



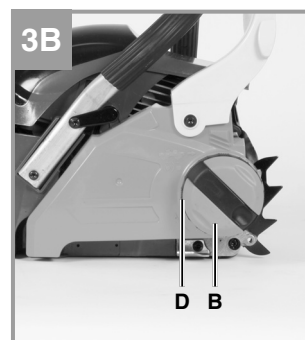
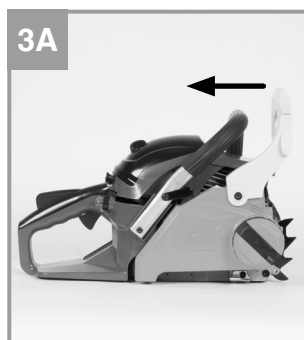
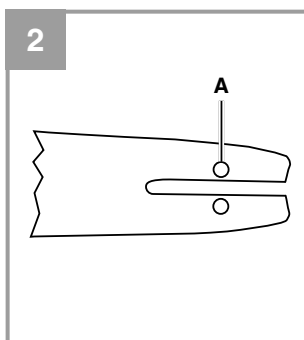
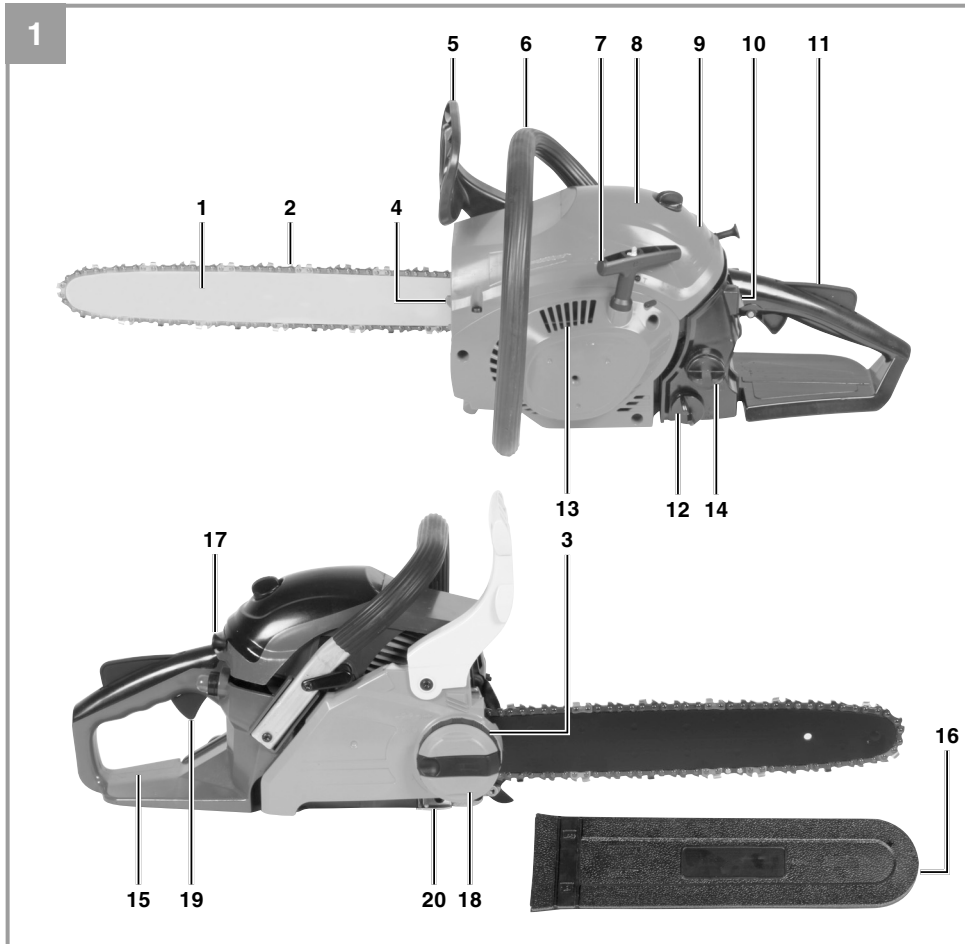
**GMSE 1535**

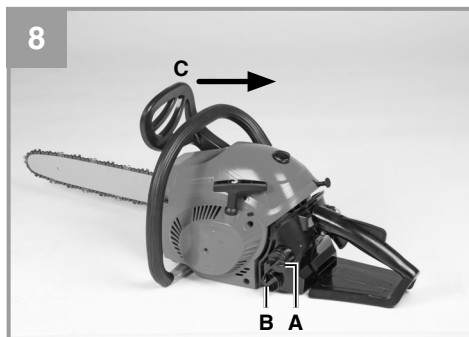
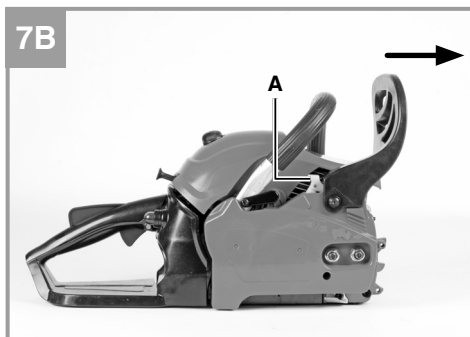
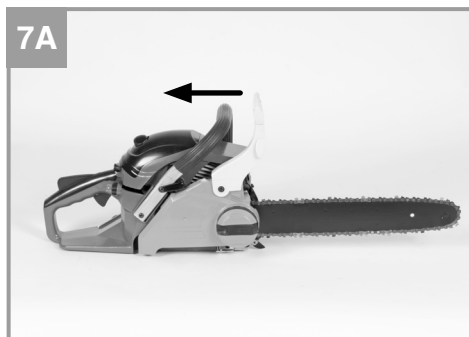
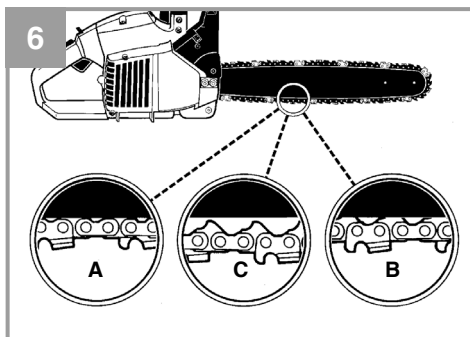
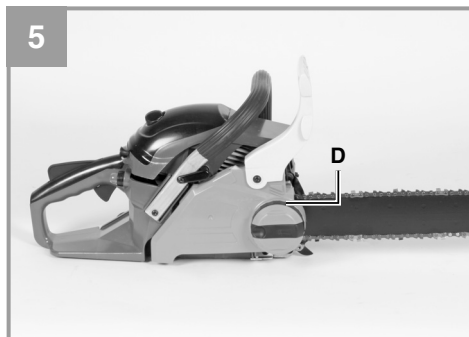
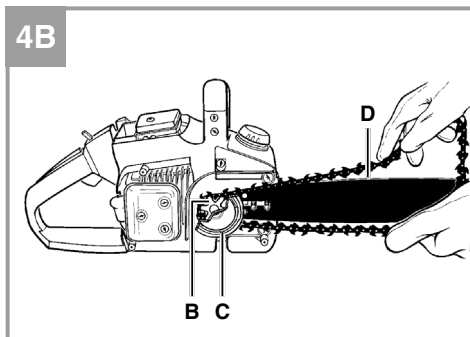
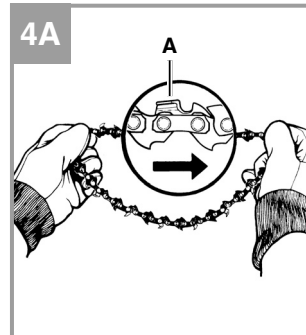
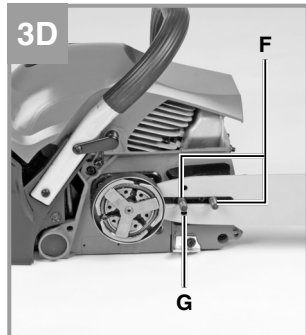
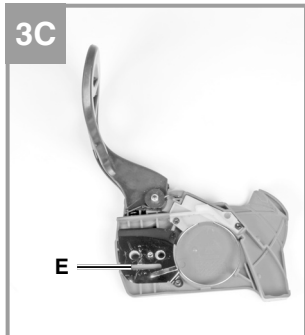
- BA** Originalne upute za uporabu  
Benzinska lančana pila
- RS** Originalna uputstva za upotrebu  
Benzinska lančana testera
- TR** Orijinal Kullanma Talimatı  
Benzinli zincirli ağaç kesme  
makinesi
- RU** Оригинальное руководство по  
эксплуатации  
Бензиновая цепочная пила
- DK** Original betjeningsvejledning  
Benzin motorsav
- NO** Original-driftsveiledning  
Kjedesag med bensinmotor
- IS** Upprunalegar  
notandaleiðbeiningar  
Bensíndrífín keðjusög
- SE** Original-bruksanvisning  
Bensindriven motorsåg
- FI** Alkuperäiskäyttöohje  
Bensiinikäyttöinen moottorisaha
- EE** Originaalkasutusjuhend  
Mootorsaag
- LV** Oriģinālā lietošanas instrukcija  
Benzīna ķēdes zāģis
- LT** Originali naudojimo instrukcija  
Benzininis grandininis pjūklas

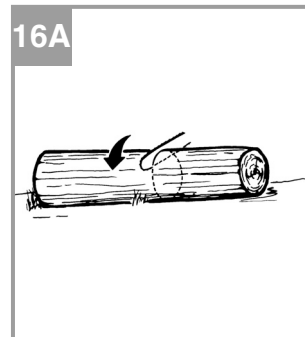
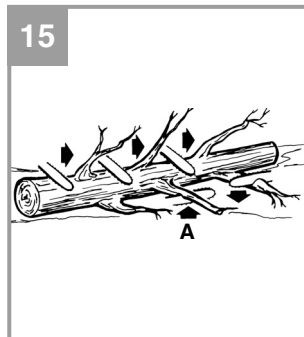
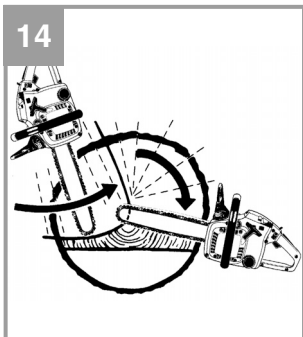
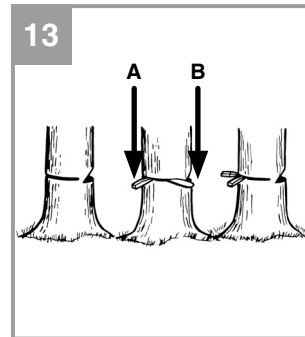
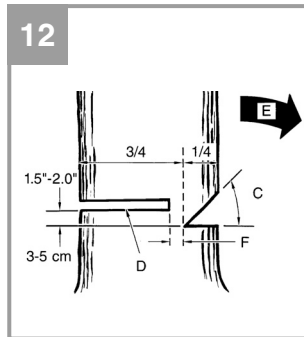
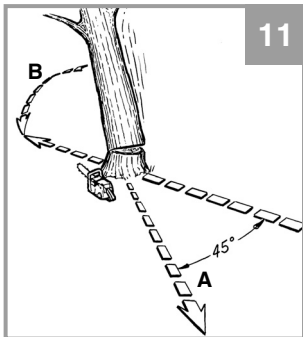
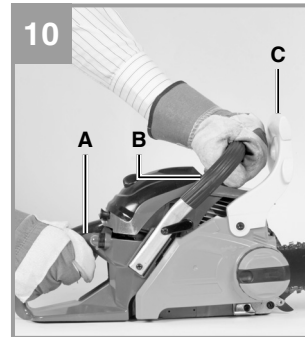
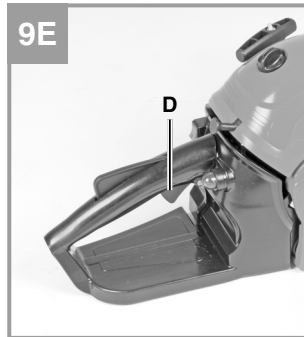
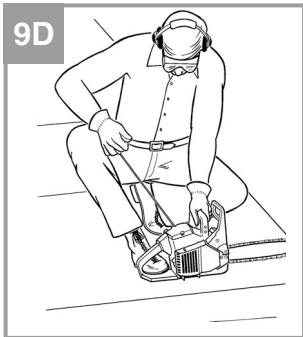
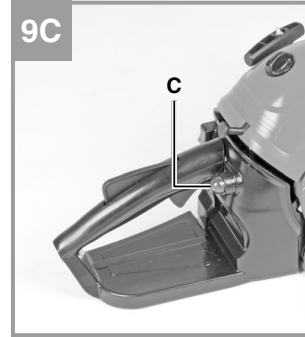
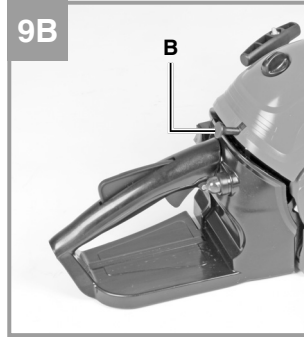
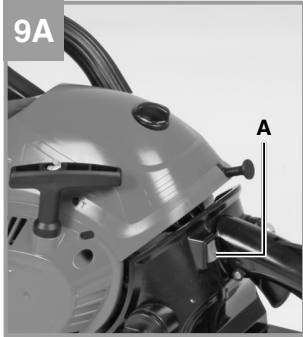


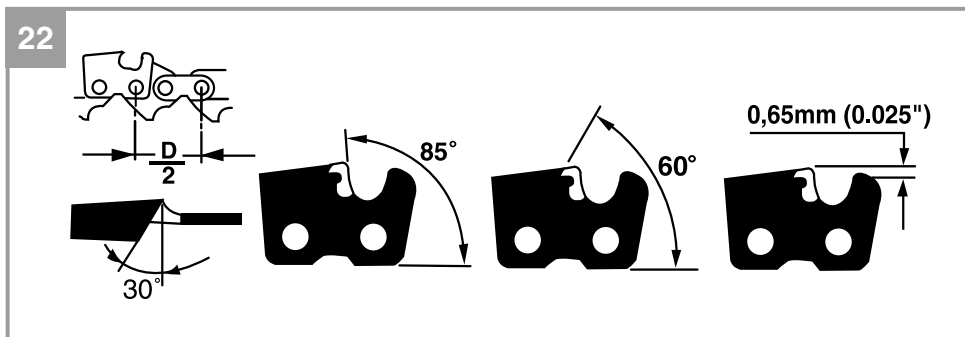
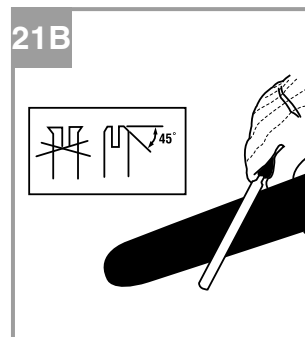
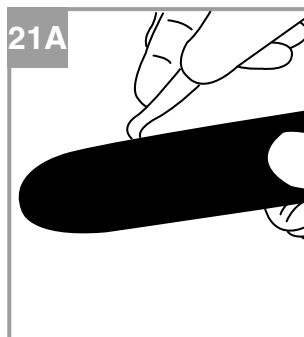
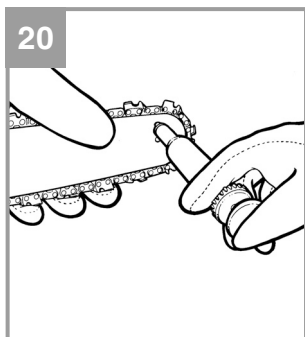
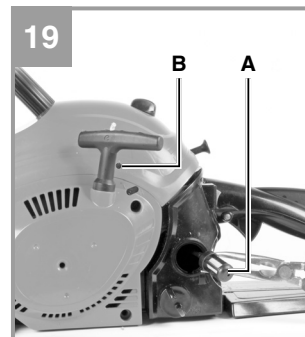
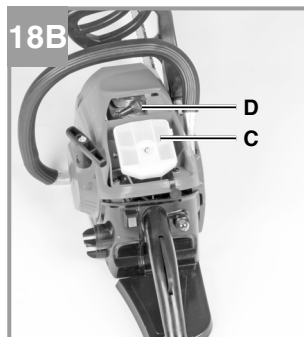
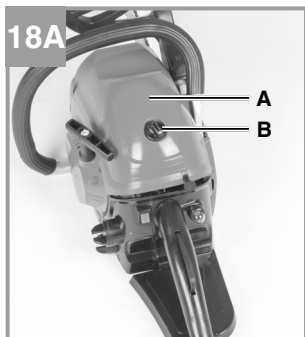
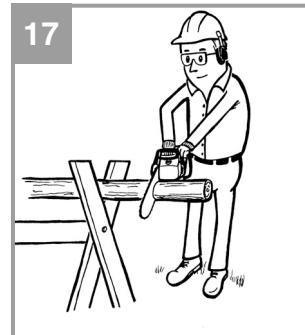
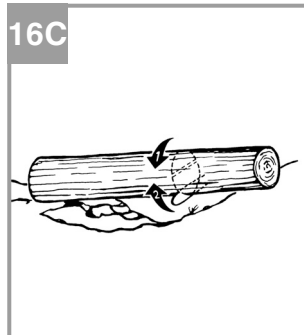
**Art.-Nr.: 45.018.22**

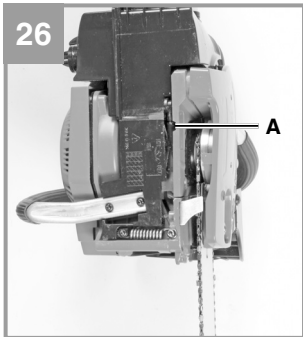
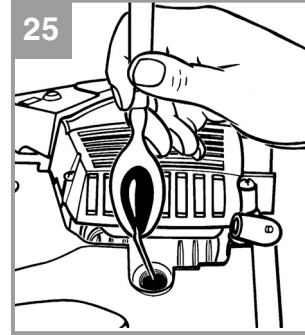
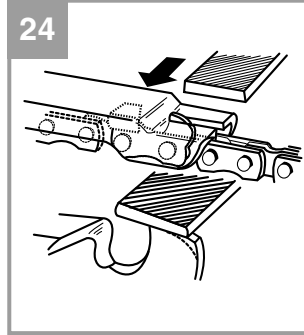
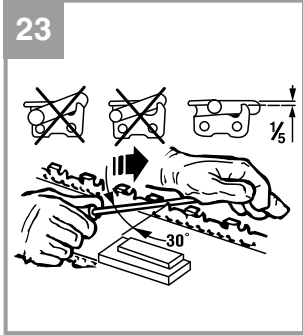
**I.-Nr.: 11025**











**Sadržaj**

1. Sigurnosne napomene
2. Opis uređaja i sadržaj isporuke
3. Namjenska uporaba
4. Tehnički podaci
5. Prije puštanja u pogon
6. Rukovanje
7. Čišćenje, održavanje, skladištenje i narudžba rezervnih dijelova
8. Zbrinjavanje u otpad i recikliranje
9. Plan traženja grešaka

**Opasnost!**

Prilikom uporabe uređaja morate se pridržavati sigurnosnih propisa kako biste spriječili nastanak ozljeda i šteta. Zato pažljivo pročitajte ove upute za uporabu/sigurnosne napomene. Dobro ih sačuvajte tako da vam informacije u svako doba budu na raspolaganju. Ako biste ovaj uređaj trebali predati drugim osobama, molimo da im prosljedite i ove upute za uporabu. Ne preuzimamo jamstvo za štete nastale zbog nepridržavanja ovih uputa za uporabu i sigurnosnih napomena.

**1. Sigurnosne napomene**

Odgovarajuće sigurnosne napomene pronaći ćete u priloženoj bilježnici.

**Opasnost!**

**Pročitajte sve sigurnosne napomene i upute.** Propusti kod pridržavanja sigurnosnih napomena i uputa mogu uzrokovati električni udar, požar i/ili teške povrede. **Sačuvajte sve sigurnosne napomene i upute za ubuduće.**

**2. Opis uređaja i sadržaj isporuke****2.1 Opis uređaja (slika 1)**

1. Vodilica
2. Lanac pile
3. Vijak za zatezanje lanca
4. Čeljusni graničnik
5. Poluga kočnice lanca/ prednja zaštita ruke
6. Prednja ručka
7. Ručka startera
8. Svjećica
9. Poklopac filtra za zrak
10. Pumpa za gorivo
11. Sigurnosna blokada
12. Poklopac spremnika za ulje
13. Kućište ventilatora
14. Poklopac spremnika za gorivo
15. Stražnja ručka/koljenasto crijevo
16. Poklopac vodilice
17. Poluga za prigušivanje (podešavanje rasplinjača)
18. Matica za učvršćivanje vodilice
19. Poluga gasa
20. Držač lanca

**SIGURNOSNE FUNKCIJE (sl. 1)**

- 2 LANAC PILE S MALIM POVRATNIM UDARCEM pomaže Vam sa specijalno razvijenim sigurnosnim napravama da uhvatite povratni udarac ili njihovu silu.
- 5 POLUGA ZA KOČENJE LANCA / ZAŠTITA RUKJE štiti lijevu ruku korisnika u slučaju da tijekom rada pile sklizne s prednje ručke.
- 5 KOČNICA LANACA predstavlja sigurnosnu funkciju za smanjenje ozljeda zbog povratnih udaraca, pri čemu se lanac pile koji radi zaustavlja u milisekundama. Aktivira je POLUGA ZA KOČNICU LANCA.
- 10 SKLOPKA ZA ZAUSTAVLJANJE odmah zaustavlja motor kad se on isključi. Da biste (ponovno) pokrenuli motor, sklopku za zaustavljanje morate staviti u položaj UKLJUČENO.
- 11 SIGURNOSNI OKIDAČ sprečava slučajno ubrzavanje motora. Poluga gasa (19) može se pritisnuti samo kad je pritisnut sigurnosni okidač.
- 20 HVATAČ LANCA smanjuje opasnost od ozljeda u slučaju da se lanac pile tijekom rada motora potrga ili sklizne. Hvatač lanca treba uhvatiti lanac koji se okreće oko sebe.

**NAPOMENA:** Upoznajte se s pilom i njenim dijelovima.

**2.2 Sadržaj isporuke**

Molimo vas da pomoću opisanog sadržaja isporuke provjerite cjelovitost artikla. Ako su neki dijelovi neispravni, nakon kupnje artikla obratite se našem servisnom centru ili prodajnom mjestu najkasnije u roku od 5 radnih dana uz predočenje važeće potvrde o kupnji. Molimo vas da u vezi s tim obratite pozornost na tablicu o jamstvu u informacijama o servisu na kraju uputa.

- Otvorite pakovinu i pažljivo izvadite uređaj.
- Uklonite ambalažu kao i dijelove za sigurnost pakiranja / za sigurnost tijekom transporta (ako postoje).
- Provjerite je li sadržaj isporuke cjelovit.
- Prekontrolirajte postoje li na uređaju i dijelovima pribora transportna oštećenja.
- Po mogućnosti sačuvajte pakovinu do isteka jamstvenog roka.

**Opasnost!**

**Uređaj i materijal pakovine nisu igračke za djecu! Djeca se ne smiju igrati plastičnim vrećicama, folijama i sitnim dijelovima! Postoji opasnost da ih progutaju i tako se uguše!**



- Originalne upute za uporabu
- Sigurnosne napomene

### 3. Namjenska uporaba

Lanac je namijenjen isključivo za rezanje drva. Obaranje drveća smiju obavljati samo osobe s odgovarajućom izobrazbom. Proizvođač nije odgovoran za štete koje nastanu zbog nenamjenskog korištenja ili pogrešnog rukovanja pilom.

Uređaj se smije koristiti samo namjenski. Svaka drugačija uporaba nije namjenska. Za štete ili ozljede svih vrsta nastale zbog nenamjenskog korištenja odgovoran je korisnik/rukovatelj a nikako proizvođač.

Molimo da obratite pozornost na to da naši uređaji nisu pogodni za korištenje u komercijalne, obrtničke ili industrijske svrhe. Ne preuzimamo jamstvo ako se uređaj koristi u komercijalne i industrijske svrhe kao i u sličnim djelatnostima.

### 4. Tehnički podaci

Stapajni prostor motora .....	41 cm <sup>3</sup>
Maksimalna snaga motora .....	1,5 kW
Dužina rezanja .....	33,5 cm
Dužina noža .....	14" (35 cm)
Podjela lanca .....	(3/8"), 9,525 mm
Debljina lanca .....	(0,05"), 1,27 mm
Broj okretaja praznog hoda .....	3000 ± 300 min <sup>-1</sup>
Maksimalni broj okretaja s kompletom za rezanje .....	11000 min <sup>-1</sup>
Sadržaj spremnika .....	260 ml
Sadržaj spremnika za ulje .....	210 ml
Antivibracijska funkcija .....	da
Ozupčenje lančanika .....	6 zupci x 9,525 mm
Kočnica lanca .....	da
Kvačilo .....	da
Automatsko podmazivanje uljem .....	da
Lanac s malim povratnim udarcem .....	da
Neto težina bez lanca i glavne vodilice .....	4,5 kg
Neto težina (suha) .....	5,4 kg
Potrošnja benzina (specifična) .....	oko 702 g/kWh
Razina zvučnog tlaka L <sub>pA</sub> .....	99 dB(A)
Nesigurnost K <sub>pA</sub> .....	3 dB(A)
Intenzitet buke L <sub>WA</sub> .....	114 dB(A)
Nesigurnost K <sub>WA</sub> .....	1,5 dB(A)

Vibracije a <sub>rw</sub> (prednja ručka) .....	maks. 6,5 m/s <sup>2</sup>
Nesigurnost K <sub>rw</sub> .....	1,5 m/s <sup>2</sup>
Vibracije a <sub>rw</sub> (stražnja ručka) .....	maks. 6,0 m/s <sup>2</sup>
Nesigurnost K <sub>rw</sub> .....	1,5 m/s <sup>2</sup>
Tip lanca .....	OREGON 91P053X
Tip noža .....	OREGON 140SDEA041
Svječića .....	L8RTF

### 5. Prije puštanja u pogon

**Pažnja:** Motor pokrenite tek kad je pila potpuno montirana.

**Pažnja:** Prilikom rukovanja lancem uvijek nosite zaštitne rukavice.

#### 5.1 Montaža vodilice

Da bi se vodilica i lanac mogli podmazivati uljem, KORISTITE SAMO ORIGINALNU VODILICU. Rupa kroz koju ulazi ulje (sl. 2/poz. A) mora biti očišćena od prljavština i taloga.

1. Provjerite je li poluga kočnice za lanac povučena u položaj OTKVAČENO (Sl. 3A).
2. Uklonite maticu za učvršćivanje vodilice (B). Skinite poklopac (sl. 3B).
3. Okrećite vijak za podešavanje (D) SUPROTNO OD SMJERA KAZALJKE SATA tako da KUKICA (E) (stršeći vrh) na kraju svojeg kretanja bude u smjeru spojnog valjka i zupčanika (sl. 3B/3C).
4. Stavite urezani završetak vodilice iznad 2 svornjaka za vodilicu (F). Poravnajte vodilicu tako da KUKICA ZA JUSTIRANJE pristaje u rupu (G) vodilice (Sl. 3C/3D).

#### 5.2 STAVLJANJE LANCA PILE:

1. Raširite lanac u obliku petlje, pri čemu su rezni rubovi (A) poravnati U SMJERU KAZALJKE NA SATU oko petlje (Sl. 4A).
2. Gurajte lanac oko lančanika (B) iza spojke (C). Pripazite na to da članci moraju biti uloženi između zubaca (Sl. 4B).
3. Uvedite pogonske članke u utor (D) i oko završetka vodilice (Sl. 4B).

**NAPOMENA:** Lanac pile može malo visjeti na donjem dijelu vodilice. To je normalno.

4. Povucite glavnu vodilicu prema naprijed tako da lanac tijesno nalegne. Provjerite nalaze li se svi pogonski članovi u žlijebu vodilice.
5. Stavite poklopac spojke (sl. 5) i okrećite pričvrstnu maticu (B) u smjeru kazaljke sata

kako biste je učvrstili. Pritom lanac ne smije skliznuti s vodilice. Rukom pritegnite pričvrstnu maticu i slijedite upute za podešavanje napetosti lanca na način opisan u odlomku PODEŠAVANJE NAPETOSTI LANCA.

### 5.3 PODEŠAVANJE NAPETOSTI LANCA

Ispravna napetost jako je važna i mora se provjeravati prije početka i tijekom svih radova s pilom. Uzmete li vremena da pravilno podesite lanac pile, možete izvoditi bolje rezove, a na taj način i produžiti vijek trajanja pile.

**Pažnja:** Prilikom rukovanja lancem pile ili kod justiranja lanca uvijek nosite rukavice velike čvrstoće.

1. Vrh vodilice držite prema gore i okrećite vijak za justiranje (D) U SMJERU KAZALJKE NA SATU da biste povećali napetost lanca. Okrećete li vijak U SUPROTNOM SMJERU OD KAZALJKE NA SATU, napetost lanca se smanji. Provjerite je li lanac u cijelosti položen oko vodilice (Sl. 5).
2. Nakon justiranja vrh vodilice je i dalje gore, pritegnite matice za pričvršćenje vodilice. Lanac je ispravno napet ako tijesno naliježe i kad se rukom može okretati uokolo.

**NAPOMENA:** Ako se lanac teško može zakretati oko vodilice ili je blokiran, znači da je previše napet. Obavite sljedeća mala podešavanja:

- A. se mogu okretati prstima. Olabavite napetost laganim okretanjem vijka za justiranje U SMJERU SUPROTNOM OD KAZALJKE NA SATU. Povlačite lanac na vodilici naprijed i natrag. Činite to tako dugo dok se lanac ne može micati bez trenja, ali ipak tako da tijesno naliježe. Povećajte napetost tako da vijak za justiranje okrećete U SMJERU KAZALJKE NA SATU.
- B. Kad je lanac pile ispravno napet, držite vrh vodilice posve gore i čvrsto pritegnite 2 matice za pričvršćenje vodilice.

**Oprez:** Novi lanac pile se rasteže, tako da se nakon otprilike 5 rezanja mora ponovno podesiti. To je normalno kod novog lanca, a intervali sljedećih podešavanja se smanjuju.

**Oprez:** Ako je lanac pile PRELABAV ili PREVIŠE ZATEGNUT, pogonski kotač, glavna vodilica, lanac i ležaj koljenaste osovine se brže troše. Sl. 6 pokazuje pravilnu napetost A (hladno stanje) i napetost B (toplo stanje). Sl. C pokazuje prelabav lanac.

### 5.4 MEHANIČKI TEST KOČNICE LANCA

Lančana pila ima kočnicu lanca koja smanjuje ozljede uslijed opasnosti povratnog udaraca. Kočnica se aktivira kad se pritisne poluga kočnice i to u slučaju da npr. prilikom povratnog udarca korisnikova ruka udari o polugu. Kod aktiviranja kočnice lanac se isprekidano zaustavlja.

#### KONTROLA KOČNICE LANCA

1. Kočnica lanca je OTKVAČENA (lanac se može kretati), kad je POLUGA KOČNICE POVUČENA NATRAG I ARETIRANA (Sl. 7A).
2. Kočnica lanca je BLOKIRANA (lanac je aretiran) kad je poluga kočnice povučena prema naprijed i mehanizam (sl. 7B/poz. A) je vidljiv. Lanac se tada ne može pokretati (sl. 7B).

**NAPOMENA:** Poluga kočnice treba dosjesti u oba položaja. Osjetite li jak otpor, ili se poluga ne da pomaknuti, ne koristite pilu. Odnosite je na popravak u profesionalnu servisnu službu.

### 5.5 GORIVO I ULJE

#### GORIVO

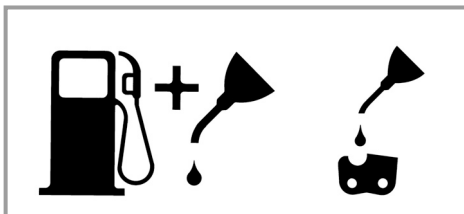
U svrhu postizanja optimalnih rezultata koristite normalno bezolovno gorivo pomiješano sa specijalnim uljem 40:1 za dvotaktne motore.

#### MIJEŠANJE GORIVA

Miješajte gorivo s dvotaktnim uljem u prikladnoj posudi. Protresite posudu da biste sve dobro izmiješali.

**Pažnja:** Za ovu pilu nikad ne koristite nerazrijedjeno gorivo. To bi moglo uzrokovati oštećenje motora, a Vi biste izgubili jamstvo za ovaj proizvod. Ne koristite mješavinu goriva koja stoji uskladištena dulje od 90 dana.

**Pažnja:** Ako se koristi dvotaktno ulje čija svojstva odstupaju od specijalnog ulja, mora se koristiti superulje za dvotaktne motore hladjene zrakom u omjeru mješavine od 40:1. Ne koristite dvotaktno ulje u omjeru mješavine 100:1. Nedovoljno podmazivanje uljem oštećuje motor, a Vi u tom slučaju gubite jamstvo za motor.



Mješavina benzina i ulja 40:1 Samo ulje

### PREPORUČENA GORIVA

Suvremeni benzini pomiješani su s primjesama kao što su alkoholni ili eterični spojevi kako bi odgovarali normama za čiste ispušne plinove. Motor zadovoljavajuće radi sa svim vrstama benzina u svrhu vlastitog pogona također i sa benzinima obogaćenima kisikom. Najbolje je da koristite bezolovni normalni benzin.

### Podmazivanje lanca i glavne vodilice

Svaki put kad spremnik za gorivo punite benzinom, mora se napuniti i spremnik ulja za podmazivanje lanca. Preporučujemo da za to koristite standardno ulje za lance.

### PROVJERE PRIJE POKRETANJA MOTORA

**Pažnja:** Nikad ne pokrećite motor ili njime upravljajte ako vodilica i lanac nisu pravilno namješteni.

1. Spremnik s gorivom (A) napunite odgovarajućom mješavinom (Sl. 8).
2. Napunite spremnik (B) uljem za lance (sl. 8).
3. Prije pokretanja motora provjerite je li kočnica lanca (C) otkvačena (Sl. 8).

Kad napunite spremnik lanca i ulja, zatvorite i pritegnite rukom poklopac na tanku. Za to nemojte koristiti alat.

## 6. Rukovanje

### 6.1 Pokretanje motora

1. Za pokretanje motora postavite sklopku za uključivanje/isključivanje (A) u položaj "Uklj. (I)" (sl. 9A).
2. Izvucite polugu za prigušivanje (B) (sl. 9B) toliko da usjedne.
3. Pritisnite glavu (F) benzinske pumpe 10 puta (Sl. 9D).
4. Položite pilu na čvrstu, ravnu podlogu. Držite pilu čvrsto kao što je prikazano na slici. Povucite starter brzo 2 puta. Pripazite na lanac koji radi! (Sl. 9D).

5. Polugu za prigušivanje (B) uvucite do kraja (sl. 9B).
6. Čvrsto držite pilu i povucite starter brzo 4 puta. Motor bi trebao početi raditi (Sl. 9D).
7. Zagrijavajte motor 10 sekundi. Nakratko pritisnite polugu gasa (D), motor prelazi u "prazni hod" (sl. 9E).

Ako se motor ne pokrene, ponovite gore navedene korake sve dok motor ne započne raditi u praznom hodu.

**Pažnja:** Prije nego ćete sajlju za pokretanje motora naglo povući, uvijek je izvlačite polako dok ne osjetite prvi otpor. Nakon što pokrenete motor nemojte pustiti sajlju da se ubrzano vrati u početni položaj.

### 6.2 PONOVO POKRETANJE ZAGRIJANOG MOTORA

1. Provjerite je li sklopka stavljena na UKLJUČENO.
2. Povucite užu startera 6 puta. Motor bi trebao početi raditi.

### 6.3 ZAUSTAVLJANJE MOTORA

1. Otpustite polugu gasa i pričekajte da se motor zaustavi.
2. Pomaknite sklopku STOP prema dolje da biste zaustavili motor.

**NAPOMENA:** Da biste zaustavili motor u slučaju nužde, aktivirajte kočnicu lanca i pomaknite sklopku STOP prema dolje.

### 6.4 OPĆE UPUTE ZA REZANJE

**Pažnja:** Nije dopušteno da drvo obaraju osobe bez za to potrebne izobrazbe!

### OBARANJE

- Obaranje znači otpiliti drvo. Mala stabla s promjerom od 15-18 cm otpile se obično jednim rezom. Kod većih stabala mora se izvršiti zarezivanje. Zarezivanja određuju smjer u kojem će drvo pasti.
- Prije rezanja treba isplanirati povratnu stazu (A) i učiniti je pristupačnom. Povratna staza treba prolaziti straga i dijagonalno prema stražnjoj strani očekivanog smjera pada, kao što je prikazano na sl. 11.
- Prilikom padanja drveta na obronak osoba koja upravlja lančanom pilom mora se zaustaviti na uzbrdici obronka jer će se drvo nakon pada vrlo vjerojatno otkotrljati ili odsklizati.

- Smjer pada (B) određuje zarezivanje. Da biste mogli procijeniti puta padanja drveta, prije rezanja uzmite u obzir raspored većih grana i prirodan nagib drveta. (sl. 11)
- Ne obarajte stablo ako puše jači ili promjenjiv vjetar ili kad postoji opasnost od oštećenja nečije imovine. Za obaranje stabala potražite savjet stručnjaka. Ne obarajte stablo ako postoji mogućnost da udari o vodove, a prije obaranja obavijestite o tome nadležnu službu za vodove.

#### OPĆE SMJERNICE ZA OBARANJE STABALA (sl. 12)

Obično se obaranje sastoji od 2 glavna rezanja: Urezivanje (C) i rez obaranja (D).

- Počnite s gornjim zarezivanjem (C) nasuprot strani na koju će drvo pasti (E). Pripazite da donji rez ne režete preduboko u stablo drveta. Urez (C) mora biti dubok toliko da se stvori sidrište (F) dovoljne širine i jačine. Urez treba biti dovoljno širok da bi se što duže moglo kontrolirati padanje drveta.
- Nikad ne stojite pred stablom koje je zarezano. Rez padanja (D) izvodite na drugoj strani drveta oko 3-5 cm iznad ruba ureza (C). Nikad ne prepilite stablo u cijelosti. Uvijek ostavite sidrište. Ta točka drži stablo. Ako se stablo prepili do kraja, više se ne može kontrolirati smjer padanja. Stavite u rez klin ili polugu za padanje još prije nego stablo postane nestabilno i počne se micati. Ako je smjer padanja pogrešno procijenjen, vodilica se tada ne može zasjeci u rez padanja. Zabrinite promatračima pristup području pada drveta prije nego ga srušite.
- Prije izvodjenja završnih rezova provjerite ima li u području pada promatrača, životinja ili kakvih prepreka.

#### REZ PADANJA:

- Spriječite priklještenje vodilice ili lanca (B) u rezu pomoću drvenih ili plastičnih klinova (A). Klinovi također kontroliraju padanje (Sl. 13).
- Ako je promjer stabla koje treba rezati veći od duljine vodilice, napravite 2 reza prema slici (Sl. 14).
- Ako se rez padanja približi točki kotve, stablo počne padati. Čim stablo počne padati, izvucite pilu iz reza, zaustavite motor, odložite lančanu pilu i napustite područje povratne staze (Sl. 11).

#### UKLANJANJE GRANA

- Sa srušenog drveta treba ukloniti grane. Prvo uklonite grane na koje je stablo naslonjeno (A) ako je stablo rezano po duljini (Sl. 15). Napete grane moraju se odrezati odozdo prema gore kako ne bi došlo do uklještenja lančane pile.
- Nikad ne režite grane drveta ako stojite na stablu.

#### REZANJE PO DULJINI

- Oboreno stablo drveta režite po duljini. Pripazite na dobru stabilnost i budite iznad stabla kad pilite na obronku. Stablo bi trebalo biti što bolje poduprto tako da kraj koji treba odrezati ne leži na tlu. Kad su poduprta oba kraja stabla a morate rezati u sredini, polovicu reza napravite odozgo kroz stablo, a zatim rez odozdo prema gore. Tako se sprečava uklještenje vodilice i lanca u stablo. Pripazite na to da lanac prilikom rezanja ne reže u tlo jer na taj način brzo zatupljuje. Za vrijeme rezanja uvijek stojte na gornjoj strani nagiba.
  - 1. Stablo poduprto duž ukupne duljine:** Režite odozgo i pazite na to da ne režete u tlo (Sl. 16A).
  - 2. Stablo poduprto na jednom kraju:** Prvo režite 1/3 promjera stabla odozdo prema gore kako biste spriječili cijepanje. Zatim režite odozdo prema prvom rezu da biste izbjegli uklještenje (Sl. 16B).
  - 3. Stablo poduprto na oba kraja:** Prvo režite 1/3 promjera stabla odozgo prema dolje kako biste spriječili cijepanje. Zatim režite odozdo ka prvom rezu da biste izbjegli uklještenje (Sl. 16C).
- Najbolja metoda rezanja stabla po duljini jest pomoću nogara. Nije li to moguće, stablo se treba podići i poduprti pomoću grana ili trupaca. Provjerite je li stablo koje treba rezati sigurno poduprto.

#### REZANJE DULJINE NA NOGARIMA (sl. 17)

Za Vašu sigurnost i za lakše rezanje pilom, potreban je ispravan položaj za vertikalno rezanje duljine stabla.

- Držite pilu objema rukama i prilikom rezanja vodite je desno pokraj Vašeg tijela.
- Lijevu ruku držite što više ispruženom.
- Rasporedite svoju težinu na obje noge.

**Oprez:** Tijekom radova s pilom pripazite na to da lanac pile i klizna vodilica budu dovoljno nauljeni.

## 7. Čišćenje, održavanje, skladištenje i narudžba rezervnih dijelova

Prije svih radova čišćenja i održavanja izvucite utikač svjeće.

### 7.1 Čišćenje

- Zaštitne naprave, otvore za zrak i kućište motora držite što čišćima od prašine i prljavštine. Istrljajte uređaj čistom krpom ili ga ispušite komprimiranim zrakom pod niskim tlakom.
- Preporučujemo da uređaj očistite nakon svake uporabe.
- Redovito čistite uređaj vlažnom krpom i s malo sapunice. Ne koristite sredstva za čišćenje ni otapala; ona mogu oštetiti plastične dijelove uređaja. Pripazite na to da u unutrašnjost uređaja ne dospije voda.

### 7.2 Održavanje

**Pažnja:** Sve radove održavanja na lančanoj pili, osim onih navedenih pod točkama u ovim uputama, smije provoditi samo ovlaštena servisna služba.

#### 7.2.1 TESTIRANJE RADA KOČNICE LANCA

Redovito provjeravajte pravilan rad kočnice lanca. Testirajte kočnicu lanca prije prvog koraka, nakon više uzastopnih rezanja i u svakom slučaju nakon radova održavanja na kočnici lanca.

#### TESTIRAJTE KOČNICU LANCA NA SLJEDEĆI NAČIN (Sl. 10):

1. Položite pilu na čistu, čvrstu i ravnu podlogu.
2. Pokrenite motor.
3. Uхватite stražnju ručku (A) desnom rukom.
4. Lijevom rukom držite prednju ručku (B) [ne polugu kočnice za lanac (C)].
5. Pritisnite polugu za gas na 1/3 brzine i zatim odmah aktivirajte polugu kočnice za lanac (C).

**Pažnja:** Aktivirajte kočnicu lanca polako i usredotočeno. Pila ne smije ništa dodirivati; pila ne smije visjeti prema naprijed.

6. Lanac se mora isprekidano zaustavljati. Nakon toga odmah pustite okidač pogona.

**Pažnja:** Ako se lanac ne zaustavi, isključite motor i pilu smjesta odnesite na popravak u ovlaštenu servisnu službu koja radi s kuponima.

7. Ako kočnica lanca ne funkcionira, isključite motor i stavite kočnicu lanca ponovno na OTKVAČENO.

#### 7.2.2 FILTAR ZA ZRAK

**Pažnja:** Nikad ne upravljajte pilom bez filtra za zrak. U suprotnom, u motor se uvuku prašina i nečistoće i oštećuju ga. Redovito čistite filtar za zrak. Filtar za zrak mora se čistiti odnosno zamijeniti svakih 20 sati rada.

##### Čišćenje filtra za zrak: (sl. 18)

1. Uklonite gornji poklopac (A) tako da uklonite pričvrstne vijke. Poklopac se tada može skinuti (Sl. 18A).
2. Izvadite filtar za zrak (B) iz kutije (Sl. 18B).
3. Očistite filtar. Operite filtar u čistoj, toploj sapunastoj lužini. Pustite da se potpuno osuši na zraku.

**NAPOMENA:** Savjetujemo da imate rezervni filtar.

4. Umetnite filtar za zrak: Stavite poklopac motora/filtra za zrak. Pripazite na to da točno namjestite poklopac. Pritegnite pričvrstne vijke poklopca.

#### 7.2.3 FILTAR ZA GORIVO

**Pažnja:** Ne radite pilom ako nema filtar za gorivo. Nakon 100 sati rada filtar za gorivo morate očistiti ili u slučaju oštećenja zamijeniti. Prije nego ćete zamijeniti filtar, ispraznite spremnik za gorivo.

1. Skinite čep spremnika za gorivo.
2. Savinite na odgovarajući način meku žicu.
3. Stavite je u otvor spremnika za gorivo i zakvačite je za crijevo za gorivo. Oprezno vucite crijevo za gorivo do otvora tako da ga možete uhvatiti prstima.

**NAPOMENA:** Nemojte u potpunosti izvaditi crijevo iz spremnika.

4. Podignite filtar (A) iz spremnika (Sl. 19).
5. Okretanjem skinite filtar i očistite ga. Ako je oštećen, zbrinite ga na prikladno mjesto.
6. Umetnite novi filtar. Završetak filtra utaknite u otvor spremnika. Provjerite nalazi li se filtar u donjem kutu spremnika. U slučaju potrebe dugačkim izvijačem pomaknite filtar na njegovo pravo mjesto, ali pripazite da ga pritom ne oštetite.
7. Napunite spremnik svježim gorivom/uljem. Vidi odlomak GORIVO I ULJE. Stavite čep na spremnik.

#### 7.2.4 Svjećica (sl. 18B)

**Pažnja:** Da bi motor pile ostao učinkovit, svjećica mora biti čista i imati točan razmak elektroda (0,6 mm). Svjećica se mora čistiti odnosno zamijeniti svakih 20 sati rada.

1. Sklopku za uključivanje/isključivanje postavite u položaj "Stop (0)".
2. Uklonite gornji poklopac (A) tako da s njega skinete pričvrtni vijak (B). Poklopac se tada može skinuti (sl. 18A)
3. Skinite kabel za paljenje (D) sa svjećice istovremenim povlačenjem i okretanjem (sl. 18B).
4. Izvadite svjećicu pomoću nasadnog ključa. **NEMOJTE KORISTITI NIKAKAV DRUGAČIJI ALAT.**
5. Svjećicu očistite četkicom od bakrene žice ili je zamijenite novom.

#### 7.2.5 Podešavanje rasplinjača

Rasplinjač je podešen tvornički na optimalnu snagu. U slučaju potrebe dodatna podešavanja prepustite ovlaštenoj servisnoj službi.

#### Podešavanje gasa:

**Pozor!** Gas podešavajte kad je motor zagrijan. Ako se uređaj ugasi kod neaktivirane poluge gasa, a isključeni su svi drugi uzroci navedeni u odlomku 9 Uklanjanje grešaka, potrebno je podešiti gas. U tu svrhu okrećite vijak za gas (sl. 19/ poz. B) u smjeru kazaljke na satu tako da uređaj radi sigurno u praznom hodu. Ako je jačina gasa takva da se okreće i rezaći alat, morate ga okretanjem vijka za gas ulijevo (sl. 19/ poz. B) smanjiti toliko da se rezaći alat više ne okreće.

#### 7.2.6 ODRŽAVANJE GLAVNE VODILICE

Potrebno je redovito podmazivati vodilicu uljem (klizne vodilice lanca i zupčastog lanca). Da bi pila mogla postići optimalni učin, važno je održavati glavnu vodilicu kao što je objašnjeno u sljedećem odlomku.

**Oprez:** Zupci nove pile tvornički su već podmazani uljem. Ako ne podmazujete zupce kao što je opisano u nastavku, smanjuje se njihova oštrina a time i njihov učinak, zbog čega gubite jamstveno pravo.

#### ALATI ZA PODMAZIVANJE ULJEM:

Za nanošenje ulja na zupčanike vodilice preporučujemo štrcaljku za ulje (opcija). Štrcaljka za ulje ima igličast vrh koji je potreban za nanošenje ulja na zupčasti vrh.

#### Tako ćete podmazati zupce

Zupce bi trebalo podmazati uljem nakon 10-satnog rada ili jednom tjedno. Prije podmazivanja morate temeljito očistiti zupce vodilice.

**NAPOMENA:** Da biste zupce glavne vodilice podmazali uljem, nije potrebno ukloniti lanac pile. Podmazivati se može tijekom rada kad je motor isključen.

**Pažnja:** Kad rukujete vodilicom i lancem, nosite čvrste zaštitne rukavice.

1. Sklopku za uključivanje/isključivanje postavite u položaj "Stop (0)".
2. Očistite zupčanike vodilice.
3. Umetnite vrh igle na štrcaljki za ulje (opcija) u otvor za ulje i uštrcavajte ga tako dugo dok ne počne izlaziti na vanjskoj strani zupčanika (Sl. 20).
4. Rukom okrećite lanac pile. Ponovite postupak sve dok ne nauljite sve zupčanike.

Većina problema s vodilicom može se izbjeći ako se lančana pila dobro održava.

Nedovoljno podmazana vodilica i pogon pile s PRENAPETIM lancem pridonose brzom trošenju vodilice.

Za smanjenje trošenja vodilice preporučujemo sljedeće korake za njeno održavanje.

**Pažnja:** Tijekom radova održavanja uvijek nosite zaštitne rukavice. Ne obavljajte radove ako je motor vruć.

#### Okretanje vodilice

Vodilica se mora okretati svakih 8 sati rada da bi se osiguralo njeno ravnomjerno trošenje.

Utore vodilice i otvor za ulje uvijek čistite sredstvom za čišćenje utora koje se opcijski prilaže u pošiljci (Sl. 21A).

Redovito provjeravajte istrošenost zavora vodilice, uklonite srhove i po potrebi poravnajte zapor ravnom turpijom (Sl. 21B).

**Pažnja:** Novi lanac nikad nemojte pričvršćivati na istrošenu vodilicu.

#### PROLAZI ULJA

Mjesta propuštanja ulja na vodilicu treba čistiti da bi se zajamčilo pravilno podmazivanje vodilice i lanca tijekom rada.

**NAPOMENA:** Stanje mjesta propuštanja ulja lako se može provjeriti. Ako su prolazi čisti, lanac automatski istrca ulje nekoliko sekundi nakon

pokretanja pile. Pila ima automatski sustav podmazivanja uljem.

#### **Automatsko podmazivanje lanca**

Lančana pila opremljena je automatskim sustavom za podmazivanje zupčanog pogona uljem. On automatski opskrbljuje vodilicu i lanac točnom količinom ulja. Čim se motor ubrza, ulje dotječe brže do vodilice. Podmazivanje lanca tvornički je optimalno podešeno. U slučaju da su potrebna dodatna podešavanja, pilu odnesite ovlaštenoj servisnoj službi.

Na donjoj strani lančane pile nalazi se vijak za podešavanje podmazivanja (sl. 26/poz. A). Okretanjem uljevo smanjuje se količina podmazivanja, a okretanjem udesno se povećava.

Da biste provjerili podmazivanje lanca, pilu držite zajedno s lancem iznad lista papira i par sekundi dajte puni gas. Na papiru možete provjeriti podešenu količinu ulja.

#### **7.2.7 Održavanje lanca**

##### **OŠTRENJE LANCA:**

Za oštrenje lanca potrebni su specijalni alati koji jamče brušenje noževa pod točnim kutom i točnom dubinom. Za neiskusne korisnike lančanih pila preporučujemo da brušenje pile prepuste stručnjaku odgovarajuće servisne službe. Ako namjeravate sami brusiti Vašu pilu nabavite specijalne alate kod profesionalne servisne službe.

##### **OŠTRENJE LANCA (sl. 22)**

Odjrite lanac okruglom turpijom Ø 4,8 mm, pomoću zadjititnih rukavica. Vrhove oštrite samo pokretima usmjerenima prema van (Sl. 23) i obratite pažnju na vrijednosti prema Sl. 22. Rezni članci moraju nakon brušenja biti svi jednako široki i dugački.

**Pažnja:** Oštar lanac stvara dobro oblikovanu ivericu. Ako lanac proizvodi piljevinu, mora se naoštriti.

Nakon 3-4 brušenja oštrica mora se provjeriti visina dubinskog graničnika i po potrebi pomoću plosnate turpije položiti ga dublje, a zatim zaobliti prednji kut (sl. 24).

##### **NAPETOST LANCA**

Povjerite napetost lanca i naknadno je podešite što je češće moguće tako da lanac tijesno naliježe na vodilicu, a opet ne previše kako bi se mogao povući rukom. (za to pogledajte točku 5.3)

##### **UMETANJE NOVOG LANCA PILE:**

Novi lanac i vodilica moraju se ponovno podesiti nakon manje od 5 rezova. To je tijekom intervala uhodavanja normalno, a intervali sljedećih podešavanja se povećavaju.

**Pažnja:** Nikad ne uklanjajte više od 3 člana iz jedne petlje lanca. U suprotnom, moglo bi doći do oštećenja zupčanika.

##### **PODMAZIVANJE LANCA ULJEM:**

Uvijek provjerite funkcionira li ispravno automatski sustav za podmazivanje uljem. Pripazite na to da je spremnik uvijek napunjen uljem za lanac, vodilicu i zupčanike. Tijekom radova pilom vodilica i lanac moraju uvijek biti podmazani dovoljnom količinom ulja da bi se smanjilo trenje vodilice. Vodilica i lanac ne smiju nikad biti bez ulja. Radite li pilom bez ulja ili s premalo ulja, smanjuje se učin rezanja, skraćuje se vijek trajanja lanca pile, lanac brzo postaje tup, a vodilica se zbog pregrijavanja jako troši. Znak da ima premalo ulja je pojava dima ili obojenje vodilice.

##### **7.3 Skladištenje**

**Pažnja:** Ne pospremajte lančanu pilu na dulje od 30 dana a da ne poduzmete sljedeće korake.

##### **SKLADIŠTENJE LANČANE PILE**

Skladištite li lančanu pilu na dulje od 30 dana, morate je za to i pripremiti. U suprotnom dolazi do ishlapljivanja ostatka goriva koje se nalazi u rasplinjaču i ostaje talog poput gume. To može otežati pokretanje pile što za posljedicu ima skupe radove popravaka.

1. Polako skinite čep spremnika za gorivo da biste ispustili moguć pritisak u spremniku. Pažljivo ispraznite spremnik.
2. Pokrenite motor i pustite da radi sve dok se pila ne zaustavi tako da se odstrani gorivo iz rasplinjača.
3. Neka se motor ohladi (oko 5 minuta).
4. Uklonite svjećicu pomoću ključa za svjećicu (7.2.4).
5. U komoru za izgaranje stavite 1 čajnu žličicu dvotaktnog ulja. Više puta polako povuciteuže startera da bi se podmazale unutrašnje komponente. Ponovno umetnite svjećicu (Sl. 25).

**NAPOMENA:** Uskladištite pilu na suhom mjestu, jako udaljenom od mogućih zapaljivih izvora, npr. peći, plinskog bojlera za vruću vodu, plinskog sušila itd.

#### **PONOVO PUŠTANJE PILE U POGON**

1. Uklonite svjećicu (7.2.4).
2. Naglo povucite užu startera da biste uklonili preostalo ulje iz komore za izgaranje.
3. Očistite svjećicu i obratite pažnju na pravilan razmak elektroda na njoj; ili umetnite novu svjećicu s pravilnim razmakom elektroda.
4. Pripremite pilu za rad.
5. Napunite spremnik točnom mješavinom goriva/ulja. Vidi odlomak GORIVO I ULJE.

#### **7.4 Naručivanje rezervnih dijelova:**

Kod naručivanja rezervnih dijelova trebali biste navesti sljedeće podatke:

- Tip uređaja
- Kataloški broj uređaja
- Identifikacijski broj uređaja
- Broj potrebnog rezervnog dijela

Aktualne cijene nalaze se na web stranici [www.isc-gmbh.info](http://www.isc-gmbh.info)

## **8. Zbrinjavanje u otpad i recikliranje**

Uređaj je zapakiran kako bi se tijekom transporta spriječila oštećenja. Ova ambalaža je sirovina i može se ponovno upotrijebiti ili predati na reciklažu. Uređaj i njegov pribor sastavljeni su od raznih materijala, kao npr. metala i plastike. Elektrouređaji se ne smiju bacati u obično kućno smeće. Uređaj bi, u svrhu stručnog zbrinjavanja, trebalo predati odgovarajućem sakupljalištu takvog otpada. Ako ne znate gdje se takvo sakupljalište nalazi, raspitajte se u svojoj općinskoj upravi.



## 9. Plan traženja grešaka

Problem	Moguć uzrok	Korekcija
Motor se ne pokreće, ili se pokrene ali ne nastavlja raditi.	<ul style="list-style-type: none"> <li>- Pogrešan start.</li> <li>- Pogrešno podešena mješavina u rasplinjaču</li> <li>- Začadljena svjećica.</li> <li>- Začepljen filter za gorivo.</li> </ul>	<ul style="list-style-type: none"> <li>- Obratite pažnju na napomene u ovim uputama.</li> <li>- Neka rasplinjač podesi ovlaštena servisna služba.</li> <li>- Očistite/podesite ili zamijenite svjećicu.</li> <li>- Zamijenite filter za gorivo.</li> </ul>
Motor se pokreće, ali ne radi punom snagom.	<ul style="list-style-type: none"> <li>- Pogrešna pozicija poluge čoka.</li> <li>- Zaprljan filter za zrak</li> <li>- Pogrešno podešena mješavina u rasplinjaču</li> </ul>	<ul style="list-style-type: none"> <li>- Stavite polugu na OPEN.</li> <li>- Uklonite filter, očistite ga i ponovno ugradite.</li> <li>- Neka rasplinjač podesi ovlaštena servisna služba.</li> </ul>
Motor zastaje.	<ul style="list-style-type: none"> <li>- Pogrešno podešena mješavina u rasplinjaču</li> </ul>	<ul style="list-style-type: none"> <li>- Neka rasplinjač podesi ovlaštena servisna služba.</li> </ul>
Nema snage kod opterećenja	<ul style="list-style-type: none"> <li>- Pogrešno podešena svjećica.</li> </ul>	<ul style="list-style-type: none"> <li>- Očistite/podesite ili zamijenite svjećicu.</li> </ul>
Motor radi u skokovima.	<ul style="list-style-type: none"> <li>- Pogrešno podešena mješavina u rasplinjaču</li> </ul>	<ul style="list-style-type: none"> <li>- Neka rasplinjač podesi ovlaštena servisna služba.</li> </ul>
Prekomjerno puno dima.	<ul style="list-style-type: none"> <li>- Pogrešna mješavina goriva.</li> </ul>	<ul style="list-style-type: none"> <li>- Uorablajte pravilno mešanico goriva (razmerje 40:1).</li> </ul>
Nema snage kod opterećenja	<ul style="list-style-type: none"> <li>- Lanac je tup</li> <li>- Lanac je labav</li> </ul>	<ul style="list-style-type: none"> <li>- Nabrusite lanac ili stavite novi</li> <li>- Zategnite lanac</li> </ul>
Motor se gasi	<ul style="list-style-type: none"> <li>- Tank za benzin je prazan</li> <li>- Filter za gorivo u tanku pogrešno je smješten</li> </ul>	<ul style="list-style-type: none"> <li>- Napunite tank benzinom</li> <li>- U potpunosti napunite tank benzinom ili drugačije smjestite filter za gorivo u tanku</li> </ul>
Nedovoljno podmazivanje lanca (nož i lanac postaju vrući)	<ul style="list-style-type: none"> <li>- Prazan je tank za ulje za podmazivanje lanca</li> <li>- Blokirani prolazi ulja</li> </ul>	<ul style="list-style-type: none"> <li>- Napunite tank uljem za podmazivanje lanca</li> <li>- Očistite rupu za podmazivanje u nožu (sl. 2/poz. A)</li> <li>Očistite žlijeb noža</li> </ul>

Kopiranje ili umnožavanje dokumentacije i popratnih materijala o proizvodu, čak i djelomično, dopušteno je samo uz izričito dopuštenje tvrtke iSC GmbH.

Zadržavamo pravo na tehničke izmjene

## Informacije o servisu

U svim zemljama koje su navedene na našem jamstvenom listu, imamo kompetentne servisne partnere čije kontakte možete naći u jamstvenom listu. Oni su Vam na raspolaganju za sve slučajeve servisa kao što je popravak, briga oko rezervnih i potrošnih dijelova ili kupnja potrošnih materijala.

Treba imati na umu da kod ovog proizvoda sljedeći dijelovi podliježu trošenju uslijed korištenja ili prirodnom trošenju odnosno potrebni su kao potrošni materijal.

Kategorija	Primjer
Potrošni dijelovi*	Sablja, svjećica, filter za zrak, filter za benzin
Potrošni materijal/ potrošni dijelovi*	Lanac pile
Neispravni dijelovi	

\* nije obavezno u sadržaju isporuke!

U slučaju nedostataka ili grešaka molimo Vas da to prijavite na internetskoj stranici [www.isc-gmbh.info](http://www.isc-gmbh.info). Obratite pozornost na točan opis greške i u svakom slučaju odgovorite na sljedeća pitanja:

- Je li uređaj već jednom radio ispravno ili je otpočetak neispravan?
- Jeste li uočili nešto prije pojave kvara (simptom prije kvara)?
- U čemu je, po vašem mišljenju, kvar u funkcioniranju uređaja (glavni simptom)?  
Opišite taj kvar.

## Jamstveni list

Poštovani kupče,  
naši proizvodi podliježu strogoj kontroli kvalitete. Ako ovaj uređaj ipak ne bi besprijekorno funkcionirao, jako nam je žao i molimo Vas da se obratite našoj servisnoj službi na adresu navedenu na ovom jamstvenom listu, ili prodajnom mjestu gdje ste kupili proizvod. Za zahtijevanje jamstva vrijedi slijedeće:

1. Ovi jamstveni uvjeti reguliraju dodatna jamstva. Ovo jamstvo ne utječe na Vaše zakonske jamstvene zahtjeve. Naša jamstvena usluga za Vas je besplatna.
2. Usluga jamstva obuhvaća isključivo nedostatke na uređaju koji su dokazano posljedica greške u materijalu ili proizvodne greške i ograničena je na uklanjanje takvih nedostataka ili zamjenu uređaja, po našem izboru.  
Molimo Vas da obratite pozornost na to da naši uređaji nisu pogodni za korištenje u komercijalne, obrtničke ili profesionalne svrhe. Stoga se ugovor o jamstvu neće realizirati ako je uređaj u razdoblju jamstva korišten u komercijalne, obrtničke ili industrijske svrhe, ili je bio izložen identičnom opterećenju.
3. Naše jamstvo isključuje:
  - Štete na uređaju koje nastanu zbog nepridržavanja uputa za montažu ili zbog nestručne instalacije, nepridržavanja uputa za uporabu (kao npr. zbog priključka na pogrešni mrežni napon ili vrstu struje) ili nepridržavanja odredbi za održavanje i sigurnosnih odredbi, ili zbog izlaganja uređaja ne-normalnim uvjetima okoline, ili zbog nedostatka njege i održavanja.
  - Štete na uređaju koje nastanu zbog zlouporabe ili nestručne primjene (kao npr. preopterećenje uređaja ili korištenje nedopuštenih namjenskih alata ili pribora), zbog prodiranja stranih tijela u uređaj (kao npr. pijesak, kamenje ili prašina, transportna oštećenja), zbog primjene sile ili vanjskih djelovanja (npr. oštećenja zbog pada).
  - Štete na uređaju ili dijelovima uređaja čiji je uzrok prirodno trošenje uporabom, uobičajeno ili ostalo trošenje.
4. Jamstveni rok iznosi 60 mjeseca a počinje s danom kupnje uređaja. Jamstveni zahtjevi podnose se prije isteka jamstvenog roka u roku od dva tjedna nakon što utvrdite kvar. Podnošenje zahtjeva nakon isteka jamstvenog roka ne prihvaća se. Popravak ili zamjena uređaja neće rezultirati produljenjem jamstvenog roka, niti zbog ove usluge za uređaj ili eventualno ugrađene rezervne dijelove stupa na snagu novi jamstveni rok. To vrijedi također kod korištenja usluge na licu mjesta.
5. Za zahtijevanje jamstva neispravan uređaj treba prijaviti na: [www.isc-gmbh.info](http://www.isc-gmbh.info). Ako naša jamstvena usluga obuhvaća kvar na uređaju, odmah ćemo Vam vratiti popravljene ili novi uređaj.

Upozoravamo na ograničenja ovog jamstva za potrošne, istrošene i neispravne dijelove u skladu s informacijama o servisu u ovim uputama za uporabu.

**Sadržaj**

1. Sigurnosna uputstva
2. Opis uređaja i sadržaj isporuke
3. Namensko korišćenje
4. Tehnički podaci
5. Pre puštanja u pogon
6. Rukovanje
7. Čišćenje, održavanje, skladištenje i porudžbina rezervnih delova
8. Zbrinjavanje u otpad i recikliranje
9. Plan traženja grešaka

**Opasnost!**

Kod korišćenja uređaja morate se pridržavati bezbednosnih propisa kako biste sprečili povrede i štete. Zbog toga pažljivo pročitajte ova uputstva za upotrebu/bezbednosne napomene. Dobro ih sačuvajte tako da Vam informacije u svako doba budu na raspolaganju. Ako biste ovaj uređaj trebali predati drugim licima, molimo Vas da im prosledite i ova uputstva za upotrebu. Ne preuzimamo garanciju za štete koje bi nastale zbog nepridržavanja ovih uputstava za upotrebu i bezbednosnih napomena.

**1. Sigurnosna uputstva**

Odgovarajuća sigurnosna uputstva pronaći ćete u priloženoj knjižici.

**Opasnost!**

**Pročitajte sve bezbednosne napomene i uputstva.** Propusti kod pridržavanja bezbednosnih napomena i uputstava mogu da prouzroče el.udar, požar i/ili teške povrede. **Sačuvajte sve bezbednosne napomene i uputstva za buduće korišćenje.**

**2. Opis uređaja i sadržaj isporuke****2.1 Opis uređaja (slika 1)**

1. Vodilica
2. Lanac testere
3. Zavrtanj za zatezanje lanca
4. Čeljusni graničnik
5. Poluga kočnice lanca/prednja zaštita ruke
6. Prednja drška
7. Ručka startera
8. Svećica
9. Poklopac filtera za vazduh
10. Prekidač za uključivanje/isključivanje
11. Blokada gas-poluge
12. Čep na tanku za ulje
13. Kućište ventilatora
14. Čep na tanku za gorivo
15. Stražnja drška/kolenasto crevo
16. Poklopac vodilice
17. Poluga čoka (podešavanje rasplinjača)
18. Navrtka za fiksiranje vodice
19. Gas-poluga
20. Držać lanca

**Bezbednosne funkcije (sl. 1)**

- 2 LANAC TESTERE S MALIM POVRATNIM UDARCEM pomaže Vam da sa specijalno razvijenim sigurnosnim napravama smanjite sile povratnog udarca i da ga lakše prihvatite.
- 5 POLUGA KOČNICE LANCA/ZASTITA ZA RUKU štiti levu ruku korisnika u slučaju da bi skliznula s prednje drške dok testera radi.
- 5 KOČNICA LANCA predstavlja bezbednosnu funkciju sa ciljem smanjenja povreda usled povratnih udaraca, tako da se lanac testere koji radi zaustavi u milisekundu. Aktivnije je POLUGA KOČNICE LANCA.
- 10 STOP-PREKIDAČ zaustavlja motor odmah čim se isključi. Da bi se motor (nanovo) pokrenuo, stop-prekidač mora da se postavi u položaj UKLJ.
- 11 BLOKADA GAS-POLUGE sprečava slučajno ubrzavanje motora. Gas-poluga može da se pritisne kad je pritisnuta njena blokada.
- 20 DRŽAČ LANCA smanjuje opasnost od povreda, ako bi se lanac tokom rada motora pokidao ili iskliznuo. Držać lanca treba da prihvati lanac koji udara oko sebe.

**Napomena:** Upoznajte se s testerom i njenim delovima.

**2.2 Sadržaj isporuke**

Molimo Vas da pomoću opisanog sadržaja isporuke proverite potpunost artikala. U slučaju neispravnih delova, nakon kupovine artikla obratite se našem servisnom centru, ili prodajnom mestu na kom ste kupili proizvod u roku od 5 radnih dana, s time da predložite i važeću potvrdu o kupovini. Molimo vas da u vezi sa tim obratite pažnju na tabelu o garanciji u informacijama o servisu na kraju uputstava.

- Otvorite pakovanje i pažljivo izvadite uređaj.
- Uklonite materijal za pakovanje kao i delove za bezbednost pakovanja / bezbednost tokom transporta (ako postoje).
- Proverite da li je sadržaj isporuke potpun.
- Prekontrolišite da li na uređaju i delovima pribora ima transprotnih oštećenja.
- Po mogućnosti sačuvajte pakovanje do isteka garantnog roka.

**Opasnost!**

**Uređaj i materijal za pakovanje nisu dečje igračke! Deca ne smeju da se igraju plastičnim kesama, folijama i sitnim delovima! Postoji opasnost da ih progutaju i tako se uguše!**

- Originalna uputstva za upotrebu
- Bezbednosne napomene

### 3. Namensko korišćenje

Lanac služi svrsishodno isključivo za rezanje drva. Obaranje stabala smeju da vrše samo lica s odgovarajućim obrazovanjem. Proizvođač ne odgovara za štete koje nastanu usled nesvrshodnog korišćenja ili pogrešnog rukovanja uređajem.

Uređaj sme da se koristi samo za namenu za koju je predviđen. Svaka drugačija upotreba nije namenska. Za štete ili povrede svih vrsta koje iz toga proizađu, odgovoran je korisnik/rukovaoc, a nikako proizvođač.

Molimo da obratite pažnju na to da naši uređaji nisu podesni za korišćenje u komercijalne, zadržaj ili industrijske svrhe. Ne preuzimamo garanciju ako se uređaj koristi u komercijalne i industrijske svrhe kao i sličnim delatnostima.

### 4. Tehnički podaci

Stapajni prostor motora .....	41 cm <sup>3</sup>
Maksimalna snaga motora .....	1,5 kW
Dužina reza .....	33,5 cm
Dužina noža .....	14" (35 cm)
Podela lanca .....	(3/8"), 9,525 mm
Debljina lanca .....	(0,05"), 1,27 mm
Broj obrtaja praznog hoda .....	3300 ± 300 min <sup>-1</sup>
Maksimalan broj obrtaja s garniturom za rezanje .....	11000 min <sup>-1</sup>
Sadržaj tanka .....	260 ml
Sadržaj tanka za ulje .....	210 ml
Funkcija protiv vibriranja .....	da
Nazubljenost lančanika .....	6 zubaca x 9,525 mm
Kočnica lanca .....	da
Spojka .....	da
Automatsko podmazivanje lanca uljem .....	da
Lanac s malim povratnim udarcem .....	da
Neto težina bez lanca i klizne vodilice .....	4,5 kg
Neto težina (suvo stanje) .....	5,4 kg
Utrošak benzina (specifičan) .....	702 g/kWh
Nivo zvučnog pritiska L <sub>pA</sub> .....	99 dB(A)
Nesigurnost K <sub>pA</sub> .....	3 dB(A)
Nivo snage buke L <sub>WA</sub> .....	114 dB(A)

Nesigurnost K <sub>WA</sub> .....	1,5 dB(A)
Vibracije a <sub>rw</sub> (prednja drška) .....	maks. 6,5 m/s <sup>2</sup>
Nesigurnost K <sub>rw</sub> .....	1,5 m/s <sup>2</sup>
Vibracije a <sub>rw</sub> (stražnja drška) .....	maks. 6,0 m/s <sup>2</sup>
Nesigurnost K <sub>rw</sub> .....	1,5 m/s <sup>2</sup>
Tip lanca .....	OREGON 91P053X
Tip noža .....	OREGON 140SDEA041
Svećica .....	L8RTF

### 5. Pre puštanja u pogon

**Pažnja:** Motor pokrenite tek kad je testera potpuno montirana.

**Pažnja:** Kod svakog rukovanja lancem nosite zaštitne rukavice.

#### 5.1 Stavljanje vodilice

Da bi vodilica i lanac mogli da se snabdevaju uljem, KORISTITE SAMO ORIGINALNU VODILICU. Rupa kroz koju ulazi ulje (sl. 2/poz. A) mora da bude očišćena od prljavština i taloga.

1. Proverite da li je poluga kočnice lanca povučena u poziciju DEBLOKIRANO (sl. 3A).
2. Uklonite navrtku za fiksiranje vodilice (B). Skinite poklopac (sl. 3B).
3. Okrećite zavrtanj za podešavanje (D) SUP-ROTNOD OD SMERA KAZALJKE SATA tako da se KUKICA (E) (vrh koji strči) na kraju svog kretanja nađe u smeru spojnog valjka i zupčanika (sl. 3B/3C).
4. Stavite urezani kraj vodilice preko svornjaka vodilice (F). Centrirajte vodilicu tako da ŠARKA uđe u rupu (G) u vodilici (sl. 3C/3D).

#### 5.2 Stavljanje lanca testere

1. Raširite lanac u petlju pri čemu rezni bridovi (A) treba da gledaju U SMERU KAZALJKE ČASOVNIKA oko omče (sl. 4A).
2. Pomičite lanac oko zupčanika (B) iza spojke (C). Obratite pažnju na to da članci moraju da ulegnu između zubaca (sl. 4B).
3. Uvodite pogonske članke (D) i oko kraja vodilice (sl. 4B).

**Napomena:** Lanac testere mogao bi malo da visi na donjem delu vodilice. To je normalno.

4. Vucite vodilicu prema napred tako da lanac tesno nalegne. Proverite da li se svi pogonski članci nalaze u kanalu vodilice.
5. Stavite poklopac spojnice (sl. 5) i obrćite navrtku za učvršćivanje (B) u smeru kazaljke

časovnika kako biste je učvrstili. Lanac pri tom ne sme da sklizne sa vodiče. Rukom stegnite učvršnu navrtku i sledite uputstva za podešavanje napetosti lanca kako je opisano u odlomku PODEŠAVANJE NAPETOSTI LANCA.

### 5.3 Podešavanje napetosti lanca

Ispravna napetost lanca testere izuzetno je važna i mora da se proveriti pre pokretanja testere i tokom svih radova testerom.

Ako uzmete nešto vremena da pravilno podešite lanac, moći ćete bolje da režete testerom i produžite vek trajanja lanca.

**Pažnja:** Kod rukovanja lancem testere ili regulisanja lanca uvek nosite čvrste rukavice.

1. Vrh vodilice držite okrenut prema gore i obrćite regulacioni zavrtanj (D) U SMERU KAZALJKE ČASOVNIKA kako biste povećali napetost lanca. Ako zavrtanj obrćete PROTIVNO SMERU KAZALJKE ČASOVNIKA, napetost lanca labavi. Proverite da li je lanac u celosti položen oko vodilice (sl. 5).
2. Nakon podešavanja vrh vodilice se i dalje nalazi gore, pritegnite navrtke za pričvršćenje vodilice. Lanac je ispravno napet onda kada tesno naleže i može rukom da se vodi uokolo.

**Napomena:** Ako se lanac teško obrće oko vodilice ili je blokira, znači da je previše napet. Preduzmite sledeća, mala podešavanja:

- A. Olabavite navrtke koje pričvršćuju vodilicu tako da ih možete odvrnuti prstima. Smanjite napetost laganim obrtanjem regulacionog zavrtnja U SUPROTNOM SMERU OD KAZALJKE NA ČASOVNIKU. Povlačite lanac napred-nazad. Činite to tako dugo da lanac može da se pokreće bez trvenja, ali ipak još tesno naleže. Povećajte napetost tako da regulacioni zavrtanj obrćete U SMERU KAZALJKE NA ČASOVNIKU.
- B. Ako je lanac testere ispravno napet, držite vrh vodilice prema gore i pritegnite navrtke za pričvršćenje vodilice.

**Oprez:** Novi lanac testere se isteže, tako da nakon cirka 5 rezova morate dodatno da ga podesite. To je kod novih lanaca normalno, a interval budućih podešavanja se povećava.

**Oprez:** Ako je lanac testere PRELABAV ili PREVIŠE NAPET, pogonski točak, klizna vodilica, lanac i ležaj kolenaste osovine brže se troše. Slika 6 daje informaciju o ispravnoj napetosti A (hladno

stanje) i napetosti B (toplo stanje). Slika C prikazuje prelabav lanac.

### 5.4 Mehanički test kočnice lanca

Lančana testera ima kočnicu koja smanjuje moguće povrede usled opasnost od povratnog udarca. Kočnica se aktivira kad se na polugu kočnice vrši pritisak, ukoliko npr. kod povratnog udarca, ruka korisnika udari o polugu. Kod aktivisanja kočnice lanac se isprekidano zaustavlja.

**Pažnja:** Kočnica lanca ima svrhu da smanji opasnost od povreda usled povratnog udarca; ona međutim, ne može da pruži podesnu zaštitu ako se testereom radi nepažljivo. Pre svakog korišćenja testere uvek proverite kočnicu lanca i redovno tokom rada.

#### Provera kočnice lanca

1. Kočnica lanca je DEBLOKIRANA (lanac može da se pokreće) kad je POLUGA KOČNICE ARETIRANA I POVUČENA PREDMA NAZAD (sl. 7A).
2. Kočnica lanca je BLOKIRANA (lanac ne može da se pokreće) kad je poluga kočnice povučena prema napred i vidi se mehanizam (sl. 7B/poz.A). Lanac se tada ne bi trebao moći pokretati (sl. 7B).

**Napomena:** Poluga kočnice trebala bi da ulegne u obe pozicije. Ako osetite snažan otpor ili poluga ne može da se pomakne, nemojte da koristite testeru. Odnosite je na popravku ovlašćenoj servisnoj službi.

### 5.5 Gorivo i ulje

#### Gorivo

Za postizanje optimalnih rezultata koristite samo normalno, bezolovno gorivo u smeši sa specijalnim uljem za 2-taktne motore.

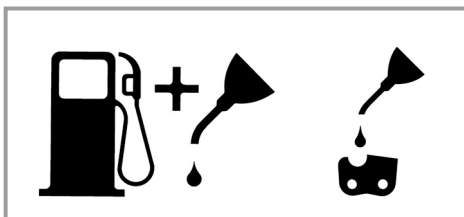
#### Smeša goriva

Pomešajte gorivo s uljem za 2-taktne motore u podesnoj posudi. Protresite posudu kako biste sve pažljivo promešali.

**Pažnja:** Za ovu testeru nemojte nikada da koristite čisti benzin. Njime možete da oštetite motor čime ćete izgubiti garanciju za ovaj proizvod. Ne koristite smešu goriva koja je bila skladištena duže od 90 dana.

**Pažnja:** Morate da koristite specijalno ulje za 2-taktne motore hladene vazduhom s mešovinskim odnosom od 40:1. Nemojte da

koristite uljne proizvode za 2-taktne motore s mešovinskim odnosom od 100:1. Nedovoljno podmazivanje uljem oštećuje motor i u tom slučaju gubite garanciju za motor.



Smeša benzina i ulja 40:1

Samo ulje

#### Preporučena goriva

Neki uobičajeni benzini pomešani su sa primešama, kao što su spojevi alkohola ili etera, kako bi odgovarali normama za čiste ispušne gasove. Motor radi na zadovoljavajući način sa svim vrstama benzina sa svrhom sopstvenog pogona, takođe i s benzinima obogaćenima kiseonikom. Najbolje je da koristite bezolovni, normalan benzin.

#### Podmazivanje lanca i klizne vodilice uljem

Svaki put kad punite tank za gorivo benzinom, morate takođe da sipate ulje za podmazivanje lanca u njegov tank. Pritom preporučamo da koristite standardno ulje za lance.

#### Kontrole pre pokretanja motora

**Pažnja:** Testeru nemojte nikada da pokrećete ni koristite, ako vodilica ili lanac nisu ispravno montirani.

1. Sipajte gorivo u tank (A) sa ispravnim mešovinskim odnosom (sl. 8).
2. Napunite tank uljem (B) za podmazivanje lanca (sl. 8).
3. Pre pokretanja motora proverite da li je kočnica lanca deblokirana (C) (sl. 8).

Nakon što napunite tank uljem, zatvorite i pritegnite rukom poklopac na tanku. Za to nemojte da upotrebljavate alat.

## 6. Rukovanje

### 6.1 Pokretanje motora

1. U svrhu pokretanja stavite prekidač za uključivanje/isključivanje (A) u položaj "Uklj. (I)" (sl. 9A).
2. Izvucite polugu za prigušivanje (B) (sl. 9B) toliko da uskoči.
3. Pritisnite dugme (C) pumpe za benzin 10 puta (sl. 9c).
4. Položite testeru na ravnu, čvrstu podlogu. Držite je nogom kao što je prikazano na slici. Naglo povucite starter 2 puta. Pripazite na lanac koji se kreće! (sl. 9D).
5. Polugu za prigušivanje (B) uvucite do kraja (sl. 9B).
6. Čvrsto držite testeru i brzo povucite sajlu startera 4 puta. Motor bi trebao da se pokrene (sl. 9D).
7. Ostavite motor da se zagreje 10 sekundi. Zatim nakratko pritisnite gas-polugu (D) i motor prelazi u "prazan hod" (sl. 9E).

Ako se motor ne pokrene, ponovite gore pomenute korake sve dok motor ne počne da radi u praznom hodu.

**Pažnja:** Pre nego što ćete sajlu startera da povučete brzo u svrhu pokretanja, izvlačite je uvek polagano dok ne osetite prvi otpor. Nemojte da pustite sajlu da se ubrzano vrati u početni položaj.

### 6.2 Ponovo pokretanje toplog motora

1. Proverite da li je prekidač u položaju UKLJUČENO.
2. Povucite sajlu startera maks. 6 puta. Motor bi trebao da se pokrene.

### 6.3 Zaustavljanje motora

1. Pustite gas-polugu i pričekajte da motor počne raditi u praznom hodu.
2. Prekidač za uključivanje/isključivanje stavite u položaj "Stop (0)".

**Napomena:** Da biste zaustavili motor u slučaju nužde, aktivirajte kočnicu lanca i pomerite prekidač za uključivanje/isključivanje u položaj "Stop (0)".



#### 6.4 Opšta uputstva za rezanje testerom

**Pažnja:** Nije dozvoljeno da drvo obaraju lica bez obrazovanja koje je za to potrebno.

##### Obaranje

- Obaranje znači odrezivanje drveta. Mala drveća s prečnikom od 15 - 18 cm odrežu se obično jednim rezom. Kod većih drveća treba da se izrade urezi. Urezi odgovaraju smeru u kome će drvo da padne.
- Pre rezanja trebalo bi da se isplanira i izradi put uzmicanja (A). Put uzmicanja trebao bi da prolazi prema nazad i dijagonalno na zadnju stranu očekivanog pravca pada, kao što je prikazano na slici 11.
- Kod obaranja drveta na nizbrdici korisnik lančane testere bi trebao da stoji uzbrdo, jer će drvo nakon obranja najverovatnije da se skotrlja ili sklizne nizbrdo.
- Smer padanja (B) određuje urez. Pre rezanja obratite pažnju na raspored većih grana i prirodan nagib drveta kako biste mogli da procenite njegov put pada (sl. 11).
- Nemojte da obarate drvo ako duva jak ili promenljiv vetar, ili kad postoji opasnost da nastanu materijalne štete nečije imovine. Posavetujte se sa stručnjakom za obaranje drveća. Nemojte da obarate drvo ako bi ono moglo da udari o vodove. U slučaju sumnje, pre nego što ćete da obarate drvo, obavestite o tome nadležnu službu za vodove.

##### Opšte smernice za obaranje drveća (sl. 12)

Obaranje se obično sastoji od 2 glavna reza: Urezivanje (C) i odrezivanje (D).

- Počnite s gornjim urezom (C) na strani pada drveta (E). Pripazite na to da donji rez ne ureže preduboko u stablo. Urez (C) bi trebao da bude dubok toliko da se izradi uporište (F) dovoljne širine i jačine. Urez treba da bude dovoljno širok kako bi padanje drveta moglo da se kontroliše što duže.
- Nikada nemojte da stajete ispred drveta koje je urezano. Odrezivanje (D) vršite na drugoj strani drveta cirka 3-5 cm iznad ivice ureza (C). Stablo nikada nemojte da odrežete do kraja. Uvek ostavite jedno uporište. Sidrište F drži drvo. Ako se stablo prereže do kraja, više nećete moći da kontrolišete smer pada. Umetnite jedan klin ili polugu u rez još pre no što drvo postane nestabilno i počne da se kreće. Ako pogrešno procenite smer pada, vodilica će se u takvom slučaju zaglaviti u prerezu. Pre nego što oborite drvo, zabranite gledaocima pristup području pada drveta.

- Pre izvođenja konačnog reza, proverite da li se u području pada nalaze gledaoci, životinje ili neke prepreke nalaze.

##### Prorez obaranja

- Sprečite zaglavljivanje vodilice ili lanca (B) u prerezu pomoću drvenih ili plastičnih klinova (A). Klinovi sem toga kontrolišu obaranje (sl. 13).
- Ako je prečnik drva koje se reže veći od dužine vodilice, napravite 2 reza kao što je prikazano na slici 14.
- Kada se rez obaranja približi uporištu, drvo počinje padati. Čim drvo počinje padati, izvučite testeru iz reza, zaustavite motor, odložite lančanu testeru i napustite područje putom uzmicanja (sl. 11).

##### Odstranjivanje granja

- Grane se uklanjaju s oborenog drveta. Potporne grane (A) uklonite tek kada je stablo narezano po dužini (sl. 15). Napete grane moraju da se odrežu odozdo prema gore tako da se testera ne zaglavi.
- Nikada nemojte da odrezujete grane dok stojite na stablu.

##### Rezanje po dužini

- Oboreno stablo režite po dužini. Pripazite na dobru stabilnost, a ako režete na obronku, stojte iznad stabla. Stablo bi trebalo po mogućnosti da bude poduprto, tako da kraj koji se reže ne leži na tlu. Ako su oba kraja stabla poduprta i morate da režete u sredini, napravite polovinu reza odozgo kroz stablo i zatim rez odozdo prema gore. To će sprečiti zaglavljivanje vodilice i lanca u stablu. Pripazite na to da lanac tokom rezanja ne dospe u tlo, jer će na taj način brzo postati tup. Tokom rezanja uvek stojite na gornjoj strani obronka.
  - 1. Stablo poduprto po celoj dužini:** Režite odozgo i pripazite da ne režete u tlo (sl. 16A).
  - 2. Stablo poduprto na jednom kraju:** Prvo režite 1/3 prečnika stabla odozdo prema gore kako biste izbegli otcepljivanje. Zatim režite odozgo prema prvom rezu kako biste izbegli zaglavljivanje (sl. 16B).
  - 3. Stablo poduprto na oba kraja:** Prvo režite 1/3 prečnika stabla odozgo prema dole kako biste izbegli otcepljivanje. Zatim režite odozdo prema prvom rezu kako biste izbegli zaglavljivanje (sl. 16C).
- Najbolji metod rezanja stabla po dužini je pomoću nogara. Ako to nije moguće, stablo bi trebalo da se podigne i podupre pomoću dve

grane ili dva potporna panja. Proverite da li je stablo koje nameravate rezati poduprto.

#### Rezanje dužine stabla na nogarama (sl. 17)

- Za vašu bezbednost i olakšavanje testerisanja potrebno je da zauzmete ispravnu poziciju za vertikalno rezanje dužine.
- Držite testeru s obe ruke i kod rezanja je vodite desno od svoga tela.
- Levu ruku držite što ravnije.

**Oprez:** Tokom radova s testerom pripazite na to da lanac testere i klizna vodilica budu dovoljno nauljeni.

## 7. Čišćenje, održavanje, skladištenje i porudžbina rezervnih delova

Pre svih radova čišćenja i održavanja izvucite utikač svećice.

### 7.1 Čišćenje

- Zaštitne naprave, otvore za zrak i kućište motora držite što čišćima od prašine i prljavštine. Istrljajte uređaj čistom krpom ili ga ispušite komprimiranim zrakom pod niskim tlakom.
- Preporučujemo da uređaj očistite nakon svake uporabe.
- Redovito čistite uređaj vlažnom krpom i s malo masnog sapuna. Ne koristite sredstva za čišćenje ni otapala; ona mogu oštetiti plastične dijelove uređaja. Pripazite na to da u unutrašnjost uređaja ne dospije voda.

### 7.2 Održavanje

**Pažnja:** Sve radove održavanja na lančanoj testeru, izuzev onih koji su pomenuti pod tačkama u ovim uputstvima, treba da provede samo ovlašćena servisna služba.

#### 7.2.1 Test rada kočnice lanca

Redovno proveravajte da li kočnica lanca propisno funkcioniše.

Testirajte kočnicu lanca pre prvog reza, nakon višekratnog rezanja i u svakom slučaju nakon radova održavanja na kočnici lanca.

#### Testirajte kočnicu lanca ovim redosledom (sl. 10):

- Položite testeru na čistu, ravnu i čvrstu podlogu.
- Pokrenite motor.
- Uхватite stražnju dršku (A) desnom rukom.
- Levom rukom držite prednju dršku (B) [ne pol-

ugu kočnice lanca (C)].

- Pritisnite gas-polugu do 1/3 brzine i zatim odmah aktivirajte palcom leve ruke polugu kočnice lanca (C).

**Pažnja:** Polako i razborito aktivirajte kočnicu lanca. Testera ne sme ništa da dotakne, ona sprema ne sme da visi.

- Lanac bi trebao da se zaustavi trenutno. Nakon toga odmah pustite gas-polugu.

**Pažnja:** Ako se lanac ne zaustavi, isključite motor i odnesite testeru na popravak u ovlašćen servis.

- Ako kočnica lanca ispravno funkcioniše, isključite motor i stavite kočnicu ponovo i položaj DEBLOKIRANO.

### 7.2.2 Filter za vazduh

**Pažnja:** Testeru ne smete nikad da koristite bez filtera za vazduh. U protivnom će prašina i prljavština da dospu u motor i oštete ga. Filter za vazduh treba da bude čist! Svakih 20 časova rada filter mora da se očisti odnosno zameni.

#### Čišćenje filtera za vazduh (sl. 18)

- Uklonite gornji poklopac (A) tako da s njega skinete pričvrtni zavrtnj (B). Poklopac tada može da se skine (sl. 18a).
- Izvadite filter za vazduh (C) (sl. 18b).
- Očistite ga. Filter operite u čistoj, toploj sapunici. Ostavite ga na vazduhu da se potpuno osuši.

**Napomena:** Savetujemo da na zalihima uvek imate rezervni filter.

- Umetnite filter za vazduh. Stavite poklopac motora/filtera za vazduh. Pripazite na to da poklopac bude tačno stavljen. Pritegnite zavrtnje za pričvršćenje poklopca.

### 7.2.3 Filter za gorivo

**Pažnja:** Testeru ne smete nikad da koristite bez filtera za gorivo. Svakih 100 časova rada filter za gorivo mora da se očisti ili zameni u slučaju oštećenja. Pre nego ćete vršiti zamenu filtera, ispraznite tank za gorivo.

- Skinite čep s tanka za gorivo.
- Ispravite meku žicu.
- Utaknite je u otvor tanka za gorivo i zakačite je o crevo za gorivo. Oprezno povucite crevo za gorivo do otvora tako da možete da ga uhvatite prstima.

**Napomena:** Nemojte da izvučete celo crevo iz tanka.

4. Izvadite filter (A) iz tanka (sl. 19).
5. Okretom izvucite filter i očistite ga. Ako je oštećen, zbrinite ga na odgovarajući način.
6. Umetnite novi ili očišćen filter. Umetnite jedan kraj filtera u otvor tanka. Proverite da li filter leži u donjem uglu tanka. Umetnite filter dugačkim odvijačem na njegovo tačno mesto.
7. Sipajte u tank sveže gorivo. Vidi odeljak GO-RIVO I ULJE. Nataknite čep tanka.

#### 7.2.4 Svećica (sl. 18B)

**Pažnja:** Da bi motor testere ostao sposoban za rad, svećica mora da bude čista i da ima tačno odstojanje elektroda (0,6 mm). Svakih 20 časova rada svećica mora da se očisti odnosno zameni.

1. Prekidač za uključivanje/isključivanje stavite u položaj "Stop (0)".
2. Uklonite gornji poklopac (A) tako da s njega skinete pričvrtni zavrtanj (B). Poklopac tada može da se skine (sl. 18A).
3. Povlačenjem i istovremenim obrtanjem svećice izvucite kabel za paljenje (D) (sl. 18B).
4. Odvrnite svećicu pomoću odgovarajućeg ključa. **NEMOJTE DA KORISTITE DRUGAČIJI ALAT.**
5. Očistite svećicu četkicom od bakrene žice ili je zamenite novom.

#### 7.2.5 Podešavanje rasplinjača

Rasplinjač je već podešen u fabrici na optimalnu snagu. U slučaju da su potrebna dodatna podešavanja, testeru odnesite ovlašćenoj servisnoj službi.

#### Podešavanje gasa praznog hoda:

**Pažnja!** Gas podesite kad je uređaj topao. Ako bi se uređaj ugasio kad poluga gasa nije aktivisana, a svi ostali uzroci prema odlomku 9 Uklanjanje grešaka su isključeni, potrebno je dodatno da se podesi gas praznog hoda. U tu svrhu okrenite zavrtanj za gas praznog hoda (sl. 19/poz. B) u smeru kazaljke časovnika toliko da uređaj bezbedno radi u praznom hodu.

Ako je gas toliko jak da se obrće i rezni alat, jačina treba da se smanji okretanjem na levo (sl. 19/poz. B) toliko da se rezni alat više ne obrće.

#### 7.2.6 Održavanje vodilice

Potrebno je da se vodilica redovno podmaže uljem (klizne vodilice lanca i zupčastog lanca). Da bi testera mogla da postigne optimalni učinak, važno je održavati glavnu vodilicu kao što je objašnjeno u sledećem odeljku.

**Opres:** Zupci nove testere već su prethodno podmazani u fabrici. Ako zupce ne podmažete kako je pomenuto u nastavku, smanjiće se oštrina a time i snaga testere, a Vi gubite garanciju za uređaj.

#### Alatke za podmazivanje

Za nanošenje ulja na zupce vodilice preporučamo da koristite štrcaljku za ulje. Štrcaljka za ulje ima igličasti nastavak koji je potreban za nanošenje ulja na nazubljene vrhove.

#### Ovako ćete da podmažete zupce

Zupci treba da se naulje nakon 10 časova rada ili jednom sedmično. Pre nanošenja ulja morate temeljito da očistite zupce vodilice.

**Napomena:** Za nanošenje ulja na zupce vodilice nema potrebe da odstranite lanac. Podmazivanje možete da vršite i tokom rada, uz isključen motor. **Pažnja:** Kad rukujete vodilicom ili lancem, nosite čvrste zaštitne rukavice.

1. Prekidač za uključivanje/isključivanje stavite u položaj "Stop (0)".
2. Očistite zupce vodilice.
3. Umetnite igličasti nastavak štrcaljke za ulje u rupu za ulje i uštrcavajte ulje tako da počinje da izlazi na spoljnoj strani zubaca (sl. 20).
4. Rukom obrćite lanac testere. Ponavljajte podmazivanje tako da se naulje svi zupci.

Većina problema može da se izbegne ako se lančana testera dobro održava.

Nedovoljno nauljena vodilica i rad testere s **PREVIŠE** napetim lancem pridonosi bržem trošenju vodilice. Za smanjenje trošenja vodilice preporučamo da preduzmete sledeće korake.

**Pažnja:** Kod radova održavanja uvek nosite zaštitne rukavice. Ne održavajte testeru ako je motor još vruć.

#### Okretanje vodilice

Vodilica treba da se okreće svakih 8 časova rada kako bi se osiguralo njeno ravnomerno trošenje. Kanal vodilice i rupu za punjenje ulja uvek čistite sredstvom za čišćenje kanala vodilice (sl. 21A). Redovno proveravajte kanal vodilice na trošenje,

odstranite srhove i, ako je potrebno, poravnajte šipove pljosnatom turpijom (sl. 21B).

**Pažnja:** Nikad nemojte da pričvršćujete nov lanac na istrošenu vodilicu.

#### **Prolazi za ulje**

Prolazi za ulje treba da se očiste kako bi se osiguralo propisno podmazivanje vodilice i lanca tokom pogona.

**Napomena:** Stanje prolaza za ulje može lako da se proveri. Ako su čisti, nekoliko sekundi nakon pokretanja testere lanac automatski prska ulje. Testera ima automatski sistem za podmazivanje uljem.

#### **Automatsko podmazivanje lanca**

Lančana testera opremljena je automatskim sistemom za podmazivanje zupčanog pogona uljem. On automatski snabdeva vodilicu i lanac tačnom količinom ulja. Čim se motor ubrza, ulje dotiče brže do vodilice.

Podmazivanje lanca fabrički je optimalno podešeno. U slučaju da su potrebna dodatna podešavanja, testeru odnesite ovlašćenoj servisnoj službi.

Na donjoj strani lančane testere nalazi se zavrtanj za podešavanje podmazivanja (sl. 26/poz. A). Obrtanjem ulevo smanjuje se količina podmazivanja, a obrtanjem udesno se povećava.

Da biste proverili podmazivanje lanca, testeru držite zajedno s lancom iznad lista hartije i par sekundi dajte puni gas. Na hartiji možete da proverite podešenu količinu ulja.

### **7.2.7 Održavanje lanca**

#### **Brušenje lanca**

Za brušenje lanca potrebni su specijalni alati koji omogućuju da noževi budu naoštreni uvek pod pravim uglom i na tačnoj dubini. Za neiskusnog korisnika lančane testere preporučamo da brušenje lanca prepusti stručnjaku odgovarajuće servisne službe na licu mesta. Ako smatrate da ste dorasli brušenju lanca svoje testere, možete da nabavite specijalni alat kod profesionalnog servisa.

#### **Brušenje lanca (sl. 22)**

Lanac brusite pomoću zaštitnih rukavica i okrugle turpije,  $\varnothing 4,8$  mm.

Vrhove brusite samo pokretima koji su usmereni prema van (sl. 23) i pridržavajte se vrednosti u skladu sa slikom 22.

Nakon brušenja rezni članci moraju da budu svi jednake širine i dužine.

**Pažnja:** Oštar lanac stvara dobro formiran iver. Ako lanac stvara piljevinu, mora da se nabrusi.

Nakon 3-4-kratnog brušenja oštrica, treba da proverite visinu graničnika dubine i po potrebi ga pljosnatom turpijom podesite dublje, a zatim zaoblite prednji ugao (sl. 24).

#### **Napetost lanca**

Redovno proveravajte napetost lanca i po potrebi je podesite kako bi lanac nalegao tesno na vodilicu, a ipak da bude malo labav kako bi mogao da se povuče rukom. (vidi takođe tačku 5.3)

#### **Uhodavanje novog lanca testere**

Novi lanac mora dodatno da se podesi nakon manje od 5 rezanja. To je normalno tokom vremena uhadavanja, a intervali budućih naknadnih podešavanja se povećavaju.

**Pažnja:** Nikad nemojte da ostanite više od 3 članka iz petlje lanca. U protivnom biste mogli da oštetite zupce.

#### **Podmazivanje lanca uljem**

Uvek proveravajte da li funkcioniše automatski sistem za podmazivanje uljem. Pazite da tank za ulje uvek bude napunjen.

Tokom radova s testerom vodilica i lanac moraju uvek da budu dovoljno podmazani kako bi se smanilo trenje s vodilicom.

Vodilica i lanac nikada ne smeju da budu bez ulja. Ako radite s testerom na suvo ili s premalo ulja, opada snaga rezanja, skraćuje se vek trajanja lanca koji brzo postaje tup i vodilica se usled pregrevanja brzo troši. Premalo ulja možete da prepoznate po dimu ili obojenju vodilice.

### 7.3 Skladištenje

**Opres:** Nemojte da spremite lančanu testeru na dulje od 30 dana bez da preduzmete sledeće korake.

#### Spremanje lančane testere

Ako ćete lančanu testeru spremi na dulje od 30 dana, za to je morate pripremiti. U protivnom će se u rasplinjaču ispariti ostatak goriva i ostaviti gumenasti talog na dnu. Posledica toga može da bude otežano pokretanje uređaja i skupe popravke.

1. Da biste eventuelno ispuštali pritisak u tanku, polako skinite čep s tanka za gorivo. Pažljivo ispraznite tank.
2. Da biste uklonili gorivo iz rasplinjača, pokrenite motor i pustite ga da radi sve dok se testera ne zaustavi.
3. Ostavite motor da se ohladi (oko 5 minuta).
4. Izvadite svećicu (vidi 7.2.4).
5. Umetnite u komoru za sagorevanje 1 čajnu kašiku čistog ulja za 2-taktne motore (sl. 25). Više puta polako povucite užu startera kako bi se podmazale unutrašnje komponente. Ponovno umetnite svećicu.

**Napomena:** Spremite testeru na suvo mesto, daleko od mogućih zapaljivih izvora, npr. peći, gasnih bojlera za vruću vodu, gasnih sušilica itd.

#### Ponovo puštanje testere u pogon

1. Uklonite svećicu (vidi 7.2.4).
2. Povucite užu startera kako bi iz komore za sagorevanje izašlo preostalo ulje.
3. Očistite svećicu i obratite pažnju na pravilno odstojanje elektroda na njoj; ili umetnite novu svećicu s ispravnim odstojanjem elektroda.
4. Pripremite testeru za rad.
5. Sipajte u tank tačnu smešu goriva i ulja. Vidi odeljak GORIVO I ULJE.

#### 7.4 Porudžbina rezervnih delova:

Kod porudžbine rezervnih delova trebali biste da navedete sledeće podatke:

- Tip uređaja
- Kataloški broj uređaja
- Identifikacioni broj uređaja
- Broj potrebnog rezervnog dela

Aktuelne cene nalaze se na web strani [www.isc-gmbh.info](http://www.isc-gmbh.info)

## 8. Zbrinjavanje u otpad i recikliranje

Uređaj je zapakovan kako bi se tokom transporta sprečila oštećenja. Ova ambalaža je sirovina i može ponovno da se upotrebi ili preda na recikliranje. Uređaj i njegov pribor sastavljeni su od raznih materijala, kao npr. metala i plastike. Neispravni uređaji ne smeju da se bacaju u kućni otpad. Uređaj bi u svrhu stručnog zbrinjavanja u otpad, trebalo da se preda odgovarajućem sabiralištu takvog otpada. Ako ne znate gde se takvo sabiralište nalazi, raspitajte se u svojoj opštinskoj upravi.

## 9. Plan traženja grešaka

Problem	Mogući uzrok	Korekcija
Motor se ne pokreće ili se pokreće, ali ne nastavlja raditi.	<ul style="list-style-type: none"> <li>- Pogrešan postupak pokretanja.</li> <li>- Pogrešno podešena smeša za rasplinjač.</li> <li>- Zardala svećica.</li> <li>- Začepljen filter za gorivo.</li> </ul>	<ul style="list-style-type: none"> <li>- Pridržavajte se napomena u ovim uputstvima.</li> <li>- Podešavanje rasplinjača prepustite ovlašćenom servisu.</li> <li>- Očistite/namestite svećicu ili je zamenite.</li> <li>- Zamenite filter za gorivo.</li> </ul>
Motor se pokreće, ali ne radi punom snagom.	<ul style="list-style-type: none"> <li>- Pogrešna pozicija poluge na čoku.</li> <li>- Zaprljan filter za vazduh</li> <li>- Pogrešno podešena smeša za rasplinjač.</li> </ul>	<ul style="list-style-type: none"> <li>- Stavite polugu na POGON.</li> <li>- Uklonite filter, očistite ga i ponovo umetnite.</li> <li>- Podešavanje rasplinjača prepustite ovlašćenom servisu.</li> </ul>
Motor trokira	<ul style="list-style-type: none"> <li>- Pogrešno podešena smeša za rasplinjač.</li> </ul>	<ul style="list-style-type: none"> <li>- Podešavanje rasplinjača prepustite ovlašćenom servisu.</li> </ul>
Nema snage kod opterećenja	<ul style="list-style-type: none"> <li>- Pogrešno podešena svećica.</li> </ul>	<ul style="list-style-type: none"> <li>- Očistite/namestite svećicu ili je zamenite.</li> </ul>
Motor radi na mahove	<ul style="list-style-type: none"> <li>- Pogrešno podešena smeša za rasplinjač.</li> </ul>	<ul style="list-style-type: none"> <li>- Podešavanje rasplinjača prepustite ovlašćenom servisu.</li> </ul>
Stvara se previše dima.	<ul style="list-style-type: none"> <li>- Pogrešna smeša goriva.</li> </ul>	<ul style="list-style-type: none"> <li>- Koristite ispravnu smešu goriva (odnos 40:1).</li> </ul>
Nema snage kod opterećenja	<ul style="list-style-type: none"> <li>- Lanac je tup</li> <li>- Lanac je labav</li> </ul>	<ul style="list-style-type: none"> <li>- Nabrusite lanac ili stavite novi.</li> <li>- Zategnite lanac</li> </ul>
Motor se gasi	<ul style="list-style-type: none"> <li>- Prazan tank za benzin</li> <li>- Pogrešno pozicioniran filter za gorivo u tanku</li> </ul>	<ul style="list-style-type: none"> <li>- Napunite tank benzinom</li> <li>- Napunite kompletan tank benzinom, ili drugačije pozicionirajte filter za gorivo u tanku</li> </ul>
Nedovoljno podmazivanje lanca (nož i lanac postaju vrući)	<ul style="list-style-type: none"> <li>- Prazan tank za ulje za podmazivanje lanca</li> <li>- Pomaknuti prolazi za ulje</li> </ul>	<ul style="list-style-type: none"> <li>- Napunite tank uljem.</li> <li>- Očistite rupu za podmazivanje u nožu (sl. 2/poz. A).</li> <li>- Očistite kanal noža.</li> </ul>

Potpuno ili delimično štampanje ili umnožavanje dokumentacije i službenih papira koji su priloženi proizvodu dozvoljeno je samo uz izričitu saglasnost firme iSC GmbH.

Zadržavamo pravo na tehničke promene

## Informacije o servisu

U svim zemljama koje su navedene u našem garantnom listu, imamo kompetentne servisne partnere čije kontakte možete da nađete u garantnom listu. Oni su Vam na raspolaganju za sve slučajeve servisa kao što je popravak, briga oko rezervnih i habajućih delova ili kupovina potrošnih materijala.

Treba da imate u vidu da kod ovog proizvoda sledeći delovi podležu trošenju usled korišćenja ili prirodnom trošenju odnosno potrebni su kao potrošni materijal.

Kategorija	Primer
Brzoabajući delovi*	Sablja, svećica, vazdušni filter, filter za benzin
Potrošni materijal/ potrošni delovi*	Lanac testere
Neispravni delovi	

\* Nije obavezno da se nalazi u sadržaju isporuke!

U slučaju nedostataka ili grešaka molimo Vas da to prijavite na internet stranici [www.isc-gmbh.info](http://www.isc-gmbh.info). Obratite pažnju na tačan opis greške i u svakom slučaju odgovorite na sledeća pitanja:

- Da li je uređaj već jednom radio ispravno, ili je od samog početka neispravan?
- Da li ste uočili nešto pre pojave kvara (simptom pre kvara)?
- U čemu je, po vašem mišljenju, kvar u funkcionisanju uređaja (glavni simptom)?  
Opišite taj kvar.

## Garantni list

Poštovani kupče,  
naši proizvodi podležu strogoj kontroli kvaliteta. Ako ovaj uređaj ipak ne radi besprekorno, veoma nam je žao i molimo Vas da se obratite našem servisu na adresu navedenu na ovom garantnom listu, ili najbližoj prodavnici u kojoj ste kupili ovaj uređaj. Za garantni zahtev važi sledeće:

1. Ovi garantni uslovi regulišu dodatne garantne usluge. Ova garancija se ne odnosi na Vaše zakonske garantne zahteve. Naša garantna usluga za Vas je besplatna.
2. Usluga garancije obuhvata isključivo nedostatke na uređaju koji su dokazano posledica greške na materijalu ili proizvodne greške i ograničena je na uklanjanje takvih nedostataka ili zamenu uređaja po našem izboru.  
Molimo da obratite pažnju na to da naši uređaji nisu podesni da se koriste za komercijalne, zanatske ili industrijske svrhe. Stoga se ugovor o garanciji neće realizovati, ako je uređaj u periodu garancije korišćen za komercijalne, zanatske ili industrijske svrhe, ili je bio izložen identičnom opterećenju.
3. Naša garancija ne obuhvata:
  - Štete na uređaju koje nastaju zbog nepridržavanja uputstava za montažu ili zbog nestručne instalacije, nepoštovanja uputstava za upotrebu (kao npr. zbog priključka na pogrešan napon strujne mreže ili vrstu struje) ili nepridržavanja odredbi za održavanje i bezbednosnih odredbi, ili zbog izlaganja uređaja nenormalnim uslovima okoline, ili zbog nedostatka nege i održavanja.
  - Štete na uređaju koje nastaju zbog zloupotrebe ili nestručne primene (kao npr. preopterećenje uređaja ili korišćenje nedozvoljenih namenskih alata ili pribora), zbog prodiranja stranih tela u uređaj (kao npr. pesak, kamenje ili prašina, transportna oštećenja), zbog primene sile ili spoljnih dejstvanja (npr. oštećenja zbog pada).
  - Štete na uređaju ili delovima uređaja čiji je uzrok prirodno trošenje upotrebom, uobičajeno ili ostalo trošenje.
4. Garantni rok iznosi 60 meseca, a počinje sa datumom kupovine uređaja. Garantni zahtevi stupaju na snagu pre isteka roka unutar dve sedmice nakon što ste primetili kvar. Stupanje garantnih zahteva na snagu nakon isteka garantnog roka je isključeno. Popravak ili zamena uređaja neće rezultovati produženjem garantnog roka, niti će zbog ove usluge za uređaj ili eventualno ugrađene rezervne delove stupiti na snagu novi garantni rok. To takođe važi kod korišćenja usluga na licu mesta.
5. Za zahtevanje garancije neispravan uređaj treba prijaviti na: [www.isc-gmbh.info](http://www.isc-gmbh.info). Ako naša garancija obuhvata dotični kvar na uređaju, odmah ćemo vam poslati popravljen ili novi uređaj.

Upozoravamo na ograničenje ove garancije za habajuće, istrošene i neispravne delove u skladu s garantnim uslovima u ovim uputstvima za upotrebu.



**İçindekiler**

1. Güvenlik uyarıları
2. Alet açıklaması ve sevkiyatın içeriđi
3. Kullanım amacına uygun kullanım
4. Teknik özellikler
5. Çalıştırmadan önce
6. Kullanma
7. Temizleme, bakım, depolama ve yedek parça siparişı
8. Bertaraf etme ve geri kazanım
9. Arıza arama planı

**Tehlike!**

Yaralanmaları ve hasarları önlemek için aletlerin kullanımında bazı iş güvenliği önlemlerinin alınması gereklidir. Bu nedenle Kullanma Talimatını / Güvenlik Uyarılarını dikkatlice okuyun. İçerdiği bilgilere her zaman ulaşabilmek için kullanma talimatını iyi bir yerde saklayın. Aleti kullanmak için başka kişilere verdiğinizde bu Kullanma Talimatını / Güvenlik Uyarılarını da birlikte verin. Firmamız, kullanma talimatına riayet etmemekten kaynaklanan iş kazaları ve hasarlardan herhangi bir sorumluluk üstlenmez.

**1. Güvenlik uyarıları**

Güvenlik uyarıları ekteki kitapçıkta bulunur!

**Tehlike!**

**Tüm güvenlik bilgileri ve talimatları okuyunuz.** Güvenlik bilgileri ve talimatlarda belirtilen direktiflere aykırı hareket edilmesi sonucunda elektrik çarpması, yangın ve/veya ağır yaralanmalar meydana gelebilir. **Gelecekte kullanmak üzere tüm güvenlik bilgileri ve talimatları saklayın.**

**2. Alet açıklaması ve sevkiyatın içeriği****2.1 Alet açıklaması (Şekil 1)**

1. Pala
2. Zincir
3. Zincir germe civatası
4. Tırnaklar
5. Zincir fren kolu / ön el koruması
6. Ön sap
7. Çalıştırma ipi sapı
8. Buji (hava filtresi kapağının altında)
9. Hava filtresi kapağı
10. Durdurma şalteri
11. Emniyet düğmesi
12. Yağ deposu kapağı
13. Fan gövdesi
14. Yakıt deposu kapağı
15. Arka sap/ayaklık
16. Zincir koruması
17. Gaz kelebeği kolu (karbüratör ayarı)
18. Kızak bağlantı somunu
19. Gaz kolu
20. Zincir tutucu

**GÜVENLİK FONKSİYONLARI (Şekil 1)**

- 2 AZ GERİ TEPMELİ ZİNCİR özel olarak geliştirilmiş güvenlik tertibatları ile geri tepmeleri veya oluşan kuvveti karşılamaya yardımcı olur.
- 5 ZİNCİR FREN KOLU / EL KORUMASI kullanıcı motorlu testereyi kullanırken sol eli saptan kaydığında bu eleman kullanıcının elini korur
- 5 ZİNCİR FRENİ bir güvenlik fonksiyonu olup geritepme durumlarında testereyi birkaç salise içinde durdurarak yaralanmaları önler. Bu fonksiyon ZİNCİR FREN KOLU tarafından devreye alınır.
- 10 DURDURMA ŞALTERİ motor kapatıldığında motoru derhal durdurur. Motor (tekrar) çalıştırılmak istendiğinde şalter AÇIK konuma getirilecektir.
- 11 EMNİYET DÜĞMESİ motorun tesadüfen hızlandırılmasını önler. Gaz kolu (19) sadece emniyet düğmesi ile birlikte basıldığında devreye girer.
- 20 ZİNCİR TUTUCU motor çalışırken zincir koptuğunda veya yerinden çıktığında yaralanma tehlikesini azaltır. Zincir tutucu dolanmış olan bir zinciri tutmalıdır.

**UYARI:** Testere ve parçaları hakkında bilgi edinin.

**2.2 Sevkiyatın içeriği**

Satın almış olduğunuz ürünün eksik parçası olup olmadığını sevkiyatın içeriği listesi ile kontrol edin. Herhangi bir parçanın eksik olması durumunda ürünü satın aldıktan sonra en geç 5 iş günü içinde geçerli fiş veya faturayı ibraz ederek servis merkezine veya aleti satın aldığınız mağazaya başvurun. Bu konuda kullanma talimatının sonunda bulunan servis bilgilerindeki garanti hizmetleri tablosunu dikkate alınız.

- Ambalajı açın ve aleti dikkatlice ambalajın içinden çıkarın.
- Ambalaj malzemelerini ve ambalaj ve transport emniyetlerini sökün (bulunması halinde).
- Ambalaj içindeki parçaların eksik olup olmadığını kontrol edin.
- Alet ve aksesuar parçalarının transport esnasında hasar görüp görmediğini kontrol edin.
- Garanti süresi doluncaya kadar mümkün olduğunda ambalaj malzemelerini saklayın.

**Tehlike!**

**Alet ve ambalaj malzemeleri oyuncak değildir! Çocukların plastik poşet, folyo ve küçük parçalar ile oynaması yasaktır! Çocukların küçük parçaları yutma ve poşetler nedeniyle boğulma tehlikesi vardır!**

- Orijinal Kullanma Talimatı
- Güvenlik Uyarıları

**3. Kullanım amacına uygun kullanım**

Motorlu testere sadece ağaç kesme işlerinde kullanılacaktır. Ağaçların kesilmesi sadece bu konuda uygun bir eğitildikten sonra yapılacaktır. Üretici firma, kullanım amacı dışında yapılan çalışmalar veya yanlış kullanım sonucunda oluşan hasarlardan sorumlu değildir.

Makine yalnızca kullanım amacına göre kullanılacaktır. Kullanım amacının dışındaki tüm kullanımlar makinenin kullanılması için uygun değildir. Bu tür kullanım amacı dışındaki kullanımlardan kaynaklanan hasar ve yaralanmalarda, yalnızca kullanıcı/işletici sorumlu olup üretici firma sorumlu tutulamaz.

Lütfen cihazlarımızın ticari, zanaatkarlar veya endüstriyel kullanım için uygun olmadığını ve bu kullanımlar için tasarlanmadığını dikkate alın. Aletin ticari, zanaatkarlar veya endüstriyel veya benzer kullanımlarda kullanılmasıyla kaynaklanan hasarlar garanti kapsamına dahil değildir.

**4. Teknik özellikler**

Silindir hacmi	41 cm <sup>3</sup>
Azami motor gücü	1,5 kW
Kesim Uzunluğu	33,5 cm
Pala uzunluğu	14" (35 cm)
Zincir bölünmesi	(3/8"), 9,525 mm
Zincir kalınlığı	(0,05"), 1,27 mm
Rölanti devri	3300 ± 300 dev/dak
Kesim donanımlı azami devir	11000 m dev/dak
Yakıt Deposu Kapasitesi	260 cm <sup>3</sup>
Yağ Deposu Kapasitesi	210 cm <sup>3</sup>
Anti Titreşim Fonksiyonu	evet
Dişler	6 diş x 9,525 mm
Zincir Freni	evet
Debriyaj	evet

Otomatik zincir yağlama	evet
Düşük geri tepmeli zincir	evet
Zincir ve palasız net ağırlık	4,5 kg
Net ağırlık (kuru)	5,4 kg
Benzin sarfiyatı (spesifik)	702 g/kWh
Ses basınç seviyesi L <sub>PA</sub>	99 dB(A)
Sapma K <sub>PA</sub>	3 dB(A)
Ses güç seviyesi L <sub>WA</sub>	114 dB(A)
Sapma K <sub>WA</sub>	1,5 dB(A)
Titreşim a <sub>hw</sub> (ön sap)	max. 6,5 m/s <sup>2</sup>
Sapma K <sub>hw</sub>	1,5 m/s <sup>2</sup>
Titreşim ahv (arka sap)	max. 6,0 m/s <sup>2</sup>
Sapma K <sub>hw</sub>	1,5 m/s <sup>2</sup>
Zincir tipi	OREGON 91P053X
Pala tipi	OREGON 140SDEA041
Buji	L8RTF

**5. Çalıştırmadan önce**

**Dikkat:** Motoru ancak testerenin montajı tamamlandıktan sonra çalıştırın.

**Dikkat:** Zincir ile çalışırken daima eldiven takın.

**5.1 Palanın Montajı**

Pala ve zincirin yağ ile beslenmesini sağlamak için sadece ORJİNAL PALA KULLANIN. Yağlama deliği (Şekil 2/Poz. A) tıkalı ve üzerinde kalıntı olmayacaktır.

1. Zincir fren kolunun frenin AÇIK pozisyonuna doğru geri çekilmiş olmasını kontrol edin (Şekil 3A)
2. İki adet kızak bağlantı somunlarını (B) sökün. Kapağı (Şekil 3B) sökün.
3. ÇENGEL (E) (dışarı çıkmış sivri uç) itme yolunun sonunda debriyaj silindiri ve dişli yönünde duruncaya kadar (Şekil 3B/3C) ayar civatasını (D) tornavida ile SAAT YELKOVAN YÖNÜNÜN TERSİNE çevirin.
4. Palanın çentikli sonunu kızak saplamasının (F) üzerine geçirin (Şekil 3C/3D).

**5.2 ZİNCİRİN MONTAJI**

1. Zinciri, kesici kenarlar (A) SAAT YELKOVAN YÖNÜNDE duracak şekilde yayın (Şekil 4A).
2. Zinciri debriyajın (C) arkasında tahrik dişlisinin (B) üzerine geçirin. Kesici elemanların yerine yerleşmelerine dikkat edin (Şekil 4B).
3. Zincirin tahrik elemanlarını oluk (D) içine ve palanın sonuna yerleştirin (Şekil 4B).

**UYARI:** Testerenin zinciri palanın alt bölümünde biraz aşağı sarkabilir. Bu normaldir.

4. Zincir boşluk olmayacak şekilde palanın üzerinde duruncaya kadar palayı öne çekin. Tahrik elemanlarının kızak oluşunun içinde olmasına dikkat edin.
5. Debriyaj kapağını takın (Şekil 5) ve sabitleme somununu (B) sabitlemek için saat yönünde döndürün. Bu esnada zincir kılavuzdan aşağı kaymamalıdır. Sabitleme somununu elden sıkın ve ZİNCİR GERGİNLİĞİNİ AYARLAMA bölümünde açıklanan zincir germe talimatlarına riayet edin.

### 5.3 ZİNCİR GERGİNLİĞİNİN AYARLANMASI

Testere zinciri gerginliğinin doğru şekilde ayarlanması çok önemlidir ve bu ayar çalışmaya başlamadan önce ve kesim işlemleri esnasında daima kontrol edilecektir.

Testere zincirini yönetmeliklere göre ayarlayarak bu işlem için yeterli zaman ayırdığınızda daha iyi kesim sonuçları elde edeceksiniz ve zincirin ömrünü uzatacaksınız.

**Dikkat:** Zincir ile çalışırken veya zinciri ayarlama işleminde daima eldiven takın.

1. Paların ucunu yukarı doğru tutun ve zincirin gerginliğini yükseltmek için ayar civatasını (D) tornavida ile SAAT YELKOVAN YÖNÜNDE çevirin. Ayar civatasını SAAT YELKOVAN YÖNÜNÜN TERSİ YÖNÜNDE çevirdiğinizde zincir bollaşır. Bu işlem esnasında zincirin tam olarak pala üzerinde olup olmadığını kontrol edin (Şekil 5).
2. Ayar işlemini tamamladıktan sonra palanın ucu halen yukarı doğru bakar konumdayken pala bağlantı somunlarını sıkın. Zincir palaya tam olarak temas ettiğinde ve zincir eldiven ile tutulup pala üzerinde tur attırıldığında (hareket ettirildiğinde) doğru şekilde ayarlanmıştır.

**UYARI:** Testere zinciri pala üzerinde çok zor hareket ettirildiğinde veya bloke olmuş ise zincir çok gerilmiştir. Bu durumda aşağıda açıklanan çalışmayı yapınız:

- A. 2 Bağlantı somununu elden sıkı şekilde oluncaya kadar açın. Ayar civatasını SAAT YELKOVAN YÖNÜNÜN TERSİ YÖNÜNDE zincir gerginliği bollaşuncaya kadar çevirin. Zinciri pala üzerinde ileri ve geri hareket ettirin. Bu işlemi zincir pala üzerinde kolay şekilde hareket edinceye kadar devam edin. Fakat zincir yinede pala üzerinde tam olarak temas

edecektir. Zincirin gerginliğini yükseltmek için ayar civatasını tornavida ile SAAT YELKOVAN YÖNÜNDE çevirin.

- B. Zincir doğru şekilde ayarlandıktan sonra palanın ucu halen yukarı doğru bakar konumdayken 2 adet pala bağlantı somunlarını sıkın.

**Dikkat:** Yeni testere zincirleri çalışma esnasında genleşir ve bu nedenle zincir yaklaşık 5 kesimden sonra yeniden ayarlanmalıdır. Bu yeni zincirlerde normaldir ve ileride yapılacak ayar işlemi aralıkları azalır.

**Dikkat:** Zincir çok GEVŞEK veya çok GERGİN olarak ayarlandığında kesici dişler, zincir ve krank mili rulmanı daha hızlı aşınır. Şekil 6 da doğru zincir gerilimi A (soğuk durum) ve gerginlik B (sıcak durum) hakkında bilgi verilmiştir. Şekil C'de çok gevşek bir zincir gösterilmiştir.

### 5.4 ZİNCİR FRENİNİN MEKANİK TESTİ

Motorlu testere geri tepme nedeniyle oluşabilecek yaralanmaları azaltan bir zincir freni düzeni ile donatılmıştır. Fren, örneğin geri tepme durumunda kullanıcının eli zincir freni koluna baskı uygulandığında devreye girer. Fren devreye girdiğinde zincir aniden durdurulur.

**Dikkat:** Zincir freni gerçi geri tepme nedeniyle oluşabilecek yaralanmaları azaltan bir tertibattır fakat testere ile dikkatsiz şekilde çalışıldığında yeterli bir koruma sağlamaz. Zincir frenini daima çalışmaya başlamadan önce ve çalışma esnasında düzenli olarak kontrol edin.

### ZİNCİR FRENİNİN KONTROLÜ

1. ZİNCİR FRENİ KOLU GERİYE ÇEKİLMİŞ VE SABİTLENMİŞ (Şekil 7A) olduğunda ZİNCİR FRENİ AÇIKTIR (zincir hareket edebilir).
2. Zincir freni kolu öne çekilmiş ve mekanizma (Şekil 7B/Poz. A) görülebilir olduğunda zincir freni DEVREDEDİR (zincir sabitlenmiş durumda). Bu durumda zincir hareket ettirilemez (Şekil 7B).

**UYARI:** Fren kolu her iki durumda da yerine geçmiş olmalıdır. Aşırı bir direnç hissettiğinizde veya kol hareket ettirilemediğinde testereyi kullanmayın.

### 5.5 YAKIT VE YAĞ YAKIT

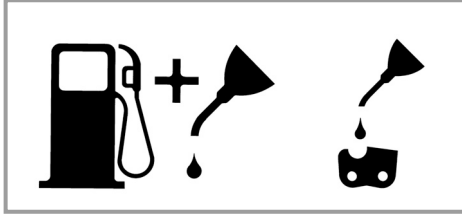
Motorun optimal şekilde çalışmasını sağlamak için 40:1 oranında, özel 2 zamanlı motor yağı ile normal kurşunsuz benzin karışımı bir yakıt kullanın.

#### İYAKIT KARIŞIMI

Yakıtı 2 zamanlı motor yağı ile kullanımına izin verilmiş bir kap içinde karıştırın. Yakıt Benzin ve yağı iyice karıştırmak için karıştırma kabını iyice çalkalayınız.

**Dikkat:** Bu testereyi kesinlikle yağsız benzin ile çalıştırmayın. Motor bu durumda hasar görecektir ve garanti sona erecektir. 90 günden fazla depolanmış yakıt karışımını kullanmayınız.

**Dikkat:** Özel 2 zamanlı motor yağı yerine başka bir yağ kullanılacağında 40:1 karışım oranında hava soğutmalı 2 zamanlı motorlar için uygun olan Süper yağ kullanılacaktır. Karışım oranı 100:1 olan 2 zamanlı motor yağı kullanmayın, aksi takdirde motor yetersiz oranda yağlanacağından hasar görecektir ve garanti sona erecektir.



Benzin ve yağ karışımı 40:1 Sadece yağ

#### TAVSİYE EDİLEN YAKITLAR

Bazı sıradan benzinlerde daha temiz egzost gazı değerleri elde etmek için katkı maddesi olarak benzine alkol veya eter bileşikleri karıştırılmıştır. Motor zenginleştirilmiş oksijenli benzin türleri de dahil olmak üzere her türlü benzin ile çalışır. Motorunuzdan en iyi performans elde edebilmeniz için normal kurşunsuz benzin kullanın.

#### Zincir ve Palanın Yağlanması

Yakıt deposunu her dolduruşunuzda yağ deposuna da yağ eklemeniz gerekmektedir. Bunun için sıradan bir zincir yağı kullanılmasını tavsiye ederiz.

### ÇALIŞTIRMADAN ÖNCE MOTORUN KONTROLÜ

**Dikkat:** Pala ve zincir doğru şekilde monte edilmediğinde motoru kesinlikle çalıştırmayınız.

1. Yakıt deposuna (A) doğru karışimli yakıt doldurun (Şekil 8)
2. Yağ deposuna (B) zincir yağı doldurun (Şekil 8).
3. Motoru çalıştırmadan önce zincir freninin (C) açık olmasını kontrol edin (Şekil 8)

Zincir ve yağ deposuna yağ dolulumunu yaptıktan sonra deponun kapağını elden sıkın. Kapağı sıkılmak için herhangi bir alet kullanmayın.

## 6. Kullanma

### 6.1 Motoru Çalıştırma

1. Motoru çalıştırmak için Açık/Kapalı şalterini (A) "Açık (I)" konumuna getirin (Şekil 9A)
2. Gaz kelebeğini (B) yerine sabitleninceye kadar dışarı çekin (Şekil 9B).
3. Benzin pompasının düşmesine (C) 10 kez basın (Şekil 9C)
4. Motorlu testereyi sağlam, düz bir zemin üzerine koyun. Testereyi şekilde gösterildiği gibi tutun. Çalıştırma ipini sapından tutarak 2 kez hızla çekin. Dönmekte olan zincire dikkat edin. (Şekil 9D).
5. Gaz kelebeğini (B) dayanıncaya kadar içeri itin (Şekil 9B).
6. Motorlu testereyi sağlamca tutun çalıştırma ipini 4 kez hızla çekin. Motor çalışmalıdır (Şekil 9D).
7. Motorun 10 saniye süre ile ısınmasını sağlayın. Gaz koluna (D) kısaca basın, motor "Rölanti" konumuna geçecektir (Şekil 9E).

Motor çalışmadığında yukarıda açıklanan işlemleri tekrarlayın.

**Dikkat:** Motoru çalıştırmak için çalıştırma ipini hızlıca çekmeden önce ip ilk direnç hissedilinceye kadar biraz çekilecektir. Motor çalıştıktan sonra çalıştırma ipinin hızlıca yuvasına çarpmasını sağlayın.

### 6.2 SICAK MOTORU YENİDEN ÇALIŞTIRMA

1. Şalterin AÇIK pozisyonunda olmasını kontrol edin.
2. Çalıştırma ipini 10 kez çekin. Motor çalışmalıdır.

### 6.3 MOTORU DURDURMA

1. Gaz kolunu bırakın ve motorun durmasını bekleyin.
2. Motoru durdurmak için STOP düğmesini aşağıya bastırın.

**Uyarı:** Acil durumlarda motoru durdurmak için zincir frenini devreye sokun ve Açık/Kapalı şalterini "Stop (0)" pozisyonuna getirin.

### 6.4 GENEL KESİM BİLGİLERİ

m Dikkat: Ağaç kesme konusunda gerekli bilgiye sahip olmayan kişilerin ağaç kesmesi yasaktır!

#### AĞAÇ KESME

- Ağaç kesme ağacın kökünden kesilmesi demektir. Çapları 15-18 cm olan küçük ağaçlar genellikle tek kesimde kesilir. Daha büyük çaplı ağaçlar kertik kesimi yapılarak kesilecektir. Kertik ağacın hangi yöne devrileceğini belirler.
- Kesme işleminden önce geri kaçma yolu (A) planlanmalı ve bu yol üzerindeki engeller temizlenmelidir. Geri kaçma yolu arkaya doğru ağacın düşeceği yöne diyagonal şekilde olmalıdır bkz. Şekil 11.
- Eğimli arazilerde yapılan ağaç kesme işleminde testereyi kullanan kişi, ağaç kesildikten sonra aşağıya doğru kayacağından veya yuvarlanacağından ağaçtan yukarıda olmalıdır.
- Kertik ağacın hangi yöne (B) devrileceğini belirler. Kesim işleminden önce ağacın düşme yönünü belirlerken ağacın büyük dallarını ve ağacın doğal bükülmesini göz önünde bulundurun. (Şekil 11)
- Güçlü veya değişken yönlerden rüzgar estiğinde veya başkalarının mallarına zarar verme tehlikesi olduğunda ağaç kesmeyin. Ağaç keserken bu konuda deneyimli uzman kişilerden bilgi alın. Ağacın elektrik tellerine temas etme tehlikesi olduğunda ağacı kesmeyin. Kesim işleminden önce elektrik idaresine haber verin.

#### AĞAÇ KESME İŞLEMİ İLE İLGİLİ GENEL KURALLAR (Şekil 12)

Ağaç kesimi genel olarak 2 ana kesimden oluşur: Kertik (C) kesimi ve devirme kesimi (D).

- Kertik kesimine (C) ağacın düşeceği yönde (E) üst kertik kesimi ile başlayın. Kertiğin alt kesimini çok derin kesmemeye dikkat edin. Kertik (C) derinliği, bağlantı noktası (F) yeterli genişlikte ve kalınlıkta olacak şekilde olacaktır. Ağacın düşmesini mümkün

- olduğunca uzun süre kontrol altında tutabilmek için kertik yeterli genişlikte kesilmelidir.
- Kesinlikle kertik kesimi yapılmış ağacın önünde durmayın. Devirme kesimini (D) ağacın diğer tarafında kertik kenarının (C) yaklaşık 3-5 cm üzerinde yapın. Ağacın gövdesini tam olarak kesmeyin. Daima bir bağlantı noktası bırakın. Bağlantı noktası ağacı tutar. Ağaç gövdesi tam olarak kesildiğinde ağacın düşme yönünü kontrol etmeniz mümkün olmaz. Ağacın dengesi bozulmadan ve hareket etmeye başlamadan önce kesim yarığına bir ağaç kama veya kol yerleştirin. Böylece ağacın düşme yönü yanlış olarak hesaplandığında pala kesim yarığı içinde sıkışıp kalmaz. Ağacı devirmeden önce etrafta kesimi seyreden kişileri çalışma alanından uzaklaştırın.
- Son parçayı kesmeden önce ağacın düşeceği yerde hayvan, seyirci veya herhangi bir engel bulunup bulunmadığını kontrol edin.

#### DEVİRME KESİMİ:

- Kesim yarığına bir ağaç veya plastik kama (A) yerleştirerek pala veya zincirin (B) yarık içinde sıkışıp kalmasını önleyin (Şekil 13).
- Kesilecek ağacın çapı pala uzunluğundan daha büyükse şekilde gösterildiği gibi 2 kesim yapın (Şekil 14).
- Devirme kesimi bağlantı noktasına doğru yaklaştığında ağaç devrilmeye başlar. Ağaç devrilmeye başlar başlamaz testereyi kesim yarığından çıkarın, motoru durdurun, testereyi yere koyun ve çalışma alanını geri kaçma yolunu kullanarak terk edin (Şekil 11).

#### DALLARI KESME

- Kesilen ağacın dalları kesilecektir. Ağacın gövdesi parçalara ayrılacağına önce ağacı destekleyen dalları (A) kesin (Şekil 15). Gerilim altında duran dallar testerenin sıkışmasını önlemek için alttan kesilecektir.
- Kesinlikle ağacın gövdesi üzerinde dururken dalları kesmeyin.

#### AĞACI BELİRLİ UZUNLUKLARA GÖRE KESME

- Devrilmiş bir ağacı belirli uzunluklara göre keserek parçalayın. Kesim işlemini eğimli yerde yaparken sağlam ve ağaç gövdesinin üst tarafında durmaya dikkat edin. Kesilecek bölümün yerde durmaması için ağaç gövdesinin altı mümkün olduğunca desteklenmiş olmalıdır. Eğer gövdenin her iki ucu da desteklenmiş ise ve kesim işlemini ortada

durarak yapıyorsanız önce üstten ağacın yarısına kadar kesin sonra alttan üste doğru kesim işlemini tamamlayınız. Böylece pala ve testerenin yarı içinde sıkışıp kalması önlenir. Kesim işlemini yaparken zincirin yere değmemesine dikkat edin, aksi takdirde zincir çok hızlı şekilde körelecektir. Eğimli arazilerde kesim işlemini yaparken daima üst bölümde yani dağ tarafında kalın.

### 1. Ağaç toplam uzunluğu boyunca

**desteklenmiştir:** Üst taraftan kesin ve zincirin yere değmemesine dikkat edin (Şekil 16A).

### 2. Ağaç gövdesinin sadece bir ucu

**desteklenmiştir:** Çatlamayı önlemek için önce gövde çapının 1/3 uzunluktaki kısmını alttan üste doğru kesin. Sonra palanın sıkışmasını önlemek için üstten geri kalan bölümü kesin (Şekil 16B).

### 3. Ağaç gövdesinin her iki ucu

**desteklenmiştir:** Çatlamayı önlemek için önce gövde çapının 1/3 uzunluktaki kısmını üstten alta doğru kesin. Sonra palanın sıkışmasını önlemek için alttan geri kalan bölümü kesin (Şekil 16C).

- Ağaç gövdesini parçalara ayırmak için en iyi kesim metodu sehpa kullanarak kesim yapmaktadır. Bu mümkün olmadığında ağaç gövdesi, altına dallar veya destek sehpaları koyularak kaldırılacaktır. Kesilecek ağaç gövdesinin emniyetli bir şekilde desteklenmiş olmasına dikkat ediniz.

### AĞAÇI SEHPA ÜZERİNDE BELİRLİ UZUNLUKLARA GÖRE KISALTMA (Şekil 17)

Kendi emniyetiniz açısından kesim çalışmasını kolaylaştırmak için dikey kesim için doğru bir pozisyon gereklidir.

- A. Testereyi iki elinizle sağlam şekilde tutun ve vücut unuzun sağ tarafından kesim işlemini gerçekleştirin.
- B. Sol kolunuzu mümkün olduğunca düz tutun.
- C. Vücut ağırlığınızı her iki ayağınıza eşit şekilde dağıtın.

**Dikkat:** Kesme işlemi esnasında daima zincir ve palanın yeterli şekilde yağlanmış olmasına dikkat edin.

## 7. Temizleme, bakım, depolama ve yedek parça siparişi

Temizleme ve bakım çalışmalarından önce buji kablosunu sökün.

### 7.1 Temizleme

- Koruma tertibatı, havalandırma delikleri ve motor gövdesini mümkün olduğunca toz ve kirden temiz tutun. Aleti temiz bir bez ile silin veya düşük basınçlı hava ile üfleterek temizleyin.
- Aleti kullandıktan hemen sonra temizlemenizi tavsiye ederiz.
- Aleti düzenli olarak nemli bir bezle ve sıvı sabunla temizleyin. Temizleme deterjanı veya solvent malzemesi kullanmayınız, bu malzemeler aletin plastik parçalarına zarar verebilir. Cihazın içine su girmemesine dikkat edin.

### 7.2 Bakım

**Dikkat:** Bu Kullanma ve Bakım Talimatında açıklanan çalışmalar ve onarımlar dışında testerenin toplam bakımı sadece yetkili Müşteri Hizmetleri tarafından yapılacaktır.

### 7.2.1 ZİNCİR FRENİ TESTİ

Zincir freninin normal çalışıp çalışmadığını düzenli olarak kontrol edin. Zincir frenini ilk kesimden, birkaç kesim işlemi gerçekleştirdikten ve her halukarda zincir freni üzerinde bakım çalışması yapıldıktan sonra kontrol edin.

### ZİNCİR FRENİNİ AŞAĞIDA AÇIKLANDIĞI ŞEKİLDE TEST EDİN (Şekil 10):

1. Motorlu testereyi temiz, sağlam ve düz bir zemin üzerine koyun.
2. Motoru çalıştırın.
3. Sağ eliniz ile arka saptan (A) tutun.
4. Sol eliniz ile ön saptan (B) tutun (zincir freni kolunu (C) tutmayın).
5. Gaz koluna 1/3 oranda basın ve sonra ani olarak zincir freni koluna (C) basarak freni devreye sokun.

**Dikkat:** Zincir frenini yavaşça ve kontrollü olarak devreye sokun. Testere herhangi bir cisme temas etmemelidir; öne doğru sarkmamalıdır.

6. Motorlu testere fren devreye girdiğinde ani olarak durmalıdır. Bunun hemen arkasından işletme düğmesini bırakın.

**Dikkat:** Zincir frenini yavaşça ve kontrollü olarak devreye sokun. Testere herhangi bir cisme temas etmemelidir; öne doğru sarkmamalıdır.

7. Zincir freni normal şekilde çalışıyorsa motoru kapatın ve zincir frenini tekrar AÇIK konuma getirin.

### 7.2.2 HAVA FİLTRESİ

**Dikkat:** Motorlu testereyi kesinlikle hava filtresiz çalıştırmayın. Aksi takdirde toz ve pislikler motorun içine girecek ve motora zarar verecektir. Hava filtresini temiz tutunuz. Hava filtresi her 20 işletme saatinde bir temizlenecek ve/veya değiştirilecektir.

#### Hava filtresinin temizlenmesi (Şekil 18)

1. Kapak civatalarını (B) sökerek üst kapağı (A) çıkarın. Kapak bu durumda yerinden çıkarılabilir (Şekil 18A).
2. Hava filtresini (C) hava kutusu içinden çıkarın (Şekil 18B).
3. Hava filtresini temizleyin. Filtreyi ılık sabunlu su içinde yıkayın. Filtrenin açık havada tamamen kurummasını sağlayın.

**UYARI:** Yedek filtrenin bulundurulması tavsiye edilir.

4. Filtreyi yerine takın. Motor/hava filtre kapağını takın. Kapağın tam yerine takılmış olmasına dikkat edin. Kapağın bağlantı civatalarını sıkın.

### 7.2.3 YAKIT FİLTRESİ

**Dikkat:** Motorlu testereyi kesinlikle yakıt filtresiz çalıştırmayın. Yaklaşık 100 işletme saatinden sonra yakıt filtresi temizlenecek veya hasarlı olduğunda değiştirilecektir. Filtreyi değiştirmeden önce yakıt deposunu tamamen boşaltın.

1. Yakıt deposu kapağını çıkarın.
2. Yumuşak bir teli gerektiği şekilde bükün.
3. Hazırlanmış olduğunuz teli deponun içine sokun ve yakıt hortumunu tutun. Hortumu dikkatlice deliğin ağzına doğru, parmağınızla tutmanız mümkün olun caya kadar çekin.

**UYARI:** Hortumu tamamen deponun içinden çıkarmayın.

4. Filtreyi (A) deponun içinden çıkarın (Şekil 19).
5. Filtreyi döndürerek bağlantısından sökün, temizleyin ve hasarlı olduğunda değiştirin ve sonra filtreyi artın.
6. Yeni filtreyi takın. Filtrenin bir ucunu deponun deliğinden içeri sokun. Filtrenin deponun alt köşesine oturmuş olmasını kontrol edin.

Gerektiğinde uzun bir tornavida ile filtreyi doğru montaj pozisyonuna itin, fakat bu işlemi yaparken filtreye zarar vermeyin.

7. Depoya yakıt/yağ doldurun. YAKIT VE YAĞ Bölümüne bakınız. Deponun kapağını tekrar takın.

### 7.2.4 Buji (Şekil 18B)

**Dikkat:** Motor performansının yüksek kalmasını sağlamak için buji temiz ve elektrot aralığı (0,6 mm) doğru şekilde ayarlanmış olmalıdır. Buji her 20 işletme saatinde bir temizlenecek ve/veya değiştirilecektir.

1. Açık/Kapalı şalterini "Stop (0)" konumuna getirin.
2. Kapak civatalarını (B) sökerek üst kapağı (A) çıkarın. Kapak bu durumda yerinden çıkarılabilir (Şekil 18A).
3. Buji kablosunu (D) çekerek ve aynı zamanda döndürerek bujiden sökün (Şekil 18B).
4. Bujiyi buji anahtarı ile yerinden sökün. BAŞKA BİR ALET KULLANMAYIN.
5. Bujiyi bakır tel fırça ile temizleyin veya yeni buji takın.

### 7.2.5 Karbüratör Ayarı

Karbüratör fabrika çıkışında optimal performans elde edilecek şekilde ayarlanmıştır. Karbüratörün yeniden ayarlanması gerektiğinde testereyi yetkili Müşteri Hizmetlerine götürün.

#### Rölanti gaz ayarı:

**Uyarı:** Rölanti gaz ayarını motor sıcak durumda yapın. Gaz koluna basmadığınızda motor duruyorsa ve 9 nolu Arıza Giderme bölümünde açıklanan tüm diğer sebepler söz konusu değilse rölanti gazının ayarlanması gerekmektedir. Bu işlem için rölanti gaz ayarı civatasını (Şekil 19/ Poz. B), motor rölantide düzenli çalışır duruma gelinceye kadar saat yönünde döndürün. Rölanti gaz ayarı, kesme takımı dönmeye başlayacak derecede yüksek olduğunda rölanti gaz ayarı civatasını (Şekil 19/Poz. B), kesme takımının dönmesi duruncaya kadar sola döndürün ve ayarı azaltın.

### 7.2.6 PALANIN BAKIMI

Palanın (zincir palası ve zincir) düzenli olarak yağlanması gerekmektedir. Motorlu testerenin daima yüksek performans ile çalışmasını sağlamak için palanın, aşağıdaki bölümde açıklanan bakımlarının yapılması gereklidir.



**Dikkat:** Yeni testerenin dişleri fabrika çıkışında yağlanmışır. Dişleri yukarıda açıklandığı şekilde yağlamadığınızda dişlerin keskinliği azalır ve bunun sonucunda kesim performansı düşer ve garanti sona erer.

#### **YAĞLAMA ALETLERİ:**

Yağın pala dişlerine sürülmesinde kullanılan yağlama enjektörü (opsiyon) tavsiye edilir. Yağlama enjektöründe dişli uçlarına yağ sürülmesini sağlayan bir iğne bulunur.

#### **DOĞRU YAĞLAMA İŞLEMİ:**

Dişliler 10 saatlik bir işletmeden sonra veya haftada bir kez, hangisi önce dolarsa, yağlanacaktır. Yağlama işleminden önce palanın dişlerini iyice temizlemeniz gereklidir.

**UYARI:** Pala dişlerinin yağlanması için zincirin sökülmesine gerek yoktur. Yağlama işlemi çalışma esnasında motor durdurularak yapılabilir.

m Dikkat: Pala veya zincir ile çalışırken sağlam eldiven takın.

1. Açık/Kapalı şalterini "Stop (0)" konumuna getirin.
2. Palanın dişlerini temizleyin.
3. Yağlama enjektörü (opsiyon) iğnesini yağlama deliğine sokun ve dişlilerin dış tarafından yağ dışarı çıkıncaya kadar yağlayın (Şekil 20).
4. Zinciri elden döndürün. Toplam dişli düzeni tamamen yağlanıncaya kadar yağlamaya devam edin.

Palanın bakımı düzenli olarak yapıldığında birçok problemin meydana gelmesi önenebilir. Yetersiz miktarda yağlanan pala ve AŞIRI GERİLMİŞ zincir ile gerçekleşen çalışma palanın çok hızlı aşınmasına sebep olur. Palanın aşınmasını azaltmak için aşağıdaki bakım çalışmalarının yapılması tavsiye edilir.

**Dikkat:** Bakım çalışmalarında daima eldiven takın. Motor daha kızgın olduğunda bakım çalışmalarına başlamayın.

#### **Palanın Döndürülmesi**

Palanın düzenli aşınmasını sağlamak için pala her 8 işletme saatinde bir ters çevrilecektir. Opsiyonel olarak satılan pala oluk temizleme aleti ile pala oluklarını ve yağ deliklerini temizleyin (Şekil 21A).

Pala üzerindeki zincir elemanının aşınmasını düzenli olarak kontrol edin, çapakları temizleyin ve gerekli olduğunda sürgüyü yassı bir ege ile düzeltin (Şekil 21B).

**Dikkat:** Yeni bir zinciri aşınmış pala üzerine kesinlikle monte etmeyin.

#### **YAĞ DELİKLERİ**

İşletme esnasında pala ve zincirin düzenli şekilde yağlanmasını sağlamak için pala üzerindeki yağ delikleri temizlenecektir.

**UYARI:** Yağ deliklerinin durumu çok kolay kontrol edilebilir. Yağ delikleri temiz olduğunda testere çalıştıktan kısa bir süre sonra otomatik olarak yağ fışkırır. Testere otomatik bir yağlama sistemine sahiptir.

#### **Otomatik Yağlama Tertibatı**

Motorlu testere dişli tahrikli otomatik yağlama tertibatı ile donatılmıştır. Bu yağlama tertibatı pala ve zinciri otomatik olarak doğru yağ miktarı ile yağlar. Motor hızlandırıldıkça yağ palaya daha hızlı beslenir.

Zincir yağlama tertibatı fabrika çıkışında optimal ayar ile ayarlanmıştır. Tertibatın yeniden ayarlanması gerektiğinde motorlu testereyi yetkili servise götürün.

Motorlu testerenin alt tarafında zincir yağlama ayar civatası bulunur (Şekil 26/Poz. A). Civata sol yöne döndürüldüğünde zincir yağlaması artırılır ve sağ yöne döndürüldüğünde ise yağlama azaltılır.

Motorlu testerenin zincir yağlama tertibatını kontrol etmek için testereyi zincir ile birlikte bir kağıdın üzerine tutun ve motoru birkaç saniye tam gaz ile çalıştırın. Bunun üzerine kağıt üzerinde ayarlanmış olan yağ miktarı kontrol edilebilir.

#### **7.2.7 Zincirin Bakımı**

##### **ZİNCİRİN BİLENMESİ**

Zincirin bilenmesi için, bıçakların doğru açı ve doğru derinlikte bilenmesini sağlayan özel aletler gereklidir. Bileme tecrübesi olmayan kullanıcılara, zinciri yetkili servis uzman bir elemanına biletmelerini tavsiye ederiz. Bileme işlemini kendiniz yapmak istediğinizde gerekli özel aletleri profesyonel müşteri hizmetlerinden satın almanız gerekmektedir.

### ZİNCİRİN BİLENMESİ (Şekil 22)

Zinciri eldiven takarak ve Ø 4,8 mm çaplı yuvarlak eğe ile bileyin. Zincir uçlarını sadece dışarı yönlendirilmiş hareketler (Şekil 23) ile bileyin ve Şekil 22 de gösterilen değerlere dikkat edin. Bileme işleminden sonra zincirin tüm elemanları aynı genişlikte ve aynı uzunlukta olmalıdır.

**Dikkat:** Keskin bir zincir kesim esnasında iyi şekilli talaş oluşturur. Kesim esnasında testere tozu oluştuğunda zincirin bilenmesi gerekmektedir.

Kesici uçların bilenmesinden 3-4 kez sonra derinlik yüksekliği kontrol edilecek ve gerektiğinde eğe ve opsiyonel olarak satın alınmış eğeleme şablonu ile tırnak derinliği büyütülecek ve ön köşe yuvarlatılacaktır (Şekil 24).

### ZİNCİR GERGINLIĞI

Sık sık zincirin gerginliğini kontrol edin ve zincirin palaya tam dayanmasını sağlamak için mümkün olduğunca ayarlayın. Ayarlama işleminde zincirin elden döndürülecek şekilde gevşek kalmasına dikkat edilecektir. (bu konu ile ilgili ayrıca bkz. Madde 5.3)

### YENİ ZİNCİRİN ALIŞTIRILMASI

Yeni testere zinciri ve pala çalışma esnasında genleşir ve bu nedenle zincir yaklaşık 5 kesimden sonra yeniden ayarlanmalıdır. Bu yeni zincirlerde normaldir ve ileride yapılacak ayar işlemi aralıkları azalır.

**Dikkat:** Zincir elemanlarından 3 adetden fazlasını kesinlikle çıkarmayın. Aksi takdirde dişli hasar görebilir

### ZİNCİRİN YAĞLANMASI

Daima otomatik yağlama sisteminin normal şekilde çalıştığını kontrol edin. Yağ deposunda zincir, pala ve dişlilerin yağlanması için yeterli seviyede yağ dolu olmasına dikkat edin. Kesim çalışmaları esnasında zincir ile pala arasında sürtünmeyi azaltmak için zincir daima yeterli oranda yağlanmalıdır. Pala ve zincir kesinlikle yağsız kalmamalıdır. Motorlu testereyi az yağ ile çalıştırdığınızda kesim performansı düşer, testere'nin kullanım ömrü azalır, zincir hızlı şekilde körelir ve pala aşırı ısınma nedeniyle hızlı aşınır. Yağ miktarının az olması pala renginin değişmesinden, duman veya zift oluşmasından anlaşılabilir.

### 7.3 Depolama

m Dikkat: Motorlu testere kullanılmayacağına 30 günden fazla depolamak için testereyi aşağıda açıklanan çalışmaları yapmadan depolamayın.

### TESTERENİN DEPOLANMASI

Motorlu testere 30 günden fazla kullanılmayacağına depolamak için bazı işlemler yapılacaktır. Aksi takdirde yakıt deposu içindeki yakıt uçarak yok olur ve depo içinde geriye lastiksi bir tortu kalır. Bu tortu motorun tekrar çalıştırılmasını zorlaştırır ve yüksek tamir masraflarının oluşmasına sebep olur.

1. Yakıt deposu içindeki olası basıncı boşaltmak için depo kapağını yavaşça açın. Depo içindeki yakıtı dikkatlice boşaltın.
2. Karbüratör içindeki yakıtın tamamen yakılmasını sağlamak için motoru çalıştırın ve testere duruncaya kadar çalıştırmaya devam edin.
3. Motoru soğumaya bırakın (yaklaşık 5 dakika).
4. Bujiyi sökün (bkz. 7.2.4)
5. Yanma odasına 1 çay kaşığı temiz 2 zamanlı motor yağı koyun. Motor içindeki elemanları yağlamak için çalıştırma ipini birkaç kez çekin. Sonra bujiyi tekrar takın (Şekil 25).

**UYARI:** Motorlu testereyi kuru ve örneğin fırın, gazlı sıcak su boyleri, gazlı kurutucu vs. gibi ateş kaynaklarından uzak bir yerde saklayın.

### TESTERENİN YENİDEN KULLANIMA ALINMASI

1. Bujiyi sökün.
2. Yanma odasındaki yağı çıkarmak için çalıştırma ipini hızla birkaç kez çekin.
3. Bujiyi temizleyin ve ateşleme aralığının doğru olmasını kontrol edin veya doğru aralık ölçülü yeni bir buji takın.
4. Motorlu testereyi kullanım için hazırlayın.
5. Depoya doğru karışım oranlı yakıt/yağ karışımı doldurun. YAKIT VE YAĞ Bölümüne bakınız.

### 7.4 Yedek parça siparişi:

Yedek parça siparişi yapılırken şu bilgiler verilmelidir:

- Cihaz tipi
- Cihazın ürün numarası
- Cihazın kod numarası
- İstenilen yedek parçanın yedek parça numarası

Güncel bilgiler ve fiyatlar internette [www.isc-gmbh.info](http://www.isc-gmbh.info) sayfasında açıklanmıştır.

## 8. Bertaraf etme ve geri kazanım

Transport hasarlarını önlemek için alet bir ambalaj içinde sevk edilir. Bu ambalaj hammaddedir ve böylece geri kazanılabilir veya geri kazanım sistemine iade edilebilir. Alet ve aksesuarları örneğin metal ve plastik gibi çeşitli malzemelerden meydana gelir. Arızalı parçaları evsel atıkların atıldığı çöpe atmayın. Alet, yönetmeliklere uygun şekilde bertaraf edilmesi için özel atık toplama merkezlerine teslim edilmelidir. Bu atık toplama merkezlerinin nerede olduğunu yerel yönetimlerden öğrenebilirsiniz.

## 9. Arıza arama planı

PROBLEM	OLASI SEBEPLERİ	PROBLEM ÇÖZÜMÜ
Motor çalışmıyor, veya motor çalışıyor fakat çalışmaya devam etmiyor.	<ul style="list-style-type: none"> <li>- Yanlış çalıştırma işlemi.</li> <li>- Karbüratör yakıt karışım ayarı yanlış.</li> <li>- Buji isli.</li> <li>- Yakıt filtresi tıkalı.</li> </ul>	<ul style="list-style-type: none"> <li>- Bu Kullanma Talimatında açıklanan talimatlara riayet ediniz.</li> <li>- Karbüratörün yetkili servis tarafından ayarlanmasını sağlayın.</li> <li>- Bujiyi temizleyin/ayarlayın veya değiştirin.</li> <li>- Yakıt filtresini değiştirin.</li> </ul>
Motor çalışıyor fakat tam güç ile çalışmıyor.	<ul style="list-style-type: none"> <li>- Choke kolu yanlış pozisyonda.</li> <li>- Hava filtresi tıkalı</li> <li>- Karbüratör yakıt karışım ayarı yanlış.</li> </ul>	<ul style="list-style-type: none"> <li>- Kolu OPEN pozisyonuna getirin.</li> <li>- Filtreyi sökün, temizleyin ve yeniden takın.</li> <li>- Karbüratörün yetkili servis tarafından ayarlanmasını sağlayın.</li> </ul>
Motor kesiklik yapıyor.	<ul style="list-style-type: none"> <li>- Karbüratör yakıt karışım ayarı yanlış.</li> </ul>	<ul style="list-style-type: none"> <li>- Karbüratörün yetkili servis tarafından ayarlanmasını sağlayın.</li> </ul>
Yük altında performansı yok	<ul style="list-style-type: none"> <li>- Buji ayarı yanlış</li> </ul>	<ul style="list-style-type: none"> <li>- Bujileri temizleyin/ayarlayın veya değiştirin.</li> </ul>
Motor ani devir değişikliği ile çalışıyor.	<ul style="list-style-type: none"> <li>- Karbüratör yakıt karışım ayarı yanlış.</li> </ul>	<ul style="list-style-type: none"> <li>- Karbüratörün yetkili servis tarafından ayarlanmasını sağlayın.</li> </ul>
Aşırı yüksek duman oluşuyor.	<ul style="list-style-type: none"> <li>- Yanlış yakıt karışım oranı.</li> </ul>	<ul style="list-style-type: none"> <li>- Uoğru yakıt karışım oranını (karışım oranı 40:1) uygulayın.</li> </ul>
Yük altında performans yok	<ul style="list-style-type: none"> <li>- Zincir körelmiştir</li> <li>- Zincir gevşek</li> </ul>	<ul style="list-style-type: none"> <li>- Zinciri bileyin veya yeni zincir takın</li> <li>- Zinciri gerin</li> </ul>
Motor duruyor	<ul style="list-style-type: none"> <li>- Benzin deposu boş</li> <li>- Yakıt deposu içindeki yakıt filtresi yanlış pozisyonda</li> </ul>	<ul style="list-style-type: none"> <li>- Benzin deposuna benzin doldurun</li> <li>- Benzin deposunu tam olarak doldurun veya yakıt deposu içindeki yakıt filtresini doğru pozisyonda takın</li> </ul>
Zincir yağlaması yetersiz (pala ve zincir ısınıyor)	<ul style="list-style-type: none"> <li>- Zincir yağı deposu boş</li> <li>- Yağ çıkış delikleri tıkalı</li> </ul>	<ul style="list-style-type: none"> <li>- Zincir yağı deposuna yağ doldurun</li> <li>- Paladaki yağlama deliğini temizleyin (Şekil 2/Poz. A)</li> <li>- Palanın oluşunu temizleyin</li> </ul>

Ürünlerinin dokümantasyonu ve evraklarının kısmen olsa dahi kopyalanması veya başka şekilde çoğaltılması, yalnızca iSC GmbH firmasının özel onayı alınmak şartıyla serbesttir.

Teknik değişiklikler olabilir

## Servis Bilgileri

Garanti Belgesinde belirttiğimiz ülkelerde uzman servis partnerleri ile birlikte çalışırız, bu partnerlerin irtibat bilgileri Garanti Belgesinde açıklanmıştır. Onarım, yedek parça ve sarf malzemesi ihtiyaçlarında bu partner kuruluşlarımız sizlere memnuniyetle yardımcı olacaktır.

Bu ürünümüzde aşağıda açıklanan parçalar doğal veya kullanımdan kaynaklanan bir aşınmaya maruz kalırlar ve aşağıda açıklanan sarf malzemelerine ihtiyaç duyulur.

Kategori	Örnek
Aşınma parçaları*	Pala, buji, hava filtresi, benzin filtresi
Sarf malzemesi/Sarf parçaları*	Zincir
Eksik parçalar	

\* sevkiyatın içeriğine dahil olması zorunlu değildir!

Ayıplı mal veya eksik parça söz konusu olduğunda durumu internette [www.isc-gmbh.info](http://www.isc-gmbh.info) sayfasına bildirmenizi rica ederiz. Arıza bildiriminizde arızayı ayrıntılı olarak açıklayın ve bunun için aşağıda açıklanan soruları cevaplayın:

- Alet hiç bir kez çalıştı mı yoksa baştan beri mi arızalıydı?
- Arıza meydana gelmeden önce herhangi anormal bir durum dikkatinizi çekti mi (arıza öncesi semptomları)?
- Sizce aletin arızalı ana işlevi nedir (ana semptom)?  
Bu işlevi açıklayınız.

## Garanti belgesi

Sayın Müşterimiz,

ürünlerimiz üretim esnasında sıkı bir kalite kontrolden geçirilir. Buna rağmen alet veya cihazınız tam doğru şekilde çalışmadığında ve bozulduğunda bu durumdan çok üzgün olduğumuzu belirtir ve bozuk olan aleti Garanti Belgesi üzerinde açıklanan adrese göndermenizi veya aleti satın aldığınız mağazaya başvurmanızı rica ederiz. Garanti haklarından faydalanmak için aşağıdaki kurallar geçerlidir:

1. Bu Garanti koşulları ek Garanti Hizmetlerini düzenler. Kanuni Garanti Haklarınız bu Garanti düzenlemesinden etkilenmez ve saklı kalır. Garanti kapsamında sunduğumuz hizmetler ücretsizdir.
2. Garanti kapsamına sadece malzeme ve üretim hatasından kaynaklanan eksiklik ve ayıplar dahildir. Bu durumlarda garanti hizmetleri sadece arızanın onarımı veya aletin değiştirilmesi ile sınırlıdır. Aletlerimizin ve cihazlarımızın ticari ve endüstriyel kullanım amacı için tasarlanmadığını lütfen dikkate alınız. Bu nedenle aletin ticari ve endüstriyel işletmelerde kullanılması veya benzer çalışmalarda çalıştırılması durumunda Garanti Sözleşmesi geçerli değildir.
3. Garanti kapsamına dahil olmayan durumlar:
  - Montaj talimatına veya yönetmeliklere aykırı yapılan montajlardan ve tesisatlardan kaynaklanan hasarlar, kullanma talimatına riayet etmeme nedeniyle oluşan hasarlar (örneğin yanlış bir şebeke gerilimine veya akım türüne bağlama gibi), kullanım amacına veya talimatlara aykırı kullanımdan kaynaklanan hasarlar veya bakım ve güvenlik talimatlarına riayet edilmemesinden kaynaklanan hasarlar veya aletin anormal çevre koşullarına maruz bırakılması veya bakım ve temizlik çalışmalarının yetersiz olmasından kaynaklanan hasarlar.
  - Kullanım amacına veya talimatlara aykırı kullanımdan kaynaklanan hasarlar (örneğin alete aşırı yüklenme veya kullanımına izin verilmeyen alet veya aksesuar), aletin/cihazın içine yabancı maddenin girmesi (örneğin kum, taş veya toz, transport hasarları), zor kullanma veya harici zorlamalardan kaynaklanan hasarlar (örneğin aşağı düşme nedeniyle oluşan hasar).
  - Kullanıma bağlı olağan veya diğer doğal aşınma nedeniyle oluşan hasarlar.
4. Garanti süresi 60 aydır ve garanti süresi aletin satın alındığı tarihte başlar. Arızayı tespit ettiğinizde garanti hakkından faydalanma talebi, garanti süresi dolmadan iki hafta önce bildirilmelidir. Garanti süresi dolduktan sonra garanti hakkından faydalanma talebinde bulunulamaz. Aletin onarılması veya değiştirilmesi garanti süresinin uzamasına yol açmaz ayrıca onarılan alet veya takılan parçalar için yeni bir garanti süresi oluşmaz. Bu aynı zamanda yerinde verilen Servis Hizmetleri için de geçerlidir.
5. Garanti hakkında faydalanmak için arızalı aleti [www.isc-gmbh.info](http://www.isc-gmbh.info) sayfasına bildirin. Aletin arızası garanti kapsamına dahil olduğunda size en kısa zamanda onarılmış veya yeni bir alet gönderilecektir.

Aşınma, sarf ve eksik parçalar için bu Kullanma Talimatının servis bilgileri bölümündeki garanti koşullarında belirtilen kısıtlamalara atıfta bulunuruz.

**Содержание**

1. Указания по технике безопасности
2. Состав устройства и состав упаковки
3. Использование в соответствии с назначением
4. Технические данные
5. Перед вводом в эксплуатацию
6. Работа с устройством
7. Очистка, техническое обслуживание, хранение и заказ запасных частей
8. Утилизация и вторичное использование
9. Порядок поиска неисправностей

**Опасность!**

При использовании устройств необходимо соблюдать определенные правила техники безопасности для того, чтобы избежать травм и предотвратить ущерб. Поэтому внимательно прочитайте настоящее руководство по эксплуатации / указания по технике безопасности полностью. Храните их в надежном месте для того, чтобы иметь необходимую информацию, когда она понадобится. Если Вы даете устройство другим для пользования, то приложите к нему это руководство по эксплуатации / указания по технике безопасности. Мы не несем никакой ответственности за травмы и ущерб, которые были получены или причинены в результате несоблюдения указаний этого руководства и указаний по технике безопасности.

## 1. Указания по технике безопасности

Соответствующие указания по технике безопасности находятся в приложенных брошюрах!

**Опасность!****Прочитайте все указания по технике безопасности и технические требования.**

При невыполнении указаний по технике безопасности и технических требований возможно получение удара током, возникновение пожара и/или получение серьезных травм. **Храните все указания по технике безопасности и технические требования для того, чтобы было возможно воспользоваться ими в будущем.**

## 2. Состав устройства и состав упаковки

### 2.1 Состав устройства (рисунки 1)

1. Направляющая шина
2. Пильная цепь
3. Натяжной винт цепи
4. Зубчатый упор
5. Рычаг тормоза цепи (передняя защита рук)
6. Передняя рукоятка
7. Рукоятка стартера
8. Свеча зажигания

9. Крышка воздушного фильтра
10. Переключатель «включено-выключено»
11. Блокировка дроссельного рычага
12. Крышка масляного бака
13. Корпус вентилятора
14. Крышка топливного бака
15. Задняя рукоятка (стартовый механизм)
16. Кожух направляющей шины
17. Рычаг привода воздушной заслонки (регулировка карбюратора)
18. Гайка крепления шины
19. Дроссельный рычаг
20. Цепеуловитель

### Устройства защиты (рис. 1)

- 2 ПИЛЬНАЯ ЦЕПЬ С МАЛОЙ ОТДАЧЕЙ поможет Вам справиться с отдачей и с ее силой при помощи специально разработанных защитных устройств.
- 5 РЫЧАГ ТОРМОЗА ЦЕПИ (ПЕРЕДНЯЯ ЗАЩИТА РУК) защищает левую руку оператора в случае ее соскальзывания с передней рукоятки во время работы пилы.
- 5 ТОРМОЗ ЦЕПИ является устройством защиты, снижающим риск причинения травм вследствие отдачи посредством остановки работающей пильной цепи за миллисекунды. Активируется при помощи РЫЧАГА ТОРМОЗА ЦЕПИ.
- 10 ПЕРЕКЛЮЧАТЕЛЬ «ВКЛЮЧЕНО-ВЫКЛЮЧЕНО» сразу останавливает двигатель, если он выключается. Для запуска или повторного запуска двигателя выключатель должен находиться в положении «ВКЛ.».
- 11 БЛОКИРОВКА ДРОССЕЛЬНОГО РЫЧАГА препятствует внезапному ускорению двигателя. Дроссельный рычаг невозможно нажать, не нажав на блокировку дроссельного рычага.
- 20 ЦЕПЕУЛОВИТЕЛЬ снижает риск причинения травм в случае обрыва или схода цепи с шины во время работы. Цепеуловитель предназначен для перехвата провисающей цепи.

**Указание:** Ознакомьтесь с устройством пилы и ее деталями.



## 2.2 Состав комплекта устройства

Проверьте комплектность изделия на основании описанного объема поставки. При обнаружении недостатка компонентов обратитесь в наш сервисный центр или магазин, в котором Вы приобрели устройство, не позднее чем в течение 5-ти рабочих дней после приобретения изделия, предъявив действительную квитанцию о покупке. Обратите внимание на таблицу с указанием гарантийных сроков в документе с информацией о сервисном обслуживании.

- Откройте упаковку и выньте осторожно из упаковки устройство.
- Удалите упаковочный материал, а также приспособления защиты устройства при упаковывании и транспортировке (при наличии).
- Проверьте комплектность устройства.
- Проверьте устройство и принадлежности на наличие возникших при транспортировке повреждений.
- Сохраняйте упаковку по возможности до истечения срока гарантийных обязательств.

### Опасность!

**Устройство и упаковка не являются детскими игрушками! Запрещено детям играть с пластиковыми пакетами, пленками и мелкими деталями! Опасность заключается в том, что они могут проглотить или погнубить от удушья!**

- Оригинальное руководство по эксплуатации
- Указания по технике безопасности

## 3. Использование в соответствии с назначением

Устройство предназначено исключительно для пиления предметов из дерева. Валку деревьев можно осуществлять только при наличии соответствующего обучения. Производитель не несет ответственности за ущерб, возникший в результате использования не по назначению или неправильной работы с устройством.

Разрешается использовать устройство только в соответствии с его назначением. Любое другое, отличающееся от этого использование считается не соответствующим

предназначению. За все возникшие в результате такого использования ущерб или травмы любого вида несет ответственность пользователь и работающий с устройством, а не его изготовитель.

Учтите, что конструкция наших устройств не предназначена для использования их в промышленной, ремесленной или индустриальной области. Мы не несем никакой ответственности по гарантийным обязательствам при использовании устройства в промышленной, ремесленной или индустриальной области, а также в подобной деятельности.

## 4. Технические данные

Рабочий объем двигателя .....	41 см <sup>3</sup>
Максимальная мощность двигателя ...	1,5 кВт
Длина пиления .....	33,5 см
Длина ножа .....	14" (35 см)
Шаг цепи .....	(3/8"), 9,525 мм
Толщина ведущего звена цепи (0,05")	1,27 мм
Число оборотов холостого хода .....	3300 ± 300 мин <sup>-1</sup>
Макс. число оборотов с режущим инструментом .....	11 000 мин <sup>-1</sup>
Емкость топливного бака .....	260 мл
Емкость масляного бака .....	210 мл
Система гашения вибрации .....	в наличии
Зубья цепного зубчатого колеса .....	6 зубьев x 9,525 мм
Тормоз цепи .....	в наличии
Муфта .....	в наличии
Автоматическая смазка цепи .....	в наличии
Цепь с низкой отдачей .....	в наличии
Вес нетто без направляющей шины и цепи .....	4,5 кг
Вес нетто (сухой вес) .....	5,4 кг
Расход бензина (удельный) .....	702 г/кВт·ч
Уровень давления шума L <sub>PA</sub> .....	99 дБ(А)
Погрешность K <sub>PA</sub> .....	3 дБ(А)
Уровень мощности шума L <sub>WA</sub> .....	114 дБ(А)
Погрешность K <sub>WA</sub> .....	1,5 дБ(А)
Вибрация a <sub>rw</sub> (передняя рукоятка) .....	макс. 6,5 м/с <sup>2</sup>
Погрешность K <sub>rw</sub> .....	1,5 м/с <sup>2</sup>
Вибрация a <sub>rw</sub> (задняя рукоятка) .	макс. 6,0 м/с <sup>2</sup>

Погрешность  $K_{HV}$  ..... 1,5 м/с<sup>2</sup>  
 Тип цепи ..... OREGON 91P053X  
 Тип ножа ..... OREGON 140SDEA041  
 Свеча зажигания ..... L8RTF

**Указание:** Пильная цепь может немного провисать на нижней части шины. Это нормальное явление.

## 5. Перед вводом в эксплуатацию

**Внимание:** запускать двигатель только после того, как пила будет полностью собрана.

**Осторожно:** Всегда используйте при обращении с цепью защитные перчатки.

### 5.1 Установка направляющей шины

Для того чтобы шина и цепь были снабжены маслом, ИСПОЛЬЗУЙТЕ ТОЛЬКО ОРИГИНАЛЬНЫЕ ШИНЫ ИЗГОТОВИТЕЛЯ. Отверстие для пропускания масла (рис. 2/ поз. А) должно быть свободно от загрязнений и отложений.

1. Убедитесь, что рычаг тормоза цепи оттянут назад в положение «ВЫКЛЮЧЕНО» (рис. 3А).
2. Удалите гайку крепления шины (В). Снимите кожух (рис. 3В).
3. Вращайте юстировочный винт (D) ПРОТИВ ЧАСОВОЙ СТРЕЛКИ, пока ПЕТЛЯ (Е) (выглядывающее наружу острие) не будет находиться в конце ее участка перемещения в направлении валка сцепления и шестерни (рис. 3В/3С).
4. Установите конец с насечкой направляющей шины над болтом шины (F). Выровняйте направляющую шину таким образом, чтобы ПЕТЛЯ попала в отверстие (G) в направляющей шине (рис. 3С/3D).

### 5.2 Установка пильной цепи

1. Разложите цепь петлей, при этом режущие кромки (А) должны быть направлены ПО ЧАСОВОЙ СТРЕЛКЕ вокруг петли (рис. 4А).
2. Проведите цепь вокруг шестерни (В) позади муфты (С). Проследите, чтобы звенья были проложены между зубьями (рис. 4В).
3. Проложите ведущие звенья в канавку (D) и вокруг конца направляющей шины (рис. 4В).

4. Потяните направляющую шину вперед до тех пор, пока цепь станет плотно прилегать. Убедитесь, что все ведущие звенья находятся в канавке шины.
5. Установите крышку муфты (рис. 5) и зафиксируйте, повернув крепежную гайку (В) по часовой стрелке. При этом цепь не должна соскальзывать вниз с направляющей шины. Затяните крепежную гайку вручную и выполните инструкции по регулировке натяжения цепи, приведенные в разделе «РЕГУЛИРОВКА НАТЯЖЕНИЯ ЦЕПИ».

### 5.3 Регулировка натяжения цепи

Правильность установки натяжения пильной цепи очень важна и должна быть проверена перед пуском и во время всех работ по пилению.

Выполнение необходимой регулировки натяжения цепи позволит выполнять более качественные резы и продлить срок службы цепи.

**Осторожно:** Всегда надевайте высокопрочные перчатки при работах с пильной цепью или при юстировке цепи.

1. Удерживайте направляющую шину острием вверх и вращайте юстировочный винт (D) ПО ЧАСОВОЙ СТРЕЛКЕ для того, чтобы увеличить натяжение цепи. Чтобы ослабить натяжение цепи, поворачивайте юстировочный винт ПРОТИВ ЧАСОВОЙ СТРЕЛКИ. Проверьте, уложена ли цепь полностью вокруг направляющей шины (рис. 5).
2. После регулировки натяжения цепи, продолжая удерживать острие шины в крайнем верхнем положении, туго затяните гайки крепления шины. Цепь натянута правильно, если она плотно прилегает и ее можно повернуть рукой.

**Указание:** Если цепь можно повернуть вокруг направляющей шины только с трудом или она блокируется, то натяжение слишком сильное. В этом случае следует выполнить незначительную регулировку:

- А. Ослабьте гайки крепления шины до тех пор, пока их можно будет вращать рукой. Ослабьте натяжение при помощи

медленного вращения юстировочного винта ПРОТИВ ЧАСОВОЙ СТРЕЛКИ. Протяните цепь вперед и назад по шине. Продолжайте регулировку до тех пор, пока цепь не станет двигаться без помех, но, тем не менее, будет плотно прилегать. Чтобы увеличить натяжение, поворачивайте юстировочный винт ПО ЧАСОВОЙ СТРЕЛКЕ.

- В. Если пильная цепь правильно натянута, удерживайте острие направляющей шины вверх и прочно затяните гайки крепления шины.

**Указание:** Новая пильная цепь растягивается настолько, что необходимо примерно после 5 распилов вновь отрегулировать натяжение. Это является нормальным для новой цепи, а интервалы между последующими регулировками становятся реже.

**Указание:** Если пильная цепь СЛИШКОМ СЛАБО или СЛИШКОМ СИЛЬНО НАТЯНУТА, то зубья, направляющая шина, цепь и подшипник коленчатого вала будут изнашиваться быстрее. На рис. 6 изображено правильное натяжение А (холодное состояние) и натяжение В (нагретое состояние). На рис. С изображена слабо натянутая цепь.

#### 5.4 Механический тест тормоза цепи

Цепочная пила снабжена тормозом цепи, который снижает опасность причинения травм по причине отдачи. Тормоз активируется, если на рычаге тормоза возникнет давление, как только, например, при отдаче, рука работающего с пилой ударит по рукоятке. При активации тормоза цепь резко останавливается.

**Внимание:** Хотя тормоз цепи предназначен для уменьшения опасности получения травмы по причине отдачи, он не обеспечивает соответствующей защиты в случае небрежного обращения с пилой. Тормоз цепи следует всегда проверять перед использованием пилы и регулярно – во время проведения работ.

#### Проверка тормоза цепи

1. Тормоз цепи ВКЛЮЧЕН (цепь может двигаться), если РЫЧАГ ТОРМОЗА ОТТЯНУТ НАЗАД И ЗАФИКСИРОВАН (рис. 7А).

2. Тормоз цепи ВКЛЮЧЕН (цепь застопорена), если рычаг тормоза оттянут вперед и виден механизм (рис. 7В/поз. А). Цепь в этом случае не должна двигаться (рис. 7В).

**Внимание:** Рычаг тормоза должен легко фиксироваться в обоих положениях. Не работайте с пилой, если ощущается сильное сопротивление или рычаг не перемещается в одно из положений. В таком случае незамедлительно отправьте пилу в авторизованное бюро обслуживания на ремонт.

#### 5.5 Топливо и масло

##### Топливо

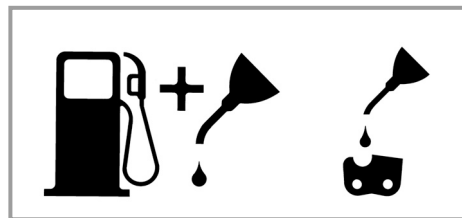
Используйте для оптимальных результатов нормальную неэтилированную смесь топлива со специальным двухтактным маслом.

##### Топливная смесь

Смешайте топливо с двухтактным маслом в подходящей емкости. Взболтайте емкость для того, чтобы все тщательно смешать.

**Указание:** Запрещено использовать для этой пилы чистый бензин. В результате этого двигатель может быть поврежден, и Вы потеряете право на гарантийное обслуживание этого продукта. Запрещено использовать топливную смесь, которая хранилась в течение более 90 дней.

**Указание:** Нужно использовать специальное двухтактное масло для двухтактного двигателя с воздушным охлаждением, с количественным соотношением 40:1. Не используйте двухтактную масляную смесь с количественным соотношением 100:1. Недостаточное смазывание маслом повреждает двигатель, и в этом случае Вы потеряете право на гарантийное обслуживание двигателя.



Смесь бензина и масла 40:1      Только масло

### Рекомендуемое топливо

Некоторые прежние типы бензина содержат такие примеси, как алкоголь или эфирные соединения, для того, чтобы выдержать нормы чистоты выхлопных газов. Двигатель работает удовлетворительно со всеми сортами бензина для привода, даже с обогащенным кислородом бензином. Используйте преимущественно неэтилированный стандартный бензин.

### Смазывание маслом цепи и направляющей шины

Каждый раз при заправке топливного бака бензином необходимо также заполнять бак масла цепи. Рекомендуется использовать для этого стандартное масло для цепи.

### Контроль перед пуском двигателя

**Внимание:** Запрещено запускать и использовать пилу, если направляющая шина и цепь неправильно установлены.

1. Заполните топливный бак (А) надлежащей топливной смесью (рис. 8).
2. Заполните масляный бак (В) маслом для цепи (рис. 8).
3. Убедитесь, что тормоз цепи (С) перед пуском двигателя отпущен (рис. 8).

После заправки бака цепи и масляного бака нужно закрыть крышки баков и завинтить их рукой. Не используйте для этого никакой инструмент.

## 6. Работа с устройством

### 6.1 Пуск двигателя

1. Для пуска пилы переставьте переключатель (переключатель «включено-выключено») в положение «ВКЛ. ( I )» (рис. 9А).
2. Потяните рычаг дросселя (В) наружу (рис. 9В) до тех пор, пока он не зафиксируется.
3. Нажмите на кнопку бензинового насоса (С) 10 раз (рис. 9С).
4. Поставьте пилу на прочную, ровную поверхность. Крепко удерживайте пилу при помощи ноги так, как показано на рисунке. Дерните стартер 2 раза. Внимательно следите за цепью, если она начала вращаться! (рис. 9D).
5. Задвиньте дроссельный рычаг (В) до упора (рис. 9В).

6. Прочно удерживайте пилу и дерните стартер 4 раза. Двигатель должен запуститься (рис. 9D).
7. Дайте двигателю прогреться в течении 10 секунд. Затем нажмите дроссельный рычаг (D), двигатель переключается в положение холостого хода (рис. 9 E).

Если двигатель не запускается, то нужно повторять приведенные вверху шаги до тех пор, пока двигатель не начнет работать на холостом ходу.

**Указание:** Трос пуска вытягивать всегда медленно до первого сопротивления, прежде чем сильно дернуть его для старта. Не давайте тросу пуска после произведенного старта возвращаться с ускорением.

### 6.2 Повторный пуск разогретого двигателя

1. Убедитесь, что переключатель установлен в положение «ВКЛ. ( I )».
2. Дерните стартовый шнур макс. 6 раз. Двигатель должен запуститься.

### 6.3 Остановка двигателя

1. Отпустите дроссельный рычаг и подождите до тех пор, пока двигатель не начнет работать на холостом ходу.
2. Установите переключатель «включено-выключено» в положение «Stop (0)», чтобы остановить двигатель.

**Указание:** чтобы остановить двигатель в случае опасности, активизируйте тормоз цепи и установите переключатель «включено-выключено» в положение «Stop (0)».

### 6.4 Общее руководство по пилению

**Внимание:** запрещена валка деревьев без прохождения соответствующего обучения.

#### Валка

- Валка означает спиливание дерева. Маленькие деревья диаметром от 15 см до 18 см обычно спиливаются одним надрезом. Для больших деревьев необходимо осуществлять зарубки. Зарубки определяют направление, в котором будет падать дерево.
- Перед пилением необходимо запланировать и проложить путь отхода (А). Путь отхода должен быть проложен назад по диагонали к обратному направлению от ожидаемого направления

- падения дерева, как показано на рис. 11.
- При валке дерева на склоне работающий с цепочной пилой должен находиться с более высокой стороны, так как дерево после валки с большой вероятностью скатится или соскользнет вниз по склону.
- Направление падения (В) определяется зарубкой. Учтите перед пилением расположение больших веток и естественный наклон дерева для того, чтобы оценить направление падения дерева. (рис. 11).
- Не спиливайте дерево, если дует сильный или переменчивый ветер или если существует опасность причинения вреда собственности. Проконсультируйтесь у специалиста о валке деревьев. Не спиливайте дерево, если оно может упасть на провода. Оповестите ответственную за провода организацию прежде, чем Вы спилите дерево.

#### Общие указания к валке деревьев (рис. 12)

Обычно валка осуществляется в два главных пропила: надпил (С) и основной пропил (D).

- Начните с верхней насечки (С) на дереве со стороны падения (Е). Следите за тем, чтобы нижний пропил не был выполнен слишком глубоко в стволе дерева. Запил (С) должен быть сделан таким образом, чтобы была создана точка опоры (F) достаточной ширины и прочности. Запил должен быть достаточной ширины для того, чтобы контролировать падение дерева как можно дольше.
- Не находитесь перед деревом, которое имеет запил. Выполните основной пропил (D) на другой стороне дерева примерно 3-5 см выше края запила (С). Никогда не перепиливайте ствол дерева полностью. Всегда оставляйте одну точку опоры. Точка опоры F держит дерево. Если ствол полностью перепилен, то уже невозможно контролировать направление падения. Вставьте клин или рычаг для валки в разрез прежде, чем дерево станет нестабильным и начнет движение. В случае, если Вы неправильно оценили направление падения, направляющая шина не будет заблокирована в основном пропиле. Закройте доступ людей к области падения дерева, прежде чем Вы его свалите.

- Перед выполнением последнего пропила проверьте, нет ли вблизи от области падения людей, животных или помех.

#### Основной пропил

- Предотвратите заклинивание направляющей шины или цепи (В) в разрезе при помощи деревянного или пластмассового клина (А). Клинья также контролируют падение (рис. 13).
- Если диаметр распиливаемого дерева больше, чем длина направляющей шины, то сделайте два распила согласно изображению (рис. 14).
- Если основной пропил приближается к точке опоры, то дерево начнет падать. Как только дерево начнет падать, вытяните пилу из разреза наружу, остановите двигатель, отложите цепочную пилу и покиньте рабочую область, используя путь отхода (рис. 11).

#### Удаление веток

- Ветки удаляются с упавшего дерева. Удалите основные ветки (А) только после того, как ствол будет разрезан по длине (рис. 15). Находящиеся под напряжением ветки необходимо пилить снизу вверх для того, чтобы цепочную пилу не зажало.
- Запрещено пилить ветки во время того, когда Вы стоите на стволе дерева.

#### Распиливание в длину

- Выполняйте распиливание упавшего ствола дерева в зависимости от длины. Следите за устойчивостью положения и стойте выше ствола, если Вы пилите на склоне. По возможности, ствол должен иметь подпорку для того, чтобы отпиливаемый конец не лежал на земле. Если оба конца ствола имеют подпорку и Вам необходимо пилить в середине, то сделайте половину пропила ствола сверху, а затем выполните разрез снизу вверх. Это препятствует зажиму направляющей шины и цепи в стволе. Следите за тем, чтобы цепь при распиле не касалась земли, так как в результате цепь очень быстро затупится. Стойте при распиле всегда с высшей стороны по склону.

**1. Если ствол имеет подпорку по всей длине:** осуществляйте пиление сверху и следите за тем, чтобы не пилить землю (рис. 16А).

**2. Если ствол подперт на одном конце:** осуществляйте пиление сначала 1/3 диаметра ствола снизу вверх для того, чтобы избежать расщепления. Затем осуществляйте пиление сверху на первый разрез для того, чтобы избежать зажатия (рис. 16B).

**3. Если ствол подперт с обоих концов:** осуществляйте пиление сначала 1/3 диаметра ствола снизу вверх для того, чтобы избежать расщепления. Затем осуществляйте пиление снизу на первый разрез для того, чтобы избежать зажатия (рис. 16C).

- Самый лучший способ распиливания ствола дерева по длине – это распиливание при помощи козла. Если это невозможно, то необходимо приподнять и опереть ствол при помощи кусков веток или опорных блоков. Убедитесь, что распиливаемый ствол зафиксирован.

#### **Распиливание в длину на козлах (рис. 17)**

Для Вашей безопасности и для облегчения работ по пилению необходимо правильное положение тела для осуществления вертикального продольного пиления.

- Удерживайте пилу прочно обеими руками и ведите при пилении справа от Вашего тела.
- Удерживайте левую руку настолько прямо, как только возможно.
- Распределите Ваш вес на обе ноги.

**Осторожно:** Во время работ по пилению, внимательно следите всегда за тем, чтобы пильная цепь и направляющая шина были достаточно смазаны маслом.

## **7. Очистка, техническое обслуживание, хранение и заказ запасных частей**

Вынимайте из розетки штекер свечи зажигания электропитания перед всеми работами по очистке и техническому обслуживанию.

### **7.1 Очистка**

- Содержите защитные приспособления, вентиляционные щели и корпус двигателя свободными от пыли и грязи, насколько это возможно. Протрите устройство чистой ветошью или продуйте сжатым

воздухом под низким давлением.

- Мы рекомендуем чистить устройство непосредственно после каждого использования.
- Регулярно чистите устройство влажной ветошью с небольшим количеством жидкого мыла. Не используйте чистящие средства или растворители, они могут разъесть пластмассовые детали устройства. Следите за тем, чтобы вода не могла попасть внутрь устройства.

### **7.2 Техническое обслуживание**

**Предупреждение:** Все работы по техническому обслуживанию на цепочной пиле, кроме приведенных в этом руководстве по эксплуатации, разрешается осуществлять только в авторизованном бюро обслуживания.

#### **7.2.1 Рабочая проверка тормоза цепи**

Регулярно проверяйте надлежащую работу тормоза цепи.

Проверяйте тормоз цепи перед первой резкой, после многократного пиления и в любом случае после технического обслуживания тормоза цепи.

#### **Проверьте тормоз цепи следующим образом (рис. 10):**

1. Поставьте пилу на прочную, ровную поверхность.
2. Запустите двигатель.
3. Возьмитесь за заднюю рукоятку (A) правой рукой.
- 4.левой рукой прочно удерживайте переднюю рукоятку (B) [но не рычаг тормоза цепи (C)].
5. Нажмите рычаг газа на 1/3 скорости, а затем сразу задействуйте большим пальцем левой руки рычаг тормоза цепи (C).

**Предупреждение:** Пользуйтесь тормозом цепи медленно и обдуманно. Запрещено прикасаться к пиле; пила не должна свешиваться впереди.

6. Цепь должна остановиться немедленно. Сразу после этого отпустите рычаг газа.

**Предупреждение:** Если цепь останавливается не сразу, то выключите двигатель и сдайте пилу для ремонта в

авторизированное бюро обслуживания.

- Если тормоз цепи работает должным образом, выключите двигатель и верните тормоз цепи в положение ВКЛЮЧЕНО.

### 7.2.2 Воздушный фильтр

**Указание:** Никогда не работайте с пилой без воздушного фильтра. В противном случае пыль и грязь будут затянуты в двигатель и повредят его. Содержите рабочее место в чистоте. Воздушный фильтр нужно очищать через каждые 20 часов работы или, при необходимости, заменить.

#### Очистка воздушного фильтра (рис. 18)

- Удалите верхний кожух (А), удалив для этого крепежный винт кожуха (В). Кожух после этого можно снять (рис. 18а).
- Выньте воздушный фильтр (С) наружу (рис. 18b).
- Очистите воздушный фильтр. Промойте фильтр в чистом, теплом мыльном растворе. Дайте ему полностью высохнуть на воздухе.

**Указание:** Рекомендуется иметь сменные фильтры про запас.

- Установите воздушный фильтр. Установите кожух двигателя/воздушного фильтра. Следите за тем, чтобы кожух был установлен точно. Прочно затяните крепежные винты кожуха.

### 7.2.3 Топливный фильтр

**Указание:** Никогда не работайте с пилой без воздушного фильтра. После 100 рабочих часов топливный фильтр должен быть очищен или заменен в случае повреждения. Перед заменой фильтра полностью опорожните топливный бак.

- Удалите крышку топливного бака.
- Согните соответствующим образом мягкий провод.
- Вставьте его в отверстие топливного бака и прикрепите топливный шланг. Потяните осторожно топливный шланг к отверстию до тех пор, пока Вы не сможете его схватить пальцами.

**Указание:** Не вытягивайте шланг из бака наружу полностью.

- Выньте фильтр (А) из бака наружу (рис. 19).
- Вытяните фильтр вращательным движением и очистите его. Если фильтр поврежден, утилизируйте его.
- Установите новый или очищенный фильтр. Вставьте конец фильтра в отверстие бака. Убедитесь, что фильтр находится в нижнем углу бака. Установите фильтр при помощи длинной отвертки на правильное место.
- Налейте в бак свежую топливную смесь. Смотрите раздел «Топливо и масло». Закройте бак крышкой.

### 7.2.4 Свеча зажигания (рис. 18В)

**Указание:** Для сохранения мощности двигателя пилы свеча зажигания должна быть чистой и иметь правильное расстояние между электродами (0,6 мм). Воздушный фильтр нужно очищать через каждые 20 часов работы или, при необходимости, заменить.

- Установите переключатель «включено-выключено» в положение «Stop (0)».
- Удалите верхний кожух (А), удалив для этого крепежный винт кожуха (В). Кожух после этого можно снять (рис. 18а).
- Удалите провод зажигания (D), потянув и одновременно вращая свечу зажигания (рис. 18b).
- Снимите свечу зажигания с помощью свечного ключа. ЗАПРЕЩЕНО ИСПОЛЬЗОВАТЬ ДРУГИЕ ИНСТРУМЕНТЫ.
- Очистите свечу зажигания щеткой со щетиной из медной проволоки или установите новую свечу.

### 7.2.5 Регулировка карбюратора

Карбюратор был отрегулирован на заводе изготовителя на оптимальную мощность. Если требуется регулировка, необходимо осуществлять ее в авторизированном бюро обслуживания.

**Указание:** Ни в коем случае не осуществляйте регулировку карбюратора самостоятельно!

**Регулировка газа состояния покоя:**

**Указание:** Регулировку газа состояния покоя производить на нагретом устройстве. Если устройство при незадействованном дроссельном рычаге глохнет, а все другие причины из раздела 9 «Таблица поиска неисправностей» исключены, то необходимо провести дополнительную регулировку газа состояния покоя. Для этого вращайте винт регулировки газа состояния покоя (рис. 19/ поз. В) в направлении вращения часовой стрелки до тех пор, пока устройство не будет работать ровно на холостом ходу. Если газ состояния покоя настолько сильно выжат, что режущее приспособление вращается, то путем вращения влево винта нужно газ состояния покоя (рис. 19/поз. В) уменьшить до такой степени, чтобы режущее приспособление больше не вращалось.

**7.2.6 Техническое обслуживание направляющей шины**

Необходимо регулярно выполнять смазку направляющей шины (шина цепи и приводной зубчатой цепи). Для поддержания пилы в исправном рабочем состоянии требуется выполнять надлежащее техническое обслуживание направляющей шины согласно инструкциям, приведенным в настоящем разделе.

**Указание:** Зубья новой пилы смазаны на заводе-изготовителе. Невыполнение приведенных ниже инструкций по смазке зубьев может привести к затуплению зубьев и, как следствие, к снижению производительности пилы, а также к аннулированию гарантии производителя инструмента.

**Инструменты для смазки**

Для нанесения масла на зубья рекомендуется использовать заправочный шприц. Заправочный шприц имеет острие иглы, которое необходимо для нанесения масла на острия зубьев.

**Указания по смазыванию зубьев**

Зубья должны смазываться маслом через 10 часов работы или один раз в неделю. Перед смазыванием маслом необходимо зубья направляющей шины основательно очистить.

**Указание:** Для смазывания маслом зубьев направляющей шины не нужно удалять пильную цепь. Смазывание маслом может выполняться во время работы, при выключенном двигателе.

**Осторожно:** Носите высокопрочные рабочие перчатки, если Вы работаете с направляющей шиной и цепью.

1. Установите переключатель «включено-выключено» в положение «Stop (0)».
2. Очистите направляющую шину зубьев.
3. Вставьте острие иглы заправочного шприца в масляное отверстие и впрысните масло внутрь, пока оно не поступит на внешнюю сторону зубьев (рис. 20).
4. Вращайте пильную цепь рукой. Повторяйте смазывание маслом до тех пор, пока не будут смазаны все зубья.

Большинство проблем направляющей шины можно избежать, если осуществлять надлежащее техобслуживание. Недостаточно смазанная направляющая шина и работа пилой со **СЛИШКОМ СИЛЬНО НАТЯНУТОЙ** цепью приводят к быстрому износу направляющей шины. Для снижения износа направляющей шины рекомендуется осуществлять следующие шаги по техобслуживанию направляющей шины.

**Осторожно:** При техническом обслуживании всегда носите защитные перчатки. Запрещается проводить техническое обслуживание, если двигатель еще не остыл.

**Поворот направляющей шины**

Направляющую шину необходимо переворачивать каждые 8 рабочих часов для того, чтобы обеспечить равномерный износ. Всегда очищайте желобки направляющей шины и отверстие смазки маслом при помощи очистителя для желобков направляющей шины (рис. 21А). Регулярно проверяйте затвор направляющей шины на износ, удаляйте заусеницы и выравнивайте затвор при помощи плоского напильника при необходимости (рис. 21В).

**Осторожно:** Запрещено крепить новую цепь на изношенной направляющей шине.



### Пропускатели масла

Пропускатели масла на направляющей шине должны очищаться для того, чтобы обеспечить надлежащее смазывание маслом направляющей шины и цепи во время работы.

**Указание:** Состояние пропускателей масла можно легко проверить. Если пропускатели чистые, то цепь автоматически распыляет масло через несколько секунд после пуска пилы. Пила оснащена автоматической системой смазки маслом.

### Автоматическая смазка цепи

Цепочная пила снабжена автоматической системой смазки маслом с зубчатым приводом. Автоматическая система смазывания маслом снабжает направляющую шину и цепь автоматически надлежащим количеством масла. При ускорении двигателя масло течет быстрее по направляющей шине. Система смазывания цепи отрегулирована оптимально на заводе изготовителя.

Если требуется регулировка, необходимо осуществлять ее в авторизованном бюро обслуживания.

На нижней стороне цепочной пилы находится регулировочный винт для смазки цепи (рис. 26/поз. А). Поворотом влево смазывание цепи уменьшается, поворотом вправо смазывание цепи увеличивается.

Для проверки смазки цепи нужно держать цепочную пилу цепью над листом бумаги и на пару секунд выжать газ полностью. По следам на бумаге можно установить количество отрегулированной подачи масла.

### 7.2.7 Техническое обслуживание цепи

#### Заточка цепи

Для заточки цепи требуется специальный инструмент, это гарантирует, что режущая кромка будет заточена под правильным углом и на правильную глубину. Для неопытного пользователя цепной пилы мы рекомендуем отдать пильную цепь специалисту соответствующего бюро обслуживания на месте для заточки. Если Вы уверены, что справитесь с заточкой Вашей пильной цепи, то приобретите специальный инструмент в профессиональном бюро обслуживания.

#### Заточка пилы (рис. 22)

Затачивайте цепь, используя защитные перчатки и круглый напильник  $\varnothing$  4,8 мм. Затачивайте острия только направленными наружу движениями (рис. 23) и учитывайте данные согласно рис. 22. После заточки все режущие части должны иметь одинаковую ширину и длину.

**Указание:** Заточенная цепь при работе производит стружку полной формы. Если цепь производит опилки, то ее необходимо наточить. После 3-4 процессов заточки необходимо проверить высоту ограничителя глубины и, при необходимости, установить его глубже при помощи плоского напильника, а затем закруглить передний угол (рис. 24).

#### Натяжение цепи

Регулярно проверяйте натяжение цепи и регулируйте его при необходимости, чтобы цепь плотно прилегала к направляющей шине, но все же была достаточно свободной и ее можно было оттянуть рукой. (Смотрите для этого также раздел 5.3)

#### Приработка новой пильной цепи

Новая цепь и направляющая шина должны быть снова отрегулированы после менее чем пяти распилов. Это является нормальным во время приработки, а промежутки между будущими регулировками будут все больше.

**Указание:** Удаляйте не более чем 3 звена из цепной петли. Иначе зубья могут быть повреждены.

#### Смазка цепи

Убедитесь, что автоматическая система смазки работает правильно. Следите за тем, чтобы всегда был заполнен масляный бак. Во время работ по пиленю необходимо, чтобы направляющая шина и цепь всегда были смазаны маслом в достаточной степени для того, чтобы уменьшить трение с направляющей шиной. Направляющая шина и цепь не должны оставаться без масла. Если Вы будете работать с пилой всухую или с малым количеством масла, то производительность резки снижается, срок службы пильной цепи уменьшается, цепь быстро тупится и направляющая шина сильно изнашивается из-за перегрева. Малое количество масла можно опознать по образованию дыма или изменению цвета

направляющей шины.

### 7.3 Хранение

**Указание:** Не оставляйте цепочную пилу без работы дольше, чем на 30 дней без осуществления следующих шагов.

#### Хранение цепочной пилы

Если Вы не пользуетесь цепочной пилой дольше, чем 30 дней, то ее необходимо подготовить к этому. В противном случае находящееся в карбюраторе остаточное топливо испаряется, оставляя похожий на резину осадок. Это может затруднить старт и, как следствие, вызвать необходимость проведения ремонтных работ.

1. Медленно откройте крышку топливного бака для того, чтобы уменьшить имеющееся давление в баке. Осторожно опорожните бак.
2. Запустите двигатель и оставьте его работать до тех пор, пока не остановится пила для того, чтобы удалить топливо из карбюратора.
3. Подождите, пока двигатель не остынет (ок. 5 мин).
4. Удалите свечу зажигания (см. 7.2.4).
5. Налейте 1 чайную ложку чистого двухтактного масла в камеру сгорания (рис. 25). Потяните медленно несколько раз за стартовый шнур для того, чтобы внутренние компоненты покрылось слоем масла. Вставьте свечу зажигания на место.

**Указание:** Храните пилу в сухом месте и подальше от возможных источников воспламенения, например, печи, бойлера с горячей водой с газом, газовой сушилки и т.д.

#### Повторный пуск пилы

1. Удалите свечу зажигания (см. 7.2.4).
2. Быстро потяните за стартовый шнур для того, чтобы удалить избыточное масло из камеры сгорания.
3. Очистите свечу зажигания и внимательно следите за правильным расстоянием между электродами на свече зажигания; или установите новую свечу зажигания с правильным расстоянием между электродами.
4. Приготовьте пилу к работе.
5. Налейте в бак соответствующую топливно-масляную смесь. Смотрите раздел «Топливо и масло».

### 7.4 Заказ запасных частей

При заказе запасных частей необходимо указать следующие данные:

- тип устройства
- артикульный номер устройства
- идентификационный номер устройства
- номер необходимой запасной части

Актуальные цены и информацию можно найти на сайте [www.isc-gmbh.info](http://www.isc-gmbh.info)

## 8. Утилизация и вторичное использование

Устройство поставляется в упаковке для предотвращения повреждений при транспортировке. Эта упаковка является сырьем и поэтому может быть использована повторно или возвращена в систему оборота вторичных сырьевых материалов. Устройство и его принадлежности изготовлены из разных материалов, например, из металла и пластмасс. Дефектные устройства запрещено утилизировать с бытовыми отходами. Для правильной утилизации устройство следует сдать в подходящий пункт приема. Если Вы не знаете, где находится пункт приема, уточните это в органах коммунального управления.

Перепечатывание или прочие виды размножения документации и сопроводительных листов продукции фирмы, полностью или частично, разрешено производить только с однозначного разрешения ISC GmbH.

Сохраняется право на технические изменения

## 9. Порядок поиска неисправностей

ПРОБЛЕМЫ	ВОЗМОЖНЫЕ ПРИЧИНЫ	ИСПРАВЛЕНИЕ
Двигатель не запускается, или запускается, но не работает дальше.	<ul style="list-style-type: none"> <li>- Неправильное осуществление пуска.</li> <li>- Неправильно отрегулировано смешивание в карбюраторе.</li> <li>- Закопченная свеча зажигания.</li> <li>- Засоренный топливный фильтр.</li> </ul>	<ul style="list-style-type: none"> <li>- Обратите внимание на указания в настоящем руководстве по эксплуатации.</li> <li>- Карбюратор должен быть отрегулирован в авторизированном бюро обслуживания.</li> <li>- Очистить или заменить свечу зажигания/отрегулировать или заменить.</li> <li>- Замените топливный фильтр.</li> </ul>
Двигатель включается, но работает не с полной мощностью.	<ul style="list-style-type: none"> <li>- Неправильное положение рычага на дросселе.</li> <li>- Загрязнен воздушный фильтр</li> <li>- Неправильно отрегулировано смешивание в карбюраторе.</li> </ul>	<ul style="list-style-type: none"> <li>- Установите рукоятку в положение РАБОЧИЙ РЕЖИМ.</li> <li>- Фильтр удалить, очистить и вновь вставить.</li> <li>- Карбюратор должен быть отрегулирован в авторизированном бюро обслуживания.</li> </ul>
Двигатель работает с перебоями	<ul style="list-style-type: none"> <li>- Неправильно отрегулировано смешивание в карбюраторе.</li> </ul>	<ul style="list-style-type: none"> <li>- Карбюратор должен быть отрегулирован в авторизированном бюро обслуживания.</li> </ul>
Отсутствие мощности при нагрузках	<ul style="list-style-type: none"> <li>- Неправильно отрегулирована свеча зажигания.</li> </ul>	<ul style="list-style-type: none"> <li>- Очистить или заменить свечу зажигания/отрегулировать или заменить.</li> </ul>
Двигатель работает нестабильно.	<ul style="list-style-type: none"> <li>- Неправильно отрегулировано смешивание в карбюраторе.</li> </ul>	<ul style="list-style-type: none"> <li>- Карбюратор должен быть отрегулирован в авторизированном бюро обслуживания.</li> </ul>
Слишком много дыма.	<ul style="list-style-type: none"> <li>- Неправильная топливная смесь.</li> </ul>	<ul style="list-style-type: none"> <li>- Используйте правильную топливную смесь (соотношение 40:1).</li> </ul>
Отсутствие мощности при нагрузках	<ul style="list-style-type: none"> <li>- Цепь затуплена</li> <li>- Цепь ослабла</li> </ul>	<ul style="list-style-type: none"> <li>- Цепь наточить или вставить новую цепь</li> <li>- Цепь натянуть</li> </ul>
Двигатель глохнет	<ul style="list-style-type: none"> <li>- Бензиновый бак пустой</li> <li>- Топливный фильтр в бензиновом баке неправильно расположен</li> </ul>	<ul style="list-style-type: none"> <li>- Наполнить бензиновый бак</li> <li>- Бензиновый бак залить полностью или изменить положение топливного фильтра в бензиновом баке</li> </ul>
Недостаточно смазки цепи (нож и цепь становятся горячими)	<ul style="list-style-type: none"> <li>- Бак масла цепи пустой.</li> <li>- Пропускные отверстия масла закупорены</li> </ul>	<ul style="list-style-type: none"> <li>- Заполнить бак масла цепи</li> <li>- Очистить отверстие для пропуска масла в ноже (рис. 2/ поз. А) Прочистить канавки ножа</li> </ul>

## Информация о сервисном обслуживании

Во всех странах, указанных в гарантийном свидетельстве, у нас имеются компетентные сервисные партнеры, контактные данные которых Вы найдете в гарантийном свидетельстве. Они всегда в Вашем распоряжении для решения любых вопросов, связанных с обслуживанием, например, для ремонта, поставки запчастей и быстроизнашивающихся деталей, а также приобретения расходных материалов.

Следует обратить внимание на то, что в этом изделии следующие детали подвержены естественному износу или износу в связи с эксплуатацией / следующие детали требуются в качестве расходных материалов.

Категория	Пример
Быстроизнашивающиеся детали*	Нож, свеча зажигания, воздушный фильтр, бензиновый фильтр
Расходный материал/расходные части*	Пильная цепь
Недостающие компоненты	

\* Не обязательно входят в объем поставки!

При обнаружении дефектов или неисправностей мы просим Вас заявить о таком случае в сети Интернет на сайте [www.isc-gmbh.info](http://www.isc-gmbh.info). Обратите внимание на точное описание неисправности и в любом случае ответьте на следующие вопросы:

- Устройство уже работало или оно было неисправным с самого начала?
- Вам бросилось что-либо в глаза перед возникновением неисправности (признак перед неисправностью)?
- Какую неисправность имеет устройство, по Вашему мнению (основной признак)?  
Опишите эту неисправность.

## Гарантийное свидетельство

Уважаемая покупательница, уважаемый покупатель, наши продукты проходят тщательнейший контроль качества. Если это устройство все же не будет функционировать безупречно, мы просим Вас обратиться в наш сервисный отдел по адресу, указанному в этом гарантийном талоне, или в магазин, в котором Вы приобрели устройство. При предъявлении гарантийных требований действуют следующие условия.

1. Настоящие правила гарантии регулируют дополнительные условия оказания гарантийных услуг. Эти гарантийные обязательства не затрагивают Ваши законные гарантийные требования. Наши гарантийные услуги для Вас бесплатны.
2. Гарантийные услуги распространяются только на дефекты устройства, которые объективно связаны с недостатком материала или производственным браком, и ограничиваются по нашему выбору устранением таких дефектов устройства или заменой устройства. Учтите, что наши устройства не предназначены для использования в промышленных целях, в ремесленном производстве и на профессиональной основе. Поэтому гарантийный договор считается недействительным, если устройство использовалось в течение гарантийного срока на кустарных, промышленных предприятиях или в ремесленном производстве, а также подвергалось сопоставимой нагрузке.
3. Наша гарантия не распространяется на:
  - повреждения устройства, возникшие в результате несоблюдения руководства по монтажу или неправильного монтажа, несоблюдения руководства по эксплуатации (например, при подключении к сети с неправильным напряжением или родом тока), несоблюдения требований касательно технического обслуживания и требований техники безопасности, воздействия на устройство аномальных условий окружающей среды или недостаточного ухода и технического обслуживания;
  - повреждения устройства, возникшие в результате неправильного или ненадлежащего использования (например, перегрузка устройства или применение не допущенных к использованию насадок или принадлежностей), попадания в устройство посторонних предметов (например, песка, камней или пыли, повреждения при транспортировке), применения силы или внешних воздействий (например, повреждения при падении);
  - повреждения устройства или частей устройства, связанные с износом в связи с эксплуатацией, обычным или другим естественным износом.
4. Гарантийный срок составляет 60 месяца, отсчет начинается со дня покупки устройства. Гарантийные права необходимо предъявлять до истечения срока гарантии в течении двух недель после того как будет обнаружена неисправность. Заявления на гарантийное обслуживание после истечения срока гарантии не принимаются. Ремонт или замена устройства не ведет к продлению гарантийного срока, также при оказании такой услуги отсчет нового гарантийного срока на устройство или возможно установленные детали не начинается заново. Это условие действует также при обращении в местный сервисный отдел.
5. Для предъявления гарантийного требования зарегистрируйте дефектное устройство на сайте: [www.isc-gmbh.info](http://www.isc-gmbh.info). Если наша гарантия распространяется на дефект устройства, Вы незамедлительно получите отремонтированное или новое устройство.

Что касается быстроизнашивающихся, расходных деталей и недостающих компонентов, мы обращаем внимание на ограничения этой гарантии согласно информации о сервисном обслуживании настоящего руководства по эксплуатации.

## Indholdsfortegnelse

1. Sikkerhedsanvisninger
2. Produktbeskrivelse og leveringsomfang
3. Formålsbestemt anvendelse
4. Tekniske data
5. Inden ibrugtagning
6. Betjening
7. Rengøring, vedligeholdelse, opbevaring og reservedelsbestilling
8. Bortskaffelse og genanvendelse
9. Fejsøgningskema

**Fare!**

Ved brug af el-værktøj er der visse sikkerhedsforanstaltninger, der skal respekteres for at undgå skader på personer og materiel. Læs derfor betjeningsvejledningen / sikkerhedsanvisningerne grundigt igennem. Opbevar betjeningsvejledningen et praktisk sted, så du altid kan tage den frem efter behov. Husk at lade betjeningsvejledningen / sikkerhedsanvisningerne følge med værktøjet, hvis du overdrager det til andre. Vi fraskriver os ethvert ansvar for skader på personer eller materiel, som måtte opstå som følge af, at anvisningerne i denne betjeningsvejledning, navnlig vedrørende sikkerhed, tilsidesættes.

**1. Sikkerhedsanvisninger**

Relevante sikkerhedsanvisninger finder du i det medfølgende hæfte.

**Fare!**

**Læs alle sikkerhedsanvisninger og øvrige anvisninger.** Følges anvisningerne, navnlig sikkerhedsanvisningerne, ikke nøje som beskrevet, kan elektrisk stød, brand og/eller svære kvæstelser være følgen. **Alle sikkerhedsanvisninger og øvrige anvisninger skal gemmes.**

**2. Produktbeskrivelse og leveringsomfang****2.1 Produktbeskrivelse (fig. 1)**

1. Savsværd
2. Savkæde
3. Kædestrammeskruer
4. Kloanslag
5. Kædebremsearm / forreste håndbeskyttelse
6. Greb foran
7. Starterhåndtag
8. Tændrør
9. Luftfilterskærm
10. Tænd/Sluk-knap
11. Spærreknap til gasregulator
12. Dæksel til olietank
13. Ventilationshus
14. Dæksel til brændstoftank
15. Bageste greb/ bootstrap
16. Overdækning til savsværd
17. Choker-arm (karburatorindstilling)
18. Fastspændingsmøtrik til skinne
19. Gasregulator
20. Kædefanger

**Sikkerhedsfunktioner (fig. 1)**

- 2 SAVKÆDE MED REDUCERET TILBAGESLAGhjælper dig ved brug af særligt udviklede sikkerhedsanordninger til at reducere tilbageslagskraften og bedre at absorbere den.
- 5 KÆDEBREMSEARM / HÅNDBESKYTTELSE beskytter brugerens venstre hånd, hvis denne skulle glide af det forreste greb, mens saven kører.
- 5 KÆDEBREMSE er en sikkerhedsfunktion, som mindsker risikoen for kvæstelser som følge af tilbageslag, idet en kørende savkæde standses inden for millisekunder. Den aktiveres af KÆDEBREMSEARMEN.
- 10 STOPKONTAKT standser øjeblikkeligt motoren, når den kobles ud. Stopkontakten skal sættes på ON for at genstarte motoren.
- 11 SPÆRREKNAPPEN TIL GASREGULATOREN forhindrer uforvarende acceleration af motoren. Gasregulatoren kan kun trykkes ind, når spærreknappen er presset ind.
- 20 KÆDEFANGER mindsker risikoen for kvæstelse, hvis savkæden skulle bryde eller glide af, mens motoren kører. Kædegriber til opsnapning af kæde, som rutscher af.

**Bemærk:** Gør dig fortrolig med saven og dens dele.

**2.2 Leveringsomfang**

Kontroller på grundlag af det beskrevne leveringsomfang, at varen er komplet. Hvis nogle dele mangler, bedes du senest inden 5 hverdage efter købet af varen henvende dig til vores servicecenter eller det sted, hvor du har købt varen, med forevisning af gyldig købskvittering. Vær her opmærksom på garantioversigten, der er indeholdt i serviceinformationerne bagest i vejledningen.

- Åbn pakken, og tag forsigtigt maskinen ud af emballagen.
- Fjern emballagematerialet samt emballage- og transportsikringer (hvis sådanne forefindes).
- Kontroller, at der ikke mangler noget.
- Kontroller maskine og tilbehør for transportskader.
- Opbevar så vidt muligt emballagen indtil garantiperiodens udløb.

**Fare!**

**Maskinen og emballagematerialet er ikke legetøj! Børn må ikke lege med plastikposer, folier og smådele! Fare for indtagelse og kvælning!**

- Original betjeningsvejledning
- Sikkerhedsanvisninger

### 3. Formålsbestemt anvendelse

Kæden er udelukkende beregnet til savning af træ. Fældning af træer må kun foretages af person, som er uddannet heri. Producenten hæfter ikke for skader, der er opstået som følge af brug, der strider mod formålsbestemt anvendelse, eller fejlbetjening.

Saven må kun anvendes i overensstemmelse med dens tiltænkte formål. Enhver anden form for anvendelse er ikke tilladt. Vi fraskriver os ethvert ansvar for skader, det være sig på personer eller materiel, som måtte opstå som følge af, at maskinen ikke er blevet anvendt korrekt. Ansvaret bæres alene af brugeren/ejeren.

Bemærk, at vore produkter ikke er konstrueret til erhvervsmæssig, håndværksmæssig eller industriel brug. Vi fraskriver os ethvert ansvar, såfremt produktet anvendes i erhvervsmæssigt, håndværksmæssigt, industrielt eller lignende øjemed.

### 4. Tekniske data

Motorens slagvolumen .....	41 cm <sup>3</sup>
Maksimal motoreffekt .....	1,5 kW
Skærelængde .....	33,5 cm
Sværdlængde .....	14" (35 cm)
Kædedeling .....	(3/8"), 9,525 mm
Kædestyrke .....	(0,05"), 1,27 mm
Omdrejningstal, ubelastet .....	3300 ± 300 min <sup>-1</sup>
Maksimalt omdrejningstal med skæresæt .....	11000 min <sup>-1</sup>
Tankindhold .....	260 cm <sup>3</sup>
Olietankindhold .....	210 cm <sup>3</sup>
Antivibreringsfunktion .....	Ja
Fortanding kædehjul .....	6 tænder x 9,525 mm
Kædebremse .....	Ja
Kobling .....	Ja
Automatisk kædesmøring .....	Ja
Kæde med reduceret tilbageslag .....	Ja
Nettovægt uden kæde og savsværd .....	4,5 kg
Nettovægt (tør) .....	5,4 kg
Benzinforbrug (specifikt) .....	702 g/kWh
ydtryksniveau L <sub>PA</sub> .....	99 dB(A)

Usikkerhed K <sub>PA</sub> .....	3 dB(A)
Lydeffektniveau L <sub>WA</sub> .....	114 dB(A)
Usikkerhed K <sub>WA</sub> .....	1,5 dB(A)
Vibration a <sub>hv</sub> (forreste håndtag) .....	maks. 6,5 m/s <sup>2</sup>
Usikkerhed K <sub>hv</sub> .....	1,5 m/s <sup>2</sup>
Vibration a <sub>hv</sub> (bageste håndtag) .....	maks. 6,0 m/s <sup>2</sup>
Usikkerhed K <sub>hv</sub> .....	1,5 m/s <sup>2</sup>
Kædetype .....	OREGON 91P053X
Sværdtype .....	OREGON 140SDEA041
Tændrør .....	L8RTF

### 5. Inden ibrugtagning

**Vigtigt:** Start først motoren, når saven er komplet færdigsamlet.

**Vigtigt:** Brug altid sikkerhedshandsker, når du håndterer kæden.

#### 5.1 Montering af savsværd

For at sikre at sværdet og kæden tilføres olie er det vigtigt UDELUKKENDE AT ANVENDE DET ORIGINALE SVÆRD. Oliehullet (fig. 2/pos. A) skal være fri for urenheder og aflejringer.

1. Kontroller, at kædebremsearmen er trukket tilbage til position UDKOBLING (fig. 3A).
2. Fjern fastspændingsmøtrikken til skinne (B). Tag overdækningen af (fig. 3B).
3. Drej justeringsskruen (D) IMOD URET, indtil ANGLÉN (E) (fremspringende spids) i enden af sin vandring befinder sig i retning koblingsvalse og tandhjul (fig. 3B/3C).
4. Læg den ende af savsværdet, som er forsynet med kær, hen over sværdboltene (F). Ret sværdet ind således, at ANGLÉN passer ind i hullet (G) i savsværdet (fig. 3C/3D).

#### 5.2 Montering af savkæde

1. Hold kæden ud, så den danner en løkke - skærekanten (A) skal rettes til hele vejen rundt om løkken I URETS RETNING (fig. 4A).
2. Pres kæden rundt omkring tandhjulet (B) bag ved koblingen (C). Bemærk, at leddene skal være lagt ind mellem tænderne (fig. 4B).
3. Før transmissionsleddene ned i rillen (D) og omkring enden af sværdet (fig. 4B).

**Bemærk:** Savkæden hænger evt. lidt ned på sværdets nederste del. Dette er helt normalt.

4. Træk savsværdet fremad, indtil kæden ligger tæt ind på. Kontroller, at alle transmissionsleddene befinder sig i rillen på savsværdet.



- Anbring koblings-skærmen (fig. 5) og drej fastgørelsesmøtrikken (B) til højre, så den fastgøres. Pas på, at kæden ikke glider ned af sværdet. Spænd fastgørelsesmøtrikken fast med hånden og følg anvisningerne om indstilling af kædespænding i afsnittet INDSTILLING AF KÆDESPÆNDING.

### 5.3 Indstilling af kædespænding

Det er yderst vigtigt, at savkæden er spændt rigtigt; spændingen skal kontrolleres, inden motorsaven startes og under savearbejdet.

Hvis du giver dig tid til at indstille savkæden ordentligt, vil du kunne udføre et bedre savsnit, og kæden vil holde længere.

**Vigtigt:** Brug altid ekstra solide handsker, når du håndterer savkæden, også når du justerer den.

- Hold sværdspidsen opad, og drej justerskruen (D) I URETS RETNING for at øge kædens spænding. Drej skruen IMOD URETS RETNING for at slække kæden. Kontroller, at kæden ligger på hele vejen rundt om savsværdet (fig. 5).
- Når justering er foretaget - sværdspidsen vender stadigvæk op - spænder du møtrikkerne til sværdfastgøring godt. Kæden er spændt rigtigt, når den ligger tæt ind på sværdet og lader sig trække hele vejen rundt med hånden.

Bemærk: Hvis kæden kun vanskeligt lader sig dreje rundt om sværdet, eller hvis kæden blokerer, sidder den for stramt. Foretag finjustering således:

- Løsn møtrikkerne til sværdfastgøring, så de er fingerstramme. Gør kæden slappere ved langsomt at dreje justerskruen IMOD URETS RETNING. Træk kæden frem og tilbage på sværdet. Fortsæt med det, indtil kæden kan bevæges uden friktion, men dog stadigvæk ligger tæt. Øg spændingen ved at dreje justerskruen I URETS RETNING.
- Når savkæden har den rigtige spænding, holder du sværdspidsen opad og spænder møtrikkerne til sværdfastgøring godt.

**Forsigtig:** En ny savkæde udvider sig og skal efterjusteres efter ca. 5 snit. Dette er normalt ved nye kæder - tidsintervallet mellem efterfølgende indstillinger bliver længere.

**Forsigtig:** Hvis savkæden er FOR SLAP eller FOR STRAM, vil drivhjul, savsværd, kæde og lejet til krumtapakslen hurtigere slides. Fig. 6 illustrerer den rigtige spænding A (kold tilstand) og spænding B (varm tilstand). Fig. C viser en for slap kæde.

### 5.4 Mekanisk test af kædebremse

Kædesaven er forsynet med en kædebremse, som mindsker risikoen for kvæstelse som følge af tilbageslag. Bremsen selvudløser, hvis der udføres tryk ind på bremsearmen, hvis - f.eks. ved et tilbageslag - at brugerens hånd rammer ind på armen. Når bremsen udløses, standser kæden øjeblikkeligt.

**Vigtigt:** Kædebremsen har til formål at mindske risikoen for personskade som følge af tilbageslag; den yder dog ikke tilstrækkelig beskyttelse, hvis der arbejdes med saven uden den nødvendige forsigtighed. Kontroller kædebremsen hver gang, inden saven tages i brug og med jævne mellemrum under arbejdet.

### Kontrol af kædebremse

- Kædebremsen er UDKOBLET (kæde kan bevæge sig), når BREMSEARMEN ER TRUKKET BAGUD OG LÅST FAST (fig. 7A).
- Kædebremsen er INDKOBLET (kæde er låst fast), når bremsearmen er trukket frem og mekanismen (fig. 7B/pos. A) er synlig. Kæden skal så ikke kunne bevæges (fig. 7B).

**Bemærk:** Bremsearmen skal kunne gå i indgreb i begge positioner. Hvis du mærker en kraftig modstand, eller hvis armen ikke kan flyttes, må saven ikke benyttes. Saven skal i så fald indleveres til reparation hos autoriseret kundeservice.

### 5.5 Brændstof og olie

#### Brændstof

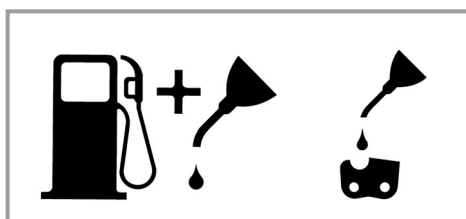
For et optimalt resultat skal anvendes almindelig, blyfri benzin blandet med særlig 2-taktsolie.

#### Brændstofblanding

Bland brændstoffet med 2-taktsolie i en egnet beholder. Ryst beholderen, så det hele blandes godt.

**Vigtigt:** Undgå brug af ren benzin. Det vil beskadige motoren, og garantien vil miste sin gyldighed. Brug ikke brændstofblandinger, som har stået lagret i mere end 90 dage.

**Vigtigt:** Til luftkølede 2-taktsmotorer skal anvendes en særlig 2-taktsolie med et blandingsforhold på 40:1. Undgå brug af 2-taktsolieprodukter med et blandingsforhold på 100:1. Utilstrækkelig oliemøring beskadiger motoren; i givet fald mister den del af garantien, der vedrører motoren, sin gyldighed.



**Benzin- og olieblanding 40:1      Kun olie**

#### **Anbefalet brændstof**

Nogle traditionelle benzintyper er blandet med tilsætninger, såsom alkohol- eller æterforbindelser for at imødekomme gældende standarder vedrørende miljøskånsomme udstødningsgasser. Motoren kører tilfredsstillende med alle benzintyper, også med benzintyper, som er beriget med ilt. Det anbefales at bruge almindelig blyfri benzin.

#### **Oliering af kæde og savsværd**

Hver gang brændstoftanken fyldes op med benzin, skal også kædeolietanken fyldes op. Det anbefales her at bruge almindelig kædeolie.

#### **Kontrolprocedurer før start af motor**

**Vigtigt:** Start/Brug aldrig saven, hvis sværdet og kæden ikke er sat rigtigt på.

1. Fyld brændstoftanken (A) op med den rigtige brændstofblanding (fig. 8).
2. Fyld olietanken (B) op med kædeolie (fig. 8).
3. Kontroller, at kædebremseren (C) er koblet ud, inden motoren startes (fig. 8).

Når kæde- og olietank er fyldt op, spændes tankdækslet fast med hånden. Dette skal ske uden brug af værktøj.

## **6. Betjening**

### **6.1 Start af motor**

1. Sæt tænd/sluk-knappen (A) på "On (I)" (fig. 9A)
2. Træk gasspjældsarmen (B) ud (fig. 9B), indtil den går i indgreb.
3. Tryk på knappen (C) til benzinpumpen 10 gange (fig. 9c).
4. Læg saven på et fast, plant underlag. Hold fast i saven med foden som vist. Træk ud i starteren 2 gange hurtigt efter hinanden. Pas på den kørende kæde! (Fig.9D).
5. Skub gasspjældsarmen (B) helt ind (fig. 9B).
6. Hold fast i saven, og træk ud i starteren 4 gange hurtigt efter hinanden. Nu skal motoren starte (fig. 9D).
7. Lad motoren varme op i 10 sekunder. Tryk herefter kort på gasregulatoren (D), motoren slår over i "tomgang" (fig. 9E).

Hvis motoren ikke starter, gentager du ovennævnte handlingstrin, indtil motoren kører i tomgang.

**Vigtigt:** Træk altid startkablet langsomt ud, indtil du møder den første modstand - herefter trækker du så hurtigt ud for at starte. Lad ikke startkablet smælde tilbage, når motoren er startet.

### **6.2 Genstart af varm motor**

1. Tjek, at afbryderen står på ON.
2. Træk ud i startkablet højst 6 gange. Nu skal motoren starte.

### **6.3 Standsning af motor**

1. Slip gasregulatoren, og vent, indtil motoren kører i tomgang.
2. Sæt tænd/sluk-knappen på "Stop (0)" for at stoppe motoren.

**Bemærk:** For at standse motoren i nødtilfælde skal du aktivere kædebremseren og sætte tænd/sluk-knappen på "Stop (0)".

## 6.4 Generelle anvisninger til savning

**Vigtigt:** Fældning af træ er ikke tilladt uden den nødvendige uddannelse.

### Fældning

- Fældning betyder, at et stående træ saves over. Små træer med en diameter på 15-18 cm saves normalt over med et enkelt snit. Ved større træer skal der anlægges et forhug. Forhugget bestemmer den retning, som træet vil falde til.
- Inden savningen påbegyndes, skal du rømme en flugtvej (A). Flugtvejen skal forløbe bagud og diagonalt med den modsatte side af den forventede faldretning, som vist på fig. 11.
- Ved fældning af træ på en skråning skal brugeren af kædesaven opholde sig øverst på skråningen, da træet højst sandsynligt vil rulle/rutsche ned ad skråningen, når det falder.
- Det er forhugget, der bestemmer faldretningen (B). Inden du begynder savningen, skal du tage bestik af placeringen af større grene og træets naturlige hældning for at vurdere, hvor og hvordan træet vil falde (fig. 11).
- Undgå træfældning under kraftig eller skiftende vind, eller hvis der er fare for beskadigelse af ejendom. Søg råd hos en fagmand. Fæld ikke et træ, hvis der er fare for at ramme el-ledninger. I tvivlstilfælde kontaktes den ansvarlige myndighed.

### Generelle retningslinjer for fældning af træer (fig. 12)

Træfældning omfatter normalt 2 hovedsnit: Forhug (C) og fældesnit (D).

- Begynd med den øverste del af forhugget (C) i træets faldside (E). Pas på ikke at lægge det nederste snit for dybt ind i træstammen. Det samlede forhug (C) skal være så dybt, at der skabes et ankerpunkt (F) med tilstrækkelig bredde og tykkelse. Forhugget skal være så bredt, at træets fald kan styres så længe som muligt.
- Stå aldrig foran et træ, efter at forhug er anlagt. Fældesnittet (D) skal udføres på den anden side af træet ca. 3-5 cm oven over kanten af forhugget (C). Sav aldrig træstammen helt over. Sørg altid for at bevare et ankerpunkt. Det er ankerpunktet F, der holder træet. Hvis stammen saves helt over, vil du ikke være i stand til at styre faldretningen. Slå en kile eller et fældejern ind i fældesnittet, inden træet bliver ustabil og begynder at bevæge sig. Så kan savsværdet ikke blive klemt fast i fældesnittet, hvis du fejlvurderer faldretningen.

Tilskuere skal formentlig have adgang til træets faldområde; vent med at vælte træet om, til du er helt sikker på, at der ikke befinder sig personer i faldområdet.

- Inden du saver det sidste snit, skal du sikre dig, at der ikke befinder sig personer eller dyr i træets faldområde.

### Fældesnit

- Ved hjælp af træ- eller plastikiler (A) forhindres det, at sværdet eller kæden (B) klemmes fast i indsnittet. Kiler er også med til at styre faldet (fig. 13).
- Hvis diameteren på det træ, der skal saves over, overstiger sværdets længde, skal du udføre 2 snit som vist på figur 14.
- Når fældesnittet nærmer sig ankerpunktet, begynder træet at falde. Så snart træet begynder at falde, skal du trække saven ud af indsnittet, standse motoren, lægge kædesaven fra dig og forlade området ad flugtvejen (fig. 11).

### Aftagning af grene

Grene skal fjernes fra træet, når det er væltet.

- Vent med at fjerne støttende grene (A), til stammen er bearbejdet i længden (fig. 15). Grene, som står i spænd, skal saves over nedefra og op, så kædesaven ikke sætter sig fast.
- Sav aldrig grene over stående på træstammen.

### Tilskæring af længde

- En fældet træstamme skal tilskæres i længden. Sørg for en god kropsbalance og stå oven over stammen, hvis du saver på en skråning. Stammen bør så vidt muligt være understøttet, så den ende, der skal saves over, ikke ligger direkte på jorden. Hvis stammen er understøttet i begge ender, og du skal skære i midten af stammen, skal du først lægge et halvt snit ovenfra og ned gennem stammen og herefter save nedefra og op. Herved undgår du, at sværdet og kæden kommer i klemme i stammen. Pas på, at kæden ikke skærer ned i jorden ved tilskæringen, da dette vil gøre kæden stump. Stå altid på den øverste side af skråningen under tilskæringen.

**1. Stamme understøttet i hele dens længde:** Sav ovenfra, og pas på ikke at save ned i jorden (fig. 16A).

**2. Stamme understøttet i den ene ende:** Sav først 1/3 af stammens diameter nedefra og op for at undgå afsplintning. Herefter saver

du oppefra og mod det første snit for at undgå fastklemning (fig. 16B).

### 3. Stamme understøttet i begge ender:

Sav først 1/3 af stammens diameter oppefra og ned for at undgå afsplintning. Herefter saver du nedefra og ind mod det første snit for at undgå fastklemning (fig. 16C).

- Den bedste måde at foretage længdetilskæring på er ved hjælp af en savbuk. Er dette ikke muligt, skal stammen hæves og støttes af ved hjælp af grenstykkerne eller støtteblokke. Kontroller, at den stamme, der skal saves i, er stabilt understøttet.

### Længdetilskæring på savbuk (fig. 17)

Af hensyn til din sikkerhed og for at lette savearbejdet er det ved vertikal længdeopskæring nødvendigt med den helt rigtige position.

- Hold fast om saven med begge hænder, og før den højre om forbi kroppen, når du saver.
- Hold den venstre arm så lige som muligt.
- Fordel vægten på begge fødder.

**Forsigtig:** Under savearbejdet skal du hele tiden være opmærksom på, om der er nok olie på savkæden og savsværdet.

## 7. Rengøring, vedligeholdelse, opbevaring og reservedelsbestilling

Træk tændrørshætten ud, inden rengørings- og vedligeholdelsesarbejde påbegyndes.

### 7.1 Rengøring

- Hold så vidt muligt beskyttelsesanordninger, luftsprækker og motorhuset fri for støv og snavs. Gnid maskinen ren med en ren klud, eller foretag trykluftudblæsning med lavt tryk.
- Vi anbefaler, at maskinen rengøres hver gang efter brug.
- Rengør af og til maskinen med en fugtig klud og lidt blød sæbe. Undgå brug af rengørings- eller opløsningsmiddel, da det vil kunne ødelægge maskinens kunststofdele. Pas på, at der ikke kan trænge vand ind i maskinens indvendige dele.

### 7.2 Vedligeholdelse

**Vigtigt:** Vedligeholdelsesarbejde på kædesaven er forbeholdt autoriseret kundeservice, med undtagelse af de punkter, der er nævnt i denne vejledning

### 7.2.1 Funktionstest af kædebremse

Afprøv kædebremsen regelmæssigt.

Kædebremsen skal afprøves før det første snit og igen efter et vist antal snit; kædebremsen skal altid afprøves efter vedligeholdelse.

#### Sådan testes kædebremsen (fig.10):

1. Læg saven på et rent, fast og plant underlag.
2. Tænd for motoren.
3. Tag fat i det bageste greb (A) med højre hånd.
4. Hold fast i det forreste greb (B) med venstre hånd [ikke kædebremsearmen (C)].
5. Tryk gasregulatoren ned til 1/3 hastighed, og aktiver så øjeblikkeligt kædebremsearmen med venstre hånds tommelfinger (C).

**Vigtigt:** Kædebremsen skal aktiveres langsomt og besindigt. Saven må ikke berøre noget; saven må ikke hænge ned fortil.

6. Kæden skal stoppe øjeblikkeligt. Slip herefter omgående gasregulatoren.

**Vigtigt:** Hvis kæden ikke stopper, skal du slukke for motoren og indlevere saven til reparation hos en autoriseret kundeservice.

7. Hvis kædebremsen fungerer, som den skal, skal du slukke motoren og sætte kædebremsen på UDKOBLING igen.

### 7.2.2 Luftfilter

**Vigtigt:** Brug aldrig saven uden luftfilter. Ellers vil støv og snavs trænge ind og beskadige motoren. Hold luftfiltret rent! Luftfiltret skal renses hver 20. driftstime og ved behov skiftes ud.

#### Rensning af luftfilter (fig. 18)

1. Tag den øverste overdækning (A) af, idet du fjerner fastspændingsskruen (B) til overdækningen. Tag overdækningen af (fig. 18a).
2. Løft luftfiltret (C) ud (fig. 18b).
3. Rens luftfiltret. Vask filtret i ren, varm sæbe-lud. Lad det tørre igennem i luften.

**Bemærk:** Det anbefales at have filtre klar i reserve.

4. Sæt luftfiltret i. Sæt overdækningen til motoren/luftfiltret på. Sørg for, at overdækningen sættes på, så den passer helt nøjagtigt. Spænd skruen til overdækningen fast.

### 7.2.3 Brændstoffilter

**Vigtigt:** Brug aldrig saven uden brændstoffiltret. Brændstoffiltret skal renses i intervaller à 100 driftstimer og i øvrigt skiftes ud, hvis det er beskadiget. Tøm brændstoftanken helt, inden du skifter filter.

1. Tag dækslet til brændstoftanken af.
2. Tag en blød tråd, og bøj den til.
3. Stik den ind i åbningen på brændstoftanken, og hasp brændstofslangen på. Træk forsigtigt brændstofslangen hen til åbningen, indtil du kan tage fat i den med fingrene.

**Bemærk:** Træk ikke slangen helt ud af tanken.

4. Tag filtret (A) ud af tanken (fig. 19).
5. Træk filtret ud med en drejende bevægelse, og rens det. Hvis det er beskadiget, skal filtret kasseres.
6. Isæt nyt eller rensed filter. Stik den ene ende af filtret ned i tankåbningen. Kontroller, at filtret sidder i nederste tankhjørne. Ryk filtret hen på sin rette plads med en lang skrue-trækker.
7. Fyld tanken op med en frisk brændstofblanding. Se afsnittet BRÆNDSTOF OG OLIE. Sæt dækslet på igen.

### 7.2.4 Tændrør (fig. 18B)

**Vigtigt:** For at savemotoren kan bevare sin ydeevne, skal tændrøret være rent og have den rigtige elektrodeafstand (0,6 mm). Tændrøret skal renses hver 20. driftstime og ved behov skiftes ud.

1. Sæt tænd/sluk-knappen på "Stop (0)".
2. Tag den øverste overdækning (A) af, idet du fjerner fastspændingsskruen (B) til overdækningen. Tag overdækningen af (fig. 18A).
3. Træk tændrørskablet (D) ud af tændrøret, idet du trækker og drejer på samme tid (fig. 18B).
4. Tag tændrøret ud med en tændrørnøgle. BRUG IKKE ANDET VÆRKTØJ.
5. Rens tændrøret med en kobbertrådsbørste, eller sæt et nyt i.

### 7.2.5 Karburatorindstilling

Karburatoren er indstillet til optimal ydelse fra fabrikken. Skulle det blive nødvendigt at foretage efterjustering, skal saven indleveres til autoriseret kundeservice.

### 7.2.6 Vedligeholdelse af savsværd

Savsværdet (kædens og tandkædens føreskinne) skal jævnlige smøres med olie. Grundig vedligeholdelse af savsværdet, således som beskrevet i følgende afsnit, er vigtig, så saven kan bevare sin optimale ydeevne.

**Forsigtig:** Fortandingen på den nye sav er smurt med olie fra fabrikken. Hvis du ikke smører fortandingen med olie som beskrevet, aftager tændernes skarphed, hvorved savens ydelse nedsættes. Endvidere vil garantien miste sin gyldighed.

### Hjælpemidler til oliering

Brug af oliesprøjte anbefales til påsmøring af olie på savsværdets fortanding. En oliesprøjte er forsynet med en nålespids, som er nødvendig for at kunne smøre olie på den fortandede spids.

### Sådan smøres fortandingen med olie

Fortandingen skal smøres efter 10 timers drift eller en gang om ugen. Inden oliesmøring skal fortandingen på sværdet rengøres grundigt.

**Bemærk:** Det er ikke nødvendigt at tage savkæden af, når fortandingen på savsværdet skal smøres. Oliesmøringen kan foretages under arbejdet med motoren slukket.

**Vigtigt:** Bær ekstra solide arbejdshandsker, når du håndterer sværdet og kæden.

1. Sæt tænd/sluk-knappen på "Stop (0)".
2. Rengør fortandingen på savsværdet.
3. Stik nålespiden på oliesprøjten ind i oliehullet, og sprøjt olie ind, indtil det trænger frem på den udvendige side af fortandingen (fig. 20).
4. Drej savkæden med hånden. Gentag oliesmøringen, indtil hele fortandingen er smurt med olie.

De fleste problemer med savsværdet kan undgås gennem en ordentlig vedligeholdelse af kædesaven.

Et savsværd, som mangler olie, og brug af saven med FOR STRAM kæde øger slidet på sværdet. For at modvirke slitage på sværdet anbefales det at udføre følgende arbejdsstrin til vedligeholdelse af sværdet.

**Vigtigt:** Bær altid sikkerhedshandsker under vedligeholdelsesarbejde. Saven må ikke vedligeholdes, så længe motoren stadig er varm.

### Vending af savsværd

Savsværdet skal vendes om hver 8. arbejdstime, så det slides jævnt.

Sværdrillen og oliehuset skal renses med en særlig rensaanordning til sværdriller (fig. 21A).

Kontroller med jævne mellemrum sværdtakkerne for nedslidning, fjern grater, og ret om nødvendigt takkerne ud med en flad fil (fig. 21B).

**Vigtigt:** Sæt aldrig en ny kæde på et slidt savsværd.

### Oliekanaler

Oliekanaler på sværdet skal renses for at sikre en ordentlig oliesmøring af sværdet og kæden under brugen.

**Bemærk:** Oliekanalernes tilstand kan nemt kontrolleres. Hvis kanalerne er rene, frigiver kæden automatisk olie, få sekunder efter at saven er startet. Saven er udstyret med et automatisk oliesystem.

### Automatisk kædesmøring

Kædesaven er udstyret med et automatisk oliesystem med tandhjulstræk. Smøreanordningen forsyner automatisk sværdet og kæden med den rigtige oliemængde. Når motoren accelereres, flyder også olien hurtigere ud til savsværdet. Kædesmøringen er indstillet optimalt fra fabrikken. Skulle det blive nødvendigt at foretage efterjustering, skal saven indleveres til autoriseret kundeservice.

På undersiden af kædesaven sidder stilleskruen til kædesmøringen (fig. 26/ pos. A). Drejning til venstre mindsker kædesmøringen, drejning til højre øger kædesmøringen.

For at kontrollere kædesmøringen holdes kædesaven med kæden over et stykke papir, hvorefter der gives fuld gas et par sekunder. Den indstillede oliemængde kan aflæses af papiret.

### 7.2.7 Vedligeholdelse af kæde

#### Skærping af kæde

Til skærping af kæden benyttes specialværktøj, som sikrer, at knivene er skærpet i den rigtige vinkel og den rigtige dybde. For en uerfaren bruger af kædesave anbefaler vi at lade savkæden skærpe af en fagmand hos den lokale kundeservice. Hvis du selv ønsker at skærpe din savkæde, kan du få det fornødne specialværktøj hos en professionel kundeservice.

#### Skærping af kæde (fig. 22)

Kæden skærpes med en rund fil, Ø 4,8 mm, iført sikkerhedshandsker.

Spidserne må kun skærpes med udadgående bevægelser (fig. 23); bemærk værdierne, der følger af fig. 22.

Efter skærping skal skæreleddene alle være lige brede og lange.

**Vigtigt:** En skarp kæde giver velformede spån. Hvis kæden frembringer savsmuld, skal den skærpes.

Når skærene er blevet skærpet 3-4 gange, skal du kontrollere højden på dybdestoppene og om nødvendigt lægge dem dybere med en flad fil og herefter afrunde det forreste hjørne (fig. 24).

#### Kædespænding

Kædens spænding skal kontrolleres regelmæssigt; efterjuster den ved behov, så at kæden ligger tæt ind på sværdet, men dog stadig er løs nok til at kunne trækkes i med hånden (se også punkt 5.3).

#### Tilkøring af ny savkæde

En ny kæde og skinne skal efterjusteres efter mindre end 5 snit. Dette er normalt under tilkøringsperioden, og tidsintervallet mellem efterfølgende indstillinger bliver længere.

**Vigtigt:** Fjern aldrig mere end 3 led fra en kæde. Det vil kunne beskadige fortandingen.

#### Oliering af kæden

Kontroller, at det automatiske oliesystem fungerer, som det skal. Sørg for, at olietanken altid er fyldt. Under savearbejdet skal sværdet og kæden altid være tilstrækkelig smurt for at nedsætte friktionen.

Sværdet og kæden skal altid være smurt ind i olie. Anvendes saven uden tilstrækkelig olieindsmøring, aftager skæreydelsen, savkædens holdbarhed reduceres, kæden bliver hurtig stump og sværdet slides hurtigt på grund af overophedning. Typiske tegn på, at saven mangler olie, er røgudvikling eller misfarvning af sværdet.

### 7.3 Opbevaring

**Forsigtig:** Skal kædesaven opmagasineres længere end 30 dage, skal disse anvisninger følges:

#### Opmagasinerings af kædesaven

Hvis kædesaven skal opmagasineres i mere end 30 dage, skal den forberedes. Ellers fordampes det resterende brændstof i karburatoren og efterlader et gummiagtigt udfældningsprodukt. Dette kan besværliggøre start af motoren og evt. nødvendiggøre en omkostningstung reparation.

1. Tag langsomt dækslet til brændstoftanken af for at lempe et eventuelt tryk i tanken. Tøm forsigtigt tanken.
2. Start motoren, og lad den køre, indtil saven standser for derved at fjerne brændstof fra karburatoren
3. Lad motoren køle af (i ca. 5 min.).
4. Tag tændrøret ud (se 7.2.4).
5. Put 1 teskefuld ren 2-taktsolie i forbrændingskammeret (fig. 25). Træk flere gange langsomt i startsnoren for at overtrække de interne komponenter. Sæt tændrøret i igen.

**Bemærk:** Opmagasiner saven et tørt sted og på god afstand af mulige antændelseskilder, f.eks. ovne, varmtvandsbeholdere med gas, gasfyrede tørrere, etc.

#### Genoptagelse af driften

1. Tag tændrøret ud (se 7.2.4).
2. Træk hurtigt ud i startsnoren for at fjerne overskydende olie fra forbrændingskammeret.
3. Rens tændrøret, og sørg for, at elektrodeafstanden er rigtig; eller sæt et nyt tændrør i med den rigtige elektrodeafstand.
4. Forbered saven til brug.
5. Fyld tanken op med den rigtige brændstof/olieblanding. Se afsnittet BRÆNDSTOF OG OLIE.

#### 7.4 Reservedelsbestilling:

Ved bestilling af reservedele skal følgende oplyses:

- Savens type.
- Savens artikelnummer.
- Savens identifikationsnummer.
- Nummeret på den nødvendige reservedel.

Aktuelle priser og øvrige oplysninger finder du på internetadressen [www.isc-gmbh.info](http://www.isc-gmbh.info)

## 8. Bortskaffelse og genanvendelse

Produktet leveres indpakket for at undgå transportskader. Emballagen består af råmaterialer og kan genanvendes eller indleveres på genbrugsstation. Produktet og dets tilbehør består af forskelligartede materialer, f.eks. metal og plast. Defekte produkter må ikke smides ud som almindeligt husholdningsaffald. For at sikre en fagmæssig korrekt bortskaffelse skal produktet indleveres på et affaldsdepot. Hvis du ikke har kendskab til lokalt affaldsdepot, så kontakt din kommune.

## 9. Fejlsøgningskema

Problem	Mulig Årsager	Afhjælpning
Motoren starter ikke, eller den starter, men kører ikke.	<ul style="list-style-type: none"> <li>- Fejl i startprocessen.</li> <li>- Kaburatorblanding afstemt forkert.</li> <li>- Tilsodet tændrør.</li> <li>- Tilstoppet brændstoffilter.</li> </ul>	<ul style="list-style-type: none"> <li>- Læs anvisningerne i denne vejledning.</li> <li>- Få kaburatoren indstillet hos autoriseret kundeservice.</li> <li>- Rens/Indstil eller udskift tændrør.</li> <li>- Skift brændstoffilter.</li> </ul>
Motoren starter, men kører ikke med fuld ydelse.	<ul style="list-style-type: none"> <li>- Arm fejlagtigt i choke-position.</li> <li>- Snavset luftfilter.</li> <li>- Kaburatorblanding afstemt forkert.</li> </ul>	<ul style="list-style-type: none"> <li>- Sæt armen på DRIFT.</li> <li>- Tag filtret ud, rens det, og sæt det i igen.</li> <li>- Få kaburatoren indstillet hos autoriseret kundeservice.</li> </ul>
Motoren hakker.	<ul style="list-style-type: none"> <li>- Kaburatorblanding afstemt forkert.</li> </ul>	<ul style="list-style-type: none"> <li>- Få kaburatoren indstillet hos autoriseret kundeservice.</li> </ul>
Ingen ydelse under belastning.	<ul style="list-style-type: none"> <li>- Tændrør indstillet forkert.</li> </ul>	<ul style="list-style-type: none"> <li>- Rens/Indstil eller udskift tændrør.</li> </ul>
Motoren kører uregelmæssigt.	<ul style="list-style-type: none"> <li>- Kaburatorblanding afstemt forkert.</li> </ul>	<ul style="list-style-type: none"> <li>- Få kaburatoren indstillet hos autoriseret kundeservice.</li> </ul>
Kraftig røgudvikling.	<ul style="list-style-type: none"> <li>- Forkert brændstofblanding.</li> </ul>	<ul style="list-style-type: none"> <li>- Brug den rigtige brændstofblanding (forhold 40:1).</li> </ul>
Ingen ydelse under belastning.	<ul style="list-style-type: none"> <li>- Kæden stump.</li> <li>- Kæden slap.</li> </ul>	<ul style="list-style-type: none"> <li>- Skærp kæden, eller indlæg ny kæde</li> <li>- Spænd kæden.</li> </ul>
Motor dør ud.	<ul style="list-style-type: none"> <li>- Benzintank tom.</li> <li>- Brændstoffilter placeret forkert i tanken.</li> </ul>	<ul style="list-style-type: none"> <li>- Fyld benzintanken.</li> <li>- Fyld benzintanken helt op, eller bring brændstoffiltret i en anden position i benzintanken.</li> </ul>
Utilstrækkelig kædesmøring. (Sværd og kæde bliver varme.)	<ul style="list-style-type: none"> <li>- Kædeolietanken er tom</li> <li>- Oliekanaler ude af funktion</li> </ul>	<ul style="list-style-type: none"> <li>- Fyld kædeolietanken op.</li> <li>- Rens oliehuset i sværdet (fig. 2/pos. A)</li> <li>Rens sværdrillen.</li> </ul>

Genoptryk eller anden kopiering af dokumentation og følgedokumenter til produkter, også i uddrag, er kun tilladt med udtrykkelig tilladelse fra iSC GmbH.

Ret til tekniske ændringer forbeholdes



## Serviceinformationer

I alle lande, der er nævnt i garantibeviset, råder vi over kompetente servicepartnere, hvis kontaktdata fremgår af garantibeviset. De står til din rådighed i forbindelse med enhver form for service som f.eks. reparation, anskaffelse af reservedele og sliddele eller køb af forbrugsmaterialer.

Vær opmærksom på, at følgende dele på produktet slides som følge af brug eller udsættes for naturligt slid resp. at følgende dele anses som forbrugsmaterialer.

Kategori	Eksempel
Sliddele*	Sværd, tændrør, luftfilter, benzinfiler
Forbrugsmateriale/ forbrugsdele*	Savkæde
Manglende dele	

\* er ikke nødvendigvis indeholdt i leveringsomfanget!

Konstateres mangler eller fejl, bedes du melde fejlen på internettet under [www.isc-gmbh.info](http://www.isc-gmbh.info). Det er vigtigt at beskrive fejlen så nøjagtigt som muligt og i hvert fald besvare følgende spørgsmål:

- Har produktet fungeret, eller var det defekt fra begyndelsen?
- Har du bemærket noget usædvanligt, inden defekten opstod (symptom før defekt)?
- Hvilken fejlfunktion mener du, at produktet er berørt af (hovedsymptom)?  
Beskriv venligst fejlfunktionen.

## Garantibevis

Kære kunde!

Vore produkter er underlagt en streng kvalitetskontrol. Hvis produktet alligevel på et tidspunkt skulle udvise fejl, beklager vi naturligvis dette og beder dig kontakte vores kundeservice på adressen, som står angivet på dette garantibevis, eller det sted, hvor du har købt varen. For indfrielse af garantikrav gælder følgende:

1. Nærværende garanti fastsætter betingelserne for udvidede garantiydelse. Garantibestemmelser fastsat ved lov berøres ikke af nærværende garanti. Vores garantiydelse er gratis.
2. Garantiydelsen dækker udelukkende mangler på produktet, der bevisligt skyldes materiale- eller produktionsfejl, og vi har ret til at vælge, om sådanne mangler afhjælpes på produktet, eller om produktet udskiftes.  
Bemærk, at vore produkter ikke er konstrueret til erhvervsmæssig, håndværksmæssig eller faglig brug. Garantien dækker således ikke forhold, hvor produktet er blevet brugt i erhvervsmæssige, håndværksmæssige eller faglige virksomheder eller er blevet udsat for lignende belastning.
3. Garantien dækker ikke følgende:
  - Skader på produktet som følge af tilsidesættelse af montagevejledningens anvisninger eller som følge af usagkyndig installation, tilsidesættelse af brugsanvisningen (f.eks. tilslutning til forkert netspænding eller strømtype) eller tilsidesættelse af vedligeholdelses- og sikkerhedsforskrifter eller som følge af at produktet udsættes for ikke normale miljøbetingelser eller manglende pleje og vedligeholdelse.
  - Skader på produktet som følge af misbrug eller usagkyndig anvendelse (f.eks. overbelastning af produktet eller brug af værktøj eller tilbehør, som ikke er godkendt), indtrængen af fremmedlegemer i produktet (f.eks. sand, sten eller støv, transportskader), brug af vold eller eksterne påvirkninger udefra (f.eks. fordi produktet tabes).
  - Skader på produktet eller dele af produktet, der skyldes almindelig brug, normalt eller andet naturligt slid.
4. Garantiperioden udgør 60 måneder at regne fra købsdatoen. Garantikrav skal gøres gældende inden garantiperiodens udløb og inden for to uger, efter at defekten er blevet konstateret. Garantikrav kan ikke gøres gældende efter garantiperiodens udløb. Reparation eller udskiftning af produktet medfører ikke forlængelse af garantiperioden, heller ikke for eventuelt indbyggede reservedele. Dette gælder også servicearbejder, der foretages på stedet.
5. Hvis du ønsker at gøre brug af garantien, bedes du melde det defekte produkt til følgende adresse: [www.isc-gmbh.info](http://www.isc-gmbh.info). Er defekten omfattet af garantien, vil produktet omgående blive repareret og returneret, eller du vil modtage et helt nyt.

Hvad angår slid- og forbrugsdele samt manglende dele henviser vi til garantiens indskrænkninger i henhold til serviceinformationerne i nærværende betjeningsvejledning.

## Innholdsfortegnelse

1. Sikkerhetsinstrukser
2. Beskrivelse av maskinen og innholdet i leveransen
3. Formålstjenlig bruk
4. Tekniske data
5. Før igangsetting
6. Betjening
7. Rengjøring, vedlikehold, oppbevaring og bestilling av reservedeler
8. Avfallsbehandling og gjenvinning
9. Utbedring av feil

**Fare!**

Når man bruker utstyr, må en del sikkerhetsregler overholdes for å forhindre personskader og materielle skader. Les derfor nøye igjennom denne bruksanvisningen / disse sikkerhetsinstruksene. Ta godt vare på bruksanvisningen, slik at du til enhver tid har informasjonen til rådighet. Dersom du gir utstyret videre til en annen person, må du også sørge for å levere bruksanvisningen / sikkerhetsinstruksene sammen med utstyret. Vi påtar oss intet ansvar for ulykker eller skader som måtte oppstå fordi denne bruksanvisningen og sikkerhetsinstruksene ikke blir fulgt.

**1. Sikkerhetsinstrukser**

Du finner de aktuelle sikkerhetsinstruksene i det vedlagte heftet!

**Fare!**

**Les gjennom alle sikkerhetsinstruksene og andre instruksjoner.** Dersom du gjør feil og ikke overholder sikkerhetsinstruksjonene og veiledningene, kan dette forårsake elektrisk støt, brann og/eller alvorlige personskader. **Oppbevar alle sikkerhetsinstrukser og instruksjoner for å kunne slå opp i dem senere.**

**2. Beskrivelse av maskinen og innholdet i leveransen****2.1 Beskrivelse av maskinen (figur 1)**

1. Styreskinne
2. Sagkjede
3. Kjedestrammeskrue
4. Kloanlegg
5. Kjedebremsehåndtak / fremre håndbeskyttelse
6. Fremre håndtak
7. Starterhåndtak
8. Tennplugg
9. Luftfilterdeksel
10. PÅ/AV-bryter
11. Sperre for gasshåndtak
12. Oljetanklokk
13. Viftehus
14. Drivstofftanklokk
15. Bakre håndtak / bøyle for støvel
16. Deksel for styreskinne
17. Choke-håndtak (forgasserinnstilling)
18. Festemutrer for skinne
19. Gasshåndtak
20. Kjedefanger

**Sikkerhetsfunksjoner (fig.1)**

- 2 SAGKJEDE MED LITEN GRAD AV TILBAKESLAG gjør med sine spesielt utviklede sikkerhetsinnretninger deg bedre i stand til å ta imot tilbakeslagene.
- 5 KJEDEBREMSEHÅNDTAKET / HÅNDBESKYTTELSEN beskytter brukerens venstre hånd hvis den skulle miste taket i det fremre håndtaket mens sagen er i gang.
- 5 KJEDEBREMSEN er en sikkerhetsfunksjon for å redusere faren for personskader på grunn av tilbakeslag. Den sørger for at sagkjeden stoppes i løpet av millisekunder. Den aktiveres av KJEDEBREMSEHÅNDTAKET.
- 10 STOPPBRYTEREN stanser motoren umiddelbart når den slås av. Stoppbryteren må være satt PÅ for at man skal kunne starte motoren (igjen).
- 11 SPERREN PÅ GASSHÅNDTAKET forhindrer en tilfeldig akselerasjon av motoren.. Det er kun mulig å presse inn gasshåndtaket når sperrer for gasshåndtaket er trykket inn.
- 20 KJEDEFANGEREN reduserer risikoen for personskader hvis sagkjeden skulle bli slitt av eller hoppe av mens motoren er i gang. Kjedefangeren skal fange opp en kjede som slår om seg.

**Merk:** Gjør deg fortrolig med sagen og dens deler.

**2.2 Inkludert i leveransen**

Vennligst kontroller at artikkelen er komplett ut fra det som er beskevet som innholdet i leveransen. Dersom det mangler deler må du henvende deg til vårt Service Center, eller til forhandleren hvor du kjøpte maskinen, innen 5 arbeidsdager etter kjøpet. Du må da legge fram en gyldig kjøpskvittering. Vær i denne forbindelse oppmerksom på garantiytelsestabellen i serviceinformasjonen helt bak i veiledningen.

- Åpne emballasjen og ta maskinen forsiktig ut av emballasjen.
- Fjern forpakkingsmaterialet og forpakkings- og transportsikringene (hvis for hånden).
- Kontroller at leveringen er komplett.
- Kontroller maskinen og tilbehørsdelene med henblikk på transportskader.
- Oppbevar om mulig emballasjen til garantitiden er utløpt.

**Fare!**

**Maskinen og forpakkingsmaterialet er ikke leketøy for barn! Barn må ikke leke med plastposene, foliene og smådelene! Det er fare for at de svelger dem og fare for kvelning!**

- Bruksanvisning
- Sikkerhetsinstruksjoner

### 3. Formålstjenlig bruk

Kjeden er bare beregnet på saging av tre for at bruken skal være formålstjenlig. Det er kun tillatt å felle trær når man har gjennomgått en tilsvarende opplæring. Produsenten påtar seg intet ansvar for skader som måtte oppstå på grunn av ikke-formålstjenlig bruk eller feil betjening.

Maskinen skal kun brukes til arbeider den er beregnet på. All annen bruk som går ut over dette blir regnet for å være ikke-forskriftsmessig. Produsenten påtar seg intet ansvar for noen form for materielle skader eller personskader som måtte resultere av slik bruk. For slike skader er ene og alene brukeren/den som betjener anlegget ansvarlig.

Vær oppmerksom på at vårt utstyr ikke er konstruert for bruk innen næringsliv, håndverk eller industriell bruk. Slik bruk er ikke forskriftsmessig. Vi gir ingen garanti dersom maskinen brukes i næringslivet, håndverks- eller industribedrifter, eller blir brukt til arbeider som kan likestilles med en slik bruk.

### 4. Tekniske data

Motorens slagvolum .....	41 cm <sup>3</sup>
Maksimal motortyktelse .....	1,5 kW
Sagelengde .....	33,5 cm
Sverdlengde .....	14" (35 cm)
Kjededeling .....	(3/8"), 9,525 mm
Kjedetykkelse .....	(0,05"), 1,27 mm
Turtall, ubelastet .....	3300 ± 300 min <sup>-1</sup>
Maksimalt turtall med skjæreutstyr ....	11000 min <sup>-1</sup>
Tankvolum .....	260 cm <sup>3</sup>
Oljetankvolum .....	210 cm <sup>3</sup>
Antivibrasjonsfunksjon .....	ja
Kjedehjulets fortanning .....	6 tenner x 9,525 mm
Kjedebremse .....	ja
Kopling .....	ja
Automatisk oljesmøring av kjeden .....	ja
Kjede med liten grad av tilbakeslag .....	ja
Nettovekt uten kjede og styreskinne .....	4,5 kg
Nettovekt (tørr) .....	5,4 kg

Bensinforbruk (spesifikt) .....	702 g/kWh
Lydtrykknivå L <sub>PA</sub> .....	99 dB(A)
Usikkerhet K <sub>PA</sub> .....	3 dB(A)
Lydeffektnivå L <sub>WA</sub> .....	114 dB(A)
Usikkerhet K <sub>WA</sub> .....	1,5 dB(A)
Vibrasjon ahv (fremre håndtak) .....	maks. 6,5 m/s <sup>2</sup>
Usikkerhet K <sub>hv</sub> .....	1,5 m/s <sup>2</sup>
Vibrasjon a <sub>hv</sub> (bakre håndtak) .....	maks. 6,0 m/s <sup>2</sup>
Usikkerhet K <sub>hv</sub> .....	1,5 m/s <sup>2</sup>
Type kjede .....	OREGON 91P053X
Type sverd .....	OREGON 140SCEA041
Tennplugg .....	L8RTF

### 5. Før igangsetting

**OBS** : Vent med å starte motoren til sagen er ferdig montert.

**OBS** : Bruk alltid vernehansker når du arbeider med kjeden.

#### 5.1 Montering av styreskinne

For at skinnen og kjeden skal forsynes med olje, MÅ DU BARE BRUKE ORIGINALSKINNEN. 1. Oljesmøringshullet (fig. 2/pos. A) må være fritt for smuss og avleiringer.

1. Forviss deg om at kjedebremsehåndtaket er trukket tilbake til stillingen FRAKOPLET (fig. 3A).
2. Fjern de to festemutrene for skinnen (B). Ta av dekslet (fig. 3B).
3. Drei justeringsskruen (D) med en skrutrekker MOT URVISEREN, helt til HAKEN (E) (spiss som stikker ut) befinner seg ved enden av skyvestrekningen i retning mot koplingsvalsen og tannhullet (fig. 3B/3C).
4. Legg den kjervede enden av styreskinne over skinnboltene (F). Rett ut skinnen slik at HAKEN passer inn i hullet (G) i styreskinne (fig. 3C/3D).

#### 5.2 Montering av sagkjeden

1. Legg ut kjeden i en sløyfe. I denne forbindelse skal skjærekantene (A) være utrettet MED URVISEREN rundt sløyfen (fig. 4A).
2. Skyv kjeden rundt tannhullet (B) bak koplingen (C). Vær oppmerksom på at leddet må være lagt inn mellom tennene (fig. 4B).
3. Før drivleddene inn i rillen (D) og rundt enden av skinnen (fig. 4B).

**Merk:** Sagkjeden kan henge litt ned på den underste delen av skinnen. Dette er normalt.

4. Trekk styreskinnen fram til kjeden ligger tett inntil. Kontroller at alle drivleddene befinner seg i skinnens rille.
5. Monter koplingsdekslet (fig. 5) og drei festemutteren (B) med urviseren for å feste den. I denne forbindelse må ikke kjeden skli ned av styreskinnen. Trekk festemutteren til med håndkraft og følg instruksjonene for innstilling av kjedespenningen, som beskrevet i avsnittet INNSTILLING AV KJEDESPENNINGEN.

### 5.3 Innstilling av kjedespenningen

Det er ekstremt viktig at sagkjeden får korrekt spenning, og dette må kontrolleres alltid før start og under all saging.

Hvis du tar deg tid til å justere sagkjeden forsikringsmessig, kan du utføre sagingen bedre, og kjedens levetid blir forlenget.

**OBS :** Du må alltid bruke forsterkede vernehansker når du arbeider med eller utfører justeringer på kjeden.

1. Hold spissen av styreskinnen vendt opp og drei justerskruen (D) MED URVISEREN for å øke spenningen på kjeden. Dreier du skruen MOT URVISEREN, slakkes kjeden. Kontroller at kjeden er lagt helt rundt styreskinnen (fig. 5).
2. Etter justeringen, spissen av skinnen må fortsatt vende opp, trekker du festemutrene for skinnen fast til. Kjeden er korrekt strammet når den ligger tett inntil og kan trekkes hele veien rundt styreskinnen for hånd.

**Merk:** Hvis det er vanskelig å dreie kjeden rundt styreskinnen, eller hvis den er blokkert, er den strammet for mye. Utfør følgende små justeringer:

- A. Løsne festemutrene for skinnen til de er fingerfaste. Løsne spenningen ved å dreie justeringsskruen sakte MOT URVISEREN. Trekk kjeden fram og tilbake på skinnen. Hvis du gjør dette, vil kjeden kunne beveges uten problemer, men fortsatt ligge tett inntil. Øk spenningen ved å dreie justeringsskruen MED URVISEREN.
- B. Når sagkjeden er korrekt strammet, holder du spissen av skinnen vendt opp og trekker festemutrene for skinnen fast til.

**Forsiktig:** En ny sagkjede tøyer seg, slik at den må justeres etter ca. 5 sageoperasjoner. Dette er normalt for nye kjeder, og intervallet blir større for

fremtidige innstillinger.

**Forsiktig:** Hvis sagkjeden er FOR SLAKK eller FOR STRAM, slites drivhullet, styreskinnen, kjeden og veivaksellageret raskere ned. Fig. 6 informerer om korrekt spenning A (kald tilstand) og spenning B (varm tilstand). Fig. C viser en for slakk kjede.

### 5.4 Mekanisk test av kjedebremsen

Kjedesagen er utstyrt med en kjedebremse som reduserer risikoen for personskader på grunn av tilbakeslag. Bremsen blir aktivert når det utøves trykk på bremsehåndtaket, hvis hånden til personen som betjener sagen slår mot håndtaket, f.eks. ved tilbakeslag. Når bremsen aktiveres, stanser kjeden brått.

**OBS :** Kjedebremsen har riktignok til formål å redusere risikoen for personskader på grunn av tilbakeslag, men den kan ikke gi noen tilstrekkelig beskyttelse hvis man arbeider uforsiktig med sagen. Kontroller alltid kjedebremsen før sagen tas i bruk og regelmessig i løpet av arbeidet.

### Kontroll av kjedebremsen

1. Kjedebremsen er FRAKOPLET (kjeden kan bevege seg), når BREMSEHÅNDTAKET ER TRUKKET BAK OG LÅST (fig. 7A).
2. Kjedebremsen er KOPLET INN (kjeden er låst) når bremsehåndtaket er trukket framover og mekanismen (fig. 7B/pos A) er synlig. Kjeden bør deretter ikke kunne la seg bevege (fig. 7B).

**Merk:** Bremsehåndtaket skal gå i lås i begge stillinger. Hvis du registrerer en sterk motstand, eller hvis det ikke er mulig å forskyve håndtaket, må du ikke bruke sagen. Lever sagen inn til reparasjon hos et autorisert kundeverksted.

### 5.5 Drivstoff og olje

#### Drivstoff

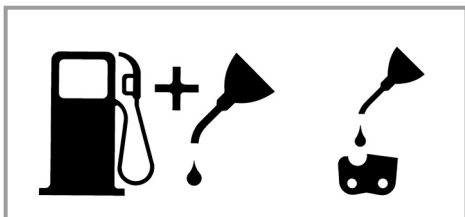
For å få optimale resultater må du bruke normal blyfri bensin blandet med spesiell 2-taktsolje.

#### Drivstoffblanding

Bland drivstoffet med 2-taktsolje i en egnet beholder. Ryst beholderen for å blande alt omhyggelig.

**OBS :** Bruk aldri ren bensin på denne sagen. Det ville føre til skader på motoren, og du taper da garantien på produktet. Ikke bruk drivstoffblanding som er lagret i mer enn 90 dager.

**OBS :** Det må brukes spesiell 2-takstolje for luftkjølte motorer med et blandeforhold på 40:1. Ikke bruk et 2-takts oljeprodukt med blandeforhold på 100:1. Utilstrekkelig smøring av motoren med olje vil gjøre at den blir skadet, og i et slikt tilfelle taper du garantien for motoren.



Blandeforhold for bensin og olje 40:1 Bare olje

#### Anbefalte drivstofftyper

Noen vanlige bensinsorter er tilblendet tilsetningsstoff som f.eks. alkohol- eller eterforbindelser, for å oppfylle gjeldende standarder for ren eksos. Motoren går tilfredsstillende med alle typer bensin for egen drift, også med benssorter som er anriket med oksygen. Det beste er å bruke blyfri normalbensin.

#### Smøring av kjede og styreskinne med olje

Kjedeoljetanken må etterfylles hver gang du fyller bensin på drivstofftanken. Det anbefales å bruke vanlig kjedeolje som er å få kjøpt.

#### Kontroller før motoren startes

**OBS :** Du må aldri starte eller betjene sagen hvis skinnen og kjeden ikke er montert forskriftsmessig.

1. Fyll drivstofftanken (A) med korrekt drivstoffblanding (fig. 8).
2. Fyll oljetanken (B) med kjedeolje (fig. 8).
3. Kontroller at kjedebremsen (C) er frakoplet før du starter motoren (fig. 8).

Skru tankklokket fast med hånden når du har fylt på kjedeolje- og oljetanken. Ikke bruk verktøy til dette.

## 6. Betjening

### 6.1 Start av motoren

1. Sett PÅ/AV-bryteren (A) på "PÅ (I)" (fig. 9A) for å starte motoren.
2. Trekk drosselhåndtaket (B) ut (fig. 9B) til det går i lås.
3. Trykk knappen (C) for bensinpumpen 10 ganger (fig. 9c).
4. Legg kjedesagen på et hardt, jevnt underlag. Hold fast sagen med foten som vist på bildet. Trekk 2 ganger hurtig i startsnoren. Vær oppmerksom på at kjeden roterer! (fig. 9D).
5. Skyv drosselhåndtaket (B) inn til stopp (fig. 9B).
6. Hold sagen fast og trekk 4 ganger hurtig i startsnoren. Motoren bør nå starte (fig. 9D).
7. Varm opp motoren i 10 sekunder. Trykk deretter kort på gasshåndtaket (D), motoren går over på "tomgang" (fig. 9E).

Hvis motoren ikke starter, må du gjenta trinnene ovenfor til motoren går på tomgang.

**OBS :** Trekk alltid startsnoren sakte ut til du møter den første motstanden, før du trekker den raskt ut for å starte motoren. Ikke la startsnoren slynges tilbake når motoren har startet.

### 6.2 Ny start når motoren er varm

1. Forviss deg om at bryteren er satt på PÅ.
2. Trekk maks. 6 ganger i startsnoren. Motoren bør starte.

### 6.3 Stanse motoren

1. Slipp løs gasshåndtaket og vent til motoren går på tomgang.
2. Sett PÅ/AV-bryteren på "Stopp (0)" for å stanse motoren.

**Merk:** Aktiver kjedebremsen og sett PÅ/AV-bryteren på "Stopp (0)" for å stanse motoren i nødtilfeller.

## 6.4 Generelle instruksjoner om saging

m OBS : Det er ikke tillatt å felle et tre med mindre man har fått opplæring i det.

### Felling

- Felling betyr at man sager ned et tre. Små trær med en diameter på 15-18 cm sages vanligvis ned med et snitt. For større trær må man sage skråsnitt. Skråsnittene bestemmer retningen treet skal falle i.
- Før man starter sagingen, bør man planlegge en tilbaketrekingsvei (A) og rydde denne. Tilbaketrekingsveien bør forløpe bakover og diagonalt på baksiden av forventet retning treet vil falle i, som fremstilt i fig. 11.
- Når man feller et tre i et heng, bør personen som betjener kjedesagen oppholde seg på den oppadstigende siden av hengt, etter som treet etter felling sannsynligvis vil rulle eller skli ned hengt.
- Fellerretningen (B) bestemmes av skråsnittet. Før sagingen må du være oppmerksom på plasseringen av større greiner og trets naturlige helling for bedre å kunne vurdere hvilken vei treet vil komme til å falle (fig. 11).
- Ikke fell trær hvis det blåser sterkt, eller vinden skifter retning, eller hvis det er fare for at eiendom kan bli skadet. Konsulter en fagmann for felling av trær. Ikke fell trær hvis de kan falle på luftledninger. Hvis du er i tvil, må du informere den myndigheten som er ansvarlig før du feller treet.

### Generelle retningslinjer for felling av trær (fig. 12)

Vanligvis består felling av 2 hovedsnitt:

Skråsnitt (C) og fellesnitt (D).

- Begynn med det øverste skråsnittet (C) på fallsiden av treet (E). Pass på at det nederste snittet ikke sages for dypt inn i trestammen. Hakket (C) bør være så dypt at det gir et forankringspunkt (F) som er tilstrekkelig bredt og tykt. Hakket bør være bredt nok til at felling av treet kan kontrolleres så lenge som mulig.
- Gå aldri foran et tre som det er sagt hakk i. Utfør det fellende snittet (D) på den andre siden av treet, ca. 3 - 5 cm over kanten av hakket (C). Sag aldri trestammen helt av. La det alltid være et forankringspunkt igjen. Forankringspunktet F holder treet. Hvis trestammen sages helt av, kan du ikke lenger kontrollere retningen treet skal felles i. Stikk en kile eller en fellestang inn i snittet før treet blir ustabil og begynner å bevege seg. Da kan ikke sty-

reskinnen kile seg fast i fellesnittet hvis du skulle ha anslått feil felleretning. Forhindre at tilskuere får adgang til fellingsområdet for treet før du støter det om.

- Før du utfører den endelige sagingen, må du kontrollere om det finnes tilskuere, dyr eller hindringer i fellingsområdet.

### Fellesnitt

- Forhindre at skinnen eller kjeden (B) kiler seg fast i snittet. Dette gjør du ved hjelp av tre- eller plastkiler (A). Kilene kontrollerer også felling (fig. 13).
- Hvis diameteren på tømmeret som skal sages er større enn skinnelengden, må du utføre 2 snitt i samsvar med figur 14.
- Når fellesnittet kommer i nærheten av forankringspunktet, begynner treet å falle. Så snart treet begynner å falle, må du trekke saken ut av snittet, stanse motoren, legge fra deg kjedesagen og forlate området over tilbaketrekingsveien (fig. 11).

### Fjerning av greiner

- Greinene kappes av fra felte trær. Vent med å kappe av støttegreinene (A) til stammen er kappet i lengder (fig. 15). Greiner som står under spenn må sages av fra undersiden for at kjedesagen ikke skal kile seg fast.
- Du må aldri sage greiner av trær mens du står på trestammen.

### Kapping av lengder

- Sag opp en felt trestamme i passende lengder. Pass på å stå stabilt, og stå på oppsiden av trestammen hvis du står i et heng og sager. Stammen bør, når dette er mulig, være oppstøttet, slik at enden som skal kappes ikke hviler på bakken. Hvis begge endene av trestammen er oppstøttet, og du må sage midt på treet, må du sage halvveis igjennom stammen fra oversiden og deretter sage igjennom den fra undersiden og oppover. Dette forhindrer at skinnen og kjeden kiler seg fast i trestammen. Pass på at kjeden ikke sager ned i bakken under kappingen i lengder, ellersom det vil føre til at kjeden svært raskt blir sløv. Stå alltid på oversiden av trestammen når du kapper i heng.

#### 1. Trestammen er oppstøttet langs hele lengden:

Sag fra oversiden og pass på at du ikke sager ned i bakken (fig. 16A).

#### 2. Trestammen er oppstøttet i en ende:

Sag først gjennom 1/3 av trestammens diameter fra undersiden og oppover for å for-



hindre splintring. Sag deretter mot det første snittet fra oversiden for å forhindre at sagen kiler seg fast (fig. 16B).

**3. Trestammen er oppstøttet i begge ender:** Sag først gjennom 1/3 av trestammens diameter fra oppsiden og nedover for å forhindre splintring. Sag deretter mot det første snittet fra undersiden for å forhindre at sagen kiler seg fast (fig. 16C).

- Den beste metoden for å kappe en trestamme opp i passende lengder er å bruke sagbukkk. Hvis dette ikke er mulig, bør stammen støttes opp ved hjelp av greinstykkene eller løftes opp og støttes ved hjelp av støtteblokker. Forviss deg om at trestammen som skal kappes er forsvarlig oppstøttet.

#### Kapping av lengder på sagbukken (fig. 17)

Av hensyn til din egen sikkerhet og for å lette arbeidet med sagingen er det nødvendig å finne korrekt stilling for vertikal kapping av passende lengder.

- Hold sagen fast med begge hender og før den forbi kroppen din på høyre side under sagingen.
- Hold venstre arm så rett som mulig.
- Fordel vekten på begge føtter.

**Forsiktig:** Pass alltid på at sagkjeden og styreskinnen er tilstrekkelig smurt med olje under arbeidet med sagingen.

## 7. Rengjøring, vedlikehold, oppbevaring og bestilling av reservedeler

Trekk alltid av tennpluggen når det skal utføres rengjørings- og vedlikeholdsarbeider.

### 7.1 Rengjøring

- Hold sikkerhetsinnretningene, ventilasjonsåpningene og motorhuset så fri for støv og smuss som mulig. Gni maskinen ren med en ren klut, eller blås den ren med trykkluft med lavt trykk.
- Vi anbefaler å rengjøre maskinen omgående etter bruk.
- Rengjør maskinen med jevne mellomrom med en fuktig klut og litt smøresåpe. Ikke bruk rengjørings- eller løsningsmidler. Disse kan angripe delene av kunststoff på maskinen. Pass på at det ikke kan komme vann inn i maskinen.

### 7.2 Vedlikehold

**OBS :** Alle vedlikeholdsarbeider på kjedesagen, unntatt de punktene som er opplistet i denne bruksanvisningen, skal bare utføres av en autorisert kundeservice.

#### 7.2.1 Driftstest av kjedebremsen

Kontroller regelmessig om kjedebremsen fungerer forskriftsmessig.

Test kjedebremsen for første saging, etter flere sageoperasjoner og i hvert fall etter at det er utført vedlikeholdsarbeider på kjedebremsen.

#### Test kjedebremsen på følgende måte (fig. 10):

1. Legg kjedesagen på et rent, hardt og jevnt underlag.
2. Start motoren.
3. Ta tak i det bakre håndtaket (A) med høyre hånd.
4. Med venstre hånd holder du fast det fremre håndtaket (B) [ikke kjedebremsehåndtaket (C)].
5. Press gasshåndtaket til 1/3 hastighet og aktiver deretter straks kjedebremsehåndtaket (C) med tommelen på venstre hånd.

**OBS :** Aktiver kjedebremsen sakte og med omtanke. Sagen må ikke berøre noen gjenstander; sagen må i denne forbindelse ikke henge ned foran.

6. Kjeden bør bråstoppe. Slipp deretter straks løs gasshåndtaket.

**OBS :** Hvis kjeden ikke stopper, må du slå motoren av og levere inn sagen til en autorisert kundeservice for reparasjon.

7. Hvis kjedebremsen fungerer som den skal, må du slå motoren av og sette kjedebremsen på FRAKOPLET igjen.

#### 7.2.2 Luftfilter

**OBS :** Du må aldri bruke sagen uten luftfilter. I så fall trekkes støv og smuss inn i motoren, noe som kan føre til at den blir skadet. Hold luftfilteret rent! Luftfilteret må rengjøres eller skiftes ut hver 20. driftstime.

### Rengjøring av luftfilteret (fig. 18)

1. Demonter det øvre dekslet (A) ved å skru ut festeskruen (B) for dekslet. Deretter kan dekslet tas av (fig. 18a).
2. Løft luftfilteret (C) ut (fig. 18b).
3. Rengjør luftfilteret. Vask filteret i rent, varmt såpevann. La det tørke helt i luften etterpå.

**Merk:** Det anbefales å holde et reservefilter på lager.

4. Sett inn luftfilteret. Sett på dekslet for motoren/luftfilteret. Pass på at dekslet er satt på slik at det passer nøyaktig. Trekk til festeskruen for dekslet.

### 7.2.3 Drivstoffilter

m OBS : Du må aldri bruke sagen uten drivstoffilter. Etter hver 100. driftstime må drivstoffilteret rengjøres, eller skiftes ut hvis det er blitt skadet. Tøm drivstofftanken helt før du skifter ut filteret.

1. Ta av lokket på drivstofftanken.
2. Bøy en myk streng i passende form.
3. Stikk den inn i åpningen i drivstofftanken og heft den fast i drivstoffslangen. Trekk drivstoffslangen forsiktig ut i åpningen til du får tak i den med fingrene.

**Merk:** Ikke trekke slangen helt ut av tanken.

4. Løft filteret (A) ut av tanken (fig. 19).
5. Trekk filteret av med roterende bevegelser og rengjør det. Dersom filteret er skadet, må du kassere det.
6. Sett inn et nytt filter eller det rengjorte filteret. Stikk den ene enden av filteret inn i tankåpningen. Forviss deg om at filteret sitter i nederste hjørne av tanken. Rykk filteret på korrekt plass med en lang skrutrekker.
7. Fyll ny drivstoffblanding på tanken. Se avsnittet DRIVSTOFF OG OLJE. Sett lokket på tanken igjen.

### 7.2.4 Tennplugg (fig. 18B)

**OBS :** Tennpluggen må være ren og ka korrekt avstand mellom elektrodene (0,6 mm), for at sagens motor skal være funksjonsdyktig. Tennpluggen må rengjøres eller skiftes ut hver 20. driftstime.

1. Sett PÅ/AV-bryteren på "Stopp (0)".
2. Demonter det øvre dekslet (A) ved å skru ut festeskruen (B) for dekslet. Deretter kan dekslet tas av (fig. 18A).

3. Trekk tennkabelen (D) av tennpluggen ved å trekke og dreie den samtidig (fig. 18B).
4. Fjern tennpluggen med en tennpluggnøkkel. BRUK IKKE NOE ANNET VERKTØY.
5. Rengjør tennpluggen med en kobbertrådbørste, eller monter en ny tennplugg.

### 7.2.5 Forgasserinnstilling

Forgasseren er innstilt på optimal ytelse ved levering fra fabrikken. Hvis det er nødvendig med justeringer, må du levere sagen inn til en autorisert kundeservice.

**OBS:** Du må ikke utføre innstillinger på forgasseren på egenhånd!

### Justering av gass på tomgang:

**Merk:** Gass på tomgang skal stilles inn når maskinen er driftsvarm. Dersom maskinen slukner når gasshåndtaket ikke betjenes, og du har utelukket alle andre årsaker ved hjelp av avsnitt 9, Utbedring av feil, er det nødvendig å etterjustere gassen på tomgang. Fjern reguleringskruen for gass på tomgang (fig. 19/pos. B) med urviseren, helt til maskinen går jevnt på tomgang. Dersom gassen på tomgang er så høy at skjæreverktøyet går med i den roterende bevegelsen, må den reduseres så mye ved å dreie reguleringskruen for gass på tomgang (fig. 19/ pos. B) mot venstre, helt til skjæreverktøyet ikke lenger roterer.

### 7.2.6 Vedlikehold av styreskinnen

Styreskinnen (styreskinnen for kjeden og tannkjeden) krever regelmessig smøring med olje. Det er viktig med tilstrekkelig vedlikehold av styreskinnen, i samsvar med beskrivelsen i neste avsnitt, for at du skal oppnå optimal ytelse med sagen din.

**Forsiktig:** Fortanningen til den nye sagen er forhåndsmurt med olje ved levering fra fabrikken. Hvis du ikke smører fortanningen med olje på følgende måte, avtar skarpheten til tennene og dermed sagens ytelse, noe som også fører til at du taper garantien.

### Verktøy for smøring med olje

Det anbefales å bruke oljesprøyte for å smøre styreskinnens fortanning med olje. Oljesprøyten er utstyrt med nålespiss, noe som er nødvendig for å påføre olje på den fortannede spissen.

### Slik smører du fortanningen med olje

Fortanningen bør smøres med olje etter 10 timers drift eller en gang ukentlig. Rengjør styreskinnens fortanning grundig før du smører den med olje. Merk: Det er ikke nødvendig å demontere sagkjeden for å smøre fortanningen til styreskinnen med olje. Smøringen med olje kan skje mens motoren er slått av under arbeidet.

**OBS :** Bruk forsterkede arbeidshansker når du utfører arbeidet på skinnen og kjeden.

1. Sett PÅ/AV-bryteren på "Stopp (0)".
2. Rengjør styreskinnens fortanning.
3. Stikk oljesprøytens nålespiss inn i oljesmøringshullet og sprøyt oljen inn til den kommer ut på utsiden av fortanningen (fig. 20).
4. Drei sagkjeden for hånd. Gjenta smøringen med olje til alle tennene er smurt med olje.

De fleste problemer med styreskinnen kan unngås med godt vedlikehold av kjedesagen. En utilstrekkelig smurt styreskinne og bruk av sagen med FOR STRAM kjede fører til for rask nedsliting av skinnen. Vi anbefaler å utføre følgende punkter for vedlikehold av styreskinnen for å redusere slitasjen av skinnen.

**OBS :** Bruk alltid vernehansker når du utfører vedlikeholdsarbeidet. Ikke utfør vedlikehold på sagen så lenge motoren fortsatt er varm.

### Snu styreskinnen

Styreskinnen må snus hver 8. driftstunde for at man skal være garantert en jevn nedsliting. Rengjør alltid rillen i skinnen og oljesmøringshullet med det rensmiddel for skinneriller (fig. 21A). Kontroller med jevne mellomrom skinnelåsen for slitasje. Fjern grader og rett opp låsen med en flat fil om dette er nødvendig (fig. 21B).

**OBS :** Du må aldri feste en ny kjede på en nedslitt styreskinne.

### Oljegjennomløp

Oljegjennomløpene på skinnen bør rengjøres for at man skal være garantert en forskriftsmessig smøring av skinnen og kjeden med olje under bruk.

**Merk:** Oljegjennomløpenes tilstand kan lett kontrolleres. Når gjennomløpene er rene, spruter kjeden automatisk ut olje noen få sekunder etter at sagen er startet. Sagen er utstyrt med automatisk oljesystem.

### Automatisk kjedesmøring

Kjedesagen er utstyrt med automatisk oljesystem med tannhjulsdrift. Det forsyner automatisk skinnen og kjeden med korrekt oljemengde. Så snart motoren akselerer, renner også oljen raskere til skinneplaten.

Kjedesmøringen er stilt inn optimalt ved levering fra fabrikken. Hvis det er nødvendig med justeringer, må du levere sagen inn til en autorisert kundeservice.

På undersiden av kjedesagen befinner det seg en justeringsskrue for kjedesmøringen (fig. 26/ pos. A). Når den dreies mot venstre, reduseres kjedesmøringen, og når den dreies mot høyre, økes kjedesmøringen.

For å kontrollere kjedesmøringen kan du holde kjedesagen med kjeden over et papirark og gi full gass i noen få sekunder. På papiret kan du så kontrollere den aktuelle innstilte oljemengden.

### 7.2.7 Vedlikehold av kjeden

#### Sliping av kjeden

Det kreves spesialverktøy når kjeden skal slipes. Verktøyet må garantere at knivene står i korrekt vinkel og er slipt i korrekt dybde. Vi anbefaler uerfarne brukere av kjedesager å la en fagmann ved nærmeste kvalifiserte kundeservice utføre sliping av sagkjeden. Hvis du mener at du selv vil være i stand til å slippe sagkjeden, må du kjøpe spesialverktøy hos en profesjonell kundeservice.

#### Slippe kjeden (fig. 22)

Slip kjeden ved å bruke vernehansker og en rund fil, Ø 4,8 mm.

Spissene må bare slipes med bevegelser som er rettet utover (fig. 23), og overhold de verdier som er angitt i fig. 22.

Etter sliping må alle sagkjedeleddene være like brede og lange.

**OBS :** En skarp kjede gir velformede sagspon. Hvis kjeden produserer sagmel, må den slipes.

Når du har slipt eggene 3 - 4 ganger, må du kontrollere høyden på dybdebegrensningene og eventuelt legge disse lavere ved hjelp av en flat fil; deretter må du avrunde det fremre hjørnet (fig. 24).

### Kjedespennning

Kontroller kjedespenningen med jevne mellomrom og juster den ved behov, slik at kjeden alltid ligger tett inntil styreskinnen, men likevel er slakk nok til at man kan trekke kjeden rundt sverdet med hånden. (se i denne forbindelse også punkt 5.3)

### Innkjøring av en ny sagkjede

En ny kjede og skinne må justeres etter mindre enn 5 sageoperasjoner. Dette er normal i løpet av innkjøringstiden, og avstandene mellom de justeringene som følger senere vil bli større.

**OBS :** Ikke fjern mer enn 3 ledd fra en kjedesløyfe. I så fall kan tennene bli skadet.

### Smøre kjeden med olje

Forviss deg alltid om at det automatiske oljesystemet fungerer slik det skal. Pass på at oljetanken alltid er påfylt.

I løpet av arbeidet med sagingen må skinne og kjeden alltid være tilstrekkelig godt smurt med olje for at friksjonen mot styreskinnen skal holdes lav. Skinne og kjede må aldri være uten olje. Hvis du bruker sagen med tørr kjede eller for lite olje, avtar sagytelsen, og sagkjedens levetid blir kortere, kjeden blir raskt sløv, og skinne slites sterkt ned på grunn av at den blir for varm. Man ser at det er for lite olje i systemet ved at det utvikler seg røyk eller at skinne skifter farge.

### 7.3 Lagring

**Forsiktig:** Ikke oppbevar kjedesagen i mer enn 30 dager uten å gjennomføre følgende punkter.

#### Oppbevaring av kjedesagen

Hvis du skal oppbevare en kjedesag lenger enn 30 dager, må den klargjøres for slik lagring først. I motsatt fall fordunder de restene av drivstoff som befinner seg i forgasseren og etterlater et gummi-lignende bunnfall. Dette kan gjøre starten vanskeligere og forårsake dyre reparasjoner.

1. Ta av lokket på drivstofftanken for å slippe ut eventuelt trykk i tanken. Tøm tanken forsiktig.
2. Start motoren og la den gå til sagen stopper av seg selv, for å fjerne drivstoffet fra forgasseren.
3. La motoren bli kald (ca. 5 minutter).
4. Ta ut tennpluggen (se 7.2.4).
5. Ha 1 teskje ren 2-taktsolje i forbrenningskammeret (fig. 25). Trekk flere ganger sakte i startsnoren for at de innvendige komponentene skal bli dekket av et lag med olje. Sett tennpluggen inn igjen.

**Merk:** Oppbevar sagen på et tørt sted og på god avstand fra mulige antennelige kilder, f.eks. ovn, varmtvannsbereder med gass, gasstørker etc.

### Ta sagen i bruk igjen

1. Ta ut tennpluggen (se 7.2.4).
2. Trekk raskt i startsnoren for å fjerne overflødig olje fra forbrenningskammeret.
3. Rengjør tennpluggen og pass på at elektrodeavstanden er korrekt på tennpluggen, eller sett inn en ny tennplugg med korrekt elektrodeavstand.
4. Klargjør sagen for bruk.
5. Fyll korrekt drivstoff-/oljeblanding på tanken. Se avsnittet DRIVSTOFF OG OLJE.

### 7.4 Bestilling av reservedeler:

Når man bestiller reservedeler, bør følgende opplysninger angis:

- Maskintype
- Maskinens artikkelnummer
- Maskinens identifikasjonsnummer
- Reservedelsnummeret til den nødvendige reservedelen

Du finner aktuelle priser og informasjon under [www.isc-gmbh.info](http://www.isc-gmbh.info)

## 8. Avfallsbehandling og gjenvinning

Utstyret er pakket inn i emballasje for å forhindre transportskader. Denne emballasjen er et råstoff og kan dermed brukes om igjen, eller den kan føres tilbake til råstoffkretsløpet. Maskinen og tilbehøret består av ulike materialer, f.eks. metall og kunststoffer. Defekte maskiner skal ikke kastes i husholdningsavfallet. Maskinen bør leveres inn til et egnet depot for forskriftsmessig avfallsbehandling. Spør hos kommuneadministrasjonen, dersom du ikke vet hvor et slikt deponi finnes.

## 9. Utbedring av feil

Problem	Mulig årsak	Utbedring
Motoren starter ikke, eller den starter, men fortsetter ikke å gå.	<ul style="list-style-type: none"> <li>- Feil startprosedyre</li> <li>- Feil innstilt forgasserblanding.</li> <li>- Tilsotet tennplugg.</li> <li>- Tilstoppet drivstoffilter</li> </ul>	<ul style="list-style-type: none"> <li>- Følg instruksjonene i denne brukersanvisningen.</li> <li>- Få en autorisert kundeservice til å stille inn forgasseren</li> <li>- Rengjør/juster tennpluggen eller skift den ut</li> <li>- Skift ut drivstoffilteret</li> </ul>
Motoren starter, men den går ikke med full ytelse.	<ul style="list-style-type: none"> <li>- Chokehåndtaket står i feil stilling.</li> <li>- Tilsmusset luftfilter</li> <li>- Feil innstilt forgasserblanding.</li> </ul>	<ul style="list-style-type: none"> <li>- Sett håndtaket på DRIFT.</li> <li>- Demonter filteret, rengjør det og sett det inn igjen</li> <li>- Få en autorisert kundeservice til å stille inn forgasseren</li> </ul>
Motoren fuser	<ul style="list-style-type: none"> <li>- Feil innstilt forgasserblanding.</li> </ul>	<ul style="list-style-type: none"> <li>- Få en autorisert kundeservice til å stille inn forgasseren</li> </ul>
Ingen ytelse under belastning	<ul style="list-style-type: none"> <li>- Feil innstilt tennplugg.</li> </ul>	<ul style="list-style-type: none"> <li>- Rengjør/juster tennpluggen eller skift den ut</li> </ul>
Motoren går med rykk og napp	<ul style="list-style-type: none"> <li>- Feil innstilt forgasserblanding.</li> </ul>	<ul style="list-style-type: none"> <li>- Få en autorisert kundeservice til å stille inn forgasseren</li> </ul>
For mye røyk.	<ul style="list-style-type: none"> <li>- Feil drivstoffblanding</li> </ul>	<ul style="list-style-type: none"> <li>- Bruk korrekt drivstoffblanding (forhold 40:1)</li> </ul>
Ingen ytelse under belastning	<ul style="list-style-type: none"> <li>- Kjeden er sløv</li> <li>- Slakk kjede</li> </ul>	<ul style="list-style-type: none"> <li>- Slip kjeden, eller sett på en ny kjede.</li> <li>- Stram kjeden.</li> </ul>
Motoren kveles	<ul style="list-style-type: none"> <li>- Bensintanken er tom</li> <li>- Drivstoffilteret er plassert feil i tanken</li> </ul>	<ul style="list-style-type: none"> <li>- Fyll bensintanken</li> <li>- Fyll bensintanken helt opp med bensin, eller plasser drivstoffilteret i bensintanken annerledes</li> </ul>
Utilstrekkelig kjedesmøring (sverd og kjede blir varme)	<ul style="list-style-type: none"> <li>- Kjedeoljetanken er tom</li> <li>- Oljegjennomløpene er lagt feil</li> </ul>	<ul style="list-style-type: none"> <li>- Fyll kjedeoljetanken</li> <li>- Rengjør oljesmøringshullet i sverdet (fig. 2/pos. A).</li> <li>Rengjør rillen i sverdet.</li> </ul>

Gjentrykk eller annen mangfoldiggjøring av dokumentasjon og ledsagende papirer til produktene, også i utdrag, er bare tillatt når ISC GmbH har gitt sitt uttrykkelige samtykke til dette.

Med forbehold om tekniske endringer

## Serviceinformasjon

Vi har kompetente servicepartnere i alle land som er angitt i garantidokumentet. Du finner kontaktopplysningene i garantidokumentet. Disse står til disposisjon for deg i alle servicesaker som for eksempel reparasjoner, levering av reservedeler og slitedeler eller bestilling av forbruksmateriell.

Vær oppmerksom på at for dette produktet er følgende deler utsatt for slitasje under bruk eller naturlig slitasje, eller følgende deler er nødvendige som forbruksmateriell.

Kategori	Eksempel
Slitedeler*	Sverd, tennplugg, luftfilter, bensinfilter
Forbruksmateriale/ forbruksdeler*	Sagkjede
Manglende deler	

\* ikke nødvendigvis inkludert i leveransen!

Ved mangler eller feil ber vi deg registrere feilen på internettadressen: [www.isc-gmbh.info](http://www.isc-gmbh.info). Sørg for å gi en nøyaktig beskrivelse av feilen, og svar i denne forbindelse alltid på følgende spørsmål:

- Virket maskinen noen gang, eller var den defekt helt fra start av?
- Ble du oppmerksom på noe spesielt før defekten oppstod (symptom før defekten)?
- Hvilken feilfunksjon har maskinen etter din mening (viktigste symptom)?  
Beskriv denne feilfunksjonen.

## Garantidokument

Kjære kunde!

Våre produkter er underlagt streng kvalitetskontroll. Dersom denne maskinen en gang likevel ikke skulle fungere forskriftsmessig, beklager vi dette sterkt og ber deg henvende deg til vår kundeservice, under den adresse som er angitt på dette garantikortet, eller til forhandleren hvor du kjøpte maskinen. Følgende vilkår gjelder for å gjøre gjeldende garantikrav:

1. Disse garantivilkårene regulerer tilleggs-garantiytelser. Dine lovfestede krav på garantiytelser berøres ikke av denne garantien. Vår garantiytelse er gratis for deg.
2. Garantiytelsen dekker kun mangler på maskinen som påviselig skyldes material- eller produksjonsfeil. Det er opp til oss å velge om vi vil utbedre slike mangler på maskinen eller erstatte maskinen. Vær oppmerksom på at vårt utstyr ikke er konstruert for bruk innen næringsliv, håndverk eller yrkesmessig bruk. Slik bruk er ikke forskriftsmessig. En garantiavtale er dermed ikke inngått, dersom maskinen i løpet av garantitiden brukes innen næringsliv, håndverk eller industri, eller dersom den utsettes for tilsvarende belastninger.
3. Vår garanti dekker ikke:
  - Skader som skyldes at monteringsveiledningen ikke er blitt fulgt, eller som skyldes ikke-forskriftsmessig installasjon, som skyldes at bruksanvisningen ikke er blitt fulgt (f.eks. ved at maskinen koples til feil nettspenning eller strømtype), eller som skyldes at vedlikeholds- eller sikkerhetsforskriftene ikke er blitt fulgt, at maskinen er utsatt for unormale miljøbetingelser, eller som har oppstått på grunn av manglende stell og vedlikehold.
  - Skader på maskinen som skyldes feil eller ikke-forskriftsmessig bruk (for eksempel overbelastning av maskinen eller bruk av ikke tillatte redskaper og tilbehør), inntrenging av uvedkommende gjenstander i maskinen (for eksempel sand, steiner eller støv, transportkader), bruk av makt eller ekstern påvirkning (for eksempel skader som skyldes at maskinen har falt ned).
  - Skader på maskinen eller deler av maskinen som kan tilbakeføres på vanlig slitasje under bruk eller annen naturlig slitasje.
4. Garantitiden gjelder i 60 måneder og begynner å løpe fra og med kjøpsdatoen for maskinen. Garantikrav skal gjøres gjeldende før utløpet av garantitiden og innen to uker etter at du har oppdaget defekten. Det er ikke mulig å gjøre gjeldende garantikrav etter at garantitiden er utløpt. Reparasjon eller utskiftning av maskinen fører verken til en forlengelse av garantitiden eller til at en ny garantitid begynner å gjelde for maskinen eller eventuelle monterte reservedeler på grunn av denne garantiytelsen. Dette gjelder også ved anvendelse av service på stedet.
5. Vennligst registrer den defekte maskinen som du vil gjøre gjeldende garantikrav for på internettdressen: [www.isc-gmbh.info](http://www.isc-gmbh.info). Dersom defekten på maskinen dekkes av vår garantiytelse, vil du omgående få i retur en reparert eller en ny maskin.

Når det gjelder slitedeler, forbruksdeler og manglende deler, henviser vi til de begrensningene som gjelder for garantien i henhold til serviceinformasjonen i denne bruksanvisningen.

**Efnisyfirlit**

1. Öryggisleiðbeiningar
2. Tækislýsing og innihald
3. Tilætlud notkun
4. Tæknilegar upplýsingar
5. Fyrir notkun
6. Notkun
7. Hreinsun, umhirða, geymsla og pöntun varahluta
8. Förgun og endurnotkun
9. Villuleit



**Hætta!**

Við notkun á tækjum eru ýmis öryggisatriði sem fara verður eftir til þess að koma í veg fyrir slys og skaða. Lesið því notandaleiðbeiningarnar / öryggisleiðbeiningarnar vandlega. Geymið allar leiðbeiningar vel þannig að ávallt sé hægt að grípa til þeirra ef þörf er á. Látið notandaleiðbeiningarnar / öryggisleiðbeiningarnar ávallt fylgja með tækinu ef það er afhent öðrum. Við tökum enga ábyrgð á slysum eða skaða sem hlotist getur af notkun sem ekki er nefnd í þessum notandaleiðbeiningum eða öryggisleiðbeiningar.

**1. Öryggisleiðbeiningar**

Viðgeigandi öryggisleiðbeiningar eru að finna í meðfylgjandi skjali!

**Hætta!**

**Lesið öryggisleiðbeiningar og aðrar leiðbeiningar sem fylgja þessu tæki.** Ef ekki er farið eftir öryggisleiðbeiningunum og öðrum leiðbeiningum getur myndast hættu á raflosti, bruna og/ eða alvarlegum slysum. **Geymið öryggisleiðbeiningarnar og notandaleiðbeiningarnar vel til notkunar í framtíðinni.**

**2. Tækis lýsing og innihald****2.1 Tækis lýsing (mynd 1)**

1. Sverð
2. Sagarkedja
3. Keðjuhersluskrúfa
4. Kló
5. Keðjubremsa / fremri handarhlíf
6. Fremra haldfang
7. Startari
8. Kveikikerti
9. Lofthreinsarahlíf
10. Höfuðrofi
11. Læsing bensínjafar
12. Olíulok
13. Hlíf með loftrifum
14. Bensínlok
15. Aftara haldfang / hlíf
16. Sverðshlíf
17. Innsog (stilling blöndungs)
18. Festirær fyrir sverð
19. Bensínjöf
20. Keðjugripa

**Öryggisatriði (mynd 1)**

- 2 **SAGARKEÐJA MEÐ LITLU BAKSLAGI**  
Sérstaklega hannað til þess að minnka hættu á bakslagi og til að taka betur á móti þeim.
- 5 **KEÐJUBREMSEA / HANDHLÍF** Hlífir vinstri hönd notandans ef að höndin missi takið á haldfangi sagarinnar á meðan hún er í gangi.
- 5 **KEÐJUBREMSEA** er öryggisatriði til þess að koma í veg fyrir slys sem geta orðið til að bakslagi. Bakslag myndast við að keðja sagarinnar stöðvast í sekúndubrot. Bremsan er gerð virk með KEÐJUBREMSEHALDFANGI.
- 10 **NEYÐARSTOPP** stöðvar mótórin samstundis. Neyðarrofinn verður að vera á stöðunni EIN til þess að geta ræst (endurræst) mótórin.
- 11 **LÆSING BENSÍNJAFAR** kemur í veg fyrir að mótornum sér hraðað óviljandi. Einungis er hægt að þrýsta á bensínjöfina á meðan að læsingu bensínjafar er haldið inni.
- 20 **KEÐJUGRIPA** minnkar hættu á slysum ef að keðja slitnar eða hrekkur af stýringum sínum á meðan sögin er í notkun. Keðjugripa ætti að grípa keðju sem hrokkið hefur úr stýringunni.

**Tilmæli:** Kynnið ykkur sögina og hlutum hennar vel.

**2.2 Innihald**

Vinsamlegast yfirfarið hlutinn og athugið hvort allir hlutir fylgi með sem taldir eru upp í notandaleiðbeiningunum. Ef að hluti vantar, hafið þá tafarlaust, eða innan 5 vinnudaga eftir kaup á tæki, samband við þjónustuboð okkar eða þá verslun sem tækið var keypt í og hafið með innkaupanótna. Vinsamlegast athugið töflu aftast í leiðbeiningunum varðandi hluti sem eru ábyrgðir.

- Opnið umbúðirnar og takið tækið varlega út úr umbúðunum.
- Fjarlægjið umbúðirnar og læsingar umbúða / tækis (ef slíkt er til staðar).
- Athugið hvort að allir hlutir fylgi með tækinu.
- Yfirfarið tækið og aukahluti þess og athugið hvort að flutningaskemmdir séu að finna.
- Geymið umbúðirnar ef hægt er þar til að ábyrgðartímabil hefur runnið út.

**Hætta!**

**Tækið og umbúðir þess eru ekki barnaleikföng! Börn mega ekki leika sér með plastþoka, filmur og smáhluti! Hætta er á að hlutir geti fests í hálsi og einnig hættu á köfnun!**

- Notandaleiðbeiningar
- Öryggisleiðbeiningar

### 3. Tilætluð notkun

Keðja sagarinnar er einungis ætluð til þess að saga í við. Einungis má fagfólk fella tré. Framleiðandi tækisins er ekki ábyrgur fyrir skaða sem til verður af þekkingarleysi eða ef ekki er farið eftir notandaleiðbeiningum.

Þetta tæki má einungis nota í þau verk sem það er framleitt fyrir. Öll önnur notkun sem fer út fyrir tilætlaða notkun er ekki tilætluð notkun. Fyrir skaða og slys sem til kunna að verða af þeim sökum, er eigandinn / notandinn ábyrgur og ekki framleiðandi tækisins.

Vinsamlegast athugið að tækin okkar eru hvorki framleidd né hönnuð fyrir notkun í atvinnuskini, í iðnaði eða notkun sem bera má saman við slíka notkun. Við tökum enga ábyrgð á tækinu, sé það notað í iðnaði, í atvinnuskini eða í tilgangi sem á einhvern hátt jafnast á við slíka notkun.

### 4. Tæknilegar upplýsingar

Slagrými mótors .....	41 cm <sup>3</sup>
Hámarks afl mótors .....	1,5 kW
Skurðlengd .....	33,5 cm
Sverðslengd .....	14" (35 cm)
Keðjustærð .....	(3/8"), 9,525 mm
Keðjuþykkt .....	(0,05"), 1,27 mm
Snúningshraði í hægagangi .....	3300 ± 300 min <sup>-1</sup>
Hámarksnúningshraði .....	11000 min <sup>-1</sup>
Rúmmáls bensintanks .....	260 cm <sup>3</sup>
Rúmmál olíutanks .....	210 cm <sup>3</sup>
Titringsdeyfir .....	já
Tannhjólastærð .....	6 tennur x 9,525 mm
Keðjubremsa .....	já
Kúpling .....	já
Sjálfvirk keðjurnumring .....	já
Keðja með minnkaðri hættu á bakslögum .....	já
Nettóþyngd án keðju og sverðs .....	4,5 kg
Nettóþyngd (þurr) .....	5,4 kg
Bensíneyðsla (tilgreind) .....	702 g/kWh
Hljóðþrýstingur L <sub>PA</sub> .....	99 dB(A)
Óvissa K <sub>PA</sub> .....	3 dB(A)
LWA mældur hávaði .....	114 dB(A)
Óvissa K <sub>WA</sub> .....	1,5 dB(A)
Titringur a <sub>hw</sub> (fremra haldfang) .....	max. 6,5 m/s <sup>2</sup>
Óvissa K <sub>hw</sub> .....	1,5 m/s <sup>2</sup>

Titringur a <sub>hw</sub> (aftara haldfang) .....	max. 6,0 m/s <sup>2</sup>
Óvissa K <sub>hw</sub> .....	1,5 m/s <sup>2</sup>
Gerð keðju .....	OREGON 91P053X
Gerð sverðs .....	OREGON 140SCEA041
Kerti .....	L8RTF

### 5. Fyrir notkun

**Varúð:** Gangsetjið mótörinn fyrst eftir að sögin er fullsamansett.

**Varúð:** Notið ávallt hlífðarvettlinga við notkun á söginni.

#### 5.1 Sverð ásett

NOTIÐ EINUNGIS UPPRUNALEGT SVERÐ til þess að tryggja að sverðið og keðjan smyrjist vel. Oliuopið (mynd 2 / staða A) verður að vera laust við óhreinindi og aðskotahluti.

1. Gangið úr skugga um að keðjubremsan sé á stillingunni HLUTLAUST (mynd 3A).
2. Fjarlagið festirærnar tvær (B). Fjarlægdi hlífina (mynd 3B).
3. Snúið stilliskrúfunni (D) með skrúfjárn RANGSÆLIS þar til að HAKINN (E) (oddur sem stendur útávið) standi við enda raufarinnar í átt að kúplingu og tannhjól (mynd 3B/3C).
4. Leggið gataða enda sverðsins yfir boltana (F). Stillið sverðinu þannig að HAKINN passi í gatið (G) á sverðinu (mynd 3C/3D).

#### 5.2 Sagarkeðja ásett

1. Haldið á keðjunni og myndið sívalning þannig að skurðkantur (A) keðjunnar snúi útávið (mynd 4A) og skurðaráttin sé RÉTTSÆLIS.
2. Rennið keðjunni yfir tannhjól (B) aftur fyrir kúplinguna (C). Athugið að hlekkirnir leggjast rétt á tannhjól (mynd 4 B).
3. Þræðið drifhlekkina í stýringuna (D) og yfir enda sverðsins (mynd 4B).

**Tilmæli:** Keðjusögin gæti hangið örlítið á neðri hluta sverðsins. Það er eðlilegt.

4. Dragið sverðið framávið þangað til að keðjan sé strekkt og liggja vel upp að sverðinu. Gangið úr skugga um að allir drifhlekkir séu á réttum stað og í stýringunum.
5. Setjið kúplingarhlífina á tækið (mynd 5) og snúið festiróni (B) réttisælis til þess að festa hana. Keðjan má ekki hrökkva af stýringunni á meðan. Herðið festiróna með höndunum og farið eftir leiðbeiningunum um stillingu

keðjuspennu eins og lýst er í liðnum SPENNA KEÐJU STILLT.

### 5.3 Stilling keðjuspennu

Spenna keðju er mjög mikilvægt atriði og verður að athuga spennuna fyrir hverja notkun sagarinnar.

Ef að notandi gefur sér tíma til að stilla sögina rétt, tryggir hann bæði betri skurð og lengri líftíma sagar.

**Athugið:** Notið ávallt hlífðarvettlinga á meðan að sögin er umfjötluð og á meðan hún er stillt.

1. Haldið sverðinu uppávið og snúið stilliskrúfunni (D) RÉTTISÆLIS til þess að auka spennu keðjunnar. Skrúfið skrúfunni RANGSÆLIS til þess að losa um spennu keðjunnar. Gangið úr skugga um að keðjan liggja rétt á tannhjól og í stýringum sínum. (mynd 5).
2. Eftir stillingu beinir sverðið enn uppávið. Herðið þá sverðfestirærnar. Keðjan hefur rétta spennu ef að hún liggur þétt upp að sverðinu þó svo að hægt sé að snúa keðjunni heilan hring með höndunum.

**Tilmæli:** Þegar að erfitt er að snúa keðjunni um sverðið eða hún er föst er keðjan of spenn. Farið þá eftir eftirfarandi leiðbeiningum:

- A. Losið um sverðfestirærnar þannig að hægt sé að snúa þeim með höndunum. Losið um spennuna með því að snúa stilliskrúfunni varlega RANGSÆLIS. Dragið keðjuna til og frá með hendinni. Haldið þessu áfram þar til að keðjan renni auðveldlega til og frá þó svo að hún liggja þétt upp að sverðinu. Aukið spennuna með því að snúa stilliskrúfunni RÉTTISÆLIS.
- B. Þegar að keðjan er rétt spenn, haldið þá sverðinu uppávið og herðið sverðfestirærnar.

**Varúð:** Ný sagarkeðja lengist, þannig að það verður að stilla hana eftir um það bil 5 skurði. Þetta er eðlilegt með nýjar keðjur en millibilið milli stillingar eykst.

**Varúð:** Þegar að keðjan er of SLÖK eða of SPENNT eyðist tannhjól, sverðið og legur mun fyrr en ella. Mynd 6 sýnir rétta spennu (A) (sög köld) og B (sög heit). Mynd C sýnir of slaka keðju.

### 5.4 Prófun keðjubremsu

Keðjusögin er búin keðjubremsu sem minnkar hættu á slysum vegna bakslags. Bremsan verður gerið virk ef að þrýst er á bremsuhaldfangið og ef að bakslag á sér stað og hönd notanda slæst í bremsuhaldfangið. Ef að bremsan er gerð virk stöðvast sögin tafarlaust.

**Athugið:** Keðjubremsan hefur þann tilgang að minnka hættu á slysum ef að bakslag á sér stað; hún getur samt ekki tryggt öryggi notanda ef að farið er ógætilega með sögina. Prúfið keðjubremsunu fyrir hverja notkun og reglulega á meðan að unnið er með söginu.

### Keðjubremsa prúfið

1. Keðjubremsan er ÓVIRK (keðja getur hreyfst) þegar að BREMSUHALDFANGIÐ ER FEST AFTURÁVIÐ (mynd 7A).
2. Keðjubremsan er VIRK (keðja er föst) þegar að bremsuhaldfanginu er þrýst framávið (mynd 7B / staða A). Í þessari stillingu ætti ekki að vera hægt að hreyfa keðjuna (mynd 7B).

**Tilmæli:** Bremsuhaldfangið ætti að festast í báðum stöðum. Ef að erfitt er að virkja eða óvirkja bremsuna má ekki nota sögina. Látið þá viðurkenndan þjónustuaðila gera við hana.

### 5.5 Eldsneyti og olía

#### Eldsneyti

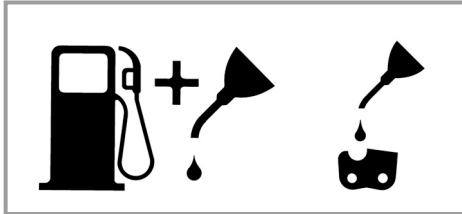
Til þess að tryggja góða virkni sagarinnar ætti einungis að nota blýlaust bensín blönduðu saman bið tvígengisolíu.

#### Blöndun eldsneytis

Blandið saman bensíni og tvígengisolíu í þar gerðu íláti. Hristið ílátið til þess að blanda blöndunni vel saman.

**Varúð:** Notið aldrei hreint bensín. Þannig skemmist mótór sagarinnar og fellur þá öll ábyrgð úr gildi. Notið ekki eldsneytisblöndu sem hefur staðið lengur en í 90 daga.

**Varúð:** Tvígengisolían verður að vera tvígengisolía til notkunar á loftkældum tvígengismótórum með blöndunarhlutfallinu 40:1. Notið ekki olíur sem ætlaðar eru til blöndunarhlutfalls 100:1. Ónægjanleg olía skemmir mótórin og fellur þá öll ábyrgð á tækinu úr gildi.



Bensín-olíublanda 40:1 Einungis olía

### Eldsneyti sem mælt er með

Sum bensín eru blönduð með alkóhóli eða öðrum efnum til þess að tryggja að reglur séu haldnar um umhverfisvernd. Mótórin gengur vel með öllum gerðum eðlilegs bensíns, einungis með súrefnisríku bensíni. Notið samt blýlaust bensín.

### Keðja og sverð smurð

Í hvert skipt sem að bensín er sett á sögina verður að fylla á keðjuolíuna. Hér er mælt með notkun á venjulegri keðjuolíu.

### Athugun fyrir gangsetningu mótors

**Varúð:** Gangsetjið sögina aldrei ef að sverðið er ekki rétt ásett eða sögin ekki full samansett.

1. Fyllið eldsneytisgeiminn (A) með réttri blöndu (mynd 8).
2. Fyllið olíutankinn (B) með keðjuolíu (mynd 8).
3. Gangið úr skugga um að keðjubremsan (C) sé óvirk (mynd 8) áður en að mótórin er gangsettur.

Eftir að búið er að fylla á olíugeyminn verður að loka geyminum með lokinu og herða það með hendinni. Notið ekki verkfæri til þess að herða lok geymisins.

## 6. Notkun

### 6.1 Mótór gangsettur

1. Setjið höfuðrofann (A) á "I" (mynd 9A).
2. Togið ádreparann (B) út (mynd 9B).
3. Þrýstið á bensíndæluna (C) 10 sinnum (mynd 9c)
4. Leggið sögina á sléttan og harðann flöt. Haldið söginni fastri með fætinum eins og sýnt er á myndinni. Dragið gangþráðinn snökt út tvisvar. Varist að keðjan snýst! (mynd 9D).
5. Þrýstið ádreparanum (B) alla leið inn (mynd 9B).
6. Haldið söginni fastri og togið gangþráðinn snögglega 4 sinnum út. Nú ætti mótórin að

fara í gang (mynd 9D).

7. Hitið mótórin í 10 sekúndur. Þrýstið að lokum stuttlega á bensíngjöfina (D), nú fer mótórin út eðlilegan hægagang (mynd 9E).

Ef að mótórin fer ekki í gangi, endurtakið þá skrefin sem lýst var hér að ofan þar til að mótórin gengur í hægagangi.

**Varúð:** Dragið kveikiþráðinn varlega út þar til að mótstaða myndast áður en að hann er dreginn út með afli. Látið þráðinn ekki hrökkva hratt til baka.

### 6.2 Heitur mótór gangsettur

1. Athugið að höfuðrofinn sé á "I"
2. Togið startarann ekki út oftar en 6 sinnum. Mótórin ætti að fara í gang.

### 6.3 Slökkt á mótór

1. Sleppið bensíngjöfina og bíðið þangað til að mótórin er kominn í hægagang.
2. Setjið höfuðrofann á "0" til þess að drepa á honum.

**Tilmæli:** Gerið keðjubremsuna virka til þess að stöðva mótórin í neyðartilfalli og setjið þvinæst höfuðrofann í stöðuna "stopp (0)"

### 6.4 Almennar leiðbeiningar um sögun

**Varúð:** Einungis mega aðilar með þekkingu fella tré.

#### Fellt

- Að fella er átt við að fella tré. Lítil tré með þvermálið 15-18cm eru vanalega felld með einum beinum skurði. Í stærri tré verður að saga fleygskurð. Með fleygskurði er hægt að áætla þá átt sem að tréð fellur í.
- Áður en að sagað er verður að skipuleggja flóttasvæði (A) og rýma það. Flóttasvæði ætti að vera á gagnstæðri átt við fallsvæði trés eins og sýnt er á mynd 11.
- Ef að tré eru felld í halla ætti notandi sagarinnar að staðsetja sig ofan við tréð í hallanum þar sem að tréð rúllar eðlilega niðurávið eftir að það fellur.
- Fallátt (B) er áætluð með fleygskurði. Áður en að fallátt er áætluð verður að taka til greina náttúrulegan halla trésins og í hvaða átt greinar standa (mynd 11).
- Fellið ekki stór tré ef að mikill vindur er, ef að vindáttin er ekki stöðug né ef að hætta er á skemmdum eigna. Hafið samband við fagaðila áður en að stór tré eru felld. Fellið ekki tré sem gætu fallið á rafmagnsleiðslur eða

þessháttar. Ef hætta er á því verður að hafa fyrst samband við aðila sem ábyrgur er fyrir þeim leiðslum.

### Almennar reglur um fellingar trjáa (mynd 12)

Vanalega er skurðurinn úr tveimur aðalskurðum: Fleygskurður (C) og fallskurður (D).

- Byrjið með efri fleygskurðinum (C) á þeirri hlið sem tréð á að falla í (E). Athugið að neðri skurðurinn sé ekki of neðarlega í trjábólnum. Fleygurinn (C) ætti að vera það djúpur að veltiflöturinn (F) sé nægilega breiður. Veltiflöturinn ætti að vera svo breiður að hann haldi stjórn á falli trésins eins lengi og hægt er.
- Farið aldrei framfyrir tré sem búið er að skera í. Skerið fallskurðinn (D) á móltyggjandi hlið trésins, 3-5cm ofan við fleygkantinn (C). Sagið trjábólinn aldrei einfaldlega í sundur. Skiljið ávallt eftir veltiflöt. Felliflöturinn F heldur trénu. Ef að trjábólinn er einfaldlega sagaður í sundur með einum skurð er ekki hægt að hafa áhrif á í hvaða átt tréð fellur í. Stingið fleyg eða þessháttar í skurðinn áður en að tréð verður valt og byrjar að hreyfast. Sverð sagarinnar getur annars festis í skurðinum ef að falláttin var vanreiknuð. Bannið aðgang að því svæði sem tréð stendur á í á því svæði þar sem tréð getur fallið á.
- Athugið hvort að fólk, dýr eða hlutir séu á því svæði sem tréð fellur áður en að fallskurður er framkvæmdur.

### Fallskurður

- Komið í veg fyrir að sverðið eða keðjan (B) festist í skurðinum með því að nota viðar- eða plastfleyga (A). Fleygar stjórna einnig fallinu (mynd 13).
- Þegar að þvermál trjábolsins er lengri en lengd sverðsins verður að skera tvo skurði eins og sýnt er á mynd 14.
- Þegar að fallskurðurinn nálgast felliflötin, byrjar tréð að falla. Dragið sögina út úr trjábólnum og drepjið á henni um leið og að tréð byrjar að falla. Leggið sögina frá ykkur og farið inn á flöttaflötinn (mynd 11).

### Greinar fjarlægðar

- Greinar á að fjarlægja af trénu eftir að búið er að fella það. Fjarlægjið greinar (A) fyrst eftir að búið er að búta trjábólinn niður (mynd 15). Greinar sem eru spenntar verða að vera sagaðar af neðan frá þannig að sögin festist ekki í skurðinum.
- Sagið aldrei greinar af boli á meðan að þið standið á honum.

### Sagað í lengdir

- Sagið trjábólinn í skipulagðar lengdir. Athugið að staða notanda sagarinnar sé traust og stangið fyrir ofan bólinn ef unnið er í halla. Bólinn ætti að styðja ef hægt er með við þannig að hann liggi ekki á jörðinni. Ef að báðir endar bolsins liggja á upphækkun og þið verðið að saga í miðju bolsins, sagið þá í gegnum hálfann bólinn að ofanverðu og að lokum neðan frá og uppávið. Það kemur í veg fyrir að sverðið eða keðjan festist í trjábólnum. Athugið að keðjan sagi ekki ofan í jörðina á meðan að sagað er, það gerir sögina mjög fljótt bitlausa. Standið ávallt ofan við trjábólinn ef að sagað er í halla.

#### 1. Trjábólinn sem er á undirstöðu alla lengdina:

Sagið ofanfrá og gangið úr skugga um að ekki sé sagað ofan í jörðina (mynd 16A).

#### 2. Trjábólinn á undirstöðu á einum enda:

Sagið fyrst 1/3 af þvermáli trjábolsins neðanfrá til þess að tryggja heilann skurð. Sagið þvínæst að ofanverður í átt að mótliggjandi skurðinum til þess að koma í veg fyrir að sögin festist (mynd 16B).

#### 3. Trjábólinn á undirstöðu á báðum endum:

Sagið fyrst 1/3 af þvermáli trjábolsins að ofanverður til að tryggja heilann skurð. Sagið þvínæst að neðanverðu í átt að mótliggjandi skurði til að koma í veg fyrir að sögin festist (mynd 16C).

- Besta leiðin til þess að saga trjából í búta er að setja bólinn á búkka. Ef það er ekki hægt er hægt að lyfta bólum upp með greinum eða við og styðja hann þannig. Gangið úr skugga um að trjábólinn sé vel festur.

### Sagað í lengdir á sagarbúkk (mynd 17)

Til að auka öryggi notanda og til þess að auðvellda sögunarvinnu er best að hafa skurðarstöðuna í rétttri hæð.

1. Haldið söginni með báðum höndum fastri og látið sögina saga hægramegin við líkamann.
2. Haldið vinstri handlegg einum beinum og hægt er.
3. Dreifið þyngdinni á báða fætur.

**Aðgát:** Athugið að keðjan og sverðið sé nægjanlega vel smurð á meðan að unnið er með söginni.

## 7. Hreinsun, umhirða, geymsla og pöntun varahluta

Takið kertahettuna af kveikikertinu áður en tækið er hreinsað og áður en hirt er um það.

### 7.1 Hreinsun

- Haldið öryggisbúnaði, loftopum og mótorklífinni eins rykfríum og lausum við óhreinindi og kostur er. Purrkið af tækinu með hreinum klút eða blásið af því með þrýstilofti við lágan þrýsting.
- Mælt er með því að tækið sé hreinsað eftir hverja notkun.
- Hreinsið tækið reglulega með rökum klút og dálítilli sápu. Notið ekki hreinsi- eða leysiefni þar sem þau geta skemmt plasthluta tækisins. Gætið þess að vatn berist ekki inn í tækið.

### 7.2 Umhirða

m Varúð: Einungis mega viðurkenndir þjónustuaðilar gera við tækið eða stilla það nema því sé lýst hér í þessum leiðbeiningum

#### 7.2.1 Virkniprufun á keðjubremsu

Prufið keðjubremisuna með reglulegu millibili og gangið úr skugga um að hún sé í fullkomnu lagi. Athugið með keðjubremisuna fyrir fyrsta skurðinn, eftir nokkra skurði og ávallt eftir að búið er að gera við sögina eða stilla hana.

#### Prufið keðjubremisuna eins og hér er lýst (mynd 10):

1. Leggið sögina á hreinan, fastann og sléttan flöt.
2. Gangsetjið mótörinn.
3. Grípið í aftara haldfangið (A) með hægri hendinni.
4. Grípið um fremra haldfangið (B) með vinstri hendinni [ekki um bremsahaldfangið (C)].
5. Þrýstið á eldsneytisgjöfina þannig að snúningshraðinn sé á um það bil 1/3 af hámarks-snúningshraða og gerið síðan keðjubremisuna virka með því að þrýsta þumli vinstri handar á bremsuna (C).

**Varúð:** Vikrið keðjubremisuna rólega og með gát. Sögin má ekki koma við neitt; sögin má ekki hanga niður að framan.

6. Sögin ætti að stöðvast tafarlaust. Sleppið eldsneytisgjöfinni strax á eftir.

Ef að keðjan staðnæmist ekki, slökkvið þá á mótörnum og farið með sögina á verkstæði hjá viðurkenndum þjónustuaðila.

7. Ef að keðjubremisun virkar ekki fullkomlega, dregið þá á mótörnum og gerið kúplingu sagarinnar virka.

#### 7.2.2 Lofthreinsari

m Varúð: Notið sögina aldrei án lofthreinsara. Ryk og óhreinindi verða annars söguð inni mótörinn og valda skemmdum á honum. Haldið lofthreinsaranum hreinum! Skipta verður um eða þrifa lofthreinsara á um það vil 20 vinnutíma millibili.

#### Hreinsun lofthreinsara (mynd 18)

1. Fjarlægið efri hlífina (A) með því að losa festiskrúfuna (B) og fjarlægja hana. Nú er hægt að fjarlægja hlífina (mynd 18a).
2. Lyftið lofthreinsaranum (C) úr söginni (mynd 18b).
3. Hreinsið lofthreinsarann. Þrífið lofthreinsarann með hreinu, heitu og sápuvatni. Látið hann þorrna vel í fersku lofti.

**Tilmæli:** Mælt er með að eiga ávallt aukalegan lofthreinsara.

4. Setjið lofthreinsarann aftur í sögina. Festið mótorklífina á sinn stað. Athugið að hlífin passi vel. Herðið festiskrúfuna.

#### 7.2.3 Bensínsía

**Varúð:** Notið sögina aldrei án bensínsíu. Hreinsa verður bensínsíuna eftir 100 vinnustundir eða skipta um hana ef að hún hefur skemmt. Tæmið eldsneytistankinn áður en að skipt er um bensínsíu.

1. Takið bensínlokið af tanknum.
2. Beygið málmþráð til.
3. Stingið málmþræðinum ofan í op eldsneytistanksins og veiðið út bensínleiðsluna í átt að opinu þar til að hægt er að grípa í hana með fingrunum.

**Tilmæli:** Togið bensínleiðsluna ekki alveg úr tanknum.

4. Dragið síuna (A) útúr tanknum (mynd 19).
5. Togið bensínsíuna út með því að snúa henni og þrífið hana svo. Ef að sían er skemmd verður að skipta um hana.
6. Setjið nýja síu eða hreinsaða í aftur. Stingið enda síunnar ofan í tankopið. Gangið úr skugga um að sían sitji rétt ofan í horni tanksins.

Rennið nú síunni á sinn stað.

7. Fyllið tankinn með ferskri bensinblöndu. Sjá kaflann um ELDSNEYTI OG OLÍU. Setjið bensinlokið aftur á tankinn.

#### 7.2.4 Kerti (mynd 18B)

m Varúð: Til þess að tryggja að mótörinn haldist kraftmikill verður að sjá um að kertið sé með réttu elektróðumillibili (0,6mm). Hreinsa verður kertið á 20 vinnutíma millibili eða skipta um það.

1. Setjið höfuðrofann á "Stopp (0)".
2. Fjarlægið efri hlífina (A) með því að losa festiskrúfu (B) hlífarrinnar og fjarlægja hana. Nú er hægt að fjarlægja hlífina (mynd 18A)
3. Takið burtu kertabráðinn af kertinu (D) með því að toga í hann og snúa samstundis (mynd 18B).
4. Fjarlægið kertið með kertalykli. NOTIÐ EKKI ÖNNUR VERKFÆRI.
5. Hreinsið kertið með koparbursta eða setjið nýtt kerti í mótörinn.

#### 7.2.5 Stilling blöndungs

Blöndungurinn er stilltur fullkomlega þegar að hann yfirgefur verksmiðjuna. Ef að nauðsinlegt er að stilla blöndunginn verður að fara með sögina til viðurkennds þjónustuaðila.

**Varúð:** Stillið ekki blöndung þessa tækis sjálf!

#### Stilling hæggangangs:

**Tilmæli:** Stillið hægganginn á meðan að tækið er heitt. Ef að það slokknar á mótör tækisins þegar að bensínjöfinni er sleppt og búið er að leita að og útiloka allar ástæður í lið 9 um bilanaleit, er nauðsynlegt að stilla hægganginn á ný. Til þess verður að snúa hæggangsskrúfunni (mynd 19 / staða B) réttisælís þar til að tækið gengur jafnt og örugglega í hæggangi. Ef að hæggangurinn er svo hraður að skurðareiningin snýst, verður að lækka hann með því að snúa hæggangsskrúfunni (mynd 19 / staða B) það langt rangsælís að skurðareiningin snúist ekki lengur.

#### 7.2.6 Hirt um sverðið

Nauðsinlegt er að smyrja sverðið (stýrirennu keðju og tannkeðju). Regluleg umhirða á sverðinu eins og lýst er hér á eftir er mjög mikilvæg til þess að tryggja góða virkni sagarinnar.

**Varúð:** Tennur og keðja eru smurðar þegar að sögin yfirgefur verksmiðjuna. Ef að ekki er hirt um að smyrja sögina reglulega verður keðjan fljótt bitlaus og sögin sagar verr en ella, auk þess fellur

öll ábyrgð úr gildi.

#### Verkfæri til smurningar

Best er að nota oliukönnu til þess að smyrja tennur sverðs. Oliukannan ætti að vera með mjóan odd til þess að komst að óaðgengilegum stöðum.

#### Sona er sögin smurð

Smyrja ætti keðjuna á 10 vinnutíma millibili eða einu sinni í viku. Áður en að sögin er smurð verður að þrifa sverðið vandlega.

**Tilmæli:** Til þess að smyrja tennur sverðs þarf ekki að fjarlægja keðjuna. Hægt er að smyrja hana við notkun á meðan að slökkt er á mótörnum.

**Varúð:** Notið sterka hlífðarvettlinga á meðan að sverðið og keðjan eru meðfjötluð.

1. Setjið höfuðrofann á "Stopp (0)".
2. Hreinsið tennur sverðs.
3. Stingið oddi oliukönnunnar smurgatið og sprautið olíu inni það þangað til að olía kemur út á ytri hlið tanna (mynd 20).
4. Snúið keðjunni með hendinni. Endurtakið þetta þar til að allar tennur eru orðnar vel smurðar.

Flest vandamál sverðs er hægt að forðast með því að hirða vel um það.

Sverðið eyðist fyrr upp ef að það er ekki vel smurt og ef að sagarkeðjan er OF STREKKT. Til að minnka uppnotkun á sverðinu er mælt með því að framkvæma eftirtalin atriði.

**Varúð:** Notið ávalt sterka hlífðarvettlinga þegar að unnið er að tækinu. Hirðið ekki um sögina á meðan að mótörinn er enn heitur.

#### Sverði snúði

Snúa verður sverðinu á 8 vinnutíma millibili til þess að tryggja jafna notkun á því. Þrifið stýriraf og smurgat með þar til gerðu verkfæri (mynd 21A).

Athugið reglulega hvort að stýriraf sé uppnotuð, fjarlægið afmyndaðan málm með því að slípa sverðið með flatrí fjöl ef þörf er á (mynd 21B).

**Varúð:** Setjið aldrei nýja keðju á uppnotað sverð.

### Olíuaffall

Olíuaffall sverðsins verður að þrifa reglulega til þess að hægt sé að smyrja sögina og keðjuna vel við notkun sagarinnar.

**Tilmæli:** Ástand olíuaffalls er auðvelt að athuga. Ef að affallið er hreint sprautar keðjan olíu út rétt eftir gangsetningu. Keðjan er með sjálfvirk smurningskerfi.

### Sjálfvirk keðjumsurning

Keðjusögin er búin sjálfvirku smurkerfi sem drifið er af tannhjólum. Smurkerfið skaffar sverði og sagarkeðju sjálfkrafa réttu magni olíu. Um leið og mótornum er hraðað dælist olían hraðar í átt að sverðinu.

Smurningskerfið er stillt þegar að sögin yfirgefur verksmiðjuna. Ef nauðsinlegt er að stilla smurningskerfið verður að fara með sögina til viðurkenns þjónustuaðila og láta gera það þar.

Á neðri hluta keðjusagarinnar er að finna stilliskrúfu fyrir keðjumsurninguna (mynd 26 / staða A). Ef skrúfunni er snúið rangsælis minnkar flæði olíu og ef henni er snúið réttisælis eykst flæði olíu.

Til þess að prufa smurningskerfið er best að halda söginni yfir pappír og þrýsta bensíngjöfni í botn í nokkrar sekúndur. Nú sést hversu mikil olía er á pappírnum.

### 7.2.7 Umhirða keðju

#### Keðja slípuð

Til þess að slípa keðjuna verður að notast við sérstök verkfæri sem tryggja að hnífarnir séu slípaðir í réttum halla. Ef notandi er óvanur mælum við með því að hann fari með sögina til fagaðila og látið slípa keðjuna fyrir sig. Ef notandi vill sjálfur slípa keðjuna ætti að kaupa þar til gerð verkfæri hjá fagaðila.

#### Slípun keðju (mynd 22)

Notið sterka hlífðarvettlinga á meðan að keðjan er slípuð og notið ávala þjöl, Ø 4,8 mm. Slípið oddana einungis með hreyfingum útávið (mynd 23) og farið eftir gildunum sem sýnd eru á mynd 22. Eftir slípun verða allir skurðarhlekkir að vera jafn langir og jafn breiðir.

**Varúð:** Beitt keðja myndar grófar og velmyndaðar spænir. Ef að keðjan er ekki beitt myndar hún fínt sag og þá verður að slípa hana.

Eftir að búið er að slípa keðjuna 3-4 sinnum verður að yfirfara dýptartakmakarana og ef þörf er á verður að dýpka takmarkarana með flatrí þjöl og slípa fremra horn þeirra (mynd 24).

#### Spenna keðju

Athugið reglulega hvort að keðjan sé undir réttri spennu og stillið spennuna ef að þörf er á þannig að hún liggja þétt upp að sverðinu en þó sé hægt að hreyfa hana með hendinni. (sjá einnig punkt 5.3)

#### Ný keðja tekin til notkunar

Ný keðju verður að spenna aftur eftir minna en 5 skurði. Þetta er eðlilegt á meðan að keðjan er tilkeyrð og millibilið milli stillingar eykst stöðugt.

**Varúð:** Fjarlægð aldrei fleiri ein 3 hlekkir úr sagakeðjunni. Annars gætu tennur sagarinnar skemmt.

#### Keðja smurð

Gangið úr skugga um að sjálfvirka smurningarkerfið virki rétt. Athugið að oliutankur sé ávallt áfylltur af olíu.

Á meðan að unnið er verða keðjan og sverðið að vera vel smurð til þess að minnka uppnotkun á sverði.

Sverðið og keðjan mega alls ekki ganga án olíu. Ef að sögin er notuð án eða með of lítilli olíu minnkar skurðargeta hennar, líftími stytst, keðjan verður fyrr bitlaus og sverðið eyðist fljótt upp vegna ofhitunar. Ef að það vantar olíu sést það oft á reykmyndun og upplitun á sverði.

### 7.3 Geymsla

**Varúð:** Geymið ekki sögina lengur en í 30 daga án þess að framkvæma eftirfarandi atriði.

#### Sög geymd

Ef að geyma á sögina í lengri tíma en 30 daga verður að undirbúa hana undir það. Annars gufar upp bensín í blöndungi og myndar gúmmíkennt eftirlag á botni hans. Þetta gæti komið í veg fyrir gangsetningu mótors og orsakað dýra viðgerð.

1. Fjarlægð bensínlokið varlega til losa um þrýsting sem getur hafa myndast í tanknum. Tæmið tankinn alveg.
2. Gangsetjið mótörinn og látið hann ganga þar til að hann drepur á sér til þess að tæma allt bensín úr blöndungi.
3. Látið mótörinn kólna (í um það bil 5 mínútur).
4. Fjarlægð kveikikertið (sjá 7.2.4)
5. Hellið einni teskeið af tvígengisolíu ofan í stokkinn (mynd 25). Togið gangsetnin-



garþráðinn varlega út nokkrum sinnum til þess að smyrja vel mótörinn að innan. Setjið kveikikertið aftur í.

**Tilmæli:** Geymið sögina á þurrum stað og fjarri eldhættu til dæmis við oft, vatnshitara með gasi eða þessháttar.

#### Sög tekin til notkunar á ný

1. Fjarlægjið kveikikertið (sjá 7.2.4).
2. Togið snögglega í gangsetningarþráðinn til þess að losa mótörinn við olíu úr strokknum.
3. Hreinsið kveikikertið og athugið að millibil elektróða sé rétt; eða setjið nýtt kerti í mótörinn með rétt millibil.
4. Gerið sögina tilbúna til notkunar.
5. Fyllið bensintankinn af bensinblöndu. Sjá kafla um ELDSNEYTI OG OLÍU.

#### 7.4 Pöntun varahluta:

Þegar að varahlutir eru pantaðir ættu eftirfarandi atriði að vera tilgreind;

- Gerð tækis
- Gerðarnúmer tækis
- Númer tækis
- Varahlutanúmer þess varahlutar sem panta á

Verð og upplýsingar eru að finna undir [www.isc-gmbh.info](http://www.isc-gmbh.info)

## 8. Förgun og endurnotkun

Þetta tæki er afhent í umbúðum sem hlífa tækinu fyrir skemmdum við flutninga. Þessar pakkningar endurnýtanlegar eða hægt er að endurvinna þær. Þetta tæki og aukahlutir þess eru úr mismunandi efnum eins og til dæmis málm og plastefnum. Skemmd tæki eiga ekki heima í venjulegu heimilissorpi. Til þess að tryggja rétta förgun á þessu tæki ætti að skila því til þar til gerðra sorpmóttökustöðvar. Ef að þér er ekki kunnugt um þessháttar sorpmóttökustöðvar ættir þú að leita til bæjarskrifstofur varðandi upplýsingar.

## 9. Villuleit

Vandamál	Möguleg ástæða	Lausn
Mótor fer ekki í gang, eða hann fer í gang en gengur ekki lengi.	<ul style="list-style-type: none"> <li>- Gangsetning röng</li> <li>- Blöndungur ekki rétt stilltu</li> <li>- Ryðgað kveikikerti</li> <li>- Bensínsía stífluð</li> </ul>	<ul style="list-style-type: none"> <li>- Farið eftir leiðbeiningunum í þessu skjali</li> <li>- Látið viðurkenndan þjónustuaðila stilla blöndunginn</li> <li>- Hreinsið kveikikertið / skiptið um kveikikerti</li> <li>- Skiptið um bensínsíu</li> </ul>
Mótor fer í gang en hefur ekki fullt afl	<ul style="list-style-type: none"> <li>- Innsog í rangri stöðu</li> <li>- Óhrein loftsía</li> <li>- Blöndungur ekki rétt stilltu</li> </ul>	<ul style="list-style-type: none"> <li>- Virkið innsogið</li> <li>- Hreinsið loftsíuna eða skiptið um hana</li> <li>- Látið viðurkenndan þjónustuaðila stilla blöndunginn</li> </ul>
Mótor koðnar	<ul style="list-style-type: none"> <li>- Blöndungur ekki rétt stilltu</li> </ul>	<ul style="list-style-type: none"> <li>- Látið viðurkenndan þjónustuaðila stilla blöndunginn</li> </ul>
Lítill kraftur undir álagi	<ul style="list-style-type: none"> <li>- Kveikikerti ekki rétt stillt</li> </ul>	<ul style="list-style-type: none"> <li>- Hreinsið kveikikertið / skiptið um kveikikerti</li> </ul>
Mótor gengur óreglulega	<ul style="list-style-type: none"> <li>- Blöndungur ekki rétt stilltu</li> </ul>	<ul style="list-style-type: none"> <li>- Látið viðurkenndan þjónustuaðila stilla blöndunginn</li> </ul>
Mikil reykmyndun	<ul style="list-style-type: none"> <li>- Röng eldsneytisblanda</li> </ul>	<ul style="list-style-type: none"> <li>- Notið rétta eldsneytisblöndu (hlutfallið 40:1)</li> </ul>
Eingin kraftur við átak	<ul style="list-style-type: none"> <li>- Keðja óbeitt</li> <li>- Keðja ekki nægilega spennt</li> </ul>	<ul style="list-style-type: none"> <li>- Slípið keðjuna eða setjið nýja keðju á sögina</li> <li>- Spennið hana</li> </ul>
Mótor drepur á sér	<ul style="list-style-type: none"> <li>- Bensíntankur er tómur</li> <li>- Bensínsía er ekki á sínum stað</li> </ul>	<ul style="list-style-type: none"> <li>- Fyllið bensíntankinn</li> <li>- Fyllið bensíntankinn alveg eða settið bensínsíuna á réttan stað</li> </ul>
Keðjurnar ekki nægjanleg (sverð og keðja hitna)	<ul style="list-style-type: none"> <li>- Olíutankur er tómur</li> <li>- Eða olíuleiðslur stíflaðar</li> </ul>	<ul style="list-style-type: none"> <li>- Fyllið á olíutankinn</li> <li>- Hreinsið smurningsgat sverðsins (mynd 2 / staða A)</li> <li>- Hreinsið enda sverðsins</li> </ul>

Eftirprentun eða önnur fjölprentun fylgiskjala og leiðarvísa vörunnar, líka í úrdrætti, er ekki leyfileg nema græinilegt samfleyki frá iSC GmbH komi til.

Það er áskilið að tæknilegar breytingar séu leyfilegar

## Þjónustuupplýsingar

Við höfum faglega þjónustuaðila í öllum þeim löndum sem að ábyrgðarskýrteini ef gefið út á og er heimilisfang þeirra gefið upp í ábyrgðarskýrteininu. Þessir þjónustuaðilar eru til staða fyrir þig varðandi viðgerðir, pantanir varahluta og íhluta.

Athuga verður að sumir eftirtaldir hlutir tækisins eru hlutir sem notast upp við notkun eða á annan náttúrulegan hátt og/eða eftirfarandi hlutir eru nauðsynlegir vegna notkunar eða slits.

Grein	Dæmi
Slithlutir*	Sverð, Kerti, Loftsía, Bensínsía
Notkunarefni/hlutir sem notast upp*	Sagarkeðja
Hlutir sem vantar	

\* verða ekki endilega að fylgja!

Vegna galla eða bilana biðjum við þig um að hafa samband við skrá það á netinu undir [www.isc-gmbh.info](http://www.isc-gmbh.info). Vinsamlegast athugið að lýsa biluninni nákvæmlega og svarið endilega eftirfarandi spurningum:

- Virkaði tækið fyrst eða var það bilað strax frá upphafi?
- Varð þér vart við eitthvað óvenjulegt áður en bilunin kom til (greining bilunar)?
- Hvaða bilun lýsir sér í tækinu samkvæmt þinni skoðun (aðalbilun)?  
Lysið biluninni.

## Ábyrgðarskírteni

Kæri viðskiptavinur,

vörur okkar eru framleiddar undir ströngu gæðaeftirliti. Ef að tækið virkar þrátt fyrir það ekki fullkomlega, þykir okkur það mjög leitt og biðjum þig endilega um að hafa samband við þjónustuaðila okkar. Heimilisfang er að finna neðar á þessu ábyrgðarskjali. Þú getur einnig haft samband við verslunina þar sem að tækið var keypt. Varðandi gildi ábyrgðarskírteinisins gildir eftirfarandi:

1. Þessar ábyrgðaryfirlýsingar fjalla um aukalega ábyrgðaliði. Þín almenna lagaleg ábyrgð helst ósnert þrátt fyrir þessa ábyrgðaliði. Ábyrgðarþjónusta okkar eru þér að kostnaðarlausu.
2. Ábyrgð framleiðanda nær eingöngu yfir galla á tæki, sem hægt er að sýna frammá að orsakast hafa vegna galla í efnum- eða framleiðslu og er bundin þeirri leið sem við mælum með varðandi viðgerðir eða endurnýjun.

Vinsamlegast athugið að tækin okkar eru hvorki framleidd né hönnuð fyrir notkun í atvinnuskini, í iðnaði eða notkun sem bera má saman við slíka notkun. Ábyrgðarsamningurinn fellur úr gildi ef að tækið er notað innan ábyrgðartímans í atvinnuskini eða annan slíkan sambærilegan hátt.

3. Ábyrgð okkar gildir ekki yfir:
  - Skemmdir á tæki sem til verða vegna þess að ekki hefur verið farið eftir leiðbeiningum varðandi samsetningu þess, rangrar uppsetningar, ef að ekki hefur verið farið eftir notandaleiðbeiningunum (til dæmis ef að tækið hefur verið tengt við ranga rafspennu eða rafstraum) eða ef að ekki hefur verið farið eftir leiðbeiningum tækis varðandi umhirðu og öryggi þess eða ef að tækið hefur verið notað undir óeðlilegum náttúruáhrifum eða vegna of lítillar umhirðu og þjónustu.
  - Skemmdir á tæki, sem til verða vegna misnotkunar eða óviðeigandi notkunar (til dæmis of mikið álag á tæki eða ef að notaðir eru rangir íhlutir eða aukahlutir), ef að utanaðkomandi hlutir komast inn í tækið (eins og til dæmis sandur, steinar eða ryk, flutningaskemmdir), vegna rangnotkunar eða utanaðkomandi álags (eins og til dæmis skemmdir við það að tækið fellur niður).
  - Skemmdir á tæki eða hlutum tækisins, sem til verða vegna notkunar þess eða vegna annarra utanaðkomandi eðlilegra uppnokunar.
4. Ábyrgðartíminn eru 60 mánuðir sem byrjar við dagsetningu kaups á tæki. Tilkynna verður um skemmdir eða galla á tæki áður en að ábyrgðin fellur úr gildi og innan tveggja vikna eftir að skemmdir er fundin. Ábyrgð tækisins fellur úr gildi eftir að ábyrgðartímabilið er útrunnið. Ef að gert er við tæki eða því skipt út vegna ábyrgðar, leiðir það ekki til þess að ábyrgðartímabilið lengist og ekki gildir ný ábyrgð á nýja tækinu eða varahlutunum sem settir hafa verið í það. Þetta gildir einnig um þjónustu sem hefur verið framkvæmd til staðar.
5. Til þess að fá ábyrgðarþjónustu, hafið þá samband við: [www.isc-gmbh.info](http://www.isc-gmbh.info). Ef að skemmdir á tækinu er innan ábyrgðarramma þess færð þú umsvifalaust viðgert eða nýtt tæki í stað þess gamla.

Varðandi hluti sem notast upp og hluti sem vantar bendum við á takmarkanir ábyrgðar þessa tækis sem eru í notandaleiðbeiningunum.

## Innehållsförteckning

1. Säkerhetsanvisningar
2. Beskrivning av maskinen samt leveransomfattning
3. Ändamålsenlig användning
4. Tekniska data
5. Före användning
6. Använda
7. Rengöring, underhåll, förvaring och reservdelsbeställning
8. Skrotning och återvinning
9. Felsökning

**Fara!**

Innan maskinen kan användas måste särskilda säkerhetsanvisningar beaktas för att förhindra olyckor och skador. Läs därför noggrant igenom denna bruksanvisning och dessa säkerhetsanvisningar. Förvara dem på ett säkert ställe så att du alltid kan hitta önskad information. Om maskinen ska överlåtas till andra personer måste även denna bruksanvisning och dessa säkerhetsanvisningar medfölja. Vi övertar inget ansvar för olyckor eller skador som har uppstått om denna bruksanvisning eller säkerhetsanvisningarna åsidosätts.

**1. Säkerhetsanvisningar**

Gällande säkerhetsanvisningar finns i det bifogade häftet.

**Fara!**

**Läs alla säkerhetsanvisningar och instruktioner.** Försummelser vid iakttagandet av säkerhetsanvisningarna och instruktionerna kan förorsaka elstöt, brand och/eller svåra skador. **Förvara alla säkerhetsanvisningar och instruktioner för framtiden.**

**2. Beskrivning av maskinen samt leveransomfattning****2.1 Beskrivning av maskinen (bild 1)**

1. Svärd
2. Sågkedja
3. Kedjespännskruv
4. Anslagstaggar
5. Kedjebromsspak / främre handskydd
6. Främre handtag
7. Starthandtag
8. Tändstift (under luftfilterlocket)
9. Luftfilterlock
10. Stoppknappen
11. Säkerhetsspärr
12. Lock till oljetank
13. Maskinkåpa
14. Lock till bränsletank
15. Bakre handtag
16. Kedjeskydd
17. Strypreglage (föregasinställning)
18. Svärdets fästmutter
19. Gasreglage
20. Kedjefångare

**Säkerhetsfunktioner (bild 1)**

- 2 SÅGKEDJA MED LÅG REKYL med speciellt utvecklade säkerhetsanordningar hjälper dig att hålla emot rekyl.
- 5 KEDJEBROMSSPAKEN / HANDSKYDDET skyddar användarens vänsterhand om den skulle glida av från det främre handtaget under drift.
- 5 KEDJEBROMSEN är en säkerhetsfunktion för att reducera risken för skador pga. rekyl. En löpande sågkedja stoppas inom loppet av millisekunder. Bromsen aktiveras av KEDJEBROMSSPAKEN.
- 10 STOPPKNAPPEN stoppar genast motorn när den kopplas ifrån. Stoppknappen måste ställas på ON för att motorn ska kunna startas (på nytt).
- 11 SÄKERHETSUTLÖSAREN förhindrar att motorn accelererar tillfälligt. Du kan endast trycka in gasreglaget (19) om säkerhetsutlösaren först har tryckts in.
- 20 KEDJEFÅNGAREN minskar risken för skador om sågkedjan skulle brista eller hoppa av under drift. Kedjefångaren ska fånga upp en kedja som slår fram och tillbaka.

**Obs!** Ta reda på hur din såg och dess olika delar fungerar.

**2.2 Leveransomfattning**

Kontrollera att produkten är komplett med hjälp av beskrivningen av leveransen. Om delar saknas vill vi be dig ta kontakt med vårt servicecenter eller butiken där du köpte produkten inom fem dagar efter att du köpte artikeln. Tänk på att du måste visa upp ett giltigt kvitto. Beakta även garantitabellen i serviceinformationen i slutet av bruksanvisningen.

- Öppna förpackningen och ta försiktigt ut produkten ur förpackningen.
- Ta bort förpackningsmaterialet samt förpacknings- och transportsäkringar (om förhanden).
- Kontrollera att leveransen är komplett.
- Kontrollera om produkten eller tillbehörsdelen har skadats i transporten.
- Spara om möjligt på förpackningen tills garantitiden har gått ut.

**Fara!**

**Produkten och förpackningsmaterialet är ingen leksak! Barn får inte leka med plastpåsar, folie eller smådelar! Risk för att barn sväljer delar och kvävs!**

- Original-bruksanvisning
- Säkerhetsanvisningar

### 3. Ändamålsenlig användning

Kedjan får endast användas till sitt avsedda syfte, dvs. sågning av trä. Du får endast fälla träd om du har genomgått utbildning. Tillverkaren ansvarar ej för skador som har uppstått pga. ej ändamålsenlig användning eller felaktig betjäning.

Maskinen får endast användas till sitt avsedda ändamål. Användningar som sträcker sig utöver detta användningsområde är ej ändamålsenliga. För materialskador eller personskador som resulterar av sådan användning ansvarar användaren/operatören själv. Tillverkaren påtar sig inget ansvar.

Tänk på att våra produkter endast får användas till ändamålsenligt syfte och inte har konstruerats för yrkesmässig, hantverksmässig eller industriell användning. Vi ger därför ingen garanti om produkten ska användas inom yrkesmässiga, hantverksmässiga eller industriella verksamheter eller vid liknande aktiviteter.

### 4. Tekniska data

Motorns cylindervolym .....	41 cm <sup>3</sup>
Maximal motoreffekt .....	1,5 kW
Såglängd .....	33,5 cm
Svärdlängd .....	14" (35 cm)
Kedjedelning .....	(3/8"), 9,525 mm
Kedjetjocklek .....	(0,05"), 1,27 mm
Varvtal i tomgång .....	3300 ± 300 min <sup>-1</sup>
Maximalt varvtal med skärutrustning ..	11000 min <sup>-1</sup>
Tankvolym .....	260 ml
Oljetankens volym .....	210 ml
Antivibrationsfunktion .....	ja
Antal tänder på kedjehjulet ..	6 tänder x 9,525 mm
Kedjebroms .....	ja
Koppling .....	ja
Automatisk kedjeoljning .....	ja
Kedja med låg rekyl .....	ja
Nettovikt utan kedja och svärd .....	4,5 kg
Nettovikt (torrt skick) .....	5,4 kg
Bensinförbrukning (specifik) .....	702 g/kWh
Ljudtrycksnivå L <sub>pA</sub> .....	99 dB(A)

Osäkerhet K <sub>PA</sub> .....	3 dB(A)
Ljudeffektnivå L <sub>WA</sub> .....	114 dB(A)
Osäkerhet K <sub>WA</sub> .....	1,5 dB(A)
Vibration a <sub>hv</sub> (främre handtaget) .....	max. 6,5 m/s <sup>2</sup>
Osäkerhet K <sub>hv</sub> .....	1,5 m/s <sup>2</sup>
Vibration a <sub>hv</sub> (bakre handtaget) .....	max. 6,0 m/s <sup>2</sup>
Osäkerhet K <sub>hv</sub> .....	1,5 m/s <sup>2</sup>
Kedjetyp .....	OREGON 91P053X
Svärdtyp .....	OREGON 140SDEA041
Tändstift .....	L8RTF

### 5. Före användning

**Varning!** Starta inte motorn förrän sågen har monterats komplett.

**Varning!** Bär alltid skyddshandskar när du hanterar kedjan.

#### 5.1 Montera svärdet

För att säkerställa att svärdet och kedjan förses med olja, ANVÄND ENDAST ORIGINALSVÄRD. Smörjningshålet (bild 2 / pos. A) måste vara fritt från föroreningar och avlagringar.

1. Kontrollera att kedjebromsspaken har dragits tillbaka till läge URKOPPLAD (bild 3A).
2. Ta bort svärdets två fästmuttrar (B). Ta av skyddet (bild 3B).
3. Vrid på justerskruven (D) i MOTSOLS RIKTNING, tills TAPPEN (E) (utskjutande spets) befinner sig vid slutet av skjutsträckan i riktning mot kopplingsvalsen och kugghjulet (bild 3B/3C).
4. Lägg svärdets skårade ände över de två svärdbultarna (F) (bild 3C/3D).

#### 5.2 Montera Sågkedjan

1. Lägg ut kedjan i en ögla så att snittkanterna (A) är riktade I MEDSOLS RIKTNING runt om ögla (bild 4A).
2. Skjut kedjan runt om kugghjulet (B) bakom kopplingen (C). Tänk på att länkarna måste ha lagts in mellant (bild 4B).
3. För in drivlänkarna i spåret (D) och runt om svärdets ände (bild 4B).

**Obs!** Eventuellt hänger sågkedjan ned en aning på undersidan av svärdet. Detta är dock normalt.

4. Dra svärdet framåt tills kedjan ligger emot. Kontrollera att alla drivlänkarna ligger i svärdets spår.
5. Montera kopplingskyddet (bild 5) och vrid

fästmuttern (B) medsols för att fästa locket. Tänk på att kedjan inte får glida av svärdet. Dra åt fästmuttern för hand och följ instruktionerna för att ställa in kedjespänningen som anges i avsnittet STÄLLA IN KEDJESPÄNNINGEN.

### 5.3 Ställa in kedjespänningen

Det är mycket viktigt att sågkedjan har rätt spänning. Kontrollera detta före start och under alla sågningsarbeten.

Om du tar tid på dig och ställer in sågkedjan یدalt, kommer dina sågresultat att bli bättre, samtidigt som kedjans livslängd förlängs.

**Varning!** Bär alltid kraftiga handskar när du hanterar eller ställer in sågkedjan.

1. Håll svärdets spets uppåt och vrid på justerskruven (D) i MEDSOLS RIKTNING för att höja spänningen i kedjan. Om du vrider på skruven i MOTSOLS RIKTNING, kommer kedjans spänning att avta. Kontrollera att kedjan har lagts runt om hela svärdet (bild 5).
2. Efter justeringen, medan svärdets spets fortfarande pekar uppåt, måste du dra åt svärdets fästmuttrar hårt. Kedjan har rätt spänning när den ligger tätt emot svärdet och kan dras runt hela svärdet med handen (bär handskar).

**Obs!** Om det går trögt att dra kedjan runt svärdet, eller om kedjan är blockerad, är detta ett tecken på att kedjan är för hårt spänd. Utför då följande mindre inställningar:

- A. Lossa på svärdets två fästmuttrar tills de är fingerfasta. Lossa på spänningen genom att långsamt vrida justerskruven i MOTSOLS RIKTNING. Dra kedjan fram och tillbaka på svärdet. Gör detta tills kedjan kan dras utan att den klämmer fast, men ändå ligger tätt emot svärdet. Höj spänningen genom att vrida justerskruven i MEDSOLS RIKTNING.
- B. När sågkedjan har spänts in rätt, håll svärdets spets uppåt och dra åt svärdets två fästmuttrar hårt.

**Varning!** Eftersom en ny sågkedja tänjs ut, måste du justera in den på nytt efter ca fem sågningar. Detta är normalt vid nya kedjor och intervallet för framtida inställningar blir därefter allt större.

**Varning!** Om sågkedjan sitter FÖR LÖST eller FÖR HÅRT, kommer drivhjulet, svärdet, kedjan och vevaxellagret att slitas fortare. I bild 6 visas rätt spänning A (kallt skick) och B (varmt skick). I bild C visas en sågkedja som är alltför lös.

### 5.4 Mekanisk test av kedjebromsen

Motorsågen är utrustad med en kedjesåg som ska reducera risken för skador pga. rekyl. Bromsen aktiveras när bromsspaken utsätts för tryck, under förutsättning att användarens ena hand slår emot spaken, t ex vid en rekyl. När bromsen aktiveras stoppas kedjan abrupt.

**Varning!** Kedjebromsen syftar visserligen till att reducera risken för skador pga. rekyl, men kan inte erbjuda tillräckligt skydd om motorsågen används på ett vårdslöst sätt. Kontrollera alltid kedjebromsen innan sågen används och därefter regelbundet under arbetets gång.

#### Kontrollera kedjebromsen

1. Kedjebromsen är URKOPPLAD (kedjan kan rotera) om BROMSSPAKEN HAR DRAGITS BAKÅT OCH ÄR SPÄRRAD (bild 7A).
2. Kedjebromsen är INKOPPLAD (kedjan är spärrad) om bromsspaken har skjutits fram och mekanismen (bild 7B / pos. A) syns. Kedjan ska inte kunna rubbas (bild 7B).

**Obs!** Bromsspaken måste snäppa in i båda lägena. Om du märker ett starkt motstånd, eller om spaken inte kan förskjutas, ska du inte använda sågen. Lämna genast in den till professionell kundtjänst för reparation.

### 5.5 Bränsle och olja

#### Bränsle

För optimala resultat, tanka motorsågen med normalt, blyfritt bränsle uppblandat med särskild 40:1 tvåtaktsmotorolja.

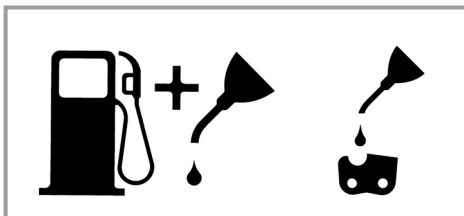
#### Bränsleblandning

Blanda bränslet med tvåtaktsolja i en godkänd behållare. Skaka kraftigt på behållaren för att blanda samman alla beståndsdelar väl.

**Varning!** Använd aldrig förtunnat bränsle till denna såg. Motorn skadas och garantin för denna produkt upphör att gälla. Använd inga bränsleblandningar som har lagrats längre än 90 dagar.

**Varning!** Om en tvåtaktsolja används som avviker från specialoljan, måste superolja för luftkylda tvåtaktsmotorer med ett blandningsförhållande på 40:1 användas. Använd ingen tvåtaktsolja med ett blandningsförhållande på 100:1. Otillräcklig smörjning skadar motorn och garantin för motorn upphör att gälla.





**Bensin- och oljeblandning 40:1 Endast olja**

#### Rekommenderade bränslen

Vissa normala bensinsorter är uppblandade med tillsatser som alkohol- eller eterföreningar för att uppfylla standarderna för renare avgaser. Motorn fungerar tillfredsställande med alla bensinsorter, även med syresatta bensinsorter. Använd helst blyfri bensin.

#### Olja in kedjan och svärdet

Fyll alltid på kedjeoljetanken samtidigt som bränsletanken. Vi rekommenderar vanlig kedjeolja.

#### Kontrollera innan motorn slås på

**Varning!** Starta inte och använd inte sågen om svärdet och kedjan inte har satts på ordentligt.

1. Fyll på bränsletanken (A) med rätt bränsleblandning (bild 8).
2. Fyll på oljetanken (B) med kedjeolja (bild 8).
3. Kontrollera att kedjebromsen (C) har kopplats ur innan motorn startas (bild 8).

Efter att kedje- och oljetanken har fyllts på måste du dra åt tanklocket för hand. Använd inget verktyg.

## 6. Använda

### 6.1 Starta motorn

1. Ställ strömbrytaren (A) på "Till (I) för att starta motorn (bild 9A).
2. Dra ut strypreglaget (B) (bild 9B) tills det snäpper fast.
3. Tryck in bensinpumpens knapp (C) 10 gånger (bild 9C).
4. Lägg sågen på ett fast, plant underlag. Håll sågen på det sätt som beskrivs i bilden. Dra ut startsnöret snabbt fyra gånger. Se upp för den roterande kedjan! (Bild 9D)
5. Skjut in strypreglaget (B) till stopp (bild 9B).
6. Håll fast sågen och dra ut startsnöret snabbt fyra gånger. Motorn bör starta (bild 9D).

7. Låt motorn värma upp under 10 sekunder. Tryck in gasreglaget (D) kort för att motorn ska skifta till tomgång (bild 9E).

Upprepa punkterna ovan om motorn inte startar.

**Varning!** Dra alltid ut startsnöret långsamt tills du märker av ett motstånd och dra sedan ut snöret snabbt för att starta motorn. Låt inte startsnöret slå tillbaka plötsligt efter att motorn har startat.

### 6.2 Starta varm motor på nytt

1. Kontrollera att brytaren står på ON.
2. Dra ut startsnöret tio gånger. Motorn bör starta.

### 6.3 Stoppa motorn

1. Släpp gasreglaget och vänta tills motorn stannar.
2. Skjut STOPP-knappen nedåt för att stoppa motorn.

**Obs!** För att stoppa motorn i nödfall, aktivera kedjebromsen och ställ strömbrytaren på "Stop (0)".

### 6.4 Allmänna instruktioner för sågning

**Varning!** Du får endast fälla träd om du har fått lämplig utbildning!

#### Fällning

- Fällning betyder att du sågar ned ett träd. Mindre träd med en diameter på 15-18 cm kan du normalt sett såga med ett snitt. Vid större träd måste du göra riktskår. Ett riktskår bestämmer trädets fällriktning.
- **Varning!** Innan du börjar såga ska du ha planerat in och frilagt en reträttväg (A). Reträttvägen ska gå bakåt och diagonalt bort från den förväntade fällriktningen, se beskrivningen i bild 11.
- **Varning!** Om ett träd ska fällas på en slänt, måste motorsågsanvändaren stå på den övre delen av slänten, eftersom trädet troligtvis kommer att rulla eller glida nerför slänten efter att det har fällts.
- Fällriktningen (B) bestäms av riktskåret. Innan du börjar såga, beakta större grenar och trädets naturliga lutning, för att kunna uppskatta trädets fallsträcka. (bild 11)
- Fäll inga träd om vinden är stark eller omväxlande, eller om det finns risk för att egendom kan komma till skada. Hör efter med en expert som är utbildad för trädfällning. Fäll inga träd om det finns risk för att de faller på ledningar, och informera myndigheten som är ansvarig

för ledningen innan du faller trädet.

### Allmänna riktlinjer för trädfällning (bild 12)

I normalfall består fällningen av två snitt:

Fällskär (C) och riktskär (D).

- Börja med det övre belägna riktskåret (C) mitt emot trädets fällsida (E). Se till att snittet inte går för långt in i trädstammen. Skåran (C) ska vara så djup att ett tillräckligt brett och starkt gångjärn (F) skapas. Dessutom måste riktskåret vara tillräckligt brett för att fällningen av trädet ska kunna kontrolleras så länge som möjligt.
- Gå aldrig framför trädet om riktskåret har sågats in. Såga fällskåret (C) på trädets andra sida med klossens undersida ca 3-5 cm under riktskårens (D) kant. Såga aldrig igenom trädstammen helt. Låt alltid ett gångjärn sitta kvar. Detta gångjärn ser till att trädet står kvar. Om du sågar igenom stammen helt, kan du inte längre kontrollera trädets fällriktning. Sätt in en kil eller ett brytjärn i snittet innan trädet blir instabilt och börjar svaja. Det finns då risk för att motorsågens svärd fastnar om du har bedömt fällriktningen felaktigt. Se till att inga åskådare finns i närheten av trädet så länge det står och du inte har puttat omkull det.
- Innan du gör det slutgiltiga snittet, kontrollera att inga åskådare, djur eller andra hinder finns i fällriktningen.

### Fällskär

- Använd trä- eller plastkilar (A) för att förhindra att svärdet eller kedjan (B) kläms fast i sågningen. Kilar används även till att kontrollera fällningen (bild 13).
- Om trädets diameter är större än svärdets längd, måste du göra två skär enligt beskrivningen (bild 14).
- När fällskåret närmar sig gångjärnet, börjar trädet att falla. Så snart trädet börjar falla måste du dra ut sågen ur stammen, stanna motorn, lägga ned motorsågen och lämna platsen längs reträttvägen (bild 11).

### Ta bort grenar

- Ta bort grenarna när trädet har fällts. Ta inte bort större grenar (A) förrän stammen har kapats till avsedda längder (bild 15). Grenar som står under spänning måste sågas underifrån så att kedjesågen inte kläms fast.
- Såga aldrig av grenar medan du står på trädstammen

### Kapa stammen

- Kapa den liggande trädstammen till önskad längd. Se till att du står stabilt och stå alltid ovanför stammen om den ligger på en slänt. Om möjligt ska stammen stötts upp så att änden som ska sågas av inte ligger direkt på marken. Om stammens båda ändar stötts upp och du måste såga i mitten, måste du göra ett halvt snitt genom stammen från ovansidan, och därefter ett halvt snitt från undersidan och uppåt. Detta förhindrar att svärdet och kedjan kläms fast i stammen. När du kapar stammen, se till att kedjan inte skär ned i marken, eftersom detta mycket snabbt leder till att kedjan blir trubbig. Stå alltid upptill på slänten när du kapar.

**1. Hela stammen stötts upp:** Såga från ovansidan och se till att kedjan inte skär ned i marken (bild 16A).

**2. Stammen stötts upp vid ena änden:** Såga först 1/3 av stammens diameter från undersidan och uppåt för att undvika splitterbildning. Såga därefter uppifrån fram till första snittet för att förhindra att kedjan kläms fast (bild 16B).

**3. Stammen stötts upp vid båda ändarna:** Såga först 1/3 av stammens diameter från ovansidan och nedåt för att undvika splitterbildning. Såga därefter nedifrån fram till första snittet för att förhindra att kedjan kläms fast (bild 16C).

- Den bästa metoden för att kapa en trädstam är med hjälp av en sågbock. Om detta inte är möjligt bör du lyfta upp stammen i grenarna eller med stödblock och därefter sätta ned den på ett stöd. Kontrollera att stammen som ska sågas ligger säkert.

### Kapa stammen på sågbocken (bild 17)

För din egen säkerhet och för att underlätta sågningen är det viktigt att du står rätt när du kapar stammen.

- Håll fast sågen med båda händerna och för den till höger om din kropp när du utför sågningen.
- Håll vänster arm så rak som möjligt.
- Fördela din vikt på båda fötter.

**Varning!** Medan du använder motorsågen måste du alltid se till att sågkedjan och svärdet är tillräckligt inoljade.

## 7. Rengöring, underhåll, förvaring och reservdelsbeställning

Dra alltid ut tändstiftskontakten före alla rengörings- och underhållsarbeten.

### 7.1 Rengöra maskinen

- Håll skyddsanordningarna, ventilationsöppningarna och motorkåpan i så damm- och smutsfritt skick som möjligt. Torka av maskinen med en ren duk eller blås av den med tryckluft med svagt tryck.
- Vi rekommenderar att du rengör maskinen efter varje användningstillfälle.
- Rengör maskinen med jämna mellanrum med en fuktig duk och en aning såpa. Använd inga rengörings- eller lösningsmedel. Dessa kan skada maskinens plastdelar. Se till att inga vätskor tränger in i maskinens inre.

### 7.2 Underhåll

**Varning!** Samtliga underhållsarbeten på motorsågen bortsett från punkterna som anges i denna bruksanvisning får endast utföras av behörig kundtjänst.

#### 7.2.1 Driftstest av kedjebromsen

Kontrollera i regelbundna intervaller att kedjebromsen fungerar på föreskrivet sätt. Testa kedjebromsen innan du gör första sågningen, efter flera sågningar och tvunget efter att underhåll har utförts på kedjebromsen.

#### Testa kedjebromsen på följande sätt (bild 10):

1. Lägg sågen på ett rent, fast och plant underlag.
2. Låt motorn köra.
3. Håll det bakre handtaget (A) med höger hand.
4. Håll det främre handtaget (B) med vänster hand [inte kedjebromsspaken (C)].
5. Tryck gasreglaget till 1/3 hastighet och aktivera därefter genast kedjebromsspaken (C).

**Varning!** Aktivera kedjebromsspaken långsamt och försiktigt. Sågen får inte röra vid några föremål, och får inte hänga ned framtill.

6. Kedjan måste stoppa plötsligt. Släpp därefter genast gasreglaget.

**Varning!** Om kedjan inte stannar, slå ifrån motorn och lämna in motorsågen till en behörig kundtjänst för reparation.

7. Om kedjebromsen fungerar rätt kan du slå ifrån motorn och därefter ställa kedjebromsen i läge URKOPPLAD på nytt.

### 7.2.2 Luftfilter

**Varning!** Använd aldrig sågen utan luftfilter. Det finns risk för att damm och smuts sugas in och förstör motorn. Håll luftfiltret rent! Luftfiltret måste rengöras eller bytas ut var 20:e driftimme.

#### Rengöra luftfiltret (bild 18A/18B)

1. Skruva av det övre lockets fästskruv (B) och ta sedan av det övre locket (A). Därefter kan locket tas av (bild 18A).
2. Lyft ut luftfiltret (C) (bild 18B).
3. Rengör luftfiltret. Tvätta ur filtret i en ren och varm tvållösning. Låt därefter filtret lufttorka helt.

**Obs!** Vi rekommenderar att du håller reservfilter i lager.

4. Sätt in luftfiltret. Sätt på locket till motorn/luftfiltret. Se till att locket ligger på exakt. Dra åt lockets fästskruv.

### 7.2.3 Bränslefilter

**Varning!** Använd aldrig sågen utan bränslefilter. Byt ut bränslefiltret var 100:e driftstimme eller byt ut det om det har skadats. Töm bränsletanken helt innan du byter ut filtret.

1. Ta av locket till bränsletanken.
2. Böj till en mjuk tråd.
3. Skjut in tråden i bränsletanken och haka fast bränsleslangen. Dra försiktigt bränsleslangen fram till öppningen tills du kan dra ut den med fingrarna.

**Obs!** Dra inte ut slangen helt ur tanken.

4. Lyft ut filtret (A) ur tanken (bild 19).
5. Dra av filtret med en vridande rörelse och rengör det därefter. Om filtret har skadats måste det kastas.
6. Sätt i ett nytt filter. Sätt filtrets ena ände i tanköppningen. Kontrollera att filtret sitter i det undre hörnet av tanken. Vid behov måste du passa in filtret i rätt placering med en lång skruvmejsel. Var försiktig så att det inte skadas.
7. Fyll på tanken med nytt bränsle/ny olja. Se avsnitt BRÄNSLE OCH OLJA. Sätt på locket till tanken.

### 7.2.4 Tändstift (bild 18B)

**Varning!** För att garantera att sågmotorns pres-tanda kan behållas, måste tändstiftet vara rent och vara inställt på rätt elektrodgap (0,6 mm). Tändstiftet måste rengöras eller bytas ut var 20:e drifttimme.

1. Ställ strömbrytaren på "Stop (0)".
2. Skruva av det övre lockets fästskruv (B) och ta sedan av det övre locket (A). Därefter kan locket tas av (bild 18A).
3. Dra av tändstiftskabeln (D) från tändstiftet genom att dra och vrida samtidigt (bild 18B).
4. Skruva ut tändstiftet med en tändstiftsnyckel. ANVÄND INGET ANNAT VERKTYG.
5. Rengör tändstiftskontakterna med en trådborste av koppar eller montera in ett nytt tändstift.

### 7.2.5 Ställa in förgasaren

Förgasaren är fabriksinställd på optimal effekt. Om förgasaren måste ställas in i efterhand måste du lämna in sågen till en behörig kundtjänst.

#### Ställa in tomgångsgas:

**Obs!** Ställ in tomgångsgas medan maskinen är driftvarm. Om maskinen stannar medan gasreglaget inte trycks in och samtliga andra orsaker som anges i kapitel 9 "Störningsåtgärder" kan uteslutas, kan det vara nödvändigt att justera in tomgångsgasen. Vrid runt skruven till tomgångsgas (bild 19/pos. B) i medsols riktning tills maskinen kör säkert i tomgång. Om tomgångsgasen är så pass hög att skäranordningen roterar, måste tomgångsgasen reduceras med skruven (bild 19/pos. B) tills skäranordningen står stilla.

### 7.2.6 Underhålla svärdet

Svärdet måste oljas in i jämna mellanrum (dvs. där kedjan löper samt kuggkedjan). Svärdet måste underhållas i tillräcklig mån för att sågen ska kunna avge maximal prestanda.

**Varning!** Tandningen i den nya sågen har redan smorts in i fabriken före leverans. Om du inte smörjer in tandningen enligt instruktionerna nedan, kommer tandningen att bli trubbig. Garantin upphör då att gälla.

#### Verktyg för smörjning

Vi rekommenderar att en oljespruta (option) används för att applicera olja på svärdets tandning. Oljesprutan har en nålspets som krävs för att applicera olja på den kuggade spetsen.

### Smörj in tandningen så här

Tandningen ska smörjas in efter 10 timmars drift eller en gång i veckan, beroende på vad som inträffar först. Rengör svärdets tandning noggrant innan du oljar in.

**Obs!** Du behöver inte demontera sågkedjan från svärdet för att smörja in svärdets tandning. Smörj in under arbetets gång, medan motorn har slagits ifrån.

**Varning!** Bär kraftiga arbetshandskar när du hanterar svärd och kedja.

1. Ställ strömbrytaren på "Stop (0)".
2. Rengör svärdets tandning.
3. Sätt in oljesprutans (option) nålspets i smörjhålet och spruta in olja tills det tränger ut på tandningens utsida. (bild 20)
4. Vrid runt sågkedjan för hand. Upprepa smörjningen tills den kompletta tandningen har smorts in.

De flesta problem med svärdet kan undvikas om motorsågen underhålls i tillräcklig mån.

Om svärdet har otillräcklig smörjning och kedjan är ALLTFÖR SPÄND kommer svärdet att slitas ned fort.

Vi rekommenderar därför följande underhållsarbeten för att reducera slitaget på svärdet.

**Varning!** Bär alltid skyddshandskar vid underhåll. Underhåll inte sågen om motorn fortfarande är varm.

#### Vända på svärdet

Svärdet måste vändas var 8:e arbetstimme för att säkerställa likformigt slitage.

Rengör alltid svärdets spår och smörjningshållet med det bifogade rengöringsverktyget för svärdspår (option) (bild 21A).

Kontrollera kedjelänkarna regelbundet med avseende på slitage, ta bort grader och räta ut länkarna med en flatfil om detta är nödvändigt (bild 21B).

**Varning!** Montera aldrig en ny kedja på ett slitet svärd.

#### Oljeöppningar

Rengör oljeöppningarna på svärdet för att garantera att svärdet och kedjan smörjs in tillräckligt under drift.

**Obs!** Oljeöppningarnas skick kan lätt kontrolleras. Om öppningarna är rena kommer kedjan automatiskt att spruta av olja ett par sekunder efter att sågen startades. Sågen har ett automatiskt smörjningssystem.

#### Automatisk kedjesmörjning

Motorsågen är utrustad med ett automatiskt smörjningssystem med kuggdrivning. Detta system matar automatiskt korrekt oljemängd till svärdet och kedjan. Så snart motorn accelererar, matas även oljan snabbare till svärdet. Kedjesmörjningen har ställts in optimalt i fabriken. Om förgasaren måste ställas in i efterhand måste du lämna in sågen till en behörig kundtjänst.

På undersidan av motorsågen finns inställnings-skruv för kedjesmörjningen (bild 26 / pos. A). Vrid skruven åt vänster för att öka kedjesmörjningen, och åt höger för att minsta kedjesmörjningen.

Kontrollera kedjesmörjningen genom att hålla motorsågen med kedjan över ett papper och ge sedan full gas under ett par sekunder. Därefter kan du kontrollera den inställda oljemängden på pappret.

#### 7.2.7 Underhålla kedjan

##### Skärpa kedjan

Specialverktyg krävs för att skärpa kedjan. Dessa verktyg garanterar att skären är tillräckligt skarpa, står i rätt vinkel och uppvisar rätt djupmått. För oerfarna användare av motorsågar rekommenderar vi att sågen lämnas in till kundtjänst som kan skärpa sågkedjan på avsett vis. Om du vill skärpa kedjan på egen hand, kan du köpa specialverktyg hos vår professionella kundtjänst.

##### Skärpa kedjan

Skärp kedjan med en rundfil, Ø 4,8 mm. Bär skyddshandskar när du utför detta arbete. Skärp spetsarna med endast utåtriktade rörelser (bild 23) och beakta värdena som anges i bild 22. Efter att kedjan har skärpts måste alla länkar vara lika breda och långa.

**Varning!** En vass kedja producerar välformat spån. Om kedjan producerar sågmjöl är detta ett tecken på att den måste skärpas.

3-4 gånger efter att skären har skärpts måste du kontrollera djupbegränsningarna och ev. sänka dessa med en flatfil. Därefter måste de främre

hörnerna rundas av (bild 24).

##### Kedjespänning

Kontrollera ofta kedjespänningen och justera den så ofta som möjligt. Se till att kedjan ligger emot svärdet tätt, men ändå är tillräckligt lös för att kunna vridas runt för hand. (se även punkt 5.3)

##### Köra i en ny sågkedja

En ny kedja och ett nytt svärd måste justeras in på nytt efter mindre än fem sågningar. Detta är normalt under inkörningstiden och intervallet mellan framtida justeringar blir allt större.

**Varning!** Ta aldrig bort mer än tre länkar ur kedjan. Det finns annars risk för att tandningen skadas.

##### Olja in kedjan

Kontrollera alltid att motorsågens automatiska smörjningssystem fungerar. Se alltid till att oljetanken, som innehåller olja för kedja, svärd och tandning, alltid är tillräckligt fylld.

Medan du sågar måste svärdet och kedjan alltid vara tillräckligt smorda för att sänka friktionen mot svärdet.

Svärdet och kedjan får aldrig vara utan olja. Om du använder sågen torrt eller med för liten mängd olja, kommer sågprestandan att avta, sågkedjans livslängd att förkortas samt kedjan att bli trubbig. Dessutom slits svärdet mycket kraftigt pga. överhettningen. Allt för lite olja kännetecknas av rökbildning eller missfärgning av skenan.

#### 7.3 Förvaring

**Varning!** Om motorsågen ska förvaras under längre tid än 30 dagar måste följande arbeten utföras.

##### Förvara motorsågen

Motorsågen måste förberedas om den ska förvaras längre tid än 30 dagar. I annat fall kommer resterande bränsle som finns i förgasaren att avdunsta och lämna kvar en gummiliknande bottenfyllning. Detta kan göra det svårt att starta motorsågen och leda till att motorsågen måste repareras.

1. Ta försiktigt av locket till bränsletanken för att släppa ut ev. tryck från tanken. Töm tanken försiktigt.
2. Starta motorn och låt den köra till sågen stannar. Därmed har förgasaren tömts på bränsle.
3. Låt motorn svalna (ca 5 minuter).
4. Skruva ut tändstiftet (se 7.2.4).
5. Fyll på en tesked ren tvåtaktsolja i förbrän-

ningskammaren. Dra ut startsnöret långsamt flera gånger för att sågens interna komponenter ska smörjas in. Sätt därefter i tändstiftet på nytt (bild 25).

**Obs!** Förvara motorsågen på en torr plats och långt bort från ev. tändkällor, t ex kaminer, gasdrivna varmvattenberedare, gastorkare.

#### **Ta sågen i drift på nytt**

1. Ta ut tändstiftet. (se 7.2.4)
2. Dra ut startsnöret snabbt för att få ut överflödiga olja ur förbränningskammaren.
3. Rengör tändstiftet och kontrollera elektrodavståndet, eller sätt i ett nytt tändstift med rätt avstånd.
4. Förbered sågen för drift.
5. Fyll på tanken med rätt bränsle-/oljeblandning. Se avsnitt BRÄNSLE OCH OLJA.

#### **7.4 Reservdelsbeställning**

Lämna följande uppgifter vid beställning av reservdelar:

- Maskintyp
- Maskinens artikel-nr.
- Maskinens ident-nr.
- Reservdelsnummer för erforderlig reservdel

Aktuella priser och ytterligare information finns på [www.isc-gmbh.info](http://www.isc-gmbh.info)

## **8. Skrotning och återvinning**

Produkten ligger i en förpackning som fungerar som skydd mot transportskador. Denna förpackning består av olika material som kan återvinnas. Lämna in förpackningen till ett insamlingsställe för återvinning. Produkten och dess tillbehör består av olika material som t ex metaller och plaster. Defekta produkter får inte kastas i hushållsoporna. Lämna in produkten till ett insamlingsställe i din kommun för professionell avfallshantering. Hör efter med din kommun om du inte vet var närmsta insamlingsställe finns.

## 9. Felsökning

Problem	Möjlig orsak	Åtgärder
Motorn startar inte, eller startar men stannar kort därefter.	<ul style="list-style-type: none"> <li>- Felaktig start.</li> <li>- Felaktigt inställd förgasarblandning.</li> <li>- Tändstiftet är sotigt.</li> <li>- Bränslefiltret är tilltäppt.</li> </ul>	<ul style="list-style-type: none"> <li>- Beakta instruktionerna i denna bruksanvisning.</li> <li>- Låt behörig kundtjänst ställa in förgasaren.</li> <li>- Rengör/ställ in eller byt ut tändstiftet.</li> <li>- Byt ut bränslefiltret.</li> </ul>
Motorn startar, men kör inte med full effekt.	<ul style="list-style-type: none"> <li>- Felaktigt reglageläge för choke.</li> <li>- Luftfiltret är smutsigt.</li> <li>- Felaktigt inställd förgasarblandning.</li> </ul>	<ul style="list-style-type: none"> <li>- Ställ reglaget på OPEN.</li> <li>- Ta bort filtret, rengör och sätt in igen.</li> <li>- Låt behörig kundtjänst ställa in förgasaren.</li> </ul>
Motorn hackar.	<ul style="list-style-type: none"> <li>- Felaktigt inställd förgasarblandning.</li> </ul>	<ul style="list-style-type: none"> <li>- Låt behörig kundtjänst ställa in förgasaren.</li> </ul>
Ingen effekt vid belastning	<ul style="list-style-type: none"> <li>- Felaktigt inställt tändstift.</li> </ul>	<ul style="list-style-type: none"> <li>- Rengör/ställ in eller byt ut tändstiftet.</li> </ul>
Motorn kör ojämnt.	<ul style="list-style-type: none"> <li>- Felaktigt inställd förgasarblandning.</li> </ul>	<ul style="list-style-type: none"> <li>- Låt behörig kundtjänst ställa in förgasaren.</li> </ul>
Ovanligt mycket rök.	<ul style="list-style-type: none"> <li>- Felaktig bränsleblandning.</li> </ul>	<ul style="list-style-type: none"> <li>- Använd rätt bränsleblandning (förhållande 40:1).</li> </ul>
Ingen effekt vid belastning.	<ul style="list-style-type: none"> <li>- Kedjan är trubbig</li> <li>- Kedjan är lös</li> </ul>	<ul style="list-style-type: none"> <li>- Vässa akedjan eller lägg på en ny kedja</li> <li>- Spänn åt kedjan</li> </ul>
Motorn stannar	<ul style="list-style-type: none"> <li>- Bensintanken är tom</li> <li>- Bränslefiltret i tanken har positionerats felaktigt</li> </ul>	<ul style="list-style-type: none"> <li>- Fyll på bensintanken</li> <li>- Fyll på bensintanken komplett eller ändra på bränslefiltrets position i bensintanken</li> </ul>
Otillräcklig kedjesmörjning (svärd och kedja blir heta)	<ul style="list-style-type: none"> <li>- Kedjeoljetanken är tom</li> <li>- Smörjningshålet är tilltäppt</li> </ul>	<ul style="list-style-type: none"> <li>- Fyll på kedjeoljetanken</li> <li>- Rengör smörjningshålet i svärdet (bild 2 / pos. A)</li> <li>Rengör spåret i svärdet</li> </ul>

Eftertryck eller annan duplicering av dokumentation och medföljande underlag för produkterna, även utdrag, är endast tillåtet med uttryckligt tillstånd från iSC GmbH.

Med förbehåll för tekniska ändringar.

## Serviceinformation

I alla länder som nämns i garantibeviset har vi kompetenta servicepartners. Adresserna till dessa partners finns i garantibeviset. Våra partners står gärna till tjänst för alla slags servicearbeten såsom reparation och tillhandahållande av reservdelar, slitagedelar och förbrukningsmaterial.

Kom ihåg att följande delar i denna produkt är utsatta för ett bruksmässigt och naturligt slitage samt att följande delar krävs som förbrukningsmaterial.

Kategori	Exempel
Slitagedelar*	Svärd, tändstift, luftfilter, bensinfilter
Förbrukningsmaterial/förbrukningsdelar*	Sågkedja
Delar som saknas	

\* ingår inte tvunget i leveransomfattningen!

Vid brister eller störningar kan du anmäla detta på webbplatsen [www.isc-gmbh.info](http://www.isc-gmbh.info). Ge en detaljerad beskrivning av felet som har uppstått och besvara alltid följande frågor:

- Fungerade produkten först eller var den defekt från början?
- Märkte du av någonting innan produkten slutade att fungera (symptomer före defekt)?
- Enligt din åsikt, vilken funktion är felaktig i produkten (huvudsymptom)?  
Beskriv den felaktiga funktionen.



## Garantibevis

Bästa kund,  
våra produkter genomgår en sträng kvalitetskontroll. Om denna produkt mot förmodan inte fungerar på rätt sätt, beklagar vi detta och ber dig att kontakta vår serviceavdelning under adressen som anges på garantikortet, eller vända dig till butiken där du köpte produkten. Följande punkter gäller för att du ska kunna göra anspråk på garantin:

1. I dessa garantivillkor regleras extra garantitjänster. Garantianspråk som regleras enligt lag påverkas inte av denna garanti. Våra garantitjänster är gratis för dig.
2. Garantitjänsterna omfattar endast sådana brister i produkten som bevisligen kan härledas till material- eller tillverkningsfel. Vi avgör om sådana brister i produkten ska åtgärdas eller om produkten ska bytas ut.  
Tänk på att våra produkter endast får användas till ändamålsenligt syfte och inte har konstruerats för kommersiell, hantverksmässig eller yrkesmässig användning. Ett garantiavtal sluts därför ej om produkten inom garantitiden har använts inom yrkesmässiga, hantverksmässiga eller industriella verksamheter eller har utsatts för liknande påkänning.
3. Garantin omfattar inte:
  - Skador på produkten som kan härledas till att monteringsanvisningen missaktats eller på grund av felaktig installation, åsidosatt bruksanvisning (t ex anslutning till felaktig nätspänning eller strömart), missaktade underhålls- och säkerhetsbestämmelser, om produkten utsätts för onormala miljöfaktorer eller bristfällig skötsel och underhåll.
  - Skador på produkten som kan härledas till missbruk eller ej ändamålsenlig användning (t ex överbelastning av produkten eller användning av ej godkända insatsverktyg eller tillbehör), främmande partiklar som har trängt in i produkten (t ex sand, sten eller damm, transportskador), yttre våld eller yttre påverkan (t ex skador efter att produkten fallit ned).
  - Skador på produkten eller delar av produkten som kan härledas till bruksmässigt, normalt eller för övrigt naturligt slitage .
4. Garantitiden uppgår till 60 månader och gäller från datumet när produkten köptes. Medan garantitiden fortfarande gäller ska anspråk på garanti ställas inom två veckor efter att defekten fastställdes. Det är inte möjligt att ställa anspråk på garanti efter att garantitiden har löpt ut. Garantitiden förlängs inte när produkten repareras eller byts ut, dessutom medför sådana arbeten inte att en ny garantitid börjar gälla för produkten eller för ev. reservdelar som har monterats in. Detta gäller även vid hembesök.
5. Anmäl den defekta produkten på följande webbplats för att göra anspråk på garantin: [www.isc-gmbh.info](http://www.isc-gmbh.info). Om defekten i produkten täcks av våra garantitjänster, får du genast en reparerad eller ny produkt.

För slitage- och förbrukningsdelar samt för delar som saknas hänvisar vi till begränsningarna i garantin enligt serviceinformationen som anges i denna bruksanvisning.

## Sisällysluettelo

1. Turvallisuusmääräykset
2. Laitteen kuvaus ja toimituksen sisältö
3. Määräysten mukainen käyttö
4. Tekniset tiedot
5. Ennen käyttöönottoa
6. Käyttö
7. Puhdistus, huolto, säilytys ja varaosatilaus
8. Käytöstäpoisto ja uusiokäyttö
9. Vianhakukaavio

**Vaara!**

Laitteita käytettäessä tulee noudattaa tiettyjä turvallisuusvaroitointia tapaturmien ja vaurioiden välttämiseksi. Lue sen vuoksi tämä käyttöohje / nämä turvallisuusmääräykset huolellisesti läpi. Säilytä ne hyvin, jotta niissä olevat tiedot ovat myöhemmin milloin vain käytettävissäsi. Jos luovutat laitteen muille henkilöille, ole hyvä ja anna heille myös tämä käyttöohje / nämä turvallisuusmääräykset laitteen mukana. Emme ota mitään vastuuta tapaturmista tai vaurioista, jotka ovat aiheutuneet tämän käyttöohjeen tai turvallisuusohjeiden noudattamisen laiminlyönnistä.

**1. Turvallisuusmääräykset**

Laitetta koskevat turvallisuusmääräykset löydät oheistetusta vihkosesta.

**Vaara!****Lue kaikki turvallisuusmääräykset ja ohjeet.**

Jos turvallisuusmääräyksiä tai muita ohjeita ei noudateta, saattaa tästä aiheutua sähköiskuja, tulipaloja ja/tai vaikeita vammoja. **Säilytä kaikki turvallisuusmääräykset ja ohjeet myöhempää tarvetta varten.**

**2. Laitteen kuvaus ja toimituksen sisältö****2.1 Laitteen kuvaus (kuva 1)**

1. Teräkisko
2. Sahanketju
3. Ketjun kiristysruuvi
4. Kiinnityskoukku
5. Ketjujarrun vipu / etummainen kädensuojus
6. Etukahva
7. Käynnistinkahva
8. Sytytystulppa (ilmansuodattimen kannen alla)
9. Ilmansuodattimen kansi
10. Pysäytyskatkaisin
11. Turvalukitus
12. Öljysäiliön tulppa
13. Tuulettimen kotelo
14. Polttoainesäiliön tulppa
15. Takakahva / saapaslenkki
16. Ketjunsuojus
17. Kuristinvipu / (kaasuttimen säätö)
18. Kiskon kiinnitysmutteri
19. Kaasuvipu
20. Ketjunsieppari

**Turvallisuustoiminnot (kuva 1)**

- 2 SAHANKETJU VÄHÄISELLÄ TAKAPOTKULLA auttaa erityisesti kehittyä turvavarusteisiin ottamaan vastaan takapotkut ja niiden voiman.
- 5 KETJUJARRUN VIPU / KÄDENSUOJUS suojaaa käyttäjän vasenta kättä, mikäli se sattuisi luiskahta maan pois etukahvasta sahan käydessä.
- 5 KETJUJARRU on turvatoiminto, joka vähentää takapotkuista aiheutuvia loukkaantumisia siten, että käyvä sahan ketju pysäytetään millisekuntien kuluessa. Se aktivoidaan KETJUJARRUN VIVUN avulla.
- 10 PYSÄYTYSKATKAISIN pysäyttää moottorin heti kun se sammutetaan. Pysäytyskatkaisin täytyy kääntää asentoon PÄÄLLÄ, ennen kuin sahan voi käynnistää uudelleen.
- 11 TURVAKATKAISIN estää tahattoman moottorin kiihdytyksen. Kaasuvipua (16) voidaan painaa vain jos turvakatkaisin on painettu sisään.
- 20 KETJUSIEPPO vähentää loukkaantumisvaaraa, jos ketju katkeaa tai luistaa pois päältä moottorin käydessä. Ketjusiepon on tarkoitus siepata irrallaan pyörivä ketju kiinni.

**Viite:** Perehdy sahaan ja sen osiin.

**2.2 Toimituksen sisältö**

Tarkasta tässä kuvatun toimitusluettelon avulla, että tuote on täysimääräinen. Jos osia puuttuu, ota viimeistään 5. arkipäivänä oston jälkeen yhteyttä asiakaspalveluumme tai siihen myyntipisteeseen, josta olet ostanut laitteen, ja esitä vastaava ostosite. Huomioi tässä myös tämän ohjekirjan lopussa olevat asiakaspalveluohjeet ja takuusuoritustaulukko.

- Avaa pakkaus ja ota laite varovasti pakkauksesta.
- Poista pakkausmateriaalit sekä pakkaus- ja kuljetusvarmistukset (mikäli käytetty).
- Tarkasta, onko toimitus täysilukuinen.
- Tarkasta, onko laitteessa ja varusteissa kuljetusvaurioita.
- Säilytä pakkaus, mikäli mahdollista, takuuajan loppuun saakka.

**Vaara!**

**Laitteesta ei ole tarkoitettu lasten leikkikaluksi. Lapset eivät saa leikkiä muovipusseilla, kelmuilla tai pienillä osilla! Niistä uhkaa nielais- ja tukehtumisvaara!**

- Alkuperäiskäyttöohje
- Turvallisuusmääräykset

### 3. Määräysten mukainen käyttö

Ketjusaha on tarkoitettu käytettäväksi ainoastaan puun sahaamiseen. Puiden kaatamisen saa suorittaa ainoastaan vastaavalla koulutuksella. Valmistaja ei vastaa vahingoista, jotka ovat aiheutuneet määräysten vastaisesta käytöstä tai virheellisestä käsittelystä.

Konetta saa käyttää ainoastaan sille määrättyyn tarkoitukseen. Kaikkinainen tämän ylittävä käyttö ei ole määräysten mukaista. Kaikista tästä aiheutuvista vahingoista tai loukkaantumisista on vastuussa laitteen omistaja/käyttäjä eikä suinkaan sen valmistaja.

Ole hyvä ja ota huomioon, että laitteitamme ei ole suunniteltu ja valmistettu käytettäväksi pienteollisuus- tai teollisuustarkoituksiin. Emme siksi ota mitään vastuuta vaurioista, jos laitetta käytetään pienteollisuus-, käsityöläis- tai teollisuustyöpaikoilla tai näihin verrattavissa olevissa toimissa.

### 4. Tekniset tiedot

Moottorin tilavuus .....	41 cm <sup>3</sup>
Suurin moottorin teho .....	1,5 kW
Leikkauspituus .....	33,5 cm
Teräkiskon pituus .....	14" (35 cm)
Ketjunivelet .....	(3/8"), 9,525 mm
Ketjun paksuus .....	(0,05"), 1,27 mm
outokäyntikierrosluku .....	3300 ± 300 min <sup>-1</sup>
Suurin kierros-luku leikkausvälinein ....	11000 min <sup>-1</sup>
Polttoainesäiliön tilavuus .....	260 cm <sup>3</sup>
Öljysäiliön tilavuus .....	210 cm <sup>3</sup>
Tärinänestotoiminto .....	kyllä
Ketjupyörän hammastus 6 hammasta x 9,525 mm	
Ketjujarru .....	kyllä
Kytin .....	kyllä
Automaattinen ketjunvoitelu .....	kyllä
Ketjun takapotkun pienennys .....	kyllä
Nettopaino ilman ketjua ja teräkiskoa .....	4,5 kg
Nettopaino (kuivana) .....	5,4 kg
Bensiinin kulutus (eritelty) .....	702 g/kWh
Äänen painetaso L <sub>PA</sub> .....	99 dB(A)
Mittausepäätarkkuus K <sub>PA</sub> .....	3 dB(A)

Äänen tehotaso L <sub>WA</sub> .....	114 dB(A)
Mittausepäätarkkuus K <sub>WA</sub> .....	1,5 dB(A)
Tärinä a <sub>TV</sub> (etummainen kahva) .....	kork. 6,5 m/s <sup>2</sup>
Mittausepäätarkkuus K <sub>TV</sub> .....	1,5 m/s <sup>2</sup>
Tärinä a <sub>TV</sub> (taempi kahva) .....	kork. 6,0 m/s <sup>2</sup>
Mittausvirhe K <sub>TV</sub> .....	1,5 m/s <sup>2</sup>
Ketjutyyppe .....	OREGON 91P053X
Teräkiskotyyppe .....	OREGON 140SDEA041
Sytytystulppa .....	L8RTF

### 5. Ennen käyttöönottoa

**Huomio:** Käynnistä moottori vasta sitten kun saha on asennettu kokonaan valmiiksi.

**Huomio:** Käytä aina suojakäsineitä käsitellessäsi sahanketjua.

#### 5.1 Teräkiskon asentaminen

Jotta kiskon ja ketjun öljynsyöttö on varmistettu, KÄYTÄ AINOASTAAN ALKUPERÄISTÄ TERÄKISKOJA. Öljyreian (kuva 2 / kohta A) tulee olla vapaa epäpuhtauksista ja kertymistä.

1. Varmista, että ketjujarrun vipu on vedetty taakse asentoon KYTKIN IRROITETTU (kuva 3A).
2. Ota kiskon molemmat kiinnitysmutterit (B) irti. Ota suojus pois (kuva 3B).
3. Käännä säätöruuvia (D) ruuviavaimella VASTAPÄIVÄÄN, kunnes KOUKKU (E) (ulkoneva kärki) on liitântätelan ja hammaspyörän suuntaisen työntömatkansa päässä (kuva 3B/3C).
4. Aseta teräkiskon lovitettu pää kiskonpulttien (F) päälle (kuva 3C/3D).

#### 5.2 Sahanketjun asentaminen

1. Levitä ketju lenkiksi niin, että leikkauspinnan (A) ovat suuntautuneet MYÖTÄPÄIVÄÄN lenkin ympäri (kuva 4A).
2. Työnnä ketju kytkimen (C) takana olevan hammaspyörän (B) ympäri. Huomaa, että ketjun osien tulee olla hampaiden välissä (kuva 4B).
3. Aseta voimansiirto-osat uraan (D) ja levyn pään ympäri (kuva 4B).

**Viite:** Sahanketju voi riippua löysästi levyn alaosassa. Tämä on tavallista.

4. Vedä ohjauskiskoa eteenpäin, kunnes ketju on tiukasti sen päällä. Varmista, että kaikki voimansiirto-osat ovat kiskon urassa.

5. Aseta kytkimen suojuksen (kuva 5) paikalleen ja kierrä kiinnitysmutteria (B) myötäpäivään sen kiinnittämiseksi. Ketju ei tällöin saa luiskahtaa pois ohjauskiskolta. Kiristä kiinnitysmutteri käsiliijaan ja noudata kohdassa KETJUNKIREYDEN SÄÄTÖ annettuja ohjeita säätääksesi ketjun kireyden.

### 5.3 Ketjun kireyden säätö

Sahanketjun oikea kireys on erittäin tärkeää ja se tulee tarkastaa ennen käynnistystä sekä kaikkien sahaustöiden aikana.

Jos käytät riittävästi aikaa sahanketjun oikeaan säätöön, on sahaustulos parempi ja ketjun elinikä pitenee.

**Huomio:** Käytä sahanketjua käsitellessäsi tai ketjua säätäessäsi aina erikoislujia työkalusineitä.

1. Pidä terälevyn kärkeä ylöspäin ja käännä säätöruuvia (D) MYÖTÄPÄIVÄÄN, kun haluat lisätä ketjun kireyttä. Jos kierrät ruuvia VASTAPÄIVÄÄN, niin ketju löystyy. Tarkasta, että ketju on asetettu kokonaan terälevyn ympärille (kuva 5).
2. Säädön jälkeen, kun terälevyn kärki on edelleenkin ylöspäin, voit kiristää terälevyn kiinnitysmutterit. Ketjun jännitys on oikein, kun se on tukevasti paikallaan ja sitä voi pyörittää käsineen suojaamalla kädellä terälevyn ympäri.

**Viite:** Jos voit kiertää ketjua vain vaivoin terälevyn ympäri tai se juuttuu kiinni, niin se on liian kireällä. Tee seuraavat pienet korjaukset:

- A. Löysennä 2 levynkiinnitysmutteria, kunnes ne ovat sormilujassa. Löysennä kireyttä kääntämällä säätöruuvia hitaasti VASTAPÄIVÄÄN. Vedä ketjua levyn kiskolla eteen- ja taaksepäin. Jatka tätä, kunnes ketju liikkuu hankaamatta, mutta on kuitenkin vielä tiukasti kiskolla. Lisää kireyttä kääntämällä säätöruuvia MYÖTÄPÄIVÄÄN.
- B. Kun sahanketjun kireys on oikein, pidä terälevyn kärkeä ylöspäin ja kiristä 2 terälevyn kiinnitysmutteria tiukkaan.

**Varo:** Uusi sahanketju venyy käytössä, niin että sitä täytyy kiristää n. 5 leikkauksen jälkeen. Tämä on tavallista uusien ketjujen kohdalla, ja tarvittavien jälkisäätöjen määrä harvenee ajan myötä.

**Varo:** Jos sahanketju on LIIAN LÖYSÄLLÄ tai LIIAN KIREÄLLÄ, niin voimansiirtopyörä, teräkisko, ketju ja akselilaakeri kuluvat nopeammin. Kuvassa 6 näytetään oikea kireys A (kylmänä) ja kireys B (käyttölämpimänä). Kuva C näyttää liian

löysän ketjun.

### 5.4 Ketjijarrun mekaaninen koestus

Ketjusaha on varustettu ketjijarrulla, joka vähentää takapotkun aiheuttamia tapaturmia. Jarru toimentuu, kun jarruvipua painetaan, mikäli, esim. takapotkun sattuessa, käyttäjän käsi lyö jarrua. Kun jarru toimennetaan, niin ketju pysähtyy äkisti.

**Huomio:** Ketjijarrun tarkoituksena on tosin vähentää takapotkun aiheuttaman tapaturman vaaraa, mutta se ei voi antaa riittävästi suojaa, jos sahaa käytetään huolettomasti. Tarkasta aina ennen joka käyttöä ja myös käytön aikana, että ketjijarru toimii.

Ketjijarrun tarkastus

1. Ketjijarrun KYTKIN ON IRROITETTU (ketju voi liikkua), kun JARRUVIPU ON VEDETTY TAAKSE JA LUKITTU PAIKALLEEN (kuva 7A).
2. Ketjijarru on KYTKETTY (ketju on pysäytetty), kun jarruvipu on vedetty eteen ja mekanismi (kuva 7B/kohta A) on näkyvillä. Ketjua ei nyt saisi enää voida liikuttaa (kuva 7B).

**Viite:** Jarruvivun tulisi voida lukittua kumpaankin asemaan. Jos huomaat voimakkaan vastuksen tai vipua ei voi työntää toiseen asentoon, älä käytä sahaa, vaan toimita se heti korjattavaksi valtuutettuun alan ammattiliikkeeseen.

### 5.5 Polttoaine ja öljy Polttoaine

Käytä parasta tulosta varten tavallista, liijyöntöä polttoainetta sekoitettuna suhteessa 40:1 erityiseen 2-tahtimoottoriöljyyn.

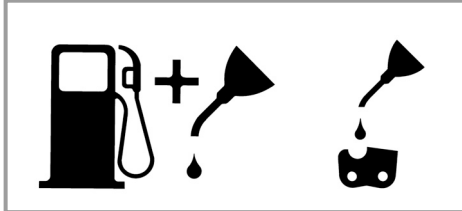
#### Polttoaineseos

Sekoita polttoaine 2-tahtiöljyyn tähän sallitussa astiassa. Polttoaineen ja öljyn sekoitussuhde löytyy sekoitustaulukosta. Ravitsele astiaa, jotta kaikki osat sekoittuvat hyvin.

**Huomio:** Älä koskaan käytä tässä sahasa laimentamatonta polttoainetta. Se vahingoittaa moottoria ja tuotteen takuuvaatteen raukeavat. Älä käytä polttoaineseosta, jota on varastoitu kauemmin kuin 90 päivän ajan.

**Huomio:** Käytettäessä 2-tahtiöljyä poiketen erikoisöljyistä, tulee käyttää ilmajähdytteisille 2-tahtimoottoreille tarkoitettua erikoisöljyä sekoitussuhteessa 40:1. Älä käytä 2-tahtiseosta, jonka sekoitussuhde on 100:1. Riittämätön öljypitoisuus vahingoittaa moottorin voitelua, ja menetät tämän

vuoksi moottoria koskevat takuuvaadeoikeudet.



Bensiini- ja öljyseos 40:1

Vain öljy

#### Suosittelut polttoaineet

Muutamissa tavallisissa bensiineissä on lisäain-  
eita, kuten alkoholi- tai eetteriyhdisteitä, jotta ne  
vastaisivat puhtaisten pakokaasujen standardeja.  
Moottori käy tyydyttävästi kaikilla käyttövoiman  
tuottoon tarkoitetuilla bensiinityypeillä sekä myös  
happirikastetuilla bensiineillä.  
Käytä parhaiten lyijytöntä normaalibensiniä (92  
oktaania).

#### Ketjun ja teräkiskon öljyäminen

Aina kun polttoainesäiliöön täytetään bensiiniä,  
tulee täyttää myös ketjuöljyn säiliö. Suositte-  
lemme käytettäväksi tavallista liikkeissä olevaa  
ketjuöljyä.

#### Tarkastukset ennen moottorin käynnistystä

**Huomio:** Älä koskaan käynnistä sahaa tai käytä  
sitä, jos teräkisko tai ketjua ei ole asennettu  
oikein.

1. Täytä polttoainesäiliö (A) oikealla polttoaine-  
seoksella (kuva 8).
2. Täytä öljysäiliö (B) ketjuöljyllä (kuva 8).
3. Varmista, että ketjujarru (C) on irroitettu en-  
nen moottorin käynnistystä (kuva 8).

Ketjuöljy- ja öljysäiliön täyttämisen jälkeen tulee  
säiliön kansi kiristää käsin. Älä käytä tähän mitään  
työkaluja.

## 6. Käyttö

### 6.1 Moottorin käynnistys

1. Aseta päälle-/pois-katkaisin (A) käynnistäm-  
istä varten asentoon "päälle (I)" (kuva 9A)
2. Vedä kuristinvipua (B) ulospäin (kuva 9B),  
kunnes se napsahtaa paikalleen.
3. Paina bensiinipumpun nuppia (C) 10 kertaa  
(kuva 9C).
4. Aseta saha tukevalle, tasaiselle pinnalle.  
Pidä sahaa kiinni kuvan mukaan. Vedä  
käynnistintä nopeasti 2 kertaa. Pidä liikkuvaa  
ketjua silmällä! (kuva 9D).
5. Työnnä kuristinvipu (B) sisään vasteeseen  
saakka (kuva 9B).
6. Pidä sahaa paikallaan ja vedä käynnistintä  
nopeasti 4 kertaa. Sahan pitäisi nyt käynnis-  
tyä (kuva 9D).
7. Anna moottorin lämmetä 10 sekunnin ajan.  
Paina lyhyesti kaasuvipua (D), moottori kyt-  
keytyy "joutokäynnille" (kuva 9E).

Jos moottori ei käynnisty, toista ylläkuvatut aske-  
leet.

**Huomio:** Vedä käynnistysnaru aina hitaasti en-  
simmäiseen vasteeseen saakka ulos, ennen kuin  
tempaiset siitä nopeasti käynnistääksesi moot-  
torin. Älä päästä käynnistysnarua sinkoutumaan  
takaisin käynnistymisen jälkeen.

### 6.2 Lämpimän moottorin käynnistäminen uudelleen

1. Varmista, että kytkin on asennossa PÄÄLLÄ.
2. Vedä käynnistintä 10 kertaa. Moottorin pitäisi  
nyt käynnistyä.

### 6.3 Moottorin pysäyttäminen

1. Päästä kaasuvipu irti ja odota, kunnes moot-  
tori sammuu.
2. Työnnä SEIS-katkaisinta alaspäin, jotta moot-  
tori pysähtyy.

**Viite:** Pysäytä moottori hätätapauksessa  
sitte, että toimennat ketjujarrun ja käännät päälle-  
pois-katkaisimen asentoon "Seis (0)"

## 6.4 Yleisluntoiset leikkausohjeet

**Huomio:** Puun kaataminen ei ole sallittua ilman vastaavaa koulutusta!

### Kaataminen

- Kaataminen tarkoittaa puun poikkisahaamista. Pienet, n. 15-18 cmn läpimittaiset puut kaadetaan tavallisesti yhdellä leikkauksella. Suurempiin puihin tulee tehdä kaatokulmaleikkaus. Kaatokulmaleikkaus määrittää, mihin suuntaan puu kaatuu.
- Ennen leikkausta tulee suunnitella pakoreitti (A) ja tyhjentää siitä esteet. Pakoreitin tulisi kulkea puun suunnitellusta kaatumissuunnasta nähdessä taakse päin vinosuuntaan, kuten kuvassa 11 on esitetty.
- Kun kaadetaan puita rinteestä, tulee ketjusahan käyttäjän olla vain rinteeseen nousevalla sivulla, koska puu todennäköisesti pyörii tai luistaa rinnettä alas kaatamisen jälkeen.
- Kaatumissuunta (B) määrytyy kaatokulmaleikkauksen mukaan. Tarkasta ennen leikkausta huomioon painavampien oksien sijainti ja puun luonnollinen kallistuma, jotta voit arvioida kaatumissuunnan tarkemmin. (kuva 11)
- Älä kaada puita silloin kun voimakas tai puuskainen tuuli puhaltaa tai jos omaisuutta voidaan vahingoittaa. Kysy ammattitaitoisen puunkaatajan neuvoa. Älä kaada sellaisia puita, jotka saattaisivat kaatua johtojen päälle, ja ilmoita asiasta kyseisestä johdosta vastuussa oleville viranomaisille ennen puun kaatoa.

### Yleiset ohjeet puiden kaatamiseen (kuva 12)

Yleisesti ottaen puun kaatamisessa on kaksi vaihtetta: kaatokulmaleikkaus (C) ja kaatoleikkaus (D).

- Aloita ylemmästä kaatokulmaleikkauksesta (C) puun (E) kaatumissivun vastakkaisella puolella. Huolehdi siitä, ettei alemmaa leikkausta tehdä liian syväälle puun runkoon. Kulmaleikkauksen (C) tulisi olla niin syvä, että sillä luodaan riittävän leveä ja paksu leikkauskanta (F). Leikkauksen tulisi olla tarpeeksi leveä, jotta sillä voidaan ohjata puun kaatamista mahdollisimman pitkään.
- Älä koskaan mene sellaisen puun etupuolelle, johon on tehty kulmaleikkaus. Tee kaatoleikkaus (D) puun toiselta puolen n. 3,5 cm kulmaleikkauksen yläreunaa (C) ylemmäs. Älä koskaan sahaa puun runkoa täysin läpi. Jätä aina leikkauskanta. Kanta pitää puun paikallaan. Kun runko on sahattu täysin poikki, et voi enää vaikuttaa kaatumissuuntaan. Työnnä kiilatai kaatovipu leikkaukseen, ennen kuin puu

alkaa heilua ja lähtee kaatumaan. Terälevy ei nyt voi enää juuttua kiinni kaatoleikkaukseen, jos arvioit kaatumissuunnan väärin. Estä katselijoiden pääsy puun kaatumisalueelle, ennen kuin työnnät sen kumoon.

- Tarkasta ennen lopullisen leikkauksen tekoa, onko kaatumisalueella katselijoita, eläimiä tai esteitä.

### Kaatoleikkaus

- Estä terälevyn tai ketjun (B) juuttuminen leikkaurakoon puu- tai muovikiiloja (A) käyttämällä. Kiilat säätelevät myös puun kaatamista (kuva 13).
- Jos kaadettavan puun rungon läpimitta on suurempi kuin terälevyn pituus, tee kaksi leikkausta kuvan mukaan (kuva 14).
- Kun kaatoleikkaus lähenee leikkauskantaa, niin puu alkaa kaatua. Heti kun puu alkaa kaatua, vedä saha pois leikkaurasta, pysäytä moottori, laske ketjusaha maahan ja poistu puun juurelta pakoreittiä myöten (kuva 11).

### Oksiminen

- Kaadetuista puista poistetaan oksat. Poista tukioksat (A) vasta sitten, kun runko on sahattu osiin (kuva 15). Kuormitetut oksat tulee leikata pois alhaalta, jotta ketjusaha ei juutu kiinni.
- Älä koskaan leikkaa puun oksia pois puun rungolla seisten.

### Rungon Katkaisu

- Leikkaa kaadetun puun runko halutun mittaisiksi paloiksi. Huolehdi tukevasta asennosta ja seiso aina rungon yläpuolella työskennellessäsi rinteessä. Runko tulee tukea, mikäli mahdollista, niin että irtisahattava pää ei leppää maassa. Kun rungon molemmat päät on tuettu ja sahaat runkoa keskeltä poikki, sahaa ensin puoleenväliin ylhäältä ja toinen puoli rungon alapuolelta ylöspäin. Täten estetään terälevyn ja ketjun juuttuminen kiinni runkoon. Huolehdi siitä, että ketju ei sahatessa osu maahan, sillä se tylsyy muuten hyvin nopeasti. Seiso rinteessä poikkileikkauksen aikana aina rungon yläpuolella.
  - 1. Runko tuettu koko pituudeltaan:** sahaa ylhäältä alaspäin ja huolehdi siitä, ettei saha ota maahan kiinni (kuva 16A).
  - 2. Runko tuettu yhdestä päästä:** sahaa ensin 1/3 rungon läpimitasta alhaalta ylöspäin, jotta runko ei lohkeile. Saha sitten ylhäältä ensimmäiseen leikkaukseen, jotta saha ei voi juuttua kiinni (kuva 16B).

**3. Runko tuettu molemmista päistä:** sahaa ensin 1/3 rungon läpimitasta ylhäältä alaspäin, jotta runko ei lohkeile. Sahaa sitten alhaalta ensimmäiseen leikkaukseen, jotta saha ei voi juuttua kiinni (kuva 16C).

- Parhaiten katkot puunrunгон käyttäen apuna sahapukkia. Mikäli tämä ei ole mahdollista, tulee runko nostaa ja tukea oksantynkien tai tukipukkien avulla. Varmista, että katkottava puunrunko on tuettu turvallisesti paikalleen.

#### **Rungon katkaisu sahapukkia käyttäen (kuva 17)**

Turvallisuutesi vuoksi ja työn helpottamiseksi on oikea asento tarpeen vaaka-suoria katkaisuleikkauksia tehtäessä.

- A. Pidä sahasta kiinni molemmin käsin ja vie se sahatessasi oikealta vartalosi ohi.
- B. Pidä vasen käsivartesi mahdollisimman suorana.
- C. Tasaa painosi molemmille jaloillesi. Kuva 17

**Varo:** Huolehdi sahaustöiden aikana aina siitä, että sahanketju ja ohjauskisko on öljytty riittävästi.

## **7. Puhdistus, huolto, säilytys ja varaosatilaus**

Irroita sytytystulpan pistoke ennen kaikkia puhdistus- ja huoltotoimia.

### **7.1 Puhdistus**

- Pidä suojalaitteet, ilmaraoit ja moottorin kotelo niin puhtaina pölystä ja liasta kuin suinkin mahdollista. Pyyhi laite puhtaalla rievulla tai puhalla se puhtaaksi vähäpaineisella paineilimalla.
- Suosittelemme laitteen puhdistamista heti joka käytön jälkeen.
- Puhdista laite säännöllisin väliajoin käyttäen kosteaa riepua ja vähän saippuaa. Älä käytä sellaisia puhdistusaineita tai liuotteita, jotka saattavat syövyttää laitteen muoviosia. Huolehdi siitä, ettei laitteen sisäpuolelle pääse vettä.

### **7.2 Huolto**

**Huomio:** Kaikki ketjusahan huoltotoimet, lukuunottamatta tässä käyttöohjeessa lueteltuja kohtia, saa suorittaa ainoastaan valtuutettu tekninen huoltopalvelu.

### **7.2.1 Ketjujarrun Toimintakoe**

Tarkasta säännöllisin väliajoin, että ketjujarru toimii oikein.

Tarkasta ketjujarrun toiminta ennen ensimmäistä leikkausta, useamman leikkauksen jälkeen ja joka tapauksessa aina ketjujarrulle suoritettujen huoltotoimien jälkeen.

#### **Tarkasta ketjujarrun toiminta seuraavasti (kuva 10):**

1. Aseta saha puhtaalle, tukevalle ja tasaiselle alustalle.
2. Käynnistä moottori.
3. Tartu takakahvaan (A) oikealla kädellä.
4. Pidä vasemmalla kädellä etukahvasta (B) kiinni (ei ketjujarrun vivusta (C)).
5. Paina kaasuvipu 1/3 nopeudelle ja toimenna sitten heti ketjujarruvipu (C).

**Huomio:** Toimenna ketjujarru hitaasti ja harkiten. Saha ei saa koskettaa mihinkään, eikä etuosa saa riippua alaspäin.

6. Ketjun tulisi pysähtyä äkisti. Päästä tämän jälkeen heti kaasuvipu irti.

**Huomio:** Jos ketju ei pysähdy, sammuta moottori ja tuo saha kunnostettavaksi lähimpään paikalliseen valtuutettuun korjaamoliikkeeseen.

7. Jos ketjujarru toimii oikein, niin voit sammuttaa moottorin ja siirtää ketjujarrun vivun takaisin asentoon IRROITETTU.

### **7.2.2 Puhdista ilmansuodatin näin**

**Huomio:** Älä koskaan käytä sahaa ilman ilmansuodatinta. Pöly ja lika imetään muuten moottoriin, joka vahingoittuu tästä. Pidä ilmansuodatin puhtaana! Ilmansuodatin tulee puhdistaa tai vaihtaa uuteen aina 20 käyttötunnin välein.

#### **Ilmansuodattimen puhdistus (kuva 18A/18B)**

1. Ota ylempi verhoilu (A) pois siten, että irroitat suojuksen kiinnitysruuvien (B). Sen jälkeen voit ottaa suojuksen pois (kuva 18A).
2. Nosta ilmansuodatin (C) pois (kuva 18B).
3. Puhdista ilmansuodatin pesemällä se puhtaassa, lämpimässä saippualliuoksessa. Anna sen kuivua ilmavassa paikassa perusteellisesti.

**Viite:** On suositeltavaa pitää aina uusi suodatin varalla.



4. Aseta ilmansuodatin paikalleen. Pane moottorin/ilmansuodattimen suojus paikalleen. Huolehdi siitä, että suojus asetetaan tarkoin kohdalleen. Kiristä suojuksen kiinnitysruuvi.

### 7.2.3 Polttoainesuodatin

**Huomio:** Älä koskaan käytä sahaa ilman polttoaineen suodatinta. Polttoainesuodatin tulee puhdistaa aina 100 käyttötunnin jälkeen tai vaihtaa uuteen, jos se on vahingoittunut. Tyhjä polttoainesäiliö kokonaan, ennen kuin vaihdat suodattimen.

1. Ota polttoainesäiliön tulppa pois.
2. Taivuta pehmeä lanka sopivaksi.
3. Työnnä lanka polttoainesäiliön aukkoon ja koukkaa polttoaineletku siihen. Vedä polttoaineletku varovasti aukkoon, kunnes voit tarttua siihen sormillasi.

**Viite:** Älä vedä letkua kokonaan ulos säiliöstä.

4. Nosta suodatin (A) ulos säiliöstä (kuva 19).
5. Vedä suodatin kiertoliikkeellä irti ja puhdistaa se, tai poista se käytöstä, jos se on vahingoittunut.
6. Aseta uusi suodatin paikalleen. Työnnä suodattimen pää säiliön aukkoon. Tarkasta, että suodatin on säiliön alanurkassa. Työnnä suodatin oikealle paikalleen pitkällä ruuviavaimella, jos tarvitaan, mutta älä vahingoita sitä.
7. Täytä säiliö tuoreella polttoaineella/öljyllä. Kts. lukua POLTTOAINE JA ÖLJY. Pane säiliön tulppa kiinni.

### 7.2.4 Sytytystulppa (kuva 18B)

**Huomio:** Jotta sahan moottorin teho säilyy, tulee sytytystulpan olla puhdas ja elektrodien kärkivälin olla oikea (0,6 mm). Sytytystulppa tulee puhdistaa tai vaihtaa uuteen aina 20 käyttötunnin välein.

1. Siirrä päälle-/pois-katkaisin asentoon "Seis (0)".
2. Ota ylempi verhoilu (A) pois siten, että irroitat suojuksen kiinnitysruuvien (B). Sen jälkeen voit ottaa suojuksen pois (kuva 18A).
3. Vedä sytytystulpan johto (D) vetämällä ja samalla kiertämällä irti sytytystulpasta (kuva 18B).
4. Ota sytytystulppa pois sytytystulpan avaimella. ÄLÄ KÄYTÄ MITÄÄN MUITA TYÖKALUJA.
5. Puhdistaa sytytystulppa kuparilankaharjalla tai pane sen tilalle uusi.

### 7.2.5 Kaasuttimen säätö

Kaasutin on säädetty tehtaalla parhaalle mahdolliselle teholle. Mikäli jälkiasäätö käy tarpeelliseksi, tuo saha valtuutettuun huoltokorjaamoon.

### Joutokäyntikaasun säätö:

**Viite:** Joutokäyntikaasu tulee säätää moottorin käyttölämpötilassa. Jos laite sammuu, kun kaasuvipu päästetään irti, ja kaikki muut luvussa 9 Häiriönpoisto mainitut syyt eivät tule kysymykseen, niin joutokäyntikaasua täytyy säätää. Käännä tätä varten joutokäyntikaasun säätöruuvia (kuva 19/ kohta B) myötäpäivään, kunnes laite käy tasaisesti joutokäynnillä. Jos joutokäyntikaasu on niin voimakas, että leikkuri pyörii mukana, niin sitä täytyy vähentää kiertämällä joutokäyntiruuvia (kuva 19/kohta B) vasemmalle niin kauan, kunnes leikkuri ei enää pyöri mukana.

### 7.2.6 Ohjaukiskicon huolto

Säännöllinen ohjaukiskicon (ketjun ohjaukiskicon sekä hammasketjun) öljyäminen on tärkeää. Edellisessä luvussa kuvattu ohjaukiskicon säännöllinen huolto on välttämätöntä, jotta sahan tehokkuus on aina paras mahdollinen.

**Varo:** Uuden sahan hammastus on öljytty jo ennakolta tehtaalla. Ellet öljyä hammastusta seuraavien ohjeiden mukaan, niin hampaiden terävyys ja siten myös teho vähenee ja takuuvaateet raukeavat.

### Voitelutyökalut

Öljyruiskua (lisävaruste) suositellaan käytettäväksi öljyn levittämiseen terälevyn hammastukselle. Öljyruiskun neulätkäri on tarpeen öljyn viemiseen terälevyn kärkeen.

### Näin voitelet hammastuksen

Aina 10 käyttötunnin tai yhden viikon kuluttua, kumpi ensin tulee, täytyy sahan terälevyn hammastus voidella. Ennen öljyämistä tulee hammastus ja terälevy puhdistaa perusteellisesti.

**Viite:** Ohjaukiskicon hammastuksen öljyämistä varten ei sahanketjua tarvitse ottaa pois. Öljyminen voidaan tehdä työn aikana, kun moottori on sammutettu.

**Huomio:** Käytä huoltotoimien aikana aina suojakäsineitä. Älä huolla sahaa, jos sen moottorin on vielä kuuma.

1. Siirrä päälle-/pois-katkaisin asentoon "Seis (0)".
2. Puhdistaa terälevyn hammastus.

3. Työnnä öljyruiskun (lisävaruste) neulakärki öljyämiseikään ja ruiskuta siihen öljyä, kunnes öljyä pursuu ulos hammastuksen ulkosivulta (kuva 20).
4. Käännä sahanketjua käsin. Toista öljyminen, kunnes koko hammastus on voideltu.

Useimmat terälevyissä esiintyvät ongelmat voidaan välttää huoltamalla terälevy hyvin. Huonosti voideltu terälevy ja sahan käyttö ketjun ollessa LIIAN TIUKALLA lisäävät terälevyn nopeaa kulumista. Terälevyn kulumisen vähentämiseksi suosittelemme seuraavia terälevyn huoltotoimenpiteitä:

**Huomio:** Oikein säädetty leikkaussyvyys on yhtä tärkeä kuin oikein teroitettu ketju.

#### Teräkiskon kääntäminen

Terälevy tulee kääntää toisinpäin aina 8 työtunnin jälkeen, jotta se kuluu tasaisesti. Puhdista terälevyn kiskoura ja öljyreikä aina lisävarusteena mukana toimitetulla uranpuhdistimella (kuva 21A). Tarkasta ketjunjäsenten kulumisen säännöllisesti, poista reunat ja oikaise ketjunjäsenet tarvittaessa laakaviilalla (kuva 21B).

**Huomio:** Älä koskaan kiinnitä uutta ketjua kuluneeseen teräkiskoon.

#### Öljyaukot

Terälevyn öljyaukot tulee puhdistaa, jotta terälevyn ja ketjun kunnollinen voitelu käytön aikana on taattu.

**Viite:** Öljyaukkojen puhtaus on helppo tarkastaa. Jos ne ovat puhtaat, niin ketjusta ruiskuaa automaattisesti öljyä muutaman sekunnin kuluttua sahan käynnistämisestä. Sahassa on automaattinen öljyvoitelu.

#### Automaattinen ketjunvoitelu

Ketjusaha on varustettu automaattisella, hammaspyöräkäyttöisellä öljyjärjestelmällä. Se huolehtii kiskon ja ketjun automaattisesta voitelusta oikealla öljymäärällä. Heti kun moottorin kierrosluku nousee, virtaa myös öljy nopeammin kiskontasolle. Ketjunvoitelu on säädetty tehtaalla optimaalisesti. Mikäli jälkisaatö käy tarpeelliseksi, tuo saha valtuutettuun huoltokorjaamoon.

Ketjusahan alisivulla on ketjunvoitelun säätöruuvi (kuva 26/kohta A). Kääntäminen vasemmalle

lisää ketjun voitelua, kääntäminen oikealle vähentää ketjun voitelua.

Ketjunvoitelun tarkistamiseksi pidä ketjusahaa niin, että ketju on paperiarkin yläpuolella, ja käännä kaasua täysille parin sekunnin ajaksi. Paperilla voidaan nähdä kulloinkin säädetty öljymäärä.

#### 7.2.7 Ketjun huolto

##### Ketjun teroitus

Ketjun teroitukseen tarvitaan erikoistyökalut, joiden avulla leikkausterät teroitetaan oikeassa kulmassa ja riittävän syvältä. Ketjusahan koke-mattomalle käyttäjälle suosittelemme sahanketjun teroittamisen antamista paikallisen ammattikorjaamon tehtäväksi. Jos haluat teroittaa sahanketjusi itse, hanki tarvittavat erikoistyökalut alan ammattiliikkeestä.

##### Ketjun teroitus (kuva 22)

Käytä ketjua teroittaessasi suojakäsineitä ja teroita ketju pyöröviilalla Ø 4,8 mm. Teroita kärjet vain ulospäin suuntautuvilla liikkeillä (kuva 23) ja noudata kuvassa 22 annettuja arvoja. Teroituksen jälkeen tulee kaikkien terien olla yhtä leveitä ja pitkiä.

**Huomio:** Älä koskaan kiinnitä uutta ketjua kuluneen hammastuksen tai säätörenkaan päälle.

Kun leikkausterät on teroitettu 3-4 kertaa, niin tulee tarkastaa syvyysrajoittimen korkeus ja tarvittaessa alentaa sitä laakealla viilalla, ja pyöristää sitten etukulma (kuva 25).

##### Ketjun kireys

Tarkasta ketjun kireys usein ja korjaa säätöä mahdollisimman usein, jotta ketju on aina tiiviisti terälevyissä, mutta silti vielä riittävän löysällä käsinve-toa varten. (katso tätä varten myös kohta 5.3)

##### Uuden sahanketjun sisäänajo

Uusi ketju ja terälevy tarvitsevat jälkisaatöä viimeistään 5 leikkauksen jälkeen. Tämä on tavallista uusien ketjujen kohdalla, ja säätöä tarvitaan sitten yhä pidemmin välein.

**Huomio:** Älä koskaan poista enempää kuin 3 ketjunosaa yhdestä ketjulenkestä. Hammastus saattaa muuten vahingoittaa.

### Ketjun öljyvoitelu

Tarkasta aina, että automaattinen voitelu toimii moitteettomasti. Huolehdi siitä, että öljysäiliö on aina riittävän täynnä ketjujen, terälevyjen ja hammasrustuksen voitelua varten. Sahaustyön aikana tulee ketjua ja terälevyä voidella aina riittävästi, jotta vältetään kitkan syntyminen.

Terälevy ja ketju eivät koskaan saa olla ilman öljyä. Jos käytät sahaa ilman öljyä tai liian vähällä öljyllä, niin leikkausteho laskee, ketjun elinikä lyhenee, ketju tylsyy nopeammin ja terälevy kuluu nopeasti ylikuumentumisen vuoksi. Puutteellisen öljyvoitelun tunnistaa savun muo.

### 7.3 Säilytys

**Varo:** Älä koskaan varastoi ketjusahaa pitemmäksi aikaa kuin 30 päiväksi suorittamatta seuraavia toimia.

#### Ketjusahan varastointi

Jos ketjusahaa ei käytetä yli 30 päivän aikana, tulee se valmistella tähän. Jos näin ei tehdä, niin kaasuttimessa olevat polttoaineen jätteet haihtuvat ja jäljelle jää tahmea sakka. Tämä saattaa vaikeuttaa tai estää sahan käynnistämistä ja aiheuttaa kalliin korjauksen.

1. Ota polttoainesäiliön tulppa hitaasti auki, jotta mahdollinen säiliössä oleva paine voi poistua. Tyhjennä säiliö varovasti.
2. Käynnistä moottori ja anna sen käydä, kunnes saha pysähtyy, jotta polttoaineen jäännökset poistuvat kaasuttimesta.
3. Anna moottorin jäähtyä (n. 5 minuuttia).
4. Ota sytytystulppa pois (katso kohta 7.2.4).
5. Pane palamiskammioon 1 teelusikallinen puhdasta 2-tahtiöljyä. Vedä käynnistimestä hitaasti useamman kerran, jotta kaikki sisäosat peittyvät öljyyn. Pane sytytystulppa jälleen paikalleen (kuva 25).

**Viite:** Säilytä saha kuivassa paikassa kaukana mahdollisista sytytyslähteistä, kuten esim. uuneista, kaasukäyttöisistä vedenkuumentimista, kaasukuivaimista jne.

### Sahan uudelleenkäyttöön otto

1. Ota sytytystulppa pois. (katso kohta 7.2.4)
2. Vedä nopeasti käynnistimestä, jotta ylimääräinen öljy häviää palamiskammioista.
3. Puhdista sytytystulppa ja tarkasta, että sytytystulpan elektrodien välimatka on oikea, tai aseta moottoriin uusi sytytystulppa, jonka elektrodien välimatka on oikea.
4. Valmista saha käyttöä varten.
5. Täytä säiliöön oikeantyyppistä polttoainetta/öljy-seosta. Kts. lukua POLTTOAINE JA ÖLJY.

### 7.4 Varaosatilaukset:

Varaosia tilatessasi anna seuraavat tiedot:

- Laitteen tyyppi
- Laitteen tuotenumero
- Laitteen tunnusnumero
- Tarvittavan varaosan varaosnumero.

Ajankohtaiset hinnat ja muut tiedot löydät osoitteesta [www.isc-gmbh.info](http://www.isc-gmbh.info)

## 8. Käytöstäpoisto ja uusiokäyttö

Laite on pakattu kuljetuspakkaukseen, jotta vältetään kuljetusvauriot. Tämä pakkaus on raaka-ainetta ja sitä voi siksi käyttää uudelleen tai sen voi toimittaa kierrätyksen kautta takaisin raaka-ainekiertoon. Laite ja sen varusteet on valmistettu eri materiaaleista, kuten esim. metallista ja muoveista. Viialliset laitteet eivät kuulu kotitalousjätteisiin. Laite tulee toimittaa asianmukaiseen keräyspisteeseen ammattitaitoista hävittämistä varten. Jos et tiedä, missä on tällainen keräyspiste, tiedustele asiaa kuntasi hallinnosta.

## 9. Vianhakukaavio

Ongelma	Mahdollinen syy	Poisto
Moottori ei käynnisty, tai käynnistyy mutta ei käy edelleen	<ul style="list-style-type: none"> <li>- Väärin tehty käynnistys.</li> <li>- Väärin säädetty kaasuttimen seos.</li> <li>- Nokiset sytytystulpat.</li> <li>- Tukkeutunut polttoainesuodatin.</li> </ul>	<ul style="list-style-type: none"> <li>- Noudata tämän oppaan ohjeita.</li> <li>- Anna valtuutetun korjaamon säätää kaasutin uudelleen.</li> <li>- Puhdista/säädä tulpat tai vaihda ne uusiin.</li> <li>- Vaihda polttoainesuodatin.</li> </ul>
Moottori käynnistyy, mutta ei käy täydellä teholla	<ul style="list-style-type: none"> <li>- Rikastinvivun väärä asento.</li> <li>- Likaantunut ilmansuodatin.</li> <li>- Väärin säädetty kaasuttimen seos.</li> </ul>	<ul style="list-style-type: none"> <li>- Käännä vipu asentoon OPEN.</li> <li>- Ota suodatin pois, puhdista se ja pane takaisin paikalleen.</li> <li>- Anna valtuutetun korjaamon säätää kaasutin uudelleen.</li> </ul>
Moottori pätkii.	<ul style="list-style-type: none"> <li>- Väärin säädetty kaasuttimen seos.</li> </ul>	<ul style="list-style-type: none"> <li>- Anna valtuutetun korjaamon säätää kaasutin uudelleen.</li> </ul>
Ei tehoa kuormituksessa	<ul style="list-style-type: none"> <li>- Väärin säädetty sytytystulpat.</li> </ul>	<ul style="list-style-type: none"> <li>- Puhdista/säädä tulpat tai vaihda ne uusiin.</li> </ul>
Moottori käy epätaisisesti	<ul style="list-style-type: none"> <li>- Väärin säädetty kaasuttimen seos.</li> </ul>	<ul style="list-style-type: none"> <li>- Anna valtuutetun korjaamon säätää kaasutin uudelleen.</li> </ul>
Liian paljon savua.	<ul style="list-style-type: none"> <li>- Väärä polttoaineseos</li> </ul>	<ul style="list-style-type: none"> <li>- Käytä oikeaa polttoaineseosta (suhde 40:1).</li> </ul>
Ei tehoa kuormitettaessa	<ul style="list-style-type: none"> <li>- Ketju tylstynyt</li> <li>- Ketju löystynyt</li> </ul>	<ul style="list-style-type: none"> <li>- Teroita ketju tai asenna uusi ketju</li> <li>- Kiristä ketju</li> </ul>
Moottori sammuu	<ul style="list-style-type: none"> <li>- Bensiinisäiliö tyhjä</li> <li>- Polttoainesuodatin asetettu säiliöön väärin</li> </ul>	<ul style="list-style-type: none"> <li>- Täytä bensiniisäiliö</li> <li>- Täytä bensiniisäiliö kokonaan tai aseta polttoainesuodatin</li> </ul>
Riittämätön ketjunvoitelu (teräkisko ja ketju kuumenevat)	<ul style="list-style-type: none"> <li>- Ketjuöljysäiliö tyhjä</li> <li>- Öljyn läpimenot tukossa</li> </ul>	<ul style="list-style-type: none"> <li>- Täytä ketjuöljysäiliö</li> <li>- Puhdista teräkiskon öljyamisreikä (kuva 2/kohta A)</li> <li>Puhdista teräkiskon ura</li> </ul>

Tuotodokumenttaation ja tuotteen mukana toimitettujen papereiden osittainenkin kopiointi tai muu monistaminen on sallittu ainoastaan iSC GmbH:n nimenomaisella luvalla.

Oikeus teknisiin muutoksiin pidätetään

## Asiakaspalvelutiedot

Meillä on kaikissa takuutodistuksessa mainituissa maissa päteviä asiakaspalvelusta huolehtivia kumppaneita, joiden yhteystiedot löydät takuutodistuksesta. Heidän kautta voit saada kaikki asiakaspalvelut, kuten korjaukset, varaosien ja kulumaosien sekä tarvittavien käyttömateriaalien toimitukset.

Huomaa, että seuraaviin tämän tuotteen osiin kohdistuu käytöstä johtuvaa, luonnollista kulumista, ja että seuraavia osia tarvitaan käyttömateriaaleina.

Laji	Esimerkki
Kuluvat osat*	Teräkisko, sytytystulppa, ilmansuodatin, bensininsuodatin
Käyttömateriaali / käyttöosat*	Teräketju
Puuttuvat osat	

\* ei välttämättä kuulu toimitukseen!

Puutteellisuuksien tai vikojen ilmetessä pyydämme ilmoittamaan virheestä verkossa sivustoon [www.isc-gmbh.info](http://www.isc-gmbh.info). Ole hyvä ja anna vian tarkka kuvaus ja vastaa sen lisäksi joka tapauksessa seuraaviin kysymyksiin:

- Onko laite toiminut jo ainakin kerran, vai oliko se jo alusta lähtien viallinen?
- Havaitko jotain erikoista ennen vian ilmenemistä (oireita ennen vikaa)?
- Mikä mielestäsi on laitteessa vikana (pääasiallinen vika)?  
Kuvaa tätä toimintavirhettä.

## Takuutodistus

Arvoisa asiakas,  
tuotteemme läpikäyvät erittäin tiukan laadunvalvontatarkastuksen. Mikäli tämä laite ei kuitenkaan toimi moitteettomasti, valitamme tapahtunutta suuresti ja pyydämme sinua ottamaan yhteyttä tekniseen asiakaspalveluumme käyttäen tässä takuukortissa annettua osoitetta, tai siihen myyntipisteeseen, josta olet laitteen ostanut. Takuuvaateiden esittämistä koskevat seuraavat määräykset:

1. Nämä takuumääräykset koskevat laajennettuja takuusuorituksia. Ne eivät vaikuta lakimääräisiin takuusuoritusvaateisiin millään tavalla. Takuumme on sinulle maksuton.
2. Takuusuoritus kattaa ainoastaan sellaiset laitteen puutteellisuudet, jotka todistettavasti aiheutuvat materiaali- tai valmistusvirheistä, ja se on rajattu valintamme mukaan ainoastaan näiden laitteen vikojen korjaamiseen tai laitteen korvaamiseen uudella.  
Ole hyvä ja ota huomioon, että laitteitamme ei ole suunniteltu käytettäväksi pienteollisuus-, käsityöläis- tai ammattitarkoituksiin. Takuusopimusta ei siksi synny, jos laitetta on takuun kestoaikana käytetty pienteollisuus-, käsityöläis- tai teollisuustyöpaikoilla tai siihen on kohdistunut näihin verrattavissa oleva rasitus.
3. Antamamme takuu ei kata näitä vaurioita:  
- laitteessa esiintyneet vauriot, jotka aiheutuvat asennusohjeen noudattamatta jättämisestä tai asiantuntemattomasta asennuksesta, käyttöohjeen noudattamatta jättämisestä (kuten esim. liitäntä väärrään verkkojännitteeseen tai virtalajiin) tai huolto- ja turvallisuusmääräysten laiminlyönnistä tai laitteen altistamista epänormaaleille ympäristöolosuhteille tai puutteellisesta hoidosta ja huollosta.  
- laitteessa esiintyneet vauriot, jotka aiheutuvat määräysten vastaisesta tai virheellisestä käytöstä (esim. laitteen ylikuormitus tai hyväksymättömien liitostyökalujen tai varusteiden käyttö), vieraiden esineiden tunkeutumisesta laitteeseen (esim. hiekka, kivet tai pöly, kuljetusvauriot), väkivoiman käytöstä tai ulkopuolisista tekijöistä (esim. putoamisesta aiheutuneet vahingot).  
- laitteessa tai sen osissa esiintyneet vauriot, jotka aiheutuvat käytöstä johtuvasta, tavanomaisesta tai muuten tavallisesta kulumisesta.
4. Takuuajan kesto on 60 vuotta ja se alkaa laitteen ostopäivästä. Takuuvaateet tulee esittää ennen takuuajan päättymistä kahden viikon kuluessa siitä, kun olet havainnut vian. Takuuvaateiden esittäminen takuuajan päätyttyä ei ole mahdollista. Laitteen korjaus tai vaihto ei johda takuuajan pitenemiseen tai laitteen tai siihen mahdollisesti asennettujen varaosien takuuajan alkamiseen uudelleen alusta. Tämä koskee myös paikan päällä suoritettuja palveluja.
5. Viallista laitetta koskevat takuuvaateet tulee esittää osoitteella: [www.isc-gmbh.info](http://www.isc-gmbh.info). Jos takuumme kattaa laitteessa olevan vian, saat korjatun tai uuden laitteen välittömästi takaisin.

Kuluvien osien, käyttöosien ja puuttuvien osien suhteen viittaamme tämän takuun rajoituksiin, jotka on selostettu tämän käyttöohjeen asiakaspalvelutiedoissa.

**Sisukord**

1. Ohutusjuhised
2. Seadme kirjeldus ja tarnekomplekt
3. Sihipärane kasutamine
4. Tehnilised andmed
5. Enne kasutuselevõttu
6. Käitamine
7. Puhastus, hooldus, ladustamine ja varuosade tellimine
8. Jäätmekäitlus ja taaskasutus
9. Veaotsinguplaan

**Oht!**

Vigastuste ja kahjustuste vältimiseks tuleb seadme kasutamisel võtta tarvitusele mõningad ohutusabinõud. Seepärast lugege kasutusjuhend / ohutusjuhised hoolikalt läbi. Hoidke need korralikult alles, et informatsioon oleks teil igal hetkel käeulatuses. Kui peaksite seadme teisele isikule edasi andma, siis andke talle ka kasutusjuhend / ohutusjuhised. Me ei võta endale vastutust õnnetuste või kahjude eest, mis tekivad käesoleva juhendi ja ohutusjuhiste mittejärgimisel.

**1. Ohutusjuhised**

Vastavad ohutuseeskirjad leiate kaasasolevast brošüürist.

**Oht!**

**Lugege kõiki ohutusjuhiseid ja juhendeid.** Ohutusjuhiste ja juhendite eiramine võib põhjustada elektrilöögi, põletuse ja/või raskeid vigastusi. **Hoidke kõik ohutusjuhised ja juhendid alles.**

**2. Seadme kirjeldus ja tarnekomplekt****2.1 Seadme kirjeldus (joonis 1)**

1. Juhtplaat
2. Saekett
3. Ketipingutuskruvi
4. Kooretugi
5. Ketipidurihoob / esimene käekaitse
6. Esimene käepide
7. Starteri käepide
8. Süüteküünal (õhufiltrikatte all)
9. Õhufiltri kate
10. Stopplüliti
11. Turvalüliti
12. Õlipaagi kork
13. Ventilaatori korpus
14. Kütusepaagi kork
15. Tagumine käepide / Saapasilmus
16. Juhtplaadi kate
17. Õhuklapihoob (karburaatori reguleerimine)
18. Juhtplaadi kinnitusmutrid
19. Gaasihoob
20. Ketipüüdja

**TURVAVARUSTUS (joonis 1)**

- 2 VÄIKESE TAGASILÖÖGIGA SAEKETT aitab Teil spetsiaalselt välja töötatud kaitseseadliste abil tagasilööke või nende jõudu kõrvale juhtida.

- 5 KETIPIDURIHOOB / KÄEKAITSE kaitseb kasutaja vasakut kätt, kui see peaks töötaval sael eesmisest käepidemest välja libisema.
- 5 KETIPIDUR on turvaabinõu tagasilöögist põhjustatud vigastuste vähendamiseks, see peatab töötava saeketi millisekundite jooksul. Ketipidur aktiveeritakse KETIPIDURIHOOVA-GA.
- 10 STOPPLÜLITI seiskab mootori kohe, kui seda lülitatakse. Mootori (taas)käivitamiseks peab stopplüliti olema asendis SEES.
- 11 TURVALÜLITI takistab mootori ettekatsetamatut kiirendamist. Gaasihooba (19) saab vajutada ainult siis, kui turvalüliti on sisse vajutatud.
- 20 KETIPÜÜDJA vähendab vigastuste ohtu, kui saekett peaks töötava mootori korral purunema või kohalt ära libisema. Ketipüüdja peab purunenud keti kinni püüdma.

**MÄRKUS:** Tehke saag ja selle detailid endale tuttavaks.

**2.2 Tarnekomplekt**

Kontrollige loendi alusel, kas tarnekomplektis on kõik vajalikud osad. Juhul, kui mõni osa on puudu, pöörduge hiljemalt 5 tööpäeva jooksul pärast kauba ostmist meie teeninduskeskusesse või lähimasse pädevasse ehitusmaterjalide kauplusesse ning esitage kehtiv ostukviitung. Järgige siinkohal juhendi lõpus esitatud garantiitingimustes olevat garantiitabelit.

- Avage pakend ja võtke seade ettevaatlikult välja.
- Eemaldage pakkematerjal ning pakke- ja transporditoed (kui on olemas).
- Kontrollige, kas tarnekomplekt on terviklik.
- Kontrollige, ega seadmel ja tarvikutel pole transpordikahjustusi.
- Hoidke pakend võimalusel kuni garantiiaja lõpuni alles.

**Oht!**

**Seade ja pakkematerjal ei ole laste mänguasjad! Lapsed ei tohi kilekottide, fooliumi ja pisidetallidega mängida! Oht alla neelata ja lämbuda!**

- Originaalkasutusjuhend
- Ohutusjuhised



### 3. Sihipärane kasutamine

Kett on mõeldud ainult puidu saagimiseks. Puid võib langetada ainult vastava ettevalmistusega isik. Tootja ei vastuta kahjude eest, mille põhjustab mittenõuetekohane või vale käsitlemine.

Masinat võib kasutada ainult sihipärasel otstarbel. Igasugune teisel otstarbel kasutamine ei ole sihipärane. Kõigi sellest tulenevate kahjude või vigastuste eest vastutab kasutaja/käitaja ja mitte tootja.

Võtke palun arvesse, et meie seadmed ei ole konstrueeritud ettevõtluses, käsitööstuses ega tööstuses kasutamise otstarbel. Me ei anna mingit garantiid, kui seadet kasutatakse ettevõtluses, käsitööstuses või tööstuses jt sarnastel tegevusaladel.

### 4. Tehnilised andmed

Mootori maht .....	41 cm <sup>3</sup>
Mootori maksimaalne võimsus .....	1,5 kW
Lõikepikkus .....	33,5 cm
Juhtplaadi pikkus .....	14" (35 cm)
Ketisamm .....	(3/8"), 9,525 mm
Veolüli paksus .....	(0,05"), 1,27 mm
Tühikäigu pöörlemissagedus .....	3300 ± 300 min <sup>-1</sup>
Maksimaalne pöörlemissagedus lõikesüsteemiga .....	11000 min <sup>-1</sup>
Paagi maht .....	260 cm <sup>3</sup>
Õlipaagi maht .....	210 cm <sup>3</sup>
Vibratsiooni vähendav süsteem .....	on
Veotähiku hammastik .....	6 hammast x 9,525 mm
Ketipidur .....	on
Sidur .....	on
Automaatne ketiõlitus .....	on
Väikse tagasilöögiga kett .....	on
Kaal ilma keti ja juhtplaadita .....	4,5 kg
Netokaal (kuivalt) .....	5,4 kg
Bensiinikulu (spetsiifiline) .....	702 g/kWh
Mürarõhu tase L <sub>PA</sub> .....	99 dB(A)
Hälbepiir K <sub>PA</sub> .....	dB(A)
Müratase L <sub>WA</sub> .....	114 dB(A)
Hälbepiir K <sub>WA</sub> .....	1,5 dB(A)
Vibratsioon a <sub>nv</sub> (eesmisel käepidemel) .....	maks. 6,5 m/s <sup>2</sup>
Hälbepiir K <sub>nv</sub> .....	1,5 m/s <sup>2</sup>

Vibratsioon a <sub>nv</sub> (tagumisel käepidemel) .....	maks. 6,0 m/s <sup>2</sup>
Hälbepiir K <sub>nv</sub> .....	1,5 m/s <sup>2</sup>
Keti tüüp .....	OREGON 91P053X
Juhtplaadi tüüp .....	OREGON 140SDEA041
Süüteküünal .....	L8RTF

### 5. Enne kasutuselevõttu

**Tähelepanu:** Käivitage mootor alles siis, kui saag on täielikult kokku pandud.

**Tähelepanu:** Kandke keti käsitlemisel alati kaits-ekindaid.

#### 5.1 Juhtplaadi paigaldamine

Selleks et juhtplaat ja kett õlitatud saaks, KASUTAGE AINULT ORIGINAALJUHTPLAATI. Õliava (joonis 2/A) peab olema mustusest ja jääkidest puhas.

1. Veenduge, et ketipidurihoob on tõmmatud tagasi, asendisse EI OLE RAKENDATUD (joonis 3A).
2. Eemaldage kaks juhtplaadi kinnitusmutrit (B). Võtke kate ära (joonis 3B).
3. Keerake pingutuskrugi (D) kruvikeerajaga VASTUPÄEVA, kuni KETIPINGUTUSTIHVT (E) (väljaulatuv ots) on täielikult siduritrumli ja veotähiku juures (joonis 3B/3C).
4. Asetage juhtplaadi sälguga ots plaadipoltide (F) otsa (joonis 3C/3D).

#### 5.2 SAEKETI PAIGALDAMINE:

1. Võtke kett silmusena lahti, kusjuures saehambad (A) on silmuses PÄRIPÄEVA suunatud (joonis 4A).
2. Tõmmake kett siduri (C) taga asuva veotähiku (B) ümber. Arvestage, et hammaste vahel olevad veohambad tuleb sisse panna (joonis 4B).
3. Sobitage lülid soonde (D) ja plaadi otsa ümber (joonis 4B).

**MÄRKUS:** Saekett võib pisut alla rippuda. See on normaalne.

4. Tõmmake juhtplaati ettepoole, kuni kett on tihedalt selle vastas. Kontrollige, kas kõik veohambad on plaadi soones.
5. Paigaldage sidurikate (joonis 5) ja keerake kinnitusmutrit (B) päripäeva, et see kinnit- da. Seejuures ei tohi kett juhtplaadilt maha libiseda. Keerake kinnitusmutter käega kinni ja järgige juhiseid keti pinge seadistamiseks,

nagu on kirjeldatud peatükis KETI PINGE REGULLEERIMINE.

### 5.3 KETI PINGE REGULLEERIMINE

Saeketi õige pinge on äärmiselt tähtis ning seda tuleb kontrollida enne käivitamist ja kõigi saagimistööde ajal.

Kui Te võtate aega saeketi pinge nõuetekohaseks reguleerimiseks, saate teostada paremaid löikeid ning keti tööiga pikeneb.

**Tähelepanu:** Kandke saeketi käsitlemist ja keti pinge reguleerimise ajal alati tugevaid kindaid.

1. Keti pinge suurendamiseks hoidke juhtplaadi ots üleval ja keerake pingutuskrugi (D) PÄRI-PÄEVA. Kui Te keerate krugi VASTUPÄEVA, siis keti pinge väheneb. Kontrollige, kas kett on täiesti juhtplaadi vastas (joonis 5).
2. Pärast reguleerimist hoidke plaadiots veel üleval ja keerake plaadi kinnitusmutrid tugevasti kinni. Kett on siis õigesti pingutatud, kui see liubub tihedalt vastu plaati ja seda on võimalik käega ringi tõmmata.

**MÄRKUS:** Kui ketti saab ainult raskelt juhtplaadi ümber liigutada või ei saa seda üldse liigutada, siis on kett liiga pingul. Teostage järgmised väikesed reguleerimised:

- A. Vabastage plaadi kinnitusmutrid, kuni neid saab käega keerata. Laske pinget järgi, keerates kruvikeerajaga aeglaselt VASTUPÄEVA. Tõmmake ketti plaadil edasi-tagasi. Tehke seda, kuni ketti saab takistusteta liigutada, kuid see liubub siiski tihedalt plaadi vastu. Pinget saate suurendada pingutuskrugi PÄRI-PÄEVA keerates.
- B. Kui saekett on õige pingega, hoidke plaadiots täiesti üleval ja keerake plaadi kinnitusmutrid tugevasti kinni.

**Ettevaatust:** Uus saekett venib, nii et seda tuleb umbes viie löikamise järel pingutada. See on uute kettide puhul normaalne ja edaspidiste reguleerimiste intervall väheneb.

**Ettevaatust:** Kui saekett on LIIGA LÕTV või LIIGA PINGUL, kuuluvad veotähik, juhtplaat, kett ja väntvõllilaager kiiremini. Joonisel 6 on nähe õige pinge A (külmalt) ja pinge B (soojalt). Joonisel C on kett liiga lõtv.

### 5.4 KETIPIDURI MEHAANILINE KONTROLL

Mootorsaag on varustatud ketipiduriga, mis vähendab tagasilöögi tõttu tekkivat vigastusohtu. Pidur rakendub, kui pidurihoovale avaldatakse survet, kui kasutaja, nt tagasilöögi korral, käega hoova pihta lööb. Piduri rakendumisel peatub kett järsult.

**Tähelepanu:** Ketipiduri eesmärk on küll vähendada tagasilöögi tõttu tekkivat vigastusohtu, kuid see ei suuda siiski pakkuda märkimisväärset kaitset, kui saega hooletult töötatakse. Kontrollige ketipidurit alati enne igakordset tööle asumist ja töötamise ajal regulaarselt.

### KETIPIDURI KONTROLLIMINE:

1. Ketipidur EI OLE RAKENDATUD (kett saab liikuda), kui PIDURIHOOB ON TAHAPOOLE TÕMMATUD JA LUKUSTATUD (joonis 7A).
2. Ketipidur on RAKENDATUD (kett on lukustatud), kui pidurihoob on ettepoole tõmmatud ja mehhanism (joonis 7B/A) on nähtaval. Siis ei tohi olla võimalik ketti liigutada (joonis 7B).

**MÄRKUS:** Pidurihoob peab mõlemasse positsiooni fikseeruma. Kui tunnete tugevat vastuseisu või ei saa hooba tõmmata, ärge kasutage saagi. Viige see kohe vastava ala klienditeenindusse remonti.

### 5.5 KÜTTESEGU JA ÕLI KÜTTESEGU

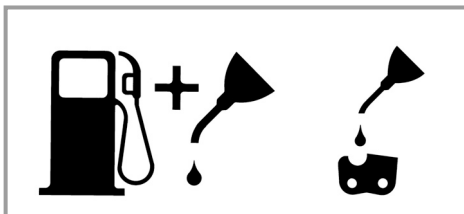
Optimaalsete tulemuste saavutamiseks kasutage tavalist pliivaba bensiini segatuna spetsiaalse kahetaktiõliga.

### KÜTTESEGU VALMISTAMINE

Segage bensiin kahetaktiõliga sobivas nõus. Raputage nõud, et kõik korralikult seguneks.

**Tähelepanu:** Ärge kasutage selles saes kunagi puhast bensiini. See kahjustab mootorit ning Te kaotate selle toote garantiinõuete õiguse. Ärge kasutage küttesegu, mis on seisnud kauem kui 90 päeva.

**Tähelepanu:** Tuleb kasutada spetsiaalset kahetaktiõli õhkjahutusega kahetaktiõliste mootorite jaoks seguvahekorras 40:1. Ärge kasutage kahetaktiõli seguvahekorras 100:1. Ebapiisav määrimine kahjustab mootorit ja sel juhul kaotate mootori garantiinõuete õiguse.



Bensiini- ja õlisegu 40:1

Ainult õli

### SOOVITATAVAD KÜTUSED

Mõned tavalised bensiinid on heitgaasinormide täitmiseks segatud selliste lisanditega nagu alkoholi- või eetriühendid. Amatööri vajadusteks töötab mootor rahuldavalt kõigi bensiiniliikidega, ka hapnikuga rikastatud bensiiniga. Kõige parem oleks Teil kasutada pliivaba normaalbensiini.

### Keti ja juhtplaadi õlitamine

Iga kord, kui lisate kütusepaaki bensiini, tuleb täita ka ketiõlipaak. Selleks on soovitatav kasutada standardset ketiõli.

### KONTROLLIMINE ENNE MOOTORI KÄIVITAMIST

**Tähelepanu:** Ärge käivitage ega kasutage saagi kunagi, kui juhtplaat ja kett ei ole õigesti paigaldatud.

1. Täitke kütusepaak (A) õige kütteseguga (joonis 8).
2. Täitke õlipaak (B) ketiõliga (joonis 8).
3. Veenduge, et ketipidur (C) ei oleks enne mootori käivitamist rakendatud (joonis 8).

Pärast keti- ja õlipaagi täitmist keerake paagikork käsitsi kinni. Ärge kasutage selleks tööriistu.

## 6. Käitamine

### 6.1 Mootori käivitamine

1. Käivitamiseks seadke toitelüliti (A) asendisse "Sees (I)" (joonis 9A)
2. Tõmmake õhuklapihoob (B) välja (joonis 9B), kuni see fikseerub.
3. Vajutage kümme korda bensiinipumba nuppu (C) (joonis 9C).
4. Asetage saag kindlale tasasele pinnale. Hoidke saagi nii, nagu joonisel näidatud. Tõmmake starterit kiiresti neli korda. Pidage silmas liikuvat ketti! (joonis 9D).
5. Lükake õhuklapihoob (B) kuni piirajani sisse (joonis 9B).

6. Hoidke saagi kinni ja tõmmake starterit kiiresti neli korda. Mootor peaks käivituma (joonis 9D).
7. Soojendage mootorit kümme sekundit. Vajutage lühidalt gaasihooba (D), mootor läheb üle tühikäigule (joonis 9E).

Kui mootor ei käivitu, korrake ülaltoodud punkte.

**Tähelepanu:** Tõmmake starterinööri alati eglaselt takistuseni, enne kui selle käivitamiseks kiiresti välja tõmbate. Ärge laske starterinööri pärast käivitumist tagasi paiskuda.

### 6.2 SOOJA MOOTORI TAASKÄIVITAMINE

1. Veenduge, et lüliti oleks asendis SEES.
2. Tõmmake kümme korda starterinööri. Mootor peaks käivituma.

### 6.3 MOOTORI SEISKAMINE

1. Vabastage gaasihoob ja oodake, kuni mootor läheb üle tühikäigule.
2. Mootori seiskamiseks tõmmake STOPP-lüliti alla.

**Märkus:** Mootori seiskamiseks hädaolukorras aktiveerige ketipidur ja seadke toitelüliti asendisse "Stop (0)".

### 6.4 ÜLDISED JUHISED SAEGA TÖÖTAMISEKS

**Tähelepanu:** Puu langetamine ilma vastava ettevalmistuseta ei ole lubatud!

### LANGETAMINE

- Langetamine tähendab puu mahasaagimist. Väikeseid puid läbimõelduga 15–18 cm saetakse tavaliselt maha ühe löikega. Suuremate puude puhul tuleb kasutada saetud sälkude abi. Sälgud määravad suuna, kuhu puu kukub.
- Enne löikamist tuleb kavandada ja vabaks jätta taganemistee (A). Taganemistee peaks olema puu oletatavale kukkumissuunale diagonaalis vastupidises suunas, nagu on kujutatud joonisel 11.
- Puu langetamisel mäeküljel peab mootorsae kasutaja seisma tõusval nõlval, kuna on väga tõenäoline, et puu veereb või libiseb pärast langetamist mäest alla.
- Puu kukkumissuund (B) määratakse saetud sälguga. Puu kukkumistee hindamiseks arvestage suuremate okste asetust ja puu loomulikku kallet.

- Ärge langetage puid, kui puhub tugev või muutliku suunaga tuul või kui on oht kahjustada omandit. Konsulteerige puude langetamise asjus erialaspetsialistiga. Ärge langetage puud, kui see võib sattuda juhtmetesse, ning kooskõlastage see enne puu langetamist vastavas pädevas asutuses.

### ÜLDISED JUHTNÕÖRID PUUDE LANGETAMISEKS (joonis 12)

Tavaliselt koosneb langetamine kahest põhilisest lõikest: sälgust (C) ja langetuslõikest (D).

- Alustage ülemise sälguga (C) puu kukkumisküljel (E). Pange seejuures tähele, et Te ei lõikaks alumist lõiget liiga sügavale puutüvesse. Sälg (C) peaks olema nii sügav, et tekiks piisava laiuse ja tugevusega toetuspunkt (F). Sälg peaks olema piisavalt lai, et kontrollida puu kukkumist võimalikult kaua.
- Ärge astuge kunagi puu ette, millesse on lõigatud sälg. Sooritage langetuslõige (D) puu teisel küljel umbes 3–5 cm sälgu alumisest äärest (C) kõrgemal. Ärge saagige puutüve kunagi täiesti läbi. Jätke alati üks toetusriba. Toetusriba F hoiab puud. Kui tüvi täiesti läbi lõigata, siis ei suuda te kukkumissuunda enam kontrollida. Asetage lõikesse kiil või langetuslabidas veel enne, kui puu ebapüsivaks muutub ja liikuma hakkab. Siis ei saa juhtplaat langetuslõikesse kinni kiiluda, kui Te kukkumissuuna valesti hinnanud olete. Ärge laske enne puu ümbertõukamist puu kukkumiskiirkonda pealtvaatajaid.
- Enne viimase lõike sooritamist kontrollige, kas kukkumiskiirkonnas on pealtvaatajaid, loomi või takistusi.

### LANGETUSLÕIGE

- Vältige plaadi või keti kinnikiilumist (B) lõikesse puu- või plastikiludega (A). Kiilud kontrollivad ka kukkumist (joonis 13).
- Kui lõigatava puu läbimõõt on suurem kui plaadipikkus, tehke kaks lõiget vastavalt joonisele (joonis 14).
- Kui langetuslõige läheneb toetusribale, hakkab puu kukkuma. Kohe, kui puu kukkuma hakkab, tõmmake saag lõikest välja, seisake mootor, pange mootorsaag käest ja minge piirkonnast taganemisteed pidi ära (joonis 11).

### LAASIMINE

- Langetatud puud laasitakse. Eemaldage oksad, millele tüvi toetub (A), alles siis, kui tüvi on järgatud (joonis 15). Pinge all olevaid oksa tuleb lõigata alt üles, et mootorsaag kinni ei kiiluks.
- Ärge lõigake kunagi puuoksi ise puutüvel seistes.

### JÄRKAMINE

- Järgake langetatud puutüvi. Pange tähele, et Teil oleks hea tööasend ja Te seisaksite tüvest ülevalpool, kui Te kallakul saete. Tüvi peaks võimalusel toetatud olema, et lõigatav ots ei oleks maapinnal. Kui tüve mõlemad otsad on toetatud ja Teil tuleb keskelt lõigata, siis tehke tüvele ülevalt pool lõiget ja seejärel lõige alt üles. See takistab plaadi ja keti tüvesse kinnikiilumist. Pange seejuures tähele, et tüve läbilõikamisel ei lõikaks kett maad, sest seetõttu muutub kett kiiresti nüriks. Seiske järkamisel alati nõlvaku ülemisel poolel.

**1. Tüvi on kogupikkuses toetatud:** lõigake ülevalt ja pange tähele, et Te maapinda ei lõikaks (joonis 16A).

**2. Tüvi on ühest otsast toetatud:** lõigake kõigepealt 1/3 tüve läbimõödust altpoolt ülespoole murdumise vältimiseks. Seejärel lõigake kinnikiilumise vältimiseks ülevalt esimese lõikeni (joonis 16B).

**3. Tüvi on mõlemast otsast toetatud:** lõigake kõigepealt 1/3 tüve läbimõödust ülaltpoolt allapoole murdumise vältimiseks. Seejärel lõigake kinnikiilumise vältimiseks altpoolt esimese lõikeni (joonis 16C).

- Parim meetod puutüve järkamiseks on saepuki abil. Kui see ei ole võimalik, peaks tüve oksajuppide või tugipakkude abil üles tõstma ja toetama. Veenduge, et lõigatav tüvi on kindlalt toetatud.

### JÄRKAMINE SAEPUKIL (joonis 17)

Teie turvalisuse huvides ja saagimistöõde lihtsustamiseks on vertikaalsel lõikamisel vajalik õige asend.

- Hoidke saagi mõlemaga käega ja juhtige see lõikamisel oma kehast paremalt poolt mööda.
- Hoidke vasak käsi võimalikult otse.
- Jaotage oma raskus mõlemale jalale.

**Ettevaatust:** Saagimistöõde ajal jälgige alati, et saekett ja juhtplaat oleksid piisavalt õlitatud.

## 7. Puhastus, hooldus, ladustamine ja varuosade tellimine

Enne iga puhastus- ja hooldustööd tõmmake süüteküünla pistik pistikupesast välja.

### 7.1 Puhastamine

- Hoidke kaitseseadeldised, õhutusavad ja mootorikorpus nii tolmu- ja mustusevabad kui võimalik. Pühkige seadet puhta lapiga või kasutage madala survega suruõhku.
- Soovitame seadet pärast iga kasutamist kohe puhastada.
- Puhastage seadet korrapäraselt niiske lapi ja vähese vedelseebiga. Ärge kasutage puhastus-vahendeid või lahusteid; need võivad kahjustada seadme kunstmaterjalist detaile. Arvestage sellega, et seadme sisemusse ei tohi vett sattuda.

### 7.2 Hooldus

**Tähelepanu:** Kõiki kettsae tehnilisi hooldustöid, välja arvatud selles kasutusjuhendis nimetatud punktid, võib teostada ainult volitatud klienditeenindus.

#### 7.2.1 KETIPIDURI TÖÖKORRA KONTROLL

Kontrollige regulaarselt, kas ketipidur funktsioneerib nõuetekohaselt.

Kontrollige ketipidurit enne esimest lõikamist, pärast mitmeid lõikamisi ja kindlasti pärast ketipiduri hooldustöid.

#### KONTROLLIGE KETIPIDURIT JÄRGNEVALT (joonis 10):

1. Asetage saag puhtale, kindlale ja tasasele pinnale.
2. Käivitage mootor.
3. Võtke parema käega tagumisest käepidemest (A) kinni.
4. Vasaku käega hoidke kinni esimesest käepidemest (B) [mitte ketipidurihoovast (C)].
5. Vajutage gaasihoob 1/3 kiirusele ja aktiveeri-ge siis kohe vasaku käe pöidlaga ketipidurihoob (C).

**Tähelepanu:** Aktiveeri ketipidur aeglaselt ja kaalutletult. Saag ei tohi midagi puudutada; saag ei tohi ettepoole rippuda.

6. Kett peaks järsult seiskuma. Pärast seda vabastage kohe gaasihoob.

**Tähelepanu:** Kui kett ei seisku, lülitage mootor välja ja viige saag volitatud klienditeenindusse remonti.

7. Kui ketipidur funktsioneerib õigesti, lülitage mootor välja ja asetage ketipidur jälle asendisse EI OLE RAKENDATUD.

#### 7.2.2 ÕHUFILTER

**Tähelepanu:** Ärge kasutage saagi kunagi ilma õhufiltrita. Muidu tõmmatakse mootoris tolmu ja mustust ning see kahjustab mootorit. Hoidke õhufilter puhas! Õhufiltrit tuleb iga 20 töötunni järel puhastada või vahetada.

#### Õhufiltri puhastamine (joonised 18A/18B)

1. Eemaldage ülemine kate (A), selleks eemaldage kate kinnituskruvi (B). Siis saab kate ära võtta (joonis 18A).
2. Tõstke õhufilter (C) välja (joonis 18B).
3. Puhastage õhufilter. Peske filtrit puhta sooja seebiveega. Laske sellel õhu käes täiesti ära kuivada.

**MÄRKUS:** Hea oleks, kui tagavarafilter on alati olemas.

4. Pange õhufilter sisse. Asetage mootori/õhufiltri kate kohale. Pange seejuures tähele, et kate oleks täpselt kohale pandud. Keerake kate kinnituskruvi kinni.

#### 7.2.3 KÜTUSEFILTER

**Tähelepanu:** Ärge kasutage saagi kunagi ilma kütusefiltrita. Iga 20 töötunni järel tuleb kütusefiltrit puhastada või kahjustuste korral vahetada. Enne filtri vahetamist tehke kütusepaak täiesti tühjaks.

1. Võtke kütusepaagi kork ära.
2. Painutage pehme traat õngeks.
3. Pistke traat kütusepaagi avast sisse ja haakige kütusevooliku taha. Tõmmake kütusevooliku ettevaatlikult ava juurde, kuni ulatate seda sõrmedega haarama.

**MÄRKUS:** Ärge tõmmake voolikut täielikult paagist välja.

4. Tõstke filter (A) paagist välja (joonis 19).
5. Keerake filter küljest ära ja puhastage. Kui filter on kahjustunud, utiliseeri see.
6. Pange uus või puhastatud filter vooliku otsa. Pistke üks filtri ots paagi avast sisse. Kontrollige, kas filter on paagi alumises nurgas. Lükake filter pika kruvikeerajaga õigesse kohta, kuid ärge filtrit seejuures vigastage.

- Täitke paak värske kütuse/õliga. Vaadake löiku KÜTTESEGU JA ÕLI. Pange paagile kork peale.

#### 7.2.4 Süüteküünal (joonis 18B)

m Tähelepanu: Et saemootor oleks töökorras, peab süüteküünal olema puhas ja õige elektrodide vahega (0,6 mm). Süüteküünal tuleb iga 20 töötunni järel puhastada või vahetada.

- Seadke toitelüliti asendisse „Stopp (0)“.
- Eemaldage ülemine kate (A), selleks eemaldage katte kinnituskruvi (B). Siis saab katte ära võtta (joonis 18A)
- Tõmmake süütejuhe (D) samaaegse tõmbamise ja keeramisega süüteküünalt ära (joonis 18B).
- Eemaldage süüteküünal küünlavõtmega. ÄRGE KASUTAGE ÜHTEGI TEIST TÖÖRIISTA.
- Puhastage süüteküünal vaskraatharjaga või pange uus süüteküünal.

#### 7.2.5 Karburaatori reguleerimine

Karburaator on tootja poolt optimaalsele võimsusele reguleeritud. Kui peaks täiendavad reguleerimist vaja olema, viige saag volitatud kleinditeenindusse.

#### Tühikäigu reguleerimine:

**Märkus:** Reguleerige tühikäiku töösoojas olekus. Kui seade jääb vajutamata gaasihoovaga seisma ja kõik teised põhjused peatüki 9 (Rikete kõrvaldamine) järgi on välistatud, võib olla vajalik tühikäigu reguleerimine. Selleks keerake tühikäigukruvi (joonis 19/B) päripäeva kuni seade töötab tühikäigul kindlalt. Kui tühikäigupöörded on nii kõrged, et löikeinstrument pöörleb kaasa, tuleb tühikäigukruvi (joonis 19/B) vastupäeva keerates tühikäigupöörded nii kaua vähendada kuni löikeinstrument enam kaasa ei pöörle.

#### 7.2.6 JUHTPLAADI HOOLDAMINE

Juhtplaati (keti juhtplaati ja ketti) on vaja korrapäraselt õlitada. Teie sae optimaalseks võimsuseks on vajalik juhtplaadi piisav hooldus, nagu on kirjeldatud järgnevas lõigus.

**Ettevaatust:** Uue sae otsatähik on tehases õlitatud. Kui Te ei õlita otsatähikut nii, nagu edaspidi kirjeldatud, väheneb hammaste teravus ja seega halveneb saagimistulemus ning seeläbi kaotate garantiinõuete õiguse.

#### ÕLITAMISEKS VAJAMINEVAD TÖÖRIISTAD:

Õli kandmiseks juhtplaadi otsatähikule on soovitatav õlipriit. Õlipriitil on nõelaots, mis on vajalik õli kandmiseks otsatähikule.

#### NII TOIMUB OTSATÄHIKU ÕLITAMINE:

Otsatähikut tuleb õlitada iga kümne töötunni järel või kord nädalas, olenevalt sellest, kumb enne kätte jõuab. Enne õlitamist tuleb juhtplaadi otsatähik põhjalikult puhastada.

**MÄRKUS:** Juhtplaadi otsatähiku õlitamiseks ei ole vaja saeketti ära võtta. Õlitamine võib toimuda töö ajal, seisatud mootoriga.

m Tähelepanu: Kandke tugevaid töökindaid, kui Te plaadi ja ketiga tegelete.

- Seadke toitelüliti asendisse „Stopp (0)“.
- Puhastage juhtplaadi otsatähik.
- Pistke õlipriiti nõelaots õlitusauku ja priitsige õli sisse, kuni see tuleb otsatähiku välisküljelt välja (joonis 20).
- Pöörake käega saeketti. Korra õlitamist, kuni kogu otsatähik on õlitatud.

Suuremat osa probleemidest juhtplaadiga on võimalik vältida, kui mootorsaagi korralikult hooldada.

Ebapiisavalt õlitatud juhtplaati ja sae kasutamine LIIGA PINGUL ketiga soodustavad plaadi kiiret kulumist.

Plaadi kulumise vähendamiseks on juhtplaadi hooldamiseks soovitatavad järgmised abinõud.

**Tähelepanu:** Kandke hooldustööde ajal alati kaitsekindaid. Ärge hooldage saagi, kui mootor on veel kuum.

#### Juhtplaadi pööramine

ühtlase kulumise tagamiseks tuleb juhtplaati iga 8 töötunni järel ümber pöörata.

Puhastage juhtsoont ja õliava alati juhtsoone puhastiga (joonis 21A).

Kontrollige regulaarselt juhtplaadi suunajate kulumist, eemaldage teravad servad ja vajadusel taseandage suunajaid lameviiliga (joonis 21B).

**Tähelepanu:** Ärge pange mingil juhul uut ketti kulunud juhtplaadile.

#### ÕLIKANALID

plaadi õlikanaleid tuleb puhastada, et tagada töötamise ajal plaadi ja keti nõuetekohaseks õlitamine.

**MÄRKUS:** õlikanalite seisundit on kerge kontrollida. Kui õlikanalid on puhtad, piserdatakse kett mõni sekund pärast sae käivitamist automaatselt õliga kokku. Sael on automaatne õlitussüsteem.

#### **Automaatne ketiõlitus**

Mootorsaag on varustatud hammasajami abil funktsioneeriva automaatse õlitussüsteemiga. See varustab plaati ja ketti automaatselt õige õlikogusega. Kui mootorit kiirendatakse, voolab ka õli juhtplaadile kiiremini.

Ketiõlitus on tehases optimaalselt reguleeritud. Kui peaks täiendavad reguleerimist vaja olema, viige saag volitatud klienditeenindusse.

Kettsae alumisel poolel asub ketiõlituse reguleerimispolts (joonis 26/A). Vasakule pööramine suurendab ketiõlitust.

Paremale pööramine vähendab ketiõlitust.

Ketiõlituse kontrollimiseks hoidke kettsaagi ketiga paberilehe kohal ja andke mõne sekundi jooksul täisgaasi. Paberil on näha hetkel seatud õlikogus.

#### **7.2.7 Keti hooldamine**

##### **KETI TERITAMINE:**

Keti teritamiseks on vajalikud spetsiaaltööriistad, mis tagavad, et lõiketera saab teritatud õige nurga alla ja õiges sügavuses. Kogenematu mootorsae kasutajal soovitame saeketi vastava kohaliku klienditeeninduse spetsialistil teritada lasta. Kui Te arvate, et saate saeketi teritamisega ise hakkama, muretsege endale professionaalsest klienditeenindusest spetsiaaltööriistad.

##### **KETI TERITAMINE (joonis 22)**

Kandke keti teritamisel kaitsekindaid ja kasutage ümarviili,  $\varnothing$  4,8 mm.

Teritage otsi ainult väljapoole suunatud liigutustega (joonis 23) ja arvestage mõõte vastavalt joonisele 22.

Pärast teritamist peavad kõik lõikelülid ühesuguse laiuse ja pikkusega olema.

**Tähelepanu:** Terav kett toodab kindla kujuga saepuru. Kui kett toodab saejahu, tuleb seda teritada.

Pärast iga 3-4 lõiketerade teritamist peate kontrollima puruhammade kõrgust ning vajadusel neid lameviiliga maha viilima ning seejärel esiserva ümardama (joonis 24).

##### **KETI PINGE**

Kontrollige keti pinget sageli ja pingutage nii tihti kui võimalik, et kett liibuks plaadi vastu, kuid oleks siiski piisavalt lõdvalt, et seda oleks võimalik käega tõmmata. (vt ka punkt 5.3)

##### **UUE SAEKETI SISSETÖÖTAMINE:**

Uut ketti ja plaati tuleb vähem kui viie lõikamise järel pingutada. See on sissetöötamise ajal normaalne ning järgmiste pingutuste intervallid on pikemad.

**Tähelepanu:** Ärge eemaldage kunagi ketist rohkem kui kolm lüli korraga. Muidu võib hammastik kahjustuda.

##### **KETI ÕLITAMINE:**

Kontrollige alati, kas automaatne õlitussüsteem funktsioneerib korralikult. Jälgige alati, et õlipaak oleks alati täidetud kettide, plaatide ja otsatähiku õliga. Saagimistööde ajal peavad plaat ja kett alati piisavalt õlitatud olema, et vähendada hõõrdumist juhtplaadiga.

Plaat ja kett ei tohi kunagi ilma õlita olla. Kui Te kasutate saagi kuivalt või liiga vähesel õliga, väheneb lõikamisvõimsus, lüheneb saeketi tööiga, kett muutub kiiresti nüriks ja plaat kulub ülekuumenemise tõttu väga tugevasti. Kui õli on liiga vähe, on seda märgata suitsu tekkimisest ja plaadi värvi muutusest.

#### **7.3 Hoiustamine**

**Ettevaatust:** Ärge pange mootorsaagi seisma kauemaks kui 30 päeva, kui Te ei ole järgnevaid abinõusid tarvitusele võtnud.

Kui Te panete mootorsae seisma kauemaks kui 30 päeva, tuleb saag selleks korda seada. Vastasel juhul aurustub karburaatoris olev kütusejääk ja jätab kummiladse sette. See võib raskendada käivitamist ja tuua kaasa kulukaid remonttöid.

1. Võtke kütusepaagi kork aeglaselt ära, et lasta võimalikult kiiresti paagist välja. Tühjendage paak ettevaatlikult.
2. Karburaatorist kütuse eemaldamiseks käivitage mootor ja laske sel käia kuni saag seiskub.
3. Laske mootoril maha jahtuda (umbes viis minutit).
4. Eemaldage sütekuunal (vt 7.2.4)
5. Pange põlemiskambris üsks teelusikatäis puhast kahetaktiõli. Tõmmake mitu korda aeglaselt starterinööri, et sisemistele komponentidele moodustuks õlikiht. Pange sütekuunal kohale tagasi (joonis 25).

**MÄRKUS:** Pange saag seisma kuiva kohta ja eemale võimalikest tuleallikatest, nt ahjust, gaasil töötavast kuumaveeboilerist, gaasikuivatist jms.

#### **SAE TAASKASUTUSELEVÕTT**

1. Eemaldage süüteküünlal (vt 7.2.4).
2. Tõmmake kiiresti starterinööri, et eemaldada põlemiskambri üleliigne õli.
3. Puhastage süüteküünlal ja kontrollige süüteküünla õiget sädevahet; või paigaldage uus, õige sädevahega süüteküünlal.
4. Valmistage saag kasutamiseks ette.
5. Täitke paak õige kütuse-/õliseguga. Vaadake lõiku KÜTTESEGU JA ÕLI.

#### **7.4 Varuosade tellimine**

Varuosade tellimisel on vajalikud järgmised andmed:

- Seadme tüüp
- Seadme artiklinumber
- Seadme identifitseerimisnumber
- Vajamineva varuosa varuosanumber

Kehtivad hinnad ja info leiab aadressilt [www.isc-gmbh.info](http://www.isc-gmbh.info).

## **8. Jäätmekäitlus ja taaskasutus**

Transpordikahjustuste vältimiseks on seade pakendis. See pakend on toormaterjal ja seega taaskasutatav ning selle saab toorainetöötlusse tagasi toimetada. Seade ja selle tarvikud koosnevad mitmesugustest materjalidest nagu nt metall ja plast. Katkised seadmed ei kuulu olmeprügi hulka. Asjatundlikuks käitlemiseks tuleks seade anda ära vastavasse kogumiskohta. Kui Te ei tea ühtki kogumiskohta, siis küsige teavet kohalikust omavalitsusest.



## 9. Veotsinguplaan

Probleem	Võimalik Põhjus	Kõrvaldamine
Mootor ei käivitu või käivitub, kuid ei jää käima.	<ul style="list-style-type: none"> <li>- Vale käivitusprotsess.</li> <li>- Valesti reguleeritud kütusesegu.</li> <li>- Tahmunud süüteküüna.</li> <li>- Ummistunud kütusefilter.</li> </ul>	<ul style="list-style-type: none"> <li>- Järgige käesolevas juhendis toodud juhiseid.</li> <li>- Laske volitatud klienditeeninduses karburaatorit reguleerida.</li> <li>- Puhastage/reguleerige süüteküünalt või vahetage see.</li> <li>- Vahetage kütusefilter.</li> </ul>
Mootor käivitub, kuid ei tööta täisvõimsusel.	<ul style="list-style-type: none"> <li>- Vale õhuklapihoova asend.</li> <li>- Määrduvad õhufilter.</li> <li>- Valesti reguleeritud kütusesegu.</li> </ul>	<ul style="list-style-type: none"> <li>- Seadke hoob asendisse TÄISG-AAS.</li> <li>- Eemaldage filter, puhastage ja pange uuesti tagasi.</li> <li>- Laske volitatud klienditeeninduses karburaatorit reguleerida.</li> </ul>
Mootor turtsub	<ul style="list-style-type: none"> <li>- Valesti reguleeritud kütusesegu.</li> </ul>	<ul style="list-style-type: none"> <li>- Laske volitatud klienditeeninduses karburaatorit reguleerida.</li> </ul>
Puudub võimsus koormuse korral	<ul style="list-style-type: none"> <li>- Valesti reguleeritud süüteküüna.</li> </ul>	<ul style="list-style-type: none"> <li>- Puhastage/reguleerige süüteküünalt või vahetage see.</li> </ul>
Mootor töötab hüp-peliselt	<ul style="list-style-type: none"> <li>- Valesti reguleeritud kütusesegu.</li> </ul>	<ul style="list-style-type: none"> <li>- Laske volitatud klienditeeninduses karburaatorit reguleerida.</li> </ul>
Liiga palju suitsu	<ul style="list-style-type: none"> <li>- Vale küttesegu.</li> </ul>	<ul style="list-style-type: none"> <li>- Kasutage õige küttesegu (vahekorras 40:1).</li> </ul>
Puudub võimsus koormuse korral	<ul style="list-style-type: none"> <li>- Kett on nüri</li> <li>- Kett on lõtv</li> </ul>	<ul style="list-style-type: none"> <li>- Teritage ketti või pange uus kett</li> <li>- Pingutage ketti</li> </ul>
Mootor sureb välja	<ul style="list-style-type: none"> <li>- Bensiinipaak on tühi</li> <li>- Kütusefilter on paagis vales asendis</li> </ul>	<ul style="list-style-type: none"> <li>- Täitke bensiinipaak</li> <li>- Pange bensiinipaak täiesti täis või seadke kütusefilter bensiinipaagis teise asendisse</li> </ul>
Ebapiisav ketiõlitus (plaat ja kett lähivad kuumaks)	<ul style="list-style-type: none"> <li>- Ketiõlipaak on tühi</li> <li>- Õlikanalid on umbes</li> </ul>	<ul style="list-style-type: none"> <li>- Täitke ketiõlipaak</li> <li>- Puhastage plaadi õlitusava (joonis 2/A)</li> <li>- Puhastage plaadi soont</li> </ul>

Tootedokumentatsiooni ja kaasasolevate dokumentide kordustrukk või muul viisil paljundamine, ka osaliselt, on lubatud ainult ISC GmbH loal.

Tehniliste muudatuste õigus reserveeritud

## Hooldusteave

Meil on kõikides garantiitunnistusel loetletud riikides pädevad hoolduspartnerid, kelle kontaktandmed leiате garantiitunnistusest. Nemad on Teie käsutuses seoses mis tahes hooldusküsimustega, nagu remonditööd, varu- ja kuluosade muretsemine või kulumaterjalid.

Tuleb tähele panna, et selle toote korral esineb kasutamisest tulenevaid või loomulikke kulumisilminguid järgmistel detailidel ning neid detaile käsitletaksekulumaterjalina.

Kategooria	Näide
Kuluosad*	Juhtplaat, süüteküüna, õhufilter, bensiinifilter
Kulumaterjal / Kuluosad*	Saekett
Puuduolevad detailid	

\* ei pruugi tingimata tarnekomplektiga kaasas olla!

Puuduste või rikete korral palume Teid registreerida see internetis aadressil [www.isc-gmbh.info](http://www.isc-gmbh.info). Märki-gekindlasti vea täpne kirjeldus ja vastake lisaks igal juhul järgmistele küsimustele.

- Kas seade on töötanud või oli ta algusest peale defektne?
- Kas Teile hakkas enne defekti ilmnemist midagi silma (defekti tunnused)?
- Missugune tõrge Teie arvates seadmel on (põhitunnus)? Kirjeldage seda tõrget.

## Garantiitunnistus

Lugupeetud klient!

Meie tooted läbivad range kvaliteedikontrolli. Kui seade ei peaks siiski korralikult töötama, on meil siiralt kahju ja me palume Teil pöörduda meie klienditeenindusse selle garantiitunnistuse lõpus toodud aadressil või kauplusesse, kust Te seadme ostsite. Garantiinõuete esitamisel kehtib järgnev:

1. Täiendavat garantiid reguleeritakse nende garantiitingimustega. See garantii ei puuduta Teie seaduslikke garantiinõudeid. Meie garantiiteenus on Teile tasuta.
2. Garantiiteenus hõlmab ainult seadme neid puudusi, mis tulenevad materjali- või tootmisvigadest, ning piirneb meie valikul nende puuduste kõrvaldamise või seadme vahetamisega. Võtke palun arvesse, et meie seadmed ei ole konstrueeritud ettevõtluses, käsitööstuses ega kutsetegevuses kasutamise otstarbel. Seetõttu ei kehti garantiileping juhul, kui seadet kasutatakse garantiiajal ettevõtluses, käsitööstuses või tööstuses jt sarnastel tegevusaladel.
3. Meie garantii alla ei kuulu:
  - kahjud, mis on tekkinud montaažijuhendi mittejärgimise või asjatundmatu paigalduse, kasutusjuhendi mittejärgimise (nagu nt vale võrgupinge või vooluliigi ühendamisel) või hooldusjuhendi ja ohutusnõuete eiramise tõttu, samuti seadme jätmise tõttu ebaharilike keskkonnatingimuste kätte või puuduliku hoolduse ja kontrolli tõttu.
  - seadme kahjustused, mis on tekkinud kuritegeliku või asjatundmatu käsitsemise tõttu (nagu nt seadme ülekoormamine või lubamatute instrumentide või tarvikute kasutamine), võõrkehade (nt liiv, kivid või tolm, transpordikahjustused) seadmesse tungimisel, jõu kasutamisel või välisjõudude mõju korral (nt kahjustused mahakukkumise tagajärjel).
  - kahjustused seadmel või seadme osadel, mis on põhjustatud kasutamisest tingitud, tavalise või muu loomuliku kulumise tagajärjel.
4. Garantiiaeg on 60 kuud ning see algab seadme ostmise kuupäevaga. Garantiinõuded tuleb esitada garantiiajal kahe nädala jooksul pärast defekti tuvastamist. Garantiinõuete esitamine pärast garantiiaja kestuse lõppu on välistatud. Seadme remont või väljavahetamine pikendab garantiiaega või antakse nõude tõttu seadmele ja võimalikele paigaldatud varuosadele uus garantiiaeg. See kehtib ka kliendi juures kohapeal teostatud teeninduse korral.
5. Garantiinõude esitamiseks registreerige defektne seade alltoodud aadressil: [www.isc-gmbh.info](http://www.isc-gmbh.info). Kui seadme defekt käib meie garantii alla, saate esimesel võimalusel tagasi remonditud või uue seadme.

Kulu-/tarbe- ja puuduolevate detailide osas juhime tähelepanu garantiipiirangutele vastavalt selles kasutusjuhendis antud hooldusteabele.

**Satura rādītājs**

1. Drošības norādījumi
2. Ierīces apraksts un piegādes komplekts
3. Mērķim atbilstoša lietošana
4. Tehniskie rādītāji
5. Pirms lietošanas
6. Lietošana
7. Tīrīšana, apkope, glabāšana un rezerves daļu pasūtīšana
8. Uzturēšana un otrreizējā izmantošana
9. Trūkumu noteikšanas plāns

**Bīstami!**

Lietojot ierīces, jāievēro vairāki drošības pasākumi, lai novērstu savainojumus un bojājumus, tāpēc rūpīgi izlasiet šo lietošanas instrukciju / drošības norādījumus. Saglabājiet šo informāciju, lai tā vienmēr būtu pieejama. Ja ierīce ir jānodod citai personai, lūdzu, iedodiet līdzī ar šo lietošanas instrukciju / drošības norādījumus. Ražotājs neuzņemas atbildību par negadījumiem vai zaudējumiem, kas rodas, ja neņem vērā šo instrukciju un drošības norādījumus.

**1. Drošības norādījumi**

Ar atbilstošajiem drošības norādījumiem iepazīstieties pievienotajā burtnīcīnā.

**Bīstami!**

**Izlasiet visus drošības norādījumus un instrukcijas.** Neievērojot drošības norādījumus un instrukcijas, var gūt elektrisko triecienu, apdegumus un/vai smagas traumas. **Uzglabājiet visus drošības norādījumus un instrukcijas, lai tos nepieciešamības gadījumā varētu izmantot nākotnē.**

**2. Ierīces apraksts un piegādes komplekts****2.1 Ierīces apraksts (1. attēls)**

1. Vadsliede
2. Zāģa ķēde
3. Ķēdes savilcējskrūve
4. Robots atturis
5. Ķēdes bremzes svira / priekšējais roku aizsargs
6. Priekšējais rokturis
7. Startera rokturis
8. Aizdedzes svece
9. Gaisa filtra apvalks
10. Ieslēgšanas/izslēgšanas slēdzis
11. Akseleratora sviras bloķētājs
12. Eļļas tvertnes vāciņš
13. Ventilatora korpus
14. Degvielas tvertnes vāciņš
15. Aizmugurējais rokturis / cilpa
16. Vadsliedes apvalks
17. Gaisa vārsta piedziņas svira (karburatora regulējums)
18. Slīdes stiprināšanas uzgriežņi
19. Akseleratora svira
20. Ķēdes uztvērējs

**Drošības funkcijas (1. attēls)**

- 2 **ZĀĢA ĶĒDE AR MAZU ATSITIENU** ar īpaši izstrādātiem aizsargmehānismiem palīdz samazināt atsitienu spēkus un labāk tos apvaldīt.
- 5 **ĶĒDES BREMZES SVIRA / ROKU AIZSARGS** aizsargā operatora kreiso roku, ja zāģa darbības laikā tā noslīd no priekšējā roktura.
- 5 **ĶĒDES BREMZE** ir drošības funkcija traumu mazināšanai saistībā ar atsitienu, apturot zāģa ķēdes darbību dažu milisekunžu laikā. To iedarbina **ĶĒDES BREMZES SVIRA**.
- 10 **APTURĒŠANAS SLĒDZIS** uzreiz apstādina dzinēju, kad tas tiek izslēgts. Apturēšanas slēdzim ir jābūt novietotam pozīcijā IESL., lai (atkārtoti) iedarbinātu dzinēju.
- 11 **AKSELERATORA SVIRAS BLOĶĒTĀJS** novērš dzinēja nejaušu paātrinājumu. Akseleratora sviru var nospiest tikai tad, kad ir nospiests akseleratora sviras bloķētājs.
- 20 **ĶĒDES UZTVĒRĒJS** mazina traumu risku, ja dzinēja darbības laikā zāģa ķēde saplīst vai nošļūk. Ķēdes uztvērējam ir jāuztver sitošās ķēde.

**Norādījums:** iepazīstieties ar zāģi un tā detaļām.

**2.2 Piegādes komplekts**

Lūdzam pārbaudīt, vai prece ir piegādāta pilnībā atbilstoši piegādes komplektācijas aprakstam. Ja preces komplektācija nav pilnīga, lūdzam vērsties mūsu apkopes centrā vai tirdzniecības vietā, kur Jūs ierīci iegādājāties, piecu darba dienu laikā no preces iegādes brīža, uzrādot derīgu pirkuma dokumentu. Lūdzam ņemt vērā garantijas tabulu, kas ir pievienota šīs instrukcijas beigās sadaļā, kurā sniegta informācija par apkalpošanu.

- Atveriet iepakojumu un uzmanīgi izņemiet no tā ierīci.
- Noņemiet iepakojuma materiālu, kā arī iepakojuma un transportēšanas stiprinājumus (ja ir).
- Pārbaudiet, vai piegādes komplekts ir pilnīgs.
- Pārbaudiet, vai ierīces un piederumu daļas transportēšanas laikā nav bojātas.
- Pēc iespējas uzglabājiet iepakojumu līdz garantijas termiņa beigām.

**Bīstami!**

**Ierīce un iepakojuma materiāls nav bērnu rotaļlietas! Bērni nedrīkst rotaļāties ar plastikāta maisiņiem, plēvēm un sīkām detaļām! Pastāv norīšanas un nosmakšanas risks!**

- Oriģinālā lietošanas instrukcija
- Drošības norādījumi

### 3. Mērķim atbilstoša lietošana

Ķēde atbilstoši noteikumiem ir paredzēta vienīgi koksnes zāģēšanai. Koku gāšanu drīkst veikt tikai gadījumā, ja ir atbilstošs izglītības līmenis. Ražotājs nav atbildīgs par bojājumiem, kas ir izraisīti noteikumiem neatbilstošas lietošanas vai nepareizas lietošanas dēļ.

Ierīci drīkst izmantot tikai paredzētajiem mērķiem. Ikviena lietošana, kas pārsniedz minētos mērķus, nav noteikumiem atbilstoša. Par visa veida bojājumiem vai savainojumiem ir atbildīgs lietotājs/operators, nevis ražotājs.

Lūdzam ņemt vērā to, ka mūsu ierīces atbilstoši priekšrakstam nav konstruētas profesionālai, amatnieciskai vai rūpnieciskai izmantošanai. Mēs neuzņemsimies nekādu garantiju, ja ierīce izmantota komerciālos, amatniecības vai rūpniecības uzņēmumos, kā arī tamlīdzīgos papilddarbos.

### 4. Tehniskie rādītāji

Dzinēja darba apjoms	41 cm <sup>3</sup>
Maksimālā dzinēja jauda	1,5 kW
Zāģēšanas garums	33,5 cm
Asmens garums	14" (35 cm)
Ķēdes solis	(3/8"), 9,525 mm
Ķēdes biezums	(0,05"), 1,27 mm
Apgrīzietņu skaits tukšgaitā	3300 ± 300 min <sup>-1</sup>
Maksimālais apgrīzietņu skaits ar zāģēšanas komplektu	11000 min <sup>-1</sup>
Degvielas tvertnes tilpums	260 cm <sup>3</sup>
Eļļas tvertnes tilpums	210 cm <sup>3</sup>
Pretvibrācijas funkcija	jā
Ķēdes zvaigznītes zobi	6 zobi x 9,525 mm
Ķēdes bremze	jā
Sajūgs	jā
Automātiska ķēdes eļļošana	jā
Ķēde ar mazu atsietni	jā
Ķēdes un vadslīdes neto svars	4,5 kg
Neto svars (sauss)	5 kg
Benzīna patēriņš (īpatnējais)	702 g/kWh
Skaņas spiediena līmenis, L <sub>PA</sub>	99 dB(A)
Kļūda, K <sub>PA</sub>	3 dB(A)

Skaņas jaudas līmenis L <sub>WA</sub>	114 dB(A)
Kļūda, K <sub>WA</sub>	1,5 dB(A)
Vibrācija, a <sub>hv</sub> (priekšējais rokturis)	maks. 6,5 m/s <sup>2</sup>
Kļūda, K <sub>hv</sub>	1,5 m/s <sup>2</sup>
Vibrācija, a <sub>hv</sub> (aizmugurējais rokturis)	maks. 6,0 m/s <sup>2</sup>
Kļūda K <sub>hv</sub>	1,5 m/s <sup>2</sup>
Ķēdes tips	OREGON 91P053X
Asmens tips	OREGON 140SDEA041
Aizdedzes svece	L8RTF

### 5. Pirms lietošanas

**Uzmanību!** Iedarbiniet dzinēju tikai tad, kad zāģis ir pilnīgi samontēts.

**Uzmanību!** Strādājot ar ķēdi, vienmēr lietojiet aizsargcimdus.

#### 5.1. Vadslīdes pielikšana

Lai sliede un ķēde būtu apgādāta ar eļļu, izmantojiet tikai oriģinālo sliedi. Eļļošanas caurumam (2. attēls/A poz.) ir jābūt brīvam no netīrumiem un nogulumiem.

1. Pārliecinieties, ka ķēdes bremzes svira ir atvilktā pozīcijā ATVIENOTA (3A attēls).
2. Atskrūvējiet divus slīdes stiprināšanas uzgriežņus (B). Noņemiet apvalku (3B attēls).
3. Ar skrūvgriezi grieziet regulācijas skrūvi (D) pretēji pulksteņrādītāja virzienam, līdz zāģa stiprināšanas palīgierīce (E) (izvirzītais gals) atrodas bīdīšanas posma beigās sajūga veltna un zobrata virzienā (3B/3C attēls).
4. Vadslīdes roboto galu uzlieciet uz slīdes tapām (F). Izlīdziniet sliedi tā, lai zāģa stiprināšanas palīgierīce iedarbotos vadslīdes caurumā (G) (3C/3D attēls).

#### 5.2. Zāģa ķēdes pielikšana

1. Izpletiet ķēdi cilpas veidā, turklāt griezējmalas (A) ir izlīdzinātas pulksteņrādītāja virzienā pa visu cilpu (4A attēls).
2. Aplieciet ķēdi ap zobratu (B) aiz sajūga (C). Ievērojiet, ka posmiem starp zobiem ir jābūt ievietotiem (4B attēls).
3. Dzinošos posmus ievadiet renītē (D) un aplieciet ap slīdes galu (4B attēls).

**Norādījums:** zāģa ķēde varētu mazliet nokarāties slīdes apakšējā daļā. Tas ir normāli.

4. Pavelciet vadsliedi uz priekšu, līdz ķēde cieši piekļaujas. Pārliedzieties, ka visi dzenošie posmi atrodas sliedes renītē.
5. Uzlieciet sajūga apvalku (5. attēls) un grieziet nostiprinātājuzgriezni (B) pulksteņrādītāju kustības virzienā, lai to nostiprinātu. Pie tam ķēde nedrīkst noslīdēt no vadsliedes. Ar roku nostipriniet nostiprinātājuzgriezni un ievērojiet norādījumus par ķēdes spriegojumu, kā minēti sadaļā „ĶĒDES SPRIEJOJUMA REGULĒŠANA”.

### 5.3. Ķēdes spriegojuma regulēšana

Zāga ķēdes pareizs spriegojums ir ārkārtīgi svarīgs, un tas ir jāpārbauda pirms zāga iedarbināšanas un visu zāgēšanas darbu laikā. Ja jūs vēltīsiet laiku zāga ķēdes pienācīgai noregulēšanai, jūs varēsiet izpildīt labākus zāgējumus un pagarināt ķēdes darbību.

**Uzmanību!** Strādājot ar zāga ķēdi vai regulējot ķēdi, vienmēr lietojiet augstizturīgus cimdus.

1. Vadsliedes galu turiet uz augšu un regulācijas skrūvi (D) grieziet pulksteņrādītāja virzienā, lai palielinātu ķēdes spriegojumu. Griežot skrūvi pretēji pulksteņrādītāja virzienam, ķēdes spriegojums kļūst vājāks. Pārbaudiet, vai ķēde ir pilnīgi aplikta ap vadsliedi (5. attēls).
2. Pēc regulēšanas, turot sliedes galu uz augšu, stingri pievelciet sliedes stiprināšanas uzgriežņus. Ķēdes spriegojums ir pareizs, ja tā cieši piekļaujas sliedei un to var pavilkt ar roku.

**Norādījums:** ja ķēdi ir grūti pavilkt gar vadsliedi vai tā bloķējas, ķēde ir nostiepta par stingru. Veiciet šādus nelielus regulējumus:

- A. Mazliet atskrūvējiet sliedes stiprināšanas uzgriežņus. Samaziniet spriegojumu, lēnām griežot regulācijas skrūvi pretēji pulksteņrādītāja virzienam. Velciet ķēdi uz sliedes turp un atpakaļ. Veiciet šīs darbības, kamēr ķēdi iespējams netraucēti virzīt, taču tā aizvien cieši piekļaujas sliedei. Palieliniet spriegojumu, griežot regulācijas skrūvi pulksteņrādītāja virzienā.
- B. Kad zāga ķēde ir pareizi nospriegota, turiet sliedes galu uz augšu un stingri pievelciet sliedes stiprināšanas uzgriežņus.

**Uzmanību!** Jauna zāga ķēde izstiepas, tāpēc pēc apm. 5 zāgējumiem tā ir jāpieeregulē. Šāda parādība jaunām ķēdēm ir parasta lieta, un nākamo regulējumu intervāls palielinās.

**Uzmanību!** Ja zāga ķēde ir noregulēta par vaļīgu vai par stingru, ātrāk nolietojas dzenošais zobrats, vadsliede, ķēde un kloķvārpstas gultņi. 6. attēlā ir parādīts pareizais spriegojums A (aukstais stāvoklis) un spriegojums B (siltais stāvoklis). C attēlā ir redzama pārāk vaļīga ķēde.

### 5.4. Ķēdes bremzes mehāniskā pārbaude

Ķēdes zāģis ir aprīkots ar ķēdes bremzi, kas mazina traumas saistībā ar atsitiena risku. Bremze ieslēdzas, kad uz bremzes sviru izdara spiedienu, ja, piem., atsitiena laikā operatora roka atsitās pret sviru. Ieslēdzot bremzi, ķēde strauji apstājas.

**Uzmanību!** Lai gan ķēdes bremzes mērķis ir mazināt savainošanās risku, taču tā nevar sniegt piemērotu aizsardzību, ja bezrūpīgi strādā ar zāģi. Vienmēr pirms zāga katras lietošanas reizes un regulāri darba laikā pārbaudiet ķēdes bremzi.

### Ķēdes bremzes pārbaude

1. Ķēdes bremze ir ATVIENOTA (ķēde var virzīties), kad BREMZES SVIRĀ IR PAVILKTA ATPAKAĻ UN NOFIKSĒTA (7A attēls).
2. Ķēdes bremze ir PIEVIENOTA (ķēde ir nofiksēta), kad bremzes svira ir pavilkta uz priekšu, un ir redzams mehānisms (7B attēls/A poz.). Šajā gadījumā ķēdi nebūtu iespējams pavirzīt (7B attēls).

**Norādījums:** bremzes svirai vajadzētu fiksēties abās pozīcijās. Ja jūs jūtat spēcīgu pretestību, vai sviru nav iespējams pavirzīt, neizmantojiet zāģi. Nogādājiet to pilnvarotajā servisa dienestā, lai to salabotu.

### 5.5. Degviela un eļļa

#### Degviela

Lai sasniegtu optimālus darba rezultātus, izmantojiet parastu degvielu bez svina, kas sajaukta ar īpašu divtaktu dzinēja eļļu.

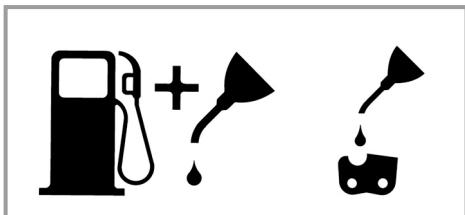
#### Degvielas maisījums

Sajauciet degvielu ar divtaktu dzinēja eļļu piemērotā traukā. Sakratiet trauku, lai visu rūpīgi sajauktu.

**Uzmanību!** Šim zāģim nekad neizmantojiet tīru benzīnu. Šādā veidā tiek sabojāts dzinējs, un jūs zaudēsiet garantijas prasību uz šo ražojumu. Neizmantojiet degvielas maisījumu, kas bija uzglabāts ilgāk par 90 dienām.

**Uzmanību!** Ir jāizmanto īpaša divtaktu dzinēja eļļa, kas paredzēta divtaktu dzinējiem ar gaisa

dzesināšanu proporcijā 40:1. Neizmantojiet divtaktu dzinēja eļļas ražojumu proporcijā 100:1. Nepietiekama eļļošana bojā dzinēju, un šajā gadījumā jūs zaudēsiet garantijas prasību uz dzinēju.



**Benzīna un eļļas maisījums 40:1 Tikai eļļa**

#### Ieteicamā degviela

Daži parastie benzīni ir sajaukti ar piemaisījumiem, piem., spirta vai ētera savienojumiem, lai atbilstu tīro izplūdes gāzu normām. Dzinējs apmierinoši darbojas ar visiem benzīna veidiem savas piedziņas darbināšanai, arī ar benzīniem, kas ir bagātināti ar skābekli. Vislabāk izmantojiet parasto benzīnu bez svina.

#### Kēdes un vadslīdes eļļošana

Katru reizi, kad degvielas tvertni uzpilda ar benzīnu, ir jāpapildina arī kēdes eļļas tvertne. Šim nolūkam ir ieteicams izmantot parasto kēdes eļļu.

#### Pārbaudes, kas veicamas pirms dzinēja iedarbināšanas

**Uzmanību!** Nekad neiedarbiniet vai nelietojiet zāģi, ja sliede vai kēde nav pareizi uzmontēta.

1. Degvielas tvertni (A) uzpildiet ar pareizo degvielas maisījumu (8. attēls).
2. Eļļas tvertni (B) uzpildiet ar kēdes eļļu (8. attēls).
3. Pārliedziniet, ka kēdes bremze (C) ir atvienota pirms dzinēja iedarbināšanas (8. attēls).

Pēc kēdes un eļļas tvertnes piepildīšanas pievelciet ar roku tvertnes vāku. Šim nolūkam neizmantojiet instrumentu.

## 6. Lietošana

### 6.1. Dzinēja iedarbināšana

1. Lai iedarbinātu dzinēju, ieslēgšanas/izslēgšanas slēdzi (A) novietojiet pozīcijā „Iesl. (I)” (9A attēls).
2. Izvelciet droseļvārsta sviru (B) (9B attēls), līdz tā nofiksējas.
3. 10 reizes nospiediet benzīna sūkņa pogu (C) (9C attēls)
4. Novietojiet zāģi uz cietas, līdzenas pamatnes. Turiet zāģi ar kāju, kā parādīts attēlā. 2 reizes ātri pavelciet starteri. Uzmaniet darbojošos ķēdi! (9D attēls).
5. Droseļvārsta sviru (B) ievirziet līdz galam (9B attēls).
6. Turiet zāģi un 4 reizes ātri pavelciet starteri. Dzinējam vajadzētu sākt darboties (9D attēls).
7. Uzsildiet dzinēju 10 sekundes. Pēc tam īsi nospiediet akceleratora sviru (D), dzinējs pāriet uz „tukšgaitu” (9E attēls).

Ja dzinējs nesāk darboties, atkārtojiet iepriekšējos soļus, līdz dzinējs darbojas tukšgaitā.

**Uzmanību!** Startera auklu vienmēr izvelciet lēnām līdz pirmajai pretestībai, un tad dzinēja iedarbināšanai izvelciet ātri. Pēc sekmīgas iedarbināšanas neatlaidiet startera auklu, lai tā atlēktu atpakaļ.

### 6.2. Iesildīta dzinēja atkārtota iedarbināšana

1. Pārliedziniet, ka slēdzis ir novietots pozīcijā IESL.
2. Startera auklu pavelciet maksimāli 6 reizes. Dzinējam vajadzētu sākt darboties.

### 6.3. Dzinēja apturēšana

1. Atlaidiet akceleratora sviru un pagaidiet, līdz dzinējs darbojas tukšgaitā.
2. Ieslēgšanas/izslēgšanas slēdzi novietojiet pozīcijā „Stop (0)”, lai apturētu dzinēju.

**Norādījums:** lai dzinēju apturētu avārijas gadījumā, ieslēdziet kēdes bremzi un ieslēgšanas/izslēgšanas slēdzi novietojiet pozīcijā „Stop (0)”.



#### 6.4. Vispārīgās instrukcijas zāģēšanai

**Uzmanību!** Koka gāšana bez atbilstošas izglītības nav atļauta.

##### Koku gāšana

- Gāšana nozīmē koka nozāģēšanu. Mazi koki (15-18 cm liels diametrs) parasti tiek nozāģēti ar vienu zāģējumu. Lielākiem kokiem ir jāizpilda ieroba zāģējumi. Ieroba zāģējumi nosaka virzienu, kurā koks krītīs.
- Pirms zāģēšanas ir jāizplāno un jāatbrīvo atkāpšanās ceļš (A). Atkāpšanās ceļam jābūt vērstam uz aizmuguri un pa diagonāli uz otru pusi no gaidāmā krišanas virziena, kā parādīts 11. attēlā.
- Gāžot koku nogāzē, ķēdes zāģa operatoram ir jāuzturas nogāzes kāpuma pusē, jo koks pēc nogāšanas visticamāk rīpos vai slīdēs lejā pa nogāzi.
- Krišanas virzienu (B) nosaka ieroba zāģējums. Pirms zāģēšanas ņemiet vērā lielāko zaru izkārtojumu un koka dabisko slīpumu, lai noteiktu koka krišanas trajektoriju (11. attēls).
- Negāziet koku, ja pūš spēcīgs vai mainīgs virziena vējš, vai ja pastāv īpašuma bojāšanas risks. Konsultējieties ar speciālistu par koku gāšanu. Negāziet koku, ja tas varētu trāpīt uz elektriskajām līnijām. Šaubu gadījumā pirms gāžat koku, informējiet par elektriskajām līnijām atbildīgo iestādi.

##### Vispārīgās pamatlīnijas par koku gāšanu (12. attēls)

Parasti gāšana sastāv no 2 galvenajiem soļiem: ierobu izdarīšana (C) un gāšanas zāģējums (D).

- Sāciet ar augšējo ieroba zāģējumu (C) koka krišanas pusē (E). Uzmaniet, lai apakšējo zāģējumu neizdarītu par dziļu koka stumbrā. Ierobam (C) jābūt tik dziļam, lai izveidotu pietiekami platu un biezu enkurpunktu (F). Ierobam jābūt pietiekami platum, lai iespējami ilgāk kontrolētu koka gāšanu.
- Nekad nestājiēties koka priekšā, kurā ir izdarīts ierobs. Izpildiet gāšanas zāģējumu (D) koka otrajā pusē apm. 3-5 cm virs ieroba malas (C). Nekad pilnīgi nepārzāģējiet koka stumbru. Vienmēr atstājiēties enkurpunktu. Enkurpunkts F notur koku. Ja stumbru pilnīgi pārzāģē, jūs vairs nevarat kontrolēt krišanas virzienu. Pirms vēl koks kļūst nestabils un sāk kustēties, zāģējumā ievietojiet ķīli vai gāšanas sviru. Tādā gadījumā gāšanas zāģējumā vadsliede iestrēgt nevar, ja jūs nepareizi noteicāt krišanas virzienu. Pirms

apgāžat koku, liedziet skatītājiem piekļūt koka krišanas zonai.

- Pirms galīgā zāģējuma izpildīšanas, pārbaudiet, vai krišanas zonā atrodas skatītāji, dzīvnieki vai šķēršļi.

##### Gāšanas zāģējums

- Novērsiet sliedes vai ķēdes (B) iestrēgšanu zāģējumā, ievietojot koka vai plastmasas ķīļus (A). Ķīļi kontrolē arī gāšanu (13. attēls).
- Ja zāģējamā koka diametrs ir lielāks par sliedes garumu, izdariet 2 zāģējumus saskaņā ar 14. attēlu.
- Kad gāšanas zāģējums tuvojas enkurpunktam, koks sāk krist. Tiklīdz koks sāk krist, izvelciet zāģi no zāģējuma, apturiet dzinēju, nolieciet ķēdes zāģi un atstājiēties zonu pa atkāpšanās ceļu (11. attēls).

##### Zaru noņemšana

- Zarus noņem no nogāzta koka. Atbalsta zarus (A) noņemiet tikai tad, kad stumbrs ir sazāģēts garumos (15. attēls). Zari, kas ir nospriegti, ir jāzāģē virzienā no apakšas uz augšu, lai ķēdes zāģis neiestrēgtu.
- Nekad nezāģējiēties koka zarus, stāvot uz koka stumbra.

##### Garuma sazāģēšana

- Nogāztu koka stumbru sazāģējiēties garumos. Ievērojiet stabilu pozīciju un stāviēties virs stumbra, kad zāģējiēties nogāzē. Ja iespējams, stumbram ir jābūt atbalstītam, lai nozāģējamais gals neatrastos uz zemes. Ja stumbra abi gali ir atbalstīti, un jums ir jāzāģē pa vidu, izdariet zāģējumu stumbrā līdz pusei no augšas un pēc tam zāģējiēties no apakšas uz augšu. Tādējiēties izvairīsiēties no sliedes un ķēdes iestrēgšanas stumbrā. Uzmaniet, lai sazāģēšanas laikā ķēde neiezāģētu zemē, jo tādējiēties tā ļoti ātri notrulināsiēties. Sazāģēšanas laikā vienmēr stāviēties nogāzes augšējiēties pusē.

##### 1. Stumbrs ir atbalstīts visā garumā:

zāģējiēties no augšas un uzmaniet, lai neiezāģētu zemē (16A attēls).

##### 2. Stumbrs ir atbalstīts vienā galā:

vispirms 1/3 no stumbra diametra zāģējiēties no apakšas uz augšu, lai izvairītos no atšķelšanās. Pēc tam zāģējiēties no augšas pretī pirmajam zāģējumam, lai izvairītos no iestrēgšanas (16B attēls).

##### 3. Stumbrs ir atbalstīts abos galos:

vispirms 1/3 no stumbra diametra zāģējiēties no augšas uz apakšu, lai izvairītos no atšķelšanās. Pēc tam zāģējiēties no apakšas

pretī pirmajam zāģējumam, lai izvairītos no iestrēgšanas (16C attēls).

- Vislabākā metode, kā koka stumbru sazāģēt garumos, ir izmantot steķus. Ja tas nav iespējams, stumbrs ir jāpaceļ un jāatbalsta ar zaru gabalu vai balstu palīdzību. Pārliecinieties, ka zāģējams stumbrs ir stabili atbalstīts.

### Garuma sazāģēšana uz steķiem (17. attēls)

Jūsu drošības labad un zāģēšanas darbu atvieglošanai ir jānodrošina pareiza pozīcija vertikāla garuma zāģējuma izpildei.

- Turiet zāģi ar abām rokām un zāģēšanas laikā virziet to gar jūsu ķermeni labajā pusē.
- Kreiso roku turiet iespējami taisni.
- Ķermeņa svaru sadaliet uz abām kājām.

**Uzmanību!** Zāģēšanas darbu laikā vienmēr ievērojiet, lai zāģa ķēde un vadsliede būtu pietiekami ieeļļotas.

## 7. Tīrīšana, apkope, glabāšana un rezerves daļu pasūtīšana

Pirms visiem tīrīšanas un apkopes darbiem atvienojiet aizdedzes sveces kontaktuzgali.

### 7.1 Tīrīšana

- Rīpējieties, lai aizsargierīces, ventilācijas spraugas un motora korpusi būtu pēc iespējas tīrāki no putekļiem un netīrumiem. Notīriet ierīci ar tīru lupatiņu vai noplīti to ar saspīestu zema spiediena gaisu.
- Mēs iesakām tīrīt ierīci tieši pēc katras lietošanas reizes.
- Regulāri tīriet ierīci ar mitru lupatiņu un nelielu daudzumu šķīdno ziepju. Nelietojiet tīrīšanas līdzekļus vai šķīdinātājus; tie var bojāt ierīces plastmasas detaļas. Pievērsiet uzmanību tam, lai ierīces iekšienē nevarētu iekļūt ūdens.

### 7.2 Apkope

**Uzmanību!** Visus apkopes darbus ķēdes zāģim, izņemot šajā instrukcijā uzskaitītos punktus, drīkst veikt tikai pilnvarots servisa dienests.

#### 7.2.1. Ķēdes bremzes darbības pārbaude

Regulāri pārbaudiet, vai ķēdes bremze pienācīgi darbojas.

Ķēdes bremzi pārbaudiet pirms pirmā zāģējuma, pēc vairākiem zāģējumiem un katrā gadījumā pēc ķēdes bremzes apkopes darbiem.

### Ķēdes bremzi pārbaudiet šādi (10. attēls):

1. Novietojiet zāģi uz tīras, cietas un līdzenas pamatnes.
2. Iedarbiniet dzinēju.
3. Ar labo roku satveriet aizmugurējo rokturi (A).
4. Ar kreiso roku stingri turiet priekšējo rokturi (B) [ne ķēdes bremzes sviru (C)].
5. Nospiediet akceleratora sviru uz 1/3 ātruma un ar kreisās rokas lielo pirkstu uzreiz ieslēdziet ķēdes bremzes sviru (C).

**Uzmanību!** Lēnām un apdomāti ieslēdziet ķēdes bremzi. Zāģis nedrīkst neko aizskart; zāģis nedrīkst priekšā nokārties.

6. Ķēdei vajadzētu strauji apstāties. Uzreiz pēc tam atlaidiet akceleratora sviru.

**Uzmanību!** Ja ķēde neapstājas, izslēdziet dzinēju un nogādājiet zāģi pilnvarotam servisa dienestam salabošanai.

7. Ja ķēdes bremze darbojas pareizi, izslēdziet dzinēju un ķēdes bremzi novietojiet atpakaļ pozīcijā ATVIENOTA.

### 7.2.2. Gaisa filtrs

**Uzmanību!** Nekad nelietojiet zāģi bez gaisa filtra. Pretējā gadījumā dzinējā tiek ievilkta putekļi un netīrumi, un sabojā to. Gadāji, lai gaisa filtrs būtu tīrs! Gaisa filtrs ir jāiztīra vai jānomaina ik pēc 20 darbības stundām.

### Gaisa filtra tīrīšana (18. attēls)

1. Noņemiet augšējo apvalku (A), atskrūvējot vāciņa stiprināšanas skrūvi (B). Pēc tam ir iespējams noņemt apvalku (18a attēls).
2. Izceliet gaisa filtru (C) (18b attēls).
3. Iztīriet gaisa filtru. Nomazgājiet filtru tīrā, siltā ziepju sūrmā. Ļaujiet tam pilnīgi nožūt svaigā gaisā.

**Norādījums:** ir ieteicams, lai jums būtu krājumā rezerves filtrs.

4. Ievietojiet gaisa filtru. Uzlieciet dzinēja/gaisa filtra apvalku. Uzmaniet, lai apvalks būtu uzlikts pielāgoti precīzi. Pievelciet apvalka stiprināšanas skrūvi.

### 7.2.3. Degvielas filtrs

**Uzmanību!** Nekad nelietojiet zāģi bez degvielas filtra. Pēc attiecīgi 100 darbības stundām degvielas filtrs ir jāiztīra vai bojājuma gadījumā – jānomaina. Pirms nomainīt filtru, pilnīgi iztukšojiet degvielas tvertni.

1. Noņemiet degvielas tvertnes vāciņu.
2. Atbilstoši izlociet mīkstu stiepli.
3. Ievietojiet to degvielas tvertnes atverē un aizkabiniet degvielas šļūteni. Uzmanīgi velciet degvielas šļūteni līdz atverei, līdz to varat satvert ar pirkstiem.

**Norādījums:** neizvelciet šļūteni pilnīgi no tvertnes.

4. Izceliet filtru (A) no tvertnes (19. attēls).
5. Novelciet filtru, izpildot rotācijas kustību, un notīriet to. Ja filtrs ir bojāts, utilizējiet to.
6. Ievietojiet jaunu vai iztīrītu filtru. Vienu filtra galu ievietojiet degvielas tvertnes atverē. Pārliedzinieties, ka filtrs atrodas degvielas tvertnes apakšējā stūrī. Izmantojot garu skrūvgriezi, pārbīdīet filtru uz tā pareizo vietu.
7. Uzpildiet degvielas tverti ar svaigu degvielas maisījumu. Skat. sadaļu DEĢVIELA UN EĻĻA. Uzlieciet degvielas tvertnes vāciņu.

### 7.2.4. Aizdedzes svece (18B attēls)

**Uzmanību!** Lai zāģa dzinējs saglabātu jaudu, aizdedzes svecei ir jābūt tīrai, un tai ir jābūt pareizai spraugai starp elektrodiem (0,6 mm). Aizdedzes svece ir jāiztīra vai jānomaina ik pēc 20 darbības stundām.

1. Ieslēgšanas/izslēgšanas slēdzi novietojiet pozīcijā „Stop (0)“.
2. Noņemiet augšējo apvalku (A), atskrūvējot vāciņa stiprināšanas skrūvi (B). Pēc tam ir iespējams noņemt apvalku (18A attēls).
3. Novelciet aizdedzes vadu (D) no aizdedzes sveces, velkot un vienlaicīgi griežot (18B attēls).
4. Atskrūvējiet aizdedzes sveci, izmantojot aizdedzes sveces uzgaļa atslēgu. NEIZMANTOJIET CITU INSTRUMENTU.
5. Notīriet aizdedzes sveci ar vara stieplu suku vai ievietojiet jaunu.

### 7.2.5. Karburatora regulējums

Karburators bija rūpnīcā iepriekš noregulēts atbilstoši optimālam ražīgumam. Ja ir jāveic papildu regulējumi, nogādājiet zāģi pilnvarotajā servisa dienestā.

### Dzinēja tukšgaitas darba maisījuma regulēšana

**Norādījums.** Dzinēja tukšgaitas darba maisījumu regulējiet siltā darba stāvoklī. Lai ierīce nenoslāptu, kad akseleratora svira nav nospiesta, un lai izvairītos no visiem citiem cēloņiem, kas ir minēti 9. punktā „Trūkumu novēršana”, ir nepieciešama dzinēja tukšgaitas darba maisījuma papildu regulēšana. Šim nolūkam griežiet dzinēja tukšgaitas darba maisījuma skrūvi (19. attēls/B poz.) pulksteņrādītāju kustības virzienā, līdz ierīce stabili darbojas tukšgaitā. Ja dzinēja tukšgaitas darba maisījuma ir tik daudz, ka griezējinstrumenti neapstājas, griežot darba maisījuma skrūvi (19. attēls/B poz.) uz kreiso pusi, tas ir jāsamazina, kamēr griezējinstrumenti apstājas.

### 7.2.6. Vadsliedes apkope

Vadsliede (ķēdes un zobu ķēdes vadsliede) ir regulāri jāeļļo. Vadsliedes pietiekama apkope, kā skaidrots sekojošajā sadaļā, ir svarīga, lai zāģis varētu sasniegt optimālu ražīgumu.

**Uzmanību!** Jauna zāģa zobi rūpnīcā ir iepriekš ieeļļoti. Ja jūs zobus neeļļosiet, kā norādīts, zobi notrulināsies un samazināsies ražīgums, kā rezultātā jūs zaudēsiet garantijas prasību.

### Eļļošanas instrumenti

Eļļas uzklāšanai uz zobiem ir ieteicama eļļas spiedne. Eļļas spiednei ir adatas gals, kas ir nepieciešams eļļas uzklāšanai uz zobainā gala.

### Zobi ir jāeļļo šādi

Zobi ir jāeļļo pēc 10 stundu darbības vai reizi nedēļā. Pirms eļļošanas vadsliedes zobi ir pamatīgi jānotīra.

**Norādījums:** lai ieeļļotu vadsliedes zobus, zāģa ķēde nav jānoņem. Eļļošanu var veikt darba laikā, kad ir izslēgts dzinējs.

**Uzmanību!** Rīkojoties ar sliedi un ķēdi, lietojiet augststīpurīgus darba cimdus.

1. Ieslēgšanas/izslēgšanas slēdzi novietojiet pozīcijā „Stop (0)“.
2. Notīriet vadsliedes zobus.
3. Eļļas spiednes adatas galu ievietojiet eļļošanas caurumā un iešļirciniet eļļu, līdz tā izplūst pie zobu ārējās malas (20. attēls).
4. Ar roku pārvirziet zāģa ķēdi. Atkārtojiet eļļošanu, līdz visi zobi ir ieeļļoti.

Ja ķēdes zāģis ir labi apkopts, tad ir iespējams izvairīties no lielākās daļas problēmu, kas rodas vadslīedei.

Nepietiekami ieeļļota vadslīede un zāģa lietošana ar ķēdi, kas ir PAR STINGRU nospriegota, veicina slīedes ātru nolietošanos. Lai mazinātu slīedes nolietošanos, ir ieteicami šādi vadslīedes apkopes soļi.

**Uzmanību!** Veicot apkopes darbus, vienmēr strādājiet aizsargcimdos. Nesāciet zāģa apkopi, ja dzinējs vēl nav atdzisis.

#### Vadslīedes apgrīšana

Vadslīede ir jāapgrīž ik pēc 8 darba stundām, lai nodrošinātu tās vienmērīgu nolietošanos.

Vadslīedes renīti un eļļošanas caurumu vienmēr tīriet ar vadslīežu renītēm paredzētu tīrīšanas līdzekli (21A attēls).

Regulāri pārbaudiet slīedes fiksatoru nolietojumu, noņemiet grātes un iztaisnojiet fiksatorus ar plakanu vīli, ja tas ir nepieciešams (21B attēls).

**Uzmanību!** Nekad nenostipriniet jaunu ķēdi uz nolietotas vadslīedes.

#### Eļļas caurplūdes vietas

Eļļas caurplūdes vietas uz slīedes ir jāiztīra, lai darba laikā nodrošinātu slīedes un ķēdes pienācīgu eļļošanu.

**Norādījums:** eļļas caurplūdes vietu stāvokli var viegli pārbaudīt. Ja caurplūdes vietas ir tīras, dažas sekundes pēc zāģa iedarbināšanas ķēde automātiski izsmidzina eļļu. Zāģis ir aprīkots ar automātisku eļļošanas sistēmu.

#### Automātiska ķēdes eļļošana

Ķēdes zāģis ir aprīkots ar automātisku eļļošanas sistēmu ar zobratu piedziņu. Tā automātiski apgādā slīedi un ķēdi ar pareizo eļļas daudzumu. Tiklīdz dzinējs paātrinās, arī eļļa plūst ātrāk uz slīedes plātni.

Ķēdes eļļošana bija optimāli noregulēta rūpnīcā. Ja ir jāveic papildu regulējumi, nogādājiet zāģi pilnvarotajā servisa dienestā.

Ķēdes zāģa apakšpusē atrodas ķēdes eļļošanas regulēšanas skrūve (26. attēls/A poz.). Griežot uz kreiso pusi, ķēdes eļļošana tiek samazināta, griežot uz labo pusi, ķēdes eļļošana tiek palielināta.

Lai pārbaudītu ķēdes eļļošanu, ķēdes zāģa ķēdi turiet virs papīra lapas un dažas sekundes no-

spiediet līdz galam akseleratora sviru. Uz papīra var pārbaudīt attiecīgi noregulēto eļļas daudzumu.

#### 7.2.7. Ķēdes apkope

##### Ķēdes asināšana

Ķēdes asināšanai ir nepieciešami specializēti instrumenti, kas nodrošina nažu pareizā leņķa un pareizā dziļuma asinājumu. Nepieredzējušiem ķēdes zāģu lietotājiem mēs iesakām uzticēt zāģa ķēdes asināšanu veikt atbilstošā servisa dienesta speciālistam uz vietas. Uzņemoties zāģa ķēdes asināšanu, specializētos instrumentus iegādājieties profesionālajā servisa dienestā.

##### Ķēdes asināšana (22. attēls)

Ķēdes asināšanai izmantojiet aizsargcimodus un apaļu vīli ar r4,8 mm.

Galus asiniet, izdarot tikai uz āru vērsta kustības (23. attēls), un ievērojiet vērtības saskaņā ar 22. attēlu.

Pēc asināšanas visiem griezējposmiem ir jābūt vienādi platiem un gariem.

**Uzmanību!** Asa ķēde veido pareizas formas skaidas. Ja ķēde veido smalkas zāģskaidas, tā ir jāuzasina.

Pēc 3-4 asināšanas reizēm ir jāpārbauda dziļuma ierobežotāju augstums, un vajadzības gadījumā tas ir jāpazemina ar plakanu vīli, un jānoapaļo priekšējais stūris (24. attēls).

##### Ķēdes spriegojums

Regulāri pārbaudiet ķēdes spriegojumu un vajadzības gadījumā piergulējiet to, lai ķēde cieši piekļautos slīedei, taču joprojām būtu pietiekami vaļīga, lai to varētu pavilkt ar roku (skat. arī 5.3. punktu).

##### Jaunas ķēdes piestrāde

Jauna ķēde un slīede ir jāpieregulē pēc mazāk nekā 5 zāģējumiem. Tā ir normāla parādība piestrādes laikā, un intervāli starp nākamajiem papildu piergulējumiem palielinās.

**Uzmanību!** Nekad neizņemiet vairāk par 3 posmiem no ķēdes cilpas. Citādi zobi varētu sabojāties.

### Kēdes eļļošana

Vienmēr pārlicinieties, ka automātiskā eļļošanas sistēma pareizi darbojas. Uzmaniet, lai eļļas tvertne vienmēr būtu piepildīta.

Zāģēšanas darbu laikā sliede un ķēdei vienmēr ir jābūt pietiekami ieeļļotām, lai mazinātu berzi ar vadsliedi.

Sliede un ķēde nekad nedrīkst būt bez eļļas. Ja jūs lietojat zāģi sausā veidā vai ar mazu eļļas daudzumu, samazinās zāģēšanas ražīgums, saīsinās zāģa ķēdes darbmūžs, ķēde ātri notrulinās un sliede ļoti spēcīgi nolietojas pārkaršanas dēļ. Pārāk mazu eļļas daudzumu atpazīst, manot dūmu parādīšanos vai sliedes krāsas izmaiņšanos.

### 7.3 Glabāšana

**Uzmanību!** Neglabājiet ķēdes zāģi ilgāk par 30 dienām, ja neesat veikuši šādus soļus.

#### Kēdes zāģa glabāšana

Ja jūs glabāsiet ķēdes zāģi ilgāk par 30 dienām, tas šim nolūkam ir jā sagatavo. Pretējā gadījumā karburatorā esošā, atlikusī degviela iztvaikos un atstās gumijveida nogulsnes. Šāda situācija varētu apgrūtināt iedarbināšanu un kā rezultātā prasīt dārgus remontdarbus.

1. Lēnām noņemiet degvielas tvertnes vāciņu, lai nolaistu iespējamo spiedienu degvielas tvertnē. Uzmanīgi iztukšojiet degvielas tvertni.
2. Iedarbiniet dzinēju un ļaujiet tam darboties, kamēr zāģis apstājas, lai aizvāktu degvielu no karburatora.
3. Ļaujiet dzinējam atdzist (apm. 5 minūtes).
4. Izņemiet aizdedzes sveci (skat. 7.2.4. punktu).
5. Ielejiet 1 tējkaroti tīras divtaktu dzinēja eļļas degkamerā (25. attēls). Vairākas reizes lēnām pavelciet aiz startera auklas, lai pārklātu iekšējos komponentus. Aizdedzes sveci ievietojiet atpakaļ.

**Norādījums:** glabājiet zāģi sausā vietā un tālu prom no iespējamiem uzliesmošanas avotiem, piem., krāsns, karstā ūdens boilers (kurināms ar gāzi), gāzes žāvētājs u.c.

### Zāģa lietošanas atsākšana

1. Izņemiet aizdedzes sveci (skat. 7.2.4. punktu).
2. Strauji velciet aiz startera auklas, lai no degkameras aizvāktu lieko eļļu.
3. Notīriet aizdedzes sveci un ievērojiet aizdedzes svecei pareizo spraugu starp elektrodiem, vai ievietojiet jaunu aizdedzes sveci ar pareizu spraugu starp elektrodiem.
4. Sagatavojiet zāģi darbam.
5. Uzpildiet degvielas tvertni ar pareizu degvielas/eļļas maisījumu. Skat. sadaļu DE-GVIELA UN EĻĻA.

### 7.4 Rezerves daļu pasūtīšana

Pasūtīt rezerves daļas, jānorāda šāda informācija:

- ierīces tips;
- ierīces preces numurs;
- ierīces identifikācijas numurs;
- nepieciešamās rezerves daļas numurs.

Pašreizējās cenas un informācija ir pieejama tīmekļa vietnē [www.isc-gmbh.info](http://www.isc-gmbh.info).

## 8. Utilizācija un otrreizējā izmantošana

Ierīce atrodas iepakojumā, lai izvairītos no bojājumiem transportēšanas laikā. Iepakojums ir izejmateriāls un to var izmantot atkārtoti vai nodot izejvielu aprītē. Ierīce un tās piederumi ir no dažādiem materiāliem, piemēram, metāla un plastmasas. Bojātas detaļas nav sadzīves atkritumi. Lai nodrošinātu tehniski pareizu utilizāciju, ierīce jānodod attiecīgā savākšanas vietā. Ja Jums nav zināma šāda savākšanas vieta, jautājiet pašvaldībā.

## 9. Trūkumu noteikšanas plāns

Problēma	Iespējamais cēlonis	Labojums
Dzinējs neiedarbinās, vai iedarbinās, taču neturpina darboties.	<ul style="list-style-type: none"> <li>- Nepareizs iedarbināšanas process.</li> <li>- Nepareizi iestatīts karburatora maisījums</li> <li>- Nokvēpusi aizdedzes svece.</li> <li>- Aizsērējis degvielas filtrs.</li> </ul>	<ul style="list-style-type: none"> <li>- Ievērojiet šajā instrukcijā dotos norādījumus.</li> <li>- Uzticiet karburatora iestatīšanu pilnvarotam servisa dienestam.</li> <li>- Notīriet/noregulējiet vai nomainiet aizdedzes sveci.</li> <li>- Nomainiet degvielas filtru.</li> </ul>
Dzinējs iedarbinās, taču nedarbojas ar pilnu jaudu.	<ul style="list-style-type: none"> <li>- Nepareiza sviras pozīcija uz gaisa vārsta.</li> <li>- Gaisa filtrs ir kļuvis netīrs.</li> <li>- Nepareizi iestatīts karburatora maisījums</li> </ul>	<ul style="list-style-type: none"> <li>- Pārliciet sviru pozīcijā DARBĪBA.</li> <li>- Noņemiet filtru, notīriet un ievietojiet atpakaļ.</li> <li>- Uzticiet karburatora iestatīšanu pilnvarotam servisa dienestam.</li> </ul>
Dzinējs darbojas ar pārtraucēm.	<ul style="list-style-type: none"> <li>- Nepareizi iestatīts karburatora maisījums</li> </ul>	<ul style="list-style-type: none"> <li>- Uzticiet karburatora iestatīšanu pilnvarotam servisa dienestam.</li> </ul>
Nav jaudas, pieliekot slodzi.	<ul style="list-style-type: none"> <li>- Nepareizi noregulēta aizdedzes svece.</li> </ul>	<ul style="list-style-type: none"> <li>- Notīriet/noregulējiet vai nomainiet aizdedzes sveci.</li> </ul>
Dzinējs darbojas lēcienuveidīgi.	<ul style="list-style-type: none"> <li>- Nepareizi iestatīts karburatora maisījums</li> </ul>	<ul style="list-style-type: none"> <li>- Uzticiet karburatora iestatīšanu pilnvarotam servisa dienestam.</li> </ul>
Pārmērīgi daudz dūmu.	<ul style="list-style-type: none"> <li>- Nepareizs degvielas maisījums.</li> </ul>	<ul style="list-style-type: none"> <li>- Izmantojiet pareizu degvielas maisījumu (proporcija 40:1).</li> </ul>
Nav jaudas, pieliekot slodzi.	<ul style="list-style-type: none"> <li>- Kēde ir neasa.</li> <li>- Kēde ir vaļīga.</li> </ul>	<ul style="list-style-type: none"> <li>- Uzasiniet kēdi vai ievietojiet jaunu kēdi.</li> <li>- Nospriegojiet kēdi.</li> </ul>
Dzinējs noslāpst.	<ul style="list-style-type: none"> <li>- Benzīna tvertne ir tukša.</li> <li>- Nepareizi izvietots degvielas filtrs degvielas tvertnē.</li> </ul>	<ul style="list-style-type: none"> <li>- Uzpildiet benzīna tvertni.</li> <li>- Pilnīgi uzpildiet benzīna tvertni vai citādi izvietojiet degvielas filtru benzīna tvertnē.</li> </ul>
Nepietiekama kēdes eļļošana (asmens un kēde sakarst).	<ul style="list-style-type: none"> <li>- Kēdes eļļas tvertne ir tukša.</li> <li>- Aizsprostotas eļļas caurplūdes vietas.</li> </ul>	<ul style="list-style-type: none"> <li>- Uzpildiet kēdes eļļas tvertni.</li> <li>- Izīriet eļļošanas caurumu asmenī (2. attēls/A poz.). Izīriet asmens renīti.</li> </ul>

Ražojuma dokumentācijas un pavaddokumentu pārdrūkšana vai citāda izplatīšana, arī fragmentāri ir atļauta tikai ar skaidru iSC GmbH piekrišanu.

Paturētas tiesības veikt tehniskas izmaiņas

## Informācija par apkalpošanu

Visās valstīs, kas minētas garantijas talonā, mums ir kompetenti partneri apkopes jautājumos, viņu kontaktinformācija ir norādīta garantijas talonā. Šie partneri ir Jūsu rīcībā saistībā ar visiem apkalpošanas jautājumiem, piemēram, remontu, rezerves detaļu un dilstošo detaļu nodrošināšanu vai patēriņa materiālu saņemšanu.

Nemiet vērā, ka šajā izstrādājumā ir daļas, kas nodilst atbilstošas vai dabiskas izmantošanas gaitā, respektīvi, ir detaļas, kas nepieciešamas kā patēriņa materiāli.

Kategorija	Piemērs
Dilstošas detaļas*	Asmens, aizdedzes svece, gaisa filtrs, benzīna filtrs
Izlietojamie materiāli/izlietojamās detaļas*	Zāģa ķēde
Trūkstošas detaļas	

\* Nav noteikti jābūt piegādes komplektā!

Ja atklājat defektus vai kļūmes, lūdzam pieteikt kļūmes gadījumu interneta vietnē [www.isc-gmbh.info](http://www.isc-gmbh.info). Lūdzam ņemt vērā, ka kļūmi nepieciešams precīzi aprakstīt un ir jāatbild uz šādiem jautājumiem:

- Vai ierīce jau vienreiz ir darbojusies vai arī jau sākotnēji tai ir bijis kāds defekts?
- Vai pirms defekta rašanās ir novērots kaut kas neparasts (simptoms pirms defekta)?
- Kādā ziņā, pēc Jūsu domām, ierīce darbojas nepareizi (galvenais simptoms)?  
Raksturojiet šo nepareizo darbību.

## Garantijas talons

Ļoti cienītā kliente, augsti godātais klient!

Mūsu ražojumu kvalitāte tiek stingri kontrolēta. Ja šī ierīce tomēr kādreiz nedarbojas nevainojami, mēs to ļoti nožēlojam un lūdzam Jūs vērsties mūsu apkopes dienestā, kura adrese norādīta šajā garantijas talonā, vai tirdzniecības vietā, kurā Jūs šo ierīci iegādājāties. Lai iesniegtu garantijas prasības, jāievēro turpmāk minētie nosacījumi:

1. Šie garantijas noteikumi reglamentē papildu garantijas pakalpojumus. Jūsu likumīgās garantijas prasības šī garantija neskar. Mūsu garantijas pakalpojumi Jums ir bez maksas.
2. Garantijas pakalpojumi attiecas vienīgi uz ierīces trūkumiem, kas ir izskaidrojami ar materiāla defektiem vai kļūmi ražošanā, un ir iespējama tikai šo defektu novēršana vai ierīces nomaiņa. Ņemiet vērā, ka mūsu ierīces nav konstruētas izmantošanai komerciālām, amatniecības vai profesionālām vajadzībām, tādēļ garantijas līgums nav spēkā, ja ierīce garantijas laikā ir tikusi izmantota komerciālos, amatniecības un rūpniecības uzņēmumos vai arī līdzīgi noslogota.
3. Mūsu garantija neattiecas uz šādiem defektiem:
  - ierīces bojājumi, kas radušies montāžas instrukcijas neievērošanas vai nekvalitatīvas uzstādīšanas, lietošanas instrukcijas prasību neievērošanas (piemēram, neatbilstoša elektrotīkla sprieguma vai strāvas veida pieslēgšanas) vai apkopes un drošības noteikumu neievērošanas, ierīces pakļaušanas neatbilstošiem vides apstākļiem vai tās nepareizas uzturēšanas un apkopes dēļ;
  - ierīces bojājumi, kas radušies nepareizas un neatbilstošas izmantošanas dēļ (piemēram, ierīces pārslogošana vai neatbilstošu darba instrumentu vai piederumu izmantošana), vai, ja ierīcē iekļūst svešķermeņi (piemēram, smiltis, akmeņi vai putekļi, bojājumi transportējot), vai fiziska spēka lietošanas vai citas iedarbības dēļ (piemēram, bojājumi, noņemot zemē);
  - ierīces vai tās daļu bojājumi, kuru cēlonis ir to nodilums atbilstošas, parastas vai citādas izmantošanas laikā.
4. Garantijas termiņš ir 60 mēneši, un tas sākas ar ierīces pirkšanas dienu. Garantijas prasības ir iesniedzamas pirms termiņa izbeigšanās, divu nedēļu laikā no brīža, kad esat atklājuši defektu. Garantijas prasību iesniegšana pēc termiņa izbeigšanās nav iespējama. Ierīces remonta vai apmaiņas rezultātā garantijas termiņš netiek ne pagarināts, kā arī netiek noteikts jauns garantijas termiņš, ne attiecībā uz ierīci, ne uz tajā iespējams iemontētajām rezerves daļām. Tas pats ir spēkā arī, veicot apkalpošanu uz vietas.
5. Lai iesniegtu garantijas prasību, lūdzam reģistrēt bojāto ierīci šādā adresē: [www.isc-gmbh.info](http://www.isc-gmbh.info). Ja ierīces defekts ir attiecināms uz mūsu garantijas pakalpojumiem, Jūs nekavējoties saņemsiet saremontētu vai jaunu ierīci.

Atgādinām, ka attiecībā uz dilstošajām, patēriņa un brāķētajām detaļām saskaņā ar šajā lietošanas instrukcijā minēto informāciju par apkalpošanu ir spēkā garantijas ierobežojumi.



**Turinys**

1. Saugos nurodymai
2. Prietaiso aprašymas ir tiekimo apimtis
3. Naudojimas pagal paskirtį
4. Techniniai duomenys
5. Prieš naudojimą
6. Valdymas
7. Valymas, techninė priežiūra, sandėliavimas ir atsarginių dalių užsakymas
8. Utilizavimas ir antrinis panaudojimas
9. Gedimų paieškos planas

**Pavojus!**

Naudodami prietaisus, būtinai laikykitės kai kurių saugumo taisyklių – nesusižalosite ir nepatirsite nuostolių. Todėl atidžiai perskaitykite šią naudojimo ir saugos instrukciją. Kruopščiai ją saugokite, kad visada galėtumėte pasinaudoti informacija. Jei prietaisą perduodate kitiems asmenims, kartu perduokite ir šią naudojimo ir saugos instrukciją. Neatsakome už nelaimingus atsitikimus ar žalą, patirtą nesilaikant instrukcijos ir saugos nurodymų.

**1. Saugos nurodymai**

Atitinkamus saugos nurodymus rasite pridedamoje knygelėje.

**Pavojus!**

**Perskaitykite visus saugos nurodymus.** Nesilaikydami saugos nurodymų galite gauti elektros smūgį, sukelti gaisrą arba sunkiai susižaloti.

**Visus saugos nurodymus išsaugokite ateičiai.**

**2. Prietaiso aprašymas ir tiekimo apimtis****2.1 Prietaiso aprašymas (1 pav.)**

1. Kreipiančioji juosta
2. Pjūklo grandinė
3. Grandinės įtempimo varžtas
4. Krumplynė atrama
5. Grandinės stabdžio svirtis / priekinė rankų apsauga
6. Priekinė rankena
7. Starterio rankena
8. Uždegimo žvakė
9. Oro filtro gaubtas
10. Įjungimo (išjungimo) jungiklis
11. Rankinio akceleratoriaus blokatorius
12. Alyvos bako dangtelis
13. Ventilacijos korpusas
14. Degalų bako dangtelis
15. Galinė rankena / kilpa
16. Kreipiančiosios juostos gaubtas
17. Droselinės sklendės svirtas (karbiuratoriaus nustatymas)
18. Juostos pritvirtinimo veržlės
19. Rankinis akceleratorius
20. Grandinės gaudiklis

**Saugumo funkcijos (1 pav.)**

- 2 SILPNOS ATATRANKOS PJŪKLO GRANDINĖ su specialiai sukurtais saugos įrenginiais padės jums sumažinti atgalinio smūgio jėgas ir jas geriau kontroliuoti.
- 5 GRANDINĖS STABDŽIO SVIRTIS / RANKŲ APSAUGA saugo naudotojo kairiąją ranką, jei ši veikiant pjūklui nuslystų nuo priekinės rankenos.
- 5 GRANDINĖS STABDŽIAI – tai saugumo funkcija, skirta sumažinti susižalojimus dėl atgalinio smūgio, kai veikianti pjūklo grandinė sustabdoma per kelias milisekundes. Grandinės stabdžius suaktyvina GRANDINĖS STABDŽIO SVIRTIS.
- 10 ĮJUNGIMO / IŠJUNGIMO JUNGIKLIS sustabdo variklį, kai jis išjungiamas. Norint variklį (vėl) paleisti, sustabdymo jungiklis turi būti nustatytas ties ĮJUNGTA.
- 11 RANKINIO AKCELERATORIAUS BLOKATORIUS užkerta kelią atsitiktiniam variklio darbo spartinimui. Kai rankinio akceleratoriaus blokatorius paspaustas, rankinis akceleratorius gali būti tik paspaudžiamas.
- 20 GRANDINĖS GAUDIKLIS sumažina susižalojimų riziką, kai pjūklo grandinė nutruksta arba nuslysta veikiant varikliui. Grandinės gaudiklis turi pagauti aplink jį besisukančią grandinę.

**Pastaba:** susipažinkite su pjūklų ir jo dalimis.

**2.2 Tiekimo apimtis**

Pagal pristatomos prekės aprašymą patikrinkite, ar gavote visą komplektą. Jeigu trūksta detalių, prašome kreiptis į mūsų aptarnavimo centrą arba pardavimo vietą, kurioje įsigijote prietaisą, ne vėliau nei per 5 darbo dienas po prekės įsigijimo ir pateikti galiojantį pirkimo čekį. Kartu prašome atsižvelgti į instrukcijos pabaigoje prie aptarnavimo informacijos pateiktą garantinių paslaugų lentelę.

- Atidarykite pakuotę ir atsargiai išimkite iš jos prietaisą.
- Nuimkite pakavimo medžiagą ir pakuotės bei transportavimo apsaugą (jei yra).
- Patikrinkite, ar viskas pristatyta.
- Patikrinkite, ar prietaisas ir priedai nepažeisti transportuojant.
- Jei įmanoma, saugokite pakuotę iki garantinio laikotarpio pabaigos.

**Pavojus!**

**Prietaisas ir pakavimo medžiaga – ne vaikų žaislai! Vaikams draudžiama žaisti su plastikais maišeliais, folijomis ir smulkiosiomis dalimis! Kyla prarijimo ir uždusimo pavojus!**

- Originali naudojimo instrukcija
- Saugos nurodymai

**3. Naudojimas pagal paskirtį**

Prietaisas skirtas pjauti tik medieną. Medžius galima pjauti tik turint atitinkamą išsilavinimą. Gamintojas neatsako už gedimus dėl netinkamo naudojimo arba klaidingo valdymo.

Įrenginį naudoti tik pagal paskirtį. Bet koks kitas naudojimas yra naudojimas ne pagal paskirtį. Už bet kokį pažeidimą, atsiradusi dėl netinkamo naudojimo, atsako vartotojas arba operatorius, o ne gamintojas.

Atkreipkite dėmesį į tai, kad mūsų prietaisai savo konstrukcija nėra pritaikyti gamybiniam, amatininkiškam ar pramoniniam naudojimui. Mes neprisiimame atsakomybės, jeigu prietaisas naudojamas gamybos, amatų ar pramonės įmonėse bei pagal panašią paskirtį.

**4. Techniniai duomenys**

Variklio darbinis tūris .....	41 cm <sup>3</sup>
Maksimali variklio galia .....	1,5 kW
Pjūvio ilgis .....	33,5 cm
Pjūklo juostos ilgis .....	14 col. (35 cm)
Grandinės žingsnis .....	(3/8 col.), 9,525 mm
Grandinės plotis .....	(0,05 col.), 1,27 mm
Apsukų skaičius tuščiaja eiga ...	3300 ± 300 min <sup>-1</sup>
Maksimalus apskukų skaičius su pjovimo įranga .....	11 000 min <sup>-1</sup>
Bako talpa .....	260 cm <sup>3</sup>
Alyvos bako talpa .....	210 cm <sup>3</sup>
Antivibracinė funkcija .....	taip
Žvaigždutės dantukų skaičius .....	6 dantukai x 9,525 mm
Grandinės stabdys .....	taip
Sankaba .....	taip
Automatinis grandinės tepimas .....	taip
Grandinė su maža atatranka .....	taip

Neto svoris be grandinės ir kreipiančiosios juostos .....	4,5 kg
Neto svoris (sausas) .....	5,4 kg
Benzino sąnaudos (specifinės) .....	702 g/kWh
GGarso slėgio lygis, L <sub>PA</sub> .....	99 dB (A)
Nestabilumas, K <sub>PA</sub> .....	3 dB (A)
Garso galios lygis, L <sub>WA</sub> .....	114 dB (A)
Nesandarumas, K <sub>WA</sub> .....	1,5 dB (A)
Vibracija, a <sub>n,v</sub> (priekinė rankena): ..	maks. 6,5 m/s <sup>2</sup>
Nestabilumas, K <sub>nv</sub> .....	1,5 m/s <sup>2</sup>
Vibracija a <sub>nv</sub> (galinė rankena): .....	maks. 6,0 m/s <sup>2</sup>
Nestabilumas K <sub>nv</sub> .....	1,5 m/s <sup>2</sup>
Grandinės tipas .....	OREGON 91P053X
Juostos tipas .....	OREGON 140SCEA041
Uždegimo žvakė .....	L8RTF

**5. Prieš naudojimą**

**Dėmesio:** variklį užveskite tik tada, kai pjūklas visiškai sumontuotas.

**Dėmesio:** dirbdami su grandine nuolat mūvėkite apsaugines pirštines.

**5.1 Kreipiančiosios juostos montavimas**

Tam, kad juosta ir grandinė būtų aprūpinama alyva, NAUDOKITE TIK ORIGINALIĄ JUOSTĄ. Alyvos skylutė (2 pav./ A poz.) turi būti neužsikimšusi nešvarumais ir nuosėdomis.

1. Įsitikinkite, kad grandinės stabdžio svirtis yra patraukta į padėtį ATJUNGTA (3A pav.).
2. Atsukite dvi juostą tvirtinančias veržles (B). Nuimkite gaubtą (3B pav.).
3. Reguliavimo varžtą (D) sukite atsuktuvu PRIEŠ LAIKRODŽIO RODYKLĘ tol, kol STRYPAS (E) (išsikišęs smaigalys) atsiras savo paslinkimo trajektorijos gale, link sankabos veleno ir žvaigždutės (3B, 3C pav.).
4. Uždėkite įpjautą kreipiančiosios juostos galą ant jos sraigto (F). Sureguliuokite juostą taip, kad STRYPAS būtų įstatytas į kreipiančiojoje juostoje esančią skylutę (G) (3C, 3D pav.).

**5.2 Pjūklo grandinės montavimas**

1. Ištempkite grandinę lanku, pjaunančios briaunos (A) LAIKRODŽIO RODYKLĖS KRYPTIMI turi būti nukreiptos į išorę (4A pav.).
2. Uždėkite grandinę aplink žvaigždutę (B) už sankabos (C). Įsitikinkite, kad būtų įstatyti tarp dantukų esantys elementai (4B pav.).
3. Varančiasis grandis nuveskite į griovelį (D) ir aplink juostos galą (4B pav.).

**Pastaba:** apatinėje juostos dalyje pjūklo grandinė gali šiek tiek kabėti. Tai yra normalu.

4. Traukite kreipiančiąją juostą į priekį, kol grandinė glaudžiai priglus. Įsitikinkite, kad visos varančiosios grandys yra juostos griovelyje.
5. Uždėkite movos gaubtą (5 pav.) ir pritvirtinkite jį sukdami tvirtinimo veržlę (B) laikrodžio rodyklės kryptimi. Grandinė negali nuslysti nuo kreipiančiojo bėgio. Stipriai priveržkite tvirtinimo veržlę ir nustatykite grandinės įtempimą vadovaudamiesi „GRANDINĖS ĮTEMPIMO NUSTATYMAS“ skyriaus nurodymais.

### 5.3 Grandinės įtempimo nustatymas

Labai svarbu, kad pjūklo grandinė būtų teisingai įtempta. Įtempimą reikia tikrinti prieš pradėdant dirbti ir visų darbų metu. Jei skirsite laiko tinkamam pjūklo grandinės suregulavimui, galėsite geriau pajauti, o grandinė tarnaus ilgiau. **Dėmesio:** dirbdami su pjūklo grandine arba reguliuodami grandinę, visada mūvėkite itin stiprias pirštines.

1. Laikykite kreipiančiąją juostą galu į viršų ir PAGAL LAIKRODŽIO RODYKLĘ sukite reguliavimo varžtą (D), kad grandinė labiau įsitemptų. Jeigu varžtą suksite PRIEŠ LAIKRODŽIO RODYKLĘ, grandinė atsilaisvins. Patikrinkite, ar grandinė visiškai prigludusi aplink kreipiančiąją juostą (5 pav.).
2. Baigus reguliuoti, juostos galas ir toliau lieka viršuje, stipriai priveržkite juostos tvirtinimo veržles. Grandinė teisingai įtempta tuomet, kai ji yra glaudžiai prigludusi ir galima ją ranka sukuti kreipiančiąja juosta.

**Pastaba:** jeigu grandinė sunkiai sukasi aplink kreipiančiąją juostą arba užsikerta, vadinas ji įtempta per stipriai. Atlikite šiuos nedidelius nustatymus:

- A. Atlaisvinkite juostos tvirtinimo veržles tiek, kad šias būtų galima sukuti pirštais. Lėtai sukdami reguliavimo varžtą PRIEŠ LAIKRODŽIO RODYKLĘ, atlaisvinkite įtempimą. Patraukite grandinę ant juostos pirmyn ir atgal. Tai darykite, kol grandinė pradės judėti be trinties, tačiau liks glaudžiai prigludusi. Stipriai įtempkite reguliavimo varžtą, jį sukdami LAIKRODŽIO RODYKLĖS KRYPTIMI.
- B. Kai pjūklo grandinė įtempta teisingai, laikykite juostą galu į viršų ir stipriai priveržkite juostos tvirtinimo veržles.

**Atsargiai:** nauja pjūklo grandinė tempiasi, todėl po maždaug 5 pjūvių ją reikia papildomai pareguliuoti. Tai normalu naudojant naujas grandines, o būsimų reguliavimų intervalas didėja.

**Atsargiai:** kai pjūklo grandinė yra PER LAISVA arba PER DAUG ĮTEMPTA, greičiau dėvėsi varantysis ratas, kreipiančioji juosta, grandinė ir pagrindinis guolis. Teisingas įtempimas A (šalta būsena) ir įtempimas B (šilta būsena) parodyti 6 pav. Per laisva grandinė pavaizduota C pav.

### 5.4 Mechaninis grandinės stabdžio tikrinimas

Grandininis pjūklas sukonstruotas su grandinės stabdžiu, kuris sumažina susižalojimo riziką dėl atatrakos pavojaus. Stabdys veikia, kai nuspaudžiama stabdymo svirtis, kol, pvz., atatrakos metu, naudotojo ranka liečiasi su svirtimi. Aktyvavus stabdį, grandinė staiga sustoja.

**Dėmesio:** nors grandinės stabdžio paskirtis sumažinti susižalojimo riziką dėl atatrakos, tačiau jis negali visiškai apsaugoti, jeigu pjūklą dirbama nerūpestingai. Grandinės stabdį tikrinkite nuolat prieš pradėdami naudoti pjūklą ir reguliariai darbo metu.

#### Grandinės stabdžio tikrinimas

1. Grandinės stabdys yra ATJUNGTAS (grandinė gali judėti), jeigu STABDŽIO SVIRTIS PATRAUKIAMA ATGAL IR UŽFIKSUOJAMA (7A pav.).
2. Grandinės stabdys yra ĮJUNGTAS (grandinė užfiksuota), jeigu stabdžio svirtis patraukiama pirmyn ir matyti mechanizmas (7B pav./A poz.). Tuomet grandinė turėtų nejudėti (7B pav.).

**Pastaba:** stabdžio svirtis turėtų užsifiksuoti abiejose pozicijose. Jei jaučiate stiprų pasipriešinimą arba svirties negalima pastumti, pjūklo nenaudokite. Nugabenkite jį remontuoti įgaliotai klientų aptarnavimo tarnybai.

### 5.5. Degalai ir alyva

#### Degalai

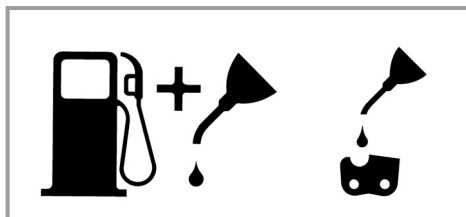
Norėdami pasiekti optimalių rezultatų, naudokite įprastus bešvinius degalus, sumaišytus su specialia dvitakte alyva.

#### Degalų mišinys

Degalus su dvitakte alyva maišykite tinkamoje talpoje. Supurtykite talpą, kad viskas gerai susimaišytų.

**Dėmesio:** į šį pjūklą niekada nepilkite gryno benzino. Dėl to suges variklis, o jūs neteksite prietaiso garantijos. Nenaudokite degalų mišinio, kuris buvo sandėliuojamas ilgiau nei 90 dienų.

**Dėmesio:** turi būti naudojama speciali dvitaktė alyva, skirta oru aušinamiems dvitaktėms varikliams; maišymo santykis 40 :1. Nenaudokite jokio dvitakčio alyvos produkto, kai maišymo santykis 100 :1. Variklis suges dėl nepakankamo suteptimo, o jūs tokiu atveju neteksite variklio garantijos.



**Benzinio ir alyvos mišinio Tik alyva santykis 40:1**

#### Rekomenduojami degalai

Į kai kurį tradicinį benziną yra įmaišoma alkoholio arba eterio junginių, kad degalai atitiktų švirių išmetamųjų dujų normas. Variklis patenkinamai veiks su visomis benzino rūšimis, taip pat ir su deguonimi prisotintu benzinu. Geriausia, jei naudosite bešvinį įprastą benziną.

#### Grandinės ir kreipiančiosios juostos suteptimas

Kaskart, kai benzino pripilama į degalų baką, reikia papildyti ir grandinės alyvos baką. Tam rekomenduojama naudoti įprastą grandinių alyvą.

#### Patikrinimai prieš paleidžiant variklį

**Dėmesio:** niekada nepaleiskite arba nenaudokite pjūklo, jeigu juosta ir grandinė yra neteisingai sumontuotos.

1. Pripilkite degalų baką (A) tinkamo kuro mišinio (8 pav.).
2. Pripilkite alyvos baką (B) grandinei skirtos alyvos (8 pav.).
3. Įsitikinkite, kad prieš paleidžiant variklį, grandinės stabdys (C) yra atjungtas (8 pav.). Pripylę grandinės ir alyvos baką, ranka užsukite bako dangtelį. Tam nenaudokite jokio įrankio.

## 6. Valdymas

### 6.1 Variklio paleidimas

1. Norėdami paleisti, nustatykite įjungimo / išjungimo jungiklį (A) į padėtį „Įjungta (I)“ (9A pav.).
2. Traukite droselinę svirtį (B) (9B pav.), kol ji spragtels.
3. Benzininio siurblio mygtuką (C) paspauskite 10 kartų (9c pav.).
4. Padėkite pjūklą ant tvirto lygaus pagrindo. Tvirtai prispauskite pjūklą koja kaip parodyta. Greitai 2 kartus patraukite starterį. Atsižvelkite į veikiančią grandinę! (9D pav.).
5. Droselinę svirtį (B) įstumkite iki pat galo (9B pav.).
6. Stipriai laikykite pjūklą ir greitai 4 kartus patraukite starterį. Variklis turėtų užsivesti (9D pav.).
7. Pašildykite variklį 10 sekundžių. Po to spustelkite akceleratorių (D), variklis persijungs į tuščiąją eigą (9E pav.).

Jeigu variklio neužvedate, kartokite prieš tai aprašytus veiksmus, kol variklis pradės veikti tuščiąja eiga.

**Dėmesio:** užvedimo lyną visada traukite lėtai iki pirmo pasipriešinimo, o tad traukite staigiai, kad užsivestų. Užvedę variklį, neleiskite susitraukti užvedimo lynui.

### 6.2 Pakartotinis šilto variklio paleidimas

1. Įsitinkite, kad įjungimo / išjungimo jungiklis būtų padėtyje „Įjungta (I)“.
2. Užvedimo lyną patraukite daugiausia 6 kartus. Variklis turėtų užsivesti.

### 6.3 Variklio išjungimas

1. Atleiskite akceleratorių ir palaukite, kol variklis pradės veikti tuščiąja eiga.
2. Nustatykite įjungimo / išjungimo jungiklį į padėtį „Stop (0)“, kad variklis sustotų.

**Pastaba:** norėdami variklį sustabdyti avariniu atveju, suaktyvinkite grandinės stabdį ir nustatykite įjungimo / išjungimo jungiklį į padėtį „Stop (0)“.

### 6.4 Bendrieji pjovimo nurodymai

**Dėmesio:** kirsti medžius be apmokymo draudžiama.

#### Kirtimas

- Kirtimas reiškia medžio nupjovimą. Maži 15–18 cm skersmens medžiai paprastai nupjaunami vienu pjūviu. Pjaunant didesnius medžius, turi būti padarytos įpjovos. Įpjovos nulemia kryptį, į kurią medis virs.
- Prieš pjaunant reikėtų suplanuoti ir atlaisvinti atsitraukimo kelią (A). Atsitraukimo kelias turėtų eiti atgal nuo laukiamos medžio virtimo krypties ir įstrižai jos į priešingą pusę, kaip parodyta 11 pav.
- Jei medis pjaunamas šlaite, grandininio pjūklo naudotojas turėtų stovėti įkalnėje, nes nupjautas medis nuo šlaito greičiausiai nuriedės arba nuslys.
- Virtimo kryptį (B) nulemia įpjova. Prieš pjaudami atsižvelkite į didesnių šakų išsidėstymą ir natūralų medžio palinkimą, kad įvertintumėte medžio virtimo kelią (11 pav.).
- Nepjaukite medžio, jeigu pučia stiprus arba nepastovus vėjas ar yra rizika sugadinti nuosavybę. Pasikonsultuokite su specialistu dėl medžių pjovimo. Nepjaukite medžio, jeigu jis gali kliudyti elektros linijas. Jei dvejojate, prieš pjaudami medį informuokite už elektros liniją atsakingą tarnybą.

#### Bendros medžių pjovimo taisyklės (12 pav.)

Paprastai pjovimą sudaro 2 pagrindiniai pjūviai: įpjova (C) ir nuvertimo prapjova (D).

- Pradėkite nuo viršutinės įpjovos (C) medžio virtimo pusėje (E). Atkreipkite dėmesį, kad apatinis pjūvis nebūtų per giliai įpjautas į medžio kamieną. Įpjova (C) turėtų būti tokio gylio, kad būtų sudarytas pakankamo pločio

ir storio atramos taškas (F). Įpjova turėtų būti pakankamai plati, kad būtų galima kiek įmanoma ilgiau kontroliuoti medžio virtimą.

- Niekada nestovėkite priešais medį, kuriame daroma įpjova. Nuvertimo prapjovą (D) darykite maždaug 3–5 cm kitoje medžio pusėje virš įpjovos (C). Niekada visiškai nenupjaukite medžio kamieno. Visada palikite atramos tašką. Atramos taškas F laiko medį. Jei kamienas bus visiškai nupjautas, galite nebesukontroliuoti virtimo krypties. Įkiškite į pjūvio vietą pleištą arba kirtimo svertą, kol medis neprarado stabilumo ir nepradėjo judėti. Tuomet kreipiančioji juosta negalės įstrigti nuvertimo pjūvyje, jei klaidingai įvertinsite virtimo kryptį. Prieš pastumdami medį, pasirūpinkite, kad jo virtimo zonoje nebūtų pašalinių asmenų.
- Prieš atlikdami galutinį pjūvį, įsitinkite, ar medžio virtimo zonoje nėra pašalinių asmenų ar kliūčių.

#### Nuvertimo pjūvis

- Įkišdami medinį arba plastikinį pleištą (A), pasirūpinkite, kad juosta arba grandinė (B) nebūtų suspausta pjūvio. Pleištai taip pat galima kontroliuoti virtimą (13 pav.).
- Jei pjaunamo medžio skersmuo viršija juostos ilgį, padarykite 2 pjūvius pagal 14 pav.
- Jeigu nuvertimo pjūvis priartėja prie atraminio taško, medis pradeda virsti. Medžiui pradėjus virsti, ištraukite iš pjūvio pjūklą, išjunkite variklį, padėkite grandininį pjūklą ant žemės ir atsitraukimo keliu palikite zoną (11 pav.).

#### Šakų pjovimas

- Pjaunamos gulinčio medžio šakos. Atramines šakas (A) pjaukite tik tuomet, kai kamienas yra supjaustytas dalimis (15 pav.). Įtemptos šakos turi būti pjaunamos iš apačios į viršų, kad grandininis pjūklas neužstrigtų.
- Kol medis nenupjautas, niekada nepjaukite medžio šakų.

#### Pjaustymas dalimis

- Supjaustykite medžio kamieną dalimis. Atsižvelkite į stabilią padėtį, jeigu pjaunate šlaite, stovėkite įkalnėje prieš kamieną. Jeigu įmanoma, kamienas turėtų būti atremtas, kad pjaunami galai negulėtų ant žemės. Jei abu kamieno galai atremti, o jums reikia pjauti per vidurį, įpjaukite kamieną iš viršaus, o tada įpjaukite iš apačios. Taip juosta ir grandinė neužstrigs kamienne. Stebėkite, kad pjaunant grandinė nepasiektų žemės, nes dėl

to grandinė labai greitai atšips. Pjaustydami visada stovėkite įkalnėje.

**1. Atremtas visas pjaunamas kamienas:** pjaukite iš viršaus ir atkreipkite dėmesį, kad pjūklo grandinė nepaliestų žemės (16A pav.).

**2. Atremtas vienas kamieno galas:** visų pirmiausia įpjaukite 1/3 kamieno skersmens iš apačios, kad išvengtumėte atskilimo. Tada pjaukite iš viršaus link pirmojo pjūvio, kad išvengtumėte sugnybimo (16B pav.).

**3. Atremti abu kamieno galai:** visų pirmiausia įpjaukite 1/3 kamieno skersmens iš viršaus į apačią, kad išvengtumėte atskilimo. Tada pjaukite iš apačios link pirmojo pjūvio, kad išvengtumėte sugnybimo (16C pav.).

- Geriausia medžio kamieną pjaustyti dalimis naudojant pjaustymo ožį. Jei to padaryti neįmanoma, kamieną reikėtų pakelti ir atremti šakų dalimis arba atraminiais blokais. Įsitikinkite, kad pjaustomas kamienas yra saugiai atremtas.

#### **Pjaustymas dalimis ant pjaustymo ožio (17 pav.)**

Jūsų saugumui ir pjovimo darbų palengvinimui, reikalinga teisinga pozicija vertikaliai pjūviui dalimis.

- Laikykite pjūklą abiem rankomis ir pjaukite sau iš dešinės pusės.
- Kairiąją ranką laikykite kiek galite tiesesnę.
- Paskirstykite savo svorį ant abiejų kojų.

**Atsargiai:** pjaudami visada įsitikinkite, kad pjūklo grandinė ir kreipiančioji juosta visada būtų pakankamai suteptos.

## **7. Valymas, techninė priežiūra, sandėliavimas ir atsarginių dalių užsakymas**

Prieš pradėdami bet kokius valymo bei techninės priežiūros darbus ištraukite uždegimo žvakių kontaktinį antgalį.

### **7.1 Valymas**

- Pasirūpinkite, kad ant apsauginių įtaisų, ventiliaciniuose angose ir variklio korpusuose nebūtų dulkių bei nešvarumų. Prietaisą nuvalykite švaria šluoste arba išpūskite suspausto oro srove, esant žemam slėgiui.
- Rekomenduojame prietaisą iš karto išvalyti po kiekvieno panaudojimo.
- Prietaisą valykite reguliariai drėgna šluoste su trupučiu skysto muilo. Nenaudokite jokių

valiklių ar tirpiklių; jie gali pažeisti prietaiso plastikinės dalis. Būkite atidūs, kad į prietaiso vidų nepatektų vandens. Vandeniui patekus į elektros prietaisą padidėja elektros smūgio rizika.

### **7.2 Techninė priežiūra**

**Dėmesio:** visus grandininio pjūklo techninės priežiūros darbus, išskyrus šioje instrukcijoje išvardytus punktus, gali atlikti tik įgaliota klientų aptarnavimo tarnyba.

#### **7.2.1 Grandinės stabdžio funkcionalumo tikrinimas**

Reguliariai patikrinkite, ar grandinės stabdys veikia tvarkingai. Grandinės stabdį išbandykite prieš pirmąjį pjūvį, po daugkartinio pjovimo ir kaskart po grandinės stabdžio techninės priežiūros darbų.

#### **Grandinės stabdį tikrinkite taip (10 pav.):**

1. Padėkite pjūklą ant švaraus, tvirto ir lygaus pagrindo.
2. Užveskite variklį.
3. Dešiniąją ranką laikykite galinę rankeną (A).
4. Kairiąją ranką laikykite priekinę rankeną (B) (ne grandinės stabdžio svirtį (C)).
5. Paspauskite akceleratorių iki 1/3 greičio ir tuomet iš karto suaktyvinkite kairiosios rankos nykščiu grandinės stabdžio svirtį (C).

**Dėmesio:** grandinės stabdį suaktyvinkite iš lėto ir apgalvotai. Pjūklas turi su niekuo nesiliesti, pjūklas negali priešakyje kabėti žemyn.

6. Grandinė turėtų staiga sustoti. Tuomet nedelsiant atleiskite akceleratorių.

**Dėmesio:** jeigu grandinė nesustoja, išjunkite variklį ir atiduokite pjūklą remontuoti įgaliotai klientų aptarnavimo tarnybai.

7. Jeigu grandinės stabdys funkcionuoja teisingai, išjunkite variklį ir vėl nustatykite grandinės stabdį į padėtį „ATJUNGTA“.

#### **7.2.2 Oro filtras**

**Dėmesio:** niekada nenaudokite pjūklo be oro filtro. Kitu atveju į variklį pateks dulkių bei nešvarumų ir jis suges. Laikykite oro filtrą švarų! Oro filtras turi būti valomas arba keičiamas kas 20 eksploatavimo valandų.

### Oro filtro valymas (18 pav.)

1. Atsukę gaubto tvirtinimo varžtą (B), nuimsite viršutinį gaubtą (A). Tuomet gaubtą galėsite nuimti (18a pav.).
2. Iškelkite oro filtrą (C) (18b pav.).
3. Nuvalykite oro filtrą. Nuplaukite filtrą švariu šiltu muiluotu vandeniu. Palikite jį visiškai išdžiūti ore.

**Pastaba:** rekomenduojame turėti atsarginį filtrą.

4. Įdėkite oro filtrą. Uždėkite variklio / oro filtro gaubtą. Įsitinkinkite, kad gaubtas tinkamai uždėtas. Prisukite gaubto tvirtinimo varžtą.

### 7.2.3 Degalų filtras

m Dėmesio: niekada nenaudokite pjūklų be degalų filtro. Po 100 eksploatavimo valandų degalų filtrą reikia išvalyti arba esant pažeidimui jį pakeisti. Prieš keisdami filtrą, visiškai ištuštinkite degalų baką.

1. Nuimkite degalų bako dangtelį.
2. Sulenkite minkštą vielą.
3. Įkiškite vielą į degalų bako angą ir užkabinkite degalų žarną. Atsargiai traukite degalų žarną link angos, kol ją galėsite paimti pirštais.

**Pastaba:** visiškai žarnos iš bako neištraukite.

4. Išimkite filtrą (A) iš bako (19 pav.).
5. Nuimkite filtrą vienu pasukimu ir jį išvalykite. Jeigu jis sugadintas, filtrą utilizuokite.
6. Įdėkite naują arba išvalytą filtrą. Vieną filtro galą įstatykite į bako angą. Įsitinkinkite, kad filtras įstatytas į apatinį bako kampą. Ilgu atskutuvu pastumkite filtrą į jo reikiamą vietą.
7. Pripilkite į baką šviežio degalų mišinio. Žr. skyrių DE GALAI IR ALYVA. Užsukite bako dangtelį.

### 7.2.4 Uždegimo žvakė (18B pav.)

**Dėmesio:** tam, kad pjūklų variklis neprarastų savo našumo, uždegimo žvakė turi būti švari ir turi būti teisingas atstumas (0,6 mm) tarp elektrodų. Uždegimo žvakė turi būti valoma arba keičiama kas 20 eksploatavimo valandų.

1. Nustatykite įjungimo / išjungimo jungiklį į padėtį „Stop (0)“.
2. Atsukę gaubto tvirtinimo varžtą (B), nuimsite viršutinį gaubtą (A). Tuomet gaubtą galėsite nuimti (18A pav.).
3. Traukdami ir kartu pasukdami nutraukite uždegimo kabelį (D) nuo uždegimo žvakės (18B pav.).

4. Žvakės kištuko raktu išimkite uždegimo žvakę. NENAUDOKITE KITO ĮRANKIO.
5. Uždegimo žvakę nuvalykite vario vielos šepetėliu arba įstatykite naują uždegimo žvakę.

### 7.2.5 Karbiuratoriaus nustatymas

Gamykloje buvo nustatyta geriausia karbiuratoriaus darbinė galia. Jeigu reiktų atlikti papildomus reguliavimus, nugabenkite pjūklą įgaliotai klientų aptarnavimo tarnybai.

**Dėmesio:** jokia būdu patys nereguliuokite karbiuratoriaus!

### Tuščiosios eigos nustatymas:

**Pastaba:** tuščiosios eigos greitį nustatyti tada, kai variklis įsilęs. Jei prietaisas užgęsta nepaspaudus greičio svorto ir nenustatoma nė viena iš 9 skyriuje „Gedimų šalinimas“ esančių priežasčių, būtina papildomai sureguliuoti tuščiosios eigos greitį. Todėl pagal laikrodžio rodyklę sukite tuščiosios eigos greičio varžtą (19 pav. B padėtis), kol prietaisas užtikrintai veiks tuščiaja eiga. Jei tuščiosios eigos greitis būtų toks didelis, kad suktysi pjovimo įrankis, varžtą (19 pav. B padėtis) sukty į kairę reikia tol, kol greitis sumažės tiek, kad pjovimo įrankis nesisukty.

### 7.2.6 Kreipiančiosios juostos techninė priežiūra

Kreipiančiąją juostą būtina reguliariai sutepti (grandinės ir krumplinės grandinės kreipiančioji juosta). Kaip paaiškinta kitame skirsnyje, svarbi pakankama kreipiančiosios juostos techninė priežiūra, kad jūsų pjūklas galėtų tinkamai veikti. m Atsargiai: naujo pjūklų dantys yra iš anksto suteptami gamykloje. Jei dantis suteptis ne taip, kaip nurodyta, jie praras savo aštrumą ir darbinį našumą, o dėl to prarasite garantinį aptarnavimą.

### Tepimo įrankiai

Alyvos tepimui ant kreipiančiosios juostos dantų rekomenduojame naudoti tepamąjį švirktą. Tepamasis švirktas turi smailų galą, kuris reikalingas dantų smailių sutepimui alyva.

### Tepimo tvarka

Dantis reiktų sutepti po 10 darbo valandų arba kartą per savaitę. Prieš sutepdami kreipiančiosios juostos dantis, turite juos kruopščiai nuvalyti.

**Pastaba:** norint sutepti kreipiančiosios juostos dantis, pjūklų grandinės nuimti nereikia. Sutepti galima darbo metu, išjungus variklį.



**Dėmesio:** kai dirbate su juosta ir grandine, mūvėkite itin stiprias darbinės pirštines.

1. Nustatykite įjungimo / išjungimo jungiklį į padėtį „Stop (0)“.
2. Nuvalykite kreipiančiosios juostos dantis.
3. Įkiškite tepamojo švirksčio smailųjį galą į sutepimo kiaurymę ir purškite alyvos tol, kol ši ištryks išorinėje dantų pusėje (20 pav.).
4. Pasukite ranka pjūklo grandinę. Tepkite tol, kol bus sutepti visi dantys.

Galima išvengti daugelio kreipiančiosios juostos problemų, jeigu grandininis pjūklas gerai prižiūrimas. Nepakankamai sutepta kreipiančioji juosta ir pjūklo naudojimas, kai grandinė PER DAUG ĮTEMPTA turi įtakos per greitam juostos nusidėvėjimui. Siekiant sumažinti juostos dėvėjimąsi, rekomenduojame laikytis toliau nurodytų kreipiančiosios juostos techninės priežiūros etapų.

**Dėmesio:** techninės priežiūros darbų metu visada mūvėkite apsaugines pirštines. Neatlikite techninės pjūklo priežiūros, jeigu variklis dar karštas.

#### **Kreipiančiosios juostos apskukimas**

Kas 8 darbo valandas kreipiančiąją juostą reikia apskukti, kad būtų užtikrintas tolygus nusidėvėjimas. Juostos griovelį ir alyvos skylutę nuolat valykite juostos grioveliui skirtu valikliu (21A pav.). Reguliariai patikrinkite, ar juostos griovelis nesusidėvėjo, pašalinkite aštirus kraštus, o jeigu reikia sulyginkite griovelį plokščia dilde (21B pav.).

**Dėmesio:** niekada netvirtinkite naujos grandinės ant nusidėvėjusios kreipiančiosios juostos.

#### **Alyvos pralaidos**

Ant juostos esančios alyvos pralaidos turėtų būti nuvalytos, kad būtų užtikrintas tinkamas juostos ir grandinės sutepimas darbo metu.

**Pastaba:** alyvos pralaidų būklę galima lengvai patikrinti. Kai pralaidos švarios, po pjūklo paleidimo grandinė kelias sekundes automatiškai purškia alyvą. Pjūklas turi automatinę alyvos tepimo sistemą.

#### **Automatinis grandinės tepimas**

Grandininis pjūklas sukonstruotas su automatine alyvos tepimo sistema, turinčia krumplinę pavara. Ji automatiškai aprūpina juostą ir grandinę tinkamu alyvos kiekiu. Kai tik variklio apsakos paspartinamos, į juostos plokštę greičiau teka ir alyva. Grandinės sutepimas buvo optimaliai nustatytas gamykloje. Jeigu reikia atlikti papildomus reguliavimus, nugabenkite pjūklą įgaliotai klientų aptarnavimo tarnybai.

Grandininio pjūklo apačioje yra grandinės tepimo reguliavimo varžtas (26 pav./ A poz.). Pasukus į kairę – grandinės tepimas sumažėja, pasukus į dešinę – grandinės tepimas padidėja.

Norėdami patikrinti grandinės sutepimą, grandininį pjūklą kartu su grandine laikykite virš popieriaus lapo ir porai sekundžių iki galo nuspauskite akceleratorių. Taip gali būti patikrintas ir alyvos kiekis.

#### **7.2.7 Grandinės techninė priežiūra**

##### **Grandinės galandimas**

Grandinei galąsti reikalingi specialūs įrankiai, kurie užtikrina peilių galandimą tinkamu kampu ir gyliu. Nepatyrusiam grandininio pjūklo naudotojui rekomenduojame paprašyti tam tikros klientų aptarnavimo tarnybos specialisto pagaląsti grandininį pjūklą. Jei nuspręsite patys galąsti grandininį pjūklą, specialius įrankius įsigysite profesionalioje klientų aptarnavimo tarnyboje.

##### **Grandinės galandimas (22 pav.)**

Grandinę galąskite mūvėdami apsaugines pirštines ir naudodami apvalią dilde, Ø4,8 mm. Smaigalius aštrinkite tik į išorę nukreiptais judesiais (23 pav.) ir atsižvelkite į 22 pav. pateiktas vertes. Po aštrinimo visi pjovimo elementai turi būti vienodo pločio ir ilgio.

**Dėmesio:** aštri grandinė išmeta gerai suformuotas skiedras. Kai grandinė išmeta pjuvenas, ją reikia galąsti.

Pagalandę ašmenis trečią ketvirtą kartą, turite patikrinti gylio fiksatoriaus aukštį. Jeigu reikia, plokščia dilde jį pagilinkite ir tuomet užapvalinkite priekinį kampą (24 pav.).

### Grandinės įtempimas

Reguliariai tikrinkite grandinės įtempimą, jeigu reikia jį pareguliuokite, kad grandinė būtų glaudžiai prigludusi prie juostos, tačiau dar būtų pakankamai laisva, kad būtų galima ją patraukti ranka. (žr. 5.3 skyrių)

### Naujos pjūklų grandinės reguliavimas

Ne daugiau kaip po 5 pjūvių naują grandinę ir juostą reikia papildomai pareguliuoti. Dirbant tai yra normalu, intervalai tarp būsimų papildomų reguliavimų taps vis ilgesni.

**Dėmesio:** niekada nepašalinkite iš grandinės lanko daugiau nei 3 elementų. Priešingu atveju galite sugadinti grandinės dantis.

### Grandinės suteptimas

Nuolat įsitikinkite, kad automatinė alyvos suteptimo sistema tinkamai veikia. Atkreipkite dėmesį, kad alyvos bakas būtų visada pripildytas. Pjovimo darbų metu juosta ir grandinė turi būti visada pakankamai suteptos, kad būtų sumažinta trintis su kreipiančiąja juosta. Juosta ir grandinė visada privalo būti suteptos. Jei naudosite sausą arba per mažai suteptą pjūklą, sumažės pjovimo našumas, sutrumpės grandininio pjūklų eksploatavimo laikas, grandinė greičiau atšips, o juosta dėl perkaitimo susidėvės. Kad alyvos yra per mažai, galima suprasti iš atsiradusių dūmų arba nusitrynusios juostos.

### 7.3 Laikymas

m Atsargiai: nelaikykite grandininio pjūklų ilgiau nei 30 dienų, neatlikę toliau aprašytų veiksmų.

### Grandininio pjūklų sandėliavimas

Jei planuojate grandininį pjūklą laikyti ilgiau nei 30 dienų, jis turi būti tam paruoštas. Priešingu atveju išgaruos karbiuratoriuje likę degalai ir paliks į gumą panašias drumzles. Tai gali apsunkinti užvedimą ir turėti įtakos brangiems remonto darbams.

1. Lėtai atsukite degalų bako dangtelį, kad išleistumėte galbūt bako esantį slėgį. Atsargiai ištuštinkite baką.
2. Užveskite variklį ir palikite jį veikti tol, kol pjūklas sustos, kad iš karbiuratoriaus pasišalintų degalai.
3. Palikite variklį atvėsti (apie 5 min.).
4. Išimkite uždegimo žvakę (žr. 7.2.4).
5. Įpilkite į degimo kamerą 1 arbatinį šaukštelį švarios dvitaktės alyvos (25 pav.). Keletą kartų patraukite užvedimo lyną, kad susiteptų vidiniai komponentai. Vėl įstatykite uždegimo

žvakę.

**Pastaba:** laikykite pjūklą sausoje vietoje ir toliau nuo galimų ugnies šaltinių, pvz., krosnies, karšto vandens šildytuvo su dujomis, dujų džiovintuvo ir kt.

### Pjūklų eksploatavimas iš naujo

1. Išimkite uždegimo žvakę (žr. 7.2.4).
2. Greitai patraukite užvedimo lyną, kad iš degimo kameros pašalintumėte alyvos perteklių.
3. Nuvalykite uždegimo žvakę ir patikrinkite atstumą tarp uždegimo žvakės elektrodų. Arba įstatykite naują uždegimo žvakę su teisingu atstumu tarp elektrodų.
4. Paruoškite pjūklą darbui.
5. Pripilkite į baką tinkamo degalų ir alyvos mišinio. Žr. skyrių „DEGALAI IR ALYVA“.

### 7.4 Atsarginių dalių užsakymas:

Užsakant atsargines dalis, būtina nurodyti tokius duomenis;

- Prietaiso tipą
- Prietaiso artikulo numerį
- Prietaiso tapatybės numerį
- Reikiamos dalies atsarginės dalies numerį.

Dabartines kainas ir naujausią informaciją rasite tinklalapyje [www.isc-gmbh.info](http://www.isc-gmbh.info)

## 8. Utilizavimas ir antrinis panaudojimas

Prietaisas yra įpakotas, kad gabenamas nebūtų sugadintas. Ši pakuotė yra žaliavinė medžiaga, tinkama panaudoti dar kartą arba perdirbti. Prietaisas ir jo priedai yra iš įvairių medžiagų, tokių kaip metalas ir plastikas. Sugedusių prietaisų negalima išmesti kartu su buitinėmis atliekomis. Siekiant prietaisą tinkamai utilizuoti, jį reikia atiduoti atitinkamam surinkimo punktui. Jeigu nežinote kur toks surinkimo punktas yra, pasiteiraukite komunaliniame ūkyje.

## 9. Gedimų paieškos planas

Problema	Galima priežastis	Taisymas
Variklis neužsiveda arba jis užsiveda, tačiau toliau neveikia.	<ul style="list-style-type: none"> <li>- Bloga paleisties eiga.</li> <li>- Blogai nustatytas karbiuratoriaus mišinys.</li> <li>- Aprūkusi uždegimo žvakė.</li> <li>- Užsikimšęs degalų filtras</li> </ul>	<ul style="list-style-type: none"> <li>- Atsižvelkite į šios instrukcijos nurodymus.</li> <li>- Kreipkitės į įgaliotą klientų aptarnavimo tarnybą, kad sureguliuotų karbiuratorių.</li> <li>- Nuvalykite / sureguliuokite arba pakeiskite uždegimo žvakę.</li> <li>- Pakeiskite degalų filtrą.</li> </ul>
Variklis užsiveda, tačiau neveikia visu pajėgumu.	<ul style="list-style-type: none"> <li>- Blogai pakeltas droselinės sklendės svertas.</li> <li>- Užterštas oro filtras.</li> <li>- Blogai nustatytas karbiuratoriaus mišinys.</li> </ul>	<ul style="list-style-type: none"> <li>- Nustatykite svertą į padėtį DARBAS.</li> <li>- Išimkite, išvalykite ir vėl įstatykite filtrą.</li> <li>- Kreipkitės į įgaliotą klientų aptarnavimo tarnybą, kad sureguliuotų karbiuratorių.</li> </ul>
Variklis trūkčioja.	<ul style="list-style-type: none"> <li>- Blogai nustatytas karbiuratoriaus mišinys.</li> </ul>	<ul style="list-style-type: none"> <li>- Kreipkitės į įgaliotą klientų aptarnavimo tarnybą, kad sureguliuotų karbiuratorių.</li> </ul>
Nėra darbinės galios esant apkrovai.	<ul style="list-style-type: none"> <li>- Blogai nustatyta uždegimo žvakė.</li> </ul>	<ul style="list-style-type: none"> <li>- Nuvalykite / sureguliuokite arba pakeiskite uždegimo žvakę.</li> </ul>
Variklis veikia nepastoviai.	<ul style="list-style-type: none"> <li>- Blogai nustatytas karbiuratoriaus mišinys.</li> </ul>	<ul style="list-style-type: none"> <li>- Kreipkitės į įgaliotą klientų aptarnavimo tarnybą, kad sureguliuotų karbiuratorių.</li> </ul>
Pernelyg daug dūmų.	<ul style="list-style-type: none"> <li>- Blogas degalų mišinys</li> </ul>	<ul style="list-style-type: none"> <li>- Naudokite tinkamą degalų mišinį (santykis 40 :1).</li> </ul>
Nėra darbinės galios esant apkrovai.	<ul style="list-style-type: none"> <li>- Atšipusi grandinė.</li> <li>- Laisva grandinė.</li> </ul>	<ul style="list-style-type: none"> <li>- Pagaląskite arba pakeiskite grandinę.</li> <li>- Įtempkite grandinę.</li> </ul>
Variklis užgęsta.	<ul style="list-style-type: none"> <li>- Tuščias benzino bakas.</li> <li>- Baka blogai nustatytas degalų filtras.</li> </ul>	<ul style="list-style-type: none"> <li>- Pripilkite benzino baką.</li> <li>- Pripilkite pilną degalų baką arba benzino baka kitaip nustatykite degalų filtrą.</li> </ul>
Nepakankamas grandinės tepimas (pjūklo juosta ir grandinė įkaista).	<ul style="list-style-type: none"> <li>- Tuščias grandinės alyvos bakas.</li> <li>- Užsikimšusios alyvos pralaidos.</li> </ul>	<ul style="list-style-type: none"> <li>- Pripilkite grandinės alyvos baką.</li> <li>- Išvalykite alyvos skylutę pjūklo juostoje (2 pav./ A poz.). Išvalykite juostos griovelį.</li> </ul>

Perspausdinimas ar bet koks visų gaminio dokumentų visas ar dalinis dauginimas leidžiamas tik gavus aiškų iSC GmbH leidimą.

Teisę atlikti techninius pakeitimus pasilieka sau

## Aptarnavimo informacija

Mes palaikome santykius visose šalyse, kurios nurodytos garantiniame dokumente. Kompetentingi aptarnavimo partnerių kontaktai yra pateikti garantinio dokumento kontaktuose. Jie yra Jūsų paslaugoms atliekant remontą, keičiant atsargines ir nusidėvėjusias dalis arba prireikus darbinių medžiagų.

Reikia atsižvelgti į tai, kad atitinkamos šio produkto detalės priklausomai nuo naudojimo arba natūraliai nusidėvi, arba yra reikalingos kaip darbinė medžiaga.

Kategorija	Pavyzdys
Besidėvinčios detalės*	Pjūklo juosta, degimo žvakė, oro filtras, benzino filtras
Naudojamos medžiagos / dalys*	Pjūklo grandinė
Detalių trūkumas	

\* netiekiamos kartu su prietaisu!

Esant defektui arba trūkumui, prašome gedimo atvejį registruoti internetu [www.isc-gmbh.info](http://www.isc-gmbh.info). Prašome gedimą aprašyti tiksliai ir atsakyti į bet kokiu atveju pateikiamus klausimus:

- Ar prietaisas veikia, ar jau iš pradžių buvo sugedęs?
- Ar prieš sugendant ką nors pastebėjote (gedimo simptomas)?
- Kokia, jūsų nuomone, prietaiso funkcija veikia netinkamai (pagrindinis simptomas)? Aprašykite netinkamai veikiančią funkciją.

## Garantinis dokumentas

Gerbiami pirkėjai, mūsų produktai yra prižiūrimi pagal griežtą kokybės kontrolę. Tačiau, jei šis prietaisas funkcionuotų netinkamai, kreipkitės į mūsų serviso tarnybą garantinėje kortelėje nurodytu adresu arba į artimiausius įgaliotuosius prekybos atstovus, iš kurių įsigijote prietaisą. Garantiniai reikalavimai galioja šiais atvejais:

1. Šios garantinės sąlygos reguliuoja papildomas garantines paslaugas. Ši garantija neturi įtakos teisėtiems garantinių paslaugų reikalavimams. Mūsų garantinio remonto darbai atliekami nemokamai.
2. Garantija suteikiama tik prietaiso defektams, kurie atsiranda dėl medžiagos arba gamintojo klaidos. Mums nusprendus tokie prietaiso defektai yra pašalinami arba pakeičiamas prietaisas. Įsidėmėkite, kad mūsų prietaisai dėl savo konstrukcijos nepritaikyti naudoti gamyboje, amatuose ar pramonėje. Todėl garantijos sutartis negalioja, jeigu garantiniu laikotarpiu prietaisas buvo naudojamas verslo, amatų arba pramonės įmonėse arba buvo naudojamas atliekant panašios apkrovos darbus.
3. Garantijos nesuteikiame:
  - Prietaiso gedimams, kurie atsiranda neatsižvelgus į montavimo instrukciją arba dėl neprofesionalios instaliacijos, neatsižvelgus į naudojimo instrukciją (pvz., prijungus prie netinkamos įtampos arba srovės) arba į techninės priežiūros ir saugos potvarkius, arba naudojant prietaisą nenormaliomis aplinkos sąlygomis, arba esant per mažai priežiūrai ir nepakankamai techninei priežiūrai.
  - Prietaiso gedimams, kurie atsirado dėl neleistino arba netinkamo naudojimo (pvz., per daug apkraunant prietaisą arba naudojant neleistinus darbo įrankius ar reikmenis), dėl į prietaisą patekusių svetimkūnių (pvz., smėlio, akmenų arba dulkių, transportavimo pažeidimų), naudojant jėgą arba dėl kitų poveikių (pvz., gedimas nukritus ant žemės).
  - Prietaiso gedimams arba jo dalims, susijusiems su naudojimo nulemtu, įprastu ir kitu natūraliu dėvėjimusi.
4. Garantija galioja 60 mėnesius ir prasideda nuo prietaiso įsigijimo dienos. Atpažinus defektą, garantiniai reikalavimai turi būti pateikti per dvi savaites prieš pasibaigiant garantiniam laikotarpiui. Pasibaigus garantiniam laikotarpiui, garantiniai reikalavimai nebepriimami. Atlikus remontą arba pakeitus prietaisą, garantinis laikotarpis nei prasitęs, nei suteikiama prietaisui arba galbūt pakeistoms atsarginėms dalims nauja garantija. Tai galioja naudojantis ir technine priežiūra darbo vietoje.
5. Norėdami pateikti garantinį reikalavimą, užregistruokite sugedusį prietaisą svetainėje [www.isc-gmbh.info](http://www.isc-gmbh.info). Jeigu mūsų garantija apima prietaiso gedimą, nedelsiant Jums bus grąžintas suremontuotas arba naujas prietaisas.

Pagal šios naudojimo instrukcijos aptarnavimo informaciją atkreipiame dėmesį dėl garantinių apribojimų, susijusių su nusidėvėjusiomis, darbinėmis ir trūkstamomis dalimis.



### Konformitätserklärung


- D** erklärt folgende Konformität gemäß EU-Richtlinie und Normen für Artikel
- GB** explains the following conformity according to EU directives and norms for the following product
- F** déclare la conformité suivante selon la directive CE et les normes concernant l'article
- I** dichiara la seguente conformità secondo la direttiva UE e le norme per l'articolo
- NL** verklaart de volgende overeenstemming conform EU richtlijn en normen voor het product
- E** declara la siguiente conformidad a tenor de la directiva y normas de la UE para el artículo
- P** declara a seguinte conformidade, de acordo com a directiva CE e normas para o artigo
- DK** attesterer følgende overensstemmelse i medfør af EU-direktiv samt standarder for artikel
- S** förklarar följande överensstämmelse enl. EU-direktiv och standarder för artikeln
- FIN** vakuuttaa, että tuote täyttää EU-direktiivin ja standardien vaatimukset
- EE** tõendab toote vastavust EL direktiivile ja standarditele
- CZ** vydává následující prohlášení o shodě podle směrnice EU a norem pro výrobek
- SLO** potrjuje sledečo skladnost s smernico EU in standardi za izdelek
- SK** vydáva nasledujúce prehlásenie o zhode podľa smernice EÚ a noriem pre výrobok
- H** a cikkekhez az EU-irányvonal és Normák szerint a következő konformitást jelenti ki
- PL** deklaruje zgodność wymienionego ponizej artykułu z następującymi normami na podstawie dyrektywy WE.
- BG** декларира съответното съответствие съгласно Директива на ЕС и норми за артикул
- LV** paskaidro šādu atbilstību ES direktīvai un standartiem
- LT** apibūdina šį atitikimą EU reikalavimams ir prekės normoms
- RO** declară următoarea conformitate conform directivei UE și normelor pentru articolul
- GR** δηλώνει την ακόλουθη συμμόρφωση σύμφωνα με την Οδηγία ΕΚ και τα πρότυπα για το προϊόν
- HR** potvrđuje sljedeću usklađenost prema smjernicama EU i normama za artikl
- BIH** potvrđuje sljedeću usklađenost prema smjernicama EU i normama za artikl
- RS** potvrđuje sledeću usklađenost prema smernicama EZ i normama za artikal
- RUS** следующим удостоверяется, что следующие продукты соответствуют директивам и нормам ЕС
- UKR** проголошує про зазначену нижче відповідність виробу директивам та стандартам ЄС на виріб
- MK** ja izjavуva slednata soobrznost согласно EУ-директивата и нормите за артикли
- TR** Ürünü ile ilgili AB direktifleri ve normları gereğince aşağıda açıklanan uygunluğu belirtir
- N** erklærer følgende samsvar i henhold til EU-direktivet og standarder for artikkel
- IS** Lýsir uppfyllingu EU-reglna og annarra staðla vöru


#### Benzin-Kettensäge GMSE 1535 (Gardol)

- |   |   |
|---|---|
| <input type="checkbox"/> 87/404/EC_2009/105/EC  | <input checked="" type="checkbox"/> 2006/42/EC                            |
| <input type="checkbox"/> 2005/32/EC_2009/125/EC | <input checked="" type="checkbox"/> Annex IV                              |
| <input type="checkbox"/> 2006/95/EC             | Notified Body: Intertek Deutschland GmbH; Stangenstraße 1                 |
| <input type="checkbox"/> 2006/28/EC             | 70771 Leinfelden-Echterdingen   |
| <input checked="" type="checkbox"/> 2004/108/EC | Notified Body No.: 0905   |
| <input type="checkbox"/> 2004/22/EC             | Reg. No.: 14SHW0585-01  |
| <input type="checkbox"/> 1999/5/EC              | <input checked="" type="checkbox"/> 2000/14/EC_2005/88/EC                 |
| <input type="checkbox"/> 97/23/EC               | <input checked="" type="checkbox"/> Annex V                               |
| <input type="checkbox"/> 90/396/EC_2009/142/EC  | <input type="checkbox"/> Annex VI   |
| <input type="checkbox"/> 89/686/EC_96/58/EC     | Noise: measured $L_{WA} = 109,6$ dB (A); guaranteed $L_{WA} = 114$ dB (A) |
| <input type="checkbox"/> 2011/65/EC             | <input checked="" type="checkbox"/> 2004/26/EC                            |
|   | P = 1,5 KW; L/Ø = cm  |
|   | Notified Body:  |
|   | Emission No.: e11*97/68SA*2012/46*2698*01                                 |

#### Standard references: EN ISO 11681-1; EN ISO 14982

Landau/Isar, den 16.06.2015

  
Weichselgartner/General-Manager

  
Yong/Product-Management

First CE: 15  
Art.-No.: 45.018.22 I.-No.: 11025  
Subject to change without notice

Archive-File/Record: NAPR012534  
Documents registrar: Markus Jehl  
Wiesenweg 22, D-94405 Landau/Isar



Two horizontal lines are positioned to the right of the pencil, serving as a header for the writing area. Below these, there are 25 additional horizontal lines spaced evenly down the page, providing a template for handwriting practice.



EH 05/2014 (01)

