

# Einhell

## GE-BC 43 AS

---

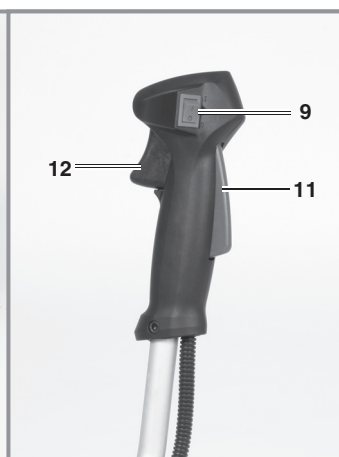
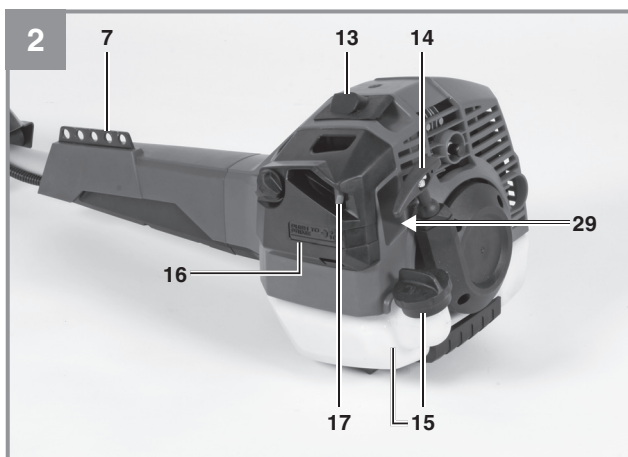
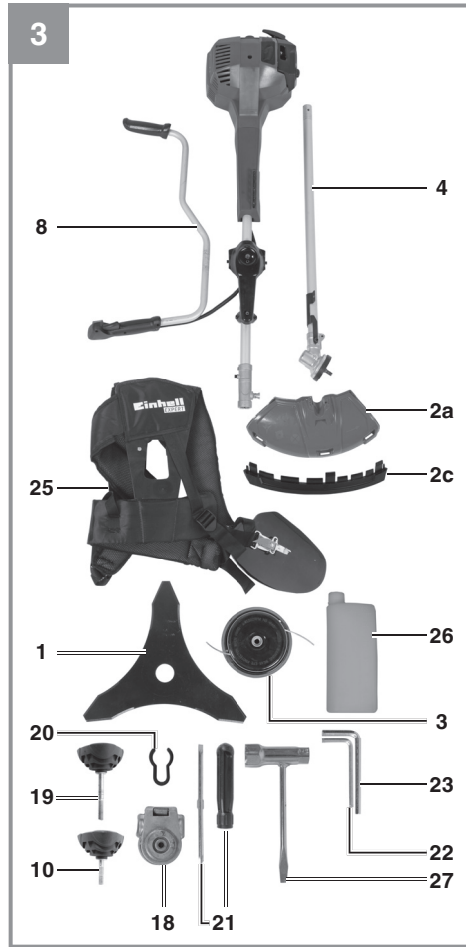
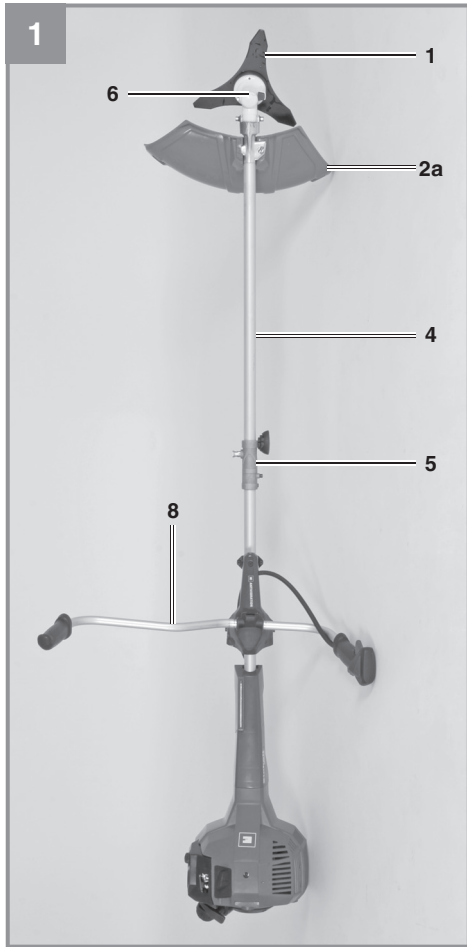
- D **Originalbetriebsanleitung**  
**Benzin-Motorsense**
- F **Mode d'emploi d'origine**  
**Débroussailleuse à moteur à**  
**essence**
- I **Istruzioni per l'uso originali**  
**Decespugliatore a motore a**  
**benzina**
- NL **Originele handleiding**  
**Benzinemotorzeis**
- E **Manual de instrucciones original**  
**Desbrozadora con motor**  
**de gasolina**
- P **Manual de instruções original**  
**Moto-roçadora a gasolina**

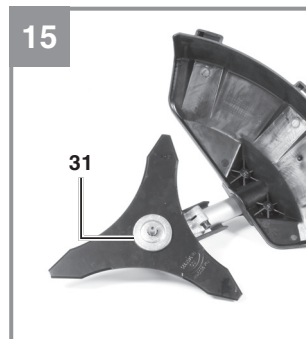
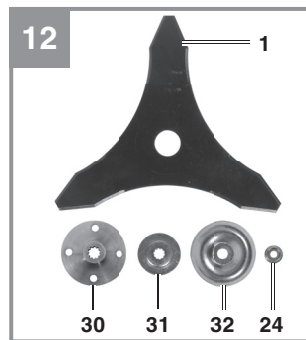
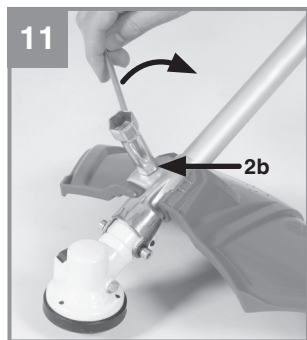
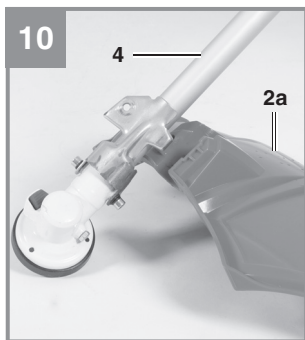
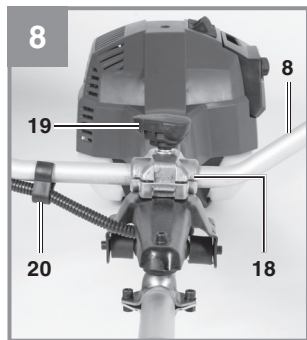
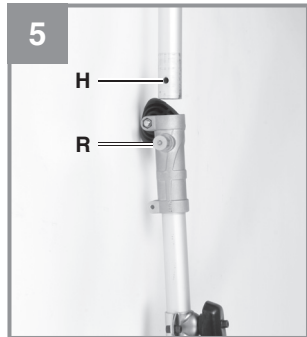
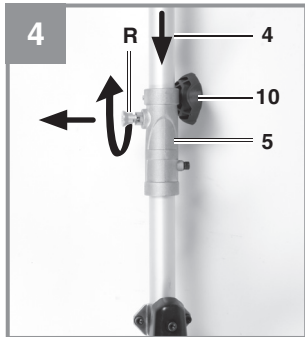


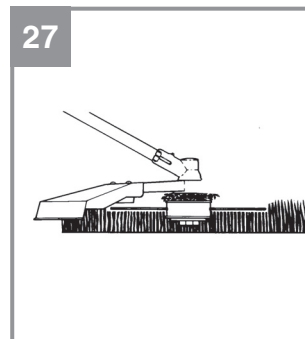
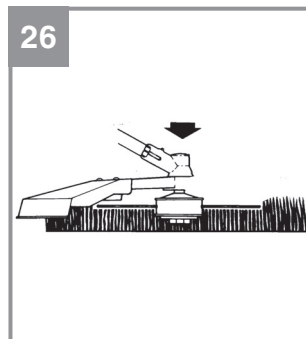
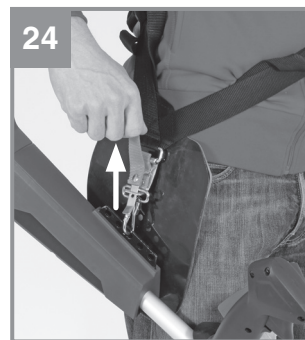
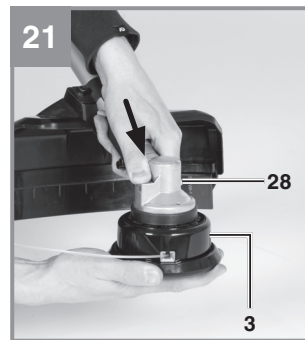
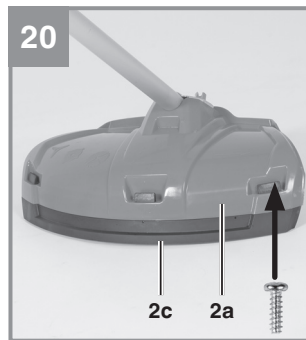
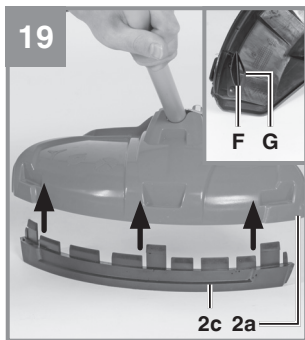
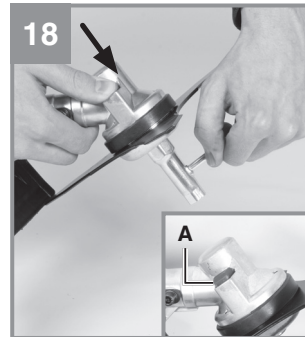
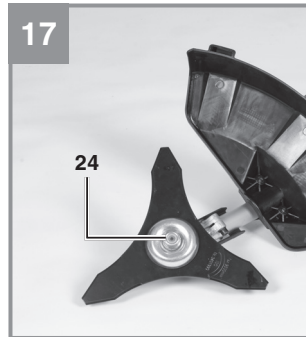
---

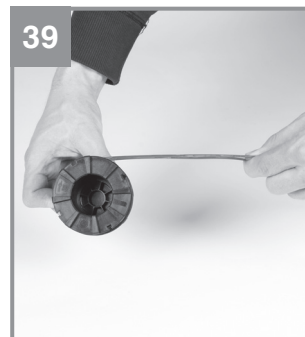
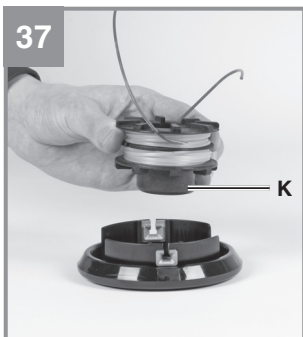
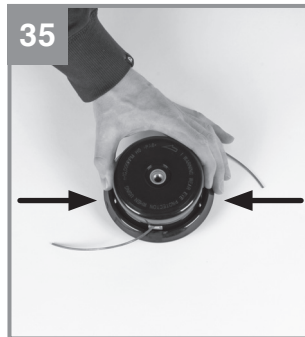
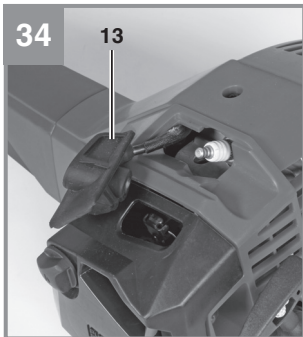
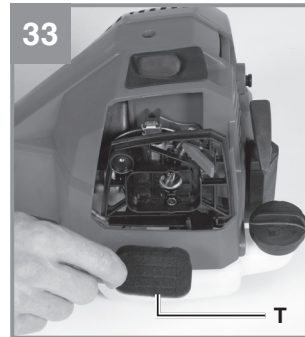
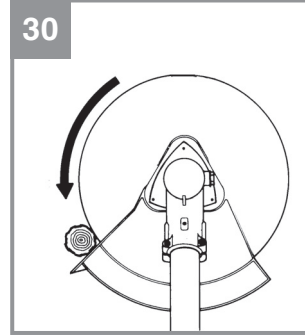
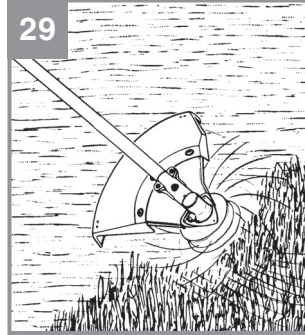
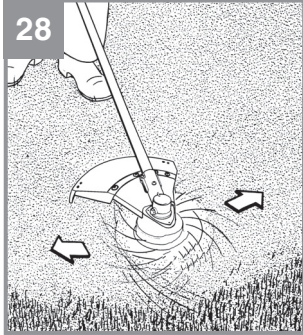
Art.-Nr.: 34.046.10

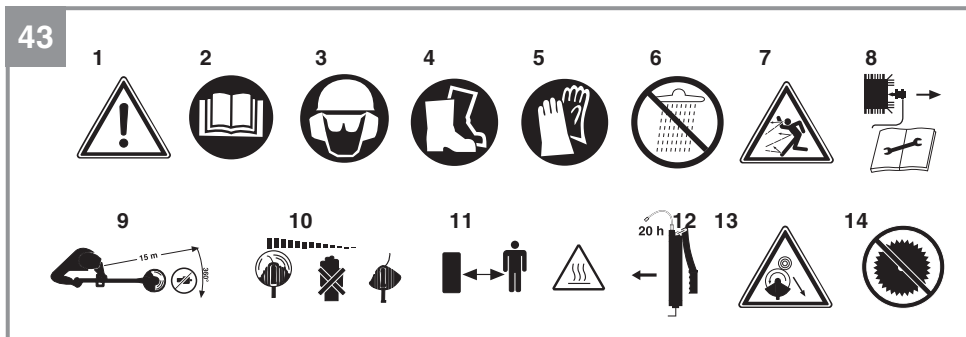
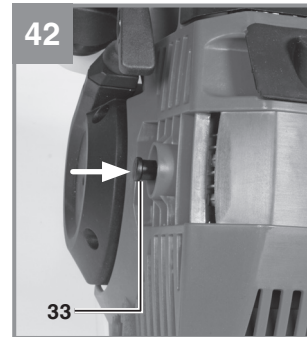
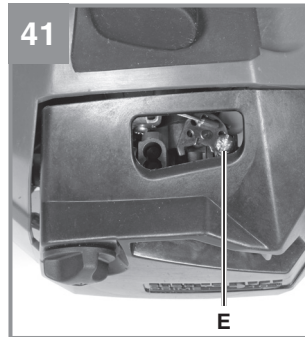
I.-Nr.: 11029











## Inhaltsverzeichnis

1. Sicherheitshinweise
2. Gerätebeschreibung und Lieferumfang
3. Bestimmungsgemäße Verwendung
4. Technische Daten
5. Montage
6. Vor Inbetriebnahme
7. Betrieb
8. Arbeiten mit der Benzin-Motorsense
9. Wartung
10. Reinigung, Lagerung, Transport und Ersatzteilbestellung
11. Entsorgung und Wiederverwertung
12. Fehlersuchplan

**⚠ Achtung!**

Beim Benutzen von Geräten müssen einige Sicherheitsvorkehrungen eingehalten werden, um Verletzungen und Schäden zu verhindern. Lesen Sie diese Originalbetriebsanleitung / Sicherheitshinweise deshalb sorgfältig durch. Bewahren Sie diese gut auf, damit Ihnen die Informationen jederzeit zur Verfügung stehen. Falls Sie das Gerät an andere Personen übergeben sollten, händigen Sie diese Originalbetriebsanleitung / Sicherheitshinweise bitte mit aus. Wir übernehmen keine Haftung für Unfälle oder Schäden, die durch Nichtbeachten dieser Anleitung und den Sicherheitshinweisen entstehen.

**1. Sicherheitshinweise**

Die entsprechenden Sicherheitshinweise finden Sie im beiliegenden Heftchen!

**⚠ WARNUNG**

**Lesen Sie alle Sicherheitshinweise und Anweisungen.** Versäumnisse bei der Einhaltung der Sicherheitshinweise und Anweisungen können elektrischen Schlag, Brand und/oder schwere Verletzungen verursachen.

**Bewahren Sie alle Sicherheitshinweise und Anweisungen für die Zukunft auf.**

**Sicherheitsvorrichtungen**

Beim Arbeiten mit dem Gerät muss die entsprechende Kunststoffschutzhaube für Messer- oder Fadenbetrieb montiert sein, um das Wegschleudern von Gegenständen zu verhindern. Das integrierte Messer in der Schnitffaden-Schutzhaube schneidet den Faden automatisch auf die optimale Länge ab.

**Erklärung der Hinweisschilder auf dem Gerät (Bild 43):**

1. Warnung!
2. Vor Inbetriebnahme Gebrauchsanleitung lesen!
3. Augen-/ Kopf- und Gehörschutz tragen!
4. Festes Schuhwerk tragen!
5. Schutzhandschuhe tragen!
6. Gerät vor Regen oder Nässe schützen!
7. Achte auf weggeschleuderte Teile.
8. Vor Wartungsarbeiten Gerät abstellen und Zündkerzenstecker abziehen!
9. Der Abstand zwischen Maschine und Umstehende muß mindestens 15m betragen!
10. Werkzeug läuft nach!
11. Achtung heiße Teile. Abstand halten.

12. Ergänzen Sie alle 20 Betriebsstunden etwas-Fett (Getriebefließfett)!
13. Vorsicht vor Rückstoß!
14. Verwenden Sie keine Sägeblätter.

**2. Gerätebeschreibung und Lieferumfang****2.1 Gerätebeschreibung**

1. Schnittmesser
- 2a. Schutzhaube Schnittmesser
- 2b. 1x Schraube Schutzhaube
- 2c. Schutzhaube Schnitffaden
3. Fadenspule mit Schnitffaden
4. Antriebsgestänge
5. Verbindungsstück
6. Getriebe
7. Öse
8. Handgriff
9. Ein/ Aus – Schalter
10. Griffschraube
11. Gashebelsperre
12. Gashebel
13. Zündkerzenstecker
14. Starterleine
15. Benzintank/ Verschlussdeckel
16. Abdeckung Luftfiltergehäuse
17. Choke – Hebel
18. Schelle
19. Schraube
20. Klammer
21. Schraubendreher
22. Inbusschlüssel 4mm
23. Inbusschlüssel 5mm
24. Mutter M10 (Linksgewinde)
25. Tragegurt
26. Öl/ Benzinmischflasche
27. Multifunktionswerkzeug
28. Schmierstelle
29. Kraftstoffpumpe „Primer“
30. Mitnehmerscheibe
31. Druckplatte
32. Abdeckung Druckplatte
33. Dekompressionshebel



## 2.2 Lieferumfang

Bitte überprüfen Sie die Vollständigkeit des Artikels anhand des beschriebenen Lieferumfangs. Bei Fehlteilen wenden Sie sich bitte spätestens innerhalb von 5 Arbeitstagen nach Kauf des Artikels unter Vorlage eines gültigen Kaufbeleges an unser Service Center oder an den nächstgelegenen zuständigen Baumarkt. Bitte beachten Sie hierzu die Gewährleistungstabelle in den Garantiebestimmungen am Ende der Anleitung.

- Öffnen Sie die Verpackung und nehmen Sie das Gerät vorsichtig aus der Verpackung.
- Entfernen Sie das Verpackungsmaterial sowie Verpackungs-/ und Transportsicherungen (falls vorhanden).
- Überprüfen Sie, ob der Lieferumfang vollständig ist.
- Kontrollieren Sie das Gerät und die Zubehörteile auf Transportschäden.
- Bewahren Sie die Verpackung nach Möglichkeit bis zum Ablauf der Garantiezeit auf.

### Achtung!

**Gerät und Verpackungsmaterial sind kein Kinderspielzeug! Kinder dürfen nicht mit Kunststoffbeuteln, Folien und Kleinteilen spielen! Es besteht Verschluckungs- und Erstickungsgefahr!**

- Originalbetriebsanleitung
- Sicherheitshinweise

## 3. Bestimmungsgemäße Verwendung

Die Motorsense (Verwendung des Schneidmessers) eignet sich zum Schneiden von leichten Gehölz, starken Unkraut und Unterholz. Der Motortrimmer (Verwendung der Fadenspule mit Schnitffaden) eignet sich zum Schneiden von Rasen, Grasflächen und leichten Unkraut. Die Einhaltung der vom Hersteller beigefügten Gebrauchsanweisung ist Voraussetzung für den ordnungsgemäßen Gebrauch des Gerätes. Jede andere Verwendung, die in dieser Anleitung nicht ausdrücklich zugelassen wird, kann zu Schäden am Gerät führen und eine ernsthafte Gefahr für den Benutzer darstellen. Beachten Sie unbedingt die Einschränkungen in den Sicherheitshinweisen.

Bitte beachten Sie, dass unsere Geräte bestimmungsgemäß nicht für den gewerblichen, handwerklichen oder industriellen Einsatz konstruiert wurden. Wir übernehmen keine Gewährleistung, wenn das Gerät in Gewerbe-, Handwerks- oder Industriebetrieben sowie bei gleichzusetzenden Tätigkeiten eingesetzt wird.

**Achtung!** Wegen körperlicher Gefährdung des Benutzers darf die Benzinmotorsense nicht zu folgenden Arbeiten eingesetzt werden: zum Reinigen von Gehwegen und als Häcksler zum Zerkleinern von Baum- und Heckenabschnitten. Ferner darf die Benzinmotorsense nicht zum Einebnen von Bodenerhebungen, wie z.B. Maulwurfshügel verwendet werden. Aus Sicherheitsgründen darf die Benzinmotorsense nicht als Antriebsaggregat für andere Arbeitswerkzeuge und Werkzeugsätze jeglicher Art verwendet werden.

Die Maschine darf nur nach ihrer Bestimmung verwendet werden. Jede weitere darüber hinausgehende Verwendung ist nicht bestimmungsgemäß. Für daraus hervorgerufene Schäden oder Verletzungen aller Art haftet der Benutzer/Bediener und nicht der Hersteller.

## 4. Technische Daten

Motortyp .....	2-Takt-Motor,
.....	luftgekühlt, Chromzylinder
Motorleistung (max.) .....	1,25 kW/ 1,7 PS
Hubraum .....	42,7 cm <sup>3</sup>
Leerlaufdrehzahl Motor .....	3100 ± 400 min <sup>-1</sup>
Max. Drehzahl Motor	
Sense: .....	9300 min <sup>-1</sup>
Trimmer: .....	8500 min <sup>-1</sup>
Max. Schnittgeschwindigkeit	
Sense: .....	7000 min <sup>-1</sup>
Trimmer: .....	6400 min <sup>-1</sup>
Gewicht (leerer Tank) .....	9,2 kg
Schnittkreis-Faden .....	Ø 46 cm
Schnittkreis-Messer .....	Ø 25,5 cm
Fadenlänge .....	6,0 m
Faden-Ø .....	2,4 mm
Zündung .....	Elektronisch
Antrieb .....	Zentrifugalkupplung
Tankinhalt .....	980 ml
Zündkerze .....	RCJ7Y
Benzinverbrauch (spezifisch) .....	450 g/kWh

**Geräusch und Vibration**

Schalldruckpegel  $L_{pA}$  ..... 97 dB(A)  
 Unsicherheit  $K_{pA}$  ..... 3 dB  
 Schalleistungspegel  $L_{WA}$  ..... 113 dB(A)

**Tragen Sie einen Gehörschutz.**

Die Einwirkung von Lärm kann Gehörverlust bewirken.

**Betrieb**

Schwingungsemissionswert  $a_h = 4 \text{ m/s}^2$   
 Unsicherheit  $K = 1,5 \text{ m/s}^2$

**Beschränken Sie die Geräuscentwicklung und Vibration auf ein Minimum!**

- Verwenden Sie nur einwandfreie Geräte.
- Warten und reinigen Sie das Gerät regelmäßig.
- Passen Sie Ihre Arbeitsweise dem Gerät an.
- Überlasten Sie das Gerät nicht.
- Lassen Sie das Gerät gegebenenfalls überprüfen.
- Schalten Sie das Gerät aus, wenn es nicht benutzt wird.
- Tragen Sie Handschuhe.
- Tragen Sie Augen- und Gehörschutz

**5. Montage****5.1 Montage der Messerschutzhaube**

Achtung: Beim Arbeiten mit dem Schnittmesser muss die Schnittmesser-Schutzhaube montiert sein. Die Montage der Schnittmesser-Schutzhaube erfolgt wie in den Abbildungen 10-11 dargestellt.

**5.2 Montage Antriebsgestänge mit Verbindungsstück Antriebsgestänge (Abb. 4-7)**

Montieren Sie die Griffschraube (Pos. 10) wie in Abb. 4 gezeigt. Öffnen Sie die Griffschraube und schieben Sie das Antriebsgestänge (Pos. 4) in das Verbindungsstück (Pos. 5). Stellen Sie sicher, dass der Zentrierhebel (Pos. R) in der Führungsbohrung (Abb. 5/Pos. H) einrastet. Ziehen Sie die Griffschraube an.

Zur Demontage lösen Sie die Griffschraube. Entriegeln Sie den Zentrierhebel, gleichzeitig ziehen Sie das Antriebsgestänge aus dem Verbindungsstück.

**5.3 Montage/Ersetzen des Schnittmessers**

Die Montage des Schnittmessers ist auf den Bildern 12-18 zu sehen. Die Demontage erfolgt in umgekehrter Reihenfolge.

- Mitnehmerscheibe (30) auf die Zahnwelle stecken (Abb. 13)
- Schnittmesser (1) auf der Mitnehmerscheibe arretieren (Abb. 14)
- Druckplatte (31) über das Gewinde der Zahnwelle stecken (Abb. 15)
- Abdeckung Druckplatte (32) aufstecken (Abb. 16)
- Die Mutter (24) handfest montieren (Abb. 17).
- Während Sie den Arretierhebel (A) drücken, drehen Sie an der Mutter bis die Mitnehmerscheibe arretiert wird. Drehen Sie die Mutter mit einem geeigneten Werkzeug fest (Abb. 18). **Achtung: Linksgewinde!**
- Kontrollieren Sie, ob sich nach Loslassen des Arretierhebels das Messer (1) frei drehen lässt. Ist dies nicht der Fall, lassen Sie den Mechanismus von einem Fachmann überprüfen.

**5.4 Montage der Schnitfadenschutzhaube an der Messerschutzhaube**

Achtung: Beim Arbeiten mit dem Schnitffaden muss zusätzlich die Schnitffadenschutzhaube montiert werden.

Die Montage der Schnitffaden-Schutzhaube erfolgt wie in den Abbildungen 19-20 dargestellt. An der Unterseite der Schutzhaube befindet sich ein Messer (Abb. 19/ Pos. F) für die automatische Fadenlängenregulierung. Dieses ist mit einem Schutz (Abb. 19/ Pos. G) abgedeckt. Entfernen Sie diesen Schutz vor Arbeitsbeginn und bringen Sie diesen nach dem Arbeiten wieder an.

**5.5 Montage Handgriff**

Montieren Sie den Handgriff wie in Abb. 8-9 gezeigt.

**5.6 Montage/ Ersetzen der Fadenspule**

- Mitnehmerscheibe (30) auf die Zahnwelle stecken (Abb. 13).
- Während Sie den Arretierhebel (A) drücken, drehen Sie an der Fadenspule bis die Mitnehmerscheibe arretiert wird. Drehen Sie die Fadenspule mit der Hand fest (Abb. 21). **Achtung: Linksgewinde!**
- Kontrollieren Sie, ob sich nach Loslassen des Arretierhebels die Fadenspule (3) frei drehen lässt. Ist dies nicht der Fall, lassen Sie den Mechanismus von einem Fachmann überprüfen.

## 6. Vor Inbetriebnahme

Prüfen Sie das Gerät vor jeder Inbetriebnahme auf:

- Dichtheit des Treibstoffsystems.
- Einwandfreien Zustand und Vollständigkeit der Schutzeinrichtungen und der Schnittvorrichtung.
- Festen Sitz sämtlicher Verschraubungen.
- Leichtgängigkeit aller beweglichen Teile.

### 6.1 Treibstoff und Öl

Empfohlene Treibstoffe

Benutzen Sie nur ein Gemisch aus bleifreiem Benzin und speziellem 2-Takt-Motoröl. Mischen Sie das Treibstoffgemisch nach der Treibstoff-Mischtablette an.

Achtung: Verwenden Sie kein Treibstoffgemisch, das mehr als 90 Tage lang gelagert wurde.

Achtung: Verwenden Sie kein 2-Takt-Öl das ein Mischverhältnis von 100:1 empfiehlt. Bei Motorschäden auf Grund ungenügender Schmierung entfällt die Motorgarantie des Herstellers.

Achtung: Verwenden Sie zum Transport und zur Lagerung von Kraftstoff nur dafür vorgesehene und zugelassene Behälter.

Geben Sie jeweils die richtige Menge Benzin und 2-Takt-Öl in die beiliegende Mischflasche (Siehe aufgedruckte Skala). Schütteln Sie anschließend den Behälter gut durch.

### 6.2 Treibstoff-Misch-Tablette

Mischverfahren: 40 Teile Benzin auf 1 Teil Öl

Benzin	2-Takt-Öl
1 Liter	25 ml
5 Liter	125 ml

## 7. Betrieb

Beachten Sie bitte die gesetzlichen Bestimmungen zur Lärmschutzverordnung, die örtlich unterschiedlich sein können.

Entfernen Sie vor Inbetriebnahme die Schutzkapfen vom Schnittmesser.

### 7.1 Starten bei kaltem Motor

Füllen Sie den Tank mit einer angemessenen Menge Benzin/Öl-Gemisch. Siehe auch Treibstoff und Öl.

1. Gerät auf eine harte, ebene Fläche stellen.
2. Kraftstoffpumpe (Primer) (Abb. 2/Pos. 29) 10x drücken.

3. Ein-/ Aus-Schalter (Abb. 2/Pos. 9) auf „I“ schalten.
4. Choke-Hebel (Abb. 2/Pos. 17) auf I | I stellen.
5. Dekompressionshebel (Abb.42/Pos.33) betätigen.
6. Das Gerät gut festhalten und die Starterleine (Abb. 2/Pos. 14) bis zum ersten Widerstand herausziehen. Jetzt den Startseilzug 2x rasch anziehen.
7. Choke-Hebel (Abb. 2/Pos. 17) auf I | I stellen.
8. Das Gerät gut festhalten und die Starterleine (Abb. 2/Pos. 14) bis zum ersten Widerstand herausziehen. Jetzt den Startseilzug 4x rasch anziehen. Das Gerät sollte starten.  
Achtung: Die Starterleine nicht zurückschleudern lassen. Dies kann zu Beschädigungen führen.  
Ist der Motor gestartet, das Gerät ca. 10 sek. warmlaufen lassen.  
Achtung: Durch den festgestellten Choke-Hebel beginnt das Schnittwerkzeug bei startendem Motor zu arbeiten.  
Anschließend Choke-Hebel durch einfaches Betätigen des Gashebels entriegeln.
9. Sollte der Motor nicht starten wiederholen Sie die Schritte 4-9.

Zur Beachtung: Springt der Motor auch nach mehreren Versuchen nicht an, lesen Sie den Abschnitt „Fehlerbehebung am Motor“.

Zur Beachtung: Ziehen Sie den Startseilzug stets gerade heraus. Wird sie in einem Winkel herausgezogen, entsteht Reibung an der Öse. Durch diese Reibung wird die Schnur durchgescheuert und nutzt sich schneller ab. Halten Sie stets den Anlassergriff, wenn sich die Schnur wieder einzieht.

Lassen Sie die Schnur nie aus dem ausgezogenen Zustand zurückschnellen.

### 7.2 Starten bei warmem Motor

(Das Gerät stand für weniger als 15-20min still)

1. Gerät auf harte, ebene Fläche stellen.
2. Ein-/Aus-Schalter auf „I“ schalten.
3. Dekompressionshebel (Abb.42/Pos.33) betätigen.
4. Gerät gut festhalten und die Starterleine bis zum ersten Widerstand herausziehen. Jetzt die Starterleine rasch anziehen. Das Gerät sollte nach 1-2 Zügen starten. Falls die Maschine nach 6 Zügen immer noch nicht startet wiederholen Sie die Schritte 1-9 unter kalten Motor starten.

### 7.3 Motor abstellen

#### **Not-Aus Schrittfolge:**

Falls es notwendig ist, die Maschine sofort anzuhalten, stellen Sie hierzu den Ein-/Aus-Schalter auf „Stop“ bzw. „0“

#### **Normale Schrittfolge:**

Lassen Sie den Gashebel los und warten Sie bis der Motor in Leerlaufgeschwindigkeit übergegangen ist. Stellen Sie dann den Ein-/ Aus-Schalter auf „Stop“ bzw. „0“.

### 7.4 Tragegurt anlegen

**Achtung!** Tragen Sie bei der Arbeit immer einen Tragegurt. Schalten Sie das Gerät immer aus, bevor Sie den Tragegurt lösen. Es besteht Verletzungsgefahr.

- Tragegurt (25) wie in Abbildung 22 dargestellt anlegen.
- Das Gerät am Tragegurt einhaken (Abb. 23).
- Mit den verschiedenen Gurtverstellern am Tragegurt optimale Arbeits- und Schnittposition einstellen (Abb. 23).
- Um die optimale Tragegurtlänge festzustellen, machen Sie anschließend einige Schwingbewegungen, ohne den Motor anzulassen (Abb. 25).

Der Tragegurt ist mit einem Schnellöffnungsmechanismus ausgestattet. Ziehen Sie, falls es notwendig ist das Gerät schnell abzulegen, an dem roten Gurtstück (Abb. 24).

### 7.5 Arbeitshinweise

Trainieren Sie vor Einsatz des Gerätes sämtliche Arbeitstechniken bei abgestelltem Motor.

## 8. Arbeiten mit der Benzin-Motorsense

#### **Verlängerung des Schnitfadens**

**Warnung!** Benutzen Sie keinen Metalldraht oder kunststoffummüllten Metalldraht irgendeiner Art in der Fadenspule. Dies kann zu schweren Verletzungen beim Benutzer führen.

Zur Verlängerung des Schnitfadens, lassen Sie den Motor auf Vollgas laufen und tippen Sie die Fadenspule auf den Boden. Der Faden wird automatisch verlängert. Das Messer am Schutzschild kürzt den Faden auf die zulässige Länge (Abb. 26).

**Vorsicht:** Entfernen Sie regelmäßig alle Rasen- und Unkrautreste um ein Überhitzen des Schaftrohrs zu vermeiden. Rasen-/ Gras-/Unkrautreste verfangen sich unterhalb des Schutzschildes (Abb. 27), dies verhindert eine ausreichende Kühlung des Schaftrohrs. Entfernen Sie die Reste vorsichtig mit einem Schraubenzieher oder dergleichen.

#### **Verschiedene Schnittverfahren**

Ist das Gerät richtig montiert, schneidet es Unkraut und hohes Gras an schwer zugänglichen Stellen, wie z.B. entlang von Zäunen, Mauern und Fundamenten sowie um Bäume herum. Es lässt sich auch für „Abmäharbeiten“ einsetzen, um Vegetation zur besseren Vorbereitung eines Gartens oder zum Ausputzen eines bestimmten Bereiches bodennah zu entfernen.

**Zur Beachtung:** Auch bei sorgfältiger Anwendung hat das Schneiden an Fundamenten, Stein- oder Betonmauern usw. eine über dem Normalen liegende Abnutzung des Fadens zur Folge.

#### **Trimmen/ Mähen**

Schwingen Sie den Trimmer in sichelartiger Bewegung von Seite zu Seite. Halten Sie die Fadenspule stets parallel zum Boden. Überprüfen Sie das Gelände und legen Sie die gewünschte Schnitthöhe fest. Führen und halten Sie die Fadenspule in der gewünschten Höhe, zwecks gleichmäßigem Schnitt (Abb. 28).

#### **Niedriges Trimmen**

Halten Sie den Trimmer mit einer leichten Neigung genau vor sich, so dass sich die Unterseite der Fadenspule über dem Boden befindet und der Faden die richtige Schnittstelle trifft. Schneiden Sie immer von sich weg. Ziehen Sie den Trimmer nicht zu sich hin.

#### **Schneiden an Zaun/ Fundament**

Nähern Sie sich beim Schneiden langsam Maschendrahtzäunen, Lattenzäunen, Natursteinmauern und Fundamenten um nah daran zu schneiden, ohne jedoch mit dem Faden gegen das Hindernis zu schlagen. Kommt der Faden z.B. mit Steinen, Steinmauern oder Fundamenten in Berührung, nutzt er sich ab oder franst aus. Schlägt der Faden gegen Zaungeflecht, bricht er ab.

### Trimmen um Bäume

Trimmen Sie um Baumstämme, nähern Sie sich langsam, damit der Faden die Rinde nicht berührt. Gehen Sie um den Baum herum, und schneiden Sie dabei von links nach rechts. Nähern Sie sich Gras oder Unkraut mit der Spitze des Fadens, und kippen Sie die Fadenspule leicht nach vorn.

Warnung: Seien Sie überaus vorsichtig bei Abmäharbeiten. Halten Sie bei solchen Arbeiten einen Abstand von 30 Metern zwischen sich und anderen Personen oder Tieren ein.

### Abmähen

Beim Abmähen erfassen Sie die gesamte Vegetation bis zum Grund. Dazu neigen Sie die Fadenspule im 30 Grad Winkel nach rechts. Stellen Sie den Handgriff in die gewünschte Position. Beachten Sie die erhöhte Verletzungsgefahr des Benutzers, Zuschauer und Tiere, sowie die Gefahr der Sachbeschädigung durch weggeschleuderte Objekte (z.B. Steine) (Abb. 29).

**Warnung:** Entfernen Sie mit dem Gerät keine Gegenstände von Fußwegen usw.!

Das Gerät ist ein kraftvolles Werkzeug, und kleine Steine oder andere Gegenstände können 15 Meter und mehr weggeschleudert werden und zu Verletzungen oder Beschädigungen an Autos, Häusern und Fenstern führen.

### Sägen

Das Gerät ist nicht zum Sägen geeignet.

### Verklemmen

Sollte das Schnittmesser wegen zu dichter Vegetation blockieren stellen Sie unverzüglich den Motor ab. Befreien Sie das Gerät von Gras und Gestrüpp bevor Sie es erneut in Betrieb nehmen.

### Vermeiden von Rückschlag

Beim Arbeiten mit dem Schnittmesser besteht die Gefahr des Rückschlages wenn dieses auf feste Hindernisse (Baumstamm, Ast, Baumstumpf, Stein oder dergleichen) trifft. Das Gerät wird dabei gegen die Drehrichtung des Werkzeugs zurückgeschleudert. Dies kann zum Verlust der Kontrolle über das Gerät führen. Benutzen Sie das Schnittmesser nicht in der Nähe von Zäunen, Metallpfosten, Grenzsteinen oder Fundamenten. Zum Schneiden von dichten Stängeln positionieren Sie diese wie in Abb. 30 dargestellt um Rückschläge zu vermeiden.

## 9. Wartung

Schalten Sie das Gerät vor Wartungsarbeiten immer aus und ziehen Sie den Zündkerzenstecker (13) ab.

### 9.1 Ersetzen von Fadenspule/Schnittfaden

1. Die Fadenspule (3), wie in Abschnitt 5.6 beschrieben, demontieren. Die Spule zusammendrücken (Abb. 35) und eine Gehäusehälfte abnehmen (Abb. 36).
2. Spulenteller (K) aus dem Fadenspulengehäuse entnehmen (Abb. 37).
3. Evtl. noch vorhandenen Schnittfaden entfernen.
4. Neuen Schnittfaden in der Mitte zusammenlegen und die entstandene Schlaufe in die Aussparung des Spulentellers einhängen. (Abb. 38)
5. Faden unter Spannung gegen den Uhrzeigersinn aufwickeln. Der Spulenteiler trennt dabei die beiden Hälften des Schnittfadens. (Abb. 39)
6. Die letzten 15cm der beiden Fadenenden in die gegenüberliegenden Fadenhalter des Spulentellers einhaken. (Abb. 40)
7. Die beiden Fadenenden durch die Metallösen im Fadenspulen-Gehäuse führen (Abb. 36).
8. Spulenteller in das Fadenspulen-Gehäuse drücken (Abb. 36).
9. Kurz und kräftig an beiden Fadenenden ziehen um diese aus den Fadenhaltern zu lösen.
10. Fügen Sie die Gehäusehälften wieder zusammen.
11. Überschüssigen Faden auf etwa 13cm zurückschneiden. Das verringert die Belastung auf den Motor während des Startens und Aufwärmens.
12. Fadenspule wieder montieren (siehe Abschnitt 5.6). Wird die komplette Fadenspule erneuert, sind die Punkte 3-6 zu überspringen.

### 9.2 Schleifen des Schutzhaubenmessers

Das Schutzhaubenmesser kann mit der Zeit stumpf werden. Sollten Sie dies feststellen, lösen Sie die Schrauben mit denen das Schutzhaubenmesser an der Schutzhaube befestigt ist. Befestigen Sie das Messer in einem Schraubstock. Schleifen Sie das Messer mit einer Flachfeile und achten Sie darauf, den Winkel der Schnittkante beizubehalten. Feilen Sie nur in eine Richtung.

### 9.3 Wartung des Luftfilters (Abb. 31-33)

Verschmutzte Luftfilter verringern die Motorleistung durch zu geringe Luftzufuhr zum Vergaser. Regelmäßige Kontrolle ist daher unerlässlich. Der Luftfilter (T) sollte alle 25 Betriebsstunden kontrolliert werden und bei Bedarf gereinigt werden. Bei sehr staubiger Luft ist der Luftfilter häufiger zu überprüfen.

1. Entfernen Sie den Luftfilterdeckel (Abb. 31-32)
2. Entnehmen Sie den Luftfilter (Abb. 33)
3. Reinigen Sie den Luftfilter durch ausklopfen oder ausblasen.
4. Der Zusammenbau erfolgt in umgekehrter Reihenfolge.

Achtung: Luftfilter nie mit Benzin oder brennbaren Lösungsmitteln reinigen.

### 9.4 Wartung der Zündkerze (Abb. 34)

Zündkerzenfunkenstrecke = 0,6mm. Ziehen Sie die Zündkerze mit 12 bis 15 Nm an. Überprüfen Sie die Zündkerze erstmals nach 10 Betriebsstunden auf Verschmutzung und reinigen Sie diese gegebenenfalls mit einer Kupferdrahtbürste. Danach die Zündkerze alle 50 Betriebsstunden warten.

1. Ziehen Sie den Zündkerzenstecker (Pos. 13) ab.
2. Entfernen Sie die Zündkerze (Abb. 34) mit dem beiliegenden Multifunktionswerkzeug (27).
3. Der Zusammenbau erfolgt in umgekehrter Reihenfolge.

### 9.5 Vergaser Einstellungen

**Achtung!** Einstellungen am Vergaser dürfen nur durch autorisierten Kundendienst vorgenommen werden.

### 9.6 Einstellen des Standgases:

**Achtung!** Standgas bei warmen Betriebszustand einstellen.

Sollte das Gerät bei nicht betätigtem Gashebel ausgehen und sämtliche anderen Ursachen nach Abschnitt 12 Fehlerbehebung ausgeschlossen sein, ist ein Nachjustieren des Standgases notwendig. Drehen Sie hierzu die Standgasschraube (Abb. 41/ Pos. E) im Uhrzeigersinn bis das Gerät im Leerlauf sicher läuft. Sollte das Standgas so hoch sein, dass sich das Schnittwerkzeug mitdreht, muss dies durch Linksdrehen der Standgasschraube soweit verringert werden bis sich das Schnittwerkzeug nicht mehr mitdreht.

### 9.7 Fetten des Getriebes

Ergänzen Sie alle 20 Betriebsstunden etwas Getriebefließfett (ca. 10 g.), an der Schmierstelle (28) (Abb. 21).

## 10. Reinigung, Lagerung, Transport und Ersatzteilbestellung

### 10.1 Reinigung

- Halten Sie die Griffe ölfrei, damit Sie immer sicheren Halt haben.
- Reinigen Sie das Gerät bei Bedarf mit einem feuchten Tuch und gegebenenfalls mit einem milden Spülmittel.

### Achtung!

Vor jeder Reinigung Zündkerzenstecker ziehen. Tauchen Sie das Gerät zur Reinigung keinesfalls in Wasser oder andere Flüssigkeiten. Bewahren Sie das Gerät an einem sicheren und trockenen Platz und außerhalb der Reichweite von Kindern auf.

### 10.2 Lagerung

Vorsicht: Verstauen Sie das Gerät nie länger als 30 Tage, ohne folgende Schritte zu durchlaufen.

### Verstauen des Gerätes

Wenn Sie das Gerät länger als 30 Tage verstauen, muss sie hierfür hergerichtet werden. Andernfalls verdunstet der im Vergaser befindliche, restliche Treibstoff und lässt einen gummiartigen Bodensatz zurück. Dies könnte den Start erschweren und teure Reparaturarbeiten zur Folge haben.

1. Nehmen Sie die Treibstofftankkappe langsam ab, um eventuellen Druck im Tank abzulassen. Entleeren Sie vorsichtig den Tank.
2. Starten Sie den Motor und lassen Sie ihn laufen, bis der Motor anhält, um den Treibstoff aus dem Vergaser zu entfernen.
3. Lassen Sie den Motor abkühlen (ca. 5 Minuten).
4. Entfernen Sie die Zündkerze (siehe 9.4)
5. Geben Sie 1 Teelöffel sauberes 2-Takt-Öl in die Verbrennungskammer. Ziehen Sie mehrere Male langsam an der Starterleine, um die internen Komponenten zu beschichten. Setzen Sie die Zündkerze wieder ein.

**Hinweis:** Verstauen Sie das Gerät an einem trockenen Ort und weit entfernt von möglichen Entzündungsquellen, z.B. Ofen, Heißwasserboiler mit Gas, Gastrockner, etc.

#### **Erneutes Inbetriebnehmen**

1. Entfernen Sie die Zündkerze (siehe 9.4).
2. Ziehen Sie rasch an der Starterleine, um überschüssiges Öl aus der Verbrennungskammer zu entfernen.
3. Reinigen Sie die Zündkerze und achten Sie auf den richtigen Elektrodenabstand an der Zündkerze; oder setzen Sie eine neue Zündkerze mit richtigem Elektrodenabstand ein.
4. Bereiten Sie das Gerät für den Betrieb vor
5. Füllen Sie den Tank mit der richtigen Treibstoff-/ Ölmischung auf. Siehe Abschnitt Treibstoff und Öl.

#### **10.3 Transport**

Wenn Sie das Gerät transportieren möchten entleeren Sie den Benzintank wie im Kapitel 10 erklärt. Reinigen Sie das Gerät mit einer Bürste oder einem Handfeger von grobem Schmutz. Demontieren Sie das Antriebsgestänge wie unter Punkt 5.2 erklärt.

#### **10.4 Ersatzteilbestellung**

Bei der Ersatzteilbestellung sollten folgende Angaben gemacht werden:

- Typ des Gerätes
- Artikelnummer des Gerätes
- Ident-Nummer des Gerätes
- Ersatzteil-Nummer des erforderlichen Ersatzteils

Aktuelle Preise und Infos finden Sie unter [www.isc-gmbh.info](http://www.isc-gmbh.info)

## **11. Entsorgung und Wiederverwertung**

Das Gerät befindet sich in einer Verpackung um Transportschäden zu verhindern. Diese Verpackung ist Rohstoff und ist somit wieder verwendbar oder kann dem Rohstoffkreislauf zurückgeführt werden. Das Gerät und dessen Zubehör bestehen aus verschiedenen Materialien, wie z.B. Metall und Kunststoffe. Defekte Geräte gehören nicht in den Hausmüll. Zur fachgerechten Entsorgung sollte das Gerät an einer geeigneten Sammelstellen abgegeben werden. Wenn Ihnen keine Sammelstelle bekannt ist, sollten Sie bei der Gemeindeverwaltung nachfragen.

## 12. Fehlersuchplan

Die folgende Tabelle zeigt Fehlersymptome auf und beschreibt wie Sie Abhilfe schaffen können, wenn Ihre Maschine einmal nicht richtig arbeitet. Wenn Sie damit das Problem nicht lokalisieren und beseitigen können, wenden Sie sich an Ihre Service-Werkstatt.

Störung	Mögliche Ursache	Behebung
Das Gerät springt nicht an.	<ul style="list-style-type: none"> <li>- Fehlerhaftes Vorgehen beim Starten.</li> <li>- Verrußte oder feuchte Zündkerze</li> <li>- Falsche Vergasereinstellung</li> </ul>	<ul style="list-style-type: none"> <li>- Folgen Sie den Anweisungen zum Starten</li> <li>- Zündkerze reinigen oder durch neue ersetzen.</li> <li>- Autorisierten Kundendienst aufsuchen, oder das Gerät an die ISC-GmbH senden.</li> </ul>
Das Gerät springt an, hat aber nicht die volle Leistung.	<ul style="list-style-type: none"> <li>- Falsche Einstellung des Chochehebels</li> <li>- Verschmutzter Luftfilter</li> <li>- Falsche Vergasereinstellung</li> </ul>	<ul style="list-style-type: none"> <li>- Chochehebel auf „♦“ stellen.</li> <li>- Luftfilter reinigen</li> <li>- Autorisierten Kundendienst aufsuchen, oder das Gerät an die ISC-GmbH senden.</li> </ul>
Der Motor läuft unregelmäßig	<ul style="list-style-type: none"> <li>- Falscher Elektrodenabstand der Zündkerze</li> <li>- Falsche Vergasereinstellung</li> </ul>	<ul style="list-style-type: none"> <li>- Zündkerze reinigen und Elektrodenabstand einstellen oder neue Zündkerze einsetzen.</li> <li>- Autorisierten Kundendienst aufsuchen, oder das Gerät an die ISC-GmbH senden.</li> </ul>
Motor raucht übermäßig	<ul style="list-style-type: none"> <li>- Falsche Treibstoffmischung</li> <li>- Falsche Vergasereinstellung</li> </ul>	<ul style="list-style-type: none"> <li>- Richtige Treibstoffmischung verwenden (siehe Treibstoff-Mischta-belle)</li> <li>- Autorisierten Kundendienst aufsuchen, oder das Gerät an die ISC-GmbH senden.</li> </ul>





Nur für EU-Länder

Werfen Sie Elektrowerkzeuge nicht in den Hausmüll!

Gemäß europäischer Richtlinie 2012/19/EU über Elektro- und Elektronik-Altgeräte und Umsetzung in nationales Recht müssen verbrauchte Elektrowerkzeuge getrennt gesammelt werden und einer umweltgerechten Wiederverwertung zugeführt werden.

Recycling-Alternative zur Rücksendeaufforderung:

Der Eigentümer des Elektrogerätes ist alternativ anstelle Rücksendung zur Mitwirkung bei der sachgerechten Verwertung im Falle der Eigentumsaufgabe verpflichtet. Das Altgerät kann hierfür auch einer Rücknahmestelle überlassen werden, die eine Beseitigung im Sinne der nationalen Kreislaufwirtschafts- und Abfallgesetze durchführt. Nicht betroffen sind den Altgeräten beigefügte Zubehörteile und Hilfsmittel ohne Elektrobestandteile.

Der Nachdruck oder sonstige Vervielfältigung von Dokumentation und Begleitpapieren der Produkte, auch auszugsweise, ist nur mit ausdrücklicher Zustimmung der iSC GmbH zulässig.

Technische Änderungen vorbehalten

## Service-Informationen

Wir unterhalten in allen Ländern, welche in der Garantieurkunde benannt sind, kompetente Service-Partner, deren Kontakte Sie der Garantieurkunde entnehmen. Diese stehen Ihnen für alle Service-Belange wie Reparatur, Ersatzteil- und Verschleißteil-Versorgung oder den Bezug von Verbrauchsmaterialien zur Verfügung.

Es ist zu beachten, dass bei diesem Produkt folgende Teile einem gebrauchsgemäßen oder natürlichen Verschleiß unterliegen bzw. folgende Teile als Verbrauchsmaterialien benötigt werden.

Kategorie	Beispiel
Verschleißteile*	Zündkerze, Luftfilter
Verbrauchsmaterial/ Verbrauchsteile*	Schneidmesser, Fadenspule mit Schnitffaden
Fehlteile	

\* nicht zwingend im Lieferumfang enthalten!

Bei Mängel oder Fehlern bitten wir Sie, den Fehlerfall im Internet unter [www.isc-gmbh.info](http://www.isc-gmbh.info) anzumelden. Bitte achten Sie auf eine genaue Fehlerbeschreibung und beantworten Sie dazu in jedem Fall folgende Fragen:

- Hat das Gerät bereits einmal funktioniert oder war es von Anfang an defekt?
- Ist Ihnen vor dem Auftreten des Defektes etwas aufgefallen (Symptom vor Defekt)?
- Welche Fehlfunktion weist das Gerät Ihrer Meinung nach auf (Hauptsymptom)?  
Beschreiben Sie diese Fehlfunktion.

## Garantiekunde

Sehr geehrte Kundin, sehr geehrter Kunde,  
unsere Produkte unterliegen einer strengen Qualitätskontrolle. Sollte dieses Gerät dennoch einmal nicht einwandfrei funktionieren, bedauern wir dies sehr und bitten Sie, sich an unseren Servicedienst unter der auf dieser Garantiekarte angegebenen Adresse zu wenden. Gerne stehen wir Ihnen auch telefonisch über die angegebene Servicrufnummer zur Verfügung. Für die Geltendmachung von Garantieansprüchen gilt folgendes:

1. Diese Garantiebedingungen richten sich ausschließlich an Verbraucher, d. h. natürliche Personen, die dieses Produkt weder im Rahmen ihrer gewerblichen noch anderen selbständigen Tätigkeit nutzen wollen. Diese Garantiebedingungen regeln zusätzliche Garantieleistungen, die der u. g. Hersteller zusätzlich zur gesetzlichen Gewährleistung Käufern seiner Neugeräte verspricht. Ihre gesetzlichen Gewährleistungsansprüche werden von dieser Garantie nicht berührt. Unsere Garantieleistung ist für Sie kostenlos.
2. Die Garantieleistung erstreckt sich ausschließlich auf Mängel an einem von Ihnen erworbenen neuen Gerät des u. g. Herstellers, die auf einem Material- oder Herstellungsfehler beruhen und ist nach unserer Wahl auf die Behebung solcher Mängel am Gerät oder den Austausch des Gerätes beschränkt. Bitte beachten Sie, dass unsere Geräte bestimmungsgemäß nicht für den gewerblichen, handwerklichen oder beruflichen Einsatz konstruiert wurden. Ein Garantievertrag kommt daher nicht zustande, wenn das Gerät innerhalb der Garantiezeit in Gewerbe-, Handwerks- oder Industriebetrieben verwendet wurde oder einer gleichzusetzenden Beanspruchung ausgesetzt war.
3. Von unserer Garantie ausgenommen sind:
  - Schäden am Gerät, die durch Nichtbeachtung der Montageanleitung oder aufgrund nicht fachgerechter Installation, Nichtbeachtung der Gebrauchsanleitung (wie durch z.B. Anschluss an eine falsche Netzspannung oder Stromart) oder Nichtbeachtung der Wartungs- und Sicherheitsbestimmungen oder durch Aussetzen des Geräts an anomale Umweltbedingungen oder durch mangelnde Pflege und Wartung entstanden sind.
  - Schäden am Gerät, die durch missbräuchliche oder unsachgemäße Anwendungen (wie z.B. Überlastung des Gerätes oder Verwendung von nicht zugelassenen Einsatzwerkzeugen oder Zubehör), Eindringen von Fremdkörpern in das Gerät (wie z.B. Sand, Steine oder Staub, Transportschäden), Gewaltanwendung oder Fremdeinwirkungen (wie z. B. Schäden durch Herunterfallen) entstanden sind.
  - Schäden am Gerät oder an Teilen des Geräts, die auf einen gebrauchsgemäßen, üblichen oder sonstigen natürlichen Verschleiß zurückzuführen sind.
4. Die Garantiezeit beträgt 24 Monate und beginnt mit dem Kaufdatum des Gerätes. Garantieansprüche sind vor Ablauf der Garantiezeit innerhalb von zwei Wochen, nachdem Sie den Defekt erkannt haben, geltend zu machen. Die Geltendmachung von Garantieansprüchen nach Ablauf der Garantiezeit ist ausgeschlossen. Die Reparatur oder der Austausch des Gerätes führt weder zu einer Verlängerung der Garantiezeit noch wird eine neue Garantiezeit durch diese Leistung für das Gerät oder für etwaige eingebaute Ersatzteile in Gang gesetzt. Dies gilt auch bei Einsatz eines Vor-Ort-Services.
5. Für die Geltendmachung Ihres Garantieanspruches melden Sie bitte das defekte Gerät an unter: [www.isc-gmbh.info](http://www.isc-gmbh.info). Halten Sie bitte den Kaufbeleg oder andere Nachweise Ihres Kaufs des Neugeräts bereit. Geräte, die ohne entsprechende Nachweise oder ohne Typenschild eingeschickt werden, sind von der Garantieleistung aufgrund mangelnder Zuordnungsmöglichkeit ausgeschlossen. Ist der Defekt des Gerätes von unserer Garantieleistung erfasst, erhalten Sie umgehend ein repariertes oder neues Gerät zurück.

Selbstverständlich beheben wir gegen Erstattung der Kosten auch gerne Defekte am Gerät, die vom Garantiumfang nicht oder nicht mehr erfasst sind. Dazu senden Sie das Gerät bitte an unsere Serviceadresse.

Für Verschleiß-, Verbrauchs- und Fehlteile verweisen wir auf die Einschränkungen dieser Garantie gemäß den Service-Informationen dieser Bedienungsanleitung.

**iSC GmbH · Eschenstraße 6 · 94405 Landau/Isar (Deutschland)**

Sehr geehrte Kundin, sehr geehrter Kunde,  
um Ihnen noch mehr Service zu bieten, haben Sie die Möglichkeit auf unserem Onlineportal weitere Informationen abzurufen.

Sollten einmal Probleme oder Fragen zu Ihrem Produkt auftreten, können Sie schnell und einfach unter [www.isc-gmbh.info](http://www.isc-gmbh.info) viele Aktionen durchführen. Hier einige Beispiele:

- Ersatzteile bestellen
- Aktuelle Preisauskünfte
- Verfügbarkeiten der Ersatzteile
- Servicestellen Vorort für Benzingeräte
- Defekte Geräte anmelden
- Garantieverlängerungen (nur bei bestimmten Geräten)
- Bestellverfolgung

Wir freuen uns auf Ihren Besuch online unter [www.isc-gmbh.info](http://www.isc-gmbh.info)!

Eine Adresse für alle Fälle!

# [www.isc-gmbh.info](http://www.isc-gmbh.info)

**ISC**

Garantieabwicklung

Produktinfos

Downloads

Ersatzteilservice

Reparatur

Zubehör

Servicepartner

## International Service Center

[www.isc-gmbh.info](http://www.isc-gmbh.info)

Telefon: 09951 / 95 920 00 · Telefax: 09951/95 917 00  
E-Mail: [info@einhell.de](mailto:info@einhell.de) · Internet: [www.isc-gmbh.info](http://www.isc-gmbh.info)  
**ISC GmbH · Eschenstraße 6 · 94405 Landau/Isar (Deutschland)**

## Sommaire

1. Consignes de sécurité
2. Description de l'appareil et volume de livraison
3. Utilisation conforme à l'affectation
4. Caractéristiques techniques
5. Montage
6. Avant la mise en service
7. Fonctionnement
8. Travailler avec la débroussailleuse à essence
9. Maintenance
10. Nettoyage, stockage, transport et commande de pièces de rechange
11. Mise au rebut et recyclage
12. Plan de recherche des erreurs

**⚠ Attention !**

Lors de l'utilisation d'appareils, il faut respecter certaines mesures de sécurité afin d'éviter des blessures et dommages. Veuillez donc lire attentivement ce mode d'emploi/ces consignes de sécurité. Veillez à le conserver en bon état pour pouvoir accéder aux informations à tout moment. Si l'appareil doit être remis à d'autres personnes, veillez à leur remettre aussi ce mode d'emploi/ces consignes de sécurité. Nous déclinons toute responsabilité pour les accidents et dommages dus au non-respect de ce mode d'emploi et des consignes de sécurité.

**1. Consignes de sécurité**

Vous trouverez les consignes de sécurité correspondantes dans le cahier en annexe.

**⚠ Avertissement !**

**Veillez lire toutes les consignes de sécurité et instructions.** Tout non-respect des consignes de sécurité et instructions peut provoquer une décharge électrique, un incendie et/ou des blessures graves.

**Conservez toutes les consignes de sécurité et instructions pour une consultation ultérieure.**

**Dispositifs de sécurité**

Pendant que vous travaillez sur l'appareil, le capot de protection en plastique correspondant (pour fonctionnement avec lame ou fil) doit être monté pour éviter que des objets soient projetés. La lame intégrée dans le capot de protection du fil de coupe sectionne le fil automatiquement à la longueur optimale.

**Explication des plaques signalétiques situées sur l'appareil (fig. 43) :**

1. Avertissement !
2. Avant la mise en service, lisez le mode d'emploi !
3. Portez une protection des yeux, de la tête et de l'ouïe !
4. Portez des chaussures rigides !
5. Portez des gants de protection !
6. Protégez l'appareil de la pluie ou de l'humidité !
7. Faites attention aux pièces pouvant être projetées.
8. Avant les travaux de maintenance, mettez l'appareil hors circuit et retirez la cosse de bougie d'allumage !

9. L'écart entre la machine et les personnes environnantes doit être d'au moins 15 m !
10. L'outil continue à tourner après la mise hors circuit.
11. Attention Parties brûlantes. Gardez vos distances.
12. Remettez un peu de graisse toutes les 12 heures de fonctionnement (graisse liquide pour engrenage) !
13. Attention au recul !
14. N'utilisez pas de lames de scie.

**2. Description de l'appareil et volume de livraison****2.1 Description de l'appareil**

1. Lame
- 2a. Capot de protection lame
- 2b. 1x vis capot de protection
- 2c. Capot de protection fil de coupe
3. Bobine de fil avec fil de coupe
4. Tige d'entraînement
5. Pièce de raccordement
6. Engrenage
7. Œillet
8. Poignée
9. Interrupteur marche/arrêt
10. Vis de la poignée
11. Blocage de l'accélérateur
12. Accélérateur
13. Cosse de bougie d'allumage
14. Cordon de démarrage
15. Réservoir à essence/bouchon
16. Recouvrement boîtier de filtre à air
17. Levier étrangleur
18. Collier de serrage
19. Vis
20. Attache
21. Tournevis
22. Clé à six pans creux 4 mm
23. Clé à six pans creux 5 mm
24. Écrou M10 (filet à gauche)
25. Ceinture de port
26. Flacon de mélange essence/huile
27. Outil multifonctions
28. Graisseur
29. Pompe à carburant « Primer »
30. Disque entraîneur
31. Plaque de compression
32. Recouvrement plaque de protection
33. Levier de décompression

## 2.2 Volume de livraison

Veillez contrôler si l'article est complet à l'aide de la description du volume de livraison. S'il manque des pièces, adressez-vous dans un délai de 5 jours maximum après votre achat à notre service après-vente ou au magasin où vous avez acheté l'appareil muni d'une preuve d'achat valable. Veuillez consulter pour cela le tableau des garanties dans les informations service après-vente à la fin du mode d'emploi.

- Ouvrez l'emballage et prenez l'appareil en le sortant avec précaution de l'emballage.
- Retirez le matériel d'emballage tout comme les sécurités d'emballage et de transport (s'il y en a).
- Vérifiez si la livraison est bien complète.
- Contrôlez si l'appareil et ses accessoires ne sont pas endommagés par le transport.
- Conservez l'emballage autant que possible jusqu'à la fin de la période de garantie.

### Attention !

**L'appareil et le matériel d'emballage ne sont pas des jouets ! Il est interdit de laisser des enfants jouer avec des sacs et des films en plastique et avec des pièces de petite taille. Ils risquent de les avaler et de s'étouffer !**

- Mode d'emploi d'origine
- Consignes de sécurité

## 3. Utilisation conforme à l'affectation

La débroussailleuse (utilisation de la lame) convient à la coupe de petits bois, de mauvaises herbes résistantes et de broussailles. Le coupe-herbe (utilisation de la bobine de fil avec fil de coupe) convient à la coupe de gazon, de surface d'herbe et de mauvaises herbes légères. Le respect du mode d'emploi joint par le fabricant est la condition primordiale préalable à une utilisation conforme de l'appareil. Toute autre utilisation non explicitement autorisée dans ce mode d'emploi peut entraîner des dommages sur l'appareil et représenter un grave danger pour l'utilisateur. Veuillez absolument respecter les limites indiquées dans les consignes de sécurité.

Veillez au fait que nos appareils, conformément au règlement, n'ont pas été conçus pour être utilisés dans un environnement professionnel, industriel ou artisanal. Nous déclinons toute responsabilité si l'appareil venait à être utilisé professionnellement, artisanalement ou par des sociétés industrielles, tout comme pour toute activité équivalente.

**Attention !** En raison des risques pour l'intégrité corporelle de l'utilisateur, la débroussailleuse à essence ne peut pas être utilisée pour les travaux suivants : pour nettoyer les trottoirs et comme broyeur pour réduire en petits morceaux des petites branches d'arbres ou de haies. De plus, la débroussailleuse ne doit pas être utilisée pour aplanir des irrégularités du sol, comme par ex. les taupinières. Pour des raisons de sécurité, la débroussailleuse à essence ne doit pas être utilisée comme groupe d'entraînement pour d'autres outils ou jeux d'outils de toute sorte.

La machine doit exclusivement être employée conformément à son affectation. Toute utilisation allant au-delà de cette affectation est considérée comme non conforme. Pour les dommages en résultant ou les blessures de tout genre, le fabricant décline toute responsabilité et l'utilisateur/l'opérateur est responsable.

## 4. Caractéristiques techniques

Type de moteur .....	moteur à 2 temps,
.....	refroidi par air, vérin chromé
Puissance du moteur (max.) .....	1,25 kW/1,7 CV
Cylindrée .....	42,7 cm <sup>3</sup>
Vitesse de rotation à vide du moteur .....	
.....	3100 ± 400 tr/min
Vitesse moteur max.	
Débroussaileuse: .....	9300 tr/min
Coupe-herbe: .....	8500 tr/min
Vitesse de coupe max.	
Débroussaileuse: .....	7000 tr/min
Coupe-herbe: .....	6400 tr/min
Poids (réservoir vide) .....	9,2 kg
Cercle de coupe du fil .....	Ø 46 cm
Cercle de coupe de la lame .....	Ø 25,5 cm
Longueur du fil .....	6,0 m
Ø du fil .....	2,4 mm
Allumage .....	électronique
Entraînement .....	accouplement centrifuge
Contenance du réservoir .....	980 ml
Bougie d'allumage .....	RCJ7Y
Consommation de carburant (spécifique) .....	
.....	450 g/kWh

### Bruit et vibrations

Niveau de pression acoustique $L_{pA}$ .....	97 dB(A)
Imprécision $K_{pA}$ .....	3 dB
Niveau acoustique $L_{WA}$ .....	113 dB(A)

### Portez une protection de l'ouïe.

L'exposition au bruit peut entraîner une perte de l'ouïe.

### Fonctionnement

Valeur d'émission de vibration  $a_h = 4 \text{ m/s}^2$   
Imprécision  $K = 1,5 \text{ m/s}^2$

### Limitez le niveau sonore et les vibrations à un minimum !

- N'utilisez que des appareils en bon état.
- Effectuez une maintenance et un nettoyage réguliers de l'appareil.
- Adaptez votre manière de travailler à l'appareil.
- Ne surchargez pas l'appareil.
- Faites contrôler l'appareil le cas échéant.
- Mettez l'appareil hors circuit lorsque vous ne l'utilisez pas.
- Portez des gants.

- Portez des protections des yeux et de l'ouïe

## 5. Montage

### 5.1 Montage du capot de protection de la lame

Attention : lorsque l'on travaille avec la lame de coupe, il faut que le capot de protection soit monté. Le montage du capot de protection de la lame se fait comme représenté dans les illustrations 10-11.

### 5.2 Montage de la tige d'entraînement avec la pièce de raccordement Tige d'entraînement (fig. 4 à 7)

Montez la vis de la poignée (pos. 10) comme indiqué sur la figure 4. Desserrez la vis de la poignée et enfichez la tige d'entraînement (pos. 4) dans la pièce de raccordement (pos. 5). Assurez-vous que le levier de centrage (Pos. R) s'enclenche dans le trou du guide (fig. 5/Pos. H). Serrez la vis de la poignée.

Pour le démontage, desserrez la vis de la poignée. Déverrouillez le levier de centrage tout en tirant la tige d'entraînement hors de la pièce de raccordement.

### 5.3 Montage/Remplacement de la lame

Le montage de la lame est visible sur les figures 12 à 18. Le démontage doit être effectué dans l'ordre inverse.

- Enfichez le disque entraîneur (30) sur l'arbre cannelé (fig. 13)
- Bloquez la lame (1) sur le disque entraîneur (fig. 14)
- Enfichez la plaque de compression (31) sur le filetage de l'arbre cannelé (fig. 15)
- Montez le recouvrement de la plaque de protection (32) (fig. 16)
- Montez l'écrou (24) à la force du poignet (fig. 17)
- Pendant que vous enfoncez le levier de blocage (A), tournez l'écrou jusqu'à ce que le disque entraîneur soit bloqué. Serrez l'écrou avec un outil approprié (fig. 18). Attention : filet à gauche !
- Contrôlez si après avoir relâché le levier de blocage, le couteau peut tourner librement (1). Si ce n'est pas le cas, faites vérifier le mécanisme par un spécialiste.



#### 5.4 Montage du capot de protection du fil de coupe sur le capot de protection de la lame

Attention : lors des travaux avec le fil de coupe, il faut monter également le capot de protection du fil de coupe.

Le montage du capot de protection du fil de coupe s'effectue comme représenté dans les illustrations 19-20. Une lame (fig. 19/pos. F) pour la régulation automatique de la longueur du fil se trouve sur le côté inférieur du capot de protection. Elle est recouverte d'une protection (fig. 19/pos. G). Retirez cette protection avant de travailler et remettez-la après avoir travaillé.

#### 5.5 Montage poignée

Montez la poignée comme indiqué sur la figure 8-9.

#### 5.6 Montage/remplacement de la bobine de fil

- Enfichez le disque entraîneur (30) sur l'arbre cannelé (fig. 13).
- Pendant que vous enfoncez le levier de blocage (A), tournez la bobine de fil jusqu'à ce que le disque entraîneur soit bloqué. Serrez la bobine de fil à la force du poignet (fig. 21). Attention : filet à gauche !
- Contrôlez si après avoir relâché le levier de blocage, la bobine de fil peut tourner librement (3). Si ce n'est pas le cas, faites vérifier le mécanisme par un spécialiste.

## 6. Avant la mise en service

Vérifiez l'appareil avant chaque mise en service :

- Étanchéité du système de carburant.
- État impeccable et dispositifs de protection et de coupe au complet.
- Bonne fixation de toutes les vis.
- Souplesse de toutes les pièces mobiles.

### 6.1 Carburant et huile

Carburants recommandés

Utilisez uniquement un mélange à base d'essence sans plomb et d'une huile moteur 2 temps. Mélangez le carburant en respectant le tableau des mélanges de carburants.

Attention : n'utilisez pas de mélange de carburant qui a été stocké plus longtemps que 90 jours. Attention : n'utilisez pas d'huile moteur 2 temps qui recommande un rapport de mélange de 100:1. En cas de dommages sur le moteur en raison d'un graissage insuffisant la garantie moteur du fabricant n'est plus valable. Attention : utilisez pour le transport et le stockage de carburant uniquement des réservoirs prévus et autorisés pour cela. Versez respectivement la bonne quantité d'essence et d'huile moteur 2 temps dans le flacon de mélange joint à la livraison (voir graduation gravée). Secouez ensuite bien le récipient.

### 6.2 Tableau des mélanges de carburant

Procédure de mélange : 40 parts d'essence pour 1 part d'huile

Essence	Huile pour moteur 2 temps
1 litre	25 ml
5 litres	125 ml

## 7. Fonctionnement

Veillez respecter les directives légales relatives à l'ordonnance de la protection contre le bruit. Elles peuvent différer d'un endroit à l'autre. Avant la mise en service, retirez le capot de protection de la lame.

### 7.1 Démarrage à froid

Remplissez le réservoir de la quantité correcte de mélange essence/huile. Voir également le chapitre carburant et huile.

1. Placez l'appareil sur une surface dure et plane.
2. Appuyez 10 x sur la pompe à carburant (primer) (fig. 2/pos. 29).
3. Commutez l'interrupteur marche/arrêt (fig. 2/pos. 9) sur « I ».
4. Mettre le levier étrangleur (fig. 2/pos. 17) sur I ↓ I.
5. Actionner le levier de décompression (fig. 42/pos. 33).
6. Tenez fermement l'appareil et tirez le cordon de démarrage (fig. 2/pos. 14) jusqu'à la première résistance. Maintenant tirez le cordon de démarrage 2x d'un coup sec.
7. Mettre le levier étrangleur (fig. 2/pos. 17) sur I ↓ I.
8. Tenez fermement l'appareil et tirez le cordon de démarrage (fig. 2/pos. 14) jusqu'à la première résistance. Maintenant tirez le cordon de démarrage 4x d'un coup sec. L'appareil devrait démarrer.  
Attention : ne laissez pas le cordon de démarrage revenir trop rapidement. Ceci peut entraîner des dommages.  
Lorsque le moteur est démarré, le faire chauffer env. 10 sec.  
Attention : en raison du verrouillage du levier étrangleur, le dispositif de coupe commence à fonctionner dès que le moteur démarre. Déverrouiller ensuite le levier étrangleur en actionnant simplement le levier de l'accélérateur.
9. Si le moteur ne démarre pas, recommencez les étapes 4-9.

Observations : si le moteur ne démarre toujours pas au bout de plusieurs essais, veuillez lire le paragraphe « élimination des erreurs ».

Observations : tirez toujours la corde de démarrage toute droite. Si vous la tirez en lui faisant faire un angle, une friction aura lieu au niveau de l'œillet. Ce frottement écorche la corde qui s'use

plus vite. Maintenez toujours la poignée de démarrage lorsque la corde retourne à sa place. Ne laissez jamais la corde revenir rapidement de son état tiré.

### 7.2 Démarrage à chaud

(L'appareil a été arrêté pendant moins de 15-20 min)

1. Placez l'appareil sur une surface dure et plane.
2. Commutez l'interrupteur marche/arrêt sur „I“.
3. Actionner le levier de décompression (fig. 42/pos. 33).
4. Tenez bien l'appareil et tirez le cordon de démarrage jusqu'à la première résistance. Maintenant, tirez fortement sur le cordon de démarrage. L'appareil doit démarrer au bout de 1 à 2 essais. Si la machine ne démarre toujours pas au bout de 6 essais, recommencez les étapes 1 à 9 avec un démarrage à froid.

### 7.3 Mettre le moteur hors circuit

#### Procédure arrêt d'urgence :

S'il est nécessaire d'arrêter immédiatement la machine, placez pour cela l'interrupteur marche/arrêt sur « stop » ou « 0 ».

#### Procédure normale :

Lâchez l'accélérateur et attendez que le moteur soit passé à la vitesse de rotation à vide. Mettez ensuite l'interrupteur marche/arrêt sur « stop » ou « 0 ».

### 7.4 Mettre la ceinture de port

**Attention !** Pendant le travail, portez toujours une ceinture de port. Éteignez toujours l'appareil avant de détacher la ceinture de port. Il y a un risque de blessure.

- Mettez la ceinture de port (25) comme indiqué sur la figure 22.
- Accrochez l'appareil à la ceinture de port (fig. 23).
- Réglez la position de travail et la position de coupe optimales à l'aide des différents réglages de la ceinture de port (fig. 23).
- Afin de vérifier si la longueur de ceinture de port convient, faites ensuite quelques mouvements de balancier sans allumer le moteur (fig. 25).

La ceinture de port est dotée d'un mécanisme d'ouverture rapide. Si vous devez déposer rapidement l'appareil, tirez sur le morceau de ceinture rouge (fig. 24).

### 7.5 Consignes de travail

Entraînez-vous à toutes les techniques de travail à moteur éteint avant d'utiliser l'appareil.

## 8. Travailler avec la débroussailleuse à essence

### Allongement du fil de coupe

Avertissement ! N'utilisez pas de fil de fer ou de fil de fer recouvert de plastique de quelque sorte que ce soit dans la bobine de fil. Cela peut entraîner de graves blessures chez l'utilisateur.

Pour allonger le fil de coupe, laissez tourner le moteur à plein régime et tapoter la bobine de fil sur le sol. Le fil est automatiquement rallongé. La lame du capot protecteur raccourci le fil à la longueur adéquate (fig. 26).

**Attention:** Retirez régulièrement tous les résidus de gazon et de mauvaises herbes afin d'éviter une surchauffe du tube du manche. Les résidus de gazon, d'herbe, de mauvaises herbes se coincent sous le capot protecteur (fig. 27), cela empêche le refroidissement suffisant du tube du manche. Retirez les résidus avec précaution à l'aide d'un tournevis ou quelque chose de semblable.

### Différents types de coupe

Si l'appareil est correctement monté, il coupe les mauvaises herbes et l'herbe haute à des endroits difficilement accessibles, comme par exemple le long de grillages, de murs et de fondations ainsi qu'autour des arbres. On peut également l'utiliser pour des travaux de tonte comme raser de la végétation pour préparer au mieux l'installation d'un jardin ou pour nettoyer un endroit précis.

**Observations:** même dans le cas d'une utilisation soignée, la coupe le long de fondations, de pierres ou de murs de béton etc. entraîne une usure du fil supérieure à l'usure normale.

### Couper/Tondre

Déplacez le coupe-herbe en faisant des mouvements oscillants d'un côté à l'autre. Positionnez toujours la bobine de fil parallèlement au sol. Vérifiez le terrain et déterminez la hauteur de coupe souhaitée. Placez et maintenez la bobine de fil à la hauteur souhaitée, afin d'obtenir une coupe régulière (fig. 28).

### Couper à basse hauteur

Positionnez le coupe-herbe en le penchant légèrement juste devant vous afin que la partie inférieure de la bobine de fil se trouve au dessus du sol et que le fil coupe au bon endroit. Coupez toujours en vous éloignant de là où vous vous tenez. Ne tirez jamais le coupe-herbe vers vous.

### Coupe le long de grillages/fondations

Approchez-vous lentement des clôtures en grillage, des palissades en bois, des murs en pierre et des fondations lors de la coupe afin de couper à ras sans que toutefois le fil puisse heurter l'obstacle. Si le fil entre en contact par ex. avec des pierres, des murs en pierre ou des fondations, il s'use ou s'effiloche.

Si le fil tape contre le grillage d'une clôture, il se casse.

### Couper l'herbe autour d'arbres

Si vous coupez l'herbe autour de tronc d'arbres, approchez-vous lentement afin que le fil ne touche pas l'écorce. Faites le tour de l'arbre et ce-faisant coupez de gauche à droite. Approchez-vous de l'herbe ou des mauvaises herbes avec la pointe du fil et faites basculer la bobine de fil légèrement vers l'avant. Avertissement : Soyez extrêmement prudent lors des travaux de tonte. Maintenez une distance de 30 mètres entre vous et d'autres personnes ou animaux lors de tels travaux.

### Tondre

Quand vous tondez, il s'agit de tondre toute la végétation jusqu'au sol. Pour cela, penchez la bobine de fil de 30 degré vers la droite. Placez la poignée dans la position souhaitée. Faites attention au risque de blessure accru de l'utilisateur, des spectateurs et des animaux ainsi qu'au risque de détérioration de matériel par des objets projetés (par ex. pierres) (fig. 29).

**Avertissement** : ne retirez pas d'objets du trottoir etc. avec l'appareil ! L'appareil est un outil puissant et les petites pierres ou autres objets peuvent être projetés à 15 mètres et plus et provoquer des blessures ou des détériorations sur les voitures, les maisons et les fenêtres.

#### Scier

L'appareil n'est pas conçu pour scier.

#### Blocage

Si la lame de coupe se bloque à cause d'une végétation trop dense, mettez immédiatement le moteur hors circuit. Enlevez l'herbe et la broussaille de l'appareil avant de le remettre en service.

#### Éviter un recul

Lorsque la lame de coupe rencontre des obstacles (tronc d'arbre, nœud, souche, pierre ou autres) pendant le travail, cela entraîne un risque d'effet de recul. L'appareil recule ce-faisant brusquement dans le sens contraire du sens de rotation de l'outil. Cela peut faire perdre le contrôle de l'appareil. N'utilisez pas la lame à proximité de clôtures, de poteaux métalliques, de bornes ou de fondations. Pour la coupe de tiges épaisses, positionnez celles-ci comme illustré sur la figure 30 afin d'éviter des reculs.

## 9. Maintenance

Mettez toujours l'appareil hors circuit avant tout travail d'entretien et retirez la cosse de la bougie d'allumage (13).

### 9.1 Remplacement de la bobine de fil/du fil de coupe

1. Démontez la bobine de fil (3) comme décrit dans le § 5.6. Comprimez la bobine (fig. 35) et enlevez la moitié du boîtier (fig. 36).
2. Retirez le porte-bobine (K) du boîtier de la bobine de fil (fig. 37).
3. Retirez les éventuels fils de coupe encore présents.
4. Regroupez le nouveau fil de coupe au milieu et accrochez la boucle qui s'est formée à l'encoche du porte-bobine. (fig. 38)
5. Enroulez le fil sous tension dans le sens inverse des aiguilles d'une montre. Le diviseur de bobine sépare ce faisant les deux moitiés du fil de coupe. (fig. 39)
6. Accrochez les derniers 15 cm des deux extrémités des fils dans les supports de fil oppo-

sés du porte-bobine. (fig. 40)

7. Introduisez les deux extrémités de fils par les œillets métalliques dans le boîtier de la bobine de fil (fig. 36).
8. Enfoncez le porte-bobine dans le boîtier de la bobine de fil (fig. 36).
9. Tirez brièvement et vigoureusement sur les extrémités des fils afin de les détacher du support de fil.
10. Assemblez à nouveau les deux moitiés du boîtier.
11. Recoupez les fils qui dépassent sur environ 13 cm. Cela réduit la sollicitation du moteur lors du démarrage et de la chauffe.
12. Remontez la bobine de fil (voir § 5.6.). Si toute la bobine de fil est remplacée, ne considérez pas les points 3 à 6.

### 9.2 Affûtage de la lame du capot

La lame du capot peut s'éémousser avec le temps. Si vous vous en rendez compte, desserrez les vis avec lesquelles la lame du capot est fixée au capot de protection. Bloquez la lame dans un étau. Affûtez la lame avec une lime plate et veillez à garder l'angle de l'arête de coupe. Limez dans une seule direction.

### 9.3 Maintenance du filtre à air (fig. 31-33)

Les filtres à air encrassés réduisent la puissance motrice en raison d'une aménée d'air au carburateur trop réduite. Des contrôles réguliers sont par conséquent indispensables. Il faut contrôler le filtre à air (T) toutes les 25 heures de service et le nettoyer le cas échéant. Si l'air est très chargé de poussière, contrôlez plus souvent le filtre à air.

1. Retirez le couvercle du filtre à air (fig. 31-32)
2. Retirez le filtre à air (fig. 33)
3. Nettoyez le filtre à air en le tapotant ou en le soufflant.
4. Le remontage s'effectue dans le sens inverse.

**Attention** : ne nettoyez jamais le filtre avec de l'essence ni avec des solvants inflammables.

### 9.4 Maintenance des bougies d'allumage (fig. 34)

Distance minimum de décharge = 0,6 mm. Serrez la bougie d'allumage avec 12 à 15 Nm. Contrôlez la bougie d'allumage pour la première fois au but de 10 heures de service. Repérez les encrassements et nettoyez-les le cas échéant à l'aide d'une brosse à fils de cuivre. Effectuez ensuite une maintenance de la bougie d'allumage toutes les 50 heures de service.

1. Débranchez la cosse de bougie d'allumage (fig. 13).
2. Retirez la bougie d'allumage (fig. 34) à l'aide de l'outil multifonctions ci-joint (27).
3. Le montage s'effectue dans l'ordre inverse.

### 9.5 Réglages du carburateur

**Attention !** Les réglages du carburateur doivent être uniquement effectués par un service après-vente autorisé.

### 9.6 Réglage du ralenti :

Attention ! Régler le ralenti lorsque le moteur est chaud.

Si l'appareil s'éteint sans que le levier de l'accélérateur ait été activé et que toutes les causes de défauts selon le paragraphe 12 Élimination des erreurs sont exclues, il faut procéder à un nouveau réglage du ralenti. Pour cela, tournez la vis du ralenti (fig. 41/ pos. E) dans le sens des aiguilles d'une montre jusqu'à ce que l'appareil tourne à vide de manière stable. Si le ralenti est si haut qu'il entraîne l'outil de coupe, il faut tourner la vis du ralenti de manière à diminuer ce mouvement jusqu'à ce que l'outil de coupe ne soit plus entraîné.

### 9.7 Graissage de l'engrenage

Rajoutez toutes les 20 heures de fonctionnement un peu de graisse liquide pour engrenage (env. 10 g) sur le graisseur (fig. 28/pos. 21).

## 10. Nettoyage, stockage, transport et commande de pièces de rechange

### 10.1 Nettoyage

- Nettoyez l'appareil au besoin avec un chiffon humide et, le cas échéant avec un nettoyant doux.

### Attention !

Avant chaque nettoyage, retirez la cosse de bougie d'allumage. Ne plongez surtout pas l'appareil dans de l'eau ou autres liquides pour le nettoyer. Conservez l'appareil dans un lieu sec et sûr et hors de portée des enfants.

### 10.2 Stockage

Attention : ne rangez jamais l'appareil pendant une durée qui dépasse 30 jours sans passer par les étapes suivantes.

### Rangement de l'appareil

Si vous rangez l'appareil pendant une durée qui dépasse 30 jours, il faut le préparer pour cela. Sinon, le reste du carburant se trouvant dans le carburateur s'évapore et laisse un fond ressemblant à du caoutchouc. Cela pourrait rendre le démarrage difficile et entraîner des coûts de réparation importants.

1. Retirez le bouchon du réservoir de carburant lentement afin de laisser s'échapper la pression contenue éventuellement dans le réservoir. Videz le réservoir avec précaution.
2. Démarrez le moteur et laissez le tourner jusqu'à ce que le moteur s'arrête, afin d'éliminer le carburant du carburateur.
3. Laissez refroidir le moteur (env. 5 minutes).
4. Enlevez la bougie d'allumage (voir 9.4)
5. Versez une cuillère à café d'huile moteur à 2 temps propre dans la chambre de combustion. Tirez plusieurs fois de suite lentement sur le cordon de démarrage, afin de recouvrir les composants internes d'une couche. Réintroduisez la bougie d'allumage.

**Remarque :** rangez l'appareil à un endroit sec et éloigné de sources d'incendie, par ex. poêles, chaudière à gaz, séchoir à gaz, etc.

### Remise en service

1. Enlevez la bougie d'allumage (voir 9.4).
2. Tirez brusquement sur le cordon de démarrage afin d'enlever l'huile en trop de la chambre de combustion.
3. Nettoyez la bougie d'allumage et veillez à ce que les électrodes aient un écart correct sur la bougie d'allumage ; ou montez une nouvelle bougie d'allumage avec un écart d'électrodes correct.
4. Préparez l'appareil au fonctionnement.
5. Remplissez le réservoir avec le mélange essence/huile correct. Voir paragraphe Carburant et huile.

### 10.3 Transport

Si vous voulez transporter l'appareil, videz le réservoir de carburant comme expliqué dans le chapitre 10. Nettoyez l'appareil des saletés grossières avec une brosse ou une balayette. Démontez la tige d'entraînement comme expliqué au point 5.2.

#### 10.4 Commande de pièces de rechange

Veillez indiquer ce qui suit pour toute commande de pièces de rechange :

- Type de l'appareil
- Référence de l'appareil.
- Numéro d'identification de l'appareil
- Numéro de pièce de rechange de la pièce de rechange nécessaire

Vous trouverez les prix et informations actuelles à l'adresse [www.isc-gmbh.info](http://www.isc-gmbh.info)

#### 11. Mise au rebut et recyclage

L'appareil se trouve dans un emballage permettant d'éviter les dommages dus au transport. Cet emballage est une matière première et peut donc être réutilisé ultérieurement ou être réintroduit dans le circuit des matières premières.

L'appareil et ses accessoires sont en matériaux divers, comme par ex. des métaux et matières plastiques. Éliminez les composants défectueux dans les systèmes d'élimination des déchets spéciaux. Renseignez-vous dans un commerce spécialisé ou auprès de l'administration de votre commune !

## 12. Plan de recherche des erreurs

Le tableau suivant indique des symptômes d'erreurs et décrit comment vous pouvez y remédier, s'il arrive que votre machine ne fonctionne pas. Si malgré cela, vous n'arrivez pas à localiser le problème et à l'éliminer, adressez-vous à votre service après-vente.

Dérangement	Cause probable	Élimination
L'appareil ne démarre pas.	<ul style="list-style-type: none"> <li>- Manière de procéder incorrecte pendant le démarrage.</li> <li>- Bougie d'allumage encrassée ou humide</li> <li>- Mauvaise régulation du carburateur</li> </ul>	<ul style="list-style-type: none"> <li>- Respectez les instructions de démarrage</li> <li>- Nettoyez la bougie d'allumage ou remplacez-la par une nouvelle.</li> <li>- Demandez au service après vente autorisé ou envoyez l'appareil à la société ISC-GmbH.</li> </ul>
L'appareil démarre mais n'atteint pas sa pleine puissance.	<ul style="list-style-type: none"> <li>- Mauvais réglage du levier étrangleur</li> <li>- Encrassement du filtre à air</li> <li>- Mauvaise régulation du carburateur</li> </ul>	<ul style="list-style-type: none"> <li>- Mettre le levier étrangleur sur « <math>\downarrow</math> ».</li> <li>- Nettoyez le filtre à air</li> <li>- Demandez conseil au service après vente autorisé ou envoyez l'appareil à la société ISC-GmbH.</li> </ul>
Le moteur ne fonctionne pas régulièrement	<ul style="list-style-type: none"> <li>- Écart incorrect entre les électrodes de la bougie d'allumage</li> <li>- Mauvaise régulation du carburateur</li> </ul>	<ul style="list-style-type: none"> <li>- Nettoyez la bougie d'allumage et réglez l'écart entre les électrodes ou montez une nouvelle bougie d'allumage.</li> <li>- Demandez au service après vente autorisé ou envoyez l'appareil à la société ISC-GmbH.</li> </ul>
Le moteur fume trop	<ul style="list-style-type: none"> <li>- Mauvais mélange de carburant</li> <li>- Mauvaise régulation du carburateur</li> </ul>	<ul style="list-style-type: none"> <li>- Utilisez un mélange correct de carburant (voir le tableau de mélange de carburant)</li> <li>- Demandez au service après vente autorisé ou envoyez l'appareil à la société ISC-GmbH.</li> </ul>



Uniquement pour les pays de l'Union Européenne

Ne jetez pas les outils électriques dans les ordures ménagères!

Selon la norme européenne 2012/19/CE relative aux appareils électriques et systèmes électroniques usés et selon son application dans le droit national, les outils électriques usés doivent être récoltés à part et apportés à un recyclage respectueux de l'environnement.

Possibilité de recyclage en alternative à la demande de renvoi :

Le propriétaire de l'appareil électrique est obligé, en guise d'alternative à un envoi en retour, à contribuer à un recyclage effectué dans les règles de l'art en cas de cessation de la propriété. L'ancien appareil peut être remis à un point de collecte dans ce but. Cet organisme devra l'éliminer dans le sens de la Loi sur le cycle des matières et les déchets. Ne sont pas concernés les accessoires et ressources fournies sans composants électroniques.

Toute réimpression ou autre reproduction de la documentation et des papiers joints aux produits, même sous forme d'extraits, est uniquement permise une fois l'accord explicite de l'ISC GmbH obtenu.

Sous réserve de modifications techniques



## Informations service après-vente

Nous disposons dans tous les pays mentionnés dans le bon de garantie de partenaires de service après-vente compétents dont vous trouverez les coordonnées dans le bon de garantie. Ceux-ci se tiennent à votre disposition pour tout ce qui concerne le service après-vente comme les réparations, l'approvisionnement en pièces de rechange et d'usure ou l'achat de pièces de consommation.

Il faut tenir compte du fait que pour ce produit les pièces suivantes sont soumises à une usure liée à l'utilisation ou à une usure naturelle ou que les pièces suivantes sont nécessaires en tant que consommables.

Catégorie	Exemple
Pièces d'usure*	Bougies, filtres à air
Matériel de consommation/ pièces de consommation*	Lame, bobine avec fil de coupe
Pièces manquantes	

\*Pas obligatoirement compris dans la livraison !

En cas de vices ou de défauts, nous vous prions d'enregistrer le cas du défaut sur internet à l'adresse [www.isc-gmbh.info](http://www.isc-gmbh.info). Veuillez donner une description précise du défaut et répondre dans tous les cas aux questions suivantes :

- est-ce que l'appareil a fonctionné une fois ou était-il défectueux dès le départ ?
- avez-vous remarqué quelque chose avant la panne (symptôme avant la panne) ?
- quel est le défaut de fonctionnement de l'appareil à votre avis (symptôme principal) ?  
Décrivez ce défaut de fonctionnement.

## Bon de garantie

Chère cliente, cher client,  
nos produits sont soumis à un contrôle de qualité très strict. Si toutefois, il arrivait que cet appareil ne fonctionne pas parfaitement, nous en sommes désolés et nous vous prions de vous adresser à notre service après-vente à l'adresse indiquée sur le bon de garantie. Nous nous tenons également volontiers à votre disposition par téléphone au numéro de service après-vente indiqué. La garantie est valable dans les conditions suivantes :

1. Ces conditions de garantie s'adressent uniquement à des consommateurs, c'est à dire à des personnes physiques qui ne souhaitent ni utiliser ce produit dans le cadre de leur activité industrielle ou artisanale, ni dans le cadre de toute autre activité indépendante. Les conditions de garantie réglementent les prestations de garantie supplémentaires que le fabricant mentionné ci-dessous promet aux acheteurs de ses appareils en supplément de la prestation de garantie légale. Vos droits légaux en matière de garantie restent inchangés. Notre prestation de garanti est gratuite pour vous.
2. La prestation de garantie s'étend exclusivement aux défauts résultant d'une erreur de fabrication ou de matériau d'un appareil neuf du fabricant mentionné ci-dessous et acheté par vos soins. La prestation de garantie se limite selon notre décision soit à la résolution de tels défauts sur l'appareil, soit à l'échange de l'appareil.  
Veillez au fait que nos appareils, conformément au règlement, n'ont pas été conçus pour être utilisés dans un environnement professionnel, industriel ou artisanal. Il n'y a donc pas de contrat de garantie quand l'appareil a été utilisé professionnellement, artisanalement ou par des sociétés industrielles ou exposé à une sollicitation semblable pendant la durée de la garantie.
3. Sont exclus de notre garantie :
  - les dommages liés au non-respect des instructions de montage ou en raison d'une installation incorrecte, au non-respect du mode d'emploi (en raison par ex. du branchement de l'appareil sur la tension de réseau ou le type de courant incorrect), au non-respect des dispositions de maintenance et de sécurité ou résultant d'une exposition de l'appareil à des conditions environnementales anormales ou d'un manque d'entretien et de maintenance.
  - les dommages résultant d'une utilisation abusive ou non conforme (comme par ex. une surcharge de l'appareil ou une utilisation d'outils ou d'accessoires non autorisés), de la pénétration d'objets étrangers dans l'appareil (comme par ex. du sable, des pierres ou de la poussière), de l'utilisation de la force ou de la violence (comme par ex. les dommages liés aux chutes).
  - les dommages sur l'appareil ou des parties de l'appareil résultant de l'usure normale liée à l'utilisation de l'appareil ou de toute autre usure naturelle.
4. La durée de garantie est de 24 mois et débute à la date d'achat de l'appareil. Les droits à la garantie doivent être revendiqués avant l'expiration de la durée de garantie dans un délai de deux semaines après avoir constaté le défaut. La revendication de droits à la garantie après expiration de la durée de garantie est exclue. La réparation ou l'échange de l'appareil n'entraîne ni une extension de la durée de garantie ni le début d'une nouvelle durée de garantie pour cet appareil ou toute autre pièce de rechange installée sur l'appareil. Cela est valable également dans le cas d'une intervention du service après-vente à domicile.
5. Pour faire valoir vos droits à la garantie, veuillez enregistrer l'appareil défectueux à l'adresse suivante : [www.isc-gmbh.info](http://www.isc-gmbh.info). Veuillez garder à disposition la preuve d'achat ou tout autre justificatif de l'achat de votre nouvel appareil. Les appareils envoyés sans les justificatifs correspondants ou sans plaque signalétique sont exclus de la prestation de garantie en raison de l'impossibilité de les enregistrer. Si le défaut de l'appareil est inclut dans la garantie, vous recevrez sans délai un appareil réparé ou un nouvel appareil.

Bien entendu, nous réparons volontiers les défauts de votre appareil qui ne sont pas ou plus compris dans l'étendue de la garantie contre le remboursement des frais de réparation. Pour cela, veuillez envoyer l'appareil à notre adresse de service après-vente.

Pour les pièces d'usure, de consommation et manquantes, nous renvoyons aux restrictions de cette garantie conformément aux informations du service après-vente de ce mode d'emploi.

## Indice

1. Avvertenze sulla sicurezza
2. Descrizione dell'apparecchio ed elementi forniti
3. Utilizzo proprio
4. Caratteristiche tecniche
5. Montaggio
6. Prima della messa in esercizio
7. Esercizio
8. Lavorare con il decespugliatore a motore a benzina
9. Manutenzione
10. Pulizia, conservazione, trasporto e ordinazione dei pezzi di ricambio
11. Smaltimento e riciclaggio
12. Tabella per l'eliminazione delle anomalie

### **⚠ Attenzione!**

Nell'usare gli apparecchi si devono rispettare diverse avvertenze di sicurezza per evitare lesioni e danni. Quindi leggete attentamente queste istruzioni per l'uso/le avvertenze di sicurezza. Conservate bene le informazioni per averle a disposizione in qualsiasi momento. Se date l'apparecchio ad altre persone, consegnate queste istruzioni per l'uso/le avvertenze di sicurezza insieme all'apparecchio. Non ci assumiamo alcuna responsabilità per incidenti o danni causati dal mancato rispetto di queste istruzioni e delle avvertenze di sicurezza.

## **1. Avvertenze sulla sicurezza**

Le relative avvertenze di sicurezza si trovano nell'opuscolo allegato.

### **⚠ Avvertimento!**

**Leggete tutte le avvertenze di sicurezza e le istruzioni.** Dimenticanze nel rispetto delle avvertenze di sicurezza e delle istruzioni possono causare scosse elettriche, incendi e/o gravi lesioni. **Conservate tutte le avvertenze e le istruzioni per eventuali necessità future.**

### **Dispositivi di sicurezza**

Lavorando con l'apparecchio la calotta protettiva di plastica corrispondente per la lama o il filo deve essere montata per evitare che oggetti vengano scagliati all'intorno. La lama incorporata nella calotta protettiva per filo da taglio taglia automaticamente il filo alla lunghezza ottimale.

### **Spiegazione delle targhette di avvertenze sull'apparecchio (Fig. 43)**

1. Avvertimento!
2. Prima della messa in esercizio leggete le istruzioni per l'uso!
3. Indossate occhiali protettivi, casco e cuffie antirumore!
4. Indossate scarpe chiuse!
5. Indossate guanti protettivi!
6. Proteggete l'apparecchio da pioggia e umidità!
7. Fate attenzione a oggetti scagliati all'intorno.
8. Prima di eseguire operazioni di manutenzione fermate l'apparecchio e staccate il connettore della candela di accensione!
9. La distanza fra l'apparecchio e le altre persone deve essere di almeno 15m!
10. L'utensile continua a ruotare dopo avere spento il motore!

11. Attenzione, parti molto calde. Tenetevi a distanza.
12. Aggiungere un po' di grasso fluido al nipplo di lubrificazione ogni 20 ore di esercizio.
13. Attenzione al contraccolpo!
14. Non utilizzate lame di sega.

## **2. Descrizione dell'apparecchio ed elementi forniti**

### **2.1 Descrizione dell'apparecchio**

1. Lama
- 2a. Calotta protettiva per lama
- 2b. 1x viti per calotta protettiva
- 2c. Calotta protettiva per filo da taglio
3. Bobina con filo da taglio
4. Asta telescopica
5. Raccordo
6. Ingranaggio
7. Occhiello
8. Impugnatura
9. Interruttore ON/OFF
10. Vite dell'impugnatura
11. Blocco della leva dell'acceleratore
12. Leva dell'acceleratore
13. Connettore della candela di accensione
14. Fune dello starter
15. Serbatoio della benzina / tappo di chiusura
16. Copertura dell'involucro del filtro dell'aria
17. Levetta dell'aria
18. Fascetta
19. Vite
20. Clip
21. Cacciavite
22. Brugola 4 mm
23. Brugola 5 mm
24. Dado M10 (filetto sinistrorso)
25. Tracolla
26. Recipiente di miscela olio/benzina
27. Utensile multifunzione
28. Punto di lubrificazione
29. Pompa del carburante „Aricchitore“
30. Menabrida
31. Piastra di pressione
32. Copertura per piastra di pressione
33. Leva di decompressione

### **2.2 Elementi forniti**

Verificate che l'articolo sia completo sulla base degli elementi forniti descritti. In caso di parti mancanti, rivolgetevi al nostro Centro Servizio Assistenza o al punto vendita in cui avete acquistato l'apparecchio presentando un documento di ac-

quisto valido entro e non oltre i 5 giorni lavorativi dall'acquisto dell'articolo. Al riguardo fate attenzione alla Tabella Garanzia nelle informazioni sul Servizio Assistenza alla fine delle istruzioni.

- Aprite l'imballaggio e togliete con cautela l'apparecchio dalla confezione.
- Togliete il materiale d'imballaggio e anche i fermi di trasporto / imballaggio (se presenti).
- Controllate che siano presenti tutti gli elementi forniti.
- Verificate che l'apparecchio e gli accessori non presentino danni dovuti al trasporto.
- Se possibile, conservate l'imballaggio fino alla scadenza della garanzia.

#### Attenzione!

**L'apparecchio e il materiale d'imballaggio non sono giocattoli! I bambini non devono giocare con sacchetti di plastica, film e piccoli pezzi! Sussiste pericolo di ingerimento e soffocamento!**

- Istruzioni per l'uso originali
- Avvertenze di sicurezza

### 3. Utilizzo proprio

Il decespugliatore a motore (impiego della lama da taglio) è adatto per tagliare rametti, erbacce fibrose e pezzi di legno. Il tosaerba a motore (impiego della bobina con filo da taglio) è adatto per tagliare erba di prati, superfici erbose e erbacce meno fibrose. Il rispetto delle istruzioni per l'uso fornite dal produttore è una condizione per l'uso corretto dell'apparecchio. Ogni altro impiego che non sia espressamente consentito in queste istruzioni può causare dei danni all'apparecchio e rappresentare un serio pericolo per l'utilizzatore. Osservate assolutamente le limitazioni nelle avvertenze di sicurezza.

Tenete presente che i nostri apparecchi non sono stati costruiti per l'impiego professionale, artigianale o industriale. Non riconosciamo alcuna garanzia se l'apparecchio viene usato in imprese commerciali, artigianali o industriali, o in attività equivalenti.

**Attenzione!** Visti i rischi per l'utilizzatore, il decespugliatore a motore a benzina non deve venire usato per i seguenti lavori: per la pulizia di vialetti e come trituratore per sminuzzare rami tagliati da alberi ed arbusti. Il decespugliatore con motore a

benzina non deve inoltre essere usato per livellare irregolarità del suolo, come per es. i mucchi di terra sollevati dalle talpe. Per motivi di sicurezza, il decespugliatore a motore a benzina non deve essere usato come gruppo motore per altri utensili o set di utensili di qualsiasi tipo.

L'apparecchio deve essere usato solamente per lo scopo a cui è destinato. Ogni altro tipo di uso che esuli da quello previsto non è conforme. L'utilizzatore/l'operatore, e non il costruttore, è responsabile dei danni e delle lesioni di ogni tipo che ne risultino.

### 4. Caratteristiche tecniche

Tipo di motore ..... motore a 2 tempi,  
.....raffreddato ad aria, cilindri cromati  
Potenza del motore (max.) ..... 1,25 kW / 1,7 PS  
Cilindrata ..... 42,7 cm<sup>3</sup>  
Numero di giri in folle  
del motore ..... 3100 ± 400 min<sup>-1</sup>  
Numero max. di giri del motore  
Decespugliatore: ..... 9300 min<sup>-1</sup>  
Tosaerba a filo: ..... 8500 min<sup>-1</sup>  
Velocità max. di taglio  
Decespugliatore: ..... 7000 min<sup>-1</sup>  
Tosaerba a filo: ..... 6400 min<sup>-1</sup>  
Peso (serbatoio vuoto) ..... 9,2 kg  
Diametro di taglio filo ..... Ø 46 cm  
Diametro di taglio lama ..... Ø 25,5 cm  
Lunghezza del filo ..... 6,0 m  
Ø filo ..... 2,4 mm  
Accensione ..... elettronica  
Azionamento ..... innesto centrifugo  
Volume serbatoio ..... 980 ml  
Candela di accensione ..... Champion RCJ7Y  
Consumo benzina (specifico) ..... 450 g/kWh

#### Rumore e vibrazioni

Livello di pressione acustica L<sub>pA</sub> ..... 97 dB(A)  
Incertezza K<sub>pA</sub> ..... 3 dB  
Livello di potenza acustica L<sub>pA</sub> ..... 113 dB(A)

#### Indossate cuffie antirumore.

L'effetto del rumore può causare la perdita dell'udito.

## Esercizio

Valore emissione vibrazioni  $a_n = 4 \text{ m/s}^2$

Incertezza  $K = 1,5 \text{ m/s}^2$

### Limitate al minimo lo sviluppo di rumore e le vibrazioni!

- Utilizzate soltanto apparecchi in perfetto stato.
- Eseguite regolarmente la manutenzione e la pulizia dell'apparecchio.
- Adattate il vostro modo di lavorare all'apparecchio.
- Non sottoponete l'apparecchio a sollecitazioni eccessive.
- Fate eventualmente controllare l'apparecchio.
- Spegnete l'apparecchio se non lo utilizzate.
- Indossate i guanti.

## 5. Montaggio

### 5.1 Montaggio della calotta protettiva della lama

Attenzione: se si lavora con la lama, deve essere montata la relativa calotta protettiva. Il montaggio della calotta protettiva per lama avviene come indicato nelle Fig. 10-11.

### 5.2 Montaggio dell'asta telescopica al relativo raccordo (Fig. 4-7)

Montate la vite dell'impugnatura (Pos. 10) come indicato nella Fig. 4. Svitare la vite dell'impugnatura e spingete l'asta telescopica (Pos. 4) nel raccordo (Pos. 5). Accertatevi che la leva di centraggio (Pos. R) si inserisca nel foro di guida (Fig. 5/Pos. H). Serrate la vite dell'impugnatura.

Per lo smontaggio, allentate la vite dell'impugnatura. Sbloccate la leva di centraggio e contemporaneamente sfilate l'asta telescopica dal raccordo.

### 5.3 Montaggio/sostituzione della lama

Il montaggio della lama è illustrato nelle Fig. 12-18. Lo smontaggio avviene nell'ordine inverso.

- Inserite il menabrida (30) sull'albero dentato (Fig. 13)
- Bloccate la lama (1) sul menabrida (Fig. 14)
- Inserite la piastra di pressione (31) attraverso il filetto dell'albero dentato (Fig. 15)
- Inserite la copertura della piastra di pressione (32) (Fig. 16)
- Montate il dado (24) avvitandolo a mano (Fig. 17).

- Mentre premete la leva di bloccaggio (A), ruotate il dado fino a bloccare il menabrida. Serrate saldamente il dado con un utensile adatto (Fig. 18). **Attenzione: filettatura sinistrorsa!**
- Controllate che la lama (1) possa ruotare liberamente dopo aver lasciato la leva di bloccaggio. In caso contrario fate controllare il meccanismo da un tecnico.

### 5.4 Montaggio della calotta protettiva per filo da taglio alla calotta protettiva per lama

Attenzione: se si lavora con il filo da taglio deve essere montata anche la relativa calotta protettiva.

Il montaggio della calotta protettiva per filo da taglio avviene come indicato nelle Fig. 19-20. Sulla parte inferiore della calotta protettiva si trova una lama (Fig. 19/Pos. F) per la regolazione automatica della lunghezza del filo. Tale lama è coperta da una protezione (Fig. 19/ Pos. G). Togliete questa protezione prima di iniziare a lavorare e rimettetela dopo aver finito di lavorare.

### 5.5 Montaggio dell'impugnatura aggiuntiva

Montate l'impugnatura aggiuntiva come indicato nelle Fig. 8-9.

### 5.6 Montaggio/sostituzione della bobina

- Inserite il menabrida (30) sull'albero dentato (Fig. 13).
- Mentre premete la leva di bloccaggio (A), ruotate la bobina fino a bloccare il menabrida. Fissate la bobina avvitandola a mano (Fig. 21). **Attenzione: filettatura sinistrorsa!**
- Controllate che la bobina (3) possa ruotare liberamente dopo aver lasciato la leva di bloccaggio. In caso contrario fate controllare il meccanismo da un tecnico.

## 6. Prima della messa in esercizio

Controllate, prima di ogni messa in esercizio dell'apparecchio, che:

- il sistema di alimentazione del carburante non presenti perdite
- i dispositivi di protezione e il dispositivo di taglio siano tutti presenti e in perfetto stato
- tutti i collegamenti a vite siano ben saldi
- tutte le parti mobili si muovano facilmente

### 6.1 Carburante e olio

Carburanti consigliati

Utilizzate solo una miscela di benzina senza piombo e olio speciale per motori a 2 tempi. Preparate la miscela di carburante in base alla tabella corrispondente.

Attenzione: non impiegate una miscela di carburante che sia stata conservata per più di 90 giorni. Attenzione: non utilizzate oli per motori a 2 tempi per cui è consigliato un rapporto di miscela di 100:1. In caso di danni al motore dovuti a una lubrificazione insufficiente decade la garanzia del produttore. Attenzione: per il trasporto e la conservazione del carburante utilizzate solo i recipienti previsti e consentiti.

Versate rispettivamente la giusta quantità di benzina e di olio per motore a 2 tempi nel recipiente per la miscela fornito (vedi scala riportata). Agitate quindi bene il recipiente.

### 6.2 Tabella miscela carburante

Procedimento di miscelazione: 40 parti benzina su 1 parte olio

Benzina	Olio per 2 tempi
1 litro	25 ml
5 litri	125 ml

## 7. Esercizio

Rispettate le disposizioni di legge sulla protezione dal rumore che possono variare a seconda del luogo di impiego.

Prima della messa in esercizio togliete le protezioni dalla lama.

### 7.1 Avvio con motore a freddo

Riempite il serbatoio con un'adeguata miscela di benzina/olio. Si veda anche Carburante e olio.

1. Appoggiate l'apparecchio su una superficie piana e stabile.
2. Premete la pompa del carburante (arricchitore) (Fig. 2/Pos. 29) 10 volte.
3. Portate l'interruttore ON/OFF (Fig. 2/Pos. 9) su „I“.
4. Portate la levetta dell'aria (Fig. 2/Pos. 17) su I ↓ I.
5. Azionate la leva di decompressione (Fig. 42/Pos. 33).
6. Tenete bene l'apparecchio e tirate la fune dello starter (Fig. 2/Pos. 14) fino alla prima resistenza. Ora tirate rapidamente la fune di avvio 2 volte.
7. Portate la levetta dell'aria (Fig. 2/Pos. 17) su I ↓ I.
8. Tenete bene l'apparecchio e tirate la fune dello starter (Fig. 2/Pos. 14) fino alla prima resistenza. Ora tirate rapidamente la fune di avvio 4 volte. L'apparecchio dovrebbe avviarsi. Attenzione: non fate riavvolgere la fune dello starter in modo incontrollato. Ciò può provocare danni.  
Se il motore è avviato, lasciate riscaldare l'apparecchio per ca. 10 sec.  
Attenzione: con la leva dell'acceleratore fissata l'utensile da taglio inizia a lavorare non appena avviato il motore.  
Poi sbloccate la levetta dell'aria semplicemente azionando la leva dell'acceleratore.
9. Se il motore non si dovesse avviare, ripetete le operazioni 4-9.

Da tenere presente: se dopo vari tentativi il motore continua a non avviarsi, leggete il punto „Soluzioni di eventuali problemi al motore“.

Da tenere presente: estraete la fune di avvio sempre con un movimento diritto. Se viene estratta in posizione obliqua, si produce attrito sull'occhiello. Questo attrito provoca uno sfregamento della fune e un'usura precoce. Tenete sempre l'impugnatura dell'avviamento mentre la fune si riavvolge.

Evitate sempre che la fune si riavvolga di colpo una volta sfilata.

### 7.2 Avvio con motore a caldo

(L'apparecchio non è stato fermo per più di 15-20 min)

1. Appoggiate l'apparecchio su una superficie piana e stabile.
2. Portate l'interruttore ON/OFF su „I“.
3. Azionate la leva di decompressione (Fig. 42/ Pos. 33).
4. Tenete bene l'apparecchio e tirate la fune dello starter fino alla prima resistenza. Ora tirate rapidamente la fune dello starter. L'apparecchio dovrebbe avviarsi dopo 1-2 strattoni. Nel caso l'apparecchio non si avviasse anche dopo 6 strattoni, ripetete le operazioni 1-9 in „Avvio a motore freddo“.

### 7.3 Arresto del motore

#### Procedura d'emergenza

Se è necessario fermare subito l'apparecchio, portate l'interruttore ON/OFF su „Stop“ o „0“.

#### Procedura normale

Lasciate andare la leva dell'acceleratore e aspettate che il motore passi al minimo. Portate poi l'interruttore ON/OFF su „Stop“ o „0“.

### 7.4 Mettere la tracolla

Attenzione! Usate sempre la tracolla mentre lavorate. Spegnete sempre l'apparecchio prima di togliere la tracolla. Sussiste il pericolo di lesioni.

- Mettete la tracolla (25) come indicato nella Fig. 22.
- Agganciate l'apparecchio alla tracolla (Fig. 23).
- Regolate l'altezza di lavoro e la posizione ottimale di taglio sulla tracolla (Fig. 23).
- Per regolare in modo ottimale la tracolla, fate quindi oscillare l'apparecchio alcune volte senza avviare il motore (Fig. 25).

La tracolla è dotata di un meccanismo di apertura veloce. Nel caso sia necessario deporre rapidamente l'apparecchio, tirate il pezzo rosso della cintura (Fig. 24).

### 7.5 Avvertenze per l'uso

Prima dell'impiego dell'apparecchio esercitate e provate tutte le tecniche di lavoro a motore spento.

## 8. Lavorare con il decespugliatore a motore a benzina

### Prolunga del filo da taglio

Avvertimento! Non usate un tipo di filo metallico o di filo metallico rivestito di plastica nella bobina. Ciò può causare gravi lesioni all'utilizzatore. Per prolungare il filo da taglio fate girare il motore a massimo regime e premete leggermente la bobina sul terreno. Il filo viene prolungato automaticamente. La lama sullo schermo di protezione accorcia il filo alla lunghezza permessa (Fig. 26).

**Attenzione:** eliminate regolarmente tutti i resti di erba ed erbacce per evitare un surriscaldamento del tubo del fusto. I resti di erba, piante, erbacce si impigliano sotto lo schermo di protezione (Fig. 27) e ciò impedisce un raffreddamento sufficiente del tubo del fusto. Eliminate con cautela i resti usando un cacciavite o attrezzo simile.

### Diverse procedure di taglio

Se l'apparecchio è montato correttamente, taglia erbacce ed erba alta in zone difficilmente accessibili, come per es. lungo recinti, muretti e fondamenta nonché attorno agli alberi. L'apparecchio può anche essere impiegato per lavori di „taglio a fondo“ per eliminare la vegetazione sino al suolo per la migliore preparazione di un giardino o per pulire una certa area.

**Da tenere presente:** anche in caso di impiego cauto il taglio su fondamenta, muretti in pietra o cemento ecc. provoca un'usura del filo che supera il livello normale.

### Regolazione/taglio

Fate oscillare il tosaerba a filo con movimenti semicircolari da un lato all'altro. Tenete la bobina sempre in posizione parallela al terreno. Verificate il terreno e stabilite l'altezza di taglio desiderata. Muovete e tenete la bobina nell'altezza desiderata per assicurare un taglio regolare (Fig. 28).

### Regolazione più bassa

Tenete il tosaerba a filo leggermente inclinato davanti a voi in modo che la parte inferiore della bobina si trovi sopra il terreno ed il filo trovi la corretta posizione di taglio. Non tagliate mai verso di voi. Non tirate il tosaerba a filo verso di voi.



### Taglio lungo recinti/fondamenta

Durante il taglio avvicinatevi lentamente a recinti in rete metallica, steccati, muretti di pietra naturale e fondamenta per tagliare nelle loro vicinanze senza però che il filo colpisca l'ostacolo. Se il filo viene per es. a contatto di pietre, muretti di pietra o fondamenta esso si usura o si sfilaccia. Se il filo batte contro le maglie del recinto si rompe.

### Regolazione attorno ad alberi

Se regolate l'erba attorno ai tronchi d'albero, avvicinatevi lentamente affinché il filo non tocchi la corteccia. Girate attorno all'albero e tagliate da sinistra verso destra. Avvicinatevi all'erba o all'erbaccia con la punta del filo e ribaltate la testa della bobina leggermente in avanti. Avvertimento: fate particolare attenzione in caso di lavori di taglio a fondo. Per tali lavori mantenete sempre una distanza di 30 metri fra voi e altre persone o animali.

### Taglio a fondo

In caso di taglio a fondo tagliate tutta la vegetazione fino al suolo. Per fare ciò inclinate la bobina verso destra con un angolo di 30°. Portate l'impugnatura nella posizione desiderata. Tenete presente il notevole pericolo di lesioni per utilizzatore, spettatori e animali come anche il pericolo di danni a cose dovuto ad oggetti scagliati all'intorno (per es. pietre) (Fig. 29).

**Avvertimento:** non allontanate con l'apparecchio oggetti da marciapiedi ecc.! L'apparecchio è un utensile potente e piccoli sassi o altri oggetti possono venire scagliati fino a più di 15 metri causando lesioni alle persone e danni ad automobili, abitazioni e finestre.

### Segare

L'apparecchio non è adatto per segare.

### Blocco

Se la lama dovesse bloccarsi a causa di una vegetazione troppo folta spegnete subito il motore. Liberare prima l'apparecchio da erba ed arbusti prima di rimetterlo in esercizio.

### Evitare il contraccolpo

Lavorando con la lama sussiste il pericolo di contraccolpi quando questa incontra ostacoli fissi (tronco d'albero, ramo, ceppo, pietra o simile). In tal caso l'apparecchio viene spinto nella direzione opposta al movimento dell'utensile. Ciò può causare la perdita di controllo sull'apparecchio. Non utilizzate la lama nelle vicinanze di recinzioni, paletti di metallo, pietre confinarie o fondamenta. Per tagliare steli spessi mettetela nella posizione indicata in Fig. 30 per evitare i contraccolpi.

## 9. Manutenzione

Disinserite sempre l'apparecchio prima di qualsiasi lavoro di manutenzione e sfilate il connettore della candela (13).

### 9.1 Sostituzione della bobina/del filo da taglio

1. Smontate la bobina con filo da taglio (3) come descritto al punto 5.6. Comprimate la bobina (Fig. 35) e togliete una metà dell'involucro (Fig. 36).
2. Togliete il rocchetto (K) dal relativo involucro (Fig. 37).
3. Togliete il filo da taglio eventualmente ancora presente.
4. Piegate a metà l'estremità del nuovo filo da taglio e agganciate l'asola che si crea nella cavità del rocchetto. (Fig. 38)
5. Avvolgete il filo in senso antiorario tenendolo teso. Il divisore della bobina divide le due metà del filo da taglio. (Fig. 39)
6. Agganciate gli ultimi 15 cm delle due estremità del filo nei supporti opposti del rocchetto. (Fig. 40)
7. Infilate le due estremità del filo attraverso i fori in metallo dell'involucro della bobina (Fig. 36).
8. Premete il rocchetto nel relativo involucro (Fig. 36).
9. Tirate con forza ma brevemente le due estremità del filo per staccarle dai supporti.
10. Unite di nuovo le metà dell'involucro.
11. Tagliate il filo in eccesso portandolo ad una lunghezza di ca. 13 cm. Ciò diminuisce la sollecitazione del motore nella fase di avviamento e di riscaldamento.
12. Rimontate la bobina del filo (si veda il punto 5.6). Se viene sostituita tutta la bobina del filo, saltate i punti 3-6.

### 9.2 Affilatura della lama della calotta di protezione

La lama della calotta di protezione può consumarsi con il tempo. Se vi accorgete che la lama non è più affilata, allentate le viti con le quali essa è fissata alla calotta protettiva. Fissate la lama in una morsa a vite. Affilate la lama con una lima piatta e badate di mantenere l'angolo del bordo di taglio. Limate solo in una direzione.

### 9.3 Manutenzione del filtro dell'aria (Fig. 31-33)

I filtri dell'aria sporchi riducono la potenza del motore a causa di un apporto insufficiente di aria al carburatore. Un controllo regolare è quindi indispensabile. Il filtro dell'aria (T) dovrebbe essere controllato ogni 25 ore di esercizio e, se necessario, pulito. In caso di aria molto polverosa il filtro dell'aria deve essere controllato più spesso.

1. Togliete il coperchio del filtro dell'aria (Fig. 31-32)
2. Togliete il filtro dell'aria (Fig. 33)
3. Pulite il filtro dell'aria dando dei leggeri colpi o soffiando.
4. L'assemblaggio avviene nell'ordine inverso.

**Attenzione:** non pulite mai il filtro dell'aria con benzina o solventi infiammabili.

### 9.4 Manutenzione della candela di accensione (Fig. 34)

Tratto di scintilla della candela = 0,6mm. Avvitare la candela con 12-15 Nm. Controllate, per la prima volta dopo 10 ore di esercizio, che la candela di accensione non sia sporca ed eventualmente pulitela con una spazzola a setole di rame. In seguito eseguite la manutenzione della candela ogni 50 ore di esercizio.

1. Togliete il connettore della candela (Fig. 13).
2. Togliete la candela di accensione (Fig. 34) facendo uso dell'apposito utensile multifunzione (27).
3. L'assemblaggio avviene nell'ordine inverso.

### 9.5 Impostazioni del carburatore

**Attenzione!** Le regolazioni sul carburatore devono essere eseguite soltanto dal servizio autorizzato di assistenza clienti.

### 9.6 Regolazione del minimo

Attenzione! Impostate il minimo in stato di esercizio a caldo.

Se l'apparecchio si dovesse spegnere in caso di mancato azionamento della leva dell'acceleratore, e tutte le altre cause secondo il punto 12 „Soluzioni di eventuali problemi“ dovessero venire escluse, allora è necessaria una nuova regolazione del minimo. A tal fine girate la vite del minimo (Fig. 41/Pos. E) in senso orario fino a quando l'apparecchio funziona al minimo in modo sicuro. Se il minimo dovesse essere così alto che gira anche l'utensile da taglio, allora deve essere ridotto girando a sinistra la vite del minimo fino a quando l'utensile da taglio non gira più.

### 9.7 Ingrassare l'ingranaggio

Aggiungere un po' di grasso fluido (ca. 10g) al nipplo di lubrificazione (Fig. 28/Pos. 21) ogni 20 ore di esercizio.

## 10. Pulizia, conservazione, trasporto e ordinazione dei pezzi di ricambio

### 10.1 Pulizia

- Se necessario pulite l'apparecchio con un panno umido e eventualmente con un detergente neutro.

### Attenzione!

Prima di ogni lavoro di pulizia staccate il connettore della candela di accensione. Per la pulizia non immergete assolutamente l'apparecchio in acqua o altri liquidi.

Tenete l'apparecchio in un luogo asciutto e sicuro, fuori dalla portata dei bambini.

### 10.2 Conservazione

Attenzione: non riporre mai l'apparecchio per oltre 30 giorni senza eseguire le seguenti operazioni.

### Riporre l'apparecchio

Se dovete riporre l'apparecchio per oltre 30 giorni ci sono delle operazioni speciali da eseguire.

Altrimenti il carburante rimasto nel carburatore evapora e lascia un deposito gommoso. Questo potrebbe rendere l'avvio più difficile e comportare la necessità di costose riparazioni.

1. Togliere piano il tappo del serbatoio per eliminare un'eventuale pressione formatasi nel serbatoio. Svotate con cautela il serbatoio.
2. Avviate il motore e fatelo funzionare fino a

- quando la sega si ferma per eliminare così il carburante dal carburatore.
3. Lasciate raffreddare il motore (ca. 5 minuti).
  4. Togliete la candela di accensione (vedi punto 9.4).
  5. Versate un cucchiaino di olio pulito per motori a 2 tempi nella camera di combustione. Tirate più volte piano la fune dello starter perché l'olio si distribuisca sui componenti interni. Inserite di nuovo la candela di accensione.

**Avvertenza:** tenete l'apparecchio in un luogo asciutto e ben lontano da possibili fonti di accensione, come per es. stufe, boiler a gas per l'acqua calda, essiccatori a gas ecc.

#### Riutilizzo

1. Togliete la candela di accensione (vedi punto 9.4).
2. Avviate il motore e fatelo funzionare fino a quando si ferma per eliminare così il carburante dal carburatore.
3. Pulite la candela di accensione e fate attenzione alla giusta distanza degli elettrodi sulla candela di accensione, oppure inserite una nuova candela con la distanza giusta degli elettrodi.
4. Preparate l'apparecchio per l'esercizio.
5. Riempite il serbatoio con la giusta miscela di carburante/olio. Si veda il paragrafo Carburante e olio.

#### 10.3 Trasporto

Se desiderate trasportare l'apparecchio, vuotate il serbatoio della benzina come descritto nel capitolo 10. Pulite regolarmente l'apparecchio con una spazzola o con uno scopino per togliere lo sporco più grossolano. Smontate l'asta telescopica come spiegato al punto 5.2.

#### 10.4 Ordinazione dei pezzi di ricambio

In caso di ordinazione di pezzi di ricambio è necessario indicare quanto segue:

- Tipo di apparecchio
- Numero di articolo dell'apparecchio
- Numero di identificazione dell'apparecchio
- Numero del pezzo di ricambio richiesto

Per i prezzi e le informazioni attuali si veda [www.isc-gmbh.info](http://www.isc-gmbh.info)

## 11. Smaltimento e riciclaggio

L'apparecchio si trova in un imballaggio per evitare i danni dovuti al trasporto. Questo imballaggio rappresenta una materia prima e può perciò essere utilizzato di nuovo o riciclato. L'apparecchio e i suoi accessori sono fatti di materiali diversi, per es. metallo e plastica. Consegnate i pezzi difettosi allo smaltimento di rifiuti speciali. Per informazioni rivolgetevi a un negozio specializzato o all'amministrazione comunale!

## 12. Tabella per l'eliminazione delle anomalie

La seguente tabella presenta dei sintomi di errori e descrive come potete porvi rimedio qualora il vostro apparecchio non funzioni correttamente. Se in tal modo non riuscite a localizzare ed eliminare il problema, rivolgetevi alla vostra officina del servizio assistenza.

Anomalia	Possibile causa	Soluzione
L'apparecchio non si accende.	<ul style="list-style-type: none"><li>- Procedura di avvio errata.</li><li>- Candela di accensione arrugginita o umida.</li><li>- Regolazione errata del carburatore</li></ul>	<ul style="list-style-type: none"><li>- Seguite le istruzioni di avvio.</li><li>- Pulite la candela e sostituirla con una nuova.</li><li>- Rivolgetevi ad un servizio di assistenza clienti autorizzato o spedite l'apparecchio alla ISC-GmbH.</li></ul>
L'apparecchio si avvia ma non raggiunge il rendimento massimo.	<ul style="list-style-type: none"><li>- Regolazione errata della levetta dell'aria</li><li>- Filtro dell'aria sporco</li><li>- Regolazione errata del carburatore</li></ul>	<ul style="list-style-type: none"><li>- Regolate la levetta dell'aria su „♦“.</li><li>- Pulite il filtro dell'aria</li><li>- Rivolgetevi ad un servizio di assistenza clienti autorizzato o spedite l'apparecchio alla ISC-GmbH.</li></ul>
Il motore non funziona regolarmente.	<ul style="list-style-type: none"><li>- Distanza errata degli elettrodi della candela di accensione</li><li>- Regolazione errata del carburatore</li></ul>	<ul style="list-style-type: none"><li>- Pulite la candela e regolate la distanza degli elettrodi o sostituite la candela con una nuova.</li><li>- Rivolgetevi ad un servizio di assistenza clienti autorizzato o spedite l'apparecchio alla ISC-GmbH.</li></ul>
Il motore produce troppo fumo.	<ul style="list-style-type: none"><li>- Miscela errata del carburante</li><li>- Regolazione errata del carburatore</li></ul>	<ul style="list-style-type: none"><li>- Utilizzate la miscela corretta di carburante (vedi la tabella di miscela del carburante)</li><li>- Rivolgetevi ad un servizio di assistenza clienti autorizzato o spedite l'apparecchio alla ISC-GmbH.</li></ul>



Solo per paesi membri dell'UE

Non smaltite gli elettroutensili nei rifiuti domestici!

Secondo la direttiva europea 2012/19/CE sui rifiuti di apparecchiature elettriche ed elettroniche e il suo recepimento nelle normative nazionali, gli elettroutensili usati devono venire raccolti separatamente e venire smaltiti in modo ecocompatibile.

Alternativa di riciclaggio alla richiesta di restituzione:

il proprietario dell'apparecchio elettrico è tenuto in alternativa, invece della restituzione, a collaborare in modo che lo smaltimento venga eseguito correttamente in caso ceda l'apparecchio. L'apparecchio vecchio può anche venire consegnato ad un centro di raccolta che provvede poi allo smaltimento secondo le norme nazionali sul riciclaggio e sui rifiuti. Non ne sono interessati gli accessori e i mezzi ausiliari senza elementi elettrici forniti insieme ai vecchi apparecchi.

La ristampa o l'ulteriore riproduzione, anche parziale, della documentazione o dei documenti d'accompagnamento dei prodotti è consentita solo con l'esplicita autorizzazione da parte della iSC GmbH.

Con riserva di apportare modifiche tecniche

## Informazioni sul Servizio Assistenza

In tutti i Paesi indicati nel certificato di garanzia disponiamo di competenti partner per il Servizio Assistenza (per i relativi dati di contatto si veda il certificato di garanzia), che sono a vostra disposizione per tutte le richieste di assistenza come riparazione, fornitura di pezzi di ricambio e parti di usura o vendita di materiali di consumo.

Si deve tenere presente che le seguenti parti di questo prodotto sono soggette a un'usura naturale o dovuta all'uso ovvero che le seguenti parti sono necessarie come materiali di consumo.

Categoria	Esempio
Parti soggette ad usura *	Candela di accensione, filtro dell'aria
Materiale di consumo/parti di consumo *	Lama, bobina con filo da taglio
Parti mancanti	

\* non necessariamente compreso tra gli elementi forniti!

In presenza di difetti o errori vi preghiamo di denunciare il caso sul sito internet [www.isc-gmbh.info](http://www.isc-gmbh.info). Vi preghiamo di descrivere con precisione l'anomalia e a tal riguardo di rispondere in ogni caso alle seguenti domande:

- L'apparecchio ha già funzionato una volta o era difettoso fin dall'inizio?
- Avete notato qualcosa prima che si manifestasse il difetto (sintomo prima del difetto)?
- A vostro parere che cosa non funziona nell'apparecchio (sintomo principale)?  
Descrivete che cosa non funziona.

## Certificato di garanzia

Gentili clienti,

i nostri prodotti sono soggetti ad un rigido controllo di qualità. Se l'apparecchio non dovesse tuttavia funzionare correttamente, ci scusiamo e vi preghiamo di rivolgervi al nostro servizio di assistenza clienti all'indirizzo indicato in questa scheda di garanzia. Siamo a vostra disposizione anche telefonicamente al numero del Servizio Assistenza indicato. Per la rivendicazione dei diritti di garanzia vale quanto segue:

1. Le presenti condizioni di garanzia si rivolgono esclusivamente a consumatori, vale a dire a persone fisiche che non intendono utilizzare questo prodotto né in ambito professionale né per altre attività di lavoro autonomo. Le presenti condizioni di garanzia regolano prestazioni di garanzia supplementari che il produttore su indicato concede in aggiunta alla garanzia legale agli acquirenti di nuovi apparecchi. La presente garanzia non tocca i vostri diritti al ricorso in garanzia previsti dalla legge. Le nostre prestazioni di garanzia sono per voi gratuite.
2. La prestazione di garanzia riguarda esclusivamente i difetti di un nuovo apparecchio da voi acquistato del produttore di cui sopra, riconducibili a errori di materiale o di produzione, ed è limitata, a nostra discrezione, all'eliminazione di questi difetti dell'apparecchio o alla sostituzione dell'apparecchio stesso.  
Tenete presente che i nostri apparecchi non sono stati costruiti per l'impiego artigianale, professionale o imprenditoriale. Pertanto un contratto di garanzia non viene concluso se l'apparecchio è stato usato entro il periodo di garanzia in attività artigianali, imprenditoriali o industriali o se è stato sottoposto a sollecitazioni equivalenti.
3. Sono esclusi dalla nostra garanzia:
  - Danni all'apparecchio causati dalla mancata osservanza delle istruzioni di montaggio o per un'installazione non corretta, dalla mancata osservanza delle istruzioni per l'uso (come ad es. collegamento a una tensione di rete o a un tipo di corrente non corretti), dalla mancata osservanza delle norme relative alla manutenzione e alla sicurezza, dall'esposizione dell'apparecchio a condizioni ambientali anomale o per la mancata esecuzione di pulizia e manutenzione.
  - Danni all'apparecchio dovuti a usi impropri o illeciti (come per es. sovraccarico dell'apparecchio o utilizzo di utensili di ricambio o accessori non consentiti), alla penetrazione di corpi estranei nell'apparecchio (come per es. sabbia, pietre o polvere, danni dovuti al trasporto), all'impiego della forza o a influenze esterne (come per es. danni causati da caduta).
  - Danni all'apparecchio o a parti di esso da ricondurre a un'usura comune, dovuta all'uso o di altro tipo naturale.
4. Il periodo di garanzia è 24 mesi e inizia a partire dalla data di acquisto dell'apparecchio. I diritti di garanzia devono essere fatti valere prima della scadenza del periodo di garanzia, entro due settimane dopo avere accertato il difetto. È esclusa la rivendicazione di diritti di garanzia dopo la scadenza del relativo periodo. La riparazione o la sostituzione dell'apparecchio non comporta una proroga del periodo di garanzia e con questa prestazione per l'apparecchio o per pezzi di ricambio eventualmente installati non inizia un nuovo periodo di garanzia. Ciò vale anche nel caso in cui si ricorra a un servizio sul posto.
5. Per rivendicare il diritto di garanzia vi preghiamo di comunicare che l'apparecchio è difettoso tramite sito internet: [www.isc-gmbh.info](http://www.isc-gmbh.info). Tenete a portata di mano il documento di acquisto o altri documenti come prova dell'acquisto del vostro apparecchio nuovo. Apparecchi inviati senza i relativi documenti o senza targhetta d'identificazione sono esclusi dalla prestazione di garanzia perché non possono essere classificati in modo corrispondente. Se il difetto dell'apparecchio rientra nella nostra prestazione di garanzia, ricevete prontamente l'apparecchio riparato o un apparecchio nuovo.

Naturalmente effettuiamo a pagamento anche riparazioni sull'apparecchio che non rientrano o non rientrano più nella garanzia. A tale scopo inviate l'apparecchio all'indirizzo del nostro Centro Assistenza.

Per parti mancanti, di consumo e soggette a usura rimandiamo alle limitazioni di questa garanzia secondo le informazioni sul Servizio Assistenza di queste istruzioni per l'uso.

## Inhoudsopgave

1. Veiligheidsaanwijzingen
2. Beschrijving van het gereedschap en leveringsomvang
3. Reglementair gebruik
4. Technische gegevens
5. Montage
6. Vóór inbedrijfstelling
7. Bedrijf
8. Werken met de benzinemotorzeis
9. Onderhoud
10. Reiniging, opbergen, transport en bestellen van wisselstukken
11. Verwijdering en recyclage
12. Foutopsporing



**⚠ Let op!**

Bij het gebruik van toestellen dienen enkele veiligheidsmaatregelen te worden nageleefd om lichamelijk gevaar en schade te voorkomen. Lees daarom deze handleiding / veiligheidsinstructies zorgvuldig door. Bewaar deze goed zodat u de informatie op elk moment kunt terugvinden. Mocht u dit toestel aan andere personen doorgeven, gelieve dan deze handleiding / veiligheidsinstructies mee te geven. Wij zijn niet aansprakelijk voor ongevallen of schade die te wijten zijn aan niet-naleving van deze handleiding en van de veiligheidsinstructies.

**1. Veiligheidsaanwijzingen**

De overeenkomstige veiligheidsinstructies vindt u in de bijgaande brochure.

**⚠ Waarschuwing!**

**Lees alle veiligheidsinstructies en aanwijzingen.** Nalatigheden bij de inachtneming van de veiligheidsinstructies en aanwijzingen kunnen elektrische schok, brand en/of zware letsels tot gevolg hebben. **Bewaar alle veiligheidsinstructies en aanwijzingen voor de toekomst.**

**Veiligheidsvoorzieningen**

Als u met het toestel werkt moet de overeenkomstige plastic beschermkap voor messen of draad zijn aangebracht om het wegspringen van voorwerpen te voorkomen. Het in de beschermkap van de snijdraad geïntegreerde mes snijdt de draad automatisch op de optimale lengte.

**Verklaring van de aanwijzingsborden op het toestel (fig. 43):**

1. Waarschuwing!
2. Vóór inbedrijfstelling handleiding lezen!
3. Oog-/hoofd- en gehoorbeschermer dragen!
4. Vast schoeisel dragen!
5. Veiligheidshandschoenen dragen!
6. Toestel beschermen tegen regen en vocht!
7. Let op wegspringende delen.
8. Voor onderhoudswerkzaamheden het toestel stopzetten en de bougiestekker aftrekken!
9. De afstand tussen de machine en omstanders moet minstens 15 m bedragen!
10. Gereedschap loopt uit!
11. Let op! Warme onderdelen. Op afstand blijven.
12. Vul om de 20 bedrijfsuren wat vet aan (vlo-eibaar transmissievet)
13. Pas op voor terugslag!

14. Gebruik geen zaagbladen.

**2. Beschrijving van het gereedschap en leveringsomvang****2.1 Beschrijving van het gereedschap**

1. Snijmes
- 2a. Beschermkap snijmes
- 2b. 1x schroef beschermkap
- 2c. Beschermkap snijdraad
3. Draadspool met snijdraad
4. Aandrijfstangetstelsel
5. Verbindingsstuk
6. Transmissie
7. Oog
8. Handgreep
9. AAN/UIT-schakelaar
10. Gripschroef
11. Vergrendeling van de gashendel
12. Gashendel
13. Bougiestekker
14. Startkoord
15. Benzinetank/Sluitdop
16. Afdekking luchtfilterhuis
17. Chokehendel
18. Bevestigingsklem
19. Schroef
20. Klembeugel
21. Schroevendraaier
22. Inbussleutel 4mm
23. Inbussleutel 5mm
24. Moer M10 (linkse schroefdraad)
25. Draagriem
26. Olie-/benzinemengfles
27. Multifunctioneel gereedschap
28. Smeerpunt
29. Brandstofpomp „Primer“
30. Meenemerschijf
31. Drukplaat
32. Afdekking drukplaat
33. Decompressiehendel

**2.2 Leveringsomvang**

Gelieve de volledigheid van het artikel te controleren aan de hand van de beschreven omvang van de levering. Indien er onderdelen ontbreken, gelieve u dan binnen 5 werkdagen na aankoop van het artikel te wenden tot ons servicecenter of tot het verkooppunt waar u het apparaat heeft gekocht, en leg een geldig bewijs van aankoop voor. Gelieve daarvoor de garantietabel in de serviceinformatie aan het einde van de handleiding in acht te nemen.

- Open de verpakking en neem het toestel voorzichtig uit de verpakking.
- Verwijder het verpakkingsmateriaal alsmede verpakkings-/transportbeveiligingen (indien aanwezig).
- Controleer of de leveringsomvang compleet is.
- Controleer het toestel en de accessoires op transportschade.
- Bewaar de verpakking indien mogelijk tot het verloop van de garantieperiode.

#### Let op!

**Het toestel en het verpakkingsmateriaal zijn geen speelgoed voor kinderen! Kinderen mogen niet met plastic zakken, folies en kleine stukken spelen! Er bestaat inslik- en verstikkingsgevaar!**

- Originele handleiding
- Veiligheidsinstructies

### 3. Reglementair gebruik

De motorzeis (gebruik van het snijmes) is geschikt voor het snijden van dunne struikgewassen, sterke onkruiden en kreupelhout. De motortrimmer (gebruik van de draadspool met snijdraad) is geschikt voor het snijden van gazon, grasvlakten en licht onkruid. Het behoorlijk gebruik van het toestel houdt in dat de bijgaande handleiding van de fabrikant in acht wordt genomen. Elk ander gebruik dat in deze handleiding niet uitdrukkelijk is toegestaan kan schade aan het toestel berokkenen en de gebruiker ernstig in gevaar brengen. Gelieve zeker de beperkingen vermeld in de veiligheidsinstructies in acht te nemen.

Wij wijzen erop dat onze toestellen overeenkomstig hun bestemming niet ontworpen zijn voor commercieel, ambachtelijk of industrieel gebruik. Wij zijn niet aansprakelijk indien het toestel in ambachtelijke of industriële bedrijven alsmede bij gelijk te stellen activiteiten wordt gebruikt.

**LET OP!** Wegens lichamelijk gevaar voor de gebruiker mag de benzinemotorzeis niet voor volgende werkzaamheden worden ingezet: voor het reinigen van voetpaden en als hakselaar voor het versnipperen van boom- en heggen snoei. De benzinemotorzeis mag evenmin worden gebruikt voor het gelijkmaken van bodemverheffingen, zoals b.v. molshopen. Om veiligheidsredenen mag

de benzinemotorzeis niet worden gebruikt als aandrijfaggregaat voor andere gereedschappen en gereedschapsets van welke aard dan ook.

De machine mag slechts voor werkzaamheden worden gebruikt waarvoor ze bedoeld is. Elk verder gaand gebruik is niet doelmatig. Voor daaruit voortvloeiende schade of letsels van welke aard dan ook is de gebruiker/bediener, niet de fabrikant, aansprakelijk.

### 4. Technische gegevens

Type motor: ..... tweetaktmotor,  
..... luchtgekoeld, chroomcilinder  
Motorvermogen (max.) ..... 1,25 kW/ 1,7 pk  
Cilinderinhoud ..... 42,7 cm<sup>3</sup>  
Stationair toerental motor ..... 3100 ± 400 t/min.  
Max. toerental motor:  
Zeis: ..... 9300 t/m  
Trimmer: ..... 8500 t/m  
Max. snijsnelheid  
Zeis: ..... 7000 t/m  
Trimmer: ..... 6400 t/m  
Gewicht (lege tank) ..... 9,2 kg  
Snijcirkel draad: ..... Ø 46 cm  
Snijcirkel mes ..... Ø 25,5 cm  
Draadlengte ..... 6,0 m  
Draad Ø ..... 2,4 mm  
Contact ..... elektronisch  
aandrijving ..... centrifugale koppeling  
Tankinhoud ..... 980 ml  
Bougie ..... RCJ7Y  
Benzineverbruik (specifiek) ..... 450 g/kWh

#### Geluid en vibratie

Geluidsdruk niveau  $L_{pA}$  ..... 97 dB(A)  
Onzekerheid  $K_{pA}$  ..... 3 dB  
Geluidsvermogen  $L_{WA}$  ..... 113 dB(A)

#### Draag een gehoorbeschermer.

Lawaai kan aanleiding geven tot gehoorverlies.

#### Bedrijf

Trillingsemisiewaarde  $a_{th}$  = 4 m/s<sup>2</sup>  
Onzekerheid  $K$  = 1,5 m/s<sup>2</sup>

#### Beperk de geluidsontwikkeling en vibratie tot een minimum!

- Gebruik enkel intacte toestellen.
- Onderhoud en reinig het toestel regelmatig.
- Pas uw manier van werken aan het toestel aan.
- Overbelast het toestel niet.
- Laat het toestel indien nodig nazien.
- Schakel het toestel uit als het niet wordt gebruikt.
- Draag handschoenen.
- Draag oog- een gehoorbescherming.

## 5. Montage

### 5.1 Montage van de mesbeschermkap

Let op: Bij het werken met het snijmes moet de snijmesbeschermkap aangebracht zijn. De montage van de snijmesbeschermkap gebeurt zoals voorgesteld in de fig. 10-11.

### 5.2 Montage aandrijfstangenstelsel met verbindingstuk aandrijfstangenstelsel (fig. 4-7)

Monteer de gripschroef (pos. 10) zoals getoond in fig. 4. Open de gripschroef en schuif het aandrijfstangenstelsel (pos. 4) in het verbindingstuk (pos. 5). Zorg ervoor dat de centreerhefboom (pos. R) vastklikt in het geleideboorgat (fig. 5/pos. H). Draai de gripschroef vast.

Voor de demontage draait u de gripschroef los. Ontgrendel de centreerhefboom en trek tegelijkertijd het aandrijfstangenstelsel uit het verbindingstuk.

### 5.3 Montage/vervangen van het snijmes

De montage van het snijmes is geïllustreerd in fig. 12-18. De demontage gebeurt in omgekeerde volgorde.

- Meenemerschijf (30) de tandas op steken (fig. 13).
- Snijmes (1) op de meenemerschijf arrêteren (fig. 14).
- Drukplaat (31) over de schroefdraad van de tandas steken (fig. 15).
- Afdekking drukplaat (32) opsteken (fig. 16).
- De moer (24) handvast monteren (fig. 17).
- Terwijl u de arrêteerhendel (A) indrukt draait u aan de moer, tot de meenemerschijf wordt vergrendeld. Draai de moer met een geschikt gereedschap vast (fig. 18). **Let op: linkse schroefdraad!**
- Controleer of het mes (1) na loslaten van de arrêteerhendel vrij kan worden gedraaid. Als dit niet het geval is, laat het mechanisme dan

nakijken door een vakman.

### 5.4 Montage van de snijdraadbeschermkap op de mesbeschermkap

Let op: Bij het werken met de snijdraad dient bovendien de snijdraadbeschermkap te worden gemonteerd.

De montage van de snijdraadbeschermkap gebeurt zoals voorgesteld in de fig. 19-20. Aan de onderkant van de beschermkap bevindt zich een mes (fig. 19, pos. F) voor de automatische bijregeling van de draadlengte. Dit mes is afgedekt d.m.v. een bescherming (fig. 19, pos. G). Verwijder deze bescherming voor werkbegin en breng haar aan het einde van het werk terug aan.

### 5.5 Montage handgreep

Breng de handgreep aan zoals getoond in fig. 8-9.

### 5.6 Monteren/Vervangen van de draadspoel

- Meenemerschijf (30) op de tandas steken (fig. 13).
- Terwijl u de arrêteerhendel (A) indrukt draait u aan de draadspoel, tot de meenemerschijf wordt vergrendeld. Draai de draadspoel met de hand vast (fig. 21). Let op: linkse schroefdraad!
- Controleer of de draadspoel (3) na loslaten van de arrêteerhendel vrij kan worden gedraaid. Als dit niet het geval is, laat het mechanisme dan nakijken door een vakman.

## 6. Vóór inbedrijfstelling

Ga voor iedere ingebruikneming na of:

- het brandstofsysteem geen lekkage vertoont,
- de bescherminrichtingen en de snijrichting in perfecte staat verkeren en volledig zijn,
- alle schroefverbindingen goed vast zitten,
- alle beweegbare onderdelen gemakkelijk bewegen.

### 6.1 Brandstof en olie

Aanbevolen brandstoffen

Gebruik alleen een mengeling van loodvrije benzine en speciale tweetaktmotorolie. Meng de brandstofmengeling volgens de brandstofmengtabel.

Let op: Gebruik geen brandstofmengeling die langer dan 90 dagen werd bewaard.

Let op: Gebruik geen tweetaktolie waarvoor een mengverhouding van 100 tot 1 wordt aanbevolen. Bij motorschade als gevolg van onvoldoende

smering vervalt de motorgarantie van de fabrikant.

Let op: Gebruik voor het transport en bewaren van brandstof alleen vaten die daarvoor voorzien en toegelaten zijn.

Giet telkens de juiste hoeveelheid benzine en tweetaktolie de bijgaande mengfles in (zie opgedrukte schaal). Schud daarna de fles flink door.

### 6.2 Brandstofmengtabel

Mengmethode: 40 delen benzine op 1 deel olie



Benzine	2-taktolie
1 liter	25 ml
5 liter	125 ml

## 7. Bedrijf

Gelieve de wettelijke bepalingen m.b.t. de verordening inzake de bestrijding van lawaaioverlast na te leven die plaatselijk kunnen verschillen. Verwijder de beschermkappen van het snijmes voordat u het toestel in gebruik neemt.

### 7.1 Starten bij koude motor

Giet in de tank een behoorlijke hoeveelheid benzine-/oliemengeling. Zie ook brandstof en olie.

1. Het toestel op een hard effen vlak plaatsen.
2. 10 keer op de brandstofpomp (primer) drukken (fig. 2, pos. 29).
3. AAN/UIT-schakelaar (fig. 2, pos. 9) naar de stand "I" brengen.
4. Choke-hendel (fig. 2, pos. 17) naar de stand I  brengen.
5. Decompressiehendel (fig. 42/pos. 33) bedienen.
6. Het toestel goed vasthouden en de starterkoord (fig. 2, pos. 14) eruit trekken tot de eerste weerstand. Dan de startkabel twee keer flink doorhalen.
7. Choke-hendel (fig. 2, pos. 17) naar de stand I  brengen.
8. Het toestel goed vasthouden en de starterkoord (fig. 2, pos. 14) eruit trekken tot de eerste weerstand. Dan de startkabel vier keer flink doorhalen. Het toestel zou moeten starten. Let op: De starterkoord niet terug laten springen. Dit zou tot beschadigingen kunnen leiden. Is de motor gestart, het toestel ongeveer 10 s laten warmlopen. Let op: Door de vastgezette chokehendel be-

gint het snijgereedschap bij startende motor te werken.

Daarna de chokehendel loszetten door gewoon de gashendel te bedienen.

9. Mocht de motor niet aanslaan, herhaalt u de stappen 4 tot 9.

Opgelet! Slaat de motor ook na meerdere pogingen niet aan, gelieve het hoofdstuk "Fouten verhelpen aan de motor" te raadplegen.

Opgelet! Haal de starttrekkabel steeds recht door. Wordt de kabel met een hoek doorgehaald, ontstaat wrijving aan het oog. Door deze wrijving wordt de koord open geschuurd en gaat sneller verslijten. Hou steeds de startergreep vast wanneer de koord weer vanzelf naar binnen wordt getrokken.

Laat de koord nooit terugspringen vanuit de doorgehaalde toestand.

### 7.2 Starten bij warme motor

(Het toestel stond voor minder dan 15 tot 20 min. stil)

1. Het toestel op een hard effen vlak plaatsen.
2. AAN/UIT schakelaar naar de stand "I" brengen.
3. Decompressiehendel (fig. 42/pos. 33) bedienen.
4. Het toestel goed vasthouden en de starterkoord tot de eerste weerstand uittrekken. Haal dan de starterkoord flink door. Het toestel zou na 1 tot 2 keer doorhalen moeten starten. Mocht de machine na 6 keer doorhalen nog altijd niet starten, herhaalt u de stappen 1 tot 9 beschreven onder "koude motor starten".

### 7.3 Motor afzetten

#### Stappenvolgorde bij noodstop:

Wanneer het nodig is het toestel onmiddellijk te stoppen brengt u de AAN/UIT-schakelaar naar de stand "stop" of "0".

#### Normale stappenvolgorde:

Laat de gashendel los en wacht tot de motor stationair draait. Breng dan de AAN/UIT-schakelaar naar de stand "stop" of "0".

### 7.4 Draagriem omdoen

**Let op!** Draag bij het werk altijd een draagriem. Schakel het apparaat steeds uit, voordat u de draagriem losmaakt. Er bestaat verwondingsgevaar.

- Draagriem (25) omdoen zoals voorgesteld in fig. 22.
- Het apparaat inhaken aan de draagriem (fig.

- 23).
- Met behulp van de diverse riemverstellers aan de draagriem de optimale werk- en snijpositie instellen (fig. 23).
  - Teneinde de optimale lengte van de draagriem te bepalen maakt u vervolgens enkele zwenkbewegingen zonder de motor te starten (fig. 25).

De draagriem is voorzien van een snel openend mechanisme. Trek aan het rode riemuiteinde (fig. 24) als u het apparaat vlug moet afleggen.

### 7.5 Werkaanwijzingen

Train voor gebruik van het toestel alle werktechnieken bij afgezette motor.

## 8. Werken met de benzinemotorzeis

### Verlengen van de snijdraad

**Waarschuwing!** Gebruik in de draadkop geen blanke of geplastificeerde metalen draad van welke aard dan ook. Dat kan leiden tot ernstige verwondingen van de gebruiker.

Om de snijdraad te verlengen laat u de motor op volle toeren draaien en tikt u de draadkop op de grond. De draad wordt automatisch verlengd. Het mes op het beschermerschield verkort de draad op de toegestane lengte (fig. 26).

**Voorzichtig:** verwijder regelmatig alle resten van gras en onkruid om een oververhitting van de schachtbuis te voorkomen. Resten van gazon, gras en onkruid blijven onderaan het beschermerschield (fig. 27) vastzitten en verhinderen daardoor een voldoende koeling van de schachtbuis. Verwijder de resten voorzichtig met een schroeven-draaier of iets dergelijks.

### Verskillende snijmethodes

Is het toestel correct gemonteerd, snijdt het onkruid en hoog gras op moeilijk bereikbare plaatsen, zoals b.v. langs omheiningen, muren en funderingen alsook rond bomen. Het kan eveneens voor het "afmaaien" worden gebruikt om vegetatie dicht over de grond te verwijderen of een bepaald gebied op te schikken voor een betere voorbereiding van een tuin.

**Opgelet!** Zelfs bij zorgvuldig gebruik heeft het snijden langs funderingen, muren van steen of beton enz. een verhoogde slijtage van de draad tot gevolg.

### Trimmen/maaïen

Zwenk de trimmer met sikkelachtige bewegingen van de ene kant naar de andere. Hou de draadspool steeds evenwijdig met de grond. Controleer het terrein en leg de gewenste snijhoogte vast. Leid en houd de draadspool in de gewenste hoogte om een gelijkmatige snede te verkrijgen (fig. 28).

### Laag trimmen

Houd de trimmer exact voor u lichtjes schuin zodat de onderkant van de draadspool zich boven de grond bevindt en de draad de juiste snijplaats raakt. Snij steeds weg van uzelf. Trek de trimmer nooit naar u toe.

### Snijden langs omheiningen/funderingen

Nader al snijdend langzaam gaasafrastringen, lattenheiningen, muren van natuursteen en funderingen om er dichtbij te snijden zonder echter met de draad tegen de hindernis te slaan. Komt de draad b.v. met stenen, muren van steen of funderingen in aanraking, slijt hij af of rafelt hij uit. Slaat de draad tegen omheiningstraliewerk, gaat hij breken.

### Trimmen van bomen

Als u rond bomen trimt, nader langzaam teneinde de draad de schors niet raakt. Ga rond de boom en snij daarbij van links naar rechts. Nader gras of onkruid met de top van de draad en kantel de draadspool lichtjes naar voren.

**Waarschuwing :** wees bijzonder voorzichtig bij afmaaiwerkzaamheden. Neem bij dergelijke werkzaamheden een afstand van minstens 30 m tussen uzelf en andere personen of dieren in acht.

### Afmaaien

Bij het afmaaien wordt de hele vegetatie tot op de grond afgesneden. Te dien einde kantelt u de draadspool in een hoek van 30 graden naar rechts. Breng de handgreep in de gewenste positie. Houd rekening met verhoogd lichamelijk gevaar voor gebruiker, toeschouwers en dieren alsmede met het gevaar voor materiële schade door wegspringende voorwerpen (b.v. stenen) (fig. 29).

**Waarschuwing:** verwijder met het toestel geen voorwerpen van voetpaden enz.! Het toestel is een krachtig gereedschap; steentjes of andere voorwerpen kunnen 15 m en meer worden weggeslingerd en kunnen letsels of beschadigingen van auto's, huizen en vensters veroorzaken.

**Zagen**

Het toestel is niet geschikt voor het zagen.

**Vastkomen**

Mocht het snijmes wegens te dichte vegetatie blokkeren dient u meteen de motor stil te leggen. Ontdoe het toestel van gras en struikgewassen voordat u het opnieuw in werking zet.

**Vermijden van terugstoot**

Bij het werken met het snijmes bestaat gevaar voor terugstoot als het een vaste hindernis (boomstam, tak, boomstomp, steen of dergelijks) raakt. Het toestel springt daarbij terug tegen de draairichting van het gereedschap in. Dit kan ertoe leiden dat u de controle over het toestel verliest. Gebruik het snijmes niet in de buurt van omheiningen, metalen palen, grenspalen of funderingen. Om dichte stengels te snijden plaatst u die zoals getoond in fig. 30 om een terugstoot te voorkomen.

**9. Onderhoud**

Zet voor begin van onderhoudswerkzaamheden steeds de motor van het toestel af en trek de bougiestekker (13) eraf.

**9.1 Vervangen van draadspoel/snijdraad**

1. De draadspoel (3) demonteren zoals beschreven in hoofdstuk 5.6. De spoel samen drukken (fig. 35) en één helft van de behuizing wegnemen (fig. 36).
2. Spoelcilinder (K) uit de behuizing van de draadspoel verwijderen (fig. 37).
3. Verwijder de eventueel nog aanwezig zijnde snijdraad.
4. De nieuwe snijdraad in het midden samenleggen en de ontstane lus vasthaken in de uitsparing van de draadplaat. (fig. 38)
5. Draad onder spanning tegen de richting van de wijzers van de klok in opwinden. De draadverdeelplaat scheidt daarbij de beide helften van de snijdraad. (fig. 39)
6. De laatste 15 cm van de beide draadeinden in de tegenoverliggende draadhouders van de spoelcilinder vasthaken. (fig. 40)
7. De beide draadeinden doorheen de metalen ogen in de behuizing van de draadspoel leiden (fig. 36).
8. Spoelcilinder de behuizing van de draadspoel in drukken (fig. 36).

9. Trek flink met een ruk aan de beide draadeinden om die uit de draadhouders los te maken.
10. Voeg beide helften van de behuizing opnieuw bijeen.
11. Overtollige draad op ca. 13 cm inkorten. Daardoor zal de motor bij het starten en opwarmen minder zwaar worden belast.
12. Draadspoel hermonteren (zie alinea 5.6). Als de complete draadspoel wordt vernieuwd slaat u de punten 3 tot 6 over.

**9.2 Slijpen van het mes van de beschermkap**

Het mes van de beschermkap kan mettertijd bot worden. Mocht u dit vaststellen, draait u de schroeven los waarmee het mes van de beschermkap op de beschermkap is bevestigd. Zet het mes in een bankschroef vast. Slijp het mes met een platte vijl en let er goed op dat u de hoek van de snijkant niet verandert. Vijl enkel in één richting.

**9.3 Onderhoud van de luchtfilter (fig. 31-33)**

Door verontreinigde luchtfilters gaat het motorvermogen achteruit omdat te weinig lucht naar de carburator wordt toegevoerd. Regelmatige controle is dan ook absoluut noodzakelijk. De luchtfilter (T) dient om de 25 bedrijfsuren te worden gecontroleerd en, indien nodig, schoongemaakt. Bij zeer stoffige lucht dient de luchtfilter vaker te worden gecontroleerd.

1. Verwijder het luchtfilterdeksel (fig. 31-32).
2. Neem er de luchtfilter (fig. 33) uit.
3. Maak de luchtfilter door uitkloppen of uitblazen schoon.
4. De assemblage gebeurt in omgekeerde volgorde.

Let op: Luchtfilter nooit met benzine of brandbare oplosmiddelen schoonmaken.

**9.4 Onderhoud van de bougie (fig. 34)**

Vonkafstand van de bougie = 0,6 mm. Haal de bougie met 12 tot 15 Nm aan. Controleer de bougie voor het eerst na 10 bedrijfsuren op vervuiling en reinig haar, indien nodig, m.b.v. een koperen draadborstel. Daarna de bougie om de 50 bedrijfsuren onderhouden.

1. Trek er de bougiestekker (pos. 13) af.
2. Verwijder de bougie (fig. 34) m.b.v. het bijgaande multifunctionele gereedschap (27).
3. De assemblage gebeurt in omgekeerde volgorde.

### 9.5 Carburator afstellingen

**LET OP!** Afstellingen van de carburator mogen slechts door de geautoriseerde klantenservice worden uitgevoerd.

### 9.6 Afstellen van het stationaire toerental:

**LET OP!** Het stationaire toerental bij warme motor afstellen.

Mocht de motor van het toestel bij niet ingedrukte gashendel afslaan en alle andere oorzaken volgens hoofdstuk 12 "verhelpen van fouten" uitgesloten zijn, dient het stationaire toerental te worden bijgeregeld. Draai te dien einde de afstelschroef voor het stationaire toerental (fig. 41, pos. E) met de wijzers van de klok mee tot de motor zonder te haperen stationair blijft draaien. Mocht het stationaire toerental te hoog zijn zodat het snijgereedschap meedraait, dient u het stationaire toerental door draaien van de desbetreffende afstelschroef tegen de richting van de wijzers van de klok in te verlagen tot het snijgereedschap niet meer meedraait.

### 9.7 Vetten van de transmissie

Vul om de 20 bedrijfsuren wat transmissievet (ca. 10 g) in de smeernippel (28) (fig. 21).

## 10. Reiniging, opbergen, transport en bestellen van wisselstukken

### 10.1 Reiniging

- Hou de handgrepen vrij van olie zodat u altijd een veilige houvast hebt.
- Maak het toestel, indien nodig, met een vochtige doek en eventueel met een mild spoelmiddel schoon.

### LET OP!

Voor elke reiniging de bougiestekker uittrekken. Dompel het apparaat om het schoon te maken in geen geval in water of andere vloeistoffen. Bewaar het apparaat op een veilige en droge plaats buiten het bereik van kinderen.

### 10.2 Opbergen

Voorzichtig: Berg het toestel nooit langer dan 30 dagen weg zonder de volgende stappen te doorlopen.

### Opbergen van het toestel

Als u het toestel langer dan 30 dagen opbergt, dient het hiervoor klaargemaakt te worden. Anders zou de rest van de brandstof die zich in de carburator bevindt verdampen en een rubberachtig bezinsel achterlaten. Dit zou de start kunnen bemoeilijken en dure herstelwerkzaamheden tot gevolg hebben.

1. Neem de dop van de brandstoftank langzaam eraf om eventuele druk in de tank af te laten. Maak de tank voorzichtig leeg.
2. Start de motor en laat hem draaien tot de motor stopt, om de brandstof uit de carburateur te verwijderen.
3. Laat de motor afkoelen (ca. 5 minuten).
4. Verwijder de bougie (zie 9.4).
5. Giet een koffielepel schone tweetakolie de verbrandingskamer in. Trek meermaals langzaam aan de starterkoord om de binnenste componenten van een laag te voorzien. Draai de bougie er terug in.

**Aanwijzing:** Berg het toestel op een droge plaats en zo ver mogelijk verwijderd van eventuele ontstekingsbronnen, b.v. kachel, warmwaterboiler die op gas draait, gasdroger etc. op.

### Herinbedrijfstelling

1. Verwijder de bougie (zie 9.4).
2. Haal de starterkoord flink door om overtollige olie uit de verbrandingskamer te verwijderen.
3. Maak de bougie schoon en let op de juiste elektrodeafstand op de bougie of monteer een nieuwe bougie met de juiste elektrodeafstand.
4. Maak het toestel klaar voor gebruik.
5. Vul de tank met de juiste brandstof-oliemenging. Zie hoofdstuk brandstof en olie.

### 10.3 Transport

Moet u het toestel transporteren, maak dan de benzinetank leeg zoals toegelicht in hoofdstuk 10. Ontdoe het toestel met een borstel of handveger van grof vuil. Demonteer het aandrijfstangenstelsel zoals beschreven in punt 5.2.

#### **10.4 Bestellen van wisselstukken**

Gelieve bij het bestellen van wisselstukken volgende gegevens te vermelden :

- Type van het toestel
- Artikelnummer van het toestel
- Ident-nummer van het toestel
- Wisselstuknummer van het benodigde stuk.

Actuele prijzen en info vindt u terug onder [www.isc-gmbh.info](http://www.isc-gmbh.info)


#### **11. Verwijdering en recyclage**

Het toestel bevindt zich in een verpakking om transportschade te voorkomen. Deze verpakking is een grondstof en bijgevolg herbruikbaar of kan in de grondstofkringloop worden teruggevoerd. Het toestel en zijn accessoires bestaan uit diverse materialen, zoals b.v. metaal en kunststof. Defecte toestellen horen niet thuis in het huisvuil. Om zich van het toestel naar behoren te ontdoen dient het naar een geschikte verzamelplaats te worden gebracht. Als u geen inzamelplaats kent gelieve u dan bij de gemeente te informeren.



## 12. Foutopsporing

De volgende tabel toont foutsymptomen aan en legt uit hoe u een fout kan verhelpen mocht uw toestel ooit niet naar behoren werken. Indien u het probleem desondanks niet kan lokaliseren en verhelpen gelieve zich tot uw servicewerkplaats te wenden.

Storing	Mogelijke oorzaak	Verhelpen
De motor van het toestel slaat niet aan.	<ul style="list-style-type: none"> <li>- Foutieve procedure bij het starten</li> <li>- Bougie vol roet of vochtig</li> <li>- Carburator fout afgesteld</li> </ul>	<ul style="list-style-type: none"> <li>- Neem de aanwijzingen voor het starten in acht.</li> <li>- Bougie reinigen of door een nieuwe vervangen.</li> <li>- Naar de geautoriseerde klantenservice gaan of het toestel naar ISC-GmbH opsturen.</li> </ul>
De motor van het toestel slaat aan maar heeft niet het volle vermogen	<ul style="list-style-type: none"> <li>- Choke-hendel niet correct afgesteld</li> <li>- Vervuilde luchtfilter</li> <li>- Carburator fout afgesteld</li> </ul>	<ul style="list-style-type: none"> <li>- Chokehendel naar de stand „“ brengen.</li> <li>- Luchtfilter reinigen</li> <li>- Naar de geautoriseerde klantenservice gaan of het toestel naar ISC-GmbH opsturen.</li> </ul>
Motor draait onregelmatig	<ul style="list-style-type: none"> <li>- Foutieve elektrodeafstand van de bougie</li> <li>- Carburator fout afgesteld</li> </ul>	<ul style="list-style-type: none"> <li>- Bougie reinigen en elektrodeafstand instellen of een nieuwe bougie indraaien.</li> <li>- Naar de geautoriseerde klantenservice gaan of het toestel naar ISC-GmbH opsturen.</li> </ul>
Motor rookt bovenmatig	<ul style="list-style-type: none"> <li>- Verkeerd brandstofmengsel</li> <li>- Carburator fout afgesteld</li> </ul>	<ul style="list-style-type: none"> <li>- Correct brandstofmengsel gebruiken (zie brandstofmengtabel)</li> <li>- Naar de geautoriseerde klantenservice gaan of het toestel naar ISC-GmbH opsturen.</li> </ul>



Enkel voor EU-landen

Elektrisch gereedschap hoort niet bij het huisvuil thuis!

Volgens de Europese richtlijn 2012/19/EG op afgedankte elektrische en elektronische toestellen en omzetting in nationaal recht dienen afgedankte elektrische gereedschappen afzonderlijk te worden verzameld en milieuvriendelijk te worden gerecycleerd.

Recyclagealternatief i.p.v. het toestel terug te sturen:

De eigenaar van het elektrische toestel is alternatief verplicht, i.p.v. het toestel terug te sturen, mede te werken bij de behoorlijke recyclage in geval hij zich van het eigendom ontdoet. Het afgedankte toestel kan hiervoor ook bij een verzamelplaats worden afgegeven die voor een verwijdering als bedoeld in de wetgeving in zake recyclage en afvalverwerking zorgt. Hieronder vallen niet bij de afgedankte toestellen gevoegde accessoires en hulpmiddelen zonder elektrische componenten.

Nadruk of andere reproductie van documentatie en geleidepapieren van de producten, geheel of gedeeltelijk, enkel toegestaan mits uitdrukkelijke toestemming van iSC GmbH.

Technische wijzigingen voorbehouden

## Service-informatie

Wij werken in alle landen die in het garantiebewijs zijn genoemd, samen met competente servicepartners, wier contactgegevens u kunt afleiden uit het garantiebewijs. Deze staan voor alle diensten zoals reparatie, het verschaffen van wisselstukken of slijtdelen of voor de aankoop van verbruiksmaterialen te uwer beschikking.

U moet er rekening mee houden dat bij dit product de volgende delen onderhevig zijn aan een slijtage door gebruik of een natuurlijke slijtage, resp. dat de volgende delen nodig zijn als verbruiksmaterialen.

Categorie	Voorbeeld
Slijtstukken*	Bougie, luchtfilter
Verbruiksmateriaal/verbruiksstukken*	Snijmes, draadspoel met snijdraad
Ontbrekende onderdelen	

\* niet verplicht bij de leveringsomvang begrepen!

Bij gebreken of defecten verzoeken wij u om de fout te melden op het internet onder [www.isc-gmbh.info](http://www.isc-gmbh.info). Gelieve te zorgen voor een nauwkeurige beschrijving van de fout en daarbij in elk geval de volgende vragen te beantwoorden:

- Heeft het toestel reeds eenmaal gewerkt of was het vanaf het begin defect?
- Is u iets opgevallen voordat het defect zich voordeed (symptoom vóór het defect)?
- Welke foutieve werkwijze vertoont het toestel volgens u (hoofdsymptoom)?  
Beschrijf deze foutieve werkwijze.

## Garantiebewijs

Geachte klant,  
onze producten worden onderworpen aan een strenge kwaliteitscontrole. Mocht dit apparaat echter ooit niet naar behoren functioneren, spijt dit ons ten zeerste en vragen u zich te wenden tot onze servicedienst onder het adres vermeld op dit garantiebewijs. Wij staan ook graag telefonisch tot uw dienst via het vermelde servicetelefoonnummer. Voor eisen in verband met het recht garantie geldt het volgende:

1. Deze garantievoorwaarden zijn uitsluitend gericht aan de gebruikers, d.w.z. natuurlijke personen die dit product niet in het kader van hun ambachtelijke noch van een andere zelfstandige activiteit willen gebruiken. Deze garantievoorwaarden regelen aanvullende garantieprestaties, die de hieronder genoemde fabrikant kopers van zijn nieuwe apparaten toezegt in aanvulling tot de wettelijke garantie. Uw wettelijke garantieclaims blijven onaangetast door deze garantie. Onze garantieprestatie is voor u gratis.
2. De garantieprestatie geldt uitsluitend voor gebreken aan een door u aangekocht nieuw apparaat van de hieronder genoemde fabrikant die aantoonbaar berusten op een materiaal- of productiefout, en is naar onze keuze beperkt tot het verhelpen van zulke gebreken aan het apparaat of de vervanging ervan.  
Wij wijzen erop dat onze apparaten overeenkomstig hun bestemming niet ontworpen zijn voor commercieel, ambachtelijk of industrieel gebruik. Van een garantiecontract is derhalve geen sprake, als het apparaat binnen de garantieperiode in commerciële, ambachtelijke of industriële bedrijven werd ingezet of aan een daarmee gelijk te stellen belasting werd blootgesteld.
3. Van onze garantie zijn uitgesloten:
  - Schade aan het apparaat als gevolg van niet-inachtneming van de montagehandleiding of op grond van ondeskundige installatie, als gevolg van niet-inachtneming van de gebruiksaanwijzing (zoals bijv. door aansluiting aan een verkeerde netspanning of stroomsoort) of niet-inachtneming van de onderhouds- en veiligheidsvoorschriften, door blootstelling van het apparaat aan abnormale omgevingsvoorwaarden of door nalatig onderhoud en verzorging.
  - Schade aan het apparaat als gevolg van misbruik of ondeskundige toepassingen (zoals bijv. overbelasting van het apparaat of de inzet van niet toegelaten gereedschappen of toebehoren), binnendringen van vreemde voorwerpen in het apparaat (zoals bijv. zand, stenen of stof, transportschade), gebruik van geweld of als gevolg van externe invloeden (zoals bijv. schade door vallen).
  - Schade aan het apparaat of aan delen van het apparaat die valt te herleiden tot slijtage als gevolg van gebruik, en als gevolg van normale of andere natuurlijke slijtage.
4. De garantieperiode bedraagt 24 maanden en gaat in op de datum van aankoop van het apparaat. Garantieclaims dienen voor het verloop van de garantieperiode binnen de twee weken na het vaststellen van het defect geldend te worden gemaakt. Het indienen van garantieclaims na verloop van de garantieperiode is uitgesloten. De herstelling of vervanging van het apparaat leidt niet tot een verlenging van de garantieperiode noch wordt door deze prestatie een nieuwe garantieperiode voor het apparaat of voor eventueel ingebouwde wisselstukken op gang gebracht. Dit geldt ook bij het ter plaatse uitvoeren van een serviceactiviteit.
5. Gelieve om een garantieclaim in te dienen het defecte apparaat aan te melden onder: [www.isc-gmbh.info](http://www.isc-gmbh.info). Houd het aankoopbewijs of een ander bewijs van uw aankoop van het nieuwe apparaat bij de hand. Apparaten die zonder bijhorende bewijzen of zonder typeplaatje worden teruggestuurd, worden op grond van de ontbrekende mogelijkheid om het apparaat toe te kennen uitgesloten van de garantieprestatie. Valt het defect van het apparaat binnen onze garantieprestatie, dan bezorgen wij u per omgaande een gerepareerd of nieuw apparaat terug.

Uiteraard staan wij ook tot u dienst om, mits betaling van de kosten, defecten van het apparaat te verhelpen die buiten de garantieomvang vallen. Te dien einde stuurt u het apparaat aan ons serviceadres op.

Voor slijtstukken, verbruiksmateriaal en ontbrekende onderdelen wordt verwezen naar de beperkingen van deze garantie conform de service-informatie van deze handleiding.

## Índice de contenidos

1. Instrucciones de seguridad
2. Descripción del aparato y volumen de entrega
3. Uso adecuado
4. Características técnicas
5. Montaje
6. Antes de la puesta en marcha
7. Funcionamiento
8. Trabajar con la desbrozadora con motor de gasolina
9. Mantenimiento
10. Limpieza, almacenamiento, transporte y pedido de piezas de repuesto
11. Eliminación y reciclaje
12. Plan para localización de averías

**⚠ ¡Atención!**

Al usar aparatos es preciso tener en cuenta una serie de medidas de seguridad para evitar lesiones o daños. Por este motivo, es preciso leer atentamente este manual de instrucciones/advertencias de seguridad. Guardar esta información cuidadosamente para poder consultarla en cualquier momento. En caso de entregar el aparato a terceras personas, será preciso entregarles, asimismo, el manual de instrucciones/advertencias de seguridad. No nos hacemos responsables de accidentes o daños provocados por no tener en cuenta este manual y las instrucciones de seguridad.

**1. Instrucciones de seguridad**

Encontrará las instrucciones de seguridad correspondientes en el prospecto adjunto.

**⚠ ¡Aviso!**

**Lea todas las instrucciones de seguridad e indicaciones.** El incumplimiento de dichas instrucciones e indicaciones puede provocar descargas, incendios y/o daños graves. **Guarde todas las instrucciones de seguridad e indicaciones para posibles consultas posteriores.**

**Dispositivos de seguridad**

Al trabajar con el aparato, montar la cubierta protectora de plástico correspondiente cuando se utilice la cuchilla o el hilo para evitar que los objetos salgan disparados. La cuchilla integrada en la cubierta de protección del hilo de corte corta el hilo automáticamente a la longitud óptima.

**Explicación de las placas de advertencia que aparecen sobre el aparato (fig. 43):**

1. ¡Advertencia!
2. ¡Leer el manual de instrucciones antes de la puesta en marcha!
3. ¡Llevar protección para ojos, cabeza y oídos!
4. ¡Llevar calzado resistente!
5. ¡Llevar guantes de protección!
6. ¡Proteger el aparato de la lluvia o la humedad!
7. Cuidado con las piezas que pueden salir disparadas.
8. Antes de realizar los trabajos de mantenimiento, parar el aparato y quitar el enchufe de la bujía de encendido.
9. Entre la máquina y las personas que se encuentran en las inmediaciones debe existir una distancia de al menos 15 m.

10. ¡La herramienta sigue en marcha por inercia!
11. Atención, partes de la máquina calientes. Mantenerse alejado.
12. ¡Añadir algo de grasa cada 20 horas de servicio (grasa fluida para engranajes)!
13. ¡Cuidado con el efecto de retroceso!
14. No emplear hojas de sierra.

**2. Descripción del aparato y volumen de entrega****2.1 Descripción del aparato**

1. Cuchilla de corte
- 2a. Cubierta de protección para cuchilla de corte
- 2b. 1 tornillo de cubierta de protección
- 2c. Cubierta de protección para hilo de corte
3. Bobina de hilo con hilo de corte
4. Varillaje de accionamiento
5. Pieza de conexión
6. Engranaje
7. Ojete
8. Empuñadura
9. Interruptor ON/OFF
10. Tornillo moleteado
11. Bloqueo del acelerador
12. Acelerador
13. Enchufe de la bujía de encendido
14. Cable de arranque
15. Depósito de gasolina/ tapa de cierre
16. Cubierta carcasa filtro de aire
17. Palanca del estérter
18. Abrazadera
19. Tornillo
20. Grapa
21. Destornillador
22. Llave Allen 4 mm
23. Llave Allen 5 mm
24. Tuerca M10 (rosca a la izquierda)
25. Cinturón de transporte
26. Botella de mezcla aceite/ gasolina
27. Herramienta multiusos
28. Punto de lubricación
29. Bomba de combustible „inyector“
30. Plato de arrastre
31. Plancha
32. Cubierta plancha
33. Palanca de descompresión

## 2.2 Volumen de entrega

Sirviéndose de la descripción del volumen de entrega, comprobar que el artículo esté completo. Si faltase alguna pieza, dirigirse a nuestro Service Center en un plazo máximo de 5 días laborales tras la compra del artículo presentando un recibo de compra válido o a la tienda donde compró el aparato. A este respecto, observar la tabla de garantía de la información de servicio que se encuentran al final del manual.

- Abrir el embalaje y extraer cuidadosamente el aparato.
- Retirar el material de embalaje, así como los dispositivos de seguridad del embalaje y para el transporte (si existen).
- Comprobar que el volumen de entrega esté completo.
- Comprobar que el aparato y los accesorios no presenten daños ocasionados durante el transporte.
- Si es posible, almacenar el embalaje hasta que transcurra el periodo de garantía.

### Atención!

**¡El aparato y el material de embalaje no son un juguete! ¡No permitir que los niños jueguen con bolsas de plástico, láminas y piezas pequeñas! ¡Riesgo de ingestión y asfixia!**

- Manual de instrucciones original
- Instrucciones de seguridad

## 3. Uso adecuado

La desbrozadora con motor (uso de la cuchilla de corte) resulta adecuada para cortar madera fina, hierbajos y maleza. El recortabordes a motor (uso de la bobina de hilo con hilo de corte) resulta adecuado para cortar césped y pequeños hierbajos. La observancia de las instrucciones de uso especificadas por el fabricante constituye un requisito indispensable para manejar la máquina de forma adecuada. Cualquier otra utilización que difiera de las que se autorizan expresamente en este manual puede provocar el deterioro del aparato y representar un serio peligro para el usuario. Es preciso observar las restricciones indicadas en las advertencias de seguridad.

Es preciso tener en consideración que nuestro aparato no está indicado para un uso comercial, industrial o en taller. No asumiremos ningún tipo de garantía cuando se utilice el aparato en zonas

industriales, comerciales o talleres, así como actividades similares.

**¡Atención!** Para evitar que el operario sufra heridas corporales, la desbrozadora con motor de gasolina no se podrá utilizar para realizar los siguientes trabajos: para limpiar aceras, evitando asimismo emplearla como trituradora para desmenuzar ramas de árbol o setos. Además, la desbrozadora con motor de gasolina no puede ser utilizada para allanar irregularidades en el suelo como, por ejemplo, los montículos de tierra hechos por los topes. Por motivos de seguridad la desbrozadora con motor de gasolina no puede ser utilizada como unidad motriz para otras herramientas o juegos de herramientas de cualquier otro tipo.

La máquina sólo debe emplearse para aquellos casos para los que se ha destinado su uso. Cualquier otro uso no será adecuado. En caso de uso inadecuado, el fabricante no se hace responsable de daños o lesiones de cualquier tipo; el responsable es el usuario u operario de la máquina.

## 4. Características técnicas

Tipo de motor.....	Motor de 2 tiempos,
..... con refrigeración por aire, cilindro de cromo	
Potencia del motor (máx.) .....	1,25 kW/ 1,7 CV
Cilindrada .....	42,7 cm <sup>3</sup>
Velocidad en vacío del motor ...	3100 ± 400 r.p.m.
Velocidad máx. motor	
Desbrozadora: .....	9300 r.p.m.
Recortabordes: .....	8500 r.p.m.
Máx. velocidad de corte	
Desbrozadora: .....	7000 r.p.m.
Recortabordes: .....	6400 r.p.m.
Peso (depósito vacío) .....	9,2 kg
Circunferencia de corte hilo .....	Ø 46 cm
Circunferencia de corte cuchilla .....	Ø 25,5 cm
Longitud del hilo .....	6,0 m
Diámetro hilo .....	2,4 mm
Encendido .....	electrónico
Accionamiento .....	Embrague centrífugo
Volumen del depósito .....	980 ml
Bujía de encendido .....	RCJ7Y
Consumo de gasolina (específico) ....	450 g/kWh

### Ruido y vibración

Nivel de presión acústica  $L_{pA}$  ..... 97 dB(A)  
 Imprecisión  $K_{pA}$  ..... 3 dB  
 Nivel de potencia acústica  $L_{WA}$  ..... 113 dB(A)

Usar protección para los oídos.  
 La exposición al ruido puede ser perjudicial para el oído.

### Funcionamiento

Valor de emisión de vibraciones  $a_h = 4 \text{ m/s}^2$   
 Imprecisión  $K = 1,5 \text{ m/s}^2$

### ¡Reducir la emisión de ruido y las vibraciones al mínimo!

- Emplear sólo aparatos en perfecto estado.
- Realizar el mantenimiento del aparato y limpiarlo con regularidad.
- Adaptar el modo de trabajo al aparato.
- No sobrecargar el aparato.
- En caso necesario dejar que se compruebe el aparato.
- Apagar el aparato cuando no se esté utilizando.
- Llevar guantes.
- Llevar gafas protectoras y protección para los oídos

## 5. Montaje

### 5.1 Montaje de la cubierta de protección de la cuchilla

Atención: a la hora de trabajar con la cuchilla de corte la cubierta de protección de la misma debe estar montada. El montaje de la cubierta de protección de la cuchilla de corte se realiza conforme a las fig. 10-11.

### 5.2 Montaje varillaje de accionamiento con pieza de conexión Varillaje de accionamiento (fig. 4-7)

Montar el tornillo moleteado (pos. 10) como se muestra en la fig. 4. Abrir el tornillo moleteado y deslizar el varillaje de accionamiento (pos. 4) en la pieza de conexión (pos. 5). Asegurarse de que la palanca de centrado (pos. R) encaje en la perforación guía (fig. 5/pos. H). Apretar el tornillo moleteado.

Para el desmontaje, soltar el tornillo moleteado. Desbloquear la palanca de centrado y al mismo tiempo tirar del varillaje de accionamiento extra-yéndolo de la pieza de conexión.

### 5.3 Montaje/cambio de la cuchilla

El montaje de la cuchilla de corte puede verse en las figuras 12-18. El desmontaje se lleva a cabo realizando la misma secuencia pero en sentido contrario.

- Insertar el plato de arrastre (30) en el árbol dentado (fig. 13)
- Bloquear la cuchilla de corte (1) en el plato de arrastre (fig. 14)
- Insertar la plancha (31) a través de la rosca del árbol dentado (fig. 15)
- Colocar la cubierta de la plancha (32) (fig. 16)
- Montar la tuerca (24) apretándola a mano (fig. 17).
- Mientras se presiona la palanca de detención (A), girar la tuerca hasta que se detiene el plato de arrastre. Apretar la tuerca con una herramienta adecuada (fig. 18). Atención: ¡rosca a la izquierda!
- Controlar si, tras soltar la palanca de detención, gira libremente la cuchilla (1). De no ser este el caso, dejar que un experto compruebe el mecanismo.

### 5.4 Montaje de la cubierta de protección del hilo de corte en la cubierta de protección de la cuchilla

Atención: si se trabaja con hilos de corte, debe montarse adicionalmente la cubierta de protección para ellos.

La cubierta de protección del hilo de corte se monta como se indica en las figuras 19-20. En el lado inferior de la cubierta de protección se encuentra una cuchilla (fig. 19/pos. F) para la regulación automática de la longitud del hilo. Ésta está cubierta con una protección (fig. 19/pos. G). Retirar dicha protección antes de iniciar los trabajos y volver a ponerla tras acabarlos.

### 5.5 Montaje de la empuñadura

Montar la empuñadura como se indica en las fig. 8-9.

### 5.6 Montaje/ sustitución de la bobina de hilo

- Insertar el plato de arrastre (30) en el árbol dentado (fig. 13).
- Mientras se presiona la palanca de detención (A), girar la bobina de hilo hasta que se detenga el plato de arrastre. Apretar a mano la bobina de hilo (fig. 21). Atención: ¡rosca a la izquierda!
- Controlar si, tras soltar la palanca de detención, gira libremente la bobina de hilo (3). De no ser este el caso, dejar que un experto compruebe el mecanismo.



## 6. Antes de la puesta en marcha

Antes de cualquier puesta en marcha comprobar:

- el hermetismo del sistema de combustible.
- que los dispositivos de protección y el dispositivo de corte se hallen en perfecto estado y con todas las piezas.
- que todos los tornillos estén bien apretados.
- la suavidad de marcha de todas las piezas móviles.

### 6.1 Combustible y aceite

Combustible recomendado

Utilizar exclusivamente una mezcla de gasolina sin plomo y aceite de motor de 2 tiempos especial. Mezclar el combustible según la tabla de mezcla.

Atención: no usar nunca una mezcla de combustible que estuviera almacenada durante más de 90 días.

Atención: no usar aceite de 2 tiempos con una mezcla de componentes recomendada de 100:1. En el caso de que se produzcan daños en el motor debido a insuficiente lubricación, se perdería el derecho a la garantía del fabricante.

Atención: para el transporte y almacenamiento del combustible utilizar sólo un recipiente homologado para ello.

Introducir la cantidad correcta de gasolina y aceite de 2 tiempos en la botella de mezcla adjunta (véase la escala marcada). A continuación, agitar bien el recipiente.

### 6.2 Tabla de mezcla de combustible

Mezcla: 40 partes de gasolina por 1 de aceite

Gasolina	Aceite de 2 tiempos
1 litro	25 ml
5 litro	125 ml

## 7. Funcionamiento

Respetar las disposiciones legales vigentes sobre la emisión de ruidos en el lugar de uso (pueden variar según el lugar). Quitar las tapas de protección de la cuchilla de corte antes de la puesta en marcha.

### 7.1 Arranque estando el motor frío

Llenar el depósito con una cantidad adecuada de mezcla de gasolina/aceite. Véase también combustible y aceite.

1. Poner el aparato sobre una superficie dura y plana.
2. Pulsar 10 veces la bomba de combustible (inyector) (fig. 2/pos. 29).
3. Poner el interruptor ON/OFF (fig. 2/pos. 9) en la posición „I“.
4. Colocar la palanca del estárter (fig. 2/pos. 17) en la posición I  $\blacktriangleright$  I.
5. Activar la palanca de descompresión (fig. 42/pos. 33).
6. Sujetar bien el aparato y tirar del cable de arranque (fig. 2/pos. 14) hasta el primer tope. Tirar ahora del cable de arranque 2 veces.
7. Colocar la palanca del estárter (fig. 2/pos. 17) en la posición I  $\blacktriangleright$  I.
8. Sujetar bien el aparato y tirar del cable de arranque (fig. 2/pos. 14) hasta el primer tope. Tirar ahora del cable de arranque 4 veces. El aparato debería arrancar.  
Atención: No permitir que el cable rebote. Esto podría provocar daños.  
Cuando el motor arranque, dejar que se caliente durante aprox. 10 s.  
Atención: Con la palanca del estárter bloqueada, la herramienta de corte empieza a trabajar cuando se pone en marcha el motor. A continuación, desbloquear la palanca del estárter accionando el acelerador.
9. Si el motor no se pone en marcha, repetir los pasos 4-9.

Tener en cuenta: Leer el apartado „Reparación de fallos en el motor“, si no se enciende el motor tras varios intentos“.

Tener en cuenta: Tirar del cable de arranque en línea recta hacia fuera. Si se tira del cable con inclinación, se produce fricción en el ojete. Esta fricción desgasta más rápidamente el cable por efecto de roce. Es preciso seguir aguantando la empuñadura de arranque, cuando el cable vuelva a entrar en el aparato.

Evitar que el cable vuelva a su posición inicial demasiado rápido.

### 7.2 Arranque con el motor caliente

(El aparato estuvo parado durante menos de 15-20 min.)

1. Poner el aparato sobre una superficie dura y plana.
2. Poner el interruptor ON/OFF en „I“.
3. Activar la palanca de descompresión (fig. 42/pos. 33).
4. Sujetar bien el aparato y tirar del cable de arranque hasta el primer tope. A continuación, tirar rápidamente del cable. El aparato se deberá poner en marcha tras 1-2 tirones. Si la

máquina no se pone en marcha tras 6 tirones, repetir los pasos del 1 al 9 con el motor en frío.

### 7.3 Desconectar el motor

#### Procedimiento a seguir en caso de paro de emergencia:

Si se necesita parar la máquina de inmediato, poner el interruptor ON/OFF en „Stop“ o „0“.

#### Procedimiento normal a seguir:

Soltar el acelerador y esperar hasta que el motor se ponga en velocidad en vacío. A continuación, poner el interruptor ON/OFF en „Stop“ o „0“.

### 7.4 Colocación del cinturón de transporte

¡Atención! Llevar siempre un cinturón de transporte cuando se trabaje. Apagar siempre el aparato antes de quitarse el cinturón de transporte. Existe peligro de sufrir lesiones.

- Colocar el cinturón de transporte (25) según se muestra en la figura 22.
- Colgar el aparato del cinturón (fig. 23).
- Ajustar la posición óptima de trabajo y de corte sirviéndose de los distintos dispositivos de ajuste del cinturón de transporte (fig. 23).
- Para determinar la longitud óptima del cinturón, realizar a continuación un par de movimientos oscilantes sin arrancar el motor (fig. 25).

El cinturón de transporte está equipado con un mecanismo de cierre rápido. Si es necesario retirar el aparato con rapidez, tirar de la pieza roja del cinturón (fig. 24).

### 7.5 Instrucciones relativas al trabajo

Antes de utilizar el aparato practicar todas las técnicas de trabajo con el motor apagado.

## 8. Trabajar con la desbrozadora con motor de gasolina

#### Prolongación del hilo de corte

¡Advertencia! No utilizar alambres o alambres con revestimiento de plástico de ningún tipo en la bobina de hilo. Ello podría causar graves lesiones al usuario.

Para alargar el hilo de corte, dejar que el motor marche a todo gas y apretar la bobina de hilo contra el suelo. El hilo se alarga automáticamente.

te. La cuchilla en el panel protector corta el hilo a la longitud permitida (fig. 26).

**Cuidado:** Retirar regularmente todos los restos de césped y hierbajos para evitar que el mango se sobrecaliente. Los restos de césped/hierba/hierbajos se enredan bajo el panel protector (fig. 27), con lo que el mango no se puede enfriar suficientemente. Retirar cuidadosamente los restos con un destornillador o similar.

#### Diferentes procesos de corte

Si el aparato ha sido montado correctamente, servirá para cortar hierbajos y hierbas o césped alto en zonas de difícil acceso, como por ejemplo: a lo largo de vallas, muros o cimientos así como alrededor de árboles. También puede usarse para „segar“, en el caso de que se quiera eliminar vegetación a ras de suelo con el fin de preparar un jardín o limpiar una zona concreta.

**Tener en cuenta:** Incluso si se procede con cuidado, el cortar junto a cimientos, muros de piedra o de cemento, provoca un desgaste mayor del hilo.

#### Recortar/segar

Usar el aparato como si se trabajara con una hoz. Mantener la bobina de hilo siempre en paralelo al suelo. Comprobar el terreno y determinar la altura de corte deseada. Guiar y mantener la bobina de hilo a la altura deseada para realizar un corte uniforme (fig. 28).

#### Recortar a baja altura

Es preciso mantener el aparato ante sí mismo, ligeramente inclinado, de modo que la parte inferior de la bobina de hilo se encuentre sobre el suelo y el hilo corte a la altura deseada. Recortar apartando el aparato del propio cuerpo. No dirigir la desbrozadora hacia uno mismo.

#### Cortar en vallas/cimientos

Cuando se corte junto a alambradas de malla, vallas, muros de piedra o cimientos es preciso acercarse despacio para poder cortar lo más cerca posible sin que el hilo choque con el obstáculo en cuestión. El hilo se desgasta y se deshilacha si toca piedras, muros de piedra o cimientos. Si el hilo choca contra una valla, se rompe.

#### Recortar alrededor de árboles

Al recortar alrededor de troncos, es preciso proceder despacio, para evitar que el hilo toque la corteza. Dar la vuelta al árbol cortando de izquier-

da a derecha. Acercarse al césped o a los hierbajos con la punta del hilo, inclinando la bobina de hilo ligeramente hacia adelante.

**Aviso:** Tener especial cuidado en los trabajos de segado. Mantener una distancia de 30 metros entre el usuario y otras personas o animales cuando se estén realizando este tipo de trabajos.

### Segar

Segar significa cortar la vegetación hasta el suelo. Para ello, la bobina de hilo se inclina un ángulo de 30° hacia la derecha. Ajustar la empuñadura a la posición deseada. Tener en cuenta el elevado peligro de que sufran daños tanto el operario, como terceros o incluso animales, así como el peligro de provocar daños materiales causados por los objetos que salgan disparados (p. ej., piedras) (fig. 29).

**Aviso:** ¡No retirar con el aparato objetos situados en caminos etc.! El aparato es potente; piedras pequeñas u otros objetos pueden salir disparados hasta 15 metros o más, ocasionando heridas o daños en coches, casas o ventanas.

### Serrar

El aparato no ha sido concebido para serrar.

### Atasco

Si la cuchilla de corte se bloquea porque la vegetación es muy espesa, parar de inmediato el motor. Eliminar los restos de césped y matorrales del aparato antes de volverlo a poner en marcha.

### Evitar contragolpes

Al trabajar con la cuchilla de corte existe el peligro de producirse contragolpes si ésta se topa con obstáculos duros (tronco, rama, piedras o similares). En este caso, el aparato saldrá despedido en dirección contraria a la herramienta. Puede perderse el control del aparato. No utilizar nunca la cuchilla de corte en las inmediaciones de valas, postes metálicos, muros o cimientos.

Para evitar contragolpes a la hora de cortar tallos gordos, colocarla según se indica en la fig. 30.

## 9. Mantenimiento

Apagar siempre el aparato y retirar el enchufe de la bujía de encendido (13) antes de realizar trabajos de mantenimiento.

### 9.1 Sustituir bobina de hilo/hilo de corte

1. Desmontar la bobina de hilo (3) como se describe en el apartado 5.6. Apretar la bobina (fig. 35) y extraer una mitad de la carcasa (fig. 36).
2. Retirar el plato de bobina (K) de la carcasa de bobina de hilo (fig. 37).
3. Sacar el hilo restante que pudiera quedar.
4. Doblar por la mitad el nuevo hilo de corte y colocar el lazo en la concavidad del plato de la bobina. (Fig. 38)
5. Enrollar en sentido antihorario el hilo tensado. El divisor de bobina separa las dos mitades del hilo de nailon. (Fig. 39)
6. Enganchar los últimos 15 cm de los dos extremos del hilo en los portahilos opuestos del plato de la bobina. (Fig. 40)
7. Introducir los dos extremos del hilo por los ojetes metálicos de la carcasa de la bobina (fig. 36).
8. Presionar el plato de bobina introduciéndolo en la carcasa de la bobina de hilo. (fig. 36).
9. Tirar breve y enérgicamente de los dos extremos de los hilos para soltarlos de los portahilos.
10. Volver a unir las mitades de la carcasa.
11. Recortar el hilo sobrante dejándolo a unos 13cm. Esto disminuye la carga sobre el motor durante la puesta en marcha y el calentamiento.
12. Volver a montar la bobina de hilo (ver apdo. 5.6). Si se cambia la bobina de hilo completa, saltar los puntos 3-6.

### 9.2 Lijar la cuchilla de la cubierta de protección

La cuchilla de la cubierta de protección se puede volver roma con el tiempo. De ser este el caso, soltar los tornillos con los que la cuchilla está sujeta a la cubierta de protección. Fijar la cuchilla en un tornillo de banco. Lijar la cuchilla con una lima plana, procurando conservar el ángulo del canto de corte. Limar en una única dirección.

### 9.3 Mantenimiento del filtro del aire (fig. 31-33)

Los filtros de aire sucios aminoran la potencia del motor puesto que la alimentación de aire al carburador es insuficiente. Por lo tanto, es de rigor realizar controles periódicos. Controlar el filtro de aire (T) cada 25 horas de servicio y, en caso necesario, limpiarlo. Cuando el contenido de polvo en el aire sea elevado, comprobar el filtro de aire con mayor asiduidad.

1. Retirar la tapa del filtro de aire (fig. 31-32)
2. Retirar el filtro de aire (fig. 33)
3. Limpiar el filtro de aire sacudiéndolo o soplando.
4. El montaje se realiza siguiendo el mismo orden pero a la inversa.

Atención: No limpiar nunca el filtro de aire con gasolina o disolventes inflamables.

### 9.4 Mantenimiento de la bujía de encendido (fig. 34)

Recorrido de las chispas de la bujía de encendido = 0,6 mm. Apretar la bujía de encendido con 12-15 Nm. Tras las primeras 10 horas de servicio, controlar que la bujía de encendido no esté sucia y, en caso necesario, limpiarla con un cepillo de hilos de cobre. A partir de ahí, comprobar la bujía cada 50 horas de servicio.

1. Extraer el enchufe de la bujía de encendido (pos. 13).
2. Retirar la bujía de encendido (fig. 34) con ayuda de la herramienta multiusos suministrada (27).
3. El montaje se realiza siguiendo el mismo orden pero a la inversa.

### 9.5 Ajustes del carburador

¡Atención! Sólo el servicio técnico postventa puede realizar los ajustes en el carburador.

### 9.6 Ajuste del ralentí:

¡Atención! Ajustar el ralentí en caliente.

Si el aparato se apaga con el acelerador accionado y se han excluido todas las posibles causas según el apartado 12, solución de fallos, es posible que sea necesario ajustar el cable del acelerador. Para ello girar el tornillo de ralentí (fig. 41/pos. E) en el sentido de las agujas del reloj, hasta que el aparato funcione seguro en marcha en vacío. Si el ralentí es tan alto que las cuchillas giran, reducirlo girando hacia la izquierda el tornillo de ralentí hasta que las cuchillas dejen de girar.

### 9.7 Engrase del engranaje

Añadir algo de grasa fluida para engranajes (aprox. 10 g) cada 20 horas de servicio por el punto de lubricación (28) (fig.21)

## 10. Limpieza, almacenamiento, transporte y pedido de piezas de repuesto

### 10.1 Limpieza

- Mantener las empuñaduras limpias de aceite para sujetar siempre con un agarre seguro.
- Limpiar el aparato, según sea necesario, con un paño húmedo y, dado el caso, con un producto limpiador suave.

### ¡Atención!

Extraer el enchufe de la bujía de encendido antes de realizar trabajos de limpieza. Bajo ningún pretexto se sumergirá el aparato ni en agua ni en otro tipo de líquidos.

Guardar el aparato en un lugar seguro y seco, fuera del alcance de los niños.

### 10.2 Almacenamiento

Cuidado: No almacenar el aparato para más de 30 días sin seguir los siguientes pasos.

### Guardar el aparato

Si guarda el aparato durante más de 30 días seguidos debe prepararse para ello. En caso contrario se evaporará el combustible que todavía quede en el carburador y dejará residuos gomosos en el suelo. Ello podría dificultar el arranque y conllevar caros trabajos de reparación.

1. Quitar lentamente el tapón del depósito de combustible y dejar que salga la posible presión acumulada. Vaciar con cuidado el depósito.
2. Para quitar el combustible del carburador, arrancar el motor y dejarlo en marcha hasta que se detenga.
3. Dejar enfriar el motor (aprox. 5 minutos).
4. Retirar la bujía de encendido (ver 9.4)
5. Echar 1 cucharadita de aceite limpio para 2 tiempos en la cámara de combustión. Tire varias veces de la cuerda de arranque para recubrir los componentes internos. Volver a colocar la bujía de encendido.

**Advertencia:** Guardar el aparato en un lugar seco y alejado de posibles fuentes de ignición, p. ej., estufas, termos de gas, secadoras de gas, etc.

#### **Nueva puesta en marcha**

1. Retirar la bujía de encendido (ver 9.4).
2. Tirar del cable de arranque para eliminar el aceite que sobre de la cámara de combustión.
3. Limpiar la bujía de encendido y comprobar que la distancia entre los electrodos sea la correcta; o poner una bujía de encendido nueva con la distancia correcta entre los electrodos.
4. Preparar el aparato de forma adecuada antes de usarlo
5. Llenar el depósito con la mezcla adecuada de combustible/aceite. Véase sección combustible y aceite.

#### **10.3 Transporte**

Antes de transportar el aparato, vaciar antes el depósito de gasolina según se describe en el capítulo 10. Limpiar el aparato con un cepillo o una escobilla. Desmontar el varillaje de accionamiento según se indica en el punto 5.2.

#### **10.4 Pedido de piezas de recambio**

Cuando se pasa pedido de las piezas de repuesto, es preciso indicar los siguientes datos:

- Tipo de aparato
- Número de artículo del aparato
- Número de identificación del aparato
- Número de la pieza de recambio solicitada

Los precios y la información actual se hallan en [www.isc-gmbh.info](http://www.isc-gmbh.info)

## **11. Eliminación y reciclaje**

El aparato está protegido por un embalaje para evitar daños producidos por el transporte. Este embalaje es materia prima y, por eso, se puede volver a utilizar o llevar a un punto de reciclaje. El aparato y sus accesorios están compuestos de diversos materiales, como, p. ej., metal y plástico. Los aparatos defectuosos no deben tirarse a la basura doméstica. Para su eliminación adecuada, el aparato debe entregarse a una entidad recolectora prevista para ello. En caso de no conocer ninguna, será preciso informarse en el organismo responsable del municipio.

## 12. Plan para localización de averías

En la siguiente tabla se describen posibles fallos y se ofrecen soluciones para su eliminación. Si no se puede localizar ni subsanar el problema, será preciso ponerse en contacto con su taller de asistencia técnica.

Avería	Posibles causas	Solución
El aparato no arranca.	<ul style="list-style-type: none"> <li>- Se ha procedido de forma incorrecta al realizar la puesta en marcha</li> <li>- Bujía de encendido con hollín o húmeda</li> <li>- Ajuste incorrecto del carburador</li> </ul>	<ul style="list-style-type: none"> <li>- Seguir las indicaciones para arrancar</li> <li>- Limpiar la bujía de encendido o sustituirla por otra nueva.</li> <li>- Buscar un servicio técnico postventa o enviar el aparato a ISC-GmbH.</li> </ul>
El aparato arranca pero no llega a su potencia máxima.	<ul style="list-style-type: none"> <li>- Ajuste incorrecto de la palanca del estárter</li> <li>- Filtro de aire sucio</li> <li>- Ajuste incorrecto del carburador</li> </ul>	<ul style="list-style-type: none"> <li>- Poner la palanca del estárter en „↓“.</li> <li>- Limpiar el filtro de aire</li> <li>- Buscar un servicio técnico postventa o enviar el aparato a ISC-GmbH.</li> </ul>
El motor funciona de forma irregular	<ul style="list-style-type: none"> <li>- Distancia de electrodos incorrecta en la bujía de encendido</li> <li>- Ajuste incorrecto del carburador</li> </ul>	<ul style="list-style-type: none"> <li>- Limpiar la bujía y ajustar la distancia de los electrodos o poner una nueva bujía.</li> <li>- Buscar un servicio técnico postventa o enviar el aparato a ISC-GmbH.</li> </ul>
El motor desprende demasiado humo	<ul style="list-style-type: none"> <li>- Mezcla de combustible incorrecta</li> <li>- Ajuste incorrecto del carburador</li> </ul>	<ul style="list-style-type: none"> <li>- Utilizar la mezcla de combustible correcta (véase tabla de mezcla)</li> <li>- Buscar un servicio técnico postventa o enviar el aparato a ISC-GmbH.</li> </ul>



Sólo para países miembros de la UE

No tirar herramientas eléctricas en la basura casera.

Según la directiva europea 2012/19/CE sobre aparatos usados electrónicos y eléctricos y su aplicación en el derecho nacional, dichos aparatos deberán recojerse por separado y eliminarse de modo ecológico para facilitar su posterior reciclaje.

Alternativa de reciclaje en caso de devolución:

El propietario del aparato eléctrico, en caso de no optar por su devolución, está obligado a reciclar adecuadamente dicho aparato eléctrico. Para ello, también se puede entregar el aparato usado a un centro de reciclaje que trate la eliminación de residuos respetando la legislación nacional sobre residuos y su reciclaje. Esto no afecta a los medios auxiliares ni a los accesorios sin componentes eléctricos que acompañan a los aparatos usados.

Sólo está permitido copiar la documentación y documentos anexos del producto, o extractos de los mismos, con autorización expresa de iSC GmbH.

Nos reservamos el derecho a realizar modificaciones técnicas

## Información de servicio

En todos los países mencionados en el certificado de garantía disponemos de distribuidores competentes cuyos datos de contacto podrán consultar en dicho certificado. Dichos distribuidores están a su disposición para cualquier asunto relacionado con el servicio como reparación, suministro de piezas de repuesto y desgaste, o con respecto a los materiales de consumo.

Es preciso tener en cuenta, que las siguientes piezas de este producto se someten a desgaste natural o provocado por el uso o que se necesitan las siguientes piezas como materiales de consumo.

Categoría	Ejemplo
Piezas de desgaste*	Bujía de encendido, filtro de aire
Material de consumo/Piezas de consumo*	Cuchilla de corte, bobina de hilo con hilo de corte
Falta de piezas	

\*¡no tiene por qué estar incluido en el volumen de entrega!

En caso de deficiencia o fallo, rogamos que lo registre en la página web [www.isc-gmbh.info](http://www.isc-gmbh.info). Describa exactamente el fallo y responda siempre a las siguientes preguntas:

- ¿Ha funcionado el aparato en algún momento o estaba defectuoso desde el principio?
- ¿Le ha llamado algo la atención antes de surgir el fallo (indicio antes del fallo)?
- ¿Qué fallo de funcionamiento le parece que presenta el aparato (indicio principal)?  
Describa ese fallo en el funcionamiento.



## Certificado de garantía

Estimado cliente:

Nuestros productos están sometidos a un estricto control de calidad. No obstante, lamentaríamos que este aparato dejara de funcionar correctamente, en tal caso, le rogamos que se dirija a nuestro servicio de atención al cliente en la dirección indicada en la parte inferior de la presente tarjeta de garantía. Con mucho gusto le atenderemos también telefónicamente en el número de servicio indicado a continuación. Para hacer válido el derecho de garantía, proceda de la siguiente forma:

1. Estas condiciones de garantía van dirigidas exclusivamente a los consumidores, es decir, personas naturales que no desean emplear este producto en el marco de su actividad comercial ni autónoma. Estas condiciones de garantía regulan prestaciones adicionales de garantía que el fabricante abajo mencionado se compromete a otorgar, de manera adicional a la garantía legal, a los compradores de sus nuevos aparatos. Las prestaciones de garantía que le corresponden conforme a ley no se ven afectadas por la presente. Nuestra prestación de garantía es gratuita para usted.
2. La garantía se extiende exclusivamente a defectos en un aparato nuevo adquirido por usted del fabricante abajo mencionado, ocasionados por fallos de material o de producción, y está limitada, según nuestra elección, a la reparación de los defectos o al cambio del aparato.  
Es preciso tener en consideración que nuestro aparato no está indicado para un uso comercial, industrial o en taller. Por lo tanto, no procederá un contrato de garantía cuando se utilice el aparato dentro del periodo de garantía en zonas industriales, comerciales o talleres, así como actividades similares.
3. Nuestra garantía no cubre:
  - Daños en el aparato ocasionados por la no observancia de las instrucciones de montaje o por una instalación no profesional, no observancia de las instrucciones de uso (como, p. ej., conexión a una tensión de red o corriente no indicada) o la no observancia de las disposiciones de mantenimiento y seguridad o por la exposición del aparato a condiciones anormales del entorno o por la falta de cuidado o mantenimiento.
  - Daños en el aparato ocasionados por aplicaciones impropias o indebidas (como, p. ej., sobrecarga del aparato o uso de herramientas o accesorios no homologados), introducción de cuerpos extraños en el aparato (como, p. ej., arena, piedras o polvo, daños producidos por el transporte), uso violento o influencias externa (como, p. ej., daños por caídas).
  - Daños en el aparato o en piezas del aparato provocados por el desgaste natural, habitual o producido por el uso.
4. El periodo de garantía es de 24 meses y comienza en la fecha de la compra del aparato. El derecho de garantía debe hacerse válido, antes de finalizado el plazo de garantía, dentro de un periodo de dos semanas una vez detectado el defecto. El derecho de garantía vence una vez transcurrido el plazo de garantía. La reparación o cambio del aparato no conllevará ni una prolongación del plazo de garantía ni un nuevo plazo de garantía ni para el aparato ni para las piezas de repuesto montadas. Esto también se aplica en el caso de un servicio in situ.
5. Para hacer efectivo su derecho a garantía, registre su aparato defectuoso en: [www.isc-gmbh.info](http://www.isc-gmbh.info). Tenga a mano el recibo de compra o cualquier otro comprobante que acredite la compra del aparato nuevo. La garantía no cubre aquellos aparatos que se envíen sin el comprobante pertinente o sin la placa de identificación puesto que resulta difícil clasificarlos del modo correspondiente. Si nuestra prestación de garantía incluye el defecto aparecido en el aparato, recibirá de inmediato un aparato reparado o nuevo de vuelta.

Naturalmente, también solucionaremos los defectos del aparato que no se encuentren comprendidos o ya no se encuentren comprendidos en la garantía, en este caso contra reembolso de los costes. Para ello, envíe el aparato a nuestra dirección de servicio técnico.

Para piezas de desgaste, de repuesto y falta de piezas nos remitimos a las limitaciones de esta garantía conforme a la información de servicio de este manual de instrucciones.

## Índice

1. Instruções de segurança
2. Descrição do aparelho e material a fornecer
3. Utilização adequada
4. Dados técnicos
5. Montagem
6. Antes da colocação em funcionamento
7. Funcionamento
8. Trabalhos com a moto-roçadora a gasolina
9. Manutenção
10. Limpeza, armazenagem, transporte e encomenda de peças sobressalentes
11. Eliminação e reciclagem
12. Plano de localização de falhas

**⚠ Atenção!**

Ao utilizar ferramentas, devem ser respeitadas algumas medidas de segurança para prevenir ferimentos e danos. Por conseguinte, leia atentamente este manual de instruções / estas instruções de segurança. Guarde-o num local seguro, para que o possa consultar sempre que necessário. Caso passe o aparelho a outras pessoas, entregue também este manual de instruções / estas instruções de segurança. Não nos responsabilizamos pelos acidentes ou danos causados pela não observância deste manual e das instruções de segurança.

**1. Instruções de segurança**

As instruções de segurança correspondentes encontram-se na brochura fornecida.

**⚠ Aviso!**

**Leia todas as instruções de segurança e indicações.** O incumprimento das instruções de segurança e indicações pode provocar choques eléctricos, incêndios e/ou ferimentos graves.

**Guarde todas as instruções de segurança e indicações para mais tarde consultar.**

**Dispositivos de segurança**

Ao trabalhar com o aparelho tem de estar montada a cobertura de protecção de plástico adequada para o funcionamento com a lâmina ou o fio, a fim de evitar a projecção de objectos. A lâmina integrada na cobertura de protecção do fio de corte, corta o fio automaticamente para o comprimento ideal.

**Explicação das placas de aviso no aparelho (figura 43):**

1. Aviso!
2. Antes da colocação em funcionamento leia o manual de instruções!
3. Use óculos e capacete de protecção e protecção auditiva!
4. Use calçado firme!
5. Use luvas de protecção!
6. Mantenha o aparelho protegido da chuva ou da humidade!
7. Tenha em atenção às partes projectadas.
8. Antes de realizar qualquer trabalho de manutenção desligue o aparelho e retire o cachimbo da vela de ignição!
9. A distância entre a máquina e pessoas e animais tem de ser de, pelo menos, 15 m!

10. A ferramenta continua a funcionar por inércia depois de desligada!
11. Atenção às peças quentes. Mantenha a distância.
12. Aplique, a cada 20 horas de serviço, algum lubrificante (massa lubrificante fluida para engrenagens)!
13. Perigo de impulsão para trás!
14. Não utilize discos de serra.

**2. Descrição do aparelho e material a fornecer****2.1 Descrição do aparelho**

1. Lâmina de corte
- 2a. Cobertura de protecção da lâmina de corte
- 2b. 1 parafuso da cobertura de protecção
- 2c. Cobertura de protecção do fio de corte
3. Bobina do fio com fio de corte
4. Barra de accionamento
5. Peça de união
6. Redutor
7. Olhal
8. Punho
9. Interruptor para ligar/desligar
10. Parafuso da pega
11. Bloqueio do acelerador
12. Acelerador
13. Cachimbo da vela de ignição
14. Cordão de arranque
15. Depósito da gasolina/ tampa de fecho
16. Cobertura da carcaça do filtro de ar
17. Alavanca do choke
18. Braçadeira
19. Parafuso
20. Grampo
21. Chave de parafusos
22. Chave sextavada interior 4 mm
23. Chave sextavada interior 5 mm
24. Porca M10 (rosca à esquerda)
25. Alça de transporte
26. Garrafa de mistura de óleo/gasolina
27. Ferramenta multifunções
28. Ponto de lubrificação
29. Bomba de combustível "botão injectador de gasolina"
30. Disco de arrasto
31. Placa de pressão
32. Cobertura da placa de pressão
33. Alavanca de descompressão

## 2.2 Material a fornecer

Com a ajuda da descrição do material a fornecer, verifique se o artigo se encontra completo. Caso faltem peças, dirija-se num prazo máximo de 5 dias úteis após a compra do artigo a um dos nossos Service Center ou ao ponto de venda onde adquiriu o aparelho, fazendo-se acompanhar de um talão de compra válido. Para o efeito, consulte a tabela da garantia que se encontra nas informações do serviço de assistência técnica no fim do manual.

- Abra a embalagem e retire cuidadosamente o aparelho.
- Remova o material da embalagem, assim como os dispositivos de segurança da embalagem e de transporte (caso existam).
- Verifique se o material a fornecer está completo
- Verifique se o aparelho e as peças acessórias apresentam danos de transporte.
- Se possível, guarde a embalagem até ao termo do período de garantia.

### Atenção!

**O aparelho e o material da embalagem não são brinquedos! As crianças não devem brincar com sacos de plástico, películas ou peças de pequena dimensão! Existe o perigo de deglutição e asfixia!**

- Manual de instruções original
- Instruções de segurança

## 3. Utilização adequada

A moto-roçadora (utilização da lâmina de corte) é apropriada para cortar lenha fina, ervas daninhas espessas e mato. O roçador motorizado (utilização da bobina do fio com fio de corte) é apropriado para cortar relva, superfícies verdes e ervas daninhas finas. A observância do manual de utilização do fabricante juntamente fornecido é uma condição fundamental para uma utilização adequada do aparelho. Outras utilizações distintas das expressamente permitidas neste manual podem provocar danos no aparelho e representar sérios perigos para o utilizador. Respeite criteriosamente as restrições nas instruções de segurança.

Chamamos a atenção para o facto de os nossos aparelhos não terem sido concebidos para uso comercial, artesanal ou industrial. Não assumi-

mos qualquer responsabilidade se o aparelho for utilizado no comércio, artesanato ou indústria ou em actividades equiparáveis.

**Atenção!** Devido ao perigo de danos físicos para o utilizador, a moto-roçadora a gasolina não pode ser utilizada para as seguintes tarefas: para limpar caminhos ou para triturar partes de árvores e sebes. Para além disso, a moto-roçadora a gasolina não pode ser utilizada para aplanar elevações de terreno, como p. ex. elevações causadas por toupeiras. Por motivos de segurança a moto-roçadora a gasolina não deve ser utilizada como unidade de accionamento para outras ferramentas de trabalho ou jogos de ferramentas, seja de que tipo for.

A máquina só pode ser utilizada para os fins a que se destina. Qualquer outro tipo de utilização é considerado inadequado. Os danos ou ferimentos de qualquer tipo daí resultantes são da responsabilidade do utilizador/operador e não do fabricante.

## 4. Dados técnicos

Tipo do motor.....motor a 2 tempos,  
.....arrefecido a ar, cilindro cromado  
Potência do motor (máx.)..... 1,25 kW/ 1,7 CV  
Cilindrada ..... 42,7 cm<sup>3</sup>  
Rotações em vazio do motor ... 3100 ± 400 r.p.m.  
Rotações máx. do motor  
Roçar: .....9300 r.p.m.  
Aparar: .....8500 r.p.m.  
Velocidade de corte máx.  
Roçar: .....7000 r.p.m.  
Aparar: .....6400 r.p.m.  
Peso (tanque vazio) .....9,2 kg  
Fio do círculo de corte ..... Ø 46 cm  
Lâmina do círculo de corte ..... Ø 25,5 cm  
Comprimento do fio ..... 6,0 m  
Ø do fio ..... 2,4 mm  
Ignição ..... electrónica  
Accionamento ..... acoplamento centrífugo  
Capacidade do tanque .....980 ml  
Vela de ignição ..... RCJ7Y  
Consumo de gasolina (específica)..... 450 g/kWh

### Ruído e vibração

Nível de pressão acústica  $L_{pA}$  ..... 97 dB(A)  
 Incerteza  $K_{pA}$  ..... 3 dB  
 Nível de potência acústica  $L_{WA}$  ..... 113 dB(A)

### Use uma protecção auditiva.

O ruído pode provocar danos no aparelho auditivo.

### Funcionamento

Valor de emissão de vibração  $a_h = 4 \text{ m/s}^2$   
 Incerteza  $K = 1,5 \text{ m/s}^2$

### Reduza a produção de ruído e de vibração para o mínimo!

- Utilize apenas aparelhos em bom estado.
- Limpe e faça a manutenção do aparelho regularmente.
- Adapte o seu modo de trabalho ao aparelho.
- Não sobrecarregue o aparelho.
- Se necessário, submeta o aparelho a uma verificação.
- Desligue o aparelho, quando este não estiver a ser utilizado.
- Use luvas.
- Use equipamento de protecção visual e auditiva.

## 5. Montagem

### 5.1 Montagem do resguardo das lâminas

Atenção: ao trabalhar com a lâmina de corte, a respectiva cobertura de protecção tem de estar montada. A montagem da cobertura de protecção da lâmina de corte é efectuada como representado nas figuras 10-11.

### 5.2 Montagem da barra de accionamento na peça de união da barra de accionamento (fig. 4-7)

Monte o parafuso da pega (pos. 10) tal como representado na fig. 4. Desaperte o parafuso da pega e insira a barra de accionamento (pos. 4) na peça de união (pos. 5). Certifique-se de que a alavanca de centragem (pos. R) encaixa no furo da guia (fig. 5/pos. H). Aperte o parafuso da pega. Para desmontar, desaperte o parafuso da pega. Destrave a alavanca de centragem, retirando simultaneamente a barra de accionamento da peça de união.

### 5.3 Montagem/substituição da lâmina de corte

A montagem da lâmina de corte está representada nas figuras 12-18. A desmontagem é realizada na sequência inversa.

- Encaixe o disco de arrasto (30) no veio dentado (fig. 13)
- Fixe a lâmina de corte (1) no disco de arrasto (fig. 14)
- Coloque a placa de pressão (31) sobre a rosca do veio dentado (fig. 15)
- Encaixe a cobertura da placa de pressão (32) (fig. 16)
- Monte a porca (24) manualmente (fig. 17).
- Enquanto prime a alavanca de retenção (A), rode a porca até o disco de arrasto ficar fixo. Aperte bem a porca com uma ferramenta adequada (fig. 18). Atenção: rosca à esquerda!
- Verifique se depois de soltar a alavanca de retenção a lâmina (1) consegue rodar livremente. Se tal não acontecer, mande o mecanismo ser verificado por um técnico.

### 5.4 Montagem da cobertura de protecção do fio de corte no resguardo das lâminas

**Atenção:** Ao trabalhar com o fio de corte tem de montar adicionalmente a cobertura de protecção do mesmo.

A montagem da cobertura de protecção do fio de corte é efectuada como representado nas figuras 19-20. Do lado inferior da cobertura de protecção encontra-se uma lâmina (fig. 19/ pos. F) para o ajuste automático do comprimento do fio. Esta encontra-se coberta com uma protecção (fig. 19/ pos. G). Antes de iniciar o trabalho, remova esta protecção e volte a colocá-la depois de concluído o trabalho.

### 5.5 Montagem do punho

Monte o punho como indicado na fig. 8-9.

### 5.6 Montagem/ substituição da bobina do fio

- Encaixe o disco de arrasto (30) no veio dentado (fig. 13).
- Enquanto prime a alavanca de retenção (A), rode a bobina do fio até o disco de arrasto ficar fixo. Aperte bem a bobina do fio com a mão (fig. 21). Atenção: rosca à esquerda!
- Verifique se depois de soltar a alavanca de retenção a bobina do fio (3) consegue rodar livremente. Se tal não acontecer, mande o mecanismo ser verificado por um técnico.

## 6. Antes da colocação em funcionamento

Antes de cada colocação em funcionamento do aparelho, verifique:

- Estanqueidade do sistema de combustível.
- Se os dispositivos de protecção e de corte se encontram em boas condições e completos.
- Assento correcto de todas as uniões rosca-das.
- Boa mobilidade de todas as peças móveis.

### 6.1 Combustível e óleo

Combustíveis recomendados

Utilize apenas uma mistura composta por gasolina sem chumbo e óleo especial para motor a 2 tempos. Misture a mistura de combustível de acordo com a tabela de mistura de combustível. Atenção: não utilize uma mistura de combustível que esteja guardada há mais de 90 dias.

Atenção: não utilize óleo para motores a 2 tempos com uma relação de mistura recomendada de 100:1. Em caso de danos no motor provocados por uma lubrificação insuficiente, a garantia do fabricante perde a validade. Atenção: para o transporte e armazenagem de combustível use unicamente reservatórios previstos e adequados. Ponha a quantidade correcta de gasolina e óleo para motor a 2 tempos respectivamente na garrafa de mistura fornecida (ver a escala impressa). De seguida, agite bem o reservatório.

### 6.2 Tabela de mistura de combustível

Procedimento de mistura: 40 partes de gasolina para 1 parte de óleo

Gasolina	Óleo para motores a 2 tempos
1 litro	25 ml
5 litros	125 ml

## 7. Funcionamento



Respeite as disposições legais que regulam a protecção contra o ruído, pois estas podem divergir de local para local.

Antes da colocação em funcionamento, retire a capa de protecção da lâmina de corte.

### 7.1 Arranque com o motor a frio

Ateste o tanque com uma quantidade adequada

de mistura de gasolina/óleo. Ver também Combustível e óleo.

1. Coloque o aparelho sobre uma superfície dura e plana.
2. Pressione a bomba de combustível (botão injector de gasolina) (fig. 2/pos. 29) 10x.
3. Coloque o interruptor para ligar/desligar (fig. 2/pos. 9) na posição „I“.
4. Coloque a alavanca Choke (fig. 2/pos. 17) na posição I  I.
5. Accione a alavanca de descompressão (fig. 42/pos. 33).
6. Segure bem o aparelho e puxe o cordão de arranque (fig. 2/pos. 14) para fora até à primeira resistência. Puxe agora rapidamente o cabo de arranque 2 vezes.
7. Coloque a alavanca Choke (fig. 2/pos. 17) na posição I  I.
8. Segure bem o aparelho e puxe o cordão de arranque (fig. 2/pos. 14) para fora até à primeira resistência. Puxe agora rapidamente o cabo de arranque 4 vezes. O aparelho liga-se.  
Atenção: não deixe que o cordão de arranque seja projectado para trás. Tal pode causar danos.  
Com o motor ligado, deixe o aparelho aquecer durante aprox. 10 s.  
Atenção: a alavanca do choke fixa faz com que, com o motor ligado, o dispositivo de corte comece a funcionar.  
De seguida, destrave a alavanca do choke accionando o acelerador.
9. Se o motor não arrancar, repita os passos 4 a 9.

Indicação: se o motor não pegar após várias tentativas, leia a secção „Eliminação de falhas no motor“.

Indicação: puxe sempre o cabo de arranque em linha recta. Se for puxado em ângulo, haverá fricção no olhal, fazendo com que o cabo sofra um desgaste mais acentuado. Segure sempre o punho de arranque quando puxa o cabo. Nunca deixe o cabo saltar para a posição inicial após ser puxado.

### 7.2 Arranque com o motor quente

(O aparelho esteve parado não mais de 15 a 20 min.)

1. Coloque o aparelho sobre uma superfície dura e plana.
2. Coloque o interruptor para ligar/desligar na posição „I“.
3. Accione a alavanca de descompressão (fig. 42/pos. 33).

4. Segure bem o aparelho e puxe o cordão de arranque para fora até à primeira resistência. Puxe agora rapidamente o cordão de arranque. O aparelho liga-se depois de 1 a 2 puxões. Se depois de 6 puxões a máquina continuar a não arrancar repita os passos 1 a 9 sob „Ligar o motor frio“.

### 7.3 Desligar o motor

#### Etapas da paragem de emergência:

se necessário, pare imediatamente a máquina. Para tal, coloque o interruptor para ligar/desligar na posição „Stop“ ou „0“.

#### Etapas normais:

largue a alavanca aceleradora e aguarde até o motor passar para a velocidade de marcha em vazio. Então, coloque o interruptor para ligar/desligar na posição „Stop“ ou „0“.

### 7.4 Colocar a alça de transporte

Atenção! Ao trabalhar, use sempre uma alça de transporte. Desligue sempre o aparelho antes de soltar a alça de transporte. Existe o perigo de ferimento.

- Coloque a alça de transporte (25) como ilustrado na figura 22.
- Engate o aparelho na alça de transporte (fig. 23).
- Com os diversos pontos de ajuste, selecione na alça de transporte as posições de trabalho e de corte ideais (fig. 23).
- Para ajustar correctamente o comprimento da alça de transporte, faça alguns movimentos oscilatórios sem ligar o motor (fig. 25).

A alça de transporte está equipada com um mecanismo de abertura rápida. Se for necessário colocar o aparelho rapidamente sobre o chão, puxe a peça vermelha que se encontra na alça (fig. 24).

### 7.5 Indicações de trabalho

Antes de utilizar o aparelho familiarize-se com todas as técnicas de trabalho com o motor desligado.

## 8. Trabalhos com a moto-roçadora a gasolina

### Prorlongamento do fio de corte

**Aviso!** Não utilize nenhum tipo de arame metálico ou arame envolto em plástico na bobina do fio. Tal pode originar ferimentos graves no utilizador. Para prorlongar o fio de corte, deixe o motor funcionar em plena carga e toque com a bobina do fio no chão. O fio é prorlongado automaticamente. A lâmina na placa de protecção encurta o fio para o comprimento permitido (fig. 26).

**Cuidado:** remova regularmente todos os resíduos de relva e ervas daninhas para evitar um sobreaquecimento da haste. Os resíduos de relva, relva e ervas daninhas ficam presos por baixo da placa de protecção (fig. 27), impedindo o arrefecimento da haste. Remova os restos cuidadosamente com uma chave de fendas ou objecto semelhante.

### Diversas alturas de corte

Se o aparelho estiver correctamente montado, poderá cortar ervas daninhas e relva alta em locais de difícil acesso, como p. ex. ao longo de sebes, muros e bases à volta de árvores. Pode também ser utilizado para „trabalhos de corte“, para melhor preparar a vegetação de um jardim ou para limpar uma determinada área de solo.

**Indicação:** mesmo com uma utilização cuidada, o corte junto a fundações, muros de pedra ou betão etc. provoca um desgaste do fio acima do normal.

### Aparar/ cortar

Oscile o roçador de um lado para o outro, como se fosse uma foice. Mantenha sempre a bobina do fio paralela ao chão. Verifique o solo e ajuste a altura de corte desejada. Coloque e mantenha a bobina do fio na altura desejada para um corte uniforme (fig. 28).

### Aparar relva baixa

Mantenha o roçador à sua frente com uma ligeira inclinação, de forma a que o lado inferior da bobina do fio se encontre no solo e o fio esteja na posição de corte correcta. Corte sempre para longe de si. Nunca puxe o roçador para si.

### Cortar em cercas/ fundações

Durante o corte, aproxime-se lentamente de cercas de rede de arame, de ripas, muros de pedras

e fundações, sem, no entanto, embater com o fio no obstáculo. Se o fio tocar p. ex. em pedras, muros de pedra ou fundações, ficará desgastado ou desfiado.

Se o fio tocar nas cercas, irá partir.

### Aparar árvores

Apare à volta dos toros das árvores, aproxime-se lentamente, para que o fio não toque na casca da árvore. Contorne a árvore e corte da esquerda para a direita. Aproxime-se da relva ou ervas daninhas com a ponta do fio e vire ligeiramente a bobina do fio para a frente. Aviso: tenha especial cuidado durante os trabalhos de corte. Neste tipo de trabalhos, mantenha uma distância de 30 metros, entre si e as outras pessoas ou animais.

### Cortar a relva

Nos trabalhos de corte de relva, irá apanhar toda a vegetação até à base. Para isso, incline a bobina do fio num ângulo de 30 graus para a direita. Coloque o punho na posição desejada. Atenção ao elevado perigo de ferimento do utilizador, espectadores e animais, assim como ao perigo de danos materiais provocados por objectos projectados (p. ex. pedras) (fig. 29).

**Aviso:** Não utilize o aparelho para afastar objectos do caminho dos pés, etc.! O aparelho é uma ferramenta potente, que pode arremessar pedras pequenas ou outros objectos a 15 metros ou mais, podendo provocar ferimentos ou danos em veículos, casas e janelas.

### Serrar

O aparelho não é adequado para serrar.

### Bloquear

Se a lâmina de corte ficar bloqueada devido à vegetação muito densa, pare imediatamente o motor. Remova erva e os restos de mato antes de uma nova colocação em funcionamento.

### Evitar o rechaço

Ao trabalhar com a lâmina de corte, existe o perigo de rechaço quando esta se depara com obstáculos fixos (troncos, ramos, cepos, pedras, etc.). O aparelho é atirado contra o sentido de rotação da ferramenta. Isto pode levar a uma perda de controlo do aparelho. Não utilize a lâmina de corte na proximidade de sebes, postes metálicos, marcos ou fundações. Para cortar hastes grossas, a posição deve ser idêntica à da fig. 30, a fim de evitar rechaços.

## 9. Manutenção

Desligue sempre o aparelho e o cachimbo da vela de ignição (13) antes de efectuar trabalhos de manutenção.

### 9.1 Substituição da bobina do fio/fio de corte

1. Desmonte a bobina do fio (3), como descrito na secção 5.6. Comprima a bobina (fig. 35) e retire uma metade da carcaça (fig. 36).
2. Retire o prato da bobina (K) da carcaça da bobina do fio (fig. 37).
3. Se necessário, remova o fio de corte ainda existente.
4. Dobre o fio de corte novo ao centro e engate a ponta existente na abertura do prato da bobina. (Fig. 38)
5. Enrole o fio sob tensão no sentido dos ponteiros do relógio. O divisor da bobina separa, ao mesmo tempo, ambas as metades do fio de corte. (Fig. 39)
6. Engate os últimos 15 cm de ambas as extremidades do fio no suporte do fio do prato da bobina oposto. (Fig. 40)
7. Conduza ambas as extremidades do fio pelos olhais de metal da carcaça das bobinas do fio (fig. 36).
8. Pressione o prato da bobina para dentro da carcaça da bobina do fio (fig. 36).
9. Puxe, brevemente e com força, ambas as extremidades do fio para as soltar dos respectivos suportes.
10. Volte a unir as metades da carcaça.
11. Corte o fio excedente de modo a que fique com um comprimento aprox. de 13 cm. Isso diminui a carga no motor durante o arranque e o aquecimento.
12. Monte novamente a bobina do fio (ver secção 5.6). Se a bobina do fio for totalmente substituída, ignore os pontos 3-6.

### 9.2 Afiar a lâmina da cobertura de protecção

A lâmina da cobertura de protecção pode ficar romba com o passar do tempo. Se tal acontecer, solte os parafusos que fixam a lâmina da cobertura de protecção à cobertura de protecção. Fixe a lâmina num torno. Afie a lâmina com uma lima plana e certifique-se de que o ângulo das arestas de corte é mantido. Lime apenas num sentido.



### 9.3 Manutenção do filtro de ar (fig. 31-33)

O filtro de ar sujo diminui a potência do motor devido a uma entrada de ar muito reduzida para o carburador. É, assim, indispensável um controlo regular. Verifique o filtro de ar (T) a cada 25 horas de serviço e, se necessário, limpe-o. Se o ar tiver muito pó, o filtro de ar deve ser verificado mais frequentemente.

1. Retire a tampa do filtro de ar (fig. 31-32)
2. Remova o filtro de ar (fig. 33)
3. Limpe o filtro de ar sacudindo-o ou soprando-o.
4. A montagem é realizada na sequência inversa.

**Atenção:** Nunca limpe o filtro de ar com gasolina ou solventes inflamáveis.

### 9.4 Manutenção da vela de ignição (fig. 34)

Distância entre os eléctrodos da vela de ignição = 0,6mm. Aperte a vela de ignição com 12 a 15 Nm. Verifique a vela de ignição quanto a sujidade, pela primeira vez, após 10 horas de serviço e, se necessário, limpe-a com uma escova de arame de cobre. A seguir, faça a manutenção à vela de ignição a cada 50 horas de serviço.

1. Tire o cachimbo da vela de ignição (fig. 13).
2. Retire a vela de ignição (fig. 34) com a ferramenta multifunções (27) fornecida.
3. A montagem é realizada na sequência inversa.

### 9.5 Ajustes do carburador

**Atenção!** Só o serviço de assistência técnica autorizado pode efectuar ajustes no carburador.

### 9.6 Ajuste do ralenti:

**Atenção!** Ajuste o ralenti com a máquina quente. Se o aparelho se desligar sem a alavanca aceleradora estar activada e tiverem sido excluídas todas as outras causas, de acordo com a secção 12 „Eliminação de falhas“, é necessário reajustar o ralenti. Para o efeito, rode o parafuso do ralenti (fig. 41/ pos. E) no sentido dos ponteiros do relógio até o aparelho entrar, em segurança, na marcha em vazio. Se o ralenti estiver tão elevado que o dispositivo de corte continua a girar, tem de se rodar o parafuso do ralenti para a esquerda de modo a diminuir o ralenti até que o dispositivo de corte já não gire.

### 9.7 Lubrificação da engrenagem

Aplique, a cada 20 horas de serviço, alguma massa lubrificante fluida (aprox. 10 g.) no niple de lubrificação (fig. 28/pos. 21).

## 10. Limpeza, armazenagem, transporte e encomenda de peças sobressalentes

### 10.1 Limpeza

- Mantenha os punhos limpos de óleo para que possa segurar sempre em segurança.

#### Atenção!

Antes de cada limpeza, retire o cachimbo da vela de ignição. Para limpar o aparelho, nunca o mergulhe em água ou noutros líquidos.

Guarde o aparelho num local seco e seguro, fora do alcance das crianças.

### 10.2 Armazenagem

**Cuidado:** Nunca acondicione o aparelho por mais de 30 dias sem executar os seguintes passos.

#### Armazenar o aparelho

Se quiser guardar o aparelho durante mais de 30 dias, é necessário prepará-lo para tal. Caso contrário, evapora-se o combustível restante que se encontra no carburador deixando um resíduo semelhante a borracha. Isso poderia dificultar o arranque e ter como consequência a realização de trabalhos de reparação caros.

1. Retire lentamente a cobertura do tanque do combustível para deixar sair a eventual pressão existente. Esvazie cuidadosamente o tanque.
2. Para retirar o combustível do carburador, ligue o motor e deixe-o a trabalhar até parar.
3. Deixe arrefecer o motor (aprox. 5 minutos).
4. Retire a vela de ignição (ver ponto 9.4)
5. Deite uma colher de chá de óleo novo para motores a 2 tempos na câmara de combustão. Puxe por diversas vezes lentamente o cordão de arranque, para lubrificar os componentes internos. Volte a colocar a vela de ignição.

**Nota:** Armazene o aparelho num local seco e bastante afastado de possíveis fontes de ignição, p. ex. fogão, caldeira de água quente com gás, secador a gás, etc.

**Colocar novamente em funcionamento**

1. Retire a vela de ignição (ver ponto 9.4)
2. Puxe rapidamente o cordão de arranque, para eliminar o óleo em excesso existente na câmara de combustão.
3. Limpe a vela de ignição e tenha atenção à distância correcta entre os respectivos eléctrodos; ou insira uma nova vela de ignição com a distância correcta.
4. Prepare o aparelho para ser colocado em funcionamento
5. Encha o tanque com a mistura de combustível/ óleo correcta. Ver secção Combustível e óleo.

**10.3 Transporte**

Antes de transportar o aparelho, esvazie o depósito da gasolina, como descrito no capítulo 10. Limpe a sujidade maior do aparelho com uma escova ou uma vassoura das pequenas. Desmonte a barra de accionamento, como descrito no ponto 5.2.

**10.4 Encomenda de peças sobressalentes**

Para encomendar peças sobressalentes, deve indicar os seguintes dados:

- modelo do aparelho
- número de referência do aparelho
- n.º de identificação do aparelho
- n.º da peça sobressalente necessária

Pode consultar os preços e informações actuais em [www.isc-gmbh.info](http://www.isc-gmbh.info)

**11. Eliminação e reciclagem**

O aparelho encontra-se dentro de uma embalagem para evitar danos de transporte. Esta embalagem é matéria-prima, podendo ser reutilizada ou reciclada. O aparelho e os respectivos acessórios são de diferentes materiais, como p. ex. o metal e o plástico. Os componentes que não estiverem em condições devem ser alvo de tratamento de lixo especial. Informe-se junto das lojas da especialidade ou junto da sua administração autárquica!

## 12. Plano de localização de falhas

A seguinte tabela indica os sintomas de falha e descreve o modo como pode obter uma resolução no caso de o seu aparelho não trabalhar bem. Se com esta tabela não conseguir localizar e eliminar o problema dirija-se a uma oficina autorizada.

Avaria	Possível causa	Solução
O aparelho não pega.	<ul style="list-style-type: none"> <li>- Procedimento errado ao ligar.</li> <li>- Vela de ignição coberta de fuligem ou húmida</li> <li>- Ajuste incorrecto do carburador</li> </ul>	<ul style="list-style-type: none"> <li>- Siga as instruções para ligar</li> <li>- Limpe a vela de ignição ou substitua-a.</li> <li>- Consulte o serviço de assistência técnica autorizado ou envie o aparelho para a ISCGmbH.</li> </ul>
O aparelho pega mas não tem a potência total.	<ul style="list-style-type: none"> <li>- Ajuste errado da alavanca do Choke</li> <li>- Filtro de ar sujo</li> <li>- Ajuste incorrecto do carburador</li> </ul>	<ul style="list-style-type: none"> <li>- Coloque a alavanca do choke na posição „♦“.</li> <li>- Limpe o filtro do ar</li> <li>- Consulte o serviço de assistência técnica autorizado ou envie o aparelho para a ISCGmbH.</li> </ul>
O motor funciona de forma irregular	<ul style="list-style-type: none"> <li>- Distância incorrecta entre os eléctrodos da vela de ignição</li> <li>- Ajuste incorrecto do carburador</li> </ul>	<ul style="list-style-type: none"> <li>- Limpe a vela de ignição e ajuste a distância entre os eléctrodos ou coloque uma vela de ignição nova.</li> <li>- Consulte o serviço de assistência técnica autorizado ou envie o aparelho para a ISCGmbH.</li> </ul>
O motor deita demasiado fumo	<ul style="list-style-type: none"> <li>- Mistura de combustível incorrecta</li> <li>- Ajuste incorrecto do carburador</li> </ul>	<ul style="list-style-type: none"> <li>- Utilize a mistura de combustível correcta (ver tabela de mistura de combustível)</li> <li>- Consulte o serviço de assistência técnica autorizado ou envie o aparelho para a ISCGmbH.</li> </ul>



Só para países da UE

Não deite as ferramentas eléctricas para o lixo doméstico!

Segundo a directiva europeia 2012/19/CE relativa aos resíduos de equipamentos eléctricos e electrónicos e a respectiva transposição para o direito interno, as ferramentas eléctricas usadas têm de ser recolhidas separadamente e entregues nos locais de recolha previstos para o efeito.

Alternativa de reciclagem relativa à solicitação de devolução:

O proprietário do aparelho eléctrico, no caso de não optar pela devolução, é obrigado a reciclar adequadamente o aparelho eléctrico. Para tal, o aparelho usado também pode ser entregue a um ponto de recolha que trate da eliminação de resíduos, respeitando a legislação nacional sobre resíduos e respectiva reciclagem. Não estão abrangidos os meios auxiliares e os acessórios sem componentes electrónicos, que acompanham os aparelhos usados.

A reprodução ou duplicação, mesmo que parcial, da documentação e dos anexos dos produtos carece da autorização expressa da iSC GmbH.

Reservado o direito a alterações técnicas

## Informações do serviço de assistência técnica

Estamos representados em todos os países mencionados no certificado de garantia por agentes autorizados competentes, cujos contactos poderá encontrar no certificado de garantia. Estes encontram-se ao seu dispor para todos os serviços de que necessita, tais como reparações, fornecimento de peças sobressalentes e peças desgastadas ou a aquisição de consumíveis.

Deve-se ter em atenção que, neste produto, as seguintes peças estão sujeitas a um desgaste natural ou decorrente da sua utilização, ou então são necessárias como consumíveis.

<b>Categoria</b>	<b>Exemplo</b>
Peças de desgaste*	Vela de ignição, filtro de ar
Consumíveis/peças consumíveis*	Lâmina de corte, bobina do fio com fio de corte
Peças em falta	

\* não incluído obrigatoriamente no material a fornecer!

Em caso de deficiências ou erros, pedimos-lhe que comunique o problema através da página de Internet [www.isc-gmbh.info](http://www.isc-gmbh.info). Certifique-se de que faz uma descrição exacta do problema, respondendo sempre às seguintes questões:

- O aparelho já funcionou alguma vez ou possui o defeito desde o início?
- Antes do surgimento do defeito, apercebeu-se de algo estranho (sintoma antes do defeito)?
- Na sua opinião, que erro de funcionamento apresenta o aparelho (sintoma principal)?  
Descreva este erro de funcionamento.

## Certificado de garantia

Estimado(a) cliente,

os nossos produtos são submetidos a um rigoroso controlo de qualidade. Se, ainda assim, o aparelho não funcionar nas devidas condições, lamentamos esse facto e pedimos-lhe que se dirija ao nosso serviço de assistência técnica na morada indicada no presente certificado de garantia. Se preferir, também pode contactar-nos telefonicamente através do número de assistência técnica indicado. O exercício dos direitos de garantia está sujeito às seguintes condições:

1. As presentes condições de garantia dirigem-se exclusivamente aos consumidores, ou seja, pessoas naturais, que não desejam utilizar este produto quer no âmbito da sua actividade comercial quer de outra actividade independente. As presentes condições de garantia regem as prestações de garantia adicionais com que o fabricante abaixo designado se compromete, além dos termos legais de garantia, para com os compradores dos seus novos aparelhos e não afectam os seus direitos legais de garantia. O nosso serviço de garantia é prestado gratuitamente.
2. O serviço de garantia cobre exclusivamente as deficiências num novo aparelho adquirido do fabricante abaixo designado, e que sejam decorrentes de erros de material ou de fabrico comprovados, e está, por nossa opção, limitado à eliminação de tal falta no aparelho ou à substituição do mesmo. Chamamos a atenção para o facto de os nossos aparelhos não terem sido concebidos para uso comercial, artesanal ou profissional. Não haverá, por isso, lugar a um contrato de garantia no caso de o aparelho ter sido utilizado, dentro do período de garantia, em empresas do sector comercial, artesanal ou industrial ou actividades equiparáveis.
3. Excluídos pela nossa garantia estão:
  - Danos no aparelho resultantes da inobservância das instruções de montagem ou de uma instalação incorrecta, da inobservância do manual de instruções (como p. ex. a ligação a uma tensão de rede ou tipo de corrente errada) ou da inobservância das disposições de segurança ou da exposição do aparelho a condições ambientais anormais ou de uma conservação e manutenção insuficientes.
  - Danos no aparelho resultantes de utilizações abusivas ou indevidas (como p. ex. uma sobrecarga do aparelho ou utilização de ferramentas de trabalho ou acessórios não autorizados), a penetração de corpos estranhos no aparelho (como p. ex. areia, pedras ou pó, danos de transporte), o uso de força ou impactos externos (como p. ex. danos resultantes de quedas).
  - Danos no aparelho ou nas peças do aparelho associados a um desgaste decorrente do uso, um desgaste natural habitual ou de outro tipo.
4. O período de garantia é de 24 meses a contar da data de compra do aparelho. Os direitos de garantia devem ser reclamados dentro do período de garantia, no prazo de duas semanas após ter sido detectado o defeito. Está excluída a reclamação de direitos de garantia após o termo do período de garantia. A reparação ou a substituição do aparelho não implica o prolongamento do período de garantia nem dá origem à contagem de um novo período de garantia para o aparelho ou para eventuais peças sobressalentes montadas no mesmo. O mesmo se aplica no caso de a assistência técnica ter sido prestada no local.
5. Para activar a garantia, denuncie o aparelho defeituoso em: [www.isc-gmbh.info](http://www.isc-gmbh.info). Tenha à disposição o talão ou outro comprovativo de compra do aparelho novo. Os aparelhos enviados sem o respectivo comprovativo ou sem a placa de características, serão excluídos pelo serviço de garantia devido à falta de atribuição. Se o defeito do aparelho estiver abrangido pelo nosso serviço de garantia, ser-lhe-á imediatamente enviado um aparelho novo ou reparado.

Naturalmente, também teremos todo o gosto em efectuar reparações que não estão, ou deixaram de estar, abrangidas pelo serviço de garantia. Nesse caso, terá de suportar os custos da reparação. Para este efeito, deverá enviar o aparelho para a morada do nosso serviço de assistência técnica.

Para peças de desgaste, consumíveis e em falta, consulte as restrições desta garantia, de acordo com as informações do serviço de assistência técnica deste manual de instruções.

**Konformitätserklärung**

- D** erklärt folgende Konformität gemäß EU-Richtlinie und Normen für Artikel
- GB** explains the following conformity according to EU directives and norms for the following product
- F** déclare la conformité suivante selon la directive CE et les normes concernant l'article
- I** dichiara la seguente conformità secondo la direttiva UE e le norme per l'articolo
- NL** verklaart de volgende overeenstemming conform EU richtlijn en normen voor het product
- E** declara la siguiente conformidad a tenor de la directiva y normas de la UE para el artículo
- P** declara a seguinte conformidade, de acordo com as diretiva CE e normas para o artigo
- DK** attesterer følgende overensstemmelse i medfør af EU-direktiv samt standarder for artikel
- S** förklarar följande överensstämmelse enl. EU-direktiv och standarder för artikeln
- FIN** vakuuttaa, että tuote täyttää EU-direktiivin ja standardien vaatimukset
- EE** tõendab toote vastavust EL direktiivile ja standarditele
- CZ** vydává následující prohlášení o shodě podle směrnice EU a norem pro výrobek
- SLO** potrjuje sledečo skladnost s smernico EU in standardi za izdelek
- SK** vydáva nasledujúce prehlásenie o zhode podľa smernice EÚ a noriem pre výrobok
- H** a cikkekhez az EU-irányvonal és Normák szerint a következő konformitást jelenti ki
- PL** deklaruje zgodność wymienionego ponizej artykułu z następującymi normami na podstawie dyrektywy WE.
- BG** декларира съответното съответствие съгласно Директива на ЕС и норми за артикул
- LV** paskaidro šādu atbilstību ES direktīvai un standartiem
- LT** apibūdina šį atitikimą EU reikalavimams ir prekės normoms
- RO** declară următoarea conformitate conform directivei UE și normelor pentru articolul
- GR** δηλώνει την ακόλουθη συμμόρφωση σύμφωνα με την Οδηγία ΕΚ και τα πρότυπα για το προϊόν
- HR** potvrđuje sljedeću usklađenost prema smjernicama EU i normama za artikl
- BIH** potvrđuje sljedeću usklađenost prema smjernicama EU i normama za artikl
- RS** potvrđuje sledeću usklađenost prema smernicama EZ i normama za artikal
- RUS** следующим удостоверяется, что следующие продукты соответствуют директивам и нормам ЕС
- UKR** проголошує про зазначену нижче відповідність виробу директивам та стандартам ЄС на виробі
- MK** ja izjavува следната сообразност согласно ЕУ-директивата и нормите за артикли
- TR** Ürünü ile ilgili AB direktifleri ve normları gereğince aşağıda açıklanan uygunluğu belirtir
- N** erklærer følgende samsvar i henhold til EU-direktivet og standarder for artikkel
- IS** Lýsir uppfyllingu EU-reglna og annarra staðla vöru

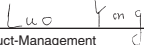
**Benzin-Motorsense GE-BC 43 AS (Einhell)**

- |   |   |
|---|---|
| <input type="checkbox"/> 2014/29/EU                         | <input checked="" type="checkbox"/> 2006/42/EC  |
| <input type="checkbox"/> 2005/32/EC_2009/125/EC             | <input type="checkbox"/> Annex IV<br>Notified Body:<br>Reg. No.:  |
| <input type="checkbox"/> 2014/35/EU                         |   |
| <input type="checkbox"/> 2006/28/EC                         | <input checked="" type="checkbox"/> 2000/14/EC_2005/88/EC   |
| <input checked="" type="checkbox"/> 2014/30/EU              | <input checked="" type="checkbox"/> Annex V   |
| <input type="checkbox"/> 2014/32/EU                         | <input type="checkbox"/> Annex VI<br>Noise: measured L <sub>WA</sub> = 110,8 dB (A); guaranteed L <sub>WA</sub> = 113 dB (A)<br>P = 1,25 kW; L/Ø = cm<br>Notified Body: |
| <input type="checkbox"/> 2014/53/EU                         |   |
| <input type="checkbox"/> 2014/68/EU                         | <input checked="" type="checkbox"/> 2012/46/EU_(EU)2016/1628<br>Emission No.: e13*2016/1628*2017/656SHA1/P*0026/00 (v)  |
| <input type="checkbox"/> (EU)2016/426<br>Notified Body:     |   |
| <input type="checkbox"/> (EU)2016/425                       |   |
| <input checked="" type="checkbox"/> 2011/65/EU_(EU)2015/863 |   |

**Standard references: EN ISO 11806; EN ISO 14982**

Landau/Isar, den 23.01.2019

  
Weichselgartner/General-Manager

  
Yong/Product-Management

First CE: 13  
Art.-No.: 34.046.10 I.-No.: 11029  
Subject to change without notice

Archive-File/Record: NAPR019256  
Documents registrar: Markus Jehl  
Wiesenweg 22, D-94405 Landau/Isar



EH 05/2019 (01)

