

- Ⓢ **Bruksanvisning**
Bensindriven motorsåg
- Ⓕ **Käyttöohje**
Bensiinimootorikäyttöinen ketjusaha
- Ⓔ **Bensiinimootoriga kettsae**
kasutusjuhend
- Ⓡ **Руководство по эксплуатации цепной**
пилы с бензиновым двигателем



3



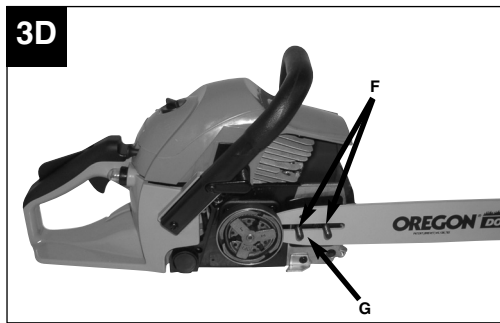
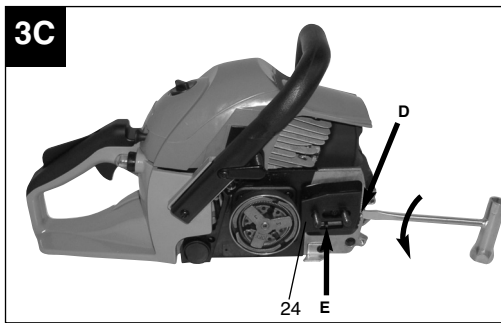
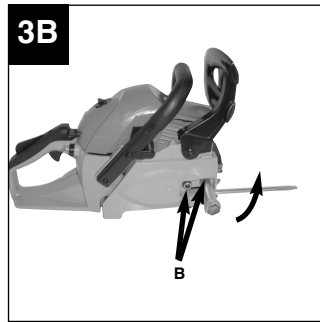
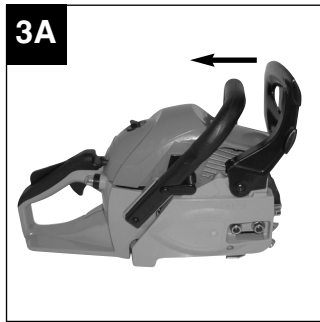
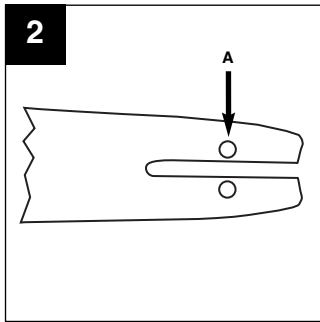
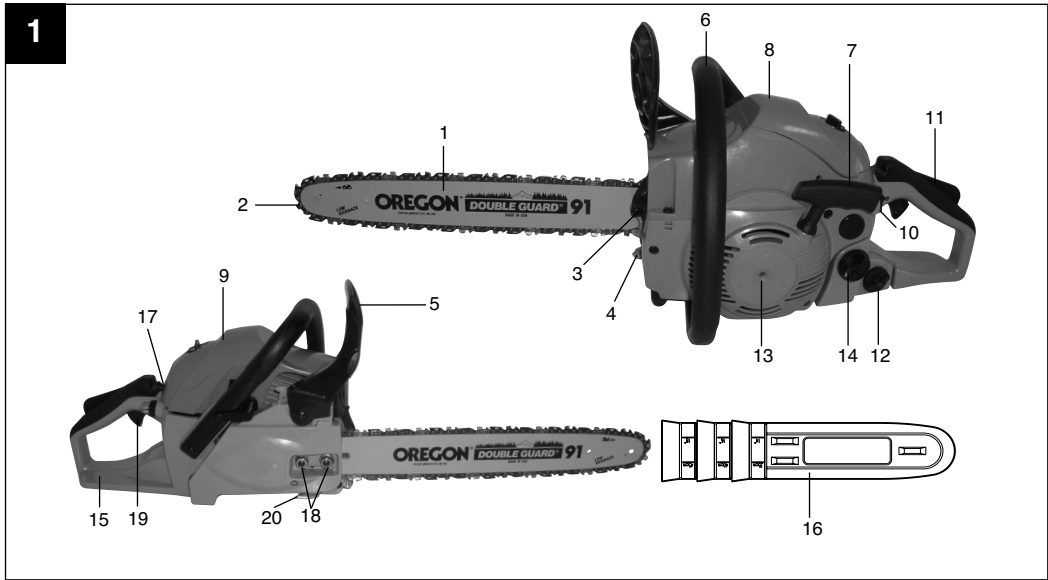
Art.-Nr.: 45.013.70

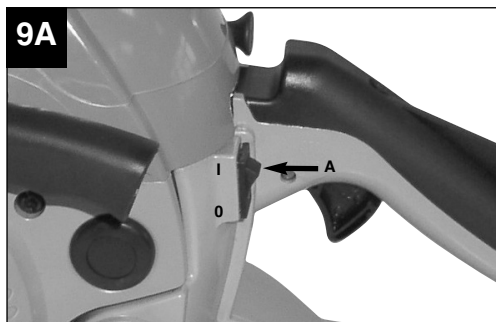
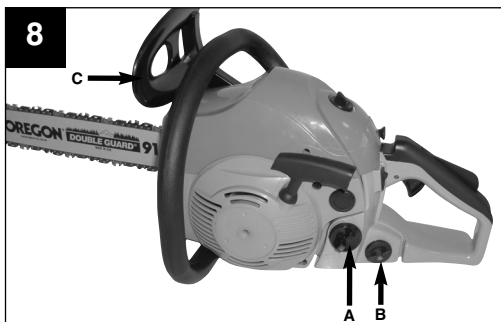
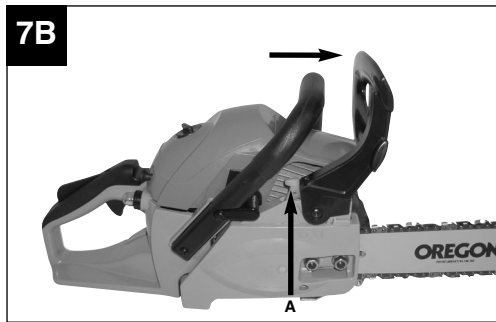
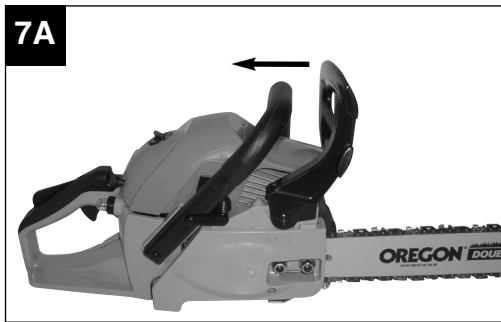
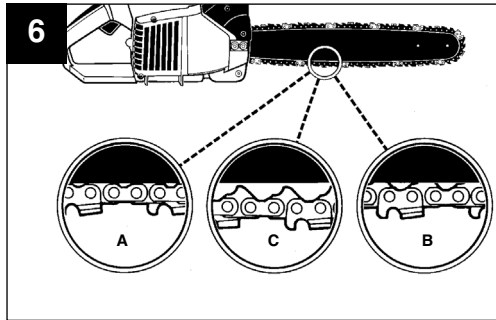
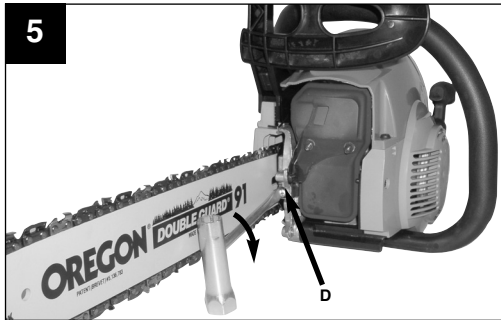
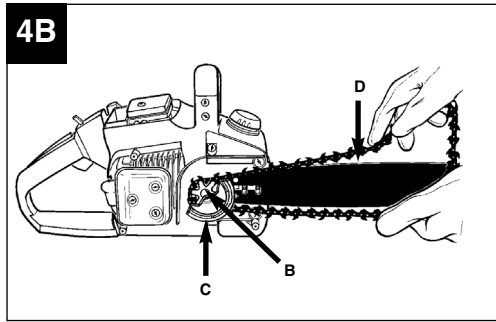
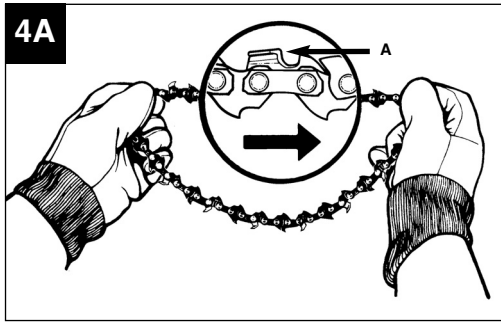
I.-Nr.: 01017

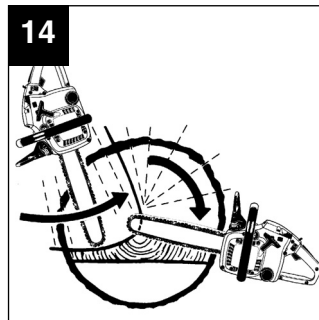
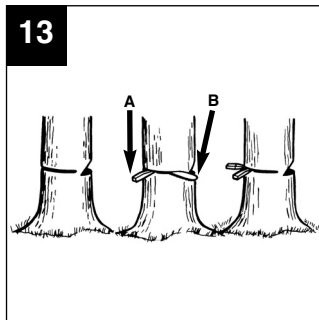
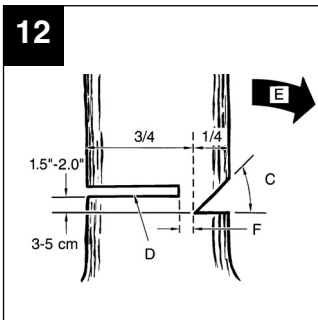
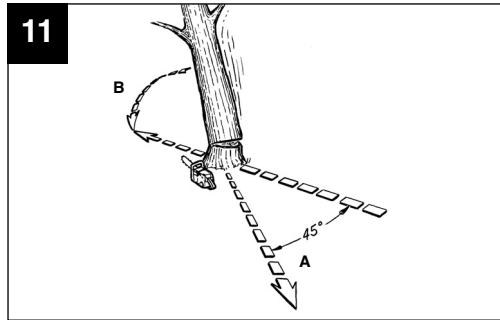
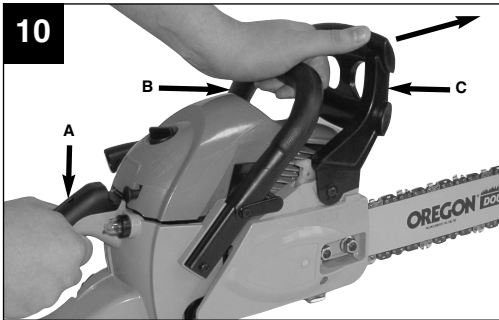
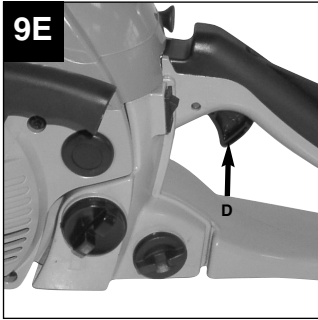
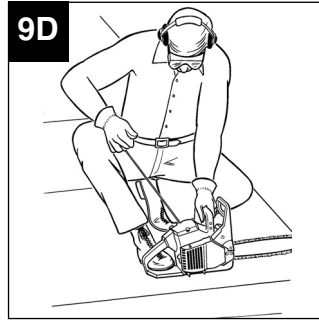
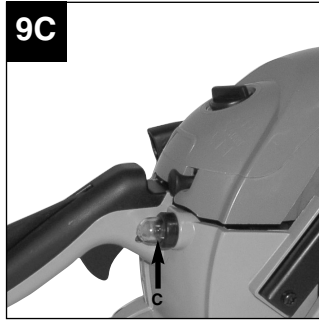
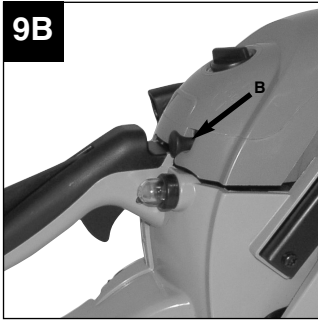
RBK **4040**

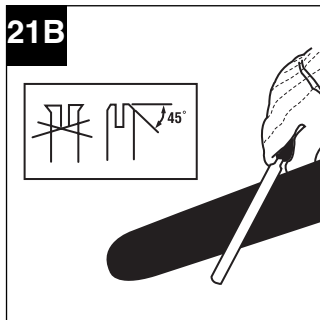
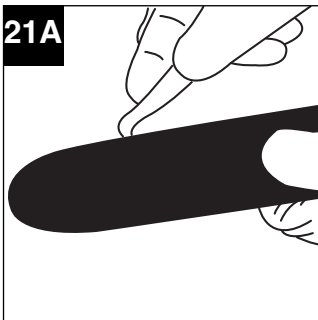
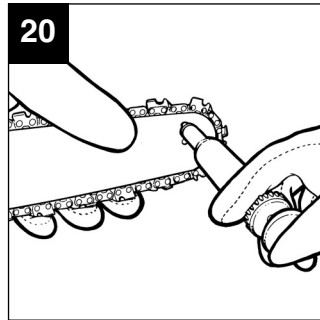
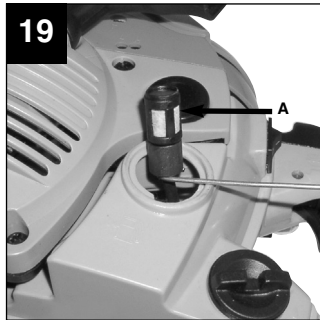
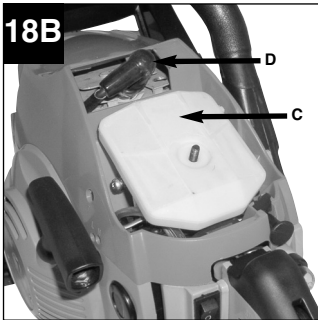
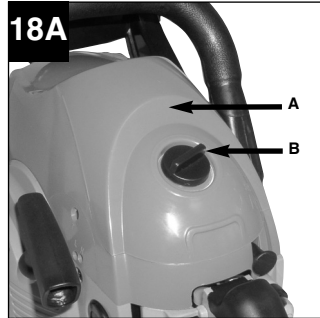
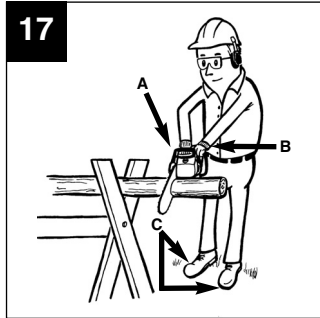
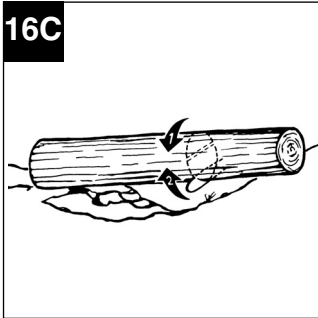
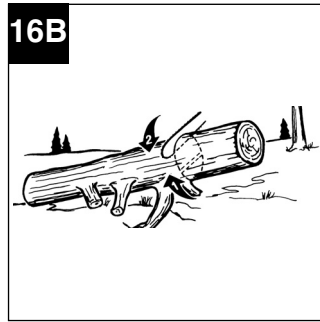
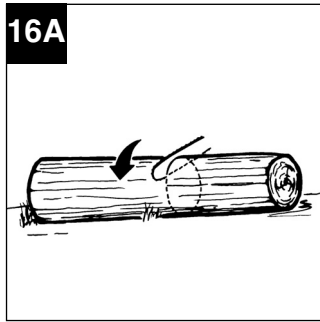
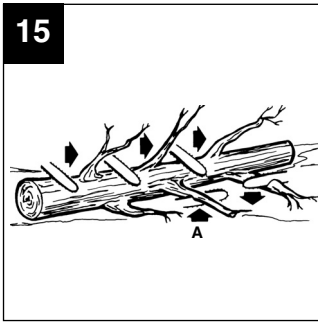


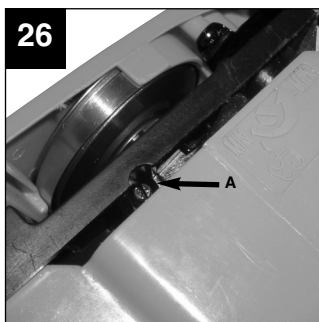
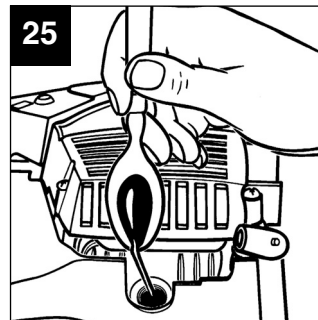
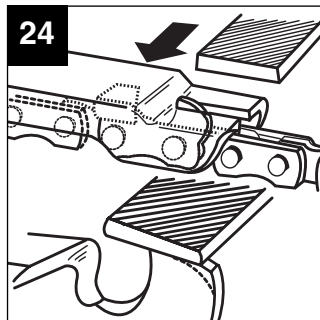
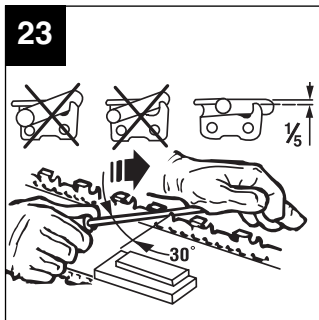
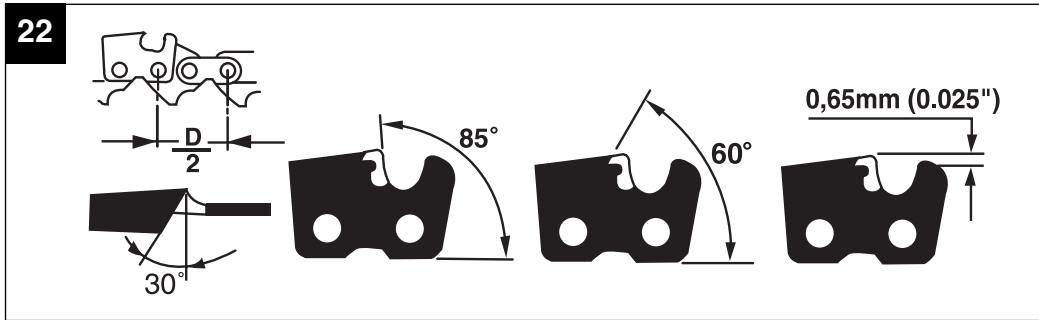
- ⑤ Läs igenom och beakta bruksanvisningen och säkerhetsanvisningarna före användning.
- FIN Lue käyttöohje ja turvallisuusmääräykset ennen käyttöönottoa ja noudata niitä.
- RUС Перед первым использованием прочтите руководство по эксплуатации и следуйте содержащимся в нем указаниям.
- EE Enne kasutuselevõtmist lugege läbi ja järgige kasutusjuhendit ja ohutusjuhiseid.











S

Innehållsförteckning

Sida

1. Allmänna säkerhetsanvisningar	9
2. Översikt över maskinen	9
3. Ändamålsenlig användning	9
4. Miljöskydd	10
5. Montera maskinen	10
6. Före användning	11
7. Användning	11
8. Tekniska data	13
9. Underhåll	13
10. Förvaring	16
11. Avfallshantering	16
12. Reservdelsbeställning	16
13. Störningsåtgärder	17
14. Förklaring om överensstämmelse	50
15. Garantibevis	52

Förpackning

Produkten ligger i en förpackning som fungerar som skydd mot transportskador. Denna förpackning består av olika material som kan återvinnas. Lämna in förpackningen till ett insamlingsställe för återvinning.

Innan maskinen kan användas måste särskilda säkerhetsanvisningar beaktas för att förhindra olyckor och skador:

- Läs igenom bruksanvisningen noggrant och beakta alla anvisningar. Använd bruksanvisningen till att informera dig om maskinen, dess användningsområden samt gällande säkerhetsföreskrifter.
- Förvara den på ett säkert ställe så att du alltid kan hitta önskad information.
- Om maskinen ska överlåtas till andra personer måste även denna bruksanvisning medfölja.

Vi övertar inget ansvar för olyckor eller skador som har uppstått om denna bruksanvisning har åsidosatts.**1. Allmänna säkerhetsanvisningar****Läs tvunget igenom detta innan du använder maskinen!**

I det bifogade häftet kan du läsa mer om allmänna säkerhetsföreskrifter och anvisningsskyltarna på maskinen.

2. Översikt över maskinen (bild 1)

1. Svärd
2. Sågkedja
3. Kedjespännskruv
4. Anslagstaggar
5. Kedjebromsspak / främre handskydd
6. Främre handtag
7. Starthandtag
8. Tändstift (under luftfilterlocket)
9. Luftfilterlock
10. Stoppknappen
11. Säkerhetsspärr
12. Lock till oljetank
13. Maskinkåpa
14. Lock till bränsletank
15. Bakre handtag
16. Kedjeskydd
17. Strypreglage (förgasarinställning)
18. Svärdets fästmutter

19. Gasreglage
20. Kedjefångare

Säkerhetsfunktioner (bild 1)

- 2 SÅGKEDJA MED LÅG REKYL med speciellt utvecklade säkerhetsanordningar hjälper dig att hålla emot rekyl.
- 5 KEDJEBROMSSPAKEN / HANDSKYDDET skyddar användarens vänsterhand om den skulle glida av från det främre handtaget under drift.
- 5 KEDJEBROMSEN är en säkerhetsfunktion för att reducera risken för skador pga. rekyl. En löpande sågkedja stoppas inom loppet av millisekunder. Bromsen aktiveras av KEDJEBROMSSPAKEN.
- 10 STOPPKNAPPEN stoppar genast motorn när den kopplas ifrån. Stoppknappen måste ställas på ON för att motorn ska kunna startas (på nytt).
- 11 SÄKERHETSUTLÖSAREN förhindrar att motorn accelererar tillfälligt. Du kan endast trycka in gasreglaget (19) om säkerhetsutlösaren först har tryckts in.
- 20 KEDJEFÅNGAREN minskar risken för skador om sågkedjan skulle brista eller hoppa av under drift. Kedjefångaren ska fånga upp en kedja som slår fram och tillbaka.

Obs! Ta reda på hur din såg och dess olika delar fungerar.

3. Ändamålsenlig användning

Kedjan får endast användas till sitt avsedda syfte, dvs. sågning av trä. Du får endast fälla träd om du har genomgått utbildning. Tillverkaren ansvarar ej för skador som har uppstått pga. ej ändamålsenlig användning eller felaktig betjäning.

Tänk på att våra produkter endast får användas till ändamålsenligt syfte och inte har konstruerats för yrkesmässig, hantverksmässig eller industriell användning. Vi ger därför ingen garanti om produkten ska användas inom yrkesmässiga, hantverksmässiga eller industriella verksamheter eller vid liknande aktiviteter.

S

4. Miljöskydd

Lämna in nedsmutsat underhållsmaterial och driftvätskor till ett godkänt insamlingsställe.

Lämna in förpackningsmaterial, metaller och plaster för återvinning.

5. Montera maskinen

⚠ Varning! Starta inte motorn förrän sågen har monterats komplett.

⚠ Varning! Bär alltid skyddshandskar när du hanterar kedjan.

5.1 Montera svärdet

För att säkerställa att svärdet och kedjan förses med olja, ANVÄND ENDAST ORIGINALSVÄRD.

Smörjningshålet (bild 2 / pos. A) måste vara fritt från föroreningar och avlagringar.

1. Kontrollera att kedjebromsspaken har dragits tillbaka till läge URKOPPLAD (bild 3A).
2. Ta bort svärdets två fästmuttrar (B). Ta av skyddet (bild 3B).

⚠ Obs! När svärdet monteras för första gången måste transportskyddet (bild 3C / pos. 24).

3. Vrid på justerskraven (D) med en skruvmejsel i MOTSOLS RIKTNING, tills TAPPEN (E) (utskjutande spets) befinner sig vid slutet av skjutsträckan i riktning mot kopplingsvalsens kugghjul (bild 3C).
4. Lägg svärdets skårade ände över de två svärdbultarna (F) (bild 3D).

5.2 Montera Sågkedjan

1. Lägg ut kedjan i en ögla så att snittkanterna (A) är riktade i MOTSOLS RIKTNING runt om ögla (bild 4A).
2. Skjut kedjan runt om kugghjulet (B) bakom kopplingen (C). Tänk på att länkarna måste ha lagts in mellant (bild 4B).
3. För in drivlänkarna i spåret (D) och runt om svärdets ände (bild 4B).

Obs! Eventuellt hänger sågkedjan ned en aning på undersidan av svärdet. Detta är dock normalt.

4. Dra svärdet framåt tills kedjan ligger emot. Kontrollera att alla drivlänkarna ligger i svärdets spår.
5. Montera kopplingskyddet och fäst det med två skruvar. Se till att tappen (bild 3C / pos. E) passar in i hålet i svärdet (bild 3D / pos. G). Tänk på att

kedjan inte får glida av svärdet. Dra åt de två muttrarna med handen och följ instruktionerna för att ställa in spänningen i avsnitt STÄLLA IN KEDJESPÄNNINGEN.

5.3 Ställa in kedjespänningen

Det är mycket viktigt att sågkedjan har rätt spänning. Kontrollera detta före start och under alla sågningsarbeten.

Om du tar tid på dig och ställer in sågkedjan idealt, kommer dina sågresultat att bli bättre, samtidigt som kedjans livslängd förlängs.

⚠ Varning! Bär alltid kraftiga handskar när du hanterar eller ställer in sågkedjan.

1. Håll svärdets spets uppåt och vrid på justerskraven (D) i MOTSOLS RIKTNING för att höja spänningen i kedjan. Om du vrider på skruven i MOTSOLS RIKTNING, kommer kedjans spänning att avta. Kontrollera att kedjan har lagts runt om hela svärdet (bild 5).
2. Efter justeringen, medan svärdets spets fortfarande pekar uppåt, måste du dra åt svärdets fästmuttrar hårt. Kedjan har rätt spänning när den ligger tätt emot svärdet och kan dras runt hela svärdet med handen (bär handskar).

Obs! Om det går trögt att dra kedjan runt svärdet, eller om kedjan är blockerad, är detta ett tecken på att kedjan är för hårt spänd. Utför då följande mindre inställningar:

- A. Lossa på svärdets två fästmuttrar tills de är fingerfasta. Lossa på spänningen genom att långsamt vrida justerskraven i MOTSOLS RIKTNING. Dra kedjan fram och tillbaka på svärdet. Gör detta tills kedjan kan dras utan att den klämmer fast, men ändå ligger tätt emot svärdet. Höj spänningen genom att vrida justerskraven i MOTSOLS RIKTNING.
- B. När sågkedjan har spänts in rätt, håll svärdets spets uppåt och dra åt svärdets två fästmuttrar hårt.

⚠ Varning! Eftersom en ny sågkedja tänjs ut, måste du justera in den på nytt efter ca fem sågningar. Detta är normalt vid nya kedjor och intervallet för framtida inställningar blir därefter allt större.

⚠ Varning! Om sågkedjan sitter FÖR LÖST eller FÖR HÅRT, kommer drivhjulet, svärdet, kedjan och vevaxellagret att slitas fortare. I bild 6 visas rätt spänning A (kallt skick) och B (varmt skick). I bild C visas en sågkedja som är alltför lös.

6. Före användning

6.1 Mekanisk test av kedjebromsen

Motorsågen är utrustad med en kedjesåg som ska reducera risken för skador pga. rekyl. Bromsen aktiveras när bromsspaken utsätts för tryck, under förutsättning att användarens ena hand slår emot spaken, t ex vid en rekyl. När bromsen aktiveras stoppas kedjan abrupt.

⚠ Varning! Kedjebromsen syftar visserligen till att reducera risken för skador pga. rekyl, men kan inte erbjuda tillräckligt skydd om motorsågen används på ett vårdslöst sätt. Kontrollera alltid kedjebromsen innan sågen används och därefter regelbundet under arbetets gång.

Kontrollera kedjebromsen

1. Kedjebromsen är URKOPPLAD (kedjan kan rotera) om BROMSSPAKEN HAR DRAGITS BAKÅT OCH ÄR SPÄRRAD (bild 7A).
2. Kedjebromsen är INKOPPLAD (kedjan är spärrad) om bromsspaken har skjutits fram och mekanismen (bild 7B / pos. A) syns. Kedjan ska inte kunna rubbas (bild 7B).

Obs! Bromsspaken måste snäppa in i båda lägena. Om du märker ett starkt motstånd, eller om spaken inte kan förskjutas, ska du inte använda sågen. Lämna genast in den till professionell kundtjänst för reparation.

6.2 Bränsle och olja

Bränsle

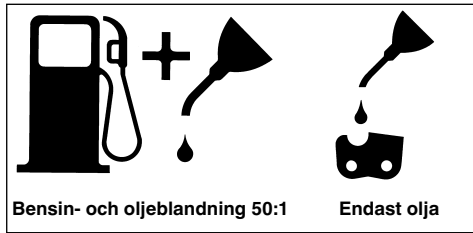
För optimala resultat, tanka motorsågen med normalt, blyfritt bränsle uppblandat med särskild 50:1 tvåtaktsmotorolja.

Bränsleblandning

Blanda bränslet med tvåtaktsolja i en godkänd behållare. Skaka kraftigt på behållaren för att blanda samman alla beståndsdelar väl.

⚠ Varning! Använd aldrig förtunnat bränsle till denna såg. Motorn skadas och garantin för denna produkt upphör att gälla. Använd inga bränsleblandningar som har lagrats längre än 90 dagar.

⚠ Varning! Om en tvåtaktsolja används som avviker från specialoljan, måste superolja för luftkylda tvåtaktsmotorer med ett blandningsförhållande på 50:1 användas. Använd ingen tvåtaktsolja med ett blandningsförhållande på 100:1. Otillräcklig smörjning skadar motorn och garantin för motorn upphör att gälla.



Rekommenderade bränslen

Vissa normala bensinsorter är uppblandade med tillsatser som alkohol- eller eterföreningar för att uppfylla standarderna för renare avgaser. Motorn fungerar tillfredsställande med alla bensinsorter, även med syresatta bensinsorter. Använd helst blyfri bensin.

Olja in kedjan och svärdet

Fyll alltid på kedjeoljetanken samtidigt som bränsletanken. Vi rekommenderar vanlig kedjeolja.

Kontrollera innan motorn slås på

⚠ Varning! Starta inte och använd inte sågen om svärdet och kedjan inte har satts på ordentligt.

1. Fyll på bränsletanken (A) med rätt bränsleblandning (bild 8).
2. Fyll på oljetanken (B) med kedjeolja (bild 8).
3. Kontrollera att kedjebromsen (C) har kopplats ur innan motorn startas (bild 8).

Efter att kedje- och oljetanken har fyllts på måste du dra åt tanklocket för hand. Använd inget verktyg.

7. Användning

7.1 Starta motorn

1. Ställ strömbrytaren (A) på "Till (I) för att starta motorn (bild 9A).
2. Dra ut strypreglaget (B) (bild 9B) tills det snäpper fast.
3. Tryck in bensinpumpens knapp (C) 10 gånger (bild 9C).
4. Lägg sågen på ett fast, plant underlag. Håll sågen på det sätt som beskrivs i bilden. Dra ut startsnöret snabbt fyra gånger. Se upp för den roterande kedjan! (Bild 9D)
5. Skjut in strypreglaget (B) till stopp (bild 9B).
6. Håll fast sågen och dra ut startsnöret snabbt fyra gånger. Motorn bör starta (bild 9D).
7. Låt motorn värma upp under 10 sekunder. Tryck in gasreglaget (D) kort för att motorn ska skifta till

S

tomgång (bild 9E).

Upprepa punkterna ovan om motorn inte startar.

⚠ Varning! Dra alltid ut startsnöret långsamt tills du märker av ett motstånd och dra sedan ut snöret snabbt för att starta motorn. Låt inte startsnöret slå tillbaka plötsligt efter att motorn har startat.

7.2 Starta varm motor på nytt

1. Kontrollera att brytaren står på ON.
2. Dra ut startsnöret tio gånger. Motorn bör starta.

7.3 Stoppa motorn

1. Släpp gasreglaget och vänta tills motorn stannar.
2. Skjut STOPP-knappen nedåt för att stoppa motorn.

Obs! För att stoppa motorn i nödfall, aktivera kedjebromsen och ställ strömbrytaren på "Stop (0)".

7.4 Allmänna instruktioner för sågning

⚠ Varning! Du får endast fälla träd om du har fått lämplig utbildning!

Fällning

Fällning betyder att du sågar ned ett träd. Mindre träd med en diameter på 15-18 cm kan du normalt sett såga med ett snitt. Vid större träd måste du göra riktskär. Ett riktskär bestämmer trädets fällriktning.

⚠ Varning! Innan du börjar såga ska du ha planerat in och frilagt en reträttväg (A). Reträttvägen ska gå bakåt och diagonalt bort från den förväntade fällriktningen, se beskrivningen i bild 11.

⚠ Varning! Om ett träd ska fällas på en slänt, måste motorsågsanvändaren stå på den övre delen av slänten, eftersom trädet troligtvis kommer att rulla eller glida nerför slänten efter att det har fällts.

Obs! Fällriktningen (B) bestäms av riktskåret. Innan du börjar såga, beakta större grenar och trädets naturliga lutning, för att kunna uppskatta trädets fallsträcka. (bild 11)

⚠ Varning! Fäll inga träd om vinden är stark eller omväxlande, eller om det finns risk för att egendom kan komma till skada. Hör efter med en expert som är utbildad för trädfällning. Fäll inga träd om det finns risk för att de faller på ledningar, och informera myndigheten som är ansvarig för ledningen innan du faller trädet.

Allmänna riktlinjer för trädfällning (bild 12)

I normalfall består fällningen av två snitt:

Fällskär (C) och riktskär (D).

Börja med det övre belägna riktskåret (C) mittemot

trädets fällsida (E). Se till att snittet inte går för långt in i trädstammen.

Skåran (C) ska vara så djup att ett tillräckligt brett och starkt gångjärn (F) skapas. Dessutom måste riktskåret vara tillräckligt brett för att fällningen av trädet ska kunna kontrolleras så länge som möjligt.

⚠ Varning! Gå aldrig framför trädet om riktskåret har sågats in. Såga fällskåret (C) på trädets andra sida med klossens undersida ca 3-5 cm under riktskårets (D) kant.

Såga aldrig igenom trädstammen helt. Låt alltid ett gångjärn sitta kvar. Detta gångjärn ser till att trädet står kvar. Om du sågar igenom stammen helt, kan du inte längre kontrollera trädets fällriktning.

Sätt in en kil eller ett brytjärn i snittet innan trädet blir instabilt och börjar svaja. Det finns då risk för att motorsågens svärd fastnar om du har bedömt fällriktningen felaktigt. Se till att inga åskådare finns i närheten av trädet så länge det står och du inte har puttat omkull det.

⚠ Varning! Innan du gör det slutgiltiga snittet, kontrollera att inga åskådare, djur eller andra hinder finns i fällriktningen.

Fällskär

1. Använd trä- eller plastkilar (A) för att förhindra att svärdet eller kedjan (B) kläms fast i sågningen. Kilar används även till att kontrollera fällningen (bild 13).
2. Om trädets diameter är större än svärdets längd, måste du göra två skär enligt beskrivningen (bild 14).

⚠ Varning! När fällskåret närmar sig gångjärnet, börjar trädet att falla. Så snart trädet börjar falla måste du dra ut sågen ur stammen, stanna motorn, lägga ned motorsågen och lämna platsen längs reträttvägen (bild 11).

Ta bort grenar

Ta bort grenarna när trädet har fällts. Ta inte bort större grenar (A) förrän stammen har kapats till avsedda längder (bild 15). Grenar som står under spänning måste sågas underifrån så att kedjesågen inte kläms fast.

⚠ Varning! Såga aldrig av grenar medan du står på trädstammen

Kapa stammen

Kapa den liggande trädstammen till önskade längder. Se till att du står stabilt och stå alltid ovanför stammen om den ligger på en slänt. Om möjligt ska stammen stötta upp så att änden som ska sågas av inte ligger direkt på marken. Om stammens båda ändar stötta upp och du måste såga i mitten, måste du göra ett halvt snitt genom stammen från ovansidan, och därefter ett halvt snitt från undersidan och uppåt. Detta förhindrar att svärdet och kedjan kläms fast i stammen. När du kapar stammen, se till att kedjan inte skär ned i marken, eftersom detta mycket snabbt leder till att kedjan blir trubbig. Stå alltid upptill på slänten när du kapar.

1. **Hela stammen stötta upp:** Såga från ovansidan och se till att kedjan inte skär ned i marken (bild 16A).
2. **Stammen stötta upp vid ena änden:** Såga först 1/3 av stammens diameter från undersidan och uppåt för att undvika splitterbildning. Såga därefter uppifrån fram till första snittet för att förhindra att kedjan kläms fast (bild 16B).
3. **Stammen stötta upp vid båda ändarna:** Såga först 1/3 av stammens diameter från ovansidan och nedåt för att undvika splitterbildning. Såga därefter nedifrån fram till första snittet för att förhindra att kedjan kläms fast (bild 16C).

Obs! Den bästa metoden för att kapa en trädstam är med hjälp av en sågbock. Om detta inte är möjligt bör du lyfta upp stammen i grenarna eller med stödblock och därefter sätta ned den på ett stöd. Kontrollera att stammen som ska sågas ligger säkert.

Kapa stammen på sågebocken (bild 17)

För din egen säkerhet och för att underlätta sågningen är det viktigt att du står rätt när du kapar stammen.

- A. Håll fast sågen med båda händerna och för den till höger om din kropp när du utför sågningen.
- B. Håll vänster arm så rak som möjligt.
- C. Fördela din vikt på båda fötter.

⚠ Varning! Medan du använder motorsågen måste du alltid se till att sågkedjan och svärdet är tillräckligt inoljade.

8. Tekniska data

Motorns cylindervolym	40,1 cm ³
Maximal motoreffekt	1,5 kW
Såglängd	39 cm
Svärdlängd	16" (40 cm)
Kedjedelning	(3/8"), 10 mm
Kedjetjocklek	(0,05"), 1,27 mm
Varvtal i tomgång	3200 min ⁻¹
Maximalt varvtal med skärutrustning	11000 min ⁻¹
Tankvolym	400 ml
Oljetankens volym	210 ml
Antivibrationsfunktion	ja
Antal tänder på kedjehjulet	6 tänder x 9,525 mm
Kedjebroms	ja
Koppling	ja
Automatisk kedjeoljning	ja
Kedja med låg rekyl	ja
Nettovikt utan kedja och svärd	4,5 kg
Nettovikt (torrt skick)	5,3 kg
Bensinförbrukning (specifik)	560 g/kWh
Ljudtrycksnivå L _{pA}	104 dB(A)
Ljudeffektnivå L _{WA}	112 dB(A)
Vibration a _{hv} (främre handtaget)	max. 6,82 m/s ²
Vibration a _{hv} (bakre handtaget)	max. 10,11 m/s ²
Kedjetyp	Oregon (91VG057)
Svärdtyp	Oregon (160SDEA041)
Tändstift	L8RTF

9. Underhåll

⚠ Varning! Samtliga underhållsarbeten på motorsågen bortsett från punkterna som anges i denna bruksanvisning får endast utföras av behörig kundtjänst.

9.1 Driftstest av kedjebromsen

Kontrollera i regelbundna intervaller att kedjebromsen fungerar på föreskrivet sätt.

Testa kedjebromsen innan du gör första sågningen, efter flera sågningar och tvunget efter att underhåll har utförts på kedjebromsen.

S**Testa kedjebromsen på följande sätt (bild 10):**

1. Lägg sågen på ett rent, fast och plant underlag.
2. Låt motorn köra.
3. Håll det bakre handtaget (A) med höger hand.
4. Håll det främre handtaget (B) med vänster hand [inte kedjebromsspaken (C)].
5. Tryck gasreglaget till 1/3 hastighet och aktivera därefter genast kedjebromsspaken (C).

⚠ Varning! Aktivera kedjebromsspaken långsamt och försiktigt. Sågen får inte röra vid några föremål, och får inte hänga ned fram till.

6. Kedjan måste stoppa plötsligt. Släpp därefter genast gasreglaget.

⚠ Varning! Om kedjan inte stannar, slå ifrån motorn och lämna in motorsågen till en behörig kundtjänst för reparation.

7. Om kedjebromsen fungerar rätt kan du slå ifrån motorn och därefter ställa kedjebromsen i läge URKOPPLAD på nytt.

9.2 Luftfilter

⚠ Varning! Använd aldrig sågen utan luftfilter. Det finns risk för att damm och smuts sugas in och förstör motorn. Håll luftfiltret rent! Luftfiltret måste rengöras eller bytas ut var 20:e driftimme.

Rengöra luftfiltret (bild 18A/18B)

1. Skruva av det övre lockets fästskruv (B) och ta sedan av det övre locket (A). Därefter kan locket tas av (bild 18A).
2. Lyft ut luftfiltret (C) (bild 18B).
3. Rengör luftfiltret. Tvätta ur filtret i en ren och varm tvållösning. Låt därefter filtret lufttorka helt.

Obs! Vi rekommenderar att du håller reservfilter i lager.

4. Sätt in luftfiltret. Sätt på locket till motorn/luftfiltret. Se till att locket ligger på exakt. Dra åt lockets fästskruv.

9.3 Bränslefilter

⚠ Varning! Använd aldrig sågen utan bränslefilter. Byt ut bränslefiltret var 100:e driftimme eller byt ut det om det har skadats. Töm bränsletanken helt innan du byter ut filtret.

1. Ta av locket till bränsletanken.
2. Böj till en mjuk tråd.
3. Skjut in tråden i bränsletanken och haka fast bränsleslangen. Dra försiktigt bränsleslangen fram till öppningen tills du kan dra ut den med fingrarna.

Obs! Dra inte ut slangen helt ur tanken.

4. Lyft ut filtret (A) ur tanken (bild 19).
5. Dra av filtret med en vridande rörelse och rengör det därefter. Om filtret har skadats måste det kastas.
6. Sätt i ett nytt filter. Sätt filtrets ena ände i tanköppningen. Kontrollera att filtret sitter i det undre hörnet av tanken. Vid behov måste du passa in filtret i rätt placering med en lång skruvmejsel. Var försiktig så att det inte skadas.
7. Fyll på tanken med nytt bränsle/ny olja. Se avsnitt BRÄNSLE OCH OLJA. Sätt på locket till tanken.

9.4 Tändstift (bild 18B)

⚠ Varning! För att garantera att sågmotorns prestanda kan behållas, måste tändstiftet vara rent och vara inställt på rätt elektrodgap (0,6 mm). Tändstiftet måste rengöras eller bytas ut var 20:e driftimme.

1. Ställ strömbrytaren på "Stop (0)".
2. Skruva av det övre lockets fästskruv (B) och ta sedan av det övre locket (A). Därefter kan locket tas av (bild 18A).
3. Dra av tändstiftskabeln (D) från tändstiftet genom att dra och vrida samtidigt (bild 18B).
4. Skruva ut tändstiftet med en tändstiftsnyckel. ANVÄND INGET ANNAT VERKTYG.
5. Rengör tändstiftskontakterna med en trådborste av koppar eller montera in ett nytt tändstift.

9.5 Ställa in förgasaren

Förgasaren är fabriksinställd på optimal effekt. Om förgasaren måste ställas in i efterhand måste du lämna in sågen till en behörig kundtjänst.

9.6 Underhålla svärdet

Svärdet måste oljas in i jämna mellanrum (dvs. där kedjan löper samt kuggkedjan). Svärdet måste underhållas i tillräcklig mån för att sågen ska kunna avge maximal prestanda.

⚠ Varning! Tandningen i den nya sågen har redan smorts in i fabriken före leverans. Om du inte smörjer in tandningen enligt instruktionerna nedan, kommer tandningen att bli trubbig. Garantin upphör då att gälla.

Verktyg för smörjning

Vi rekommenderar att en oljespruta (option) används för att applicera olja på svärdets tandning. Oljesprutan har en nålspets som krävs för att applicera olja på den kuggade spetsen.

Smörj in tandningen så här

Tandningen ska smörjas in efter 10 timmars drift eller en gång i veckan, beroende på vad som inträffar först. Rengör svärdets tandning noggrant innan du oljar in.

Obs! Du behöver inte demontera sågkedjan från svärdet för att smörja in svärdets tandning. Smörj in under arbetets gång, medan motorn har slagits ifrån.

⚠ Varning! Bär kraftiga arbetshandskar när du hanterar svärd och kedja.

1. Ställ strömbrytaren på "Stop (0)".
2. Rengör svärdets tandning.
3. Sätt in oljesprutans (option) nålspets i smörjhålet och spruta in olja tills det tränger ut på tandningens utsida. (bild 20)
4. Vrid runt sågkedjan för hand. Upprepa smörjningen tills den kompletta tandningen har smorts in.

De flesta problem med svärdet kan undvikas om motorsågen underhålls i tillräcklig mån.

Om svärdet har otillräcklig smörjning och kedjan är ALLTFÖR SPÄND kommer svärdet att slitas ned fort. Vi rekommenderar därför följande underhållsarbeten för att reducera slitaget på svärdet.

⚠ Varning! Bär alltid skyddshandskar vid underhåll. Underhåll inte sågen om motorn fortfarande är varm.

Vända på svärdet

Svärdet måste vändas var 8:e arbetstimme för att säkerställa likformigt slitage.

Rengör alltid svärdets spår och smörjningshålet med det bifogade rengöringsverktyget för svärdspår (option) (bild 21A).

Kontrollera kedjelänkarna regelbundet med avseende på slitage, ta bort grader och räta ut länkarna med en flatfil om detta är nödvändigt (bild 21B).

⚠ Varning! Montera aldrig en ny kedja på ett slitet svärd.

Oljeöppningar

Rengör oljeöppningarna på svärdet för att garantera att svärdet och kedjan smörjs in tillräckligt under drift.

Obs! Oljeöppningarnas skick kan lätt kontrolleras. Om öppningarna är rena kommer kedjan automatiskt att spruta av olja ett par sekunder efter att sågen startades. Sågen har ett automatiskt smörjningssystem.

Automatisk kedjesmörjning

Motorsågen är utrustad med ett automatiskt smörjningssystem med kuggdrivning. Detta system matar automatiskt korrekt oljemängd till svärdet och kedjan. Så snart motorn accelererar, matas även oljan snabbare till svärdet.

Kedjesmörjningen har ställts in optimalt i fabriken. Om förgasaren måste ställas in i efterhand måste du lämna in sågen till en behörig kundtjänst.

På undersidan av motorsågen finns inställningsskruven för kedjesmörjningen (bild 26 / pos. A). Vrid skruven åt vänster för att öka kedjesmörjningen, och åt höger för att minsta kedjesmörjningen.

Kontrollera kedjesmörjningen genom att hålla motorsågen med kedjan över ett papper och ge sedan full gas under ett par sekunder. Därefter kan du kontrollera den inställda oljemängden på pappret.

9.7 Underhålla kedjan**Skärpa kedjan**

Specialverktyg krävs för att skärpa kedjan. Dessa verktyg garanterar att skären är tillräckligt skarpa, står i rätt vinkel och uppvisar rätt djupmått. För oerfarna användare av motorsågar rekommenderar vi att sågen lämnas in till kundtjänst som kan skärpa sågkedjan på avsett vis. Om du vill skärpa kedjan på egen hand, kan du köpa specialverktyg hos vår professionella kundtjänst.

Skärpa kedjan

Skärp kedjan med en rundfil, Ø 4,8 mm. Bär skyddshandskar när du utför detta arbete. Skärp spetsarna med endast utåtriktade rörelser (bild 23) och beakta värdena som anges i bild 22. Efter att kedjan har skärpts måste alla länkar vara lika breda och långa.

⚠ Varning! En vass kedja producerar välformat spån. Om kedjan producerar sågmjöl är detta ett tecken på att den måste skärpas.

3-4 gånger efter att skären har skärpts måste du kontrollera djupbegränsningarna och ev. sänka dessa med en flatfil. Därefter måste de främre hörnen rundas av (bild 24).

Kedjespänning

Kontrollera ofta kedjespänningen och justera den så ofta som möjligt. Se till att kedjan ligger emot svärdet tätt, men ändå är tillräckligt lös för att kunna vridas runt för hand. (se även punkt 5.3)

S**Köra i en ny sågkedja**

En ny kedja och ett nytt svärd måste justeras in på nytt efter mindre än fem sågningar. Detta är normalt under inkörningstiden och intervallet mellan framtida justeringar blir allt större.

⚠ Varning! Ta aldrig bort mer än tre länkar ur kedjan. Det finns annars risk för att tandningen skadas.

Olja in kedjan

Kontrollera alltid att motorsågens automatiska smörjningssystem fungerar. Se alltid till att oljetanken, som innehåller olja för kedja, svärd och tandning, alltid är tillräckligt fylld.

Medan du sågar måste svärdet och kedjan alltid vara tillräckligt smorda för att sänka friktionen mot svärdet. Svärdet och kedjan får aldrig vara utan olja. Om du använder sågen torrt eller med för liten mängd olja, kommer sågprestandan att avta, sågkedjans livslängd att förkortas samt kedjan att bli trubbig. Dessutom slits svärdet mycket kraftigt pga. överhettningen. Allt för lite olja kännetecknas av rökbildning eller missfärgning av skenan.

10. Förvaring

⚠ Varning! Om motorsågen ska förvaras under längre tid än 30 dagar måste följande arbeten utföras.

Förvara motorsågen

Motorsågen måste förberedas om den ska förvaras längre tid än 30 dagar. I annat fall kommer resterande bränsle som finns i förgasaren att avdunsta och lämna kvar en gummiliknande bottensats. Detta kan göra det svårt att starta motorsågen och leda till att motorsågen måste repareras.

1. Ta försiktigt av locket till bränsletanken för att släppa ut ev. tryck från tanken. Töm tanken försiktigt.
2. Starta motorn och låt den köra till sågen stannar. Därmed har förgasaren tömts på bränsle.
3. Låt motorn svalna (ca 5 minuter).
4. Skruva ut tändstiftet (se 9.4).
5. Fyll på en tesked ren tvåtaktsolja i förbränningskammaren. Dra ut startsnöret långsamt flera gånger för att sågens interna komponenter ska smörjas in. Sätt därefter i tändstiftet på nytt (bild 25).

Obs! Förvara motorsågen på en torr plats och långt bort från ev. tändkällor, t ex kaminer, gasdrivna varmvattenberedare, gastorkare.

Ta sågen i drift på nytt

1. Ta ut tändstiftet. (se 9.4)
2. Dra ut startsnöret snabbt för att få ut överflödiga olja ur förbränningskammaren.
3. Rengör tändstiftet och kontrollera elektrodavståndet, eller sätt i ett nytt tändstift med rätt avstånd.
4. Förbered sågen för drift.
5. Fyll på tanken med rätt bränsle-/oljeblandning. Se avsnitt BRÄNSLE OCH OLJA.

11. Avfallshantering

Maskinen och dess tillbehör består av olika material som t ex metaller och plaster. Lämna in defekta komponenter till ett godkänt insamlingsställe i din kommun. Hör efter med din kommun eller med försäljaren i din specialbutik.

12. Reservdelsbeställning

Lämna följande uppgifter vid beställning av reservdelar:

- Maskintyp
 - Maskinens artikel-nr.
 - Maskinens ident-nr.
 - Reservdelsnummer för erforderlig reservdel
- Aktuella priser och ytterligare information finns på www.isc-gmbh.info

13. Felsökning

Problem	Möjlig orsak	Åtgärder
Motorn startar inte, eller startar men stannar kort därefter.	Felaktig start.	Beakta instruktionerna i denna bruksanvisning.
	Felaktigt inställd förgasarblandning.	Låt behörig kundtjänst ställa in förgasaren.
	Tändstiftet är sotigt.	Rengör/ställ in eller byt ut tändstiftet.
	Bränslefiltret är tilltäppt.	Byt ut bränslefiltret.
Motorn startar, men kör inte med full effekt.	Felaktigt reglageläge för choke.	Ställ reglaget på OPEN.
	Lufffiltret är smutsigt.	Ta bort filtret, rengör och sätt in igen.
	Felaktigt inställd förgasarblandning.	Låt behörig kundtjänst ställa in förgasaren.
Motorn hackar.	Felaktigt inställd förgasarblandning.	Låt behörig kundtjänst ställa in förgasaren.
Ingen effekt vid belastning	Felaktigt inställt tändstift.	Rengör/ställ in eller byt ut tändstiftet.
Motorn kör ojämnt.	Felaktigt inställd förgasarblandning.	Låt behörig kundtjänst ställa in förgasaren.
Ovanligt mycket rök.	Felaktig bränsleblandning.	Använd rätt bränsleblandning (förhållande 50:1).
Ingen effekt vid belastning.	Kedjan är trubbig	Väss akedjan eller lägg på en ny kedja
	Kedjan är lös	Spänn åt kedjan
Motorn stannar	Bensintanken är tom	Fyll på bensintanken
	Bränslefiltret i tanken har positionerats felaktigt	Fyll på bensintanken komplett eller ändra på bränslefiltrets position i bensintanken
Otillräcklig kedjesmörjning (svärd och kedja blir heta)	Kedjeoljetanken är tom	Fyll på kedjeoljetanken
	Smörjningshålet är tilltäppt	Rengör smörjningshålet i svärdet (bild 2 / pos. A) Rengör spåret i svärdet

FIN

Sisällysluettelo:

Sivu

1. Yleiset turvallisuusmääräykset
2. Kokoamiskaavio
3. Määräysten mukainen käyttö
4. Ympäristönsuojelu
5. Asennus
6. Ennen käyttöönottoa
7. Käyttö
8. Tekniset tiedot
9. Huolto
10. Säilytys
11. Hävittäminen
12. Varaosatilaukset
13. Häiriönpoisto
14. Standardinmukaisuustodistus
15. Takuutodistus

- 19
- 19
- 19
- 20
- 20
- 20
- 21
- 23
- 24
- 26
- 27
- 27
- 27
- 50
- 53

Pakkaus:

Laite on pakattu kuljetuspakkaukseen, jotta vältetään kuljetusvauriot. Tämä pakkaus on raaka-ainetta ja sitä voi siksi käyttää uudelleen tai sen voi toimittaa kierrätyksen kautta takaisin raaka-ainekierto.

Sähkölaitteita käytettäessä tulee noudattaa tiettyjä turvallisuusvaroituksia tapaturmien ja vaurioiden välttämiseksi:

- Lue tämä käyttöohje huolellisesti läpi ja noudata siinä annettuja ohjeita. Pehdy tämän käyttöohjeen avulla laitteeseen, sen oikeaan käyttöön sekä sitä koskeviin turvallisuusmääräyksiin.
- Säilytä käyttöohje hyvin, jotta siinä olevat tiedot ovat myöhemminkin milloin vain käytettävissäsi.
- Jos luovutat laitteen muille henkilöille, ole hyvä ja anna heille myös tämä käyttöohje laitteen mukana.

Emme ota mitään vastuuta tapaturmista tai vaurioista, jotka ovat aiheutuneet tämän käyttöohjeen noudattamatta jättämisestä.**1. Yleiset turvallisuusmääräykset****⚠ Lue tämä ehdottomasti ennen käyttöä!**

Yleiset turvallisuusmääräykset sekä laitteessa olevien ohjekilpien selitykset löydät oheistetusta vihkosesta.

2. Kokoamiskaavio (kuva 1)

1. Teräkisko
2. Sahanketju
3. Ketjun kiristysruuvi
4. Kiinnityskoukku
5. Ketjujarrun vipu / etummainen kädensuojus
6. Etukahva
7. Käynnistinkahva
8. Sytytystulppa (ilmansuodattimen kannen alla)
9. Ilmansuodattimen kansi
10. Pysäytyskatkaisin
11. Turvalukitus
12. Öljysäiliön tulppa
13. Tuulettimen kotelo
14. Polttoainesäiliön tulppa
15. Takakahva / saapaslenkki
16. Ketjunsuojus
17. Kuristinvipu / (kaasuttimen säätö)
18. Kiskon kiinnitysmutteri
19. Kaasuvipu

20. Ketjunsieppari

Turvallisuustoiminnot (kuva 1)

- 2 SAHANKETJU VÄHÄISELLÄ TAKAPOTKULLA auttaa erityisesti kehitellyin turvavarusteilla ottamaan vastaan takapotkut ja niiden voiman.
- 5 KETJUJARRUN VIPU / KÄDENSUOJUS suojaaa käyttäjän vasenta kättä, mikäli se sattuisi luiskahta maan pois etukahvasta sahan käydessä.
- 5 KETJUJARRU on turvatoiminto, joka vähentää takapotkuista aiheutuvia loukkaantumisia siten, että käyvä sahanketju pysäytetään millisekuntien kuluessa. Se aktivoidaan KETJUJARRUN VIVUN avulla.
- 10 PYSÄYTYSKATKAISIN pysäyttää moottorin heti kun se sammutetaan. Pysäytyskatkaisin täytyy kääntää asentoon PÄÄLLÄ, ennen kuin sahan voi käynnistää uudelleen.
- 11 TURVAKATKAISIN estää tahattoman moottorin kiihdytyksen. Kaasuvipua (16) voidaan painaa vain jos turvakatkaisin on painettu sisään.
- 20 KETJUSIEPPO vähentää loukkaantumisvaaraa, jos ketju katkeaa tai luistaa pois päältä moottorin käydessä. Ketjusiepon on tarkoitus siepata irrallaan pyörivä ketju kiinni.

Viite: Pehdy sahaan ja sen osiin.

3. Määräysten mukainen käyttö

Ketjusaha on tarkoitettu käytettäväksi ainoastaan puun sahaamiseen. Puiden kaatamisen saa suorittaa ainoastaan vastaavalla koulutuksella. Valmistaja ei vastaa vahingoista, jotka ovat aiheutuneet määräysten vastaisesta käytöstä tai virheellisestä käsittelystä.

Ole hyvä ja ota huomioon, että laitteitamme ei ole suunniteltu ja valmistettu käytettäväksi pienteollisuustai teollisuustarkoituksiin. Emme siksi ota mitään vastuuta vaurioista, jos laitetta käytetään pienteollisuus-, käsityöläis- tai teollisuustyöpaikoilla tai näihin verrattavissa olevissa toiminnoissa.

FIN

4. Ympäristönsuojelu

- Toimita likaantuneet huolto- ja käyttömateriaalit niille tarkoitettuun keräyspisteeseen.
- Toimita pakkausmateriaalit, metalli ja muovit kierrätykseen.

5. Asennus

⚠ Huomio: Käynnistä moottori vasta sitten kun saha on asennettu kokonaan valmiiksi.

⚠ Huomio: Käytä aina suojakäsineitä käsitellessäsi sahanketjua.

5.1 Teräkiskon asentaminen

Jotta kiskon ja ketjun öljynsyyttö on varmistettu, KÄYTÄ AINOASTAAN ALKUPERÄISTÄ TERÄKISKOJA. Öljyreian (kuva 2 / kohta A) tulee olla vapaa epäpuhtauksista ja kertymistä.

1. Varmista, että ketjularrun vipu on vedetty taakse asentoon KYTKIN IRROITETTU (kuva 3A).
2. Ota kiskon molemmat kiinnitysmutterit (B) irti. Ota suojus pois (kuva 3B).

⚠ Huomio: Ensiasennuksen yhteydessä tulee ottaa kuljetussuojus (kuva 3C/kohta 24) pois.

3. Käännä säätöruuvia (D) ruuviavaimella VASTAPÄIVÄÄN, kunnes KOUKKU (E) (ulkoneva kärki) on liitántätelan ja hammaspyörän suuntaisen työntömatkansa päässä (kuva 3C).
4. Aseta teräkiskon lovitettu pää kiskonpulttien (F) päälle (kuva 3D).

5.2 Sahanketjun asentaminen

1. Levitä ketju lenkiksi niin, että leikkauspinnat (A) ovat suuntautuneet MYÖTÄPÄIVÄÄN lenkin ympäri (kuva 4A).
2. Työnnä ketju kytkimen (C) takana olevan hammaspyörän (B) ympäri. Huomaa, että ketjun osien tulee olla hampaiden välissä (kuva 4B).
3. Aseta voimansiirto-osat uraan (D) ja levyn pään ympäri (kuva 4B).

Viite: Sahanketju voi riippua löysästi levyn alaosassa. Tämä on tavallista.

4. Vedä ohjauskiskoa eteenpäin, kunnes ketju on tiukasti sen päällä. Varmista, että kaikki voimansiirto-osat ovat kiskon urassa.
5. Aseta kytkimen suojus paikalleen ja kiinnitä se 2 ruuvilla. Huolehdi tätä tehdessäsi siitä, että kiertotappi (kuva 3C/kohta E) sopii teräkiskon reikään (kuva 3D/kohta G). Ketju ei tällöin saa

luiskahtaa pois kiskolta. Kiristä molemmat mutterit käsilujaan ja noudata kohdassa KETJUNKIREYDEN SÄÄTÖ annettuja ohjeita kireyden säätämiseksi.

5.3 Ketjun kireyden säätö

Sahanketjun oikea kireys on erittäin tärkeää ja se tulee tarkastaa ennen käynnistystä sekä kaikkien sahaustöiden aikana.

Jos käytät riittävästi aikaa sahanketjun oikeaan säätöön, on sahaustulos parempi ja ketjun elinikä pitenee.

⚠ Huomio: Käytä sahanketjua käsitellessäsi tai ketjua säätäessäsi aina erikoislujia työkaluseineitä.

1. Pidä terälevyn kärkeä ylöspäin ja käännä säätöruuvia (D) MYÖTÄPÄIVÄÄN, kun haluat lisätä ketjun kireyttä. Jos kierrät ruuvia VASTAPÄIVÄÄN, niin ketju löystyy. Tarkasta, että ketju on asetettu kokonaan terälevyn ympärille (kuva 5).
2. Säädön jälkeen, kun terälevyn kärki on edelleenkin ylöspäin, voit kiristää terälevyn kiinnitysmutterit. Ketjun jännitys on oikein, kun se on tukevasti paikallaan ja sitä voi pyörittää käsineen suojaamalla kädellä terälevyn ympäri.

Viite: Jos voit kiertää ketjua vain vaivoin terälevyn ympäri tai se juuttuu kiinni, niin se on liian kireällä. Tee seuraavat pienet korjaukset:

- A. Löysennä 2 levynkiinnitysmutteria, kunnes ne ovat sormilujassa. Löysennä kireyttä kääntämällä säätöruuvia hitaasti VASTAPÄIVÄÄN. Vedä ketjua levyn kiskolla eteen- ja taaksepäin. Jatka tätä, kunnes ketju liikkuu hankaamatta, mutta on kuitenkin vielä tiukasti kiskolla. Lisää kireyttä kääntämällä säätöruuvia MYÖTÄPÄIVÄÄN.
- B. Kun sahanketjun kireys on oikein, pidä terälevyn kärkeä ylöspäin ja kiristä 2 terälevyn kiinnitysmutteria tiukkaan.

⚠ Varo: Uusi sahanketju venyy käytössä, niin että sitä täytyy kiristää n. 5 leikkauksen jälkeen. Tämä on tavallista uusien ketjujen kohdalla, ja tarvittavien jälkisäätöjen määrä harvenee ajan myötä.

⚠ Varo: Jos sahanketju on LIIAN LÖYSÄLLÄ tai LIIAN KIREÄLLÄ, niin voimansiirtopyörä, teräkisko, ketju ja akselilaakeri kuluvat nopeammin. Kuvassa 6 näytetään oikea kireys A (kylmänä) ja kireys B (käyttölämpimänä). Kuva C näyttää liian löysän ketjun.

6. Ennen käyttöönottoa

6.1 Ketjijarrun mekaaninen koestus

Ketjusaha on varustettu ketjijarrulla, joka vähentää takapotkun aiheuttamia tapaturmia. Jarru toimentuu, kun jarruvipua painetaan, mikäli, esim. takapotkun sattuessa, käyttäjän käsi lyö jarrua. Kun jarru toimennetaan, niin ketju pysähtyy äkisti.

⚠ Huomio: Ketjijarrun tarkoituksena on tosin vähentää takapotkun aiheuttaman tapaturman vaaraa, mutta se ei voi antaa riittävää suojaa, jos sahaa käytetään huolettomasti. Tarkasta aina ennen joka käyttöä ja myös käytön aikana, että ketjijarru toimii.

Ketjijarrun tarkastus

1. Ketjijarrun KYTKIN ON IRROITETTU (ketju voi liikkua), kun JARRUVIPU ON VEDETTY TAAKSE JA LUKITTU PAIKALLEEN (kuva 7A).
2. Ketjijarru on KYTKETTY (ketju on pysäytetty), kun jarruvipu on vedetty eteen ja mekanismi (kuva 7B/kohta A) on näkyvillä. Ketjua ei nyt saisi enää voida liikuttaa (kuva 7B).

Viite: Jarruvivun tulisi voida lukittua kumpaankin asemaan. Jos huomaat voimakkaan vastuksen tai vipua ei voi työntää toiseen asentoon, älä käytä sahaa, vaan toimita se heti korjattavaksi valtuutettuun alan ammattiliikkeeseen.

6.2 Polttoaine ja öljy

Polttoaine

Käytä parasta tulosta varten tavallista, lyijytöntä polttoainetta sekoitettuna suhteessa 50:1 erityiseen 2-tahtimoottoriöljyyn.

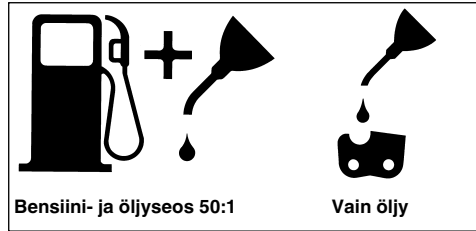
Polttoaineseos

Sekoita polttoaine 2-tahtiöljyyn tähän sallitussa astiassa. Polttoaineen ja öljyn sekoitussuhde löytyy sekoitustaulukosta. Ravistele astiaa, jotta kaikki osat sekoittuvat hyvin.

⚠ Huomio: Älä koskaan käytä tässä sahasa laimentamatonta polttoainetta. Se vahingoittaa moottoria ja tuotteen takuuvaateet raukeavat. Älä käytä polttoaineseosta, jota on varastoitu kauemmin kuin 90 päivän ajan.

⚠ Huomio: Käytettäessä 2-tahtiöljyä poiketen erikoisöljystä, tulee käyttää ilmajähdytteisille 2-tahtimoottoreille tarkoitettua erikoisöljyä sekoitussuhteessa 50:1. Älä käytä 2-tahtiseosta, jonka sekoitussuhde on 100:1. Riittämätön öljypitoisuus vahingoittaa moottorin voitelua, ja menetät tämän vuoksi moottoria koskevat

takuuvaadeoikeudet.



Suosittelut polttoaineet

Muutamissa tavallisissa bensiineissä on lisäaineita, kuten alkoholi- tai eetteriyhdisteitä, jotta ne vastaisivat puhtaiden pakokaasujen standardeja. Moottori käy tyydyttävästi kaikilla käyttövoiman tuottoon tarkoitetuilla bensiinityypeillä sekä myös happirikastetuilla bensiineillä.

Käytä parhaiten lyijytöntä normaalebensiiniä (92 oktaania).

Ketjun ja teräkiskon öljyäminen

Aina kun polttoainesäiliön täytetään bensiiniä, tulee täyttää myös ketjuöljyn säiliö. Suosittelemme käytettäväksi tavallista liikkeissä olevaa ketjuöljyä.

Tarkastukset ennen moottorin käynnistystä

⚠ Huomio: Älä koskaan käynnistä sahaa tai käytä sitä, jos teräkiskoa tai ketjua ei ole asennettu oikein.

1. Täytä polttoainesäiliö (A) oikealla polttoaineseoksella (kuva 8).
2. Täytä öljysäiliö (B) ketjuöljyllä (kuva 8).
3. Varmista, että ketjijarru (C) on irroitettu ennen moottorin käynnistystä (kuva 8).

Ketjuöljy- ja öljysäiliön täyttämisen jälkeen tulee säiliön kansi kiristää käsin. Älä käytä tähän mitään työkaluja.

7. Käyttö

7.1 Moottorin käynnistys

1. Aseta päälle-/pois-katkaisin (A) käynnistämistä varten asentoon "päälle (I)" (kuva 9A)
2. Vedä kuristinvipua (B) ulospäin (kuva 9B), kunnes se napsahtaa paikalleen.
3. Paina bensiinipumpun nuppia (C) 10 kertaa (kuva 9C).
4. Aseta saha tukevalle, tasaiselle pinnalle. Pidä sahasta kiinni kuvan mukaan. Vedä käynnistintä nopeasti 2 kertaa. Pidä liikkuvaa ketjua silmällä! (kuva 9D).
5. Työnnä kuristinvipu (B) sisään vasteeseen saakka (kuva 9B).

FIN

- Pidä sahaa paikallaan ja vedä käynnistintä nopeasti 4 kertaa. Sahan pitäisi nyt käynnistyä (kuva 9D).
- Anna moottorin lämmetä 10 sekunnin ajan. Paina lyhyesti kaasuvipua (D), moottori kytkeytyy "joutokäynnille" (kuva 9E).

Jos moottori ei käynnisty, toista ylläkuvatut askeleet.

⚠ Huomio: Vedä käynnistysnaru aina hitaasti ensimmäiseen vasteeseen saakka ulos, ennen kuin tempaiset siitä nopeasti käynnistääksesi moottorin. Älä päästä käynnistysnarua sinkoutumaan takaisin käynnistymisen jälkeen.

7.2 Lämpimän moottorin käynnistäminen uudelleen

- Varmista, että kytkin on asennossa PÄÄLLÄ.
- Vedä käynnistintä 10 kertaa. Moottorin pitäisi nyt käynnistyä.

7.3 Moottorin pysäyttäminen

- Päästä kaasuvipu irti ja odota, kunnes moottori sammuu.
- Työnnä SEIS-katkaisinta alaspäin, jotta moottori pysähtyy.

Viite: Pysäytä moottori hätätapauksessa siten, että toimennat ketjujarrun ja käännät päälle-/pois-katkaisimen asentoon "Seis (0)"

7.4 Yleisluntoiset leikkausohjeet

⚠ Huomio: Puun kaataminen ei ole sallittua ilman vastaavaa koulutusta!

Kaataminen

Kaataminen tarkoittaa puun poikkisahaamista. Pienet, n. 15-18 cmn läpimittaiset puut kaadetaan tavallisesti yhdellä leikkauksella. Suurempiin puihin tulee tehdä kaatokulmaleikkaus. Kaatokulmaleikkaus määrittää, mihin suuntaan puu kaatuu.

⚠ Huomio: Ennen leikkausta tulee suunnitella pakoreitti (A) ja tyhjentää siitä esteet. Pakoreitin tulisi kulkea puun suunnitellusta kaatumissuunnasta nähden taaksepäin vinosuuntaan, kuten kuvassa 11 on esitetty.

⚠ Huomio: Kun kaadetaan puita rinteestä, tulee ketjusahan käyttäjän olla vain rinteeseen nousevalla sivulla, koska puu todennäköisesti pyörii tai luistaa rinteä alas kaatamisen jälkeen.

Viite: Kaatumissuunta (B) määräytyy kaatokulmaleikkauksen mukaan. Tarkasta ennen leikkausta huomioon painavampien oksien sijainti ja

puun luonnollinen kallistuma, jotta voit arvioida kaatumissuunnan tarkemmin. (kuva 11)

⚠ Huomio: Älä kaada puita silloin kun voimakas tai puuskainen tuuli puhaltaa tai jos omaisuutta voidaan vahingoittaa. Kysy ammattitaitoisen puunkaatajan neuvoa. Älä kaada sellaisia puita, jotka saattaisivat kaatua johtojen päälle, ja ilmoita asiasta kyseisestä johdosta vastuussa oleville viranomaisille ennen puun kaatoa.

Yleiset ohjeet puiden kaatamiseen (kuva 12)

Yleisesti ottaen puun kaatamisessa on kaksi vaihtoa: kaatokulmaleikkaus (C) ja kaatoleikkaus (D).

Aloita ylemmästä kaatokulmaleikkauksesta (C) puun (E) kaatumissivun vastakkaisella puolella. Huolehdi siitä, ettei alemmaa leikkausta tehdä liian syvälle puun runkoon.

Kulmaleikkauksen (C) tulisi olla niin syvä, että sillä luodaan riittävän leveä ja paksu leikkauskanta (F). Leikkauksen tulisi olla tarpeeksi leveä, jotta sillä voidaan ohjata puun kaatumista mahdollisimman pitkään.

⚠ Huomio: Älä koskaan mene sellaisen puun etupuolelle, johon on tehty kulmaleikkaus. Tee kaatoleikkaus (D) puun toiselta puolen n. 3,5 cm kulmaleikkauksen yläreunaa (C) ylemmäs.

Älä koskaan sahaa puun runkoa täysin läpi. Jätä aina leikkauskanta. Kanta pitää puun paikallaan. Kun runko on sahattu täysin poikki, et voi enää vaikuttaa kaatumissuuntaan.

Työnnä kiila tai kaatovipu leikkaukseen, ennen kuin puu alkaa heilua ja lähtee kaatumaan. Terälevy ei nyt voi enää juuttua kiinni kaatoleikkaukseen, jos arvioit kaatumissuunnan väärin. Estä katselijoiden pääsy puun kaatumisalueelle, ennen kuin työnnät sen kumoon.

⚠ Huomio: Tarkasta ennen lopullisen leikkauksen tekoa, onko kaatumisalueella katselijoita, eläimiä tai esteitä.

Kaatoleikkaus

- Estä terälevyn tai ketjun (B) juuttuminen leikkaurakoon puu- tai muovikiiloja (A) käyttämällä. Kiilat säätelevät myös puun kaatumista (kuva 13).
- Jos kaadettavan puun rungon läpimitta on suurempi kuin terälevyn pituus, tee kaksi leikkausta kuvan mukaan (kuva 14).

⚠️ Huomio: Kun kaatoleikkaus lähenee leikkauskantaa, niin puu alkaa kaatua. Heti kun puu alkaa kaatua, vedä saha pois leikkausraosta, pysäytä moottori, laske ketjusaha maahan ja poistu puun juurelta pakoreittiä myöten (kuva 11).

Oksiminen

Kaadetuista puista poistetaan oksat. Poista tukioksat (A) vasta sitten, kun runko on sahattu osiin (kuva 15). Kuormitetut oksat tulee leikata pois alhaalta, jotta ketjusaha ei juutu kiinni.

⚠️ Huomio: Älä koskaan leikkaa puun oksia pois puun rungolla seisten.

Rungon Katkaisu

Leikkaa kaadetun puun runko halutun mittaisiksi paloiksi. Huolehdi tukevasta asennosta ja seiso aina rungon yläpuolella työskennellessäsi rinteessä. Runko tulee tukea, mikäli mahdollista, niin että irtisahattava pää ei lepää maassa. Kun rungon molemmat päät on tuettu ja sahaat runkoa keskeltä poikki, sahaa ensin puoleenväliin ylhäältä ja toinen puoli rungon alapuolelta ylöspäin. Täten estetään terälevyn ja ketjun juuttuminen kiinni runkoon. Huolehdi siitä, että ketju ei sahatessa osu maahan, sillä se tylsyy muuten hyvin nopeasti. Seiso rinteessä poikkileikkauksen aikana aina rungon yläpuolella.

- 1. Runko tuettu koko pituudeltaan:** sahaa ylhäältä alaspäin ja huolehdi siitä, ettei saha ota maahan kiinni (kuva 16A).
- 2. Runko tuettu yhdestä päästä:** sahaa ensin 1/3 rungon läpimitasta alhaalta ylöspäin, jotta runko ei lohkeile. Saha sitten ylhäältä ensimmäiseen leikkaukseen, jotta saha ei voi juuttua kiinni (kuva 16B).
- 3. Runko tuettu molemmista päistä:** sahaa ensin 1/3 rungon läpimitasta ylhäältä alaspäin, jotta runko ei lohkeile. Saha sitten alhaalta ensimmäiseen leikkaukseen, jotta saha ei voi juuttua kiinni (kuva 16C).

Viite: Parhaiten katkot puunrungon käyttäen apuna sahapukkia. Mikäli tämä ei ole mahdollista, tulee runko nostaa ja tukea oksantynkien tai tukipukkien avulla. Varmista, että katkottava puunrunko on tuettu turvallisesti paikalleen.

Rungon katkaisu sahapukkia käyttäen (kuva 17)
Turvallisuutesi vuoksi ja työn helpottamiseksi on oikea asento tarpeen vaakasuoria katkaisuleikkauksia tehtäessä.

- Pidä sahasta kiinni molemmin käsin ja vie se sahatessasi oikealta vartalosi ohi.
- Pidä vasen käsivartesi mahdollisimman suorana.

C. Tasaa painosi molemmille jaloillesi. Kuva 17

⚠️ Varo: Huolehdi sahaustöiden aikana aina siitä, että sahanketju ja ohjauskisko on öljytty riittävästi.

8. Tekniset tiedot

Moottorin tilavuus	40,1 cm ³
Suurin moottorin teho	1,5 kW
Leikkauspituus	39 cm
Teräkiskon pituus	16" (40 cm)
Ketjunivelet	(3/8"), 10 mm
Ketjun paksuus	(0,05"), 1,27 mm
Joutokäyntikierrosluku	3200 min ⁻¹
Suurin kierrosluku leikkausvälinein	11000 min ⁻¹
Polttoainesäiliön tilavuus	400 ml
Öljysäiliön tilavuus	210 ml
Tärinäestotoiminto	kyllä
Ketjupyörän hammastus	6 hammasta x 9,525 mm
Ketjujarru	kyllä
Kytkin	kyllä
Automaattinen ketjunvoitelu	kyllä
Ketjun takapotkun pienennys	kyllä
Nettopaino ilman ketjua ja teräkiskoa	4,5 kg
Nettopaino (kuivana)	5,3 kg
Bensiinin kulutus (eritelty)	560 g/kWh
Äänen painetaso L _{PA}	104 dB(A)
Äänen tehotaso L _{WA}	112 dB(A)
Tärinä a _{hw} (etummainen kahva)	kork. 6,82 m/s ²
Tärinä a _{hw} (taempi kahva)	kork. 10,11 m/s ²
Ketjutyyppe	Oregon (91VG057)
Teräkiskotyyppi	Oregon (160SDEA041)
Sytytystulppa	L8RTF

FIN

9. Huolto

⚠ Huomio: Kaikki ketjusahan huoltotoimet, lukuunottamatta tässä käyttöohjeessa lueteltuja kohtia, saa suorittaa ainoastaan valtuutettu tekninen huoltopalvelu

9.1 Ketjijarrun Toimintakoe

Tarkasta säännöllisin väliajoin, että ketjijarru toimii oikein.

Tarkasta ketjijarrun toiminta ennen ensimmäistä leikkausta, useamman leikkauksen jälkeen ja joka tapauksessa aina ketjijarrulle suoritettujen huoltotoimien jälkeen.

Tarkasta ketjijarrun toiminta seuraavasti (kuva 10):

1. Aseta saha puhtaalle, tukevalle ja tasaiselle alustalle.
2. Käynnistä moottori.
3. Tartu takakahvaan (A) oikealla kädellä.
4. Pidä vasemmalla kädellä etukahvasta (B) kiinni (ei ketjijarrun vivusta (C)).
5. Paina kaasuvipu 1/3 nopeudelle ja toimenna sitten heti ketjijarruvipu (C).

⚠ Huomio: Toimenna ketjijarru hitaasti ja harkiten. Saha ei saa koskettaa mihinkään, eikä etuosa saa riippua alaspäin.

6. Ketjun tulisi pysähtyä äkisti. Päästä tämän jälkeen heti kaasuvipu irti.

⚠ Huomio: Jos ketju ei pysähdy, sammuta moottori ja tuo saha kunnostettavaksi lähimpään paikalliseen valtuutettuun korjaamoliikkeeseen.

7. Jos ketjijarru toimii oikein, niin voit sammuttaa moottorin ja siirtää ketjijarrun vivun takaisin asentoon IRROITETTU.

9.2 Puhdista ilmansuodatin näin

⚠ Huomio: Älä koskaan käytä sahaa ilman ilmansuodatinta. Pöly ja lika imetään muuten moottoriin, joka vahingoittuu tästä. Pidä ilmansuodatin puhtaana! Ilmansuodatin tulee puhdistaa tai vaihtaa uuteen aina 20 käyttötunnin välein.

Ilmansuodattimen puhdistus (kuva 18A/18B)

1. Ota ylempi verhoilu (A) pois siten, että irroitat suojuksen kiinnitysruuvin (B). Sen jälkeen voit ottaa suojuksen pois (kuva 18A).
2. Nosta ilmansuodatin (C) pois (kuva 18B).
3. Puhdista ilmansuodatin pesemällä se puhtaassa, lämpimässä saippualliuoksessa. Anna sen kuivua ilmassa paikassa perusteellisesti.

Viite: On suositeltavaa pitää aina uusi suodatin varalla.

4. Aseta ilmansuodatin paikalleen. Pane moottorin/ilmansuodattimen suojuksen paikalleen. Huolehdi siitä, että suojuksen asetetaan tarkoin kohdalleen. Kiristä suojuksen kiinnitysruuvi.

9.3 Polttoainesuodatin

⚠ Huomio: Älä koskaan käytä sahaa ilman polttoaineen suodatinta. Polttoainesuodatin tulee puhdistaa aina 100 käyttötunnin jälkeen tai vaihtaa uuteen, jos se on vahingoittunut. Tyhjennä polttoainesäiliö kokonaan, ennen kuin vaihdat suodattimen.

1. Ota polttoainesäiliön tulppa pois.
2. Taivuta pehmeä lanka sopivaksi.
3. Työnnä lanka polttoainesäiliön aukkaan ja koukkaa polttoaineletku siihen. Vedä polttoaineletku varovasti aukkaan, kunnes voit tarttua siihen sormillasi.

Viite: Älä vedä letkua kokonaan ulos säiliöstä.

4. Nosta suodatin (A) ulos säiliöstä (kuva 19).
5. Vedä suodatin kiertoaikeella irti ja puhdista se, tai poista se käytöstä, jos se on vahingoittunut
6. Aseta uusi suodatin paikalleen. Työnnä suodattimen pää säiliön aukkaan. Tarkasta, että suodatin on säiliön alanurkassa. Työnnä suodatin oikealle paikalleen pitkällä ruuviavaimella, jos tarvitaan, mutta älä vahingoita sitä.
7. Täytä säiliö tuoreella polttoaineella/öljyllä. Kts. lukua POLTTOAINE JA ÖLJY. Pane säiliön tulppa kiinni.

9.4 Sytytystulppa (kuva 18C)

⚠ Huomio: Jotta sahan moottorin teho säilyy, tulee sytytystulpan olla puhdas ja elektrodien kärkivälin olla oikea (0,6 mm). Sytytystulppa tulee puhdistaa tai vaihtaa uuteen aina 20 käyttötunnin välein.

1. Siirrä päälle-/pois-katkaisin asentoon "Seis (0)".
2. Ota ylempi verhoilu (A) pois siten, että irroitat suojuksen kiinnitysruuvin (B). Sen jälkeen voit ottaa suojuksen pois (kuva 18A)
3. Vedä sytytystulpan johto (D) vetämällä ja samalla kiertämällä irti sytytystulpastä (kuva 18B).
4. Ota sytytystulppa pois sytytystulpan avaimella. ÄLÄ KÄYTÄ MITÄÄN MUITA TYÖKALUJA.
5. Puhdista sytytystulppa kuparilankaharjalla tai pane sen tilalle uusi.

9.5 Kaasuttimen säätö

Kaasutin on säädetty tehtaalla parhaalle mahdolliselle teholle. Mikäli jälkisäätö käy tarpeelliseksi, tuo saha valtuutettuun huoltokorjaamoon.

9.6 Ohjauksikon huolto

Säännöllinen ohjauksikon (ketjun ohjauksikon sekä hammasketjun) öljyminen on tärkeää. Edellisessä luvussa kuvattu ohjauksikon säännöllinen huolto on välttämätöntä, jotta sahan tehokkuus on aina paras mahdollinen.

⚠ Varo: Uuden sahan hammastus on öljytty jo ennakolta tehtaalla. Ellet öljyä hammastusta seuraavien ohjeiden mukaan, niin hampaiden terävyys ja siten myös teho vähenee ja takuuvaatet raukeavat.

Voitelutyökalut

Öljyruiskua (lisävaruste) suositellaan käytettäväksi öljyn levittämiseen terälevyn hammastukselle. Öljyruiskun neulakärki on tarpeen öljyn viemiseen terälevyn kärkeen.

Näin voitelet hammastuksen

Aina 10 käyttötunnin tai yhden viikon kuluttua, kumpi ensin tulee, täytyy sahan terälevyn hammastus voidella. Ennen öljymistä tulee hammastus ja terälevy puhdistaa perusteellisesti.

Viite: Ohjauksikon hammastuksen öljymistä varten ei sahanketjua tarvitse ottaa pois. Öljyminen voidaan tehdä työn aikana, kun moottori on sammutettu.

⚠ Huomio: Käytä huoltotoimien aikana aina suojakäsineitä. Älä huolla sahaa, jos sen moottorin on vielä kuuma.

1. Siirrä päälle-/pois-katkaisin asentoon "Seis (0)".
2. Puhdista terälevyn hammastus.
3. Työnnä öljyruiskun (lisävaruste) neulakärki öljymisreikään ja ruiskuta siihen öljyä, kunnes öljyä pursuu ulos hammastuksen ulkosivulta (kuva 20).
4. Käännä sahanketjua käsin. Toista öljyminen, kunnes koko hammastus on voideltu.

Useimmat terälevyissä esiintyvät ongelmat voidaan välttää huoltamalla terälevy hyvin.

Huonosti voideltu terälevy ja sahan käyttö ketjun ollessa LIIAN TIUKALLA lisäävät terälevyn nopeaa kulumista.

Terälevyn kulumisen vähentämiseksi suositlemme seuraavia terälevyn huoltotoimenpiteitä:

⚠ Huomio: Oikein säädetty leikkaussyvyys on yhtä tärkeä kuin oikein teroitettu ketju.

Teräkiskon kääntäminen

Terälevy tulee kääntää toisinpäin aina 8 työtunnin jälkeen, jotta se kuluu tasaisesti.

Puhdista terälevyn kiskoura ja öljyreikä aina lisävarusteena mukana toimitetulla uranpuhdistimella (kuva 21A).

Tarkasta ketjunjäsenten kulumisen säännöllisesti, poista reunat ja oikaise ketjunjäsenet tarvittaessa laakaviilalla (kuva 21B).

⚠ Huomio: Älä koskaan kiinnitä uutta ketjua kuluneeseen teräkiskoon.

Öljyaukot

Terälevyn öljyaukot tulee puhdistaa, jotta terälevyn ja ketjun kunnollinen voitelu käytön aikana on taattu.

Viite: Öljyaukkojen puhtaus on helppo tarkastaa. Jos ne ovat puhtaat, niin ketjusta ruiskuaa automaattisesti öljyä muutaman sekunnin kuluttua sahan käynnistämisestä. Sahassa on automaattinen öljyvoitelu.

Automaattinen ketjunvoitelu

Ketjusaha on varustettu automaattisella, hammaspyöräkäyttöisellä öljyjärjestelmällä. Se huolehtii kiskon ja ketjun automaattisesta voitelusta oikealla öljymäärällä. Heti kun moottorin kierrosluku nousee, virtaa myös öljy nopeammin kiskontasolle.

Ketjunvoitelu on säädetty tehtaalla optimaalisesti. Mikäli jälkisäätö käy tarpeelliseksi, tuo saha valtuutettuun huoltokorjaamoon.

Ketjusahan alisivulla on ketjunvoitelun säätöruuvi (kuva 26/kohta A). Kääntäminen vasemmalle lisää ketjun voitelua, kääntäminen oikealle vähentää ketjun voitelua.

Ketjunvoitelun tarkistamiseksi pidä ketjusahaa niin, että ketju on paperiarkin yläpuolella, ja käännä kaasua täysille parin sekunnin ajaksi. Paperilla voidaan nähdä kulloinkin säädetty öljymäärä.

FIN**9.7 Ketjun huolto****Ketjun teroitus**

Ketjun teroitukseen tarvitaan erikoistyökalut, joiden avulla leikkausterät teroitetaan oikeassa kulmassa ja riittävän syvältä. Ketjusahan kokemattomalle käyttäjälle suosittelemme sahanketjun teroittamisen antamista paikallisen ammattikorjaamon tehtäväksi. Jos haluat teroittaa sahanketjusi itse, hanki tarvittavat erikoistyökalut alan ammattiliikkeestä.

Ketjun teroitus

Käytä ketjua teroittaessasi suojakäsineitä ja teroita ketju pyöröviilalla Ø 4,8 mm. Teroita kärjet vain ulospäin suuntautuvilla liikkeillä (kuva 23) ja noudata kuvassa 22 annettuja arvoja. Teroituksen jälkeen tulee kaikkien terien olla yhtä leveitä ja pitkiä.

⚠ Huomio: Älä koskaan kiinnitä uutta ketjua kuluneen hammastuksen tai säätörenkaan päälle.

Kun leikkausterät on teroitettu 3-4 kertaa, niin tulee tarkastaa syvyysrajoittimen korkeus ja tarvittaessa alentaa sitä laakealla viilalla, ja pyöristää sitten etukulma (kuva 25).

Ketjun kireys

Tarkasta ketjun kireys usein ja korjaa säätöä mahdollisimman usein, jotta ketju on aina tiiviisti terälevyssä, mutta silti vielä riittävän löysällä käsinvetoa varten. (katso tätä varten myös kohtaa 5.3)

Uuden sahaketjun sisäanajo

Uusi ketju ja terälevy tarvitsevat jälkikäätöä viimeistään 5 leikkauksen jälkeen. Tämä on tavallista uusien ketjujen kohdalla, ja säätöä tarvitaan sitten yhä pidemmin välein.

⚠ Huomio: Älä koskaan poista enempää kuin 3 ketjunosaa yhdestä ketjulenkestä. Hammastus saattaa muuten vahingoittaa.

Ketjun öljyvoitelu

Tarkasta aina, että automaattinen voitelu toimii moitteettomasti. Huolehdi siitä, että öljysäiliö on aina riittävän täynnä ketjujen, terälevyjen ja hammastuksen voitelua varten. Sahaustyön aikana tulee ketjua ja terälevyä voidella aina riittävästi, jotta vältetään kitkan syntyminen. Terälevy ja ketju eivät koskaan saa olla ilman öljyä. Jos käytät sahaa ilman öljyä tai liian vähällä öljyllä, niin leikkausteho laskee, ketjun elinikä lyhenee, ketju tylsyy nopeammin ja terälevy kuluu nopeasti ylikuumenemisen vuoksi. Puutteellisen öljyvoitelun

tunnistaa savun muo.

10. Säilytys

⚠ Varo: Älä koskaan varastoi ketjusahaa pitemmäksi aikaa kuin 30 päiväksi suorittamatta seuraavia toimia.

Ketjusahan varastointi

Jos ketjusahaa ei käytetä yli 30 päivän aikana, tulee se valmistella tähän. Jos näin ei tehdä, niin kaasuttimessa olevat polttoaineen jätteet haihtuvat ja jäljelle jää tahmea sakka. Tämä saattaa vaikeuttaa tai estää sahan käynnistämistä ja aiheuttaa kalliin korjauksen.

1. Ota polttoainesäiliön tulppa hitaasti auki, jotta mahdollinen säiliössä oleva paine voi poistua. Tyhjennä säiliö varovasti.
2. Käynnistä moottori ja anna sen käydä, kunnes saha pysähtyy, jotta polttoaineen jäännökset poistuvat kaasuttimesta.
3. Anna moottorin jäähtyä (n. 5 minuuttia).
4. Ota sytytystulppa pois (katso kohtaa 9.4).
5. Pane palamiskammioon 1 teelusikallinen puhdasta 2-tahtiöljyä. Vedä käynnistimestä hitaasti useamman kerran, jotta kaikki sisäosat peittyvät öljyyn. Pane sytytystulppa jälleen paikalleen (kuva 25).

Viite: Säilytä saha kuivassa paikassa kaukana mahdollisista sytytyslähteistä, kuten esim. uuneista, kaasukäyttöisistä vedenkuumentimista, kaasukuivaimista jne.

Sahan uudelleenkäyttöönnotto

1. Ota sytytystulppa pois. (katso kohtaa 9.4)
2. Vedä nopeasti käynnistimestä, jotta ylimääräinen öljy häviää palamiskammioista.
3. Puhdista sytytystulppa ja tarkasta, että sytytystulpan elektrodien välimatka on oikea, tai aseta moottoriin uusi sytytystulppa, jonka elektrodien välimatka on oikea.
4. Valmista saha käyttöä varten.
5. Täytä säiliöön oikeantyyppistä polttoaine/öljyseosta. Kts. lukua POLTTOAINE JA ÖLJY.

11. Hävittäminen

Laite ja sen varusteet on valmistettu eri materiaaleista, kuten esim. metallista ja muoveista. Toimita vialliset rakenneosat ongelmajätehävitykseen. Tiedustele ohjeita alan ammattiliikkeestä tai kunnanhallituksesta!

12. Varaosien tilaus

Varaosia tilatessasi anna seuraavat tiedot:

- Laitteen tyyppi
- Laitteen tuotenumero
- Laitteen tunnusnumero
- Tarvittavan varaosan varaosanumero.

Ajankohtaiset hinnat ja muut tiedot löydät osoitteesta www.isc-gmbh.info

13. Vianpoisto

Ongelma	Mahdollinen syy	Poisto
Moottori ei käynnisty, tai käynnistyy mutta ei käy edelleen	Väärin tehty käynnistys.	Noudata tämän oppaan ohjeita.
	Väärin säädetty kaasuttimen seos.	Anna valtuutetun korjaamon säätää kaasutin uudelleen.
	Nokiset sytytystulpat.	Puhdista/säädä tulpat tai vaihda ne uusiin.
	Tukkeutunut polttoainesuodatin.	Vaihda polttoainesuodatin.
Moottori käynnistyy, mutta ei käy täydellä teholla	Rikastinvivun väärä asento.	Käännä vipu asentoon OPEN.
	Likaantunut ilmansuodatin.	Ota suodatin pois, puhdista se ja pane takaisin paikalleen.
	Väärin säädetty kaasuttimen seos.	Anna valtuutetun korjaamon säätää kaasutin uudelleen.
Moottori pätkii.	Väärin säädetty kaasuttimen seos.	Anna valtuutetun korjaamon säätää kaasutin uudelleen.
Ei tehoa kuormituksessa	Väärin säädetty sytytystulpat.	Puhdista/säädä tulpat tai vaihda ne uusiin.
Moottori käy epätasaisesti	Väärin säädetty kaasuttimen seos.	Anna valtuutetun korjaamon säätää kaasutin uudelleen.
Liian paljon savua.	Väärä polttoaineseos.	Käytä oikeaa polttoaineseosta (suhde 50:1).
Ei tehoa kuormitettaessa	Ketju tylstynyt	Teroita ketju tai asenna uusi ketju
	Ketju löystynyt	Kiristä ketju
Moottori sammuu	Bensiinisäiliö tyhjä	Täytä bensiniisäiliö
	Polttoainesuodatin asetettu säiliöön väärin	Täytä bensiniisäiliö kokonaan tai aseta polttoainesuodatin
Riittämätön ketjunvoitelu (teräkisko ja ketju kuumenevat)	Ketjuöljysäiliö tyhjä	Täytä ketjuöljysäiliö
	Öljyn läpimenot tukossa	Puhdista teräkiskon öljyamisreikä (kuva 2/kohta A) Puhdista teräkiskon ura



Sisukord

Lehekülg

1. Üldised ohutusjuhised	29
2. Ülevaade seadme ehitusest	29
3. Sihipärane kasutamine	29
4. Keskkonnakaitse	29
5. Kokkupanemine	30
6. Enne kasutuselevõttu	30
7. Käitamine	31
8. Tehnilised andmed	33
9. Tehniline hooldus	33
10. Hoiustamine	36
11. Jäätmekäitlusse suunamine	36
12. Varuosade tellimine	36
13. Rikete kõrvaldamine	37
14. Vastavusdeklaratsioon	50
15. Garantiitunnistus	54

Pakend:

Transpordikahjustuste vältimiseks on seade pakendis. See pakend on tooraine ja seega taaskasutatav või uuesti ringlusse suunatav.

Vigastuste ja kahjustuste vältimiseks tuleb seadme kasutamisel mõningaid ohutusabinõusid tarvitusele võtta:

- Palun lugege kasutusjuhend hoolikalt läbi ja järgige selle juhiseid. Tutvuge käesoleva juhendi abil seadme, selle õige kasutamise ja ohutusjuhustega.
- Hoidke see alles, et informatsioon oleks Teil igal ajal käepärast.
- Kui Te peaksite seadme teisele isikule üle andma, siis andke talle ka kasutusjuhend.

Me ei võta mingit vastutust õnnetuste või kahjude eest, mis tekivad käesoleva juhendi mittejärgimisel.**1. Üldised ohutusjuhised****⚠ Lugege kindlasti enne kasutamist!**

Üldised ohutuseeskirjad ja seadmel asuvate hoiatussiltide selgituse leiata kaasasolevast brošüürist.

2. Ülevaade seadme ehitusest (joonis 1)

1. Juhtplaat
2. Saekett
3. Ketipingutuskruvi
4. Kooretugi
5. Ketipidurihoob / esimene käekaitse
6. Esimene käepide
7. Starteri käepide
8. Süüteküüнал (õhufiltrikatte all)
9. Õhufiltri kate
10. Stopplüliti
11. Turvalüliti
12. Õlipaagi kork
13. Ventilatori korpus
14. Kütusepaagi kork
15. Tagumine käepide / Saapasilmus
16. Juhtplaadi kate
17. Õhuklapihoob (karburaatori reguleerimine)
18. Juhtplaadi kinnitusmutrid
19. Gaasihoob

20. Ketipüüdja

TURVAVARUSTUS (joonis 1)

- 2 **VÄIKESE TAGASILÖÖGIGA SAEKETT** aitab Teil spetsiaalselt välja töötatud kaitseseadelistel abil tagasilööke või nende jõudu kõrvale juhtida.
- 5 **KETIPIDURIHOOB / KÄEKAITSE** kaitseb kasutaja vasakut kätt, kui see peaks töötaval sael eesmisest käepidemest välja libisema.
- 5 **KETIPIDUR** on turvaabinõu tagasilöögist põhjustatud vigastuste vähendamiseks, see peatab töötava saeketi millisekundite jooksul. Ketipidur aktiveeritakse KETIPIDURIHOOVAGA.
- 10 **STOPPLÜLITI** seiskab mootori kohe, kui seda lülitatakse. Mootori (taas)käivitamiseks peab stopplüliti olema asendis SEES.
- 11 **TURVALÜLITI** takistab mootori ettekatsetamat kiirendamist. Gaasihooba (19) saab vajutada ainult siis, kui turvalüliti on sisse vajutatud.
- 20 **KETIPÜÜDJA** vähendab vigastuste ohtu, kui saekett peaks töötava mootori korral purunema või kohalt ära libisema. Ketipüüdja peab purunenud keti kinni püüdma.

MÄRKUS: Tehke saag ja selle detailid endale tuttavaks.

3. Sihipärane kasutamine

Kett on mõeldud ainult puidu saagimiseks. Puid võib langetada ainult vastava ettevalmistusega isik. Tootja ei vastuta kahjude eest, mille põhjustab mittenouetekohane või vale käsitlemine.

Võtke palun arvesse, et meie seadmed ei ole konstrueeritud ettevõtluses, käsitööstuses ega tööstuses kasutamise otstarbel. Me ei anna mingit garantiid, kui seadet kasutatakse ettevõtluses, käsitööstuses või tööstuses jt sarnastel tegevusaladel.

4. Keskkonnakaitse

- Määratud hooldusmaterjal ja käitusained viige selleks ettenähtud kogumiskohta.
- Pakend, metall ja plastmass viige taaskasutusse.

5. Kokkupanemine

⚠ Tähelepanu: Käivitage mootor alles siis, kui saag on täielikult kokku pandud.

⚠ Tähelepanu: Kandke keti käsitemisel alati kaitsekindaid.

5.1 Juhtplaadi paigaldamine

Selleks et juhtplaat ja kett õlitatud saaks, KASUTAGE AINULT ORIGINAALJUHTPLAATI. Õliava (joonis 2/A) peab olema mustusest ja jääkidest puhas.

1. Veenduge, et ketipidurihoob on tõmmatud tagasi, asendisse EI OLE RAKENDATUD (joonis 3A).
2. Eemaldage kaks juhtplaadi kinnitusmutrit (B). Võtke kate ära (joonis 3B).

⚠ Tähelepanu: Esimesel kokkupanemisel tuleb eemaldada transpordikaitse (joonis 3C/24).

3. Keerake pingutuskrugi (D) kruvikeerajaga VASTUPÄEVA, kuni KETIPINGUTUSTIHVT (E) (väljaulatuv ots) on täielikult siduritrumli ja veotähiku juures (joonis 3C).
4. Asetage juhtplaadi sälguga ots plaadipoltide (F) otsa (joonis 3D).

5.2 SAEKETI PAIGALDAMINE:

1. Võtke kett silmusena lahti, kusjuures saehambad (A) on silmuses PÄRIPÄEVA suunatud (joonis 4A).
2. Tõmmake kett siduri (C) taga asuva veotähiku (B) ümber. Arvestage, et hammaste vahel olevad veohambad tuleb sisse panna (joonis 4B).
3. Sobitage lülid soonde (D) ja plaadi otsa ümber (joonis 4B).

MÄRKUS: Saekett võib pisut alla rippuda. See on normaalne.

4. Tõmmake juhtplaati ettepoole, kuni kett on tihedalt selle vastas. Kontrollige, kas kõik veohambad on plaadi soones.
5. Paigaldage sidurikate ja kinnitage see kahe kruviga. Jälgige seejuures, et tihvt (joonis 3C/E) sobiks juhtplaadi (joonis 3D/G) avasse. Seejuures ei tohi kett plaadilt maha libiseda. Keerake kaks mutrit käega kinni ja järgige pingereguleerimise juhendit lõigus "KETI PINGE REGULEERIMINE".

5.3 KETI PINGE REGULEERIMINE

Saeketi õige pingeline on äärmiselt tähtis ning seda tuleb kontrollida enne käivitamist ja kõigi saagimistöõde ajal.

Kui Te võtate aega saeketi pingeline nõuetekohaseks reguleerimiseks, saate teostada paremaid lõikeid

ning keti tööiga pikeneb.

⚠ Tähelepanu: Kandke saeketi käsitemise ja keti pingereguleerimise ajal alati tugevaid kindaid.

1. Ketipinge suurendamiseks hoidke juhtplaadi ots üleval ja keerake pingutuskrugi (D) PÄRIPÄEVA. Kui Te keerate kruvi VASTUPÄEVA, siis ketipinge väheneb. Kontrollige, kas kett on täiesti juhtplaadi vastas (joonis 5).
2. Pärast reguleerimist hoidke plaadiots veel üleval ja keerake plaadi kinnitusmutrid tugevasti kinni. Kett on siis õigesti pingutatud, kui see liubub tihedalt vastu plaati ja seda on võimalik käega ringi tõmmata.

MÄRKUS: Kui ketti saab ainult raskelt juhtplaadi ümber liigutada või ei saa seda üldse liigutada, siis on kett liiga pingul. Teostage järgmised väikesed reguleerimised:

- A. Vabastage plaadi kinnitusmutrid, kuni neid saab käega keerata. Laske pinget järgi, keerates kruvikeerajaga aeglaselt VASTUPÄEVA. Tõmmake ketti plaadil edasi-tagasi. Tehke seda, kuni ketti saab takistusteta liigutada, kuid see liubub siiski tihedalt plaadi vastu. Pinget saate suurendada pingutuskrugi PÄRIPÄEVA keerates.
- B. Kui saekett on õige pingega, hoidke plaadiots täiesti üleval ja keerake plaadi kinnitusmutrid tugevasti kinni.

⚠ Ettevaatust: Uus saekett venib, nii et seda tuleb umbes viie lõikamise järel pingutada. See on uute kettide puhul normaalne ja edaspidiste reguleerimiste intervall väheneb.

⚠ Ettevaatust: Kui saekett on LIIGA LÕTV või LIIGA PINGUL, kuluvad veotähik, juhtplaat, kett ja väntvõllilaager kiiremini. Joonisel 6 on nähe õige pingeline A (külmalt) ja pingeline B (soojalt). Joonisel C on kett liiga lõtv.

6. Enne kasutuselevõttu

6.1 KETIPIDURI MEHAANILINE KONTROLL

Mootorsaag on varustatud ketipiduriga, mis vähendab tagasilöögi tõttu tekkivat vigastusohu. Pidur rakendub, kui pidurihoovale avaldatakse survet, kui kasutaja, nt tagasilöögi korral, käega hoova pihta lööb. Piduri rakendumisel peatub kett järsult.

⚠ Tähelepanu: Ketipiduri eesmärk on küll vähendada tagasilöögi tõttu tekkivat vigastusohu, kuid see ei suuda siiski pakkuda märkimisväärset kaitset, kui saaga hooletult töötatakse. Kontrollige ketipidurit alati enne igakordset tööle asumist ja

töötamise ajal regulaarselt.

KETIPIDURI KONTROLLIMINE:

1. Ketipidur EI OLE RAKENDATUD (kett saab liikuda), kui PIDURIHOOB ON TAHAPOOLE TÕMMATUD JA LUKUSTATUD (joonis 7A).
2. Ketipidur on RAKENDATUD (kett on lukustatud), kui pidurihoob on ettepoole tõmmatud ja mehhanism (joonis 7B/A) on nähtaval. Siis ei tohi olla võimalik ketti liigutada (joonis 7B).

MÄRKUS: Pidurihoob peab mõlemasse positsiooni fikseeruma. Kui tunnete tugevat vastuseisu või ei saa hooba tõmmata, ärge kasutage saagi. Viige see kohe vastava ala klienditeenindusse remonti.

6.2 KÜTTESEGU JA ÕLI

KÜTTESEGU

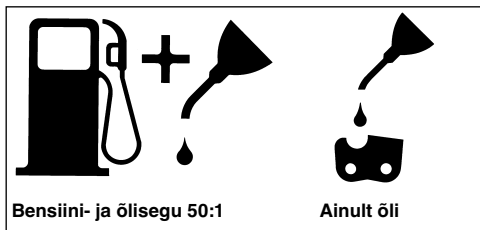
Optimaalsete tulemuste saavutamiseks kasutage tavalist pliivaba bensiini segatuna spetsiaalse kahetaktiõliga.

KÜTTESEGU VALMISTAMINE

Segage bensiin kahetaktiõliga sobivas nõus. Raputage nõud, et kõik korralikult seguneks.

⚠ Tähelepanu: Ärge kasutage selles saes kunagi puhast bensiini. See kahjustab mootorit ning Te kaotate selle toote garantiinõuete õiguse. Ärge kasutage küttesegu, mis on seisnud kauem kui 90 päeva.

⚠ Tähelepanu: Tuleb kasutada spetsiaalset kahetaktiõli õhkjahutusega kahetaktiliste mootorite jaoks seguvahekorras 50:1. Ärge kasutage kahetaktiõli seguvahekorras 100:1. Ebapiisav määrimine kahjustab mootorit ja sel juhul kaotate mootori garantiinõuete õiguse.



SOOVITATAVAD KÜTUSED

Mõned tavalised bensiinid on heitgaasinormide täitmiseks segatud selliste lisanditega nagu alkoholi- või eetriühendid. Amatööri vajadusteks töötab mootor rahuldavalt kõigi bensiiniliikidega, ka hapnikuga rikastatud bensiiniga. Kõige parem oleks Teil kasutada pliivaba normaalbensiini.

Keti ja juhtplaadi õlitamine

Iga kord, kui lisate kütusepaaki bensiini, tuleb täita ka ketiõlipaak. Selleks on soovitatav kasutada standardset ketiõli.

KONTROLLIMINE ENNE MOOTORI KÄIVITAMIST

⚠ Tähelepanu: Ärge käivitage ega kasutage saagi kunagi, kui juhtplaat ja kett ei ole õigesti paigaldatud.

1. Täitke kütusepaak (A) õige kütteseguga (joonis 8).
2. Täitke õlipaak (B) ketiõliga (joonis 8).
3. Veenduge, et ketipidur (C) ei oleks enne mootori käivitamist rakendatud (joonis 8).

Pärast keti- ja õlipaagi täitmist keerake paagikork käsitsi kinni. Ärge kasutage selleks tööriistu.

7. Käitamine

7.1 Mootori käivitamine

1. Käivitamiseks seadke toitelüliti (A) asendisse "Sees (I)" (joonis 9A)
2. Tõmmake õhuklapihoob (B) välja (joonis 9B), kuni see fikseerub.
3. Vajutage kümme korda bensiinipumba nuppu (C) (joonis 9C).
4. Asetage saag kindlale tasasele pinnale. Hoidke saagi nii, nagu joonisel näidatud. Tõmmake starterit kiiresti neli korda. Pidage silmas liikuvat ketti! (joonis 9D).
5. Lükake õhuklapihoob (B) kuni piirajani sisse (joonis 9B).
6. Hoidke saagi kinni ja tõmmake starterit kiiresti neli korda. Mootor peaks käivituma (joonis 9D).
7. Soojendage mootorit kümme sekundit. Vajutage lühidalt gaasihooba (D), mootor läheb üle tühikäigule (joonis 9E).

Kui mootor ei käivitu, korrake ülaltoodud punkte.

⚠ Tähelepanu: Tõmmake starterinööri alati aeglaselt takistuseni, enne kui selle käivitamiseks kiiresti välja tõmbate. Ärge laske starterinõõril pärast käivitumist tagasi paiskuda.

7.2 SOOJA MOOTORI TAASKÄIVITAMINE

1. Veenduge, et lüliti oleks asendis SEES.
2. Tõmmake kümme korda starterinööri. Mootor peaks käivituma.

7.3 MOOTORI SEISKAMINE

1. Vabastage gaasihob ja oodake, kuni mootor läheb üle tühikäigule.
2. Mootori seiskamiseks tõmmake STOPP-lüliti alla.

Märkus: Mootori seiskamiseks hädaolukorras aktiveerige ketipidur ja seadke toitelüliti asendisse "Stop (0)".

7.4 ÜLDISED JUHISED SAEGA TÖÖTAMISEKS

⚠ Tähelepanu: Puu langetamine ilma vastava ettevalmistuseta ei ole lubatud!

LANGETAMINE

Langetamine tähendab puu mahasaagimist. Väikeseid puid läbimõelduga 15–18 cm saetakse tavaliselt maha ühe lõikega. Suuremate puude puhul tuleb kasutada saetud sälkude abi. Sälgud määravad suuna, kuhu puu kukub.

⚠ Tähelepanu: Enne lõikamist tuleb kavandada ja vabaks jätta taganemistee (A). Taganemistee peaks olema puu oletatavale kukumissuunale diagonaalis vastupidises suunas, nagu on kujutatud joonisel 11.

⚠ Tähelepanu: Puu langetamisel mäeküljel peab mootorsae kasutaja seisma tõusval nõlval, kuna on väga tõenäoline, et puu veereb või libiseb pärast langetamist mäest alla.

MÄRKUS: Puu kukumissuund (B) määratakse saetud sälguga. Puu kukumistee hindamiseks arvestage suuremate okste asetust ja puu loomulikku kallet.

⚠ Tähelepanu: Ärge langetage puid, kui puhub tugev või muutliku suunaga tuul või kui on oht kahjustada omandit. Konsulteerige puude langetamise asjus erialaspetsialistiga. Ärge langetage puud, kui see võib sattuda juhtmetesse, ning kooskõlastage see enne puu langetamist vastavas pädevas asutuses.

ÜLDISED JUHTNÕORID PUUDE

LANGETAMISEKS (joonis 12)

Tavaliselt koosneb langetamine kahest põhilisest lõikest:

sälgust (C) ja langetuslõikest (D).

Alustage ülemise sälguga (C) puu kukumisküljel (E). Pange seejuures tähele, et Te ei lõikaks alumist lõiget liiga sügavale puutüvesse.

Sälk (C) peaks olema nii sügav, et tekiks piisava laiuse ja tugevusega toetuspunkt (F). Sälk peaks olema piisavalt lai, et kontrollida puu kukumist võimalikult kaua.

⚠ Tähelepanu: Ärge astuge kunagi puu ette, millesse on lõigatud sälk. Sooritage langetuslõige (D) puu teisel küljel umbes 3–5 cm sälgu alumisest äärest (C) kõrgemal.

Ärge saagige puutüve kunagi täiesti läbi. Jätke alati üks toetusriba. Toetusriba F hoiab puud. Kui tüvi täiesti läbi lõigata, siis ei suuda te kukumissuunda enam kontrollida. Asetage lõikesse kiil või langetuslabidas veel enne, kui puu ebapüsivaks muutub ja liikuma hakkab. Siis ei saa juhtplaat langetuslõikesse kinni kiiluda, kui Te kukumissuuna valesti hinnanud olete. Ärge laske enne puu ümbertõukamist puu kukumiskiirkonda pealtvaatajaid.

⚠ Tähelepanu: Enne viimase lõike sooritamist kontrollige, kas kukumiskiirkonnas on pealtvaatajaid, loomi või takistusi.

LANGETUSLÕIGE

1. Vältige plaadi või keti kinnikiilumist (B) lõikesse puu- või plastkiiludega (A). Kiilud kontrollivad ka kukumist (joonis 13).
2. Kui lõigatava puu läbimõõt on suurem kui plaadipikkus, tehke kaks lõiget vastavalt joonisele (joonis 14).

⚠ Tähelepanu: Kui langetuslõige läheneb toetusribale, hakkab puu kukkuma. Kohe, kui puu kukkuma hakkab, tõmmake saag lõikest välja, seisake mootor, pange mootorsaag käest ja minge piirkonnast taganemisteede pidi ära (joonis 11).

LAASIMINE

Langetatud puud laasitakse. Eemaldage oksad, millele tüvi toetub (A), alles siis, kui tüvi on järgatud (joonis 15). Pinge all olevaid oksid tuleb lõigata alt üles, et mootorsaag kinni ei kiiluks.

⚠ Tähelepanu: Ärge lõigake kunagi puuoksi ise puutüvel seistes.

JÄRKAMINE

Järgake langetatud puutüvi. Pange tähele, et Teil oleks hea tööasend ja Te seisaksite tüvest ülevalpool, kui Te kallakul saete. Tüvi peaks võimalusel toetatud olema, et lõigatav ots ei oleks maapinnal. Kui tüve mõlemad otsad on toetatud ja Teil tuleb keskelt lõigata, siis tehke tüvele ülevalt pool lõiget ja seejärel lõige alt üles. See takistab plaadi ja keti tüvesse kinnikiilumist. Pange seejuures tähele, et tüve läbilõikamisel ei lõikaks kett maad, sest seetõttu muutub kett kiiresti nüriks. Seiske järkamisel alati nõlvaku ülemisel poolel.

- Tüvi on kogupikkuses toetatud:** lõigake ülevalt ja pange tähele, et Te maapinda ei lõikaks (joonis 16A).
- Tüvi on ühest otsast toetatud:** lõigake kõigepealt 1/3 tüve läbimõõdust altpoolt ülespoole murdumise vältimiseks. Seejärel lõigake kinnikiilumise vältimiseks ülevalt esimese lõikenäki (joonis 16B).
- Tüvi on mõlemast otsast toetatud:** lõigake kõigepealt 1/3 tüve läbimõõdust ülaltpoolt allapoole murdumise vältimiseks. Seejärel lõigake kinnikiilumise vältimiseks altpoolt esimese lõikenäki (joonis 16C).

MÄRKUS: Parim meetod puutüve järkamiseks on saepuki abil. Kui see ei ole võimalik, peaks tüve oksajuppide või tugipakkude abil üles tõstma ja toestama. Veenduge, et lõigatav tüvi on kindlalt toetatud.

JÄRKAMINE SAEPUKIL (joonis 17)

Teie turvalisuse huvides ja saagimistööde lihtsustamiseks on vertikaalsel lõikamisel vajalik õige asend.

- Hoidke saagi mõlemaga käega ja juhtige see lõikamisel oma kehast paremalt poolt mööda.
- Hoidke vasak käsi võimalikult otse.
- Jaotage oma raskus mõlemale jalale.

⚠ Ettevaatust: Saagimistööde ajal jälgige alati, et saekett ja juhtplaat oleksid piisavalt õlitatud.

8. Tehnilised andmed

Mootori maht	40,1 cm ³
Mootori maksimaalne võimsus	1,5 kW
Lõikepikkus	39 cm
Juhtplaadi pikkus	16" (40 cm)
Ketisamm	(3/8"), 10 mm
Veolüli paksus	(0,05"), 1,27 mm
Tühikäigu pöörlemissagedus	3200 min ⁻¹
Maksimaalne pöörlemissagedus lõikesüsteemiga	11000 min ⁻¹
Paagi maht	400 ml
Õlipaagi maht	210 ml
Vibratsiooni vähendav süsteem	on
Veotähiku hammastik	6 hammast x 9,525 mm
Ketipidur	on
Sidur	on
Automaatne ketiõlitus	on
Väikse tagasilöögiga kett	on

Kaal ilma keti ja juhtplaadita	4,5 kg
Netokaal (kuivalt)	5,3 kg
Bensiinikulu (spetsiifiline)	560 g/kWh
Helirõhu tase L _{pA}	104 dB(A)
Müratase L _{WA}	112 dB(A)
Vibratsioon a _{hv} (eesmisel käepidemel)	max 6,82 m/s ²
Vibratsioon a _{hv} (tagumisel käepidemel)	max 10,11 m/s ²
Keti tüüp	Oregon (91VG057)
Juhtplaadi tüüp	Oregon (160SDEA041)
Süüteküüna	L8RTF

9. Tehniline hooldus

⚠ Tähelepanu: Kõiki kettsae tehnilisi hooldustöid, välja arvatud selles kasutusjuhendis nimetatud punktid, võib teostada ainult volitatud klienditeenindus.

9.1 KETIPIDURI TÖÖKORRA KONTROLL

Kontrollige regulaarselt, kas ketipidur funktsioneerib nõuetekohaselt.

Kontrollige ketipidurit enne esimest lõikamist, pärast mitmeid lõikamisi ja kindlasti pärast ketipiduri hooldustöid.

KONTROLLIGE KETIPIDURIT JÄRGNEVALT (joonis 10):

- Asetage saag puhtale, kindlale ja tasasele pinnale.
- Käivitage mootor.
- Võtke parema käega tagumisest käepidemest (A) kinni.
- Vasaku käega hoidke kinni esimesest käepidemest (B) [mitte ketipidurihoovast (C)].
- Vajutage gaasihoob 1/3 kiirusele ja aktiveerige siis kohe vasaku käe pöidlaga ketipidurihoob (C).

⚠ Tähelepanu: Aktiveerige ketipidur aeglaselt ja kaalutletult. Saag ei tohi midagi puudutada; saag ei tohi ettepoole rippuda.

- Kett peaks järsult seiskuma. Pärast seda vabastage kohe gaasihoob.

⚠ Tähelepanu: Kui kett ei seisku, lülitage mootor välja ja viige saag volitatud klienditeenindusse remonti.

- Kui ketipidur funktsioneerib õigesti, lülitage mootor välja ja asetage ketipidur jälle asendisse EI OLE RAKENDATUD.

EE**9.2 ÕHUFILTER**

⚠ Tähelepanu: Ärge kasutage saagi kunagi ilma õhufiltrita. Muidu tõmmatakse mootorisse tolmu ja mustust ning see kahjustab mootorit. Hoidke õhufilter puhas! Õhufiltrit tuleb iga 20 töötunni järel puhastada või vahetada.

Õhufiltri puhastamine (joonised 18A/18B)

1. Eemaldage ülemine kate (A), selleks eemaldage kate kinnituskruvi (B). Siis saab kate ära võtta (joonis 18A).
2. Tõstke õhufilter (C) välja (joonis 18B).
3. Puhastage õhufilter. Peske filtrit puhta sooja seebiveega. Laske sellel õhu käes täiesti ära kuivada.

MÄRKUS: Hea oleks, kui tagavarafiltri on alati olemas.

4. Pange õhufilter sisse. Asetage mootori/õhufiltri kate kohale. Pange seejuures tähele, et kate oleks täpselt kohale pandud. Keerake kate kinnituskruvi kinni.

9.3 KÜTUSEFILTER

⚠ Tähelepanu: Ärge kasutage saagi kunagi ilma kütusefiltrita. Iga 20 töötunni järel tuleb kütusefiltrit puhastada või kahjustuste korral vahetada. Enne filtri vahetamist tehke kütusepaak täiesti tühjaks.

1. Võtke kütusepaagi kork ära.
2. Painutage pehme traat õngeks.
3. Pistke traat kütusepaagi avast sisse ja haakige kütusevooliku taha. Tõmmake kütusevoolik ettevaatlikult ava juurde, kuni ulatate seda sõrmedega haarama.

MÄRKUS: Ärge tõmmake voolikut täielikult paagist välja.

4. Tõstke filter (A) paagist välja (joonis 19).
5. Keerake filter küljest ära ja puhastage. Kui filter on kahjustunud, utiliseerige see.
6. Pange uus või puhastatud filter vooliku otsa. Pistke üks filtri ots paagi avast sisse. Kontrollige, kas filter on paagi alumises nurgas. Lükake filter pika kruvikeerajaga õigesse kohta, kuid ärge filtrit seejuures vigastage.
7. Täitke paak värske kütuse/õliga. Vaadake lõiku **KÜTTESEGU JA ÕLI**. Pange paagile kork peale.

9.4 Süüteküünal (joonis 18B)

⚠ Tähelepanu: Et saemootor oleks töökorras, peab süüteküünal olema puhas ja õige elektroodide vahega (0,6 mm). Süüteküünal tuleb iga 20 töötunni järel puhastada või vahetada.

1. Seadke toitelüliti asendisse „Stopp (0)“.
2. Eemaldage ülemine kate (A), selleks eemaldage kate kinnituskruvi (B). Siis saab kate ära võtta (joonis 18A).
3. Tõmmake süütejuhe (D) samaaegse tõmbamise ja keeramisega süüteküünalt ära (joonis 18B).
4. Eemaldage süüteküünal küünlavõtmega. **ÄRGE KASUTAGE ÜHTEGI TEIST TÖÖRIISTA.**
5. Puhastage süüteküünal vaskraatharjaga või pange uus süüteküünal.

9.5 Karburaatori reguleerimine

Karburaator on tootja poolt optimaalsele võimsusele reguleeritud. Kui peaks täiendavad reguleerimist vaja olema, viige saag volitatud kleinditeenindusse.

9.6 JUHTPLAADI HOOLDAMINE

Juhtplaati (keti juhtplaati ja ketti) on vaja korrapäraselt õlitada. Teie sae optimaalseks võimsuseks on vajalik juhtplaadi piisav hooldus, nagu on kirjeldatud järgnevas lõigus.

⚠ Ettevaatust: Uue sae otsatähik on tehases õlitatud. Kui Te ei õlita otsatähikut nii, nagu edaspidi kirjeldatud, väheneb hammaste teravus ja seega halveneb saagimistulemus ning seeläbi kaotate garantiinõuete õiguse.

ÕLITAMISEKS VAJAMINEVAD TÖÖRIISTAD:

Õli kandmiseks juhtplaadi otsatähikule on soovitatav õliprits. Õlipritsil on nõelaots, mis on vajalik õli kandmiseks otsatähikule.

NII TOIMUB OTSATÄHIKU ÕLITAMINE:

Otsatähikut tuleb õlitada iga kümne töötunni järel või kord nädalas, olenevalt sellest, kumb enne kätte jõuab. Enne õlitamist tuleb juhtplaadi otsatähik põhjalikult puhastada.

MÄRKUS: Juhtplaadi otsatähiku õlitamiseks ei ole vaja saeketti ära võtta. Õlitamine võib toimuda töö ajal, seisatud mootoriga.

⚠ Tähelepanu: Kandke tugevaid töökindaid, kui Te plaadi ja ketiga tegelete.

1. Seadke toitelüliti asendisse „Stopp (0)“.
2. Puhastage juhtplaadi otsatähik.
3. Pistke õlipritsi nõelaots õlitusauku ja pritsige õli sisse, kuni see tuleb otsatähiku välisküljelt välja (joonis 20).

4. Pöörake käega saeketti. Korrake õlitamist, kuni kogu otsatähik on õlitatud.

Suuremat osa probleemidest juhtplaadiga on võimalik vältida, kui mootorsaagi korralikult hooldada.

Ebapiisavalt õlitatud juhtplaat ja sae kasutamine LIIGA PINGUL ketiga soodustavad plaadi kiiret kulumist.

Plaadi kulumise vähendamiseks on juhtplaadi hooldamiseks soovitatavad järgmised abinõud.

⚠ Tähelepanu: Kandke hooldustööde ajal alati kaitsekindaid. Ärge hooldage saagi, kui mootor on veel kuum.

Juhtplaadi pööramine

Ühtlase kulumise tagamiseks tuleb juhtplaati iga 8 töötunni järel ümber pöörata.

Puhastage juhtsoont ja õliava alati juhtsoone puhastiga (joonis 21A).

Kontrollige regulaarselt juhtplaadi suunajate kulumist, eemaldage teravad servad ja vajadusel tasandage suunajaid lameviiliga (joonis 21B).

⚠ Tähelepanu: Ärge pange mingil juhul uut ketti kulunud juhtplaadile.

ÕLIKANALID

plaadi õlikanalid tuleb puhastada, et tagada töötamise ajal plaadi ja keti nõuetekohaseks õlitamine.

MÄRKUS: õlikanalite seisundit on kerge kontrollida. Kui õlikanalid on puhtad, piserdatakse kett mõni sekund pärast sae käivitamist automaatselt õliga kokku. Sael on automaatne õlitussüsteem.

Automaatne ketiõlitus

Mootorsaag on varustatud hammasajami abil funktsioneeriva automaatse õlitussüsteemiga. See varustab plaati ja ketti automaatselt õige õlikogusega. Kui mootorit kiirendatakse, voolab ka õli juhtplaadile kiiremini.

Ketiõlitus on tehases optimaalselt reguleeritud. Kui peaks täiendavad reguleerimist vaja olema, viige saag volitatud klienditeenindusse.

Kettsae alumisel poolel asub ketiõlituse reguleerimispolt (joonis 26/A). Vasakule pööramine suurendab ketiõlitust.

Paremale pööramine vähendab ketiõlitust.

Ketiõlituse kontrollimiseks hoidke kettsaagi ketiga paberilehe kohal ja andke mõne sekundi jooksul täisgaasi. Paberil on näha hetkel seatud õlikogus.

9.7 Keti hooldamine

KETI TERITAMINE:

Keti teritamiseks on vajalikud spetsiaaltööriistad, mis tagavad, et lõiketera saab teritatud õige nurga alla ja õiges sügavuses. Kogenematu mootorsae kasutajal soovitage saeketi vastava kohaliku klienditeeninduse spetsialistil teritada lasta. Kui Te arvate, et saate saeketi teritamisega ise hakkama, muretsege endale professionaalsest klienditeenindusest spetsiaaltööriistad.

KETI TERITAMINE (joonis 22)

Kandke keti teritamisel kaitsekindaid ja kasutage ümarviili, \varnothing 4,8 mm.

Teritage otsi ainult väljapoole suunatud liigutustega (joonis 23) ja arvestage mõõte vastavalt joonisele 22. Pärast teritamist peavad kõik lõikelülid ühesuguse laiuse ja pikkusega olema.

⚠ Tähelepanu: Terav kett toodab kindla kujuga saepuru. Kui kett toodab saejahu, tuleb seda teritada.

Pärast iga 3-4 lõiketerade teritamist peate kontrollima puruhammade kõrgust ning vajadusel neid lameviiliga maha viilima ning seejärel esiserva ümardama (joonis 24).

KETI PINGE

Kontrollige keti pinget sageli ja pingutage nii tihti kui võimalik, et kett liibuks plaadi vastu, kuid oleks siiski piisavalt lõdvalt, et seda oleks võimalik käega tõmmata. (vt ka punkt 5.3)

UUE SAEKETI SISSETÖÖTAMINE:

Uut ketti ja plaati tuleb vähem kui viie lõikamise järel pingutada. See on sissetöötamise ajal normaalne ning järgmiste pingutuste intervallid on pikemad.

⚠ Tähelepanu: Ärge eemaldage kunagi ketist rohkem kui kolm lüli korraga. Muidu võib hammastik kahjustuda.

KETI ÕLITAMINE:

Kontrollige alati, kas automaatne õlitussüsteem funktsioneerib korralikult. Jälgige alati, et õlipaak oleks alati täidetud kettide, plaatide ja otsatähiku õliga. Saagimistöde ajal peavad plaat ja kett alati piisavalt õlitatud olema, et vähendada hõõrdumist juhtplaadiga.

Plaat ja kett ei tohi kunagi ilma õlita olla. Kui Te kasutate saagi kuival või liiga vähese õliga, väheneb lõikamisvõimsus, lüheneb saeketi tööiga, kett muutub kiiresti nüriks ja plaat kulub ülekuumenemise tõttu väga tugevasti. Kui õli on liiga vähe, on seda märgata suitsu tekkimisest ja plaadi värvi muutusest.



10. Hoiustamine

⚠ Ettevaatust:Ärge pange mootorsaagi seisma kauemaks kui 30 päeva, kui Te ei ole järgnevaid abinõusid tarvitusele võtnud.

Kui Te panete motorsae seisma kauemaks kui 30 päeva, tuleb saag selleks korda seada. Vastasel juhul aurustub karburaatoris olev kütusejääk ja jätab kummilaadse sette. See võib raskendada käivitamist ja tuua kaasa kulukaid remonttöid.

1. Võtke kütusepaagi kork aeglaselt ära, et lasta võimalik surve paagist välja. Tühjendage paak ettevaatlikult.
2. Karburaatorist kütuse eemaldamiseks käivitage mootor ja laske sel käia kuni saag seiskub.
3. Laske mootoril maha jahtuda (umbes viis minutit).
4. Eemaldage süüteküünlal (vt 9.4)
5. Pange põlemiskambrisse üks teelusikatäis puhast kahetaktiõli. Tõmmake mitu korda aeglaselt starterinööri, et sisemistele komponentidele moodustuks õlikiht. Pange süüteküünlal kohale tagasi (joonis 25).

MÄRKUS: Pange saag seisma kuiva kohta ja eemale võimalikest tuleallikatest, nt ahjust, gaasil töötavast kuumaveeboilerist, gaasikuivatist jms.

SAE TAASKASUTUSELEVÕTT

1. Eemaldage süüteküünlal (vt 9.4).
2. Tõmmake kiiresti starterinööri, et eemaldada põlemiskambri ülemine õli.
3. Puhastage süüteküünlal ja kontrollige süüteküünla õiget sädevahet; või paigaldage uus, õige sädevahega süüteküünlal.
4. Valmistage saag kasutamiseks ette.
5. Täitke paak õige kütuse-/õliseguga. Vaadake lõiku **KÜTTESEGU JA ÕLI**.

11. Jäätmekäitluse suunamine

Seade ja selle tarvikud koosnevad erinevatest materjalidest, nagu nt metall ja plastmass. Viige katkised detailid spetsiaalsesse kogumiskohta. Uurige järele erikauplusest või kohalikust omavalitsusest!

12. Varuosade tellimine

Varuosade tellimisel on vajalikud järgmised andmed:

- Seadme tüüp
- Seadme artiklinumber
- Seadme identifitseerimisnumber
- Vajamineva varuosa number

Kehtivad hinnad ja info leiate aadressilt:
www.isc-gmbh.info

13. Rikete kõrvaldamine

PROBLEEM	VÕIMALIK PÕHJUS	KÕRVALDAMINE
Mootor ei käivitu või käivitub, kuid ei jää käima.	Vale käivitusprotsess.	Järgige käesolevas juhendis toodud juhiseid.
	Valesti reguleeritud kütusesegu.	Laske volitatud klienditeeninduses karburaatorit reguleerida.
	Tahmunud süüteküünal.	Puhastage/reguleerige süüteküünalt või vahetage see.
	Ummistunud kütusefilter.	Vahetage kütusefilter.
Mootor käivitub, kuid ei tööta täisvõimsusel.	Vale õhuklapihoova asend.	Seadke hoob asendisse TÄISGAAS.
	Määrduvad õhufilter.	Eemaldage filter, puhastage ja pange uuesti tagasi.
	Valesti reguleeritud kütusesegu.	Laske volitatud klienditeeninduses karburaatorit reguleerida.
Mootor turtsub	Valesti reguleeritud kütusesegu.	Laske volitatud klienditeeninduses karburaatorit reguleerida.
Puudub võimsus koormuse korral	Valesti reguleeritud süüteküünal.	Puhastage/reguleerige süüteküünalt või vahetage see.
Mootor töötab hüppeliselt	Valesti reguleeritud kütusesegu.	Laske volitatud klienditeeninduses karburaatorit reguleerida.
Liiga palju suitsu	Vale küttesegu.	Kasutage õige küttesegu (vahekorras 50:1).
Puudub võimsus koormuse korral	Kett on nüri	Teritage ketti või pange uus kett
	Kett on lõtv	Pingutage ketti
Mootor sureb välja	Bensiinipaak on tühi	Täitke bensiinipaak
	Kütusefilter on paagis vales asendis	Pange bensiinipaak täiesti täis või seadke kütusefilter bensiinipaagis teise asendisse
Ebapiisav ketiõlitus (plaat ja kett lähevad kuumaks)	Ketiõlipaak on tühi	Täitke ketiõlipaak
	Õlikanalid on umbes	Puhastage plaadi õlitusava (joonis 2/A) Puhastage plaadi soont

RUS

Содержание

Страница

1. Общие предписания по технике безопасности	39
2. Состав оборудования	39
3. Использование в соответствии с назначением	40
4. Охрана окружающей среды	40
5. Монтаж	40
6. Перед вводом в эксплуатацию	41
7. Эксплуатация	42
8. Технические данные	44
9. Технический уход	44
10. Хранение	47
11. Удаление отходов	48
12. Заказ запасных деталей	48
13. Устранение неисправностей	49
14. Декларация соответствия	50
15. Гарантийное свидетельство	55

Упаковка:

Устройство находится в упаковке для того, чтобы избежать его повреждений при транспортировке. Эта упаковка является сырьем и поэтому может быть использована вновь или направлена на повторную переработку сырья.

При использовании устройств необходимо предпринять некоторые меры безопасности, для того чтобы предупредить травмы и возникновение ущерба:

- Прочитайте внимательно полностью руководство по эксплуатации и следуйте содержащимся в нем указаниям. Ознакомьтесь при помощи настоящего руководства по эксплуатации с устройством, его надлежащим использованием, а также техникой безопасности.
- Храните это руководство по эксплуатации в надежном месте, для того чтобы Вы могли воспользоваться информацией в любое время.
- В том случае если Вы передаете устройство другим людям, то необходимо приложить к нему настоящее руководство по эксплуатации.

Мы не несем ответственности за травмы или ущерб, которые возникли из-за несоблюдения указаний этого руководства.

1. Общие предписания по технике безопасности

⚠ Перед использованием непременно прочитать!

Общие предписания по технике безопасности и пояснение значений указательных табличек на устройстве находятся в приложенной брошюре.

2. Состав оборудования (рис.1)

1. Ведущая шина
2. Пильная цепь
3. Винт натяжения цепи
4. Зубчатый упор
5. Рукоятка тормоза цепи / переднее устройство защиты для рук
6. Передняя рукоятка
7. Пусковая рукоятка

8. Свеча зажигания (под крышкой воздушного фильтра)
9. Крышка воздушного фильтра
10. Кнопка остановки
11. Предохранительный выключатель
12. Крышка масляного бака
13. Корпус вентилятора
14. Крышка бензинового бака
15. Задняя рукоятка / стартовый механизм
16. Кожух направляющей
17. Рычаг привода воздушной заслонки (регулировка карбюратора)
18. Гайка крепления шины
19. Рычаг газа
20. Цепной упор

УСТРОЙСТВА ЗАЩИТЫ (рис.1)

2 ЦЕПНАЯ ПИЛА С МАЛОЙ ОТДАЧЕЙ

поможет Вам справиться при помощи специально разработанных защитных устройств с отдачей и с ее силой.

5 РЫЧАГ ТОРМОЗА ЦЕПИ / УСТРОЙСТВО ЗАЩИТЫ ДЛЯ РУК

защищает левую руку работающего с пилой, если она при работающей пиле соскользнет с передней рукоятки.

5 ТОРМОЗ ЦЕПИ

является защитным приспособлением для защиты от травм при отдаче, так как работающая пильная цепь останавливается в течении миллионной доли секунды. Активируется при помощи РЫЧАГА ТОРМОЗА ЦЕПИ.

10 ВЫКЛЮЧАЮЩИЙ ПЕРЕКЛЮЧАТЕЛЬ

сразу останавливает двигатель если он выключается. Необходимо перевести выключающий переключатель в положение ВКЛ для того, чтобы двигатель (вновь) запустить.

11 ПРЕДОХРАНИТЕЛЬНЫЙ ВЫКЛЮЧАТЕЛЬ

препятствует внезапному ускорению двигателя. Рычаг газа (19) может быть нажат только если нажат предохранительный выключатель.

20 УСТРОЙСТВО УЛАВЛИВАНИЯ ЦЕПИ

снижает опасность получения травм если пильная цепь разорвется или слетит при работающем двигателе. Устройство улавливания цепи служит для того, чтобы подхватывать бьющую цепь.

УКАЗАНИЕ: Ознакомьтесь с устройством пилы и ее деталями.

RUS

3. Использование в соответствии с предназначением

Цепь предназначена согласно предписанию только для пиления древесины. Валку деревьев можно осуществлять только при наличии соответствующего обучения. Изготовитель не несет ответственности за ущерб, возникший в результате использования не в соответствии с предназначением или неправильной работы с устройством.

Необходимо учесть, что наши устройства согласно предписанию не рассчитаны для использования в промышленной, ремесленной или индустриальной области. Мы не предоставляем гарантий, если устройство будет использоваться в промышленной, ремесленной или индустриальной, а также подобной деятельности.

4. Охрана окружающей среды

- Направляйте загрязненные средства технического ухода и материалы производственного назначения в предназначенный для этого пункт приема.
- Упаковочный материал, металлы и пластмассу сдавайте во вторичную переработку.

5. Монтаж

⚠ Внимание: запуская двигатель только после того как пила будет полностью собрана.

⚠ Внимание: Одевайте всегда при работах с цепью защитные перчатки.

5.1 Установка ведущей шины

Для того чтобы шины и цепь были снабжены маслом, ИСПОЛЬЗУЙТЕ ТОЛЬКО ОРИГИНАЛЬНЫЕ ШИНЫ ИЗГОТОВИТЕЛЯ. Отверстия для пропускания масла (рис. 2/ поз. А) должны быть свободны от загрязнений и отложений.

1. Убедитесь, что рычаг тормоза цепи оттянут назад в положение ВЫКЛЮЧЕНО (рис. 3А).
2. Удалите две гайки крепления шины (В). Снимите кожух (рис. 3В).

⚠ Внимание: при первой сборке необходимо удалить приспособления защиты при транспортировке (рис. 3С/поз. 24).

3. Вращайте юстировочный винт (D) при помощи отвертки ПРОТИВ НАПРАВЛЕНИЯ ВРАЩЕНИЯ ЧАСОВОЙ СТРЕЛКИ, пока РУЧКА (E) (выглядывающее наружу острие) будет находиться в конце ее участка перемещения в направлении валка сцепления и шестерни (рис. 3С).
4. Уложите ведущую шину концом с насечкой на болт шины (F) (рис. 3D).

5.2 МОНТАЖ ПИЛЬНОЙ ЦЕПИ:

1. Разложите цепь петлей, при этом режущие кромки (А) должны быть направлены ПО ЧАСОВОЙ СТРЕЛКЕ вокруг петли (рис. 4А).
2. Вложите цепь вокруг зубчатого колеса (В) позади соединительной муфты (С). Проследите чтобы звенья были проложены между зубьями (рис. 4В).
3. Проложите ведущее звено в желобок (D) и вокруг конца направляющей шины (рис. 4В).

УКАЗАНИЕ: Пильная цепь может немного свисать в нижней части направляющей шины. Это является нормальным.

4. Потяните направляющую шину вперед до тех пор пока цепь станет плотно прилегать. Убедитесь, что все ведущие звенья находятся в желобке направляющей шины.
5. Установите крышку муфты сцепления и закрепите ее 2 винтами. Внимательно следите за тем, чтобы петля (рис. 3С/поз. E) попала в отверстие ведущей шины (рис. 3D/поз. G). Цепь при этом не должна соскальзывать с направляющей шины вниз. Затяните 2 гайки прочно рукой и следуйте указаниям для регулировки натяжения в разделе РЕГУЛИРОВКА НАТЯЖЕНИЯ ЦЕПИ.

5.3 РЕГУЛИРОВКА НАТЯЖЕНИЯ ЦЕПИ

Правильность установки натяжения пильной цепи очень важна и должна быть проверена перед пуском и во время всех работ по пилению. Если Вы затратите время на правильную регулировку пильной цепи, то Вы сможете в результате осуществлять лучше резку и увеличить срок службы цепи.

⚠ Внимание: Надевайте при работах с пильной цепью или при юстировке цепи всегда высокопрочные перчатки.

1. Удерживайте направляющую шину острием вверх и вращайте юстировочный винт (D) В НАПРАВЛЕНИИ ВРАЩЕНИЯ ЧАСОВОЙ СТРЕЛКИ для того, чтобы увеличить натяжение цепи. Вращайте винт ПРОТИВ НАПРАВЛЕНИЯ ВРАЩЕНИЯ ЧАСОВОЙ СТРЕЛКИ, этим Вы ослабите натяжение цепи. Проверьте уложена ли цепь полностью вокруг направляющей шины(рис. 5).
2. После юстировки, острие направляющей шины остается вверх, затяните крепко гайку крепления шины. Цепь натянута правильно, если она плотно прилегает и ее можно повернуть рукой.

УКАЗАНИЯ: Если цепь можно повернуть только с трудом вокруг направляющей шины или она блокируется, то натяжение слишком сильное. Произведите следующие небольшие регулировки:

- A. Ослабьте гайку крепления шины до тех пор пока ее можно будет вращать рукой. Ослабьте натяжение при помощи медленного вращения юстировочного винта ПРОТИВ НАПРАВЛЕНИЯ ВРАЩЕНИЯ ЧАСОВОЙ СТРЕЛКИ. Протяните цепь на направляющей шине вперед и назад. Делайте это пока цепь не станет двигаться без помех, но тем не менее плотно прилегать. Натяжение увеличивается вращением юстировочного винта В НАПРАВЛЕНИИ ВРАЩЕНИЯ ЧАСОВОЙ СТРЕЛКИ.
- B. Если пильная цепь правильно натянута, удерживайте острие направляющей шины вверх и затяните прочно гайку крепления шины.

⚠ Осторожно: Новая пильная цепь растягивается настолько, что необходимо примерно после 5 распилов вновь отрегулировать натяжение. Это является нормальным для новой цепи, а интервалы между последующими регулировками становятся реже.

⚠ Осторожно: Если пильная цепь СЛИШКОМ СЛАБО или СЛИШКОМ СИЛЬНО НАТЯНУТА, то зубья, направляющая шина, цепь и подшипник коленчатого вала будут изнашиваться быстрее. На рис. 6 изображено правильное натяжение А (холодное состояние) и натяжение В (нагретое состояние). На рисунке С изображена слабо натянута цепь.

6. Перед вводом в эксплуатацию

6.1 МЕХАНИЧЕСКИЙ ТЕСТ ТОРМОЗА ЦЕПИ

Цепочная пила снабжена тормозом цепи, который снижает опасность причинения травм по причине отдачи. Тормоз активируется если на рычаге тормоза возникнет давление, как только, например при отдаче, рука работающего с пилой ударит по рукоятке. При активации тормоза цепь резко останавливается.

⚠ Внимание: Хотя тормоз цепи предназначен для уменьшения опасности получения травмы из-за отдачи; он не может все же обеспечить надлежащую защиту, если пилой будут работать бесечно. Проверьте тормоз цепи всегда перед каждым использованием пилы и регулярно во время работы.

ПРОВЕРКА ТОРМОЗА ЦЕПИ

1. Тормоз цепи РАСЦЕПЛЕН (цепь может двигаться), если РЫЧАГ ТОРМОЗА ОТТЯНУТ НАЗАД И ЗАФИКСИРОВАН (рис. 7А).
2. Тормоз цепи ВКЛЮЧЕН (цепь застопорена), если рычаг тормоза оттянут вперед и видно механизм (рис. 7В/поз. А). Цепь в этом случае не должна двигаться (рис. 7В).

УКАЗАНИЯ: Рычаг тормоза должен фиксироваться в обеих позициях. Если Вы чувствуете сильное сопротивление или рукоятку невозможно передвинуть, то запрещается использовать пилу. Сразу обратитесь в таком случае для ремонта в профессиональное бюро обслуживания.

6.2 ТОПЛИВО И МАСЛО

ТОПЛИВО

Используйте для оптимальных результатов нормальную неэтилированную смесь топлива с специальным 2-х тактовым маслом.

ТОПЛИВНАЯ СМЕСЬ

Смешайте топливо с 2-х тактовым маслом в подходящей емкости. Взболтайте емкость для того, чтобы все тщательно смешать.

⚠ Внимание: Запрещено использовать для этой пилы чистый бензин. Двигатель может быть в результате этого поврежден и Вы потеряете право на гарантийное обслуживание этого продукта. Не используйте топливной смеси, которая хранилась дольше 90 дней.

RUS

⚠ Внимание: Нужно использовать специальное 2-х тактовое масло для 2-х тактового двигателя с воздушным охлаждением, с количественным соотношением 50:1. Не используйте 2-х тактовую масляную смесь с количественным соотношением 100:1. Недостаточное смазывание маслом повреждает двигатель и в этом случае Вы потеряете право на гарантийное обслуживание двигателя.



РЕКОМЕНДУЕМЫЕ ВИДЫ ТОПЛИВА

Некоторые прежние типы бензина имеют примеси, такие как алкоголь или эфирные соединения для того, чтобы выдержать нормы для чистоты выхлопных газов. Двигатель работает удовлетворительно со всеми сортами бензина для привода, даже с обогащённым кислородом бензином. Используйте преимущественно неэтилированный стандартный бензин.

Смазывание маслом цепи и направляющей шины

Каждый раз при заправке топливного бака бензином необходимо также заполнять масляный бак цепи. Рекомендуется использовать для этого стандартное масло для цепи.

КОНТРОЛЬ ПЕРЕД ПУСКОМ ДВИГАТЕЛЯ

⚠ Внимание: Запрещено запускать и не обслуживать пилу, если направляющая шина и цепь неправильно установлены.

1. Заполните топливный бак (А) надлежащей топливной смесью (рис. 8).
2. Заполните масляный бак (В) маслом для цепи (рис. 8).
3. Убедитесь, что тормоз цепи (С) перед пуском двигателя отпущен (рис. 8)

После заправки бака цепи и масляного бака нужно закрыть крышки баков и завинтить их рукой. Не используйте для этого никакой инструмент.

7. Эксплуатация

7.1 Пуск двигателя

1. Установите для пуска переключатель включения (А) в положение "вкл (I)" (рис. 9А)
2. Потяните рычаг дросселя (В) наружу (рис. 9В) до тех пор пока он не зафиксируется.
3. Нажмите кнопку (С) бензинового насоса 10 раз (рис. 9С).
4. Положите пилу на прочную, ровную поверхность. Крепко удерживайте пилу так как показано на рисунке. Потяните стартер быстро 2 раза. Внимательно следите за двигающейся цепью! (рис. 9D).
5. Вдвинуть рычаг дросселя (В) до упора (рис. 9В).
6. Прочно удерживайте пилу и потяните стартер быстро 4 раза. Двигатель должен запуститься (рис. 9D).
7. Прогрейте двигатель в течении 10 секунд. Нажмите коротко на рычаг газа (D), двигатель перейдет в режим "холостого хода" (рис. 9E).

Если двигатель не запускается, то повторите предыдущие шаги.

⚠ Внимание: Трос пуска вытягивать всегда медленно до первого сопротивления, прежде чем сильно дернуть его для старта. Не давайте тросу пуска после произведенного старта возвращаться с ускорением.

7.2 ПОВТОРНЫЙ ПУСК РАЗОГРЕТОГО ДВИГАТЕЛЯ

1. Убедитесь, что переключатель установлен на ВКЛ.
2. Потяните за стартовый шнур 6 раз. Двигатель должен запуститься.

7.3 ОСТАНОВКА ДВИГАТЕЛЯ

1. Отпустите рычаг газа и подождите пока двигатель заработает в холостом ходе.
2. Передвиньте STOP-переключатель вниз для того, чтобы остановить двигатель.

Указания: для того, чтобы остановить двигатель в случае опасности активизируйте тормоз цепи и установите переключатель включить-выключить в положение "СТОП (0)"

7.4 ОБЩЕЕ РУКОВОДСТВО К ПИЛЕНИЮ

⚠ Внимание: Запрещается валить деревья без соответствующего обучения!

ВАЛКА

Валка означает спиливание дерева. Маленькие деревья диаметром от 15 см до 18 см обычно спиливаются одним надрезом. Для больших деревьев необходимо осуществлять зарубки. Зарубки определяют направление в котором будет падать дерево.

⚠ Внимание: Перед пилением необходимо запланировать и проложить путь отхода (А). Путь отхода должен быть проложен назад и по диагонали к обратному направлению от ожидаемого направления падения дерева, так как указано на рис. 11.

⚠ Внимание: При валке дерева на склоне работающий с цепочной пилой должен находиться с более высокой стороны, так как дерево после валки с большой вероятностью скатится или соскользнет вниз по склону.

УКАЗАНИЯ: Направление падения (В) определяется зарубкой. Учтите перед пилением расположение больших веток и естественный наклон дерева для того, чтобы оценить направление падения дерева. (рис. 11.)

⚠ Внимание: Не спиливайте дерево если дует сильный или переменчивый ветер или если существует опасность причинение вреда собственности. Проконсультируйтесь у специалиста о валке деревьев. Не спиливайте дерево если оно может упасть на провода и оповестите ответственную за провода организацию прежде, чем Вы спилите дерево.

ОБЩИЕ УКАЗАНИЯ К ВАЛКЕ ДЕРЕВЬЕВ (рис. 12)

Обычно валка осуществляется 2-я главными резами:

надпил (С) и основной пропил (D).

Начните с верхней насечки (С) на дереве со стороны падения (Е). Следите за тем, чтобы нижний пропил не был слишком глубоко пропилен в стволе дерева.

Запил (С) должен быть сделан таким образом, чтобы точка опоры (F) была создана достаточной ширины и прочности. Запил должен быть достаточной ширины для того, чтобы контролировать падение дерева как можно дольше.

⚠ Внимание: Не находите перед деревом, которое имеет запил. Осуществите основной пропил (D) на другой стороне дерева примерно 3-5 см выше края запила (С).

Никогда не перепиливайте ствол дерева полностью. Оставляйте всегда одну точку опоры. Точка опоры F держит дерево. Если ствол полностью перепилен, то уже невозможно больше контролировать направление падения. Вставьте клин или рычаг для валки в разрез, еще прежде чем дерево станет нестабильным и начнет движение. Направляющая шина не будет тогда заблокирована в основном пропилах если Вы неправильно оценили направление падения. Закройте доступ людей к области падения дерева, прежде чем Вы его свалите.

⚠ Внимание: Проверьте перед осуществлением последнего пропила нет ли вблизи от области падения людей, животных или помех.

ОСНОВНОЙ ПРОПИЛ

1. Предотвратите заклинивание направляющей шины или цепи (В) в разрезе при помощи деревянного или пластмассового клина (А). Клинья контролируют также падения (рис. 13).
2. Если диаметр распиливаемого дерева больше чем длина направляющей шины, то сделайте 2 распила согласно изображению (рис. 14).

⚠ Внимание: Если основной пропил приближается к точке опоры, то дерево начнет падать. Как только дерево начнет падать, вытяните пилу из разреза наружу, остановите двигатель, отложите цепочную пилу и покиньте рабочую область по дорожке отхода (рис. 11).

УДАЛЕНИЕ ВЕТОК

Ветки удаляются с упавшего дерева. Удалите основные ветки (А) только после того как ствол будет разрезан по длине (рис. 15). Находящиеся под напряжением ветки необходимо пилить снизу вверх для того, чтобы цепочную пилу не зажало.

⚠ Внимание: Запрещено осуществлять пиление веток, во время того когда Вы стоите на стволе дерева.

РАСПИЛИВАНИЕ В ДЛИНУ

Осуществляйте распиливание упавшего ствола дерева в зависимости от длины. Внимательно следите за устойчивостью положения и стойте выше ствола, если Вы пилите на склоне. Ствол

RUS

если есть возможность должен иметь подпорку для того, чтобы отпиливаемый конец не лежал на земле. Если оба конца ствола имеют подпорку и Вам необходимо пилить в середине, то сделайте половину пропила ствола сверху и затем сделайте разрез снизу вверх. Это препятствует зажиму направляющей шины и цепи в стволе. Следите за тем, чтобы цепь при распиле не касалась земли, так как в результате цепь очень быстро затупится. Стойте при распиле всегда с высшей стороны по склону.

1. **Если ствол имеет подпорку по всей длине:** осуществляйте пиление сверху и следите за тем, чтобы не пилить землю (рис. 16А).
2. **Если ствол подперт на одном конце:** осуществляйте пиление сначала 1/3 диаметра ствола снизу вверх для того, чтобы избежать расщепления. Затем осуществляйте пиление сверху на первый разрез для того, чтобы избежать зажатия (рис. 16В).
3. **Если ствол подперт с обоих концов:** то осуществляйте пиление сначала 1/3 диаметра ствола сверху вниз для того, чтобы избежать расщепления. Затем осуществляйте пиление снизу на первый разрез для того, чтобы избежать зажатия (рис. 16С).

УКАЗАНИЕ: Самый лучший способ распилки ствола дерева по длине это при помощи козла. Если это невозможно, то необходимо приподнять и опереть ствол при помощи кусков веток или опорных блоков. Убедитесь, что распиливаемый ствол зафиксирован.

РАСПИЛИВАНИЕ В ДЛИНУ НА КОЗЛАХ (рис.17)

Для Вашей безопасности и для облегчения работ по пилению необходимо правильное положение тела для осуществления вертикального продольного пиления (рис. 17).

- А. Удерживайте пилу прочно обеими руками и ведите при пилении справа от Вашего тела.
- В. Удерживайте левую руку настолько прямо как можно.
- С. Распределите Ваш вес на обе ноги.

⚠ Осторожно: Во время работ по пилению, внимательно следите всегда за тем, чтобы пильная цепь и направляющая шина были достаточно смазаны маслом.

8. Технические данные

Рабочий объем двигателя	40,1 см ³
Макс. Мощность двигателя .	1,5 кВт
Длина резки	39 см
Длина ножа	16" (40 см)
Шаг цепи	(3/8"), 10 мм
Толщина цепи	(0,05"), 1,27 мм
Скорость вращения холостого хода	3200 мин ⁻¹
Максимальная скорость вращения с режущим комплектом	11000 мин ⁻¹
Емкость топливного бака	400 мл
Емкость масляного бака	210 мл
Функция гашения вибрации	да
Зубья цепного зубчатого колеса	6 зубьев x 9,525 мм
Тормоз цепи	да
Соединительные зажимы	да
Автоматическая смазка цепи	да
Цепь с низкой отдачей	да
Вес нетто без цепи и направляющей шины	4,5 кг
Вес нетто (сухой вес)	5,3 кг
Расход бензина (удельный)	560 г/кВт · ч
Уровень давления шума L _{рА}	104 дБ(А)
Уровень мощности шума L _{wА}	112 дБ(А)
Вибрация a _{нv} (передняя рукоятка)	макс. 6,82 м/сек ²
Вибрация a _{нv} (задняя рукоятка)	макс. 10,11 м/сек ²
Тип цепи	Oregon (91VG057)
Тип ножа	Oregon (160SDEA041)
Свеча зажигания:	L8RTF

9. Технический уход

⚠ Внимание: Все работы по техническому обслуживанию на цепочной пиле, кроме приведенных в этом руководстве по эксплуатации разрешается осуществлять только в авторизованном бюро обслуживания.

9.1 РАБОЧИЙ КОНТРОЛЬ ТОРМОЗА ЦЕПИ

Проверяйте регулярно надлежащую работу тормоза цепи.

Проверяйте тормоз цепи перед первой резкой, после многократного пиления и в любом случае после технического обслуживания тормоза цепи.

ПРОКОНТРОЛИРУЙТЕ ТОРМОЗ ЦЕПИ СЛЕДУЮЩИМ ОБРАЗОМ (рис.10):

1. Положите пилу на чистую, прочную и ровную поверхность.
2. Запустите двигатель.
3. Возьмитесь за заднюю рукоятку (А) правой рукой.
- 4.левой рукой прочно удерживайте переднюю рукоятку (В) [но не рычаг тормоза цепи (С)].
5. Нажмите рычаг газа на 1/3 скорости и действуйте затем сразу с большим пальцем левой руки рычаг тормоза цепи (С).

⚠ Внимание: Пользуйтесь тормозом цепи медленно и обдуманно. Запрещено прикасаться к пиле; пила не должна свешиваться впереди.

6. Цепь должна остановиться немедленно. Сразу после этого отпустите рычаг газа.

⚠ Внимание: Если цепь останавливается не сразу, то выключите двигатель и сдайте пилу для ремонта в авторизованное бюро обслуживания.

7. Если die тормоз цепи правильно работает, то выключите двигатель и установите тормоз цепи вновь в положение РАСЦЕПЛЕН.

9.2 ВОЗДУШНЫЙ ФИЛЬТР

⚠ Внимание: Не работайте с пилой без воздушного фильтра. В противном случае пыль и грязь будут затянуты в двигатель и повредят его. Содержите воздушный фильтр чистым! Воздушный фильтр нужно очищать через каждые 20 часов работы или при необходимости заменить.

Очистка воздушного фильтра (рис. 18А/18В)

1. Удалите верхний кожух (А), удалив для этого крепежный винт кожуха (В). Кожух после этого можно снять (рис. 18А).
2. Выньте воздушный фильтр (С) (рис. 18В).
3. Очистите воздушный фильтр. Помойте фильтр в чистом, теплом мыльном растворе. Оставьте его на воздухе полностью высохнуть.

УКАЗАНИЯ: Рекомендуется иметь замену фильтров про запас.

4. Установите воздушный фильтр. Установите кожух двигателя/воздушного фильтра. Следите за тем, чтобы кожух был установлен точно. Затяните прочно крепежные винты кожуха.

9.3 ТОПЛИВНЫЙ ФИЛЬТР

⚠ Внимание: Запрещено работать с пилой без топливного фильтра. После 100 рабочих часов топливный фильтр должен быть очищен или при повреждении заменен. Прежде чем Вы поменяете фильтр полностью опорожните топливный бак.

1. Удалите крышку бензинового бака.
2. Согните соответствующим образом мягкий провод.
3. Вставьте его в отверстие топливного бака и прикрепите топливный шланг. Потяните осторожно топливный шланг к отверстию до тех пор, пока Вы сможете его схватить пальцами.

УКАЗАНИЯ: Не полностью вытягивайте шланг из бака наружу.

4. Выньте фильтр (А) из бака наружу (рис. 19).
5. Вытяните фильтр вращательным движением и очистите его. Если он поврежден, утилизируйте фильтр.
6. Установите новый или очищенный фильтр. Вставьте конец фильтра в отверстие бака. Убедитесь, что фильтр находится в нижнем углу бака. Установите фильтр при помощи длинной отвертки на его правильное место, только не повредите его при этом.
7. Налейте в бак свежую смесь топлива и масла. Смотрите раздел **ТОПЛИВО И МАСЛО**. Закройте бак крышкой.

9.4 Свеча зажигания (рис. 18В)

⚠ Внимание: Для того, чтобы двигатель пилы сохранял свою мощность свеча зажигания должна быть чистой и иметь правильное расстояние между электродами (0,6 мм). Свечу зажигания нужно очищать через каждые 20 часов работы или при необходимости заменить.

1. Установите переключатель вкл-выкл в положение "Stop (0)".
2. Удалите верхний кожух (А), удалив перед этим крепежные винты кожуха (В). Кожух после этого можно снять (рис. 18А)
3. Удалите провод зажигания (D) с свечи зажигания, потянув и одновременно вращая его (рис. 18В).

RUS

- Удалите свечу зажигания с помощью свечного ключа. **ЗАПРЕЩЕНО ИСПОЛЬЗОВАТЬ ДРУГИЕ ИНСТРУМЕНТЫ.**
- Очистите свечу зажигания щеткой с щетиной из медной проволоки или установите новую свечу.

9.5 Регулировка карбюратора

Карбюратор был отрегулирован на заводе изготовителя на оптимальную мощность. Дополнительную регулировку цепи необходимо осуществлять в авторизованном бюро обслуживания.

9.6 ТЕХОБСЛУЖИВАНИЕ ВЕДУЩЕЙ ШИНЫ

Необходимо периодически смазывать направляющую (направляющую шину цепи и зубчатую цепь). Надлежащее техобслуживание направляющей шины, как это описано в следующем разделе, очень важно для того, чтобы Ваша пила могла достичь оптимальной производительности.

⚠ Осторожно: Зубья новой пилы предварительно смазаны маслом на заводе изготовителя. Если Вы не будете смазывать зубья как описано ниже, то ухудшается острота зубьев и тем самым снижается производительность, в следствии чего Вы теряете право на гарантийное обслуживание.

ИНСТРУМЕНТ ДЛЯ СМАЗКИ:

Рекомендуется использовать заправочный шприц (опция) для нанесения масла на зубья направляющей шины. Заправочный шприц имеет острие иглы, которое необходимо для нанесения масла на острия зубьев.

ПЕРИОДИЧНОСТЬ СМАЗЫВАНИЯ МАСЛОМ ЗУБЬЕВ

Зубья должны смазываться маслом через 10-ть часов работы или один раз в неделю, в зависимости что наступит раньше. Перед смазыванием маслом необходимо зубья направляющей шины основательно очистить.

УКАЗАНИЯ: Для смазывания маслом зубьев направляющей шины не нужно удалять пильную цепь. Смазывание маслом может происходить во время работы, при выключенном двигателе.

⚠ Внимание: Носите высокопрочные рабочие перчатки, если Вы работаете с направляющей шиной и цепью.

- Установите переключатель вкл-выкл в позицию " Stop (0)".

- Очистите направляющую шину зубьев.
- Вставьте острие иглы заправочного шприца (опция) в масляное отверстие и впрысните масло внутрь, пока оно не поступит на внешнюю сторону зубьев (рис. 20).
- Вращайте пильную цепь рукой. Повторите смазывание маслом до тех пор пока все зубья будут смазаны.

ТЕХОБСЛУЖИВАНИЕ НАПРАВЛЯЮЩЕЙ ШИНЫ:

Большинство проблем направляющей шины можно избежать, если осуществлять хорошее техобслуживание.

Недостаточно смазанная направляющая шина и работа пилой с слишком сильно натянутой цепью приводят к быстрому износу направляющей шины.

Для снижения износа направляющей шины рекомендуется осуществлять следующие шаги по техобслуживанию направляющей шины.

⚠ Внимание: При техническом обслуживании всегда переносите в защитных перчатках. Запрещается проводить техническое обслуживание пока мотор не остыл.

Поворот направляющей шины

Направляющую шину необходимо переворачивать каждые 8 рабочих часов для того, чтобы обеспечить равномерный износ. Очищайте желобки направляющей шины и отверстие смазки маслом всегда при помощи очистителя для желобков направляющей шины (рис. 21А).

Проверяйте регулярно затвор направляющей шины на износ, удаляйте заусеницы и выравнивайте затвор при помощи плоского напильника при необходимости (рис. 21В).

⚠ Внимание: Запрещено крепить новую цепь на изношенной направляющей шине.

ПРОПУСКАТЕЛИ МАСЛА

пропускатели масла на направляющей шине должны очищаться для того, чтобы обеспечить надлежащее смазывание маслом направляющей шины и цепи во время работы.

УКАЗАНИЯ: Состояние пропускателей масла можно легко проверить. Если пропускатели чистые, то цепь распыляет масло через несколько секунд после пуска пилы автоматически масло. Пила имеет автоматическую систему смазки маслом.

Автоматическая смазка цепи

Цепочная пила снабжена автоматической системой смазки маслом с зубчатым приводом. Автоматическая система смазывания маслом снабжает направляющую шину и цепь автоматически надлежащим количеством масла. При ускорении двигателя масло течет быстрее по направляющей шине.

Система смазывания цепи отрегулирована оптимально на заводе изготовителя. При необходимости регулировки системы смазывания цепи, необходимо осуществлять ее в авторизованном бюро обслуживания.

На нижней стороне цепочной пилы находится регулировочный винт для смазки цепи (рис. 26/поз. А). Поворотом влево смазка цепи усиливается, поворотом вправо смазка цепи уменьшается.

Для проверки смазки цепи нужно держать цепочную пилу цепью над листом бумаги и на пару секунд выжать газ полностью. По следам на бумаге можно установить количество отрегулированной подачи масла.

9.7 Техобслуживание цепи**ЗАТОЧКА ЦЕПИ:**

Для заточки цепи требуется специальный инструмент, это гарантирует, что режущая кромка будет заточена под правильным углом и на правильную глубину. Для неопытного пользователя цепной пилы мы рекомендуем отдать пильную цепь специалисту соответствующего бюро обслуживания на месте для заточки. Если Вы уверены, что справитесь с заточкой Вашей пильной цепи, то приобретите специальный инструмент в профессиональном бюро обслуживания.

ЗАТОЧКА ЦЕПИ

Затачивайте цепь используя защитные перчатки и круглый напильником $\varnothing 4,8$ мм. Затачивайте острия только направленными наружу движениями (рис. 23) и учитывайте данные согласно рис. 22.

После заточки все режущие части должны иметь одинаковую ширину и длину.

⚠ Внимание: Заточенная цепь при работе производит стружку полной формы. Если цепь производит опилки, то ее необходимо наточить.

После 3-4 раз осуществления натачивания необходимо проверить высоту ограничителя глубины, и при необходимости установить его глубже при помощи плоского напильника, а затем закруглить передний угол (рис. 24).

НАТЯЖЕНИЕ ЦЕПИ

Проверяйте чаще натяжение цепи и регулируйте его как можно чаще для того, чтобы цепь плотно прилегала к направляющей шине, но все же была достаточно свободной, чтобы ее можно было оттянуть рукой. (смотрите для этого также раздел 5.3)

ПРИРАБОТКА НОВОЙ ПИЛЬНОЙ ЦЕПИ:

Новая цепь и направляющая шина должны после менее чем 5 распилов вновь отрегулирована. Это является нормальным во время приработки, а промежутки между будущими регулировками будут все больше.

⚠ Внимание: Удаляйте не более чем 3 звена из цепной петли. Иначе зубья могут быть повреждены.

СМАЗКА ЦЕПИ:

Убедитесь, что автоматическая система смазки работает правильно. Следите за тем, чтобы всегда был заполнен масляный бак с маслом для цепи, направляющей шины и зубьев. Во время работ по пилению необходимо чтобы направляющая шина и цепь всегда были смазаны маслом в достаточной степени для того, чтобы уменьшить трение с направляющей шиной. Направляющая шина и цепь не должны оставаться без масла. Если Вы будете работать с пилой всухую или с малым количеством масла, то производительность резки снижается, срок службы пильной цепи уменьшается, цепь быстро тупится и направляющая шина сильно изнашивается из-за перегрева. Малое количество масла можно опознать по образованию дыма или изменению цвета направляющей шины.

RUS

10. Хранение

⚠ Осторожно: Не оставляйте цепочную пилу без работы дольше чем на 30 дней без осуществления следующих шагов.

ХРАНЕНИЕ ЦЕПОЧНОЙ ПИЛЫ

Если Вы не пользуетесь цепочной пилой дольше чем 30 дней, то ее необходимо для этого подготовить. В противном случае испаряется находящееся в карбюраторе, остаточное топливо и после него остается похожий на резину осадок. Это может затруднить старт и как результат вызвать необходимость проведения ремонтных работ.

1. Откройте медленно крышку бензинового бака для того, чтобы уменьшить имеющееся давление в баке. Осторожно опорожните бак.
2. Запустите двигатель и оставьте его работать до тех пор, пока не остановится пила для того, чтобы удалить топливо из карбюратора.
3. Дайте двигателю остыть (примерно 5 минут).
4. Удалите свечу зажигания (смотрите 9.4)
5. Налейте 1 чайную ложку чистого 2-х тактового масла в камеру сгорания. Потяните медленно несколько раз за стартовый шнур для того, чтобы внутренние компоненты покрылось слоем масла. Вновь установите свечу зажигания (рис. 25).

УКАЗАНИЯ: Храните пилу в сухом месте и подальше от возможных источников воспламенения, например печь, бойлер с горячей водой с газом, газовая сушилка и т.д.

ПОВТОРНЫЙ ПУСК ПИЛЫ

1. Удалите свечу зажигания (смотрите 9.4).
2. Быстро потяните за стартовый шнур для того, чтобы удалить избыточное масло из камеры сгорания.
3. Очистите свечу зажигания и внимательно следите за правильным расстоянием между электродами на свече зажигания; или установите новую свечу зажигания с правильным расстоянием между электродами.
4. Приготовьте пилу для работы.
5. Налейте в бак правильную топливно-масляную смесь. Смотрите раздел **ТОПЛИВО И МАСЛО**.

11. Утилизация

Устройство и его принадлежности состоят из различных материалов, таких как например металл и пластмасс. Утилизируйте дефектные детали в местах сбора особых отходов. Информацию об этом Вы можете получить в специализированном магазине или в местных органах правления!

12. Заказ запасных частей

При заказе запасных частей необходимо привести следующие данные:

- Модификация устройства
- Номер артикула устройства
- Идентификационный номер устройства
- Номер запасной части требуемой для замена детали

Актуальные цены и информация находятся на сайте www.isc-gmbh.info

13. Устранение неисправностей

ПРОБЛЕМЫ	ВОЗМОЖНЫЕ ПРИЧИНЫ	ИСПРАВЛЕНИЕ
Двигатель не запускается, или запускается, но не работает дальше.	Неправильное осуществление пуска.	Обратите внимание на указания в настоящем руководстве по эксплуатации.
	Неправильно отрегулировано смешивание в карбюраторе.	Карбюратор должен быть отрегулирован в авторизованном бюро обслуживания.
	Закопченная свеча зажигания.	Очистить или заменить свечу зажигания/отрегулировать или заменить.
	Засоренный топливный фильтр.	Замените топливный фильтр.
Двигатель включается, но работает не с полной мощностью.	Неправильное положение рычага на дросселе.	Установите рукоятку в положение РАБОЧИЙ РЕЖИМ.
	Загрязнен воздушный фильтр	Фильтр удалить, очистить и вновь вставить.
	Неправильно отрегулировано смешивание в карбюраторе.	Карбюратор должен быть отрегулирован в авторизованном бюро обслуживания.
Двигатель работает с перебоями	Неправильно отрегулировано смешивание в карбюраторе.	Карбюратор должен быть отрегулирован в авторизованном бюро обслуживания.
Отсутствие мощности при нагрузках	Неправильно отрегулирована свеча зажигания.	Очистить или заменить свечу зажигания/отрегулировать или заменить.
Runs erratically.	Неправильно отрегулировано смешивание в карбюраторе.	Карбюратор должен быть отрегулирован в авторизованном бюро обслуживания.
Слишком много дыма.	Неправильная топливная смесь.	Используйте правильную топливную смесь (соотношение 50:1).
Отсутствие мощности при нагрузках	Цепь затуплена	Цепь наточить или вставить новую цепь
	Цепь ослабла	Цепь натянуть
Двигатель глохнет	Бензиновый бак пустой	Наполнить бензиновый бак
	Топливный фильтр в бензиновом баке неправильно расположен	Бензиновый бак залить полностью или изменить положение топливного фильтра в бензиновом баке
Недостаточно смазки цепи (нож и цепь становятся горячими)	Бак масла цепи пустой.	Заполнить бак масла цепи
	Пропускные отверстия масла закупорены	Очистить отверстие для пропуска масла в ноже (рис. 2/поз. А) Прочистить канавки ножа



Konformitätserklärung

ISC-GmbH · Eschenstraße 6 · D-94405 Landau/Isar

D erklärt folgende Konformität gemäß EU-Richtlinie und Normen für Artikel
GB declares conformity with the EU Directive and standards marked below for the article
F déclare la conformité suivante selon la directive CE et les normes concernant l'article
NL verklaart de volgende conformiteit in overeenstemming met de EU-richtlijn en normen voor het artikel
E declara la siguiente conformidad a tenor de la directiva y normas de la UE para el artículo
P declara a seguinte conformidade de acordo com a directiva CE e normas para o artigo
S förklarar följande överensstämmelse enl. EU-direktiv och standarder för artikeln
FIN ilmoittaa seuraavaa Euroopan unionin direktiivien ja normien mukaista yhdenmukaisuutta tuotteelle
N erklærer herved følgende samsvar med EU-direktiv og standarder for artikkel
HR заявляє о соответствии товара следующим директивам и нормам EC
IS izjavljuje sljedeću uskladenost s odredbama i normama EU za artikl.
RO declară următoarea conformitate cu linia directoare CE și normele valabile pentru articolul.
TR ürün ile ilgili olarak AB Yönetmelikleri ve Normları gereğince aşağıdaki uygunluk açıklama masını sunar.
GR δηλώνει την αλόουθη συμφώνια σύμφωνα με την Οδηγία ΕΕ και τα πρότυπα για το προϊόν

I dichiara la seguente conformità secondo la direttiva UE e le norme per l'articolo
DK attesterer følgende overensstemmelse i henhold til EU-direktiv og standarder for produkt
CZ prohlašuje následující shodu podle směrnice EU a norem pro výrobek.
H a következő konformitást jelenti ki a termékerekre vonatkozó EU-irányvonalak és normák szerint
SL pojasnjuje sledečo skladnost po smernici EU in normah za artikel.
PL deklaruje zgodność wymienionego poniżej artykułu z następującymi normami na podstawie dyrektywy WE.
SK vydáva nasledujúce prehlásenie o zhode podľa smernice EÚ a noriem pre výrobok.
BG декларира следното съответствие съгласно директивите и нормите на ЕС за продукта.
UKR заявляє про відповідність згідно з Директивою ЄС та стандартами, чинними для даного товару
ES deklareerib vastavuse järgnevalele EL direktiivi dele ja normidele
LT deklaruoja atitiktį pagal ES direktyvas ir normas straipsniui
CS izjavljuje sledeći konformitet u skladu s odredbom EZ i normama za artikl
LV Atbilstības sertifikāts apliecina zemāk minēto preču atbilstību ES direktīvām un standartiem
IS Samræmisýfirlýsing staðfestir eftirfarandi samræmi samkvæmt reglum Evrópubandalagsins og stöðlum fyrir vörur

Benzinmotor Kettensäge RBK 4040

<input checked="" type="checkbox"/> 98/37/EG	<input type="checkbox"/> 87/404/EWG
<input type="checkbox"/> 2006/95/EG	<input type="checkbox"/> R&TTED 1999/5/EG
<input type="checkbox"/> 97/23/EG	<input checked="" type="checkbox"/> 2000/14/EG: L _{WM} = 110 dB; L _{WA} = 112 dB P = 1,5 kW
<input checked="" type="checkbox"/> 89/336/EWG_93/68/EEC	<input type="checkbox"/> 95/54/EG:
<input type="checkbox"/> 90/396/EWG	<input checked="" type="checkbox"/> 97/68/EG: e11*97/68SA*2004/26*0747*01
<input type="checkbox"/> 89/686/EWG	

EN ISO 11681-1; EN 55012; KBV V;
 Intertek Deutschland GmbH, Nikolaus-Otto-Str. 13, 70771 Leinfelden-Echterdingen
 07SHW1154-01

Landau/Isar, den 11.05.2007

Weichselgartner
 General-Manager

Frank
 Product-Management

Art.-Nr.: 45.013.70 I.-Nr.: 01017
 Subject to change without notice

Archivierung: 4501370-28-4155050-07

Ⓔ

Eftertryck eller annan duplicering av dokumentation och medföljande underlag för produkter, även utdrag, är endast tillåtet med uttryckligt tillstånd från ISC GmbH.

Ⓕ

Tuotteiden dokumentaatioiden ja muiden mukaanliitettyjen asiakirjojen vain osittainenkin kopiointi tai muunlainen monistaminen on sallittu ainoastaan ISC GmbH:n nimenomaisella luvalla.

Ⓖ

Перепечатывание или прочие виды размножения документации и сопроводительных листов продукции фирмы, полностью или частично, разрешено производить только с однозначного разрешения ISC GmbH.

Ⓔ

Tootedokumentatsiooni ja kaasasolevate dokumentide kordustrükk või muul viisil paljundamine, ka osaliselt, on lubatud ainult ISC GmbH loal.

- Ⓔ Förbehåll för tekniska förändringar
- Ⓕ Oikeus teknisiin muutoksiin pidätetään
- Ⓖ Сохраняется право на технические изменения
- Ⓔ Tehniliste muudatuste õigus reserveeritud

S GARANTIBEVIS

Bästa kund,

Våra produkter genomgår en sträng kvalitetskontroll. Om denna produkt mot förmodan inte fungerar på rätt sätt, beklagar vi detta och ber dig att kontakta vår serviceavdelning under adressen som anges på garantikortet. Vi står även gärna till tjänst på telefon under servicenumret som anges nedan. Följande punkter gäller för att du ska kunna göra anspråk på garantin:

1. I dessa garantivillkor regleras extra garantitjänster. Garantianspråk som regleras enligt lag påverkas inte av denna garanti. Våra garantitjänster är gratis för dig.
2. Garantitjänsterna täcker endast in sådana brister som kan härledas till material- eller fabrikationsfel och är begränsade till arbetsuppgifter som syftar till att åtgärda dessa brister eller byta ut produkten. Tänk på att våra produkter endast får användas till ändamålsenligt syfte och inte har konstruerats för yrkesmässig, hantverksmässig eller industriell användning. Ett garantiavtal sluts därför ej om produkten ska användas inom yrkesmässiga, hantverksmässiga eller industriella verksamheter eller vid liknande aktiviteter. Vår garanti omfattar dessutom inte ersättning för transportskador, skador som kan härledas till missaktade monteringsanvisningar eller ej föreskriven installation, åsidosatt bruksanvisning (t ex anslutning till felaktig nätspänning eller strömart), missbruk eller ej ändamålsenliga användningar (t ex överbelastning av produkten eller användning av ej godkända insatsverktyg eller tillbehör), åsidosatta underhålls- och säkerhetsbestämmelser, främmande partiklar som har trängt in i produkten (t ex sand, sten eller damm), yttre våld eller yttre påverkan (t ex skador om produkten har fallit ned) samt normalt och användningsbundet slitage.

Anspråk på garanti upphör att gälla om ingrepp redan har gjorts i produkten.

3. Garantitiden uppgår till 2 år och gäller från datumet när produkten köptes. Medan garantitiden fortfarande gäller ska anspråk på garanti ställas inom två veckor efter att defekten fastställdes. Det är inte möjligt att ställa anspråk på garanti efter att garantitiden har löpt ut. Garantitiden förlängs inte när produkten repareras eller byts ut, dessutom medför sådana arbeten inte att en ny garantitid börjar gälla för produkten eller för ev. reservdelar som har monterats in. Detta gäller även vid hembesök.
4. För att du ska kunna ställa anspråk på garantin ska den defekta produkten skickas in i tillräckligt frakterat skick till adressen som anges nedan. Bifoga kvittot i original eller ett annat daterat köpebevis. Förvara därför kassakvittot på en säker plats! Beskriv orsaken till reklamationen så noggrant som möjligt. Om defekten i produkten täcks av våra garantitjänster, får du genast en reparerad eller ny apparat av oss.

Givetvis kan vi även, mot debitering, åtgärda skador som antingen inte täcks av garantin eller som har uppstått efter garantitidens slut. Skicka in produkten till nedanstående serviceadress.

FIN TAKUUTODISTUS

Arvoisa asiakas,

tuotteemme läpikäyvät erittäin tiukan laadunvalvontatarkastuksen. Mikäli tämä laite ei kuitenkaan toimi moitteettomasti, valitamme tapahtunutta suuresti ja pyydämme sinua kääntymään teknisen asiakaspalvelumme puoleen käyttäen tässä takuukortissa annettua osoitetta. Voit halutessasi myös ottaa yhteyttä puhelimitse allaolevaan palvelunumeroon. Takuuvaateiden esittämistä koskevat seuraavat säädökset:

1. Nämä takuumääräykset koskevat laajennettuja takuusuurituksia. Ne eivät vaikuta lakimääräisiin takuusuuritusvaateisiin millään tavalla. Takuumme on sinulle maksuton.
2. Takuusuuritus kattaa ainoastaan sellaiset puutteellisuudet, jotka aiheutuvat materiaali- tai valmistusvirheistä, ja se on rajattu ainoastaan näiden puutteellisuuksien korjaamiseen tai laitteen korvaamiseen uudella. Ole hyvä ja ota huomioon, että laitteitamme ei ole suunniteltu ja valmistettu käytettäväksi pienteollisuus-, käsityöläis- tai teollisuustarkoituksiin. Takuusopimusta ei siksi synny, jos laitetta käytetään pienteollisuus-, käsityöläis- tai teollisuustyöpaikoilla tai näihin verrattavissa olevissa toimissa. Takuumme ei myöskään sisällä kuljetusvaurioiden tai sellaisten vaurioiden korvaussuurituksia, jotka ovat aiheutuneet asennusohjeen noudattamatta jättämisestä tai asiantuntemattomasta asennuksesta, käyttöohjeen noudattamatta jättämisestä (esim. liitäntä väärintyyppiseen verkkovirtaan), väärinkäytöstä tai virheellisestä käytöstä (esim. laitteen ylikuormittaminen tai hyväksymättömien työkalujen tai lisävarusteiden käyttäminen), huolto- ja turvallisuusmääräysten noudattamatta jättämisestä, vieraiden esineiden (esim. hiekan, kivien tai pölyjen) pääsystä laitteen sisään, väkivaltaisesta käsittelystä tai ulkopuolisista tekijöistä (esim. putoamisesta aiheutuneet vauriot) sekä käytöstä aiheutuvasta tavallisesta kulumisesta.

Takuuvaateet raukeavat, jos laitteelle on jo tehty jotain toimenpiteitä.

3. Takuuajaksi on 2 vuotta ja se alkaa laitteen ostopäivästä. Takuuvaateet tulee esittää ennen takuuajan päättymistä kahden viikon kuluessa siitä, kun olet havainnut vian. Takuuvaateiden esittäminen takuuajan päätyttyä ei ole mahdollista. Laitteen korjaus tai vaihto ei johda takuuajan pitenemiseen tai laitteen tai siihen mahdollisesti asennettujen varaosien takuuajan alkamiseen uudelleen alusta. Tämä koskee myös paikan päällä suoritettuja palveluja.
4. Takuuvaateesi esittämiseksi tulee viallinen laite lähettää postikulut maksettuna allaolevaan osoitteeseen. Ole hyvä ja liitä mukaan alkuperäinen maksukuitti tai muu päiväyksellä varustettu ostotosite. Säilytä tämän vuoksi kassakuitti huolella tositteena! Ole hyvä ja kuvaa valituksen syy meille mahdollisimman tarkoin. Jos takuumme kattaa laitteessa olevan vian, saat korjatun tai uuden laitteen välittömästi takaisin.

Tietysti korjaamme mielellämme korvausta vastaan myös sellaiset laitteiden viat, jotka eivät kuulu tai eivät enää kuulu takuumme piiriin. Lähetä tätä varten laite tekniseen asiakaspalveluumme allaolevalla osoitteella.

EE GARANTIITUNNISTUS

Lugupeetud klient,

meie tooted läbivad range kvaliteedikontrolli. Kui käesolev seade ei peaks siiski korralikult töötama, vabandame sellepärast väga ja palume Teil pöörduda meie klienditeenindusse selle garantiitunnistuse lõpus toodud aadressil. Oleme meelsasti Teie teenistuses ka telefoni teel alltoodud teeninduse telefoninumbritel. Garantiinõuete esitamisel kehtib järgnev:

1. Täiendavat garantiid reguleerivad need garantiitingimused. See garantii ei puuduta Teie seaduslikke garantiinõudeid. Meie garantii on Teile tasuta.
2. Garantii hõlmab ainult neid puudusi, mis tulenevad materjali- või tootmisvigadest ning piirneb nende puuduste kõrvaldamise või seadme vahetamisega. Võtke palun arvesse, et meie seadmed ei ole konstrueeritud ettevõtluses, käsitööstuses ega tööstuses kasutamise otstarbel. Sellepärast garantiileping ei kehti, kui seadet kasutatakse ettevõtluses, käsitööstuses või tööstuses jt sarnastel tegevusaladel. Meie garantii puhul on hüvitamine välistatud transpordikahjustuse korral, kahjustuste korral, mis tulenevad montaažijuhendi mittejärgimisel või asjatundmatu installatsiooni tagajärjel, kasutusjuhendi mittejärgimisel (nt vale võrgupinge või vooluliigiga ühendamisel), vale või mitteotstarbeka kasutamise korral (nt seadme ülekoormus või mittelubatud tööriistade ja tarvikute kasutamine), hooldus- ja ohutusnõuete mittejärgimisel, võõrkehade (nt liiv, kivid või tolmu) seadmesse tungimisel, jõu kasutamisel või välisjõudude mõju korral (nt kahjustused mahakukkumise tagajärjel) ning kasutamisest tuleneva tavapärase kulumise korral.

Garantiinõue kaotab kehtivuse, kui seadet on juba lahti võetud.

3. Garantii aeg on kaks aastat ning see algab seadme ostmise kuupäevaga. Garantiinõuded tuleb esitada garantiiajal kahe nädala jooksul pärast defekti tuvastamist. Garantiinõuete esitamine pärast garantiiaja kestvuse lõppu on välistatud. Seadme remont või väljavahetamine pikendab garantiiaega või antakse nõude tõttu seadmele ja võimalikele paigaldatud varuosadele uus garantiiaeg. See kehtib ka kliendi juures kohapeal teostatud teeninduse korral.
4. Garantiinõude esitamiseks saatke defektne seade saatekuludeta alltoodud aadressile. Pange kaasa ostutšeki originaal või muu kuupäevaga ostmist tõendav dokument. Sel põhjusel hoidke kassatšekk ostmist tõendava dokumendina alles! Kirjeldage meile võimalikult täpselt reklamatsiooni põhjust. Kui seadme defekt käib meie garantii alla, saate esimesel võimalusel tagasi remonditud või uue seadme.

Enesestmõistetavalt kõrvaldame hea meelega seadmel ka neid defekte, mis ei käi garantii alla või kui garantiiaeg on läbi, sel juhul tuleb Teil kulud tasuda. Selleks saatke seade meie teeninduse aadressil.

RUS ГАРАНТИЙНОЕ СВИДЕТЕЛЬСТВО

Глубоноуважаемый клиент, глубокоуважаемая клиентка,

Качество наших продуктов подвергаются тщательному контролю. Если несмотря на это когда-либо возникнут к нашему большому сожалению нарушения в работе инструмента, то мы просим Вас обратиться в нашу службу сервиса по указанному в этой гарантийной карте адресу. Мы также охотно ответим на Ваши вопросы по телефону, номер которого приведен ниже. Для предъявления претензий по гарантийному обслуживанию действительно следующее:

1. Настоящие правила гарантии регулируют дополнительные условия оказания гарантийных услуг. Эти гарантийные обязательства не затрагивают Ваши законные права на гарантийное обслуживание. Наши гарантийные услуги для Вас бесплатны.
2. Гарантийные услуги распространяются только на неисправности, которые возникли в результате недостатков материала или процесса изготовления и предусматривают только устранение этих недостатков или замену устройства. Необходимо учесть, что наши устройства разработаны согласно предписаниям для использования в промышленных, ремесленных или индустриальных областях. Гарантийный договор считается недействительным, если устройство используется в промышленных, ремесленных или индустриальных целях, а также для подобной деятельности. Наши гарантийные обязательства не распространяются на повреждения при транспортировке, повреждения в результате несоблюдения указаний руководства по монтажу или в результате проведенной ненадлежащим образом инсталляции, несоблюдения указаний руководства по эксплуатации (таких как например, подключение к сети с ненадлежащим параметром напряжения), используется неправильно или ненадлежащим образом (например, перегрузка устройства или использование не допущенных к применению насадок или принадлежностей), при несоблюдении правил технического обслуживания и техники безопасности, при попадании посторонних предметов в устройство (таких как например: песок, камни или пыль), при использовании силы или посторонних воздействий (таких как например, повреждения в результате падения), а также при обычном износе в результате использования.

Право на гарантийное обслуживание теряет силу, если были осуществлены вмешательства в инструмент.

3. Гарантийный срок составляет 2 года и начинается со дня покупки устройства. Гарантийные права необходимо предъявлять до истечения срока гарантии в течении двух недель после того как будет обнаружена неисправность. Заявления на гарантийное обслуживание после истечения срока гарантии не принимаются. Ремонт или замена устройства не ведет к удлинению срока службы и с этими услугами не начинается новый срок гарантии для устройства или установленных запасных деталей. Это действует также в случае оказания сервисных услуг по месту нахождения клиента.
4. Для предъявления претензий на гарантийное обслуживание вышлите, пожалуйста, неисправное устройство без оплаты почтовых расходов по указанному ниже адресу. Приложите квитанцию покупки в оригинале или любое другое свидетельство о совершенной покупке с указанной датой. Необходимо поэтому сохранять кассовый чек для доказательства! Пожалуйста, опишите причину предъявляемых претензий как можно точнее. Если неисправное устройство подлежит гарантийному обслуживанию, то Вы получите незамедлительно отремонтированное или новое устройство обратно.

Само собой разумеется, мы можем также устранить при оплате затрат неисправности устройства, которые не входят в объем гарантийных услуг или при истечении срока гарантии. Для этого Вам необходимо выслать устройство на адрес нашей службы сервиса.



EH 07/2007

