

**Einhell®**

**TC-VC 1815**

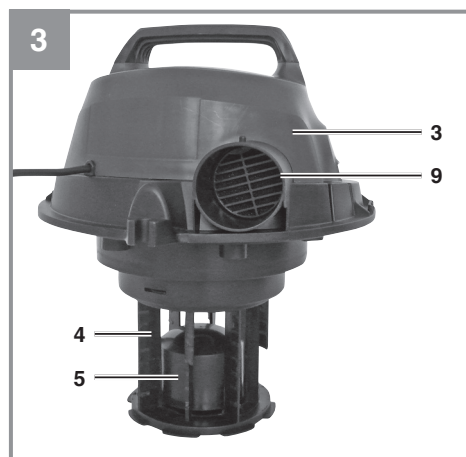
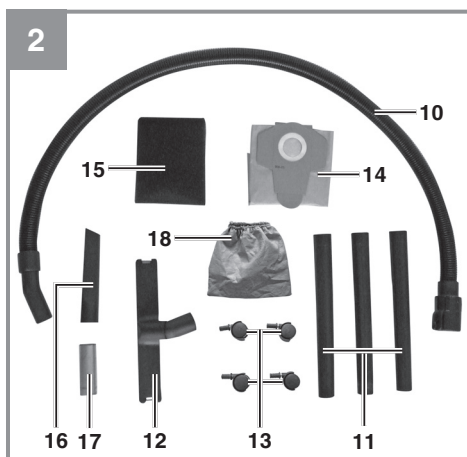
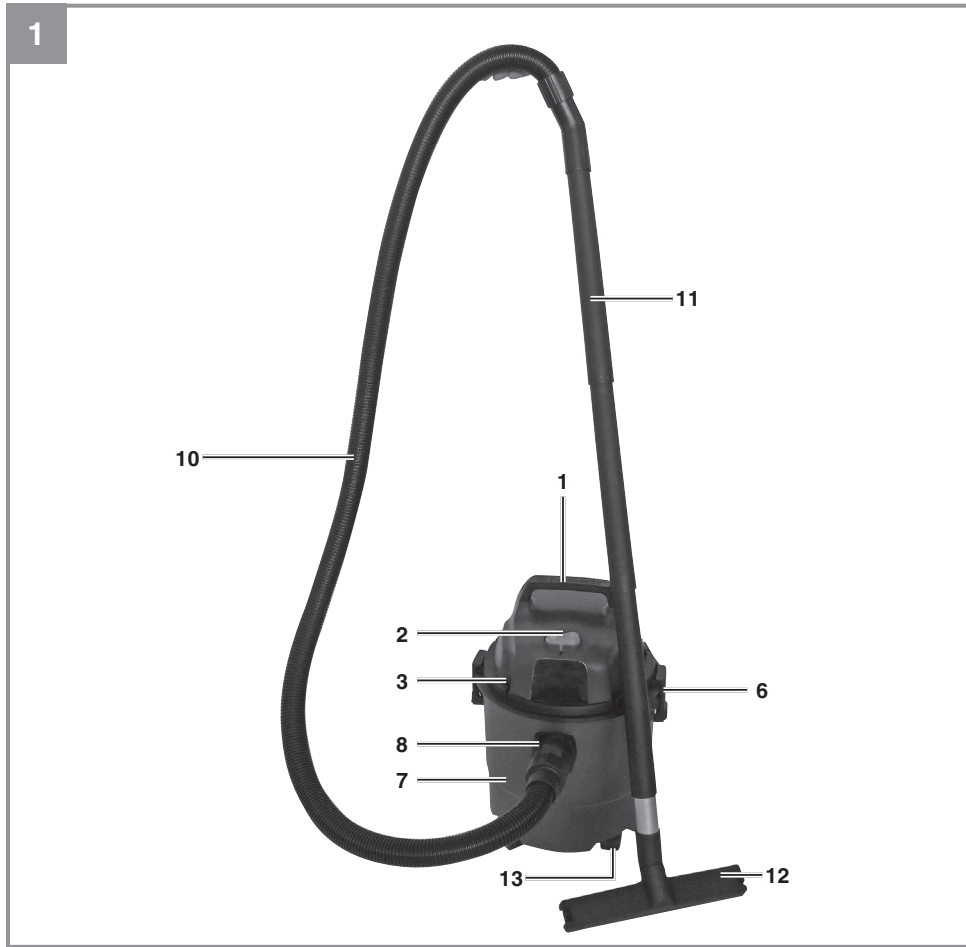
- 
- D** Originalbetriebsanleitung  
Nass- Trockensauger
- H** Eredeti használati utasítás  
Nedves- szárazszívó
- HR/ BIH** Originalne upute za uporabu  
Usisavač za mokro/suho čišćenje
- RS** Originalna uputstva za upotrebu  
Usisač za mokro/suvo čišćenje

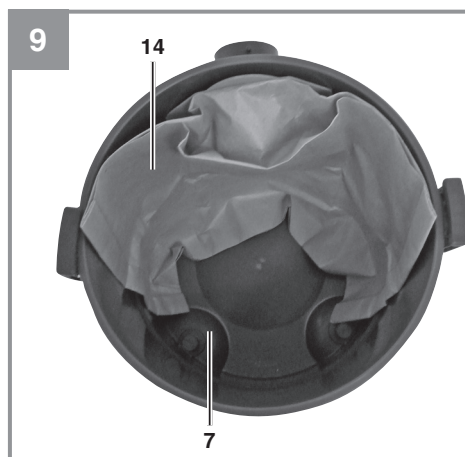
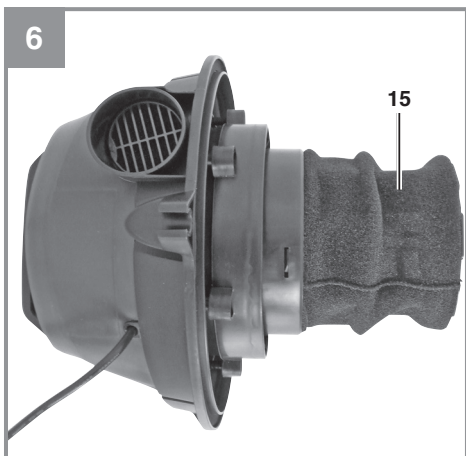
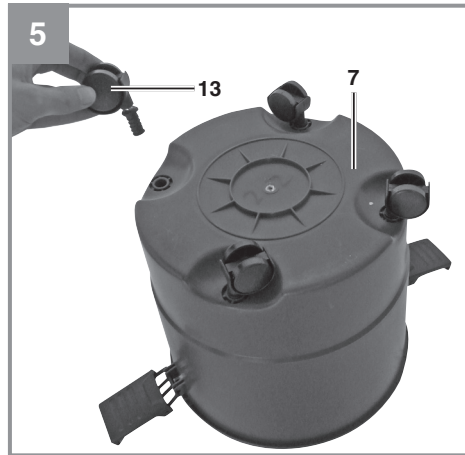
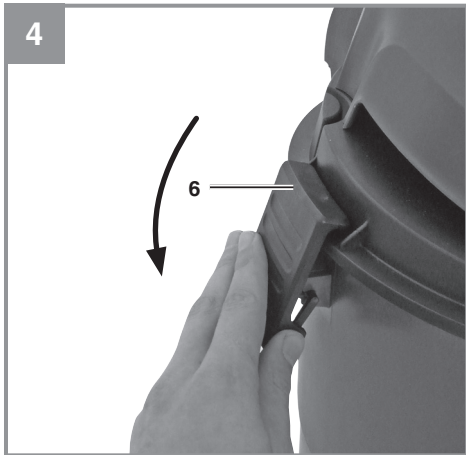
**4 CE**

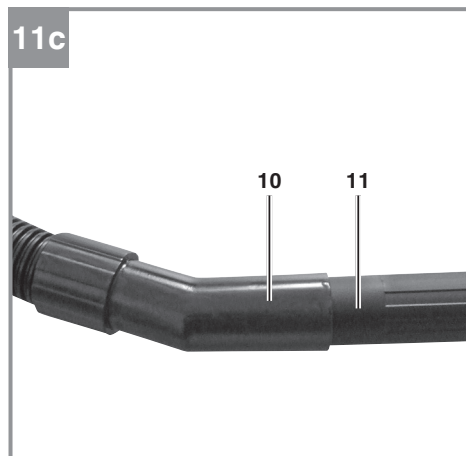
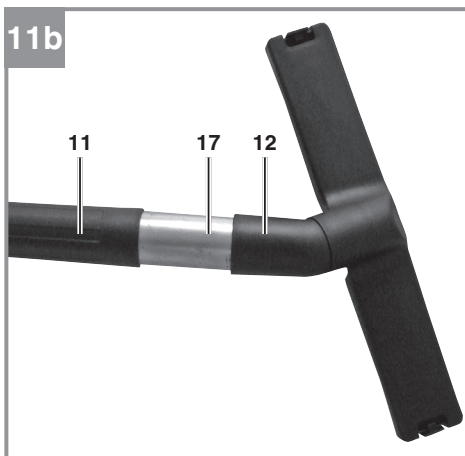
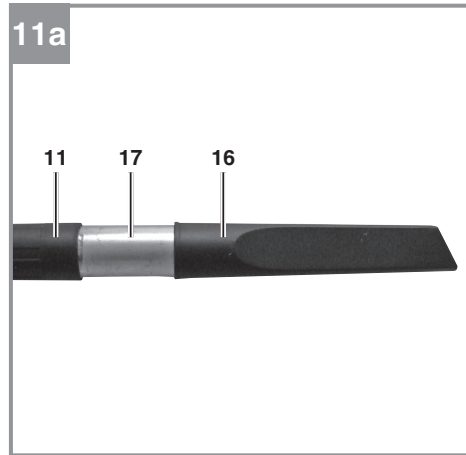
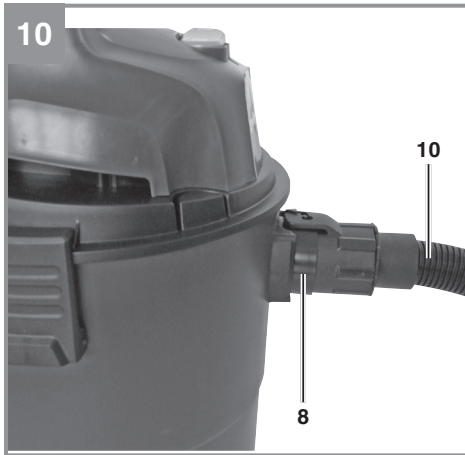
---

**Art.-Nr.: 23.402.90**

**I.-Nr.: 11027**







**Gefahr!**

Beim Benutzen von Geräten müssen einige Sicherheitsvorkehrungen eingehalten werden, um Verletzungen und Schäden zu verhindern. Lesen Sie diese Bedienungsanleitung / Sicherheitshinweise deshalb sorgfältig durch. Bewahren Sie diese gut auf, damit Ihnen die Informationen jederzeit zur Verfügung stehen. Falls Sie das Gerät an andere Personen übergeben sollten, händigen Sie diese Bedienungsanleitung / Sicherheitshinweise bitte mit aus. Wir übernehmen keine Haftung für Unfälle oder Schäden, die durch Nichtbeachten dieser Anleitung und den Sicherheitshinweisen entstehen.

**1. Sicherheitshinweise****Gefahr!**

**Lesen Sie alle Sicherheitshinweise und Anweisungen.** Versäumnisse bei der Einhaltung der Sicherheitshinweise und Anweisungen können elektrischen Schlag, Brand und/oder schwere Verletzungen verursachen. **Bewahren Sie alle Sicherheitshinweise und Anweisungen für die Zukunft auf.**

- Achtung: Vor der Montage und Inbetriebnahme die Gebrauchsanweisung unbedingt beachten.
- Kontrollieren, ob die Netzspannung auf dem Typenschild mit der Netzspannung übereinstimmt.
- Netzstecker ziehen wenn: Gerät nicht benützt wird, bevor Gerät geöffnet wird, vor Reinigung und Wartung.
- Gerät niemals mit Lösungsmitteln reinigen.
- Stecker nicht am Kabel aus der Steckdose ziehen.
- Betriebsbereites Gerät nicht unbeaufsichtigt lassen.
- Vor Zugriff von Kindern schützen.
- Es ist darauf zu achten, dass die Netzanschlussleitung nicht durch Überfahren, Quetschen, Zerren und dergleichen verletzt oder beschädigt wird.
- Das Gerät darf nicht benutzt werden, falls der Zustand der Netzanschlussleitung nicht einwandfrei ist.
- Es darf bei Ersatz der Netzanschlussleitung nicht von den vom Hersteller angegebenen Ausführungen abgewichen werden. Netzanschlussleitung: H 05 VV - F 2 x 0,75 mm<sup>2</sup>.
- Keinesfalls einsaugen: Brennende Streichhöl-

zer, glimmende Asche und Zigarettenstummel, brennbare, ätzende, feuergefährliche oder explosive Stoffe, Dämpfe und Flüssigkeiten.

- Dieses Gerät ist nicht für die Absaugung gesundheitsgefährdender Stäube geeignet.
- Gerät in trockenen Räumen aufbewahren.
- Kein schadhafte Gerät in Betrieb nehmen.
- Service nur bei autorisierten Kundendienststellen.
- Benützen Sie das Gerät nur für die Arbeiten, für die es konstruiert wurde.
- Bei Reinigung von Treppen, ist höchste Aufmerksamkeit geboten.
- Verwenden Sie nur Original Zubehör- und Ersatzteile.

Dieses Gerät ist nicht dafür bestimmt, durch Personen (einschließlich Kinder) mit eingeschränkten physischen, sensorischen oder geistigen Fähigkeiten oder mangels Erfahrung und/oder mangels Wissen benutzt zu werden, es sei denn, sie werden durch eine für ihre Sicherheit zuständige Person beaufsichtigt oder erhalten von ihr Anweisungen, wie das Gerät zu benutzen ist. Kinder sollten beaufsichtigt werden, um sicherzustellen, dass sie nicht mit dem Gerät spielen.

**2. Gerätebeschreibung und Lieferumfang****2.1 Gerätebeschreibung (Bild 1-3)**

1. Griff
2. Ein- / Ausschalter
3. Gerätekopf
4. Filterkorb
5. Sicherheitsschwimmventil
6. Verschlussbaken
7. Behälter
8. Saugschlauchanschluss
9. Blasanschluss
10. Biegsamer Saugschlauch
11. 3-teiliges Saugrohr
12. Kombidüse
13. Laufrollen
14. Schmutzfangsack
15. Schaumstofffilter
16. Fugendüse
17. Zwischenstück
18. Zusatzfilter

## 2.2 Lieferumfang

Bitte überprüfen Sie die Vollständigkeit des Artikels anhand des beschriebenen Lieferumfangs. Bei Fehlteilen wenden Sie sich bitte spätestens innerhalb von 5 Arbeitstagen nach Kauf des Artikels unter Vorlage eines gültigen Kaufbeleges an unser Service Center oder an den nächstgelegenen zuständigen Baumarkt. Bitte beachten Sie hierzu die Gewährleistungstabelle in den Garantiebestimmungen am Ende der Anleitung.

- Öffnen Sie die Verpackung und nehmen Sie das Gerät vorsichtig aus der Verpackung.
- Entfernen Sie das Verpackungsmaterial sowie Verpackungs- / und Transportsicherungen (falls vorhanden).
- Überprüfen Sie, ob der Lieferumfang vollständig ist.
- Kontrollieren Sie das Gerät und die Zubehörteile auf Transportschäden.
- Bewahren Sie die Verpackung nach Möglichkeit bis zum Ablauf der Garantiezeit auf.

### Gefahr!

**Gerät und Verpackungsmaterial sind kein Kinderspielzeug! Kinder dürfen nicht mit Kunststoffbeuteln, Folien und Kleinteilen spielen! Es besteht Verschluckungs- und Erstickungsgefahr!**

- Biegsamer Saugschlauch
- 3-teiliges Saugrohr
- Kombidüse
- 4x Räder
- Schmutzfangsack
- Schaumstofffilter
- Fugendüse
- Zwischenstück
- Zusatzfilter
- Originalbetriebsanleitung

## 3. Bestimmungsgemäße Verwendung

Der Nass-Trockensauger ist geeignet zum Nass- und Trockensaugen unter Verwendung des entsprechenden Filters. Das Gerät ist nicht bestimmt zum Aufsaugen von brennbaren, explosiven oder gesundheitsgefährdenden Stoffen.

Die Maschine darf nur nach ihrer Bestimmung verwendet werden. Jede weitere darüber hinausgehende Verwendung ist nicht bestimmungsgemäß. Für daraus hervorgerufene Schäden oder

Verletzungen aller Art haftet der Benutzer/Bediener und nicht der Hersteller.

Bitte beachten Sie, dass unsere Geräte bestimmungsgemäß nicht für den gewerblichen, handwerklichen oder industriellen Einsatz konstruiert wurden. Wir übernehmen keine Gewährleistung, wenn das Gerät in Gewerbe-, Handwerks- oder Industriebetrieben sowie bei gleichzusetzenden Tätigkeiten eingesetzt wird.

## 4. Technische Daten

Netzspannung:.....220-240V ~ 50/60 Hz  
 Leistungsaufnahme:..... 1.250 W  
 Behältervolumen:..... 15 L  
 Gewicht:.....4,2 kg  
 Schutzklasse:..... II/□

## 5. Vor Inbetriebnahme

Überzeugen Sie sich vor dem Anschließen, dass die Daten auf dem Typenschild mit den Netzdaten übereinstimmen.

Das Gerät darf nur an einer Schutzkontaktsteckdose angeschlossen werden!

### 5.1 Montage Gerät

#### Montage des Gerätekopfes (Abb. 4)

Der Gerätekopf (3) ist mit den Verschlusshaken (6) am Behälter (7) befestigt. Zum Abnehmen des Gerätekopfes (3) Verschlusshaken (6) öffnen und Gerätekopf (3) abnehmen. Bei Montage des Gerätekopfes (3) auf korrektes Einrasten der Verschlusshaken (6) achten.

#### Montage der Laufrollen(Abb. 5)

Montieren Sie die Laufrollen (13) entsprechend der Abbildung 5.

#### Montage des Griffes (Abb. 8)

Montieren Sie den Griff (1) mit einem Schraubendreher.

## 5.2 Montage der Filter

### Hinweis!

Den Nass- Trockensauger niemals ohne Filter benutzen!

Achten Sie stets auf festen Sitz der Filter!

### Montage des Schaumstofffilters (Abb. 6)

Zum Nasssaugen ziehen Sie den beiliegenden Schaumstofffilter (15) über den Filterkorb.

### Montage des Zusatzfilters (Abb. 7)

Verwenden Sie beim Trockensaugen immer den mitgelieferten Zusatzfilter (18). Montieren Sie den Zusatzfilter so, dass keine Luft ungefiltert durch den Filterkorb (4) gesaugt wird.

### Montage des Schmutzfangsackes (Abb. 9)

Zum Aufsaugen von feinem, trockenem Schmutz wird empfohlen den Schmutzfangsack (14) zu montieren. Ziehen Sie den Schmutzfangsack (14) über die Ansaugöffnung. Der Schmutzfangsack (14) ist nur für das Trockensaugen geeignet. Eingesaugter Staub kann mit dem Schmutzfangsack leichter entsorgt werden.

## 5.3 Montage des Saugschlauches (Abb. 3,10,11)

Verbinden Sie je nach Anwendungsfall den Saugschlauch (10) mit dem entsprechenden Anschluss des Nass- / Trockensaugers.

### Saugen

Schließen Sie den Saugschlauch (10) am Anschluss Saugschlauch (8) an

### Blasen

Schließen sie den Saugschlauch (10) am Blasananschluss (9) an

Zur Verlängerung des Saugschlauches (10) können ein oder mehrere Elemente des 3-teiligen Saugrohrs (11) am Saugschlauch (10) aufgesteckt werden. Zwischen dem Saugrohr (10) und der Kombidüse (12) bzw. Fugendüse (16) muß das Zwischenstück (17) eingesteckt werden.

## 5.4 Saugdüsen

Die Kombidüse (12) mit Einsätzen ist zum Absaugen von Feststoffen und Flüssigkeiten auf mittleren bis großen Flächen geeignet. Die Fugendüse (16) ist speziell zum Reinigen von Fugen und Kanten geeignet.

## 6. Bedienung

### 6.1 Ein- / Ausschalter (Abb. 1)

Schalterstellung 0: Aus

Schalterstellung I: Ein

### 6.2 Trockensaugen

Verwenden Sie zum Trockensaugen den Schmutzfangsack (14) und den Zusatzfilter (18) (siehe Punkt 5.2).

Achten Sie stets auf festen Sitz der Filter!

### 6.3 Nasssaugen

Verwenden Sie zum Nasssaugen den Schaumstofffilter (15) (siehe Punkt 5.2).

Achten Sie stets auf festen Sitz des Filters!

Beim Nasssaugen verschließt das Sicherheitschwimmerventil (Abb. 3/5) nach Erreichen des maximalen Füllstandes am Behälter. Dabei ändert sich das Ansaugeräusch des Gerätes, es wird lauter.

Schalten sie dann das Gerät aus und leeren sie den Behälter.

### Gefahr!

Der Nass- Trockensauger ist nicht für das Aufsaugen von brennbaren Flüssigkeiten geeignet! Verwenden Sie zum Nasssaugen nur den beiliegenden Schaumstofffilter!

### 6.4 Blasen

Verbinden Sie den Saugschlauch (10) mit dem Blasananschluss (9) des Nass- Trockensaugers.

## 7. Reinigung, Wartung und Ersatzteilbestellung

### Gefahr!

Ziehen Sie vor allen Reinigungsarbeiten den Netzstecker.

### 7.1 Reinigung

- Halten Sie Schutzvorrichtungen, Luftschlitzte und Motorengehäuse so staub- und schmutzfrei wie möglich.
- Wir empfehlen, dass Sie das Gerät direkt nach jeder Benutzung reinigen.

### 7.2 Reinigung des Gerätekopfes (3)

Reinigen Sie das Gerät regelmäßig mit einem feuchten Tuch und etwas Schmierseife. Verwenden Sie keine Reinigungs- oder Lösungsmittel; diese könnten die Kunststoffteile des Gerätes angreifen.

### 7.3 Reinigung des Behälters (7)

Der Behälter kann, je nach Verschmutzung mit einem feuchten Tuch und etwas Schmierseife oder unter fließendem Wasser gereinigt werden.

### 7.4 Reinigung des Schaumstofffilters (15)

Reinigen Sie den Schaumstofffilter (15) mit etwas Schmierseife unter fließendem Wasser und lassen Sie ihn an der Luft trocknen.

### 7.5 Wartung

Kontrollieren Sie die Filter des Nass- Trockensaugers regelmäßig und vor jeder Anwendung auf festen Sitz.

### 7.6 Ersatzteilbestellung:

Bei der Ersatzteilbestellung sollten folgende Angaben gemacht werden;

- Typ des Gerätes
- Artikelnummer des Gerätes
- Ident-Nummer des Gerätes
- Ersatzteilnummer des erforderlichen Ersatzteils

Aktuelle Preise und Infos finden Sie unter [www.isc-gmbh.info](http://www.isc-gmbh.info)

## 8. Austausch der Netzanschlussleitung

### Gefahr!

Wenn die Netzanschlussleitung dieses Gerätes beschädigt wird, muss sie durch den Hersteller oder seinen Kundendienst oder eine ähnlich qualifizierte Person ersetzt werden, um Gefährdungen zu vermeiden.

## 9. Entsorgung und Wiederverwertung

Das Gerät befindet sich in einer Verpackung um Transportschäden zu verhindern. Diese Verpackung ist Rohstoff und ist somit wieder verwendbar oder kann dem Rohstoffkreislauf zurückgeführt werden. Das Gerät und dessen Zubehör bestehen aus verschiedenen Materialien, wie z.B. Metall und Kunststoffe. Defekte Geräte gehören nicht in den Hausmüll. Zur fachgerechten Entsorgung sollte das Gerät an einer geeigneten Sammelstellen abgegeben werden. Wenn Ihnen keine Sammelstelle bekannt ist, sollten Sie bei der Gemeindeverwaltung nachfragen.

## 10. Lagerung

Lagern Sie das Gerät und dessen Zubehör an einem dunklen, trockenen und frostfreiem Ort. Die optimale Lagertemperatur liegt zwischen 5 und 30 °C. Bewahren Sie das Elektrowerkzeug in der Originalverpackung auf.





Nur für EU-Länder

Werfen Sie Elektrowerkzeuge nicht in den Hausmüll!

Gemäß europäischer Richtlinie 2012/19/EU über Elektro- und Elektronik-Altgeräte und Umsetzung in nationales Recht müssen verbrauchte Elektrowerkzeuge getrennt gesammelt werden und einer umweltgerechten Wiederverwertung zugeführt werden.

Recycling-Alternative zur Rücksendeaufforderung:

Der Eigentümer des Elektrogerätes ist alternativ anstelle Rücksendung zur Mitwirkung bei der sachgerechten Verwertung im Falle der Eigentumsaufgabe verpflichtet. Das Altgerät kann hierfür auch einer Rücknahmestelle überlassen werden, die eine Beseitigung im Sinne der nationalen Kreislaufwirtschafts- und Abfallgesetze durchführt. Nicht betroffen sind den Altgeräten beigefügte Zubehörteile und Hilfsmittel ohne Elektrobestandteile.

Der Nachdruck oder sonstige Vervielfältigung von Dokumentation und Begleitpapieren der Produkte, auch auszugsweise, ist nur mit ausdrücklicher Zustimmung der iSC GmbH zulässig.

Technische Änderungen vorbehalten

## Service-Informationen

Wir unterhalten in allen Ländern, welche in der Garantiekunde benannt sind, kompetente Service-Partner, deren Kontakte Sie der Garantiekunde entnehmen. Diese stehen Ihnen für alle Service-Belange wie Reparatur, Ersatzteil- und Verschleißteil-Versorgung oder den Bezug von Verbrauchsmaterialien zur Verfügung.

Es ist zu beachten, dass bei diesem Produkt folgende Teile einem gebrauchsgemäßen oder natürlichen Verschleiß unterliegen bzw. folgende Teile als Verbrauchsmaterialien benötigt werden.

Kategorie	Beispiel
Verschleißteile*	Kombidüse, Fugendüse, Polsterdüse, Elektrowerkzeugadapter, etc.
Verbrauchsmaterial/ Verbrauchsteile*	Faltenfilter, Schaumstofffilter, Schmutzfangsack, Zusatzfilter, etc.
Fehlteile	

\* nicht zwingend im Lieferumfang enthalten!

Bei Mängel oder Fehlern bitten wir Sie, den Fehlerfall im Internet unter [www.isc-gmbh.info](http://www.isc-gmbh.info) anzumelden. Bitte achten Sie auf eine genaue Fehlerbeschreibung und beantworten Sie dazu in jedem Fall folgende Fragen:

- Hat das Gerät bereits einmal funktioniert oder war es von Anfang an defekt?
- Ist Ihnen vor dem Auftreten des Defektes etwas aufgefallen (Symptom vor Defekt)?
- Welche Fehlfunktion weist das Gerät Ihrer Meinung nach auf (Hauptsymptom)? Beschreiben Sie diese Fehlfunktion.

## Garantieurkunde

Sehr geehrte Kundin, sehr geehrter Kunde,  
 unsere Produkte unterliegen einer strengen Qualitätskontrolle. Sollte dieses Gerät dennoch einmal nicht einwandfrei funktionieren, bedauern wir dies sehr und bitten Sie, sich an unseren Servicedienst unter der auf dieser Garantiekarte angegebenen Adresse zu wenden. Gerne stehen wir Ihnen auch telefonisch über die angegebene Servicrufnummer zur Verfügung. Für die Geltendmachung von Garantieansprüchen gilt folgendes:

1. Diese Garantiebedingungen richten sich ausschließlich an Verbraucher, d. h. natürliche Personen, die dieses Produkt weder im Rahmen ihrer gewerblichen noch anderen selbständigen Tätigkeit nutzen wollen. Diese Garantiebedingungen regeln zusätzliche Garantieleistungen, die der u. g. Hersteller zusätzlich zur gesetzlichen Gewährleistung Käufern seiner Neugeräte verspricht. Ihre gesetzlichen Gewährleistungsansprüche werden von dieser Garantie nicht berührt. Unsere Garantieleistung ist für Sie kostenlos.
2. Die Garantieleistung erstreckt sich ausschließlich auf Mängel an einem von Ihnen erworbenen neuen Gerät des u. g. Herstellers, die auf einem Material- oder Herstellungsfehler beruhen und ist nach unserer Wahl auf die Behebung solcher Mängel am Gerät oder den Austausch des Gerätes beschränkt. Bitte beachten Sie, dass unsere Geräte bestimmungsgemäß nicht für den gewerblichen, handwerklichen oder beruflichen Einsatz konstruiert wurden. Ein Garantievertrag kommt daher nicht zustande, wenn das Gerät innerhalb der Garantiezeit in Gewerbe-, Handwerks- oder Industriebetrieben verwendet wurde oder einer gleichzusetzenden Beanspruchung ausgesetzt war.
3. Von unserer Garantie ausgenommen sind:
  - Schäden am Gerät, die durch Nichtbeachtung der Montageanleitung oder aufgrund nicht fachgerechter Installation, Nichtbeachtung der Gebrauchsanleitung (wie durch z.B. Anschluss an eine falsche Netzspannung oder Stromart) oder Nichtbeachtung der Wartungs- und Sicherheitsbestimmungen oder durch Aussetzen des Geräts an anomale Umweltbedingungen oder durch mangelnde Pflege und Wartung entstanden sind.
  - Schäden am Gerät, die durch missbräuchliche oder unsachgemäße Anwendungen (wie z.B. Überlastung des Gerätes oder Verwendung von nicht zugelassenen Einsatzwerkzeugen oder Zubehör), Eindringen von Fremdkörpern in das Gerät (wie z.B. Sand, Steine oder Staub, Transportschäden), Gewaltanwendung oder Fremdeinwirkungen (wie z. B. Schäden durch Herunterfallen) entstanden sind.
  - Schäden am Gerät oder an Teilen des Geräts, die auf einen gebrauchsgemäßen, üblichen oder sonstigen natürlichen Verschleiß zurückzuführen sind.
4. Die Garantiezeit beträgt 24 Monate und beginnt mit dem Kaufdatum des Gerätes. Garantieansprüche sind vor Ablauf der Garantiezeit innerhalb von zwei Wochen, nachdem Sie den Defekt erkannt haben, geltend zu machen. Die Geltendmachung von Garantieansprüchen nach Ablauf der Garantiezeit ist ausgeschlossen. Die Reparatur oder der Austausch des Gerätes führt weder zu einer Verlängerung der Garantiezeit noch wird eine neue Garantiezeit durch diese Leistung für das Gerät oder für etwaige eingebaute Ersatzteile in Gang gesetzt. Dies gilt auch bei Einsatz eines Vor-Ort-Services.
5. Für die Geltendmachung Ihres Garantieanspruches melden Sie bitte das defekte Gerät an unter: [www.isc-gmbh.info](http://www.isc-gmbh.info). Halten Sie bitte den Kaufbeleg oder andere Nachweise Ihres Kaufs des Neugeräts bereit. Geräte, die ohne entsprechende Nachweise oder ohne Typenschild eingeschickt werden, sind von der Garantieleistung aufgrund mangelnder Zuordnungsmöglichkeit ausgeschlossen. Ist der Defekt des Gerätes von unserer Garantieleistung erfasst, erhalten Sie umgehend ein repariertes oder neues Gerät zurück.

Selbstverständlich beheben wir gegen Erstattung der Kosten auch gerne Defekte am Gerät, die vom Garantiumfang nicht oder nicht mehr erfasst sind. Dazu senden Sie das Gerät bitte an unsere Serviceadresse.

Für Verschleiß-, Verbrauchs- und Fehlteile verweisen wir auf die Einschränkungen dieser Garantie gemäß den Service-Informationen dieser Bedienungsanleitung.

**ISC GmbH · Eschenstraße 6 · 94405 Landau/Isar (Deutschland)**

Sehr geehrte Kundin, sehr geehrter Kunde,  
um Ihnen noch mehr Service zu bieten, haben Sie die Möglichkeit auf unserem Onlineportal weitere Informationen abzurufen.

Sollten einmal Probleme oder Fragen zu Ihrem Produkt auftreten, können Sie schnell und einfach unter [www.isc-gmbh.info](http://www.isc-gmbh.info) viele Aktionen durchführen. Hier einige Beispiele:

- Ersatzteile bestellen
- Aktuelle Preisauskünfte
- Verfügbarkeiten der Ersatzteile
- Servicestellen Vorort für Benzingeräte
- Defekte Geräte anmelden
- Garantieverlängerungen (nur bei bestimmten Geräten)
- Bestellverfolgung

Wir freuen uns auf Ihren Besuch online unter [www.isc-gmbh.info](http://www.isc-gmbh.info)!

The graphic features a central globe with a grid of latitude and longitude lines. A circular logo with the letters 'ISC' is positioned in the center of the globe. Surrounding the globe are several rectangular callout boxes, each containing a service category: 'Garantieabwicklung' (top), 'Produktinfos' (left), 'Downloads' (right), 'Ersatzteilservice' (bottom-left), 'Reparatur' (bottom-right), 'Zubehör' (bottom-left), and 'Servicepartner' (bottom-right). In the top right corner of the graphic, there is a small black square with the white text 'ISC'. At the bottom right, the website address 'www.isc-gmbh.info' is displayed. The background of the graphic is a light gray with a faint image of a woman's face wearing a headset, suggesting customer service.

Eine Adresse für alle Fälle!

**[www.isc-gmbh.info](http://www.isc-gmbh.info)**

ISC

Garantieabwicklung

Produktinfos

Downloads

Ersatzteilservice

Reparatur

Zubehör

Servicepartner

**International Service Center**

[www.isc-gmbh.info](http://www.isc-gmbh.info)

Telefon: 09951 / 95 920 00 · Telefax: 09951/95 917 00  
E-Mail: [info@einhell.de](mailto:info@einhell.de) · Internet: [www.isc-gmbh.info](http://www.isc-gmbh.info)  
**ISC GmbH · Eschenstraße 6 · 94405 Landau/Isar (Deutschland)**

**Veszély!**

A készülékek használatánál, a sérülések és a károk megakadályozásának az érdekébe be kell tartani egy pár biztonsági intézkedést. Ezért ezt a használati utasítást / biztonsági utasításokat gondosan átolvasni. Őrizze ezeket jól meg, azért hogy mindenkor a rendelkezésére álljanak az információk. Ha más személyeknek adná át a készüléket, akkor kérjük kézbesítse ki vele együtt ezt a használati utasítást / biztonsági utasításokat is. Nem vállalunk felelőséget olyan balesetekért vagy károkért, amelyek ennek az utasításnak és a biztonsági utasításoknak a figyelmen kívül hagyásából keletkeznek.

**1. Biztonsági utasítások****Veszély!**

**Olvason minden biztonsági utalást és utasítást el.** A biztonsági utalások és utasítások betartásán belüli mulasztások következménye áramcsapás, tűz és/vagy nehéz sérülések lehetnek. **Őrizze meg a biztonsági utalásokat és utasításokat a jövőre nézve.**

- Figyelem: Az összeszerelés és a beüzemeltetés előtt okvetlenül figyelembe venni a használati utasítást.
- Kontrollálni, hogy a hálózati feszültség megegyezik e a típustáblán megadott hálózati feszültséggel.
- Kihúzni a hálózati csatlakozót, ha: nem használja a készüléket, mielőtt kinyitná a készüléket, tisztítás és karbantartás előtt.
- Ne tisztítsa a készüléket sohasem oldószerrel.
- Ne húzza ki a csatlakozót a kábelnél fogva a dugaszoló aljzatból.
- Ne hagyja az üzemkész készüléket felügyelet nélkül.
- Védeni a gyerekek hozzáférése elől.
- Ügyelni kell arra, hogy a hálózati csatlakozókábel áthajtás, zúzás, rántás vagy hasonló által ne sérüljön vagy rongálódjon meg.
- Nem szabad használni a készüléket, ha a hálózati csatlakozóvezeték állapota nem kifogástalan.
- A hálózati csatlakozóvezeték kicserélésénél nem szabad a gyártó által megadott kivitelezésektől eltérni. Hálózati csatlakozóvezeték:  
H 05 VV - F 2 x 0,75 mm<sup>2</sup>
- Semmi esetre sem beszívni: égő gyufákat,

izzó hamut és cigarettavégeket, égő, maró, tűzveszélyes vagy robbanó anyagokat, gázokat és folyadékokat.

- Ez a készülék nem alkalmas az egészségre veszélyes porok elszívására.
- A készüléket száraz teremben tárolni.
- Ne vegyen üzembe egy károsult készüléket.
- Szervíz csak is feljogosított vevőszolgálatoknál.
- A készüléket csak olyan munkákra használni, amelyekre konstruálva lett.
- A lépcsők tisztításánál különös figyelmesség szükséges.
- Csak originális tartozékokat és pótalkatrészeket használni.

**2. A készülék leírása és a szállítás terjedelme****2.1 A készülék leírása (képek 1-3)**

- 1 Fogantyú
- 2 Be-/kikapcsoló
- 3 Készülékfej
- 4 Szűrőkosár
- 5 Biztonsági úszószelep
- 6 Zárókapocs
- 7 Tartály
- 8 Priključak usisnog crijeva
- 9 Fűvócsatlakozás
- 10 Hajlékony szívótömlő
- 11 3-részes szívócső
- 12 Kombinált szívófej
- 13 Futógörgők
- 14 Piszokfogó zsák
- 15 Habanyagszűrő
- 16 Hézagszívófej
- 17 Közbeeső darab
- 18 Kiegészítő szűrő

**2.2 A szállítás terjedelme**

Kérjük ellenőrizze le a leírt szállítási terjedelem alapján a cikk teljességét. Hiányzó részek esetén forduljon a cikk vásárlása után legkésőbb 5 munkanapon belül, az érvényes vásárlási bizonylat felmutatása mellett a szervíz központunkhoz vagy a legközelebbi illetékes barkácsárúházhhoz. Kérjük vegye ehhez figyelembe az utasítás végén levő garanciahatározatokban foglalt szavatossági teljesítmény táblázatát.

- Nyissa ki a csomagolást és vegye ki óvatosan a készüléket a csomagolásból.
- Távolítsa el a csomagolási anyagot valamint a csomagolási- / és szállítási biztosítékot (ha létezik).
- Ellenőrizze le, hogy teljes a szállítás terjedelme.
- Ellenőrizze le a készüléket és a tartozékrészeket szállítási károokra.
- Ha lehetséges, akkor őrizze meg a csomagolást a garanciaidő lejáratának a végéig.

#### Veszély!

**A készülék és a csomagolási anyag nem gyerekjáték! Nem szabad a gyerekeknek a műanyagtasakokkal, foliákkal és aprórészekkel játszaniuk! Fennáll a lenyelés és a megfulladás veszélye!**

- Hajlékony szívótömlő
- 3-részes szívócső
- Kombinált szívófej
- 4x kerék
- Piszokfelfogó zsák
- Habanyagszűrő
- Hézag szívófej
- Közbeeső darab
- Kiegészítő szűrő
- Eredeti üzemeltetési útmutató

### 3. Rendeltetésszerű használat

A nedves- szárazszívó a megfelelő szűrő használata mellett nedves- és szárazszívásra alkalmas. A készülék nem lett gyullékony, robbanó vagy az egészségre káros anyagok felszívására meghatározva.

A gépet csak rendeltetése szerint szabad használni. Ezt túlhaladó bármilyen használat, nem számít rendeltetésszerűnek. Ebből adódó bármilyen kárért vagy bármilyen fajta sérülésért a használó ill. a kezelő felelős és nem a gyártó.

Kérjük vegye figyelembe, hogy a készülékeink rendeltetésük szerint nem az ipari, kézműipari vagy gyári használatra lettek konstruálva. Nem vállalunk szavatosságot, ha a készülék ipari, kézműipari vagy gyári üzemek területén valamint egyenértékű tevékenységek területén van használva.

### 4. Technikai adatok

Hálózati feszültség: .....220-240V ~ 50/60 Hz  
Teljesítményfelvétel: ..... 1250 W  
Tartályürtartalom: ..... 15 l  
Tömeg: .....4,2 kg  
Védőosztály: ..... II/

### 5. Beüzemeltetés előtt

Győződjön meg a rákapcsolás előtt arról, hogy a típustáblán megadott adatok megegyeznek a hálózati adatokkal.

A készüléket csak egy védőérintkezős dugaszoló aljzatra szabad rákapcsolni!

#### 5.1 A készülék összeszerelése

##### A készülékfej felszerelése (4-es ábra)

A készülékfej (3) egy zárokapccsal (6) van a tartályon (7) felerősítve. A gépféj (3) levételéhez kinyitni a zárokapcsot (6) és levenni a gépféjet (3). A gépféj (3) felszerelésénél ügyelni a zárokapocs (6) helyes bereteselésére.

##### A futógörgők felszerelése (5-ös ábra)

Szerelje fel az 5-ös ábrának megfelelően a futógörgőket (13).

##### A fogantyú felszerelés (8-as ábra)

Egy csavarhajtóval felszerelni a fogantyút (1).

#### 5.2 A szűrők felszerelése

##### Utalás!

Ne használja a nedves – szárazszívót sohasem szűrő nélkül!

Ügyeljen mindig a szűrők feszes ülésére!

##### A habanyagszűrő felszerelése (6-os ábra)

A nedvesszíváshoz húzza a mellékelt habanyagszűrőt (15) a szűrőkosárra rá.

##### A kiegészítő szűrő felszerelése (7-es ábra)

Szárazszívásnál mindig használni a vele szállított kiegészítő szűrőt (20). A kiegészítő szűrőt úgy felszerelni, hogy ne legyen szűrítés nélkül levegő a szűrőkosárba (4) szívva.

##### A szemétfelfogózsák felszerelése (9-es ábra)

A finom, száraz piszok felszívására ajánlatos a piszokfelfogó zsák (14) felszerelése. Húzza rá a

beszívónyillásra a piszkofelfogó zsákat (14). A piszkofelfogó zsák (14) csak szárazszívásra alkalmas. A piszkofelfogó zsákkal könnyebben meg lehet semmisíteni a beszívott port.

### 5.3 A szívótömlő felszerelése (ábrák 3,10,11)

A használati esettől függően kösse össze a szívótömlőt (10) a nedves- /szárazszívó megfelelő csatlakozójával.

#### Szívni

Csatlakoztassa rá a szívótömlőt (10) a szívótömlő (8) csatlakoztatására.

#### Fújni

Csatlakoztassa rá a szívótömlőt (10) a fúvótömlő (9) csatlakoztatására.

A szívótömlő (10) meghosszabbításához fel lehet a 3-részes szívócső (11), egy vagy több elemét a szívótömlőre (10) dugni. A közbeeső darabot (17) okvetlenül be kell dugni a szívócső (10) és a kombinált szívófej (12) ill. hézagszívófej (16) közé.

### 5.4 Szívófej

A kombinált szívófej (12) a betétekkel közepestől nagy felületekig terjedő szilárd anyagok és folyadékok elszívására alkalmas. A hézagszívófej (16) speciálisan a hézagok és szélek tisztítására alkalmas.

## 6. Kezelés

### 6.1 Be-/ kikapcsoló (1-es ábra)

Kapcsolóállás 0: Ki  
Kapcsolóállás I: Be

### 6.2 Szárazszívás

Használja a szárazszíváshoz a piszkofelfogó zsá-  
kot (14) és a kiegészítő szűrőt (18) (lásd az 5.2-es  
pontot).

Ügyeljen mindig a szűrők feszes ülésére!

### 6.3 Nedvesszívás

Használja a nedvesszíváshoz a habanyagszűrőt  
(15) (lásd az 5.2-es pontot).

Ügyeljen mindig a szűrő feszes ülésére!

Nedvesszívásnál a tartály maximális töltésál-  
lásának az elérésekor bezár a biztonsági úszós-  
zelep (ábra 3/5). Ennél megváltozik a készülék  
beszívózaja, hangosabb lesz. Kapcsolja ki a kés-  
züléket és ürítse ki a tartályt.

### Veszély!

A nedves- szárazszívó nem alkalmas a gyulléko-  
ny folyadékok felszívására!

A nedvesszíváshoz csak a mellékelt  
habanyagszűrőt használni!

### 6.4 Fújni

Csatlakoztassa össze a szívótömlőt (10) a nedves-  
szárazszívó fúvócsatlakozásával (9).

## 7. Tisztítás, karbantartás és pótalkatrészmegrendelés

### Veszély!

Tisztítási munkák előtt húzza ki a hálózati csatla-  
kozót.

### 7.1 Tisztítás

- Tartsa a védőberendezéseket, szellőztető  
réseket és a gépházat annyira por- és piszkok-  
mentesen, amennyire csak lehet.
- Ajánljuk, hogy minden használat után azonnal  
kitisztítsa a készüléket.

### 7.2 A készülékfej (3) tisztítása

Tisztítsa meg rendszeresen egy nedves posztóval  
és egy kevés kenőszappannal a készüléket. Ne  
használjon tisztító vagy oldó szereket; ezek meg-  
támadhatják a készülék műanyagrészeit.

### 7.3 A tartály tisztítása (7)

A tartályt, a szennyeződéstől függően vagy egy  
nedves posztóval és egy kevés kenőszappannal,  
vagy folyó víz alatt lehet megtisztítani.

### 7.4 A habanyagszűrő (15) tisztítása

A habanyagszűrőt (15) egy kevés kenőszappannal  
és folyó vízzel megtisztítani majd hagyni levegőn  
megszáradni.

### 7.5 Karbantartás

Ellenőrizze le rendszeresen és minden használat  
előtt a nedves- szárazszívó szűrőjét feszes ülés-  
sére.

### 7.6 Pótalkatrészek megrendelése

A pótalkatrészek megrendlésénél a következő adatokat kellene megadni:

- A készülék típusát
- A készülék cikk-számát
- A készülék ident- számát
- Készséges pótalkatrész, pótalkatrész- számát

Aktuális árak és információk a [www.isc-gmbh.info](http://www.isc-gmbh.info) alatt találhatóak.

## 8. A hálózati csatlakozásvezeték kicserélése

### Veszély!

Ha ennek a készüléknek a hálózatra csatlakoztató vezetéke megsérült, akkor ezt a gyártó vagy annak a vevőszolgáltatása, vagy egy hasonlóan szakképzett személy által ki kell cseréltetni, azért hogy elkerülje a veszélyeztetéseket.

## 9. Megsemmisítés és újrahasznosítás

A szállítási károk megakadályozásához a készülék egy csomagolásban található. Ez a csomagolás nyersanyag és ezáltal ismét felhasználható vagy pedig visszavezethető a nyersanyag körforgáshoz. A készülék és annak a tartozékai különböző anyagokból állnak, mint például fémből és műanyagokból. Defektes készülékek nem tartoznak a házi hulladékok közé. Szakszerű megsemmisítéshez le kellene adni a készüléket egy megfelelő gyűjtőhelyen. Ha nem ismer gyűjtőhelyeket, akkor érdeklődjön utána a községi önkormányzatnál.

## 10. Tárolás

A készüléket és a készülék tartozékait egy sötét, száraz és fagymentes valamint gyerekek számára nem hozzáférhető helyen tárolni. Az optimális tárolási hőmérséklet 5 és 30 °C között van. Az elektromos szerszámot az eredeti csomagolásban őrizni.





Csak az EU-országoknak

Ne dobja az elektromos szerszámokat a háztartási hulladék közé!

Az elektromos és elektronikus-öregkészülékek 2012/19/EG európai irányvonala és anemzeti jogba való átvétele szerint az elhasznált elektromos szerszámokat szétválasztva kell összegyűjteni és vissza kell vezetni egy környezetvédelemnek megfelelő újrafelhasználáshoz.

Recycling-alternatívák a visszaküldési felszólításhoz:

Az elektromos készülék tulajdonosa, a tulajdon feladása esetében köteles a visszaküldés helyett alternatív a szakszerű értékesítéssel kapcsolatban összedolgozni. Az öreg készüléket ehhez egy visszavevő helynek is át lehet hagyni, amely elvégzi a nemzeti körforgásipari- és hulladéktörvények értelmében levő megsemmisítést. Ez nem érinti az öreg készülékek mellékelt elektromos alkotórészek nélküli tartozékait és segítőeszközeit

A termékek dokumentációjának és a kísérőpapírjainak az utánnomtatása vagy egyéb sokszorosítása, kivonatosan is csak az iSC GmbH kihangsúlyozott beleegyezésével engedélyezett.

Technikai változtatások jogát fenntartva

## Szervíz-információk

A garanciaokmányokban megnevezett minden országban kompetens szervíz-partnereket tartunk fenn, akik kontaktusi lehetőségét kérjük vegye ki a garanciaokmányból. Ezek minden szervíz-ügyben mint javítás, pótalkatrész- és gyorsan kopó rész-ellátás vagy a fogyóeszközök megrendelhetőségével kapcsolatban a rendelkezésére állnak.

Figyelembe kell venni, hogy ennél a termékénél a következő részek már használat szerinti vagy természetes kopásnak vannak alávetve ill. a következő részekre van mint fogyóeszközökre szükség.

Kategória	Példa
Gyorsan kopó részek*	Kombiszívófej, hézagszívófej, kárpitos szívófej, villamos szerszám adapter stb.
Fogyóeszköz/ fogyórészek*	Redős szűrő, habnyagszűrő, piszokfelfogó zsák, kiegészítő szűrő, stb.
Hiányzó részek	

\* nincs okvetlenül a szállítás terjedelmében!

Hiányok vagy hibák esetén kérjük a hibaesetet a [www.isc-gmbh.info](http://www.isc-gmbh.info) alatt bejelenteni. Kérjük ügyeljen egy pontos hibaleírásra és felelje meg mindenesetre a következő kérdéseket:

- Működött már egyszer a készülék, vagy elejétől kezdve már defekt volt?
- Feltűnt Önnek a defekt fellépése előtt valami a készüléken (tünet a defekt előtt)?
- Az Ön véleménye szerint mi a készülék hibás működése (főtűnet)?  
Írja le ezt a hibás működést.

## Garanciaokmány

Tisztelt Vevő,  
termékeink szigorú minőségi ellenőrzés alá vannak vetve. Ha ez a készülék mégis egyszer nem működne kifogástalanul, akkor azt nagyon sajnáljuk és kérjük Önt forduljon a szervizszolgáltatásunkhoz amely ebben a garanciaokmányban megadott cím alatt található. Szívesen állunk a rendelkezésére telefonon is, az alul megadott szervizszám alatt. A garanciaigény érvényesítésével kapcsolatban a következők érvényes:

- Ezek a garanciafeltételek csak kizárólagosan a fogyasztóknak szólnak, ez annyit jelent hogy természetes személyeknek, akik nem szánják ezt a terméket sem üzemszerű sem egyéb önálló tevékenységeik körén belül használni. Ezek a garanciafeltételek szabályozzák a kiegészítő garanciateljesítményeket, amelyeket a lent megnevezett gyártó a vásárlóknak az új készülékeire ígér a törvényileg előírt garanciaszolgálathoz kiegészítően. A jogi szavatossági igényei, nincsenek ez a garancia által érintve. A garanciateljesítményünk az Ön számára díjmentes.
- A garanciateljesítmény csak kizárólagosan az Ön által, a lent megnevezett gyártótól megvásárolt új készüléken felmerülő olyan hibákra terjed ki, amelyek bebizonyíthatóan egy anyaghibán vagy egy gyári hibán alapszanak és korlátolva van választásunk szerint, vagy ezeknek a hibáknak az elhárítására vagy a készülék kicserélésére.  
Kérjük vegye figyelembe, hogy a készülékeink rendeltetésük szerint nem az ipari, kézműipari vagy szakmai használatra lettek konstruálva. Ezért a garanciaszerződés nem jön létre, ha a készülék a garancia ideje alatt kisipari, kézműipari vagy ipari üzemek területén lett használva vagy ha, egyenértékű igénybevételnek lett kitéve.
- A szavatosságunk alól ki vannak véve:
  - olyan károk a készüléken, amelyek az összeszerelési utasítás figyelmen kívül hagyása vagy amelyek a nem szakszerű felszerelés, a használati utasítás figyelmen kívül hagyása (mint például egy rossz hálózati feszültségre vagy áramfajtára való rákapcsolás), vagy a karbantartási és biztonsági határozatok figyelmen kívül hagyása vagy a készüléknek egy nem normális környezeti feltételeknek történő kitétele vagy egy hiányos ápolás és karbantartás által keletkeztek.
  - károk a készüléken, amelyek egy rossz bánásmód vagy nem szakszerű használatok (mint például a készülék túlterhelése vagy nem engedélyezett betétszerszámok vagy tartozékok használata), idegen testeknek a készülékbe levő behatolása (mint például homok, kövek és por, szállítási károk), erőszak kifejtése vagy idegenkezűség (mint például leesés általi károk) által jöttek létre.
  - károk a készüléken vagy a készülék részein, amelyek a használatnak megfelelő, szokásos vagy egyéb természetes elkopásra vezethetőek vissza.
- A garancia időtartama 24 hónap és a készülék vásárlási napjával kezdődik. Garanciaigényeket a garancia idő lejáratá előtt kell, két héten belül, a defekt felismerése után érvényesíteni. Ki van zárva a garanciaigények érvényesítése a garanciaidő letelte után. A készülék javítása vagy kicserélése nem hosszabbítja meg a szavatosság idejét, se nem indul ez a teljesítmény által egy új garanciaidő a készülékre vagy az esetleg beépített pótalkatrészekre. Ez egy helyszíni szervíz esetében is érvényes.
- A garanciajogának az érvényesítéséhez kérjük jelentse be a defektes készüléket a következő cím alatt: [www.isc-gmbh.info](http://www.isc-gmbh.info). Kérjük tartsa készenlétben az új készülék ön általi vásárlásának a bizonylatát vagy más igazolásait. Olyan készülékeket, amelyek megfelelő igazolás vagy típus tábla nélkül kerülnek beküldésre, azok hiányzó hozzárendelési lehetőség miatt ki vannak zárva a garanciateljesítmény alól. Ha a készülék defektjére kiterjed a garanciateljesítményünk, akkor azonnal visszakap egy megjavított vagy egy új készüléket.

Magától érthető, hogy a költségek megtérítése ellenében szívesen megjavítsuk azokat a készüléken levő defekteket, amelyek nem esnek a garancia terjedelme alá vagy amelyeket már nem érinti a garancia. Ehhez kérjük a készüléket a szervizcímünkre beküldeni.

Ennek a használati utasításnak a szervíz-információja szerint utalunk ennek a garanciának a gyorsan kopó részekkel, használati részekkel és hiányzó részekkel kapcsolatban fennálló fenntartásaira.

**Opasnost!**

Prilikom uporabe uređaja morate se pridržavati sigurnosnih propisa kako biste spriječili nastanak ozljeda i šteta. Zato pažljivo pročitajte ove upute za uporabu/sigurnosne napomene. Dobro ih sačuvajte tako da vam informacije u svako doba budu na raspolaganju. Ako biste ovaj uređaj trebali predati drugim osobama, molimo da im prosljedite i ove upute za uporabu. Ne preuzimamo jamstvo za štete nastale zbog nepridržavanja ovih uputa za uporabu i sigurnosnih napomena.

**1. Sigurnosne napomene****Opasnost!**

**Pročitajte sve sigurnosne napomene i upute.** Propusti kod pridržavanja sigurnosnih napomena i uputa mogu uzrokovati električni udar, požar i/ili teške povrede. **Sačuvajte sve sigurnosne napomene i upute za ubuduće.**

- Pozor: Prije montaže i puštanja u rad obvezno obratite pažnju na upute za uporabu.
- Provjerite odgovara li mrežni napon naponu navedenom na tipskoj pločici.
- Izvucite mrežni utikač: ne koristite uređaj, prije otvaranja uređaja i prije čišćenja i održavanja.
- Uređaj nikada ne čistite otapalima.
- Utikač ne vadite iz utičnice povlačeći ga za kabel.
- Uređaj koji je spreman za rad ne ostavljajte bez nadzora.
- Zaštitite uređaj od dohvata djece.
- Obratite pažnju na to da prelaženjem, prignječenjem ili povlačenjem ne oštetite mrežni priključni vod.
- Uređaj se ne smije koristiti ako mrežni priključni vod nije u besprijekornom stanju.
- Prilikom zamjene mrežnog priključnog voda ne smije se odstupati od izvedbi koje je naveo proizvođač.
- Mrežni priključni vod: H 05 VV - F 2 x 0,75 mm<sup>2</sup>
- Ni u kojem slučaju nemojte usisavati: zapaljive šibice, užareni pepeo i opuške cigareta, zapaljive, nagrizajuće ili eksplozivne tvari, pare ili tekućine.
- Ovaj uređaj nije prikladan za usisavanje prašine opasne po zdravlje.
- Uređaj čuvajte na suhom mjestu.
- Ne koristite oštećeni uređaj.
- Servis uređaja povjerite isključivo za to ovlaštenoj službi.

- Uređaj koristite samo za radove za koje je konstruiran.
- Prilikom čišćenja stepenica potreban je krajnji oprez.
- Koristite samo originalni pribor i rezervne dijelove.

Ovaj uređaj ne smiju koristiti osobe (uključujući djecu) s ograničenim fizičkim, osjetilnim ili psihičkim sposobnostima, ili osobe bez iskustva i/ili znanja, osim ako su pod nadzorom osobe nadležne za njihovu sigurnost ili od nje primaju upute za uporabu uređaja. Djeca trebaju biti pod nadzorom kako bi se osiguralo da se ne igraju uređajem.

**2. Opis uređaja i sadržaj isporuke****2.1 Opis uređaja (slika 1-3)**

- 1 Ručka
- 2 Sklopka za uključivanje/isključivanje
- 3 Glava uređaja
- 4 Filtarska košara
- 5 Sigurnosni ventil s plovkom
- 6 Zabrava
- 7 Spremnik
- 8 Priključak usisnog crijeva
- 9 Priključak za ispuhavanje
- 10 Savitljivo usisno crijevo
- 11 3-dijelna usisna cijev
- 12 Kombinirana sapnica
- 13 Kotači
- 14 Vrećica za sakupljanje prljavštine
- 15 Spužvasti filter
- 16 Sapnica za fuge
- 17 Međukomad
- 18 Dodatni filter

**2.2 Sadržaj isporuke**

Molimo vas da pomoću opisanog sadržaja isporuke provjerite cjelovitost artikla. Ako su neki dijelovi neispravni, nakon kupnje artikla obratite se našem servisnom centru ili najbližoj nadležnoj trgovini najkasnije u roku od 5 radnih dana uz predočenje važeće potvrde o kupnji. Molimo vas da u vezi s tim obratite pozornost na tablicu o jamstvu u jamstvenim odredbama na kraju uputa.

- Otvorite pakovinu i pažljivo izvadite uređaj.
- Uklonite ambalažu kao i dijelove za sigurnost pakiranja / za sigurnost tijekom transporta (ako postoje).
- Provjerite je li sadržaj isporuke cjelovit.
- Prekontrolirajte postoje li na uređaju i dijelovima pribora transportna oštećenja.

- Po mogućnosti sačuvajte pakovinu do isteka jamstvenog roka.

#### **Opasnost!**

**Uređaj i materijal pakovine nisu igračke za djecu! Djeca se ne smiju igrati plastičnim vrećicama, folijama i sitnim dijelovima! Postoji opasnost da ih progutaju i tako se uguše!**

- Savitljivo usisno crijevo
- Trodijelna usisna cijev
- Kombinirana sapnica
- 4x kotači
- Vrećica za sakupljanje prljavštine
- Spužvasti filter
- Sapnica za fuge
- Međukomad
- Dodatni filter
- Originalne upute za uporabu


### **3. Namjenska uporaba**

Usisavač za mokro i suho usisavanje prikladan je za mokro i suho usisavanje uz primjenu odgovarajućeg filtra. Uređaj nije namijenjen za usisavanje zapaljivih, eksplozivnih tvari ili tvari koje su opasne za zdravlje korisnika.

Stroj se smije koristiti samo namjenski. Svaka drugačija uporaba nije namjenska. Za štete ili ozljeđivanja svih vrsta koji bi nastali zbog takve uporabe odgovoran je korisnik/rukovatelj, a nika-ko proizvođač.

Molimo da obratite pažnju na to da naši uređaji nisu prikladni za uporabu u komercijalne, obrtničke ili industrijske svrhe. Ne preuzimamo jamstvo ako se uređaj koristi u komercijalne i industrijske svrhe kao i u sličnim djelatnostima.

### **4. Tehnički podaci**

Mrežni napon: .....220-240V ~ 50/60 Hz  
 Snaga: ..... 1250 W  
 Kapacitet spremnika: ..... 15 l  
 Težina: .....4,2 kg  
 Klasa zaštite: ..... II/ 

### **5. Prije puštanja u pogon**

Prije uključivanja provjerite odgovaraju li podaci na tipskoj pločici podacima o mreži.

Uređaj se smije priključiti samo na utičnicu sa zaštitnim kontaktom!

#### **5.1 Montaža uređaja**

##### **Montaža glave uređaja (sl. 4)**

Glava uređaja (3) pričvršćena je pomoću zavrave (6) na spremnik (7). Da biste skinuli glavu (3), otvorite zavravu (6) i skinite glavu uređaja (3) sa spremnika. Prilikom montaže glave uređaja (3) vodite računa o pravilnom dosjedu zavrave (6).

##### **Montaža kotača (sl. 5)**

Kotače (13) montirajte prema slici 5.

##### **Montaža ručke (sl. 8)**

Montirajte ručku (1) pomoću odvijača.

#### **5.2 Montaža filtra**

##### **Napomena!**

Usisavač za mokro i suho usisavanje nikada ne koristite bez filtra!

Uvijek provjerite pričvršćenost filtra!

##### **Montaža spužvastog filtra (sl. 6)**

Za mokro usisavanje navucite priloženi filter od spužvaste mase (15) preko filtarske košare.

##### **Montaža dodatnog filtra (sl. 7)**

Prilikom suhog usisavanja uvijek koristite isporučeni dodatni filter (18). Montirajte ga tako da se ne može usisati nefiltriran zrak kroz filtarsku košaru (4).

##### **Montaža vrećice za sakupljanje prljavštine (sl. 9)**

Za usisavanje fine, suhe prljavštine preporučujemo da montirate vreću za sakupljanje prljavštine (14). Navucite vreću za sakupljanje prljavštine (14) preko usisnog otvora. Vrećica za sakupljanje prljavštine (14) prikladna je samo za suho usisavanje. Usisanu prašinu možete lako baciti u smeće s vrećicom za sakupljanje prljavštine.

##### **5.3 Montaža usisnog crijeva (sl. 3, 10, 11)**

Ovisno o svrsi primjene, na usisno crijevo (10) priključite odgovarajući priključak usisavača za mokro/suho usisavanje.

**Usisavanje**

Priključite usisno crijevo (10) na priključak usisnog crijeva (8).

**Ispuhivanje**

Priključite usisno crijevo (10) na priključak za ispuhivanje (9).

Za produženje usisnog crijeva (10) moguće je na usisno crijevo (10) priključiti jedan ili više elemenata trodijelne usisne cijevi (11). Između usisne cijevi (10) i kombinirane sapnice (12) odnosno sapnice za fuge (16) mora se utaknuti međukomad (17).

**5.4 Usisne sapnice**

Kombinirana sapnica (12) s umecima prikladna je za usisavanje krutih čestica i tekućina na srednje velikim i velikim površinama. Sapnica za fuge (16) specijalno je namijenjena za čišćenje fuga i rubova.

**6. Rukovanje****6.1 Sklopka za uključivanje/isključivanje (sl. 1)**

Položaj prekidača 0:	isključen
Položaj prekidača I:	uključeno

**6.2 Suho usisavanje**

Za suho usisavanje koristite vreću za sakupljanje prljavštine (14) i dodatni filter (18) (vidi točku 5.2). Uvijek provjerite pričvršćenost filtra!

**6.3 Mokro usisavanje**

Za mokro usisavanje koristite spužvasti filter (15) (vidi točku 5.2). Uvijek provjerite pričvršćenost filtra!

Prilikom mokrog usisavanja sigurnosni ventil s plovkom (sl. 3/5) zatvara se nakon postizanja maksimalne napunjenosti spremnika. Pritom se mijenja zvuk uređaja tijekom usisavanja, postaje glasniji. Tada isključite uređaj i ispraznite spremnik.

**Opasnost!**

Usisavač za suho/mokro usisavanje nije prikladan za usisavanje zapaljivih tekućina! Kod mokrog usisavanja koristite priloženi spužvasti filter!

**6.4 Ispuhivanje**

Spojite usisno crijevo (10) s priključkom za ispuhivanje (9) usisavača za suho/mokro usisavanje.

**7. Čišćenje, održavanje i naručivanje rezervnih dijelova****Opasnost!**

Prije svih radova čišćenja izvucite mrežni utikač.

**7.1 Čišćenje**

- Zaštitne naprave, prolaze za zrak i kućište motora treba uvijek očistiti od prašine i nečistoća.
- Preporučujemo da očistite uređaj odmah nakon svake uporabe.

**7.2 Čišćenje glave uređaja (3)**

Redovito čistite uređaj vlažnom krpom i s malo kalijevog sapuna. Ne koristite otapala ni sredstva za čišćenje; ona bi mogla oštetiti plastične dijelove uređaja.

**7.3 Čišćenje spremnika (7)**

Spremnik se, ovisno o zaprljanosti, može očistiti vlažnom krpom i s malo kalijevog sapuna ili isprati pod tekućom vodom.

**7.4 Čišćenje spužvastog filtra (15)**

Spužvasti filter (15) očistite s malo kalijevog sapuna pod tekućom vodom i ostavite ga da se osuši na zraku.

**7.5 Održavanje**

Redovito provjerite pričvršćenost filtra na usisavaču za suho i mokro čišćenje kao i prije svake uporabe.

**7.6 Naručivanje rezervnih dijelova**

Kod naručivanja rezervnih dijelova trebali biste navesti sljedeće podatke:

- Tip uređaja
- Kataloški broj uređaja
- Identifikacijski broj uređaja
- Broj potrebnog rezervnog dijela

Aktualne cijene nalaze se na web stranici [www.isc-gmbh.info](http://www.isc-gmbh.info)

## 8. Zamjena mrežnog kabela

### Opasnost!

Ako se kabel za priključivanje ovog uređaja na mrežu ošteti, mora ga zamijeniti proizvođač ili njegova servisna služba ili slična kvalificirana osoba kako bi se izbjegle opasnosti.

## 9. Zbrinjavanje u otpad i recikliranje

Uređaj je zapakiran kako bi se tijekom transporta spriječila oštećenja. Ova ambalaža je sirovina i može se ponovno upotrijebiti ili predati na reciklažu. Uređaj i njegov pribor sastavljeni su od raznih materijala, kao npr. metala i plastike. Elektrouređaji se ne smiju bacati u obično kućno smeće. Uređaj bi, u svrhu stručnog zbrinjavanja, trebalo predati odgovarajućem sakupljalištu takvog otpada. Ako ne znate gdje se takvo sakupljalište nalazi, raspitajte se u svojoj općinskoj upravi.

## 10. Skladištenje

Uređaj i njegov pribor spremite na tamno i suho mjesto zaštićeno od smrzavanja, kojem djeca nemaju pristup. Optimalna temperatura skladištenja je između 5 i 30 °C. Elektroalat čuvajte u originalnoj pakovini.



Samo za zemlje članice EU

Elektroalate nemojte bacati u kućno smeće!

Prema europskoj odredbi 2012/19/EG o starim električnim i elektroničkim uređajima i njenim prijenosom u nacionalno pravo, istrošeni električni alati trebaju se posebno sakupljati i na ekološki način zbrinuti na mjestu za reciklažu.

Alternativa s recikliranjem nasuprot zahtjevu za povrat:

Vlasnik električnog uređaja alternativno je obvezan da umjesto povrata uređaja u slučaju odricanja vlasništva sudjeluje u stručnom zbrinjavanju uređaja. Stari uređaj može se u tu svrhu predati i mjestu za preuzimanje takvih uređaja koje provodi uklanjanje u smislu državnih zakona o otpadu i recikliranju. Zakonom nisu obuhvaćeni dijelovi pribora ugrađeni u stare uređaje i pomoćni materijali bez električnih elemenata.

Kopiranje ili umnožavanje dokumentacije i popratnih materijala o proizvodu, čak i djelomično, dopušteno je samo uz izričito dopuštenje tvrtke iSC GmbH.

Zadržavamo pravo na tehničke izmjene



## Informacije o servisu

U svim zemljama koje su navedene na našem jamstvenom listu, imamo kompetentne servisne partnere čije kontakte možete naći u jamstvenom listu. Oni su Vam na raspolaganju za sve slučajeve servisa kao što je popravak, briga oko rezervnih i potrošnih dijelova ili kupnja potrošnih materijala.

Treba imati na umu da kod ovog proizvoda sljedeći dijelovi podliježu trošenju uslijed korištenja ili prirodnom trošenju odnosno potrebni su kao potrošni materijal.

Kategorija	Primjer
Potrošni dijelovi*	Kombinirana sapnica, sapnica za fuge, sapnica za presvlake, adapter elektroalata, itd.
Potrošni materijal/ potrošni dijelovi*	Naborani filter, spužvasti filter, vrećica za prašinu, dodatni filter, itd.
Neispravni dijelovi	

\* nije obavezno u sadržaju isporuke!

U slučaju nedostataka ili grešaka molimo Vas da to prijavite na internetskoj stranici [www.isc-gmbh.info](http://www.isc-gmbh.info). Obratite pozornost na točan opis greške i u svakom slučaju odgovorite na sljedeća pitanja:

- Je li uređaj već jednom radio ispravno ili je otpočetak neispravan?
- Jeste li uočili nešto prije pojave kvara (simptom prije kvara)?
- U čemu je, po vašem mišljenju, kvar u funkcioniranju uređaja (glavni simptom)?  
Opišite taj kvar.

## Jamstveni list

Poštovani kupče, naši proizvodi podliježu strogoj kontroli kvalitete. Ako ovaj uređaj ipak ne bi besprijekorno funkcionirao, jako nam je žao i molimo Vas da se obratite našoj servisnoj službi na adresu navedenu na ovom jamstvenom listu. Također ćemo Vam sa zadovoljstvom pomoći putem telefona na navedenom broju servisa. Za zahtijevanje jamstva vrijedi slijedeće:

1. Ovi jamstveni uvjeti isključivo se odnose na potrošače, tj. fizičke osobe koje ovaj proizvod ne žele koristiti ni u okviru gospodarske djelatnosti, niti u drugim samostalnim djelatnostima. Ovi jamstveni uvjeti reguliraju dodatne jamstvene usluge koje dolje navedeni proizvođač jamči zajedno sa zakonskim jamstvom kupcima svojih novih uređaja. Ovo jamstvo ne utječe na Vaše zakonske jamstvene zahtjeve. Naša jamstvena usluga za Vas je besplatna.
2. Jamstvena usluga isključivo se odnosi na nedostatke novog uređaja dolje navedenog proizvođača koji ste kupili, koji su posljedica grešaka na materijalu ili tvorničke greške, a po našem izboru usluga je ograničena na uklanjanje takvih nedostataka na uređaju ili zamjenu uređaja. Molimo Vas da obratite pozornost na to da naši uređaji nisu pogodni za korištenje u komercijalne, obrtničke ili profesionalne svrhe. Stoga se ugovor o jamstvu neće realizirati ako je uređaj u razdoblju jamstva korišten u komercijalne, obrtničke ili industrijske svrhe, ili je bio izložen identičnom opterećenju.
3. Naše jamstvo isključuje:
  - Štete na uređaju koje nastanu zbog nepridržavanja uputa za montažu ili zbog nestručne instalacije, nepridržavanja uputa za uporabu (kao npr. zbog priključka na pogrešni mrežni napon ili vrstu struje) ili nepridržavanja odredbi za održavanje i sigurnosnih odredbi, ili zbog izlaganja uređaja ne-normalnim uvjetima okoline, ili zbog nedostatka njege i održavanja.
  - Štete na uređaju koje nastanu zbog zlouporabe ili nestručne primjene (kao npr. preopterećenje uređaja ili korištenje nedopuštenih namjenskih alata ili pribora), zbog prodiranja stranih tijela u uređaj (kao npr. pijesak, kamenje ili prašina, transportna oštećenja), zbog primjene sile ili vanjskih djelovanja (npr. oštećenja zbog pada).
  - Štete na uređaju ili dijelovima uređaja čiji je uzrok prirodno trošenje uporabom, uobičajeno ili ostalo trošenje.
4. Jamstveni rok iznosi 24 mjeseca a počinje s danom kupnje uređaja. Jamstveni zahtjevi podnose se prije isteka jamstvenog roka u roku od dva tjedna nakon što utvrdite kvar. Podnošenje zahtjeva nakon isteka jamstvenog roka ne prihvaća se. Popravak ili zamjena uređaja neće rezultirati produljenjem jamstvenog roka, niti zbog ove usluge za uređaj ili eventualno ugrađene rezervne dijelove stupa na snagu novi jamstveni rok. To vrijedi također kod korištenja usluge na licu mjesta.
5. Za zahtijevanje jamstva neispravan uređaj treba prijaviti na: [www.isc-gmbh.info](http://www.isc-gmbh.info). Molimo vas da imate u pripravnosti račun ili neki drugi dokaz o tome da ste kupili novi uređaj. Uređaji kojima neće biti priložen odgovarajući dokaz ili će biti poslani bez tipske pločice, isključeni su iz realizacije jamstva na temelju nedostatka mogućnosti uvrštenja. Ako naša jamstvena usluga obuhvaća kvar na uređaju, odmah ćemo vam vratiti popravljani ili novi uređaj.

Podrazumijeva se da uz naknadu troškova također popravljamo kvarove koje jamstvo ne ili više ne obuhvaća. Molimo Vas da u tom slučaju uređaj pošaljete na adresu našeg servisa.

Upozoravamo na ograničenja ovog jamstva za potrošne, istrošene i neispravne dijelove u skladu s informacijama o servisu u ovim uputama za uporabu.

**Opasnost!**

Kod korišćenja uređaja morate se pridržavati bezbednosnih propisa kako biste sprečili povrede i štete. Zbog toga pažljivo pročitajte ova uputstva za upotrebu/bezbednosne napomene. Dobro ih sačuvajte tako da Vam informacije u svako doba budu na raspolaganju. Ako biste ovaj uređaj trebali predati drugim licima, molimo Vas da im prosledite i ova uputstva za upotrebu. Ne preuzimamo garanciju za štete koje bi nastale zbog nepridržavanja ovih uputstava za upotrebu i bezbednosnih napomena.

**1. Sigurnosna uputstva****Opasnost!**

**Pročitajte sve bezbednosne napomene i uputstva.** Propusti kod pridržavanja bezbednosnih napomena i uputstava mogu da prouzroče el.udar, požar i/ili teške povrede. **Sačuvajte sve bezbednosne napomene i uputstva za buduće korišćenje.**

- Pažnja: Pre montaže i puštanja uređaja u rad obavezno pročitajte ova uputstva za upotrebu.
- Kontrolišite da linapon naveden na natpisnoj pločici odgovara naponu mreže.
- Izvucite utikač kada: ne koristite uređaj, pre nego ćete otvoriti uređaj, pre čišćenja i održavanja.
- Uređaj nemojte nikada da čistite rastvorima.
- Utikač nemojte da izvlačite iz utičnice povlačeći ga za kabl.
- Uređaj koji je spreman za rad nemojte da ostavljate bez nadzora.
- Zaštite ga od pristupa dece.
- Treba da obratite pažnju na to da prelaženjem, prignječenjem ili povlačenjem ne oštetite mrežni priključni vod.
- Uređaj ne sme da se koristi ako mrežni priključni vod nije u besprekornom stanju.
- Kod zamene mrežnog priključnog voda ne sme da se odstupa od izvedbi koje je naveo proizvođač.
- Mrežni priključni vod: H 05 VV - F 2 x 0,75 mm<sup>2</sup>
- Ni u kom slučaju nemojte da usisavate: zapaljive žigice, užareni pepeo i opuške cigareta, zapaljive, nagrizajuće ili eksplozivne tvari, pare ili tečnosti.
- Ovaj uređaj nije podesan za usisavanje prašine opasne po zdravlje.
- Uređaj čuvajte na suvom mestu.

- Ne upotrebljavajte oštećen uređaj.
- Servis sme da vrši samo ovlašćena servisna služba.
- Uređaj koristite samo za radove za koje je konstruisan.
- Čišćenje stepenica vršite s maksimalnom pažnjom.
- Koristite samo originalan pribor i rezervne delove.

Ovaj uređaj ne smeju koristiti lica (uključujući decu) s ograničenim fizičkim, osetilnim ili mentalnim sposobnostima ili bez iskustva i/ili znanja, sem uz nadzor lica nadležnog za njihovu bezbednost koje će im davati uputstva kako da koriste uređaj. Decu treba nadzirati kako bi se sprečila njihova igra s uređajem.

**2. Opis uređaja i sadržaj isporuke****2.1 Opis uređaja (slika 1-3)**

- 1 Drška
- 2 Prekidač za uključivanje/isključivanje
- 3 Glava uređaja
- 4 Filterska korpa
- 5 Sigurnosni ventil s plovkom
- 6 Kukica za zatvaranje
- 7 Spremnik
- 8 Priključak usisnog creva
- 9 Priključak za izduvanje
- 10 Savitljivo usisno crevo
- 11 Trodelna usisna cev
- 12 Kombinovana dizna
- 13 Točkovi
- 14 Kesa za sakupljanje prljavštine
- 15 Sunderasti filter
- 16 Sapnica za fuge
- 17 Međukomad
- 18 Dodatni filter

**2.2 Sadržaj isporuke**

Molimo vas da pomoću opisanog sadržaja isporuke proverite potpunost artikla. Ako neki delovi nedostaju, nakon kupovine artikla obratite se našem servisnom centru ili najbližoj nadležnoj prodavnici najkasnije u roku od 5 radnih dana uz predočenje važeće potvrde o kupovini. Molimo vas da sa time u obratite pažnju na tabelu o garanciji na kraju uputstava.

- Otvorite pakovanje i pažljivo izvadite uređaj.
- Uklonite materijal za pakovanje kao i delove za bezbednost pakovanja / bezbednost tokom transporta (ako postoje).

- Proverite da li je sadržaj isporuke potpun.
- Prekontrolišite da li na uređaju i delovima pribora ima transporthnih oštećenja.
- Po mogućnosti sačuvajte pakovanje do isteka garantnog roka.

#### **Opasnost!**

**Uređaj i materijal za pakovanje nisu dečje igračke! Deca ne smeju da se igraju plastičnim kesama, folijama i sitnim delovima! Postoji opasnost da ih progutaju i tako se uguše!**

- Savitljivo usisno crevo
- Trodelna usisna cev
- Kombinovana sapnica
- 4x točkovi
- Kesa za sakupljanje prljavštine
- Sunderasti filter
- Sapnica za fuge
- Međukomad
- Dodatni filter
- Originalna uputstva za upotrebu

### **3. Namensko korišćenje**

Ovaj usisač je podesan za mokro i suvo čišćenje uz korišćenje odgovarajućeg filtera. Uređaj nije namenjen za usisavanje zapaljivih i eksplozivnih materijala ili takvih koji su štetni po zdravlje.

Mašina se sme koristiti samo namenski. Svaka drugačija upotreba nije namenska. Za štete ili povrede svih vrsta koje bi iz toga proizašle, odgovoran je korisnik/rukovalac, a nikako proizvođač.

Molimo da obratite pažnju na to da naši uređaji nisu podesni za korišćenje u komercijalne, zanatske ili industrijske svrhe. Ne preuzimamo garanciju, ako se uređaj koristi u komercijalne, zanatske ili industrijske svrhe kao i u sličnim delatnostima.

### **4. Tehnički podaci**

Napon mreže: .....220-240V ~ 50/60 Hz  
 Snaga: ..... 1250 W  
 Volumen spremnika: ..... 15 l  
 Težina: .....4,2 kg  
 Klasa zaštite: ..... II/

### **5. Pre puštanja u pogon**

Pre uključivanja proverite odgovaraju li podaci na tipskoj pločici podacima o mreži.

Uređaj sme da se priključi samo na utičnicu sa zaštitnim kontaktom!

#### **5.1 Montaža uređaja**

##### **Montaža glave uređaja (sl. 4)**

Glavu uređaja (3) pričvrstite pomoću kukice zatvarača (6) na spremnik (7). Da biste skinuli glavu uređaja (3) otvorite kukice za zatvaranje (6) i skinite glavu (3). Kod montaže glave (3) pripazite da se kukice (6) ispravno uglove.

##### **Montaža točkova (sl. 5)**

Montirajte točkove (13) u skladu sa slikom 5.

##### **Montaža drške (sl. 8)**

Montirajte dršku (1) pomoću odvijača.

#### **5.2 Montaža filtera**

##### **Napomena!**

Usisač za suvo i mokro čišćenje nikad nemojte da koristite bez filtera!

Uvek pripazite da li je filter dobro pričvršćen!

##### **Montaža sunderastog filtera (sl. 6)**

Za mokro usisavanje prevucite priloženi sunderasti filter (15) preko filterske korpe.

##### **Montaža dodatnog filtera (sl. 7)**

Kod suvog čišćenja uvek upotrebljavajte isporučen dodatni filter (18). Montirajte ga tako da se ne može usisati nepročišćen vazduh kroz filtersku korpu (4).

##### **Montaža kese za sakupljanje prljavštine (sl. 9)**

Za usisavanje fine, suve prljavštine preporučamo da se dodatno montira kesa za sakupljanje

prljavštine (14). Navucite kesu za sakupljanje prljavštine (14) preko usisnog otvora. Kesa za sakupljanje prljavštine (14) podesna je samo za suvo čišćenje. Usisana prašina može lako da se baci u smeće s kesom za sakupljanje prljavštine.

### 5.3 Montaža usisnog creva (sl. 3, 10, 11)

Zavisno od slučaja primene, usisno crevo (10) spojite s odgovarajućim priključkom usisača za suvo/mokro čišćenje.

#### Usisavanje

Priključite usisno crevo (10) na priključak na usisaču (8).

#### Izduvavanje

Priključite usisno crijevo (10) na priključak za izduvavanje (9).

Za produženje usisnog creva (10) možete da nataknete jedan ili više elemenata trodelne usisne cevi (11) na to crevo (10). Između usisne cevi (10) i kombinovane sapnice (12) odnosno sapnice za fuge (16) treba da se umetne međukomad (17).

### 5.4 Usisne sapnice

s umecima podesna je za usisavanje krutih tvari i tečnosti na površinama od srednjih do velikih. Sapnica za fuge (16) specijalno je namenjena za čišćenje fuge i ivica.

## 6. Rukovanje

### 6.1 Uključivanje/isključivanje (sl. 1)

Položaj prekidača 0: isključeno

Položaj prekidača I: uključeno

### 6.2 Suvo čišćenje

Za suvo čišćenje koristite kesu za sakupljanje prljavštine (14) i dodatni filter (18) (vidi tačku 5.2). Uvek pripazite da li je filter dobro pričvršćen!

### 6.3 Mokro čišćenje

Za mokro čišćenje koristite sunderasti filter (15) (vidi tačku 5.2).

Uvek pripazite da li je filter dobro pričvršćen!

Prilikom mokrog usisavanja sigurnosni ventil s plovkom (sl. 3/5) zatvara kada tečnost u rezervoaru postigne maksimalni nivo. Pritom se menja zvuk uređaja tokom usisavanja koji postaje glasniji.

Tada isključite uređaj i ispraznite rezervoar.

#### Opasnost!

Usisač za mokro i suvo čišćenje nije podesan za usisavanje zapaljivih tečnosti!

Za mokro čišćenje koristite samo priložen sunderasti filter!

### 6.4 Izduvavanje

Spojite usisno crevo (10) na priključak za izduvavanje (9) usisača za mokro i suvo čišćenje.

## 7. Čišćenje, održavanje i porudžbina rezervnih delova

#### Opasnost!

Pre svih radova čišćenja izvucite mrežni utikač.

### 7.1 Čišćenje

- Zaštitne naprave, proreze za vazduh i kućište motora uvek očistite od prašine i prljavštine.
- Preporučujemo da očistite uređaj odmah nakon svake upotrebe.

### 7.2 Čišćenje glave uređaja (3)

Redovno čistite uređaj mokrom krpom i s malo kalijumovog sapuna. Nemojte koristiti rastvore i sredstva za čišćenje; oni bi mogli da oštete plastične delove uređaja.

### 7.3 Čišćenje spremnika (7)

Spremnik se, zavisno od zaprljanja, može očistiti vlažnom krpom i s malo kalijumovog sapuna ili isprati pod tekućom vodom.

### 7.4 Čišćenje sunderastog filtera (15)

Sunderasti filter (15) očistite s malo mekog sapuna pod tekućom vodom i ostavite ga da se osuši na vazduhu.

### 7.5 Održavanje

Redovno kontrolirajte pričvršćenost filtra na usisavač za suvo/mokro čišćenje kao i pre svakog korišćenja.

### 7.6 Porudžbina rezervnih delova

Na porudžbini rezervnih delova treba navesti sledeće podatke:

- Tip uređaja
- Kataloški broj uređaja
- Identifikacioni broj uređaja
- Broj potrebnog rezervnog dela

Aktuelne cene nalaze se na web stranici [www.isc-gmbh.info](http://www.isc-gmbh.info)

## 8. Zamena mrežnog priključnog voda

### Opasnost!

Ako se ošteti mrežni priključni vod ovog uređaja, mora da ga zameni proizvođač ili njegova servisna služba ili kvalifikovano lice, kako bi se izbegle opasnosti.

## 9. Zbrinjavanje u otpad i recikliranje

Uređaj je zapakovan kako bi se tokom transporta sprečila oštećenja. Ova ambalaža je sirovina i može ponovno da se upotrebi ili preda na recikliranje. Uređaj i njegov pribor sastavljeni su od raznih materijala, kao npr. metala i plastike. Neispravni uređaji ne smeju da se bacaju u kućni otpad. Uređaj bi u svrhu stručnog zbrinjavanja u otpad, trebalo da se preda odgovarajućem sabiralištu takvog otpada. Ako ne znate gde se takvo sabiralište nalazi, raspitajte se u svojoj opštinskoj upravi.

## 10. Skladištenje

Uređaj i njegov pribor spremite na tamno i suvo mesto zaštićeno od smrzavanja, kojem deca nemaju pristup. Optimalna temperatura za čuvanje je između 5 i 30 °C. Električni alat čuvajte u originalnom pakovanju.



Samo za zemlje EU

Ne bacajte elektro-alate u kućno smeće!

Shodno evropskoj smernici 2012/19/EG o starim električnim i elektronskim uređajima i primeni državnog prava, istrošeni elektro-alati mora da se odvojeno sakupe i eliminišu na ekološki primeren način u stanici za recikliranje.

Alternativa recikliranju prema zahtevima za povrat uređaja:

Vlasnik elektro-uređaja alternativno je obavezan da umesto povrata robe u slučaju predaje vlasništva učestvuje u stručnom eliminisanju elektro-uređaja. Stari uređaj može da se u tu svrhu prepusti i stanici za preuzimanje rabljenih uređaja koja će provesti odstranjivanje u smislu državnog zakona o reciklaži i otpadu. Zakonom nisu obuhvaćeni delovi pribora ugrađeni u stare uređaje i pomoćni materijali bez električnih elemenata.

Potpuno ili delimično štampanje ili umnožavanje dokumentacije i službenih papira koji su priloženi proizvodu dozvoljeno je samo uz izričitu saglasnost firme iSC GmbH.

Zadržavamo pravo na tehničke promene

## Informacije o servisu

U svim zemljama koje su navedene u našem garantnom listu, imamo kompetentne servisne partnere čije kontakte možete da nađete u garantnom listu. Oni su Vam na raspolaganju za sve slučajeve servisa kao što je popravak, briga oko rezervnih i habajućih delova ili kupovina potrošnih materijala.

Treba da imate u vidu da kod ovog proizvoda sledeći delovi podležu trošenju usled korišćenja ili prirodnom trošenju odnosno potrebni su kao potrošni materijal.

Kategorija	Primer
Brzoabajući delovi*	Kombinovana sapnica, sapnica za fuge, sapnica za presvlake, adapter elektroalata, itd.
Potrošni materijal/ potrošni delovi*	Naborani filter, sunderasti filter, kesa za prašinu, dodatni filter, itd.
Neispravni delovi	

\* Nije obavezno da se nalazi u sadržaju isporuke!

U slučaju nedostataka ili grešaka molimo Vas da to prijavite na internet stranici [www.isc-gmbh.info](http://www.isc-gmbh.info). Obratite pažnju na tačan opis greške i u svakom slučaju odgovorite na sledeća pitanja:

- Da li je uređaj već jednom radio ispravno, ili je od samog početka neispravan?
- Da li ste uočili nešto pre pojave kvara (simptom pre kvara)?
- U čemu je, po vašem mišljenju, kvar u funkcionisanju uređaja (glavni simptom)?  
Opišite taj kvar.



## Garantni list

Poštovani kupče,  
naši proizvodi podležu strogoj kontroli kvaliteta. Ako ovaj uređaj ipak ne bi radio besprekorno, veoma nam je žao i molimo vas da se obratite našem servisu na adresu navedenu na ovom garantnom listu. Na raspolaganju smo vam takođe na navedenom telefonskom broju servisa. Za garantni zahtev važi sledeće:

1. Ovi garantni uslovi se isključivo odnose na potrošače, tj. fizička lica koja ovaj proizvod ne žele koristiti ni u okviru privredne delatnosti, niti u drugim samostalnim delatnostima. Ovi garantni uslovi regulišu dodatne garancije, koje dole naveden proizvođač garantuje zajedno sa zakonskom garancijom kupcima svojih novih uređaja. Ova garancija se ne odnosi na Vaše zakonske garantne zahteve. Naša garantna usluga za Vas je besplatna.
2. Garancija se isključivo odnosi na nedostatke novog uređaja dole navedenog proizvođača koji ste kupili, a koji su posledica grešaka na materijalu ili fabričkih grešaka; usluga je po našem izboru ograničena na uklanjanje takvih nedostataka na uređaju ili zamenu uređaja.  
Molimo da obratite pažnju na to da naši uređaji nisu podesni da se koriste za komercijalne, zanatske ili industrijske svrhe. Stoga se ugovor o garanciji neće realizovati, ako je uređaj u periodu garancije korišćen za komercijalne, zanatske ili industrijske svrhe, ili je bio izložen identičnom opterećenju.
3. Naša garancija ne obuhvata:
  - Štete na uređaju koje nastaju zbog nepridržavanja uputstava za montažu ili zbog nestručne instalacije, nepoštovanja uputstava za upotrebu (kao npr. zbog priključka na pogrešan napon strujne mreže ili vrstu struje) ili nepridržavanja odredbi za održavanje i bezbednosnih odredbi, ili zbog izlaganja uređaja nenormalnim uslovima okoline, ili zbog nedostatka nege i održavanja.
  - Štete na uređaju koje nastaju zbog zloupotrebe ili nestručne primene (kao npr. preopterećenje uređaja ili korišćenje nedozvoljenih namenskih alata ili pribora), zbog prodiranja stranih tela u uređaj (kao npr. pesak, kamenje ili prašina, transportna oštećenja), zbog primene sile ili spoljnih dejstvanja (npr. oštećenja zbog pada).
  - Štete na uređaju ili delovima uređaja čiji je uzrok prirodno trošenje upotrebom, uobičajeno ili ostalo trošenje.
4. Garantni rok iznosi 24 meseca, a počinje sa datumom kupovine uređaja. Garantni zahtevi stupaju na snagu pre isteka roka unutar dve sedmice nakon što ste primetili kvar. Stupanje garantnih zahteva na snagu nakon isteka garantnog roka je isključeno. Popravak ili zamena uređaja neće rezultovati produženjem garantnog roka, niti će zbog ove usluge za uređaj ili eventualno ugrađene rezervne delove stupiti na snagu novi garantni rok. To takođe važi kod korišćenja usluga na licu mesta.
5. Za zahtevanje garancije neispravan uređaj treba prijaviti na: [www.isc-gmbh.info](http://www.isc-gmbh.info). Molimo vas da držite spreman račun ili neki drugi dokaz o tome da ste kupili novi uređaj. Uređaji kojima neće biti priložen odgovarajući dokaz ili će biti poslani bez tablice s oznakom tipa, isključeni su iz realizacije garancije na osnovu nedostatka mogućnosti svrstavanja. Ako naša garancija obuhvata dotični kvar na uređaju, odmah ćemo vam poslati popravljen ili novi uređaj.

Podrazumeva se da ćemo vam uz nadoknadu troškova ukloniti kvarove na uređaju koje garancija ne obuhvata ili ih više ne obuhvata. Molimo vas da nam u tom slučaju pošaljete uređaj na adresu našeg servisa.

Upozoravamo na ograničenje ove garancije za habajuće, istrošene i neispravne delove u skladu s garantnim uslovima u ovim uputstvima za upotrebu.

**Konformitätserklärung**

- D** erklårt folgende Konformität gemäß EU-Richtlinie und Normen für Artikel
- GB** explains the following conformity according to EU directives and norms for the following product
- F** déclare la conformité suivante selon la directive CE et les normes concernant l'article
- I** dichiara la seguente conformità secondo la direttiva UE e le norme per l'articolo
- NL** verklaart de volgende overeenstemming conform EU richtlijn en normen voor het product
- E** declara la siguiente conformidad a tenor de la directiva y normas de la UE para el artículo
- P** declara a seguinte conformidade, de acordo com as diretiva CE e normas para o artigo
- DK** attesterer følgende overensstemmelse i medfør af EU-direktiv samt standarder for artikel
- S** förklarar följande överensstämmelse enl. EU-direktiv och standarder för artikeln
- FIN** vakuuttaa, että tuote täyttää EU-direktiivin ja standardien vaatimukset
- EE** tõendab toote vastavust EL direktiivile ja standarditele
- CZ** vydává následující prohlášení o shodě podle směrnice EU a norem pro výrobek
- SLO** potrjuje sledečo skladnost s smernico EU in standardi za izdelek
- SK** vydáva nasledujúce prehlásenie o zhode podľa smernice EÚ a noriem pre výrobok
- H** a cikkekhez az EU-irányvonal és Normák szerint a következő konformitást jelenti ki
- PL** deklaruje zgodność wymienionego ponizej artykułu z następującymi normami na podstawie dyrektywy WE.
- BG** декларира съответното съответствие съгласно Директива на ЕС и норми за артикул
- LV** paskaidro šādu atbilstību ES direktīvai un standartiem
- LT** apibūdina šį atitikimą EU reikalavimams ir prekės normoms
- RO** declară următoarea conformitate conform directivei UE și normelor pentru articolul
- GR** δηλώνει την ακόλουθη συμμόρφωση σύμφωνα με την Οδηγία ΕΚ και τα πρότυπα για το προϊόν
- HR** potvrđuje sljedeću usklađenost prema smjernicama EU i normama za artikl
- BIH** potvrđuje sljedeću usklađenost prema smjernicama EU i normama za artikl
- RS** potvrđuje sledeću usklađenost prema smernicama EZ i normama za artikal
- RUS** следующим удостоверяется, что следующие продукты соответствуют директивам и нормам ЕС
- UKR** проголошує про зазначену нижче відповідність виробу директивам та стандартам ЄС на виріб
- MK** ja izjavува следната сообрзност согласно EУ-директивата и нормите за артикли
- TR** Ürünü ile ilgili AB direktifleri ve normları gereğince aşağıda açıklanan uygunluğu belirtir
- N** erklærer følgende samsvar i henhold til EU-direktivet og standarder for artikkel
- IS** Lýsir uppfyllingu EU-reglna og annarra staðla vöru

**Nass-Trockensauger TC-VC 1815 (Einhell)**

- |  |  |
|--|--|
| <input type="checkbox"/> 2014/29/EU                        | <input type="checkbox"/> 2006/42/EC  |
| <input checked="" type="checkbox"/> 2005/32/EC_2009/125/EC | <input type="checkbox"/> Annex IV<br>Notified Body:<br>Notified Body No.:<br>Reg. No.: |
| <input checked="" type="checkbox"/> 2014/35/EU             |  |
| <input type="checkbox"/> 2006/28/EC                        | <input type="checkbox"/> 2000/14/EC_2005/88/EC   |
| <input checked="" type="checkbox"/> 2014/30/EU             | <input type="checkbox"/> Annex V   |
| <input type="checkbox"/> 2014/32/EU                        | <input type="checkbox"/> Annex VI  |
| <input type="checkbox"/> 2014/53/EC                        | Noise: measured L <sub>WA</sub> = dB (A); guaranteed L <sub>WA</sub> = dB (A)          |
| <input type="checkbox"/> 2014/68/EU                        | P = KW; L/O = cm   |
| <input type="checkbox"/> 90/396/EC_2009/142/EC             | Notified Body:   |
| <input type="checkbox"/> 89/686/EC_96/58/EC                | <input type="checkbox"/> 2012/46/EU<br>Emission No.:                                   |
| <input checked="" type="checkbox"/> 2011/65/EU             |  |

**Standard references: EN 60335-1; EN 60335-2-2;  
EN 62233; EN 55014-1; EN 55014-2; EN 61000-3-2; EN 61000-3-3**

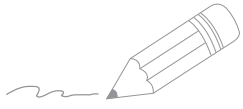
Landau/Isar, den 16.03.2017

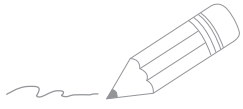
  
Weichselgartner/General-Manager

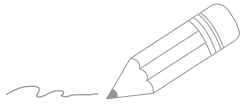
  
Dong/Product-Management

First CE: 17  
Art.-No.: 23.402.90 I.-No.: 11027  
Subject to change without notice

Archive-File/Record: NAPR016596  
Documents registrar: Sergey Hirsekorn  
Wiesenweg 22, D-94405 Landau/Isar







A series of horizontal lines for writing, starting with two lines that are slightly indented from the left margin, followed by a continuous series of lines down to the bottom of the page.



EH 04/2017 (01)

