

- Ⓧ **Originalbetriebsanleitung
Holzspalter**
- Ⓛ **Originalna navodila za uporabo
Cepilni stroj za les**
- Ⓜ **Eredeti használati utasítás
Fahasító**
- Ⓜ **Originalne upute za uporabu
Sjekač drva**
- Ⓡ **Originalna uputstva za upotrebu
Cepač drva**
- Ⓒ **Originální návod k obsluze
Štípačka dřeva**
- Ⓚ **Originálny návod na obsluhu
Štiepačka dreva**

Einhell®

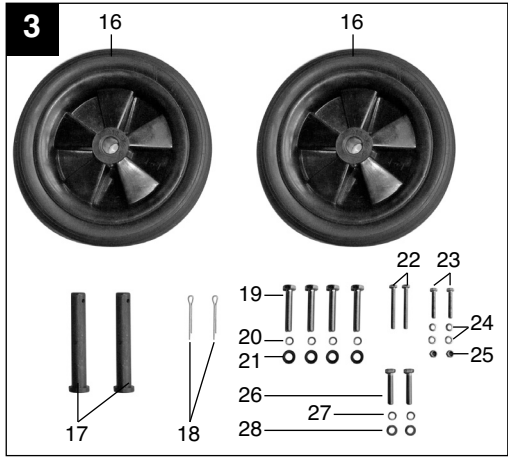
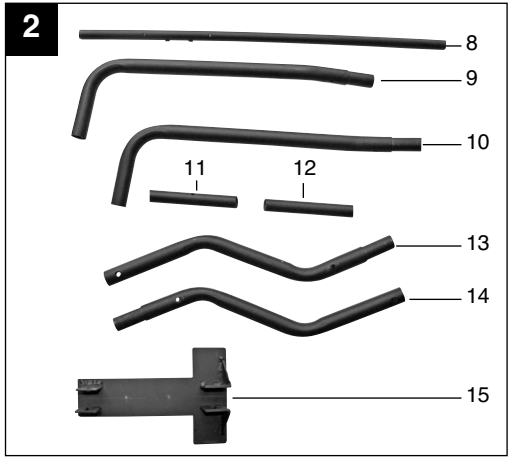
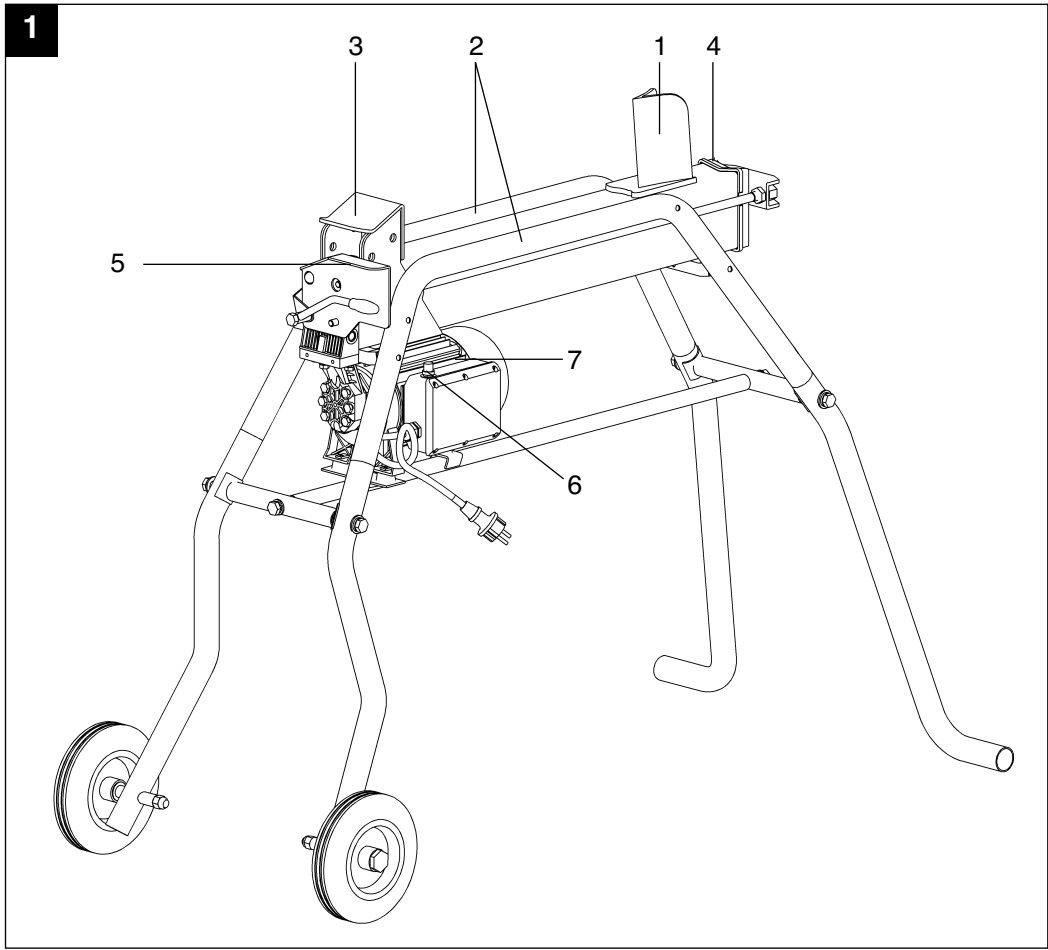
4

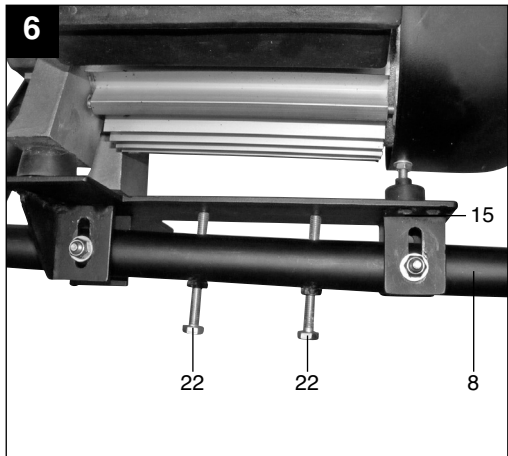
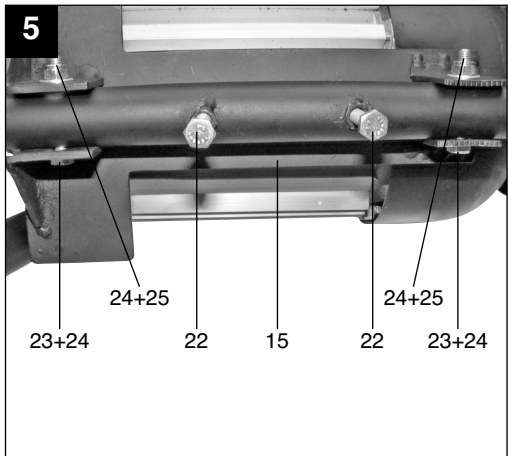
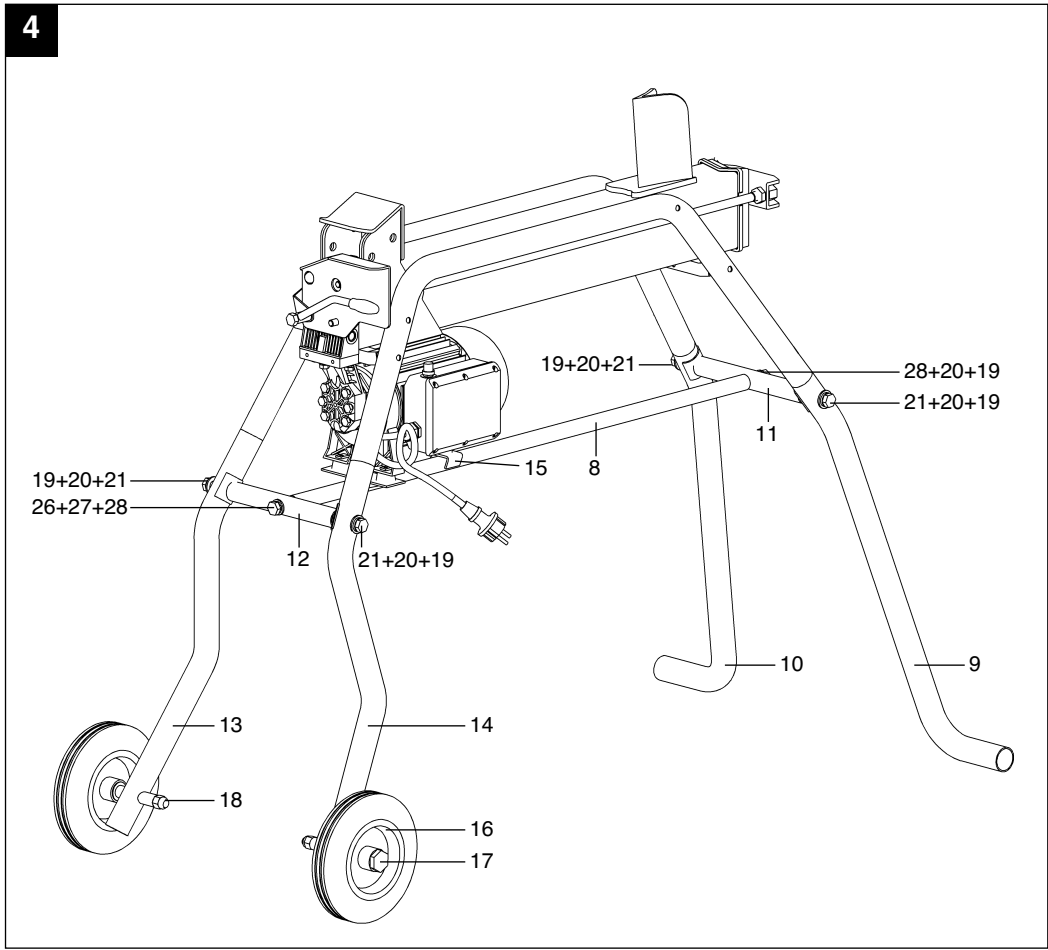


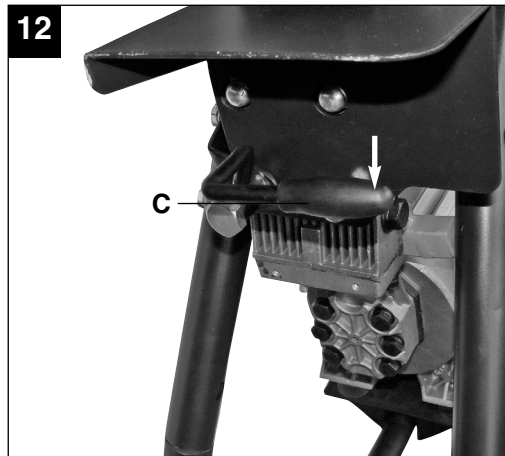
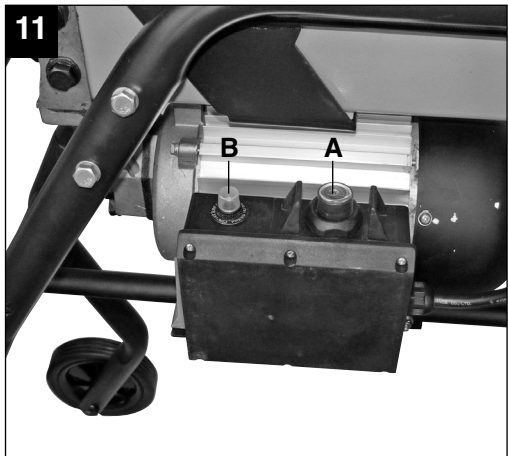
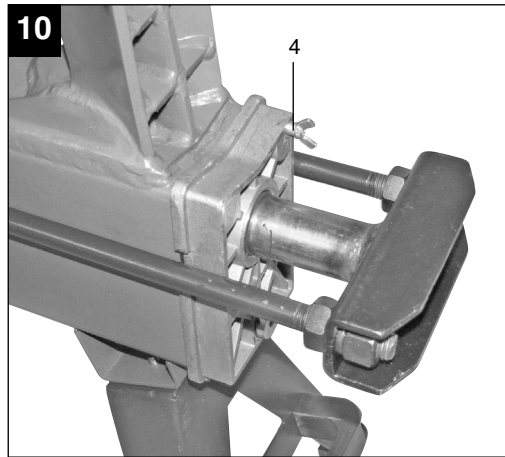
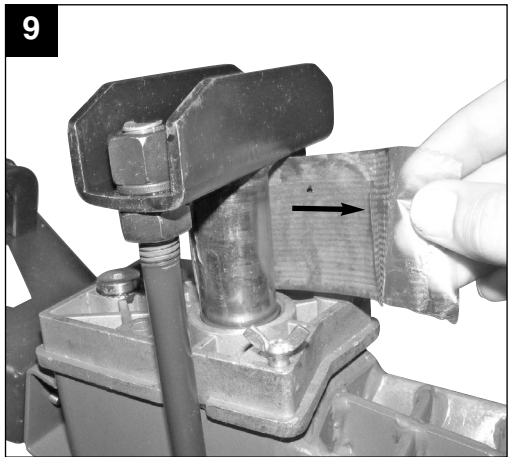
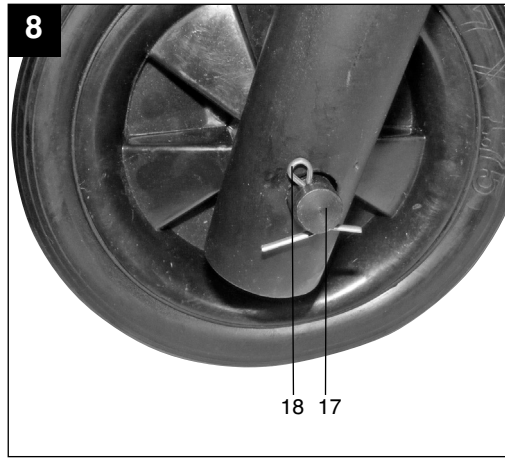
Art.-Nr.: 34.321.60

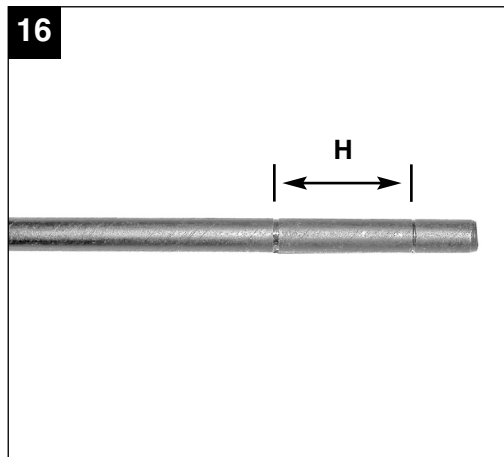
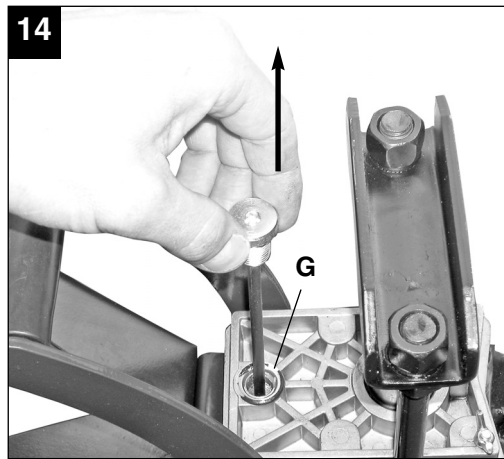
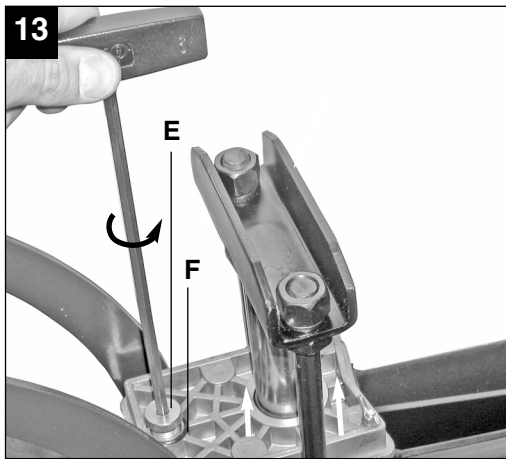
I.-Nr.: 01018

BT-LS **65 U**









D

Inhaltsverzeichnis:

1. Sicherheitshinweise
2. Gerätebeschreibung
3. Bestimmungsgemäße Verwendung
4. Technische Daten
5. Vor Inbetriebnahme
6. Bedienung
7. Reinigung, Wartung und Ersatzteilbestellung
8. Entsorgung und Wiederverwertung
9. Fehlersuche

⚠ Achtung!

Beim Benutzen von Geräten müssen einige Sicherheitsvorkehrungen eingehalten werden, um Verletzungen und Schäden zu verhindern. Lesen Sie diese Bedienungsanleitung / Sicherheitshinweise deshalb sorgfältig durch. Bewahren Sie diese gut auf, damit Ihnen die Informationen jederzeit zur Verfügung stehen. Falls Sie das Gerät an andere Personen übergeben sollten, händigen Sie diese Bedienungsanleitung / Sicherheitshinweise bitte mit aus. Wir übernehmen keine Haftung für Unfälle oder Schäden, die durch Nichtbeachten dieser Anleitung und den Sicherheitshinweisen entstehen.

1. Sicherheitshinweise

Die entsprechenden Sicherheitshinweise finden Sie im beiliegenden Heftchen!

⚠ WARNUNG

Lesen Sie alle Sicherheitshinweise und Anweisungen. Versäumnisse bei der Einhaltung der Sicherheitshinweise und Anweisungen können elektrischen Schlag, Brand und/oder schwere Verletzungen verursachen.

Bewahren Sie alle Sicherheitshinweise und Anweisungen für die Zukunft auf.

2. Gerätebeschreibung und Lieferumfang (Bild 1-3)

1. Spaltkeil
2. Stammführung
3. Stammschieber
4. Entlüftungsschraube
5. Handschutzblech
6. Motorschutzschalter
7. Motor
8. Querstrebe
9. Standfuß vorn - rechts
10. Standfuß vorn - links
11. Verbindungsstrebe vorn
12. Verbindungsstrebe hinten
13. Standfuß hinten - links
14. Standfuß hinten - rechts
15. Motorstützblech
16. Räder
17. Achsbolzen für Räder
18. Sicherungssplinte für Räder
19. 4 x Schrauben M10 x 60
20. 4 x Federring M 10
21. 4 x Beilagscheibe M 10
22. 2 x Schrauben M6 x 60

23. 2 x Schrauben M6 x 40
24. 4 x Beilagscheiben M6
25. 2 x selbstsichernde Muttern M6
26. 2 x Schrauben M8 x 50
27. 2 x Federring M8
28. 2 x Beilagscheibe M8

3. Bestimmungsgemäße Verwendung

Der Holzspalter ist zum Spalten von Holz mit einer maximalen Länge von 520 mm und einem Durchmesser von 50-250 mm ausgelegt.

Die Maschine darf nur nach ihrer Bestimmung verwendet werden. Jede weitere darüber hinausgehende Verwendung ist nicht bestimmungsgemäß. Für daraus hervorgerufene Schäden oder Verletzungen aller Art haftet der Benutzer/Bediener und nicht der Hersteller.

Bitte beachten Sie, dass unsere Geräte bestimmungsgemäß nicht für den gewerblichen, handwerklichen oder industriellen Einsatz konstruiert wurden. Wir übernehmen keine Gewährleistung, wenn das Gerät in Gewerbe-, Handwerks- oder Industriebetrieben sowie bei gleichzusetzenden Tätigkeiten eingesetzt wird.

4. Technische Daten

Netzspannung:	230 V 50 Hz
Aufnahmeleistung:	1500 W S2 20 min
Leerlaufdrehzahl:	2950 min ⁻¹
Isolationsklasse:	B
Schutzart:	IP 54
Spaltkraft max:	5,5 t
Spalthub:	390 mm
Spaltgeschwindigkeit:	0,035 m/sec.
Stammaufnahmekapazität:	
Durchmesser:	50-250 mm
Länge max:	520 mm
Ölmenge:	3,2 l
Gewicht:	48 kg
Schalldruckpegel L _{pA} :	65 dB(A)
Unsicherheit K _{pA}	1,5 dB

D**5. Vor Inbetriebnahme (siehe Bilder 4-9)**

Achtung! Verwenden Sie das Gerät nur, wenn es komplett montiert ist.

Bevor Sie das Motorstützblech (15) fixieren, muss dieses mit den Schrauben (22) gegen den Motor vorgespannt werden, um die Motorhalterung zu entlasten (Abb. 5-6).

6. Bedienung**6.1 Empfohlene Größe der zu spaltenden Stämme**

Stammaufnahmekapazität:

520 mm (L) x (50–250) mm (Durchm.)

1. Der Stammdurchmesser ist lediglich ein Hinweis. Dünnes Holz kann schwer zu spalten sein, falls es Astlöcher enthält oder die Fasern sehr stark sind. Ein dickeres Holz kann auch gespalten werden, wenn seine Fasern glatt und locker sind.
2. Niemals den Holzspalter mit Zylinderdruck länger als 5 Sekunden zwingen, übermäßig hartes Holz zu schneiden. Überhitztes Öl kann unter Druck die Maschine beschädigen. Es ist sehr wichtig, daß die Maschine angehalten wird und nach 90°-Drehung der Stamm nochmals versucht wird, falls der Holzspalter nicht beim ersten Versuch spaltet. Falls das Holz immer noch nicht gespalten werden kann, bedeutet dies, daß die Härte des Holzes die Leistungsfähigkeit der Maschine übersteigt und es ausgesondert werden muß, damit der Holzspalter nicht beschädigt wird.

6.2 Betrieb

1. **Planen Sie Ihre Arbeitsumgebung.** Arbeiten Sie sicher und sparen Sie Mühe, indem Sie zuerst Ihre Arbeitsumgebung planen. Positionieren Sie Ihre Stämme dort, wo sie leicht zu erreichen sind. Legen Sie einen Platz zum Stapeln des Spaltholzes fest oder laden Sie es auf einen danebenstehenden Lastkarren oder einen anderen Träger/Karren.
2. **Die Stämme zum Spalten vorbereiten.** Dieser Spalter nimmt Stämme auf, deren Länge max. 520 mm und Durchmesser 50-250 mm sind. Beim Schneiden von Ästen oder großen Abschnitten keine längeren Abschnitte als aufgelistet schneiden. Nicht versuchen grüne Stämme zu spalten. Trockene, gelagerte Stämme spalten sich viel leichter und werden

sich nicht so oft festfressen wie grünes (nasses) Holz.

3. **Verlegen Sie die Netzleitung.** Legen Sie eine geeignete Steckdose an, falls notwendig, auch eine geeignete Verlängerungsleitung.
 4. **Spalter sicher aufstellen.** Der Spalter muss waagrecht aufgestellt und gegen wegrollen gesichert werden.
 5. **Entlüften.** (Bild 10). Lockern Sie die Entlüftungsschraube (4) um 3-4 Umdrehungen, immer wenn der Spalter benutzt wird. Ziehen Sie die Schraube erst wieder an, wenn Sie mit dem Holzspalten fertig sind.
 6. **Stamm in den Holzspalter einlegen (Bild 1).** Legen Sie den Stamm der Länge nach und flach auf den Hauptrahmen des Spalters. Der Stamm muß flach auf dem Spalter liegen und muß durch die Stammführung umschlossen sein. Niemals versuchen, einen Stamm in einem Winkel zu spalten. Sicherstellen, daß der Keil (1) und der Stammschieber (3) den Stamm senkrecht an den Enden erfassen.
 7. **Zweihandbetrieb.** Drücken Sie den Ein-/Aus-Schalter des Elektromotors (Bild 11/Pos. A) ein. Warten Sie ein paar Sekunden während der Motor hoch läuft und sich in der Hydraulikpumpe Druck aufbaut. Nun schieben Sie mit der anderen Hand den Bediengriff (Bild 12/Pos. C) zur Seite. Der Stammschieber (Bild 1/Pos. 3) wird den Stamm andrücken, ihn gegen den Keil (Bild 1/Pos. 1) drücken, wobei der Stamm gespalten wird. Wenn der Stamm gespalten ist, lassen Sie den Bediengriff (Bild 12/Pos. C) los, wodurch der Stammschieber (Bild 1/Pos. 3) zurückfahren kann.
- Achtung!**
Falls der Stamm nicht sofort gespalten wird, erzwingen Sie es nicht durch Aufrechterhalten des Schubs für mehr als ein paar Sekunden. Dies kann das Gerät beschädigen. Es ist besser zu versuchen, den Stamm neu auf dem Spalter zu positionieren oder den Stamm beiseite zu legen.
8. **Stapeln Sie beim Arbeiten.** Dadurch erhalten Sie einen sichereren Arbeitsbereich, weil er frei bleibt, und die Stolpergefahr oder die Gefahr der Beschädigung der Stromleitung wird vermieden.
 9. Vergessen Sie nicht die Entlüftungsschraube (Bild 10/Pos. 4) wieder anzuziehen, wenn Sie mit dem Holzspalten fertig sind.

6.3 Wie ein festgeklemmter Stamm gelöst wird

1. Beide Bedienelemente loslassen, so daß der Stammschieber (Bild 1/Pos. 3) voll zurückgefahren wird.
2. Einen dreieckigen Holzkeil unter den Stamm fügen und den Stammschieber einschalten, um den Keil unter den festgeklemmten Stamm zu drücken.
3. Diesen Vorgang mit immer größeren Keilen wiederholen, bis der festgeklemmte Stamm gelöst ist.

Achtung!

Niemals auf den festgeklemmten Stamm hämmern oder die Hände nahe am Stamm halten, wenn Sie ihn lösen wollen.

- BEIM LÖSEN EINES FESTGEKLEMTEN STAMMES NIEMALS UM UNTERSTÜTZUNG DURCH EINE ANDERE PERSON BITTEN.
- NICHT VERSUCHEN DEN STAMM DURCH SCHLAGEN MIT EINEM WERKZEUG ZU LÖSEN.

7. Reinigung, Wartung und Ersatzteilbestellung

Ziehen Sie vor allen Reinigungsarbeiten den Netzstecker.

7.1 Reinigung

- Halten Sie Schutzvorrichtungen, Luftschlitz und Motorenhäuse so staub- und schmutzfrei wie möglich. Reiben Sie das Gerät mit einem sauberen Tuch ab oder blasen Sie es mit Druckluft bei niedrigem Druck aus.
- Wir empfehlen, dass Sie das Gerät direkt nach jeder Benutzung reinigen.
- Reinigen Sie das Gerät regelmäßig mit einem feuchten Tuch und etwas Schmierseife. Verwenden Sie keine Reinigungs- oder Lösungsmittel; diese könnten die Kunststoffteile des Gerätes angreifen. Achten Sie darauf, dass kein Wasser in das Geräteinnere gelangen kann.

7.2 Wartung

- Im Geräteinneren befinden sich keine weiteren zu wartenden Teile.

7.2.1 Schärfen des Keils

1. Nach langer Betriebsdauer und falls erforderlich, den Keil mit einer feinzahnigen Feile schärfen und sorgfältig Grate oder flache Stellen an der Kante entfernen.

Achtung!

Bevor Wartungsarbeiten durchgeführt werden, das Gerät von der Stromversorgung trennen!

7.2.2 Wechsel des Hydrauliköls (Bild 13-16)

Das Hydrauliköl sollte alle 300 Betriebsstunden erneuert werden.

1. Stellen Sie sicher, daß der Stammschieber voll zurückgefahren ist.
2. Lösen Sie den Ölmeßstab (E).
Achtung! Die Öldichtung (F) ist aus Gummi und kann sehr leicht beschädigt werden, wenn die Ölschraube zu fest angezogen wird. Überprüfen Sie die Öldichtung, wenn Sie den Ölmeßstab heraus drehen.
3. Stellen Sie einen Behälter unter den Holzspalter, der mindestens 4 Liter Öl aufnehmen kann. Kippen Sie dann die Maschine, um das Öl in den Behälter zu leeren.
4. Kippen Sie den Holzspalter so, dass die Ablassöffnung (G) nach oben zeigt. Füllen Sie mit Hilfe eines sauberen Trichters die passende Menge Hydrauliköl ein. (Stellen Sie sicher, daß ausschließlich sauberes und hochwertiges, speziell für diesen Einsatz hergestelltes Hydrauliköl verwendet wird.)
5. Säubern Sie den Ölmeßstab (E) und führen Sie ihn ein, um sicherzustellen, daß der Ölpegel zwischen den beiden Marken (H) am Ölmeßstab liegt.
6. Säubern Sie den Ölmeßstab (E) und die O-Ring Öldichtung (F) gründlich und installieren Sie diese. Seien Sie vorsichtig, damit das Gewinde des Aluminiumdeckels nicht beschädigt wird.

Empfohlenes Hydrauliköl

Für den Hydraulikzylinder empfehlen wir die folgenden Hydrauliköle:

**SHELL TELLUS T22
ARAL VITAM Gf22
SP ENGERGOL HCP22
MOBIL DTE11
oder gleichwertiges**

NICHT ANDERE ÖLSORTEN VERWENDEN

D

7.2.3 Motorschutzschalter (Bild 11 / Pos. B)

Wird der Motor längere Zeit überlastet, schaltet der Motorschutzschalter die Stromzufuhr automatisch ab. Nach ca. 1 Minute Wartezeit kann dieser durch Eindrücken zurückgesetzt werden und der Holzspalter ist wieder betriebsbereit.

7.3 Ersatzteilbestellung

Bei der Ersatzteilbestellung sollten folgende Angaben gemacht werden:

- Typ des Gerätes
- Artikelnummer des Gerätes
- Ident- Nummer des Gerätes
- Ersatzteil- Nummer des erforderlichen Ersatzteils

Aktuelle Preise und Infos finden Sie unter www.isc-gmbh.info

8. Entsorgung und Wiederverwertung

Das Gerät befindet sich in einer Verpackung um Transportschäden zu verhindern. Diese Verpackung ist Rohstoff und ist somit wieder verwendbar oder kann dem Rohstoffkreislauf zurückgeführt werden.

Das Gerät und dessen Zubehör bestehen aus verschiedenen Materialien, wie z.B. Metall und Kunststoffe. Führen Sie defekte Bauteile der Sondermüllentsorgung zu. Fragen Sie im Fachgeschäft oder in der Gemeindeverwaltung nach!

9. Fehlersuche

In der folgenden Tabelle sind Probleme, die bei der Nutzung des Holzspalters auftreten können und empfohlene Abhilfemaßnahmen aufgeführt.

Problem	Wahrscheinliche Ursache	Abhilfemaßnahme
Motor startet nicht	Motorschutzschalter hat ausgelöst	Motor abkühlen lassen, und Motorschutzschalter eindrücken
Stamm wird nicht gespalten	Stamm nicht richtig positioniert	Positionieren Sie den Stamm richtig
	Stamm überschreitet zulässige Abmessungen	Reduzieren Sie die Stammgröße
	Keil schneidet nicht	Schärfen Sie den Keil. Entfernen Sie Grate und Kerben vom Keil
	Öl-Leck	Kontaktieren Sie einen autorisierten Fachhändler
Druckeinstellschraube wurde verstellt.		Kontaktieren Sie einen autorisierten Fachhändler
	Luft im Öl-Kreislauf	Überprüfen sie den Ölstand. Nachfüllen falls nötig. Fall das Problem bestehen bleibt wenden Sie sich an einen autorisierten Fachhändler
Der Stammschieber bewegt sich ruckelnd oder mit starken Vibrationen nach vorne		
Öl tritt am Zylinder oder an anderen Punkten aus	Entlüftungsschraube während des Betriebes nicht gelöst	Entlüftungsschraube lösen
	Entlüftungsschraube während Transport nicht festgezogen	Entlüftungsschraube immer vor Transport festziehen
	Ölablassschraube nicht festgezogen	Ölablassschraube festziehen
	Öldichtung abgenutzt	Kontaktieren Sie einen autorisierten Fachhändler

SLO

Kazalo:

1. Varnostna navodila
2. Opis naprave
3. Predpisana namenska uporaba
4. Tehnični podatki
5. Pred prvim zagonom
6. Uporaba
7. Čiščenje, vzdrževanje in naročanje nadomestnih delov
8. Odstranjevanje odpadkov in reciklaža
9. Iskanje napak

⚠ Pozor!

Pri uporabi naprav je potrebno upoštevati preventivne varnostne ukrepe, da bi tako preprečili poškodbe in škodo na napravi. Zato ta navodila skrbno preberite. Ta varnostna navodila shranite dobro, da Vam bodo informacije vsak čas na razpolago. V primeru, da bi to napravo predali drugim osebam, Vas prosimo, da ta navodila za uporabo izročite skupaj z napravo.

Mi ne prevzemamo nobene odgovornosti za nesreče ali škodo, ki bi nastala zaradi neupoštevanja teh navodil in varnostnih navodil.

1. Varnostni napotki

Odgovarjajoče varnostne napotke lahko preberete v priloženi knjižici.

⚠ OPOZORILO!**Preberite varnostne napotke in navodila.**

Neupoštevanje varnostnih napotkov in navodil ima lahko za posledico električni udar, požar in/ali hude poškodbe.

Shranite vse varnostne napotke in navodila za kasnejšo uporabo.

2. Opis naprave in obseg dobave (Slike 1- 3)

1. Režna zagozda
2. Vodilo debela
3. Potiskač debela
4. Prezračevalni vijak
5. Zaščitna pločevina za roke
6. Zaščitno stikalo za motor
7. Motor
8. Prečnik
9. Stojna noga spredaj - desno
10. Stojna noga spredaj - levo
11. Povezni prežnik spredaj
12. Povezni prežnik zadaj
13. Stojna noga zadaj - levo
14. Stojna noga zadaj - desno
15. Nosilna pločevina za motor
16. Kolesa
17. Osnovi sorniki za kolesa
18. Varovalna razcepka za kolesa
19. 4 x vijak M10 x 60
20. 4 x vzmetni obroček M10
21. 4 x podložka M10
22. 2 x vijak M6 x 60
23. 2 x vijak M6 x 40
24. 4 x podložka M6

25. 2 x samovarovalna matica M6
26. 2 x vijak M8 x 50
27. 2 x vzmetni obroček M8
28. 2 x podložka M8

3. Predpisana namenska uporaba

Naprava za kalanje drv je koncipirana za kalanje lesa z največjo dolžino 520 mm in premera 50 - 250 mm.

Stroj je dovoljeno uporabljati samo za namene, za katere je bil konstruirani. Vsaka druga uporaba ni dovoljena. Za kakršnokoli škodo ali poškodbe, ki bi nastale zaradi nedovoljene uporabe, nosi odgovornost uporabnik / upravljalec, ne pa proizvajalec.

Prosimo, da upoštevate, da naše naprave niso bile konstruirane za namene profesionalne, obrtniške ali industrijske uporabe. Ne prevzemamo nobenega jamstva, če se naprava uporablja za profesionalne, obrtniške ali industrijske namene ali za izvajanje podobnih dejavnosti.

4. Tehnični podatki

Omrežna napetost:	230 V 50 Hz
Sprejem moči:	1500 W S2 20 min
Število vrtljajev v prostem teku:	2950 min ⁻¹
Izolacijski razred:	B
Vrsta zaščite:	IP 54
Maksimalna moč cepljenja:	5,5 t
Cepilni hod:	390 mm
Režna hitrost	0,035 m/sec
Kapaciteta za sprejem hloda:	
Premer:	50-250 mm
Dolžina mak.:	520 mm
Količina olja:	3,2 l
Teža:	48 kg
Nivo zvočnega tlaka L _{pA} :	65 dB (A)
Negotovost K _{pA}	1,5 dB

SLO

5. Pred uporabo (glej slike 4 - 9)

Pozor! Napravo uporabljajte samo, ko je kompetno montirana.

Preden pritrdite zaščitno pločevino za motor (15), mora biti le-ta vpeta z vijaki (22) na motor, da razbremeni držalo motorja (Slika 5 - 6).

6. Uporaba

6.1 Priporočena velikost hlodov za kalanje

Kapaciteta za sprejem debla:

520 mm (dolžina) x (50 - 250) mm (premer)

1. Premer hloda je zgolj oporni podatek. Tanjši les je težko cepiti v primeru, da ima luknje od grč ali pa močna vlakna. Cepite lahko tudi debelejši les, če so njegova vlakna gladka in rahla.
2. Cepilnik za les nikoli ne silite več kot 5 sekund, da bi razcepili prekomerno trdi les. Pregreto olje lahko pod pritiskom poškoduje stroj. V primeru, da cepilnik za les v prvem poizkusu hloda ne razcepi, je zelo pomembno, da stroj ustavite in poizkusite še enkrat po tem, ko hlod zavrtite za 90°. V primeru, da lesa še vedno ne morete razcepiti, to pomeni, da trdota lesa presega zmogljivost stroja ter, da je ta kos potrebno izločiti, da ne bi poškodovali cepilni stroj za les.

6.2 Delovanje

1. **Načrtujte Vašo delovno okolico.** Delajte varno in si prihranite trud tako, da prvo načrtujete Vašo delovno okolico. Hlode postavite tja, kjer Vam bodo z lahkoto dosegljivi. Določite mesto, na katerem boste zlagali razcepljeni les ali pa ga naložite na prikolico oz samokolnico.
2. **Hlode pripravite za cepljenje.** Ta stroj za cepljenje sprejema hlode, katerih dolžina je maksimalno 520 mm in imajo premer 50-250 mm. Pri rezanju vejevja ali velikih hlodov ne režite večjih hlodov kot je navedeno. Ne poizkušajte rezati »zelenih« hlodov. Suhi, skladiščeni hlodi se cepijo dosti lažje in se ne zatikajo toliko krat kot »zeleni« (moker) les.
3. **Položite omrežni kabel.** Priključite ustrezno električno priključno vtičnico, po potrebi, tudi ustrezen električni podaljšek.
4. **Cepilnik postavite varno.** Cepilnik mora biti postavljen vodoravno in zavarovan tako, da se ne more odpeljati v stran.

5. **Odzračevanje.** (slika 10). Odvijte odzračevalni vijak (4) za 3-4 vrtljaje vedno, ko uporabljate cepilni stroj. Vijak ponovno privijte šele, ko ste končali s cepljenjem lesa.
6. **Hlod vstavite v cepilni stroj za les (slika 1).** Hlod položite po dolgem ni ravno na glavno ogrodje cepilnega stroja za les. Hlod mora ležati ravno na cepilnem stroju in mora biti obdan z vodilno pločevino za hlod. Nikoli ne poizkušajte cepiti hloda pod kotom. Prepričajte se, da zagozda (1) in pomikalo hloda (3) zagrabitata hlod pravokotno na obeh koncih.
7. **Uporaba z obema rokama.** Pritisnite na stikalo za vklop / izklop elektro motorja (Slika 11/Poz. A). Počakajte nekaj sekund med tem, ko se motor zažene se v hidravlični črpalki ustvari tlak. Upravljalno ročico z drugo roko zdaj potisnite na stran (Slika 12/Poz. C). Pomikalo debla (Slika 1/Poz. 3) bo deblo potisnilo ob zagozdo (Slika 1 / Poz. 1), pri čemer se bo deblo razkalalo. Ko je deblo razkalano, spustite upravljalno ročico (Slika 12/Poz. C), da se bo pomikalo debla lahko pomaknilo nazaj v začetni položaj (Slika 1/Poz. 3).

Pozor!

V primeru, da se hlod ne razcepi takoj, ga ne prisilno ne potiskajte več kot nekaj sekund. To lahko stroj poškoduje. Bolje je, da poizkusite hlod ponovno nastaviti na cepilnem stroju ali pa ga odložiti na stran.

8. **Zlagajte pri delu.** S tem obdržite varno delovno okolje, ker ostane prosto in se tako izognemo možnosti spotikanja ali poškodovanja električnega kabla.
9. Ne pozabite ponovno priviti vijak za odzračevanje (slika 10/poz. 4), ko ste končali s cepljenjem lesa.

6.3 KAKO SPROSTITI ZAGOZDENI HLOD

1. Spustite oba upravljalna elementa tako, da se bo pomikalo hloda (slika 1/poz. 3) pomaknilo v začetni položaj.
2. Pod hlod dajte trikotno leseno zagozdo in vklopite pomikalo hloda, da bi zagozdo potisnili pod zagozdeni hlod.
3. Ta postopek ponavljajte z vedno večjimi lesenimi zagozdami, dokler se zagozdeni hlod ne sprostí.

Pozor!

Nikoli ne udarjajte na zagozden hlod in nikoli ne držite rok blizu hloda, če ga hočete sprostiti.

- PRI SPROŠČANJU ZAGOZDENEGA HLODA NIKOLI NE PROSITE ZA SODEOVANJE DRUGE OSEBE.
- HLODA NE POIZKUŠAJTE SPROSTITI TAKO, DA BI PO NJEM UDARJALI Z ORODJEM.

7. Čiščenje, vzdrževanje in naročanje rezervnih delov

Pred vsakim čiščenjem je prvo potrebno potegniti omrežni vtičak iz električne vtičnice.

7.1 Čiščenje

- Zaščitne naprave, zračne reže in ohišje motorja vzdržujte v karseda čistem stanju. Napravo zdrgnite s čisto krpo ali pa jo izpihajte s komprimiranim zrakom (pod nizkim pritiskom).
- Priporočamo, da napravo očistite takoj po vsaki uporabi.
- V rednih intervalih napravo očistite tudi z mokro krpo in mazavim milom. Ne uporabljajte nobenih čistilnih sredstev ali razredčil; ta sredstva lahko začnejo nažirati dele iz umetne mase. Pazite na to, da voda ne more prodreti v notranjost naprave.

7.2 Vzdrževanje

V notranjosti naprave se ne nahajajo nobeni deli, kateri bi terjali vzdrževanje.

7.2.1 Ostrenje zagozde

1. Po daljšem obratovanju in po potrebi je potrebno skrbno odstraniti raze in ploske površine na robu zagozde ter jo naostriti s fino pilo.

Pozor!

Preden na napravi pričnete izvajati vzdrževalna dela je napravo potrebno ločiti od oskrbe z električnim tokom!

7.2.2 Zamenjava hidravličnega olja (slike 13-16)

Hidravlično olje je potrebno obnoviti na vsakih 300 obratovalnih ur.

1. Prepričajte se, da je pomikalo hloda popolnoma pomaknjeno nazaj.
2. Odvijte merilno palico za olje (E).
Pozor! Oljna tesnilka (F) je iz gume in se zlahka poškoduje, če premočno privijete vijak za olje. Preverite oljno tesnilko, ko odvijete merilno palico za olje. Nadomestni tesnilni obroček je priložen k napravi.
3. Pod cepilni stroj za les postavite posodo, ki lahko sprejme najmanj 4 litre olja. Nato stroj nagnite tako, da boste izlili olje v posodo.
4. Cepilni stroj za les nagnite tako, da bo odprtina za izpust olja (G) kazala navzgor. S pomočjo čistega lijaka nalijte primerno količino hidravličnega olja. (Prepričajte se, da uporabljate izključno takšno čisto in visokokakovostno hidravlično olje, ki je proizvedeno posebej za to uporabo.)
5. Očistite merilno palico za olje (E) in jo vstavite, da bi se prepričali, da je nivo olja med obema oznakama (H) na merilni palici za olje.
6. Temeljito očistite merilno palico za olje (E) in O-tesnilni obroček (F) in ju namestite. Bodite previdni, da ne boste poškodovali navoj aluminijastega pokrova.

Priporočeno hidravlično olje

Za hidravlični cilinder priporočamo sledeča hidravlična olja:

SHELL TELLUS T22
ARAL VITAM Gf22
SP ENGERGOL HCP22
MOBIL DTE11
ali enakovredno olje

NE UPORABLJAJTE DRUGIH VRST OLJA

SLO

7.2.3 Zaščitno stikalo motorja (slika 11 / poz. B)

Če je motor za dalj časa preobremenjen, zaščitno stikalo motorja avtomatsko odklopi dovod električnega toka.

Po pribl. 1 minuti čakalnega časa lahko to stikalo postavite v prvotni položaj tako, da ga vtisnete in cepilni stroj za les je ponovno pripravljen na delovanje.

7.3 Naročanje rezervnih delov:

Pri naročilu rezervnih delov navedite naslednje podatke:

- Tip stroja
- Številka artikla/stroja
- Identifikacijska številka stroja
- Številka rezervnega dela, ki ga naročate

Aktualne cene in informacije najdete na spletni strani www.isc-gmbh.info

8. Odstranjevanje in reciklaža

Naprava je ovita v ovojnino, da bi preprečili poškodovanje zaradi transporta. Ta ovojnina je surovina in jo kot tako lahko ponovno uporabimo ali pa jo predamo v reciklažo.

Naprava in njegov pribor so sestavljeni iz različnih materialov, kot n.pr. kovina in umetna masa.

Defektne konstrukcijske dele predajte na deponijo za posebne odpadke. Povprašajte v strokovni trgovini ali pri občinski upravi!

9. Iskanje napak

V sledeči tabeli so navedeni problemi, ki lahko nastopijo pri uporabi cepilnega stroja za les, in ukrepi za odpravljanje teh problemov.

Problem	Verjeten vzrok	Ukrep za odpravo problema
Motor se ne zažene	Sprožilo se je zaščitno stikalo motorja	Pustite, da se motor ohladi in pritisnite na zaščitno stikalo motorja
Hlod se ne razcepi	Hlod ni pravilno postavljen Dimenzije hloda so večje, kot pa dopustne dimenzije, ki so navedene v navodilih Zagozda ne cep Naprava pušča olje Vijak za nastavljanje tlaka je nastavljen narobe.	Hlod postavite v pravilen položaj Zmanjšajte velikost hloda Naostrite zagozdo. Odstranite raze in zareze na zagozdi Kontaktirajte avtoriziranega strokovnega prodajalca Kontaktirajte avtoriziranega strokovnega prodajalca
Pomikalo hloda se premika naprej s sunki ali z močnimi vibracijami	Zrak v oljnem krogotoku.	Preverite nivo olja. Po potrebi dolijte. V primeru, da problem ostane se obrnite na avtoriziranega strokovnega prodajalca
Olje izteka na cilindru ali na drugih mestih	Vijak za odzračevanje med delovanjem ni odvit Vijak za odzračevanje med transportiranjem stroja ni privit Vijak za izpust olja ni privit Obrabljena tesnilka za olje	Odvijte vijak za odzračevanje Vijak za odzračevanje pred transportom vedno privijte Privijte vijak za izpust olja Kontaktirajte avtoriziranega strokovnega prodajalca

H

Tartalomjegyzék:

1. Biztonsági utasítások
2. A készülék leírása
3. Rendeltetésszerű használat
4. Technikai adatok
5. Beüzemeltetés előtt
6. Kezelés
7. Tisztítás, karbantartás és pótalkatrészmegrendelés
8. Megsemmisítés és újrahasznosítás
9. Hibakeresés

⚠ Figyelem!

A készülékek használatánál be kell tartani egy pár biztonsági intézkedéseket, azért hogy sérüléseket és károkat megakadályozzon. Olvassa ezért ezt a használati utasítást alaposan át. Őrizze jól meg, azért hogy mindenkor rendelkezésére álljon az információk. Ha átadná más személyeknek a készüléket, akkor kézbesítseki vele ezt a használati utasítást is.

Nem vállalunk felelőséget olyan balesetekért és károkért, amelyek ennek az utasításnak és a biztonsági utasításoknak a figyelmen hagyása által keletkeznek.

1. Biztonsági utasítások

A megfelelő biztonsági utasítások a mellékelt füzetetcskében találhatóak.

⚠ FIGYELMEZTETÉS!

Olvason minden biztonsági utalást és utasítást el.

A biztonsági utalások és utasítások betartásán belüli mulasztások következménye áramcsapás, tűz és/vagy nehéz sérülések lehetnek.

Őrizze meg a biztonsági utalásokat és utasításokat a jövőre nézve.

2. A készülék leírása és a szállítás terjedelme (képek 1-től - 3-ig)

1. Hasítóék
2. Fatörzsvezető
3. Fatörzstoló
4. Légtelenítőcsavar
5. Kézvédőüzem
6. Motorvédőkapcsoló
7. Motor
8. Keresztámasz
9. Állóláb elől - jobboldalt
10. Állóláb elől - baloldalt
11. Összekötő keresztámaszok
12. Összekötő keresztámaszok hátul
13. Állóláb hátul - baloldalt
14. Állóláb hátul - jobboldalt
15. Motortámaszfémlemez
16. Kerekek
17. Tengelycsapszegek a kerekekhez
18. Biztosítócsapszegek a kerekekhez
19. 4 x csavar M10 x 60
20. 4 x rugós gyűrű M 10
21. 4 x betéttárcsa M 10
22. 2 x csavar M6 x 60

23. 2 x csavar M6 x 40
24. 4 x betéttárcsa M6
25. 2 x önbiztosító anya M6
26. 2 x csavar M8 x 50
27. 2 x rugós gyűrű M8
28. 2 x betéttárcsa M8

3. Rendeltetészerű használat

A fahasító maximálisan 520 mm hosszúságú és 50-től -250- mm átmérőjig terjedő fa hasítására van méretezve.

A gépet csak rendeltetése szerint szabad használni. Ezt túlhaladó bármilyen használat, nem számít rendeltetészerűnek. Ebből adódó bármilyen kárért vagy bármilyen fajta sérülésért a használó ill. a kezelő felelős és nem a gyártó.

Kérjük vegye figyelembe, hogy a készülékeink a meghatározásuk szerint nem kisipari, kézműipari vagy ipari üzemek területén történő bevetésre lettek tervezve. Ezért a nem vállalunk szavatosságot, ha a készülék kisipari, kézműipari vagy ipari üzemek területén valamint egyenértékű tevékenységek területén van használva.

4. Technikai adatok

Hálózati feszültség:	230 V 50 Hz
Teljesítményfelvétel:	1500 W S2 20 min
Üresjárat fordulatszám:	2950 perc ⁻¹
Izolációsosztály:	B
Védelmi rendszer:	IP 54
Hasítóerő max:	5,5 t
Hasítóelőket:	390 mm
Hasítósebesség:	0,035 m/sec.
Fatörzsbefogadókapacitás:	
Átmérő:	50-250 mm
Hosszúság max:	520 mm
Olajmennyiség:	3,2 l
Tömeg:	48 kg
Hangnyomásmérték L _{pA} :	65 dB(A)
Bizonytalanság K _{pA}	1,5 dB

H**5. Beüzemeltetés előtt (lásd a képeket 4-től – 9-ig)**

Figyelem! Csak akkor használja a készüléket, ha komplett össze van szerelve.

Mielőtt a motorvédőfémlemezt (15) fixálná, előbb azt a csavarokkal (22) a motor ellen feszíteni, azért hogy tehermentesítse a motortartót (ábrák 5-től – 6-ig).

6. Kezelés**6.1 A hasítandó törzsek ajánlott nagysága**

Fatörzsbefogadókapacitás:

520 mm(L) x (50—250)mm(átmérő)

1. A fatörzsatmérő az csak utalás. Egy vékonyabb fát nehezebben lehet hasítani, ha áglyukakat tartalmaz, vagy ha nagyon erőssek a rostszalak. Egy vastagabb fát is lehet hasítani, ha a rostszalak simák és lazák.
2. Ne kényszerítse sohasem 5 másodpercnél hosszabb ideig hengernomással a fahasítót túlságosan kemény fát vágni. Nyomás alatti túlhevült olaj megrongálhatja a gépet. Nagyon fontos, hogy leállítsa a gépet és a fatörzsnek a 90°-ban történő elfordítása után mégegyszer megpróbálja hasítani, ha a fahasító az első próbánál nem hasít. Ha még mindig nem lehet hasítani a fát, akkor ez annyit jelent, hogy a fa keménysége túlhaladja a gép teljesítőképességét és el kell különíteni, azért hogy a fahasító ne rongálódjon meg.

6.2 Üzem

1. **Tervezze a munkakörnyezetét.** Dolgozzon biztosan és pórolja meg a fáradalmakat, azáltal hogy előre megtervezi a munkakörnyezetét. A fatörzseket oda helyezni, ahol azokat könnyen el lehet érni. Határozon meg egy helyet a hasított fa felhalmozására vagy rakja fel egy melette álló teherargoncára vagy más hordozóra/targoncára.
2. **Előkészíteni a fatörzseket a hasításra.** Ez a hasító olyan fatörzseket fogad be, amelyeknek a hossza max. 520 mm és a szélessége 50-250 mm. Ágak vagy nagyobb szakaszok vágásánál ne vágjon a felsoroltaknál hosszabb szakaszokat. Ne próbáljon meg zöld törzseket hasítani. Száraz, tárolt törzseket sokkal könnyebben lehet hasítani és nem fognak olyan sűrűn berágódni mint a zöld (nedves) fa.
3. **Hálózati vezetéseket lefektetni.** Fektessen le egy megfelelő dugaszoló aljzatot, ha szükséges, akkor egy megfelelő hosszabbítóvezeték is.

4. **Biztosan felállítani a hasítót.** A hasítónak vízszintesen kell felállítva és elgurulás ellen biztosítva kell lennie.
5. **Légteleníteni.** (10-es kép). Mindig amikor használja a hasítót, akkor lazítsa meg 3-4 fordulattal a légtelenítőcsavart (4). Csak akkor húzza ismét meg a csavart, ha kész a fahasítással.
6. **Befektetni a fatörzsöt a fahasítóba (1-es kép).** Fektesse a törzset hosszába és laposan a hasító főkeretére. A törzsnek laposan kell feküdnie a hasítón és a törzsvezetőfémlemezek által körül kell zárva lennie. Ne próbáljon meg sohasem egy törzset szögben hasítani. Biztosítani, hogy az ék (1) és a törzstoló (3), a törzset a végén függőlegesen fogják meg.
7. **Kétkézűzem.** Nyomja be az elektromotor be-/ki-kapcsolóját (11-as kép/poz. A). Várjon egy pár másodpercig amíg a motor felfut és a hidraulikaszivattyúban fel nem épül a nyomás. Tolja most a másik kézzel oldalra a kezelőfogantyút (12-es kép / poz. C). A törzstoló (1-es kép/poz. 3) rá fogja nyomni a törzset, az ék ellen nyomni (1-es kép/poz. 1), aminél szét lesz hasítva a törzs. Ha a törzs szét lett hasítva, akkor engedje el a kezelőfogantyút (12-es kép/poz. C), ezáltal visszahajthat a törzstoló (1-es kép/poz. 3).

Figyelem!

Ha nem lenne azonnal széthasítva a törzs, akkor ne erőltesse ezt a tolásnak egy pár másodpercnél tovább tartó fenntartása által. Ez megsértheti a készüléket. Jobb megpróbálni a fatörzset újból a hasítóba beállítani vagy félre tenni a fatörzset.

8. **Stószoljon munkaközben.** Ezáltal egy biztos munkarészleget tart fenn, mivel az szabad marad és el lesz kerülve a megbotlás vagy az áramvezetékek megrongálásának a veszélye.
9. Ne felejtse el a légtelenítőcsavart (10-es kép/poz. 4) ismét meghúzni, ha befejezte a fahasítást.

6.3 HOGYAN KELL EGY BESZORULT TÖRZSET ISMÉT KIEGEDNI

1. Elengedni mind a két kezelőelemet, úgy hogy a törzstoló (1-es kép/poz. 3) teljesen vissza legyen hajtva.
2. Egy háromszögletű faéket a törzs alá illeszteni és bekapcsolni a törzstólót, azért hogy a beszorult törzs alá nyomja az éket.
3. Ezt az eljárást addig mindig nagyobb ékekkel megismételni, amíg a beszorult törzs ki nincs engedve.

Figyelem!

Ha ki akarja ereszteni, akkor ne kalapácsoljon sohasem a beszorult törzsre vagy tartsa a kezeit a törzs közelében.

- EGY BESZORULT TÖRZSNEK A KIERESZTÉSÉNÉL NE KÉRJE SOHASEM EGY MÁSIK SZEMÉLY SEGÍTSÉGÉT.
- NE PRÓBÁLJA MEG A TÖRZSET EGY SZERSZÁMMAL VALÓ ÜTÉS ÁLTAL MEGERESZTENI.

7. Tisztítás, karbantartás és pótalkatrészmegrendelés

Tisztítási munkák előtt húzza ki a hálózati csatlakozót.

7.1 Tisztítás

- Tartsa a védőberendezéseket, szellőztető nyílásokat és a gépházat annyira por és piszokmentesen, amennyire csak lehet. Dörzsölje le a készüléket egy tiszta posztóval le vagy pedig fújja ki sűrített levegővel, alacsony nyomás alatt.
- Mi azt ajánljuk, hogy a készüléket direkt minden használat után kitisztítani.
- Tisztítsa meg a készüléket rendszeresen egy nedves posztóval és egy kevés kenőszappannal. Ne használjon tisztító és oldó szereket; ezek megtámadhatják a készülék műanyagrészeit. Ügyeljen arra, hogy ne jusson víz a készülék belsejébe.

7.2 Karbantartás

A készülék belsejében nem található további karbantartandó rész.

7.2.1 Az ék élesítése

1. Hosszú üzemtartam után és ha szükséges, akkor az éket egy finomfogazatú reszelővel megélesíteni és gondosan eltávolítani a sorját vagy a szélen levő lapos helyeket.

Figyelem!

Mielőtt elvégezné a karbantartási munkákat, le kell választani a készüléket az áramellátásról!

7.2.2 A hidraulikaolaj cseréje (képek 13-tól – 16-ig)

A hidraulikaolajat minden 300 üzemóra után ki kellene cserélni.

1. Biztosítsa, hogy a törzstoló teljesen vissza van hajtva.
2. Eressze meg az olajmérőpálcát (E).
3. Figyelem! Az olajtömítő (F) gumiból van és nagyon könnyen megsérülhet, ha túl feszesen meghúzza az olajcsavatr. Ellenőrizze le az olajtömítést, ha kicsavarja az olajmérőpálcát.
4. Állítson egy olyan tartályt a fahasító alá, amey legalább 4 liter olajat fel tud fogni. Majd döntse meg a gépet, ahhoz hogy kiürítse az olajat a tartályba.
5. Döntse meg úgy a fahasítót, hogy a leeresztőnyílás (G) felfelé mutasson. Töltse be egy tiszta tölcser segítségével a megfelelő hidraulikaolajmennyiséget. (Biztosítsa, hogy csak tiszta és különös minőségű, speciálisan erre a használatra előállított hidraulikaolaj legyen használva.)
6. Tisztítsa meg az olajmérőpálcát (E) és vezesse be, azért hogy biztosítsa, hogy az olajsínt az olajpálcán a két jelző (H) között legyen.
7. Tisztítsa meg alaposan az olajmérőpálcát (E) és az O-gyűrű olajtömítést (F) és installálja őket. Legyen óvatos, azért hogy ne sérüljön meg az alumíniumburkolat menete.

Ajánlott hidraulikaolaj

A hidraulikahengerhez a következő hidraulikaolajat ajánljuk:

SHELL TELLUS T22
ARAL VITAM Gf22
SP ENGERGOL HCP22
MOBIL DTE11
vagy egyenértékűeket

NE HASZNÁLJON MÁS OLAJFAJTÁKAT

H**7.2.3 Motorvédőkapcsoló (11-as kép/poz. B)**

Ha a motor hosszabb ideig túl lesz terhelve, akkor a motorvédőkapcsoló automatikusan lekapcsolja az áramellátást. Cca. 1 perc várakozási idő után benyomás által ezt vissza lehet helyezni és a fahasító ismét üzemkész.

7.3 A pótalkatrész megrendelése:

A pótalkatrészek megrendelésénél a következő adatokat kell megadni

- A készülék típusát
- A készülék cikkszámát
- A készülék ident-számát
- A szükséges pótalkatrész pótalkatrész-számát

Aktuális árak és információk a www.isc-gmbh.info alatt találhatóak.

8. Megsemmisítés és újrahasznosítás

A szállítási károk megakadályozásához a készülék egy csomagolásban található. Ez a csomagolás nyersanyag és ezáltal ismét felhasználható vagy pedig visszavezethető a nyersanyag körforgáshoz. A szállítási és annak a tartozékai különböző anyagokból állnak, mint például fém és műanyagok. A defekt alkatrészeket vigye a különhulladéki megsemmisítéshez. Érdeklődjön utána a szaküzletben vagy a községi közigazgatásnál!

9. Hibakeresés

A következő táblázatban olyan problémák vannak felsorolva, amelyek a fahasító használatánál felléphetnek és az ajánlott segítségi intézkedések ezekhez.

Probléma	Valószínűségi okok	Segítségintézkedések
Nem indul a motor	Kioldott a motorvédőkapcsoló	Hagyni a motort lehűlni és benyomni a motorvédőkapcsolót
Nem hasítja a fatörzsöt	Nincs helyesen beállítva a fatörzs A fatörzs túllépi az engedélyezett méreteket. Nem vág az ék. Olaj-lék El lett állítva a nyomásbeállítócsavar	Allítsa be helyesen a fatörzsöt. Csökkentse le a fatörzs nagyságát. Élesítse meg az éket. Távolítsa el a sorját és a rovátkákat az ékről. Vegye fel a kapcsolatot egy feljogosított szakkereskedővel Vegye fel a kapcsolatot egy feljogosított szakkereskedővel
A fatörzstoló rángadózva mozog előre vagy erős vibrációk mellett	Levegő az olaj-körforgalomban	Ellenőrizze le az olajállást. Ha szükséges utánnatölteni. Ha továbbra fennáll a probléma, akkor forduljon egy feljogosított szakkereskedőhöz.
Olaj lép ki a hengeren vagy más pontokon	Nincs megeresztve a légtelenítőcsavar az üzem ideje alatt A szállítás ideje alatt nincs feszesre húzva a légtelenítőcsavar Nincs feszesen meghúzva az olajleeresztőcsavar Elhasználva az olajtömítés	Légtelenítőcsavart megeresztetni A szállítás előtt mindig feszesre húzni a légtelenítőcsavart. Feszesre húzni az olajleeresztőcsavart Vegye fel a kapcsolatot egy feljogosított szakkereskedővel

HR/
BIH

Sadržaj:

1. Sigurnosne napomene
2. Opis uređaja
3. Namjenska uporaba
4. Tehnički podaci
5. Prije puštanja u pogon
6. Rukovanje
7. Čišćenje, održavanje i naručivanje rezervnih dijelova
8. Zbrinjavanje i recikliranje
9. Uklanjanje grešaka

⚠ Pažnja!

Da bi se spriječila ozljeđivanja i nastanak šteta prilikom korištenja uređaja, treba se pridržavati sigurnosnih mjera opreza. Zbog toga pažljivo pročitajte ove upute za uporabu. Dobro ih sačuvajte tako da Vam informacije u svako doba budu na raspolaganju. U slučaju da uređaj trebate predati drugoj osobi, uručite joj s njime i ove upute za uporabu.

Ne preuzimamo jamstvo za nesreće ili štete nastale zbog nepridržavanja ovih uputa i njihovih sigurnosnih napomena.

1. Sigurnosne napomene

Odgovarajuće sigurnosne napomene pronaći ćete u priloženoj knjižici.

⚠ UPOZORENJE!**Pročitajte sve sigurnosne napomene i upute.**

Propusti kod pridržavanja sigurnosnih napomena i uputa mogu uzrokovati el. udar, požar i/ili teška ozljeđivanja.

Sačuvajte sve sigurnosne napomene i upute za buduće korištenje.**2. Opis uređaja i opseg isporuke (slike 1 - 3)**

1. Klin za cijepanje
2. Vodilica debla
3. Gurač debla
4. Vijak za odzračivanje
5. Zaštitni lim za ruke
6. Zaštitna sklopka motora
7. Motor
8. Poprečna potpora
9. Nogar sprijeda - desno
10. Nogar sprijeda- lijevo
11. Spojna potpora sprijeda
12. Spojna potpora straga
13. Nogar straga- lijevo
14. Nogar straga – desno
15. Potporni lim motora
16. Kotači
17. Svornjaci za osovine kotača
18. Sigurnosna rascjepka za kotače
19. 4 x vijak M10 x 60
20. 4 x opružni prsten M10
21. 4 x podloška M10
22. 2 x vijak M6 x 60
23. 2 x vijak M6 x 40
24. 4 x podloška M6

25. 2 x samoosiguravajuća matica M6
26. 2 x vijak M8 x 50
27. 2 x opružni prsten M8
28. 2 x podloška M8

3. Namjenska uporaba

Sjekač drva namijenjen je za cijepanje drva maksimalne dužine 520 mm i promjera od 50 - 250 mm.

Stroj se smije koristiti samo u skladu s namjenom. Svaka drukčija uporaba izvan ovih okvira nije namjenska. Za štete ili ozljeđivanja bilo koje vrste koje bi iz toga proizašle ne odgovara proizvođač nego korisnik.

Molimo da obratite pažnju na to da naši uređaji nisu konstruirani za korištenje u komercijalne svrhe kao ni u obrtu i industriji. Ne preuzimamo jamstvo ako se uređaj koristi u obrtničkim ili industrijskim pogonima i sličnim djelatnostima.

4. Tehnički podaci

Mrežni napon:	230 V 50 Hz
Potrošna snaga:	1500 W S2 20 min
Broj okretaja praznog hoda:	2950 min ⁻¹
Klasa izolacije:	B
Vrsta zaštite:	IP 54
Snaga cijepanja maks:	5,5 t
Pomak cijepanja:	390 mm
Brzina širenja procjepa	0,035 m/sec
Kapacitet prihvata debla:	
Promjer:	50-250 mm
Dužina maks.:	520 mm
Količina ulja:	3,2 l
Težina:	48 kg
Razina zvučnog tlaka L _{pA} :	65 dB (A)
Nesigurnost K _{pA}	1,5 dB

HR/
BIH

5. Prije puštanja u rad (vidi slike 4 - 9)

Pozor! Uređaj koristite samo kad je u cijelosti montiran.

Prije nego fiksirate potporni lim motora (15), morate ga pritegnuti vijcima (22) na motor kako biste rasteretili držač motora (sl. 5 - 6).

6. Rukovanje

6.1 Preporučena veličina debla koje se cijepa

Kapacitet :

520 mm (D) x (50 - 250) mm (promjer)

1. Promjer debla služi samo kao informacija. Tanko drvo teško se cijepa ako ima rupe od grana ili vrlo jaka vlakna. Debelo drvo može se lako cijepati ako su njegova vlakna ravna i labava.
2. Nikad ne pokušavajte nasilno cijepati prekomjerno tvrdo drvo s pritiskom cilindra duže od 5 sekundi. Pregrijano ulje može pod tlakom oštetiti stroj. Vrlo je važno da se stroj zaustavi, deblo okrene za 90° i još jednom pokuša sjeći u slučaju da sjekaču to nije uspjelo kod prvog pokušaja. Ako se drvo još uvijek ne može sjeći, znači da je tvrdoća drva veća od snage stroja pa se drvo mora izdvojiti kako se stroj ne bi oštetio.

6.2 Pogon

1. **Planirajte svoju radnu okolinu.** Radite sigurno i uštedite trud tako da prvo isplanirate svoju radnu okolinu. Debla smjestite tamo gdje ćete ih lako doseći. Utvrdite mjesto gdje ćete gomilati drva ili ga natovarite na transportne tačke ili neka druga transportna kolica.
2. **Pripremite drvo za cijepanje.** Ovaj sjekač prihvaća drva maks. dužine 520 mm i promjera 50-250 mm. Prilikom rezanja grana ili većih segmenata ne režite veće segmente od navedenih. Nikad ne pokušavajte cijepati zelena debla. Suha, skladištena debla cijepaju se puno lakše i ne zaglave se tako često kao zelena (mokra) drva.
3. **Postavite mrežni vod.** Pripremite prikladnu utičnicu, po potrebi i prikladni produžni kabel.
4. **Sjekač drva postavite sigurno.** Sjekač morate postaviti vodoravno i osigurati ga od pomicanja.

5. **Odzračivanje** (slika 10). Uvijek kad koristite sjekač, otpustite vijak za odzračivanje (4) za 3-4 okretaja. Vijak pritegnite tek kad ste gotovi s cijepanjem.
6. **Umetanje debla u sjekač (slika 1).** Položite deblo po dužini i ravno na glavni okvir sjekača. Deblo mora naleći ravno na sjekač i biti ogradjeno limovima za vodjenje debla. Nikad ne pokušavajte rezati drvo pod kutem. Provjerite zahvaćaju li klin (1) i gurač (3) deblo okomito na krajevima.
7. **Dvoručno rukovanje.** Pritisnite sklopku za uključivanje/isključivanje elektromotora (slika 11/ poz. A). Pričekajte par sekundi dok se motor ne zagrije i stvori tlak u hidrauličkoj pumpi. Sada drugom rukom pomaknite ručku za rukovanje (slika 12/poz. C) u stranu. Gurač debla (slika 1/poz. 3) pritišće na deblo, pritisne ga o klin (slika 1/poz. 1) pri čemu se deblo cijepa. Kad je deblo rascijepano, pustite ručku za rukovanje (slika 12/ poz. C) tako da se gurač (slika 1/poz. 3) može vratiti.

Pozor!

Ako se deblo ne rascijepa odmah, ne održavajte pomak nasilno duže od nekoliko sekundi. To može oštetiti uređaj. Bolje je pokušati ponovno staviti deblo na sjekač ili ga odložiti na stranu.

8. **Slaganje hrpa tijekom rada.** Na taj način dobit ćete sigurno radno područje bez nagomilanog drva i izbjeći opasnosti od spoticanja ili oštećenja strujnog kabela.
9. Kad ste gotovi s cijepanjem drva, nemojte zaboraviti ponovno pritegnuti vijak za odzračivanje (slika 10/poz. 4).

6.3 KAKO SE OSLOBADJA ZAGLAVLJENO DEBLO

1. Otpustite oba upravljačka elementa tako da se gurač (slika 1/poz. 3) u potpunosti vrati u početni položaj.
2. Ispod debbla stavite trokutast drveni klin i uključite gurač kako bi se pritisnuo klin ispod zaglavljelog debbla.
3. Ovaj postupak ponavljajte sa sve većim klinovima tako dugo dok ne oslobodite deblo.

Pozor!

Nikad ne lupajte čekićem po zaglavljenom debblu niti ne držite ruke na debblu kada ga želite osloboditi.

- KOD OSLOBADJANJA ZAGLAVLJENOG DEBLA NIKAD NE TRAŽITE POMOĆ NEKE DRUGE OSOBE.
- NE POKUŠAVAJTE OSLOBODITI DRVO UDARANJEM NEKIM ALATOM PO NJEMU.

7. Čišćenje, održavanje i naručivanje rezervnih dijelova

Prije svih radova čišćenja izvucite mrežni utikač.

7.1 Čišćenje

- Zaštitne naprave, otvore za zrak i kućište motora držite što čišćima od prašine i prljavštine. Istrljajte uređaj čistom krpom ili ga ispušite komprimiranim zrakom pod niskim tlakom.
- Preporučujemo da uređaj očistite nakon svake uporabe.
- Redovito čistite uređaj vlažnom krpom i s malo sapunice. Ne koristite sredstva za čišćenje ni otapala; ona mogu oštetiti plastične dijelove uređaja. Pripazite na to da u unutrašnjost uređaja ne dospije voda.

7.2 Održavanje

U unutrašnjosti uređaja nalaze se dijelovi koje treba održavati.

7.2.1 Brušenje klina

1. Nakon dužeg rada, i po potrebi, nabrusite klin finom turpijom i pažljivo uklonite srhove ili glatka mjesta na rubu.

Pozor!

Prije nego započnete radove održavanja, isključite uređaj iz strujne mreže!

7.2.2 Zamjena hidrauličkog ulja (slika 13-16)

Hidrauličko ulje trebalo bi se mijenjati svakih 300 radnih sati.

1. Provjerite je li gurač debbla u potpunosti vraćen u početni položaj.
2. Odvrnite šipku za mjerenje ulja (E).
Pozor! Brtva za ulje (F) izrađena je od gume i može se vrlo lako oštetiti ako previše pritegnete vijak za ulje. Kad odvrnete šipku za mjerenje ulja, provjerite brtvu za ulje. Uređaju je priložen rezervni brtveni prsten.
3. Ispod sjekača drva stavite posudu u koju može isteći najmanje 4 litre ulja. Zatim nagnite stroj kako bi ulje isteklo u posudu.
4. Sjekač nagnite tako da otvor za ispuštanje ulja (G) bude okrenut prema gore. Pomoću čistog lijevka napunite stroj odgovarajućim hidrauličkim uljem. (Provjerite koristite li isključivo čisto i kvalitetno, specijalno za tu namjenu proizvedeno hidrauličko ulje.)
5. Očistite šipku za mjerenje ulja (E) i uvedite je u stroj kako biste utvrdili nalazi li se razina ulja između dvije oznake (H) na mjernoj šipci.
6. Temeljito očistite šipku (E) i brtveni O-prsten za ulje (F) pa ih ponovo montirajte. Budite pažljivi da ne biste oštetili navoj aluminijskog poklopca.

Preporučeno hidrauličko ulje

Za hidraulički cilindar preporučujemo sljedeća hidraulička ulja:

SHELL TELLUS T22
ARAL VITAM Gf22
SP ENGERGOL HCP22
MOBIL DTE11
ili slično

NEMOJTE KORISTITI DRUGE VRSTE ULJA

**HR/
BIH**

7.2.3 Sklopka za zaštitu motora (slika 11 / poz. B)

Ako je motor preopterećen duže vrijeme, sklopka za njegovu zaštitu automatski će prekinuti dovod struje. Nakon oko 1 minute čekanja možete pritiskom na sklopku uspostaviti dovod struje i sjekač drva je ponovno spreman za rad.

7.3 Narudžba rezervnih dijelova:

Prilikom naručivanja rezervnih dijelova su potrebni slijedeći podaci:

- Tip uređaja
- Broj artikla uređaja
- Ident. broj uređaja
- Broj potrebnog rezervnog dijela

Aktualne cijene i informacije potražite na web-adresi www.isc-gmbh.info

8. Zbrinjavanje i recikliranje

Uređaj se nalazi u pakovanju koje ga štiti od oštećenja prilikom transporta. Ovo pakovanje je sirovina i zato se može ponovno upotrijebiti ili poslati na reciklažu.

Uređaj i njegov pribor izradjeni su od različitih materijala kao npr. metala i plastike. Neispravne sastavne dijelove otpremite na mjesta za zbrinjavanje posebnog otpada. Informacije potražite u specijaliziranoj trgovini ili nadležnoj općinskoj upravi.

9. Traženje greške

U sljedećoj tablici navedeni su problemi koji mogu nastati tijekom korištenja sjekača i mjere pomoći koje preporučujemo.

Problem	Vjerojatni uzrok	Mjere pomoći
Motor se ne pokreće	Reagirala je zaštitna sklopka.	Ostavite motor da se ohladi i zatim pritisnite zaštitnu sklopku motora.
Stroj ne cijepa deblo	<p>Deblo nije točno pozicionirano.</p> <p>Deblo ima veće dimenzije od dozvoljenih</p> <p>Klin ne reže</p> <p>curi ulje</p> <p>Vijak za podešavanje tlaka je pogrešno podešen</p>	<p>Pozicionirajte deblo točno.</p> <p>Smanjite veličinu debla</p> <p>Nabrusite klin. Uklonite s klina srhove i neravnine</p> <p>Kontaktirajte ovlaštenu specijaliziranu trgovinu</p> <p>Kontaktirajte ovlaštenu specijaliziranu trgovinu</p>
Gurač drva kreće se prema naprijed uz trzaje ili s jakim vibracijama	Zrak u cirkulaciji ulja	<p>Provjerite razinu ulja.</p> <p>Po potrebi dopunite ulje.</p> <p>Ako problem i dalje postoji, obratite se ovlaštenoj specijaliziranoj trgovini.</p>
Ulje izlazi na cilindru ili drugim mjestima	<p>Tijekom rada nije odvrnut vijak za odzračivanje</p> <p>Tijekom transporta vijak za odzračivanje nije bio pritegnut</p> <p>Nije pritegnut vijak za ispuštanje ulja</p> <p>Istrošena brtva za ulje</p>	<p>Odvrnite vijak za odzračivanje</p> <p>Prije transporta uvijek pritegnite vijak za odzračivanje</p> <p>Pritegnite vijak za ispuštanje ulja</p> <p>Kontaktirajte ovlaštenu specijaliziranu trgovinu.</p>

RS

Sadržaj:

1. Bezbednosne napomene
2. Opis uređaja
3. Namensko korišćenje
4. Tehnički podaci
5. Pre puštanja u pogon
6. Rukovanje
7. Čišćenje, održavanje i porudžbina rezervnih delova
8. Zbrinjavanje i reciklovanje
9. Traženje grešaka

⚠ Pažnja!

Kod korišćenja uređaja morate se pridržavati propisa o bezbednosti kako biste sprečili povrede i štete. Stoga pažljivo pročitajte ova uputstva za upotrebu/bezbednosne napomene. Dobro ih sačuvajte tako da Vam informacije u svako doba budu na raspolaganju. Ako biste ovaj uređaj trebali da predate drugim licima, prosledite im i ova uputstva za upotrebu / bezbednosne napomene. Ne preuzimamo garanciju za štete koje bi nastale zbog nepridržavanja ovih uputstava za upotrebu i bezbednosnih napomena.

1. Sigurnosna uputstva:

Odgovarajuća sigurnosna uputstva pronaći ćete u priloženoj knjizi.

⚠ UPOZORENJE!**Pročitajte sve bezbednosne napomene i uputstva.**

Propusti kod pridržavanja bezbednosnih napomena i uputstava mogu da prouzroče el.udar, požar i/ili teške povrede.

Sačuvajte sve bezbednosne napomene i uputstva za buduće korišćenje.**2. Opis uređaja i opseg isporuke (slike 1 - 3)**

1. Klin za cepanje
2. Vodilica debela
3. Gurač debela
4. Zavrtnj za odvodušivanje
5. Limena zaštita ruku
6. Zaštitni prekidač motora
7. Motor
8. Poprečna potpora
9. Nogar spreda - desno
10. Nogar spreda - levo
11. Spojna potpora spreda
12. Spojna potpora straga
13. Nogar straga - levo
14. Nogar straga - desno
15. Potporni lim motora
16. Točkovi
17. Svornjaci za osovine točkova
18. Sigurnosna rascepk za točkove
19. 4 x zavrtnj M10 x 60
20. 4 x opružni prsten M10
21. 4 x podloška M10
22. 2 x zavrtnj M6 x 60
23. 2 x zavrtnj M6 x 40

24. 4 x podloška M6
25. 2 x samoosiguravajuća navrtka M6
26. 2 x zavrtnj M8 x 50
27. 2 x opružni prsten M8
28. 2 x podloška M8

3. Namensko korišćenje

Ovaj cepač namenjen je cepanju drva maksimalne dužine od 520 mm i prečnika od 50 – 250 mm.

Mašina sme da se koristi samo prema svojoj nameni. Svako drugačije korišćenje nije u skladu s namenom. Za štete ili povrede bilo koje vrste koje iz toga proizlaze odgovoran je korisnik, a ne proizvođač.

Molimo da obratite pažnju na to da naši uređaji nisu konstruisani za korišćenje u komercijalne svrhe kao ni u zanatu i industriji. Ne preuzimamo garanciju ako se uređaj koristi u zanatskim ili industrijskim pogonima i sličnim delatnostima.

4. Tehnički podaci

Mrežni napon:	230 V 50 Hz
Snaga:	1500 W S2 20 min
Broj obrtaja praznog hoda:	2950 min ⁻¹
Klasa izolacije:	B
Vrsta zaštite:	IP 54
Snaga cepanja maks.:	5,5 t
Visina cepanja:	390 mm
Brzina cepanja:	0,035 m/sek.
Kapacitet uzimanja debela:	
Prečnik:	50 - 250 mm
Dužina maks:	520 mm
Količina ulja:	3,2 l
Težina:	48 kg
Nivo zvučnog tlaka L _{pA} :	65 dB(A)
Nesigurnost K _{pA}	1,5 dB

RS

5. Pre puštanja u rad (vidi slike 4 - 9)

Pažnja! Koristite samo kompletno montiran uređaj. Pre nego ćete fiksirati potporni lim motora (15), morate ga stegnuti zavrtnjima (22) na motor kako biste rasteretili držač motora (sl. 5 - 6).

6. Rukovanje

6.1 Preporučena veličina debla za cepanje

Kapacitet:

520 mm (D) x (50 - 250)mm (prečnik)

1. Prečnik debla je samo napomena. Tanje drvo može teško da se cepa, ako ono sadrži rupe od grana ili su vlakna prejaka. Deblje drvo može takođe da se cepa, ako su njegova vlakna glatka i labava.
2. Nikad nemojte da prisiljavate cepač drvada radi s pritiskom cilindra duže od 5 sekundi kako biste presekli preterano tvrdo drvo. Pregrejano ulje može pod pritiskom da ošteti mašinu. Vrlo je važno da se mašina zaustavi i ponovo pokuša nakon što okrenete deblo za 90°, ako ga cepač nije mogao da preseče u prvom pokušaju. Ako se ni tada stablo ne može procepati, to onda znači da tvrdoća drva premašuje snagu mašine i mora da se izdvoji, kako se cepač ne bi oštetio.

6.2 Pogon

1. **Uredite svoju radnu okolinu.** Radite bezbedno i uštedite si muku tako da najpre uredite svoju radnu okolinu. Smestite debla tamo, gde će ona biti lako dostupna. Odredite mesto za odlaganje drva za cepanje ili ih natovarite na kolica pored Vas ili na neki nosač/kolica.
2. **Priprema debla za cepanje.** Ovaj cepač uzima debla čija je maksimalna dužina 520 mm i prečnik 50 - 250 mm. Kod rezanja grana ili većih rezova nemojte da režete dulje rezove nego što je navedeno. Nemojte da pokušavate cepati zelena debla. Suva, odstajala debla cepaju se puno lakše i ne uklešte se tako često kao zeleno (vlažno) drvo.
3. **Polaganje mrežnog kabla.** Montirajte prikladnu utičnicu, prema potrebi takođe prikladan produžni kabl.
4. **Bezbedno postavljanje cepača.** Cepač morate postaviti horizontalno i osigurati ga od pomeranja.

5. **Odvazdušivanje** (slika 10). Uvek kada koristite cepač, otpustite zavrtnj za od vazdušivanje (4) za 3 - 4 obrtaja. Pritegnite zavrtnj ponovo, kad ste gotovi s cepanjem.
6. **Polaganje stabla u cepač (slika 1).** Položite deblo po dužini ravno na glavni okvir cepača. Deblo mora da nalegne ravno na cepač i moraju ga obuhvatiti limovi za vođenje. Nikad nemojte da pokušavate cepati deblo pod uglom. Proverite da li su klin (1) i gurač (3) obuhvatili deblo na krajevima okomito.
7. **Rad s dve ruke.** Pritisnite prekidač za uključivanje/isključivanje elektromotora (slika 11/ poz. A). Sačekajte nekoliko sekundi dok se motor ne ubrza i u hidrauličnoj pumpi uspostavi pritisak. Sada drugom rukom pomerite dršku za rukovanje (slika 12/poz. C) u stranu. Gurač (slika 1/poz. 3) pritišće deblo, gura ga prema klinu (slika 1/poz. 1), pri čemu se deblo cepa. Kad je deblo procepano, pustite dršku za upravljanje (slika 12/ poz. C), pri čemu se gurač debla (slika 1/poz. 3) vraća u početni položaj.

Pažnja!

Ako se drvo odmah ne rascepa, nemojte da ga prisiljavate daljnjim održavanjem pritiska kroz duže od nekoliko sekunda. To bi moglo da uništi uređaj. Bolje je da nanovo pokušate da smestite deblo na cepač ili ga položite na bok.

8. **Tokom rada odlažite drva na gomilu.** Na taj način održavaćete radno područje bezbednim jer će ostati slobodno i izbeći ćete opasnost od spoticanja ili oštećivanja strujnog kabla.
9. Kada ste gotovi sa cepanjem drva, nemojte da zaboravite ponovo pritegnuti zavrtnj za od vazdušivanje (slika 10 / poz. 4).

6.3 KAKO SE OSLOBAĐA UKLEŠTENO DEBLO

1. Pustite oba elementa za upravljanje, tako da se gurač debela (slika 1 / poz. 3) potpuno vrati u svoj početni položaj.
2. Umetnite trougaoni drveni klin ispod debela i uključite gurač kako bi se potisnuo klin ispod ukleštenog debela.
3. Taj postupak ponavljajte sa sve većim klinovima, sve dok se uklešteno deblo ne oslobodi.

Pažnja!

Nikad ne udarajte čekićem po ukleštenom debelu niti ne držite ruke u njegovoj blizini, ako ga želite osloboditi.

- KOD OSLOBAĐANJA UKLEŠTENOG DEBLA NIKAD NEMOJTE TRAŽITI POMOĆ DRUGOG LICA.
- NEMOJTE POKUŠAVATI OSLOBODITI DEBLO UDARANJEM NEKIM ALATOM.

7. Čišćenje, održavanje i porudžbina rezervnih delova

Pre svih radova čišćenja izvucite mrežni utikač.

7.1 Čišćenje

- Zaštitne naprave, otvore za zrak i kućište motora držite što čišćima od prašine i prljavštine. Istrljajte uređaj čistom krpom ili ga ispušite komprimiranim zrakom pod niskim tlakom.
- Preporučujemo da uređaj očistite nakon svake uporabe.
- Redovito čistite uređaj vlažnom krpom i s malo masnog sapuna. Ne koristite sredstva za čišćenje ni otapala; ona mogu oštetiti plastične dijelove uređaja. Pripazite na to da u unutrašnjost uređaja ne dospije voda.

7.2 Održavanje

U unutrašnjosti uređaja nema dijelova koje treba održavati.

7.2.1 Oštrenje klina

1. Nakon dužeg pogona i ako je to potrebno, naoštrite klin finom turpijom i pažljivo odstranite srhove ili ravna mesta na ivicama.

Pažnja!

Pre nego što započnete s radovima održavanja, isključite uređaj iz mreže!

7.2.2 Zamena hidrauličnog ulja (slika 13-16)

Hidraulično ulje morate da zamenite svakih 300 radnih časova.

1. Proverite da li se je gurač stabla vratio do kraja.
2. Otpustite šipku za merenje ulja (E). Pažnja! Uljna zaptivka (F) je od gume i može vrlo lako da se ošteti, ako pritegnete zavrtanj prejako. Kada ste odvrnuli šipku za merenje ulja, proverite uljnu zaptivku.
3. Podmetnite ispod cepača neku posudu koja može da preuzme barem 4 litre ulja. Zatim prevrnite mašinu kako biste ispraznili ulje iz rezervoara.
4. Cepač prevrnite tako da otvor za ispuštanje ulja (G) bude okrenut prema gore. Pomoću čistog levka sipajte odgovarajuću količinu hidrauličnog ulja. (Imajte u vidu da koristite isključivo čisto i kvalitetno hidraulično ulje koje je napravljeno specijalno za tu svrhu.)
5. Očistite šipku za merenje ulja (E) i uvedite je kako biste proverili da li se nivo ulja nalazi između dve oznake (H) na šipci.
6. Temeljito očistite šipku za merenje ulja (E) i zaptivni prsten (F) i instalirajte ih. Budite pažljivi tako da ne oštetite navoje aluminijumskog poklopca.

Preporučeno hidraulično ulje

Za hidraulični cilindar preporučamo sledeća ulja:

SHELL TELLUS T22
ARAL VITAM Gf22
SP ENGERGOL HCP22
MOBIL DTE11
ili ulja istog kvaliteta

NEMOJTE KORISTITI DRUGAČIJE VRSTE ULJA

RS

7.2.3 Zaštitni prekidač motora (slika 11 / poz. B)

Ako je motor preopterećen duže vreme, prekidač za zaštitu motora isključuje dovođenje struje. Nakon cirka 1 minuta čekanja možete da ga pritiskom resetirate i cepač drva je ponovo spreman za rad.

7.3 Naručivanje rezervnih dijelova

Prilikom naručivanja rezervnih dijelova treba navesti sljedeće podatke:

- tip uređaja
- broj artikla uređaja
- identifikacijski broj uređaja
- kataloški broj potrebnog rezervnog dijela

Aktuelne cene i informacije potražite na sajtu www.isc-gmbh.info

8. Zbrinjavanje i reciklovanje

Uređaj se nalazi u pakovanju koje ga štiti od oštećenja tokom transporta. Ovo pakovanje je sirovina i zato može ponovno da se upotrebi ili pošalje na reciklovanje. Uređaj i njegov pribor izradjeni su od različitih materijala kao npr. metala i plastike. Neispravne sastavne delove otpremite na mesta za zbrinjavanje posebnog otpada. Informacije potražite u specijalizovanoj trgovini ili nadležnoj opštinskoj upravi.

9. Traženje grešaka

U sledećoj tabeli prikazani su problemi koji mogu da nastanu kod korišćenja cepača drva i preporučene mere pomoći.

Problem	Verovatan uzrok	Mera pomoći
Motor se ne pokreće	Reagovao je zaštitni prekidač motora.	Ostavite motor da se ohladi i pritisnite prekidač za zaštitu motora
Deblo se ne cepa	Deblo nije tačno pozicionirano Dimenzije debela veće su od dozvoljenih Klin ne reže Curenje ulja Korigovan je zavrtnaj za podešavanje pritiska.	Tačno pozicionirajte deblo. Smanjite veličinu debela. Nabrusite klin. Uklonite srhove i ureze s klina Kontaktirajte ovlašćenog, specijalizovanog prodavca Kontaktirajte ovlašćenog, specijalizovanog prodavca
Gurač debela kreće se prema napred uz trzaje i jake vibracije	Vazduh u cirkulaciji ulja	Proverite nivo ulja. Po potrebi sipajte dodatnu količinu. Ako time niste rešili problem, obratite se ovlašćenom specijalizovanom prodavcu.
Ulje izlazi na cilindru ili drugim mestima	Tokom rada nije otpušten zavrtnaj za od vazdušivanje Tokom transporta nije bio pritegnut zavrtnaj za od vazdušivanje Nije pritegnut zavrtnaj za ispuštanje ulja Istrošena zaptivka za ulje	Otpustite zavrtnaj za od vazdušivanje Pre transporta uvek pritegnite zavrtnaj od vazdušivanje Pritegnite zavrtnaj za ispuštanje ulja Kontaktirajte ovlašćenog, specijalizovanog prodavca

CZ

Obsah:

1. Bezpečnostní pokyny
2. Popis přístroje
3. Použití podle účelu určení
4. Technická data
5. Před uvedením do provozu
6. Obsluha
7. Čištění, údržba a objednání náhradních dílů
8. Likvidace a recyklace
9. Vyhledávání poruch

⚠ Pozor!

Při používání přístrojů musí být dodržována určitá bezpečnostní opatření, aby se zabránilo zraněním a škodám. Přečtěte si proto pečlivě tento návod k obsluze. Dobře si ho uložte, abyste měli tyto informace kdykoliv po ruce. Pokud předáte přístroj jiným osobám, předejte s ním i tento návod k obsluze.

Nepřebíráme žádné ručení za škody a úrazy vzniklé v důsledku nedodržování tohoto návodu k obsluze a bezpečnostních pokynů.

1. Bezpečnostní pokyny

Příslušné bezpečnostní pokyny naleznete v přiložené brožurce.

⚠ VAROVÁNÍ!**Přečtěte si všechny bezpečnostní pokyny a instrukce.**

Zanedbání při dodržování bezpečnostních pokynů a instrukcí mohou mít za následek úder elektrickým proudem, požár a/nebo těžká zranění.

Všechny bezpečnostní pokyny a instrukce si uložte pro budoucí použití.

2. Popis přístroje a rozsah dodávky (obr. 1-3)

1. Štípací klín
2. Vedení kmene
3. Posunovač kmene
4. Odvzdušňovací šroub
5. Ochranný plech chránící ruce
6. Motorový jistič
7. Motor
8. Příčná výztuha
9. Noha vpředu - vpravo
10. Noha vpředu - vlevo
11. Spojovací příčka vpředu
12. Spojovací příčka vzadu
13. Noha vzadu - vlevo
14. Noha vzadu - vpravo
15. Opěrný plech motoru
16. Kolečka
17. Čep osy pro kolečka
18. Pojistné závlačky pro kolečka
19. 4 x šrouby M10 x 60
20. 4 x pružný kroužek M 10
21. 4 x příložka M 10
22. 2 x šrouby M6 x 60
23. 2 x šrouby M6 x 40
24. 4 x příložka M6

25. 2 x samosvorné matice M6
26. 2 x šrouby M8 x 50
27. 2 x pružný kroužek M8
28. 2 x příložka M8

3. Použití podle účelu určení

Štípačka dřeva je koncipována na štípání dřeva o maximální délce 520 mm a průměru 50-250 mm.

Stroj smí být používán pouze podle svého účelu určení. Každé další toto překračující použití neodpovídá použití podle účelu určení. Za z toho vyplývající škody nebo zranění všeho druhu ručí uživatel/obsluhující osoba a ne výrobce.

Dbejte prosím na to, že naše přístroje nebyly podle svého účelu určení konstruovány pro živnostenské, řemeslnické nebo průmyslové použití. Nepřebíráme žádné ručení, pokud je přístroj používán v živnostenských, řemeslných nebo průmyslových podnicích a při srovnatelných činnostech.

4. Technická data

Síťové napětí:	230 V 50 Hz
Příkon:	1500 W S2 20 min
Počet otáček naprázdno:	2950 min ⁻¹
Třída izolace:	B
Druh krytí:	IP 54
Štěpná síla max.:	5,5 t
Štěpný zdvih:	390 mm
Štípací rychlost	0,035 m/sec
Upínací kapacita kmene:	
Průměr:	50-250 mm
Délka max.:	520 mm
Množství oleje:	3,2 l
Hmotnost:	48 kg
Hladina akustického tlaku L _{pA} :	65 dB (A)
Nejistota K _{pA}	1,5 dB

5. Před uvedením do provozu (viz obr. 4-9)

Pozor! Přístroj používejte pouze tehdy, pokud je kompletně smontován.

Než zařídíte opěrný plech motoru (15), musí být tento pomocí šroubů (22) předpnut proti motoru, aby se odlehčil držák motoru (obr. 5-6).

6. Obsluha

6.1 Doporučená velikost štípaných kmenů

Upínací kapacita kmene:

520 mm (délka) x (50—250) mm (prům.)

1. Průměr kmene je pouze orientační hodnota. Tenké dřevo se nechá špatně štípat, pokud obsahuje suky nebo jsou-li vlákna velmi silná. Silné dřevo je také možno štípat, pokud jsou jeho vlákna hladká a volná.
2. Nikdy štípačku dřeva s tlakem ve válci nenutit déle než 5 vteřin štípat nadměrně tvrdé dřevo. Přehřátý olej může pod tlakem stroj poškodit. Pokud štípačka při prvním pokusu neštípe, je velmi důležité stroj zastavit a po 90° otočení kmene provést další pokus. Není-li ani poté možné dřevo rozštípnout, znamená to, že tvrdost dřeva překračuje výkonnost stroje a dřevo musí být vyřazeno, aby nebyla štípačka dřeva poškozena.

6.2 Provoz

1. **Plánování okolí pracoviště.** Pracujte bezpečně a ušetřete si námahu tím, že si nejdříve rozplánujete okolí svého pracoviště. Uložte si kmeny tam, kde na ně lehce dosáhnete. Určete si místo pro ukládání našťipaného dřeva nebo ho nakládejte do vedle stojícího kolečka nebo jiného zařízení pro přepravu.
2. **Příprava kmenů pro štípání.** Do této štípačky lze upnout kmeny o délce max. 520 mm a průměru 50-250 mm. Při řezání větví nebo velkých výřezů neřezat větší výřezy, než jaké jsou uvedeny. Nepokoušet se štípat syrové kmeny. Suché, uskladněné kmeny lze daleko lépe štípat a také se tak často nezakousnou, jako syrové (mokrý) dřevo.
3. **Instalace síťového vedení.** Připravte si vhodnou zásuvku, pokud je to nutné, také vhodné prodlužovací vedení.
4. **Štípačku bezpečně postavte.** Štípačka musí být postavena vodorovně a zajištěna proti pojezdu.

5. **Větrání.** (Obr. 10). Vždy, když je štípačka používána, povolte větrací šroub (4) o 3-4 otočky. Šroub utáhněte teprve tehdy, když jste s prací hotovi.
6. **Vložení kmene do štípačky (obr. 1).** Položte kmen podélně a rovně na hlavní rám štípačky. Kmen musí ležet na štípačce rovně a musí být obepnut vodicími plechy. Nikdy se nepokoušejte štípat křivý kmen. Zabezpečit, aby klín (1) a posunovač kmene (3) kmen zachytily kolmo na koncích.
7. **Obouruční obsluha.** Stlačte za-/vypínač elektromotoru (obr. 11/pol. A). Vyčkejte pár vteřin, než se rozběhne motor a v hydraulickém čerpadle se vytvoří tlak. Nyní posuňte druhou rukou ovládací rukojeť (obr. 12/pol. C) na stranu. Posunovač kmene (obr. 1/pol. 3) kmen přitlačí, přitiskne ho na klín (obr. 1/pol. 1), čímž je kmen rozštípnut. Je-li kmen rozštípnut, pusťte ovládací rukojeť (obr. 12/pol. C), čímž se může posunovač kmene (obr. 1/pol. 3) vrátit zpět.

Pozor!

Pokud není kmen ihned rozštípnut, nesnažte se to vynutit trváním posuvu po dobu delší než pár vteřin. Toto může přístroj poškodit. Je lepší pokusit se kmen znovu umístit na štípačce nebo dát kmen stranou.

8. **Rovnění dříví do hranice.** Tím si vytvoříte bezpečné pracoviště, protože zůstane volné a zabrání se tak nebezpečí klopýtnutí nebo nebezpečí poškození elektrického vedení.
9. Po ukončení práce, nezapomeňte opět utáhnout větrací šroub (obr. 10/pol. 4).

6.3 POSTUP PŘI UVOLŇOVÁNÍ ZAKLÍNĚNÉHO KMENE

1. Oba ovládací prvky pustit, čímž je umožněno posunovači kmene (obr. 1/pol. 3) se kompletně vrátit zpět.
2. Pod kmen zasunout trojúhelníkový dřevěný klín a zapnout posunovač kmene, aby byl klín zatlačen pod zaklíněný kmen.
3. Tento postup opakovat se stále většími klíny, až je zaklíněný kmen uvolněn.

Pozor!

Pokud chcete zaklíněný kmen uvolnit, nikdy do něho netlučte nebo nedávejte do jeho blízkosti ruce.

- PŘI UVOLŇOVÁNÍ ZAKLÍNĚNÉHO KMENE NIKDY NEVYHLEDÁVAT POMOC DRUHÉ OSOBY.
- NESNAŽIT SE UVOLNIT KMEN ÚDERY NÁŘADÍM.

7. Čištění, údržba a objednání náhradních dílů

Před všemi čistícími pracemi vytáhněte síťovou zástrčku.

7.1 Čištění

- Udržujte bezpečnostní zařízení, větrací otvory a kryt motoru tak prosté prachu a nečistot, jak jen to je možné. Otřete přístroj čistým hadrem nebo ho profoukněte stlačeným vzduchem při nízkém tlaku.
- Doporučujeme přímo po každém použití přístroj vyčistit.
- Pravidelně přístroj čistěte vlhkým hadrem a trochou mazlavého mýdla. Nepoužívejte žádné čistící prostředky nebo rozpouštědla, mohlo by dojít k poškození plastových částí přístroje. Dbejte na to, aby se dovnitř přístroje nedostala voda.

7.2 Údržba

Uvnitř přístroje se nevyskytují žádné další, údržbu vyžadující, díly.

7.2.1 Ostření klínu

1. Po dlouhém provozu, a pokud je to nutné, klín naostřit pilníkem s jemnými zuby a opatrně odstranit otřepy nebo plochá místa na hraně.

Pozor!

Než budou prováděny údržbové práce, odpojit přístroj od zásobování proudem!

7.2.2 Výměna hydraulického oleje (obr. 13-16)

Hydraulický olej by měl být vyměněn každých 300 provozních hodin.

1. Přesvědčte se, zda je posunovač kmene zcela zajetý.
2. Povolte měрку oleje (E).
Pozor! Těsnění oleje (F) je vyrobeno z pryže a může být velmi lehce poškozeno, je-li vypouštěcí šroub moc pevně utažen. Po vyšroubování měrky oleje zkontrolujte těsnění oleje. Náhradní těsnění je přiloženo.
3. Pod štípačku postavte nádobu, která je schopna zachytit minimálně 4 litry oleje. Poté stroj nakloňte a nechte olej vytéct do nádoby.
4. Štípačku nakloňte tak, aby vypouštěcí otvor (G) ukazoval směrem nahoru. Pomocí čisté nálevky naplňte patřičné množství hydraulického oleje. (Postarejte se o to, aby byl používán výhradně čistý a kvalitní hydraulický olej, vyrobený speciálně pro tyto účely.)
5. Vyčistěte měрку oleje (E) a zasuňte ji, aby jste se přesvědčili, zda hladina oleje leží mezi oběma značkami (H) na měrci.
6. Měрку oleje (E) a O-kroužek těsnění oleje (F) důkladně vyčistěte a opět je namontujte. Buďte opatrní, abyste nepoškodili závit hliníkového víčka.

Doporučený hydraulický olej

Pro hydraulický válec doporučujeme následující hydraulické oleje:

SHELL TELLUS T22
ARAL VITAM Gf22
SP ENGERGOL HCP22
MOBIL DTE11
nebo ekvivalentní

NEPOUŽÍVAT JINÉ DRUHY OLEJŮ

CZ

7.2.3 Motorový jistič (obr. 11/pol. B)

Pokud je motor delší dobu přetěžován, motorový jistič automaticky vypne přívod proudu.

Po čekací době cca 1 minuty může být motorový jistič stisknutím vrácen do výchozí polohy a štípačka dřeva je opět provozuschopná.

7.3 Objednání náhradních dílů:

Při objednávce náhradních dílů je třeba uvést následující údaje:

- Typ přístroje
- Číslo výrobku přístroje
- Identifikační číslo přístroje
- Číslo náhradního dílu požadovaného náhradního dílu

Aktuální ceny a informace naleznete na www.isc-gmbh.info

8. Likvidace a recyklace

Přístroj je uložen v balení, aby bylo zabráněno poškození při přepravě. Toto balení je surovina a tím znovu použitelné nebo může být dáno zpět do cirkulace surovin.

Přístroj a jeho příslušenství jsou vyrobeny z rozdílných materiálů, jako např. kov a plasty. Defektní součástky odevzdejte k likvidaci zvláštních odpadů. Zeptejte se v odborné prodejně nebo na místním zastupitelství!

9. Vyhledávání poruch

V následující tabulce jsou uvedeny problémy, které se mohou vyskytnout při provozu štípačky dřeva.

Problém	Pravděpodobná příčina	Opatření k odstranění
Motor se nerozběhne	Motorový jistič zareagoval	Motor nechat ochladit a stlačit motorový jistič.
Kmen není rozštípnut	Kmen není řádně umístěn Kmen překračuje přípustné rozměry Klín neřeže Uniká olej Nastavovací šroub tlaku přestaven	Řádně kmen umístěte. Zredukujte velikost kmene. Klín naostřete. Odstraňte z klínu otřepy a zářezy. Vyhledejte autorizovaného odborného prodejce. Vyhledejte autorizovaného odborného prodejce.
Posunovač kmene se pohybuje dopředu šukavě nebo se silnými vibracemi	Vzduch v olejovém okruhu	Překontrolujte stav oleje. Pokud potřeba doplnit. Pokud problém zůstává, vyhledejte autorizovaného odborného prodejce.
Na válci nebo jiných místech vytéká olej	Větrací šroub není během provozu povolen Větrací šroub není během přepravy utažen Vypouštěcí šroub oleje není utažen Olejové těsnění opotřebováno	Větrací šroub povolit. Větrací šroub vždy před přepravou utáhnout. Vypouštěcí šroub oleje utáhnout. Vyhledejte autorizovaného odborného prodejce.

SK

Obsah:

1. Bezpečnostné pokyny
2. Popis prístroja
3. Správne použitie prístroja
4. Technické údaje
5. Pred uvedením do prevádzky
6. Obsluha
7. Čistenie, údržba a objednanie náhradných dielov
8. Likvidácia a recyklácia
9. Hľadanie porúch

⚠ Pozor!

Pri používaní prístrojov sa musia dodržiavať príslušné bezpečnostné opatrenia, aby bolo možné zabrániť prípadným zraneniam a vecným škodám. Preto si starostlivo prečítajte tento návod na obsluhu / bezpečnostné pokyny. Následne ich starostlivo uschovajte, aby ste mali vždy k dispozícii potrebné informácie. V prípade, že budete prístroj požičiavať tretím osobám, prosím odovzdajte im spolu s prístrojom tento návod na obsluhu/ bezpečnostné pokyny. Nepreberáme žiadne ručenie za nehody ani škody, ktoré vzniknú nedodržaním tohto návodu na obsluhu a bezpečnostných pokynov.

1. Bezpečnostné pokyny

Príslušné bezpečnostné pokyny nájdete v priloženej brožúrke.

⚠ VÝSTRAHA!

Prečítajte si všetky bezpečnostné predpisy a pokyny.

Nedostatky pri dodržovaní bezpečnostných predpisov a pokynov môžu mať za následok úraz elektrickým prúdom, vznik požiaru a/alebo ťažké poranenia.

Všetky bezpečnostné predpisy a pokyny si odložte pre budúce použitie.

2. Popis prístroja a objem dodávky (obr. 1 - 3)

1. Štiepací klin
2. Vedenie polena
3. Posunovač polena
4. Odvzdušňovacia skrutka
5. Plech na ochranu rúk
6. Ochranný motorový vypínač
7. Motor
8. Priečnik
9. Podstavcová noha vpredu - vpravo
10. Podstavcová noha vpredu - vľavo
11. Spojovacia vzpera vpredu
12. Spojovacia vzpera vzadu
13. Podstavcová noha vzadu - vľavo
14. Podstavcová noha vzadu - vpravo
15. Podporný plech motora
16. Kolesá
17. Osový čap pre kolesá
18. Poistné závlačky pre kolesa
19. 4 x skrutky M10 x 60
20. 4 x pružinová podložka M10
21. 4 x príložná podložka M10

22. 2 x skrutky M6 x 60
23. 2 x skrutky M6 x 40
24. 4 x príložné podložky M6
25. 2 x samopoistné matice M6
26. 2 x skrutky M8 x 50
27. 2 x pružinová podložka M8
28. 2 x príložná podložka M8

3. Správne použitie prístroja

Štiepačka dreva je určená na štiepanie dreva s maximálnou dĺžkou 520 mm a priemerom 50 - 250 mm.

Prístroj smie byť použitý len na ten účel, na ktorý bol určený. Každé iné odlišné použitie prístroja sa považuje za nespĺňajúce účel použitia. Za škody alebo zranenia akéhokoľvek druhu spôsobené nesprávnym používaním ručí používateľ / obsluhujúca osoba, nie však výrobca.

Prosím zohľadnite skutočnosť, že správny spôsob prevádzky našich prístrojov nie je na profesionálne, remeselnícke ani priemyselné použitie.

Nepreberáme žiadne záručné ručenie, ak sa prístroj bude používať v profesionálnych, remeselníckych alebo priemyselných prevádzkach ako aj na činnosti rovnocenné s takýmto použitím.

4. Technické údaje

Sieťové napätie:	230 V 50 Hz
Príkon:	1500 W S2 20 min
Otáčky pri voľnobehu:	2950 min ⁻¹
Trieda izolácie:	B
Druh ochrany:	IP 54
Sila štiepania max.:	5,5 t
Zdvih štiepania:	390 mm
Rýchlosť štiepania	0,035 m/sec
Kapacita pre uloženie polena:	
Priemer:	50 -250 mm
Dĺžka max.:	520 mm
Množstvo oleja:	3,2 l
Hmotnosť:	48 kg
Hladina akustického tlaku L _{PA} :	65 dB (A)
Nepresnosť K _{PA}	1,5 dB

SK

5. Pred uvedením do prevádzky (pozri obrázky 4 - 9)

Pozor! Prístroj používajte len vtedy, keď je kompletne zmontovaný.

Skôr než upevníte podporný plech motora (15), musíte ho pomocou skrutiek (22) napnúť dopredu proti motoru, aby ste odľahčili držiak motora (obr. 5 - 6).

6. Obsluha

6.1 Odporúčaná veľkosť štiepaných polien

Kapacita pre uloženie polena:

520 mm (dĺžka) x (50 - 250) mm (priemer)

1. Priemer polena slúži len ako usmernenie. Tenké drevo sa ťažko štiepe, ak obsahuje diery po konároch alebo ak sú vlákna príliš silné. Silnejšie drevo sa môže štiepať v tom prípade, ak má hladké a voľné vlákna.
2. V žiadnom prípade nenútiť štiepačku dreva po dobu dlhšiu ako 5 sekúnd, aby rozrezala nadmerne tvrdé drevo. Prehriaty olej by mohol pod tlakom poškodiť stroj. Je veľmi dôležité, aby sa stroj zastavil a aby ste sa po 90° otočení polena znovu pokúsili o jeho rozrezanie, ak štiepačka dreva nerozštiepi poleno na prvý pokus. Ak sa drevo ešte stále nedá štiepať, znamená to, že tvrdosť dreva prekračuje výkonnosť stroja a drevo sa musí vyradiť, aby sa štiepačka dreva nepoškodila.

6.2 Prevádzka

1. **Naplánujte si svoje pracovné prostredie.** Aby ste mohli pracovať bezpečne a ušetrili si námahu, naplánujte si svoje pracovné prostredie. Umiestnite Vaše polená tam, kde na ne ľahko dosiahnete. Určite si miesto na stohovanie naštiepaného dreva alebo drevo nakladajte na vedľa stojaci fúrik alebo iný druh vozíka/káry.
2. **Pripravte polená na štiepanie.** Táto štiepačka dreva je schopná štiepať polená, ktorých dĺžka je max. 520 mm a priemer 50-250 mm. Pri rezaní konárov alebo veľkých odrezkov nerežte žiadne dlhšie odrezky ako je uvedené. Nepokúšajte sa štiepať zelené polená. Suché, uskladnené polená sa dajú štiepať oveľa ľahšie a nezasekávajú sa tak často ako zelené (mokré) drevo.
3. **Pripravte sieťové vedenie.** Pripravte vhodnú zásuvku a ak to je potrebné, taktiež vhodné predĺžovacie vedenie.

4. **Štiepačku postavte bezpečne.** Štiepačka musí byť umiestnená vodorovne a zabezpečená proti samovoľnému pohybu.
5. **Odvzdušnenie.** (obr. 10). Povoľte odvzdušňovaciu skrutku (4) o 3-4 otáčky, vždy keď sa štiepačka používa. Skrutku opäť zatiahnite až vtedy, keď ste dokončili štiepanie dreva.
6. **Vložte poleno do štiepačky dreva (obr. 1).** Položte poleno pozdĺžne a na plochu na hlavný rám štiepačky. Poleno musí ležať na plochu na štiepačke a musí byť držané plechmi na vedenie polena. Nikdy sa nepokúšajte štiepať polená pod uhlom. Zabezpečte, aby bolo poleno na koncoch zachytené klinom (1) a posunovačom polena (3).
7. **Obojručná prevádzka.** Zatlačte vypínač Zap/Vyp elektromotora (obr. 11/pol. A). Vyčkajte niekoľko sekúnd, aby sa motor rozbehol a vytvoril sa tlak v hydraulickej pumpe. Potom posuňte druhou rukou obslužnú rukoväť (obr. 12/pol. C) na stranu. Posunovač polena (obr. 1/pol. 3) pritlačí poleno, potom ho zatlačí smerom na klin (obr. 1/pol. 1), pričom sa poleno rozštiepi. Keď je poleno rozštiepené, pustite obslužnú rukoväť (obr. 12/pol. C), čím sa posunovač polena (obr. 1/pol. 3) vráti smerom naspäť.

Pozor!

Ak sa poleno ihneď nerozštiepi, nenúťte ho udržovaním posuvu viac ako niekoľko sekúnd. Mohlo by to poškodiť prístroj. Je lepšie pokúsiť sa, takéto poleno umiestniť na štiepačke iným spôsobom alebo poleno odložiť.

8. **Pri práci stohujte polená.** Stohovaním si udržíte bezpečné pracovisko, pretože bude voľné a zabráni sa nebezpečenstvu zakopnutia alebo nebezpečenstvu poškodenia elektrického vedenia.
9. Nezapodnajte odvzdušňovaciu skrutku (obr. 10/pol. 4) znovu dotiahnuť, keď ukončíte prácu so štiepačkou dreva.

6.3 AKO SA UVOLŇUJE ZASEKNUTÉ POLENO

1. Uvoľniť obidva obslužné prvky, čím sa posunovač polena (obr. 1/pol. 3) vráti úplne naspäť.
2. Vložiť trojuholníkový klin pod poleno a zapnúť posunovač polena, aby sa drevený klin zatlačil pod zaseknuté poleno.
3. Tento proces opakovať so stále väčšími klinmi, až kým sa zaseknuté poleno neuvoľní.

Pozor!

Nikdy neudierajte kladivom na zaseknuté poleno ani nedržte ruky v blízkosti polena, ak ho chcete uvoľniť.

- PRI UVOLŇOVANÍ ZASEKNUTÉHO POLENA NIKDY NEŽIADAJTE O ASISTENCIU DRUHÚ OSOBU.
- NEPOKÚŠAJTE SA UVOLNIŤ POLENO UDIERANÍM NEJAKÝM NÁSTROJOM.

7. Čistenie, údržba a objednanie náhradných dielov

Pred všetkými údržbovými a čistiacimi prácami vytiahnite kábel zo siete.

7.1 Čistenie

- Udržujte ochranné zariadenia, vzduchové otvory a ebo ho vyčistite vyfúkaním stlačeným vzduchom pri nastavení na nízky tlak.
- Odporúčame, aby ste prístroj čistili spravidla vždy po každom použití.
- Čistíte prístroj pravidelne pomocou vlhkej utierky aostriedky alebo riedidla; tieto prostriedky by mohli napadnúť umelohmotné diely prístroja. Dbajte na to, aby sa do vnútra prístroja nedostala voda.

7.2 Údržba

Vo vnútri prístroja sa nenachádzajú žiadne ďalšie diely vyžadujúce údržbu.

7.2.1 Brúsenie klinu

1. Po dlhšej dobe prevádzky a v prípade potreby naostríť klin pomocou jemného pilníka a starostlivo odstrániť ostrapky alebo ploché miesta na hrane.

Pozor!

Predtým, než sa vykonajú údržbové práce, musí sa prístroj odpojiť od elektrického napájania!

7.2.2 Výmena hydraulického oleja (obr. 13-16)

Hydraulický olej by sa mal obnovovať raz za 300 prevádzkových hodín.

1. Zabezpečte, aby bol posunovač polena úplne v zadnej polohe.
2. Uvoľnite mierku oleja (E).
Pozor! Olejové tesnenie (F) je z gummy a môže sa veľmi ľahko poškodiť, ak sa olejová skrutka pritiahne príliš pevne. Skontrolujte olejové tesnenie, keď vyskrutkujete mierku oleja. Náhradný krúžok je priložený pri prístroji.
3. Postavte pod štiepačku dreva nádobu, ktorá je schopná zachytiť minimálne 4 litre oleja. Potom nakloňte stroj, aby sa olej vyprázdnil do nádoby.
4. Nakloňte potom štiepačku dreva tak, aby bol vypúšťací otvor (G) smerom nahor. Naplňte pomocou čistého lievika príslušné množstvo hydraulického oleja. (Zabezpečte, aby sa používal výhradne čistý a kvalitný hydraulický olej, vyrobený špeciálne na tento účel.)
5. Vyčistite mierku oleja (E) a vložte ju dovnútra, aby ste skontrolovali, že hladina oleja leží medzi obidvomi značkami (H) na mierke oleja.
6. Dôkladne vyčistite a oleja (E) a olejové tesnenie typu o-krúžok (F). Bud'te pritom opatrný, aby ste nepoškodili závit hliníkového krytu.

Odporúčaný hydraulický olej

Pre hydraulický valec odporúčame tieto hydraulické oleje:

SHELL TELLUS T22
ARAL VITAM Gf22
SP ENGERGOL HCP22
MOBIL DTE11
alebo rovnocenné

NEPOUŽÍVAŤ INÉ DRUHÝ OLEJA

SK

7.2.3 Ochranný motorový vypínač (obr. 11/pol. B).

Ak je motor po dlhšiu dobu preťažený, tak ochranný motorový vypínač automaticky vypne prívod prúdu. Po cca 1 minúte čakania sa môže tento vypínač zatlačením uviesť do pôvodného stavu a štiepačka dreva je znovu pripravená k prevádzke.

7.3 Objednávanie náhradných dielov:

Pri objednávaní náhradných dielov je potrebné uviesť nasledovné údaje;

- Typ prístroja
- Výrobné číslo prístroja
- Identifikačné číslo prístroja
- Číslo potrebného náhradného dielu

Aktuálne ceny a informácie nájdete na stránke www-isc-gmbh.info

8. Likvidácia a recyklácia

Prístroj sa nachádza v obale za účelom zabránenia poškodeniu pri transporte. Tento obal je vyrobený zo suroviny a tým pádom je ho možné znovu použiť alebo sa môže dať do zberu na recykláciu surovín. Prístroj a jeho príslušenstvo sa skladajú z rôznych materiálov, ako sú napr. kovy a plasty. Poškodené súčiastky odovzdajte na vhodnú likvidáciu špeciálneho odpadu. Informujte sa v odbornej predajni alebo na miestnych úradoch!

9. Hľadanie porúch

Vúcej tabuľke sú zachytené problémy, ktoré sa môžu vyskytnúť pri používaní štiepačky dreva, a odporúčané pomocné opatrenia.

Problém	Pravdepodobná príčina	Pomocné opatrenie
Motor sa nedá naštartovať	Vyhodený motorový ochranný vypínač	Motor nechať vychladnúť a zatlačiť ochranný motorový vypínač
Poleno sa nedá štiepať	Poleno nie je správne umiestnené Poleno prekračuje prípustné rozmery Klin nereže Netesnosť oleja Skrutka pre nastavenie tlaku bola zmenená.	Umiestnite poleno správne Zredukujte veľkosť polena Naostrite klin. Odstráňte ostrapy avruby z klinu Prosím kontaktujte autorizovaného predajcu Prosím kontaktujte autorizovaného predajcu
Posunovač polena sa pohybuje trhavo alebo so silnými vibráciami smerom vpred	Vzduch v olejovom obeh	Skontrolujte stav oleja. V prípade potreby doplňte. Ak problém napriek tomu pretrváva, obráťte sa na autorizovaného predajcu
Olej vystupuje von z valca alebo na iných miestach	Odvzdušňovacia skrutka nebola počas prevádzky uvoľnená Odvzdušňovacia skrutka nebola dotiahnutá počas transportu Olejová vypúšťacia skrutka nie je dotiahnutá Opotrebované tesnenie oleja	Povoľte odvzdušňovaciu skrutku Odvzdušňovaciu skrutku dotiahnuť vždy pred transportom Dotiahnuť olejovú vypúšťaciu skrutku Prosím kontaktujte autorizovaného predajcu

ISC GmbH · Eschenstraße 6 · D-94405 Landau/Isar

**Konformitätserklärung**

- erklart folgende Konformitat gema EU-Richtlinie und Normen fur Artikel
 explains the following conformity according to EU directives and norms for the following product
 dclare la conformit suivante selon la directive CE et les normes concernant l'article
 dichiara la seguente conformit secondo la direttiva UE e le norme per l'articolo
 verklaart de volgende overeenstemming conform EU richtlijn en normen voor het product
 declara la siguiente conformidad a tenor de la directiva y normas de la UE para el artculo
 declara a seguinte conformidade, de acordo com a directiva CE e normas para o artigo
 attesterer flgende overensstemmelse i medfr af EU-direktiv samt standarder for artikel
 frklarar fljande verensstammelse enl. EU-direktiv och standarder fr artikeln
 vakuuttaa, ett tuote tytta EU-direktiivin ja standardien vaatimukset
 tendab toote vastavust EL direktiivile ja standarditele
 vydav nsledujc prohlaen o shod podle smrnice EU a norem pro vrobek
 potrjuje sledeo skladnost s smernico EU in standardi za izdelak
 vydava nasledujce prehlasenie o zhode podl'a smernice EU a noriem pre vrobok
 a cikkekhez az EU-irnyvonal s Normak szerint a kvetkez konformitast jelenti ki
 deklaruje zgodnoc wymienionego poniej artykuu z nastpujcymi normami na podstawie dyrektywy WE.
 deklariра сответното сответствие сгласно Директива на ЕС и норми за артикул
 paskaidro adu atbilstbu ES direktvai un standartiem
 apibdina j atitikim EU reikalavimams ir preks normoms
 declar urmtoarea conformitate conform directivei UE i normelor pentru articolul
 dlwnei την ακλουθη συμfρωση сμφωνα με την Οδηγа EK και τα пртτυπα για το προϊόν
 potrduje sljedecu uskladenost prema smjernicama EU i normama za artikl
 potrduje sljedecu uskladenost prema smjernicama EU i normama za artikl
 potrduje sledecu uskladenost prema smernicama EZ i normama za artikal
 слeдующим удстoverяется, что слeдующие продукты соответствуют директивам и нормам ЕС
 проголошує про зазначену нижче вдповднсть виробу директивам та стандартам ЄС на вирб
 ja izjavуva slednata soobrznost согласно EU-direktivata i normite za artikli
 rn ile ilgili AB direktifleri ve normlari gereince aarida aıklanan uygunluu belirtir
 erklrer flgende samsvar i henhold til EU-direktivet og standarder for artikkel
 Lysir uppfyllingu EU-reglna og annarra stala vru

Holzspalter BT-LS 65 U (Einhell)

- | | |
|---|--|
| <input type="checkbox"/> 2009/105/EC | <input checked="" type="checkbox"/> 2006/42/EC |
| <input type="checkbox"/> 2006/95/EC | <input type="checkbox"/> Annex IV
Notified Body:
Notified Body No.:
Reg. No.: |
| <input type="checkbox"/> 2006/28/EC | |
| <input type="checkbox"/> 2005/32/EC | |
| <input checked="" type="checkbox"/> 2004/108/EC | <input type="checkbox"/> 2000/14/EC_2005/88/EC |
| <input type="checkbox"/> 2004/22/EC | <input type="checkbox"/> Annex V |
| <input type="checkbox"/> 1999/5/EC | <input type="checkbox"/> Annex VI
Noise: measured L_{WA} = dB (A); guaranteed L_{WA} = dB (A)
P = kW; L/O = cm
Notified Body: |
| <input type="checkbox"/> 97/23/EC | |
| <input type="checkbox"/> 90/396/EC | <input type="checkbox"/> 2004/26/EC
Emission No.: |
| <input type="checkbox"/> 89/686/EC_96/58/EC | |

Standard references: EN 609-1; EN 55014-1; EN 55014-2; EN 61000-3-2; EN 61000-3-11

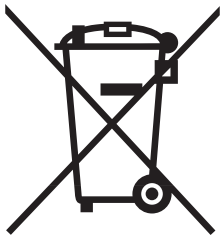
Landau/Isar, den 19.03.2010

Weichselgartner/General Manager

Guihua/Product Management

First CE: 08
Art.-No.: 34.321.60 **I.-No.:** 01018
Subject to change without notice

Archive-File/Record: 3432160-45-4155050-08
Documents registrar: Mayn Robert
Wiesenweg 22, D-94405 Landau/Isar



☉ Nur für EU-Länder

Werfen Sie Elektrowerkzeuge nicht in den Hausmüll!

Gemäß europäischer Richtlinie 2002/96/EG über Elektro- und Elektronik-Altgeräte und Umsetzung in nationales Recht müssen verbrauchte Elektrowerkzeuge getrennt gesammelt werden und einer umweltgerechten Wiederverwertung zugeführt werden.

Recycling-Alternative zur Rücksendeaufforderung:

Der Eigentümer des Elektrogerätes ist alternativ anstelle Rücksendung zur Mitwirkung bei der sachgerechten Verwertung im Falle der Eigentumsaufgabe verpflichtet. Das Altgerät kann hierfür auch einer Rücknahmestelle überlassen werden, die eine Beseitigung im Sinne der nationalen Kreislaufwirtschafts- und Abfallgesetze durchführt. Nicht betroffen sind den Altgeräten beigefügte Zubehörteile und Hilfsmittel ohne Elektrobestandteile.

☉ Samo za dežele članice EU:

Ne mečite električnega orodja med hišne odpadke.

V skladu z evropsko smernico 2002/96/EG o starih električnih in elektronskih aparatih in uporabo državnih zakonov je potrebno električna orodja zbirati ločeno in odstranjevati v namen reciklaže v skladu s predpisi o varovanju okolja.

Reciklažna alternativa za poziv za vračanje:

Lastnik električnega aparata je namesto vračanja aparata dolžan sodelovati pri pravilnem recikliranju v primeru odpovedi lastništvu aparata. Stari aparat se lahko v ta namen preda tudi na prevzemnem mestu, katero izvaja odstranjevanje v smislu državnega zakona o ravnanju z odpadki. To se ne nanaša na starim aparatom priloženih delov pribora in pripomočkov brez električnih sestavnih delov.

☉ Csak EU-országok

Ne dobja az elektromos szerszámokat a házi hulladék közé.

A villamos készülékekkel és elektromos-öregkészülékekkel kapcsolatos 2002/96/EG-i európai irányvonalaknak valamint ezeknek a nemzeti jogban történő realizálásának megfelelően az elhasznált villamos szerszámokat külön kell gyűjteni és egy környezetbaráti újraértékesítéshez juttatni.

Újrahasznosítás-alternatíva a visszaküldési felhíváshoz:

Az elektromos készülék tulajdonosa kötelezve van, a tulajdon feladása esetében, a visszaküldés helyett alternatív egy szakszerű értékesítésre. Ehhez az öreg készüléket egy visszavevő helynek lehet átengedni, amely a nemzetközi iparkörfolyamat és hulladéktörvény értelmében elvégzi a megsemmisítést. Ez nem érinti az öreg készülékekhez mellékelt villamosalkatrészek nélküli tartozékrészeket és segítőeszközöket.


 Samo za zemlje Europske zajednice

Elektroalate ne bacajte u kućno smeće.

U skladu s europskom odredbom 2002/96/EG o starim električnim i elektroničkim uređajima i njezinom primjenom u okviru državnog prava, istrošeni elektroalati moraju se odvojeno sakupiti i zbrinuti na ekološki način u svrhu recikliranja.

Alternativa s recikliranjem u odnosu na zahtjev za povrat uređaja:

Vlasnik elektrouređaja alternativno je obavezan da umjesto povrata robe u slučaju odricanja vlasništva sudjeluje u stručnom zbrinjavanju elektrouređaja. Stari uređaj može se u tu svrhu prepustiti i stanici za preuzimanje rabljenih uređaja koja će provesti uklanjanje u smislu državnog zakona o recikliranju i otpadu. Zakonom nisu obuhvaćeni dijelovi pribora ugrađeni u stare uređaje i pomoćni materijali bez električnih elemenata.


 Samo za zemlje EU

Ne bacajte elektro-alate u kućno smeće!

Shodno evropskoj smernici 2002/96/EG o starim električnim i elektronskim uređajima i primeni državnog prava, istrošeni elektro-alati mora da se odvojeno sakupe i eliminišu na ekološki primeren način u stanici za recikliranje.

Alternativa recikliranju prema zahtevima za povrat uređaja:

Vlasnik elektro-uređaja alternativno je obavezan da umesto povrata robe u slučaju predaje vlasništva učestvuje u stručnom eliminisanju elektro-uređaja. Stari uređaj može da se u tu svrhu prepusti i stanici za preuzimanje rabljenih uređaja koja će provesti odstranjivanje u smislu državnog zakona o reciklaži i otpadu. Zakonom nisu obuhvaćeni delovi pribora ugrađeni u stare uređaje i pomoćni materijali bez električnih elemenata.


 Pouze pro členské země EU

Nedávejte elektrické nářadí do domácího odpadu.

Podle Evropské směrnice 2002/96/EG o starých elektrických a elektronických přístrojích (WEEE) a podle národního práva musí být použité elektrické nářadí odděleně skladováno a odevzdáno k ekologické recyklaci.

Alternativa recyklace k zaslání zpět:

Vlastník elektrického přístroje je alternativně namísto zaslání zpět povinen ke spolupráci při odborné recyklaci v případě, že se rozhodne přístroj zlikvidovat. Starý přístroj může být v tomto případě také odevzdán do sběrný, která provede likvidaci ve smyslu národního zákona o hospodářském koloběhu a zákona o odpadech. Toto neplatí pro ke starým přístrojům přiložené části příslušenství a pomocné prostředky bez elektrických součástí.

 Len pre krajiny EÚ

Neodstraňujte elektrické prístroje ako domový odpad.

Podľa Európskej smernice 2002/96/ES o odpade z elektrických a elektronických zariadení (OEEZ) a v súlade s národnými právnymi predpismi sa musia použité elektronické prístroje odovzdať do triedeného zberu a musí sa zabezpečiť špecifické spracovanie a recyklácia.

Recyklačná alternatíva k výzve na spätný odber výrobku:

Vlastník elektrického prístroja je alternativne namiesto spätnej zásielky povinný spolupracovať pri riadnej recyklácii prístroja voj môže byť za týmto účelom taktiež prenechaný zbernému miestu, ktoré vykoná odstránenie v zmysle národného zákona o recyklácii a ckých komponentov.

④

Das Gerät kann bei ungünstigen Netzverhältnissen zu vorübergehenden Spannungsabsenkungen führen. Ist die Netzimpedanz am Anschlusspunkt zum öffentlichen Netz größer als $0,25+j0,25 \text{ Ohm}$, können weitere Maßnahmen erforderlich sein, bevor das Gerät an diesem Anschluss bestimmungsgemäß betrieben werden kann. Wenn nötig, kann die Impedanz beim örtlichen Energieversorgungsunternehmen erfragt werden.

④

Naprava lahko pri neugodnih razmerah električnega omrežja vodi do začasnega zmanjšanja električne napetosti. Če je impedanca električnega omrežja na priključnem mestu do odprtega omrežja večja kot $0,25+j0,25 \text{ Ohm}$, so lahko zahtevani nadaljnji ukrepi, preden lahko napravo na tem priključku pravilno uporabljate. Po potrebi lahko o impedanci povprašate pri lokalnem podjetju za oskrbo z električno energijo.

④

Kedvezőtlen hálózati viszonyoknál a készülék átmenetileg feszültségesekekhez vezethet. Ha a közhálózat csatlakoztatási ponton a hálózati impedancia Z nagyobb mint $0,25+j0,25 \text{ }\Omega$ akkor két intézkedésre lehet szükség, mielőtt a készüléket ezen a csatlakozáson a rendeltetésnek megfelelően üzemeltetni lehet. Ha szükség, akkor meg lehet érdeklődni az impedanciát a helyi energiaellátási vállalatnál.

④④

Kod nepovoljnih odnosa u mreži ovaj uređaj može uzrokovati privremena kolebanja napona. Ako je impedancija mreže na priključnoj tački prema otvorenoj mreži veća od $0,25+j0,25 \text{ }\Omega$, potrebno je poduzeti određene mjere prije nego ćete početi raditi s uređajem na tom priključku.

④

Kod nepovoljnih odnosa u mreži ovaj uređaj može da prouzroči privremena kolebanja napona. Ako je mrežna impedancija Z na priključnoj tački prema javnoj mreži veća od $0,25+j0,25 \text{ }\Omega$, mogu da budu potrebne ostale mere pre nego će uređaj namenski da radi na tom priključku. Po potrebi možete da se o impedanciji raspitate kod lokalnog preduzeća za snabdevanje energijom.

④

Přístroj může při příznivých podmínkách v síti způsobit dočasné kolísání napětí. Je-li impedance sítě v bodě připojení na veřejnou síť větší než $0,25+j0,25 \text{ ohmů}$, jsou eventuelně potřebná další opatření před tím, než je možné přístroj na této přípojce řádně provozovat. Pokud je to nutné, je možné získat informace o impedanci u místního energetického podniku.

④

Přístroj môže pri nepriaznivých sieťových podmienkach spôsobiť prechodné poklesy napätia. Ak je sieťová impedancia na mieste pripojenia na verejnú sieť väčšia ako $0,25+j0,25 \text{ ohm}$, mohli by byť potrebné ďalšie opatrenia, pred tým, než bude možné prístroj správne prevádzkovať na tejto prípojke. Ak to je potrebné, môžete zistiť impedanciu u miestneho dodávateľa elektrickej energie.

Ⓣ

Der Nachdruck oder sonstige Vervielfältigung von Dokumentation und Begleitpapieren der Produkte, auch auszugsweise ist nur mit ausdrücklicher Zustimmung der ISC GmbH zulässig.

Ⓢ

Ponatis ali druge vrste razmnoževanje dokumentacije in spremljajočih dokumentov proizvodov proizvajalca, tudi v izvlečkih, je dovoljeno samo z izrecnim soglasjem firme ISC GmbH.

Ⓜ

Az termékek dokumentációjának és kísérő okmányainak az utánnomása és sokszorosítása, kivonatosan is csak az ISC GmbH kifejezett beleegyezésével engedélyezett.

ⓂⓈ

Naknadno tiskanje ili slična umnožavanja dokumentacije i pratećih papira ovih proizvoda, čak i djelomično kopiranje, moguće je samo uz izričito dopuštenje tvrtke ISC GmbH.

Ⓢ

Potpuno ili delimično štampanje ili umnožavanje dokumentacije i službenih papira koji su priloženi proizvodu dozvoljeno je samo uz izričitu saglasnost firme ISC GmbH.

Ⓒ

Dotisk nebo jiné rozmnožování dokumentace a průvodních dokumentů výrobků, také pouze výňatků, je přípustné výhradně se souhlasem firmy ISC GmbH.

Ⓢ

Kopírovanie alebo iné rozmnožovanie dokumentácie a sprievodných podkladov produktov, a to aj čiastočné, je prípustné len s výslovným povolením spoločnosti ISC GmbH.

- Ⓣ Technische Änderungen vorbehalten
- Ⓢ Tehnične spremembe pridržane.
- Ⓜ Technikai változások jogát fenntartva
- ⓂⓈ Zadržavamo pravo na tehničke izmjene.
- Ⓢ Zadržavamo pravo na tehničke promene
- Ⓒ Technické změny vyhrazeny
- Ⓢ Technické změny vyhradené

(SLO) GARANCIJSKI LIST

Spoštovana stranka!

Naši proizvodi podležejo strogi kontroli kakovosti. Če ta naprava kljub temu ne bi delovala brezhibno, to zelo obžalujemo in Vas prosimo, da se obrnete na našo servisno službo na naslov, ki je naveden spodaj na tem garancijskem listu. Z veseljem smo Vam na voljo tudi telefonsko na navedeno servisno klicno številko. Za uveljavljanje garancijskih zahtevkov velja sledeče:

1. Le-ti garancijski pogoji urejajo dodatne garancijske storitve. Vaši zakonski garancijski zahtevki ostanejo s to garancijo nespremenjeni. Naše garancijske storitve so za Vas brezplačne.
2. Garancijske storitve obsegajo izključno samo pomanjkljivosti zaradi napak v materialih in izdelavi in so omejene na odpravo takšnih pomanjkljivosti oziroma na zamenjavo naprave. Prosimo, da upoštevate, da naše naprave niso konstruirane za uporabo v obrtništvu ali industriji. Garancijska pogodba zato ne pride v poštev, če se naprava uporablja v obrtništvu ali v industrijskih obratih ali v podobnih dejavnostih. Poleg tega ne obsega naša garancija nadomestil za transportne poškodbe, škodo zaradi neupoštevanja navodil za montažo ali zaradi nestrokovne inštalacije, neupoštevanja navodil za uporabo (kot n. pr. priklop na napačno omrežno napetost ali vrsto toka), pretirana ali nepravilna uporaba (wkot n.pr. preobremenitev naprave ali uporaba nedovoljenih orodij ali pribora), neupoštevanje predpisov za vzdrževanje in varnostnih predpisov, vstop tujih predmetov v napravo (kot n.pr. pesek, kamenje ali prah), uporaba sile ali tuji vplivi (kot n.pr. poškodbe zaradi padca naprave) ter običajna obraba naprave zaradi uporabe. To velja še posebej za akumulatorje, za katere vendarle dajemo garancijski rok 12 mesecev.

Veljavnost garancijskih zahtevkov ugasne, če so bili na napravi že izvajani posegi.

3. Garancijska doba znaša 2 leti in začne teči z dnevom nakupa naprave. Garancijske zahtevke morate uveljavljati pred potekom garancijske dobe v sveh tednih potem ko ste ugotovili napako. Uveljavljanje garancijskih zahtevkov po poteku garancijske dobe je izključeno. Popravilo ali zamenjava naprave ne privede do podaljšanja garancijske dobe, niti se ne postavi nova garancijska doba zaradi takšnih storitev ali zaradi eventualno vgrajenih nadomestnih delov. To velja tudi za servisne storitve na licu mesta.
4. Za uveljavljanje Vašega garancijskega zahtevka nam pošljite pokvarjeno napravo brez poštnine na spodaj navedeni naslov. Priložite original računa ob nakupu ali drugo potrdilo kot dokazilo o nakupu z datumom nakupa. Zato prosimo, da dobro shranite račun kot dokazilo o nakupu! Prosimo, da nam po možnosti natančno opišete vzroke reklamacije. Če napaka izpolnjuje naše garancijske pogoje, boste nemudoma dobili nazaj popravljeno ali novo napravo.

Seveda bomo proti plačilu stroškov odpravili tudi napake na napravi, katere ne spadajo v obseg garancije ali jih garancija več ne zajema. V takšnem primeru prosimo, da pošljete napravo na naslov naše servisne službe.

GARANCIAOKMÁNY

Tisztelt Vevő,

termékeink szigorú minőségi kontroll alá vannak vetve. Ha ez a készülék mégis egyszer nem működne kifogástalanul, akkor azt nagyon sajnáljuk és kérjük Önt forduljon a szervízszolgáltatásunkhoz amely ebben a garanciaártyában megadott cím alatt található. Szívesen állunk a rendelkezésére telefonon is, az alul megadott szervízsám alatt. A garanciaigények érvényesítésére a következők érvényesek:

1. Ezek a garanciafeltételek szabályozzák a kiegészítő garanciateljesítményeket. A jogi szavatossági igények, ez a garancia által nincsenek érintve. A garanciateljesítményünk az Ön számára ingyenes.
2. A garanciateljesítmény csak kizárólagosan olyan hibákra terjed ki, amelyek anyag- vagy gyártási hibákra visszavezethetőek és ezeknek a hibáknak a kiküszöbölésére ill. a készülék kicserélésére van korlátozva. Kérjük vegye figyelembe, hogy a készülékeink a meghatározásuk szerint nem kisipari, kézműipari vagy ipari üzemek területén történő bevetésre lettek tervezve. Ezért a garanciaszerződés nem jön létre, ha a készülék kisipari, kézműipari vagy ipari üzemek területén valamint egyenértékű tevékenységek területén van használva. Továbbá a következő kárpótlási teljesítmények mint a szállítási károkért, károkért amelyek az összeszerelési utasítás figyelmen kívül hagyása vagy amelyek a nem szakszerű felszerelés, a használati utasítás figyelmen kívül hagyása (mint például egy rossz hálózati feszültségre vagy áramfajtára való rákapcsolás), visszaélészerű vagy nem szakszerű használatok (mint például a készülék túlterhelése vagy nem engedélyezett betétszámok vagy tartozékok), a karbantartási és biztonsági határozatok figyelmen kívül hatása, idegen testek behatolása a készülékbe (mint például homok, kövek vagy por) erőszakbehatolás vagy idegen behatások (mint például leejtés általi károk) úgymint a használat általi, szokásos kopások által keletkező károk ki vannak zárva. Ez különösen azokra az akkukra érvényes, amelyekre még egy 12 hónapos garanciaidőt nyújtunk.

A készüléken történő előzetes belenyúlás esetén elveszítődik a garanciajogosultság.

3. A garanciaidő érvényessége 2 év és a készülék vásárlási időpontjával kezdődik. A garanciaigények a garanciaidő lejárása előtt, két héten belül érvényesíteni kell, miután felismerte a hibát. A garanciajog érvényesítése a garancia idő lejárása után ki van zárva. A készülék kicserélése vagy megjavítása nem vezet a garancia időtartamának a meghosszabításához se nem vezet ez a teljesítmény a készülék vagy az esetleg beépített pótalkatrészek egy új garanciaidőtartamhoz. Ez egy helyszíni szervíz esetében is érvényes.
4. A garanciajog érvényesítéséhez kérjük küldje a defekt készüléket bérmentesen a lent megadott címre. Mellélkelje a vásárlási nyugtát eredetiben vagy egyéb módon levő bizonylatot a vásárlás keltéről. Kérjük őrizze ezért jól meg a pénztári cédulát mind bizonyítékok! Kérjük írja le lehetőleg pontosan a reklamáció okát. Ha a defekt a garanciateljesítményünk keretén belül van, akkor kap azonnal egy megjavított vagy egy új készüléket vissza.

Magától érthetődő, hogy a költségek megtérítése ellenében szívesen megjavítsuk azokat a készüléken levő defekteket amelyek a garancia terjedelme nem vagy már nem érinti. Ehhez küldje kérjük a készüléket a szervícímünkre.

HR BIH JAMSTVENI LIST

Poštovani kupče,

naši proizvodi podliježu strogoj kontroli kvalitete. Žao nam je ako bi ipak došlo do toga da uređaj ne funkcionira besprijekorno i zamolili bismo Vas da se u tom slučaju obratite na adresu naše servisne službe navedenu ispod ovog jamstva. Također smo Vam na raspolaganju na dolje navedenom telefonskom broju servisne službe. Za traženje jamstvenog zahtjeva vrijedi sljedeće:

1. Ovi jamstveni uvjeti reguliraju dodatne jamstvene usluge. Ovo jamstvo ne zadire u Vaše zakonsko pravo zahtjeva za ostvarenje jamstvenih usluga. Realizacija jamstvenih usluga je besplatna.
2. Jamstvena usluga obuhvaća isključivo nedostatke nastale zbog greške na materijalu ili tijekom proizvodnje i ograničen je na uklanjanje tih nedostataka odnosno zamjenu uređaja. Molimo da obratite pažnju na to da naši uređaji nisu konstruirani za korištenje u komercijalne svrhe niti u obrtu i industriji. Prema tome, ugovor o jamstvu ne može se ostvariti ako se uređaj koristi u obrtničkim ili industrijskim pogonima kao i u sličnim djelatnostima. Nadalje su iz jamstva isključene usluge zamjene proizvoda u slučaju transportnih oštećenja, šteta zbog nepridržavanja uputa za montažu ili zbog nestručne instalacije, nepridržavanja uputa za uporabu (kao npr. zbog priključka na pogrešni mrežni napon ili vrstu struje), zbog zlorababa ili nestručnih primjena (kao npr. preopterećenje uređaja ili korištenje nedopuštenih alata ili pribora), u slučaju nepridržavanja uputa za održavanje i sigurnosnih odredbi, zbog prodiranja stranih tijela u uređaj (npr. pijeska, kamenja ili prašine), nasilne primjene ili vanjskih utjecaja (kao npr. oštećenja zbog pada) kao i zbog uobičajenog trošenja tijekom korištenja. To naročito vrijedi za baterije za koje ipak dajemo jamstvo od 12 mjeseci.

Zahtjev za jamstvo prestaje biti valjan ako su na uređaju već izvršeni neki zahvati.

3. Jamstveni rok iznosi 2 godine a započinje s datumom kupnje uređaja. Jamstveni zahtjevi ostvaruju se prije isteka jamstvenog roka unutar dvije godine nakon što ste uočili kvar. Ostvarenje jamstvenog zahtjeva nakon isteka jamstvenog roka je isključeno. Popravkom ili zamjenom uređaja ne produljuje se jamstveni rok niti se tom uslugom ostvaruju novi jamstveni rok za uređaj ili ostale ugrađene rezervne dijelove. To također vrijedi i kod korištenja servisa na licu mjesta.
4. Da biste ostvarili svoj jamstveni zahtjev, molimo Vas da nam pošaljete neispravan uređaj bez plaćanja poštarine na dolje navedenu adresu. Priložite originalni računa za kupnju uređaja ili neki drugi dokaz o kupnji s datumom. Molimo Vas da zbog tog razloga dobro sačuvate račun kao dokaz! Što točnije opišite razlog reklamacije. Ako naša jamstvena usluga obuhvaća kvar nastao na Vašem uređaju, odmah ćemo Vam vratiti popravljeni ili novi uređaj.

Razumljivo je da ćemo za naknadu troškova ukloniti i kvarove koje jamstvena usluga ne obuhvaća. U tom slučaju pošaljite uređaj na adresu našeg servisa.

RS GARANCIJSKI LIST

Poštovani kupče,

naši proizvodi podvrgavaju se strogoj kontroli kvalitete. Žao nam je ako bi se ipak desilo da uređaj ne funkcioniše besprekorno i zamolili bismo Vas da se u tom slučaju obratite na adresu naše servisne službe navedenu ispod ove garancije. Takođe smo Vam na raspolaganju na dole navedenom telefonskom broju servisne službe. Kod zahteva za realizovanje garancije vredi sledeće:

1. Ovi garantni uslovi regulišu dodatne garancije. Ova garancija ne dotiče Vaše zakonsko pravo zahteva za ostvarenje garancije. Realizacija garancije je besplatna.
2. Garancija obuhvata isključivo nedostatke koji nastanu zbog pogreške na materijalu ili tokom proizvodnje i ograničen je na odstranjivanje tih nedostataka odnosno zamenu uređaja. Molimo da obratite pažnju na to da naši uređaji nisu konstruisani za korišćenje u komercijalne svrhe, niti u obrtu i industriji. Prema tome ugovor o garanciji ne može da se ostvari, ako se uređaj koristi u obrtničkim ili fabričkim pogonima, kao i u sličnim delatnostima. Nadalje su iz garancije isključene usluge zamene proizvoda u slučaju transportnih oštećenja, šteta zbog nepridržavanja uputstava za montažu ili zbog nestručne instalacije, nepridržavanja uputstava za upotrebu (kao npr. zbog priključka na pogrešan mrežni napon ili vrstu struje), zbog zloupotreba ili nestručnih primena (kao npr. preopterećenje uređaja ili korišćenje nedozvoljenih alata ili pribora), u slučaju nepridržavanja uputstava za održavanje i bezbednosnih odredaba, zbog prodiranja stranih tela u uređaj (npr. peska, kamenja ili prašine), nasilne primene ili spoljnih uticaja (kao npr. oštećenja zbog pada) kao i zbog uobičajenog habanja tokom korišćenja. To naročito vredi za baterije za koje ipak dajemo garanciju od 12 meseci.

Zahtev za garanciju prestaje važiti ako su na uređaju već izvršeni neki zahvati.

3. Garantni rok iznosi 2 godine a počinje sa datumom kupnje uređaja. Garantni zahtjevi ostvaruju se pre isteka garantnog roka unutar dve godine nakon što ste uočili kvar. Realizacija garantnog zahteva nakon isteka garantnog roka je isključeno. Popravkom ili zamenom uređaja ne produžava se garantni rok niti se tom uslugom realizuje novi jamstveni rok za uređaj ili ostale ugrađene rezervne delove. To također važi i kod korišćenja servisa na licu mesta.
4. Da biste ostvarili svoj garantni zahtev, molimo Vas da nam pošaljete neispravan uređaj bez plaćanja poštarine na dole navedenu adresu. Priložite original računa za kupnju uređaja ili neki drugi dokaz o kupnji sa datumom. Molimo Vas da iz tog razloga dobro sačuvate račun kao dokaz! Što tačnije opišite razlog reklamacije. Ako naša garancija obuhvata kvar koji je nastao na Vašem uređaju, odmah ćemo Vam vratiti popravljen ili novi uređaj.

Podrazumeva se da ćemo za nadoknadu troškova ukloniti i one kvarove koje garancija ne obuhvata. U tom slučaju pošaljite uređaj na adresu našeg servisa.

ZÁRUČNÍ LIST

Vážená zákaznice, vážený zákazníku,

naše výrobky podléhají přísné kontrole kvality. Pokud i přesto tento přístroj bezvadně nefunguje, velice toho litujeme a prosíme Vás, abyste se obrátili na náš zákaznický servis, jehož adresa je uvedena na tomto záručním listu. Rádi Vám budeme k dispozici také telefonicky na níže uvedeném servisním čísle. Pro uplatňování nároků na záruku platí následující:

1. Tyto záruční podmínky upravují dodatečný záruční servis. Vašich zákonných nároků na záruku se tato záruka netýká. Náš záruční servis je pro Vás bezplatný.
2. Záruční servis se vztahuje výhradně na nedostatky, které lze odvodit z vad materiálu nebo výrobních vad a je také omezen pouze na odstranění těchto nedostatků, resp. výměnu přístroje. Dbejte prosím na to, že naše přístroje nebyly podle svého účelu určeny konstruovány pro živnostenské, řemeslnické nebo průmyslové použití. Záruční smlouva tak není realizována, pokud byl přístroj používán v živnostenských, řemeslných nebo průmyslových podnicích a při srovnatelných činnostech. Z naší záruky je dále vyloučeno poskytnutí náhrady za dopravní škody, škody způsobené nedodržením montážního návodu nebo z důvodů neodborné instalace, nedodržení návodu k použití (jako např. připojení na chybné síťové napětí nebo druh proudu), nedovoleného nebo neodborného používání (jako např. přetížení přístroje nebo použití neschválených vložných nástrojů nebo příslušenství), nedodržení pokynů pro údržbu a bezpečnostních pokynů, vniknutí cizích těles do přístroje (jako např. písek, kameny nebo prach), použití násilí nebo poškození v důsledku cizích vlivů (jako např. škody způsobené pádem), jakož také běžného opotřebení způsobeného používáním. To platí obzvláště pro akumulátory, na které přesto poskytujeme záruční lhůtu 12 měsíců.

Nárok na záruku zaniká, pokud bylo do přístroje již zasahováno.

3. Záruční doba činí 2 roky a začíná datem koupě přístroje. Nároky na záruku před vypršením záruční doby je třeba uplatňovat během dvou týdnů od zjištění defektu. Uplatňování nároků na záruku po vypršení záruční doby je vyloučeno. Oprava nebo výměna přístroje nevede k prodloužení záruční doby, ani k zahájení nové záruční doby za provedený výkon pro přístroj nebo pro případně zamontované náhradní díly. Toto platí také v případě servisu v místě Vašeho bydliště.
4. Při uplatňování Vašeho nároku na záruku zašlete prosím přístroj bez poštovného na níže uvedenou adresu. Přiložte originál prodejního dokladu nebo jiného datovaného potvrzení o koupi. Pokladní lístek si proto dobře uložte jako důkaz! Popište nám prosím pokud možno přesně důvod reklamace. Je-li defekt přístroje v našem záručním servisu obsažen, obdržíte obratem opravený nebo nový přístroj.

Samozřejmě rádi za úhradu nákladů odstraníme defekty na přístroji, které nespádají nebo již nespádají do rozsahu záruky. K tomu nám přístroj prosím zašlete na naši servisní adresu.

SK ZÁRUČNÝ LIST

Vážená zákazníčka, vážený zákazník,

naše výrobky podliehajú prísnej kontrole kvality. V prípade, že nebude prístroj napriek tomu bezchybne fungovať, je nám to veľmi ľúto a prosíme Vás, aby ste sa obrátili na našu servisnú službu na adrese uvedenej na tomto záručnom liste. Radi Vám budeme k dispozícii taktiež telefonicky na uvedenom servisnom telefónnom čísle. Pri uplatňovaní nárokov na záručné plnenie platia nasledujúce podmienky:

1. Tieto záručné podmienky upravujú dodatočné záručné plnenie. Vaše zákonné nároky na záruku nie sú touto zárukou dotknuté. Naše záručné plnenie je pre Vás zadarmo.
2. Záručné plnenie sa vzťahuje výlučne len na nedostatky, ktoré sú spôsobené chybami materiálu alebo výrobnými chybami, a je obmedzené na odstránenie týchto nedostatkov resp. výmenu prístroja. Prosím, dbajte na to, že naše prístroje neboli svojim určením konštruované na profesionálne, remeselnícke ani priemyselné použitie. Táto záručná zmluva sa preto neuzatvára, ak sa prístroj bude používať v profesionálnych, remeselníckych alebo priemyselných prevádzkach ako aj na činnosti rovnocenné s takýmto použitím. Z našej záruky sú okrem toho vylúčené náhradné plnenie za škody pri transporte, škody spôsobené nedodržaním návodu na montáž alebo na základe neodbornej inštalácie, nedodržaním návodu na použitie (ako napr. pripojením na nesprávne sieťové napätie alebo druh prúdu), zneužívaním alebo nesprávnym používaním (ako napr. preťaženie prístroja alebo použitie nepripustných pracovných nástrojov alebo príslušenstva), nedodržaním pokynov pre údržbu a bezpečnostných pokynov, vniknutím cudzích telies do prístroja (ako napr. piesok, kamene alebo prach), použitím násilia alebo cudzieho pôsobenia (napr. škody spôsobené pádom), a taktiež je vylúčené bežné opotrebenie primerané použitiu. To sa týka predovšetkým akumulátorov, na ktoré napriek tomu garantujeme záručnú dobu 12 mesiacov.

Nárok na záruku zaniká, ak už boli na prístroji svojvoľne uskutočnené zásahy.

3. Doba záruky je 2 roky a začína sa dátumom nákupu prístroja. Nároky na záruku sa musia uplatniť pred koncom uplynutia záručnej doby do dvoch týždňov od zistenia nedostatku. Uplatnenie nárokov na záruku po uplynutí záručnej doby je vylúčené. Oprava alebo výmena prístroja nevedie k predĺženiu záručnej doby ani nedochádza na základe tohto plnenia ku vzniku novej záručnej doby pre prístroj ani pre akékoľvek inštalované náhradné diely. To platí taktiež pri nasadení miestneho servisu.
4. Pre uplatnenie nároku na záruku nám prosím zašlite defektný prístroj oslobodený od poštovného na dole uvedenú adresu. Priložte predajný doklad v origináli alebo iný doklad o zakúpení s dátumom. Prosím, starostlivo si preto uschovajte pokladničný blok ako doklad o zakúpení! Prosím, popíšte nám čo najpresnejšie dôvod reklamácie. Ak spadá defekt prístroja pod naše záručné plnenie, dostanete obratom naspäť opravený alebo nový prístroj.

Samozrejme Vám radi opravíme závady na prístroji na vaše náklady, ak tieto závady nespádajú alebo už nespádajú do rozsahu záruky. Prosím, pošlite nám v takom prípade prístroj na našu servisnú adresu.

D GARANTIEURKUNDE

Sehr geehrte Kundin, sehr geehrter Kunde,

unsere Produkte unterliegen einer strengen Qualitätskontrolle. Sollte dieses Gerät dennoch einmal nicht einwandfrei funktionieren, bedauern wir dies sehr und bitten Sie, sich an unseren Servicedienst unter der auf dieser Garantiekarte angegebenen Adresse zu wenden. Gern stehen wir Ihnen auch telefonisch über die unten angegebene Servicrufnummer zur Verfügung. Für die Geltendmachung von Garantieansprüchen gilt Folgendes:

1. Diese Garantiebedingungen regeln zusätzliche Garantieleistungen. Ihre gesetzlichen Gewährleistungsansprüche werden von dieser Garantie nicht berührt. Unsere Garantieleistung ist für Sie kostenlos.
2. Die Garantieleistung erstreckt sich ausschließlich auf Mängel, die auf Material- oder Herstellungsfehler zurückzuführen sind und ist auf die Behebung dieser Mängel bzw. den Austausch des Gerätes beschränkt. Bitte beachten Sie, dass unsere Geräte bestimmungsgemäß nicht für den gewerblichen, handwerklichen oder industriellen Einsatz konstruiert wurden. Ein Garantievertrag kommt daher nicht zustande, wenn das Gerät in Gewerbe-, Handwerks- oder Industriebetrieben sowie bei gleichzusetzenden Tätigkeiten eingesetzt wird.

Von unserer Garantie sind ferner Ersatzleistungen für Transportschäden, Schäden durch Nichtbeachtung der Montageanleitung oder aufgrund nicht fachgerechter Installation, Nichtbeachtung der Gebrauchsanleitung (wie durch z.B. Anschluss an eine falsche Netzspannung oder Stromart), missbräuchliche oder unsachgemäße Anwendungen (wie z.B. Überlastung des Gerätes oder Verwendung von nicht zugelassenen Einsatzwerkzeugen oder Zubehör), Nichtbeachtung der Wartungs- und Sicherheitsbestimmungen, Eindringen von Fremdkörpern in das Gerät (wie z.B. Sand, Steine oder Staub), Gewaltanwendung oder Fremdeinwirkungen (wie z. B. Schäden durch Herunterfallen) sowie durch verwendungsgemäßen, üblichen Verschleiß ausgeschlossen. Dies gilt insbesondere für Akkus, auf die wir dennoch eine Garantiezeit von 12 Monaten gewähren

Der Garantieanspruch erlischt, wenn an dem Gerät bereits Eingriffe vorgenommen wurden.

3. Die Garantiezeit beträgt 2 Jahre und beginnt mit dem Kaufdatum des Gerätes. Garantieansprüche sind vor Ablauf der Garantiezeit innerhalb von zwei Wochen, nachdem Sie den Defekt erkannt haben, geltend zu machen. Die Geltendmachung von Garantieansprüchen nach Ablauf der Garantiezeit ist ausgeschlossen. Die Reparatur oder der Austausch des Gerätes führt weder zu einer Verlängerung der Garantiezeit noch wird eine neue Garantiezeit durch diese Leistung für das Gerät oder für etwaige eingebaute Ersatzteile in Gang gesetzt. Dies gilt auch bei Einsatz eines Vor-Ort-Services.
4. Für die Geltendmachung Ihres Garantieanspruches übersenden Sie bitte das defekte Gerät portofrei an die unten angegebene Adresse. Fügen Sie den Verkaufsbeleg im Original oder einen sonstigen datierten Kaufnachweis bei. Bitte bewahren Sie deshalb den Kassenbon als Nachweis gut auf! Beschreiben Sie uns bitte den Reklamationsgrund möglichst genau. Ist der Defekt des Gerätes von unserer Garantieleistung erfasst, erhalten Sie umgehend ein repariertes oder neues Gerät zurück.

Selbstverständlich beheben wir gegen Erstattung der Kosten auch gerne Defekte am Gerät, die vom Garantieumfang nicht oder nicht mehr erfasst sind. Dazu senden Sie das Gerät bitte an unsere Serviceadresse.

ISC GmbH • Eschenstraße 6 • 94405 Landau/Isar (Deutschland)

Telefon: +49 [0] 180 5 120 509 • Telefax +49 [0] 180 5 835 830 (Festnetzpreis: 14 ct/min, Mobilfunkpreise maximal: 42 ct/min)
Außerhalb Deutschlands fallen stattdessen Gebühren für ein reguläres Gespräch ins dt. Festnetz an.

E-Mail: info@isc-gmbh.info • Internet: www.isc-gmbh.info

1 Service Hotline: 01 805 120 509 · www.isc-gmbh.info · Mo-Fr. 8:00-20:00 Uhr
(Festnetzpreis: 14 ct/min, Mobilfunkpreise maximal: 42 ct/min; Außerhalb Deutschlands fallen stattdessen Gebühren für ein reguläres Gespräch ins dt. Festnetz an.)

2 Name: **Retouren-Nr. iSC:**

3 Straße / Nr.: **Telefon:**

PLZ **Ort** **Mobil:**

4 Welcher Fehler ist aufgetreten (genaue Angabe): **Art.-Nr.:** **I.-Nr.:**

Sehr geehrte Kundin, sehr geehrter Kunde,
 bitte beschreiben Sie uns die von Ihnen festgestellte Fehlfunktion Ihres Gerätes als Grund Ihrer Beanstandung möglichst genau. Dadurch können wir für Sie Ihre Reklamation schneller bearbeiten und Ihnen schneller helfen. Eine zu ungenaue Beschreibung mit Begriffen wie „Gerät funktioniert nicht“ oder „Gerät defekt“ verzögert hingegen die Bearbeitung erheblich.

4 Garantie: JA NEIN **Kaufbeleg-Nr. / Datum:**

1 Service Hotline kontaktieren oder bei iSC-Webadresse anmelden - es wird Ihnen eine Retourennummer zugeteilt | 2 Ihre Anschrift eintragen | 3 Fehlerbeschreibung und Art.-Nr. und I.-Nr. angeben | 4 Garantiefall JA/NEIN ankreuzen sowie Kaufbeleg-Nr. und Datum angeben und eine Kopie des Kaufbeleges belegen

EH 05/2010 (02)