

Einhell[®]

- Ⓓ **Bedienungsanleitung
Brennholz Wippsäge**
- ⒼⒷ **Operating Instructions
Firewood Drag Saw**
- Ⓕ **Mode d'emploi de la scie
à bascule pour bois de chauffage**
- ⒶⒻ **Gebruiksaanwijzing
brandhoutboogzaag**
- Ⓘ **Istruzioni per l'uso
Sega circolare a ribalta per legna**
- ⒹⓀ **Betjeningsvejledning
brænde-vippesav**
- ⒶⓃ **Upute za uporabu pregibne
pile za rezanje ogrjevnog drva**
- Ⓟ **Instrukcja obsługi Piła wahadłowa do
cięcia drzewa opałowego**

1



Art.-Nr.: 43.071.70

I.-Nr.: 01016

WIS 700/400



⑤ **Bitte vor Montage und Inbetriebnahme die Betriebsanleitung aufmerksam lesen**

Ⓜ **Important:** Read and note the operating instructions and safety regulations before using!

Ⓜ **Attention:** Lisez et suivez le mode d'emploi et les consignes de sécurité avant la mise en service!

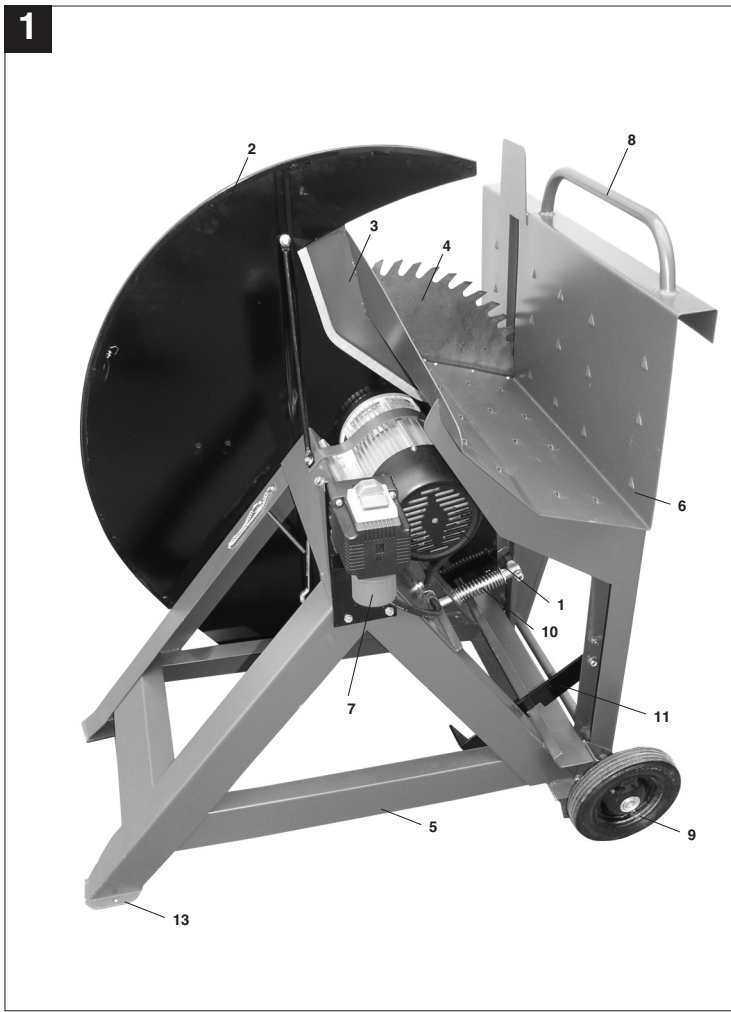
Ⓜ **Let op:** Vóór het gebruik van de accu boor-schroefmachine de gebruiksaanwijzing en veiligheidsvoorschriften lezen en naleven!

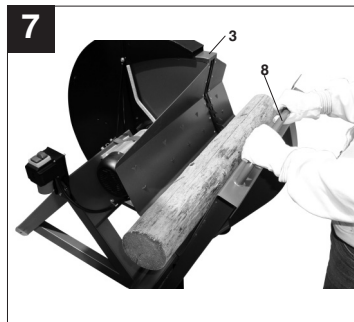
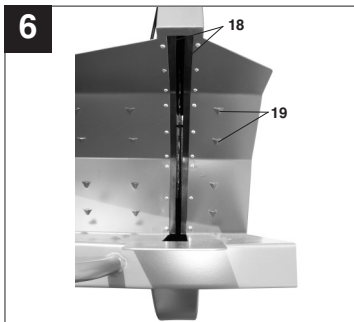
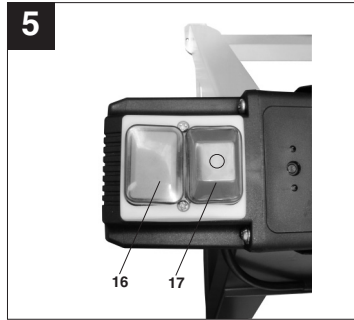
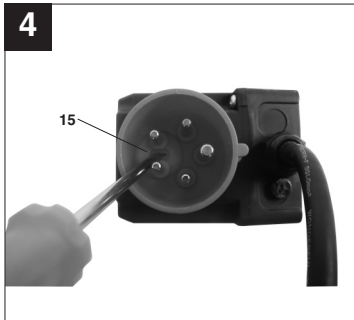
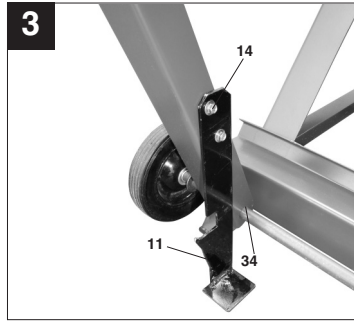
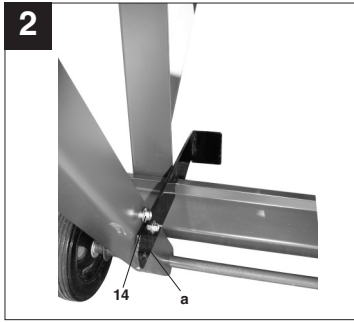
Ⓜ **Attenzione:** prima della messa in funzione leggere ed osservare le istruzioni d'uso e le avvertenze sulla sicurezza.

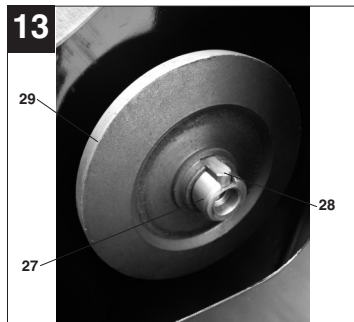
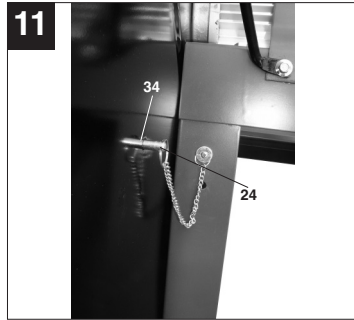
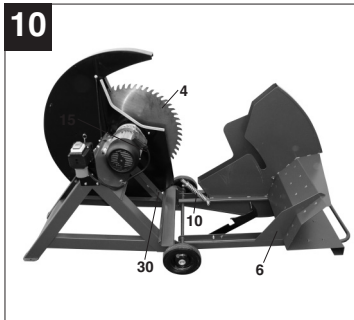
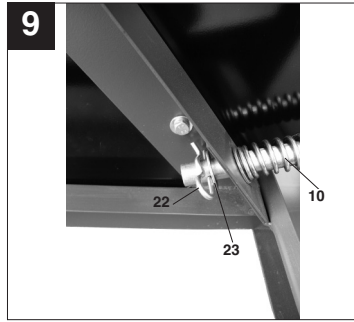
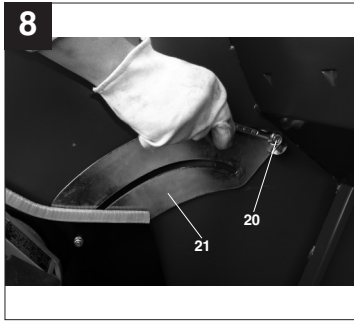
Ⓜ **Vigtigt:** Læs betjeningsvejledningen og sikkerhedshenvisningerne inden ibrugtagningen og overhold disse!

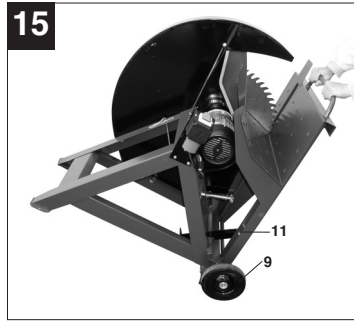
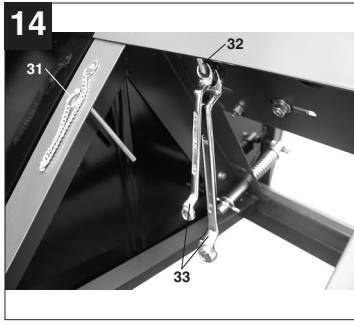
Ⓜ **Uwaga:** Przed uruchomieniem proszę zapoznać się z instrukcją obsługi i wskazówkami bezpieczeństwa oraz stosować się do nich!

Ⓜ Prije montaže i puštanja u pogon pažljivo pročitajte ove upute









1. Gerätebeschreibung (Abb. 1)

- 1 Motor
- 2 Sägeblattabdeckung feststehend
- 3 Sägeblattabdeckung beweglich
- 4 Sägeblatt
- 5 Rahmen
- 6 Zuführwippe
- 7 Schalter- Stecker Kombination
- 8 Handgriff
- 9 Fahrgestell
- 10 Rückholfeder
- 11 Transportverriegelung / Stützfuß
- 12 Verriegelungsbolzen

2. Lieferumfang

- Brennholz Wippsäge
- CV-Sägeblatt
- Werkzeug für Sägeblattwechsel

3. Bestimmungsgemäße Verwendung

Die Brennholz-Wippsäge dient zum Querschneiden von Brennholz in den zulässigen Abmessungen (siehe technische Daten) in einer zum Sägeblatt schwenkbaren Zuführwippe. Dieses Gerät ist nur zur Verwendung im Freien und für die Bedienung durch eine Person bestimmt. Weitere Personen müssen während des Betriebs ausreichend Abstand zu dem Gerät halten.

Die Maschine darf nur nach ihrer Bestimmung verwendet werden.

Jede weitere darüber hinausgehende Verwendung ist nicht bestimmungsgemäß. Für daraus hervorgehende Schäden oder Verletzungen aller Art haftet der Benutzer/Bediener und nicht der Hersteller. Es dürfen nur für die Maschine geeignete Sägeblätter (HM- oder CV-Sägeblätter) verwendet werden. Die Verwendung von HSS-Sägeblättern und Trennscheiben aller Art ist untersagt. Bestandteil der bestimmungsgemäßen Verwendung ist auch die Beachtung der Sicherheitshinweise, sowie der Montageanleitung und Betriebshinweise in der Bedienungsanleitung.

Personen, die die Maschine bedienen und warten, müssen mit dieser vertraut und über mögliche Gefahren unterrichtet sein.

Darüber hinaus sind die geltenden Unfallverhütungsvorschriften genauestens einzuhalten. Sonstige allgemeine Regeln in arbeitsmedizinischen und sicherheitstechnischen Bereichen sind zu beachten.

Veränderungen an der Maschine schließen eine Haftung des Herstellers und daraus entstehende

Schäden gänzlich aus. Trotz bestimmungsmäßiger Verwendung können bestimmte Restrisikofaktoren nicht vollständig ausgeräumt werden. Bedingt durch Konstruktion und Aufbau der Maschine können folgende Risiken auftreten:

- Berührung des Sägeblattes im nicht abgedeckten Sägebereich.
- Eingreifen in das laufende Sägeblatt (Schnittverletzung)
- Rückschlag von Werkstücken und Werkstückteilen.
- Sägeblattbrüche.
- Herausschleudern von fehlerhaften Teilen des Sägeblattes.
- Gehörschäden bei Nichtverwendung des nötigen Gehörschutzes.

4. Wichtige Hinweise

Bitte lesen Sie die Gebrauchsanweisung sorgfältig durch und beachten Sie deren Hinweise. Machen Sie sich anhand dieser Gebrauchsanweisung mit dem Gerät, dem richtigen Gebrauch sowie den Sicherheitshinweisen vertraut.



Sicherheitshinweise

- Warnung: Wenn Elektrowerkzeuge eingesetzt werden, müssen die grundlegenden Sicherheitsvorkehrungen befolgt werden, um die Risiken von Feuer, elektrischem Schlag und Verletzungen von Personen auszuschließen.
- Beachten Sie alle diese Hinweise, bevor und während Sie mit der Säge arbeiten.
- Bewahren Sie diese Sicherheitshinweise gut auf.
- Schützen Sie sich vor elektr. Schlag! Vermeiden Sie Körperberührungen mit geerdeten Teilen.
- Unbenutzte Geräte sollten an einem trockenen, verschlossenen Ort und außerhalb der Reichweite von Kindern aufbewahrt werden.
- Halten Sie die Werkzeuge scharf und sauber, um besser und sicherer arbeiten zu können.
- Kontrollieren Sie regelmäßig das Kabel des Werkzeugs und lassen Sie es bei Beschädigung von einem anerkannten Fachmann erneuern.
- Kontrollieren Sie Verlängerungskabel regelmäßig und ersetzen Sie sie, wenn sie beschädigt sind.
- Verwenden Sie im Freien nur dafür zugelassene, entsprechend gekennzeichnete Verlängerungskabel.
- Achten Sie darauf, was Sie tun. Gehen Sie mit Vernunft an die Arbeit. Benutzen Sie das Werk-

D

- zeug nicht, wenn Sie müde sind.
- Benutzen Sie keine Werkzeuge, bei denen sich der Schalter nicht ein- und ausschalten läßt.
 - Warnung! Der Gebrauch anderer Einsatzwerkzeuge und anderen Zubehörs kann eine Verletzungsgefahr für Sie bedeuten.
 - Ziehen Sie bei jeglichen Einstell- und Wartungsarbeiten den Netzstecker.
 - Geben Sie die Sicherheitshinweise an alle Personen, die an der Maschine arbeiten, weiter.
 - Vorsicht! Durch das rotierende Sägeblatt besteht Verletzungsgefahr für Hände und Finger.
 - Die Maschine ist mit einem Sicherheitsschalter (7) gegen Wiedereinschalten nach Spannungsabfall ausgerüstet.
 - Überprüfen Sie vor Inbetriebnahme, ob die Spannung auf dem Typenschild des Gerätes mit der Netzspannung übereinstimmt.
 - Ist ein Verlängerungskabel erforderlich, so vergewissern Sie sich, daß dessen Querschnitt für die Stromaufnahme der Säge ausreichend ist. Mindestquerschnitt 1,5 mm², ab 20 m Kabellänge 2,5 mm².
 - Kabeltrommel nur im abgerollten Zustand verwenden.
 - Überprüfen Sie die Netzanschlußleitung. Verwenden Sie keine fehlerhaften oder beschädigten Anschlußleitungen.
 - Benutzen Sie das Kabel nicht, um den Stecker aus der Steckdose zu ziehen. Schützen Sie das Kabel vor Hitze, Öl und scharfen Kanten.
 - Setzen Sie die Säge nicht dem Regen aus und benutzen Sie die Maschine nicht in feuchter oder nasser Umgebung.
 - Sorgen Sie für gute Beleuchtung.
 - Sägen Sie nicht in der Nähe von brennbaren Flüssigkeiten oder Gasen.
 - Tragen Sie geeignete Arbeitskleidung! Weite Kleidung oder Schmuck, können vom rotierenden Sägeblatt erfaßt werden.
 - Bei Arbeiten im Freien ist rutschfestes Schuhwerk empfehlenswert.
 - Tragen Sie bei langen Haaren ein Haarnetz.
 - Vermeiden Sie abnormale Körperhaltung
 - Die Bedienungsperson muß mindestens 16 Jahre alt sein.
 - Kinder von dem am Netz angeschlossenen Gerät fernhalten.
 - Halten Sie den Arbeitsplatz von Holzabfällen und herumliegenden Teilen frei.
 - Unordnung im Arbeitsbereich kann Unfälle zur Folge haben.
 - Lassen Sie andere Personen, insbesondere Kinder, nicht das Werkzeug oder das Netzkabel berühren. Halten Sie sie vom Arbeitsplatz fern.
 - An der Maschine tätige Personen dürfen nicht abgelenkt werden.
 - Beachten Sie die Motor- und Sägeblatt-Drehrichtung. Nur Sägeblätter verwenden, deren höchstzulässige Geschwindigkeit nicht geringer ist als die maximale Spindelgeschwindigkeit der Kreissäge und des zu schneidenden Werkstoffes.
 - Die Sägeblätter (4) dürfen in keinem Fall nach dem Ausschalten des Antriebs durch seitliches Gegendrücken gebremst werden.
 - Bauen Sie nur gut geschärfte, rißfreie und nicht verformte Sägeblätter (4) ein.
 - Verwenden Sie keine Kreissägeblätter (4) aus hochlegiertem Schnellarbeitsstahl (HSS - Stahl). Nur die vom Hersteller empfohlenen Sägeblätter verwenden, die EN 847-1 entsprechen, mit einem Warnhinweis, bei Wechseln des Sägeblattes darauf zu achten, dass die Schnittbreite nicht kleiner und die Stammlattdicke des Sägeblattes nicht größer ist als die Dicke des Spaltkeiles.
 - Fehlerhafte Sägeblätter (4) müssen sofort ausgetauscht werden.
 - Benützen Sie keine Sägeblätter, die den in dieser Gebrauchsanweisung angegebenen Kenndaten nicht entsprechen.
 - Sicherheitseinrichtungen an der Maschine dürfen nicht demontiert oder unbrauchbar gemacht werden.
 - Abgenutzten Tischeinsatz austauschen.
 - Arbeitsstellung stets seitlich vom Sägeblatt.
 - Die Maschine nicht soweit belasten, daß sie zum Stillstand kommt.
 - Achten Sie darauf, daß abgeschnittene Holzstücke nicht vom Zahnkranz des Sägeblattes erfaßt und weggeschleudert werden.
 - Entfernen Sie nie lose Splitter, Späne oder eingeklemmte Holzteile bei laufendem Sägeblatt.
 - Zum Beheben von Störungen oder zum Entfernen eingeklemmter Holzstücke die Maschine ausschalten. - Netzstecker ziehen -
 - Bei ausgeschlagenem Sägespalt die Tischeinlage erneuern. - Netzstecker ziehen -
 - Umrüstungen, sowie Einstell-, Meß- und Reinigungsarbeiten nur bei abgeschaltetem Motor durchführen. - Netzstecker ziehen -
 - Überprüfen Sie vor dem Einschalten, daß die Schlüssel und Einstellwerkzeuge entfernt sind.
 - Beim Verlassen des Arbeitsplatzes den Motor ausschalten und Netzstecker ziehen.
 - Sämtliche Schutz- und Sicherheitseinrichtungen müssen nach abgeschlossener Reparatur oder Wartung sofort wieder montiert werden.
 - Die Sicherheits-, Arbeits-, und Wartungshinweise des Herstellers, sowie die in den Technischen Daten angegebenen Abmessungen, müssen eingehalten werden.
 - Die einschlägigen Unfallverhütungsvorschriften und die sonstigen, allgemein anerkannten sicherheitstechnischen Regeln, müssen beachtet werden.
 - Merkhefte der Berufsgenossenschaft beachten (VBG 7j).
 - Die Kreissäge muß an einer 400 V Steckdose,

mit einer Absicherung von 16 A, angeschlossen werden.

- Verwenden Sie keine leistungsschwachen Maschinen für schwere Arbeiten.
- Verwenden Sie das Kabel nicht für Zwecke, für die es nicht bestimmt ist!
- Sorgen Sie für sicheren Stand und halten Sie jederzeit das Gleichgewicht.
- Überprüfen Sie das Werkzeug auf eventuelle Beschädigungen!
- Vor weiterem Gebrauch des Werkzeugs müssen Schutzvorrichtungen oder leicht beschädigte Teile sorgfältig auf ihre einwandfreie und bestimmungsgemäße Funktion untersucht werden.
- Überprüfen Sie, ob die beweglichen Teile einwandfrei funktionieren und nicht klemmen oder ob Teile beschädigt sind. Sämtliche Teile müssen richtig montiert sein und alle Bedingungen erfüllen, um den einwandfreien Betrieb des Werkzeugs sicherzustellen.
- Beschädigte Schutzvorrichtungen und Teile müssen sachgemäß durch eine anerkannte Fachwerkstatt repariert oder ausgewechselt werden, soweit nichts anderes in der Gebrauchsanweisung angegeben ist.
- Lassen Sie beschädigte Schalter durch eine Kundendienstwerkstatt auswechseln.
- Dieses Werkzeug entspricht den einschlägigen Sicherheitsbestimmungen. Reparaturen dürfen nur durch eine Elektrofachkraft ausgeführt werden, indem Originalersatzteile verwendet werden; andernfalls können Unfälle für Benutzer entstehen.
- Falls erforderlich, geeignete persönliche Schutzausrüstung tragen. Dies könnte beinhalten:
 - Gehörschutz zur Vermeidung des Risikos, schwerhörig zu werden;
 - Atemschutz zur Vermeidung des Risikos, gefährlichen Staub einzuatmen.
 - Beim Hantieren mit Sägeblättern und rauen Werkstoffen handschuhe tragen. Sägeblätter müssen wann immer praktikabel in einem Behälter getragen werden.
- Die Bedienperson muss über die Bedingungen informiert werden, die die Lärmverurschung beeinflussen (z. B. Sägeblätter, die zur Verringerung der Geräuschentwicklung konstruiert wurden, Pflege von Sägeblatt und Maschine).
- Fehler in der Maschine, einschließlich der Schutzvorrichtungen und des Sägeblattes, sind, so bald sie entdeckt werden, der für die Sicherheit verantwortlichen Person zu melden.
- Beim Transportieren der Maschine nur die Transportvorrichtungen verwenden und niemals die Schutzvorrichtungen für Handhabung und Transport verwenden.
- Alle Bedienpersonen müssen angemessen in der Verwendung, der Einstellung und der Bedienung der Maschine geschult sein.

- Sägen Sie kein Schnittgut, welches Fremdkörper wie z.B. Drähte, Kabel oder Schnüre enthält.
- Nur scharfe Sägeblätter verwenden.



**Achtung
Verletzungsgefahr!
Nicht in das laufende
Sägeblatt greifen.**



Augenschutz tragen



Gehörschutz tragen



Staubschutz tragen

Geräuschemissionswerte

	Betrieb
Schalldruckpegel LPA	100 dB(A)
Schalleistungspegel LWA	115 dB(A)

Die angegebenen Werte sind Emissionswerte und müssen damit nicht zugleich auch sichere Arbeitsplatzwerte darstellen. Obwohl es eine Korrelation zwischen Emissions- und Immissionspegeln gibt, kann daraus nicht zuverlässig abgeleitet werden, ob zusätzliche Vorsichtsmaßnahmen notwendig sind oder nicht. Faktoren, welche den derzeitigen am Arbeitsplatz vorhandenen Immissionspegel beeinflussen können, beinhalten die Dauer der Einwirkungen, die Eigenart des Arbeitsraumes, andere Geräuschquellen usw., z.B. die Anzahl der Maschinen und anderen benachbarten Vorgängen. Die zuverlässigen Arbeitsplatzwerte können ebenso von Land zu Land variieren. Diese Information soll jedoch den Anwender befähigen, eine bessere Abschätzung von Gefährdung und Risiko vorzunehmen.

D**5. Technische Daten**

Wechselstrommotor:	400 V 3~ 50Hz
Leistung P:	4000 W S1
Leistung P:	4500 W S6 20%
Schutzart:	IP 54
Leertlaufdrehzahl n_0 :	1440 min ⁻¹
Sägeblatt:	Ø 700 x Ø 30 mm
Anzahl der Zähne:	64
Schnittleistung max. (Wendeschnitt):	270 mm
Schnittleistung min.:	25 mm
Schnittgutlänge max.:	1000 mm
Schnittgutlänge min.:	300 mm
Gewicht:	94 kg

Betriebsart S6 20%: Durchlaufbetrieb mit Aussetzbelastung (Spieldauer 10 min). Um den Motor nicht unzulässig zu erwärmen darf der Motor 20% der Spieldauer mit der angegebenen Nennleistung betrieben werden und muss anschließend 80% der Spieldauer ohne Last weiterlaufen.

6. Vor Inbetriebnahme

- **Ohne vorherige Kenntnisnahme dieser Bedienungsanleitung mit sämtlichen Sicherheitshinweisen ist die Inbetriebnahme der Maschine untersagt! Wenn Sie keine Erfahrung im Umgang mit derartigen Maschinen haben, sollten Sie Hilfe bei sachkundigen Personen einholen.**
- Säge auspacken und auf eventuelle Transportschäden überprüfen.
- Ein Betrieb der Maschine ist nur im Freien erlaubt. Die Maschine muss fest auf einem waagrechten, ebenen Boden stehen und mittels der Befestigungslöcher (13) im Maschinenfuß fest am Untergrund verankert werden. Der Boden in der Umgebung der Maschine muss frei von Abfällen, glatten Stellen oder Stolperfallen sein.
- Alle Abdeckungen und Sicherheitsvorrichtungen müssen ordnungsgemäß montiert sein und das Sägeblatt muss frei laufen können.
- Gesamte Maschine und alle Kabel auf eventuelle Transportschäden überprüfen.
- Sägeblatt auf festen Sitz, Verschmutzung, Beschädigungen und Schärfe überprüfen. Stumpfe Sägeblätter nachschleifen oder austauschen.
- Alle Schraubverbindungen auf festen Sitz überprüfen.
- Spalteinlagen (18) auf Abnutzung überprüfen und gegebenenfalls austauschen.
- Die Zuführwippe (6) muss durch die Feder (10) eigenständig in ihre Ausgangsposition zurückkehren.
- Kontrollieren Sie die Maschine auf eventuell vorhandene Fremdkörper die Herausgeschleudert werden können.
- Die Stromquelle muss mit einem FI-Schalter mit einem Fehlerstrom von 30mA abgesichert sein.
- Vergewissern Sie sich vor dem Anschließen der Maschine, dass die Daten auf dem Typenschild mit den Netzdaten übereinstimmen.
- **Wichtig:** Es muss auf die Drehrichtung des Motors (1) geachtet werden. Dazu Motor kurz ein- und wieder ausschalten. Das Sägeblatt muss sich von der linken Seite aus betrachtet im Uhrzeigersinn drehen. (siehe Drehrichtungspfeil auf dem Sägeblatt) Ist dies nicht der Fall, muss mittels des Phasenwenders am Anschlussstecker die Drehrichtung korrigiert werden. Dazu mit einem Schraubendreher den Phasenwender (15) im Anschlussstecker um 180° drehen. Achtung (siehe Abb. 4)
- **Achtung:** Während des Betriebes müssen weitere Personen unbedingt ausreichend Abstand zur Säge haben!
- Es ist nicht erlaubt mehrere Holzstücke oder Bündel gleichzeitig zu sägen -Verletzungsgefahr! Gebogene Holzstücke so in die Zuführwippe legen, dass die nach außen gebogene Seite zum Sägeblatt zeigt.
- Die Zuführwippe (6) für das Sägegut ist mit Widerhaken (19) versehen, die ein Drehen des Schnittgutes verhindern.
- Bevor Sie den Ein-/Ausschalter (7) betätigen vergewissern Sie sich, ob das Sägeblatt (4) richtig montiert ist und bewegliche Teile leichtgängig sind.
- Vor Betrieb der Säge muss die Transportverriegelung umgebaut werden. Dazu die Schraube (14) entfernen und Transportverriegelung (11) zur Sägenaußenseite schwenken bis sich das Loch (a) über dem Schraubengewinde befindet und mit der Schraube (14) festschrauben. Der Transportverriegelungshaken dient nun als Stützfuß (Abb.3), der ein Wegkippen der Zuführwippe mit dem Sägegut zur Außenseite verhindert!

7. Bedienung / Betrieb

7.1 Sägen (Abb.5,7)

- Das Sägegut in die Zuführwippe legen.
 - Durch Drücken des grünen (16) Taster kann die Säge eingeschaltet werden. Warten bis die volle Drehzahl erreicht ist.
 - Die Wippe mit beiden Händen am Handgriff (8) nehmen und zum Sägeblatt (4) führen.
 - Durch drücken der Wippe wird das Sägeblatt durch den Sägeblattschutz (3) freigegeben.
 - Zuführwippe nur so stark andrücken, dass die Motordrehzahl nicht sinkt.
 - Nach erfolgtem Schnitt die Wippe wieder vollständig in die Ausgangsposition zurück bringen.
 - Abgesägtes Schnittgut aus der Wippe entfernen.
 - Um die Säge wieder auszuschalten, muss die rote Taste „0“ (17) gedrückt werden. **Achtung: Während des Bremsvorganges darf die Maschine niemals erneut eingeschaltet werden!**
 - **Hinweis:** Kann das Sägegut nicht mit einem Schnitt vollständig durchgesägt werden, muss das Sägegut gedreht werden (Wendeschnitt). Dazu die Zuführwippe in die Ausgangsposition zurückbringen, Sägegut entlang des Schnittes drehen und Schnitt erneut ausführen.
 - **Wichtig:** Kommt das Sägeblatt (4) nach max. 10 Sekunden nicht zum Stillstand, muss der Schalter von einer zugelassenen Elektrofachkraft überprüft und gegebenenfalls erneuert werden.
 - Ziehen Sie nach Beendigung der Arbeit umgehend den Netzstecker! Verlassen Sie die Maschine **niemals** ohne den Netzstecker zu ziehen und die Maschine gegen unbefugte Benutzung zu sichern!
- prüfen ob das Sägeblatt (4) arretiert ist. Verriegelungsbolzen (24) muss komplett durch den feststehenden Sägeblattschutz (2) gesteckt werden und auf der anderen Seite sichtbar sein
- Flanschschraube (26) gegen den Uhrzeigersinn lösen.
 - Flanschschraube (26) und Außenflansch (25) von der Sägezwelle (27) abnehmen.
 - Nun kann das Sägeblatt (4) von der Sägezwelle (27) abgenommen werden. Dabei darauf achten dass die Nutfeder (28) nicht verloren geht.
 - Sägeblatt (4) ,Innenflansch (29), Außenflansch (25) und Flanschschraube (26) vor Montage sorgfältig reinigen!
 - Neues Sägeblatt in umgekehrter Reihenfolge wieder montieren und Flanschschraube (26) fest anziehen. **Wichtig:** Flanschschraube nicht durch Schläge auf das Werkzeug (33) anziehen und keine Werkzeugverlängerungen verwenden! Auf richtige Montage der Nutfeder (28) und auf richtige Drehrichtung des Sägeblattes (4) achten!
 - **Achtung: Entfernen Sie den Verriegelungsbolzen (24) für den Sägeblattwechsel wieder aus dem Loch (34) im feststehenden Sägeblattschutz (2) und stecken Sie den Bolzen in die dafür vorgesehene Aufnahme (31) im Rahmen der Maschine (Abb. 14)**
 - Zuführwippe (6) wieder nach oben klappen, Führungsrohr der Rückholfeder (10) wieder durch die Aufnahme (30) führen. Danach Scheibe (23) wieder auf das Führungsrohr aufstecken und mit dem Splint (22) sichern.
 - **Achtung:** Werkzeug (33) muss wieder von der Flanschschraube abgezogen sein! Bewahren Sie das Werkzeug (33) für den Sägeblattwechsel an dem dafür vorgesehenen Haken (32) am Rahmen der Maschine auf.

7.2. Sägeblatt wechseln (Abb.8-14)

Achtung: Netzstecker ziehen!
Sägeblatt vor dem Wechsel abkühlen lassen!
Zur Reinigung des Sägeblattes keine brennbaren Flüssigkeiten verwenden.
Tragen Sie beim Hantieren mit Sägeblättern immer Arbeitshandschuhe. Verletzungsgefahr!

- Schraube (20) am Abdeckblech (21) entfernen und Abdeckblech nach unten klappen.
- Splint (22) und Scheibe (23) am hinteren Ende des Führungsrohres der Rückholfeder (10) entfernen und gesamte Zuführwippe (6) nach unten klappen und auf den Boden legen.
- Den Verriegelungsbolzen (24) in das dem Flansch (25) entfernten Loch (34) im feststehenden Sägeblattschutz (2) stecken und

7.3. Transport (Abb. 2,3,15)

Durch das Fahrgestell (9) kann die Säge von einer Person transportiert werden.
 Vor dem Transport muss die Transportverriegelung (11) wieder montiert werden.
 Dazu Schraube (14) entfernen, Transportverriegelung (11) zur Innenseite der Maschine klappen und Schraube (14) wieder einschrauben. (Abb.2)

8. Wartung, Reinigung, Reparatur

Achtung! Netzstecker ziehen.
 Verschmutzungen sind regelmäßig von der Maschine zu entfernen. Benutzen Sie dazu einen Handfeger oder Lappen. Überprüfen Sie das Sägeblatt regelmäßig auf Abnutzung. Bei längerem

D

Stillstand muss das Sägeblatt und die Rückholfeder (6) und die Lagerung (34) der Zuführwippe leicht eingölt werden.

Stumpfe Sägeblätter müssen nachgeschliffen werden. Verharzte Sägeblätter reinigen!

Überprüfen Sie regelmäßig alle

Schraubverbindungen auf festen Sitz.

Halten Sie Griffe trocken und frei von Harz, Öl oder Fettverschmutzung. Benutzen Sie zur Reinigung keine ätzenden Reinigungsmittel.

Die Säge muss in ungeschützten Räumen oder im Freien mit einer Plane abgedeckt werden. Schützen Sie besonders den Motor und den Schalter vor Wasserkontakt.

Achtung: Reparaturen an Elektrowerkzeugen dürfen ausschließlich durch eine Elektrofachkraft ausgeführt werden!

9. Ersatzteilbestellung

Bei der Ersatzteilbestellung sollten folgende Angaben gemacht werden:

- Typ des Gerätes
- Artikelnummer des Gerätes
- Ident-Nummer des Gerätes
- Ersatzteil-Nummer des erforderlichen Ersatzteils

Aktuelle Preise und Infos finden Sie unter www.isc-gmbh.info

1. Tool description (Fig. 1)

- 1 Motor
- 2 Fixed saw blade cover
- 3 Moving saw blade cover
- 4 Saw blade
- 5 Frame
- 6 Feed cradle
- 7 Switch/plug block
- 8 Handle
- 9 Chassis
- 10 Return spring
- 11 Transport lock / support foot
- 12 Locking bolt

2. Items supplied

- Firewood drag saw
- CV saw blade
- Tool to change the saw blade

3. Proper use

The firewood drag saw is designed for cross-cutting firewood within the specified dimensions (see technical data) in a feed cradle that pivots towards the saw blade. This tool is only designed for outdoors use and for operation by one person. Other persons must remain a safe distance away from the tool whilst it is operating.

The machine is to be used only for its prescribed purpose.

Any other use is deemed to be a case of misuse. The user/operator and not the manufacturer will be held liable for damage and/or injuries of any kind that result from such misuse. The machine is to be operated only with suitable saw blades (saw blades made of HM or CV) It is prohibited to use any type of HSS saw blade and cutting-off wheel. To use the machine properly you must also observe the safety regulations, the assembly instructions and the operating instructions to be found in this manual.

All persons who use and service the machine have to be acquainted with this manual and must be informed about the machine's potential hazards. It is also imperative to observe the accident prevention regulations in force in your area. The same applies for the general rules of occupational health and safety.

The manufacturer shall not be liable for any changes made to the machine nor for any damage resulting from such changes.

Even when the machine is used as prescribed it is

still impossible to eliminate certain residual risk factors. The following hazards may arise in connection with the machine's construction and design:

- Contact with the saw blade in the uncovered saw zone.
- Reaching into the running saw blade (cut injuries).
- Kick-back of workpieces and parts of workpieces.
- Saw blade fracturing.
- Catapulting of faulty carbide tips from the saw blade.
- Damage to hearing if ear-muffs are not used as necessary.
- Harmful emissions of wood dust when used in closed rooms.

4. Important information

Please read the directions for use carefully and observe the information provided. It is important to consult these instructions in order to acquaint yourself with the machine, its proper use and safety precautions.



Safety information

- **Warning:** When using electric tools it is imperative to take the following basic safety precautions in order to reduce the risk of electric shock, injury and fire.
- Take due note of all this information before and while working with the saw.
- Do not lose these safety regulations.
- Guard against electric shock
 - Avoid body contact with earthed parts.
- When equipment is not being used it should be kept in a dry, closed place out of children's reach.
- Keep mounted attachments sharp and clean to enable you to work well and safely.
- Check the power cable regularly and have it replaced by an authorized specialist at the first sign of any damage.
- Check your extension cables regularly and replace them if damaged.
- When working outdoors, use only extension cables that are approved for outdoor use and which are marked accordingly.
- Concentrate on what you are doing. Use common sense when working. Do not operate the tool if your mind is not on your work.
- Never use an electric tool with a switch that cannot be turned on and off.
- **Warning!** The use of other tools and accessories

GB

may put you at risk of injury.

- Always pull the plug out of the power socket before adjusting or servicing the machine.
- Give these safety regulations to all persons who work on the machine.
- Caution! Hands and fingers may be injured on the rotating saw blade.
- The machine is equipped with a safety circuit-breaker (7) to prevent it starting up again after a voltage drop.
- Before you use the machine for the first time, check that the voltage marked on the rating plate is the same as your mains voltage.
- If you need to use an extension cable, make sure its conductor cross-section is big enough for the saw's power consumption. Minimum cross-section 1.5 mm² or 2.5 mm² for cable lengths of 20 m or more.
- If you use a cable reel, the complete cable must be pulled off the reel.
- Check the power cable. Never use a faulty or damaged power cable.
- Do not use the cable to pull the plug out of the socket. Protect the cable from heat, oil and sharp edges.
- Do not leave the saw in the rain and never use it in damp or wet conditions.
- Provide good lighting.
- Do not saw near flammable liquids or gases.
- Wear suitable work clothes! Loose garments or jewelry may become caught up in the rotating saw blade.
- Non-slip shoes are recommended when working outdoors.
- Wear a hair net if you have long hair.
- Avoid abnormal working postures.
- Operators must be at least 16 years of age.
- Keep children away from the machine when it is connected to the power supply.
- Keep your workplace clean of wood scrap and any unnecessary objects.
- An untidy work area invites accidents.
- Do not allow other persons, especially children, to touch the tool or cable. Keep them out of your work area.
- Persons working on the machine should not be distracted.
- Note the direction of rotation of the motor and saw blade. Use only blades whose permissible maximum speed is not lower than the maximum spindle speed of the circular saw and of the material to be cut.
- After you have switched off the motor, never slow down the saw blade (4) by applying pressure to its side.
- Only fit blades (4) which are well sharpened and have no cracks or deformations.
- Do not use circular saw blades (4) made of high-alloy high-speed steel (HSS).
- Only use saw blades that are recommended by the manufacturer, comply with EN 847-1 and bear a warning note. When replacing the saw blade ensure that the cutting width is no smaller and the basic blade thickness of the saw blade is no larger than the thickness of the splitter.
- Faulty saw blades (4) must be replaced immediately.
- Never use saw blades which do not comply with the data specified in this manual.
- Never dismantle the machine's safety devices or render them inoperative.
- If the table insert is worn, replace it.
- Always stand to the side of the saw blade when working with the saw.
- Never load the machine so much that it cuts out.
- Make sure that off-cuts do not catch on the saw blade crown. Risk of catapulting!
- Never remove loose splinters, chips or jammed pieces of wood when the saw blade is running.
- To rectify faults or remove jammed pieces of wood, always switch off the machine first. Pull the power plug!
- If the sawing gap is worn, replace the table insert. Pull the power plug!
Carry out retooling work, adjustments, measurements and cleaning jobs only when the motor is switched off. Pull the power plug!
- Before switching on, make sure that all keys and wrenches have been removed from the tool.
- Switch off the motor and pull the power plug before you leave the workplace.
- Refit all guards and safety devices immediately after you have completed any repairs or maintenance work.
- Be sure to observe the safety information and operating and maintenance instructions issued by the manufacturer, as well as the dimensions listed in the Technical Data.
- It is imperative to observe the accident prevention regulations in force in your area as well as all other generally recognized rules of safety.
- Note the information published by your professional associations (VBG 7j).
- The circular saw has to be connected to a 400 V socket with a 16 A fuse.
- Do not use any low-powered machines for heavy duty work.
- Do not use the cable for purposes for which it is not designed.
- Make sure you stand squarely and keep your

balance at all times.

- Check the tool for damage.
- Each time before re-using the tool, carefully check that the guards or any slightly damaged parts are working as intended.
- Check that the moving parts are in good working order, that they do not jam, and that no parts are damaged. Make sure that all parts are fitted correctly and that all other operating conditions are properly fulfilled.
- Unless otherwise stated in the operating instructions, damaged safety devices and parts must be repaired or replaced by an authorized service center.
- Have damaged switches replaced by a customer service workshop.
- This electric tool complies with the pertinent safety regulations. Repairs are to be carried out only by a qualified electrician using original replacement parts or the user may suffer an accident.
- If necessary, wear suitable personal protection equipment. This could consist of:
 - Ear plugs to prevent the risk of damaging your hearing;
 - A breathing mask to avoid the risk of inhaling hazardous dust.
 - Always wear gloves when handling saw blades and rough materials. Whenever practicable, saw blades must be carried in a container.
- The operator must be informed about the conditions that influence the generation of noise (for example saw blades designed to reduce noise emissions, caring for blades and the machine).
- Faults on the machine or its guards, safety devices and blade must be reported to the person in charge as soon as they are discovered.
- Use only the transport devices to move the machine. Never use the guards for handling and moving the machine.
- All operators must receive proper training in the use, adjustment and operation of the machine.
- Do not saw any materials that contain foreign bodies such as wires, cables or ties.
- Only use sharp saw blades.



Important:
Risk of injury!
Never reach into the running saw blade.



Wear goggles



Wear ear-muffs



Wear a breathing mask

	mode
Sound pressure level LPA	100 dB(A)
Sound power level LWA	115 dB(A)

The quoted values are emission values and not necessarily reliable workplace values. Although there is a correlation between emission and immission levels it is impossible to draw any certain conclusions as to the need for additional precautions. Factors with a potential influence on the actual immission level at the workplace include the duration of impact, the type of room, and other sources of noise etc., e.g. the number of machines and other neighboring operations. Reliable workplace values may also vary from country to country. With this information the user should at least be able to make a better assessment of the dangers and risks involved.

5. Technical data

AC motor:	400 V 3 ~ 50 Hz
Power P:	4000 W S1
Power P:	4500 W S6 20%
Protection type:	IP 54
Idle speed n_0 :	1440 rpm
Saw blade:	Ø 700 x Ø 30 mm
Number of teeth:	64
Max. cutting capacity (reversing cut):	270 mm
Min. cutting capacity:	25 mm
Max. material length:	1000 mm
Min. material length:	300 mm
Weight:	94 kg

Operating mode S6 20%: Continuous operation with idling (cycle time 10 minutes). To ensure that the motor does not become excessively hot it may only be operated for 20% of the cycle at the specified rating and must then be allowed to idle for 80% of the cycle.

GB**6. Before starting the machine**

- Do not start the machine until you have made yourself familiar with these operating instructions and all the safety instructions. If you have no experience in handling these machines, you should obtain assistance from an experienced person.
- Unpack the saw and check it for damage which may have occurred in transit.
- The machine may only be used outdoors. The machine must be placed on a horizontal, even base and be firmly anchored to the ground using the mounting holes (13) in the machine foot. The ground around the machine must be clear of waste, slippery areas and stumbling blocks.
- All covers and safety equipment must be properly installed and the saw blade must run freely.
- Check the entire machine and all cables for any signs of transport damage.
- Check that the saw blade is secured, not dirty, undamaged and sharp. Sharpen or replace blunt saw blades.
- Check that all the screw connections are tight.
- Check the splitter inserts (18) for signs of wear and replace them if necessary.
- The feed cradle (6) must be returned to its original position automatically by the spring (10).
- Check the machine for any foreign bodies that may be catapulted out of it.
- The power source must be protected by an RCCB with a fault current of 30 mA.
- Check that the voltage on the rating plate is the same as your supply voltage before you connect the machine to the power supply.
- **Important:** It is essential that you check the direction in which the motor (1) turns. To do this, switch the motor on and off briefly. The saw blade must turn clockwise when viewed from the left-hand side (see directional arrow on the saw blade). If this is not the case the direction of rotation must be corrected using the phase converter on the connection plug. To do this, turn the phase converter (15) in the connection plug through 180° using a screwdriver. (see Fig. 4)
- **Important:** It is essential that other persons remain a safe distance from the saw whilst it is operating.
- Do not attempt to saw more than one piece of wood or bundles of wood at the same time – this poses a serious risk of injury. Place bent pieces of wood in the feed carried so that the side that is bent outwards faces the saw blade.
- The feed carriage (6) for the wood is fitted with hooks (19) that prevent the wood from turning.

- Before you press the ON/OFF switch (7), make sure that the saw blade (4) is fitted correctly and that the machine's moving parts run smoothly.
- Before using the saw you must adjust the transit lock. To do this, remove the screw (14) and swing the transit lock (11) to the outside of the saw until the hole (a) is over the screw thread and then secure it with the screw (14). The transit lock hook can now be used as a support foot (Fig. 3), which prevents the feed carriage pivoting away to the outside with the wood.

7. Operating**7.1 Sawing (Fig. 5, 7)**

- Place the wood in the feed carriage.
- Press the green button (16) to switch on the saw. Wait until it reaches full speed.
- Take hold of the carriage with both hands on the handle (8) and move it towards the saw blade (4).
- Pressing the carriage releases the saw blade from the saw blade cover (3).
- Do not apply so much pressure to the feed carriage that the motor speed falls.
- After the cut has been completed return the carriage completely to its initial position.
- Remove the saw wood from the carriage.
- To turn the saw off again, press the red button "0" (17). **Important: Never switch on the machine again whilst it is slowing down.**
- **Note:** If the wood cannot be sawn completely in a single cut, turn it over (reversing cut). To do this return the feed carriage to its initial position, turn the wood along the cut and saw through it again.
- **Important:** If the saw blade (4) does not reach a standstill after a maximum of 10 seconds, have the switch checked by an authorized electrician and replaced if necessary.
- Pull the power plug immediately after finishing work. **Never** leave the machine until you have pulled the plug and secured the machine to prevent its unauthorized use.

7.2 Changing the saw blade (Fig. 8-14)**Important: Pull the power plug!**

Allow the saw blade to cool before you change it. Do not use inflammable liquids to clean the saw blade.

Always wear gloves when handling saw blades.

Risk of injury!

- Remove the screw (20) from the cover plate (21) and pull the cover plate downwards.
- Remove the split pin (22) and washer (23) from the rear end of the guide tube on the return spring (10) and pull the entire feed carriage (6)

downwards and place it on the floor.

- Place the locking bolt (24) in to the hole (34) away from the flange (25) in the fixed saw blade cover (2) and check that the saw blade (4) is locked. The locking bolt (24) must pass right through the fixed saw blade cover (2) and be visible on the other side.
- Undo the flange screw (26) by turning it counter-clockwise.
- Take the flange screw (26) and outer flange (25) off the saw shaft (27).
- The saw blade (4) can now be taken off the saw shaft (27). Ensure that you do not lose the groove spring (28) as you do this.
- Carefully clean the saw blade (4), inner flange (29), outer flange (25) and flange screw (26) before re-assembly.
- Fit the new saw blade following the above instructions in reverse and tighten the flange screw (26). **Important:** Do not tighten the flange screws by tapping the tool (33) and do not use any tool extensions. Ensure that the groove spring (28) is fitted correctly and that the saw blade (4) turns in the right direction.
- **Important: Remove the locking bolt (24) for the changing the saw blade from the hole (34) in the fixed saw blade cover (2) and insert the bolt into the mounting (31) for it in the machine frame (Fig. 14).**
- Pull the feed carriage (6) up again, thread the return spring guide tube (10) back through the mounting (30). Then place the washer (23) back on the guide tube and secure it with the split pin (22).
- **Important:** The tool (33) must be removed from the flange screw. Keep the tool (33) for changing the saw blade on the hook (32) provided for it on the machine frame.

7.3. Transport (Fig. 2, 3, 15)

The chassis (9) means that the saw can be transported by a single person.

Fit the transit lock (11) before transport.

To do this, remove the screw (14), move the transport lock (11) towards the inside of the machine and insert the screw (14) again. (Fig. 2)

8. Maintenance, cleaning, repair

Important! Pull out the power plug first.

Remove dirt regularly from the machine. Use a hand brush or cloths for this purpose. Check the saw blade for signs of wear at regular intervals. If it is not used for a lengthy period, apply a thin coating of oil to the

saw blade and return spring (6) and the bearing (34) for the feed carriage.

Blunt saw blades must be sharpened. Clean resinified saw blades.

Check that all screw connections are secure at regular intervals.

Keep the handles dry and free of resin, oil and grease at all times. Never use caustic cleaning products for cleaning purposes.

The saw must be covered with a tarpaulin if it is left in unprotected areas or in outdoors. It is particularly important to protect the motor and switch from water contact.

Important: Repairs to electric tools may only be carried out by a trained electrician.

9. Ordering replacement parts

Please quote the following data when ordering replacement parts:

- Type of machine
- Article number of the machine
- Identification number of the machine
- Replacement part number of the part required

For our latest prices and information please go to www.isc-gmbh.info

F**1. Description de l'appareil (fig. 1)**

- 1 moteur
- 2 recouvrement de la lame de la scie, fixe
- 3 recouvrement de la lame de la scie, amovible
- 4 lame de scie
- 5 cadre
- 6 bascule d'alimentation
- 7 combinaison interrupteur- connecteur
- 8 poignée
- 9 châssis
- 10 ressort de rappel
- 11 verrouillage de transport / pied de support
- 12 goupille de verrouillage

2. Volume de livraison

- scie à bascule pour bois de chauffage
- lame de la scie CV
- outils pour le changement de lame

3. Utilisation conforme à l'affectation

La scie à bascule pour bois de chauffage sert à découper transversalement le bois de chauffage de dimensions admissibles (voir données techniques) dans une bascule d'alimentation qui s'oriente vers la lame de scie. Cet appareil est uniquement conçu pour être utilisé par une seule personne à l'air libre. Les autres personnes doivent rester à une distance suffisante de l'appareil pendant son fonctionnement.

Utilisez la machine exclusivement pour le but pour lequel elle a été conçue.

Toute autre utilisation allant au-delà de l'affectation n'est pas conforme à l'affectation. Pour tout dommage ou toute blessure de tous genres en résultant, c'est l'utilisateur qui sera tenu responsable et non le producteur. Seules les lames de scie appropriées pour la machine (lames HM/alliages durs ou CV/vulcanisées) doivent être employées. L'emploi de lames de scie et de plaques de séparation en acier à coupe très rapide de tout genre est interdit.

Le respect des consignes de sécurité est aussi partie constituante de l'emploi conforme à l'affectation, ainsi aussi le mode d'emploi et les consignes de fonctionnement dans le mode d'emploi.

Les personnes qui manient et entretiennent la machine, doivent se familiariser avec celle-ci et s'informer sur les risques éventuels.

En outre, les règlements de prévoyance contre les accidents doivent être strictement respectés. D'autre part, il faut suivre les autres règles générales à l'égard de médecine du travail et de sécurité.

Des transformations effectuées sur la machine excluent entièrement la responsabilité du fabricant pour des dégâts en résultant.

Malgré un emploi conforme à l'affectation, les facteurs de risques ne peuvent être entièrement éliminés. En raison de la construction et de la conception de la machine, les risques suivants peuvent apparaître:

- Toucher la lame de scie dans la partie de sciage non couverte.
- Mettre la main dans la lame fonctionnante (coupure).
- En cas de maniement mal approprié, rebond de pièces à travailler ou de leurs éléments.
- Ruptures de lame de scie.
- Ejection de pièces en métal dur défectueuses de la lame de scie.
- Baisse de l'ouïe due à la non-utilisation du protège-oreilles nécessaire.
- Emissions insalubres de poussière de bois en cas d'utilisation dans des locaux fermés.

4. Notes importantes

Lisez attentivement le mode d'emploi et suivez-en les instructions. Familiarisez-vous avec la machine, sa bonne utilisation et les consignes de sécurité à l'aide de ce mode d'emploi.

**Consignes de sécurité**

- Avertissement : Lorsque vous employez des outils électriques, respectez les mesures de sécurité fondamentales afin d'éviter tout risque d'incendie, de décharge électrique et de blessures de personnes.
- Respectez toutes ces consignes avant et pendant que vous travaillez avec la machine.
- Conservez bien ces consignes de sécurité.
- Protégez-vous contre les électrocutions ! Evitez d'entrer en contact avec des composants mis à la terre.
- Les appareils inutilisés devraient être conservés dans un endroit sec et fermé hors de portée des enfants.
- Tenez vos outils bien acérés et propres pour travailler correctement et en toute sécurité.
- Contrôlez régulièrement le câble de l'outil et faites-le remplacer par un(e) spécialiste reconnu(e) en cas d'endommagement.
- Contrôlez régulièrement les câbles de rallonge et faites-les remplacer en cas d'endommagement.

- Utilisez à l'air libre uniquement les câbles de rallonge dûment homologués.
- Faites attention à ce que vous faites. N'utilisez pas votre appareil à la légère. N'utilisez pas l'outil si vous êtes fatigué(e).
- N'utilisez aucun outil dont l'interrupteur ne peut être mis en ou hors circuit.
- Avertissement ! L'utilisation d'autres outillages et accessoires peut signifier pour vous un risque de blessure.
- Retirez la prise du réseau pour chaque travail de réglage et de maintenance.
- Transmettez les consignes de sécurité à toute personne travaillant sur la machine.
- Attention ! La lame de scie en rotation représente un risque de blessure pour les mains et les doigts. La machine est équipée d'un interrupteur de sécurité (7) contre une remise en marche après une chute de tension.
- Avant la mise en service, comparez si la tension du secteur indiquée sur la plaque signalétique de l'appareil correspond à la tension du secteur disponible.
- Si un câble de rallonge est nécessaire, assurez-vous que sa section transversale suffira au courant absorbé de la scie. Section minimale 1,5 mm², à partir de 20 m de longueur de câble 2,5 mm².
- N'utilisez le tambour de câble qu'en état déroulé.
- Vérifiez la conduite de raccordement au réseau. N'utilisez aucune conduite de raccordement erronée ou endommagée.
- N'utilisez pas le câble pour tirer le connecteur de la prise. Protégez le câble de la chaleur, contre tout contact avec de l'huile et des arêtes acérées.
- N'exposez pas la scie à la pluie et n'utilisez pas la machine dans un environnement humide ou mouillé.
- Veillez à un bon éclairage.
- Ne sciez pas à proximité de fluides ou de gaz combustibles.
- Portez la tenue de travail appropriée ! Des habits ou des bijoux larges peuvent être entraînés par la lame de scie en rotation.
- Lors de travaux en plein air, il est recommandé de porter des chaussures antidérapantes.
- Portez un filet à cheveux pour les cheveux longs.
- Évitez une tenue anormale du corps
- La personne utilisant la scie doit avoir au moins 16 ans.
- Tenez les enfants à l'écart des appareils raccordés au réseau.
- Maintenez votre lieu de travail sans déchets de bois et pièces éparpillées.
- Le désordre du lieu de travail peut entraîner des accidents.
- Ne laissez pas d'autres personnes toucher l'outil ou le câble, ceci est en particulier valable pour les enfants. Tenez-les à l'écart de votre poste de travail.
- Il ne faut pas détourner l'attention de personnes travaillant sur la machine.
- Respectez le sens de rotation du moteur et de la scie. Utilisez exclusivement des lames de scie dont la vitesse maximale admise n'est pas inférieure à la vitesse maximale de la broche de la scie circulaire et du matériau à couper.
- Les lames de scie (4) ne doivent en aucun cas être freinées après la mise hors circuit de l'entraînement en effectuant une pression contre elles.
- Ne montez que des lames de scie (4) aiguisées, sans fissures et n'étant pas déformées.
- N'utilisez aucune lame de scie circulaire (4) faite en acier rapide fortement allié (acier à coupe très rapide).
- Utilisez uniquement les lames recommandées par le producteur, conformes à EN 847-1, avec un avertissement : lors du remplacement de la lame de scie, veillez à ce que la largeur de coupe ne soit pas plus petite et que l'épaisseur du tronc de la lame de scie ne soit pas plus grande que celle du coin à refendre.
- Les lames de scie défectueuses (4) doivent être remplacées sans délai.
- N'utilisez pas de lames de scie ne correspondant pas aux caractéristiques indiquées dans ce mode d'emploi.
- Les dispositifs de sécurité sur la machine ne doivent pas être démontés, ni rendus inutilisables.
- Remplacez la plaque d'insertion usée.
- Position de travail toujours latérale par rapport à la lame de scie.
- Ne pas charger la machine au point qu'elle s'arrête.
- Veillez à ce que les pièces de bois découpées ne soient pas saisies et expulsées par la couronne dentée de la lame de scie.
- Ne retirez jamais les éclats, copeaux ou pièces de bois collées de la lame de scie encore en fonctionnement.
- Pour éliminer les dérangements ou retirer des pièces de bois collées, mettez la machine hors circuit. - Tirez la fiche de contact -
- Lorsque la fente de scie est détériorée par l'usage, remplacer l'insertion de table. - Tirez la fiche de contact -
- Effectuez les changements d'équipement ainsi que les travaux de réglage, de mesure et de nettoyage exclusivement lorsque le moteur est

F

- hors service. - Tirez la fiche de contact -
- Contrôlez avant la mise en circuit que les clés et les outils de réglage sont bien retirés.
 - Lorsque vous partez de votre poste de travail, éteignez le moteur et débranchez la prise secteur.
 - Tous les dispositifs de protection et de sécurité doivent être immédiatement remontés une fois la réparation ou la maintenance terminées.
 - Il faut respecter les consignes de sécurité, de travail et de maintenance du producteur tout comme les cotes indiquées dans les caractéristiques techniques.
 - Les prescriptions de prévention des accidents pertinentes et autres règles de la technique de sécurité généralement reconnues doivent être respectées.
 - Respectez les livrets de référence des caisses de prévoyance (VBG 7j).
 - La scie circulaire doit être raccordée à une prise 400 V comprenant une protection de 16 A.
 - N'utilisez aucun outil trop faible pour des travaux difficiles.
 - N'utilisez pas le câble à des fins pour lesquelles il n'est pas conçu!
 - Veillez à vous tenir de façon sûre, et gardez à tout moment l'équilibre.
 - Vérifiez si l'outil est éventuellement endommagé!
 - Contrôlez soigneusement le bon fonctionnement conforme à l'affectation des dispositifs de protection ou des pièces légèrement abîmées avant de continuer à utiliser l'outil.
 - Contrôlez si la fonction des pièces mobiles est correcte, si elles ne sont pas grippées ou si certaines pièces sont abîmées. Toutes les pièces doivent être correctement montées et toutes les conditions remplies pour assurer un fonctionnement impeccable de l'outil.
 - Les dispositifs de protection et les pièces abîmées doivent être réparées dans les règles de l'art par un atelier de service après-vente dûment homologué ou être échangés si rien d'autre n'est indiqué dans le mode d'emploi.
 - Faites remplacer les interrupteurs abîmés par un atelier de service après-vente.
 - Cet outil électrique correspond aux règlements de sécurité correspondants. Les réparations doivent uniquement être effectuées par des spécialistes électricien(ne)s qui doivent employer exclusivement les pièces d'origine. Dans le cas contraire, cela peut entraîner des accidents de la personne opératrice.
 - Si nécessaire, portez les équipements de protection personnels adéquats. Ceux-ci peuvent englober :
 - une protection de l'ouïe pour éviter le risque de

- devenir sourd ;
- une protection de la respiration pour réduire le risque de respirer de la poussière dangereuse.
- portez des gants lorsque vous manipulez les lames de scie et des matériaux rêches. Il faut toujours que les lames soient portées dans un récipient dès que cela est possible.
- L'opérateur/opératrice doit avoir été informé(e) sur tout ce qui peut donner naissance à du bruit (p. ex. lames de scie construite dans le but de réduire le niveau sonore, l'entretien de la lame de la scie et de la machine).
- Les dérangements au niveau de la machine, y compris des dispositifs de protection et de la lame de scie, doivent être signalés à la personne responsable dès qu'ils ont été découverts.
- Lors du transport de la machine, utilisez uniquement les dispositifs de transport et n'utilisez jamais les dispositifs de protection pour la manutention et le transport.
- Toutes les personnes utilisant la scie doivent avoir été convenablement instruites dans l'utilisation, le réglage et la commande de la machine.
- Ne sciez jamais des morceaux comprenant des corps étrangers comme par ex. des fils, câbles ou des ficelles.
- Utilisez exclusivement des lames de scie affûtées.

Attention**Risque de blessure !**

Ne mettez pas vos doigts dans la lame en service.



Portez un dispositif de protection des yeux



Portez un protège-oreilles



Portez un dispositif antipoussières

Valeurs des émissions de bruit

Marche à vide	
Niveau de pression acoustique LPA	100 dB(A)
Niveau de puissance acoustique LWA	115 dB(A)

“ Les valeurs indiquées sont des valeurs d'émission. Elles ne représentent pas forcément aussi des valeurs sûres du lieu de travail. Quoiqu'il existe une corrélation entre les niveaux d'émission et d'immission, on ne peut pas en déduire fiablement que des mesures de précaution supplémentaires doivent ou ne doivent pas être prises. Les facteurs qui peuvent avoir une influence sur le niveau actuel d'immission sur le lieu de travail, sont entre autres la durée de bruit, les conditions spéciales du local de travail, d'autres sources sonores etc., comme p.ex. le nombre des machines sur place ainsi que les opérations avoisinantes. Les valeurs fiables sur le lieu de travail peuvent aussi varier selon le pays. Toutefois, grâce à cette information l'utilisateur est en mesure d'évaluer plus sûrement les risques éventuels.”

5. Caractéristiques techniques

moteur à courant alternatif :	400 V 3 ~ 50Hz
puissance P :	4000 W S1
puissance P :	4500 W S6 20%
type de protection :	IP 54
vitesse de rotation de marche à vide n_0 :	1440 1/min
lame de scie :	Ø 700 x Ø 30 mm
nombre de dents :	64
puissance de coupe maxi. (coupe avec inversion):	270 mm
puissance de coupe mini. :	25 mm
longueur de l'objet à couper maxi.:	1000 mm
longueur de l'objet à couper mini. :	300 mm
poids :	94 kg

Mode S6 20% : marche continue avec service discontinu (temps de marche 10 mn) Afin de ne pas faire chauffer le moteur de façon inadmissible, il faut le faire fonctionner pendant 20% du temps de marche à la puissance nominale et ensuite 80% du temps de marche sans charge.

6 Avant la mise en service

- **Il est interdit de faire fonctionner la machine sans avoir pris connaissance auparavant de ce mode d'emploi et de toutes ses consignes de sécurité ! Si vous n'avez encore jamais fait l'expérience du maniement d'une telle machine, demandez de l'aide à une personne compétente.**
- Déballez la scie et contrôlez si elle n'est pas éventuellement endommagée par le transport.
- Il est exclusivement permis d'utiliser la machine à l'air libre. La machine doit être fixée sur un sol plan et horizontal et ancrée fixement au support au moyen des trous de fixation (13) dans la base. Le sol dans l'environnement de la machine doit être exempt de déchets, d'endroits glissants ou d'obstacles risquant de faire trébucher.
- Tous les recouvrements et dispositifs de sécurité doivent être monté conformément aux spécifications. La lame de la scie doit pouvoir tourner sans obstacle.
- Contrôlez toute la machine et tous les câbles quant à d'éventuels dommages dus au transport.
- Contrôlez la bonne fixation de la lame de la scie, son degré d'encrassement, si elle est endommagée et son affûtage. Réaffûtez ou remplacez les lames de scie émoussées.
- Contrôlez la bonne tenue de toutes les unions vissées.
- Contrôlez l'usure des pièces intercalaires de fente (18) et remplacez-les le cas échéant.
- La bascule d'alimentation (6) doit revenir d'elle-même à sa position d'origine grâce au ressort (10).
- Contrôlez si des corps étrangers se sont immiscés dans la machine. Ils peuvent être catapultés.
- La source électrique doit être protégée par fusible avec un interrupteur différentiel et un courant de défaut de 30mA.
- Assurez-vous que les données indiquées sur la plaque signalétique correspondent à celles du réseau avant de raccorder la machine.
- **Important** : Respectez le sens de rotation du moteur (1). Pour ce faire, mettez brièvement le moteur en et hors circuit. la lame de la scie doit tourner dans le sens des aiguilles d'une montre en la regardant de la gauche (voir la flèche de sens de rotation sur la lame de la scie). Si tel n'est pas le cas, corrigez le sens de rotation à l'aide de l'inverseur de phases sur la fiche de raccordement. Tournez l'inverseur de phases (15) dans la fiche de raccordement de 180° avec un tournevis. Important (voir fig. 4)
- **Attention** : Pendant le fonctionnement, les autres

F

personnes doivent absolument garder suffisant de distance par rapport à la scie !

- Il est interdit de scier plusieurs morceaux de bois ou bûches en même temps - risque de blessures ! Introduisez les morceaux de bois courbés dans la bascule d'alimentation en tournant le côté plié vers l'extérieur vers la lame de la scie.
- La bascule d'alimentation (6) du bois à scier est dotée de barbes (19) qui l'empêche de tourner.
- Avant d'actionner l'interrupteur Marche/Arrêt (7), assurez-vous que la lame de la scie (4) est correctement montée et que les parties mobiles fonctionnent sans obstacle.
- Avant de faire marcher la scie, il faut modifier le montage du verrouillage de transport. Retirez la vis (14) et basculez le verrouillage de transport (11) vers l'extérieur de la scie jusqu'à ce que le trou (a) se trouve au-dessus du filetage et vissez à fond avec la vis (14). Le crochet de verrouillage de transport sert désormais de pied de support (fig. 3). Il empêche que la bascule d'alimentation ne tombe avec l'objet à scier !

7. Commande / service

7.1 Scier (fig. 5,7)

- Placez l'objet à scier dans la bascule d'alimentation.
- On peut mettre la scie en circuit en appuyant sur le bouton vert (16). Attendez jusqu'à ce que la vitesse de rotation totale soit atteinte.
- Prenez la bascule des deux mains sur la poignée (8) la guider vers la lame de la scie (4).
- En appuyant sur la bascule, la lame de la scie est libérée par le capot de protection de la lame de scie (3).
- Appuyez sur la bascule d'alimentation avec juste la force nécessaire permettant de ne pas faire baisser la vitesse de rotation du moteur.
- Une fois la coupe réalisée, remplacez la bascule complètement dans sa position d'origine.
- Retirez le bois coupé de la bascule.
- Pour remettre la scie hors circuit, appuyez sur la touche rouge "0" (17). **Attention : Ne remettez jamais la machine en circuit pendant le freinage !**
- **Remarque :** S'il est impossible de scier le bois en une seule fois, il faut alors le tourner (coupe avec inversion). Remettez la bascule d'alimentation dans sa position d'origine, tournez l'objet à scier le long de la coupe et recommencez.
- **Important :** Si la lame de la scie (4) ne s'arrête pas au bout de maxi. 10 secondes, il faut faire vérifier et remplacer le cas échéant l'interrupteur par un(e) électricien(ne) dûment autorisé.

- Retirez immédiatement la fiche de contact une fois le travail achevé ! Ne vous éloignez **jamais** de la machine sans avoir auparavant retiré la fiche de contact et bloqué la machine contre toute remise en circuit non autorisée !

7.2. Remplacement de la lame de la scie (fig. 8-14)

Attention : débranchez la fiche de contact !

Laissez la lame de la scie refroidir avant de la changer !

N'utilisez aucun liquide inflammable pour nettoyer la lame de scie.

Portez toujours des gants de travail lorsque vous manipulez des lames de scie. Risque de blessure !

- Retirez la vis (20) sur la tôle de recouvrement (21) et rabattez la tôle de recouvrement vers le bas.
- Retirez la goupille fendue (22) et la rondelle (23) sur l'autre extrémité du tube de guidage du ressort de rappel (10) et basculez toute la bascule d'alimentation (6) vers le bas pour la mettre au sol.
- Enfichez la goupille de verrouillage (24) dans le trou (34) éloigné de la bride (25) dans le capot de protection de lame (2) fixe et contrôlez si la lame de la scie (4) est bien bloquée. La goupille de verrouillage (24) doit être complètement enfichée dans le capot de protection de lame de scie fixe (2) et être visible de l'autre côté.
- Desserrez la vis à bride (26) en la tournant dans le sens contraire de celui des aiguilles d'une montre.
- Retirez la vis à bride (26) et la bride extérieure (25) de l'arbre de la scie (27).
- On peut à présent retirer la lame de la scie (4) de l'arbre de la scie (27). Veillez ce faisant à ne pas perdre la languette (28).
- Avant le montage, nettoyez minutieusement la lame de la scie (4), la bride intérieure (29), la bride extérieure (25) et la vis à bride (26) !
- Remontez la nouvelle lame de la scie dans l'ordre inverse et resserrez à fond la vis à bride (26). **Important :** Ne tirez pas la vis à bride en tapant sur l'outil (33) et n'utilisez aucune rallonge de l'outil ! Veillez à monter correctement la languette (28) et au bon sens de rotation de la lame de scie (4) !
- **Attention : Retirez la goupille de verrouillage (24), afin de changer de lame, du trou (34) dans le capot de protection de lame de scie (2) fixe et enfichez la goupille dans le logement prévu à cet effet (31) dans le cadre de la machine (fig. 14)**
- Rebasculez la bascule d'alimentation (6) vers le haut, réintroduisez le tube de guidage du ressort

de rappel (10) dans le logement (30). Enfichez ensuite à nouveau la rondelle (23) sur le tube de guidage et bloquez avec la clavette (22).

- **Attention** : Il faut à nouveau retirer l'outil (33) de la vis à bride ! Conservez l'outil (33) servant au changement de lame au crochet prévu à cet effet (32) sur le cadre de la machine.

7.3. Transport (fig. 2, 3, 15)

Grâce au châssis (9), une seule personne peut transporter la scie.

Avant le transport, remontez le verrouillage de transport (11).

Pour ce faire, retirez la vis (14), basculez le verrouillage de transport (11) sur le côté intérieur de la machine et revissez la vis (14). (fig. 2)

8. Maintenance, nettoyage, réparation

Attention ! Retirez la fiche de contact.

Retirez régulièrement les impuretés de la machine. Utilisez à cet effet une balayette ou un chiffon.

Contrôlez régulièrement le niveau d'usure de la lame de la scie. En cas d'arrêt prolongé, huilez légèrement la lame de la scie, le ressort de rappel (6) et le logement (34) de la bascule d'alimentation.

Affûtez les lames de scie émoussées. Nettoyez les lames de scie résinifiées !

Contrôlez régulièrement la bonne tenue de tous les assemblages par vis.

Maintenez les poignées sèches et exemptes de résine, d'huile ou de graisses. N'utilisez aucun détergent caustique pour le nettoyage.

La scie doit être couverte d'une bâche lorsqu'elle est conservée à l'air libre ou dans des pièces non protégées. Protégez particulièrement le moteur et l'interrupteur de tout contact avec de l'eau.

Attention : Les réparations d'outils électriques doivent exclusivement être réalisées par des électricien(ne)s spécialisé(e)s !

9. Commande de pièces de rechange

Pour les commandes de pièces de rechange, veuillez indiquer les références suivantes:

- Type de l'appareil
- No. d'article de l'appareil
- No. d'identification de l'appareil
- No. de pièce de rechange de la pièce requise

Vous trouverez les prix et informations actuelles à l'adresse www.isc-gmbh.info

NL

1. Beschrijving van het apparaat (afb. 1)

- 1 Motor
- 2 Zaagbladafdekking vaststaand
- 3 Zaagbladafdekking beweeglijk
- 4 Zaagblad
- 5 Frame
- 6 Toevoerwip
- 7 Schakelaar-stekkercombinatie
- 8 Handgreep
- 9 Verrijdbaar onderstel
- 10 Terughaalveer
- 11 Transportvergrendeling / Steunvoet
- 12 Vergrendelingsbout

2. Omvang van de levering

- Brandhoutboogzaag
- CV-zaagblad
- Gereedschap voor zaagbladvervangning

3. Doelmatig gebruik

De brandhoutboogzaag dient voor het kortzagen van brandhout binnen de toegelaten afmetingen (zie technische gegevens) in een naar het zaagblad draaibare toevoerwip. Dit apparaat is alleen bedoeld voor gebruik in de open lucht en moet door een persoon bediend worden. Andere personen moeten tijdens het bedrijf voldoende afstand tot het apparaat bewaren.

De machine mag slechts voor werkzaamheden worden gebruikt waarvoor ze bedoeld is.

Elk verder gaand gebruik is niet reglementair. Voor daaruit voortvloeiende schade of verwondingen van welke aard dan ook is de gebruiker/bediener, niet de fabrikant, aansprakelijk. Alleen de voor de machine gepaste zaagbladen (HM of CV zaagbladen) mogen worden gebruikt. Het gebruik van HSS zaagbladen en snijschijven van welke soort dan ook is verboden. Het naleven van de veiligheidsvoorschriften alsook van de montage- en bedrijfsvoorschriften van deze gebruiksaanwijzing hoort eveneens tot het reglementaire gebruik.

Personen, die de machine bedienen en onderhouden, moeten met haar vertrouwd en op de hoogte zijn van mogelijke gevaren. Bovendien moeten de geldende voorschriften ter voorkoming van ongevallen strikt worden opgevolgd. Andere algemene regels qua arbeidsgeneeskunde en veiligheid dienen in acht te worden genomen.

Veranderingen aan de machine sluiten een aansprakelijkheid van de fabrikant en daaruit voortvloeiende schade helemaal uit. Ondanks een doelmatig gebruik kunnen bepaalde resterende risicofactoren niet volledig uit de weg worden geruimd. Ten gevolge van de constructie en opbouw van de machine kunnen zich de volgende punten voordoen :

- Raken van het zaagblad in het niet afgedekte zaaggebied.
- Griepen in het draaiend zaagblad (snijwonden).
- Terugstoot van werkstukken en werkstukdelen.
- Zaagbladbreuken.
- Wegslingeren van beschadigde hardmetaaldelen van het zaagblad.
- Gehoorschade bij niet-gebruik van de nodige gehoorbeschermer.
- Bij gebruik in gesloten vertrekken vrijkomen van houtstof die schadelijk is voor de gezondheid.

4. Belangrijke aanwijzingen

Lees deze gebruiksaanwijzing zorgvuldig en volg de aanwijzingen ervan op. Maakt u zich aan de hand van deze gebruiksaanwijzing vertrouwd met het toestel, het juiste gebruik alsook met de veiligheidsvoorschriften.



! Veiligheidsinstructies

- Waarschuwing: Als er elektrisch gereedschap wordt gebruikt, dan moeten de fundamentele preventieve veiligheidsmaatregelen getroffen worden om de risico's van brand, elektrische schok en verwondingen van personen uit te sluiten.
- Neem deze instructies in acht voordat en terwijl u met de zaag werkt.
- Bewaar deze veiligheidsinstructies goed.
- Bescherm u tegen een elektrische schok! Vermijd lichaamscontact met geaarde delen.
- Ongebruikte apparaten moeten op een droge, afgesloten plaats en ontoegankelijk voor kinderen worden opgeborgen.
- Houd het gereedschap scherp en schoon om beter en veiliger te kunnen werken.
- Controleer regelmatig de kabel van het gereedschap en laat hem bij beschadiging vervangen door een erkende vakman.
- Controleer verlengkabels regelmatig en vervang ze als ze beschadigd zijn.
- Gebruik in de open lucht alleen daarvoor toegelaten, dienovereenkomstig gekenmerkte verlengkabels.
- Let erop wat u doet. Ga verstandig te werk.

- Gebruik het gereedschap niet als u moe bent.
- Gebruik geen gereedschap waarbij de schakelaar niet in- en uitgeschakeld kan worden.
 - Waarschuwing! Het gebruik van ander gereedschap en ander toebehoren kan een verwondingsgevaar voor u inhouden.
 - Trek bij alle afstel- en onderhoudswerkzaamheden de netstekker eruit.
 - Geef de veiligheidsinstructies door aan alle personen die aan de machine werken.
 - Voorzichtig! Door het roterende zaagblad bestaat verwondingsgevaar voor handen en vingers.
 - De machine is uitgerust met een veiligheidsschakelaar (7) tegen opnieuw inschakelen na spanningsuitval.
 - Controleer vóór ingebruikname of de spanning op het typeplaatje van het apparaat overeenkomt met de netspanning.
 - Als een verlengkabel noodzakelijk is, vergewis u er dan van dat de diameter ervan voldoende is voor het stroomverbruik van de zaag. Minimum diameter 1,5 mm², vanaf 20 m kabellengte 2,5 mm².
 - Kabeltrommel alleen gebruiken in afgerolde toestand.
 - Controleer de netsluitleiding. Gebruik geen gebrekkige of beschadigde aansluitleidingen.
 - Gebruik de kabel niet om de stekker uit het stopcontact te trekken. Bescherm de kabel tegen hitte, olie en scherpe randen.
 - Stel de zaag niet bloot aan regen en gebruik de machine niet in een vochtige of natte omgeving.
 - Zorg voor goede verlichting.
 - Zaag niet in de buurt van brandbare vloeistoffen of gassen.
 - Draag geschikte werkkleding! Wijdere kleding of sieraden kunnen door het roterende zaagblad gegrepen worden.
 - Bij werkzaamheden in de open lucht is anti-slip schoeisel aanbevelenswaardig.
 - Draag bij lange haren een haarmetje.
 - Vermijd abnormale lichaamshoudingen.
 - De bedieningspersoon moet minstens 16 jaar oud zijn.
 - Kinderen uit de buurt houden van het aan het net aangesloten apparaat.
 - Houd de werkplaats vrij van houtafval en rondslingerende voorwerpen.
 - Wanorde op de werkplaats kan ongevallen tot gevolg hebben.
 - Laat andere personen, met name kinderen, niet het gereedschap of de netkabel aanraken. Houd hen uit de buurt van de werkplaats.
 - Aan de machine werkende personen mogen niet worden afgeleid.
 - Houd rekening met de draairichting van de motor en het zaagblad. Gebruik alleen zaagbladen waarvan de maximaal toegelaten snelheid niet lager is dan de maximale spijnsnelheid van de cirkelzaag en van het te snijden materiaal.
 - De zaagbladen (4) mogen in geen geval na het uitschakelen van de aandrijving door er zijdelings tegenaan te drukken worden afgeremd.
 - Monteer alleen goed gescherpte, scheurvrije en niet-gevormde zaagbladen (4).
 - Gebruik geen cirkelzaagbladen (4) van hooggelegeerd sneldraaistaal (HSS-staal).
 - Gebruik alleen door de fabrikant aanbevolen zaagbladen die overeenkomen met EN 847-1, met een waarschuwing dat men er bij het vervangen van het zaagblad op moet letten dat de snijbreedte niet kleiner en de stambladdikte van het zaagblad niet groter is dan de dikte van de splijtwig.
 - Gebrekkige zaagbladen (4) moeten onmiddellijk vervangen worden.
 - Gebruik geen zaagbladen die niet overeenkomen met de in deze gebruiksaanwijzing genoemde karakteristieke gegevens.
 - Veiligheidsinstructies aan de machine mogen niet gedemonteerd of onbruikbaar gemaakt worden.
 - Versleten tafelelement vervangen.
 - Werkposities altijd zijdelings van het zaagblad.
 - De machine niet zodanig belasten, dat hij tot stilstand komt.
 - Zorg ervoor dat afgesneden stukken hout niet door de tandkrans van het zaagblad gegrepen en weggeslingerd worden.
 - Verwijder nooit losse splinters, spanen of vastgeklemd stukken hout bij roterend zaagblad.
 - Om storingen te verhelpen of ingeklemde stukken hout te verwijderen de machine uitschakelen. Netstekker eruit trekken –
 - Bij uitgeslagen zaagspleet het tafelelement vervangen. - Netstekker eruit trekken –
 - Ombouwingen en afstel-, meet- en reinigingswerkzaamheden alleen uitvoeren bij uitgeschakelde motor. - Netstekker eruit trekken
 - Controleer vóór het inschakelen of de sleutel en het afstelgereedschap verwijderd zijn.
 - Bij het verlaten van de werkplaats de motor uitschakelen en de netstekker eruit trekken.
 - Alle bescherm- en veiligheidsinrichtingen moeten na afgesloten reparatie of onderhoud onmiddellijk weer gemonteerd worden.
 - De veiligheids-, werk- en onderhoudsinstructies van de fabrikant en de in de technische gegevens opgegeven afmetingen moeten nageleefd resp. aangehouden worden.
 - De geldende voorschriften ter preventie van

NL

ongevallen en de andere, algemeen erkende veiligheidstechnische regels moeten in acht worden genomen.

- Informatieboekjes van de beroepsverenigingen in acht nemen (VBG 7).
- De cirkelzaag moet aan een 400 V contactdoos, met een beveiliging van 16 A, worden aangesloten.
- Gebruik geen machines met een zwak vermogen voor zware werkzaamheden.
- Gebruik de kabel niet voor doeleinden, waarvoor hij niet bedoeld is!
- Zorg voor een veilige houding en houd altijd het evenwicht.
- Controleer het gereedschap op eventuele beschadigingen!
- Vóór verder gebruik van het gereedschap moet de foutloze en doelmatige werking van beschermingssystemen of licht beschadigde delen zorgvuldig onderzocht worden.
- Controleer of de bewegende delen foutloos functioneren en niet klemmen of of er delen beschadigd zijn. Alle delen moeten juist gemonteerd zijn en alle voorwaarden vervullen om het foutloze bedrijf van het gereedschap te garanderen.
- Beschadigde beschermingssystemen en delen moeten deskundig door een erkend vakbedrijf gerepareerd of vervangen worden, voorzover in de gebruiksaanwijzing niets anders is aangegeven.
- Laat beschadigde schakelaars vervangen door een werkplaats van de klantendienst.
- Dit gereedschap voldoet aan de geldende veiligheidsvoorschriften. Reparaties mogen alleen worden uitgevoerd door een elektricien, waarbij originele vervangingsonderdelen gebruikt moeten worden; anders kunnen ongevallen voor de gebruiker het gevolg zijn.
- Indien vereist geschikte persoonlijke veiligheidsuitrusting dragen. Dit zou in kunnen houden:
 - Gehoorbescherming ter vermindering van het risico hardhorend te worden.
 - Ademhalingsbescherming ter vermindering van het risico gevaarlijk stof in te ademen.
 - Bij het hanteren van zaagbladen en ruwe materialen handschoenen dragen. Zaagbladen moeten altijd als dat mogelijk is, in een houder gedragen worden.
- De bedieningspersoon moet geïnformeerd worden over de voorwaarden die de geluidsonwikkeling beïnvloeden (b.v. zaagbladen die geconstrueerd werden om de geluidsonwikkeling te reduceren, verzorging van zaagblad en machine).
- Fouten in de machine, inclusief aan de

beschermingssystemen en het zaagblad, moeten zodra ze worden ontdekt, gemeld worden aan de voor de veiligheid verantwoordelijke persoon.

- Bij het transporteren van de machine alleen de transportinrichtingen gebruiken en nooit de beschermingssystemen voor hantering en transport.
- Alle bedieningspersonen moeten adequaat geschoold zijn in het gebruik, de afstelling en de bediening van de machine.
- Zaag geen snijgoed dat vreemde voorwerpen zoals b.v. draden, kabels of snoeren bevat.
- Gebruik alleen scherpe zaagbladen.



Let op
Lichamelijk gevaar !
Niet in het draaiende zaagblad grijpen.



Oogbeschermer dragen



Gehoorbeschermer dragen



Stofmasker dragen

Geluidsemissiewaarden

	onbelast
Geluidsdrukniveau LPA	100 dB (A)
Geluidsvermogen LWA	115 dB (A)

De waarden vermeld in de tabel zijn emissiewaarden en komen niet meteen noodzakelijk overeen met de geluidswaarden gemeten op de werkvloer. Hoewel er een correlatie bestaat tussen emissie- en immissieniveaus kan er niet zeker uit worden opgemaakt of al dan niet bijkomende voorzorgsmaatregelen vereist zijn. Medebepalende factoren die het momenteel op de werkplaats voorhanden zijnde immissieniveau kunnen beïnvloeden zijn o.a. de duur van de geluidsinwerking, de karakteristieke gesteldheid van

de werkruimte, andere geluidsbronnen etc. b.v. het aantal machines en andere in de buurt plaats hebbende processen. De betrouwbare werkplaatswaarden kunnen evenwel van land tot land variëren. Deze informatie zal echter de gebruiker in staat stellen, gevaar en risico beter te kunnen beoordelen.

5. Technische gegevens

Wisselstroommotor:	400 V 3 ~ 50Hz
Vermogen P:	4000 W S1
Vermogen P:	4500 W S6 20%
Isolatieklasse:	IP 54
Stationair toerental n_G :	1440 min ⁻¹
Zaagblad:	Ø 700 x Ø 30 mm
Aantal tanden:	64
Snijcapaciteit max. (keersnede):	270 mm
Snijcapaciteit min.:	25 mm
Snijgoedlengte max.:	1000 mm
Snijgoedlengte min.:	300 mm
Gewicht:	94 kg

Bedrijfsmodus S6 20%: Doorlopend bedrijf met discontinue belasting (cyclusduur 10 min). Om de motor niet ontoelaatbaar te verwarmen mag de motor 20% van de cyclusduur met het opgegeven nominale vermogen werken en moet hij vervolgens 80% van de cyclusduur zonder last verder draaien.

6. Vóór ingebruikname

- **Zonder eerst kennis te hebben genomen van deze gebruiksaanwijzing met alle veiligheidsinstructies is de ingebruikname van de machine verboden! Indien u geen ervaring heeft met de omgang met dergelijke machines, dan moet u de hulp van deskundige personen inroepen.**
- Zaag uitpakken en controleren op eventuele transportschade.
- De machine mag alleen werken in de open lucht. De machine moet stevig op een horizontale, vlakke ondergrond staan en met behulp van de bevestigingsgaten (13) in de machinevoet vast aan de ondergrond verankerd worden. De grond in de omgeving van de machine moet vrij van afval, gladde plaatsen of struikelblokken zijn.
- Alle afdekkingen en veiligheidsinrichtingen moeten volgens de voorschriften gemonteerd zijn en het zaagblad moet vrij kunnen roteren.
- De hele machine en alle kabels controleren op eventuele transportschade.
- Zaagblad controleren op vaste zitting, vervuiling, beschadigingen en scherpte. Botte zaagbladen bijlijpen of vervangen.
- Alle schroefverbindingen controleren op vaste zitting.
- Spleetelementen (18) controleren op slijtage en eventueel vervangen.
- De toevoerwip (6) moet door de veer (10) automatisch terugkeren in zijn uitgangspositie.
- Controleer de machine op eventuele vreemde voorwerpen die eruit geslingerd kunnen worden.
- De stroombron moet met een FI-schakelaar met een differentiaalstroom van 30mA beveiligd zijn.
- Vergewis u er vóór het aansluiten van de machine van dat de gegevens op het typeplaatje overeenkomen met de netgegevens.
- **Belangrijk:** Er moet rekening worden gehouden met de draairichting van de motor (1). Daarvoor de motor kort in- en weer uitschakelen. Het zaagblad moet vanuit de linkerkant gezien met de klok mee draaien. (Zie draairichtingspijl op het zaagblad.) Als dit niet het geval is, dan moet met behulp van de faseverandering aan de aansluitstekker de draairichting gecorrigeerd worden. Daarvoor met een schroevendraaier de faseverandering (15) in de aansluitstekker 180° draaien. Opgelet (zie afb. 4).
- **Opgelet:** Tijdens het bedrijf moeten andere personen absoluut voldoende afstand tot de zaag bewaren!
- Het is niet toegestaan om meerdere stukken hout of bundels tegelijkertijd te zagen verwondingsgevaar! Gebogen stukken hout zo in de toevoerwip leggen, dat de naar buiten gebogen kant naar het zaagblad wijst.
- De toevoerwip (6) voor het zaaggoed is voorzien van weerhaken (19), die verhinderen dat het snijgoed draait.
- Vergewis u er voordat u de in-/uitschakelaar (7) activeert, van dat het zaagblad (4) juist gemonteerd is en dat bewegende delen licht lopen.
- Vóór bedrijf van de zaag moet de transportvergrendeling omgebouwd worden. Daarvoor de schroef (14) verwijderen en de transportvergrendeling (11) naar de buitenkant van de zaag draaien, tot het gat (a) zich boven de schroefdraad bevindt, en vastschroeven met de schroef (14). De transportvergrendelingshaak dient alleen als steunvoet (afb. 3), die verhindert dat de toevoerwip met het zaaggoed wegkantelt naar de buitenkant!

7. Bedienung / Bedrijf

7.1 Zagen (afb. 5, 7)

- Leg het zaaggoed in de toevoerwip.
- Door de groene toets (16) in te drukken kan de zaag worden ingeschakeld. Wacht tot het volledige toerental is bereikt.
- De wip met beide handen aan de handgreep (8) vastpakken en naar het zaagblad (4) leiden.
- Door op de wip te drukken wordt het zaagblad vrijgegeven door de zaagbladbescherming (3).
- Druk slechts zo hard op de toevoerwip, dat het motortoerental niet afneemt.
- Na het snijden de wip weer volledig terugbrengen in de uitgangspositie.
- Afgezaagd snijgoed verwijderen uit de wip.
- Om de zaag weer uit te schakelen moet de rode toets „0“ (17) worden ingedrukt. **Opgelet: Tijdens het remproces mag de machine nooit opnieuw ingeschakeld worden!**
- **Aanwijzing:** Als het zaaggoed niet in één keer kan worden doorgezaagd, dan moet het zaaggoed gedraaid worden (keersnede). Daarvoor de toevoerwip terugbrengen in de uitgangspositie, het zaaggoed langs de snede draaien en de snede opnieuw uitvoeren.
- **Belangrijk:** Als het zaagblad (4) na max. 10 seconden niet tot stilstand komt, dan moet de schakelaar door een erkende electricien gecontroleerd en eventueel vervangen worden.
- Trek na beëindiging van het werk onmiddellijk de netstekker eruit! Verlaat de machine **nooit** zonder de netstekker eruit te trekken en de machine te beveiligen tegen onopzettelijk inschakelen!

7.2. Zaagblad vervangen (afb. 8-14)

Opgelet: Netstekker eruit trekken!

Zaagblad vóór het vervangen laten afkoelen!

Voor de reiniging van het zaagblad geen brandbare vloeistoffen gebruiken.

Draag bij het hanteren van zaagbladen altijd werkhandschoenen. Verwondingsgevaar!

- Schroef (20) aan de afdekplaat (21) verwijderen en de afdekplaat naar beneden klappen.
- Splitpen (22) en schijf (23) aan het achterste uiteinde van de geleidingsbuis van de terughaalveer (10) verwijderen en de hele toevoerwip (6) naar beneden klappen en op de grond leggen.
- De vergrendelingsbout (24) in het van de flens (25) verwijderde gat (34) in het vaststaande zaagblad (2) steken en controleren of het zaagblad (4) gearréteerd is. De vergrendelingsbout (24) moet compleet door de vaststaande zaagbladbescherming (2) gestoken

- worden en aan de andere kant zichtbaar zijn.
- Flensschroef (26) tegen de klok in losdraaien.
- Flensschroef (26) en buitenflens (25) van de zaagas (27) af nemen.
- Nu kan het zaagblad (4) van de zaagas (27) af genomen worden. Zorg er daarbij voor dat de spie (28) niet verloren gaat.
- Zaagblad (4), binnenflens (29), buitenflens (25) en flensschroef (26) vóór de montage zorgvuldig reinigen!
- Nieuw zaagblad in omgekeerde volgorde weer monteren en de flensschroef (26) stevig aandraaien. **Belangrijk:** Flensschroef niet aandraaien door slagen op het gereedschap (33) en geen gereedschapsverlengingen gebruiken! Let op een juiste montage van de spie (28) en op de juiste draairichting van het zaagblad (4)!
- **Opgelet: Verwijder de vergrendelingsbout (24) voor de zaagbladvervangning weer uit het gat (34) in de vaststaande zaagbladbescherming (2) en steek de bout in de daartoe voorziene houder (31) in het frame van de machine (afb. 14).**
- Toevoerwip (6) weer naar boven klappen, geleidingsbuis van de terughaalveer (10) weer door de houder (30) leiden. Daarna de schijf (23) weer op de geleidingsbuis steken en borgen met de splitpen (22).
- **Opgelet:** Het gereedschap (33) moet weer van de flensschroef af getrokken zijn! Bewaar het gereedschap (33) voor de zaagbladvervangning in de daartoe voorziene haak (32) aan het frame van de machine.

7.3. Transport (afb. 2, 3, 15)

Door het verrijdbaar onderstel (9) kan de zaag door een persoon getransporteerd worden.

Vóór het transport moet de transportvergrendeling (11) weer gemonteerd worden.

Daarvoor de schroef (14) verwijderen, de transportvergrendeling (11) naar de binnenkant van de machine klappen en de schroef (14) weer erin schroeven (afb. 2).

8. Onderhoud, reiniging, reparatie

Opgelet! Netstekker eruit trekken.

Vervuilingen moeten regelmatig van de machine verwijderd worden. Gebruik daarvoor een handveger of een doek. Controleer het zaagblad regelmatig op slijtage. Bij langere stilstand moeten het zaagblad en de terughaalveer (6) en de lagering (34) van de toevoerwip licht ingeolied worden.

Botte zaagbladen moeten bijgeslepen worden. Verharste zaagbladen reinigen!

Controleer regelmatig de vaste zitting van alle schroefverbindingen.
Houd grepen droog en vrij van hars, olie of vervuiling door vet. Gebruik voor de reiniging geen bijtende reinigingsmiddelen.
De zaag moet in onbeschermdes ruimtes of in de open lucht met een dekzeil worden afgedekt.
Bescherm met name de motor en de schakelaar tegen contact met water.
Opgelet: Reparaties aan elektrisch gereedschap mogen uitsluitend worden uitgevoerd door een elektricien!

9. Bestellen van wisselstukken

Gelieve bij het bestellen van wisselstukken volgende gegevens te vermelden:

- Type van het toestel
- Artikelnummer van het toestel
- Ident-nummer van het toestel
- Wisselstuknummer van het benodigd stuk

Actuele prijzen en info vindt u terug onder www.isc-gmbh.info

I

1. Descrizione dell'apparecchio (Fig. 1)

- 1 Motore
- 2 Copertura della lama fissa
- 3 Copertura della lama mobile
- 4 Lama
- 5 Telaio
- 6 Ribalta di alimentazione
- 7 Gruppo interruttore-connettore
- 8 Impugnatura
- 9 Carrello
- 10 Molla di richiamo
- 11 Bloccaggio di trasporto/ piede di appoggio
- 12 Bullone di bloccaggio

2. Elementi forniti

- Sega circolare a ribalta per legna
- Lama cromo-vanadio
- Utensili per sostituzione della lama

3. Uso corretto

La sega circolare a ribalta per legna serve a tagliare trasversalmente legna da ardere nelle dimensioni permesse (si veda la tabella caratteristiche tecniche) all'interno di una ribalta di alimentazione orientabile rispetto alla lama. Questo apparecchio è destinato all'uso all'aperto e all'uso da parte di una sola persona. Le altre persone devono rimanere ad una distanza sufficiente dall'apparecchio durante l'esercizio.

L'elettro-utensile deve venire usato solamente per lo scopo a cui è destinato.

Ogni altro tipo di uso che esuli da quello previsto non è un uso conforme. L'utilizzatore/l'operatore, e non il costruttore, è responsabile dei danni e delle lesioni di ogni tipo che ne derivino. Devono venire usate soltanto lame adatte (lame in metallo duro o cromo-vanadio) all'elettro-utensile. È vietato l'uso di lame in acciaio superrapido e dischi di ogni tipo. Anche il rispetto delle avvertenze di sicurezza nonché delle istruzioni di montaggio e delle avvertenze per l'uso contenute nelle istruzioni per l'uso rientra nell'uso corretto.

Le persone che usano l'elettro-utensile e chi si occupa della manutenzione devono conoscere l'utensile e gli eventuali pericoli. Inoltre si devono rispettare scrupolosamente le norme antinfortunistiche vigenti. Si devono inoltre rispettare le altre regole generali di medicina di lavoro e di sicurezza.

Le modifiche alla macchina escludono completamente ogni responsabilità del costruttore e ogni danno che ne derivi.

Anche se l'elettro-utensile viene usato in modo corretto non si possono escludere completamente determinati fattori di rischio residuo. Visto il funzionamento e la struttura dell'elettro-utensile si possono presentare i seguenti rischi.

- Contatto con la lama nella zona non coperta.
- Impigliamento nella lama in movimento (lesioni da taglio).
- Contraccolpo di pezzi da lavorare e loro frammenti.
- Rottura della lama.
- Pezzi della lama difettosi in metallo duro scagliati all'ingiro.
- Danni all'udito se non si indossano le cuffie antirumore necessarie.
- Emissioni nocive di polveri del legno in caso di impiego in locali chiusi.

4. Avvertenze importanti

Leggete attentamente le istruzioni per l'uso ed osservate le avvertenze. Con l'aiuto di queste istruzioni per l'uso familiarizzate con l'apparecchio, il suo uso corretto e le avvertenze di sicurezza.



Avvertenze di sicurezza

- Avvertimento: quando si usano degli elettro-utensili, si devono rispettare le principali avvertenze di sicurezza per evitare pericoli di incendio, scosse elettriche e lesioni di persone.
- Osservate tutte le seguenti avvertenze, prima e durante l'utilizzo della sega.
- Tenete le presenti avvertenze di sicurezza in luogo sicuro.
- Proteggetevi dalle scosse elettriche! Evitate di toccare con il corpo le parti collegate a terra.
- Gli apparecchi inutilizzati devono essere conservati in un luogo chiuso e asciutto, al di fuori della portata dei bambini.
- Tenete gli utensili affilati e puliti per poter lavorare meglio ed in modo più sicuro.
- Controllate regolarmente il cavo dell'apparecchio e fatelo sostituire da un tecnico autorizzato se danneggiato.
- Controllate regolarmente il cavo di prolunga e provvedete a sostituirlo se danneggiato.
- Usate all'aperto solo i cavi di prolunga omologati per questo e contrassegnati in modo corrispondente.
- Fate attenzione a quello che fate. Apprestatevi a

lavorare con prudenza. Non usate l'utensile se siete stanchi.

- Non usate gli utensili se non è possibile accenderli e spegnerli tramite l'interruttore.
- Avvertimento! L'impiego di altri utensili e accessori può significare pericolo di lesioni.
- Staccate la spina dalla presa per ogni lavoro di regolazione e manutenzione.
- Consegnate le avvertenze di sicurezza a tutte le persone che lavorano con l'apparecchio.
- Attenzione! La lama rotante è causa di pericolo di lesioni a mani e dita.
- L'apparecchio è dotato di un interruttore di sicurezza (7) contro la riaccensione dopo un calo di tensione.
- Verificate prima della messa in esercizio che la tensione indicata sulla targhetta dell'apparecchio corrisponda alla tensione di rete.
- Se è necessario un cavo di prolunga, accertatevi che la sezione per la corrente assorbita della sega sia sufficiente. Sezione minima 1,5 mm² e 2,5 mm² con cavo lungo oltre 20 m.
- Utilizzate la bobina per cavi solo se è srotolata.
- Controllate il cavo di allacciamento alla rete. Non utilizzate cavi di allacciamento difettosi o danneggiati.
- Non usate il cavo per estrarre la spina dalla presa di corrente. Proteggete il cavo dal calore, dall'olio e dagli spigoli vivi.
- Non esponete la sega alla pioggia e non utilizzatela in ambienti umidi o bagnati.
- Accertatevi che ci sia una buona illuminazione.
- Non segate nelle vicinanze di liquidi o gas infiammabili.
- Portate indumenti di lavoro adatti! Indumenti ampi o gioielli possono rimanere impigliati nella lama rotante.
- Eseguendo lavori all'aperto si consiglia di portare scarpe che non scivolano.
- Se avete i capelli lunghi, raccoglieteli in una retina.
- Evitate posizioni insolite.
- L'utilizzatore deve avere almeno 16 anni.
- Tenete lontani i bambini dall'apparecchio collegato alla rete.
- Sgomberate il posto di lavoro da residui di legno e pezzi sparsi.
- Il disordine nell'area di lavoro può provocare incidenti.
- Non permettete ad altre persone, in particolare ai bambini, di toccare l'utensile o il cavo di alimentazione. Teneteli lontani dal posto di lavoro.
- Le persone che lavorano con la macchina non devono venire distratte.
- Osservate il senso di rotazione del motore e della

lama. Utilizzate solo lame la cui velocità massima consentita non sia minore rispetto alla velocità massima del mandrino della sega circolare e del materiale da tagliare.

- Dopo il disinserimento del motore, le lame (4) non devono assolutamente essere frenate mediante pressioni laterali.
- Installate solo lame affilate, senza strappi e non deformate (4).
- Non usate lame per seghe circolari (4) fatte di acciaio rapido ad alto tenore di legante.
- Utilizzate solo le lame consigliate dal produttore, corrispondenti alla norma EN 847-1, facendo attenzione, dotati dell'avvertenza che durante la sostituzione della lama bisogna accertarsi che la larghezza di taglio non sia minore e lo spessore della base della lama non sia maggiore dello spessore del cuneo.
- Sostituite subito la lama (4) danneggiate.
- Non usate lame che non corrispondano ai dati caratteristici indicati in queste istruzioni per l'uso.
- I dispositivi di sicurezza dell'apparecchio non devono essere smontati o resi inservibili.
- Sostituite l'insert del piano di lavoro consumato.
- La posizione di lavoro deve essere sempre di lato rispetto alla lama.
- Non sottoporre l'utensile ad una sollecitazione tale da farlo arrestare.
- Fate attenzione che i pezzi di legno tagliati non rimangano impigliati nella corona dentata della lama e scagliati intorno.
- Non togliete mai trucioli staccati, schegge o pezzi di legno incastrati quando la lama è in movimento.
- Per eliminare anomalie o pezzi di legno incastrati, disinserite l'apparecchio. - Staccate la spina dalla presa di corrente -
- In caso di fessura rovinata, sostituite l'insert. Staccate la spina dalla presa di corrente -
- Eseguite le operazioni di allestimento, regolazione, misura e pulizia solo quando il motore è disinserito. - Staccate la spina dalla presa di corrente -
- Prima di accendere l'elettrotensile controllate che le chiavi e gli utensili di regolazione siano stati tolti.
- Quando si lascia il posto di lavoro, disinserite il motore e staccate la spina dalla presa di corrente.
- Tutti i dispositivi di protezione e di sicurezza devono essere subito rimontati dopo i lavori di riparazione o manutenzione.
- Si devono rispettare sia le avvertenze di sicurezza, lavoro e manutenzione del produttore, sia le dimensioni indicate nelle caratteristiche tecniche.
- Si devono rispettare le relative norme

I

infortunistiche come anche le altre regole generalmente riconosciute di sicurezza tecnica.

- Osservate gli opuscoli di istruzioni dell'associazione di categoria (VBG 7j).
- La sega circolare deve essere collegata ad una spina da 400 V, con una protezione minima di 16 A.
- Non utilizzate apparecchi di potenza insufficiente per lavori pesanti.
- Non usate il cavo per operazioni per i quali non è destinato!
- Cercate una posizione sicura e tenetevi sempre in equilibrio.
- Verificate che l'utensile non presenti danni!
- Prima di continuare a usare l'utensile verificate con cura che i dispositivi di sicurezza oppure le parti leggermente danneggiate funzionino perfettamente e secondo il loro scopo.
- Verificate che il funzionamento delle parti mobili sia in ordine, che non siano bloccate o danneggiate. Tutti le parti devono essere montate correttamente e soddisfare tutte le condizioni per assicurare un funzionamento regolare dell'apparecchio.
- I dispositivi di protezione e le parti danneggiate devono venire riparati a regola d'arte o sostituiti da un'officina autorizzata, a meno che non sia indicato altrimenti nelle istruzioni per l'uso.
- Fate sostituire interruttori danneggiati presso un'officina del servizio assistenza clienti.
- Questo utensile risponde alle relative norme di sicurezza. Le riparazioni devono venire eseguite solo da un elettricista che usi pezzi di ricambio originali, altrimenti ne possono derivare infortuni per l'utilizzatore.
- Se necessario, indossate adeguati dispositivi individuali di protezione. Questi possono comprendere:
 - cuffie antirumore per evitare il rischio di problemi all'udito;
 - mascherina per evitare il rischio di inalare polveri pericolose.
 - usare guanti per il maneggiamento di lame e materiali ruvidi. Le lame devono sempre essere trasportate se possibile in un contenitore.
- L'utilizzatore deve essere informato sulle condizioni che influenzano l'emissione di rumori (per es. lame progettate per la riduzione dello sviluppo di rumori, cura della lama e dell'elettrotensile).
- Le anomalie dell'apparecchio, incluse quelle dei dispositivi di protezione e della lama, devono essere comunicate ai responsabili per la sicurezza non appena vengono scoperte.
- Quando si trasporta l'apparecchio, utilizzate solo i dispositivi di trasporto e mai i dispositivi di

protezione per il maneggiamento e il trasporto.

- Tutti gli utilizzatori devono essere addestrati in modo adeguato per l'uso, l'impostazione e l'uso dell'apparecchio.
- Non tagliate materiale che contenga corpi estranei come per es. fili metallici, cavi o corde.
- Usate solamente lame affilate.



Attenzione
Pericolo di lesioni!
Non mettete le mani sulla lama in movimento.



Indossare occhiali protettivi



Portare cuffie antirumore



Portare una maschera antipolvere

Valori di emissione dei rumori

	in folle
Livello di pressione acustica LPA	100 dB(A)
Livello di potenza acustica LWA	115 dB(A)

I valori indicati sono valori di emissione e non devono rappresentare allo stesso tempo anche valori sicuri del posto di lavoro. Nonostante esista una correlazione tra livelli di emissione e di immissione, da essi non si può stabilire esattamente se siano necessarie ulteriori precauzioni. Tra i fattori che possono influenzare il livello di immissioni presente sul posto di lavoro ci sono la durata dell'esposizione, il tipo di ambiente di lavoro, altre fonti di rumori, ecc., per es. il numero dei macchinari e delle lavorazioni vicine. I valori sicuri del posto di lavoro possono inoltre variare da paese a paese. Questa informazione ha tuttavia lo scopo di consentire all'utilizzatore di valutare meglio i pericoli e i rischi.

5. Caratteristiche tecniche

Motore a corrente alternata:	400 V 3~ 50Hz
Potenza P:	4000 W S1
Potenza P:	4500 W S6 20%
Tipo di protezione:	IP 54
Numero di giri in folle n _g :	1440 min ⁻¹
Lama:	Ø 700 x Ø 30mm
Numero dei denti:	64
Rendimento di taglio max. (taglio a inversione):	270 mm
Rendimento di taglio min.:	25 mm
Lunghezza materiale tagliato max.:	1000 mm
Lunghezza materiale tagliato min.:	300 mm
Peso:	94 kg

Modalità operativa S6 20%: funzionamento continuato con sollecitazione intermittente (durata di ciclo 10 min). Per non surriscaldare il motore eccessivamente esso può essere fatto funzionare con la potenza nominale indicata per il 20% della durata del ciclo e poi deve continuare a funzionare senza carico per il 80% della durata del ciclo.

6. Prima della messa in esercizio

- **È vietato mettere in esercizio l'apparecchio senza avere prima letto queste istruzioni per l'uso incluse tutte le avvertenze di sicurezza! Se non avete nessuna esperienza nell'impiego di tali apparecchi è opportuno chiedere l'aiuto di persone qualificate.**
- Togliete la sega dall'imballo e verificate che non presenti danni dovuti al trasporto.
- L'esercizio dell'apparecchio è consentito solo all'aperto. L'apparecchio deve essere installato su un pavimento orizzontale e piano e deve essere ancorato alla base tramite i fori di fissaggio (13) che si trovano nel piede della dell'apparecchio. Il pavimento nei dintorni dell'apparecchio deve essere libero di rifiuti, punti scivolosi o oggetti che possono fare inciampare.
- Tutte le coperture ed i dispositivi di sicurezza devono essere montate correttamente e la lama deve potersi muovere liberamente.
- Verificate che l'intero apparecchio e tutti i cavi non presentino danni dovuti al trasporto.
- Controllare che la lama sia in posizione ben stabile, non sia danneggiata e che sia affilata. Affilate o sostituite le lame consumate.
- Controllate che tutti i collegamenti a vite siano ben serrati.
- Controllare che gli insert (18) non presentino segni di usura, eventualmente sostituirli.
- La ribalta di alimentazione (6) deve tornare automaticamente nella sua posizione di partenza tramite la molla (10).
- Controllate che non ci siano eventualmente corpi estranei nell'apparecchio che potrebbero venire scagliati fuori.
- La fonte di corrente deve essere protetta da un interruttore di sicurezza per correnti di guasto di 30 mA.
- Prima di inserire la spina nella presa di corrente assicuratevi che i dati sulla targhetta di identificazione corrispondano a quelli della rete.
- **Importante:** deve essere fatta attenzione al senso di rotazione del motore (1). A questo scopo accendere brevemente il motore e poi spegnerlo. Se guardata dalla parte sinistra la lama deve girarsi in senso orario. (si veda la freccia del senso rotazione sulla lama). In caso contrario il senso di rotazione deve essere corretto utilizzando l'invertitore di fase del connettore di collegamento. A questo scopo con un cacciavite girare di 180° l'invertitore di fase (15) nel connettore di collegamento. Attenzione (vedi Fig. 4)
- **Attenzione:** le altre persone devono rimanere ad una distanza sufficiente dalla sega durante l'esercizio!
- Non è consentito tagliare contemporaneamente diversi pezzi di legna o fascine - Pericolo di lesioni! Inserire pezzi di legno piegati nella ribalta di alimentazione in modo tale che il lato piegato in fuori sia rivolto verso la lama.
- La ribalta di alimentazione (6) per il materiale è dotata di uncini (19) che ne impediscono la rotazione.
- Prima di azionare l'interruttore di ON/OFF (7) accertatevi che la lama (4) sia montata correttamente e che le parti mobili possano muoversi liberamente.
- Prima di azionare la sega si deve spostare il bloccaggio di trasporto. A questo scopo togliete la vite (14) e muovete il bloccaggio di trasporto (11) verso la parte esterna della sega finché il foro (a) non si trovi al di sopra del filetto della vite e avvitate bene con la vite (14). Il gancio del bloccaggio di trasporto serve ora come piede d'appoggio (Fig. 3) che impedisce un ribaltamento verso l'esterno della ribalta di alimentazione con il materiale!

7. Uso / funzionamento

7.1 Segare (Fig.5,7)

- Mettete il materiale da segare nella ribalta di alimentazione.
- La sega può venire inserita premendo il pulsante verde (16). Aspettate fino a quando il motore sia a regime.
- Afferrate la ribalta sulla maniglia (8) con entrambe le mani e conducetela verso la lama (4).
- Premendo la ribalta il coprilama (3) si solleva scoprendo la lama.
- Spingere la ribalta di alimentazione solo in modo tale che il numero di giri del motore non diminuisca.
- Dopo aver eseguito il taglio, riportate la ribalta completamente nella posizione iniziale.
- Togliete il materiale segato dalla ribalta.
- Per disinserire la sega si deve premere il pulsante rosso „0“ (17). **Attenzione: mentre la sega sta rallentando non si deve mai reinserire la macchina!**
- **Avvertenza:** se il materiale non può essere completamente segato con un taglio, lo si deve girare (taglio a inversione). A questo scopo riportare la ribalta alimentatrice nella posizione iniziale, girare il materiale lungo il taglio e segare di nuovo.
- **Importante:** se la lama (4) dopo max. 10 secondi non si ferma, l'interruttore deve essere controllato da un elettricista autorizzato ed eventualmente sostituito.
- Staccate subito la spina dalla presa di corrente dopo aver terminato il lavoro! Non abbandonate **mai** la macchina senza prima aver staccato la spina e assicurato la macchina contro l'uso non autorizzato.

7.2. Sostituzione della lama (Fig.8-14)

Attenzione: staccate la spina dalla presa di corrente!

Far raffreddare la lama prima di sostituirla!
Non usare liquidi infiammabili per la pulizia della lama.

Indossate sempre guanti da lavoro quando si maneggiano le lame. Pericolo di lesioni!

- Togliete la vite (20) sulla lamiera di copertura (21) e ribaltate quest'ultima verso il basso.
- Togliete la copiglia (22) e il disco (23) sulla parte finale posteriore del tubo di guida della molla di richiamo (10) e ribaltate verso il basso tutta la ribalta di alimentazione (6) e appoggiarla a terra.
- Infilate il bullone di bloccaggio (24) nel foro (34) lontano dalla flangia (25) nel coprilama fisso (2) e

controllate che la lama sia (4) bloccata. Il bullone di bloccaggio (24) deve essere inserito completamente attraverso il coprilama fisso (2) e deve essere visibile dall'altro lato.

- Svitare la vite flangiata (26) in senso antiorario.
- Togliete la vite flangiata (26) e la flangia esterna (25) dall'albero della sega (27).
- La lama (4) ora può essere tolta dall'albero della sega (27). In tal caso fate attenzione a non perdere la molla per intaglio (28).
- Prima del montaggio pulite accuratamente la lama (4), la flangia interna (29), la flangia esterna (25) e la vite flangiata (26)!
- Rimontate la nuova lama nell'ordine inverso e serrate la vite flangiata (26). **Importante:** non serrate la vite flangiata dando colpi sull'utensile (33) e non usate prolunghe per utensili! Osservate il montaggio corretto della molla per intaglio (28) e il corretto senso di rotazione della lama (4)!
- **Attenzione: togliete di nuovo il bullone di bloccaggio (24) per la sostituzione della lama dal foro (34) nel coprilama fisso (2) e inserite il bullone nella sede prevista (31) nel telaio della macchina (Fig. 14)**
- Ribaltate di nuovo verso sopra la ribalta di alimentazione (6), inserite di nuovo il manico di guida della molla di richiamo (10) attraverso la sede (30). Poi montate di nuovo il disco (23) sul tubo di guida e fissatelo con la copiglia (22).
- **Attenzione:** l'utensile (33) deve essere poi tolto dalla vite flangiata! Conservate l'utensile (33) per la sostituzione della lama sul gancio apposito (32) sul telaio della macchina.

7.3. Trasporto (Fig. 2,3,15)

Tramite il carrello (9) la sega può essere trasportata da una sola persona.

Prima del trasporto deve essere rimontato il bloccaggio di trasporto (11).

A questo scopo togliete la vite (14), ribaltate il bloccaggio di trasporto (11) verso il lato interno della macchina e avvitate di nuovo la vite (14). (Fig.2)

8. Manutenzione, pulizia, riparazione

Attenzione! Staccate la spina dalla presa di corrente.

L'utensile deve essere pulito regolarmente dallo sporco. Utilizzate a tal fine uno scopino o un panno. Controllate regolarmente che la lama non presenti usura. Se la sega rimane ferma per un tempo piuttosto lungo, la lama e la molla di richiamo (6) ed il supporto (34) della ribalta di alimentazione devono venire oliati leggermente.

Le lame consumate devono essere affilate. Pulite le



lame sporche di resina!

Controllate regolarmente che i collegamenti a vite siano ben serrati.

Tenete le impugnature asciutte e libere da resina, olio e grasso. Per la pulizia non usate detergenti caustici.

In luoghi non protetti o all'aperto la sega deve essere coperta con un telone. Proteggete in modo particolare il motore e l'interruttore dal contatto con l'acqua.

Attenzione: fate eseguire le riparazioni degli elettrotensili esclusivamente da un elettricista autorizzato!

9. Commissione dei pezzi di ricambio

Volendo commissionare dei pezzi di ricambio, si dovrebbe dichiarare quanto segue:

- modello dell'apparecchio
- numero dell'articolo dell'apparecchio
- numero d'ident. dell'apparecchio
- numero del pezzo di ricambio del ricambio necessitato.

Per i prezzi e le informazioni attuali si veda www.isc-gmbh.info

DK/N

1. Oversigt over saven (fig. 1)

- 1 Motor
- 2 Klingeafdækning stationær
- 3 Klingeafdækning bevægelig
- 4 Savklinge
- 5 Stel
- 6 Fremføringsvippe
- 7 Kontakt/Stik-kombination
- 8 Bæregreb
- 9 Transportstel
- 10 Returfjeder
- 11 Transportlåsning/Støttefod
- 12 Låsebolt

2. Leveringen omfatter:

Brænde-vippesav
CV-savklinge
Værktøj til klingeskift

3. Korrekt anvendelse

Brænde-vippesaven er beregnet til tværsavning af brænde med de tilladte mål (se tekniske data) i en fremføringsvippe, som er svingbar i forhold til savklingen. Saven er udelukkende beregnet til udendørs brug; må kun betjenes af én person. Øvrige tilstedeværende personer skal holde god afstand til saven, mens arbejdet står på.

Formålsbestemt anvendelse indebærer også, at brugeren følger anvisningerne til sikkerhed samt anvisningerne i monteringsvejledningen generelt.

Personer, der bruger og vedligeholder maskinen, skal være fortrolige med denne og skal være underrettet om mulige farer. Desuden skal de gældende bestemmelser om ulykkesforebyggelse nøje overholdes. Vær opmærksom på øvrige almene regler på det arbejdsmedicinske og sikkerhedstekniske område.

Foretages der forandringer af maskinen, udelukker dette producentens erstatningsansvar ved skader opstået som følge heraf. Selv om maskinen anvendes hensigtsmæssigt, kan nogle restrisikofaktorer ikke helt udelukkes. På grund af maskinens konstruktion og opbygning kan der optræde følgende risici:

- Berøring af savbladet i den ikke afdækkede del af savfunktionen.
- Kontakt med det roterende savblad (snitsår).
- Tilbageslag af arbejdsemner og dele af arbejdsemner.
- Savbladsbrud.

36

- Maskinen slynger fejlagtige hårdmetalsdele fra savbladet ud.
- Høreskader ved undladt brug af høreværn.
- Sundhedsskadelig emission af træstøv ved anvendelse i lukkede rum.

4. Vigtige oplysninger

Læs brugsanvisningen grundigt igennem, og følg dens anvisninger, så du føler dig fortrolig med at arbejde med maskinen. Husk altid at anvende den i overensstemmelse med dens formål, og følg sikkerhedsanvisningerne.



Sikkerhedsanvisninger

- Advarsel: Brug af el-værktøj kræver, at grundlæggende sikkerhedsforanstaltninger respekteres for at imødegå risikoen for brand, elektrisk stød og kvæstelser.
- Vær hele tiden opmærksom på alle anvisninger, før og under arbejdet med saven.
- Opbevar sikkerhedsanvisningerne for senere brug.
- Beskyt dig mod elektrisk stød! Undgå kropskontakt med jordforbundede dele.
- Ubenyttede savmaskiner skal opbevares et tørt, aflåst sted uden for børns rækkevidde.
- Hold værktøj skarpt og rent - det gør arbejdet mere sikkert og giver et bedre resultat.
- Kontroller jævnligt ledningen til saven; eventuel skade skal udbedres af en fagmand.
- Kontroller jævnligt forlængerledningen for skader; skift den ud om nødvendigt.
- Forlængerledninger, som bruges udendørs, skal være særligt godkendt til formålet (mærkede).
- Vær hele tiden opmærksom på, hvad du gør. Brug din sunde fornuft. Arbejd ikke med saven, hvis du er træt.
- Brug ikke saven, hvis tænd/sluk-knappen ikke virker.
- Advarsel! Brug af andet udstyr og tilbehør indebærer en risiko for personskade.
- Træk netstikket ud ved alle former for indstillings- og vedligeholdelsesarbejder.
- Giv sikkerhedsanvisningerne videre til alle personer, som arbejder med saven.
- Forsigtig! Den roterende savklinge udgør en fare - pas på hænder og fingre.
- Saven er udstyret med en sikkerhedsafbryder (7), så den ikke genstarter efter spændingsfald.
- Kontroller, om spændingen, som står anført på savens mærkeplade, svarer til netspændingen i ledningsnettet.
- Ved brug af forlængerledning skal du kontrollere,

at ledningens tværsnit er tilstrækkeligt stort i forhold til savens strømforbrug. Mindste tværsnit er 1,5 mm², fra 20 m ledningslængde 2,5 mm².

- Anvendes kabeltromle skal ledningen være viklet helt ud.
- Kontroller netttilslutningsledningen. Tilslutningsledninger skal være helt intakte uden tegn på skader.
- Tag fat i selve stikket, ikke ledningen, når du trækker stikket ud af stikkontakten. Beskyt ledningen mod varme, olie og skarpe kanter.
- Udsæt ikke saven for regn, og brug ikke saven i fugtige eller våde omgivelser.
- Sørg for god belysning.
- Arbejd ikke i nærheden af brændbare væsker eller gasser.
- Bær egnet arbejdstøj! Anden beklædning eller smykker kan blive fanget ind af den roterende savklinge.
- Ved udendørs arbejde anbefales brug af skridsikert fodtøj.
- Brug håret, hvis du har langt hår.
- Undgå abnorme kropsholdninger.
- Brugeren skal være fyldt 16 år.
- Hold børn væk fra saven, når den er sluttet til strømforsyningsnettet.
- Hold arbejdsstedet fri for træaffald og andre genstande.
- Uorden i arbejdsområdet kan forårsage ulykke.
- Lad ikke andre, navnlig ikke børn, berøre værktøjet eller netledningen. Hold andre på afstand af arbejdsstedet.
- Personer, som arbejder med saven, må ikke distraheres.
- Bemærk omdrejningsretning for motor og savklinge. Brug kun savklinger med en maksimal tilladt hastighed, som ikke ligger under den maksimale spindelhastighed for rundsav og arbejdsemne.
- Savklinger (4) må ikke bremses ned ved at trykke ind på siden af dem, når saven slukkes.
- Isæt kun skærpede savklinger (4) uden revner og deformationer.
- Ingen brug af rundsavklinger (4) af højlegeret high speed-stål (HSS-stål).
- Brug kun savklinger, som anbefales af producenten, og som imødekommer kravene i EN 847-1-standarden. Ved skift af savklinge må snitbredden ikke være mindre og savklængdens stammetykkelse ikke være større end tykkelsen af kløvekilen – sæt et skilt op med denne oplysning.
- Savklinger (4) med fejl skal omgående skiftes ud.
- Brug ikke savklinger, som ikke er i overensstemmelse med de mærkedata, som er nævnt i denne betjeningsvejledning.
- Sikkerhedsanordninger på saven må ikke demonteres eller sættes ud af funktion.
- Nedslidte bordindsatser skal skiftes ud.
- Stå altid med siden til savklingen, når du arbejder.
- Belast ikke saven så meget, at den står helt stille.
- Pas på, at afskårne træstykker ikke fanges ind af savklængens tandkrans og slynges ud.
- Fjern ikke løse splinter, spån eller træstykker, som sidder i klemme, mens savklingen kører.
- Sluk for maskinen, inden du afhjælper fejl eller fjerner fastklemte træstykker. - Træk stikket ud –
- Hvis savspalten slår ud, skal bordindlægget udskiftes. - Træk stikket ud –
- Omstillinger samt indstillings-, måle- og rengøringsarbejde skal udføres med motoren slukket. - Træk stikket ud –
- Tjek, inden du slutter maskinen til, at nøgler og indstillingsværktøj er fjernet.
- Sluk motoren, og træk stikket ud af stikkontakten, når du forlader arbejdsstedet.
- Alle beskyttelses- og sikkerhedsanordninger skal genmonteres omgående efter udført reparation eller vedligeholdelse.
- Producentens anvisninger vedrørende sikkerhed, arbejdsmåde og vedligeholdelse samt målene, som er angivet i de tekniske data, skal overholdes.
- Relevante bestemmelser vedrørende ulykkesforebyggelse og øvrige almindeligt anerkendte sikkerhedstekniske regler skal overholdes.
- Bemærk evt. informationsfoldere fra brancheorganisationer (VBG 7j).
- Maskinen skal tilsluttes en 400 V-stikdåse med en sikring på 16 A.
- Brug ikke effektsvage maskiner til svært arbejde.
- Brug ikke ledningen til formål, den ikke er beregnet til!
- Sørg for at stå stabilt og være i god balance.
- Efterse værktøjet for eventuelle skader
- Kontroller omhyggeligt, at beskyttelsesanordninger eller let beskadigede dele er intakte og fungerer, som de skal, inden du genoptager arbejdet med saven.
- Kontroller, at bevægelige dele fungerer, som de skal, er intakte og ikke sidder i klemme. Alle dele skal være korrekt monterede og opfylde alle nødvendige betingelser for en fejlfri drift.
- Beskadigede beskyttelsesanordninger og dele skal udbedres eller udskiftes af en fagmand, med mindre andet er nævnt i betjeningsvejledningen.
- Beskadigede kontakter skal skiftes ud på serviceværksted.
- Denne vippesav imødekommer kravene i relevante sikkerhedsbestemmelser. Reparationer

DK/N

skal udføres af el-fagmand med brug af originale reservedele; i modsat fald er der fare for personskade.

- Om nødvendigt benyttes passende personlig beskyttelsesudstyr. Det kan f.eks. være:
 - Høreværn for at modvirke risikoen for arbejdsbetinget høreskade.
 - Åndedrætsværn for at modvirke risikoen for indånding af farligt støv.
 - Handsker til håndtering af savklinger og materialer med ru overflade. Savklinger skal så vidt muligt holdes i en egnet opbevaringsbeholder.
- Brugeren skal være informeret om de betingelser, som har indflydelse på støjudviklingen (f.eks. savklinger, som er konstrueret til støjreduceret drift, pleje af savklinge og maskine).
- Fejl i maskinen, inklusiv beskyttelsesudstyr og savklinge, skal meddeles den sikkerhedsansvarlige med det samme.
- Ved transport af maskinen skal transportudstyret benyttes – beskyttelsesudstyr må ikke anvendes til håndtering eller transport af maskinen.
- Alle personer, som arbejder med saven, skal være instruerede i, hvordan den anvendes, indstilles og betjenes.
- Sav ikke i træ, som indeholder fremmedlegemer, såsom tråd, kabel eller snor.
- Brug kun skarpe savklinger.

Vigtigt

Fare for kvæstelse!
Hold hænderne borte fra den roterende savklinge.



Brug øjenbeskyttelse



Brug høreværn



Brug støvbeskyttelse

Lydemissionsværdier

	Tomgang
Lydtrykniveau LTN	100 dB(A)
Lydeffektniveau LEN	115 dB(A)

Ovenstående værdier er emissionsværdier og er

38

derfor ikke nødvendigvis sikre arbejdspladsværdier. Selv om emissions- og immissionsniveauer korrelerer, kan man på denne baggrund ikke med sikkerhed konkludere, hvorvidt yderligere sikkerhedsforanstaltninger er nødvendige. Faktorer, som kan have indflydelse på det nuværende immissionsniveau på arbejdspladsen, er påvirkningstiden, arbejdsrummets særegenheder, andre lydskilder etc., f.eks. antal maskiner og andre arbejdsprocesser i nærheden. De pålidelige arbejdspladsværdier kan variere fra land til land. Oplysningerne er ment som en hjælp til brugeren til vurdering af faresituationer og risikomomenter.

5. Tekniske data

Vekselstrømsmotor:	400 V 3 ~ 50Hz
Effekt P:	4000 W S1
Effekt P:	4500 W S6 20%
Kapslingsklasse:	IP 54
Omdrejningstal, ubelastet n ₀ :	1440 min ⁻¹
Savklinge:	Ø 700 x Ø 30 mm
Antal tænder:	64
Skæreydelse maks. (vendesnit):	270 mm
Skæreydelse min.:	25 mm
Længde på saveemne maks.:	1000 mm
Længde på saveemne min.:	300 mm
Vægt:	94 kg

Driftsart S6 20%: Kontinuerlig drift med intermitterende belastning (cyklusvarighed 10 min). For at undgå overophedning af motoren må den køre med den angivne mærkeeffekt i 20% af cyklussens varighed og skal herefter køre videre uden belastning i 80% af cyklussens varighed.

6. Inden saven tages i brug

- Saven må ikke tages i brug uden forudgående kendskab til indholdet i denne betjeningsvejledning, inklusiv samtlige sikkerhedsanvisninger! Hvis du ikke har nogen erfaring i at omgås motordrevne save, bør du søge råd hos erfarne personer.
- Pak saven ud, og undersøg den for eventuelle transportskader.
- Saven må kun anvendes udendørs. Saven skal stå fast på et vandret, plant underlag og forankres til underlaget ved hjælp af fastgøringshullerne (13) på maskinfoden. Der må ikke henligge affald eller andre genstande i området omkring saven; tjek, at underlaget ikke er glat.
- Alle afdækninger og sikkerhedsanordninger skal være korrekt monterede, og savklingen skal

kunne rotere frit.

- Undersøg hele maskinen og alle ledninger for eventuelle transportskader.
- Kontroller, at savklingen sidder godt fast, er fri for snavs og skader, og at den er skarp. Stumpe savklinger skal efterslibes eller udskiftes.
- Kontroller, at alle skruesamlinger er fastspændte.
- Kontroller kløveindlæg (18) for nedslidning, og skift ud om nødvendigt.
- Fremføringsvippen (6) skal vende tilbage til sin udgangsposition af sig selv via fjederen (10).
- Kontroller saven for eventuelle fremmedlegemer, som vil kunne blive slynget ud.
- Strømkilden skal være sikret med et HFI-relæ med en fejlstrøm på 30mA.
- Inden du slutter maskinen til strømforsyningsnettet, skal du sikre dig, at dataene på mærkepladen stemmer overens med netdataene.
- **Vigtigt:** Vær opmærksom på motorens (1) omdrejningsretning. Tænd og sluk motoren kortvarigt. Savklingen skal dreje med uret set fra den venstre side. (Se drejeretningspilen på savklingen.) Er dette ikke tilfældet, skal drejeretningen ændres ved hjælp af fasevenderen på tilslutningsstikket. Fasevenderen (15) drejes 180° i tilslutningsstikket med en skruetrækker. Giv agt (se fig. 4)
- **Giv agt:** Under arbejdet skal øvrige personer holde god afstand til saven!
- Det er ikke tilladt at save flere træstykker eller bundter på én gang - fare for kvæstelse! Bøjede træstykker skal lægges ind i fremføringsvippen således, at den side, der bøjer udad, peger mod savklingen.
- Fremføringsvippen (6) til saveemnerne er forsynet med modhager (19), som forhindrer, at træet drejer sig.
- Inden du trykker på tænd/sluk-knappen (7), skal du sikre dig, at savklingen (4) er monteret rigtigt og bevægelige dele går let og friktionsfrit.
- Inden saven tages i brug, skal transportlåsnings flyttes: Tag skruen (14) ud, og sving transportlåsnings (11) mod savens udvendige side, så hullet (15) befinder sig ud for skruegevindtet, og skru skruen (14) i. Haspen til transportlåsnings tjener kun som støttefod (fig. 3), som forhindrer, at fremføringsvippen kipper væk med saveemnet udad!

7. Betjening / Drift

7.1 Savning (fig. 5,7)

- Læg saveemnet ind i fremføringsvippen.
- Saven tændes ved at trykke på den grønne knap (16) Vent, indtil det fulde omdrejningstal er nået.
- Tag fat i vippens håndgreb (8) med begge hænder, og før den mod savklingen (4).
- Ved at trykke på vippen kommer savklingen fri af afdækningen (3).
- Tryk ind på fremføringsvippen må ikke være så kraftigt, at motorens omdrejningstal falder.
- Når savningen er udført, bringes vippen helt tilbage til udgangsposition.
- Fjern afskåret træ fra vippen.
- Tryk på den røde knap "0" (17) for at slukke saven igen. **Giv agt: Tænd aldrig for saven igen under bremsning!**
- **Bemærk:** Hvis saveemnet ikke kan saves helt igennem i et snit, skal det vendes (vendesnit). Fremføringsvippen bringes tilbage i udgangsposition, saveemnet drejes på langs med snittet, hvorefter snittet udføres igen.
- **Vigtigt:** Står savklingen (4) ikke stille efter maks. 10 sek., skal kontakten efterses af en autoriseret el-fagmand og om nødvendigt skiftes ud.
- Træk stikket ud af stikkontakten umiddelbart efter arbejdets afslutning! Forlad **aldrig** maskinen uden at trække stikket ud og sikre maskinen mod uvedkommende brug!

7.2 Skift af savklinge (fig. 8-14)

Giv agt: Træk netstikket ud!

Lad savklingen køle af, inden du skifter den!

Brug ikke brændbare væsker til rengøring af savklingen.

Husk arbejdshandsker, når du omgås savklinger.

Fare for kvæstelse!

- Tag skruen (20) af beskyttelsespladen (21), og klap beskyttelsespladen ned.
- Fjern split (22) og skive (23) på den bageste ende af returfjederens (10) styrerør, klap hele fremføringsvippen (6) ned, og læg den på jorden.
- Stik låsebolten (24) ind i det hul (34), som ligger væk fra flangen (25), i den stationære klingeafdækning (2), og prøv, om savklingen (4) er fikseret. Låsebolten (24) skal stikkes hele vejen igennem den stationære klingeafdækning (2) og være synlig på den anden side.
- Skru flangeskruen (26) løs ved at dreje mod uret.
- Tag flangeskruen (26) og den udvendige flange (25) af savakslen (27).
- Nu kan savklingen (4) tages af savakslen (27). Pas på, at notfjederen (28) ikke bliver væk.
- Savklinge (4), indvendig flange (29), udvendig

DK/N

flange (25) og flangeskrue (26) skal renses grundigt inden samling!

- Sæt en ny savklinge i på samme måde i omvendt rækkefølge, og spænd flangeskruen (26). **Vigtigt:** Slå ikke ind på flangeskruen med værktøjet (33), og undgå brug af værktøjsforlængere! Sorg for at montere notfjedrene (28) rigtigt, og vær opmærksom på savklingsens (4) omdrejningsretning!
- **Giv agt: Tag låsebolten (24) til klingskift ud af hullet (34) i den stationære klingefæddækning (2), og stik bolten ind i holdeanordningen (31) på maskinens stel (fig. 14).**
- Klap fremføringsvippen (6) op igen, og før returfederens (10) styrerør gennem holdeanordningen (30). Sæt skiven (23) på styrerøret, og fikser med splitten (22).
- **Giv agt:** Værktøjet (33) skal igen være trukket af flangeskruen! Opbevar værktøj (33) til klingskift på krogen (32) på maskinens stel.

7.3. Transport (fig. 2,3,15)

Ved hjælp af transportstellet (9) kan saven transporteres af en enkelt person.

Transportlåsningsen (11) skal sættes på igen inden transporten:

Tag skruen (14) ud, klap transportlåsningsen (11) ind mod maskinens indvendige side, og skru skruen (14) i. (Fig. 2.)

8. Vedligeholdelse, renholdelse, reparation

Giv agt! Træk stikket ud af stikkontakten.

Fjern regelmæssigt snavs fra maskinen. Brug en blød børste eller en klud. Undersøg med jævne mellemrum savklingen for slid. Efter længere tids stilstand skal savklingen, returfederen (6) og fremføringsvippens leje (34) smøres med lidt olie. Stumpe savklinger skal efterslibes. Fjern harpiks fra savklingen!

Tjek jævnligt, om alle skruesamlinger er spændt godt til.

Greb skal holdes tørre og fri for harpiks, olie og fedt.

Brug ikke ætsende rengøringsmidler til renholdelse.

I ubeskyttede lokaler eller udendørs skal saven dækkes af med presenning. Navnlig motoren og kontakten skal beskyttes mod vandkontakt.

Giv agt: Reparationer på el-værktøj skal udføres af el-fagmand!

9. Bestilling af reservedele

Ved bestilling af reservedele skal følgende oplyses:

- Savens type.
- Savens artikelnummer.
- Savens identifikationsnummer.
- Nummeret på den nødvendige reservedel.

Aktuelle priser og øvrige oplysninger finder du på internetadressen www.isc-gmbh.info

1. Opis uređaja (sl. 1)

- 1 Motor
- 2 Fiksni poklopac lista pile
- 3 Pokretljiv poklopac lista pile
- 4 List pile
- 5 Okvir
- 6 Klizač za vođenje drva
- 7 Kombinacija sklopka- utikač
- 8 Ručka
- 9 Šasija
- 10 Povratna opruga
- 11 Zabrava za transport/ potporna stopa
- 12 Klin zabrave

2. Opseg isporuke

- Pregibna pila za rezanje ogrjevnog drva
- CV-list pile
- Alat za zamjenu lista pile

3. Namjenska uporaba

Pregibna pila služi za poprečno rezanje ogrjevnog drva, u dopuštenim dimenzijama (vidi tehničke podatke) u klizaču za vođenje drva koji se može zakretati prema listu pile. Ovaj uređaj namijenjen je samo za uporabu na otvorenom i da njime rukuje samo jedna osoba.

Ostale osobe moraju tijekom rada biti na dovoljnom razmaku od uređaja.

Za štete ili ozljede bilo koje vrste koje bi zbog toga nastale ne jamči proizvođač nego korisnik. Smiju se koristiti samo listovi pile (HM- ili CV-listovi pile) prikladni za stroj. Nije dozvoljeno korištenje HSS-listova i reznih ploča bilo koje vrste.

Sastavni dio namjenskog korištenja čini i pridržavanje sigurnosnih napomena kao i uputa za montažu i rad navedenih u uputama za uporabu.

Osobe koje upravljaju strojem i održavaju ga moraju se upoznati s tim uputama i biti upućene u moguće opasnosti. Treba se točno pridržavati dotičnih propisa o zaštiti na radu. Treba se pridržavati i ostalih pravila iz medicine rada i sigurnosno-tehničkih područja.

Promjene na stroju u potpunosti isključuju jamstvo proizvođača i iz toga proizašle štete.

Unatoč namjenskoj uporabi ne mogu se potpuno isključiti određeni faktori rizika. Uvjetovani konstrukcijom i izvedbom stroja mogu nastati sljedeći rizici:

- Dodir s listom pile u nepokrivenom području pile.
- Zahvat u list pile tijekom rada (posjekotine).
- Povratni udarac radnih komada i njihovih dijelova.

- Lomovi lista pile.
- Otkidanje nekvalitetnih dijelova listova pile od tvrdog metala.
- Oštećenje sluha u slučaju nekorištenja potrebne zaštite.
- Emisije drvene prašine opasne za zdravlje kod korištenja u zatvorenim prostorijama.

4. Važne napomene

Molimo Vas da pažljivo pročitate upute za uporabu i pridržavate se njihovih napomena. Pomoću ovih uputa za uporabu upoznajte uređaj, njegovu pravilnu uporabu kao i sigurnosne upute.



Sigurnosne upute

- Upozorenje: tijekom uporabe elektroalata treba se pridržavati osnovnih sigurnosnih mjera radi izbjegavanja rizika požara, električnog udara i tjelesnih ozljeda.
- Pridržavajte se ovih uputa prije i tijekom rada s pilom.
- Dobro sačuvajte ove sigurnosne upute.
- Zaštitite se od električnog udara!
- Izbjegavajte dodir tijela s uzemljenim dijelovima.
- Uređaje koji se ne koriste treba čuvati na suhom, zaključanom mjestu, van dohvata djece.
- Oštrite alate i čistite ih kako biste njima mogli bolje i sigurnije raditi.
- Redovito kontrolirajte kabel alata, a u slučaju oštećenja neka ga zamijeni ovlašteni stručnjak.
- Redovito kontrolirajte produžni kabel i zamijenite ga ako je oštećen.
- Na otvorenom koristite samo za to dopuštene i na odgovarajući način označene produžne kabele.
- Pazite na to što radite. Radu pristupite s razumom i oprezom. Ne koristite alat ako ste umorni.
- Ne koristite alate kod kojih se sklopka ne može uključiti i isključiti.
- Upozorenje! Korištenje drugačijeg alata i pribora može za Vas predstavljati opasnost od ozljeđivanja.
- Kod eventualnih radova podešavanja i održavanja izvucite mrežni utikač.
- Sigurnosne upute prosljedite svim osobama koje rade sa strojem.
- Oprez! Postoji opasnost od ozljeđivanja ruku i prstiju rotirajućim listom pile.
- Stroj je opremljen sigurnosnom sklopkom (7) za zaštitu od ponovnog ukapćanja nakon pada napona.
- Prije puštanja u pogon provjerite odgovara li

HR

napon na tipskoj pločici uređaja mrežnom naponu.

- Ako je potreban produžni kabel, provjerite je li njegov poprečni presjek dostatan za struju koju troši pila. Minimalni presjek 1,5 mm², od 20 m dužine kabela 2,5 mm².
- Kolut za kabel koristite samo u odmotanom stanju.
- Provjerite vod mrežnog priključka. Ne koristite oštećene ili priključne vodove s greškom.
- Ne vucite kabel da biste utikač izvadili iz utičnice. Zaštitite kabel od vrućine, ulja i oštih bridova.
- Ne izlažite pilu kiši i ne koristite stroj u vlažnoj ili mokroj okolini.
- Osigurajte dobru rasvjetu.
- Ne pillite u blizini zapaljivih tekućina ili plinova.
- Nosite prikladnu zaštitnu odjeću! Ne nosite široku odjeću ili nakit jer ih može zahvatiti rotirajući list pile.
- Prilikom radova na otvorenom preporučujemo da nosite obuću u kojoj se ne sklize.
- Ako imate dugu kosu, stavite mrežicu za kosu.
- Izbjegavajte nenormalne položaje tijela!
- Korisnik mora imati najmanje 16 godina.
- Djecu držite podalje od uređaja priključenog na mrežu.
- Radno mjesto čistite od otpadaka drveta i uklonite dijelove drveta.
- Nered u radnom području može uzrokovati nesreće.
- Ne dozvolite da druge osobe, naročito djeca, diraju alat niti mrežni kabel. Neka budu podalje od radnog mjesta.
- Osobama koje rade na stroju ne smije se odvrćati pažnja.
- Obratite pažnju na smjer okretanja motora i lista pile. Koristite samo listove pile čija maksimalna dopuštena brzina nije manja od maksimalne brzine vretena kružne pile i radnog komada koji namjeravate rezati.
- Listovi pile (4) se ni u kojem slučaju nakon isključivanja pogona ne smiju zaustavljati bočnim pritiskanjem.
- Montirajte samo dobro nabrušene listove pile bez napuklina (4).
- Ne koristite listove kružne pile (4) od visokolegirano brzoreznog čelika (HSS - čelik).
- Koristite samo listove pile koje preporučuje proizvođač pile i koje odgovaraju normi EN 847 1, s upozorenjem da kod zamjene listova pile treba pripaziti na to da širina reza ne bude manja, a osnovna debljina lista pile da ne bude veća od debljine klina za cijepanje.
- Neispravne listove pile (4) morate odmah zamijeniti.
- Ne koristite listove pile koji ne odgovaraju karakterističnim podacima navedenim u ovim uputama za uporabu.
- Sigurnosni uređaji na stroju ne smiju se demontirati ili učiniti neupotrebljivima.
- Zamijenite istrošeni umetak za stol.
- Radni položaj nalazi se uvijek bočno od lista pile.
- Ne preopterećujte stroj da ne bi došlo do njegovog zaustavljanja.
- Pripazite na to da ozubljeni vijenac lista pile ne zahvati odrezane komade drveta i odbaci ih.
- Nikada ne uklanjajte ivericu, piljevinu ili prilijepljene komade drveta dok list pile radi.
- Da biste uklonili smetnju ili prilijepljene komadiće drveta, isključite stroj. - Izvadite mrežni utikač -
- U slučaju oštećenja procjepa za prolaz pile, zamijenite umetak za stol. - Izvadite mrežni utikač
- Preinake kao i radove podešavanja, mjerenja ili čišćenja obavljajte samo kad je motor isključen. - Izvucite mrežni utikač.
- Prije uključivanja provjerite jesu li uklonjeni ključevi i alati za podešavanje.
- Kad napuštate radno mjesto, isključite motor i izvadite mrežni utikač.
- Svi zaštitni i sigurnosni uređaji moraju se nakon završenih popravaka ili održavanja odmah ponovno montirati.
- Pridržavajte se proizvođačevih sigurnosnih uputa, uputa za rad i održavanje, kao i mjera navedenih u tehničkim podacima.
- Pridržavajte se relevantnih propisa za sprečavanje nesreća pri radu i posebnih, opće priznatih sigurnosno-tehničkih pravila.
- Pridržavajte se Službenog lista strukovnog udruženja (VBG 7j).
- Kružna pila mora se priključiti na utičnicu od 400 V s osiguranjem od 16 A.
- Za teške radove ne koristite strojeve male snage.
- Ne koristite kabel za namjene za koje nije predviđen.
- Pobrinite se za stabilnost i u svakom trenutku držite ravnotežu.
- Provjerite postoje li na alatu eventualna oštećenja!
- Prije daljnje uporabe alata mora se pažljivo provjeriti funkcioniraju li zaštitne naprave ili neznatno oštećeni dijelovi besprijekorno i namjenski.
- Provjerite funkcioniraju li pokretni dijelovi propisno i da li zapinju, odnosno jesu li oštećeni. Da biste zajamčili besprijekoran rad alata, sve dijelove morate točno montirati i ispuniti sve uvjete za rad alata.
- Oštećene zaštitne naprave i dijelove mora popraviti ili zamijeniti stručni i ovlašten servis,

osim ako u uputama za uporabu nije drukčije navedeno.

- Oštećenu sklopku neka zamijeni servisna služba.
- Ovaj alat odgovara dotičnim sigurnosnim odredbama. Popravke smije izvršiti samo električar s time da koristi originalne rezervne dijelove; u suprotnom može doći do nesreće po korisnika.
- U slučaju potrebe, nosite prikladnu osobnu zaštitnu opremu. Ona obuhvaća:
 - zaštitu za sluh da biste spriječili rizik od nastanka naglušnosti;
 - zaštitnu masku za usta da bi se izbjegao rizik udisanja opasne prašine.
 - Kod rukovanja listovima pile i hrapavim materijalima nosite zaštitne rukavice. Listovi pile moraju se uvijek nositi u praktičnoj i za to namijenjenoj kutiji.
- Korisnik se mora informirati o uvjetima koji uzrokuju buku (npr. listovi pile koji su konstruirani u svrhu smanjenja emisije buke, njega listova pile i stroja).
- Čim se otkriju greške na stroju, uključujući i zaštitne naprave i list pile, treba ih javiti osobi odgovornoj za sigurnost.
- Kod transportiranja stroja koristite samo za to namijenjene naprave, a za rukovanje i transport nikad ne koristite zaštitne naprave.
- Svi korisnici moraju biti prikladno školovani za primjenu, podešavanje i rukovanje strojem.
- Ne režite drvo u kojem se nalaze strana tijela, npr. žice, kabel ili uža.
- Koristite samo oštre listove pile.



Pažnja
Opasnost od ozljeda!
Ne zahvaćati u list pile kad radi.



Nositi zaštitu za oči



Nositi zaštitu za uši



Nositi masku za zaštitu od prašine

Vrijednosti emisije buke

	praznom hodu
Razina zvučnog tlaka LPA	100 dB (A)
Razina buke LWA	115 dB (A)

Navedene vrijednosti su vrijednosti emisije i zbog toga ne moraju istovremeno predstavljati i sigurnosne vrijednosti na radnom mjestu. Iako postoji korelacija između razina emisije i imisije, iz toga se ne može pouzdano zaključiti jesu li potrebne dodatne mjere zaštite ili ne. Faktori koji mogu utjecati na razinu postojeće imisije na radnom mjestu obuhvaćaju vrijeme djelovanja, specifičnost radnog prostora, ostale izvore buke itd., npr. broj strojeva i druge susjedne procese. Pouzdane vrijednosti na radnom mjestu isto tako mogu varirati od države do države. Ova informacija treba poslužiti korisniku za bolju procjenu opasnosti i rizika.

5. Tehnički podaci

Izmjenični motor:	400 V 3~ 50 Hz
Snaga P:	4000 W S1
Snaga P:	4500 W S6 20 %
Vrsta zaštite:	IP 54
Broj okretaja praznog hoda n_0 :	1440 min ⁻¹
List pile:	Ø 700 x Ø 30 mm
Broj zubaca:	64
Učin rezanja maks. (obrnuti rez):	270 mm
Učin rezanja min.:	25 mm
Dužina drva za rezanje maks.:	1000 mm
Dužina drva za rezanje min.:	300 mm
Težina:	94 kg

Vrsta pogona S6 20 %: neprestani pogon s promjenljivim opterećenjem (trajanje ciklusa 10 min). Da se motor ne bi nedopušteno zagrijao, smije se pogoniti do 20 % trajanja ciklusa s navedenom nazivnom snagom i na kraju mora nastaviti raditi sa 80 % trajanja ciklusa bez opterećenja.

6. Prije puštanja u rad

- Zabranjeno je puštanje stroja u pogon, a da nisu pročitane i usvojene ove upute za uporabu zajedno sa svim sigurnosnim napomenama! Ako nemate iskustvo u rukovanju s dotičnim strojem, potražite pomoć stručne osobe.
- Raspakirajte pilu i provjerite oštećenja koja bi eventualno nastala prilikom transporta.
- Rad stroja dopušten je samo na otvorenom. Stroj mora stajati na vodoravnom i ravnom tlu i biti

usidren za podlogu putem rupa za pričvršćivanje (13) u postolju stroja. Tlo u okolini stroja mora biti očišćeno od otpadaka, bez glatkih mjesta i mogućnosti spoticanja.

- Svi poklopci i sigurnosne naprave moraju biti propisno montirani, a list pile mora biti slobodno pokretljiv.
- Provjerite ima li na stroju i svim kabelima eventualnih oštećenja nastalih prilikom transporta.
- Provjerite stabilnost lista pile, njegovu zaprijanost, oštećenja i oštrinu. Tupe listove pile nabrusite ili zamijenite.
- Provjerite pričvršćenost svih vijčanih spojeva.
- Provjerite istrošenost umetaka za procjep (18) i eventualno ih zamijenite.
- Klizač za vođenje drva (6) mora se samostalno vratiti kroz oprugu (10) u svoj početni položaj.
- Provjerite eventualna strana tijela u stroju koja se mogu izbaciti.
- Izvor struje mora se osigurati FI-sklopkom s isklonkom strujom kvara od 30mA.
- Prije priključenja stroja provjerite odgovaraju li podaci na tipskoj pločici podacima o mreži.
- **Važno:** mora se obratiti pažnja na smjer okretanja motora (1). U tu svrhu uključite i isključite motor. List pile mora se okretati s lijeve strane u smjeru kazaljke na satu. (vidi strelicu smjera vrtnje na listu pile) Ako to nije slučaj, pomoću faznog preklopnika na priključnom utikaču mora se korigirati smjer vrtnje. U tu svrhu izvijačem okrenite fazni preklopnik (15) u priključnom utikaču za 180°. Pažnja (vidi sl. 4)
- **Pažnja:** tijekom rada ostale osobe moraju obavezno biti na dovoljnom razmaku od pile!
- Nije dopušteno istovremeno rezati više komada drva ili svežnjeve –opasnost od ozljedjivanja! Savinute komade drva stavite u klizač tako da strana savinuta prema van bude okrenuta u smjeru lista pile.
- Klizač za dovod drva (6) treba imati kuku (19) koja sprečava okretanje drva.
- Prije nego aktivirate sklopku za uključivanje/isključivanje (7) provjerite je li list pile (4) pravilno montiran i jesu li pokretni dijelovi lako pokretljivi.
- Prije rada pile mora se deblokirati zabrava za transport. U tu svrhu uklonite vijak (14) a zabravu za transport (11) zakrenite prema vanjskoj strani pile tako da rupa (a) bude iznad navoja vijka i pritegnite vijak (14). Kuka zabrave za transport sad služi kao potporna stopa (sl. 3) koja sprečava prevrtanje klizača s drvom na vanjsku stranu!

7. Rukovanje/pogon

7.1 Rezanje (sl. 5, 7)

- Drvo položite u klizač za dovodjenje.
- Pila se može uključiti pritiskom na zelenu tipku (16). Pričekajte da se postigne puni broj okretaja.
- Klizač zahvatite objema rukama za ručku (8) i vodite prema listu pile (4).
- Pritiskom klizača oslobadja se list pile (3).
- Klizač za vođenje drva pritisćite toliko da se ne smanji broj okretaja motora.
- Nakon provedenog koraka klizač potpuno vratite u početni položaj.
- Odrezani komad drva uklonite iz klizača.
- Da biste pilu isključili, morate pritisnuti crvenu tipku „0“ (17). **Pažnja: tijekom postupka kočenja stroj se nikad ne smije ponovno uključiti!**
- **Napomena:** ako se drvo više ne može potpuno prorezati u jednom koraku, morate okrenuti drvo (obrnuti rez). U tu svrhu klizač dovedite u početni položaj, okrenite drvo duž reza i ponovno režite.
- **Važno:** ne zaustavi li se list pile (4) nakon maks. 10 sekundi, ovlaštenu električar mora provjeriti sklopku i eventualno je zamijeniti.
- Nakon završetka rada obavezno izvucite mrežni utikač! Nikad ne napuštajte stroj a da ne izvučete mrežni utikač i ne osigurate stroj od neovlaštenog korištenja!

7.2 Zamjena lista pile (sl. 8-14)

Pažnja: Izvucite mrežni utikač!
Prije zamjene, ostavite list pile da se ohladi!
Za čišćenje lista pile ne koristite zapaljive tekućine.

- Kod rukovanja listovima pile uvijek nosite zaštitne rukavice. Opasnost od ozljedjivanja!**
- Uklonite sigurnosni vijak (20) s pokrovnog lima (21) i preklonite lim prema dolje.
 - Uklonite rascjepku (22) i pločicu (23) na stražnjem kraju cijevi za vođenje povratne opruge (10) i cijeli klizač za vođenje drva (6) preklonite nadalje i položite na pod.
 - Klin za blokadu (24) iz rupe (34) s koje je uklonjena prirubnica (25) utaknite u fiksnu zaštitu lista pile (2) i provjerite je li list pile (4) aretiran. Klin za blokadu (24) mora se u cijelosti utaknuti u fiksnu zaštitu za list pile (2) i biti vidljiv na drugoj strani.
 - Vijak prirubnice (26) okrećite u suprotnom smjeru od kazaljke na satu.
 - Skinite vijak prirubnice (26) i vanjsku prirubnicu (25) s osovine pile (27).
 - Sad se može skinuti list pile (4) s osovine (27). Pritom obratite pažnju na to da ne ispadne

opruga iz utora (28).

- Prije montaže temeljito očistite list pile (4), unutrašnju prirubnicu (29), vanjsku prirubnicu (25) i vijak prirubnice (26)!
- Novi list pile ponovno montirajte obrnutim redoslijedom i pritegnite vijak prirubnice (26).
Važno: vijak prirubnice ne pritežite udarcima po alatu (33) i ne koristite produženja za alat! Obratite pažnju na pravilnu montažu opruge u utoru (28) i pravilan smjer vrtnje lista pile (4)!
- **Pažnja: ponovno uklonite klin za blokadu (24) kod zamjene lista pile iz rupe (34) u fiksnoj zaštiti lista pile (2) i utaknite klin u za to predviđen prihvatnik (31) u okviru stroja (sl. 14)**
- Klizač za vođenje drva (6) ponovno preklopite prema gore, cijev za vođenje povratne opruge (10) ponovno provedite kroz prihvatnik (30). Zatim ponovno stavite ploču (23) na cijev za vođenje i osigurajte rascjepkom (22).
- **Pažnja:** alat (33) mora opet biti izvadjen iz vijka prirubnice! Alat (33) za zamjenu lista pile čuvajte na za to predviđenoj kuki (32) na okviru stroja.

7.3. Transport (sl. 2, 3, 15)

Pomoću šasije (9) pilu može transportirati jedna osoba.

Prije transporta mora se ponovno montirati zabrava za transport (11).

U tu svrhu uklonite vijak (14), zabravu za transport (11) preklopite prema unutrašnjoj strani stroja i ponovno uvrnite vijak (14). (sl. 2)

8. Održavanje, čišćenje, popravak

Pažnja! Izvucite mrežni utikač.

Redovito čistite stroj od nečistoća. Za to koristite metlicu ili krpu. Provjerite eventualnu istrošenost lista pile. List pile i povratna opruga (6) kao i ležaj (34) klizača za vođenje drva moraju se kod dužeg mirovanja uredjaja podmazati uljem.

Tupe listove pile morate nabrusiti. Očistite naslage smole s listova pile!

Redovito kontrolirajte pričvršćenost svih vijčanih spojeva.

Ručke moraju biti suhe i očišćene od smole, ulja ili masti. Za čišćenje ne koristite sredstva koja nagrizaju.

U nezaštićenim prostorijama ili na otvorenom pila mora biti prekrivena ceradom. Motor i sklopku naročito zaštitite od kontakta s vodom.

Pažnja: Popravke na elektroalatima smije isključivo provoditi samo električar!

9. Naručivanje rezervnih dijelova

Prilikom naručivanja rezervnih dijelova su potrebni slijedeći podaci:

- Tip uredjaja
- Broj artikla uredjaja
- Ident. broj uredjaja
- Broj potrebnog rezervnog dijela

Aktualne cijene i informacije potražite na web-adresi

www.isc-gmbh.info

PL

1. Opis urządzenia (rys.1)

- 1 Silnik
- 2 Nieruchoma osłona brzeszczotu
- 3 Ruchoma osłona brzeszczotu
- 4 Brzeszczot
- 5 Rama
- 6 Wahacz
- 7 Włącznik z wtyczką
- 8 Uchwyt
- 9 Podwozie
- 10 Sprężyna napinająca
- 11 Blokada transportowa / stopa
- 12 Bolec blokujący

2. Zawartość zestawu

- Pila wahadłowa do cięcia drzewa opałowego
- Brzeszczot
- Narzędzia do zmiany brzeszczotu

3. Użycie zgodne z przeznaczeniem

Pila służy do cięcia drzewa opałowego na mniejsze kawałki (zgodnie z podanymi wymiarami) za pomocą wahacza przesuwanego w kierunku brzeszczotu. Urządzenie jest przeznaczone wyłącznie do użytku na wolnym powietrzu i do obsługi przez jedną osobę. Inne osoby powinny w czasie pracy urządzenia zachować odpowiedni odstęp bezpieczeństwa.

Każde inne, wychodzące poza ten zakres zastosowanie jest niezgodne z przeznaczeniem.

Za wynikające stąd szkody i okaleczenia wszelkiego rodzaju odpowiada użytkownik / obsługujący, a nie producent. Należy stosować tylko odpowiednie dla tej maszyny tarcze pilarskie (ze stopów twardych lub tarcze o stałej prędkości obrotowej). Nie wolno używać tarcz pilarskich ze stali szybkotnącej oraz wszelkiego typu tarcz do ściernic. Do zgodnego z przeznaczeniem zastosowania należy również przestrzeganie wskazówek dotyczących bezpieczeństwa oraz instrukcji montażu i wskazówek eksploatacyjnych w instrukcji obsługi.

Osoby, które obsługują i konserwują urządzenie, muszą się zapoznać z tymi wskazówkami oraz należy je pouczyć o możliwych niebezpieczeństwach.

Poza tym należy jak najdokładniej przestrzegać obowiązujących przepisów w sprawie zapobiegania wypadkom (BHP).

Należy stosować się do pozostałych ogólnych zasad z dziedziny medycyny pracy i techniki bezpieczeństwa.

Przeróbki dokonane w obrębie maszyny całkowicie wykluczają odpowiedzialność producenta za spowodowane na skutek tego szkody.

Pomimo zgodnego z przeznaczeniem zastosowania nie można całkowicie wyeliminować określonych czynników ryzyka resztkowego. Ze względu na konstrukcję i budowę maszyny mogą wystąpić następujące zagrożenia:

- Dotknięcie tarczy pilarskiej w nieosłoniętym obrębie pilarki.
- Sięgnięcie do pracującej tarczy (rana ciętą).
- Odrzucenie przedmiotu obrabianego lub części przedmiotu obrabianego.
- Pęknięcie/złamanie tarczy pilarskiej.
- Wyrzucenie wadliwych części tarczy, wzmocnionych płytkami z węglików spiekanych.
- Uszkodzenia słuchu w wypadku niestosowania koniecznej ochrony słuchu.
- Szkodliwe dla zdrowia emisje pyłów drzewnych w przypadku wykonywania prac w zamkniętych pomieszczeniach.

4. Ważne wskazówki

Prosimy o dokładne przeczytanie instrukcji obsługi i przestrzeganie zawartych w niej zaleceń. Prosimy zapoznać się na podstawie poniższej instrukcji z urządzeniem, jego prawidłowym użytkowaniem oraz wskazówkami dotyczącymi bezpieczeństwa.

**Wskazówki bezpieczeństwa**

- Uwaga! Aby uniknąć niebezpieczeństwa porażenia prądem, wzniesienia pożaru i zranień, należy w czasie obsługi urządzenia przestrzegać wskazówek bezpieczeństwa.
- Zachowywać wskazówki bezpieczeństwa przed i w czasie pracy z urządzeniem.
- Przechowywać wskazówki bezpieczeństwa.
- **Zapobiegać porażeniu prądem.** Unikać zetknięcia ciała z uziemionymi częściami.
- Przechowywać narzędzia w suchym, zamkniętym i niedostępnym dla dzieci miejscu. Ciężkich urządzeń nie ustawiać na regałach.
- Ostroymi i czystymi urządzeniami można lepiej i bezpieczniej pracować.
- Każdorazowo przed użyciem skontrolować urządzenie, kabel zasilający i włącznik. Używać wyłącznie nieuszkodzonego i w pełni sprawnego urządzenia. Uszkodzone części natychmiast wymieniać w autoryzowanym serwisie.
- Regularnie kontrolować przedłużacz i wymieniać w razie uszkodzenia.
- Przy pracy na wolnym powietrzu używać wyłącznie do tego przeznaczonych i odpowiednio

oznakowanych przedłużaczy.

- Należy stale obserwować swoje czynności, pracować rozsądnie. Nie używać narzędzi będąc w stanie złej koncentracji.
- Nie używać urządzenia jeśli włącznik jest zepsuty.
- Dla własnego bezpieczeństwa używać wyłącznie osprzętu i urządzeń dodatkowych podanych w instrukcji obsługi lub polecanych przez producenta.
- Wyciągnąć wtyczkę z gniazdka przed zmianą osprzętu, w razie nieużywania i przed wykonywaniem jakichkolwiek czynności przy urządzeniu.
- Przekazać wskazówki bezpieczeństwa wszystkim użytkownikom urządzenia.
- Uwaga! Ze względu na rotację brzeszczotu istnieje niebezpieczeństwo zranienia dłoni i palców.
- Urządzenie zostało wyposażone w wyłącznik bezpieczeństwa (7), który uniemożliwia niekontrolowane włączenie urządzenia w przypadku braku zasilania.
- Przed podłączeniem sprawdzić czy napięcie na tabliczce znamionowej zgadza się z napięciem w sieci.
- W razie konieczności użycia przedłużacza upewnić się, czy jest on wystarczający do odpowiedniej pracy piły. Minimalny przekrój 1,5mm², od 20 m – 2,5 mm².
- Przedłużaczy używać wyłącznie w rozwiniętym stanie.
- Sprawdzać kabel zasilający. Nie używać uszkodzonego kabla zasilającego.
- Nie przenosić urządzenia trzymając za kabel. Nie ciągnąć za kabel w celu wyciągnięcia wtyczki z gniazdka. Chronić kabel przed zarem, olejem i ostrymi krawędziami. Podczas pracy kabel trzymać zawsze z tyłu urządzenia.
- Nie wystawiać urządzeń elektrycznych na deszcz. Nie używać urządzeń elektrycznych w mokrym lub wilgotnym otoczeniu.
- Dbać o dobre oświetlenie.
- Nie używać urządzenia w pobliżu łatwopalnych cieczy, oparów i gazów.
- Nie nosić luźnej odzieży ani biżuterii. Luźne części mogą zostać wciągnięte. Nosić rękawice gumowe.
- Nosić odporne na ślizganie obuwie przy pracach na wolnym powietrzu.
- Przy długich włosach wiązać włosy lub używać siateczki na włosy.
- Utrzymywać stabilną postawę ciała, unikać postaw nienaturalnych.
- Użytkownicy muszą mieć ukończone 16 lat.
- W czasie pracy dzieci trzymać z daleka od miejsca pracy. Miejsce pracy utrzymywać w

czystości od odpadków drewna i innych elementów.

- Utrzymywać porządek w miejscu pracy. Nieporządek w miejscu pracy może powodować wypadki.
- Nie zezwalać postronnym osobom na dotykaniu narzędzi lub kabla, trzymać postronne osoby z dala od miejsca pracy.
- Nie rozpraszać użytkowników w czasie cięcia piłą.
- Kontrolować kierunek obrotów w silnika i brzeszczotu. Używać wyłącznie brzeszczotów, których największa dopuszczalna prędkość nie jest mniejsza niż maksymalna prędkość wrzeczona piły i materiału, który ma być cięty.
- Nie zatrzymywać brzeszczotu (4) po wyłączeniu urządzenia przez boczny nacisk.
- Zakładać wyłącznie ostre, nieporpsowane i niezdeformowane brzeszczoty.
- Nie używać brzeszczotów do pił ukośnych HSS ze stali szybko tnącej.
- Używać wyłącznie brzeszczotów polecanych przez producenta, które odpowiadają normie EN 847-1, ze wskazówką przy wymianie brzeszczotu, że szerokość cięcia nie może być mniejsza i szerokość płyty brzeszczotu nie może być większa, niż szerokość klinu.
- Uszkodzony brzeszczot natychmiast wymieniać.
- Nie używać brzeszczotów, które nie spełniają danych podanych w instrukcji obsługi.
- Nie demontować elementów zabezpieczających i nie umniejszać ich funkcjonalności.
- Wymieniać zużyte wypełnienia stołu.
- Pracować zawsze w bocznym ustawieniu do brzeszczotu.
- Nie przeciążać urządzenia tak dalece, że doprowadzi to do jej zatrzymania.
- Uważać, żeby odcięte kawałki drewna nie zostały pochwycone i wyrzucone przez urządzenie.
- Nie usuwać trocin, odłamków i elementów drewna w czasie pracy urządzenia.
- Aby usunąć usterki lub zablokowane elementy wyłączyć urządzenie i wyciągnąć wtyczkę z gniazdka.
- Przy wybitej szczelinie piły wymienić wkładkę stołu. Wyciągnąć wtyczkę z gniazdka.
- Zmiany ustawienia, czyszczenie przeprowadzać po wyłączeniu urządzenia i wyciągnięciu wtyczki z gniazdka.
- Sprawdzić przed włączeniem, czy zostały usunięte klucze ślusarskie i urządzenia nastawcze.
- Przed opuszczeniem miejsca pracy wyłączyć urządzenie i wyciągnąć wtyczkę z gniazdka.
- Elementy zabezpieczające ponownie zamontować po zakończeniu naprawy lub konserwacji.

PL

- Zachowywać wskazówki producenta dotyczące bezpieczeństwa, pracy i konserwacji oraz wymiarów podanych w danych technicznych.
- Przestrzegać odpowiednich przepisów BHP i pozostałych ogólnych wskazówek bezpieczeństwa.
- Przestrzegać wskazówek branżowej organizacji przedsiębiorstw w zakresie obowiązkowego ubezpieczenia od następstw nieszczęśliwych wypadków.
- Piłę podłączać do gniazdka 400 V z bezpiecznikiem 16A.
- Nie używać słabych urządzeń do ciężkich prac.
- Nie używać kabla do celów, do których nie jest przeznaczony.
- Zachowywać równowagę.
- Regularnie sprawdzać, czy urządzenie nie jest uszkodzone.
- Dalsze użycie urządzenia jest możliwe tylko, gdy elementy zabezpieczające funkcjonują bez zarzutu, lekko uszkodzone części skontrolować, czy nie mają wpływu na bezpieczeństwo pracy urządzeniem.
- Regularnie sprawdzać, czy ruchome części urządzenia nie są zablokowane i funkcjonują bez zarzutu. Wszystkie części muszą być właściwie zamontowane i spełniają swoje funkcje oraz zapewniają właściwą pracę urządzenia.
- Części uszkodzone wymieniać wyłącznie w autoryzowanym serwisie, o ile w instrukcji nie wskazano inaczej.
- Uszkodzone włączniki wymieniać w autoryzowanym serwisie.
- Urządzenie odpowiada odnośnym normom bezpieczeństwa. Naprawy mogą być dokonywane tylko przez autoryzowany serwis, w innym wypadku może zaistnieć niebezpieczeństwo dla użytkownika. Używać tylko oryginalnych części zamiennych i eksploatacyjnych.
- W razie konieczności nosić ubranie i elementy ochronne takie jak:
 - Nauszniki ochronne, aby zapobiec ryzyku szkód narządu słuchu
 - Maskę ochronną, aby zapobiec wdychaniu szkodliwego pyłu.
 - Rękawice ochronne w czasie pracy z brzeszczotem. W razie przenoszenia brzeszczot umieścić w pojemniku.
- Użytkownik powinien być poinformowany o przyczynach powstawania hałasu (specjalne brzeszczoty przystosowane do mniejszej emisji hałasu, pielęgnacja brzeszczotu i urządzenia).
- Uszkodzenie urządzenia, również związane z elementami zabezpieczającymi i brzeszczotem, zgłaszać natychmiast po ustaleniu kompetentnej osobie.

- W czasie transportu urządzenia posiłkować się wyłącznie elementami do tego przeznaczonymi, nie używać w tym celu elementów zabezpieczających.
- Przeszkolić wszystkich użytkowników co do właściwego użytkowania, ustawienia i obsługi.
- Nie ciąć drzewa, w którym znajdują się elementy obce – druty, kable, sznury.
- Używać wyłącznie ostrych brzeszczotów.



Uwaga!
Niebezpieczeństwo skaleczenia! Nie sięgać do obracającej się tarczy piłarskiej.



Nosić okulary ochronne



Nosić słuchawki ochronne



Nosić maskę przeciwpyłową

Wartości emisji hałasu

	obciążenia
Poziom ciśnienia akust. LPA	100 dB (A)
Poziom mocy akust. LWA	115 dB (A)

Podane wartości są wartościami emisji i nie muszą jednocześnie stanowić pewnych wartości dla stanowiska pracy. Chociaż istnieje korelacja między poziomami emisji i imisji, nie można na tej podstawie wnioskować, czy potrzebne są dodatkowe środki zabezpieczające, czy też nie. Czynniki, które mogą wpływać na aktualny poziom imisji na stanowisku pracy, obejmują czas oddziaływań, specyfikę pomieszczenia roboczego, inne źródła hałasu, np.: liczbę maszyn i innych przebiegających w sąsiedztwie procesów. Bezpieczne wartości dla stanowiska pracy mogą też różnić się w poszczególnych krajach. Informacja ta powinna jednak umożliwić użytkownikowi lepsze oszacowanie zagrożenia i ryzyka.

5. Dane techniczne

Silnik prądu przemiennego	400 V 3~ 50 Hz
Moc P	4000 W S1
Moc P	4500 W S6 20%
Ochrona	IP 54
Liczba obrotów biegu jałowego	1440 min ⁻¹
Brzeszczot	Ø 700 x Ø 30 mm
Liczba zębów	64
Max. wydajność cięcia (cięcia dwustronne)	270 mm
Min szerokość cięcia	25 mm
Max długość elementu ciętego	1000 mm
Min długość elementu ciętego	300 mm
Waga	94 kg

Rodzaj pracy S6 20%: praca przerywana z przerwami jałowymi krótkotrwałymi (czas cyklu 10 min.). Aby uniknąć zbyt dużego obciążenia silnika, silnik może pracować 20% cyklu z podaną mocą nominalną, następnie pracować bez obciążenia 80% cyklu.

6. Przed włączeniem

- **Nie używać urządzenia przed zapoznaniem się z instrukcją obsługi i wskazówkami bezpieczeństwa! Jeśli nie macie Państwo doświadczenia w obsłudze tego rodzaju urządzenia, należy skontaktować się z kompetentną osobą.**
- Rozpakować urządzenie i sprawdzić pod kątem ew. uszkodzeń w czasie transportu.
- Użycie urządzenia jest dozwolone wyłącznie na wolnym powietrzu. Urządzenie musi stać równo na podłożu i być zamocowane przez otwory mocujące (13) na stopach do podłoża. Podłoże w otoczeniu piły musi być czyste od odpadków, śliskich powierzchni i elementów, które mogłyby spowodować potknięcie.
- Wszystkie osłony i elementy zabezpieczające zamontować odpowiednio. Brzeszczot musi obracać się bez zakleszczeń.
- Skontrolować urządzenie i kabel pod kątem uszkodzeń.
- Skontrolować brzeszczot pod kątem odpowiedniego mocowania, czystości, uszkodzenia i ostrości. Stępiony brzeszczot naostrzyć lub wymienić.
- Skontrolować mocowanie śrub.
- Wyłożenie szczeliny piły (18) skontrolować pod kątem zużycia i ewentualnie wymienić.
- Wahacz (6) musi za pomocą sprężyny wracać sam do pozycji wyjściowej.
- Skontrolować urządzenie pod kątem ew. ciał obcych, które mogłyby być wyrzucone.

- Źródło prądu musi być zabezpieczone wyłącznikiem ochronnym FI i bezpiecznikiem 30 mA.
- Przed podłączeniem urządzenia upewnić się, że dane na tabliczce znamionowej zgadzają się z danymi sieci.
- **Uwaga!** Zwrócić uwagę na kierunek obrotów silnika (1). W tym celu na chwilę włączyć silnik i wyłączyć. Brzeszczot musi obracać się, patrząc z lewej strony, kręcić w kierunku zgodnym z ruchem wskazówek zegara (patrz strzałka kierunku obrotów na brzeszczocie). Jeśli jest inaczej, należy skorygować kierunek obrotów za pomocą zmiennika fazowego na podłączeniu. W tym celu za pomocą śrubokrętu przekręcić zmiennik fazowy (15) o 180 stopni. (patrz rys.4).
- **Uwaga!** W czasie pracy urządzenia pozostałe osoby muszą zachować odpowiedni odstęp bezpieczeństwa.
- Nie przecinać jednocześnie wielu kawałków drzewa lub wiązki. Niebezpieczeństwo zranienia! Wygięte kawałki drzewa układać do wahacza w ten sposób, że element wygięty na zewnątrz skierowany jest w stronę brzeszczotu.
- Wahacz jest wyposażony w haki, które uniemożliwiają przekręcanie drewna.
- Przed włączeniem wyłącznika (7) upewnić się, że brzeszczot jest właściwie zamontowany i ruchome części nie blokują się.
- Przed włączeniem urządzenia przestawić zabezpieczenie transportowe. W tym celu zdjąć śrubę (14) i przesunąć blokadę transportową na zewnętrzną stronę piły, aż otwór (a) znajdzie się ponad śrubunkiem, następnie przykręcić śrubę (14). W ten sposób blokada transportowa służy jako stopa (rys. 3), która zapobiega przewróceniu się urządzenia.

7. Obsługa/ Praca

7.1 Cięcie (rys.5,7)

- Drzewo włożyć do wahacza.
- Przez przyciśnięcie zielonego (16) przycisku piła zostaje włączona. Odczekać do momentu, gdy urządzenie osiągnie maksymalną prędkość obrotową.
- Chwycić wahacz obiema rękami na uchwycie (8) i poprowadzić do brzeszczotu (4).
- Przez nacisk wahacza brzeszczot wychodzi z osłony brzeszczotu (3).
- Wahacz naciskać tylko do tego stopnia, żeby obroty silnika nie spadały.
- Po przeprowadzonym cięciu cofnąć wahacz **całkowicie** – do pozycji wyjściowej.
- Przecięte drzewo wyciągnąć z wahacza.

PL

- Aby wyłączyć urządzenie, wcisnąć czerwony przycisk „0” (17). **Uwaga: W czasie zatrzymywania się urządzenia, nie wolno go ponownie uruchamiać!**
- **Wskazówka:** Jeśli drzewo nie może być całkowicie przecięte, należy je obrócić. W tym celu cofnąć wahacz do pozycji wyjściowej, przekrócić drzewo i przeprowadzić ponownie cięcie.
- **Ważne:** Jeśli brzeszczot (4) po max. 10 sek. nie zatrzymuje się, włącznik musi być skontrolowany przez wykwalifikowaną osobę, ew. wymieniony.
- Po zakończeniu pracy wyciągnąć wtyczkę z gniazdka! **Nigdy** nie opuszczać miejsca pracy, bez wyciągnięcia wtyczki z gniazdka i zabezpieczeniem urządzenia przed osobami trzecimi.

7.2. Wymiana brzeszczotu (rys.8-14)

Uwaga: Wyciągnąć wtyczkę z gniazdka! Zostawić brzeszczot do wystygnięcia! Do czyszczenia brzeszczotu nie używać substancji łatwopalnych. W czasie prac przy brzeszczocie zawsze nosić rękawice ochronne. Niebezpieczeństwo skażenia!

- Zdjąć śrubę (20) z blachy osłonowej (21) i odsunąć blachę do dołu.
- Zdjąć zawleczkę (22) i krążek (23) na końcu rury prowadzącej sprężyny (10), złożyć wahacz (6) do dołu i położyć na ziemi.
- Bolec blokujący (24) włożyć w otwór (34) w kołnierzu (25) w osłonie brzeszczotu (2) i sprawdzić, czy brzeszczot jest zablokowany (4). Bolec (24) musi całkowicie przechodzić przez nieruchomą osłonę brzeszczotu (2) i być widoczny z drugiej strony.
- Śrubę kołnierza (26) poluzować obracając w kierunku przeciwnym do ruchu wskazówek zegara.
- Śrubę kołnierza (26) i kołnierz zewnętrzny (25) zdjąć z wału piły (27).
- Zdjąć brzeszczot (4) z wału piły (27). Uważać, żeby w tym czasie sprężyna (28) nie została zgubiona.
- Przed montażem dokładnie wyczyścić brzeszczot (4), kołnierz wewnętrzny (29), kołnierz zewnętrzny (25) i śrubę kołnierza (26).
- Nowy brzeszczot zamontować w odwrotnej kolejności i mocno dokręcić śrubę kołnierza (26). **Ważne:** Śruby kołnierza nie montować przez uderzenia narzędzi (33), nie stosować przedłużeń. Zwrócić uwagę na właściwy montaż sprężyny (28) i kierunek obrotów brzeszczotu (4).
- **Uwaga! Ponownie usunąć bolec blokujący (24) zmiany brzeszczotu z otworu (34) w osłonie nieruchomej brzeszczotu (2), włożyć go w do**

tego przeznaczony uchwyt (31) w ramie urządzenia (rys.14).

- Wahacz (6) ponownie podnieść do góry, rurkę prowadzącą sprężyny (10) ponownie przeprowadzić przez uchwyt (30). Następnie założyć krążek (23) na rurkę prowadzącą i zabezpieczyć za pomocą zawleczki (22).
- **Uwaga:** Narzędzia (33) zdjąć ze śruby kołnierza! Przechowywać narzędzia (33) do zmiany brzeszczotu na haku (32) na ramie urządzenia.

7.3 Transport (rys. 2,3,15)

Dzięki podwoziu (9) urządzenie może być transportowane przez jedną osobę. Przed transportem należy ponownie zamocować blokadę transportową (11). W tym celu zdjąć śrubę (11), blokadę transportową złożyć do strony wewnętrznej urządzenia, śrubę (14) ponownie dokręcić (rys.2).

8. Konserwacja, czyszczenie, naprawa

Uwaga! Wyciągnąć wtyczkę z gniazdka.

Regularnie czyścić urządzenie. W tym celu używać ręcznej zmiotki i szmatki. Regularnie sprawdzać stan zużycia brzeszczotu. Przy dłuższej przerwie w użytkowaniu należy lekko naoliwić brzeszczot, sprężynę (6) i ułożyskowanie (34) wahacza. Stępiony brzeszczot naostrzyć. Zabrudzony żywica brzeszczot wyczyścić. Sprawdzać stan mocowania śrub. Uchwyty utrzymywać w czystości od żywicy, oleju i tłuszczu. Do czyszczenia nie używać żrących środków czyszczących.

Pilę przechowywać w zamkniętym pomieszczeniu lub pod przykryciem na wolnym powietrzu. Zwłaszcza silnik i włącznik chronić przed kontaktem z wodą.

Uwaga: Naprawy mogą być przeprowadzane wyłącznie w autoryzowanym serwisie.

9. Zamawianie części zamiennych

Zamawiając części zamienne, należy podać następujące dane:

- Typ urządzenia
- Nr wyrobu
- Nr identyfikacyjny urządzenia
- Nr wymaganej części zamiennej

Aktualne ceny i informacje znajdują Państwo na stronie www.isc-gmbh.info

ISC GmbH
 Eschenstraße 6
 D-94405 Landau/Isar

Konformitätserklärung



- Ⓒ erklärt folgende Konformität gemäß EU-Richtlinie und Normen für Artikel
- Ⓓ declares conformity with the EU Directive and standards marked below for the article
- Ⓔ déclare la conformité suivante selon la directive CE et les normes concernant l'article
- Ⓕ verklaart de volgende conformiteit in overeenstemming met de EU-richtlijn en normen voor het artikel
- Ⓖ declara la siguiente conformidad a tenor de la directiva y normas de la UE para el artículo
- Ⓗ declara a seguinte conformidade de acordo com a directiva CE e normas para o artigo
- Ⓙ förklarar följande överensstämmelse enl. EU-direktiv och standarder för artikeln
- Ⓚ ilmoittaa seuraavaa Euroopan unionin direktiivien ja normien mukaista yhdenmukaisuutta tuotteelle
- Ⓛ erklærer herved følgende samsvar med EU-direktiv og standarder for artikkel
- Ⓜ заявляет о соответствии товара следующим директивам и нормам ЕС
- Ⓝ izjavljuje sledeću uskladenost s odredbama i normama EU za artikl.
- Ⓟ declară următoarea conformitate cu linia directoare CE și normele valabile pentru articolul.
- Ⓡ úrűn íle ígűli olarاك AB Yönetmeliklerí ve Normlarđ gereğince aşajđakđ uygunluk aşıkla mastđı sunar.
- Ⓣ δηλώνει την ακόλουθη συμφώνια σύμφωνα με την Οδηγία ΕΕ και τα πρότυπα για το προϊόν
- Ⓛ dichiara la seguente conformità secondo la direttiva UE e le norme per l'articolo
- Ⓜ attesterer følgende overensstemmelse i henhold til EU-direktiv og standarder for produkt
- Ⓝ prohišuje následující shodu podle směrnic EU a norem pro výrobek.
- Ⓓ a következó konformitást jelenti ki a termékek-re vonatkozó EU-irányvonalak és normák szerint
- Ⓡ pojasnjuje sledečo skladnost po smernici EU in normah za artikel.
- Ⓡ deklaruje zgodnosć wymienionego ponizej artykułu z następującymi normami na podstawie dyrektywy WE.
- Ⓡ vydáva nasledujúce prehlásenie o zhode podľa smernice EÚ a noriem pre výrobok.
- Ⓡ декларира следното съответствие съгласно директивите и нормите на ЕС за продукта.
- Ⓡ заявляє про відповідність згідно з Директивою ЄС та стандартами, чинними для даного товару
- Ⓡ deklareerib vastavuse järgnevale EL direktiivi dele ja normidele
- Ⓡ deklaruoja atitiktį pagal ES direktyvas ir normas štraipsniui
- Ⓡ izjavljuje sledeći konformitet u skladu s odredbom EZ i normama za artikl
- Ⓡ Atbilstības sertifikāts apliecina zemāk minēto preču atbilstību ES direktīvām un standartiem

Brennholz-Wippsäge WIS 700/400

- | | |
|--|---|
| <input checked="" type="checkbox"/> 98/37/EG | <input type="checkbox"/> 87/404/EWG |
| <input checked="" type="checkbox"/> 73/23/EWG_93/68/EEC | <input type="checkbox"/> R&TTED 1999/5/EG |
| <input type="checkbox"/> 97/23/EG | <input type="checkbox"/> 2000/14/EG: |
| <input checked="" type="checkbox"/> 89/336/EWG_93/68/EEC | <input type="checkbox"/> 95/54/EG: |
| <input type="checkbox"/> 90/396/EWG | <input type="checkbox"/> 97/68/EG: |
| <input type="checkbox"/> 89/686/EWG | |

EN 1870-6: 2002; EN 60204-1: 1997; EN 55014-2/A1: 2001; EN 55014-1/A2: 2002;
 EN 61000-3-2: 2000; EN 61000-3-3/A1: 2001
 TÜV Product Service GmbH: M605102419 2234

Landau/Isar, den 10.03.2006

 Wechsungartner Leiter QS Konzern	 Pfister Tech. Supervisor
---	---------------------------------

Art.-Nr.: 43.071.70 I.-Nr.: 01016 Archivierung: 4307170-16-4155050
 Subject to change without notice

GARANTIEURKUNDE

Auf das in der Anleitung bezeichnete Gerät geben wir 2 Jahre Garantie, für den Fall, dass unser Produkt mangelhaft sein sollte. Die 2-Jahres-Frist beginnt mit dem Gefahrenübergang oder der Übernahme des Gerätes durch den Kunden. Voraussetzung für die Geltendmachung der Garantie ist eine ordnungsgemäße Wartung entsprechend der Bedienungsanleitung sowie die bestimmungsgemäße Benutzung unseres Gerätes.

Selbstverständlich bleiben Ihnen die gesetzlichen Gewährleistungsrechte innerhalb dieser 2 Jahre erhalten. Die Garantie gilt für den Bereich der Bundesrepublik Deutschland oder der jeweiligen Länder des regionalen Hauptvertriebspartners als Ergänzung der lokal gültigen gesetzlichen Vorschriften. Bitte beachten Sie Ihren Ansprechpartner des regional zuständigen Kundendienstes oder die unten aufgeführte Serviceadresse.

ISC GmbH - International Service Center
Eschenstraße 6 · D-94405 Landau/Isar (Germany)
Info-Tel. 0180-5 120 509 · Telefax 0180-5 835 830
Service- und Infoserver: <http://www.isc-gmbh.info>

- Ⓢ Technische Änderungen vorbehalten
- Ⓢ Technical changes subject to change
- Ⓢ Sous réserve de modifications
- Ⓢ Technische wijzigingen voorbehouden
- Ⓢ Der tages forbehold for tekniske ændringer
- Ⓢ Tekniske endringer forbeholdes
- Ⓢ Con riserva di apportare modifiche tecniche
- Ⓢ Zastrzega się wprowadzanie zmian technicznych
- Ⓢ Zadržavamo pravo na tehnične izmjene.

DE GARANTIEURKUNDE

Auf das in der Anleitung bezeichnete Gerät geben wir 2 Jahre Garantie, für den Fall, dass unser Produkt mangelhaft sein sollte. Die 2-Jahres-Frist beginnt mit dem Gefahrübergang oder der Übernahme des Gerätes durch den Kunden. Voraussetzung für die Geltendmachung der Garantie ist eine ordnungsgemäße Wartung entsprechend der Bedienungsanleitung sowie die bestimmungsgemäße Benutzung unseres Gerätes. **Selbstverständlich bleiben Ihnen die gesetzlichen Gewährleistungsrechte innerhalb dieser 2 Jahre erhalten.**

Die Garantie gilt für den Bereich der Bundesrepublik Deutschland oder der jeweiligen Länder des regionalen Hauptvertriebspartners als Ergänzung der lokal gültigen gesetzlichen Vorschriften. Bitte beachten Sie Ihren Ansprechpartner des regional zuständigen Kundendienstes oder die unten aufgeführte Serviceadresse.

FR GARANTIE

Nous fournissons une garantie de 2 ans pour l'appareil décrit dans le mode d'emploi, en cas de vice de notre produit. Le délai de 2 ans commence avec la transmission du risque ou la prise en charge de l'appareil par le client. La condition de base pour le faire valoir de la garantie est un entretien en bonne et due forme, conformément au mode d'emploi, tout comme une utilisation de notre appareil selon l'application prévue.

Vous conservez bien entendu les droits de garantie légaux pendant ces 2 ans.

La garantie est valable pour l'ensemble de la République Fédérale d'Allemagne ou des pays respectifs du partenaire commercial principal en complément des prescriptions légales locales. Veuillez noter l'interlocuteur du service après-vente compétent pour votre région ou l'adresse mentionnée ci-dessous.

NL GARANTIE

Op het in de handleiding genoemde toestel geven wij 2 jaar garantie voor het geval dat ons product gebreken mocht vertonen. De periode van 2 jaar gaat in met de gevaarovergang of de overname van het toestel door de klant.

De garantie kan enkel worden geclaimd op voorwaarde dat het toestel naar behoren is onderhouden en gebruikt conform de handleiding.

Vanzelfsprekend blijven u de wettelijke garantierechten binnen deze 2 jaar behouden.

De garantie geldt voor het grondgebied van de Bondsrepubliek Duitsland of van de respectievelijke landen van de regionale hoofdverdelers als aanvulling van de ter plaatse geldende wettelijke voorschriften. Gelieve zich tot uw contactpersoon van de regionaal bevoegde klantendienst of tot het hieronder vermelde serviceadres te wenden.

GB WARRANTY CERTIFICATE

The product described in these instructions comes with a 2 year warranty covering defects. This 2-year warranty period begins with the passing of risk or when the customer receives the product.

For warranty claims to be accepted, the product has to receive the correct maintenance and be put to the proper use as described in the operating instructions.

Your statutory rights of warranty are naturally unaffected during these 2 years.

This warranty applies in Germany, or in the respective country of the manufacturer's main regional sales partner, as a supplement to local regulations. Please note the details for contacting the customer service center responsible for your region or the service address listed below.

IT CERTIFICATO DI GARANZIA

Per l'apparecchio indicato nelle istruzioni concediamo una garanzia di 2 anni, nel caso il nostro prodotto dovesse risultare difettoso. Questo periodo di 2 anni inizia con il trapasso del rischio o la presa in consegna dell'apparecchio da parte del cliente. Le condizioni per la validità della garanzia sono una corretta manutenzione secondo le istruzioni per l'uso così come un utilizzo appropriato del nostro apparecchio.

Naturalmente in questo periodo di 2 anni continuiamo ad assumerci gli obblighi di responsabilità previsti dalla legge.

La garanzia vale per il territorio della Repubblica Federale Tedesca o dei rispettivi paesi del principale partner di distribuzione di zona a completamento delle norme di legge in vigore sul posto. Rivolgersi all'addetto del servizio assistenza clienti incaricato della rispettiva zona o all'indirizzo di assistenza clienti riportato in basso.

NO GARANTIBEVIS

I tilfælde af, at vort produkt skulle være fejlfærdigt, yder vi 2 års garanti på det i vejledningen nævnte produkt. Garantiperioden på 2 år begynder, når risikoen går over på kaber, eller når produktet overdrages til kunden.

For at kunne støtse krav på garantien er det en forudsætning, at produktet er blevet ordentligt vedligeholdt i henhold til betjeningsvejledningens anvisninger, samt at produktet er blevet anvendt korrekt i overensstemmelse med dets formål.

Lovmæssige forbrugerrettigheder er naturligvis stadigvæk gældende inden for garantiperioden på de 2 år.

Garantien gælder som supplement til lokal gældende bestemmelser i det land, hvor den regionale hovedforhandler har sit sæde. Vi henviser endvidere til din kontaktperson hos den regional ansvarlige kundenservice eller til nedenstående serviceadresse.

PL CERTYFIKAT GWARANCJI

Na opisywane w instrukcji obsługi urządzenie udzielamy 2-letniej gwarancji, na wypadek wadliwosci naszego produktu. 2-letni okres gwarancyjny zaczyna obowiązywać w momencie przejścia ryzyka lub przejścia urządzenia przez klienta.

Warunkiem skorzystania z uprawnień gwarancyjnych jest prawidłowa konserwacja urządzenia, zgodnie z instrukcją obsługi oraz użytkowanie zgodne z przeznaczeniem.

Oczywiście w okresie tych 2 lat przysługują Państwu również uprawnienia gwarancyjne w ramach ustawowej ręknoji. Gwarancja obowiązuje na terenie Republiki Federalnej Niemiec lub w kraju generalnego przedstawiciela handlowego, jako uzupełnienie obowiązujących lokalnie przepisów ustawowych. Prosimy zwrócić się do odpowiedzialnego pracownika w regionalnym ośrodku obsługi klienta lub pod podany poniżej adres serwisu technicznego.

HR GARANCIJSKI LIST

Za uređaj opisan u uputama dajemo 2 godine jamstva u slučaju eventualnog nedostatka na našem proizvodu. Rok od 2 godine započinje s prijelazom rizika ili s preuzimanjem uređaja od strane kupca.

Pretpostavka za ostvarivanje prava jamstva je pravilno održavanje u skladu s uputama za uporabu, kao i svrhisodno korištenje našeg uređaja.

Razumijivo je da zadržavate zakonsko pravo jamstva unutar te 2 godine.

Jamstvo važi za područje Savezne Republike Njemačke ili dotičnih zemalja regionalnog glavnog trgovačkog partnera kao dopuna lokalno važećih zakonskih propisa. Molimo Vas da obratite pažnju na Vašu kontakt osobu nadležne servisne službe u regiji ili na dolje navedenu adresu servisa.



⑤ Nur für EU-Länder

Werfen Sie Elektrowerkzeuge nicht in den Hausmüll!

Gemäß europäischer Richtlinie 2002/96/EG über Elektro- und Elektronik-Altgeräte und Umsetzung in nationales Recht müssen verbrauchte Elektrowerkzeuge getrennt gesammelt werden und einer umweltgerechten Wiederverwertung zugeführt werden.

Recycling-Alternative zur Rücksendeaufforderung:

Der Eigentümer des Elektrogerätes ist alternativ anstelle Rücksendung zur Mitwirkung bei der sachgerechten Verwertung im Falle der Eigentumsaufgabe verpflichtet. Das Altgerät kann hierfür auch einer Rücknahmestelle überlassen werden, die eine Beseitigung im Sinne der nationalen Kreislaufwirtschafts- und Abfallgesetzes durchführt. Nicht betroffen sind den Altgeräten beigelegte Zubehörteile und Hilfsmittel ohne Elektrobestandteile.

⑥ For EU countries only

Never place any electric tools in your household refuse.

To comply with European Directive 2002/96/EC concerning old electric and electronic equipment and its implementation in national laws, old electric tools have to be separated from other waste and disposed of in an environment-friendly fashion, e.g. by taking to a recycling depot.

Recycling alternative to the demand to return electrical devices:

As an alternative to returning the electrical device, the owner is obliged to cooperate in ensuring that the device is properly recycled if ownership is relinquished. This can also be done by handing over the used device to a returns center, which will dispose of it in accordance with national commercial and industrial waste management legislation. This does not apply to the accessories and auxiliary equipment without any electrical components which are included with the used device.

⑦ Uniquement pour les pays de l'Union Européenne

Ne jetez pas les outils électriques dans les ordures ménagères.

Selon la norme européenne 2002/96/CE relative aux appareils électriques et systèmes électroniques usés et selon son application dans le droit national, les outils électriques usés doivent être récoltés à part et apportés à un recyclage respectueux de l'environnement.

Possibilité de recyclage en alternative à la demande de renvoi :

Le propriétaire de l'appareil électrique est obligé, en guise d'alternative à un envoi en retour, à contribuer à un recyclage effectué dans les règles de l'art en cas de cessation de la propriété. L'ancien appareil peut être remis à un point de collecte dans ce but. Cet organisme devra l'éliminer dans le sens de la Loi sur le cycle des matières et les déchets. Ne sont pas concernés les accessoires et ressources fournis sans composants électroniques.

☞ Enkel voor EU-landen

Elektrisch gereedschap hoort niet bij het huisvuil thuis.

Volgens de Europese richtlijn 2002/96/EG op afgedankte elektrische en elektronische toestellen en omzetting in nationaal recht dienen afgedankte elektrische gereedschappen afzonderlijk te worden verzameld en milieuvriendelijk te worden gerecycleerd.

Recyclagealternatief i.p.v. het verzoek het toestel terug te sturen:

In plaats van het elektrische toestel terug te sturen is alternatief de eigenaar van het toestel gehouden mee te werken aan de adequate recyclage als het eigendom wordt opgegeven. Hiervoor kan het afgedankte toestel eveneens bij een inzamelplaats worden afgegeven waar het toestel wordt verwijderd als bedoeld in de wetgeving in zake afvalverwerking en recyclage. Dit geldt niet voor toebehoorstukken en hulpmiddelen zonder elektrische componenten die bij de afgedankte toestellen zijn bijgevoegd.

☞ Solo per paesi membri dell'UE

Non gettate gli utensili elettrici nei rifiuti domestici.

Secondo la Direttiva europea 2002/96/CE sui rifiuti di apparecchiature elettriche ed elettroniche e l'applicazione nel diritto nazionale gli elettrodomestici usati devono venire raccolti separatamente e smaltiti in modo ecologico.

Alternativa di riciclaggio alla richiesta di restituzione

Il proprietario dell'apparecchio elettrico è tenuto in alternativa, invece della restituzione, a collaborare in modo che lo smaltimento venga eseguito correttamente in caso ceda l'apparecchio. L'apparecchio vecchio può anche venire consegnato ad un centro di raccolta che provvede poi allo smaltimento secondo le norme nazionali sul riciclaggio e sui rifiuti. Non ne sono interessati gli accessori e i mezzi ausiliari senza elementi elettrici forniti insieme ai vecchi apparecchi.

☞ Gælder kun EU-lande

☞ Smid ikke el-værktøj ud som almindeligt husholdningsaffald.

I henhold til EF-direktiv 2002/96 om elektroaffald og dets omsættelse til national lovgivning skal brugt el-værktøj indsamles adskilt og indleveres på genbrugsstation.

Recycling-alternativ til tilbagesendelse af brugt vare:

Ejeren af det elektroniske apparat er forpligtet til – som et alternativ i stedet for tilbagesendelse – at medvirke til, at relevante dele af apparatet genanvendes ifølge miljøforskrifterne i tilfælde af overdragelse af ejerskab til tredjemand. Det brugte apparat kan også overdrages til et deponeringssted, som vil varetage bortskaffelsen af apparatets dele i overensstemmelse med nationale bestemmelser vedrørende skrotning og genbrug. Ikke omfattet heraf er tilbehørsdele og hjælpemidler, som ikke indeholder elektroniske komponenter.

☞ Samo za zemlje Europske zajednice

Elektroalate ne bacajte u kućno smeće.

U skladu s europskom odredbom 2002/96/EG o starim električnim i elektroničkim uređajima i njezinom primjenom u okviru državnog prava, istrošeni elektroalati moraju se odvojeno sakupiti i zbrinuti na ekološki način u svrhu recikliranja.

Alternativa s recikliranjem u odnosu na zahtjev za povrat uređaja:

Vlasnik elektrouređaja alternativno je obvezan da umjesto povrata robe u slučaju odricanja vlasništva sudjeluje u stručnom zbrinjavanju elektrouređaja. Stari uređaj može se u tu svrhu prepustiti i stanici za preuzimanje rabljenih uređaja koja će provesti uklanjanje u smislu državnog zakona o recikliranju i otpadu. Zakonom nisu obuhvaćeni dijelovi pribora ugrađeni u stare uređaje i pomoćni materijali bez električnih elemenata.

☞ Tylko dla krajów UE

Zabrania się wyrzucania elektronarzędzi na śmieci.

Zgodnie z Europejską Dyrektywą 2002/96/WE o przeznaczonych na złomowanie elektronarzędziach i sprzęcie elektronicznym oraz jej konwersji na prawo krajowe, elektronarzędzia należy zbierać osobno i oddać do punktu zbiórki surowców wtórnych.

Recykling jako alternatywa wobec obowiązku zwrotu urządzenia:

Alternatywnie do obowiązku zwrotu urządzenia elektrycznego po zakończeniu jego użytkowania, właściciel jest zobowiązany do współuczestnictwa w jego prawidłowej utylizacji. Wycofane z eksploatacji urządzenie można oddać również do punktu zbiórki surowców wtórnych, który przeprowadzi utylizację zgodnie z krajowymi przepisami o odpadach i wykorzystaniu surowców wtórnych. Nie dotyczy to osprzętu należącego do wyposażenia urządzenia i rodków pomocniczych nie zawierających elementów elektrycznych.

Ⓓ

Der Nachdruck oder sonstige Vervielfältigung von Dokumentation und Begleitpapieren der Produkte, auch auszugsweise ist nur mit ausdrücklicher Zustimmung der ISC GmbH zulässig.

Ⓘ

La ristampa o l'ulteriore riproduzione, anche parziale, della documentazione o dei documenti d'accompagnamento dei prodotti è consentita solo con l'esplicita autorizzazione da parte della ISC GmbH.

ⒼⒷ

The reprinting or reproduction by any other means, in whole or in part, of documentation and papers accompanying products is permitted only with the express consent of ISC GmbH.

Ⓝ ⒹⓀ

Eftertryk eller anden form for mangfoldiggørelse af skriftligt materiale, ledsagepapirer indbefattet, som omhandler produkter, er kun tilladt efter udtrykkelig tilladelse fra ISC GmbH.

Ⓕ

La réimpression ou une autre reproduction de la documentation et des documents d'accompagnement des produits, même incomplète, n'est autorisée qu'avec l'agrément exprès de l'entreprise ISC GmbH.

Ⓟ

Przedruk lub innego rodzaju powielanie dokumentacji wyrobów oraz dokumentów towarzyszących, nawet we fragmentach dopuszczalne jest tylko za wyraźną zgodą firmy ISC GmbH.

ⓃⓁ

Nadruk of andere reproductie van documentatie en geleidepapieren van de producten, geheel of gedeeltelijk, enkel toegestaan mits uitdrukkelijke toestemming van ISC GmbH.

ⒽⓇ

Naknadno tiskanje ili slična umnožavanja dokumentacije i pratećih papira ovih proizvoda, čak i djelomično kopiranje, moguće je samo uz izričito dopuštenje tvrtke ISC GmbH.