



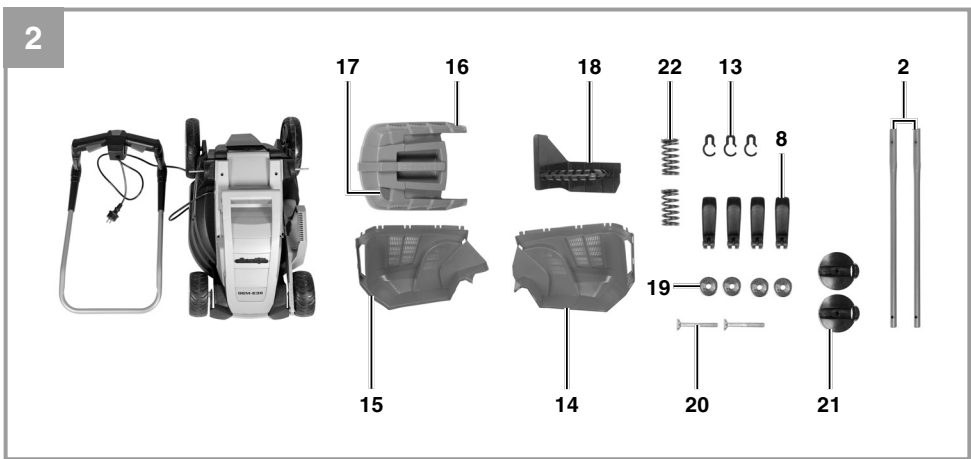
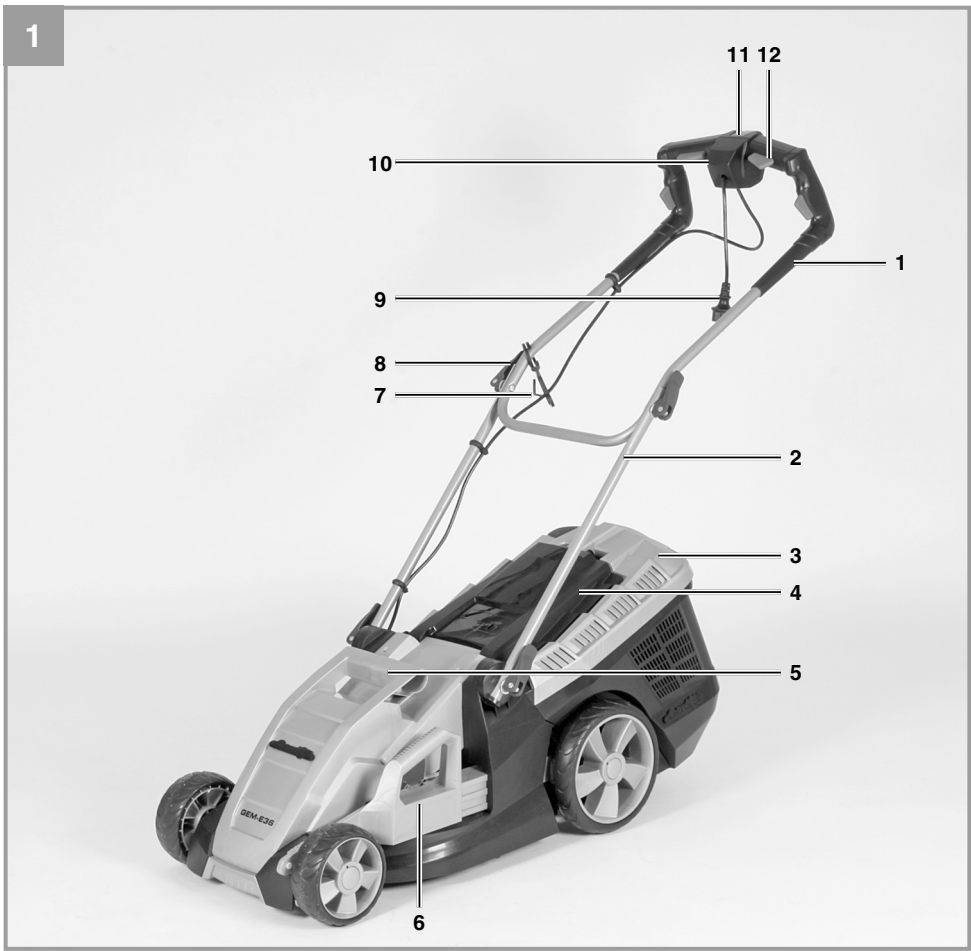
**GEM-E36**

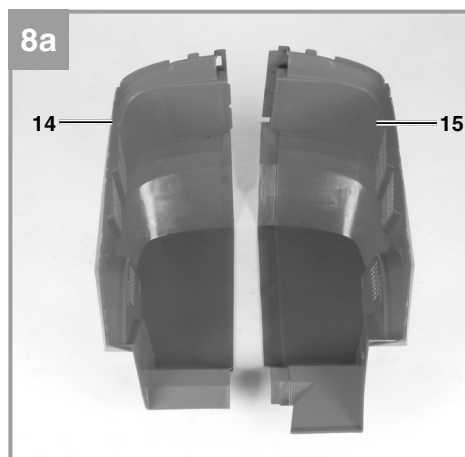
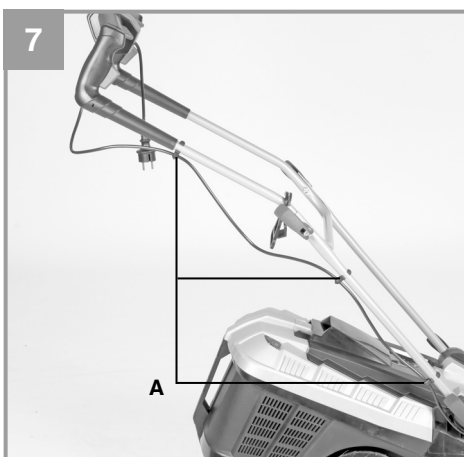
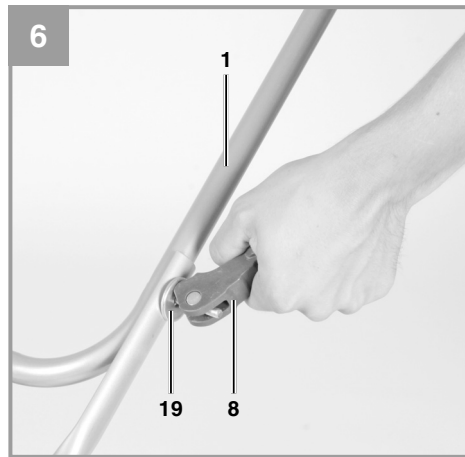
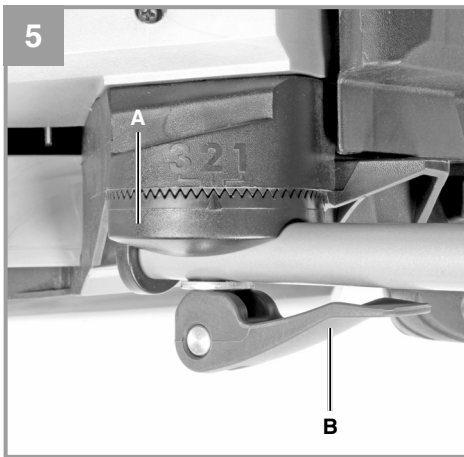
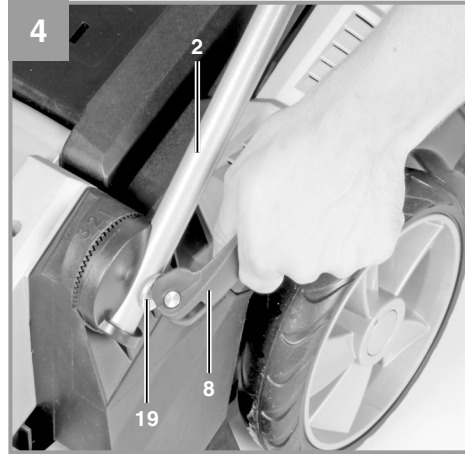
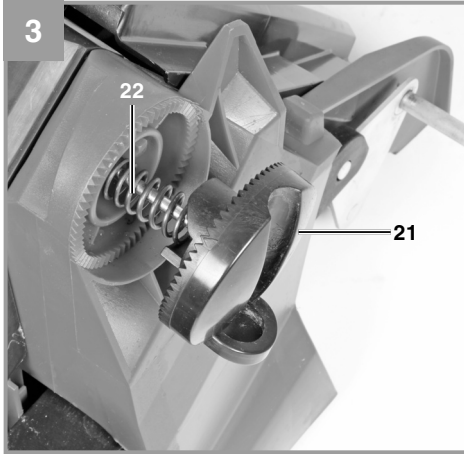
<b>DE</b>	<b>Originalbetriebsanleitung Elektro-Rasenmäher</b>	<b>BA</b>	<b>Originalne upute za uporabu Električna kosilica za travu</b>
<b>GB</b>	<b>Original operating instructions Electric Lawn Mower</b>	<b>RS</b>	<b>Originalna uputstva za upotrebu Električna kosilica</b>
<b>FR</b>	<b>Instructions d'origine Tondeuse à gazon électrique</b>	<b>TR</b>	<b>Orijinal Kullanma Talimatı Elektrikli Çim Bıçme Makinesi</b>
<b>IT</b>	<b>Istruzioni per l'uso originali Tosaerba elettrico</b>	<b>RU</b>	<b>Оригинальное руководство по эксплуатации Электрическая машинка для подстригания газонов</b>
<b>ES</b>	<b>Manual de instrucciones original Cortacésped eléctrico</b>	<b>DK</b>	<b>Original betjeningsvejledning El-dreven græsslåmaskine</b>
<b>NL</b>	<b>Originele handleiding Elektrische gazonmaaier</b>	<b>NO</b>	<b>Original-driftsveiledning Elektrisk plenklipper</b>
<b>PL</b>	<b>Instrukcja oryginalną Kosiarka elektryczna</b>	<b>IS</b>	<b>Upprunalegar notandaleiðbeiningar Rafmagns-sláttuvél</b>
<b>CZ</b>	<b>Originální návod k obsluze Elektrická sekačka</b>	<b>SE</b>	<b>Original-bruksanvisning Elgräsklippare</b>
<b>SK</b>	<b>Originálny návod na obsluhu Elektrická kosačka</b>	<b>FI</b>	<b>Alkuperäiskäyttöohje Sähkökäyttöinen ruohonleikkuri</b>
<b>HU</b>	<b>Eredeti használati utasítás Elektromos-Fűnyírógép</b>	<b>EE</b>	<b>Originaalkasutusjuhend Elektriline muruniiduk</b>
<b>SI</b>	<b>Originalna navodila za uporabo Električna kosilnica</b>	<b>LV</b>	<b>Originālā lietošanas instrukcija Elektriskais zāliena pļaujmašīnā</b>
<b>HR</b>	<b>Originalne upute za uporabu Električna kosilica za travu</b>	<b>LT</b>	<b>Originali naudojimo instrukcija Elektrinė vejapjovė</b>
<b>BG</b>	<b>Оригинално упътване за употреба Електрическа градинска косачка</b>		

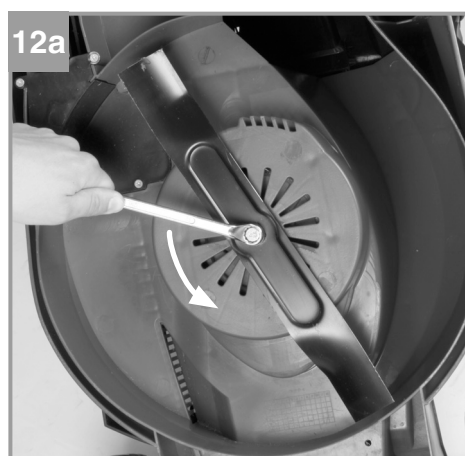
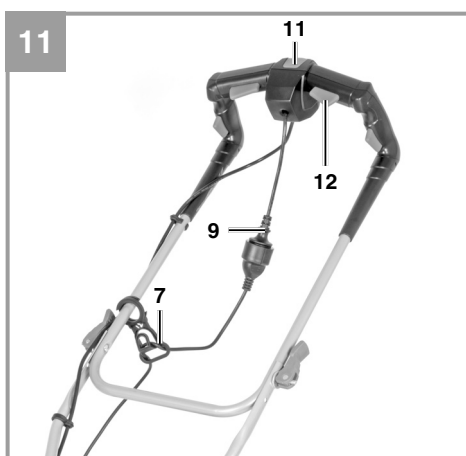
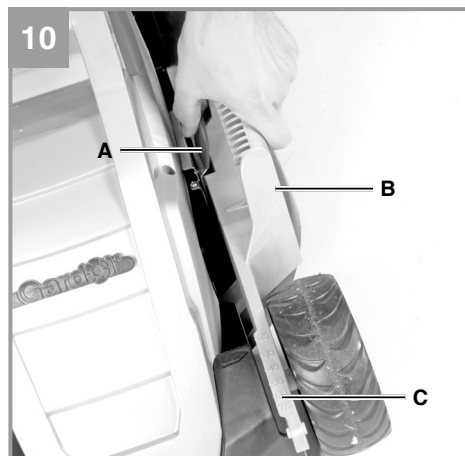
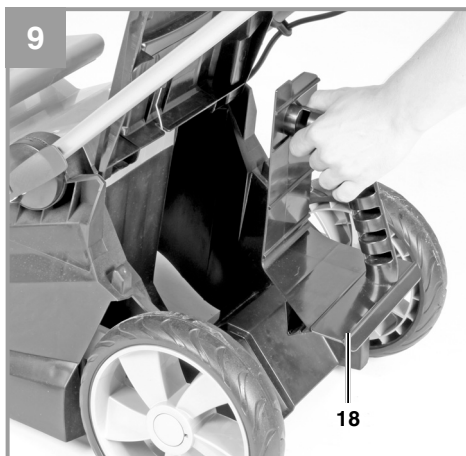
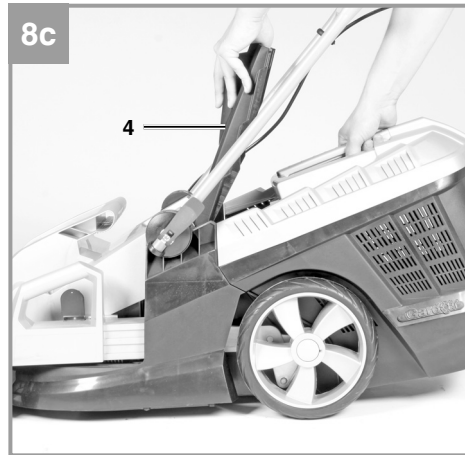
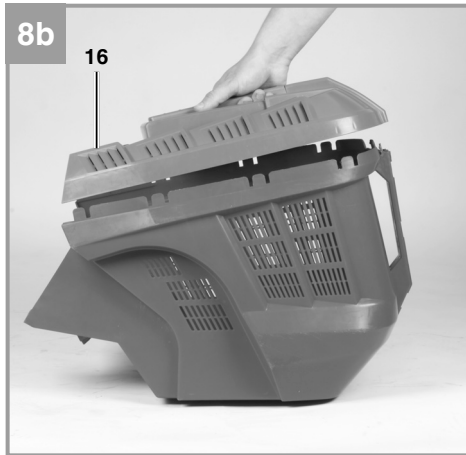


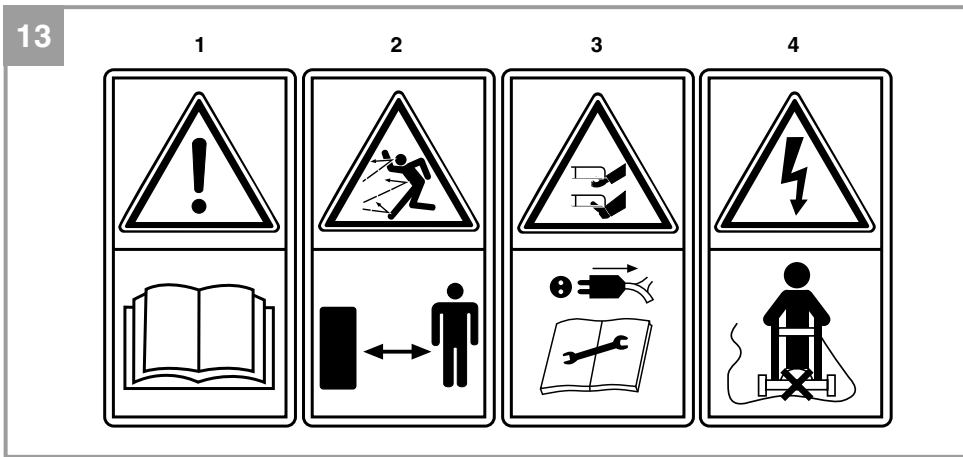
**Art.-Nr.: 34.002.96**

**I.-Nr.: 11025**









**Inhaltsverzeichnis**

1. Sicherheitshinweise .....	8
2. Gerätebeschreibung und Lieferumfang .....	8
3. Bestimmungsgemäße Verwendung.....	9
4. Technische Daten.....	9
5. Vor Inbetriebnahme .....	10
6. Bedienung .....	11
7. Austausch der Netzanschlussleitung.....	13
8. Reinigung, Wartung und Ersatzteilbestellung .....	13
9. Entsorgung und Wiederverwertung .....	14
10. Lagerung und Transport.....	14
11. Fehlersuchplan.....	15
Service-Informationen .....	17
Garantiekunde.....	18



**Warnung** - Zur Verringerung des Verletzungsrisikos Bedienungsanleitung lesen

### **Allgemeine Sicherheitshinweise für dieses Elektrogerät**

Dieses Gerät darf nicht von Kindern benutzt werden. Kinder sollten beaufsichtigt werden, damit sie nicht mit dem Gerät spielen. Reinigung und Wartung darf nicht von Kindern durchgeführt werden. Das Gerät darf nicht von Personen mit verminderten physischen, sensorischen oder geistigen Fähigkeiten oder Personen mit unzureichendem Wissen oder Erfahrung benutzt werden, außer sie werden von einer für sie verantwortlichen Person beaufsichtigt oder angeleitet.

Wenn die Netzanschlussleitung dieses Gerätes beschädigt wird, muss sie durch den Hersteller oder seinen Kundendienst oder eine ähnlich qualifizierte Person ersetzt werden, um Gefährdungen zu vermeiden.

**Gefahr!**

Beim Benutzen von Geräten müssen einige Sicherheitsvorkehrungen eingehalten werden, um Verletzungen und Schäden zu verhindern. Lesen Sie diese Bedienungsanleitung / Sicherheitshinweise deshalb sorgfältig durch. Bewahren Sie diese gut auf, damit Ihnen die Informationen jederzeit zur Verfügung stehen. Falls Sie das Gerät an andere Personen übergeben sollten, händigen Sie diese Bedienungsanleitung / Sicherheitshinweise bitte mit aus. Wir übernehmen keine Haftung für Unfälle oder Schäden, die durch Nichtbeachten dieser Anleitung und den Sicherheitshinweisen entstehen.

**1. Sicherheitshinweise**

Die entsprechenden Sicherheitshinweise finden Sie im beiliegenden Heftchen!

**Gefahr!**

**Lesen Sie alle Sicherheitshinweise und Anweisungen.** Versäumnisse bei der Einhaltung der Sicherheitshinweise und Anweisungen können elektrischen Schlag, Brand und/oder schwere Verletzungen verursachen. **Bewahren Sie alle Sicherheitshinweise und Anweisungen für die Zukunft auf.**

**Erklärung des Hinweisschildes auf dem Gerät (siehe Bild 13)**

- 1= Vor Inbetriebnahme Gebrauchsanweisung lesen!
- 2= Abstand halten!
- 3= Vorsicht! - Scharfe Schneidmesser - Netzstecker ziehen vor Instandhaltungsarbeiten oder bei Beschädigungen der Anschlussleitung!
- 4= Achtung, Anschlusskabel von den Schneidwerkzeugen fernhalten!

**2. Gerätebeschreibung und Lieferumfang****2.1 Gerätebeschreibung (Bild 1/2)**

1. Oberer Schubbügel
2. Schubbügelhalter
3. Grasfangkorb
4. Auswurfklappe
5. Tragegriff
6. Schnitthöhenverstellung
7. Kabelzugentlastung
8. Mutter für oberen und unteren Schubbügel mit Schnellspannfunktion
9. Netzkabel mit Netzstecker
10. Ein-/ Ausschalter
11. Einschaltsperr
12. Schalttasten
13. Kabelbefestigungsklammern
14. Grasfangkorb, rechtes Gehäuseeteil
15. Grasfangkorb, linkes Gehäuseeteil
16. Grasfangkorb, oberes Gehäuseeteil
17. Füllstandsanzeige
18. Mulchadapter
19. Unterlegscheiben
20. Befestigungsschrauben für oberen Schubbügel
21. Holmaufnahme
22. Feder

**2.2 Lieferumfang und Auspacken**

Bitte überprüfen Sie die Vollständigkeit des Artikels anhand des beschriebenen Lieferumfangs. Bei Fehlteilen wenden Sie sich bitte spätestens innerhalb von 5 Arbeitstagen nach Kauf des Artikels unter Vorlage eines gültigen Kaufbeleges an unser Service Center oder an die Verkaufsstelle, bei der Sie das Gerät erworben haben. Bitte beachten Sie hierzu die Gewährleistungstabelle in den Service-Informationen am Ende der Anleitung.

- Öffnen Sie die Verpackung und nehmen Sie das Gerät vorsichtig aus der Verpackung.
- Entfernen Sie das Verpackungsmaterial sowie Verpackungs- / und Transportsicherungen (falls vorhanden).
- Überprüfen Sie, ob der Lieferumfang vollständig ist.
- Kontrollieren Sie das Gerät und die Zubehörteile auf Transportschäden.
- Bewahren Sie die Verpackung nach Möglichkeit bis zum Ablauf der Garantiezeit auf.



**Gefahr!**

**Gerät und Verpackungsmaterial sind kein Kinderspielzeug! Kinder dürfen nicht mit Kunststoffbeuteln, Folien und Kleinteilen spielen! Es besteht Verschluckungs- und Erstickungsgefahr!**

**Lieferumfang**

- Elektro-Rasenmäher
- Grasfangkorb
- Mulchadapter
- Kabelbefestigungsklammern (3x)
- Originalbetriebsanleitung
- Sicherheitshinweise

### 3. Bestimmungsgemäße Verwendung

Der Rasenmäher ist für die private Benutzung im Haus- und Hobbygarten geeignet.

Als Rasenmäher für den privaten Haus- und Hobbygarten werden solche angesehen, deren jährliche Benutzung in der Regel 50 Stunden nicht übersteigen und die vorwiegend für die Pflege von Gras oder Rasenflächen verwendet werden, nicht jedoch in öffentlichen Anlagen, Parks, Sportstätten sowie nicht in der Land- und Forstwirtschaft.

Achtung! Wegen körperlicher Gefährdung des Benutzers darf der Rasenmäher nicht eingesetzt werden zum Trimmen von Büschen, Hecken und Sträuchern, zum Schneiden und Zerkleinern von Rankgewächsen oder Rasen auf Dachbepflanzungen oder in Balkonkästen und zum Reinigen (Absaugen) von Gehwegen und als Häcksler zum Zerkleinern von Baum- und Heckenabschnitten. Ferner darf der Rasenmäher nicht verwendet werden als Motorhacke und zum Einebnen von Boden-erhebungen, wie z.B. Maulwurfshügel.

Aus Sicherheitsgründen darf der Rasenmäher nicht verwendet werden als Antriebsaggregat für andere Arbeitswerkzeuge und Werkzeugsätze jeglicher Art, es sei denn, diese sind vom Hersteller ausdrücklich zugelassen.

Die Maschine darf nur nach ihrer Bestimmung verwendet werden. Jede weitere darüber hinausgehende Verwendung ist nicht bestimmungsgemäß. Für daraus hervorgerufene Schäden oder Verletzungen aller Art haftet der Benutzer/Bedie-

ner und nicht der Hersteller.

Bitte beachten Sie, dass unsere Geräte bestimmungsgemäß nicht für den gewerblichen, handwerklichen oder industriellen Einsatz konstruiert wurden. Wir übernehmen keine Gewährleistung, wenn das Gerät in Gewerbe-, Handwerks- oder Industriebetrieben sowie bei gleichzusetzenden Tätigkeiten eingesetzt wird.

### 4. Technische Daten

Nennspannung:	..... 230 V ~ 50Hz
Leistungsaufnahme:	..... 1500 W
Motordrehzahl:	.....3650 min <sup>-1</sup>
Schnittbreite:	.....36 cm
Schnitthöhenverstellung:	.....25-75 mm; 6-stufig
Grasfangkorvvolumen:	.....40 Liter
Schalldruckpegel L:	..... 74,4 dB(A)
Unsicherheit K <sub>DA</sub> :	..... 1,6 dB(A)
Gemessener Schalleistungspegel L <sub>WA</sub> :	.....94,4 dB(A)
Unsicherheit K <sub>WA</sub> :	..... 1,6 dB(A)
Garantierter Schalleistungspegel L <sub>WA</sub> :	... 96 dB(A)
Vibration am Holm a <sub>hv</sub> :	.....3,839 m/s <sup>2</sup>
Unsicherheit K:	.....1,5 m/s <sup>2</sup>
Schutzklasse:	.....II / <input type="checkbox"/>
Gewicht:	..... 13,5 kg

**Gefahr!****Geräusch und Vibration**

Die Geräusch- und Vibrationswerte wurden entsprechend den Normen EN ISO 3744:1995, EN ISO 11201:1995 und EN ISO 20643:2005 ermittelt.

#### Beschränken Sie die Geräuschentwicklung und Vibration auf ein Minimum!

- Verwenden Sie nur einwandfreie Geräte.
- Warten und reinigen Sie das Gerät regelmäßig.
- Passen Sie Ihre Arbeitsweise dem Gerät an.
- Überlasten Sie das Gerät nicht.
- Lassen Sie das Gerät gegebenenfalls überprüfen.
- Schalten Sie das Gerät aus, wenn es nicht benutzt wird.
- Tragen Sie Handschuhe.
- Beschränken Sie die Einsatzzeit

**Vorsicht!****Restrisiken**

**Auch wenn Sie dieses Elektrowerkzeug vorschriftsmäßig bedienen, bleiben immer Restrisiken bestehen. Folgende Gefahren können im Zusammenhang mit der Bauweise und Ausführung dieses Elektrowerkzeuges auftreten:**

1. Lungenschäden, falls keine geeignete Staubschutzmaske getragen wird.
2. Gehörschäden, falls kein geeigneter Gehörschutz getragen wird.

**Warnung!**

Dieses Gerät erzeugt während des Betriebs ein elektromagnetisches Feld. Dieses Feld kann unter bestimmten Umständen aktive oder passive medizinische Implantate beeinträchtigen. Um die Gefahr von ernsthaften oder tödlichen Verletzungen zu verringern, empfehlen wir Personen mit medizinischen Implantaten ihren Arzt und den Hersteller vom medizinischen Implantat zu konsultieren, bevor das Gerät bedient wird.

**5. Vor Inbetriebnahme**

Überzeugen Sie sich vor dem Anschließen, dass die Daten auf dem Typenschild mit den Netzdaten übereinstimmen.

**Warnung!**

**Ziehen Sie immer den Netzstecker, bevor Sie Einstellungen am Gerät vornehmen.**

Der Rasenmäher ist bei Auslieferung demontiert. Der Schubdügel, und der Fangkorb müssen vor dem Gebrauch des Rasenmähers montiert werden. Folgen Sie der Gebrauchsanweisung Schritt für Schritt und orientieren Sie sich an den Bildern, damit der Zusammenbau einfach für Sie wird.

**Montage des Schubdügels (Bild 3 bis 7)**

Als erstes nehmen Sie die Feder (Bild 2/Pos. 22) und die Holmaufnahme (Bild 2/Pos. 21) und stecken diese auf die dafür vorgesehene Achse (Bild 3). Nehmen Sie einen Schubdügelhalter (Bild 2 Pos.2) und befestigen diesen wie in Bild 4 gezeigt. Der obere Schubdügel (Bild 1/Pos. 1) muss auf die Schubdügelhalter (Bild 2/Pos. 2) geschoben werden und wie in Bild 6 gezeigt befestigt werden. Anschließend mit den Kabelhaltern (Bild 2/Pos. 13) die Motorleitung am Schubdügel befestigen (Bild 7/Pos. A). Jetzt können Sie die Holmhöhe von 93,5 - 115,5 cm in 3 Stufen wählen

(Bild 5/Pos. A).

**Achtung!**

Holmverstellung nur im markierten Bereich erlaubt.

- Drücken Sie den oberen Schubdügel mit der Schnellspannfunktion (Bild 5/Pos.B) in der gewünschten Stellung fest.

**Achtung!**

Auf beiden Seiten muss immer die gleiche Holmhöhe eingestellt werden.

- Richten Sie das Kabel mit den Kabelbefestigungsklammern am Schubdügel aus (Bild 7/Pos. A).

**Montage des Fangkorbes****(siehe Bilder 8a bis 8c)**

Stecken Sie zuerst das linke Gehäuseteil (Bild 2/Pos 15) und das rechte Gehäuseteil (Bild 2/Pos 14) wie in Bild 8a gezeigt zusammen. Anschließend stecken Sie das obere Gehäuseteil (Bild 2/Pos 16) auf die bereits montierten Hälften (Bild 8b). Zum Einhängen des Fangkorbes muss der Motor abgeschaltet werden und das Schneidmesser darf sich nicht drehen. Auswurfklappe (Abb. 8c/Pos. 4) mit einer Hand anheben. Mit der anderen Hand den Fangkorb am Handgriff halten und von oben einhängen (Bild 8c).

**Füllstandsanzeige Fangeinrichtung**

Die Fangeinrichtung verfügt über eine Füllstandsanzeige (Bild 2/Pos. 17). Diese wird durch den Luftstrom den der Mäher im Betrieb erzeugt geöffnet. Fällt die Klappe während des Mähens zu, ist die Fangeinrichtung voll und sollte geleert werden. Für eine einwandfreie Funktion der Füllstandsanzeige müssen die Löcher unter der Klappe immer sauber und durchlässig sein.

**Verwendung des Mulchadapters (Bild 9):**

Beim Mulchen wird das Schnittgut im geschlossenen Mähergehäuse zerkleinert und auf dem Rasen wieder verteilt. Eine Grasaufnahme und Entsorgung entfällt.

**Achtung:** Mulchen ist nur bei relativ kurzem Rasen möglich.

**Achtung!**

Das Einsetzen des Mulchadapters darf nur bei ausgeschaltetem Gerät und abgezogenem Netzstecker vorgenommen werden.

Um die Mulchfunktion zu nutzen, hängen Sie den Fangkorb aus und schieben Sie den Mulchadapter (Bild 9/Pos. 18) in die Auswurföffnung und schließen Sie die Auswurfklappe.

### Verstellung der Schnitthöhe

#### Achtung!

Das Verstellen der Schnitthöhe darf nur bei ausgeschaltetem Gerät und abgezogenem Netzkabel vorgenommen werden.

Bevor Sie zu Mähen beginnen, prüfen Sie, ob das Schneidewerkzeug nicht stumpf und Ihre Befestigungsmittel nicht beschädigt sind. Ersetzen Sie stumpfe und /oder beschädigte Schneidewerkzeuge, um keine Unwucht zu erzeugen. Bei dieser Prüfung den Motor abstellen und den Netzstecker ziehen.

Die Verstellung der Schnitthöhe muss wie folgt durchgeführt werden (Bild 10):

1. Den Hebel (A) nach außen drücken.
2. Den Hebel (B) auf die gewünschte Schnitthöhe stellen.
3. Den Hebel (A) loslassen und dessen sicheren Sitz in der Arretierung kontrollieren.

### Ablesen der Schnitthöhe

Die Schnitthöhe ist von 25-75 mm in 6 Stufen einzustellen und kann an der Skala (Bild 10/C) abgelesen werden.

### Stromanschluss

Der Rasenmäher kann an jede Steckdose mit 230 Volt Wechselstrom angeschlossen werden. Es ist jedoch nur eine Schuko-Steckdose zulässig, zu deren Absicherung ein Leitungs- Schutzschalter für 16 A vorzusehen ist. Außerdem muss ein Fehlerstromschutzschalter (RCD) mit max. 30 mA vorgeschaltet sein!

### Geräteanschlussleitung

Verwenden Sie bitte nur Geräteanschlussleitungen, welche nicht beschädigt sind. Die Geräteanschlussleitung darf nicht beliebig lang sein (max. 50m), da sonst die Leistung des Elektromotors vermindert wird. Die Geräteanschlussleitung muss einen Querschnitt von 3 x 1,5mm haben. An Geräteanschlussleitungen von Rasenmähern entstehen besonders häufig Isolationsschäden.

### Ursachen hierfür sind u.a.:

- Schnittstellen durch Überfahren der Leitung.
- Quetschstellen, wenn die Geräteanschlussleitung unter Türen und Fenstern geführt wird.
- Risse durch Alterung der Isolation.
- Knickstellen durch unsachgemäße Befestigung oder Führung der Geräteanschlussleitung.

Die Geräteanschlussleitungen müssen mindestens vom Typ H05RN-F und 3-adrig sein. Ein Aufdruck der Typenbezeichnung auf der Geräteanschlussleitung ist vorgeschrieben. Kaufen Sie nur Geräteanschlussleitungen mit Kennzeichnung! Die Stecker und Kupplungsdosen an Geräteanschlussleitungen müssen aus Gummi bestehen und spritzwassergeschützt sein. Die Geräteanschlussleitungen dürfen nicht beliebig lang sein. Längere Geräteanschlussleitungen erfordern größere Leiterquerschnitte. Geräteanschlussleitungen und Verbindungsleitungen müssen regelmäßig auf Schäden geprüft werden. Achten Sie darauf, dass die Leitungen bei der Prüfung abgeschaltet sind. Wickeln Sie die Geräteanschlussleitung ganz ab. Überprüfen Sie auch die Geräteanschlussleitungseinführungen, an Steckern und Kupplungsdosen, auf Knickstellen.

## 6. Bedienung

Überzeugen Sie sich vor dem Anschließen, dass die Daten auf dem Typenschild mit den Netzdaten übereinstimmen. Verbinden Sie den Netzstecker (Bild 1/Pos. 9) mit einem Verlängerungskabel. Das Verlängerungskabel muss wie in Bild 11 dargestellt mit der Kabelzugentlastung gesichert werden.

#### Achtung!

Um ein ungewolltes Einschalten zu verhindern, ist der Rasenmäher mit einer Einschaltsperrle (Bild 11/ Pos. 11) ausgestattet, die gedrückt werden muss, bevor die Schalttasten (Bild 11/ Pos. 12) aktiviert werden können. Werden die Schalttasten losgelassen wird der Rasenmäher ausgeschaltet. Führen Sie diesen Vorgang einige Male durch, damit Sie sicher sind, dass ihr Gerät korrekt funktioniert. Bevor Sie Reparatur- oder Wartungsarbeiten am Gerät vornehmen, müssen Sie sich vergewissern, dass sich das Messer nicht dreht und das Gerät vom Netz getrennt ist.

**Achtung! Öffnen Sie die Auswurfklappe nie, wenn die Fangeinrichtung entleert wird und der Motor noch läuft. Umlaufendes Messer kann zu Verletzungen führen.**

Befestigen Sie die Auswurfklappe bzw. den Grasfangkorb oder Mulchadapter immer sorgfältig. Beim Entfernen vorher den Motor ausschalten.

Der durch die Führungsholme gegebene Sicherheitsabstand zwischen Messergehäuse und Benutzer ist stets einzuhalten. Beim Mähen und Fahrtrichtungsänderungen an Böschungen und Hängen ist besondere Vorsicht geboten. Achten Sie auf einen sicheren Stand, tragen Sie Schuhe mit rutschfesten, griffigen Sohlen und lange Hosen.

Mähen Sie immer quer zum Hang. Hänge über 15 Grad Schräge dürfen mit dem Rasenmäher aus Sicherheitsgründen nicht gemäht werden.

Üben Sie besondere Vorsicht beim Rückwärtsbewegen und beim Ziehen des Rasenmähers. Stolpergefahr!

#### **Hinweise zum richtigen Mähen**

Beim Mähen wird eine überlappende Arbeitsweise empfohlen.

Nur mit scharfen, einwandfreien Messern schneiden, damit die Grashalme nicht ausfransen und der Rasen nicht gelb wird.

Zur Erzielung eines sauberen Schnittbildes den Rasenmäher in möglichst geraden Bahnen führen. Dabei sollten sich diese Bahnen immer um einige Zentimeter überlappen, damit keine Streifen stehen bleiben.

Wie oft gemäht werden soll, hängt grundsätzlich von der Wachstumsgeschwindigkeit des Rasens ab. In der Hauptwachstumszeit (Mai - Juni) zweimal in der Woche, sonst einmal in der Woche. Schnitthöhe soll zwischen 4 - 6cm liegen und 4 - 5cm sollte das Wachstum bis zum nächsten Schnitt betragen. Ist der Rasen einmal etwas länger geworden, so sollten Sie hinterher nicht den Fehler machen, ihn sofort auf die normale Höhe zurückzuschneiden. Dies schadet dem Rasen. Schneiden Sie dann nie mehr als die Hälfte der Grashöhe zurück.

Die Unterseite des Mähergehäuses sauber halten und Grasablagerungen unbedingt entfernen. Ablagerungen erschweren den Startvorgang, beeinträchtigen die Schnittqualität und den Grauswurf.

An Hängen ist die Schneidbahn quer zum Hang zu legen. Ein Abgleiten des Rasenmähers lässt sich durch Schrägstellung nach oben verhindern.

Wählen Sie die Schnitthöhe, je nach der tatsächlichen Rasenlänge. Führen Sie mehrere Durchgänge aus, so dass maximal 4cm Rasen auf einmal abgetragen werden.

Bevor irgendwelche Kontrollen des Messers durchgeführt werden, Motor abstellen. Denken Sie daran, dass sich das Messer nach dem Ausschalten des Motors noch einige Sekunden weiterdreht. Versuchen Sie nie, das Messer zu stoppen. Prüfen Sie regelmäßig, ob das Messer richtig befestigt, in gutem Zustand und gut geschliffen ist. Im entgegengesetzten Fall, schleifen, oder ersetzen. Falls das in Bewegung befindliche Messer auf einen Gegenstand schlägt, den Rasenmäher anhalten und warten bis das Messer vollkommen still steht. Kontrollieren Sie anschließend den Zustand des Messers und des Messerhalters. Falls diese beschädigt sind müssen sie ausgewechselt werden.

Legen Sie die verwendete Geräteanschlussleitung schleifenförmig vor der verwendeten Steckdose auf die Erde. Mähen Sie von der Steckdose bzw. vom Kabel weg und achten Sie darauf, dass die Geräteanschlussleitung immer im gemähten Rasen liegt, damit die Geräteanschlussleitung nicht vom Rasenmäher überfahren wird.

Sobald während des Mähens Grasreste liegen bleiben, muss der Fangkorb entleert werden. Achtung! Vor dem Abnehmen des Fangkorbes den Motor abstellen und den Stillstand des Schneidwerkzeugs abwarten.

Zum Abnehmen des Fangkorbes mit einer Hand die Auswurfklappe anheben, mit der anderen Hand den Fangkorb am Tragegriff herausnehmen. Der Sicherheitsvorschrift entsprechend fällt die Auswurfklappe beim Aushängen des Fangkorbes zu und verschließt die hintere Auswurföffnung. Bleiben dabei Grasreste in der Öffnung hängen, so ist es für ein leichteres Starten des Motors zweckmäßig, den Rasenmäher um etwa 1m zurückzuziehen.

Schnittgutreste im Mähergehäuse und am Arbeitswerkzeug nicht von Hand oder mit den Füßen entfernen, sondern mit geeigneten Hilfsmitteln, z.B. Bürste oder Handbesen.

Zur Gewährleistung eines guten Aufsammelns müssen der Fangkorb und besonders das Netz von innen nach der Benutzung gereinigt werden.

Fangkorb nur bei abgeschaltetem Motor und stillstehendem Schneidwerkzeug einhängen.

Auswurfklappe mit einer Hand anheben und mit der anderen Hand den Fangkorb am Handgriff halten und von oben einhängen.

## 7. Austausch der Netzanschlussleitung

### Gefahr!

Wenn die Netzanschlussleitung dieses Gerätes beschädigt wird, muss sie durch den Hersteller oder seinen Kundendienst oder eine ähnlich qualifizierte Person ersetzt werden, um Gefährdungen zu vermeiden.

## 8. Reinigung, Wartung und Ersatzteilbestellung

### Gefahr!

Ziehen Sie vor allen Reinigungsarbeiten den Netzstecker.

### 8.1 Reinigung

- Halten Sie Schutzvorrichtungen, Luftschlitze und Motoregehäuse so staub- und schmutzfrei wie möglich. Reiben Sie das Gerät mit einem sauberen Tuch ab oder blasen Sie es mit Druckluft bei niedrigem Druck aus.
- Reiben Sie das Gerät mit einem sauberen Tuch ab oder blasen Sie es mit Druckluft bei niedrigem Druck aus. Der Rasenmäher darf nicht mit fließendem Wasser, insbesondere unter Hochdruck, gereinigt werden.
- Wir empfehlen, dass Sie das Gerät direkt nach jeder Benutzung reinigen.
- Reinigen Sie das Gerät regelmäßig mit einem feuchten Tuch und etwas Schmierseife. Verwenden Sie keine Reinigungs- oder Lösungsmittel; diese könnten die Kunststoffteile des Gerätes angreifen. Achten Sie darauf, dass kein Wasser in das Geräteinnere gelangen kann. Das Eindringen von Wasser in ein Elektrogerät erhöht das Risiko eines elektrischen Schlages.
- Säubern Sie den Rasenmäher möglichst mit Bürsten oder Lappen.

### 8.2 Kohlebürsten

Bei übermäßiger Funkenbildung lassen Sie die Kohlebürsten durch eine Elektrofachkraft überprüfen. **Gefahr!** Die Kohlebürsten dürfen nur von einer Elektrofachkraft ausgewechselt werden.

### 8.3 Wartung

- Abgenutzte oder beschädigte Messer, Messerträger und Bolzen sind satzweise vom autorisierten Fachmann zu ersetzen, um die Auswuchtung aufrecht zu erhalten.
- Sorgen Sie dafür, dass alle Befestigungselemente (Schrauben, Muttern usw.) stets fest angezogen sind so dass Sie mit dem Mäher sicher arbeiten können.
- Überprüfen Sie die Grasfangeinrichtung häufig auf Verschleißerscheinungen.
- Ersetzen Sie verschlissene oder beschädigte Teile.
- Für eine lange Lebensdauer sollten alle Schraubteile sowie die Räder und Achsen gereinigt und anschließend geölt werden.
- Die regelmäßige Pflege des Rasenmähers sichert nicht nur lange Zeit seine Haltbarkeit und Leistungsfähigkeit, sondern trägt auch zu einem sorgfältigen und einfachen Mähen Ihres Rasens bei.
- Das am stärksten dem Verschleiß ausgesetzte Bauteil ist das Messer. Prüfen Sie regelmäßig den Zustand des Messers sowie die Befestigung desselben. Ist das Messer abgenutzt, muss es sofort ausgewechselt oder geschliffen werden. Sollten übermäßige Vibrationen des Rasenmähers auftreten, bedeutet dies, dass das Messer nicht richtig ausgewuchtet ist oder durch Stöße verformt wurde. In diesem Fall muss es repariert oder ausgewechselt werden.
- Im Geräteinneren befinden sich keine weiteren zu wartenden Teile.

#### 8.4 Auswechseln des Messers

Aus Sicherheitsgründen empfehlen wir, den Austausch der Messer von einem autorisierten Fachmann vornehmen zu lassen. Achtung! Arbeitshandschuhe tragen! Verwenden Sie nur Original Messer, da andernfalls Funktionen und Sicherheit unter Umständen nicht gewährleistet sind.

Zum Wechseln des Messers gehen Sie wie folgt vor:

1. Lösen Sie die Befestigungsschraube (siehe Bild 12a).
2. Nehmen Sie das Messer ab und ersetzen es gegen ein Neues.
3. Beim Einbau des neuen Messers achten Sie bitte auf die Einbaurichtung des Messers. Die Windflügel des Messers müssen in den Motorraum ragen (siehe Bild 12a). Die Aufnahme dome müssen mit den Stanzungen im Messer übereinstimmen (siehe Bild 12b).
4. Anschließend ziehen Sie mit dem Universal Schlüssel die Befestigungsschraube wieder fest. Das Anzugmoment sollte ca. 25 Nm betragen.

Zum Saisonende führen Sie eine allgemeine Kontrolle des Rasenmähers durch und entfernen alle angesammelten Rückstände. Vor jedem Saisonstart den Zustand des Messers unbedingt überprüfen. Wenden Sie sich bei Reparaturen an unsere Kundendienststelle. Verwenden Sie nur Original Ersatzteile.

#### 8.5 Ersatzteilbestellung:

Bei der Ersatzteilbestellung sollten folgende Angaben gemacht werden;

- Typ des Gerätes
- Artikelnummer des Gerätes
- Ident-Nummer des Gerätes
- Ersatzteilnummer des erforderlichen Ersatzteils

Aktuelle Preise und Infos finden Sie unter [www.isc-gmbh.info](http://www.isc-gmbh.info)

Ersatzmesser Art.-Nr.: 34.055.90

## 9. Entsorgung und Wiederverwertung

Das Gerät befindet sich in einer Verpackung um Transportschäden zu verhindern. Diese Verpackung ist Rohstoff und ist somit wieder verwendbar oder kann dem Rohstoffkreislauf zurückgeführt werden. Das Gerät und dessen Zubehör bestehen aus verschiedenen Materialien, wie z.B. Metall und Kunststoffe. Führen Sie defekte Bauteile der Sondermüllentsorgung zu. Fragen Sie im Fachgeschäft oder in der Gemeindeverwaltung nach!

## 10. Lagerung und Transport

### Lagerung

Lagern Sie das Gerät und dessen Zubehör an einem dunklen, trockenen und frostfreien sowie für Kinder unzugänglichen Ort. Die optimale Lagertemperatur liegt zwischen 5 °C und 30 °C. Bewahren Sie das Gerät in der Originalverpackung auf.

### Transport

- Schalten Sie das Gerät aus und trennen Sie es von der Stromversorgung bevor Sie dieses transportieren.
- Bringen Sie, falls vorhanden, Transportschutzvorrichtungen an.
- Schützen Sie das Gerät gegen Schäden und starke Vibrationen, die insbesondere beim Transport in Fahrzeugen auftreten.
- Sichern Sie das Gerät gegen Verrutschen und Kippen.

## 11. Fehlersuchplan

Fehler	Mögliche Ursache	Beseitigung
Motor läuft nicht an	a) Kondensator defekt b) Kein Strom im Stecker c) Kabel defekt d) Schalter Stecker Kombination defekt e) Anschlüsse am Motor oder Kondensator gelöst f) Gerät steht im hohen Gras g) Mähergehäuse verstopft	a) Durch Kundendienstwerkstatt überprüfen lassen b) Leitung und Sicherung überprüfen c) Kabel überprüfen d) Durch Kundendienstwerkstatt überprüfen lassen e) Durch Kundendienstwerkstatt überprüfen lassen f) Auf niedrigem Gras oder bereits gemähten Flächen starten; Eventuell Schnitthöhe ändern g) Gehäuse reinigen, damit das Messer frei läuft
Motorleistung läßt nach	a) Zu hohes oder zu feuchtes Gras b) Mähergehäuse verstopft c) Messer stark abgenutzt	a) Schnitthöhe korrigieren b) Gehäuse reinigen c) Messer auswechseln
Unsauberer Schnitt	a) Messer abgenutzt b) Falsche Schnitthöhe	a) Messer auswechseln oder nachschleifen b) Schnitthöhe korrigieren

**Achtung! Um den Motor zu schützen, ist dieser mit einem Thermoschalter ausgestattet, der bei Überlastung abschaltet und nach einer kurzen Abkühlphase wieder automatisch einschaltet!**



Nur für EU-Länder

Werfen Sie Elektrowerkzeuge nicht in den Hausmüll!

Gemäß europäischer Richtlinie 2012/19/EU über Elektro- und Elektronik-Altgeräte und Umsetzung in nationales Recht müssen verbrauchte Elektrowerkzeuge getrennt gesammelt werden und einer umweltgerechten Wiederverwertung zugeführt werden.

Recycling-Alternative zur Rücksendeaufforderung:

Der Eigentümer des Elektrogerätes ist alternativ anstelle Rücksendung zur Mitwirkung bei der sachgerechten Verwertung im Falle der Eigentumsaufgabe verpflichtet. Das Altgerät kann hierfür auch einer Rücknahmestelle überlassen werden, die eine Beseitigung im Sinne der nationalen Kreislaufwirtschafts- und Abfallgesetze durchführt. Nicht betroffen sind den Altgeräten beigefügte Zubehörteile und Hilfsmittel ohne Elektrobestandteile.

Der Nachdruck oder sonstige Vervielfältigung von Dokumentation und Begleitpapieren der Produkte, auch auszugsweise, ist nur mit ausdrücklicher Zustimmung der iSC GmbH zulässig.

Technische Änderungen vorbehalten



## Service-Informationen

Wir unterhalten in allen Ländern, welche in der Garantieurkunde benannt sind, kompetente Service-Partner, deren Kontakte Sie der Garantieurkunde entnehmen. Diese stehen Ihnen für alle Service-Belange wie Reparatur, Ersatzteil- und Verschleißteil-Versorgung oder den Bezug von Verbrauchsmaterialien zur Verfügung.

Es ist zu beachten, dass bei diesem Produkt folgende Teile einem gebrauchsgemäßen oder natürlichen Verschleiß unterliegen bzw. folgende Teile als Verbrauchsmaterialien benötigt werden.

Kategorie	Beispiel
Verschleißteile*	Keilriemen, Kohlebürsten
Verbrauchsmaterial/ Verbrauchsteile*	Messer
Fehlteile	

\* nicht zwingend im Lieferumfang enthalten!

Bei Mängel oder Fehlern bitten wir Sie, den Fehlerfall im Internet unter [www.isc-gmbh.info](http://www.isc-gmbh.info) anzumelden. Bitte achten Sie auf eine genaue Fehlerbeschreibung und beantworten Sie dazu in jedem Fall folgende Fragen:

- Hat das Gerät bereits einmal funktioniert oder war es von Anfang an defekt?
- Ist Ihnen vor dem Auftreten des Defektes etwas aufgefallen (Symptom vor Defekt)?
- Welche Fehlfunktion weist das Gerät Ihrer Meinung nach auf (Hauptsymptom)?  
Beschreiben Sie diese Fehlfunktion.

## Garantiekunde

Sehr geehrte Kundin, sehr geehrter Kunde,  
unsere Produkte unterliegen einer strengen Qualitätskontrolle. Sollte dieses Gerät dennoch einmal nicht einwandfrei funktionieren, bedauern wir dies sehr und bitten Sie, sich an unseren Servicedienst unter der auf dieser Garantiekarte angegebenen Adresse, oder an die Verkaufsstelle, bei der Sie das Gerät erworben haben, zu wenden. Für die Geltendmachung von Garantieansprüchen gilt folgendes:

1. Diese Garantiebedingungen regeln zusätzliche Garantieleistungen, die der u. g. Hersteller zusätzlich zur gesetzlichen Gewährleistung Käufern seiner Neugeräte verspricht. Ihre gesetzlichen Gewährleistungsansprüche werden von dieser Garantie nicht berührt. Unsere Garantieleistung ist für Sie kostenlos.
2. Die Garantieleistung erstreckt sich ausschließlich auf Mängel an einem von Ihnen erworbenen neuen Gerät des u. g. Herstellers, die auf einem Material- oder Herstellungsfehler beruhen und ist nach unserer Wahl auf die Behebung solcher Mängel am Gerät oder den Austausch des Gerätes beschränkt. Bitte beachten Sie, dass unsere Geräte bestimmungsgemäß nicht für den gewerblichen, handwerklichen oder beruflichen Einsatz konstruiert wurden. Ein Garantievertrag kommt daher nicht zustande, wenn das Gerät innerhalb der Garantiezeit in Gewerbe-, Handwerks- oder Industriebetrieben verwendet wurde oder einer gleichzusetzenden Beanspruchung ausgesetzt war.
3. Von unserer Garantie ausgenommen sind:
  - Schäden am Gerät, die durch Nichtbeachtung der Montageanleitung oder aufgrund nicht fachgerechter Installation, Nichtbeachtung der Gebrauchsanleitung (wie durch z.B. Anschluss an eine falsche Netzspannung oder Stromart) oder Nichtbeachtung der Wartungs- und Sicherheitsbestimmungen oder durch Aussetzen des Geräts an anomale Umweltbedingungen oder durch mangelnde Pflege und Wartung entstanden sind.
  - Schäden am Gerät, die durch missbräuchliche oder unsachgemäße Anwendungen (wie z.B. Überlastung des Gerätes oder Verwendung von nicht zugelassenen Einsatzwerkzeugen oder Zubehör), Eindringen von Fremdkörpern in das Gerät (wie z.B. Sand, Steine oder Staub, Transportschäden), Gewaltanwendung oder Fremdeinwirkungen (wie z. B. Schäden durch Herunterfallen) entstanden sind.
  - Schäden am Gerät oder an Teilen des Geräts, die auf einen gebrauchsgemäßen, üblichen oder sonstigen natürlichen Verschleiß zurückzuführen sind.
4. Die Garantiezeit beträgt 5 Jahre und beginnt mit dem Kaufdatum des Gerätes. Garantieansprüche sind vor Ablauf der Garantiezeit innerhalb von zwei Wochen, nachdem Sie den Defekt erkannt haben, geltend zu machen. Die Geltendmachung von Garantieansprüchen nach Ablauf der Garantiezeit ist ausgeschlossen. Die Reparatur oder der Austausch des Gerätes führt weder zu einer Verlängerung der Garantiezeit noch wird eine neue Garantiezeit durch diese Leistung für das Gerät oder für etwaige eingebaute Ersatzteile in Gang gesetzt. Dies gilt auch bei Einsatz eines Vor-Ort-Services.
5. Für die Geltendmachung Ihres Garantieanspruches melden Sie bitte das defekte Gerät an unter: [www.isc-gmbh.info](http://www.isc-gmbh.info). Ist der Defekt des Gerätes von unserer Garantieleistung erfasst, erhalten Sie umgehend ein repariertes oder neues Gerät zurück.

Für Verschleiß-, Verbrauchs- und Fehlteile verweisen wir auf die Einschränkungen dieser Garantie gemäß den Service-Informationen dieser Bedienungsanleitung.

**ISC GmbH · Eschenstraße 6 · 94405 Landau/Isar (Deutschland)**

E-Mail: [info@isc-gmbh.info](mailto:info@isc-gmbh.info) · Internet: [www.isc-gmbh.info](http://www.isc-gmbh.info)

**Table of contents**

1. Safety regulations.....	21
2. Layout and items supplied .....	21
3. Proper use.....	22
4. Technical data .....	22
5. Before starting the equipment.....	23
6. Operation .....	24
7. Replacing the power cable .....	25
8. Cleaning, maintenance and ordering of spare parts .....	26
9. Disposal and recycling .....	27
10. Storage and transport.....	27
11. Troubleshooting.....	28
Service Information.....	30
Warranty certificate.....	31



**Danger!** - Read the operating instructions to reduce the risk of injury

### **General safety regulations for this electrical tool**

This equipment is not allowed to be used by children. Children should be supervised so that they do not play with the equipment. Children are not allowed to carry out the cleaning or maintenance. This equipment is not allowed to be used by people with limited physical, sensory or mental capacities or by those with insufficient knowledge or experience unless they are supervised or instructed by a person who is responsible for them.

If the power cable for this equipment is damaged, it must be replaced by the manufacturer or its after-sales service or similarly trained personnel to avoid danger.

**Danger!**

When using the equipment, a few safety precautions must be observed to avoid injuries and damage. Please read the complete operating instructions and safety regulations with due care. Keep this manual in a safe place, so that the information is available at all times. If you give the equipment to any other person, hand over these operating instructions and safety regulations as well. We cannot accept any liability for damage or accidents which arise due to a failure to follow these instructions and the safety instructions.

**1. Safety regulations**

The corresponding safety information can be found in the enclosed booklet.

**Danger!****Read all safety regulations and instructions.**

Any errors made in following the safety regulations and instructions may result in an electric shock, fire and/or serious injury.

**Keep all safety regulations and instructions in a safe place for future use.****Explanation of the warning signs on the equipment (see Fig. 13)**

- 1 = Read the directions for use before operating the equipment
- 2 = Keep your distance!
- 3 = Caution! - Sharp blades - Pull out the power plug before carrying out any repair work or if the power cable is damaged.
- 4 = Caution: Keep the power cable away from the cutters!

**2. Layout and items supplied****2.1 Layout (Fig. 1/2)**

- 1. Top push bar
- 2. Push bar bracket
- 3. Grass basket
- 4. Ejector flap
- 5. Carry handle
- 6. Cutting height adjustment
- 7. Cable strain-relief
- 8. Nut for top and bottom push bar with quick clamping function
- 9. Mains cable with mains plug
- 10. On/Off switch
- 11. Safety lock-off
- 12. Button switches

- 13. Cable clips
- 14. Grass basket, right part of the housing
- 15. Grass basket, left part of the housing
- 16. Grass basket, top part of the housing
- 17. Level indicator
- 18. Mulching adaptor
- 19. Washers
- 20. Fastening screws for top push bar
- 21. Handlebar mount
- 22. Spring

**2.2 Items supplied and unpacking**

Please check that the article is complete as specified in the scope of delivery. If parts are missing, please contact our service center or the sales outlet where you made your purchase at the latest within 5 working days after purchasing the product and upon presentation of a valid bill of purchase. Also, refer to the warranty table in the service information at the end of the operating instructions.

- Open the packaging and take out the equipment with care.
- Remove the packaging material and any packaging and/or transportation braces (if available).
- Check to see if all items are supplied.
- Inspect the equipment and accessories for transport damage.
- If possible, please keep the packaging until the end of the guarantee period.

**Danger!**

**The equipment and packaging material are not toys. Do not let children play with plastic bags, foils or small parts. There is a danger of swallowing or suffocating!**

**Items supplied**

- Electric lawn mower
- Grass basket
- Mulching adaptor
- Cable clips (3x)
- Original operating instructions
- Safety information

### 3. Proper use

The lawn mower is intended for private use, i.e. for use in home and gardening environments.

Private use of the lawn mower refers an annual operating time generally not exceeding that of 50 hours, during which time the equipment is primarily used to maintain small-scale, residential lawns and home/hobby gardens. Public facilities, sporting halls, and agricultural/forestry applications are excluded.

Important. Due to the high risk of bodily injury to the user, the lawn mower may not be used to trim bushes, hedges or shrubs, to cut scaling vegetation, planted roofs, or balcony-grown grass, to clean (suck up) dirt and debris off walkways, or to chop up tree or hedge clippings. Moreover, the lawn mower may not be used as a power cultivator to level out high areas such as molehills.

For safety reasons, the lawn mower may not be used as a drive unit for other work tools or toolkits of any kind, unless they have been expressly permitted by the manufacturer.

The equipment is to be used only for its prescribed purpose. Any other use is deemed to be a case of misuse. The user / operator and not the manufacturer will be liable for any damage or injuries of any kind caused as a result of this.

Please note that our equipment has not been designed for use in commercial, trade or industrial applications. Our warranty will be voided if the machine is used in commercial, trade or industrial businesses or for equivalent purposes.

### 4. Technical data

Rated voltage:..... 230 V ~ 50Hz  
 Power consumption:..... 1500 W  
 Motor speed:..... 3650 min<sup>-1</sup>  
 Cutting width: .....36 cm  
 Cutting height adjustment: .....25-75 mm; 6 levels  
 Grass basket volume: ..... 40 liters  
 Sound pressure level L<sub>pA</sub>:..... 74.4 dB(A)  
 Uncertainty K<sub>pA</sub>:..... 1.6 dB(A)  
 Sound power level L<sub>WA</sub>:..... 94.4 dB(A)  
 Uncertainty K<sub>WA</sub>:..... 1.6 dB(A)  
 Guaranteed sound power level L<sub>WA</sub>:..... 96 dB(A)  
 Vibration at the handlebars a<sub>hv</sub>: .....3.839 m/s<sup>2</sup>  
 Uncertainty K: .....1.5 m/s<sup>2</sup>  
 Protection class:..... II /   
 Weight:..... 13,5 kg

#### Danger!

##### Sound and vibration

Sound and vibration values were measured in accordance with the standards EN ISO 3744:1995, EN ISO 11201:1995 and EN ISO 20643:2005.

#### Keep the noise emissions and vibrations to a minimum.

- Only use appliances which are in perfect working order.
- Service and clean the appliance regularly.
- Adapt your working style to suit the appliance.
- Do not overload the appliance.
- Have the appliance serviced whenever necessary.
- Switch the appliance off when it is not in use.
- Wear protective gloves.
- Limit your working time

#### Caution!

##### Residual risks

**Even if you use this electric power tool in accordance with instructions, certain residual risks cannot be ruled out. The following hazards may arise in connection with the equipment's construction and layout:**

1. Lung damage if no suitable protective dust mask is used.
2. Damage to hearing if no suitable ear protection is used.

**Warning!**

This equipment generates an electromagnetic field during operation. Under certain circumstances this field may actively or passively impede medical implants. To reduce the risk of serious or fatal injuries, we recommend persons with medical implants to consult their doctor and the manufacturer of the medical implant prior to using the equipment.

**5. Before starting the equipment**

Before you connect the equipment to the mains supply make sure that the data on the rating plate are identical to the mains data.

**Warning!**

**Always pull the power plug before making adjustments to the equipment.**

The lawn mower is delivered unassembled. The push bar and the grass basket must be assembled before using the lawn mower. Follow the operating instructions step-by-step and use the pictures provided as a visual guide to easily assemble the equipment.

**Mounting the push bar (Fig. 3 to 7).**

First take the spring (Fig. 2/Item 22) and the handlebar mount (Fig. 2/Item 21) and mount them on the relevant axle (Fig. 3). Take a push bar bracket (Fig. 2 Item 2) and fasten it as shown in Fig. 4. The top push bar (Fig. 1/Item 1) must be pushed onto the push bar brackets (Fig. 2/Item 2) and secured as shown above in Fig. 6. Then attach the power cable to the push bar (Fig. 7/Item A) using the cable clips (Fig. 2/Item 13). Now you can select the push bar height in 3 stages from 93,5 to 115.5 cm (Fig. 5/Item A).

**Caution!**

The handle height may be adjusted only within the marked range.

- Push the top push bar with the quick clamping function (Fig. 5/Item B) firmly in the desired position.

**Caution!**

Always set the identical handle height on both sides.

- Use the cable clips to align the cable to the push bar (Fig. 7/Item A).

**Fitting the grass box (see Figures 8a to 8c)**

First, plug the left (Fig. 2/Item 15) and right (Fig. 2/Item 14) part of the housing together as shown in Figure 8a. Then plug the top part of the housing (Fig. 2/Item 16) onto the previously assembled parts (Fig. 8b). Before you fit the grass basket you must ensure that the motor is switched off and the blade is not rotating. Lift the ejector flap (Fig. 8c/Item 4) with one hand. With the other hand, hold the grass basket by the handle and hook it in from above (Fig. 8c).

**Filling level indicator of the grass collector**

The grass collector is equipped with a filling level indicator (Fig. 2/Item 17), which is opened by the airflow that the lawn mower generates during operation. If the flap closes during mowing, the grass collecting device is full and must be emptied. To ensure the proper functioning of the filling level indicator, the holes under the flap must always be kept clean and passable.

**Using the mulching adapter (Fig. 9)**

In mulching mode the cuttings are shredded in the enclosed mower housing and then spread back onto the lawn. It is not necessary to gather and dispose of the grass.

**Important:** Mulching is only possible if the lawn is relatively short.

**Caution!**

Fit the mulching adapter only when the machine is switched off and the power plug has been pulled out.

To use the mulching function, disconnect the grass box, slide the mulching adaptor (Fig. 9/Item 18) into the ejector opening and close the ejector flap.

**Adjusting the cutting height****Caution!**

Adjust the cutting height only when the machine has been switched off and the power cable has been disconnected.

Before you begin to mow, check to ensure that the blade is not blunt and that none of the fasteners are damaged. To prevent any imbalance, replace blunt and/or damaged blades. To carry out this check, first switch off the motor and pull out the power plug.

The cutting height is adjusted as follows (see Fig. 10):

1. Push the lever (A) outwards.
2. Set the lever (B) to the desired cutting height.
3. Release the lever (A) and check that it is securely seated in the lock.

#### Reading off the cutting height

The cutting height can be set between 25-75 mm in 6 intervals, and can be read off on the scale (Fig. 10/C).

#### Power supply

The lawn mower can be connected to any socket outlet with a 230 Volt alternating current. However, the socket outlet must have an earthing contact protected by a 16 A circuit breaker. Additionally, a residual current device (RCD) circuit-breaker with max. 30 mA must be used!

#### Power cable for the device

Please only use power cables that are not damaged. The total length of the power cable should not exceed 50 meters; going beyond this distance will reduce the power output of the electric motor. The power cable must have a cross-section of 3 x 1.5 mm. The insulating sheath of lawn aerator power cables is frequently damaged.

#### Some of the causes for this are:

- Cuts caused by driving over the cable.
- Pinching when the power cable is dragged under doors and pulled through windows.
- Cracking due to old age of the insulation.
- Kinking by improperly fastening or guiding the power cable.

The power cables must, at the very minimum, be of type HO5RN-F and 3-stranded. The cable type must be printed somewhere on the power cable. Only purchase power cables that are marked! Plugs and socket couplers for the power cables must be made from rubber and splash-proof. There is a limit to how long power cables can be. Longer power cables require larger conductor cross-sections. Power cables and connecting lines must be regularly checked for damage. Ensure that the lines are switched off before checking them. Completely unwind the power cable. Also check power cable entry points, plugs and socket couplers for kinks.

## 6. Operation

Before you connect the equipment to the power supply make sure that the data on the rating plate are identical to the supply voltage. Connect the plug (Fig. 1/Item 9) to an extension cable. It is imperative to secure the extension cable with the cable grip as shown in Fig. 11.

#### Caution!

To prevent the machine switching on accidentally, the lawn mower is equipped with a safety lock-off (Fig. 11/Item 11) which must be pressed before the button switches (Fig. 11/Item 12) can be activated. The lawn mower switches itself off when the button switches are released. Repeat this process several times so that you are sure that the machine functions properly. Before you perform any repair or maintenance work on the equipment, ensure that the blade is not rotating and that the power supply is disconnected.

**Important! Never open the chute flap when the grass bag has been detached (to be emptied) and the motor is still running. A rotating blade can cause serious injuries!**

Always carefully fasten the chute flap and grass basket or mulching adapter. Switch off the engine before emptying the grass basket.

Always ensure that a safe distance (provided by the length of the long handles) is maintained between the user and the mower housing. Be especially careful when mowing and changing direction on slopes and inclines. Maintain a solid footing and wear sturdy, non-slip footwear and long trousers.

Always mow along the incline (not up and down). For safety reasons, the lawn mower may not be used to mow inclines whose gradient exceeds 15 degrees.

Use special caution when backing up and pulling the lawn mower. Tripping hazard!



**Tips for proper mowing**

It is recommended that you overlap the mowing swaths.

Only use a sharp blade that is in good condition. This will prevent the grass blades from fraying and the lawn from turning yellow.

Try to mow in straight lines for a nice, clean look. The swaths should overlap each other by a few centimeters in order to avoid stripes.

How frequently you should mow your lawn is determined primarily by the speed at which the grass grows. In the main growing season (May - June) you will probably need to mow the lawn twice a week, otherwise just once a week. The cutting height should be between 4 - 6cm and the amount of growth before mowing again should be 4 - 5cm. If the grass is allowed to grow somewhat longer for whatever reason, do not make the mistake of cutting it back to the normal height in one go. This will harm the lawn. Never cut it back by more than half the height in one go.

Keep the underside of the mower housing clean and remove grass build-up. Deposits not only make it more difficult to start the mower; they decrease the quality of the cut and make it harder for the equipment to bag the grass.

Always mow along inclines (not up and down). You can prevent the lawn mower from slipping down by holding a position at an angle upwards.

Select the cutting height according to the length of the grass. Make several passes so that no more than 4cm of grass are cut at one time.

Switch off the motor before doing any checks on the blade. Keep in mind that the blade continues to rotate for a few seconds after the motor has been switched off. Never attempt to manually stop the blade. Regularly check to see if the blade is securely attached, is in good condition and is sharp. If the contrary is the case, sharpen the blade or replace it. In the event that the blade strikes an object, immediately switch off the lawn mower and wait for the blade to come to a complete stop. Then inspect the condition of the blade and the blade mount. Replace any parts that are damaged.

Lay the power cable on the ground in loops in front of the power outlet. Mow away from the power outlet and cable, making sure that the power cable always trails in the mowed grass so that the lawn mower does not travel over the cable.

As soon as grass clippings start to trail the lawn mower, it is time to empty the grass basket. Important! Before taking off the grass basket, switch off the motor and wait until the blade has come to a stop.

To take off the grass basket, use one hand to lift up the chute flap and the other to grab onto the basket handle. Remove the basket. For safety reasons, the chute flap automatically falls down after removing the grass basket and closes off the rear chute opening. If any grass remains in the opening, it will be easier to restart the engine if you pull the mower back approximately 1m.

Do not use your hands or feet to remove clippings in or on the mower housing, but instead use suitable tools such as a brush or a hand broom.

In order to ensure that the majority of grass clippings are picked up, the inside of both the grass basket and especially the net must be cleaned after each use.

Reattach the grass basket only when the motor is switched off and the blade has stopped.

Lift up the chute flap with one hand and, holding the grass basket by its handle with the other hand, hang in the basket from the top.

**7. Replacing the power cable****Danger!**

If the power cable for this equipment is damaged, it must be replaced by the manufacturer or its after-sales service or similarly trained personnel to avoid danger.

## 8. Cleaning, maintenance and ordering of spare parts

### Danger!

Always pull out the mains power plug before starting any cleaning work.

### 8.1 Cleaning

- Keep all safety devices, air vents and the motor housing free of dirt and dust as far as possible. Wipe the equipment with a clean cloth or blow it with compressed air at low pressure.
- Wipe the equipment with a clean cloth or blow it down with compressed air at low pressure. Do not clean the lawn mower with running water, particularly with high-pressure water.
- We recommend that you clean the device immediately each time you have finished using it.
- Clean the equipment regularly with a moist cloth and some soft soap. Do not use cleaning agents or solvents; these could attack the plastic parts of the equipment. Ensure that no water can seep into the device. The ingress of water into an electric tool increases the risk of an electric shock.
- For best results, clean the lawn mower with a brush or rag.

### 8.2 Carbon brushes

In case of excessive sparking, have the carbon brushes checked only by a qualified electrician.

**Danger!** The carbon brushes should not be replaced by anyone but a qualified electrician.

### 8.3 Maintenance

- Worn out or damaged blades, blade mounts, and bolts should be replaced as a set by an authorized professional in order to keep the equipment in balance.
- Do not clean the lawn mower with running water, particularly with high-pressure water. Ensure that all mounting components (i.e. screws, bolts, nuts etc.) are always tightened so that the equipment can be safely operated at all times.
- Frequently check the grass catch assembly for signs of wear.
- Replace excessively worn or damaged parts immediately.
- Store your lawn mower in a dry room.
- In order to ensure that you enjoy the equip-

ment for many years to come, all screwed parts, as well as the wheels and axles, should be cleaned and lubricated.

- Keeping your lawn mower in good condition not only ensures a long lifespan and high performance, but also enables the equipment to thoroughly cut your grass with minimal effort. For best results, clean the lawn mower with a brush or rag. Do not use any solvents or water to remove dirt.
- The blade is subjected to more wear and tear than any other component. Therefore, routinely check the condition of the blade and make sure that it is tightly fastened. If the blade is completely worn out, it must be immediately replaced or ground sharp again. An excessively vibrating mower means that the blade is not properly balanced or has become deformed from striking an object. In this case, the blade must be repaired or replaced.
- There are no parts inside the equipment which require additional maintenance.

### 8.4 Replacing the blade

For safety reasons, we recommend having the blade replaced by an authorized professional. Important! Wear work gloves! Only replace the blade with a genuine Einhell replacement blade, as this will ensure top performance and safety under all conditions.

Carry out the following steps to change the blade:

1. Undo the fastening screw (see Fig. 12a).
2. Remove the blade and replace with a new one.
3. When fitting the blade, make sure it is installed in the right direction. The blade's air vanes must project into the motor compartment (see Fig. 12a). The dome mounts must be aligned with the punch holes in the blade (see Fig. 12b).
4. Then retighten the fastening screw with the universal wrench. The tightening torque should be approx. 25 Nm.

At the end of the season, perform a general inspection of the lawn mower and remove any grass and dirt which may have accumulated. At the start of each season, ensure that you check the condition of the blade. If repairs are necessary, please contact our customer service center. Use only genuine spare parts.

### 8.5 Ordering replacement parts:

Please quote the following data when ordering replacement parts:

- Type of machine
- Article number of the machine
- Identification number of the machine
- Replacement part number of the part required

For our latest prices and information please go to [www.isc-gmbh.info](http://www.isc-gmbh.info)

Spare blade art. no.: 34.055.90

## 9. Disposal and recycling

The equipment is supplied in packaging to prevent it from being damaged in transit. The raw materials in this packaging can be reused or recycled. The equipment and its accessories are made of various types of material, such as metal and plastic. Never place defective equipment in your household refuse. The equipment should be taken to a suitable collection center for proper disposal. If you do not know the whereabouts of such a collection point, you should ask in your local council offices.

## 10. Storage and transport

### Storage

Store the equipment and accessories out of children's reach in a dark and dry place at above freezing temperature. The ideal storage temperature is between 5 and 30 °C. Store the machine in its original packaging.

### Transport

- Switch the machine off and isolate it from the power supply before transporting it.
- Fit the shipping protectors, if any.
- Protect the machine from damage and the strong vibrations that can occur particularly when transporting in vehicles.
- Secure the machine against slipping and tipping over.

## 11. Troubleshooting

Fault	Possible causes	Remedies
The motor fails to start	<ul style="list-style-type: none"> <li>a) The capacitor is defective</li> <li>b) There is no electricity at the plug</li> <li>c) The cable is defective</li> <li>d) The combined switch/plug is defective</li> <li>e) The connectors have become separated from the motor or the capacitor</li> <li>f) The mower is standing in high grass</li> <li>g) The mower housing is clogged</li> </ul>	<ul style="list-style-type: none"> <li>a) Have it checked by a customer service workshop</li> <li>b) Check the cable and the fuse</li> <li>c) Check the cable</li> <li>d) Have repaired by the Customer Service Center</li> <li>e) Have repaired by the Customer Service Center</li> <li>f) Start in low grass or on an area that has already been mowed; change the cutting height if necessary</li> <li>g) Clean the housing so that the blade moves freely</li> </ul>
The motor performance drops	<ul style="list-style-type: none"> <li>a) The grass is too high or too damp</li> <li>b) The mower housing is clogged</li> <li>c) The blade is severely worn</li> </ul>	<ul style="list-style-type: none"> <li>a) Correct the cutting height</li> <li>b) Clean the housing</li> <li>c) Replace the blade</li> </ul>
Cutting is irregular	<ul style="list-style-type: none"> <li>a) The blade is worn</li> <li>b) Wrong cutting height</li> </ul>	<ul style="list-style-type: none"> <li>a) Replace or sharpen the blade</li> <li>b) Correct the cutting height</li> </ul>

**Important! For protection, the motor is equipped with a thermal switch which cuts out when the motor is overloaded and switches on again automatically after a short cooling period.**



For EU countries only

Never place any electric power tools in your household refuse.

To comply with European Directive 2012/19/EC concerning old electric and electronic equipment and its implementation in national laws, old electric power tools have to be separated from other waste and disposed of in an environment-friendly fashion, e.g. by taking to a recycling depot.

Recycling alternative to the return request:

As an alternative to returning the equipment to the manufacturer, the owner of the electrical equipment must make sure that the equipment is properly disposed of if he no longer wants to keep the equipment. The old equipment can be returned to a suitable collection point that will dispose of the equipment in accordance with the national recycling and waste disposal regulations. This does not apply to any accessories or aids without electrical components supplied with the old equipment.

The reprinting or reproduction by any other means, in whole or in part, of documentation and papers accompanying products is permitted only with the express consent of the iSC GmbH.

Subject to technical changes

## Service information

We have competent service partners in all countries named on the guarantee certificate whose contact details can also be found on the guarantee certificate. These partners will help you with all service requests such as repairs, spare and wearing part orders or the purchase of consumables.

Please note that the following parts of this product are subject to normal or natural wear and that the following parts are therefore also required for use as consumables.

Category	Example
Wear parts*	V-belt, carbon brushes
Consumables*	Blade
Missing parts	

\* Not necessarily included in the scope of delivery!

In the event of defects or faults, please register the problem on the internet at [www.isc-gmbh.info](http://www.isc-gmbh.info). Please ensure that you provide a precise description of the problem and answer the following questions in all cases:

- Did the equipment work at all or was it defective from the beginning?
- Did you notice anything (symptom or defect) prior to the failure?
- What malfunction does the equipment have in your opinion (main symptom)?  
Describe this malfunction.

## Warranty certificate

Dear Customer,

All of our products undergo strict quality checks to ensure that they reach you in perfect condition. In the unlikely event that your device develops a fault, please contact our service department at the address shown on this guarantee card or the sales outlet from where you bought the device. Please note the following terms under which guarantee claims can be made:

1. These warranty terms regulate additional warranty services, which the manufacturer mentioned below promises to buyers of its new products in addition to their statutory rights of guarantee. Your statutory guarantee claims are not affected by this guarantee. Our guarantee is free of charge to you.
2. The warranty services cover only defects due to material or manufacturing faults on a product which you have bought from the manufacturer mentioned below and are limited to either the rectification of said defects on the product or the replacement of the product, whichever we prefer.  
Please note that our devices are not designed for use in commercial, trade or professional applications. A guarantee contract will not be created if the device has been used by commercial, trade or industrial business or has been exposed to similar stresses during the guarantee period.
3. The following are not covered by our guarantee:
  - Damage to the device caused by a failure to follow the assembly instructions or due to incorrect installation, a failure to follow the operating instructions (for example connecting it to an incorrect mains voltage or current type) or a failure to follow the maintenance and safety instructions or by exposing the device to abnormal environmental conditions or by lack of care and maintenance.
  - Damage to the device caused by abuse or incorrect use (for example overloading the device or the use of unapproved tools or accessories), ingress of foreign bodies into the device (such as sand, stones or dust, transport damage), the use of force or damage caused by external forces (for example by dropping it).
  - Damage to the device or parts of the device caused by normal or natural wear or tear or by normal use of the device.
4. The guarantee is valid for a period of 60 months starting from the purchase date of the device. Guarantee claims should be submitted before the end of the guarantee period within two weeks of the defect being noticed. No guarantee claims will be accepted after the end of the guarantee period. The original guarantee period remains applicable to the device even if repairs are carried out or parts are replaced. In such cases, the work performed or parts fitted will not result in an extension of the guarantee period, and no new guarantee will become active for the work performed or parts fitted. This also applies if an on-site service is used.
5. Please report the defective device on the following internet address to register your guarantee claim: [www.isc-gmbh.info](http://www.isc-gmbh.info). If the defect is covered by our guarantee, then the item in question will either be repaired immediately and returned to you or we will send you a new replacement device.

Also refer to the restrictions of this warranty concerning wear parts, consumables and missing parts as set out in the service information in these operating instructions.

**Sommaire**

1. Consignes de sécurité.....	34
2. Description de l'appareil et volume de livraison.....	34
3. Utilisation conforme à l'affectation.....	35
4. Données techniques.....	35
5. Avant la mise en service.....	36
6. Commande.....	37
7. Remplacement de la cable d'alimentation réseau.....	39
8. Nettoyage, maintenance et commande de pièces de rechange.....	39
9. Mise au rebut et recyclage.....	40
10. Stockage et transport.....	40
11. Plan de recherche des erreurs.....	41
Informations service après-vente.....	43
Bon de garantie.....	44





**Danger !** - Lisez ce mode d'emploi pour diminuer le risque de blessures

### **Consignes de sécurité d'ordre général pour cet appareil électrique**

Cet appareil ne doit pas être utilisé par les enfants. Surveillez les enfants pour vous assurer qu'ils ne jouent pas avec l'appareil. Le nettoyage et l'entretien ne doivent pas être effectués par des enfants. Cet appareil ne doit pas être utilisé par les personnes ayant des capacités physiques, sensorielles ou intellectuelles diminuées ou manquant d'expérience et/ou de connaissances, à moins d'être surveillées et de recevoir les instructions relatives à l'utilisation de l'appareil par une personne responsable de leur sécurité.

Si la ligne de raccordement réseau de cet appareil est endommagée, il faut la faire remplacer par le producteur ou son service après-vente ou par une personne de qualification semblable afin d'éviter tout risque.

**Danger !**

Lors de l'utilisation d'appareils, il faut respecter certaines mesures de sécurité afin d'éviter des blessures et dommages. Veuillez donc lire attentivement ce mode d'emploi/ces consignes de sécurité. Veuillez à le conserver en bon état pour pouvoir accéder aux informations à tout moment. Si l'appareil doit être remis à d'autres personnes, veuillez à leur remettre aussi ce mode d'emploi/ces consignes de sécurité. Nous déclinons toute responsabilité pour les accidents et dommages dus au non-respect de ce mode d'emploi et des consignes de sécurité.

**1. Consignes de sécurité**

Vous trouverez les consignes de sécurité correspondantes dans le cahier en annexe.

**Danger !**

**Veillez lire toutes les consignes de sécurité et instructions.** Tout non-respect des consignes de sécurité et instructions peut provoquer une décharge électrique, un incendie et/ou des blessures graves.

**Conservez toutes les consignes de sécurité et instructions pour une consultation ultérieure.**

**Explication de la plaque indicatrice sur l'appareil (voir figure 13)**

- 1 = Avant la mise en service, lisez le mode d'emploi
- 2 = Gardez vos distances !
- 3 = Attention ! - Lames affûtées - Retirez la fiche de contact avant tout travail de remise en état ou si le câble de raccordement est endommagé !
- 4 = Attention, maintenez le câble de raccordement loin du dispositif de coupe !

**2. Description de l'appareil et volume de livraison****2.1 Description de l'appareil (figure 1/2)**

1. Guidon supérieur
2. Support de guidon
3. Panier collecteur d'herbe
4. Clapet d'éjection
5. Poignée
6. Réglage de la hauteur de coupe
7. Fixation pour câble
8. Écrous pour les guidons inférieurs et supérieurs avec dispositif de serrage rapide
9. Câble réseau avec fiche de contact
10. Interrupteur marche/arrêt
11. Verrouillage de démarrage
12. Touches de commutation
13. Brides de fixation de câble
14. Panier collecteur d'herbe, partie droite du boîtier
15. Panier collecteur d'herbe, partie gauche du boîtier
16. Panier collecteur d'herbe, partie supérieure du boîtier
17. Indicateur de remplissage
18. Adaptateur de paillage
19. Rondelles
20. Vis de fixation pour le guidon supérieur
21. Logement de la barre
22. Ressort

**2.2 Contenu de la livraison et déballage**

Veillez contrôler si l'article est complet à l'aide de la description du volume de livraison. S'il manque des pièces, adressez-vous dans un délai de 5 jours maximum après votre achat à notre service après-vente ou au magasin où vous avez acheté l'appareil muni d'une preuve d'achat valable. Veuillez consulter pour cela le tableau des garanties dans les informations service après-vente à la fin du mode d'emploi.

- Ouvrez l'emballage et prenez l'appareil en le sortant avec précaution de l'emballage.
- Retirez le matériel d'emballage tout comme les sécurités d'emballage et de transport (s'il y en a).
- Vérifiez si la livraison est bien complète.
- Contrôlez si l'appareil et ses accessoires ne sont pas endommagés par le transport.
- Conservez l'emballage autant que possible jusqu'à la fin de la période de garantie.

**Danger !**

**L'appareil et le matériel d'emballage ne sont pas des jouets ! Il est interdit de laisser des enfants jouer avec des sacs et des films en plastique et avec des pièces de petite taille. Ils risquent de les avaler et de s'étouffer !**

**Contenu de la livraison**

- Tondeuse à gazon électrique
- Panier collecteur d'herbe
- Adaptateur de paillage
- Brides de fixation de câble (3x)
- Mode d'emploi d'origine
- Consignes de sécurité

**3. Utilisation conforme à l'affectation**

La tondeuse à gazon convient à l'utilisation privée dans des jardins domestiques et de loisirs.

Sont considérées comme tondeuses à gazon pour les jardins domestiques et de loisirs celles dont l'utilisation annuelle ne dépasse pas 50 heures et qui sont utilisées surtout pour l'entretien de surfaces d'herbe ou de gazon. Ne le sont pas cependant celles utilisées dans les installations publiques, les parcs, les terrains de sports ainsi que dans l'agriculture et les exploitations forestières.

Attention ! A cause du danger physique d'utilisation, la tondeuse à gazon ne doit pas être utilisée pour débroussailler les buissons, les haies et les bouquets, pour couper et broyer des plantes grimpantes ou de gazon sur un toit ou dans des jardinières ni pour nettoyer (aspirer) les chemins et comme hacheur pour réduire des sections d'arbres et de haies. De plus la tondeuse à gazon ne doit pas être utilisée comme motobêche ni pour égaliser des bosses du sol, comme par exemple des taupinières.

Pour des raisons de sécurité, la tondeuse à gazon ne doit pas être utilisée comme groupe d'entraînement pour d'autres outils d'autres types, à moins que ce ne soit permis par le fabricant.

La machine doit exclusivement être employée conformément à son affectation. Chaque utilisation allant au-delà de cette affectation est considérée comme non conforme. Pour les dommages en résultant ou les blessures de tout

genre, le producteur décline toute responsabilité et l'opérateur/l'exploitant est responsable.

Veillez au fait que nos appareils, conformément à leur affectation, n'ont pas été construits, pour être utilisés dans un environnement professionnel, industriel ou artisanal. Nous déclinons toute responsabilité si l'appareil est utilisé professionnellement, artisanalement ou dans des sociétés industrielles, tout comme pour toute activité équivalente.

**4. Données techniques**

Tension nominale : ..... 230 V ~ 50 Hz  
 Puissance absorbée : ..... 1500 W  
 Vitesse de rotation du moteur : ..... 3650 tr/min  
 Largeur de coupe : ..... 36 cm  
 Réglage de la hauteur de coupe : ..... 25-75 mm ; 6 paliers  
 Volume du panier collecteur d'herbe : ..... 40 litres  
 Niveau de pression acoustique L : ..... 74,4 dB(A)  
 Imprécision  $K_{pA}$  : ..... 1,6 dB(A)  
 Niveau acoustique mesuré  $L_{WA}$  : ..... 94,4 dB(A)  
 Imprécision  $K_{WA}$  : ..... 1,6 dB(A)  
 Niveau de puissance acoustique garanti  $L_{WA}$  : ..... 96 dB(A)  
 Vibration sur le guidon  $a_{hw}$  : ..... 3,839 m/s<sup>2</sup>  
 Imprécision K : ..... 1,5 m/s<sup>2</sup>  
 Catégorie de protection : ..... II /   
 Poids : ..... 13,5 kg

**Danger !****Bruit et vibration**

Les valeurs de bruits et de vibrations ont été déterminées conformément aux normes EN ISO 3744 :1995, EN ISO 11201 :1995 et EN ISO 20643 :2005.

**Limitez le niveau sonore et les vibrations à un minimum !**

- Utilisez exclusivement des appareils en excellent état.
- Entretenez et nettoyez l'appareil régulièrement.
- Adaptez votre façon de travailler à l'appareil.
- Ne surchargez pas l'appareil.
- Faites contrôler l'appareil le cas échéant.
- Mettez l'appareil hors circuit lorsque vous ne l'utilisez pas.
- Portez des gants.

- Limitez le temps d'utilisation

#### **Prudence !**

##### **Risques résiduels**

**Même en utilisant cet outil électrique conformément aux prescriptions, il reste toujours des risques résiduels. Les dangers suivants peuvent apparaître en rapport avec la construction et le modèle de cet outil électrique :**

1. Lésions des poumons si aucun masque anti-poussière adéquat n'est porté.
2. Déficience auditive si aucun casque anti-bruit approprié n'est porté.

#### **Avertissement !**

Cet appareil électrique produit un champ électromagnétique pendant son fonctionnement. Dans certaines conditions, ce champ peut altérer le fonctionnement d'implants médicaux actifs ou passifs. Afin de réduire les risques de blessures graves ou mortelles, nous recommandons aux personnes qui possèdent un implant médical de consulter leur cabinet médical et leur fabricant d'implants médicaux avant d'utiliser la machine.

## **5. Avant la mise en service**

Assurez-vous, avant de connecter la machine, que les données se trouvant sur la plaque de signalisation correspondent bien aux données du réseau.

#### **Prudence !**

**Enlevez systématiquement la fiche de contact avant de paramétrer l'appareil.**

La tondeuse à gazon est livrée démontée. Le guidon et le panier collecteur doivent être montés avant l'utilisation de la tondeuse à gazon. Suivez le mode d'emploi, étape par étape, et orientez-vous avec les illustrations pour que le montage vous soit simplifié.

#### **Montage du guidon (figures 3 à 7)**

Prenez tout d'abord les ressorts (figure 2/pos. 22) et le logement de la barre (figure 2/pos. 21) et enfichez ceux-ci sur l'axe prévu à cet effet (figure 3). Prenez un support de guidon (figure 2 pos. 2) et fixez celui-ci comme indiqué sur la figure 4. Le guidon supérieur (figure 1/pos. 1) doit être poussé sur le support de guidon (figure 2/pos. 2) et fixé comme indiqué sur la figure 6. Ensuite à l'aide des porte-câbles (figure 2/pos. 13), fixez le câble moteur sur le guidon (figure 7/pos. A).

Maintenant, vous pouvez sélectionner la hauteur de la barre entre 93,5 et 115,5 cm selon 3 paliers de hauteur (voir figure 5/pos. A).

#### **Attention !**

Réglage du guidon permis uniquement à l'intérieur de la zone déterminée.

- Enclenchez le guidon à l'aide de la fonction serrage rapide (figure 5/pos. B) dans la position souhaitée.

#### **Attention !**

La hauteur du guidon doit toujours être réglée de la même manière des deux côtés.

- Ajustez le câble à l'aide des brides de fixation de câble sur le guidon (figure 7/pos. A).

#### **Montage du panier collecteur (voir figures 8a à 8c)**

Enfichez tout d'abord la partie gauche du boîtier (figure 2/pos. 15) et la partie droite (figure 2/pos. 14) l'une dans l'autre comme indiqué sur la figure 8a. Ensuite, enfichez la partie supérieure du boîtier (figure 2/pos. 16) sur les moitiés déjà montées (figure 8b). Pour accrocher le panier collecteur, le moteur doit être arrêté et la lame ne doit pas tourner. Soulevez d'une main le clapet d'éjection (figure 8c/pos. 4). De l'autre main, tenez le panier collecteur par la poignée et accrochez-le par le haut (figure 8c).

#### **Indicateur de remplissage dispositif collecteur**

Le dispositif collecteur dispose d'un indicateur de niveau de remplissage (figure 2/pos. 17). Celui-ci est ouvert par le courant d'air que provoque la tondeuse en fonctionnement. Si le clapet se referme pendant la tonte, c'est que le dispositif collecteur est plein et qu'il devrait être vidé. Pour un bon fonctionnement de l'indicateur de remplissage, les trous sous le clapet doivent être toujours propres et débouchés.

#### **Utilisation de l'adaptateur de paillage (figure 9) :**

Lors du paillage, l'herbe coupée est déchiquetée dans le carter fermé de la tondeuse et redistribuée sur le gazon. Le ramassage et l'élimination de l'herbe sont supprimés.

**Attention :** le paillage n'est possible que sur des gazons relativement courts.

**Attention !**

L'installation de l'adaptateur de paillage doit se faire uniquement lorsque l'appareil est éteint et la fiche de contact débranchée.

Pour utiliser la fonction paillage, décrochez le panier collecteur et poussez l'adaptateur de paillage (figure 9/pos. 18) dans l'ouverture d'éjection et refermez le clapet d'éjection.

**Réglage de la hauteur de coupe****Attention !**

Le réglage de la hauteur de coupe peut seulement être effectué lorsque le moteur est arrêté et le câble réseau débranché.

Avant de commencer à tondre, vérifiez que l'outil de coupe n'est pas émoussé et que vos moyens de fixation ne sont pas endommagés. Remplacez les outils de coupe émoussés ou endommagés afin qu'aucun déséquilibre ne se produise. Pour ce contrôle, arrêtez le moteur et débranchez la fiche de contact.

Le réglage de la hauteur de coupe doit être effectué de la manière suivante (figure 10) :

1. Enfoncez le levier vers l'extérieur (A).
2. Placez le levier (B) à la hauteur de coupe souhaitée.
3. Relâchez le levier (A) et vérifiez qu'il est bien bloqué dans le dispositif d'arrêt.

**Lecture de la hauteur de coupe**

La hauteur de coupe peut être réglée de 25 à 75 mm en 6 paliers et peut être lue sur la graduation (figure 10/C).

**Branchement électrique**

La tondeuse peut être branchée sur chaque prise électrique avec du courant alternatif de 230 volts. Seules cependant des prises à contact de protection sont admises, il faut prévoir pour leur protection par fusibles un disjoncteur automatique de protection pour 16A. En outre, il faut placer en amont un interrupteur de protection contre les courants différentiels (RCD) avec 30 mA maxi !

**Câble de raccordement de l'appareil**

N'utilisez que des câbles de raccordement pour l'appareil n'étant pas endommagés. Le câble de raccordement de l'appareil ne doit pas être de n'importe quelle longueur (50m maxi) car sinon la puissance du moteur en est diminuée. La section transversale du câble de raccordement de l'appareil doit s'élever à 3 x 1,5mm. Les câbles de raccordement de tondeuses à gazon électriques

souffrent souvent de défauts d'isolations.

**Les causes en sont entre autres:**

- des déchirures dues au passage de la tondeuse sur le câble ;
- des zones d'écrasement lorsque la conduite de raccordement de l'appareil passe sous des portes et des fenêtres ;
- des fissures par vieillissement de l'isolation ;
- des pliures dues à la fixation ou au guidage non conforme du câble de raccordement.

Les câbles de raccordement de l'appareil doivent être au moins du type HO5RN-F et à 3 fils. La désignation du type de câble doit être obligatoirement imprimée sur le câble de raccordement de l'appareil. N'achetez que des câbles de raccordement de l'appareil avec impression du type de câble ! Les fiches de contact et les prises d'accouplement des câbles de raccordement doivent être en caoutchouc et protégées des élaboussures. Les câbles de raccordement de l'appareil ne doivent pas être de n'importe quelle longueur. Les câbles de raccordement de l'appareil plus longs exigent des sections de conducteur plus grandes. Il faut vérifier régulièrement si les câbles de raccordement et les lignes de raccordements ne sont pas endommagés. Faites en sorte que les lignes soient hors tension pendant la vérification. Déroulez complètement les câbles de raccordement de l'appareil. Vérifiez également si les guidages de câbles de raccordement sur les fiches de contact et les prises d'accouplement ne sont pas pliés.

**6. Commande**

Assurez-vous, avant de brancher la machine, que les données se trouvant sur la plaque signalétique correspondent bien aux données du réseau. Raccordez le câble réseau (figure 1/pos. 9) à une rallonge de câble. La rallonge de câble doit être bloquée avec la fixation pour câble comme indiqué en figure 11.

**Attention !**

Afin d'empêcher un démarrage involontaire, la tondeuse est équipée d'un verrouillage (Figure 11/pos. 11) sur lequel on doit appuyer avant de pouvoir activer les touches de commutation (Figure 11/pos. 12). Lorsqu'on relâche les touches de commutation, la tondeuse s'éteint. Répétez cette opération plusieurs fois afin de vous assurer

que l'appareil fonctionne correctement. Avant de procéder à des réparations ou des travaux de maintenance sur l'appareil, vous devez vous assurer que la lame ne tourne pas et que l'appareil est débranché.

**Attention ! N'ouvrez jamais le clapet d'éjection lorsque le dispositif collecteur est en train d'être vidé et que le moteur est encore en marche. Une lame en marche peut provoquer des blessures.**

Veillez toujours fixer soigneusement le clapet d'éjection ou le panier collecteur ou l'adaptateur de paillage. Éteignez le moteur avant de les enlever.

Veillez toujours respecter la distance de sécurité induite par le manche entre le boîtier de la lame et l'utilisateur. Soyez particulièrement prudent lorsque vous tondez ou changez de direction à proximité de bosquets ou sur une pente. Veillez à être bien stable, portez des chaussures antidérapantes et adhérentes et un pantalon.

Tondez toujours en position perpendiculaire à la pente. Pour des raisons de sécurité, il est interdit de tonde sur des pentes de plus de 15%.

Soyez particulièrement prudent quand vous reculez et quand vous tirez la tondeuse. Risque de trébucher !

#### **Recommandations pour bien tonde**

Pour la tonte, nous conseillons d'adopter le principe du chevauchement.

Ne tonde qu'avec des lames aiguisées et en bon état afin que les brins d'herbe ne s'effilochent pas et n'entraînent pas un jaunissement du gazon. Afin d'obtenir une coupe propre, tondez toujours en bandes aussi droites que possible. Ce faisant, faites en sorte que les bandes se chevauchent de quelques centimètres, pour qu'il n'y ait pas de traces.

La fréquence de la tonte dépend principalement de la vitesse de pousse du gazon. Pendant la période de croissance principale (mai-juin), deux fois par semaine, sinon une fois par semaine. La hauteur de coupe doit se situer entre 4-6 cm et la croissance devrait atteindre 4-5 cm avant la prochaine tonte. Si le gazon a dépassé la hauteur de coupe, ne faites pas l'erreur de le tonde tout de suite à la hauteur normale. Cela abîme le gazon. Ne tondez jamais plus que la moitié de la hauteur

du gazon.

Maintenez le dessous de la tondeuse propre et enlevez obligatoirement les dépôts de gazon. Les dépôts rendent le démarrage difficile, altèrent la qualité de la coupe et gêne l'éjection de l'herbe.

Sur les pentes, il faut tonde en position perpendiculaire à la pente. Pour éviter un glissement de la tondeuse, il faut l'orienter vers le haut.

Choisissez la hauteur de coupe selon la hauteur effective du gazon. Faites plusieurs passages afin de ne couper qu'au maximum 4 cm de gazon à la fois.

Avant d'effectuer tout contrôle de la lame, éteignez le moteur. Pensez que la lame continue de tourner encore quelques minutes après que le moteur ait été éteint. N'essayez jamais d'arrêter la lame. Vérifiez régulièrement que la lame est bien fixée, en bon état et bien affûtée. Dans le cas contraire, aiguissez-là ou remplacez-là. Si la lame heurte un objet alors qu'elle est en marche, arrêtez la tondeuse et attendez que la lame soit complètement immobile. Vérifiez ensuite l'état de la lame et du support de lame. Si ceux-ci sont endommagés, il faut les remplacer.

Posez le câble de raccordement utilisé en boucle par terre devant la prise de courant utilisée. Tondez en vous éloignant de la prise de courant ou du câble et veillez à ce que le câble de raccordement soit toujours dans le gazon tondu afin qu'il ne soit pas écrasé par la tondeuse.

Dès que des restes d'herbe s'accumulent sur le gazon pendant la tonte, il faut vider le panier collecteur. Attention ! Avant d'enlever le panier collecteur, éteignez le moteur et attendez l'arrêt complet de la lame.

Pour enlever le panier collecteur, soulevez d'une main le clapet d'éjection, de l'autre retirez le panier collecteur en l'attrapant par la poignée. Conformément aux normes de sécurité, lorsque le panier collecteur est enlevé, le clapet d'éjection se ferme et bloque l'orifice d'éjection arrière. Si, ce faisant des restes d'herbe restent accroché dans l'ouverture, il est nécessaire de reculer la tondeuse d'environ 1 m afin de faciliter le redémarrage du moteur.

Éliminez les résidus de coupe dans le carter et sur les outils de travail à l'aide d'instruments adaptés, par ex. une brosse ou une balayette plutôt qu'avec les mains ou les pieds.

Pour que la collecte d'herbe fonctionne bien, il faut nettoyer le panier collecteur et en particulier le filet à l'intérieur après l'utilisation.

Accrochez le panier collecteur uniquement lorsque le moteur est éteint et l'outil de coupe arrêté.

Soulevez le clapet d'éjection d'une main et de l'autre, tenir le panier collecteur par la poignée et l'accrochez en partant d'en haut.

## 7. Remplacement de la cable d'alimentation réseau

### **Danger !**

Si la cable d'alimentation réseau de cet appareil est endommagée, il faut la faire remplacer par le producteur ou son service après-vente ou par une personne de qualification semblable afin d'éviter tout risque.

## 8. Nettoyage, maintenance et commande de pièces de rechange

### **Danger !**

Retirez la fiche de contact avant tous travaux de nettoyage.

### 8.1 Nettoyage

- Maintenez les dispositifs de protection, les fentes à air et le carter de moteur aussi propres (sans poussière) que possible. Frottez l'appareil avec un chiffon propre ou soufflez dessus avec de l'air comprimé à basse pression.
- Frottez l'appareil avec un chiffon propre ou soufflez dessus avec de l'air comprimé à basse pression. La tondeuse à gazon ne doit pas être nettoyée à l'eau courante, en particulier pas sous haute pression.
- Nous recommandons de nettoyer l'appareil directement après chaque utilisation.
- Nettoyez l'appareil régulièrement à l'aide d'un chiffon humide et un peu de savon. N'utilisez

aucun produit de nettoyage ni détergeant; ils pourraient endommager les pièces en matières plastiques de l'appareil. Veillez à ce qu'aucune eau n'entre à l'intérieur de l'appareil. La pénétration de l'eau dans un appareil électrique augmente le risque de décharge électrique.

- Nettoyez si possible la tondeuse à gazon avec une brosse ou des chiffons.

### 8.2 Brosses à charbon

Si les brosses à charbon font trop d'étincelles, faites-les contrôler par des spécialistes en électricité.

**Danger !** Seul un(e) spécialiste électricien(ne) est autorisé à remplacer les brosses à charbon.

### 8.3 Maintenance

- Les lames, porte-lames et écrous usés ou endommagés sont à changer par jeux entiers par un(e) spécialiste, pour garantir la stabilité de l'appareil.
- La tondeuse à gazon ne doit pas être nettoyée à l'eau courante, en particulier pas sous haute pression. Veillez à ce que tous les éléments de fixation (vis, écrous, etc.) soient toujours bien vissés, afin de pouvoir utiliser la tondeuse à gazon en toute sécurité.
- Contrôlez surtout les apparitions d'usure sur le système de récupération d'herbe.
- Remplacez les pièces usées ou endommagées.
- Stockez votre tondeuse à gazon dans un local sec.
- Pour obtenir une longue durée de vie, toutes les pièces vissées et les roues et essieux doivent être nettoyés et ensuite huilés.
- Seulement un soin régulier de la tondeuse à gazon lui assure solidité et performance dans le temps, mais surtout vous assure une tonte facile et sans souci de votre gazon. Nettoyez si possible la tondeuse à gazon avec une brosse ou des chiffons. N'utilisez aucun solvant ou eau pour éliminer les salissures.
- La pièce qui s'use le plus est la lame. Vérifiez régulièrement l'état de la lame tout comme sa fixation. Si la lame est usée, elle doit être changée ou aiguisée tout de suite. Si des vibrations anormales de la tondeuse à gazon se produisent, ceci signifie que la lame n'est pas correctement équilibrée ou a été déformée par un choc. Dans ce cas, il faut la réparer ou la changer.
- Aucune pièce à l'intérieur de l'appareil n'a besoin de maintenance.

#### 8.4 Remplacement des lames

Pour des raisons de sécurité, nous conseillons de faire effectuer le remplacement de la lame par une entreprise spécialisée dûment autorisée. Attention ! Portez des gants de travail ! Utilisez exclusivement une lame d'origine, sinon le fonctionnement et la sécurité ne sont pas garantis le cas échéant.

Pour le remplacement de la lame veuillez procéder comme suit :

1. Desserrez la vis de fixation (voir figure 12a).
2. Retirez la lame et remplacez-la par une neuve.
3. Pour la pose d'une lame neuve, veillez au sens de montage de la lame. Les ailettes de la lame doivent se dresser dans le carter moteur (cf. figure 12a). Les logements de coupelles doivent concorder avec les poinçonnages de la lame (cf. figure 12b).
4. Ensuite, resserrez la vis de fixation à l'aide de la clé universelle. Le couple de serrage doit être env. de 25 Nm.

En fin de saison, effectuez un contrôle général de la tondeuse à gazon et retirez tous les dépôts accumulés. Avant tout début de saison, contrôlez absolument l'état de la lame. Pour les réparations, adressez-vous à notre service clients. Utilisez exclusivement des pièces d'origine.

#### 8.5 Commande de pièces de rechange :

Pour les commandes de pièces de rechange, veuillez indiquer les références suivantes:

- Type de l'appareil
- No. d'article de l'appareil
- No. d'identification de l'appareil
- No. de pièce de rechange de la pièce requise

Vous trouverez les prix et informations actuelles à l'adresse [www.isc-gmbh.info](http://www.isc-gmbh.info)

Lame de rechange réf. 34.055.90

#### 9. Mise au rebut et recyclage

L'appareil se trouve dans un emballage permettant d'éviter les dommages dus au transport. Cet emballage est une matière première et peut donc être réutilisé ultérieurement ou être réintroduit dans le circuit des matières premières. L'appareil et ses accessoires sont en matériaux divers, comme par ex. des métaux et matières plastiques. Les appareils défectueux ne doivent pas être jetés dans les poubelles domestiques. Pour une mise au rebut conforme à la réglementation, l'appareil doit être déposé dans un centre de collecte approprié. Si vous ne connaissez pas de centre de collecte, veuillez vous renseigner auprès de l'administration de votre commune.

#### 10. Stockage et transport

##### Stockage

Entreposez l'appareil et ses accessoires dans un endroit sombre, sec, à l'abri du gel et inaccessible aux enfants. La température de stockage optimale est comprise entre 5 °C et 30 °C. Conservez l'appareil dans l'emballage d'origine.

##### Transport

- Éteignez l'appareil et débranchez-le de l'alimentation électrique avant de le transporter.
- Installez des dispositifs de protection de transport, si existantes.
- Protégez l'appareil contre les chocs et les vibrations importantes qui surviennent en particulier lors du transport dans des véhicules.
- Protégez l'appareil contre tout glissement et basculement.



## 11. Plan de recherche des erreurs

Erreur	Causes probables	Suppression
Moteur ne démarre pas	a) condensateur défectueux b) Pas de courant dans la fiche c) Câble défectueux d) Combinaison interrupteur-fiche défectueuse e) Raccordements sur le moteur ou condensateur détachés f) L'appareil est dans herbe haute g) Carter bouché	a) Faites-le vérifier par un atelier de service après-vente b) Contrôler le câble et le fusible c) Vérifier le câble d) Faites-le vérifier par un atelier de service après-vente e) Faites-le vérifier par un atelier de service après-vente f) Démarrer sur l'herbe basse ou sur une surface déjà tondue; modifier éventuellement la hauteur de coupe g) Nettoyer le carter pour que la lame tourne librement
Puissance du moteur baisse	a) Herbe trop haute ou trop humide b) Carter de tondeuse bouché c) Lame très usée	a) Corrigez la hauteur de coupe b) Nettoyez le carter c) Changez la lame
Coupe non propre	a) Lame usée b) Hauteur de coupe incorrecte	a) Changez la lame ou l'aiguiser b) Corrigez la hauteur de coupe

**Attention ! Le moteur est équipé d'un interrupteur thermique destiné à le ménager. Quand celui-ci est en surchauffe, il s'arrête pour redémarrer automatiquement après une courte phase de refroidissement !**



Uniquement pour les pays de l'Union Européenne

Ne jetez pas les outils électriques dans les ordures ménagères!

Selon la norme européenne 2012/19/CE relative aux appareils électriques et systèmes électroniques usés et selon son application dans le droit national, les outils électriques usés doivent être récoltés à part et apportés à un recyclage respectueux de l'environnement.

Possibilité de recyclage en alternative à la demande de renvoi :

Le propriétaire de l'appareil électrique est obligé, en guise d'alternative à un envoi en retour, à contribuer à un recyclage effectué dans les règles de l'art en cas de cessation de la propriété. L'ancien appareil peut être remis à un point de collecte dans ce but. Cet organisme devra l'éliminer dans le sens de la Loi sur le cycle des matières et les déchets. Ne sont pas concernés les accessoires et ressources fournies sans composants électroniques.

Toute réimpression ou autre reproduction de la documentation et des papiers joints aux produits, même sous forme d'extraits, est uniquement permise une fois l'accord explicite de l'ISC GmbH obtenu.

Sous réserve de modifications techniques

## Informations service après-vente

Nous disposons dans tous les pays mentionnés dans le bon de garantie de partenaires de service après-vente compétents dont vous trouverez les coordonnées dans le bon de garantie. Ceux-ci se tiennent à votre disposition pour tout ce qui concerne le service après-vente comme les réparations, l'approvisionnement en pièces de rechange et d'usure ou l'achat de pièces de consommation.

Il faut tenir compte du fait que pour ce produit les pièces suivantes sont soumises à une usure liée à l'utilisation ou à une usure naturelle ou que les pièces suivantes sont nécessaires en tant que consommables.

Catégorie	Exemple
Pièces d'usure*	courroie trapézoïdale, brosses à charbon
Matériel de consommation/ pièces de consommation*	lame
Pièces manquantes	

\*Pas obligatoirement compris dans la livraison !

En cas de vices ou de défauts, nous vous prions d'enregistrer le cas du défaut sur internet à l'adresse [www.isc-gmbh.info](http://www.isc-gmbh.info). Veuillez donner une description précise du défaut et répondre dans tous les cas aux questions suivantes :

- est-ce que l'appareil a fonctionné une fois ou était-il défectueux dès le départ ?
- avez-vous remarqué quelque chose avant la panne (symptôme avant la panne) ?
- quel est le défaut de fonctionnement de l'appareil à votre avis (symptôme principal) ?  
Décrivez ce défaut de fonctionnement.

## Bon de garantie

Chère cliente, cher client,

Nos produits sont soumis à un contrôle de qualité très strict. Si toutefois, il arrivait que cet appareil ne fonctionne pas parfaitement, nous en sommes désolés et nous vous prions de vous adresser à notre service après-vente à l'adresse indiquée sur ce bon de garantie ou au magasin où vous avez acheté cet appareil. La garantie est valable dans les conditions suivantes :

1. Les conditions de garantie réglementent les prestations de garantie supplémentaires que le fabricant mentionné ci-dessous promet aux acheteurs de ses appareils en supplément de la prestation de garantie légale. Vos droits légaux en matière de garantie restent inchangés. Notre prestation de garanti est gratuite pour vous.
2. La prestation de garantie s'étend exclusivement aux défauts résultant d'une erreur de fabrication ou de matériau d'un appareil neuf du fabricant mentionné ci-dessous et acheté par vos soins. La prestation de garantie se limite selon notre décision soit à la résolution de tels défauts sur l'appareil, soit à l'échange de l'appareil.  
Veillez au fait que nos appareils, conformément au règlement, n'ont pas été conçus pour être utilisés dans un environnement professionnel, industriel ou artisanal. Il n'y a donc pas de contrat de garantie quand l'appareil a été utilisé professionnellement, artisanalement ou par des sociétés industrielles ou exposé à une sollicitation semblable pendant la durée de la garantie.
3. Sont exclus de notre garantie :
  - les dommages liés au non-respect des instructions de montage ou en raison d'une installation incorrecte, au non-respect du mode d'emploi (en raison par ex. du branchement de l'appareil sur la tension de réseau ou le type de courant incorrect), au non-respect des dispositions de maintenance et de sécurité ou résultant d'une exposition de l'appareil à des conditions environnementales anormales ou d'un manque d'entretien et de maintenance.
  - les dommages résultant d'une utilisation abusive ou non conforme (comme par ex. une surcharge de l'appareil ou une utilisation d'outils ou d'accessoires non autorisés), de la pénétration d'objets étrangers dans l'appareil (comme par ex. du sable, des pierres ou de la poussière), de l'utilisation de la force ou de la violence (comme par ex. les dommages liés aux chutes).
  - les dommages sur l'appareil ou des parties de l'appareil résultant de l'usure normale liée à l'utilisation de l'appareil ou de toute autre usure naturelle.
4. La durée de garantie est de 60 mois et débute à la date d'achat de l'appareil. Les droits à la garantie doivent être revendiqués avant l'expiration de la durée de garantie dans un délai de deux semaines après avoir constaté le défaut. La revendication de droits à la garantie après expiration de la durée de garantie est exclue. La réparation ou l'échange de l'appareil n'entraîne ni une extension de la durée de garantie ni le début d'une nouvelle durée de garantie pour cet appareil ou toute autre pièce de rechange installée sur l'appareil. Cela est valable également dans le cas d'une intervention du service après-vente à domicile.
5. Pour faire valoir vos droits à la garantie, veuillez enregistrer l'appareil défectueux à l'adresse suivante : [www.isc-gmbh.info](http://www.isc-gmbh.info). Si le défaut de l'appareil est inclut dans la garantie, vous recevrez sans délai un appareil réparé ou un nouvel appareil.

Pour les pièces d'usure, de consommation et manquantes, nous renvoyons aux restrictions de cette garantie conformément aux informations du service après-vente de ce mode d'emploi.

**Indice**

1. Avvertenze sulla sicurezza .....	47
2. Descrizione dell'apparecchio ed elementi forniti.....	47
3. Utilizzo proprio.....	48
4. Caratteristiche tecniche.....	48
5. Prima della messa in esercizio .....	49
6. Uso.....	50
7. Sostituzione del cavo di alimentazione.....	52
8. Pulizia, manutenzione e ordinazione dei pezzi di ricambio .....	52
9. Smaltimento e riciclaggio .....	53
10. Magazzinaggio e trasporto .....	53
11. Tabella per l'eliminazione delle anomalie.....	54
Informazioni sul Servizio Assistenza.....	56
Certificato di garanzia.....	57



**Pericolo!** - Per ridurre il rischio di lesioni leggete le istruzioni per l'uso

### **Avvertenze generali di sicurezza per questo apparecchio elettrico**

Questo apparecchio non deve essere utilizzato dai bambini. I bambini devono essere sorvegliati in modo che non giochino con l'apparecchio. La pulizia e la manutenzione non devono essere eseguite dai bambini. L'apparecchio non deve essere utilizzato da persone con capacità fisiche, sensoriali o mentali ridotte o con esperienze e conoscenze insufficienti, a meno che esse non vengano sorvegliate o istruite da una persona per loro responsabile.

Se il cavo di alimentazione di questo apparecchio viene danneggiato deve essere sostituito dal produttore, dal suo servizio di assistenza clienti o da una persona al pari qualificata al fine di evitare pericoli.

**Pericolo!**

Nell'usare gli apparecchi si devono rispettare diverse avvertenze di sicurezza per evitare lesioni e danni. Quindi leggete attentamente queste istruzioni per l'uso/le avvertenze di sicurezza. Conservate bene le informazioni per averle a disposizione in qualsiasi momento. Se date l'apparecchio ad altre persone, consegnate queste istruzioni per l'uso/le avvertenze di sicurezza insieme all'apparecchio. Non ci assumiamo alcuna responsabilità per incidenti o danni causati dal mancato rispetto di queste istruzioni e delle avvertenze di sicurezza.

**1. Avvertenze sulla sicurezza**

Le relative avvertenze di sicurezza si trovano nell'opuscolo allegato.

**Pericolo!**

**Leggete tutte le avvertenze di sicurezza e le istruzioni.** Dimenticanze nel rispetto delle avvertenze di sicurezza e delle istruzioni possono causare scosse elettriche, incendi e/o gravi lesioni.  
**Conservate tutte le avvertenze e le istruzioni per eventuali necessità future.**

**Spiegazione della targhetta di avvertenze sull'apparecchio (vedi Fig. 13)**

- 1 = Leggete le istruzioni per l'uso prima della messa in esercizio
- 2 = Tenetevi a distanza!
- 3 = Attenzione! - Lame affilate - staccate la spina dalla presa di corrente prima di eseguire operazioni di riparazione o se il cavo di alimentazione è danneggiato!
- 4 = Attenzione, tenete lontano dagli utensili da taglio il cavo di alimentazione!

**2. Descrizione dell'apparecchio ed elementi forniti****2.1 Descrizione dell'apparecchio (Fig. 1/2)**

- 1. Manico superiore
- 2. Supporto del manico
- 3. Cestello di raccolta
- 4. Portello di scarico
- 5. Maniglia di trasporto
- 6. Regolazione dell'altezza di taglio
- 7. Supporto antistrappo
- 8. Dado per manico superiore e inferiore con funzione di serraggio rapido
- 9. Cavo di alimentazione con spina

- 10. Interruttore ON/OFF
- 11. Blocco dell'avviamento
- 12. Interruttori
- 13. Clip di fissaggio per cavi
- 14. Cestello di raccolta, parte destra dell'involucro
- 15. Cestello di raccolta, parte sinistra dell'involucro
- 16. Cestello di raccolta, parte superiore dell'involucro
- 17. Indicazione del livello di riempimento
- 18. Accessorio per pacciamatura
- 19. Rosette
- 20. Viti di fissaggio per manico superiore
- 21. Alloggiamento del manico
- 22. Molla

**2.2 Elementi forniti e disimballaggio**

Verificate che l'articolo sia completo sulla base degli elementi forniti descritti. In caso di parti mancanti, rivolgetevi al nostro Centro Servizio Assistenza o al punto vendita in cui avete acquistato l'apparecchio presentando un documento di acquisto valido entro e non oltre i 5 giorni lavorativi dall'acquisto dell'articolo. Al riguardo fate attenzione alla Tabella Garanzia nelle informazioni sul Servizio Assistenza alla fine delle istruzioni.

- Aprite l'imballaggio e togliete con cautela l'apparecchio dalla confezione.
- Togliete il materiale d'imballaggio e anche i fermi di trasporto / imballo (se presenti).
- Controllate che siano presenti tutti gli elementi forniti.
- Verificate che l'apparecchio e gli accessori non presentino danni dovuti al trasporto.
- Se possibile, conservate l'imballaggio fino alla scadenza della garanzia.

**Pericolo!**

**L'apparecchio e il materiale d'imballaggio non sono giocattoli! I bambini non devono giocare con sacchetti di plastica, film e piccoli pezzi! Sussiste pericolo di ingerimento e soffocamento!**

**Elementi forniti**

- Tagliaerba elettrico
- Cestello di raccolta
- Accessorio per pacciamatura
- Clip di fissaggio per cavi (3x)
- Istruzioni per l'uso originali
- Avvertenze di sicurezza

### 3. Utilizzo proprio

Il tosaerba è adatto all'uso privato nei giardini di piccole dimensioni.

Sono considerati tosaerba per l'uso privato in giardini di piccole dimensioni queglii attrezzi che di regola non sono usati per oltre 50 ore l'anno e che sono utilizzati principalmente per la cura di superfici erbose, ma non in giardini e parchi pubblici, in impianti sportivi o in attività agricole o forestali.

Attenzione! Visti i rischi per l'utilizzatore, il tosaerba non deve venire usato per regolare cespugli, siepi ed arbusti, per tagliare piante rampicanti o superfici erbose su terrazze pensili o in vasi sui balconi, per pulire (aspirare) vialetti e come trituratore per sminuzzare foglie e rami tagliati da alberi ed arbusti. Il tosaerba non deve inoltre venire usato come motozappa e per livellare irregolarità del suolo, come per es. i mucchi di terra sollevati dalle talpe.

Per motivi di sicurezza il tosaerba non deve venire usato come gruppo motore per altri apparecchi o set di utensili di qualsiasi tipo, a meno che questi non siano espressamente permessi dal costruttore.

L'apparecchio deve venire usato solamente per lo scopo a cui è destinato. Ogni altro tipo di uso che esuli da quello previsto non è un uso conforme. L'utilizzatore/l'operatore, e non il costruttore, è responsabile dei danni e delle lesioni di ogni tipo che ne risultino.

Tenete presente che i nostri apparecchi non sono stati costruiti per l'impiego professionale, artigianale o industriale. Non ci assumiamo alcuna garanzia quando l'apparecchio viene usato in imprese commerciali, artigianali o industriali, o in attività equivalenti.

### 4. Caratteristiche tecniche

Tensione nominale: ..... 230 V ~ 50Hz  
 Potenza assorbita: ..... 1500 W  
 Numero di giri del motore: ..... 3650 min<sup>-1</sup>  
 Larghezza di taglio: ..... 36 cm  
 Regolazione dell'altezza di taglio: ..... 25-75 mm; 6 livelli  
 Volume cestello di raccolta: ..... 40 litri  
 Livello di pressione acustica L<sub>pA</sub>: ..... 74,4 dB (A)  
 Incertezza K<sub>pA</sub>: ..... 1,6 dB (A)  
 Livello misurato di potenza acustica L<sub>WA</sub>: ..... 94,4 dB (A)  
 Incertezza K<sub>WA</sub>: ..... 1,6 dB (A)  
 Livello di potenza acustica garantito L<sub>WA</sub>: ..... 96 dB (A)  
 Vibrazioni sul manico a<sub>hv</sub>: ..... 3,839 m/s<sup>2</sup>  
 Incertezza K: ..... 1,5 m/s<sup>2</sup>  
 Grado di protezione: ..... II /   
 Peso: ..... 13,5 kg

#### Pericolo!

#### Rumore e vibrazioni

I valori del rumore e delle vibrazioni sono stati rilevati secondo le norme EN ISO 3744:1995, EN ISO 11201:1995 e EN ISO 20643:2005.

#### Limitate al minimo lo sviluppo di rumore e le vibrazioni!

- Utilizzate soltanto apparecchi in perfetto stato.
- Eseguite regolarmente la manutenzione e la pulizia dell'apparecchio.
- Adattate il vostro modo di lavorare all'apparecchio.
- Non sovraccaricate l'apparecchio.
- Fate eventualmente controllare l'apparecchio.
- Spegnete l'apparecchio se non lo utilizzate.
- Indossate i guanti.
- Limitate il tempo di impiego

#### Attenzione!

#### Rischi residui

**Anche se questo elettroutensile viene utilizzato secondo le norme, continuano a sussistere rischi residui. In relazione alla struttura e al funzionamento di questo elettroutensile potrebbero presentarsi i seguenti pericoli:**

1. Danni all'apparato respiratorio nel caso in cui non venga indossata una maschera antipolvere adeguata.
2. Danni all'udito nel caso in cui non vengano



indossate cuffie antirumore adeguate.

#### **Avvertimento!**

Questo apparecchio sviluppa un campo elettromagnetico durante l'esercizio. In determinate circostanze questo campo può danneggiare dispositivi medici impiantati attivi o passivi. Per ridurre il rischio di lesioni gravi o mortali, consigliamo alle persone con dispositivi medici impiantati di consultare il proprio medico e il produttore del dispositivo prima di utilizzare l'apparecchio.

## **5. Prima della messa in esercizio**

Prima di inserire la spina nella presa di corrente assicuratevi che i dati sulla targhetta di identificazione corrispondano a quelli di rete.

#### **Avvertenza!**

**Staccate sempre la spina di alimentazione prima di ogni impostazione all'utensile.**

Il tagliaerba viene fornito smontato. Prima di usare il tagliaerba si devono montare il cestello di raccolta e il manico. Per semplificare l'assemblaggio seguite passo passo le istruzioni per l'uso e basatevi sulle figure.

#### **Montaggio del manico (Fig. da 3 a 7)**

Per prima cosa prendete la molla (Fig. 2/Pos. 22) e l'alloggiamento del manico (Fig. 2/Pos. 21) e inseriteli sull'asse apposito (Fig. 3) Prendete un supporto del manico (Fig. 2 Pos. 2) e fissatelo come mostrato in Fig. 4. Il manico superiore (Fig. 1/Pos. 1) deve essere spinto sul supporto del manico (Fig. 2/Pos. 2) e fissato come indicato nella Fig. 6. Fissate quindi il cavo del motore al manico di spinta (Fig. 7/Pos. A) mediante il portacavo (Fig. 2/Pos. 13). Ora potete regolare l'altezza del manico a 3 livelli da 93,5 a 115,5 cm (Fig. 5/Pos. A).

#### **Attenzione!**

Regolazione del manico consentita solo entro il range indicato.

- Serrate il manico superiore nella posizione desiderata tramite la funzione di serraggio rapido (Fig. 5/Pos. B).

#### **Attenzione!**

Su entrambi i lati deve essere regolata sempre la stessa altezza del manico.

- Con le clip di fissaggio per cavi fissate il cavo lungo il manico (Fig. 7/Pos. A).

#### **Montaggio del cestello di raccolta (vedi Fig. da 8a a 8c)**

Unite prima la parte sinistra dell'involucro (Fig. 2/Pos. 15) con la parte destra (Fig. 2/Pos. 14) come indicato nella Fig. 8a. Poi montate la parte superiore dell'involucro (Fig. 2/Pos. 16) sulle due metà già montate (Fig. 8b). Per agganciare il cestello di raccolta si deve spegnere il motore e la lama non deve ruotare. Sollevate con una mano il portello di scarico (Fig. 8c/Pos. 4). Con l'altra mano tenete il cestello di raccolta sull'impugnatura e agganciatelo dall'alto (Fig. 8c).

#### **Indicazione di livello del dispositivo di raccolta**

Il dispositivo di raccolta è dotato di un'indicazione del livello di riempimento (Fig. 2/Pos. 17), che viene aperta dal flusso d'aria che il tagliaerba genera quando è in esercizio. Se durante il taglio il portello si chiude, il dispositivo di raccolta è pieno e dovrebbe essere svuotato. I fori sotto il portello devono essere sempre puliti e liberi perché l'indicazione del livello di riempimento funzioni correttamente.

#### **Uso dell'accessorio per pacciamatura (Fig. 9):**

Con la pacciamatura l'erba tagliata viene sminuzzata all'interno del tagliaerba e poi distribuita di nuovo sull'erba. L'erba non viene quindi raccolta per essere poi smaltita in altro luogo.

**Attenzione:** la pacciamatura è possibile solo con erba relativamente corta.

#### **Attenzione!**

L'inserimento dell'accessorio per pacciamatura deve avvenire solamente ad apparecchio spento e con spina della corrente staccata. Per usare la funzione di pacciamatura, sganciate il cestello di raccolta e spingete l'accessorio per pacciamatura (Fig. 9/Pos. 18) nell'apertura di scarico e chiudete il portello di scarico.

#### **Regolazione dell'altezza di taglio**

##### **Attenzione!**

La regolazione dell'altezza di taglio deve venire eseguita solamente ad apparecchio spento e con il cavo di alimentazione staccato.

Prima di iniziare a tagliare, verificate che le lame siano affilate e che i loro dispositivi di fissaggio non siano danneggiati. Sostituite le lame consumate e/o danneggiate per evitare sbilanciamenti. Durante questa verifica spegnete il motore e staccate la spina dalla presa di corrente.

La regolazione dell'altezza di taglio deve essere eseguita come segue (vedi Fig. 10):

1. Premete la leva (A) verso l'esterno.
2. Posizionate la leva (B) sull'altezza di taglio desiderata.
3. Mollate la leva (A) e controllate che sia ben fissata nel bloccaggio.

#### Letture dell'altezza di taglio

L'altezza di taglio può essere regolata in 6 stadi da 25 a 75 mm e letta sulla scala (Fig. 10/C).

#### Collegamento di corrente

Il tagliaerba può venire collegato a ogni presa di corrente di 230 Volt di corrente alternata. È consentita però solo una presa Schuko, dotata di un interruttore di sicurezza per cavi da 16 A. Inoltre deve essere installato a monte un interruttore di sicurezza per correnti di guasto (RCD) di max. 30 mA.

#### Cavo di alimentazione dell'apparecchio

Usate solo cavi di alimentazione dell'apparecchio che non siano danneggiati. Il cavo di alimentazione dell'apparecchio non deve superare una lunghezza stabilita (max. 50 m), altrimenti viene ridotta la potenza del motore elettrico. Il cavo di alimentazione dell'apparecchio deve avere una sezione di 3 x 1,5 mm. Sui cavi di alimentazione dei tagliaerba si verificano molto spesso danni all'isolamento.

#### Eventuali cause per questo fenomeno sono:

- Tagli a causa di un passaggio dell'apparecchio sul cavo.
- Schiacciamenti, se il cavo di alimentazione è stato fatto passare sotto a porte e finestre.
- Fessure dovute all'invecchiamento dell'isolamento.
- Pieghe a causa di fissaggio o posizionamento improprio del cavo di alimentazione.

I cavi di alimentazione dell'apparecchio devono essere almeno del tipo H05RN-F e a 3 fili. La denominazione del tipo deve essere riportata sul cavo di alimentazione. Comprate soltanto cavi di alimentazione contrassegnati! Le spine e le prese di accoppiamento dei cavi di alimentazione

devono essere di gomma e protette dagli spruzzi d'acqua. I cavi di alimentazione non devono essere di lunghezza qualsiasi. I cavi di alimentazione più lunghi richiedono sezioni maggiori dei conduttori. Si deve controllare regolarmente che i cavi di alimentazione e di collegamento non presentino danni. Fate attenzione che durante il controllo i cavi non conducano corrente. Svolgete completamente il cavo di alimentazione. Controllate anche che le entrate del cavo di alimentazione dell'apparecchio, su spine e prese di accoppiamento, non presentino pieghe.

## 6. Uso

Collegate la spina di rete (Fig. 1/Pos. 9) ad un cavo di prolunga. Il cavo di prolunga deve essere assicurato tramite il dispositivo di eliminazione della trazione come indicato nella Fig. 11.

#### Attenzione!

Per evitare che venga inserito inavvertitamente, il tagliaerba è fornito di un blocco dell'avviamento (Fig. 11 / Pos. 11) che deve venire premuto prima di poter attivare gli interruttori (Fig. 11 / Pos. 12). Se si mollano gli interruttori, il tagliaerba si spegne. Eseguite quest'operazione più volte per assicurarvi che l'apparecchio funzioni correttamente. Prima di eseguire riparazioni o lavori di manutenzione sull'apparecchio dovete assicurarvi che la lama sia ferma e che l'apparecchio sia scollegato dalla rete elettrica.

#### Attenzione! Non aprite mai il portello di scarico quando viene svuotato il dispositivo di raccolta ed il motore è ancora in moto. La lama rotante può causare lesioni.

Fissate sempre con attenzione il portello di scarico ovvero il cestello di raccolta o l'accessorio per pacciamatura. Spegnete il motore prima di toglierli.

Mantenete sempre la distanza di sicurezza data dal manico di guida tra la custodia della lama e l'utilizzatore. Si deve prestare particolare attenzione nel tagliare l'erba e nel cambiare il senso di direzione su scarpate e pendii. Accertatevi di essere in posizione sicura, portate scarpe con soles antidrucciolevoli e pantaloni lunghi.

Tagliate l'erba sempre in senso trasversale rispetto al pendio. Per motivi di sicurezza non usate il

tosaerba su pendii con un'inclinazione superiore ai 15 gradi.

Siate particolarmente attenti muovendovi all'indietro e tirando il tosaerba. Pericolo di inciampare!

#### **Avvertenze per tagliare l'erba in modo corretto**

Nel tagliare l'erba si consiglia di ripassare i margini della fascia già eseguita, quindi con una sovrapposizione.

Lavorate solamente con lame affilate ed in perfetto stato in modo che gli steli d'erba non si sfilaccino ed il prato non ingiallisca.

Per ottenere un buon taglio si deve muovere il tosaerba in strisce possibilmente dritte. Le corsie così formate si devono quindi sovrapporre sempre di alcuni centimetri al fine di evitare strisce di erba non tagliata.

La frequenza con la quale si deve tagliare il manto erboso dipende fondamentalmente dalla velocità di crescita dell'erba. Nel periodo di maggiore crescita (maggio - giugno) due volte alla settimana, altrimenti una volta alla settimana. L'altezza di taglio deve essere compresa tra 4 - 6cm e la crescita fino al taglio successivo dovrebbe essere di 4 - 5cm. Se il manto erboso è diventato un po' più lungo, non dovete fare l'errore di ritagiarlo subito all'altezza normale. Ciò danneggia il prato. Non tagliate, quindi, mai più della metà dell'altezza degli steli d'erba.

Tenete pulita la parte inferiore della carcassa del tosaerba e togliete assolutamente i depositi di erba. I depositi rendono più difficile l'operazione di avvio e influiscono negativamente sulla qualità del taglio e sullo scarico dell'erba.

Sui pendii le strisce formate dal taglio devono essere trasversali rispetto al pendio. Per evitare che il tosaerba scivoli lateralmente basta inclinarlo verso l'alto.

Scegliete l'altezza di taglio a seconda della lunghezza effettiva del manto erboso. Eseguite diverse passate in modo che ogni volta vengano tagliati al massimo 4 cm.

Spegnete il motore prima di eseguire qualsiasi controllo della lama. Tenete presente che la lama continua a ruotare per alcuni secondi dopo aver disinserito il motore.

Non cercate mai di fermare la lama. Controllate regolarmente che la lama sia ben fissata, in buono stato e ben affilata. In caso contrario affilatela o sostituirla. Se la lama in movimento va a battere con un oggetto, fermate il tosaerba e attendete fino a quando la lama sia completamente ferma. Controllate quindi lo stato della lama e del portalama. Se sono danneggiati, devono essere sostituiti.

Posate il cavo di alimentazione usato avvolto a spire per terra davanti alla presa utilizzata. Lavorate allontanandovi dalla presa o dal cavo e fate attenzione che il cavo di alimentazione si trovi sempre sull'erba già tosata affinché l'apparecchio non passi sopra al cavo stesso.

Non appena rimangono resti di erba sul prato mentre si sta lavorando, si deve svuotare il cestello di raccolta.

Attenzione! Prima di togliere il cestello di raccolta spegnete il motore e attendete che la lama si sia fermata.

Per togliere il cestello di raccolta sollevate con una mano il portello di scarico e con l'altra mano estraete il cestello dalla maniglia. Secondo le norme di sicurezza il portello di scarico si chiude quando viene sganciato il cestello di raccolta, chiudendo anche l'apertura posteriore di scarico. Se nell'apertura rimangono resti di erba, si consiglia di arretrare di ca. 1m il tosaerba per riavviare il motore più facilmente.

Non togliete resti di erba tagliata dalla carcassa e dall'utensile con le mani o con i piedi, ma con mezzi adatti, come per es. una spazzola o uno scopino.

Per garantire che l'erba venga raccolta bene, dopo l'uso il cestello di raccolta, ma soprattutto la grata devono venire puliti dall'interno.

Agganciate il cestello di raccolta solo a motore disinserito e con l'utensile fermo.

Sollevate con una mano il portello di scarico e con l'altra agganciate dall'alto il cestello di raccolta, tenendolo per l'impugnatura.

## 7. Sostituzione del cavo di alimentazione

### Pericolo!

Se il cavo di alimentazione di questo apparecchio viene danneggiato deve essere sostituito dal produttore, dal suo servizio di assistenza clienti o da una persona al pari qualificata al fine di evitare pericoli.

## 8. Pulizia, manutenzione e ordinazione dei pezzi di ricambio

### Pericolo!

Prima di qualsiasi lavoro di pulizia staccate la spina dalla presa di corrente.

### 8.1 Pulizia

- Tenete il più possibile i dispositivi di protezione, le fessure di aerazione e la carcassa del motore liberi da polvere e sporco. Strofinare l'apparecchio con un panno pulito o soffiare con l'aria compressa a pressione bassa.
- Passate un panno pulito sull'apparecchio o pulitelo con un getto di aria compressa a bassa pressione. Il tagliaerba non deve venire pulito sotto l'acqua corrente, in particolare non con getto ad alta pressione.
- Consigliamo di pulire l'apparecchio subito dopo averlo usato.
- Pulite l'apparecchio regolarmente con un panno asciutto ed un po' di sapone. Non usate detergenti o solventi perché questi ultimi potrebbero danneggiare le parti in plastica dell'apparecchio. Fate attenzione che non possa penetrare dell'acqua nell'interno dell'apparecchio. La penetrazione di acqua in un elettrodomestico aumenta il rischio di una scossa elettrica.
- Se possibile pulite il tagliaerba con spazzole o stracci.

### 8.2 Spazzole al carbone

In caso di uno sviluppo eccessivo di scintille fate controllare le spazzole al carbone da un elettricista.

**Pericolo!** Le spazzole al carbone devono essere sostituite solo da un elettricista.

### 8.3 Manutenzione

- La lama, il portalama ed i bulloni consumati o danneggiati devono venire sostituiti solo in set da uno specialista autorizzato per mantenere il bilanciamento.
- Il tosaerba non deve venire pulito sotto l'acqua corrente, in particolare non con getto ad alta pressione. Fate in modo che gli elementi di fissaggio (viti, dadi ecc.) siano sempre avvitati saldamente in modo da poter lavorare con il tosaerba in maniera sicura.
- Controllate frequentemente che il dispositivo di raccolta dell'erba non presenti segni di usura.
- Sostituite le parti usurate o danneggiate.
- Conservate il tosaerba in un luogo asciutto.
- Per una lunga durata, tutte le parti a vite, le ruote e gli assi devono venire puliti ed infine oliati.
- La cura regolare del tosaerba non soltanto lo conserva a lungo in buono stato e ben efficiente, ma contribuisce anche a tagliare il prato in modo più semplice ed accurato. Se possibile pulite il tosaerba con spazzole o stracci. Non usate solventi o acqua per togliere lo sporco.
- La lama è la parte più esposta all'usura. Controllate regolarmente le condizioni e il fissaggio della lama. Se la lama è consumata deve essere subito sostituita o affilata. Se si dovessero notare delle vibrazioni eccessive del tosaerba, significa che la lama non è bilanciata correttamente o che è stata deformata da colpi. In questo caso deve venire riparata o sostituita.
- All'interno dell'apparecchio non si trovano altre parti che richiedano manutenzione.

### 8.4 Sostituzione della lama

Per motivi di sicurezza consigliamo di affidare la sostituzione della lama ad uno specialista autorizzato. Attenzione! Indossate guanti da lavoro! Usate solamente lame originali, altrimenti non sono garantiti il funzionamento e la sicurezza.

Per sostituire la lama procedete nel modo seguente

1. Allentate la vite di fissaggio (vedi Fig. 12a).
2. Togliete la lama e sostituirla con una nuova.
3. Nel montare la nuova lama fate attenzione al senso di montaggio. Le alette della lama devono sporgere nel vano motore (vedi Fig. 12a). I perni di alloggiamento devono coincidere con le cavità nella lama (vedi Fig. 12b).

4. Poi avvitate di nuovo la vite di fissaggio con la chiave universale. La coppia di serraggio deve essere di ca. 25 Nm.

Alla fine della stagione eseguite un controllo generale del tagliaerba e togliete tutti i depositi e le incrostazioni. All'inizio di ogni stagione controllate assolutamente lo stato della lama. Per le riparazioni rivolgetevi al nostro centro assistenza clienti. Usate solamente ricambi originali.

#### 8.5 Ordinazione di pezzi di ricambio:

Volendo commissionare dei pezzi di ricambio, si dovrebbe dichiarare quanto segue:

- modello dell'apparecchio
- numero dell'articolo dell'apparecchio
- numero d'ident. dell'apparecchio
- numero del pezzo di ricambio del ricambio necessitato.

Per i prezzi e le informazioni attuali si veda [www.isc-gmbh.info](http://www.isc-gmbh.info)

Lama di ricambio n. art.: 34.055.90

## 9. Smaltimento e riciclaggio

L'apparecchio si trova in un imballaggio per evitare i danni dovuti al trasporto. Questo imballaggio rappresenta una materia prima e può perciò essere utilizzato di nuovo o riciclato. L'apparecchio e i suoi accessori sono fatti di materiali diversi, per es. metallo e plastica. Gli apparecchi difettosi non devono essere gettati nei rifiuti domestici. Per uno smaltimento corretto l'apparecchio va consegnato ad un apposito centro di raccolta. Se non vi è noto nessun centro di raccolta, rivolgetevi per informazioni all'amministrazione comunale.

## 10. Magazzinaggio e trasporto

### Magazzinaggio

Conservate l'apparecchio e i suoi accessori in un luogo buio, asciutto, al riparo dal gelo e non accessibile ai bambini. La temperatura ottimale per la conservazione è compresa tra i 5 e i 30 °C. Conservate l'apparecchio nell'imballaggio originale.

### Trasporto

- Prima di trasportare l'apparecchio disinseritelo e staccatelo dall'alimentazione di corrente.
- Se presenti, applicate i dispositivi di sicurezza per il trasporto.
- Proteggete l'apparecchio da danni e forti vibrazioni che si presentano in particolare in caso di trasporto in veicoli.
- Assicurate l'apparecchio in modo che non scivoli e non si ribalti.

## 11. Tabella per l'eliminazione delle anomalie

Anomalia	Possibili cause	Eliminazione
Il motore non si avvia	a) Condensatore difettoso b) Non c'è corrente sulla presa c) Cavo difettoso d) Gruppo interruttore e connettore difettoso e) Attacchi al motore o condensatore allentati f) L'apparecchio si trova nell'erba alta  g) Scocca del tosaerba incrostata	a) Fate controllare da un'officina del servizio assistenza clienti b) Controllare il cavo ed il fusibile c) Controllate il cavo d) Fate controllare da un'officina del servizio assistenza clienti e) Fate controllare da un'officina del servizio assistenza clienti f) Avviare nell'erba bassa o su superfici già tostate; eventualmente modificare l'altezza di taglio g) Pulire la scocca affinché la lama giri liberamente
La potenza del motore diminuisce	a) Erba troppo alta o umida b) Scocca del tosaerba incrostata c) Lama molto consumata	a) Correggere l'altezza di taglio b) Pulire la scocca c) Sostituire la lama
Taglio eseguito male	a) Lama consumata b) Altezza di taglio errata	a) Sostituire o affilare la lama b) Correggere l'altezza di taglio

**Attenzione! Come protezione il motore dispone di un interruttore termico che lo disinserisce in caso di sovraccarico e lo reinserisce automaticamente dopo una breve fase di raffreddamento!**



Solo per paesi membri dell'UE

Non smaltite gli elettrodomestici nei rifiuti domestici!

Secondo la direttiva europea 2012/19/CE sui rifiuti di apparecchiature elettriche ed elettroniche e il suo recepimento nelle normative nazionali, gli elettrodomestici usati devono venire raccolti separatamente e venire smaltiti in modo ecocompatibile.

Alternativa di riciclaggio alla richiesta di restituzione:

il proprietario dell'apparecchio elettrico è tenuto in alternativa, invece della restituzione, a collaborare in modo che lo smaltimento venga eseguito correttamente in caso ceda l'apparecchio. L'apparecchio vecchio può anche venire consegnato ad un centro di raccolta che provvede poi allo smaltimento secondo le norme nazionali sul riciclaggio e sui rifiuti. Non ne sono interessati gli accessori e i mezzi ausiliari senza elementi elettrici forniti insieme ai vecchi apparecchi.

La ristampa o l'ulteriore riproduzione, anche parziale, della documentazione o dei documenti d'accompagnamento dei prodotti è consentita solo con l'esplicita autorizzazione da parte della iSC GmbH.

Con riserva di apportare modifiche tecniche

## Informazioni sul Servizio Assistenza

In tutti i Paesi indicati nel certificato di garanzia disponiamo di competenti partner per il Servizio Assistenza (per i relativi dati di contatto si veda il certificato di garanzia), che sono a vostra disposizione per tutte le richieste di assistenza come riparazione, fornitura di pezzi di ricambio e parti di usura o vendita di materiali di consumo.

Si deve tenere presente che le seguenti parti di questo prodotto sono soggette a un'usura naturale o dovuta all'uso ovvero che le seguenti parti sono necessarie come materiali di consumo.

<b>Categoria</b>	<b>Esempio</b>
Parti soggette ad usura *	Cinghia trapezoidale, spazzole di carbone
Materiale di consumo/parti di consumo *	Lame
Parti mancanti	

\* non necessariamente compreso tra gli elementi forniti!

In presenza di difetti o errori vi preghiamo di denunciare il caso sul sito internet [www.isc-gmbh.info](http://www.isc-gmbh.info). Vi preghiamo di descrivere con precisione l'anomalia e a tal riguardo di rispondere in ogni caso alle seguenti domande:

- L'apparecchio ha già funzionato una volta o era difettoso fin dall'inizio?
- Avete notato qualcosa prima che si manifestasse il difetto (sintomo prima del difetto)?
- A vostro parere che cosa non funziona nell'apparecchio (sintomo principale)?  
Descrivete che cosa non funziona.



## Certificato di garanzia

Gentili clienti,  
i nostri prodotti sono soggetti ad un rigido controllo di qualità. Se tuttavia una volta l'apparecchio non dovesse funzionare correttamente, ci scusiamo e vi preghiamo di rivolgervi al nostro Servizio Assistenza all'indirizzo indicato in questa scheda di garanzia o al punto vendita in cui avete acquistato l'apparecchio. Per la rivendicazione dei diritti di garanzia vale quanto segue:

1. Le presenti condizioni di garanzia regolano prestazioni di garanzia supplementari che il produttore su indicato concede in aggiunta alla garanzia legale agli acquirenti di nuovi apparecchi. La presente garanzia non tocca i vostri diritti al ricorso in garanzia previsti dalla legge. Le nostre prestazioni di garanzia sono per voi gratuite.
2. La prestazione di garanzia riguarda esclusivamente i difetti di un nuovo apparecchio da voi acquistato del produttore di cui sopra, riconducibili a errori di materiale o di produzione, ed è limitata, a nostra discrezione, all'eliminazione di questi difetti dell'apparecchio o alla sostituzione dell'apparecchio stesso.

Tenete presente che i nostri apparecchi non sono stati costruiti per l'impiego artigianale, professionale o imprenditoriale. Pertanto un contratto di garanzia non viene concluso se l'apparecchio è stato usato entro il periodo di garanzia in attività artigianali, imprenditoriali o industriali o se è stato sottoposto a sollecitazioni equivalenti.

3. Sono esclusi dalla nostra garanzia:
  - Danni all'apparecchio causati dalla mancata osservanza delle istruzioni di montaggio o per un'installazione non corretta, dalla mancata osservanza delle istruzioni per l'uso (come ad es. collegamento a una tensione di rete o a un tipo di corrente non corretti), dalla mancata osservanza delle norme relative alla manutenzione e alla sicurezza, dall'esposizione dell'apparecchio a condizioni ambientali anomale o per la mancata esecuzione di pulizia e manutenzione.
  - Danni all'apparecchio dovuti a usi impropri o illeciti (come per es. sovraccarico dell'apparecchio o utilizzo di utensili di ricambio o accessori non consentiti), alla penetrazione di corpi estranei nell'apparecchio (come per es. sabbia, pietre o polvere, danni dovuti al trasporto), all'impiego della forza o a influssi esterni (come per es. danni causati da caduta).
  - Danni all'apparecchio o a parti di esso da ricondurre a un'usura comune, dovuta all'uso o di altro tipo naturale.
4. Il periodo di garanzia è 60 mesi e inizia a partire dalla data di acquisto dell'apparecchio. I diritti di garanzia devono essere fatti valere prima della scadenza del periodo di garanzia, entro due settimane dopo avere accertato il difetto. È esclusa la rivendicazione di diritti di garanzia dopo la scadenza del relativo periodo. La riparazione o la sostituzione dell'apparecchio non comporta una proroga del periodo di garanzia e con questa prestazione per l'apparecchio o per pezzi di ricambio eventualmente installati non inizia un nuovo periodo di garanzia. Ciò vale anche nel caso in cui si ricorra a un servizio sul posto.
5. Per rivendicare il diritto di garanzia vi preghiamo di denunciare l'apparecchio difettoso sul sito internet: [www.isc-gmbh.info](http://www.isc-gmbh.info). Se il difetto dell'apparecchio rientra nella nostra prestazione di garanzia, ricevete prontamente l'apparecchio riparato o un apparecchio nuovo.

Per parti mancanti, di consumo e soggette a usura rimandiamo alle limitazioni di questa garanzia secondo le informazioni sul Servizio Assistenza di queste istruzioni per l'uso.

**Índice de contenidos**

1. Instrucciones de seguridad .....	60
2. Descripción del aparato.....	60
3. Uso adecuado.....	61
4. Características técnicas .....	61
5. Antes de la puesta en marcha .....	62
6. Manejo .....	63
7. Cambio del cable de conexión a la red eléctrica.....	65
8. Mantenimiento, limpieza y pedido de piezas de repuesto .....	65
9. Eliminación y reciclaje .....	66
10. Almacenamiento y transporte.....	66
11. Plan para localización de fallos.....	67
Información de servicio.....	69
Certificado de garantía .....	70



**Peligro!** - Leer el manual de instrucciones para reducir cualquier riesgo de sufrir daños

### **Advertencias generales de seguridad concernientes a este aparato eléctrico**

Los niños no deben usar el aparato. Vigilar a los niños para asegurarse de que no jueguen con el aparato. Los niños no pueden limpiar ni realizar trabajos de mantenimiento en el aparato. El aparato no puede ser utilizado por personas cuyas capacidades estén limitadas física, sensorial o psíquicamente, o que no dispongan de la experiencia y/o los conocimientos necesarios a no ser que estén vigiladas o hayan recibido instrucciones de una persona que se responsabilice de ellos.

Cuando el cable de conexión a la red de este aparato esté dañado, deberá ser sustituido por el fabricante o su servicio de asistencia técnica o por una persona cualificada para ello, evitando así cualquier peligro.

**Peligro!**

Al usar aparatos es preciso tener en cuenta una serie de medidas de seguridad para evitar lesiones o daños. Por este motivo, es preciso leer atentamente este manual de instrucciones/advertencias de seguridad. Guardar esta información cuidadosamente para poder consultarla en cualquier momento. En caso de entregar el aparato a terceras personas, será preciso entregarles, asimismo, el manual de instrucciones/advertencias de seguridad. No nos hacemos responsables de accidentes o daños provocados por no tener en cuenta este manual y las instrucciones de seguridad.

**1. Instrucciones de seguridad**

Encontrará las instrucciones de seguridad correspondientes en el prospecto adjunto.

**Peligro!**

**Lea todas las instrucciones de seguridad e indicaciones.** El incumplimiento de dichas instrucciones e indicaciones puede provocar descargas, incendios y/o daños graves. **Guarde todas las instrucciones de seguridad e indicaciones para posibles consultas posteriores.**

**Declaración de la placa de advertencia en el aparato (véase fig. 13)**

- 1 = Leer las instrucciones de uso antes de la puesta en marcha
- 2 = Mantenerse alejado
- 3 = ¡Cuidado!-Cuchilla de corte afilada- Desenchufar el aparato de la red antes de realizar trabajos de mantenimiento y cuidados o en caso de daños.
- 4 = ¡Atención, mantener el cable de conexión alejado de las cuchillas!

**2. Descripción del aparato****2.1 Descripción del aparato (fig. 1/2)**

1. Arco superior de empuje
2. Soporte del arco de empuje
3. Bolsa de recogida de césped
4. Compuerta de expulsión
5. Asa de transporte
6. Ajuste de altura de corte
7. Descarga de tracción del cable
8. Tuerca para el arco de empuje superior e inferior con función de sujeción rápida
9. Cable de red con enchufe

10. Interruptor ON/OFF
11. Botón de bloqueo de conexión
12. Interruptores
13. Grapas para fijación del cable
14. Bolsa de recogida de césped, parte derecha de la carcasa
15. Bolsa de recogida de césped, parte izquierda de la carcasa
16. Bolsa de recogida de césped, parte superior de la carcasa
17. Indicador de llenado
18. Adaptador para sustancia orgánica
19. Arandelas
20. Tornillos de fijación para el arco de empuje superior
21. Alojamiento del mango
22. Muelle

**2.2 Volumen de entrega y desembalaje**

Sirviéndose de la descripción del volumen de entrega, comprobar que el artículo esté completo. Si faltase alguna pieza, dirigirse a nuestro Service Center en un plazo máximo de 5 días laborales tras la compra del artículo presentando un recibo de compra válido o a la tienda donde compró el aparato. A este respecto, observar la tabla de garantía de la información de servicio que se encuentran al final del manual.

- Abrir el embalaje y extraer cuidadosamente el aparato.
- Retirar el material de embalaje, así como los dispositivos de seguridad del embalaje y para el transporte (si existen).
- Comprobar que el volumen de entrega esté completo.
- Comprobar que el aparato y los accesorios no presenten daños ocasionados durante el transporte.
- Si es posible, almacenar el embalaje hasta que transcurra el periodo de garantía.

**Peligro!**

**¡El aparato y el material de embalaje no son un juguete! ¡No permitir que los niños jueguen con bolsas de plástico, láminas y piezas pequeñas! ¡Riesgo de ingestión y asfixia!**

**Volumen de entrega**

- Cortacésped eléctrico
- Bolsa de recogida de césped
- Adaptador para sustancia orgánica
- Grapas para fijación del cable (3x)
- Manual de instrucciones original
- Instrucciones de seguridad

### 3. Uso adecuado

El cortacésped de empuje está indicado para ser utilizado en jardines privados.

Se define como cortacésped para el uso privado todo aquel cortacésped cuyo empleo a lo largo del año no supere por lo regular las 50 horas de servicio, estando indicado su uso mayoritariamente para el cuidado de superficies de césped que no formen parte de instalaciones públicas, parques, polideportivos, así como zonas agrícolas o forestales.

¡Atención! A fin de evitar todo riesgo de lesiones para el operario, el cortacésped no debe ser empleado para cortar arbustos, setos y matorrales, para cortar y triturar plantas trepadoras o césped en azoteas o terrazas, para limpiar (por aspiración) aceras, evitando asimismo emplearlo como trituradora para desmenuzar ramas de árbol o setos. Además, el cortacésped no debe usarse como azada para allanar irregularidades en el suelo como, por ejemplo, los montículos de tierra hechos por los topos.

Por motivos de seguridad, no emplear el cortacésped como unidad motriz para otras herramientas de trabajo y juegos de herramientas de toda índole, a no ser que ello haya sido permitido expresamente por el fabricante.

Utilizar la máquina sólo en los casos que se indican explícitamente como de uso adecuado. Cualquier otro uso no será adecuado. En caso de uso inadecuado, el fabricante no se hace responsable de daños o lesiones de cualquier tipo; el responsable es el usuario u operario de la máquina.

Tener en consideración que nuestro aparato no está indicado para un uso comercial, industrial o en taller. No asumiremos ningún tipo de garantía cuando se utilice el aparato en zonas industriales, comerciales o talleres, así como actividades similares.

### 4. Características técnicas

Tensión nominal: ..... 230 V ~ 50 Hz  
 Consumo de energía: ..... 1500 W  
 Revoluciones del motor: ..... 3650 r.p.m.  
 Anchura de corte: ..... 36 cm  
 Ajuste de altura de corte: ..... 25-75 mm; 6 niveles  
 Volumen de la bolsa de recogida de césped: ..... 40 litros  
 Nivel de presión acústica L: ..... 74,4 dB(A)  
 Imprecisión  $K_{pA}$ : ..... 1,6 dB(A)  
 Nivel de potencia acústica medido  $L_{WA}$ : ..... 94,4 dB(A)  
 Imprecisión  $K_{WA}$ : ..... 1,6 dB(A)  
 Nivel de potencia acústica garantizado  $L_{WA}$ : ..... 96 dB(A)  
 Vibración en el mango  $a_{hv}$ : ..... 3,839 m/s<sup>2</sup>  
 Imprecisión K: ..... 1,5 m/s<sup>2</sup>  
 Clase de protección: ..... II /   
 Peso: ..... 13,5 kg

#### Peligro!

#### Ruido y vibración

Los valores de ruido y vibración se han determinado conforme a las normas EN ISO 3744:1995, EN ISO 11201:1995 y EN ISO 20643:2005.

#### ¡Reducir la emisión de ruido y las vibraciones al mínimo!

- Emplear sólo aparatos en perfecto estado.
- Realizar el mantenimiento del aparato y limpiarlo con regularidad.
- Adaptar el modo de trabajo al aparato.
- No sobrecargar el aparato.
- En caso necesario dejar que se compruebe el aparato.
- Apagar el aparato cuando no se esté utilizando.
- Llevar guantes
- Limitar el tiempo de uso

#### Cuidado!

#### Riesgos residuales

**Incluso si esta herramienta se utiliza adecuadamente, siempre existen riesgos residuales.**

**En función de la estructura y del diseño de esta herramienta eléctrica pueden producirse los siguientes riesgos:**

1. Lesiones pulmonares en caso de que no se utilice una mascarilla de protección antipolvo.
2. Lesiones auditivas en caso de que no se utilice una protección para los oídos adecuada.

**¡Aviso!**

Este aparato genera un campo electromagnético durante su funcionamiento. En determinadas circunstancias, este campo podrá afectar a los posibles implantes médicos activos o pasivos. Para reducir el peligro de lesiones graves o incluso mortales, recomendamos a las personas que lleven este tipo de implantes que consulten a su médico y al fabricante del implante antes de operar la máquina.

**5. Antes de la puesta en marcha**

Antes de conectar la máquina, asegurarse de que los datos de la placa de identificación coincidan con los datos de la red eléctrica.

**Aviso!**

**Desenchufar el aparato antes de realizar ajustes.**

El cortacésped se entrega desmontado. El arco de empuje y la bolsa de recogida deben montarse antes de empezar a utilizar el cortacésped. Para que el montaje resulte más sencillo, es preciso seguir paso a paso las instrucciones del manual, fijándose en las ilustraciones.

**Montaje del arco de empuje (fig. 3 a 7)**

En primer lugar, extraer los muelles (fig. 2/pos. 22) y el alojamiento del mango (fig. 2/pos. 21) y acoplarlos al eje previsto para ello (fig. 3). Coger un soporte del arco de empuje (fig. 2/pos. 2) y fijarlo según se muestra en la fig. 4. El arco de empuje superior (fig. 1/pos. 1) se debe desplazar por el soporte del arco de empuje (fig. 2/pos. 2) y fijar según se muestra en la fig. 6. A continuación, fijar el cable del motor con los sujetacables (fig. 2/pos. 13) al arco de empuje (fig. 7/pos. A). La altura del mango se puede variar entre 93,5 y 115,5 cm en 3 niveles (ver Fig. 5/pos. A).

**Atención**

El mango sólo puede ajustarse dentro del área marcada.

- Fijar entonces el arco de empuje superior en la posición deseada con la función de sujeción rápida (fig. 5/pos. B).

**Atención**

Ajustar siempre la misma altura de mango en ambos lados.

- Alinear el cable con las grapas de fijación en el arco de empuje (fig. 7/pos. A).

**Montaje de la bolsa de recogida (véanse figuras 8a - 8c)**

En primer lugar, encajar la parte izquierda de la carcasa (fig. 2 / pos. 15) con la parte derecha de la carcasa (fig. 2 / pos. 14) como se muestra en la fig. 8a. A continuación, encajar la parte superior de la carcasa (fig. 2 / pos. 16) sobre las mitades ya montadas (fig. 8b). Antes de sujetar la bolsa de recogida en su sitio, apagar el motor y esperar a que la cuchilla se halle totalmente parada. Levantar la compuerta de expulsión (fig. 8c / pos. 4) con una mano. Sostener con la otra mano la bolsa de recogida por la empuñadura y colgarla desde arriba (fig. 8c).

**Indicador de nivel de llenado del dispositivo colector**

El dispositivo colector dispone de un indicador de nivel de llenado (fig. 2/pos. 17). El mismo se abre con el caudal de aire que genera el cortacésped cuando está en funcionamiento. Si la compuerta se cierra de golpe mientras se está cortando el césped, indica que el dispositivo colector está lleno y se debe vaciar. Para que el Indicador de llenado funcione correctamente, será preciso mantener siempre limpios y permeables los orificios bajo la compuerta.

**Uso de la lijadora (fig 9):**

Para cubrir el suelo con sustancias orgánicas, primero se tritura el material cortado en el chasis cerrado del cortacésped y, a continuación, se distribuye por el césped. Así no es necesario recoger ni eliminar el césped cortado.

**Atención:** Realizar este proceso solo sobre césped muy corto.

**Atención**

El adaptador para sustancia orgánica solo se puede insertar con el aparato parado y después de haber extraído el enchufe.

Para utilizar esta función, descolgar la bolsa de recogida e introducir el adaptador para sustancia orgánica (fig. 9/pos. 18) en el orificio de expulsión. Cerrar a continuación la compuerta de expulsión.

**Ajuste de la altura de corte****Atención**

El ajuste de la altura de corte debe efectuarse únicamente tras haber desconectado el aparato y desenchufado el cable.

Antes de empezar a cortar el césped, compruebe que la herramienta de corte esté afilada y que sus elementos de sujeción no presenten daños. Sustituir aquellas herramientas de corte que no estén afiladas o se encuentren dañadas con el fin de evitar desequilibrios en el aparato. Durante las comprobaciones, parar el motor y retirar el enchufe de la toma de corriente.

**La altura de corte se ajusta como se indica a continuación (fig. 10):**

1. Presionar la palanca (A) hacia fuera.
2. Colocar la palanca (B) a la altura de corte deseada.
3. Soltar la palanca (A) y comprobar que esté bien asentada en el dispositivo de retención.

**Comprobación de la altura del corte**

La altura del corte se puede ajustar de 25 a 75 mm en 6 niveles, pudiéndose leer en la escala graduada (fig. 10 / C).

**Toma de corriente**

El cortacésped se puede conectar a cualquier toma de corriente con corriente alterna de 230 V. Sin embargo, solo está permitido el uso de una toma de corriente tipo Schuko, protegida por un fusible de 16 A. Además, se debe conectar previamente un dispositivo de protección diferencial (RCD) con máx. 30 mA

**Cable de conexión del equipo**

Utilizar únicamente cables de conexión que no presenten daños. El cable de conexión no puede tener una longitud superior a 50 m, puesto que de lo contrario disminuiría la potencia del motor eléctrico. El cable de conexión debe tener un diámetro de 3 x 1,5 mm. Los cables de conexión de los cortacésped presentan con frecuencia daños en el aislamiento.

**Causas de ello son, entre otras:**

- Cortes al pasar por encima del cable.
- Aplastamientos por deslizar el cable por debajo de las puertas y de las ventanas.
- Grietas de envejecimiento del aislante.
- Doblamiento por fijación inadecuada o por la guía del cable.

Los cables deben ser como mínimo del tipo H05RN-F y de 3 hilos. Un adhesivo con las características del aparato debe figurar en el cable. Comprar únicamente cables identificados correctamente. Los enchufes y tomas de corriente deben ser de goma y estar protegidos a prueba de

salpicaduras. Los cables no deben superar una longitud determinada. Los cables largos deben tener una sección mayor. Se debe comprobar de forma regular que los cables de conexión y alargaderas no presenten deterioros. No olvide desenchufar a la hora de hacer la comprobación. Desenrollar el cable por completo. Comprobar también que las entradas de cable en el aparato, el enchufe y la toma no estén dobladas.

## 6. Manejo

Antes de conectar la máquina, asegurarse de que los datos de la placa de identificación coincidan con los datos de la red eléctrica. Conectar el enchufe (fig. 1/pos. 9) a una alargadera. Asegurar la alargadera con la descarga de tracción del cable según se indica en la fig. 11.

**¡Atención!**

Con el fin de evitar una conexión involuntaria, se ha equipado el cortacésped con un botón de bloqueo de conexión (fig. 11/pos. 11) que se ha de pulsar antes de que puedan activar los interruptores (fig. 11/pos. 12). El cortacésped se desconecta de inmediato si se dejan de presionar los interruptores. Repetir este proceso un par de veces para asegurarse de que el aparato funciona correctamente. Antes de efectuar trabajos de reparación o mantenimiento en el equipo, debe asegurarse de que las cuchillas no giran y que el aparato está desenchufado.

**¡Atención! No abrir nunca la compuerta del expulsor cuando se esté vaciando el dispositivo colector y el motor esté todavía funcionando. La cuchilla giratoria puede ocasionar lesiones de gravedad.**

Fijar siempre con cuidado la compuerta de expulsión o la bolsa de recogida de césped o el adaptador para la sustancia orgánica. Antes de sacar algún componente, apagar el motor.

Es necesario mantener siempre la distancia de seguridad establecida por el mango entre la carcasa de la cuchilla y el operario. Se aconseja ser especialmente cuidadoso a la hora de cortar el césped, especialmente al cambiar el sentido de la marcha en zanjas y pendientes. Es preciso asegurarse de que se mantiene una posición segura, de que se lleva calzado de suela antideslizante, con buenas propiedades adherentes y

pantalones largos.

Cortar siempre el césped de forma transversal a la pendiente. Por motivos de seguridad, no debe cortarse el césped con la máquina en pendientes con más de 15 grados de inclinación.

Poner especial cuidado al moverse hacia atrás y al tirar del cortacésped. ¡Peligro de tropezar!

#### **Instrucciones para cortar el césped de manera adecuada**

A la hora de cortar el césped, se recomienda hacer pasadas que se superpongan.

Cortar el césped empleando únicamente cuchillas afiladas y en perfecto estado con el fin de que los tallos no se deshilachen, provocando así un amarilleamiento del césped.

Para conseguir un corte limpio del césped es necesario que los recorridos del cortacésped sean lo más rectos posible. Dichos recorridos deben superponerse entre sí algunos centímetros para que no quede ninguna banda de césped sin cortar.

La frecuencia con la que se debe cortar el césped dependerá básicamente de lo rápido que crezca. En la temporada de mayor crecimiento (mayo-junio) dos veces por semana, en otras épocas, una vez por semana. La altura de corte debe ser de entre 4 y 6 cm, dejando que el césped crezca unos 4-5 cm más antes de volver a cortarlo. Si alguna vez deja que el césped crezca más de lo normal, no cometa el error de volver a cortarlo a la altura regular puesto que no haría más que dañarlo. La primera vez no corte más de la mitad de la altura del césped.

Mantener limpia la parte inferior del chasis del cortacésped, eliminando totalmente los residuos de césped acumulados. Los residuos acumulados dificultan el proceso de puesta en marcha, menoscabando calidad de corte y la expulsión de césped.

En las pendientes, es necesario que el recorrido de corte se efectúe de forma transversal a la pendiente. El cortacésped no puede resbalar si se halla en posición oblicua hacia arriba.

Seleccionar la altura de corte correspondiente a la longitud real del césped. Pasar el cortacésped varias veces de tal manera que cada vez que lo pase cortar un máximo de 4 cm de césped.

Antes de realizar cualquier control de las cuchillas, no se olvide de desconectar el motor. Tener siempre en cuenta que, aunque se haya apagado el motor, la cuchilla sigue girando por inercia durante algunos segundos. No intentar jamás parar la cuchilla. Comprobar con regularidad si la cuchilla se halla bien sujeta, en buen estado y bien afilada. Si se encuentra dañada, afilarla o cambiarla por otra nueva. En caso de que la cuchilla en movimiento tropiece con algún objeto, parar el cortacésped y esperar hasta que la cuchilla se detenga por completo. A continuación, controlar el estado de la cuchilla y del soporte de la cuchilla. En caso de que presenten daños es necesario cambiarlas.

Colocar el cable de conexión utilizado en forma de lazo en el suelo delante de la toma de corriente utilizada. Cortar el césped alejándose de la toma de corriente y del cable, procurando que el cable transcurra siempre por el césped ya cortado para que el cortacésped no pueda pasar en ningún momento por encima del cable.

Cuando empiecen a dejarse restos de césped mientras lo esté cortando será preciso que vacíe la bolsa de recogida. ¡Atención! Antes de extraer la bolsa de recogida, es necesario apagar el motor y esperar a que la herramienta de corte esté parada por completo.

Para extraer la bolsa de recogida, levantar la compuerta de expulsión con una mano y, con la otra, sacar la bolsa estirándola por el asa. De acuerdo con la normativa relativa a seguridad, la compuerta de expulsión se cierra de golpe una vez extraída la bolsa de recogida, obturando así el orificio posterior de expulsión. En caso de que queden restos de césped en el orificio, es necesario retirar el cortacésped aprox. 1 m, con el fin de facilitar el arranque del motor.

No eliminar con la mano o los pies los restos de césped que se encuentren adheridos al chasis y en la herramienta de trabajo, utilizar siempre un objeto adecuado, por ejemplo, cepillos o escobillas.

Para poder recoger bien el césped, es preciso limpiar el interior de la bolsa de recogida y, en especial, el interior de la red después del uso.

Colgar la bolsa de recogida únicamente cuando se haya desconectado el motor y la herramienta de corte se haya detenido por completo.



Levantar con una mano la compuerta de expulsión, mientras sostiene con la otra mano el asa de la Bolsa de recogida y la cuelga desde arriba.

## 7. Cambio del cable de conexión a la red eléctrica

### **Peligro!**

Cuando el cable de conexión a la red de este aparato esté dañado, deberá ser sustituido por el fabricante o su servicio de asistencia técnica o por una persona cualificada para ello, evitando así cualquier peligro.

## 8. Mantenimiento, limpieza y pedido de piezas de repuesto

### **Peligro!**

Desenchufar siempre antes de realizar algún trabajo de limpieza.

### 8.1 Limpieza

- Reducir al máximo posible la suciedad y el polvo en los dispositivos de seguridad, las rendijas de ventilación y la carcasa del motor. Frotar el aparato con un paño limpio o soplarlo con aire comprimido manteniendo la presión baja.
- Frotar el aparato con un paño limpio o limpiarlo con aire comprimido manteniendo la presión baja. El cortacésped no debe limpiarse con agua corriente, especialmente a alta presión.
- Se recomienda limpiar el aparato tras cada uso.
- Limpiar el aparato con regularidad con un paño húmedo y un poco de jabón blando. No utilizar productos de limpieza o disolventes ya que se podrían deteriorar las piezas de plástico del aparato. Es preciso tener en cuenta que no entre agua en el interior del aparato. Si entra agua en el aparato eléctrico existirá mayor riesgo de una descarga eléctrica.
- Limpiar el cortacésped empleando cepillos y trapos.

### 8.2 Escobillas de carbón

En caso de formación excesiva de chispas, ponerse en contacto con un electricista especializado para que compruebe las escobillas de carbón.

**Peligro!** Las escobillas de carbón sólo deben ser cambiadas por un electricista.

### 8.3 Mantenimiento

- Las cuchillas desgastadas o que presenten daños, los soportes de la cuchilla y los pernos han de ser cambiados únicamente como juego completo por una persona especializada con el fin de mantener el equilibrio de la máquina.
- El cortacésped no debe limpiarse con agua corriente, especialmente a alta presión. Asegurarse de que todos los elementos de sujeción (tornillos, tuercas, etc.) estén bien apretados para que se pueda trabajar con el cortacésped de forma segura.
- Comprobar regularmente que el dispositivo de recogida de césped no presente señales de desgaste.
- Cambiar las piezas desgastadas o que presenten daños.
- Guardar el cortacésped en un recinto seco.
- Es preciso limpiar y a continuación engrasar todas las componentes con rosca, así como las ruedas y los ejes con el fin de garantizar que tengan una larga vida útil.
- El cuidado regular del cortacésped garantiza una prolongada vida útil, así como rendimiento del aparato, redundando todo ello en pro de la facilidad y eficiencia requeridas a la hora de cortar el césped. Limpiar el cortacésped empleando cepillos y trapos. No emplear ningún tipo de disolvente o agua para eliminar la suciedad acumulada.
- El componente más sometido al desgaste es la cuchilla. Comprobar regularmente el estado de la misma, así como que se halle bien sujeta. En caso de que la cuchilla esté desgastada, se ha de cambiar o afilar de inmediato. Si el cortacésped vibra en exceso, significa que la cuchilla no se halla bien equilibrada o que se ha deformado debido a los golpes. En este caso, la misma debe ser cambiada o reparada.
- No es preciso realizar el mantenimiento de otras piezas en el interior del aparato.

#### 8.4 Cambiar la cuchilla

Por motivos de seguridad, le aconsejamos que una persona especializada y autorizada para ello efectúe el cambio de la cuchilla. ¡Atención! Ponerse guantes de trabajo. Emplear únicamente cuchillas originales, de no ser así, no se garantiza el funcionamiento correcto ni la seguridad del aparato.

Para cambiar la cuchilla, es preciso seguir los siguientes pasos:

1. Soltar el tornillo de fijación (véase fig. 12a).
2. Retirar la cuchilla y sustituirla por una nueva.
3. Durante el montaje de la nueva cuchilla asegurarse de que lo hace en el sentido correcto. Las aspas de la cuchilla deben penetrar en el compartimento del motor (véase fig. 12a). Los mandriles de sujeción deben coincidir con las perforaciones de la cuchilla (véase fig. 12b).
4. A continuación, apretar el tornillo de fijación con la llave universal. El par debe ser de aprox. 25 Nm.

Cuando no se necesite usar más el cortacésped, es preciso someterlo a un control completo, eliminando todos aquellos residuos acumulados que se encuentren. Cuando se vuelva a emplear el cortacésped no olvidarse de comprobar el estado de la cuchilla. Ponerse en contacto con el departamento de reparaciones de nuestro servicio de atención al cliente. Utilizar únicamente piezas de recambio originales.

#### 8.5 Pedido de piezas de recambio:

Al solicitar recambios se indicarán los datos siguientes:

- Tipo de aparato
- No. de artículo del aparato
- No. de identidad del aparato
- No. del recambio de la pieza necesitada.

Encontrará los precios y la información actual en [www.isc-gmbh.info](http://www.isc-gmbh.info)

Cuchilla de repuesto núm. art.: 34.055.90

## 9. Eliminación y reciclaje

El aparato está protegido por un embalaje para evitar daños producidos por el transporte. Este embalaje es materia prima y, por eso, se puede volver a utilizar o llevar a un punto de reciclaje. El aparato y sus accesorios están compuestos de diversos materiales, como, p. ej., metal y plástico. Los aparatos defectuosos no deben tirarse a la basura doméstica. Para su eliminación adecuada, el aparato debe entregarse a una entidad recolectora prevista para ello. En caso de no conocer ninguna, será preciso informarse en el organismo responsable del municipio.

## 10. Almacenamiento y transporte

### Almacenamiento

Guardar el aparato y sus accesorios en un lugar oscuro, seco, protegido de las heladas e inaccesible para los niños. La temperatura de almacenamiento óptima se encuentra entre los 5 y 30 °C. Guardar el aparato en su embalaje original.

### Transporte

- Apagar el aparato y desenchufarlo del suministro de corriente antes de transportarlo.
- Poner los dispositivos de protección para el transporte (en caso de existir).
- Proteger el aparato contra daños y fuertes vibraciones, especialmente durante el transporte en vehículos.
- Asegurar el aparato para que no se resbale ni se vuelque.

## 11. Plan para localización de fallos

Fallo	Posibles causas	Solución
El motor no arranca	a) Condensador defectuoso b) Enchufe sin corriente c) Cabel defectuoso d) Combinación interruptor-enchufe defectuosa e) Se han soltado las conexiones en el motor o condensador f) El aparato trabaja con césped crecido g) Chasis del cortacésped atascado la cuchilla funcione	a) Un especialista autorizado deberá comprobarlo b) Comprobar cable y fusible c) Comprobar el cable d) Un especialista autorizado deberá comprobarlo e) Un especialista autorizado deberá comprobarlo f) Arrancar sobre césped corto o sobre superficies ya cortadas; modificar eventualmente la altura de corte g) Limpiar el chasis para que correctamente
La potencia del motor disminuye	a) Césped demasiado crecido o húmedo b) Chasis del cortacésped atascado c) Cuchilla fuertemente gastada	a) Corregir la altura de corte b) Limpiar chasis c) Cambiar cuchilla
Corte irregular	a) Cuchilla gastada b) Altura de corte incorrecta	a) Cambiar o afilar cuchilla b) Corregir la altura de corte

**¡Atención! ¡El motor lleva un guardamotor que lo desconecta en caso de sobrecarga y, tras una breve pausa de enfriamiento, vuelve a conectarlo de forma automática!**



Sólo para países miembros de la UE

No tirar herramientas eléctricas en la basura casera.

Según la directiva europea 2012/19/CE sobre aparatos usados electrónicos y eléctricos y su aplicación en el derecho nacional, dichos aparatos deberán recojerse por separado y eliminarse de modo ecológico para facilitar su posterior reciclaje.

Alternativa de reciclaje en caso de devolución:

El propietario del aparato eléctrico, en caso de no optar por su devolución, está obligado a reciclar adecuadamente dicho aparato eléctrico. Para ello, también se puede entregar el aparato usado a un centro de reciclaje que trate la eliminación de residuos respetando la legislación nacional sobre residuos y su reciclaje. Esto no afecta a los medios auxiliares ni a los accesorios sin componentes eléctricos que acompañan a los aparatos usados.

Sólo está permitido copiar la documentación y documentos anexos del producto, o extractos de los mismos, con autorización expresa de iSC GmbH.

Nos reservamos el derecho a realizar modificaciones técnicas

## Información de servicio

En todos los países mencionados en el certificado de garantía disponemos de distribuidores competentes cuyos datos de contacto podrán consultar en dicho certificado. Dichos distribuidores están a su disposición para cualquier asunto relacionado con el servicio como reparación, suministro de piezas de repuesto y desgaste, o con respecto a los materiales de consumo.

Es preciso tener en cuenta, que las siguientes piezas de este producto se someten a desgaste natural o provocado por el uso o que se necesitan las siguientes piezas como materiales de consumo.

Categoría	Ejemplo
Piezas de desgaste*	Correa trapecoidal, escobillas de carbón
Material de consumo/Piezas de consumo*	Cuchilla
Falta de piezas	

\*¡no tiene por qué estar incluido en el volumen de entrega!

En caso de deficiencia o fallo, rogamos que lo registre en la página web [www.isc-gmbh.info](http://www.isc-gmbh.info). Describa exactamente el fallo y responda siempre a las siguientes preguntas:

- ¿Ha funcionado el aparato en algún momento o estaba defectuoso desde el principio?
- ¿Le ha llamado algo la atención antes de surgir el fallo (indicio antes del fallo)?
- ¿Qué fallo de funcionamiento le parece que presenta el aparato (indicio principal)?  
Describa ese fallo en el funcionamiento.

## Certificado de garantía

Estimado cliente:

Nuestros productos están sometidos a un estricto control de calidad. No obstante, si este aparato no funcionase correctamente, lo lamentamos sinceramente y le rogamos que se dirija a nuestro servicio de atención al cliente en la dirección indicada en la parte inferior de la presente tarjeta de garantía o a la tienda donde ha comprado el aparato. Para hacer válido el derecho de garantía, proceda de la siguiente forma:

1. Estas condiciones de garantía regulan prestaciones adicionales de garantía que el fabricante abajo mencionado se compromete a otorgar, de manera adicional a la garantía legal, a los compradores de sus nuevos aparatos. Las prestaciones de garantía que le corresponden conforme a ley no se ven afectadas por la presente. Nuestra prestación de garantía es gratuita para usted.
2. La garantía se extiende exclusivamente a defectos en un aparato nuevo adquirido por usted del fabricante abajo mencionado, ocasionados por fallos de material o de producción, y está limitada, según nuestra elección, a la reparación de los defectos o al cambio del aparato.  
Es preciso tener en consideración que nuestro aparato no está indicado para un uso comercial, industrial o en taller. Por lo tanto, no procederá un contrato de garantía cuando se utilice el aparato dentro del periodo de garantía en zonas industriales, comerciales o talleres, así como actividades similares.
3. Nuestra garantía no cubre:
  - Daños en el aparato ocasionados por la no observancia de las instrucciones de montaje o por una instalación no profesional, no observancia de las instrucciones de uso (como, p. ej., conexión a una tensión de red o corriente no indicada) o la no observancia de las disposiciones de mantenimiento y seguridad o por la exposición del aparato a condiciones anormales del entorno o por la falta de cuidado o mantenimiento.
  - Daños en el aparato ocasionados por aplicaciones impropias o indebidas (como, p. ej., sobrecarga del aparato o uso de herramientas o accesorios no homologados), introducción de cuerpos extraños en el aparato (como, p. ej., arena, piedras o polvo, daños producidos por el transporte), uso violento o influencias externa (como, p. ej., daños por caídas).
  - Daños en el aparato o en piezas del aparato provocados por el desgaste natural, habitual o producido por el uso.
4. El periodo de garantía es de 60 meses y comienza en la fecha de la compra del aparato. El derecho de garantía debe hacerse válido, antes de finalizado el plazo de garantía, dentro de un periodo de dos semanas una vez detectado el defecto. El derecho de garantía vence una vez transcurrido el plazo de garantía. La reparación o cambio del aparato no conllevará ni una prolongación del plazo de garantía ni un nuevo plazo de garantía ni para el aparato ni para las piezas de repuesto montadas. Esto también se aplica en el caso de un servicio in situ.
5. Para hacer efectivo su derecho a garantía, registre su aparato defectuoso en: [www.isc-gmbh.info](http://www.isc-gmbh.info). Si nuestra prestación de garantía incluye el defecto aparecido en el aparato, recibirá de inmediato un aparato reparado o nuevo de vuelta.

Para piezas de desgaste, de repuesto y falta de piezas nos remitimos a las limitaciones de esta garantía conforme a la información de servicio de este manual de instrucciones.

**Inhoudsopgave**

1. Veiligheidsaanwijzingen .....	73
2. Beschrijving van het gereedschap en leveringsomvang .....	73
3. Reglementair gebruik .....	74
4. Technische gegevens .....	74
5. Vóór inbedrijfstelling .....	75
6. Bediening .....	76
7. Vervanging van de netaansluitleiding .....	77
8. Reiniging, onderhoud en bestellen van wisselstukken.....	78
9. Verwijdering en recyclage.....	79
10. Opslag en transport.....	79
11. Foutopsporing .....	80
Service-informatie.....	82
Garantiebewijs.....	83



**Gevaar!** - Handleiding lezen om het letselrisico te verminderen

### **Algemene veiligheidsinstructies voor dit elektrisch gereedschap**

Dit apparaat mag niet door kinderen worden gebruikt. Op kinderen moet toezicht worden gehouden om te voorkomen dat ze met het apparaat spelen. Reiniging en onderhoud mag niet door kinderen worden uitgevoerd. Het apparaat mag niet door personen met verminderde fysieke, sensorische of mentale capaciteiten of door personen met onvoldoende kennis of ervaring worden gebruikt, tenzij een voor hen verantwoordelijke persoon op hen toeziet of hen instrueert.

Als de netaansluitleiding van dit apparaat beschadigd wordt, dan moet hij door de fabrikant of diens klantendienst of door een gelijkwaardig gekwalificeerde persoon vervangen worden, om gevaren te vermijden.



**Gevaar!**

Bij het gebruik van toestellen dienen enkele veiligheidsmaatregelen te worden nageleefd om lichamelijk gevaar en schade te voorkomen. Lees daarom deze handleiding / veiligheidsinstructies zorgvuldig door. Bewaar deze goed zodat u de informatie op elk moment kunt terugvinden. Mocht u dit toestel aan andere personen doorgeven, gelieve dan deze handleiding / veiligheidsinstructies mee te geven. Wij zijn niet aansprakelijk voor ongevallen of schade die te wijten zijn aan niet-naleving van deze handleiding en van de veiligheidsinstructies.

**1. Veiligheidsaanwijzingen**

De overeenkomstige veiligheidsinstructies vindt u in de bijgaande brochure.

**Gevaar!**

**Lees alle veiligheidsinstructies en aanwijzingen.** Nalatigheden bij de inachtneming van de veiligheidsinstructies en aanwijzingen kunnen elektrische schok, brand en/of zware letsels tot gevolg hebben. **Bewaar alle veiligheidsinstructies en aanwijzingen voor de toekomst.**

**Verklaring van het aanwijzingsbord op het gereedschap (zie fig. 13)**

- 1 = Vóór inbedrijfstelling handleiding lezen.
- 2 = Afstand houden!
- 3 = Voorzichtig! - Scherpe snijmessen - vóór onderhoudswerkzaamheden of bij beschadigingen van de aansluitkabel netstekker uit het stopcontact trekken!
- 4 = Let op, aansluitkabel weghouden van de snijgereedschappen!

**2. Beschrijving van het gereedschap en leveringsomvang****2.1 Beschrijving van het gereedschap (fig. 1/2)**

1. Bovenste schuifbeugel
2. Schuifbeugelhouder
3. Grasopvangkorf
4. Uitwerpklep
5. Draaggreep
6. Maaihoogteverstelling
7. Snoerontlastingsklem
8. Moeren voor bovenste en onderste schuifbeugel met snelspanfunctie
9. Netkabel met netstekker

10. AAN/UIT-schakelaar
11. Inschakelblokkering
12. Schakeltoetsen
13. Kabelbevestigingsklemmen
14. Grasopvangkorf, rechter behuizingsdeel
15. Grasopvangkorf, linker behuizingsdeel
16. Grasopvangkorf, bovenste behuizingsdeel
17. Vulstandindicator
18. Mulchadapter
19. Onderlegplaatjes
20. Bevestigingsschroeven voor bovenste schuifbeugel
21. Steelhouder
22. Veer

**2.2 Omvang van de levering en uitpakken**

Gelieve de volledigheid van het artikel te controleren aan de hand van de beschreven omvang van de levering. Indien er onderdelen ontbreken, gelieve u dan binnen 5 werkdagen na aankoop van het artikel te wenden tot ons servicecenter of tot het verkooppunt waar u het apparaat heeft gekocht, en leg een geldig bewijs van aankoop voor. Gelieve daarvoor de garantietabel in de serviceinformatie aan het einde van de handleiding in acht te nemen.

- Open de verpakking en neem het toestel voorzichtig uit de verpakking.
- Verwijder het verpakkingsmateriaal alsmede verpakkings-/transportbeveiligingen (indien aanwezig).
- Controleer of de leveringsomvang compleet is.
- Controleer het toestel en de accessoires op transportschade.
- Bewaar de verpakking indien mogelijk tot het verloop van de garantieperiode.

**Gevaar!**

**Het toestel en het verpakkingsmateriaal zijn geen speelgoed voor kinderen! Kinderen mogen niet met plastic zakken, folies en kleine stukken spelen! Er bestaat inslik- en verstikkingsgevaar!**

**Omvang van de levering**

- Elektrische grasmaaier
- Grasopvangkorf
- Mulchadapter
- Kabelbevestigingsklemmen (3x)
- Vertaling van de originele handleiding
- Veiligheidsinstructies

### 3. Reglementair gebruik

De grasmaaier is geschikt voor particulier gebruik in de huis- en hobbytuin.

Als grasmaaier voor de particuliere huis- en hobbytuin worden diegene beschouwd die doorgaans niet langer dan 50 uur jaarlijks overwegend worden gebruikt voor het verzorgen van gras- en gazonvlakten, maar niet in openbare plantsoenen, sportpleinen en ook niet in de land- en bosbouw.

Let op! Wegens gevaar voor lichamelijk letsel van de gebruiker mag de maaier niet worden gebruikt voor het trimmen van heesters, heggen en struikgewassen, om rankgewassen of gazon te maaien en klein te maken op dakbeplantingen of in balkonbakken en ook niet om voetpaden te reinigen (af te zuigen) of als hakselaar voor het kleinmaken van snoeisels van bomen en heggen. De maaier mag evenmin worden gebruikt als motorhakkrees en ook niet voor het gelijkmaken van bodemverheffingen, zoals b.v. molshopen.

Om veiligheidsredenen mag de maaier niet worden gebruikt als aandrijfaggregaat voor andere werkgereedschappen en gereedschapssets van welke soort dan ook, tenzij die door de fabrikant uitdrukkelijk toegestaan zijn.

De machine mag slechts voor werkzaamheden worden gebruikt waarvoor ze bedoeld is. Elk ander verder gaand gebruik is niet reglementair. Voor daaruit voortvloeiende schade of verwondingen van welke aard dan ook is de gebruiker/bediener, niet de fabrikant, aansprakelijk.

Wij wijzen erop dat onze gereedschappen overeenkomstig hun bestemming niet geconstrueerd zijn voor commercieel, ambachtelijk of industrieel gebruik. Wij geven geen garantie indien het gereedschap in ambachtelijke of industriële bedrijven alsmede bij gelijk te stellen activiteiten wordt gebruikt.

### 4. Technische gegevens

Nominale spanning: ..... 230 V ~ 50Hz  
 Krachtontneming: ..... 1500 W  
 Motortoerental: ..... 3650 min<sup>-1</sup>  
 Maaibreedte: ..... 36 cm  
 Maaihoogteverstelling: ..... 25-75 mm in 6 trappen  
 Inhoud grasopvangkorf: ..... 40 liter  
 Geluidsdruk niveau L: ..... 74,4 dB(A)  
 Onzekerheid K<sub>PA</sub>: ..... 1,6 dB(A)  
 Gemeten geluidsdruk niveau L<sub>WA</sub>: ..... 94,4 dB(A)  
 Onzekerheid K<sub>WA</sub>: ..... 1,6 dB(A)  
 Gegarandeerd geluidsdruk niveau L<sub>WA</sub>: ..... 96 dB(A)  
 Trillingen aan de steel a<sub>hw</sub>: ..... 3,839 m/s<sup>2</sup>  
 Onzekerheid K: ..... 1,5 m/s<sup>2</sup>  
 Beschermklasse: ..... II /   
 Gewicht: ..... 13,5 kg

#### Gevaar!

#### Geluid en vibratie

De geluids- en trilwaarden werden gemeten overeenkomstig de normen EN ISO 3744:1995, EN ISO 11201:1995 en EN ISO 20643:2005.

#### Beperk de geluidsontwikkeling en vibratie tot een minimum!

- Gebruik enkel intacte toestellen.
- Onderhoud en reinig het toestel regelmatig.
- Pas uw manier van werken aan het toestel aan.
- Overbelast het toestel niet.
- Laat het toestel indien nodig nazien.
- Schakel het toestel uit als het niet wordt gebruikt.
- Draag handschoenen.
- Beperk de inzetijd.

#### Voorzichtig!

#### Restrisico's

**Er blijven altijd restrisico's over ook al wordt dit elektrisch gereedschap naar behoren bediend. Volgende gevaren kunnen zich voordoen in verband met de bouwwijze en uitvoering van dit elektrisch gereedschap:**

1. Longletsels indien geen gepaste stofmasker wordt gedragen.
2. Gehoorschade indien geen gepaste gehoorbeschermer wordt gedragen.

**Waarschuwing!**

Dit toestel verwerkt tijdens het bedrijf een elektromagnetisch veld. Dit veld kan onder bepaalde omstandigheden nadelige gevolgen hebben voor actieve of passieve medische implantaten. Om het risico van ernstige of dodelijke letsels te verminderen raden wij personen met medische implantaten aan hun arts en de fabrikant van het medische implantaat te consulteren voordat het toestel wordt bediend.

**5. Vóór inbedrijfstelling**

Controleer of de gegevens vermeld op het kenplaatje overeenkomen met de gegevens van het stroomnet alvorens het gereedschap aan te sluiten.

**Waarschuwing!**

**Verwijder altijd de netstekker uit het stopcontact voordat u het gereedschap anders afstelt.**

De grasmaaier wordt gedemonteerd geleverd. De schuifbeugel en de opvangkorf moeten worden gemonteerd, voordat u de grasmaaier gebruikt. Volg de gebruiksaanwijzing stap voor stap en raadpleeg de illustraties voor een eenvoudige montage.

**Montage van de schuifbeugel (fig. 3 tot 7)**

Als eerste neemt u de veer (fig. 2, pos. 22) en de steelhouder (fig. 2, pos. 21) en steekt u deze op de daartoe voorziene as (fig. 3). Neem een schuifbeugelhouder (fig. 2, pos. 2) en bevestig deze zoals getoond in fig. 4. De bovenste schuifbeugel (fig. 1, pos. 1) moet op de schuifbeugelhouder (fig. 2, pos. 2) geschoven en zoals getoond in fig. 6 bevestigd worden. Vervolgens met de kabelhouders (fig. 2, pos. 13) de motorkabel bevestigen aan de schuifbeugel (fig. 7, pos. A). U kunt nu de steelhoogte kiezen van 93,5 - 115,5 cm in 3 trappen (fig. 5, pos. A).

**Let op!**

Steelverstelling alleen toegestaan binnen het gemarkeerde bereik.

- Druk de bovenste schuifbeugel met de snelspanfunctie (fig. 5, pos. B) vast in de gewenste stand.

**Let op!**

Aan weerskanten moet altijd dezelfde steelhoogte worden ingesteld.

- Richt de kabel uit met de bevestigingsklemmen aan de schuifbeugel (fig. 7, pos. A).

**Montage van de opvangkorf (zie fig. 8a tot 8c)**

Steek eerst het linker behuizingsdeel (fig. 2, pos. 15) en het rechter behuizingsdeel (fig. 2, pos. 14) in elkaar zoals getoond in fig. 8a. Steek dan het bovenste behuizingsdeel (fig. 2, pos. 16) op de reeds gemonteerde helften (fig. 8b). Om de opvangkorf in te hangen moet de motor worden uitgeschakeld en mag het snijmes niet draaien. Uitwerpklep (fig. 8c, pos. 4) met één hand optillen. Met de andere hand de opvangkorf aan de handgreep vasthouden en van boven inhangen (fig. 8c).

**Vulstandindicator opvanginrichting**

De opvanginrichting bezit een vulstandindicator (fig. 2, pos. 17). Deze wordt geopend door de luchtstroom, die de maaier tijdens het bedrijf genereert. Als de klep tijdens het maaien dichtvalt, dan is de opvanginrichting vol en moet hij worden leeggemaakt. Voor een foutloze werking van de vulstandindicator moeten de gaten onder de klep altijd schoon en doorlatend zijn.

**Gebruik van de mulchadapter (fig. 9)**

Bij het mulchen wordt het maaigoed in de gesloten behuizing van de maaier verkleind en weer over het gazon verdeeld. Het opnemen en het verwijderen van het gras valt weg.

**Let op:** Mulchen is alleen mogelijk bij relatief kort gras.

**Let op!**

De mulchadapter mag alleen bij uitgeschakelde motor en uitgetrokken netstekker erin worden gezet.

Om de mulchfunctie te gebruiken hangt u de opvangkorf uit en schuift u de mulchadapter (fig. 9, pos. 18) in de uitwerpopening en sluit u de uitwerpklep.

**Verstelling van de maaihoogte****Let op!**

Het verstellen van de maaihoogte mag alleen worden uitgevoerd bij uitgeschakelde motor en uit het stopcontact getrokken netkabel.

Voordat u begint te maaien controleert u of het maaigereedschap niet bot is, en of de beves-

tigingsmiddelen niet zijn beschadigd. Vervang botte en/of beschadigde maaigereedschappen om onbalans te vermijden. Bij deze controle de motor afzetten en de netstekker uit het stopcontact trekken.

De verstelling van de maaihogte moet als volgt worden uitgevoerd (fig. 10):

1. De hefboom (A) naar buiten drukken.
2. De hefboom (B) op de gewenste maaihogte zetten.
3. De hefboom (A) loslaten en controleren of hij goed vastzit in het arrêt.

#### Aflezen van de maaihogte

De maaihogte kan in 6 trappen van 25-75 mm ingesteld en aan de schaal (fig. 10/C) afgelezen worden.

#### Stroomaansluiting

De grasmaaier kan worden aangesloten aan elk stopcontact met 230 V wisselstroom. Er is echter alleen een randgeaard stopcontact toelaten, dat met een veiligheidsschakelaar voor 16 A moet zijn beveiligd. Bovendien moet er een aardlekschakelaar (RCD) met max. 30 mA zijn geïnstalleerd!

#### Aansluitkabel van het apparaat

Gebruik voor het apparaat alleen onbeschadigde aansluitkabels. De aansluitkabel van het apparaat mag niet willekeurig lang zijn (max. 50m), omdat anders het vermogen van de elektrische motor vermindert. De aansluitkabel van het apparaat moet een doorsnede van 3 x 1,5mm hebben. Aan aansluitkabels van grasmaaiers ontstaan bijzonder vaak beschadigingen van de isolatie.

#### Oorzaken hiervan zijn o.a.:

- snijplaatsen door over de kabel te rijden,
- platdrukken van de kabel als de aansluitkabel van het apparaat onder deuren en ramen wordt geleid,
- scheuren door veroudering van de isolatie,
- knikplaatsen door ondeskundige bevestiging vastmaken of leiden van de aansluitkabel.

De aansluitkabels moeten minstens van het type H05RN-F en 3-aderig zijn. Een opdruk van de typebenaming op de aansluitkabel van het apparaat is voorgeschreven. Koop alleen aansluitkabels met kenmerking! De stekkers en contactdozen aan aansluitkabels moeten van rubber en spatwaterdicht zijn. De aansluitkabels mogen

niet willekeurig lang zijn. Voor langere aansluitkabels zijn geleiders met een grotere doorsnede vereist. Aansluit- en verbindingkabels moeten regelmatig op schade worden gecontroleerd. Let erop dat de kabels tijdens de controle stroomloos zijn. Wikkel de aansluitkabel van het apparaat helemaal af. Controleer ook de doorvoeren van de aansluitkabel, aan stekkers en contactdozen, op knikplaatsen.

## 6. Bediening

Controleer of de gegevens vermeld op het kenplaatje overeenkomen met de gegevens van het stroomnet, alvorens het apparaat aan te sluiten. Verbind de netstekker (fig. 1, pos. 9) met een verlengkabel. De verlengkabel dient te worden beveiligd d.m.v. de kabeltrekcontlastingsklem zoals getoond in fig. 11.

#### Let op!

Om een onbedoeld inschakelen te verhinderen is de grasmaaier voorzien van een inschakelblokkering (fig. 11, pos. 11), die moet worden ingedrukt voordat de schakeltoetsen (fig. 11, pos. 12) geactiveerd kunnen worden. Zodra u de schakeltoetsen loslaat, wordt de grasmaaier uitgeschakeld. Voer deze procedure meermaals uit om er zeker van te zijn dat uw apparaat correct werkt. Voordat u een reparatie of onderhoudswerkzaamheden aan het apparaat verricht, moet u zich ervan vergewissen dat het mes niet draait en dat het apparaat geïsoleerd is van het net.

#### Let op! Open de uitwerpklep nooit als de opvanginrichting leeg wordt gemaakt en de motor nog draait. Het roterende mes kan verwondingen veroorzaken.

Bevestig de uitwerpklep resp. de grasopvangzak of mulchadapter altijd zorgvuldig. Als u die wilt verwijderen, moet u eerst de motor stopzetten.

De door de geleidestangen gegeven veiligheidsafstand tussen meskooi en gebruiker dient steeds in acht te worden genomen. Tijdens het maaien en veranderen van rijrichting op bermen en hellingen dient u bijzonder voorzichtig te werk te gaan. Let op een veilige stand, draag schoenen met slipvaste zolen met stroef profiel en een lange broek.

Maai steeds dwars over de helling. Op hellingen van meer dan 15° mag om veiligheidsredenen het gras niet met de maaier worden afgereden.

Wees bijzonder voorzichtig bij het achteruit bewegen en trekken van de maaier. Struikelgevaar!

#### **Instructies voor het correct maaien**

Voor het gras afrijden is een overlappende werkwijze aan te bevelen.

Maai enkel met een scherp en intact mes zodat de grashalmen niet uitrafelen en het gazon niet geel wordt.

Om een keurig maaipatroon te bereiken leidt u de maaier in zo recht mogelijke banen. De banen moeten elkaar steeds overlappen met enkele centimeters, zodat er geen stroken blijven staan.

Hoe vaak moet worden afgereden hangt in principe ervan af hoe snel het gras groeit. In de hoofdgroeiperiode (mei – juni) twee keer per week, anders eenmaal per week. De maaihoogte moet tussen 4 en 6 cm liggen en het gras moet 4 tot 5 cm groeien voordat u het opnieuw afrijdt. Mocht het gras ooit wat langer worden, maak dan achteraf niet de fout het gras direct in één keer op de normale hoogte terug te snijden. Dit schaadt het gazon. Snij dan nooit meer dan de helft van de grashoogte terug.

De onderkant van het koetswerk van de maaier schoon houden en afgezet gras zeker verwijderen. Afgezet materiaal bemoeilijkt het starten, doet afbreuk aan de maaikwaliteit en belemmert het uitwerpen van het gras.

Op hellingen moet de maaibaan steeds dwars over de helling verlopen. Het wegglijden van de maaier kan door schuin omhoog verplaatsen worden voorkomen.

Kies de maaihoogte al naargelang de werkelijke lengte van het gras. Rijd het gras in meerdere beurten af, zodat het gazon per beurt maximaal 4 cm korter wordt gereden.

Voordat u eender welke controles aan het mes uitvoert zeker de motor afzetten. Denk eraan dat het mes na het afzetten van de motor nog enkele seconden blijft draaien. Probeer nooit om het mes te stoppen. Controleer regelmatig of het mes correct bevestigd, in perfecte staat en goed geslepen is. Zo niet, het mes slijpen of vervangen. Indien het roterende mes een voorwerp raakt, de maaier uitschakelen en wachten tot het mes helemaal stilstaat. Controleer vervolgens de toe-

stand van het mes en de meshouder. Indien die beschadigd zijn moeten ze worden vervangen. Leg de gebruikte aansluitkabel van het toestel in bochten voor het gebruikte stopcontact op de grond klaar. Rijd het gras al weggaand van het stopcontact of de kabel af en let erop dat de aansluitkabel van het toestel steeds binnen het afgereden gazongedeelte ligt om te voorkomen dat u met de grasmaaier over de kabel rijdt.

Zodra tijdens het gras afrijden grasresten blijven liggen, moet de opvangkorf leeg worden gemaakt. Let op! Alvorens de opvangkorf eraf te nemen de motor afzetten en wachten tot het maaigereedschap tot stilstand is gekomen.

Om de opvangkorf eraf te nemen tilt u met één hand de uitwerpklep op en met de andere hand neemt u de opvangkorf aan het handvat eruit. Overeenkomstig de veiligheidsvoorschriften valt de uitlaatklep bij het eraf nemen van de opvangkorf dicht en sluit de achterste uitwerpopening. Als daarbij grasresten in de opening blijven hangen, trekt u de maaier best ongeveer 1 m terug om het starten van de motor te vergemakkelijken.

Grasresten in het koetswerk van de maaier en op het werkgereedschap niet met de hand of de voet verwijderen, maar met de gepaste hulpmiddelen, bijv. borstel of handveger.

Om een goed opraapresultaat te bereiken dienen de opvangkorf en vooral het net na gebruik van binnen te worden schoongemaakt.

Opvangzak enkel vasthaken bij afgezette motor en stilstaand maaigereedschap.

Uitwerpklep met één hand optillen en met de andere hand de opvangkorf aan het handvat vasthouden en van boven vasthaken.

## **7. Vervanging van de netaansluitleiding**

### **Gevaar!**

Als de netaansluitleiding van dit apparaat beschadigd wordt, dan moet hij door de fabrikant of diens klantendienst of door een gelijkwaardig gekwalificeerde persoon vervangen worden, om gevaren te vermijden.

## 8. Reiniging, onderhoud en bestellen van wisselstukken

### Gevaar!

Trek vóór alle schoonmaakwerkzaamheden de netstekker uit het stopcontact.

### 8.1 Reiniging

- Hou de veiligheidsinrichtingen, de ventilatiespleten en het motorhuis zo veel mogelijk vrij van stof en vuil. Wrijf het toestel met een schone doek af of blaas het met perslucht bij lage druk schoon.
- Wrijf het apparaat met een schone doek af of blaas het met perslucht bij lage druk schoon. De grasmaaier mag niet met stromend water, vooral niet onder hoge druk, worden schoon-gemaakt.
- Het is aan te bevelen het toestel direct na elk gebruik te reinigen.
- Reinig het toestel regelmatig met een vochtige doek en wat zachte zeep. Gebruik geen reinigings- of oplosmiddelen; die zouden de kunststofcomponenten van het toestel kunnen aantasten. Let er goed op dat geen water in het toestel terechtkomt. Door binnendringen van water in een elektrische apparatuur verhoogt het risico van een elektrische schok.
- Maak de grasmaaier indien mogelijk schoon met een borstel of doek.

### 8.2 Koolborstels

Bij bovenmatige vonkvorming laat u de koolborstels door een bekwame elektricien nazien.

**Gevaar!** De koolborstels mogen enkel door een bekwame elektricien worden vervangen.

### 8.3 Onderhoud

- Afgesleten of beschadigde messen, meshouder en bouten moeten per set door een geautoriseerde vakman worden vervangen teneinde de uitgebalanceerde toestand te behouden.
- De maaier mag niet met stromend water, vooral niet onder hoge druk, schoon worden gemaakt. Zorg ervoor dat alle bevestigings-elementen (schroeven, moeren enz.) steeds goed vast aangehaald zijn zodat u veilig met de maaier kunt werken.
- Controleer de grasopvanginrichting vaker op slijtageverschijnsels.
- Vervang afgesleten of beschadigde onderdelen.
- Berg uw gazonmaaier in een droge ruimte op.

- Voor een lange levensduur is het aan te bevelen alle te schroeven onderdelen alsook de wielen en assen schoon te maken en vervolgens te oliën.
- Door de gazonmaaier regelmatig te onderhouden zal hij niet alleen lang meegaan en goed werken, maar zal hij u ook in staat stellen uw gazon zorgvuldig en gemakkelijk af te rijden. Maak de maaier, indien mogelijk, schoon d.m.v. een borstel of vod. Gebruik geen oplosmiddelen of water om de maaier van vuil te ontdoen.
- Het meest aan slijtage blootgestelde onderdeel is het mes. Controleer regelmatig de toestand van het mes alsook de bevestiging ervan. Als het mes afgesleten is moet het onmiddellijk worden vervangen of bijgeslepen. Mochten er zich aan de maaier bovenmatige trillingen voordoen betekent dit dat het mes niet correct is uitgebalanceerd of door stoten is vervormd. In dit geval moet het worden hersteld of vervangen.
- Binnen in het toestel zijn er geen andere te onderhouden onderdelen.

### 8.4 Vervangen van het mes

Om veiligheidsredenen is het aan te bevelen het mes enkel door een geautoriseerde vakman te laten vervangen. Let op! Werkhandschoenen dragen! Gebruik enkel een origineel mes omdat anders de werking en de veiligheid mogelijk niet gewaarborgd zijn.

Om van mes te verwisselen gaat u als volgt te werk:

1. Draai de bevestigingsschroef los (zie fig. 12a).
2. Neem het mes af en vervang het door een nieuw mes.
3. Bij de montage van het nieuwe mes dient u op de montagerichting van het mes te letten. De windvleugels van het mes moeten naar de motorruimte wijzen (zie fig. 12a). De bevestigingsdoorns dienen overeen te stemmen met de stansgaten in het mes (zie fig. 12b).
4. Vervolgens haalt u de bevestigingsschroef m.b.v. de universele sleutel terug aan. Het aanspankoppel moet ca. 25 Nm bedragen.

Aan het einde van het seizoen voert u een algemene controle van de maaier uit en verwijdert u al het achtergebleven gras en ander materiaal. Telkens vóór begin van het seizoen zeker de toestand van het mes controleren. Voor herstellingen verzoeken wij u zich tot onze serviceplaats te

wenden. Gebruik enkel originele wisselstukken.

#### **8.5 Bestellen van wisselstukken:**

Gelieve bij het bestellen van wisselstukken volgende gegevens te vermelden:

- Type van het toestel
- Artikelnummer van het toestel
- Ident-nummer van het toestel
- Wisselstuknummer van het benodigd stuk

Actuele prijzen en info vindt u terug onder [www.isc-gmbh.info](http://www.isc-gmbh.info)

Reservemes artikelnr.: 34.055.90

## **9. Verwijdering en recyclage**

Het toestel bevindt zich in een verpakking om transportschade te voorkomen. Deze verpakking is een grondstof en bijgevolg herbruikbaar of kan naar de grondstofkringloop worden teruggevoerd. Het toestel en zijn accessoires bestaan uit diverse materialen, zoals b.v. metaal en kunststof. Defecte toestellen horen niet thuis in het huisvuil. Om zich van het toestel naar behoren te ontdoen dient het naar een geschikte verzamelplaats te worden gebracht. Als u geen verzamelplaats kent gelieve u dan bij de gemeente te informeren.

## **10. Opslag en transport**

### **Opslag**

Bewaar het apparaat en het toebehoren op een donkere, droge en vorstvrije plaats die voor kinderen ontoegankelijk is. De optimale opslagtemperatuur ligt tussen 5° C en 30° C. Bewaar het apparaat in de originele verpakking.

### **Transport**

- Schakel het apparaat uit en isoleer het van de stroomtoevoer, voordat u het transporteert.
- Breng, indien voorhanden, transportbeveiligingen aan.
- Bescherm het apparaat tegen schade en sterke trillingen, die met name optreden bij het transport in voertuigen.
- Beveilig het apparaat tegen wegglijden en kantelen.

## 11. Foutopsporing

Fout	Mogelijke oorzaken	Verhelpen
Motor start niet	a) Condensator defect b) Geen stroom op de stekker c) Kabel defect d) Schakelaar-stekker-combinatie defect e) Aansluitingen op de motor of condensator losgekomen f) Maaier staat in hoog gras g) Maaierhuis verstopt geraakt	a) Door werkplaats van de klantendienst laten controleren b) Leiding en zekering controleren c) Kabel controleren d) Door werkplaats van de klantendienst laten controleren e) Door werkplaats van de klantendienst laten controleren f) Op laag gras of reeds afgereden vlakte starten; Eventueel van maaihoogte veranderen g) Huis schoonmaken zodat het mes weer ongehinderd draait
Motorvermogen vermindert	a) Te lang of te vochtig gras b) Maaierhuis verstopt geraakt c) Mes ver versleten	a) Maaihoogte corrigeren b) Huis reinigen c) Mes vervangen
Geen schone snede	a) Mes versleten b) Verkeerde maaihoogte	a) Mes vervangen of bijslippen b) Maaihoogte corrigeren

**Let op! Om de motor te beschermen is die voorzien van een thermoschakelaar, die de motor in geval van overbelasting afzet en hem na een korte afkoelfase automatisch terug aanzet!**





Enkel voor EU-landen

Elektrisch gereedschap hoort niet bij het huisvuil thuis!

Volgens de Europese richtlijn 2012/19/EG op afgedankte elektrische en elektronische toestellen en omzetting in nationaal recht dienen afgedankte elektrische gereedschappen afzonderlijk te worden verzameld en milieuvriendelijk te worden gerecycleerd.

Recyclagealternatief i.p.v. het toestel terug te sturen:

De eigenaar van het elektrische toestel is alternatief verplicht, i.p.v. het toestel terug te sturen, mede te werken bij de behoorlijke recyclage in geval hij zich van het eigendom ontdoet. Het afgedankte toestel kan hiervoor ook bij een verzamelplaats worden afgegeven die voor een verwijdering als bedoeld in de wetgeving in zake recyclage en afvalverwerking zorgt. Hieronder vallen niet bij de afgedankte toestellen gevoegde accessoires en hulpmiddelen zonder elektrische componenten.

Nadruk of andere reproductie van documentatie en geleidepapieren van de producten, geheel of gedeeltelijk, enkel toegestaan mits uitdrukkelijke toestemming van iSC GmbH.

Technische wijzigingen voorbehouden

## Service-informatie

Wij werken in alle landen die in het garantiebewijs zijn genoemd, samen met competente servicepartners, wier contactgegevens u kunt afleiden uit het garantiebewijs. Deze staan voor alle diensten zoals reparatie, het verschaffen van wisselstukken of slijtdelen of voor de aankoop van verbruiksmaterialen te uwer beschikking.

U moet er rekening mee houden dat bij dit product de volgende delen onderhevig zijn aan een slijtage door gebruik of een natuurlijke slijtage, resp. dat de volgende delen nodig zijn als verbruiksmaterialen.

Categorie	Voorbeeld
Slijtstukken*	V-snaar, koolborstels
Verbruiksmateriaal/verbruiksstukken*	Mes
Ontbrekende onderdelen	

\* niet verplicht bij de leveringsomvang begrepen!

Bij gebreken of defecten verzoeken wij u om de fout te melden op het internet onder [www.isc-gmbh.info](http://www.isc-gmbh.info). Gelieve te zorgen voor een nauwkeurige beschrijving van de fout en daarbij in elk geval de volgende vragen te beantwoorden:

- Heeft het toestel reeds eenmaal gewerkt of was het vanaf het begin defect?
- Is u iets opgevallen voordat het defect zich voordeed (symptoom vóór het defect)?
- Welke foutieve werkwijze vertoont het toestel volgens u (hoofdsymptoom)?  
Beschrijf deze foutieve werkwijze.

## Garantiebewijs

Geachte klant,  
onze producten worden onderworpen aan een strenge kwaliteitscontrole. Mocht dit apparaat echter ooit niet naar behoren werken, spijt het ons ten zeerste en verzoeken wij u zich te wenden tot onze servicedienst onder het adres vermeld op dit garantiebewijs, of tot het verkooppunt waar u het toestel heeft gekocht. Voor eisen in verband met het recht garantie geldt het volgende:

1. Deze garantievoorwaarden regelen aanvullende garantieprestaties, die de hieronder genoemde fabrikant kopers van zijn nieuwe apparaten toezegt in aanvulling tot de wettelijke garantie. Uw wettelijke garantieclaims blijven onaangetaast door deze garantie. Onze garantieprestatie is voor u gratis.
2. De garantieprestatie geldt uitsluitend voor gebreken aan een door u aangekocht nieuw apparaat van de hieronder genoemde fabrikant die aantoonbaar berusten op een materiaal- of productiefout, en is naar onze keuze beperkt tot het verhelpen van zulke gebreken aan het apparaat of de vervanging ervan.  
Wij wijzen erop dat onze apparaten overeenkomstig hun bestemming niet ontworpen zijn voor commercieel, ambachtelijk of industrieel gebruik. Van een garantiecontract is derhalve geen sprake, als het apparaat binnen de garantieperiode in commerciële, ambachtelijke of industriële bedrijven werd ingezet of aan een daarmee gelijk te stellen belasting werd blootgesteld.
3. Van onze garantie zijn uitgesloten:
  - Schade aan het apparaat als gevolg van niet-inachtneming van de montagehandleiding of op grond van ondeskundige installatie, als gevolg van niet-inachtneming van de gebruiksaanwijzing (zoals bijv. door aansluiting aan een verkeerde netspanning of stroomsoort) of niet-inachtneming van de onderhouds- en veiligheidsvoorschriften, door blootstelling van het apparaat aan abnormale omgevingsvoorwaarden of door nalatig onderhoud en verzorging.
  - Schade aan het apparaat als gevolg van misbruik of ondeskundige toepassingen (zoals bijv. overbelasting van het apparaat of de inzet van niet toegelaten gereedschappen of toebehoren), binnendringen van vreemde voorwerpen in het apparaat (zoals bijv. zand, stenen of stof, transportschade), gebruik van geweld of als gevolg van externe invloeden (zoals bijv. schade door vallen).
  - Schade aan het apparaat of aan delen van het apparaat die valt te herleiden tot slijtage als gevolg van gebruik, en als gevolg van normale of andere natuurlijke slijtage.
4. De garantieperiode bedraagt 60 maanden en gaat in op de datum van aankoop van het apparaat. Garantieclaims dienen voor het verloop van de garantieperiode binnen de twee weken na het vaststellen van het defect geldend te worden gemaakt. Het indienen van garantieclaims na verloop van de garantieperiode is uitgesloten. De herstelling of vervanging van het apparaat leidt niet tot een verlenging van de garantieperiode noch wordt door deze prestatie een nieuwe garantieperiode voor het apparaat of voor eventueel ingebouwde wisselstukken op gang gebracht. Dit geldt ook bij het ter plaatse uitvoeren van een serviceactiviteit.
5. Gelieve om een garantieclaim geldend te maken het defecte apparaat aan te melden onder: [www.isc-gmbh.info](http://www.isc-gmbh.info). Valt het defect van het apparaat binnen onze garantieprestatie, dan bezorgen wij u per omgaande een hersteld of nieuw apparaat terug.

Voor slijtstukken, verbruiksmateriaal en ontbrekende onderdelen wordt verwezen naar de beperkingen van deze garantie conform de service-informatie van deze handleiding.

**Spis treści**

1. Wskazówki bezpieczeństwa.....	86
2. Opis urządzenia i zakres dostawy .....	86
3. Użycie zgodne z przeznaczeniem .....	87
4. Dane techniczne.....	87
5. Przed uruchomieniem.....	88
6. Obsługa.....	89
7. Wymiana przewodu zasilającego .....	91
8. Czyszczenie, konserwacja i zamawianie części zamiennych.....	91
9. Utylizacja i recykling .....	92
10. Składowanie i transport .....	92
11. Plan wyszukiwania usterek.....	93
Informacje serwisowe .....	95
Certyfikat gwarancji .....	96



**Niebezpieczeństwo!** - Aby zmniejszyć ryzyko zranienia, należy przeczytać instrukcję obsługi

### **Ogólne wskazówki bezpieczeństwa urządzenia**

Zabrania się używania i obsługiwanania tego urządzenia przez dzieci! Uważać na dzieci, żeby nie bawiły się urządzeniem. Czyszczenie i konserwacja nie mogą być wykonywane przez dzieci! Zabrania się użytkowania urządzenia przez osoby o ograniczonych zdolnościach fizycznych, sensorycznych lub umysłowych lub osoby, które mają niewystarczające doświadczenie lub wiedzę, za wyjątkiem sytuacji, gdy są one nadzorowane przez odpowiedzialną za nie osobę lub zostały przez nią odpowiednio poinstruowane.

W razie uszkodzenia przewodu zasilającego, przewód musi być wymieniony przez autoryzowany serwis lub osobę posiadającą podobne kwalifikacje, aby uniknąć niebezpieczeństwa.

**Niebezpieczeństwo!**

Podczas użytkowania urządzenia należy przestrzegać wskazówek bezpieczeństwa w celu uniknięcia zranień i uszkodzeń. Z tego względu proszę dokładnie zapoznać się z instrukcją obsługi/ wskazówkami bezpieczeństwa. Proszę zachować instrukcję i wskazówki, aby można było w każdym momencie do nich wrócić. W razie przekazania urządzenia innej osobie, proszę wręczyć jej również instrukcję obsługi/ wskazówki bezpieczeństwa. Nie odpowiadamy za wypadki i uszkodzenia zaistniałe w wyniku nieprzestrzegania niniejszej instrukcji i wskazówek bezpieczeństwa.

**1. Wskazówki bezpieczeństwa**

Właściwe wskazówki bezpieczeństwa znajdują się w załączonym zeszycie!

**Niebezpieczeństwo!****Przeczytać wszystkie wskazówki**

**bezpieczeństwa i instrukcję.** Nieprzestrzeganie instrukcji i wskazówek bezpieczeństwa może wywołać porażenia prądem, niebezpieczeństwo pożaru lub ciężkie zranienia. **Proszę zachować na przysłość wskazówki bezpieczeństwa i instrukcję.**

**Objaśnienie tabliczki ze wskazówkami na urządzeniu (patrz rys. 13)**

- 1 = Przed uruchomieniem urządzenia przeczytać instrukcję obsługi
- 2 = Zachować bezpieczną odległość!
- 3 = Ostrożnie! - Ostre noże tnące - Przed przystąpieniem do prac naprawczych lub w przypadku stwierdzenia uszkodzeń przewodu przyłączeniowego wyciągnąć wtyczkę z gniazdka!
- 4 = Uwaga! Nie zbliżać przewodu zasilania do narzędzi tnących!

**2. Opis urządzenia i zakres dostawy****2.1 Opis urządzenia (rys. 1/2)**

1. Górna rączka
2. Mocowanie rączki
3. Kosz na trawę
4. Kłapa wyrzutowa
5. Uchwyt do przenoszenia urządzenia
6. Regulacja wysokości cięcia
7. Uchwyt antynaprężeniowy do kabla
8. Nakrętka z funkcją szybkiego mocowania górnej i dolnej rączki
9. Przewód zasilania z wtyczką
10. Włącznik/wyłącznik
11. Blokada włącznika
12. Przełączniki
13. Zaciski do mocowania przewodu
14. Kosz na trawę, prawa część obudowy
15. Kosz na trawę, lewa część obudowy
16. Kosz na trawę, górna część obudowy
17. Wskaźnik stopnia napełnienia
18. Adapter do mulczowania
19. Podkładki
20. Śruby mocujące górnej rączki
21. Uchwyt na prowadnicę
22. Sprężyna

**2.2 Zakres dostawy i rozpakowywanie urządzenia**

Prosimy sprawdzić na podstawie podanego zakresu dostawy czy produkt jest kompletny. Jeżeli stwierdzono brak części, prosimy zwrócić się w ciągu 5 dni roboczych od zakupu produktu do naszego centrum serwisowego lub punktu zakupu urządzenia przedstawiając dowód zakupu. Prosimy wziąć pod uwagę umieszczoną w informacjach serwisowych na końcu tej instrukcji tabelę świadczeń gwarancyjnych.

- Otworzyć opakowanie i ostrożnie wyciągnąć urządzenie.
- Zdjąć opakowanie oraz zabezpieczenia do transportu (jeśli jest).
- Sprawdzić, czy dostawa jest kompletna.
- Sprawdzić, czy urządzenie i wyposażenie dodatkowe nie zostały uszkodzone w transporcie.
- W razie możliwości zachować opakowanie, aż do upływu czasu gwarancji.

**Niebezpieczeństwo!**

**Urządzenie i opakowanie nie są zabawkami! Dzieci nie mogą bawić się częściami z tworzywa sztucznego, folią i małymi elementami! Niebezpieczeństwo połknięcia i uduszenia**

się!

#### Zakres dostawy

- Kosiarka elektryczna
- Kosz na trawę
- Adapter do mulczowania
- Zaciski do mocowania przewodu - 3 szt.
- Oryginalna instrukcja obsługi
- Wskazówki bezpieczeństwa

### 3. Użycie zgodne z przeznaczeniem

Kosiarka nadaje się do prywatnego wykorzystania w ogródkach przydomowych i działkach.

Jako kosiarki przeznaczone do użytkowania w prywatnych przydomowych ogródkach i na działkach określa się urządzenia, których roczny czas eksploatacji nie przekracza 50 godzin i które używane są w przeważającym stopniu do pielęgnacji trawników, z wykluczeniem użytku w parkach, publicznych terenach zielonych, terenach sportowych, na ulicach oraz w gospodarce rolnej i leśnictwie.

**Uwaga!** Ze względu na ryzyko obrażeń użytkownika zabrania się stosowania kosiarki do przycinania zarośli, żywopłotów, krzaków, do cięcia i rozdrabniania pnączy lub trawy na dachach, w balkonowych skrzynkach lub do czyszczenia (zdmuchiwanie) przedmiotów ze ścieżek i jako rozdrabniacz ściniek z drzewa lub żywopłotu. Kosiarka nie może być używana jako opielacz lub glebogryzarka i do wyrównywania nierówności podłoża, jak np. kopców kretów.

Ze względów bezpieczeństwa kosiarka nie może być używana jako agregat napędzający dla innych urządzeń i akcesoriów narzędzi jakiegokolwiek rodzaju, za wyjątkiem urządzeń i akcesoriów dopuszczonych do tego celu przez producenta.

Urządzenie używać tylko zgodnie z jego przeznaczeniem. Każde użycie, odbiegające od opisanego w niniejszej instrukcji jest niezgodne z przeznaczeniem urządzenia. Za powstałe w wyniku niewłaściwego użytkownika szkody lub zranienia odpowiedzialność ponosi użytkownik/ właściciel, a nie producent.

Proszę pamiętać o tym, że nasze urządzenie nie jest przeznaczone do zastosowania zawodowego, rzemieślniczego lub przemysłowego. Umowa

gwarancyjna nie obowiązuje, gdy urządzenie było stosowane w zakładach rzemieślniczych, przemysłowych lub do podobnych działalności.

### 4. Dane techniczne

Napięcie znamionowe:..... 230 V ~ 50Hz  
 Pobór mocy:..... 1500 W  
 Liczba obrotów silnika:.....3650 obr./min  
 Szerokość cięcia:.....36 cm  
 Regulacja wysokości cięcia:..... 25-75 mm;  
 sześciostopniowa  
 Pojemność kosza na trawę:.....40 l  
 Poziom ciśnienia akustycznego L<sub>WA</sub>:..... 74,4 dB(A)  
 Odchylenie K<sub>pA</sub>:..... 1,6 dB(A)  
 Zmierzony poziom mocy  
 akustycznej L<sub>WA</sub>: ..... 94,4 dB(A)  
 Odchylenie K<sub>WA</sub>: ..... 1,6 dB(A)  
 Gwarantowany poziom mocy  
 akustycznej L<sub>WA</sub>: ..... 96 dB(A)  
 Wibracje prowadnicy a<sub>hv</sub>:.....3,839 m/s<sup>2</sup>  
 Odchylenie K: .....1,5 m/s<sup>2</sup>  
 Klasa ochronności: .....II /   
 Waga:..... 13,5 kg

#### Niebezpieczeństwo!

##### Hałas i wibracje

Hałas i wibracje zostały zmierzone zgodnie z normami EN ISO 3744:1995, EN ISO 11201:1995 oraz EN ISO 20643:2005.

#### Ograniczać powstawanie hałasu i wibracji do minimum!

- Używać wyłącznie urządzeń bez uszkodzeń.
- Regularnie czyścić urządzenie.
- Dopasować własny sposób pracy do urządzenia.
- Nie przeciążać urządzenia.
- W razie potrzeby kontrolować urządzenie.
- Nie włączać urządzenia, jeśli nie będzie używane.
- Nosić rękawice ochronne.
- Należy ograniczyć czas pracy

**Ostrożnie!****Pozostałe zagrożenia**

**Także w przypadku, gdy to elektronarzędzie będzie obsługiwane zgodnie z instrukcją, zawsze zachodzi ryzyko powstawania zagrożenia. W zależności od budowy i sposobu wykonania tego elektronarzędzia mogą pojawić się następujące zagrożenia:**

1. Uszkodzenia płuc, w przypadku nie stosowania odpowiedniej maski przeciwpyłowej.
2. Uszkodzenia słuchu, w przypadku nie stosowania odpowiednich naszników ochronnych.

**Ostrzeżenie!**

Urządzenie to, podczas pracy wytwarza pole elektromagnetyczne. Pole to w określonych warunkach może negatywnie oddziaływać na aktywne lub pasywne implanty. Aby zmniejszyć niebezpieczeństwo poważnych lub śmiertelnych, osobom z implantami medycznymi, przed przystąpieniem do obsługi urządzenia, zaleca się konsultację z lekarzem i producentem implantów medycznych.

**5. Przed uruchomieniem**

Przed podłączeniem urządzenia należy się upewnić, że dane na tabliczce znamionowej urządzenia są zgodne z danymi zasilania.

**Ostrzeżenie!**

**Przed rozpoczęciem ustawień na urządzeniu zawsze wyciągać wtyczkę z gniazdka.**

Kosiarka dostarczana jest w stanie zdemontowanym. Przed użyciem kosiarki należy najpierw całkowicie zamontować rączkę i kosz na trawę. Podczas montażu należy postępować zgodnie z instrukcją obsługi i kierować się zamieszczonymi w niej rysunkami.

**Montaż rączki (rys. 3 - 7)**

Najpierw nasadzić sprężynę (rys. 2 / poz. 22) i uchwyt do mocowania prowadnicy (rys. 2 / poz. 21) na przewidziane do tego celu osie (rys. 3). Następnie zamontować mocowanie rączki (rys. 2 / poz. 2) tak jak pokazano na rys. 4. Nasunąć górną rączkę (rys. 1 / poz. 1) na mocowania (rys. 2 / poz. 2) i przymocować ją tak jak pokazano na rys. 6. Następnie zamocować na rączce przy pomocy odpowiednich zacisków (rys. 2 / poz. 13) przewód zasilania silnika (rys. 7 / poz. A). Wysokość prowadnicy można teraz ustawić w trzystopniowej skali w zakresie 93,5 - 115,5 cm

(rys. 5 / poz. A).

**Uwaga!**

Regulacja prowadnicy dozwolona jest tylko w oznaczonym zakresie.

- Zaciśnąć górną rączkę w żądanym położeniu przy pomocy funkcji szybkiego mocowania (rys. 5 / poz. B).

**Uwaga!**

Po obu stronach musi być ustawiona taka sama wysokość prowadnicy.

- Ułożyć odpowiednio przewód wzdłuż rączki i przymocować go przy pomocy zacisków do mocowania przewodu (rys. 7 / poz. A).

**Montaż kosza na trawę (patrz rys. 8a-8c)**

Najpierw złożyć razem lewą (rys. 2 / poz. 15) i prawą (rys. 2 / poz. 14) część obudowy tak jak pokazano na rys. 8a. Następnie nasadzić górną część obudowy (rys. 2 / poz. 16) na zmontowane uprzednio połowy obudowy (rys. 8b). Podczas zakładania kosza na trawę silnik musi być wyłączony i nóż nie może się poruszać. Podnieść jedną ręką kłapę wyrzutową (rys. 8c / poz. 4). Trzymając drugą ręką za uchwyt kosza na trawę zawiesić od góry kosz (rys. 8c).

**Wskaźnik stopnia napełnienia pojemnika na trawę**

Pojemnik na trawę wyposażony jest we wskaźnik stopnia napełnienia (rys. 2 / poz. 17). Jest on otwierany przez strumień powietrza, który wytwarzany jest przez pracującą kosiarkę. Jeżeli kłapa kosiarki zamyka się podczas koszenia, oznacza to, że pojemnik na trawę jest pełen i musi zostać opróżniony. Aby zagwarantować poprawne działanie wskaźnika poziomu napełnienia należy zadbać o to, aby otwory pod kłapą były zawsze czyste i nie były zatkane.

Stosowanie adaptera do mulczowania (rys. 9):

Podczas mulczowania ścięta trawa jest rozdrabnianiana w zamkniętym korpusie kosiarki i następnie rozprowadzana po trawniku. Nie ma konieczności zbierania i utylizacji skoszonej trawy.

**Uwaga:** Mulczowanie jest możliwe tylko przy stosunkowo krótkiej trawie.



**Uwaga!**

Przed zamontowaniem adaptera do mulczowania należy zawsze uprzednio wyłączyć urządzenie i wyjąć wtyczkę zasilania z gniazdka. Aby korzystać z funkcji mulczowania należy zdjąć kosz na trawę, wsunąć adapter do mulczowania (rys. 9 / poz. 18) w otwór wyrzutowy i zamknąć klapę wyrzutową.

**Regulacja wysokości cięcia****Uwaga!**

Zawsze przed przystąpieniem do ustawiania wysokości najpierw wyłączyć urządzenie i odłączyć przewód zasilania od sieci.

Przed przystąpieniem do koszenia sprawdzić, czy narzędzia tnące nie są tępe i ich mocowanie nie zostało uszkodzone. Tępe lub uszkodzone narzędzia tnące wymienić, aby uniknąć niewyważenia urządzenia. Przed przystąpieniem do kontroli wyłączyć silnik i wyciągnąć wtyczkę przewodu zasilania.

Aby wyregulować wysokość cięcia należy postępować w następujący sposób (rys. 10):

1. Nacisnąć dźwignię (A) na zewnątrz.
2. Przesunąć dźwignię (B) na żądaną wysokość cięcia.
3. Puścić dźwignię (A) i sprawdzić, czy jest poprawnie zablokowana.

**Odczytywanie wysokości cięcia**

Wysokość cięcia może być regulowana 6-stopniowo w zakresie 25-75 mm. Można ją odczytać na skali (rys. 10 / C).

**Zasilanie energią elektryczną**

Kosiarkę może podłączać do gniazdek sieciowych z prądem zmiennym 230 V. Tym nie mniej, zezwala się na podłączanie urządzenia tylko i wyłącznie do gniazdek sieciowych z wtykiem ochronnym, zabezpieczonych bezpiecznikiem 16 A. W instalacji musi być zainstalowany szeregowo wyłącznik ochronny różnicowoprądowy (RCD) z maks. 30 mA!

**Przewód przyłączeniowy urządzenia**

Stosować wyłącznie nieuszkodzone przewody przyłączeniowe. Przewód przyłączeniowy urządzenia nie może być zbyt długi (maks. 50m), ponieważ w zbyt długi przewód powoduje zmniejszenie mocy silnika elektrycznego. Przewód przyłączeniowy urządzenia musi mieć przekrój 3 x 1,5mm. Izolacja przewodów przyłączeniowych kosiarek szczególnie często ulega uszkodzeniu.

**Przyczynami są m.in.:**

- Nacięcia przewodu na skutek przejechania kosiarką po przewodzie.
- Ściśnięcie przewodu, jeżeli przewód przyłączeniowy prowadzony jest pod skrzydłem drzwi lub okna.
- Pęknięcia izolacji na skutek starzenia się materiału.
- Zagięcia na skutek nieprawidłowego zamocowania lub prowadzenia przewodu przyłączeniowego urządzenia.

Przewody przyłączeniowe urządzenia muszą być 3-żyłowe i typu H05RN-F lub wyższego. Istnieje obowiązek nadruku typu na przewodach przyłączeniowych. Kupować tylko przewody przyłączeniowe z oznaczeniem typu! Wtyczka i gniazdko wtykowe przewodów przyłączeniowych muszą być wykonane z gumy i być odporne na spryskiwanie wodą. Przewody przyłączeniowe urządzenia nie mogą być dowolnej długości. Dłuższe przewody przyłączeniowe muszą mieć większy przekrój przewodu. Regularnie sprawdzać czy przewody przyłączeniowe i łącza nie zostały uszkodzone. Odłączyć przewody przed przystąpieniem do kontroli ich stanu. Całkowicie rozwinąć przewód przyłączeniowy urządzenia. Sprawdzić, czy w punktach wejściowych, przy wtyczkach i gniazdkach wtykowych, przewody przyłączeniowe nie są zagięte.

**6. Obsługa**

Sprawdzić przed podłączeniem maszyny, czy dane na tabliczce znamionowej zgadzają się z wartością napięcia w sieci zasilającej. Wetknąć wtyczkę zasilania (rys. 1 / poz. 9) do przedłużacza. Przedłużacz musi zostać odpowiednio zabezpieczony przy pomocy uchwytu antynaprężeniowego, tak jak pokazano na rys. 11.

**Uwaga!**

W celu uniknięcia przypadkowego włączenia kosiarki, jest ona wyposażona w blokadę włącznika (rys. 11 / poz. 11), która musi zostać wciśnięta zanim będzie można nacisnąć przełączniki (rys. 11 / poz. 12). Zwolnienie przełączników powoduje wyłączenie kosiarki. Powtórzyć kilkakrotnie ten proces, aby upewnić się, że urządzenie działa prawidłowo. Przed rozpoczęciem wszelkich prac konserwacyjnych bądź napraw zawsze należy się upewnić, że nóż się nie porusza i urządzenie jest odłączone od sieci.

**Uwaga! Nigdy nie otwierać kłapy wyrzutowej, podczas opróżniania pojemnika na trawę i jeżeli silnik pracuje. Poruszający się nóż może być przyczyną obrażeń.**

Zawsze starannie mocować klapę wyrzutową i kosz na trawę lub adapter do mulczowania. Przed zdjęciem kosza zawsze najpierw wyłączyć silnik.

Zawsze należy zachować ustalony przez położenie prowadnic odstęp bezpieczeństwa między obudową noży i użytkownikiem. Zachować szczególną ostrożność podczas koszenia i zmian kierunku na nasypach i zboczach. Podczas pracy zachować zawsze bezpieczną postawę, nosić obuwie z antypoślizgową podeszwą i długie spodnie.

Kosić zawsze w poprzek zbocza. Z przyczyn bezpieczeństwa koszenie na zboczach o nachyleniu powyżej 15° nie jest dozwolone.

Zachować szczególną ostrożność podczas cofania i ciągnięcia kosiarki. Niebezpieczeństwo potknięcia!

#### **Wskazówki odnośnie odpowiedniego koszenia**

Zaleca się kosić w taki sposób, aby skoszone pasy lekko się pokrywały.

Kosić tylko przy użyciu naostrzonych, nieszkodzonych noży. Pozwala to uniknąć strzępienia się źdźbeł trawy i jej żółknięcia.

Optymalny wynik koszenia osiąga się przez koszenie pasami po linii prostej. Koszone pasy trawnika powinny się pokrywać o kilka centymetrów, aby nie pominąć żadnego fragmentu trawnika.

Częstotliwość koszenia zależy od prędkości wzrostu trawy. W głównym okresie wzrostu (maj - czerwiec) należy kosić 2 razy w tygodniu, w pozostałym okresie raz w tygodniu. Wysokość koszenia powinna wynosić ok. 4 - 6 cm, przy czym przyrost do następnego koszenia powinien wynosić ok. 4 - 5 cm. Jeżeli trawa urosła więcej, nie należy w żadnym wypadku popełnić błędu, jakim byłoby skoszenie trawnika od razu do normalnej wysokości. Miałoby to negatywny wpływ na stan trawnika. W tej sytuacji należy przyciąć trawnik nie więcej niż o połowę długości źdźbeł trawy.

Zawsze utrzymywać w czystości podwozie kosiarki i usuwać osadzające się resztki trawy. Osadzające się resztki utrudniają uruchomienie

urządzenia, obniżają jakość koszenia i utrudniają wyrzucanie skoszonej trawy.

Podczas koszenia na pochylonym terenie linia cięcia musi przebiegać zawsze w poprzek zbocza. Przez ustawienie kosiarki ukośnie do góry zapobiega się jej niekontrolowanemu ześlizgnięciu.

Wybierać wysokość koszenia w zależności od faktycznej wysokości trawnika. Powtarzać koszenie w taki sposób, aby na raz nie było ścinane więcej niż 4 cm trawy.

Zawsze przed przystąpieniem do kontroli noża wyłączyć silnik. Pamiętać o tym, że po wyłączeniu silnika nóż przez kilkanaście sekund nadal się porusza. Nigdy nie próbować zatrzymać noża. Regularnie sprawdzać, czy nóż jest prawidłowo zamocowany, w dobrym stanie i dobrze zaostrzony. W przypadku stwierdzenia nieprawidłowości wymienić lub naostrzyć nóż. W przypadku gdy poruszający się nóż uderzy o przeszkodę, należy wyłączyć kosiarkę i odczekać, aż nóż się przestanie poruszać. Następnie sprawdzić stan noża i jego mocowania. Jeżeli stwierdzono uszkodzenia, należy wymienić odpowiednie części. Położyć zwinięty przewód zasilania na ziemi przed gniazdkiem, do którego podłączana jest kosiarka. Kosić oddalając się od gniazdka i przewodu. Przewód zasilania musi zawsze leżeć na skoszonej części trawnika, aby nie mogło dojść do jego uszkodzenia przez kosiarkę.

Jeżeli na trawniku pozostają resztki skoszonej trawy, kosz na trawę musi zostać opróżniony. Uwaga! Przed zdjęciem kosza na trawę należy wyłączyć silnik i odczekać, aż narzędzie tnące się zatrzyma.

Aby zdjąć kosz na trawę podnieść jedną ręką klapę wyrzutową i trzymając drugą ręką za uchwyt zdjąć kosz. Zgodnie z przepisami bezpieczeństwa kłapa wyrzutowa opada przy zdejmowaniu kosza na trawę i zamyka tylny otwór wyrzutowy. Jeżeli w otworze pozostają resztki trawy, wówczas dla ułatwienia uruchomienia silnika należy cofnąć kosiarkę o ok. 1m.

Aby usunąć resztki skoszonej trawy z obudowy kosiarki lub narzędzia, należy użyć do tego celu odpowiedniego przedmiotu, np. szczotki. Nigdy nie usuwać resztek ręką lub butem/stopą.

Aby zapewnić optymalne zbieranie skoszonej trawy należy po każdym użyciu oczyścić od środka kosz, a w szczególności siatkę.

Podczas zakładania kosza silnik musi być wyłączony i narzędzie tnące nie może się poruszać.

Podnieść jedną ręką klapę wyrzutową i trzymając drugą ręką za uchwyt zawiesić kosz.

## 7. Wymiana przewodu zasilającego

### Niebezpieczeństwo!

W razie uszkodzenia przewodu zasilającego, przewód musi być wymieniony przez autoryzowany serwis lub osobę posiadającą podobne kwalifikacje, aby uniknąć niebezpieczeństwa.

## 8. Czyszczenie, konserwacja i zamawianie części zamiennych

### Niebezpieczeństwo!

Przed rozpoczęciem jakichkolwiek prac związanych z czyszczeniem wyciągnąć wtyczkę z gniazdka.

### 8.1 Czyszczenie

- Urządzenia zabezpieczające, szczeliny powietrza i obudowa silnika powinny być w miarę możliwości zawsze wolne od pyłu i zanieczyszczeń. Urządzenie wycierać czystą ściereczką lub przedmuchać sprężonym powietrzem o niskim ciśnieniu.
- Urządzenie wytrzeć czystą ściereczką lub przedmuchać sprężonym powietrzem o niskim ciśnieniu. Nigdy nie czyścić kosiarki pod bieżącą wodą, zwłaszcza pod ciśnieniem.
- Zaleca się czyszczenie urządzenia bezpośrednio po każdorazowym użyciu.
- Urządzenie czyścić regularnie wilgotną ściereczką z niewielką ilością szarego mydła. Nie używać żadnych środków czyszczących ani rozpuszczalników; mogą one uszkodzić części urządzenia wykonane z tworzywa sztucznego. Należy uważać, aby do wnętrza urządzenia nie dostała się woda. Wniknięcie wody do urządzenia podwyższa ryzyko porażenia prądem.
- Do czyszczenia kosiarki zaleca się używać tylko szczotki lub ściereki.

### 8.2 Szczotki węglowe

W razie nadmiernego iskrzenia proszę sprawdzić stan szczotek węglowych przez elektryka.

**Niebezpieczeństwo!** Wymiany szczotek węglowych dokonywać może jedynie elektryk.

### 8.3 Konserwacja

- Zlecić wymianę zużytych lub uszkodzonych noży, elementów mocujących noże oraz sworzni upoważnionemu specjalście, przy czym wymieniać te części zawsze jako cały zestaw, aby zachować wyważenie urządzenia.
- Nigdy nie czyścić kosiarki pod bieżącą wodą, zwłaszcza pod ciśnieniem. Aby można było bezpiecznie pracować z kosiarką zapewnić, że wszystkie elementy mocujące (śruby, nakrętki itd.) zawsze są mocno dokręcone.
- Ze zwiększoną częstotliwością sprawdzać czy pojemnik na trawę nie przedstawia śladów zużycia.
- Wymienić wszelkie zużyte lub uszkodzone części.
- Przechowywać kosiarkę w suchym pomieszczeniu.
- Aby zapewnić długi okres użytkowania należy oczyścić i następnie naoliwić wszystkie śruby, koła oraz osie.
- Regularna pielęgnacja kosiarki zapewnia nie tylko jego dłuższą trwałość i wydajność, lecz również umożliwia dokładniejsze i prostsze koszenie trawnika. Do czyszczenia kosiarki zaleca się używać tylko szczotki lub ściereki. Nigdy nie używać rozpuszczalników ani wody, aby usunąć zabrudzenia.
- Najszybciej zużywającą się częścią urządzenia jest nóż. Regularnie sprawdzać stan noża i jego mocowanie. Jeżeli nóż jest zużyty, należy go natychmiast wymienić lub naostrzyć. Wystąpienie nadmiernych wibracji kosiarki oznacza, że nóż jest niewyważony lub wykrzywił się na skutek uderzenia. W takim przypadku musi zostać wymieniony lub naprawiony.
- We wnętrzu urządzenia nie ma części wymagających konserwacji.

#### 8.4 Wymiana noży

Ze względów bezpieczeństwa zaleca się wykonywać wymianę noży w autoryzowanym serwisie. Uwaga! Nosić rękawice ochronne! Używać tylko oryginalnych noży, ponieważ w przeciwnym wypadku poprawne funkcjonowanie i bezpieczeństwo nie są gwarantowane.

Aby wymienić nóż należy postępować w następujący sposób:

1. Odkręcić śrubę mocującą (patrz rys. 12a).
2. Zdjąć nóż i wymienić go na nowy.
3. Podczas zakładania nowego noża zwrócić uwagę na kierunek montażu noża. Skrzydła noża powinny być skierowane w stronę silnika (patrz rys. 12a). Mocowania muszą odpowiadać otworom w nożu (patrz rys. 12b).
4. Następnie kluczem uniwersalnym z powrotem mocno dokręcić śrubę mocującą. Moment dokręcania powinien wynosić ok. 25 Nm.

Na koniec sezonu należy przeprowadzić ogólne oględziny kosiarki i usunąć wszystkie nagromadzone resztki. Każdorazowo przed rozpoczęciem sezonu niezbędna jest kontrola stanu noża. W celu zlecenia napraw należy zwrócić się do naszego punktu obsługi klienta. Stosować tylko oryginalne części zamienne.

#### 8.5 Zamawianie części wymiennych:

Podczas zamawiania części zamiennych należy podać następujące dane:

- Typ urządzenia
- Numer artykułu urządzenia
- Numer identyfikacyjny urządzenia
- Numer części zamiennej

Aktualne ceny artykułów i informacje znajdują się na stronie: [www.isc-gmbh.info](http://www.isc-gmbh.info)

Numer części zamiennej 34.055.90

## 9. Utylizacja i recykling

Sprzęt umieszczony jest w opakowaniu zapobiegającym uszkodzeniom w czasie transportu. Opakowanie jest surowcem i nadaje się do powtórnego użytku lub do recyklingu. Urządzenie oraz jego osprzęt składają się z różnych rodzajów materiałów, jak np. metal i tworzywa sztuczne. Nie wyrzucać uszkodzonych urządzeń do śmietnika! W celu odpowiedniej utylizacji należy oddać urządzenie do specjalistycznego punktu zbiórki odpadów. Informacji o specjalistycznych punktach zbiórki odpadów udziela administracja komunalna.

## 10. Składowanie i transport

### Składowanie

Urządzenie i jego wyposażenie dodatkowe powinny być przechowywane w ciemnym, suchym i nienarażonym na ujemne temperatury pomieszczeniu, w miejscu niedostępnym dla dzieci. Optymalna temperatura składowania wynosi od 5 do 30 °C. Urządzenie przechowywać w oryginalnym opakowaniu.

### Transport

- Przed transportowaniem urządzenia należy je wyłączyć i odłączyć od zasilania energią elektryczną.
- Zamontować (o ile występuje) wyposażenie ochronne przewidziane do transportu urządzenia.
- Chronić urządzenie przed uszkodzeniami i silnymi wibracjami, które mogą wystąpić szczególnie podczas transportu w pojazdach.
- Zabezpieczyć urządzenie przed przewróceniem się lub zsunięciem.

## 11. Plan wyszukiwania usterek

Usterka	Możliwe przyczyny	Usuwanie
Silnik nie pracuje	a) uszkodzony kondensator b) brak zasilania c) uszkodzony kabel d) uszkodzona kombinacja włącznika wtyczki e) zerwane podłączenia na silniku lub kondensatorze f) urządzenie stoi w wysokiej trawie g) zapchana obudowa kosiarki	a) Zlecić kontrolę warsztatowi serwisowemu producenta b) sprawdzić kabel i bezpiecznik. c) Sprawdzić stan przewodu d) Zlecić kontrolę warsztatowi serwisowemu producenta e) Zlecić kontrolę warsztatowi serwisowemu producenta f) uruchomić na niskiej trawie lub na powierzchni już skoszonej; ewentualnie zmienić wysokość cięcia g) wyczyścić obudowę, aby nóż mógł się swobodnie poruszać
Spadek mocy silnika	a) za wysoka lub zbyt wilgotna trawa b) zapchana obudowa kosiarki c) nóż tnący mocno zużyty	a) poprawić wysokość cięcia b) wyczyścić obudowę c) wymienić nóż
Nieczyste cięcie	a) zużyty nóż b) nieprawidłowa wysokość cięcia	a) wymienić nóż lub naostrzyć b) poprawić wysokość cięcia

**Uwaga! Silnik wyposażony jest w termowyłącznik, który w celu ochrony silnika wyłącza go w przypadku przeciążenia i automatycznie po krótkiej przerwie włącza urządzenie, jeżeli silnik ostygł.**



Tylko dla krajów Unii Europejskiej

Nie wyrzucać elektronarzędzi do śmieci!

Według europejskiej dyrektywy 2012/19/EG o starych urządzeniach elektrycznych i elektronicznych oraz włączenia ich do prawa krajowego, zużyte elektronarzędzia należy zbierać oddzielnie i oddawać do punktu zbiórki surowców wtórnych.

Alternatywa recyklingu wobec obowiązku zwrotu urządzenia:

Właściciel elektronarzędzi w przypadku przekazania własności, jest zobowiązany, zamiast odesłania, do współudziału we właściwym przetworzeniu. Stare urządzenie może być dostarczone do punktu zbiorczego, który przeprowadza eliminację w myśl krajowego obiegu gospodarczego i ustawy o odpadach. Nie dotyczy to osprzętu i środków pomocniczych załączonych do starego urządzenia, które nie mają części elektrycznych.

Przedruk lub innego rodzaju powielanie dokumentacji wyrobów oraz dokumentów towarzyszących, nawet we fragmentach dopuszczalne jest tylko za wyraźną zgodą firmy iSC GmbH.

Zmiany techniczne zastrzeżone

## Informacje serwisowe

Posiadamy partnerów serwisowych we wszystkich krajach wymienionych w tym certyfikacie gwarancji. Odpowiednie dane kontaktowe znajdują Państwo w tym certyfikacie gwarancji. Nasi partnerzy są do Państwa dyspozycji we wszystkich kwestiach serwisowych takich jak naprawa, zamawianie części zamiennych i zużywalnych oraz materiałów eksploatacyjnych.

Należy wziąć pod uwagę, że następujące części tego produktu podlegają normalnemu podczas eksploatacji lub naturalnemu zużyciu bądź że następujące części konieczne są jako materiały eksploatacyjne.

Kategoria	Przykład
Części zużywające się*	Pasek klinowy, szczotki węglowe
Materiał eksploatacyjny/części eksploatacyjne*	Nóż
Brakujące części	

\* nie zawsze wchodzi w zakres dostawy!

W przypadku stwierdzenia wad lub błędów prosimy o odpowiednie zgłoszenie na stronie internetowej [www.isc-gmbh.info](http://www.isc-gmbh.info). Prosimy zamieścić dokładny opis błędu oraz odpowiedzieć na poniższe pytania:

- Czy urządzenie na początku działało czy też było uszkodzone od samego początku?
- Czy przed wystąpieniem usterki zwrócili Państwo uwagę na coś szczególnego (oznaki przed usterką)?
- Pod jakim względem urządzenie działa Państwa zdaniem nieprawidłowo (główny objaw)? Prosimy o podanie opisu.

## Certyfikat gwarancji

Szanowny kliencie, szanowna klientko!

Nasze produkty podlegają surowej kontroli jakości. Jeżeli mimo to stwierdzą Państwo usterki w funkcjonowaniu urządzenia, przepraszamy za spowodowane niedogodności i prosimy o zwrócenie się do naszego biura serwisowego pod wskazanym na karcie gwarancyjnej adresem lub do punktu zakupu urządzenia. Dla spełnienia roszczeń gwarancyjnych obowiązują następujące postanowienia:

1. Poniższe warunki gwarancji obejmują świadczenia w ramach dodatkowej gwarancji, które producent urządzenia oferuje nabywcom nowych urządzeń dodatkowo do przysługującej zgodnie z przepisami prawa rękojmi. Poprzez udzielenie tej gwarancji przyznane Państwu ustawowo uprawnienia z tytułu rękojmi nie ulegają zmianie. Nasze świadczenia gwarancyjne udzielane są Państwu bezpłatnie.
2. Świadczenie gwarancyjne obejmuje wyłącznie wady nowego urządzenia tego producenta wynikające z błędów w produkcji urządzenia lub w materiale i ogranicza się do usunięcia powyższych wad bądź wymiany urządzenia, według decyzji producenta.  
Prosimy pamiętać o tym, że zgodnie z przeznaczeniem nasze produkty nie zostały skonstruowane do prac w ramach działalności o charakterze gospodarczym, rzemieślniczym bądź profesjonalnym. Tym samym, w przypadku użytku urządzenia podczas okresu gwarancyjnego w zakładach rzemieślniczych, przemysłowych i innej działalności gospodarczej lub eksploatacji pod podobnym obciążeniem postanowienia umowy gwarancyjnej tracą moc.
3. Gwarancji nie podlegają:
  - szkody wynikające z niestosowania się do instrukcji montażu lub nieprawidłowej instalacji, nieprzestrzegania instrukcji obsługi (np. podłączenie do nieprawidłowego napięcia sieciowego lub nieprawidłowego rodzaju prądu), nieprzestrzegania zaleceń odnośnie konserwacji i bezpieczeństwa, oddziaływania anormalnych warunków otoczenia (np. uszkodzenia na skutek upadku urządzenia), jak i szkody powstałe na skutek niedostatecznej konserwacji i pielęgnacji urządzenia.
  - szkody wynikające z niedozwolonego lub nieprawidłowego stosowania urządzenia (np. przeciążenia urządzenia lub stosowanie innych niż zalecane narzędzi i akcesoriów), nieprzestrzegania zaleceń odnośnie konserwacji i bezpieczeństwa, szkody powstałe na skutek ciał obcych w urządzeniu (np. piasek, kamienie, pył lub kurz oraz szkody podczas transportu), stosowania siły przy obsłudze urządzenia lub oddziaływania zewnętrznego (np. uszkodzenia na skutek upadku urządzenia).
  - uszkodzenia urządzenia lub jego części, które powstały na skutek normalnego prawidłowego lub innego naturalnego zużycia.
4. Okres gwarancji wynosi 60 miesięcy licząc od dnia kupna urządzenia. Roszczenia gwarancyjne winny być zgłaszane przed upływem dwóch tygodni od momentu stwierdzenia usterki. Po upływie okresu objętego gwarancją wyklucza się możliwość spełnienia roszczeń gwarancyjnych. Naprawa bądź wymiana urządzenia nie powodują przedłużenia okresu gwarancyjnego ani rozpoczęcia biegu nowego okresu gwarancyjnego na zamienione urządzenie ani na zastosowane części zamienne. Obowiązuje to również w przypadku interwencji serwisowej na miejscu.
5. W celu przedstawienia roszczeń gwarancyjnych należy zgłosić uszkodzone urządzenie na następującej stronie: [www.isc-gmbh.info](http://www.isc-gmbh.info). Jeżeli wada objęta jest świadczeniem gwarancyjnym, otrzymają Państwo niezwłocznie naprawione lub nowe urządzenie.

W przypadku części zużywających się, materiałów eksploatacyjnych oraz brakujących części zwracamy uwagę na ograniczenia tej gwarancji zgodnie z informacjami serwisowymi zamieszczonymi w tej instrukcji obsługi.



**Obsah**

1. Bezpečnostní pokyny .....	99
2. Popis přístroje a rozsah dodávky .....	99
3. Použití podle účelu určení.....	100
4. Technická data .....	100
5. Před uvedením do provozu.....	101
6. Obsluha.....	102
7. Výměna síťového napájecího vedení .....	103
8. Čištění, údržba a objednání náhradních dílů.....	103
9. Likvidace a recyklace .....	104
10. Uložení a transport .....	105
11. Plán vyhledávání chyb.....	106
Servisní informace.....	108
Záruční list.....	109



**Nebezpečí!** - Ke snížení rizika zranění si přečíst návod k obsluze

### **Všeobecné bezpečnostní pokyny pro tento elektrický přístroj**

Tento přístroj nesmějí používat děti. Děti by měly být pod dohledem, aby si nehrály s přístrojem. Děti nesmějí provádět čištění a údržbu přístroje. Přístroj nesmějí používat osoby se sníženými fyzickými, smyslovými nebo duševními schopnostmi nebo osoby s nedostatečnými zkušenostmi a vědomostmi, pokud tyto osoby nebudou pod dohledem nebo pod vedením zodpovědné osoby.

Pokud je síťové napájecí vedení poškozeno, musí být nahrazeno výrobcem nebo jeho zákaznickým servisem nebo kvalifikovanou osobou, aby se zabránilo nebezpečím.

**Nebezpečí!**

Při používání přístrojů musí být dodržována určitá bezpečnostní opatření, aby se zabránilo zraněním a škodám. Přečtěte si proto pečlivě tento návod k obsluze / bezpečnostní pokyny. Dobře si ho/ je uložte, abyste měli tyto informace kdykoliv po ruce. Pokud předáte přístroj jiným osobám, předejte s ním prosím i tento návod k obsluze/ bezpečnostní pokyny. Nepřebíráme žádné ručení za škody a úrazy vzniklé v důsledku nedodržování tohoto návodu k obsluze a bezpečnostních pokynů.

**1. Bezpečnostní pokyny**

Příslušné bezpečnostní pokyny naleznete v příložené brožurce.

**Nebezpečí!**

**Přečtěte si všechny bezpečnostní pokyny a instrukce.** Zanedbání při dodržování bezpečnostních pokynů a instrukcí mohou mít za následek úder elektrickým proudem, požár a/nebo těžká zranění. **Všechny bezpečnostní pokyny a instrukce si uložte pro budoucí použití.**

**Vysvětlení informačního štítku na přístroji (viz obr. 13)**

- 1 = Před uvedením do provozu přečíst návod k obsluze.
- 2 = Udržujte odstup!
- 3 = Pozor! - Ostré nože - Před údržbářskými pracemi nebo při poškození napájecího vedení vytáhněte zástrčku!
- 4 = Pozor, napájecí kabel nedávat do blízkosti řezných nástrojů!

**2. Popis přístroje a rozsah dodávky****2.1 Popis přístroje (obr. 1/2)**

1. Horní vodící rukojeť
2. Držák rukojeti
3. Sběrací koš na trávu
4. Vyhazovací klapka
5. Držadlo
6. Nastavení výšky sekání
7. odlehčení tahu kabelu
8. Matice pro horní a spodní posuvnou rukojeť s rychloupínací funkcí
9. Síťový kabel se síťovou zástrčkou
10. Za-/vypínač
11. Blokování zapnutí

12. Spínací tlačítka
13. Svorky pro upevnění kabelu
14. Sběrací koš, pravý díl krytu
15. Sběrací koš, levý díl krytu
16. Sběrací koš, horní díl krytu
17. Indikace naplnění
18. Mulčovací adaptér
19. Podložky
20. Upevňovací šrouby horní vodící rukojeti
21. Uchyt rukojeti
22. Pružina

**2.2 Rozsah dodávky**

Zkontrolujte prosím úplnost výrobku na základě popsaného rozsahu dodávky. V případě chybějících dílů se prosím obraťte nejpozději během 5 pracovních dnů po zakoupení výrobku za předložení platného dokladu o koupi na naše servisní středisko nebo prodejnu, kde jste přístroj zakoupili. Dbejte prosím na tabulku o záruce v servisních informacích na konci návodu.

- Otevřete balení a přístroj opatrně vyjměte z balení.
- Odstraňte obalový materiál a ochrany balení / dopravní pojistky (jsou-li k dispozici).
- Překontrolujte, zda je rozsah dodávky úplný.
- Zkontrolujte přístroj a příslušenství, zda nebyly při přepravě poškozeny.
- Balení si pokud možno uložte až do uplynutí záruční doby.

**Nebezpečí!**

**Přístroj a obalový materiál nejsou dětská hračka! Děti si nesmějí hrát s plastovými sáčky, fóliemi a malými díly! Hrozí nebezpečí spolknutí a udušení!**

**Rozsah dodávky**

- elektrická sekačka
- Sběrací koš na trávu
- Mulčovací adaptér
- Svorky pro upevnění kabelu (3x)
- Originální návod k použití
- Bezpečnostní pokyny

### 3. Použití podle účelu určení

Sekačka je vhodná pro soukromé používání na zahradách u domů a chat.

Za sekačky pro soukromé zahrady u domů a chat jsou považovány ty, jejichž roční používání většinou nepřesahuje 50 hodin a které jsou používány především pro péči o trávniky nebo travnaté plochy, ne ovšem ve veřejných zařízeních, parcích, sportovištích, jako též v zemědělství a lesnictví.

Pozor! Z důvodů tělesného ohrožení uživatele nesmí být sekačka používána k vyžínání keřů, živých plotů a křoví, k stříhání a drcení popínavých rostlin nebo stříhání trávniku ozeleněných střech nebo balkonových truhlíků a k čištění (vysávání) chodníků a jako drtič na drcení odřezků stromů a živých plotů. Dále nesmí být sekačka používána jako motorová plečka a na zarovnávání půdních nerovností, jako např. krtin.

Z bezpečnostních důvodů nesmí být přístroj používán jako hnací agregát pro jiné nástroje a sady nástrojů všeho druhu, leda že by byly výrobcem vysloveně schváleny.

Přístroj smí být používán pouze podle svého účelu určení. Každé další, toto překračující použití, neodpovídá použití podle účelu určení. Za z toho vyplývající škody nebo zranění všeho druhu ručí uživatel/obsluhující osoba a ne výrobce.

Dbejte prosím na to, že naše přístroje nebyly podle svého účelu určení konstruovány pro živnostenské, řemeslnické nebo průmyslové použití. Nepřebíráme proto žádné ručení, pokud je přístroj používán v živnostenských, řemeslných nebo průmyslových podnicích a při srovnatelných činnostech.

### 4. Technická data

Jmenovité napětí:..... 230 V~ 50Hz  
 Příkon:..... 1500 W  
 Otáčky motoru: ..... 3650 min<sup>-1</sup>  
 Šířka záběru:..... 36 cm  
 Nastavení výšky sekání:.... 25–75 mm; 6stupňové  
 Objem sběracího koše ..... 40 litr  
 Hladina akustického tlaku L: ..... 74,4 dB(A)  
 Nejistota K<sub>PA</sub>:..... 1,6 dB(A)  
 Naměřená hladina akustického výkonu L<sub>WA</sub>:..... 94,4 dB(A)  
 Nejistota K<sub>WA</sub>: ..... 1,6 dB(A)  
 Zaručená hladina akustického výkonu L<sub>WA</sub>:..... 96 dB(A)  
 Vibrace na rukojeti ahv:..... 3,839 m/s<sup>2</sup>  
 Nejistota K: ..... 1,5 m/s<sup>2</sup>  
 Třída ochrany:..... II /   
 Hmotnost: ..... 13,5 kg

#### Hluk a vibrace

Hluk a vibrace změřeny podle norem EN ISO 3744: 1995, EN ISO 11201: 1995 a EN ISO 20643: 2005.

#### Omezte tvorbu hluku a vibrace na minimum!

- Používejte pouze přístroje v bezvadném stavu.
- Pravidelně provádějte údržbu a čištění přístroje.
- Přizpůsobte Váš způsob práce přístroji.
- Nepřetěžujte přístroj.
- V případě potřeby nechte přístroj zkontrolovat.
- Přístroj vypněte, pokud ho nepoužíváte.
- Noste rukavice a ochranu sluchu.
- Omezte dobu používání.

#### Pozor!

##### Zbývající rizika

**I přesto, že obsluhujete elektrický přístroj podle předpisů, existují vždy zbývající rizika. V souvislosti s konstrukcí a provedením elektrického přístroje se mohou vyskytnout následující nebezpečí:**

1. Poškození plic, pokud se nenosí žádná vhodná ochranná maska proti prachu.
2. Poškození sluchu, pokud se nenosí žádná vhodná ochrana sluchu.

**Varování!**

Tento přístroj produkuje během provozu elektromagnetické pole. Toto pole může za určitých okolností ovlivňovat aktivní nebo pasivní lékařské implantáty. Aby se zabránilo vážným nebo smrtelným poraněním, doporučujeme osobám s lékařskými implantáty konzultovat před používáním přístroje svého lékaře a výrobce lékařského implantátu.

**5. Před uvedením do provozu**

Před zapnutím se přesvědčte, zda údaje na typovém štítku souhlasí s údaji sítě.

**Varování!**

**Než začnete na přístroji provádět nastavení, vždy vytáhněte síťovou zástrčku ze zásuvky.**

Sekačka je při expedici demontována. Vodicí rukojeť a sběrací koš se musejí před použitím sekačky namontovat. Dodržujte návod k obsluze krok za krokem a orientujte se podle obrázků, aby pro Vás byla montáž jednoduchá.

**Montáž vodicí rukojeti (obr. 3 až 7)**

Nejprve vezměte pružinu (obr. 2 / pol. 22) a úchyt rukojeti (obr. 2 / pol. 21) a nasadte je na k tomu vyhrazenou osu (obr. 3). Vezměte držák vodicí rukojeti (obr. 2 / pol. 2) a upevněte ho tak, jak je znázorněno na obrázku 4. Horní vodicí rukojeť (obr. 1 / pol. 1) se musí nasunout na úchyt rukojeti (obr. 2 / pol. 2) a upevnit tak, jak je znázorněno na obr. 6. Následně upevněte pomocí držáků kabelu (obr. 2 / pol. 13) vedení motoru na vodicí rukojeť (obr. 7 / pol. A). Nyní můžete ve 3 stupních volit výšku rukojeti 93,5–115,5 cm (viz obr. 5 / pol. A).

**Pozor!**

Přestavování rukojeti je dovoleno pouze v rámci označeného rozsahu.

- Vodicí rukojeť zafixujte v požadované poloze pomocí rychloupínací funkce (obr. 5 / pol. B).

**Pozor!**

Na obou stranách musí být vždy nastavena stejná výška rukojeti.

- Kabel na vodicí rukojeti vyrovnejte pomocí upevňovacích svorek kabelu (obr. 7 / pol. A).

**Montáž sběracího koše (viz obrázky 8a až 8c)**

Nejdříve spojte levou (obr. 2 / pol. 15) a pravou stranu krytu (obr. 2 / pol. 14) tak, jak je znázorněno na obrázku 8a. Poté nastrčte horní část krytu (obr. 2 / pol. 16) na již smontované díly (obr. 8b). Při zavěšení sběracího koše musí být motor vypnut a nůž se nesmí otáčet. Vyhazovací klapku (obr. 8c / pol. 4) nadzvedněte jednou rukou. Druhou rukou uchopte sběrací koš držet za rukojeť a shora ho zavěste (obr. 8c).

**Indikace stavu naplnění sběracího zařízení**

Sběrací zařízení je vybaveno indikací stavu naplnění (obr. 2 / pol. 17). Ta se otevře proudem vzduchu, který sekačka za provozu produkuje. Pokud klapka během sekání zaklapne, je sběrací zařízení plné a mělo by být vyprázdněno. Pro bezvadnou funkci indikace stavu naplnění musí být otvory pod klapkou vždy čisté a propustné.

**Použití mulčovacího adaptéru (obr. 9):**

Při mulčování se sekaná tráva rozseká v uzavřeném krytu sekačky a opět rozmístí na trávníku. Odpadá tím sběr a likvidace trávy.

**Pozor:** Mulčování je možné pouze u relativně krátkého trávníku.

**Pozor!**

Nasazení mulčovacího adaptéru se smí provádět pouze při zastaveném motoru nebo vytaženém síťové zástrčce.

Abyste mohli využívat tuto mulčovací funkci, vyvěste sběrací koš, nastrčte mulčovací adaptér (obr. 9/pol. 18) na vyhazovací otvor a zavřete vyhazovací klapku.

**Nastavení výšky sekání****Pozor!**

Nastavení výšky sekání se smí provádět pouze při vypnutém motoru a vytaženém síťovém kabelu.

Než začnete se sekáním, zkontrolujte, zda nejsou řezné nástroje tupé a upevňovací prostředky poškozeny. Tupé a/nebo poškozené řezné nástroje vyměňte, aby nedošlo k nevyvážení. Při této kontrole vypnout motor a vytáhnout síťovou zástrčku.

Nastavení výšky sekání se musí provést následovně (obr. 10):

1. Páčku (A) zmáčkněte směrem ven.
2. Páčku (B) nastavte na požadovanou výšku sekání.
3. Pusťte páčku (A) a zkontrolujte její bezpečné upevnění v aretaci.

#### Odečtení výšky sekání

Výška sekání se nastavuje v 6 stupních od 25 do 75 mm a může být odečtena na stupnici (obr. 10/C).

#### Elektrická přípojka

Sekačka může být připojena do každé zásuvky se střídavým napětím 230 V. Přípustná je ovšem pouze zásuvka s ochranným kolíkem, k jejímuž jištění je třeba jistič vedení pro 16 A. Kromě toho musí být předřazen ochranný vypínač proti chybnému proudu (RCD) s max. 30 mA!

#### Napájecí vedení přístroje

Používejte prosím pouze nepoškozená napájecí vedení. Napájecí vedení přístroje nesmí být libovolně dlouhé (max. 50m), protože je jinak snížen výkon elektromotoru. Napájecí vedení přístroje musí mít průřez 3 x 1,5 mm. Na napájecích vedeních sekaček vznikají obzvláště často škody izolace.

#### Příčiny toho jsou mimo jiné:

- Zářezy způsobené přejitím vedení
- Promáčkla místa, pokud napájecí vedení přístroje vede pod dveřmi nebo skrz okna.
- Trhliny způsobené stárnutím izolace.
- Zalomená místa způsobená neodborným upevněním nebo vedením napájecího vedení přístroje.

Napájecí vedení musejí být minimálně typu H05RN-F a 3žilová. Natisknuté typové označení na napájecím vedení je předepsáno. Kupujte pouze napájecí vedení s označením! Zástrčky a zásuvky na napájecích vedeních musejí být z pryže a být chráněné proti stříkající vodě. Napájecí vedení nesmějí být libovolně dlouhá. Delší napájecí vedení vyžadují větší průřezy vodičů. Napájecí vedení a spojovací vedení musí být pravidelně kontrolována, zda nejsou poškozena. Dbejte na to, aby byla vedení během kontroly vypnuta. Napájecí vedení celé odviňte. Překontrolujte také zasunutí napájecích vedení na zástrčkách a zásuvkách, zda nevykazují zlomy.

## 6. Obsluha

Před připojením se ujistěte, zda údaje na typovém štítku souhlasí s údaji sítě. Spojte síťovou zástrčku (obr. 1/pol. 9) s prodlužovacím kabelem. Prodlužovací kabel musí být zajištěn odlehčením od tahu kabelu tak, jak je znázorněno na obr. 11.

#### Pozor!

Aby se zabránilo nechtěnému zapnutí, je sekačka vybavena blokováním zapnutí (obr. 11/ pol. 11), které musí být zmáčknuto, než mohou být aktivována spínací tlačítka (obr. 11/ pol. 12). Pokud jsou spínací tlačítka uvolněna, sekačka se vypne. Proved'te tento krok několikrát, abyste si byli jisti, že váš přístroj správně pracuje. Před začátkem opravárenských nebo údržbářských prací na přístroji se musíte přesvědčit, že se nůž netočí a přístroj je odpojen od sítě.

**Pozor! Nikdy neotvírejte vyhozovací klapku, když je vyprazdňováno sběrací zařízení a motor ještě běží. Rotující nůž může způsobit zranění.**

Vždy pečlivě upevněte vyhozovací klapku resp. sběrací koš nebo mulčovací adaptér. Při odstraňování nejdříve vypnout motor.

Musí být vždy dodržována bezpečnostní vzdálenost mezi krytem nože a uživatelem daná vodícími rukojeťmi. Při sekání a změnách směru jízdy na straních a svazích je nutno dávat obzvláště pozor. Dbejte na bezpečný postoj, noste boty s neklouzavou, profilovou podrážkou a dlouhé kalhoty.

Sekejte vždy příčně ke svahu. Na svazích se sklonem přes 15 stupňů nesmí být z bezpečnostních důvodů sekáno.

Obzvláštní pozor dávejte při jízdě zpět a při tažení sekačky. Nebezpečí klopýtnutí!

#### Pokyny ke správnému sekání

Při sekání doporučujeme přesahující pracovní postup. Sekat pouze s ostrými, bezvadnými noži, aby se stébla trávy netřepila a trávnik nesežloutnul. Na dosažení čistého výsledku práce je třeba vodit sekačku pokud možno v rovných pásech. Přitom by se tyto pásy měly vždy o pár centimetrů překrývat, aby nezůstaly viditelné pruhy.

Jak často by se mělo kosit, závisí zásadně na rychlosti růstu trávy. V době hlavního růstu (květen - červen) dvakrát týdně, jinak jednou týdně. Výška sekání by měla ležet mezi 4 - 6 cm a růst k dalšímu sekání by měl činit 4 - 5 cm. Pokud byl trávník jednou o něco delší, neměli byste potom udělat tu chybu a osekat ho ihned na normální výšku. To trávníku škodí. Nesekejte potom více jak polovinu výšky trávy.

Spodní stranu tělesa sekačky udržovat čistou a bezpodmínečně odstraňovat travní usazeniny. Usazeniny ztěžují startování a snižují kvalitu sekání a vyhazování trávy.

Na svazích je třeba sekat příčně ke svahu. Šikmým postavením směrem nahoru se dá zabránit sklouznutí sekačky.

Zvolte výšku sekání podle skutečné délky trávníku. Proveďte více záběrů tak, že budou odstraněny maximálně 4 cm trávy najednou.

Před prováděním jakýchkoliv kontrol nože odstavit motor. Pamatujte na to, že se nůž po vypnutí motoru ještě několik vteřin otáčí! Nikdy nezkoušejte nůž zastavit. Pravidelně kontrolujte, zda je nůž správně upevněn, v dobrém stavu a dobře nabroušen. V opačném případě, nabrousit nebo vyměnit. Pokud rotující nůž narazí na nějaký předmět, sekačku zastavit a vyčkat, až se nůž úplně zastaví. Poté zkontrolujte stav nože a držáku nože. Pokud jsou poškozeny, musí být vyměněny.

Položte používané napájecí vedení přístroje v podobě smyčky na zem před použitou zásuvku. Sekejte směrem pryč od zásuvky resp. od kabelu a dbejte na to, aby napájecí vedení přístroje vždy leželo na již posekané části trávníku, aby nebylo sekačkou přejeto.

Jakmile během sekání zůstávají na trávníku ležet zbytky trávy, musí být vyprázdňen sběrací koš. Pozor! Před sejmutím sběracího koše zastavit motor a vyčkat zastavení řezného nástroje.

Na sejmutí sběracího koše jednou rukou nadzvednout vyhazovací klapku, druhou rukou vyjmout sběrací koš na nosné rukojeti. Podle odpovídajících bezpečnostních předpisů zapadne vyhazovací klapka při vyvěšení sběracího koše a uzavře zadní vyhazovací otvor. Pokud při tom zůstanou v otvoru zachyceny zbytky trávy, je pro lehčí spuštění motoru vhodné popojet se sekačkou zhruba o 1 m dozadu.

Zbytky osekaneho materiálu v tělese sekačky a na pracovním nástroji neodstraňujte rukama nebo nohama, ale vhodnými pomůckami, např. kartáčem nebo košťátkem.

Aby bylo zaručeno dobré nashromáždění trávy, musí být sběrací koš, a obzvlášť síť, po použití zevnitř vyčištěn.

Sběrací koš zavěsit pouze při vypnutém motoru a zastaveném řezacím nástroji.

Vyhazovací klapku jednou rukou nadzvednout a druhou rukou sběrací koš držet na rukojeti a shora zavěsit.

## 7. Výměna síťového napájecího vedení

### Nebezpečí!

Pokud je síťové napájecí vedení poškozeno, musí být nahrazeno výrobcem nebo jeho zákaznickým servisem nebo kvalifikovanou osobou, aby se zabránilo nebezpečím.

## 8. Čištění, údržba a objednání náhradních dílů

### Nebezpečí!

Před všemi čistícími pracemi vytáhněte síťovou zástrčku.

### 8.1 Čištění

- Udržujte bezpečnostní zařízení, větrací otvory a kryt motoru tak prosté prachu a nečistot, jak jen to je možné. Otřete přístroj čistým hadrem nebo ho profoukněte stlačeným vzduchem při nízkém tlaku.
- Otřete přístroj čistým hadrem nebo ho profoukněte stlačeným vzduchem při nízkém tlaku. Sekačka se nesmí čistit pod tekoucí vodou, obzvláště ne za použití tlakové vody.
- Doporučujeme přímo po každém použití přístroj vyčistit.
- Pravidelně přístroj čistěte vlhkým hadrem a trochou mazlavého mýdla. Nepoužívejte čistící prostředky nebo rozpouštědla; tyto by mohly narušit plastové díly přístroje. Dbejte na to, aby se do přístroje nedostala voda. Vniknutí vody do elektrického přístroje zvyšuje riziko úderu elektrickým proudem.

- Čistěte sekačku pokud možno kartáčem nebo hadrem.

### 8.2 Uhlíkové kartáčky

Při nadměrné tvorbě jisker nechte přezkontrolovat odborníkem uhlíkové kartáčky.

**Nebezpečí!** Uhlíkové kartáčky smí vyměnit pouze odborný elektrikář.

### 8.3 Údržba

- Opotřebované nebo poškozené nože, držák nože a čep je třeba vyměnit v celé sadě autorizovaným odborníkem, aby bylo zachováno vyvážení.
- Sekačka se nesmí čistit pod tekoucí vodou, obzvláště ne tlakovou vodou. Zajistěte, aby všechny upevňovací prvky (šrouby, matice atd.) byly vždy pevně utaženy a abyste tak mohli se sekačkou bezpečně pracovat.
- Často kontrolujte součásti sloužící k zachytávání trávy, zda nevykazují známky opotřebení.
- Opotřebované nebo poškozené díly vyměňte.
- Uchovávejte sekačku v suché místnosti.
- Z důvodu dlouhé životnosti by se měly všechny šroubované součástky, jako kola a osy, vyčistit a následně naolejovat.
- Pravidelná péče o sekačku zajistí nejen její dlouhou životnost a výkonnost, ale přispívá také k pečlivému a jednoduchému sekání vašeho trávníku. Čistěte sekačku pokud možno kartáčem nebo hadrem. Při odstraňování nečistot nepoužívejte žádná rozpouštědla nebo vodu.
- Součástka, která je nejvíce vystavena opotřebení, je nůž. Pravidelně kontrolujte stav nože a jeho upevnění. Pokud je nůž opotřebovaný, musí se ihned vyměnit nebo nabrousit. Pokud by se vyskytly nadměrné vibrace sekačky, znamená to, že nůž není správně vyvážen nebo byl deformován nárazy. V tomto případě se nůž musí opravit nebo vyměnit.
- Uvnitř přístroje se nenalézají žádné další díly vyžadující údržbu.

### 8.4 Výměna nože

Z bezpečnostních důvodů doporučujeme, aby výměnu nože provedl autorizovaný odborník.

Pozor! Nosit pracovní rukavice! Používejte pouze originální nože, protože jinak není zaručena funkce a bezpečnost.

Při výměně nože postupujte prosím následovně:

1. Povolte upevňovací šroub (viz obr. 12a).
2. Vyjměte nůž a nahraďte ho novým.
3. Při montáži nového nože dbejte na směr montáže nože. Křídla nože musí vyčnívat do prostoru motoru (viz obr. 12a). Upínací trny musí souhlasit s otvory v noži (viz obr. 12b).
4. Upevňovací šrouby nakonec opět utáhněte univerzálním klíčem. Utahovací moment by měl činit cca 25 Nm.

Na konci sezóny proveďte všeobecnou kontrolu sekačky a odstraňte všechny nahromaděné zbytky. Před každým začátkem sezóny bezpodmínečně přezkontrolujte stav nože. S opravami se obraťte na náš zákaznický servis. Používejte pouze originální náhradní díly.

### 8.5 Objednání náhradních dílů:

Při objednávce náhradních dílů je třeba uvést následující údaje:

- Typ přístroje
- Číslo artiklu přístroje
- Identifikační číslo přístroje
- Číslo požadovaného náhradního dílu

Aktuální ceny a informace naleznete na [www.isc-gmbh.info](http://www.isc-gmbh.info)

Náhradní nůž, art. č.: 34.055.90

## 9. Likvidace a recyklace

Přístroj je uložen v balení, aby bylo zabráněno poškození při přepravě. Toto balení je surovina a tím znovu použitelné nebo může být dáno zpět do cirkulace surovin. Přístroj a jeho příslušenství jsou vyrobeny z rozdílných materiálů, jako např. kov a plasty. Defektní přístroje nepatří do domovního odpadu. K odborné likvidaci by měl být přístroj odevzdán na příslušném sběrném místě. Pokud žádné takové sběrné místo neznáte, měli byste se informovat na místním zastupitelství.



## 10. Uložení a transport

### Uložení

Składujte přístroj a jeho příslušenství na tmavém, suchém a nezamrzajícím místě a mimo dosah dětí. Optimální skladovací teplota se pohybuje mezi 5 a 30 °C. Elektrický přístroj uchovávejte v originálním balení.

### Transport

- Před transportem přístroj vypněte a odpojte ho od elektrického napájení.
- Použijte ochranné transportní prvky, pokud jsou k dispozici.
- Chraňte přístroj před poškozeními a silnými vibracemi, které mohou nastat zejména při transportu ve vozidlech.
- Zajistěte přístroj proti sklouznutí a převrácení.

## 11. Plán vyhledávání chyb

Chyba	Možná příčina	Odstranění
Motor nenaskočí	a) Defektní kondenzátor b) Žádný proud v zástrčce c) Kabel defektní d) Kombinace vypínač-zástrčka defektní e) Přípojky na motoru nebo kondenzátoru uvolněny f) Přístroj stojí ve vysoké trávě g) Těleso sekačky ucpané	a) Nechte přístroj zkontrolovat zákaznickým servisem. b) Vedení a pojistky překontrolovat c) Zkontrolujte kabel. d) Nechte přístroj zkontrolovat zákaznickým servisem. e) Nechte přístroj zkontrolovat zákaznickým servisem. f) Nastartovat v nízké trávě nebo na již posekaných plochách; eventuelně změnit výšku sekání g) Těleso vyčistit, aby nůž volně běžel
Klesá výkon motoru	a) Moc vysoká nebo vlhká tráva b) Těleso sekačky ucpané c) Nůž silně opotřeben	a) Upravit výšku sekání b) Těleso vyčistit c) Nůž vyměnit
Nečisté sekání	a) Nože opotřebený b) Chybná výška sekání	a) Nůž vyměnit nebo nabrousit b) Upravit výšku sekání

**Pozor! Na ochranu motoru je tento vybaven tepelným spínačem, který při přetížení vypne a po krátké přestávce na ochlazení opět automaticky zapne!**



Jen pro země EU

Elektrické nářadí a přístroje neodhazujte do domovního odpadu!

Podle evropské směrnice 2012/19/ES o odpadních elektrických a elektronických zařízeních (OEEZ) a při prosazování národního práva musí být spotřebované elektrické nářadí sbíráno samostatně a musí být dopraveno do odpovídajícího ekologického recyklačního závodu.

Alternativa recyklace k výzvě na zpětné odeslání výrobku:

Vlastník elektrického přístroje je povinen alternativně namísto zpětného odeslání zařízení spolupůsobit při jeho správném zužitkování v případě, že se vzdá jeho vlastnictví. Starý přístroj lze v takovém případě odevzdat také ve sběrně, která provede odstranění ve smyslu národního zákona o recyklaci a odpadech. Tyto předpisy se nevztahují na díly příslušenství a pomocné prostředky bez elektrických součástí přidané ke starým přístrojům.

Patisk nebo jiné rozmnožování dokumentace a průvodních listin, také ve výtazích, je přípustný pouze s výslovným souhlasem firmy iSC GmbH.

Technické změny vyhrazeny

## Servisní informace

Ve všech zemích uvedených v záručním listu máme kompetentní servisní partnery, jejichž kontaktní údaje naleznete v záručním listu. Jsou Vám k dispozici pro všechny servisní požadavky jako opravy, objednávání náhradních a rychle opotřebitelných dílů nebo nákup spotřebních materiálů.

Je třeba dbát na to, že u tohoto přístroje podléhají následující díly opotřebení přiměřenému použití nebo přirozenému opotřebení, resp. jsou potřebné jako spotřební materiál.

Kategorie	Příklad
Rychle opotřebitelné díly*	Klínový řemen, uhlíkové kartáčky
Spotřební materiál/spotřební díly*	Nůž
Chybějící díly	

\* není nutně obsaženo v rozsahu dodávky!

V případě nedostatků nebo chyb Vás žádáme, abyste příslušnou chybu nahlásili na internetové stránce [www.isc-gmbh.info](http://www.isc-gmbh.info). Dbejte prosím na přesný popis chyby a odpovězte přitom v každém případě na následující otázky:

- Fungoval přístroj předtím nebo byl od začátku defektní?
- Všimli jste si něčeho před vyskytnutím poruchy (příznak před poruchou)?
- Jakou chybnou funkci přístroj podle Vašeho názoru vykazuje (hlavní příznak)?  
Popište tuto chybnou funkci.

## Záruční list

Vážená zákaznice, vážený zákazník,  
naše výrobky podléhají přísné kontrole kvality. Pokud i přesto tento přístroj bezvadně nefunguje, je nám to velice líto a prosíme Vás, abyste se obrátili na naši servisní službu na adrese uvedené na tomto záručním listu nebo na prodejnu, kde jste přístroj zakoupili. Pro uplatňování požadavků poskytnutí záruky platí následující:

1. Tyto záruční podmínky upravují dodatečné záruky, které níže uvedený výrobce poskytuje kupujícím nových přístrojů navíc k zákonné záruce. Vaše zákonem stanovené nároky na záruku zůstanou touto zárukou nedotčeny. Naše záruka je pro Vás bezplatná.
2. Záruka se vztahuje výhradně na nedostatky na vámi zakoupeném novém přístroji níže uvedeného výrobce, které jsou způsobené chybou materiálu nebo výrobní chybou, a podle našeho uvážení je omezena na odstranění těchto nedostatků na přístroji nebo výměnu přístroje.  
Dbejte prosím na to, že naše přístroje nebyly podle svého účelu určeny konstruovány pro živnostenské, řemeslnické nebo odborné použití. Záruční smlouva se proto nenaplní, pokud byl přístroj během záruční doby používán v živnostenských, řemeslnických nebo průmyslových podmínkách nebo byl vystaven srovnatelnému zatížení.
3. Z naší záruky jsou vyloučeny:
  - Škody na přístroji, které vznikly nedodržením montážního návodu nebo na základě neoborné instalace, nedodržením návodu k použití (jako např. připojení na chybné síťové napětí nebo druh el. proudu), nebo nedodržením pokynů k údržbě a bezpečnostních pokynů, vystavením přístroje nepřírodným povětrnostním podmínkám nebo nedostatečnou péčí a údržbou.
  - Škody na přístroji, které vznikly neoprávněným nebo nesprávným použitím (jako např. přetížení přístroje nebo použití neschválených přídavných nástrojů nebo příslušenství), vniknutím cizích těles do přístroje (jako např. písek, kameny nebo prach, škody při přepravě), používáním násilí nebo cizím působením (jako např. škody způsobené pádem).
  - Škody na přístroji nebo na dílech přístroje, které jsou způsobeny běžným opotřebením přiměřeného použití nebo jiným přirozeným opotřebením.
4. Záruční doba činí 60 měsíců a začíná datem koupě přístroje. Požadavky poskytnutí záruky musí být uplatňovány před uplynutím záruční doby během dvou týdnů poté, co byla vada zjištěna. Uplatňování požadavků poskytnutí záruky po uplynutí záruční doby je vyloučeno. Oprava nebo výměna přístroje nevede ani k prodloužení záruční doby, ani nedojde tímto výkonem k zahájení nové záruční doby pro tento přístroj nebo pro jakékoli zabudované náhradní díly. To platí také při využití místního servisu.
5. Pro uplatňování požadavků poskytnutí záruky nahlaste prosím Váš defektní přístroj na: [www.isc-gmbh.info](http://www.isc-gmbh.info). Pokud je defekt přístroje zahrnut v naší záruce, obdržíte obratem zpátky opravený nebo nový přístroj.

V případě rychle opotřebitelných dílů, spotřebních dílů a chybějících dílů poukazujeme na omezení této záruky podle servisních informací uvedených v tomto návodu k obsluze.

**Obsah**

1. Bezpečnostné pokyny .....	112
2. Popis prístroja a objem dodávky .....	112
3. Správne použitie prístroja .....	113
4. Technické údaje.....	113
5. Pred uvedením do prevádzky .....	114
6. Obsluha .....	115
7. Výmena sieťového prípojného vedenia .....	117
8. Čistenie, údržba a objednanie náhradných dielov .....	118
9. Likvidácia a recyklácia.....	118
10. Skladovanie a preprava .....	118
11. Plán na hľadanie chýb.....	119
Servisné informácie.....	121
Záručný list.....	122



**Nebezpečenstvo!** - Aby ste znížili riziko poranenia, prečítajte si návod na obsluhu

### **Všeobecné bezpečnostné predpisy pre tento elektrický prístroj**

Tento prístroj nesmie byť používaný deťmi. Deti by mali byť pod dozorom, aby sa nemohli s prístrojom hrať. Deti nesmú vykonávať čistenie ani údržbu prístroja. Tento prístroj nesmie byť používaný osobami so zníženými fyzickými, zmyslovými alebo psychickými schopnosťami ani osobami s nedostatočnými vedomosťami alebo skúsenosťami, pokiaľ tieto osoby nebudú pod dozorom alebo pod vedením zodpovednej osoby.

V prípade poškodenia sieťového prípojného vedenia prístroja sa musí vedenie vymeniť výrobcom alebo jeho zákazníckym zastúpením alebo podobne kvalifikovanou osobou, aby sa zabránilo rizikám.

**Nebezpečenstvo!**

Pri používaní prístrojov sa musia dodržiavať príslušné bezpečnostné opatrenia, aby bolo možné zabrániť prípadným zraneniam a vecným škodám. Preto si starostlivo prečítajte tento návod na obsluhu/bezpečnostné pokyny. Následne ich starostlivo uschovajte, aby ste mali vždy k dispozícii potrebné informácie. V prípade, že budete prístroj požičiavať tretím osobám, prosím odovzdajte im spolu s prístrojom tento návod na obsluhu/bezpečnostné pokyny. Nepreberáme žiadne ručenie za nehody ani škody, ktoré vzniknú nedodržaním tohto návodu na obsluhu a bezpečnostných pokynov.

**1. Bezpečnostné pokyny**

Príslušné bezpečnostné pokyny nájdete v priloženej brožúrke.

**Nebezpečenstvo!**

**Prečítajte si všetky bezpečnostné predpisy a pokyny.** Nedostatky pri dodržovaní bezpečnostných predpisov a pokynov môžu mať za následok úraz elektrickým prúdom, vznik požiaru a/alebo ťažké poranenia. **Všetky bezpečnostné predpisy a pokyny si odložte pre budúce použitie.**

**Vysvetlenie výstražného štítku na prístroji (pozri obr. 13)**

- 1 = Pred uvedením do prevádzky si prečítajte návod na obsluhu
- 2 = Udržiať odstup!
- 3 = Opatrne! – Ostré strihacie nože – Pred vykonávaním údržbových prác alebo v prípade poškodenia prípojného vedenia vytiahnite zástrčku zo zásuvky!
- 4 = Pozor, zabráňte aby sa dostal prípojný kábel do kontaktu so strihacím ústrojenstvom!

**2. Popis prístroja a objem dodávky****2.1 Popis prístroja (obr. 1/2)**

1. Horné posuvné držadlo
2. Držiak posuvného držadla
3. Zachytávací kôš na trávu
4. Vyhadzovacia klapka
5. Nosná rukoväť
6. Nastavenie výšky rezu
7. Odľahčenie káblového ťahu
8. Matica pre horné a dolné posuvné držadlo s rýchloupínacou funkciou

9. Sieťový kábel so zástrčkou
10. Vypínač zap/vyp
11. Blokovanie zapnutia
12. Tlačidlá
13. Svorky na upevňovanie káblov
14. Zachytávací kôš na trávu, pravá strana krytu
15. Zachytávací kôš na trávu, ľavá strana krytu
16. Zachytávací kôš na trávu, horná strana krytu
17. Ukazovateľ stavu naplnenia
18. Mulčovací adaptér
19. Podložky
20. Upevňovacie skrutky pre horné posuvné držadlo
21. Uloženie poriska
22. Pružina

**2.2 Objem dodávky a vybavenie**

Prosím, skontrolujte kompletnosť výrobku na základe uvedeného objemu dodávky. V prípade chýbajúcich častí sa prosím obráťte najneskôr do 5 pracovných dní od zakúpenia výrobku s predložením platného dokladu o kúpe na naše servisné stredisko alebo na obchod, v ktorom ste prístroj zakúpili. Prosím, dbajte pritom na záručnú tabuľku uvedenú v servisných informáciách na konci návodu.

- Otvorte balenie a opatrne vyberte prístroj von z balenia.
- Odstráňte obalový materiál ako aj obalové/transportné poistky (pokiaľ sú obsiahnuté).
- Skontrolujte, či obsah dodávky kompletný.
- Skontrolujte, či nedošlo k poškodeniu prístroja a príslušenstva transportom.
- Pokiaľ možno, uschovajte si obal až do konca záručnej doby.

**Nebezpečenstvo!**

**Prístroj a obalový materiál nie sú hračky! Deti sa nesmú hrať s plastovými vreckami, fóliami ani malými dielmi! Hrozí nebezpečenstvo prehltnutia a udusení!**

**Objem dodávky**

- Elektrická kosačka
- Zachytávací kôš na trávu
- Mulčovací adaptér
- Káblové upevňovacie svorky (3x)
- Originálny návod na obsluhu
- Bezpečnostné pokyny



### 3. Správne použitie prístroja

Kosačka trávniká je určená pre súkromné používanie v domácej záhrade a rekreačných záhradách.

Za kosačku pre súkromné použitie v domá- cich a rekreačných záhradách sa považujú také kosačky, ktorých ročné použitie spravidla neprekračuje 50 hodín a ktoré sa používajú na ošetrovanie trávnych plôch alebo trávnikov, nie však na verejných priestranstvách, v parkoch, na športoviskách ani v poľnohospodárstve a lesnom hospodárstve.

Pozor! Kvôli telesnému ohrozeniu používateľa sa nesmie kosačka trávniká používať na zastrího- vanie krovín, živých plotov a kríkov, na rezanie a drvenie pergolových porastov alebo na kosenie trávniká na strešných porastoch alebo balkó- nových kvetináčoch a na čistenie (odsávanie) chodníkov a ani ako drvička na drvenie vetiev a konárov stromov a zo živého plota. Ďalej nesmie byť kosačka používaná ako motorová plečka ani na vyrovnávanie nerovností pôdy, ako napr. krtincov.

Z bezpečnostných dôvodov nesmie byť kosačka trávniká používaná ako hnací agregát pre iné pra- covné nástroje alebo akékoľvek nástrojové sady, iba ak sú tieto výslovne povolené a schválené výrobcom.

Prístroj smie byť použitý len na ten účel, na ktorý bol určený. Akékoľvek iné odlišné použitie sa považuje za nespĺňajúce účel použitia. Za škody alebo zranenia akéhokoľvek druhu spôsobené nesprávnym používaním rúčí používateľ/obslu- júca osoba, nie však výrobca.

Prosím berte ohľad na skutočnosť, že naše príst- roje neboli svojím určením konštruované na profe- sionálne, remeselnícke ani priemyselné použitie. Nepreberáme žiadne záručné ručenie, ak sa prístroj bude používať v profesionálnych, reme- selníckych alebo priemyselných prevádzkach ako aj na činnosti rovnocenné s takýmto použitím.

### 4. Technické údaje

Menovité napätie:..... 230 V ~ 50 Hz  
 Príkon:..... 1500 W  
 Otáčky motora:..... 3650 min<sup>-1</sup>  
 Šírka rezu:..... 36 cm  
 Nastavenie výšky rezu: ..... 25-75 mm; 6-stupňové  
 Objem zachytávacieho koša na trávu:..... 40 litrov  
 Hladina akustického tlaku L: ..... 74,4 dB(A)  
 Faktor neistoty K<sub>PA</sub>:..... 1,6 dB(A)  
 Nameraná hladina akustického výkonu L<sub>WA</sub>:..... 94,4 dB (A)  
 Faktor neistoty K<sub>WA</sub>:..... 1,6 dB (A)  
 Garantovaná hladina akustického výkonu L<sub>WA</sub>:..... 96 dB(A)  
 Vibrácia na držadle a<sub>hv</sub>: ..... 3,839 m/s<sup>2</sup>  
 Faktor neistoty K: ..... 1,5 m/s<sup>2</sup>  
 Trieda ochrany: ..... II /   
 Hmotnosť: ..... 13,5 kg

#### Nebezpečenstvo!

##### Hlučnosť a vibrácie

Hodnoty hluku a vibrácií boli určené podľa noriem EN ISO 3744:1995, EN ISO 11201:1995 a EN ISO 20643:2005.

#### Obmedzte tvorbu hluku a vibráciu na mini- mum!

- Používajte len prístroje v bezchybnom stave.
- Pravidelne vykonávajte údržbu a čistenie prístroja.
- Prispôbte spôsob práce prístroju.
- Prístroj nepreťažujte.
- V prípade potreby nechajte prístroj skontrolovať.
- Prístroj vypnite, pokiaľ ho nepoužívate.
- Používajte rukavice a ochranu sluchu.
- Obmedzte dobu používania.

#### Pozor!

##### Zvyškové riziká

**Aj napriek tomu, že budete elektrický prístroj obsluhovať podľa predpisov, budú existovať zvyškové riziká. V súvislosti s konštrukciou a vyhotovením elektrického prístroja môže dôjsť k výskytu týchto nebezpečenstiev:**

1. Poškodenie pľúc, pokiaľ sa nenosí žiadna vhodná ochranná maska proti prachu.
2. Poškodenie sluchu, pokiaľ sa nenosí žiadna vhodná ochrana sluchu.

**Výstraha!**

Tento prístroj vytvára behom prevádzky elektromagnetické pole. Toto pole môže v určitých prípadoch ovplyvňovať aktívne alebo pasívne medicínske implantáty. Aby sa znížilo nebezpečenstvo vážnych alebo smrteľných zranení, odporúčame osobám s medicínskymi implantátmi konzultovať pred používaním prístroja svojho lekára a výrobcu medicínskeho implantátu.

**5. Pred uvedením do prevádzky**

Presvedčte sa pred zapojením prístroja do siete o tom, či údaje na typovom štítku prístroja súhlasia s údajmi elektrickej siete.

**Výstraha!**

**Skôr než začnete na prístroji robiť akékoľvek nastavenia, vytiahnite zo siete elektrický kábel.**

Kosačka je pri zakúpení v demontovanom stave. Posuvné držadlo a zachytávací kôš musia byť pred použitím kosačky trávnik správnym namontované. Postupujte podľa návodu na obsluhu po jednotlivých krokoch a orientujte sa podľa obrázkov, aby bola montáž pre Vás jednoduchšia.

**Montáž posuvného držadla (obr. 3 až 7)**

Najskôr vezmite pružinu (obr. 2/pol. 22) a uloženie poriska (obr. 2/pol. 21) a nasuňte ich na príslušnú os (obr. 3). Vezmite jeden držiak posuvného držadla (obr. 2/pol. 2) a upevnite ho tak, ako to je zobrazené na obr. 4. Horné posuvné držadlo (obr. 1/pol. 1) sa musí nasunúť na držiaky posuvného držadla (obr. 2/pol. 2) a pripevniť podľa znázornenia na obr. 6. Nakoniec pripevnite pomocou káblových držiakov (obr. 2/pol. 13) motorové vedenie na posuvnom držadle (obr. 7/pol. A). Teraz je možné zvoliť výšku poriska v 3 stupňoch medzi 93,5 - 115,5 cm (obr. 5/pol. A).

**Pozor!**

Prestavovanie poriska je možné len v označenej oblasti.

- Zatlačte posuvné držadlo s rýchlopínacou funkciou (obr. 5/pol. B) do požadovanej polohy.

**Pozor!**

Na obidvoch stranách sa musí nastaviť vždy rovnaká výška poriska.

- Vyrovnajte kábel pomocou káblových upevňovacích svoriek na vodiacom držadle (obr. 7/pol. A).

**Montáž zachytávacieho koša (pozri obrázky 8a až 8c)**

Najskôr spojte spolu ľavú stranu krytu (obr. 2/pol. 15) a pravú stranu krytu (obr. 2/pol. 14) podľa obrázku 8a. Potom nasuňte hornú stranu krytu (obr. 2/pol. 16) na už namontované časti (obr. 8b). Pri zavesovaní zachytávacieho koša musí byť motor vypnutý a strihací nôž sa nesmie točiť. Jednou rukou nadvihnúť vyhadzovaciu klapku (obr. 8c/pol. 4). Druhou rukou pridržať zachytávací kôš za rukoväť a zavesiť pohybom zhora (obr. 8c).

**Ukazovateľ stavu naplnenia zachytávacieho ústrojenstva**

Zachytávacie ústrojenstvo je vybavené ukazovateľom stavu naplnenia (obr. 2/pol. 17). Otvára sa prúdom vzduchu, ktorý vytvorí kosačka v prevádzke. Pokiaľ klapka počas prevádzky zaklapne, znamená to, že je zachytávacie ústrojenstvo plné a malo by sa vyprázdniť. Za účelom bezchybnej funkcie ukazovateľa stavu naplnenia musia byť otvory pod klapkou vždy čisté a priepustné.

**Použitie mulčovacieho adaptéra (obr. 9):**

Pri mulčovaní sa rezaný materiál rozdrobí v uzatvorenom telese kosačky a znovu sa rozmiestni na trávniku. Odpadá tak zberanie trávy a jej likvidácia.

**Pozor:** Mulčovanie je možné len v prípade relatívne krátkeho trávnik.

**Pozor!**

Nasadzovanie mulčovacieho adaptéra sa smie vykonávať len v prípade, že je vypnutý prístroj a vytiahnutý elektrický kábel zo siete. Aby ste mohli využiť funkciu mulčovania, dajte dole zachytávací kôš a nasuňte mulčovacý adaptér (obr. 9/pol. 18) do vyhadzovacieho otvoru a zatvorte vyhadzovaciu klapku.

**Prestavenie výšky rezu****Pozor!**

Nastavovanie výšky rezu sa smie vykonávať len v prípade, že je vypnutý prístroj a vytiahnutý elektrický kábel zo siete.

Pred tým, než začnete s kosením, skontrolujte, či nie je strihacie ústrojenstvo tupé a nie sú poškodené upevňovacie prostriedky. Tupé a / alebo poškodené strihacie ústrojenstvo je potrebné vymeniť, aby nedošlo ku vzniku nevyváženosti. Pri tejto kontrole je potrebné vypnúť motor a vytiahnuť kábel zo siete.

Nastavovanie výšky rezu sa musí uskutočniť nasledujúcim spôsobom (obr. 10):

1. Zatlačiť páčku (A) smerom von.
2. Nastaviť páčku (B) na požadovanú výšku rezu.
3. Pustiť páčku (A) a skontrolovať jej bezpečné usadenie v aretácii.

#### Odčítanie výšky rezu

Výška rezu sa môže nastaviť v rozmedzí 25-75 mm v 6 stupňoch a môže sa odčítať na stupnici (obr. 10/C).

#### Elektrická prípojka

Kosačka môže byť zapojená na každú elektrickú zásuvku 230 voltov striedavého prúdu. Prípustná je však len zásuvka s ochranným kontaktom, ktorá je zapojená na elektrickú poisťku s hodnotou 16 A. Okrem toho by mal byť k dispozícii predradený ochranný elektrický spínač (RCD) s max. 30 mA!

#### Prípojné vedenie prístroja

Používajte s prístrojom len také prípojné vedenia, ktoré nie sú poškodené. Prípojné vedenie prístroja nesmie byť ľubovoľne dlhé (max. 50 m), pretože sa v opačnom prípade znižuje výkon elektromotora. Prípojné vedenie prístroja musí mať prierez s veľkosťou 3 x 1,5 mm. Na prípojných vedeniach kosačky vznikajú obzvlášť často poškodenia izolácie.

#### Dôvody toho sú medzi iným:

- Prerezané miesta kvôli prejazdu vedenia.
- Pomliaždené miesta, keď sa prípojné vedenie vedie popod dvere alebo cez okná.
- Trhliny kvôli zostarnutiu izolácie.
- Prehnuté miesta kvôli nesprávnemu upevneniu alebo vedeniu prípojného vedenia prístroja.

Prípojné vedenia prístroja musia byť minimálne typu H05RN-F a 3-žilové. Na prípojnom vedení prístroja sa musí nachádzať normovaný nápis s typovým označením. Kupte len prípojné vedenia s príslušným označením! Zástrčky a spojkové zásuvky na prípojných vedeniach prístroja musia

byť v gumovom vyhotovení a musia byť odolné voči vode. Prípojné vedenia prístroja nesmú byť ľubovoľne dlhé. Dlhšie prípojné vedenia si vyžadujú väčšie priemery vodičov. Elektrické prípojné vedenia a spájajúce vedenia musia byť pravidelne kontrolované, či nie sú poškodené. Dbajte na to, aby boli vedenia počas kontroly odpojené. Prípojné vedenie prístroja musíte celkom rozvinúť. Preskúšajte tiež vstupné časti prípojného vedenia prístroja, či sa na zástrčkách a spojkových zásuvkách nenachádzajú zalomené miesta.

## 6. Obsluha

Presvedčte sa pred zapojením prístroja do siete o tom, či údaje na typovom štítku prístroja súhlasia s údajmi elektrickej siete. Spojte sieťovú zástrčku (obr. 1 / pol. 9) s predĺžovacím káblom. Predĺžovací kábel musí byť zabezpečený v káblovom držiaku na odľahčenie ťahu podľa obr. 11.

#### Pozor!

Aby ste zabránili samovoľnému zapnutiu prístroja, je kosačka vybavená blokováním zapnutia (obr. 11/pol. 11), ktoré musí byť stlačené pred tým, než je možné stlačiť spínacie tlačidlá (obr. 11/pol. 12). Keď sa spínacie tlačidlá pustia, tak sa kosačka automaticky vypne. Vyskúšajte tento proces vypínania niekoľkokrát, aby ste sa presvedčili, že Váš prístroj funguje správne. Pred tým, než budete na prístroji vykonávať opravy alebo údržbové práce, musíte sa presvedčiť o tom, že sa nôž netočí a že je prístroj odpojený zo siete.

#### Pozor! V žiadnom prípade neotvárajte vyhadzovaciu klapku počas vyprázdňovania zachytávacieho ústrojenstva a pokiaľ motor beží. Rotujúci nôž môže viesť k zraneniam.

Vyhadzovaciu klapku resp. zachytávací kôš na trávu alebo mulčovací adaptér vždy starostlivo upevnite. Pri odstraňovaní je potrebné vypnúť motor.

Bezpečnostný odstup medzi krytom noža a obsluhujúcou osobou determinovaný vodiacim držadlom sa musí vždy dodržiavať. Pri kosení a zmene smeru pohybu na svahoch a plochách so sklonom je potrebná zvýšená opatrnosť. Dbajte na bezpečný postoj, používajte obuv z protišmykovými, profilovanými podrážkami a dlhé nohavice.

Koste vždy kolmo na svah. Svahy so sklonom vyšším ako 15 stupňov nesmú byť z bezpečnostných dôvodov kosené pomocou tejto kosačky.

Pri pohybe späť a pri ťahaní kosačky smerom vzad je potrebná zvýšená opatrnosť. Nebezpečenstvo zakopnutia!

### **Pokyny pre správne kosenie**

Pri kosení sa odporúča prekrývajúci pracovný postup.

Koste vždy len pomocou ostrých, bezchybných nožov, aby sa nepoškodzovali stebľá trávy a aby tak trávnik nezožltol.

Pre dosiahnutie čistého obrazu kosenia trávnik je potrebné viesť kosačku, pokiaľ to je možné, v čo najrovnejších dráhach. Pritom by sa mali tieto dráhy prekrývať vždy niekoľkými centimetrami, aby neostali nepokosené pásy.

Ako často je potrebné kosenie trávnik, závisí v podstate hlavne od rýchlosti rastu trávy na trávniku. Počas hlavného rastového obdobia (máj - jún) koste dvakrát týždenne, v ostatnom období raz týždenne. Výška rezu by mala byť medzi 4 - 6 cm a rast trávy do ďalšieho kosenia by mal byť medzi 4 - 5 cm. V prípade, že trávnik vyrástol o niečo viac, nemali by ste urobiť zásadnú chybu a ihneď trávu skosiť späť na normálnu výšku. To by trávniku uškodilo. Nekoste preto nikdy viac ako polovicu výšky trávy.

Udržujte spodnú stranu krytu kosačky vždy čistú a zbavujte ju od zvyškov trávy po kosení. Zvyšky trávy sťažujú proces naštartovania a ovplyvňujú kvalitu kosenia a vyhadzovania trávy.

Na svahoch sa musia dráhy kosenia viesť kolmo na svah. Zošmyknutie sa kosačky je možné predísť šikmým postavením smerom nahor.

Zvoľte si výšku rezu v závislosti od skutočnej dĺžky trávy. Uskutočnite viaceré postupy kosenia, aby sa na jedenkrát skosilo maximálne 4cm trávnik.

Pred tým, než budete vykonávať akékoľvek kontroly nožov, je potrebné vypnúť motor. Nezabudnite na to, že sa nôž po vypnutí motora ešte niekoľko sekúnd krúti. V žiadnom prípade sa nepokúšajte nôž zastaviť. Pravidelne kontrolujte, či je nôž riadne upevnený, v dobrom stave a dobre naostrený. V opačnom prípade nôž nabrúsiť resp. vymeniť. Ak narazí nôž, ktorý je pri pohybe veľmi citlivý, na nejaký predmet, vypnite kosačku

trávnik a počkajte, kým sa nôž úplne nezastaví. Skontrolujte potom stav noža a nožového uloženia. Ak sú poškodené, je potrebná ich výmena.

Položte používané prípojné vedenie prístroja v slučkách na zem pred používanou zásuvkou. Koste trávnik vždy smerom preč od zásuvky resp. od kábla a dbajte na to, aby ležalo prípojné vedenie prístroja vždy v tej oblasti trávnik, ktorá už bola pokosená, aby prípojné vedenie nemohlo byť prejdené kosačkou.

V prípade, že počas kosenia trávnik začnú ostávať za kosačkou zvyšky trávy, musí sa vyprázdniť zachytávací kôš. Pozor! Pred odobratím zachytávacieho koša je potrebné vypnúť motor a počkať do úplného zastavenia strihacieho ústrojenstva.

Pri vyberaní zachytávacieho koša nadvihnite jednou rukou vyhadzovaciu klapku a druhou rukou vyberte zachytávací kôš za nosnú rukoväť. V súlade s bezpečnostnými predpismi zapadne vyhadzovacia klapka pri vybraní zachytávacieho koša a uzatvorí zadný vyhadzovací otvor. V prípade, že pritom ostanú na otvore visieť zvyšky trávy, je potrebné z dôvodu ľahkého štartu motora, kosačku potiahnuť približne o 1 m smerom späť.

Zvyšky kosenej trávy v kryte kosačky ako aj na pracovnom nástroji neodstraňujte rukou alebo nohami, ale používajte pre ich odstránenie vhodné pomôcky, ako napr. kefu alebo metličku.

Na zaručenie dobrého zbierania sa musí zachytávací kôš a predovšetkým sieť vyčistiť zvnútra po každom použití.

Zachytávací kôš zavesovať len vtedy, ak je motor vypnutý a strihacie ústrojenstvo nie je v pohybe.

Vyhadzovaciu klapku dvihnite jednou rukou a druhou rukou držte zachytávací kôš za rukoväť a zaveste ho pohybom zhora nadol.

## 7. Výmena sieťového prípojného vedenia

### Nebezpečenstvo!

V prípade poškodenia sieťového prípojného vedenia prístroja sa musí vedenie vymeniť výrobcom alebo jeho zákazníckym zastúpením alebo podobne kvalifikovanou osobou, aby sa zabránilo rizikám.

## 8. Čistenie, údržba a objednanie náhradných dielov

### Nebezpečenstvo!

Pred všetkými údržbovými a čistiacimi prácami vytiahnite kábel zo siete.

### 8.1 Čistenie

- Udržujte ochranné zariadenia, vzduchové otvory a kryt motora vždy v čistom stave bez prachu a nečistôt. Utrite prístroj čistou utierkou alebo ho vyčistite vyfúkaním stlačeným vzduchom pri nastavení na nízky tlak.
- Utrite prístroj čistou utierkou alebo ho vyčistite vyfúkaním stlačeným vzduchom pri nastavení na nízky tlak. Kosačka nesmie byť čistená pod tečúcou vodou, predovšetkým nie pod vysokým tlakom.
- Odporúčame, aby ste prístroj čistili priamo po každom použití.
- Čistite prístroj pravidelne pomocou vlhkej utierky a malého množstva tekutého mydla. Nepoužívajte žiadne agresívne čistiace prostriedky ani riedidlá; tieto prostriedky by mohli napadnúť umelohmotné diely prístroja. Dbajte na to, aby sa do vnútra prístroja nedostala voda. Vniknutie vody do elektrického prístroja zvyšuje riziko úrazu elektrickým prúdom.
- Čistite kosačku najlepšie pomocou kefy alebo utierky.

### 8.2 Uhlíkové kefy

Pri nadmernej tvorbe iskier nechajte uhlíkové kefy na prístroji skontrolovať odborným elektrikárom.

**Nebezpečenstvo!** Uhlíkové kefy smú byť vymieňané len odborným elektrikárom.

### 8.3 Údržba

- Opotrebované alebo poškodené nože, uchytienie nožov a čapy musia byť vymenené ako celok autorizovaným odborníkom, aby sa zaručilo ich vycentrovanie.
- Kosačka nesmie byť čistená pod tečúcou vodou, predovšetkým nie pod vysokým tlakom. Postarajte sa o to, aby boli všetky upevňovacie prvky (skrutky, matice atď.) vždy pevne dotiahnuté, aby tak bola možná bezpečná práca s kosačkou.
- Zachytávacie zariadenie trávy často kontrolujte, či nie je opotrebované.
- Vymieňajte opotrebované alebo poškodené súčiastky.
- Skladujte Vašu kosačku v suchej miestnosti.
- Kvôli dlhej životnosti prístroja by mali byť všetky skrutkové spoje ako aj kolesá a osi vyčistené a následne naolejované.
- Pravidelná starostlivosť o Vašu kosačku zabezpečí nielen dlhú dobu jej životnosti a výkonnosť, ale je prospešná zároveň aj pre dôkladné a jednoduché kosenie Vášho trávnička. Čistite kosačku najlepšie pomocou kefy alebo utierky. Nepoužívajte žiadne riedidlá ani vodu na odstraňovanie nečistoty.
- Súčiastka, ktorá je najviac vystavená opotrebovaniu, je nôž. Kontrolujte preto pravidelne stav noža ako aj nožového uloženia. Ak je nôž opotrebovaný, je potrebná jeho okamžitá výmena alebo nabrúsenie. V prípade, že sa vyskytnú nadmerné vibrácie kosačky, znamená to, že nôž nie je správne vycentrovaný alebo bol deformovaný následkom nárazov. V tomto prípade musí byť nôž opravený alebo vymenený.
- Vo vnútri prístroja sa nenachádzajú žiadne ďalšie diely vyžadujúce údržbu.

### 8.4 Výmena noža

Z bezpečnostných dôvodov odporúčame nechať vykonať výmenu noža autorizovaným odborníkom. Pozor! Používajte pracovné rukavice! Používajte vždy len originálne nože, pretože v opačnom prípade nemusí byť zaručená správna funkčnosť a bezpečnosť prístroja.

Pri výmene noža sa postupuje nasledovne:

1. Uvoľnite upevňovaciu skrutku (pozri obr. 12a).
2. Starý nôž odoberte a nahradte ho novým.
3. Pri montovaní nového noža dbajte prosím na to, aby bol umiestnený v správnom smere. Krídla noža musia pri založení noža ukazovať smerom do motorového priestoru (pozri obr. 12a). Upevňovacie trne sa musia zhodovať s

- vylišovanými otvormi noža (pozri obr. 12b).
- Nakoniec znovu pevne utiahnite upevňovaciu skrutku pomocou univerzálneho kľúča. Točivý moment dotiahnutia by mal byť cca 25 Nm.

Na konci sezóny vykonajte všeobecnú kontrolu kosačky trávnik a odstráňte všetky usadené zvyšky trávy. Pred každým začatím novej sezóny musíte bezpodmienečne skontrolovať stav noža. Obráťte sa na v prípade potreby opráv na náš zákaznicky servis. Používajte len originálne náhradné diely.

#### 8.5 Objednávanie náhradných dielov:

Pri objednávaní náhradných dielov je potrebné uviesť nasledovné údaje:

- Typ prístroja
- Výrobné číslo prístroja
- Identifikačné číslo prístroja
- Číslo potrebného náhradného dielu

Aktuálne ceny a informácie nájdete na stránke [www.isc-gmbh.info](http://www.isc-gmbh.info)

Náhradný nôž č. vyr.: 34.055.90

## 9. Likvidácia a recyklácia

Prístroj sa nachádza v obale za účelom zabránenia poškodeniu pri transporte. Tento obal je vyrobený zo suroviny a tým pádom je ho možné znovu použiť alebo sa môže dať do zberu na recykláciu surovín. Prístroj a jeho príslušenstvo sa skladajú z rôznych materiálov, ako sú napr. kovy a plasty. Poškodené prístroje nepatria do domového odpadu. Prístroj by sa mal odovzdať k odbornej likvidácii na príslušnom zbernom mieste. Pokiaľ Vám nie je známe takéto zberné miesto, informujte sa prosím na miestnej samospráve.

## 10. Skladovanie a preprava

### Skladovanie

Skladujte prístroj a jeho príslušenstvo na tmavom, suchom a nezamrzajúcom mieste mimo dosahu detí. Optimálna teplota pre skladovanie je medzi 5 °C a 30 °C. Skladujte tento prístroj v originálnom balení.

### Preprava

- Prístroj vypnite a odpojte ho od elektrického napájania pred tým, než budete prístroj prepravovať.
- Dajte na prístroj transportné ochranné prípravky, ak sú k dispozícii.
- Chráňte prístroj pred poškodením a silnými vibráciami, ktoré vznikajú predovšetkým pri prepravovaní vo vozidlách.
- Prístroj zabezpečte proti skĺznutiu a prevráteniu.

## 11. Plán na hľadanie chýb

Porucha	Možné príčiny	Náprava
Motor sa nerozbieha	a) poškodený kondenzátor b) v zásuvke nie je prúd c) defektný kábel d) defektná kombinácia spínač/ zástrčka e) uvoľnené prípojky na motore alebo kondenzátore f) prístroj stojí v príliš vysokej tráve  g) upchané teleso kosačky	a) Nechajte skontrolovať zákaznickým servisom b) skontrolovať vedenie a poistku c) Skontrolovať kábel d) Nechajte skontrolovať zákaznickým servisom e) Nechajte skontrolovať zákaznickým servisom f) naštartovať na nižšej tráve resp. pokosenej ploche; prípadne zmeniť výšku rezu g) vyčistiť kryt, aby sa mohol nôž voľne točiť
Výkon motora sa zhoršuje	a) príliš vysoká alebo vlhká tráva b) upchané teleso kosačky c) nôž silne opotrebovaný	a) opraviť výšku rezu b) vyčistiť kryt c) vymeniť nôž
Nečistý rez kosenia	a) opotrebované nože b) nesprávna výška rezu	a) vymeniť alebo nabrúsiť nôž b) opraviť výšku rezu

**Pozor! Z dôvodu tepelnej ochrany je motor vybavený termospínačom, ktorý pri preťažení vypne motor a po krátkej fáze chladnutia ho znovu automaticky zapne!**



Len pre krajiny EÚ

Neodstraňujte elektrické prístroje ako domový odpad!

Podľa Európskej smernice 2012/19/ES o odpade z elektrických a elektronických zariadení (OEEZ) a v súlade s národnými právnymi predpismi sa musia použité elektronické prístroje odovzdať do triedeného zberu a musí sa zabezpečiť ich špecifické spracovanie v súlade s ochranou životného prostredia (recyklácia).

Recyklačná alternatíva k výzve na spätné zaslanie výrobku:

Majiteľ elektrického prístroja je alternatívne namiesto spätnej zásielky povinný spolupracovať pri riadnej recyklácii prístroja v prípade vzdania sa jeho vlastníctva. Starý prístroj môže byť za týmto účelom taktiež prenechaný zbernému miestu, ktoré vykoná odstránenie v zmysle národného zákona o recyklácii a odpadovom hospodárstve. Netýka sa to dielov príslušenstva, priložených k starým prístrojom a pomocných prostriedkov bez elektronických komponentov.

Dodatočná tlač alebo iné reprodukovanie dokumentácie a sprievodných dokladov výrobkov, taktiež ich častí, je prípustná len s výslovným súhlasom spoločnosti iSC GmbH.

Technické zmeny vyhradené



## Servisné informácie

Vo všetkých krajinách uvedených na záručnom liste máme kompetentných servisných partnerov, ktorých kontakty je možné prevziať zo záručného listu. Sú Vám k dispozícii pre akékoľvek servisné požiadavky ako opravy, objednávanie náhradných a opotrebovaných dielov alebo nákup spotrebných materiálov.

Je potrebné dbať na to, že v prípade tohto výrobku podliehajú nasledujúce diely bežnému pracovnému alebo prirodzenému opotrebeniu, resp. sú nasledujúce diely považované za spotrebný materiál.

Kategória	Príklad
Diely podliehajúce opotrebeniu*	Klinový remeň, uhlíkové kefky
Spotrebný materiál / spotrebné diely*	Nože
Chýbajúce diely	

\* nie je bezpodmienečne obsiahnuté v objeme dodávky!

V prípade nedostatkov alebo chýb Vás prosíme, aby ste príslušnú chybu nahlásili na adrese [www.isc-gmbh.info](http://www.isc-gmbh.info). Prosím, dbajte na presný popis chyby a odpovedzte pritom v každom prípade na nasledujúce otázky:

- Fungoval prístroj predtým alebo bol od začiatku chybný?
- Všimli ste si niečo pred vyskytnutím poruchy (symptóm pred poruchou)?
- Aké chybné funkcie podľa Vás prístroj vykazuje (hlavný symptóm)?  
Popíšte túto chybnú funkciu.

## Záručný list

Vážená zákazníčka, vážený zákazník,  
naše výrobky podliehajú prísnej kontrole kvality. V prípade, že tento prístroj napriek tomu nebude bezchybne fungovať, je nám to veľmi ľúto a prosíme Vás, aby ste sa obrátili na našu servisnú službu na adrese uvedenej na tomto záručnom liste, alebo na obchod, v ktorom ste prístroj zakúpili. Pre uplatnenie nárokov na záručné plnenie platia nasledujúce podmienky:

1. Tieto záručné podmienky upravujú dodatočné záručné plnenia, ktoré nižšie uvedený výrobca poskytuje kupujúcim svojich nových prístrojov dodatočne k zákonnej záruke. Vaše zákonné nároky na záruku nie sú touto zárukou dotknuté. Naše záručné plnenie je pre Vás zadarmo.
2. Záručné plnenie sa vzťahuje výlučne len na nedostatky na Vami zakúpenom novom prístroji nižšie uvedeného výrobcu, ktoré sú spôsobené chybami materiálu alebo výrobnými chybami, a podľa nášho uváženia sa obmedzuje na odstránenie týchto nedostatkov na prístroji alebo výmenu prístroja. Prosím, dbajte na to, že naše prístroje neboli svojim určením konštruované na profesionálne, remeselnícke ani odborné použitie. Táto záručná zmluva sa preto neuzatvára, ak sa prístroj počas záručnej doby používal v profesionálnych, remeselníckych alebo priemyselných prevádzkach, alebo ak bol vystavený namáhaniu rovnocennému s takýmto použitím.
3. Z našej záruky sú vylúčené:
  - Škody na prístroji, ktoré boli spôsobené nedodržaním montážneho návodu alebo na základe neodpornej inštalácie, nedodržaním návodu na použitie (ako napr. pripojením na nesprávne sieťové napätie alebo druh prúdu) alebo nedodržaním pokynov pre údržbu a bezpečnostných pokynov alebo vystavením prístroja abnormálnym poveternostným podmienkam alebo nedostatočnou starostlivosťou a údržbou.
  - Škody na prístroji, ktoré boli spôsobené zneužívaním alebo nesprávnym používaním (ako napr. preťaženie prístroja alebo použitie neprípustných pracovných nástrojov alebo príslušenstva), vniknutím cudzích telies do prístroja (ako napr. piesok, kamene alebo prach, prepravné poškodenia), použitím násilia alebo cudzieho pôsobenia (napr. škody spôsobené pádom).
  - Škody na prístroji alebo na častiach prístroja, ktoré zodpovedajú príslušnému pracovnému, bežnému alebo inému prirodzenému opotrebeniu.
4. Doba záruky je 60 mesiacov a začína plynúť od dátumu zakúpenia prístroja. Nároky na záruku sa musia uplatniť pred koncom uplynutia záručnej doby do dvoch týždňov od zistenia nedostatku. Uplatnenie nárokov na záruku po uplynutí záručnej doby je vylúčené. Oprava alebo výmena prístroja nevedie k predĺženiu záručnej doby ani nedochádza na základe tohto plnenia ku vzniku novej záručnej doby pre prístroj ani pre akékoľvek inštalované náhradné diely. To platí taktiež pri použití miestneho servisu.
5. Pre uplatnenie Vášho nároku, prosím nahláste defektný prístroj na adrese: [www.isc-gmbh.info](http://www.isc-gmbh.info). Ak spadá defekt prístroja pod naše záručné plnenie, dostanete obratom naspäť opravený alebo nový prístroj.

Ohľadne opotrebovaných, spotrebných a chýbajúcich dielov poukazujeme na obmedzenia tejto záruky podľa servisných informácií uvedených v tomto návode na obsluhu.

**Tartalomjegyzék**

1. Biztonsági utasítások.....	125
2. A készülék leírása és a szállítás terjedelme .....	125
3. Rendeltetésszerű használat .....	126
4. Technikai adatok.....	126
5. Beüzemeltetés előtt.....	127
6. Kezelés.....	128
7. A hálózati csatlakozásvezeték kicserélése .....	129
8. Tisztítás, karbantartás és pótalkatrészmegrendelés .....	130
9. Megsemmisítés és újrahasznosítás.....	131
10. Tárolás és szállítás .....	131
11. Hibakeresési terv.....	132
Szervíz-információk.....	134
Garanciaokmány .....	135



**Veszély!** - Sérülés veszélyének a lecsökkentéséhez olvassa el a használati utasítást

### **Általános biztonsági utasítások ehhez az elektromos készülékhez**

Ezt a készüléket nem szabad gyerekeknek használniuk. Gyerekeket felül kellene ügyelni azért, hogy ne játszanak a készülékkel. Tisztítást és karbantartást nem szabad gyerekek által elvégeztetni. A készüléket nem szabad olyan személyeknek használni akik csökkentett fizikai, érzéki vagy szellemi képességgel rendelkeznek vagy olyan személyeknek akik nem rendelkeznek elég tudással vagy tapasztalattal, kivéve ha egy felelős személy felügyeli vagy irányítja őket.

Ha ennek a készüléknek a hálózatra csatlakoztató vezetéke megsérült, akkor ezt a gyártó vagy annak a vevőszolgáltatása, vagy egy hasonlóan szakképzett személy által ki kell cseréltetni, azért hogy elkerülje a veszélyeztetéseket.

**Veszély!**

A készülékek használatánál, a sérülések és a károk megakadályozásának az érdekébe be kell tartani egy pár biztonsági intézkedést. Ezért ezt a használati utasítást / biztonsági utasításokat gondosan átolvasni. Őrizze ezeket jól meg, azért hogy mindenkor a rendelkezésére álljanak az információk. Ha más személyeknek adná át a készüléket, akkor kérjük kézbesítse ki vele együtt ezt a használati utasítást / biztonsági utasításokat is. Nem vállalunk felelőséget olyan balesetekért vagy károkért, amelyek ennek az utasításnak és a biztonsági utasításoknak a figyelmen kívül hagyásából keletkeznek.

**1. Biztonsági utasítások**

A megfelelő biztonsági utasítások a mellékelt füzetekben találhatóak!

**Veszély!**

**Olvasson minden biztonsági utalást és utasítást el.** A biztonsági utalások és utasítások betartásán belüli mulasztások következménye áramcsapás, tűz és/vagy nehéz sérülések lehetnek. **Őrizze meg a biztonsági utalásokat és utasításokat a jövőre nézve.**

**A készüléken található jelzőtábla magyarázata (13-es kép)**

- 1 = Az üzembe helyezés előtt elolvasni a használati utasítást
- 2 = Távolságot tartani!
- 3 = Vigyázat! - Éles vágókések - a gondozási munkák előtt vagy a csatlakozási vezeték megsérülésénél kihúzni a hálózati csatlakozót!
- 4 = Figyelem, tartsa a csatlakozási kábelt a vágószerzőmódtól távol!

**2. A készülék leírása és a szállítás terjedelme****2.1 A készülék leírása (1/2-es kép)**

1. Felülső tolófül
2. Tolófültartó
3. Fűfelfogó kosár
4. Kidobáló csapóajtó
5. Hordozó fogantyú
6. Vágásmagasság elállítás
7. Kábel húzásmentesítő
8. Anya a felülső és az alsó gyorszorító funkció tolófülhöz

9. Hálózati kábel hálózati csatlakozóval
10. Be-/Kikapcsoló
11. Bekapcsolás elleni zár
12. Kapcsoló taszterek
13. Kábelrögzítő kapcsok
14. Fűfelfogó kosár, jobboldali gépházrész
15. Fűfelfogó kosár, baloldali gépházrész
16. Fűfelfogó kosár, felülső gépházrész
17. Töltésállás jelzés
18. Árnyékoló anyag adapter
19. Alátékorongok
20. Rögzítőcsavarok a felülső tolófülhöz
21. Nyélbefogadó
22. Rugó

**2.2 A szállítás terjedelme és kicsomagolás**

Kérjük a leírt szállítási terjedelem alapján leellenőrizni a cikk teljességét. Hiányzó részek esetén forduljon a cikk vásárlása után legkésőbb 5 munkanapon belül egy érvényes vásárlási igazolás felmutatása mellett a szervízközponthoz vagy a eladóhelyhez, ahol vette a készüléket. Kérjük vegye ehhez figyelembe az utasítás végén a szervíz-információkban található szavatossági táblázatot.

- Nyissa ki a csomagolást és vegye ki óvatosan a készüléket a csomagolásból.
- Távolítsa el a csomagolási anyagot valamint a csomagolási- / és szállítási biztosítékot (ha létezik).
- Ellenőrizze le, hogy teljes a szállítás terjedelme.
- Ellenőrizze le a készüléket és a tartozékrészeket szállítási károokra.
- Ha lehetséges, akkor őrizze meg a csomagolást a garanciaidő lejáratának a végéig.

**Veszély!**

**A készülék és a csomagolási anyag nem gyerekjáték! Nem szabad a gyerekeknek a műanyagtasakokkal, foliákkal és aprórészekkel játszaniuk! Fennáll a lenyelés és a megfulladás veszélye!**

**A szállítás terjedelme**

- Elektromos-fűnyírógép
- Fűfelfogó kosár
- Árnyékoló anyag adapter
- Kábelrögzítő kapcsok (3x)
- Eredeti üzemeltetési útmutató
- Biztonsági utasítások

### 3. Rendeltetészerű használat

A fűnyírógép, házi- és hobbykerti privát használatra alkalmas.

Olyan kerti fűnyírógépeket tekintünk házi- és hobbykerti, amelyeknek az évi használata rendszeresen nem haladja meg az 50 órát és elsősorban a fű- és pázsitfelületek ápolására vannak használva, nem pedig a nyilvános parkosított területekre, parkokra, sporthelyekre valamint a mező- és az erdőgazdaságban.

**Figyelem!** A kezelő testi veszélyeztetése miatt nem szabad a fűnyírógépet bokrok, sövények és bozótok trimmelésére, valamint a tetői beültetéseken vagy a balkoni virágládákban levő kúszónövények és fűvek vágására és aprítására valamint a járdák tisztítására (leszívás) úgymint rotációs szárzúzóként az ágak és a sövénydarabok eldarabolásánál. Továbbá nem szabad a fűnyírógépet motorkapaként használni és nem szabad használni a talajemelkedés elegyengetéséhez, mint például vakondtúrás.

Biztonsági okokból nem szabad a fűnyírógépet más munkaszerszámok és bármilyen fajta egyéb szerszámok meghajtó aggregátumaként használni, kivéve ha ezek a gyártó által kifejezetten engedélyezve vannak.

A készüléket csak rendeltetése szerint szabad használni. Ezt túlhaladó bármilyen használat, nem számít rendeltetészerűnek. Ebből adódó bármilyen kárért vagy bármilyen fajta sérüléért a használó ill. a kezelő felelős és nem a gyártó.

Kérjük vegye figyelembe, hogy a készülékeink rendeltetésük szerint nem az ipari, kézműipari vagy gyári használatra lettek konstruálva. Nem vállalunk szavatosságot, ha a készülék ipari, kézműipari vagy gyári üzemek területén valamint egyenértékű tevékenységek területén van használva.

### 4. Technikai adatok

Névleges feszültség:..... 230 V ~ 50Hz  
 Teljesítményfelvétel:..... 1500 W  
 Motorfordulatszám:.....3650 perc<sup>-1</sup>  
 Vágásszélesség:.....36 cm  
 Vágásmagasság elállítás: ..... 25-75 mm;  
 6-fokozatban  
 Fűfelfogó kosár ürtartalom: .....40 Liter  
 Hangnyomásszint L:..... 74,4 dB(A)  
 Bizonytalanság K<sub>PA</sub>:..... 1,6 dB(A)  
 Mért hangteljesítményszint L<sub>WA</sub>:..... 94,4 dB(A)  
 Bizonytalanság K<sub>WA</sub>:..... 1,6 dB(A)  
 Garantált hangteljesítményszint L<sub>WA</sub>: ..... 96 dB(A)  
 Vibráció a nyélen a<sub>rw</sub>:.....3,839 m/s<sup>2</sup>  
 Bizonytalanság K:.....1,5 m/s<sup>2</sup>  
 Érintésvédelmi osztály: ..... II/   
 Súly:..... 13,5 kg

#### Veszély!

#### Zaj és vibrálás

A zaj és a vibrálási értékek az EN ISO 3744:1995, EN ISO 11201:1995 és az EN ISO 20643:2005 normáknak megfelelően lettek mérve.

#### Csökkentse le a zajkibocsátást és a vibrálást egy minimumra!

- Csak kifogástalan készülékeket használni.
- A készüléket rendszeresen karbantartani és megtisztítani.
- Illessze a munkamódját a készülékhez.
- Ne terhelje túl a készüléket.
- Hagyja adott esetben leellenőrizni a készüléket.
- Kapcsolja ki a készüléket, ha nem használja.
- Hordjon kesztyűket.

#### Vigyázat!

#### Fennmaradt rizikók

**Akkor is ha előírás szerint kezeli az elektromos szerszámot, mégis maradnak fennmaradó rizikók. Ennek az elektromos szerszámnak az építésmódjával és kivitelzésével kapcsolatban a következő veszélyek léphetnek fel:**

1. Tüdőkárok, ha nem visel megfelelő porvédőmaszkot.
2. Hallás károsodás, ha nem visel megfelelő zajcsökkentő fülvédőt.

**Figyelmeztetés!**

Ez a készülék az üzem ideje alatt elektromos teret hoz létre. Ez a tér bizonyos körülmények közt befolyásolhatja az aktív és a passzív orvosi implantátumokat. A komoly és halálos sérülések veszélyének a lecsökkentéséhez, azt ajánljuk, hogy orvosi implantátumokkal rendelkező személyek a készülék kezelése előtt konzultálják az orvosukat vagy az orvosi implantátum gyártóját.

**5. Beüzemeltetés előtt**

Győződjön meg a rákapcsolás előtt arról, hogy a típustáblán megadott adatok megegyeznek a hálózati adatokkal.

**Figyelmeztetés!**

**Húzza mindig ki a hálózati csatlakozót, mielőtt beállításokat végezne el a készüléken.**

A fűnyírógép leszállításkor szét van szerelve. A tolófülnek és a felfogó kosárnak már a fűnyírógép használata előtt fel kell szerelve lennie. Kövesse lépésről lépésre a használati utasítást és igazodjon a képek szerint, azért hogy egyszerű legyen az összeszerelés.

**A tolófül felszerelése (képek 3-tól - 7-ig)**

Legelőször vegye a rugót (2-es kép/poz. 22) és a nyélfogadót (2-es kép/poz. 21) és dugja be őket az arra előrelátott tengelybe (3-as kép). Vegyen egy tolófültartót (2-es kép/poz. 2) és rögzítse azt a 4-es képen mutatottak szerint oda. A felülső tolófült (1-es kép/poz. 1) fel kell tolni a tolófül tartóra (2-es kép/poz. 2) és oda kell erősíteni a 6-os képen mutatottak szerint. Azután a kábeltartókkal (2-es kép/poz. 13) odarősíteni a tolófülön a motorvezetéket (7-es kép/poz. A). Most 93,5-től – 115,5 cm-ig, 3 fokozatban választhatja ki a nyélmagasságot (5-ös kép/poz. A).

**Figyelem!**

A nyélellállítás csak a jelzet téren belül engedélyezett.

- Nyomja a felülső tolófült a gyorszorító funkcióval (5-ös kép/poz. B) a kívánt állásban feszesre.

**Figyelem!**

Mind a két oldalon ugyanazt a nyélmagasságot kell beállítani.

- Igazítsa ki a tolófülön a kábelrögzítőkapcsok által a kábelt (7-es kép/poz. A)

**A felfogó kosár felszerelése (lásd a 8a-tól 8c-ig levő képeket)**

Először a 8a képen mutatottak szerint összedugni a baloldali gépházfelet (2-es kép/poz. 15) és a jobboldali gépházfelet (2-es kép/poz. 14). Azután rádugni a felülső gépházfelet (2-es kép/poz. 16) a már összeszerelt felekre (kép 8b). A felfogó kosár beakasztásához le kell kapcsolni a motort és a vágókésnek nem szabad forognia. A kidobáló csapóajtót (ábra 8c/poz. 4) az egyik kézzel megemlíni. A másik kézzel a fogantyúnál tartani a felfogó kosarat és felülről beakasztani (8c-s kép).

**Felfogó berendezés töltésállás kijelző**

A felfogó berendezés egy töltésállás kijelzővel (2-es kép/poz. 17) rendelkezik. Ez a fűnyírógép üzem alatt létrehozott légáram által nyílik ki. Ha a fűnyírás ideje alatt becsapódik a csapóajtó, akkor tele van a felfogó berendezés és ki kellene üríteni. A töltésállás kijelző kifogástalan működéséhez a csapóajtó alatti lyukaknak mindig tisztáknak és áteresztőknek kell lenniük.

**Az árnyékoló anyag adapterének használata (9-es kép)**

Az árnyékoló anyag szórásánál a zárt fűnyírógép gépházában fel lesz aprítva a vágásjav és ismét szétosztva a pázsiton. Elesik a fűfelvétel és a fű megsemmisítése.

**Figyelem:** Az árnyékoló anyag szétszórása csak relatív rövid fűnél lehetséges.

**Figyelem!**

Az árnyékoló anyag adapternek a betételét csak kikapcsolt készüléknél és lehúzott hálózati csatlakozó mellett szabad elvégezni.

Az árnyékoló anyag funkcionának a használatához akassza ki a felfogókosarat és tolja az árnyékoló anyag adaptert (9-es kép/poz. 18) a kidobáló nyílásba és zárja be a kidobáló csapóajtót.

**A vágási magasság elállítása****Figyelem!**

A vágási magasságot csak kikapcsolt készülék és kihúzott hálózati kábel mellett szabad elvégezni.

Mielőtt elkezdené nyírni a fűvet, ellenőrizze le, hogy nem-e tompa a vágószerszám és hogy a rögzítő berendezéseik nem e sérültek. Cserélje ki a tompa és / vagy sérült vágószerszámokat, azért hogy ne hozzon egy kiegyensúlyozatlanságot létre. Ennél a vizsgálatnál leállítani a motort és kihúzni a hálózati dugót.

A vágási magasság elállítását a következő képen kell elvégezni (10-es kép):

1. Kifelé nyomni a kart (A).
2. A kívánt vágási magasságra állítani a kart (B).
3. Elengedni a kart (A) és leellenőrizni biztos ülését az arretálásban.

#### A vágási magasság leolvasása

A vágási magasság 25-től -75 mm-ig 6 fokozatban állítható be és le lehet olvasni a skálán (10-es kép/C).

#### Villanybekötés

A fűnyírógépet minden 230 Volt-ú váltakozóáramos dugaszoló aljzatra rá lehet kapcsolni. De csak egy földelt konnektor engedélyezett, amelynek a lebiztosítására egy 16 A-es vezetékivédőkapcsolót kell előre látni. Azonkívül egy max. 30 mA –es hibaáramvédőberendezést (RCD) muszáj előkapcsolni!

#### Készülék csatlakozó vezeték

Csak olyan készülék csatlakozó vezetékeket használjon, amelyek nem károsultak. A készülék csatlakozó vezetéknek nem szabad akármilyen hosszúnak lennie (max. 50m), mivel különben le lesz csökkentve a villanymotor teljesítménye. A készülék csatlakozó vezeték átmérőjének legalább 3 x 1,5mm-nek kell lennie. A fűnyírógép készülék csatlakozó vezetékén különösen sűrűn lépnek fel szigetelési károk.

#### Ennek az okai, többek között:

- a vezetéken történő áthajtás általi vágási helyek.
- zúzódási helyek, ha a készülék csatlakozó vezetéke ajtók és ablakok alatt van elvezetve.
- repedések az izoláció öregedése által.
- töréshelyek a készülék csatlakozó vezetékének a szakszerűtlen felerősítése vagy vezetése által.

A készülék csatlakozó vezetékeknek legalább H05RN-F típusúaknak és 3-eresnek kell lenniük. Elő van írva a típusmegnevezés rányomatása a készülék csatlakozó vezetékére. Csak megjelölt készülék csatlakozó vezetékeket vásároljon! A készülék csatlakozó vezetékén levő dugónak és a csatlakoztatási dobozoknak gumiból kell lenniük és fröccsenővízvédettnek. A készülék csatlakozó vezetéknek nem szabad akármilyen hosszúnak lennie. Hosszabb készülék csatlakozó vezetékénél nagyobb vezetékátmérőre van szükség. Rendszeresen le kell ellenőrizni a készülék csatlakoztató vezetékét és az összekötő

vezetékeket károokra. Ügyeljen arra, hogy a vezeték a vizsgálatnál le legyenek kapcsolva. Tekerje teljesen le a készülék csatlakoztató vezetékét. A készülék csatlakoztató vezeték bevezetéseit is leellenőrizni megtörésekre a dugókon és a csatlakoztatási dobozokon.

## 6. Kezelés

Győződjön meg rákapcsolás előtt arról, hogy a típustáblán megadott adatok megegyeznek a hálózati adatokkal. Csatlakoztassa össze a hálózati csatlakozót (1-es kép/poz. 9) egy hosszabbító kábellel. A hosszabbító kábelnek a 11-es képen mutatottak szerint a kábel húzásmentesítővel biztosítva kell lennie.

#### Figyelem!

Ahhoz hogy elkerülje az akaratlan bekapcsolást, a fűnyírógép egy bekapcsolás elleni zárral van felszerelve (11-es kép/poz. 11), amelyet le kell nyomni, mielőtt a kapcsolóasztartékot (11-es kép/poz. 12) aktiválni lehetne. Ha elengedi a kapcsolóasztartékot, akkor ki lesz kapcsolva a fűnyírógép. Végezze el egy párszor ezt az eljárást, azért hogy biztos legyen benne, hogy a készülék helyesen működik. Mielőtt javításokat vagy karbantartási munkákat végezne el a készüléken, meg kell bizonyosodnia arról, hogy a kés nem forog és hogy a készülék le van választva a hálózatról.

**Figyelem! Ha kiüríti a felfogó berendezést és még fut a gép, akkor ne nyissa ki sohasem a kidobó csapóajtót. Forgó és sérülésekhez vezethet.**

A kidobáló csapóajtót ill. a fűfelfogó kosarat vagy az árnyékoló anyag adaptert mindig gondosan felerősíteni. Mielőtt eltávolítaná előtte kikapcsolni a motort.

Állandóan be kell tartani a késgépház és a kezelő között a vezetőnyelek által megadott biztonsági távolságot. Különös óvatosság ajánlatos a cserjéknél valamint lejtőknél fűvágásnál és menettírány változtatásnál. Ügyeljen egy biztos állásra, hordjon nem csúszós, tapadós talpú lábbelit és hosszú nadrágot.

A lejtőhöz mindig keresztbe vágni a fűvet. 15 fokú dőlésen felüli lejtőknél biztonsági okokból nem szabad a fűnyírógéppel vágni a fűvet.



Legyen különösen óvatos a hátrafelé való mozgásnál és a fűnyírógép húzásánál. Megbotlás veszélye!

#### **Utasítások a helyes fűnyírásához**

A fűnyírásnál egy átfedő munkamódszer ajánlatos.

Csak éles, kifogástalan késekkel vágni, azért hogy ne rojtosodjon ki a fűszár és ne sárguljon meg a pázsit.

Egy tiszta vágáskép elérése érdekében a fűnyírógépet lehetőleg egyenes pályákon vezetni. Ennél ezeknek a pályáknak lehetőleg mindig egy pár centiméterre fedniük kell egymást, azért hogy ne maradjonak csíkok állva.

Hogy milyen sűrűn kell nyírni a fűvet, az alapjában véve a fű növési sebességétől függ. A fő növési időszakban (május-június) kétszer hetente, különben egyszer hetente. A vágási magasságnak 4 – 6 cm között kell lennie és a növésnek 4 – 5 cm között a következő vágásig. Ha egyszer hosszabbra nőtt volna, akkor utánna ne tegye azt a hibát, hogy azonnal visszavágja a normális magasságra. Ez káros a fűre. Ne vágja akkor sohasem a fű magasságnak több mint a felét vissza. Tartsa a fűnyírógépház alsó oldalát mindig tisztán és távolítsa okvetlenül el a fűlerakódásokat. Lerakódások megnehezítik az indítási folyamatot, befolyások a vágási minőséget és a fűkidobálást.

Lejtőknel a vágási pályát a lejtőhöz keresztbe kell fektetni. A fűnyírógépnek a lecsúszását ferdeállítással felfelé lehet megakadályozni.

A meglevő fűhosszúság szerint választani ki a vágási magasságot. Végezzen több átmenetet el, úgyhogy egyszerre max. 4 cm fűvet vágjon le.

Mielőtt bármilyen ellenőrzést végezne el a késen, leállítani a motort. Gondoljon arra, hogy a kés a motor kikapcsolása után még egy pár másodpercig utánforog. Ne próbálja meg sohasem megállítani a kést. Ellenőrizze rendszeresen le, hogy a kés helyesen van e felerősítve, hogy jó állapotban van és jól meg van köszörülve. Ellenkező esetben, megköszörülni vagy kicserélni. Ha a mozgásban levő kés rácsapódik egy tárgyra, akkor kapcsolja ki a fűnyírógépet és várja meg amíg a kés teljesen le nem állt. Ellenőrizze azután le a kés és a késtartó állapotát. Ha ezek meg lennének sérülve akkor ki kell őket cserélni. Fektesse a használt készülék csatlakoztatási vezetékét keresztkötésbe a használt dugaszoló aljzat elé a földre. A dugaszoló aljzattól illetve a ká-

beltől indulva nyírni a fűvet és ügyelni arra, hogy a készülék csatlakoztatási vezetéke mindig a lenyírt fűvön legyen, azért hogy ne tudja a fűnyírógép elgázolni a készülék csatlakoztatási vezetékét.

A felfogó kosarat azonnal ki kell üríteni miután a fűnyírás közben fűmaradékok maradnak fekvé. Figyelem! A felfogó kosár levétele előtt kikapcsolni a motort és megvárni a vágószerszám nyugalmi állapotát.

A felfogó kosár levételéhez az egyik kézzel megemelni a kidobó csapóajtót, a másik kézzel a felfogó kosarat a hordozó fogantyúnál fogva kivenni. A biztonsági előírásnak megfelelően a felfogó kosár kiakasztása után becsapódik a kidobó csapóajtó és bezárja a hátulsó kidobó nyílást. Ha ennél fűmaradékok maradnak lógva a nyílásban, akkor a motor könnyebb indításához célszerű, a fűnyírógépet körülbelül 1 m-re hátrahúzni.

Ne távolítsa kézzel vagy lábbal el a fűnyírógépházban és a dolgozószerszámon levő vágási javmaradékokat, hanem használjon megfelelő segédeszközöket, mint például keféket vagy kézi seprűket.

A jó összegyűjtés garantálásához a használat után belülről meg kell tisztítani a felfogó kosarat és főleg a hálót.

A felfogó kosarat csak kikapcsolt motornál és nyugalmi állapotban levő vágószerszámoknál beakasztani.

Az egyik kézzel megemelni a kidobó csapóajtót és a másik kézzel a fogantyúnál fogva tartani a felfogó kosarat és felülről beakasztani.

## **7. A hálózati csatlakozásvezeték kicserélése**

### **Veszély!**

Ha ennek a készüléknek a hálózatra csatlakoztató vezetéke megsérült, akkor ezt a gyártó vagy annak a vevőszolgáltatása, vagy egy hasonlóan szakképzett személy által ki kell cseréltetni, azért hogy elkerülje a veszélyeztetéseket.

## 8. Tisztítás, karbantartás és pótalkatrészmegrendelés

### Veszély!

Tisztítási munkák előtt húzza ki a hálózati csatlakozót.

### 8.1 Tisztítás

- Tartsa a védőberendezéseket, szellőztető réseket és a gépházat annyira por- és piszokmentesen, amennyire csak lehet. Dörzsölje le a készüléket egy tiszta posztóval vagy pedig fújja ki alacsony nyomás alatt sűrített levegővel.
- Dörzsölje le a készüléket egy tiszta posztóval vagy pedig fújja ki alacsony nyomás alatt sűrített levegővel. A fűnyírógépet nem szabad folyó vízzel, különösen nem magas nyomás alatt levővel tisztítani.
- Ajánljuk, hogy minden használat után azonnal kitisztítsa a készüléket.
- A készüléket rendszeresen egy nedves posztóval és egy kevés kenőszappannal megtisztítani. Ne használjon tisztító vagy oldószereket; ezek megtámadhatják a készülék műanyagrészeit. Ügyeljen arra, hogy ne kerüljön víz a készülék belsejébe. A víz elektromos készülékbe való behatolása megnöveli az áramcsapás veszélyét.
- Ha lehetséges, akkor a fűnyírógépet egy kefével vagy egy ronggyal tisztítani meg.

### 8.2 Szénkefék

Túlságos szikraképződés esetén, ellenőriztesse le a szénkeféket egy villamossági szakember által.

**Veszély!** A szénkeféket csak egy villamossági szakember cserélheti ki.

### 8.3 Karbantartás

- Az elkopott vagy sérült késeket, késhordókat és csapszegeket készletenként kell egy feljogosított szakember által kicseréltetni, azért hogy megtartsa a kiegyensúlyozottságot.
- A fűnyírógépet nem szabad folyó vízzel, különösen nem magas nyomás alatt levővel tisztítani. Gondoskodjon arról, hogy minden rögzítőegység (csavarok, anyák stb.) mindig feszesen meg legyenek húzva, úgy hogy biztosan tudjon dolgozni a fűnyírógéppel.
- Ellenőrizze sűrűbben le a fűfelfogóberendezést elkopás jeleire.
- Elkopott vagy károsult részeket kicserélni.
- Tárolja a fűnyírógépet egy száraz terebben.

- Egy hosszú élettartam érdekében minden csavarrészt valamint kereket és tengelyt meg kellene tisztítani és utána megolajozni.
- A fűnyírógép rendszeres ápolása nem csak egy hosszú tartósságot és teljesítményképességet biztosít, hanem a pázsitjának a gondos és egyszerű fűnyírásához is hozzájárul. Ha lehetséges, akkor a fűnyírógépet egy kefével vagy egy ronggyal tisztítani meg. Ne használjon oldószereket vagy vizet a piszok eltávolítására.
- A kopásnak legjobban kitett alkatrész a kés. Ellenőrizze rendszeresen le a kés állapotát valamint a felerősítését. Ha elkopott a kés, akkor azonnal ki kell cserélni vagy meg kell köszörülni. Ha a fűnyírógép túlságos vibrálása lép fel, akkor ez annyit jelent, hogy a kés nincs helyesen kiegyensúlyozva vagy hogy ütések által deformálódott. Ebben az esetben meg kell javítani vagy ki kell cserélni.
- A készülék belsejében nem található további karbantartandó rész.

### 8.4 A kés kicserélése

Biztonsági okokból azt ajánljuk, hogy a kés kicserélését egy autorizált szakember által végeztesse el. Figyelem! Hordjon munka - kesztyűket! Csak originális késeket használni, mert különben bizonyos körülmények között nincsennek garantálva a funkciók és a biztonság.

A kés kicseréléséhez a következő képpen járjon el:

1. Eressze meg a rögzítőcsavarokat (lásd a 12a-es képet).
2. Vegye le a kést és cserélje ki egy újért.
3. Az új kés beszerelésénél kérjük ügyeljen a kés beszerelési irányára. A kések szélszárnyainak a motorházba befelé kell nyúlniuk (lásd a 12a-es képet). A befogadó kupoláknak meg kell egyezniük a késben található stancolatoknak (lásd a 12b-es képet).
4. Ezután húzza az univerzális kulccsal ismét feszesre a rögzítőcsavart. A szorítási nyomatéknak cca. 25 Nm-nek kellene lennie.

A szezon végén végezzen el a fűnyírógépen egy általános kontrollt és távolítsa el az összegyűlt maradókat. Minden szezonstart előtt okvetlenül leellenőrizni a kés állapotát. Javítások esetén forduljon a vevőszolgálati helyünkhöz. Csak originális pótalkatrészeket használni

### 8.5 A pótalkatrész megrendelése:

Pótalkatrész megrendésénél a következő adatokat kellene megadni:

- A készülék típusát
- A készülék cikk-számát
- A készülék ident- számát
- A szükséges pótalkatrész pótalkatrész számát

Aktuális árak és információk a [www.isc-gmbh.info](http://www.isc-gmbh.info) alatt találhatóak.

Pótkés cikk- szám: 34.055.90

## 9. Megsemmisítés és újrahasznosítás

A szállítási károk megakadályozásához a készülék egy csomagolásban található. Ez a csomagolás nyersanyag és ezáltal ismét felhasználható vagy pedig visszavezethető a nyersanyag körforgáshoz. A készülék és annak a tartozékai különböző anyagokból állnak, mint például fémből és műanyagokból. Defektes készülékek nem tartoznak a házi hulladékok közé. Szakszerű megsemmisítéshez le kellene adni a készüléket egy megfelelő gyűjtőhelyen. Ha nem ismer gyűjtőhelyeket, akkor érdeklődjön útánna a közösi önkormányzatnál.

## 10. Tárolás és szállítás

### Tárolás

A készüléket és a készülék tartozékait egy sötét, száraz és fagymentes valamint gyerekek számára nem hozzáférhető helyen tárolni. Az optimális tárolási hőmérséklet 5 °C és 30 °C között van. Az elektromos készüléket az eredeti csomagolásban őrizni meg.

### Szállítás

- Mielőtt szállítaná a készüléket, kapcsolja azt ki és válassza le az áramellátásról.
- Ha léteznek, akkor szerelje fel a szállítási védőberendezéseket.
- Védje a készüléket károk és erős rezgések elől, amelyek különösen a gépjárművekben történő szállításnál lépnek fel.
- Biztosítsa a készüléket elcsúszás és eldőlés ellen.

## 11. Hibakeresési terv

Hiba	Lehetséges okok	Elhárításuk
Nem indul a motor	a) Defektes a kondenzátor b) Nincs áram a dugóban c) Defektes a kábel d) Defektes a kapcsoló dugó kombináció e) Kioldódott a csatlakozás a motoron vagy a kondenzátoron f) Magas fűben áll a készülék g) El van dugulva fűnyírógépház	a) Leellenőriztetni a vevőszolgáltatási műhely által b) leellenőrizni a vezetékét és a biztosítékot c) leellenőrizni a kábelt d) Leellenőriztetni a vevőszolgáltatási műhely által e) Leellenőriztetni a vevőszolgáltatási műhely által f) Alacsony fűben vagy a már lenyírt felüleleten indítani; esetleg megváltoztatni a vágási magasságot g) Megtisztítani a gépházat, azért hogy a kés szabadon fusson
Alábbhagy a motor-teljesítmény	a) Túl magas vagy túl nyirkos a fű b) Eldugulva a fűnyírógépház c) Túl erőssen el vannak kopva a kések	a) Korrigálni a vágásmagasságot b) Megtisztítani a gépházat c) Kicserélni a kést
Nem tiszta a vágás	a) Elkopva a kés b) Rossz a vágásmagasság	a) Kicserélni a kést vagy utánnakösszörülni b) Korrigálni a vágásmagasságot

**Figyelem! A motor védelmének érdekében, az egy hőkapcsolóval van felszerelve, mely egy túlterhelés esetén lekapcsol és egy rövid lehűlési idő után automatikusan bekapcsol!**



Csak az EU-országoknak

Ne dobja az elektromos szerszámokat a háztartási hulladék közé!

Az elektromos és elektronikus-öregkészülékek 2012/19/EG európai irányvonala és anemzeti jogba való átvétele szerint az elhasznált elektromos szerszámokat szétválasztva kell összegyűjteni és vissza kell vezetni egy környezetvédelemnek megfelelő újrafelhasználáshoz.

Recycling-alternatívák a visszaküldési felszólításhoz:

Az elektromos készülék tulajdonosa, a tulajdon feladása esetében köteles a visszaküldés helyett alternatív a szakszerű értékesítéssel kapcsolatban összedolgozni. Az öreg készüléket ehhez egy visszavevő helynek is át lehet hagyni, amely elvégzi a nemzeti körforgásipari- és hulladéktörvények értelmében levő megsemmisítést. Ez nem érinti az öreg készülékek mellékelt elektromos alkotórészek nélküli tartozékait és segítőeszközeit

A termékek dokumentációjának és a kísérőpapírjainak az utánnomtatása vagy egyéb sokszorosítása, kivonatosan is csak az iSC GmbH kihangsúlyozott beleegyezésével engedélyezett.

Technikai változtatások jogát fenntartva

## Szervíz-információk

A garanciaokmányokban megnevezett minden országban kompetens szervíz-partnereket tartunk fenn, akik kontaktusi lehetőségét kérjük vegye ki a garanciaokmányból. Ezek minden szervíz-ügyben mint javítás, pótalkatrész- és gyorsan kopó rész-ellátás vagy a fogyóeszközök megrendelhetőségével kapcsolatban a rendelkezésére állnak.

Figyelembe kell venni, hogy ennél a terméknél a következő részek már használat szerinti vagy természetes kopásnak vannak alávetve ill. a következő részekre van mint fogyóeszközökre szükség.

Kategória	Példa
Gyorsan kopó részek*	Ékszíj, szénkefék
Fogyóeszköz/ fogyórészek*	Kés
Hiányzó részek	

\* nincs okvetlenül a szállítás terjedelmében!

Hiányok vagy hibák esetén kérjük a hibaesetet a [www.isc-gmbh.info](http://www.isc-gmbh.info) alatt bejelenteni. Kérjük ügyeljen egy pontos hibaleírásra és felelje meg mindenesetre a következő kérdéseket:

- Működött már egyszer a készülék, vagy elejétől kezdve már defekt volt?
- Feltűnt Önnek a defekt fellépése előtt valami a készüléken (tünet a defekt előtt)?
- Az Ön véleménye szerint mi a készülék hibás működése (főtünet)?  
Írja le ezt a hibás működést.

## Garanciaokmány

Tisztelt Vevő,  
termékeink szigorú minőségi ellenőrzés alá vannak vetve. Ha ez a készülék mégis egyszer nem működne kifogástalanul, akkor azt nagyon sajnáljuk és kérjük Önt forduljon, az ebben a garanciakártyában megadott cím alatt található szervízzolgáltatásunkhoz, vagy az eladóhelyhez, amelyiknél a készüléket vette. A garanciaigény érvényesítésével kapcsolatban a következő érvényes:

1. Ezek a garanciafeltételek szabályozzák a kiegészítő garanciateljesítményeket, amelyeket a lent megnevezett gyártó a vásárlóknak az új készülékeire ígér a törvényileg előírt garanciaszolgálathoz kiegészítően. A jogi szavatossági igényei, nincsenek ez a garancia által érintve. A garanciateljesítményünk az Ön számára díjmentes.
2. A garanciateljesítmény csak kizárólagosan az Ön által, a lent megnevezett gyártótól megvásárolt új készüléken felmerülő olyan hibákra terjed ki, amelyek bebizonyíthatóan egy anyaghibán vagy egy gyári hibán alapszanak és korlátolva van választásunk szerint, vagy ezeknek a hibáknak az elhárítására vagy a készülék kicserélésére.  
Kérjük vegye figyelembe, hogy a készülékeink rendeltetésük szerint nem az ipari, kézműipari vagy szakmai használatra lettek konstruálva. Ezért a garanciaszerződés nem jön létre, ha a készülék a garancia ideje alatt kisipari, kézműipari vagy ipari üzemek területén lett használva vagy ha, egyenértékű igénybevételnek lett kitéve.
3. A szavatosságunk alól ki vannak véve:
  - olyan károk a készüléken, amelyek az összeszerelési utasítás figyelmen kívül hagyása vagy amelyek a nem szakszerű felszerelés, a használati utasítás figyelmen kívül hagyása (mint például egy rossz hálózati feszültségre vagy áramfajtára való rákapcsolás), vagy a karbantartási és biztonsági határozatok figyelmen kívül hagyása vagy a készüléknek egy nem normális környezeti feltételeknek történő kitétele vagy egy hiányos ápolás és karbantartás által keletkeztek.
  - károk a készüléken, amelyek egy rossz bánásmód vagy nem szakszerű használatok (mint például a készülék túlterhelése vagy nem engedélyezett betétszerszámok vagy tartozékok használata), idegen testeknek a készülékbe levő behatolása (mint például homok, kövek és por, szállítási károk), erőszak kifejtése vagy idegenkezűség (mint például leesés általi károk) által jöttek létre.
  - károk a készüléken vagy a készülék részein, amelyek a használatnak megfelelő, szokásos vagy egyéb természetes elkopásra vezethetők vissza.
4. A garancia időtartama 60 hónap és a készülék vásárlási napjával kezdődik. Garanciaigényeket a garancia idő lejáratá előtt kell, két héten belül, a defekt felismerése után érvényesíteni. Ki van zárva a garanciaigények érvényesítése a garanciaidő letelte után. A készülék javítása vagy kicserélése nem hosszabbítja meg a szavatosság idejét, se nem indul ez a teljesítmény által egy új garanciaidő a készülékre vagy az esetleg beépített pótalkatrészekre. Ez egy helyszíni szervíz esetében is érvényes.
5. A garanciajogának az érvényesítéséhez kérjük jelentse be a defektes készüléket a következő cím alatt: [www.isc-gmbh.info](http://www.isc-gmbh.info). Ha a defekt a garanciateljesítményünk keretén belül van, akkor azonnal visszakap egy megjavított vagy egy új készüléket.

Ennek a használati utasításnak a szervíz-információja szerint utalunk ennek a garanciának a gyorsan kopó részekkel, használati részekkel és hiányzó részekkel kapcsolatban fennálló fenntartásaira.

**Vsebina**

1. Varnostni napotki.....	138
2. Opis naprave na obseg dobave .....	138
3. Predpisana namenska uporaba.....	139
4. Tehnični podatki .....	139
5. Pred uporabo.....	140
6. Uporaba .....	141
7. Zamenjava električnega priključnega kabla.....	142
8. Čiščenje, vzdrževanje in naročanje nadomestnih delov.....	142
9. Odstranjevanje in ponovna uporaba .....	143
10. Skladiščenje in transport .....	143
11. Načrt iskanja napak.....	144
Servisne informacije .....	146
Garancijska listina .....	147





**Nevarnost!** Da bi zmanjšali tveganje poškodb, preberite navodila za uporabo!

### **Splošni varnostni napotki za to električno napravo**

Otroci naprave ne smejo uporabljati. Otroci morajo biti pod nadzorom, da se ne igrajo z napravo. Otroci naprave ne smejo čistiti ali vzdrževati. Naprave ne smejo uporabljati osebe z zmanjšanimi fizičnimi, čutnimi ali duševnimi sposobnostmi ali osebe, ki nimajo dovolj znanja ali izkušenj, razen če jih nadzira ali vodi odgovorna oseba.

Če se električni priključni kabel te naprave poškoduje, ga mora zamenjati proizvajalec ali njegova servisna služba ali podobno strokovno usposobljena oseba, da bi preprečili ogrožanje varnosti.

**Nevarnost!**

Pri uporabi naprav je potrebno upoštevati nekaj varnostnih ukrepov, da bi preprečili poškodbe in materialno škodo. Zato skrbno preberite ta navodila za uporabo/varnostne napotke. Le-te dobro shranite tako, da boste imeli zmeraj pri roki potrebne informacije. Če bi napravo izročili drugim osebam, Vas prosimo, da jim izročite tudi ta navodila za uporabo/varnostne napotke. Ne prevzemamo nobene odgovornosti za nezgode ali škodo, ki bi nastale zaradi neupoštevanja teh navodil za uporabo in varnostnih napotkov.

**1. Varnostni napotki**

Odgovarjajoče varnostne napotke lahko preberete v priloženi knjižici!

**Nevarnost!****Preberite varnostne napotke in navodila.**

Neupoštevanje varnostnih napotkov in navodil ima lahko za posledico električni udar, požar in/ali hude poškodbe. **Shranite vse varnostne napotke in navodila za kasnejšo uporabo.**

**Obrazložitev napisov z navodili na napravi (glej sliko 13)**

- 1 = Pred začetkom uporabe preberite navodila za uporabo
- 2 = Ohranjajte razdaljo!
- 3 = Previdno! - Ostra rezila - pred vzdrževalnimi deli ali ob poškodovanju priključne napeljave izvlecite omrežni vtič!
- 4= Pozor, priključnega kabla ne približujte rezalnim orodjem!

**2. Opis naprave na obseg dobave****2.1 Opis naprave (Slika 1/2)**

1. Zgornji potisni ročaj
2. Držalo potisnega ročaja
3. Košara za travo
4. Izmetna loputa
5. Nosilni ročaj
6. Nastavitev višine reza
7. Razbremenitev kableskega vleka
8. Matice za zgornji in spodnji potisni ročaj s funkcijo hitrega vpetja
9. Omrežni kabel z vtičem
10. Stikalo za vklop/izklop
11. Vklopna zapora
12. Preklopne tipke
13. Sponke za pritrditev kabla

14. Košara za travo, desni del ohišja
15. Košara za travo, levi del ohišja
16. Košara za travo, zgornji del ohišja
17. Prikaz stanja napolnjenosti
18. Nastavek za zastirko
19. Podložke
20. Pritrdilni vijaki za zgornji potisni ročaj
21. Sprejem prečnika
22. Vzmet

**2.2 Obseg dobave in odstranjevanje ovojnine**

S pomočjo opisanega obsega dobave preverite, ali je artikel popoln. Če deli manjkajo, se najkasneje v 5 delovnih dneh po nakupu izdelka obrnite na naš servisni center ali na prodajno mesto, kjer ste napravo kupili, in predložite račun. Upoštevajte preglednico garancijskih storitev ob koncu tega navodila.

- Odprite embalažo in previdno vzemite napravo iz embalaže.
- Odstranite embalažni material in embalažne in transportne varovalne priprave (če obstajajo).
- Preverite, če je obseg dobave popoln.
- Preverite morebitne poškodbe naprave in delov pribora, do katerih bi lahko prišlo med transportom.
- Po možnosti shranite embalažo do poteka garancijskega roka.

**Nevarnost!**

**Naprava in embalažni material nista igrača za otroke! Otroci se ne smejo igrati s plastičnimi vrečkami, folijo in malimi deli opreme! Obstaja nevarnost zadušitve in zaužitja takšnih delov materiala!**

**Obseg dobave**

- Električna kosilnica
- Košara za travo
- Nastavek za zastirko
- Sponke za pritrditev kabla (3x)
- Originalna navodila za uporabo
- Varnostna navodila

### 3. Predpisana namenska uporaba

Kosilnica je primerna samo za zasebno uporabo na domačem vrtu in ljubiteljskem vrtičku.

Kosilnice za zasebno uporabo na domačem vrtu in ljubiteljskem vrtičku so kosilnice, ki se jih praviloma ne uporablja več kot 50 ur na leto in se uporablja za nego trate in travnatih površin, ne pa za uporabo na javnih površinah, v parkih, na športnih igriščih ali v kmetijstvu in gozdarstvu.

**Pozor!** Zaradi možnosti telesnih poškodb kosilnice ni dovoljeno uporabljati za obrezovanje grmov in živih mej, za rezanje in drobljenje vzpenjavk ali trave na strešnih zasaditvah ali v balkonskih loncih in za čiščenje (odsosovanje) poti ali kot drobilnik za sesekljanje odrezanih vej ali živih mej. Kosilnice prav tako ni dovoljeno uporabljati za ravnanje neravnih tal, npr. za odstranjevanje krtin.

Zaradi varnosti kosilnice ni dovoljeno uporabljati kot pogonski agregat za drugo delovno orodje in delovne nastavke kakršnekoli vrste, razen če to izdelovalec izrecno dovoli.

Ta stroj se lahko uporablja le v skladu z njegovo namembnostjo. Vsaka druga uporaba šteje kot nenamenska nedovoljena uporaba. Za kakršnekoli poškodbe ali škodo, ki bi nastale zaradi nedovoljene uporabe, nosi odgovornost uporabnik/upravljalac in ne proizvajalec.

Prosimo, da upoštevate, da naše naprave niso bile konstruirane za namene uporabe v obrtništvu ali industriji. Ne prevzemamo nobene odgovornosti, če je bila naprava uporabljena v obrtništvu ali industriji ter v podobnih dejavnostih.

### 4. Tehnični podatki

Nazivna napetost: ..... 230 V ~ 50 Hz  
 Poraba energije: ..... 1500 W  
 Število vrtljajev motorja: ..... 3.650 min<sup>-1</sup>  
 Širina reza: ..... 36 cm  
 Nastavitev višine reza: ... 25-75 mm; 6-stopenjsko  
 Prostornina košare za travo: ..... 40 litrov  
 Nivo zvočnega tlaka L: ..... 74,4 dB (A)  
 Negotovost K<sub>PA</sub>: ..... 1,6 dB (A)  
 Izmerjen nivo zvočne moči L<sub>WA</sub>: ..... 94,4 dB (A)  
 Negotovost K<sub>WA</sub>: ..... 1,6 dB (A)  
 Garantirani nivo zvočne moči L<sub>WA</sub>: ..... 96 dB (A)  
 Vibracija na prečniku a<sub>nv</sub>: ..... 3,839 m/s<sup>2</sup>  
 Negotovost K: ..... 1,5 m/s<sup>2</sup>  
 Zaščitni razred: ..... II /   
 Teža: ..... 13,5 kg

#### Nevarnost!

#### Hrup in vibracije

Vrednosti za hrup in vibracije so bile ugotovljene v skladu s standardi EN ISO 3744:1995, EN ISO 11201:1995 in EN ISO 20643:2005.

#### Omejite hrupnost in vibracije na minimum!

- Uporabljajte samo brezhibne naprave.
- Redno vzdržujte in čistite napravo.
- Vaš način dela prilagodite napravi.
- Ne preobremenjujte naprave.
- Po potrebi dajte napravo v preverjanje.
- Izključite napravo, ko je ne uporabljate.
- Uporabljajte rokavice.
- Omejite čas uporabe.

#### Pozor!

#### Ostala tveganja

**Tudi, če delate s tem električnim orodjem po predpisih, zmeraj obstaja nekaj ostalih tveganj. Nastopijo lahko sledeče nevarnosti v zvezi s konstrukcijo in izvedbo tega električnega orodja:**

1. Poškodbe pljuč, če ne uporabljate primerne protiprašne zaščitne maske.
2. Poškodbe sluha, če ne uporabljate primerne zaščite za ušesa.

#### Opozorilo!

Ta pripomoček proizvaja med delovanjem elektromagnetno polje. To polje lahko v nekaterih okoliščinah vpliva na aktivne ali pasivne medicinske vsadke. Za zmanjšanje nevarnosti resnih ali celo smrtnih poškodb priporočamo, da

se osebe z medicinskimi vsadki pred uporabo pripomočka posvetujejo s svojim zdravnikom in izdelovalcem medicinskega vsadka.

## 5. Pred uporabo

Pred priklopom se prepričajte, če se podatki na tipski podatkovni tablici skladajo s podatki o električnem omrežju.

### **Opozorilo!**

**Zmeraj izvlecite električni priključni vtičak preden začnete izvajati nastavitve na skobljčiču.**

Kosilnica je ob dobavi demontirana. Pred uporabo kosilnice je treba montirati potisni ročaj in lovilno košaro. Korak za korakom sledite navodilom za uporabo in se ravnajte po slikah, ki olajšajo sestavo.

### **Montaža potisnega ročaja (slike 3 do 7)**

Najprej vzemite vzmet (slika 2/poz. 22) in sprejem prečnika (slika 2/poz. 21) ter ju nataknete na predvideno os (slika 3). Vzemite držalo potisnega ročaja (slika 2/poz. 2) in ga pritrдите, kot prikazuje slika 4. Zgornji potisni ročaj (slika 1/poz. 1) morate potisniti na držao ročaja (slika 2/poz. 2) in pritrđiti, kot prikazuje slika 6. Nato pritrđite napeljavo motorja na potisni ročaj (slika 2/poz. 13) z držali za kable (slika 7/poz. A). Sedaj lahko izbirate med 3 stopnjami višine prečnika od 93,5 - 115,5 cm (slika 5/poz. A).

### **Pozor!**

Nastavitev prečnika je dovoljena le v označenem območju.

- Zgornji potisni ročaj potisnite s funkcijo hitrega vpetja (slika 5/poz. B) v zeleni položaj.

### **Pozor!**

Na obeh straneh morate nastaviti enako višino prečnika.

- Kabel poravnajte s sponkami za pritrđitev kabla na potisnem ročaju (slika 7/poz. A).

### **Montaža lovilne košare (glejte slike 8a do 8c)**

Najprej sestavite levi del ohišja (slika 2/poz. 15) in desni del ohišja (slika 2/poz. 14), kot prikazuje slika 8a. Nato v že montirani polovici (slika 8b) postavite zgornji del ohišja (slika 2/poz. 16). Za vpetje lovilne košare morate motor izklopiti, rezila pa se več ne smejo vrteti. Izmetno loputo (slika 8c/poz. 4) dvignite z eno roko. Z drugo roko držite lovilno

košaro in jo obesite od zgoraj (slika 8c).

### **Prikaz stanja polnosti lovilne naprave**

Lovilna naprava ima prikaz polnosti (sl. 2/pos. 17). Ta se odpre z zračnim tokom, ki ga proizvaja kosilnica med delovanjem. Če se loputa med košnjo zapre, je lovilna vreča polna, zato jo izpraznite. Za brezhibno delovanje prikaza polnosti morajo biti luknje spodnje lopute vedno čiste in prehodne.

### **Uporaba nastavka za zastirko (slika 9):**

Pri izdelavi zastirke se odrezan material seseklja v ohišju kosilnice in porazdeli po trati. Trava se tako ne lovi in je ni treba odstranjevati.

**Pozor:** Mulčenje je mogoče le pri dokaj nizki travi.

### **Pozor!**

Nastavek za mulčer lahko vstavite le ob ustavljeni napravi in izvlečenem omrežnem vtiču.

Če želite uporabiti funkcijo mulčenja, odstranite lovilno košaro in potisnite nastavek za zastirko (slika 9/poz. 18) v izmetno odprtino, nato pa zaprite izmetno loputo.

### **Nastavitev višine košenja**

#### **Pozor!**

Višino košenja lahko nastavljate le ob izklopljeni napravi in izvlečenem omrežnem kablu.

Preden začnete kositi preverite, ali so rezila topa in ali so pritrđitveni pripomočki poškodovani. Topa in/ali poškodovana rezila zamenjajte, da ne pride do neuravnoteženosti. Pri tem preverjanju ustavite motor in izvlecite omrežni vtič.

Višino košnje nastavite kot sledi (slika 10):

1. Ročico (A) potisnite navzven.
2. Ročico (B) nastavite na zeleno višino košnje.
3. Spustite ročico (A) in preverite, ali je dobro zasidrana v aretirnem mehanizmu.

### **Odčitavanje višine košnje**

Višino košnje lahko nastavite med 25 in 75 mm v 6 stopnjah, kar lahko odčitate na skali (slika 10/C).

### **Priključitev na elektriko**

Kosilnico lahko priključite na vsako 230 V vtičnico na izmenični tok. Dovoljene so samo vtičnice Schuko, pri katerih je za zaščito predvidena zaščitna avtomatska varovalka za 16 A. Poleg tega mora biti predpriključljeno stikalo za okvarni tok (RCD) z maks. 30 mA!

### Priključna napeljava za naprave

Uporabljajte samo priključne napeljave za napravo, ki niso poškodovane. Priključna napeljava za napravo ne sme biti poljubno dolga (maks. 50 m), sicer se moč električnega motorja zmanjša. Priključna napeljava za naprave mora imeti presek 3 x 1,5 mm. Na napeljavah za priključitev naprav kosilnic zelo pogosto prihaja do poškodb izolacije.

#### Vzroki za to so med drugim:

- Prerezana mesta zaradi vožnje po priključkih.
- Zmečkana mesta zaradi speljevanja napeljava naprave pod vrati ali okni.
- Razpoke zaradi spreminjanja izolacije.
- Pregibna mesta zaradi neustrezne pritrditve ali vodenja priključne napeljave.

Priključne napeljave za napravo morajo biti vsaj tipa H05RN-F in imeti 3 žile. Predpisano je, da je oznaka tipa vtisnjena na priključno napeljavo za napravo. Kupujte le priključne napeljave s to oznako! Vtič in spojne vtičnice na priključnih napeljavah za napravo morajo biti iz gume in zaščiteni pred brizgajočo vodo. Priključne napeljave za napravo ne smejo biti poljubno dolge. Če so Priključne napeljave za napravo daljše, morajo imeti večje prereze vodnikov. Redno morate pregledovati morebitno škodo na priključnih napeljavah za napravo in spojnih napeljavah. Pazite, da so napeljave pri preverjanju izklopljene. Priključnih napeljavah za napravo do konca odvijte. Preverite tudi, da niso pregibane vstopne odprtine za priključno napeljavo ter vtiče in sklopne vtičnice.

## 6. Uporaba

Pred priključitvijo preverite, ali se podatki na tipski tablici ujemajo z omrežnimi podatki. Povežite omrežno vtičnico (slika 1/pol. 9) s podaljškom. Podaljšek mora biti zavarovan z razbremenitvijo kableskega vleka, kot prikazuje slika 11.

### Pozor!

Za preprečitev nenamernega vklopa je kosilnica opremljena z blokado vklopa (slika 11/pol. 11), ki jo morate stisniti, preden lahko aktivirate stikalne tipke (slika 11/pol. 12). Ko stikalne tipke izpustite, se kosilnica izklopi. Ta postopek nekajkrat izvedite, da boste povsem prepričani, da vaša naprava pravilno deluje. Pred popravili ali vzdrževalnimi deli na napravi se morate prepričati, da se rezila

ne obračajo in da je naprava ločena od omrežja.

**Pozor! Ne odprite izmetne lopute, ko praznite lovilno napravo in ko motor še teče. Rotirajoče rezilo lahko povzroči poškodbe.**

Izmetno loputo oz. lovilno košaro za travo ali nastavek za mulčer vedno skrbno pritrdite. Pri odstranjevanju najprej ugasnite motor.

Vedno upoštevajte varnostno razdaljo, ki je podana z vodilnimi prečkami, med ohišjem rezil in uporabnikom. Pri košnji in spreminjanju smeri vožnje ob grmičju in na strminah bodite posebej previdni. Pazite na stabilnost in nosite čevlje s protizdrsnim, oprijemljivim podplatom in dolge hlače.

Vedno kosite prečno na strmino. Strmine z več kot 15° naklona zaradi varnosti s kosilnico ne smete kositi.

Posebno previdni bodite pri premikanju nazaj in ko kosilnico vlečete. Nevarnost, da se spotaknete!

### Napotki za pravilno košnjo

Pri košnji priporočamo prekrivajoč način dela. Kosite le z ostrimi, brezhibnimi rezili, da se travne bilke ne razcefrajo in trata ne postane rumena. Čisti rez košnje dosežete tako, da kosilnico vodite v kar najbolj ravnih vrstah. Pri tem se morajo vrste vedno za nekaj centimetrov prekrivati, da ne ostanejo nepokošene proge.

Kolikokrat je treba kositi je praviloma odvisno od hitrosti rasti trate. V glavni sezoni rasti (maj – junij) je treba kositi dvakrat, sicer enkrat na teden. Višina košnje naj bo praviloma 4 - 6 cm in znaša 4 - 5 cm do naslednje košnje. Če je trata bolj zrasla, ne naredite napake, da jo takoj pokosite na običajno višino. To trati škodi. Nikoli ne pokosite več kot polovice višine trate. Spodnja stran ohišja kosilnice naj bo vedno čista; obvezno odstranite naloženo travo. Sprijeta umazanija oteži postopek zagona, vpliva na kakovost košnje in izmet trave.

Na strminah kosite prečno na pobočje. Zdrs kosilnice lahko preprečite tako, da jo postavite poševno navzgor.

Izberite višino košnje glede na dejansko dolžino trate. Pokosite več prog, tako da naenkrat pokosite največ 4 cm trate.

Preden začnete preverjati rezila, ustavite motor. Ne pozabite, da se rezilo še nekaj časa obrača, ko motor izklopite. Rezila ne poskušajte ustaviti. Redno preverjajte, ali je rezilo pravilno pritrjeno, v dobrem stanju in nabrušeno. V nasprotnem primeru ga nabrusite ali zamenjajte. Če rezilo, ki se giba, tolče ob predmet, ustavite kosilnico in počakajte, da se rezilo povsem ustavi. Nato preverite stanje rezila in držala rezila. Poškodovane dele zamenjajte.

Uporabljeno priključno napeljavo položite na tla v obliki pentlje pred vtičnico, ki jo uporabljate. Kosite v smeri proč od vtičnice oz. kabla in pazite, da je priključna napeljava vedno v pokošeni trati, da je nehote ne prevozite s kosilnico.

Takoj, ko ostanejo med košnjo na trati ostanki trave, morate izprazniti lovilno košaro. Pozor! Preden snamete lovilno košaro, ustavite motor in počakajte, da se rezilno orodje ustavi.

Za odstranitev lovilne košare primite izmetno loputo z eno roko, z drugo roko pa lovilno košaro snemite iz nosilnega ročaja. V skladu z varnostnim predpisom se izmetna loputa pri odstranitvi lovilne košare zapre in zapre zadnjo izmetno odprtino. Če ostanejo v odprtini ostanki trave, je za lažji zagon motorja smiselno, da kosilnico potegneta za približno 1 m nazaj.

Ostankov odrezane trave v ohišju in na delovnem orodju ne odstranite z roko ali nogo, temveč uporabite primerne pripomočke, npr. ščetko ali metlo.

Za zagotovitev dobrega pobiranja morate lovilno košaro in predvsem mrežico po uporabi očistiti od znotraj.

Lovilno košaro vpnite samo pri izklopljenem motorju in ustavljenem rezalnem orodju.

Izmetno loputo dvignite z eno roko in jo z drugo roko držite na ročaj ter vpnite od zgoraj.

## 7. Zamenjava električnega priključnega kabla

### **Nevarnost!**

Če se električni priključni kabel te naprave poškoduje, ga mora zamenjati proizvajalec ali njegova servisna služba ali podobno strokovno usposobljena oseba, da bi preprečili ogrožanje varnosti.

## 8. Čiščenje, vzdrževanje in naročanje nadomestnih delov

### **Nevarnost!**

Pred izvajanjem vsakega čistilnega dela izvalcite električni priključni kabel.

### 8.1 Čiščenje

- Zaščitno opremo, zračne reže in ohišje motorja vzdržujte kar se le da v stanju brez prisotnosti prahu in umazanije. Napravo obrišite s suho krpo ali s komprimiranim zrakom pod nizkim pritiskom.
- Napravo obrišite s suho krpo ali s komprimiranim zrakom pod nizkim pritiskom. Kosilnice ne smete izpirati s tekočo vodo, zlasti ne pod visokim tlakom.
- Priporočamo, da napravo očistite neposredno po vsakem končanem delu.
- Redno čistite napravo z vlažno krpo in nekaj milnice. Ne uporabljajte nobenih čistilnih ali razredčilnih sredstev; le-ta lahko poškodujejo plastične dele naprave. Pazite na to, da ne pride voda v notranjost naprave. Vstop vode v električno napravo povečuje tveganje električnega udara.
- Kosilnico po možnosti čistite s krtačo ali krpo.

### 8.2 Oglene ščetke

Pri prekomernem iskrenju naj strokovnjak za elektriko preveri oglene ščetke.

**Nevarnost!** Oglene ščetke lahko zamenja le strokovnjak za elektriko.

### 8.3 Vzdrževanje

- Obrabljena ali poškodovana rezila, nosilce rezil in zatiče naj v kompletu zamenja pooblaščen strokovnjak, da se ohrani centriranje.
- Kosilnice ne smete izpirati s tekočo vodo, zlasti ne pod visokim tlakom. Poskrbite, da so vedno čvrsto pritegnjeni vsi pritrdilni elementi (vijaki, matice itd.), da lahko s kosilnico vedno varno delate.
- Pogosto preverjajte, ali kaže naprava za prestrezanje trave znake obrabljenosti.
- Obrabljene ali poškodovane dele zamenjajte.
- Kosilnico hranite v suhem prostoru.
- Za dolgo življenjsko dobo morate vse vijачne dele, kolesa in osi čistiti in nato naoljiti.
- Redno vzdrževanje kosilnice ne zagotavlja samo dolge rabe in zmogljivosti, temveč tudi temeljito in preprosto košnjo trate. Kosilnico po možnosti čistite s krtačo ali krpo. Za od-

stranjevanje umazanije ne uporabljajte topil ali vode.

- Del, ki je najbolj izpostavljen obrabi, je rezilo. Redno preverjajte rezilo in njegovo pritrditev. Če je rezilo obrabljeno, ga takoj zamenjajte ali nabrusite. Če opazite prekomerne vibracije kosilnice, to pomeni, da rezilo ni pravilno centrirano ali da je zaradi udarcev deformirano. V tem primeru ga popravite ali zamenjajte.
- V notranjosti naprave ni nobenih delov, ki bi jih bilo potrebno vzdrževati.

#### 8.4 Zamenjava noža

Zaradi varnosti priporočamo, da rezilo zamenja pooblaščen strokovnjak. Pozor! Nosite delovne rokavice! Uporabljajte samo originalna rezila, saj sicer delovanje in varnost v določenih okoliščinah nista zagotovljena.

Za menjavo rezila ravnajte tako:

1. Odpustite pritrdilne vijake (glejte sliko 12a).
2. Snemite rezilo in ga zamenjajte z novim.
3. Pri vgradnji novega rezila pazite na smer vgradnje rezila. Krilca rezila morajo štrleti v prostor za motor (glejte sliko 12a). Sprejemni stožci se morajo ujemati z štanco v rezilu (glejte sliko 12b).
4. Nato pritrdilne vijake znova pritegnite z univerzalnim ključem. Pritezni moment naj znaša pribl. 25 Nm.

Ob koncu sezone izvedite splošno kontrolo kosilnice in odstranite vso nakopičeno umazanijo. Pred vsakim začetkom sezone obvezno preverite stanje rezila. Če morate kosilnico popraviti, se obrnite na naš servis. Uporabite samo originalne nadomestne dele.

#### 8.5 Naročanje nadomestnih delov:

Pri naročanju nadomestnih delov je potrebno navesti naslednje navedbe:

- Tip naprave
  - Art. številko naprave
  - Ident- številko naprave
  - Številka potrebnega nadomestnega dela
- Aktualne cene in informacije najdete na spletni strani [www.isc-gmbh.info](http://www.isc-gmbh.info)

Št. artikla za nadomestna rezila: 34.055.90

## 9. Odstranjevanje in ponovna uporaba

Naprava se nahaja v embalaži, da ne bi prišlo do poškodb med transportom. Ta embalaža je surovina in s tem ponovno uporabna ali pa jo je možno reciklirati. Naprava in njen pribor sta izdelana iz različnih materialov kot npr. kovine in plastika. Okvarjene naprave ne sodijo med gospodinjske odpadke. Napravo odložite na ustreznem zbirališču, da bo pravilno odstranjena. Če ne poznate primernih zbirališč, se pozanimajte pri svoji občinski upravi.

## 10. Skladiščenje in transport

### Skladiščenje

Napravo in opremo shranjujte v temnem in suhem prostoru, kjer ne zamrzuje in v katerega nimajo dostopa otroci. Optimalna skladiščna temperatura je med 5 °C in 30 °C. Orodje shranjujte v originalni embalaži.

### Transport

- Pred transportom napravo izklopite in jo ločite od napajanja z energijo.
- Po potrebi namestite zaščitne naprave za transport.
- Napravo zaščitite pred poškodbami in močnimi tresljaji, ki nastajajo zlasti pri prevozu v vozilih.
- Napravo zavarujte, da ne bo zdrsnila ali se prekučnila.

## 11. Načrt iskanja napak

Napaka	Možni vzroki	Ukrep
Motor ne steče	a) kondenzator je okvarjen b) v vtičnici ni toka c) kabel je okvarjen d) kombinacija stikalo vtič je okvarjena e) priključki na motorju ali kondenzatorju so odpuščeni f) naprava je v visoki travi g) ohišje kosilnice je zamašeno	a) Preverijo naj v delavnici b) preverite vod in varovalko c) Preverite kabel d) Preverijo naj v delavnici e) Preverijo naj v delavnici f) postavite na nizko travo ali že pokošeno površino; po potrebi spremenite višino košnje g) očistite ohišje, da rezilo prosto steče
Moč motorja popušča	a) previsoka ali vlažna trava b) ohišje kosilnice je zamašeno c) rezilo je močno obrabljeno	a) popravite višino košnje b) očistite ohišje c) zamenjajte rezilo
Nečist rez	a) izrabljeni noži b) napačna višina košnje	a) zamenjajte ali nabrusite rezilo b) popravite višino košnje

**Pozor! Zaradi zaščite je motor opremljen s termostatskim stikalom, ki motor ob preobremenitvi izklopi, nato pa ga po kratki fazi hlajenja ponovno vklopi!**





Samo za dežele EU

Električnega orodja ne mečite med gospodinjske odpadke!

V skladu z evropsko smernico 2012/19/EG o starih električnih in elektronskih napravah in v skladu z izvajanjem nacionalne zakonodaje morate ločeno zbirati izrabljena električna orodja in jih predati v okoljsko varno ponovno predelavo.

Reciklažna alternativa za poziv za vračanje:

Lastnik električne naprave je alternativno zavezan, da namesto vračanja sodeluje pri strokovno ustreznem recikliranju v primeru predaje lastnine. Staro napravo se lahko v ta namen tudi prepusti na odvzemnem mestu, ki izvaja odstranjevanje v smislu nacionalne zakonodaje o odstranjevanju takšnih odpadkov. To se ne nanaša na starim napravam priložene dele pribora in opreme brez električnih komponent.

Ponatis ali kakršnokoli razmnoževanje dokumentacije in spremljajočih papirjev o proizvodu, tudi po izvlečkih, je dovoljeno samo z izrecnim soglasjem ISC GmbH.

Pridržana pravica do tehničnih sprememb

## Servisne informacije

V vseh državah, ki so navedene v garancijski listini, sodelujemo s kompetentnimi servisnimi partnerji, katerih kontakti so razvidni iz garancijske listine. Na voljo so vam za vse potrebne servisne storitve, kot so popravila, oskrba z nadomestnimi in obrabnimi deli ali oskrba s potrošnimi materiali.

Upoštevajte, da so nekateri deli tega izdelka izpostavljeni naravni obrabi zaradi uporabe oz. da so nekateri deli potrošni material.

Kategorija	Primer
Obrabni deli*	Klinasti jermen, ogljene ščetke
Obrabni material/ obrabni deli*	Rezilo
Manjkajoči deli	

\* ni nujno, da je v obsegu dobave!

Pri pomanjkljivostih ali napakah vas prosimo, da napako prijavite na [www.isc-gmbh.info](http://www.isc-gmbh.info). Napako kar najbolj natančno opišite in v vsakem primeru odgovorite na naslednja vprašanja:

Odgovorite na naslednja vprašanja:

- Je naprava nekoč delovala, ali je bila od vsega začetka okvarjena?
- Ste pred okvaro opazili kaj neobičajnega (simptom ali okvaro)?
- Kaj na napravi po vašem mnenju ne dela (glavni znak)?  
Opišite to napačno delovanje.

## Garancijska listina

Spoštovani uporabnik,  
za naše izdelke izvajamo strogo končno kontrolo kakovosti. Če ta naprava kljub temu ne deluje brezhibno, to zelo obžalujemo in vas prosimo, da se obrnete na našo servisno službo na naslovu, ki je naveden na tej garancijski kartici, ali na prodajno mesto, pri katerem ste kupili napravo. Za uveljavljanje garancijskih zahtevkov velja naslednje:

1. Ti garancijski pogoji urejajo dodatne garancijske storitve, ki jih spodaj navedeni proizvajalec zagotavlja svojim kupcem novih naprav dodatno k zakonskemu jamstvu. Ta garancija ne vpliva na vaše zakonske garancijske zahtevke. Naše garancijske storitve so za vas brezplačne.
2. Garancijske storitve se nanašajo izključno na pomanjkljivosti na novih napravah zgoraj navedenega proizvajalca, ki ste jih kupili, in so posledica materialnih ali tovarniških napak, in ki jih po lastni presoji odpravimo na tej napravi ali napravo nadomestimo z drugo.  
Prosimo, upoštevajte, da naše naprave niso bile zasnovane za uporabo v poklicu, obrti ali za poklicno uporabo. Garancijska pogodba tako ne nastane, če napravo v garancijskem obdobju uporabljate za v obrtnih, rokodelskih ali industrijskih obratih ali če je bila izpostavljena obremenitvam, ki so temu enakovredna.
3. Iz garancije so izvzeti:
  - Škoda na napravi, ki je nastala zaradi neupoštevanja navodil za montažo ali zaradi nestrokovne inštalacije, neupoštevanja navodil za uporabo (kot npr. s priključitvijo na napačno omrežno napetost ali vrsto toka), neupoštevanja navodil za vzdrževanje in varnostnih določil ali zaradi izpostavitve naprave nenormalnim okoljskim pogojem ali zaradi neustrezne nege in vzdrževanja.
  - Škoda na napravi, ki je nastala zaradi nenamenske ali nestrokovne uporabe (npr. zaradi preobremenitve naprave ali uporabe v orodjih ali opremi, za katera ni odobrena), vdor tujkov v napravo (npr. peska, kamnov ali prahu, poškodb pri transportu), uporabe sile ali zunanje sile (npr. poškodbe pri padcih).
  - Škode na napravi ali delih naprave, ki je nastala kot posledica uporabe oz. običajne ali drugačne obrabe.
4. Garancijsko obdobje traja 60 mesecev in se začne z datumom nakupa naprave. Garancijske zahtevke je treba uveljaviti pred potekom garancijskega obdobja v roku dveh tednov, ko opazite okvaro. Uveljavljanje garancijskih zahtevkov po poteku garancijskega obdobja je izključeno. Popravilo ali menjava naprave ne podaljša garancijskega obdobja, niti ne predstavlja začetka novega garancijskega obdobja za storitev, izvedeno na napravi ali za morebitne vgrajene nadomestne dele. To velja tudi pri servisih na kraju samem.
5. Za uveljavljanje vašega garancijskega zahtevka okvarjeno napravo prijavite na: [www.isc-gmbh.info](http://www.isc-gmbh.info). Če sodi okvara v obseg garancijske storitve, vam bomo takoj vrnili popravljeno ali novo napravo.

Opozarjamo na omejitve v okviru te garancije za obrabne, potrošne in manjkajoče dele v skladu s servisnimi informacijami, opisanimi v teh navodilih za uporabo.

**Sadržaj**

1. Sigurnosne napomene .....	150
2. Opis uređaja i sadržaj isporuke .....	150
3. Namjenska uporaba .....	151
4. Tehnički podaci.....	151
5. Prije puštanja u pogon.....	152
6. Rukovanje.....	153
7. Zamjena mrežnog kabela.....	154
8. Čišćenje, održavanje i naručivanje rezervnih dijelova .....	155
9. Zbrinjavanje u otpad i recikiranje .....	156
10. Skladištenje i transport.....	156
11. Plan traženja grešaka .....	157
Servisne informacije .....	159
Jamstveni list.....	160



**Opasnost!** - pročitajte upute za uporabu kako bi se smanjio rizik od ozljeđivanja

### **Opće sigurnosne napomene za ovaj elektruoređaj**

Djeca ne smiju koristiti ovaj uređaj. Djeca trebaju biti pod nadzorom kako bi se osiguralo da se ne igraju uređajem. Djeca ne smiju obavljati čišćenje i održavanje. Ovaj uređaj ne smiju koristiti osobe sa smanjenim tjelesnim, osjetilnim ili psihičkim sposobnostima, ili osobe bez dostatnog znanja ili iskustva, osim ako ih nadzire i upućuje za njih odgovorna osoba.

Ako se kabel za priključivanje ovog uređaja na mrežu ošteti, mora ga zamijeniti proizvođač ili njegova servisna služba ili slična kvalificirana osoba kako bi se izbjegle opasnosti.

**Opasnost!**

Prilikom uporabe uređaja morate se pridržavati sigurnosnih propisa kako biste spriječili nastanak ozljeda i šteta. Zato pažljivo pročitajte ove upute za uporabu/sigurnosne napomene. Dobro ih sačuvajte tako da vam informacije u svako doba budu na raspolaganju. Ako biste ovaj uređaj trebali predati drugim osobama, molimo da im proslijedite i ove upute za uporabu. Ne preuzimamo jamstvo za štete nastale zbog nepridržavanja ovih uputa za uporabu i sigurnosnih napomena.

**1. Sigurnosne napomene**

Odgovarajuće sigurnosne napomene pronaći ćete u priloženoj bilježnici.

**Opasnost!**

**Pročitajte sve sigurnosne napomene i upute.** Propusti kod pridržavanja sigurnosnih napomena i uputa mogu uzrokovati električni udar, požar i/ili teške povrede. **Sačuvajte sve sigurnosne napomene i upute za ubuduće.**

**Pojašnjenje napomena na pločici na uređaju (vidi sliku 13)**

- 1 = Prije puštanja u pogon pročitajte upute za uporabu
- 2 = Održavajte razmak!
- 3 = Oprez! – Oštri noževi – Prije popravaka ili kod oštećenja priključnog voda izvucite mrežni utikač!
- 4 = Pozor, priključni kabel držite podalje od rezaćih alata!

**2. Opis uređaja i sadržaj isporuke****2.1 Opis uređaja (slika 1/2)**

1. Gornja drška za guranje
2. Držač drške za guranje
3. Košara za sakupljanje trave
4. Zaklopka za izbacivanje
5. Ručka za nošenje
6. Podešavanje visine rezanja
7. Mehanizam za otpuštanje kabela
8. Matice za gornju i donju dršku za guranje s funkcijom brzog stezanja
9. Mrežni kabel s utikačem
10. Sklopka za uključivanje/isključivanje
11. Blokada uključivanja
12. Uklopna tipka
13. Stezaljke za fiksiranje kabela
14. Košara za sakupljanje trave, desni dio kućišta

15. Košara za sakupljanje trave, lijevi dio kućišta
16. Košara za sakupljanje trave, gornji dio kućišta
17. Indikator napunjenosti
18. Adapter za malčiranje
19. Podloške
20. Vijci za pričvršćivanje gornje drške za guranje
21. Prihvatnik prečke
22. Opruga

**2.2 Sadržaj isporuke i raspakivanje**

Molimo vas da pomoću opisanog sadržaja isporuke provjerite cjelovitost artikla. Ako su neki dijelovi neispravni, nakon kupnje artikla obratite se našem servisnom centru ili najbližoj nadležnoj trgovini najkasnije u roku od 5 radnih dana uz predočenje važeće potvrde o kupnji. Molimo vas da u vezi s tim obratite pozornost na tablicu o jamstvu u jamstvenim odredbama na kraju uputa.

- Otvorite pakovinu i pažljivo izvadite uređaj.
- Uklonite ambalažu kao i dijelove za sigurnost pakiranja / za sigurnost tijekom transporta (ako postoje).
- Provjerite je li sadržaj isporuke cjelovit.
- Prekontrolirajte postoje li na uređaju i dijelovima pribora transportna oštećenja.
- Po mogućnosti sačuvajte pakovinu do isteka jamstvenog roka.

**Opasnost!**

**Uređaj i materijal pakovine nisu igračke za djecu! Djeca se ne smiju igrati plastičnim vrećicama, folijama i sitnim dijelovima! Postoji opasnost da ih progutaju i tako se uguše!**

**Sadržaj isporuke**

- Električna kosilica za travu
- Košara za sakupljanje trave
- Adapter za malčiranje
- Stezaljke za fiksiranje kabela (3x)
- Originalne upute za uporabu
- Sigurnosne napomene

### 3. Namjenska uporaba

Ova kosilica za travu prikladna je za privatno korištenje u kućnim i hobi vrtovima.

Kosilicama za travu za privatne vrtove kuća i hobi vrtove smatraju se uređaji čija godišnja uporaba u pravilu ne prelazi 50 sati i koje se pretežno koriste za njegu trave ili travnjaka, ali ne na javnim terenima, parkovima, sportskim terenima, kao niti na poljoprivrednim i šumskim dobrima.

Pozor! Zbog opasnosti od tjelesnih ozljeda korisnika kosilica za travu ne smije se koristiti za šišanje grmlja, živica i žbunja, za rezanje i usitnjavanje vitičastog raslinja ili travnjaka na krovnim nasadima ili u balkonskim kutijama kao ni za čišćenje (odsisavanje) staza, niti kao stroj za usitnjavanje već odsječenih grana drveća i živice. Nadalje, kosilica za travu ne smije se koristiti kao motorni kultivator za izravnavanje povišenog tla, kao što su npr. krtičnjaci.

Zbog sigurnosnih razloga kosilica se ne smije koristiti kao pogonski agregat za druge radne alate i komplete alata svake vrste, osim ako to izrijekom ne dopusti proizvođač.

Uređaj se smije koristiti samo namjenski. Svaka drugačija uporaba nije namjenska. Za štete ili ozljede svih vrsta nastale zbog nenamjenskog korištenja odgovoran je korisnik/rukovatelj a nika-ko proizvođač.

Molimo da obratite pozornost na to da naši uređaji nisu pogodni za korištenje u komercijalne, obrtničke ili industrijske svrhe. Ne preuzimamo jamstvo ako se uređaj koristi u komercijalne i industrijske svrhe kao i u sličnim djelatnostima.

### 4. Tehnički podaci

Nazivni napon: ..... 230 V ~ 50 Hz  
 Snaga: ..... 1500 W  
 Broj okretaja motora: ..... 3650 min<sup>-1</sup>  
 Širina rezanja: ..... 36 cm  
 Podešavanje visine  
 rezanja: ..... 25-75 mm; u 6 stupnjeva  
 Volumen košare za sakupljanje trave: ..... 40 litre  
 Razina zvučnog tlaka L: ..... 74,4 dB(A)  
 Nesigurnost K<sub>PA</sub>: ..... 1,6 dB(A)  
 Izmjerena razina zvučne snage L<sub>WA</sub>: ..... 94,4 dB (A)  
 Nesigurnost K<sub>WA</sub>: ..... 1,6 dB (A)  
 Zajamčena razina zvučne snage L<sub>WA</sub>: ..... 96 dB(A)  
 Vibracija na prečki a<sub>hv</sub>: ..... 3,839 m/s<sup>2</sup>  
 Nesigurnost K: ..... 1,5 m/s<sup>2</sup>  
 Klasa zaštite: ..... II /   
 Težina: ..... 13,5 kg

#### Opasnost!

##### Buka i vibracije

Vrijednosti buke i vibracija utvrđene su u skladu s normama EN ISO 3744:1995, EN ISO 11201:1995 i EN ISO 20643:2005.

#### Ograničite stvaranje buke i vibracija na minimum!

- Koristite samo besprijekorne uređaje.
- Redovito čistite i održavajte uređaj.
- Svoj način rada prilagodite uređaju.
- Nemojte preopterećivati uređaj.
- Po potrebi predajte uređaj na kontrolu.
- Isključite uređaj kad ga ne koristite.
- Nosite zaštitne rukavice.
- Ograničite vrijeme korištenja.

#### Ostali rizici

**Čak i kad se ovi elektroalati koriste propisno, uvijek postoje neki drugi rizici. Sljedeće opasnosti mogu nastati vezi s izvedbom i konstrukcijom elektroalata:**

1. Oštećenja pluća ako se ne nosi prikladna maska za zaštitu od prašine.
2. Oštećenja sluha ako se ne nosi prikladna zaštita za sluh.

**Upozorenje!**

Ovaj uređaj za vrijeme rada stvara elektromagnetsko polje. To polje može pod određenim okolnostima ugrožavati aktivne ili pasivne medicinske implantate. Da bi se smanjila opasnost od nastanka ozbiljnih ili smrtnih ozljeda, preporučujemo da se osobe s medicinskim implantatima prije rada s uređajem posavjetuju sa svojim liječnikom i proizvođačem medicinskog implantata.

**5. Prije puštanja u pogon**

Prije uključivanja provjerite odgovaraju li podaci na tipskoj pločici podacima o mreži.

**Upozorenje!**

**Prije nego počnete podešavati uređaj izvucite utikač iz utičnice.**

Kosilica je isporučena u demontiranom stanju. Prije uporabe kosilice morate montirati kompletnu dršku za guranje i košaru za sakupljanje. Postupno slijedite upute za uporabu i orijentirajte se prema slikama tako da si pojednostavite montažu.

**Montaža drške za guranje (slike 3 do 7)**

Kao prvo uzmite oprugu (slika 2/poz. 22) i prihvatnik prečke (slika 2/poz. 21) i natakните ih na za to predviđenu osovinu (slika 3). Držać drške za guranje (slika 2 poz. 2) pričvrstite na način prikazan na slici 4. Gornja drška za guranje (slika 1/poz. 1) mora se gurnuti na njezin držać (slika 2/poz. 2) i pričvrstiti na način prikazan na slici 6. Zatim pomoću držača kabela (slika 2/poz. 13) pričvrstite kabel za motor na dršku za guranje (slika 7/poz. A). Zatim pomoću držača kabela (slika 2/poz. 13) pričvrstite kabel za motor na dršku za guranje (slika 7/poz. A). Sad možete odabrati jedan od 3 stupnjeva visine prečke od 93,5 - 115,5 cm (vidi sliku 5/poz. A).

**Pozor!**

Korekcija prečke dopuštena je samo u označenom području.

- Pomoću funkcije brzog stezanja (slika 5/poz. B) fiksirajte gornju dršku za guranje u željenom položaju.

**Pozor!**

Na obje strane mora biti podešena uvijek jednaka visina prečke.

- Poravnajte kabel na drški za guranje pomoću pričvrstnih kvačica (slika 7/poz. A)

**Montaža košare za sakupljanje trave (vidi slike 8a do 8c)**

Prvo spojite lijevi dio (slika 2/poz. 15) i desni dio kućišta (slika 2/ poz. 14) na način prikazan na slici 8a. Zatim natakните gornji dio kućišta (slika 2/ poz. 16) na već montirane polovice (slika 8b). Kad vješate košaru za sakupljanje, motor mora biti isključen i nož se ne smije okretati. Zaklopku na otvoru za izbacivanje (sl. 8c/poz. 4) podignite jednom rukom. Drugom rukom držite za ručku košaru za sakupljanje i objesite je odozgo (slika 8c).

**Indikator napunjenosti na sabirnoj napravi**

Naprava za sakupljanje ima indikator napunjenosti (slika 2/poz. 17). On se otvara strujom zraka koju stvara kosilica tijekom rada. Kad se tijekom košnje poklopac zatvori, znači da je naprava za sakupljanje puna i treba je isprazniti. Da bi indikator napunjenosti besprijekorno funkcionirao, rupice ispod poklopca moraju uvijek biti čiste i slobodne.

**Upotreba adaptera za malčiranje (slika 9):**

Tijekom malčiranja materijal se usitnjava u zatvorenom kućištu kosilice i potom raspodjeljuje po travnjaku. Nije potrebno sakupljanje trave i njeno zbrinjavanje.

**Pozor:** Malčiranje je moguće provesti samo pri relativno maloj visini trave.

**Pozor!**

Korištenje adaptera za malčiranje smije se provoditi samo kad je uređaj isključen i utikač isključen iz strujne mreže.

Da biste koristili funkciju malčiranja, skinite košaru za sakupljanje, gurnite adapter za malčiranje u otvor za izbacivanje (slika 9/poz. 18) i zatvorite poklopac na otvoru za izbacivanje.

**Podešavanje visine rezanja****Pozor!**

Podešavanje visine rezanja smije se obaviti samo kad je motor ugašen i kabel izvučen iz strujne mreže.

Prije nego počnete s košnjom, provjerite je li rezači alat oštar i nisu li oštećeni elementi za pričvršćivanje. Zamijenite tupe i /ili oštećene rezače alate da ne bi došlo do neuravnoteženosti. Prilikom te kontrole isključite motor i izvucite utikač iz strujne mreže.



Podešavanje visine rezanja mora se provesti na sljedeći način (slika 10):

1. Pritisnite polugu (A) prema van.
2. Podesite polugu (B) na željenu visinu rezanja.
3. Pustite polugu (A) i provjerite njezinu učvršćenost u aretaciji.

#### Očitavanje visine rezanja

Visina rezanja podešava se od 25-75 mm u 6 stupnjeva i može se očitati na skali (slika 10/C).

#### Priključak struje

Kosilica se može priključiti na svaku utičnicu od 230 volti izmjenične struje. Dopuštena je međutim, samo jedna utičnica sa zaštitnim kontaktom za čije osiguranje treba predvidjeti zaštitnu sklopku voda od 16 A. Osim toga, ispred mora biti uključena zaštitna strujna sklopka (RCD) maks. vrijednosti od 30 mA!

#### Priključni kabel uređaja

Molimo da koristite samo priključne kabele koji nisu oštećeni. Duljina priključnog kabela uređaja ne smije biti nasumce određena (maks. 50 m) jer se u suprotnom smanjuje učinak elektromotora. Presjek priključnog kabela uređaja mora biti 3 x 1,5 mm. Na priključnim kabelima kosilica često nastaju oštećenja izolacije.

#### Uzroci tomu su između ostalog:

- Urezana mjesta zbog prelaženja preko kabela.
- Mjesta prignječenja nastaju kad se priključni kabel uređaja provede ispod vrata ili prozora.
- Pukotine zbog starenja izolacije.
- Presavinuta mjesta zbog nestručnog pričvršćivanja ili vođenja priključnog kabela uređaja.

Priključni kabele uređaja moraju biti barem tipa H05RN-F i trožilni. Na priključnom kabelu uređaja obvezno je otisnuta oznaka tipa. Kupujte samo priključne kabele uređaja s oznakom! Utikači i utičnice na priključnim kabelima uređaja moraju biti od gume i zaštićeni od prskanja vode. Duljina priključnih kabela uređaja ne smije se određivati po volji. Dulji priključni kabele uređaja zahtijevaju veći poprečni presjek vodiča. Priključni kabele uređaja i spojni vodovi moraju se redovito provjeravati zbog mogućih oštećenja. Pritom treba voditi računa o tome da se prije provjere vodovi isključuju. Priključni kabel odmotajte do kraja. Provjerite također uvodnice priključnih kabela, prelomljena mjesta na utikačima i utičnicama.

## 6. Rukovanje

Prije priključivanja provjerite odgovaraju li podaci na tipskoj pločici podacima o mreži. Spojite mrežni utikač (slika 1/poz. 9) s produžnim kablom. Produžni kabel mora se osigurati mehanizmom za sprječavanje zatezanja, kao što je prikazano na slici 11.

#### Pozor!

Da bi se spriječilo neželjeno uključivanje, kosilica ima blokadu uključivanja (slika 11/ poz. 11) koja se mora pritisnuti prije nego aktivirate uklopnu tipku (slika 11/poz. 12). Kad pustite uklopnu tipku, kosilica se isključuje. Ponovite ovaj postupak nekoliko puta kako biste bili sigurni da uređaj pravilno funkcionira. Prije nego što na uređaju počnete s popravcima ili radovima održavanja, morate provjeriti ne okreće li se nož i je li uređaj isključen iz mreže.

**Pozor! Nikad ne otvarajte poklopac na otvoru za izbacivanje ako se naprava za sakupljanje trave prazni i motor još radi. Rotirajući nož može uzrokovati ozljede.**

Uvijek pažljivo pričvrstite poklopac otvora za izbacivanje odnosno košaru za sakupljanje trave ili adapter za malčiranje. Prije uklanjanja isključite motor.

Između kućišta noža i korisnika uvijek treba održavati dovoljan sigurnosni razmak koji je određen prečkama za vođenje. Poseban oprez potreban je kod košnje i promjene smjera vožnje na strminama i kosinama. Pripazite na stabilnost, nosite cipele s potplatima koji dobro prijanjaju i ne klizu se, i nosite duge hlače.

Uvijek kosite poprečno na kosinu. Kosine nagnute više od 15 stupnjeva zbog sigurnosnih razloga ne smijete kositi ovom kosilicom.

Posebno budite oprezni kad izvodite kretnje kosilice unatrag ili kad je vučete. Opasnost od spoticanja!

**Napomene za pravilnu košnju**

Kod košnje preporučujemo preklapajući način rada.

Kosite samo oštirim, besprijeckornim noževima kako se snopovi trave ne bi trgali i travnjak ne bi požutio.

Za postizanje boljeg izgleda odrezane trave vodite kosilicu što ravnije. Pritom se staze trebaju preklapati za nekoliko centimetara tako da ne ostanu pruge.

Koliko često treba kositi, ovisi uglavnom o brzini rasta trave. U razdoblju jakog rasta (svibanj-lipanj) dvaput, a inače jednom tjedno. Visine rezanja trebaju biti između 4 - 6 cm, a 4 - 5 cm trebao bi iznositi rast do sljedećeg rezanja. Ako je trava jednom narasla nešto više, ne smijete je odmah rezati na normalnu visinu. To šteti travi. Tada ne režite više od polovice visine trave.

Čistite donju stranu kućišta kosilice i obvezno odstranjajte naslage trave. Naslage otežavaju pokretanje, ugrožavaju kvalitetu rezanja i izbacivanje trave.

Na kosinama staza rezanja treba biti poprečno na kosinu. Klizanje kosilice može se spriječiti kosim položajem.

Visinu rezanja izaberite prema stvarnoj visini trave. Prolazite više puta tako da se odjednom obuhvati maksimalno 4 cm trave.

Prije nego što ćete provesti bilo kakvu kontrolu noža, ugasite motor. Imajte u vidu da se nakon isključenja motora nož okreće još nekoliko sekundi. Nikada nemojte pokušavati zaustaviti nož. Redovno kontrolirajte je li nož pravilno pričvršćen, u dobrom stanju i nabrušen. U protivnom ga nabrusite ili zamijenite. U slučaju da rotirajući nož udari o neki predmet, isključite kosilicu i pričekajte da se nož potpuno zaustavi. Provjerite stanje noža i njegovog držača. Ako su oštećeni, morate ih zamijeniti.

Položite na zemlju namotan priključni kabel uređaja ispred utičnice koju ćete koristiti. Kosite od utičnice odnosno kabela i pazite na to da priključni kabel uređaja uvijek leži u pokošenoj travi tako da ne prijeđete kosilicom preko njega.

Ako tijekom košnje na zemlji ostaju ostaci odrezane trave, znači da se mora isprazniti košara za sakupljanje trave. Pozor! Prije skidanja sabirne košare morate isključiti motor i pričekati da se zaustavi rezaći alat.

Kod skidanja sabirne košare jednom rukom podignite poklopac otvora za izbacivanje trave, a drugom izvadite košaru pomoću ručke za nošenje. Prema sigurnosnom propisu, poklopac otvora za izbacivanje zaklopi se prilikom skidanja sabirne košare i zatvori stražnji otvor za izbacivanje. Ostanu li ostaci trave visjeti u otvoru, za lakše pokretanje motora svrsishodno je povući kosilicu unatrag za oko 1m.

Ostatke trave u kućištu kosilice i na radnom alatu ne uklanjajte rukom ili nogama, nego prikladnim pomoćnim sredstvima, npr. četkom ili metlom.

Da bi se zajamčilo dobro skupljanje trave, nakon korištenja uređaja morate očistiti iznutra sabirnu košaru i naročito mrežu.

Sabirnu košaru zakvačite samo kad je motor isključen i kad je zaustavljen rezaći alat.

Zaklopku otvora za izbacivanje podignite jednom rukom, a drugom držite sabirnu košaru za ručku i zakvačite je odozgo.

**7. Zamjena mrežnog kabela****Opasnost!**

Ako se kabel za priključivanje ovog uređaja na mrežu ošteti, mora ga zamijeniti proizvođač ili njegova servisna služba ili slična kvalificirana osoba kako bi se izbjegle opasnosti.

## 8. Čišćenje, održavanje i naručivanje rezervnih dijelova

### Opasnost!

Prije svih radova čišćenja izvucite mrežni utikač.

### 8.1 Čišćenje

- Zaštitne naprave, prolaze za zrak i kućiste motora treba uvijek očistiti od prašine i nečistoća. Istrljajte uređaj čistom krpom ili ga ispušite komprimiranim zrakom pod niskim tlakom.
- Istrljajte uređaj čistom krpom ili ga ispušite komprimiranim zrakom pod niskim tlakom. Kosilica se ne smije prati pod tekućom vodom, a naročito ne mlazom pod visokim pritiskom.
- Preporučujemo da očistite uređaj odmah nakon svake uporabe.
- Redovito čistite uređaj mokrom krpom i s malo kalijevog sapuna. Ne koristite otapala ili sredstva za čišćenje; ona bi mogli oštetiti plastične dijelove uređaja. Pripazite na to da u unutrašnjost uređaja ne dospije voda. Prodiranje vode u električni uređaj povećava rizik od električnog udara.
- Po mogućnosti kosilicu očistite četkom ili krpom.

### 8.2 Ugljene četkice

U slučaju prekomjernog iskrenja kontrolu ugljenih četkica prepustite električaru.

**Opasnost!** Ugljene četkice smije zamijeniti samo električar.

### 8.3 Održavanje

- Istrošene ili oštećene noževe, nosače noževa i svornjake treba zamijeniti u kompletu, a zamjenu treba obaviti ovlašteni stručnjak kako bi se održala uravnoteženost.
- Kosilica se ne smije prati pod tekućom vodom, a naročito ne mlazom pod visokim pritiskom. Pobrinite se za to da svi pričvršni elementi (vijci, matice itd.) budu dobro pritegnuti, tako da kosilicom možete sigurno raditi.
- Češće provjeravajte pojave istrošenosti na napravi za sakupljanje trave.
- Zamijenite istrošene ili oštećene dijelove.
- Kosilicu skladištite u suhoj prostoriji.
- Za dug životni vijek trebali biste sve pričvršne dijelove kao i kotače i osovine očistiti i zatim nauljiti.
- Redovita njega kosilice za travu ne osigurava samo njezin dugi vijek trajanja i učinkovitost,

već doprinosi boljem i jednostavnijem šišanju trave. Po mogućnosti kosilicu čistite četkom ili krpom. Za uklanjanje nečistoće ne koristite otapala ili vodu.

- Dio koji je najviše podložan trošenju je nož. Redovito provjeravajte stanje noža kao i njegovu pričvršćenost. Ako je nož istrošen, morate ga odmah zamijeniti ili nabrusiti. Pojava li se prekomjerne vibracije kosilice, znači da nož nije ispravno uravnotežen ili je zbog udaraca deformiran. U tom slučaju mora se popraviti ili zamijeniti.
- U unutrašnjosti uređaja nema dijelova koje bi trebalo održavati.

### 8.4 Zamjena noža

Zbog sigurnosnih razloga preporučujemo da zamjenu noževa prepustite ovlaštenom stručnjaku. Pozor! Nosite radne rukavice! Koristite samo originalni nož jer u suprotnom se pod određenim okolnostima više ne može jamčiti pravilno funkcioniranje i radna sigurnost.

Prilikom zamjene noža postupite na sljedeći način:

1. Otpustite pričvršni vijak (slika 12a).
2. Skinite nož i zamijenite ga novim.
3. Kod ugradnje novog noža pripazite na smjer umetanja noža. Propelerska krila noža moraju stršiti u prostor motora (vidi sliku 12a). Prihvatne kupole moraju odgovarati izbušenim rupama u nožu (vidi sliku 12b).
4. Na kraju, pomoću univerzalnog ključa ponovno pritegnite pričvršni vijak. Pritezni moment treba iznositi oko 25 Nm.

Na završetku sezone provedite opću kontrolu kosilice i uklonite sve nakupljene ostatke. Prije svakog početka sezone obavezno provjerite stanje noža. U slučaju popravaka obratite se našoj servisnoj službi. Koristite samo originalne rezervne dijelove.

### 8.5 Naručivanje rezervnih dijelova:

Kod naručivanja rezervnih dijelova trebali biste navesti sljedeće podatke:

- Tip uređaja
  - Kataloški broj uređaja
  - Identifikacijski broj uređaja
  - Broj potrebnog rezervnog dijela
- Aktualne cijene nalaze se na web stranici [www.isc-gmbh.info](http://www.isc-gmbh.info)

Rezervni nož art. br.: 34.055.90

## 9. Zbrinjavanje u otpad i recikliranje

Uređaj je zapakiran kako bi se tijekom transporta spriječila oštećenja. Ova ambalaža je sirovina i može se ponovno upotrijebiti ili predati na reciklažu. Uređaj i njegov pribor sastavljeni su od raznih materijala, kao npr. metala i plastike. Elektrouređaji se ne smiju bacati u obično kućno smeće. Uređaj bi, u svrhu stručnog zbrinjavanja, trebalo predati odgovarajućem sakupljalištu takvog otpada. Ako ne znate gdje se takvo sakupljalište nalazi, raspitajte se u svojoj općinskoj upravi.

## 10. Skladištenje i transport

### Skladištenje

Čuvajte uređaj i njegov pribor na tamnom i suhom mjestu bez mogućnosti smrzavanja kao i na djeci nepristupačnom mjestu. Optimalna temperatura skladištenja je između 5 i 30 °C. Elektroalat čuvajte u originalnoj ambalaži.

### Transport

- Prije nego ćete transportirati uređaj, isključite ga i isključite iz strujnog napajanja.
- Ako postoje, stavite zaštitne naprave za transport.
- Zaštitite uređaj od oštećenja i jakih vibracija koje nastajau naročito tijekom transporta u vozilima.
- Osigurajte uređaj od klizanja i prevrtanja.

## 11. Plan traženja grešaka

Greška	Mogući uzroci	Uklanjanje
Motor se ne pali	a) Neispravan kondenzator b) Nema struje u utikaču c) Neispravan kabel d) Kvar na kombinaciji sklopka-utikač e) Labavi priključci na motoru ili kondenzatoru f) Uređaj se nalazi u visokoj travi g) Začepljeno kućište kosilice	a) Kontrolu prepustite servisnoj radionici b) Provjeriti vod i osigurač c) Provjerite kabel d) Kontrolu prepustite servisnoj radionici e) Kontrolu prepustite servisnoj radionici f) Pokrenite motor na niskoj travi ili već pokošenoj površini; eventualno korigirajte visinu rezanja g) Očistite kućište tako da se nož može slobodno okretati.
Slabi snaga motora	a) Previsoka ili previše vlažna trava b) Začepljeno kućište kosilice c) Jako istrošen nož	a) Korigirajte visinu rezanja b) Očistite kućište c) Zamijenite nož
Loše rezanje	a) Istrošen nož b) Pogrešna visina rezanja	a) Zamijenite nož ili ga nabrusite b) Korigirajte visinu rezanja

**Pozor! U svrhu zaštite motor je opremljen termičkom sklopkom koja kod preopterećenja isključuje uređaj i nakon kratke faze hlađenja automatski ga ponovno uključuje!**



Samo za zemlje članice EU

Elektroalate nemojte bacati u kućno smeće!

Prema europskoj odredbi 2012/19/EG o starim električnim i elektroničkim uređajima i njenim prijenosom u nacionalno pravo, istrošeni električni alati trebaju se posebno sakupljati i na ekološki način zbrinuti na mjestu za reciklažu.

Alternativa s recikliranjem nasuprot zahtjevu za povrat:

Vlasnik električnog uređaja alternativno je obvezan da umjesto povrata uređaja u slučaju odricanja vlasništva sudjeluje u stručnom zbrinjavanju uređaja. Stari uređaj može se u tu svrhu predati i mjestu za preuzimanje takvih uređaja koje provodi uklanjanje u smislu državnih zakona o otpadu i recikliranju. Zakonom nisu obuhvaćeni dijelovi pribora ugrađeni u stare uređaje i pomoćni materijali bez električnih elemenata.

Kopiranje ili umnožavanje dokumentacije i popratnih materijala o proizvodu, čak i djelomično, dopušteno je samo uz izričito dopuštenje tvrtke iSC GmbH.

Zadržavamo pravo na tehničke izmjene

## Informacije o servisu

U svim zemljama koje su navedene na našem jamstvenom listu, imamo kompetentne servisne partnere čije kontakte možete naći u jamstvenom listu. Oni su Vam na raspolaganju za sve slučajeve servisa kao što je popravak, briga oko rezervnih i potrošnih dijelova ili kupnja potrošnih materijala.

Treba imati na umu da kod ovog proizvoda sljedeći dijelovi podliježu trošenju uslijed korištenja ili prirodnom trošenju odnosno potrebni su kao potrošni materijal.

Kategorija	Primjer
Potrošni dijelovi*	Klinasti remen, ugljene četkice
Potrošni materijal/ potrošni dijelovi*	Nož
Neispravni dijelovi	

\* nije obavezno u sadržaju isporuke!

U slučaju nedostataka ili grešaka molimo Vas da to prijavite na internetskoj stranici [www.isc-gmbh.info](http://www.isc-gmbh.info). Obratite pozornost na točan opis greške i u svakom slučaju odgovorite na sljedeća pitanja:

- Je li uređaj već jednom radio ispravno ili je otpočetak neispravan?
- Jeste li uočili nešto prije pojave kvara (simptom prije kvara)?
- U čemu je, po vašem mišljenju, kvar u funkcioniranju uređaja (glavni simptom)?  
Opišite taj kvar.

## Jamstveni list

Poštovani kupče, naši proizvodi podliježu strogoj kontroli kvalitete. Ako ovaj uređaj ipak ne bi besprijekorno funkcionirao, jako nam je žao i molimo Vas da se obratite našoj servisnoj službi na adresu navedenu na ovom jamstvenom listu, ili prodajnom mjestu gdje ste kupili proizvod. Za zahtijevanje jamstva vrijedi slijedeće:

1. Ovi jamstveni uvjeti reguliraju dodatne jamstvene usluge koje dolje navedeni proizvođač jamči zajedno sa zakonskim jamstvom kupcima svojih novih uređaja. Ovo jamstvo ne utječe na Vaše zakonske jamstvene zahtjeve. Naša jamstvena usluga za Vas je besplatna.
2. Jamstvena usluga isključivo se odnosi na nedostatke novog uređaja dolje navedenog proizvođača koji ste kupili, koji su posljedica grešaka na materijalu ili tvorničke greške, a po našem izboru usluga je ograničena na uklanjanje takvih nedostataka na uređaju ili zamjenu uređaja. Molimo Vas da obratite pozornost na to da naši uređaji nisu pogodni za korištenje u komercijalne, obrtničke ili profesionalne svrhe. Stoga se ugovor o jamstvu neće realizirati ako je uređaj u razdoblju jamstva korišten u komercijalne, obrtničke ili industrijske svrhe, ili je bio izložen identičnom opterećenju.
3. Naše jamstvo isključuje:
  - Štete na uređaju koje nastanu zbog nepridržavanja uputa za montažu ili zbog nestručne instalacije, nepridržavanja uputa za uporabu (kao npr. zbog priključka na pogrešni mrežni napon ili vrstu struje) ili nepridržavanja odredbi za održavanje i sigurnosnih odredbi, ili zbog izlaganja uređaja ne-normalnim uvjetima okoline, ili zbog nedostatka njege i održavanja.
  - Štete na uređaju koje nastanu zbog zlouporabe ili nestručne primjene (kao npr. preopterećenje uređaja ili korištenje nedopuštenih namjenskih alata ili pribora), zbog prodiranja stranih tijela u uređaj (kao npr. pijesak, kamenje ili prašina, transportna oštećenja), zbog primjene sile ili vanjskih djelovanja (npr. oštećenja zbog pada).
  - Štete na uređaju ili dijelovima uređaja čiji je uzrok prirodno trošenje uporabom, uobičajeno ili ostalo trošenje.
4. Jamstveni rok iznosi 60 mjeseca a počinje s danom kupnje uređaja. Jamstveni zahtjevi podnose se prije isteka jamstvenog roka u roku od dva tjedna nakon što utvrdite kvar. Podnošenje zahtjeva nakon isteka jamstvenog roka ne prihvaća se. Popravak ili zamjena uređaja neće rezultirati produženjem jamstvenog roka, niti zbog ove usluge za uređaj ili eventualno ugrađene rezervne dijelove stupa na snagu novi jamstveni rok. To vrijedi također kod korištenja usluge na licu mjesta.
5. Za zahtijevanje jamstva neispravan uređaj treba prijaviti na: [www.isc-gmbh.info](http://www.isc-gmbh.info). Ako naša jamstvena usluga obuhvaća kvar na uređaju, odmah ćemo Vam vratiti popravljene ili novi uređaj.

Upozoravamo na ograničenja ovog jamstva za potrošne, istrošene i neispravne dijelove u skladu s informacijama o servisu u ovim uputama za uporabu.



**Съдържание**

1. Инструкции за безопасност .....	163
2. Описание на уреда и обем на доставка .....	163
3. Употреба по предназначение .....	164
4. Технически данни .....	164
5. Преди пускане в експлоатация .....	165
6. Обслужване .....	167
7. Смяна на мрежовия съединителен проводник .....	169
8. Почистване, поддръжка и поръчка на резервни части.....	169
9. Екологосъобразно отстраняване и рециклиране .....	170
10. Съхранение и транспорт .....	170
11. План за откриване на неизправности .....	171
Информация относно обслужването.....	173
Гаранционна карта .....	174



**Опасност!** - За намаляване на опасността от нараняване, прочетете инструкцията за експлоатация

### **Общи указания за безопасност за този електроуред**

Този уред не трябва да се използва от деца. Децата трябва да бъдат надзиравани, за да се гарантира, че не си играят с уреда. Почистване и поддръжка не следва да се извършва от деца. Уредът не трябва да се използва от лица с ограничени физически, сензорни или умствени способности или от лица с недостатъчно познания или опит, освен ако същите не се наблюдават или инструктират от отговарящо за тях лице.

Ако мрежовият съединителен проводник на този уред се повреди, то той трябва да се смени от производителя или от неговата сервизна служба за обслужване на клиенти или от подобно квалифицирано лице, за да се избегнат излагания на опасност.

**Опасност!**

При използването на уредите трябва се спазват някои предпазни мерки, свързани с безопасността, за да се предотвратят наранявания и щети. За целта внимателно прочетете това упътване за употреба/указания за безопасност. Пазете го добре, за да разполагате с информацията по всяко време. В случай, че трябва да предадете уреда на други лица, моля, предайте им и това упътване за употреба/указания за безопасност. Ние не поемаме отговорност за злополуки или щети, които възникват вследствие на несъблюдаването на това упътване и на указанията за безопасност.

**1. Инструкции за безопасност**

Съответните инструкции за безопасност ще намерите в приложената брошура.

**Опасност!**

**Прочетете всички указания за безопасност и инструкции.** Пропуските при спазването на указанията за безопасност и инструкциите могат да имат като последица електрически удар, пожар и/или тежки наранявания. **Съхранете за в бъдеще всички указания за безопасност и инструкции.**

**Обяснение на указателната табела върху уреда (вижте Фиг. 13)**

- 1 = Преди пускане в експлоатация прочетете упътването за употреба
- 2 = Спазвайте дистанция!
- 3 = Внимание! - Остри режещи ножове - Издърпвайте мрежовия щепсел преди поддръжните работи или при повреда на съединителния проводник!
- 4 = Внимание, дръжте съединителния кабел далеч от режещите инструменти!

**2. Описание на уреда и обем на доставка****2.1 Описание на уреда (фиг. 1/2)**

1. Горна приплъзгаща скоба
2. Държач на приплъзгащата скоба
3. Кошче за събиране на трева
4. Клапа за изхвърляне
5. Носеща дръжка
6. Регулиране на височината на рязане
7. Приспособление за освобождаване на кабелен фидер
8. Гайка за горна и долна приплъзгаща скоба с функция за бързо затягане
9. Мрежов кабел с мрежов щекер
10. Вкл-/ изключвател
11. Блокировка срещу включване
12. Комутиращи бутони
13. Скоби за закрепване на кабел
14. Кошче за събиране на трева, дясна корпусна част
15. Кошче за събиране на трева, лява корпусна част
16. Кошче за събиране на трева, горна корпусна част
17. Индикация за нивото на пълнене
18. Косачен адаптер
19. Подложни шайби
20. Закрепващи винтове за горна приплъзгаща скоба
21. Държач на дръжката
22. Пружина

**2.2 Обем на доставка и разопаковане**

Моля, проверете окомплектоваността на артикула с помощта на описания обем на доставка. При липсващи части, моля, обърнете се най-късно в рамките на 5 работни дни след покупка на артикула към нашия център за обслужване или към пункта на продажба, като представите валидна разписка за покупка респ. платежен документ. Моля, обърнете внимание за целта на гаранционната таблица в информацията относно обслужването в края на упътването.

- Отворете опаковката и внимателно извадете уреда от опаковката.
- Отстранете опаковъчния материал както и опаковъчните/и транспортни осигуровки (ако има такива).
- Проверете дали обемът на доставка е пълен.
- Проверете дали уредът и принадлежностите нямат повреди от

- транспортиране.
- По възможност запазете опаковката до изтичане на гаранционния срок.

#### **Опасност!**

**Уредът и опаковъчният материал не са детски играчки! Деца не бива да играят с пластмасови торбички, фолио малки детайли! Съществува опасност да ги глътнат и да се задушат!**

#### **Обем на доставка**

- Електрическа градинска косачка
- Кошче за събиране на трева
- Косачен адаптер
- Скоби за закрепване на кабела (3x)
- Оригинална работна инструкция
- Указания по техника на безопасност

### **3. Употреба по предназначение**

Градинската косачка е предназначена за частно ползване в домашни и хоби градини.

Като градински косачки за частни домашни и хоби градини се разглеждат такива, чието годишно ползване по принцип не надвишава 50 часа и които се използват предимно за поддръжката на тревата или тревните площи, но не и в обществени тревни площи, паркове, спортни съоръжения, както и не в селското и горското стопанство.

Внимание! Поради физическото излагане на опасност на потребителя градинската косачка не трябва да се използва за косене на храсти, плетове и храсталации, за рязане и раздробяване на периферни израстъци или косене върху покривни засаждения или в балконни сандъци и за почистване (засмукване) на пешеходни пътеки и като сламокосачка за раздробяването на парчета дърво и плетове. Освен това градинската косачка не трябва да се използва като моторна косачка и за изравняването на възвишения като напр. изровени къртични купчини.

По причини, свързани с безопасността, градинската косачка не трябва да се използва като задвижващ агрегат за други работни инструменти и комплекти инструменти от всякакъв вид, освен ако същите не са

изрично разрешени от производителя.

Машината трябва да се използва само по предназначението ѝ. Всяка по-нататъшна извън това употреба не е по предназначение. За предизвикани от това щети или наранявания от всякакъв вид отговорност носи потребителят/обслужващото лице, а не производителят.

Моля, имайте предвид, че нашите уреди съгласно предназначението си не са произведени за промишлена, занаятчийска или индустриална употреба. Ние не поемаме отговорност, ако уредът се използва в промишлени, занаятчийски или индустриални предприятия, както и при равностойни дейности.

### **4. Технически данни**

Номинално напрежение:..... 230 V ~ 50 Hz  
 Необходима мощност: ..... 1500 W  
 Обороти на мотора: ..... 3650 мин<sup>-1</sup>  
 Широчина на рязане:..... 36 см  
 Регулиране на височината на рязане: ..... 25-75 мм; 6-степенно  
 Обем на кошчето за събиране на трева: ..... 40 литра  
 Ниво на звуково налягане L:..... 74,4 децибела/dB(A)  
 Несигурност K<sub>РА</sub>: ..... 1,6 децибела/dB(A)  
 Измерено ниво на звукова мощност L<sub>WA</sub>: ..... 94,4 децибела/dB(A)  
 Несигурност K<sub>WA</sub>: ..... 1,6 децибела/dB(A)  
 Гарантирано ниво на звукова мощност L<sub>WA</sub>: ..... 96 децибела/dB(A)  
 Вибрация на дръжката a<sub>nv</sub>: ..... 3,839 m/s<sup>2</sup>  
 Несигурност K: ..... 1,5 m/s<sup>2</sup>  
 Клас на защита: ..... II /Ⓜ  
 Тегло:..... 13,5 кг

#### **Шум и вибрация**

Стойностите на шум и вибрация са определени съгласно стандартите EN ISO 3744:1995, EN ISO 11201:1995 и EN ISO 20643:2005.

### Ограничете образуването на шум и вибрацията до минимум!

- Използвайте само безупречно функциониращи уреди.
- Поддържайте и почиствайте уреда редовно.
- Пригодете начина си на работа спрямо уреда.
- Не претоварвайте уреда.
- Носете уреда при необходимост за проверка.
- Изключвайте уреда, ако не се използва.
- Носете ръкавици.
- Ограничете времето на използване

### Внимание!

#### Остатъчни рискове

**Дори ако обслужват този електрически инструмент съгласно предписанията, винаги съществуват остатъчни рискове. Могат да възникнат следните опасности във връзка с конструкцията и изпълнението на този електрически инструмент:**

1. Увреждане на белите дробове, ако не се носи подходяща защитна маска против прах.
2. Увреждане на слуха, ако не се носи подходяща слухова защита.

### Предупреждение!

Този уред по време на експлоатацията възпроизвежда електромагнитно поле. Това поле при определени обстоятелства може отрицателно да засегне активни или пасивни медицински имплантанти. С цел да се намали риска от сериозни или смъртоносни наранявания, препоръчваме на лицата с медицински имплантанти да се консултират със своя лекар или с производителя на медицинския имплантант, преди уредът да започне да се използва.

## 5. Преди пускане в експлоатация

Преди свързването се убедете, че данните върху типовата табелка отговарят на данните от мрежата.

### Предупреждение!

**Преди да предприемете настройки на уреда винаги издърпвайте мрежовия щепсел.**

Градинската косачка е демонтирана при доставката. Приплъзгащата скоба и събирателният кош трябва да се монтират преди употребата на градинската косачка. Следвайте инструкцията за употреба стъпка по стъпка и се ориентирайте по фигурите, за да е лесен монтажът за Вас.

### Монтаж на приплъзгащата скоба (фиг. 3 до 7)

Като първа стъпка снемете пружината (фиг. 2/поз. 22) и държача на дръжката (фиг. 2/поз. 21) и ги поставете върху предвидената за целта ос (фиг. 3). Извадете един държач за приплъзгаща скоба (фиг. 2/поз.2) и го закрепете, както е показано на фиг. 4. Горната приплъзгаща скоба (фиг. 1/поз. 1) трябва да се прибува върху държача за приплъзгаща скоба (фиг. 2/поз.2) и да се закрепят, както е показано на фиг. 6. След това закрепете моторния проводник с помощта на кабелните държачи (фиг. 2/поз. 13) за приплъзгащата скоба (фиг. 7/поз. А). Сега можете да избирате височината на дръжката от 93,5-115,5 см на 3 степени (фиг. 5/поз. А).

### Внимание!

Регулирането на дръжката е позволено само в маркираната зона.

- Натиснете горната приплъзгаща скоба с функцията за бързо затягане (фиг. 5/поз. В) в желаната позиция.

### Внимание!

От двете страни винаги трябва да се настройва една и съща височина на дръжката.

- Нивелирайте кабела с помощта на скобите за закрепване на кабела за приплъзгащата скоба (фиг. 7/поз. А).

### **Монтаж на събирателното кошче (вижте фигури 8а до 8с)**

Най-напред съединете лявата корпусна част (фиг.2/поз.15) и дясната корпусна част (фиг. 2/поз. 14), както е показано на фиг. 8а. След това поставете горната корпусна част (фиг. 2/поз. 16) върху вече монтираните половини (фиг. 8b). За окачването на събирателния кош моторът трябва да се изключи, а режещият нож не трябва да се върти. Повдигнете клапата за изхвърляне (изобр. 8с/поз. 4) с едната ръка. С другата ръка придържайте събирателния кош върху ръкохватката и окачете отгоре (фиг. 8с).

### **Индикация за нивото на пълнене на улавящото приспособление**

Улавящото приспособление разполага с индикация за нивото на пълнене (фиг. 2/поз. 17). Тя се отваря посредством въздушната струя, която привежда косачката в работен режим. Ако клапата падне по време на косенето, а събирателният кош е пълен, то той следва да се изпразни. С оглед на безупречното функциониране на индикацията за нивото на пълнене отворите под клапата трябва да са винаги чисти и пропускливи.

### **Използване на косачния адаптер (фиг. 9):**

При мулчирането нарязаният материал се раздробява в затворения корпус на косачката и отново се разпределя върху тревната площ. Събирането на тревата и екологосъобразното отстраняване отпада.

**Внимание:** Мулчирането е възможно само при относително малка тревна площ.

### **Внимание!**

Използването на косачния адаптер трябва да става само при изключен уред и издърпан мрежов щепсел. За да се използва функцията на мулчиране, откачете събирателното кошче и прибутайте адаптера за мулчиране (поз. 9/поз. 18) в канала за изхвърляне и затворете клапата за изхвърляне.

### **Регулиране на височината на рязане** **Внимание!**

Регулирането на височината на рязане трябва да се извършва само при изключен уред и изтеглен мрежов кабел.

Преди да започнете да косите, проверете, дали режещият инструмент не е изхабен, а Вашите средства за закрепване не са повредени. Заменяйте изхабени и /или повредени режещи инструменти, за да не предизвикате дисбаланс. При тази проверка изключете мотора и издърпайте мрежовия щекер.

Регулирането на височината на рязане трябва да се извършва, както следва (фиг. 10):

1. Натиснете лоста (А) навън.
2. Поставете лоста (В) на желаната височина на рязане.
3. Освободете лоста (А) и контролирайте стабилния му стоеж в задържащото приспособление.

### **Разчитане на височината на рязане**

Височината на рязане следва да се настройва от 25-75 мм на 6 степени и може да се разчете по скалата (фиг. 10/С).

### **Свързване към източник на ток**

Градинската косачка може да се свързва към всеки осветителен контакт с 230 Волта променлив ток. Но е разрешен само шуко-контакт със защитно зануляване, за чието обезопасяване е предназначен линейен защитен прекъсвач за 16 А. Освен това защитният прекъсвач за утечен ток (RCD) с макс. 30 mA трябва да се предвключи!

### **Съединителен проводник на уреда**

Използвайте, моля, само съединителни проводници на уреда, които не са повредени. Съединителният проводник на уреда не трябва да е произволно дълъг (макс. 50м), тъй като в противен случай се намалява мощността на електромотора. Съединителният проводник на уреда трябва да има напречен разрез от 3 x 1,5 мм. Върху съединителните проводници на уреди като градинските косачки особено често възникват изолационни повреди.

**Причини за това са между другото:**

- Точки на прекъсване посредством преминаване на проводник
- Точки на притискане (приклещване), ако съединителният проводник на уреда минава под врати и прозорци.
- Пукнатини посредством остаряване на izolацията.
- Точки на огъване посредством не съобразно изискванията закрепване или прокаране на съединителни проводници на уреда.

Съединителните проводници на уреда трябва да са най-малкото от тип H05RN-F и да са с 3 жила. Препоръчва се отпечатването на кратък текст за типово обозначение върху съединителния проводник на уреда. Купувайте само съединителни проводници на уреда с обозначена маркировка! Щепселите и съединителните контактни кутии на съединителните проводници на уреда трябва да са гумени и защитени срещу водни пръски. Съединителните проводници на уреда не трябва да са произволно дълги. По-дългите съединителни проводници на уреда изискват по-големи линейни напречни сечения. Съединителните проводници на уреда и свързващите проводници редовно трябва да се проверяват за повреди. Обърнете внимание на това проводниците да са изключени при проверката. Развивайте изцяло съединителния проводник на уреда. Проверявайте също така входовете на съединителните проводници на уреда, в щепселите и съединителните контактни кутии, в точките на притискане (приклещване).

**6. Обслужване**

Преди свързването се убедете, че данните върху фирмената табелка с данни съвпадат с мрежовите данни. Свържете мрежовия щепсел (фиг. 1/поз. 9) с удължителен кабел. Удължителният кабел трябва да се обезопаси с приспособлението за освобождаване на кабелен фидер, както е изобразено на фиг. 11.

**Внимание!**

За да се избегне нежелателно включване, градинската косачка е оборудвана с блокировка срещу включване (фиг. 11/поз. 11), която трябва да се задейства, преди комутиращите бутони (фиг. 11 / поз. 12) да могат да се натиснат. Ако превключващата скоба се освободи, то градинската косачка се изключва. Извършете този процес няколко пъти, за да се уверите, че Вашият уред функционира правилно. Преди да извършите ремонтни или поддръжни работи по уреда, трябва да се уверите, че ножът не се върти и уредът е отделен от мрежата.

**Внимание! Никога не отваряйте клапата за изхвърляне, когато улавящото приспособление е изпразнено и моторът все още работи. Въртящ се нож може да доведе до наранявания.**

Винаги внимателно закрепвайте клапата за изхвърляне респ. събирателния кош за трева или косачния адаптер. При изваждането предварително изключвайте мотора.

Зададеното чрез направляващите дръжки безопасно разстояние между ножовите валове и ползвателя винаги трябва да се спазва. При косене и промяна на посоката на движение по откоси и стръмни склонове следва особено да се внимава. Внимавайте за безопасния стоеж, носете обувки с устойчиви на подхлъзване, грайферни подметки и дълги панталони.

Косете винаги напречно на склона. Склонове над 15 градуса наклон не трябва да се косят с косачката по причини, свързани с безопасността.

Бъдете особено внимателни при придвижване назад и при издърпване на косачката.

Опасност от препъване!

#### **Указания за правилно косене**

При косенето се препоръчва начин на работа чрез припокриване.

Косете само с остри, безупречно функциониращи ножове, за да не се разръфнат стръковете трева и тревната площ да не пожълтее.

С цел постигането на чисто рязане управлявайте по възможност градинската косачка по прави траектории. При това линиите на рязане винаги би следвало да се припокриват няколко сантиметра, за да не останат незастъпени тревни ивици.

Колко често трябва да се коси, зависи по принцип от скоростта на растеж на тревната площ. В периода на максимален растеж (май – юни) два пъти в седмицата, иначе веднъж седмично. Височината на рязане трябва да е между 4 - 6 см, а 4 - 5 см би следвало да е растежът до следващото рязане. Ако тревната покривка някога стане малко по-дълга, то тогава Вие не трябва да правите грешката да я подрежете веднага на нормалната височина. Това ще увреди тревната покривка. Не подрязвайте впоследствие повече от половината от височината на тревата. Пазете долната страна на корпуса на косачката чиста и задължително отстранявайте тревните наслагвания. Наслагванията затрудняват процеса на включване, влошават качеството на рязане и изхвърлянето на тревата.

На склоновете траекторията на рязане трябва да е напречно спрямо склона. Хлъзгането на косачката се предотвратява посредством наклонено положение нагоре.

Изберете височината на рязане според действителната дължина на тревната площ. Направете няколко преминавания, така че максимум 4 см тревна площ да се изравни наведнъж.

Преди да извършите каквато и да е проверка на ножа, изключете мотора. Помислете за това, че ножът след изключването на мотора продължава да се върти още няколко секунди. Никога не опитвайте да спрете ножа. Редовно проверявайте, дали ножът е правилно закрепен, дали е в добро състояние и добре наточен. В противен случай

шлифовайте или го подменете. В случай, че намиращият се в движение нож удари на предмет, спрете косачката и изчакайте докато ножът напълно спре. Проверете след това състоянието на ножа и на ножовия държач. В случай, че същият е повреден, трябва да се подмени.

Поставете използвания съединителен проводник на уреда шлифообразно пред използвания контакт на земята. Косете настрани от контакта респ. от кабела и обърнете внимание на това, съединителният проводник на уреда да е винаги в окосената тревна площ, за да не може съединителният проводник на уреда да се прегазии от косачката.

Ако по време на косенето са останали тревни остатъци, то събирателният кош трябва да се изпразни. Внимание! Преди изваждането на събирателния кош, изключете мотора и изчакайте спирането на режещия инструмент.

За да извадите събирателния кош, повдигнете клапата за изхвърляне с едната ръка, а с другата ръка извадете събирателния кош за носещата дръжка. Съобразно предписанието за безопасност клапата за изхвърляне се затваря при откачването на събирателния кош и затваря задния отвор за изхвърляне. Ако при това в отвора останат остатъци от трева, то с цел лесното включване на мотора е целесъобразно косачката да се издърпа с около 1 м назад.

Не отстранявайте с ръце или с крака остатъци от одрязания материал в корпуса на косачката и по работния инструмент, а с помощта на подходящи помощни средства напр. четка или метла.

С цел гарантирането на добро събиране събирателният кош и особено мрежата трябва да се почистят отвътре след използването.

Окачвайте събирателния кош само при изключен мотор и спрян режещ инструмент.

Повдигайте клапата за изхвърляне с едната ръка, а с другата ръка дръжте събирателния кош и окачвайте отгоре.



## 7. Смяна на мрежовия съединителен проводник

### Опасност!

Ако мрежовият съединителен проводник на този уред се повреди, то той трябва да се смени от производителя или от неговата сервизна служба за обслужване на клиенти или от подобно квалифицирано лице, за да се избегнат излагания на опасност.

## 8. Почистване, поддръжка и поръчка на резервни части

### Опасност!

Преди всички дейности по почистване издърпвайте щепсела.

### 8.1 Почистване

- По възможност поддържайте защитните устройства, вентилационните прорези и корпуса на двигателя без прах и замърсявания. Почистете уреда с чиста кърпа или го обдухайте със сгъстен въздух при ниско налягане.
- Избърсвайте уреда с чиста кърпа или го почиствайте със сгъстен въздух при ниско налягане. Градинската косачка не трябва да се почиства с течаща вода, особено под високо налягане.
- Препоръчваме Ви да почиствате уреда директно след всяка употреба.
- Почиствайте уреда редовно с влажна кърпа и малко калиев сапун. Не използвайте почистващи препарати или разтворители; те могат да разядат пластмасовите части по уреда. Внимавайте за това във вътрешността на уреда да не попадне вода. Проникването на вода в електроуреда увеличава риска от електрически удар.
- По възможност почиствайте градинската косачка с четки или парцали.

### 8.2 Въгленови четки

При прекомерно образуване на искри въгленовите четки да се проверят от електроспециалист.

**Опасност!** Въгленовите четки трябва да се подменят само от електроспециалист.

### 8.3 Поддръжка

- Износени или повредени ножове, нождържачи и болтове трябва да се подменят на партиди от оторизиран специалист, за да се поддържа балансът.
- Градинската косачка не трябва да се почиства с течаща вода, особено под високо налягане. Погрижете се за това, всички фиксиращи елементи (болтове, гайки и т.н.) винаги да са здраво затегнати, така че да можете да работите безопасно с косачката.
- Проверявайте по-често устройството за улавяне на трева за признаци на изхабяване.
- Подменете изхабени или повредени части.
- Складирайте Вашата градинска косачка в сухо помещение.
- За дълга продължителност на експлоатация би трябвало да се почистят и впоследствие смажат всички винтови елементи, както и колелата и осите.
- Редовната поддръжка на градинската косачка гарантира не само дългото време на нейната експлоатационна годност и производителна мощност, но също така допринася за едно грижливо и лесно окосяване на Вашата тревна покривка. По възможност почиствайте косачката с четки или парцали. Не използвайте разтворители или вода, за да отстраните мръсотията.
- Най-силно изложеният на износване монтажен елемент е ножа. Редовно проверявайте състоянието на ножа, както и закрепването на същия. Ако ножът е изхабен, то той трябва незабавно да се подмени или наточи. В случай, че се появят прекомерни вибрации на градинската косачка, то това означава, че ножът не е правилно балансиран или че вследствие на удари е бил деформиран. В този случай той трябва да се поправи или смени.
- Във вътрешността на уреда не се намират други части, изискващи поддръжка.

#### 8.4 Смяна на ножовете

По причини, свързани с безопасността, препоръчваме смяната на ножа да се извършва от оторизиран специалист. Внимание! Носете работни ръкавици! Използвайте само оригинални ножове, тъй като в противен случай функциите и безопасността не са гарантирани при определени обстоятелства.

За да смените ножа, процедирайте, както следва:

1. Разхлабете закрепващия винт (вижте фиг. 12a).
2. Извадете ножа и го подменете с нов.
3. При поставянето на новия нож внимавайте, моля, за посоката на монтиране на ножа. Крилата на ножа трябва да стърчат в моторното пространство (вижте фиг. 12a). Дорниците за захващане трябва да съвпадат с шанцованията в ножа (вижте фиг. 12b).
4. След това отново здраво затегнете с помощта на универсалния ключ закрепващия винт. Моментът на затягане би трябвало да е ок. 25 Nm.

В края на сезона направете общ преглед на косачката и отстранете всички събрани остатъци. Преди всяко започване на сезона задължително проверявайте състоянието на ножа. При ремонти се обръщайте към нашия сервиз за обслужване на клиенти. Използвайте само оригинални резервни части.

#### 8.5 Поръчка на резервни части:

При поръчката на резервни части трябва да се посочат следните данни:

- Тип уред
- Артикулен номер на уред
- Идентификационен номер на уред
- Номер на необходимата резервна част

Актуални цени и информация ще откриете на [www.isc-gmbh.info](http://www.isc-gmbh.info)

Резервен нож Артикул №: 34.055.90

## 9. Екологосъобразно отстраняване и рециклиране

Уредът е опакован с цел предотвратяване на повреди при транспортирането. Опаковка е суровина и може да се използва отново или да се преработи. Уредът и принадлежностите му се състоят от различни материали, например метал и пластмаса. Не изхвърляйте повредените уреди заедно с битовите отпадъци. Трябва да предадете уреда в подходящ приемен пункт, където уредът ще бъде унищожен съобразно изискванията. Ако не знаете къде има приемен пункт, можете да получите информация в общината.

## 10. Съхранение и транспорт

### Съхранение

Съхранявайте уреда и неговото оборудване на тъмно, сухо и защитено от замръзване място, както и на недостъпно за деца място. Оптималната температура на складиране е между 5 и 30 °C. Съхранявайте електроинструмента в оригиналната му опаковка.

### Транспортиране

- Изключвайте уреда и го изваждайте от електрозахранването, преди да го транспортирате.
- Монтирайте, в случай, че са налични, защитни приспособления за транспортиране.
- Пазете уреда от повреди и силни вибрации, които настъпват особено при транспортирането в превозни средства.
- Обезопасете уреда срещу приплъзгане и преобръщане.

## 11. План за откриване на неизправности

Неизправност	Възможни причини	Отстраняване
Моторът не работи	<ul style="list-style-type: none"> <li>a) дефектен кондензатор</li> <li>b) няма ток в щепсела</li> <li>c) дефектен кабел</li> <li>d) дефектна комбинация шалтер щепсел</li> <li>e) разхлабени изводи на мотора или кондензатора</li> <li>f) уредът е поставен във висока трева</li> <li>g) задръстен корпус на косачката</li> </ul>	<ul style="list-style-type: none"> <li>a) Занесете за проверка от клиентската сервизна служба</li> <li>b) проверете проводника и предпазителя</li> <li>c) Проверете кабела</li> <li>d) Занесете за проверка от клиентската сервизна служба</li> <li>e) Занесете за проверка от клиентската сервизна служба</li> <li>f) задвижете върху ниска трева или вече окосени площи; евентуално почистете височината на рязане</li> <li>g) почистете корпуса, за да работи свободно ножа</li> </ul>
Мощността на мотора намалява	<ul style="list-style-type: none"> <li>a) твърде висока или твърде влажна трева</li> <li>b) задръстен корпус на косачката</li> <li>c) силно износен нож</li> </ul>	<ul style="list-style-type: none"> <li>a) коригирайте височината на рязане</li> <li>b) почистете корпуса</li> <li>c) подменете ножа</li> </ul>
Нечист разрез	<ul style="list-style-type: none"> <li>a) износен нож</li> <li>b) неправилна височина на рязане</li> </ul>	<ul style="list-style-type: none"> <li>a) снемете или донаточете ножа</li> <li>b) коригирайте височината на рязане</li> </ul>

**Внимание! За да се предпази мотора, той е оборудван с термошалтер, който след претоварване се изключва и след кратка пауза на охлаждане отново автоматично се включва!**



Само за страни от ЕС

Не изхвърляйте електроинструментите при битовите отпадъци!

Съгласно Европейската директива 2012/19/ЕО за електрически и електронни стари уреди и прилагането в националното право употребените електроинструменти трябва да се събират отделно и да се доставят за екологична повторна употреба.

Алтернатива за рециклиране по отношение на призива за връщане:

Собственикът на електроуредта вместо връщане алтернативно с цел съдействие е задължен по отношение на целесъобразното оползотворяване в случай на отказ от собственост.

Старият уред за целта също така може да се предостави в пункт за обратно вземане, където се извършва отстраняване по смисъла на националните закони за събирането, извозването, складирането и рециклирането на отпадъци. Това не засяга приложените към старите уреди отделни части от принадлежностите и помощни средства без електрически компоненти.

Препечатването или друг вид размножаване на документация и съпроводителни документи на продуктите, също така на части е допустимо само с изричното съгласие на iSC GmbH /ИСК ГмбХ/.

Запазено е правото за извършване на технически промени

## Информация относно обслужването

Във всички държави, които са упоменати в гаранционната карта, ние разполагаме с компетентни в обслужването партньори, чиито контакти ще намерите в гаранционната карта. Същите са на Ваше разположение за всякакъв вид сервизни работи като ремонт, набавяне на резервни и износващи се части или снабдяване с консумативи.

Необходимо е да се вземе под внимание, че следните части при този продукт подлежат на естествено износване или такова вследствие на употребата им респ. следните части са необходими като консумативи.

Категория	Пример
Износващи се части*	Клинов ремък, въгленови четки
Консумативни материали/консумативи*	Нож
Липсващи части	

\* Не се включват задължително в доставения комплект!

При недостатъци или дефекти Ви молим да уведомите за случая на дефект в интернет на [www.isc-gmbh.info](http://www.isc-gmbh.info). Моля, обърнете внимание на точното описание на дефекта и във всеки случай отговорете за целта на следните въпроси:

- Уредът работил ли е вече или дефектът се е проявил в самото начало?
- Нещо направило ли Ви е впечатление преди да се прояви дефектът (индикация за дефекта)?
- Според Вас в какво се състои дефектът на уреда (основна индикация)?  
Опишете дефекта.

## Гаранционна карта

Уважаеми клиенти,  
нашите продукти подлежат на строг качествен контрол. В случай, че въпреки това този уред някога не функционира безупречно, то много съжаляваме за това и Ви молим да се обърнете към нашата сервизна служба на адреса, посочен в тази гаранционна карта или към пункта на продажба, където сте закупили уреда. Относно предявяването на гаранционни претенции е в сила следното:

1. Тези гаранционни условия регламентират допълнителни гаранционни услуги, които по-долу посоченият производител допълнително обещава към законовата гаранция на купувачите на неговите нови уреди. Вашите законови гаранционни права не се засягат от тази гаранция. Нашата гаранционна услуга е безплатна за Вас.
2. Гаранционната услуга обхваща само недостатъци по закупен от Вас нов уред на долупосочения производител, които доказуемо се дължат на производствен или отнасящ се до материала дефект, и по наш избор се ограничават до отстраняването на такива недостатъци по уреда или до подмяната на уреда. Моля, имайте предвид, че нашите уреди според предназначението си не са конструирани за промишлена, занаятчийска или индустриална употреба. Гаранционен договор поради това не се реализира тогава, когато уредът е бил използван в рамките на гаранционния период в промишлени, занаятчийски или индустриални предприятия или е бил изложен на подобен вид натоварване.
3. От нашата гаранция се изключват:
  - Щети по уреда, възникнали вследствие на несъблюдаването на упътването за монтаж или въз основа на технически некомпетентна инсталация, на неспазването на ръководството за употреба (като напр. посредством свързване към неправилно мрежово линейно напрежение или вид електричество) или вследствие на несъблюдаването на разпоредбите за поддръжка и техника на безопасност или посредством излагането на уреда на аномални условия, характерни за околната среда или поради липсваща поддръжка и обслужване.
  - Щети по уреда, възникнали вследствие на неправомерно или професионално некомпетентна употреба (като напр. претоварване на уреда или използване на неразрешени инструменти за употреба или оборудване), проникване на чужди тела в уреда (като напр. пясък, камъни или прах, транспортни щети), прилагане на сила или чужди въздействия (като напр. щети вследствие на падане).
  - Щети по уреда или по части на уреда, дължащи се на износване вследствие на ползване, на обичайно или друго естествено износване.
4. Гаранционният период възлиза на 60 месеца и започва да тече от датата на покупка на уреда. Гаранционни претенции следва да се предявяват преди изтичането на гаранционния период в рамките на две седмици, след като сте открили дефекта. Предявяването на гаранционни претенции след изтичане на гаранционния период е изключено. Ремонтът или подмяната на уреда нито води до удължаване на гаранционния период, нито се стартира нов гаранционен период в резултат на тази услуга, извършена по отношение на уреда или евентуално монтирани резервни части. Това важи също при ползването на сервизно обслужване на място.
5. За да предявите Вашите гаранционни права, съобщете, моля, за дефектния уред на: [www.isc-gmbh.info](http://www.isc-gmbh.info). Ако нашата гаранционна услуга обхваща дефекта на уреда, то незабавно ще получите поправен или нов уред.

По отношение на износващи се, употребявани или дефектни части обръщаме внимание на ограниченията на тази гаранция съобразно информацията относно обслужването в това упътване за употреба.

**Sadržaj**

1. Sigurnosne napomene .....	177
2. Opis uređaja i sadržaj isporuke .....	177
3. Namjenska uporaba .....	178
4. Tehnički podaci.....	178
5. Prije puštanja u pogon.....	179
6. Rukovanje.....	180
7. Zamjena mrežnog kabela.....	181
8. Čišćenje, održavanje i naručivanje rezervnih dijelova .....	182
9. Zbrinjavanje u otpad i recikiranje .....	183
10. Skladištenje i transport.....	183
11. Plan traženja grešaka .....	184
Servisne informacije .....	186
Jamstveni list.....	187



**Opasnost!** - pročitajte upute za uporabu kako bi se smanjio rizik od ozljeđivanja

### **Opće sigurnosne napomene za ovaj elekrouređaj**

Djeca ne smiju koristiti ovaj uređaj. Djeca trebaju biti pod nadzorom kako bi se osiguralo da se ne igraju uređajem. Djeca ne smiju obavljati čišćenje i održavanje. Ovaj uređaj ne smiju koristiti osobe sa smanjenim tjelesnim, osjetilnim ili psihičkim sposobnostima, ili osobe bez dostatnog znanja ili iskustva, osim ako ih nadzire i upućuje za njih odgovorna osoba.

Ako se kabel za priključivanje ovog uređaja na mrežu ošteti, mora ga zamijeniti proizvođač ili njegova servisna služba ili slična kvalificirana osoba kako bi se izbjegle opasnosti.



**Opasnost!**

Prilikom uporabe uređaja morate se pridržavati sigurnosnih propisa kako biste spriječili nastanak ozljeda i šteta. Zato pažljivo pročitajte ove upute za uporabu/sigurnosne napomene. Dobro ih sačuvajte tako da vam informacije u svako doba budu na raspolaganju. Ako biste ovaj uređaj trebali predati drugim osobama, molimo da im proslijedite i ove upute za uporabu. Ne preuzimamo jamstvo za štete nastale zbog nepridržavanja ovih uputa za uporabu i sigurnosnih napomena.

**1. Sigurnosne napomene**

Odgovarajuće sigurnosne napomene pronaći ćete u priloženoj bilježnici.

**Opasnost!**

**Pročitajte sve sigurnosne napomene i upute.** Propusti kod pridržavanja sigurnosnih napomena i uputa mogu uzrokovati električni udar, požar i/ili teške povrede. **Sačuvajte sve sigurnosne napomene i upute za ubuduće.**

**Pojašnjenje napomena na pločici na uređaju (vidi sliku 13)**

- 1 = Prije puštanja u pogon pročitajte upute za uporabu
- 2 = Održavajte razmak!
- 3 = Oprez! – Oštri noževi – Prije popravaka ili kod oštećenja priključnog voda izvucite mrežni utikač!
- 4 = Pozor, priključni kabel držite podalje od rezaćih alata!

**2. Opis uređaja i sadržaj isporuke****2.1 Opis uređaja (slika 1/2)**

1. Gornja drška za guranje
2. Držač drške za guranje
3. Košara za sakupljanje trave
4. Zaklopka za izbacivanje
5. Ručka za nošenje
6. Podešavanje visine rezanja
7. Mehanizam za otpuštanje kabela
8. Matice za gornju i donju dršku za guranje s funkcijom brzog stezanja
9. Mrežni kabel s utikačem
10. Sklopka za uključivanje/isključivanje
11. Blokada uključivanja
12. Uklopna tipka
13. Stezaljke za fiksiranje kabela
14. Košara za sakupljanje trave, desni dio kućišta

15. Košara za sakupljanje trave, lijevi dio kućišta
16. Košara za sakupljanje trave, gornji dio kućišta
17. Indikator napunjenosti
18. Adapter za malčiranje
19. Podloške
20. Vijci za pričvršćivanje gornje drške za guranje
21. Prihvatnik prečke
22. Opruga

**2.2 Sadržaj isporuke i raspakivanje**

Molimo vas da pomoću opisanog sadržaja isporuke provjerite cjelovitost artikla. Ako su neki dijelovi neispravni, nakon kupnje artikla obratite se našem servisnom centru ili najbližoj nadležnoj trgovini najkasnije u roku od 5 radnih dana uz predočenje važeće potvrde o kupnji. Molimo vas da u vezi s tim obratite pozornost na tablicu o jamstvu u jamstvenim odredbama na kraju uputa.

- Otvorite pakovinu i pažljivo izvadite uređaj.
- Uklonite ambalažu kao i dijelove za sigurnost pakiranja / za sigurnost tijekom transporta (ako postoje).
- Provjerite je li sadržaj isporuke cjelovit.
- Prekontrolirajte postoje li na uređaju i dijelovima pribora transportna oštećenja.
- Po mogućnosti sačuvajte pakovinu do isteka jamstvenog roka.

**Opasnost!**

**Uređaj i materijal pakovine nisu igračke za djecu! Djeca se ne smiju igrati plastičnim vrećicama, folijama i sitnim dijelovima! Postoji opasnost da ih progutaju i tako se uguše!**

**Sadržaj isporuke**

- Električna kosilica za travu
- Košara za sakupljanje trave
- Adapter za malčiranje
- Stezaljke za fiksiranje kabela (3x)
- Originalne upute za uporabu
- Sigurnosne napomene

### 3. Namjenska uporaba

Ova kosilica za travu prikladna je za privatno korištenje u kućnim i hobi vrtovima.

Kosilicama za travu za privatne vrtove kuća i hobi vrtove smatraju se uređaji čija godišnja uporaba u pravilu ne prelazi 50 sati i koje se pretežno koriste za njegu trave ili travnjaka, ali ne na javnim terenima, parkovima, sportskim terenima, kao niti na poljoprivrednim i šumskim dobrima.

Pozor! Zbog opasnosti od tjelesnih ozljeda korisnika kosilica za travu ne smije se koristiti za šišanje grmlja, živica i žbunja, za rezanje i usitnjavanje vitičastog raslinja ili travnjaka na krovnim nasadima ili u balkonskim kutijama kao ni za čišćenje (odsisavanje) staza, niti kao stroj za usitnjavanje već odsječenih grana drveća i živice. Nadalje, kosilica za travu ne smije se koristiti kao motorni kultivator za izravnavanje povišenog tla, kao što su npr. krtičnjaci.

Zbog sigurnosnih razloga kosilica se ne smije koristiti kao pogonski agregat za druge radne alate i komplete alata svake vrste, osim ako to izrijekom ne dopusti proizvođač.

Uređaj se smije koristiti samo namjenski. Svaka drugačija uporaba nije namjenska. Za štete ili ozljede svih vrsta nastale zbog nenamjenskog korištenja odgovoran je korisnik/rukovatelj a nika-ko proizvođač.

Molimo da obratite pozornost na to da naši uređaji nisu pogodni za korištenje u komercijalne, obrtničke ili industrijske svrhe. Ne preuzimamo jamstvo ako se uređaj koristi u komercijalne i industrijske svrhe kao i u sličnim djelatnostima.

### 4. Tehnički podaci

Nazivni napon: ..... 230 V ~ 50 Hz  
 Snaga: ..... 1500 W  
 Broj okretaja motora: ..... 3650 min<sup>-1</sup>  
 Širina rezanja: ..... 36 cm  
 Podešavanje visine  
 rezanja: ..... 25-75 mm; u 6 stupnjeva  
 Volumen košare za sakupljanje trave: ..... 40 litre  
 Razina zvučnog tlaka L: ..... 74,4 dB(A)  
 Nesigurnost K<sub>PA</sub>: ..... 1,6 dB(A)  
 Izmjerena razina zvučne snage L<sub>WA</sub>: ..... 94,4 dB (A)  
 Nesigurnost K<sub>WA</sub>: ..... 1,6 dB (A)  
 Zajamčena razina zvučne snage L<sub>WA</sub>: ..... 96 dB(A)  
 Vibracija na prečki a<sub>hv</sub>: ..... 3,839 m/s<sup>2</sup>  
 Nesigurnost K: ..... 1,6 m/s<sup>2</sup>  
 Klasa zaštite: ..... II /   
 Težina: ..... 13,5 kg

#### Opasnost!

##### Buka i vibracije

Vrijednosti buke i vibracija utvrđene su u skladu s normama EN ISO 3744:1995, EN ISO 11201:1995 i EN ISO 20643:2005.

#### Ograničite stvaranje buke i vibracija na minimum!

- Koristite samo besprijekorne uređaje.
- Redovito čistite i održavajte uređaj.
- Svoj način rada prilagodite uređaju.
- Nemojte preopterećivati uređaj.
- Po potrebi predajte uređaj na kontrolu.
- Isključite uređaj kad ga ne koristite.
- Nosite zaštitne rukavice.
- Ograničite vrijeme korištenja.

#### Ostali rizici

**Čak i kad se ovi elektroalati koriste propisno, uvijek postoje neki drugi rizici. Sljedeće opasnosti mogu nastati vezi s izvedbom i konstrukcijom elektroalata:**

1. Oštećenja pluća ako se ne nosi prikladna maska za zaštitu od prašine.
2. Oštećenja sluha ako se ne nosi prikladna zaštita za sluh.

**Upozorenje!**

Ovaj uređaj za vrijeme rada stvara elektromagnetsko polje. To polje može pod određenim okolnostima ugrožavati aktivne ili pasivne medicinske implantate. Da bi se smanjila opasnost od nastanka ozbiljnih ili smrtnih ozljeda, preporučujemo da se osobe s medicinskim implantatima prije rada s uređajem posavjetuju sa svojim liječnikom i proizvođačem medicinskog implantata.

**5. Prije puštanja u pogon**

Prije uključivanja provjerite odgovaraju li podaci na tipskoj pločici podacima o mreži.

**Upozorenje!**

**Prije nego počnete podešavati uređaj izvucite utikač iz utičnice.**

Kosilica je isporučena u demontiranom stanju. Prije uporabe kosilice morate montirati kompletnu dršku za guranje i košaru za sakupljanje. Postupno slijedite upute za uporabu i orijentirajte se prema slikama tako da si pojednostavite montažu.

**Montaža drške za guranje (slike 3 do 7)**

Kao prvo uzmite oprugu (slika 2/poz. 22) i prihvatnik prečke (slika 2/poz. 21) i natakните ih na za to predviđenu osovinu (slika 3). Držać drške za guranje (slika 2 poz. 2) pričvrstite na način prikazan na slici 4. Gornja drška za guranje (slika 1/poz. 1) mora se gurnuti na njezin držać (slika 2/poz. 2) i pričvrstiti na način prikazan na slici 6. Zatim pomoću držača kabela (slika 2/poz. 13) pričvrstite kabel za motor na dršku za guranje (slika 7/poz. A). Zatim pomoću držača kabela (slika 2/poz. 13) pričvrstite kabel za motor na dršku za guranje (slika 7/poz. A). Sad možete odabrati jedan od 3 stupnjeva visine prečke od 93,5 - 115,5 cm (vidi sliku 5/poz. A).

**Pozor!**

Korekcija prečke dopuštena je samo u označenom području.

- Pomoću funkcije brzog stezanja (slika 5/poz. B) fiksirajte gornju dršku za guranje u željenom položaju.

**Pozor!**

Na obje strane mora biti podešena uvijek jednaka visina prečke.

- Poravnajte kabel na drški za guranje pomoću pričvrstnih kvačica (slika 7/poz. A)

**Montaža košare za sakupljanje trave (vidi slike 8a do 8c)**

Prvo spojite lijevi dio (slika 2/poz. 15) i desni dio kućišta (slika 2/ poz. 14) na način prikazan na slici 8a. Zatim natakните gornji dio kućišta (slika 2/ poz. 16) na već montirane polovice (slika 8b). Kad vješate košaru za sakupljanje, motor mora biti isključen i nož se ne smije okretati. Zaklopku na otvoru za izbacivanje (sl. 8c/poz. 4) podignite jednom rukom. Drugom rukom držite za ručku košaru za sakupljanje i objesite je odozgo (slika 8c).

**Indikator napunjenosti na sabirnoj napravi**

Naprava za sakupljanje ima indikator napunjenosti (slika 2/poz. 17). On se otvara strujom zraka koju stvara kosilica tijekom rada. Kad se tijekom košnje poklopac zatvori, znači da je naprava za sakupljanje puna i treba je isprazniti. Da bi indikator napunjenosti besprijekorno funkcionirao, rupice ispod poklopca moraju uvijek biti čiste i slobodne.

**Upotreba adaptera za malčiranje (slika 9):**

Tijekom malčiranja materijal se usitnjava u zatvorenom kućištu kosilice i potom raspodjeljuje po travnjaku. Nije potrebno sakupljanje trave i njeno zbrinjavanje.

**Pozor:** Malčiranje je moguće provesti samo pri relativno maloj visini trave.

**Pozor!**

Korištenje adaptera za malčiranje smije se provoditi samo kad je uređaj isključen i utikač isključen iz strujne mreže.

Da biste koristili funkciju malčiranja, skinite košaru za sakupljanje, gurnite adapter za malčiranje u otvor za izbacivanje (slika 9/poz. 18) i zatvorite poklopac na otvoru za izbacivanje.

**Podešavanje visine rezanja****Pozor!**

Podešavanje visine rezanja smije se obaviti samo kad je motor ugašen i kabel izvučen iz strujne mreže.

Prije nego počnete s košnjom, provjerite je li rezači alat oštar i nisu li oštećeni elementi za pričvršćivanje. Zamijenite tupe i /ili oštećene rezače alate da ne bi došlo do neuravnoteženosti. Prilikom te kontrole isključite motor i izvucite utikač iz strujne mreže.

Podešavanje visine rezanja mora se provesti na sljedeći način (slika 10):

1. Pritisnite polugu (A) prema van.
2. Podesite polugu (B) na željenu visinu rezanja.
3. Pustite polugu (A) i provjerite njezinu učvršćenost u aretaciji.

#### Očitavanje visine rezanja

Visina rezanja podešava se od 25-75 mm u 6 stupnjeva i može se očitati na skali (slika 10/C).

#### Priključak struje

Kosilica se može priključiti na svaku utičnicu od 230 volti izmjenične struje. Dopuštena je međutim, samo jedna utičnica sa zaštitnim kontaktom za čije osiguranje treba predvidjeti zaštitnu sklopku voda od 16 A. Osim toga, ispred mora biti uključena zaštitna strujna sklopka (RCD) maks. vrijednosti od 30 mA!

#### Priključni kabel uređaja

Molimo da koristite samo priključne kabele koji nisu oštećeni. Duljina priključnog kabela uređaja ne smije biti nasumce određena (maks. 50 m) jer se u suprotnom smanjuje učinak elektromotora. Presjek priključnog kabela uređaja mora biti 3 x 1,5 mm. Na priključnim kabelima kosilica često nastaju oštećenja izolacije.

#### Uzroci tomu su između ostalog:

- Urezana mjesta zbog prelaženja preko kabela.
- Mjesta prignječenja nastaju kad se priključni kabel uređaja provede ispod vrata ili prozora.
- Pukotine zbog starenja izolacije.
- Presavinuta mjesta zbog nestručnog pričvršćivanja ili vođenja priključnog kabela uređaja.

Priključni kabele uređaja moraju biti barem tipa H05RN-F i trožilni. Na priključnom kabelu uređaja obvezno je otisnuta oznaka tipa. Kupujte samo priključne kabele uređaja s oznakom! Utikači i utičnice na priključnim kabelima uređaja moraju biti od gume i zaštićeni od prskanja vode. Duljina priključnih kabela uređaja ne smije se određivati po volji. Dulji priključni kabele uređaja zahtijevaju veći poprečni presjek vodiča. Priključni kabele uređaja i spojni vodovi moraju se redovito provjeravati zbog mogućih oštećenja. Pritom treba voditi računa o tome da se prije provjere vodovi isključuju. Priključni kabel odmotajte do kraja. Provjerite također uvodnice priključnih kabela, prelomljena mjesta na utikačima i utičnicama.

## 6. Rukovanje

Prije priključivanja provjerite odgovaraju li podaci na tipskoj pločici podacima o mreži. Spojite mrežni utikač (slika 1/poz. 9) s produžnim kablom. Produžni kabel mora se osigurati mehanizmom za sprječavanje zatezanja, kao što je prikazano na slici 11.

#### Pozor!

Da bi se spriječilo neželjeno uključivanje, kosilica ima blokadu uključivanja (slika 11/ poz. 11) koja se mora pritisnuti prije nego aktivirate uklopnu tipku (slika 11/poz. 12). Kad pustite uklopnu tipku, kosilica se isključuje. Ponovite ovaj postupak nekoliko puta kako biste bili sigurni da uređaj pravilno funkcionira. Prije nego što na uređaju počnete s popravcima ili radovima održavanja, morate provjeriti ne okreće li se nož i je li uređaj isključen iz mreže.

**Pozor! Nikad ne otvarajte poklopac na otvoru za izbacivanje ako se naprava za sakupljanje trave prazni i motor još radi. Rotirajući nož može uzrokovati ozljede.**

Uvijek pažljivo pričvrstite poklopac otvora za izbacivanje odnosno košaru za sakupljanje trave ili adapter za malčiranje. Prije uklanjanja isključite motor.

Između kućišta noža i korisnika uvijek treba održavati dovoljan sigurnosni razmak koji je određen prečkama za vođenje. Poseban oprez potreban je kod košnje i promjene smjera vožnje na strminama i kosinama. Pripazite na stabilnost, nosite cipele s potplatima koji dobro prijanjaju i ne klizu se, i nosite duge hlače.

Uvijek kosite poprečno na kosinu. Kosine nagnute više od 15 stupnjeva zbog sigurnosnih razloga ne smijete kositi ovom kosilicom.

Posebno budite oprezni kad izvodite kretnje kosilice unatrag ili kad je vučete. Opasnost od spoticanja!

### Napomene za pravilnu košnju

Kod košnje preporučujemo preklapajući način rada.

Kosite samo oštirim, besprijeckornim noževima kako se snopovi trave ne bi trgali i travnjak ne bi požutio.

Za postizanje boljeg izgleda odrezane trave vodite kosilicu što ravnije. Pritom se staze trebaju preklapati za nekoliko centimetara tako da ne ostanu pruge.

Koliko često treba kositi, ovisi uglavnom o brzini rasta trave. U razdoblju jakog rasta (svibanj-lipanj) dvaput, a inače jednom tjedno. Visine rezanja trebaju biti između 4 - 6 cm, a 4 - 5 cm trebao bi iznositi rast do sljedećeg rezanja. Ako je trava jednom narasla nešto više, ne smijete je odmah rezati na normalnu visinu. To šteti travi. Tada ne režite više od polovice visine trave.

Čistite donju stranu kućišta kosilice i obvezno odstranjajte naslage trave. Naslage otežavaju pokretanje, ugrožavaju kvalitetu rezanja i izbacivanje trave.

Na kosinama staza rezanja treba biti poprečno na kosinu. Klizanje kosilice može se spriječiti kosim položajem.

Visinu rezanja izaberite prema stvarnoj visini trave. Prolazite više puta tako da se odjednom obuhvati maksimalno 4 cm trave.

Prije nego što ćete provesti bilo kakvu kontrolu noža, ugasite motor. Imajte u vidu da se nakon isključenja motora nož okreće još nekoliko sekundi. Nikada nemojte pokušavati zaustaviti nož. Redovno kontrolirajte je li nož pravilno pričvršćen, u dobrom stanju i nabrušen. U protivnom ga nabrusite ili zamijenite. U slučaju da rotirajući nož udari o neki predmet, isključite kosilicu i pričekajte da se nož potpuno zaustavi. Provjerite stanje noža i njegovog držača. Ako su oštećeni, morate ih zamijeniti.

Položite na zemlju namotan priključni kabel uređaja ispred utičnice koju ćete koristiti. Kosite od utičnice odnosno kabela i pazite na to da priključni kabel uređaja uvijek leži u pokošenoj travi tako da ne prijeđete kosilicom preko njega.

Ako tijekom košnje na zemlji ostaju ostaci odrezane trave, znači da se mora isprazniti košara za sakupljanje trave. Pozor! Prije skidanja sabirne košare morate isključiti motor i pričekati da se zaustavi rezaći alat.

Kod skidanja sabirne košare jednom rukom podignite poklopac otvora za izbacivanje trave, a drugom izvadite košaru pomoću ručke za nošenje. Prema sigurnosnom propisu, poklopac otvora za izbacivanje zaklopi se prilikom skidanja sabirne košare i zatvori stražnji otvor za izbacivanje. Ostanu li ostaci trave visjeti u otvoru, za lakše pokretanje motora svrsishodno je povući kosilicu unatrag za oko 1m.

Ostatke trave u kućištu kosilice i na radnom alatu ne uklanjajte rukom ili nogama, nego prikladnim pomoćnim sredstvima, npr. četkom ili metlom.

Da bi se zajamčilo dobro skupljanje trave, nakon korištenja uređaja morate očistiti iznutra sabirnu košaru i naročito mrežu.

Sabirnu košaru zakvačite samo kad je motor isključen i kad je zaustavljen rezaći alat.

Zaklopku otvora za izbacivanje podignite jednom rukom, a drugom držite sabirnu košaru za ručku i zakvačite je odozgo.

## 7. Zamjena mrežnog kabela

### Opasnost!

Ako se kabel za priključivanje ovog uređaja na mrežu ošteti, mora ga zamijeniti proizvođač ili njegova servisna služba ili slična kvalificirana osoba kako bi se izbjegle opasnosti.

## 8. Čišćenje, održavanje i naručivanje rezervnih dijelova

### Opasnost!

Prije svih radova čišćenja izvucite mrežni utikač.

### 8.1 Čišćenje

- Zaštitne naprave, prolaze za zrak i kućište motora treba uvijek očistiti od prašine i nečistoća. Istrljajte uređaj čistom krpom ili ga ispušite komprimiranim zrakom pod niskim tlakom.
- Istrljajte uređaj čistom krpom ili ga ispušite komprimiranim zrakom pod niskim tlakom. Kosilica se ne smije prati pod tekućom vodom, a naročito ne mlazom pod visokim pritiskom.
- Preporučujemo da očistite uređaj odmah nakon svake uporabe.
- Redovito čistite uređaj mokrom krpom i s malo kalijevog sapuna. Ne koristite otapala ili sredstva za čišćenje; ona bi mogli oštetiti plastične dijelove uređaja. Pripazite na to da u unutrašnjost uređaja ne dospije voda. Prodiranje vode u električni uređaj povećava rizik od električnog udara.
- Po mogućnosti kosilicu očistite četkom ili krpom.

### 8.2 Ugljene četkice

U slučaju prekomjernog iskrenja kontrolu ugljenih četkica prepustite električaru.

**Opasnost!** Ugljene četkice smije zamijeniti samo električar.

### 8.3 Održavanje

- Istrošene ili oštećene noževe, nosače noževa i svornjake treba zamijeniti u kompletu, a zamjenu treba obaviti ovlašteni stručnjak kako bi se održala uravnoteženost.
- Kosilica se ne smije prati pod tekućom vodom, a naročito ne mlazom pod visokim pritiskom. Pobrinite se za to da svi pričvrtni elementi (vijci, matice itd.) budu dobro pritegnuti, tako da kosilicom možete sigurno raditi.
- Češće provjeravajte pojave istrošenosti na napravi za sakupljanje trave.
- Zamijenite istrošene ili oštećene dijelove.
- Kosilicu skladištite u suhoj prostoriji.
- Za dug životni vijek trebali biste sve pričvrstne dijelove kao i kotače i osovine očistiti i zatim nauljiti.
- Redovita njega kosilice za travu ne osigurava samo njezin dugi vijek trajanja i učinkovitost,

već doprinosi boljem i jednostavnijem šišanju trave. Po mogućnosti kosilicu čistite četkom ili krpom. Za uklanjanje nečistoće ne koristite otapala ili vodu.

- Dio koji je najviše podložan trošenju je nož. Redovito provjeravajte stanje noža kao i njegovu pričvršćenost. Ako je nož istrošen, morate ga odmah zamijeniti ili nabrusiti. Pojava li se prekomjerne vibracije kosilice, znači da nož nije ispravno uravnotežen ili je zbog udaraca deformiran. U tom slučaju mora se popraviti ili zamijeniti.
- U unutrašnjosti uređaja nema dijelova koje bi trebalo održavati.

### 8.4 Zamjena noža

Zbog sigurnosnih razloga preporučujemo da zamjenu noževa prepustite ovlaštenom stručnjaku. Pozor! Nosite radne rukavice! Koristite samo originalni nož jer u suprotnom se pod određenim okolnostima više ne može jamčiti pravilno funkcioniranje i radna sigurnost.

Prilikom zamjene noža postupite na sljedeći način:

1. Otpustite pričvrtni vijak (slika 12a).
2. Skinite nož i zamijenite ga novim.
3. Kod ugradnje novog noža pripazite na smjer umetanja noža. Propelerska krila noža moraju stršiti u prostor motora (vidi sliku 12a). Prihvatne kupole moraju odgovarati izbušenim rupama u nožu (vidi sliku 12b).
4. Na kraju, pomoću univerzalnog ključa ponovno pritegnite pričvrtni vijak. Pritezni moment treba iznositi oko 25 Nm.

Na završetku sezone provedite opću kontrolu kosilice i uklonite sve nakupljene ostatke. Prije svakog početka sezone obavezno provjerite stanje noža. U slučaju popravaka obratite se našoj servisnoj službi. Koristite samo originalne rezervne dijelove.

### 8.5 Naručivanje rezervnih dijelova:

Kod naručivanja rezervnih dijelova trebali biste navesti sljedeće podatke:

- Tip uređaja
  - Kataloški broj uređaja
  - Identifikacijski broj uređaja
  - Broj potrebnog rezervnog dijela
- Aktualne cijene nalaze se na web stranici [www.isc-gmbh.info](http://www.isc-gmbh.info)

Rezervni nož art. br.: 34.055.90

## 9. Zbrinjavanje u otpad i recikliranje

Uređaj je zapakiran kako bi se tijekom transporta spriječila oštećenja. Ova ambalaža je sirovina i može se ponovno upotrijebiti ili predati na reciklažu. Uređaj i njegov pribor sastavljeni su od raznih materijala, kao npr. metala i plastike. Elektrouređaji se ne smiju bacati u obično kućno smeće. Uređaj bi, u svrhu stručnog zbrinjavanja, trebalo predati odgovarajućem sakupljalištu takvog otpada. Ako ne znate gdje se takvo sakupljalište nalazi, raspitajte se u svojoj općinskoj upravi.

## 10. Skladištenje i transport

### Skladištenje

Čuvajte uređaj i njegov pribor na tamnom i suhom mjestu bez mogućnosti smrzavanja kao i na djeci nepristupačnom mjestu. Optimalna temperatura skladištenja je između 5 i 30 °C. Elektroalat čuvajte u originalnoj ambalaži.

### Transport

- Prije nego ćete transportirati uređaj, isključite ga i isključite iz strujnog napajanja.
- Ako postoje, stavite zaštitne naprave za transport.
- Zaštitite uređaj od oštećenja i jakih vibracija koje nastajau naročito tijekom transporta u vozilima.
- Osigurajte uređaj od klizanja i prevrtanja.

## 11. Plan traženja grešaka

Greška	Mogući uzroci	Uklanjanje
Motor se ne pali	a) Neispravan kondenzator b) Nema struje u utikaču c) Neispravan kabel d) Kvar na kombinaciji sklopka-utikač e) Labavi priključci na motoru ili kondenzatoru f) Uređaj se nalazi u visokoj travi g) Začepljeno kućište kosilice	a) Kontrolu prepustite servisnoj radionici b) Provjeriti vod i osigurač c) Provjerite kabel d) Kontrolu prepustite servisnoj radionici e) Kontrolu prepustite servisnoj radionici f) Pokrenite motor na niskoj travi ili već pokošenoj površini; eventualno korigirajte visinu rezanja g) Očistite kućište tako da se nož može slobodno okretati.
Slabi snaga motora	a) Previsoka ili previše vlažna trava b) Začepljeno kućište kosilice c) Jako istrošen nož	a) Korigirajte visinu rezanja b) Očistite kućište c) Zamijenite nož
Loše rezanje	a) Istrošen nož b) Pogrešna visina rezanja	a) Zamijenite nož ili ga nabrusite b) Korigirajte visinu rezanja

**Pozor! U svrhu zaštite motor je opremljen termičkom sklopkom koja kod preopterećenja isključuje uređaj i nakon kratke faze hlađenja automatski ga ponovno uključuje!**





Samo za zemlje članice EU

Elektroalate nemojte bacati u kućno smeće!

Prema europskoj odredbi 2012/19/EG o starim električnim i elektroničkim uređajima i njenim prijenosom u nacionalno pravo, istrošeni električni alati trebaju se posebno sakupljati i na ekološki način zbrinuti na mjestu za reciklažu.

Alternativa s recikliranjem nasuprot zahtjevu za povrat:

Vlasnik električnog uređaja alternativno je obvezan da umjesto povrata uređaja u slučaju odricanja vlasništva sudjeluje u stručnom zbrinjavanju uređaja. Stari uređaj može se u tu svrhu predati i mjestu za preuzimanje takvih uređaja koje provodi uklanjanje u smislu državnih zakona o otpadu i recikliranju. Zakonom nisu obuhvaćeni dijelovi pribora ugrađeni u stare uređaje i pomoćni materijali bez električnih elemenata.

Kopiranje ili umnožavanje dokumentacije i popratnih materijala o proizvodu, čak i djelomično, dopušteno je samo uz izričito dopuštenje tvrtke iSC GmbH.

Zadržavamo pravo na tehničke izmjene

## Informacije o servisu

U svim zemljama koje su navedene na našem jamstvenom listu, imamo kompetentne servisne partnere čije kontakte možete naći u jamstvenom listu. Oni su Vam na raspolaganju za sve slučajeve servisa kao što je popravak, briga oko rezervnih i potrošnih dijelova ili kupnja potrošnih materijala.

Treba imati na umu da kod ovog proizvoda sljedeći dijelovi podliježu trošenju uslijed korištenja ili prirodnom trošenju odnosno potrebni su kao potrošni materijal.

Kategorija	Primjer
Potrošni dijelovi*	Klinasti remen, ugljene četkice
Potrošni materijal/ potrošni dijelovi*	Nož
Neispravni dijelovi	

\* nije obavezno u sadržaju isporuke!

U slučaju nedostataka ili grešaka molimo Vas da to prijavite na internetskoj stranici [www.isc-gmbh.info](http://www.isc-gmbh.info). Obratite pozornost na točan opis greške i u svakom slučaju odgovorite na sljedeća pitanja:

- Je li uređaj već jednom radio ispravno ili je otpočetak neispravan?
- Jeste li uočili nešto prije pojave kvara (simptom prije kvara)?
- U čemu je, po vašem mišljenju, kvar u funkcioniranju uređaja (glavni simptom)? Opišite taj kvar.

## Jamstveni list

Poštovani kupče, naši proizvodi podliježu strogoj kontroli kvalitete. Ako ovaj uređaj ipak ne bi besprijekorno funkcionirao, jako nam je žao i molimo Vas da se obratite našoj servisnoj službi na adresu navedenu na ovom jamstvenom listu, ili prodajnom mjestu gdje ste kupili proizvod. Za zahtijevanje jamstva vrijedi slijedeće:

1. Ovi jamstveni uvjeti reguliraju dodatne jamstvene usluge koje dolje navedeni proizvođač jamči zajedno sa zakonskim jamstvom kupcima svojih novih uređaja. Ovo jamstvo ne utječe na Vaše zakonske jamstvene zahtjeve. Naša jamstvena usluga za Vas je besplatna.
2. Jamstvena usluga isključivo se odnosi na nedostatke novog uređaja dolje navedenog proizvođača koji ste kupili, koji su posljedica grešaka na materijalu ili tvorničke greške, a po našem izboru usluga je ograničena na uklanjanje takvih nedostataka na uređaju ili zamjenu uređaja. Molimo Vas da obratite pozornost na to da naši uređaji nisu pogodni za korištenje u komercijalne, obrtničke ili profesionalne svrhe. Stoga se ugovor o jamstvu neće realizirati ako je uređaj u razdoblju jamstva korišten u komercijalne, obrtničke ili industrijske svrhe, ili je bio izložen identičnom opterećenju.
3. Naše jamstvo isključuje:
  - Štete na uređaju koje nastanu zbog nepridržavanja uputa za montažu ili zbog nestručne instalacije, nepridržavanja uputa za uporabu (kao npr. zbog priključka na pogrešni mrežni napon ili vrstu struje) ili nepridržavanja odredbi za održavanje i sigurnosnih odredbi, ili zbog izlaganja uređaja ne-normalnim uvjetima okoline, ili zbog nedostatka njege i održavanja.
  - Štete na uređaju koje nastanu zbog zlouporabe ili nestručne primjene (kao npr. preopterećenje uređaja ili korištenje nedopuštenih namjenskih alata ili pribora), zbog prodiranja stranih tijela u uređaj (kao npr. pijesak, kamenje ili prašina, transportna oštećenja), zbog primjene sile ili vanjskih djelovanja (npr. oštećenja zbog pada).
  - Štete na uređaju ili dijelovima uređaja čiji je uzrok prirodno trošenje uporabom, uobičajeno ili ostalo trošenje.
4. Jamstveni rok iznosi 60 mjeseca a počinje s danom kupnje uređaja. Jamstveni zahtjevi podnose se prije isteka jamstvenog roka u roku od dva tjedna nakon što utvrdite kvar. Podnošenje zahtjeva nakon isteka jamstvenog roka ne prihvaća se. Popravak ili zamjena uređaja neće rezultirati produljenjem jamstvenog roka, niti zbog ove usluge za uređaj ili eventualno ugrađene rezervne dijelove stupa na snagu novi jamstveni rok. To vrijedi također kod korištenja usluge na licu mjesta.
5. Za zahtijevanje jamstva neispravan uređaj treba prijaviti na: [www.isc-gmbh.info](http://www.isc-gmbh.info). Ako naša jamstvena usluga obuhvaća kvar na uređaju, odmah ćemo Vam vratiti popravljene ili novi uređaj.

Upozoravamo na ograničenja ovog jamstva za potrošne, istrošene i neispravne dijelove u skladu s informacijama o servisu u ovim uputama za uporabu.

**Sadržaj**

1. Sigurnosna uputstva.....	190
2. Opis uređaja i sadržaj isporuke .....	190
3. Namensko korišćenje .....	191
4. Tehnički podaci.....	191
5. Pre puštanja u pogon.....	192
6. Rukovanje.....	193
7. Zamena mrežnog priključnog voda .....	194
8. Čišćenje, održavanje i porudžbina rezervnih delova .....	195
9. Zbrinjavanje u otpad i recikliranje .....	196
10. Čuvanje i transport .....	196
11. Plan traženja grešaka .....	197
Servisne informacije .....	199
Garantni list .....	200



**Opasnost!** - pročitajte uputstva za upotrebu kako bi se smanjio rizik od povreda

### **Opšte bezbednosne napomene za ovaj elektruuređaj**

Deca ne smeju koristiti ovaj uređaj. Deca treba da budu pod nadzorom kako bi se osiguralo da se ne igraju uređajem. Deca ne smeju vršiti čišćenje i održavanje. Ovaj uređaj ne smeju koristiti lica sa umanjanim fizičkim, senzorskim ili psihičkim sposobnostima, ili lica bez dovoljnog znanja ili iskustva, sem ako ih nadzire i daje im uputstva lica koje je za njih odgovorno.

Ako se ošteti mrežni priključni vod ovog uređaja, mora da ga zameni proizvođač ili njegova servisna služba ili kvalifikovano lice, kako bi se izbegle opasnosti.

**Opasnost!**

Kod korišćenja uređaja morate se pridržavati bezbednosnih propisa kako biste sprečili povrede i štete. Zbog toga pažljivo pročitajte ova uputstva za upotrebu/bezbednosne napomene. Dobro ih sačuvajte tako da Vam informacije u svako doba budu na raspolaganju. Ako biste ovaj uređaj trebali predati drugim licima, molimo Vas da im prosledite i ova uputstva za upotrebu. Ne preuzimamo garanciju za štete koje bi nastale zbog nepridržavanja ovih uputstava za upotrebu i bezbednosnih napomena.

**1. Sigurnosna uputstva**

Odgovarajuća sigurnosna uputstva pronaći ćete u priloženoj knjižici.

**Opasnost!**

**Pročitajte sve bezbednosne napomene i uputstva.** Propusti kod pridržavanja bezbednosnih napomena i uputstava mogu da prouzroče el.udar, požar i/ili teške povrede. **Sačuvajte sve bezbednosne napomene i uputstva za buduće korišćenje.**

**Objašnjenje napomena na natpisnoj pločici na uređaju (vidi sliku 13)**

- 1 = Pre puštanja u pogon pročitajte uputstva za upotrebu
- 2 = Držite odstojanje!
- 3 = Oprez! – Oštri noževi – Pre svih radova popravaka ili u slučaju oštećenja priključnog voda, izvucite mrežni utikač!
- 4 = Pažnja, priključni kabl držite podalje od reznih alata!

**2. Opis uređaja i sadržaj isporuke****2.1 Opis uređaja (slika 1/2)**

1. Gornja drška za guranje
2. Držač drške za guranje
3. Korpa za sakupljanje trave
4. Poklopac otvora za izbacivanje
5. Drška za nošenje
6. Podešavanje visine rezanja
7. Mehanizam za sprečavanje zatezanja kabla
8. Navrtke za gornju i donju dršku za guranje sa funkcijom brzog stezanja
9. Strujni kabl s utikačem
10. Prekidač za uključivanje/isključivanje
11. Blokada uključivanja
12. Taster za uključivanje

13. Stezaljke za pričvršćivanje kabla
14. Korpa za sakupljanje trave, desni deo kućišta
15. Korpa za sakupljanje trave, levi deo kućišta
16. Korpa za sakupljanje trave, gornja polovina kućišta
17. Indikator napunjenosti
18. Adapter za malčiranje
19. Pločica za podmetanje
20. Zavrtnji za pričvršćivanje gornje drške za guranje
21. Prihvatač prečke
22. Opruga

**2.2 Sadržaj isporuke i raspakovanje**

Molimo Vas da pomoću opisanog sadržaja isporuke proverite potpunost artikala. U slučaju neispravnih delova, nakon kupovine artikla obratite se našem servisnom centru, ili prodajnom mestu na kom ste kupili proizvod u roku od 5 radnih dana, s time da predložite i važeću potvrdu o kupovini. Molimo vas da u vezi sa tim obratite pažnju na tabelu o garanciji u informacijama o servisu na kraju uputstava.

- Otvorite pakovanje i pažljivo izvadite uređaj.
- Uklonite materijal za pakovanje kao i delove za bezbednost pakovanja / bezbednost tokom transporta (ako postoje).
- Proverite da li je sadržaj isporuke potpun.
- Prekontrolišite da li na uređaju i delovima pribora ima transprotnih oštećenja.
- Po mogućnosti sačuvajte pakovanje do isteka garantnog roka.

**Opasnost!**

**Uređaj i materijal za pakovanje nisu dečje igračke! Deca ne smeju da se igraju plastičnim kesama, folijama i sitnim delovima! Postoji opasnost da ih progutaju i tako se uguše!**

**Sadržaj isporuke**

- Električna kosilica
- Korpa za sakupljanje trave
- Adapter za malčiranje
- Stezaljke za pričvršćivanje kabla (3x)
- Originalna uputstva za upotrebu
- Bezbednosne napomene

### 3. Namensko korišćenje

Ova kosilica za travu podesna je za lično korišćenje u kućnim i hobi baštama.

Kosilicama za travu za privatne bašte kuća i hobi vrtove smatraju se uređaji čija godišnja upotreba u pravilu ne prelazi 50 časova i koje se pretežno koriste za negu trave ili travnjaka, ali ne na javnim terenima, parkovima, sportskim terenima, kao niti na poljoprivrednim i šumskim dobrima.

Pažnja! Zbog opasnosti od fizičkih povreda korisnika kosilica za travu ne sme se koristiti za šišanje grmlja, živica i žbunova, za rezanje i usitnjavanje povijuša ili travnjaka na krovnim nasadima ili u balkonskim kutijama kao ni za čišćenje (usisavanje) staza, niti kao mašina za usitnjavanje već odsečenih grana drveća i živice. Nadalje, kosilica za travu ne sme se koristiti kao motorni kultivator za izravnavanje povišenog tla, kao što su npr. krtičnjaci.

Iz bezbednosnih razloga kosilica se ne sme koristiti kao pogonski agregat za druge radne alate i komplete alata svake vrste, sem ako to izričito ne dozvoli proizvođač.

Uređaj sme da se koristi samo za namenu za koju je predviđen. Svaka drugačija upotreba nije namenska. Za štete ili povrede svih vrsta koje iz toga proizađu, odgovoran je korisnik/rukovaoc, a nikako proizvođač.

Molimo da obratite pažnju na to da naši uređaji nisu podesni za korišćenje u komercijalne, zadržanske ili industrijske svrhe. Ne preuzimamo garanciju ako se uređaj koristi u komercijalne i industrijske svrhe kao i sličnim delatnostima.

### 4. Tehnički podaci

Nominalni napon:..... 230 V ~ 50 Hz  
 Snaga: ..... 1500 W  
 Broj obrtaja motora: ..... 3650 min<sup>-1</sup>  
 Širina rezanja: ..... 36 cm  
 Podešavanje visine rezanja:..... 25-75 mm; šestostepeno  
 Zapremina korpe za sakupljanje trave:..... 40 litra  
 Nivo zvučnog pritiska L: ..... 74,4 dB(A)  
 Nesigurnost K<sub>PA</sub>:..... 1,6 dB(A)  
 Izmeren nivo snage zvuka L<sub>WA</sub>:..... 94,4 dB(A)  
 Nesigurnost K<sub>WA</sub>:..... 1,6 dB(A)  
 Zagarantovan nivo snage zvuka L<sub>WA</sub>:..... 96 dB(A)  
 Vibracije na prečki a<sub>hv</sub>:..... 3,839 m/s<sup>2</sup>  
 Nesigurnost K: ..... 1,5 m/s<sup>2</sup>  
 Klasa zaštite:..... II /   
 Težina: ..... 13,5 Kg

#### Opasnost!

##### Buka i vibracije

Vrednosti buke i vibracija utvrđene su prema normi EN ISO 3744:1995, EN ISO 11201:1995 i EN ISO 20643:2005.

#### Ograničite stvaranje buke i vibracija na minimum!

- Koristite samo besprekorne uređaje.
- Redovno održavajte i čistite uređaj.
- Prilagodite svoj način rada uređaju.
- Ne preopterećujte uređaj.
- Prema potrebi pošaljite uređaj na kontrolu.
- Ako uređaj ne upotrebljavate, onda ga isključite.
- Nosite zaštitne rukavice.
- Ograničite vreme upotrebe.

#### Oprez!

##### Ostali rizici

**Čak i kada se ovi električni alati koriste propisno, uvek postoje i neki drugi rizici. Sledeće opasnosti mogu nastati u vezi s izvedbom i konstrukcijom električnog alata:**

1. Oštećenja pluća, ako se ne nosi odgovarajuća maska za zaštitu od prašine.
2. Oštećenja sluha, ako se ne nosi odgovarajuća zaštita za sluh.

**Upozorenje!**

Ovaj uređaj stvara za vreme rada elektromagnetsko polje. To polje može da pod određenim okolnostima ugrožava aktivne ili pasivne medicinske implantate. Da bi se smanjila opasnost od ozbiljnih ili smrtonosnih povreda, preporučamo da lica sa medicinskim implantatima pre rada s uređajem konsultuju svog lekara ili proizvođača medicinskog implantata.

**5. Pre puštanja u pogon**

Pre uključivanja proverite odgovaraju li podaci na tipskoj pločici podacima o mreži.

**Upozorenje!**

**Pre nego počnete da podešavate uređaj, izvucite utikač iz utičnice.**

Kosilica za travu je isporučena u demontiranom stanju. Pre upotrebe kosilice za travu morate da montirate dršku za guranje i korpu za sakupljanje. Postepeno sledite uputstva za upotrebu i orijentišite se prema slikama tako da pojednostavite montažu.

**Montaža drške za guranje (slike 3 do 7)**

Kao prvo uzmite oprugu (slika 2/poz. 22) i prihvatač prečke (slika 2/poz. 21) i natakните ih na predviđenu osovinu (slika 3). Držač drške za guranje (slika 2/poz. 2) pričvrstite kao što je prikazano na slici 4. Gornja drška za guranje (slika 1/poz. 1) mora se gurnuti na njen držač (slika 2/poz. 2) i pričvrstiti kao što je prikazano na slici 6. Zatim pomoću držača kablova (slika 2/poz. 13) pričvrstite vod za motor na dršku za guranje (slika 7/poz. A). Sada možete da izaberete jedan od 3 stepena visine prečke od 93,5 - 115,5 cm (vidi sliku 5/poz.A).

**Pažnja!**

Korigovanje prečke je dozvoljeno samo u označenom području.

- Pomoću funkcije brzog stezanja (slika 5/poz. B) fiksirajte gornju dršku za guranje u željenom položaju.

**Pažnja!**

Sa obe strane mora uvek biti podešena ista visina prečke!

- Poravnajte kabl na drški za guranje pomoću stezaljki za pričvršćivanje kabla (slika 7/poz. A).

**Montaža korpe za sakupljanje (vidi slike 8a do 8c)**

Prvo spojite levi deo (slika 2/poz. 15) i desni deo kućišta (slika 2/ poz. 14) kao što je prikazano na slici 8a. Zatim natakните gornji deo kućišta (slika 2/poz. 16) na već montirane polovine (slika 8b). Kad vešate korpu za sakupljanje, motor mora biti ugašen i nož ne sme da se obrće. Jednom rukom dignite poklopac na otvoru za izbacivanje (slika 8c/poz. 4). Drugom rukom držite korpu za sakupljanje za ručku i okačite je odozgo (slika 8c).

**Indikator napunjenosti na napravi za sakupljanje**

Naprava za sakupljanje ima indikator napunjenosti (slika 2/poz. 17). On se otvara strujom vazduha koju tokom rada stvara kosilica. Kad se tokom košnje poklopac zatvori, znači da je naprava za sakupljanje puna i treba da se isprazni. Da bi indikator napunjenosti funkcionirao besprekorno, rupice ispod poklopca moraju uvek da budu čiste i slobodne.

**Korišćenje adaptera za malčiranje (slika 9):**

Pri likom malčiranja se odrezane biljke seckaju u zatvorenom kućištu kosilice i posle ponovno raspodeljuju po travi. Nije potrebno sakupljanje i odlaganje pokošene rave u otpad.

**Pažnja:** Malčiranje je moguće samo kod relativno kratke trave.

**Pažnja!**

Korišćenje adaptera za malčiranje sme da se sprovodi samo kad je uređaj ugašen i utikač isključen iz strujne mreže.

Da biste koristili funkciju malčiranja, otkočite korpu za sakupljanje trave i gurnite adapter za malčiranje (slika 9/poz. 18) u otvor za izbacivanje trave, pa zatvorite poklopac.

**Podešavanje visine rezanja****Pažnja!**

Korigovanje visine rezanja može da se sprovede samo kad je uređaj isključen i izvucen strujni kabl.

Pre nego što započnete kositi, proverite da li je rezni alat oštar i nisu li oštećena sredstva za pričvršćivanje. Zamenite tupe i /ili oštećene rezne alate da ne bi došlo do neuravnoteženosti. Kod kontrole isključite motor i izvucite mrežni utikač.



Podešavanje visine rezanja mora se sprovesti na sledeći način (slika 10):

1. Pritisnite polugu (A) prema spolja.
2. Podesite polugu (B) na željenu visinu rezanja.
3. Pustite polugu (A) i proverite njenu učvršćenost u delu za utvrđivanje.

#### Očitavanje visine rezanja

Visina rezanja podešava se od 25-75 mm u 6 stepeni i može se očitati na skali (slika 10/C).

#### Priključak struje

Kosilica se može priključiti na svaku utičnicu od 230 volti naizmjenične struje. Dozvoljena je međutim, samo jedna utičnica sa zaštitnim kontaktom za čije osiguranje treba predvideti zaštitni prekidač voda od 16 A. Sem toga, ispred mora biti uključena zaštitni strujni prekidač (RCD) maks. vrednosti od 30 mA!

#### Priključni kabl uređaja

Molimo da koristite samo priključne kablove koji nisu oštećeni. Dužina priključnog kabla uređaja ne sme se određivati nasumično (maks. 50 m) jer se u protivnom smanjuje učinak elektromotora. Presek priključnog kabla uređaja mora biti 3 x 1,5 mm. Na priključnim kablovima kosilica često nastaju oštećenja izolacije.

#### Uzroci tome su među ostalim:

- Urezana mesta zbog prelaženja preko voda.
- Mesta prignječenja nastaju kad se priključni kabl uređaja provede ispod vrata ili prozora.
- Pukotine zbog starenja izolacije.
- Savinuta mesta zbog nestručnog pričvršćivanja ili vođenja priključnog kabla uređaja.

Priključni kablovi uređaja moraju biti barem tip H05RN-F i trožilni. Na priključnom kabl uređaja obavezno je utisnuta oznaka tipa. Kupujte samo priključne kablove uređaja s oznakom! Utikači i utičnice na priključnim kablovima uređaja moraju biti od gume i zaštićeni od prskanja vode. Dužina priključnih kablova uređaja ne sme se određivati po volji. Duži priključni kablovi uređaja zahtevaju veći poprečni presek vodiča. Priključni kablovi uređaja i spojni vodovi moraju se redovno proveravati zbog mogućih oštećenja. Pri tome treba voditi računa o tome da se pre provere vodovi isključe. Priključni kabl odmotajte do kraja. Proverite takođe uvodnice priključnih kablova, prelomljena mesta na utikačima i utičnicama.

## 6. Rukovanje

Pre priključivanja proverite da li podaci na tablici s oznakom tipa odgovaraju podacima o mreži. Spojite mrežni utikač (slika 1/poz. 9) s produžnim kablom. Produžni kabl mora se osigurati mehanizmom za otpuštanje, kao što je prikazano na slici 11.

#### Pažnja!

Da bi se sprečilo neželjeno uključivanje, kosilica ima blokadu uključivanja (slika 11 / poz. 11) koja mora da se pritisne pre nego pritisnete taster za uključivanje (slika 11 / poz. 12). Ako pustite taster za uključivanje, kosilica će se isključiti. Sprovedite ovaj postupak nekoliko puta kako biste se uverili u ispravno funkcioniranje uređaja. Pre nego što na uređaju započnete s popravcima ili radovima održavanja, morate da proverite da li se nož obrće i je li uređaj iskopčan iz mreže.

#### Pažnja! Nikad ne otvarajte poklopac, ako se naprava za sakupljanje trave prazni i motor još radi. Nož koji rotira može da uzrokuje povrede.

Uvek pažljivo pričvrstite poklopac otvora za izbacivanje odnosno korpu za sakupljanje trave ili adapter za malčiranje. Pre uklanjanja isključite motor.

Između kućišta noža i korisnika uvek treba da se održava bezbednosno odstojanje koje je određeno prečkama za vođenje. Poseban oprez potreban je kod košnje i promena smeru vožnje na strminama i kosinama. Pripazite na stabilnost, nosite cipele sa đonovima koji dobro prijanjaju i ne kliču se, te duge pantalone.

Uvek kosite poprečno na kosinu. Kosine nagnute više od 15 stepeni zbog bezbednosnih razloga ne smeju da se kose ovom kosilicom.

Posebno budite oprezni kad izvodite kretnje kosilice unazad ili kad je vučete. Opasnost od spoticanja!

**Napomene za pravilnu košnju**

Kod košnje preporučujemo preklapajući način rada.

Kosite samo s oštrim, besprekornim noževima, kako se buseni trave ne bi pokidali i travnjak ne bi požuteo.

Za postizanje boljeg izgleda rezanja, vodite kosilicu što ravnije. Pri tom staze treba da se preklapaju za nekoliko santimetara tako da ne ostanu linije.

Koliko često treba da se kosi, zavisi uglavnom od brzine rasta trave. U periodu jakog rasta (maj - juni) dvaput, a inače jednom sedmično. Visine rezanja trebaju da budu između 4 - 6 cm, a 4 - 5 cm trebao bi iznositi rast do sledećeg rezanja. Ako je trava jednom narasla nešto više, ne smete odmah da je odrežete na normalnu visinu. To šteti travi. Tada ne režite više od polovice visine trave.

Čistite donju stranu kućišta kosilice i obavezno odstranjujte naslage trave. Naslage otežavaju postupak pokretanja, ugrožavaju kvalitet rezanja i izbacivanje trave.

Na kosinama staza rezanja treba da bude poprečno na kosinu. Klizanje kosilice može da se spreči kosim položajem.

Visinu rezanja izaberite prema stvarnoj visini trave. Prolazite više puta tako da se odjednom obuhvati maksimalno 4 cm trave.

Pre nego ćete vršiti bilo kakvu kontrolu noža, ugastite motor. Imajte u vidu da se nakon isključenja motora nož obrće još nekoliko sekundi. Nikada nemojte da pokušate zaustaviti nož. Redovno kontrolišite da li je nož pravilno pričvršćen, je li u dobrom stanju i nabrušen. U protivnom ga nabrusite ili zamenite. U slučaju da rotirajući nož udari o neki predmet, isključite kosilicu i pričekajte da se nož potpuno zaustavi. Proverite stanje noža i njegovog držača. Ako su oštećeni, morate da ih zamenite.

Položite na zemlju namotan priključni kabl uređaja ispred utičnice koju ćete da koristite. Kosite od utičnice odnosno kabla i pazite na to da priključni kabl uređaja uvek leži u pokošenoj travi tako da ne pređete kosilicom preko njega.

Čim tokom košnje ostanu na zemlji ostaci odrezane trave, znači da se mora isprazniti korpa za sakupljanje trave. Pažnja! Pre skidanja korpe za sakupljanje, morate isključiti motor i sačekati da se zaustavi rezni alat.

Kod skidanja korpe za sakupljanje trave jednom rukom podignite poklopac otvora za izbacivanje trave, a drugom skinite korpu s ručkom za nošenje. Prema bezbednosnom propisu, poklopac otvora za izbacivanje zaklopi se prilikom skidanja korpe i zatvori stražnji otvor za izbacivanje. Ostanu li ostaci trave da vise u otvoru, za lakše pokretanje motora svrsishodno je povući kosilicu nazad za oko 1m.

Ostatke trave u kućištu kosilice i na radnom alatu ne uklanjajte rukom ili nogama, nego podesnim pomoćnim sredstvima, npr. četkom ili metlom.

Da biste osigurali dobro skupljanje trave, nakon korišćenja morate da očistite iznutra korpu za skupljanje, a naročito mrežu.

Korpu za skupljanje trave okačite samo kad je motor isključen i kad je zaustavljen rezni alat.

Zaklopku otvora za izbacivanje podignite jednom rukom, a drugom držite korpu na ručci i zakačite je odozgo.

**7. Zamena mrežnog priključnog voda****Opasnost!**

Ako se ošteti mrežni priključni vod ovog uređaja, mora da ga zameni proizvođač ili njegova servisna služba ili kvalifikovano lice, kako bi se izbegle opasnosti.

## 8. Čišćenje, održavanje i porudžbina rezervnih delova

### Opasnost!

Pre svih radova čišćenja izvucite mrežni utikač.

### 8.1 Čišćenje

- Zaštitne naprave, ventilacione otvore i kućište motora uvek što bolje očistite od prašine i prljavštine. Istrljajte uređaj čistom krpom ili ga ispušite komprimiranim zrakom pod niskim pritiskom.
- Istrljajte uređaj čistom krpom ili ga izdubajte komprimiranim vazduhom pod niskim pritiskom. Kosilica se ne sme prati pod tekućom vodom, a naročito ne mlazom pod visokim pritiskom.
- Preporučamo da uređaj očistite odmah nakon svakog korišćenja.
- Uređaj redovno čistite vlažnom krpom i s malo mekog sapuna. Nemojte koristiti otapala i sredstva za čišćenje; oni bi mogli oštetiti plastične dijelove uređaja. Pripazite na to da u unutrašnjost uređaja ne dospije voda. Prodiranje vode u elektrouređaj povećava rizik od električnog udara.
- Po mogućnosti očistite kosilicu četkom ili krpom.

### 8.2 Ugljene četkice

Kod prekomjernog iskrenja potrebno je da električar provjeri ugljene četkice.

**Opasnost!** Ugljene četkice smije zamijeniti samo električar.

### 8.3 Održavanje

- Istrošene ili oštećene noževe, nosače noževa i svornjake treba zamijeniti u paru, a zamenu treba da izvrši ovlašćeni stručnjak, kako bi se održao balans.
- Kosilica se ne sme prati pod tekućom vodom, a naročito ne mlazom pod visokim pritiskom. Pobrinite se za to da svi pričvrtni elementi (zavrtnji, navrtke itd.) budu dobro pritegnuti, tako da kosilicom možete bezbedno da radite.
- Češće proveravajte pojave istrošenosti na napravi za sakupljanje trave.
- Zamenite istrošene ili oštećene delove.
- Kosilicu spremite u suhu prostoriju.
- Za dug životni vek treba očistiti i zatim nauljiti sve pričvrtnne elemente kao i točkove i osovine.
- Redovna nega kosilice za travu ne rezultira samo njenim dugim vekom trajanja i

efikasnošću, nego pridonosi i boljem i jednostavnijem šišanju trave. Po mogućnosti kosilicu čistite četkom ili krpom. Za uklanjanje nečistoće ne koristite rastvore ili vodu.

- Sklop koji je najviše podložan trošenju je nož. Redovno proveravajte stanje noža kao i njegovu učvršćenost. Ako je nož istrošen, morate ga odmah zameniti ili nabrusiti. Pojave li se prekomerne vibracije kosilice, znači da nož nije ispravno izbalansiran ili je zbog udara deformiran. U tom slučaju mora da se popravi ili zameni.
- U unutrašnjosti uređaja nema delova koje bi trebalo održavati.

### 8.4 Zamena noža

Iz bezbednosnih razloga preporučujemo da zamenu noževa prepustite ovlašćenom stručnjaku. Pažnja! Nosite zaštitne rukavice! Koristite samo originalni nož jer u protivnom, pod određenim uslovima više ne može da se garantuje pravilno funkcioniranje i radna bezbednost.

Kod zamene noža postupite na sledeći način:

1. Olabavite pričvrtni zavrtnj (slika 12a).
2. Skinite nož i zamenite ga novim.
3. Kod ugradnje novog noža pripazite na smer umetanja noža. Propelerska krila noža moraju strčati u prostor motora (vidi sliku 12a). Prihvatne kupole moraju odgovarati izbušenim rupama u nožu (vidi sliku 12b).
4. Na kraju, pomoću univerzalnog ključa ponovno pritegnite pričvrtni zavrtnj. Pritezni moment treba da iznosi cirka 25 Nm.

Za svršetak sezone provedite opštu kontrolu kosilice i uklonite sve nakupljene ostatke. Pre svakog početka sezone obavezno proverite stanje noža. U slučaju popravaka obratite se našoj servisnoj službi. Koristite samo originalne rezervne delove.

### 8.5 Porudžbina rezervnih delova:

Kod porudžbine rezervnih delova trebali biste da navedete sledeće podatke:

- Tip uređaja
- Kataloški broj uređaja
- Identifikacioni broj uređaja
- Broj potrebnog rezervnog dela

Aktuelne cene nalaze se na web strani [www.isc-gmbh.info](http://www.isc-gmbh.info)

Rezervni nož art. br.: 34.055.90

## 9. Zbrinjavanje u otpad i recikliranje

Uređaj je zapakovan kako bi se tokom transporta sprečila oštećenja. Ova ambalaža je sirovina i može ponovno da se upotrebi ili preda na recikliranje. Uređaj i njegov pribor sastavljeni su od raznih materijala, kao npr. metala i plastike. Neispravni uređaji ne smeju da se bacaju u kućni otpad. Uređaj bi u svrhu stručnog zbrinjavanja u otpad, trebalo da se preda odgovarajućem sabiralištu takvog otpada. Ako ne znate gde se takvo sabiralište nalazi, raspitajte se u svojoj opštinskoj upravi.

## 10. Čuvanje i transport

### Čuvanje

Čuvajte uređaj i njegov pribor na tamnom i suvom mestu bez mogućnosti smrzavanja kao i na mestu koje je za decu nepristupačno. Optimalna temperatura uskladištenja je između 5 i 30 °C. Uređaj čuvajte u originalnoj ambalaži.

### Transport

- Pre nego što ćete transportovati uređaj, ugastite ga i isključite iz napajanja strujom.
- Ako postoje, stavite zaštitne naprave za transport.
- Zaštitite uređaj od oštećenja i jakih vibracija koje naročito nastaju tokom transporta u vozilima.
- Obezbedite uređaj od klizanja i prevrtanja.

## 11. Plan traženja grešaka

Greška	Mogući uzroci	Uklanjanje
Motor ne pali	a) Neispravan kondenzator b) Nema struje u utikaču c) Neispravan kabl d) Kvar na kombinaciji prekidač-utikač e) Labavi priključci na motoru ili kondenzatoru f) Uređaj se nalazi u visokoj travi g) Začepljeno kućište kosilice	a) Kvar uklanja servisna radionica. b) Proveriti vod i osigurač. c) Proveriti d) Kvar uklanja servisna radionica. e) Kvar uklanja servisna radionica. f) Pokrenite motor na niskoj travi ili već pokošenoj površini; event. izmenite visinu rezanja g) Očistite kućište tako da se nož može slobodno okretati.
Slabi snaga motora	a) Previsoka ili previše vlažna trava b) Začepljeno kućište kosilice c) Jako istrošen nož	a) Korigujte visinu rezanja b) Očistite kućište c) Zamenite nož.
Lože rezanje	a) Istrošen nož b) Pogrešna visina rezanja	a) Zamenite nož ili ga nabrusite b) Korigujte visinu rezanja

**Pažnja! U svrhu zaštite motor ima termički prekidač koji u slučaju preopterećenja isključuje uređaj i nakon kratke faze hlađenja ga automatski ponovo uključuje!**



Samo za zemlje EU

Ne bacajte elektro-alate u kućno smeće!

Shodno evropskoj smernici 2012/19/EG o starim električnim i elektronskim uređajima i primeni državnog prava, istrošeni elektro-alati mora da se odvojeno sakupe i eliminišu na ekološki primeren način u stanici za recikliranje.

Alternativa recikliranju prema zahtevima za povrat uređaja:

Vlasnik elektro-uređaja alternativno je obavezan da umesto povrata robe u slučaju predaje vlasništva učestvuje u stručnom eliminisanju elektro-uređaja. Stari uređaj može da se u tu svrhu prepusti i stanici za preuzimanje rabljenih uređaja koja će provesti odstranjivanje u smislu državnog zakona o reciklaži i otpadu. Zakonom nisu obuhvaćeni delovi pribora ugradjeni u stare uređaje i pomoćni materijali bez električnih elemenata.

Potpuno ili delimično štampanje ili umnožavanje dokumentacije i službenih papira koji su priloženi proizvodu dozvoljeno je samo uz izričitu saglasnost firme iSC GmbH.

Zadržavamo pravo na tehničke promene

## Informacije o servisu

U svim zemljama koje su navedene u našem garantnom listu, imamo kompetentne servisne partnere čije kontakte možete da nađete u garantnom listu. Oni su Vam na raspolaganju za sve slučajeve servisa kao što je popravak, briga oko rezervnih i habajućih delova ili kupovina potrošnih materijala.

Treba da imate u vidu da kod ovog proizvoda sledeći delovi podležu trošenju usled korišćenja ili prirodnom trošenju odnosno potrebni su kao potrošni materijal.

Kategorija	Primer
Brzoabajući delovi*	Klinasti kaiš, ugljene četkice
Potrošni materijal/ potrošni delovi*	Nož
Neispravni delovi	

\* Nije obavezno da se nalazi u sadržaju isporuke!

U slučaju nedostataka ili grešaka molimo Vas da to prijavite na internet stranici [www.isc-gmbh.info](http://www.isc-gmbh.info). Obratite pažnju na tačan opis greške i u svakom slučaju odgovorite na sledeća pitanja:

- Da li je uređaj već jednom radio ispravno, ili je od samog početka neispravan?
- Da li ste uočili nešto pre pojave kvara (simptom pre kvara)?
- U čemu je, po vašem mišljenju, kvar u funkcionisanju uređaja (glavni simptom)?  
Opišite taj kvar.

## Garantni list

Poštovani kupče,  
naši proizvodi podležu strogoj kontroli kvaliteta. Ako ovaj uređaj ipak ne radi besprekorno, veoma nam je žao i molimo Vas da se obratite našem servisu na adresu navedenu na ovom garantnom listu, ili najbližoj prodavnici u kojoj ste kupili ovaj uređaj. Za garantni zahtev važi sledeće:

1. Ovi garantni uslovi regulišu dodatne garancije, koje dole naveden proizvođač garantuje zajedno sa zakonskom garancijom kupcima svojih novih uređaja. Ova garancija se ne odnosi na Vaše zakonske garantne zahteve. Naša garantna usluga za Vas je besplatna.
2. Garancija se isključivo odnosi na nedostatke novog uređaja dole navedenog proizvođača koji ste kupili, a koji su posledica grešaka na materijalu ili fabričkih grešaka; usluga je po našem izboru ograničena na uklanjanje takvih nedostataka na uređaju ili zamenu uređaja.  
Molimo da obratite pažnju na to da naši uređaji nisu podesni da se koriste za komercijalne, zanatske ili industrijske svrhe. Stoga se ugovor o garanciji neće realizovati, ako je uređaj u periodu garancije korišćen za komercijalne, zanatske ili industrijske svrhe, ili je bio izložen identičnom opterećenju.
3. Naša garancija ne obuhvata:
  - Štete na uređaju koje nastaju zbog nepridržavanja uputstava za montažu ili zbog nestručne instalacije, nepoštovanja uputstava za upotrebu (kao npr. zbog priključka na pogrešan napon strujne mreže ili vrstu struje) ili nepridržavanja odredbi za održavanje i bezbednosnih odredbi, ili zbog izlaganja uređaja nenormalnim uslovima okoline, ili zbog nedostatka nege i održavanja.
  - Štete na uređaju koje nastaju zbog zloupotrebe ili nestručne primene (kao npr. preopterećenje uređaja ili korišćenje nedozvoljenih namenskih alata ili pribora), zbog prodiranja stranih tela u uređaj (kao npr. pesak, kamenje ili prašina, transportna oštećenja), zbog primene sile ili spoljnih dejstovanja (npr. oštećenja zbog pada).
  - Štete na uređaju ili delovima uređaja čiji je uzrok prirodno trošenje upotrebom, uobičajeno ili ostalo trošenje.
4. Garantni rok iznosi 60 meseca, a počinje sa datumom kupovine uređaja. Garantni zahtevi stupaju na snagu pre isteka roka unutar dve sedmice nakon što ste primetili kvar. Stupanje garantnih zahteva na snagu nakon isteka garantnog roka je isključeno. Popravak ili zamena uređaja neće rezultovati produženjem garantnog roka, niti će zbog ove usluge za uređaj ili eventualno ugrađene rezervne delove stupiti na snagu novi garantni rok. To takođe važi kod korišćenja usluga na licu mesta.
5. Za zahtevanje garancije neispravan uređaj treba prijaviti na: [www.isc-gmbh.info](http://www.isc-gmbh.info). Ako naša garancija obuhvata dotični kvar na uređaju, odmah ćemo vam poslati popravljen ili novi uređaj.

Upozoravamo na ograničenje ove garancije za habajuće, istrošene i neispravne delove u skladu s garantnim uslovima u ovim uputstvima za upotrebu.



**İçindekiler**

1. Güvenlik uyarıları .....	203
2. Alet açıklaması ve sevkiyatın içeriği .....	203
3. Kullanım amacına uygun kullanım.....	204
4. Teknik özellikler .....	204
5. Çalıştırmadan önce.....	205
6. Kullanma .....	206
7. Elektrik kablosunun değiştirilmesi.....	207
8. Temizleme, Bakım ve Yedek Parça Siparişi.....	208
9. Bertaraf etme ve geri kazanım .....	209
10. Depolama ve transport .....	209
11. Arıza Arama Planı .....	210
Servis Bilgileri .....	212
Garanti Belgesi.....	213



**Tehlike!** - Yaralanma riskini azaltmak için Kullanma Talimatını okuyunuz

### **Bu elektrikli alet için geçerli genel güvenlik uyarıları**

Makinenin çocuklar tarafından kullanılması yasaktır. Makine ile oynamalarını önlemek için çocuklar, makineyi kullanırken gözetim altında tutulmalıdır. Temizleme ve bakım çalışmalarının çocuklar tarafından yapılması yasaktır. Bu makine kısıtlı, fiziksel, sensörük veya zihinsel özelliklere sahip kişiler veya gerekli bilgiye sahip olmayan kişiler kullanılması yasaktır. Bu kişilerin ancak, kendi güvenlikleri için tayin edilmiş görevliler tarafından gözetim altında tutulduğunda veya bu kişiler tarafından makineyi nasıl kullanacaklarına dair bilgi verildiğinde makineyi kullanmaların izin verilmiştir.

Bu aletin elektrik kablosu hasar gördüğünde oluşabilecek herhangi bir tehlikenin önlenmesi için kablo, üretici firma veya yetkili servis veya uzman bir personel tarafından değiştirilecektir.

**Tehlike!**

Yaralanmaları ve hasarları önlemek için aletlerin kullanımında bazı iş güvenliği önlemlerinin alınması gereklidir. Bu nedenle Kullanma Talimatını / Güvenlik Uyarılarını dikkatlice okuyun. İçerdiği bilgilere her zaman ulaşabilmek için kullanma talimatını iyi bir yerde saklayın. Aleti kullanmak için başka kişilere verdiğinizde bu Kullanma Talimatını / Güvenlik Uyarılarını da birlikte verin. Firmamız, kullanma talimatına riayet etmemekten kaynaklanan iş kazaları ve hasarlardan herhangi bir sorumluluk üstlenmez.

**1. Güvenlik uyarıları**

Güvenlik uyarıları ekteki kitapçıkta bulunur!

**Tehlike!**

**Tüm güvenlik bilgileri ve talimatları okuyunuz.** Güvenlik bilgileri ve talimatlarda belirtilen direktiflere aykırı hareket edilmesi sonucunda elektrik çarpması, yangın ve/veya ağır yaralanmalar meydana gelebilir. **Gelecekte kullanmak üzere tüm güvenlik bilgileri ve talimatları saklayın.**

**Alet üzerindeki uyarı etiketinin açıklanması (bkz. Şekil 13)**

- 1 = Aleti çalıştırmadan önce Kullanma Talimatını okuyun!
- 2 = Makineye belirli bir mesafede durun!
- 3 = Dikkat! – Keskin bıçaklar – Onarım çalışmalarından önce veya elektrik kablosu hasar gördüğünde fişi prizden çıkarın!
- 4 = Dikkat, elektrik kablosunu bıçaklardan uzak tutun!

**2. Alet açıklaması ve sevkiyatın içeriği****2.1 Alet açıklaması (Şekil 1/2)**

1. Üst dümen
2. Dümen tutma elemanı
3. Çim toplama torbası
4. Dışarı atma kapağı
5. Taşıma sapı
6. Kesim yüksekliği ayarı
7. Kablo çekme yükü azaltması
8. Hızlı sıkma fonksiyonlu üst ve alt dümen somunu
9. Fişli elektrik kablosu
10. Açık/Kapalı şalteri
11. Çalıştırma kilidi

12. Kumanda butonları
13. Kablo sabitleme mandalları
14. Çim toplama torbası, sağ gövde parçası
15. Çim toplama torbası, sol gövde parçası
16. Çim toplama torbası, üst gövde parçası
17. Dolu seviye göstergesi
18. Yonga adaptörü
19. Rondela
20. Üst dümen sabitleme civataları
21. Gövde yuvası
22. Yay

**2.2 Teslimat kapsamı ve ambalajı açma**

Satın almış olduğunuz ürünün eksik parçası olup olmadığını sevkiyatın içeriği listesi ile kontrol edin. Herhangi bir parçanın eksik olması durumunda ürünü satın aldıktan sonra en geç 5 iş günü içinde geçerli fiş veya faturayı ibraz ederek servis merkezine veya aleti satın aldığınız mağazaya başvurun. Bu konuda kullanma talimatının sonunda bulunan servis bilgilerindeki garanti hizmetleri tablosunu dikkate alınız.

- Ambalajı açın ve aleti dikkatlice ambalajın içinden çıkarın.
- Ambalaj malzemelerini ve ambalaj ve transport emniyetlerini sökün (bulunması halinde).
- Ambalaj içindeki parçaların eksik olup olmadığını kontrol edin.
- Alet ve aksesuar parçalarının transport esnasında hasar görüp görmediğini kontrol edin.
- Garanti süresi doluncaya kadar mümkün olduğunda ambalaj malzemelerini saklayın.

**Tehlike!**

**Alet ve ambalaj malzemeleri oyuncak değildir! Çocukların plastik poşet, folyo ve küçük parçalar ile oynaması yasaktır! Çocukların küçük parçaları yutma ve poşetler nedeniyle boğulma tehlikesi vardır!**

**Teslimat kapsamı**

- Elektrikli çim biçme makinesi
- Çim toplama torbası
- Yonga adaptörü
- Kablo sabitleme mandalları (3x)
- Orijinal kullanma talimatı
- Güvenlik uyarıları

### 3. Kullanım amacına uygun kullanım

Çim biçme makinesi, ev ve hobi işlerinde özel kullanım için tasarlanmıştır.

Özel ev ve hobi bahçelerindeki kullanım olarak, çim biçme makinesi ile yılda genelde 50 saati aşmayan çalışmalar kastedilmiştir. Bu çalışmalar genellikle ev ve hobi bahçelerindeki ot ve çim alanlarının bakımında yapılan çalışmalar olup kamuya açık alanlar, parklar, spor kompleksleri, tarım ve orman işletmelerindeki kullanımları kapsamaz.

**Dikkat!** Yaralanma tehlikesi oluşturacağından çim biçme makinesi çalılık, çit, yabancı otların veya sardırılmış şeklindeki bitkilerin veya çatı katlarındaki çimlerin, balkon saksılarındaki bitkilerin kesilmesinde veya yürüyüş yollarının temizlenmesi (aspirasyon) ve ağaç, çit ve dal artıklarının öğütülmesi işleminde kullanılması yasaktır. Çim biçme makinesi ayrıca, örneğin köstebek yuvalarının düzeltilmesi işlemi gibi arazi üzerindeki pürüzlerin giderilmesi işleminde motorlu çapa olarak da kullanılması yasaktır.

İş güvenliği sebeplerinden dolayı çim biçme makinesinin, üretici firma tarafından özellikle öngörülmediği ve izin verilmediği takdirde başka iş makinelerini ve aparatlarını tahrikleme için kullanılması da yasaktır.

Makine yalnızca kullanım amacına göre kullanılacaktır. Kullanım amacının dışındaki tüm kullanımlar makinenin kullanılması için uygun değildir. Bu tür kullanım amacı dışındaki kullanımlardan kaynaklanan hasar ve yaralanmalarda, yalnızca kullanıcı/işletici sorumlu olup üretici firma sorumlu tutulamaz.

Lütfen cihazlarımızın ticari, zanaatkarlar veya endüstriyel kullanım için uygun olmadığını ve bu kullanımlar için tasarlanmadığını dikkate alın. Aletin ticari, zanaatkarlar veya endüstriyel veya benzer kullanımlarda kullanılmasından kaynaklanan hasarlar garanti kapsamına dahil değildir.

### 4. Teknik özellikler

Anma gerilim: ..... 230 V ~ 50Hz  
 Güç sarfiyatı: ..... 1500 W  
 Motor devri: ..... 3650 dev/dak  
 Kesim genişliği: ..... 36 cm  
 Kesim yüksekliği ayarı: ..... 25-75 mm; 6 kademeli  
 Çim toplama torbası kapasitesi: ..... 40 Litre  
 Ses basınç seviyesi L: ..... 74,4 dB(A)  
 Sapma  $K_{pA}$ : ..... 1,6 dB(A)  
 Ölçülen ses güç seviyesi  $L_{WA}$ : ..... 94,4 dB(A)  
 Sapma  $K_{WA}$ : ..... 1,6 dB(A)  
 Garanti edilen ses güç seviyesi  $L_{WA}$ : ..... 96 dB(A)  
 Gövde titreşimi  $a_{hv}$ : ..... 3,839 m/s<sup>2</sup>  
 Sapma K: ..... 1,5 m/s<sup>2</sup>  
 Koruma sınıfı: ..... II /   
 Ağırlık: ..... 13,5 kg

#### Tehlike!

#### Gürültü ve titreşim

Gürültü ve titreşim değerleri EN ISO 3744:1995, EN ISO 11201:1995 ve EN ISO 20643:2005 standartlarına göre belirlenmiştir.

#### Makineden kaynaklanan gürültü ve titreşim oluşmasını asgariye indirin!

- Sadece hasarlı ve arızalı olmayan aletler kullanın.
- Aletlerin düzenli olarak bakımını yapın ve temizleyin.
- Çalışma tarzınızı alete göre ayarlayın.
- Aletlerinize aşırı yüklenmeyin.
- Gerektiğinde arızalı aletin kontrol edilmesini sağlayın.
- Aleti kullanmadığınızda kapatın.
- İş eldiveni takın.

#### Dikkat!

#### Kalan riskler

**Bu elektrikli aleti, kullanma talimatına uygun şekilde kullansanız dahi yine de bazı riskler mevcut kalır. Bu elektrikli aletin yapı türü ve modeli itibari ile aşağıda açıklanan tehlikeler meydana gelebilir:**

1. Uygun bir toz maskesi takılmadığında akciğer hasarlarının oluşması.
2. Uygun bir kulaklık takılmadığında işitme hasarlarının oluşması.

**İkaz!**

Bu makine işletim esnasında elektromanyetik alan oluşturur. Bu alan bazı durumlarda aktif veya pasif medikal implantları etkileyebilir. Ciddi tehlikeleri veya hayati derecedeki yaralanmaları azaltmak için, vücudunda medikal implant bulunan kişilerin bu makineyi kullanmadan önce doktoruna ve üretici firmaya başvurularını tavsiye ederiz.

**5. Çalıştırmadan önce**

Makineyi elektrik şebekesine bağlamadan önce makinenin tip etiketi üzerinde belirtilen değerlerin elektrik şebekesi değerleri ile aynı olup olmadığını kontrol edin.

**İkaz!**

**Makine üzerinde ayar işlemi yapmadan önce daima fişi prizden çıkarın.**

Çim biçme makinesi demonte edilmiş şekilde sevk edilir. Çim biçme makinesini kullanmadan önce komple dümen takımı ve toplama torbası monte edilecektir. Montaj işleminde kullanma talimatında açıklanan çalışmalarını sırasıyla takip edin ve montajı kolay şekilde gerçekleştirebilmeniz için açıklamaların yanındaki şekillere bakınız.

**Dümen Takımının Montajı (Şekil 3 - 7)**

İlk olarak yayı (Şekil 2/Poz. 22) ve gövde yuvasını (Şekil 2/Poz. 21) bağlanması için öngörülen aksa (Şekil 3) takın. Bir dümen tutma elemanını (Şekil 2 Poz.2) alın ve Şekil 4'de gösterildiği gibi takın. Üst dümen (Şekil 1/Poz. 1) dümen tutma elemanı (Şekil 2/Poz. 2) üzerine geçirilecek ve Şekil 6'da gösterildiği gibi sabitlenecektir. Sonra kablo tutma elemanları (Şekil 2/Poz. 13) ile motor kablosunu dümene sabitleyin (Şekil 7/Poz. A). Bu çalışmalardan sonra gövde yüksekliğini 93,5 - 115,5 cm aralığında 3 kademede ayarlayabilirsiniz (Şekil 5/Poz. A).

**Dikkat!**

Gövde ayarının sadece işaretlenmiş bölümde yapılmasına izin verilmiştir.

- İstenilen pozisyon ayarlandıktan sonra üst dümeni hızlı sıkma fonksiyonu (Şekil 5/Poz. B) ile sabitleyin.

**Dikkat!**

Her iki yanda aynı gövde yüksekliği ayarlanacaktır.

- Kablo sabitleme mandalları ile kabloyu dümeninde (Şekil 7/Poz. A) ayarlayın.

**Çim Toplama Torbasının Montajı (bakınız Şekil 8a - 8c)**

Önce sol gövde parçasını (Şekil 2/Poz 15) ve sağ gövde parçasını (Şekil 2/ Poz 14) Şekil 8a'da gösterildiği gibi birbirine takın. Sonra üst gövde parçasını (Şekil 2/Poz 16) önceden monte edilmiş parçalara takın (Şekil 8b). Çim toplama torbasını takarken motor durdurulacaktır ve bıçak dönmemelidir. Dışarı atma kapağını (Şekil 8c/Poz. 4) bir elinizle kaldırın. Diğer eliniz ile toplama torbasını sapından tutun ve üstten takın (Şekil 8c).

**Çim Toplama Tertibatı Dolu Seviyesi**

Çim toplam tertibatında dolu seviye göstergesi (Şekil 2/Poz. 17) bulunur. Bu gösterge kapağı, çim biçme makinesinin çalışma esnasında oluşan hava akımı ile açık tutulur. Çim biçme işleminde kapak düştüğünde toplama tertibatı dolmuştur ve boşaltılması gerekir. Dolu seviye göstergesinin normal şekilde çalışabilmesi için kapak altındaki delikler daima temiz ve geçirgen olmalıdır.

**Yonga Adaptörünün Kullanımı (Şekil 9):**

Yonga işleminde kesilen çimler makine gövdesi içinde parçalanır ve tekrar çim üzerine dağıtılır. Kesilen çimlerin toplanması ve bertaraf edilmesi gerekmez.

**Dikkat:** Yonga işlemi nispeten kısa boylu çimler ile mümkündür.

**Dikkat!**

Yonga adaptörü sadece makine kapalı durumda ve fiş prizden çıkarıldığında takılacaktır. Yonga fonksiyonunu kullanmak için çim toplama torbasını sökün ve yonga adaptörünü (Şekil 9/ Poz. 18) çim dışarı atma deliğine geçirin ve çim dışarı atma kapağını kapatın.

**Kesim Yüksekliğinin Ayarlanması****Dikkat!**

Kesim yüksekliğinin ayarlanması sadece motor dururken ve fiş prizden çıkarılmış durumdayken yapılacaktır.

Çim biçme işlemine başlamadan önce bıçakların keskin ve/veya hasarlı ve bağlantı elemanlarının hasarlı olup olmadığını kontrol edin. Keskin olmayan ve/veya hasarlı bıçakları balans bozukluğuna yol açmaması için değiştirin. Bu kontrol işlemleri esnasında motoru durdurun ve fiş prizden çıkarın.

Kesim yüksekliği ayarı aşağıda açıklandığı şekilde yapılmalıdır (Şekil 10):

1. Kolu (A) dışarı doğru bastırın.
2. Kolu (B) istenilen kesim yüksekliğine ayarlayın.
3. Kolu (A) bırakın ve doğru şekilde sabitlendiğini kontrol edin.

#### **Kesim yüksekliğinin okunması**

Kesim yüksekliği 25-75 mm aralığında 6 kademeli olarak ayarlanabilir ve ayarlanan değer skalada (Şekil 10/C) okunabilir.

#### **Elektrik bağlantısı**

Çim biçme makinesi 230 Volt alternatif akımlı her prize bağlanabilir. Fakat kullanılacak priz, 16 A sigorta ile korunmuş olmalıdır. Ayrıca priz max. 30 mA hata akım koruma şalteri (RCD) ile donatılmış olacaktır

#### **Elektrik kablosu**

Daima hasarlı olmayan elektrik kablosu kullanın. Makinenin çalıştırılması için gerekli olan elektrikli kablo fazla uzun olmamalıdır (max. 50m). Kullanılacak elektrik kablosu aşırı uzun olduğunda elektrik motorunun gücü azalacaktır. Kullanılacak elektrik kablosunun kesiti 3 x 1,5mm olmalıdır. Çim biçme makinesinin elektrik kablolarında genellikle izolasyon hasarları oluşur.

#### **Oluşan bu hasarların sebebi şunlardır:**

- Kablonun üzerinden geçilmesi nedeniyle kabloda kesik yerleri oluşur.
- Kablo kapı ve pencerelerin altından geçirildiğinde sıkışır ve ezilme yerleri oluşur.
- İzolasyonun eskimesi nedeniyle çatlaklar oluşur.
- Elektrik kablosu yönetmeliklere uygun şekilde bağlanmadığından veya korunmadığından bükülme yerleri oluşur.

Kullanılacak elektrik kablosu en az H05RN-F tipi ve 3 telli olmalıdır. Elektrik kablosunun üzerinde tip işaretinin bulunması zorunludur. Sadece üzerinde tip işareti bulunan elektrik kablolarını satın alınız! Elektrik kablosunun fiş ve kuplaj kutuları lastik malzemeden olmalı ve suya karşı korunmuş olmalıdır. Elektrik kablosu çok uzun olmamalıdır. Aşırı uzun elektrik kabloları daha geniş kablo kesitine sahip olmalıdır. Elektrik kablosu ve bağlantı elemanlarının hasarlı olup olmadığı düzenli olarak kontrol edilmelidir. Makinenin kontrol işlemi esnasında gerilim beslemesinin kapalı olmasına dikkat edin. Makineyi çalıştırmadan önce makaraya sarılmış olan elek-

trik kablosunu tamamen makaradan boşaltın. Elektrik kablosu, fiş ve kuplaj kutularında hasar, bükülme ve ezilme olup olmadığını kontrol ediniz.

## **6. Kullanma**

Çim biçme makinesinin fişini prize takmadan önce tip etiketin gösterilen değerlerin elektrik şebekesi değerleri ile aynı olup olmadığını kontrol edin. Fişi (Şekil 1/Poz. 9) uzatma kablosuna takın. Uzatma kablosu Şekil 11'de gösterildiği gibi kablo çekme yükü azaltması ile emniyet altına alınacaktır.

#### **Dikkat!**

Makinenin istenmeden çalıştırılmasını engellemek için çim biçme makinesi çalıştırma blokajı (Şekil 11/Poz. 11) ile donatılmıştır. Kumanda butonuna (Şekil 11/Poz. 12) basılmadan önce bu çalıştırma blokaj düğmesine basılacaktır. Düğme bırakıldığında çim biçme makinesi kapatılır. Makineyi kolayca kullanabilmeyi öğrenmek ve makinenin doğru şekilde çalışmasını sağlamak için bu işlemi birkaç kez tekrarlayın. Makine üzerinde onarım ve bakım çalışması yapmadan önce bıçağın dönmemesi ve elektrik bağlantısının kesilmesi gerekmektedir.

#### **Dikkat! Çim toplama torbası boşaltılırken ve motor daha çalışırken atık dışarı atma kapağını kesinlikle açmayınız. Dönmekte olan bıçak yaralanmalara sebep olabilir.**

Dışarı atma kapağı veya çim toplama torbasını veya yonga adaptörünü takarken daima dikkatli olun. Bu elemanları sökmeden motoru kapatın.

Bıçak gövdesi ile kullanıcı arasındaki emniyet mesafesi daima yerine getirilecektir. Bu mesafe dümen gövdesi ile belirlenmiştir. Çim biçme işlemi esnasında, eğimli arazilerde ve çalılık bölümlerde makinenin yönünü değiştirirken çok dikkatli olunuz. Sağlam durmaya dikkat ediniz, kaymayan ve zemini kavrayan taban özelliğine sahip ayakkabı ve uzun pantolon giyin.

Eğimli arazide çim biçme işlemi yaparken daima eğime paralel yani eğimin enine doğru kesim yapın. İş güvenliği sebeplerinden dolayı eğimi 15 dereceden fazla olan arazilerde çim biçme işleminin çim biçme makinesi ile yapılması yasaktır.

Çim biçme makinesini geri yöne hareket ettirirken ve kendinize doğru çekerken çok dikkatli olun. Ayağınız dolanarak düşme tehlikesi vardır!

#### **Doğru Çim Biçme Kuralları**

Çim biçerken, kesilmemiş yer kalmaması için üst üste kesim yapılması tavsiye edilir. Makinenin bıçakları daima keskin durumda tutulacaktır, aksi takdirde körelmiş bıçaklar ile yapılan biçme işlemi sonucunda çimler tam kesilemeyecek ve sararacaktır. Kesilen alanın temiz bir görünüm sergilemesi için çim biçme makinesini mümkün olduğunca düz yönde hareket ettirin. Burada kesim hattı bir sonraki kesim hattı ile birkaç santimetre üst üste gelmelidir. Böylece kesilmemiş şeritlerin kalması önlenir.

Çimlerin hangi sıklıkta kesileceği çim büyüme hızına bağlıdır. Çimler ana büyüme mevsiminde (Mayıs-Haziran) haftada iki kez ve bu ayların dışında haftada bir kez biçilecektir. Kesim yüksekliği 4 - 6cm arasında olmalıdır ve bir sonraki kesime kadar çimler yaklaşık 4 - 5cm büyümelidir. Çim eğer çok fazla uzadığında çimi hemen keserek normal uzunluğuna getirmeniz hatalı olur. Bu çime zarar verir. Kesinlikle çimin toplam uzunluğunun yarısından fazlasını kesmeyiniz. Çim biçme makinesi gövdesinin alt tarafını temiz tutun ve çim artıklarını mutlaka temizleyin. Çim artıkları çalıştırma işlemi zorlaştırır, kesme kalitesini ve kesilen çimin dışarı atılmasını etkiler.

Eğimli arazilerde kesme yönü eğimin enine doğru olmalıdır. Çim biçme makinesinin kaymasını makineyi yukarı doğru pozisyonlayarak engelleyin.

Kesim yüksekliğini çimin gerçek uzunluğuna göre seçin. Gerektiğinde birden fazla kesim yapın ve her defasında azami 4 cm uzunlukta kesin.

Bıçak üzerinde herhangi bir kontrol işlemi yapmadan önce motoru durdurun. Motor durdurulduktan sonra bıçağın birkaç saniye daha dönmeye devam edeceğine dikkat edin. Kesinlikle bıçağı elden durdurmayı denemeyin. Bıçağın doğru şekilde bağlı, iyi durumda ve iyi şekilde bilenip bilenmediğini düzenli olarak kontrol edin. Bıçak köreltiğinde bıçağı bileyin veya yenisi ile değiştirin. Dönmekte olan bıçak herhangi bir cisime çarptığında çim biçme makinesini durdurun ve bıçağın tamamen durmasını bekleyin. Bıçak tamamen durduktan sonra bıçak ve bıçak tutma elemanının durumunu kontrol edin.

Bu elemanların hasar görmesi durumunda değiştirilecektir.

Kullanacağınız elektrik kablosunu prizden önüne halka şeklinde koyun. Çim biçme işlemi yaparken prizden uzaklaşarak hareket edin ve elektrik kablosunun, makine ile üzerinden geçmeyi engellemek için daima kesilmiş olan çimin üzerinde bulunmasına dikkat edin.

Çim biçilen alan üzerinde çim artıkları kalmaya başladığında çim toplama torbası dolmuş demektir ve boşaltılması gerekir. Dikkat! Toplama torbasını sökmeyen önce motoru durdurun ve bıçağın durmasını bekleyin.

Çim toplama torbasını sökerken bir elinizle atık dışarı atma kapağını kaldırın ve diğer eliniz ile torbayı sapından tutarak çıkarın.

İş güvenliği sebeplerinden dolayı torba yerinden çıkarılırken atık dışarı atma kapağı kapanır ve dışarı atma deliğini kapatır. Delikte birkaç çim artıkları kaldığında, motoru daha kolay çalıştırmak için çim biçme makinesini yaklaşık 1m geri çekin.

Bıçak bölümünde ve çalışma aleti içinde bulunan çim artıklarını kesinlikle eliniz veya ayağınız ile temizlemeyin, bunun için uygun yardımcı aletleri, örneğin fırça veya el süpürgesi kullanın.

Çim artıklarının iyi derecede toplanmasını sağlamak için, toplama torbası ve özellikle ağır içi kullanımdan sonra temizlenmelidir.

Çim toplama torbasını sadece motor kapalı ve bıçak durmuş vaziyetteyken takın.

Bir elinizle atık dışarı atma kapağını kaldırın ve diğer eliniz ile torbayı sapından tutarak üst taraftan yerine takın.

## **7. Elektrik kablosunun değiştirilmesi**

### **Tehlike!**

Bu aletin elektrik kablosu hasar gördüğünde oluşabilecek herhangi bir tehlikenin önlenmesi için kablo, üretici firma veya yetkili servis veya uzman bir personel tarafından değiştirilecektir.

## 8. Temizleme, Bakım ve Yedek Parça Siparişi

### Tehlike!

Temizlik çalışmalarından önce elektrik kablosunu prizden çıkarın.

### 8.1 Temizleme

- Koruma tertibatı, havalandırma delikleri ve motor gövdesini mümkün olduğunca toz ve kirden temiz tutun. Aleti temiz bir bez ile silin veya düşük basınçlı hava ile üfleyerek temizleyin.
- Makineyi temiz bir bez ile silin veya düşük basınçlı hava ile üfleyerek temizleyin. Çim biçme makinesinin su altında, özellikle yüksek basınçlı temizleme aleti ile yıkanması yasaktır.
- Aleti kullandıktan hemen sonra temizlemenizi tavsiye ederiz.
- Aleti düzenli olarak nemli bir bezle ve sıvı sabunla temizleyin. Temizleme deterjanı veya solvent malzemesi kullanmayınız, bu malzemeler aletin plastik parçalarına zarar verebilir. Cihazın içine su girmemesine dikkat edin. Elektrikli aletin içine su girmesi elektrik çarpması riskini yükseltir.
- Çim biçme makinesini mümkün olduğunca fırça veya bez ile temizleyin.

### 8.2 Kömür fırçalar

Aşırı kıvılcım oluştuğunda kömür fırçaların elektrikçi uzman personel tarafından kontrol edilmesini sağlayın.

**Tehlike!** Kömür fırçalar ancak elektrikçi uzman personel tarafından değiştirilmelidir.

### 8.3 Bakım

- Aşınmış veya hasarlı bıçak, bıçak taşıyıcısı ve saplamaları, balans ayarının bozulmaması için sadece set halinde ve uzman bir personel tarafından değiştirilecektir.
- Çim biçme makinesinin su altında, özellikle yüksek basınçlı temizleme aleti ile yıkanması yasaktır. Çim biçme makinesi ile güvenli şekilde çalışabilmeniz için bağlantı elemanlarının (civata, somun, vs.) tümünün daima sıkı şekilde bağlı olmasını sağlayın.
- Çim toplama torbasının aşınıp aşınmadığını sık olarak kontrol edin.
- Aşınmış veya hasar görmüş parçaları değiştirin.
- Çim biçme makinesini kuru bir yerde saklayınız.
- Makinenin uzun ömürlü olması için tüm ci-

vatalar, tekerlek ve dingiller temizlenecek ve yağlanacaktır.

- Çim biçme makinesinin düzenli olarak bakımdan geçirilmesi sadece kullanım ömrünü uzatmakla kalmayacak, aynı zamanda performans kaybını önleyecek çimlerin düzenli ve kolay şekilde biçilmesi sağlanacaktır. Çim biçme makinesini mümkün olduğunca fırça veya bez ile temizleyin. Oluşan kirlenmeyi temizlemek için solvent veya su kullanmayın.
- Aşınmaya en fazla maruz kalan parça bıçaktır. Bıçağın ve bağlantı elemanının durumunu düzenli olarak kontrol edin. Bıçak aşındığında derhal değiştirilecek veya bilenecektir. Çim biçme makinesinde anormal titreşimler meydana geldiğinde bunun sebebi bıçak balans ayarının bozulmuş olması veya bıçağın darbe nedeniyle deforme olmuş olma ihtimali bulunur. Bu durumda bıçağın değiştirilmesi gerekmektedir.
- Alet içinde bakımı yapılacak başkı aparat yoktur.

### 8.4 Bıçak Değiştirme

İş güvenliği sebeplerinden dolayı bıçağın yetkili uzman bir personel tarafından değiştirilmesini tavsiye ederiz. Dikkat! İş eldiveni takın! Sadece orijinal bıçak kullanın, aksi takdirde bıçak fonksiyonu ve çalışma güvenliği garanti edilemez.

Bıçağın değiştirme işlemi aşağıda açıklandığı şekilde yapılacaktır:

1. Bağlantı civatasını açın (Şekil 12a).
2. Bıçağı yerinden çıkarın ve yerine yenisini takın.
3. Yeni bıçağı yerleştirirken bıçağın montaj yönüne dikkat edin. Bıçağın kanatları motor bölümüne sarkmalıdır (bkz. Şekil 12a). Kule tipi yuvalar bıçak üzerindeki delikler ile örtüşmelidir (bkz. Şekil 12b).
4. Son olarak universal anahtar ile civatayı sıkın. Civatanın sıkma torku yaklaşık 25 Nm olmalıdır.

Sezon sonunda çim biçme makinesi üzerinde genel bir kontrol yapın ve makine üzerinde ve içinde birikmiş olan artıkların tümünü temizleyin.

Her sezon başında mutlaka bıçağın durumunu kontrol edin.

Makinede arıza meydana geldiğinde ve onarım yapılması gerektiğinde müşteri hizmetleri servisimize başvurunuz. Sadece orijinal yedek parça kullanınız.



**8.5 Yedek parça siparişi:**

Yedek parça siparişi yapılırken şu bilgiler verilmelidir:

- Cihaz tipi
- Cihazın ürün numarası
- Cihazın kod numarası
- İstenilen yedek parçanın yedek parça numarası

Güncel bilgiler ve fiyatlar internette [www.isc-gmbh.info](http://www.isc-gmbh.info) sayfasında açıklanmıştır.

Yedek bıçak Ürün Nr.:34.055.90

**9. Bertaraf etme ve geri kazanım**

Transport hasarlarını önlemek için alet bir ambalaj içinde sevk edilir. Bu ambalaj hammaddedir ve böylece geri kazanılabilir veya geri kazanım sistemine iade edilebilir. Alet ve aksesuarları örneğin metal ve plastik gibi çeşitli malzemelerden meydana gelir. Arızalı parçaları evsel atıkların atıldığı çöpe atmayın. Alet, yönetmeliklere uygun şekilde bertaraf edilmesi için özel atık toplama merkezlerine teslim edilmelidir. Bu atık toplama merkezlerinin nerede olduğunu yerel yönetimlerden öğrenebilirsiniz.

**10. Depolama ve transport****Depolama**

Makineyi ve aksesuarlarını karanlık, kuru ve dona karşı korunaklı ve çocukların erişemeyeceği bir yerde saklayın. Optimal depolama sıcaklığı 5 °C ve 30 °C arasındadır. Makineyi orijinal ambalajı içinde saklayın.

**Transport**

- Makineyi kapatın ve taşımadan önce fişini prizden çıkarın.
- Bulunması halinde transport koruma tertibatlarını takın.
- Makineyi özellikle taşıma esnasında araç üzerinde oluşabilecek darbe ve güçlü titreşimlere karşı koruyun.
- Makineyi kaymaya ve devrilmeye karşı emniyet altına alın.

**11. Arıza Arama Planı**

Arıza	Olası Sebepleri	Giderilmesi
Motor çalışmıyor	a) Kondenzatör arızalı b) Fişe cereyan gelmiyor c) Kablo arızalı d) Şalter Fiş kombinasyonu arızalı e) Motor veya kondenzatördeki elektrik bağlantıları ayrıldı f) Makine yüksek boydaki çim içinde duruyor g) Bıçak gövdesi tıkalı	a) Müşteri hizmetleri tarafından kontrol edilmesini sağlayın b) Kablo ve sigortayı kontrol edin c) Kabloyu kontrol edin d) Müşteri hizmetleri tarafından kontrol edilmesini sağlayın e) Müşteri hizmetleri tarafından kontrol edilmesini sağlayın f) Daha alçak boylu çim veya önceden kesilmiş olan alan üzerinde çalıştırın; gerektiğinde kesim yüksekliğini değiştirin g) Bıçağın serbest dönmesini sağlamak için gövdeyi temizleyin
Motorun çalışma kapasitesi zayıflıyor	a) Çim çok uzun veya çok ıslak b) Bıçak gövdesi tıkalı c) Bıçak aşırı derecede körelmiştir	a) Kesim yüksekliğini düzeltin b) Gövdeyi temizleyin c) Bıçağı değiştirin
Kesim düzensiz gerçekleşiyor	a) Bıçak aşınmıştır b) Kesim yüksekliği yanlış ayarlanmıştır	a) Bıçağı değiştirin veya bileyin b) Kesim yüksekliğini düzeltin

**Dikkat! Motoru aşırı yüklemeye karşı korumak için motor termik şalter ile donatılmıştır. Bu şalter aşırı yüklenmede devre dışı kalır ve motorun kısa bir soğuma safhasından sonra tekrar devreye girer.**



Sadece AB Ülkeleri İçin Geçerlidir

Elektrikli cihazları çöpe atmayınız.

Elektrikli ve elektronik aletler ile ilgili 2012/19/AB nolu Avrupa Yönetmeliğince ve ilgili yönetmeliğin ulusal normlara uyarlanması sonucunda kullanılan elektrikli aletler ayrıştırılmış olarak toplanacak ve çevreye zarar vermeyecek şekilde geri kazanım sistemlerine teslim edilecektir.

**Kullanılmış Cihazların İadesi Yerine Uygulanacak Geri Dönüşüm Alternatifi:**

Kullanılmış elektrikli alet ve cihaz sahipleri bu eşyalarını iade etme yerine alternatif olarak, yönetmelikle uygun olarak çalışan geri dönüşüm merkezlerine vermekle yükümlüdür. Bunun için kullanılan cihaz, ulusal dönüşüm ekonomisi ve atık kanununa göre atıkların artılmasını sağlayan kullanılan cihaz teslim alma yerine teslim edilecektir. Kullanılmış alet ve cihazlara eklenen ve elektrikli sistemi bulunmayan aksesuar ile yardımcı malzemeler bu düzenlemeden muaf tutulur.

Ürünlerinin dokümantasyonu ve evraklarının kısmen olsa dahi kopyalanması veya başka şekilde çoğaltılması, yalnızca iSC GmbH firmasının özel onayı alınmak şartıyla serbesttir.

Teknik değişiklikler olabilir

## Servis Bilgileri

Garanti Belgesinde belirttiğimiz ülkelerde uzman servis partnerleri ile birlikte çalışırız, bu partnerlerin irtibat bilgileri Garanti Belgesinde açıklanmıştır. Onarım, yedek parça ve sarf malzemesi ihtiyaçlarında bu partner kuruluşlarımız sizlere memnuniyetle yardımcı olacaktır.

Bu ürünümüzde aşağıda açıklanan parçalar doğal veya kullanımdan kaynaklanan bir aşınmaya maruz kalırlar ve aşağıda açıklanan sarf malzemelerine ihtiyaç duyulur.

Kategori	Örnek
Aşınma parçaları*	Kayış, kömür fırçaları
Sarf malzemesi/Sarf parçaları*	Bıçak
Eksik parçalar	

\* sevkiyatın içeriğine dahil olması zorunlu değildir!

Ayıplı mal veya eksik parça söz konusu olduğunda durumu internette [www.isc-gmbh.info](http://www.isc-gmbh.info) sayfasına bildirmenizi rica ederiz. Arıza bildiriminizde arızayı ayrıntılı olarak açıklayın ve bunun için aşağıda açıklanan soruları cevaplayın:

- Alet hiç bir kez çalıştı mı yoksa baştan beri mi arızalıydı?
- Arıza meydana gelmeden önce herhangi anormal bir durum dikkatinizi çekti mi (arıza öncesi semptomları)?
- Sizce aletin arızalı ana işlevi nedir (ana semptom)?  
Bu işlevi açıklayınız.

## Garanti belgesi

Sayın Müşterimiz,

ürünlerimiz üretim esnasında sıkı bir kalite kontrolden geçirilir. Buna rağmen alet veya cihazınız tam doğru şekilde çalışmadığında ve bozulduğunda bu durumdan çok üzgün olduğumuzu belirtir ve bozuk olan aleti Garanti Belgesi üzerinde açıklanan adrese göndermenizi veya aleti satın aldığınız mağazaya başvurmanızı rica ederiz. Garanti haklarından faydalanmak için aşağıdaki kurallar geçerlidir:

1. Bu garanti koşulları, ilgili üretici firmanın yasal garanti hükümlerine ek olarak müşterilerine tanıdığı ek maddeleri düzenler. Kanuni Garanti Haklarınız bu Garanti düzenlemesinden etkilenmez ve saklı kalır. Garanti kapsamında sunduğumuz hizmetler ücretsizdir.
2. Söz konusu garanti hizmeti kapsamı sadece ilgili üretici firmadan satın aldığınız yeni alet için geçerli olup malzeme veya imalat hatasını kapsar. Ayıplı malın telafisi, ilgili arızanın giderilmesi veya aletin yenisi ile değiştirilmesi ile sınırlıdır ve bu seçim firmamıza aittir. Aletlerimizin ve cihazlarımızın ticari ve endüstriyel kullanım amacı için tasarlanmadığını lütfen dikkate alınız. Bu nedenle aletin ticari ve endüstriyel işletmelerde kullanılması veya benzer çalışmalarda çalıştırılması durumunda Garanti Sözleşmesi geçerli değildir.
3. Garanti kapsamına dahil olmayan durumlar:
  - Montaj talimatına veya yönetmeliklere aykırı yapılan montajlardan ve tesisatlardan kaynaklanan hasarlar, kullanma talimatına riayet etmeme nedeniyle oluşan hasarlar (örneğin yanlış bir şebeke gerilimine veya akım türüne bağlama gibi), kullanım amacına veya talimatlara aykırı kullanımdan kaynaklanan hasarlar veya bakım ve güvenlik talimatlarına riayet edilmemesinden kaynaklanan hasarlar veya aletin anormal çevre koşullarına maruz bırakılması veya bakım ve temizlik çalışmalarının yetersiz olmasından kaynaklanan hasarlar.
  - Kullanım amacına veya talimatlara aykırı kullanımdan kaynaklanan hasarlar (örneğin alete aşırı yüklenme veya kullanımına izin verilmeyen alet veya aksesuar), aletin/cihazın içine yabancı maddenin girmesi (örneğin kum, taş veya toz, transport hasarları), zor kullanma veya harici zorlamalardan kaynaklanan hasarlar (örneğin aşağı düşme nedeniyle oluşan hasar).
  - Kullanıma bağlı olağan veya diğer doğal aşınma nedeniyle oluşan hasarlar.
4. Garanti süresi 60 aydır ve garanti süresi aletin satın alındığı tarihte başlar. Arızayı tespit ettiğinizde garanti hakkından faydalanma talebi, garanti süresi dolmadan iki hafta önce bildirilmelidir. Garanti süresi dolduktan sonra garanti hakkından faydalanma talebinde bulunulamaz. Aletin onarılması veya değiştirilmesi garanti süresinin uzamasına yol açmaz ayrıca onarılan alet veya takılan parçalar için yeni bir garanti süresi oluşmaz. Bu aynı zamanda yerinde verilen Servis Hizmetleri için de geçerlidir.
5. Garanti hakkından faydalanmak için arızalı aleti [www.isc-gmbh.info](http://www.isc-gmbh.info) sayfasına bildirin. Aletin arızası garanti kapsamına dahil olduğunda size en kısa zamanda onarılmış veya yeni bir alet gönderilecektir.

Aşınma, sarf ve eksik parçalar için bu Kullanma Talimatının servis bilgileri bölümündeki garanti koşullarında belirtilen kısıtlamalara atıfta bulununuz.

**Содержание**

1. Указания по технике безопасности .....	216
2. Состав устройства и состав упаковки .....	216
3. Использование в соответствии с назначением .....	217
4. Технические данные.....	217
5. Перед вводом в эксплуатацию .....	218
6. Обращение с устройством.....	220
7. Замена кабеля питания электросети .....	221
8. Очистка, техобслуживание и заказ запасных деталей.....	221
9. Утилизация и вторичное использование .....	223
10. Хранение и транспортировка.....	223
11. Таблица поиска неисправностей.....	224
Информация о сервисном обслуживании .....	226
Гарантийное свидетельство .....	227



**Опасность!** - для уменьшения опасности получить травму прочтите руководство по эксплуатации

### **Общие указания по технике безопасности для описываемого электрического устройства**

Запрещается использование данного устройства детьми. Дети должны находиться под присмотром, чтобы они не играли с устройством. Запрещается очистка и техническое обслуживание данного устройства детьми. Запрещается использование устройства лицами с ограниченными физическими, сенсорными или умственными способностями, а также лицами, не обладающими достаточными знаниями или опытом, кроме случаев, когда они работают под наблюдением или руководством отвечающего за них лица.

Если будет поврежден кабель питания от электросети этого устройства, то его должен заменить изготовитель устройства, его служба сервиса или другое лицо с подобной квалификацией для того, чтобы избежать опасностей.

**Опасность!**

При использовании устройств необходимо соблюдать определенные правила техники безопасности для того, чтобы избежать травм и предотвратить ущерб. Поэтому внимательно прочитайте настоящее руководство по эксплуатации / указания по технике безопасности полностью. Храните их в надежном месте для того, чтобы иметь необходимую информацию, когда она понадобится. Если Вы даете устройство другим для пользования, то приложите к нему это руководство по эксплуатации / указания по технике безопасности. Мы не несем никакой ответственности за травмы и ущерб, которые были получены или причинены в результате несоблюдения указаний этого руководства и указаний по технике безопасности.

## 1. Указания по технике безопасности

Соответствующие указания по технике безопасности находятся в приложенных брошюрах!

**Опасность!**

**Прочитайте все указания по технике безопасности и технические требования.**

При невыполнении указаний по технике безопасности и технических требований возможно получение удара током, возникновение пожара и/или получение серьезных травм. **Храните все указания по технике безопасности и технические требования для того, чтобы было возможно воспользоваться ими в будущем.**

**Пояснение к находящимся на оборудовании указательным табличкам (смотрите рисунок 13)**

- 1 = Перед вводом в эксплуатацию прочтите руководство по эксплуатации
- 2 = Соблюдайте дистанцию!
- 3 = Осторожно!. - Острые режущие ножи - вынуть штекер из розетки электросети перед текущими ремонтными работами или при повреждении соединительного провода!
- 4 = Внимание, кабель питания держите вдали от режущих инструментов!

## 2. Состав устройства и состав упаковки

### 2.1 Состав устройства (рисунок 1/2)

1. Верхняя ведущая рукоятка
2. Крепление транспортировочной рукоятки
3. Травосборник
4. Крышка выброса
5. Рукоятка для переноски
6. Регулировка высоты среза
7. Устройство снижения тянущей нагрузки на кабель
8. Гайки для верхней и нижней ведущей рукоятки с функцией быстрого зажима
9. Кабель питания со штекером
10. Переключатель «включено-выключено»
11. Блокировка включения
12. Кнопки включения
13. Крепежные скобы для кабеля
14. Травосборник, правая деталь корпуса
15. Травосборник, левая деталь корпуса
16. Травосборник, верхняя деталь корпуса
17. Указатель заполнения
18. Мультирующийся адаптер
19. Подкладные шайбы
20. Крепежные винты для верхней ведущей рукоятки
21. Крепление штанги
22. Пружина

### 2.2 Объем поставки и распаковка

Проверьте комплектность изделия на основании описанного объема поставки. При обнаружении недостатка компонентов обратитесь в наш сервисный центр или магазин, в котором Вы приобрели устройство, не позднее чем в течение 5-ти рабочих дней после приобретения изделия, предъявив действительную квитанцию о покупке. Обратите внимание на таблицу с указанием гарантийных сроков в документе с информацией о сервисном обслуживании.

- Откройте упаковку и выньте осторожно из упаковки устройство.
- Удалите упаковочный материал, а также приспособления защиты устройства при упаковке и транспортировке (при наличии).
- Проверьте комплектность устройства.
- Проверьте устройство и принадлежности на наличие возникших при транспортировке повреждений.
- Сохраняйте упаковку по возможности до истечения срока гарантийных



обязательств.

#### **Опасность!**

**Устройство и упаковка не являются детскими игрушками! Запрещено детям играть с пластиковыми панетами, пленками и мелкими деталями! Опасность заключается в том, что они могут проглотить или погнубить от удушья!**

#### **Объем поставки**

- Электрическая газонокосилка
- Травосборник
- Мульчирующий адаптер
- Крепежные скобы для кабеля (3 шт.)
- Оригинальное руководство по эксплуатации
- Указания по технике безопасности

### **3. Использование в соответствии с назначением**

Газонокосилка предназначена для частного применения в домашнем хозяйстве и в любительском садоводстве.

Газонокосилками для садов при частных домах и любительских садов считаются такие газонокосилки, которые используются, как правило, не более 50 часов в год, главным образом, для ухода за лужайками или газонами, но не в общественных скверах, парках, не на спортивных площадках, а также не в сельском и лесном хозяйстве.

Внимание! В связи с риском травм для пользователя запрещается использовать газонокосилку для стрижки кустов, живой изгороди и клумб, для резки и измельчения вьющихся растений или травы на кровельных зеленых насаждениях или в балконных ящиках, для очистки или отсоса травы с пешеходных дорожек, а также в качестве измельчителя для измельчения обрезков деревьев и живой изгороди. Кроме того, запрещено использовать газонокосилку в качестве мотокультиватора для выравнивания возвышенностей, например, разрытой кротом земли.

Исходя из соображений безопасности, запрещено применять газонокосилку в качестве приводного агрегата для других

рабочих инструментов и комплектов инструментов любого рода, за исключением тех случаев, когда имеется соответствующее официальное разрешение производителя.

Разрешается использовать устройство только в соответствии с его назначением. Любое другое, отличающееся от этого использование считается не соответствующим назначению. За все возникшие в результате такого использования ущерб или травмы любого вида несет ответственность пользователь и работающий с устройством, а не его изготовитель.

Учтите, что конструкция наших устройств не предназначена для использования их в промышленной, ремесленной или индустриальной области. Мы не несем никакой ответственности по гарантийным обязательствам при использовании устройства в промышленной, ремесленной или индустриальной области, а также в подобной деятельности.

### **4. Технические данные**

Номинальное напряжение: ..... 230 В ~ 50 Гц  
 Потребляемая мощность: ..... 1500 Вт  
 Число оборотов двигателя: ..... 3650 об/мин  
 Ширина среза: ..... 36 см  
 Регулировка высоты среза: ..... 25–75 мм; 6 ступеней  
 Объем травосборника: ..... 40 литров  
 Уровень давления шума L: ..... 74,4 дБ(А)  
 Погрешность  $K_{pA}$ : ..... 1,6 дБ(А)  
 Измеренный уровень мощности шума  $L_{WA}$ : ..... 94,4 дБ(А)  
 Погрешность  $K_{WA}$ : ..... 1,6 дБ(А)  
 Гарантированный уровень мощности шума  $L_{WA}$ : ..... 96 дБ(А)  
 Вибрация на штанге  $a_{hv}$ : ..... 3,839 м/с<sup>2</sup>  
 Погрешность K: ..... 1,5 м/с<sup>2</sup>  
 Класс защиты: ..... II /   
 Вес: ..... 13,5 кг

**Опасность!****Шум и вибрация**

Значения шума и вибрации определены в соответствии с нормами EN ISO 3744:1995, EN ISO 11201:1995 и EN ISO 20643:2005.

**Сведите образование шумов и вибрации к минимуму!**

- Используйте только безукоризненно работающие устройства.
- Регулярно проводите техническое обслуживание и очистку устройства.
- При работе учитывайте особенности Вашего устройства.
- Не подвергайте устройство перегрузке.
- При необходимости дайте проверить устройство специалистам.
- Отключайте устройство, если вы его не используете.
- Используйте перчатки.

**Осторожно!****Остаточные опасности**

**Даже в том случае, если Вы используете описываемый электрический инструмент в соответствии с предписанием, то и тогда всегда остается место для риска. Ниже приведен список остаточных опасностей, связанных с конструкцией настоящего электрического инструмента:**

1. Заболевание легких, в том случае если не используется соответствующий респиратор.
2. Повреждение слуха, в том случае если не используется соответствующее средство защиты слуха.

**Предупреждение!**

Данное устройство во время работы создает электромагнитное поле. Это электромагнитное поле при определенных условиях может нарушить работу активных или пассивных медицинских имплантатов. Чтобы избежать опасности получения серьезных или смертельных травм, мы рекомендуем лицам с медицинскими имплантатами обратиться за консультацией к врачу или производителю медицинского имплантата, прежде чем использовать устройство.

**5. Перед вводом в эксплуатацию**

Убедитесь перед подключением, что данные на типовой табличке соответствуют параметрам сети.

**Предупреждение!**

**Всегда вынимайте штекер из розетки прежде, чем осуществлять настройки устройства.**

Газонокосилка поставляется в разобранном состоянии. Транспортировочную рукоятку и травосборник необходимо смонтировать перед использованием газонокосилки.

Чтобы облегчить процесс сборки, следуйте руководству по эксплуатации шаг за шагом и используйте рисунки.

**Монтаж транспортировочной рукоятки (рис. 3–7)**

Сначала возьмите пружину (рис. 2/поз. 22) и крепление штанги (рис. 2/поз. 21) и вставьте их в предназначенную для этого ось (рис. 3). Возьмите крепление транспортировочной рукоятки (рис. 2/поз.2) и закрепите его, как показано на рисунке 4. Верхнюю транспортировочную рукоятку (рис. 1/поз. 1) надеть на крепление транспортировочной рукоятки (рис. 2/поз. 2) и закрепить, как показано на рисунке 6. Затем закрепите на транспортировочной рукоятке (рис. 7/поз. А) кабель двигателя при помощи креплений кабеля (рис. 2/поз. 13). После этого можно выбирать высоту штанги по 3 ступеням в диапазоне 93,5–115,5 см (рис. 5/поз. А).

**Внимание!**

Регулировка высоты разрешена только в указанном диапазоне.

- Плотно прижмите верхнюю транспортировочную рукоятку с функцией быстрого зажима (рис. 5/поз. В) в нужном положении.

**Внимание!**

На обеих сторонах должна быть установлена одинаковая высота штанги.

- Выровняйте кабель с крепежными скобами для кабеля на транспортировочной рукоятке (рис. 7/поз. А).

### Монтаж травосборника (смотрите рисунок 8а–8с)

Вначале соедините левую (рис. 2, поз. 15) и правую часть корпуса (рис. 2, поз. 14), как показано на рис. 8а. Затем установите верхнюю Sie часть корпуса (рис. 2, поз. 16) на уже смонтированные части (рис. 8b). Для установки травосборника необходимо выключить двигатель, режущий нож не должен вращаться. Одной рукой приподнять крышку выброса (рис. 8с, поз. 4). Удерживая травосборник (рис. 8с) за рукоятку другой рукой, навесить его сверху.

### Указатель заполнения улавливающего устройства

Улавливающее устройство оснащено указателем заполнения (рис. 2/поз.17). Он открывается под действием потока воздуха, который косилка создает во время работы. Если крышка закрывается во время косьбы, это означает, что улавливающее устройство заполнено и требует опорожнения. Для безупречного функционирования указателя заполнения отверстия под крышкой всегда должны быть чистыми и пропускать воздух.

### Использование мульчирующего адаптера (рис. 9):

При мульчировании срезанная трава измельчается в закрытом корпусе косилки и снова распределяется на газоне. Нет необходимости в сборе травы и утилизации.

**Внимание:** Мульчирование возможно только при относительно коротком газоне.

### Внимание!

Прежде чем использовать мульчирующий адаптер, необходимо выключить устройство и извлечь штекер из розетки.

Чтобы использовать функцию мульчирования, снимите травосборник, вставьте в отверстие выброса мульчирующий адаптер (рис. 9/поз. 18) и закройте крышку выброса.

### Регулировка высоты среза

#### Внимание!

Регулировка высоты среза может производиться только при выключенном двигателе и отсоединенном кабеле питания.

Перед тем как начать косить, проверьте, чтобы режущий инструмент не был затуплен, а его крепежные средства не были повреждены. Затупленные и (или) поврежденные режущие инструменты следует заменить, чтобы не создавать дисбаланс. При этой проверке выключите двигатель и извлеките штекер из розетки.

Регулировка высоты среза выполняется следующим образом (рис. 10):

1. Нажать на рычаг (А) по направлению наружу.
2. Установить рычаг (В) на нужную высоту среза.
3. Отпустить рычаг (А) и проверить прочность его крепления в зафиксированном положении.

### Считывание высоты среза

Высоту среза можно регулировать по 6 ступеням в диапазоне 25–75 мм и считывать на шкале (рис. 10/С).

### Подключение к источнику тока

Газонокосилку можно подключать к любой штепсельной розетке с напряжением 230 В переменного тока. Однако допускается использование только штепсельной розетки с защитным контактом, для защиты которой предусмотрен линейный защитный автомат на 16 А. Кроме того, перед ней необходимо установить устройство защитного отключения (УЗО) с током срабатывания макс. 30 мА!

### Кабель питания

Используйте только неповрежденные кабели питания. Кабель питания должен иметь определенную длину (макс. 50 м), так как в противном случае уменьшается мощность электродвигателя. Кабель питания должен иметь поперечное сечение 3 x 1,5 мм. На кабелях питания газонокосилок особенно часто повреждается изоляция.

### Это обусловлено в первую очередь следующими причинами:

- разрезы в результате наезда на кабель;
- раздавливание, если кабель питания устройства укладывается под дверьми и окнами;
- трещины по причине старения изоляции;
- перегибы по причине неправильного крепления или укладки кабеля питания устройства.

Кабели питания устройства должны соответствовать как минимум типу H05RN-F; необходимо использовать трехжильный кабель. На кабеле питания устройства согласно предписаниям должно быть напечатано обозначение типа. Приобретайте только кабели питания устройства с маркировкой! Штекеры и гнезда штекерного разъема на кабелях питания устройства должны быть резиновыми и брызгозащищенными. Кабели питания устройства должны иметь определенную длину. Длинные кабели питания устройства должны иметь большее поперечное сечение. Кабели питания устройства и соединительные кабели требуется регулярно проверять на наличие повреждений. Следите за тем, чтобы кабели были отсоединены во время проверки. Полностью разматывайте кабель питания устройства. Проверяйте также вводы кабеля питания устройства, штекеры и гнезда штекерного разъема на наличие перегибов.

## 6. Обращение с устройством

Перед подключением проверить соответствие данных на фирменной табличке параметрам электросети. Соедините штекер (рис. 1/поз. 9) с удлинительным кабелем. Удлинительный кабель должен быть защищен, как показано на рис. 11, при помощи приспособления для разгрузки кабеля от натяжения.

### Внимание!

Для предотвращения непроизвольного включения газонокосилка оборудована устройством блокировки включения (рис. 11/поз. 11), которое необходимо нажать, прежде чем можно будет активировать кнопки включения (рис. 11/поз. 12). При отпускании кнопок включения газонокосилка выключается. Выполните эти действия несколько раз, чтобы удостовериться в правильном функционировании устройства. Прежде чем выполнять ремонт или работы по техническому обслуживанию устройства, необходимо удостовериться в том, что нож не вращается и устройство отсоединено от сети.

**Внимание! Никогда не открывайте крышку выброса при опорожнении приспособления для сбора травы и все еще работающем двигателе.**

### Вращающийся нож может привести к травмам.

Всегда тщательно закрепляйте крышку выброса/травосборник или мульчирующий адаптер. Прежде чем снимать их, необходимо выключить двигатель.

Необходимо всегда соблюдать безопасное расстояние между корпусом ножа и пользователем, заданное направляющими штангами. При косьбе и изменении направления движения на откосах и склонах требуется особая осторожность. Следите за устойчивым положением, используйте обувь с нескользящей рифленой подошвой и длинные брюки.

Всегда косите поперек склона. Исходя из соображений безопасности, нельзя использовать газонокосилку на склонах с уклоном свыше 15 градусов.

Соблюдайте особую осторожность при движении назад и при подтягивании газонокосилки. Опасность споткнуться!

### Указания по правильной косьбе

При косьбе рекомендуется обеспечивать перекрытие дорожек.

Использовать только острые, исправные ножи, чтобы стебли травы не растрепались, и газон не пожелтел.

Чтобы добиться аккуратной картины стрижки, необходимо вести газонокосилку как можно более прямыми дорожками. При этом дорожки всегда должны налегать друг на друга на несколько сантиметров, чтобы не оставались полосы.

Частота косьбы зависит, как правило, от скорости роста травы газона. Во время основного роста (май - июнь) скашивание осуществляется два раза в неделю, в другое время — один раз в неделю. Высота среза должна составлять от 4 до 6 см, трава должна вырастать на 4 - 5 см до следующего среза. Если трава газона выросла немного больше, не следует сразу же подрезать ее до нормальной высоты. Это вредит газону. В таком случае никогда не срезайте траву более чем наполовину.

Содержать в чистоте нижнюю сторону корпуса косилки и обязательно удалять отложения травы. Отложения затрудняют

процесс запуска, снижают качество среза и нарушают выброс травы.

На склонах следует прокладывать скашиваемую дорожку поперек склона. Соскальзывания газонокосилки можно избежать, установив ее под углом вверх.

Выберите высоту среза в зависимости от фактической длины травяного покрова. Выполните несколько проходов так, чтобы за один раз снималось не более 4 см травяного покрова.

Перед любыми проверками ножа выключайте двигатель. Не забудьте, что после выключения двигателя нож продолжает вращаться еще несколько секунд. Никогда не пытайтесь остановить нож. Регулярно проверяйте, чтобы нож был надлежащим образом закреплен, находился в исправном состоянии и был хорошо заточен. В противном случае заточите или замените его. Если находящийся в движении нож ударяется о какой-либо предмет, остановите газонокосилку и подождите полной остановки ножа. Затем проверьте состояние ножа и держателя ножа. Если они повреждены, необходимо выполнить замену.

Уложите используемый кабель питания устройства в виде петель перед применяемой розеткой на землю. Скашивайте траву в направлении от розетки/кабеля и следите за тем, чтобы кабель питания устройства всегда находился на скошенном участке газона для предотвращения переезда кабеля питания устройства газонокосилкой.

Как только во время косыбы на земле остаются остатки травы, необходимо опорожнить травосборник. Внимание! Перед снятием травосборника выключите двигатель и дождитесь остановки режущего инструмента.

Для снятия травосборника одной рукой приподнимите крышку выброса, а другой рукой извлеките травосборник за ручку для переноски. В соответствии с предписанием по технике безопасности при снятии травосборника крышка выброса захлопывается и закрывает заднее отверстие выброса. Если при этом в отверстии застревают остатки травы, то для облегчения пуска двигателя целесообразно оттянуть

газонокосилку примерно на 1 м назад.

Остатки срезанной травы в корпусе косилки и на рабочем инструменте следует удалять не рукой или ногами, а подходящими вспомогательными средствами (например, щеткой или веником).

Для обеспечения хорошего сбора необходимо очистить травосборник и в особенности сетку изнутри после использования.

Устанавливайте травосборник только при отключенном двигателе и остановленном режущем инструменте.

Одной рукой приподнимите крышку выброса, а другой рукой удерживайте травосборник за ручку для переноски и установите его сверху.

## 7. Замена кабеля питания электросети

### Опасность!

Если будет поврежден кабель питания от электросети этого устройства, то его должен заменить изготовитель устройства, его служба сервиса или другое лицо с подобной квалификацией для того, чтобы избежать опасностей.

## 8. Очистка, техобслуживание и заказ запасных деталей

### Опасность!

Перед всеми работами по очистке необходимо вынуть штекер из розетки электросети.

### 8.1 Очистка

- Содержите защитные приспособления, вентиляционные щели и корпус двигателя свободными настолько это возможно от пыли и грязи. Протрите устройство чистой ветошью или продуйте сжатым воздухом под низким давлением.
- Протрите устройство чистой ветошью или продуйте сжатым воздухом под низким давлением. Запрещается мыть газонокосилку проточной водой, в частности, под высоким давлением.
- Мы рекомендуем очищать устройство сразу после каждого использования.

- Регулярно очищайте устройство влажной ветошью с небольшим количеством жидкого мыла. Не используйте средства для очистки или растворы; они могут повредить пластмассовые части устройства. Следите за тем, чтобы вода не попала вовнутрь устройства. Попадание воды в электрическое устройство повышает опасность получения удара током.
- Для чистки газонокосилки рекомендуется использовать щетку или тряпку.

### 8.2 Угольные щетки

При чрезмерном образовании искр сдайте фрезу в специализированную мастерскую для проверки угольных щеток.

**Опасность!** Угольные щетки разрешается заменять только специалисту электрику.

### 8.3 Техническое обслуживание

- Для сохранения балансировки необходимо менять изношенные или поврежденные ножи, держатели ножей и болты в комплекте, эту работу должен выполнять уполномоченный специалист.
- Запрещается мыть газонокосилку проточной водой, в частности, под высоким давлением. Для безопасной работы с косилкой все крепежные элементы (винты, шайки и т. д.) всегда должны быть надежно затянуты.
- Необходимо чаще проверять приспособление для сбора травы на наличие признаков износа.
- Изношенные или поврежденные детали подлежат замене.
- Газонокосилку необходимо хранить в сухом помещении.
- Для обеспечения длительного срока службы необходимо очищать и смазывать все элементы с резьбой, а также колеса и оси.
- Регулярный уход за газонокосилкой не только гарантирует длительный срок службы и высокой производительности, но и обеспечивает тщательное и простое скашивание травы на газоне. Для чистки газонокосилки рекомендуется использовать щетку или тряпку. Не разрешается использовать для удаления загрязнений растворители или воду.
- Элементом, который в наибольшей степени подвержен износу, является нож. Регулярно проверяйте состояние ножа,

а также его крепление. Изношенный нож необходимо сразу же заменить или заточить. Слишком сильная вибрация газонокосилки является признаком неправильной балансировки ножа или его деформации вследствие ударов. В таком случае его необходимо отремонтировать или заменить.

- Внутри устройства нет никаких деталей, нуждающихся в техническом обслуживании.

### 8.4 Замена ножа

Исходя из соображений безопасности, мы рекомендуем поручить замену ножей авторизованному специалисту. Внимание! Используйте рабочие перчатки! Используйте только оригинальные ножи, так как в противном случае при определенных обстоятельствах не гарантируются функции и безопасность.

Для замены ножа необходимо выполнить следующие действия.

1. Отвинтите крепежный винт (см. рис. 12a).
2. Снимите нож и замените его новым ножом.
3. При установке нового ножа следите за направлением монтажа ножа. Лопатки ножа должны быть направлены в моторное отделение (см. рис. 12a). Крепежные шипы должны совпадать с пробитыми отверстиями в ноже (см. рис. 12b).
4. Затем при помощи универсального ключа снова затяните крепежный винт. Момент затяжки должен составлять примерно 25 Нм.

В конце сезона выполните общую проверку газонокосилки и удалите все скопившиеся остатки. Перед началом каждого сезона обязательно проверяйте состояние ножа. При необходимости ремонта обращайтесь в нашу сервисную мастерскую. Используйте только оригинальные запасные части.

### 8.5 Заказ запасных деталей:

При заказе запасных деталей необходимо указать следующие данные;

- Тип устройства
- Номер артикула устройства
- Идентификационный номер устройства
- Номер необходимой запасной детали

Актуальные цены и информация находятся на странице [www.isc-gmbh.info](http://www.isc-gmbh.info)

№ арт. запасного ножа: 34.055.90

- Необходимо предохранить устройство от соскальзывания и опрокидывания.

## 9. Утилизация и вторичное использование

Устройство поставляется в упаковке для предотвращения повреждений при транспортировке. Эта упаковка является сырьем и поэтому может быть использована вновь или направлена на повторную переработку сырья. Устройство и его принадлежности изготовлены из различных материалов, например, металла и пластмасс. Не выбрасывайте дефектные устройства вместе с бытовыми отходами. Для правильной утилизации устройство необходимо сдать в подходящий пункт приема. Если Вы не знаете, где находится пункт приема, уточните это в органах коммунального управления.

## 10. Хранение и транспортировка

### Хранение

Храните устройство и его принадлежности в темном, сухом, защищенном от мороза и недоступном для детей месте. Оптимальная температура хранения составляет от 5 до 30 °C. Устройство должно храниться в оригинальной упаковке.

### Транспортировка

- Перед началом транспортировки необходимо выключить устройство и отсоединить его от источника электропитания.
- Установить транспортировочные защитные устройства, если таковые имеются.
- Устройство необходимо защищать от повреждений и сильной вибрации, которые, возникают, в частности, при перевозке автомобильным транспортом.

## 11. Таблица поиска неисправностей

Неисправность	Возможные причины	Устранение
Двигатель не запускается	<ul style="list-style-type: none"> <li>a) Дефект конденсатора</li> <li>b) Отсутствие подачи тока посредством штекера</li> <li>c) Дефект кабеля</li> <li>d) Дефект переключателя и штекера</li> <li>e) Ослабление соединений на двигателе или конденсаторе</li> <li>f) Устройство находится в высокой траве</li> <li>g) Корпус косилки засорен</li> </ul>	<ul style="list-style-type: none"> <li>a) Поручить проверку сотрудникам сервисной мастерской</li> <li>b) Проверьте кабель и предохранитель</li> <li>c) Проверить кабель</li> <li>d) Поручить проверку сотрудникам сервисной мастерской</li> <li>e) Поручить проверку сотрудникам сервисной мастерской</li> <li>f) Начинайте косить в низкой траве или на уже скошенном участке; в зависимости от обстоятельств измените высоту среза</li> <li>g) Очистите корпус, чтобы обеспечить свободный ход ножа</li> </ul>
Мощность двигателя уменьшается	<ul style="list-style-type: none"> <li>a) Слишком высокая или слишком низкая трава</li> <li>b) Корпус косилки засорен</li> <li>c) Нож сильно изношен</li> </ul>	<ul style="list-style-type: none"> <li>a) Скорректируйте высоту среза</li> <li>b) Очистите корпус</li> <li>c) Замените нож</li> </ul>
Нечистый срез	<ul style="list-style-type: none"> <li>a) Нож изношен</li> <li>b) Неправильная высота среза</li> </ul>	<ul style="list-style-type: none"> <li>a) Замените или наточите нож</li> <li>b) Скорректируйте высоту среза</li> </ul>

**Внимание! Для защиты двигатель оснащен термовыключателем, который осуществляет отключение при перегрузке и повторное автоматическое включение после непродолжительного остывания!**





Только для стран ЕС

Запрещено выбрасывать электроинструмент в обычный домашний мусор.

Согласно европейской директиве 2012/19/EG об использованных электрических и электронных устройствах и реализации в правовой системе соответствующей страны необходимо использованный электрический инструмент утилизировать отдельно и направлять на вторичную переработку для охраны окружающей среды.

Вторичная переработка - альтернатива обязательной отсылке устройства назад изготовителю: Владелец электрического устройства в случае избавления от собственности обязан, в качестве альтернативы отсылки назад изготовителю, содействовать надлежащей утилизации. Пришедшее в негодность устройство может быть передано в приемный пункт, который осуществит ликвидацию в соответствии с законом страны о цикличном производстве и обращении с мусором. Это не относится к приложенным к пришедшему в негодность оборудованию дополнительным устройствам и вспомогательным средствам, не содержащим электрические части.

Перепечатывание или прочие виды размножения документации и сопроводительных листов продукции фирмы, полностью или частично, разрешено производить только с однозначного разрешения ISC GmbH.

Сохраняется право на технические изменения

## Информация о сервисном обслуживании

Во всех странах, указанных в гарантийном свидетельстве, у нас имеются компетентные сервисные партнеры, контактные данные которых Вы найдете в гарантийном свидетельстве. Они всегда в Вашем распоряжении для решения любых вопросов, связанных с обслуживанием, например, для ремонта, поставки запчастей и быстроизнашивающихся деталей, а также приобретения расходных материалов.

Следует обратить внимание на то, что в этом изделии следующие детали подвержены естественному износу или износу в связи с эксплуатацией / следующие детали требуются в качестве расходных материалов.

Категория	Пример
Быстроизнашивающиеся детали*	Клиновой ремень, угольные щетки
Расходный материал/расходные части*	Ножи
Недостающие компоненты	

\* Не обязательно входят в объем поставки!

При обнаружении дефектов или неисправностей мы просим Вас заявить о таком случае в сети Интернет на сайте [www.isc-gmbh.info](http://www.isc-gmbh.info). Обратите внимание на точное описание неисправности и в любом случае ответьте на следующие вопросы:

- Устройство уже работало или оно было неисправным с самого начала?
- Вам бросилось что-либо в глаза перед возникновением неисправности (признак перед неисправностью)?
- Какую неисправность имеет устройство, по Вашему мнению (основной признак)?  
Опишите эту неисправность.

## Гарантийное свидетельство

Уважаемая покупательница, уважаемый покупатель, наши продукты проходят тщательнейший контроль качества. Если это устройство все же не будет функционировать безупречно, мы просим Вас обратиться в наш сервисный отдел по адресу, указанному в этом гарантийном талоне, или в магазин, в котором Вы приобрели устройство. При предъявлении гарантийных требований действуют следующие условия.

1. Настоящие правила гарантии регулируют дополнительные условия оказания гарантийных услуг, которые нижеупомянутый производитель обеспечивает покупателям своих новых устройств в дополнение к условиям гарантии в соответствии с законом. Эти гарантийные обязательства не затрагивают Ваши законные гарантийные требования. Наши гарантийные услуги для Вас бесплатны.
2. Гарантийные услуги распространяются только на дефекты нового устройства нижеупомянутого производителя, которое вы приобрели, связанные с недостатком материала или производственным браком, и ограничиваются по нашему выбору устранением таких дефектов устройства или заменой устройства. Учтите, что наши устройства не предназначены для использования в промышленных целях, в ремесленном производстве и на профессиональной основе. Поэтому гарантийный договор считается недействительным, если устройство использовалось в течение гарантийного срока на кустарных, промышленных предприятиях или в ремесленном производстве, а также подвергалось сопоставимой нагрузке.
3. Наша гарантия не распространяется на:
  - повреждения устройства, возникшие в результате несоблюдения руководства по монтажу или неправильного монтажа, несоблюдения руководства по эксплуатации (например, при подключении к сети с неправильным напряжением или родом тока), несоблюдения требований касательно технического обслуживания и требований техники безопасности, воздействия на устройство аномальных условий окружающей среды или недостаточного ухода и технического обслуживания;
  - повреждения устройства, возникшие в результате неправильного или ненадлежащего использования (например, перегрузка устройства или применение не допущенных к использованию насадок или принадлежностей), попадания в устройство посторонних предметов (например, песка, камней или пыли, повреждения при транспортировке), применения силы или внешних воздействий (например, повреждения при падении);
  - повреждения устройства или частей устройства, связанные с износом в связи с эксплуатацией, обычным или другим естественным износом.
4. Гарантийный срок составляет 60 месяцев, отсчет начинается со дня покупки устройства. Гарантийные права необходимо предъявлять до истечения срока гарантии в течении двух недель после того как будет обнаружена неисправность. Заявления на гарантийное обслуживание после истечения срока гарантии не принимаются. Ремонт или замена устройства не ведет к продлению гарантийного срока, также при оказании такой услуги отсчет нового гарантийного срока на устройство или возможно установленные детали не начинается заново. Это условие действует также при обращении в местный сервисный отдел.
5. Для предъявления гарантийного требования зарегистрируйте дефектное устройство на сайте: [www.isc-gmbh.info](http://www.isc-gmbh.info). Если наша гарантия распространяется на дефект устройства, Вы незамедлительно получите отремонтированное или новое устройство.

Что касается быстроизнашивающихся, расходных деталей и недостающих компонентов, мы обращаем внимание на ограничения этой гарантии согласно информации о сервисном обслуживании настоящего руководства по эксплуатации.

**Indholdsfortegnelse**

1. Sikkerhedsanvisninger .....	230
2. Produktbeskrivelse og leveringsomfang .....	230
3. Formålsbestemt anvendelse .....	231
4. Tekniske data .....	231
5. Inden ibrugtagning.....	232
6. Betjening .....	233
7. Udsiftning af nettilslutningsledning .....	234
8. Rengøring, vedligeholdelse og reservedelsbestilling.....	234
9. Bortskaffelse og genanvendelse .....	235
10. Opbevaring og transport.....	236
11. Fejsøgningsskema.....	237
Serviceinformationer.....	239
Garantibevis .....	240



**Fare!** Læs betjeningsvejledningen for at reducere risikoen for personskade

### **Generelle sikkerhedsanvisninger for denne el-drevne maskine**

Dette apparat må ikke anvendes af børn. Pas på, at børn ikke bruger produktet som legetøj. Rengøring og vedligeholdelse må ikke gennemføres af børn. Apparatet må ikke anvendes af personer med begrænsede fysiske, sensoriske eller psykiske evner eller af personer med utilstrækkelig viden eller erfaring, medmindre de er under opsyn eller instrueres af en person, der er ansvarlig for dem.

Hvis produktets nettilslutningsledning beskadiges, skal den skiftes ud af producenten eller dennes kundeservice eller af person med lignende kvalifikationer for at undgå fare for personskade.

**Fare!**

Ved brug af el-værktøj er der visse sikkerhedsforanstaltninger, der skal respekteres for at undgå skader på personer og materiel. Læs derfor betjeningsvejledningen / sikkerhedsanvisningerne grundigt igennem. Opbevar betjeningsvejledningen et praktisk sted, så du altid kan tage den frem efter behov. Husk at lade betjeningsvejledningen / sikkerhedsanvisningerne følge med værktøjet, hvis du overdrager det til andre. Vi fraskriver os ethvert ansvar for skader på personer eller materiel, som måtte opstå som følge af, at anvisningerne i denne betjeningsvejledning, navnlig vedrørende sikkerhed, tilsidesættes.

**1. Sikkerhedsanvisninger**

Relevante sikkerhedsanvisninger finder du i det medfølgende hæfte.

**Fare!**

**Læs alle sikkerhedsanvisninger og øvrige anvisninger.** Følges anvisningerne, navnlig sikkerhedsanvisningerne, ikke nøje som beskrevet, kan elektrisk stød, brand og/eller svære kvæstelser være følgen. **Alle sikkerhedsanvisninger og øvrige anvisninger skal gemmes.**

**Oplysningsskiltets betydning (se fig. 13)**

- 1 = Læs betjeningsvejledningen før ibrugtagning
- 2 = Hold afstand!
- 3 = Forsigtig! - Skarpe skæreblade - træk netstikket ud før vedligeholdelsesarbejde, eller hvis tilslutningsledningen er beskadiget!
- 4 = Pas på - hold forbindelsesledningen væk fra skæreværktøj!

**2. Produktbeskrivelse og leveringsomfang****2.1 Produktbeskrivelse (fig. 1/2)**

1. Øverste føreskaft
2. Holder til føreskaft
3. Opsamlingsboks
4. Dækplade
5. Bæregreb
6. Indstilling af klippehøjde
7. Aflastningsbøjle til ledning
8. Møtrik til øverste og nederste føreskaft med hurtigspændefunktion
9. Netledning med netstik
10. Tænd/sluk-knap
11. Indkoblingsspærre

12. Knapper
13. Kabelklemmer
14. Opsamlingsboks, højre boksdel
15. Opsamlingsboks, venstre boksdel
16. Opsamlingsboks, øverste boksdel
17. Fyldindikator
18. Jorddækningsadapter
19. Spændeskiver
20. Fastspændingsskruer til øverste føreskaft
21. Holder til førestang
22. Fjeder

**2.2 Leveringsomfang og udpakning**

Kontroller på grundlag af det beskrevne leveringsomfang, at varen er komplet. Hvis nogle dele mangler, bedes du senest inden 5 hverdage efter købet af varen henvende dig til vores servicecenter eller det sted, hvor du har købt varen, med forevisning af gyldig købskvittering. Vær her opmærksom på garantioversigten, der er indeholdt i serviceinformationerne bagest i vejledningen.

- Åbn pakken, og tag forsigtigt maskinen ud af emballagen.
- Fjern emballagematerialet samt emballage- og transportsikringer (hvis sådanne forefindes).
- Kontroller, at der ikke mangler noget.
- Kontroller maskine og tilbehør for transportskader.
- Opbevar så vidt muligt emballagen indtil garantiperiodens udløb.

**Fare!**

**Maskinen og emballagematerialet er ikke legetøj! Børn må ikke lege med plastikposer, folier og smådele! Fare for indtagelse og kvælning!**

**Leveringsomfang**

- El-dreven græsslåmaskine
- Opsamlingsboks
- Jorddækningsadapter
- Kabelfastgørelsesklemmer (3x)
- Original betjeningsvejledning
- Sikkerhedsanvisninger

### 3. Formålsbestemt anvendelse

Græsslåmaskinen er beregnet til brug i private haver.

En græsslåmaskine anses som hjælpemiddel til privat havebrug, hvis det årlige antal brugstimer som hovedregel ikke overstiger 50 timer, og hvis anvendelsesformålet hovedsageligt omfatter pleje af græs eller plænearealer, dog ikke i offentlige anlæg, parker og på sportspladser. Desuden falder skovbrug uden for rammerne af "privat havebrug".

Vigtigt! Græsslåmaskinen må ikke anvendes til trimning af buske eller hække, til klipning og findeling af slyngplanter eller klipning af græs på tagbeplantninger eller i altankasser eller til frib-læsning (udsugning) af gangstier eller som hak-kemaskine til gren- og hækkemateriale, da dette vil være til stor fare for brugeren. Endvidere må græsslåmaskinen ikke anvendes som motorfræ-ser eller til planering af jordhævninger, som f.eks. muldvarpeskud.

Af sikkerhedsgrunde må græsslåmaskinen ikke benyttes som drivaggregat for andet arbejdsværk-tøj eller værktøjssæt, medmindre producenten har givet sin udtrykkelige tilladelse.

Saven må kun anvendes i overensstemmelse med dens tiltænkte formål. Enhver anden form for anvendelse er ikke tilladt. Vi fraskriver os ethvert ansvar for skader, det være sig på personer eller materiel, som måtte opstå som følge af, at maskinen ikke er blevet anvendt korrekt. Ansvaret bæres alene af brugeren/ejeren.

Bemærk, at vore produkter ikke er konstrueret til erhvervsmæssig, håndværksmæssig eller indus-triel brug. Vi fraskriver os ethvert ansvar, såfremt produktet anvendes i erhvervsmæssigt, hånd-værksmæssigt, industrielt eller lignende øjemed.

### 4. Tekniske data

Mærkespænding:..... 230 V ~ 50Hz  
 Optagen effekt: ..... 1500 W  
 Motoromdrejningstal: ..... 3650 min<sup>-1</sup>  
 Klippebredde: ..... 36 cm  
 Indstilling af klippehøjde:..... 25-75 mm; 6 trin  
 Opsamlingsboksens volumen:..... 40 liter  
 Lydtryksniveau L: ..... 74,4 dB(A)  
 Usikkerhed K<sub>PA</sub>: ..... 1,6 dB(A)  
 Målt lydeffektniveau L<sub>WA</sub>: ..... 94,4 dB(A)  
 Usikkerhed K<sub>WA</sub>: ..... 1,6 dB(A)  
 Garanteret lydeffektniveau L<sub>WA</sub>: ..... 96 dB(A)  
 Vibration på førestang a<sub>hv</sub>: ..... 3,839 m/s<sup>2</sup>  
 Usikkerhed K: ..... 1,5 m/s<sup>2</sup>  
 Kapslingsklasse: ..... II /   
 Vægt: ..... 13,5 kg

#### Fare!

#### Støj og vibration

Støj- og vibrationstal er beregnet i henhold til standarderne EN ISO 3744:1995, EN ISO 11201:1995 og EN ISO 20643:2005.

#### Støjudvikling og vibration skal begrænses til et minimum!

- Brug kun intakte og ubeskadigede maskiner.
- Vedligehold og rengør maskinen med jævne mellemrum.
- Tilpas arbejdsmåden efter maskinen.
- Overbelast ikke maskinen.
- Lad i givet fald maskinen underkaste et efter-syn.
- Sluk maskinen, når den ikke benyttes.
- Bær handsker.
- Begræns drifttiden

#### Forsigtig!

#### Tilbageværende risici

**Også selv om du betjener el-værktøjet fors-kriftsmæssigt, er der stadigvæk nogle risiko-faktorer at tage højde for. Følgende farer kan opstå, alt efter el-værktøjets type og konst-ruktionsmåde:**

1. Lungeskader, såfremt der ikke bæres egnet støvmaske.
2. Høreskader, såfremt der ikke bæres egnet høreværn.

**Advarsel!**

Maskinen frembringer et elektromagnetisk felt under driften. Dette felt kan under visse omstændigheder indvirke på aktive eller passive medicinske implantater. For at reducere faren for alvorlige eller dødelige kvæstelser anbefaler vi, at personer med medicinske implantater konsulterer deres læge og producenten af implantatet, inden maskinen tages i brug.

**5. Inden ibrugtagning**

Inden du slutter høvlen til strømforsyningsnettet, skal du kontrollere, at dataene på mærkepladen stemmer overens med netdataene.

**Advarsel!**

**Træk altid stikket ud af stikkontakten, inden du foretager indstillinger på høvlen.**

Græsslåmaskinen leveres adskilt. Føreskaftet og opsamlingsboksen skal monteres komplet, inden græsslåmaskinen tages i brug. Følg betjeningsvejledningen skridt for skridt, og gør brug af illustrationerne – det vil lette arbejdet med at samle maskinen.

**Påsætning af føreskaft (fig. 3 til 7)**

Først tages fat i fjederen (fig. 2/pos. 22) og holderen til førestangen (fig. 2/pos. 21), som herefter stikkes fast på akslen (fig. 3). Tag fat i en holder til føreskaftet (fig. 2/pos. 2) og fastgør denne som vist (fig. 4). Det øverste føreskaft (fig. 1/pos. 1) skal skubbes hen på holderen til føreskaftet (fig. 2/pos. 2) og fastgøres som vist i fig. 6. Fastgør herefter motorledningen på føreskaftet (fig. 7/pos. A) med kabelholderne (fig. 2/pos. 13). Nu kan du indstille højden på førestangen i 3 trin mellem 93,5 og 115,5 cm (fig. 5/pos. A).

**Vigtigt!**

Indstilling af førestang kun tilladt inden for det markerede område.

- Tryk det øverste føreskaft fast i den ønskede position med hurtigspændefunktionen (fig. 5/pos. B).

**Vigtigt!**

Højden på førestangen skal være ens i begge sider.

- Ret kablet ind på føreskaftet med kabelklemmerne (fig. 7/pos. A).

**Montage af opsamlingsboks (se fig. 8a til 8c)**

Stik først den venstre boksdel (fig. 2/pos. 15) og den højre boksdel (fig. 2/pos. 14) sammen som vist i fig. 8a. Sæt herefter den øverste boksdel (fig. 2/pos. 16) på de allerede monterede dele (fig. 8b). Motoren skal være slukket, og skærebladet må ikke dreje rundt, når opsamlingsboksen sættes på. Løft op i dækpladen (fig. 8c/pos. 4) med den ene hånd. Tag fat i opsamlingsboksens greb med den anden hånd og sæt den på ovenfra (fig. 8c).

**Fyldindikator opsamler**

Opsamleren er udstyret med en fyldindikator (fig. 2/pos. 17). Denne åbnes af luftstrømmen, som maskinen frembringer under drift. Falder klappen i under arbejdet, er opsamleren fuld og skal tømmes. For at fyldindikatoren kan fungerer fejlfrit, skal hullerne under klappen holdes rene og gennemtrængelige.

**Anvendelse af jorddækningsadapter (fig. 9):**

Ved jorddækning findeles skærematerialet i det lukkede maskinhus og fordeles ud på plænen igen. Græsoptagelse og bortskaffelse bortfalder.

**Vigtigt:** Jorddækning er kun muligt ved forholdsvis små plæner.

**Vigtigt!**

Jorddækningsadapteren må kun anvendes, når maskinen er slukket, og netstikket er trukket ud. Når jorddækningsfunktionen skal anvendes, tages opsamlingsboksen af, og jorddækningsadapteren (fig. 9/pos. 18) skubbes ind i udkaståbningen, hvorefter dækpladen lukkes.

**Indstilling af klippehøjde****Vigtigt!**

Maskinen skal være slukket, og netledningen trukket ud, når klippehøjden indstilles.

Inden du begynder at slå græs, skal du kontrollere, at skæreværktøjet ikke er stumpet, og at alle fastgøringsanordninger er intakte. Stumpet og/eller beskadiget skæreværktøj skal skiftes ud, så der ikke opstår uligevægt. Kontrollen må kun gennemføres, når motoren er slukket, og netstikket er trukket ud.

Klippehøjden indstilles på følgende måde (fig. 10):

1. Tryk armen (A) udad.
2. Stil armen (B) på den ønskede klippehøjde.
3. Slip armen (A) og kontroller, at den sidder sikkert i låsningen.



### Aflæsning af klippehøjde

Klippehøjden kan indstilles i 6 trin fra 25-75 mm og kan aflæses på skalaen (fig. 10/C).

### Strømtilslutning

Græsslåmaskinen kan tilsluttes enhver stikdåse med 230 volt vekselstrøm. Det er dog et krav, at stikdåsen er jordet og har en afbrydersikring på 16 A. Derudover skal der være forkoblet et fejlstrømsrelæ (RCD) med maks. 30 mA!

### Maskinledning

Maskinledninger skal være ubeskadigede. Maskinledningen må ikke være for lang (højest 50 m); dette for at undgå, at elektromotorens ydelse nedsættes. Maskinledningen skal have et tværsnit på 3 x 1,5 mm. Maskinledninger til græsslåmaskiner er særligt ofte udsat for skader på isoleringen.

### Det skyldes bl.a.:

- Friktionspunkter p.g.a. overkørt ledning
- Trykpunkter, når maskinledningen føres ind under døre og vinduer.
- Revner p.g.a. forældet isolering.
- Knæpunkter, fordi maskinledningen er blevet fastgjort eller trukket forkert.

Maskinledningerne skal som et mindstekrav være af typen H05RN-F og have 3 ledere. Typebetegnelsen skal være påtrykt maskinledningen. Køb kun maskinledninger, som er mærkede! Stikkontakter og stikdåser til maskinledninger skal være af gummi og være stænkvangsbeskyttede. Maskinledningerne må ikke være for lange. Længere maskinledninger kræver større ledertværsnit. Maskinledninger og forbindelsesledninger skal jævnligt kontrolleres for skader. Kontroller, at ledningerne er uden strøm, før du efterser dem. Maskinledningen skal vikles helt ud. Kontroller også maskinledningernes indføring på stikkontakter og stikdåser for knæpunkter.

## 6. Betjening

Inden maskinen sluttes til strømforsyningsnettet, skal du kontrollere, at angivelserne på mærkepladen svarer til strømforsyningsnettets data. Forbind netstikket (fig. 1/pos. 9) med en forlængerledning. Forlængerledningen skal sikres med aflastningsbøjlen, som vist på fig. 11.

### Vigtigt!

For at undgå at græsslåmaskinen tænder ved en fejltagelse, er den udstyret med en indkoblings-spærring (fig. 11/pos. 11), som skal trykkes ind, inden man kan trykke på knapperne (fig. 11/pos. 12). Slippes knapperne, slukkes græsslåmaskinen. Udfør denne handling nogle gange for at sikre, at maskinen fungerer korrekt. Kontroller, at kniven ikke roterer, og at strømforsyningen til maskinen er afbrudt, inden du foretager reparations- eller vedligeholdelsesarbejde på maskinen.

**Vigtigt! Åbn ikke dækpladen, når opsamleren tømmes, mens motoren kører. Det roterende skæreblad kan forårsage svære kvæstelser.**

Fastgør altid dækpladen eller opsamlingsboksen eller jorddækningsadapteren omhyggeligt. Husk at slukke motoren, inden du tager dem af.

Den sikkerhedsafstand mellem brugeren og skærehuset, som naturligt gives af føreskaffet, skal altid overholdes. Vær særlig forsigtig ved retningsskift på skrænter og skråninger. Sørg for at stå godt fast på underlaget, brug sko med skridfaste såler samt lange bukser.

Skrånende overflader skal altid bearbejdes på tværs. Skrånende overflader med en hældning, som overstiger 15 grader, må af sikkerhedsgrunde ikke bearbejdes med græsslåmaskinen.

Ved baglæns kørsel og når græsslåmaskinen trækkes, skal der udvises særlig forsigtighed. Pas på ikke at falde!

### Korrekt arbejdsmåde

Det anbefales at lade banerne overlape hinanden, når du slår græs.

Skærebladene skal være skarpe og fuldstændig intakte, så græsstråene ikke trevler og plænen bliver gul.

For at opnå et rent klippemønster skal græsslåmaskinen føres i lige baner. Banerne skal overlape hinanden nogle centimeter for at undgå

ubearbejdede striber.

Hvor ofte græsset skal slås afhænger af, hvor hurtigt græsset gror. I hovedvækstperioden (maj - juni) skal græsset klippes to gange om ugen, ellers en gang. Klippehøjden skal være mellem 4 – 6 cm, og væksten bør være 4 – 5 cm, inden græsset slås næste gang. Hvis græsplænen når at blive længere, må den ikke klippes ned til normal højde. Det vil skade græsplænen. I givet fald skal du højst klippe halvdelen af længden af. Undersiden af maskinhuset skal holdes ren; græsaflejringer skal fjernes hurtigst muligt. Aflejringer vil vanskeliggøre startproceduren og nedsætte kvaliteten af snittet og græsudkastet.

På skrånende overflader skal klippebanen gå på tværs af skråningen. Stil eventuelt græsslåmaskinen skråt opad, så den ikke glider ned.

Vælg klippehøjde ud fra, hvor højt græsset er. Klip ad flere omgange, så du højst klipper 4 cm på én gang.

Sluk motoren, inden du efterser kniven. Husk, at kniven drejer videre nogle sekunder, når motoren slukkes. Prøv aldrig på at stoppe kniven. Kontroller jævnligt, at kniven sidder ordentlig fast, er i god stand og er velslebet. Hvis ikke, skal kniven hhv. slibes eller skiftes ud. Hvis kniven støder mod en genstand, mens den roterer, skal maskinen stoppes; vent til kniven står helt stille. Kontroller herefter, om skærebladet og skærebladsholderen har taget skade. I givet fald skal de skiftes ud. Læg maskinens ledning i en sløjfe på jorden foran stikdåsen. Græsset slås i retning væk fra stikdåsen/kablet; pas på, at maskinens ledning altid ligger på den bearbejdede overflade, så du ikke kommer til at køre over den.

Opsamlingsboksen skal tømmes, så snart du under arbejdet konstaterer, at græs bliver liggende på plænen. Vigtigt! Sluk motoren, og vent til skæreværktøjet står helt stille, inden du tager boksen af.

Opsamlingsboksen tages af ved at løfte op i dækpladen med den ene hånd og med den anden hånd tage fat i opsamlingsboksens bæregreb og tage boksen ud. I overensstemmelse med sikkerhedsforskrifterne falder dækpladen ned og lukker den bageste udkaståbning til, når opsamlingsboksen tages af. Hvis der hænger græsrester fast i åbningen, anbefales det at trække græsslåmaskinen ca. 1 m tilbage, så motoren lettere kan

startes.

Græsrester i maskinhuset og på arbejdsværktøjet må ikke fjernes med hænder eller fødder; brug egnede hjælpemidler, f.eks. en børste eller en lille kost.

For at sikre en god græsopsamling skal opsamlingsboksen og især nettet rengøres indeni efter brug.

Motoren skal være slukket og skæreværktøjet stå stille, når opsamlingsboksen sættes på.

Løft op i dækpladen med den ene hånd, og tag fat i opsamlingsboksens greb med den anden, og sæt den på oppefra.

## 7. Udskiftning af nettilslutningsledning

### Fare!

Hvis produktets nettilslutningsledning beskadiges, skal den skiftes ud af producenten eller dennes kundeservice eller af person med lignende kvalifikationer for at undgå fare for personskade.

## 8. Rengøring, vedligeholdelse og reservedelsbestilling

### Fare!

Træk stikket ud af stikkontakten inden vedligeholdelsesarbejde.

### 8.1 Rengøring

- Hold så vidt muligt beskyttelsesanordninger, luftsprækker og motorhuset fri for støv og snavs. Gnid maskinen ren med en ren klud, eller foretag trykluftudblæsning med lavt tryk.
- Tør maskinen af med en ren klud eller foretag trykluftudblæsning med lavt tryk. Græsslåmaskinen må ikke rengøres med rindende vand, navnlig ikke under højt tryk.
- Vi anbefaler, at maskinen rengøres hver gang efter brug.
- Rengør af og til maskinen med en fugtig klud og lidt blød sæbe. Undgå brug af rengørings- eller opløsningsmiddel, da det vil kunne ødelægge maskinens kunststofdele. Pas på, at der ikke kan trænge vand ind i maskinens indvendige dele. Trænger der vand ind i et el-

- værktøj, øger det risikoen for elektrisk stød.
- Græsslåmaskinen skal så vidt muligt rengøres med børste eller klud.

### 8.2 Kontaktkul

Ved for megen gnistdannelse skal kontaktkullet efterses af en fagmand.

**Fare!** Udskiftning af kontaktkul skal foretages af en fagmand.

### 8.3 Vedligeholdelse

- Slidte eller beskadigede knive, knivholdere og bolte skal udskiftes sætvis af autoriseret fagmand, så ligevægten opretholdes.
- Græsslåmaskinen må ikke rengøres med rindende vand, navnlig ikke under højt tryk. Sørg for, at alle befæstelseselementer (skruer, møtrikker osv.) altid er spændt godt til, så du kan arbejde sikkert med græsslåmaskinen.
- Kontroller jævnligt opsamlingsboksen for tegn på slid.
- Dele, som er slidte eller beskadigede, skal skiftes ud.
- Græsslåmaskinen skal opbevares i et tørt rum.
- For at sikre en lang levetid skal alle skruedele samt hjul og aksler rengøres og smøres med olie.
- Regelmæssig vedligeholdelse af græsslåmaskinen sikrer ikke bare, at den holder sig i god stand og bevarer en høj ydeevne over lang tid; det betyder også, at resultatet af græsslåningen bliver bedre og arbejdet lettere at udføre. Græsslåmaskinen skal så vidt muligt rengøres med børste eller klud. Brug ikke opløsningsmidler eller vand til at fjerne snavs med.
- Kniven er den maskindel, som er mest udsat for slid. Kontroller jævnligt knivens tilstand og fastgørelse. Er kniven slidt, skal den med det samme skiftes ud eller slibes. Hvis græsslåmaskinen begynder at vibrere kraftigt, er det fordi, kniven ikke er rigtigt balanceret eller er blevet deform p.g.a. stød. Den skal i givet fald repareres eller skiftes ud.
- Der findes ikke yderligere vedligeholdelseskrævende dele inde i maskinen.

### 8.4 Udskiftning af kniv

Af sikkerhedsgrunde anbefales det at lade udskiftning af skæreblade foretage af autoriseret fagmand. Vigtigt! Brug arbejdshandsker! Anvend kun originale knive, da funktionsevne og sikkerhed ellers ikke er garanteret.

Kniven udskiftes på følgende måde:

1. Løsn fastspændingsskruen (se fig. 12a).
2. Tag kniven af, og sæt en ny i.
3. Vær opmærksom på at montere kniven i den rigtige retning. Knivens vingefløj skal rage ind i motorrummet (se fig. 12a). Holdekronerne skal passe ind i skærebladets stansninger (se fig. 12b).
4. Herefter strammer du fastspændingsskruen til igen med universalnøglen. Tilspændingsværdien skal være ca. 25 Nm.

Når sæsonen er slut, skal græsslåmaskinen efterses; restophobninger skal fjernes. Husk også at efterse græsslåmaskinen, inden den tages i brug igen første gang i den nye sæson. I tilfælde af behov for reparation henvises til vores kundeservice. Brug kun originale reservedele.

### 8.5 Reservedelsbestilling:

Ved bestilling af reservedele skal følgende oplyses:

- Savens type.
- Savens artikelnummer.
- Savens identifikationsnummer.
- Nummeret på den nødvendige reservedel.

Aktuelle priser og øvrige oplysninger finder du på internetadressen [www.isc-gmbh.info](http://www.isc-gmbh.info)

Reservekniv varenr.: 34.055.90

## 9. Bortskaffelse og genanvendelse

Produktet leveres indpakket for at undgå transportskader. Emballagen består af råmaterialer og kan genanvendes eller indleveres på genbrugsstation. Produktet og dets tilbehør består af forskelligartede materialer, f.eks. metal og plast. Defekte produkter må ikke smides ud som almindeligt husholdningsaffald. For at sikre en fagmæssig korrekt bortskaffelse skal produktet indleveres på et affaldsdepot. Hvis du ikke har kendskab til lokalt affaldsdepot, så kontakt din kommune.

## 10. Opbevaring og transport

### Opbevaring

Maskinen og dens tilbehør skal opbevares på et mørkt, tørt og frostfrit sted uden for børns rækkevidde. Den optimale lagertemperatur ligger mellem 5 °C und 30 °C. Opbevar maskinen i den originale emballage.

### Transport

- Sluk for maskinen og afbryd den fra strømforsyningen, før den transporteres.
- Anbring transportbeskyttelsesordninger, hvis sådanne findes.
- Beskyt maskinen mod skader og kraftige vibrationer, der især kan opstå, når maskinen transporteres i køretøjer.
- Sikr maskinen, så den hverken kan rutsje eller vælte.

## 11. Fejlsøgningsskema

Fejl	Mulige årsager	Afhjælpning
Motor starter ikke	a) Kondensator defekt b) Ingen strøm i stikket c) Kabel defekt d) Kombienhed kontakt-stik defekt e) Tilslutninger på motor eller kondensator har løsnet sig f) Maskinen står i højt græs g) Klippehuset er tilstoppet	a) Få den eftersat på et kundeserviceværksted b) Kontroller ledningen og sikringen c) Kontroller ledning d) Få den eftersat på et kundeserviceværksted e) Få den eftersat på et kundeserviceværksted f) Start på lavt græs eller overflader, som allerede er; bearbejdede; omjuster evt. klippehøjden g) Rengør huset, så kniven kan bevæge sig frit
Motorydelse aftager	a) Græsset er for højt eller fugtigt b) Klippehuset er tilstoppet c) Kniv er slidt ned	a) Omjuster klippehøjden b) Rengør huset c) Udskift kniven
Urent snit	a) Kniv er slidt ned b) Forkert klippehøjde	a) Udskift eller slib kniven b) Omjuster klippehøjden

**Vigtigt! Til beskyttelse af motoren er denne udstyret med en termoafbryder, som slår fra ved overbelastning; efter en kort nedkølingsfase slår den til igen automatisk!**



Kun for EU-lande

Smid ikke el-værktøj ud som almindeligt husholdningsaffald!

I medfør af Rådets direktiv 2012/19/EF om affald af elektrisk og elektronisk udstyr og dets omsættelse i den nationale lovgivning skal brugt el-værktøj indsamles separat og indleveres til videreanvendende formål på miljømæssig forsvarlig vis.

Recycling-alternativ til tilbagesendelse:

Ejeren af el-værktøjet er – med mindre denne tilbagesender maskinen – forpligtet til at bortskaffe maskinen og dens dele ifølge miljøforskrifterne. Den brugte maskine kan indleveres hos en genbrugsstation – spørg evt. personalet her, eller forhør dig hos din kommune. Tilbehør og hjælpemidler, som følger med maskinen, og som ikke indeholder elektriske dele, er ikke omfattet af ovenstående.

Genoptryk eller anden kopiering af dokumentation og følgedokumenter til produkter, også i uddrag, er kun tilladt med udtrykkelig tilladelse fra iSC GmbH.

Ret til tekniske ændringer forbeholdes

## Serviceinformationer

I alle lande, der er nævnt i garantibeviset, råder vi over kompetente servicepartnere, hvis kontaktdata fremgår af garantibeviset. De står til din rådighed i forbindelse med enhver form for service som f.eks. reparation, anskaffelse af reservedele og sliddele eller køb af forbrugsmaterialer.

Vær opmærksom på, at følgende dele på produktet slides som følge af brug eller udsættes for naturligt slid resp. at følgende dele anses som forbrugsmaterialer.

Kategori	Eksempel
Sliddele*	Kilerem, kontaktkul
Forbrugsmateriale/ forbrugsdele*	Kniv
Manglende dele	

\* er ikke nødvendigvis indeholdt i leveringsomfanget!

Konstateres mangler eller fejl, bedes du melde fejlen på internettet under [www.isc-gmbh.info](http://www.isc-gmbh.info). Det er vigtigt at beskrive fejlen så nøjagtigt som muligt og i hvert fald besvare følgende spørgsmål:

- Har produktet fungeret, eller var det defekt fra begyndelsen?
- Har du bemærket noget usædvanligt, inden defekten opstod (symptom før defekt)?
- Hvilken fejlfunktion mener du, at produktet er berørt af (hovedsymptom)?  
Beskriv venligst fejlfunktionen.

## Garantibevis

Kære kunde!

Vore produkter er underlagt en streng kvalitetskontrol. Hvis produktet alligevel på et tidspunkt skulle udvise fejl, beklager vi naturligvis dette og beder dig kontakte vores kundeservice på adressen, som står angivet på dette garantibevis, eller det sted, hvor du har købt varen. For indfrielse af garantikrav gælder følgende:

1. Disse garantibetingelser regulerer ekstra garantiydelse, som nedenstående producent lover købere af sine nye apparater som supplement til den lovfastsatte garanti. Garantibestemmelser fastsat ved lov berøres ikke af nærværende garanti. Vores garantiydelse er gratis.
2. Garantiydelsen dækker udelukkende mangler på et nyt apparat fra nedenstående producent, der skyldes materiale- eller produktionsfejl, og vi har ret til at vælge, om sådanne mangler afhjælpes på produktet, eller om produktet udskiftes.  
Bemærk, at vore produkter ikke er konstrueret til erhvervsmæssig, håndværksmæssig eller faglig brug. Garantien dækker således ikke forhold, hvor produktet er blevet brugt i erhvervsmæssige, håndværksmæssige eller faglige virksomheder eller er blevet udsat for lignende belastning.
3. Garantien dækker ikke følgende:
  - Skader på produktet som følge af tilsidesættelse af montagevejledningens anvisninger eller som følge af usagkyndig installation, tilsidesættelse af brugsanvisningen (f.eks. tilslutning til forkert netspænding eller strømtype) eller tilsidesættelse af vedligeholdelses- og sikkerhedsforskrifter eller som følge af at produktet udsættes for ikke normale miljøbetingelser eller manglende pleje og vedligeholdelse.
  - Skader på produktet som følge af misbrug eller usagkyndig anvendelse (f.eks. overbelastning af produktet eller brug af værktøj eller tilbehør, som ikke er godkendt), indtrængen af fremmedlegemer i produktet (f.eks. sand, sten eller støv, transportskader), brug af vold eller eksterne påvirkninger udefra (f.eks. fordi produktet tabes).
  - Skader på produktet eller dele af produktet, der skyldes almindelig brug, normalt eller andet naturligt slid.
4. Garantiperioden udgør 60 måneder at regne fra købsdatoen. Garantikrav skal gøres gældende inden garantiperiodens udløb og inden for to uger, efter at defekten er blevet konstateret. Garantikrav kan ikke gøres gældende efter garantiperiodens udløb. Reparation eller udskiftning af produktet medfører ikke forlængelse af garantiperioden, heller ikke for eventuelt indbyggede reservedele. Dette gælder også servicearbejder, der foretages på stedet.
5. Hvis du ønsker at gøre brug af garantien, bedes du melde det defekte produkt til følgende adresse: [www.isc-gmbh.info](http://www.isc-gmbh.info). Er defekten omfattet af garantien, vil produktet omgående blive repareret og returneret, eller du vil modtage et helt nyt.

Hvad angår slid- og forbrugsdele samt manglende dele henviser vi til garantiens indskrænkninger i henhold til serviceinformationerne i nærværende betjeningsvejledning.



**Innholdsfortegnelse**

1. Sikkerhetsinstrukser .....	243
2. Beskrivelse av maskinen og innholdet i leveransen .....	243
3. Formålstjenlig bruk .....	244
4. Tekniske data .....	244
5. Før igangsetting.....	245
6. Betjening .....	246
7. Utskiftning av nettkabelen .....	247
8. Rengjøring, vedlikehold og bestilling av reservedeler .....	248
9. Avfallsbehandling og gjenvinning .....	249
10. Lagring og transport .....	249
11. Feilsøkingsskjema .....	250
Serviceinformasjon.....	252
Garantibevis .....	253



**Fare!** - Les bruksanvisningen for å redusere faren for personskader

### **Generelle sikkerhetsinstrukser for dette elektroverktøyet**

Denne maskinen skal ikke brukes av barn. Barn bør holdes under tilsyn, slik at de ikke leker med maskinen. Rengjøring og vedlikehold skal ikke utføres av barn. Maskinen skal ikke brukes av personer med nedsatte fysiske, sensoriske eller mentale evner, eller av personer med utilstrekkelige kunnskaper eller erfaring, med mindre disse personene er under tilsyn og veiledes av en person som er ansvarlig for dem.

Hvis nettkabelen til denne maskinen blir skadet, må den skiftes ut av produsenten, av produsentens kundeservice eller tilsvarende kvalifisert person, slik at risikoer unngås.

**Fare!**

Når man bruker utstyr, må en del sikkerhetsregler overholdes for å forhindre personskader og materielle skader. Les derfor nøye igjennom denne bruksanvisningen / disse sikkerhetsinstruksene. Ta godt vare på bruksanvisningen, slik at du til enhver tid har informasjonen til rådighet. Dersom du gir utstyret videre til en annen person, må du også sørge for å levere bruksanvisningen / sikkerhetsinstruksene sammen med utstyret. Vi påtar oss intet ansvar for ulykker eller skader som måtte oppstå fordi denne bruksanvisningen og sikkerhetsinstruksene ikke blir fulgt.

**1. Sikkerhetsinstruksjoner**

Du finner de aktuelle sikkerhetsinstruksene i det vedlagte heftet!

**Fare!**

**Les gjennom alle sikkerhetsinstruksene og andre instruksjoner.** Dersom du gjør feil og ikke overholder sikkerhetsinstruksjonene og veiledningene, kan dette forårsake elektrisk støt, brann og/eller alvorlige personskader. **Oppbevar alle sikkerhetsinstruksjoner og instruksjoner for å kunne slå opp i dem senere.**

**Forklaring av henvisningsskiltet på maskinen (se figur 13)**

- 1 = Les bruksanvisningen før du tar i bruk maskinen
- 2 = Hold avstand!
- 3 = Forsiktig! - Skarpe skjærekniver - trekk ut nettpluggen før du utfører vedlikeholdsarbeid eller ved skader på nettkabelen!
- 4 = OBS - hold nettkabelen på avstand fra skjæreverktøyet!

**2. Beskrivelse av maskinen og innholdet i leveransen****2.1 Beskrivelse av maskinen (figur 1/2)**

1. Øvre styrehåndtak
2. Styrehåndtaksholder
3. Oppsamlingskurv for gress
4. Utkastdeksel
5. Bærehåndtak
6. Klippehøydejustering
7. Kabellås
8. Mutter for øvre og nedre styrehåndtak med hurtigkopling
9. Nettkabel med nettplugg
10. PÅ/AV-bryter
11. Innkoplingsperre
12. Betjeningsknapper
13. Klemmer til feste av kabel
14. Oppsamlingskurv for gress, høyre del av hus
15. Oppsamlingskurv for gress, venstre del av hus
16. Oppsamlingskurv for gress, øvre del av hus
17. Nivåindikator
18. Komposteringsadapter
19. Underlagsskiver
20. Festeskruer for øvre styrehåndtak
21. Håndtaksfeste
22. Fjær

**2.2 Levering og utpakking**

Vennligst kontroller at artikkelen er komplett ut fra det som er beskevet som innholdet i leveransen. Dersom det mangler deler må du henvende deg til vårt Service Center, eller til forhandleren hvor du kjøpte maskinen, innen 5 arbeidsdager etter kjøpet. Du må da legge fram en gyldig kjøpskvittering. Vær i denne forbindelse oppmerksom på garantiytelsestabellen i serviceinformasjonen helt bak i veiledningen.

- Åpne emballasjen og ta maskinen forsiktig ut av emballasjen.
- Fjern forpakkingsmaterialet og forpakkings- og transportsikringene (hvis for hånden).
- Kontroller at leveringen er komplett.
- Kontroller maskinen og tilbehørsdelene med henblikk på transportskader.
- Oppbevar om mulig emballasjen til garantitiden er utløpt.

**Fare!**

**Maskinen og forpakkingsmaterialet er ikke leketøy for barn! Barn må ikke leke med plastposene, foliene og smådelene! Det er fare for at de svelger dem og fare for kvelning!**

**Inkludert i leveringen**

- Elektrisk plenklipper
- Oppsamlingskurv for gress
- Komposteringsadapter
- Klemmer til feste av kabel (3x)
- Oversettelse av original bruksanvisning
- Sikkerhetsinstrukser

**3. Formålstjenlig bruk**

Plenklipperen er egnet for privat bruk i forbindelse med villa og hage.

Som plenklipper for privat bruk i forbindelse med villa og hage defineres plenklipperen som regel ikke brukes i mer enn 50 timer i året, og som i hovedsak brukes til stell av arealer med gress eller plen, med andre ord ikke plenklipperen som brukes i offentlige anlegg, parker, på idrettsplasser eller i landbruk og skogbruk.

OBS! På grunn av risiko for legemsbeskadigelse av brukeren er det ikke tillatt å bruke plenklipperen til trimming av busker, hekker eller stauder, til å klippe og kappe opp slyngplanter eller plener på beplantede tak eller i blomsterkasser på balkonger. Det er heller ikke tillatt å bruke den til rengjøring (støvsuging) av gangstier eller som kompostkvern for å hakke opp materiale fra trær og hekker. Videre er det ikke tillatt å bruke plenklipperen som jordfreser eller til å planere ut forhøyninger i bakken, f.eks. moldvarphauger.

Av sikkerhetsgrunner er det ikke tillatt å bruke plenklipperen som drivaggregat for andre arbeidsverktøy og for noen form for verktøysett, med mindre produsenten har gitt uttrykkelig godkjenning til slik bruk.

Maskinen skal kun brukes til arbeider den er beregnet på. All annen bruk som går ut over dette blir regnet for å være ikke-forskriftsmessig. Produsenten påtar seg intet ansvar for noen form for materielle skader eller personskader som måtte resultere av slik bruk. For slike skader er ene og alene brukeren/den som betjener anlegget ansvarlig.

Vær oppmerksom på at vårt utstyr ikke er konstruert for bruk innen næringsliv, håndverk eller industriell bruk. Slik bruk er ikke forskriftsmessig. Vi gir ingen garanti dersom maskinen brukes i næringslivet, håndverks- eller industribedrifter,

eller blir brukt til arbeider som kan likestilles med en slik bruk.

**4. Tekniske data**

Nominell spenning: ..... 230 V ~ 50Hz  
 Opptatt effekt: ..... 1500 W  
 Motorhastighet: ..... 3650 min<sup>-1</sup>  
 Klippebredde: ..... 36 cm  
 Klippehøydejustering: ..... 25-75 mm; 6-trinns  
 Volum på oppsamlingskurv for gress: ..... 40 liter  
 Lydtryknivå L: ..... 74,4 dB(A)  
 Usikkerhet K<sub>PA</sub>: ..... 1,6 dB(A)  
 Målt lydeffektnivå L<sub>WA</sub>: ..... 94,4 dB(A)  
 Usikkerhet K<sub>WA</sub>: ..... 1,6 dB(A)  
 Garantert lydeffektnivå L<sub>WA</sub>: ..... 96 dB(A)  
 Vibrasjon på håndtak a<sub>nv</sub>: ..... 3,839 m/s<sup>2</sup>  
 Usikkerhet K: ..... 1,5 m/s<sup>2</sup>  
 Sikkerhetsklasse: ..... II /   
 Vekt: ..... 13,5 kg

**Fare!****Støy og vibrasjoner**

Støy- og vibrasjonsverdiene ble målt i samsvar med standardene EN ISO 3744:1995, EN ISO 11201:1995 og EN ISO 20643:2005.

**Begrens støyutviklingen og vibrasjonene til et minimum!**

- Bruk bare forskriftsmessige maskiner uten skader.
- Vedlikehold og rengjør maskinen med jevne mellomrom.
- Tilpass din arbeidsmåte maskinen.
- Overbelast ikke maskinen.
- Sørg ved behov for å få maskinen undersøkt.
- Slå av maskinen når den ikke er i bruk.
- Bruk hansker.

**Forsiktig!****Resterende risikoer**

**Selv om du bruker dette elektroverktøyet forskriftsmessig, vil det alltid finnes noen resterende risikoer. Følgende risikoer kan oppstå i forbindelse med konstruksjonen til og utførelsen av dette elektroverktøyet:**

1. Lungeskader dersom man ikke bruker en egnet støvmaske.
2. Hørselsskader dersom man ikke bruker egnet hørselsvern.

**Advarsel!**

Denne maskinen genererer et elektromagnetisk felt under bruk. Dette feltet kan under visse omstendigheter påvirke aktive eller passive medisinske implantater. For å redusere faren for alvorlige eller dødelige personskader, anbefaler vi at personer med medisinske implantater konsulterer lege og produsenten av det medisinske implantatet før maskinen betjenes.

**5. Før igangsetting**

Før du tilkople maskinen, må du kontrollere at opplysningene på merkeplaten stemmer overens med tilsvarende opplysninger for nettet.

**Advarsel!**

**Trekk alltid ut nettpluggen før du utfører inns-tillinger på maskinen.**

Plenklipperen er demontert når den leveres fra fabrikken. Styrehåndtaket og oppsamlingskurven må monteres før plenklipperen tas i bruk. Følg bruksanvisningen skritt for skritt og ta også bildene til hjelp for å orientere deg, ettersom monteringen da blir lettere for deg.

**Montering av styrehåndtaket (figur 3 til 7)**

Ta først fjæren (figur 2/pos. 22) og håndtaksfestet (figur 2/pos. 21) og stikk disse inn på den hertil tiltenkte akselen (figur 3). Ta en styrehåndtaksholder (figur 2/pos. 2) og fest den som vist på figur 4. Det øverste styrehåndtaket (fig. 1/pos. 1) må skyves inn på styrehåndtaksholderen (figur 2/pos. 2) og festes som vist på figur 6. Fest deretter motorkabelen på styrehåndtaket med kabelholderne (figur 2/pos. 13) (figur 7/pos. A). Nå kan du velge en høyde på håndtaket i 3 trinn fra 93,5 – 115,5 cm (figur 5/pos. A).

**OBS!**

Håndtaksjustering er bare tillatt i det markerte området.

- Trykk det øverste styrehåndtaket fast i ønsket stilling med hurtigkoplingsfunksjonen (figur 5/pos. B).

**OBS!**

Samme høyde på håndtaket må alltid stilles inn på begge sider.

- Rett ut kabelen med klemmene til feste av kabel på styrehåndtaket (figur 7/pos. A).

**Montering av oppsamlingskurven (se figur 8a til 8c)**

Stikk først venstre del av huset (figur 2/pos. 15) uog høyre del av huset (figur 2/pos. 14) sammen som vist i figur 8a. Stikk deretter øvre del av huset (figur 2/pos. 16) inn på de allerede monterte halvdelene (figur 8b). Når oppsamlingskurven skal henges på plass, må motoren slås av; skjærekni-ven må ikke rotere. Løft opp utkastdekslet (fig. 8c/pos. 4) med en hånd. Hold oppsamlingskurven etter håndtaket med den andre hånden og hekt den på plass fra oversiden (figur 8c).

**Oppsamlingskurvens nivåindikator**

Oppsamlingskurven er utstyrt med nivåindikator (figur 2/pos. 17). Denne åpnes av den luftstrømmen som plenklipperen genererer under drift. Dersom luken faller igjen under klippingen av gresset, er oppsamlingskurven full og bør tømmes. Hullene under luken må alltid være rene og åpne for at nivåindikatoren skal fungere korrekt.

**Bruk av komposteringsadapteren (figur 9):**

Under komposteringen hakkes det klypte materialet opp inne i det lukkede plenklipperhuset og fordeles deretter på plenen igjen. Oppsamling og avfallsbehandling av gresset bortfaller.

**OBS:** Kompostering er bare mulig når plenen er relativt kortklipt.

**OBS!**

Det er kun tillatt å montere komposteringsadapteren når maskinen er slått av og nettpluggen trukket ut.

For å bruke komposteringsfunksjonen må du hekte løs oppsamlingskurven og skyve komposteringsadapteren (figur 9/pos. 18) inn i utkaståpningen og lukke utkastdekslet.

**Justering av klippehøyden****OBS!**

Det er kun tillatt å justere klippehøyden når maskinen er stanset og nettkabelen er frakoplet.

Før du begynner å klippe plenen, må du kontrollere at skjæreverktøyet ikke er sløvt, og at festene for kniven ikke er skadet. Skift ut sløvt og / eller skadet skjæreverktøy så det ikke oppstår ubalanse og kast. Stans motoren og trekk ut nettpluggen når du utfører denne kontrollen.

Justeringen av klippehøyden må utføres på følgende måte (figur 10):

1. Press håndtaket (A) utover.
2. Still inn håndtaket (B) på ønsket klippehøyde.
3. Slipp løs håndtaket (A) og kontroller at det sitter forsvarlig fast i låsen.

#### Avlesing av klippehøyden

Klippehøyden kan stilles inn i 6 trinn fra 25 - 75 mm, og den kan avleses på skalaen (figur 10/C).

#### Tilkopling til strøm

Plenklipperen kan koples til enhver stikkontakt i lysnettet (med 230 volt vekselstrøm). Men det er kun tillatt å bruke en jordet stikkontakt. Denne skal sikres med en 16 A vernebryter i ledningen. Dessuten må det forkoples en jordfeilbryter (RCD) med maks. 30 mA!

#### Nettkabel

Bruk kun nettkabler som ikke er skadet. Nettkabelen må være innenfor en viss lengde (maks. 50 m), da elektromotorens effekt i motsatt fall reduseres. Nettkabelen må ha et tverrsnitt på 3 x 1,5 mm. På nettkabler for plenklippere oppstår det spesielt ofte skader på isolasjonen.

#### Årsakene til dette er blant annet:

- Isolasjonen gjennomskjæres på grunn av at kabelen overkjøres.
- Det oppstår klempunkter når nettkabelen legges under dører og vinduer.
- Det oppstår sprekker i isolasjonen på grunn av aldring
- Det oppstår knekk på kabelen på grunn av at den ikke festes eller legges forskriftsmessig.

Nettkablene må minst være av typen H05RN-F og ha tre ledere. Nettkabler skal ha typebetegnelsen trykt på seg. Dette er forskrift. Kjøp bare nettkabler med forskriftsmessig merking! Plugg og stikkontakter på nettkabler må være laget av gummi og være vernet mot vannsprut. Nettkablene kan ikke ha ubegrenset lengde. Lange nettkabler krever større tverrsnitt på lederne. Nettkabler og skjøteledninger må kontrolleres med jevne mellomrom med henblikk på skader. Pass på at kablene er koplet fra strømmen, når du utfører kontrollen. Vikle nettkabelen helt av. Kontroller også at det ikke finnes knekk på gjennomføringene for nettkabelen på plugg og stikkontakter i koplinger.

## 6. Betjening

Før du tilkople maskinen, må du kontrollere at opplysningene på merkeplaten stemmer overens med tilsvarende opplysninger for nettet. Kople nettpluggen (figur 1/pos. 9) til en skjøteledning. Skjøteledningen må låses med kabellåsen som vist på figur 11.

#### OBS!

For å hindre utilsiktet start av maskinen, er plenklipperen utstyrt med startsperr (figur 11 / pos. 11). Denne må trykkes før det er mulig å aktivere betjeningstastene (fig. 11 / pos. 12). Når betjeningstastene slippes løs, slås plenklipperen av. Gå noen ganger gjennom denne prosedyren for å være sikker på at maskinen fungerer korrekt. Før du utfører reparasjoner eller vedlikeholdsarbeid på maskinen, må du forvisse deg om at kniven ikke roterer, og at maskinen er koplet fra nettet.

#### OBS! Du må aldri åpne utkastdekslet når oppsamlingssekken for gress tømmes og motoren fortsatt er i gang. Roterende kniver kan føre til personskader.

Pass alltid på å feste utkastdekslet hhv. oppsamlingskurven for gress eller komposteringsadapteren forsvarlig. Slå av motoren før du fjerner dekslet eller oppsamlingssekken.

Den sikkerhetsavstand mellom knivhuset og brukeren som er gitt ved styrehåndtaket, skal alltid holdes. Man må være spesielt forsiktig når man klipper gress og skifter kjøreretning i skråninger og heng. Pass på å stå stødig, bruk sko med sklisikre såler med godt grep og lange bukser.

Klipp alltid plenen på tvers av heng. Av hensyn til sikkerheten må du ikke klippe plenen i heng med en stigning på over 15° med plenklipperen. Vær spesielt forsiktig når du beveger deg bakover og når du drar plenklipperen etter deg. Fare for å snuble!

### Instruksjoner om hvordan plenklippingen utføres korrekt

Det anbefales å arbeide overlappende under plenklippingen.

Bruk alltid skarpe kniver som er i forskriftsmessig stand, når du klipper plenen, slik at gressstråene ikke trevles opp og plenen blir gul.

For at plenen skal se pen ut etter klippingen, må du gå med plenklipperen i så rette baner som mulig. Disse banene bør alltid overlappe hverandre med noen centimetre, slik at det ikke oppstår uklippede striper mellom dem.

Hvor ofte plenen skal klippes avhenger i hovedsak av hvor raskt gresset i plenen vokser. I perioden med raskest vekst (mai - juni) bør den klippes to ganger i uken, ellers en gang i uken. Klippehøyden bør ligge mellom 4 - 6 cm, og veksten bør være 4 - 5 cm fram til neste klipping. Dersom plenen en gang får for langt gress, bør du deretter ikke gjøre den feilen å klippe den ned til normal høyde med en gang. Det skader plenen. Ikke klipp gresset til mer enn til halv høyde.

Hold undersiden av plenklipperhuset ren. Det er tvingende nødvendig å fjerne avleirede gressrester. Avleiringer gjør det vanskeligere å starte, virker negativt inn på klippekvaliteten og utkastet av gresset.

I heng må du gå i baner på tvers av henget under klippingen. Dersom du holder plenklipperen på skrått oppover, hindrer du at den sklir ned.

Velg klippehøyde ut fra faktisk lengde på gresset. Utfør arbeide i flere omganger, slik at du ikke klipper mer enn maks. 4 cm gresslengde om gangen.

Slå av motoren før du utfører noen form for kontroller på kniven. Ikke glem at kniven kan fortsette å rotere i noen sekunder etter at motoren er slått av. Du må aldri prøve å stoppe kniven. Kontroller med jevne mellomrom om kniven er festet forskriftsmessig, om den er i god stand og godt slipt. Dersom dette ikke er tilfelle, må du slipe den eller skifte den ut. Dersom den roterende kniven slår mot en gjenstand, må du slå av plenklipperen og vente til kniven har stanset helt. Kontroller deretter knivens og knivholderens tilstand. De må skiftes ut dersom de er skadet.

Legg den nettkabel som skal benyttes, i form av en sløyfe på bakken foran den stikkontakten som skal benyttes. Klippe plenen i retning bort fra stikkontakten eller kabelen, og pass på at nettkabelen alltid ligger på den delen av plenen som allerede er klippet, slik at den ikke blir overkjørt av

gressklipperen.

Så snart det blir liggende igjen rester av gress under klippingen, må oppsamlingskurven tømmes. OBS! Slå av motoren og vent til skjæreverktøyet har stanset helt, før du tar av oppsamlingskurven.

Når du skal ta av oppsamlingskurven, må du løfte utkastdekslet med en hånd og ta oppsamlingskurven ut med den andre hånden ved å holde fast i bærehåndtaket. I samsvar med sikkerhetsforskriften faller utkastdekslet igjen når oppsamlingskurven hektes løs, og det lukker da den bakre utkaståpningen. Dersom det da blir hengende gressrester igjen i åpningen, kan det lønne seg å trekke plenklipperen ca. 1 m tilbake for at det skal være lettere å starte motoren.

Ikke fjern avleirede gressrester i plenklipperhuset og på arbeidsverktøyet med hendene eller føttene, men bruk egnede hjelpemidler, f.eks. børste eller kost.

For at man skal være garantert en god oppsamling av gresset, må oppsamlingskurven, og spesielt nettet, rengjøres innvendig etter bruk.

Oppsamlingskurven må bare henges på plass på maskinen når motoren er slått av og skjæreverktøyet står stille.

Løft opp utkastdekslet med den ene hånden og hold tak i håndtaket på oppsamlingskurven og heng den på plass fra oversiden.

## 7. Utskiftning av nettkabelen

### Fare!

Hvis nettkabelen til denne maskinen blir skadet, må den skiftes ut av produsenten, av produsentens kundeservice eller tilsvarende kvalifisert person, slik at risikoer unngås.

## 8. Rengjøring, vedlikehold og bestilling av reservedeler

### Fare!

Trekk alltid ut nettpluggen når det skal utføres rengjøringsarbeider.

### 8.1 Rengjøring

- Hold sikkerhetsinnretningene, ventilasjonsåpningene og motorhuset så fri for støv og smuss som mulig. Gni maskinen ren med en ren klut, eller blås den ren med trykkluft med lavt trykk.
- Gni maskinen ren med en ren klut, eller blås den ren med trykkluft med lavt trykk. Det er ikke tillatt å rengjøre plenklipperen med rennende vann, spesielt ikke vann under høytrykk.
- Vi anbefaler å rengjøre maskinen omgående etter bruk.
- Rengjør maskinen med jevne mellomrom med en fuktig klut og litt smøresåpe. Ikke bruk rengjørings- eller løsningsmidler. Disse kan angripe delene av kunststoff på maskinen. Pass på at det ikke kan komme vann inn i maskinen. Dersom det trenger vann inn i et elektroverktøy, er det høynet risiko for elektrisk støt.
- Rengjør helst plenklipperen med børster eller filler.

### 8.2 Kullbørster

Dersom gnistdannelsen er for stor, må du be en autorisert elektriker kontrollere kullbørstene.

**Fare!** Kullbørstene skal bare skiftes ut av en autorisert elektriker.

### 8.3 Vedlikehold

- Nedslitte og skadde kniver, knivholdere og bolter skal skiftes ut i hele sett hos en autorisert fagmann, slik at avbalanseringen opprettholdes.
- Det er ikke tillatt å rengjøre plenklipperen med rennende vann, spesielt ikke vann under høytrykk. Sørg for at alle festelementer (skruer, mutre, osv.) alltid er trukket forsvarlig til, slik at du kan arbeide trygt med plenklipperen.
- Kontroller ofte oppsamlingsanordningen for gress med henblikk på tegn til slitasje.
- Skift ut nedslitte eller skadde deler.
- Oppbevar gressklipperen din i et tørt rom.
- For at maskinen skal få en lang levetid, bør alle skrudeler, samt hjul og akslinger, rengjøres og deretter smøres med olje.

- Et regelmessig stell av plenklipperen sikrer ikke bare at den holder i lang tid og beholder sin yteevne, men bidrar også til en omhyggelig og enkel klipping av plenen din. Rengjør helst plenklipperen med børster eller filler. Ikke bruk løsningsmidler eller vann for å fjerne smussen.
- Kniven er den komponenten som utsettes for størst slitasje. Kontroller med jevne mellomrom knivens tilstand og at den sitter forsvarlig fast. Dersom kniven er nedslitt, må den omgående skiftes ut eller slipes. Dersom det oppstår for store vibrasjoner på plenklipperen, betyr det at kniven ikke er korrekt avbalansert, eller at den er blitt deformert av slag. I et slikt tilfelle må den repareres eller skiftes ut.
- Det befinner seg ingen deler som kan vedlikeholdes inne i maskinen.

### 8.4 Utskiftning av kniven

Av hensyn til sikkerheten anbefaler vi å få skiftet ut kniven hos en autorisert fagmann. OBS! Bruk arbeidshansker! Bruk kun originalkniver, da i motsatt fall funksjoner og sikkerhet under visse omstendigheter ikke vil være gitt.

Gå fram på følgende måte for å skifte ut kniven:

1. Løsne festeskruen (se figur 12a).
2. Ta av kniven og skift den ut med en ny.
3. Når du monterer den nye kniven, må du passe på å montere kniven i korrekt posisjon. Knivens spoiler må rage inn i motorrommet (se figur 12a). Festeforhøyningene må stemme overens med utstansingene i kniven (se figur 12b).
4. Deretter trekker du festeskruen forsvarlig til igjen med universalnøkkelen. Tiltrekningsmomentet bør være ca. 25 Nm.

Mot slutten av sesongen må du utføre en generell kontroll av plenklipperen og fjerne alle rester som har samlet seg opp. Det er tvingende nødvendig å kontrollere knivens tilstand før start i hver ny sesong. Henvend deg til vår kundeservice dersom det er behov for reparasjoner. Bruk kun originalreservedeler.



### 8.5 Bestilling av reservedeler:

Når man bestiller reservedeler, bør følgende opplysninger angis:

- Maskintype
- Maskinens artikkelnummer
- Maskinens identifikasjonsnummer
- Reservedelsnummeret til den nødvendige reservedelen

Du finner aktuelle priser og informasjon under [www.isc-gmbh.info](http://www.isc-gmbh.info)

Reservekniv art. nr.: 34.055.90

## 9. Avfallsbehandling og gjenvinning

Utstyret er pakket inn i emballasje for å forhindre transportskader. Denne emballasjen er et råstoff og kan dermed brukes om igjen, eller den kan føres tilbake til råstoffkretsløpet. Maskinen og tilbehøret består av ulike materialer, f.eks. metall og kunststoffer. Defekte maskiner skal ikke kastes i husholdningsavfallet. Maskinen bør leveres inn til et egnet depot for forskriftsmessig avfallsbehandling. Spør hos kommuneadministrasjonen, dersom du ikke vet hvor et slikt deponi finnes.

## 10. Lagring og transport

### Lagring

Lagre maskinen og tilbehøret på et mørkt, tørt og frostfritt sted som ikke er tilgjengelig for barn. Den optimale lagertemperaturen ligger mellom 5 °C og 30 °C. Oppbevar maskinen i originalemballasjen.

### Transport

- Slå av maskinen og kople den fra strømforsyningen før du transporterer den.
- Monter verneinnretninger for transport, dersom slike finnes.
- Beskytt maskinen mot skader og sterke vibrasjoner som særlig kan oppstå når maskinen transporteres i kjøretøyer.
- Sikre maskinen så den ikke kan skli ut av stilling og velte.

## 11. Feilsøkingsskjema

Feil	Mulig årsak	Utbedring
Motoren starter ikke	a) Kondensator defekt b) Ingen strøm i plugg c) Kabel defekt d) Bryter-/pluggkombinasjon defekt e) Tilkoplinger på motor eller kondensator har løsnet f) Maskinen står i høyt gress g) Plenklipperhuset er tilstoppet	a) Få maskinen kontrollert hos kundeservice b) Kontroller kabel og sikring c) Kontroller kabelen d) Få maskinen kontrollert hos kundeservice e) Få maskinen kontrollert hos kundeservice f) Start på lavt gress eller på et areal som allerede er klippet; forandre klippehøyden ved behov g) Rengjør huset slik at kniven kan rotere fritt
Motorytelsen avtar	a) For høyt eller for fuktig gress b) Plenklipperhuset er tilstoppet c) Kniven er sterkt nedslitt	a) Juster klippehøyden b) Rengjør huset c) Skift ut kniven
Uren klipping	a) Knivene er nedslitte b) Feil klippehøyde	a) Skift ut kniven eller slip den b) Juster klippehøyden

**OBS! Motoren er utstyrt med termobryter som beskyttelse. Denne koples ut ved overbelastning, og etter en kort avkjølingspause koples den automatisk inn igjen!**



Kun for EU-land

Ikke kast elektroverktøy i husholdningsavfallet!

I henhold til EU-direktiv 2012/19/EF om utbrukt elektro- og elektronisk utstyr og gjennomføring i nasjonal lovgivning må utbrukt elektroverktøy samles inn separat og tilføres miljøvennlig gjenvinning.

Recycling-alternativ til oppfordring om returnering:

Eieren av elektroutstyret er alternativt forpliktet til å være med og sørge for at utstyret blir tilført en fors-kriftsmessig gjenvinning i stedet for returnering, når vedkommende vil kvitte seg med det. Det gamle utstyret kan i denne forbindelse også leveres til et returdeponi, som gjennomfører en destruksjon i samsvar med gjeldende nasjonale lover om resirkulering og avfall. De tilbehørsdeler og hjelpemidler uten elektobestanddel som fulgte med utstyret, berøres ikke av dette.

Gjentrykk eller annen mangfoldiggjøring av dokumentasjon og ledsagende papirer til produktene, også i utdrag, er bare tillatt når ISC GmbH har gitt sitt uttrykkelige samtykke til dette.

Med forbehold om tekniske endringer

## Serviceinformasjon

Vi har kompetente servicepartnere i alle land som er angitt i garantidokumentet. Du finner kontaktopplysningene i garantidokumentet. Disse står til disposisjon for deg i alle servicesaker som for eksempel reparasjoner, levering av reservedeler og slitedeler eller bestilling av forbruksmateriell.

Vær oppmerksom på at for dette produktet er følgende deler utsatt for slitasje under bruk eller naturlig slitasje, eller følgende deler er nødvendige som forbruksmateriell.

Kategori	Eksempel
Slitedeler*	Kilerem, kullbørster
Forbruksmateriale/ forbruksdeler*	Kniv
Manglende deler	

\* ikke nødvendigvis inkludert i leveransen!

Ved mangler eller feil ber vi deg registrere feilen på internettadressen: [www.isc-gmbh.info](http://www.isc-gmbh.info). Sørg for å gi en nøyaktig beskrivelse av feilen, og svar i denne forbindelse alltid på følgende spørsmål:

- Virket maskinen noen gang, eller var den defekt helt fra start av?
- Ble du oppmerksom på noe spesielt før defekten oppstod (symptom før defekten)?
- Hvilken feilfunksjon har maskinen etter din mening (viktigste symptom)?  
Beskriv denne feilfunksjonen.

## Garantidokument

Kjære kunde!

Våre produkter er underlagt streng kvalitetskontroll. Dersom denne maskinen en gang likevel ikke skulle fungere forskriftsmessig, beklager vi dette sterkt og ber deg henvende deg til vår kundeservice, under den adresse som er angitt på dette garantikortet, eller til forhandleren hvor du kjøpte maskinen. Følgende vilkår gjelder for å gjøre gjeldende garantikrav:

1. Disse garantivilkårene gjelder for ekstra garantiytelser som ovenfor nevnte produsent lover dem som kjøper produsentens nye maskiner, i tillegg til den lovfestede garantien. Dine lovfestede krav på garantiytelser berøres ikke av denne garantien. Vår garantiytelse er gratis for deg.
2. Garantiytelsen dekker kun mangler på en maskinen som du har kjøpt ny fra ovenfor nevnte produsent, og som påviselig skyldes material- eller produksjonsfeil. Det er opp til oss å velge om vi vil utbedre slike mangler på maskinen eller erstatte maskinen.  
Vær oppmerksom på at vårt utstyr ikke er konstruert for bruk innen næringsliv, håndverk eller yrkesmessig bruk. Slik bruk er ikke forskriftsmessig. En garantiavtale er dermed ikke inngått, dersom maskinen i løpet av garantitiden brukes innen næringsliv, håndverk eller industri, eller dersom den utsettes for tilsvarende belastninger.
3. Vår garanti dekker ikke:
  - Skader som skyldes at monteringsveiledningen ikke er blitt fulgt, eller som skyldes ikke-forskriftsmessig installasjon, som skyldes at bruksanvisningen ikke er blitt fulgt (f.eks. ved at maskinen koples til feil nettspenning eller strømtype), eller som skyldes at vedlikeholds- eller sikkerhetsforskriftene ikke er blitt fulgt, at maskinen er utsatt for unormale miljøbetingelser, eller som har oppstått på grunn av manglende stell og vedlikehold.
  - Skader på maskinen som skyldes feil eller ikke-forskriftsmessig bruk (for eksempel overbelastning av maskinen eller bruk av ikke tillatte redskaper og tilbehør), inntrenging av uvedkommende gjenstander i maskinen (for eksempel sand, steiner eller støv, transportskader), bruk av makt eller ekstern påvirkning (for eksempel skader som skyldes at maskinen har falt ned).
  - Skader på maskinen eller deler av maskinen som kan tilbakeføres på vanlig slitasje under bruk eller annen naturlig slitasje.
4. Garantitiden gjelder i 60 måneder og begynner å løpe fra og med kjøpsdatoen for maskinen. Garantikrav skal gjøres gjeldende før utløpet av garantitiden og innen to uker etter at du har oppdaget defekten. Det er ikke mulig å gjøre gjeldende garantikrav etter at garantitiden er utløpt. Reparasjon eller utskiftning av maskinen fører verken til en forlengelse av garantitiden eller til at en ny garantitid begynner å gjelde for maskinen eller eventuelle monterte reservedeler på grunn av denne garantiytelsen. Dette gjelder også ved anvendelse av service på stedet.
5. Vennligst registrer den defekte maskinen som du vil gjøre gjeldende garantikrav for på internettadressen: [www.isc-gmbh.info](http://www.isc-gmbh.info). Dersom defekten på maskinen dekkes av vår garantiytelse, vil du omgående få i retur en reparert eller en ny maskin.

Når det gjelder slitedeler, forbruksdeler og manglende deler, henviser vi til de begrensningene som gjelder for garantien i henhold til serviceinformasjonen i denne bruksanvisningen.

**Efnisyfirlit**

1. Öryggisleiðbeiningar .....	256
2. Tækislýsing og innihald.....	256
3. Tilætlud notkun.....	257
4. Tæknilegar upplýsingar .....	257
5. Fyrir notkun.....	258
6. Notkun.....	259
7. Skipt um rafmagnsleiðslu .....	260
8. Hreinsun, umhirða og pöntun varahluta .....	260
9. Förgun og endurnotkun .....	261
10. Geymsla og flutningar.....	262
11. Bilanaleit.....	263
Þjónustuupplýsingar .....	265
Ábyrgðarskýrteini.....	266



**Hætta!** – lesið notandaleiðbeiningarnar til þess að takmarka hættu á slysum

### **Almennar öryggisleiðbeiningar fyrir þetta farmagnstæki**

Þetta tæki má ekki vera notað af börnum. Fylgjast verður með börnum og passa verður að þau leiki ekki með tækið. Hreinsun og umhirða tækisins má ekki vera framkvæmd af börnum. Þetta tæki má ekki vera notað af fólki með skerta líkamleg, skynjunarlega eða sálræna getu og ekki heldur af fólki sem ekki hefur nægjanlega vísu eða þjálfun, nema að það sé undir stöðugu eftirliti ábyrgðs aðila.

Ef að rafmagnsleiðsla þessa tækis er skemmd, verður að láta framleiðanda, viðurkenndan þjónustuaðila eða annan fagaðila skipta um hana til þess að koma í veg fyrir tjón.

**Hætta!**

Við notkun á tækjum eru ýmis öryggisatriði sem fara verður eftir til þess að koma í veg fyrir slys og skaða. Lesið því notandaleiðbeiningarnar / öryggisleiðbeiningarnar vandlega. Geymið allar leiðbeiningar vel þannig að ávallt sé hægt að grípa til þeirra ef þörf er á. Látið notandaleiðbeiningarnar / öryggisleiðbeiningarnar ávallt fylgja með tækinu ef það er afhent öðrum. Við tökum enga ábyrgð á slysum eða skaða sem hlotist getur af notkun sem ekki er nefnd í þessum notandaleiðbeiningum eða öryggisleiðbeiningar.

**1. Öryggisleiðbeiningar**

Viðgeigandi öryggisleiðbeiningar eru að finna í meðfylgjandi skjali!

**Hætta!**

**Lesið öryggisleiðbeiningar og aðrar leiðbeiningar sem fylgja þessu tæki.** Ef ekki er farið eftir öryggisleiðbeiningunum og öðrum leiðbeiningum getur myndast hætta á raflosti, bruna og/ eða alvarlegum slysum. **Geymið öryggisleiðbeiningarnar og notandaleiðbeiningarnar vel til notkunar í framtíðinni.**

**Útskýringar leiðbeiningarskiltla á tæki (sjá mynd 13)**

- 1 = Lesið notandaleiðbeiningarnar áður en að tækið er tekið til notkunar
- 2 = Haldið fjarlægð!
- 3 = Varúð! - Beittir skurðarhnífar - Takið rafmagnsleiðsluna úr sambandi við straum áður en að unnið er að tækinu eða þegar að rafmagnsleiðslan er skemmd!
- 4 = Varúð, haldið rafmagnsleiðslunni fjarri hnifunum!

**2. Tækislýsing og innihald****2.1 Tækislýsing (myndir 1/2)**

1. Efra tækisbeisli
2. Neðra tækisbeisli
3. Grassafnkarfa
4. Útkastslúga
5. Burðarhaldfang
6. Sláttuhæðarstilling
7. Rafmagnsleiðsluhaldari
8. Ró fyrir efra og neðra tækisbeisli með fljótspennu
9. Rafmagnsleiðsla með rafmagnskló
10. Höfuðrofi

11. Höfuðrofalæsing
12. Tækisrofar
13. Leiðsluklemmur
14. Grassafnkarfa, hægri hlið tækishúss
15. Grassafnkarfa, vinstri hlið tækishúss
16. Grassafnkarfa, efri hluti tækishúss
17. Fyllingarkvarði
18. Kurltengi
19. Undirskífur
20. Festiskrúfur fyrir efra tækisbeisli
21. Tækisbeislisfesting
22. Gormar

**2.2 Innihald og tæki tekið úr umbúðum**

Vinsamlegast yfirfarið hlutinn og athugið hvort allir hlutir fylgi með sem taldir eru upp í notandaleiðbeiningunum. Ef að hluti vantar, hafið þá tafarlaust, eða innan 5 vinnudaga eftir kaup á tæki, samband við þjónustuboð okkar eða þá verslun sem tækið var keypt í og hafið með innkaupanótna. Vinsamlegast athugið töflu aftast í leiðbeiningunum varðandi hluti sem eru ábyrgðir.

- Opnið umbúðirnar og takið tækið varlega út úr umbúðunum.
- Fjarlægjið umbúðirnar og læsingar umbúða / tækis (ef slíkt er til staðar).
- Athugið hvort að allir hlutir fylgi með tækinu.
- Yfirfarið tækið og aukahluti þess og athugið hvort að flutningaskemmdir séu að finna.
- Geymið umbúðirnar ef hægt er þar til að ábyrgðartímabil hefur runnið út.

**Hætta!**

**Tækið og umbúðir þess eru ekki barnaleikföng! Börn mega ekki leika sér með plastþoka, filmur og smáhluti! Hætta er á að hlutir geti fests í hálsi og einnig hætta á köfnun!**

**Innihald**

- Rafmagns-sláttuvél
- Grassafnkarfa
- Kurltengi
- Leiðsluklemmur (3x)
- Notandaleiðbeiningar
- Öryggisleiðbeiningar



### 3. Tilætluð notkun

Sláttuvélin er ætluð til einkanotkunar í einkagarða, frístundagarða og grasfleti heimila.

Sláttuvélar til einkanota og heimilisnota ber að skilgreina þannig að árleg notkun þeirra sé vanalega ekki meiri en 50 vinnustundir og að þær séu notaðar til þess að hirða um grasfleti, þó ekki á opinberum svæðum, opinberum gördum, íþrótta-völlum og ekki til búskaparvinnu.

Varúð! Vegna slyshættu notanda tækisins, má ekki nota sláttuvélina til þess að snyrta runna, hekki og vendi, til þess að skera eða kurla klifurplöntur eða grasfleti á þökum eða í svalapottum eða til þess að hreinsa (blása af) gangstígum eða til þess að kurla trérestar eða greinarestar. Auk þess er bannað að nota sláttuvélina sem mótortætara til þess að jafna niður ójöfnur eins og til dæmis moldvörpuþúfur.

Af öryggisástæðum er bannað að nota sláttuvélina sem drifmótor fyrir önnur vinnutæki eða aukahlutir, alveg sama af hvaða gerð þau eru, ekki nema að sú notkun sé sérstaklega leyfð af framleiðanda tækisins.

Þetta tæki má einungis nota í þau verk sem það er framleitt fyrir. Öll önnur notkun sem fer út fyrir tilætlaða notkun er ekki tilætluð notkun. Fyrir skaða og slys sem til kunna að verða af þeim sökum, er eigandinn / notandinn ábyrgur og ekki framleiðandi tækisins.

Vinsamlegast athugið að tækin okkar eru hvorki framleidd né hönnuð fyrir notkun í atvinnuskini, í iðnaði eða notkun sem bera má saman við slíka notkun. Við tökum enga ábyrgð á tækinu, sé það notað í iðnaði, í atvinnuskini eða í tilgangi sem á einhvern hátt jafnast á við slíka notkun.

### 4. Tæknilegar upplýsingar

Spenna: ..... 230 V ~ 50 Hz  
 Afl: ..... 1500 W  
 Snúningshraði mótors: ..... 3650 mín<sup>-1</sup>  
 Sláttubreidd: ..... 36 cm  
 Sláttuhæðarstilling: ..... 25-75 mm; 6-þrepa  
 Rými grassafnkörfu: ..... 40 Lítrar  
 Hljóðþrýstingur L: ..... 74,4 dB(A)  
 Óvissa K<sub>PA</sub>: ..... 1,6 dB(A)  
 Mæld hávaðarvirkni L<sub>WA</sub>: ..... 94,4 dB(A)  
 Óvissa K<sub>WA</sub>: ..... 1,6 dB(A)  
 Ábyrgð hávaðarvirkni L<sub>WA</sub>: ..... 96 dB(A)  
 Titringur við skaft a<sub>hv</sub>: ..... 3,839 m/s<sup>2</sup>  
 Óvissa K: ..... 1,5 m/s<sup>2</sup>  
 Öryggisflokkur: ..... II /   
 Þyngd: ..... 13,5 kg

#### Hætta!

#### Hávaði og titringur

Hávaða- og titringsgildi voru mæl samkvæmt stöðlunum EN ISO 3744:1995, EN ISO 11201:1995 og EN ISO 20643:2005.

#### Takmarkið hávaðamyndun og titring eins og hægt er!

- Notið einungis tæki sem eru í fullkomnu ásígtkomulagi.
- Hirðið um tækið og hreinsið það reglulega.
- Lagið vinnu að tækinu.
- Ofgerið ekki tækinu.
- Látið yfirfara tækið ef þörf er á.
- Slökkvið á tækinu á meðan að það er ekki í notkun.
- Notið hlífðarvettlinga

#### Varúð!

#### Aðrar áhættur

**Þó svo að rafmagnsverkfærið sé notað fullkomlega eftir notandaleiðbeiningum framleiðanda þess, eru enn áhættuatriði til staðar. Eftirtaldir hættur geta myndast vegna uppbyggingu tækis og notkun þess:**

1. Lungnaskaði, ef ekki er notast við viðeigandi rykhlífar.
2. Heyrnarskaða ef ekki eru notaðar viðeigandi heyrnahlífar.

**Varúð!**

Þetta tæki myndar rafsegulsvæði við notkun þess. Þetta rafsegulsvæði getur haft áhrif á virk eða óvirk ígrædd lækningartæki. Til þess að minnka hættuna á alvarlegum slysum og dauðsföllum mælum við með því að fólk sem er með ígrædd hjálpartæki eins og gangráð eða þessháttar, hafi samband við lækinn sinn og framleiðanda tækisins áður en að notkun með þessu tæki er hafin.

**5. Fyrir notkun**

Gangið úr skugga um að rafrásin sem notuð er passi við þær upplýsingar sem gefnar eru upp á upplýsingarskilti tækisins.

**Viðvörðun!**

**Takið tækið úr sambandi við straum áður en að það er stillt.**

Sláttuvélin er afhent ósamansett. Tækisbeislið og grassafnkörfuna verður að setja á tækið áður en að sláttuvélin er tekin til notkunar. Farið eftir notandaleiðbeiningunum skref eftir skref og fylgist vel með myndunum, þannig verður samsetningin einfaldari.

**Samsetning tækisbeislis (myndir 3 til 7)**

Fyrst eru gormarnir (mynd 2 / staða 22) settir á tækisbeislisfestingarnar (mynd 2 / staða 21) og þeim þvínæst stungið upp á þar til gerðan öxul (mynd 3). Takið eina tækisbeislisfestinguna (mynd 2 / staða 2) og festið hana eins og sýnt er á mynd 4. Efra tækisbeislið (mynd 1 / staða 1) verður að vera stungið upp neðra tækisbeislið (mynd 2 / staða 2) og fest eins og sýnt er á mynd 6. Að lokum eru mótroleiðslur (mynd 2 / staða 13) festar við tækisbeislið (mynd 7 / staða A) með leiðsluklemmum. Nú er hægt að velja beislishæð frá 93,5-115,5 cm í 3 þrepum (mynd 5 / staða A).

**Varúð!**

Beislishæðarstilling einungis leyfileg á merktu svæði.

- Festið efra tækisbeislið í óskaðri stöðu með því að þrýsta á fljótspenni (mynd 5 / staða B).

**Varúð!**

Sama tækisbeislahæð verður að vera stillt á báðum hliðum tækisins.

- Festið rafmagnsleiðsluna við tækisbeislið (mynd 7 / staða A) með leiðslufestingunum.

**Samsetning safnkörfunnar (sjá myndir 8a til 8c)**

Stingið fyrst neðri hluta tækishússins (mynd 2 / staða 15) og hægri hluta tækishússins (mynd 2 / staða 14) saman eins og sýnt er á mynd 8a. Að lokum er efri hluta tækishúss (mynd 2 / staða 16) stungið á nú þegar samansetta hlutann (mynd 8b). Þegar að safnkarfan er sett á tækið verður að vera búið að slökkva á mótornum og hnifur tækisins verða að vera staðnæmdur. Lyftið upp útkastslúgunni (mynd 8c / staða 4) með annarri hendinni. Haldið á grassafnkörfunni á haldfanginu með hinnari hendinni og hengið hana á tækið (mynd 8c).

**Áfyllingarkvarði grassafnkörfu**

Grassafnkarfan er útbúin áfyllingarkvarða (mynd 2 / staða 17). Hann opnast við loftstreymi sem kemur frá sláttuvélinni. Fellur hann niður á meðan að slegið er, er safnkarfan full og það verður að losa hana. Til þess að kvarðinn virki rétt verða götin í neðri hluta safnkörfunnar ávallt að vera hrein.

**Notkun kurlstykks (mynd 9):**

Þegar að kurlað er, er efni kurlað undir lokuðu tækishúsi og dreift á flötinn. Grassafnpoki og affal á ekki við.

**Varúð:** Kurlun á einungis að framkvæma þegar að grasið er stutt.

**Varúð!**

Ísetning kurlstykksins má einungis fara fram eftir að búið er að slökkva á mótór tækisins og taka það úr sambandi við straum.

Til þess að nota kurlvirknina, fjarlægjið þá grassafnkörfuna og rennið kurlstykkinu (mynd 9 / staða 18) í útkastopið og lokið útkastslúgunni.

**Stilling sláttuhæðar****Varúð!**

Einungis má stilla sláttuhæð á meðan að mótór tækisins er ekki í gangi og búið er að taka það úr sambandi við straum.

Áður en að byrjað er að slá verður að ganga úr skugga um að skurðareiningin sé ekki bitlaus og að festingar hennar séu óskemmdar. Skiptið um bitlausum og /eða skemmdum sláttuhnífum til þess að koma í veg fyrir ójafnvægi tækis. Þegar að þessi atriði eru yfirfarin verður að vera búið að slökkva á mótornum og taka öryggisrofann úr sambandi.

Til þess að stilla sláttuhæðina verður að fara að eins og lýst er hér er lýst (mynd 10):

1. Þrýstið rofanum (A) út á við.
2. Setjið rofann (B) í óskaða stöðu.
3. Slepjið rofanum (A) og gangið úr skugga um að hann hrökkvi í læsta stöðu.

#### Sláttuhæð lesin

Sláttuhæðina er hægt að stilla í 6 þrepum frá 25-75 mm og hana er hægt að lesa upp af kvarðanum (mynd 10 /staða C).

#### Rafmagnstenging

Sláttuvélina má tengja við allar venjulegar innstungur með 230 Volta riðstraumi. Einungis eru samt leyfðar öryggisinnstungur með útsláttarliða að hámarki 16A. Auk þess verður að vera lekaliði (RCD) með hámarks 30 mA í rafrásinni.

#### Rafmagnstenging tækis

Notið einungis rafmagnsleiðslur sem eru óskemmdar. Rafmagnsleiðslur tækisins mega ekki vera of langar (hámark 50m) því að annars minnkar afl tækisins. Rafmagnsleiðslur tækisins verða að hafa þvermálið 3 x 1,5mm. Rafmagnsleiðslur sláttuvéla verða sérstaklega oft fyrir skemmdum.

#### Ástæður þess eru meðal annars:

- Skurðir á leiðslu við að tækið fari yfir hana.
- Krömdum stöðum á leiðslunni, ef að rafmagnsleiðslunni er þrætt undir hurðir og glugga.
- Sprungur vegna þess að einangrun leiðslunnar er orðin gömul.
- Brot á rafmagnsleiðslunni vegna þess að hún er ekki fest rétt við rafmagnsleiðslufestingu tækisins.

Rafmagnsleiðslur tengdar við þetta tæki verða að minnstakosti að vera að gerðinni H05RN-F og með 3 leiðurum. Stimpill á rafmagnsleiðslunni sem gefur til kynna af hvaða gerðu hún er, er nauðsynleg. Kaupið einungis framlengingarleiðslur með stimpli! Klær og innstungur framlengingarleiðslna verða að vera úr gúmmí og þær verða að vera rakaheldar. Framlengingarleiðslur mega einungis vera af takmarkaðri lengd. Lengir framlengingarleiðslur þurfa að vera með þykkari leiðara. Framlengingarleiðslur og tengingar þeirra verður að yfirfara reglulega vegna skemmda. Vinsamlegast athugið að leiðslurnar séu ekki tengdar við rafmang á meðan að þær eru yfirfarnar. Þræðið alveg ofan af framlengingarleiðslunum. Athugið einnig að tengingar leiðsla við innstungur og kær séu óskemmdar og óbrotnar.

## 6. Notkun

Gangið úr skugga um að rafrásin sem notuð er passi við þær upplýsingar sem gefnar eru upp á upplýsingarskilti tækisins. Tengjið rafmagnsleiðslu tækisins (mynd 1 / staða 9) við framlengingarleiðslu. Framlengingarleiðsluna verður að festa í leiðslufestinguna eins og sýnt er á mynd 11.

#### Varúð!

Til þess að koma í veg fyrir að tækið hrökkvi óviljandi í gang, er sláttuvélina útbúin öryggisrofa (mynd 11 / staða 11) sem verður að vera haldið inni áður en að hægt er að þrýsta inn gangsetningarrofanum (mynd 11 / staða 12). Ef að rofunum er sleppt, slekkur sláttuvélina á sér. Gerið þetta nokkrum sinnum þannig að þú sért viss um að tækið virki rétt. Áður en að viðgerðir eða viðhald er hafið á þessu tæki verður ávallt að ganga úr skugga um að hnífaeiningin sé ekki á snúningi og að tækið sé ekki tengt í samband við straum.

**Varúð! Opnið aldrei útkastlúgu þegar að losa á safnpoka á meðan að mótör tækisins er í gangi. Hnífar á snúningi geta valdið slysum.**

Festið útkastslúgunu og / eða grassafnkörfuna ávallt vel. Slökkvið ávallt á mótör tækisins áður en að þessir hlutir eru fjarlægðir.

Haldið ávallt öruggu millibili sem stýribeisli gefur á milli sláttuhús og notanda. Fara verður sérstaklega varlega þegar að snúið er við eða þegar að slegið er í kringum hluti eða runna. Athugið að stand notanda sé ávallt traust og notið gripgóðan og traustan skóbúnað og síðar buxur.

Sláið ávallt þvert á halla. Af öryggisástæðum er bannað að slá í halla sem er yfir 15 gráður með þessari sláttuvél.

Farið sérstaklega varlega þegar að sláttuvélina er dregin afturábak í átt að notandanum. Hætta á að detta!

#### Leiðbeiningar fyrir rétta sláttuvinnu

Þegar að unnið er með þessari sláttuvél er mælt með því að leiðirnar fari að hluta yfir hverja aðra. Sláið einungis með beittum og óskemmdum hnífum, þá verður grasið skorið án þess að merja það og flöturinn verður síður gulur.

Til þess að tryggja sem bestan skurð á grasinu ætti að halda leiðum sláttar beinum. Sláttuleiðirnar ættu að leggjast yfir hverja aðra um nokkra

sentímetra þannig að ekki verðir óslegin hluti eftir.

Hversu oft á að slá fer háð því hversu hratt grasið vex. Á aðal vaxtatíma (Maí – Júní) tvisvar í viku annar einu sinni í viku. Sláttuhæð ætti að vera á bilinu 4 – 6 cm og leifa síðan að vaxa 4 – 5 cm áður en að slegið er aftur. Ef að grasið hefur náð að vaxa meira ein vanalega ætti að forðast þau mistök að slá hann strax niður í venjulega hæð. Það skemmir grasið. Sláið ekki meira en hálfra grasengd.

Haldið neðri hluta sláttuvélarinnar ávallt hreinum og fjarlægjið grasrestar sem safnast saman þar. Uppsafnaðar grasrestar gera gangsetningu á tæki erfiðari, gera slátt verri og takmarka útkastgetu grass.

Ef slegið er í halla á ávallt að slá þvert á hann. Ef sláttuvélinni er beint á ská uppávið, kemur það í veg fyrir að hún renni niður.

Stillið inn sláttuhæð eftir lengd grass. Sláið oftar yfir flötinn þannig að einungis séum slegnir hámarks 4cm af grasi í einu.

Slökkva verður á mótornum áður en að tækið er yfirfarið á einhvern hátt. Athugið að hnifar tækisins snúast í nokkrar sekúndur eftir að búið er að slökkva á mótór þess. Reynið aldrei að stöðva hnifa þessa tækis. Athugið reglulega hvort að hnifurinn sé vel festur, að hann sé í góðu ásigkomulagi og að hann sé beittur. Ef svo er ekki verður að skipta um þá eða brýna. Ef að hnifurinn sem er á hreyfingu kemst í snertingu við einhvern hlut, stöðvið þá sláttuvélina og bíðið þar til að hnifurinn hefur náð að stöðvast fullkomlega. Yfirfarið eftir það hnif og festingu hans. Ef að skemmdir eru að finna verður að skipta um hann.

Leggið framlengingarleiðsluna slaufulaga fyrir framan innstunguna á jörðina. Sláið í áttina frá innstungunni eða rafmagnsleiðslunni og athugið að framlengingarleiðslan liggja ávallt á svæði sem búið er að slá þannig að framlengingarleiðslan eigi ekki á hættu að verða undir sláttuvélinni.

Um leið og að tekið er eftir að grasrestar verða eftir á fletinum ætti að tæma safnkörfuna. Varúð! Áður en að safnkarfan er fjarlæg verður að ganga úr skugga um að búið sé að slökkva á mótornum og bíða þar til að hann hefur náð að stöðvast fullkomlega.

Til þess að fjarlægja safnkörfuna verður að lyfta upp lúfunni með einni hendi og taka í burtu safnkörfuna með haldfanginu með hinni hendinni.

Af öryggisástæðum fellur lúfan aftur niður þegar að safnkarfan hefur verið fjarlægð og lokar aftara útkastsopinu. Ef að grasrestar varða eftir í opinu ætti að draga sláttuvélina um það bil 1 metra afturábak til þess að auðvelda gangsetningu.

Grasrestar í sláttuhúsi og á skurðareiningu ætti ekki að fjarlægja með höndum eða fótum heldur ætti ávallt að notast við viðeigandi verkfæri eins og til dæmis bursta eða handkúst.

Til þess að tryggja gott útkast á grasrestum verður að hreinsa safnkörfuna og sérstaklega netið að innan eftir notkun.

Fjarlægjið einungis safngrindina á meðan að mótór tækisins hefur verið stöðvaður og bíðið þar til að hnífarnir hafa náð að stöðvast fullkomlega.

Lyftið upp útkastlúfu með einni hend og setjið safnkörfuna á sinn stað með hinni hendinni að ofanverðu.

## 7. Skipt um rafmagnsleiðslu

### Hætta!

Ef að rafmagnsleiðsla þessa tækis er skemmd, verður að láta framleiðanda, viðurkenndan þjónustuaðila eða annan fagaðila skipta um hana til þess að koma í veg fyrir tjón.

## 8. Hreinsun, umhirða og pöntun varahluta

### Hætta!

Takið tækið úr sambandi við straum áður en að það er þrifið.

### 8.1 Hreinsun

- Haldið hlífum, loftrifum og mótórhúsi tækisins eins lausu við ryk og óhreinindi og hægt er. Þurrkið af tækinu með hreinum klút eða blásið af því með háþrýstilofti.
- Þurrkið af tækinu með hreinum klút eða blásið af því með háþrýstilofti. Bannað er að þrifa sláttuvélina með rennandi vatni og sérstaklega með háþrýstivatni.
- Við mælum með því að tækið sé hreinsað eftir hverja notkun.
- Hreinsið tækið reglulega með rökum klút og örlítilli sápu. Notið ekki hreinsilegi eða ætandi efni; þessi efni geta skemmt plastefni tækis.

sins. Gangið úr skugga um að það komist ekki vatn inn í tækið. Ef vatn kemst inn í rafmagnsverkfæri, eykst hættan á raflosti.

- Hreinsið sláttuvélina með bursta og klút ef mögulegt er.

### 8.2 Kolaburstar

Við óeðlilega mikla neistamyndun verður að láta fagaðila skipta um kolabursta tækisins.

**Hætta!** Einungis mega fagaðilar í rafmagnsvinnu skipta um kolabursta.

### 8.3 Umhirða

- Skipta verður um uppnotaða og skemmda hnífa, hnífafestingar og bolta í settum af viðurkenndum fagaðila til þess að koma í veg fyrir ójafnvægi á tæki.
- Bannað er að þrifa sláttuvélina með rennandi vatni og sérstaklega með háþrýstivatni. Gangið úr skugga allar festieiningar (skrúfur, rær og þessháttar) séu vel hertar, þannig að hægt sé að tryggja örugga vinnu með sláttuvélinni.
- Athugið oft hvort að grassöfnunareiningin sýni ummerki um skemmdir.
- Skiptið um skemmda og uppnotaða hluti tækisins.
- Geymið mosatætarann á þurrum stað.
- Til þess að tryggja langan líftíma tækisins ætti að hreinsa og smyrja alla skrúffleti, hjól og öxla.
- Regluleg umhirða á handsláttuvélinni tryggir ekki einungis lengri líftíma og meiri getu heldur stuðlar hún einnig að auðveldari og nákvæmari vinnu á fletinum. Hreinsið sláttuvélina með bursta og klút ef mögulegt er. Notið ekki leysiefni eða vatn til þess að fjarlægja óhreinindi.
- Sá hlutur sem verður fyrir mestu sliti er sláttuhnífurinn. Athugið ástand hnífs of hnífafestinga með reglulegu millibili. Ef að hnífurinn er uppnotaður er nauðsynlegt að skipta um hann eða að slípa hann. Ef að óeðlilega mikill titringur er að finna á sláttuvélinni, gefur það til kynna að hnífurinn er ekki jafnvægisstilltur eða að hann hefur afmyndast vegna einhvers. Ef svo er verður að gera við hnífinn eða skipta um hann.
- Inni í tækinu eru engir aðrir hlutir sem hirða þarf um.

### 8.4 Skipt um hnífa

Af öryggisástæðum mælum við með því að láta fagaðila um að skipta um hnífaféiningu. Varúð! Notið ávallt vinnuvettlinga! Notið einungis upprunalega hnífaféiningar þar sem að annars er ekki hægt að tryggja örugga notkun á tækinu.

Pegar að skipt er um hníf er farið svo að:

1. Losið festingarbolta (sjá mynd 12a).
2. Fjarlægjið hnífinn og setjið nýjan í hans stað.
3. Þegar að nýr hnífur er ísettur verður að athuga að hann snúi rétt. Vindvængir hnífa verður að snúa að mótorrymi (sjá mynd 12a). Festingarauf verður að passa við gat hnífaféiningar (sjá mynd 12b).
4. Að lokum verður að herða festingarboltann með föstum lykli. Herða ætti festingarboltann með 25nm.

Að lokum tímabils verður að fara yfir sláttuvélina og fjarlægja óhreinindi og hluti sem safnast hafa upp. Að lokum hvers tímabils verður nauðsynlega að athuga ástand sláttuvélarinnar. Snúið ykkur að þjónustuaðila varðandi viðgerðir. Notið einungis upprunalega varahluti.

### 8.5 Þöntun varahluta:

Pegar að varahlutir eru pantaðir ættu eftirfarandi atríði að vera tilgreind;

- Gerð tækis
- Gerðarnúmer tækis
- Númer tækis
- Varahlutanúmer þess varahlutar sem panta á

Verð og upplýsingar eru að finna undir [www.isc-gmbh.info](http://www.isc-gmbh.info)

Hnífaféining Art.-Nr.: 34.055.90

## 9. Förgun og endurnotkun

Þetta tæki er afhent í umbúðum sem hlífa tækinu fyrir skemmdum við flutninga. Þessar pakkningar endurnýtanlegar eða hægt er að endurvinna þær. Þetta tæki og aukahlutir þess eru úr mismunandi efnum eins og til dæmis málm og plastefnum. Skemmd tæki eiga ekki heima í venjulegu heimilissorpi. Til þess að tryggja rétta förgun á þessu tæki ætti að skila því til þar til gerðra sorpmóttökustöðvar. Ef að þér er ekki kunnugt um þessháttar sorpmóttökustöðvar ættir þú að leita til bæjarskrifstofur varðandi upplýsingar.

## 10. Geymsla og flutningar

### Geymsla

Geymið tækið og aukahluti þess á dimmum, þurrum og frostlausum stað þar sem að börn ná ekki til. Kjörhitastig geymslu er á milli 5°C og 30 °C. Geymið rafmagnsverkfæri í upprunalegum umbúðum.

### Flutningur

- Slökkvið á tækinu og takið það úr sambandi við straum áður en að það er flutt.
- Setjið flutningsfestingar á tækið ef slíkar eru til staðar.
- Hlífið tækinu fyrir regni og sterkum titringi, sem sérstaklega er að finna í flutningsfarartækjum.
- Festið tækið þannig að það renni ekki né velti til.

## 11. Bilanaleit

Bilun	Mögulegar ástæður	Lausn
Mótor fer ekki í gang	a) Þéttir er ónýtur b) Enginn straumur við rafmagnskló c) Rafmagnsleiðsla skemmd d) Rofa- eða innstungueining biluð e) Teningar við mótor eða þétti hafa losnað f) Tækið stendur í löngu grasi g) Sláttuhús er stíflað	a) Látið þjónustuaðila yfirfara það b) Yfirfarið leiðslur og öryggi c) Yfirfarið rafmagnsleiðslu d) Látið þjónustuaðila yfirfara það e) Látið þjónustuaðila yfirfara það f) Setjið tækið á styttra gras eða á flöt sem búið er að slá og gangsetjið þar; Breytið ef til vill sláttuhæð g) Hreinsið sláttuhúsið þannig að hnífar snúið óhindrað
Afl mótors minskar	a) Of hátt eða of blautt gras b) Sláttuhús er stíflað c) Hnífar uppnotaðir	a) Breytið sláttuhæð b) Hreinsið tækishús c) Skiptið um hnífaeiningu
Óhreinn grass-kurður	a) Hnífar eru uppnotaðir b) Röng sláttuhæð	a) Skiptið um hnífaeiningu eða brýnið hnífa b) Breytið sláttuhæð

**Varúð! Til þess að hlífa mótor tækis er hann útbúinn hitaskynjara sem að slekkur sjálfkrafa á honum ef að mótorinn ofhitnar og kveikir svo sjálfkrafa á honum aftur eftir stutta stund.**



Sérstök skilyrði fyrir lönd Evrópubandalagsins:

Kastið ekki notuðum rafmagnstækjum í vanalega ruslatunnu.

Samkvæmt reglugerð fyrir Evrópu 2012/19 um gömul rafmangstæki og samkvæmt breytingum í lagasetningu hvefrrar þjóðar sambandsins verður að safna raftækjum aðskilið og koma fleim í sérstaka endurvinnslu í flágu umhverfisverndar.

Í staðinn fyrir að senda tækin til baka er eigandi þeirra hvattur til að vinna að því að rétt endurvinnsla eigi sér stað þegar hann afsalar sér tækinu sem eigandi. Það er mögulegt að afhenda tækið til sérstakrar söfnunarstofnunar, sem sér um endurvinnslu tækisins samkvæmt lögum hinna ýmsu þjóða um endurvinnslu og sorp. Þetta á samt ekki við um viðbótarhluti, sem innihalda ekki rafmagnshluta.

Eftirprentun eða önnur fjölprentun fylgiskjala og leiðarvísa vörunnar, líka í úrdrætti, er ekki leyfileg nema grerinnlegt samflykki frá iSC GmbH komi til.

Það er áskilið að tæknilegar breytingar séu leyfilegar



## Þjónustupplýsingar

Við höfum faglega þjónustuaðila í öllum þeim löndum sem að ábyrgðarskýrteini ef gefið út á og er heimilisfang þeirra gefið upp í ábyrgðarskýrteininu. Þessir þjónustuaðilar eru til staða fyrir þig varðandi viðgerðir, pantanir varahluta og íhluta.

Athuga verður að sumir eftirtaldir hlutir tækisins eru hlutir sem notast upp við notkun eða á annan náttúrulegan hátt og/eða eftirfarandi hlutir eru nauðsynlegir vegna notkunar eða slits.

Grein	Dæmi
Slithlutir*	Drifreim, Kolaburstar
Notkunarefni/hlutir sem notast upp*	Hnífur
Hlutir sem vantar	

\* verða ekki endilega að fylgja!

Vegna galla eða bilana biðjum við þig um að hafa samband við skrá það á netinu undir [www.isc-gmbh.info](http://www.isc-gmbh.info). Vinsamlegast athugið að lýsa biluninni nákvæmlega og svarið endilega eftirfarandi spurningum:

- Virkaði tækið fyrst eða var það bilað strax frá upphafi?
- Varð þér vart við eitthvað óvenjulegt áður en bilunin kom til (greining bilunar)?
- Hvaða bilun lýsir sér í tækinu samkvæmt þinni skoðun (aðalbilun)?  
Lýsið biluninni.

## Ábyrgðarskírteni

Kæri viðskiptavinur,

vörur okkar eru framleiddar undir ströngu gæðaeftirliti. Ef að tækið virkar þrátt fyrir það ekki fullkomlega, þykir okkur það mjög leitt og biðjum þig endilega um að hafa samband við þjónustuaðila okkar. Heimilisfang er að finna neðar á þessu ábyrgðarskjali. Þú getur einnig haft samband við verslunina þar sem að tækið var keypt. Varðandi gildi ábyrgðarskírteinisins gildir eftirfarandi:

1. Þetta ábyrgðarskírteini lýsir aukalegri ábyrgð sem að neðan nefndur framleiðandi ábyrgist viðskiptavininum sínum umfram þær ábyrgðir sem reglur og lög gefa kröfur um. Þín almenna lagaleg ábyrgð helst ósnert þrátt fyrir þessa ábyrgðaliði. Ábyrgðarþjónusta okkar eru þér að kostnaðarlausu.
2. Ábyrgðin nær eingöngu yfir galla á nýju tæki sem þú hefur fest kaup á sem var framleitt af neðangreindum framleiðanda. Ábyrgðin nær einungis yfir galla sem eru vegna efnisgalla eða framleiðslugalla og takmarkast við okkar ákvörðun um að endurbæta gallan eða skipta út tækinu. Vinsamlegast athugið að tækin okkar eru hvorki framleidd né hönnuð fyrir notkun í atvinnuskini, í iðnaði eða notkun sem bera má saman við slíka notkun. Ábyrgðarsamningurinn fellur úr gildi ef að tækið er notað innan ábyrgðartímans í atvinnuskini eða annan slíkan sambærilegan hátt.
3. Ábyrgð okkar gildir ekki yfir:
  - Skemmdir á tæki sem til verða vegna þess að ekki hefur verið farið eftir leiðbeiningum varðandi samsetningu þess, rangrar uppsetningar, ef að ekki hefur verið farið eftir notandaleiðbeiningunum (til dæmis ef að tækið hefur verið tengt við ranga rafspennu eða rafstraum) eða ef að ekki hefur verið farið eftir leiðbeiningum tækis varðandi umhirðu og öryggi þess eða ef að tækið hefur verið notað undir óeðlilegum náttúruáhrifum eða vegna of lítillar umhirðu og þjónustu.
  - Skemmdir á tæki, sem til verða vegna misnotkunar eða óviðeigandi notkunar (til dæmis of mikið álag á tæki eða ef að notaðir eru rangir íhlutir eða aukahlutir), ef að utanaðkomandi hlutir komast inn í tækið (eins og til dæmis sandur, steinar eða ryk, flutningaskemmdir), vegna rangnotkunar eða utanaðkomandi álags (eins og til dæmis skemmdir við það að tækið fellur niður).
  - Skemmdir á tæki eða hlutum tækisins, sem til verða vegna notkunar þess eða vegna annarra utanaðkomandi eðlilegra uppnokunar.
4. Ábyrgðartíminn eru 60 mánuðir sem byrjar við dagsetningu kaups á tæki. Tilkynna verður um skemmdir eða galla á tæki áður en að ábyrgðin fellur úr gildi og innan tveggja vikna eftir að skemmdir er fundin. Ábyrgð tækisins fellur úr gildi eftir að ábyrgðartímabilið er útrunnið. Ef að gert er við tæki eða því skipt út vegna ábyrgðar, leiðir það ekki til þess að ábyrgðartímabilið lengist og ekki gildir ný ábyrgð á nýja tækinu eða varahlutunum sem settir hafa verið í það. Þetta gildir einnig um þjónustu sem hefur verið framkvæmd til staðar.
5. Til þess að fá ábyrgðarþjónustu, hafið þá samband við: [www.isc-gmbh.info](http://www.isc-gmbh.info). Ef að skemmdir á tækinu er innan ábyrgðarramma þess færð þú umsvifalaust viðgert eða nýtt tæki í stað þess gamla.

Varðandi hluti sem notast upp og hluti sem vantar bendum við á takmarkanir ábyrgðar þessa tækis sem eru í notandaleiðbeiningunum.

**Innehållsförteckning**

1. Säkerhetsanvisningar .....	269
2. Beskrivning av maskinen samt leveransomfattning .....	269
3. Ändamålsenlig användning .....	270
4. Tekniska data .....	270
5. Före användning.....	271
6. Använda .....	272
7. Byta ut nätkabeln.....	273
8. Rengöring, Underhåll och reservdelsbeställning .....	273
9. Skrotning och återvinning.....	274
10. Förvaring och transport .....	275
11. Felsökning .....	276
Serviceinformation.....	278
Garantibevis .....	279



**Fara!** - Läs igenom bruksanvisningen för att sänka risken för skador

### **Allmänna säkerhetsanvisningar för denna elprodukt**

Denna maskin får inte användas av barn. Barn ska hållas under uppsikt så att de inte använder maskinen som leksak. Maskinen får inte rengöras eller underhållas av barn. Maskinen får inte användas av personer med begränsad fysisk, sensorisk eller mental förmåga, eller av personer med bristfällig kunskap eller erfarenhet, såvida inte en ansvarig person håller uppsikt eller ger instruktioner.

Om nätkabeln till denna produkt har skadats måste den bytas ut av tillverkaren, kundtjänst eller av en annan person med liknande behörighet eftersom det annars finns risk för personskador.

**Fara!**

Innan maskinen kan användas måste särskilda säkerhetsanvisningar beaktas för att förhindra olyckor och skador. Läs därför noggrant igenom denna bruksanvisning och dessa säkerhetsanvisningar. Förvara dem på ett säkert ställe så att du alltid kan hitta önskad information. Om maskinen ska överlåtas till andra personer måste även denna bruksanvisning och dessa säkerhetsanvisningar medfölja. Vi övertar inget ansvar för olyckor eller skador som har uppstått om denna bruksanvisning eller säkerhetsanvisningarna åsidosätts.

**1. Säkerhetsanvisningar**

Gällande säkerhetsanvisningar finns i det bifogade häftet.

**Fara!**

**Läs alla säkerhetsanvisningar och instruktioner.** Försummelser vid iakttagandet av säkerhetsanvisningarna och instruktionerna kan förorsaka elstöt, brand och/eller svåra skador. **Förvara alla säkerhetsanvisningar och instruktioner för framtiden.**

**Förklaring av skylten på maskinen (se bild 13)**

- 1 = Läs igenom bruksanvisningen före driftstart.
- 2 = Håll tillräckligt avstånd.
- 3 = Obs! - Vass kniv - Dra ut stickkontakten innan du utför underhåll eller om nätkabeln har skadats.
- 4 = Varning! Se till att nätkabeln inte ligger i närheten av kniven!

**2. Beskrivning av maskinen samt leveransomfattning****2.1 Beskrivning av maskinen (bild 1/2)**

1. Övre skjutbygel
2. Bygelfäste
3. Gräsuppsamlare
4. Utkastningslucka
5. Bärhandtag
6. Inställning av klippningshöjden
7. Kabeldragavlastning
8. Mutter för övre och undre skjutbygel med snabbspännfunktion
9. Nätkabel med stickkontakt
10. Strömbrytare
11. Brytarspär
12. Brytare

13. Kabelklämmor
14. Gräsuppsamlare, höger kåpdel
15. Gräsuppsamlare, vänster kåpdel
16. Gräsuppsamlare, övre kåpdel
17. Mängdindikering
18. Mulchadapter
19. Distansbrickor
20. Fästskruvar för övre skjutbygel
21. Stångfäste
22. Fjäder

**2.2 Leveransomfattning samt packa upp maskinen**

Kontrollera att produkten är komplett med hjälp av beskrivningen av leveransen. Om delar saknas vill vi be dig ta kontakt med vårt servicecenter eller butiken där du köpte produkten inom fem dagar efter att du köpte artikeln. Tänk på att du måste visa upp ett giltigt kvitto. Beakta även garantitabellen i serviceinformationen i slutet av bruksanvisningen.

- Öppna förpackningen och ta försiktigt ut produkten ur förpackningen.
- Ta bort förpackningsmaterialet samt förpacknings- och transportsäkringar (om förhanden).
- Kontrollera att leveransen är komplett.
- Kontrollera om produkten eller tillbehörsdelen har skadats i transporten.
- Spara om möjligt på förpackningen tills garantitiden har gått ut.

**Fara!**

**Produkten och förpackningsmaterialet är ingen leksak! Barn får inte leka med plastpåsar, folie eller smådelar! Risk för att barn sväljer delar och kvävs!**

**Leveransomfattning**

- Elgräsklippare
- Gräsuppsamlare
- Mulchadapter
- Kabelklämmor (3 st)
- Original-bruksanvisning
- Säkerhetsanvisningar

### 3. Ändamålsenlig användning

Gräsklipparen är lämplig för privat bruk i hemma- eller koloniträdgårdar.

Sådana gräsklippare som är avsedda för privata hemma- och koloniträdgårdar definieras som utrustning vars årliga användning i regel inte överstiger 50 timmar och som till övervägande del används till gräsvård, dock ej till allmänna grönytor, parker, sportanläggningar eller till lant- och skogsbruk.

Obs! På grund av olycksrisken får gräsklipparen inte användas till att trimma buskar och häckar, till att skära eller finfördela klätterväxter, till gräsklippning på tak eller i balkonglådor, till rengöring (rensugning) av gångar eller som kompostkvarn för finfördelning av kvistar och grenar från träd och häckar. Dessutom får gräsklipparen inte användas som motorhacka samt för att plana ut ojämnheter i marken, t ex mullvadshögar.

Av säkerhetsskäl får gräsklipparen inte användas som drivaggregat för andra arbetsverktyg och verktygssatser, såvida detta inte uttryckligen har tillåtits av tillverkaren.

Maskinen får endast användas till sitt avsedda ändamål. Användningar som sträcker sig utöver detta användningsområde är ej ändamålsenliga. För materialskador eller personskador som resulterar av sådan användning ansvarar användaren/operatören själv. Tillverkaren påtar sig inget ansvar.

Tänk på att våra produkter endast får användas till ändamålsenligt syfte och inte har konstruerats för yrkesmässig, hantverksmässig eller industriell användning. Vi ger därför ingen garanti om produkten ska användas inom yrkesmässiga, hantverksmässiga eller industriella verksamheter eller vid liknande aktiviteter.

### 4. Tekniska data

Nominell spänning .....	230 V ~ 50 Hz
Effektförbrukning .....	1 500 W
Motorvarvtal.....	3 650 min <sup>-1</sup>
Klippbredd .....	36 cm
Inställning av klippningshöjd ...	25-75 mm; 6 lägen
Gräsupsamlarens volym .....	40 liter
Ljudtrycksnivå L: .....	74,4 dB(A)
Osäkerhet K <sub>PA</sub> .....	1,6 dB(A)
Uppmätt ljudeffektnivå L <sub>WA</sub> .....	94,4 dB(A)
Osäkerhet K <sub>WA</sub> .....	1,6 dB(A)
Garanterad ljudeffektnivå L <sub>WA</sub> .....	96 dB(A)
Vibration ahv vid stängeln.....	3,839 m/s <sup>2</sup>
Osäkerhet K.....	1,5 m/s <sup>2</sup>
Skyddsklass.....	II / <input type="checkbox"/>
Vikt.....	13,5 kg

#### Fara!

#### Buller och vibration

Buller- och vibrationsvärden har bestämts enligt standarderna EN ISO 3744:1995, EN ISO 11201:1995 och EN ISO 20643:2005.

#### Begränsa uppkomsten av buller och vibration till ett minimum!

- Använd endast intakta maskiner.
- Underhåll och rengör maskinen regelbundet.
- Anpassa ditt arbetssätt till maskinen.
- Överbelasta inte maskinen.
- Lämna in maskinen för översyn vid behov.
- Slå ifrån maskinen om den inte används.
- Bär handskar.
- Begränsa användningstiden

#### Obs!

#### Kvarstående risker

**Kvarstående risker föreligger alltid även om detta elverktyg används enligt föreskrift. Följande risker kan uppstå på grund av elverktygets konstruktion och utförande:**

1. Lungskador om ingen lämplig dammfiltermask används.
2. Hörselskador om inget lämpligt hörselskydd används.

#### Varning!

Denna maskin genererar ett elektromagnetiskt fält under drift. Under vissa omständigheter kan detta fält påverka aktiva eller passiva medicinska implantat. För att reducera risken för allvarliga eller dödliga personskador, rekommenderar vi att

personer med medicinska implantat kontaktar sin läkare och tillverkaren av det medicinska implantatet innan maskinen används.

## 5. Före användning

Innan du ansluter maskinen måste du övertyga dig om att uppgifterna på typskylten stämmer överens med nätets data.

### Varning!

**Dra alltid ut stickkontakten innan du gör några inställningar på maskinen.**

Gräsklipparen levereras i demonterat skick. Innan gräsklipparen får användas ska skjutbygel och gräsupsamlaren monteras. Följ bruksanvisningen steg för steg och orientera dig efter bilderna så att du monterar samman maskinen på rätt sätt.

### Montera skjutbygel (bild 3 till 7)

Ta först fjädern (bild 2/pos. 22) och stångfästet (bild 2/pos. 21) och sätt dem på den här för avsedda axeln (bild 3). Ta ett bygelfäste (bild 2/pos. 2) och fäst det enligt beskrivningen i bild 4. Skjut den övre skjutbygel (bild 1/pos. 1) på bygelfästet (bild 2/pos. 2) och fäst därefter enligt beskrivningen i bild 6. Fäst sedan motorkabeln på skjutbygel (bild 7/pos. A) med kabelklämmorna (bild 2/pos. 13). Därefter kan du ställa in stångens höjd på tre olika nivåer mellan 93,5 och 115,5 cm (bild 5/pos. A).

### Varning!

Stången får endast ställas in inom det markerade området.

- Tryck fast den övre skjutbygel med snabbspännfunktionen (bild 5/pos. B) i avsedd position.

### Obs!

Ställ in samma stånglängd på båda sidorna.

- Justera in kabeln med kabelklämmorna på skjutbygel (bild 7/pos. A).

### Montera gräsupsamlaren (se bild 8a till 8c)

Sätt först samman vänster (bild 2/pos. 15) och höger kåpdel (bild 2/pos. 14) enligt beskrivningen i bild 8a. Sätt sedan fast den övre kåpdelen (bild 2/pos. 16) på de halvor som redan har monterats (bild 8b). Slå ifrån motorn och kontrollera att kniven inte längre roterar innan du hänger in gräsupsamlaren. Lyft upp utkastningsluckan (bild 8c/pos. 4) med den ena handen. Håll i gräsups-

samlarens handtag med den andra handen och häng in uppifrån (bild 8c).

### Mängdindikering på gräsupsamlaren

Gräsupsamlaren är försedd med en mängdindikering (bild 2/pos. 17). Denna öppnas av luftflödet som genereras av gräsklipparen under drift. Om luckan stängs till medan du klipper, har gräsupsamlaren fyllts och måste därefter tömmas. För att mängdindikeringen ska fungera på avsett vis måste öppningarna under luckan alltid vara rena och kunna släppa igenom luft.

### Använda mulchadaptern (bild 9)

Vid mulchning kommer det klippta gräset att huggas sönder i gräsklipparens kåpa och sedan fördelas på gräsmattan. Vid denna funktion behöver gräset inte längre tas upp med en gräsupsamlare.

**Obs!** För mulchning krävs en relativt kortvuxen gräsmatta.

### Obs!

Mulchningsadaptern får endast sättas in om motorn har slagits ifrån och stickkontakten har dragits ut.

För att du ska kunna använda mulchfunktionen måste du ta av gräsupsamlaren och sedan skjuta in mulchadaptern (bild 9/pos. 18) i utkastningsöppningen. Stäng därefter utkastningsluckan.

### Ställa in klippningshöjden

#### Obs!

Klippningshöjden får endast ställas in om motorn har slagits ifrån och nätkabeln har dragits ut.

Innan du börjar klippa, kontrollera att skärverktyget inte är trubbigt och att monteringsmaterialet inte har skadats. Byt ut trubbiga och/eller skadade knivar så att ingen obalans uppstår. Slå ifrån motorn och dra ut nätkabeln innan du gör dessa kontroller.

Ställ in klippningshöjden på följande sätt (bild 10):

1. Tryck reglaget (A) utåt.
2. Ställ reglaget (B) på avsedd klippningshöjd.
3. Släpp reglaget (A) och kontrollera att det har snäppt fast säkert i spärren.

### Läsa av klippningshöjden

Klippningshöjden som kan ställas in på sex olika lägen mellan 25 och 75 mm kan läsas av på skalan (bild 10/C).

### Nätanslutning

Gräsklipparen kan anslutas till ett valfritt nätuttag med 230 V växelspanning. Tänk dock på att endast jordade stickuttag som är kopplade till en ledningsskyddsbrytare för 16 A är tillåtna. Dessutom ska en jordfelsbrytare (RCD) med max. 30 mA ha installerats!

### Nätkabel

Använd endast intakta anslutningskablar. Nätkabeln får inte vara hur lång som helst (max. 50 m) eftersom det annars finns risk för att elmotorns effekt reduceras. Nätkabeln till maskinen ska uppvisa en ledningsarea på 3 x 1,5 mm<sup>2</sup>. Isoleringen på nätkablar till gräsklippare skadas ofta.

### Orsakerna kan bli a vara:

- skärskador om man kört över kabeln.
- klämställena om kabeln har lagts under dörrar och fönster.
- sprickor pga. åldrad isolering.
- vikningar om kabeln fästs eller dragits olämpligt.

Nätkablarna måste minst vara av typ H05RN-F och uppvisa tre ledare. Typbeteckningen måste vara tryckt på nätkabeln till maskinen. Köp endast nätkablar som uppvisar denna märkning! Stickkontakter och skarvuttag på nätkablar ska bestå av gummi och vara striltäta. Nätkablarna får inte vara hur långa som helst. Längre nätkablar kräver större ledningsarea. Kontrollera regelbundet om nätkablarna och skarvsladdarna har skadats. Se till att strömförsörjningen genom dessa kablar har slagits ifrån innan du genomför denna kontroll. Linda av hela nätkabeln. Kontrollera även om nätkabeln har vikts vid införingsöppningar till stickkontakter och skarvuttag.

## 6. Använda

Innan du ansluter gräsklipparen ska du övertyga dig om att informationen på märkskylten stämmer överens med nätets data. Anslut stickkontakten (bild 1/pos. 9) till en förlängningskabel. Denna förlängningskabel ska förses med en kabeldragavlastning enligt beskrivningen i bild 11.

### Varning!

För att förhindra att gräsklipparen startar oavsiktligt är den utrustad med en brytarspärr (bild 11/pos. 11). Denna ska tryckas in innan brytarna (bild 11/pos. 12) kan användas. Gräsklipparen kopplas ifrån om du släpper dessa brytare. Slå till och ifrån maskinen på detta sätt ett par gånger för att kontrollera att din maskin fungerar rätt. Innan du utför reparation eller underhåll på maskinen ska du kontrollera att kniven inte roterar och att maskinen har skilts åt från elnätet.

**Varning! Se alltid till att motorn har stannat innan du öppnar utkastningsluckan för att tömma gräsuppsamlaren. Den roterande kniven kan förorsaka personskador.**

Fäst alltid utkastningsluckan resp. gräsuppsamlaren eller mulchadaptorn noggrant. Slå alltid ifrån motorn innan du tar bort gräsuppsamlaren.

Beakta alltid avståndet mellan knivkåpan och dig själv som bestäms av styrstångerna. Var särskilt försiktig när du klipper och ändrar körriktning på slutningar och slänter. Se till att du alltid står stadigt, bär skor med halkfria och profilerade sulor samt långa byxor.

Använd alltid gräsklipparen i rätt vinkel mot lutningen, gå alltså inte uppför eller nedför slänten. Av säkerhetsskäl får du inte använda gräsklipparen på slänter om lutningen överstiger 15 grader. Var särskilt försiktig när du går baklänges och när du drar gräsklipparen. Risk för att du snavar!

### Instruktioner för korrekt gräsklippning

Vi rekommenderar att du kör överlappande banor med gräsklipparen.

Klipp alltid med en vass och intakt kniv så att grässtrån inte fransas ut, vilket annars kan leda till att gräsmattan gulnar.

För att du ska få en fin skärningsbild på gräsmattan måste du gå i så raka banor som möjligt. Se till att banorna där du har klippt överlappar varandra med ett par centimeter så att inga remsor



står kvar.

Hur ofta du måste använda gräsklipparen är alltid beroende av hur snabbt gräset växer. Under den huvudsakliga växttiden (maj - juni) två gånger i veckan, annars en gång i veckan. Ställ in klippningshöjden på 4 - 6 cm, så att gräset kan växa 4 - 5 cm mellan klippningarna. Om gräset har blivit en aning högre, ska du inte göra misstaget att genast klippa ned det till normal höjd. Detta skadar gräsmattan. Klipp aldrig bort mer än hälften av grässets höjd.

Håll gräsklipparens undersida ren och ta alltid bort gräs som har fastnat. Avlagringar gör det svårare att starta maskinen, och påverkar dessutom klippningskvaliteten och utkastningen.

Använd gräsklipparen i rätt vinkel på sluttningar. Du kan undvika att glida med gräsklipparen om du håller den snett uppåt.

Välj klippningshöjd beroende på aktuell gräshöjd. Gå flera gånger med gräsklipparen så att maximalt 4 cm gräs klipps av varje gång.

Slå alltid ifrån motorn innan du kontrollerar kniven. Tänk på att kniven fortsätter att rotera ett par sekunder efter att du har slagit ifrån motorn. Försök aldrig att stoppa kniven. Kontrollera med jämna mellanrum att kniven sitter fast ordentligt, är i fullgott skick samt tillräckligt vass. Om detta inte skulle vara fallet måste den slipas eller bytas ut. Om den roterande kniven slår emot ett föremål måste du slå ifrån gräsklipparen och vänta tills kniven har stannat helt. Kontrollera därefter knivens och knivfästets skick. Om dessa har skadats måste de bytas ut.

Lägg nätkabeln i slingor på marken framför sticketaget. När du använder gräsklipparen måste du utgå från sticketaget eller kabeln och se till att maskinkabeln alltid ligger inom det område som du redan har klippt. I annat fall finns det risk för att du kör över kabeln med gräsklipparen.

Om du ser att gräsrester ligger kvar på gräsmattan efter att du klippt, är detta ett tecken på att gräsupsamlaren måste tömmas. Varning! Slå ifrån motorn och vänta tills kniven har stannat helt innan du tar av gräsupsamlaren.

För att ta av gräsupsamlaren måste du lyfta upp utkastningsluckan med den ena handen, och med den andra handen lyfta av gräsupsamlaren med handtaget. Enligt beskrivningen i säkerhetsföreskrifterna kommer utkastningsluckan att slå

igen när gräsupsamlaren tas av så att den bakre utkastningsöppningen därefter är stängd. Om gräsrester hänger kvar i öppningen är det lämpligt att köra tillbaka gräsklipparen med ungefär 1 m så att det ska gå lättare att starta maskinen.

Om avlagringar av gammalt gräs finns kvar i gräsklipparens kåpa och på arbetsverktyget, får detta inte tas bort med handen eller med fötterna. Använd lämpliga hjälpmedel, t ex en handborste.

För att garantera att gräset samlas upp på avsett vis, måste gräsupsamlaren och särskilt nätet rengöras från insidan efter användningen.

Häng endast in gräsupsamlaren om motorn har slagits ifrån och kniven har stannat.

Lyft upp utkastningsluckan med den ena handen, håll fast gräsupsamlarens handtag med den andra handen och häng därefter in från ovasidan.

## 7. Byta ut nätkabeln

### Fara!

Om nätkabeln till denna produkt har skadats måste den bytas ut av tillverkaren, kundtjänst eller av en annan person med liknande behörighet eftersom det annars finns risk för personskador.

## 8. Rengöring, Underhåll och reservdelsbeställning

### Fara!

Dra alltid ut stickkontakten inför alla rengöringsarbeten.

### 8.1 Rengöra maskinen

- Håll skyddsanordningarna, ventilationsöppningarna och motorkåpan i så damm- och smutsfritt skick som möjligt. Torka av maskinen med en ren duk eller blås av den med tryckluft med svagt tryck.
- Torka av maskinen med en ren duk eller blås av den med tryckluft med svagt tryck. Rengör inte gräsklipparen under rinnande vatten, särskilt under högtryck.
- Vi rekommenderar att du rengör maskinen efter varje användningstillfälle.
- Rengör maskinen med jämna mellanrum med en fuktig duk och en aning såpa. Använd inga rengörings- eller lösningsmedel. Dessa kan

skada maskinens plastdelar. Se till att inga vätskor tränger in i maskinens inre. Om vatten tränger in i ett elverktyg höjs risken för elektriska slag.

- Rengör om möjligt gräsklipparen endast med en borste eller en trasa.

### 8.2 Kolborstar

Vid överdrivning gnistbildning måste du låta en behörig elinstallatör kontrollera kolborstarna.

**Fara!** Kolborstarna får endast bytas ut av en behörig elinstallatör.

### 8.3 Underhåll

- Slitna eller skadade knivar, knivfästen och bultar måste bytas ut satsvis av en behörig fackman för att garantera att balansen bibehålls.
- Rengör inte gräsklipparen under rinnande vatten, särskilt under högtryck. Se till att alla fästdon (skruvar, muttrar osv) alltid är fast åtdragna så att du kan använda gräsklipparen utan risk för skador.
- Kontrollera ofta om gräsupsamlaren är sliten.
- Byt ut slitna eller skadade delar.
- Förvara din gräsklippare i ett torrt utrymme.
- För att garantera lång livslängd ska alla skruvdelar samt hjul och axlar rengöras och därefter oljas in.
- Om du vårdar din gräsklippare i regelbundna intervaller förbättras inte endast utrustningens livslängd och prestanda, utan det blir dessutom lättare att använda gräsklipparen och resultatet blir bättre. Rengör om möjligt gräsklipparen endast med en borste eller en trasa. Använd inte lösningsmedel eller vatten för att ta bort smuts.
- Gräsklipparens kniv är den del som slits mest. Kontrollera knivens skick i regelbundna intervaller samt att den sitter fast ordentligt. Om kniven är sliten måste den genast bytas ut eller slipas. Om du märker av kraftiga vibrationer i gräsklipparen, betyder detta att kniven är felaktigt balanserad eller har deformerats av stötar. I sådana fall måste kniven repareras eller bytas ut.
- I sticksågens inre finns inga delar som kräver underhåll.

### 8.4 Byta ut kniven

Av säkerhetsskäl rekommenderar vi att du låter en behörig fackman byta ut kniven. Varning! Bär arbetshandskar! Använd endast originalknivar eftersom det annars finns risk för att vissa funktioner inte fungerar och att säkerheten inte kan garanteras.

Byt ut kniven på följande sätt:

1. Lossa på fästskruven (se bild 12a).
2. Ta av kniven och byt ut den mot en ny.
3. Se till att monteringsriktningen stämmer när du monterar in den nya kniven. Knivens vingar måste skjuta in i motorrummet (se bild 12a). Fäststiften ska stämma överens med de stansade öppningarna i kniven (se bild 12b).
4. Dra därefter åt fästskruven med universalnyckeln. Åtdragningsmomentet bör uppgå till ca 25 Nm.

Kontrollera gräsklipparens allmänna skick vid säsongens slut och ta bort alla rester som har fastnat. Kontrollera tvunget gräsklipparens skick innan du tar den i drift för första gången efter vinteruppehållet. Kontakta vår kundtjänst om maskinen behöver repareras. Använd endast originalreservdelar.

### 8.5 Reservdelsbeställning

Lämna följande uppgifter vid beställning av reservdelar:

- Maskintyp
  - Maskinens artikel-nr.
  - Maskinens ident-nr.
  - Reservdelsnummer för erforderlig reservdel
- Aktuella priser och ytterligare information finns på [www.isc-gmbh.info](http://www.isc-gmbh.info)

Reservkniv art.-nr.: 34.055.90

## 9. Skrotning och återvinning

Produkten ligger i en förpackning som fungerar som skydd mot transportskador. Denna förpackning består av olika material som kan återvinnas. Lämna in förpackningen till ett samlingsställe för återvinning. Produkten och dess tillbehör består av olika material som t ex metaller och plaster. Defekta produkter får inte kastas i hushållssoporna. Lämna in produkten till ett samlingsställe i din kommun för professionell avfallshandling. Hör efter med din kommun om du inte vet var närmsta samlingsställe finns.

## 10. Förvaring och transport

### Förvaring

Förvara maskinen och dess tillbehör på en mörk, torr och frostfri plats samt otillgängligt för barn. Den bästa förvaringstemperaturen är mellan 5 och 30°C. Förvara maskinen i originalförpackningen.

### Transport

- Innan maskinen får transporteras ska den slås ifrån och skiljas åt från elnätet.
- Montera transportskydd om förhanden.
- Skydda maskinen mot skador och kraftiga vibrationer som särskilt kan uppstå vid transport i fordon.
- Fixera maskinen så att den inte kan glida eller välta.

## 11. Felsökning

Störning	Möjliga orsaker	Åtgärder
Motorn startar ej	a) Kondensatorn defekt b) Ingen ström i stick-kontakten c) Kabeln defekt d) Brytar- och kontaktenhet defekt e) Anslutningarna vid motorn eller kondensatorn har lossnat f) Maskinen står i alltför högt gräs  g) Gräsklipparens kåpa är tilltäppt	a) Låt kundtjänst kontrollera b) Kontrollera kabeln och säkringen c) Kontrollera kabeln d) Låt kundtjänst kontrollera e) Låt kundtjänst kontrollera  f) Starta på lågt gräs eller på ytor som redan klippts; Ändra ev. på klipphöjden g) Rengör kåpan så att kniven kan rotera fritt
Motorns prestanda avtar	a) För högt eller fuktigt gräs b) Gräsklipparens kåpa är tilltäppt c) Kniven är nedsliten	a) Korrigera klipphöjden b) Rengör kåpan c) Byt ut kniven
Dålig klippningskvalitet	a) Kniven är sliten b) Fel klipphöjd	a) Byt ut eller slipa kniven b) Korrigera klipphöjden

**Varning! Motorn skyddas av en termobrytare som slår ifrån vid överbelastning och som automatiskt kopplas in på nytt efter en kort avkylningspaus!**



Endast för EU-länder

Kasta inte elverktyg i hushållssoporna.

Enligt det europeiska direktivet 2012/19/EG om avfall som utgörs av eller innehåller elektriska eller elektroniska produkter och dess tillämpning i den nationella lagstiftningen, måste förbrukade elverktyg källsorteras och lämnas in för miljövänlig återvinning.

Återvinnings-alternativ till begäran om återsändning:

Som ett alternativ till returnering är ägaren av elutrustningen skyldig att bidra till ändamålsenlig avfallshandling för det fall att utrustningen ska skrotas. Efter att den förbrukade utrustningen har lämnats in till en avfallsstation kan den omhändertas i enlighet med gällande nationella lagstiftning om återvinning och avfallshandling. Detta gäller inte för tillbehör delar och hjälpmedel utan elektriska komponenter vars syfte har varit att komplettera den förbrukade utrustningen.

Eftertryck eller annan duplicering av dokumentation och medföljande underlag för produkterna, även utdrag, är endast tillåtet med uttryckligt tillstånd från iSC GmbH.

Med förbehåll för tekniska ändringar.

## Serviceinformation

I alla länder som nämns i garantibeviset har vi kompetenta servicepartners. Adresserna till dessa partners finns i garantibeviset. Våra partners står gärna till tjänst för alla slags servicearbeten såsom reparation och tillhandahållande av reservdelar, slitagedelar och förbrukningsmaterial.

Kom ihåg att följande delar i denna produkt är utsatta för ett bruksmässigt och naturligt slitage samt att följande delar krävs som förbrukningsmaterial.

Kategori	Exempel
Slitagedelar*	Kilrem, kolborstar
Förbrukningsmaterial/förbrukningsdelar*	Kniv
Delar som saknas	

\* ingår inte tvunget i leveransomfattningen!

Vid brister eller störningar kan du anmäla detta på webbplatsen [www.isc-gmbh.info](http://www.isc-gmbh.info). Ge en detaljerad beskrivning av felet som har uppstått och besvara alltid följande frågor:

- Fungerade produkten först eller var den defekt från början?
- Märkte du av någonting innan produkten slutade att fungera (symptomer före defekt)?
- Enligt din åsikt, vilken funktion är felaktig i produkten (huvudsymptom)?  
Beskriv den felaktiga funktionen.

## Garantibevis

Bästa kund,  
våra produkter genomgår en sträng kvalitetskontroll. Om denna produkt mot förmodan inte fungerar på rätt sätt, beklagar vi detta och ber dig att kontakta vår serviceavdelning under adressen som anges på garantikortet, eller vända dig till butiken där du köpte produkten. Följande punkter gäller för att du ska kunna göra anspråk på garantin:

1. Dessa garantivillkor reglerar ytterligare garantitjänster som nedanstående tillverkare erbjuder köpare av nya produkter. Dessa tjänster är en komplettering till den lagstadgade garantin. Garantianspråk som regleras enligt lag påverkas inte av denna garanti. Våra garantitjänster är gratis för dig.
2. Garantitjänsterna omfattar endast sådana brister som bevisligen kan härledas till material- eller tillverkningsfel. Produkten som du har köpt ska vara ny och härstamma från nedanstående tillverkare. Vi avgör om sådana brister i produkten ska åtgärdas eller om produkten ska bytas ut.  
Tänk på att våra produkter endast får användas till ändamålsenligt syfte och inte har konstruerats för kommersiell, hantverksmässig eller yrkesmässig användning. Ett garantiavtal sluts därför ej om produkten inom garantitiden har använts inom yrkesmässiga, hantverksmässiga eller industriella verksamheter eller har utsatts för liknande påkänning.
3. Garantin omfattar inte:
  - Skador på produkten som kan härledas till att monteringsanvisningen missaktats eller på grund av felaktig installation, åsidosatt bruksanvisning (t ex anslutning till felaktig nätspänning eller strömart), missaktade underhålls- och säkerhetsbestämmelser, om produkten utsätts för onormala miljöfaktorer eller bristfällig skötsel och underhåll.
  - Skador på produkten som kan härledas till missbruk eller ej ändamålsenlig användning (t ex överbelastning av produkten eller användning av ej godkända insatsverktyg eller tillbehör), främmande partiklar som har trängt in i produkten (t ex sand, sten eller damm, transportskador), yttre våld eller yttre påverkan (t ex skador efter att produkten fallit ned).
  - Skador på produkten eller delar av produkten som kan härledas till bruksmässigt, normalt eller för övrigt naturligt slitage .
4. Garantitiden uppgår till 60 månader och gäller från datumet när produkten köptes. Medan garantitiden fortfarande gäller ska anspråk på garanti ställas inom två veckor efter att defekten fastställdes. Det är inte möjligt att ställa anspråk på garanti efter att garantitiden har löpt ut. Garantitiden förlängs inte när produkten repareras eller byts ut, dessutom medför sådana arbeten inte att en ny garantitid börjar gälla för produkten eller för ev. reservdelar som har monterats in. Detta gäller även vid hembesök.
5. Anmäl den defekta produkten på följande webbplats för att göra anspråk på garantin: [www.isc-gmbh.info](http://www.isc-gmbh.info). Om defekten i produkten täcks av våra garantitjänster, får du genast en reparerad eller ny produkt.

För slitage- och förbrukningsdelar samt för delar som saknas hänvisar vi till begränsningarna i garantin enligt serviceinformationen som anges i denna bruksanvisning.

**Sisällysluettelo**

1. Turvallisuusmääräykset .....	282
2. Laitteen kuvaus .....	282
3. Määräysten mukainen käyttö .....	283
4. Tekniset tiedot .....	283
5. Ennen käyttöönottoa .....	284
6. Käyttö .....	285
7. Verkkojohdon vaihtaminen.....	286
8. Puhdistus, huolto ja varaosatarilaus .....	286
9. Käytöstäpoisto ja uusiokäyttö .....	287
10. Varastointi ja kuljetus .....	288
11. Häiriönetsintäohje .....	289
Asiakaspalvelutiedot.....	291
Takuutodistus .....	292





**Vaara!** - Tapaturmavaaran vähentämiseksi lue käyttöohje

### **Tämän sähkölaitteen yleiset turvallisuusmääräykset**

Lapset eivät saa käyttää tätä laitetta. Lapsia tulee valvoa, jotta he eivät voi leikkiä laitteella. Lapset eivät saa suorittaa puhdistus- ja huoltotoimia. Henkilöt, joiden fyysiset, aistiperäiset tai henkiset kyvyt ovat vähentyneet tai joilla ei ole riittäviä tietoja tai kokemusta, eivät saa käyttää laitetta, paitsi heistä vastuullisen henkilön valvonnassa tai opastamina.

Kun tämän laitteen verkkojohto vahingoittuu sen on korvattava joko valmistaja tai hänen asiakas-, huolto- ja varaosapalvelunsa tai vastaavan pätevyyden omaava henkilö, jotta vaaratilanteita ei pääse syntymään.

**Vaara!**

Laitteita käytettäessä tulee noudattaa tiettyjä turvallisuusvaroitoimia tapaturmien ja vaurioiden välttämiseksi. Lue sen vuoksi tämä käyttöohje / nämä turvallisuusmääräykset huolellisesti läpi. Säilytä ne hyvin, jotta niissä olevat tiedot ovat myöhemminkin milloin vain käytettävissäsi. Jos luovutat laitteen muille henkilöille, ole hyvä ja anna heille myös tämä käyttöohje / nämä turvallisuusmääräykset laitteen mukana. Emme ota mitään vastuuta tapaturmista tai vaurioista, jotka ovat aiheutuneet tämän käyttöohjeen tai turvallisuusohjeiden noudattamisen laiminlyönnistä.

**1. Turvallisuusmääräykset**

Laitetta koskevat turvallisuusmääräykset löydät oheistetusta vihkosesta.

**Vaara!****Lue kaikki turvallisuusmääräykset ja ohjeet.**

Jos turvallisuusmääräyksiä tai muita ohjeita ei noudateta, saattaa tästä aiheutua sähköiskuja, tulipaloja ja/tai vaikeita vammoja. **Säilytä kaikki turvallisuusmääräykset ja ohjeet myöhempää tarvetta varten.**

**Laitteessa olevan ohjekilven selostus (katso kuvaa 13)**

- 1 = Lue käyttöohje ennen käyttöönottoa
- 2 = Pysy etäällä!
- 3 = Varo! - Leikkurinterät ovat terävät - vedä verkkopistoke irti ennen kunnossapitotöitä tai jos liitäntäjohto on vahingoittunut!
- 4 = Huomio, pidä liitäntäjohto poissa leikkaustyökaluista!

**2. Laitteen kuvaus****2.1 Laitteen kuvaus (kuvat 1/2)**

1. Ylempi työntösanka
2. Työntösangan pidike
3. Silppukori
4. Poistoluukku
5. Kantokahva
6. Leikkauskorkeuden säätö
7. Johdon vedonesto
8. Ylemmän ja alemman työntösangan mutteri pikakiristystoiminnolla
9. Verkkajohto ja verkkopistoke
10. Päälle-/pois-katkaisin
11. Käynnistyksenesto
12. Kytchentäppäpainikkeet

13. Johdon kiinnityspinteet
14. Silppukori, oikea kotelonosa
15. Silppukori, vasen kotelonosa
16. Silppukori, ylempi kotelonosa
17. Täyttömäärän näyttö
18. Hakesovitin
19. Aluslevyt
20. Ylemmän työntösangan kiinnitysruuvit
21. Varren istukka
22. Jousi

**2.2 Toimituksen laajuus ja pakkauksesta purkamisen**

Tarkasta tässä kuvatun toimituseloituksen avulla, että tuote on täysimääräinen. Jos osia puuttuu, ota viimeistään 5. arkipäivänä oston jälkeen yhteyttä asiakaspalveluumme tai siihen myyntipisteeseen, josta olet ostanut laitteen, ja esitä vastaava ostosite. Huomioi tässä myös tämän ohjekirjan lopussa olevat asiakaspalveluohjeet ja takuusuoritustaulukko.

- Avaa pakkaus ja ota laite varovasti pakkauksesta.
- Poista pakkausmateriaalit sekä pakkaus- ja kuljetusvarmistukset (mikäli käytetty).
- Tarkasta, onko toimitus täysilukuinen.
- Tarkasta, onko laitteessa ja varusteissa kuljetusvaurioita.
- Säilytä pakkaus, mikäli mahdollista, takuuajan loppuun saakka.

**Vaara!**

**Laite ja pakkausmateriaalit eivät ole lasten leikkikaluja! Lapset eivät saa leikkiä muovipusseilla, kelmuilla tai pienillä osilla! Niistä uhkaa nielaisu- ja tukehtumisvaara!**

**Toimituksen laajuus**

- Sähkökäyttöinen ruohonleikkuri
- Silppukori
- Hakesovitin
- Johdonkiinnittimet (3 kpl)
- Alkuperäiskäyttöohjeen käännös
- Turvallisuusmääräykset

### 3. Määräysten mukainen käyttö

Ruohonleikkuri on tarkoitettu yksityiseen käyttöön koti- ja harrastuspuutarhassa.

Yksityiseen koti- ja puutarhakäyttöön kuuluviksi katsotaan sellaiset ruohonleikkurit, joiden vuosittainen käyttötuntimäärä ei yleensä ylitä 50 tuntia ja joita käytetään etusijassa ruoho- ja nurmik-koaluiden hoitoon, mutta ei yleisillä puisto- tai torialueilla, urheilukentillä tai maa- ja metsätalou-  
dessa.

Huomio! Käyttäjän ruumiillisen vaarannuksen vuoksi ruohonleikkuria ei saa käyttää pensaikkojen, pensasaitojen ja koristepensaiden leikkaamiseen, kattoistutusten tai parvekekukkalaatikoiden rön-sykasvien tai ruohon leikkaamiseen tai pienentä-miseen, jalkakäytävien puhdistamiseen (roskien imuun) tai silppurina puiden tai pensasaitojen leikkajätteiden pienentämiseen. Ruohonleik-kuria ei myöskään saa käyttää moottorikuokkana tai maankohoumien tasoittamiseen, kuten esim. myyränkasojen levittämiseen.

Turvallisuussyistä ruohonleikkuria ei saa käyttää minkäänlaisten muiden työkalujen tai työkalujen käyttölaitteena, paitsi jos valmistaja on nimenomaisesti sallinut tämän.

Konetta saa käyttää ainoastaan sille määrättyyn tarkoitukseen. Kaikkinainen tämän ylittävä käyttö ei ole määräysten mukaista. Kaikista tästä aiheu-tuvista vahingoista tai loukkaantumisista on vas-tuussa laitteen omistaja/käyttäjä eikä suinkaan sen valmistaja.

Ole hyvä ja ota huomioon, että laitteitamme ei ole suunniteltu ja valmistettu käytettäväksi pienteol-lisuus- tai teollisuustarkoituksiin. Emme siksi ota mitään vastuuta vaurioista, jos laitetta käytetään pienteollisuus-, käsityöläis- tai teollisuustyöpaiko-illa tai näihin verrattavissa olevissa toimissa.

### 4. Tekniset tiedot

Nimellisjännite:..... 230 V ~ 50Hz  
Tehonotto: ..... 1500 W  
Moottorin kierrosluku:..... 3650 min<sup>-1</sup>  
Leikkausleveys:..... 36 cm  
Leikkauskorkeuden säätö: .. 25-75 mm; 6 asentoa  
Silppukorin tilavuus: ..... 40 litraa  
Äänen painetaso L: ..... 74,4 dB(A)  
Mittausepäätarkkuus K<sub>pA</sub>: ..... 1,6 dB(A)  
Mitattu äänen tehotaso L<sub>WA</sub>: ..... 94,4 dB(A)  
Mittausepäätarkkuus K<sub>WA</sub>: ..... 1,6 dB(A)  
Taattu äänen tehotaso L<sub>WA</sub>: ..... 96 dB(A)  
Tärinä varressa a<sub>hw</sub>: ..... 3,839 m/s<sup>2</sup>  
Mittausepäätarkkuus K: ..... 1,5 m/s<sup>2</sup>  
Suojaluokka: ..... II /   
Paino: ..... 13,5 kg

#### Vaara!

##### Melu ja tärinä

Melun- ja tärinänpäästöt on mitattu standardien EN ISO 3744:1995, EN ISO 11201:1995 ja EN ISO 20643:2005 mukaisesti.

#### Rajoita melunpäästöt ja tärinä mahdollisimman vähäisiksi!

- Käytä ainoastaan moitteettomia laitteita.
- Huolla ja puhdista laite säännöllisesti.
- Sovita työskentelytapasi laitteen mukaiseksi.
- Älä ylikuormita laitetta.
- Tarkastuta laite aina tarvittaessa.
- Sammuta laite, kun sitä ei käytetä.
- Käytä suojakäsineitä.
- Rajoita käyttöajan kestoa

#### Huomio!

##### Jäämääriskit

**Silloinkin, kun käytät tätä sähkötyökalua määräysten mukaisesti, jää jäljelle aina tietty jäämääriski. Tämän sähkötyökalun rakenteesta ja mallista riippuen saattaa esiintyä seuraavia vaaroja:**

1. keuhkovaurioita, ellei käytetä sopivaa pöly-suojanaamaria.
2. kuulovaurioita, ellei käytetä soveliaita kuulo-suojaimia.

#### Varoitus!

Tämä laite kehittää käytön aikana sähkömag-neettisen kentän. Tämä kenttä saattaa tietyissä olosuhteissa vaikuttaa aktiivisiin tai passiivisiin lääkinällisiin siirrännäisiin. Vakavien tai kuole-

maan johtavien vammojen välttämiseksi suosittelemme, että henkilöt, joilla on lääkinällisiä siirännäisiä, kysyvät neuvoa lääkäriltään tai lääkinällisen siirännäisen valmistajalta, ennen kuin he käyttävät laitetta.

## 5. Ennen käyttöönottoa

Tarkistakaa ennen käyttöönottoa, että tyyppikilven tiedot täsmäävät verkkotietojen kanssa.

### **Varoitus!**

**Vetäkää aina vahvavirtapistoke pistorasiasta, ennen kuin suoritate laitteen säätöjä.**

Ruohonleikkuri toimitetaan purettuna osiin. Työntösanka ja silppukori tulee asentaa ennen ruohonleikkurin käyttöä. Noudata käyttöohjetta kohta kohdalta ja toimi kuvien mukaan, jotta kokonaisuus sujuu helpommin.

### **Työntösangan asennus (kuvat 3 – 7)**

Ota ensimmäiseksi jousi (kuva 2/nro 22) ja varren istukka (kuva 2/nro 21) ja työnnä ne niille tarkoitettuun akseliin (kuva 3). Ota työntösangan pidike (kuva 2/nro 2) ja kiinnitä se paikalleen kuvan 4 mukaisesti. Ylempi työntösanka (kuva 1/nro 1) täytyy työntää työntösangan pidikkeisiin (kuva 2/nro 2) ja kiinnittää kuvan 6 mukaisesti paikalleen. Kiinnitä sitten moottorin johto johdonkiinnittimillä (kuva 2/nro 13) työntösankaan kiinni (kuva 7/kohda A). Nyt voit valita varren korkeuden 3 eri asennossa välillä 93,5 – 115,5 cm (kuva 5/kohta A).

### **Huomio!**

Varren korkeuden säätö on sallittu vain merkityllä alueella.

- Paina ylempi työntösanka pikakiinnitystoiminnolla (kuva 5/kohta B) lukittumaan haluttuun asentoon.

### **Huomio!**

Molemmille puoliille tulee säätää sama varren korkeus.

- Oikaise johto ja kiinnitä se johdonkiinnittimien avulla työntösankaan (kuva 7/kohta A).

### **Silppukorin asennus (katso kuvia 8a - 8c)**

Työnnä ensin vasen kotelonosa (kuva 2/nro 15) ja oikea kotelonosa (kuva 2/nro 14) yhteen kuvan 8a mukaisesti. Työnnä sitten ylempi kotelonosa (kuva 2/nro 16) jo asennettujen puolikkaiden päälle (kuva 8b). Silppukoria paikalleen ripustettaessa tulee moottorin olla sammutettu eikä leikkausterä

saa pyöriä. Nosta poistoluukkua (kuva 8c/nro 4) yhdellä kädellä. Pidä toisella kädellä silppukoria kahvasta ja ripusta se ylhäältä paikalleen (kuva 8c).

### **Silpunkeräyslaitteen täyttömäärän näyttö**

Silppukori on varustettu täyttömäärän näytöllä (kuva 2/nro 17). Ruohonleikkurin käytön aikana syntyvä ilmavirta avaa näyttöläppän. Jos läppä sulkeutuu leikkaamisen aikana, niin silppukori on täynnä ja se täytyy tyhjentää. Pidä läppän alapuolella olevat reiät aina puhtaina ja läpäisevinä, jotta täyttömäärän näyttö toimii moitteettomasti.

### **Hakesovittimen käyttö (kuva 9):**

Kasvuhakkeella tarkoitetaan suljetussa ruohonleikkurissa silputtua ruoholeikettä, joka levitetään takaisin nurmikolle. Silpun poistoa ja hävittämistä ei enää tarvitse tehdä.

**Huomio:** Kasvuhakkeen teko on mahdollista vain kun ruoho on suhteellisen lyhyttä.

### **Huomio!**

Hakesovittimen saa panna paikalleen vain kun laite on sammutettu ja verkkopistoke vedetty pois pistorasiasta.

Kun haluat käyttää haketoimintoa, ota silppukori pois ja työnnä hakesovitin (kuva 9/nro 18) sen tilalle poistoaukkoon ja sulje poistoluukku.

### **Leikkuukorkeuden säätö**

#### **Huomio!**

Leikkuukorkeuden säädön saa tehdä vain kun moottori on pysäytetty ja verkkojohto irrotettu pistorasiasta.

Ennen kuin aloitat ruohonleikkuun, tarkasta, onko terä tylstynyt tai sen kiinnityslaitteet vahingoittuneet. Vaihda tylsät ja/tai vahingoittuneet leikkausvälineet uusiin, jotta niistä ei aiheudu epätasapainottumista. Sammuta moottori tätä tarkastusta varten ja irrota verkkopistoke.

Leikkuukorkeuden säätö tulee suorittaa seuraavasti (kuva 10):

1. Paina vipu (A) ulospäin.
2. Säädä vipu (B) haluttuun leikkuukorkeuteen.
3. Päästä vipu (A) irti ja tarkasta, että se on lukittunut tukevasti paikalleen.

### Leikkuukorkeuden lukeminen

Leikkuukorkeuden voi säätää 6 eri asemaan 25 ja 75 mm välillä ja sen voi lukea asteikosta (kuva 10/C).

### Sähköliitäntä

Ruohonleikkurin voi liittää jokaiseen pistorasiaan, jossa on 230 voltin vaihtovirta. Tähän saa kuitenkin käyttää ainoastaan suojajohdinpistorasiaa, jonka varokkeena on johtosuojakatkaisin 16 A. Lisäksi eteen tulee liittää kork. 30 mA vuotovirta-katkaisin (RCD)!

### Laitteen liitäntäjohto

Käytä ainoastaan liitäntäjohtoja, jotka eivät ole vahingoittuneet. Laitteen liitäntäjohto ei saa olla miten pitkä tahansa (kork. 50 m), koska muuten sähkömoottorin teho heikkenee. Laitteen liitäntäjohtojen läpimitan tulee olla 3 x 1,5 mm. Ruohonleikkureiden liitäntäjohtoihin tulee erityisen usein eristysvaurioita.

### Tämän syynä ovat mm.:

- johdon yli ajettaessa siihen syntyy viiltoja.
- liitäntäjohto jää puristuksiin, kun se vedetään ovien ja ikkunoiden alitse
- eristyksen vanheneminen aiheuttaa halkeamia.
- laitteen liitäntäjohtojen virheellisestä kiinnityksestä tai vedosta aiheutuu taitekohtia.

Liitäntäjohtojen tulee olla vähintään tyyppiä H05RN-F ja 3-johtimisia. Tyyppinimike täytyy lakisääteisesti olla merkittynä laitteen liitäntäjohtoon. Osta ainoastaan sellaisia liitäntäjohtoja, joissa on tyyppimerkintä! Laitteen liitäntäjohtojen pistokkeiden ja liittimien tulee olla kumista valmistettuja ja roiskevedeltä suojattuja. Laitteen liitäntäjohtot eivät saa olla miten pitkiä tahansa. Pitempien liitäntäjohtojen johtimien läpimitan tulee olla suurempi. Laitteen liitäntäjohtojen ja jatkojohtojen hyväkuntoisuus tulee tarkastaa säännöllisin väliajoin. Huolehdi siitä, että johdot ovat jännitteettömiä tarkastuksen aikana. Kelaa laitteen liitäntäjohto kokonaan auki. Tarkasta myös, onko liitäntäjohtojen pistokkeiden ja liittimien liitoskohdissa taitoskohtia.

## 6. Käyttö

Tarkasta ennen laitteen liittämistä sähköverkkoon, että tyyppikilven tiedot vastaavat käytettävän verkkovirran tietoja. Liitä verkkopistoke (kuva 1/kohta 9) jatkojohtoon. Jatkojohto tulee varmistaa johdon vedonestolla, kuten kuvassa 11 näytetään.

### Huomio!

Tahattoman käynnistymisen ehkäisemiseksi on ruohonleikkuri varustettu käynnistysenestolla (kuva 11/nro 11), jota tulee painaa, ennen kuin voit painaa kytkentäpainikkeita (kuva 11/nro 12). Jos kytkentäpainikkeet päästetään irti, niin ruohonleikkuri sammuu. Toista tämä menettely muutaman kerran, jotta voit olla varma laitteesi moitteettomasta toiminnasta. Ennen kuin suoritat laitteelle korjaus- tai huoltotoimia, tulee sinun varmistaa, että terä ei pyöri ja että laite on irrotettu sähköverkosta.

**Huomio! Älä koskaan avaa poistoluukku silpinkeräyslaitetta tyhjentäessäsi, kun moottori käy vielä. Pyörivä terä saattaa aiheuttaa tapaturmia.**

Kiinnitä poistoluukku ja silppukuri tai hakesovitin aina huolellisesti paikalleen. Sammuta moottori, ennen kuin otat ne pois.

Ohjaustankojen määrittämä käyttäjän ja terärungon välinen turvaetäisyys tulee aina säilyttää. Erityisen varovaisesti tulee toimia penkereillä ja rinteillä tapahtuvan leikkauksen ja kulkusuunnan muutosten aikana. Huolehdi pitävästä asennosta, käytä luistamattomien, pitävien anturoin varustettuja jalkineita ja pitkälahkeisia housuja.

Leikkaa ruoho aina rinteiden poikkisuuntaan. Turvallisuussyistä ei ruohonleikkuria saa käyttää rinteillä, joiden kaltevuus on yli 15°.

Ole erityisen varovainen liikuttaessasi ruohonleikkuria taaksepäin tai vetäessäsi sitä. Kompastumisvaara!

### Ohjeita oikeaa leikkuuta varten

Suosittellemme leikkaamista limittäin asettuvien työvaiheiden.

Leikkaa vain terävillä, hyväkuntoisilla terillä, jotta ruohonkorret eivät rispaannu ja ruoho kellastu. Kuljeta ruohonleikkuria mahdollisimman suorilla ratoilla pitkin, jotta syntyy siisti leikkuukuva. Tällöin tulee näiden ratojen mennä aina muutaman sent-

timetrimin verran päällekkäin, niin ettei jää käsittelymättömiä kaistaleita.

Se, miten usein ruoho täytyy leikata, riippuu periaatteellisesti sen kasvunopeudesta. Pääkasvuaihana (touko-kesäkuussa) kahdesti viikossa, muuten kerran viikossa. Leikkauskorkeuden tulee olla 4 - 6 cm ja kasvun seuraavaan leikkukseen mennessä 4 - 5 cm. Jos ruoho on päässyt kasvamaan pitemmäksi, älä tee sitä virhettä, että leikkaat sen heti tavalliseen korkeuteen. Se vahingoittaa ruohoa. Älä koskaan leikkaa pois enempää kuin puolet ruohon korkeudesta.

Pidä leikkurin rungon alapuoli puhtaana ja poista ruohokertymät ehdottomasti heti. Kertymät vaikeuttavat käynnistämistä, huonontavat leikkulaatua ja häiritsevät ruohosilpun poistumista.

Rinteissä leikkuriradat tulee valita rinteiden poikisuuntaan. Ruohonleikkurin alasluistamisen voi estää liikuttamalla sitä viistosti ylöspäin.

Valitse leikkauskorkeus aina ruohon pituuden mukaan. Leikkaa ruoho useammassa vaiheessa, niin että ruoho lyhenee korkeintaan 4 cm kerrallaan.

Sammuta moottori, ennen kuin teet tarkastat terän kunnan. Ota huomioon, että terä pyörii edelleen vielä muutaman sekunnin ajan moottorin sammuttamisen jälkeenkin. Älä koskaan yritä pysäyttää terää. Tarkasta säännöllisin väliajoin, onko terä tukevasti kiinni, hyvässä kunnossa ja hyvin teroitettu. Jos näin ei ole, teroita se tai vaihda tilalle uusi. Mikäli liikkuva terä iskeytyy johonkin esineeseen, sammuta ruohonleikkuri ja odota, kunnes terä on pysähtynyt kokonaan. Tarkasta sitten terän ja teränpidikkeen kunto. Jos ne ovat vahingoittuneet, täytyy ne vaihtaa uuteen. Laske käytetty laitteen liitäntäjohto suurina silmuina maahan käytetyn pistorasian eteen. Leikkaa aina pistorasiasta tai johdosta pois päin ja huolehdi siitä, että liitäntäjohto lojuu aina jo möyhenne-tyssä nurmikossa, niin ettei ruohonleikkuria ajeta epähuomiossa liitäntäjohtoon yli.

Kun leikkaamisen aikana maahan jää ruohonjätteitä, täytyy silppukori tyhjentää. Huomio! Ennen silppukorin poisottamista tulee moottori sammuttaa ja odottaa, kunnes leikkuriterä on pysähtynyt.

Ota silppukori pois siten, että nostat poistoluukua yhdellä kädellä ja otat silppukorin toisella kädellä kantokahvasta pitäen pois. Turvallisuussääräyksen mukaisesti poistoluukku putoaa

kiinni, kun silppukori otetaan pois, ja sulkee näin takana olevan poistoaukon. Jos aukkoon jää tällöin riippumaan ruohonjätteitä, on moottorin helpomman käynnistymisen vuoksi suositeltavaa vetää ruohonleikkuria n. 1 m taaksepäin.

Älä poista leikkausjätteitä leikkurin rungosta tai työkaluista käsin tai jaloin, vaan aina sopivia apuvälineitä käyttäen, esim. harjalla tai käsiharjalla.

Jotta silpun kerääminen onnistuu hyvin, täytyy silppukori ja erityisesti verkko puhdistaa sisältä käytön jälkeen.

Ripusta silppukori paikalleen vain kun moottori on sammutettu ja terä pysähdyksissä.

Nosta poistoluukua yhdellä kädellä, pitele silppukoria toisella kädellä kahvasta ja ripusta se ylhäältä paikalleen.

## 7. Verkkojohdon vaihtaminen

### Vaara!

Kun tämän laitteen verkkojohto vahingoittuu sen on korvattava joko valmistaja tai hänen asiakas-, huolto- ja varaosapalvelunsa tai vastaavan pätevyuden omaava henkilö, jotta vaaratilanteita ei pääse syntymään.

## 8. Puhdistus, huolto ja varaosatilaus

### Vaara!

Irroita verkkopistoke pistorasiasta ennen kaikkia puhdistustoimia.

### 8.1 Puhdistus

- Pidä suojalaitteet, ilmaraot ja moottorin kotelo niin puhtaina pölystä ja liasta kuin suinki mahdollista. Pyyhi laite puhtaalla rievulla tai puhalla se puhtaaksi vähäpaineisella paineilmalla.
- Pyyhi laite puhtaalla rievulla tai puhalla liika pois paineilmalla käyttäen alhaista paineasetusta. Ruohonleikkuria ei saa puhdistaa juoksevalla vedellä, eikä varsinkaan painepesurilla.
- Suosittelemme laitteen puhdistamista heti joka käytön jälkeen.
- Puhdista laite säännöllisin väliajoin käyttäen kosteaa riepua ja vähän saippuaa. Älä käytä sellaisia puhdistusaineita tai liuotteita, jotka saattavat syövyttää laitteen muoviosia. Huo-

lehti siitä, ettei laitteen sisäpuolelle pääse vettä. Veden tunkeutuminen sähkötyökaluun lisää sähköiskun vaaraa.

- Puhdista ruohonleikkuri harjalla tai rievulla, mikäli mahdollista.

### 8.2 Hiiliharjat

Jos kipinöitä syntyy ylettömästi, anna sähköalan ammattihenkilön tarkastaa hiiliharjojen kunto.

**Vaara!** Hiiliharjojen vaihdon saa tehdä vain sähköalan ammattihenkilö.

### 8.3 Huolto

- Valtuutetun ammattiasentajan tulee vaihtaa kuluneet tai vahingoittuneet terät, teränkantimet ja teräpultit sarjoittain uusiin, jotta keskipakovoimien taseus pysyy ennallaan.
- Ruohonleikkuria ei saa puhdistaa juoksevalla vedellä, eikä varsinkaan painepesurilla. Huolehdi siitä, että kaikki kiinnitysvälineet (ruuvit, mutterit jne.) on aina kiristetty tiukkaan, niin että voit käyttää ruohonleikkuria turvallisesti.
- Tarkasta usein, onko silpunkeräyslaitteessa näkyviä kulumia.
- Vaihda kuluneet tai vahingoittuneet osat uusiin.
- Säilytä ruohonleikkurisi kuivassa tilassa.
- Laitteen keston pidentämiseksi tulisi kaikki ruuviliitokset sekä pyörät ja akselit puhdistaa ja sitten öljytä.
- Ruohonleikkurin säännöllinen hoito takaa sen kestävyuden ja tehokkuuden, sekä lisäksi parantaa ja helpottaa nurmikkosi leikkaamista huomattavasti. Puhdista ruohonleikkuri harjalla tai rievulla, mikäli mahdollista. Älä käytä liuoteaineita tai vettä lian poistamiseen.
- Eniten kulumiselle altistuva osa on leikkuuterä. Tarkasta terän kunto ja kiinnitys säännöllisin väliajoin. Jos terä on kulunut, se täytyy vaihtaa heti uuteen tai teroittaa. Jos ruohonleikkurissa ilmenee käytön aikana liiallista värinää, niin se tarkoittaa, että terää ei ole tasapainotettu oikein tai että se on vääntynyt työtyönsyn vuoksi. Tässä tapauksessa se täytyy korjata tai vaihtaa uuteen.
- Laitteen sisällä ei ole muita huoltoa tarvitsevia osia.

### 8.4 Terän vaihto

Turvallisuussyistä suosittelemme, että annat terän vaihtamisen valtuutetun ammattihenkilön suorittavaksi. Huomio! Käytä työkaluineita! Käytä ainoastaan alkuperäistä terää, koska muussa tapauksessa laitteen toimintaa ja turvallisuutta ei enää voi taata.

Vaihda terä seuraavasti:

1. Irrota kiinnitysruuvi (kuva 12a).
2. Ota terä pois ja pane uusi terä sen tilalle.
3. Uutta terää asentaessasi ole hyvä ja huolehdi terän oikeasta asennussuunnasta. Terän tuulisiivikkeitten tulee ulottua moottorintilaan saakka (katso kuva 12a). Kiinnitintappien tulee sopia terässä oleviin stanssausreikiin (katso kuva 12b).
4. Sen jälkeen kiristä kiinnitysruuvi jälleen tiukkaan yleisavaimella. Kiristysmomentin tulisi olla n. 25 Nm.

Kasvukauden päätyttyä tee ruohonleikkurisi yleisarkastus ja poista kaikki siihen kertyneet lian- jätteet. Tarkasta terän kunto ehdottomasti ennen joka kasvukauden alkua. Käänny korjausten vuoksi teknisen asiakaspalvelumme puoleen. Käytä ainoastaan alkuperäisiä varaosia.

### 8.5 Varaosatilaukset:

Varaosa tilatessasi anna seuraavat tiedot:

- Laitteen tyyppi
- Laitteen tuotenumero
- Laitteen tunnusnumero
- Tarvittavan varaosan varaosnumero.

Ajankohtaiset hinnat ja muut tiedot löydät osoitteesta [www.isc-gmbh.info](http://www.isc-gmbh.info)

Varaosaterä tuotenumero: 34.055.90

## 9. Käytöstäpoisto ja uusiokäyttö

Laite on pakattu kuljetuspakkaukseen, jotta välte- tään kuljetusvauriot. Tämä pakkaus on raaka-ai- netta ja sitä voi siksi käyttää uudelleen tai sen voi toimittaa kierrätyksen kautta takaisin raaka-aine- kiertoon. Laite ja sen varusteet on valmistettu eri materiaaleista, kuten esim. metallista ja muoveis- ta. Vialliset laitteet eivät kuulu kotitalousjätteisiin. Laite tulee toimittaa asianmukaiseen keräyspis- teeseen ammattitaitoista hävittämistä varten. Jos et tiedä, missä on tällainen keräyspiste, tiedustele asiaa kuntasi hallinnosta.

## 10. Varastointi ja kuljetus

### Varastointi

Säilytä laite ja sen varusteet valolta, kosteudelta ja pakkaselta suojatussa tilassa poissa lasten ulottuvilta. Paras säilytyslämpötila on 5 °C:n ja 30 °C:n välillä. Säilytä laite alkuperäispakkauksessaan.

### Kuljetus

- Sammuta laite ja erota se virransyötöstä ennen kuin kuljetat sitä.
- Käytä kuljetussuojuksia, jos sellaiset on.
- Suojaa laitetta vaurioilta ja voimakkaalta tärinältä, jota esiintyy erityisesti sitä ajoneuvoissa kuljetettaessa.
- Varmista, ettei laite voi siirtyä paikaltaan tai kaatua.



## 11. Häiriöetsintäohje

Häiriö	Mahdollinen syy	Poisto
Moottori ei käynnistyy	a) Kondensaattori viallinen b) Ei virtaa pistokkeessa c) Johto viallinen d) Kytin-pistoke-yhdistelmä viallinen e) Liitännät irronneet moottorissa tai kondensaattorissa f) Laite seisoo korkeassa ruohossa g) Ruohonleikkurin kotelo tukkeutunut	a) Anna asiakaspalvelun tarkastaa toiminta b) Tarkasta johto ja varoke c) Tarkasta d) Anna asiakaspalvelun tarkastaa toiminta e) Anna asiakaspalvelun tarkastaa toiminta f) Käynnistä lyhyessä ruohossa tai jo leikatulla nurmikolla; mahd. muutettava leikkauskorkeutt g) Puhdista kotelo, jotta terä voi pyöriä esteettä
Moottorin teho heikkenee	a) Liian korkea tai liian kostea ruoho b) Ruohonleikkurin kotelo tukkeutunut c) Terä erittäin kulunut	a) Korjaa leikkauskorkeus b) Puhdista kotelo c) Vaihda terä uuteen
Huono leikkaustulos	a) Terä on kulunut b) Väärä leikkauskorkeus	a) Vaihda terä uuteen tai teroita se b) Korjaa leikkauskorkeus

**Tärkeä viite! Moottorin suojaamiseksi se on varustettu lämpökatkaisimella, joka sammuttaa moottorin ylikuormituksen sattuessa ja käynnistää sen automaattisesti uudelleen lyhyen jäädytystauon jälkeen!**



Koskee ainoastaan EU-maita

Älä heitä sähkötyökaluja kotitalousjätteisiin!

Euroopan direktiivin 2012/19/EY loppuunkäytetyistä sähkö- ja elektronisista laitteista ja sen kansalliseksi laiksi muuntamisen mukaan tulee käytetyt sähkötyökalut koota erikseen ja toimittaa ne ympäristöystävälliseen kierrätykseen.

Kierrätysvaihtoehto takaisinlähetykselle:

Sähkölaitteen omistaja on veloitettu laitteen palauttamisen vaihtoehtona vaikuttamaan siihen, että hänen luovuttamansa omaisuus hävitetään asianmukaisesti. Loppuun käytetty laite voidaan tätä varten luovuttaa myös keräyspisteeseen, joka suorittaa sen käytöstäpoiston kansallisten kierrätystalous- ja jätehuoltolakien tarkoittamalla tavalla. Tämä ei koske käytettyihin laitteisiin liitettyjä lisävarusteita ja apuvälineitä, joissa ei ole sähköosia.

Tuotedokumentaation ja tuotteen mukana toimitettujen papereiden osittainenkin kopiointi tai muu monistaminen on sallittu ainoastaan iSC GmbH:n nimenomaisella luvalla.

Oikeus teknisiin muutoksiin pidätetään

## Asiakaspalvelutiedot

Meillä on kaikissa takuutodistuksessa mainituissa maissa päteviä asiakaspalvelusta huolehtivia kumppaneita, joiden yhteystiedot löydät takuutodistuksesta. Heidän kautta voit saada kaikki asiakaspalvelut, kuten korjaukset, varaosien ja kulumaosien sekä tarvittavien käyttömateriaalien toimitukset.

Huomaa, että seuraaviin tämän tuotteen osiin kohdistuu käytöstä johtuvaa, luonnollista kulumista, ja että seuraavia osia tarvitaan käyttömateriaaleina.

Laji	Esimerkki
Kuluvat osat*	Kiilalahina, hiiliharjat
Käyttömateriaali / käyttöosat*	Terät
Puuttuvat osat	

\* ei välttämättä kuulu toimitukseen!

Puutteellisuuksien tai vikojen ilmetessä pyydämme ilmoittamaan virheestä verkossa sivustoon [www.isc-gmbh.info](http://www.isc-gmbh.info). Ole hyvä ja anna vian tarkka kuvaus ja vastaa sen lisäksi joka tapauksessa seuraaviin kysymyksiin:

- Onko laite toiminut jo ainakin kerran, vai oliko se jo alusta lähtien viallinen?
- Havaitko jotain erikoista ennen vian ilmenemistä (oireita ennen vikaa)?
- Mikä mielestäsi on laitteessa vikana (pääasiallinen vika)?  
Kuvaa tätä toimintavirhettä.

## Takuutodistus

Arvoisa asiakas,  
tuotteemme läpikäyvät erittäin tiukan laadunvalvontatarkastuksen. Mikäli tämä laite ei kuitenkaan toimi moitteettomasti, valitamme tapahtunutta suuresti ja pyydämme sinua ottamaan yhteyttä tekniseen asiakaspalveluumme käyttäen tässä takuukortissa annettua osoitetta, tai siihen myyntipisteeseen, josta olet laitteen ostanut. Takuuvaateiden esittämistä koskevat seuraavat määräykset:

1. Nämä takuehdot säätelevät täydentäviä takuusuurituksia, jotka allamainittu valmistaja lupaa uusien laitteidensa ostajille lakimääräisen takuun lisäksi. Ne eivät vaikuta lakimääräisiin takuusuuritusvaateisiin millään tavalla. Takuumme on sinulle maksuton.
2. Takuusuuritus kattaa ainoastaan sellaiset hankkimasi allamainitun valmistajan uuden laitteen puutteellisuudet, jotka todistettavasti aiheutuvat materiaali- tai valmistusvirheistä, ja se on rajattu valintamme mukaan ainoastaan näiden laitteen vikojen korjaamiseen tai laitteen korvaamiseen uudella.  
Ole hyvä ja ota huomioon, että laitteitamme ei ole suunniteltu käytettäväksi pienteollisuus-, käsityöläis- tai ammattitarkoituksiin. Takuusopimusta ei siksi synny, jos laitetta on takuun kestoaikana käytetty pienteollisuus-, käsityöläis- tai teollisuustyöpaikoilla tai siihen on kohdistunut näihin verrattavissa oleva rasitus.
3. Antamamme takuu ei kata näitä vaurioita:
  - laitteessa esiintyneet vauriot, jotka aiheutuvat asennusohjeen noudattamatta jättämisestä tai asiantuntemattomasta asennuksesta, käyttöohjeen noudattamatta jättämisestä (kuten esim. liitäntä väärään verkkojännitteeseen tai virtalajiin) tai huolto- ja turvallisuusmääräysten laiminlyönnistä tai laitteen altistamista epänormaaleille ympäristöolosuhteille tai puutteellisesta hoidosta ja huollosta.
  - laitteessa esiintyneet vauriot, jotka aiheutuvat määräysten vastaisesta tai virheellisestä käytöstä (esim. laitteen ylikuormitus tai hyväksymättömien liitostyökalujen tai varusteiden käyttö), vieraiden esineiden tunkeutumisesta laitteeseen (esim. hiekka, kivet tai pöly, kuljetusvauriot), väkivoiman käytöstä tai ulkopuolisista tekijöistä (esim. putoamisesta aiheutuneet vahingot).
  - laitteessa tai sen osissa esiintyneet vauriot, jotka aiheutuvat käytöstä johtuvasta, tavanomaisesta tai muuten tavallisesta kulumisesta.
4. Takuuajan kesto on 60 vuotta ja se alkaa laitteen ostopäivästä. Takuuvaateet tulee esittää ennen takuuajan päättymistä kahden viikon kuluessa siitä, kun olet havainnut vian. Takuuvaateiden esittäminen takuuajan päätyttyä ei ole mahdollista. Laitteen korjaus tai vaihto ei johda takuuajan pitenemiseen tai laitteen tai siihen mahdollisesti asennettujen varaosien takuuajan alkamiseen uudelleen alusta. Tämä koskee myös paikan päällä suoritettuja palveluja.
5. Viallista laitetta koskevat takuvaateet tulee esittää osoitteella: [www.isc-gmbh.info](http://www.isc-gmbh.info). Jos takuumme kattaa laitteessa olevan vian, saat korjatun tai uuden laitteen välittömästi takaisin.

Kuluvien osien, käyttöosien ja puuttuvien osien suhteen viittaamme tämän takuun rajoituksiin, jotka on selostettu tämän käyttöohjeen asiakaspalvelutiedoissa.

**Sisukord**

1. Ohutusjuhised .....	295
2. Seadme kirjeldus ja tarnekomplekt .....	295
3. Sihipärane kasutamine .....	295
4. Tehnilised andmed .....	296
5. Enne kasutuselevõttu .....	296
6. Käitamine .....	298
7. Toitejuhtme vahetamine.....	299
8. Puhastus, hooldus ja varuosade tellimine.....	299
9. Jäätmekäitlus ja taaskasutus.....	300
10. Transport ja hoiundamine .....	300
11. Veaotsing.....	301
Hooldusteave.....	303
Garantiitunnistus .....	304



**Oht!** - vigastusohu vähendamiseks lugege kasutusjuhendit

### **Üldised ohutusnõuanded elektriseadme kohta**

Lapsed ei tohi seda seadet kasutada. Lapsi tuleb jälgida, kontrollimaks, et nad seadmega ei mängi. Lapsed ei tohi seadet puhastada ega hooldada. Seadet ei tohi kasutada piiratud füüsiliste, sensoorsete või vaimsete võimetega isikud või ebapiisavate kogemuste ja teadmistega isikud, välja arvatud juhul, kui nad töötavad pädeva isiku järelevalve all või juhendamisel.

Kui käesoleva seadme toitejuhe on kahjustatud, tuleb see ohtude vältimiseks lasta tootjal või teda esindaval klienditeenindusel või sarnase kvalifikatsiooniga isikul vahetada.

**Oht!**

Vigastuste ja kahjustuste vältimiseks tuleb seadme kasutamisel võtta tarvitusele mõningad ohutusabinõud. Seepärast lugege kasutusjuhend / ohutusjuhised hoolikalt läbi. Hoidke need korralikult alles, et informatsioon oleks teil igal hetkel käeulatuses. Kui peaksite seadme teisele isikule edasi andma, siis andke talle ka kasutusjuhend / ohutusjuhised. Me ei võta endale vastutust õnnetuste või kahjude eest, mis tekivad käesoleva juhendi ja ohutusjuhiste mittejärgimisel.

**1. Ohutusjuhised**

Vastavad ohutuseeskirjad leiate kaasasolevast brošüürist.

**Oht!**

**Lugege kõiki ohutusjuhiseid ja juhendeid.** Ohutusjuhiste ja juhendite eiramine võib põhjustada elektrilöögi, põletuse ja/või raskeid vigastusi.  
**Hoidke kõik ohutusjuhised ja juhendid alles.**

**Seadmel asuva hoiatussildi seletus (vt joonis 13)**

- 1 = Lugege enne kasutuselevõttu kasutusjuhendit
- 2 = Hoidke kaugemale!
- 3 = Ettevaatust! - Teravad lõiketerad – Enne remonditöid või toitejuhtme kahjustuste korral tõmmake pistik pesast välja!
- 4 = Tähelepanu! Hoidke ühendusjuhe lõiketööriistadest eemal!

**2. Seadme kirjeldus ja tarnekomplekt****2.1 Seadme kirjeldus (joonised 1/2)**

1. Ülemine juhtraud
2. Juhtraua hoidik
3. Murukogur
4. Väljaviskeava luuk
5. Kandesang
6. Lõikekõrguse reguleerimine
7. Juhtme tõmbetõkis
8. Alumise ja ülemise kiirkinnitusfunktsiooniga juhtraua mutter
9. Võrgupistikuga toitekaabel
10. Toitelüliti
11. Sisselülitustõkis
12. Lülituspupud
13. Juhtme kinnitusklambrid
14. Murukogumiskorb, korpuse parempoolne osa

15. Murukogumiskorb, korpuse vasakpoolne osa
16. Murukogumiskorb, korpuse ülemine osa
17. Täitetaseme näidik
18. Multšiadapter
19. Alusseibid
20. Ülemise juhtraua kinnituskruvid
21. Juhtraua kinnituspesa
22. Vedru

**2.2 Tarnekomplekt ja lahtipakkimine**

Kontrollige loendi alusel, kas tarnekomplektis on kõik vajalikud osad. Juhul, kui mõni osa on puudu, pöörduge hiljemalt 5 tööpäeva jooksul pärast kauba ostmist meie teeninduskeskusesse või kauplusse, kust Te seadme ostsite, ning esitage kehtiv ostukviitung. Järgige siinkohal juhendi lõpus esitatud hooldusteabes toodud garantiitaabelit.

- Avage pakend ja võtke seade ettevaatlikult välja.
- Eemaldage pakkematerjal ning pakke- ja transporditoed (kui on olemas).
- Kontrollige, kas tarnekomplekt on terviklik.
- Kontrollige, ega seadmel ja tarvikutel pole transpordikahjustusi.
- Hoidke pakend võimalusel kuni garantiiaja lõpuni alles.

**Oht!**

**Seade ja pakkematerjal ei ole laste mänguasjad! Lapsed ei tohi kilekottide, fooliumi ja pisidetailidega mängida! Oht alla neelata ja lämbuda!**

**Tarnekomplekt**

- Elektriline muruniiduk
- Murukogur
- Multšiadapter
- Juhtme kinnitusklambrid (3 tk)
- Originaalkasutusjuhend
- Ohutusjuhised

**3. Sihipärane kasutamine**

Muruniiduk sobib kasutamiseks kodu- ja hobiaias.

Eramajapidamise ja hobiaianduse muruniidukid on sellised, mille aastane kasutus ei ületa tavaliselt 50 tundi ning mida kasutatakse muru või muruplatside hooldamiseks, kuid mitte avalikes rajatistes, parkides, spordiplatsidel ega põllu- ja metsamajanduses.

Tähelepanu! Seoses kasutajale tekkiva ohuga ei tohi muruniidukit kasutada põõsaste, hekkide ja puhmaste pügamiseks; katusetaimestiku või rõdukastide ääretaimede või muru lõikamiseks või purustamiseks; kõnniteede puhastamiseks (puhtaks puhumiseks) ega hekseldajana puu- ja hekilõikmete purustamiseks. Veel ei tohi muruniidukit kasutada maapinna ebatasasuste, nt mutimullahunnikute tasandamiseks.

Ohutuskaalutlustel ei tohi muruniidukit kasutada teiste tööriistade ega mingisuguste instrumendi-komplektide ajamseadmena, välja arvatud juhul, kui see on tootja poolt üheselt lubatud.

Masinat võib kasutada ainult sihipärasel otstarbel. Igasugune teisel otstarbel kasutamine ei ole sihipärane. Kõigi sellest tulenevate kahjude või vigastuste eest vastutab kasutaja/käitaja ja mitte tootja.

Võtke palun arvesse, et meie seadmed ei ole konstrueeritud ettevõtluses, käsitööstuses ega tööstuses kasutamise otstarbel. Me ei anna mingit garantiid, kui seadet kasutatakse ettevõtluses, käsitööstuses või tööstuses jt sarnastel tegevusaladel.

#### 4. Tehnilised andmed

Nimipinge:	230 V~ 50 Hz
Võimsus:	1500 W
Mootori pöörlemissagedus:	3650 min <sup>-1</sup>
Lõikelaius:	36 cm
Lõikekõrguse reguleerimine:	25–75 mm; 6-astmeline
Murukogumiskorvi maht:	40 liitrit
Helirõhutase L:	74,4 dB(A)
Hälbepiir K <sub>pA</sub> :	1,6 dB(A)
Mõõdetud müratase L <sub>WA</sub> :	94,4 dB(A)
Hälbepiir K <sub>WA</sub> :	1,6 dB(A)
Garanteeritud müratase L <sub>WA</sub> :	96 dB(A)
Vibratsioon sangal a <sub>tv</sub> :	3,839 m/s <sup>2</sup>
Hälbepiir K:	1,5 m/s <sup>2</sup>
Ohutuskategooria:	II/III
Kaal:	13,5 kg

#### Oht!

##### Müra ja vibratsioon

Müra- ja vibratsiooniväärtused tehti kindlaks standardite EN ISO 3744:1995, EN ISO 11201:1995 ja EN ISO 20643:2005 järgi.

##### Piirake müra teket ja vibratsiooni miinimumini!

- Kasutage ainult täiesti korras seadmeid.
- Hooldage ja puhastage seadet korrapäraselt.
- Kohandage oma töömeetodid seadmega.
- Ärge koormake seadet üle.
- Laske seadet vajaduse korral kontrollida.
- Lülitage seade välja, kui seda ei kasutata.
- Kandke kindaid.

#### Ettevaatus!

##### Jääkriskid

**Ka siis, kui te kasutate elektritööriista eeskirjadekohaselt, jääb jääkriskide oht alati püsima. Esineda võivad järgmised elektritööriista konstruktsioonist ja mudelist tulenevad ohud:**

1. Kopsukahjustused juhul, kui ei kanta sobivat tolmukaitsemaski.
2. Kuulmiskahjustused juhul, kui ei kanta sobivat kuulmiskaitset.

#### Hoiatus!

Käesolev seade tekitab töötamise ajal elektromagnetilise välja. See väli võib teatud asjaoludel kahjustada aktiivseid või passiivseid meditsiinilisi implantaate. Raskete või surmavate vigastuste ohu vähendamiseks soovitame isikutel, kelle on meditsiinilised implantaadid, oma arsti ja implantaadi tootjaga nõu pidada, enne kui seadet kasutama hakatakse.

#### 5. Enne kasutuselevõttu

Enne ühendamist veenduge, et tüübisildil toodud andmed vastaksid toiteandmetele.

#### Hoiatus!

**Enne seadme reguleerimist tõmmake toitepistik alati pistikupesast välja.**

Muruniiduk tarnitakse osadena. Juhtraud ja kogumiskorv tuleb enne muruniiduki kasutamist kokku panna. Et kokkupanek oleks lihtsam, järgige punkt-punktilt kasutusjuhendit ja vaadake pilte.



**Juhtraua paigaldamine (joonis 3 kuni 7)**

Kõigepealt võtke vedru (joonis 2/22) ja juhtraua kinnituspesa (joonis 2/21) ning asetage need selleks ettenähtud teljele (joonis 3). Võtke juhtraua hoidik (joonis 2/2) ja kinnitage see nagu joonisel 4 näidatud. Ülemine juhtraud (joonis 1/1) tuleb lükata juhtraua hoidiku peale (joonis 2/2) ja kinnitada nagu joonisel 6 näidatud. Seejärel kinnitage kaablihoidikutega (joonis 2/13) mootorijuhe juhtraua külge (joonis 7/A). Nüüd saate valida juhtraua kõrguse vahemikus 93,5–115,5 cm kolmes astmes (joonis 5/A).

**Tähelepanu!**

Juhtraua reguleerimine on lubatud ainult markeeritud vahemikus.

- Suruge ülemine kiirkinnitusfunktsiooniga juhtraud (joonis 5/B) soovitud asendisse kinni.

**Tähelepanu!**

Mõlemal pool tuleb seadistada alati sama juhtraua kõrgus.

- Suunake kaablit kaablikinnitusklambrite abil juhtraua küljes (joonis 7/A).

**Kogumiskorvi paigaldamine (vt joonis 8a kuni 8c)**

Pange kõigepealt korpuse vasakpoolne osa (joonis 2/15) ja korpuse parempoolne osa (joonis 2/14) kokku, nagu joonisel 8a kujutatud. Seejärel pange korpuse ülemine osa (joonis 2/16) juba paigaldatud poolte peale (joonis 8b). Kogumiskorvi külgeriputamiseks tuleb mootor välja lülitada ja löiketera ei tohi pöörelda. Tõstke väljalaskeava kaas (Joonis 8c/4) ühe käega üles. Teise käega hoidke kogumiskorvi käepidemest ja pange ülevaalt poolt rippuma (joonis 8c).

**Kogumisseadise täitetaseme näidik**

Kogumisseadisel on täitetaseme näidik (jooni 2/17). See avatakse õhuvoolu abil, mille niiduk tekitab töötades. Kui klapp niitmise ajal kinni kukub, on kogumisseadis täis ja seda tuleks tühjendada. Täitetaseme näidiku laitmatuks toimimiseks peavad augud klapi all olema alati puhtad ja läbilaskvad.

**Multšiadaptri kasutamine (joonis 9):**

Multšimisel peenestatakse niidetud materjal niiduki kinnises korpuses ja jaotatakse uuesti murule. Rohu kogumine ja edasine käitlemine jäävad ära.

**Tähelepanu!** Multšimine on võimalik ainult suhteliselt lühikese muru korral.

**Tähelepanu!**

Multšiadaptrit tohib kasutada üksnes siis, kui masin on välja lülitatud ja võrgupistik välja tõmmatud.

Multšimisfunktsiooni kasutamiseks võtke kogumiskorv küljest, lükake multšiadapter (joonis 9/18) väljaviskeava külge ja sulgege väljalaskeklapp.

**Lõikekõrguse reguleerimine****Tähelepanu!**

Lõikekõrgust tohib reguleerida ainult väljalülitatud seadme ja väljatõmmatud võrgukaabli korral.

Enne niitmise alustamist kontrollige, ega lõikeinstrument ole nüri ning ega selle kinnitusvahendid ole kahjustada saanud. Asendage nürid ja/või kahjustunud löiketerad, et mitte tasakaalutust tekitada. Selle kontrollimise ajal seisake mootor ja tõmmake võrgupistik välja.

Lõikekõrguse reguleerimine peab toimuma järgmiselt (joonis 10):

1. Suruge hooba (A) väljapoole.
2. Seadke hoob (B) soovitud lõikekõrgusele.
3. Laske hoob (A) lahti ja kontrollige, et see oleks kindlalt lukustatud.

**Lõikekõrguse lugemine**

Lõikekõrgust saab seadistada vahemikus 25–75 mm kuues astmes ja seda saab lugeda skaalalt (joonis 10/C).

**Elektriühendus**

Muruniidukit võib ühendada igasse pistikupessa (230 V vahelduvvool). Siiski on lubatud ainult maandusega pistikupesad, mis on varustatud 16 A juhtme kaitselülitiga. Lisaks peab olema eellülitatud kuni 30 mA rikkevoolukaitselüliti (RCD)!

**Seadme ühendusjuhe**

Kasutage ainult selliseid seadme ühendusjuhtmeid, mis ei ole kahjustunud. Seadme ühenduskaabel ei tohi olla suvalise pikkusega (kuni 50 m), sest muidu väheneb elektrimootori võimsus. Seadme ühendusjuhtme ristlõige peab olema 3 x 1,5 mm. Seadme ühendusjuhtmetel tekivad muruniitmise eriti sageli isolatsioonikahjustused.

**Selle põhjused on muuhulgas:**

- Lõikekohad juhtmest ülesõitmise tõttu.
- Muljutud kohad, kui seadme ühenduskaabel viiakse uste või akende alt läbi
- Praod isolatsiooni vananemise tõttu.
- Murdekohad seadme ühendusjuhtme asjatundmatul kinnitamisel või juhtimisel.

Seadme ühendusjuhtmed peavad olema vähemalt H05RN-F tüüpi ja 3-soonelised. Seadme ühendusjuhtmel peab olema tüübitähise jäljend. Ostke ainult tähistatud seadme ühendusjuhtmeid! Seadme ühendusjuhtmete pistikud ja ühenduspesad peavad olema kummist ja pritsmekindlad. Seadme ühendusjuhtmed ei tohi olla suvalise pikkusega. Pikemad ühendusjuhtmed peavad olema suurema ristlõikega. Seadme juhtmeid ja ühendusjuhtmeid tuleb regulaarselt kahjustuste suhtes kontrollida. Jälgige, et juhtmed ei oleks kontrollimise ajal voolu all. Kerige seadme ühendusjuhte täiesti lahti. Kontrollige ka seadme ühendusjuhtme pistikute ja ühenduspesadega ühendamise kohti.

**6. Käitamine**

Enne ühendamist veenduge, et tüübisildil toodud andmed vastavad võrguandmetele. Ühendage võrgupistik (joonis 1/9) pikendusjuhtmega. Pikendusjuhte tuleb kindlustada kinnitusega, nagu on näidatud joonisel 11.

**Tähelepanu!**

Tahtmatu sisselülitumise takistamiseks on muruniiduk varustatud sisselülituslukuga (joonis 11/11), mida tuleb vajutada, enne kui lülitusnuppe (joonis 11/12) saab aktiveerida. Kui lülitusnupud lahti lastakse, siis lülitub muruniiduk välja. Viige seda toimingut läbi veel mõned korrad, veendumaks, et seade töötab nõuetekohaselt. Enne remondi- või hooldustööde tegemist peate veenduma, et tera ei pöörle ja seade on vooluvõrgust eraldatud.

**Tähelepanu! Ärge avage väljaviskeluuki kunagi siis, kui kogumisseadeldist tühjendatakse ja mootor veel töötab. Ringlev tera võib põhjustada vigastusi.**

Kinnitage väljaviskeklapp, rohukogumiskorv või multšiadapter alati hoolikalt. Enne eemaldamist lülitage mootor välja.

Pidage alati kinni juhtraua pikkusest ohutust kaugusest tera korpuse ja kasutaja vahel. Eriti ettevaatlik tuleb olla nõlvakutel ja mäekülgedel niites ja sõidusuunda muutes. Tagage kindel asend ning kandke libisemiskindla ja nakkuva tallaga jalatsaid ning pikki pükse.

Niitke alati nõlvakuga risti. Ohutuse tagamiseks ei tohi muruniidukiga niita üle 15-kraadistel kallakutel.

Olge eriti ettevaatlik tagurpidi liikumisel ja muruniiduki tõmbamisel. Komistamisohu!

**Juhised õigeks niitmiseks**

Niitmisel soovitatakse ribati kattuvat tööviisi.

Niitke ainult teravate, tervete teradega, et rohukõrred narmendama ei hakkaks ega muru kollaseks muutuks.

Puhta lõiketulemuse saavutamiseks juhtige muruniidukit võimalikult sirgeid radu pidi. Seejuures peavad need rajad alati mõne sentimeetri jagu kattuma, et ühtki riba muru püsti ei jääks.

Niitmise sagedus sõltub peamiselt muru kasvukiirusest. Peamisel kasvuajal (mai-juuni) on soovitatav muru niita kaks korda nädalas, muidu üks kord nädalas. Lõikekõrgus peab olema 4-6 cm ja järgmise niitmiseni peaks muru kasvama 4-5 cm. Kui muru on juba natuke pikemaks kasvanud, ei tohiks te seda kohe tavalisele kõrgusele tagasi niita. See kahjustab muru. Ärge niitke kunagi rohkem kui pool muru kõrgusest.

Hoidke niiduki korpuse alumine pool puhas ja eemaldage kindlasti murujäägid. Jäägid raskendavad niiduki käivitumist ning rikuvad lõikekvaliteeti ja muru väljaviset.

Nõlvakutel tuleb lõikerada mäeküljega risti seada. Muruniiduki kõrvale libisemist saab takistada ülespoole kaldu asendiga.

Valige lõikekõrgus vastavalt muru tegelikule pikkusele. Käige muru mitu korda üle, nii et ühe korraga niidetaks maha maksimaalselt 4 cm muru.

Enne terade mis tahes viisil kontrollimist seisake mootor. Pidage meeles, et tera pöörleb pärast mootori väljalülitamist veel mõned sekundid edasi. Ärge püüdke kunagi tera peatada. Kontrollige regulaarselt, kas tera on õigesti kinnitatud, heas seisukorras ja korralikult teritatud. Vastupidisel juhul lihvide tera või vahetage see välja. Kui liikuv tera puutub mingi asja vastu, seisake muruniiduk ja oodake, kuni tera täielikult seisab. Seejärel kon-

trollige tera ja terahoidiku seisukorda. Kahjustada saanud tera ja/või terahoidik tuleb välja vahetada. Asetage kasutatud ühendusjuhe silmusekujuliselt kasutatud pistikupesa ette maha. Niitke suunaga pistikupesast või juhtmest eemale ja jälgige, et seadme ühendusjuhe paikneb alati juba niidetud murul, et muruniiduk ühendusjuhtmest üle ei sõidaks.

Niipea kui niitmise ajal jäävad murujäägid murule lebama, tuleb kogumiskorvi tühjendada. Tähelepanu! Enne kogumiskorvi mahavõtmist seisake mootor ja oodake, millal lõiketööriist seisma jääb.

Kogumiskorvi mahavõtmiseks tõstke ühe käega väljaviskeklappi ning võtke teise käega kogumiskorvi kandesangast hoides korv välja. Vastavalt ohutuseeskirjadele kukub väljaviskeklapp kogumiskorvi väljavõtmisel kinni ja sulgeb tagumise väljaviskeava. Kui seejuures jäävad murujäägid avasse rippuma, on mootori hõlpsamaks käivitamiseks vaja muruniidukit umbes 1 m võrra tagasi tõmmata.

Ärge eemaldage lõikamisjääke niiduki korpuse ja tööinstrumendi küljest käe ega jalaga, vaid sobiva abivahendiga, nt harja või käsiharjaga.

Korraliku kokkukogumise tagamiseks tuleb kogumiskorvi ja eriti võrku pärast kasutamist seestpoolt puhastada.

Riputage kogumiskorv tagasi ainult väljalülitatud mootori ja seisatud lõiketööriista korral.

Tõstke väljaviskeklapp ühe käega üles ja hoidke teise käega kogumiskorvi kandesangast ning riputage see ülevalt sisse.

## 7. Toitejuhtme vahetamine

### Oht!

Kui käesoleva seadme toitejuhe on kahjustatud, tuleb see ohtude vältimiseks lasta tootjal või teda esindaval klienditeenindusel või sarnase kvalifikatsiooniga isikul vahetada.

## 8. Puhastus, hooldus ja varuosade tellimine

### Oht!

Lahutage seade enne puhastustöid vooluvõrgust.

### 8.1 Puhastamine

- Hoidke kaitseseadised, õhupilud ja mootorikastad võimalikult tolmu- ja mustusevabad. Hõõruge seade puhta rätikuga puhtaks või puhastage suruõhuga madalal survel.
- Hõõruge seade puhta rätikuga puhtaks või puhastage suruõhuga madalal survel. Muruniidukit ei tohi puhastada voolava veega, kindlasti mitte kõrgsurvega.
- Soovitame puhastada seadet otsekohe pärast iga kasutamist.
- Puhastage seadet regulaarselt niiske rätikuga ja vähese koguse vedelseebiga. Ärge kasutage puhastusvahendeid või lahusteid; need võivad kahjustada seadme plastdetailide. Arvestage sellega, et seadme sisemusse ei tohi vett sattuda. Vee tungimine elektriseadmesse suurendab elektrilöögi saamise ohtu.
- Puhastage muruniidukit võimalusel harja või lapiga.

### 8.2 Süsiharjad

Ülemäärase sädeluse korral laske kvalifitseeritud elektrikul süsiharju kontrollida.

**Oht!** Süsiharju tohib vahetada ainult kvalifitseeritud elektrik.

### 8.3 Hooldus

- Kulunud ja kahjustunud terad, teravõllid ja poldid tuleb komplektikaupa asendada autoriseeritud spetsialisti poolt, et hoida tasakaal paigas.
- Muruniidukit ei tohi puhastada voolava veega, kindlasti mitte kõrgsurvega. Hoolditsee selle eest, et kõik kinnituselemendid (krivid, mutrid jms) oleksid alati kõvasti kinni, nii et saaksite niidukiga ohutult töötada.
- Kontrollige sageli, ega murukogumisseadis ole kulunud.
- Asendage kulunud või kahjustunud detailid.
- Hoidke muruniidukit kuivas ruumis.
- Kasutusea pikendamiseks tuleb kõik keeratavad detailid ning rattad ja teljed puhastada ja seejärel õlitada.
- Muruniiduki korrapärane hooldus ei taga mitte ainult seadme pikaajalise säilimise ja töövõime, vaid aitab kaasa ka muru korralikule ja lihtsale niitmisele. Puhastage muruniidukit

võimalusel harja või lapiga. Ärge kasutage mustuse eemaldamiseks lahusteid või vett.

- Kõige kulumisaltim osa on tera. Kontrollige regulaarselt tera seisukorda ja kinnitust. Kui tera on kulunud, tuleb see otsekohe välja vahetada või teritada. Kui muruniidukil peaks esinema liigset vibratsiooni, tähendab see, et tera ei ole õigesti tasakaalus või on löögi tõttu deformeerunud. Sellisel juhul tuleb see parandada või välja vahetada.
- Seadme sees ei ole muid hooldust vajavaid osi.

#### 8.4 Tera väljavahetamine

Ohutuse tagamiseks soovime lasta terad vahetada selleks volitatud spetsialistil. Tähelepanu! Kandke töökindaid! Kasutage ainult originaalteri, sest muul juhul ei ole funktsioonid ja turvalisus teatud asjaoludel tagatud.

Terade vahetamiseks toimige järgnevalt:

1. Vabastage kinnituskrugi (vt joonis 12a).
2. Võtke tera maha ja asendage see uuega.
3. Uue tera paigaldamisel jälgige tera paigaldussuunda. Tera tiivad peavad ulatuma mootoriruumi (vt joonis 12a). Kinnituskoonused peavad olema kohakuti teras olevate sälkudega (vt joonis 12b).
4. Seejärel keerake kinnituskrugi universaalkõõme abil uuesti kinni. Tõmbemoment peaks olema umbes 25 Nm.

Hooaja lõpus kontrollige muruniidukit üldiselt ja eemaldage kogunenud jäätmed. Enne iga hooaja algust kontrollige kindlasti terade seisukorda. Kui seade vajab remonti, siis pöörduge meie kliendi-teenindusse. Kasutage ainult originaalvaruosi.

#### 8.5 Varuosade tellimine

Varuosade tellimisel on vajalikud järgmised andmed:

- Seadme tüüp
- Seadme artiklinumber
- Seadme identifitseerimisnumber
- Vajamineva varuosa varuosanumber

Kehtivad hinnad ja info leiate aadressilt

[www.isc-gmbh.info](http://www.isc-gmbh.info).

Varutera tootenumber.: 34.055.90

## 9. Jäätmekäitlus ja taaskasutus

Transpordikahjustuste vältimiseks on seade pakendis. See pakend on toormaterjal ja seega taaskasutatav ning selle saab toorainetöötlusse tagasi toimetada. Seade ja selle tarvikud koosnevad mitmesugustest materjalidest nagu nt metall ja plast. Katkised seadmed ei kuulu olmeprügi hulka. Asjatundlikuks käitlemiseks tuleks seade anda ära vastavasse kogumiskohta. Kui Te ei tea ühtki kogumiskohta, siis küsige teavet kohalikul omavalitsusest.

## 10. Transport ja hoiundamine

### Ladustamine

Hoidke seadet ja selle tarvikuid pimedas, kuivas ja külmakindlas ning lastele ligipääsmatus kohas. Optimaalne laotemperatuur on vahemikus 5 °C kuni 30 °C. Hoidke seadet originaalpakendis.

### Transportimine

- Enne seadme transportimist lülitage see välja ja eraldage vooluvõrgust.
- Paigaldage kõik transpordiseadised.
- Kaitske seadet kahjustuste ja tugeva vibratsiooni eest, mis esinevad eriti sõidukites transportimisel.
- Kindlustage seade libisemise või ümberkukkumise eest.

## 11. Veotsing

Viga	Võimalik põhjus	Kõrvaldamine
Mootor ei käivitu	a) kondensaator on defektne b) pistikus puudub vool c) juhe on defektne d) lüliti-pistik kombinatsioon on defektne e) ühendused mootoril või kondensaatoril on lahti f) seade seisab kõrges heinas g) niiduki korpus on ummistunud	a) laske klienditeenindustöökajas kontrollida b) kontrollige juhtmeid ja kaitsmeid c) kontrollige juhett d) laske klienditeenindustöökajas kontrollida e) laske klienditeenindustöökajas kontrollida f) käivitage niiduk madalas rohus või juba niidetud pinnal; vajadusel muutke niitmiskõrgust g) puhastage korpus, et tera saaks vabalt liikuda
Mootori võimsus on nõrk	a) liiga kõrge või liiga niiske hein b) niiduki korpus on ummistunud c) võll on tugevasti kulunud	a) korrigeerige niitmiskõrgust b) puhastage korpus c) vahetage võll
Ebapuhas lõige	a) tera on kulunud b) vale niitmiskõrgus	a) vahetage tera välja või teritage b) korrigeerige niitmiskõrgust

**Tähelepanu! Mootor on kaitse eesmärgil varustatud termolülitiga, mis lülitab ülekoormuse korral mootori välja ning pärast lühikest jahtumisperioodi automaatselt sisse tagasi!**



Ainult Euroopa Liidu riikidele

Ärge visake elektrilisi tööriistu olmeprügi hulka!

Euroopa Liidu direktiiviga 2012/19/EÜ elektri- ja elektroonikaseadmete jäätmete kohta ja siseriiklikele kohaldamistele tuleb kasutatud elektrilised tööriistad koguda kokku eraldi ja leida neile keskkonnasäästlik taaskasutus.

Taaskasutusalternatiiv tagasisaatmisnõudele:

Elektriseadme omanik on kohustatud omandisuhte lõppemisel alternatiivina tagasisaatmisele kaasa aitama sobivale taaskasutusele. Seega võib vana seadme loovutada ka tagasivõtukohta, mis korraldab selle kõrvaldamise riikliku ringlusmajanduse ja jäätmeseadusandluse tähenduses. Asjasse ei puutu vanade seadmete elektrikomponentideta lisaseadmed ja abivahendid.

Tootedokumentatsiooni ja kaasasolevate dokumentide kordustrukk või muul viisil paljundamine, ka osaliselt, on lubatud ainult iSC GmbH loal.

Tehniliste muudatuste õigus reserveeritud

## Hooldusteave

Meil on kõikides garantiitunnistusel loetletud riikides pädevad hoolduspartnerid, kelle kontaktandmed leiате garantiitunnistusest. Nemad on Teie käsutuses seoses mis tahes hooldusküsimustega, nagu remonditööd, varu- ja kuluosade muretsemine või kulumaterjalid.

Tuleb tähele panna, et selle toote korral esineb kasutamisest tulenevaid või loomulikke kulumisilminguid järgmistel detailidel ning neid detaile käsitletaksekulumaterjalina.

Kategooria	Näide
Kuluosad*	Kiilrihm, süsiharjad
Kulumaterjal / Kuluosad*	Tera
Puuduolevad detailid	

\* ei pruugi tingimata tarnekomplektiga kaasas olla!

Puuduste või rikete korral palume Teid registreerida see internetis aadressil [www.isc-gmbh.info](http://www.isc-gmbh.info). Märki-gekindlasti vea täpne kirjeldus ja vastake lisaks igal juhul järgmistele küsimustele.

- Kas seade on töötanud või oli ta algusest peale defektne?
- Kas Teile hakkas enne defekti ilmnemist midagi silma (defekti tunnused)?
- Missugune tõrge Teie arvates seadmel on (põhitunnus)? Kirjeldage seda tõrget.

## Garantiitunnistus

Lugupeetud klient!

Meie tooted läbivad range kvaliteedikontrolli. Kui seade ei peaks siiski korralikult töötama, on meil siiralt kahju ja me palume Teil pöörduda meie klienditeenindusse selle garantiitunnistuse lõpus toodud aadressil või kauplusesse, kust Te seadme ostsite. Garantiinõuete esitamisel kehtib järgnev:

1. Käesolevad garantiitingimused reguleerivad täiendavaid garantiiteenuseid, mida allpool nimetatud tootja lubab oma uute seadmete ostjatele lisaks seaduslikule garantiile osutada. See garantii ei puuduta Teie seaduslikke garantiinõudeid. Meie garantiiteenus on Teile tasuta.
2. Garantiiteenus hõlmab ainult teie poolt ostetud, allpool nimetatud tootja toodetud uue seadme neid puudusi, mis tulenevad materjali- või tootmisvigadest, ning piirneb meie valikul nende puuduste kõrvaldamise või seadme vahetamisega.  
Võtke palun arvesse, et meie seadmed ei ole konstrueeritud ettevõtluses, käsitööstuses ega kutsetegevuses kasutamise otstarbel. Seetõttu ei kehti garantiileping juhul, kui seadet kasutatakse garantiiajal ettevõtluses, käsitööstuses või tööstuses jt sarnastel tegevusaladel.
3. Meie garantii alla ei kuulu:
  - kahjud, mis on tekkinud montaažijuhendi mittejärgimise või asjatundmatu paigalduse, kasutusjuhendi mittejärgimise (nagu nt vale võrgupinge või vooluliigi ühendamisel) või hooldusjuhendi ja ohutusnõuete eiramise tõttu, samuti seadme jätmise tõttu ebaharilike keskkonnatingimuste kätte või puuduliku hoolduse ja kontrolli tõttu.
  - seadme kahjustused, mis on tekkinud kuritegeliku või asjatundmatu käsitsemise tõttu (nagu nt seadme ülekoormamine või lubamatute instrumentide või tarvikute kasutamine), võõrkehade (nt liiv, kivid või tolm, transpordikahjustused) seadmesse tungimisel, jõu kasutamisel või välisjõudude mõju korral (nt kahjustused mahakukkumise tagajärjel).
  - kahjustused seadmel või seadme osadel, mis on põhjustatud kasutamisest tingitud, tavalise või muu loomuliku kulumise tagajärjel.
4. Garantiiaeg on 60 kuud ning see algab seadme ostmise kuupäevaga. Garantiinõuded tuleb esitada garantiiajal kahe nädala jooksul pärast defekti tuvastamist. Garantiinõuete esitamine pärast garantiiaja kestuse lõppu on välistatud. Seadme remont või väljavahetamine pikendab garantiiaega või antakse nõude tõttu seadmele ja võimalikele paigaldatud varuosadele uus garantiiaeg. See kehtib ka kliendi juures kohapeal teostatud teeninduse korral.
5. Garantiinõude esitamiseks registreerige defektne seade alltoodud aadressil: [www.isc-gmbh.info](http://www.isc-gmbh.info). Kui seadme defekt käib meie garantii alla, saate esimesel võimalusel tagasi remonditud või uue seadme.

Kulu-/tarbe- ja puuduolevate detailide osas juhime tähelepanu garantiipiirangutele vastavalt selles kasutusjuhendis antud hooldusteabele.



**Satura rādītājs**

1. Drošības norādījumi .....	307
2. Ierīces apraksts un piegādes komplekts .....	307
3. Mērķim atbilstoša lietošana .....	308
4. Tehniskie rādītāji.....	308
5. Pirms lietošanas .....	309
6. Lietošana.....	310
7. Tīkla pieslēguma vada nomainīšana .....	311
8. Tīrīšana, apkope un rezerves daļu pasūtīšana .....	312
9. Uzturēšana un otrreizējā izmantošana.....	313
10. Glabāšana un transportēšana .....	313
11. Trūkumu noteikšanas plāns .....	314
Servisa informācija .....	316
Garantijas talons.....	317



**Bīstami!** - Lai izvairītos no savainošanās riska, izlasiet lietošanas instrukciju

**Vispārīgie drošības norādījumu, kas attiecas uz šo elektroierīci**

Šo ierīci nedrīkst lietot bērni. Jāuzrauga, lai bērni nerotaļātos ar ierīci. Bērni nedrīkst veikt tīrīšanu un apkopi. Ierīci nedrīkst izmantot cilvēki ar samazinātu jutību, ierobežotām fiziskajām vai garīgajām spējām vai ar pieredzes vai zināšanu trūkumu, izņemot gadījumus, kad šos cilvēkus uzrauga par viņiem atbildīga persona vai ja šī persona sniedz tiem norādījumus par ierīces lietošanu.

Ja šīs ierīces tīkla pieslēguma vads tiek sabojāts, ražotājam vai servisa dienestam, vai atbilstoši kvalificētai personai tas ir jānomaina, lai izvairītos no iespējamā apdraudējuma.

**Bīstami!**

Lietojot ierīces, jāievēro vairāki drošības pasākumi, lai novērstu savainojumus un bojājumus, tāpēc rūpīgi izlasiet šo lietošanas instrukciju / drošības norādījumus. Saglabājiet šo informāciju, lai tā vienmēr būtu pieejama. Ja ierīce ir jānodod citai personai, lūdzu, iedodiet līdzī ar šo lietošanas instrukciju / drošības norādījumus. Ražotājs neuzņemas atbildību par negadījumiem vai zaudējumiem, kas rodas, ja neņem vērā šo instrukciju un drošības norādījumus.

**1. Drošības norādījumi**

Ar atbilstošajiem drošības norādījumiem iepazīstieties pievienotajā burtnīcīnā.

**Bīstami!**

**Izlasiet visus drošības norādījumus un instrukcijas.** Neievērojot drošības norādījumus un instrukcijas, var gūt elektrisko triecienu, apdegumus un/vai smagas traumas. **Uzglabājiet visus drošības norādījumus un instrukcijas, lai tos nepieciešamības gadījumā varētu izmantot nākotnē.**

**Uz ierīces izvietoto norādes zīmju skaidrojums (skat. 13. att.)**

- 1 = Pirms sākat lietot pļaujmašīnu, izlasiet lietošanas instrukciju.
- 2 = Ievērojiet attālumu!
- 3 = Uzmanību! - Asi asmeņi! - Pirms tehniskās uzturēšanas darbu veikšanas vai pieslēguma vada bojājumu gadījumā atvienojiet elektrotīkla kontaktdakšu!
- 4 = Uzmanību! Sargājiet pieslēguma vadu no griezējinstrumentiem!

**2. Ierīces apraksts un piegādes komplekts****2.1 Ierīces apraksts (1./2. att.)**

1. Augšējais rokturis
2. Roktura turētājs
3. Zāles savācējgrozs
4. Izmetes vāks
5. Pārnēsāšanas rokturis
6. Pļaušanas augstuma regulēšana
7. Vada nostiepuma atslogošanas elements
8. Uzgrieznis augšējam un apakšējam rokturim ar ātrspīlēšanas funkciju
9. Elektrotīkla vads ar elektrotīkla kontaktdakšu
10. Ieslēgšanas/izslēgšanas slēdzis

11. Ieslēgšanas bloķēšanas mehānisms
12. Ieslēgšanas taustiņi
13. Vada stiprināšanas skavas
14. Zāles savācējgrozs, korpasa labā daļa
15. Zāles savācējgrozs, korpasa kreisā daļa
16. Zāles savācējgrozs, korpasa augšējā daļa
17. Piepildījuma rādītājs
18. Smalcināšanas adapteris
19. Paliekamās paplāksnes
20. Augšējā roktura montāžas skrūves
21. Roktura stiprinājums
22. Atspere

**2.2 Piegādes komplekts un izsaiņošana**

Lūdzam pārbaudīt, vai prece ir piegādāta pilnībā atbilstoši piegādes komplektācijas aprakstam. Ja preces komplektācija nav pilnīga, lūdzam vērsties mūsu apkopes centrā vai tirdzniecības vietā, kur Jūs ierīci iegādājāties, piecu darba dienu laikā no preces iegādes brīža, uzrādot derīgu pirkuma dokumentu. Lūdzam ņemt vērā garantijas tabulu, kas ir pievienota šīs instrukcijas beigās sadaļā, kurā sniegta informācija par apkalpošanu.

- Atveriet iepakojumu un uzmanīgi izņemiet no tā ierīci.
- Noņemiet iepakojuma materiālu, kā arī iepakojuma un transportēšanas stiprinājumus (ja ir).
- Pārbaudiet, vai piegādes komplekts ir pilnīgs.
- Pārbaudiet, vai ierīces un piederumu daļas transportēšanas laikā nav bojātas.
- Pēc iespējas uzglabājiet iepakojumu līdz garantijas termiņa beigām.

**Bīstami!**

**Ierīce un iepakojuma materiāls nav bērnu rotaļlietas! Bērni nedrīkst rotaļāties ar plastikāta maisiņiem, plēvēm un sīkām detaļām! Pastāv norīšanas un nosmakšanas risks!**

**Piegādes komplekts**

- Elektriskā zāliena pļaujmašīna
- Zāles savācējgrozs
- Smalcināšanas adapteris
- Vada stiprināšanas skavas (3 gab.)
- Oriģinālā lietošanas instrukcija
- Drošības norādījumi

### 3. Mērķim atbilstoša lietošana

Zāliena pļaujmašīna ir piemērota privātai lietošanai mājas dārzā un mazdārzīnā.

Par zāliena pļaujmašīnām privātiem mājas dārzjiem un mazdārzjiem uzskatāmas tādas mašīnas, kuru lietošana gadā parasti nepārsniedz 50 stundas un kuras pārsvarā izmantojamās zāles vai zāliena kopšanai, nevis publiskos dārzos, parkos, sporta laukumos, kā arī lauksaimniecībā un mežsaimniecībā.

Uzmanību! Sakarā ar lietotāja ķermeņa apdraudējumu zāliena pļaujmašīnu nedrīkst izmantot krūmu, dzīvzogu un krūmāju apcirpšanai, vītenaugu vai zāles griešanai un smalcināšanai uz jumta augu segām vai balkonu kastēs, un ceļu tīrīšanai (nosūkšanai), un kā smalcinātāju koku un dzīvzogu nogriezumus smalcināšanai. Turklāt zāliena pļaujmašīnu nedrīkst izmantot kā dārza frēzi un augsnes nelīdzenumu, piemēram, kurmja rakumu nolīdzināšanai.

Drošības apsvērumu dēļ zāliena pļaujmašīnu nedrīkst izmantot par piedziņas agregātu jebkāda veida citiem darba rīkiem un instrumentu komplektiem, ja vien to nepārprotami nav atļāvis ražotājs.

Ierīci drīkst izmantot tikai paredzētajiem mērķiem. Ikviena lietošana, kas pārsniedz minētos mērķus, nav noteikumiem atbilstoša. Par visa veida bojājumiem vai savainojumiem ir atbildīgs lietotājs/operators, nevis ražotājs.

Lūdzam ņemt vērā to, ka mūsu ierīces atbilstoši priekšrakstam nav konstruētas profesionālai, amatnieciskai vai rūpnieciskai izmantošanai. Mēs neuzņemsimies nekādu garantiju, ja ierīce izmantota komerciālos, amatniecības vai rūpniecības uzņēmumos, kā arī tamlīdzīgos papilddarbos.

### 4. Tehniskie rādītāji

Nominālais spriegums:..... 230 V ~ 50Hz  
 Jaudas patēriņš:..... 1500 W  
 Motora apgriezību skaits: ..... 3650 apgr./min.  
 Pļaušanas platums:..... 36 cm  
 Pļaušanas augstuma regulēšana: ..... 25-75 mm;  
 6-pakāpju  
 Zāles savācējgroza tilpums:..... 40 litri  
 Skaņas spiediena līmenis, L:..... 74,4 dB(A)  
 Kļūda,  $K_{pA}$ :..... 1,6 dB(A)  
 Izmērītais skaņas jaudas līmenis,  $L_{WA}$ : 94,4 dB(A)  
 Kļūda,  $K_{WA}$ :..... 1,6 dB(A)  
 Garantētais skaņas jaudas līmenis,  $L_{WA}$ : 96 dB(A)  
 Vibrācija uz roktura  $a_{hv}$ : ..... 3,839 m/s<sup>2</sup>  
 Kļūda, K: ..... 1,5 m/s<sup>2</sup>  
 Aizsardzības klase:..... II/II  
 Svars:..... 13,5 kg

#### Bīstami!

##### Troksnis un vibrācija

Trokšņu un vibrācijas vērtības noteiktas atbilstoši standartiem EN ISO 3744:1995, EN ISO 11201:1995 un EN ISO 20643:2005.

#### Nodrošiniet, lai trokšņa rašanās un vibrācijas būtu minimālas!

- Izmantojiet tikai ierīces, kas ir nevainojamā kārtībā.
- Regulāri apkopiet un tīriet ierīci.
- Savu darba veidu pielāgojiet ierīcei.
- Nepārslogojiet ierīci.
- Nepieciešamības gadījumā lieciet veikt ierīces pārbaudi.
- Izslēdziet ierīci, kad no nelietojat.
- Strādājiet cimdos.

#### Uzmanību!

##### Atlikušie riski

**Pat ja lietojat šo elektroierīci atbilstoši noteikumiem, vienmēr saglabājas atlikušie riski. Elektroierīces konstrukcijas un izpildījuma dēļ var rasties šādi riski:**

1. plaušu bojājumi, ja netiek lietota piemērota putekļu aizsargmaska;
2. dzirdes bojājumi, ja netiek lietoti piemēroti ausu aizsargi;

**Brīdinājums!**

Šī ierīce darba laikā rada elektromagnētisko lauku. Elektromagnētiskais lauks noteiktos apstākļos var traucēt aktīvo vai pasīvo medicīnisko implantātu darbību. Lai mazinātu nopietnu vai nāvējošu savainojumu risku, personām ar medicīniskajiem implantātiem pirms ierīces lietošanas ieteicams konsultēties ar ārstu un ražotāju.

**5. Pirms lietošanas**

Pirms ierīces pieslēgšanas pārliecinieties, ka parametri uz datu plāksnītes atbilst tīkla parametriem.

**Brīdinājums!**

**Pirms ierīcei veicat kādus regulējumus, vienmēr atvienojiet kontaktdakšu no elektrotīkla.**

Zāliena pļaujmašīna tiek piegādāta izjauktā veidā. Pirms zāliena pļaujmašīnas lietošanas ir jāuzmontē rokturis un savācējgrozs. Rīkojieties saskaņā ar lietošanas instrukcijas norādījumiem un skatiet attēlus, lai atvieglotu montāžas norisi.

**Roktura montāža (3.–7. attēls)**

Vispirms paņemiet atsperi (2. att./22. poz.) un roktura stiprinājumu (2. att./21. poz.) un uzspraudiet to uz šim nolūkam paredzētās ass (3. attēls). Paņemiet roktura turētāju (2. att./2. poz.) un nostipriniet to, kā redzams 4. attēlā. Augšējais rokturis (1. att./1. poz.) jāuzbīda uz roktura turētāja (2. att./2. poz.) un jānostiprina, kā redzams 6. attēlā. Pēc tam ar vada stiprināšanas skavām (2. att./13. poz.) piestipriniet rokturim elektromotora vadu (7. att./A poz.). Tagad varat izvēlēties roktura augstumu no 93,5 līdz 115,5 cm, kuru iespējams regulēt trijās pakāpēs (5. att./A poz.).

**Uzmanību!**

Roktura regulēšanu ir atļauts veikt tikai atzīmētajā vietā.

- Cieši iespaidiet augšējo rokturi ar atrspīlēšanas funkciju (5. att./B poz.) vēlamajā pozīcijā.

**Uzmanību!**

Roktura augstums ir jānoregulē vienādā līmenī abās pusēs.

- Izlīdziniet vadu uz roktura, izmantojot vada stiprināšanas skavas (7. att./A poz.).

**Savācējgroza montāža (skat. 8.a līdz 8.c attēlu)**

Vispirms saspraudiet kopā korpusa kreiso daļu (2. att./15. poz.) un korpusa labo daļu (2. att./14. poz.), kā redzams 8.a attēlā. Pēc tam uzspraudiet korpusa augšējo daļu (2. att./16. poz.) uz jau samontētajām pusēm (8.b attēls). Lai iestiprinātu savācējgrozu, motoram jābūt izslēgtam un asmens nedrīkst griezties. Ar vienu roku paceliet izmetes vāku (8.c att./4. poz.). Ar otru roku turiet savācējgrozu aiz roktura un iestipriniet to virzienā no augšas (8.c att.).

**Savācēja papildījuma rādītājs**

Savācējam ir papildījuma rādītājs (2. att./17. poz.). Tas tiek atvērts ar gaisa plūsmu, ko rada strādājoša pļaujmašīna. Ja pļaušanas laikā vāks aizkrīt, savācējs ir pilns un ir jāiztukšo. Lai papildījuma rādītājs darbotos nevainojami, caurumiem zem vāka vienmēr jābūt tīriem un caurlaidīgiem.

**Smalcināšanas adaptera lietošana (9. attēls)**

Smalcināšanas režīmā zāle slēgtajā pļaujmašīnas korpusā tiek sasmalcināta un pēc tam izkaisīta zālājā. Nav nepieciešama zāles savākšana un likvidēšana.

**Uzmanību!** Smalcināšana ir iespējama tikai, ja zālājs ir relatīvi īss.

**Uzmanību!**

Smalcināšanas adapteri drīkst ievietot tikai tad, ja ierīce ir izslēgta un ir izņemta elektrotīkla kontaktdakša.

Lai izmantotu smalcināšanas funkciju, noņemiet savācējgrozu un iebīdiet smalcināšanas adapteri (9. att./18. poz.) izmetes atverē, un aizveriet izmetes vāku.

**Pļaušanas augstuma regulēšana****Uzmanību!**

Pļaušanas augstuma regulēšanu drīkst veikt tikai tad, kad ierīce ir izslēgta un ir atvienots elektrotīkla vads.

**Pirms pļaušanas pārbaudiet, vai griezējinstrumenti nav trūls un vai nav bojāti tā stiprinājumi. Nomainiet trūlus un/vai bojātus griezējinstrumentus, lai nerastos nelīdzsvarotība. Veicot šo pārbaudi, izslēdziet motoru un atvienojiet elektrotīkla kontaktdakšu.**

Plaušanas augstuma regulēšana jāveic šādi (10. att.):

1. spiediet sviru (A) uz āru;
2. noregulējiet sviru (B) vēlamajā plaušanas augstumā;
3. atlaidiet sviru (A) un pārbaudiet tās drošu pozīciju fiksatorā.

#### Plaušanas augstuma nolaišana

Plaušanas augstums ir 25–75 mm, to var noregulēt sešās pakāpēs un nolasīt skalā (10. att./C).

#### Pieslēgšana elektrotīklam

Zāliena plaujmašīnu var pieslēgt jebkurai kontaktligzdai ar 230 voltu maiņstrāvu. Taču ir pieļaujama tikai kontaktligzda ar aizsargkontakta, kuras aizsardzībai ir paredzēts 16 A līnijas aizsargslēdzis. Turklāt iepriekš ir jābūt ieslēgtam automātiskās aizsardzības slēdzim, kas iedarbojas noplūdes strāvas parādīšanās brīdī (RCD), ar maks. 30 mA!

#### Ierīces pieslēguma vads

Lūdzam izmantot tikai nebojātus ierīces pieslēguma vadus. Ierīces pieslēguma vada garums nedrīkst būt neierobežoti garš (maks. 50 m), citādi mazinās elektromotora jauda. Ierīces pieslēguma vada šķērsgriezumam jābūt 3x1,5 mm. Zāliena plaujmašīnu pieslēguma vadiem īpaši bieži rodas izolācijas bojājumi.

#### To iemesli ir šādi:

- griezuma vietas vada pārbraukšanas dēļ;
- saspiešanas vietas, ja ierīces pieslēguma vads stiepjas zem durvīm un logiem;
- plaisas izolācijas novecošanās dēļ;
- lūzuma vietas ierīces pieslēguma vada nepareizas stiprināšanas vai izvietošanas dēļ.

Ierīces pieslēguma vadiem jāatbilst vismaz H05RN-F tipam un jābūt ar trim dzislām. Tipa nosaukuma uzdruka uz ierīces pieslēguma vada ir obligāta. Iegādājieties tikai ierīces pieslēguma vadus ar marķējumu! Kontaktdakšām un savienojuma ligzdām ar ierīces pieslēguma vadiem jābūt no gumijas un aizsargātām pret ūdens šļakatām. Ierīces pieslēguma vadu garums nedrīkst būt neierobežoti garš. Garākiem ierīces pieslēguma vadiem jābūt ar lielāku vada šķērsgriezumu. Regulāri jāpārbauda ierīces pieslēguma vadi un savienojuma vadi, vai tie nav bojāti. Uzmaniet, lai pārbaudes laikā vadi būtu atslēgti. Pilnīgi notiniet ierīces pieslēguma vadu. Pārbaudiet arī ierīces pieslēguma vada ievadus kontaktdakšās un savi-

enojuma ligzdās, vai nav lūzuma vietu.

## 6. Lietošana

Pirms ierīces pieslēgšanas elektrotīklam pārliecinieties, ka tehniskie rādītāji uz datu plāksnītes atbilst elektrotīkla rādītājiem. Savienojiet elektrotīkla vadu (1. att./9. poz.) ar pagarinātāja vadu. Pagarinātāja vadam, kā parādīts 11. attēlā, jābūt nostiprinātam ar vada nostiepuma atslēgšanas elementu.

#### Uzmanību!

Lai novērstu nejaušu ieslēgšanos, zāliena plaujmašīna ir aprīkota ar ieslēgšanas bloķēšanas mehānismu (11. att./11. poz.), kas ir jānospiež, pirms var nospiegt ieslēgšanas taustiņus (11. att./12. poz.). Ja ieslēgšanas taustiņus atlaiž, zāliena plaujmašīna izslēdzas. Vairākas reizes atkārtojiet šo procesu, lai būtu droši, ka ierīce darbojas pareizi. Pirms ierīces remonta vai apkopes darbiem jāpārliecinās, ka asmens negriežas un ierīce ir atvienota no elektrotīkla.

#### Uzmanību! Nekad neatveriet izmetes vāku, ja tiek iztukšots savācējs un motors vēl darbojas. Rotējošs asmens var radīt traumas.

Vienmēr rūpīgi nostipriniet izmetes vāku, zāles savācējgrosu vai mulčas smalcinātāju. Noņemot to, vispirms izslēdziet motoru.

Vienmēr jāievēro vadības roktura nodrošinātais drošais atstatums starp asmens korpusu un lietotāju. Jābūt īpaši piesardzīgam plaušanas un kustības virziena maiņas laikā slīpumos un nogāzēs. Ievērojiet drošu stāju, valkājiet apavus ar neslīdošām, raupjām zolēm un garās bikses.

Vienmēr plaujiet šķērsām nogāzei. Drošības apsvērumu dēļ ar zāliena plaujmašīnu nedrīkst plaut nogāzēs, kuru slīpums pārsniedz 15 grādus.

Esiet piesardzīgs, virzoties at muguriski un velkot zāliena plaujmašīnu. Paklupšanas risks!

### Pareizas pļaušanas norādījumi

Pļaušanas laikā ir ieteicams darba veids ar pārlaidumu.

Pļaušanai izmantojiet tikai asus, nevainojamus asmeņus, lai neplēstu zāles stiebrus un zāle nedzeltētu.

Lai panāktu tīru pļaušanas virsmu, vadiet zāliena pļaujmašīnu pa iespējami taisnākām trajektorijām. Turklāt šīm trajektorijām vajadzētu vienmēr par dažiem centimetriem pārklāties, lai nepaliktu nenopļautas joslas.

Pļaušanas biežums principā ir atkarīgs no zāliena augšanas ātruma. Pamata veģetācijas periodā (maijs – jūnijs) pļaujiet divreiz nedēļā, citā laikā – vienreiz nedēļā. Pļaušanas augstumam jābūt 4–6 cm, un līdz nākamajai pļaušanas reizei vajadzētu izaugt 4–5 cm. Ja zāliens ir izaudzis nedaudz garāks, nevajadzētu rīkoties nepareizi, uzreiz to nopļaujot līdz normālam augstumam. Tas kaitē zālienam. Tādā gadījumā nekad nepļaujiet vairāk par pusi no zāles augstuma.

Uzturiet pļaujmašīnas tīru korpusa apakšdaļu un noteikti novāciet zāles nogulumus. Nogulumi apgrūrina iedarbināšanas procesu, negatīvi ietekmē pļaušanas kvalitāti un zāles izsviešanu.

Nogāzēs pļaušanas trajektorijai jābūt šķērsām nogāzei. Zāliena pļaujmašīnas noslīdēšana tiek novērsta, ja tā atrodas slīpā stāvoklī uz augšu.

Izvēlieties pļaušanas augstumu atkarībā no faktiskā zāliena garuma. Veiciet vairākus gājienus, lai vienā reizē nopļautu ne vairāk par 4 cm zāliena.

Pirms jebkādam asmens pārbaudēm izslēdziet elektromotoru. Ņemiet vērā, ka pēc elektromotora izslēgšanas asmens vēl dažas sekundes turpina griezties. Nekad nemēģiniet apturēt asmeni. Regulāri pārbaudiet, vai asmens ir pareizi nostiprināts, vai tas ir labā stāvoklī un ir labi uzasināts. Pretējā gadījumā uzasiniet vai nomainiet asmeni. Ja rotējošais asmens saskaras ar priekšmetu, apturiet pļaujmašīnu un pagaidiet, līdz asmens pilnīgi apstājas. Pēc tam pārbaudiet asmens un asmens turētāja stāvokli. Ja tie ir bojāti, tie jānomaina.

Novietojiet lietojamo ierīces pieslēguma vadu cilpu veidā izmantotās kontaktligzdas priekšā uz zemes. Pļaujiet kontaktligzdai vai vadam pretējā virzienā un uzmaniet, lai ierīces pieslēguma vads vienmēr atrastos nopļautajā zālienā, lai ierīces pieslēguma vadam nepārbrauktu pāri ar zāliena pļaujmašīnu.

Tiklīdz pļaušanas laikā paliek zāles atlikumi, ir jāiztukšo savācējgrozs. Uzmanību! Pirms savācējgroza noņemšanas izslēdziet motoru un nogaidiet, līdz griezējinstrumenti pilnīgi apstājas.

Lai noņemtu savācējgrozu, ar vienu roku paceliet izmetes vāku, ar otru roku aiz roktura izņemiet savācējgrozu. Izņemot savācējgrozu atbilstoši drošības noteikumiem, izmetes vāks aizveras un noslēdz aizmugurējo izmetes atveri. Ja atverē ir aizķērušies zāles atlikumi, lai vieglāk iedarbinātu motoru, ir lietderīgi zāliena pļaujmašīnu pavilkt par apmēram 1 m atpakaļ.

Nopļautās zāles atlikumus pļaujmašīnas korpusā un ierīcē nenovāciet ar rokām vai kājām, bet šim nolūkam izmantojiet piemērotus palīgīdzekļus, piemēram, suku vai slotiņu ar rokturi.

Lai nodrošinātu labu savākšanu, savācējgrozs un jo īpaši tīkls pēc lietošanas ir jāiztīra no iekšpuses.

Savācējgrozu iestipriniet tikai tad, kad motors ir izslēgts un griezējinstrumenti ir apturēti.

Ar vienu roku paceliet izmetes vāku, ar otru turiet savācējgrozu aiz roktura un iestipriniet to virzienā no augšas.

## 7. Tīkla pieslēguma vada nomainīšana

### Bīstami!

Ja šīs ierīces tīkla pieslēguma vads tiek sabojāts, ražotājam vai servisa dienestam, vai atbilstoši kvalificētai personai tas ir jānomaina, lai izvairītos no iespējamā apdraudējuma.

## 8. Tīrīšana, apkope un rezerves daļu pasūtīšana

### Bīstami!

Pirms jebkādiem tīrīšanas darbiem atvienojiet kontaktdakšu.

### 8.1 Tīrīšana

- Uzturiet aizsargmehānismus, gaisa spraugas un motora korpusu maksimāli tīrus no putekļiem un netīrumiem. Noberziet ierīci ar tīru drānu vai nopūtiet ar zema spiediena gaisu.
- Noberziet ierīci ar tīru drānu vai nopūtiet netīrumus ar zema spiediena gaisu pneimatiskajā sistēmā. Zāliena pļaujmašīnu nedrīkst tīrīt ar tekošu ūdeni, it īpaši zem augsta spiediena.
- Ierīci ieteicams tīrīt tūlīt pēc katras lietošanas.
- Regulāri tīriet ierīci ar mitru drānu un nelielu daudzumu šķidro ziepju. Nelietojiet tīrīšanas līdzekļus vai šķīdinātājus, kas varētu bojāt ierīces plastmasas detaļas. Jārūpējas, lai ierīces iekšpusē neiekļūtu ūdens. Ūdens iekļūšana elektroierīcē palielina elektrošoka risku.
- Pēc iespējas tīriet zāliena pļaujmašīnu ar sukām vai drānām.

### 8.2 Ogles suku

Ja parādās pārmērīga dzirksteļošana, uzticiet ogles suku pārbaudi veikt kvalificētam elektrījim.

**Bīstami!** Ogles suku nomainīšanu drīkst veikt tikai kvalificēts elektrījis.

### 8.3 Apkope

- Nolieciet vai bojāta asmens, asmens turētāja un tapu nomainīšana jāveic pilnvarotam speciālistam, nomainot visu komplektu, lai saglabātu līdzsvarotību.
- Zāliena pļaujmašīnu nedrīkst tīrīt ar tekošu ūdeni, it īpaši zem augsta spiediena. Parūpējieties par to, lai visi stiprinājuma elementi (skrūves, uzgriežņi utt.) vienmēr būtu pievilkti, un lai jūs varētu droši strādāt ar pļaujmašīnu.
- Daudzkārt pārbaudiet zāles savācējus, vai tiem nav nodiluma pazīmju.
- Nomainiet nodilušas vai bojātas detaļas.
- Glabājiet zāliena pļaujmašīnu sausā telpā.
- Lai nodrošinātu ilgāku darbību, visas skrūvējamās detaļas, kā arī riteņi un asis ir jānotīra un pēc tam jāieeļļo.
- Zāliena pļaujmašīnas regulāra tīrīšana

ne tikai nodrošina ilgstošu darbību un ražīgumu, bet veicina arī zāliena rūpīgu un vienkāršu pļaušanu. Pēc iespējas tīriet zāliena pļaujmašīnu ar sukām vai lupatām. Neizmantojiet šķīdinātāju vai ūdeni netīrumu likvidēšanai.

- Visvairāk nodilst asmens. Regulāri pārbaudiet asmens un tā stiprinājuma stāvokli. Ja asmens ir nolietojies, tas nekavējoties jānomaina vai jāuzsina. Ja parādās zāliena pļaujmašīnas pārmērīgas vibrācijas, tas nozīmē, ka asmens nav pareizi nolīdzsvarots vai triecienu dēļ ir deformējies. Šajā gadījumā tas ir jāsalabo vai jānomaina.
- Ierīces iekšpusē nav nekādu citu detaļu, kurām būtu jāveic apkope.

### 8.4 Asmens nomainīšana

Drošības apsvērumu dēļ asmens nomainīšanu ieteicams uzticēt pilnvarotam speciālistam. Uzmanību! Lietojiet darba cimdus! Izmantojiet tikai oriģinālos asmeņus, pretējā gadījumā noteiktos apstākļos netiek garantēta funkcionēšana un drošība.

Lai nomainītu asmeni, rīkojieties, kā minēts turpmāk.

1. Atskrūvējiet stiprināšanas skrūvi (skat. 12a. attēlu).
2. Noņemiet asmeni un nomainiet to ar jaunu.
3. Montējot jauno asmeni, lūdzam ievērot asmens montāžas virzienu. Asmens lāpstiņām jābūt paceltām elektromotora telpas virzienā (skat. 12a. attēlu). Stiprinājuma tapām ir jāsakrīt ar stancējumiem asmenī (skat. 12b. attēlu).
4. Pēc tam atkal pievelciet stiprināšanas skrūvi ar universālo atslēgu. Pievilšanas momentam jābūt apmēram 25 Nm.

Sezonas beigās veiciet zāliena pļaujmašīnas vispārīgu pārbaudi un aizvāciet sakrājušos zāles atlikumus. Pirms katras sezonas sākuma noteikti pārbaudiet asmens stāvokli. Remontdarbu veikšanai vērsieties mūsu servisa dienestā. Izmantojiet tikai oriģinālās rezerves daļas.



### 8.5 Rezerves daļu pasūtīšana

Pasūtot rezerves daļas, jānorāda šāda informācija:

- ierīces tips;
- ierīces preces numurs;
- ierīces identifikācijas numurs;
- nepieciešamās rezerves daļas numurs.

Pašreizējās cenas un informācija ir pieejama tīmekļa vietnē [www.isc-gmbh.info](http://www.isc-gmbh.info).

Rezerves asmens preces Nr. 34.055.90

### 9. Utilizācija un otrreizējā izmantošana

Ierīce atrodas iepakojumā, lai izvairītos no bojājumiem transportēšanas laikā. Iepakojums ir izejmateriāls un to var izmantot atkārtoti vai nodot izejvielu aprītē. Ierīce un tās piederumi ir no dažādiem materiāliem, piemēram, metāla un plastmasas. Bojātas detaļas nav sadzīves atkritumi. Lai nodrošinātu tehniski pareizu utilizāciju, ierīce jānodod attiecīgā savākšanas vietā. Ja Jums nav zināma šāda savākšanas vieta, jautājiet pašvaldībā.

### 10. Glabāšana un transportēšana

#### Glabāšana

Glabājiet ierīci un tās piederumus tumšā, sausā un nesalstošā, kā arī bērniem nepieejamā vietā. Vispiemērotākā glabāšanas temperatūra ir 5–30°C. Uzglabājiet ierīci oriģinālajā iepakojumā.

#### Transportēšana

- Pirms transportēšanas izslēdziet ierīci un atvienojiet to no elektrotīkla.
- Uzstādiet transportēšanas aizsargierīces, ja tādas ir.
- Aizsargājiet ierīci pret bojājumiem un spēcīgu vibrāciju, kas jo īpaši rodas, transportējot transportlīdzekļos.
- Nostipriniet ierīci pret slīdēšanu un apgāšanos.

## 11. Trūkumu noteikšanas plāns

Bojājums	Iespējamais cēlonis	Novēršana
Nevar iedarbināt motoru	a) Bojāts kondensators b) Kontaktdakšai netiek piegādāta strāva. c) Bojāts vads d) Bojāts slēdža un spraudņa savienojums e) Atvienojušies savienojumi pie motora vai kondensatora f) Ierīce atrodas garā zālē.  g) Aizsērējis pļaujmašīnas korpuss	a) Jāpārbauda klientu servisam b) Pārbaudiet vadu un drošinātāju.  c) Pārbaudiet vadu d) Jāpārbauda klientu servisam  e) Jāpārbauda klientu servisam  f) Iedarbiniet laukumos, kur ir zema zāle vai kur tā jau ir nopļauta; iespējams, mainiet pļaušanas augstumu. g) Notīriet korpusu, lai asmens varētu brīvi rotēt.
Samazinās motora jauda	a) Pārāk gara vai pārāk mitra zāle b) Aizsērējis pļaujmašīnas korpuss. c) Asmens ir ļoti nolietojies.	a) Mainiet pļaušanas augstumu. b) Iztīriet korpusu. c) Nomainiet asmeni.
Netīra pļauja	a) Nolietojies asmens b) Nepareizs pļaušanas augstums	a) Nomainiet vai uzasiniet asmeni. b) Mainiet pļaušanas augstumu.

**Uzmanību! Elektromotora aizsardzībai tas ir aprīkots ar siltumjutīgu slēdzi, kas pārslodzes gadījumā izslēdz elektromotoru un pēc neilga atdzišanas laika atkal to automātiski ieslēdz.**



Tikai ES valstīm

Neizmetiet elektroierīces sadzīves atkritumos!

Saskaņā ar Eiropas direktīvu 2012/19/EK par nolietotajām elektriskajām un elektroniskajām ierīcēm un tās transponēšanu nacionālajā likumdošanā nolietotās elektroierīces ir jāsavāc atsevišķi un jānodod atkārtotai izmantošanai atbilstoši apkārtējās vides prasībām.

Otrreizējā izmantošana kā alternatīva atpakaļnosūtīšanas prasībai:

Tā vietā, lai nosūtītu atpakaļ nolietoto elektroierīci, tās īpašniekam kā alternatīva ir uzlikts pienākums sadarboties pienācīgas izmantošanas ietvaros īpašuma tiesību nodošanas gadījumā. Nolietoto ierīci šajā gadījumā var nodot arī atpakaļpieņemšanas uzņēmumā, kas veic tās likvidēšanu atbilstoši nacionālajam likumam par cirkulācijas saimniecību un atkritumiem. Tas neattiecas uz nolietotajām ierīcēm pievienoto piederumu detaļām un palīg līdzekļiem bez elektriskajām sastāvdaļām.

Ražojuma dokumentācijas un pavaddokumentu pārdrūkšana vai citāda izplatīšana, arī fragmentāri ir atļauta tikai ar skaidru iSC GmbH piekrišanu.

Paturētas tiesības veikt tehniskas izmaiņas

## Informācija par apkalpošanu

Visās valstīs, kas minētas garantijas talonā, mums ir kompetenti partneri apkopes jautājumos, viņu kontaktinformācija ir norādīta garantijas talonā. Šie partneri ir Jūsu rīcībā saistībā ar visiem apkalpošanas jautājumiem, piemēram, remontu, rezerves detaļu un dilstošo detaļu nodrošināšanu vai patēriņa materiālu saņemšanu.

Nemiet vērā, ka šajā izstrādājumā ir daļas, kas nodilst atbilstoši vai dabiskas izmantošanas gaitā, respektīvi, ir detaļas, kas nepieciešamas kā patēriņa materiāli.

Kategorija	Piemērs
Dilstošas detaļas*	Ķīļsiksna, ogļu sukas
Izlietojamie materiāli/izlietojamās detaļas*	Naži
Trūkstošas detaļas	

\* Nav noteikti jābūt piegādes komplektā!

Ja atklājat defektus vai kļūmes, lūdzam pieteikt kļūmes gadījumu interneta vietnē [www.isc-gmbh.info](http://www.isc-gmbh.info). Lūdzam ņemt vērā, ka kļūmi nepieciešams precīzi aprakstīt un ir jāatbild uz šādiem jautājumiem:

- Vai ierīce jau vienreiz ir darbojusies vai arī jau sākotnēji tai ir bijis kāds defekts?
- Vai pirms defekta rašanās ir novērots kaut kas neparasts (simptoms pirms defekta)?
- Kādā ziņā, pēc Jūsu domām, ierīce darbojas nepareizi (galvenais simptoms)?  
Raksturojiet šo nepareizo darbību.

## Garantijas talons

Ļoti cienītā kliente, augsti godātais klient!

Mūsu ražojumu kvalitāte tiek stingri kontrolēta. Ja šī ierīce tomēr kādreiz nedarbojas nevainojami, mēs to ļoti nožēlojam un lūdzam Jūs vērsties mūsu apkopes dienestā, kura adrese norādīta šajā garantijas talonā, vai tirdzniecības vietā, kurā Jūs šo ierīci iegādājāties. Lai iesniegtu garantijas prasības, jāievēro turpmāk minētie nosacījumi:

1. Šie garantijas noteikumi noteic papildu garantijas pakalpojumus, kurus turpmāk minētais ražotājs apņemas veikt savu jauno ierīču pircējiem papildus likumā paredzētajai garantijai. Jūsu likumīgās garantijas prasības šī garantija neskar. Mūsu garantijas pakalpojumi Jums ir bez maksas.
2. Garantijas pakalpojumi attiecas tikai uz jūsu iegādātās turpmāk minētā ražotāja izgatavotās jaunās ierīces trūkumiem, kuru cēlonis ir materiāla vai ražošanas kļūda, un pēc mūsu izvēles iekļauj šo ierīces trūkumu novēršanu vai ierīces apmaiņu.  
Ņemiet vērā, ka mūsu ierīces nav konstruētas izmantošanai komerciālām, amatniecības vai profesionālām vajadzībām, tādēļ garantijas līgums nav spēkā, ja ierīce garantijas laikā ir tikusi izmantota komerciālos, amatniecības un rūpniecības uzņēmumos vai arī līdzīgi noslogota.
3. Mūsu garantija neattiecas uz šādiem defektiem:
  - ierīces bojājumi, kas radušies montāžas instrukcijas neievērošanas vai nekvalitatīvas uzstādīšanas, lietošanas instrukcijas prasību neievērošanas (piemēram, neatbilstoša elektrotīkla sprieguma vai strāvas veida pieslēgšanas) vai apkopes un drošības noteikumu neievērošanas, ierīces pakļaušanas neatbilstošiem vides apstākļiem vai tās nepareizas uzturēšanas un apkopes dēļ;
  - ierīces bojājumi, kas radušies nepareizas un neatbilstošas izmantošanas dēļ (piemēram, ierīces pārslogošana vai neatbilstošu darba instrumentu vai piederumu izmantošana), vai, ja ierīcē iekļūst svešķermeņi (piemēram, smiltis, akmeņi vai putekļi, bojājumi transportējot), vai fiziska spēka lietošanas vai citas iedarbības dēļ (piemēram, bojājumi, noņemot zemē);
  - ierīces vai tās daļu bojājumi, kuru cēlonis ir to nodilums atbilstošas, parastas vai citādas izmantošanas laikā.
4. Garantijas termiņš ir 60 mēneši, un tas sākas ar ierīces pirkšanas dienu. Garantijas prasības ir iesniedzamas pirms termiņa izbeigšanās, divu nedēļu laikā no brīža, kad esat atklājuši defektu. Garantijas prasību iesniegšana pēc termiņa izbeigšanās nav iespējama. Ierīces remonta vai apmaiņas rezultātā garantijas termiņš netiek ne pagarināts, kā arī netiek noteikts jauns garantijas termiņš, ne attiecībā uz ierīci, ne uz tajā iespējams iemontētajām rezerves daļām. Tas pats ir spēkā arī, veicot apkalpošanu uz vietas.
5. Lai iesniegtu garantijas prasību, lūdzam reģistrēt bojāto ierīci šādā adresē: [www.isc-gmbh.info](http://www.isc-gmbh.info). Ja ierīces defekts ir attiecināms uz mūsu garantijas pakalpojumiem, Jūs nekavējoties saņemsiet saremontētu vai jaunu ierīci.

Atgādinām, ka attiecībā uz dilstošajām, patēriņa un brāķētajām detaļām saskaņā ar šajā lietošanas instrukcijā minēto informāciju par apkalpošanu ir spēkā garantijas ierobežojumi.

**Turinys**

1. Saugos nurodymai .....	320
2. Prietaiso aprašymas ir tiekimo apimtis .....	320
3. Naudojimas pagal paskirtį .....	321
4. Techniniai duomenys .....	321
5. Prieš naudojimą.....	322
6. Valdymas.....	323
7. Tinklo kabelio pakeitimas .....	324
8. Valymas, techninė priežiūra ir atsarginių dalių užsakymas .....	324
9. Utilizavimas ir antrinis panaudojimas.....	325
10. Sandėliavimas ir gabenimas.....	325
11. Gedimų paieškos planas .....	326
Aptarnavimo informacija .....	328
Garantinis dokumentas .....	329



**Pavojus!** - Norėdami sumažinti susižeidimo riziką, perskaitykite naudojimo instrukciją

### **Bendrieji elektros prietaiso saugos nurodymai**

Šiuo prietaisu draudžiama naudotis vaikams. Užtikrinkite, kad vaikai nežaistų su prietaisu. Vaikams draudžiama šį prietaisą valyti ir techniškai prižiūrėti. Prietaiso negali naudoti asmenys, turintys ribotų fizinių, jutiminių arba protinių gebėjimų, taip pat asmenys, neturintys patirties arba nežinantys, kaip šiuo prietaisu naudotis, nebent yra prižiūrimi ir instruktuojami už jų saugą atsakingų asmenų.

Jei pažeidžiamas šio prietaiso tinklo kabelis, kad būtų išvengta grėsmės, jį pakeisti turi gamintojas arba jo klientų aptarnavimo servisas, arba kitas kvalifikuotas asmuo.

**Pavojus!**

Naudodami prietaisus, būtinai laikykitės kai kurių saugumo taisyklių – nesusižalosite ir nepatirsite nuostolių. Todėl atidžiai perskaitykite šią naudojimo ir saugos instrukciją. Kruopščiai ją saugokite, kad visada galėtumėte pasinaudoti informacija. Jei prietaisą perduodate kitiems asmenims, kartu perduokite ir šią naudojimo ir saugos instrukciją. Neatsakome už nelaimingus atsitikimus ar žalą, patirtą nesilaikant instrukcijos ir saugos nurodymų.

**1. Saugos nurodymai**

Atitinkamus saugos nurodymus rasite pridedamoje knygelėje.

**Pavojus!**

**Perskaitykite visus saugos nurodymus.** Nesilaikydami saugos nurodymų galite gauti elektros smūgį, sukelti gaisrą arba sunkiai susižaloti.

**Visus saugos nurodymus išsaugokite ateičiai.**

**Ant prietaiso esančio nurodymų skydelio paaiškinimas (žr. 13 pav.)**

- 1 = Prieš įjungdami, perskaitykite naudojimo instrukciją
- 2 = Laikytis atstumo!
- 3 = Atsargiai! - Aštrūs peiliai - kištuką ištraukite prieš techninės priežiūros darbus arba atsirusus pažeidimams jungtyje!
- 4 = Dėmesio, jungiamąjį laidą laikyti toliau nuo pjovimo įrankių!

**2. Prietaiso aprašymas ir tiekimo apimtis****2.1 Prietaiso aprašymas (1/2 pav.)**

1. Viršutinė stūmimo rankena
2. Stūmimo rankenos laikiklis
3. Žolės surinkimo krepšys
4. Išmetimo dangtis
5. Laikymo rankena
6. Pjovimo aukščio reguliavimas
7. Apsauga nuo laido išsitraukimo
8. Veržlė viršutinei ir apatinei stūmimo rankenai su greito įtempimo funkcija
9. Tinklo kabelis su kištuku
10. Įjungiklis / išjungiklis
11. Įjungimo blokatorius
12. Jungimo mygtukai
13. Laido tvirtinimo gnybtai

14. Žolės surinkimo krepšys, dešinioji korpuso dalis
15. Žolės surinkimo krepšys, kairioji korpuso dalis
16. Žolės surinkimo krepšys, viršutinė korpuso dalis
17. Pripildymo indikatorius
18. Mulčiavimo adapteris
19. Poveržlės
20. Viršutinės stūmimo rankenos fiksavimo varžtai
21. Sijos laikiklis
22. Spyruoklė

**2.2 Pristatoma komplektacija ir išpakavimas**

Pagal pristatomos prekės aprašymą patikrinkite, ar gavote visą komplektą. Jeigu trūksta detalių, prašome kreiptis į mūsų aptarnavimo centrą arba pardavimo vietą, kurioje įsigijote prietaisą, ne vėliau nei per 5 darbo dienas po prekės įsigijimo ir pateikti galiojantį pirkimo čekį. Kartu prašome atsižvelgti į instrukcijos pabaigoje prie aptarnavimo informacijos pateiktą garantinių paslaugų lentelę.

- Atidarykite pakuotę ir atsargiai išimkite iš jos prietaisą.
- Nuimkite pakavimo medžiagą ir pakuotės bei transportavimo apsaugą (jei yra).
- Patikrinkite, ar viskas pristatyta.
- Patikrinkite, ar prietaisas ir priedai nepažeisti transportuojant.
- Jei įmanoma, saugokite pakuotę iki garantinio laikotarpio pabaigos.

**Pavojus!**

**Prietaisas ir pakavimo medžiaga – ne vaikų žaislai! Vaikams draudžiama žaisti su plastikiniais maišeliais, folijomis ir smulkiomis dalimis! Kyla prarajimo ir uždusimo pavojus!**

**Pristatoma komplektacija**

- Elektrinė vejapjovė
- Žolės surinkimo krepšys
- Mulčiavimo adapteris
- Laido tvirtinimo gnybtai (3x)
- Originali naudojimo instrukcija
- Saugos reikalavimai

**3. Naudojimas pagal paskirtį**

Vejapjovė skirta naudoti privačiuose namų soduose ir sodininkams mėgėjams.



Namų sodams ir sodininkams mėgėjams skirtos vejąplovės per metus paprastai naudojamos ne daugiau kaip 50 valandų žolės arba vejų priežiūrai, o ne viešose erdvėse, parkuose, sporto kompleksuose ar žemės ir miškų ūkyje.

Dėmesio! Kad naudotojas nesusižalotų, vejąplove negalima atlikti šių darbų: karpyti krūmų, tvorų ir brūzgynų, pjauti ir smulkinti vijoklinių augalų arba ant stogo ar balkono vazonuose augančios žolės, valyti (siurbti) šaligatvių, smulkinti medžių ar šakų liekanų. Be to, vejąplovės negalima naudoti kaip variklinio kultivatoriaus žemės nelygumams, pvz., kurmių išraustiems kauburėliams, lyginti.

Saugumo sumetimais prietaiso negalima naudoti kaip kitų darbo įrankių ir įrankių komplektų varomojo įrenginio, nebent tai aiškiai leidžia gamintojas.

Įrenginį naudoti tik pagal paskirtį. Bet koks kitas naudojimas yra naudojimas ne pagal paskirtį. Už bet kokį pažeidimą, atsiradusi dėl netinkamo naudojimo, atsako vartotojas arba operatorius, o ne gamintojas.

Atkreipkite dėmesį į tai, kad mūsų prietaisai savo konstrukcija nėra pritaikyti gamybiniam, amatininkiškam ar pramoniniam naudojimui. Mes neprisiimame atsakomybės, jeigu prietaisas naudojamas gamybos, amatų ar pramonės įmonėse bei pagal panašią paskirtį.

#### 4. Techniniai duomenys

Vardinė įtampa: ..... 230 V ~ 50 Hz  
 Galingumas: ..... 1 500 W  
 Variklio apskukų skaičius: ..... 3 650 min.<sup>-1</sup>  
 Pjovimo plotis: ..... 36 cm  
 Pjovimo aukščio reguliavimas: ..... 25–75 mm; 6 pakopų  
 Žolės surinkimo krepšio tūris: ..... 40 litrai  
 Garso slėgio lygis L: ..... 74,4 dB(A)  
 Nestabilumas K<sub>PA</sub>: ..... 1,6 dB(A)  
 Išmatuotas triukšmo galingumo lygis L<sub>WA</sub>: ..... 94,4 dB (A)  
 Nestabilumas K<sub>WA</sub>: ..... 1,6 dB (A)  
 Garantuotas triukšmo galingumo lygis L<sub>WA</sub>: ..... 96 dB(A)  
 Vibracija prie rankenos a<sub>hw</sub>: ..... 3,839 m/s<sup>2</sup>  
 Nestabilumas K: ..... 1,5 m/s<sup>2</sup>

Apsaugos klasė: ..... II /   
 Svoris: ..... 13,5 kg

#### Pavojus!

##### Triukšmas ir vibracija

Triukšmo ir vibracijos vertės atitinka EN ISO 3744:1995, EN ISO 11201:1995 ir EN ISO 20643:2005 standartus.

#### Visiškai sumažinkite triukšmo susidarymą ir vibraciją!

- Naudokite tik nepriekaištingos būklės prietaisus.
- Reguliariai techniškai prižiūrėkite ir valykite prietaisą.
- Savo darbo pobūdį pritaikykite prie prietaiso.
- Neperkraukite prietaiso.
- Jei reikia, leiskite prietaisui atvėsti.
- Išjunkite prietaisą, kai jis nebenaudojamas.
- Mūvėkite pirštines.

#### Atsargiai!

##### Kiti pavojai

**Net naudojant šį elektros įrankį pagal visus reikalavimus, gali kilti kitų pavojų. Galimi pavojai, susiję su elektros įrankio konstrukcija ir specifikacija, yra šie:**

1. kvėpavimo takų dirginimas, jei naudojamas tinkamas respiratorius nuo dulkių;
2. klausos pakitimai, jei nenešiojamos tinkamos ausinės;

#### Įspėjimas!

Įjungus šį prietaisą, susidaro elektromagnetinis laukas. Tam tikromis aplinkybėmis šis laukas gali turėti įtakos aktyviesiems arba pasyviesiems medicininiam implantams. Norėdami sumažinti didelių arba mirtinų sužalojimų pavojų, medicininis implantus turintiems asmenims patariame, prieš pradėdami naudoti prietaisą, pasikonsultuoti su gydytoju ir implanto gamintoju.

#### 5. Prieš naudojimą

Prieš prijungdami įsitikinkite, kad duomenys ant prietaiso duomenų lentelės sutampa su tinklo duomenimis.

##### Įspėjimas!

**Prieš nustatydami prietaisą, visada ištraukite kištuką.**

Vejapjovė pristatoma nesumontuota. Prieš naudojant vejapjovę, reikia sumontuoti stūmimo rankeną ir surinkimo krepšį. Vadovaukitės naudojimo instrukcija ir sekite paveikslėlius, kad palengvintumėte darbą.

#### **Stūmimo rankenos montavimas (3–7 pav.)**

Visų pirma paimkite spyruoklę (2 pav. 22 punktas) ir sijos laikiklį (2 pav. 21 punktas) ir juos užmaukite ant tam skirtos ašies (3 pav.). Paimkite stūmimo rankenos laikiklį (2 pav. 2 punktas) ir jį pritvirtinkite, kaip parodyta 4 pav. Viršutinė stūmimo rankena (1 pav. 1 punktas) turi būti uždėta ant stūmimo rankenos laikiklio (2 pav. 2 punktas) ir pritvirtinta, kaip parodyta 6 pav. Tada kabelio laikikliais (2 pav. 13 punktas) pritvirtinkite prie rankenos variklio laidą (7 pav. A punktas). Dabar galite pasirinkti 93,5–115,5 cm sijos aukštį 3 pakopomis (5 pav. A punktas).

#### **Dėmesio!**

Nustatyti siją galima tik pažymėtoje vietoje.

- Viršutinę stūmimo rankeną su greito įtempimo funkcija (5 pav. B punktas) nustatykite norimoje padėtyje.

#### **Dėmesio!**

Abiejose pusėse turi būti nustatytas vienodas sijų aukštis.

- Laidą, naudodami laido tvirtinimo gnybtus, pritvirtinkite prie stūmimo rankenos (7 pav. A punktas).

#### **Surinkimo krepšio montavimas (žr. 8a – 8c pav.)**

Visų pirma sujunkite kairiąją (2 pav. / 15 poz.) korpuso dalį su dešiniąją (2 pav. / 14 poz.) kaip parodyta 8a pav. Tada ant jau sumontuotų dalių uždėkite viršutinę korpuso dalį (2 pav. / 16 poz.) (8b pav.). Norint įkabinti surinkimo krepšį, variklis turi būti išjungtas, o pjovimo peilis turi nesisukti. Viena ranka pakelkite išmetimo dangtį (8c pav. / 4 poz.). Kita ranka laikykite už rankenos surinkimo krepšį ir iš viršaus jį įkabinkite (8c pav.).

#### **Surinkimo įrenginio pripildymo indikatorius**

Surinkimo įrenginyje yra pripildymo indikatorius (2 pav. 17 punktas). Indikatorius atidaro oro srovę, kurią darbo metu generuoja vejapjovė. Jeigu pjovimo metu vožtuvas užsidaro, vadinasi, surinkimo krepšys yra pilnas ir jį reikia ištuštinti. Norint, kad pripildymo indikatorius nepriekaištingai veiktų, reikia visada išvalyti angas po vožtuvu, jos turi būti laidžios orui.

#### **Mulčiavimo adapterio naudojimas (9 pav.):**

Mulčiuojant nupjauta žolė susmulkinama uždarame vejapjovės korpuse ir vėl paskleidžiama ant vejų. Nebereikia surinkti žolės ir jos utilizuoti.

**Dėmesio!** Mulčiuoti galima tik tada, kai žolė labai maža.

#### **Dėmesio!**

Įstatyti mulčiavimo adapterį galima tik išjungus prietaisą ir ištraukus laido kištuką.

Norint naudoti mulčiavimo funkciją, nukabinkite surinkimo krepšį ir įstumkite į išmetimo angą mulčiavimo adapterį (9 pav. 18 punktas), uždarykite išmetimo dangtį.

#### **Pjovimo aukščio nustatymas**

#### **Dėmesio!**

Pjovimo aukštį reguliuokite tik išjungę prietaisą ir ištraukę tinklo kabelį.

Prieš pradėdami pjauti, patikrinkite, ar pjovimo įrankis nėra bukas ir ar nesugadintos jo tvirtinimo priemonės. Pakeiskite atbukusius ir (arba) sugadintus pjovimo įrankius, kad įrankiai neišsiderintų. Juos tikrindami, išjunkite variklį ir ištraukite apsauginį kištuką.

Pjovimo aukštis turi būti nustatomas tokia eilės seka (žr. 10 pav.):

1. Svirtį (A) stumkite nuo savęs.
2. Svirtį (B) nustatykite pageidaujama pjovimo aukštyje.
3. Atleiskite svirtį (A) ir patikrinkite, ar ji patikimai užfiksuota.

#### **Pjovimo aukštis**

25–75 mm pjovimo aukštis nustatomas 6 etapais ir jį galima pamatyti skalėje (10/C pav.).

#### **Įjungimas į tinklą**

Vejapjovė gali būti įjungta į bet kurį apšvietimo šakutės lizdą (su 230 voltų kintamąja srove). Tačiau leistinas tik vienas „Schuko“ šakutės lizdas, prie kurio saugiklio turi būti apsauginis 16 A linijos jungiklis. Be to, turi būti prijungtas apsauginis daug. 30 mA srovės nutekėjimo jungiklis (RCD)!

### Prietaiso prijungimo laidas

Naudokite tik nepažeistus prietaiso prijungimo laidas. Prietaiso prijungimo laidas negali būti bet kokio ilgio (daug. 50 m), antraip sumažės elektros variklio galia. Prietaiso prijungimo laido skerspjūvis turi būti 3 x 1,5 mm. Labai dažnai sugadinama prijungimo laidų izoliacija.

#### Galimos priežastys:

- Prapjovimai pervaziuojant laidą.
- Suspaudimai, kai prietaiso prijungimo laidas tiesiamas po durimis ir langais.
- Įtrūkimai pasenus izoliacijai.
- Sulenkimai dėl netinkamo prietaiso prijungimo laido pritvirtinimo arba nutiesimo.

Prietaiso prijungimo laidai turi būti bent jau H05RN-F tipo ir 3 gyslų. Ant prietaiso prijungimo laido yra užrašytas tipo pavadinimas. Pirkite tik paženklintus prietaiso prijungimo laidas! Prietaiso kabelių kištukai ir lizdai turi būti guminiai ir atsparūs drėgmei. Prijungimo laidai negali būti bet kokio ilgio. Ilgesni prietaiso prijungimo laidai turi būti didesnio skerspjūvio. Reikia nuolat tikrinti, ar prietaiso prijungimo laidai ir sujungimo laidai nepažeisti. Pasirūpinkite, kad tuo metu, kai tikrinatė, laidai būtų atjungti. Prietaiso prijungimo laidą visiškai išvyniokite. Taip pat patikrinkite, ar nesulankstyti prietaiso prijungimo laidų įvadai prie kištukų ir sujungimo dėžučių.

## 6. Valdymas

Prieš įjungdami, įsitinkite, kad prietaiso duomenų lentelės informacija sutampa su tinklo duomenimis. Sujunkite tinklo kištuką (1 pav. / 9 poz.) su ilginamuoju laidu. Ilginamasis laidas turi būti su apsauga nuo išsitraukimo, kaip parodyta 11 pav.

### Dėmesio!

Tam, kad būtų išvengta nepageidaujamo įjungimo, vežapjovė yra sukonstruota su įjungimo blokuote (11 pav. 11 punktas), kurią reikia nuspausti, kad būtų galima nuspausti įjungimo lanką (11 pav. 12 punktas). Jeigu įjungimo mygtukai atleidžiami, vežapjovė išsijungia. Atlikite šį veiksmą kelis kartus, kad įsitikintumėte, jog Jūsų prietaisas teisingai veikia. Prieš remontuodami prietaisą arba atlikdami jo techninę priežiūrą, privalote įsitikinti, kad peilis nesisuka ir prietaisas yra atjungtas nuo tinklo.

### Dėmesio! Jokiu būdu neatidarykite išmetimo dangčio, kol tuštinamas žolės surinkimo įrenginys ir variklis dar veikia. Veikiantis peilis gali sužaloti.

Visada tvirtai pritvirtinkite išmetimo dangtį ir žolės surinkimo krepšį arba mulčiavimo adapterį. Prieš jį išimdami, išjunkite variklį.

Laikykitės saugaus atstumo, kurį sudaro stūmimo rankenos tarpas tarp peilio korpuso ir naudojto. Pjaudami ir keisdami važiavimo kryptį ties krūmais ir šlaitais būkite itin atsargūs. Stabiliai stovėkite. Avėkite avalynę neslystančiu, gerai kimbančiu padu ir mūvėkite ilgas kelnes.

Visada pjaukite skersai šlaito. Dėl saugumo negalima pjauti 15 laipsnio nuolydžio šlaitų.

Būkite itin atsargūs pjaudami atbuline eiga ir traukdami vežapjovę. Pavojus paslysti!

### Teisingo pjovimo nurodymai

Pjauti rekomenduojama pagal persidengiantį metodą.

Pjaukite tik aštriais, nepriekaištingos būklės peiliais, kad žolės stiebai neišsišakotų, o žolė nepagelstų.

Norėdami išgauti švarų nupjautos žolės vaizdą, vežapjovę stumkite kuo tiesesne trajektorija. Tai darant pjovimo takeliai turėtų keliais centimetrais persidengti, kad neliktų juostų.

Pjovimo dažnumas iš esmės priklauso nuo vejos augimo greičio. Pagrindinio augimo laikotarpiu (nuo gegužės mėn. iki birželio mėn.) – du kartus per savaitę, kitu atveju – kartą per savaitę. Pjovimo aukštis turi būti 4–6 cm, o iki kito pjovimo veja turėtų būti 4–5 cm. Jeigu veja užaugo šiek tiek aukštesnė, neturėtumėte daryti klaidos ją tuoj pat nupjauti iki įprasto aukščio. Tai kenkia vejai. Tuomet niekada nepjaukite daugiau nei pusę žolės aukščio.

Žiūrėkite, kad vežapjovės korpuso apatinė pusė būtų švari, ir būtinai nuo jos nuvalykite žolės sankaupas. Sankaupos apsunkina paleidimą, blogina pjovimo kokybę ir sunkina žolės šalinimą.

Ties šlaitais pjovimo takelius formuokite skersai šlaito. Kad vežapjovė nenuslystų, pasukite ją skersai į viršų.

Pjovimo aukštį pasirinkite pagal žolės dydį. Perekite kelis kartus, kad vienu metu būtų nupjauta daugiausia 4 cm žolės.

Prieš tikrindami peilį būtinai išjunkite variklį. Nepamirškite, kad peilis išjungus variklį dar kurį laiką sukasi. Niekada nebandykite sustabdyti peilio. Reguliariai tikrinkite, ar peilis yra tinkamai pritvirtintas, geros būklės ir gerai pagalastas. Priešingu atveju jį pagalaskite arba pakeiskite. Jeigu besisukdamas peilis atsitrenkia į koją nors daiktą, išjunkite veją ir palaukite, kol peilis sustos. Tada patikrinkite peilio ir jo laikiklio būklę. Jei jie pažeisti, juos reikia pakeisti. Prietaiso prijungimo laidą, susuktą į kilpą, laikykite ant žemės prieš naudojamą kištukinį lizdą. Pjunkite atokiau nuo kištukinio lizdo ir laido bei įsitikinkite, kad prietaiso laidas visada guli nupjautoje vejoje, kad ant jo neužvažiuotumėte veją.

Kai pjaunant ant žemės ima likti nesurinktų žolės likučių, reikia ištuštinti surinkimo krepšį. Dėmesio! Prieš išimdami surinkimo krepšį, išjunkite variklį ir palaukite, kol pjovimo įrankis sustos.

Norėdami išimti surinkimo krepšį, viena ranka pakelkite išmetimo dangtį, o kita ištraukite krepšį už rankenos. Pagal saugumo taisykles išmetimo dangtis išimant surinkimo krepšį užsidaro ir uždaro galinę išmetimo angą. Jeigu angoje lieka žolės likučiai, veją patraukite apie 1 m atgal, kad būtų lengviau paleisti variklį.

Nebandykite nupjautų likučių nuo veją korpuso ir darbo įrankio šalinti rankomis ar kormis. Tai darykite atitinkamomis pagalbinėmis priemonėmis, pvz., šepėčiu arba šluota.

Siekiant užtikrinti gerą žolės surinkimą, po naudojimo reikia išvalyti surinkimo krepšį ir labai gerai iš vidaus išvalyti tinklę.

Surinkimo krepšį tvirtinkite tik išjungę variklį ir sustojus pjovimo įrankiui.

Viena ranka pakelkite išmetimo dangtį, o kita laikykite už surinkimo krepšio rankenų ir jį pritvirtinkite.

## 7. Tinklo kabelio pakeitimas

### Pavojus!

Jei pažeidžiamas šio prietaiso tinklo kabelis, kad būtų išvengta grėsmės, jį pakeisti turi gamintojas arba jo klientų aptarnavimo servisas, arba kitas kvalifikuotas asmuo.

## 8. Valymas, techninė priežiūra ir atsarginių dalių užsakymas

### Pavojus!

Prieš pradėdami bet kokius valymo darbus iš tinklo ištraukite kištuką.

### 8.1 Valymas

- Pasirūpinkite, kad ant apsauginių įtaisų, ventiliacinėse angose ir variklio korpusuose nebūtų dulkių bei nešvarumų. Prietaisą nuvalykite švaria šluoste arba išpūskite suspausto oro srove, esant žemam slėgiui.
- Prietaisą nuvalykite švaria šluoste arba nupūskite suslėgtu oro, žemo slėgio režimu. Draudžiama veją plauti tekančiu vandeniu, ypač veikiant aukštam slėgiui.
- Rekomenduojame prietaisą iš karto išvalyti po kiekvieno panaudojimo.
- Prietaisą valykite reguliariai drėgna šluoste su trupučiu skysto muilo. Nenaudokite jokių valiklių ar tirpiklių; jie gali pažeisti prietaiso plastikinę dalis. Būkite atidūs, kad į prietaiso vidų nepatektų vandens. Vandeniui patekus į elektros prietaisą padidėja elektros smūgio rizika.
- Jei įmanoma, išvalykite prietaisą šepėčiais arba skudureliais.

### 8.2 Anglies šepetėliai

Pastebėjus per didelį kibirkščiavimą, anglies šepetėlius turi patikrinti elektrikas.

**Pavojus!** Anglies šepetėlius keisti gali tik elektrikas.

### 8.3 Techninė priežiūra

- Susidėvėjusius arba pažeistus peilius, peilių laikiklius ir varžtus turi pakeisti kvalifikuotas specialistas, kad būtų išlaikytas teisingas balansas.
- Draudžiama veją plauti tekančiu vandeniu, ypač veikiant aukštam slėgiui. Pasirūpinkite, kad visi tvirtinimo elementai (varžtai, veržlės ir kt.) visada būtų tvirtai prisukti, kad su veją galėtumėte saugiai dirbti.
- Dažniau patikrinkite žolės surinkimo įrenginį,

ar jis nėra nudilęs.

- Pakeiskite susidėvėjusias ar pažeistas dalis.
- Laikykite savo veļapjovę sausoje patalpoje.
- Kad prietaisas ilgai tarnautų, visos varžtų dalys, ratai ir ašys turėtų būti valomi ir tepami.
- Reguliari veļapjovės priežiūra garantuos ne tik jos ilgaamžiškumą ir našumą, tačiau taip pat įtakos kruopštų ir paprastą Jūsų veļos nupjovimą. Jei įmanoma, išvalykite prietaisą šepetiais arba skudurėliais. Pūrvui pašalinti nenaudokite jokių tirpiklių.
- Labiausiai besidėvinti dalis yra pjovimo veleno peilis. Reguliariai patikrinkite pjovimo veleno peilio būklę, o taip pat jo pritvirtinimą. Jeigu peilis nusidėvėjęs, jį reikia nedelsiant pakeisti arba paglašti. Jeigu veļapjovė imtų neįprastai vibruoti, tai reiškia, kad peilis yra neteisingai subalansuotas arba dėl smūgių jis deformavosi. Tokiu atveju jį reikia remontuoti arba pakeisti.
- Prietaiso viduje nėra dalių, kurioms būtina techninė priežiūra.

#### 8.4 Peilio keitimas

Saugumo sumetimais rekomenduojame dėl peilio keitimo kreiptis į įgaliotąjį specialistą. Dėmesio! Mūvēkite darbinės pirštines! Naudokite tik originalų peilį, nes priešingu atveju, atsižvelgiant į aplinkybes, nebus užtikrinamas tinkamas veikimas ir saugumas.

Norėdami pakeisti peilį, atlikite tokius veiksmus:

1. Atsukite tvirtinimo varžtą (žr. 12a pav.).
2. Nuimkite peilį ir pakeiskite jį nauju.
3. Montuodami naują peilį, atsižvelkite į jo montavimo kryptį. Peilio mentės turi būti nukreiptos į variklio ertmę (žr. 12a pav.). Laikantieji elementai turi sutapti su peilyje išmuštomis kiaurymėmis (žr. 12b pav.).
4. Paskui universaliu raktu priveržkite tvirtinimo varžtą. Sukimo momentas turėtų būti apie 25 Nm.

Sezono pabaigoje atlikite bendrąją veļapjovės patikrą ir pašalinkite visus susikaupusius likučius. Prieš kiekvieną sezoną būtinai patikrinkite peilio būklę. Dėl remonto kreipkitės į mūsų klientų aptarnavimo tarnybas. Naudokite tik originalias atsargines detales.

#### 8.5 Atsarginių dalių užsakymas:

Užsakant atsargines dalis, būtina nurodyti tokius duomenis;

- Prietaiso tipą
- Prietaiso artikulo numerį
- Prietaiso tapatybės numerį
- Reikiamos dalies atsarginės dalies numerį.

Dabartines kainas ir naujausią informaciją rasite tinklalapyje [www.isc-gmbh.info](http://www.isc-gmbh.info)

Atsarginis peilis, prekės Nr.: 34.055.90

#### 9. Utilizavimas ir antrinis panaudojimas

Prietaisas yra įpakuotas, kad gabenamas nebūtų sugadintas. Ši pakuotė yra žaliavinė medžiaga, tinkama panaudoti dar kartą arba perdirbti. Prietaisas ir jo priedai yra iš įvairių medžiagų, tokių kaip metalas ir plastikas. Sugedusių prietaisų negalima išmesti kartu su buitinėmis atliekomis. Siekiant prietaisą tinkamai utilizuoti, jį reikia atiduoti atitinkamam surinkimo punktui. Jeigu nežinote kur toks surinkimo punktas yra, pasiteiraukite komunaliniame ūkyje.

#### 10. Sandėliavimas ir gabenimas

##### Laikymas

Prietaisą ir jo priedus laikykite tamsioje, sausoje, nešaltoje ir vaikams neprieinamoje vietoje. Geriausia laikyti 5–30 °C temperatūroje. Prietaisą laikyti originalioje pakuotėje.

##### Gabenimas

- Išjunkite prietaisą ir, prieš gabendami, atjunkite nuo elektros tinklo.
- Jeigu yra, uždėkite apsauginius gabenimo įtaisus.
- Apsaugokite prietaisą nuo pažeidimų ir stiprios vibracijos, atsirandančios gabenant transporto priemonėje.
- Prietaisą apsaugokite nuo slydimo ir apvirtimo.

## 11. Gedimų paieškos planas

Gedimas	Galima priežastis	Šalinimas
Nepasileidžia variklis	a) Sugedęs kondensatorius b) Jungtyje nėra srovės c) Sugedęs laidas d) Sugedęs jungiklio ir kištuko komplektas e) Nutrūkusios jungtys prie variklio arba kondensatoriaus f) Prietaisas pastatytas aukštoje žolėje g) Užsikimšęs vejapjovės korpusas	a) Turi patikrinti klientų aptarnavimo techninės priežiūros skyrius b) Patikrinti laidą ir saugiklį c) Patikrinti laidą d) Turi patikrinti klientų aptarnavimo techninės priežiūros skyrius e) Turi patikrinti klientų aptarnavimo techninės priežiūros skyrius f) Paleisti ant trumpos žolės arba ant jau nupjauto ploto; galbūt pakeisti pjovimo aukštį g) Išvalyti korpusą, kad peilis galėtų laisvai sukis
Mažėja variklio našumas	a) Per aukšta arba per drėgna žolė b) Užsikimšęs vejapjovės korpusas c) Labai susidėvėjęs peilis	a) Pakoreguokite pjovimo aukštį b) Išvalykite korpusą c) Pakeiskite peilį
Nešvarus pjovimas	a) Susidėvėjo peilis b) Neteisingas pjovimo aukštis	a) Pakeisti arba pagaląsti peilį b) Pakoreguoti pjovimo aukštį

**Dėmesio! Variklis, siekiant jį apsaugoti, sukonstruotas su šiluminiu jungikliu, kuris, esant perkrovai, variklį išjungia ir vėl įjungia po trumpos aušinimo fazės!**



Tik ES šalims

Elektros prietaisų neišmeskite kartu su buitinėmis atliekomis!

Remiantis ES elektros ir elektronikos atliekų direktyva 2012/19/EB ir jos perkėlimu į nacionalinę teisinę bazę, panaudotus elektros prietaisus reikia surinkti ir perdirbti nekenkiant aplinkai.

Perdirbimas - grąžinimo alternatyva:

Elektros prietaiso savininkas įpareigotas negrąžinti pasirinktą prietaisą, bet tinkamai jį utilizuoti. Tuo tikslu elektros ir elektronikos atliekos gali būti perduotos atliekų tvarkymu užsiimančioms įmonėms, kurios jas utilizuoja remdamiesi nacionaliniu atliekų perdirbimo pramonės ir atliekų tvarkymo įstatymu. Šis reikalavimas netaikomas elektros prietaisuose panaudotiems priedams ir pagalbinėms priemonėms, kurių sudėtyje nėra elektros dalių.

Perspausdinimas ar bet koks visų gaminio dokumentų visas ar dalinis dauginimas leidžiamas tik gavus aiškų iSC GmbH leidimą.

Teisę atlikti techninius pakeitimus pasilikame sau

## Aptarnavimo informacija

Mes palaikome santykius visose šalyse, kurios nurodytos garantiniame dokumente. Kompetentingi aptarnavimo partnerių kontaktai yra pateikti garantinio dokumento kontaktuose. Jie yra Jūsų paslaugoms atliekant remontą, keičiant atsargines ir nusidėvėjusias dalis arba prireikus darbinių medžiagų.

Reikia atsižvelgti į tai, kad atitinkamos šio produkto detalės priklausomai nuo naudojimo arba natūraliai nusidėvi, arba yra reikalingos kaip darbinė medžiaga.

Kategorija	Pavyzdys
Besidėvinčios detalės*	V diržas, anglies šepetėliai
Naudojamos medžiagos / dalys*	Peilis
Detalių trūkumas	

\* netiekiamos kartu su prietaisu!

Esant defektui arba trūkumui, prašome gedimo atvejį registruoti internetu [www.isc-gmbh.info](http://www.isc-gmbh.info). Prašome gedimą aprašyti tiksliai ir atsakyti į bet kokiu atveju pateikiamus klausimus:

- Ar prietaisas veikė, ar jau iš pradžių buvo sugedęs?
- Ar prieš sugendant ką nors pastebėjote (gedimo simptomas)?
- Kokia, jūsų nuomone, prietaiso funkcija veikia netinkamai (pagrindinis simptomas)?  
Aprašykite netinkamai veikiančią funkciją.



## Garantinis dokumentas

Gerbiami pirkėjai, mūsų produktai yra prižiūrimi pagal griežtą kokybės kontrolę. Tačiau, jei šis prietaisas funkcionuotų netinkamai, kreipkitės į mūsų serviso tarnybą garantinėje kortelėje nurodytu adresu arba į artimiausius įgaliotuosius prekybos atstovus, iš kurių įsigijote prietaisą. Garantiniai reikalavimai galioja šiais atvejais:

1. Šios garantinės sąlygos reglamentuoja papildomas garantines paslaugas, kurias žemiau nurodytas gamintojas papildomai prie teisėtų garantijų suteikia savo naujo prietaiso pirkėjui. Ši garantija neturi įtakos teisėtiems garantinių paslaugų reikalavimams. Mūsų garantinio remonto darbai atliekami nemokamai.
2. Garantija suteikiama tik naujai įsigyto žemiau nurodyto gamintojo prietaiso defektams, kurie atsiranda dėl medžiagos arba gamintojo klaidos. Mums nusprendus tokie prietaiso defektai yra pašalinami arba pakeičiamas prietaisas.  
Įsidėmėkite, kad mūsų prietaisai dėl savo konstrukcijos nepritaikyti naudoti gamyboje, amatuose ar pramonėje. Todėl garantijos sutartis negalioja, jeigu garantiniu laikotarpiu prietaisas buvo naudojamas verslo, amatų arba pramonės įmonėse arba buvo naudojamas atliekant panašios apšukos darbus.
3. Garantijos nesuteikiame:
  - Prietaiso gedimams, kurie atsiranda neatsižvelgus į montavimo instrukciją arba dėl neprofesionalios instaliacijos, neatsižvelgus į naudojimo instrukciją (pvz., prijungus prie netinkamos įtampos arba srovės) arba į techninės priežiūros ir saugos potvarkius, arba naudojant prietaisą nenormaliomis aplinkos sąlygomis, arba esant per mažai priežiūrai ir nepakankamai techninei priežiūrai.
  - Prietaiso gedimams, kurie atsirado dėl neleistino arba netinkamo naudojimo (pvz., per daug apkraunant prietaisą arba naudojant neleistinus darbo įrankius ar reikmenis), dėl į prietaisą patekusių svetimkūnių (pvz., smėlio, akmenų arba dulkių, transportavimo pažeidimų), naudojant jėgą arba dėl kitų poveikių (pvz., gedimas nukritus ant žemės).
  - Prietaiso gedimams arba jo dalims, susijusiems su naudojimo nulemtu, įprastu ir kitu natūraliu dėvėjimusi.
4. Garantija galioja 60 mėnesius ir prasideda nuo prietaiso įsigijimo dienos. Atpažinus defektą, garantiniai reikalavimai turi būti pateikti per dvi savaites prieš pasibaigiant garantiniam laikotarpiui. Pasibaigus garantiniam laikotarpiui, garantiniai reikalavimai nebepriimami. Atlikus remontą arba pakeitus prietaisą, garantinis laikotarpis nei prasitęsia, nei suteikiama prietaisui arba galbūt pakeistoms atsarginėms dalims nauja garantija. Tai galioja naudojantis ir technine priežiūra darbo vietoje.
5. Norėdami pateikti garantinį reikalavimą, užregistruokite sugedusį prietaisą svetainėje [www.isc-gmbh.info](http://www.isc-gmbh.info). Jeigu mūsų garantija apima prietaiso gedimą, nedelsiant Jums bus grąžintas suremontuotas arba naujas prietaisas.

Pagal šios naudojimo instrukcijos aptarnavimo informaciją atkreipiame dėmesį dėl garantinių apribojimų, susijusių su nusidėvėjusiomis, darbinėmis ir trūkstamomis dalimis.



### Konformitätserklärung

- D** erklärt folgende Konformität gemäß EU-Richtlinie und Normen für Artikel
- GB** explains the following conformity according to EU directives and norms for the following product
- F** déclare la conformité suivante selon la directive CE et les normes concernant l'article
- I** dichiara la seguente conformità secondo la direttiva UE e le norme per l'articolo
- NL** verklaart de volgende overeenstemming conform EU richtlijn en normen voor het product
- E** declara la siguiente conformidad a tenor de la directiva y normas de la UE para el artículo
- P** declara a seguinte conformidade, de acordo com a directiva CE e normas para o artigo
- DK** attesterer følgende overensstemmelse i medfør af EU-direktiv samt standarder for artikel
- S** förklarar följande överensstämmelse enl. EU-direktiv och standarder för artikeln
- FIN** vakuuttaa, että tuote täyttää EU-direktiivin ja standardien vaatimukset
- EE** tõendab toote vastavust EL direktiivile ja standarditele
- CZ** vydává následující prohlášení o shodě podle směrnice EU a norem pro výrobek
- SLO** potrjuje sledečo skladnost s smernico EU in standardi za izdelek
- SK** vydáva nasledujúce prehlásenie o zhode podľa smernice EÚ a noriem pre výrobok
- H** a cikkekhez az EU-irányvonal és Normák szerint a következő konformitást jelenti ki
- PL** deklaruje zgodność wymienionego ponizej artykułu z następującymi normami na podstawie dyrektywy WE.
- BG** декларира съответното съответствие съгласно Директива на ЕС и норми за артикул
- LV** paskaidro šādu atbilstību ES direktīvai un standartiem
- LT** apibūdina šį atitikimą EU reikalavimams ir prekės normoms
- RO** declară următoarea conformitate conform directivei UE și normelor pentru articolul
- GR** δηλώνει την ακόλουθη συμμόρφωση σύμφωνα με την Οδηγία ΕΚ και τα πρότυπα για το προϊόν
- HR** potvrđuje sljedeću usklađenost prema smjernicama EU i normama za artikl
- BIH** potvrđuje sljedeću usklađenost prema smjernicama EU i normama za artikl
- RS** potvrđuje sledeću usklađenost prema smernicama EZ i normama za artikal
- RUS** следующим удостоверяется, что следующие продукты соответствуют директивам и нормам ЕС
- UKR** проголошує про зазначену нижче відповідність виробу директивам та стандартам ЄС на виробі
- MK** ja izjavуva slednata сообрзност согласно ЕУ-директивата и нормите за артикли
- TR** Ürünü ile ilgili AB direktifleri ve normları gereğince aşağıda açıklanan uygunluğu belirtir
- N** erklærer følgende samsvar i henhold til EU-direktivet og standarder for artikkel
- IS** Lýsir uppfyllingu EU-reglna og annarra staðla vöru


### Elektro-Rasenmäher GEM-E36 (Gardol)


- |   |   |
|---|---|
| <input type="checkbox"/> 87/404/EC_2009/105/EC  | <input checked="" type="checkbox"/> 2006/42/EC                          |
| <input type="checkbox"/> 2005/32/EC_2009/125/EC | <input type="checkbox"/> Annex IV                                       |
| <input type="checkbox"/> 2006/95/EC             | Notified Body:  |
| <input type="checkbox"/> 2006/28/EC             | Notified Body No.:  |
| <input checked="" type="checkbox"/> 2004/108/EC | Reg. No.:   |
| <input type="checkbox"/> 2004/22/EC             | <input checked="" type="checkbox"/> 2000/14/EC_2005/88/EC               |
| <input type="checkbox"/> 1999/5/EC              | <input type="checkbox"/> Annex V  |
| <input type="checkbox"/> 97/23/EC               | <input checked="" type="checkbox"/> Annex VI                            |
| <input type="checkbox"/> 90/396/EC_2009/142/EC  | Noise: measured $L_{WA} = 94,4$ dB (A); guaranteed $L_{WA} = 96$ dB (A) |
| <input type="checkbox"/> 89/686/EC_96/58/EC     | P = 1,5 kW; LØ = 36 cm  |
| <input checked="" type="checkbox"/> 2011/65/EC  | Notified Body: TÜV Süd Industrie Service GmbH (0036)                    |
|   | <input type="checkbox"/> 2004/26/EC                                     |
|   | Emission No.:   |

### Standard references:

EN 60335-1; EN 60335-2-77; EN 62233; EN 55014-1; EN 55014-2; EN 61000-3-2; EN 61000-3-3

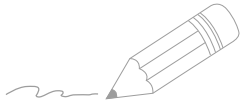
Landau/Isar, den 30.01.2015

  
Weichselgartner/General-Manager

  
Wang/Product-Management

First CE: 13  
Art.-No.: 34.002.96 I.-No.: 11025  
Subject to change without notice

Archive-File/Record: NAPR011906  
Documents registrar: Bauer Helmut  
Wiesenweg 22, D-94405 Landau/Isar



A series of horizontal lines for writing, starting from the top right and extending down to the bottom of the page.



EH 01/2015 (01)

