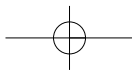
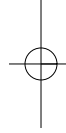
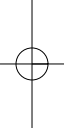
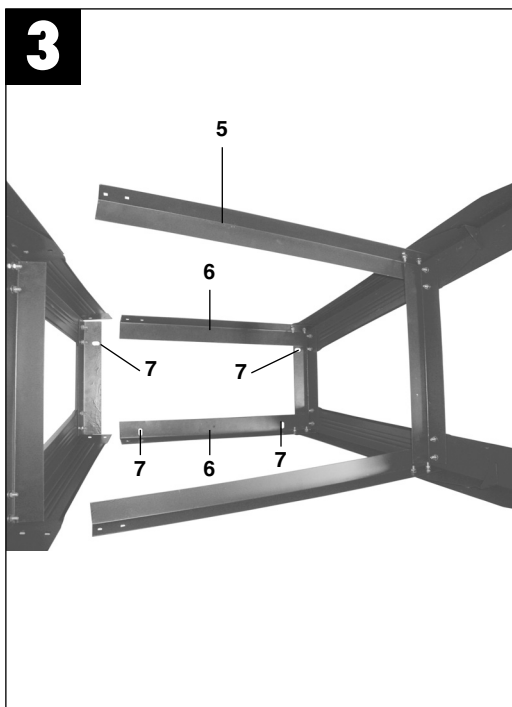
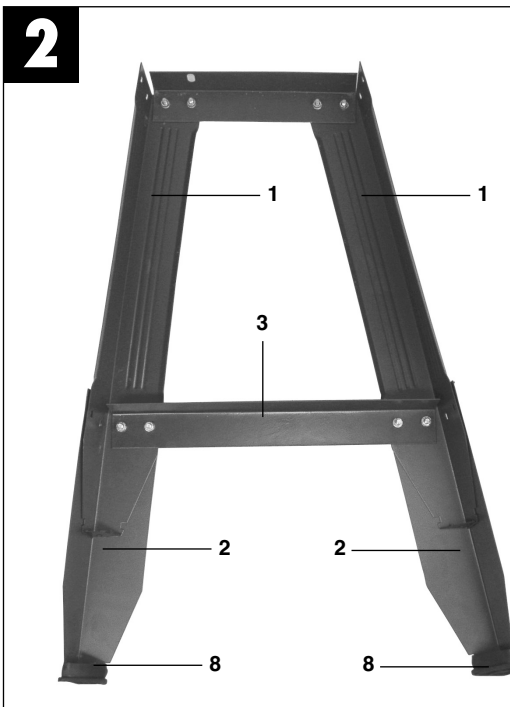
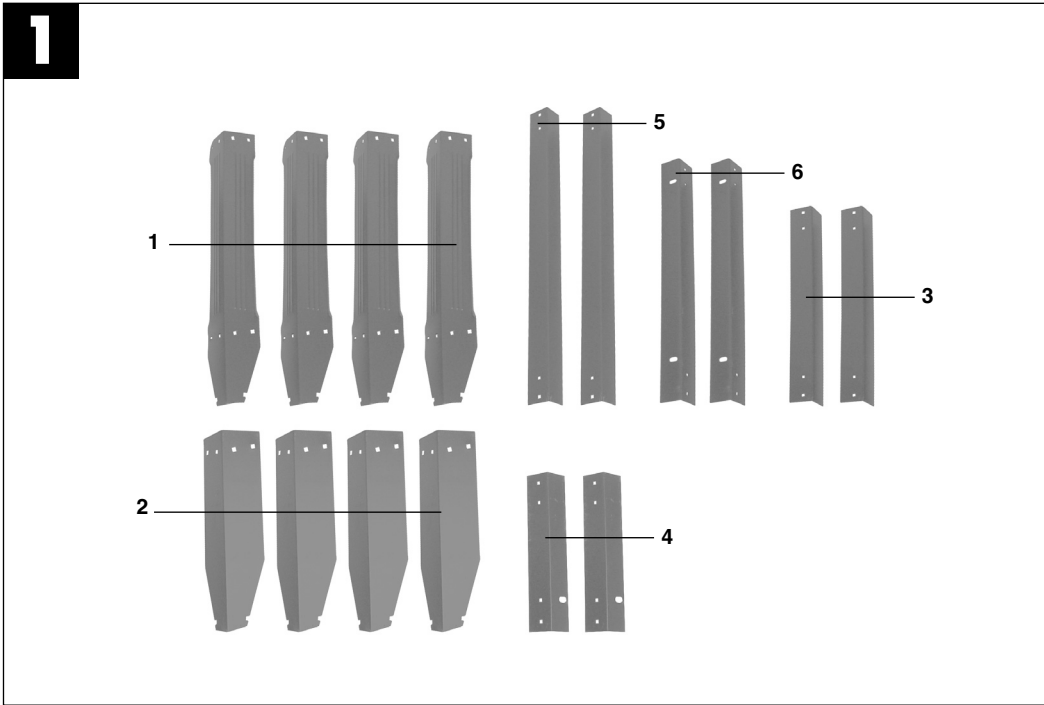


④ Montageanleitung Untergestell

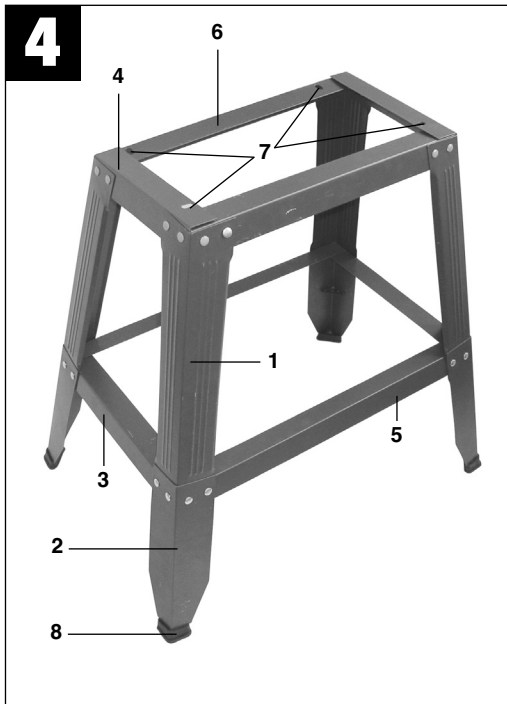


7





2



#### Ⓧ Montage Untergestell (Abb. 1-4)

- Das Oberteil (1) und das Unterteil (2) der Standbeine sowie die kurzen unteren Streben (3) locker an die Innenseite der Standbeine schrauben. Achtung: Das Untergestell kann in 2 Arbeitshöhen verwendet werden. Zur Nutzung der niedrigen Arbeitshöhe einfach die Unterteile (2) der Standbeine weglassen
- Die kurzen oberen Streben (4) locker von innen an die Standbeine schrauben.
- Gummifüße (8) aufstecken.
- Die langen unteren Streben (5) locker von innen an die Standbeinen schrauben.
- Lange obere Streben (6) so an die Oberseite der Standbeine (1) schrauben, dass die Langlöcher (7) den Befestigungsbohrungen der Säge entsprechen.
- Untergestell umdrehen und alle Schrauben festziehen.
- Säge so auf das Untergestell stellen, dass die 4 Langlöcher des Untergestells mit den Befestigungslöchern der Säge übereinstimmen.
- Säge mit 4 Schrauben am Untergestell festschrauben.



©  
Der Nachdruck oder sonstige Vervielfältigung von Dokumentation und Begleitpapieren der Produkte, auch auszugsweise ist nur mit ausdrücklicher Zustimmung der ISC GmbH zulässig.

EH 10/2009 (01)

