

- Ⓧ **Originalbetriebsanleitung
Steintrennmaschine**
- Ⓛ **Originalna navodila za uporabo
Stroja za rezanje kamna**
- Ⓜ **Eredeti használati utasítás
Kőszétválasztógép**
- Ⓜ **Originalne upute za uporabu
stroja za rezanje kamenih ploča**
- Ⓜ **Originalna uputstva za upotrebu
Mašina za rezanje kamena**
- Ⓜ **Originální návod k obsluze
Řezačka na kámen**
- Ⓜ **Originálny návod na obsluhu
Rozbrusovací stroj na kameň**

Einhell®

4

CE

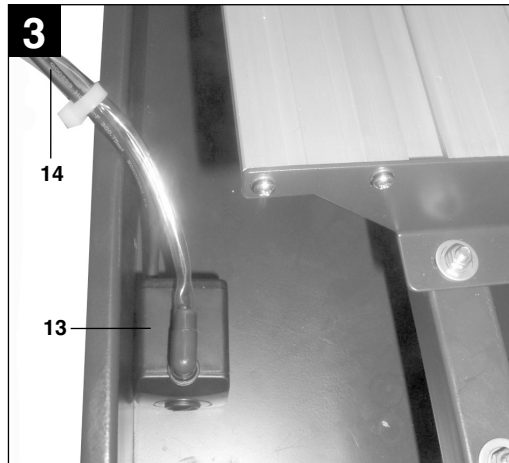
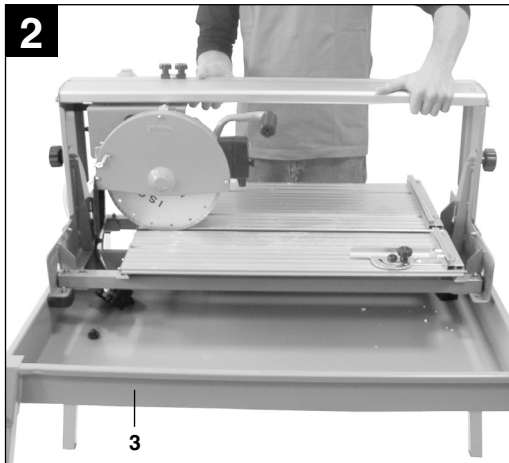
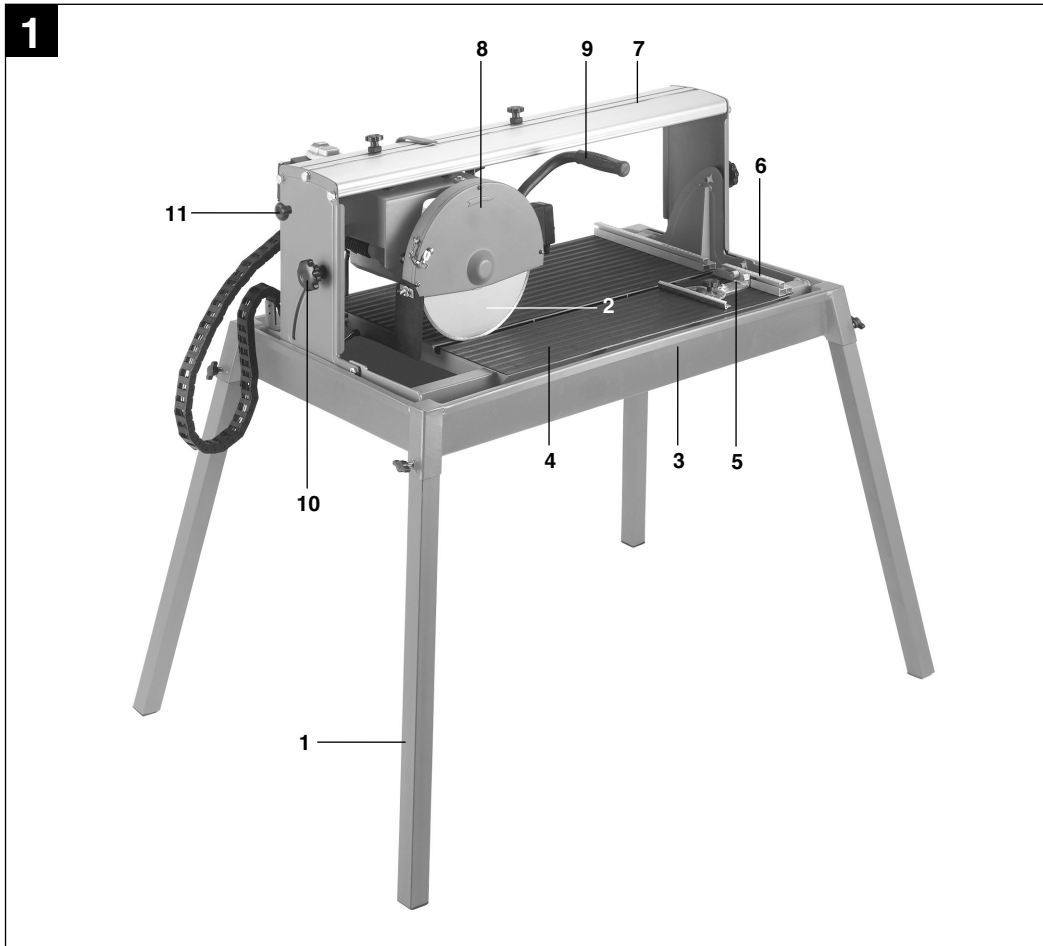
Art.-Nr.: 43.014.44

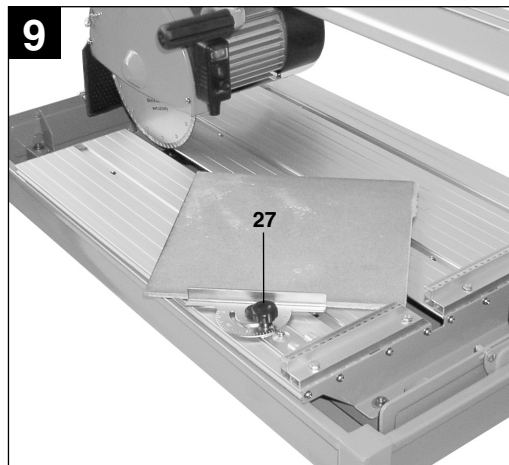
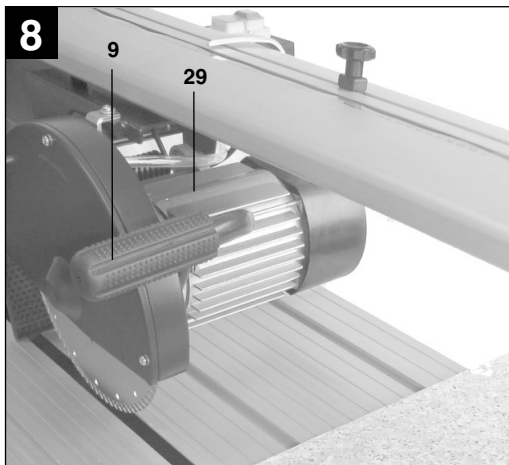
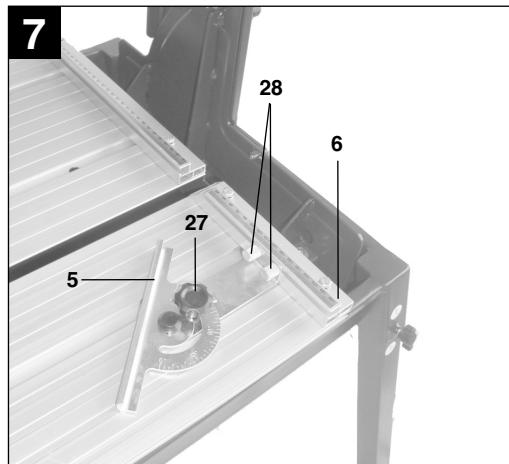
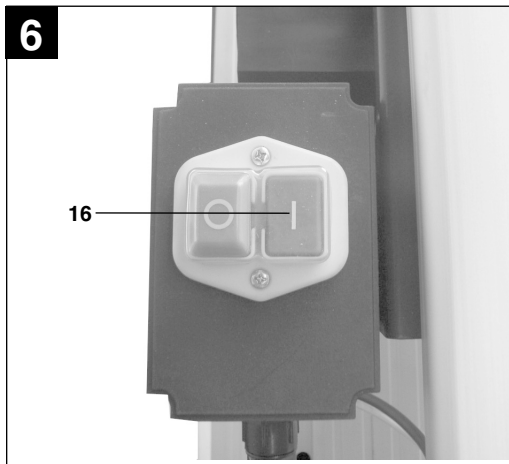
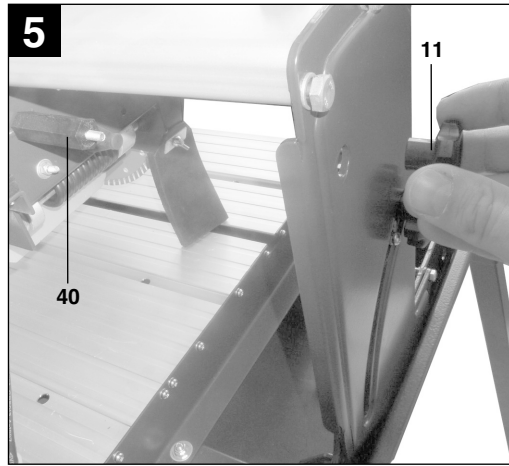
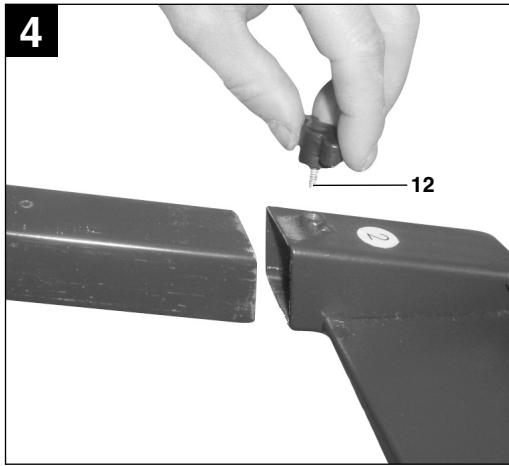
I.-Nr.: 01029

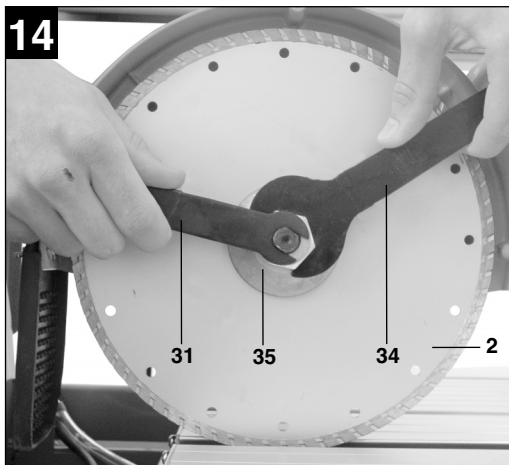
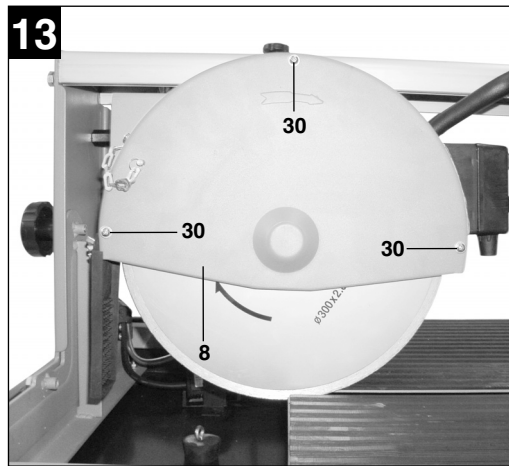
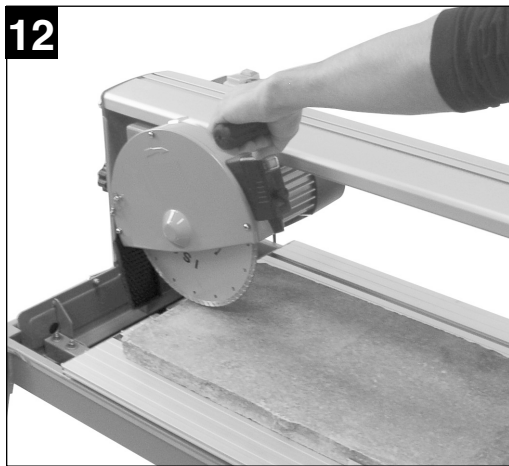
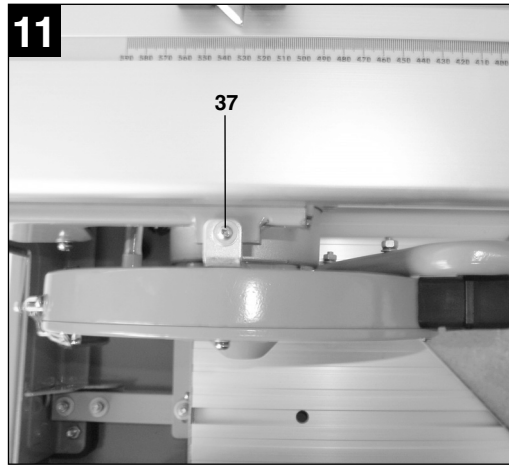
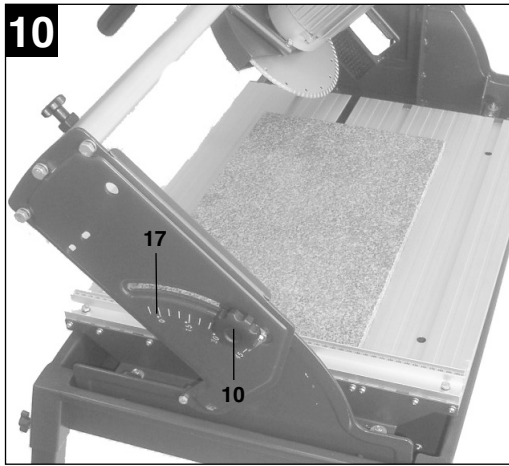
RT-SC 570 L

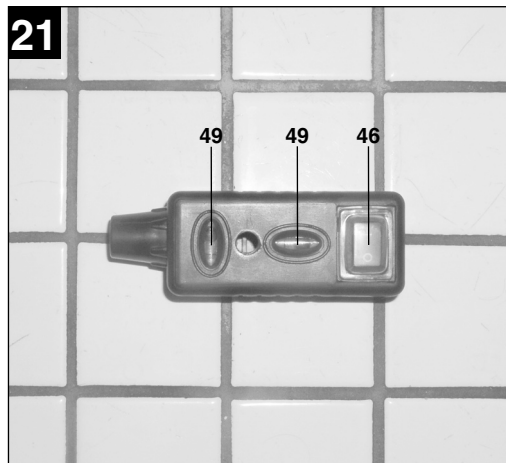
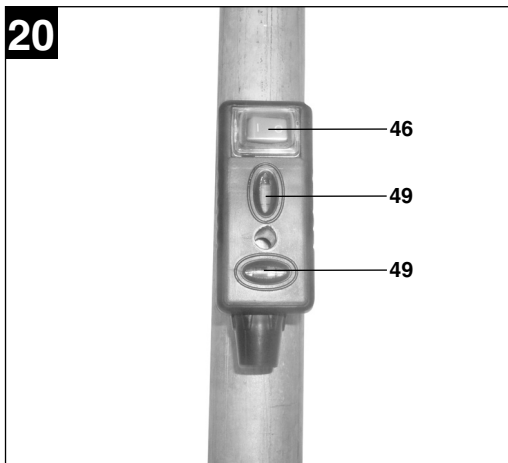
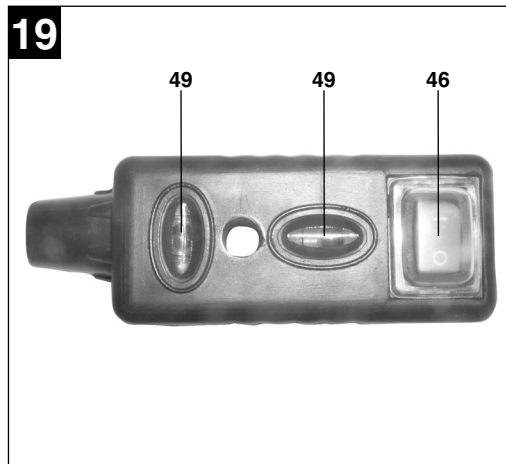
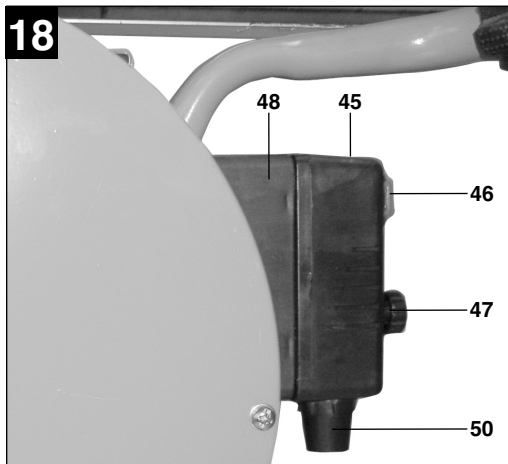
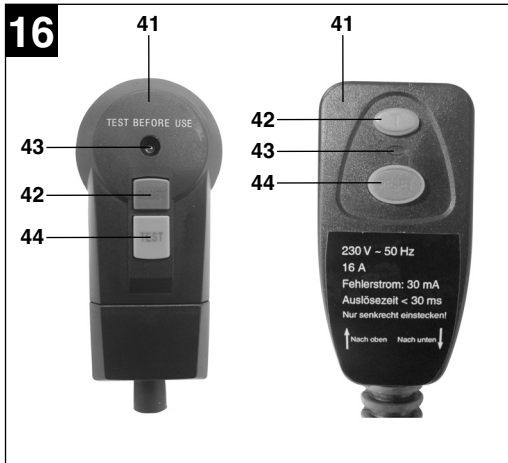


- Ⓓ Vor Inbetriebnahme Bedienungsanleitung und Sicherheitshinweise lesen und beachten
- ⒸZ Před uvedením do provozu si přečíst návod k obsluze a bezpečnostní předpisy a oboje dodržovat.
- Ⓔ Pred uporabo preberite in upoštevajte navodila za uporabo in varnostne napotke.
- ⒸK Před uvedením do prevádzky si prečítajte a dodržiavajte návod na obsluhu a bezpečnostné pokyny.
- ⒺHRⒺ Prijе puštanja u rad pročitajte i pridržavajte se ovih uputa za uporabu i sigurnosnih napomena.
- ⒺH Üzembehelyezés előtt elolvassni és figyelembe venni a használati utasítást és a biztonsági utasításokat.
- ⒺS Prijе puštanja u pogon pročitajte i uvažite uputstva za upotrebu i napomene bezbednosti.

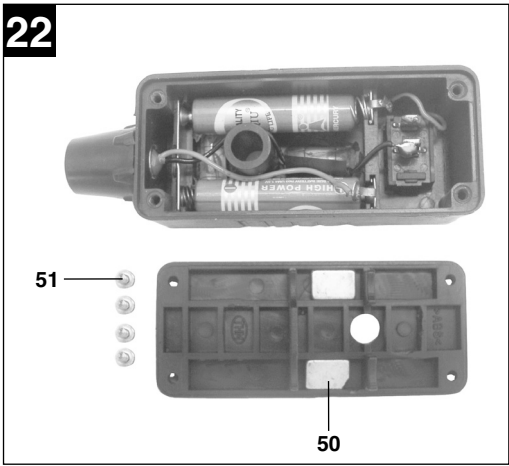








22



D**⚠ Achtung!**

Beim Benutzen von Geräten müssen einige Sicherheitsvorkehrungen eingehalten werden, um Verletzungen und Schäden zu verhindern. Lesen Sie diese Bedienungsanleitung / Sicherheitshinweise deshalb sorgfältig durch. Bewahren Sie diese gut auf, damit Ihnen die Informationen jederzeit zur Verfügung stehen. Falls Sie das Gerät an andere Personen übergeben sollten, händigen Sie diese Bedienungsanleitung / Sicherheitshinweise bitte mit aus. Wir übernehmen keine Haftung für Unfälle oder Schäden, die durch Nichtbeachten dieser Anleitung und den Sicherheitshinweisen entstehen.



Achtung: Laserstrahlung
Nicht in den Strahl blicken
Laserklasse 2

Achtung
Laserstrahlung
Nicht in den Strahl blicken!

Laserspezifikation
 nach EN 60825-1: 2001
 Laser Klasse 2 1894S-8X17
 λ: 650 nm P: < 1 mW

Schützen Sie sich und Ihre Umwelt durch geeignete Vorsichtsmaßnahmen vor Unfallgefahren.

- Nicht direkt mit ungeschützten Augen in den Laserstrahl blicken.
- Niemals direkt in den Strahlengang blicken.
- Den Laserstrahl nie auf reflektierende Flächen, Personen oder Tiere richten. Auch ein Laserstrahl mit geringer Leistung kann Schäden am Auge verursachen.
- Vorsicht - wenn andere als die hier angegebenen Verfahrensweisen ausgeführt werden, kann dies zu einer gefährlichen Strahlungsexposition führen.
- Lasermodul niemals öffnen.
- Wenn das Messwerkzeug längere Zeit nicht benutzt wird, sollten die Batterien entfernt werden.

1. Gerätebeschreibung (Abb. 1/3)

1. Standfüße
2. Diamanttrennscheibe
3. Wanne
4. Arbeitstisch
5. Winkelanschlag
6. Anschlagschiene
7. Führungsschiene
8. Trennscheibenschutz
9. Handgriff
10. Sterngriffschraube für Winkeleinstellung
11. Sterngriffschraube für Transportsicherung
12. Flügelschrauben
13. Kühlwasserpumpe
14. Schlauch
15. Motor
16. Ein-/Ausschalter
17. Winkelskala

2. Lieferumfang

- Steintrennmaschine
- Wanne(3)
- Kühlwasserpumpe (13)
- Winkelanschlag (5)
- Standfüße (1)

3. Bestimmungsgemäße Verwendung

Die Steintrennmaschine kann für übliche Schneidarbeiten an Betonplatten, Pflastersteinen, Marmor- und Granitplatten, Ziegel, Fliesen und ähnlichem entsprechend der Maschinengröße verwendet werden. Sie ist für Heim- und Handwerk konzipiert. Das Schneiden von Holz und Metall ist nicht erlaubt. **Die Maschine darf nur nach Ihrer Bestimmung verwendet werden.** Jede weitere darüber hinausgehende Verwendung ist nicht bestimmungsgemäß. Für daraus hervorgehende Schäden oder Verletzungen aller Art haftet der Benutzer/Bediener und nicht der Hersteller. Es dürfen nur für die Maschine geeignete Trennscheiben verwendet werden. Die Verwendung von Sägeblättern ist untersagt. Bestandteil der bestimmungsgemäßen Verwendung ist auch die Beachtung der Sicherheitshinweise, sowie der Montageanleitung und der Betriebshinweise in der Bedienungsanleitung. Personen, die die Maschine bedienen und warten, müssen mit dieser vertraut und über mögliche Gefahren unterrichtet sein. Darüberhinaus sind die geltenden UVV-Vorschriften genauestens zu beachten. Sonstige allgemeine Regeln in arbeits-

medizinischer und sicherheitstechnischen Bereichen sind zu beachten. Veränderungen an der Maschine schließen eine Haftung des Herstellers und daraus entstehenden Schäden gänzlich aus. Trotz bestimmungsgemäßer Verwendung können bestimmte Restrisikofaktoren nicht vollständig ausgeräumt werden. Bedingt durch Konstruktion und Aufbau der Maschine können folgende Punkte auftreten:

- Berührung der Diamanttrennscheibe im nicht abgedeckten Bereich.
- Eingreifen in die laufende Diamanttrennscheibe.
- Herausschleudern eines fehlerhaften Diamantaufsatzes der Trennscheibe.
- Von Werkstücken und Werkstückteilen.
- Gehörschäden bei Nichtverwendung des nötigen Gehörschutzes.

Bitte beachten Sie, dass unsere Geräte bestimmungsgemäß nicht für den gewerblichen, handwerklichen oder industriellen Einsatz konstruiert wurden. Wir übernehmen keine Gewährleistung, wenn das Gerät in Gewerbe-, Handwerks- oder Industriebetrieben sowie bei gleichzusetzenden Tätigkeiten eingesetzt wird.

4. Wichtige Hinweise

4.1. Allgemein

Bitte lesen Sie die Gebrauchsanweisung sorgfältig durch und beachten Sie deren Hinweise. Machen Sie sich anhand dieser Gebrauchsanweisung mit dem Gerät, dem richtigen Gebrauch sowie den Sicherheitshinweisen vertraut.

4.2. Zusätzliche Sicherheitshinweise

- Maschine auf ebenen, rutschfesten Boden stellen. Die Maschine darf nicht wackeln.
- Vergewissern Sie sich, dass die Spannung auf dem Datenschild mit der vorhandenen Spannung übereinstimmt. Dann erst Stecker ans Stromnetz anschließen.
- Schutzbrille aufsetzen.
- Gehörschutz tragen.
- Schutzhandschuhe tragen.
- Rissige Diamanttrennscheiben nicht mehr verwenden und auswechseln.
- Es dürfen keine segmentierten Trennscheiben verwendet werden.
- **Achtung:** Trennscheibe läuft nach!
- Diamanttrennscheibe nicht durch seitlichen Druck abbremesen.
- **Achtung:** Diamanttrennscheibe muss immer mit Wasser gekühlt werden.

- Vor dem Wechseln der Trennscheibe Netzstecker ziehen.
- Nur geeignete Diamanttrennscheiben verwenden.
- Maschine niemals unbeaufsichtigt in Räumen mit Kindern stehen lassen.
- Vor der Kontrolle des elektr. Motorraumsystems den Netzstecker ziehen.

WARNUNG

Lesen Sie alle Sicherheitshinweise und Anweisungen. Versäumnisse bei der Einhaltung der Sicherheitshinweise und Anweisungen können elektrischen Schlag, Brand und/oder schwere Verletzungen verursachen zur Folge haben. **Bewahren Sie alle Sicherheitshinweise und Anweisungen für die Zukunft auf.**

5. Technische Daten:

Motorleistung:	1500 W S2 20 min
Motordrehzahl:	3000 min ⁻¹
Wechselstrommotor:	230 V ~ 50 Hz
Isolierstoffklasse:	Klasse B
Schutzart:	IP 54
Tischgröße:	630 x 450 mm
Länge des Schnittes:	570 mm
Länge Jolly:	570 mm
max. Werkstückdicke 90°:	60 mm
max. Werkstückdicke 45°:	48 mm
Diamanttrennscheibe:	ø 250 x ø 25,4
Gewicht	54 kg
Laserklasse	2
Wellenlänge Laser	650 nm
Leistung Laser	< 1 mW
Stromversorgung Laser	2 x 1,5 V (AAA)

Einschaltdauer:

Die Einschaltdauer S2 20 min (Kurzzeitbetrieb) sagt aus, dass der Motor mit der Nennleistung (1500 W) nur für die auf dem Datenschild angegebene Zeit (20 min) dauernd belastet werden darf. Andernfalls würde er sich unzulässig erwärmen. Während der Pause kühlt sich der Motor wieder auf seine Ausgangstemperatur ab.

D**Geräuschemissionswerte**

Das Geräusch dieser Maschine wird nach DIN EN ISO 3744; EN ISO 11201 gemessen. Das Geräusch am Arbeitsplatz kann 85 dB (A) überschreiten. In diesem Fall sind Schallschutzmaßnahmen für den Benutzer erforderlich. (Gehörschutz tragen!)

	Leerlauf
Schalldruckpegel L_{pA}	94,5 dB
Schalleistungspegel L_{WA}	107,5 dB

Beschränken Sie die Geräusentwicklung und Vibration auf ein Minimum!

- Verwenden Sie nur einwandfreie Geräte.
- Warten und reinigen Sie das Gerät regelmäßig.
- Passen Sie Ihre Arbeitsweise dem Gerät an.
- Überlasten Sie das Gerät nicht.
- Lassen Sie das Gerät gegebenenfalls überprüfen.
- Schalten Sie das Gerät aus, wenn es nicht benutzt wird.
- Tragen Sie Handschuhe.

6. Vor Inbetriebnahme

- Die Maschine muss standsicher aufgestellt werden, d. h. auf einer Werkbank, dem serienmäßigen Untergestell o. ä. festschrauben.
- Vor Inbetriebnahme müssen alle Abdeckungen und Sicherheitsvorrichtungen ordnungsgemäß montiert sein.
- Die Trennscheibe muss frei laufen können.
- Überzeugen Sie sich vor dem Anschließen der Maschine, dass die Daten auf dem Typenschild mit den Netzdaten übereinstimmen.

7. RCD-Stecker (Abb. 16)

Schließen Sie den RCD-Stecker (41) an das Stromnetz an. Drücken Sie die Reset-Taste (42). Die Kontroll-Lampe (43) beginnt zu leuchten. Überprüfen Sie die Funktion des RCD-Steckers, indem Sie die Test-Taste (44) drücken. Bei einwandfreier Funktion erlischt die Kontroll-Lampe (43) und der Kontakt zum Stromnetz wird unterbrochen. Der RCD-Stecker löst bei einem Fehlerstrom von 10 mA aus. Sollte der RCD-Stecker defekt sein, muss dieser von einer Elektrofachkraft ersetzt werden. Drücken Sie die Reset-Taste (42) erneut, um die Maschine in Betrieb nehmen zu können.

8. Aufbau und Bedienung**8.1 Montage Schlauch- und Kabelführung (Abb. 17)****8.2 Montage Untergestell und Kühlwasserpumpe (Abb. 2-4)**

- Standfüße (1) mit Flügelschrauben (12) an die Wasserwanne schrauben.
- Untergestell aufstellen.
- Kompletten Fliesenschneider in die Wanne (3) stellen.
- Kühlwasserpumpe (13) an geeigneter Stelle in die Wasserwanne legen und mit den Saugnapfen am Wannenboden fixieren. Pumpe, Kabel und Kühlwasserschlauch (14) dürfen nicht in den Schnittbereich gelangen können!
- Wasser auffüllen bis Pumpe (13) vollständig mit Wasser bedeckt ist.
- Sterngriffschraube (11) und Distanzstück (40) entfernen.

Achtung: Beim Herausheben der Maschine aus der Wanne und beim Transport der Maschine muss die Schneideinheit wieder mit der Sterngriffschraube (11) und Distanzstück (40) gesichert werden!

8.3 Ein/Ausschalter (Abb. 6)

- Zum Einschalten auf die „1“ des Ein-/Ausschalters (16) drücken.
- Vor Beginn des Schneidevorgangs ist abzuwarten bis die Trennscheibe die max. Drehzahl erreicht hat und die Kühlwasserpumpe (13) das Wasser zur Trennscheibe befördert hat.
- Zum Ausschalten auf die „0“ des Schalters (16) drücken.

8.4 90° Schnitte (Abb. 7/8)

- Sterngriffschraube (27) lockern.
- Winkelanschlag (5) auf 90° stellen und Sterngriffschraube (27) wieder festziehen.
- Schrauben (28) wieder anziehen um den Winkelanschlag (5) zu fixieren.
- Maschinenkopf (29) am Handgriff (9) nach hinten schieben.
- Fliese an die Anschlagschiene (6) und den Winkelanschlag (5) anlegen.
- Maschine einschalten.
- **Achtung:** Abwarten, bis das Kühlwasser die Trennscheibe (2) erreicht hat.
- Maschinenkopf (29) langsam und gleichmäßig am Handgriff (9) nach vorne durch die Fliese ziehen.
- Nach Schnittende die Maschine wieder ausschalten.

8.5 45° Diagonalschnitt (Abb. 9)

- Winkelanschlag (5) auf 45° einstellen
- Schnitt wie unter 8.4 erklärt, durchführen.

8.6 45° Längsschnitt, „Jollyschnitt“ (Abb. 10)

- Sterngriffschraube (10) lockern
- Führungsschiene (7) nach links auf 45° der Winkelskala (17) neigen.
- Stergriffschraube (10) wieder festziehen.
- Schnitt wie unter 8.4 erklärt, durchführen.

8.7 Bearbeitung größerer Werkstücke (Abb. 11/12)

Um größere Werkstücke bearbeiten zu können, kann die Schneideinheit nach oben geklappt werden. In dieser Position können Werkstücke mit einer Länge von bis zu 570 mm (bis max. 38 mm Werkstückdicke) bearbeitet werden.

- Dazu Schraube (37) an Oberseite entfernen.
- Schneideinheit klappt selbstständig nach oben.
- Jetzt können die gewünschten Schnitte wie in Kap. 8.4 bis 8.6 beschrieben durchgeführt werden. Es muss lediglich am Handgriff ein zusätzlicher leichter Druck nach unten ausgeübt werden.

8.8 Diamanttrennscheibe wechseln (Abb. 13/14)

- Netzstecker ziehen
 - Die drei Schrauben (30) lösen und Sägeblattschutz (8) abnehmen.
 - Schlüssel (31) an der Motorwelle ansetzen und halten.
 - Mit dem Schlüssel (34) die Flanschmutter in Laufrichtung der Trennscheibe (2) lösen. (Achtung: Linksgewinde)
 - Außenflansche (35) und Trennscheibe (2) abnehmen.
 - Aufnahme flansch vor der Montage der neuen Trennscheibe sorgfältig reinigen.
 - Die neue Trennscheibe in umgekehrter Reihenfolge wieder einsetzen und festziehen.
- Achtung:** Laufrichtung der Trennscheibe beachten!
- Sägeblattschutz (8) wieder montieren.

9. Betrieb Laser (Bild 18-22)**9.1 Stationärer Betrieb (Bild 18/19)**

Einschalten: Den Ein-/Ausschalter (46) in Stellung „I“ bewegen.

Ausschalten: Den Ein-/Ausschalter (46) in Stellung „0“ bewegen.

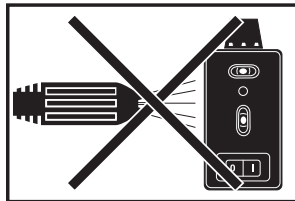
Schalten Sie den Laser (45) ein. Eine Laserlinie wird auf das zu bearbeitende Material projiziert und zeigt Ihnen die exakte Schnittführung an. Mit Hilfe der Schraube (47) kann der Laser zusätzlich einjustiert werden. Lösen Sie hierfür die Schraube (47) einige Umdrehungen. Der Laser (45) lässt sich nun auf dem Adapter (48) in vertikaler und horizontaler Richtung bewegen und ausrichten. Ziehen Sie die Schraube (47) wieder fest, wenn die gewünschte Einstellung erreicht ist.

9.2 Betrieb als Lasernivelliergerät (Bild 18-21)

Entfernen Sie die Schraube (47). Der Laser (45) lässt sich nun vom Adapter (48) abnehmen und kann als externes Lasernivelliergerät dienen. Der Laser (45) ist mit zwei Wasserwaagenlibellen (49) ausgestattet und kann somit horizontal und vertikal ausgerichtet werden. Die Bodenplatte (50) des Lasers ist magnetisch, so dass er sich auf entsprechenden Untergründen befestigen lässt. Bild 20 und 21 zeigt zwei Anwendungsbeispiele.

9.3 Batteriewechsel

Entfernen Sie die Bodenplatte (50), indem Sie die 4 Schrauben (51) herausdrehen. Nehmen Sie die verbrauchten Batterien heraus und ersetzen Sie sie durch neue. Verschrauben Sie dann die Bodenplatte (50) wieder.



Demontieren Sie den Laser, bevor Sie die Maschine mit Wasser reinigen.

D**9.4 Entsorgung Batterien**

Batterien beinhalten umweltgefährdende Materialien. Werfen Sie Batterien nicht in den Hausmüll, ins Feuer oder ins Wasser. Batterien sollen gesammelt, recycelt oder umweltfreundlich entsorgt werden. Senden Sie verbrauchte Batterien an die iSC GmbH, Eschenstraße 6 in D-94405 Landau. Dort wird vom Hersteller eine fachgerechte Entsorgung gewährleistet.

**10. Wartung**

- Staub und Verschmutzung sind regelmäßig von der Maschine zu entfernen. Die Reinigung ist am besten mit einem Lappen oder Pinsel durchzuführen.
- Alle beweglichen Teile sind in periodischen Zeitabständen nachzuschmieren.
- Benutzen Sie zur Reinigung des Kunststoffes keine ätzenden Mittel.
- Die Wanne (3) und Kühlmittelpumpe (13) ist regelmäßig von Verschmutzungen zu reinigen, da ansonsten die Kühlung der Diamanttrennscheibe (2) nicht gewährleistet ist. Zur Entleerung und der Wanne den Gummistopfen (36) entfernen und Wasser in ein geeignetes Gefäß ablaufen lassen (Abb. 15).

11. Ersatzteilbestellung

Bei der Ersatzteilbestellung sollten folgende Angaben gemacht werden:

- Typ des Gerätes
- Artikelnummer des Gerätes
- Ident- Nummer des Gerätes
- Ersatzteil- Nummer des erforderlichen Ersatzteils

Aktuelle Preise und Infos finden Sie unter www.isc-gmbh.info

12. Entsorgung und Wiederverwertung

Das Gerät befindet sich in einer Verpackung um Transportschäden zu verhindern. Diese Verpackung ist Rohstoff und ist somit wieder verwendbar oder kann dem Rohstoffkreislauf zurückgeführt werden. Das Gerät und dessen Zubehör bestehen aus verschiedenen Materialien, wie z.B. Metall und Kunststoffe. Führen Sie defekte Bauteile der Sondermüllentsorgung zu. Fragen Sie im Fachgeschäft oder in der Gemeindeverwaltung nach!

⚠ Pozor!

Pri uporabi naprav je potrebno upoštevati nekatere preventivne varnostne ukrepe, da bi preprečili poškodbe in škodo. Zato skrbno preberite navodila za uporabo/varnostne napotke in jih dobro shranite tako, da boste imeli zmeraj na voljo potrebne informacije. V kolikor bi napravo predali drugim osebam, Vas prosimo, da jim izročite ta navodila za uporabo / varnostne napotke. Ne prevzemamo nobene odgovornosti za nezgode in škodo, do katerih bi prišlo zaradi neupoštevanja teh navodil in varnostnih napotkov.



Pozor:
Laserski žarek
Ne glejte v žarek!
Laserski razred 2

Achtung
Laserstrahlung
Nicht in den Strahl blicken!

Laserspezifikation
nach EN 60825-1: 2001
Laser Klasse 2 1894S-8X17
λ: 650 nm P: < 1 mW

Zaščitite sebe in Vašo okolico z ustreznimi preventivnimi ukrepi zoper nevarnosti nezgod.

- Ne glejte neposredno z nezaščitenimi očmi v laserski žarek.
- Nikoli ne glejte neposredno v potek laserskega žarka.
- Laserskega žarka nikoli ne usmerjajte na odbojne površine, osebe ali živali. Tudi laserski žarek majhne moči lahko povzroči poškodbe oči.
- Previdno! Če se meritve izvajajo na drugačen način kot je opisano v teh navodilih, lahko to privede do nevarnega izpostavljanja laserskega žarka.
- Nikoli ne odpirajte laserskega modula.
- Če dlje časa ne uporabljate merilnega orodja, je potrebno odstraniti baterije iz naprave.

1. Opis stroja (Slika 1/3)

1. Podnožje
2. Diamantna rezalna plošča
3. Korito
4. Delovna miza
5. Kotni prislon
6. Prislonska tirnica
7. Vodilna tirnica
8. Zaščita rezalne plošče
9. Ročaj
10. Zvezdasti ročajni vijak za kotno nastavitev
11. Zvezdasti ročajni vijak za zavarovanje stroja med transportom
12. Krilnati vijaki
13. Črpalka za hladilno vodo
14. Cev
15. Motor
16. Stikalo za vklop / izklop
17. Kotna skala

2. Obseg dobave

- Stroj za rezanje kamna
- Kotrito (3)
- Črpalka za hladilno vodo (13)
- Kotni prislon (5)
- Podnožje (1)

3. Predpisana namenska uporaba

Stroj za rezanje kamna se lahko uporablja za običajna rezalna dela za rezanje betonskih plošč, tlakovancev, marmornatih in granitnih plošč, opeke, keramičnih ploščic in podobnih materialov glede na velikost stroja. Stroj je konstruirani za domačo in obrtniško uporabo. Rezanje lesa in kovin ni dopustno. **Stroj se lahko uporablja samo za namen, za katerega je izdelani.** Vsaka druga vrsta uporabe, ki ni v skladu z namensko uporabo te žage, ni namenska uporaba. V primeru kakršnih koli škod ali poškodb v primeru nenamenske uporabe nosi vso odgovornost uporabnik/upravljalac žage in ne proizvajalec. Uporabljati se smejo samo za ta stroj določene rezalne plošče. Sestavni del namenske uporabe je tudi spoštovanje varnostnih napotkov pri delu z žago kot tudi navodil za montažo in napotkov za delo z žago, ki so navedeni v navodilih za uporabo. Osebe, ki delajo s strojem in ga vzdržujejo, morajo poznati ta navodila in biti poučeni o možnih nevarnostih. Natančno je treba upoštevati veljavne UVV predpise.

SLO

Upoštevati je treba ostale splošne predpise na področju medicine dela in tehnične varnosti. Spreminjanje stroja v celoti izključuje jamstvo proizvajalca in njegovo odgovornost za nastalo škodo zaradi izvedenih sprememb na stroju. Kljub spoštovanju namenske uporabe pa ni možno v celoti izključiti vseh faktorjev tveganja.

Zaradi konstrukcije in sestave stroja se lahko zgodijo sledeče :

- Kontakt z diamantno rezalno ploščo v nepokritem območju.
- Poseganje v vrtečo se diamantno rezalno ploščo.
- Izmet delčkov diamantne prevleke na rezalni plošči.
- Izmet obdelovanca in delov obdelovanca.
- Poškodbe ušes zaradi neuporabe potrebne zaščite za ušesa.

Prosimo, da upoštevate, da naše naprave niso bile konstruirane za namene profesionalne, obrtniške ali industrijske uporabe. Ne prevzemamo nobenega jamstva, če se naprava uporablja za profesionalne, obrtniške ali industrijske namene ali za izvajanje podobnih dejavnosti.

4. Važni napotki

4.1 Splošno

Prosimo, če skrbno preberete navodila za uporabo in upoštevate napotke, ki so navedeni v navodilih. Seznanite se s pomočjo teh navodil za uporabo s strojem, s pravilno uporabo stroja in z varnostnimi napotki.

4.2 Dodatni varnostni napotki

- Postavite stroj na ravna in pred zdrsom varna tla. Stroj se ne sme majati.
- Prepričajte se, če se napetost na podatkovni tablici sklada z omrežno napetostjo. Šele potem priključite električni vtikač na električno omrežje.
- Namestite si zaščitna očala.
- Uporabljajte zaščito za ušesa.
- Uporabljajte zaščitne rokavice.
- Ne uporabljajte poškodovanih diamantnih rezalnih plošč. Takšne plošče zamenjajte.
- Prepovedano je uporabljati segmentirane rezalne plošče.
- **Pozor!** Rezalna ploščica se bo še nekaj časa vrtela po izklopu.
- Diamantne rezalne plošče ne zaustavljajte s pritiskanjem na ploščo iz strani.
- **Pozor!** Diamantna rezalna ploščica se mora ves čas hladiti z vodo.
- Pred zamenjavo diamantne rezalne plošče

potegnite električni vtikač iz omrežja.

- Uporabljajte samo predpisane diamantne rezalne plošče.
- Stroja nikoli ne puščajte brez nadzora v prostoru z otroki.
- Pred kontrolo delov električnega motorskega sistema potegnite električni vtikač iz električnega omrežja.

⚠ OPOZORILO!

Preberite varnostne napotke in navodila.

Neupoštevanje varnostnih napotkov in navodil ima lahko za posledico električni udar, požar in/ali hude poškodbe.

Shranite vse varnostne napotke in navodila za kasnejšo uporabo.

5. Tehnični podatki:

Moč motorja:	1500 W S2 20 min
Število vrtljajev motorja:	3000 min ⁻¹
Motor na izmenični tok:	230 V~ 50 Hz
Razred izolacije:	Razred B
Vrsta zaščite:	IP 54
Velikost mize:	630 x 450 mm
Dolžina reza:	570 mm
Dolžina Jolly:	570 mm
max. debelina obdelovanca 90°:	60 mm
max. debelina obdelovanca 45°:	48 mm
Diamantna rezalna ploščica:	Ø 250 x Ø 25,4
Teža	54 kg
Laserski razred	2
Valovna dolžina laserja	650 nm
Moč laserja	< 1 mW
Električno napajanje laserja	2 x 1,5 V (AAA)

Trajanje vklopa:

Trajanje vklopa S2 20 min (kratko obratovanje) pomeni, da sme biti motor z nazivno močjo (1500 W) trajno obremenjen samo za čas, kot je navedeno na tipski podatkovni tablici (20 min) . V drugačnem primeru bi se nedopustno segrel. Med pavzo se motor ponovno ohladi na njegovo izhodiščno temperaturo.

Emisijske vrednosti za hrup

Hrup te žage se meri po EN ISO 3744; EN ISO 11201, priloga. Hrup na delovnem mestu lahko presega 85 dB (A). V takšnem primeru mora uporabnik izvajati ukrepe za protihrupno zaščito. (Nošenje zaščite za ušesa.)

	Prosti tek
Nivo hrupa L_{pA}	94,5 dB(A)
Nivo hrupnosti L_{WA}	107,5 dB(A)

Omejite hrupnost in vibracije na minimum!

- Uporabljajte samo brezhibne naprave.
- Redno vzdržujte in čistite napravo.
- Vaš način dela prilagodite napravi.
- Ne preobremenjujte naprave.
- Po potrebi dajte napravo v preverjanje.
- Izključite napravo, ko je ne uporabljate.
- Uporabljajte rokavice.

6. Pred zagonom

- Stroj mora biti stabilno postavljen, t. p. na delovni mizi, pritrjeni na serijsko podnožje ali podobno.
- Pred zagonom morajo biti vsi pokrovi in varnostna oprema pravilno montirani.
- Rezalna plošča se mora prosto vrteti.
- Pred priklopom stroja se prepričajte, če podatki na tipski podatkovni tablici odgovarjajo podatkom Vašega električnega omrežja.

7. Vtikač RCD (Slika 16)

Vtikač RCD (41) priključite na električno omrežje. Pritisnite tipko Reset (42). Prižge se kontrolna lučka (43). Preverite delovanje vtikača RCD tako, da pritisnete tipko za test (44). V primeru brezhibnega delovanja kontrolna lučka (43) ugasne in kontakt z električnim omrežjem se prekine. Vtikač RCD se sproži pri okvarnem toku 10 mA. Če bi bil vtikač RCD v okvari, ga mora zamenjati elektrostrokovnjak. Ponovno pritisnite tipko Reset (42), da lahko vključite stroj v obratovanje.

8. Sestava stroja in uporaba**8.1 Montaža cevne in kableskega vodila (Slika 17)****8.2 Montaža podstavka in črpalke za hladilno vodo (Slika 2-4)**

- Podnožje (1) privijte s krilatimi vijaki (12) na vodno korito.
- Namestite podstavek.
- Postavite celotni rezalnik ploščic v korito (3).
- Položite črpalko za hladilno vodo (13) na odgovarjajoče mesto v vodno korito in jo fiksirajte s sesalnimi nastavki na dno korita. Črpalka, kabel in cev hladilne vode (14) ne smejo prihajati v območje rezanja!
- Napolnite korito z vodo tako, da bo črpalka (13) v celoti v vodi.
- Odstranite zvezdasti ročajni vijak (11) in distančnik (40).

Pozor: Pri dviganju stroja iz korita in med transportom stroja je potrebno ponovno zavarovati rezalno enoto z zvezdastim ročajnim vijakom (11) in z distančnikom (40) !.

8.3 Stikalo za vklop / izklop (Slika 6)

- Za vklop stroja pritisnite na „1“ na stikalu za vklop/izklop (16).
- Pred začetkom rezanja je treba počakati, da dobi rezalna plošča max. število vrtljajev in, da je začela hladilna vodna črpalka (13) poganjati vodo na rezalno ploščo.
- Za izklop stroja pritisnite „0“ na stikalu (16).

8.4 Rezanje pod kotom 90° (Slika 7/8)

- Odvijte zvezdasti ročajni vijak (27)
- Postavite kotni naslon (5) na kot 90° (in ponovno zategnite zvezdasti ročajni vijak (27).
- Ponovno zategnite vijak (28) in fiksirajte kotni naslon (5).
- Potisnite galvo stroja (29) z ročajem (9) nazaj.
- Položite keramično ploščico na naslonsko podlago (6) na kotni naslon (5).
- Vključite rezalnik za keramične ploščice.
- **Pozor!** Počakajte dokler hladilna voda ne priteče do rezalne plošče (2). Glavo stroja (29) počasi in enakomerno potiskajte za ročaj (9) naprej skozi keramično ploščico.
- Po končanem rezanju ponovno izključite rezalnik za rezanje keramičnih ploščic.

8.5 Diagonalni rez 45° (Slika 9)

- Kotni naslon (5) nastavite na 45°.
- Izvršite rez kot je navedeno v točki 8.4.

SLO**8.6 Vzdolžno rezanje „rez Jolly“ 45° (Slika10)**

- Odvijte zvezdasti ročajni vijak (10)
- Nagnite vodilo (7) v levo na 45(na kotni skali (17).
- Ponovnoategnite zvezdasti ročajni vijak (10).
- Izvršite rez kot je navedeno v točki 8.4.

8.7 Obdelava večjih obdelovancev (Slika 11/12)

Da bi lahko obdelovali večje obdelovance, lahko dvignete rezalno enoto navzgor. V tem položaju lahko obdelujete obdelovance dolžine do 570 mm (do max. 38 mm debeline obdelovanca).

- V ta namen odstranite vijak (37) na zgornji strani.
- Rezalna enota se samodejno dvigne navzgor.
- Sedaj lahko izvajate zelene reze kot je opisano v Poglavljih 8.3 do 8.6. Potrebno je izvajati samo dodatno rahlo pritiskanje z ročajem.

8.8 Zamenjava diamantne rezalne plošče (Slika 13/14)

- Potegnite vtič iz električnega omrežja.
- Odvijte 4 vijake (30) in snemite zaščito za rezalno ploščo (8).
- Namestite ključ (31) na motorsko gred in ga držite.
- S ključem (34) odvijajte prirobnico matico v smeri vrtenja rezalne plošče (2). (Pozor: levi navoj).
- Snemite zunanjo prirobnico (35) in rezalno ploščo (2).
- Pred montažo neve rezalne plošče dobro očistite sprejemno prirobnico.
- Novo rezalno ploščo ponovno vstavite v obratnem vrstnem redu in joategnite.
- **Pozor:** Upoštevajte smer vrtenja rezalne plošče!
- Ponovno montirajte zaščito za rezalno ploščo (8).

9. Uporaba laserja (Slika 18-22)**9.1 Stacionarna uporaba (Slika 18/19)**

Vklop: Stikalo za vklop / izklop (46) pomaknite v položaj „I“.

Izklop: Stikalo za vklop / izklop (46) pomaknite v položaj „0“.

Vključite laser (45). Laserski žarek se projicira na material, ki ga obdelujete in Vam pokaže natančni potek rezanja. S pomočjo vijaka (47) lahko dodatno nastavljate laser. V ta namen odvijte za nekaj obratov vijak (47). Laser (45) lahko sedaj premikate in izravnate na adapterju (48) v navpični in vodoravni smeri. Ponovnoategnite vijak (47) , ko

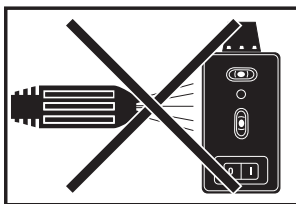
dosežete želeno nastavitvev.

9.2 Uporaba kot laserska nivelirna naprava (Slika 18-21)

Odvijte vijak (47). Laser (45) lahko sedaj snamete iz adapterja (48) in ga lahko uporabljate kot eksterno lasersko nivelirno napravo. Laser (45) je opremljen z dvema vodnima tehtnicama / libelama (49) in ga lahko tako izravnate v vodoravni in navpični smeri. Spodnja plošča (50) laserja je magnetna in zato lahko laser pritrdite na odgovarjajočo podlago. Sliki 20 in 21 prikazujeta dva primera uporabe.

9.3 Zamenjava baterij

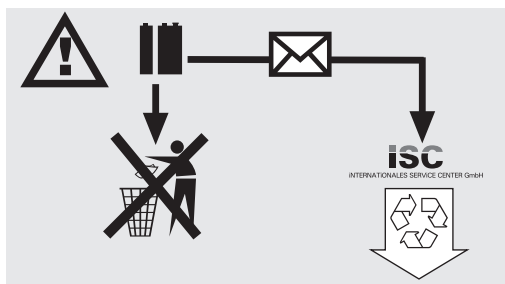
Odstranite spodnjo ploščo (50) tako, da odvijete 4 vijake (51). Vzemite ven stare baterije in jih zamenjajte z novimi. Ponovno privijte spodnjo ploščo (50).



Demontirajte laser preden čistite stroj z vodo.

9.4 Odstranjevanje baterij

Baterije vsebujejo snovi, katere ogrožajo okolje. Baterij ne mečite med gospodinjske odpadke, v ogenj ali v vodo. Baterije morate zbirati, reciklirati ali odstranjevati na okolju prijazen način. Rabljene baterije pošljite na naslov ISC GmbH, Eschenstraße 6, D-94405 Landau. Tam bo proizvajalec zagotovil strokovno pravilno odstranjevanje baterij.



10. Vzdrževanje

- Redno morate odstranjevati iz stroja prah in umazanijo. Čiščenje boste najbolje izvedli s krpo ali čopičem.
- Vse pomične dele stroja je treba občasno mazati.
- Za čiščenje plastičnih delov ne uporabljajte agresivnih snovi.
- Redno je treba čistiti posodo (3) in hladilno vodno črpalko (13), ker v nasprotnem ne bo zagotovljeno hlajenje diamantne rezalne plošče (2). Pri praznjenju korita odstranite gumijasti čep (36) in pustite, da voda izteče v primerno posodo (Slika 15).

11. Naročilo rezervnih delov

Pri naročilu rezervnih delov navedite naslednje podatke:

- Tip stroja
- Številka artikla/stroja
- Identifikacijska številka stroja
- Številka rezervnega dela, ki ga naročate

Aktualne cene in informacije najdete na spletni strani www.isc-gmbh.info

12. Odstranjevanje in reciklaža

Naprava je ovita v ovojnino, da bi preprečili poškodovanje zaradi transporta. Ta ovojnina je surovina in jo kot tako lahko ponovno uporabimo ali pa jo predamo v reciklažo.

Naprava in njegov pribor so sestavljeni iz različnih materialov, kot n.pr. kovina in umetna masa.

Defektne konstrukcijske dele predajte na deponijo za posebne odpadke. Povprašajte v strokovni trgovini ali pri občinski upravi!

H**⚠ Figyelem!**

A készülékek használatánál, a sérülések és a károk megakadályozásának az érdekében be kell tartani egy pár biztonsági intézkedéseket. Olvassa ezért ezt a használati utasítást/biztonsági utasításokat gondosan át. Őrizze jól meg, azért hogy mindenkor rendelkezésére álljanak az információk. Ha más személyeknek átadná a készüléket, akkor kérjük kézbesítse ki vele együtt ezt a használati utasítást / biztonsági utasításokat is. Nem vállalunk felelőséget olyan balesetekért vagy károkért, amelyek ennek az utasításnak és a biztonsági utasításoknak a figyelmen kívül hagyásából keletkeznek.



Figyelem: Lézersugárzás
Ne nézzen a sugárba
Lézerosztály 2

Achtung
Laserstrahlung
Nicht in den Strahl blicken!

Laserspezifikation
 nach EN 60825-1: 2001
 Laser Klasse 2
 λ: 650 nm
 1894S-8X17
 P: < 1 mW

Megfelelő óvintézkedések használata által védje magát és a környezetét a balesetveszélyektől.

- Ne tekintsen védetelen szemekkel közvetlenül a lézersugárba.
- Ne tekintsen sohasem közvetlenül a sugárzásba.
- Soha sem irányítsa a lézersugarat visszaverő felületekre, személyekre vagy állatokra. Egy kis telyesítményű lézersugár is tud a szemén károkat okozni.
- Vigyázat - ha az itt megadott eljárási módtól eltér, akkor ez egy veszélyes sugárzási expozícióhoz vezethet.
- A lézermodult sohasem kinyitni.
- Ha a mérőszerszámot hosszabb ideig nem használja, akkor az elemeket el kell távolítani belőle.

1. A készülék leírása (ábra 1/3)

1. Állólábak
2. Gyémánt szétválasztótárcsa
3. Kád
4. Munkaasztal
5. Szögletűtköző
6. Ütközősín
7. Vezetősín
8. Szétválasztótárcsavédő
9. Fogantyú
10. Csillag markolat alakú csavar a szöglet beállításához
11. Csillag markolat alakú csavar a szállításbiztosításhoz
12. Szárnyascsavarak
13. Hűtővízszivattyú
14. Tömlő
15. Motor
16. Be- / Kikapcsoló
17. Szögletskála

2. Szállítás terjedelme

- Kőszétválasztógép
- Kád (3)
- Hűtővízszivattyú (13)
- Szögletűtköző (5)
- Állólábak (1)

3. Rendeltetészerű használat

A kőszétválasztó készüléket, a gépnagyságnak megfelelő betonlapokon, burkolatköveken, márvány- és gránitlemezeken, téglákon, csempéken és hasonlóakon történő szokásos vágási munkálatokra lehet felhasználni. A ház- és a kézműiparra lett tervezve. Fa és fém vágása nem engedélyezett.

A gépet csak rendeltetése szerint szabad alkalmazni. Ezt túlhaladó használat, nem számít rendeltetészerűnek. Ebből adódó bármilyen kárért vagy bármilyen fajta sérülésért a használó ill. a kezelő felelős és nem a gyártó. Csak a gépnek megfelelő szétválasztó tárcsákat szabad használni. Tilos a fűrészlapok használata. A rendeltetészerű alkalmazás része a biztonsági utasítások, valamint az összeszerelési és a használati utasításban levő üzemeltetési utasítások figyelembe vétele is. A gépet kezelő és karbantartó személyeknek ezekben jártasnak és a lehetséges veszélyekkel kapcsolatban kioktatottnak muszáj lenniük. Azon kívül még pontosan be kell tartani a balesetvédelmi előírásokat. Figyelembe kell venni a munkaegészségügy és

biztonságtechnika terén fennálló balesetvédelmi szabályokat. A gépen történő változtatások, a gyártó szavatolását, és az ebből adódó károk megtérítését, teljesen kizárják. Bizonyos fennmaradt rizikótényezőket rendeltetészerű használat esetén sem lehet teljes mértékben kizárni. A gép konstrukciója és felépítése által a következő pontok következhetnek be:

- A gyémántsztérváltótárcsa megérintése a nem lefedett részen.
- Belenyúlás a futó gyémántsztérváltó tárcsába.
- A sztérváltótárcsának egy hibás gyémántrátétének a kivetése.
- A munkadarabok és munkadarabrészek elhajítása.
- A szükséges zajcsökkentő füllvédő használatának mellőzésekor a hallás károsodása.

Kérjük vegye figyelembe, hogy a készülékeink rendeltetésük szerint nem az ipari, kézműipari vagy gyári bevetésre lettek konstruálva.

Nem vállalunk szavatosságot, ha a készülék ipari, kézműipari vagy gyári üzemek területén valamint egyenértékű tevékenységek területén van használva.

4. Fontos utasítások

4.1. Általános

Kérjük olvassa el figyelmesen a használati utasítást és vegye figyelembe az abban foglalt utasításokat. Ismerkedjen meg ennek a használati utasításnak az alapján a készülékkel, a helyes használatával, valamint a biztonsági utasításokkal.

4.2. Kiegészítő biztonsági utasítások

- A gépet egy egyenes, nem csúszós talajra állítani. A gépnek nem szabad ingadoznia.
- Bizonyosodjon meg arról, hogy az adattáblán megadott feszültség egyezik a meglévő feszültséggel. Csak ezután csatlakoztassa a dugót az áramhálózatra.
- Tegye fel a védőszemüveget.
- Hordja a zajcsökkentő füllvédőt.
- Hordja a védőkesztyűket.
- Ne használjon megrepesztett gyémánt sztérváltótárcsákat és cserélje őket ki.
- Nem szabad szegmentált sztérváltótárcsákat használni.
- **Figyelem:** a sztérváltótárcsa utánfut!
- Ne fékezze le a gyémánt sztérváltótárcsákat oldali ellennyomás által.
- **Figyelem:** a gyémánt sztérváltótárcsát mindig muszáj vízzel hűteni.
- A sztérváltótárcsa kicserélése előtt kihúzni a hálózati dugót.

- Csakis megfelelő gyémánt sztérváltótárcsákat használni.
- Ne hagyja a gépet sohasem felügyelet nélkül termekben, ahol gyerekek vannak.
- Húzza ki a hálózati dugót, mielőtt leellenőrizné az elektr. motortérszisztémát.

⚠ FIGYELMEZTETÉS!

Olvason minden biztonsági utalást és utasítást el.

A biztonsági utalások és utasítások betartásán belüli mulasztások következménye áramcsapás, tűz és/vagy nehéz sérülések lehetnek.

Őrizze meg a biztonsági utalásokat és utasításokat a jövőre nézve.

5. Technikai adatok:

Motorteljesítmény:	1500 W S2 20 perc
Motorfordulatszám:	3000 perc ⁻¹
Váltakozóáramú motor:	230 V ~ 50 Hz
Szigetelőanyagosztály:	Osztály B
Védelmi rendszer:	IP 54
Asztalnagyság:	630 x 450 mm
A vágás hossza:	570 mm
Hossz Jolly:	570 mm
Max. munkadarabvastagság 90°:	60 mm
Max. munkadarabvastagság 45°:	48 mm
Gyémánt sztérváltótárcsa:	ø 250 x ø 25,4 mm
Tömeg:	54 kg
Lézerosztály	2
Hullámhossz lézer	650 nm
Teljesítmény lézer	< 1 mW
Áramellátás lézer	2 x 1,5 V (AAA)

Bekapcsolási időtartam:

A bekapcsolási idő S2 20 perc (rövid idejű üzem) az azt jelenti, hogy a motort a névleges teljesítménnyel (1500 W) csak az adattáblán megadott időre (20 perc) szabad folyamatosan megterhelni. Mert különben nem engedélyezetten felmelegedne. A szünet alatt ismét lehül a motor a kiinduló hőmérsékletére.

H**Zajkibocsátási értékek**

Ennek a gépnek a zajszintjét a DIN EN ISO 3744; EN ISO 11201 szerint mérik.

A munkahelyen a zajkifejtés túllépheti a 85 dB-t (A). Ebben az esetben a használó részére zajvédő intézkedésekre van szükség. (Zajcsökkentő fülvédőt hordani!).

	Üresmenet
Hangnyomásmérték L_{PA}	94,5 dB(A)
Hangteljesítménymérték L_{WA}	107,5 dB(A)

Csökkentse le a zajkibocsátást és a vibrálást egy minimumra!

- Csak kifogástalan készülékeket használni.
- A készüléket rendszeresen karbantartani és megtisztítani.
- Illessze a munkamódját a készülékhez.
- Ne terhelje túl a készüléket.
- Hagyja adott esetben leellenőrizni a készüléket.
- Kapcsolja ki a készüléket, ha nem használja.
- Hordjon kesztyűket.

6. Üzembe helyezés előtt

- A gépet stabilan kell felállítani, ez annyit jelent, hogy egy munkapadra, a szériaszériai állványra vagy hasonlóra rá kell feszesen csavarozni.
- Üzembe helyezés előtt minden fedőnek és biztonsági berendezésnek szabályszerűen kell felszerelve lennie.
- A szétválasztótárcsának szabadon kell futnia.
- A gép hozzákapcsolása előtt ellenőrizze le, hogy a gép típus tábláján levő adatok a hálózati adatokkal megegyeznek-e.

7. RCD-dugó (16-es kép)

Csatlakoztassa az RCD-dugót (41) a villamoshálózatra. Nyomja meg a reset-taszt (42). A kontroll-lámpa (43) elkezd villágitani. Ellenőrizze le az RCD-dugó működését, azáltal hogy megnyomja a teszt-taszt (44). Kifogástalan működés esetén kialszik a kontroll-lámpa (43) és megszakad a kontaktus a villamos hálózathoz. Az RCD-dugó egy 10 mA-os hibaáramnál old ki. Ha defektes lenne az RCD-dugó, akkor ki kell egy villamossági szakértő által cseréltetni.

Nyomja ismét meg a reset-taszt (42), ahhoz hogy ismét üzembe tudja tenni a gépet.

8. Összeszerelés és kezelés**8.1 A tömlő- és a kábelvezeték felszerelése (17-es ábra)****8.2 Az állvány és a hűtővízszivattyú felszerelése (ábrák 2-től – 4-ig)**

- Az állólábakat (1) a szárnyas csavarokkal (12) a vízkádra csavarozni.
- Felállítani az állványt.
- Beállítani a komplett csempevágót a kádba (3).
- Egy megfelelő helyen befektetni a hűtővízszivattyút (13) a vízkádba és szívókákkal a kádfenekén fixálni. Nem szabad, hogy a szivattyú, kábel és a hűtővíztömlő (14) a vágási részbe kerülhessen!
- Vízrel addig feltölteni, amíg a szivattyút (13) teljesen be nem fedi a víz.
- Eltávolítani a csillag markolat alakú csavart (11) és a távolságtartó darabot (40).

Figyelem: A gépnek a kádból történő kiemelésénél és a gép szállításánál a vágóegységet, a csillag markolat alakú csavarral (11) és a távolságtartó darabbal (40) ismét biztosítani kell!

8.3 Be/Kikapcsoló (6-es kép)

- Bekapcsoláshoz a Be-/Kikapcsoló (16) „1”-ére nyomni.
- A vágási folyamat elkezdése előtt meg kell várni míg a szétválasztótárcsa el nem érte a maximális fordulatszámát és a hűtővízszivattyú (13) el nem szállította a vizet a szétválasztótárcsához.
- Kikapcsoláshoz a kapcsoló (16) „0”-ára nyomni.

8.4 90°-ú vágások (7/8-as képek)

- Meglazítani a csillag markolat alakú csavart (27)
- A szögletütközőt (5) 90°-ra állítani és a csillag markolat alakú csavart (27) ismét feszesre húzni.
- A szögletütköző (5) fixálásához a csavarokat (28) ismét meghúzni.
- A gépfejet (29) a fogantyúnál (9) fogva hátrahúzni.
- Ráfektetni a csempe az ütközősínre (6) vagy a szögletütközőre (5).
- Bekapcsolni a csempevágót.
- **Figyelem:** Megvárni, amíg a hűtővíz a szétválasztótárcsát (2) el nem érte.
- A gépfejet (29) lassan és egyenletesen a fogantyúnál (9) fogva a csempe keresztül húzni.
- A vágás vége után ismét kikapcsolni a csempevágót.

8.5 45°-ú diagonálisvágás (9-es képek)

- A szögletűtközöt (5) 45°-ra beállítani.
- A vágást a 8.4 alatt elmagyarázottak szerint elvégezni.

8.6 45° Hosszvágás, „Jollyvágás“ (10-es képek)

- Meglazítani a csillag markolat alakú csavarokat (10)
- A vezetősínt (7) balra, a szögletskála (17) 45°-ára dönteni.
- Ismét feszesre húzni a csillag markolat alakú csavart (10).
- A vágást a 8.4 alatt elmagyarázottak szerint elvégezni.

8.7 Nagyobb munkadarabok megdolgozása (ábrák 11/12)

Ahhoz hogy nagyobb munkadarabokat meg tudjon dolgozni, fel lehet hajtani a vágóegységet. Ebben a helyzetben 570 mm hosszúságig (max. 38 mm munkadarabszélességig) terjedő munkadarabokat lehet megdolgozni.

- Ahhoz eltávolítani a felülső oldalon levő csavart (37).
- A vágóegység önnállóan felhajtódik.
- Most a 8.4-as fejezettől a 8.6-os fejezetig leírottak szerint el lehet végezni a kívánt vágásokat. Csak a fogantyún kell egy kiegészítő enyhe nyomást feléle gyakorolni.

8.8 A gyémánt szétválasztótárcsa kicserélése (13/14-os képek)

- Kihúzni a hálózati dugót
- Megereszteni a három csavart (30) és levenni a fűrészlappvédőt (8).
- Rátenni a kulcsot (31) a motortengelyre és tartani.
- A kulccsal (34) a szétválasztótárcsa (2) futási irányába megereszteni a karimaanyát. (Figyelem: balmenet)
- Levenni a külsőkarimát (35) és a szétválasztótárcsát (2).
- Az új szétválasztótárcsa felszerelése előtt gondosan megtisztítani a befogókarimát.
- Az új szétválasztó tárcsát az ellenkező sorrendben ismét berakni és feszesre húzni.
- **Figyelem:** Figyelembe venni a szétválasztó tárcsa futási irányát!
- Ismét felszerelni a fűrészlappvédőt (8).

9. Üzem lézer (képek 18-tól – 22-ig)**9.1 Stacioner üzem (kép 18/19)**

Bekapcsolni: A be-/kikapcsolót (46) a „I“-es állásba tenni.

Kikapcsolni: A be-/kikapcsolót (46) a „0“-ás állásba tenni.

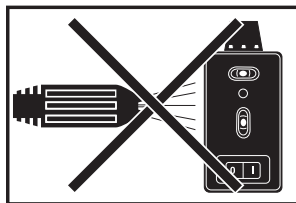
Kapcsolja be a lézert (45). A megdolgozandó anyagra egy lézersugár lessz rávetítve és mutatja Önnek a pontos vágásvezetést. A csavar (47) által lehet a lézert kiegészítően beállítani. Engedje ehhez egy pár fordulattal meg a csavart (47). A lézert (45) most az adapteren (48) a vertikális és a horizontális irányba lehet elmozdítani és kiigazítani. Ha elérte a kívánt beállítást, akkor húzza ismét feszesre a csavart (47).

9.2 Lézernivelláló készülékkénti használat (képek 18-tól – 21-ig)

Vegye ki a csavart (47). Most le lehet venni a lézert (45) az adatterről (48) és most externi lézernivelláló készülékként szolgálhat. A lézert (45) két vízmértéklibellával (49) van felszerelve és ezáltal horizontálisan és vertikálisan ki lehet igazítani. A lézer fenéklemeze (50) mágneses, úgy hogy fel lehet erősíteni a megfelelő alapzatokra. A 20-as és a 21-es képek két alkalmazási példát mutatnak.

9.3 Elemcsere

Távolítsa, azáltal hogy kicsavarozza a 4 csavart (51) a fenéklapot (50) el. Vegye ki az elhasznált elemeket és cserélje ki őket újakért. Csavarozza azután ismét rá a padlólemezt (50).



Szerelje le a lézert, mielőtt vízzel tisztítaná a gépet.

H**9.4 Az elemek megsemmisítése**

Az elemek a környezetet veszélyeztető anyagokat tartalmaznak.

Ne dobja az elemeket a házi hulladékok közé, tőzbe vagy vízbe. Az elemeket össze kellene gyűjteni, újrahasznosítani vagy környezetbarátan megsemmisíteni.

Küldje az elhasznált elemeket az iSC GmbH -hez, Eschenstraße 6, D-94405 Landau.

Ott a gyártó által egy szakszerű megsemmisítés van garantálva.

**12. Megsemmisítés és újrahasznosítás**

A szállítási károk megakadályozásához a készülék egy csomagolásban található. Ez a csomagolás nyersanyag és ezáltal ismét felhasználható vagy pedig visszavehető a nyersanyag körforgáshoz. A szállítási és annak a tartozékai különböző anyagokból állnak, mint például fém és műanyagok. A defekt alkatrészeket vigye a különhulladéki megsemmisítéshez. Érdeklődjön utána a szaküzletben vagy a községi közigazgatásnál!

10. Karbantartás

- A port és a szennyeződések a gépről rendszeresen el kell távolítani. A tisztítást legjobb egy ronggyal vagy egy ecsettel elvégezni.
- Minden mozgatható részt periodikus időszakokban utána kell kenni.
- Ne használjon a műanyag tisztítására maró hatású szereket.
- Rendszeresen meg kell tisztítani a kádat (3) és a hűtőszerszivattyút (13) a szennyeződésektől, mivel különben nincs garantálva a gyémánt szétválasztótárcsa (2) hűtése. A kád kiürítéséhez eltávolítani a gumidugót (36) és egy megfelelő edénybe leengedni a vizet (15-ös ábra).

11. Pótalkatrészek megrendelése

A pótalkatrészek megrendlésénél a következő adatokat kellene megadni:

- A készülék típusát
 - A készülék cikk-számát
 - A készülék ident- számát
 - A szükséges pótalkatrész, pótalkatrész- számát
- Aktuális árak és információk a www.isc-gmbh.info alatt találhatóak.

⚠ Pažnja!

Kod korištenja uređaja morate se pridržavati sigurnosnih propisa kako biste spriječili ozljeđivanja i štete. Zbog toga pažljivo pročitajte ove upute za uporabu / sigurnosne napomene. Dobro ih sačuvajte tako da Vam informacije u svako doba budu na raspolaganju. Ako biste ovaj uređaj trebali predati drugim osobama, prosljedite im i ove upute za uporabu / sigurnosne napomene. Ne preuzimamo odgovornost za štete koje bi nastale zbog nepridržavanja ovih uputa za uporabu i sigurnosnih napomena.



Pažnja:
Lasersko zračenje
Ne gledajte u zraku!
Klasa lasera 2

Achtung
Laserstrahlung
Nicht in den Strahl blicken!

Laserspezifikation
nach EN 60825-1: 2001
Laser Klasse 2
λ: 650 nm
1894S-8X17
P: < 1 mW

Zaštitite sebe i svoj okoliš od opasnosti odgovarajućim mjerama opreza.

- Nemojte gledati direktno u lasersku zraku nezaštićenih očiju.
- Nemojte gledati u smjeru zrake.
- Nemojte usmjeravati lasersku zraku na reflektirajuće površine, osobe ili životinje. Laserska zraka minimalne snage također može izazvati oštećenja očiju.
- Pažnja - ako postupite drugačije nego što je ovdje navedeno, može doći do opasnog izlaganja zračenju.
- Nikad nemojte otvarati laserski modul.
- Ako se mjerni alat ne koristi duže vrijeme, morate izvaditi baterije.

1. Opis uređaja (slike 1/3)

1. Nogare
2. Dijamantna rezna ploča
3. Kada
4. Radni stol
5. Kutni graničnik
6. Granična vodilica
7. Vodilica
8. Zaštita rezne ploče
9. Ručka
10. Zvezdasti vijak za podešavanje kuta
11. Zvezdasti vijak za osiguranje kod transporta
12. Vijci s krilatim glavom
13. Pumpa za rashladnu vodu
14. Crijevo
15. Motor
16. Sklopka za uključivanje/isključivanje
17. Skala

2. Opseg isporuke

- Stroj za rezanje kamenih ploča
- Kada (3)
- Pumpa za rashladnu vodu (13)
- Kutni graničnik (5)
- Nogari (1)

3. Namjenska uporaba

Stroj za rezanje kamenih ploča može se koristiti za uobičajene radove rezanja na betonskim pločama, kamenu za pločnik, mramornim i granitnim pločama, cigli, oblogama i sličnim u skladu s veličinom stroja. Koncipiran je za kućnu radinost i ručni rad. Rezanje drva i metala nije dopušteno.

Stroj se smije koristiti samo shodno namjeni.

Svaka druga i dodatna upotreba nije namjenska. Za štete ili svakojake ozljede koje nastaju usljed takve nenamjenske upotrebe odgovara korisnik/radnik, a ne proizvođač. Smiju se koristiti samo rezne ploče koje su prikladne za stroj. Uporaba listova pile je zabranjena. Sastavni dio namjenske upotrebe je također poštivanje sigurnosnih uputa, te naputak za montažu i upute za rad u naputku za uporabu. Osobe koje rade na stroju i koje ga održavaju moraju biti upoznati s njim i poučeni o mogućim opasnostima. Osim toga, važeći propisi za sprečavanje nesreća se najstrože moraju uvažiti. Treba poštivati ostala opća pravila iz radne medicine i sigurnosne tehnike. Izmjene na stroju u cijelosti isključuju odgovornost proizvođača, i za štete koje nastaju usljed toga. I u slučaju namjenske upotrebe

HR/
BIH

se ne mogu u potpunosti ukloniti određeni rizici. Uvjetovano konstrukcijom i sastavom stroja se mogu pojaviti slijedeći rizici:

- diranje dijamantne rezne ploče u nepokrivenom predijelu
- diranje dijamantne rezne ploče dok se okreće
- izbacivanje neispravnog komada dijamantne obloge rezne ploče
- izradaka i dijelova izratka
- oštećenje sluha kada se ne koristi potrebna zaštita za uši.

Molimo da obratite pažnju na to da naši uređaji nisu konstruirani za korištenje u komercijalne svrhe kao ni u obrtu i industriji. Ne preuzimamo jamstvo ako se uređaj koristi u obrtničkim ili industrijskim pogonima i sličnim djelatnostima.

4. Važne upute

4.1. Opće

Molimo da pažljivo pročitate naputak za upotrebu i da se držite uputa iz njega. Na osnovu naputka za upotrebu upoznajte se s uređajem, ispravnom upotrebom, te sigurnosnim uputama (vidi prilog).

4.2. Dodatne sigurnosne upute

- Postavite stroj na ravan, neskizak pod. Stroj se ne smije klimati.
- Uvjerite se da napon na označnoj pločici odgovara naponu prisutne mreže. Tek nakon toga priključite utikač na strujnu mrežu.
- Stavite zaštitne naočale.
- Nosite zaštitne slušalice.
- Nosite zaštitne rukavice.
- Ispucane dijamantne ploče više nemojte koristiti i zamijenite ih novima.
- Ne smiju se koristiti segmentirane rezne ploče.
- **Pažnja:** Rezna ploča se nakon isključivanja pogona još okreće!
- Ne zaustavljajte dijamantnu reznu ploču pritiskajući je sa strane.
- **Pažnja:** Dijamantna rezna ploča se uvijek mora hladiti vodom.
- Prije zamjenjivanja rezne ploče izvadite utikač iz utičnice.
- Koristite samo odgovarajuće dijamantne rezne ploče.
- Nikada ne ostavljajte stroj bez nadzora u prostorijama gdje su djeca.
- Prije kontrole elektr. sustava motora izvadite utikač iz utičnice.

⚠ UPOZORENJE!

Pročitajte sve sigurnosne napomene i upute.

Propusti kod pridržavanja sigurnosnih napomena i uputa mogu uzrokovati el. udar, požar i/ili teška ozljeđivanja.

Sačuvajte sve sigurnosne napomene i upute za buduće korištenje.

5. Tehnički podaci:

Snaga motora:	1500 W S2 20 min
Broj okretaja motora:	3000 min ⁻¹
Motor s izmjeničnom strujom	230 V~ 50 Hz
Klasa izolacije	Klasa B
Vrsta zaštite	IP 54
Veličina stola	630 x 450 mm
Duljina reza	570 mm
Duljina Jolly	570 mm
Maks. debljina radnog komada 90°:	60 mm
Maks. debljina radnog komada 45°:	48 mm
Dijamantna rezna ploča	Ø 250 x Ø 25,4
Težina	54 kg
Klasa lasera	2
Dužina valova lasera	650 nm
Snaga lasera	< 1 mW
Napajanje lasera naponom	2 x 1,5 V (AAA)

Trajanje uključivanja:

S2 20 min (kratkotrajni pogon) znači da se motor smije trajno opteretiti nazivnom snagom (1500 W) samo tijekom vremena navedenog na pločici s podacima (20 min).

U suprotnom bi se nedopušteno pregrijao. Tijekom stanke motor se ponovno ohladi na svoju početnu temperaturu.

Vrijednosti emisije buke

Šum ove pile se mjeri po EN ISO 3744; EN ISO 11201 aneks.

Šum na radnom mjestu može biti veći od 85 dB (A). U tom slučaju su potrebne mjere zvučne zaštite za korisnika. (Nosite zaštitne slušalice!)

	u praznom hodu
Razina zvučnog tlaka L _{PA}	94,5 dB(A)
Razina zvučne snage L _{WA}	107,5 dB(A)

Ograničite stvaranje buke i vibracija na minimum!

- Koristite samo besprijeorne uređaje.
- Redovito čistite i održavajte uređaj.
- Svoj način rada prilagodite uređaju.
- Nemojte preopterećivati uređaj.
- Po potrebi predajte uređaj na kontrolu.
- Isključite uređaj kad ga ne koristite.
- Nosite zaštitne rukavice.

6. Prije puštanja u funkciju

- Stroj se mora postaviti tako da stoji čvrsto, t.j. mora se vijcima pričvrstiti za radni stol ili za postolje koje je dio serijske opreme ili sl.
- Prije puštanja u funkciju svi poklopci i sigurnosne naprave moraju biti uredno montirani.
- Rezna ploča se mora slobodno okretati.
- Prije priključivanja stroja uvjerite se da su podaci na označnoj pločici u skladu s podacima prisutne mreže.

7. RCD utikač (sl. 16)

Priključite RCD utikač (41) na strujnu mrežu. Pritisnite tipku Reset (42). Kontrolna žaruljica (43) počne svijetliti. Provjerite funkcioniranje RCD utikača tako da pritisnete tipku Test (44). U slučaju besprijeke funkcioniranja kontrolna žaruljica (43) se ugasi i prekida se kontakt sa strujnom mrežom. RCD utikač isključuje se kod isklopne struje kvara od 10 mA. Ako bi RCD utikač bio neispravan, mora ga zamijeniti električar.

Da biste stroj mogli pustiti u rad, ponovno pritisnite tipku Reset (42).

8. Izvedba i uporaba**8.1 Montaža vodilice crijeva i kabela (sl. 17)****8.2 Montaža postolja i pumpa za rashladnu vodu (sl. 2-4)**

- Nogare (1) pričvrstite vijcima s krilatom glavom (12) na kadu za vodu.
- Namjestite postolje.
- Kompletni rezač keramičkih obloga stavite u kadu (3).
- Pumpu za rashladnu vodu (13) položite na prikladno mjesto u kadu za vodu i fiksirajte je zajedno s usisnim zdjelicama na dno kade.

Pumpa, kabel i crijevo za rashladnu vodu ne smiju (14) dospjeti u područje rezanja!

- Vodu napunite tako da pumpa (13) njome bude potpuno pokrivena.
- Uklonite zvjezdasti vijak (11) i medjukomad (40).

Pažnja: Prilikom vadenja stroja iz kade i njegovog transporta jedinica za rezanje mora se ponovno osigurati zvjezdastim vijkom (11) i medjukomatom (40)!

8.3 Prekidač (slika 6)

- Za uključivanje pritisnite „1“ prekidača (16).
- Prije započinjanja rezanja treba sačekati dok rezna ploča nije dostigla maksimalan broj okretaja, a pumpa (13) opskrblila rezu ploču rashladnom vodom.
- Za isključivanje pritisnite „0“ prekidača (16).

8.4 Rezovi od 90° (slike 7/8)

- Popustite vijak sa zvjezdastom glavom (27)
- Postavite kutni graničnik (5) na 90° i zategnite vijak sa zvjezdastom glavom (27).
- Zategnite vijke (28) radi fiksiranja kutnog graničnika (5).
- Gurnite glavu stroja (29) na ručci (9) unazad.
- Prislonite pločicu uz šipku (6) na kutni graničnik (5).
- Uključite rezač keramičkih ploča.
- Keramičku oblogu položite na graničnu vodilicu (6) i kutni graničnik (5).
- Uključite stroj.
- **Pažnja:** Sačekajte dok rashladna voda nije došla do rezne ploče (2).
- Povucite glavu stroja (29) polako i ravnomjerno na ručci (9) unaprijed kroz pločicu.
- Nakon završenog reza isključite rezač keramičkih ploča.

8.5 Dijagonalni rez od 45° (slika 9)

- Postavite kutni graničnik (5) na 45°
- Izvedite rez kao što je opisano pod točkom 8.4.

8.6 Uzdužni rez od 45°, „jolly“ rez (slika 10)

- Popustite vijak sa zvjezdastom glavom (10)
- Nagnite vodilicu (7) ulijevo na 45° kutne ljestvice (17).
- Zategnite vijak sa zvjezdastom glavom (10).
- Izvedite rez kao što je opisano pod točkom 8.4.

8.7 Obrada većih komada (sl. 11/12)

Da biste mogli obradivati veće radne komade, jedinica za rezanje može se preklopiti prema gore. U tom položaju mogu se obradivati radni komadi duljine do 570 mm (do maks. 38 mm debljine).

HR/
BIH

- U tu svrhu uklonite vijak (37) na gornjoj strani.
- Jedinica za rezanje se samostalno preklopi prema gore.
- Sad se željeno rezanje može obaviti kao što je opisano u poglavlju 8.4 do 8.6. Na ručku se samo mora lagano dodatno pritisnuti prema dolje.

8.8 Zamjenjivanje dijamantne rezne ploče (slike 13/14)

- Izvadite utikač iz utičnice
- Popustite 3 vijka (30) i skinite štitnik rezne ploče (8).
- Postavite ključ (31) na osovinu motora i držite ga.
- Ključem (34) popustite prirubnu maticu u pravcu okretanja rezne ploče (2).
(**Pažnja:** lijevi navoj)
- Skinite vanjske prirubnice (35) i reznu ploču (2).
- Prije montaže nove rezne ploče dobro očistite priključnu prirubnicu.
- Ugradite novu reznu ploču u obratnom redosljedju i zategnite je.
Pažnja: Pazite na smjer okretanja rezne ploče!
- Montirajte štitnik rezne ploče (8).

9. Rad lasera (slika 18-22)

9.1 Stacionarni rad (slika 18/19)

Uključivanje: sklopku za uključivanje /isključivanje (46) stavite u položaj "I".

Isključivanje: sklopku za uključivanje /isključivanje (46) stavite u položaj "0".

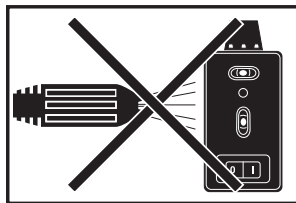
Uključite laser (45). Linija lasera projicira se na materijal koji se obrađuje i pokazuje Vam točnu stazu rezanja. Pomoću vijka (47) možete dodatno podesiti laser. U tu svrhu olabavite vijak (47) za nekoliko okreta. Sad možete pokretati laser (45) na adaptoru (48) u vertikalnom ili horizontalnom smjeru i centrirati. Kad se postigne željena podešenost, ponovno pritegnite vijak (47).

9.2 Rad lasera kao uređaja za niveliranje (slika 18-21)

Uklonite vijak (47). Laser (45) možete skinuti s adaptoru (48) i upotrijebiti ga kao vanjski uređaj za niveliranje. Laser (45) ima dvije libele (49) i zbog toga se može centrirati horizontalno i vertikalno. Donja ploča (50) lasera je magnetska, tako da se može pričvrstiti na odgovarajuće podloge. Slike 20 i 21 prikazuju dva primjera primjene.

9.3 Zamjena baterije

Izvadite 4 vijka (51) i uklonite donju ploču (50). Izvadite istrošene baterije i zamijenite ih novima. Zatim ponovno pričvrstite donju ploču (50).



Prije nego ćete stroj prati vodom, demontirajte laser.

9.4 Zbrinjavanje baterija

Baterije sadrže materijale koji su opasni za okoliš. Ne bacajte baterije u kućno smeće, vatru ni u vodu. Baterije treba zbrinuti posebno, reciklirati ili zbrinuti na ekološki način. Potrošene baterije pošaljite na adresu poduzeća ISC GmbH, Eschenstraße 6 u D-94405 Landau. Tamo će proizvođač osigurati njihovo stručno zbrinjavanje.

10. Održavanje

- Stroj se redovno mora očistiti od prašine i onečišćenja. Čišćenje se najbolje obavlja krpom i četkicom.
- Svi pokretni dijelovi se u redovnim intervalima moraju podmazivati.
- Za čišćenje plastike ne rabite nagrizaјуća sredstva.
- Posuda (3) i pumpa za rashladno sredstvo (13) se redovno moraju očistiti, u suprotnom slučaju nije osigurano hladjenje dijamantne rezne ploče (2). Da biste ispraznili kadu, uklonite gumeni čep (36) i ispustite vodu u prikladnu posudu (sl. 15).

11. Naručivanje rezervnih dijelova

Prilikom naručivanja rezervnih dijelova su potrebni sljedeći podaci:

- Tip uređaja
 - Broj artikla uređaja
 - Ident. broj uređaja
 - Broj potrebnog rezervnog dijela
- Aktualne cijene i informacije pronaći ćete na web stranici www.isc-gmbh.info

12. Zbrinjavanje i recikliranje

Uredjaj se nalazi u pakovanju koje ga štiti od oštećenja prilikom transporta. Ovo pakovanje je sirovina i zato se može ponovno upotrijebiti ili poslati na reciklažu.

Uredjaj i njegov pribor izradjeni su od različitih materijala kao npr. metala i plastike. Neispravne sastavne dijelove otpremite na mjesta za zbrinjavanje posebnog otpada. Informacije potražite u specijaliziranoj trgovini ili nadležnoj općinskoj upravi.

RS**⚠ Pažnja!**

Kod korišćenja uređaja morate se pridržavati propisa o bezbednosti kako biste sprečili povrede i štete. Stoga pažljivo pročitajte ova uputstva za upotrebu/bezbednosne napomene. Dobro ih sačuvajte tako da Vam informacije u svako doba budu na raspolaganju. Ako biste ovaj uređaj trebali da predate drugim licima, prosledite im i ova uputstva za upotrebu / bezbednosne napomene. Ne preuzimamo garanciju za štete koje bi nastale zbog nepridržavanja ovih uputstava za upotrebu i bezbednosnih napomena.



Pažnja: Lasersko zračenje
Nemojte gledati u zrak
Klasa lasera 2

Achtung
Laserstrahlung
Nicht in den Strahl blicken!

Laserspezifikation
 nach EN 60825-1: 2001
 Laser Klasse 2 1894S-8X17
 λ: 650 nm P: < 1 mW

Zaštite sebe i svoju okolinu od nesreća odgovarajućim merama opreza.

- Ne gledajte nezaštićenim očima u laserski zrak.
- Nikada ne gledajte u smer zraka.
- Laserski zrak nemojte da usmeravate na reflektirajuće površine, osobe ili životinje. Čak i laserski zrak neznatne snage može da oštetiti oči.
- Pažnja – ako se izvodi drugačiji postupak od ovde navedenog, to bi moglo da dovede do opasne ekspozicije zračenja.
- Nikada nemojte da otvarate laserski modul.
- Ako dulje vreme ne koristite alat za merenje, izvadite baterije.

1. Opis uređaja (sl. 1/3)

1. Nogari
2. Dijamantna rezna ploča
3. Posuda
4. Radni sto
5. Ugaoni graničnik
6. Granična vodilica
7. Vodilica
8. Zaštita rezne ploče
9. Drška
10. Zvezdasti zavrtnj za podešavanje ugla
11. Zvezdasti zavrtnj za osiguranje kod transporta
12. Krilati zavrtnji
13. Pumpa vode za hlađenje
14. Crevo
15. Motor
16. Prekidač za uključivanje/isključivanje
17. Skala uglova

2. Obim isporuke

- Mašina za rezanje kamena
- Posuda (3)
- Pumpa vode za hlađenje (13)
- Ugaoni graničnik (5)
- Nogari (1)

3. Namenska upotreba

Mašina za rezanje kamena može da se koristi za standardno rezanje betonskih ploča, trotoara, mramornih i granitnih ploča, cigle, keramičkih obloga i sličnih materijala za koje odgovara veličina mašine. On je namenjen za korišćenje u domaćinstvu i obrtu. Rezanje drveta i metala nije dozvoljeno. **Mašina sme da se koristi samo namenski.** Svaka drugačija upotreba nije namenska. Za štete ili povrede svih vrsta nastale iz toga odgovoran je korisnik/rukovalac, a nikako proizvođač. Smete da koristite samo rezne ploče koje su podesne za ovu mašinu. Zabranjena je upotreba listova testere. Sastavni deo namenske upotrebe predstavlja pridržavanje bezbednosnih napomena kao i uputstava za montažu i pogonskih napomena sadržanih u uputstvima za upotrebu. Osobe koje rukuju mašinom ili je održavaju moraju da se pre korišćenja upoznaju s pre navedenim i budu upućeni u moguće opasnosti. Stoga treba da se pobliže upoznate s propisima za sprečavanje nesreća na radu. Obratite pažnju na ostala opšta pravila koja vrede u medicini rada i bezbednosno-tehničkim područjima. Promene na mašini isključuju garanciju proizvođača i štete koje iz toga proizađu. Uprkos

namenskoj upotrebi ipak mogu da nastanu određeni faktori rizika. Uslovljeno konstrukcijom i ustrojstvom mašine mogu da nastanu sledeće situacije:

- Doticanje dijamantne rezne ploče u nepokrivenom području.
- Doticanje rotirajuće dijamantne rezne ploče.
- Izletanje nekog delića rezne ploče.
- Izradaka i njihovih delova.
- Oštećenje sluha zbog nekorišćenja potrebne zaštite za sluh.

Molimo da obratite pažnju na to da naši uređaji nisu konstruisani za korišćenje u komercijalne svrhe kao ni u zanatu i industriji. Ne preuzimamo garanciju ako se uređaj koristi u zanatskim ili industrijskim pogonima i sličnim delatnostima.

4. Važne napomene

4.1. Općenito

Pažljivo pročitajte ova uputstva za upotrebu i obratite pažnju na napomene u njima. Pomoću ovih uputstava za upotrebu upoznajte se s uređajem, njegovom pravilnom upotrebom i bezbednosnim propisima.

4.2. Dodatne bezbednosne napomene

- Postavite mašinu na ravnu, stabilnu podlogu. Mašina ne sme da se klata.
- Proverite odgovara li napon na natpisnoj pločici podacima o postojećem naponu. Tek tada utaknite utikač u mrežu.
- Stavite zaštitne naočari.
- Nosite zaštitu za sluh.
- Nosite zaštitne rukavice.
- Nemojte da koristite napukle dijamantne rezne ploče, nego ih zamenite.
- Ne smete da koristite segmentirane rezne ploče.
- **Pažnja:** Rezna ploča se zaustavlja!
- Nemojte da zaustavljate reznu ploču bočnim pritiskom.
- **Pažnja:** Dijamantnu reznu ploču uvek hladite vodom.
- Pre zamene rezne ploče izvucite mrežni utikač.
- Koristite samo odgovarajuće dijamantne rezne ploče.
- Nikada ne ostavljajte mašinu u prostoriji s decom bez nadzora.
- Pre kontrole elektromotora izvucite mrežni utikač.

⚠ UPOZORENJE!

Pročitajte sve bezbednosne napomene i uputstva.

Propusti kod pridržavanja bezbednosnih napomena i uputstava mogu da prouzroče el.udar, požar i/ili teške povrede.

Sačuvajte sve bezbednosne napomene i uputstva za buduće korišćenje.

5. Tehnički podaci:

Snaga motora:	1500 W S2 20 min
Broj obrtaja motora:	3000 min ⁻¹
Naizmenični motor:	230 V~ 50 Hz
Klasa izolacije:	Klasa B
Vrsta zaštite:	IP 54
Veličina stola:	630 x 450 mm
Dužina reza:	570 mm
Dužina Jolly:	570 mm
maks. debljina izratka 90°:	60 mm
maks. debljina izratka 45°:	48 mm
Dijamantna rezna ploča:	ø 250 x ø 25,4
Težina	54 kg
Klasa lasera	2
Talasna dužina lasera	650 nm
Snaga lasera	< 1 mW
Snabdevanje lasera strujom	2 x 1,5 V (AAA)

Trajanje uključenog pogona:

Trajanje uključenog pogona S2 20 min (kratkotrajni pogon) pokazuje, da motor sme trajno da se optereti nazivnom snagom (1500 W) samo za vreme navedeno na pločici s podacima (20 min). U protivnom će se ndozvoljeno zagrejavati. Tokom pauze motor se ponovo hladi na početnu temperaturu.

Vrednosti emisije buke

Buka ove mašine izmerena je prema DIN-u EN ISO 3744; EN ISO 11201. Buka na radnom mestu može da prelazi 85 dB (A). U tom je slučaju za korisnika potrebna zaštita za sluh odnosno zaštita od buke (Nosite zaštitu za sluh!).

RS

	Prazni hod
Nivo zvučnog pritiska L_{pA} :	94,5 dB
Nivo snage zvuka L_{WA} :	107,5 dB

Ograničite stvaranje buke i vibracija na minimum!

- Koristite samo besprekorne uređaje.
- Redovno održavajte i čistite uređaj.
- Prilagodite svoj način rada uređaju.
- Ne preopterećujte uređaj.
- Prema potrebi pošaljite uređaj na kontrolu.
- Ako uređaj ne upotrebljavate, onda ga isključite.
- Nosite zaštitne rukavice.

6. Pre puštanja u rad

- Mašina mora da se postavi stabilno, šta znači pričvrsti na radni sto, standardno postolje ili slično.
- Pre puštanja u rad moraju propisno da se montiraju svi poklopci i sigurnosne naprave.
- Rezna ploča mora se slobodno kretati.
- Pre priključivanja mašine proverite da li podaci na natpisnoj pločici odgovaraju podacima o mreži.

7. RCD utikač (sl. 16)

Priključite RCD utikač (41) na mrežni napon. Pritisnite taster za reset (42). Upali se kontrolna lampica (43). Proverite funkcioniranje RCD utikača tako da pritisnete test taster (44). Kod besprekornog funkcioniranja kontrolna lampica (43) se ugasi, a kontakt s mrežnim naponom se prekida. RCD utikač aktivira se u slučaju pogrešnog napajanja od 10 mA. Ako je RCD utikač neispravan, zamenu mora da obavi kvalifikovan električar. Ponovno pritisnite taster reset (42) kako biste mogli da pustite mašinu u rad.

8. Sastavljanje i rukovanje

8.1 Montaža creva i kablova (sl. 17)

8.2 Montaža postolja i pumpe s vodom za hlađenje (sl. 2-4)

- Navrnite nogare (1) pomoću krilatih zavrtnja (12) na posudu s vodom.
- Poravnavanje postolja.
- Postavite kompletan nož za pločice u korito (3).
- Pumpu za rashladnu vodu (13) postavite na podesno mesto u posudi za vodu i učvrstite je za

dno posude pomoću vakuumskih čepova. Pumpa, kabl i crevo za rashladnu vodu (14) ne smeju da dospu u područje rezanja!

- Punite vodom dok pumpa (13) ne bude sasvim prekrivena vodom.
- Uklonite zvezdasti zavrtnj (11) i distancu (40).

Pažnja: Kod podizanja mašine iz posude i tokom transporta mašine, rezna jedinica mora ponovo da se osigura pomoću zvezdastog zavrtnja (11) i distance (40)!

8.3 Prekidač za uključivanje/isključivanje (sl. 6)

- Za uključivanje pritisnite prekidač za uključivanje/isključivanje (16) u položaj „1“.
- Pre početka rezanja pričekajte da rezna ploča postigne maksimalni broj obrtaja i da pumpa (13) počinja da dovodi vodu za hlađenje do rezne ploče.
- Za isključivanje pritisnite prekidač za uključivanje/isključivanje (16) u položaj „0“.

8.4 90° Rezanje (sl. 7/8)

- Otpustite zvezdasti zavrtnj (27).
- Postavite ugaoni graničnik (5) na 90° i ponovo pritegnite zvezdasti zavrtnj (27).
- Ponovo pritegnite zavrtnje (28) kako biste fiksirali ugaoni graničnik (5).
- Pomoću drške (9) pomerite glavu mašine (29) prema nazad.
- Položite keramičku pločicu uz graničnu vodilicu (6) i postavite ugaoni graničnik (5).
- Uključite mašinu.
- **Pažnja:** Pričekajte da voda za hlađenje stigne do rezne ploče (2).
- Glavu mašine (29) provlačite pomoću drške (9) polako i ravnomerno napred kroz keramičku pločicu.
- Nakon završetka reza ponovo isključite mašinu.

8.5 45° Dijagonalni rez (sl. 9)

- Podesite ugaoni graničnik (5) na 45°.
- Izvršite rez kao što je opisano pod 8.4.

8.6 45° Uzdužni rez, „Jolly-rez“ (sl. 10)

- Otpustite zvezdasti zavrtnj (10).
- Nagnite vodilicu (7) ulevo za 45° na skali ugla (17).
- Ponovno pritegnite zvezdasti zavrtnj (10).
- Izvršite rez kao što je opisano pod 8.4.

8.7 Obrađivanje većih izradaka (sl. 11/12)

Da biste mogli da obrađujete veće izratke, jedinicu za rezanje možete da preklomite prema gore. U tom položaju možete da obrađujete izratke dugačke do 570 mm (do maks. 38 mm debljine).

- U tu svrhu odvrtnite zavrtnaj (37) na gornjoj strani.
- Jedinica za rezanje preklopi se samostalno prema gore.
- Sada možete da provodite željene rezove kao što je opisano u poglavljima 8.4 do 8.6. Samo morate još malo da dodatno pritisnete prema dole.

8.8 Zamena dijamantne rezne ploče (sl. 13/14)

- Izvucite mrežni utikač.
- Otpustite tri zavrtnja (30) i skinite zaštitu rezne ploče (8).
- Stavite ključ (31) na osovinu motora i pridržite ga.
- Pomoću ključa (34) otpustite navrtku pribornice u smeru vrtnje rezne ploče (2). (Pažnja: levi navoj).
- Skinite spoljnu pribornicu (35) i reznu ploču (2).
- Temeljito očistite pridržnu pribornicu pre montaže nove rezne ploče.
- Novu reznu ploču ponovo postavite obrnutim redom i učvrstite.
- **Pažnja:** Pazite na smer vrtnje rezne ploče!
- Ponovno montirajte zaštitu rezne ploče (8).

9. Rad lasera (slike 18 - 22)**9.1 Stacionarni rad (slika 18/19)**

Uključivanje: Pomaknite prekidač za uključivanje/isključivanje (46) na položaj „I“.

Isključivanje: Pomaknite prekidač za uključivanje/isključivanje (46) na položaj „0“.

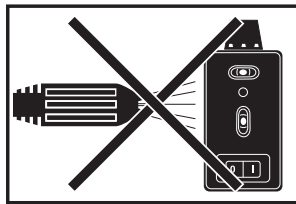
Uključite laser (45). Na materijal za obradu projicira se laserska linija i pokazuje vam tačan smer rezanja. Pomoću zavrtnja (47) laser može dodatno da se poravnava. U tu svrhu otpustite zavrtnaj (47) za nekoliko obrtaja. Sada laser (45) može da se pomera i usmeravati na adapteru (48) u okomitom i vodoravnom smeru. Stegnite zavrtnaj (47), dok se ne postigne željeni položaj.

9.2 Rad kao laserskog uređaja za nivelisanje (slike 18 - 21)

Odvrtnite zavrtnaj (47). Sada laser (45) može da se skine s adaptera (48) i koristi kao spoljni laserski uređaj za nivelisanje. Laser (45) ima dve libele (49) i može da se poravnava vodoravno i okomito. Donja ploča (50) lasera je magnetna, tako da se može učvrstiti na odgovarajuće postolje. Slika 20 i 21 pokazuje dva primera primene.

9.3 Zamena baterija

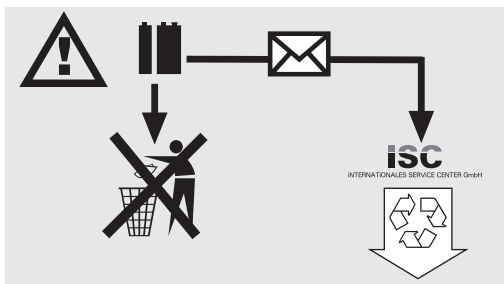
Skinite donju ploču (50), tako da odvrtnete 4 zavrtnja (51). Izvadite istrošene baterije i zamenite ih novima. Zatim ponovno pričvrstite podnu ploču (50).



Pre nego što ćete čistiti mašinu vodom, demontirajte laser.

9.4 Zbrinjavanje baterija

Baterije sadrže materijale koji su opasni za okolinu. Ne bacajte baterije u kućno smeće, vatru ni u vodu. Baterije treba da se zbrinu posebno, recikliraju ili zbrinu na ekološki način. Istrošene baterije pošaljite na adresu preduzeća ISC GmbH, Eschenstraße 6 u D-94405 Landau. Tamo će ih proizvođač zbrinuti na stručan način.

**10. Održavanje**

Redovno uklanjajte prašinu i prljavštinu s mašine. Najbolje je da čišćenje obavite krpom ili kistom. Sve gibljive delove podmazujte u periodičkim razmacima.

Za čišćenje plastike nemojte da koristite sredstva koja nagrízaju.

Posudu (3) i pumpu za rashladno sredstvo (13) redovno čistite od prljavštine, jer u protivnom neće biti osigurano hlađenje dijamantne rezne ploče (2). Za pražnjenje posude uklonite gumeni čep (36) i ispusite vodu u neku praznu posudu (sl. 15).

RS

11. Narudžba rezervnih delova

Kod narudžbe rezervnih delova treba navesti sledeće podatke:

- Tip uređaja
- Broj artikla uređaja
- Identifikacioni broj uređaja
- Broj potrebnog rezervnog dela

Aktuelne cene i informacije potražite na sajtu www.isc-gmbh.info

12. Zbrinjavanje i reciklovanje

Uređaj se nalazi u pakovanju koje ga štiti od oštećenja tokom transporta. Ovo pakovanje je sirovina i zato može ponovno da se upotrebi ili pošalje na reciklovanje. Uređaj i njegov pribor izradjeni su od različitih materijala kao npr. metala i plastike. Neispravne sastavne delove otpremite na mesta za zbrinjavanje posebnog otpada. Informacije potražite u specijalizovanoj trgovini ili nadležnoj opštinskoj upravi.

⚠ Pozor!

Při používání přístrojů musí být dodržována určitá bezpečnostní opatření, aby se zabránilo zraněním a škodám. Přečtěte si proto pečlivě tento návod k obsluze/bezpečnostní pokyny. Dobře si ho/je uložte, abyste měli tyto informace kdykoliv po ruce. Pokud předáte přístroj jiným osobám, předejte s ním prosím i tento návod k obsluze/bezpečnostní pokyny. Nepřebíráme žádné ručení za škody a úrazy vzniklé v důsledku nedodržování tohoto návodu k obsluze a bezpečnostních pokynů.



Pozor: laserové záření
Nedívat se do paprsku
Třída laseru 2

Achtung
Laserstrahlung
Nicht in den Strahl blicken!

Laserspezifikation
 nach EN 60825-1: 2001
 Laser Klasse 2 1894S-8X17
 λ: 650 nm P: < 1 mW

Chraňte sebe a své okolí vhodnými bezpečnostními opatřeními před nebezpečím úrazu.

- Nedívat se nechráněnými očima přímo do laserového paprsku.
- Nedívat se nikdy přímo do dráhy paprsků.
- Laserový paprsek nikdy nesměrovat na reflektující plochy, na osoby nebo zvířata. Také laserový paprsek s nízkým výkonem může poškodit oko.
- Pozor - pokud jsou prováděny jiné, než zde uvedené postupy, může to vést k nebezpečnému vystavení paprskům.
- Laserový modul nikdy neotvírat.
- Pokud není delší dobu používán měřicí nástroj, měly by být odstraněny baterie.

1. Popis přístroje (obr. 1/3)

1. Nohy
2. Diamantový dělicí kotouč
3. Vana
4. Pracovní stůl
5. Úhlový doraz
6. Dorazová lišta
7. Vodicí lišta
8. Ochrana dělicího kotouče
9. Rukojeť
10. Šroub s hvězdicovým kolečkem pro nastavení úhlu
11. Šroub s hvězdicovým kolečkem pro dopravní pojistku
12. Křídlové šrouby
13. Čerpadlo chladicí vody
14. Hadice
15. Motor
16. Za-/vypínač
17. Úhlová stupnice

2. Rozsah dodávky

- Řezací stroj na kámen
- Vana (3)
- Čerpadlo chladicí vody (13)
- Úhlový doraz (5)
- Nohy (1)

3. Použití podle účelu určení

Řezací stroj na kámen může být příslušně podle velikosti stroje používán na běžné řezání betonových desek, dlažebních kostek, mramorových a žulových desek, cihel, obkládaček a podobně. Stroj je konstruován pro domácí kutily a řemeslníky. Řezání dřeva a kovu není dovoleno. **Stroj smí být používán pouze podle svého účelu použití.** Každé toto překračující použití neodpovídá účelu určení. Za z toho vyplývající škody a zranění všeho druhu ručí uživatel/obsluha a ne výrobce. Používat se smí pouze pro stroj vhodné dělicí kotouče. Používání pilových kotoučů je zakázáno. Součástí použití podle účelu určení je také dodržování bezpečnostních pokynů, jako též montážního návodu a provozních pokynů v návodu k použití. Osoby, které stroj obsluhují a udržují, musí být se strojem obeznámeny a musí být informovány o možných nebezpečích.

Kromě toho musí být přesně dodržovány bezpečnostní předpisy. Také je třeba dbát ostatních všeobecných pravidel v pracovních a lékařských a

CZ

bezpečnostně technických oblastech. Změny na stroji zcela vylučují ručení výrobce a z toho vzniklé škody. I přes použití podle účelu určení nelze zcela vyloučit určité rizikové faktory. Podmíněno konstrukcí a uspořádáním stroje se mohou vyskytnout následující rizika:

- Dotyk diamantového dělicího kotouče v nezakryté oblasti řezání.
- Zásah do běžícího diamantového dělicího kotouče.
- Vymrštění chybné diamantové vrstvy dělicího kotouče.
- Vymrštění obrobků nebo částí obrobků.
- Poškození sluchu při nepoužívání ochrany sluchu.

Dbejte prosím na to, že naše přístroje nebyly podle svého účelu určeny konstruovány pro živnostenské, řemeslnické nebo průmyslové použití. Nepřebíráme žádné ručení, pokud je přístroj používán v živnostenských, řemeslných nebo průmyslových podnicích a při srovnatelných činnostech.

4. Důležité pokyny

4.1. Všeobecně

Prosím přečtěte si pečlivě návod k použití a dbejte jeho pokynů. Na základě tohoto návodu k použití se seznámte s přístrojem, jeho správným použitím a také s bezpečnostními pokyny.

4.2. Dodatečné bezpečnostní pokyny

- Stroj postavit na rovný, nekluzký podklad. Stroj se nesmí viklat.
- Přesvědčte se, zda napětí na datovém štítku souhlasí s napětím, které je k dispozici. Teprve poté připojit zástrčku na síť.
- Nasadit ochranné brýle.
- Nosit ochranu sluchu.
- Nosit ochranné rukavice.
- Diamantové kotouče s trhlinkami již nepoužívat a vyměnit.
- Nesmí být používány segmentované dělicí kotouče.
- **Pozor:** dělicí kotouč dobíhá!
- Diamantový dělicí kotouč nebrzdit postranním tlakem.
- **Pozor:** diamantový dělicí kotouč musí být vždy chlazen vodou.
- Před výměnou dělicího kotouče vytáhnout síťovou zástrčku.
- Používat pouze vhodné diamantové dělicí kotouče.
- Stroj nikdy nenechat bez dozoru v místnosti s dětmi.

- Před kontrolou elektr. systému motorového prostoru vytáhnout síťovou zástrčku.

⚠ VAROVÁNÍ!

Přečtěte si všechny bezpečnostní pokyny a instrukce.

Zanedbání při dodržování bezpečnostních pokynů a instrukcí mohou mít za následek úder elektrickým proudem, požár a/nebo těžká zranění.

Všechny bezpečnostní pokyny a instrukce si uložte pro budoucí použití.

5. Technická data

Výkon motoru:	1500 W S2 20 min
Počet otáček motoru:	3000 min ⁻¹
Motor na střídavý proud:	230 V~ 50 Hz
Třída izolace:	třída B
Druh ochrany:	IP 54
Velikost stolu:	630 x 450 mm
Délka řezu:	570 mm
Délka Jolly:	570 mm
Max. tloušťka obrobku 90°:	60 mm
Max. tloušťka obrobku 45°:	48 mm
Diamantový dělicí kotouč:	Ø 250 x Ø 25,4 mm
	54 kg
Třída laseru	2
Vlnová délka laseru	650 nm
Výkon laseru	< 1 mW
Zásobování laseru proudem	2 x 1,5 V (AAA)

Doba zapnutí:

Doba zapnutí S2 20 min (krátkodobý provoz) říká, že motor se jmenovitým výkonem (1500 W) může být trvale zatížen pouze po dobu udanou na datovém štítku (20 min). Jinak by se nepřipustně zahřál. Během přestávky se motor opět ochladí na svoji výchozí teplotu.

Hlukové emisní hodnoty

Hluk této pily je měřen podle EN ISO 3744; EN ISO 11201 dodatek . Hluk na pracovišti může přesahovat 85 dB (A). V tomto případě jsou pro uživatele nutná ochranná opatření. (Nosit ochranu sluchu!)

	Chod naprázdno
Hladina akustického tlaku L_{pA}	94,5 dB(A)
Hladina akustického výkonu L_{WA}	107,5 dB(A)

Omezte tvorbu hluku a vibrace na minimum!

- Používejte pouze přístroje v bezvadném stavu.
- Pravidelně provádějte údržbu a čištění přístroje.
- Přizpůsobte Váš způsob práce přístroji.
- Nepřetěžujte přístroj.
- V případě potřeby nechte přístroj zkontrolovat.
- Přístroj vypněte, pokud ho nepoužíváte.
- Noste rukavice.

6. Před uvedením do provozu

- Stroj musí být stabilně postaven, tzn. přišroubován na pracovním stole nebo pevném univerzálním podstavci.
- Před uvedením do provozu musí být všechny kryty a bezpečnostní zařízení správně namontovány.
- Dělicí kotouč musí být volně otočný.
- Před připojením stroje se ujistěte, zda údaje na typovém štítku souhlasí s údaji sítě.

7. Zástrčka RCD (obr. 16)

Připojte zástrčku RCD (41) na napájecí síť. Stiskněte tlačítko Reset (42). Kontrolka (43) začne svítit. Překontrolujte funkci zástrčky RCD tím, že stisknete kontrolní tlačítko (44). Při správné funkci kontrolka (43) zhasne a kontakt k napájecí síti je přerušen. Zástrčka RCD zareaguje při chybném proudu 10 mA. Pokud je zástrčka RCD defektní, musí být nahrazena odborným elektrikářem.

Aby bylo možné uvést stroj do provozu, stiskněte opakovaně tlačítko Reset (42).

8. Montáž a obsluh**8.1 Montáž vedení hadice a kabelu (obr. 17)****8.2 Montáž podstavce a čerpadla chladicí vody (obr. 2-4)**

- Nohy (1) našroubovat pomocí křídlových šroubů (12) na vanu.
- Podstavec postavit.
- Kompletní řezací stroj postavit do vany (3).
- Čerpadlo chladicí vody (13) vložit na vhodném místě do vany a pomocí přísavek na dně vany fixovat. Čerpadlo, kabel a hadice chladicí vody (14) se nesmí dostat do prostoru řezání!
- Naplnit vodu, až je čerpadlo (13) zcela zakryté vodou.
- Šroub s hvězdicovým kolečkem (11) a distanční vložku (40) odstranit.

Pozor: Při vyjímání stroje z vany a při transportu stroje musí být řezací jednotka opět zajištěna šroubem s hvězdicovým kolečkem (11) a distanční vložkou (40)!

8.3 Za-/vypínač (obr. 6)

- K zapnutí stisknout „1“ za-/vypínače (16).
- Před začátkem řezání je třeba vyčkat, až dělicí kotouč dosáhne max. počtu otáček, a až čerpadlo chladicí vody (13) dopraví vodu k dělicímu kotouči.
- K vypnutí stisknout „0“ spínače (16).

8.4 90° řezu (obr.7/8)

- Šroub s hvězdicovým kolečkem (27) povolit.
- Úhlový doraz (5) nastavit na 90° a šroub s hvězdicovým kolečkem (27) opět utáhnout.
- Šrouby (28) opět utáhnout, aby byl úhlový doraz (5) fixován.
- Hlavu stroje (29) za rukojeť (9) posouvat směrem dozadu.
- Obkladačku přiložit na dorazovou lištu (6) na úhlový doraz (5).
- Řezací stroj zapnout.
- **Pozor:** vyčkat, až chladicí voda dosáhne dělicího kotouče (2).
- Hlavu stroje (29) pomalu a rovnoměrně za rukojeť (9) táhnout vpřed skrz obkladačku.
- Po ukončení řezu řezací stroj opět vypnout.

8.5 45° diagonální řez (obr. 9)

- Úhlový doraz (5) nastavit na 45°.
- Řez provést podle popisu v bodě 8.4.

CZ**8.6 45°podélný řez, „Jolly řez“ (obr. 10)**

- Šroub s hvězdicovým kolečkem (10) povolit.
- Vodící lištu (7) naklonit doleva na 45° úhlové stupnice (17).
- Šroub s hvězdicovým kolečkem (10) opět utáhnout.
- Řez provést podle popisu v bodě 8.4.

8.7 Opracování větších obrobků (obr. 11/12)

Aby bylo možné opracovat větší obrobky, může být řezací jednotka překllopena směrem nahoru. V této poloze mohou být řezány obrobky o délce až 570 mm (po max. 38 mm tloušťku obrobku).

- K tomu šroub (37) na horní straně odstranit.
- Řezací jednotka se samostatně překllopí nahoru.
- Nyní je možné provádět požadované řezy podle popisu v kap. 8.4 až 8.6. Pouze je třeba na rukojeti dodatečně lehce tlačit směrem dolů.

8.8 Výměna diamantového dělicího kotouče (obr. 13/14)

- Vytáhnout síťovou zástrčku
- 3 šrouby (30) povolit a odejmout ochranu dělicího kotouče (8).
- Klíč (31) nasadit na hřídel motoru a držet.
- Klíčem (34) matku příruby povolit ve směru dělicího kotouče (2).
- (Pozor: levý závit)
- Vnější příruby (35) a dělicí kotouč (2) sejmout.
- Upínací přírubu před montáží nového dělicího kotouče pečlivě vyčistit.
- Nový dělicí kotouč v opačném pořadí nasadit a utáhnout.
- **Pozor:** dbát na směr chodu/otáčení dělicího kotouče!
- Ochranu dělicího kotouče (8) opět namontovat.

9. Provoz laseru (obr. 18-22)**9.1 Stacionární provoz (obr. 18/19)**

Zapnutí: Za-/vypínač (46) nastavit do polohy „I“.

Vypnutí: Za-/vypínač (46) nastavit do polohy „0“.

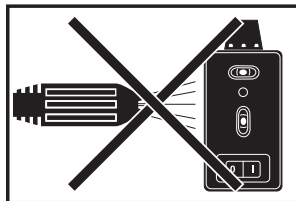
Zapněte laser (45). Na zpracovávaný materiál je promítána laserová čára, která Vám ukazuje přesné vedení řezu. Pomocí šroubu (47) může být laser dodatečně seřízen. K tomu povolte šroub (47) o několik otočení. Laser (45) se nyní dá na adaptéru (48) posouvat a vyrovnávat vertikálním a horizontálním směrem. Když je dosaženo požadovaného nastavení, šroub (47) znovu utáhněte.

9.2 Provoz jako laserový nivelační přístroj (obr. 18-21)

Odstraňte šroub (47). Laser (45) se nyní dá sejmout z adaptéru (48) a může sloužit jako externí laserový nivelační přístroj. Laser (45) je vybaven dvěma libelami (49) a může tak být vyrovnán horizontálně a vertikálně. Základna (50) laseru je magnetická, takže se dá upevnit na odpovídajících podkladech. Obrázek 20 a 21 ukazuje 2 příklady použití.

9.3 Výměna baterií

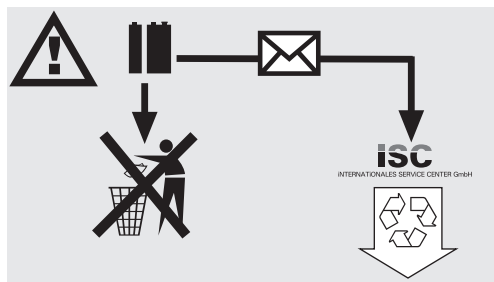
Odstraňte základnu (50) tak, že vyšroubujete 4 šrouby (51). Vyjměte vypořebené baterie a nahradte je novými. Poté základnu (50) opět sešroubujte.



Než budete stroj čistit vodou, demontujte laser.

9.4 Likvidace baterií

Baterie obsahují materiály ohrožující životní prostředí. Neházejte baterie do domácího odpadu, ohně nebo vody. Baterie by měly být sbírány, recyklovány nebo ekologicky neškodně zlikvidovány. Vypořebené baterie zašlete na ISC GmbH, Eschenstraße 6 v D-94405 Landau. Zde je výrobcem zaručena odborná likvidace.



10. Údržba

- Prach a nečistoty musí být pravidelně odstraňovány. Čištění provádět nejlépe hadrem nebo štětcem.
- Všechny pohyblivé díly je třeba v periodických časových odstupech namazat.
- K čištění plastu nepoužívejte žíravé látky.
- Z vany (3) a čerpadla chladicí vody (13) je třeba pravidelně odstraňovat nečistoty, jinak není zajištěno chlazení diamantového dělicího kotouče (2). Na vyprázdnění vany odstranit gumovou zátku (36) a vodu nechat vytéct do vhodné nádoby (obr. 15).

11. Objednání náhradních dílů

Při objednávce náhradních dílů je třeba uvést následující údaje:

- Typ přístroje
- Číslo výrobku přístroje
- Identifikační číslo přístroje
- Číslo náhradního dílu požadovaného náhradního dílu

Aktuální ceny a informace naleznete na www.isc-gmbh.info

12. Likvidace a recyklace

Přístroj je uložen v balení, aby bylo zabráněno poškození při přepravě. Toto balení je surovina a tím znovu použitelné nebo může být dáno zpět do cirkulace surovin.

Přístroj a jeho příslušenství jsou vyrobeny z rozdílných materiálů, jako např. kov a plasty. Defektní součástky odevzdejte k likvidaci zvláštních odpadů. Zeptejte se v odborné prodejně nebo na místním zastupitelství!

SK**⚠ Pozor!**

Pri používaní prístrojov sa musia dodržiavať príslušné bezpečnostné opatrenia, aby bolo možné zabrániť prípadným zraneniam a vecným škodám. Preto si starostlivo prečítajte tento návod na obsluhu / bezpečnostné pokyny. Následne ich starostlivo uschovajte, aby ste mali vždy k dispozícii potrebné informácie. V prípade, že budete prístroj požičiavať tretím osobám, prosím odovzdajte im spolu s prístrojom tento návod na obsluhu/ bezpečnostné pokyny. Nepreberáme žiadne ručenie za nehody ani škody, ktoré vzniknú nedodržaním tohto návodu na obsluhu a bezpečnostných pokynov.



Pozor:
Laserové žiarenie
Nepozerať sa priamo do lúča
Trieda laseru 2

Achtung
Laserstrahlung
Nicht in den Strahl blicken!

Laserspezifikation
 nach EN 60825-1: 2001
 Laser Klasse 2 1894S-8X17
 λ: 650 nm P: < 1 mW

Chráňte seba a Vaše okolie vhodnými bezpečnostnými opatreniami pred rizikami vzniku nehody.

- Nepozerajte sa priamo nechránenými očami na laserový lúč.
- Nepozerajte sa v žiadnom prípade kolmo do lúča.
- V žiadnom prípade nesmerujte laserový lúč na reflektujúce plochy, na osoby alebo na zvieratá. Aj laserový lúč s nízkym výkonom môže spôsobiť vážne poškodenie zraku.
- Pozor – ak sa budú používať iné pracovné postupy ako sú uvedené v tomto návode, môže to viesť k nebezpečnej expozícii žiarenia.
- Nikdy neotvárajte laserový modul.
- Ak nebudete zariadenie dlhšiu dobu používať, mali by ste z neho vybrať batérie.

1. Popis prístroja (obr. 1/3)

1. Podstavce
2. Diamantový rozbrusovací kotúč
3. Vaňa
4. hliníkový stôl
5. Uhlový doraz
6. Dorazová lišta
7. Vodiaca koľajnica
8. Ochrana rozbrusovacieho kotúča
9. Rukoväť
10. Hviezdicová skrutka pre uhlové nastavenie
11. Hviezdicová skrutka pre transportnú poistku
12. Kridlové skrutky
13. Čerpadlo chladiacej tekutiny
14. Hadica
15. Motor
16. Vypínač zap/vyp
17. Uhlová stupnica

2. Objem dodávky

- Rozbrusovací stroj na kameň
- Vaňa (3)
- Čerpadlo chladiacej tekutiny (13)
- Uhlový doraz (5)
- Podstavce (1)

3. Správne použitie prístroja

Rozbrusovací stroj na kameň môže byť použitá na bežné rozbrusovanie betónových dosiek, dlažbových kameňov, mramorových a žulových dosiek, tehál, kachličiek, dlaždíc a ďalších, podľa veľkosti stroja. Stroj je koncipovaný na domáce a remeselné použitie. Rezanie dreva a kovov nie je dovolené. **Prístroj smie byť použitý len pre ten účel, na ktorý bol určený.** Každé iné odlišné použitie prístroja sa považuje za nespĺňajúce účel použitia. Za škody alebo zranenia akéhokoľvek druhu spôsobené týmto nesprávnym používaním ručí používateľ/obsluhujúca osoba, nie však výrobca. Pri rozbrusovaní smú byť použité len rozbrusovacie kotúče, ktoré sú vhodné pre tento stroj. Používanie pílových kotúčov je zakázané. Súčasťou správneho účelového použitia prístroja je taktiež dodržiavanie bezpečnostných predpisov, ako aj návodu na montáž a pokyny k prevádzke nachádzajúce sa v tomto návode na obsluhu. Osoby, ktoré obsluhujú prístroj a vykonávajú jeho údržbu, musia byť s týmto oboznámené a informované o možných nebezpečenstvách. Okrem toho sa musia čo najpresnejšie dodržiavať platné

bezpečnostné predpisy proti úrazom. Musia sa taktiež dodržiavať ďalšie všeobecné pravidlá v oblastiach pracovnej medicíny a bezpečnostnej techniky. Zmeny vykonané na stroji celkom anulujú ručenie výrobcu a ručenie za škody týmto spôsobené. Napriek správneému účelovému použitiu sa nemôžu niektoré špecifické rizikové faktory celkom vylúčiť. Z dôvodu danej konštrukcie a stavby tohto stroja sa môžu vyskytnúť nasledujúce body:

- Kontakt s diamantovým rozbrusovacím kotúčom v oblasti, ktorá nie je prikrytá.
- Siahnutie do bežiaceho diamantového rozbrusovacieho kotúča.
- Vymrštenie poškodeného diamantového nástavca rozbrusovacieho kotúča.
- Spätný úder obrobkov a častí obrobkov.
- Poškodenie sluchu pri nepoužívaní potrebnej ochrany sluchu.

Prosím zohľadnite skutočnosť, že správny spôsob prevádzky našich prístrojov nie je na profesionálne, remeselnícke ani priemyselné použitie. Nepreberáme žiadne záručné ručenie, ak sa prístroj bude používať v profesionálnych, remeselníckych alebo priemyselných prevádzkach ako aj na činnosti rovnocenné s takýmto použitím.

4. Dôležité pokyny

4.1. Všeobecne

Prosím starostlivo si prečítajte tento návod na obsluhu a dodržiavajte jeho pokyny. Oboznámte sa pomocou tohto návodu na obsluhu s týmto prístrojom, s jeho správnym používaním ako aj s bezpečnostnými predpismi (pozri prílohu).

4.2. Dodatočné bezpečnostné pokyny

- Stroj postaviť na rovnej, proti-šmykovej podlahe. Stroj sa nesmie kývať.
- Presvedčíte sa o tom, že sa elektrické napätie uvedené na typovom štítku zhoduje s prítomným sieťovým napätím. Až potom zapojíte zástrčku na elektrickú sieť.
- Nasadte si ochranné okuliare.
- Používajte ochranu sluchu.
- Používajte ochranné rukavice.
- Nepoužívajte popraskané diamantové rozbrusovacie kotúče a vymeňte ich.
- Nesmú sa používať segmentované rozbrusovacie kotúče.
- Pozor: Rozbrusovací kotúč sa po vypnutí dotáča zotrvačnosťou!
- Nebrzdíte diamantový rozbrusovací kotúč postranným zatlačením.

- Pozor: Diamantový rozbrusovací kotúč musí byť počas prevádzky stále chladený vodou.
- Pred výmenou rozbrusovacieho kotúča vytiahnuť elektrický kábel zo siete.
- Používať len vhodné diamantové rozbrusovacie kotúče.
- Prístroj nikdy nenechať bez dozoru v miestnostiach v dosahu detí.
- Pred kontrolou elektrického systému motorového priestoru vytiahnuť kábel zo siete.

⚠ VÝSTRAHA!

Prečítajte si všetky bezpečnostné predpisy a pokyny.

Nedostatky pri dodržovaní bezpečnostných predpisov a pokynov môžu mať za následok úraz elektrickým prúdom, vznik požiaru a/alebo ťažké poranenia.

Všetky bezpečnostné predpisy a pokyny si odložte pre budúce použitie.

5. Technické údaje:

Výkon motoru:	1500 W S2 20 min
Otáčky motora:	3000 min ⁻¹
Motor na striedavý prúd:	230 V~ 50 Hz
Trieda izolantu:	trieda B
Druh ochrany:	IP 54
Veľkosť stola:	630 x 450 mm
Dĺžka rezu:	570 mm
Dĺžka jolly:	570 mm
max. hrúbka obrobku 90°:	60 mm
max. hrúbka obrobku 45°:	48 mm
Diamantový rozbrusovací kotúč:	ø 250 x ø 25,4
Hmotnosť	54 kg
Trieda laseru	2
Vlnová dĺžka laseru	650 nm
Výkon laseru	< 1 mW
Elektrické napájanie laserového modulu	2 x 1,5 V (AAA)

Doba zapnutia:

Doba zapnutia S2 20 minút (krátkodobá prevádzka) znamená, že sa tento motor s menovitým výkonom (1500 W) môže trvalo zaťažiť len po dobu uvedenú na výrobnom štítku (20 minút). V opačnom prípade by sa motor nepripustne zohrial. Počas prestávky sa motor znovu ochladí na svoju východziu teplotu.

SK**Hodnoty emisie hluku**

Zvuk tohto stroja je meraný podľa DIN EN ISO 3744; EN ISO 11201. Hluk na pracovisku môže pri práci presiahnuť 85 dB (A). V tomto prípade sú pre osobu používajúcu stroj potrebné opatrenia proti hluku. (Používajte ochranu sluchu!)

	voľnobeh
hladina akustického tlaku L_{pA}	94,5 dB(A)
hladina akustického výkonu L_{WA}	107,5 dB(A)

Obmedzte tvorbu hluku a vibráciu na minimum!

- Používajte len prístroje v bezchybnom stave.
- Pravidelne vykonávajte údržbu a čistenie prístroja.
- Prispôbte spôsob práce prístroju.
- Prístroj nepreťažujte.
- V prípade potreby nechajte prístroj skontrolovať.
- Prístroj vypnite, pokiaľ ho nepoužívate.
- Používajte rukavice.

6. Pred uvedením do prevádzky

- Stroj musí byť stabilne postavený, t.j. pevne priskrutkovať na pracovnom stole, na sériovom podstavci alebo podobne.
- Pred uvedením do prevádzky sa musia všetky kryty a bezpečnostné prípravky správne namontovať.
- Rozbrusovací kotúč musí môcť voľne bežať.
- Presvedčte sa pred zapojením stroja do siete o tom, či údaje na typovom štítku prístroja súhlasia s údajmi prítomnej elektrickej siete.

7. RCD zástrčka (obr. 16)

Zapojte RCD zástrčku (41) do elektrickej siete. Stlačte tlačidlo reset (42). Rozsvieti sa kontrolka (43). Skontrolujte funkciu RCD zástrčky tým, že stlačíte tlačidlo test (44). Pri bezchybnej funkcii zhasne kontrolka (43) aší sa kontakt k elektrickej sieti. RCD zástrčka sa aktivuje pri chybovom prúde 10 mA. Ak je RCD zástrčka defektná, musí sa vymeniť odborným elektrikárom. Stlačte tlačidlo reset (42) znovu, aby bolo možné uviesť stroj do prevádzky.

8. Zloženie a obsluha**8.1 Montáž hadicového a káblového vedenia (obr. 17)****8.2 Montáž podstavcového rámu a čerpadla chladiacej tekutiny (obr. 2-4)**

- Priskrutkovať podstavce (1) pomocou krídlových skrutiek (12) na vodnú vaňu.
- Nasadiť podstavcový rám.
- Kompletný rozbrusovací stroj postaviť do vane (3).
- Čerpadlo chladiacej tekutiny (13) položiť na vhodnom mieste do vodnej vane a zafixovať prísavkami na dno vane. Čerpadlo, kábel a hadica chladiacej kvapaliny (14) sa nesmú dostať do oblasti rezania.
- Naplniť vodu, až kým sa čerpadlo (13) nezaplní úplne vodou.
- Odobrať hviezdicovú skrutku (11) a distančnú rozperku (40).

Pozor: Pri vyberaní stroja z vane a pri transporte stroja musí byť rozbrusovacia jednotka opäť zabezpečená poistnou hviezdicovou skrutkou (11) a distančnou rozperkou (40)!

8.3 Vypínač zap/vyp (obr. 6)

- Zapnutie prístroja stlačením vypínača (16) do polohy "1".
- Pred zahájením procesu rezania sa musí vyčkáť, kým rozbrusovací kotúč nedosiahne max. počet otáčok a čerpadlo chladiacej tekutiny (13) nerozprúdi vodu k rozbrusovaciemu kotúču.
- Vypnutie prístroja stlačením vypínača (16) do polohy "0".

8.4 90° rezy (obr. 7/8)

- Uvoľniť hviezdicovú úchytkovú skrutku (27).
- Nastaviť uhlový doraz (5) na 90° a hviezdicovú úchytkovú skrutku (27) znovu dotiahnuť.
- Skrutky (28) opäť dotiahnuť, aby sa tak uhlový doraz (5) znovu zafixoval.
- Hlavu stroja (29) posunúť za rukoväť (9) smerom dozadu.
- Dlaždicu priložiť k dorazovej lište (6) na uhlový doraz (5).
- Zapnúť rezačku na dlaždice.
- Kachličku priložiť na dorazovú lištu (6) a uhlový doraz (5).
- Zapnúť rozbrusovací stroj.
- Pozor: Vyčkajte dovtedy, kým nedosiahne chladiaca kvapalina rozbrusovací kotúč (2).
- Hlavu stroja (29) pomaly a rovnomerne potiahnuť za rukoväť (9) smerom vpred cez dlaždicu.

- Po skončení rezu rezačku na dlaždice znovu vypnúť.

8.5 45° diagonálny rez (obr. 9)

- Nastaviť uhlový doraz (5) na 45°.
- Rez uskutočniť tak, ako to je vysvetlené v bode 8.4.

8.6 45° Pozdĺžny rez "Jolly rez" (obr. 10)

- Uvoľniť hviezdnicovú úchytkovú skrutku (10).
- Vodiacu lištu (7) nakloniť doľava na 45° uhlovej stupnice (17).
- Znovu dotiahnuť hviezdnicovú úchytkovú skrutku (10).
- Rez uskutočniť tak, ako to je vysvetlené v bode 8.4.

8.7 Spracovanie väčších obrobkov (obr. 11/12)

Na spracovanie väčších obrobkov je možné rozbrusovaciu jednotku vyklopiť smerom nahor. V tejto pozícii sa môžu spracovávať obrobky s dĺžkou do 570 mm (s max. hrúbkou obrobku 38 mm).

- K tomu odskrutkovať skrutku (37) na hornej strane.
- Rozbrusovacia jednotka sa samostatne vyklopí nahor.
- Teraz je možné vykonať požadované rezy tak, ako to je popísané v kap. 8.4 až 8.6. Pri vykonávaní rezu sa musí dodatočne zľahka zatlačiť zhora nadol na rukoväť.

8.8 Výmena diamantového rozbrusovacieho kotúča (obr. 13/14)

- Vytiahnuť kábel zo siete
- Uvoľniť štyri skrutky (30) a odobrať ochranu rozbrusovacieho kotúča (8).
- Nasadiť kľúč (31) na hriadeľ motora a pridržať.
- Pomocou kľúča (34) uvoľniť prírubovú skrutku v smere otáčania rozbrusovacieho kotúča (2). (Pozor: ľavotočivý závit)
- Odobrať vonkajšie príruby (35) a rozbrusovací kotúč (2).
- Upínacie príruby sa musia pred montážou nového rozbrusovacieho kotúča dôkladne vyčistiť.
- Nový rozbrusovací kotúč znovu nasadiť v obrátenom poradí a pevne dotiahnuť. Pozor: Dbať na správny smer otáčania rozbrusovacieho kotúča!
- Znovu namontovať ochranu kotúča (8).

9. Prevádzka lasera (obrázok 18-22)

9.1 Stacionárna prevádzka (obrázok 18/19)

Zapnutie: Dať zapínač/vypínač (46) do polohy „I“.

Vypnutie: Dať zapínač/vypínač (46) do polohy „0“.

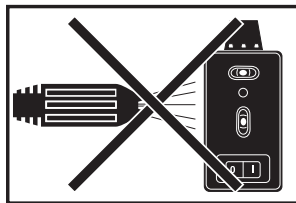
Zapnite laser (45). Na spracovávaný materiál sa premietne laserová čiara a ukáže Vám presné vedenie rezu. Pomocou skrutky (47) je možné laser dodatočne nastaviť. Povoľte na to skrutku (47) o niekoľko otáčok. Laserom (45) sa dá teraz pohybovať na adaptéri (48) vo vertikálnom a horizontálnom smere a nastaviť ho. Keď dosiahnete požadované nastavenie, opäť dotiahnite skrutku (47).

9.2 Prevádzka ako laserový nivelačný prístroj (obrázok 18-21)

Odoberte skrutku (47). Laser (45) je teraz možné odobrať z adaptéra (48) a môže sa použiť ako externý laserový nivelačný prístroj. Laser (45) je vybavený dvomi vodováhami (49), a preto sa môže použiť v horizontálnej aj vertikálnej polohe. Spodná doska (50) lasera je magnetická, tak že sa dá upevniť na príslušných podkladoch. Obrázok 20 a 21 znázorňuje dva príklady použitia.

9.3 Výmena batérií

Odoberte spodnú dosku (50), pričom vyskrutkujete 4 skrutky (51). Vyberte použité batérie von a nahraďte ich novými. Potom zaskrutkujte spodnú dosku (50).



Demontujte laser, predtým než začnete stroj čistiť vodou.

9.4 Likvidácia batérií

Batérie obsahujú materiály poškodzujúce životné prostredie. Neodstraňujte batérie v domovom odpade, nehádzajte ich do ohňa ani do vody. Batérie sa musia zbierať, recyklovať alebo likvidovať ekologickým spôsobom.

Spotrebované batérie pošlite na adresu ISC GmbH, Eschenstraße 6, D-94405 Landau, Nemecko. Tam zaručuje výrobca ich odbornú likvidáciu.

SK



10. Údržba

- Prach a nečistoty je potrebné pravidelne odstraňovať z prístroja. Čistenie prevádzkajte najlepšie pomocou handry alebo štetca.
- Všetky pohyblivé časti sa musia namazať v pravidelných periodických časových odstupoch.
- Nepoužívajte k čisteniu plastových dielov na výrobku žiadne žieraviny.
- Vaňa (3) ako aj čerpadlo chladiacej kvapaliny (13) sa musí pravidelne čistiť od nečistôt, pretože sa v opačnom prípade nezaručuje dostatočné chladenie diamantového rozbrusovacieho kotúča (2). Vaňa sa vyprázdňuje tak, že sa vytiahne gumená zátka (36) a voda sa vypustí do vhodnej nádoby (obr. 15).

11. Objednávanie náhradných dielov

Pri objednávaní náhradných dielov je potrebné uviesť nasledovné údaje:

- Typ prístroja
- Výrobné číslo prístroja
- Identifikačné číslo prístroja
- Číslo potrebného náhradného dielu

Aktuálne ceny a informácie nájdete na www.isc-gmbh.info

12. Likvidácia a recyklácia

Prístroj sa nachádza v obale za účelom zabránenia poškodeniu pri transporte. Tento obal je vyrobený zo suroviny a tým pádom je ho možné znovu použiť alebo sa môže dať do zberu na recykláciu surovín. Prístroj a jeho príslušenstvo sa skladajú z rôznych materiálov, ako sú napr. kovy a plasty. Poškodené súčiastky odovzdajte na vhodnú likvidáciu špeciálneho odpadu. Informujte sa v odbornej predajni alebo na miestnych úradoch!

ISC GmbH · Eschenstraße 6 · D-94405 Landau/Isar



Konformitätserklärung

- erklert folgende Konformitat gema EU-Richtlinie und Normen fur Artikel
 explains the following conformity according to EU directives and norms for the following product
 dclare la conformit suivante selon la directive CE et les normes concernant l'article
 dichiara la seguente conformit secondo la direttiva UE e le norme per l'articolo
 verklaart de volgende overeenstemming conform EU richtlijn en normen voor het product
 declara la siguiente conformidad a tenor de la directiva y normas de la UE para el artculo
 declara a seguinte conformidade, de acordo com a directiva CE e normas para o artigo
 attesterer flgende overensstemmelse i medfr af EU-direktiv samt standarder for artikel
 frklarar fljande verensstammelse enl. EU-direktiv och standarder fr artikeln
 vakuuttaa, ett tuote tytta EU-direktiivin ja standardien vaatimukset
 tendab toote vastavust EL direktiivile ja standarditele
 vydav nsledujc prohlaen o shod podle smrnice EU a norem pro vrobek
 potrjuje sledeo skladnost s smernico EU in standardi za izdelak
 vydava nasledujce prehlasenie o zhode podl'a smernice EU a noriem pre vrobok
 a cikkekhez az EU-irnyvonal s Normk szerint a kvetkez konformitast jelenti ki
 deklaruje zgodnoc wymienionego ponizej artykuu z nastpujcymi normami na podstawie dyrektywy WE.
 декларира съответното съответствие съгласно Директива на ЕС и норми за артикул
 paskaidro adu atbilstību ES direktīvai un standartiem
 apibūdzina j atitikim EU reikalavimams ir preks normoms
 declar urmtoarea conformitate conform directivei UE i normelor pentru articolul
 dlwni tn aklouh smmrfwsh smfwona me th Ohgia EK kai ta prtpta ga to proon
 potvruje sljedeu uskladenost prema smjernicama EU i normama za artikl
 potvruje sljedeu uskladenost prema smjernicama EU i normama za artikl
 potvruje sledeu uskladenost prema smernicama EZ i normama za artikal
 слeдующим удoствeряeтcя, что слeдующие прoдукты соoтветствуют директивам и нормам ЕС
 проголoшуe про зазначeну нижчe вдповднсть виробу директивам та стандартам ЄС на вирб
 ja izjavuva slednata soobrznost soglasno EU-direktivata i normite za artikli
 rn ille ilgili AB direktifleri ve normlari gereince aaıda aıklanan uygunluu belirtir
 erklerer flgende samsvar i henhold til EU-direktivet og standarder for artikkel
 Lysir uppfyllingu EU-reglna og annarra stala vru

Steintrennmaschine RT-SC 570 L (Einhell)

- 87/404/EC_2009/105/EC
 2005/32/EC_2009/125/EC
 2006/95/EC
 2006/28/EC
 2004/108/EC
 2004/22/EC
 1999/5/EC
 97/23/EC
 90/396/EC_2009/142/EC
 89/686/EC_96/58/EC
- 2006/42/EC
 Annex IV
 Notified Body:
 Notified Body No.:
 Reg. No.:
 2000/14/EC_2005/88/EC
 Annex V
 Annex VI
 Noise: measured L_{WA} = dB (A); guaranteed L_{WA} = dB (A)
 P = KW; L/Ø = cm
 Notified Body:
 2004/26/EC
 Emission No.:

Standard references: EN 61029-1; EN 12418; EN 55014-1; EN 55014-2;
EN 61000-3-2; EN 61000-3-11; EN 60825-1

Landau/Isar, den 17.01.2011

Weichselgartner/General Manager

Wentao/Product-Management

First CE: 06

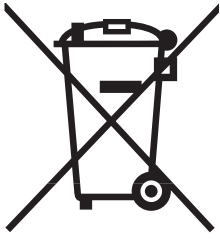
Art.-No.: 43.014.44 I.-No.: 01029

Subject to change without notice

Archive-File/Record: 4301444-02-4155050-09

Documents registrar: Daniel Protschka

Wiesenweg 22, D-94405 Landau/Isar



⑤ Nur für EU-Länder

Werfen Sie Elektrowerkzeuge nicht in den Hausmüll!

Gemäß europäischer Richtlinie 2002/96/EG über Elektro- und Elektronik-Altgeräte und Umsetzung in nationales Recht müssen verbrauchte Elektrowerkzeuge getrennt gesammelt werden und einer umweltgerechten Wiederverwertung zugeführt werden.

Recycling-Alternative zur Rücksendeaufforderung:

Der Eigentümer des Elektrogerätes ist alternativ anstelle Rücksendung zur Mitwirkung bei der sachgerechten Verwertung im Falle der Eigentumsaufgabe verpflichtet. Das Altgerät kann hierfür auch einer Rücknahmestelle überlassen werden, die eine Beseitigung im Sinne der nationalen Kreislaufwirtschafts- und Abfallgesetze durchführt. Nicht betroffen sind den Altgeräten beigefügte Zubehörteile und Hilfsmittel ohne Elektrobestandteile.

⑥ Samo za dežele članice EU:

Ne mečite električnega orodja med hišne odpadke.

V skladu z evropsko smernico 2002/96/EG o starih električnih in elektronskih aparatih in uporabo državnih zakonov je potrebno električna orodja zbirati ločeno in odstranjevati v namen reciklaže v skladu s predpisi o varovanju okolja.

Reciklažna alternativa za poziv za vračanje:

Lastnik električnega aparata je namesto vračanja aparata dolžan sodelovati pri pravilnem recikliranju v primeru odpovedi lastništvu aparata. Stari aparat se lahko v ta namen preda tudi na prevzemnem mestu, katero izvaja odstranjevanje v smislu državnega zakona o ravnanju z odpadki. To se ne nanaša na starim aparatom priloženih delov pribora in pripomočkov brez električnih sestavnih delov.

⑦ Csak EU-országok

Ne dobja az elektromos szerszámokat a házi hulladék közé.

A villamos készülékekkel és elektromos-öregkészülékekkel kapcsolatos 2002/96/EG-i európai irányvonalaknak valamint ezeknek a nemzeti jogban történő realizálásának megfelelően az elhasznált villamos szerszámokat külön kell gyűjteni és egy környezetbaráti újraértékesítéshez juttatni.

Újrahasznosítás-alternatíva a visszaküldési felhíváshoz:

Az elektromos készülék tulajdonosa kötelezve van, a tulajdon feladása esetében, a visszaküldés helyett alternatív egy szakember értékesítésre. Ehhez az öreg készüléket egy visszavevő helynek lehet átengedni, amely a nemzetközi iparkörfolyamat és hulladéktörvény értelmében elvégzi a megsemmisítést. Ez nem érinti az öreg készülékekhez mellékelt villamosalkatrészek nélküli tartozékrészeket és segítőeszközöket.

 Samo za zemlje Europske zajednice

Elektroalate ne bacajte u kućno smeće.

U skladu s europskom odredbom 2002/96/EG o starim električnim i elektroničkim uređajima i njezinom primjenom u okviru državnog prava, istrošeni elektroalati moraju se odvojeno sakupiti i zbrinuti na ekološki način u svrhu recikliranja.

Alternativa s recikliranjem u odnosu na zahtjev za povrat uređaja:

Vlasnik elektrouređaja alternativno je obavezan da umjesto povrata robe u slučaju odricanja vlasništva sudjeluje u stručnom zbrinjavanju elektrouređaja. Stari uređaj može se u tu svrhu prepustiti i stanici za preuzimanje rabljenih uređaja koja će provesti uklanjanje u smislu državnog zakona o recikliranju i otpadu. Zakonom nisu obuhvaćeni dijelovi pribora ugrađeni u stare uređaje i pomoćni materijali bez električnih elemenata.

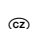
 Samo za zemlje EU

Ne bacajte elektro-alate u kućno smeće!

Shodno evropskoj smernici 2002/96/EG o starim električnim i elektronskim uređajima i primeni državnog prava, istrošeni elektro-alati mora da se odvojeno sakupe i eliminišu na ekološki primeren način u stanici za recikliranje.

Alternativa recikliranju prema zahtevima za povrat uređaja:

Vlasnik elektro-uređaja alternativno je obavezan da umesto povrata robe u slučaju predaje vlasništva učestvuje u stručnom eliminisanju elektro-uređaja. Stari uređaj može da se u tu svrhu prepusti i stanici za preuzimanje rabljenih uređaja koja će provesti odstranjivanje u smislu državnog zakona o reciklaži i otpadu. Zakonom nisu obuhvaćeni delovi pribora ugrađeni u stare uređaje i pomoćni materijali bez električnih elemenata.


 Pouze pro členské země EU

Nedávejte elektrické nářadí do domácího odpadu.

Podle Evropské směrnice 2002/96/EG o starých elektrických a elektronických přístrojích (WEEE) a podle národního práva musí být použité elektrické nářadí odděleně skladováno a odevzdáno k ekologické recyklaci.

Alternativa recyklace k zaslání zpět:

Vlastník elektrického přístroje je alternativně namísto zaslání zpět povinen ke spolupráci při odborné recyklaci v případě, že se rozhodne přístroj zlikvidovat. Starý přístroj může být v tomto případě také odevzdán do sběrný, která provede likvidaci ve smyslu národního zákona o hospodářském koloběhu a zákona o odpadech. Toto neplatí pro ke starým přístrojům přiložené části příslušenství a pomocné prostředky bez elektrických součástí.

 Len pre krajiny EÚ

Neodstraňujte elektrické prístroje ako domový odpad.

Podľa Európskej smernice 2002/96/ES o odpade z elektrických a elektronických zariadení (OEEZ) a v súlade s národnými právnymi predpismi sa musia použité elektronické prístroje odovzdať do triedeného zberu a musí sa zabezpečiť špecifické spracovanie a recyklácia.

Recyklačná alternatíva k výzve na spätný odber výrobku:

Vlastník elektrického prístroja je alternatívne namiesto spätnej zásielky povinný spolupracovať pri riadnej recyklácii prístroja voj môže byť za týmto účelom taktiež prenechaný zbernému miestu, ktoré vykoná odstránenie v zmysle národného zákona o recyklácii a ckých komponentov.

- Ⓓ
- Das Produkt erfüllt die Anforderungen der EN 61000-3-11 und unterliegt Sonderanschlußbedingungen. Das heisst, dass eine Verwendung an beliebigen frei wählbaren Anschlußpunkten nicht zulässig ist.
 - Das Gerät kann bei ungünstigen Netzverhältnissen zu vorübergehenden Spannungsschwankungen führen.
 - Das Produkt ist ausschliesslich zur Verwendung an Anschlußpunkten vorgesehen, die
 - a) eine maximale zulässige Netzimpedanz "Z" nicht überschreiten, oder
 - b) die eine Dauerstrombelastbarkeit des Netzes von mindestens 100 A je Phase haben.
 - Sie müssen als Benutzer sicherstellen, wenn nötig in Rücksprache mit Ihrem Energieversorgungsunternehmen, daß Ihr Anschlußpunkt, an dem Sie das Produkt betreiben möchten, eine der beiden genannten Anforderungen a) oder b) erfüllt.
- Ⓔ
- Proizvod izpolnjuje zahteve norme EN 61000-3-11 in podleže posebnim pogojem za priključek. To pomeni, da ni dopustna uporaba poljubnih prosto izbirnih priključnih točk.
 - Naprava lahko privede ob neugodnih pogojih električnega omrežja do občasnih napetostnih nihanj.
 - Proizvod je predvideni izključno za uporabo na priključnih točkah, katere
 - a) ne prekoračujejo najvišjo dopustno omrežno impedanco "Z", ali
 - b) imajo trajno tokovno obremenljivost omrežja najmanj 100 A po fazi.
 - Kot uporabnik morate zagotoviti, po potrebi s posvetovanjem z Vašim podjetjem za oskrbo z električno energijo, da Vaša priključna točka, na katero želite priključiti proizvod in ga uporabljati, izpolnjuje obe od zgoraj pod a) in b) navedeni zahtevi.
- Ⓗ
- A termék teljesíti az EN 61000-3-11 követelményeit és a különcsatlakozási feltételek alá esik. Ez annyit jelent, hogy nem engedélyezett egy szabadon választható csatlakozási ponton történő használat.
 - Kedvezőtlen hálózati viszonyoknál a készülék átmenetileg feszültségi ingadozásokhoz vezethet.
 - A termék kizárólagosan olyan csatlakozási pontokon levő használatra van előrelátva, amelyek
 - a) nem lépik túl a maximálisan engedélyezett „Z” hálózati impedanciát, vagy
 - b) amelyeknek fázisokként legalább 100 A-os hálózati tartós áram terhelhetőségük van.
 - Önnek mint használatnak biztosítani kell, ha szükséges akkor az energia ellátási vállalattal való megbeszélés után, hogy az Ön csatlakozási pontja, amelyen üzemeltetni akarja a terméket, a megnevezett a) vagy b) követelményt teljesíti.
- ⒺⒻ
- Proizvod ispunjava zahtjeve EN 61000-3-11 i podliježe uvjetima specijalnog priključivanja. To znači da nije dopuštena uporaba na slobodno odabranim priključnim točkama po želji.
 - Kod nepovoljnih odnosa u mreži ovaj uređaj može uzrokovati privremena kolebanja napona.
 - Proizvod je namijenjen isključivo za uporabu na priključnim točkama koje
 - a) ne prekoračuju maksimalnu dopuštenu impedanciju mreže „Z” ili
 - b) čija opteretivost trajnom strujom mreže iznosi minimalno 100 A po fazi.
 - Kao korisnik morate provjeriti, ako je potrebno i da se posavjetujete s Vašim poduzećem za opskrbu energijom, ispunjava li priključna točka na kojoj želite koristiti Vaš proizvod jedan od zahtjeva a) ili b).
- ⒺⒼ
- Proizvod ispunjava zahteve EN 61000-3-11 i podleže uslovima specijalnog priključivanja. To znači da nije dozvoljena upotreba na slobodno odabranim priključnim tačkama po želji.
 - Kod nepovoljnih odnosa u mreži ovaj uređaj može da uzrokuje privremena kolebanja napona.
 - Proizvod je namenjen isključivo za upotrebu na priključnim tačkama koje
 - a) ne prekoračuju maksimalnu dozvoljenu impedanciju mreže „Z” ili
 - b) čija mogućnost opterećenja trajnom strujom mreže iznosi minimalno 100 A po fazi.
 - Kao korisnik morate da proverite, ako je potrebno i da se posavetujete s Vašim preduzećem za distribuciju energije, da li priključna točka na kojoj želite da koristite Vaš proizvod ispunjava jedan od zahteva a) ili b).
- ⒺⒿ
- Výrobek splňuje požiadavky normy EN 61000-3-11 a podléhá speciálnim podmínkám pripojení. To znamená, že použitie na ľubovoľné voliteľných pripojných bodoch není prípustné.
 - Prístroj môže pri nepriaznivých podmínkách v sieti spôsobiť dočasné kolísanie napätí.
 - Výrobek je konstruován výhradně pro použití na přípojných bodech, které
 - a) nepřekračují maximální přípustnou impedanci sítě „Z” nebo
 - b) disponují dlouhodobým proudovým zatížením sítě minimálně 100 A/fáze.
 - Coby uživatel musíte zabezpečit, pokud nutno za konzultace se svým energetickým podnikem, aby Váš přípojný bod, na kterém chcete přístroj provozovat, splňoval jeden z obou jmenovaných požadavků a) nebo b).

Ⓢ

- Výrobok spĺňa požiadavky smernice EN 61000-3-11 a podlieha zvláštnym podmienkam pre pripojenie. To znamená, že nie je prípustné používanie na ľubovoľných pripojných bodoch.
- Prístroj môže pri nepriaznivých sieťových podmienkach viesť krehodným výkyvom napätia.
- Výrobok je určený výhradne len pre používanie na takých pripojných bodoch, ktoré
 - a) neprekračujú maximálnu prípustnú sieťovú impedanciu „Z“, alebo
 - b) majú hodnotu zaťažiteľnosti siete permanentným prúdom minimálne 100 Afázu.
- Ako prevádzkovateľ musíte zabezpečiť, v prípade potreby po konzultácii s vaším dodávateľom elektrickej energie, aby váš pripojný bod, na ktorom chcete používať tento výrobok, spĺňal jeden z oboch uvedených požiadaviek a) alebo b).

Ⓓ

Der Nachdruck oder sonstige Vervielfältigung von Dokumentation und Begleitpapieren der Produkte, auch auszugsweise ist nur mit ausdrücklicher Zustimmung der ISC GmbH zulässig.

Ⓔ

Ponatis ali druge vrste razmnoževanje dokumentacije in spremljajočih dokumentov proizvodov proizvajalca, tudi v izvlečkih, je dovoljeno samo z izrecnim soglasjem firme ISC GmbH.

Ⓗ

Az termékek dokumentációjának és kíséző okmányainak az utánnomása és sokszorosítása, kivonatosan is csak az ISC GmbH kifejezett beleegyezésével engedélyezett.

ⒽⒹ

Naknadno tiskanje ili slična umnožavanja dokumentacije i pratećih papira ovih proizvoda, čak i djelomično kopiranje, moguće je samo uz izričito dopuštenje tvrtke ISC GmbH.

Ⓔ

Potpuno ili delimično štampanje ili umnožavanje dokumentacije i službenih papira koji su priloženi proizvodu dozvoljeno je samo uz izričitu saglasnost firme ISC GmbH.

Ⓒ

Dotisk nebo jiné rozmnožování dokumentace a průvodních dokumentů výrobků, také pouze výňatků, je přípustné výhradně se souhlasem firmy ISC GmbH.

Ⓔ

Kopírovanie alebo iné rozmnožovanie dokumentácie a sprievodných podkladov produktov, a to aj čiastočné, je prípustné len s výslovným povolením spoločnosti ISC GmbH.

- Ⓓ Technische Änderungen vorbehalten
- Ⓔ Tehnične spremembe pridržane.
- Ⓗ Technikai változások jogát fenntartva
- ⒽⒹ Zadržavamo pravo na tehničke izmjene.
- Ⓔ Zadržavamo pravo na tehničke promene
- Ⓒ Technické změny vyhrazeny
- Ⓔ Technické změny vyhradené

(SLO) GARANCIJSKI LIST

Spoštovana stranka!

Naši proizvodi podležejo strogi kontroli kakovosti. Če ta naprava kljub temu ne bi delovala brezhibno, to zelo obžalujemo in Vas prosimo, da se obrnete na našo servisno službo na naslov, ki je naveden spodaj na tem garancijskem listu. Z veseljem smo Vam na voljo tudi telefonsko na navedeno servisno klicno številko. Za uveljavljanje garancijskih zahtevkov velja sledeče:

1. Le-ti garancijski pogoji urejajo dodatne garancijske storitve. Vaši zakonski garancijski zahtevki ostanejo s to garancijo nespremenjeni. Naše garancijske storitve so za Vas brezplačne.
2. Garancijske storitve obsegajo izključno samo pomanjkljivosti zaradi napak v materialih in izdelavi in so omejene na odpravo takšnih pomanjkljivosti oziroma na zamenjavo naprave. Prosimo, da upoštevate, da naše naprave niso konstruirane za uporabo v obrtništvu ali industriji. Garancijska pogodba zato ne pride v poštev, če se naprava uporablja v obrtništvu ali v industrijskih obratih ali v podobnih dejavnostih. Poleg tega ne obsega naša garancija nadomestil za transportne poškodbe, škodo zaradi neupoštevanja navodil za montažo ali zaradi nestrokovne inštalacije, neupoštevanja navodil za uporabo (kot n. pr. priklop na napačno omrežno napetost ali vrsto toka), pretirana ali nepravilna uporaba (wkot n.pr. preobremenitev naprave ali uporaba nedovoljenih orodij ali pribora), neupoštevanje predpisov za vzdrževanje in varnostnih predpisov, vstop tujih predmetov v napravo (kot n.pr. pesek, kamenje ali prah), uporaba sile ali tuji vplivi (kot n.pr. poškodbe zaradi padca naprave) ter običajna obraba naprave zaradi uporabe. To velja še posebej za akumulatorje, za katere vendarle dajemo garancijski rok 12 mesecev.

Veljavnost garancijskih zahtevkov ugasne, če so bili na napravi že izvajani posegi.

3. Garancijska doba znaša 2 leti in začne teči z dnevom nakupa naprave. Garancijske zahtevke morate uveljavljati pred potekom garancijske dobe v sveh tednih potem ko ste ugotovili napako. Uveljavljanje garancijskih zahtevkov po poteku garancijske dobe je izključeno. Popravilo ali zamenjava naprave ne privede do podaljšanja garancijske dobe, niti se ne postavi nova garancijska doba zaradi takšnih storitev ali zaradi eventualno vgrajenih nadomestnih delov. To velja tudi za servisne storitve na licu mesta.
4. Za uveljavljanje Vašega garancijskega zahtevka nam pošljite pokvarjeno napravo brez poštnine na spodaj navedeni naslov. Priložite original računa ob nakupu ali drugo potrdilo kot dokazilo o nakupu z datumom nakupa. Zato prosimo, da dobro shranite račun kot dokazilo o nakupu! Prosimo, da nam po možnosti natančno opišete vzroke reklamacije. Če napaka izpolnjuje naše garancijske pogoje, boste nemudoma dobili nazaj popravljeno ali novo napravo.

Seveda bomo proti plačilu stroškov odpravili tudi napake na napravi, katere ne spadajo v obseg garancije ali jih garancija več ne zajema. V takšnem primeru prosimo, da pošljete napravo na naslov naše servisne službe.

GARANCIAOKMÁNY

Tisztelt Vevő,

termékeink szigorú minőségi kontroll alá vannak vetve. Ha ez a készülék mégis egyszer nem működne kifogástalanul, akkor azt nagyon sajnáljuk és kérjük Önt forduljon a szervízszolgáltatásunkhoz amely ebben a garanciaártyában megadott cím alatt található. Szívesen állunk a rendelkezésére telefonon is, az alul megadott szervízszám alatt. A garanciaigények érvényesítésére a következők érvényesek:

1. Ezek a garanciafeltételek szabályozzák a kiegészítő garanciateljesítményeket. A jogi szavatossági igények, ez a garancia által nincsenek érintve. A garanciateljesítményünk az Ön számára ingyenes.
2. A garanciateljesítmény csak kizárólagosan olyan hibákra terjed ki, amelyek anyag- vagy gyártási hibákra visszavezethetőek és ezeknek a hibáknak a kiküszöbölésére ill. a készülék kicserélésére van korlátozva. Kérjük vegye figyelembe, hogy a készülékeink a meghatározásuk szerint nem kisipari, kézműipari vagy ipari üzemek területén történő bevetésre lettek tervezve. Ezért a garanciaszerződés nem jön létre, ha a készülék kisipari, kézműipari vagy ipari üzemek területén valamint egyenértékű tevékenységek területén van használva. Továbbá a következő kárpótlási teljesítmények mint a szállítási károkért, károkért amelyek az összeszerelési utasítás figyelmen kívül hagyása vagy amelyek a nem szakszerű felszerelés, a használati utasítás figyelmen kívül hagyása (mint például egy rossz hálózati feszültségre vagy áramfajtára való rákapszolás), visszaélészerű vagy nem szakszerű használatok (mint például a készülék túlterhelése vagy nem engedélyezett betétszámok vagy tartozékok), a karbantartási és biztonsági határozatok figyelmen kívül hatása, idegen testek behatolása a készülékbe (mint például homok, kövek vagy por) erőszakbehatolás vagy idegen behatások (mint például leejtés általi károk) úgymint a használat általi, szokásos kopások által keletkező károk ki vannak zárva. Ez különösen azokra az akkukra érvényes, amelyekre még egy 12 hónapos garanciaidőt nyújtunk.

A készüléken történő előzetes belenyúlás esetén elveszítődik a garanciajogosultság.

3. A garanciaidő érvényessége 2 év és a készülék vásárlási időpontjával kezdődik. A garanciaigények a garanciaidő lejárása előtt, két héten belül érvényesíteni kell, miután felismerte a hibát. A garanciajog érvényesítése a garancia idő lejárása után ki van zárva. A készülék kicserélése vagy megjavítása nem vezet a garancia időtartamának a meghosszabításához se nem vezet ez a teljesítmény a készülék vagy az esetleg beépített pótalkatrészek egy új garanciaidőtartamhoz. Ez egy helyszíni szervíz esetében is érvényes.
4. A garanciajog érvényesítéséhez kérjük küldje a defekt készüléket bérmentesen a lent megadott címre. Mellélkelje a vásárlási nyugtát eredetiben vagy egyéb módon levő bizonylatot a vásárlás keltéről. Kérjük őrizze ezért jól meg a pénztári cédulát mind bizonyítékok! Kérjük írja le lehetőleg pontosan a reklamáció okát. Ha a defekt a garanciateljesítményünk keretén belül van, akkor kap azonnal egy megjavított vagy egy új készüléket vissza.

Magától érthetődő, hogy a költségek megtérítése ellenében szívesen megjavítsuk azokat a készüléken levő defekteket amelyek a garancia terjedelme nem vagy már nem érinti. Ehhez küldje kérjük a készüléket a szervícímünkre.

HR BIH JAMSTVENI LIST

Poštovani kupče,

naši proizvodi podliježu strogoj kontroli kvalitete. Žao nam je ako bi ipak došlo do toga da uređaj ne funkcionira besprijekorno i zamolili bismo Vas da se u tom slučaju obratite na adresu naše servisne službe navedenu ispod ovog jamstva. Također smo Vam na raspolaganju na dolje navedenom telefonskom broju servisne službe. Za traženje jamstvenog zahtjeva vrijedi sljedeće:

1. Ovi jamstveni uvjeti reguliraju dodatne jamstvene usluge. Ovo jamstvo ne zadire u Vaše zakonsko pravo zahtjeva za ostvarenje jamstvenih usluga. Realizacija jamstvenih usluga je besplatna.
2. Jamstvena usluga obuhvaća isključivo nedostatke nastale zbog greške na materijalu ili tijekom proizvodnje i ograničen je na uklanjanje tih nedostataka odnosno zamjenu uređaja. Molimo da obratite pažnju na to da naši uređaji nisu konstruirani za korištenje u komercijalne svrhe niti u obrtu i industriji. Prema tome, ugovor o jamstvu ne može se ostvariti ako se uređaj koristi u obrtničkim ili industrijskim pogonima kao i u sličnim djelatnostima. Nadalje su iz jamstva isključene usluge zamjene proizvoda u slučaju transportnih oštećenja, šteta zbog nepridržavanja uputa za montažu ili zbog nestručne instalacije, nepridržavanja uputa za uporabu (kao npr. zbog priključka na pogrešni mrežni napon ili vrstu struje), zbog zlorababa ili nestručnih primjena (kao npr. preopterećenje uređaja ili korištenje nedopuštenih alata ili pribora), u slučaju nepridržavanja uputa za održavanje i sigurnosnih odredbi, zbog prodiranja stranih tijela u uređaj (npr. pijeska, kamenja ili prašine), nasilne primjene ili vanjskih utjecaja (kao npr. oštećenja zbog pada) kao i zbog uobičajenog trošenja tijekom korištenja. To naročito vrijedi za baterije za koje ipak dajemo jamstvo od 12 mjeseci.

Zahtjev za jamstvo prestaje biti valjan ako su na uređaju već izvršeni neki zahvati.

3. Jamstveni rok iznosi 2 godine a započinje s datumom kupnje uređaja. Jamstveni zahtjevi ostvaruju se prije isteka jamstvenog roka unutar dvije godine nakon što ste uočili kvar. Ostvarenje jamstvenog zahtjeva nakon isteka jamstvenog roka je isključeno. Popravkom ili zamjenom uređaja ne produljuje se jamstveni rok niti se tom uslugom ostvaruju novi jamstveni rok za uređaj ili ostale ugrađene rezervne dijelove. To također vrijedi i kod korištenja servisa na licu mjesta.
4. Da biste ostvarili svoj jamstveni zahtjev, molimo Vas da nam pošaljete neispravan uređaj bez plaćanja poštarine na dolje navedenu adresu. Priložite originalni računa za kupnju uređaja ili neki drugi dokaz o kupnji s datumom. Molimo Vas da zbog tog razloga dobro sačuvate račun kao dokaz! Što točnije opišite razlog reklamacije. Ako naša jamstvena usluga obuhvaća kvar nastao na Vašem uređaju, odmah ćemo Vam vratiti popravljeni ili novi uređaj.

Razumljivo je da ćemo za naknadu troškova ukloniti i kvarove koje jamstvena usluga ne obuhvaća. U tom slučaju pošaljite uređaj na adresu našeg servisa.

RS GARANCIJSKI LIST

Poštovani kupče,

naši proizvodi podvrgavaju se strogoj kontroli kvalitete. Žao nam je ako bi se ipak desilo da uređaj ne funkcioniše besprekorno i zamolili bismo Vas da se u tom slučaju obratite na adresu naše servisne službe navedenu ispod ove garancije. Takođe smo Vam na raspolaganju na dole navedenom telefonskom broju servisne službe. Kod zahteva za realizovanje garancije vredi sledeće:

1. Ovi garantni uslovi regulišu dodatne garancije. Ova garancija ne dotiče Vaše zakonsko pravo zahteva za ostvarenje garancije. Realizacija garancije je besplatna.
2. Garancija obuhvata isključivo nedostatke koji nastanu zbog pogreške na materijalu ili tokom proizvodnje i ograničen je na odstranjivanje tih nedostataka odnosno zamenu uređaja. Molimo da obratite pažnju na to da naši uređaji nisu konstruisani za korišćenje u komercijalne svrhe, niti u obrtu i industriji. Prema tome ugovor o garanciji ne može da se ostvari, ako se uređaj koristi u obrtničkim ili fabričkim pogonima, kao i u sličnim delatnostima. Nadalje su iz garancije isključene usluge zamene proizvoda u slučaju transportnih oštećenja, šteta zbog nepridržavanja uputstava za montažu ili zbog nestručne instalacije, nepridržavanja uputstava za upotrebu (kao npr. zbog priključka na pogrešan mrežni napon ili vrstu struje), zbog zloupotreba ili nestručnih primena (kao npr. preopterećenje uređaja ili korišćenje nedozvoljenih alata ili pribora), u slučaju nepridržavanja uputstava za održavanje i bezbednosnih odredaba, zbog prodiranja stranih tela u uređaj (npr. peska, kamenja ili prašine), nasilne primene ili spoljnih uticaja (kao npr. oštećenja zbog pada) kao i zbog uobičajenog habanja tokom korišćenja. To naročito vredi za baterije za koje ipak dajemo garanciju od 12 meseci.

Zahtev za garanciju prestaje važiti ako su na uređaju već izvršeni neki zahvati.

3. Garantni rok iznosi 2 godine a počinje sa datumom kupnje uređaja. Garantni zahtjevi ostvaruju se pre isteka garantnog roka unutar dve godine nakon što ste uočili kvar. Realizacija garantnog zahteva nakon isteka garantnog roka je isključeno. Popravkom ili zamenom uređaja ne produžava se garantni rok niti se tom uslugom realizuje novi jamstveni rok za uređaj ili ostale ugrađene rezervne delove. To također važi i kod korišćenja servisa na licu mesta.
4. Da biste ostvarili svoj garantni zahtev, molimo Vas da nam pošaljete neispravan uređaj bez plaćanja poštarine na dole navedenu adresu. Priložite original računa za kupnju uređaja ili neki drugi dokaz o kupnji sa datumom. Molimo Vas da iz tog razloga dobro sačuvate račun kao dokaz! Što tačnije opišite razlog reklamacije. Ako naša garancija obuhvata kvar koji je nastao na Vašem uređaju, odmah ćemo Vam vratiti popravljen ili novi uređaj.

Podrazumeva se da ćemo za nadoknadu troškova ukloniti i one kvarove koje garancija ne obuhvata. U tom slučaju pošaljite uređaj na adresu našeg servisa.

ZÁRUČNÍ LIST

Vážená zákaznice, vážený zákazníku,

naše výrobky podléhají přísné kontrole kvality. Pokud i přesto tento přístroj bezvadně nefunguje, velice toho litujeme a prosíme Vás, abyste se obrátili na náš zákaznický servis, jehož adresa je uvedena na tomto záručním listu. Rádi Vám budeme k dispozici také telefonicky na níže uvedeném servisním čísle. Pro uplatňování nároků na záruku platí následující:

1. Tyto záruční podmínky upravují dodatečný záruční servis. Vašich zákonných nároků na záruku se tato záruka netýká. Náš záruční servis je pro Vás bezplatný.
2. Záruční servis se vztahuje výhradně na nedostatky, které lze odvodit z vad materiálu nebo výrobních vad a je také omezen pouze na odstranění těchto nedostatků, resp. výměnu přístroje. Dbejte prosím na to, že naše přístroje nebyly podle svého účelu určeny konstruovány pro živnostenské, řemeslnické nebo průmyslové použití. Záruční smlouva tak není realizována, pokud byl přístroj používán v živnostenských, řemeslných nebo průmyslových podnicích a při srovnatelných činnostech. Z naší záruky je dále vyloučeno poskytnutí náhrady za dopravní škody, škody způsobené nedodržením montážního návodu nebo z důvodů neodborné instalace, nedodržování návodu k použití (jako např. připojení na chybné síťové napětí nebo druh proudu), nedovoleného nebo neodborného používání (jako např. přetížení přístroje nebo použití neschválených vložných nástrojů nebo příslušenství), nedodržování pokynů pro údržbu a bezpečnostních pokynů, vniknutí cizích těles do přístroje (jako např. písek, kameny nebo prach), použití násilí nebo poškození v důsledku cizích vlivů (jako např. škody způsobené pádem), jakož také běžného opotřebení způsobeného používáním. To platí obzvláště pro akumulátory, na které přesto poskytujeme záruční lhůtu 12 měsíců.

Nárok na záruku zaniká, pokud bylo do přístroje již zasahováno.

3. Záruční doba činí 2 roky a začíná datem koupě přístroje. Nároky na záruku před vypršením záruční doby je třeba uplatňovat během dvou týdnů od zjištění defektu. Uplatňování nároků na záruku po vypršení záruční doby je vyloučeno. Oprava nebo výměna přístroje nevede k prodloužení záruční doby, ani k zahájení nové záruční doby za provedený výkon pro přístroj nebo pro případně zamontované náhradní díly. Toto platí také v případě servisu v místě Vašeho bydliště.
4. Při uplatňování Vašeho nároku na záruku zašlete prosím přístroj bez poštovného na níže uvedenou adresu. Přiložte originál prodejního dokladu nebo jiného datovaného potvrzení o koupi. Pokladní lístek si proto dobře uložte jako důkaz! Popište nám prosím pokud možno přesně důvod reklamace. Je-li defekt přístroje v našem záručním servisu obsažen, obdržíte obratem opravený nebo nový přístroj.

Samozřejmě rádi za úhradu nákladů odstraníme defekty na přístroji, které nespádají nebo již nespádají do rozsahu záruky. K tomu nám přístroj prosím zašlete na naši servisní adresu.

ZÁRUČNÝ LIST

Vážená zákazníčka, vážený zákazník,

naše výrobky podliehajú prísnej kontrole kvality. V prípade, že nebude prístroj napriek tomu bezchybne fungovať, je nám to veľmi ľúto a prosíme Vás, aby ste sa obrátili na našu servisnú službu na adrese uvedenej na tomto záručnom liste. Radi Vám budeme k dispozícii taktiež telefonicky na uvedenom servisnom telefónnom čísle. Pri uplatňovaní nárokov na záručné plnenie platia nasledujúce podmienky:

1. Tieto záručné podmienky upravujú dodatočné záručné plnenie. Vaše zákonné nároky na záruku nie sú touto zárukou dotknuté. Naše záručné plnenie je pre Vás zadarmo.
2. Záručné plnenie sa vzťahuje výlučne len na nedostatky, ktoré sú spôsobené chybami materiálu alebo výrobnými chybami, a je obmedzené na odstránenie týchto nedostatkov resp. výmenu prístroja. Prosím, dbajte na to, že naše prístroje neboli svojim určením konštruované na profesionálne, remeselnícke ani priemyselné použitie. Táto záručná zmluva sa preto neuzatvára, ak sa prístroj bude používať v profesionálnych, remeselníckych alebo priemyselných prevádzkach ako aj na činnosti rovnocenné s takýmto použitím. Z našej záruky sú okrem toho vylúčené náhradné plnenie za škody pri transporte, škody spôsobené nedodržaním návodu na montáž alebo na základe neodbornej inštalácie, nedodržaním návodu na použitie (ako napr. pripojením na nesprávne sieťové napätie alebo druh prúdu), zneužívaním alebo nesprávnym používaním (ako napr. preťaženie prístroja alebo použitie nepripustných pracovných nástrojov alebo príslušenstva), nedodržaním pokynov pre údržbu a bezpečnostných pokynov, vniknutím cudzích telies do prístroja (ako napr. piesok, kamene alebo prach), použitím násilia alebo cudzieho pôsobenia (napr. škody spôsobené pádom), a taktiež je vylúčené bežné opotrebenie primerané použitiu. To sa týka predovšetkým akumulátorov, na ktoré napriek tomu garantujeme záručnú dobu 12 mesiacov.

Nárok na záruku zaniká, ak už boli na prístroji svojvoľne uskutočnené zásahy.

3. Doba záruky je 2 roky a začína sa dátumom nákupu prístroja. Nároky na záruku sa musia uplatniť pred koncom uplynutia záručnej doby do dvoch týždňov od zistenia nedostatku. Uplatnenie nárokov na záruku po uplynutí záručnej doby je vylúčené. Oprava alebo výmena prístroja nevedie k predĺženiu záručnej doby ani nedochádza na základe tohto plnenia ku vzniku novej záručnej doby pre prístroj ani pre akékoľvek inštalované náhradné diely. To platí taktiež pri nasadení miestneho servisu.
4. Pre uplatnenie nároku na záruku nám prosím zašlite defektný prístroj oslobodený od poštovného na dole uvedenú adresu. Priložte predajný doklad v origináli alebo iný doklad o zakúpení s dátumom. Prosím, starostlivo si preto uschovajte pokladničný blok ako doklad o zakúpení! Prosím, popíšte nám čo najpresnejšie dôvod reklamácie. Ak spadá defekt prístroja pod naše záručné plnenie, dostanete obratom naspäť opravený alebo nový prístroj.

Samozrejme Vám radi opravíme závady na prístroji na vaše náklady, ak tieto závady nespádajú alebo už nespádajú do rozsahu záruky. Prosím, pošlite nám v takom prípade prístroj na našu servisnú adresu.

D GARANTIEURKUNDE

Sehr geehrte Kundin, sehr geehrter Kunde,

unsere Produkte unterliegen einer strengen Qualitätskontrolle. Sollte dieses Gerät dennoch einmal nicht einwandfrei funktionieren, bedauern wir dies sehr und bitten Sie, sich an unseren Servicedienst unter der auf dieser Garantiekarte angegebenen Adresse zu wenden. Gern stehen wir Ihnen auch telefonisch über die unten angegebene Servicrufnummer zur Verfügung. Für die Geltendmachung von Garantieansprüchen gilt Folgendes:

1. Diese Garantiebedingungen regeln zusätzliche Garantieleistungen. Ihre gesetzlichen Gewährleistungsansprüche werden von dieser Garantie nicht berührt. Unsere Garantieleistung ist für Sie kostenlos.
2. Die Garantieleistung erstreckt sich ausschließlich auf Mängel, die auf Material- oder Herstellungsfehler zurückzuführen sind und ist auf die Behebung dieser Mängel bzw. den Austausch des Gerätes beschränkt. Bitte beachten Sie, dass unsere Geräte bestimmungsgemäß nicht für den gewerblichen, handwerklichen oder industriellen Einsatz konstruiert wurden. Ein Garantievertrag kommt daher nicht zustande, wenn das Gerät in Gewerbe-, Handwerks- oder Industriebetrieben sowie bei gleichzusetzenden Tätigkeiten eingesetzt wird.

Von unserer Garantie sind ferner Ersatzleistungen für Transportschäden, Schäden durch Nichtbeachtung der Montageanleitung oder aufgrund nicht fachgerechter Installation, Nichtbeachtung der Gebrauchsanleitung (wie durch z.B. Anschluss an eine falsche Netzspannung oder Stromart), missbräuchliche oder unsachgemäße Anwendungen (wie z.B. Überlastung des Gerätes oder Verwendung von nicht zugelassenen Einsatzwerkzeugen oder Zubehör), Nichtbeachtung der Wartungs- und Sicherheitsbestimmungen, Eindringen von Fremdkörpern in das Gerät (wie z.B. Sand, Steine oder Staub), Gewaltanwendung oder Fremdeinwirkungen (wie z. B. Schäden durch Herunterfallen) sowie durch verwendungsgemäßen, üblichen Verschleiß ausgeschlossen. Dies gilt insbesondere für Akkus, auf die wir dennoch eine Garantiezeit von 12 Monaten gewähren

Der Garantieanspruch erlischt, wenn an dem Gerät bereits Eingriffe vorgenommen wurden.

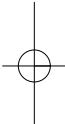
3. Die Garantiezeit beträgt 2 Jahre und beginnt mit dem Kaufdatum des Gerätes. Garantieansprüche sind vor Ablauf der Garantiezeit innerhalb von zwei Wochen, nachdem Sie den Defekt erkannt haben, geltend zu machen. Die Geltendmachung von Garantieansprüchen nach Ablauf der Garantiezeit ist ausgeschlossen. Die Reparatur oder der Austausch des Gerätes führt weder zu einer Verlängerung der Garantiezeit noch wird eine neue Garantiezeit durch diese Leistung für das Gerät oder für etwaige eingebaute Ersatzteile in Gang gesetzt. Dies gilt auch bei Einsatz eines Vor-Ort-Services.
4. Für die Geltendmachung Ihres Garantieanspruches übersenden Sie bitte das defekte Gerät portofrei an die unten angegebene Adresse. Fügen Sie den Verkaufsbeleg im Original oder einen sonstigen datierten Kaufnachweis bei. Bitte bewahren Sie deshalb den Kassenschein als Nachweis gut auf! Beschreiben Sie uns bitte den Reklamationsgrund möglichst genau. Ist der Defekt des Gerätes von unserer Garantieleistung erfasst, erhalten Sie umgehend ein repariertes oder neues Gerät zurück.

Selbstverständlich beheben wir gegen Erstattung der Kosten auch gerne Defekte am Gerät, die vom Garantieumfang nicht oder nicht mehr erfasst sind. Dazu senden Sie das Gerät bitte an unsere Serviceadresse.

ISC GmbH • Eschenstraße 6 • 94405 Landau/Isar (Deutschland)

Telefon: +49 [0] 180 5 011 843 • Telefax +49 [0] 180 5 835 830 (Festnetzpreis: 14 ct/min, Mobilfunkpreise maximal: 42 ct/min)
Außerhalb Deutschlands fallen stattdessen Gebühren für ein reguläres Gespräch ins dt. Festnetz an.

E-Mail: info@isc-gmbh.info • Internet: www.isc-gmbh.info



1 Service Hotline: 01 805 011 843 · www.isc-gmbh.info · Mo-Fr. 8:00-20:00 Uhr
(Festnetzpreis: 14 ct/min, Mobilfunkpreise maximal: 42 ct/min; Außerhalb Deutschlands fallen stattdessen Gebühren für ein reguläres Gespräch ins dt. Festnetz an.)

2 Name:

Retouren-Nr. iSC:

Straße / Nr.:

Telefon:

PLZ Ort

Mobil:

3 Welcher Fehler ist aufgetreten (genaue Angabe):

Art.-Nr.:

I.-Nr.:

Sehr geehrte Kundin, sehr geehrter Kunde,
bitte beschreiben Sie uns die von Ihnen festgestellte Fehlfunktion Ihres Gerätes als Grund Ihrer Beanstandung möglichst genau. Dadurch können wir für Sie Ihre Reklamation schneller bearbeiten und Ihnen schneller helfen. Eine zu ungenaue Beschreibung mit Begriffen wie „Gerät funktioniert nicht“ oder „Gerät defekt“ verzögert hingegen die Bearbeitung erheblich.

4 Garantie: JA NEIN Kaufbeleg-Nr. / Datum:

1 Service Hotline kontaktieren oder bei iSC-Webadresse anmelden - es wird Ihnen eine Retourennummer zugeteilt | **2** Ihre Anschrift eintragen | **3** Fehlerbeschreibung und Art.-Nr. und I.-Nr. angeben | **4** Garantiefall JA/NEIN ankreuzen sowie Kaufbeleg-Nr. und Datum angeben und eine Kopie des Kaufbeleges belegen

