



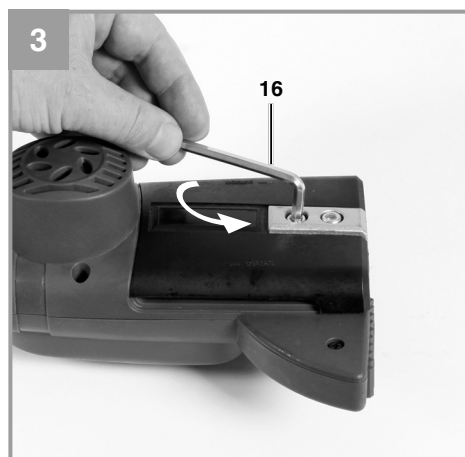
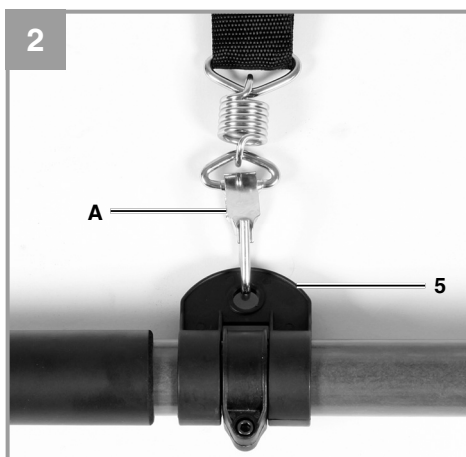
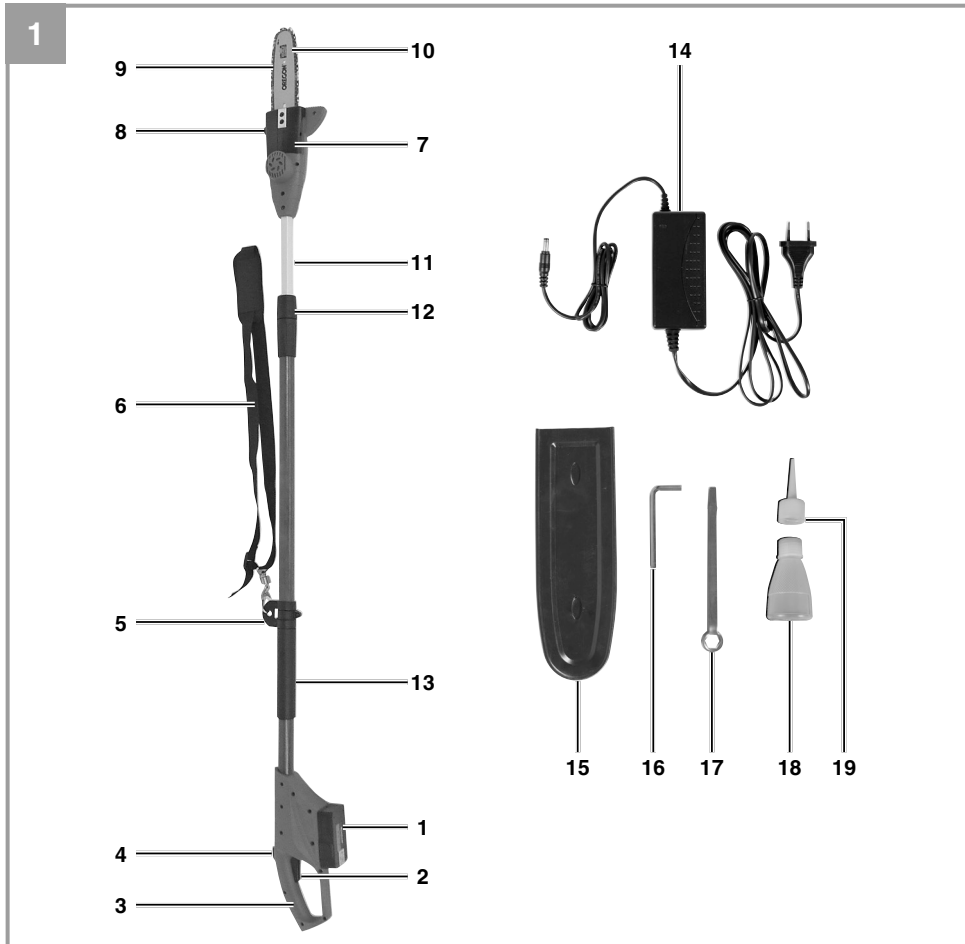
TCTAH 18

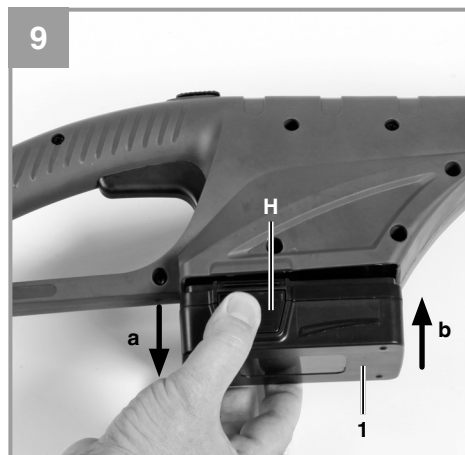
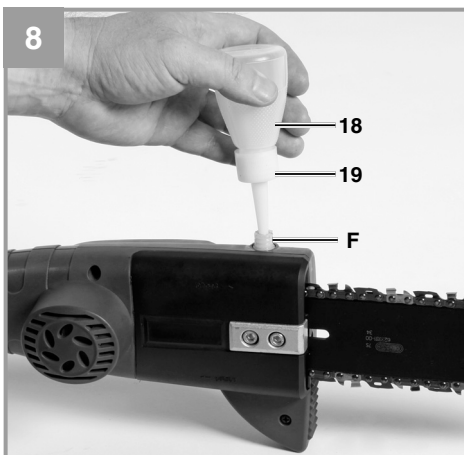
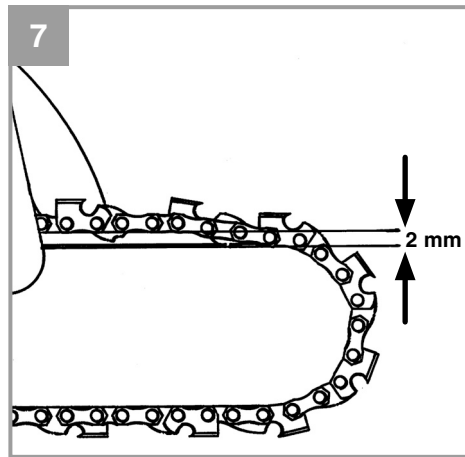
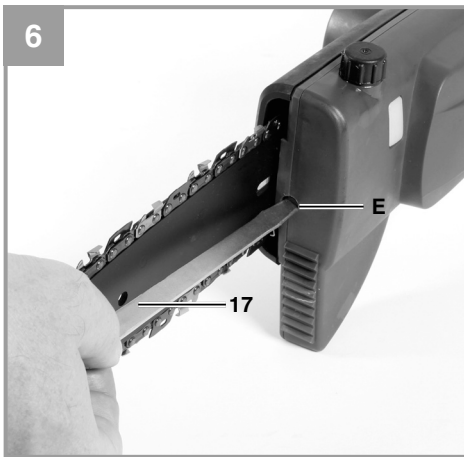
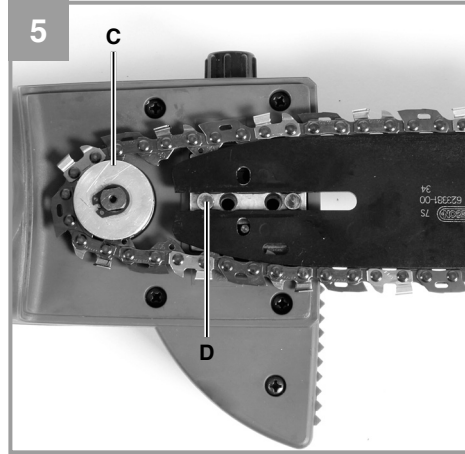
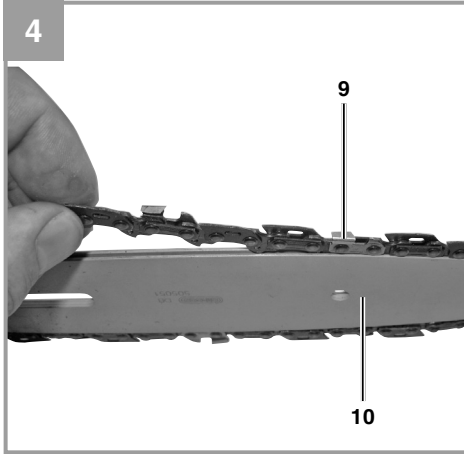
**DK Original betjeningsvejledning
Akku Teleskop Grensav**

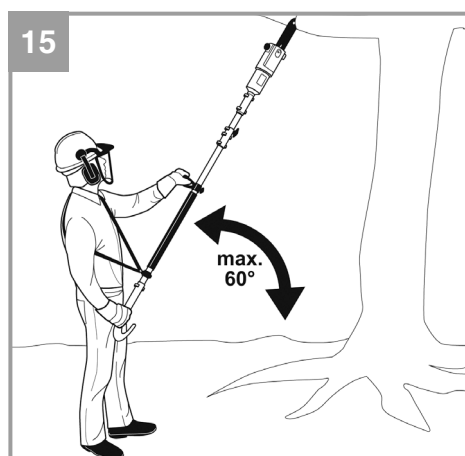
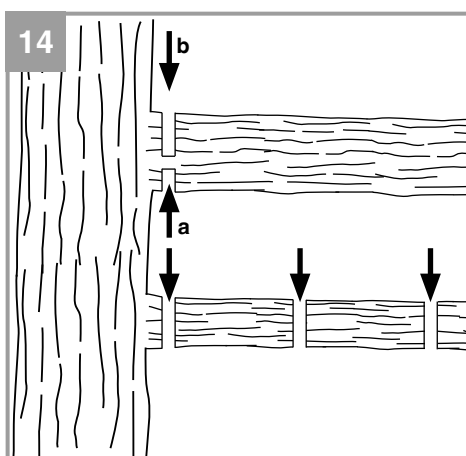
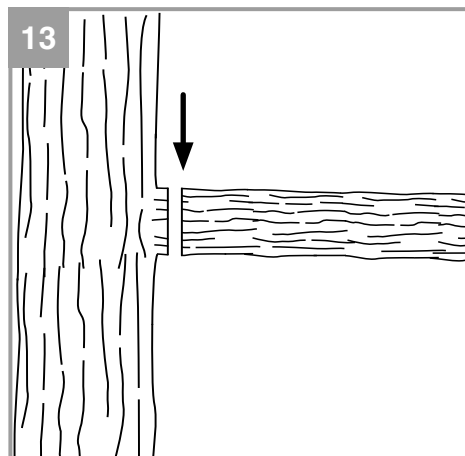
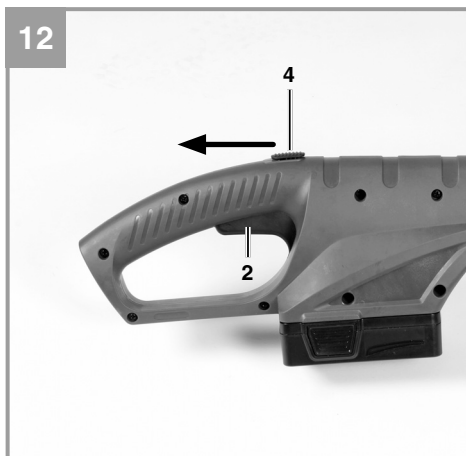
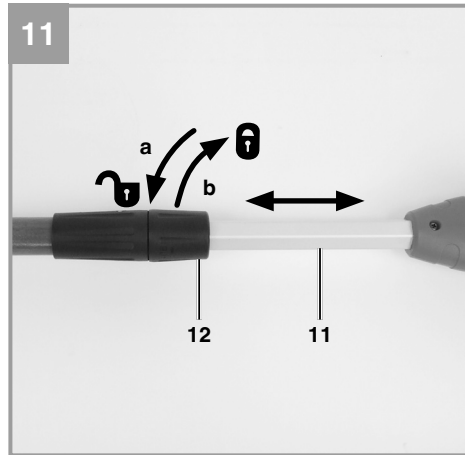
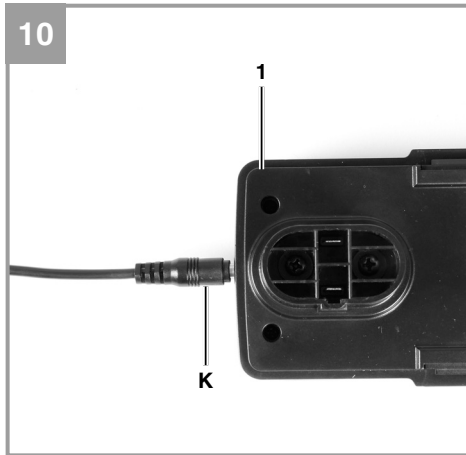


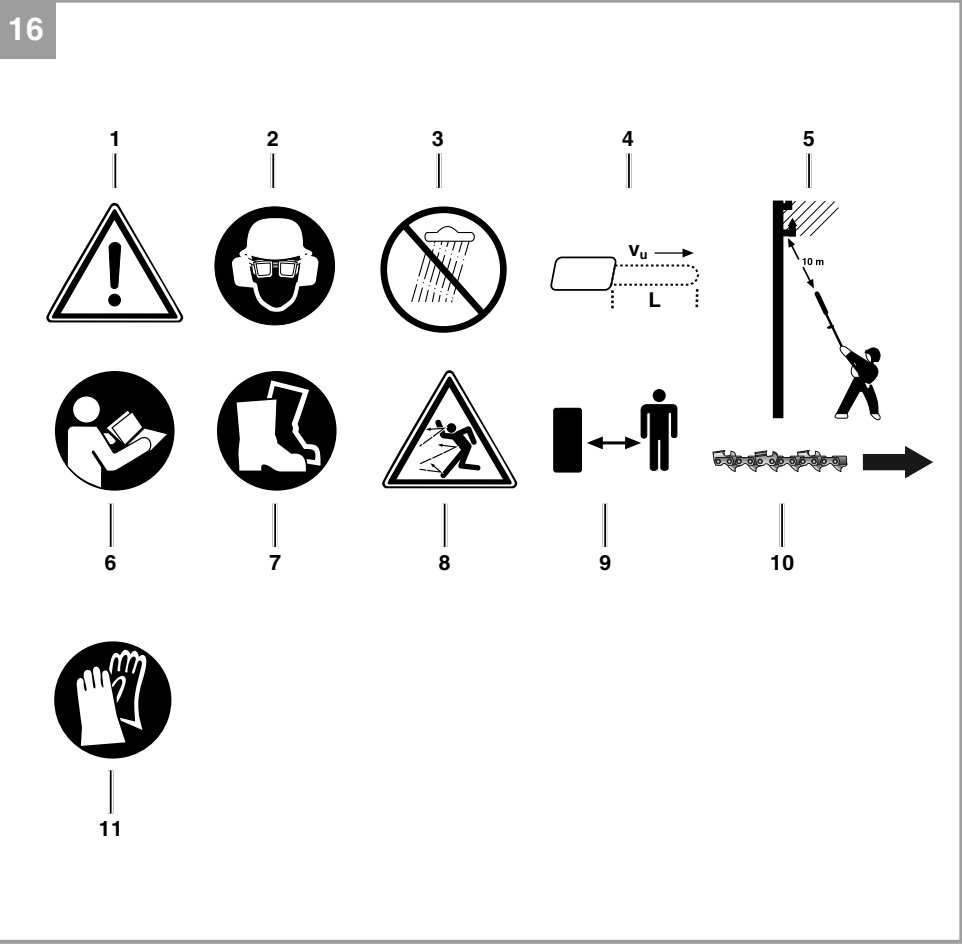
Art.-Nr.: 34.107.25

I.-Nr.: 11024









Indholdsfortegnelse

1. Sikkerhedsanvisninger
2. Produktbeskrivelse og leveringsomfang
3. Formålsbestemt anvendelse
4. Tekniske data
5. Inden ibrugtagning
6. Betjening
7. Arbejde med maskinen
8. Vedligeholdelse
9. Renholdelse, opbevaring og reservedelsbestilling
10. Bortskaffelse og genanvendelse
11. Fejlsøgningsskema
12. Reservedelsliste
13. Garantibevis

⚠️ Vigtigt!

Ved brug af el-værktøj er der visse sikkerhedsforanstaltninger, der skal respekteres for at undgå skader på personer og materiel. Læs derfor betjeningsvejledningen / sikkerhedsanvisningerne grundigt igennem. Opbevar betjeningsvejledningen et praktisk sted, så du altid kan tage den frem efter behov. Husk at lade betjeningsvejledningen / sikkerhedsanvisningerne følge med værktøjet, hvis du overdrager det til andre. Vi fraskriver os ethvert ansvar for skader på personer eller materiel, som måtte opstå som følge af, at anvisningerne i denne betjeningsvejledning, navnlig vedrørende sikkerhed, tilsidesættes.

1. Sikkerhedsanvisninger**⚠️ Advarsel!**

Læs alle sikkerhedsanvisninger og øvrige anvisninger. Følges anvisningerne, navnlig sikkerhedsanvisningerne, ikke nøje som beskrevet, kan elektrisk stød, brand og/eller svære kvæstelser være følgen. **Alle sikkerhedsanvisninger og øvrige anvisninger skal gemmes.**

Generelle sikkerhedsanvisninger for el-værktøj

Begrebet „el-værktøj”, som anvendes i sikkerhedsanvisningerne, henfører til netdrevne elektriske værktøjer (med netledning) og batteridrevne elektriske værktøjer (uden netledning).

1. Sikkerhed på arbejdsstedet

- a) **Hold arbejdsstedet rent og godt oplyst.**
Rod eller manglende belysning kan medføre personskade.
- b) **Brug ikke el-værktøjet i eksplosionsfarlige omgivelser, hvor der befinder sig brændbare væsker, gasser eller pulver.**
El-værktøj frembringer gnister, som kan antænde pulver eller dampe.
- c) **Hold børn og øvrige personer på afstand, mens du arbejder med værktøjet.** Hvis du distraheres i dit arbejde, kan du miste kontrollen over værktøjet.

2. Elektrisk sikkerhed

- a) **El-værktøjets forbindelsesstik skal passe til stikkontakten. Stikket må under ingen omstændigheder ændres. Brug ikke adapterstik sammen med beskyttelsesjordet el-værktøj.** Uforandrede stik og brug

af rigtige stikkontakter nedsætter risikoen for elektrisk stød.

- b) **Undgå kropskontakt med jordede flader, såsom rør, varmeapparater, komfurer og køleskabe.** Risikoen for at få elektrisk stød er større, hvis din krop er i forbindelse med jord.
- c) **El-værktøj må ikke udsættes for regn eller fugt.** Trænger der vand ind i et el-værktøj, øger det risikoen for elektrisk stød.
- d) **Brug ikke ledningen til andre formål end det tiltænkte: El-værktøjet må ikke bæres i ledningen eller hænges op i den; tag fat i selve stikket, når du trækker stikket ud af stikkontakten. Hold ledningen væk fra høj varme, olie, skarpe kanter og bevægelige værktøjsdele.** Beskadigede eller omviklede ledninger øger risikoen for elektrisk stød.
- e) **Ved arbejde med el-værktøj i det fri må der kun benyttes forlængerledninger, som er beregnet til udendørs brug.** Brug af forlængerledninger, som er beregnet til udendørs brug, vil nedsætte risikoen for elektrisk stød.
- f) **Hvis brug af el-værktøjet i fugtige omgivelser ikke kan undgås, skal anvendes et fejlstrømsrelæ.** Et fejlstrømsrelæ nedsætter risikoen for elektrisk stød.

3. Personssikkerhed

- a) **Vær hele tiden årvågen, vær opmærksom på, hvad du foretager dig, og brug din sunde fornuft, når du arbejder med el-værktøj. Arbejd ikke med el-værktøjet, hvis du er træt eller er påvirket af stoffer, alkohol eller medicin.** Et enkelt øjeblik uopmærksomhed kan medføre alvorlig kvæstelse.
- b) **Brug personligt beskyttelsesudstyr og altid sikkerhedsbriller.** Brug af personligt beskyttelsesudstyr, såsom støvmaske, skridsikre sikkerhedssko, sikkerhedshjelm og høreværn - alt efter el-værktøjets art og arbejdssituationen - nedsætter risikoen for kvæstelse.
- c) **Undgå utilsigtet start af el-værktøjet. Vær sikker på, at el-værktøjet er slukket, inden du slutter det til strømforsyningsnettet og/eller akkumulatorbatteriet, og inden du tager det op eller bærer det.** Hvis du har fingeren på afbryderknappen, når du bærer el-værktøjet, eller slutter du værktøjet til strømforsyningen, mens det er tændt, kan det medføre personskade.
- d) **Fjern indstillingsværktøj eller skruenøgler, inden du tænder for el-værktøjet.** Sid-

der der et stykke værktøj eller en nøgle i en roterende del af el-værktøjet, kan det medføre kvæstelse.

- e) **Undgå abnorme kropsholdninger. Sørg for at stå stabilt og hele tiden være i god balance.** Så vil du bedre kunne styre el-værktøjet, hvis der skulle opstå en uventet situation.
- f) **Bær egnet tøj. Bær ikke løstsiddende tøj eller smykker. Hår, tøj og handsker skal holdes væk fra bevægelige dele.** Løst-siddende tøj, smykker og langt hår kan blive trukket ind af bevægelige dele.
- g) **Hvis der er mulighed for montering af støvudsugnings- og støvopsamlingsudstyr, skal du tjekke, at disse er sluttet til og anvendes korrekt.** Brug af støvudsugning kan nedsætte faren for støvbetingede helbreds-skader.

4. Brug og håndtering af el-værktøjet

- a) **Overbelast ikke el-værktøjet. Brug det el-værktøj, der passer til det pågældende arbejde.** Du arbejder mere sikkert og bedre inden for det angivne effektområde med det rigtige værktøj.
- b) **Brug ikke el-værktøj, hvor afbryderknappen er defekt.** El-værktøj, som ikke længere kan tændes og slukkes, er farligt og skal repareres.
- c) **Træk stikket ud af stikkontakten, og/eller tag akkumulatorbatteriet ud, inden du foretager indstillinger på el-værktøjet, skifter tilbehør, og inden du lægger el-værktøjet fra dig.** Denne forholdsregel forhindrer, at el-værktøjet starter utilsigtet.
- d) **El-værktøj skal opbevares uden for børns rækkevidde, når det ikke bruges. Lad ikke personer arbejde med el-værktøjet, som ikke er fortrolige med det, eller som ikke har læst denne vejledning.** El-værktøj er farligt, hvis det benyttes af uerfarne personer.
- e) **El-værktøj skal vedligeholdes omhyggeligt.** Kontroller, at bevægelige dele fungerer, som de skal, og ikke sidder i klemme, og at komponenter ikke er gået i stykker eller er så beskadigede, at el-værktøjets funktion er nedsat. **Beskadigede dele skal repareres, inden el-værktøjet tages i brug igen.** Mange uheld skyldes dårlig vedligeholdelse.
- f) **Hold skæreenheden skarp og ren.** Velplejet skæreværktøj med skarp skæræg kommer sjældnere i klemme og er lettere at føre.

- g) **El-værktøj, tilbehør, hjælpeværktøj osv. skal anvendes i overensstemmelse med nærværende anvisninger. Du skal samtidig tage højde for de givne arbejdsforhold og den pågældende aktivitet.** Brug af el-værktøj til formål, det ikke er beregnet til, kan føre til farlige situationer.

5. Brug og håndtering af akkuværktøjet

- a) **Batterier må kun oplades i ladeaggregater, som anbefales af producenten.** Et ladeaggregat, som er beregnet til en bestemt type akkumulatorbatterier, må ikke benyttes til andre typer batterier, da det vil indebære en risiko for brand.
- b) **Brug kun de særlige akkumulatorbatterier, som er beregnet til brug sammen med el-værktøjet.** Ved brug af andre batterier er der fare for personskade eller brand.
- c) **Det ubrugte batteri skal holdes på afstand af clips, mønter, nøgler, søm, skruer og andre små metalgenstande, som vil kunne udgøre en fare for, at kontakterne kortsluttes.** Kortslutning mellem kontakterne på batteriet kan forårsage forbrændinger eller ild.
- d) **Brug forkert brug kan der lække væske ud af batteriet. Undgå kontakt med lækende batterivæske. Ved evt. kontakt med batterivæske skal denne skylles af med vand.** Hvis batterivæsken kommer i øjnene, skal øjnene skylles og læge kontaktes. Lækkende batterivæske kan forårsage hudirritation eller forbrænding.

6. Service

- a) **El-værktøj skal repareres af en fagmand under anvendelse af originale reservedele.** Herved sikres det, at el-værktøjets sikkerhedsniveau bevares.

Når du udfører arbejder, der indebærer en risiko for, at skruen eller indsatsværktøjet støder på skjulte strømledninger, skal du holde maskinen i de isolerede greb. Kontakt med en spændingsførende ledning vil sætte maskinens metaldele under spænding, hvilket vil give elektrisk stød.

Værktøjsspecifikke sikkerhedsanvisninger

- **Hold alle kroppsdele i god afstand af savkæden, når maskinen kører. Kontroller, inden du starter maskinen, at savkæden ikke berører noget.** Når der arbejdes med maskinen, kan et enkelt øjeblik uopmærksomhed føre til, at beklædning eller kroppsdele kommer i berøring med savkæden.
- **Hold altid maskinen med højre hånd på håndtaget og med venstre hånd på gribefladen.** Værktøjet må ikke holdes på andre måder, da det vil øge risikoen for kvæstelser.
- **Brug sikkerhedsbriller og høreværn. Yderligere beskyttelsesudstyr til hoved, hænder, ben og fødder anbefales.** En formålsregnet beskyttelsesbeklædning mindsker den risiko for kvæstelser, der følger af luftbåret spånmateriale og tilfældig berøring af savkæden.
- **Brug ikke maskinen oppe i et træ.** Brug af maskinen i et træ ville være yderst farligt.
- **Sørg altid for at have et godt fodfæste, og brug kun maskinen, når du står på et sikkert, plant underlag.** Glat eller ustabil underlag kan medføre, at man taber kontrollen over maskinen og mister balancen. Arbejd ikke på en stige.
- **Ved oversavning af en gren, der står i spænd, skal du tage højde for den tilbageslagskraft, der udgår fra grenen.** Når spændingen i træfibrene frisættes, kan den spændte gren ramme brugeren og/eller fravriste denne kontrollen over maskinen.
- **Vær særlig forsigtig ved savning af undervegetation og unge træer.** Det tynde materiale kan hægte sig ind i savkæden og smælde tilbage eller bringe dig ud af balance.
- **Bær maskinen i gribefladen slukket, med savkæden vendt væk fra kroppen. Når maskinen transporteres eller opbevares, skal sikkerhedsskærmen være påsat.** Omgå maskinen med forsigtighed; det vil nedsætte sandsynligheden for utilsigtet berøring af den kørende savkæde.
- Fjern akkumulatorbatteriet fra maskinen og hæld kædeolien ud af tanken, før maskinen transporteres.
- **Følg anvisninger om smøring, kædepæning og udskiftning af tilbehør.** En kæde, der er spændt eller smurt forkert, kan enten bryde eller øge risikoen for returslag.
- **Hold håndtagene tørre, rene og fri for olie og fedt.** Fedtede, olieindsmurte håndtag er glatte og kan fravriste brugeren kontrollen over saven.
- **Sav kun i træ. Brug kun maskinen til arbejde, det er fastlagt til. Eksempel: Brug ikke værktøjet til savning i plastik, murværk eller byggematerialer, som ikke er af træ.** Brug af maskinen til utilsigtede formål kan føre til farlige situationer.

Årsager til tilbageslag og imødegåelse heraf:

Tilbageslag kan optræde, hvis spidsen af savsværdet berører en genstand, eller hvis træet bøjer sig og klemmer savkæden fast under savningen. Berøring med sværdspidsen kan i mange tilfælde afstedkomme en uventet tilbageslående reaktionskraft, ved hvilken savsværdet slår op og ind mod brugeren.

Kommer savkæden i klemme på savsværdets øverste kant, vil sværdet støde tilbage i retning mod brugeren med en abrupt bevægelse.

Alle disse reaktioner kan føre til, at du mister kontrollen over maskinen med fare for, at du pådrager dig svære kvæstelser. Hav ikke blind tillid til maskinens indbyggede sikkerhedsanordninger. Som bruger af et værktøj skal du træffe visse foranstaltninger for at sikre, at arbejdet kan foregå uden fare for ulykker og kvæstelser.

Tilbageslag skyldes forkert håndtering af maskinen. Tilbageslag kan imødegås ved bestemte sikkerhedsforanstaltninger, som beskrevet nedenfor:

- **Hold maskinen fast med begge hænder, så tommelfinger og fingre griber omkring håndtaget og gribefladen. Bring krop og arme i en stilling, hvor du kan modstå kraften fra tilbageslaget.** Du vil være i stand til at beherske tilbageslagskraften, hvis blot de nødvendige foranstaltninger træffes. Slip aldrig maskinen.
- **Undgå abnorme kropsholdninger, og sav ikke over skulderhøjde.** Herved undgås utilsigtede berøringer med spidsen af sværdet, ligesom du vil kunne kontrollere maskinen bedre, hvis en uventet situation skulle opstå.
- **Brug altid kun reservesværd og savkæder, som anbefales af producenten.** Uegnede reservesværd og savkæder kan føre til kædebrist og/eller kraftigt tilbageslag.
- **Skærping og vedligeholdelse af savkæden skal ske i henhold til producentens anvisninger.** For lave dybdestop vil øge tendensen til tilbageslag.

Øvrige vigtige anvisninger:

- Inden du går i gang med at save i grenene: Forvis dig om, at der ikke opholder sig personer i en omkreds svarende til mindst 2,5 grenlængder.
- Tag hensyn til vejrforholdene. Sav ikke i kraftig eller vekslende vind! Sav ikke i frostvej eller på frossen, glat jord. Sav ikke i regnvej eller ved dårlig sigt!
- Følg lokalt gældende forskrifter.
- Sørg for på forhånd at have planlagt en flugtvej væk fra faldende grene. Forvis dig om, at flugtvejen er fri for hindringer. Vær opmærksom på, at underlag af nyslået græs eller bark er yderst glat.
- Sørg for at have andre i nærheden (i sikker afstand) i tilfælde af ulykke.
- Lad ikke den omløbende kæde komme i kontakt med genstande ude på sværdspidsen.
- Begynd først savearbejdet, når kæden er oppe i fuld hastighed.
- Forsøg ikke at ramme ned i et foregående snit. Udfør altid et nyt snit.
- Vær opmærksom på grene i bevægelse eller andre kræfter, der vil kunne virke hindrende ind på et snit og falde ind i kæden.
- Forsøg ikke at save i en gren, hvis diameter overgår savens skærelængde
- Mindstealder for brugere af maskinen kan være fastsat ved nationale forskrifter.
- Saven skal altid have en mindsteafstand til elektriske luftledninger på 10 m.

Gør dig fortrolig med alle betjeningslementer, før arbejdet påbegyndes. Øv dig i at håndtere maskinen og få en fagmand til at forklare dig, hvordan maskinen og de forskellige savteknikker fungerer.

- Arbejd ikke med maskinen, hvis du er syg, træt eller er påvirket af alkohol eller medicamenter. Hold altid rettidigt en pause. Skift arbejdspositionen med regelmæssige mellemrum.

Advarsel!

Længerevarende arbejde med motorsaven kan forårsage kredsløbsforstyrrelser som følge af vibrationer i hænderne.

Hvide fingre-syndromet er en gene i blodomløbet, hvor de små blodkar i fingre og tæer bliver følesløse grundet manglende blodforsyning. Huden bliver påfaldende hvid, og det tager efterhånden længere og længere tid at genskabe det standesede blodomløb. Der er tale om en arbejdsskade, der opstår ved brug af vibrerende værktøj, især

ved personer, hvis blodgennemstrømning i forvejen er nedsat (f.eks. rygere, diabetikere). Skaden er kronisk, når den først er indtruffet.

Derfor: Hvis du mærker en „kuldefornemmelse“ eller nedsat følsomhed i lemmer, skal du straks indstille arbejdet og opsøge en læge.

Følg disse anvisninger før at imødegå faren for hvide fingre:

- Hold kroppen, navnlig hænderne, varme i koldt vejr.
- Hold pauser regelmæssigt, hvor du bevæger hænderne for at stimulere blodgennemstrømningen.
- Sørg for, at maskinen vibrerer så lidt som muligt gennem en regelmæssig vedligeholdelse, og vær opmærksom på, at dele på maskinen sidder godt fast.

Tilbageværende risici

Selv om du betjener el-værktøjet forskriftsmæssigt, vil der stadigvæk være en vis risiko at tage højde for. Følgende farer kan opstå, alt efter el-værktøjets type og konstruktionsmåde:

- Snitsår, hvis du ikke bærer beskyttelsesbeklædning.
- Lungeskader, hvis du ikke bærer støvmaske.
- Høreskader, hvis du ikke bærer høreværn.
- Helbredsskader, som følge af hånd-armvibration, såfremt maskinen benyttes over et længere tidsrum eller ikke håndteres og vedligeholdes forskriftsmæssigt.

Advarsel! Dette el-værktøj frembringer et elektromagnetisk felt under driften. Dette felt kan under visse omstændigheder indvirke på aktive eller passive medicinske implantater. For at reducere faren for alvorlige eller dødelige kvæstelser anbefaler vi, at personer med medicinske implantater konsulterer deres læge og producenten af implantatet, inden maskinen tages i brug.

Oplysninger om ladeaggregat og opladning

1. Denne maskine må betjenes af børn, der er fyldt 8 år eller ældre, og af personer med begrænsede fysiske eller sensoriske færdigheder eller af personer, der er psykisk ustabile eller ikke har nogen

- erfaring og kendskab til maskinen, hvis de er under opsyn eller er blevet instrueret i en sikker brug af maskinen og forstår de farer, der er forbundet med at arbejde med det. Børn må ikke bruge produktet som legetøj. Rengøring og brugervedligeholdelse må kun gennemføres af børn, hvis de er under opsyn.
2. Hvis maskinens netledning beskadiges, skal den skiftes ud af producenten eller dennes kundeservice eller af person med lignende kvalifikationer for at undgå fare for personskade.
 3. Vær forsigtig, når maskinen rengøres og vedligeholdes, overhold anvisningerne i kapitlerne „Rengøring“ og „Vedligeholdelse“.
 4. Brug kun dette ladeaggregat til at lade den medleverede 18 V akkupakke „Accu-Pack TCTAH 18“, der består af 5 Li-Ion-celler (ICR 18650) med en kapacitet på 1,5 Ah.
 5. Advarsel! Forsøg ikke at oplade batterier, der ikke er genopladelige.
 6. Brug kun ladeaggregatet i tørre rum.
 7. Bemærk dataene, som står anført på ladeaggregatets mærkeplade. Ladeaggregatet må kun tilsluttes en netspænding, som svarer til angivelsen på mærkepladen.
 8. Beskyt ladeaggregatet og ledningen mod beskadigelse og skarpe kanter. Et beskadiget kabel skal skiftes ud omgående af autoriseret el-fagmand.
 9. Hold ladeaggregatet, akkumulatorbatterierne og akkumaskinen uden for børns rækkevidde.
 10. Beskadigede ladeaggregater må ikke benyttes.
 11. Det medfølgende ladeaggregat må ikke benyttes til opladning af andre akkumaskiner.
 12. Akkuen opvarmes ved kraftig belastning. Lad akkuen køle ned til rumtemperatur, inden opladningen påbegyndes.
 13. **Akkuer må ikke overoplades!** Bemærk maksimale opladningstider. Disse opladningstider gælder kun for afladte akkumulatorbatterier. Hvis et opladt eller delvist opladt akkumulatorbatteri gentagne gange sættes i, vil det blive overopladet, og cellerne vil beskadiges. Lad ikke akkumulatorbatterier sidde i ladeaggregatet flere dage ad gangen.
 14. **Akkumulatorbatterier, hvor sidste opladning må formodes at være foretaget for mere end 12 måneder siden, må hverken benyttes eller oplades.** Der er stor sandsynlighed for, at akkumulatorbatteriet allerede har taget graverende skade (dybafledning).
 15. Opladning ved en temperatur på under 10°C fører til kemisk beskadigelse af cellen og kan føre til brand.
 16. Undlad at bruge akkumulatorbatterier, som efter opladning buler ud eller er deforme, eller som udviser andre atypiske symptomer (gasing, knitren, hvislen, ...)
 17. Aflad ikke akkumulatorbatteriet fuldstændigt (anbefalet afladningsdybde maks. 80%). Fuldstændig afladning vil fremskynde battericellernes ældning.
 18. Lad aldrig batterier oplade uden opsyn!

Særlige sikkerhedsanvisninger

I konstruktionen af vore akkuer har vi lagt vægt på at kunne levere akkuer med maksimal energitæthed, levetid og sikkerhed. Akkucellerne omfatter sikkerhedsindretninger i flere trin. Hver enkelt celle bliver først formateret og dens elektriske karakteristikker optaget. Disse data benyttes herefter til at kunne gruppere de bedst mulige akkuer.

På trods af alle sikkerhedsforanstaltninger skal akkumulatorbatterier altid omgås med forsigtighed. Følgende skal respekteres, for at en sikker drift er garanteret. Cellerne skal være ubeskadigede! En forkert håndtering fører til celledskader.

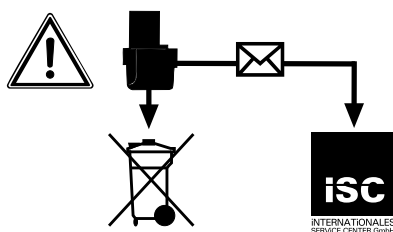
Vigtigt! Analyser bekræfter, at hovedårsagen til skader forårsaget af højtydende akkumulatorbatterier skal findes i graverende fejlanvendelse og forkert pleje.

Oplysninger om akkumulatorbatteriet

1. Akkumaskinens akku leveres uopladet. Akkumulatorbatteriet skal derfor oplades, inden maskinen tages i brug første gang.
2. For optimal batteriydelse skal dybe afladningscykler undgås! Oplad akkumulatorbatteriet hyppigt.
3. Akkumulatorbatteriet skal opbevares køligt, bedst ved 15°C og mindst 40% opladet.
4. Lithium-ion-akkumulatorbatterier er underlagt en naturlig ældning. Senest, når akkumulatorbatteriets ydeevne kun svarer til 80% af den oprindelige ydeevne, skal det skiftes ud! Svækkede celler i et forældet akkumulatorbatteri kan ikke mere modstå den høje ydelse og udgør en sikkerhedsrisiko.
5. Brugte akkumulatorbatterier må ikke brændes. Eksplosionsfare!
6. Undgå at antænde eller forbrænde akkumulatorbatterier.
7. **Undgå dybafledning af akkumulatorbatterier!**
Dybafledning skader batteriets celler. Den hyppigste årsag til dybafledning af akkumulatorbatterier er lang tids opbevaring eller manglende anvendelse af delvist afladte akkumulatorbatterier. Afslut dit arbejde, så snart du mærker, at ydelsen aftager, eller når beskyttelselektronikken reagerer. Lad akkumulatorbatteriet helt op inden opmagasinering.
8. **Beskyt akkumulatorbatterier/maskine mod overbelastning!** Overbelastning fører hurtigt til overophedning og cellebeskadigelse indvendigt i batterihuset, uden at overophedningen bemærkes udadtil.
9. **Undgå beskadigelse og stød!** Akkumulatorbatterier, som er faldet på gulvet fra mere end 1 meters højde, eller som har været udsat for kraftige stød, skal straks skiftes ud, også selv om batterihuset ikke udviser tegn på skader. Battericellerne indvendigt kan have taget graverende skade. Læs også information om bortskaffelse.
10. Ved overbelastning og overophedning slår den integrerede beskyttelsesfrakobling maskinen fra af sikkerhedsgrunde. **Vigtigt!** Tryk ikke på tænd/sluk-knappen, når beskyttelsesfrakoblingen har slået maskinen fra. Akkumulatorbatteriet kan tage skade.
11. Brug kun originale akkumulatorbatterier. Ved brug af andre akkumulatorbatterier er der fare for personskade, eksponering eller brand.

Beskyttelse mod påvirkninger udefra

1. Bær egnet arbejdstøj. Bær sikkerhedsbriller.
2. **Beskyt akkumaskinen og ladeaggregatet mod fugt og regn.** Fugt og regn kan forårsage farlige cellebeskadigelser.
3. Akkumaskinen og ladeaggregatet må ikke anvendes i nærheden af dampe og brændbare væsker.
4. Ladeaggregatet og akkumaskinerne må kun anvendes i tør tilstand i temperaturer på 10-40°C.
5. Opbevar ikke batteriet på steder, hvor temperaturen kan nå op over 40° C, f.eks. i en bil, som står parkeret i solen.
6. **Beskyt batterier mod overophedning!** Overbelastning, overopladning eller solindfald fører til overophedning og cellebeskadigelse. Batterier, der har været overophedede, må under ingen omstændigheder oplades eller anvendes – sådanne skal skiftes ud med det samme.
7. **Opbevaring af batterier, ladeaggregater og akkumaskine.** Ladeaggregatet og akkumaskinen skal opbevares i tørre rum med en temperatur på 10-40°C. Lithium-Ion-batteriet opbevares køligt og tørt ved 10-20°C. Skal beskyttes mod luftfugtighed og direkte solindfald! Batterier skal opbevares opladet (mindst 40% opladet).
8. Lithium-ion-batteriet må ikke fryse. Batterier, som har været opbevaret i mere end 60 minutter under 0°C, skal kasseres.
9. Batterier skal omgås med forsigtighed med hensyn til elektrostatisk opladning: Elektrostatisk afladning vil beskadige beskyttelselektronikken og battericellerne! Undgå derfor elektrostatisk opladning, og rør aldrig ved batteripolerne!



Akkumulatorer og akkudrevet el-værktøj indeholder miljøskadelige materialer. Smid ikke akkueenheder ud som husholdningsaffald. Er enheden defekt eller nedslidt, tages akkumulatorbatteriet ud og indsendes til iSC GmbH, Eschenstraße 6 in D-94405 Landau, eller hele akku-enheden indsendes, såfremt den er uadskilleligt forbundet med batteriet. Herfra vil producenten varetage en forskriftsmæssig bortskaffelse.

Ved forsendelse og bortskaffelse af akkumulatorbatterier og -maskiner skal disse indpakkes særskilt i en plastikpose for at undgå kortslutning eller brand!

Gem vejledningen.

Forklaring af symbolerne på maskinen (fig. 16):

1. Advarsel!
2. Bær øjen-/hoved- og høreværn!
3. Beskyt maskinen mod regn og fugt!
4. Maksimal skærelængde
5. Livsfare som følge af elektrisk stød. Afstanden til strømledninger skal være mindst 10 m!
6. Læs betjeningsvejledningen, inden du tager maskinen i brug!
7. Bær solidt fodtøj!
8. Pas på nedfaldende og udslynget materiale!
9. Hold afstand.
10. Retning for kædebevægelse og kædetænder
11. Brug beskyttelseshandsker!

2. Produktbeskrivelse og leveringsomfang

2.1 Oversigt over maskinen

1. Akkumulatorbatteri
2. Tænd/Sluk-knap
3. Håndtag
4. Kontaktlås
5. Holder til skulderrem
6. Skulderrem
7. Kædehjulsskærm
8. Dæksel til olietank
9. Savkæde
10. Sværd
11. Øverste teleskoprør med motorhus
12. Teleskoprør - låsemøtrik
13. Fastholdelsesflade
14. Ladeaggregat
15. Sværdbeskyttelse
16. Unbrakonøgle 5 mm
17. Multifunktionsværktøj
18. Oliepåfyldningsflaske
19. Påsats til oliepåfyldningsflaske

2.2 Leveringsomfang

- Åbn pakken, og tag forsigtigt maskinen ud af emballagen.
- Fjern emballagematerialet samt emballage- og transportsikringer (hvis sådanne forefindes).
- Kontroller, at der ikke mangler noget.
- Kontroller maskine og tilbehør for transportskader.
- Opbevar så vidt muligt emballagen indtil garantiperiodens udløb.

Vigtigt!

Maskinen og emballagematerialet er ikke legetøj! Børn må ikke lege med plastikposer, folier og smådele! Fare for indtagelse og kvælning!

- Original betjeningsvejledning
- Akku Teleskop Grensav
- Tilbehør

3. Formålsbestemt anvendelse

Den akku teleskop grensav (gren-kædesav med teleskopskaft) er beregnet til afgreningsarbejder på træer. Den er ikke beregnet til omfattende savearbejder og træfældning eller til savning af andre materialer end træ.

Produktet må kun anvendes i overensstemmelse med det tiltænkte formål. Enhver anden form for anvendelse er ikke tilladt. Vi fraskriver os ethvert ansvar for skader, det være sig på personer eller materiel, der måtte opstå som følge af, at produktet ikke er blevet anvendt korrekt. Dette er alene brugerens/ejers ansvar.

Bemærk, at vore produkter ikke er konstrueret til erhvervsmæssig, håndværksmæssig eller industriel brug. Vi fraskriver os ethvert ansvar, såfremt produktet anvendes i erhvervsmæssigt, håndværksmæssigt, industrielt eller lignende øjemed.

4. Tekniske data

Sværdlængde: 242 mm
 Skærelængde maks.: 200 mm
 Kædedeling: 3/8", 33 tænder
 Kædestyrke: (0,043") 1,1 mm
 Kædehjul: 6 tænder, 3/8"
 Skærehastighed ved nominelt omdrejningstal:
 170 m/min
 Påfyldningsmængde olietank: 20 cm³
 Vægt uden tilbehør: 3 kg
 Kæde: Oregon/90PX033X,
 Oregon/90JG033X
 Sværd: Oregon 084LNEA089 (552737);
 Hong Guang HH6-Y33-50-ML06K
 Kapslingsklasse: III

Li-Ion-akkumulatorbatteri

Spænding: 18 V d.c.
 Kapacitet: 1,5 Ah

Ladeaggregat

Indgangsspænding: 100-240V~, 50/60 Hz
 Optagen effekt: 50 W
 Udgangsspænding: 21 V d. c.
 Udgangsstrøm: 1,8 A

Støj og vibration

Støj- og vibrationstal er beregnet i henhold til ISO 22868.

Lydtryksniveau L_{pA} 75,4 dB(A)
 Usikkerhed K_{pA} 3 dB
 Lydeffektniveau L_{WA} 83,8 dB(A)
 Usikkerhed K_{WA} 2,5 dB
 Garanteret lydeffektniveau L_{WAAd} 100 dB(A)

Brug høreværn.

Støjudviklingen fra maskinen kan føre til nedsat hørelse.

Samlede svingningstal (vektorsum for tre retninger) beregnet i henhold til ISO 22867.

Svingningsemissionstal a_{hv} (< 2,5 m/s²)
 på håndtaget = 0,375 m/s²
 på gribebladen = 0,436 m/s²
 Usikkerhed $K = 1,5$ m/s²

Advarsel!

Det angivne svingningsemissionstal er målt ud fra en standardiseret prøvningsmetode og kan - afhængig af den måde, el-værktøjet anvendes på - ændre sig og i undtagelsestilfælde ligge over den angivne værdi.

Det angivne svingningsemissionstal kan anvendes til at sammenligne et el-værktøj med et andet.

Det angivne svingningsemissionstal kan også anvendes til en indledende skønsmæssig vurdering af den negative påvirkning.

Støjudvikling og vibration skal begrænses til et minimum!

- Brug kun intakte og ubeskadigede maskiner.
- Vedligehold og rengør maskinen med jævne mellemrum.
- Tilpas arbejdsmåden efter maskinen.
- Overbelast ikke maskinen.
- Lad i givet fald maskinen underkaste et eftersyn.
- Sluk maskinen, når den ikke benyttes.
- Bær handsker.

5. Inden ibrugtagning

Vigtigt! Vent med at sætte akkumulatorbatteriet i, til maskinen er fuldstændig samlet, og kædespændingen er indstillet. Bær altid sikkerhedshandsker, når du arbejder med saven. Pak alle dele omhyggeligt ud, og kontroller, at der ikke mangler noget (fig. 1).

5.1 Påsætning af skulderrem (fig. 2)

Hægt lukkemekanismen (A) til skulderremmen fast på remholderen (5).

5.2 Montering af sværd og savkæde

- Tag de to fastgørelsesskruer til kædehjulsskærmen (fig. 3) ud med unbrakonøglen (16).
- Tag kædehjulsskærmen af.
- Læg kæden (9) ind i sværdets omløbende not (10) (fig. 4).
- Læg sværd og kæde ind i maskinens holdeanordning (fig. 5). Kæden skal her føres omkring hjulet (fig. 5/pos. C) og sværdet sættes på kædespændeboltene (fig. 5/pos. D).
- Bring kædehjulsskærmen i position og spænd fastgørelsesskruerne håndfast med unbrakonøglen.

Vigtigt! Vent med at spænde fastgørelsesskruerne endeligt fast, til kædespændingen er blevet indstillet (se punkt 5.3).

5.3 Spænding af savkæde

Vigtigt! Husk altid at fjerne akkumulatorbatteriet fra maskinen inden eftersyn og indstilling. Bær altid sikkerhedshandsker, når du arbejder med saven.

- Skru fastgørelsesskruerne til kædehjulsskærmen nogle omgang løs (fig. 3).
- Indstil kædespændingen med kædespændingsskruen (fig. 6/pos. E). Drejning mod højre øger kædespændingen, drejning mod venstre mindsker kædespændingen. Kæden er spændt rigtigt, hvis den midt på sværdet kan løftes ca. 2 mm op (fig. 7).
- Skru fastgørelsesskruerne fast til kædehjulsskærmen.

Vigtigt! Alle kædeled skal ligge rigtigt i sværdets føringsnot.

Anvisninger til spænding af kæde:

Kæden skal være spændt rigtigt, for at en sikker drift kan garanteres. Den optimale spænding er indikeret ved, at kæden kan løftes ca. 2 mm op midt på sværdet. Da kæden varmes op under savningen og herved ændrer længde, skal kædespændingen kontrolleres senest hver 10. min. og ved behov indjusteres. Dette gælder navnlig nye savkæder. Når arbejdet er færdigt, skal savkæden afspændes, da afkølingen gør den kortere. Her ved undgås det, at kæden tager skade.

5.4 Smøring af savkæde

Vigtigt! Husk altid at tage akkumulatorbatteriet ud af maskinen inden eftersyn og indstilling. Bær altid sikkerhedshandsker, når du arbejder med saven.

Vigtigt! Brug aldrig kæden uden kædeolie!

Bruges maskinen uden kædeolie eller med en oliestand, der ligger under kontrolvinduet, vil maskinen blive beskadiget!

Vigtigt! Vær opmærksom på temperaturforholdene: Forskellige omgivende temperaturer kræver smøremidler med meget varierende viskositet. Lave temperaturer kræver tyndtflydende olier (lav viskositet) for at sikre en tilstrækkelig smørefilm. Hvis du f.eks. anvendte denne olie om sommeren, ville den blive endnu mere flydende på grund af de høje temperaturer. Herved kan smørefilmen briste, hvilket vil overophede og måske ødelægge kæden. Derudover vil smøreolien forbrænde og forårsage unødigt forurening.

Påfyldning af olietank

- Fyld kædeolie på oliepåfyldningsflasken (18) og drej påsatsen (19) på oliepåfyldningsflasken. Skær et lille stykke af spidsen på påsatsen (19) ved første brug.
- Henstil maskinen på en plan overflade.
- Rengør området omkring dækslet til olietanken (8) og tag dækslet af.
- Fyld tanken (fig. 8/pos. F) op med savkædeolie. Fyld ikke for meget i tanken. Pas på, at der ikke kommer snavs ned i tanken, så oliedysen stopper til.
- Skru dækslet på olietanken (8) igen.

5.5 Akkumulatorbatteri

Saven er udstyret med et lithium-ion-akkumulatorbatteri. Akkumulatorbatteriet er fuldstændigt lukket og vedligeholdelsesfrit.

Opladning af akkumulatorbatteri

- (Fig. 9) Tag akkumulatorbatteriet (1) ud af maskinen. Det gøres ved at trykke på anlagsknapperne i siden (H) og trække akkumulatorbatteriet nedad (a).
- Kontroller, at spændingsangivelsen på mærkepladen svarer til den forhåndenværende netspænding.
- Sæt ladeaggregatets netstik i stikdåsen. Ladeindikatoren lyser grøn.
- (Fig. 10) Sæt ladeaggregatets ladestik (K) i batteriets hunstik (1). Ladeindikatoren lyser rød. Under opladningen kan akkumulatorbatteriet blive varmt. Dette er helt normalt.
- Ladeaggregatet afslutter opladningen automatisk, når akkumulatorbatteriet er fuldt opladet (efter ca. 1 t). Ladeindikatoren lyser grøn.
- Fjern ladestikket fra akkumulatorbatteriet.
- Træk ladeaggregatets netstik ud af stikdåsen.
- (Fig. 9) For at sætte akkumulatorbatteriet igen trykkes det ind i huset (b), så det går i indgreb.

Hvis akkumulatorbatteriet ikke kan oplades, skal du kontrollere, om der er netspænding i stikdåsen.

Hvis det stadigvæk ikke er muligt at lade akkumulatorbatteriet op, beder vi dig indsende hele maskinen, inkl. ladeapparat, til vores kundeservice.

Sørg for at genoplade akkumulatorbatteriet i tide – så holder det længere. Genopladning skal under alle omstændigheder ske, når du kan konstatere, at savens ydelse er aftagende.

Undgå, at akkumulatorbatteriet aflades helt. Det vil ødelægge akkumulatorbatteriet!

6. Betjening

Bemærk venligst lovmæssige bestemmelser vedrørende støjbeskyttelse, som kan variere lokalt.

6.1 Anlægning af skulderrem

Vigtigt! Benyt altid skulderremmen under arbejdet. Sluk altid for motoren, inden du løsner skulderremmen. Fare for personskade.

1. Læg skulderremmen hen (6) hen over skulderen.
2. Indstil remmens længde, så remholderen befinder sig i hoftehøjde (fig. 17).
3. Skulderremmen er udstyret med et spænde. Tryk krogene sammen, hvis det skulle være nødvendigt at lægge maskinen hurtigt fra (fig. 18).

6.2 Indstilling af teleskoprør (fig. 11)

1. Løsn teleskoprørets låsemøtrik (12) ved at dreje den venstre om (a).
2. Træk det øverste teleskoprør (11) så langt ud, som arbejds højden kræver det.
3. Spænd teleskoprørets låsemøtrik (12) fast igen ved at dreje den højre om (b). Teleskoprøret skal være låst helt fast.

6.3 Tænd/Sluk-knap

Tænde saven

- Hold fast i maskinen med den ene hånd på håndtaget (3) og den anden hånd på gribepladen (13).
- (Fig. 12) Træk kontaktlåsen (4) tilbage og tryk på tænd/sluk-knappen (2).

Slukke saven (fig. 12)

Slip først tænd/sluk-knappen (2) og herefter kontaktlåsen (4).

7. Arbejde med maskinen

Forberedelser

Af sikkerhedsmæssige grunde skal følgende punkter kontrolleres hver gang, inden saven tages i brug:

Maskinens tilstand

Undersøg maskinen for skader på hus, netkabel, savkæde og sværd, inden du påbegynder arbejdet. En sav med åbenlyse skader må aldrig tages i brug.

Oliebeholder

Kontroller oliebeholderens påfyldningsniveau. Kontroller også under arbejdet, om der er tilstrækkelig olie. Brug aldrig maskinen, hvis der mangler olie, eller hvis oliestanden er faldet til ned under kontrolvinduet – maskinen vil kunne tage skade. En påfyldning rækker gennemsnitligt til 15 min., afhængig af pauser og belastning.

Savkæde

Kontroller savkædens spænding og skærenes tilstand. Jo skarpere savkæden er, desto lettere er maskinen at betjene og kontrollere. Det samme gælder for kædespændingen. Kontroller også kædespændingen under arbejdet, senest hvert 10. minut – for din sikkerheds skyld! Især nye savkæder har tendens til at udvide sig ekstra meget.

Beskyttelsestøj

Det er vigtigt at bære beskyttelsestøj, som ligger tæt ind til kroppen, f.eks. skæresikre bukser, handsker og sikkerhedssko.

Høreværn og sikkerhedsbriller.

Bær sikkerhedshjelm med integreret høre- og ansigtsværn. Denne beskytter mod nedfaldne grene og tilbageslående kviste.

Sikkerhed i arbejdet

- For at kunne arbejde sikkert foreskrives en arbejdsvinkel på maks. 60°.
- Stå aldrig neden under den gren, der skal saves.
- Vær forsigtig ved savning af grene, der er i spænd, og splintrende træ.
- Risiko for kvæstelse som følge af nedfaldne grene og udslængede træstykker!
- Personer og dyr skal holdes borte fra farezonen, når saven er i brug.
- Saven er ikke beskyttet mod elektrisk stød ved kontakt med højspændingsledninger. Hold en mindsteafstand på 10 m til strømførende ledninger. Livsfare som følge af elektrisk stød!
- På hældninger skal du altid stå oven over eller med siden til den gren, der skal saves.
- Hold saven så tæt ind til kroppen som muligt. Det giver den bedste balance.

Saveteknik

- Under afgrening skal maskinen holdes i en vinkel på maksimal 60° i forhold til vandret linje for at undgå at blive ramt af en nedfalden gren (fig. 15).
- Start med at save de nederste grene af. Så kan de savede grene længere oppe nemmere falde ned.
- Umiddelbart efter at snittet er gennemført, øges maskinens vægt abrupt, fordi det ikke længere støttes af på grenen. Dette indebærer en fare for at miste kontrollen over maskinen.
- Savkæden skal køre, når du trækker maskinen ud fra snittet. Herved undgås fastklemning.

- Sav ikke med spidsen af sværdet.
- Undgå at save i den fortykkede grenansats. Det vil modarbejde træets heling.

Oversavning af mindre grene (fig. 13):

Læg maskinens anslagsflade ind mod grenen. Herved undgås stødvise bevægelser af maskinen i begyndelsen af snittet. Før maskinen gennem grenen med et let tryk oppefra og ned.

Oversavning af større og længere grene (fig. 14):

Ved større grene skal der udføres et aflastningsnit. Sav først med sværdets overside nedefra og op igennem 1/3 af grenens diameter (a). Sav herefter med undersiden af sværdet oppefra og ned mod det første savepunkt (b). Længere grene skal saves af i afsnit, så kontrollen over nedslaget bevares.

Tilbageslag

Med tilbageslag menes det pludselige op- eller tilbagegående ryk, der kan komme fra et kørende værktøj. Årsagen er oftest berøring af saveemnet med sværdspidsen eller fastklemning af savkæden.

Ved tilbageslag opstår en uventet stor kraftindvirkning. Derfor reagerer maskinen oftest på ukontrolleret vis. Herved kan brugeren eller omkringstående personer pådrage sig svære kvæstelser. Faren for tilbageslag er størst, hvis maskinen sættes på emnet omkring sværdspidsen, da løftestangseffekten her er størst. Sæt derfor altid maskinen på så fladt som muligt.

Vigtigt!

- Vær altid opmærksom på, om kædespændingen er rigtig!
- Brug kun fejlfrie værktøjer!
- Arbejd kun med en savkæde, som er skærpet ifølge forskrifterne!
- Sav ikke med overkanten eller spidsen af sværdet!
- Hold altid fast i maskinen med begge hænder.

Savning af træ i spænd

Savning af træ, som sidder i spænd, kræver særlig forsigtighed! Træ, der sidder i spænd, og som frigøres under savningen, kan reagere helt ukontrolleret. Dette kan føre til svære kvæstelser, eventuelt med døden til følge. Arbejde af denne art er forbeholdt fagfolk.

8. Vedligeholdelse

8.1 Udskiftning af savkæde og sværd

Sværdet skal skiftes ud, hvis sværdets føringsnot er slidt ned. Fremgangsmåden er beskrevet i kapitlet „Montering af sværd og kæde“!

8.2 Kontrol af den automatiske kædesmøring

Kontroller med jævne mellemrum, om den automatiske kædesmøring fungerer, som den skal; på den måde kan overophedning undgås, som ellers vil kunne beskadige sværd og kæde. Kontrol foretages ved at rette sværdspidsen mod en glat overflade (bræt, et træs snitflade), og lad maskinen køre. Hvis der her viser sig et tiltagende oliespor, arbejder den automatiske kædesmøring fejlfrit. Ses der derimod ikke noget tydeligt oliespor, henvises til anvisningerne i kapitlet „Fejlsøgning“! Hvis heller ikke dette hjælper, så kontakt vores kundeservice eller andet kvalificeret værksted.

Vigtigt! Rør ikke overfladen ved denne procedure. Hold en tilstrækkelig sikkerhedsafstand (ca. 20 cm).

8.3 Skærping af savkæden

Det er kun muligt at arbejde effektivt med maskinen, hvis kæden er skarp og i god stand. Herved reduceres også faren for tilbageslag. Kæden kan efterslibes hos en fagmand. Forsøg ikke selv at skærpe kæden, med mindre du råder over et eget værktøj og besidder den nødvendige erfaring.

9. Renholdelse, opbevaring og reservedelsbestilling

Vigtigt! Sluk maskinen og tag akkumulatorbatteriet ud, inden du stiller den fra dig, og inden du starter rengøringen. Saven må under ingen omstændigheder dyppes i vand eller andre væsker.

9.1 Renholdelse

- Rengør med jævne mellemrum spændmekanismen ved at foretage udblæsning med trykluft, eller brug en børste. Brug ikke værktøj til renholdelse.
- Hold grebene fri for olie, så du altid har et sikkert hold om maskinen.
- Rengør ved behov maskinen med en fugtig klud og eventuelt et mildt opvaskemiddel.

9.2 Opbevaring

- Sluk for maskinen og fjern akkumulatorbatteriet fra maskinen. Rengør maskinen som beskrevet i afsnittet „Rengøring“.
- Anbring sværdbeskyttelsen:
- Hvis maskinen ikke benyttes over et længere tidsrum, skal tanken tømmes for kædeolie. Læg kæden og sværdet kortvarigt i oliebad, og vikl oliepapir om.

Maskinen og dens tilbehør skal opbevares på et mørkt, tørt og frostfrit sted uden for børns rækkevidde. Den optimale lagertemperatur ligger mellem 5 og 30°C. Anbring sværdbeskyttelsen.

9.3 Reservedelsbestilling:

Ved bestilling af reservedele skal følgende oplyses:

- Savens type.
- Savens artikelnummer.
- Savens identifikationsnummer.
- Nummeret på den nødvendige reservedel.

Aktuelle priser og øvrige oplysninger finder du på internetadressen www.isc-gmbh.info

10. Bortskaffelse og genanvendelse

Produktet leveres indpakket for at undgå transportskader. Emballagen består af råmaterialer og kan genanvendes eller indleveres på genbrugsstation. Produktet og dets tilbehør består af forskelligartede materialer, f.eks. metal og plast. Defekte produkter må ikke smides ud som almindeligt husholdningsaffald. For at sikre en fagmæssig korrekt bortskaffelse skal produktet indleveres på et affaldsdepot. Hvis du ikke har kendskab til lokalt affaldsdepot, så kontakt din kommune.

11. Fejlsøgningskema

⚠ Forsigtig!

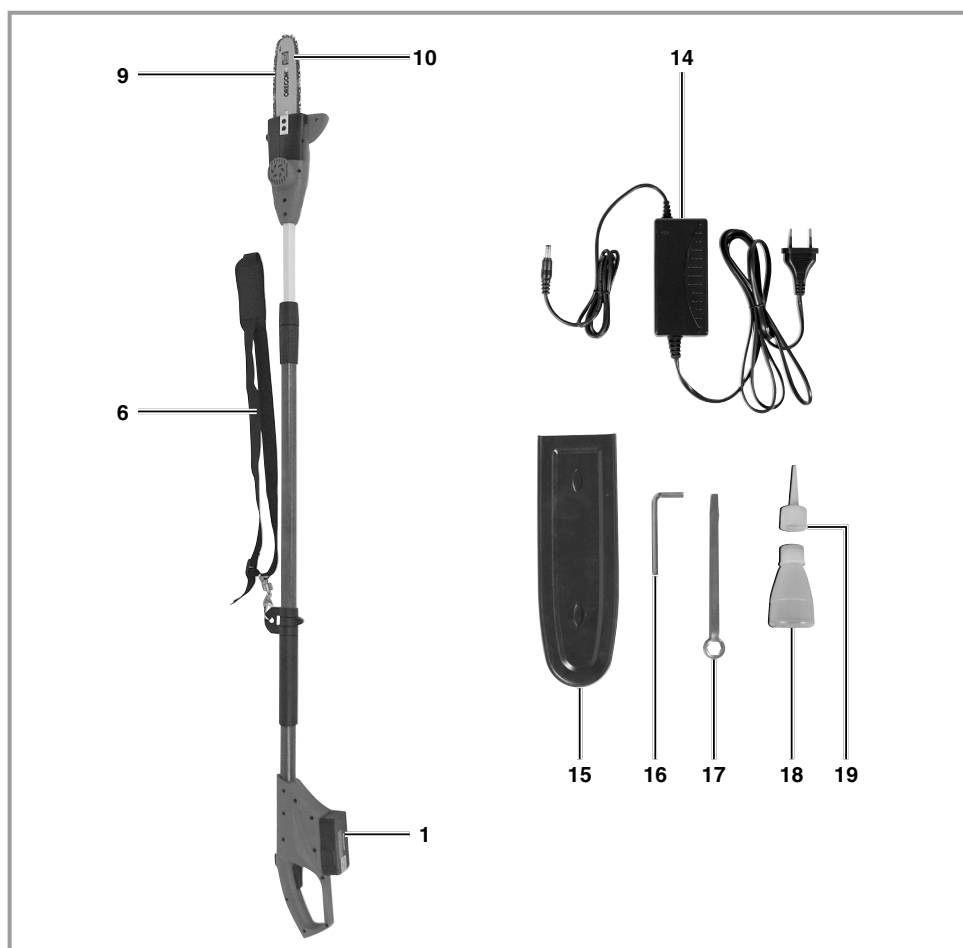
Sluk saven, og tag akkumulatorbatteriet ud før fejlsøgning.

Nedenstående oversigt angiver fejlsymptomer og beskriver, hvordan afhjælpning foretages, hvis maskinen ikke skulle fungere korrekt. Hvis oversigten ikke fører til problemløsning, skal du kontakte dit serviceværksted.

Driftsforstyrrelse	Mulig årsag	Afhjælpning
Maskine fungerer ikke	<ul style="list-style-type: none"> - Batteri fladt - Batteri ikke sat rigtigt i 	<ul style="list-style-type: none"> - Oplad batteriet - Tag batteriet ud, og sæt det i igen (se 5.5)
Maskine arbejder intermitterend	<ul style="list-style-type: none"> - Ekstern løs forbindelse - Intern løs forbindelse - Tænd/Sluk-knap defekt 	<ul style="list-style-type: none"> - Opsøg autoriseret værksted - Opsøg autoriseret værksted - Opsøg autoriseret værksted
Savkæde tør	<ul style="list-style-type: none"> - Ingen olie i tanken - Udluftning i dæksel til olietank tilstoppet - Olieudstrømningskanal tilstoppet 	<ul style="list-style-type: none"> - Fyld mere olie på - Rens dækslet til olietanken - Frigør olieudstrømningskanalen
Kæde/ledeskinne meget varm.	<ul style="list-style-type: none"> - Ingen olie i tanken - Udluftning i dæksel til olietank tilstoppet - Olieudstrømningskanal tilstoppet - Kæde stump - Kæde for kraftigt spændt 	<ul style="list-style-type: none"> - Fyld mere olie på - Rens dækslet til olietanken - Frigør olieudstrømningskanalen - Efterslib kæden, eller isæt ny - Kontroller kædespændingen
Maskine hakker, vibrerer eller saver ikke ordentligt.	<ul style="list-style-type: none"> - Kædespænding for løs - Kæde stump - Kæde slidt - Savtænder vender i den forkerte retning 	<ul style="list-style-type: none"> - Indstil kædespænding - Efterslib kæden, eller isæt ny - Udskift kæden - Genmonter savkæden med tænderne i den rigtige retning

12. Reservedelsliste

Position	Beskrivelse	Reservedelsnr.
01.	Akkumulatorbatteri Li-Ion	341072301001
06.	Skulderrem	341072201006
09.	Savkæde	341072201009
10.	Sværd	341072201010
14.	Ladeaggregat	341072201014
15.	Sværdbeskyttelse	341072201015
16.	Unbrakonøgle 5 mm	341072201016
17.	Multifunktionsværktøj	341072201017
18.+19.	Oliepåfyldningsflaske	341072201018





Kun for EU-lande

Smid ikke el-værktøj ud som almindeligt husholdningsaffald!

I medfør af Rådets direktiv 2002/96/EF om affald af elektrisk og elektronisk udstyr og dets omsættelse i den nationale lovgivning skal brugt el-værktøj indsamles separat og indleveres til videreanvendende formål på miljømæssig forsvarlig vis.

Recycling-alternativ til tilbagesendelse:

Ejeren af el-værktøjet er – med mindre denne tilbagesender maskinen – forpligtet til at bortskaffe maskinen og dens dele ifølge miljøforskrifterne. Den brugte maskine kan indleveres hos en genbrugsstation – spørg evt. personalet her, eller forhør dig hos din kommune. Tilbehør og hjælpemidler, som følger med maskinen, og som ikke indeholder elektriske dele, er ikke omfattet af ovenstående.

Genoptryk eller anden kopiering af dokumentation og følgedokumenter til produkter, også i uddrag, er kun tilladt med udtrykkelig tilladelse fra iSC GmbH.

Ret til tekniske ændringer forbeholdes

13. Garantibevis

Kære kunde!

Vore produkter er underlagt streng kvalitetskontrol. Hvis produktet alligevel på et tidspunkt skulle udvise fejl, beklager vi naturligvis dette og beder dig kontakte vores kundeservice på adressen, som står angivet på dette garantibevis. Du kan naturligvis også ringe til os på det nedenfor angivne servicenummer. For indfrielse af garantikrav gælder følgende:

1. Nærværende garanti fastsætter betingelserne for udvidede garantiydelse. Garantibestemmelser fastsat ved lov berøres ikke af nærværende garanti. Vores garantiydelse er gratis.
2. Garantiydelsen omfatter udelukkende mangler, som kan føres tilbage til materiale- eller produktionsfejl, og begrænser sig til afhjælpning af disse resp. levering af erstatningsprodukt. Bemærk, at vore produkter ikke er konstrueret til erhvervmæssig, håndværksmæssig eller industriel brug. Garantitale kan derfor ikke anses for indgået, såfremt produktet anvendes i erhvervmæssigt, håndværksmæssigt, industrielt eller lignende øjemed. Endvidere dækker garantien ikke erstatningsydelse for transportskader, skader som følge af tilsidesættelse af montagevejledningens anvisninger eller som følge af usagkyndig installation, tilsidesættelse af brugsanvisningen (f.eks. tilslutning til forkert netspænding eller strømtype), misbrug eller usagkyndig anvendelse (f.eks. overbelastning eller brug af værktøj eller tilbehør, som ikke er godkendt), tilsidesættelse af vedligeholdelses- og sikkerhedsforskrifter, indtrængen af fremmedlegemer i apparatet (f.eks. sand, sten eller støv), brug af vold eller eksterne påvirkninger udefra (f.eks. fordi produktet tabes) samt skader, der hidrører fra almindelig slitage. Dette gælder især batterier, som vi dog alligevel yder 12 måneders garanti på

Garantien mister sin gyldighed, hvis der allerede er blevet foretaget indgreb i apparatet.

3. Garantiperioden udgør 3 år at regne fra købsdatoen. Garantikrav skal gøres gældende inden for to uger, efter at defekten er blevet konstateret. Garantikrav kan ikke gøres gældende efter garantiperiodens udløb. Reparation eller udskiftning af apparatet medfører ikke forlængelse af garantiperioden, heller ikke for eventuelt indbyggede reservedele. Dette gælder også servicearbejder, der foretages på stedet.
4. For at kunne gøre garantikrav gældende skal du sende det defekte produkt portofrit til nedenstående adresse. Original købskvittering eller lignende dateret dokumentation skal vedsendes. Købskvitteringen skal gemmes som dokumentation! Beskriv venligst så nøjagtigt som muligt grunden til din reklamation. Er defekten omfattet af garantien, vil produktet omgående blive repareret og returneret, eller du vil modtage et helt nyt.

Mod betaling udbedr vi naturligvis også gerne defekter på produktet, som ikke/ikke længere er omfattet af garantien. Du skal blot indsende produktet til vores serviceadresse.

Einhell Skandinavien

Bergsoesvej 36
DK-8600 Silkeborg
Tel. 087 201200 · Fax 087 201203



Konformitätserklärung

- D** erklärt folgende Konformität gemäß EU-Richtlinie und Normen für Artikel
- GB** explains the following conformity according to EU directives and norms for the following product
- F** déclare la conformité suivante selon la directive CE et les normes concernant l'article
- I** dichiara la seguente conformità secondo la direttiva UE e le norme per l'articolo
- NL** verklaart de volgende overeenstemming conform EU richtlijn en normen voor het product
- E** declara la siguiente conformidad a tenor de la directiva y normas de la UE para el artículo
- P** declara a seguinte conformidade, de acordo com a directiva CE e normas para o artigo
- DK** atterer følgende overensstemmelse i medfør af EU-direktiv samt standarder for artikel
- S** förklarar följande överensstämmelse enl. EU-direktiv och standarder för artikeln
- FIN** vakuuttaa, että tuote täyttää EU-direktiivin ja standardien vaatimukset
- EE** tõendab toote vastavust EL direktiivile ja standarditele
- CZ** vydává následující prohlášení o shodě podle směrnice EU a norem pro výrobek
- SLO** potrjuje sledečo skladnost s smernico EU in standardi za izdelek
- SK** vydáva nasledujúce prehlásenie o zhode podľa smernice EÚ a noriem pre výrobok
- H** a cikkekhez az EU-irányvonal és Normák szerint a következő konformitást jelenti ki
- PL** deklaruje zgodność wymienionego ponizej artykułu z następującymi normami na podstawie dyrektywy WE.
- BG** декларира съответното съответствие съгласно Директива на ЕС и норми за артикул
- LV** paskaidro šādu atbilstību ES direktīvai un standartiem
- LT** apibūdina šį atitikimą EU reikalavimams ir prekės normoms
- RO** declară următoarea conformitate conform directivei UE și normelor pentru articolul
- GR** δηλώνει την ακόλουθη συμμόρφωση σύμφωνα με την Οδηγία ΕΚ και τα πρότυπα για το προϊόν
- HR** potvrđuje sljedeću usklađenost prema smjernicama EU i normama za artikl
- BIH** potvrđuje sljedeću usklađenost prema smjernicama EU i normama za artikl
- RS** potvrđuje sledeću usklađenost prema smernicama EZ i normama za artikal
- RUS** следующим удостоверяется, что следующие продукты соответствуют директивам и нормам ЕС
- UKR** проголошує про зазначену нижче відповідність виробу директивам та стандартам ЄС на виробі
- MK** ja izjavува следната сообрзност согласно EУ-директивата и нормите за артикли
- TR** Ürünü ile ilgili AB direktifleri ve normları gereğince aşağıda açıklanan uygunluğu belirtir
- N** erklærer følgende samsvar i henhold til EU-direktivet og standarder for artikkel
- IS** Lýsir uppfyllingu EU-reglna og annarra staðla vöru

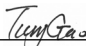
Akku Teleskop Grensav TCTAH 18 / Ladeaggregat NG-TCTAH 18 (Gardenfeelings)

- | | |
|---|--|
| <input type="checkbox"/> 87/404/EC_2009/105/EC | <input checked="" type="checkbox"/> 2006/42/EC |
| <input type="checkbox"/> 2005/32/EC_2009/125/EC | <input checked="" type="checkbox"/> Annex IV |
| <input type="checkbox"/> 2006/95/EC | Notified Body: TÜV Rheinland |
| <input type="checkbox"/> 2006/28/EC | Notified Body No.: 0197 |
| <input checked="" type="checkbox"/> 2004/108/EC | Reg. No.: BM 50255637 |
| <input type="checkbox"/> 2004/22/EC | <input checked="" type="checkbox"/> 2000/14/EC_2005/88/EC |
| <input type="checkbox"/> 1999/5/EC | <input checked="" type="checkbox"/> Annex V |
| <input type="checkbox"/> 97/23/EC | <input type="checkbox"/> Annex VI |
| <input type="checkbox"/> 90/396/EC_2009/142/EC | Noise: measured $L_{WA} = 83,8$ dB (A); guaranteed $L_{WA} = 100$ dB (A) |
| <input type="checkbox"/> 89/686/EC_96/58/EC | P = KW; L/O = cm |
| <input checked="" type="checkbox"/> 2011/65/EC | Notified Body: |
| | <input type="checkbox"/> 2004/26/EC |
| | Emission No.: |

Standard references: EN 60745-1, EN ISO 11680-1; EN 60335-1;
EN 60335-2-29; EN 62233; EN 55014-1; EN 55014-2; EN 61000-3-2; EN 61000-3-3

Landau/Isar, den 05.02.2014


Weichselgartner/General-Manager


Gao/Product-Management

First CE: 13
Art.-No.: 34.107.25 I.-No.: 11024
Subject to change without notice

Archive-File/Record: NAPR010214
Documents registrar: Josef Landauer
Wiesenweg 22, D-94405 Landau/Isar



EH 04/2014 (01)

