



**Einhell**  
**HOME**

TH-CD 14,4-2

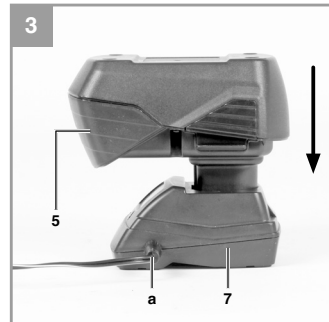
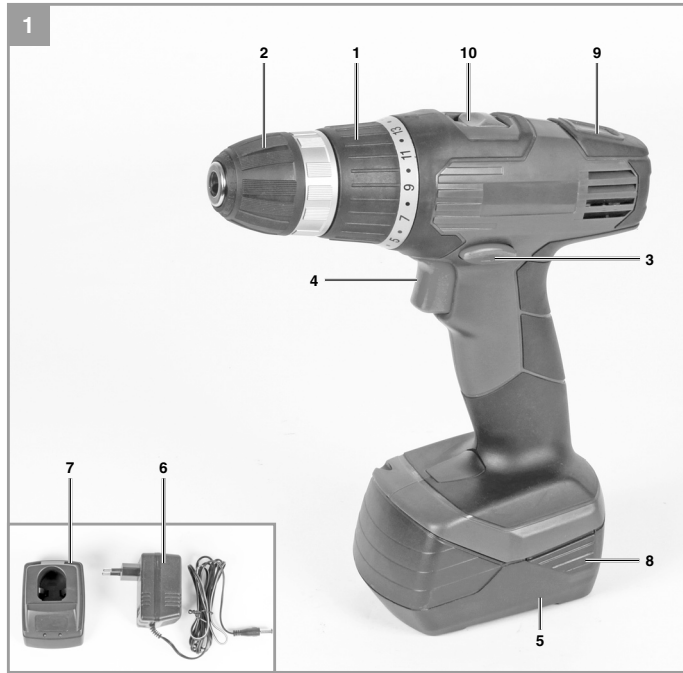
- 
- D Originalbetriebsanleitung  
Akku-Bohrschrauber
  - F Mode d'emploi d'origine  
Perceuse sans fil
  - I Istruzioni per l'uso originali  
Trapano avvitatore a batteria
  - NL Originele handleiding  
Accuboorschroefmachine
  - E Manual de instrucciones original  
Taladro atornillador con batería
  - P Manual de instruções original  
Berbequim-afarafusador sem fio

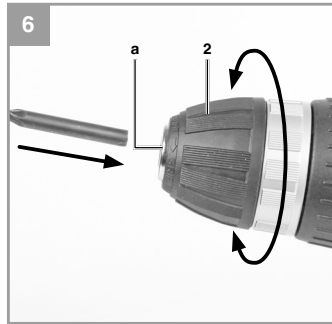
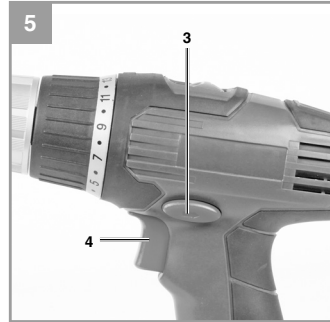
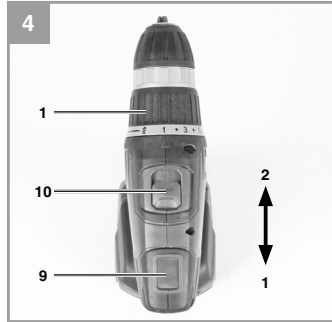
2 CE



Art.-Nr.: 45.135.30

I.-Nr.: 11011







D



**Warnung** - Zur Verringerung des Verletzungsrisikos Bedienungsanleitung lesen



**Tragen Sie einen Gehörschutz.** Die Einwirkung von Lärm kann Gehörverlust bewirken.



**Tragen Sie eine Staubschutzmaske.** Beim Bearbeiten von Holz und anderer Materialien kann gesundheitsschädlicher Staub entstehen. Asbesthaltiges Material darf nicht bearbeitet werden!



**Tragen Sie eine Schutzbrille.** Während der Arbeit entstehende Funken oder aus dem Gerät heraus tretende Splitter, Späne und Stäube können Sichtverlust bewirken.



**Um eine Beschädigung des Getriebes zu vermeiden, darf die Gangumschaltung nur im Stillstand umgeschaltet werden**



D

### **⚠ Achtung!**

Beim Benutzen von Geräten müssen einige Sicherheitsvorkehrungen eingehalten werden, um Verletzungen und Schäden zu verhindern. Lesen Sie diese Bedienungsanleitung / Sicherheitshinweise deshalb sorgfältig durch. Bewahren Sie diese gut auf, damit Ihnen die Informationen jederzeit zur Verfügung stehen. Falls Sie das Gerät an andere Personen übergeben sollten, händigen Sie diese Bedienungsanleitung / Sicherheitshinweise bitte mit aus. Wir übernehmen keine Haftung für Unfälle oder Schäden, die durch Nichtbeachten dieser Anleitung und den Sicherheitshinweisen entstehen.

## **1. Sicherheitshinweise**

Die entsprechenden Sicherheitshinweise finden Sie im beiliegenden Heftchen!

### **⚠ Warnung**

**Lesen Sie alle Sicherheitshinweise und Anweisungen.** Versäumnisse bei der Einhaltung der Sicherheitshinweise und Anweisungen können elektrischen Schlag, Brand und/oder schwere Verletzungen verursachen. **Bewahren Sie alle Sicherheitshinweise und Anweisungen für die Zukunft auf.**

## **2. Gerätebeschreibung und Lieferumfang**

### **2.1 Gerätebeschreibung (Bild 1)**

1. Drehmomenteinstellung (Stelling)
2. Schnellspannbohrfutter
3. Drehrichtungsschalter
4. Ein-/ Ausschalter
5. Akku
6. Ladegerät
7. Ladeadapter
8. Rasttaste
9. Magnet-Schraubenhalter
10. Umschalter 1. Gang – 2. Gang

### **2.2 Lieferumfang**

Bitte überprüfen Sie die Vollständigkeit des Artikels anhand des beschriebenen Lieferumfangs. Bei Fehlteilen wenden Sie sich bitte spätestens innerhalb von 5 Arbeitstagen nach Kauf des Artikels unter Vorlage eines gültigen Kaufbeleges an unser Service Center oder an den nächstgelegenen zuständigen Baumarkt. Bitte beachten Sie hierzu die Gewährleistungstabelle in den Garantiebestimmungen am Ende der Anleitung.

- Öffnen Sie die Verpackung und nehmen Sie das Gerät vorsichtig aus der Verpackung.
- Entfernen Sie das Verpackungsmaterial sowie Verpackungs- und Transportsicherungen (falls vorhanden).
- Überprüfen Sie, ob der Lieferumfang vollständig ist.
- Kontrollieren Sie das Gerät und die Zubehörteile auf Transportschäden.
- Bewahren Sie die Verpackung nach Möglichkeit bis zum Ablauf der Garantiezeit auf.

### **Achtung!**

**Gerät und Verpackungsmaterial sind kein Kinderspielzeug! Kinder dürfen nicht mit Kunststoffbeuteln, Folien und Kleinteilen spielen! Es besteht Verschluckungs- und Erstickungsgefahr!**

- Akku-Bohrschrauber
- Akku
- Ladegerät
- Ladeadapter
- Originalbetriebsanleitung
- Sicherheitshinweise

## **3. Bestimmungsgemäße Verwendung**

Der Akku-Bohrschrauber ist geeignet zum Eindrehen und Lösen von Schrauben, sowie zum Bohren in Holz, Metall und Kunststoff.

Die Maschine darf nur nach ihrer Bestimmung verwendet werden. Jede weitere darüber hinausgehende Verwendung ist nicht bestimmungsgemäß. Für daraus hervorgerufene Schäden oder Verletzungen aller Art haftet der Benutzer/Bediener und nicht der Hersteller.

Bitte beachten Sie, dass unsere Geräte bestimmungsgemäß nicht für den gewerblichen, handwerklichen oder industriellen Einsatz konstruiert

- 5 -



D

wurden. Wir übernehmen keine Gewährleistung, wenn das Gerät in Gewerbe-, Handwerks- oder Industriebetrieben sowie bei gleichzusetzenden Tätigkeiten eingesetzt wird.

#### 4. Technische Daten

Spannungsversorgung Motor:..... 14,4 V d.c.  
Leerlauf-Drehzahl:..... 0-350/0-1100 min<sup>-1</sup>  
Drehmomentstufen: ..... 19+1  
Rechts- Links-Lauf: .....ja  
Spannweite Bohrfutter: ..... max. 10 mm  
Ladespannung Akku: ..... 18 V d.c.  
Ladestrom Akku: ..... 0,4 A  
Netzspannung Ladegerät: ..... 230V~ 50Hz  
Ladezeit: ..... max. 3-5 Std.  
Akkutyp:..... NiCd  
Gewicht:..... 1,7 kg

#### Geräusch und Vibration

Die Geräusch- und Vibrationswerte wurden entsprechend EN 60745 ermittelt.

Schalldruckpegel L<sub>PA</sub>..... 65,3 dB(A)  
Unsicherheit K<sub>PA</sub>..... 3 dB  
Schalleistungspegel L<sub>WA</sub>..... 76,3 dB(A)  
Unsicherheit K<sub>WA</sub>..... 3 dB

#### Tragen Sie einen Gehörschutz.

Die Einwirkung von Lärm kann Gehörverlust bewirken.

Schwingungsgesamtwerte (Vektorsumme dreier Richtungen) ermittelt entsprechend EN 60745.

#### Bohren in Metall

Schwingungsemissionswert a<sub>h</sub> ≤ 2,5 m/s<sup>2</sup>  
Unsicherheit K = 1,5 m/s<sup>2</sup>

#### Schrauben ohne Schlag

Schwingungsemissionswert a<sub>h</sub> ≤ 2,5 m/s<sup>2</sup>  
Unsicherheit K = 1,5 m/s<sup>2</sup>

#### Warnung!

Der angegebene Schwingungsemissionswert ist nach einem genormten Prüfverfahren gemessen worden und kann sich, abhängig von der Art und Weise, in der das Elektrowerkzeug verwendet wird, ändern und in Ausnahmefällen über dem angegebenen Wert liegen.

Der angegebene Schwingungsemissionswert kann zum Vergleich eines Elektrowerkzeuges mit einem anderen verwendet werden.

Der angegebene Schwingungsemissionswert kann auch zu einer einleitenden Einschätzung der Beeinträchtigung verwendet werden.

#### Beschränken Sie die Geräuschentwicklung und Vibration auf ein Minimum!

- Verwenden Sie nur einwandfreie Geräte.
- Warten und reinigen Sie das Gerät regelmäßig.
- Passen Sie Ihre Arbeitsweise dem Gerät an.
- Überlasten Sie das Gerät nicht.
- Lassen Sie das Gerät gegebenenfalls überprüfen.
- Schalten Sie das Gerät aus, wenn es nicht benutzt wird.
- Tragen Sie Handschuhe.

#### Restrisiken

**Auch wenn Sie dieses Elektrowerkzeug vorschriftsmäßig bedienen, bleiben immer Restrisiken bestehen. Folgende Gefahren können im Zusammenhang mit der Bauweise und Ausführung dieses Elektrowerkzeuges auftreten:**

1. Lungenschäden, falls keine geeignete Staubschutzmaske getragen wird.
2. Gehörschäden, falls kein geeigneter Gehörschutz getragen wird.
3. Gesundheitsschäden, die aus Hand-Arm-Schwingungen resultieren, falls das Gerät über einen längeren Zeitraum verwendet wird oder nicht ordnungsgemäß geführt und gewartet wird.



D

## 5. Vor Inbetriebnahme

Lesen Sie vor der Inbetriebnahme Ihres Akkuschraubers unbedingt diese Hinweise:

1. Laden Sie den Akku-Pack nur mit dem mitgelieferten Ladegerät.
2. Nur scharfe Bohrer sowie einwandfreie und geeignete Schrauberbits verwenden.
3. Beim Bohren und Schrauben in Wänden und Mauern diese auf verborgene Strom-, Gas- und Wasserleitung überprüfen.

## 6. Bedienung

### 6.1 Laden des Akkus (Abb. 2-3)

1. Akku (5) aus dem Handgriff heraus ziehen (Bild 2), dabei die Rasttasten (8) auf der rechten und linken Seite des Akkus (5) drücken.
2. Vergleichen Sie, ob die auf dem Typenschild angegebene Netzspannung mit der vorhandenen Netzspannung übereinstimmt. Stecken Sie das Ladegerät (6) in die Steckdose und verbinden Sie das Ladekabel (a) mit dem Ladeadapter (7). Die rote LED am Ladeadapter (7) beginnt zu leuchten.
3. Stecken Sie den Akku (5) in den Ladeadapter. Die grüne und die rote LED signalisieren, dass der Akku geladen wird.
4. Nach 3-5 h ist der Akku voll aufgeladen. Entnehmen Sie den Akku aus dem Ladeadapter und ziehen Sie das Ladegerät aus der Steckdose.

**Achtung! Bei Vollladung erfolgt keine automatische Abschaltung.**

Sollte das Laden des Akku-Packs nicht möglich sein, überprüfen Sie bitte

- ob an der Steckdose die Netzspannung vorhanden ist.
- ob ein einwandfreier Kontakt an den Ladekontakten des Ladegerätes vorhanden ist.

Sollte das Laden des Akku-Packs immer noch nicht möglich sein, bitten wir Sie,

- das Ladegerät
  - und den Akku-Pack
- an unseren Kundendienst zu senden.

Im Interesse einer langen Lebensdauer des Akku-Packs sollten Sie für eine rechtzeitige Wiederaufladung des Akku-Packs sorgen. Dies ist auf jeden Fall notwendig, wenn Sie feststellen, dass die

Leistung des Akku-Schraubers nachlässt. Entladen Sie den Akku-Pack nie vollständig. Dies führt zu einem Defekt des Akku-Packs!

### 6.2 Drehmoment-Einstellung (Abb. 4/Pos. 1)

Der Akkuschrauber ist mit einer mechanischen Drehmenteinstellung ausgestattet.

Das Drehmoment für eine bestimmte Schraubengröße wird am Stelling (1) eingestellt. Das Drehmoment ist von mehreren Faktoren abhängig:

- von der Art und Härte des zu bearbeitenden Materials.
- von der Art und der Länge der verwendeten Schrauben.
- von den Anforderungen, die an die Schraubverbindung gestellt werden.

Das Erreichen des Drehmoments wird durch das ratschende Ausrücken der Kupplung signalisiert. **Achtung! Stelling für das Drehmoment nur bei Stillstand einstellen.**

### 6.3 Bohren (Abb. 4/Pos. 1)

Zum Bohren stellen Sie den Einstellring für das Drehmoment auf die letzte Stufe „Bohrer“. In der Stufe Bohren ist die Rutschkupplung außer Betrieb. Beim Bohren ist das maximale Drehmoment verfügbar.

### 6.4 Drehrichtungsschalter (Abb. 5/Pos. 3)

Mit dem Schiebeschalter über dem Ein/Ausschalter können Sie die Drehrichtung des Akku-Schraubers einstellen und den Akku-Schrauber gegen ungewolltes Einschalten sichern. Sie können zwischen Links- und Rechtslauf wählen. Um eine Beschädigung des Getriebes zu vermeiden, darf die Drehrichtung nur im Stillstand umgeschaltet werden. Befindet sich der Schiebeschalter in der Mittelstellung, ist der Ein/Ausschalter blockiert.

### 6.5 Ein/Ausschalter (Abb. 5/Pos. 4)

Mit dem Ein/Ausschalter können Sie die Drehzahl stufenlos steuern. Je weiter Sie den Schalter drücken, desto höher ist die Drehzahl des Akkuschraubers.

### 6.6 Werkzeugwechsel (Bild 6)

**Achtung!** Stellen Sie bei allen Arbeiten (z.B. Werkzeugwechsel; Wartung; usw.) am Akkuschrauber den Drehrichtungsschalter (3) in Mittelstellung.



D

- Drehen Sie das Bohrfutter (2) auf.
- Die Bohrfutteröffnung (a) muss groß genug sein, um das Werkzeug (Bohrer bzw. Schraubbit) aufzunehmen.
- Wählen Sie das geeignete Werkzeug aus. Schieben Sie das Werkzeug soweit wie möglich in die Bohrfutteröffnung (a) hinein.
- Drehen Sie das Bohrfutter (2) fest zu, und prüfen Sie anschließend den festen Sitz des Werkzeuges.

#### 6.7 Schrauben

Verwenden Sie am besten Schrauben mit Selbstzentrierung (z. B. Torx, Kreuzschlitz), welches ein sicheres Arbeiten gewährleistet. Achten Sie darauf, dass der verwendete Bit und die Schraube in Form und Größe übereinstimmen. Nehmen Sie die Drehmomenteinstellung, wie in der Anleitung beschrieben, entsprechend der Schraubengröße vor.

#### 6.8 Magnet-Schraubenhalter (Bild 4/Pos. 9)

Am Magnet-Schraubenhalter können Schrauben abgelegt werden, welche Sie während der Arbeit dann griff bereit haben.

#### 6.9 Umschaltung Gang 1 - Gang 2 (Abb. 4/Pos. 10)

Je nach Stellung des Umschalters können Sie mit einer höheren oder niedrigeren Drehzahl arbeiten. Um eine Beschädigung des Getriebes zu vermeiden, darf die Gangumschaltung nur im Stillstand umgeschaltet werden.

## 7. Reinigung, Wartung und Ersatzteilbestellung

Ziehen Sie vor allen Reinigungsarbeiten den Netzstecker.

### 7.1 Reinigung

- Halten Sie Schutzvorrichtungen, Luftschlitze und Motorenhäuser so staub- und schmutzfrei wie möglich. Reiben Sie das Gerät mit einem sauberen Tuch ab oder blasen Sie es mit Druckluft bei niedrigem Druck aus.
- Wir empfehlen, dass Sie das Gerät direkt nach jeder Benutzung reinigen.
- Reinigen Sie das Gerät regelmäßig mit einem feuchten Tuch und etwas Schmierseife. Verwenden Sie keine Reinigungs- oder Lösungsmittel; diese könnten die Kunststoffteile des Gerätes angreifen. Achten Sie darauf, dass kein Wasser in das Geräteinnere gelangen kann. Das Eindringen von Wasser in ein Elektrogerät erhöht das Risiko eines elektrischen Schlages.

### 7.2 Wartung

Im Geräteinneren befinden sich keine weiteren zu wartenden Teile.

### 7.3 Ersatzteilbestellung:

Bei der Ersatzteilbestellung sollten folgende Angaben gemacht werden;

- Typ des Gerätes
- Artikelnummer des Gerätes
- Ident-Nummer des Gerätes
- Ersatzteilnummer des erforderlichen Ersatzteils

Aktuelle Preise und Infos finden Sie unter [www.isc-gmbh.info](http://www.isc-gmbh.info)





D

## 8. Entsorgung und Wiederverwertung

Das Gerät befindet sich in einer Verpackung um Transportschäden zu verhindern. Diese Verpackung ist Rohstoff und ist somit wieder verwendbar oder kann dem Rohstoffkreislauf zurückgeführt werden. Das Gerät und dessen Zubehör bestehen aus verschiedenen Materialien, wie z.B. Metall und Kunststoffe. Defekte Geräte gehören nicht in den Hausmüll. Zur fachgerechten Entsorgung sollte das Gerät an einer geeigneten Sammelstellen abgegeben werden. Wenn Ihnen keine Sammelstelle bekannt ist, sollten Sie bei der Gemeindeverwaltung nachfragen.

## 9. Lagerung

Lagern Sie das Gerät und dessen Zubehör an einem dunklen, trockenen und frostfrei sowie für Kinder unzugänglichem Ort. Die optimale Lagertemperatur liegt zwischen 5 und 30 °C. Bewahren Sie das Elektrowerkzeug in der Originalverpackung auf.



D



Nur für EU-Länder

Werfen Sie Elektrowerkzeuge und Akkus nicht in den Hausmüll!

Recycling-Alternative zur Rücksendeaufforderung:

Der Eigentümer des Elektrogerätes ist alternativ anstelle Rücksendung zur Mitwirkung bei der sachgerechten Verwertung im Falle der Eigentumsaufgabe verpflichtet. Das Altgerät, ebenso die Akkus, können hierfür auch einer Rücknahmestelle überlassen werden, die eine Beseitigung im Sinne der nationalen Kreislaufwirtschafts- und Abfallgesetze durchführt. Nicht betroffen sind den Altgeräten beigefügte Zubehörteile und Hilfsmittel ohne Elektrobestandteile.

Der Nachdruck oder sonstige Vervielfältigung von Dokumentation und Begleitpapieren der Produkte, auch auszugsweise, ist nur mit ausdrücklicher Zustimmung der iSC GmbH zulässig.

Technische Änderungen vorbehalten



D



Lined writing area consisting of multiple horizontal lines for text entry.





D

## Garantiebestimmungen

Die Fa. iSC GmbH bzw. der zuständige Baumarkt garantiert die Behebung von Mängeln bzw. den Geräteaustausch entsprechend der unten stehenden Übersicht, wobei die gesetzlichen Gewährleistungsansprüche unberührt bleiben.

Kategorie	Beispiel	Garantieleistung
Mängel an Material oder Konstruktion		24 Monate
Verschleißteile*	Bohrfutter	6 Monate
Verbrauchsmaterial/ Verbrauchsteile*	Bit-Einsätze/Bohrer	Garantie nur bei Sofortdefekt (24h nach Kauf / Kaufbelegdatum)
Fehlteile		5 Arbeitstage

\* nicht zwingend im Lieferumfang enthalten!

Bezüglich Verschleißteilen, Verbrauchsmaterial und Fehlteilen garantiert die Fa. iSC GmbH bzw. der zuständige Baumarkt eine Mängelbehebung bzw. eine Nachlieferung nur, wenn der Mangel innerhalb von 24h (Verbrauchsmaterial), 5 Arbeitstagen (Fehlteilen) oder 6 Monaten (Verschleißteile) nach Kauf angezeigt und das Kaufdatum durch Kaufbeleg nachgewiesen wird.

Bei Mängeln an Material oder Konstruktion, bitten wir Sie im Garantiefall das Gerät zusammen mit beiliegender Gerätekarte einzureichen und diese vollständig auszufüllen. Wichtig ist hierbei eine genaue Fehlerbeschreibung anzugeben.

Beantworten Sie hierfür folgende Fragen:

- Hat das Gerät bereits einmal funktioniert oder war es von Anfang an defekt?
- Ist Ihnen vor dem Auftreten des Defektes etwas aufgefallen (Symptom vor Defekt)?
- Welche Fehlfunktion weist das Gerät Ihrer Meinung nach auf (Hauptsymptom)?  
Beschreiben Sie diese Fehlfunktion.



D

## Garantiekunde

Sehr geehrte Kundin, sehr geehrter Kunde,  
unsere Produkte unterliegen einer strengen Qualitätskontrolle. Sollte dieses Gerät dennoch einmal nicht einwandfrei funktionieren, bedauern wir dies sehr und bitten Sie, sich an unseren Servicedienst unter der auf dieser Garantiekarte angegebenen Adresse zu wenden. Gern stehen wir Ihnen auch telefonisch über die untenangegebene Servicrufnummer zur Verfügung. Für die Geltendmachung von Garantieansprüchen gilt folgendes:

1. Diese Garantiebedingungen regeln zusätzliche Garantieleistungen. Ihre gesetzlichen Gewährleistungsansprüche werden von dieser Garantie nicht berührt. Unsere Garantieleistung ist für Sie kostenlos.
2. Die Garantieleistung erstreckt sich ausschließlich auf Mängel, die auf Material- oder Herstellungsfehler zurückzuführen sind und ist auf die Behebung dieser Mängel bzw. den Austausch des Gerätes beschränkt. Bitte beachten Sie, dass unsere Geräte bestimmungsgemäß nicht für den gewerblichen, handwerklichen oder industriellen Einsatz konstruiert wurden. Ein Garantievertrag kommt daher nicht zustande, wenn das Gerät in Gewerbe-, Handwerks- oder Industriebetrieben sowie bei gleichzusetzenden Tätigkeiten eingesetzt wird.  
Von unserer Garantie sind ferner Ersatzleistungen für Transportschäden, Schäden durch Nichtbeachtung der Montageanleitung oder aufgrund nicht fachgerechter Installation, Nichtbeachtung der Gebrauchsanleitung (wie durch z.B. Anschluss an eine falsche Netzspannung oder Stromart), missbräuchliche oder unsachgemäße Anwendungen (wie z.B. Überlastung des Gerätes oder Verwendung von nicht zugelassenen Einsatzwerkzeugen oder Zubehör), Nichtbeachtung der Wartungs- und Sicherheitsbestimmungen, Eindringen von Fremdkörpern in das Gerät (wie z.B. Sand, Steine oder Staub), Gewaltanwendung oder Fremdeinwirkungen (wie z. B. Schäden durch Herunterfallen) sowie durch verwendungsgemäßen, üblichen Verschleiß ausgeschlossen. Dies gilt insbesondere für Akkus, auf die wir dennoch eine Garantiezeit von 12 Monaten gewähren. Der Garantieanspruch erlischt, wenn an dem Gerät bereits Eingriffe vorgenommen wurden.
3. Die Garantiezeit beträgt 2 Jahre und beginnt mit dem Kaufdatum des Gerätes. Garantieansprüche sind vor Ablauf der Garantiezeit innerhalb von zwei Wochen, nachdem Sie den Defekt erkannt haben, geltend zu machen. Die Geltendmachung von Garantieansprüchen nach Ablauf der Garantiezeit ist ausgeschlossen. Die Reparatur oder der Austausch des Gerätes führt weder zu einer Verlängerung der Garantiezeit noch wird eine neue Garantiezeit durch diese Leistung für das Gerät oder für etwaige eingebaute Ersatzteile in Gang gesetzt. Dies gilt auch bei Einsatz eines Vor-Ort-Services.
4. Für die Geltendmachung Ihres Garantieanspruches übersenden Sie bitte das defekte Gerät portofrei an die unten angegebene Adresse. Fügen Sie den Verkaufsbeleg im Original oder einen sonstigen datierten Kaufnachweis bei. Bitte bewahren Sie deshalb den Kassenbon als Nachweis gut auf! Beschreiben Sie uns bitte den Reklamationsgrund möglichst genau. Ist der Defekt des Gerätes von unserer Garantieleistung erfasst, erhalten Sie umgehend ein repariertes oder neues Gerät zurück.

Selbstverständlich beheben wir gegen Erstattung der Kosten auch gerne Defekte am Gerät, die vom Garantiumfang nicht oder nicht mehr erfasst sind. Dazu senden Sie das Gerät bitte an unsere Serviceadresse.

Für Verschleiß-/Verbrauchs- und Fehlteile verweisen wir auf die Einschränkungen dieser Garantie gemäß den Garantiebestimmungen dieser Bedienungsanleitung.

**ISC GmbH · Eschenstraße 6 · 94405 Landau/Isar (Deutschland)**

Telefon: +49 [0] 180 5 120 509 · Telefax +49 [0] 180 5 835 830

(Festnetzpreis: 14 ct/min, Mobilfunkpreise maximal: 42 ct/min)

Außerhalb Deutschlands fallen stattdessen Gebühren für ein reguläres Gespräch ins dt. Festnetz an.  
E-Mail: [info@isc-gmbh.info](mailto:info@isc-gmbh.info) · Internet: [www.isc-gmbh.info](http://www.isc-gmbh.info)

**1 Service Hotline: 01805 120 509 • www.isc-gmbh.info • Mo-Fr 8:00-18:00 Uhr**  
(Festnetzpreis: 14 ct/min, Mobilfunkpreise maximal 42 ct/min; Außerhalb Deutschlands fallen stattdessen Gebühren für ein reguläres Gespräch ins dt. Festnetz an.)

**2 Name:**

**Retouren-Nr. ISC:**

**Straße / Nr.:**

**Telefon:**

**PLZ:**

**Ort:**

**Mobil:**

**3 Welcher Fehler ist aufgetreten (genaue Angabe):**

**Art.-Nr.:**

**I.-Nr.:**

**Sehr geehrte Kundin, sehr geehrter Kunde,**  
bitte beschreiben Sie uns die von Ihnen festgestellte Fehlfunktion Ihres Gerätes als Grund Ihrer Beanstandung möglichst genau. Dadurch können wir für Sie Ihre Reklamation schneller bearbeiten und Ihnen schneller helfen. Eine zu ungenaue Beschreibung mit Begriffen wie „Gerät funktioniert nicht“ oder „Gerät defekt“ verzögert hingegen die Bearbeitung erheblich.

**4 Garantie**    JA     NEIN     **Kaufbeleg-Nr. / Datum:**

Service Hotline kontaktieren oder bei ISC-Webadresse anmelden - es wird Ihnen eine Retourennummer zugeteilt.  Ihre Anschrift eintragen  
 Fehlerbeschreibung und Art.-Nr. und I.-Nr. angeben.  Garantiell JA/NEIN ankreuzen sowie Kaufbeleg-Nr. und Datum angeben und eine Kopie des Kaufbeleges beiliegen



F



**Attention** - Lisez ce mode d'emploi pour diminuer le risque de blessures



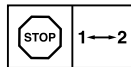
**Portez une protection de l'ouïe.** L'exposition au bruit peut entraîner une perte de l'ouïe.



**Portez un masque anti-poussière.** Lors de travaux sur du bois et autres matériaux, de la poussière nuisible à la santé peut être dégagée. Ne travaillez pas sur du matériau contenant de l'amiante !



**Portez des lunettes de protection.** Les étincelles générées pendant travail ou les éclats, copeaux et la poussière sortant de l'appareil peuvent entraîner une perte de la vue.



**Afin d'éviter d'endommager l'engrenage, le changement de vitesse doit se faire uniquement à l'arrêt**



F

### ⚠ Attention !

Lors de l'utilisation d'appareils, il faut respecter certaines mesures de sécurité afin d'éviter des blessures et dommages. Veuillez donc lire attentivement ce mode d'emploi/ces consignes de sécurité. Veuillez à le conserver en bon état pour pouvoir accéder aux informations à tout moment. Si l'appareil doit être remis à d'autres personnes, veuillez à leur remettre aussi ce mode d'emploi/ces consignes de sécurité. Nous déclinons toute responsabilité pour les accidents et dommages dus au non-respect de ce mode d'emploi et des consignes de sécurité.

## 1. Consignes de sécurité

Vous trouverez les consignes de sécurité correspondantes dans le cahier en annexe.

### ⚠ Avertissement !

**Veillez lire toutes les consignes de sécurité et instructions.** Tout non-respect des consignes de sécurité et instructions peut provoquer une décharge électrique, un incendie et/ou des blessures graves.

**Conservez toutes les consignes de sécurité et instructions pour une consultation ultérieure.**

## 2. Description de l'appareil et volume de livraison

### 2.1 Description de l'appareil (figure 1)

1. Réglage du couple (bague d'arrêt)
2. Mandrin à serrage rapide
3. Interrupteur du sens de rotation
4. Interrupteur marche/arrêt
5. Accumulateur
6. Chargeur
7. Adaptateur de charge
8. Touche à crans
9. Porte-vis à aimant
10. Commutateur inverseur 1. vitesse - 2. vitesse

### 2.2 Volume de livraison

Veillez contrôler si l'article est complet à l'aide de la description du volume de livraison. S'il manque des pièces, il faut vous adresser dans un délai de 5 jours ouvrables maximum après votre achat à notre service après-vente ou au magasin de bricolage compétent le plus proche muni

d'une preuve d'achat valable. Veuillez consulter pour cela le tableau des garanties dans les conditions de garantie à la fin du mode d'emploi.

- Ouvrez l'emballage et prenez l'appareil en le sortant avec précaution de l'emballage.
- Retirez le matériel d'emballage tout comme les sécurités d'emballage et de transport (s'il y en a).
- Vérifiez si la livraison est bien complète.
- Contrôlez si l'appareil et ses accessoires ne sont pas endommagés par le transport.
- Conservez l'emballage autant que possible jusqu'à la fin de la période de garantie.

### Attention !

**L'appareil et le matériel d'emballage ne sont pas des jouets ! Il est interdit de laisser des enfants jouer avec des sacs et des films en plastique et avec des pièces de petite taille. Ils risquent de les avaler et de s'étouffer !**

- Perceuse sans fil
- Accumulateur
- Chargeur
- Adaptateur de charge
- Mode d'emploi d'origine
- Consignes de sécurité

## 3. Utilisation conforme à l'affectation

La perceuse sans fil convient au vissage et dévissage de vis, ainsi qu'au perçage dans le bois, le métal et le plastique.

La machine doit exclusivement être employée conformément à son affectation. Chaque utilisation allant au-delà de cette affectation est considérée comme non conforme. Pour les dommages en résultant ou les blessures de tout genre, le producteur décline toute responsabilité et l'opérateur/l'exploitant est responsable.

Veillez au fait que nos appareils, conformément à leur affectation, n'ont pas été construits, pour être utilisés dans un environnement professionnel, industriel ou artisanal. Nous déclinons toute responsabilité si l'appareil est utilisé professionnellement, artisanalement ou dans des sociétés industrielles, tout comme pour toute activité équivalente.





#### 4. Données techniques

Alimentation en tension du moteur : ..... 14,4 V d.c.  
Vitesse de rotation à vide : ... 0-350/0-1100 tr/min  
Niveaux de couple : ..... 19+1  
Marche droite-gauche.....oui  
Envergure du mandrin de perceuse . 10 mm max.  
Tension de charge accumulateur : ..... 18 V d.c.  
Courant de charge accumulateur : ..... 0,4 A  
Tension réseau du chargeur : ..... 230V~ 50Hz  
Durée de charge : ..... 3-5 heures max.  
Type d'accu : ..... NiCd  
Poids : ..... 1,7 kg

##### Bruit et vibration

Les valeurs de bruit et de vibration ont été déterminées conformément à la norme EN 60745.

Niveau de pression acoustique  $L_{PA}$  .... 65,3 dB(A)  
Imprécision  $K_{PA}$  ..... 3 dB  
Niveau de puissance acoustique  $L_{WA}$  .. 76,3 dB(A)  
Imprécision  $K_{WA}$  ..... 3 dB

##### Portez une protection acoustique.

L'exposition au bruit peut entraîner la perte de l'ouïe.

Les valeurs totales des vibrations (somme des vecteurs de trois directions) ont été déterminées conformément à EN 60745.

##### Perçage dans le métal

Valeur d'émission de vibration  $a_h \leq 2,5 \text{ m/s}^2$   
Insécurité  $K = 1,5 \text{ m/s}^2$

##### Visser sans choc

Valeur d'émission de vibration  $a_h \leq 2,5 \text{ m/s}^2$   
Insécurité  $K = 1,5 \text{ m/s}^2$

##### Avertissement !

La valeur d'émission de vibration a été mesurée selon une méthode d'essai normée et peut être modifiée, en fonction du type d'emploi de l'outil électrique ; elle peut dans certains cas exceptionnels être supérieure à la valeur indiquée.

La valeur d'émission de vibration indiquée peut être utilisée pour comparer un outil électrique à un autre.

La valeur d'émission de vibration indiquée peut également être utilisée pour estimer l'altération au début.

##### Limitez le niveau sonore et les vibrations à un minimum !

- Utilisez exclusivement des appareils en excellent état.
- Entretenez et nettoyez l'appareil régulièrement.
- Adaptez votre façon de travailler à l'appareil.
- Ne surchargez pas l'appareil.
- Faites contrôler l'appareil le cas échéant.
- Mettez l'appareil hors circuit lorsque vous ne l'utilisez pas.
- Portez des gants.

##### Risques résiduels

**Même en utilisant cet outil électrique conformément aux prescriptions, il reste toujours des risques résiduels. Les dangers suivants peuvent apparaître en rapport avec la construction et le modèle de cet outil électrique :**

1. Lésions des poumons si aucun masque anti-poussière adéquat n'est porté.
2. Déficience auditive si aucun casque anti-bruit approprié n'est porté.
3. Atteintes à la santé issues des vibrations main-bras, si l'appareil est utilisé pendant une longue période ou s'il n'a pas été employé ou entretenu dans les règles de l'art.



F

## 5. Avant la mise en service

Avant la mise en service de votre visseuse sans fil, lisez obligatoirement ces indications :

1. Chargez l'accumulateur uniquement avec le chargeur livré.
2. N'utilisez que des forets affûtés et des embouts de vissage en parfait état et adaptés.
3. Lorsque vous percez ou vissez dans des murs intérieurs ou extérieurs, vérifiez si ceux-ci ne contiennent pas de conduites cachées de courant, de gaz et d'eau.

## 6. Commande

### 6.1 Charge de l'accumulateur (fig. 2-3)

1. Sortir l'accumulateur (5) de la poignée (figure 2) en appuyant sur les touches crantées (8) sur les côtés droit et gauche de l'accumulateur (5).
2. Comparez si la tension du secteur indiquée sur la plaque signalétique correspond à la tension secteur disponible. Enfichez le chargeur (6) dans la prise de courant et raccordez le câble de charge (a) à l'adaptateur de charge (7). Le voyant LED rouge de l'adaptateur de charge (7) s'allume.
3. Insérer l'accumulateur (5) dans l'adaptateur de charge. Les voyants LED rouge et vert signalent que l'accumulateur est en train d'être chargé.
4. Au bout de 3 à 5 h, l'accumulateur est complètement rechargé. Retirez l'accumulateur de l'adaptateur de charge et débranchez le chargeur de la prise de courant.

**Attention ! Lorsque la charge est complète, aucune mise hors circuit automatique n'a lieu.**

S'il est impossible de charger l'accumulateur, veuillez contrôler

- si la tension réseau est présente au niveau de la prise de courant.
- si un contact correct est présent au niveau des contacts de charge du chargeur.

Si le chargement de l'accumulateur reste impossible, nous vous prions de bien vouloir renvoyer,

- le chargeur
- et le bloc accumulateur

à notre service après-vente.

Dans l'intérêt d'une longue durée de fonctionnement du bloc accumulateur, vous devez prendre soin de recharger le bloc accumulateur en temps voulu. Ceci devient absolument nécessaire lorsque vous constatez que la puissance de la visseuse sans fil baisse. Ne déchargez jamais complètement le bloc accumulateur. Ceci cause l'endommagement du bloc accumulateur !

### 6.2 Réglage du couple (fig. 4/pos. 1)

La visseuse sans fil est équipée d'un réglage de couple mécanique.

Le couple pour une taille de vis particulière se règle à la bague d'arrêt (1). Le couple dépend de plusieurs facteurs ;

- du type et de la dureté du matériau à travailler.
- du type et de la longueur de la vis utilisée.
- de ce qu'on attend des raccords vissés.

Lorsque l'accouplement débraye en faisant un bruit de crécelle, c'est que le couple est atteint.

**Attention ! Réglez la bague d'arrêt pour le couple uniquement lorsque l'appareil est à l'arrêt.**

### 6.3 Perçage (fig. 4/pos. 1)

Pour percer, réglez la bague d'arrêt pour le couple sur le dernier cran « perceuse ». Au cran perceuse, l'accouplement à glissement est désactivé. Lors du perçage, le couple maximum est disponible.

### 6.4 Interrupteur du sens de rotation (fig. 5/pos. 3)

On peut régler le sens de rotation de la visseuse sans fil à l'aide de l'interrupteur à coulisse situé au-dessus de l'interrupteur marche/arrêt et bloquer la visseuse contre toute nouvelle remise en marche involontaire. Vous pouvez choisir entre marche à gauche et marche à droite. Afin d'éviter d'endommager l'engrenage, le sens de rotation doit être uniquement commuté à l'arrêt. Si l'interrupteur à coulisse se trouve en position médiane, l'interrupteur marche/arrêt est bloqué.

### 6.5 Interrupteur marche/arrêt (fig. 5/pos. 4)

Avec l'interrupteur marche/arrêt, vous pouvez commander la vitesse de rotation en continu. Plus vous appuyez sur l'interrupteur, plus la vitesse de rotation de la visseuse sans fil est élevée.



F

### 6.6 Changement d'outil (figure 6)

**Attention !** Pour tous les travaux (par ex. changement d'outil ; maintenance ; etc.) sur la visseuse sans fil, positionnez l'interrupteur de sens de rotation (3) sur la position médiane.

- Dévissez le mandrin de perceuse (2).
- L'ouverture du mandrin (a) doit être assez grande pour recevoir l'outil (foret ou embout de vissage).
- Choisissez l'outil approprié. Poussez l'outil le plus loin possible dans l'ouverture du mandrin (a).
- Serrez le mandrin (2) en le tournant fermement dans le sens des aiguilles d'une montre et vérifiez ensuite que l'outil est bien fixé.

### 6.7 Vis

Utilisez de préférence des vis avec un centrage autonome (par ex. torx, vis cruciforme) qui garantissent un travail en toute sécurité. Veillez à ce que l'embout utilisé et la vis correspondent du point de vue de la forme et de la taille. Procédez au réglage du couple en fonction de la taille de la vis, comme décrit dans le mode d'emploi.

### 6.8 Porte-vis à aimant (figure 4/pos. 9)

Sur le porte-vis à aimant, on peut déposer des vis qui seront ainsi à disposition pendant le travail.

### 6.9 Commutation vitesse 1 – vitesse 2 (fig. 4/pos. 10)

Selon la position du commutateur inverseur, vous pouvez travailler avec une vitesse de rotation plus ou moins grande. Afin d'éviter d'endommager l'engrenage, le changement de vitesse doit se faire uniquement à l'arrêt.

## 7. Nettoyage, maintenance et commande de pièces de rechange

Retirez la fiche de contact avant tous travaux de nettoyage.

### 7.1 Nettoyage

- Maintenez les dispositifs de protection, les fentes à air et le carter de moteur aussi propres (sans poussière) que possible. Frottez l'appareil avec un chiffon propre ou soufflez dessus avec de l'air comprimé à basse pression.
- Nous recommandons de nettoyer l'appareil directement après chaque utilisation.
- Nettoyez l'appareil régulièrement à l'aide d'un

chiffon humide et un peu de savon. N'utilisez aucun produit de nettoyage ni détergeant; ils pourraient endommager les pièces en matières plastiques de l'appareil. Veillez à ce qu'aucune eau n'entre à l'intérieur de l'appareil. La pénétration de l'eau dans un appareil électrique augmente le risque de décharge électrique.

### 7.2 Maintenance

Aucune pièce à l'intérieur de l'appareil n'a besoin de maintenance.

### 7.3 Commande de pièces de rechange :

Pour les commandes de pièces de rechange, veuillez indiquer les références suivantes:

- Type de l'appareil
  - No. d'article de l'appareil
  - No. d'identification de l'appareil
  - No. de pièce de rechange de la pièce requise
- Vous trouverez les prix et informations actuelles à l'adresse [www.isc-gmbh.info](http://www.isc-gmbh.info)

## 8. Mise au rebut et recyclage

L'appareil se trouve dans un emballage permettant d'éviter les dommages dus au transport. Cet emballage est une matière première et peut donc être réutilisé ultérieurement ou être réintroduit dans le circuit des matières premières.

L'appareil et ses accessoires sont en matériaux divers, comme par ex. des métaux et matières plastiques. Les appareils défectueux ne doivent pas être jetés dans les poubelles domestiques. Pour une mise au rebut conforme à la réglementation, l'appareil doit être déposé dans un centre de collecte approprié. Si vous ne connaissez pas de centre de collecte, veuillez vous renseigner auprès de l'administration de votre commune.

## 9. Stockage

Entreposez l'appareil et ses accessoires dans un endroit sombre, sec et à l'abri du gel tout comme inaccessible aux enfants. La température de stockage optimale est comprise entre 5 et 30 °C. Conservez l'outil électrique dans l'emballage d'origine.



F



Uniquement pour les pays de l'Union Européenne

Ne jetez pas les outils électriques et les accumulateurs dans les ordures ménagères !

Possibilité de recyclage en alternative à la demande de renvoi :  
le propriétaire de l'appareil électrique est tenu, en guise d'alternative à un renvoi, à contribuer à un recyclage effectué dans les règles de l'art en cas de cessation de la propriété. L'ancien appareil, ainsi que les accumulateurs, peut être remis à un point de collecte dans ce but. Cet organisme devra éliminer conformément à la Loi nationale sur le cycle des matières et des déchets. Les accessoires et ressources fournies sans composants électroniques ne sont pas concernés.

Toute réimpression ou autre reproduction de la documentation et des papiers joints aux produits, même sous forme d'extraits, est uniquement permise une fois l'accord explicite de l'ISC GmbH obtenu.

Sous réserve de modifications techniques



F

### Conditions de garantie

La société iSC GmbH ou le magasin de bricolage compétent garantit l'élimination des défauts ou le remplacement de l'appareil selon le plan qui suit, les droits de garantie légaux restent cependant inchangés.

Catégorie	Exemple	Prestation de garantie
Défauts de matériel ou de construction		24 mois
Pièces d'usure*	mandrin de perceuse	6 mois
Matériel de consommation/ pièces de consommation*	embouts bit/forets	Garantie uniquement en cas de défaut immédiat (24h après l'achat/sur présentation d'une preuve d'achat datée)
Pièces manquantes		5 jours ouvrables

\*Pas obligatoirement compris dans la livraison !

En ce qui concerne les pièces d'usure, les matériels de consommation et les pièces manquantes, la société iSC GmbH ou le magasin de bricolage compétent garantit la réparation des défauts et la livraison complémentaire uniquement si les vices ont été déclarés dans un délai de 24h (matériel de consommation), 5 jours ouvrables (pièces manquantes) ou 6 mois (pièces d'usure) après l'achat sur présentation d'une preuve d'achat datée.

En cas de vices de matériel ou de construction, nous vous demandons, dans le cas où cela est pris en compte par la garantie, de nous rendre l'appareil avec la carte de l'appareil ci-jointe entièrement remplie. Il est important ce faisant de bien décrire l'erreur.

Répondez pour cela aux questions suivantes :

- est-ce que l'appareil a fonctionné une fois ou était-il défectueux dès le départ ?
- avez-vous remarqué quelque chose avant la panne (symptôme avant la panne) ?
- quel est le défaut de fonctionnement de l'appareil à votre avis (symptôme principal) ?  
Décrivez ce défaut de fonctionnement.



F

## Bon de garantie

Chère Cliente, Cher Client,

Nos produits sont soumis à un contrôle de qualité très strict. Si cet appareil devait toutefois ne pas fonctionner impeccablement, nous en serions désolés. Dans un tel cas, nous vous prions de bien vouloir prendre contact avec notre service après-vente à l'adresse indiquée sur le bulletin de garantie. Nous restons également volontiers à votre disposition au numéro de téléphone de service indiqué plus bas. Pour faire valoir une demande de garantie, ce qui suit est valable :

1. Les conditions de garantie régissent les prestations de garantie supplémentaires. Vos droits de garantie légaux ne sont en rien altérés par la garantie présente. Notre prestation de garantie est gratuite.
2. La prestation de garantie s'applique exclusivement aux défauts occasionnés par des vices de fabrication ou de matériau et est limitée à l'élimination de ces défauts ou encore au remplacement de l'appareil. Veillez au fait que nos appareils, conformément à leur affectation, n'ont pas été construits pour être utilisés dans un environnement professionnel, industriel ou artisanal. Un contrat de garantie ne peut avoir lieu dès lors que l'appareil est utilisé à des activités dans des entreprises professionnelles, artisanales ou industrielles ou toute autre activité du même genre. Sont également exclus de notre garantie : les prestations de substitution de dommages dus aux transports, les dommages occasionnés par le non-respect des instructions de montage ou en raison d'une installation non conforme, du non-respect du mode d'emploi (comme par exemple le raccordement à une mauvaise tension réseau ou à un mauvais type de courant), les applications abusives ou non conformes (comme par exemple une surcharge de l'appareil ou encore l'emploi d'accessoires non homologués), le non-respect des prescriptions de maintenance et de sécurité, l'infiltration de corps étrangers dans l'appareil (comme par exemple du sable, des pierres ou de la poussière), l'emploi de la force ou l'influence extérieure (comme par exemple les dommages dus à une chute), ainsi que l'usure normale conforme à l'utilisation. Ceci est particulièrement valable pour les accumulateurs pour lesquels nous offrons toutefois une période de garantie de 12 mois. Le droit à la garantie disparaît dès lors que des interventions ont lieu sur l'appareil.
3. Le délai de garantie s'élève à 2 ans et commence à la date de l'achat de l'appareil. Les demandes de garanties doivent être présentées avant écoulement du délai de garantie, dans les deux semaines suivant le moment auquel le défaut a été reconnu. Toute reconnaissance de demande de garantie après écoulement du délai de garantie est exclue. La réparation ou l'échange de l'appareil n'entraîne nullement une prolongation de la durée de garantie. Elle ne fait pas non plus commencer un nouveau délai de garantie, en raison de cette prestation, pour l'appareil ou pour toute autre pièce de rechange intégrée. Ceci est également valable lorsqu'un service après-vente sur place a été consulté.
4. Pour faire reconnaître votre demande de garantie, veuillez nous envoyer l'appareil défectueux franco de port à l'adresse indiquée ci-dessous. Ajoutez à l'envoi l'original du bon d'achat ou de tout autre preuve de l'achat datée. Veuillez donc toujours bien conserver le bon d'achat en guise de preuve ! Décrivez la raison de la réclamation le plus précisément possible. Si le défaut de l'appareil est compris dans notre prestation de garantie, nous vous retournerons sans délai un appareil réparé ou encore un nouveau.

Bien entendu, nous sommes prêts également à réparer les appareils défectueux contre remboursement des frais, dès lors que l'appareil n'est plus ou pas garanti. Pour ce faire, veuillez envoyer l'appareil à notre adresse de service après-vente.

Pour les pièces d'usure/de consommation et les pièces manquantes, nous renvoyons aux restrictions de cette garantie conformément aux conditions de garantie de ce mode d'emploi.



**Avvertimento** - Per ridurre il rischio di lesioni leggete le istruzioni per l'uso



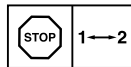
**Portate cuffie antirumore.** L'effetto del rumore può causare la perdita dell'udito.



**Mettete una maschera antipolvere.** Facendo lavori su legno o altri materiali si può creare della polvere nociva alla salute. Non lavorate materiale contenente amianto!



**Indossate gli occhiali protettivi.** Scintille create durante il lavoro o schegge, trucioli e polveri scaraventate fuori dall'apparecchio possono causare la perdita della vista.



**Per evitare danni al meccanismo, il cambio di marcia deve essere azionato solo ad utensile fermo.**



### ⚠ **Attenzione!**

Nell'usare gli apparecchi si devono rispettare diverse avvertenze di sicurezza per evitare lesioni e danni. Quindi leggete attentamente queste istruzioni per l'uso/le avvertenze di sicurezza. Conservate bene le informazioni per averle a disposizione in qualsiasi momento. Se date l'apparecchio ad altre persone, consegnate queste istruzioni per l'uso/le avvertenze di sicurezza insieme all'apparecchio. Non ci assumiamo alcuna responsabilità per incidenti o danni causati dal mancato rispetto di queste istruzioni e delle avvertenze di sicurezza.

## 1. Avvertenze sulla sicurezza

Le relative avvertenze di sicurezza si trovano nell'opuscolo allegato.

### ⚠ **Avvertimento!**

**Leggete tutte le avvertenze di sicurezza e le istruzioni.** Dimenticanze nel rispetto delle avvertenze di sicurezza e delle istruzioni possono causare scosse elettriche, incendi e/o gravi lesioni. **Conservate tutte le avvertenze e le istruzioni per eventuali necessità future.**

## 2. Descrizione dell'apparecchio ed elementi forniti

### 2.1 Descrizione dell'apparecchio (Fig. 1)

1. Impostazione momento torcente (anello di regolazione)
2. Mandrino per punte da trapano a serraggio rapido
3. Commutatore del senso di rotazione
4. Interruttore ON/OFF
5. Batteria
6. Caricabatterie
7. Alimentatore
8. Tasto di arresto
9. Supporto magnetico per viti
10. Commutatore 1° marcia/2° marcia

### 2.2 Elementi forniti

Verificate che l'articolo sia completo sulla base degli elementi forniti descritti. In caso di parti mancanti, rivolgetevi al nostro Centro Servizio Assistenza presentando un documento di acquisto valido entro e non oltre i 5 giorni lavorativi dall'acquisto o al centro fai-da-te competente più vicino. Al riguardo fate attenzione alla Tabella

Garanzia nelle disposizioni di garanzia alla fine delle istruzioni.

- Aprite l'imballaggio e togliete con cautela l'apparecchio dalla confezione.
- Togliete il materiale d'imballaggio e anche i fermi di trasporto / imballo (se presenti).
- Controllate che siano presenti tutti gli elementi forniti.
- Verificate che l'apparecchio e gli accessori non presentino danni dovuti al trasporto.
- Se possibile, conservate l'imballaggio fino alla scadenza della garanzia.

### **Attenzione!**

**L'apparecchio e il materiale d'imballaggio non sono giocattoli! I bambini non devono giocare con sacchetti di plastica, film e piccoli pezzi! Sussiste pericolo di ingerimento e soffocamento!**

- Trapano avvitatore a batteria
- Batteria
- Caricabatterie
- Alimentatore
- Istruzioni per l'uso originali
- Avvertenze di sicurezza

## 3. Utilizzo proprio

Il trapano avvitatore a batteria è adatto sia per avvitare e svitare viti che per perforare legno, metallo e plastica.

L'apparecchio deve venire usato solamente per lo scopo a cui è destinato. Ogni altro tipo di uso che esuli da quello previsto non è un uso conforme. L'utilizzatore/l'operatore, e non il costruttore, è responsabile dei danni e delle lesioni di ogni tipo che ne risultino.

Tenete presente che i nostri apparecchi non sono stati costruiti per l'impiego professionale, artigianale o industriale. Non ci assumiamo alcuna garanzia quando l'apparecchio viene usato in imprese commerciali, artigianali o industriali, o in attività equivalenti.



#### 4. Caratteristiche tecniche

Alimentazione di tensione del motore .. 14,4 V DC  
Numero di giri a vuoto: ..... 0-350/0-1100 min<sup>-1</sup>  
Livelli del momento torcente: ..... 19+1  
Rotazione destrorsa/sinistrorsa ..... Sì  
Apertura del mandrino: ..... max. 10 mm  
Tensione di ricarica della batteria: ..... 18 V DC  
Corrente di ricarica della batteria: ..... 0,4 A  
Tensione di rete del caricabatterie ....230V~ 50Hz  
Tempo di ricarica: .....max. 3-5 ore  
Tipo di batteria: ..... NiCd  
Peso: .....1,7 kg

##### Rumore e vibrazioni

I valori del rumore e delle vibrazioni sono stati rilevati secondo la norma EN 60745.

Livello di pressione acustica  $L_{pA}$  ..... 65,3 dB (A)  
Incertezza  $K_{pA}$  ..... 3 dB  
Livello di potenza acustica  $L_{WA}$  ..... 76,3 dB (A)  
Incertezza  $K_{WA}$  ..... 3 dB

##### Portate cuffie antirumore.

L'effetto del rumore può causare la perdita dell'udito.

Valori complessivi delle vibrazioni (somma vettoriale delle tre direzioni) rilevati secondo la norma EN 60745.

##### Trapanare su metallo

Valore emissione vibrazioni  $a_n \leq 2,5 \text{ m/s}^2$   
Incertezza  $K = 1,5 \text{ m/s}^2$

##### Avvitare senza percussione

Valore emissione vibrazioni  $a_n \leq 2,5 \text{ m/s}^2$   
Incertezza  $K = 1,5 \text{ m/s}^2$

##### Avvertimento!

Il valore di emissione di vibrazioni indicato è stato misurato secondo un metodo di prova normalizzato e può variare a seconda del modo in cui l'elettrotensile viene utilizzato e, in casi eccezionali, può essere superiore al valore riportato.

Il valore di emissione di vibrazioni indicato può essere usato per il confronto tra elettrotensili di marchi diversi.

Il valore di emissione di vibrazioni può essere utilizzato anche per una valutazione preliminare dei rischi.

##### Limitate al minimo lo sviluppo di rumore e le vibrazioni!

- Utilizzate soltanto apparecchi in perfetto stato.
- Eseguite regolarmente la manutenzione e la pulizia dell'apparecchio.
- Adattate il vostro modo di lavorare all'apparecchio.
- Non sovraccaricate l'apparecchio.
- Fate eventualmente controllare l'apparecchio.
- Spegnete l'apparecchio se non lo utilizzate.
- Indossate i guanti.

##### Rischi residui

**Anche se questo elettrotensile viene utilizzato secondo le norme, continuano a sussistere rischi residui. In relazione alla struttura e al funzionamento di questo elettrotensile potrebbero presentarsi i seguenti pericoli:**

1. Danni all'apparato respiratorio nel caso in cui non venga indossata una maschera antipolvere adeguata.
2. Danni all'udito nel caso in cui non vengano indossate cuffie antirumore adeguate.
3. Danni alla salute derivanti da vibrazioni mano-braccio se l'apparecchio viene utilizzato a lungo, non viene tenuto in modo corretto o se la manutenzione non è appropriata.

#### 5. Prima della messa in esercizio

Prima di mettere in esercizio l'avvitatore a batteria leggete assolutamente le seguenti avvertenze

1. Ricaricate la batteria solo con il caricabatterie in dotazione.
2. Utilizzate solo punte affilate e inserti per cacciavite adatti ed in perfetto stato.
3. In caso di perforazione e avvitamento su muri e pareti, verificate che non siano presenti linee elettriche e tubazioni nascoste di gas e acqua.



## 6. Uso

### 6.1 Ricarica della batteria (Fig. 2-3)

1. Estraete la batteria (5) dall'impugnatura (Fig. 2), premendo i tasti di arresto (8) sul lato destro e sinistro della batteria (5).
2. Controllate che la tensione di rete indicata sulla targhetta corrisponda alla tensione di rete a disposizione. Inserite il caricabatterie (6) nella presa e collegate il cavo di ricarica (a) all'adattatore di ricarica (7). La spia rossa sull'adattatore di ricarica (7) si illumina.
3. Inserite la batteria (5) nell'adattatore di ricarica. La spia verde e quella rossa segnalano che la batteria viene ricaricata.
4. Dopo 3-5 h la batteria è completamente carica. Togliete la batteria dall'adattatore di ricarica e staccate la spina dalla presa di corrente.

**Attenzione! Al termine della ricarica non avviene il disinserimento automatico.**

2. Controllate che la tensione di rete indicata Se la ricarica della batteria non fosse possibile, verificate
  - che sulla presa di corrente sia presente la tensione di rete
  - che ci sia un perfetto contatto dei contatti di ricarica del caricabatterie.

Se la ricarica della batteria continuasse a non essere possibile, spedite

- il caricabatterie
- e la batteria

al nostro servizio di assistenza clienti.

Per ottenere una lunga durata della batteria si deve provvedere a una puntuale ricarica. Ciò è comunque necessario quando ci si accorge della diminuzione delle prestazioni dell'avvitatore a batteria. Non fate scaricare mai completamente la batteria. Questo potrebbe danneggiarla!

### 6.2 Impostazione del momento torcente (Fig. 4/Pos. 1)

L'avvitatore a batteria è dotato di un'impostazione meccanica del momento torcente.

Il momento torcente per un determinato tipo di vite viene regolato con l'anello di regolazione (1). Il momento torcente dipende da molteplici fattori:

- dal tipo e dalla durezza del materiale da lavorare;
- dal tipo e dalla lunghezza delle viti utilizzate;
- dalle sollecitazioni a cui viene sottoposto il collegamento a vite.

Il raggiungimento del momento torcente viene segnalato dal rumore del distacco dell'accoppiamento.

**Attenzione! Impostare l'anello di regolazione per il momento torcente solo con l'utensile fermo.**

### 6.3 Trapano (Fig. 4/Pos. 1)

Per perforare impostate l'anello di regolazione per il momento torcente sull'ultima posizione „Trapano“. Il giunto a frizione è così fuori esercizio. Durante la perforazione è disponibile il massimo momento torcente.

### 6.4 Commutatore del senso di rotazione (Fig. 5/Pos. 3)

Con l'interruttore a scorrimento sopra l'interruttore ON/OFF potete regolare il senso di rotazione dell'avvitatore a batteria e assicurarvi contro un'accensione involontaria. Potete scegliere fra rotazione sinistrorsa e destrorsa. Per evitare danni al meccanismo, il senso di rotazione può venire cambiato solo ad utensile fermo. Se l'interruttore a scorrimento si trova in posizione centrale, l'interruttore ON/OFF è bloccato.

### 6.5 Interruttore ON/OFF (Fig. 5/Pos. 4)

Con l'interruttore ON/OFF potete comandare in continuo il numero di giri. Più a lungo premete l'interruttore, maggiore è il numero di giri dell'avvitatore a batteria.

### 6.6 Cambio dell'utensile (Fig. 6)

**Attenzione!** Prima di ogni operazione (per es. cambio dell'utensile, manutenzione, ecc.) portate il commutatore del senso di rotazione (3) sull'avvitatore a batteria in posizione centrale.

- Allentate il mandrino (2).
- L'apertura del mandrino (a) deve essere abbastanza grande da accogliere l'utensile (punta per trapano o inserto per giraviti).
- Scegliete l'utensile appropriato. Inserirlo il più possibile nell'apertura (a) del mandrino.
- Avvitare bene il mandrino (2) e verificate quindi che l'utensile sia ben serrato.



### 6.7 Viti

Utilizzate preferibilmente viti con autocentramento (per es. torx, intaglio a croce) che garantiscono un lavoro sicuro. Fate attenzione che l'inserito utilizzato e la vite corrispondano in forma e dimensioni. Provvedete alla regolazione del momento torcente, come descritto nelle istruzioni, in base alle dimensioni delle viti.

### 6.8 Supporto magnetico per viti (Fig. 4/Pos. 9)

È possibile mettere le viti sul supporto magnetico per averle a portata di mano durante il lavoro.

### 6.9 Commutazione 1° marcia - 2° marcia (Fig. 4/Pos. 10)

A seconda della posizione del commutatore potete lavorare con un maggiore o minore numero di giri. Per evitare danni al meccanismo, il cambio di marcia deve essere azionato solo ad utensile fermo.

## 7. Pulizia, manutenzione e ordinazione dei pezzi di ricambio

Prima di qualsiasi lavoro di pulizia staccate la spina dalla presa di corrente.

### 7.1 Pulizia

- Tenete il più possibile i dispositivi di protezione, le fessure di aerazione e la carcassa del motore liberi da polvere e sporco. Strofinare l'apparecchio con un panno pulito o soffiare con l'aria compressa a pressione bassa.
- Consigliamo di pulire l'apparecchio subito dopo averlo usato.
- Pulite l'apparecchio regolarmente con un panno asciutto ed un po' di sapone. Non usate detergenti o solventi perché questi ultimi potrebbero danneggiare le parti in plastica dell'apparecchio. Fate attenzione che non possa penetrare dell'acqua nell'interno dell'apparecchio. La penetrazione di acqua in un elettrotensile aumenta il rischio di una scossa elettrica.

### 7.2 Manutenzione

All'interno dell'apparecchio non si trovano altre parti sottoposte ad una manutenzione qualsiasi.

### 7.3 Ordinazione di pezzi di ricambio:

Volendo commissionare dei pezzi di ricambio, si dovrebbe dichiarare quanto segue:

- modello dell'apparecchio
- numero dell'articolo dell'apparecchio
- numero d'ident. dell'apparecchio
- numero del pezzo di ricambio del ricambio necessitato.

Per i prezzi e le informazioni attuali si veda [www.isc-gmbh.info](http://www.isc-gmbh.info)

## 8. Smaltimento e riciclaggio

L'apparecchio si trova in un imballaggio per evitare i danni dovuti al trasporto. Questo imballaggio rappresenta una materia prima e può perciò essere utilizzato di nuovo o riciclato. L'apparecchio e i suoi accessori sono fatti di materiali diversi, per es. metallo e plastica. Gli apparecchi difettosi non devono essere gettati nei rifiuti domestici. Per uno smaltimento corretto l'apparecchio va consegnato ad un apposito centro di raccolta. Se non vi è noto nessun centro di raccolta, rivolgetevi per informazioni all'amministrazione comunale.

## 9. Conservazione

Conservate l'apparecchio e i suoi accessori in un luogo buio, asciutto, al riparo dal gelo e non accessibile ai bambini. La temperatura ottimale per la conservazione è compresa tra i 5 e i 30 °C. Conservate l'elettrotensile nell'imballaggio originale.



Solo per paesi membri dell'UE

Non smaltite gli elettrodomestici e le batterie nei rifiuti domestici!

Alternativa di riciclaggio alla richiesta di restituzione

Il proprietario dell'apparecchio elettrico è tenuto, in alternativa alla restituzione, a collaborare in modo che lo smaltimento venga eseguito correttamente in caso di cessione dell'apparecchio. L'apparecchio vecchio e le batterie possono anche venire consegnato ad un centro di raccolta che provvede poi allo smaltimento secondo le norme nazionali sul riciclaggio e sui rifiuti. Non ne sono interessati gli accessori e i mezzi ausiliari senza elementi elettrici forniti insieme ai vecchi apparecchi.

La ristampa o l'ulteriore riproduzione, anche parziale, della documentazione o dei documenti d'accompagnamento dei prodotti è consentita solo con l'esplicita autorizzazione da parte della iSC GmbH.

Con riserva di apportare modifiche tecniche

## Disposizioni di garanzia

La ditta iSC GmbH, ovvero il centro fai-da-te competente, garantisce l'eliminazione di difetti ovvero la sostituzione dell'apparecchio in conformità con la tabella seguente, senza che ciò influisca sui diritti di garanzia previsti dalla legge.

Categoria	Esempio	Prestazione di garanzia
Difetti di materiale o fabbricazione		24 mesi
Parti soggette ad usura *	Mandrino	6 mesi
Materiale di consumo/ parti di consumo *	Inserti/punte per trapano	Garanzia solo in caso di difetto immediato (24h dopo acquisto/ data documento di acquisto)
Parti mancanti		5 giorni lavorativi


\* non necessariamente compreso tra gli elementi forniti!

Relativamente a parti soggette ad usura, materiale di consumo e parti mancanti, la ditta iSC GmbH, ovvero il centro fai-da-te responsabile, garantisce un'eliminazione dei difetti ovvero una fornitura sostitutiva solo se il difetto viene comunicato entro 24h (materiale di consumo), 5 giorni lavorativi (parti mancanti) o 6 mesi (parti soggette ad usura) dall'acquisto e se la data di acquisto viene documentata tramite il documento di acquisto.

In caso di difetti del materiale o di fabbricazione vi preghiamo in caso di garanzia di presentare l'apparecchio con il certificato di garanzia accluso, compilato in tutte le sue parti. In questo caso è importante che riportiate una precisa descrizione del difetto.

A tal fine rispondete alle seguenti domande.

- L'apparecchio ha già funzionato una volta o era difettoso fin dall'inizio?
- Avete notato qualcosa prima che si manifestasse il difetto (sintomo prima del difetto)?
- A vostro parere che cosa non funziona nell'apparecchio (sintomo principale)?  
Descrivete che cosa non funziona.

## Certificato di garanzia

Gentili clienti,  
i nostri prodotti sono soggetti ad un rigido controllo di qualità. Se l'apparecchio non dovesse tuttavia funzionare correttamente, ci scusiamo e vi preghiamo di rivolgervi al nostro servizio di assistenza clienti all'indirizzo indicato in questa scheda di garanzia. Siamo a vostra disposizione anche telefonicamente al numero del servizio assistenza sotto indicato. Per la rivendicazione dei diritti di garanzia vale quanto segue:

1. Queste condizioni di garanzia regolano ulteriori prestazioni di garanzia. La presente garanzia non tocca i vostri diritti al ricorso di garanzia previsti dalla legge. Le nostre prestazioni di garanzia sono per voi gratuite.
2. La prestazione di garanzia riguarda esclusivamente le anomalie riconducibili a difetti del materiale o di produzione ed è limitata all'eliminazione di queste anomalie o alla sostituzione dell'apparecchio. Tenete presente che i nostri apparecchi non sono stati costruiti per l'impiego professionale, artigianale o industriale. Un contratto di garanzia non viene concluso quando l'apparecchio viene usato in imprese commerciali, artigianali o industriali, o con attività equivalenti. Dalla nostra garanzia sono escluse inoltre le prestazioni di risarcimento per danni dovuti al trasporto o danni causati dalla mancata osservanza delle istruzioni per il montaggio o per installazione non corretta, dalla mancata osservanza delle istruzioni per l'uso (come per es. collegamento a tensione di rete o tipo di corrente non corretto), dall'uso improprio o illecito (come per es. sovraccarico dell'apparecchio o utilizzo di utensili o accessori non consentiti), dalla mancata osservanza delle norme di sicurezza e di manutenzione, dalla penetrazione di corpi estranei nell'apparecchio (come per es. sabbia, pietre o polvere), dall'impiego della forza o dall'influsso esterno (come per es. danni dovuti a caduta) e dall'usura normale e dovuta all'impiego. Ciò vale particolarmente per batterie, per esse concediamo tuttavia 12 mesi di garanzia. Il diritti di garanzia decadono quando sono già effettuati interventi sull'apparecchio.
3. Il periodo di garanzia è 2 anni e inizia alla data d'acquisto dell'apparecchio. I diritti di garanzia devono essere fatti valere prima della scadenza del periodo di garanzia, entro due settimane dopo avere accertato il difetto. È esclusa la rivendicazione di diritti di garanzia dopo la scadenza del relativo periodo. La riparazione o la sostituzione dell'apparecchio non comporta una proroga del periodo di garanzia e con questa prestazione per l'apparecchio o per pezzi di ricambio eventualmente installati non inizia un nuovo periodo di garanzia. Questo vale anche nel caso si ricorra ad un servizio sul posto.
4. Per la rivendicazione dei vostri diritti di garanzia inviate l'apparecchio difettoso franco di porto all'indirizzo sotto indicato. Allegate lo scontrino di cassa in originale o un'altra prova d'acquisto che riporti la data. Conservate bene perciò lo scontrino di cassa come prova! Indicate il motivo di reclamo nel modo più dettagliato possibile. Se il difetto dell'apparecchio rientra nella nostra prestazione di garanzia, ricevete l'apparecchio riparato o un apparecchio nuovo a stretto giro di posta.

Naturalmente effettuiamo a pagamento anche riparazioni sull'apparecchio che non rientrano o non rientrano più nella garanzia. A tale scopo inviate l'apparecchio all'indirizzo del servizio assistenza.

Per parti mancanti, di consumo e soggette ad usura rimandiamo alle limitazioni di questa garanzia secondo le Disposizioni di garanzia di queste istruzioni per l'uso.



NL



Waarschuwing - Handleiding lezen om het letselrisico te verminderen



**Draag een gehoorbeschermer.** Lawaai kan aanleiding geven tot gehoorverlies.



**Draag een stofmasker.** Bij het bewerken van hout en andere materialen kan stof ontstaan dat schadelijk is voor de gezondheid. Asbesthoudend materiaal mag niet worden bewerkt!



**Draag een veiligheidsbril.** Vonken die tijdens het werk ontstaan of splinters, spanen en stof die uit het toestel ontsnappen kunnen leiden tot zichtverlies.



**Om een beschadiging van de transmissie te voorkomen mag de versnellingschakeling enkel in stilstand worden omgeschakeld.**

**⚠ Let op!**

Bij het gebruik van toestellen dienen enkele veiligheidsmaatregelen te worden nageleefd om lichamelijk gevaar en schade te voorkomen. Lees daarom deze handleiding / veiligheidsinstructies zorgvuldig door. Bewaar deze goed zodat u de informatie op elk moment kunt terugvinden. Mocht u dit toestel aan andere personen doorgeven, gelieve dan deze handleiding / veiligheidsinstructies mee te geven. Wij zijn niet aansprakelijk voor ongevallen of schade die te wijten zijn aan niet-naleving van deze handleiding en van de veiligheidsinstructies.

**1. Veiligheidsaanwijzingen**

De overeenkomstige veiligheidsinstructies vindt u in de bijgaande brochure.

**⚠ Waarschuwing!**

**Lees alle veiligheidsinstructies en aanwijzingen.** Nalatigheden bij de inachtneming van de veiligheidsinstructies en aanwijzingen kunnen elektrische schok, brand en/of zware letsels tot gevolg hebben. **Bewaar alle veiligheidsinstructies en aanwijzingen voor de toekomst.**

**2. Beschrijving van het gereedschap en leveringsomvang****2.1 Beschrijving van het gereedschap (fig. 1)**

1. Koppelinstelling (afstelring)
2. Snelspanboorhouder
3. Draairichtingsschakelaar
4. AAN/UIT-schakelaar
5. Accu
6. Laadtoestel
7. Laadadapter
8. Grendelknop
9. Magnetische schroefhouder
10. Omschakelaar 1e versnelling - 2e versnelling

**2.2 Leveringsomvang**

Gelieve de volledigheid van het artikel te controleren aan de hand van de beschreven leveringsomvang. Indien er onderdelen ontbreken gelieve zich binnen de 5 werkdagen na aankoop van het artikel te wenden tot ons servicecenter mits vertoon van een geldig bewijs van aankoop of tot de dichtstbijzijnde desbetreffende bouwmarkt.. Gelieve daarvoor de garantietabel in de garantie-

bepalingen aan het einde van de handleiding in acht te nemen.

- Open de verpakking en neem het toestel voorzichtig uit de verpakking.
- Verwijder het verpakkingsmateriaal alsmede verpakkings-/transportbeveiligingen (indien aanwezig).
- Controleer of de leveringsomvang compleet is.
- Controleer het toestel en de accessoires op transportschade.
- Bewaar de verpakking indien mogelijk tot het verloop van de garantieperiode.

**Let op!**

**Het toestel en het verpakkingsmateriaal zijn geen speelgoed voor kinderen! Kinderen mogen niet met plastic zakken, folies en kleine stukken spelen! Er bestaat inslik- en verstikkingsgevaar!**

- Accuboorschroefmachine
- Accu
- Laadtoestel
- Laadadapter
- Originele handleiding
- Veiligheidsinstructies

**3. Reglementair gebruik**

De accuboorschroefmachine is geschikt voor het in- en losdraaien van schroeven alsmede voor het boren in hout, metaal en kunststof.

De machine mag slechts voor werkzaamheden worden gebruikt waarvoor ze bedoeld is. Elk ander verder gaand gebruik is niet reglementair. Voor daaruit voortvloeiende schade of verwondingen van welke aard dan ook is de gebruiker/bediener, niet de fabrikant, aansprakelijk.

Wij wijzen erop dat onze gereedschappen overeenkomstig hun bestemming niet geconstrueerd zijn voor commercieel, ambachtelijk of industrieel gebruik. Wij geven geen garantie indien het gereedschap in ambachtelijke of industriële bedrijven alsmede bij gelijk te stellen activiteiten wordt gebruikt.





NL

#### 4. Technische gegevens

Voeding motor..... 14,4 V DC  
Onbelast toerental:..... 0-350/0-1100 t/min  
Koppelstanden: ..... 19+1  
rechts- / links draaiend .....ja  
Spanwijdte boorhouder: ..... max. 10 mm  
Laadspanning accu: ..... 18 V DC  
Laadstroom accu: ..... 0,4 A  
Netspanning laadtoestel ..... 230V ~ 50Hz  
Laadtijd: ..... max. 3 tot 5 uur  
Accutype: ..... NiCd  
Gewicht: ..... 1,7 kg

##### Geluid en vibratie

De geluids- en vibratiewaarden werden bepaald volgens EN 60745.

Geluidsdrukniveau  $L_{pA}$  ..... 65,3 dB (A)  
Onzekerheid  $K_{pA}$  ..... 3 dB  
Geluidsvermogen  $L_{WA}$  ..... 76,3 dB (A)  
Onzekerheid  $K_{WA}$  ..... 3 dB

##### Draag een gehoorbeschermer.

Lawaai kan aanleiding geven tot gehoorverlies.

Totale vibratiewaarden (vectorsom van drie richtingen) bepaald volgens EN 60745.

##### Boren in metaal

Trillingsemisiewaarde  $a_{h1} \leq 2,5 \text{ m/s}^2$   
Onzekerheid  $K = 1,5 \text{ m/s}^2$

##### Schroeven zonder klopfunctie

Trillingsemisiewaarde  $a_{h1} \leq 2,5 \text{ m/s}^2$   
Onzekerheid  $K = 1,5 \text{ m/s}^2$

##### Waarschuwing!

De opgegeven trillingsemisiewaarde is gemeten volgens een genormaliseerde testprocedure en kan veranderen naargelang van de wijze waarop het elektrische gereedschap wordt gebruikt en in uitzonderingsgevallen boven de opgegeven waarde liggen.

De vermelde trillingsemisiewaarde kan worden gebruikt om elektrische gereedschappen onderling te vergelijken.

De vermelde trillingsemisiewaarde kan ook worden gebruikt om voor begin van de werkzaamheden de nadelige gevolgen te beoordelen.

##### Beperk de geluidontwikkeling en vibratie tot een minimum!

- Gebruik enkel intacte toestellen.
- Onderhoud en reinig het toestel regelmatig.
- Pas uw manier van werken aan het toestel aan.
- Overbelast het toestel niet.
- Laat het toestel indien nodig nazien.
- Schakel het toestel uit als het niet wordt gebruikt.
- Draag handschoenen.

##### Restrisico's

**Er blijven altijd restrisico's over ook al wordt dit elektrisch gereedschap naar behoren bediend. Volgende gevaren kunnen zich voordoen in verband met de bouwwijze en uitvoering van dit elektrisch gereedschap:**

1. Longletsels indien geen gepaste stofmasker wordt gedragen.
2. Gehoorschade indien geen gepaste gehoorbeschermer wordt gedragen.
3. Schade aan de gezondheid die voortvloeit uit hand-arm-trillingen indien het toestel lang zonder onderbreking wordt gebruikt of niet naar behoren wordt gehanteerd en onderhouden.

## 5. Vóór inbedrijfstelling

Lees zeker de volgende instructies voordat u uw accuboormer in gebruik neemt:

1. Laad het accupack enkel m.b.v. het bijgeleverde laadtoestel.
2. Enkel scherpe boren en intacte en gepaste schroefbits gebruiken.
3. Bij het boren en schroeven in muren en wanden dient u die op verborgen stroom-, gas- en waterleidingen te controleren.

## 6. Bediening

### 6.1 Accu laden (fig. 2-3)

1. Accu (5) de handgreep uit trekken (fig. 2), daarbij de vergrendelknoppen (8) aan rechter- en linkerkant van de accu (5) indrukken.
2. Vergelijk of de netspanning vermeld op het kenplaatje overeenkomt met de voorhanden zijnde netspanning. Steek de lader (6) het stopcontact in en verbind de laadkabel (a) met de laadadapter (7). De rode LED op de laadadapter (7) begint te schijnen.
3. Steek de accu (5) de laadadapter in. De groene en de rode LED signaleren dat de accu wordt geladen.
4. Na 3 tot 5 uur is de accu vol geladen. Verwijder de accu uit de laadadapter en trek de lader het stopcontact uit.

**LET OP! Als het accupack volledig opgeladen is wordt niet automatisch uitgeschakeld.**

Mocht het laden van het accupack niet mogelijk zijn, controleer dan:

- of op het stopcontact de netspanning aanwezig is.
- of een perfect contact aan de laadcontacten van de lader voorhanden is.

Indien het laden van het accupack altijd nog niet mogelijk is, stuur dan

- de lader
- en de accu pack

naar onze klantenservice.

In het belang van een lange levensduur van het accupack is het raadzaam om op tijd voor het herladen van het accupack te zorgen. Dit is in ieder geval noodzakelijk wanneer u vaststelt dat het vermogen van de accuschroevendraaier vermindert. Ontlaad het accupack nooit helemaal. Dat leidt tot een defect van het accupack!

### 6.2 Koppelfstelling (fig. 4, pos. 1)

De accuschroevendraaier is voorzien van een mechanische koppelfstelling.

Het aanspankoppel voor een bepaalde grootte van schroeven wordt ingesteld op de stelling (1). Het koppel is afhankelijk van meerdere factoren:

- van de soort en hardheid van het te bewerken materiaal,
- van de soort en lengte van de gebruikte schroeven,
- van de eisen waaraan de schroefverbinding moet voldoen.

Het bereiken van het aanspankoppel wordt gesignaleerd door het ratelende geluid bij het ontkoppelen van de koppeling.

**LET OP! Stelling voor het koppel enkel bij stilstand instellen.**

### 6.3 Boren (fig. 4, pos. 1)

Voor het boren brengt u de afstelling voor het koppel naar de laatste positie "boor". In de stand "boren" is de slipkoppeling buiten werking. Tijdens het boren is het maximumkoppel beschikbaar.

### 6.4 Draairichtingsschakelaar (fig. 5, pos. 3)

Met de schuifschakelaar boven de AAN/UIT-schakelaar kunt u de draairichting van de accuschroever instellen en het toestel beveiligen tegen ongewild inschakelen. U kunt kiezen tussen links en rechts draaiend. Om een beschadiging van de transmissie te voorkomen mag enkel in stilstand van draairichting worden veranderd. Als de schuifschakelaar zich in de tussenstand bevindt is de AAN/UIT-schakelaar geblokkeerd.

### 6.5 AAN/UIT-schakelaar (fig. 5, pos. 4)

Met de AAN/UIT-schakelaar kunt u het toerental traploos regelen. Hoe verder u de schakelaar indrukt, hoe hoger is het toerental van de accu-schroever.

### 6.6 Verwisselen van gereedschap (fig. 6)

**LET OP!** Breng bij alle werkzaamheden (zoals verwisselen van gereedschap, onderhoud enz.) op de accu-schroever de draairichtingsschakelaar (3) naar zijn tussenstand.

- Draai de boorhouder (2) open.
- De boorhouderopening (a) moet groot genoeg zijn om het gereedschap (boor of schroevendraaierbit) op te nemen.
- Kies het gepaste gereedschap. Schuif het gereedschap zo ver mogelijk de boorhouderopening (A) in.
- Draai de boorhouder (2) hard aan en controleer dan of het gereedschap goed vast zit.

### 6.7 Schroeven

Gebruik best zelfcentrerende schroeven (b.v. Torx, kruiskopschroeven) die een veilige werkwijze verzekeren. Let er wel op dat de gebruikte bit en de schroef qua vorm en grootte bijeenpassen. Stel het koppel, zoals beschreven in de handleiding, naargelang de grootte van de schroef in.

### 6.8 Magnetische schroefhouder (fig. 4, pos. 9)

Op de magnetische schroefhouder kunt u schroeven opbergen die u dan tijdens de werkzaamheden bij de hand hebt.

### 6.9 Omschakelen versnelling 1 naar versnelling 2 (fig. 4, pos. 10)

Naargelang de stand van de omschakelaar kunt u met een hoger of lager toerental werken. Om een beschadiging van de transmissie te voorkomen mag de versnellingschakeling enkel in stilstand worden omschakeld.

## 7. Reiniging, onderhoud en bestellen van wisselstukken

Trek vóór alle schoonmaakwerkzaamheden de netstekker uit het stopcontact.

### 7.1 Reiniging

- Hou de veiligheidsinrichtingen, de ventilatiespleten en het motorhuis zo veel mogelijk vrij van stof en vuil. Wrijf het toestel met een

schone doek af of blaas het met perslucht bij lage druk schoon.

- Het is aan te bevelen het toestel direct na elk gebruik te reinigen.
- Reinig het toestel regelmatig met een vochtige doek en wat zachte zeep. Gebruik geen reinigings- of oplosmiddelen; die zouden de kunststofcomponenten van het toestel kunnen aantasten. Let er goed op dat geen water in het toestel terechtkomt. Door binnendringen van water in een elektrische apparatuur verhoogt het risico van een elektrische schok.

### 7.2 Onderhoud

In het toestel zijn er geen andere te onderhouden onderdelen.

### 7.3 Bestellen van wisselstukken:

Gelieve bij het bestellen van wisselstukken volgende gegevens te vermelden:

- Type van het toestel
- Artikelnummer van het toestel
- Ident-nummer van het toestel
- Wisselstuknummer van het benodigd stuk

Actuele prijzen en info vindt u terug onder [www.isc-gmbh.info](http://www.isc-gmbh.info)

## 8. Verwijdering en recyclage

Het toestel bevindt zich in een verpakking om transportschade te voorkomen. Deze verpakking is een grondstof en bijgevolg herbruikbaar of kan naar de grondstofkringloop worden teruggevoerd. Het toestel en zijn accessoires bestaan uit diverse materialen, zoals b.v. metaal en kunststof. Defecte toestellen horen niet thuis in het huisvuil. Om zich van het toestel naar behoren te ontdoen dient het naar een geschikte verzamelplaats te worden gebracht. Als u geen verzamelplaats kent gelieve u dan bij de gemeente te informeren.

## 9. Opbergen

Bewaar het toestel en de accessoires op een donkere, droge en vorstvrije plaats die voor kinderen ontoegankelijk is. De optimale opbergtemperatuur ligt tussen 5° C en 30° C. Bewaar het elektrische gereedschap in de originele verpakking.



NL



Enkel voor EU-landen

Elektrisch materieel en accu's horen niet bij het huisvuil thuis!

Recyclagealternatief i.p.v. het toestel terug te sturen:

De eigenaar van het elektrische toestel is alternatief verplicht, i.p.v. het toestel terug te sturen, mede te werken bij de behoorlijke recyclage in geval hij zich van het eigendom ontdoet. Het afgedankte toestel en ook de accu's kunnen hiervoor ook bij een verzamelplaats worden afgegeven die voor een verwijdering zorgt als bedoeld in de wetgeving in zake recyclage en afvalverwerking. Hieronder vallen niet bij de afgedankte toestellen gevoegde accessoires en hulpmiddelen zonder elektrische componenten.

Nadruk of andere reproductie van documentatie en geleidepapieren van de producten, geheel of gedeeltelijk, enkel toegestaan mits uitdrukkelijke toestemming van iSC GmbH.

Technische wijzigingen voorbehouden

## Garantiebepalingen

De firma iSC GmbH of de desbetreffende bouwmarkt garandeert het verhelpen van gebreken resp. de vervanging van het toestel overeenkomstig het onderstaande overzicht waarbij de wettelijke garantieclaims onaangetast blijven.

Categorie	Voorbeeld	Garantieprestatie
Gebreken aan materiaal of constructie		24 maanden
Slijtstukken*	Boorhouder	6 maanden
Verbruiksmateriaal/ verbruiksstukken*	Bit-inzetstukken/boren	Garantie enkel in geval van onmiddellijk defect (24u na datum van aankoop/bewijs van aankoop)
Ontbrekende onderdelen		5 werkdagen

\* niet verplicht bij de leveringsomvang begrepen!

Wat betreft slijtstukken, verbruiksmateriaal en ontbrekende onderdelen garandeert de firma iSC GmbH of de desbetreffende bouwmarkt het verhelpen van gebreken resp. een nalevering alleen indien het gebrek binnen de 24u (verbruiksmateriaal), 5 werkdagen (ontbrekende onderdelen) of 6 maanden (slijtstukken) na aankoop wordt aangegeven en de datum van aankoop door het bewijs van aankoop wordt aangetoond.

Bij materiaal- of constructiegebreken verzoeken wij u ons het toestel in geval van garantie samen met de bijgaande garantiekaart te bezorgen en deze kaart volledig in te vullen. Belangrijk is hierbij een nauwkeurige beschrijving van de fout op te geven.

Gelieve daarvoor onderstaande vragen te beantwoorden:

- Heeft het toestel reeds eenmaal gewerkt of was het vanaf het begin defect?
- Is u iets opgevallen voordat het defect zich voordeed (symptoom vóór het defect)?
- Welke foutieve werkwijze vertoont het toestel volgens u (hoofdsymptoom)?  
Beschrijf deze foutieve werkwijze.

## Garantiebewijs

Geachte klant,

onze producten zijn aan een strenge kwaliteitscontrole onderhevig. Mocht dit apparaat echter ooit niet naar behoren functioneren, spijt het ons ten zeerste en vragen u zich tot onze servicedienst onder het adres vermeld op dit garantiebewijs te wenden. Wij staan ook graag telefonisch tot uw dienst via het hieronder vermelde servicetelefoonnummer. Voor vorderingen in verband met garantie geldt het volgende:

1. Deze garantievoorwaarden regelen bijkomende garantieprestaties. Uw wettelijke garantieclaims blijven onaangetast door deze garantie. Onze garantieprestatie is voor uw gratis.
2. De garantieprestatie heeft uitsluitend betrekking op gebreken die te wijten zijn aan materiaal- of fabricagefouten en is beperkt tot het verhelpen van deze gebreken of het vervangen van het apparaat. Wij wijzen erop dat onze apparaten overeenkomstig hun bestemming niet geconstrueerd zijn voor commercieel, ambachtelijk of industrieel gebruik. Een garantieovereenkomst komt daarom niet tot stand als het apparaat in ambachtelijke of industriële bedrijven alsmede bij gelijk te stellen activiteiten wordt gebruikt. Uitgesloten van onze garantie zijn verder schadeloosstellingen voor transportschade, schade door niet-naleving van de montage-instructies of op grond van ondeskundige installatie, niet-naleving van de handleiding (zoals door b.v. aansluiting op een verkeerde netspanning of stroomsoort), oneigenlijke of onoordeelkundige toepassingen (zoals b.v. overbelasting van het apparaat of gebruik van niet toegestane inzetgereedschappen of toebehoren), niet-naleving van de onderhouds- en veiligheidsbepalingen, binnendringen van vreemde voorwerpen in het apparaat (zoals b.v. zand, stenen of stof), gebruikmaking van geweld of invloeden van buitenaf (zoals b.v. schade door neervallen) alsmede door normale slijtage die zich bij het doelmatig gebruik van het apparaat voordoet. Dit geldt vooral voor accu's waarop wij 12 maanden garantie geven. Er kan geen aanspraak op garantie worden gemaakt als op het apparaat reeds ingrepen werden uitgevoerd.
3. De garantieperiode bedraagt 2 jaar en gaat in op de datum van aankoop van het apparaat. Garantieclaims dienen voor het verloop van de garantieperiode binnen de twee weken na het vaststellen van het defect geldend te worden gemaakt. Het geldend maken van garantieclaims na verloop van de garantieperiode is uitgesloten. De herstelling of vervanging van het apparaat leidt noch tot een verlenging van de garantieperiode noch wordt door deze prestatie een nieuwe garantieperiode voor het apparaat of voor eventueel ingebouwde wisselstukken op gang gebracht. Dit geldt ook bij het plaatse uitvoeren van een serviceactiviteit.
4. Om een garantieclaim geldend te maken dient u het defecte apparaat franco op te sturen aan het hieronder vermelde adres. Voeg het originele verkoopbewijs of een ander gedateerd bewijs van aankoop bij. Gelieve daarom de kassabon als bewijs goed te bewaren! Wij verzoeken u de reden van de klacht zo nauwkeurig mogelijk te beschrijven. Valt het defect van het apparaat binnen onze garantieprestatie bezorgen wij u per omgaande een hersteld of nieuw apparaat terug.

Uiteraard staan wij ook tot u dienst om mits betaling van de kosten defecten van het apparaat te verhelpen die buiten de garantieomvang vallen. Te dien einde stuurt u het apparaat aan ons serviceadres op.

Voor slijtstukken, verbruiksmateriaal en ontbrekende onderdelen wordt verwezen naar de beperkingen van deze garantie conform de garantiebepalingen van deze handleiding.



E



**Aviso** - Leer el manual de instrucciones para reducir cualquier riesgo de sufrir daños



**Usar protección para los oídos.** La exposición al ruido puede ser perjudicial para el oído.



**Es preciso ponerse una mascarilla de protección.** Puede generarse polvo dañino para la salud cuando se realicen trabajos en madera o en otros materiales. ¡Está prohibido trabajar con material que contenga asbesto!



**Llevar gafas de protección.** Durante el trabajo, la expulsión de chispas, astillas, virutas y polvo por el aparato pueden provocar pérdida de vista.



**Con el fin de evitar que se dañe el engranaje, cambiar la velocidad únicamente cuando la herramienta se haya detenido por completo**



E

### ⚠ ¡Atención!

Al usar aparatos es preciso tener en cuenta una serie de medidas de seguridad para evitar lesiones o daños. Por este motivo, es preciso leer atentamente este manual de instrucciones/advertencias de seguridad. Guardar esta información cuidadosamente para poder consultarla en cualquier momento. En caso de entregar el aparato a terceras personas, será preciso entregarles, asimismo, el manual de instrucciones/advertencias de seguridad. No nos hacemos responsables de accidentes o daños provocados por no tener en cuenta este manual y las instrucciones de seguridad.

## 1. Instrucciones de seguridad

Encontrará las instrucciones de seguridad correspondientes en el prospecto adjunto.

### ⚠ ¡Aviso!

**Lea todas las instrucciones de seguridad e indicaciones.** El incumplimiento de dichas instrucciones e indicaciones puede provocar descargas, incendios y/o daños graves. **Guarde todas las instrucciones de seguridad e indicaciones para posibles consultas posteriores.**

## 2. Descripción del aparato y volumen de entrega

### 2.1 Descripción del aparato (fig. 1)

1. Ajuste de par (anillo de ajuste)
2. Portabrocas de sujeción rápida
3. Interruptor de inversión de marcha
4. Interruptor On/Off
5. Batería
6. Cargador
7. Adaptador de carga
8. Dispositivo de retención
9. Sujetatornillos magnético
10. Conmutador 1a marcha – 2a marcha

### 2.2 Volumen de entrega

Sirviéndose de la descripción del volumen de entrega, comprobar que el artículo esté completo. Si faltase alguna pieza, dirigirse a nuestro Service Center o a la tienda especializada más cercana en un plazo máximo de 5 días laborales tras la compra del artículo presentando un recibo de compra válido. A este respecto, observar la tabla de garantía de las condiciones de garantía que se

encuentran al final del manual.

- Abrir el embalaje y extraer cuidadosamente el aparato.
- Retirar el material de embalaje, así como los dispositivos de seguridad del embalaje y para el transporte (si existen).
- Comprobar que el volumen de entrega esté completo.
- Comprobar que el aparato y los accesorios no presenten daños ocasionados durante el transporte.
- Si es posible, almacenar el embalaje hasta que transcurra el periodo de garantía.

### Atención!

**¡El aparato y el material de embalaje no son un juguete! ¡No permitir que los niños jueguen con bolsas de plástico, láminas y piezas pequeñas! ¡Riesgo de ingestión y asfixia!**

- Taladro atornillador con batería
- Batería
- Cargador
- Adaptador de carga
- Manual de instrucciones original
- Instrucciones de seguridad

## 3. Uso adecuado

El taladro atornillador con batería está diseñado para atornillar y desatornillar tornillos, así como para taladrar en madera, metal y plástico.

Utilizar la máquina sólo en los casos que se indican explícitamente como de uso adecuado. Cualquier otro uso no será adecuado. En caso de uso inadecuado, el fabricante no se hace responsable de daños o lesiones de cualquier tipo; el responsable es el usuario u operario de la máquina.

Tener en consideración que nuestro aparato no está indicado para un uso comercial, industrial o en taller. No asumiremos ningún tipo de garantía cuando se utilice el aparato en zonas industriales, comerciales o talleres, así como actividades similares.





E

#### 4. Características técnicas

Alimentación de tensión motor..... 14,4 V c.c.  
Velocidad marcha en vacío: ... 0-350/0-1100 r.p.m  
Niveles de par de giro: ..... 19+1  
Giro derecha-izquierda .....sí  
Diámetro de sujeción portabrocas: . máx. 10 mm  
Tensión de carga batería: ..... 18 V c.c.  
Corriente de carga de la batería:..... 0,4 mA  
Tensión de red del cargador ..... 230 V ~ 50 Hz  
Tiempo de carga: ..... máx. 3-5 h  
Tipo de batería: ..... NiCd  
Peso: ..... 1,7 kg

##### Ruido y vibración

Los valores con respecto al ruido y la vibración se determinaron conforme a la norma EN 60745.

Nivel de presión acústica  $L_{pA}$  ..... 65,3 dB(A)  
Imprecisión  $K_{pA}$  ..... 3 dB  
Nivel de potencia acústica  $L_{WA}$  ..... 76,3 dB(A)  
Imprecisión  $K_{WA}$  ..... 3 dB

##### Usar protección para los oídos.

La exposición al ruido puede ser perjudicial para el oído.

Los valores totales de vibración (suma de vectores en las tres direcciones) se determinaron conforme a la norma EN 60745.

##### Taladrado en metal

Valor de emisión de vibraciones  $a_h \leq 2,5 \text{ m/s}^2$   
Imprecisión  $K = 1,5 \text{ m/s}^2$

##### Atornillado sin percusión

Valor de emisión de vibraciones  $a_h \leq 2,5 \text{ m/s}^2$   
Imprecisión  $K = 1,5 \text{ m/s}^2$

##### ¡Aviso!

El valor de emisión de vibraciones indicado se ha calculado conforme a un método de ensayo normalizado, pudiendo, en algunos casos excepcionales, variar o superar el valor indicado dependiendo de las circunstancias en las que se utilice la herramienta eléctrica.

El valor de emisión de vibraciones indicado puede utilizarse para comparar la herramienta con otras.

El valor de emisión de vibraciones indicado también puede utilizarse para una valoración preliminar de los riesgos.

##### ¡Reducir la emisión de ruido y las vibraciones al mínimo!

- Emplear sólo aparatos en perfecto estado.
- Realizar el mantenimiento del aparato y limpiarlo con regularidad.
- Adaptar el modo de trabajo al aparato.
- No sobrecargar el aparato.
- En caso necesario dejar que se compruebe el aparato.
- Apagar el aparato cuando no se esté utilizando.
- Llevar guantes.

##### Riesgos residuales

**Incluso si esta herramienta se utiliza adecuadamente, siempre existen riesgos residuales. En función de la estructura y del diseño de esta herramienta eléctrica pueden producirse los siguientes riesgos:**

1. Lesiones pulmonares en caso de que no se utilice una mascarilla de protección antipolvo.
2. Lesiones auditivas en caso de que no se utilice una protección para los oídos adecuada.
3. Daños a la salud derivados de las vibraciones de las manos y los brazos si el aparato se utiliza durante un largo periodo de tiempo, no se sujeta del modo correcto o si no se realiza un mantenimiento adecuado.



E

## 5. Antes de la puesta en marcha

Antes de la puesta en marcha del taladro percutor a batería, es preciso leer las siguientes advertencias:

1. Cargar la batería exclusivamente con el cargador que se suministra adjunto.
2. Utilice únicamente taladros afilados, así como puntas portatornillo adecuadas.
3. Cuando taladre o atornille paredes y muros, compruebe que no exista ningún cable de electricidad o conducto de gas y agua escondidos.

## 6. Manejo

### 6.1 Carga de la batería (fig. 2-3)

1. Extraer la batería (5) de la empuñadura (fig. 2) presionando los dispositivos de retención (8) en los laterales izquierdo y derecho de la batería (5).
2. Comprobar que la tensión de red coincida con la especificada en la placa de identificación del aparato. Enchufar el cargador (6) a la toma de corriente y conectar el cable de carga (a) con el adaptador de carga (7). El LED rojo del adaptador de carga (7) se ilumina.
3. Acoplar la batería (5) al adaptador de carga. Los LED verde y rojo indican que la batería se está cargando.
4. La batería tarda 3-5 h en cargarse completamente. Extraer la batería del adaptador de carga y desconectar el adaptador de la toma de corriente.

**¡Atención! No se desconecta de forma automática al cargarse por completo.**

En caso de que no sea posible cargar la batería, comprobar que

- exista tensión de red en la toma de corriente.
- exista buen contacto entre los contactos de carga del cargador.

En caso de que todavía no fuera posible cargar la batería, rogamos enviar

- el cargador
- y la batería

a nuestro servicio de asistencia técnica.

Es preciso recargar siempre a tiempo la batería para procurar que dure lo máximo posible. Esto es imprescindible en el caso de que note que se reduce la potencia del taladro percutor a batería. No descargar jamás la batería por completo. ¡Esto podría provocar un defecto en la batería!

### 6.2 Ajuste de par (fig. 4/pos. 1)

El atornillador con batería está equipado con un ajuste de par mecánico.

El par de giro para un tamaño determinado de tornillos se regula en el anillo de ajuste (1). El par de giro depende de varios factores:

- del tipo y dureza del material a tratar.
- del tipo y longitud de los tornillos utilizados.
- de las sollicitaciones a las que se vea expuesta la atornilladura.

Se indicará que se ha alcanzado el par de giro cuando haga clic el acoplamiento.

**¡Atención! Regule el anillo de ajuste para el par de giro solo cuando la herramienta esté detenida.**

### 6.3 Taladrar (fig. 4/pos. 1)

Para taladrar, posicionar el anillo de ajuste para el par en el último nivel „Broca“. En este nivel, el acoplamiento deslizante está fuera de servicio. Para taladrar puede utilizarse el par máximo.

### 6.4 Interruptor de inversión de marcha (fig. 5/pos. 3)

Con el interruptor deslizante situado sobre el interruptor ON/OFF puede ajustar el sentido de giro del atornillador con batería y asegurar el atornillador contra una conexión involuntaria. Se puede elegir entre giro a la izquierda y giro a la derecha. Con el fin de evitar que se dañe el engranaje, el sentido de giro sólo se deberá cambiar cuando la herramienta se haya detenido por completo. Si el interruptor deslizante se encuentra en la posición central, el interruptor ON/OFF está bloqueado.



#### 6.5 Interruptor ON/OFF (fig. 5/pos. 4)

Con el interruptor ON/OFF, se puede controlar de forma continua el número de revoluciones. Cuanto más se presione el interruptor, mayor será la velocidad del taladro.

#### 6.6 Cambio de herramienta (fig. 6)

**¡Atención!** Al realizar cualquier tipo de trabajo (p. ej., cambio de herramienta; mantenimiento; etc.) en el taladro, colocar el interruptor de inversión de marcha (3) en la posición central.

- Desenroscar el portabrocas (2).
- El orificio del portabrocas (a) debe ser lo suficientemente grande como para poder alojar la herramienta (broca o portatornillos).
- Elegir la herramienta adecuada. Introducir la herramienta al máximo posible en el orificio del portabrocas (a).
- Girar cerrando bien el portabrocas (2) y comprobar a continuación que la herramienta esté correctamente encajada.

#### 6.7 Tornillos

Utilice preferentemente tornillos con autocentrado (p. ej., Torx, ranura en cruz), puesto que garantizan seguridad en el trabajo. Asegurarse de que coincida la forma y el tamaño del portatornillos y del tornillo. Realice el ajuste del par de giro, según se describe en las instrucciones, conforme al tamaño de los tornillos.

#### 6.8 Sujetatornillos magnético (fig. 4/pos. 9)

En el sujetatornillos magnético pueden colocarse los tornillos para tenerlos a mano durante el trabajo.

#### 6.9 Cambio marcha 1 - marcha 2 (fig. 4 / pos. 10)

Dependiendo de la posición del conmutador, se puede trabajar con mayor o menor velocidad. Con el fin de evitar que se dañe el engranaje, cambiar la velocidad únicamente cuando la herramienta se haya detenido por completo.

## 7. Mantenimiento, limpieza y pedido de piezas de repuesto

Desenchufar siempre antes de realizar algún trabajo de limpieza.

#### 7.1 Limpieza

- Reducir al máximo posible la suciedad y el polvo en los dispositivos de seguridad, las rendijas de ventilación y la carcasa del motor. Frotar el aparato con un paño limpio o soplarlo con aire comprimido manteniendo la presión baja.
- Se recomienda limpiar el aparato tras cada uso.
- Limpiar el aparato con regularidad con un paño húmedo y un poco de jabón blando. No utilizar productos de limpieza o disolventes ya que se podrían deteriorar las piezas de plástico del aparato. Es preciso tener en cuenta que no entre agua en el interior del aparato. Si entra agua en el aparato eléctrico existirá mayor riesgo de una descarga eléctrica.

#### 7.2 Mantenimiento

No hay que realizar el mantenimiento a más piezas en el interior del aparato.

#### 7.3 Pedido de piezas de recambio:

Al solicitar recambios se indicarán los datos siguientes:

- Tipo de aparato
- No. de artículo del aparato
- No. de identidad del aparato
- No. del recambio de la pieza necesitada.

Encontrará los precios y la información actual en [www.isc-gmbh.info](http://www.isc-gmbh.info)



E

## 8. Eliminación y reciclaje

El aparato está protegido por un embalaje para evitar daños producidos por el transporte. Este embalaje es materia prima y, por eso, se puede volver a utilizar o llevar a un punto de reciclaje. El aparato y sus accesorios están compuestos de diversos materiales, como, p. ej., metal y plástico. Los aparatos defectuosos no deben tirarse a la basura doméstica. Para su eliminación adecuada, el aparato debe entregarse a una entidad recolectora prevista para ello. En caso de no conocer ninguna, será preciso informarse en el organismo responsable del municipio.

## 9. Almacenamiento

Guardar el aparato y sus accesorios en un lugar oscuro, seco, protegido de las heladas e inaccesible para los niños. La temperatura de almacenamiento óptima se encuentra entre los 5 y 30 °C. Guardar la herramienta eléctrica en su embalaje original.



E



Sólo para países miembros de la UE

No tirar herramientas eléctricas ni baterías en la basura doméstica.

Alternativa de reciclaje en caso de devolución:

El propietario del aparato eléctrico, en caso de no optar por su devolución, está obligado a reciclar adecuadamente dicho aparato eléctrico. Para ello, también se puede entregar el aparato usado, así como la batería, a un centro de reciclaje que trate la eliminación de residuos respetando la legislación nacional sobre residuos y su reciclaje. Esto no afecta a los medios auxiliares ni a los accesorios sin componentes eléctricos que acompañan a los aparatos usados.

Sólo está permitido copiar la documentación y documentos anexos del producto, o extractos de los mismos, con autorización expresa de ISC GmbH.

Nos reservamos el derecho a realizar modificaciones técnicas



E

### Condiciones de garantía

La empresa iSC GmbH o la tienda especializada competente garantiza la reparación de los fallos o el cambio del aparato de acuerdo con la siguiente tabla, sin que por ello se vean afectados los derechos legales a prestación de garantía.

Categoría	Ejemplo	Prestación de garantía
Fallos de material o de diseño		24 meses
Piezas de desgaste*	Portabrocas	6 meses
Material de consumo/ Piezas de consumo*	Adaptadores portatornillos/ brocas	Garantía sólo en caso de notificación inmediata del defecto (24h después de la compra / fecha del recibo de compra)
Falta de piezas		5 días laborales

\*;no tiene por qué estar incluido en el volumen de entrega!

En lo que se refiere a piezas de desgaste, material de consumo y falta de piezas, la empresa iSC GmbH o la tienda especializada competente garantiza una reparación del fallo o una sustitución del producto, únicamente si el defecto se indica en un plazo de 24h (material de consumo), 5 días laborales (piezas que faltan) o 6 meses (piezas de desgaste) tras la compra y se justifica la fecha de compra mediante el recibo de compra.

En caso de daños de material o diseño dentro del período de garantía, envíenos el aparato con la tarjeta que lo acompaña completamente cumplimentada. Es importante indicar una descripción exacta del fallo.

Para ello, es preciso responder a las siguientes preguntas:

- ¿Ha funcionado el aparato en algún momento o estaba defectuoso desde el principio?
- ¿Le ha llamado algo la atención antes de surgir el fallo (indicio antes del fallo)?
- ¿Qué fallo de funcionamiento le parece que presenta el aparato (indicio principal)?  
Describe ese fallo en el funcionamiento.



E

## Certificado de garantía

Estimado cliente:

Nuestros productos están sometidos a un estricto control de calidad. No obstante, lamentaríamos que este aparato dejara de funcionar correctamente, en tal caso, le rogamos que se dirija a nuestro servicio de atención al cliente en la dirección indicada en la parte inferior de la presente tarjeta de garantía. Con mucho gusto le atenderemos también telefónicamente en el número de servicio indicado a continuación. Para hacer válido el derecho de garantía, proceda de la siguiente forma:

1. Estas condiciones de garantía regulan prestaciones de la garantía adicionales. Sus derechos legales a prestación de garantía no se ven afectados por la presente garantía. Nuestra prestación de garantía es gratuita para usted.
2. La prestación de garantía se extiende exclusivamente a defectos ocasionados por fallos de material o de producción y está limitada a la reparación de los mismos o al cambio del aparato. Tenga en consideración que nuestro aparato no está indicado para un uso comercial, en taller o industrial. Por lo tanto, no procederá un contrato de garantía cuando se utilice el aparato en zonas industriales, comerciales o talleres, así como actividades similares. De nuestra garantía se excluye cualquier otro tipo de prestación adicional por daños ocasionados por el transporte, daños ocasionados por la no observancia de las instrucciones de montaje o por una instalación no profesional, no observancia de las instrucciones de uso (como, p. ej., conexión a una tensión de red o corriente no indicada), aplicaciones impropias o indebidas (como, p. ej., sobrecarga del aparato o uso de herramientas o accesorios no homologados), no observancia de las disposiciones de mantenimiento y seguridad, introducción de cuerpos extraños en el aparato (como, p. ej., arena, piedras o polvo), uso violento o influencias externa (como, p. ej., daños por caídas), así como por el desgaste habitual por el uso. Esto se aplica especialmente en aquellas baterías para las que ofrecemos un plazo de garantía de 12 meses. El derecho a garantía pierde su validez cuando ya se hayan realizado intervenciones en el aparato.
3. El periodo de garantía es de 2 años y comienza en la fecha de la compra del aparato. El derecho de garantía debe hacerse válido, antes de finalizado el plazo de garantía, dentro de un periodo de dos semanas una vez detectado el defecto. El derecho de garantía vence una vez transcurrido el plazo de garantía. La reparación o cambio del aparato no conllevará ni una prolongación del plazo de garantía ni un nuevo plazo de garantía ni para el aparato ni para las piezas de repuesto montadas. Esto también se aplica en el caso de un servicio in situ.
4. Para hacer efectivo su derecho a garantía, envíe gratuitamente el aparato defectuoso a la dirección indicada a continuación. Adjunte el original del ticket de compra u otro tipo de comprobante de compra con fecha. ¡A tal efecto, guarde en lugar seguro el ticket de compra como comprobante! Describa con la mayor precisión posible el motivo de la reclamación. Si nuestra prestación de garantía incluye el defecto aparecido en el aparato, recibirá de inmediato un aparato reparado o nuevo de vuelta.

Naturalmente, también solucionaremos los defectos del aparato que no se encuentren comprendidos o ya no se encuentren comprendidos en la garantía, en este caso contra reembolso de los costes. Para ello, envíe el aparato a nuestra dirección de servicio técnico.

Para piezas de desgaste, de repuesto y falta de piezas nos remitimos a las limitaciones de esta garantía conforme a las condiciones de garantía de este manual de instrucciones.



P



**Aviso** - Para reduzir o risco de ferimentos leia o manual de instruções



**Use uma protecção auditiva.** O ruído pode provocar danos no aparelho auditivo.



**Use uma máscara de protecção para pó.** Durante os trabalhos em madeira e outros materiais pode formar-se pó prejudicial à saúde. Os materiais que contenham amianto não podem ser trabalhados!



**Use óculos de protecção.** As faíscas produzidas durante o trabalho ou as aparas, os estilhaços e a poeira que saem do aparelho podem provocar cegueira.



**A velocidade só deve ser comutada com a ferramenta parada a fim de evitar danos na engrenagem**





P

#### **⚠ Atenção!**

Ao utilizar ferramentas, devem ser respeitadas algumas medidas de segurança para prevenir ferimentos e danos. Por conseguinte, leia atentamente este manual de instruções / estas instruções de segurança. Guarde-o num local seguro, para que o possa consultar sempre que necessário. Caso passe o aparelho a outras pessoas, entregue também este manual de instruções / estas instruções de segurança. Não nos responsabilizamos pelos acidentes ou danos causados pela não observância deste manual e das instruções de segurança.

### **1. Instruções de segurança**

As instruções de segurança correspondentes encontram-se na brochura fornecida.

#### **⚠ Aviso!**

**Leia todas as instruções de segurança e indicações.** O incumprimento das instruções de segurança e indicações pode provocar choques eléctricos, incêndios e/ou ferimentos graves. **Guarde todas as instruções de segurança e indicações para mais tarde consultar.**

### **2. Descrição do aparelho e material a fornecer**

#### **2.1 Descrição do aparelho (figura 1)**

1. Ajuste do binário (anel de ajuste)
2. Bucha de aperto rápido
3. Comutador do sentido de rotação
4. Interruptor para ligar/desligar
5. Acumulador
6. Carregador
7. Adaptador de carregamento
8. Botão de engate
9. Suporte magnético de parafusos
10. Comutador 1.<sup>ª</sup> – 2.<sup>ª</sup> velocidade

#### **2.2 Material a fornecer**

Com a ajuda da descrição do material a fornecer, verifique se o artigo se encontra completo. Caso faltem peças, dirija-se num prazo máximo de 5 dias úteis após a compra do artigo a um dos nossos Service Center ou ao representante mais próximo, fazendo-se acompanhar de um talão de compra válido. Para o efeito, consulte a tabela da garantia que se encontra nos termos de garantia no fim do manual.

- Abra a embalagem e retire cuidadosamente o aparelho.
- Remova o material da embalagem, assim como os dispositivos de segurança da embalagem e de transporte (caso existam).
- Verifique se o material a fornecer está completo
- Verifique se o aparelho e as peças acessórias apresentam danos de transporte.
- Se possível, guarde a embalagem até ao termo do período de garantia.

#### **Atenção!**

**O aparelho e o material da embalagem não são brinquedos! As crianças não devem brincar com sacos de plástico, películas ou peças de pequena dimensão! Existe o perigo de deglutição e asfixia!**

- Berbequim-afarafusador sem fio
- Acumulador
- Carregador
- Adaptador de carregamento
- Manual de instruções original
- Instruções de segurança

### **3. Utilização adequada**

O berbequim-afarafusador com acumulador é adequado para aparafusar e desafarafusar parafusos, bem como para furar madeira, metal e plástico.

A máquina só pode ser utilizada para os fins a que se destina. Qualquer outro tipo de utilização é considerado inadequado. Os danos ou ferimentos de qualquer tipo daí resultantes são da responsabilidade do utilizador/operador e não do fabricante.

Chamamos a atenção para o facto de os nossos aparelhos não terem sido concebidos para uso comercial, artesanal ou industrial. Não assumimos qualquer responsabilidade se o aparelho for utilizado no comércio, artesanato ou indústria ou em actividades equiparáveis.



P

#### 4. Dados técnicos

Alimentação de tensão do motor: ..... 14,4 V d.c.  
Rotações com marcha em vazio: .....  
..... 0-350/0-1100 r.p.m.  
Escalaões do binário: ..... 19+1  
Rotação reversível direita/esquerda: .....sim  
Área de aperto da bucha: ..... máx. 10 mm  
Tensão de carga do acumulador: ..... 18 V d.c.  
Corrente de carga do acumulador: ..... 0,4 A  
Tensão de rede do carregador: ..... 230V- 50Hz  
Tempo de carga: ..... máx. 3-5 horas  
Tipo de acumulador: ..... NiCd  
Peso: ..... 1,7 kg

#### Ruído e vibração

Os valores de ruído e de vibração foram apurados de acordo com a EN 60745.

Nível de pressão acústica  $L_{pA}$  ..... 65,3 dB(A)  
Incerteza  $K_{pA}$  ..... 3 dB  
Nível de potência acústica  $L_{WA}$  ..... 76,3 dB(A)  
Incerteza  $K_{WA}$  ..... 3 dB

#### Use uma protecção auditiva.

O ruído pode provocar danos auditivos.

Valores totais de vibração (soma vectorial de três direcções) apurados de acordo com a EN 60745.

#### Furar em metal

Valor de emissão de vibração  $a_h \leq 2,5$  m/s<sup>2</sup>  
Incerteza  $K = 1,5$  m/s<sup>2</sup>

#### Aparafusar sem percussão

Valor de emissão de vibração  $a_h \leq 2,5$  m/s<sup>2</sup>  
Incerteza  $K = 1,5$  m/s<sup>2</sup>

#### Aviso!

O valor de emissão de vibração indicado foi medido segundo um método de ensaio normalizado, podendo, consoante o tipo de utilização da ferramenta eléctrica, sofrer alterações e em casos excepcionais ultrapassar o valor indicado.

O valor de emissão de vibração indicado pode ser comparado com o de uma outra ferramenta eléctrica.

O valor de emissão de vibração indicado também pode ser utilizado para um cálculo prévio de limitações.

#### Reduza a produção de ruído e de vibração para o mínimo!

- Utilize apenas aparelhos em bom estado.
- Limpe e faça a manutenção do aparelho regularmente.
- Adapte o seu modo de trabalho ao aparelho.
- Não sobrecarregue o aparelho.
- Se necessário, submeta o aparelho a uma verificação.
- Desligue o aparelho, quando este não estiver a ser utilizado.
- Use luvas.

#### Riscos residuais

**Mesmo quando esta ferramenta eléctrica é utilizada adequadamente, existem sempre riscos residuais. Dependendo do formato e do modelo desta ferramenta eléctrica podem ocorrer os seguintes perigos:**

1. Lesões pulmonares, caso não seja utilizada uma máscara de protecção para pó adequada.
2. Lesões auditivas, caso não seja utilizada uma protecção auditiva adequada.
3. Danos para a saúde resultantes das vibrações na mão e no braço, caso a ferramenta seja utilizada durante um longo período de tempo ou se não for operada e feita a manutenção de forma adequada.

#### 5. Antes da colocação em funcionamento

Leia impreterivelmente estas indicações antes de colocar o martelo perfurador sem fio em funcionamento:

1. Carregue o pack de acumuladores apenas com o carregador fornecido.
2. Utilize apenas brocas afiadas e pontas aparafusadoras próprias e em perfeitas condições.
3. Antes de furar e aparafusar em paredes e muros, verifique se existem condutores eléctricos, canalizações de gás e de água.



P

## 6. Operação

### 6.1 Carregar o acumulador (fig. 2-3)

1. Retire o acumulador (5) do punho (fig. 2), premindo as teclas de engate (8) do lado direito e do lado esquerdo.
2. Verifique se a tensão de rede indicada na placa de características corresponde à tensão de rede existente. Ligue o carregador (6) à tomada e insira o cabo de carga (a) no adaptador de carregamento (7). O LED vermelho no adaptador de carregamento (7) acende-se.
3. Insira o acumulador (5) no adaptador de carregamento. O LED verde e vermelho indicam que o acumulador está a ser carregado.
4. Após 3-5 h, o acumulador está completamente carregado. Retire o acumulador do adaptador de carregamento e desligue o carregador da tomada.

**Atenção! Se a carga estiver completa o aparelho não se desliga automaticamente.**

Se o pack de acumuladores não se conseguir carregar, verifique

- se existe tensão de rede na tomada.
- se existe um contacto correcto nos contactos de carregamento do carregador.

Se continuar a não ser possível carregar o pack de acumuladores, envie

- o carregador
- e o pack de acumuladores

para o nosso serviço de assistência técnica.

Tendo em vista uma longa vida útil do pack de acumuladores, deve providenciar o seu recarregamento atempado. Isto é absolutamente necessário se verificar que a capacidade do martelo perfurador sem fio está a diminuir. Nunca deixe que o pack de acumuladores se descarregue completamente. Esta situação poderia provocar uma avaria no pack de acumuladores!

### 6.2 Ajuste do binário (fig. 4/pos. 1)

A aparafusadora sem fio está equipada com um ajuste mecânico do binário.

O binário para um determinado tamanho do parafuso é regulado no anel de ajuste (1). O binário depende de vários factores:

- do tipo e da dureza do material a ser trabalhado.
- do tipo e do comprimento dos parafusos utilizados.
- das exigências inerentes às uniões roscadas.

O movimento em roda livre da embraiagem, acompanhado de um matraquear, indica que o binário ajustado foi alcançado.

**Atenção! O anel de ajuste para o binário só deve ser regulado com a ferramenta parada.**

### 6.3 Furar (fig. 4/pos. 1)

Para furar, posicione o anel de ajuste do binário no último nível „Broca“. No nível „Furar“, o acoplamento de fricção está inactivo. O binário máximo está disponível para furar.

### 6.4 Comutador do sentido de rotação (fig. 5/pos. 3)

Com o interruptor correção por cima do interruptor para ligar/desligar, pode ajustar o sentido de rotação da aparafusadora sem fio e protegê-la contra ligações inadvertidas. Pode optar entre rotação à esquerda e à direita. O sentido de rotação só deve ser comutado com a ferramenta parada a fim de evitar danos na engrenagem. Se o interruptor correção se encontrar na posição central, o interruptor para ligar/desligar está bloqueado.

### 6.5 Interruptor para ligar/desligar (fig. 5/pos. 4)

Com o interruptor para ligar/desligar, pode comandar as rotações de forma contínua. Quanto mais pressionar o interruptor, maiores serão as rotações da aparafusadora sem fio.



### 6.6 Substituição do acessório (figura 6)

**Atenção!** Em todos os trabalhos na aparafusadora sem fio (p. ex. substituição do acessório; manutenção; etc.) coloque o comutador do sentido de rotação (3) na posição central da aparafusadora sem fio.

- Abra a bucha (2).
- A abertura da bucha (a) tem de ter tamanho suficiente para receber a ferramenta (brocas ou pontas aparafusadoras).
- Escolha a ferramenta adequada. Empurre a ferramenta o mais possível para dentro da abertura da bucha (a).
- Rode bem a bucha (2) e verifique de seguida se a ferramenta está bem assente.

### 6.7 Parafusos

Utilize, de preferência, parafusos com centragem automática (p. ex. Torx, fenda em cruz), que garantem um trabalho seguro. Certifique-se de que o bit utilizado e o parafuso coincidem em forma e tamanho. O ajuste do binário deve ser efectuado de acordo com o tamanho do parafuso, tal como descrito nas instruções.

### 6.8 Suporte magnético de parafusos (fig. 4/pos. 9)

Os parafusos podem estar fixados no respectivo suporte magnético, ficando, assim, prontos a serem usados durante o trabalho.

### 6.9 Comutação 1.<sup>a</sup> / 2.<sup>a</sup> velocidade (fig. 4/pos. 10)

Dependendo da posição do comutador, pode trabalhar com uma rotação mais alta ou mais baixa. A velocidade só deve ser comutada com a ferramenta parada a fim de evitar danos na engrenagem.

## 7. Limpeza, manutenção e encomenda de peças sobressalentes

Retire a ficha da corrente antes de qualquer trabalho de limpeza.

### 7.1 Limpeza

- Mantenha os dispositivos de segurança, ranhuras de ventilação e a carcaça do motor o mais limpo possível. Esfregue o aparelho com um pano limpo ou sobre com ar comprimido a baixa pressão.
- Aconselhamos a limpar o aparelho directamente

mente após cada utilização.

- Limpe regularmente o aparelho com um pano húmido e um pouco de sabão. Não utilize detergentes ou solventes; estes podem corroer as peças de plástico do aparelho. Certifique-se de que não entra água para o interior do aparelho. A entrada de água num aparelho eléctrico aumenta o risco de choque eléctrico.

### 7.2 Manutenção

No interior do aparelho não existem quaisquer peças que necessitem de manutenção.

### 7.3 Encomenda de peças sobressalentes:

Ao encomendar peças sobressalentes, devem-se fazer as seguintes indicações:

- Tipo da máquina
  - Número de artigo da máquina
  - Número de identificação da máquina
  - Número da peça sobressalente necessária
- Pode encontrar os preços e informações actuais em [www.isc-gmbh.info](http://www.isc-gmbh.info)

## 8. Eliminação e reciclagem

O aparelho encontra-se dentro de uma embalagem para evitar danos de transporte. Esta embalagem é matéria-prima, podendo ser reutilizada ou reciclada. O aparelho e os respectivos acessórios são de diferentes materiais, como p. ex. o metal e o plástico. Não deite os aparelhos defeituosos para o lixo doméstico. Para uma eliminação ecologicamente correcta, o aparelho deve ser entregue num local de recolha adequado. Se não tiver conhecimento de nenhum local de recolha, informe-se junto da sua administração autárquica.

## 9. Armazenagem

Guarde o aparelho e os respectivos acessórios em local escuro, seco e sem risco de formação de gelo, fora do alcance das crianças. A temperatura ideal de armazenamento situa-se entre os 5 e os 30 °C. Guarde a ferramenta eléctrica na embalagem original.



P



Só para países da UE

Não deite as ferramentas eléctricas nem os acumuladores para o lixo doméstico!

Alternativa de recycling relativa à solicitação de devolução:

O proprietário do aparelho eléctrico, no caso de não optar pela devolução, é obrigado a reciclar adequadamente o aparelho eléctrico. Para tal, o aparelho usado, assim como os acumuladores, também podem ser entregues a uma instalação de recolha que trate da eliminação de resíduos, respeitando a legislação nacional sobre resíduos e respectiva reciclagem. Não estão abrangidos os meios auxiliares e os acessórios sem componentes electrónicos, que acompanham os aparelhos usados.

A reprodução ou duplicação, mesmo que parcial, da documentação e dos anexos dos produtos carece da autorização expressa da iSC GmbH.

Reservado o direito a alterações técnicas



P

### Termos de garantia

A empresa ISC GmbH ou o seu representante assegura a reparação de defeitos ou a substituição de aparelhos de acordo com o quadro abaixo, sendo que os direitos legais de garantia permanecem válidos.

Categoria	Exemplo	Serviço de garantia
Defeito no material ou na estrutura		24 meses
Peças de desgaste*	Bucha	6 meses
Consumíveis/ peças consumíveis*	Insertos de bit/Brocas	Garantia apenas em caso de defeitos imediatos (24h após a compra / data do talão de compra)
Peças em falta		5 dias úteis

\* não incluído obrigatoriamente no material a fornecer!

Relativamente às peças de desgaste, aos consumíveis e peças em falta, a empresa ISC GmbH ou o seu representante só assegura a reparação de defeitos ou a substituição se o defeito for apresentado num prazo de 24h (consumíveis), 5 dia úteis (peças em falta) ou 6 meses (peças de desgaste) após a compra, e a data de compra for comprovada por um talão.

Em caso de defeitos no material ou na estrutura dentro do período de garantia, pedimos-lhe que entregue o aparelho juntamente com a ficha em anexo, totalmente preenchida. É importante fornecer uma descrição precisa do erro.

Para isso, responda às seguintes questões:

- O aparelho já funcionou alguma vez ou possui o defeito desde o início?
- Antes do surgimento do defeito, apercebeu-se de algo estranho (sintoma antes do defeito)?
- Na sua opinião, que erro de funcionamento apresenta o aparelho (sintoma principal)?  
Descreva este erro de funcionamento.



P

## Certificado de garantia

Estimado(a) cliente,


Os nossos produtos são submetidos a um rigoroso controlo de qualidade. Se, ainda assim, o aparelho não funcionar nas devidas condições, lamentamos esse facto e pedimos-lhe que se dirija ao nosso serviço de assistência técnica na morada indicada no presente certificado de garantia. Se preferir, também pode contactar-nos telefonicamente através do número de assistência técnica abaixo indicado. O exercício dos direitos de garantia está sujeito às seguintes condições:

1. As presentes condições de garantia regem as prestações de garantia complementar e não afectam os seus direitos legais de garantia. O nosso serviço de garantia é prestado gratuitamente.
2. A garantia cobre exclusivamente os defeitos de material ou de fabrico e limita-se à reparação de tais defeitos ou à substituição do aparelho. Chamamos a atenção para o facto de os nossos aparelhos não terem sido concebidos para uso comercial, artesanal ou industrial. Não haverá, por isso, lugar a um contrato de garantia no caso de o aparelho ser utilizado em empresas do comércio, do artesanato ou da indústria ou em actividades equiparáveis. A nossa garantia exclui, além disso, quaisquer indemnizações por danos de transporte, danos resultantes da não observância das instruções de montagem ou de uma instalação incorrecta, da não observância das instruções de funcionamento (por exemplo, ligação a uma tensão de rede ou a um tipo de corrente errado), de uma utilização abusiva ou indevida (como, por exemplo, sobrecarga do aparelho ou utilização de ferramentas ou acessórios não autorizados), da não observância das regras de manutenção e segurança, da penetração de corpos estranhos no aparelho (por exemplo, areia, pedras ou pó), do uso da força ou de impactos externos (como, por exemplo, danos causados pela queda do aparelho), bem como do desgaste normal resultante da utilização do aparelho. Isto é válido especialmente para os acumuladores aos quais concedemos uma garantia de 12 meses. O direito de garantia extingue-se no caso de já ter havido uma tentativa de reparação do aparelho.
3. O período de garantia é de 2 anos a contar da data de compra do aparelho. Os direitos de garantia devem ser reclamados dentro do período de garantia, no prazo de duas semanas após ter sido detectado o defeito. Está excluída a reclamação de direitos de garantia após o termo do período de garantia. A reparação ou a substituição do aparelho não implica o prolongamento do período de garantia nem dá origem à contagem de um novo período de garantia para o aparelho ou para eventuais peças de substituição montadas no mesmo. O mesmo se aplica no caso de a assistência técnica ter sido prestada no local.
4. Para activar a garantia deverá enviar o aparelho defeituoso à cobrança para a morada abaixo indicada, juntamente com o talão de compra original ou qualquer outro documento comprovativo da data de compra. Por isso, é importante que guarde o talão de compra como comprovativo. Descreva o mais detalhadamente possível o motivo da reclamação. Se o defeito do aparelho estiver abrangido pelo nosso serviço de garantia, ser-lhe-á imediatamente enviado um aparelho novo ou reparado.

Naturalmente, também teremos todo o gosto em efectuar reparações que não estão, ou deixaram de estar, abrangidas pelo serviço de garantia. Nesse caso, terá de suportar os custos da reparação. Para este efeito, deverá enviar o aparelho para a morada do nosso serviço de assistência técnica.

Para peças de desgaste, consumíveis e em falta, consulte as restrições desta garantia, de acordo com os termos de garantia deste manual de instruções.



**ISC GmbH · Eschenstraße 6 · D-94405 Landau/Isar** 

### Konformitätserklärung

**D** erklärt folgende Konformität gemäß EU-Richtlinie und Normen für Artikel

**GB** explains the following conformity according to EU directives and norms for the following product

**F** déclare la conformité suivante selon la directive CE et les normes concernant l'article

**I** dichiara la seguente conformità secondo la direttiva UE e le norme per l'articolo

**NL** verklaart de volgende overeenstemming conform EU richtlijn en normen voor het product

**E** declara la siguiente conformidad a tenor de la directiva y normas de la UE para el artículo

**P** declara a seguinte conformidade, de acordo com a directiva CE e normas para o artigo

**DK** attesterer følgende overensstemmelse i medfør af EU-direktiv samt standarder for artikel

**S** förklarar följande överensstämmelse enl. EU-direktiv och standarder för artikeln

**FIN** vakuuttaa, että tuote täyttää EU-direktiivin ja standardien vaatimukset

**EE** tõendab toote vastavust EL direktiivile ja standarditele

**CZ** vydává následující prohlášení o shodě podle směrnice EU a norem pro výrobek

**SLO** potrjuje sledečo skladnost s smernico EU in standardi za izdelak

**SK** vydáva nasledujúce prehlásenie o zhode podľa smernice EU a noriem pre výrobok

**H** a cikkekhez az EU-irányvonal és Normák szerint a következő konformitást jelenti ki

**PL** deklaruje zgodność wymienionego poniżej artykułu z następującymi normami na podstawie dyrektywy WE.

**BG** декларира съответното съответствие съгласно Директива на ЕС и норми за артикул

**LV** paskaido šādu atbilstību ES direktīvai un standartiem

**LT** apibūdina šį atitikimą EU reikalavimams ir prekės normoms

**RO** declară următoarea conformitate conform directivei UE și normelor pentru articolul

**GR** δηλώνει την ακόλουθη συμμόρφωση σύμφωνα με την Οδηγία ΕΚ και τα πρότυπα για το προϊόν

**HR** potvrđuje sledeću usklađenost prema smjernicama EU i normama za artikl

**BIH** potvrđuje sledeću usklađenost prema smjernicama EU i normama za artikl

**RS** potvrđuje sledeću usklađenost prema smernicama EZ i normama za artikal

**RUS** следующим удостоверяется, что следующие продукты соответствуют директивам и нормам ЕС

**UKR** проголошує про зазначену нічче відповідність виробу директивам та стандартам ЄС на виріб

**MK** ja izjavuva slednata soobraznost согласно EU-direktivata i normite za artikli

**TR** Ürünü ile ilgili AB direktifleri ve normları gereğince aşağıda açıklanan uygunluğu belirtir

**N** erklærer følgende samsvar i henhold til EU-direktiv og standarder for artikkel

**IS** Lýsir uppfyllingu EU-reglna og annarra staðla vöru

---

**Akku-Bohrschrauber TH-CD 14,4-2 / Ladegerät LG TH-CD 14,4-2 (Einhell)**

87/404/EC\_2009/105/EC  2006/42/EC

2005/32/EC\_2009/125/EC  Annex IV  
Notified Body:  
Notified Body No.:  
Reg. No.:

2006/95/EC

2006/28/EC

2004/108/EC  2000/14/EC\_2005/88/EC

2004/22/EC  Annex V

1999/5/EC  Annex VI  
Noise: measured  $L_{wk}$  = dB (A); guaranteed  $L_{wk}$  = dB (A)  
 $P = KW$ ;  $L/D = cm$

97/23/EC

90/396/EC\_2009/142/EC  2006/28/EC  
Emission No.:



89/686/EC\_96/58/EC

2011/65/EC

---

**Standard references: EN 60745-1; EN 60745-2-1; EN 60745-2-2; EN 55014-1; EN 55014-2; EN 61000-3-2; EN 61000-3-3; EN 60335-1; EN 60335-2-29**

---

Landau/Isar, den 21.06.2012  

Weichselgartner/Geneß-Manager Unger/Product-Management

---

First CE: 12  
Art.-No.: 45.135.30 I.-No.: 11011  
Subject to change without notice

Archive-File/Record: NAPR001825  
Documents registrar: Georg Riedel  
Wiesenweg 22, D-94405 Landau/Isar





Two horizontal lines extending from the pencil icon to the right, followed by a series of horizontal lines for writing.



Handwriting practice lines consisting of multiple horizontal lines. The first two lines are connected to the pencil icon on the left.





EH 06/2012 (01)

