



Havepumpe

F-GP 1013/S-2



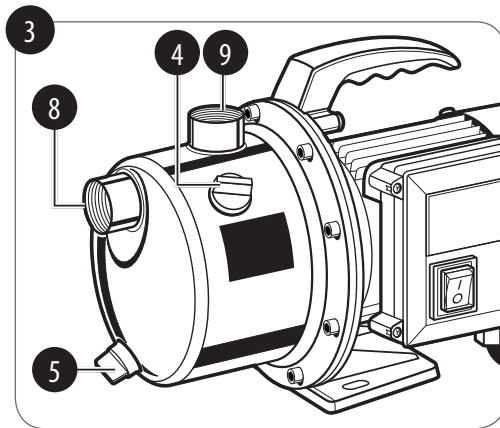
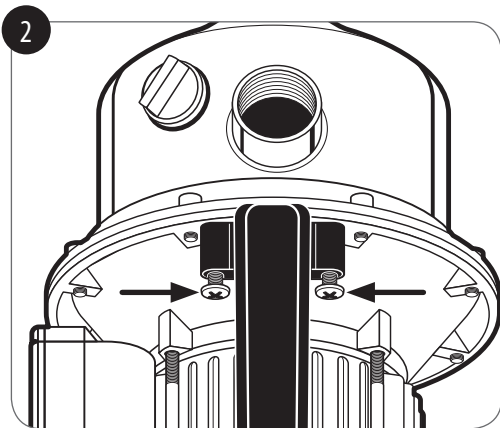
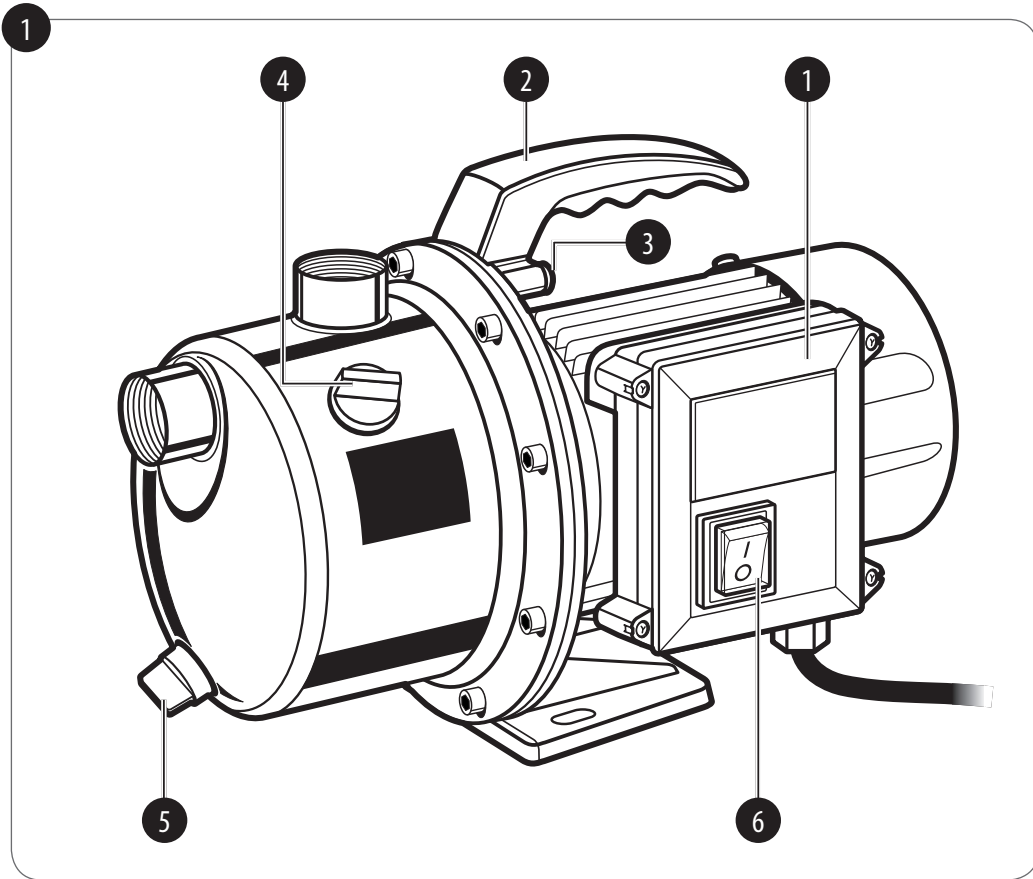
3 Års
GARANTI

KUNDESERVICE
☎ +45 32 712 425
💻 www.isc-gmbh.info
41.715.23 04/2020

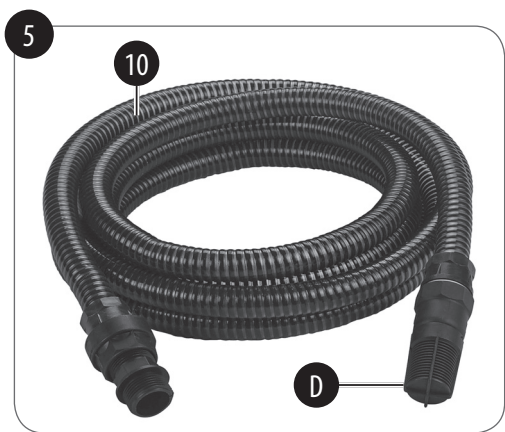
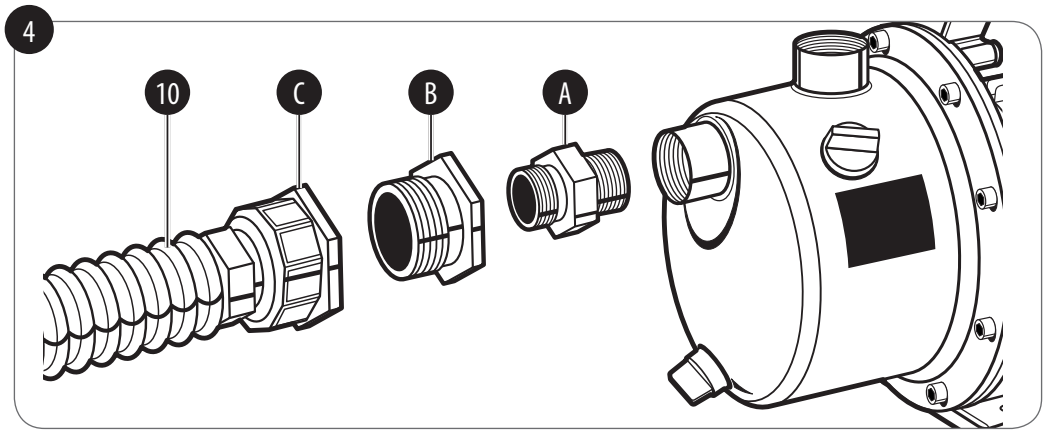
DK ORIGINAL BETJENINGSVEJLEDNING



25069402
04/2020
EH-Nr.: 41.715.23 • I.-Nr.: 11019



2



Indholdsfortegnelse

1. Sikkerhedsanvisninger	6
2. Produktbeskrivelse og leveringsomfang	8
3. Formålsbestemt anvendelse	9
4. Tekniske data	10
5. Før ibrugtagningen	10
6. Betjening	11
7. Udskiftning af nettilslutningsledning	12
8. Rengøring, vedligeholdelse og reservedelsbestilling	12
9. Bortskaffelse og genanvendelse	13
10. Opbevaring	13
11. Transport.....	13
12. Fejlsøgningskema.....	14

CE Overensstemmelseserklæring: Produkter, der er mærket med dette symbol, opfylder alle fællesskabsforskrifter, der skal overholdes i EØS-området (europæisk økonomisk samarbejdsområde).



Læs betjeningsvejledningen, før produktet tages i brug.



Det garanterede lydeffektniveau L_{WA} er 92 dB.



Certifikatet „Geprüfte Sicherheit“ (sikkerhedstestet) (GS-tegn) attesterer, at et testet produkt overholder kravene i den tyske produktsikkerhedslov. GS-tegnet gør opmærksom på, at personers sikkerhed og sundhed ikke udsættes for fare, hvis produktet bruges iht. den tilsigtede brug.

Fare:

Ved brug af el-værktøj er der visse sikkerhedsforanstaltninger, der skal respekteres for at undgå skader på personer og materiel. Læs derfor betjeningsvejledningen/sikkerhedsanvisningerne grundigt igennem. Opbevar betjeningsvejledningen et praktisk sted, så du altid kan tage den frem efter behov. Husk at lade betjeningsvejledningen/sikkerhedsanvisningerne følge med værktøjet, hvis du overdrager det til andre. Vi fraskriver os ethvert ansvar for skader på personer eller materiel, som måtte opstå som følge af, at anvisningerne i denne betjeningsvejledning, navnlig vedrørende sikkerhed, tilsidesættes.

Den aktuelle betjeningsvejledning kan også downloades som PDF-fil fra vores hjemmeside www.isc-gmbh.info.

Emballage:

Maskinen er pakket ind for at beskytte den mod transportskade. Indpakkingsmateriale er råmateriale og kan derfor genanvendes eller indleveres til recycling.

1. Sikkerhedsanvisninger

Læs alle sikkerhedsanvisninger og øvrige anvisninger. Følges anvisningerne, navnlig sikkerhedsanvisningerne, ikke nøje som beskrevet, kan elektrisk stød, brand og/eller svære kvæstelser være følgen. **Alle sikkerhedsanvisninger og øvrige anvisninger skal gemmes.**

Fare!

Produktet skal forsynes med en dimensioneret fejlstrøm på ikke mere end 30 mA (iht. VDE 0100 del 702 og 738) via en fejlstrømbeskyttelsesanordning (RCD) Hvis du ikke er sikker på, om installationen indeholder en RCD, anbefales det at bruge en PRCD-S kontakt (spørg en el-faglært).

Pumpen egner sig ikke til brug til svømmebassiner, soppebassiner o.lign. eller andre vandreservoirer, hvor der kan opholde sig personer eller dyr i vandet, mens pumpen arbejder. Det er forbudt at lade pumpen køre, hvis der befinder sig personer eller dyr i nærheden. Spørg din elektriker!

Denne maskine må betjenes af børn, der er fyldt 8 år eller ældre, og af personer med begrænsede fysiske eller sensoriske færdigheder eller af personer, der er psykisk ustabile eller ikke har nogen erfaring og kendskab til maskinen, hvis de er under opsyn eller er blevet instrueret i en sikker brug af maskinen og forstår de farer, der er forbundet med at arbejde med den. Børn må ikke bruge produktet som legetøj. Rengøring og brugervedligeholdelse må kun gennemføres af børn, hvis de er under opsyn.

- Produktet må ikke bruges, hvis personer opholder sig i vandet.
- Det er kun tilladt at bruge produktet med en fejlstrøm-beskyttelsesanordning (RCD) med en dimensioneringsfejlstrøm på ikke mere end 30 mA.
- Check produktet for synlige skader hver gang, inden du tager det i anvendelse. Arbejd ikke med produktet, hvis en sikkerhedsanordning er beskadiget eller slidt ned. Sikkerhedsanordninger må aldrig sættes ud af kraft.
- Brug kun produktet til formål, som er beskrevet i denne vejledning.
- Du er selv ansvarlig for sikkerheden i arbejdsområdet.
- Hvis produktets netledning beskadiges, skal den skiftes ud af producenten eller dennes kundeservice eller af en person med lignende kvalifikationer for at undgå fare for personskade.
- Spændingsangivelsen på produktets mærkeplade (230 V vekselspænding) skal svare til den forhåndenværende netspænding.
- Løft, transporter eller fastgør aldrig produktet i netledningen.
- Kontroller, at de elektriske stikforbindelser ligger, så de ikke kan blive oversvømmet, og så de er beskyttet mod fugt.
- Træk altid stikket ud af stikkontakten, før du påbegynder arbejder på selve produktet.
- Undgå, at produktet udsættes for direkte vandstråler.
- Ejeren er ansvarlig for, at lokalt gældende bestemmelser vedrørende sikkerhed og installation overholdes. Spørg eventuelt din elektriker.
- Brugeren skal træffe de nødvendige foranstaltninger for at udelukke skader som følge af oversvømmelse af rum i tilfælde af forstyrrelser i produktets drift (f.eks. installation af alarmanlæg, reservepumpe o.lign.).

- Hvis produktet får funktionssvigt, skal reparationsarbejdet overlades til el-fagmand eller ISC-kundeservice.
- Produktet må aldrig løbe tør eller anvendes med indsuigningsledningen helt lukket. Beskadiges produktet som følge af tørløb, mister garantien sin gyldighed.
- Produktet må ikke anvendes til svømmebassiner.
- Produktet må ikke indbygges i drikkevandscirkulationen.
- Træf de nødvendige foranstaltninger for at undgå, at børn kan komme til pumpen.
- Brugeren er ansvarlig over for tredjeperson inden for pumpens arbejdsområde.
- Få en fagmand til at kontrollere, at de krævede elektriske beskyttelsesforanstaltninger er til stede, før produktet tages i brug.

Pas på!

Pumpen må ikke løbe tør.

2. Produktbeskrivelse og leveringsomfang

2.1 Produktbeskrivelse (fig. 1, 3)

1. Havepumpe
2. Bæregreb
3. 2 skruer
4. Vandpåfyldningsskrue
5. Vandaftapningsskrue
6. Tænd/Sluk-knap
7. Betjeningsvejledning (ikke afbildet)
8. Sugeledningstilslutning (R1 IG)
9. Trykledningstilslutning (R1 IG)
10. Sugelangse med tilbageslagsventil og sugefilter
11. Adapter til haveslange

2.2 Leveringsomfang

- Åbn pakken, og tag forsigtigt maskinen ud af emballagen.
- Fjern emballagematerialet samt emballage-/og transportsikringer (hvis sådanne forefindes).
- Kontroller, at der ikke mangler noget.
- Kontroller maskine og tilbehør for transportskader.
- Opbevar så vidt muligt emballagen indtil garantiperiodens udløb.

- Kontroller produktet for mangler og evt. transportskader efter udpakningen – for at undgå fare. Brug ikke produktet, hvis du er i tvivl, men kontakt i dette tilfælde vores kundeservice. Serviceadressen findes i vores garantibetingelser på garantikortet.

Fare!

Maskinen og emballagematerialet er ikke legetøj! Børn må ikke lege med plastikposer, folier og smådele! Fare for indtagelse og kvælning!

3. Formålsbestemt anvendelse

Anvendelsesområde:

- Til vanding af parker, grøntsagsbede og haver.
- Til drift af havevandere.
- Med forfilter til vandudledning fra havedamme, bække, regnvandstønder, regnvandscisterner og brønde.
- Til brugsvandsforsyning.

Pumpemedier:

- Til pumpning af klart vand (ferskvand), regnvand eller let vaskelud/brugsvand.
- Den maksimale temperatur for den transporterede væske må ikke overskride +35 °C i vedvarende drift.

- Der må ikke pumpes brandbare, gas-sende eller eksplosive væsker med denne maskine.
- Pumpning af aggressive væsker (syrer, lud, silodrænsaft osv.) samt væske med abrasive stoffer (sand) skal ligeledes undgås.
- Dette produkt er ikke egnet til pumpning af drikkevand.

Produktet må kun anvendes i overensstemmelse med det tiltænkte formål. Enhver anden form for anvendelse er ikke tilladt. Vi fraskriver os ethvert ansvar for skader, det være sig på personer eller materiel, der måtte opstå som følge af, at produktet ikke er blevet anvendt korrekt. Dette er alene brugerens/ejerens ansvar.

Bemærk, at vore produkter ikke er konstrueret til erhvervsmæssig, håndværksmæssig eller industriel brug. Vi fraskriver os ethvert ansvar, såfremt produktet anvendes i erhvervsmæssigt, håndværksmæssigt, industrielt eller lignende øjemed.

4. Tekniske data

Nettilslutning	230 V~ 50 Hz
Optagen effekt	1000 watt
Pumpemængde Q maks.	4600 l/h
Pumpehøjde H maks.	45 m
Pumpetryk maks.	0,45 MPa (4,5 bar)
Indsugningshøjde maks.	7 m
Tryktilslutning	ca. 33,3 mm (R1 IG)
Sugetilslutning	ca. 33,3 mm (R1 IG)
Vandtemperatur maks.	35 °C
Kapslingsklasse	IPX4 (stænkvandsbeskyttet)
.....	IPX4 (stænkvandsbeskyttet)
Vægt	8,8 kg
Garanteret lydeffektniveau L_{WA}	92 db(A)
Målt lydeffektniveau L_{WA}	83 db(A)
Lydtryksniveau L_{pA}	69 db(A)

5. Før ibrugtagningen

Inden produktet slutes til strømforsyningsnettet, skal det kontrolleres, at angivelserne på mærkepladen svarer til strømforsyningsnettets data.

Vi anbefaler brug af forfilter og sugearmatur med sugeslange, sugekurv og tilbageslagsventil for at forhindre lange genindsugningstider og unødigt beskadigelse af

pumpen forårsaget af sten og faste fremmedlegemer.

Montering af bæregreb

Bæregrebet monteres ved hjælp af de 2 medfølgende skruer (se fig. 2).

Tilslutning af sugeledning

- Tilslut sugeledningen som vist på billede 4.
- Skru først dobbeltniplen (billede 4/ pos.A) ind i sugeledningstilslutningen (billede 3/pos. 8) på produktet.
- Skru så reduceringsstykket (billede 4/ pos. B) fast på dobbeltniplen.
- Fastgør nu sugeslangen (billede 4/ pos. C), der er monteret direkte på sugeslangen, på reduceringsstykket.
- Kontroller, at pakningerne sidder korrekt på alle forbindelserne.
- Sugeslangen er standardmæssigt udstyret med en tilbageslagsventil og et sugefilter (billede 5/pos. D). Brug også disse til at indsuge større snavspartikler og til at undgå lange gentagende indsugningscykluser.
- Sugeledningen fra vandudledningen til produktet skal udlægges i et opadgående forløb. Sugeledningen må under ingen omstændigheder udlægges over

pumpehøjden. Luftblærer i sugeledningen forsinker og forhindrer indsugningsprocessen.

- Suge- og trykledning skal anbringes således, at de ikke udøver mekanisk tryk ind på produktet.
- Sugefilteret (billede 5/pos. D) skal ligge tilstrækkeligt dybt i vandet, så produktet ikke kan løbe tør, hvis vandstanden synker.
- Indsugning af luft gennem utætheder i sugeledningen vil hindre indsugningen af vandet.
- Undgå indsugning af fremmedlegemer (sand osv.). Installer et forfilter til dette formål, hvis nødvendigt.

Trykledningstilslutning

- Skru adapteren (billede 6/pos. 11) fast på trykledningstilslutningen (billede 3/pos. 9). Nu kan alle almindelige haveslanger bruges vha. passende stikforbindelser. Vær opmærksom på, at den lille slangediameter medfører, at vandet ikke transporteres så hurtigt.
- Trykledningen kan også forbindes direkte på trykledningstilslutningen (billede 3/pos. 9). Brug hertil en passende tilslutning/adapter med en udvendig diameter på 33,3 mm.

- Under indsugningen skal spærreorganerne i trykledningen (sprøjtedyser, ventiler etc.) åbnes helt, så luften i sugeledningen kan slippe ud.

Elektrisk tilslutning

Den elektriske forbindelse etableres via en jordet stikdåse 230 V~ 50 Hz. Sikring mindst 10 A.

6. Betjening

- Opstil produktet på en fast, plan og vandret flade.
- Fyld pumpehuset op med vand via vandpåfyldningsskruen (4). Påfyldning af sugeledning fremskynder indsugningsprocessen.
- Alle afspærringsanordninger i trykledningen (sprøjtedyse, ventiler osv.) skal være helt åbne under indsugningen, så al luft kan vige ud af indsugningsledningen.
- Tilslut netledningen. Indsugningsprocessen starter automatisk, så snart der trykkes på tænd/sluk-knappen (fig. 1/pos. 6).
- indsugningsprocessen kan vare i op til 5 min. ved maks. indsugningshøjde.

- Fjernes pumpen igen efter brug, er det vigtigt at fylde vand på igen, næste gang pumpen skal tages i brug.

Sluk for pumpen igen efter brug ved at trykke på tænd/sluk-knappen (fig. 1/pos. 6) og lad pumpen afkøle. Træk herefter stikket ud af stikkontakten.

7. Udskiftning af nettilslutningsledning

Fare!

Hvis produktets netledning beskadiges, skal den skiftes ud af producenten eller dennes kundeservice eller af en person med lignende kvalifikationer for at undgå fare for personskade.

8. Rengøring, vedligeholdelse og reservedelsbestilling

Produktet er næsten vedligeholdelsesfrit. Vi anbefaler dog regelmæssig kontrol og pleje for at sikre en lang levetid. Rengør af og til produktet med en fugtig klud og lidt blød sæbe. Undgå brug af rengørings- eller opløsningsmidler. Sørg for, at der ikke kan trænge vand ind i de indvendige dele. Trænger der vand ind i et el-værktøj, øger det risikoen for elektrisk stød.

Sugeslangen, filteret og tilbageslagsventilen rengøres ved at løsne alle skrueforbindelser og skylle alle dele med rent vand.

Fare!

Inden produktet efterses eller vedligeholdes, skal du afbryde for strømforsyningen ved at trække stikket ud af stikkontakten.

Vedligeholdelse

- Er produktet tilstoppet, slutes trykledningen til vandledningen, og sugeslangen tages af. Åbn for vandledningen. Kobl produktet til i ca. 2 sek. flere gange efter hinanden. På den måde vil tilstopning kunne afhjælpes i de fleste tilfælde.
- Der findes ikke yderligere vedligeholdelseskrævende dele inde i produktet.

Reservedelsbestilling:

Ved bestilling af reservedele skal følgende oplyses:

- Savens type.
- Savens artikelnummer.
- Savens identifikationsnummer.
- Nummeret på den nødvendige reservedel.

Aktuelle priser og øvrige oplysninger finder du på internetadressen www.isc-gmbh.info

9. Bortskaffelse og genanvendelse

Produktet leveres indpakket for at undgå transportskader. Emballagen består af råmaterialer og kan genanvendes eller indleveres på genbrugsstation. Produktet og dets tilbehør består af forskelligartede materialer f.eks. metal og plast. Defekte produkter må ikke smides ud som almindeligt husholdningsaffald. For at sikre en fagmæssig korrekt bortskaffelse skal produktet indleveres på et affaldsdepot. Hvis du ikke har kendskab til lokalt affaldsdepot, skal du kontakte din kommune.

10. Opbevaring

Produktet og dets tilbehør skal opbevares et mørkt, tørt og frostfrit sted. Den optimale lagertemperatur ligger mellem 5 og 30°C. Opbevar produktet i den originale emballage.

- Inden længere tids pause eller vintermagasinerings skal pumpen skylles grundigt igennem med vand og tømmes helt; pumpen opbevares tørt.
- Ved risiko for frost skal produktet tømmes fuldstændig.

- Efter længere tid, hvor pumpen ikke har været i brug, skal du afprøve, om roteren drejer, som den skal; det gøres ved kortvarigt at koble pumpen til og fra.

11. Transport

Transportér kun produktet i håndtaget (fig. 1/pos. 2). Beskyt det mod slag, stød og vibrationer under opstillingen.

Bemærk!

Garantibeviset følger separat med maskinen.

12. Fejlsøgningsskema

Fejl	Mulig årsag	Afhjælpning
Motoren starter ikke	<ul style="list-style-type: none"> - Ingen strøm på produktet - Pumpehjul blokeret - termoværn har koblet fra 	<ul style="list-style-type: none"> - Kontroller strømmen - Adskil pumpen, og rens den
Pumpe suger ikke	<ul style="list-style-type: none"> - Sugeventil ikke i vand - Pumpehus uden vand - Luft i sugeledning - Sugeventil utæt - Sugekurv (sugeventil) tilstoppet - Maks. sugehøjde overskredet 	<ul style="list-style-type: none"> - Anbring sugeventil i vandet - Fyld vand i pumpehuset - Undersøg sugeledning for utætheder - Rens sugeventil - Rens sugekurv - Tjek sugehøjde
Utilstrækkelig ydelse	<ul style="list-style-type: none"> - Sugehøjde for høj - Sugekurv snavset - Vandspejl synker hurtigt - Nedsat pumpeydelse p.g.a. urene stoffer 	<ul style="list-style-type: none"> - Tjek sugehøjde - Rens sugekurv - Anbring sugeventil dybere - Rengør Pumpe, og udskift sliddele
Termoafbryder kobler pumpen fra	<ul style="list-style-type: none"> - Motor overbelastet - for kraftig friktion pga. fremmedlegemer 	<ul style="list-style-type: none"> - Adskil og rens Pumpe, undgå indsugning af fremmedlegemer (filter)



Kun for EU-lande

Smid ikke el-værktøj ud som almindeligt husholdningsaffald!

I medfør af Rådets direktiv 2012/19/EF om affald af elektrisk og elektronisk udstyr og dettes omsættelse i den nationale lovgivning skal brugt el-værktøj indsamles separat og indleveres til videreanvendende formål på miljømæssig forsvarlig vis.

Recycling-alternativ til tilbagesendelse:

Ejeren af el-værktøjet er – med mindre denne tilbagesender maskinen – forpligtet til at bortskaffe maskinen og dens dele ifølge miljøforskrifterne. Den brugte maskine kan indleveres hos en genbrugsstation – spørg evt. personalet her, eller forhør dig hos din kommune. Tilbehør og hjælpemidler, som følger med maskinen, og som ikke indeholder elektriske dele, er ikke omfattet af ovenstående.

Genoptryk eller anden kopiering af dokumentation og følgedokumenter til produkter, også i uddrag, er kun tilladt med udtrykkelig tilladelse fra iSC GmbH.

Ret til tekniske ændringer forbeholdes

Konformitätserklärung


- D** erklärt folgende Konformität gemäß EU-Richtlinie und Normen für Artikel
- GB** explains the following conformity according to EU directives and norms for the following product
- F** déclare la conformité suivante selon la directive CE et les normes concernant l'article
- I** dichiara la seguente conformità secondo la direttiva UE e le norme per l'articolo
- NL** verklaart de volgende overeenstemming conform EU richtlijn en normen voor het product
- E** declara la siguiente conformidad a tenor de la directiva y normas de la UE para el artículo
- P** declara a seguinte conformidade, de acordo com as diretiva CE e normas para o artigo
- DK** atterer følgende overensstemmelse i medfør af EU-direktiv samt standarder for artikel
- S** förklarar följande överensstämmelse enl. EU-direktiv och standarder för artikeln
- FIN** vakuuttaa, että tuote täyttää EU-direktiivin ja standardien vaatimukset
- EE** tõendab toote vastavust EL direktiivile ja standarditele
- CZ** vydává následující prohlášení o shodě podle směrnice EU a norem pro výrobek
- SLO** potrjuje sledečo skladnost s smernico EU in standardi za izdelek
- SK** vydáva nasledujúce prehlásenie o zhode podľa smernice EÚ a noriem pre výrobok
- H** a cikkekhez az EU-irányvonal és Normák szerint a következő konformitást jelenti ki
- PL** deklaruje zgodność wymienionego ponizej artykułu z następującymi normami na podstawie dyrektywy WE.
- BG** декларира съответното съответствие съгласно Директива на ЕС и норми за артикул
- LV** paskaidro šādu atbilstību ES direktīvai un standartiem
- LT** apibūdina šį atitikimą EU reikalavimams ir prekės normoms
- RO** declară următoarea conformitate conform directivei UE și normelor pentru articolul
- GR** δηλώνει την ακόλουθη συμμόρφωση σύμφωνα με την Οδηγία ΕΚ και τα πρότυπα για το προϊόν
- HR** potvrđuje sljedeću usklađenost prema smjernicama EU i normama za artikl
- BIH** potvrđuje sljedeću usklađenost prema smjernicama EU i normama za artikl
- RS** potvrđuje sledeću usklađenost prema smernicama EZ i normama za artikal
- RUS** следующим удостоверяется, что следующие продукты соответствуют директивам и нормам ЕС
- UKR** проголошує про зазначену нижче відповідність виробу директивам та стандартам ЄС на виріб
- MK** ja izjavува следната сообрзност согласно EУ-директивата и нормите за артикли
- TR** Ürünü ile ilgili AB direktifleri ve normları gereğince aşağıda açıklanan uygunluğu belirtir
- N** erklærer følgende samsvar i henhold til EU-direktivet og standarder for artikkel
- IS** Lýsir uppfyllingu EУ-reglna og annarra staðla vöru


Havepumpe F-GP 1013/S-2 (Gardenfeelings)

- | | |
|---|--|
| <input type="checkbox"/> 2014/29/EU | <input type="checkbox"/> 2006/42/EC |
| <input type="checkbox"/> 2005/32/EC_2009/125/EC | <input type="checkbox"/> Annex IV
Notified Body:
Reg. No.: |
| <input checked="" type="checkbox"/> 2014/35/EU | <input checked="" type="checkbox"/> 2000/14/EC_2005/88/EC |
| <input type="checkbox"/> 2006/28/EC | <input checked="" type="checkbox"/> Annex V |
| <input checked="" type="checkbox"/> 2014/30/EU | <input type="checkbox"/> Annex VI
Noise: measured $L_{WA} = 83$ dB (A); guaranteed $L_{WA} = 92$ dB (A)
P = KW; L/Ø = cm
Notified Body: |
| <input type="checkbox"/> 2014/53/EU | <input type="checkbox"/> 2012/46/EU_(EU)2016/1628
Emission No.: |
| <input type="checkbox"/> 2014/68/EU | |
| <input type="checkbox"/> (EU)2016/426
Notified Body: | |
| <input type="checkbox"/> (EU)2016/425 | |
| <input checked="" type="checkbox"/> 2011/65/EU_(EU)2015/863 | |

Standard references: EN 60335-1; EN 60335-2-41; EN 62233; EN 55014-1; EN 55014-2; EN 61000-3-2; EN 61000-3-3

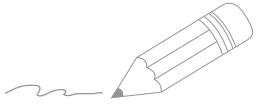
Landau/Isar, den 08.10.2019


 Andreas Weichselgartner/General-Manager

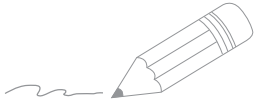

 Wang/Product-Management

First CE: 19
 Art.-No.: 41.715.23 I.-No.: 11019
 Subject to change without notice

Archive-File/Record: NAPR022103
 Documents registrar: Patrick Willnecker
 Wiesenweg 22, D-94405 Landau/Isar



A series of horizontal lines for writing, starting from the top right of the page and extending downwards. The first line is partially occupied by the pencil illustration.



Two horizontal lines are positioned to the right of the pencil's tip, serving as a starting point for writing. Below these, there are 20 additional horizontal lines spaced evenly down the page, providing a template for handwriting practice.



Two horizontal lines are positioned to the right of the pencil's tip, serving as a starting point for writing. Below these, there are 24 additional horizontal lines, evenly spaced, providing a full page of writing space.

KUNDESERVICE
☎ +45 32 712 425
💻 www.isc-gmbh.info
41.715.23 04/2020

EH 10/2019 (01)