

Einhell[®]

TH-MG 135 E

DK/ Original betjeningsvejledning

N Slibe- og graveringsværktøj

S Original-bruksanvisning

Slip- och gravyrverktyg

FIN Alkuperäiskäyttöohje

Hioma- ja kaiverrustyökälu

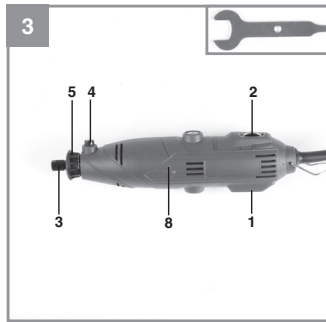
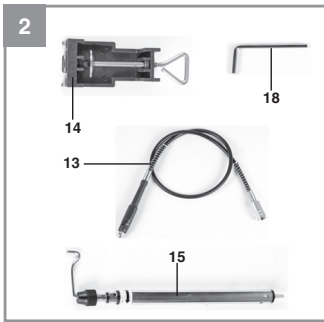
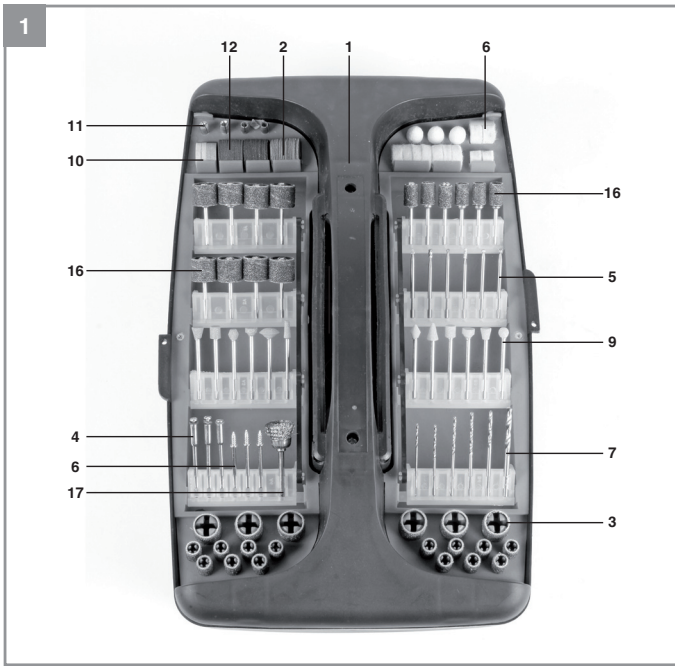
EE Originaalkasutusjuhend

Lihvimis- ja graveerimistööriist

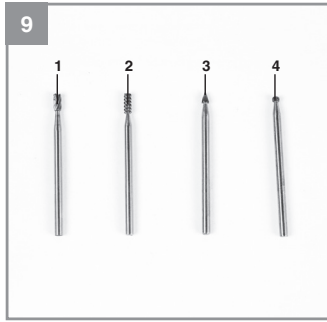
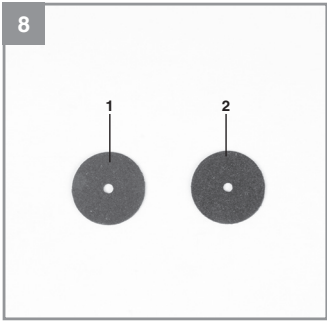
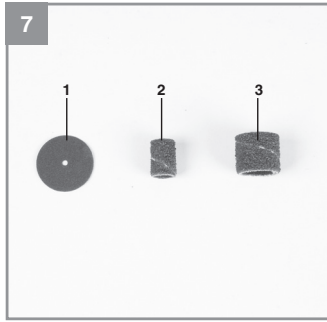
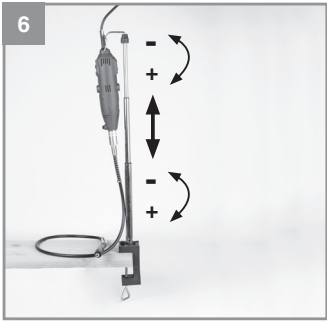
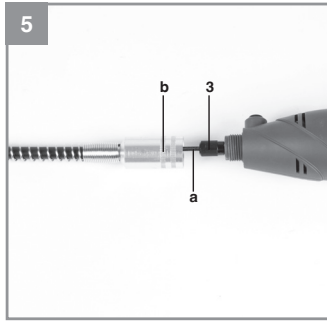
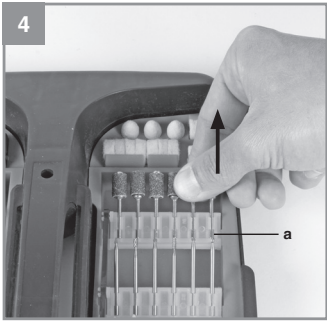
3 **CE**

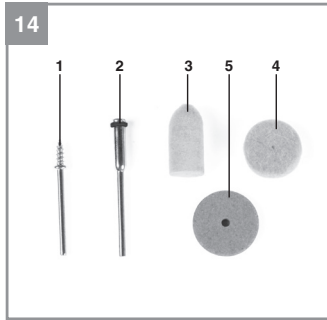
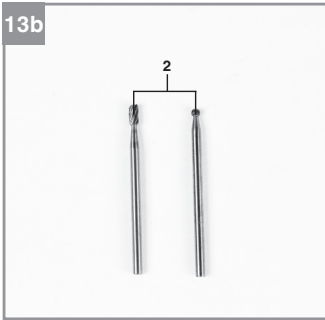
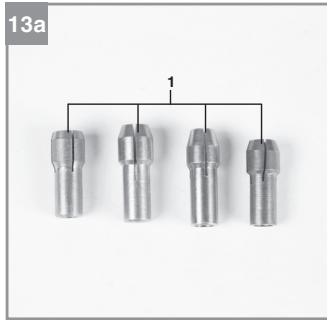
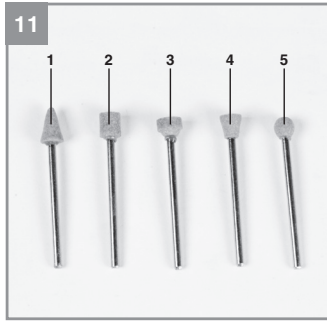
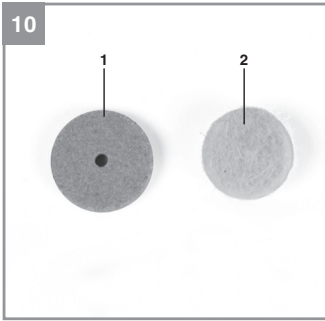
Art.-Nr.: 44.191.68

I.-Nr.: 11012



-2-









Advarsel Læs betjeningsvejledningen for at reducere risikoen for personskade



Brug høreværn. Støjudviklingen fra maskinen kan forårsage høretab.



Brug støvmaske. Ved bearbejdning af træ og andre materialer kan der dannes sundhedsskadeligt støv. Der må ikke arbejdes i asbestholdigt materiale!



Brug beskyttelsesbriller. Gnister, som opstår under arbejdet, eller splinter, spån og støv, som står ud fra maskinen, kan forårsage synstab.

⚠️ Vigtigt!

Ved brug af el-værktøj er der visse sikkerhedsforanstaltninger, der skal respekteres for at undgå skader på personer og materiel. Læs derfor betjeningsvejledningen / sikkerhedsanvisningerne grundigt igennem. Opbevar betjeningsvejledningen et praktisk sted, så du altid kan tage den frem efter behov. Husk at lade betjeningsvejledningen / sikkerhedsanvisningerne følge med værktøjet, hvis du overdrager det til andre. Vi fraskriver os ethvert ansvar for skader på personer eller materiel, som måtte opstå som følge af, at anvisningerne i denne betjeningsvejledning, navnlig vedrørende sikkerhed, tilsidesættes.

1. Sikkerhedsanvisninger

Relevante sikkerhedsanvisninger finder du i det medfølgende hæfte.

⚠️ Advarsel!

Læs alle sikkerhedsanvisninger og øvrige anvisninger. Følges anvisningerne, navnlig sikkerhedsanvisningerne, ikke nøje som beskrevet, kan elektrisk stød, brand og/eller svære kvæstelser være følgen. **Alle sikkerhedsanvisninger og øvrige anvisninger skal gemmes.**

2. Produktbeskrivelse og leveringsomfang**2.1 Produktbeskrivelse (fig. 3)**

- 1 Tænd/Sluk-knap
- 2 Hastighedsregulator
- 3 Spændemøtrik
- 4 Låseknap til spændepatron
- 5 Afdækning

2.2 Leveringsomfang (fig. 1/2/3)

- Åbn pakken, og tag forsigtigt maskinen ud af emballagen.
- Fjern emballagematerialet samt emballage- og transportsikringer (hvis sådanne forefindes).
- Kontroller, at der ikke mangler noget.
- Kontroller maskine og tilbehør for transportskader.
- Opbevar så vidt muligt emballagen indtil garantiperiodens udløb.

Vigtigt!

Maskinen og emballagematerialet er ikke legetøj! Børn må ikke lege med plastikposer, folier og smådele! Fare for indtagelse og kvælning!

- Kuffert
- Slibeskiver
- Slibebånd
- Opspændingsdorne
- Fræser
- Filtpolerer / Opspændingsdorne
- Bor
- Drivenhed
- Slibestifter
- Slibeskiver
- Klæmbøsninger
- Skæreskiver
- Bøjelig aksel
- Bordklemme
- Teleskopstativstang
- Slibevalser
- Stålbørster
- Original betjeningsvejledning
- Sikkerhedsanvisninger

3. Formålsbestemt anvendelse

Slibe- og gravørsættet er beregnet til boring, slibning, affasning, polering, gravering, skæring, savning, pudsning af træ, metal og kunststoffer i modelbygning, værksted og husholdning. Anvend kun værktøjet og tilbehøret til de beskrevne anvendelser.

Saven må kun anvendes i overensstemmelse med dens tiltænkte formål. Enhver anden form for anvendelse er ikke tilladt. Vi fraskriver os ethvert ansvar for skader, det være sig på personer eller materiel, som måtte opstå som følge af, at maskinen ikke er blevet anvendt korrekt. Ansvaret bæres alene af brugeren/ejeren.

Bemærk, at vore produkter ikke er konstrueret til erhvervmæssig, håndværkmæssig eller industriel brug. Vi fraskriver os ethvert ansvar, såfremt produktet anvendes i erhvervmæssigt, håndværkmæssigt, industrielt eller lignende øjemed.

4. Tekniske data

Netspænding: 230 V ~ 50 Hz
 Optagen effekt: 135 W
 Tomgangshastighed n_0 : maks. 10.000-32.000 min⁻¹
 Spændeområde: 0,5-3,2 mm
 Kapslingsklasse: II /
 Vægt: 0,61 kg

Støj og vibration

Støj- og vibrationstal er beregnet i henhold til EN 60745.

Lydtryksniveau L_{pA} 68,5 dB(A)
 Usikkerhed K_{pA} 3 dB
 Lydeffektniveau L_{WA} 79,5 dB(A)
 Usikkerhed K_{WA} 3 dB

Brug høreværn.

Støjudviklingen fra maskinen kan forårsage høretab.

Samlede svigningstal (vektorsum for tre retninger) beregnet i henhold til EN 60745.

Svigningsemissionstal $a_w \leq 2,5$ m/s²
 Usikkerhed $K = 1,5$ m/s²

Advarsel!

Det angivne svigningsemissionstal er målt ud fra en standardiseret prøvingsmetode og kan afhængig af den måde, el-værktøjet anvendes på - ændre sig og i undtagelsestilfælde ligge over den angivne værdi.

Det angivne svigningsemissionstal kan anvendes til at sammenligne et el-værktøj med et andet.

Det angivne svigningsemissionstal kan også anvendes til en indledende skønsmæssig vurdering af den negative påvirkning.

Støjudvikling og vibration skal begrænses til et minimum!

- Brug kun intakte og ubeskadigede maskiner.
- Vedligehold og rengør maskinen med jævne mellemrum.
- Tilpas arbejds måden efter maskinen.
- Overbelast ikke maskinen.
- Lad i givet fald maskinen underkaste et eftersyn.

- Sluk maskinen, når den ikke benyttes.
- Bær handsker.

Tilbageværende risici

Også selv om du betjener el-værktøjet forskriftsmæssigt, er der stadigvæk nogle risikofaktorer at tage højde for. Følgende farer kan opstå, alt efter el-værktøjets type og konstruktionsmåde:


1. Lungeskader, såfremt der ikke bæres egnet støvmaske.
2. Høreskader, såfremt der ikke bæres egnet høreværn.
3. Helbredsskader, som følger af hånd-armvibration, såfremt værktøjet benyttes over et længere tidsrum eller ikke håndteres og vedligeholdes forskriftsmæssigt.

5. Inden ibrugtagning

5.1 Udtagning af tilbehør (fig. 4)

For at kunne tage tilbehøret ud skal tilbehørsholderen (a) trækkes opad.

5.2 Indsætning af værktøj (fig. 3)

 Inden værktøj indsættes (og hver gang inden værktøjsskift) skal drivenheden kobles fra, og stikket trækkes ud af stikkontakten.

1. Tryk på låsestiften (4), og drej spændepatronen, indtil stiften går i indgreb
2. Løsn spændepatronmøtrikken (3).
3. Sæt det ønskede værktøj i indgreb i klembøsningen, og skru spændepatronmøtrikken (3) fast.

5.3. Montering af bøjlige aksel (fig. 3/5)

- Skru afdækningen (5) af foran på maskinen.
- Løsn spændepatronmøtrikken (3)
- Stik spindlen (a) på den bøjlige aksel ind i spændepatronen (3).
- Spænd spændepatronmøtrikken (3) fast.
- Skru ringen (b) på multisliberen.

5.3.1 Isætning af værktøj i den bøjlige aksel

1. Pres den medfølgende låsestift (18) ind i hullet i den bøjlige aksel (13), og drej den, indtil stiften går i indgreb.
2. Løsn spændepatronmøtrikken.
3. Sæt det ønskede værktøj i indgreb i klembøsningen, og skru spændepatronmøtrikken fast.

5.4 Anvendelse af stativ (fig. 6)

- Placer stativet på et arbejdsbord
- Stativet kan indstilles i højden og kan justeres som vist på fig. 6.
- Multisliberen kan kun hænges på stativet.

6. Ibrugtagning

- Vær sikker på, at drevenheden er slået fra.
- Sammenlign, om den angivne netspænding på netenhedens typeskilt stemmer overens med den eksisterende netspænding. Stik så netenhedens stik i stikkontakten.

6.1 Tænd/Sluk-knap (fig. 3)

Slut drevenheden til med netafbryderen (1).

6.2 Hastighedsregulator (fig. 3)

Det ønskede omdrejningstal kan indstilles på regulatoren (2).

Det rigtige omdrejningstal afhænger af, hvilket værktøj der anvendes, og hvilket materiale der skal bearbejdes.

6.3 Anvisninger til indstilling af omdrejningstal

- lille fræser/slibestift: højt omdrejningstal
- stor fræser/slibestift: lavt omdrejningstal

6.4 Arbejdsanvisninger

- Udøv kun moderat tryk på emnet, der skal bearbejdes, så dette kan bearbejdes med uforandret omdrejningstal.
- Hårdt tryk fremskynder ikke arbejdsprocessen, men medfører derimod, at drevenheden nedsætter hastigheden eller standser, og at motoren overbelastes.
- Små arbejdsemner skal for egen sikkerheds skyld sikres med en skruetvinge eller en skruestik.
- Finbearbejdning/gravering: Hold drevenheden som en kuglepen.
- Grovbearbejdning: Hold drevenheden som et hammerskaft.

7. Tilbehør**7.1 Tilbehør (fig. 7 / fig. 1; pos. 2-3)**

- 1 Slibeskive
- 2 Slibebånd (lille)
- 3 Slibebånd (stort)

7.2 Tilbehør (fig. 8 / fig. 1; pos. 12)

- 1 Skæreskive (fin)
- 2 Skæreskive (grov)

7.3 Tilbehør (fig. 9 / fig. 1; pos. 5)

- 1 Fræser (cylinder, stor)
- 2 Fræser (cylinder, lille)
- 3 Fræser (spids)
- 4 Fræser (kugle)

7.4 Tilbehør (fig. 10 / fig. 1; pos. 2/6)

- 1 Slibeskive
- 2 Filt-polerskive

7.5 Tilbehør (fig. 11 / fig. 1; pos. 9)

- 1-5 Slibestifter

7.6 Tilbehør (fig. 12 / fig. 1; pos. 4/16/17)

- 1 Diamantskæreskive
- 2 Opspændingsdorn til diamantskæreskive
- 3 Slibevalse til slibebånd (lille)
- 4 Slibevalse til slibebånd (stor)
- 5 Potteborster

7.7 Tilbehør (fig. 13 / fig. 1; pos. 5/11)

- 1 Klembøsning 0,6-3,2 mm
- 2 Fræser

7.8 Tilbehør (fig. 14 / fig. 1; pos. 4/6/10)

- 1 Opspændingsdorn til filtskiver
- 2 Opspændingsdorn til slibeskiver
- 3 Filt-polerskive
- 4 Filt-polerskive
- 5 Slibeskive

7.9 Tilbehør (fig. 15 / fig. 1; pos. 7)

- 1-6 Bor (1-3 mm)

7.10 Beskrivelse af tilbehør:**Skæreskiver:**

Til skæring i metal og kunststof.
Skæreskiven fastgøres til opspændingsdornen.

Slibestifter:

Med forskellige slibehovedformer.
Til slibning og afgratning af metal og kunststof.

HSS-bor:

Bor af højtelegeret hurtigstål. Til boring i ikke-jernholdigt metal, træ, kunststof og printplader.

Slibeskive:

Til rensning og skærping af knive og værktøj. Skæreskiven fastgøres til opspændingsdornen.

Slibebånd:

Til slibning og afgratning af træ og kunststof

Polerskiver / Polerstifter:

Til polering af messing, tin, kobber osv. Også i forbindelse med polerpasta.

Stålbørster:

Til rensning af sten, metal, aluminium, osv.

Slibebånd:

Til slibning af træ og kunststof.

Diamantskæreskive:

Til skæring, kapning, slibning og afgratning af materialer som beton, sten, porcelæn, keramik osv.

Klembøsninger:

Forskellige størrelser til fastholdelse af forskelligt tilbehør.

Fræseværktøj:

Til fræsning af kunststof og træ, blødt metal

Spændepatronnøgle

Til montering af tilbehør

8. Rengøring, vedligeholdelse og reservedelsbestilling

Træk stikket ud af stikkontakten inden vedligeholdelsesarbejde.

8.1 Rengøring

- Hold så vidt muligt beskyttelsesanordninger, luftsprækker og motorhuset fri for støv og snavs. Gnid maskinen ren med en ren klud, eller foretag trykluftudblæsning med lavt tryk.
- Vi anbefaler, at maskinen rengøres hver gang efter brug.
- Rengør af og til maskinen med en fugtig klud og lidt blød sæbe. Undgå brug af rengørings- eller opløsningsmiddel, da det vil kunne ødelægge maskinens kunststofdele. Pas på, at der ikke kan trænge vand ind i maskinens indvendige dele.

8.2 Kontaktkul

Ved for megen gnistdannelse skal kontaktkullet efterses af en fagmand. Vigtigt! Udsiftning af kontaktkul skal foretages af en fagmand.

8.3 Vedligeholdelse

Der findes ikke yderligere dele, som skal vedligeholdes inde i maskinen.

8.4 Reservedelsbestilling:

Ved bestilling af reservedele skal følgende oplyses:

- Savens type.
- Savens artikelnummer.
- Savens identifikationsnummer.
- Nummeret på den nødvendige reservedel.

Aktuelle priser og øvrige oplysninger finder du på internetadressen www.isc-gmbh.info

9. Bortskaffelse og genanvendelse

Maskinen er pakket ind for at undgå transportskader. Emballagen består af råmaterialer og kan således genanvendes eller indleveres på genbrugsstation. Maskinen og dens tilbehør består af forskellige materialer, f.eks. metal og plast. Defekte komponenter skal kasseres ifølge miljøforskrifterne og må ikke smides ud som almindeligt husholdningsaffald. Hvis du er i tvivl: Spørg din forhandler, eller forhør dig hos din kommune!

10. Opbevaring

Maskinen og dens tilbehør skal opbevares på et mørkt, tørt og frostfrit sted uden for børns rækkevidde. Den optimale lagertemperatur ligger mellem 5 og 30°C. Opbevar el-værktøjet i den originale emballage.



Kun for EU-lande

Smid ikke el-værktøj ud som almindeligt husholdningsaffald!

I medfør af Rådets direktiv 2002/96/EF om affald af elektrisk og elektronisk udstyr og dettes omsættelse i den nationale lovgivning skal brugt el-værktøj indsamles separat og indleveres til videreanvendende formål på miljømæssig forsvarlig vis.

Recycling-alternativ til tilbagesendelse:

Ejeren af el-værktøjet er – med mindre denne tilbagesender maskinen – forpligtet til at bortskaffe maskinen og dens dele ifølge miljøforskrifterne. Den brugte maskine kan indleveres hos en genbrugsstation – spørg evt. personalet her, eller forhør dig hos din kommune. Tilbehør og hjælpemidler, som følger med maskinen, og som ikke indeholder elektriske dele, er ikke omfattet af ovenstående.

Genoptryk eller anden kopiering af dokumentation og følgedokumenter til produkter, også i uddrag, er kun tilladt med udtrykkelig tilladelse fra iSC GmbH.

Ret til tekniske ændringer forbeholdes

Garantibevis

Kære kunde!

Vore produkter er underlagt streng kvalitetskontrol. Hvis produktet alligevel på et tidspunkt skulle udvise fejl, beklager vi naturligvis dette og beder dig kontakte vores kundeservice på adressen, som står angivet på dette garantibevis. Du kan naturligvis også ringe til os på det nedenfor angivne servicenummer. For indfrielse af garantikrav gælder følgende:

1. Nærværende garanti fastsætter betingelserne for udvidede garantiydelse. Garantibestemmelser fastsat ved lov berøres ikke af nærværende garanti. Vores garantiydelse er gratis.
2. Garantiydelsen omfatter udelukkende mangler, som kan føres tilbage til materiale- eller produktionsfejl, og begrænser sig til afhjælpning af disse resp. levering af erstatningsprodukt. Bemærk, at vore produkter ikke er konstrueret til erhvervmæssig, håndværksmæssig eller industriel brug. Garantitale kan derfor ikke anses for indgået, såfremt produktet anvendes i erhvervmæssigt, håndværksmæssigt, industrielt eller lignende øjemed. Endvidere dækker garantien ikke erstatningsydelse for transportskader, skader som følge af tilsidesættelse af montagevejledningens anvisninger eller som følge af usagkyndig installation, tilsidesættelse af brugsanvisningen (f.eks. tilslutning til forkert netspænding eller strømtype), misbrug eller usagkyndig anvendelse (f.eks. overbelastning eller brug af værktøj eller tilbehør, som ikke er godkendt), tilsidesættelse af vedligeholdelses- og sikkerhedsforskrifter, indtrængen af fremmedlegemer i apparatet (f.eks. sand, sten eller støv), brug af vold eller eksterne påvirkninger udefra (f.eks. fordi produktet tabes) samt skader, der hidrører fra almindelig slitage. Dette gælder især batterier, som vi dog alligevel yder 12 måneders garanti på. Garantien mister sin gyldighed, hvis der allerede er blevet foretaget indgreb i apparatet.
3. Garantiperioden udgør 2 år at regne fra købsdatoen. Garantikrav skal gøres gældende inden for to uger, efter at defekten er blevet konstateret. Garantikrav kan ikke gøres gældende efter garantiperiodens udløb. Reparation eller udskiftning af apparatet medfører ikke forlængelse af garantiperioden, heller ikke for eventuelt indbyggede reservedele. Dette gælder også servicearbejder, der foretages på stedet.
4. For at kunne gøre garantikrav gældende skal du sende det defekte produkt portofrit til nedenstående adresse. Original købskvittering eller lignende dateret dokumentation skal vedsendes. Købskvitteringen skal gemmes som dokumentation! Beskriv venligst så nøjagtigt som muligt grunden til din reklamation. Er defekten omfattet af garantien, vil produktet omgående blive repareret og returneret, eller du vil modtage et helt nyt.

Mod betaling udbedrer vi naturligvis også gerne defekter på produktet, som ikke/ikke længere er omfattet af garantien. Du skal blot indsende produktet til vores serviceadresse.



Varning - Läs igenom bruksanvisningen för att sänka risken för skador



Bär hörselskydd. Buller kan leda till att hörseln förstörs.



Bär dammskyddsmask. Vid bearbetning av trä och andra material finns det risk för att hälsovådligt damm uppstår. Asbesthaltiga material får inte bearbetas!



Använd skyddsglasögon. Medan du använder elverktyget finns det risk för att gnistor uppstår eller att splinter, spån och damm slungas ut ur verktyget. Dessa kan leda till att du blir blind.



⚠ Obs!

Innan maskinen kan användas måste särskilda säkerhetsanvisningar beaktas för att förhindra olyckor och skador. Läs därför noggrant igenom denna bruksanvisning och dessa säkerhetsanvisningar. Förvara dem på ett säkert ställe så att du alltid kan hitta önskad information. Om maskinen ska överlätas till andra personer måste även denna bruksanvisning och dessa säkerhetsanvisningar medfölja. Vi övertar inget ansvar för olyckor eller skador som har uppstått om denna bruksanvisning eller säkerhetsanvisningarna åsidosätts.

1. Säkerhetsanvisningar

Gällande säkerhetsanvisningar finns i det bifogade häftet.

⚠ Varning!

Läs alla säkerhetsanvisningar och instruktioner. Försummelse vid iakttagandet av säkerhetsanvisningarna och instruktionerna kan förorsaka elstöt, brand och/eller svåra skador. **Förvara alla säkerhetsanvisningar och instruktioner för framtiden.**

Varning!

Produkten och förpackningsmaterialet är ingen leksak! Barn får inte leka med plastpåsar, folie eller smådelar! Risk för att barn sväljer delar och kvävs!

- Transportväska
- Slipskivor
- Slipband
- Spännorm
- Fräsverktyg
- Filtpolerskiva / spännorm
- Borr
- Drivenhet
- Slipstift
- Slipskivor
- Spännhylsor
- Delningsklingor
- Böjlig axel
- Bordsklämma
- Teleskopstång
- Sliprummor
- Trådborstar
- Original-bruksanvisning
- Säkerhetsanvisningar

2. Beskrivning av maskinen samt leveransomfattning**2.1 Beskrivning av maskinen (bild 3)**

- 1 Strömbrytare
- 2 Varvtalsreglage
- 3 Spännmutter
- 4 Spärrknapp för chuck
- 5 Skydd

2.2 Leveransomfattning (bild 1/2/3)

- Öppna förpackningen och ta försiktigt ut produkten ur förpackningen.
- Ta bort förpackningsmaterialet samt förpacknings- och transportsäkringar (om förhanden).
- Kontrollera att leveransen är komplett.
- Kontrollera om produkten eller tillbehörsdelen har skadats i transporten.
- Spara om möjligt på förpackningen tills garantitiden har gått ut.


3. Ändamålsenlig användning

Slip- och gravyrsetet är avsett för borming, slipning, gradning, polering, gravering, skärning, fräsning, rengöring av trä, metall, plastmaterial för modellbygge, verkstad och hushåll. Använd endast verktyget och dess tillbehör till sådana användningar som beskrivs.

Maskinen får endast användas till sitt avsedda ändamål. Användningar som sträcker sig utöver detta användningsområde är ej ändamålsenliga. För materialskador eller personskador som resulterar av sådan användning ansvarar användaren/operatören själv. Tillverkaren påtar sig inget ansvar.

Tänk på att våra produkter endast får användas till ändamålsenligt syfte och inte har konstruerats för yrkesmässig, hantverksmässig eller industriell användning. Vi ger därför ingen garanti om produkten ska användas inom yrkesmässiga, hantverksmässiga eller industriella verksamheter eller vid liknande aktiviteter.

4. Tekniska data

Nätspänning	230 V ~ 50 Hz
Upptagen effekt	135 W
Tomgångsvarvtal n_0	max. 10.000-32.000 min ⁻¹
Spännvidd.....	0,5-3,2 mm
Skyddsklass	II / 
Vikt	0,61 kg

Buller och vibration

Buller- och vibrationsvärden har bestämts enligt EN 60745.

Ljudtrycksnivå L_{pA}	68,5 dB(A)
Osäkerhet K_{pA}	3 dB
Ljudeffektnivå L_{WA}	79,5 dB(A)
Osäkerhet K_{WA}	3 dB

Bär hörselskydd.

Buller kan leda till att hörseln förstörs.

Totala vibrationsvärden (vektorsumma i tre riktningar) har bestämts enligt EN 60745.

Vibrationsemissionsvärde $a_n \leq 2,5 \text{ m/s}^2$
Osäkerhet $K = 1,5 \text{ m/s}^2$

Varning!

Vibrationsemissionsvärdet som anges har mätts upp med en standardiserad provningsmetod och kan variera beroende på vilket sätt som elverktyget används. I undantagsfall kan det faktiska värdet avvika från det angivna värdet.

Vibrationsemissionsvärdet som anges kan användas om man vill jämföra olika elverktyg.

Vibrationsemissionsvärdet som anges kan även användas för en första bedömning av inverkan från elverktyget.

Begränsa uppkomsten av buller och vibration till ett minimum!

- Använd endast intakta maskiner.
- Underhåll och rengör maskinen regelbundet.
- Anpassa ditt arbetssätt till maskinen.
- Överbelasta inte maskinen.
- Lämna in maskinen för översyn vid behov.
- Slå ifrån maskinen om den inte används.
- Bär handskar.

Kvarstående risker

Kvarstående risker föreligger alltid även om detta elverktyg används enligt föreskrift. Följande risker kan uppstå på grund av elverktygets konstruktion och utförande:


1. Lungskador om ingen lämplig dammfilter-mask används.
2. Hörselskador om inget lämpligt hörselskydd används.
3. Hälsoskador som uppstår av hand- och armvibrationer om maskinen används under längre tid eller om det inte hanteras och underhålls enligt föreskrift.

5. Före användning

5.1 Ta ut tillbehör ur väskan (bild 4)

För att tillbehöret ska kunna tas upp ur väskan måste du först dra upp tillbehörshållaren (a).

5.2 Sätta in olika verktyg (bild 3)

 Innan verktyget sätts in (och varje gång innan verktyget byts ut) måste du slå ifrån maskinen och dra ut stickkontakten.

1. Tryck in spärrknappen (4) och vrid runt chucken tills knappen snäpper in.
2. Lossa sedan på muttern (3) till chucken.
3. Sätt in avsett verktyg i spännhylsan tills det tar emot och dra sedan åt muttern (3) till chucken.

5.3 Montera den böjliga axeln (bild 3/5)

- Skruva av kåpan (5) fram till på maskinen.
- Lossa sedan på muttern (3) till chucken.
- Sätt in den böjliga axelns inneraxel (a) i chucken (3).
- Dra åt muttern (3) till chucken.
- Skruva sedan fast ringen (b) på multislipen och dra åt hårt.

5.3.1 Sätt in olika verktyg i den böjliga axeln

1. Tryck in det bifogade spärrstiftet (18) i hålet i den böjliga axeln (13) och vrid sedan runt tills stiftet snäpper in.
2. Lossa därefter på muttern till chucken.
3. Sätt in avsett verktyg i spännhylsan tills det tar emot och dra sedan åt muttern till chucken.

5.4 Använda stativet (bild 6)

- Montera stativet på en arbetsbänk.
- Stativet kan ställas in i höjded och kan justeras enligt beskrivningen i bild 6.
- Nu kan du hänga upp multislipen på stativet.

6. Användning

- Kontrollera att maskinen har slagits ifrån.
- Kontrollera att nätspänningen som anges på typskylten stämmer överens med nätspänningen i vägguttaget. Anslut därefter multislipens stickkontakt till vägguttaget.

6.1 Strömbrytare (bild 3)

Slå på maskinen med strömbrytaren (1).

6.2 Varvtalsreglage (bild 3)

Ställ in önskat varvtal med reglaget (2).

Varvtalet är beroende av verktyget som används och materialet som ska bearbetas.

6.3 Instruktioner för inställning av varvtalet

- Små fräsverktyg/slipstift: Høgt varvtal
- Stora fräsverktyg/slipstift: Lågt varvtal

6.4 Användningstips

- Tryck inte för hårt mot detaljen som ska bearbetas. Detaljen ska bearbetas med konstant varvtal.
- Större tryck innebär inte att du blir färdig fortare, utan leder till att maskinen bromsas ned eller stannar, dvs. motorn överbelastas.
- För din egen säkerhet ska små detaljer fixeras med en skruvting eller i ett skruvstycke.
- Finarbeten/gravering: Håll maskinen som en kulspetspenna
- Grovarbeten: Håll maskinen som en hammare

7. Tillbehör**7.1 Tillbehör (bild 7 / bild 1; Pos. 2-3)**

- 1 Slipsten
- 2 Slipband (litet)
- 3 Slipband (stort)

7.2 Tillbehör (bild 8 / bild 1, pos. 12)

- 1 Delningsklinga (fin)
- 2 Delningsklinga (stor)

7.3 Tillbehör (bild 9 / bild 1, pos. 5)

- 1 Fräsverktyg (cylinder, stor)
- 2 Fräsverktyg (cylinder, liten)
- 3 Fräsverktyg (spets)
- 4 Fräsverktyg (kula)

7.4 Tillbehör (bild 10 / bild 1, pos. 2/6)

- 1 Slipskiva
- 2 Filtpolerskiva

7.5 Tillbehör (bild 11 / bild 1, pos. 9)

- 1-5 Slipstift

7.6 Tillbehör (bild 12 / bild 1, pos. 4/16/17)

- 1 Diamantklinga
- 2 Spännorn för diamantklinga
- 3 Sliptrumma för slipband (liten)
- 4 Sliptrumma för slipband (stor)
- 5 Stålkoppsborstar

7.7 Tillbehör (bild 13 / bild 1, pos. 5/11)

- 1 Spännhylsa 0,6-3,2 mm
- 2 Fräsverktyg

7.8 Tillbehör (bild 14 / bild 1, pos. 4/6/10)

- 1 Spännorn för filtskivor
- 2 Spännorn för slipskivor
- 3 Filtpolerskiva
- 4 Filtpolerskiva
- 5 Slipskiva

7.9 Tillbehör (bild 15 / bild 1, pos. 7)

- 1-6 Borr (1-3 mm)

7.10 Beskrivning av tillbehördelar**Kapskivor**

För skärning i metall och plastmaterial. Montera en kapskiva på spännornen.

Slipstift

Finns med olika typer av spetsar. För slipning och gradning av metall och plastmaterial.

HSS-borr

För borrhning i icke-järnmetall, trä, plast och kretskort.

Slipsten

För rengöring och skärpning av knivar och verktyg. Montera först slipstenen på spännornen.

Slipblad

För slipning och gradning av trä och plastmaterial.

Polerskivor / polerstift

För polering av mässing, tenn, koppar osv. Kan även användas i kombination med polerpasta.

Trådborstar

För rengöring av sten, metall, aluminium osv.

Slipband

För slipning av trä och plastmaterial.

Diamantkapskiva

För skärning, kapning, slipning och gradning av material, t ex betong, sten, porslin, keramik.

Spännhylsor

Olika storlekar för montering av olika tillbehörskomponenter.

Fräsverktyg

För fräsning av plast och trä, mjuk metall

Chucknyckel

För montering av tillbehörskomponenter

8. Rengöring, Underhåll och reservdelsbeställning

Dra alltid ut stickkontakten inför alla rengöringsarbeten.

8.1 Rengöra maskinen

- Håll skyddsanordningarna, ventilationsöppningarna och motorkåpan i så damm- och smutsfritt skick som möjligt. Torka av maskinen med en ren duk eller blås av den med tryckluft med svagt tryck.
- Vi rekommenderar att du rengör maskinen efter varje användningstillfälle.
- Rengör maskinen med jämna mellanrum med en fuktig duk och en aning såpa. Använd inga rengörings- eller lösningsmedel. Dessa kan skada maskinens plastdelar. Se till att inga vätskor tränger in i maskinens inre.

8.2 Kolborstar

Vid överdrivning gnistbildning måste du låta en behörig elinstallatör kontrollera kolborstarna. Obs! Kolborstarna får endast bytas ut av en behörig elinstallatör.

8.3 Underhåll

I maskinens inre finns inga delar som kräver underhåll.

8.4 Reservdelsbeställning

Lämna följande uppgifter vid beställning av reservdelar:

- Maskintyp
 - Maskinens artikel-nr.
 - Maskinens ident-nr.
 - Reservdelsnummer för erforderlig reservdel
- Aktuella priser och ytterligare information finns på www.isc-gmbh.info

9. Skrotning och återvinning

Produkten ligger i en förpackning som fungerar som skydd mot transportskador. Denna förpackning består av olika material som kan återvinnas. Lämna in förpackningen till ett insamlingsställe för återvinning. Produkten och tillbehören består av olika material som t ex metaller och plaster. Lämna in defekta komponenter till ett godkänt insamlingsställe i din kommun. Hör efter med din kommun eller med försäljaren i din specialbutik.

10. Förvaring

Förvara produkten och dess tillbehör på en mörk, torr och frostfri plats samt otillgängligt för barn. Den bästa förvaringstemperaturen är mellan 5 och 30°C. Förvara elverktyget i originalförpackningen.



Endast för EU-länder

Kasta inte elverktyg i hushållssoporna.

Enligt det europeiska direktivet 2002/96/EG om avfall som utgörs av eller innehåller elektriska eller elektroniska produkter och dess tillämpning i den nationella lagstiftningen, måste förbrukade elverktyg källsorteras och lämnas in för miljövänlig återvinning.

Återvinnings-alternativ till begäran om återsändning:

Som ett alternativ till returnering är ägaren av elutrustningen skyldig att bidra till ändamålsenlig avfallshantering för det fall att utrustningen ska skrotas. Efter att den förbrukade utrustningen har lämnats in till en avfallsstation kan den omhändertas i enlighet med gällande nationella lagstiftning om återvinning och avfallshantering. Detta gäller inte för tillbehörsdelar och hjälpmedel utan elektriska komponenter vars syfte har varit att komplettera den förbrukade utrustningen.

Eftertryck eller annan duplicering av dokumentation och medföljande underlag för produkterna, även utdrag, är endast tillåtet med uttryckligt tillstånd från iSC GmbH.

Med förbehåll för tekniska ändringar.



Garantibevis

Bästa kund,

Våra produkter genomgår en sträng kvalitetskontroll. Om denna produkt mot förmodan inte fungerar på rätt sätt, beklagar vi detta och ber dig att kontakta vår serviceavdelning under adressen som anges på garantikortet. Vi står även gärna till tjänst på telefon under servicenumret som anges nedan. Följande punkter gäller för att du ska kunna göra anspråk på garantin:

1. I dessa garantivillkor regleras extra garantitjänster. Garantianspråk som regleras enligt lag påverkas inte av denna garanti. Våra garantitjänster är gratis för dig.
2. Garantitjänsterna täcker endast in sådana brister som kan härledas till material- eller fabriktionsfel och är begränsade till arbetsuppgifter som syftar till att åtgärda dessa brister eller byta ut produkten. Tänk på att våra produkter endast får användas till ändamålsenligt syfte och inte har konstruerats för yrkesmässig, hantverksmässig eller industriell användning. Ett garantiavtal sluts därför ej om produkten ska användas inom yrkesmässiga, hantverksmässiga eller industriella verksamheter eller vid liknande aktiviteter. Vår garanti omfattar dessutom inte ersättning för transportskador, skador som kan härledas till missaktade monteringsanvisningar eller ej föreskriven installation, åsidosatt bruksanvisning (t ex anslutning till felaktig nätspänning eller strömart), missbruk eller ej ändamålsenliga användningar (t ex överbelastning av produkten eller användning av ej godkända insatsverktyg eller tillbehör), åsidosatta underhålls- och säkerhetsbestämmelser, främmande partiklar som har trängt in i produkten (t ex sand, sten eller damm), yttre våld eller yttre påverkan (t ex skador om produkten har fallit ned) samt normalt och användningsbundet slitage. Detta gäller särskilt för batterier som täcks av en 12 månaders garanti. Anspråk på garanti upphör att gälla om ingrepp redan har gjorts i produkten.
3. Garantitiden uppgår till 2 år och gäller från datumet när produkten köptes. Medan garantitiden fortfarande gäller ska anspråk på garanti ställas inom två veckor efter att defekten fastställdes. Det är inte möjligt att ställa anspråk på garanti efter att garantitiden har löpt ut. Garantitiden förlängs inte när produkten repareras eller byts ut, dessutom medför sådana arbeten inte att en ny garantitid börjar gälla för produkten eller för ev. reservdelar som har monterats in. Detta gäller även vid hembesök.
4. För att du ska kunna ställa anspråk på garantin ska den defekta produkten skickas in i tillräckligt frankerat skick till adressen som anges nedan. Bifoga kvittot i original eller ett annat daterat köpebevis. Förvara därför kassakvittot på en säker plats! Beskriv orsaken till reklamationen så noggrant som möjligt. Om defekten i produkten täcks av våra garantitjänster, får du genast en reparerad eller ny apparat av oss.

Givetvis kan vi även, mot debitering, åtgärda skador som antingen inte täcks av garantin eller som har uppstått efter garantitidens slut. Skicka in produkten till nedanstående serviceadress.



Varoitus - Tapaturmavaaran vähentämiseksi lue käyttöohje



Käytä kuulosuojuksia. Melu saattaa aiheuttaa kuulon menetyksen.



Käytä pölynsuojanaamaria. Puuta tai muita materiaaleja työstettäessä saattaa syntyä terveydelle haitallista pölyä. Asbestipitoista materiaalia ei saa työstää!



Käytä suojalaseja. Työn aikana syntyvät kipinät tai laitteesta sinkoilevat sirut, lastut ja pölyt saattavat aiheuttaa näkökyvyn menetyksen.

⚠ Huomio!

Laitteita käytettäessä tulee noudattaa tiettyjä turvallisuusvaroitointia tapaturmien ja vaurioiden välttämiseksi. Lue sen vuoksi tämä käyttöohje / nämä turvallisuusmääräykset huolellisesti läpi. Säilytä ne hyvin, jotta niissä olevat tiedot ovat myöhemminkin milloin vain käytettävissäsi. Jos luovutat laitteen muille henkilöille, ole hyvä ja anna heille myös tämä käyttöohje / nämä turvallisuusmääräykset laitteen mukana. Emme ota mitään vastuuta tapaturmista tai vaurioista, jotka ovat aiheutuneet tämän käyttöohjeen tai turvallisuusohjeiden noudattamisen laiminlyönnistä.

1. Turvallisuusmääräykset

Laitetta koskevat turvallisuusmääräykset löydät oheistetusta vihkosesta.

⚠ Varoitukset!

Lue kaikki turvallisuusmääräykset ja ohjeet. Jos turvallisuusmääräyksiä tai muita ohjeita ei noudateta, saattaa tästä aiheutua sähköiskuja, tulipaloja ja/tai vaikeita vammoja. **Säilytä kaikki turvallisuusmääräykset ja ohjeet myöhempiä tarvetta varten.**

2. Laitteen kuvaus ja toimituksen sisältö**2.1 Laitteen kuvaus (kuva 3)**

- 1 Päälle-/pois-katkaisin
- 2 Kierrosluvun säädin
- 3 Kiinnitysmutteri
- 4 Työkalustukan lukitusnappi
- 5 Suojus

2.2 Toimituksen laajuus (kuvat 1 / 2 / 3)

- Avaa pakkaus ja ota laite varovasti pakkauksesta.
- Poista pakkausmateriaalit sekä pakkaus- ja kuljetusvarmistukset (mikäli käytetty).
- Tarkasta, onko toimitus täysilukuinen.
- Tarkasta, onko laitteessa ja varusteissa kuljetusvaurioita.
- Säilytä pakkaus, mikäli mahdollista, takuuaikojen loppuun saakka.

Huomio!

Laite ja pakkausmateriaalit eivät ole lasten leikkikaluja! Lapset eivät saa leikkiä muovipusseilla, kelmuilla tai pienillä osilla! Niistä uhkaa nelialisu- ja tukehtumisvaara!

- Laukku
- Hiomalaikat
- Hiomanauhut
- Kiinnitystuurnat
- Jyrsimet
- Huopakillottimet / kiinnitystuurnat
- Poranterät
- Käyttöyksikkö
- Hiomapuikot
- Hiomalaikat
- Kiinnityshoikit
- Katkaisulaikat
- Joustava akseli
- Pöytäkiinnitin
- Teleskooppialustatanko
- Hiomarullat
- Teräslankaharjat
- Alkuperäiskäyttöohje
- Turvallisuusmääräykset


3. Määräysten mukainen käyttö

Hioma- ja kaiverrussarja soveltuu puun, metallin ja muovien poraamiseen, hiomiseen, jäysteenoistoon, kiilloitukseen, kaiverrukseen, leikkämiseen, jyrsintään ja puhdistukseen mallirakennuksessa, verstaassa tai kotitalouksissa. Käytä työkalua ja sen lisävarusteita vain yllä kuvattuun tarkoitukseen.

Konetta saa käyttää ainoastaan sille määrättyyn tarkoitukseen. Kaikkalainen tämän ylittävä käyttö ei ole määräysten mukaista. Kaikista tästä aiheutuvista vahingoista tai loukkaantumisista on vastuussa laitteen omistaja/käyttäjä eikä suinkaan sen valmistaja.

Ole hyvä ja ota huomioon, että laitteitamme ei ole suunniteltu ja valmistettu käytettäväksi pienteollisuus- tai teollisuustarkoituksiin. Emme siksi ota mitään vastuuta vaurioista, jos laitetta käytetään pienteollisuus-, käsityöläis- tai teollisuustyöpaikoilla tai näihin verrattavissa olevissa toimitissa.

4. Tekniset tiedot

Verkköjännite	230 V ~ 50 Hz
Virranotto:	135 wattia
Joutokäyntikierrosluku n_0	enint. 10000-32000 min ⁻¹
Kiinnitysalue	0,5-3,2 mm
Suojaluokka:	II / 
Paino:	0,61 kg

Melu ja värinä

Melu- ja värinäarvot on mitattu standardin EN 60745 mukaisesti.

Äänen painetaso L_{pA}	93,9 dB(A)
Mittausvirhe K_{pA}	3 dB
Äänen tehotaso L_{WA}	104,9 dB(A)
Mittausvirhe K_{WA}	3 dB

Käytä kuulosuojuksia.

Melu saattaa aiheuttaa kuulon menetyksen.

Tärinän kokonaisarvot (vektorisumma kolmesta suunnasta) mitattu standardin EN 60745 mukaisesti.

Tärinänpäästöarvo $a_w \leq 2,5 \text{ m/s}^2$
Epävarmuus $K = 1,5 \text{ m/s}^2$

Varoitus!

Ilmoitettu värinän päästöarvo on mitattu normitehty koestusmenetelmän avulla ja se saattaa muuttua, riippuen sähkötyökalun käyttötavasta ja olosuhteista, ja poikkeustapauksissa ylittää annetun arvon.

Annettua värinänpäästöarvoa voidaan käyttää vertailutarkoituksiin verrattaessa yhtä sähkötyökalua toiseen samantyyppiseen työkaluun.

Ilmoitettua värinänpäästöarvoa voidaan myös käyttää hyväksi laadittaessa päästöjen vaikutuksen alustavaa arviointia.

Rajoita melunpäästöt ja värinä mahdollisimman vähäisiksi!

- Käytä ainoastaan moitteettomia laitteita.
- Huolla ja puhdista laite säännöllisesti.
- Sovita työskentelytapasi laitteen mukaiseksi.
- Älä ylikuormita laitetta.
- Tarkastuta laite aina tarvittaessa.
- Sammuta laite, kun sitä ei käytetä.

- Käytä suojakäsineitä.

Jäämääriskit

Silloinkin, kun käytät tätä sähkötyökalua määräysten mukaisesti, jää jäljelle aina tietty jäämääriski. Tämän sähkötyökalun rakenteesta ja mallista riippuen saattaa esiintyä seuraavia vaaroja:


1. keuhkovaurioita, ellei käytetä sopivaa pölysuojanaamaria.
2. kuulovaurioita, ellei käytetä soveliaita kuulosuojaimia.
3. terveydellisiä haittoja, jotka aiheutuvat käden-käsivarren värinästä, jos laitetta käytetään pidemmän aikaa tai sitä ei käsitellä ja huolleta määräysten mukaisesti.

5. Ennen käyttöönottoa

5.1 Varusteiden ottaminen (kuva 4)

Varusteet voit ottaa paikaltaan vetämällä varusteiden pidikettä (a) ylöspäin.

5.2 Eri työkalujen asettaminen laitteeseen (kuva 3)

 Ennen työkalujen asettamista laitteeseen (sekä ennen jokaista työkalunvaihtoa) tulee sammuttaa käyttöyksikkö ja irroittaa verkkopistoke.

1. Paina lukituspulttia (4) ja käännä istukkaa, kunnes pultti lukittuu paikalleen.
2. Irroita sitten istukan mutteri (3).
3. Työnnä valitsemasi työkalu vasteeseen saakka kiinnitysholkkiin ja kierrä istukan mutteri (3) tiukasti kiinni.

5.3 Joustavan akselin asennus (kuva 3 / 5)

- Ruuvaa laitteen etuosassa oleva suojuus (5) irti.
- Irroita sitten istukan mutteri (3).
- Työnnä joustavan akselin sisäakseli (a) istukkaan (3).
- Kiristä sitten istukan mutteri (3) tiukkaan.
- Ruuvaa sitten monitoimihiomakoneen rengas (b) kiinni.

5.3.1 Eri työkalujen asettaminen joustavaan akseliin

1. Paina mukana toimitettu lukituspuikko (18) joustavan akselin (13) poranreikään ja kierrä akselia, kunnes puikko lukittuu paikalleen.
2. Irrota sitten työkaluistukan mutteri.
3. Työnnä valitsemasi työkalu vasteeseen saakka kiinnitysholkiin ja kierrä työkaluistukan mutteri tiukkaan kiinni.

5.4 Jalustan käyttö (kuva 6)

- Kiinnitä jalusta työpöytään
- Jalustan korkeutta voi säätää, tee säätö kuten kuvassa 6 näytetään.
- Nyt voit ripustaa monitoimihiomakoneen jalustaan.

6. Käyttöönotto

- Varmistu siitä, että voimansiirto on sammutettu.
- Tarkista, että verkkolaitteen tyyppikilpeen merkitty jännite vastaa käytettävissä olevaa verkkojännitettä. Työnnä sitten verkkolaitteen pistoke pistorasiaan.

6.1 Päälle-/pois-katkaisin (kuva 3)

Kytke käyttöyksikkö päälle verkkokatkaisimella (1).

6.2 Kierrosluvun säädin (kuva 3)

Voit säätää halutun kierrosluvun säätimellä (2).

Oikea kierrosluku on riippuvainen käytetystä työkalusta ja työstettävästä materiaalista.

6.3 Kierrosluvun säätöohjeita

- pienet jyrsin/hiomapuikot: suuri kierrosluku
- suuret jyrsin/hiomapuikot: alhainen kierrosluku

6.4 Työskentelyohjeita

- Älä paina työkalua liian voimakkaasti työkappaleeseen, jotta sen työstö sujuu tasaisella kierrosluvulla.
- Voimakas paine ei nopeuta työtä, vaan johtaa voimansiirtoyksikön jarrutukseen tai jopa pysähtymiseen, josta seuraa moottorin ylikuormitus.
- Kiinnitä pienet työkappaleet oman turvallisuutesi vuoksi ruuvipihntien tai ruuvipuristimen avulla.
- hienotyöstö/kaivertaminen: pidä

- voimansiirtoyksikköä kuin kuulakärkikynnää
- karkea työstö: pidä voimansiirtoyksikköä kuin vasaranvartta

7. Varusteet

7.1 Varusteet (kuva 7 / kuva 1; nrot 2-3)

- 1 Hiomalaikka
- 2 Hiomanauha (pieni)
- 3 Hiomanauha (suuri)

7.2 Varusteet (kuva 8 / kuva 1; nro 12)

- 1 Katkaisulaikka (hienorakeinen)
- 2 Katkaisulaikka (suuri)

7.3 Varusteet (kuva 9 / kuva 1; nro 5)

- 1 Jyrsinterä (lieriö, suuri)
- 2 Jyrsinterä (lieriö, pieni)
- 3 Jyrsinterä (kärkevä)
- 4 Jyrsinterä (pallo)

7.4 Varusteet (kuva 10 / kuva 1; nrot 2/6)

- 1 Hiomalaikka
- 2 Huopakiihtotuslaikka

7.5 Varusteet (kuva 11 / kuva 1; nro 9)

- 1-5 Hiomapuikot

7.6 Varusteet (kuva 12 / kuva 1; nrot 4/16/17)

- 1 Timanttikatkaisulaikka
- 2 Timanttikatkaisulaikan kiinnitystuurna
- 3 Hiomanauhojen hiomarulla (pieni)
- 4 Hiomanauhojen hiomarulla (suuri)
- 5 Pataharjat

7.7 Varusteet (kuva 13 / kuva 1; nrot 5/11)

- 1 Kiinnitysholkit 0,6-3,2 mm
- 2 Jyrsimet

7.8 Varusteet (kuva 14 / kuva 1; nrot 4/6/10)

- 1 Huopalaikkojen kiinnitystuurna
- 2 Hiomalaikkojen kiinnitystuurna
- 3 Huopakiihtotuslaikka
- 4 Huopakiihtotuslaikka
- 5 Hiomalaikka

7.9 Varusteet (kuva 15 / kuva 1; nro 7)

- 1-6 Poranterät (1-3 mm)

7.10 Varusteiden kuvaus:**Katkaisulaikat:**

Metallien ja muovien leikkaamiseen. Kiinnitä sitä varten katkaisulaikka kiinnitystuurnaan.

Hiomapuikot:

Eri hiomapään muodoissa. Metallin ja muovin hiomiseen ja purseenpoistoon.

Pikateräs-poranterät:

Poraustöihin värillisissä metalleissa, puussa, muovissa ja johdinlevyissä.

Hiomalaikka:

Terien ja työkalujen puhdistukseen ja teroittamiseen. Kiinnitä sitä varten hiomalaikka kiinnitystuurnaan.

Hiomapaperi:

Puun ja muovien hiomiseen ja purseenpoistoon.

Kiilloituslaikat / kiilloituspuikot:

Messingin, tinan, kuparin jne. kiilloitukseen. Käytetään myös kiilloitustahnan kera.

Teräslankaharjat:

Kivien, metallin, alumiinin jne. puhdistamiseen.

Hiomanauhut:

Puun ja muovien hiomiseen.

Timanttikatkaisulaikka:

Esim. betonin, kiven, posliinin, keramiikan tms. materiaalien leikkaamiseen, katkaisuun, hiomiseen ja purseenpoistoon.

Kiinnitysholkat:

Eri kokoiset eri varusteiden kiinnittämistä varten.

Jyrsimet:

Muovin, puun ja pehmeiden metallien jyrsintään.

Istukan avain:

Varusteosien asentamiseen

8. Puhdistus, huolto ja varaosatilaukset

Irraita verkkopistoke pistorasiasta ennen kaikkia puhdistusstoimia.

8.1 Puhdistus

- Pidä suojalaitteet, ilmaraot ja moottorin kotelo niin puhtaina pölystä ja liasta kuin suinki mahdollista. Pyyhi laite puhtaalla rievulla tai puhalla se puhtaaksi vähäpaineisella paineilmalla.
- Suosittelemme laitteen puhdistamista heti joka käytön jälkeen.
- Puhdista laite säännöllisin väliajoin käyttäen kostea riepua ja vähän saippua. Älä käytä sellaisia puhdistusaineita tai liuotteita, jotka saattavat syövyttää laitteen muoviosia. Huolehdi siitä, ettei laitteen sisäpuolelle pääse vettä.

8.2 Hiiliharjat

Jos kipinöitä syntyy ylettömästi, anna sähköalan ammattihenkilön tarkastaa hiiliharjojen kunto. Huomio! Hiiliharjojen vaihdon saa tehdä vain sähköalan ammattihenkilö.

8.3 Huolto

Laitteen sisäpuolella ei ole mitään huoltoa tarvitsevia osia.

8.4 Varaosatilaukset:

Varaosia tilatessasi anna seuraavat tiedot:

- Laitteen tyyppi
- Laitteen tuotenumero
- Laitteen tunnusnumero
- Tarvittavan varaosan varaosnumero.

Ajankohtaiset hinnat ja muut tiedot löydät osoitteesta www.isc-gmbh.info

9. Käytöstäpoisto ja uusiokäyttö

Laite on pakattu kuljetuspakkaukseen, jotta vältetään kuljetusvauriot. Tämä pakkaus on raaka-ainetta ja sitä voi siksi käyttää uudelleen tai sen voi toimittaa kierrätyksen kautta takaisin raaka-ainekierto. Laite on ja sen varusteet on valmistettu eri materiaaleista, kuten esim. metallista ja muoveista. Toimita viälliset rakenneosat oneglmajätehävitykseen. Tiedustelee asiaa alan ammattiliikkeestä tai kunnanhallitukselta!

10. Säilytys

Säilytä laite ja sen varusteet valolta, kosteudelta ja pakkaselta suojatussa tilassa poissa lasten ulottuvilta. Paras säilytyslämpötila on 5°C ja 30°C välillä. Säilytä sähkötyökalut alkuperäispakkauksissaan.



Koskee ainoastaan EU-maita

Älä heitä sähköjätettä kotitalousjätteisiin!

Euroopan direktiivin 2002/96/EY loppuunkäytetyistä sähkö- ja elektronisista laitteista ja sen kansalliseksi laiksi muuntamisen mukaan tulee käytetyt sähköjätteen koot erikseen ja toimittaa ne ympäristöystävälliseen kierrätykseen.

Kierrätysvaihtoehto takaisinlähetykselle:

Sähkölaitteen omistaja on velvoitettu laitteen palauttamisen vaihtoehtona vaikuttamaan siihen, että hänen luovuttamansa omaisuus hävitetään asianmukaisesti. Loppuun käytetty laite voidaan tätä varten luovuttaa myös keräyspisteeseen, joka suorittaa sen käytöstäpoiston kansallisten kierrätystalous- ja jätehuoltolakiin tarkoittamalla tavalla. Tämä ei koske käytettyihin laitteisiin liitettäviä lisävarusteita ja apuvälineitä, joissa ei ole sähköosia.

Tuotetiedot ja tuotteen mukana toimitettujen papereiden osittainkin kopiointi tai muu monistaminen on sallittu ainoastaan iSC GmbH:n nimenomaisella luvalla.

Oikeus teknisiin muutoksiin pidätetään

Takuutodistus

Arvoisa asiakas,

tuotteemme läpikäyvät erittäin tiukan laadunvalvontatarkastuksen. Mikäli tämä laite ei kuitenkaan toimi moitteettomasti, valitamme tapahtunutta suuresti ja pyydämme sinua kääntymään teknisen asiakaspalvelumme puoleen käyttäen tässä takuukortissa annettua osoitetta. Voit halutessasi myös ottaa yhteyttä puhelimitse allaolevaan palvelunumeroon. Takuuvaateiden esittämistä koskevat seuraavat säädökset:

1. Nämä takuumääräykset koskevat laajennettuja takuusuorituksia. Ne eivät vaikuta lakimääräisiin takuusuoritusvaateisiin millään tavalla. Takuumme on sinulle maksuton.
2. Takuusuoritus kattaa ainoastaan sellaiset puutteellisuudet, jotka aiheutuvat materiaali- tai valmistusvirheistä, ja se on rajattu ainoastaan näiden puutteellisuuksien korjaamiseen tai laitteen korvaamiseen uudella. Ole hyvä ja ota huomioon, että laitteitamme ei ole suunniteltu ja valmistettu käytettäväksi pienteollisuus-, käsityöläis- tai teollisuustarkoituksiin. Takuusopimusta ei siksi synny, jos laitetta käytetään pienteollisuus-, käsityöläis- tai teollisuustyöpaikoilla tai näihin verrattavissa olevissa toimissa. Takuumme ei myöskään sisällä kuljetusvaurioiden tai sellaisten vaurioiden korvausuorituksia, jotka ovat aiheutuneet asennusohjeen noudattamatta jättämisestä tai asiantuntemattomasta asennuksesta, käyttöohjeen noudattamatta jättämisestä (esim. liitäntä väärintyyppiin verkkovirtaan), väärinkäytöstä tai virheellisestä käytöstä (esim. laitteen ylikuormittaminen tai hyväksymättömien työkalujen tai lisävarusteiden käyttäminen), huolto- ja turvallisuusmääräysten noudattamatta jättämisestä, vieraiden esineiden (esim. hiekan, kivien tai pölyjen) pääsystä laitteen sisään, väkivaltaisesta käsittelystä tai ulkopuolisista tekijöistä (esim. putoamisesta aiheutuneet vauriot) sekä käytöstä aiheutuvasta tavallisesta kulumisesta. Tämä koskee erityisesti niitä akkuja, joille me kuitenkin myönnämme 12 kuukauden pituisen takuun. Takuuvaateet raukeavat, jos laitteelle on jo tehty jotain toimenpiteitä.
3. Takuuaika on 2 vuotta ja se alkaa laitteen ostopäivästä. Takuuvaateet tulee esittää ennen takuuaajan päättymistä kahden viikon kuluessa siitä, kun olet havainnut vian. Takuuvaateiden esittäminen takuuaajan päätyttyä ei ole mahdollista. Laitteen korjaus tai vaihto ei johda takuuaajan pitenemiseen tai laitteen tai siihen mahdollisesti asennettujen varaosien takuuaajan alkamiseen uudelleen alusta. Tämä koskee myös paikan päällä suoritettuja palveluja.
4. Takuuvaateesi esittämiseksi tulee viallinen laite lähettää postikulut maksettuna allaolevaan osoitteeseen. Ole hyvä ja liitä mukaan alkuperäinen maksukuitti tai muu päiväyksellä varustettu ostotosite. Säilytä tämän vuoksi kassakuitti huolella tositteenä! Ole hyvä ja kuvaa vailituksen syy meille mahdollisimman tarkoin. Jos takuumme kattaa laitteessa olevan vian, saat korjatun tai uuden laitteen välittömästi takaisin.

Tietysti korjaamme mielellämme korvausta vastaan myös sellaiset laitteiden viat, jotka eivät kuulu tai eivät enää kuulu takuumme piiriin. Lähetä tätä varten laite tekniseen asiakaspalveluumme allaolevalla osoitteella.



Hoiatus - vigastusohu vähendamiseks lugege kasutusjuhendit



Kasutage kõrvaklappe. Müra võib põhjustada kuulmiskaotust.



Kandke tolmumaski. Puidu ja teiste materjalide töötlemisel võib tekkida tervisele kahjulik tolm. Asbesti sisaldavat materjali ei tohi töödelda!



Kandke kaitseprille. Töö ajal tekkivad sädemed ning seadmest lendavad killud, laastud ja tolm võivad halvendada nähtavust.

⚠ Tähelepanu!

Vigastuste ja kahjustuste vältimiseks tuleb seadme kasutamisel võtta tarvitusele mõningad ohutusabinõud. Seepärast lugege kasutusjuhend / ohutusjuhised hoolikalt läbi. Hoidke need korralikult alles, et informatsioon oleks teil igal hetkel käeulatuses. Kui peaksite seadme teisele isikule edasi andma, siis andke talle ka kasutusjuhend / ohutusjuhised. Me ei võta endale vastutust õnnetuste või kahjude eest, mis tekivad käesoleva juhendi ja ohutusjuhiste mittejärgimisel.

1. Ohutusjuhised

Vastavad ohutuseeskirjad leiata kaasasolevast brošüürist.

⚠ Hoiatus!

Lugege kõiki ohutusjuhiseid ja juhendeid. Ohutusjuhiste ja juhendite eiramine võib põhjustada elektrilöögi, põletuse ja/või raskeid vigastusi. **Hoidke kõik ohutusjuhised ja juhendid alles.**

2. Seadme kirjeldus ja tarnekomplekt**2.1 Seadme kirjeldus (joonis 3)**

- 1 Toitelüüti
- 2 Pöörlemissageduse regulaator
- 3 Pingutusmutter
- 4 Tsangpadruni lukustusnupp
- 5 Kate

2.2 Tarnekomplekt (joonised 1/2/3)

- Avage pakend ja võtke seade ettevaatlikult välja.
- Eemaldage pakkematerjal ning pakke- ja transporditoed (kui on olemas).
- Kontrollige, kas tarnekomplekt on terviklik.
- Kontrollige, ega seadmel ja tarvikutel pole transpordikahjustusi.
- Hoidke pakend võimalusel kuni garantiiaja lõpuni alles.

Tähelepanu!

Seade ja pakkematerjal ei ole laste mänguasjad! Lapsed ei tohi kilekottide, fooliumi ja pisidetailidega mängida! Oht alla neelata ja lämbuda!

- Kohver
- Lihvkettad
- Lihviindid
- Vaheotsakud
- Frees
- Viitkettad/kinnitusotsakud
- Puurid
- Ajamiüksus
- Lihvotsakud
- Lihvkettad
- Padrunid
- Lõikekettad
- Painduv vööl
- Lauaklamber
- Teleskoopstatiiv
- Lihvrullid
- Traatharjad
- Originaalkasutusjuhend
- Ohutusjuhised

3. Sihipärane kasutamine

Lihvimis- ja graveerimiskomplekt on ettenähtud puidu, metalli ja plastide puurimiseks, lihvimiseks, tasandamiseks, poleerimiseks, graveerimiseks, lõikamiseks, freesimiseks ja puhastamiseks mudelehituses, töökojas ja majapidamises. Kasutage tööriista ja selle tarvikuid ainult kirjeldatud otstarbel.

Masinat võib kasutada ainult sihipärasel otstarbel. Igasugune teisel otstarbel kasutamine ei ole sihipärane. Kõigi sellest tulenevate kahjude või vigastuste eest vastutab kasutaja/käitaja ja mitte tootja.

Võtke palun arvesse, et meie seadmed ei ole konstrueeritud ettevõtluses, käsitööstuses ega tööstuses kasutamise otstarbel. Me ei anna mingit garantiid, kui seadet kasutatakse ettevõtluses, käsitööstuses või tööstuses jt sarnastel tegevusaladel.

4. Tehnilised andmed

Võrgupinge	230 V ~ 50 Hz
Võimsustarve	135 W
Tühikäigu pöörlemissagedus n_0	10 000–32 000 min ⁻¹
Padrun	0,5–3,2 mm
Ohutusklass	II/III
Kaal	0,61 kg

Müra ja vibratsioon

Müra- ja vibratsiooniväärtused tehti kindlaks standardi EN 60745 järgi.

Helirõhu tase L_{pA}	68,5 dB(A)
Hälbepiir K_{pA}	3 dB
Müratase L_{WA}	79,5 dB(A)
Hälbepiir K_{WA}	3 dB

Kasutage kõrvaklappe.

Müra võib põhjustada kuulmiskaotust.

Võnke koguväärtused saadud standardi EN 60745 järgi.

Võnkeemissiooniväärtus $a_n \leq 2,5 \text{ m/s}^2$
Hälve $K = 1,5 \text{ m/s}^2$

Hoiatus!

Esitatud võngete emissiooniväärtus on mõõdetud standardiseeritud testimismeetodi järgi ja see võib muutuda sõltuvalt elektritööriista kasutamise liigist ja viisist ning olla erandjuhtudel antud väärtusest suurem.

Esitatud võngete emissiooniväärtust võib kasutada võrdluseks mõne teise elektritööriista võngete emissiooniväärtusega.

Esitatud võngete emissiooniväärtust võib kasutada ka kahjustuste esialgseks hindamiseks.

Piirake müra teke ja vibratsioon miinimumini!

- Kasutage ainult täiesti töökorras seadmeid.
- Hooldage ja puhastage seadet korrapäraselt.
- Kohandage oma töömeetod seadmele.
- Ärge koormake seadet üle.
- Laske seadet vajaduse korral kontrollida.
- Lülitage seade välja, kui seda ei kasutata.
- Kandke kindaid.

Jääkriskid

Ka elektriseadme eeskirjadekohasel kasutamisel esineb alati jääkriske. Seoses Elektriseadme konstruktsiooni töttu võivad tekkida järgmised ohud:

1. kopsukahjustused, juhul kui ei kasutata sobivat tolumaski;
2. kuulmiskahjustused, juhul kui ei kasutata sobivaid kõrvaklappe;
3. tervisekahjustused, mis tulenevad käelaba ja käevarre vibreerimisest, juhul kui seadet kasutatakse pikema aja jooksul või kasutatakse ja hooldatakse valesti.

5. Enne kasutuselevõttu

5.1 Tarvikute väljavõtmine (joonis 4)

Tarvikute eemaldamiseks tõmmake tarvikuhoidikud (a) üles.

5.2 Erinevate instrumentide paigaldamine (joonis 3)

⚠ Enne instrumendi paigaldamist (ja enne igat instrumendivahetust) lülitage ajam välja ja eemaldage pistik võrgust.

1. Vajutage kinnituspolti (4) ja keerake tsangpadrunit, kuni polt fikseerub.
2. Seejärel vabastage tsangpadruni mutter (3).
3. Asetage soovitud instrument padrunisse kuni lõpuni sisse ja keerake tsangpadruni mutter (3) kinni.

5.3 Painduva võlli paigaldamine (joonised 3 / 5)

- Keerake seadme eesotsast kate (5) ära
- Vabastage tsangpadruni mutter (3).
- Pange painduva võlli sisetelg (a) tsangpadrunisse (3).
- Keerake tsangpadruni mutter (3) kinni.
- Seejärel keerake kate (b) lihviija külge kinni.

5.3.1 Erinevate tööriistade paigaldamine painduvale võllile

1. Vajutage kaasasolev lukustustihvt (18) painduval võllil paiknevasse avasse (13) ja keerake võlli, kuni tihvt fikseerub.
2. Seejärel vabastage tsangpadruni mutter.
3. Asetage soovitud instrument padrunisse kuni lõpuni sisse ja keerake tsangpadruni mutter kinni.

5.4 Statiivi kasutamine (joonis 6)

- Paigutage statiiv tööpingi külge.
- Statiivi kõrgus on reguleeritav ja seda saab reguleerida nii, nagu on näidatud joonisel 6.
- Siis võib lihviija statiivi külge panna.

6. Töö alustamine

- Veenduge, et ajam on vāja lülitatud.
- Kontrollige, kas tüübisildil nimetatud võrgupinge vastab olemasolevale võrgupingele. Siis pange lihviija pistik pistikupessa.

6.1 Toitelüliti (joonis 3)

Lülitage ajam võrgulülitist (1) sisse.

6.2 Pöörlemisageduse regulaator (joonis 3)

Soovitud pöörlemisageduse saate seadistada regulaatoriga (2).

Õige pöörlemisagedus sõltub paigaldatud instumendist ja töödeldavast materjalist.

6.3 Juhised pöörlemisageduse seadistamiseks

- väikesed frees-/lihvsakud: suur pöörlemisagedus
- suured frees-/lihvsakud: väike pöörlemisagedus

6.4 Tööjuhised

- Avaldage töödeldavale detailile ainult mõõdukalt survet, et see saaks ühtlase pöörlemisagedusega töödeldud.
- Tugevam surve ei kiirenda töötlemist, vaid põhjustab ajami pidurdumist või seismajäämist ja seega mootori ülekoormust.
- Enda ohutuse huvides tuleb väikesed töödeldavad detailid pitskruvi või kruustangidega kinnitada.
- Peentöötlus/graveerimine: hoidke seadet nagu pliiaatsit
- Jämetöötlus: hoidke seadet nagu haamrivart.

7. Tarvikud**7.1 Tarvikud (joonis 7 / joonis 1; punktid 2-3)**

- 1 Lihvketas
- 2 Lihvlint (väike)
- 3 Lihvlint (suur)

7.2 Tarvikud (joonis 8 / joonis 1; punkt 12)

- 1 Lõikeketas (peen)
- 2 Lõikeketas (suur)

7.3 Tarvikud (joonis 9 / joonis 1; punkt 5)

- 1 Freesitera (silinder, suur)
- 2 Freesitera (silinder, väike)
- 3 Freesitera (teravik)
- 4 Freesitera (kuul)

7.4 Tarvikud (joonis 10 / joonis 1; punktid 2/6)

- 1 Lihvketas
- 2 Vildist poleerketas

7.5 Tarvikud (joonis 11 / joonis 1; punkt 9)

- 1-5 Lihvsakud

7.6 Tarvikud (joonis 12 / joonis 1; 4/16/17)

- 1 Teemantlõikeketas
- 2 Teemantlõikeketta vaheotsak
- 3 Lihvrull lihvlindi jaoks (väike)
- 4 Lihvrull lihvlindi jaoks (suur)
- 5 Harjad

7.7 Tarvikud (joonis 13 / joonis 1; punktid 5/11)

- 1 Padrun 0,6-3,2 mm
- 2 Freesitera

7.8 Tarvikud (joonis 14 / joonis 1; punktid 4/6/10)

- 1 Viltketta kinnitusotsak
- 2 Lihvketta kinnitusotsak
- 3 Vildist poleerketas
- 4 Vildist poleerketas
- 5 Lihvketas

7.9 Tarvikud (joonis 15 / joonis 1; punkt 7)

- 1-6 Puurid (1-3 mm)

7.10 Tarvikute kirjeldus**Lõikekettad:**

metallide ja plastide lõikamiseks. Selleks kinnitage lõikeketas vaheotsaku külge.

Lihvotsakud:

erineva kujuga lihvotsakud metalli ja plastmassi lihvimiseks ja tasandamiseks.

HSS-puur:

värvilise metalli, puidu, plastmassi ja trükkplaati de puurimiseks.

Lihvketas:

nugade ja tööriistade puhastamiseks ja teritamiseks. Selleks kinnitage lihvketas vaheotsaku külge.

Lihvpaberketas:

puidu ja plastmassi lihvimiseks ja tasandamiseks.

Poleerikettad/poleerotsakud:

messingi, tina, vase jms poleerimiseks, ka koos poleerimispastaga.

Traatharjad:

kivi, metalli, alumiiniumi jms puhastamiseks.

Lihvlindid:

puidu ja plastide lihvimiseks.

Teemantlõikeketas:

selliste materjalide nagu betoon, kivi, portselan, keraamika jne lõikamiseks, lihvimiseks ja tasandamiseks.

Padrunid:

eri suurusega mitmesuguste tarvikute kinnitamiseks.

Freesid:

plastmassi ja puidu ning pehmete metallide freesimiseks.

Tsangpadruni padrunvõti:

tarvikute paigaldamiseks..

8. Puhastus, hooldus ja varuosade tellimine

Lahutage seade enne puhastustöid vooluvõrgust.

8.1 Puhastamine

- Hoidke kaitseseadised, õhupilud ja mootorikestad võimalikult tolmu- ja mustusevabad. Hõõruge seade puhta rätikuga puhtaks või puhastage suruõhuga madalal surveel.
- Soovitage puhastada seadet otsekohe pärast iga kasutamist.
- Puhastage seadet regulaarselt niiske rätikuga ja vähese koguse vedelseebiga. Ärge kasutage puhastusvahendeid või lahusteid; need võivad kahjustada seadme plastdetaile. Arvestage sellega, et seadme sisemusse ei tohi vett sattuda.

8.2 Süsiharjad

Ülemäärase sädeluse korral laske kvalifitseeritud elektrikul süsiharju kontrollida. Tähelepanul Süsiharju tohib vahetada ainult kvalifitseeritud elektrik.

8.3 Hooldus

Seadme sisemuses ei asu muid hooldust vajavaid osi.

8.4 Varuosade tellimine

Varuosade tellimisel on vajalikud järgmised andmed:

- Seadme tüüp
- Seadme artiklinumber
- Seadme identifitseerimisnumber
- Vajamineva varuosaga varuosanumber

Kehtivad hinnad ja info leiate aadressilt www.isc-gmbh.info.

9. Utiliseerimine ja taaskasutus

Transpordikahjustuste vältimiseks on seade pakendis. See pakend on tooraine ja seega taaskasutatav või uuesti ringlusse suunatav.

Transpordikahjustuste ja selle tarvikud koosnevad erinevatest materjalidest, nagu nt metall ja plastmass. Viige katkised detailid spetsiaalsesse kogumiskohta. Uurige järele erikauplusest või kohalikust omavalitsusest!

10. Hoiustamine

Hoidke seadet ja selle lisatarvikuid pimedas, kuivas ja külmaskindlas ning lastele ligipääsmatus kohas. Optimaalne laotemperatuur on vahemikus 5 kuni 30°C. Hoidke elektritööriista originaalpakendis.



Ainult Euroopa Liidu riikidele

Ärge visake elektrilisi tööriistu olmeprügi hulka!

Euroopa Liidu direktiiviga 2002/96/EÜ elektri- ja elektroonikaseadmete jäätmete kohta ja siseriiklikele kohaldamiseks tuleb kasutatud elektrilised tööriistad koguda kokku eraldi ja leida neile keskkonnasäästlik taaskasutus.

Taaskasutusalternatiiv tagasisaatmisnõudele:

Elektriseadme omanik on kohustatud omandisuhte lõppemisel alternatiivina tagasisaatmisele kaasa aitama sobivale taaskasutusele. Seega võib vana seadme loovutada ka tagasivõtukohta, mis korraldab selle kõrvaldamise riikliku ringlusemajanduse ja jäätmeseadusandluse tähenduses. Asjasse ei puutu vana seadmete elektrikomponentideta lisaseadmed ja abivahendid.

Tootedokumentatsiooni ja kaasasolevate dokumentide kordustrukk või muul viisil paljundamine, ka osaliselt, on lubatud ainult iSC GmbH loal.

Tehniliste muudatuste õigus reserveeritud

Garantiitunnistus

Lugupeetud klient,

meie tooted läbivad range kvaliteedikontrolli. Kui käesolev seade ei peaks siiski korralikult töötama, vabandame sellepärast väga ja palume Teil pöörduda meie klienditeenindusse selle garantiitunnistuse lõpus toodud aadressil. Oleme meelsasti Teie teenistuses ka telefoni teel alltoodud teeninduse telefoni- numbritel. Garantiinõuete esitamisel kehtib järgnev:

1. Täiendavat garantiid reguleerivad need garantiitingimused. See garantii ei puuduta Teie seaduslikke garantiinõudeid. Meie garantii on Teile tasuta.
2. Garantii hõlmab ainult neid puudusi, mis tulenevad materjali- või tootmisvigadest ning piirneb nende puuduste kõrvaldamise või seadme vahetamisega. Võtke palun arvesse, et meie seadmed ei ole konstrueeritud ettevõtluses, käsitööstuses ega tööstuses kasutamise otstarbel. Sellepärast garantiileping ei kehti, kui seadet kasutatakse ettevõtluses, käsitööstuses või tööstuses jt sarnastel tegevusaladel. Meie garantii puhul on hüvitamine välistatud transpordikahjustuse korral, kahjustuste korral, mis tulenevad montaažijuhendi mittejärgimisel või asjatundmatu installatsiooni tagajärjel, kasutusjuhendi mittejärgimisel (nt vale võrgupinge või vooluliigiga ühendamisel), vale või mitteotstarbeka kasutamise korral (nt seadme ülekoormus või mittelubatud tööriistade ja tarvikute kasutamine), hooldus- ja ohutusnõuete mittejärgimisel, võõrkehade (nt liiv, kivid või tolm) seadmesse tungimisel, jõu kasutamisel või välisjõudude mõju korral (nt kahjustused mahakukkumise tagajärjel) ning kasutamisest tuleneva tavapärase kulumise korral. See kehtib eriti akude kohta, millele me 12 kuulise garantiiaja tagame. Garantiinõue kaotab kehtivuse, kui seadet on juba lahti võetud.
3. Garantiiaeg on kaks aastat ning see algab seadme ostmise kuupäevaga. Garantiinõuded tuleb esitada garantiiajal kahe nädala jooksul pärast defekti tuvastamist. Garantiinõuete esitamine pärast garantiiaja kestvuse lõppu on välistatud. Seadme remonti või väljavahetamine pikendab garantiiaega või antakse nõude tõttu seadmele ja võimalikele paigaldatud varuosadele uus garantiiaeg. See kehtib ka kliendi juures kohapeal teostatud teeninduse korral.
4. Garantiinõude esitamiseks saatke defektne seade saatekuludeta alltoodud aadressile. Pange kaasa ostutšeki originaal või muu kuupäevaga ostmist tõendav dokument. Sel põhjusel hoidke kassatšekk ostmist tõendava dokumendina alles! Kirjeldage meile võimalikult täpselt reklamatsiooni põhjust. Kui seadme defekt käib meie garantii alla, saate esimesel võimalusel tagasi remonditud või uue seadme.

Enesestmõistetavalt kõrvaldame hea meelega seadmel ka neid defekte, mis ei käi garantii alla või kui garantiiaeg on läbi, sel juhul tuleb Teil kulud tasuda. Selleks saatke seade meie teeninduse aadressil.



Konformitätserklärung

<p>D erklärt folgende Konformität gemäß EU-Richtlinie und Normen für Artikel</p> <p>GB explains the following conformity according to EU directives and norms for the following product</p> <p>F déclare la conformité suivante selon la directive CE et les normes concernant l'article</p> <p>I dichiara la seguente conformità secondo la direttiva UE e le norme per l'articolo</p> <p>NL verklaart de volgende overeenstemming conform EU-richtlijn en normen voor het product</p> <p>E declara la siguiente conformidad a tenor de la directiva y normas de la UE para el artículo</p> <p>P declara a seguinte conformidade, de acordo com a directiva CE e normas para o artigo</p> <p>DK attesterer følgende overensstemmelse i medfør af EU-direktiv samt standarder for artikel</p> <p>S förklarar följande överensstämmelse enl. EU-direktiv och standarder för artikeln</p> <p>FIN vakuuttaa, että tuote täyttää EU-direktiivin ja standardien vaatimukset</p> <p>EE tõendab toote vastavust EL direktiivile ja standarditele</p> <p>CZ vydává následující prohlášení o shodě podle směrnice EU a norem pro výrobek</p> <p>SLO potrjuje sledečo skladnost s smernico EU in standardi za izdelak</p> <p>SK vydáva nasledujúce prehlásenie o zhode podľa smernice EÚ a noriem pre výrobok</p> <p>H a cikkkehez az EU-irányvonal és Normák szerint a következő konformitást jelenti ki</p>	<p>PL deklaruje zgodność wymienionego poniżej artykułu z następującymi normami na podstawie dyrektywy WE.</p> <p>BG декларира съответното съответствие съгласно Директива на ЕС и норми за артикул</p> <p>LV paskaidro šādu atbilstību ES direktīvai un standartiem atbilstošajām šī attikuma EU reikalavimams ir prekės normoms</p> <p>LT deklaruoja šią atitikimą ES direktyvai ir prekės normoms</p> <p>RO declară următoarea conformitate conform directivei UE și normelor pentru articolul</p> <p>GR δηλώνει την ακόλουθη συμμόρφωση σύμφωνα με την Οδηγία ΕΚ και τα πρότυπα για το προϊόν</p> <p>HR potvrđuje sljedeću usklađenost prema smjernicama EU i normama za artikl</p> <p>BIH potvrđuje sljedeću usklađenost prema smjernicama EU i normama za artikl</p> <p>RS potvrđuje sledeću usklađenost prema smernicama EZ i normama za artikal</p> <p>RUS следующим удостоверяется, что следующие продукты соответствуют директивам и нормам ЕС</p> <p>UKR проголошує про зазначену нижче відповідність виробу директивам та стандартам ЄС на виріб</p> <p>MK ja izjavuwa slednata soobraznost согласно EU-direktivata i normite za artikli</p> <p>TR Ürünü ile ilgili AB direktifleri ve normları gereğince aşağıda açıklanan uygunluğu belirtir</p> <p>N erklærer følgende samsvar i henhold til EU-direktivet og standarder for artikkel</p> <p>IS Lýsir uppfyllingu EU-reglna og annarra staðla vöru</p>
--	---

Schleif-und Gravur-Werkzeug TH-MG 135 E (Einhell)

- | | |
|---|--|
| <input type="checkbox"/> 87/404/EC_2009/105/EC | <input checked="" type="checkbox"/> 2006/42/EC |
| <input type="checkbox"/> 2005/32/EC_2009/125/EC | <input type="checkbox"/> Annex IV
Notified Body:
Reg. No.: |
| <input type="checkbox"/> 2006/95/EC | |
| <input type="checkbox"/> 2006/28/EC | |
| <input checked="" type="checkbox"/> 2004/108/EC | <input type="checkbox"/> 2000/14/EC_2005/88/EC |
| <input type="checkbox"/> 2004/22/EC | <input type="checkbox"/> Annex V |
| <input type="checkbox"/> 1999/5/EC | <input type="checkbox"/> Annex VI
Noise measured: LWA = dB (A); guaranteed LWA = dB (A)
P = KW; L/Ø = cm
Notified Body: |
| <input type="checkbox"/> 97/23/EC | |
| <input type="checkbox"/> 90/396/EC_2009/142/EC | <input type="checkbox"/> 2006/28/EC
Emission No.: |
| <input type="checkbox"/> 89/686/EC_96/58/EC | |
| <input checked="" type="checkbox"/> 2011/65/EC | |

Standard references:

EN 60745-1; EN 60745-2-3; EN 55014-1; EN 55014-2; EN 61000-3-2; EN 61000-3-3

Landau/Isar, den 04.04.2012

[Signature]
Wechselgarnier/Gewerb-Manager

[Signature]
Unger/Product-Management

First CE: 11
Art.-No.: 44.191.68 I.-No.: 11012
Subject to change without notice

Archive-File/Record: NAPR005846
Documents registrar: Daniel Protschka
Wiesenweg 22, D-94405 Landau/Isar



Handwriting practice lines consisting of 20 horizontal lines. The top two lines are pre-filled with a pencil icon and a wavy line, while the remaining 18 lines are blank.





Handwriting practice lines consisting of 20 horizontal lines. The top two lines are pre-filled with a pencil icon and a wavy line, respectively. The remaining 18 lines are blank.





EH 04/2012 (01)

