



GARDENLINE®

Gartenpumpe

Pompe de jardin • Pompa per giardino

Originalbetriebsanleitung • Mode d'emploi d'origine • Istruzioni per l'uso originali



KUNDENDIENST • SERVICE APRÈS-VENTE
ASSISTENZA POST-VENDITA

 +41/52/2358787  www.isc-gmbh.info

MODELL: GLGP 1008-S • 35453 • 04/2014

Inhaltsverzeichnis

03	Sicherheitshinweise
06	Lieferumfang
07	Gerätebeschreibung
08	Verwendung
09	Vor Inbetriebnahme
12	Bedienung
13	Informationen
18	Garantiekarte



Sicherheitshinweise

1

Bevor Sie diese Gartenpumpe in Betrieb nehmen, lesen Sie die nachstehenden Sicherheitsvorschriften und die Bedienungsanleitung aufmerksam durch.

Falls Sie das Gerät an andere Personen übergeben sollten, händigen Sie die Bedienungsanleitung bitte mit aus.

Bewahren Sie die Bedienungsanleitung immer gut auf!

Verpackung:

Ihr Gerät befindet sich zum Schutz vor Transportschäden in einer Verpackung. Verpackungen sind Rohstoffe und somit wiederverwendungsfähig oder können dem Rohstoffkreislauf zurückgeführt werden.

- Dieses Gerät ist nicht dafür bestimmt, durch Personen (einschließlich Kinder) mit eingeschränkten physischen, sensorischen oder geistigen Fähigkeiten oder mangels Erfahrung und/oder mangels Wissen benutzt zu werden, es sei denn, sie werden durch eine für ihre Sicherheit zuständige Person beaufsichtigt oder erhalten von ihr Anweisungen, wie das Gerät zu benutzen ist. Kinder sollten beaufsichtigt werden, um sicherzustellen, dass sie nicht mit dem Gerät spielen.
- Halten Sie Verpackungsbeutel und -folien außerhalb der Reichweite von Babys und Kleinkindern, es besteht Erstickungsgefahr!
- Der Benutzer ist im Arbeitsbereich des Gerätes gegenüber Dritten verantwortlich.
- Vor Inbetriebnahme ist durch fachmännische Prüfung sicherzustellen, dass die geforderten elektrischen Schutzmaßnahmen vorhanden sind.

- **⚠ Vorsicht!**
An stehenden Gewässern, Garten- und Schwimmteichen und in deren Umgebung ist die Benutzung der Pumpe nur mit Fehlerstrom-Schutzschalter mit einem auslösenden Bemessungsfehlerstrom bis 30 mA (nach VDE 0100 Teil 702 und 738) zulässig.
- Die Pumpe ist nicht zum Einsatz in Schwimmbecken, Planschbecken jeder Art und sonstigen Gewässern geeignet, in welchen sich während des Betriebs Personen oder Tiere aufhalten können.
- Ein Betrieb der Pumpe während des Aufenthalts von Mensch oder Tier im Gefahrenbereich ist nicht zulässig. Fragen Sie Ihren Elektrofachmann!
- Führen Sie vor jeder Benutzung eine Sichtprüfung des Gerätes durch. Benutzen Sie das Gerät nicht, wenn Sicherheitsvorrichtungen beschädigt oder abgenutzt sind. Setzen Sie nie Sicherheitsvorrichtungen außer Kraft.
- Verwenden Sie das Gerät ausschließlich entsprechend dem in dieser Gebrauchsanweisung angegebenen Verwendungszweck.
- Sie sind für die Sicherheit im Arbeitsbereich verantwortlich.
- Wenn die Anschlussleitung dieses Gerätes beschädigt wird, muss sie durch den Hersteller oder seinen Kundendienst oder eine ähnliche qualifizierte Person ersetzt werden, um Gefährdungen zu vermeiden.
- Die auf dem Typenschild der Pumpe angegebene Spannung von 230 Volt Wechselspannung muss der vorhandenen Netzspannung entsprechen.
- Die Pumpe niemals am Netzkabel anheben, transportieren oder befestigen.
- Stellen Sie sicher, dass die elektrische Steckverbindungen im überflutungssicheren Bereich liegen, bzw. vor Feuchtigkeit geschützt sind.
- Vor jeder Arbeit an der Pumpe Netzstecker ziehen.

- Vermeiden Sie, dass die Pumpe einem direkten Wasserstrahl ausgesetzt wird.
- Für die Einhaltung ortsbezogener Sicherheits- und Einbau- bestimmungen ist der Betreiber verantwortlich (Fragen Sie eventuell einen Elektrofachmann).
- Folgeschäden durch eine Überflutung von Räumen bei Stö- rungen an der Pumpe hat der Benutzer durch geeignete Maßnahmen (z.B. Installation von Alarmanlage, Reserve- pumpe o.ä.) auszuschließen.
- Bei einem eventuellen Ausfall der Pumpe dürfen Reparatur- arbeiten nur durch einen Elektrofachmann oder durch den ISC-Kundendienst durchgeführt werden.
- Verwenden Sie ausschließlich Original-Ersatzteile.
- Die Pumpe darf nie trocken laufen, oder mit voll geschlos- sener Ansaugleitung betrieben werden. Für Schäden an der Pumpe, die durch Trockenlauf entstehen, erlischt die Garan- tie des Herstellers.
- Die Pumpe darf nicht für den Betrieb von Schwimmbecken verwendet werden.
- Die Pumpe darf nicht in den Trinkwasserkreislauf eingebaut werden.



Lieferumfang

2

- Öffnen Sie die Verpackung und nehmen Sie das Gerät vorsichtig aus der Verpackung.
- Entfernen Sie das Verpackungsmaterial sowie Verpackungs- und Transportsicherungen (falls vorhanden).
- Überprüfen Sie, ob der Lieferumfang vollständig ist.
- Kontrollieren Sie das Gerät und die Zubehörteile auf Transportschäden.
- Bewahren Sie die Verpackung nach Möglichkeit bis zum Ablauf der Garantiezeit auf.

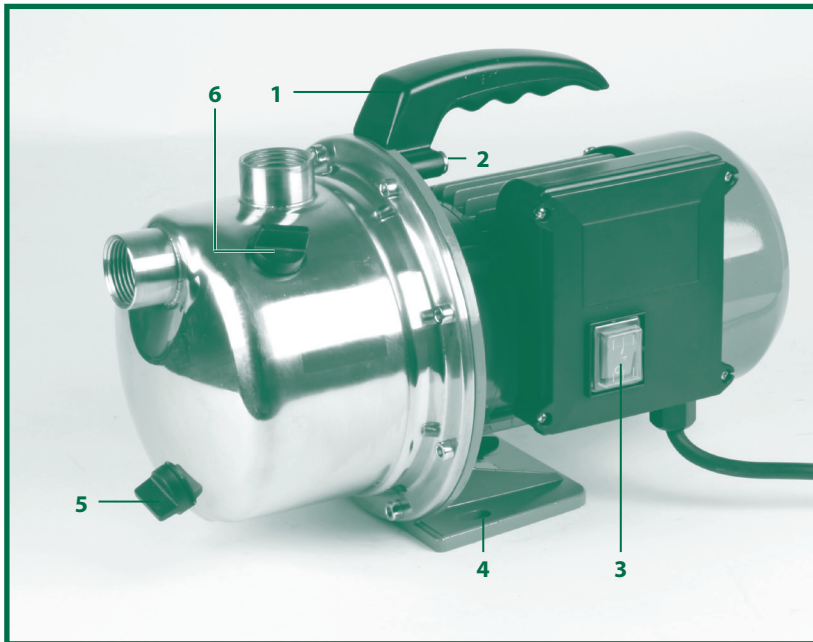
Achtung!

Gerät und Verpackungsmaterial sind kein Kinderspielzeug! Kinder dürfen nicht mit Kunststoffbeuteln, Folien und Kleinteilen spielen! Es besteht Verschluckungs- und Erstickungsgefahr!

- **Gartenpumpe GLGP 1008 (Art.-Nr.: 41.712.97)**
- **Tragegriff**
- **2 Schrauben**
- **Saugschlauch 4 m (Art.-Nr.: 41.736.81)**
- **Originalbetriebsanleitung**



1. Tragegriff
2. 2 Schrauben
3. Ein-/Ausshalter
4. Befestigungslöcher
5. Wasserablassschraube
6. Wassereinfüllschraube



Einsatzbereich

- Zum Bewässern und Gießen von Grünanlagen, Gemüsebeeten und Gärten.
- Zum Betrieb von Rasensprengern.
- Mit Vorfilter zur Wasserentnahme aus Teichen, Bächen, Regentonnen, Regenwasser-Zisternen und Brunnen.

Fördermedien

Zur Förderung von klarem Wasser (Süßwasser), Regenwasser oder leichter Waschlauge/ Brauchwasser.

Die maximale Temperatur der Förderflüssigkeit darf im Dauerbetrieb +35° C nicht überschreiten.

Mit dieser Pumpe dürfen keine brennbaren, gasenden oder explosiven Flüssigkeiten gefördert werden.

Die Förderung von aggressiven Flüssigkeiten (Säuren, Laugen, Silosickersaft usw.), sowie Flüssigkeiten mit abrasiven Stoffen (Sand) ist ebenfalls zu vermeiden.

Die Maschine darf nur nach ihrer Bestimmung verwendet werden. Jede weitere darüber hinausgehende Verwendung ist nicht bestimmungsgemäß. Für daraus hervorgerufene Schäden oder Verletzungen aller Art haftet der Benutzer/Bediener und nicht der Hersteller.

Bitte beachten Sie, dass unsere Geräte bestimmungsgemäß nicht für den gewerblichen, handwerklichen oder industriellen Einsatz konstruiert wurden. Wir übernehmen keine Gewährleistung, wenn das Gerät in Gewerbe-, Handwerks- oder Industriebetrieben sowie bei gleichzusetzenden Tätigkeiten eingesetzt wird.

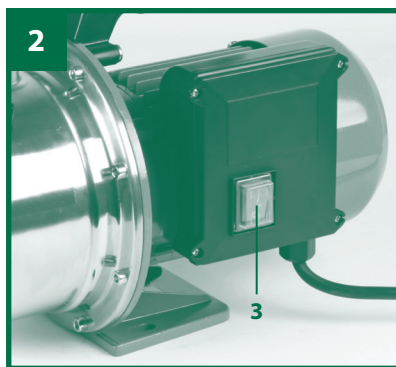
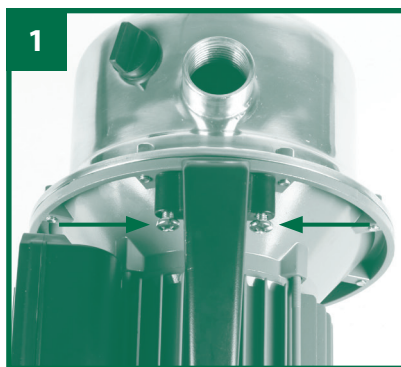
Grundsätzlich empfehlen wir die Verwendung eines Vorfilters und einer Sauggarnitur mit Saugschlauch, Saugkorb und Rückschlagventil, um lange Wiederansaugzeiten und eine unnötige Beschädigung der Pumpe durch Steine und feste Fremdkörper zu verhindern.

Montage des Tragegriffes

Der Tragegriff muss mit den 2 beiliegenden Schrauben montiert werden (siehe Bild 1).

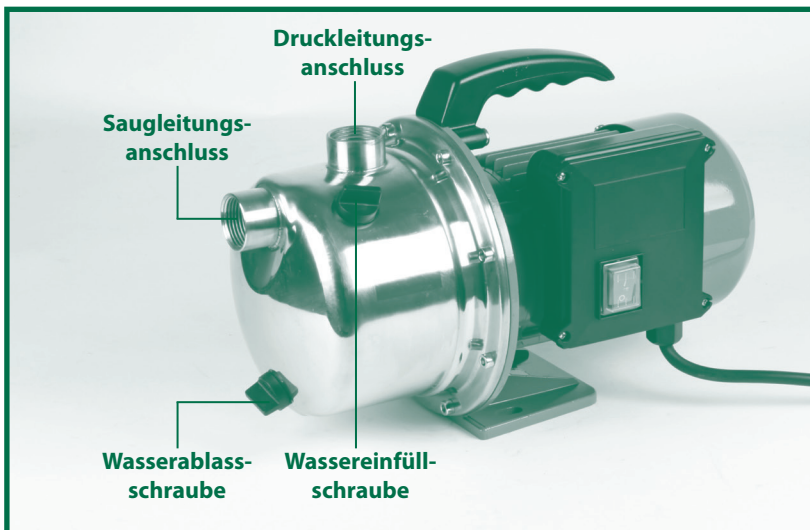
Elektrischer Anschluss

- Der elektrische Anschluss erfolgt an einer Schutzkontakt-Steckdose 230 V ~ 50 Hz. Absicherung mindestens 10 Amperere. Bitte achten Sie darauf, dass die Steckdose gut erreichbar ist.
- Die Ein-/Ausschaltung erfolgt mit dem eingebauten Schalter (siehe Bild 2/Pos. 3).
- Gegen Überlastung oder Blockierung wird der Motor durch den eingebauten Temperaturwächter geschützt. Bei Überhitzung schaltet der Temperaturwächter die Pumpe automatisch ab und nach dem Abkühlen schaltet sich die Pumpe wieder selbständig ein.



Montage einer Saugleitung (siehe Bild)

- Einen Saugschlauch (Kunststoffschlauch mind. 19 mm (3/4") mit Spiralversteifung) direkt oder mit einem Gewindenippel an den Saugleitungsanschluss ca. 33 mm (R1 IG) der Pumpe schrauben (siehe Bild).
- Der verwendete Saugschlauch sollte ein Saugventil haben. Falls das Saugventil nicht verwendet werden kann, sollte ein Rückschlagventil in der Saugleitung installiert werden.
- Die Saugleitung von der Wasserentnahme zur Pumpe steigend verlegen. Vermeiden Sie unbedingt die Verlegung der Saugleitung über die Pumpenhöhe; Luftblasen in der Saugleitung verzögern und verhindern den Ansaugvorgang.
- Saug- und Druckleitung sind so anzubringen, dass diese keinen mechanischen Druck auf die Pumpe ausüben.
- Das Saugventil sollte genügend tief im Wasser liegen, so dass durch Absinken des Wasserstandes ein Trockenlauf der Pumpe vermieden wird.
- Eine undichte Saugleitung verhindert durch Luftansaugen das Ansaugen des Wassers.
- Vermeiden Sie das Ansaugen von Fremdkörpern (Sand usw.); falls notwendig, ist ein Vorfilter anzubringen.



Druckleitungsanschluss

- Die Druckleitung (sollte mind. 19 mm (3/4") sein) muss direkt oder über einen Gewindenippel an den Druckleitungsanschluss ca. 33 mm (R1 IG) der Pumpe angeschlossen werden (siehe Bild).
- Selbstverständlich kann mit entsprechenden Verschraubungen ein ca. 13 mm (1/2") Druckschlauch verwendet werden. Die Förderleistung wird durch den kleineren Druckschlauch reduziert.
- Während des Ansaugvorgangs sind die in der Druckleitung vorhandenen Absperrorgane (Spritzdüsen, Ventile etc.) voll zu öffnen, damit die in der Saugleitung vorhandene Luft frei entweichen kann.



- Pumpe auf einem ebenen und festen Standort aufstellen.
- Vor Inbetriebnahme ist die Pumpe auf dem Untergrund fest zu montieren, mittels der Befestigungslöcher im Standfuß (siehe Bild/Pos. 4).
- Saugleitung betriebsbereit anbringen.
- Elektrischen Anschluss herstellen.
- Pumpe an der Wassereinfüllschraube (siehe Bild) mit Wasser auffüllen.
- Während des Ansaugvorgangs sind die in der Druckleitung vorhandenen Absperrorgane (Spritzdüsen, Ventile etc.) voll zu öffnen, damit die in der Saugleitung vorhandene Luft frei entweichen kann.
- Je nach Saughöhe und Luftmenge in der Saugleitung kann der erste Ansaugvorgang ca. 0,5 min - 5 min betragen. Bei längeren Ansaugzeiten sollte erneut Wasser aufgefüllt werden.
- Wird die Pumpe nach dem Einsatz wieder entfernt, so muss bei erneutem Anschluss und Inbetriebnahme unbedingt wieder Wasser aufgefüllt werden.



Austausch der Netzanschlussleitung

Wenn die Netzanschlussleitung dieses Gerätes beschädigt wird, muss sie durch den Hersteller oder seinen Kundendienst oder eine ähnlich qualifizierte Person ersetzt werden, um Gefährdungen zu vermeiden.

Reinigung, Wartung und Ersatzteilbestellung

Ziehen Sie vor allen Reinigungsarbeiten den Netzstecker.

- Die Pumpe ist weitgehend wartungsfrei. Für eine lange Lebensdauer empfehlen wir jedoch eine regelmäßige Kontrolle und Pflege.
- **Achtung!**
Vor jeder Wartung ist die Pumpe spannungsfrei zu schalten; hierzu ziehen Sie den Netzstecker der Pumpe aus der Steckdose.
- Vor längerem Nichtgebrauch oder Überwinterung ist die Pumpe gründlich mit Wasser durchzuspülen, komplett zu entleeren und trocken zu lagern.
- Zum Entleeren des Pumpengehäuses die Wasserablassschraube (siehe Bild) lösen und die Pumpe leicht kippen.
- Bei Frostgefahr muss die Pumpe vollkommen entleert werden.
- Nach längeren Stillstandzeiten durch kurzes Ein-/Aus-Schalten prüfen, ob ein einwandfreies Drehen des Rotors erfolgt.
- Bei eventueller Verstopfung der Pumpe schließen Sie die Druckleitung an die Wasserleitung an und nehmen den Saugschlauch ab. Öffnen Sie die Wasserleitung. Schalten Sie die Pumpe mehrmals für ca. zwei Sekunden ein. Auf diese Weise können Verstopfungen in den häufigsten Fällen beseitigt werden.



Ersatzteilbestellung

Bei der Ersatzteilbestellung sollten folgende Angaben gemacht werden;

- Typ des Gerätes
- Artikelnummer des Gerätes
- Ident-Nummer des Gerätes
- Ersatzteilnummer des erforderlichen Ersatzteils

Aktuelle Preise und Infos finden Sie unter www.isc-gmbh.info

Lagerung

Lagern Sie das Gerät und dessen Zubehör an einem dunklen, trockenen und frostfreiem sowie für Kinder unzugänglichem Ort. Die optimale Lagertemperatur liegt zwischen 5 und 30° C. Bewahren Sie das Elektrowerkzeug in der Originalverpackung auf.

Entsorgung und Wiederverwertung

Das Gerät befindet sich in einer Verpackung um Transportschäden zu verhindern. Diese Verpackung ist Rohstoff und ist somit wieder verwendbar oder kann dem Rohstoffkreislauf zurückgeführt werden. Das Gerät und dessen Zubehör bestehen aus verschiedenen Materialien, wie z.B. Metall und Kunststoffe. Führen Sie defekte Bauteile der Sondermüllentsorgung zu. Fragen Sie im Fachgeschäft oder in der Gemeindeverwaltung nach!

Technische Daten

Netzanschluss	230 V ~ 50 Hz
Aufnahmeleistung	1000 W
Fördermenge max.	4600 l/h
Förderhöhe max.	45 m
Förderdruck max.	4,5 bar (0,45 MPa)
Ansaughöhe max.	7 m
Druck und Sauganschluss	ca. 33,3 mm (R1 IG)
Wassertemperatur max.	35° C
Schutzklasse	I
Schutzart	IPX4
Gewicht	8,8 kg



Fehlersuche

Störungen	Ursachen	Abhilfe
Kein Motoranlauf	<ul style="list-style-type: none"> – Netzspannung fehlt – Pumpenrad blockiert, Thermowächter hat abgeschaltet 	<ul style="list-style-type: none"> – Netzspannung überprüfen – Pumpe zerlegen und reinigen
Pumpe saugt nicht an	<ul style="list-style-type: none"> – Saugventil nicht im Wasser – Pumpenraum ohne Wasser – Luft in der Saugleitung – Saugventil undicht – Saugkorb (Saugventil) verstopft – max. Saughöhe überschritten 	<ul style="list-style-type: none"> – Saugventil im Wasser anbringen – Wasser in Pumpengehäuse füllen – Dichtigkeit der Saugleitung überprüfen – Saugventil reinigen – Saugkorb reinigen – Saughöhe überprüfen
Fördermenge ungenügend	<ul style="list-style-type: none"> – Saughöhe zu hoch – Saugkorb verschmutzt – Wasserspiegel sinkt rasch – Pumpenleistung verringert durch Fremdstoffe 	<ul style="list-style-type: none"> – Saughöhe überprüfen – Saugkorb reinigen – Saugventil tiefer legen – Pumpe reinigen und Verschleißteil ersetzen
Thermoschalter schaltet die Pumpe ab	<ul style="list-style-type: none"> – Motor überlastet, Reibung durch Fremdstoffe zu hoch 	<ul style="list-style-type: none"> – Pumpe demontieren und reinigen, Ansaugen von Fremdstoffen verhindern (Filter)

Achtung!

Die Pumpe darf nicht trocken laufen.



Nur für EU-Länder

Werfen Sie Elektrowerkzeuge nicht in den Hausmüll!

Gemäß europäischer Richtlinie 2002/96/EG über Elektro- und Elektronik-Altgeräte und Umsetzung in nationales Recht müssen verbrauchte Elektrowerkzeuge getrennt gesammelt werden und einer umweltgerechten Wiederverwertung zugeführt werden.

Recycling-Alternative zur Rücksendeaufforderung:
Der Eigentümer des Elektrogerätes ist alternativ anstelle Rücksendung zur Mitwirkung bei der sachgerechten Verwertung im Falle der Eigentumsaufgabe verpflichtet. Das Altgerät kann hierfür auch einer Rücknahmestelle überlassen werden, die eine Beseitigung im Sinne der nationalen Kreislaufwirtschafts- und Abfallgesetze durchführt. Nicht betroffen sind den Altgeräten beigefügte Zubehörteile und Hilfsmittel ohne Elektrobestandteile.

Der Nachdruck oder sonstige Vervielfältigung von Dokumentation und Begleitpapieren der Produkte, auch auszugsweise ist nur mit ausdrücklicher Zustimmung der ISC GmbH zulässig.

Technische Änderungen vorbehalten



Die Garantiezeit beträgt 3 Jahre und beginnt am Tag des Kaufs bzw. am Tag der Übergabe der Ware. Für die Geltendmachung von Garantieansprüchen sind die Vorlage des Kassabons sowie die Ausfüllung der Garantiekarte dringend erforderlich. Bitte bewahren Sie den Kassabon und die Garantiekarte daher auf!

Der Hersteller garantiert die kostenfreie Behebung von Mängeln, die auf Material- oder Fabrikationsfehler zurückzuführen sind, nach Wahl des Herstellers durch Reparatur, Umtausch oder Geldrückgabe. Die Garantie erstreckt sich nicht auf Schäden, die durch einen Unfall, durch ein unvorhergesehenes Ereignis (z. B. Blitz, Wasser, Feuer etc.), unsachgemässe Benützung oder Transport, Missachtung der Sicherheits- und Wartungsvorschriften oder durch sonstige unsachgemässe Bearbeitung oder Veränderung verursacht wurden.

Die Garantiezeit für Verschleiss- und Verbrauchsteile bei normalem und ordnungsgemässen Gebrauch (z.B.: Leuchtmittel, Akkus, Reifen etc.) beträgt 6 Monate. Spuren des täglichen Gebrauches (Kratzer, Dellen etc.) stellen keinen Garantiefall dar.

Die gesetzliche Gewährleistungspflicht des Übergebers wird durch diese Garantie nicht eingeschränkt. Die Garantiezeit kann nur verlängert werden, wenn dies eine gesetzliche Norm vorsieht. In den Ländern, in denen eine (zwingende) Garantie und/oder eine Ersatzteillagerhaltung und/oder eine Schadenersatzregelung gesetzlich vorgeschrieben sind, gelten die gesetzlich vorgeschriebenen Mindestbedingungen. Das Serviceunternehmen und der Verkäufer übernehmen bei Reparaturannahme keine Haftung für eventuell auf dem Produkt vom Übergeber gespeicherte Daten oder Einstellungen.

Nach Ablauf der Garantiezeit haben Sie ebenfalls die Möglichkeit, das defekte Gerät zwecks Reparatur an die Servicestelle zu senden. Nach Ablauf der Garantiezeit anfallende Reparaturen sind kostenpflichtig. Sollten die Reparatur oder der Kostenvorschlag für Sie nicht kostenfrei sein, werden Sie jedenfalls vorher verständigt.

Serviceadresse(n):	Einhell Schweiz AG, St. Gallerstrasse 182, CH-8404 Winterthur +41/52/2358787
Hotline:	
Hersteller-/Importeurbezeichnung:	Einhell Germany AG, Wiesenweg 22, D-94405 Landau info@einhell.ch
E-Mail:	Gartenpumpe GLGP 1008-S
Produktbezeichnung:	41.712.96
Produkt-/Herstellerkennzeichnungsnummer:	35453
Artikelnummer:	04/2014
Aktionszeitraum:	ALDI SUISSE AG, Niederstettenstrasse 3, CH-9536 Schwarzenbach SG
Firma und Sitz des Verkäufers:	

Fehlerbeschreibung:

.....

Name des Käufers:

PLZ/Ort:

Straße:

Tel.-Nr./E-Mail:

Unterschrift:

Table des matières

20	Consignes de sécurité
23	Volume de livraison
24	Description de l'appareil
25	Utilisation
26	Avant la mise en service
29	Commande
30	Informations
35	Bon de Garantie



Consignes de sécurité 1


Avant de mettre cette pompe de jardin en service, lisez attentivement les prescriptions de sécurité et le mode d'emploi suivants.

Si l'appareil doit être remis à d'autres personnes, remettez-leur aussi ce mode d'emploi.

Conservez bien ce mode d'emploi !

Emballage :

L'appareil se trouve dans un emballage permettant d'éviter les dommages dus au transport. Cet emballage est en matière naturelle et recyclable et peut donc être réutilisé ultérieurement ou réintroduit dans le circuit des matières premières.

- Cet appareil ne convient pas aux personnes (y compris les enfants) qui en raison de leurs capacités physiques, sensorielles ou intellectuelles ou leur manque d'expérience et/ou de connaissances ne peuvent pas l'utiliser de manière sûre, à moins d'être surveillées et de recevoir les instructions relatives à l'utilisation de l'appareil par une personne responsable de leur sécurité. Surveillez les enfants pour vous assurer qu'ils ne jouent pas avec l'appareil.
- Maintenez les films d'emballage hors de portée des bébés et des enfants. Risque d'étouffement !
- L'utilisateur est responsable vis-à-vis des tiers dans le rayon de travail de l'appareil.
- Avant la mise en service, assurez-vous par un contrôle de spécialiste que les mesures préventives de protection électrique exigées sont existantes.
-  Sur des eaux dormantes, des pièces d'eau de jardin et des piscines et dans leur proximité, il est uniquement autorisé d'utiliser la pompe avec un disjoncteur à courant de défaut dont le courant nominal déclencheur ne dépasse pas 30 mA (conformément à VDE 0100, parties 702 et 738).

La pompe ne convient pas à l'emploi dans les piscines, les pataugeoires de tous genres et toutes autres pièces d'eaux dans lesquelles des personnes ou des animaux peuvent se trouver pendant son fonctionnement.

Il est interdit de faire fonctionner la pompe pendant la présence de personnes ou d'animaux dans la zone dangereuse.

Consultez votre spécialiste en électricité !

- Avant chaque emploi, faites un contrôle visuel de l'appareil. Ne pas utiliser l'appareil dans le cas où les dispositifs de sécurité sont endommagés ou usés. Ne jamais désactiver les dispositifs de sécurité.
- Utilisez l'appareil exclusivement pour l'application prévue dans le mode d'emploi.
- Vous êtes responsables de la sécurité dans le domaine de travail.
- Si la conduite de raccordement de cet appareil est endommagée, il faut la faire remplacer par le producteur ou son service après-vente ou par une personne possédant une qualification semblable afin d'éviter tout risque.
- La tension de 230 V en courant alternatif indiquée sur la plaque signalétique de la pompe doit correspondre à la tension de secteur sur place.
- Ne jamais soulever, transporter ou fixer la pompe par le câble électrique.
- Assurez-vous que les connecteurs électriques se trouvent en dehors de la zone d'inondation et à l'abri de l'humidité.
- Débranchez l'appareil avant tout travail sur la pompe.
- Evitez que la pompe ne soit exposée à un jet d'eau direct.
- L'exploitant est responsable du respect des prescriptions de sécurité et d'installation locales (consultez éventuellement un spécialiste électricien).
- L'utilisateur doit exclure des dommages consécutifs à l'inondation de locaux dûs à une défaillance de la pompe, en prenant des mesures appropriées (p.ex. installation d'alarme, pompe de réserve etc.).



- En cas de panne de la pompe, les travaux respectifs ne doivent être effectués que par un spécialiste électricien ou par le service après-vente ISC.
- Utilisez exclusivement des pièces originales.
- Ne jamais laisser marcher la pompe à sec ni l'utiliser si la conduite d'aspiration est fermée. Le fabricant n'assume aucune garantie pour des dommages de la pompe dus à une marche à sec.
- Il est interdit d'utiliser l'appareil pour exploiter des bassins de piscine.
- Il ne faut pas monter l'appareil dans un circuit d'eau potable.



Volume de livraison

2

- Ouvrez l’emballage et prenez l’appareil en le sortant avec précaution de l’emballage.
- Retirez le matériel d’emballage tout comme les sécurités d’emballage et de transport (s’il y en a).
- Vérifiez si la livraison est bien complète.
- Contrôlez si l’appareil et ses accessoires ne sont pas endommagés par le transport.
- Conservez l’emballage autant que possible jusqu’à la fin de la période de garantie.

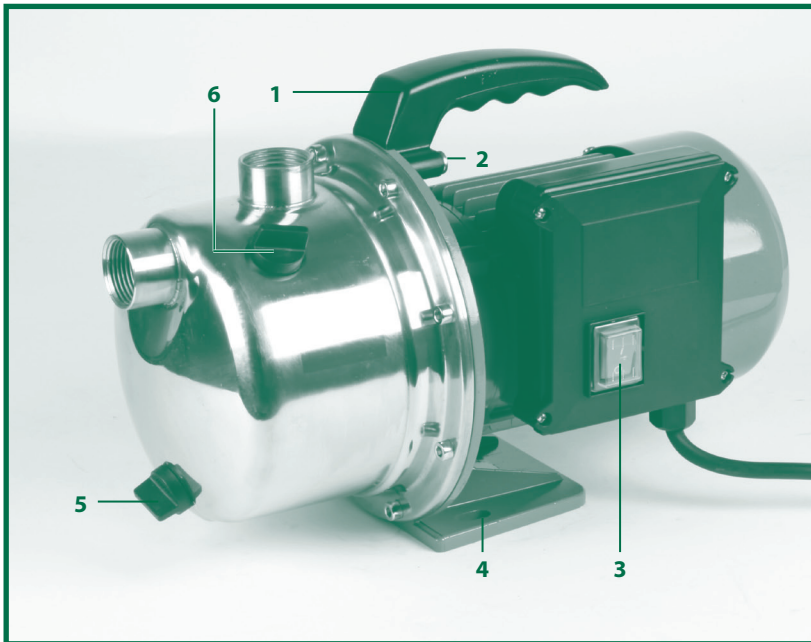
ATTENTION !

L’appareil et le matériel d’emballage ne sont pas des jouets ! Il est interdit de laisser des enfants jouer avec des sacs et des films en plastique et avec des pièces de petite taille. Ils risquent de les avaler et de s’étouffer !

- Pompe de jardin GLGP 1008 (Art.-Nr.: 41.712.97)
- Poignée
- 2 vis
- Tuyau d’aspiration 4 m (Art.-Nr.: 41.736.81)
- Mode d’emploi d’origine

Description de l'appareil 3

1. Poignée
2. 2 vis
3. Vis de remplissage d'eau
4. Bouchon de vidange d'eau
5. Interrupteur Marche / Arrêt
6. trous de fixation



Domaine d'application

- Sert à l'irrigation et l'arrosage d'espaces verts, de carrés de légumes et de jardins
- Pour l'utilisation avec des arroseurs
- Avec préfiltre pour la prise d'eau de pièces d'eau, de ruisseaux, de réservoirs d'eau pluviale, de citernes d'eau pluviale et de puits

Fluides refoulés

Sert au refoulement d'eau claire (eau douce), d'eau pluviale ou d'eau de lessive peu concentrée/d'eau usée.

La température maximale du fluide refoulé ne devrait pas dépasser +35°C en service continu.

Il est interdit de refouler des liquides inflammables, gazeux ou explosifs avec cette pompe.

Évitez également le refoulement de liquides agressifs (acides, lessives, sève d'écoulement de silo) ainsi que de liquides contenant des substances abrasives (sable).

La machine doit exclusivement être employée conformément à son affectation. Chaque utilisation allant au-delà de cette affectation est considérée comme non conforme. Pour les dommages en résultant ou les blessures de tout genre, le producteur décline toute responsabilité et l'opérateur/l'exploitant est responsable.

Veillez au fait que nos appareils, conformément à leur affectation, n'ont pas été construits, pour être utilisés dans un environnement professionnel, industriel ou artisanal. Nous déclinons toute responsabilité si l'appareil est utilisé professionnellement, artisanalement ou dans des sociétés industrielles, tout comme pour toute activité équivalente.

Avant la mise en service 5

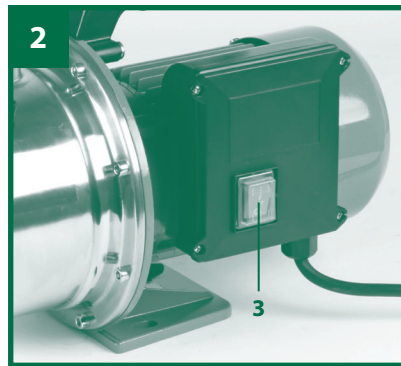
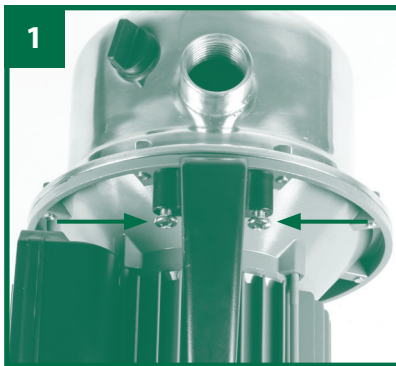
Par principe, nous recommandons l'utilisation d'un préfiltre et d'une garniture d'aspiration comprenant un tuyau flexible d'aspiration, un panier d'aspiration et une valve de retenue afin d'éviter un temps prolongé d'amorçage et un endommagement inutile de la pompe provoqué par des pierres ou des corps étrangers solides.

Montage de la poignée

La poignée doit être montée avec les 2 vis jointes à la fourniture (voir figure 1).

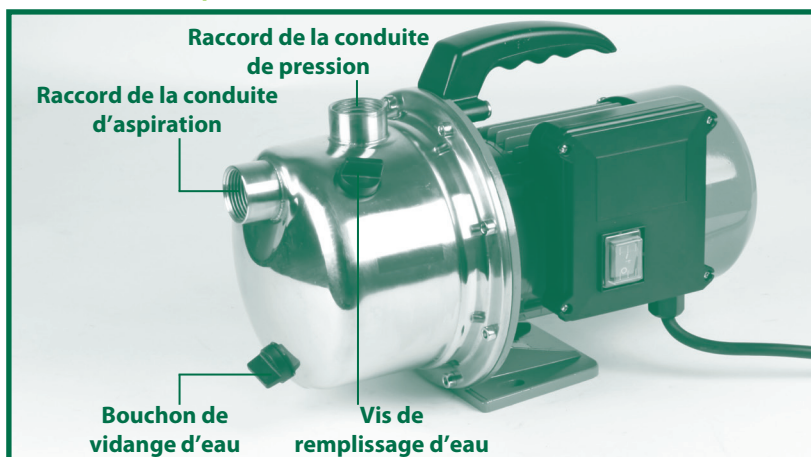
Installation électrique

- Le raccordement électrique se fait par une prise de courant à contact de protection de 230 V ~ 50 Hz. Protection par fusible: 10 ampères au minimum.
- La mise en et hors circuit s'effectue au moyen de l'interrupteur incorporé (voir figure 2/pos. 3).
- Le moteur est protégé contre les surcharges ou contre un blocage par le thermostat incorporé. En cas de surchauffe, le thermostat arrête la pompe automatiquement. Après le refroidissement, la pompe se remet automatiquement en circuit.



Montage d'une conduite d'aspiration (voir figure)

- Visser un tuyau flexible d'aspiration (tuyau en plastique d'au moins 19 mm (3/4") avec renforcement en spirale) directement ou à l'aide d'un raccord fileté sur le raccord d'aspiration (33,3 mm (R1 IG)) de la pompe (voir figure).
- Le tuyau flexible d'aspiration utilisé devrait être muni d'une soupape d'aspiration. Dans le cas où la soupape d'aspiration ne peut pas être utilisée, il faudrait installer une valve de retenue dans la conduite d'aspiration.
- Poser la conduite d'aspiration à partir de la prise d'eau vers la pompe en montant. Eviter impérativement la pose de la conduite d'aspiration au-dessus du niveau de la pompe. Les bulles d'air dans la conduite d'aspiration retardent et empêchent le processus d'aspiration.
- Les conduites d'aspiration et de refoulement doivent être installées de manière à ne pas exercer une pression mécanique sur la pompe.
- La soupape d'aspiration devrait se trouver profondément dans l'eau de sorte qu'une baisse du niveau d'eau ne provoque pas de marche à vide de la pompe.
- Une conduite d'aspiration non étanche empêche l'aspiration d'eau à cause de l'aspiration d'air.
- Eviter l'aspiration de corps étrangers (sable etc.), au besoin, installer un préfiltre.



Raccordement de la conduite de refoulement

- La conduite de refoulement (au moins 19 mm (3/4")) doit être raccordée directement ou par un raccord fileté sur le raccord de la conduite de refoulement (33,3 mm (R1 IG)) de la pompe (voir figure).
- Evidemment vous pouvez utiliser un tuyau de refoulement de 13 mm (1/2") en employant des raccords à vis appropriés. L'utilisation d'un tuyau de refoulement plus petit diminue le débit.
- Pendant le processus d'aspiration, assurer que les organes de fermeture (buses, soupapes etc.) dans la conduite de refoulement sont complètement ouverts de manière à permettre l'échappement libre de l'air dans la conduite d'aspiration.



- Placer la pompe sur une surface plane et solide.
- Avant de mettre la pompe en service, celle-ci est à monter sur un support solide à l'aide des trous de fixation au niveau du pied (voir figure/pos. 4).
- Installer la conduite d'aspiration prête à fonctionner.
- Mise en place de l'installation électrique.
- Remplir la pompe par la vis de remplissage d'eau (voir figure) avec de l'eau.
- Pendant le processus d'aspiration, assurer que les organes de fermeture (buses, soupapes etc.) dans la conduite de refoulement sont complètement ouverts de manière à permettre l'échappement libre de l'air dans la conduite d'aspiration.
- Selon la hauteur d'aspiration et le volume d'air dans la conduite d'aspiration, le premier processus d'aspiration peut durer env. 0,5 à 5 minutes. En cas de durée prolongée d'aspiration, il faudrait de nouveau remplir de l'eau.
- Si la pompe est enlevée après l'emploi, il faut impérativement remplir de l'eau avant le nouveau raccordement et la remise en service.



Remplacement de la ligne de raccordement réseau

Si la ligne de raccordement réseau de cet appareil est endommagée, il faut la faire remplacer par le producteur ou son service après-vente ou par une personne de qualification semblable afin d'éviter tout risque.

Nettoyage, maintenance et commande de pièces de rechange

Retirez la fiche de contact avant tous travaux de nettoyage.

- La pompe ne nécessite presque pas d'entretien. Toutefois, nous recommandons un contrôle et un entretien réguliers pour une longue durée de vie.
- **Attention!**
Avant tout entretien, manoeuvrer la pompe hors tension. A cet effet, retirer la fiche de la pompe de la prise de courant.
- Avant une non-utilisation prolongée ou la conservation pendant l'hiver, rincer la pompe soigneusement à l'eau, la vider et la ranger dans un endroit sec.
- Pour la vidange du carter de pompe, dévissez le bouchon de vidange d'eau (figure 3) et renversez légèrement la pompe.
- En cas de risque de gel, vider complètement la pompe.
- Après un temps d'arrêt prolongé, vérifier par une courte mise en et hors circuit que le rotor tourne parfaitement.
- Si la pompe était bouchée, raccorder la conduite de refoulement à la conduite d'eau et retirer le tuyau flexible d'aspiration. Ouvrir la conduite d'eau. Mettre la pompe plusieurs fois en circuit pendant env. deux secondes. De cette façon, les bouchages peuvent être éliminés dans la plupart des cas.



Commande de pièces de rechange

Pour les commandes de pièces de rechange, veuillez indiquer les références suivantes:

- Type de l'appareil
- No. d'article de l'appareil
- No. d'identification de l'appareil
- No. de pièce de rechange de la pièce requise

Vous trouverez les prix et informations actuelles à l'adresse www.isc-gmbh.info

Stockage

Entreposez l'appareil et ses accessoires dans un endroit sombre, sec et à l'abri du gel tout comme inaccessible aux enfants. La température de stockage optimale est comprise entre 5 et 30 °C. Conservez l'outil électrique dans l'emballage d'origine.

Mise au rebut et recyclage

L'appareil se trouve dans un emballage permettant d'éviter les dommages dus au transport. Cet emballage est une matière première et peut donc être réutilisé ultérieurement ou être réintroduit dans le circuit des matières premières. L'appareil et ses accessoires sont en matériaux divers, comme par ex. des métaux et matières plastiques. Éliminez les composants défectueux dans les systèmes d'élimination des déchets spéciaux. Renseignez-vous dans un commerce spécialisé ou auprès de l'administration de votre commune !

Données techniques

Tension de secteur : 230 V ~ 50 Hz
 Puissance absorbée : 1000 W
 Débit max. : 4600 l/h
 Hauteur de refoulement max. : 45 m
 Pression de refoulement max. : 4,5 bar (0,45 MPa)
 Hauteur d'aspiration : 7 m
 Raccord de refoulement et et d'aspiration : 33,3 mm (R1 IG)
 Température d'eau max. : 35°C
 Catégorie de protection : I
 Type de protection : IPX4
 Poids : 8,8 kg



Recherche d'erreurs

Anomalies	Causes	Remède
Pas de démarrage	<ul style="list-style-type: none"> - Pas de tension du réseau - Roue à aubes est bloquée - Thermostat s'est arrêté 	<ul style="list-style-type: none"> - Vérifier la tension - Démontez la pompe et la nettoyez
Pompe n'aspire pas	<ul style="list-style-type: none"> - Soupape d'aspiration n'est pas dans l'eau - Corps de pompe sans eau - Air dans la conduite d'aspiration - Soupape d'aspiration non étanche - Panier d'aspiration (soupape d'aspiration) bouchée - Hauteur d'aspiration max. dépassée 	<ul style="list-style-type: none"> - Immerger la soupape d'aspiration - Remplir de l'eau dans le raccord d'aspiration - Vérifier l'étanchéité de la conduite d'aspiration - Nettoyer la soupape d'aspiration - Nettoyer le panier d'aspiration - Vérifier la hauteur d'aspiration
Débit insuffisant	<ul style="list-style-type: none"> - Hauteur d'aspiration trop élevée - Panier d'aspiration sali - Niveau d'eau baisse rapidement - Puissance de la pompe réduite à cause de substances nocives 	<ul style="list-style-type: none"> - Vérifier la hauteur d'aspiration - Nettoyer le panier d'aspiration - Placer la soupape d'aspiration plus bas - Nettoyer la pompe et remplacer les pièces usées
Thermorupteur met la pompe hors circuit	<ul style="list-style-type: none"> - Moteur surchargé - frottement élevé dû à des corps solides 	<ul style="list-style-type: none"> - Démontez la pompe et la nettoyez, Empêchez l'aspiration de corps solides (filtre)

Attention!

La pompe ne doit pas marcher à vide.



Uniquement pour les pays de l'Union européenne

Ne jetez pas les outils électriques dans les ordures ménagères !

Selon la norme européenne 2002/96/CE relative aux appareils électriques et systèmes électroniques usés et selon son application en droit national, les outils électriques usés doivent être collectés à part et apportés à un recyclage respectueux de l'environnement.

Possibilité de recyclage en alternative à la demande de renvoi : le propriétaire de l'appareil électrique est obligé, en guise d'alternative à un envoi en retour, à contribuer à un recyclage effectué dans les règles de l'art en cas de cessation de la propriété. L'ancien appareil peut être remis à un point de collecte dans ce but. Cet organisme devra l'éliminer dans le sens de la loi sur le cycle des matières et des déchets. Ne sont pas concernés les accessoires et ressources fournies sans composants électroniques.

Toute réimpression ou autre reproduction de la documentation et des papiers joints aux produits, même sous forme d'extraits, est uniquement permise une fois l'accord explicite de l'ISC GmbH obtenu.

Sous réserve de modifications techniques.



Bon de Garantie

8

La garantie est valable pour une durée de trois ans à dater du jour de l'achat ou de la livraison effective des articles. Elle ne peut être reconnue valable que sur production du bon de caisse et du bon de garantie dûment renseigné. Il est donc indispensable de conserver ces deux documents.

Le fabricant s'engage à traiter gratuitement toute réclamation relative à un problème de matériel ou à un défaut de fabrication, en se réservant le droit d'opter à sa convenance entre une réparation, un échange, ou un remboursement en espèces. La garantie ne s'applique pas aux dommages survenus à l'occasion d'un accident, d'un événement imprévu (foudre, inondation, incendie, etc.), d'une utilisation inappropriée ou d'un transport sans précaution, d'un refus d'observer les recommandations de sécurité ou d'entretien, ou de toute forme de modification ou de transformation inappropriée.

La garantie pour les pièces d'usures et consommables (comme par exemple les ampoules, les batteries ou les pneus) est valable 6 mois dans le cadre d'une utilisation normale et conforme. Les traces d'usures causées par une utilisation quotidienne (rayures, bosses) ne sont pas considérées comme des problèmes couverts par la garantie.

L'obligation légale de garantie du fournisseur n'est pas limitée par la présente garantie. La durée de validité de la garantie ne peut être prolongée que si cette prolongation est prévue par des dispositions légales. Dans les pays où les textes en vigueur prévoient une garantie (obligatoire) et/ou une obligation de tenue de stock de pièces détachées, et/ou une réglementation des dédommagements, ce sont les obligations minimum prévues par la loi qui seront prises en considération. L'entreprise de service après-vente et le vendeur déclinent toute responsabilité relative aux données contenues et aux réglages effectués par le dépo-sant sur le produit lors de l'envoi en réparation.

Après l'expiration de la durée de garantie, il vous est toujours possible d'adresser les appareils défectueux aux services après-vente à des fins de réparation. Mais en dehors de la période de garantie, les éventuelles réparations seront effectuées à titre onéreux. Au cas où les réparations seraient payantes, vous serez avertis auparavant.

Adresses des points de SAV:

Einhell Schweiz AG,
St. Gallerstrasse 182, CH-8404 Winterthur
+41/52/2358787

Hotline:

Désignation du fabricant/de l'importateur :

Einhell Germany AG,
Wiesenweg 22, D-94405 Landau
info@einhell.ch

Courriel:

Désignation du produit:

Pompe de jardin GLGP 1008-S

N° d'identification du fabricant/du produit:

41.712.96

N° d'article:

35453

Période de promotion:

04/2014

Nom et siège social de l'entreprise:

ALDI SUISSE AG, Niederstettenstrasse 3,
CH-9536 Schwarzenbach SG

Explication de la défaillance con-statée:

.....

Nom de l'acheteur:

.....

Code postal/Ville:

.....

Rue:

.....

Tél./courriel:

.....

Signature:

.....

Indice

- 37 Avvertenze di sicurezza
- 40 Elementi forniti
- 41 Descrizione dell'apparecchio
- 42 Uso
- 43 Prima della messa in esercizio
- 46 Funzionamento
- 47 Informazioni
- 52 Garanzia



Avvertenze di sicurezza 1

Prima di mettere in funzione questa pompa per giardino, leggete attentamente le seguenti norme di sicurezza e le istruzioni per l'uso.

Se date l'apparecchio ad altre persone consegnate loro le istruzioni per l'uso insieme all'apparecchio.

Conservate sempre con cura le istruzioni per l'uso!

Imballaggio:

L'apparecchio si trova in una confezione per evitare i danni dovuti al trasporto. Questo imballaggio rappresenta una materia prima e può perciò essere riutilizzato o riciclato.

- Questo apparecchio non è destinato ad essere usato da persone (bambini compresi) con capacità fisiche, sensoriali o mentali limitate o che manchino di esperienza e/o conoscenze, a meno che non vengano sorvegliati da una persona responsabile per la loro sicurezza o abbiano ricevuto da essa istruzioni su come usare l'apparecchio. I bambini devono essere sorvegliati per assicurarsi che non giochino con l'apparecchio.
- Tenete i film di imballaggio lontano dalla portata dei bambini. Pericolo di soffocamento!
- L'utente è responsabile verso terzi nell'ambito operativo dell'apparecchio.
- Prima di mettere in esercizio la pompa fare controllare da un tecnico che ci siano le misure di protezione elettrica richieste.
- ⚠ Nel caso di stagni, laghetti di giardini o piccole vasche e nelle loro vicinanze l'uso della pompa è consentito solo con interruttore di sicurezza per correnti di guasto con una corrente nominale di intervento fino a 30 mA (secondo la norma VDE 0100 parte 702 e parte 738).

La pompa non è adatta all'uso in piscine, piscine per bambini di ogni tipo e vasche in cui si possano essere presenti persone o animali mentre essa è in funzione.

È vietato l'uso della pompa in presenza di persone o animali nella zona di pericolo.

Rivolgetevi al vostro elettricista specializzato!

- Fate un controllo visivo dell'apparecchio ogni volta prima di usarlo. Non usate l'apparecchio se i dispositivi di sicurezza sono danneggiati o usurati. Non escludete mai i dispositivi di sicurezza.
- Usate l'apparecchio solamente per lo scopo indicato in queste istruzioni per l'uso.
- Siete responsabili per la sicurezza nella zona di lavoro.
- Se il cavo di alimentazione dell'apparecchio viene danneggiato, deve essere sostituito dal produttore, dal suo servizio di assistenza o da una persona con qualifiche simili in modo da evitare rischi.
- La tensione di 230 Volt di tensione alternata indicata sulla targhetta di identificazione della pompa deve corrispondere alla tensione presente in rete.
- Non sollevare, trasportare o fissare mai la pompa tenendola per il cavo di alimentazione.
- Accertatevi che i connettori elettrici si trovino in un punto che non venga sommerso e che sia protetto dall'umidità.
- Prima di eseguire ogni operazione alla pompa staccare la spina dalla presa di corrente.
- Evitate che la pompa sia esposta ad un getto d'acqua diretto.
- L'utilizzatore è responsabile per il rispetto delle norme di sicurezza e di montaggio (rivolgetevi eventualmente ad un elettricista).
- L'utilizzatore deve prendere delle misure adatte per poter escludere danni conseguenti all'inondazione di locali a causa di guasti della pompa (per es. installando un impianto di allarme, una pompa di riserva ecc.).



- In caso di guasti alla pompa le operazioni di riparazione devono venire eseguite solamente da un elettricista o dal servizio assistenza ISC.
- Usate solamente ricambi originali.
- La pompa non deve mai funzionare a secco oppure con il dispositivo di aspirazione completamente chiuso. La garanzia del produttore non copre danni alla pompa dovuti al funzionamento a secco.
- L'apparecchio non deve essere usato nel caso di vasche di piscine.
- L'apparecchio non deve essere montato nel circuito dell'acqua potabile.



Elementi forniti

2

- Aprite l'imbballaggio e togliete con cautela l'apparecchio dalla confezione.
- Togliete il materiale d'imbballaggio e anche i fermi di trasporto / imballo (se presenti).
- Controllate che siano presenti tutti gli elementi forniti.
- Verificate che l'apparecchio e gli accessori non presentino danni dovuti al trasporto.
- Se possibile, conservate l'imbballaggio fino alla scadenza della garanzia.

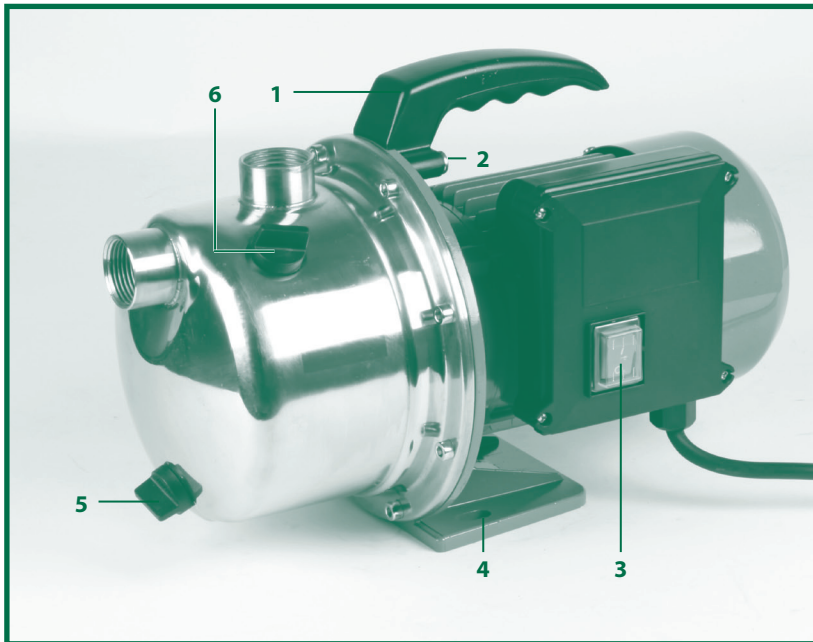
ATTENZIONE !

L'apparecchio e il materiale d'imbballaggio non sono giocattoli! I bambini non devono giocare con sacchetti di plastica, film e piccoli pezzi! Sussiste pericolo di ingerimento e soffocamento!

- Pompa per giardino GLGP 1008 (Art.-Nr.: 41.712.97)
- Maniglia di trasporto
- 2 viti
- Tubo flessibile di aspirazione 4 m (Art.-Nr.: 41.736.81)
- Istruzioni per l'uso originali

Descrizione dell'apparecchio 3

1. Maniglia di trasporto
2. 2 viti
3. Tappo a vite di mandata dell'acqua
4. Tappo a vite di scarico dell'acqua
5. Interruttore ON/OFF
6. Fori di fissaggio



Possibilità d'impiego

- per irrigare parchi, giardini ed orti
- per azionare impianti di irrigazione del prato
- con filtro in entrata per utilizzare l'acqua di laghetti, ruscelli, serbatoi e cisterne di acqua piovana o pozzi.

Fluidi convogliati

Per convogliare acqua limpida (acqua dolce), acqua piovana o acqua di lavaggio leggermente sporca/acqua industriale.

La massima temperatura del liquido convogliato non dovrebbe superare i +35°C in caso di esercizio continuo.

Con questa pompa non devono venire convogliati gas infiammabili o liquidi esplosivi.

Si deve anche evitare il trasporto di liquidi aggressivi (acidi, basi ecc.) nonché di sostanze abrasive.

L'apparecchio deve venire usato solamente per lo scopo a cui è destinato. Ogni altro tipo di uso che esuli da quello previsto non è un uso conforme. L'utilizzatore/l'operatore, e non il costruttore, è responsabile dei danni e delle lesioni di ogni tipo che ne risultino.

Tenete presente che i nostri apparecchi non sono stati costruiti per l'impiego professionale, artigianale o industriale. Non ci assumiamo alcuna garanzia quando l'apparecchio viene usato in imprese commerciali, artigianali o industriali, o in attività equivalenti.

Prima della messa in esercizio **5**

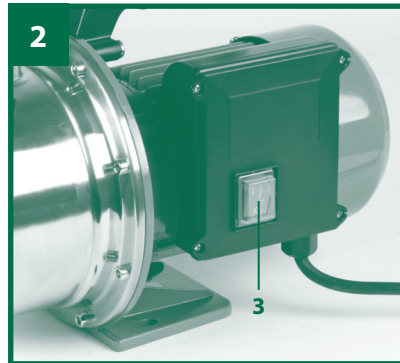
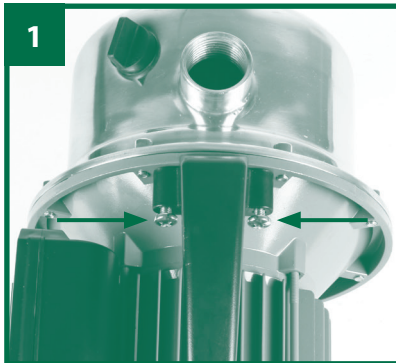
Consigliamo fundamentalmente l'uso di un filtro in entrata e di un set di aspirazione con tubo aspirante, griglia di aspirazione e valvola antiritorno per evitare di dovere ripompare a lungo e che la pompa venga danneggiata da sassolini e da corpi estranei.

Montaggio della maniglia

La maniglia deve essere montata con le 2 viti fornite (vedi fig. 1).

Allacciamento elettrico

- L'allacciamento elettrico avviene ad una a una presa con contatto di terra da 230 V ~ 50 Hz. Protezione di almeno 10 Amper.
- L'apparecchio si accende e si spegne tramite l'interruttore integrato (vedi fig. 2/pos. 3).
- Grazie al controllo di temperatura integrato, il motore è protetto contro sovraccarico o bloccaggio. In caso di surriscaldamento il controllo temperatura spegne la pompa automaticamente e dopo il raffreddamento la pompa si riaccende da sola.



Montaggio della tubazione di aspirazione (vedi figure)

- Avvitare un tubo aspirante (tubo di plastica min. 19 mm (3/4") con rinforzo a spirale) direttamente o con un raccordo filettato al raccordo aspirante (33,3 mm (R1)) della pompa (vedi figure).
- Il tubo aspirante usato dovrebbe avere una valvola di aspirazione. Se non si può utilizzare una valvola di aspirazione, si deve installare una valvola antiritorno nel tubo aspirante.
- Mettere in opera il tubo di aspirazione in modo che la presa dell'acqua sia più in basso della pompa. Evitate che il tubo di aspirazione si trovi al di sopra dell'altezza della pompa. Bolle d'aria nel tubo di aspirazione rallentano e impediscono il processo di aspirazione.
- Le tubazioni di aspirazione e di mandata devono essere disposte in modo tale che queste non esercitino pressione meccanica sulla pompa.
- La valvola di aspirazione dovrebbe essere immersa a tal punto nell'acqua che anche se si abbassa il livello dell'acqua non si abbia un funzionamento a secco della pompa.
- Una tubazione di aspirazione che non sia a tenuta impedisce l'aspirazione dell'acqua dato che viene aspirata aria.
- Evitate di aspirare corpi estranei (sabbia ecc.), se necessario montare un filtro in entrata.



Allacciamento del tubo di mandata

- Il tubo di mandata (dovrebbe essere almeno di 19 mm (3/4"")) deve venire collegato direttamente tramite un raccordo filettato (33,3 mm (R1 IG)) della pompa (vedi figure).
- Naturalmente si può usare un tubo di mandata da 13 mm (1/2") con i relativi collegamenti a vite. Tuttavia la portata viene ridotta da un tubo di mandata più piccolo.
- Durante il processo di aspirazione si devono aprire completamente gli organi di intercettazione presenti del tubo di mandata (ugelli, valvole ecc.) in modo che possa uscire l'aria presente nel tubo di aspirazione.



Funzionamento

6

- Installare la pompa in un posto piano e stabile.
- Prima della messa in funzione, si deve montare la pompa fissandola alla suolo tramite i fori di fissaggio sul piede (vedi figure/pos. 4).
- Montare la tubazione di aspirazione in modo che sia pronta per l'uso.
- Eseguire il collegamento elettrico.
- Riempite la pompa di acqua attraverso il tappo a vite di mandata (vedi figure).
- Durante il processo di aspirazione si devono aprire completamente gli organi di intercettazione presenti del tubo di mandata (ugelli, valvole ecc.) in modo che possa uscire l'aria presente nel tubo di aspirazione.
- A seconda dell'altezza di aspirazione e della quantità di aria nella tubazione di aspirazione la prima di operazione di aspirazione può durare da 0,5 a 5 min. In caso di tempi di aspirazione più lunghi si deve aggiungere acqua.
- Se la pompa viene tolta dopo l'uso, si deve aggiungere acqua in ogni caso ricollegando la pompa e rimettendola in esercizio.



Sostituzione del cavo di alimentazione

Se il cavo di alimentazione di questo apparecchio viene danneggiato deve essere sostituito dal produttore, dal suo servizio di assistenza clienti o da una persona al pari qualificata al fine di evitare pericoli.

Pulizia, manutenzione e ordinazione dei pezzi di ricambio

Prima di qualsiasi lavoro di pulizia staccate la spina dalla presa di corrente.

- La pompa non richiede praticamente manutenzione. Per una lunga durata consigliamo tuttavia di controllarla regolarmente e di tenerla con cura.
- **Attenzione!**
Prima di eseguire la manutenzione l'apparecchio non deve essere mai sotto tensione; a questo scopo staccare la spina dalla presa di corrente.
- Se la pompa non viene usata per un periodo piuttosto lungo e prima dell'inverno, essa deve venire lavata a fondo con acqua, svuotata completamente e tenuta all'asciutto.
- Per svuotare la carcassa della pompa allentate il tappo a vite di scarico dell'acqua (Fig. 3) e inclinate leggermente la pompa.
- In caso di pericolo di gelo la pompa deve venire svuotata completamente.
- Se la pompa è stata ferma a lungo controllate che il rotore ruoti i modo corretto accendendo e spegnendo brevemente la pompa.
- Se la pompa è ostruita, collegate il tubo di mandata al tubo dell'acqua e togliete il tubo di aspirazione. Aprite il tubo dell'acqua. Accendete più volte la pompa per ca. due secondi. In questo modo si può eliminare la maggior parte delle ostruzioni.



Commissione dei pezzi di ricambio

Volendo commissionare dei pezzi di ricambio, si dovrebbe dichiarare quanto segue:

- modello dell'apparecchio
- numero dell'articolo dell'apparecchio
- numero d'ident. dell'apparecchio
- numero del pezzo di ricambio del ricambio necessitato.

Per i prezzi e le informazioni attuali si veda www.isc-gmbh.info

Conservazione

Conservate l'apparecchio e i suoi accessori in un luogo buio, asciutto, al riparo dal gelo e non accessibile ai bambini. La temperatura ottimale per la conservazione è compresa tra i 5 e i 30° C.

Conservate l'elettrodomestico nell'imballaggio originale.

Smaltimento e riciclaggio

L'apparecchio si trova in una confezione per evitare i danni dovuti al trasporto. Questo imballaggio rappresenta una materia prima e può perciò essere utilizzato di nuovo o riciclato. L'apparecchio e i suoi accessori sono fatti di materiali diversi, per es. metallo e plastica. Consegnate i pezzi difettosi allo smaltimento di rifiuti speciali. Per informazioni rivolgetevi ad un negozio specializzato o all'amministrazione comunale!

Dati tecnici

Tensione di rete	230 V ~ 50 Hz
Potenza assorbita	1000 W
Portata mass	4600 l/h
Prevalenza mass.	45 m
Pressione di trasporto mass.	4,5 bar (0,45 MPa)
Altezza d'aspirazione	7 m
Raccordo di mandata e d'aspirazione	33,3 mm (R1 IG)
Temperatura d'acqua mass.	35° C
Grado di protezione	I
Tipo di protezione	IPX4
Peso	8,8 kg



Ricerca degli errori

Guasti	Cause	Rimedi
Il motore non si accende	<ul style="list-style-type: none"> - manca la tensione di rete - ruota della pompa bloccata - è intervenuto l'interruttore automatico 	<ul style="list-style-type: none"> - controllare la tensione - smontare e pulire la pompa
La pompa non aspira	<ul style="list-style-type: none"> - valvola di aspirazione fuori dall'acqua - vano pompa senza acqua - aria nel tubo di aspirazione - valvola di aspirazione con perdite - griglia (valvola) di aspirazione ostruita - altezza di aspirazione eccessiva 	<ul style="list-style-type: none"> - mettere la valvola di aspirazione in acqua - riempire di acqua l'attacco di aspirazione - controllare la tenuta del tubo di aspirazione - pulire la valvola di aspirazione - pulire la griglia di aspirazione - controllare l'altezza di aspirazione
Portata insufficiente	<ul style="list-style-type: none"> - altezza d'aspirazione troppo alta - griglia sporca - livello d'acqua si abbassa velocemente - portata della pompa ridotta da parti difettose 	<ul style="list-style-type: none"> - verificare l'altezza d'aspirazione - pulire la griglia - mettere più bassa la valvola aspirante - pulire la pompa e sostituire le parti difettose
L'interruttore automatico spegne la pompa	<ul style="list-style-type: none"> - sforzo eccessivo del motore - attrito eccessivo a causa di corpi estranei 	<ul style="list-style-type: none"> - smontare e pulire la pompa evitare che vengano aspirati corpi estranei (filtro)

Attenzione!

La pompa non deve funzionare senz'acqua.



Solo per paesi membri dell'UE

Non smaltite gli elettrodomestici nei rifiuti domestici!

Secondo la direttiva europea 2002/96/CE sui rifiuti di apparecchiature elettriche ed elettroniche e il suo recepimento nelle normative nazionali, gli elettrodomestici usati devono venire raccolti separatamente e venire smaltiti in modo ecocompatibile.

Alternativa di riciclaggio alla richiesta di restituzione
Il proprietario dell'apparecchio elettrico è tenuto, in alternativa alla restituzione, a collaborare in modo che lo smaltimento venga eseguito correttamente in caso di cessione dell'apparecchio. L'apparecchio vecchio può anche venire consegnato ad un centro di raccolta che provvede poi allo smaltimento secondo le norme nazionali sul riciclaggio e sui rifiuti. Non ne sono interessati gli accessori e i mezzi ausiliari senza elementi elettrici forniti insieme ai vecchi apparecchi.

La ristampa o qualsiasi tipo di riproduzione, anche parziale, della documentazione e dei documenti d'accompagnamento dei prodotti è consentita solo con l'esplicita autorizzazione da parte della ISC GmbH.

Salvo modifiche tecniche.



Il periodo di garanzia ha una durata di 3 anni e inizia il giorno dell'acquisto o della consegna della merce. Perché i diritti di garanzia abbiano validità è assolutamente necessario presentare lo scontrino relativo all'acquisto e riempire la scheda della garanzia. Conservare quindi sia lo scontrino che la scheda della garanzia!

Il produttore garantisce la risoluzione gratuita di casi di mancanze riconducibili a difetti di materiale o di fabbricazione attraverso la riparazione, la sostituzione o il rimborso, a discrezione del produttore stesso. La garanzia non si estende a danni causati da incidenti, eventi impreveduti (problemi causati da fulmini, acqua, fuoco ecc.), uso o trasporto non conforme, mancato rispetto delle prescrizioni di sicurezza e/o di manutenzione o da altro tipo di uso o modifiche diversi da quelli conformi.

Il periodo di garanzia per i componenti soggetti ad usura e le parti di consumo in caso di utilizzo normale e conforme (ad es. lampade, batterie, pneumatici etc.) dura 6 mesi. Le conseguenze dell'utilizzo quotidiano (graffi, ammaccamenti) non sono coperte da garanzia.

L'obbligo di garanzia da parte del rivenditore stabilito per legge non viene limitato dalla presente garanzia. Il periodo di garanzia può essere esteso soltanto se una norma di legge lo prevede. Nei paesi nei quali la legge prescrive una garanzia (obbligatoria) e/o una disponibilità a magazzino di ricambi e/o una regolamentazione per il rimborso dei danni, valgono le condizioni minime stabilite dalla legge. Il servizio assistenza e il rivenditore non sono in alcun modo responsabili in caso di riparazione per eventuali dati o impostazioni salvate sul prodotto dall'utente.

Anche dopo la scadenza del periodo di garanzia è possibile inviare gli apparecchi difettosi al servizio di assistenza a scopo di riparazione. In questo caso i lavori di riparazione verranno effettuati a pagamento. Nel caso in cui la riparazione o il preventivo non fossero gratuiti, verrà informato in anticipo.

Indirizzo(i) assistenza:	Einhell Schweiz AG, St. Gallerstrasse 182, CH-8404 Winterthur
Numero verde:	+41/52/2358787
Denominazione produttore/importatore:	Einhell Germany AG, Wiesenweg 22, D-94405 Landau
e-mail:	info@einhell.ch
Denominazione prodotto:	Pompa per giardino GLGP 1008-S
Numero identificativo prodotto/produttore:	41.712.96
Numero articolo:	35453
Periodo azione:	04/2014
Azienda e sede del rivenditore:	ALDI SUISSE AG, Niederstettenstrasse 3, CH-9536 Schwarzenbach SG

Descrizione del difetto:

nome dell'acquirente:

CAP/Città:

Indirizzo:

Tel./email:

Firma:



Konformitätserklärung

- D** erklårt folgende Konformität gemäß EU-Richtlinie und Normen für Artikel
- GB** explains the following conformity according to EU directives and norms for the following product
- F** déclare la conformité suivante selon la directive CE et les normes concernant l'article
- I** dichiara la seguente conformità secondo la direttiva UE e le norme per l'articolo
- NL** verklaart de volgende overeenstemming conform EU richtlijn en normen voor het product
- E** declara la siguiente conformidad a tenor de la directiva y normas de la UE para el artículo
- P** declara a seguinte conformidade, de acordo com a directiva CE e normas para o artigo
- DK** attesterer følgende overensstemmelse i medfør af EU-direktiv samt standarder for artikel
- S** förklarar följande överensstämmelse enl. EU-direktiv och standarder för artikeln
- FIN** vakuuttaa, että tuote täyttää EU-direktiivin ja standardien vaatimukset
- EE** tõendab toote vastavust EL direktiivile ja standarditele
- CZ** vydává následující prohlášení o shodě podle směrnice EU a norem pro výrobek
- SLO** potrjuje sledečo skladnost s smernico EU in standardi za izdelek
- SK** vydáva nasledujúce prehlásenie o zhode podľa smernice EÚ a noriem pre výrobok
- H** a cikkekhez az EU-irányvonal és Normák szerint a következő konformitást jelenti ki
- PL** deklaruje zgodność wymienionego poniżej artykułu z następującymi normami na podstawie dyrektywy WE.
- BG** декларира съответното съответствие съгласно Директива на ЕС и норми за артикула
- LV** paskaidro šādu atbilstību ES direktīvai un standartiem
- LT** apibūdina šį atitikimą EU reikalavimams ir prekės normoms
- RO** declară următoarea conformitate conform directivei UE și normelor pentru articolul
- GR** δηλώνει την ακόλουθη συμμόρφωση σύμφωνα με την Οδηγία ΕΚ και τα πρότυπα για το προϊόν
- HR** potvrđuje sljedeću usklađenost prema smjernicama EU i normama za artikl
- BIH** potvrđuje sljedeću usklađenost prema smjernicama EU i normama za artikl
- RS** potvrđuje sledeću usklađenost prema smernicama EZ i normama za artikl
- RUS** следующим удостоверяется, что следующие продукты соответствуют директивам и нормам ЕС
- UKR** проголошує про зазначену нижче відповідність виробу директивам та стандартам ЄС на виріб
- MK** ja izjavуva slednata soobraznost согласно EU-direktivata i normite za artikli
- TR** Ürünü ile ilgili AB direktifleri ve normları gereğince aşağıda açıklanan uygunluğu belirtir
- N** erklærer følgende samsvar i henhold til EU-direktivet og standarder for artikkel
- IS** Lýsir uppfyllingu EU-reglana og annarra staðla vöru

Gartenpumpe GLGP 1008-S (Gardenline)

- | | |
|---|---|
| <input type="checkbox"/> 87/404/EC_2009/105/EC | <input type="checkbox"/> 2006/42/EC |
| <input type="checkbox"/> 2005/32/EC_2009/125/EC | <input type="checkbox"/> Annex IV |
| <input checked="" type="checkbox"/> 2006/95/EC | Notified Body: |
| <input type="checkbox"/> 2006/28/EC | Notified Body No.: |
| <input checked="" type="checkbox"/> 2004/108/EC | Reg. No.: |
| <input type="checkbox"/> 2004/22/EC | <input checked="" type="checkbox"/> 2000/14/EC_2005/88/EC |
| <input type="checkbox"/> 1999/5/EC | <input checked="" type="checkbox"/> Annex V |
| <input type="checkbox"/> 97/23/EC | <input type="checkbox"/> Annex VI |
| <input type="checkbox"/> 90/396/EC_2009/142/EC | Noise: measured $L_{WA} = 87,4$ dB (A); guaranteed $L_{WA} = 91$ dB (A) |
| <input type="checkbox"/> 89/686/EC_96/58/EC | P = KW; L/Ø = cm |
| <input checked="" type="checkbox"/> 2011/65/EC | Notified Body: |
| | <input type="checkbox"/> 2004/26/EC |
| | Emission No.: |

Standard references: EN 60335-1; EN 60335-2-41; EN 62233; EN 55014-1; EN 55014-2; EN 61000-3-2; EN 61000-3-3

Landau/Isar, den 23.10.2013


Weichselgartner/General-Manager


Wang/Product-Management

First CE: 13
Art.-No.: 41.712.97 I.-No.: 11023
Subject to change without notice

Archive-File/Record: NAPR009656
Documents registrar: Helmut Bauer
Wiesenweg 22, D-94405 Landau/Isar





EH 09/2013 (01)