

- Ⓧ **Bedienungsanleitung
Bohrhammer**
- Ⓒ **Operating Instructions
Hammer Drill**
- Ⓕ **Mode d'emploi
Marteau perforateur**
- Ⓝ **Gebruiksaanwijzing
boorhamer**
- Ⓜ **Istruzioni per l'uso
Trapano battente**
- Ⓓ **Brugsanvisning
Borehammer**
- Ⓟ **Instrukcja obsługi
Młot udarowo-obrotowy**
- Ⓗ **Használati utasítás
Fúrókalapács**
- Ⓗ **Naputak za uporabu
Bušilica s čekićem**
- Ⓡ **Руководство по эксплуатации
Электрическая дрель с перфорацией**

1



Art.-Nr.: 42.584.06

I.-Nr.: 01016

Einhell[®]
GLOBAL



BH-G 1500



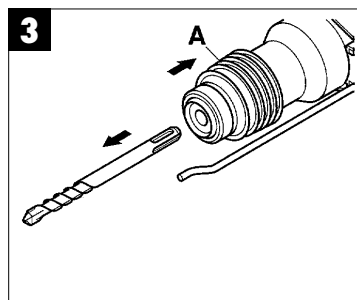
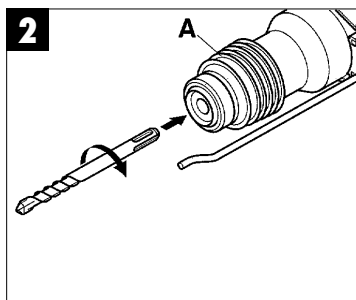
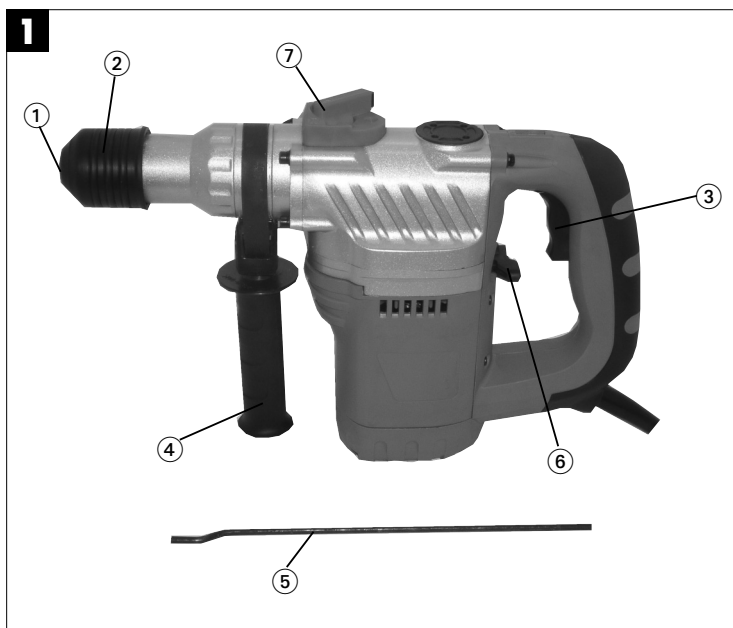
- Ⓓ Gehörschutz tragen!
- Ⓔ Wear ear muffs!
- Ⓕ Porter une protection de l'ouïe !
- Ⓘ Portare cuffie antirumore!
- Ⓜ Geheerbeschermer dragen
- ⓃⓄ Bær høreværn
- Ⓟ Nosić słuchawki ochronne!
- Ⓢ Hordjon zajcsökkentő hangvédő!
- Ⓣ Nosite zaštitnik za uši.
- ⓃⓄ Обязательно используйте защиту органов слуха!

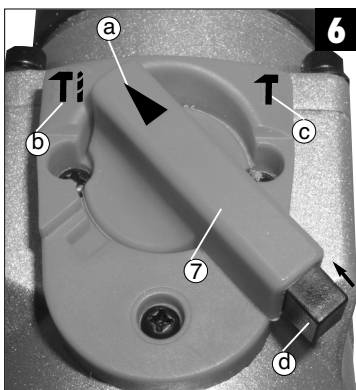
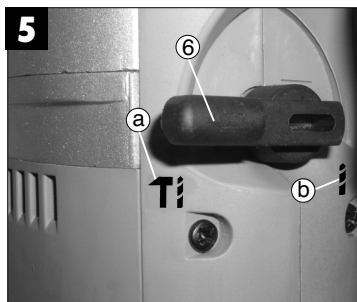
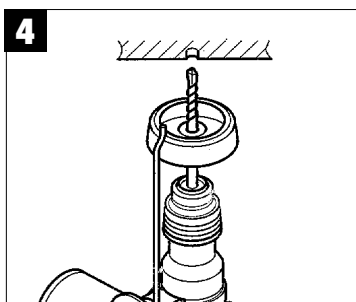


- Ⓓ Schutzbrille tragen!
- Ⓔ Wear safety goggles!
- Ⓕ Portez des lunettes de protection!
- Ⓘ Portare occhiali protettivi!
- Ⓜ Draag een veiligheidsbril!
- ⓃⓄ Bær sikkerhedsbriller!
- Ⓟ Nosić okulary ochronne!
- Ⓢ Védőszemüveget hordani!
- Ⓣ Nosite zaštitne naočale!
- ⓃⓄ Используйте защитные очки!



- Ⓓ Bei Staubentwicklung Atemschutz tragen!
- Ⓔ Wear a breathing mask!
- Ⓕ En cas de dégagement de poussière
- Ⓘ In caso di sviluppo di polvere
- Ⓜ Bij het vrijkomen van stof
- ⓃⓄ Bær åndedrætsværn ved støvdannelse
- Ⓟ Przy pracach wytwarzających pył
- Ⓢ Porképzésnél hordjon egy porvédőálcot
- Ⓣ U slučaju stvaranja prašine nosite masku za disanje!
- ⓃⓄ При образовании пыли используйте респиратор!





1. Gerätebeschreibung (Abb.1)

- 1 Staubschutz
- 2 Verriegelungshülse
- 3 Ein-Aus-Schalter
- 4 Zusatzgriff
- 5 Tiefenanschlag
- 6 Schlagstop
- 7 Drehstop

2. Technische Daten

Spannung:	230 V ~ 50 Hz
Leistungsaufnahme:	1400 Watt
Leerlaufdrehzahl:	800 min ⁻¹
Schlagzahl:	4100 min ⁻¹
Bohrleistung (max.):	Beton/Stein 32 mm
Gewicht:	5,4 kg
Vibrationspegel:	4,2 m/s ²
Schalldruckpegel:	94 dB(A)
Schalleistungspegel:	105 dB(A)
Schutzklasse:	□ / II

Geräusch- und Vibrationsmeßwerte ermittelt entsprechend EN 60745-2-6. Der Bohrhämmer ist nicht für die Verwendung im Freien, entsprechend Artikel 3 der Richtlinie 2000/14/EG vorgesehen.

3. Sicherheitshinweise

Die entsprechenden Sicherheitshinweise finden Sie im beiliegenden Heftchen!

4. Vor Inbetriebnahme

- Einsatzstelle nach verdeckt liegenden elektrischen Leitungen, Gas- und Wasserrohren mit einem Leitungssuchgerät untersuchen.
- Vor Anschluß an das Stromnetz darauf achten, daß die Netzspannung mit der Angabe auf dem Leistungsschild übereinstimmt.

4.1 Bestimmungsgemäße Verwendung

Das Gerät ist bestimmt zum Hammerbohren in Beton, Gestein und Ziegel und für Meißelarbeiten unter Verwendung des entsprechenden Bohrers oder Meißels.

4.2 Werkzeug einsetzen und wechseln (Abb. 2)

- Werkzeug vor dem Einsetzen reinigen und mit Maschinenfett leicht fetten.

- Verriegelungshülse (A) zurückziehen und halten.
- Staubfreies Werkzeug drehend in die Werkzeugaufnahme bis zum Anschlag einschieben. Das Werkzeug verriegelt sich selbst.
- Verriegelung durch Ziehen am Werkzeug prüfen.

4.3 Werkzeug entnehmen (Abb. 3)

Verriegelungshülse (A) zurückziehen, halten und Werkzeug entnehmen.

5. Inbetriebnahme (Abb. 1 - Pos. 3)

5.1 Ein- Ausschalten

- Einschalten: Betriebsschalter (3) drücken
- Ausschalten: Betriebsschalter (3) loslassen.

5.2 Zusatzgriff (Abb. 1 - Pos. 4)

Bohrhammer aus Sicherheitsgründen nur mit dem Zusatzgriff verwenden.

Eine sichere Körperhaltung beim Arbeiten erhalten Sie durch Drehen des Zusatzgriffes. Zusatzgriff entgegen dem Uhrzeigersinn lösen und drehen. **Danach Zusatzgriff wieder festziehen.**

5.3 Tiefenanschlag (Abb. 1 - Pos. 5)

Zusatzgriff durch Drehen lösen und den geraden Teil des Tiefenanschlages in die Bohrung am Zusatzgriff einsetzen. Tiefenanschlag einstellen und Zusatzhandgriff wieder anziehen.

5.4 Staubaufnahme-Vorrichtung (Abb. 4)

Vor Bohrarbeiten senkrecht über dem Kopf, Staubaufnahme-Vorrichtung über den Bohrer schieben.

5.5 Schlagstop (Abb. 5)

Zum sanften Anbohren ist der Bohrhämmer mit einem Schlagstop ausgestattet.

- Schalthebel (6) nach rechts auf Position (b) drehen, um das Schlagwerk auszuschalten.
- Um das Schlagwerk wieder einzuschalten muß der Schalthebel (6) wieder zurück auf Position (a) gedreht werden.

5.6 Drehstop (Abb. 6)

Für Meißelarbeiten kann die Drehfunktion des Bohrhammers ausgeschaltet werden.

- Hierzu den Knopf (d) am Stellhebel (7) drücken und den Stellhebel (7) mit dem Pfeil (a) auf die Position (c) am Maschinengehäuse drehen.
- Um die Drehfunktion wieder einzuschalten muß der Knopf (d) am Stellhebel (7) gedrückt werden

D

und der Stellhebel (7) mit dem Pfeil (a) auf die Position (b) gedreht werden.

Achtung:

Zum Hammerbohren benötigen Sie nur eine geringe Anpreßkraft. Ein zu hoher Anpreßdruck belastet unnötig den Motor. Bohrer regelmäßig prüfen. Stumpfen Bohrer nachschleifen oder ersetzen.

6. Wartung

- Vor allen Arbeiten am Gerät Netzstecker ziehen!
- Halten Sie Ihr Gerät immer sauber.
- Benutzen Sie zur Reinigung des Kunststoffes keine ätzenden Mittel.
- Um Staubablagerungen zu vermeiden sollten die Lüftungsschlitze nach Arbeitsende, durch Druckluft (max. 3 bar) gereinigt werden.
- Kohlebürsten regelmäßig kontrollieren (verschmutzte bzw. verschlissene Kohlebürsten führen zu übermäßiger Funkenbildung und zu Drehzahlstörungen).

7. Ersatzteilbestellung

Bei der Ersatzteilbestellung sollten folgende Angaben gemacht werden:

- Typ des Gerätes
- Artikelnummer des Gerätes
- Ident- Nummer des Gerätes
- Ersatzteil- Nummer des erforderlichen Ersatzteils

Aktuelle Preise und Infos finden Sie unter www.isc-gmbh.info

1. Layout (Fig. 1)

- 1 Dust guard
- 2 Locking sleeve
- 3 On/Off switch
- 4 Additional handle
- 5 Drilling depth stop
- 6 Hammer stop
- 7 Rotation stop

2. Technical data

Mains voltage:	230 V ~ 50 Hz
Power:	1400 Watt
Idle speed:	800 min ⁻¹
Hammer rate:	4100 min ⁻¹
Drilling capacity (max.):	Concrete/Stone 32 mm
Weight:	5,4 kg
Vibration:	4,2 m/s ²
Sound pressure level:	94 dB(A)
Sound power level:	105 dB(A)
Protection class:	□ / II

The noise and vibrations from this tool were measured in accordance with EN 60745-2-6. This hammer drill is not intended for use outdoors as defined in Article 3 of the Directive 2000/14/EC.

3. Safety rules

The corresponding safety information can be found in the enclosed booklet.

4. Preparations

- Use a detector to localize pipes and/or cables in walls with concealed electric, water or gas lines.
- Before you plug in the machine, check that your mains voltage is the same as that marked on the rating plate.

4.1 Proper use

The tool is designed for drilling with hammer action in concrete, rock and brick, as well as for chiseling work, always using the correct drill or chisel bit.

4.2 Fitting and changing a bit (Fig. 2)

- Clean the bit and coat it with a little machine grease before you insert it.

- Pull back the locking sleeve (A) and hold in this position.
- Insert the dust-free bit with a twist as far as it goes into the chuck. The bit will automatically be locked in place.
- Pull on the bit to check that it is secure.

4.3 Removing a bit (Fig. 3)

Pull back the locking sleeve (A), hold and pull out the bit.

5. Starting up (Fig. 1 - Pos. 3)**5.1 Switching on/off**

- Switching on: Press On/Off switch (3).
- Switching off: Release On/Off switch (3).

5.2 Additional handle (Fig. 1 - Pos. 4)

For safety reasons you should always use the hammer drill with the additional handle.

For a secure posture during work you should turn the additional handle. Twist the additional handle anticlockwise and turn.

Then fix the additional handle by twisting again.

5.3 Drilling depth stop (Fig. 1 - Pos. 5)

Slacken the additional handle by turning and insert the straight part of the depth stop into the hole in the additional handle. Set the depth stop and retighten the additional handle.

5.4 Dust collector (Fig. 4)

Before you start any hammer drilling work directly over your head, slide the dust collector on the bit.

5.5 Hammer stop (Fig. 5)

The hammer drill comes with a hammer stop for smooth pre-drilling.


- Turn the lever switch (6) to the right to position (b) ↓ to switch off the hammer mechanism.
- To turn the hammer mechanism back on you have to turn the lever switch (6) back to position (a). ↑

5.6 Rotation stop (Fig. 6)

For chiseling, the rotary function of the hammer drill can be switched off.

- To do so, press the button (d) on the lever selector (7) and turn the lever selector (7) so that the arrow (a) coincides with the mark (c) ↑ on the machine housing.
- To reactivate the rotating function you must press

GB

the button (d) on the selector lever (7) and turn the lever selector (7) so that the arrow (a) coincides with the mark (b) .

Important:

You only need to apply minimal pressure for hammer drilling. Do not apply too much pressure as this will put unnecessary strain on the motor. Check the hammer drill at regular intervals.
Re-sharpen or replace bits whenever blunt.

6. Maintenance

- Always unplug the machine before starting any maintenance work!
- Keep your machine clean at all times.
- Do not use aggressive agents to clean plastic parts.
- To prevent dust from collecting in the air vents, clean them with compressed air (max. 3 bar) each time you finish working with the machine.
- Check the carbon brushes at regular intervals (dirty or worn carbon brushes cause excessive sparking and interference in speed).

7. Ordering of replacement parts

Please quote the following data when ordering replacement parts:

- Type of machine
 - Article number of the machine
 - Identification number of the machine
 - Replacement part number of the part required
- For our latest prices and information please go to www.isc-gmbh.info

1. Description de l'appareil (fig. 1)

- 1 Protection contre la poussière
- 2 Douille de verrouillage
- 3 Interrupteur Marche/Arrêt
- 4 Poignée supplémentaire
- 5 Butée de profondeur
- 6 Stop de frappe
- 7 Stop de rotation

2. Caractéristiques techniques

Tension:	230 V ~ 50 Hz
Puissance absorbée:	1400 Watt
Vitesse de rotation de marche à vide :	800 tr/min
Nombre de frappes :	4100 tr/min
Capacité de perçage (max.) :	Béton/pierre 32 mm
Poids :	5,4 kg
Niveau de vibration :	4,2 m/s ²
Niveau de pression acoustique :	94 dB(A)
Niveau de puissance acoustique :	105 dB(A)
Catégorie de protection :	□ / II

Valeurs de mesure du bruit et des vibrations recueillies conformément à EN 60745-2-6. Ce marteau perforateur ne convient pas à l'emploi à l'air libre conformément à l'article 3 de la directive 2000/14/CE.

3. Consignes de sécurité

Vous trouverez les consignes de sécurité correspondantes dans le cahier en annexe

4. Avant la mise en service

- Vérifiez si des conduites électriques, de gaz ou d'eau ne sont pas cachées dans l'endroit où vous désirez travailler, en vous aidant d'un appareil de recherche de conduites.
- Avant de connecter au réseau, vérifiez si la tension du secteur correspond bien à celle indiquée sur la plaque signalétique.

4.1 Utilisation conforme à l'affectation

L'appareil est fait pour perforeur à percussion dans le béton, la pierre et la tuile, et pour forer à marteau en utilisant le foret ou le burin correspondant.

4.2 Mise en place et changement des outils (fig. 2)

- Avant de l'employer, nettoyez l'outil et graissez-le légèrement de graisse à machine.
- Tirez la douille de verrouillage vers l'arrière (A) et maintenez-la ainsi.
- Poussez l'outil dégagé de poussière en le tournant dans le porte-outils jusqu'à la butée. L'outil se verrouille lui-même.
- Contrôlez qu'il s'est bien verrouillé en le tirant.

4.3 Retirez l'outil (fig. 3)

Tirez la douille de verrouillage vers l'arrière (A), maintenez-la tirée et retirez l'outil.

5. Mise en service (fig. 1 - Pos. 3)

5.1 Mise en / hors service

- Mise en circuit : Appuyez sur l'interrupteur (3)
- Mise hors circuit : Relâchez l'interrupteur (3).

5.2 Poignée supplémentaire (fig. 1 - Pos. 4) Utilisez le marteau perforateur uniquement avec sa poignée supplémentaire, pour des raisons de sécurité.

Vous obtiendrez une tenue corporelle bien sûre en tournant la poignée supplémentaire. Desserrez la poignée supplémentaire en la tournant dans le sens contraire aux aiguilles d'une montre.

Fixez ensuite à nouveau la poignée supplémentaire.

5.3 Butée en profondeur (fig. 1 - Pos. 5)

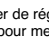
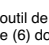
Desserrez la poignée supplémentaire en tournant et insérez la pièce droite de la butée de profondeur dans le trou de la poignée supplémentaire. Réglez la butée de profondeur et resserrez fixement la poignée supplémentaire.

5.4 Dispositif de logement de poussière (fig. 4)

Avant de travailler avec votre marteau perforateur placé verticalement au-dessus de votre tête, placez le dispositif de logement de poussière au-dessus du foret.

5.5 Stop de frappe (fig. 5)

Pour commencer légèrement un trou, le marteau perforateur est équipé d'un stop de frappe.

- Tournez le levier de réglage (6) à droite en position (b)  pour mettre l'outil de percussion hors circuit.
- Pour remettre l'outil de percussion en circuit, le levier de réglage (6) doit être retourné à nouveau sur sa position (a). 

F**5.6 Stop rotation (fig. 6)**

Pour les travaux au trépan, la fonction de rotation du marteau perforateur peut être mise hors circuit.

- Pour ce faire, appuyez sur le bouton (d) sur le levier de réglage (7) et tournez le levier de réglage (7) avec la flèche (a) en position (c) **T** sur le carter de la machine.
- Pour remettre la fonction de rotation en circuit, il faut appuyer sur le bouton (d) sur le levier de réglage (7) et tourner le levier de réglage avec la flèche (a) en position (b) **IT**.

Attention :

Pour perforez à percussion, vous n'avez besoin que d'une force de pression minime. Si vous appuyez trop, le moteur est surchargé. Contrôlez régulièrement le foret. Faites réaffûter les forets épointés ou remplacez-les.

6. Maintenance

- Avant tout travail sur l'appareil, retirez la fiche de contact de la prise !
- Gardez l'appareil en bon état de propreté.
- N'utilisez pas de produit corrosif pour nettoyer les matières plastiques.
- Pour éviter des dépôts de poussière, il faut nettoyer la fente d'aération à l'aide d'air comprimé (max. 3 bars) après le travail.
- Contrôlez régulièrement les balais de charbon (des balais de charbon encrassés ou usés entraînent une formation exagérée d'étincelles et le dysfonctionnement de la vitesse de rotation).

7. Commande de pièces de rechange

Pour les commandes de pièces de rechange, veuillez indiquer les références suivantes:

- Type de l'appareil
 - No. d'article de l'appareil
 - No. d'identification de l'appareil
 - No. de pièce de rechange de la pièce requise
- Vous trouverez les prix et informations actuelles à l'adresse www.isc-gmbh.info

1. Beschrijving van het toestel (fig. 1)

- 1 Stofwering
- 2 Vergrendelingshuls
- 3 AAN / UIT-schakelaar
- 4 Extra handgreep
- 5 Diepteaanslag
- 6 Klopstop
- 7 Draaistop

2. Technische gegevens

Spanning :	230 V ~ 50 Hz
Opgenomen vermogen :	1400 W
Nullasttoerental :	800 t/min.
Slagfrequentie :	4100 t/min.
Boorcapaciteit (max.) :	beton / steen 32 mm
Gewicht :	5,4 kg
Trilniveau :	4,2 m/s ²
Geluidsdrukkniveau :	94 dB (A)
Geluidsvermogen :	105 dB (A)
Bescherming klasse :	II

Geluids- en trilmeetwaarden bepaald conform EN 60745-2-6. De boorhamer is niet bedoeld voor gebruik in open lucht conform artikel 3 van de richtlijn 2000/14/EG.

3. Veiligheidsvoorschriften

De overeenkomstige veiligheidsinstructies vindt u in de bijgaande brochure.

4. Vóór inbedrijfstelling

- Met een leidingdetector nagaan, of op die plaats waar u de boorhamer gebruikt elektrische leidingen, gasleidingen of waterbuizen verborgen zijn.
- Voor de aansluiting op het stroomnet controleren of de netspanning overeenkomt met de spanning vermeld op het kenplaatje van het toestel.

4.1 Reglementair gebruik

Het toestel is bedoeld voor het hamerboren in beton, gesteente en bakstenen alsook voor beitelwerk mits gebruikmaking van de overeenkomstige boor of beitel.

4.2 Gereedschap inzetten en verwisselen (fig. 2)

- Gereedschap voor het inzetten schoonmaken en lichtjes invetten met machinevet.
- Vergrendelingshuls (A) achteruit trekken en asthouden.

- Stofvrij gereedschap al draaiend de gereedschapshouder in tot tegen de aanslag schuiven. Het gereedschap wordt automatisch vergrendeld.
- Vergrendeling controleren door aan het gereedschap te trekken.

4.3 gereedschap ontnemen (fig. 3)

Vergrendelingshuls (A) achteruit trekken, vasthouden en gereedschap uitnemen.

5. Inbedrijfstelling (fig. 1, pos. 3)**5.1 Aan- / uitzetten**

- Aanzetten: bedrijfsschakelaar (3) indrukken
- Uitzetten: bedrijfsschakelaar (3) loslaten.

5.2 Extra handgreep (fig. 1, pos. 4)**Boorhamer om veiligheidsredenen enkel met de extra handgreep gebruiken.**

Een veilige lichaamshouding tijdens het werk krijgt u door draaien van de extra handgreep. Extra handgreep tegen de wijzers van de klok in loszetten en draaien.

Vervolgens extra handgreep terug aanhalen.

5.3 Diepteaanslag (fig. 1, pos. 5)

Extra handvat door draaien loszetten en het rechte gedeelte van de diepteaanslag het boorgat aan het extra handvat in zetten. Diepteaanslag afstellen en extra handvat terug vastzetten.

5.4 Stofvangring (fig. 4)

Voor werkzaamheden met de boorhamer direct boven uw hoofd schuift u de stopvangring over de boor.

5.5 Klopstop (fig. 5)

Voor het zacht aanzetten is de boorhamer voorzien van een klopstop.

- Schakelhefboom (6) naar rechts naar de stand (b) draaien teneinde de klopfunctie uit te schakelen.
- Om de klopfunctie terug in te schakelen draait u de schakelhefboom (6) opnieuw terug naar stand (a).

5.6 Draaistop (fig. 6)

Voor werkzaamheden met de beitel kan de draaifunctie van de boorhamer worden uitgeschakeld.

- Te dien einde de knop (d) op de stelhefboom (7) indrukken en de stelhefboom (7) met de pijl (a) naar de positie (c) op het huis van de machine draaien.
- Om de draaifunctie terug te activeren dient u de knop (d) op de stelhefboom (7) in te drukken en de stelhefboom met de pijl (a) naar de positie (b)

NL

iT te draaien.

Let op:

Voor het klopboren heeft u slechts een geringe aandrukkracht nodig. Door een te hoge aandrukkracht wordt de motor onnodig belast. Boor regelmatig controleren. Een botte boor bijlijpen of vervangen.

6. Onderhoud

- Voor alle werkzaamheden aan het toestel de netstekker uit het stopcontact trekken !
- Hou uw toestel altijd schoon.
- Gebruik voor het schoonmaken van de kunststof geen bijtende middelen.
- Om een afzetting van stof te voorkomen is het aan te bevelen de ventilatiespleten aan het einde van het werk door perslucht (maxi. 3 bar) schoon te blazen.
- Koolborstels regelmatig controleren (vervulde of versleten koolborstels leiden tot bovenmatige vorming van vonken en beïnvloeden nadelig het toerental).

7. Bestellen van wisselstukken

Gelieve bij het bestellen van wisselstukken volgende gegevens te vermelden:

- Type van het toestel
 - Artikelnummer van het toestel
 - Ident-nummer van het toestel
 - Wisselstuknummer van het benodigd stuk
- Actuele prijzen en info vindt u terug onder www.isc-gmbh.info

1. Descrizione dell'utensile (Fig. 1)

- 1 protezione antipolvere
- 2 mandrino di serraggio
- 3 interruttore di ON/OFF
- 4 impugnatura supplementare
- 5 asta di profondità
- 6 arresto della funzione di percussione
- 7 arresto della funzione di perforazione

2. Caratteristiche tecniche

Tensione:	230 V ~ 50 Hz
Potenza assorbita:	1400 Watt
Numero di giri a vuoto:	800 min ⁻¹
Numero di colpi:	4100 min ⁻¹
Campo di foratura (max.): calcestruzzo/pietra 32 mm	
Peso:	5,4 kg
Livello vibrazioni:	4,2 m/s ²
Livello di pressione acustica:	94 dB(A)
Livello di potenza acustica:	105 dB(A)
Grado di protezione:	□ / II

I valori delle emissioni acustiche e delle vibrazioni sono stati accertati secondo la norma EN 60745-2-6. Il trapano battente non è stato concepito per l'impiego all'aperto secondo l'art. 3 della Direttiva 2000/14/CE.

3. Avvertenze di sicurezza

Le relative avvertenze di sicurezza si trovano nell'opuscolo allegato.

4. Prima della messa in esercizio

- Controllate che nel punto in cui intendete eseguire il foro non ci siano cavi e condutture nascoste del gas e dell'acqua.
- Prima di inserire la spina nella presa di corrente fate attenzione che la tensione di rete corrisponda alle indicazioni sulla targhetta di identificazione.

4.1 Uso corretto

L'apparecchio è concepito per la trapanazione a percussione in calcestruzzo, pietra e laterizio e per lavori di scalpello usando i relativi trapani o punte.

4.2 Inserimento e sostituzione della punta (Fig. 2)

- Pulite ed ingrassate l'utensile con grasso per macchine prima di usarlo.
- Tirate indietro il mandrino di bloccaggio (A) e

tenetelo in questa posizione.

- Inserite la punta priva di polvere nella sua sede ruotandola fino alla battuta. La punta viene bloccata automaticamente.
- Controllate il serraggio tirando la punta.

4.3 Estrazione dell'utensile (Fig. 3)

Tirate indietro il mandrino di bloccaggio (A), tenetelo in questa posizione e togliete la punta.

5. Messa in esercizio (Fig. 1 - Pos. 3)

5.1 Accensione/spegnimento

- Accensione: premete l'interruttore di esercizio (3)
- Spegnimento: mollate l'interruttore di esercizio (3)

5.2 Impugnatura addizionale (Fig. 1 - Pos. 4)

Per motivi di sicurezza usate il trapano battente solo con l'impugnatura addizionale. Ruotando l'impugnatura addizionale ottenete una posizione di lavoro sicura. Allentate l'impugnatura addizionale e ruotatela in senso antiorario. Poi serrate di nuovo l'impugnatura.

5.3 Asta di profondità (Fig. 1 - Pos. 5)

Svitare l'impugnatura addizionale ruotandola e inserire la parte dritta dell'asta di profondità nel foro sull'impugnatura stessa. Regolare l'asta di profondità e serrare di nuovo l'impugnatura addizionale.

5.4 Dispositivo di raccolta della polvere (Fig. 4)

Prima di eseguire lavori con il trapano battente spingete dall'alto il dispositivo di raccolta della polvere inserendolo dalla punta.

5.5 Funzione di arresto della percussione (Fig. 5)

Il trapano battente è dotato di una funzione di arresto delle percussioni per iniziare a forare.

- Ruotate la leva di commutazione (6) verso destra in posizione (b) ↓ per disattivare la funzione di percussione.
- Per riattivare la funzione di percussione si deve riportare la leva di commutazione (6) in posizione (a) ↑.

5.6 Funzione di arresto della perforazione (Abb. 6)

Per lavorare con lo scalpello si può disattivare la funzione di rotazione del trapano battente.

- A tal fine premete il pulsante (d) sulla leva di regolazione (7) e girate quest'ultima con la freccia (a) sulla posizione (c) ↑ sul rivestimento dell'apparecchio.
- Per riattivare la funzione di rotazione si deve premere il pulsante (d) sulla leva di regolazione (7) e girare quest'ultima con la freccia (a) sulla posizione (b) ↓.

1

Attenzione:

Per la trapanazione a percussione avete bisogno solo di una leggera pressione. Una pressione eccessiva rappresenta una sollecitazione che danneggia il motore. Controllate regolarmente le punte del trapano. Sostituite o retificate le punte consumate.

6. Manutenzione

- Staccate la spina dalla presa di corrente prima di ogni operazione all'utensile.
- Tenete sempre pulito l'utensile.
- Non usate sostanze caustiche per la pulizia della parte in plastica.
- Per evitare depositi di polvere si devono pulire le fessure di aerazione con un getto di aria compressa (max. 3 bar) al termine del lavoro.
- Controllate regolarmente le spazzole al carbone (se le spazzole sono sporche o consumate si ha un'eccessiva formazione di scintille e problemi con il numero dei giri).

7. Commissione dei pezzi di ricambio

Volendo commissionare dei pezzi di ricambio, si dovrebbe dichiarare quanto segue:

- modello dell'apparecchio
- numero dell'articolo dell'apparecchio
- numero d'ident. dell'apparecchio
- numero del pezzo di ricambio del ricambio necessitato.

Per i prezzi e le informazioni attuali si veda www.isc-gmbh.info

1. Beskrivelse (ill. 1)

- 1 Støvbeskyttelse
- 2 Låsebøsning
- 3 Tænd-sluk-kontakt
- 4 Ekstragreb
- 5 Dybdestopanslag
- 6 Frakobling af slag
- 7 Frakobling af rotation

2. Tekniske data

Spænding:	230 V ~ 50 Hz
Optaget effekt:	1400 Watt
Omdrejningstal ved tomgang:	800 min ⁻¹
Slagtal:	4100 min ⁻¹
Boreydelse (max.):	beton/sten 32 mm
Vægt:	5,4 kg
Vibrationsniveau:	4,2 m/s ²
Lydtryksniveau:	94 dB (A)
Lydeffektniveau:	105 dB (A)
Beskyttelsesklasse:	□ / II

Støj- og vibrationsmåleværdier beregnet i henhold til EN 60745-2-6. Apparatet er ikke beregnet til uden-dørs brug, jvf. artikel 3 i EF-direktiv 2000/14/EF.

3. Sikkerhedshenvisninger

Sikkerhedsanvisninger findes i vedlagte hæfte

4. Inden idrifttagningen

- På anvendelsesstedet skal der med et lednings-søgeapparat søges efter skjult liggende elektriske ledninger, gas- og vandrør.
- Inden tilslutningen til strømnettet skal man sørge for, at netspændingen stemmer overens med angivelserne på mærkepladen.

4.1 Korrekt anvendelse

Maskinen er beregnet til hammerboring i beton, sten og tegl, og til mejslearbejde med anvendelse af passende bor eller mejsel.

4.2 Indsætning og udskiftning af værktøjet (ill. 2)

- Inden brugen skal værktøjet renses og smøres let med mankinfedtstof.
- Låsebøsningen (A) trækkes tilbage og holdes fast.

- Skub det støvfrie værktøj ind i værktøjsholderin indtil stopanslaget med en drejende bevægelse. Værktøjet låses fast af sig selv.
- Kontroller fastlåsningen ved at trække i værktøjet.

4.3 Udtagning værktøj (ill. 3)

Låsebøsningen (A) trækkes tilbage og holdes fast, mens værktøjet tages ud.

5. Idrifttagning (ill. 1)

5.1 Start/stop

- Start: Tryk startknappen (3) ind.
- Stop: Tryk kort på startknappen (3) og giv slip.

5.2 Ekstragreb (ill. 4)

Af sikkerhedsmæssige årsager må borehammery kun anvendes med ekstragrebet.

De opnår en sikker kropsholdning under arbejdet ved at dreje ekstragrebet. Ekstragrebet skal løsnes og drejes i retning mod uret. **Derefter skal ekstragrebet spændes fast igen.**

5.3 Dybdestop (ill. 1)


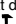
Drej på det ekstra håndtag, så det løsnes, og sæt den lige del af dybdestoppet ind i udboringen på det ekstra håndtag. Indstil dybdestoppet, og spænd det ekstra håndtag fast igen.

5.4 Støvpfangingsmekanisme (ill. 4)

Inden De begynder på borehammerarbejder lodret over hovedet, skal De skubbe støvpfangningsmekanismen på boret.

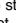
5.5 Frakobling af slag (fig 5)

Slagfunktionen kan kobles fra, så der kan bores for uden styrke.


- Drej omskifteren (6) til højre til position (b),  så boret roterer uden slag.
- Slagfunktionen kobles til igen ved at dreje omskif teren tilbage til position (a). 

5.6 Frakobling af rotationen (fig 6)

Boremaskinen kan benyttes som mejsel uden rotation.

- Tryk på knappen (d) på manøvrebet (7), og drej manøvrebet (7), så pilen (a) står på position (c)  på maskinens kabinet.
- Rotérfunktionen slås til igen ved at trykke på

DK/N

knappen (d) på manovregrebet (7) og dreje manovregrebet, så pilen (a) står på position (b) 

Vigtigt!

Til hammerboring behøver De kun en helt ringe pressekraft. Ef for højt presstryk belaster motoren unødvendigt. Kontroller regelmæssigt boret. Sløve bor skal slibes efter eller udskiftes.

6. Vedligeholdelse

- Inden ethvert arbejde på apparatet skal stikket trækkes ud af stikdåsen.
- Hold altid Deres maskine ren.
- Anvend til rengøring af kunststof ingen ætsende midler.
- For at undgå støvaflejringer bør De efter brugen rense ventilationsåbningerne med trykluft (maks. 3 bar).
- Kontrollér kulbørsterne regelmæssigt (tilsmudsede eller nedslidte kulbørster fører til for kraftig gnistdannelse og til fejl i omdrejningstallet).

7. Bestilling af reservedele

Ved bestilling af reservedele skal følgende oplyses:

- Savens type.
- Savens artikelnummer.
- Savens identifikationsnummer.
- Nummeret på den nødvendige reservedel.

Aktuelle priser og øvrige oplysninger finder du på internetadressen www.isc-gmbh.info

1. Opis urządzenia (rys. 1)

- 1 osłona przeciwpyłowa
- 2 tulejka blokująca
- 3 włącznik/wyłącznik
- 4 uchwyt dodatkowy
- 5 ogranicznik głębokości
- 6 wyłącznik udaru
- 7 wyłącznik obrotów

2. Dane techniczne

Napięcie:	230 V ~ 50 Hz
Pobór mocy:	1400 W
Prędkość obrotowa bez obciążenia:	800 obr./min.
Ilość uderzeń:	4100 uderzeń/min.
Moc wiercenia (max.):	beton/kamień 32 mm
Ciężar:	5,4 kg
Poziom wibracji:	4,2 m/s ²
Poziom ciśnienia akustycznego:	94 dB(A)
Poziom mocy akustycznej:	105 dB(A)
Klasa ochronności:	□ / II

Poziom hałasu i wibracji został zmierzony zgodnie z wymogami normy EN 60745-2-6. Młot udarowo-obrotowy nie jest przeznaczony do użytku na wolnym powietrzu, zgodnie z artykułem 3 wytycznej 2000/14/EG.

3. Wskazówki dotyczące bezpieczeństwa

Stosowne wskazówki bezpieczeństwa zamieszczone są w załączonej broszurze.

4. Przed uruchomieniem

- Zbadać przy pomocy wykrywacza przewodów, czy w miejscu wykonywania pracy nie ma ukrytych przewodów elektrycznych, gazowych lub instalacji wodnej.
- Sprawdzić przed podłączeniem, czy wartość napięcia w sieci zasilającej zgadza się z danymi na tabliczce znamionowej.

4.1 Zastosowanie zgodne z przeznaczeniem

Urządzenie przeznaczone jest do wiercenia udarowego w betonie, kamieniu i ceglach oraz do dłutowania pod warunkiem zastosowania odpowiedniego wiertła lub przecinaka/dłuta.

4.2 Zakładanie i wymiana narzędzia (rys. 2)

- Narzędzie przed założeniem należy wyczyścić i lekko nasmarować smarem maszynowym.
- Odsunąć do tyłu tulejkę blokującą (A) i przytrzymać.
- Obracając narzędzie (wolne od pyłu) wsunąć je do oporu do uchwytu wiertarskiego. Narzędzie w uchwycie blokuje się samoczynnie.
- Sprawdzić przez wyciąganie, czy narzędzie jest zablokowane w uchwycie.

4.3 Wymywanie narzędzia z uchwytu wiertarskiego (rys. 3)

Odsunąć do tyłu tulejkę blokującą (A), przytrzymać i wyjąć narzędzie.

5. Uruchomienie (rys. 1 - poz. 3)

5.1 Włączanie/wyłączanie

- Włączanie: wcisnąć włącznik (3).
- Wyłączanie: zwolnić włącznik (3).

5.2 Uchwyt dodatkowy (rys. 1 - poz. 4)

Ze względów bezpieczeństwa używać młota udarowo-obrotowego tylko z uchwytem dodatkowym. Stabilną pozycję ciała przy pracy uzyskuje się obracając uchwyt dodatkowy. Zwolnić uchwyt dodatkowy w kierunku przeciwnym do ruchu wskazówek zegara i obrócić. Następnie dokręcić mocno uchwyt dodatkowy.

5.3 Ogranicznik głębokości (rys. 1 - poz. 5)



Odkręcić dodatkowy uchwyt i włożyć prostą część ogranicznika głębokości do otworu w uchwycie dodatkowym. Ustawić ogranicznik głębokości i ponownie dokręcić dodatkowy uchwyt.

5.4 Osłona przeciwpyłowa (rys. 4)

Przed rozpoczęciem wiercenia udarowego wykonywanego pionowo nad głową należy nasunąć osłonę przeciwpyłową na wiertło.



PL**5.5 Wyłącznik udaru (rys. 5)**

Młot udarowo-obrotowy wyposażony jest w wyłącznik udaru służący do łagodnego nawiercenia.

- Aby wyłączyć udar należy obrócić włącznik dźwignikowy (6) do położenia (b)  .
- Aby ponownie włączyć udar należy obrócić włącznik dźwignikowy (6) do położenia (a)  .

5.6. Wyłącznik obrotów (rys. 6)

Podczas prac wykonywanych przecinakami można wyłączyć funkcję obrotów młota udarowo-obrotowego.

- W tym celu przycisnąć przycisk (d) na dźwigni nastawczej (7) i ustawić dźwignię (7) strzałką (a) na pozycję (c)  na obudowie urządzenia.
- Aby ponownie włączyć funkcję obrotową, należy przycisnąć przycisk (d) na dźwigni nastawczej (7) i ustawić dźwignię (7) strzałką (a) na pozycję (b)  .

Uwaga:

Do wiercenia udarowego potrzebna jest tylko nieznaczna siła nacisku. Za duży nacisk wywierany na młot niepotrzebnie obciąża silnik. Sprawdzać regularnie wiertło. Tępe wiertło wymienić lub przeszlifować.

6. Konserwacja

- Przed wszystkimi pracami przy urządzeniu wyciągnąć z gniazdka wtyczkę kabla zasilającego!
- Elektronarzędzie zawsze utrzymywać w czystości.
- Do czyszczenia tworzywa sztucznego nie używać środków o działaniu żrącym.
- Aby zapobiec osadzeniu się pyłu należy po zakończeniu pracy wyczyścić szczeliny wentylacyjne sprężonym powietrzem (max. 3 bar).
- Sprawdzać regularnie szczotki węglowe silnika (zabrudzone lub zużyte szczotki węglowe powodują nadmierne iskrzenie i zakłócenia w prędkości obrotowej silnika).

7. Zamawianie części zamiennych

Zamawiając części zamienne, należy podać następujące dane:

- Typ urządzenia
 - Nr wyrobu
 - Nr identyfikacyjny urządzenia
 - Nr wymaganej części zamiennej
- Aktualne ceny i informacje znajdują Państwo na stronie www.isc-gmbh.info

1. A készülék leírása (1-es ábra)

- 1 Porvédő
- 2 Záróhüvely
- 3 Be -/ Kikapcsolás
- 4 Pótfogantyú
- 5 Fúrásmélység ütköző
- 6 Ütés-stop
- 7 Forgás-stop

2. Technikai adatok

Feszültség:	230 V ~ 50 Hz
Teljesítményfelvétel:	1400 Watt
Üresjárat fordulatszám:	800 perc ⁻¹
Ütészám:	4100 perc ⁻¹
Fúrás teljesítmény (max.):	beton/kő 32 mm
Súly:	5,4 kg
Rezgésszint:	4,2 m/s ²
Hangnyomás mérték:	94 dB(A)
Hangteljesítmény mérték:	105 dB(A)
Védőosztály:	□ / II

A zaj- és a vibrációs értékek az EN 60745-2-6-nak megfelelően lettek mérve. A fúrókalapács a 2000/14/EG-i irányvonal 3-as szakaszának megfelelően, nem lett a szabadban történő használatra előrelátva.

3. Biztonsági utasítások

A megfelelő biztonsági utasítások a mellékelt füzetecskében találhatóak.

4. Üzembe helyezés előtt

- A használat helyét vezetékkeresővel fedetlen lefektetett elektromos vezetékekre, gáz és víz csövekre felülvizsgálni.
- A villanyhálózatra való rákapcsolás előtt ügyeljen arra, hogy a hálózati feszültség a teljesítménytáblán megadottal megegyezzen.

4.1 Rendeltetésszerű használat

A készülék, a megfelelő fúró illetve véső felhasználásával betonba, kövekbe és téglákba történő kalapácsos fúrásra és vésőmunkákra van méretezve.

4.2 A szerszám behelyezése és cseréje (2. ábra)

- A szerszámot a behelyezés előtt megtisztítani és gépsírral enyhén bezsírozni.

- A reteszelő hüvelyt (A) hátrahúzni és tartani.
- A pormentes szerszámot csavarva a szerszám-tartóba ütközésig betolni. A szerszám magától bereteszeli.
- A reteszelést a szerszám meghúzása által ellenőrizni.

4.3 a szerszám kivétele (3. ábra)

A reteszelő hüvelyt (A) hátrahúzni, tartani és a szerszámot kivenni.

5. Üzembevetél (1. ábra, 3. pozíció)

5.1 Ki- bekapcsolni

- Bekapcsolni: az üzemeltetési kapcsolót (3) nyomni
- Kikapcsolni: az üzemeltetési kapcsolót (3) elengedni.

5.2 Pótfogantyú (1. ábra, 4. pozíció)

A fúrókalapácsot biztonsági okokból csak pótfogantyúval használni.

A munka végzése alatt a biztos testtartást a pótfogantyú elfordítása által éri el. A pótfogantyút az órával ellenkező irányban megmozdítani és fordítani. Ezután a pótfogantyút újra feszesre húzni.

5.3 Mélységütköző (1. ábra, 5. pozíció)


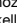
A pótfogantyút csavarás által megmozdítani és a mélységütköző egyenes részét a pótfogantyú furatába helyezni. Beállítani a mélységütközőt és a pótfogantyút újra meghúzni.

5.4 Porfelfogó - berendezés (4. ábra)

Merőlegesen a fej felett történő fúrókalapácsos munkák előtt, a porfelfogó - berendezést a fúróra húzni.


5.5 Ütés-stop (5. ábra)

Az enyhe megfúráshoz a fúrókalapács egy ütéstoppal van felszerelve.


- Az ütőmű kikapcsolásához fordítsa a kapcsolókart (6) jobbra a (b)  pozícióba.
- Az ütőmű újra bekapcsolásához a kapcsolókart (6) ismét az (a)  pozícióba kell fordítani.

5.6 Wylącznik obrotów (rys. 6)

A vésőmunkálatokhoz ki lehet kapcsolni a fúrókalapács forgási funkcióját.

- Ehhez az állítókaron (7) levő gombot (d) nyomni és az állítókart (7) a nyílal (a) a gépházon levő (c)  pozícióra fordítani.

H

- A forgási funkció újboli bekapcsolásához, nyomni kell az állítókaron (7) levő gombot (d) és az állítókart a nyílal (a) a (b)  pozícióra fordítani.

Figyelem:

A kalapácsfúráshoz csak egy csekély nyomóerőre van szükség. Egy túl nagy nyomás feleslegesen erőlteti a motort. A fúrót rendszeresen felülvizsgálni. A tompa fúrókat utánaélezni vagy kicserélni.

6. Karbantartás

- A gépen történő munkálatok előtt húzza ki a hálózati dugót!
- Tartsa a gépet mindig tisztán.
- A műanyag tisztítására ne használjon maró hatású szereket.
- Porlerakódás elkerülése érdekében, a levegőtető nyílásokat a munka után sűrített levegővel (max. 3 bar) kitisztítani.
- A szénkeféket rendszeresen felülvizsgálni (piszkos ill. elkopott szénkefék túlságos szikraképzéshez és fordulatszámzavarokhoz vezetnek).

7. Pótalkatrészek megrendelése

A pótalkatrészek megrendelésénél a következő adatokat kell megadni

- A készülék típusát
 - A készülék cikkszámát
 - A készülék ident-számát
 - A szükséges pótalkatrész pótalkatrész-számát
- Aktuális árak és információk a www.isc-gmbh.info alatt találhatóak.

1. Opis uredjaja (slika 1):

- 1 Zaštitna kapa protiv prašine
- 2 Stezni tuljak
- 3 Uklopno-isklopna sklopka
- 4 Dodatna ručka
- 5 Graničnik dubine
- 6 Isključivanje čekića
- 7 Isključivanje rotacije

2. Tehnički podaci

Napon:	230 V ~ 50 Hz
Primljena snaga:	1400 W
Broj okretaja u praznom hodu:	800 m ⁻¹
Broj udaraca:	4100 m ⁻¹
Bušenje (max.):	beton/kamen 32 mm
Težina:	5,4 kg
Razina vibracije:	4,2 m/s ²
Razina tlaka zvuka LPA:	94 dB (A)
Razina snage zvuka LWA:	105 dB (A)
Razred zaštite:	□ / II

Vrijednosti šuma i vibracije su mjerene prema EN 60745-2-6. Uredjaj nije predviđen za uporabu na otvorenom prostoru prema čl. 3 smjernice 2000/14/EZ.

3. Sigurnosne upute:

Odgovarajuće sigurnosne upute pronaći ćete u priloženoj knjižici.

4. Prije puštanja u funkciju

- Pomoću uredjaja za detekciju vodova kontrolirajte ima li skrivenih električnih vodova, plinskih cijevi ili vodovodnih cijevi u predijelu gdje želite bušiti.
- Prije priključivanja na strujnu mrežu pazite da mrežni napon odgovara podatku na označnoj pločici.

4.1 Namjensko korištenje

Uredjaj je namijenjen za udarno bušenje u betonu, kamenju, cigli i za klesarske radove uz korištenje odgovarajućeg svrdla ili dljeteta.

4.2 Montaža i zamjena alata (slika 2)

- Očistite alat prije montaže, malo ga podmažite strojnim mazivom.
- Povucite stezni tuljak (A) prema natrag i držite

ga.

- Okrećući ga ugrnite alat koji je očišćen od prašine do kraja u prihvat alata. Alat se sam aretirira.
- Kontrolirajte aretiriranje alata time da ga povucite.

4.3 Izvaditi alat (3)

Povucite stezni tuljak (A) prema natrag, držite ga i izvadite alat.

5. Puštanje u funkciju (slika 1)**5.1. Uključivanje i isključivanje**

- Uključivanje: Pritisnite prekidač (3)

- Isključivanje: Kratko pritisnite i pustite prekidač (3)

5.2. Dodatna ručka (4)

Iz sigurnosnih razloga upotrijebite bušilicu samo s dodatnom ručkom.

Siguran stav tijela omogućuje zakretanjem dodatne ručke. Popustite dodatnu ručku suprotno smjeru kazaljke na satu i zakrenite je.

Zatim opet zategnite dodatnu ručku.

5.3. Graničnik dubine (5)

Okretanjem otpustite dodatnu ručku i umetnite ravni dio graničnika dubine u provrt na ručki. Podesite graničnik dubine i ponovno pritegnite dodatnu ručku.

5.4. Naprava za prihvat prašine (slika 4)

Prije radova s bušilicom okomito iznad glave stavite napravu za prihvat prašine na svrdlo.

5.5 Isključivanje čekića (5)

Za blago zavrtnje se može isključiti čekić.

- Okrenite sklopku (6) udesno na položaj (b) i da biste isključili čekić.
- Za ponovno uključivanje čekića se sklopka (6) mora vratiti na položaj (a) i T.

5.6 Isključivanje rotacije (slika 6)

Za radove s dljetom se može isključiti funkcija rotacije bušilice.

- U tu svrhu pritisnite gumb (d) na poluzi za podešavanje (7) koju sa strelicom (a) okrenite u položaj (c) T na kućištu stroja.
- Da biste ponovno uključili rotaciju, morate pritisnuti gumb (d) na poluzi za podešavanje (7) i polugu sa strelicom (a) okrenuti u položaj (b) i T.

HR

Pažnja:

Za bušenje s čekićem je potrebna samo mala snaga pritiskanja. Preveliko pritiskanje bez potrebe opterećava motor. Redovno kontrolirajte svrdlo. Tupa svrdla naoštrite ili zamijenite.

6. Održavanje:

- Prije svih radova na uređaju izvadite utikač iz utičnice!
- Uvijek održite uređaj u čistom stanju.
- Za čišćenje plastike ne rabite nagrizajuća sredstva.
- Radi sprečavanja naslaganja prašine je preporučljivo da se ventilacijski otvori nakon rada čiste komprimiranim zrakom (max. 3 bar).
- Redovno kontrolirajte ugljene četkice (zaprljane odn. istrošene ugljene četkice prouzrokuju preveliko iskrenje i poremećaje broja okretaja).

7. Naručivanje rezervnih dijelova

Prilikom naručivanja rezervnih dijelova su potrebni slijedeći podaci:

- Tip uređaja
- Broj artikla uređaja
- Ident. broj uređaja
- Broj potrebnog rezervnog dijela

Aktualne cijene i informacije potražite na web-adresi www.isc-gmbh.info

1. Описание устройства (рис.1)

- 1 защита от пыли
- 2 фиксирующая втулка
- 3 переключатель вкл.-выкл.
- 4 дополнительная рукоятка
- 5 ограничитель глубины
- 6 блокиратор перфорации
- 7 блокиратор вращения

2. Технические данные

Напряжение:	230 в -50Гц
Потребляемая мощность:	1400 вт
Количество оборотов х.х.:	800 мин ⁻¹
Количество ударов:	4100 мин ⁻¹
Глубина сверления (макс.):	бетон/камень 32 мм
Вес:	5,4 кг
Уровень вибрации:	4,2 м/сек ²
Уровень давления шума:	94 дБ(А)
Уровень мощности шума:	105 дБ(А)
Тип защиты:	II/□

Данные параметров шума и вибрации измерены в соответствии с нормами EN 60745-2-6. Дрель с перфорацией согласно параграфу 3 постановления 2000/14/EG не предназначена для наружных работ.

3. Указания по технике безопасности

Соответствующие указания по технике безопасности Вы найдете в приложенной брошюре.

4. Перед вводом в эксплуатацию

- Выявить на месте работы скрытую прокладку электрических проводов, газовых и водопроводных труб при помощи устройства для поиска проводки.
- Перед подключением к электросети убедитесь, что напряжение электросети соответствует данным, указанным на табличке с параметрами.

4.1 Использование согласно предписания

Настоящее устройство предназначено для сверления с перфорацией бетона, камня и кирпича, а также работ с резцом при возможности использования соответствующего сверла или реза.

4.2 Установка и замена насадок (рис 2)

- Перед установкой очистить и слегка смазать машинной смазкой насадку.
- Потянуть назад и удерживать фиксирующую втулку (А).
- Чистую насадку вращая вставить до конца в приемник инструмента. Насадка зафиксируется сама.
- Проверить фиксацию, потянув за насадку.

4.3 Удаление насадки (рис3)

Потянуть назад и удерживать фиксирующую втулку (А), вынуть насадку.

5. Пуск (рис.1 – поз.3)

5.1 Включение-выключение

- Включение: нажать главный выключатель (3).
- Выключение: отпустить главный выключатель (3).

5.2 Дополнительная рукоятка (рис.1-поз.4).

Используйте дрель с перфорацией по условиям техники безопасности только с дополнительной рукояткой.

Устойчивое положение тела достигается перестановкой дополнительной рукоятки. Вращая дополнительную рукоятку против часовой стрелки ослабить ее крепление и затем переставить рукоятку.

В заключение вновь затянуть дополнительную рукоятку.

5.3 Ограничитель глубины (рис.1-поз.5)

Путем вращения ослабить дополнительную рукоятку и вставить штырь устройства ограничения "глубины обработки в отверстие на дополнительной рукоятке. Отрегулировать положение ограничителя и вновь крепко закрутить дополнительную рукоятку.

5.4 Устройство приема пыли (рис.4)

Перед работами с находящимися прямо над головой поверхностями надеть на сверло устройство для приема пыли.

5.5 Блокиратор перфорации (рис.5)

Для плавного сверления дрель с перфорацией оснащена блокиратором перфорации.

- Для отключения перфорации рычажной переключатель (б) повернуть в позицию (b) ↓.
- Для включения перфорации рычажной переключатель (б) повернуть снова в позицию (a) ↑.

RUS

5.6 Блокиратор вращения (рис.6)

Для работы с резцом можно отключить вращение дрели.

- Для этого нажать кнопку (d) на переводном рычаге (7) и переводной рычаг (7) повернуть стрелкой (a) в положение (c) ↑ на корпусе устройства.
- Для того, чтобы вновь включить функцию вращения необходимо нажать кнопку (d) на переводном рычаге (7) и перевести переводной рычаг стрелкой (a) в положение (b) ↓.

Внимание:

Для сверления с перфорацией необходима только небольшое усилие нажима.

Давление с большой силой вызывает ненужную нагрузку на двигатель.

Контролируйте регулярно сверла.

Затупившиеся сверла необходимо заточить или заменить.

6. Уход

- Перед проведением любых работ вынуть штекер из розетки!
- Содержите всегда ваш инструмент в чистоте.
- Не используйте для чистки пластмассы едкие вещества.
- Для предотвращения отложения пыли необходимо после окончания работ прочистить вентиляционные отверстия сжатым воздухом (макс. 3 бар).
- Контролируйте регулярно угольные щетки (загрязненные или изношенные угольные щетки вызывают образование искр и сбой скорости вращения).

7. Заказ запасных частей

При заказе запасных частей необходимо привести следующие данные:

- Модификация устройства
- Номер артикула устройства
- Идентификационный номер устройства
- Номер запасной части требуемой для замена детали

Актуальные цены и информация находятся на сайте www.isc-gmbh.info

ISC GmbH
 Eschenstraße 6
 D-94405 Landau/Isar

Konformitätserklärung



- ☐ erklärt folgende Konformität gemäß EU-Richtlinie und Normen für Artikel
- ☐ declares conformity with the EU Directive and standards marked below for the article
- ☐ déclare la conformité suivante selon la directive CE et les normes concernant l'article
- ☐ verklaart de volgende conformiteit in overeenstemming met de EU-richtlijn en normen voor het artikel
- ☐ declara la siguiente conformidad a tenor de la directiva y normas de la UE para el artículo
- ☐ declara a seguinte conformidade de acordo com a directiva CE e normas para o artigo
- ☐ förklarar följande överensstämmelse enl. EU-direktiv och standarder för artikeln
- ☐ ilmoittaa seuraavaa Euroopan unionin direktiivien ja normien mukaista yhdenmukaisuutta tuotteelle
- ☐ erklærer herved følgende samsvar med EU-direktiv og standarder for artikkel
- ☐ заявляет о соответствии товара
- ☐ следующим директивам и нормам ЕС
- ☐ izjavljuje sljedeću uskladenost s odredbama i normama EU za artikl.
- ☐ declară următoarea conformitate cu linia directoare CE și normele valabile pentru articolul.
- ☐ ürün ile ilgili olarak AB Yönetmelikleri ve Normları gereğince aşağıdaki uyumluk açıklama masını sunar.
- ☐ δηλώνει την ακόλουθη συμμόρφωση με την Οδηγία ΕΕ και τα πρότυπα για το προϊόν

- ☐ dichiara la seguente conformità secondo la direttiva UE e le norme per l'articolo
- ☐ atstester følgende overensstemmelse i henhold til EU-direktiv og standarder for produkt
- ☐ prohlasuje následující shodu podle směrnice EU a norem pro výrobek.
- ☐ a következő konformitást jelenti ki a termékek-re vonatkozó EU-irányvonalak és normák szerinti
- ☐ pojasnjuje sledečo skladnost po smernici EU in normah za artikel.
- ☐ deklaruje zgodność wymienionego poniżej artykułu z następującymi normami na podstawie dyrektywy WE.
- ☐ vydáva nasledujúce prehlásenie o zhode podľa smernice EÚ a noriem pre výrobok.
- ☐ декларира следното съответствие съгласно директивите и нормите на ЕС за продукта.
- ☐ заявляє про відповідність згідно з Директивою ЄС та стандартами, чинними для даного товару
- ☐ deklareerib vastavuse järgnevalele EL direktiivi dele ja normidele
- ☐ deklaruoja atitiktį pagal ES direktyvas ir normas straipsniui
- ☐ izjavljuje sledeći konformitet u skladu s odredbom EZ i normama za artikl
- ☐ Atbilstības sertifikāts apliecina zemāk minēto preču atbilstību ES direktīvām un standartiem

Bohrhammer BH-G 1500

- | | |
|--|---|
| <input checked="" type="checkbox"/> 98/37/EG | <input type="checkbox"/> 87/404/EWG |
| <input checked="" type="checkbox"/> 73/23/EWG_93/68/EEC | <input type="checkbox"/> R&TTED 1999/5/EG |
| <input type="checkbox"/> 97/23/EG | <input type="checkbox"/> 2000/14/EG: |
| <input checked="" type="checkbox"/> 89/336/EWG_93/68/EEC | <input type="checkbox"/> 95/54/EG: |
| <input type="checkbox"/> 90/396/EWG | <input type="checkbox"/> 97/68/EG: |
| <input type="checkbox"/> 89/686/EWG | |

EN 55014-1; EN 55014-2; EN 61000-3-2; EN 61000-3-3; EN 60745-1;
 EN 60745-2-6

Landau/Isar, den 29.03.2006

Wechsungartner
 Leiter QS Konzern

Vogelmann
 Product-Management

Art.-Nr.: 42.584.06 I.-Nr.: 01016 Archivierung: 4258400-07-4141800
 Subject to change without notice

🇳🇱 GARANTIE
 Op het in de handleiding genoemde toestel geven wij 2 jaar garantie voor het geval dat ons product gebreken mocht vertonen. De periode van 2 jaar gaat in met de gevaarsovergang of de overname van het toestel door de klant.
 De garantie kan enkel worden geclaimd op voorwaarde dat het toestel naar behoren is onderhouden en gebruikt conform de handleiding.
Vanzelfsprekend blijven u de wettelijke garantierechten binnen deze 2 jaar behouden.
 De garantie geldt voor het grondgebied van de Bondsrepubliek Duitsland of van de respectievelijke landen van de regionale hoofverteiler als aanvulling van de ter plaatse geldende wettelijke voorschriften. Gelieve zich tot uw contactpersoon van de regionaal bevoegde klantendienst of het hieronder vermelde service-adres te wenden.

🇫🇷 GARANTIE
 Nous fournissons une garantie de 2 ans pour l'appareil décrit dans le mode d'emploi, en cas de vice de notre produit. Le délai de 2 ans commence avec la transmission du risque ou la prise en charge de l'appareil par le client.
 La condition de base pour le faire valoir de la garantie est un entretien en bonne et due forme, conformément au mode d'emploi, tout comme une utilisation de notre appareil selon l'application prévue.
Vous conservez bien entendu les droits de garantie légaux pendant ces 2 ans.
 La garantie est valable pour l'ensemble de la République Fédérale d'Allemagne ou des pays respectifs du partenaire commercial principal en complément des prescriptions légales locales. Veuillez noter l'interlocuteur du service après-vente compétent pour votre région ou l'adresse mentionnée ci-dessous.

🇮🇹 CERTIFICATO DI GARANZIA
 Per l'apparechio indicato nelle istruzioni concediamo una garanzia di 2 anni, nel caso il nostro prodotto dovesse risultare difettoso. Questo periodo di 2 anni inizia con il trapasso del rischio o la presa in consegna dell'apparechio da parte del cliente. Le condizioni per la validità della garanzia sono una corretta manutenzione secondo le istruzioni per l'uso così come un utilizzo appropriato del nostro apparecchio.
Naturalmente in questo periodo di 2 anni continuiamo ad assumerci gli obblighi di responsabilità previsti dalla legge.
 La garanzia vale per il territorio della Repubblica Federale Tedesca o dei rispettivi paesi del principale partner di distribuzione di zona a completamento delle norme di legge in vigore sul posto. Rivolgersi all'addetto del servizio assistenza clienti incaricato della rispettiva zona o all'indirizzo di assistenza clienti riportato in basso.

🇸🇪 WARRANTY CERTIFICATE
 The product described in these instructions comes with a 2 year warranty covering defects. This 2-year warranty period begins with the passing of risk or when the customer receives the product.
 For warranty claims to be accepted, the product has to receive the correct maintenance and be put to the proper use as described in the operating instructions.
Your statutory rights of warranty are naturally unaffected during these 2 years.
 This warranty applies in Germany, or in the respective country of the manufacturer's main regional sales partner, as a supplement to local regulations. Please note the details for contacting the customer service center responsible for your region or the service address listed below.

🇵🇱 CERTYFIKAT GWARANCJI
 Na opisany w instrukcji obsługi urządzenie udzielamy 2-letniej gwarancji, na wypadek wadliwości naszego produktu. 2-letni okres gwarancyjny zaczyna obowiązywać w momencie przejścia ryzyka lub przejęcia urządzenia przez klienta.
 Warunkiem skorzystania z uprawnień gwarancyjnych jest prawidłowa konserwacja urządzenia, zgodnie z instrukcją obsługi oraz użytkowanie zgodnie z przeznaczeniem.
Oczywiście w okresie tych 2 lat przysługują Państwu również uprawnienia gwarancyjne w ramach ustawowej rejencji.
 Gwarancja obowiązuje na terenie Republiki Federalnej Niemiec lub w kraju generalnego przedstawiciela handlowego, jako uzupełnienie obowiązujących lokalnie przepisów ustawowych. Prosimy zwrócić się do odpowiedzialnego pracownika w regionalnym dziale obsługi klienta lub pod podany poniżej adres serwisu technicznego.

🇩🇪 GARANTIBEVIS
 I tilfælde af, at vort produkt skulle være fejlfærdigt, yder vi 2 års garanti på det i vejledningen nævnte produkt. Garantiperioden på 2 år begynder, når risikoen går over på køber, eller når produktet overdrages til kunden.
 For at kunne stutte krav på garantien er det en forudsætning, at produktet er blevet ordentligt vedligeholdt i henhold til betjeningsvejledningens anvisninger, samt at produktet er blevet anvendt korrekt i overensstemmelse med dets formål.
Lovmæssige forbrugerrettigheder er naturligvis stadigvæk gældende inden for garantiperioden på de 2 år.
 Garantien gælder som supplement til lokalt gældende bestemmelser i det land, hvor den regionale hovedforhandler har sit sæde. Vi henviser endvidere til din kontaktperson hos den regionalt ansvarlige kundeservice eller til nedenstående serviceadresse.

🇭🇺 GARANCIJSKI LIST
 Za uređaj opisan u uputama dajemo 2 godine jamstva u slučaju eventualnog nedostataka na našem proizvodu. Rok od 2 godine započinje s prijelazom rizika ili s preuzimanjem uređaja od strane kupca.
 Pretpostavka za ostvarivanje prava jamstva je pravilno održavanje u skladu s uputama za uporabu, kao i ispravnost korištenja našeg uređaja.
Razumljivo je da zadržavate zakonsko pravo jamstva unutar te 2 godine.
 Jamstvo važi za područje Savezne Republike Njemačke ili dotičnih zemalja regionalnog glavnog trgovačkog partnera kao dopuna lokalno važećih zakonskih propisa. Molimo Vas da obratite pažnju na Vašu kontakt osobu nadležne servisne službe u regiji ili na dođe navedenu adresu servisa.

🇭🇺 Garanciaokmány
 Ebben az utasításban megnevezetti készülékre 2 év jótállást nyújtunk, arra az esetre, ha a termékünk hiányos lenne. A 2-éves-határidő a kárvésztől átszállása vagy a készülék vevő általi átvétele által kezdődik.
 A jótállás érvényesítésének a feltétele a készülékünknek a használati utasításnak megfelelő szabályszerű karbantartása úgymint rendeltetészerű használata.
Magától értetődő, hogy ez a 2 év alatt a törvény szerinti szavatossági jogai fennmaradnak.
 A jótállás a Németországi Szövetségi Köztársaság területére érvényes vagy a regionális fő forgalmazó partner országában kiegészítésként a helyi érvényes törvényi előírásokhoz. Kérjük vegye figyelembe a regionálisan illetékes vevőszolgálatánál levő kontaktszemélyt vagy az alul megadott szervicémet.

🇷🇺 Гарантийное удостоверение
 На тот случай, если описанное в руководстве по эксплуатации устройство выйдет из строя мы даем на нашу продукцию 2-х летнюю гарантию. 2-х летний срок гарантии начинается с момента передачи ответственности за продукт или приобретение устройства клиентом.
 Обязательным условием соблюдения гарантийных обязательств является надлежащий технический уход за устройством, а также использование нашей продукции согласно назначению.
В течении 2-х лет за вами также сохраняется право на предусмотренное законодательством гарантийное обслуживание.
 Гарантийное обязательство распространяется на территорию Федеративной Республики Германии, а в странах, где существуют региональные центры сбыта это обязательство является дополнением к местным, действующим законодательным предписаниям. Пожалуйста, по всем вопросам обращайтесь в службу сервиса Вашего региона или по указанному ниже адресу.

GARANTIEURKUNDE

Auf das in der Anleitung bezeichnete Gerät geben wir 2 Jahre Garantie, für den Fall, dass unser Produkt mangelhaft sein sollte. Die 2-Jahres-Frist beginnt mit dem Gefahrenübergang oder der Übernahme des Gerätes durch den Kunden. Voraussetzung für die Geltendmachung der Garantie ist eine ordnungsgemäße Wartung entsprechend der Bedienungsanleitung sowie die bestimmungsgemäße Benutzung unseres Gerätes.

Selbstverständlich bleiben Ihnen die gesetzlichen Gewährleistungsrechte innerhalb dieser 2 Jahre erhalten. Die Garantie gilt für den Bereich der Bundesrepublik Deutschland oder der jeweiligen Länder des regionalen Hauptvertriebspartners als Ergänzung der lokal gültigen gesetzlichen Vorschriften. Bitte beachten Sie Ihren Ansprechpartner des regional zuständigen Kundendienstes oder die unten aufgeführte Serviceadresse.

ISC GmbH · International Service Center
 Eschenstraße 6 · D-94405 Landau/Isar (Germany)
 Info-Tel. 0180-5 120 509 · Telefax 0180-5 835 830
 Service- und Infoserver: <http://www.isc-gmbh.info>

- Ⓢ Technische Änderungen vorbehalten
- Ⓢ Technical changes subject to change
- Ⓢ Sous réserve de modifications
- Ⓢ Technische wijzigingen voorbehouden
- Ⓢ Der tages forbehold för tekniske ændringer
- Ⓢ Con riserva di apportare modifiche tecniche
- Ⓢ Technikai változások jogát fenntartva
- Ⓢ Zadržavamo pravo na tehnične izmjene.
- Ⓢ Zastrzega się wprowadzanie zmian technicznych
- Ⓢ Сохраняется право на технические изменения



⑤ Nur für EU-Länder

Werfen Sie Elektrowerkzeuge nicht in den Hausmüll!

Gemäß europäischer Richtlinie 2002/96/EG über Elektro- und Elektronik-Altgeräte und Umsetzung in nationales Recht müssen verbrauchte Elektrowerkzeuge getrennt gesammelt werden und einer umweltgerechten Wiederverwertung zugeführt werden.

Recycling-Alternative zur Rücksendeaufforderung:

Der Eigentümer des Elektrogerätes ist alternativ anstelle Rücksendung zur Mitwirkung bei der sachgerechten Verwertung im Falle der Eigentumsaufgabe verpflichtet. Das Altgerät kann hierfür auch einer Rücknahmestelle überlassen werden, die eine Beseitigung im Sinne der nationalen Kreislaufwirtschafts- und Abfallgesetzes durchführt. Nicht betroffen sind den Altgeräten beigelegte Zubehöerteile und Hilfsmittel ohne Elektrobestandteile.

⑥ For EU countries only

Never place any electric tools in your household refuse.

To comply with European Directive 2002/96/EC concerning old electric and electronic equipment and its implementation in national laws, old electric tools have to be separated from other waste and disposed of in an environment-friendly fashion, e.g. by taking to a recycling depot.

Recycling alternative to the demand to return electrical devices:

As an alternative to returning the electrical device, the owner is obliged to cooperate in ensuring that the device is properly recycled if ownership is relinquished. This can also be done by handing over the used device to a returns center, which will dispose of it in accordance with national commercial and industrial waste management legislation. This does not apply to the accessories and auxiliary equipment without any electrical components which are included with the used device.

⑦ Uniquement pour les pays de l'Union Européenne

Ne jetez pas les outils électriques dans les ordures ménagères.

Selon la norme européenne 2002/96/CE relative aux appareils électriques et systèmes électroniques usés et selon son application dans le droit national, les outils électriques usés doivent être récoltés à part et apportés à un recyclage respectueux de l'environnement.

Possibilité de recyclage en alternative à la demande de renvoi :

Le propriétaire de l'appareil électrique est obligé, en guise d'alternative à un envoi en retour, à contribuer à un recyclage effectué dans les règles de l'art en cas de cessation de la propriété. L'ancien appareil peut être remis à un point de collecte dans ce but. Cet organisme devra l'éliminer dans le sens de la Loi sur le cycle des matières et les déchets. Ne sont pas concernés les accessoires et ressources fournies sans composants électroniques.

☞ Enkel voor EU-landen

Elektrisch gereedschap hoort niet bij het huisvuil thuis.

Volgens de Europese richtlijn 2002/96/EG op afgedankte elektrische en elektronische toestellen en omzetting in nationaal recht dienen afgedankte elektrische gereedschappen afzonderlijk te worden verzameld en milieuvriendelijk te worden gerecycleerd.

Recyclagealternatief i.p.v. het verzoek het toestel terug te sturen:

In plaats van het elektrische toestel terug te sturen is alternatief de eigenaar van het toestel gehouden mee te werken aan de adequate recyclage als het eigendom wordt opgegeven. Hiervoor kan het afgedankte toestel eveneens bij een inzamelplaats worden afgegeven waar het toestel wordt verwijderd als bedoeld in de wetgeving in zake afvalverwerking en recyclage. Dit geldt niet voor toebehoorstukken en hulpmiddelen zonder elektrische componenten die bij de afgedankte toestellen zijn bijgevoegd.

① Solo per paesi membri dell'UE

Non gettate gli utensili elettrici nei rifiuti domestici.

Secondo la Direttiva europea 2002/96/CE sui rifiuti di apparecchiature elettriche ed elettroniche e l'applicazione nel diritto nazionale gli elettroutensili usati devono venire raccolti separatamente e smaltiti in modo ecologico.

Alternativa di riciclaggio alla richiesta di restituzione

Il proprietario dell'apparecchio elettrico è tenuto in alternativa, invece della restituzione, a collaborare in modo che lo smaltimento venga eseguito correttamente in caso ceda l'apparecchio. L'apparecchio vecchio può anche venire consegnato ad un centro di raccolta che provvede poi allo smaltimento secondo le norme nazionali sul riciclaggio e sui rifiuti. Non ne sono interessati gli accessori e i mezzi ausiliari senza elementi elettrici forniti insieme ai vecchi apparecchi.

☞ Gælder kun EU-lande

① Smid ikke el-værktøj ud som almindeligt husholdningsaffald.

I henhold til EF-direktiv 2002/96 om elektroaffald og dets omsættelse til national lovgivning skal brugt el-værktøj indsamles adskilt og indleveres på genbrugsstation.

Recycling-alternativ til tilbagesendelse af brugt vare:

Ejeren af det elektroniske apparat er forpligtet til – som et alternativ i stedet for tilbagesendelse – at medvirke til, at relevante dele af apparatet genanvendes ifølge miljøforskrifterne i tilfælde af overdragelse af ejerskab til tredjemand. Det brugte apparat kan også overdrages til et deponeringssted, som vil varetage bortskaffelsen af apparatets dele i overensstemmelse med nationale bestemmelser vedrørende skrotning og genbrug. Ikke omfattet heraf er tilbehørsdele og hjælpemidler, som ikke indeholder elektroniske komponenter.

☞ Samo za zemlje Europske zajednice

Elektroalate ne bacajte u kućno smeće.

U skladu s europskom odredbom 2002/96/EG o starim električnim i elektroničkim uređjajima i njezinom primjenom u okviru državnog prava, istrošeni elektroalati moraju se odvojeno sakupiti i zbrinuti na ekološki način u svrhu recikliranja.

Alternativa s recikliranjem u odnosu na zahtjev za povrat uređjaja:

Vlasnik elektrouređjaja alternativno je obavezan da umjesto povrata robe u slučaju odricanja vlasništva sudjeluje u stručnom zbrinjavanju elektrouređjaja. Stari uređjaj može se u tu svrhu prepustiti i stanci za preuzimanje rabljenih uređjaja koja će provesti uklanjanje u smislu državnog zakona o recikliranju i otpadu. Zakonom nisu obuhvaćeni dijelovi pribora ugrađeni u stare uređjaje i pomoćni materijali bez električnih elemenata.

☞ Csak EU-országok

Ne dobja az elektromos szerszámokat a házi hulladék közé.

A villamos készülékekkel és elektromos-öregkészülékekkel kapcsolatos 2002/96/EG-i európai irányvonalaknak valamint ezeknek a nemzeti jogban történő realizálásának megfelelően az elhasznált villamos szerszámokat külön kell gyűjteni és egy környezetbaráti újraértékesítéshez juttatni.

Újrahasznosítás-alternatíva a visszaküldési felhíváshoz:

Az elektromos készülék tulajdonosa kötelezve van, a tulajdon feladása esetében, a visszaküldés helyett alternatív egy szakember értékesítésre. Ehhez az öreg készüléket egy visszavevő helynek lehet átengedni, amely a nemzetközi iparkörfolyamat és hulladéktörvény értelmében elvégzi a megsemmisítést. Ez nem érinti az öreg készülékekhez mellékelt villamosalkatrészek nélküli tartozékrészeket és segítőeszközöket.

☞ Tylko dla krajów UE

Zabrania się wyrzucania elektronarzędzi na śmieci.

Zgodnie z Europejską Dyrektywą 2002/96/WE o przeznaczonych na złomowanie elektronarzędziach i sprzęcie elektronicznym oraz jej konwersji na prawo krajowe, elektronarzędzia należy zbierać osobno i oddać do punktu zbiórki surowców wtórnych.

Recykling jako alternatywa wobec obowiązku zwrotu urządzenia:

Alternatywnie do obowiązku zwrotu urządzenia elektrycznego po zakończeniu jego użytkowania, właściciel jest zobowiązany do współuczestnictwa w jego prawidłowej utylizacji. Wycofane z eksploatacji urządzenie można oddać również do punktu zbiórki surowców wtórnych, który przeprowadzi utylizację zgodnie z krajowymi przepisami o odpadach i wykorzystaniu surowców wtórnych. Nie dotyczy to sprzętu należącego do wyposażenia urządzenia i środków pomocniczych nie zawierających elementów elektrycznych.

☞ Только для стран ЕС

Запрещено выбрасывать электроинструмент в обычный домашний мусор.

Согласно европейской директиве 2002/96/EG об использованных электрических и электронных устройствах и реализации в правовой системе соответствующей страны необходимо использованный электрический инструмент утилизировать отдельно и направлять на вторичную переработку для охраны окружающей среды.

Вторичная переработка - альтернатива обязательной отсылке устройства назад изготовителю: Владелец электрического устройства в случае избавления от собственности обязан, в качестве альтернативы отсылки назад изготовителю, содействовать надлежащей утилизации. Пришедшее в негодность устройство может быть передано в приемный пункт, который осуществит ликвидацию в соответствии с законом страны о циклическом производстве и обращении с мусором. Это не относится к приложенным к пришедшему в негодность оборудованию дополнительным устройствам и вспомогательным средствам, не содержащим электрические части.

(D)

Der Nachdruck oder sonstige Vervielfältigung von Dokumentation und Begleitpapieren der Produkte, auch auszugsweise ist nur mit ausdrücklicher Zustimmung der ISC GmbH zulässig.

(GB)

The reprinting or reproduction by any other means, in whole or in part, of documentation and papers accompanying products is permitted only with the express consent of ISC GmbH.

(F)

La réimpression ou une autre reproduction de la documentation et des documents d'accompagnement des produits, même incomplète, n'est autorisée qu'avec l'agrément exprès de l'entreprise ISC GmbH.

(NL)

Nadruk of andere reproductie van documentatie en geleidepapieren van de producten, geheel of gedeeltelijk, enkel toegestaan mits uitdrukkelijke toestemming van ISC GmbH.

(I)

La ristampa o l'ulteriore riproduzione, anche parziale, della documentazione o dei documenti d'accompagnamento dei prodotti è consentita solo con l'esplicita autorizzazione da parte della ISC GmbH.

(N) (DK)

Eftertryk eller anden form for mangfoldiggørelse af skriftligt materiale, ledsagepapirer indbefattet, som omhandler produkter, er kun tilladt efter udtrykkelig tilladelse fra ISC GmbH.

(PL)

Przedruk lub innego rodzaju powielanie dokumentacji wyrobów oraz dokumentów towarzyszących, nawet we fragmentach dopuszczalne jest tylko za wyraźną zgodą firmy ISC GmbH.

(H)

Az termékek dokumentációjának és kísérlő okmányainak az utánnymása és sokszorosítása, kivonatosan is csak az ISC GmbH kifejezett beleegyezésével engedélyezett.

(HR)

Naknadno tiskanje ili slična umnožavanja dokumentacije i pratećih papira ovih proizvoda, čak i djelomično kopiranje, moguće je samo uz izričito dopuštenje tvrtke ISC GmbH.

(RUS)

Перепечатывание или прочие виды размножения документации и сопроводительных листов продукции фирмы, полностью или частично, разрешено производить только с однозначного разрешения ISC GmbH.