

- Ⓓ **Bedienungsanleitung  
Springbrunnenpumpe**
- ⒼⒷ **Operating Instructions  
Fountain Pump**
- ⒻⒽ **Käyttöohje  
Suihkulähdepumppu**



Art.-Nr.: 41.720.62  
Art.-Nr.: 41.724.42  
Art.-Nr.: 41.724.49  
Art.-Nr.: 41.724.62

I.-Nr.: 01013  
I.-Nr.: 01013  
I.-Nr.: 01013  
I.-Nr.: 01013

TP **1000**  
TP **2200**  
TP **3500**  
TP **5002**

**D****1. Lieferumfang**

- 1 Springbrunnenpumpe mit BIOCELL Filtereinsatz
- 1 Stufenfontäne
- 1 Speieranschluss

**2. Technische Daten**

Typ	TP 1000	TP 2200	TP 3500	TP 5002
Netzanschluss	230 V ~ 50 Hz	230 V ~ 50 Hz	230 V ~ 50 Hz	230 V ~ 50 Hz
Leistungsaufnahme	17 W	50 W	75 W	110 W
Fördermenge max.	1000 l/h	2200 l/h	3700 l/h	4700 l/h
Förderhöhe max.	1,7 m	2,8 m	3 m	4 m
Eintauchtiefe	3 m	3 m	3 m	3 m
Fontänenhöhe	0,8 m	1,4 m	1,8 m	2,4 m

**3. Pumpe**

Leistungsfähige Universal-Tauchmotorpumpe für den Dauereinsatz im Gartenteich.

- Ölloser Motor
- hermetisch in Gießharz vergossener Stator
- wasserumspülter Permanent-Magnetrotor

**4. BIOCELL Ansaugfilter**

Der Ansaugfilter der Springbrunnenpumpe arbeitet mit BIOCELL Filtereinsatz. BIOCELL ist ein spezielles Material für eine natürliche, biologische Reinigung des Wassers. Während normale, mechanische Filter nur Schmutzteilchen, wie beispielsweise Pflanzenreste, tote Insekten usw. zurückhalten können, werden bei der biologischen Filterung Schmutz und auch Trübstoffe abgebaut. Dies geschieht durch salpeterbildende Bakterien. BIOCELL, ein speziell für die biologische Filterung entwickeltes, poröses Material, bietet diesen Bakterien ideale Bedingungen für die Vermehrung. Im BIOCELL - Filter werden die giftigen, organischen Substanzen umgewandelt in natürliche Pflanzennahrung. Ein natürlicher Prozess, der in besonderem Maße zum biologischen Gleichgewicht im Gartenteich beiträgt.

**5. Sicherheitshinweise**

**Ein Stromschlag kann lebensgefährlich sein, darum sind unbedingt folgende Hinweise zu**

**beachten:**

- Die Pumpe darf nur an einer ordnungsgemäßen Schutzkontaktsteckdose betrieben werden.
- Die Benutzung der Pumpe in Schwimmbecken, Gartenteichen und Springbrunnen und deren Schutzbereich ist nur zulässig, wenn die Elektroinstallation nach VDE 0700 Teil 702 und Teil 738 errichtet ist: Fehlerstromschutzschalter (FI-Schaltung) mit 30mA bzw. 10mA Fehlerstrom. Bitte fragen Sie Ihren Elektrofachmann.

**Achtung! Die Pumpe darf nicht betrieben werden, wenn sich Personen im Becken aufhalten.**

- Pumpen mit 3m Netzleitung sind nur für den Betrieb innerhalb von Gebäuden zulässig. Pumpen mit 10m Netzleitung mind. H05RN-F sind für den Betrieb außerhalb von Gebäuden vorgeschrieben.
- Vor jeder Wartungsarbeit den Netzstecker ziehen.
- Sollte das Pumpenkabel oder der Stecker beschädigt sein, so darf das Kabel nicht repariert werden! Die Pumpe darf nicht mehr betrieben werden.
- Die Förderung von aggressiven Flüssigkeiten sowie die Förderung von abrasiven (schmiergel-wirkenden) Stoffen ist auf jeden Fall zu vermeiden.
- Die Pumpe niemals freihängend an die Druckleitung oder an der stromführenden Leitung aufhängen.
- Die Pumpe ist vor Frost zu schützen.
- Der Zugriff von Kindern ist durch geeignete Maßnahmen zu verhindern.
- Die Verwendung von Leitungsnetzen, Verlängerungs- oder Anschlussleitungen, Adaptern ohne Schutzkontakt ist nicht zulässig.

**D**

## 6. Inbetriebnahme

Die Inbetriebnahme muss unter Beachtung der oberen Sicherheitsvorschriften erfolgen. Stellen sie die Pumpe auf eine waagrechte, vom Beckengrund erhöhte Fläche (verhindert übermäßige Verschmutzung durch Bodenschlamm). Die Pumpe darf nicht außerhalb des Wassers betrieben werden.

## 7. Fontänenbetrieb

Es bestehen 3 Anwendungsmöglichkeiten:

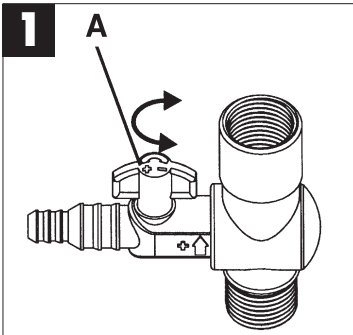
- Nur Stufenfontäne
- Stufenfontäne in Verbindung mit dem Wasserspeieranschluss für Wasserspiele
- Nur der Wasserspeieranschluss für Wasserspiele

### Betrieb nur mit Stufenfontäne: (siehe Bild 1)

Beim Einbau der Pumpe in den Teich ist darauf zu achten, dass der Fontänenkopf über den Wasserspiegel hinausragt. Wird nur die Stufenfontäne genützt, müssen Sie den Absperrhahn (A) des Speieranschlusses eine viertel Drehung im Uhrzeigersinn drehen, damit dieser geschlossen wird.

### Betrieb der Stufenfontäne und des Wasserspeieranschlusses: (siehe Bild 1)

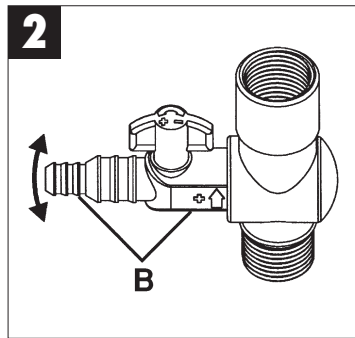
Der Einbau der Pumpe erfolgt wie oben beschrieben. Am Wasserspeieranschluss können Sie zusätzlich Wasserspiele mit einem Schlauch-Innen Ø 9mm oder Ø 13mm anschließen. Der Speieranschluss kann durch Drehen des



Absperrhahnes (A) gegen den Uhrzeigersinn geöffnet werden.

### Betrieb nur mit Wasserspeieranschlusses: (siehe Bild 2)

Hierbei muss der gesamte Anschluss (B) um 90°



gedreht werden. Somit fließt das gesamte Wasser über den Speieranschluss und nichts über die Fontäne.

## 8. Wartung

- Für eine lange Lebensdauer und ununterbrochenen Betrieb empfehlen wir eine regelmäßige Kontrolle und Pflege.
- Bei nachlassender Förderhöhe oder Förderleistung muss der Filter mit lauwarmen Wasser gereinigt werden.
- Bei kalkhaltigem Wasser die rotierenden Teile der Pumpe in bestimmten Abständen reinigen.

## 9. Ersatzteilbestellung

Bei der Ersatzteilbestellung sollten folgende Angaben gemacht werden:

- Typ des Gerätes
- Artikelnummer des Gerätes
- Ident-Nummer des Gerätes
- Ersatzteil-Nummer des erforderlichen Ersatzteils

**GB****1. Items supplied**

- 1 fountain pump with BIOCELL filter insert
- 1 multiple-jet cascade fountain
- 1 spout connection

**2. Technical data**

Type	TP 1000	TP 2200	TP 3500	TP 5002
Power supply	230V ~ 50Hz	230V ~ 50Hz	230V ~ 50Hz	230V ~ 50Hz
Power consumption	17 W	50 W	75 W	110 W
Delivery rate max.	1000 l/h	2200 l/h	3700 l/h	4700 l/h
Delivery height max.	1,7 m	2,8 m	3 m	4 m
Immersion depth	3 m	3 m	3 m	3 m
Fountain height	0,8 m	1,4 m	1,8 m	2,4 m

**3. Pump design**

High-performance, universal, submersible motor pump for continuous duty in garden ponds.

- Oil-free motor
- Stator hermetically sealed in casting resin
- Permanent magnet rotor runs in water

**4. BIOCELL intake filter**

The intake filter for the fountain pump works with a BIOCELL filter insert. BIOCELL is a special material for cleaning water by natural, biological means. Whereas normal mechanical filters are able only to trap particles of dirt such as plant remnants or dead insects and the like, biological filtration actually breaks down the dirt, including muddy materials. This decomposition is performed by nitrifying bacteria. BIOCELL, a porous material developed specially for biological filtration, provides these bacteria with ideal conditions for propagation. Toxic organic substances are transformed inside the BIOCELL into natural plant nutrients - a natural process that will make a special contribution to your garden pond's biological equilibrium.

**5. Safety instructions**

Electric shocks can be fatal. It is vital, therefore, to observe the following instructions:

4

- The pump is to be operated only from a properly installed socket outlet with earthing contact.
- Use of the pump in swimming pools, garden ponds and fountains as well as within their zone of protection is permitted only if the electrical wiring is installed in accordance with VDE 0700 Part 702 and Part 738: Earth-leakage circuit-breaker (e.l.c.b.) with 30 mA or 10 mA leakage current. Please ask your electrician.  
**Caution! Never use the pump when there are people in the pool.**
- Pumps with a 3 m power cable are to be used only inside buildings. Pumps with a 10 m power cable (H05RN-F minimum) are compulsory for outdoor use.
- Pull out the power plug before starting any maintenance work.
- If the pump cable or plug is ever damaged, the cable is not to be repaired! In this case you must stop using the pump.
- Take special care not to allow aggressive liquids or abrasive substances to run through the pump.
- Never suspend the pump from the pressure line or electric cable.
- Protect the pump from freezing temperatures.
- Take suitable measures to keep the pump away from children.
- It is prohibited to use cable systems, extension cables, connection cables or adapters without an earthing contact.

## 6. Putting into operation

It is imperative to observe the above safety regulations when you put the pump into operation. Place the pump on a horizontal surface higher than the bottom of the pool (this will reduce excessive soiling by sludge deposits). Never use the pump outside the water.

## 7. Fountain mode

There are 3 options:

- Only the cascade fountain
- The cascade fountain together with the water spout connection for water spectacles
- Only the water spout connection for water spectacles

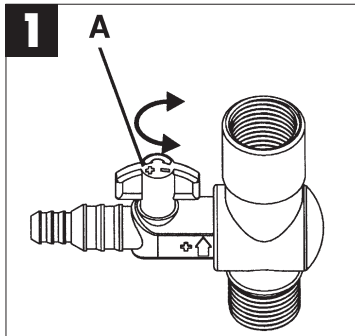
### Operation only with the cascade fountain: (see Figure 1)

When installing the pump in the pond, make sure that the fountain head projects above the water surface. If you want to use only the cascade fountain, turn the shut-off cock (A) of the spout connection clockwise one quarter of a rotation in order to close it.

### Operation of the cascade fountain and the water spout connection: (see Figure 1)

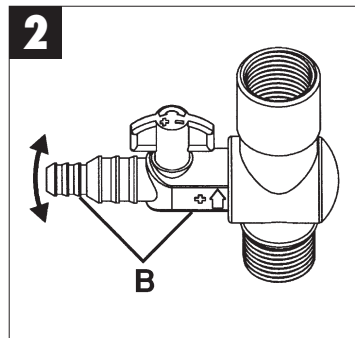
Install the pump as described above. Additional water spectacles can be connected to the water spout connection with a hose of 9 mm inner diameter or 13 mm diameter.

To open the spout connection, turn the shut-off cock (A) anticlockwise.



### Operation only with the water spout connection: (see Figure 2)

In this case you must turn the entire connection (B) through 90°. All the water will then flow through the spout connection and none through the fountain.



## 8. Maintenance

- Regular inspections and servicing are recommended in the interest of a long working life without interruptions.
- If you notice any reduction in the delivery height or delivery rate, clean the filter with luke warm water.
- If the water has a high lime content, clean the rotating parts in regular intervals

## 9. Ordering replacement parts

Please quote the following data when ordering replacement parts:

- Type of machine
- Article number of the machine
- Identification number of the machine
- Replacement part number of the part required

FIN

## 1. Toimituksen laajuus

1 suihkulähdepumppu ja BIOCELL-suodatinsisäke  
1 porrastettu suihkulähde  
1 vesiheittiinliitäntä

## 2. Technical data

Type	TP 1000	TP 2200	TP 3500	TP 5002
Verkkoliitäntä	230V ~ 50Hz	230V ~ 50Hz	230V ~ 50Hz	230V ~ 50Hz
Ottoteho	17 W	50 W	75 W	110 W
Nostomäärä kork.	1000 l/h	2200 l/h	3700 l/h	4700 l/h
Nostokorkeus kork.	1,7 m	2,8 m	3 m	4 m
Upotussyvyys kork.	3 m	3 m	3 m	3 m
Suihkulähteen korkeus porra stettuna kork.	0,8 m	1,4 m	1,8 m	2,4 m

## 3. Pumppu

Korkeatehoinen yleiskäyttöinen uppomoottoripumppu jatkuvaan käyttöön puutarhalammikoissa.

- öljytön moottori
- hermeettisesti hartsiin valettu staattori
- veden ympäröimä jatkuvaliikkeinen magneettiroottori

## 4. BIOCELL-imusuodatin

Suihkuvaivopumpun imusuodatin toimii BIOCELL-suodatinsisäkkeellä. BIOCELL-erikoismateriaali edistää veden luonnonmukaista, biologista puhdistusta. Kun tavalliset mekaaniset suodattimet erottavat vain likahiukkasia, kuten esimerkiksi kasvien jäänteitä, kuolleita hyönteisiä jne., niin biologisen suodatuksen avulla voidaan erottaa sekä lika että samentavat aineet. Tämä tehdään salpietaria muodostavien bakteereiden avulla. BIOCELL, nimenomaan biologista suodatusta varten kehitetty huokoinen materiaali, tarjoaa näille bakteereille ihanteelliset lisääntymisolosuhteet. BIOCELL-suodattimessa muunnetaan myrkylliset orgaaniset aineet luonnolliseksi kasvien ravinnoksi. Tämä luonnollinen prosessi parantaa osaltaan huomattavasti puutarhalammen biologista tasapainoa.



## 5. Turvallisuusmääräykset

Sähköisku saattaa olla hengenvaarallinen, siksi tulee ehdottomasti noudattaa seuraavia määräyksiä:

- Pumpua saa käyttää ainoastaan määräysten

mukaisen suojakosketinpistorasian kautta.

- Pumpun käyttö uima-altaissa, puutarhalammikoissa ja suihkuoivissa sekä niiden suoja-alueilla on sallittu ainoastaan silloin, kun sähköasennus on suoritettu VDE-standardin 0700 osien 702 ja 738 mukaisesti: vuotovirtasuojakatkaisin (FI-kytkentä) 30 mA tai 10 mA vuotovirrälle. Pyydä tietoja paikalliselta sähköasentajaltasi.

**Huomio! Pumpua ei saa käyttää, jos altaassa on ihmisiä.**

- 3 m verkkojohdolla varustettuja pumppuja saa käyttää ainoastaan rakennusten sisätiloissa. Pumput, joissa on 10 m mittainen, väh. tyypin H05RN-F verkkojohto, on tehty rakennusten ulkopuolella tapahtuvaa käyttöä varten.
- Ennen kaikkia huoltotoimia tulee verkkopistoke irrottaa.
- Jos pumpun johto tai verkkopistoke on vahingoittunut, niin johtoa ei saa korjata! Pumpua ei saa silloin enää käyttää.
- Syövyttävien nesteiden sekä hiovien (raapivien) aineiden pumppaamista on joka tapauksessa vältettävä.
- Älä koskaan ripusta pumpua vapaasti riippumaan painejohtoon tai sähköä kuljettavaan johtoon.
- Suojaa pumppu pakkaselta.
- Lasten pääseminen käsiksi pumppuun tulee estää sopivin varotoimin.
- Johtoverkoston, jatko- tai liitäntäjohtojen sekä sovitimien käyttö ilman suojakontakteja ei ole sallittu.

## 6. Käyttöönotto

Käyttöönotto tulee suorittaa noudattaen yllämainittuja turvallisuusmääräyksiä. Aseta pumppu vaakasuoralle, altaan pohjasta korotetulle pinnalle (läten estetään liiallinen likaantuminen pohjasakan vuoksi). Pumpua ei saa käyttää poissa vedestä.

## 7. Suihkulähdekäyttö

Valittavana on 3 käyttömahdollisuutta:

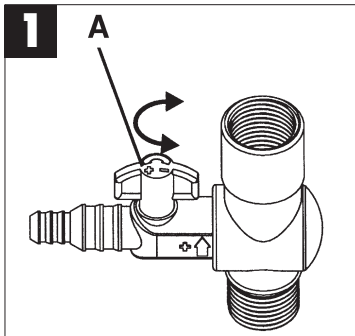
- vain porrastettu suihkulähde
- porrastettu suihkulähde yhdessä vesiheittimen kanssa vesileikkiä varten
- vain vesiheitin vesileikkiä varten

**Käyttö vain porrastettuna suihkulähteenä: (kts. kuvaa 1)**

Kun pumppu asennetaan altaaseen, tulee huolehtia siitä, että suihkulähteen pää nousee vedenpinnan yläpuolelle. Jos käytetään vain porrastettua suihkulähdettä, tulee kääntää vesiheittimen liitännän sulkuhanaa (A) neljänneskierroksen verran myötäpäivään, jotta se on suljettu.

**Porrastetun suihkulähteen käyttö vesiheitinliitännän kera: (kts. kuvaa 1)**

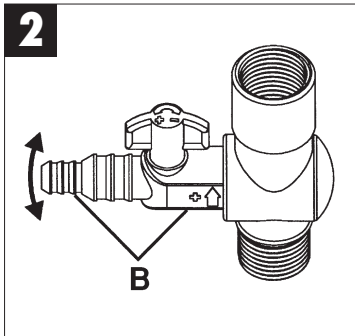
Pumppu asennetaan ylläolevan kuvauksen mukaan. Vesiheitinliitännän voit lisäksi liittää vesileikkejä varten letkun, jonka sisäläpimitä on joko 9 mm tai 13 mm. Vesiheittimen liitäntä voidaan avata kääntämällä



sulkuhanaa (A) vastapäivään.

**Käyttö vain vesiheitinliitännän kera: (kts. kuvaa 2)**

Tätä varten tulee koko liitäntää (B) kääntää 90°. Silloin virtaa kaikki vesi vesiheitinliitännän läpi eikä suihkulähteeseen.



## 8. Huolto

- Pitkän käyttöajan ja keskeytymättömän käytön varmistamiseksi suosittelemme säännöllistä tarkastusta ja hoitoa.
- Kun nostokorkeus tai nostoteho heikkenee, tulee suodatin puhdistaa haalealla vedellä.
- Jos vesi on kalkkipitoista, tulee pumpun pyörivät osat puhdistaa määräajoin.

## 9. Varaosatilaus

Varaosatilauksessa tulee antaa seuraavat tiedot:

- laitteen tyyppi
- laitteen tuotenumero
- laitteen tunnusnumero
- tarvittavan varaosan varaosnumero.

**Ersatzteillisten**

<b>TP 1000</b>	<b>Art.-Nr.: 41.720.62</b>	<b>I.-Nr.: 01013</b>
<b>TP 2200</b>	<b>Art.-Nr.: 41.724.42</b>	<b>I.-Nr.: 01013</b>
<b>TP 3500</b>	<b>Art.-Nr.: 41.724.49</b>	<b>I.-Nr.: 01013</b>
<b>TP 5002</b>	<b>Art.-Nr.: 41.724.62</b>	<b>I.-Nr.: 01013</b>

	<b>TP 1000</b>	<b>TP 2200</b>	<b>TP 3500</b>	<b>TP 5002</b>
<b>Beschreibung</b>	<b>ET.-Nr.</b>	<b>ET.-Nr.</b>	<b>ET.-Nr.</b>	<b>ET.-Nr.</b>
Rotor komplett	41.720.62.01.001	41.724.42.01.001	41.724.49.01.001	41.724.62.01.001
Filtereinsatz	41.720.62.01.002	41.724.42.01.002	41.724.49.01.002	41.724.62.01.002
Pumpenfuß	41.720.62.01.003	41.724.42.01.003	41.724.49.01.003	41.724.62.01.003
Speierhahn	41.720.62.01.004	41.724.42.01.004	41.724.49.01.004	41.724.62.01.004
Stufenfontäne	41.720.62.01.005	41.724.42.01.005	41.724.49.01.005	41.724.62.01.005



- D** EG Konformitätserklärung
- GB** EC Declaration of Conformity
- F** Déclaration de Conformité CE
- NL** EC Conformiteitsverklaring
- E** Declaracion CE de Conformidad
- P** Declaração de conformidade CE
- S** EC Konformitetsförklaring
- FIN** EC Yhdenmukaisuusilmoitus
- N** EC Konformitetserklæring
- RUS** ЕС Заявление о конформности
- HR** Dichiarazione di conformità CE
- RO** Declarație de conformitate CE
- TR** AT Uygunluk Deklarasyonu

**Einhell®**



- GR** EC Δήλωση περί της ανταπόκρισης
- I** Dichiarazione di conformità CE
- DK** EC Overensstemmelseserklæring
- CZ** EU prohlášení o konformitě
- H** EU Konformkijelentés
- SI** EU Izjava o skladnosti
- PL** Oświadczenie o zgodności z normami Europejskiej Wspólnoty
- SK** Vyhlásenie EU o konformite
- BG** Декларация за съответствие на ЕО

Teichpumpe  
TP 1000/TP 2200/TP3500/TP5002

Der Unterzeichnende erklärt in Namen der Firma die Übereinstimmung des Produktes.  
The undersigned declares in the name of the company that the product is in compliance with the following guidelines and standards.  
Le soussigné déclare au nom de l'entreprise la conformité du produit avec les directives et normes suivantes.  
De ondertekenaar verklaart in naam van de firma dat het product overeenstemt met de volgende richtlijnen en normen.  
El abajo firmante declara, en el nombre de la empresa, la conformidad del producto con las directrices y normas siguientes.  
O signatário declara em nome da firma a conformidade do produto com as seguintes directivas e normas.  
Undertecknad förklarar i firmans namn att produkten överensstämmer med följande direktiv och standarder.  
Allekirjoittanut ilmoittaa liikkeen nimissä, että tuote vastaa seuraavia direktiivejä ja standardeja.  
Undertegnede erklærer på vegne av firmaet at produktet samsvarer med følgende direktiver og normer.  
Лодисавийсий лодтверждает от имени фирмы что настоящее изделие соответствует требованиям следующих нормативных документов.  
Az aláíró kijelenti, a cég nevében a termék megegyezését a

következő irányvonalakkal és normákkal.  
Subsemnatul declară în numele firmei că produsul corespunde următoarelor directive și standarde.  
Imzalayan kişi, firma adına ürünüñ aşağıda anılan yönetmeliklere ve normlara uygun olduğunu beyan eder.  
Εν ονόματι της εταιρείας δηλώνει ο υπογεγραμμένος την συμφώνια του προϊόντος προς τους ακόλουθους κανονισμούς και τα ακόλουθα πρότυπα.  
Il sottoscritto dichiara a nome della ditta la conformità del prodotto con le direttive e le norme seguenti.  
På firmaets vegne erklærer undertegnede, at produktet imødekommer kravene i følgende direktiver og normer.  
Niže podepsany jmenem firmy prohlašuje, že výrobek odpovídá následujícím směrnici a normám.  
Az aláíró kijelenti, a cég nevében a termék megegyezését a következő irányvonalakkal és normákkal.  
Podpisani izjavljam v imenu podjetja, da je proizvod v skladnosti s sledečimi smernicami in standardi.  
Niżej podpisany oświadcza w imieniu firmy, że produkt jest zgodny z następującymi wytycznymi i normami.  
Podpisujući zavezane prehlazuje v mene firme, že tento výrobek je v súlade s nasledovnými smernicami a normami.  
Долуподписанийт декларира от името на фирмата съответствието на продукта.

- |  |   |   |
|--|---|---|
| <input type="checkbox"/> 98/37/EG              | <input type="checkbox"/> 89/686/EWG   | ISC GmbH<br>Eschenstraße 6<br>D-94405 Landau/Isar |
| <input checked="" type="checkbox"/> 73/23/EWG  | <input type="checkbox"/> 87/404/EWG   |   |
| <input type="checkbox"/> 97/23/EG              | <input type="checkbox"/> R&TTED 1999/5/EG   |   |
| <input checked="" type="checkbox"/> 89/336/EWG | <input type="checkbox"/> 2000/14/EG: L <sub>WM</sub> .....dB(A); L <sub>WA</sub> .....dB(A) |   |

EN 60335-1; EN 60335-2-41/A1; EN 55014; EN 61000-3-2; EN 61000-3-3

Landau/Isar, den 06.11.2003

Brunhölzl	Bauer
Leiter Produkt-Management	Produkt-Management

Archivierung / For archives:	TP 1000: 4172062-47-4155050-E
	TP 2200: 4172442-41-4155050-E
	TP 3500: 4172449-47-4155050-E
	TP 5002: 4172462-41-4155050-E

☺ **GARANTIEURKUNDE**

Die Garantiezeit beginnt mit dem Tag des Kaufes und beträgt 2 Jahre.

Die Gewährleistung erfolgt für mangelhafte Ausführung oder Material- und Funktionsfehler.

Die dazu benötigten Ersatzteile und die anfallende Arbeitszeit werden nicht berechnet. Keine Gewährleistung für Folgeschäden.

Ihr Kundendienstansprechpartner

☺ **WARRANTY CERTIFICATE**

The guarantee period begins on the sales date and is valid for 2 years.

Responsibility is assumed for faulty construction or material or functional defects.

Any necessary replacement parts and necessary repair work are free of charge.

We do not assume responsibility for consequential damage.

Your customer service partner

☺ **TAKUUTODISTUS**

Takkuu aika alkaa ostopäivänä ja sen pituus on 2 vuotta.

Takuu korvaa valmistusviat tai materiaali- ja toimintoviat. Tähän tarvittavia varaosia ja työaika ei laskuteta.

Väillisiä vahinkoja ei korvata.

Teidän asiakaspalveluyhdyshenkilönne

## GARANTIEURKUNDE

Auf das in der Anleitung bezeichnete Gerät geben wir 2 Jahre Garantie, für den Fall, dass unser Produkt mangelhaft sein sollte. Die 2-Jahres-Frist beginnt mit dem Gefahrenübergang oder der Übernahme des Gerätes durch den Kunden. Voraussetzung für die Geltendmachung der Garantie ist eine ordnungsgemäße Wartung entsprechend der Bedienungsanleitung sowie die bestimmungsgemäße Benutzung unseres Gerätes.

**Selbstverständlich bleiben Ihnen die gesetzlichen Gewährleistungsrechte innerhalb dieser 2 Jahre erhalten.** Die Garantie gilt für den Bereich der Bundesrepublik Deutschland oder der jeweiligen Länder des regionalen Hauptvertriebspartners als Ergänzung der lokal gültigen gesetzlichen Vorschriften. Bitte beachten Sie Ihren Ansprechpartner des regional zuständigen Kundendienstes oder die unten aufgeführte Serviceadresse.

ISC GmbH · International Service Center  
Eschenstraße 6 · D-94405 Landau/Isar (Germany)  
Info-Tel. 0180-5 120 509 • Telefax 0180-5 835 830  
Service- und Infoserver: <http://www.isc-gmbh.info>

Technische Änderungen vorbehalten  
Technical changes subject to change  
Sous réserve de modifications  
Technische wijzigingen voorbehouden  
Salvo modificaciones técnicas  
Salvaguardem-se alterações técnicas  
Förbehåll för tekniska förändringar  
Oikeus teknisiin muutoksiin pidätetään  
Der tages forbehold for tekniske ændringer  
Ο κατασκευαστής διατηρεί το δικαίωμα  
τεχνικών αλλαγών  
Con riserva di apportare modifiche tecniche  
Tekniske endringer forbeholdes  
Technické zmeny vyhradeny  
Technikai változások jogát fenntartva  
Technische spremembe pridržane.  
Zastrzeżenie wprowadzanie zmian technicznych  
Se rezervá dreptul la modificări tehnice.  
Teknik değişiklikler olabılır  
Technické zmeny vyhradené  
Запазва се правото за технически промени  
Сохраняется право на технические изменения

- (D)** ISC GmbH  
Eschenstraße 6  
**D-94405 Landau/Isar**  
Tel. (0180) 120 509, Fax (099 51) 2610 u. 5250
- (A)** Hans Einhell Österreich Gesellschaft m.b.H.  
Mühlgasse 1  
**A-2353 Guntramsdorf**  
Tel. (02236) 53516, Fax (02236) 52369
- (CH)** Fubag International  
St. Gallerstraße 182  
**CH-8405 Winterthur**  
Tel. (052) 2358787, Fax (052) 2358700
- (GB)** Einhell UK Ltd  
Morpeth Wharf  
Twelve Quays  
Birkenhead, Wirral  
**CH 41 1NG**  
Tel. 0151 6491500, Fax 0151 6491501
- (F)** Pour toutes informations ou service après  
vente, merci de prendre contact avec votre  
revendeur.
- (NL)** Einhell Benelux  
Veldsteen 44  
**NL-4815 PK Breda**  
Tel. 076 5986470, Fax 076 5986478
- (B)** Einhell Benelux  
Veldsteen 44  
**NL-4815 PK Breda**  
Tel. 076 5986470, Fax 076 5986478
- (E)** Comercial Einhell S.A.  
Antonio Cabezon, N° 83 Planta 3a  
**E-28034 Fuencarral Madrid**  
Tel. 91 7294888, Fax 91 3581500
- (P)** Einhell Iberica  
Rua da Aldeia , 225 Apartado 2100  
**P-4405-017 Arcozelo VNG**  
Tel. 022 0917500 Fax 022 0917527
- (I)** Einhell Italia s.r.l.  
Via Marconi, 16  
**I-22070 Beregazzo (Co)**  
Tel. 031 992080, Fax 031 992084
- (DK)** Einhell Skandinavien  
Bergsoevej 36  
**(S)**  
**(N)** **DK-8600 Silkeborg**  
Tel. 087 201200, Fax 087 201203
- (FIN)** Sähkötalo Harju OY  
Korjaamokatu 2  
FIN-33840 Tampere  
Tel. 03 2345000, Fax 03 2345040
- (PL)** Einhell Polska sp. Z.o.o.  
Ul. Miedzyleska 2-6  
**PL-50-554 Wroclaw**  
Tel. 071 3346508, Fax 071 3346503
- (H)** Einhell Hungaria Ltd.  
Vajda Peter u. 12  
**H 1089 Budapest**  
Tel. 01 3039401, Fax 01 2101179
- (TR)** Semak  
makina ticaret ve sanayi ltd. sti.  
Altay Cesme Mah. Yasemin Sok. No: 19  
**TR 34843 Maltepe - Istanbul**  
Tel. 0216 4594865, Fax 0216 4429325
- (RO)** Novatech S.R.L.  
Bd.Lasar Catargiu 24-26  
S.C. A Ap. 9 Sector 1  
**RO 75 121 Bucharest**  
Tel. 021 4104800, Fax 021 4103568
- (CZ)** Poker Plus S.R.O.  
Areal Vu Bechovice  
Budava 10B  
**CZ-19011 Praha - Bechovice 911**  
**Tel.+Fax 02579 10204**
- (BG)** Einhell Bulgarien  
34 A, Stefan Stambolov Str.  
Apt. 4  
**BG 9000 Varna**  
Tel. 052 605254, Fax 052 605822
- (SI)** Luma Trading d.o.o.  
Ljubljanska 39  
**SLO-4000 Kranj**  
Tel- 064 355330, Fax 064 2355333
- (HR)** Einhell Croatia d.o.o.  
Velika Ves 2  
**HR 49224 Lepajci**  
Tel 049/342 444, Fax 049 342-392
- (YU)** MP Trading d.o.o.  
Cika Ljubina 8/IV  
**YU 11000 Beograd**
- (GR)** An. Mavrofidopoulos S.A.  
Technical & Commercial company  
12, Papastratou & Asklipiou Str.  
**GR 18545 Piräus**  
Tel 0210 4136155, Fax 0210 4137692
- (RUS)** Bermas  
Altufyevskoye shosse, 2A  
**RUS 127273 Moscow**  
Tel 095 3639580, Fax 095 3639581