

ⓓ Bedienungsanleitung
Dekupiersäge



7



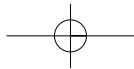
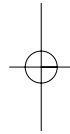
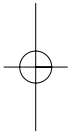
Art.-Nr.: 410-30
EH-Art.-Nr.: 43.090.16

I.-Nr.: 01015

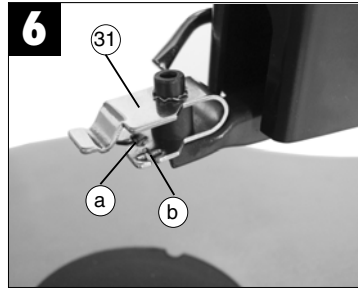
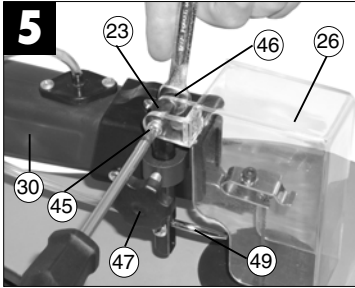
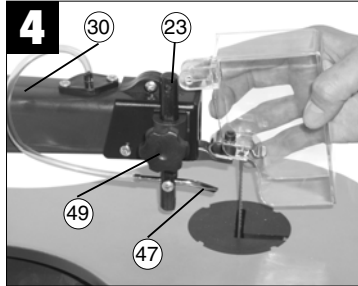
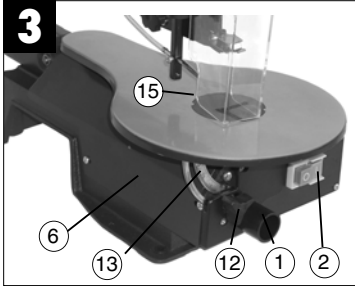
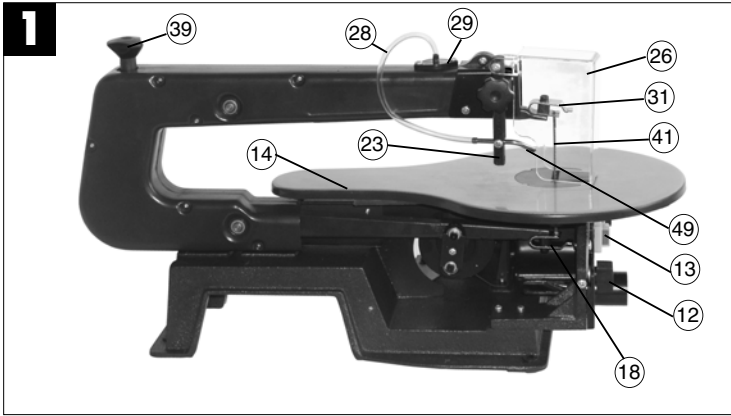
YPL **405**

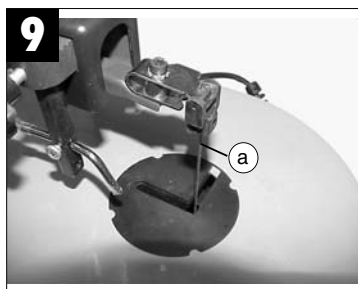
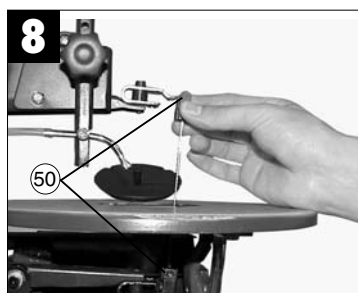
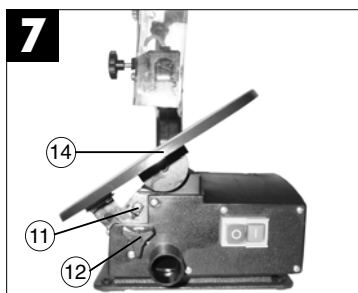


Ⓢ Bitte vor Montage und Inbetriebnahme die Betriebsanleitung aufmerksam lesen



D





1. Gerätebeschreibung (Abb.1)

- 1 Staubabsaugadapter
- 2 Aus/Einschalter
- 6 Abdeckung links
- 12 Feststellschraube
- 13 Winkelverstellteil
- 14 Sägefisch
- 18 Sägeblatthalterung unten
- 23 Haltebolzen
- 26 Sägeblattschutz
- 28 Schlauch
- 29 Halterung
- 31 Sägeblatthalter oben
- 39 Spannschraube
- 41 Sägeblatt
- 49 Kupferrohr

2. Lieferumfang

- Dekupiersäge
- Sägeblattschutz
- Abblasvorrichtung

3. Bestimmungsgemäße Verwendung

Montieren Sie die Dekupiersäge so, wie es in Kapitel 6.2. „Montage“ beschrieben ist. Mit der Dekupiersäge dürfen nur kantige Hölzer oder holzähnliche Werkstücke gesägt werden. Rundmaterialien dürfen nur mit geeigneten Haltevorrichtungen geschnitten werden.

Die Maschine darf nur nach ihrer Bestimmung verwendet werden.

Jede weitere darüber hinausgehende Verwendung ist nicht bestimmungsgemäß. Für daraus hervorgehende Schäden oder Verletzungen aller Art haftet der Benutzer/Bediener und nicht der Hersteller.

Es dürfen nur für die Maschine geeignete Sägeblätter verwendet werden. Die Verwendung von Trennscheiben aller Art ist untersagt.

Bestandteil der bestimmungsgemäßen Verwendung ist auch die Beachtung der Sicherheitshinweise, sowie die Montageanleitung und Betriebshinweise in der Bedienungsanleitung.

Personen, die die Maschine bedienen und warten, müssen mit dieser vertraut und über mögliche Gefahren unterrichtet sein.

Darüber hinaus sind die geltenden Unfallverhütungsvorschriften genauestens einzuhalten.

Sonstige allgemeine Regeln in arbeitsmedizinischen und sicherheitstechnischen Bereichen sind zu beachten.

Veränderungen an der Maschine schließen eine Haftung des Herstellers und daraus entstehende Schäden gänzlich aus.

Trotz bestimmungsmäßiger Verwendung können

bestimmte Restrisikofaktoren nicht vollständig ausgeräumt werden. Bedingt durch Konstruktion und Aufbau der Maschine können folgende Punkte auftreten:

- Gesundheitsschädliche Emissionen von Holzstäuben bei Verwendung in geschlossenen Räumen.
- Unfallgefahr durch Handkontakt in nicht abgedecktem Schneidbereich des Werkzeuges.
- Verletzungsgefahr beim Werkzeugwechsel (Schnittgefahr).
- Quetschen der Finger.
- Gefährdung durch Rückschlag.
- Kippen des Werkstückes aufgrund einer unzureichenden Werkstückauflagefläche.
- Berühren des Schneidwerkzeuges.
- Herausschleudern von Astteilen und Werkstückteilen.

4. Wichtige Hinweise

Bitte lesen Sie die Gebrauchsanweisung sorgfältig durch und beachten Sie deren Hinweise. Machen Sie sich anhand dieser Gebrauchsanweisung mit dem Gerät, dem richtigen Gebrauch sowie den Sicherheitshinweisen vertraut.

⚠ Sicherheitshinweise

- Achtung: Wenn Elektrowerkzeuge eingesetzt werden, müssen die grundlegenden Sicherheitsvorkehrungen befolgt werden, um die Risiken von Feuer, elektrischem Schlag und Verletzungen von Personen auszuschließen, einschließlich der folgenden:
 - In einem Notfall die Maschine direkt ausschalten und den Netzstecker ziehen.
 - Beachten Sie alle diese Hinweise, vor und während Sie mit der Säge arbeiten.
 - Bewahren Sie diese Sicherheitshinweise gut auf.
 - Ziehen Sie bei jeglichen Einstell- und Wartungsarbeiten den Netzstecker.
 - Geben Sie die Sicherheitshinweise an alle Personen, die an der Maschine arbeiten, weiter.
 - Verwenden Sie die Säge nicht zum Brennholzsägen.
 - Unterlassen Sie das Quersägen von Rundhölzern ohne geeignete Haltevorrichtung.
 - Die Maschine ist mit einem Sicherheitsschalter gegen Wiedereinschalten nach Spannungsabfall ausgerüstet.
 - Überprüfen Sie vor Inbetriebnahme, ob die Spannung auf dem Typenschild des Gerätes mit der Netzspannung übereinstimmt.
 - Ist ein Verlängerungskabel erforderlich, so vergewissern Sie sich, daß dessen Querschnitt für die Stromaufnahme der Säge ausreichend

D

ist. Mindestquerschnitt 1 mm²

- Kabeltrommel nur im abgerollten Zustand verwenden.
- Die Säge nicht am Netzkabel tragen.
- Überprüfen Sie die Netzanschlußleitung .
- Verwenden Sie keine fehlerhaften oder beschädigten Anschlußleitungen.
- Benutzen Sie das Kabel nicht, um den Stecker aus der Steckdose zu ziehen. Schützen Sie das Kabel vor Hitze, Öl und scharfen Kanten.
- Setzen Sie die Säge nicht dem Regen aus und benutzen Sie die Maschine nicht in feuchter oder nasser Umgebung.
- Sorgen Sie für gute Beleuchtung.
- Sägen Sie nicht in der Nähe von brennbaren Flüssigkeiten oder Gasen.
- Tragen Sie geeignete Arbeitskleidung! Keine weite Kleidung oder Schmuck.
- Tragen Sie bei langen Haaren ein Haarnetz.
- Vermeiden Sie abnormale Körperhaltung
- Kinder von dem am Netz angeschlossenen Gerät fernhalten.
- Halten Sie den Arbeitsplatz von Holzabfällen und herumliegenden Teilen frei.
- Lassen Sie andere Personen, insbesondere Kinder, nicht das Werkzeug oder das Netzkabel berühren. Halten Sie sie vom Arbeitsplatz fern.
- An der Maschine tätige Personen dürfen nicht abgelenkt werden.
- Die Sägeblätter dürfen in keinem Fall nach dem Ausschalten des Antriebs durch seitliches Gegendrücken gebremst werden.
- Bauen Sie nur gut geschärfte, rißfreie und nicht verformte Sägeblätter ein.
- Fehlerhafte Sägeblätter müssen sofort ausgetauscht werden.
- Benützen Sie keine Sägeblätter, die den in dieser Gebrauchsanweisung angegebenen Kenndaten nicht entsprechen.
- Es ist sicherzustellen, daß alle Einrichtungen, die das Sägeblatt verdecken, einwandfrei arbeiten.
- Sicherheitseinrichtungen an der Maschine dürfen nicht demontiert oder unbrauchbar gemacht werden.
- Beschädigte oder fehlerhafte Schutzeinrichtungen sind unverzüglich auszutauschen.
- Schneiden Sie keine Werkstücke, die zu klein sind, um sie sicher in der Hand zu halten.
- Die Maschine nicht soweit belasten, daß sie zum Stillstand kommt.
- Drücken Sie das Werkstück immer fest gegen die Arbeitsplatte.
- Entfernen Sie nie lose Splitter, Späne oder eingeklemmte Holzteile bei laufendem Sägeblatt.
- Zum Beheben von Störungen oder zum Entfernen eingeklemmter Holzstücke die Maschine ausschalten. - Netzstecker ziehen -
- Umrüstungen, sowie Einstell-, Meß- und Reinigungsarbeiten nur bei abgeschaltetem Motor durchführen. - Netzstecker ziehen -
- Überprüfen Sie vor dem Einschalten, daß die Schlüssel und Einstellwerkzeuge entfernt sind.
- Beim Verlassen des Arbeitsplatzes den Motor ausschalten und Netzstecker ziehen.
- Elektroinstallationen, Reparaturen und Wartungsarbeiten dürfen nur von Fachleuten ausgeführt werden.
- Sämtliche Schutz- und Sicherheitseinrichtungen müssen nach abgeschlossener Reparatur oder Wartung sofort wieder montiert werden.
- Die Sicherheits-, Arbeits-, und Wartungshinweise des Herstellers, sowie die in den Technischen Daten angegebenen Abmessungen, müssen eingehalten werden.
- Die einschlägigen Unfallverhütungsvorschriften und die sonstigen, allgemein anerkannten sicherheitstechnischen Regeln müssen beachtet werden.
- Merkmale der Berufsgenossenschaft beachten (VBG 7j).
- Die Säge ist nur zur Aufstellung in Innenräumen gedacht.
- Werkstücke, die kleiner als der Sägeblattschutz sind, können zu Verletzungen an Händen und Fingern führen. Geeignete Hilfsmittel verwenden!
- Vermeiden Sie verkrampfte Handpositionen beim Führen des Werkstücks und Positionen, in denen ein Ausrutschen die Hand direkt ins Sägeblatt führen würde.
- Legen Sie das Sägeblatt immer so ein, daß die Zähne nach unten zum Sägertisch hinweisen.
- Stellen Sie immer die korrekte Blattspannung ein, um ein Reißen der Sägeblätter zu vermeiden.
- Gehen sie besonders vorsichtig beim Schneiden von Material mit unregelmäßigen Schnittprofilen vor.
- Lassen Sie besondere Vorsicht walten beim Schneiden von runden Körpern, wie Stangen oder Rohren. Diese können vor dem Sägeblatt abrollen und zum verhaken der Zähne rühren. Stützen Sie derartige Werkstücke mit einem Keil ab.
- Beim Zurückziehen des Werkstücks können sich Zähne in der Schnittfuge verhaken, besonders wenn die Sägespäne die Fuge blockieren. In diesem Fall sollten Sie die Säge abstellen, den Netzstecker ziehen, mit einem Keil die Schnittfuge öffnen und das Werkstück abziehen.
- Verlassen Sie den Arbeitsplatz niemals, ohne die



- Säge vorher abzustellen. Warten Sie, bis die Säge zum Stillstand gekommen ist
- Setzen, kleben oder bauen Sie keine Teile am Arbeitstisch zusammen, während die Säge läuft.
 - Säge erst nach Freimachen des Arbeitstisches von Materialresten und Werkzeugen einschalten. Lassen Sie nur das zu bearbeitende Werkstück und etwaige Arbeitshilfen (Keile) auf dem Werkstisch.
 - Tragen Sie immer eine Schutzbrille.
 - Halten Sie die Finger in einem sicheren Abstand vom Sägeblatt.
 - Führen Sie das Werkstück sicher und fest und lassen Sie es zu keinem Zeitpunkt locker.
 - Verlassen Sie den Arbeitsplatz niemals, ohne vorher die Säge abzustellen.
 - LASSEN SIE SICH VON IHRER VERTRAULICHKEIT MIT DER SÄGE NICHT ZU UNACHTSAMKEIT VERLEITEN. DURCH UNACHTSAMKEIT KANN ES BEREITS INNERHALB VON SEKUNDEN-BRUCHTEILEN ZU SCHWEREN VERLETZUNGEN KOMMEN:

oder nicht. Faktoren, welche den derzeitigen am Arbeitsplatz vorhandenen Immissionspegel beeinflussen können, beinhalten die Dauer der Einwirkungen, die Eigenart des Arbeitsraumes, andere Geräuschquellen usw., z.B. die Anzahl der Maschinen und anderen benachbarten Vorgängen. Die zuverlässigen Arbeitsplatzwerte können ebenso von Land zu Land variieren. Diese Information soll jedoch den Anwender befähigen, eine bessere Abschätzung von Gefährdung und Risiko vorzunehmen."

5. Technische Daten

Wechselstrommotor	230V ~ 50Hz
Leistung	120 Watt
Betriebsart	S2 30 min.
Leerlaufdrehzahl n ₀	1400 min ⁻¹
Schutzart	IP 44
Hubbewegung	21 mm
Standfläche	400 x 230 mm
Tisch schwenkbar	0° bis 45° nach links
Tischgröße	410 x 253 mm
Sägeblattlänge	127 mm
Ausladung	406 mm
Schnitthöhe max. bei 90°	57 mm
Schnitthöhe max. bei 45°	27 mm
Gewicht	11,5 kg



Augenschutz tragen



Gehörschutz tragen



Staubschutz tragen

Geräuschemissionswerte

- Das Geräusch dieser Säge wird nach DIN EN ISO 3744; 11/95, DIN EN 11201 gemessen. Das Gerät am Arbeitsplatz kann 85 db (A) überschreiten. In diesem Fall sind Schallschutzmaßnahmen für den Benutzer erforderlich. (Gehörschutz tragen!)

	Betrieb	Leerlauf
Schalldruckpegel LPA	74,5 dB(A)	62,7 dB(A)
Schalleistungspegel LWA	87,6 dB(A)	75,7 dB(A)

„Die angegebenen Werte sind Emissionswerte und müssen damit nicht zugleich auch sichere Arbeitsplatzwerte darstellen. Obwohl es eine Korrelation zwischen Emissions- und Immissionspegeln gibt, kann daraus nicht zuverlässig abgeleitet werden, ob zusätzliche Vorsichtsmaßnahmen notwendig sind

6. Vor Inbetriebnahme

6.1 Allgemein

- Vor Inbetriebnahme müssen alle Abdeckungen und Sicherheitsvorrichtungen ordnungsgemäß montiert sein.
- Das Sägeblatt muß frei laufen können.
- Bei bereits bearbeitetem Holz auf Fremdkörper wie z.B. Nägel oder Schrauben usw. achten.
- Bevor Sie den Ein-/Ausschlatter betätigen, vergewissern Sie sich, ob das Sägeblatt richtig montiert ist und bewegliche Teile leichtgängig sind.
- Überzeugen Sie sich vor dem Anschließen der Maschine, daß die Daten auf dem Typenschild mit den Netzdaten übereinstimmen.

D

6.2 Montieren der Säge auf einer Werkbank

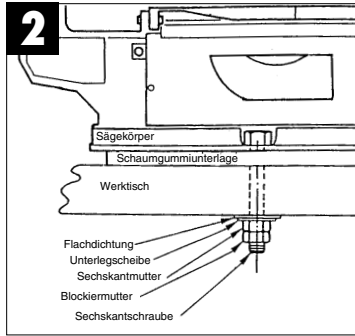


Abb. 2

1. Zum Aufsetzen der Säge eignet sich eine Werkbank aus massivem Holz besser als ein schwaches Pressplattengerüst, bei welchem sich die Vibration und Geräuschbelastung störend bemerkbar machen.
2. Die zur Montage auf einer Werkbank nötigen Werkzeuge und Kleinteile wurden nicht mit der Säge ausgeliefert. Verwenden Sie jedoch mindestens Ausrüstung folgender Größe:

Beschreibung	Menge
Sechskantschrauben M8	4
Flachdichtungen Ø 8mm	4
Unterlegscheiben Ø 8 mm	4
Sechskantmuttern M8	8

3. Eine lärmreduzierende Schaumgummiunterlage wird ebenfalls nicht zusammen mit der Säge ausgeliefert. Wir empfehlen aber dringend den Einsatz einer solchen Unterlage, um Vibrationen und Lärm gering zu halten.

Beschreibung:

Weiche Schaumgummiunterlage: 450 x 250 x 13 mm

Ziehen Sie die Schrauben nicht übermäßig an. Lassen Sie Spielraum, damit die Schaumgummiunterlage gut absorbieren kann.

7. Montage

Achtung ! Vor allen Wartungs- und Umrüstungsarbeiten an der Dekupiersäge ist der Netzstecker zu ziehen.

ziehen.

7.1 Montage des Sägeblattschutzes un der Späneabblas- Vorrichtung (Abb 4/5)

- Haltebolzen (23) auf den Ausleger (30) aufsetzen.
- Sägeblattschutz (26) auf den Haltebolzen (23) schieben.
- Schraube (45) durch die Bohrung des Haltebolzens (23) und des Sägeblattschutzes (26).
- Schraube (45) mit der Mutter (46) gegen herausfallen sichern.
- Mit der Klemmschraube (47) kann der Sägeblattschutz in verschiedenen Höhen fixiert werden.
- Rohr (49) in Richtung des Sägeblattes ausrichten, um beim Sägen die Späne von der Schnittfuge abzublasen.
- Mit der Schraube (28) kann das Rohr (49) in verschiedenen Stellungen fixiert werden.

7.2 Sägeblatt wechseln (Abb. 1/6)

- Spannschraube (39) nach links drehen, um das Sägeblatt (41) zu entspannen.
- Linke Abdeckung (6) abschrauben.
- Sägeblatt zuerst aus der oberen Sägeblatthalterung (31) herausnehmen, dabei den oberen Pendelarm nach unten drücken.
- Anschließend das Sägeblatt aus der unteren Sägeblatthalterung (18) nehmen.
- Sägeblatt durch die Tischeinlage (15) nach oben herausziehen.
- Neues Sägeblatt in umgekehrter Reihenfolge wieder einsetzen.

Achtung: Legen Sie das Sägeblatt immer so ein, daß die Zähne in Richtung des Sägefisches zeigen.

- Das Sägeblatt kann in Schlitz a oder b eingesetzt werden;
 - Schlitz a: Für Schnitte längs des Auslegers
 - Schlitz b: Für Schnitte quer zum Ausleger.
- Sägeblatt durch drehen der Spannschraube (39) nach links (im Uhrzeigersinn) spannen.

7.3 Sägefisch schrägstellen (Abb 7)

- Feststellschraube (12) lösen
- Sägefisch (14) nach links neigen, bis der Zeiger (11) auf das gewünschte Winkelmaß, der Gradskala (13), zeigt.

Achtung: Wenn Präzisionsarbeit verlangt wird, sollte ein Probeschnitt durchgeführt werden und die Gradeinstellung gegebenenfalls nach justiert werden.

Abschnitt 7.2 beschrieben) und die Platte vom Tisch nehmen.

8. Bedienung

8.1. Anmerkung:

- Die Säge schneidet Holz nicht selbsttätig. Der Benutzer ermöglicht das Schneiden durch Führung des Holzes in das bewegte Sägeblatt.
- Die Zähne schneiden das Holz nur beim AbwärtsHub.
- Das Holz muß langsam in das Sägeblatt geführt werden, da die Zähne des Sägeblattes sehr klein sind.
- Jede Person, die mit der Säge umgehen will, benötigt eine gewisse Lernzeit. Während dieser Zeit werden sicher einige Blätter brechen.
- Beim Schneiden von dickeren Hölzern ist besonders zu beachten, daß das Sägeblatt nicht gebogen oder verdreht wird. Dadurch wird die Lebensdauer des Sägeblattes erhöht.

8.2. Ein- Ausschalter (2; Abb. 2)

- Zum Einschalten ist die grüne Taste zu drücken.
- Zum Ausschalten muß die rote Taste gedrückt werden.

Achtung: Die Maschine ist mit einem Sicherheits-schalter gegen Wiedereinschalten nach Spannungsabfall ausgerüstet.

8.3. Durchführung von Innenschnitten

1. Ein Merkmal dieser Dekupiersäge ist die Möglichkeit zur Durchführung von Innenschnitten in einer Platte, ohne daß die Außenseite oder der Umfang der Platte beschädigt wird.

WARNUNG: UM VERLETZUNGEN DURCH EIN VERSEHENTLICHES STARTEN ZU VERMEIDEN: VOR DEM ENFERNEN ODER AUSWECHSELN DES SÄGEBLATES IMMER DEN SCHALTER AUF DIE POSITION "O" STELLEN UND DEN NETZSTECKER AUS DER STECKDOSE ZIEHEN.

2. Zur Durchführung von Innenschnitten in einer Platte: Das Sägeblatt, wie im Abschnitt 7.2 beschrieben, entfernen.
3. Ein Loch mit 6,3 mm in die betreffende Platte bohren.
4. die Platte mit dem Loch über das Zugangsloch auf dem Sägertisch legen.
5. Das Sägeblatt durch das Loch in der Platte installieren und die Blattspannung einstellen.
6. Nach Beendigung der Innenschnitte das Sägeblatt von den Blatthaltern entfernen (wie im

8.4. Adapter für Laubsägeblätter (Abb. 8/9)

- Entfernen Sie das Sägeblatt wie unter 7.2 beschrieben.
- Die beiden Sägeblatthalter (18/31) von den beiden Pendelarmen abschrauben.
- Schrauben Sie die beiden Adapter (50) auf die beiden Pendelarme auf.
- Setzen Sie nun das Laubsägeblatt (a) in den Adapter ein.
- Einsetzen des Sägeblattes wie unter Punkt 7.2 beschrieben.

9. Pflege und Wartung

Lager

Schmieren Sie die Lagerstellen der Umlenkrollen periodisch mit einem hochwertigen Maschinenfett, spätestens jedoch nach etwa 25-30 Betriebsstunden.

Reinigung

Anfallende Sägespäne sollten regelmäßig aus dem Inneren der Dekupiersäge entfernt werden. Vor Öffnen der linken Abdeckung (6) ist das Gerät auszuschalten und der Stecker zu ziehen. Nach Öffnen kann mit Bürste oder Staubsauger gereinigt werden. Nach Beendigung jeder Arbeit Sägespäne und Staub von den Kühlöffnungen des Motors entfernen.

Wartung

Führen Sie keine Reparaturen selbständig durch. Geben Sie die Bandsäge bei auftretenden Problemen zur Reparatur in eine Fachwerkstatt.

10. Ersatzteilbestellung

Bei der Ersatzteilbestellung sollten folgende Angaben gemacht werden:

- Typ des Gerätes
 - Artikelnummer des Gerätes
 - Ident-Nummer des Gerätes
 - Ersatzteilnummer des erforderlichen Ersatzteils
- Aktuelle Preise und Infos finden Sie unter www.isc-gmbh.info

ISC GmbH
 Eschenstraße 6
 D-94405 Landau/Isar

Konformitätserklärung



- | | |
|--|--|
| <p>(D) erklärt folgende Konformität gemäß EU-Richtlinie und Normen für Artikel</p> <p>(GB) declares conformity with the EU Directive and standards marked below for the article</p> <p>(F) déclare la conformité suivante selon la directive CE et les normes concernant l'article</p> <p>(NL) verklaart de volgende conformiteit in overeenstemming met de EU-richtlijn en normen voor het artikel</p> <p>(E) declara la siguiente conformidad a tenor de la directiva y normas de la UE para el artículo</p> <p>(P) declara a seguinte conformidade de acordo com a directiva CE e normas para o artigo</p> <p>(S) förklarar följande överensstämmelse enl. EU-direktiv och standarder för artikeln</p> <p>(FIN) ilmoittaa seuraavaa Euroopan unionin direktiivien ja normien mukaista yhdenmukaisuutta tuotteelle</p> <p>(N) erklærer herved følgende samsvar med EU-direktiv og standarder for artikkel</p> <p>(BIS) заявляет о соответствии товара следующим директивам и нормам ЕС</p> <p>(HR) izjavjuje sljedeću uskladenost s odredbama i normama EU za artikl.</p> <p>(RO) declară următoarea conformitate cu linia directoare CE și normele valabile pentru articolul.</p> | <p>(TR) ürün ile ilgili olarak AB Yönetmelikleri ve Normları gereğince aşağıdaki uygunluk açığa masını sunar.</p> <p>(GR) δηλώνει την ακόλουθη συμφωνία σύμφωνα με την Οδηγία ΕΕ και τα πρότυπα για το προϊόν</p> <p>(I) dichiara la seguente conformità secondo la direttiva UE e le norme per l'articolo</p> <p>(DK) attesterer følgende overensstemmelse i henhold til EU-direktiv og standarder for produkt</p> <p>(CZ) prohlašuje následující shodu podle směrnic EU a norem pro výrobek.</p> <p>(H) a következő konformitást jelenti ki a termékek-re vonatkozó EU-irányvonalak és normák szerint</p> <p>(SLO) pojasnjuje sledečo skladnost po smernici EU in normah za artikel.</p> <p>(PL) deklaruje zgodność wymienionego ponizej artykułu z następującymi normami na podstawie dyrektywy WE.</p> <p>(SK) vydáva nasledujúce prehlásenie o zhode podľa smernice EÚ a noriem pre výrobok.</p> <p>(BG) vydáva nasledujúce prehlásenie o zhode podľa smernice EÚ a noriem pre výrobok.</p> |
|--|--|

Dekupiersäge YPL 405

- | | |
|--|---|
| <input checked="" type="checkbox"/> 98/37/EG | <input type="checkbox"/> 87/404/EWG |
| <input checked="" type="checkbox"/> 73/23/EWG_93/68/EEC | <input type="checkbox"/> R&TTED 1999/5/EG |
| <input type="checkbox"/> 97/23/EG | <input type="checkbox"/> 2000/14/EG: |
| <input checked="" type="checkbox"/> 89/336/EWG_93/68/EEC | <input type="checkbox"/> 95/54/EG: |
| <input type="checkbox"/> 90/396/EWG | <input type="checkbox"/> 2002/88/EG: |
| <input type="checkbox"/> 89/686/EWG | |

EN 61029-1; EN 55014-1; EN 55014-2; EN 61000-3-2; EN 61000-3-3

Landau/Isar, den 25.08.2005

Brunhild
 Leiter Produkt-Management

Kary
 Produkt-Management

Art.-Nr.: 43.090.16 I.-Nr.: 01015 Archivierung: 4309010-48-4155050-E
 Subject to change without notice



Sehr geehrte Kunden!

ZGONC verlängert bei allen Werkzeugen, Maschinen und Geräten die Herstellergarantie auf mindestens 5 Jahre!

Sollte trotz unserer Qualitätskontrollen einmal ein Defekt auftreten, bringen Sie dieses Produkt bitte - unter Mitnahme des Originalkaufbeleges - in eine unserer Filialen, wo dann entweder eine kostenlose Verbesserung durch den Hersteller veranlasst oder ein Austausch vorgenommen wird.

Sollte ein Garantiefall nicht eindeutig feststellbar sein, behalten wir uns vor, das Produkt zwecks Überprüfung an den Hersteller oder eine autorisierte Fachwerkstätte zu senden.

Ausgenommen von der 5 Jahre Zgonc - Garantie sind Mängel, die nicht auf einen Material- oder Herstellungsfehler, sondern auf Verschleiß, unsachgemäßen Gebrauch, Bruch oder mangelnde Wartung und Pflege zurückzuführen sind.

Hierbei sind die Garantiebestimmungen des Herstellers bindend!

Bitte beachten Sie die Bedienungsanleitung! Danke.

GARANTIEURKUNDE

Auf das in der Anleitung bezeichnete Gerät geben wir 5 Jahre Garantie, für den Fall, dass unser Produkt mangelhaft sein sollte. Die 5-Jahres-Frist beginnt mit dem Gefahrenübergang oder der Übernahme des Gerätes durch den Kunden. Voraussetzung für die Geltendmachung der Garantie ist eine ordnungsgemäße Wartung entsprechend der Bedienungsanleitung sowie die bestimmungsgemäße Benutzung unseres Gerätes.

Selbstverständlich bleiben Ihnen die gesetzlichen Gewährleistungsrechte innerhalb dieser 5 Jahre erhalten. Die Garantie gilt für den Bereich der Bundesrepublik Deutschland oder der jeweiligen Länder des regionalen Hauptvertriebspartners als Ergänzung der lokal gültigen gesetzlichen Vorschriften. Bitte beachten Sie Ihren Ansprechpartner des regional zuständigen Kundendienstes oder die unten aufgeführte Serviceadresse.

ISC GmbH · International Service Center
Eschenstraße 6 · D-94405 Landau/Isar (Germany)
Info-Tel. 0180-5 120 509 • Telefax 0180-5 835 830
Service- und Infoserver: <http://www.isc-gmbh.info>

Ⓒ Zgonc Handelsges. m. b. H
Modecenterstrasse 3
A-1030 Wien

Ⓒ Technische Änderungen vorbehalten



⑤ Nur für EU-Länder

Werfen Sie Elektrowerkzeuge nicht in den Hausmüll!

Gemäß europäischer Richtlinie 2002/96/EG über Elektro- und Elektronik-Altgeräte und Umsetzung in nationales Recht müssen verbrauchte Elektrowerkzeuge getrennt gesammelt werden und einer umweltgerechten Wiederverwertung zugeführt werden.

Recycling-Alternative zur Rücksendeaufforderung:

Der Eigentümer des Elektrogerätes ist alternativ anstelle Rücksendung zur Mitwirkung bei der sachgerechten Verwertung im Falle der Eigentumsaufgabe verpflichtet. Das Altgerät kann hierfür auch einer Rücknahmestelle überlassen werden, die eine Beseitigung im Sinne der nationalen Kreislaufwirtschafts- und Abfallgesetzes durchführt. Nicht betroffen sind den Altgeräten beigefügte Zubehöriteile und Hilfsmittel ohne Elektrobestandteile.

①

Der Nachdruck oder sonstige Vervielfältigung von Dokumentation und Begleitpapieren der Produkte, auch auszugsweise ist nur mit ausdrücklicher Zustimmung der ISC GmbH zulässig.