

- Ⓧ **Originalbetriebsanleitung
Nass- / Trockensauger**
- Ⓧ **Originální návod k obsluze
Vysavač pro vysávání zasucha i zamokra**
- Ⓧ **Originalna navodila za uporabo
sesalnika za mokro in suho sesanje**
- Ⓧ **Originálny návod na obsluhu
Mokro-suchý vysávač**
- Ⓧ **Eredeti használati utasítás
Nedves- és szárazszívó**
- Ⓧ **Originalne upute za uporabu
Usisavač za suho i mokro čišćenje**

Einhell[®]

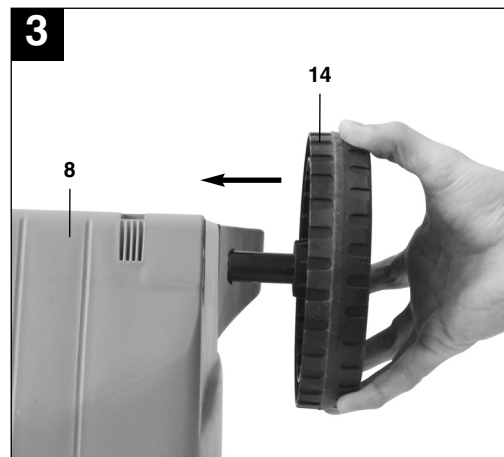
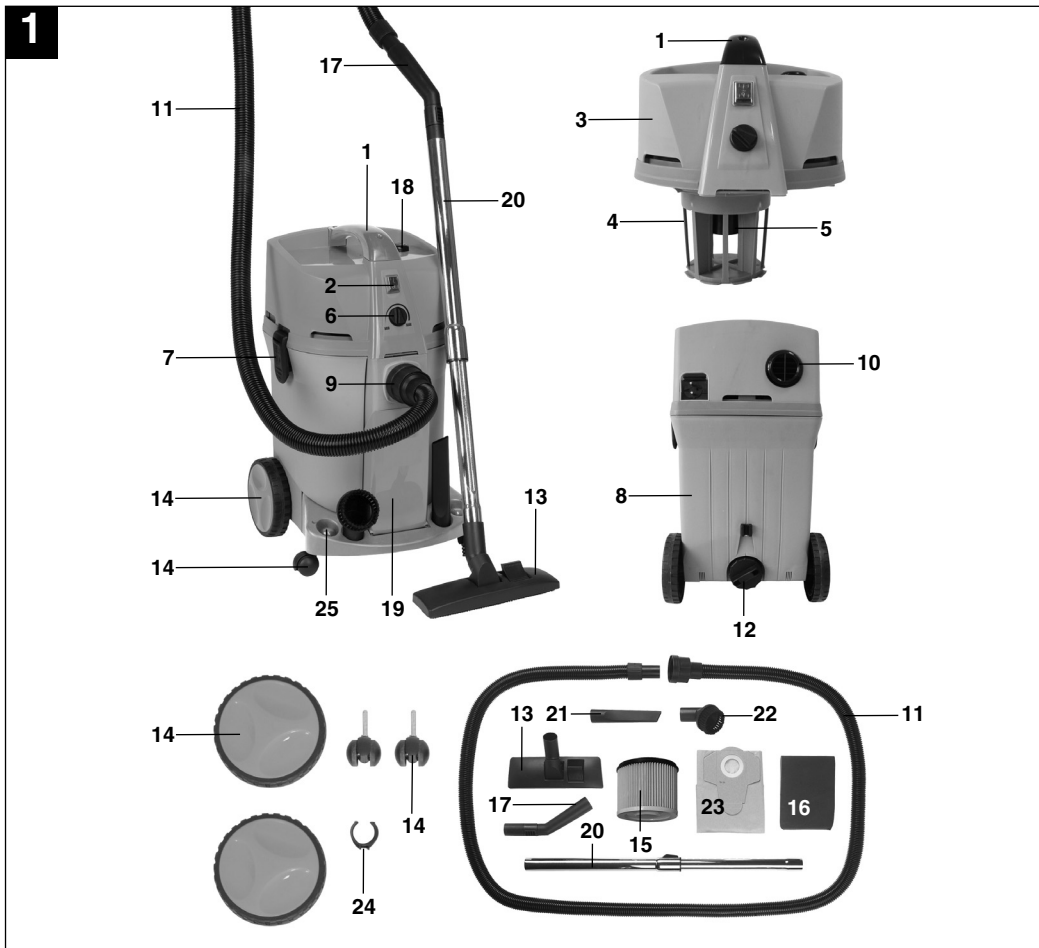
4

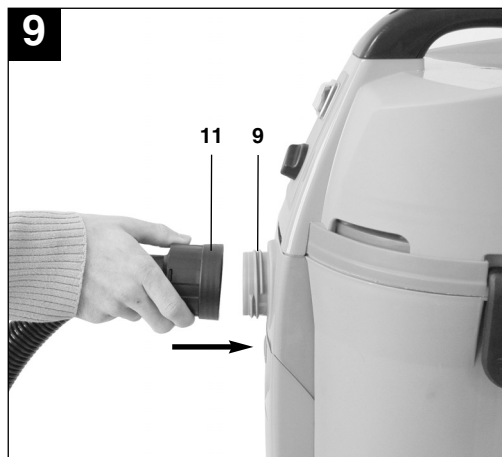
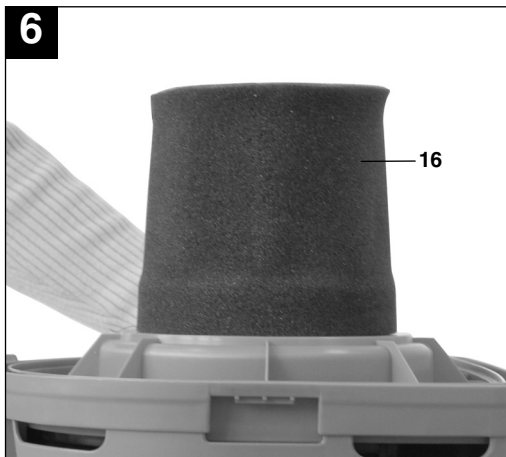
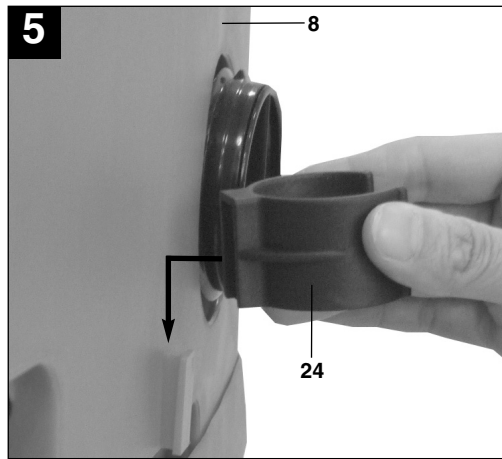
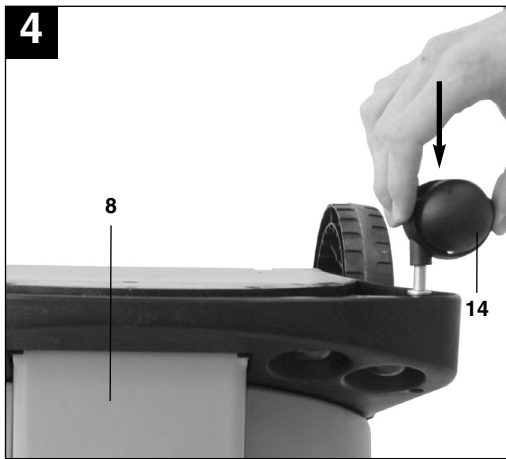
CE

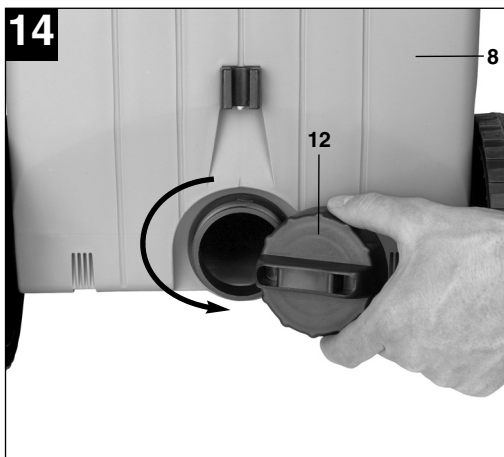
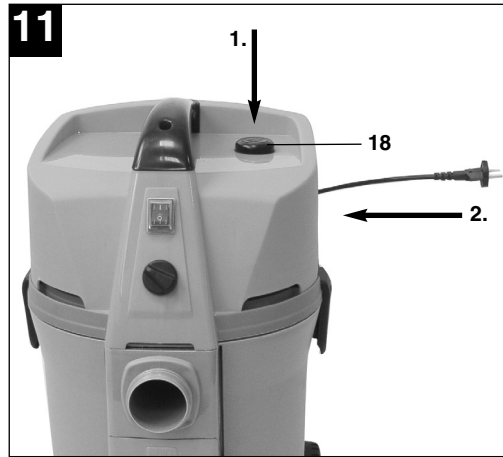
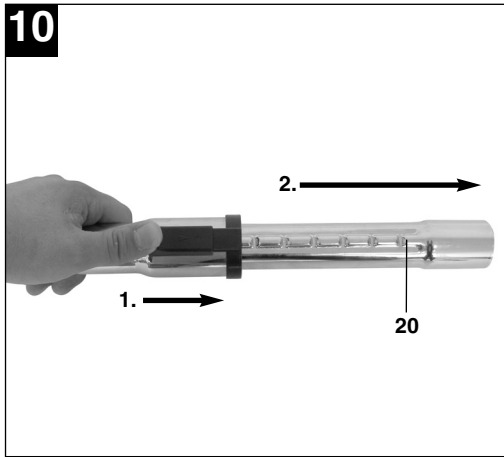
Art.-Nr.: 23.420.81

I.-Nr.: 01017

RT-VC **1600 E**







⚠ Achtung!

Beim Benutzen von Geräten müssen einige Sicherheitsvorkehrungen eingehalten werden, um Verletzungen und Schäden zu verhindern. Lesen Sie diese Bedienungsanleitung deshalb sorgfältig durch. Bewahren Sie diese gut auf, damit Ihnen die Informationen jederzeit zur Verfügung stehen. Falls Sie das Gerät an andere Personen übergeben sollten, händigen Sie diese Bedienungsanleitung bitte mit aus.

Wir übernehmen keine Haftung für Unfälle oder Schäden, die durch Nichtbeachten dieser Anleitung und den Sicherheitshinweisen entstehen.

1. Sicherheitshinweise

- Achtung: Vor der Montage und Inbetriebnahme die Gebrauchsanweisung unbedingt beachten.
- Kontrollieren, ob die Netzspannung auf dem Typenschild mit der Netzspannung übereinstimmt.
- Nur an ordnungsgemäße Schutzkontaktsteckdose 230 Volt, ~ 50 Hz anschließen.
- Absicherung min. 10 A.
- Netzstecker ziehen wenn: Gerät nicht benützt wird, bevor Gerät geöffnet wird, vor Reinigung und Wartung.
- Gerät niemals mit Lösungsmitteln reinigen.
- Stecker nicht am Kabel aus der Steckdose ziehen.
- Betriebsbereites Gerät nicht unbeaufsichtigt lassen.
- Vor Zugriff von Kindern schützen.
- Es ist darauf zu achten, dass die Netzanschlussleitung nicht durch Überfahren, Quetschen, Zerren und dergleichen verletzt oder beschädigt wird.
- Das Gerät darf nicht benutzt werden, falls der Zustand der Netzanschlussleitung nicht einwandfrei ist.
- Es darf bei Ersatz der Netzanschlussleitung nicht von den vom Hersteller angegebenen Ausführungen abgewichen werden.
Netzanschlussleitung: H 05 VV - F 2 x 1,0 mm²
- Keinesfalls einsaugen: Brennende Streichhölzer, glimmende Asche und Zigarettenstummel, brennbare, ätzende, feuergefährliche oder explosive Stoffe, Dämpfe und Flüssigkeiten.
- Dieses Gerät ist nicht für die Absaugung gesundheitsgefährdender Stäube geeignet.
- Gerät in trockenen Räumen aufbewahren.
- Kein schadhafte Gerät in Betrieb nehmen.
- Service nur bei autorisierten Kundendienststellen.

- Benützen Sie das Gerät nur für die Arbeiten, für die es konstruiert wurde.
- Bei Reinigung von Treppen, ist höchste Aufmerksamkeit geboten.
- Verwenden Sie nur Original Zubehör- und Ersatzteile.
- **Halten Sie Kinder und andere Personen während der Benutzung des Elektrowerkzeuges fern.** Bei Ablenkung können Sie die Kontrolle über das Gerät verlieren.
- **Ziehen Sie den Stecker aus der Steckdose, bevor Sie Geräteeinstellungen vornehmen. Zubehörteile wechseln oder das Gerät weglegen.** Diese Vorsichtsmaßnahme verhindert den unbeabsichtigten Start des Gerätes.
- **Bewahren Sie unbenutzte Elektrowerkzeuge außerhalb der Reichweite von Kindern auf. Lassen Sie Personen das Gerät nicht benutzen, die mit diesem Gerät nicht vertraut sind oder diese Anweisungen nicht gelesen haben.** Elektrowerkzeuge sind gefährlich, wenn sie von unerfahrenen Personen benutzt werden.
- **Wenn die Anschlussleitung des Elektrowerkzeuges beschädigt ist, muss sie durch eine speziell vorgerichtete Anschlussleitung ersetzt werden, die über die Kundendienstorganisation erhältlich ist.**

Dieses Gerät ist nicht dafür bestimmt, durch Personen (einschließlich Kinder) mit eingeschränkten physischen, sensorischen oder geistigen Fähigkeiten oder mangels Erfahrung und/oder mangels Wissen benutzt zu werden, es sei denn, sie werden durch eine für ihre Sicherheit zuständige Person beaufsichtigt oder erhalten von ihr Anweisungen, wie das Gerät zu benutzen ist. Kinder sollten beaufsichtigt werden, um sicherzustellen, dass sie nicht mit dem Gerät spielen.

2. Gerätebeschreibung und Lieferumfang (Abb. 1)

- 1 Griff
- 2 Ein/Ausschalter
- 3 Gerätekopf
- 4 Filterkorb
- 5 Sicherheitsschwimmventil
- 6 Saugleistungregulierung
- 7 Verschlussbaken
- 8 Behälter
- 9 Anschluß Saugschlauch
- 10 Blasanschluß
- 11 Biegsamer Saugschlauch

D

- 12 Wasserablaßschraube
- 13 Kombidüse
- 14 Laufrollen
- 15 Faltenfilter
- 16 Schaumstofffilter
- 17 Handgriff mit Fehlluftregler
- 18 Automatische Kabelaufwicklung
- 19 Aufbewahrungsfach
- 20 Saugrohr
- 21 Fugendüse
- 22 Polsterdüse
- 23 Schmutzfangsack
- 24 Saugrohrhalter
- 25 Zubehörhalterung

3. Bestimmungsgemäße Verwendung

Der Nass- Trockensauger ist geeignet zum Nass- und Trockensaugen unter Verwendung des entsprechenden Filters. Das Gerät ist nicht bestimmt zum Aufsaugen von brennbaren, explosiven oder gesundheitsgefährdenden Stoffen.

Die Maschine darf nur nach ihrer Bestimmung verwendet werden. Jede weitere darüber hinausgehende Verwendung ist nicht bestimmungsgemäß. Für daraus hervorgerufene Schäden oder Verletzungen aller Art haftet der Benutzer/Bediener und nicht der Hersteller.

Bitte beachten Sie, dass unsere Geräte bestimmungsgemäß nicht für den gewerblichen, handwerklichen oder industriellen Einsatz konstruiert wurden. Wir übernehmen keine Gewährleistung, wenn das Gerät in Gewerbe-, Handwerks- oder Industriebetrieben sowie bei gleichzusetzenden Tätigkeiten eingesetzt wird.

4. Technische Daten

| | |
|--------------------|-------------|
| Netzspannung: | 230V~ 50 Hz |
| Leistungsaufnahme: | 1.600 W |
| Behältervolumen: | 30 l |
| Schutzklasse: | II/□ |
| Gewicht: | 5,5 kg |

5. Vor Inbetriebnahme**⚠ Achtung!**

- Überzeugen Sie sich vor dem Anschließen, dass die Daten auf dem Typenschild mit den Netzdaten übereinstimmen.
- Das Gerät darf nur an einer Schutzkontaktsteckdose angeschlossen werden!

5.1 Montage Gerät**Montage des Gerätekopfes (Abb. 2/3)**

Der Gerätekopf (3) ist mit den Verschlusshaken (7) am Behälter (8) befestigt. Zum Abnehmen des Gerätekopfes (3) Verschlusshaken (7) öffnen und Gerätekopf (3) abnehmen. Bei Montage des Gerätekopfes (3) auf korrektes Einrasten der Verschlusshaken (7) achten.

Montage der Räder (Abb. 1/14)

Montieren Sie die Räder entsprechend der Abbildung 3-4.

Montage Saugrohrhalter (Abb. 1/24)

Montieren Sie den Saugrohrhalter entsprechend der Abbildung 5.

5.2 Montage der Filter**⚠ Achtung!**

Den Nass- Trockensauger niemals ohne Filter benutzen!
Achten Sie stets auf festen Sitz der Filter!

Montage des Schaumstofffilters (Abb. 6/16)

Zum Nasssaugen ziehen Sie den beiliegenden Schaumstofffilter (16) über den Filterkorb (Abb. 1/4). Der bei der Lieferung bereits montierte Faltenfilter (15) ist nicht für das Nasssaugen geeignet!

Montage des Faltenfilters (Abb. 7/15)

Zum Trockensaugen schieben Sie den Faltenfilter (Abb. 1/15) auf den Filterkorb (Abb. 1/4). Der Faltenfilter (15) ist nur für das Trockensaugen geeignet!

Montage des Schmutzfangsackes (Abb. 8/23)

Zum Aufsaugen von feinem, trockenem Schmutz wird empfohlen zusätzlich den Schmutzfangsack zu montieren. Dadurch bleibt der Faltenfilter (15) länger frei und die Saugleistung länger erhalten. Zudem wird die Entsorgung des Staubes erleichtert. Ziehen Sie den Schmutzfangsack über die Ansaugöffnung. Der Schmutzfangsack ist nur für das Trockensaugen geeignet.

5.3 Montage des Saugschlauches (Abb. 1/11)

Verbinden Sie je nach Anwendungsfall den Saugschlauch (11) mit dem entsprechenden Anschluss des Nass- / Trockensaugers. (Abb. 9)

Saugen

Schließen Sie den Saugschlauch (11) am Anschluss Saugschlauch (9) an.

Blasen

Schließen sie den Saugschlauch (11) am Blasanschluss (10) an.

Zur Verlängerung des Saugschlauches (11) stecken Sie das Saugrohr (20) auf diesen. Das Saugrohr ist mit einer Teleskopfunktion ausgestattet (Abb. 10). Stellen Sie das Saugrohr (20) auf die für Sie ideale Länge ein.

Fehlluftregler (Abb. 1/17)

Zwischen Saugschlauch (11) und Saugrohr (20) kann der Fehlluftregler (17) eingesetzt werden. Am Fehlluftregler (17) kann die Saugkraft an der Düse stufenlos eingestellt werden.

5.4 Saugdüsen**Kombidüse (Abb. 1/13)**

Benutzen Sie die Kombidüse (13) zum Trockensaugen von Flächen.

Fugendüse (Abb. 1/21)

Die Fugendüse (21) ist zum Absaugen von Feststoffen und Flüssigkeiten in Ecken, Kanten und anderen schwer zugänglichen Stellen geeignet.

Polsterdüse (Abb. 1/22)

Verwenden Sie die Polsterdüse (22) zum Reinigen von Polstern.

5.5 Automatische Kabelaufwicklung (Abb. 11/18)

Der Nass- / Trockensauger ist mit einer automatischen Kabelaufwicklung (18) ausgestattet.

Vor dem Gebrauch:

Ziehen Sie das Netzkabel langsam und gleichmäßig aus dem Gerät.

Nach dem Gebrauch:

Betätigen Sie mit einer Hand den Druckknopf der automatischen Kabelaufwicklung (18) und führen Sie mit der anderen Hand das Netzkabel, während es von der automatischen Kabelaufwicklung in das Gerät gezogen wird.

5.6 Aufbewahrungsfach (Abb. 12/19)

Der Nass-/ Trockensauger ist mit einem Aufbewahrungsfach (19) für Zubehör ausgestattet. Klappen Sie das Aufbewahrungsfach (19) zum Öffnen nach vorne auf.

5.7 Zubehöralterung (Abb. 12/25)

Der Nass-/Trockensauger ist mit einer Halterung zur platzsparenden Aufbewahrung der Saugdüsen ausgestattet.

5.8 Saugrohrhalterung (Abb. 13/24)

Stecken Sie das Saugrohr entsprechend Abbildung 13 in die Saugrohrhalterung (24).

6. Bedienung**6.1 Ein- / Ausschalter (Abb. 1/2)**

Schalterstellung 0: Aus
Schalterstellung I: Ein

Saugleistungsregulierung: (Abb. 1/6)

Der Nass- Trockensauger ist mit einer Saugleistungsregulierung ausgestattet.

Saugleistung verringern:

Drehknopf der Saugleistungsregulierung (6) gegen den Uhrzeigersinn drehen.

Saugleistung erhöhen:

Drehknopf der Saugleistungsregulierung (6) im Uhrzeigersinn drehen.

6.2 Trockensaugen

Verwenden Sie zum Trockensaugen den Faltenfilter (15) Zusätzlich kann ein Schmutzfangsack montiert werden. (siehe Punkt 5.2).
Achten Sie stets auf festen Sitz der Filter!

6.3 Nasssaugen

Verwenden Sie zum Nasssaugen den Schaumstofffilter (16) (siehe Punkt 5.2).
Achten Sie stets auf festen Sitz des Filters!

⚠ Achtung!

Beim Nasssaugen schaltet der Nass- / Trockensauger durch das Sicherheitsschwimmventil (5) automatisch bei Erreichen des maximalen Füllstandes ab.

D**⚠ Achtung!**

Der Nass- Trockensauger ist nicht für das Aufsaugen von brennbaren Flüssigkeiten geeignet!
Verwenden Sie zum Nasssaugen nur den beiliegenden Schaumstofffilter!

Wasserablassschraube (Abb. 14/12)

Zum einfacheren Entleeren des Behälters (8) beim Nasssaugen ist dieser mit einer Wasserablassschraube (12) ausgestattet. Wasserablassschraube (12) durch Linksdrehung öffnen und Flüssigkeit ablassen.

6.4 Blasen

Verbinden Sie den Saugschlauch (11) mit dem Blasanschluss (10) des Nass- Trockensaugers.

7. Reinigung, Wartung und Ersatzteilbestellung**⚠ Achtung!**

Ziehen Sie vor allen Reinigungsarbeiten den Netzstecker.

7.1 Reinigung

- Halten Sie Schutzvorrichtungen, Luftschlitze und Motorengehäuse so staub- und schmutzfrei wie möglich.
- Wir empfehlen, dass Sie das Gerät direkt nach jeder Benutzung reinigen.

7.2 Reinigung des Gerätekopfes (3)

Reinigen Sie das Gerät regelmäßig mit einem feuchten Tuch und etwas Schmierseife. Verwenden Sie keine Reinigungs- oder Lösungsmittel; diese könnten die Kunststoffteile des Gerätes angreifen.

7.3 Reinigung des Behälters (8)

Der Behälter kann, je nach Verschmutzung mit einem feuchten Tuch und etwas Schmierseife oder unter fließendem Wasser gereinigt werden.

7.4 Reinigung der Filter**Reinigung des Faltenfilters (15)**

Reinigen Sie den Faltenfilter (15) regelmäßig, indem Sie ihn vorsichtig abklopfen und mit einer feinen Bürste oder einem Handfeger säubern.

Reinigung des Schaumstofffilters (16)

Reinigen Sie den Schaumstofffilter (16) mit etwas Schmierseife unter fließendem Wasser und lassen Sie ihn an der Luft trocknen.

7.5 Wartung

Kontrollieren Sie die Filter des Nass- Trockensaugers regelmäßig und vor jeder Anwendung auf festen Sitz.

7.6. Ersatzteilbestellung

Bei der Ersatzteilbestellung sollten folgende Angaben gemacht werden:

- Typ des Gerätes
 - Artikelnummer des Gerätes
 - Ident- Nummer des Gerätes
 - Ersatzteil- Nummer des erforderlichen Ersatzteils
- Aktuelle Preise und Infos finden Sie unter www.isc-gmbh.info

8. Entsorgung und Wiederverwertung

Das Gerät befindet sich in einer Verpackung um Transportschäden zu verhindern. Diese Verpackung ist Rohstoff und ist somit wieder verwendbar oder kann dem Rohstoffkreislauf zurückgeführt werden. Das Gerät und dessen Zubehör bestehen aus verschiedenen Materialien, wie z.B. Metall und Kunststoffe. Führen Sie defekte Bauteile der Sondermüllentsorgung zu. Fragen Sie im Fachgeschäft oder in der Gemeindeverwaltung nach!

⚠ Pozor!

Při používání přístrojů musí být dodržována určitá bezpečnostní opatření, aby se zabránilo zraněním a škodám. Přečtěte si proto pečlivě tento návod k obsluze. Dobře si ho uložte, abyste měli tyto informace kdykoliv po ruce. Pokud předáte přístroj jiným osobám, předejte s ním i tento návod k obsluze.

Nepřebíráme žádné ručení za škody a úrazy vzniklé v důsledku nedodržování tohoto návodu k obsluze a bezpečnostních pokynů.

1. Bezpečnostní pokyny

- Pozor: před montáží a uvedením do provozu si bezpodmínečně přečtěte návod k použití.
- Překontrolujte, zda síťové napětí na typovém štítku souhlasí s napětím sítě.
- Připojit pouze na řádnou zásuvku s ochranným kolíkem 230 V, ~ 50 Hz.
- Pojistka min. 10 A.
- Síťovou zástrčku vytáhnout když: není přístroj používán, před otevřením přístroje, před čištěním a údržbou.
- Přístroj nikdy nečistit rozpouštědly.
- Zástrčku nevytahovat ze zásuvky za kabel.
- Přístroj připravený k provozu nenechávat bez dozoru.
- Chránit před dětmi.
- Je třeba dbát na to, aby nebylo síťové napájecí vedení porušeno nebo poškozeno přejetím, zmáčknutím, tahem a podobným způsobem.
- Přístroj nesmí být používán, pokud není síťové napájecí vedení v bezvadném stavu.
- Při náhradě síťového napájecího vedení musí být zachována výrobcem udaná provedení. Síťové napájecí vedení: H 05 VV - F 2 x 1,0 mm².
- V žádném případě nenasávat: hořící zápalky, doutnající popel a cigaretové nedopalky, hořlavé, žíravé, výbušné nebo požárem hrozící látky, páry a kapaliny.
- Tento přístroj není vhodný pro vysávání zdraví nebezpečných prachů.
- Přístroj skladovat v suchých místnostech.
- Poškozený přístroj neuvádět do provozu.
- Servis pouze v autorizovaných servisech.
- Používejte přístroj pouze pro práce, pro které byl konstruován.
- Při čištění schodů je třeba se maximálně soustředit.
- Používejte pouze originální příslušenství a náhradní díly.
- **Během používání elektrického nářadí nepouštějte děti a jiné osoby do blízkosti**

pracoviště.

Při rozptýlení byste mohli ztratit kontrolu nad přístrojem.

- **Než začnete provádět nastavování přístroje, výměnu příslušenství nebo přístroj odložíte, vytáhněte síťovou zástrčku ze zásuvky.**
Tato bezpečnostní opatření zabraňují neúmyslnému spuštění přístroje.
- **Nepoužívané elektrické nářadí skladujte mimo dosah dětí. Nedovolte používat přístroj osobám, které nejsou s přístrojem obeznámeny nebo nečetly tyto pokyny.**
Elektrické nářadí je nebezpečné, pokud je používáno nezkušenými osobami.
- **Pokud je napájecí vedení elektrického nářadí poškozeno, musí být nahrazeno speciálním napájecím vedením, které je k dostání u zákaznického servisu.**

Tento přístroj není určen k tomu, aby ho obsluhovaly osoby (včetně dětí) s omezenými fyzickými, senzorickými nebo duševními schopnostmi nebo s nedostatkem zkušeností a/nebo s nedostatkem znalostí, leda že by byly pod dohledem osoby odpovědné za jejich bezpečnost nebo od ní obdržely pokyny, jak přístroj používat. Děti by měly být pod dohledem, aby bylo zaručeno, že si nebudou s přístrojem hrát.

2. Popis přístroje a obsah dodávky (obr. 1)

- 1 Rukojeť
- 2 Za-/vypínač
- 3 Hlava přístroje
- 4 Filtrační koš
- 5 Bezpečnostní plovákový ventil
- 6 Regulace sacího výkonu
- 7 Uzavírací háček
- 8 Nádrž
- 9 Přípojka sací hadice
- 10 Vyfukovací přípojka
- 11 Flexibilní sací hadice
- 12 Vypouštěcí šroub vody
- 13 Kombinovaná hubice
- 14 Kolečka
- 15 Skládání filtr
- 16 Filtr z pěněné hmoty
- 17 Rukojeť s regulátorem falešného vzduchu
- 18 Automatické navijení kabelu
- 19 Příhrádka na uložení
- 20 Sací trubka
- 21 Štěrbínová hubice

CZ

- 22 Hubice na čalouněný nábytek
- 23 Sáček na zachytávání nečistot
- 24 Držák sací trubky
- 25 Držák příslušenství

3. Použití podle účelu určení

Vysavač pro vysávání zasucha i zamokra je vhodný na vysávání zasucha i zamokra při použití příslušného filtru. Přístroj není určen k vysávání hořlavých, výbušných nebo zdraví škodlivých látek.

Stroj smí být používán pouze podle svého účelu určení. Každé další toto překračující použití neodpovídá použití podle účelu určení. Za z toho vyplývající škody nebo zranění všeho druhu ručí uživatel/obsluhující osoba a ne výrobce.

Dbejte prosím na to, že naše přístroje nebyly podle svého účelu určení konstruovány pro živnostenské, řemeslnické nebo průmyslové použití. Nepřebíráme žádné ručení, pokud je přístroj používán v živnostenských, řemeslných nebo průmyslových podnicích a při srovnatelných činnostech.

4. Technická data

| | |
|----------------|--------------|
| Síťové napětí: | 230 V~ 50 Hz |
| Příkon: | 1.600 W |
| Objem nádrže: | 30 l |
| Třída ochrany: | II/□ |
| Hmotnost: | 5,5 kg |

5. Před uvedením do provozu

⚠ Pozor!

- Před připojením se ujistěte, zda údaje na typovém štítku souhlasí s údaji sítě.
- Přístroj smí být připojen pouze na zásuvku s ochranným kolíkem!

5.1 Montáž přístroje

Montáž hlavy přístroje (obr. 2/3)

Hlava přístroje (3) je na nádrži (8) připevněna pomocí uzavíracího háčku (7). K sejmutí hlavy přístroje (3) uzavírací háček (7) otevřít a hlavu přístroje (3) sejmut. Při montáži hlavy přístroje (3) dbát na správné zacvaknutí uzavíracího háčku (7).

Montáž koleček (obr. 1/14)

Kolečka namontujte podle obrázku 3-4.

Montáž držáku sací trubky (obr. 1/24)

Držák sací trubky namontujte podle obrázku 5.

5.2 Montáž filtrů

⚠ Pozor!

Vysavač pro vysávání zasucha i zamokra nikdy nepoužívat bez filtrů! Vždy dbejte na správné upevnění filtrů!

Montáž filtru z pěnové hmoty (obr. 6/16)

K vysávání zamokra přetáhněte přiložený filtr z pěnové hmoty (16) přes filtrační koš (obr. 1/4). V rámci rozsahu dodávky již namontovaný skládaný filtr (15) není pro vysávání zamokra vhodný!

Montáž skládaného filtru (obr. 7/15)

K vysávání zasucha nasuňte skládaný filtr (obr. 1/15) na filtrační koš (obr. 1/4). Skládaný filtr (15) je vhodný pouze pro vysávání zasucha!

Montáž sáčku na zachytávání nečistot (obr. 8/23)

Na zachytávání jemných, suchých nečistot doporučujeme montáž přídavného sáčku na zachytávání nečistot. Tím zůstane skládaný filtr (15) volný a sací výkon zůstane déle zachován. Mimoto bude usnadněna likvidace prachu. Přetáhněte sáček na zachytávání nečistot přes sací otvor. Sáček na zachytávání prachu je vhodný pouze pro suché vysávání.

5.3 Montáž sací hadice (obr. 1/11)

Podle druhu použití připojte sací hadici (11) na příslušnou přípojku vysavače pro vysávání zasucha i zamokra (obr. 9).

Vysávání

Připojte sací hadici (11) na přípojku sací hadice (9).

Foukání

Připojte sací hadici (11) na foukací přípojku (10).

Na prodloužení sací hadice (11) na ní nasadte sací trubku (20). Sací trubka je vybavena teleskopickou funkcí (obr. 10). Nastavte si sací trubku (20) na pro Vás ideální délku.

Regulátor vzduchu (obr. 1/17)

Mezi vysávací hadici (11) a vysávací trubicí (20) je možné vsadit regulátor vzduchu (17). Na regulátoru vzduchu (17) je možné plynule nastavovat sací sílu na hlavici.

5.4 Sací hubice**Kombinovaná hubice (obr. 1/13)**

Kombinovanou hubici (13) použijte k suchému vysávání ploch.

Štěrbínová hubice (obr. 1/21)

Štěrbínová hubice (21) se používá na vysávání pevných látek a tekutin v rozích, hranách a na jiných těžko přístupných místech.

Hubice na čalounění (obr. 1/22)

Použijte hlavici na čalounění (22) na čištění čalounění.

5.5 Automatické navíjení kabelu (obr. 11/18)

Vysavač pro vysávání zasucha i zamokra je vybaven automatickým navíjením kabelu (18).

Před použitím:

Vytáhněte síťový kabel pomalu a rovnoměrně z přístroje.

Po použití:

Stiskněte jednou rukou tlačítko automatického navíjení kabelu (18) a druhou rukou vedte síťový kabel, který je mezitím vtahován automatickým navíjením kabelu do přístroje.

5.6 Úschovná přihrádka (obr. 12/19)

Vysavač pro vysávání zasucha i zamokra je vybaven úschovnou přihrádkou (19) na příslušenství. Na otevření vyklepte úschovnou přihrádku (19) směrem dopředu.

5.7 Držák na příslušenství (obr. 12/25)

Vysavač pro vysávání zasucha i zamokra je vybaven držákem pro místo šetřící uložení sacích hubic.

5.8 Držák sací trubky (obr. 13/24)

Zastrčte sací trubku podle obrázku do držáku sací trubky (24).

6. Obsluha**6.1 Za-/vypínač (obr. 1/2)**

| | |
|-------------------|-----|
| Poloha spínače 0: | Vyp |
| Poloha spínače I: | Zap |

Regulace sacího výkonu: (obr. 1/6)

Vysavač pro vysávání zasucha i zamokra je vybaven regulací sacího výkonu.

Snížení sacího výkonu:

Otočit tlačítkem regulace sacího výkonu (6) proti směru hodinových ručiček.

Zvýšení sacího výkonu:

Otočit tlačítkem regulace sacího výkonu (6) ve směru hodinových ručiček.

6.2 Suché vysávání

Při suchém vysávání používejte skládaný filtr (15).

Dodatečně může být namontován sáček na zachytávání nečistot (viz bod 5.2).

Vždy dbejte na pevné nasazení filtrů!

6.3 Vysávání zamokra

K vysávání zamokra používejte filtr z pěnové hmoty (16) (viz bod 5.2).

Vždy dbejte na správné upevnění filtru!

⚠ Pozor!

Při vysávání zamokra se vysavač pro vysávání zasucha i zamokra díky plovákovému bezpečnostnímu ventilu (5) při dosažení maximálního stavu naplnění automaticky vypne.

⚠ Pozor!

Vysavač pro vysávání zasucha i zamokra není vhodný k vysávání hořlavých kapalin!

K vysávání zamokra používejte pouze přiložený filtr z pěnové hmoty!

Šroub na vypouštění vody (obr. 14/12)

Na jednoduché vyprázdnění nádoby (8) při mokré vysávání je nádoba vybavená šroubem na vypouštění vody (12).

Šroub na vypouštění vody (12) otevřít otáčením doleva a vypustit tekutinu.

6.4 Foukání

Připojte sací hadici (11) na foukací přípojku (10) vysavače pro vysávání zasucha i zamokra.

7. Čištění, údržba a objednání náhradních dílů**⚠ Pozor!**

Před všemi čisticími pracemi vytáhněte síťovou zástrčku.

7.1 Čištění

- Udržujte bezpečnostní zařízení, větrací otvory a kryt motoru tak prosté prachu a nečistot, jak jen to je možné.
- Doporučujeme přímo po každém použití přístroj vyčistit.

CZ

7.2 Čištění hlavy přístroje (3)

Pravidelně přístroj čistíte vlhkým hadrem a trochou mazlavého mýdla. Nepoužívejte žádné čisticí prostředky nebo rozpouštědla, mohlo by dojít k poškození plastových částí přístroje.

7.3 Čištění nádrže (8)

Nádrž může být podle potřeby čistěna vlhkým hadrem a trochou mazlavého mýdla nebo opláchnuta pod tekoucí vodou.

7.4 Čištění filtrů

Čištění skládaného filtru (15)

Skládaný filtr (15) čistíte pravidelně tak, že ho opatrně oklepete a vyčistíte jemným kartáčkem nebo smetáčkem.

Čištění filtru z pěnové hmoty (16)

Filtr z pěnové hmoty (16) vyčistíte trochou mazlavého mýdla pod tekoucí vodou a nechte ho na vzduchu uschnout.

7.5 Údržba

Pravidelně kontrolujte filtry vysavače pro vysávání zasucha i zamokra a před každým použitím také jejich správné upevnění.

7.6 Objednání náhradních dílů

Při objednávce náhradních dílů je třeba uvést následující údaje:

- Typ přístroje
- Číslo výrobku přístroje
- Identifikační číslo přístroje
- Číslo náhradního dílu požadovaného náhradního dílu

Aktuální ceny a informace naleznete na www.isc-gmbh.info

8. Likvidace a recyklace

Přístroj je uložen v balení, aby bylo zabráněno poškození při přepravě. Toto balení je surovina a tím znovu použitelné nebo může být dáno zpět do cirkulace surovin.

Přístroj a jeho příslušenství jsou vyrobeny z rozdílných materiálů, jako např. kov a plasty. Defektní součástky odevzdejte k likvidaci zvláštních odpadů. Zeptejte se v odborné prodejně nebo na místním zastupitelství!

⚠ Pozor!

Pri uporabi naprav je potrebno upoštevati preventivne varnostne ukrepe, da bi tako preprečili poškodbe in škodo na napravi. Zato ta navodila skrbno preberite. Ta varnostna navodila shranite dobro, da Vam bodo informacije vsak čas na razpolago. V primeru, da bi to napravo predali drugim osebam, Vas prosimo, da ta navodila za uporabo izročite skupaj z napravo. Mi ne prevzemamo nobene odgovornosti za nesreče ali škodo, ki bi nastala zaradi neupoštevanja teh navodil in varnostnih navodil.

1. Varnostni napotki

- Pozor! Pred montažo in zagonom brezpogojno upoštevajte navodila za uporabo.
- Preverite, če se na tipski podatkovni tablici navedena omrežna električna napetost sklada z električno napetostjo omrežja.
- Priključujte samo na odgovarjajočo varnostno vtičnico 230 Volt, ~ 50 Hz.
- Varovalka min. 10 A.
- Izvlecite električni priključni vtič, če naprave ne uporabljate, preden odpirate napravo, pred izvajanjem čiščenja in vzdrževanja.
- Nikoli ne čistite naprave z razredčilnimi sredstvi.
- Vtičača ne vlecite za kabel iz vtičnice.
- Za obratovanje pripravljene naprave ne puščajte brez nadzora.
- Zaščitite pred dosegom otrok.
- Paziti je potrebno na to, da se ne bo električni priključni kabel poškodoval ali uničil pri vožnji čez kabel, s stiskanjem, trganjem in s podobnimi nepravilnimi postopki.
- Naprave ne smete uporabljati, če električni priključni kabel ni v brezhibnem stanju.
- Pri uporabi električnega priključnega kabla ne sme biti odstopanj od izvedb kabla, ki jih navaja proizvajalec. Električni priključni kabel: H 05 VV - F 2 x 1,0 mm².
- V nobenem primeru ne sesajte gorečih vžigalic, žarečega pepela in cigaretnih ogorkov, vnetljivih, jedkih, požarno nevarnih ali eksplozivnih snovi, par in tekočin.
- Ta naprava ni primerna za sesanje zdravju nevarnega prahu.
- Napravo shranjujte v suhih prostorih.
- Ne uporabljajte poškodovane naprave.
- Servisiranje naprave sme izvajati samo pooblaščen servisna služba.
- Napravo uporabljajte samo za dela, za katera je bila konstruirana.
- Pri čiščenju stopnic bodite zelo pozorni.

- Uporabljajte samo originalne nadometsne dele in originalni pribor.
- **Med uporabo električnega orodja v bližino ne pustite otrok in ostalih oseb.**
Pri odvratanju pozornosti lahko izgubite nadzor nad napravo.
- **Preden pričnete z nastavljanjem naprave, z zamenjavo delov pribora ali, ko namenite napravo odložiti, potegnite električni vtič iz električne priključne vtičnice.**
Ta previdnostni ukrep preprečuje, da bi se naprava nenamerno zagnala.
- **Orodje, ki ga ne uporabljate, hranite izven dosega otrok. Ne pustite, da bi to napravo uporabljale osebe, ki s to napravo niso seznanjene ali niso prebrali teh navodil.**
Električno orodje je nevarno, če ga uporabljajo neizkušene osebe.
- **Če je električni priključni kabel električnega orodja poškodovan, ga je potrebno zamenjati s posebej pripravljenim električnim priključnim kablom, katerega je mogoče dobiti pri organizaciji servisne službe.**

Ta naprava ni namenjena, da bi jo uporabljale osebe (vključno otroci) z omejenimi fizičnimi, senzoričnimi ali duševnimi sposobnostmi ali zaradi pomanjkanja izkušenj in/ali pomanjkanja znanja razen, če so pod nadzorom za njihovo varnost pristojne osebe ali, če so prejele od takšne osebe navodila kako uporabljati napravo. Otroci morajo biti pod nadzorom, da bo zagotovljeno, da se ne bodo igrali z napravo.

2. Opis naprave in obseg dobave (Slike 1)

- 1 Ročaj
- 2 Stikalo za vklop/izklop
- 3 Glava naprave
- 4 Košarica za filter
- 5 Varnostni plovni ventil
- 6 Regulacija sesalne moči
- 7 Zapiralni kavelj
- 8 Posoda
- 9 Priključek za sesalno cev
- 10 Pihalni priključek
- 11 Upogljiva sesalna cev
- 12 Vijak za izpust vode
- 13 Kombinirana šoba
- 14 Tekalna kolesca
- 15 Nagubani filter
- 16 Filter za peno
- 17 Ročaj z regulatorjem količine sesanega zraka

SLO

- 18 Avtomatsko navijanje kabla
- 19 Predal za shranjevanje
- 20 Sesalna cev
- 21 Šoba za špranje
- 22 Blazinasta šoba
- 23 Lovilna vreča za umazanijo
- 24 Držalo sesalne cevi
- 25 Držalo za pribor

3. Predpisana namenska uporaba

Sesalnik za mokro in suho sesanje je primeren za mokro in suho sesanje z uporabo odgovarjajočega filtra. Naprava ni namenjena sesanju vnetljivih, eksplozivnih ali zdravju škodljivih snovi.

Stroj je dovoljeno uporabljati samo za namene, za katere je bil konstruirani. Vsaka druga uporaba ni dovoljena. Za kakršnokoli škodo ali poškodbe, ki bi nastale zaradi nedovoljene uporabe, nosi odgovornost uporabnik / upravljalec, ne pa proizvajalec.

Prosimo, da upoštevate, da naše naprave niso bile konstruirane za namene profesionalne, obrtniške ali industrijske uporabe. Ne prevzemamo nobenega jamstva, če se naprava uporablja za profesionalne, obrtniške ali industrijske namene ali za izvajanje podobnih dejavnosti.

4. Tehnični podatki

| | |
|---------------------|--------------|
| Omrežna napetost: | 230 V~ 50 Hz |
| Sprejem moči: | 1.600 W |
| Prostornina posode: | 30 l |
| Zaščitni razred: | II/□ |
| Teža: | 5,5 kg |

5. Pred uporabo

⚠ Pozor!

- Pred priključevanjem se prepričajte, da se skladajo na tipski podatkovni tablici navedeni podatki s podatki električnega omrežja.
- Napravo smete priključevati samo na varnostno vtičnico!

5.1 Montaža naprave

Montaža glave naprave (Slika 2/3)

Glava naprave (3) je pritrjena z zapiralno kljuko (7) na posodo (8). Če želite sneti glavo naprave (3), odprite

14

zapiralno kljuko (7) in vzemite dol glavo naprave (3). Pri montaži glave naprave (3) pazite na pravilno zaskočenje zapiralne kljuke (7) v njen položaj.

Montaža koles (Slika 1/14)

Montirajte kolesa kot je prikazano na slikah 3 - 4.

Montaža držala sesalne cevi (Slika 1/24)

Montirajte držalo sesalne cevi kot je prikazano na sliki 5.

5.2 Montaža filtra

⚠ Pozor!

Sesalnika za mokro in suho sesanje nikoli ne uporabljajte brez filtra! Zmeraj pazite na čvrsto nameščenost filtra!

Montaža filtra iz penaste mase (Slika 6/16)

Za mokro sesanje potegnite priloženi filter iz penaste mase (16) preko filtrskega koša (Slika 1/4). Pri izdobavi že montirani gubasti filter (15) ni primeren za mokro sesanje!

Montaža gubastega filtra (Slika 7/15)

Za suho sesanje potisnite gubasti filter (Slika 1/15) na filtrski koš (Slika 1/4). Gubasti filter (15) je primeren samo za suho sesanje!

Montaža vreče za umazanijo (Slika 8/23)

Za sesanje fine, suhe umazanije priporočamo, da dodatno montirate vrečo za umazanijo. Na ta način bo ostal nabubani filter (15) dlje časa prost umazanije in učinek sesanja se bo ohranil dlje časa. Poleg tega se olajša odstranjevanje prahu. Potegnite vrečo za umazanijo čez sesalno odprtino. Vreča za umazanijo je primerna samo za suho sesanje.

5.3 Montaža sesalne cevi (Slika 1/11)

Glede na primer uporabe priključite sesalno cev (11) na odgovarjajoči priključek sesalnika za mokro in suho sesanje (Slika 9).

Sesanje

Priključite sesalno cev (11) na priključek za sesalno cev (9).

Pihanje

Priključite sesalno cev (11) na priključek za pihanje (10).

Za podaljšanje sesalne cevi (11) natakните na njo sesalno cev (20). Sesalna cev je opremljena s teleskopsko funkcijo (Slika 10). Nastavite sesalno cev (20) na njeno idealno dolžino.

Regulator zraka (Slika 1/17)

Med sesalno cev (11) in sesalno cevjo (20) lahko vstavite regulator zraka (17). Na regulatorju zraka (17) lahko na šobi brezstopenjsko nastavljate moč sesanja.

5.4 Sesalne šobe**Kombinirana šoba (Slika 1/13)**

Uporabite kombinirano šobo (13) za suho sesanje površin.

Šoba za reže (Slika 1/21)

Šoba za reže (21) je primerna za sesanje trdih snovi in tekočin v kotih, ob robovih in na drugih težko dostopnih mestih.

Šoba za oblazinjene površine (Slika 1/22)

Za čiščenje oblazinjenih površin uporabljajte šobo za oblazinjene površine (22).

5.5 Avtomatsko navijanje kabla (Slika 11/18)

Sesalnik za mokro/suho sesanje je opremljen z avtomatskim kabelskim navijanjem (18).

Pred uporabo:

Električni omrežni priključni kabel izvlcite počasi in enakomerno iz naprave.

Po uporabi:

Z eno roko pritisnite na gumb za avtomatsko navijanje kabla (18) in z drugo roko vodite električni priključni kabel medtem, ko ga avtomatsko kabelsko navijanje vleče v napravo.

5.6 Predal za shranjevanje (Slika 12/19)

Sesalnik za mokro/suho sesanje je opremljen s predalom za shranjevanje (19) pribora. Pri odpiranju odprite predal za shranjevanje (19) naprej.

5.7 Držalo za pribor (Slika 12/25)

Sesalnik za mokro/suho sesanje je opremljen z držalom za shranjevanje sesalnih šob tako, da se pri tem porabi malo prostora za shranjevanje.

5.8 Držalo za sesalno cev (Slika 13/24)

Vstavite sesalno cev v držalo za sesalno cev tako kot je prikazano na sliki (24).

6. Uporaba**6.1 Stikalo za vklop/izklop (Slika 1/2)**

Položaj stikala 0: izključeno
Položaj stikala I: vključeno

Regulacija moči sesanja: (Slika 1/6)

Sesalnik za mokro/suho sesanje je opremljen z regulatorjem moči sesanja.

Zmanjšanje moči sesanja:

Vrtljivi gumb regulatorja sesalne moči (6) obračajte proti smeri urinega kazalca.

Povečanje moči sesanja:

Vrtljivi gumb regulatorja sesalne moči (6) obračajte v smeri urinega kazalca.

6.2 Suho sesanje

Za suho sesanje uporabite nagubani filter (15). Dodatno lahko montirate vrečo za umazanijo. (glej točko 5.2).
Zmeraj pazite na čvrsto nameščenost filtra!

6.3 Mokro sesanje

Za mokro sesanje uporabljajte filter iz penaste mase (16) (glej točko 5.2).
Zmeraj pazite na čvrsto nameščenost filtra!

⚠ Pozor!

Pri mokrem sesanju avtomatsko izključi varnostni plovni ventil (5) sesalnik za mokro in suho sesanje, ko je dosežena največja napolnjenost posode.

⚠ Pozor!

Sesalnik za mokro in suho sesanje ni primeren za sesanje vnetljivih tekočin!
Za mokro sesanje uporabljajte samo priloženi filter iz penaste mase!

Vijak za izpust vode (Slika 14/12)

Za enostavnejše izpraznjevanje posode (8) pri mokrem sesanju je le-ta opremljena z vijakom za izpust vode (12).
Vijak za izpust vode (12) odprete z odvijanjem v levo in izpustite tekočino.

6.4 Pihanje

Priključite sesalno cev (11) na pihalni priključek (10) sesalnika za mokro in suho sesanje.

SLO

7. Čiščenje, vzdrževanje in naročanje nadomestnih delov

⚠ **Pozor!**

Pred vsakim izvajanjem čiščenja izvlecite električni priključni vtičnik iz vtičnice.

7.1 Čiščenje

- Zaščitno opremo, zračne reže in ohišje motorja vzdržujte kar se le da brez kopičenja prahu in umazanije.
- Priporočamo, da Vašo napravo očistite neposredno po vsaki uporabi.

7.2 Čiščenje glave naprave (3)

Redno čistite napravo z vlažno krpo in nekaj mazilnega mila. Ne uporabljajte čistilnih ali razredčilnih sredstev; le-ta bi lahko poškodovala plastične dele naprave.

7.3 Čiščenje posode (8)

Ovisno od umazanosti, lahko čistite posodo z vlažno krpo in nekaj mazilnega mila ali pod tekočo vodo.

7.4 Čiščenje filtra

Čiščenje gubastega filtra (15)

Redno čistite gubasti filter (15) tako, da ga previdno iztresete in očistite s fino ščetko ali ročnim omelcem.

Čiščenje filtra iz penaste mase (16)

Filter iz penaste mase (16) očistite z nekaj mazilnega mila pod tekočo vodo in ga pustite na zraku, da se posuši.

7.5 Vzdrževanje

Filter sesalnika za mokro in suho sesanje preverjajte redno in pred vsako uporabo preverite čvrsto nameščenost filtra.

7.6 Naročilo rezervnih delov

Pri naročilu rezervnih delov navedite naslednje podatke:

- Tip stroja
- Številka artikla/stroja
- Identifikacijska številka stroja
- Številka rezervnega dela, ki ga naročate

Aktualne cene in informacije najdete na spletni strani www.isc-gmbh.info

8. Odstranjevanje in reciklaža

Naprava je ovita v ovojnino, da bi preprečili poškodovanje zaradi transporta. Ta ovojnina je surovina in jo kot tako lahko ponovno uporabimo ali pa jo predamo v reciklažo.

Naprava in njegov pribor so sestavljeni iz različnih materialov, kot n.pr. kovina in umetna masa.

Defektne konstrukcijske dele predajte na deponijo za posebne odpadke. Povprašajte v strokovni trgovini ali pri občinski upravi!

⚠ Pozor!

Pri používaní elektrických prístrojov sa musia dodržiavať príslušné bezpečnostné opatrenia, aby bolo možné zabrániť prípadným zraneniam a vecným škodám. Preto si starostlivo prečítajte tento návod na obsluhu. Návod na obsluhu následne starostlivo uschovajte, aby ste mali vždy k dispozícii potrebné informácie. V prípade, že budete prístroj požičiavať tretím osobám, prosím odovzdajte im spolu s prístrojom tento návod na obsluhu.

Nepreberáme žiadne ručenie za nehody alebo škody, ktoré vzniknú nedodržaním tohto návodu na obsluhu a obsiahnutých bezpečnostných predpisov.

1. Bezpečnostné predpisy

- Pozor: pred montážou a uvedením do prevádzky bezpodmienečne dbať na návod na použitie.
- Skontrolujte, či sieťové napätie uvedené na typovom štítku zodpovedá prítomnému sieťovému napätiu.
- Pripájať len na vhodnú zásuvku s ochrannými kontaktmi 230 V, ~ 50 Hz.
- Istenie min. 10 A.
- Vytiahnuť kábel zo siete v nasledujúcich prípadoch: prístroj sa nepoužíva, pred otvorením prístroja, pred čistením a údržbou.
- Prístroj nikdy nečistiť pomocou rozpúšťadiel.
- Nevyťahovať zástrčku von zo zásuvky ťahaním za kábel.
- Prístroj pripravený k prevádzke nenechať bez dohľadu.
- Chráňte pred dosahom detí.
- Je potrebné dbať na to, aby sa neporušilo alebo nepoškodilo sieťové privodné vedenie prechádzaním, stláčaním, nafaňovaním a podobným namáhaním káblu.
- Prístroj nesmie byť v žiadnom prípade používaný, ak nie je stav sieťového prípojného vedenia bezchybný.
- Pri výmene sieťového prípojného vedenia sa nesmie použiť vedenie odlišné od výrobcom uvedených parametrov. Sieťové prípojné vedenie: H 05 VV - F 2 x 1,0 mm².
- V žiadnom prípade nevysávať: horiace zápalky, tlejúci popol a cigaretové ohorky, horľavé, žieravé, zápalné alebo explozívne látky, výpary a tekutiny.
- Tento prístroj nie je určený na vysávanie zdravotne škodlivého prachu.
- Prístroj uchovávať v suchých miestnostiach.
- Nikdy neuvádzať do prevádzky poškodený prístroj.

- Servis len pri autorizovaných zákazníkych servisoch.
- Používajte tento prístroj výlučne len na také práce, na ktoré bol konštruovaný.
- Pri čistení schodov je potrebná najvyššia opatrnosť.
- Používajte len originálne príslušenstvo a náhradné diely.
- **Zabráňte prístup deťom a iným cudzím osobám do vašej pracovnej oblasti počas práce s elektrickým nástrojom.**
V prípade, že budete vyrušovaný, môžete stratiť kontrolu nad prístrojom.
- **Vytiahnite zástrčku zo zásuvky predtým, než budete vykonávať nastavenia na prístroji, vymieňať diely príslušenstva alebo ak chcete prístroj odložiť.**

Toto opatrenie zabráni samovoľnému nechcenému zapnutiu prístroja.

- **Nepoužívané elektrické nástroje skladujte mimo dosahu detí. Nedovoľte, aby používali prístroj také osoby, ktoré nie sú oboznámené sli tieto pokyny.**
Elektrické nástroje sú nebezpečné, keď sú používané neskúsenými osobami.
- **V prípade poškodenia prípojného vedenia elektrického nástroja sa musí toto vedenie vymeniť za špeciálne upravené prípojné vedenie, ktoré je možné objednať prostredníctvom zákaznickeho servisu výrobcu.**

Tento prístroj nie je určený na to, aby ho mohli používať osoby (vrátane detí) s obmedzenými fyzickými, zmyslovými alebo psychickými schopnosťami alebo osoby s nedostatočnými skúsenosťami a/alebo nedostatočnými vedomosťami, také používanie je možné len v tom prípade, ak budú pod dozorom osoby zodpovednej za ich bezpečnosť alebo ak boli zaškolené o používaní prístroja. Deti by mali byť pod dozorom, aby bolo možné zabezpečiť, že sa nebudú s prístrojom hrať.

SK

2. Popis prístroja a objem dodávky (obr. 1)

- 1 Rukoväť
- 2 Vypínač zap/vyp
- 3 Hlava prístroja
- 4 Filtračný kôš
- 5 Bezpečnostný plavákový ventil
- 6 Regulácia výkonu vysávania
- 7 Uzatvárací hák
- 8 Nádoba
- 9 Prípojka pre odsávaciu hadicu
- 10 Fúkacia prípojka
- 12 Skrutka na vypúšťanie vody
- 11 Ohybná odsávacia hadica
- 13 Kombinovaná hlavica
- 14 Pojazdné kolieska
- 15 Skladaný filter
- 16 Penový filter
- 17 Rukoväť so vzduchovým regulátorom
- 18 Automatické navíjanie kábla
- 19 Odkladacia priehradka
- 20 Vysávacia trubica
- 21 Štrbinová hlavica
- 22 Hlavica na čalúnenie
- 23 Vrečko na zachytávanie nečistôt
- 24 Držiak vysávacej trubice
- 25 Držiak príslušenstva

3. Správne použitie prístroja

Mokro-suchý vysávač je určený na vysávanie za mokra a za sucha pri použití príslušného filtra. Prístroj nie je vhodný na vysávanie horľavých, explozívnych ani zdraviu škodlivých látok.

Prístroj smie byť použitý len na ten účel, na ktorý bol určený. Každé iné odlišné použitie prístroja sa považuje za nesplňajúce účel použitia. Za škody alebo zranenia akéhokoľvek druhu spôsobené nesprávnym používaním ručí používateľ / obsluhujúca osoba, nie však výrobca.

Prosím zohľadnite skutočnosť, že správny spôsob prevádzky našich prístrojov nie je na profesionálne, remeselnícke ani priemyselné použitie. Nepreberáme žiadne záručné ručenie, ak sa prístroj bude používať v profesionálnych, remeselníckych alebo priemyselných prevádzkach ako aj na činnosti rovnocenné s takýmto použitím.

4. Technické údaje

| | |
|------------------|--------------|
| Sieťové napätie: | 230 V~ 50 Hz |
| Príkon: | 1 600 W |
| Objem nádoby: | 30 l |
| Trieda ochrany: | II/□ |
| Hmotnosť: | 5,5 kg |

5. Pred uvedením do prevádzky

⚠ Pozor!

- Presvedčte sa pred zapojením prístroja do siete o tom, či údaje na typovom štítku prístroja súhlasia s údajmi elektrickej siete.
- Prístroj je možné zapojiť len na zásuvke s ochrannými kontaktmi!

5.1 Montáž prístroja

Montáž hlavy prístroja (obr. 2/3)

Hlava prístroja (3) je upevnená pomocou uzatváracích hákov (7) na nádobe (8). Hlava prístroja (3) sa demontuje tak, že sa otvoria uzatváracie háky (7) a hlava prístroja (3) sa odoberie. Prosím dbajte pri montáži hlavy prístroja (3) na správne zafixovanie uzatváracích hákov (7).

Montáž kolies (obr. 1/14)

Namontujte koliesá podľa obrázku 3 - 4.

Montáž držiaku vysávacej trubice (obr. 1/24)

Namontujte držiak vysávacej trubice podľa obrázku 5.

5.2 Montáž filtrov

⚠ Pozor!

Nikdy nepoužívajte mokro-suchý vysávač bez filtrov! Dbajte vždy na to, aby boli filtre riadne upevnené!

Montáž penového filtra (obr. 6/16)

Pri mokrom vysávaní natiahnite priložený penový filter (16) na filtračný kôš (obr. 1/4). Skladaný filter (15), ktorý je pri zakúpení vysávača už namontovaný, nie je vhodný pre mokré vysávanie!

Montáž skladaného filtra (obr. 7/15)

Pri suchom vysávaní nasuňte skladaný filter (obr. 1/15) na filtračný kôš (obr. 1/4). Skladaný filter (15) je vhodný len na suché vysávanie!

Montáž vrečka na zachytávanie nečistôt (obr. 8/23)

Na vysávanie jemných, suchých nečistôt sa odporúča dodatočne nainštalovať vrečko na zachytávanie nečistôt. Tým ostane skladaný filter (15) dlhšie priechodný a dosiahne sa dlhší výkon vysávania. Navyše sa uľahčí odstránenie prachu. Pretiahnite vrečko na zachytávanie nečistôt cez sací otvor. Vrečko na zachytávanie nečistôt je vhodné len na suché vysávanie.

5.3 Montáž vysávacej hadice (obr. 1/11)

V závislosti od prípadu použitia spojte vysávaciu hadicu (11) s príslušnou prípojkou mokro-suchého vysávača (obr. 9).

Vysávanie

Zapojte vysávaciu hadicu (11) na prípojku pre vysávaciu hadicu (9).

Fúkanie

Zapojte vysávaciu hadicu (11) na fúkaciu prípojku (10).

Na predĺženie vysávacej hadice (11) nasadte na hadicu vysávaciu trubicu (20). Vysávacia trubica je vybavená teleskopickou funkciou (obr. 10). Nastavte vysávaciu trubicu (20) na Vašu požadovanú dĺžku.

Regulátor vzduchu (obr. 1/17)

Medzi vysávaciu hadicu (11) a vysávaciu trubicu (20) je možné vsadiť regulátor vzduchu (17). Na regulátore vzduchu (17) je možné plynule nastavovať saciu silu na hlavici.

5.4 Vysávacie hlavice**Kombinovaná hlavica (obr. 1/13)**

Kombinovanú hlavicu (13) používajte na suché vysávanie plôch.

Štrbinová hlavica (obr. 1/21)

Štrbinová hlavica (21) sa používa na vysávanie pevných látok a tekutín v rohoch, hranách a iných ťažko prístupných miestach.

Hlavica na čalúnenie (obr. 1/22)

Hlavicu na čalúnenie (22) používajte na čistenie čalúnení.

5.5 Automatické navíjanie kábla (obr. 11/18)

Mokro-suchý vysávač je vybavený automatickým navíjaním kábla (18).

Pred použitím:

Pomaly a rovnomerne vytiahnite sieťový kábel z prístroja.

Po použití:

Jednou rukou stlačte tlačidlo automatického navíjania kábla (18) a druhou rukou vedte sieťový kábel, kým je vťahovaný do prístroja automatickým navíjaním.

5.6 Odkladacia priehradka (obr. 12/19)

Mokro-suchý vysávač je vybavený odkladacou priehradkou (19) pre príslušenstvo. Vyklopte odkladaciu priehradku (19) za účelom otvorenia smerom dopredu.

5.7 Držiak príslušenstva (obr. 12/25)

Mokro-suchý vysávač je vybavený držiakom na priestorovo nenáročné uskladnenie vysávacích hlavíc.

5.8 Držiak vysávacej trubice (obr. 13/24)

Zasuňte vysávaciu trubicu podľa obrázku do držiaka vysávacej trubice (24).

6. Obsluha**6.1 Zapínač/vypínač (obr. 1/2)**

| | |
|---------------------|-----|
| Poloha prepínača 0: | Vyp |
| Poloha prepínača I: | Zap |

Regulácia výkonu vysávania: (obr. 1/6)

Mokro-suchý vysávač je vybavený reguláciou výkonu vysávania.

Zníženie výkonu vysávania:

Otáčať otočným gombíkom regulácie výkonu vysávania (6) proti smeru otáčania hodinových ručičiek.

Zvýšenie výkonu vysávania:

Otáčať otočným gombíkom regulácie výkonu vysávania (6) v smere otáčania hodinových ručičiek.

6.2 Suché vysávanie

Pri suchom vysávaní používajte skladaný filter (15). Dodatočne sa môže nainštalovať vrečko na zachytávanie nečistôt. (pozri bod 5.2). Stále dbajte na pevné nasadenie filtrov!

6.3 Mokré vysávanie

Používajte pri mokrom vysávaní penový filter (16) (pozri bod 5.2). Dbajte vždy na to, aby bol filter riadne upevnený!

SK**⚠ Pozor!**

Pri mokrom vysávaní sa vysávač automaticky vypne pomocou bezpečnostného plavákového ventilu (5) pri dosiahnutí maximálneho stavu naplnenia.

⚠ Pozor!

Mokro-suchý vysávač nie je určený na vysávanie horľavých tekutín!
Používajte pri mokrom vysávaní iba priložený penový filter!

Skrutka na vypúšťanie vody (obr. 14/12)

Na jednoduché vyprázdnenie nádoby (8) pri mokrom vysávaní je nádoba vybavená skrutkou na vypúšťanie vody (12).

Skrutku na vypúšťanie vody (12) otvorí otáčaním doľava a vypustí tekutinu.

6.4 Fúkanie

Spojte vysávaciu hadicu (11) s fúkačou prípojkou (10) na mokro-suchom vysávači.

7. Čistenie, údržba a objednanie náhradných dielov**⚠ Pozor!**

Pred všetkými údržbovými a čistiacimi prácami vytiahnite kábel zo siete.

7.1 Čistenie

- Udržujte ochranné zariadenia, vzduchové otvory a kryt motora vždy v čistom stave bez prachu a nečistôt.
- Odporúčame, aby ste prístroj čistili priamo po každom použití.

7.2 Čistenie hlavy prístroja (3)

Čistite prístroj pravidelne pomocou vlhkej utierky a malého množstva tekutého mydla. Nepoužívajte žiadne agresívne čistiace prostriedky ani riedidlá; tieto prostriedky by mohli napadnúť umelohmotné diely prístroja.

7.3 Čistenie nádoby (8)

Nádoba sa môže čistiť podľa stupňa znečistenia pomocou vlhkej utierky a tekutého mydla alebo pod tečúcou vodou.

7.4 Čistenie filtrov**Čistenie skladaného filtra (15)**

Skladaný filter (15) čistite pravidelne tak, že ho opatrne vyklepete a vyčistíte jemnou kefou alebo ručnou metličkou.

Čistenie penového filtra (16)

Penový filter (16) vyčistite tekutým mydlom pod tečúcou vodou a nechajte ho vyschnúť na vzduchu.

7.5 Údržba

Pravidelne pred každým použitím skontrolujte riadne upevnenie filtrov mokro-suchého vysávača.

7.6 Objednávanie náhradných dielov

Pri objednávaní náhradných dielov je potrebné uviesť nasledovné údaje:

- Typ prístroja
- Výrobné číslo prístroja
- Identifikačné číslo prístroja
- Číslo potrebného náhradného dielu

Aktuálne ceny a informácie nájdete na www.isc-gmbh.info

8. Likvidácia a recyklácia

Prístroj sa nachádza v obale za účelom zabránenia poškodeniu pri transporte. Tento obal je vyrobený zo suroviny a tým pádom je ho možné znovu použiť alebo sa môže dať do zberu na recykláciu surovín. Prístroj a jeho príslušenstvo sa skladajú z rôznych materiálov, ako sú napr. kovy a plasty. Poškodené súčiastky odovzdajte na vhodnú likvidáciu špeciálneho odpadu. Informujte sa v odbornej predajni alebo na miestnych úradoch!

⚠ Figyelem!

A készülékek használatánál, a sérülések és a károk megakadályozásának az érdekében be kell tartani egy pár biztonsági intézkedéseket. Olvassa ezért ezt a használati utasítást/biztonsági utasításokat gondosan át. Őrizze jól meg, azért hogy mindenkor rendelkezésére álljanak az információk. Ha más személyeknek átadná a készüléket, akkor kérjük kézbesítse ki vele együtt ezt a használati utasítást / biztonsági utasításokat is. Nem vállalunk felelőséget olyan balesetekért vagy károkért, amelyek ennek az utasításnak és a biztonsági utasításoknak a figyelmen kívül hagyásából keletkeznek.

1. Biztonsági utasítások

- Figyelem: Az összeszerelés és a beüzemeltetés előtt okvetlenül figyelembe venni a használati utasítást.
- Kontrollálni, hogy a hálózati feszültség megegyezik e a típustáblán levő hálózati feszültséggel.
- Csak szabályszerű 230 Volt, ~ 50 Hz-es védőérintkezős dugaszoló aljzatra csatlakoztatni.
- Lebiztosítás legalább 10 A.
- Kihúzni a hálózati csatlakozást, ha: Nem használja a készüléket, mielőtt kinyitná a készüléket, tisztítás és karbantartás előtt.
- Ne tisztítsa a készüléket sohasem oldószerekkel.
- Ne húzza ki a csatlakozót a kábelnél fogva a dugaszoló aljzataból.
- Ne hagyja az üzemkész készüléket felügyelet nélkül.
- Védeni a gyerekek hozzáférése elől.
- Ügyelni kell arra, hogy a hálózati csatlakozókábel áthajtás, zúzás, rántás vagy hasonló által ne sérüljön vagy rongálódjon meg.
- Nem szabad használni a készüléket, ha a hálózati csatlakozóvezeték állapota nem kifogástalan.
- A hálózati csatlakozóvezeték kicserélésénél nem szabad a gyártó által megadott kivitelezésektől eltérni. Hálózati csatlakozóvezeték: H 05 VV - F 2 x 1,0 mm²
- Semmi esetre sem beszívni: égő gyufákat, izzó hamut és cigarettavégeket, égő, maró, tűzveszélyes vagy robbanó anyagokat, gázokat vagy folyadékokat.
- Ez a készülék nem alkalmas az egészségre veszélyes porok elszívására.
- A készüléket száraz teremben tárolni.
- Ne vegyen üzembe egy károsult készüléket.
- Szervíz csak is a feljogosított vevőszolgáltathál.
- A készüléket csak olyan munkákra használni,

amelyekre konstruálva lett.

- A lépcsők tisztításánál különös figyelmesség szükséges.
- Csak originális tartozékokat és pótalkatrészeket használni.
- **Tartson az elektromos szerszám használatát alatt gyerekeket valamint más személyeket távol.**
A figyelme elterelésénél elveszithet a készülék feletti uralmat.
- **Húzza ki a dugót a dugaszoló aljzataból mielőtt beállításokat végezne el a készüléken.**
Tartozékrészeket cserélne vagy pedig félretenné a készüléket. Ezek az óvintézkedések megakadályozzák a készülék akaratlan indítását.
- **Tárolja a nem használt elektromos szerszámokat a gyerekek részére nem elérhető helyen.**
Ne engedje olyan személyeknek a készüléket használni, akik nem jártassak ezzel a készülékkel, vagy akik nem olvasták el ezeket az utasításokat. Elektromos szerszámok veszélyesek, ha tapasztalatlan személyek használják őket.
- **Ha károsult az elektromos szerszám csatlakozási vezetéke, akkor ki kell cserélni egy speciálisan előkészített csatlakozási vezeték által, amely a vevőszolgáltatói szervezeten keresztül kapható.**

Ez a készülék nem lett olyan személyek (gyerekeket is beleértve) általi használatra meghatározva, akik csak egy korlátozott testi, érzéki vagy szellemi képességgel rendelkeznek vagy nem rendelkeznek elegendő tapasztalattal és/vagy tudással, kivéve, ha egy a biztonságukért felelős személy által felügyelve vannak, vagy ha utasításokat kaptak tőle, hogy hogyan kell a készüléket használni. Gyerekeket felül kellene ügyelni, azért hogy biztosítva legyen, hogy nem játszanak a készülékkel.

2. Készülék leírása és a szállítás terjedelme (1-es ábra)

- 1 Fogantyú
- 2 Ki / bekapcsoló
- 3 Gépféj
- 4 Szűrőkosár
- 5 Biztonsági úszószelep
- 6 Szívótelyesítményszabályozás
- 7 Zárókapocs
- 8 Tartály
- 9 Szívótömlő csatlakozás

H

- 10 Fűvócsatlakozás
- 11 Hajlékony szívótömlő
- 12 Vízeengedő csavar
- 13 Kombinált szívófej
- 14 Vezetőkerekek
- 15 Redős szűrő
- 16 Habanyagszűrő
- 17 Fogantyú levegőhiány szabályozóval
- 18 Automatikus kábelfelcsévézés
- 19 Megőrzési rekesz
- 20 Szívócső
- 21 Hézagszívófej
- 22 Kárpitos szívófej
- 23 Piszokfogó zsák
- 24 Szívócsőtartó
- 25 Tartozéktartó


3. Rendeltetészerűi használat

A nedves- szárazszívó a megfelelő szűrő használata mellett nedves- és szárazszívásra alkalmas. A készülék nem lett gyullékony, robbanó vagy az egészségre káros anyagok felszívására meghatározva.

A gépet csak rendeltetése szerint szabad használni. Ezt túlhaladó bármilyen használat, nem számít rendeltetészerűnek. Ebből adódó bármilyen kárért vagy bármilyen fajta sérülésért a használó ill. a kezelő felelős és nem a gyártó.

Kérjük vegye figyelembe, hogy a készülékeink a meghatározásuk szerint nem kisipari, kézműipari vagy ipari üzemek területén történő bevetésre lettek tervezve. Ezért a nem vállalunk szavatosságot, ha a készülék kisipari, kézműipari vagy ipari üzemek területén valamint egyenértékű tevékenységek területén van használva.

4. Technikai adatok

| | |
|-----------------------|---|
| Hálózati feszültség: | 230V ~50 Hz |
| Teljesítményfelvétel: | 1.600 W |
| Tartályürtartalom: | 30 l |
| Védőosztály: | II/  |
| Tömeg: | 5,5 kg |

5. Beüzemeltetés előtt

Figyelem!

- Győződjön meg a rákapcsolás előtt arról, hogy a típus táblán megadott adatok megegyeznek a hálózati adatokkal.
- A készüléket csak egy védőérintkezős dugaszoló aljzatra szabad rákapcsolni!

5.1 A készülék összeszerelése

A készülékfej felszerelése (ábra 2/3)

A készülékfej (3) egy zárokapccsal (7) van a tartályon (8) felerősítve. A gépfej (3) levételéhez kinyitni a zárokapcsot (7) és levenni a gépfejet (3). A gépfej (3) felszerelésénél ügyelni a zárokapcs (7) helyes bereteselésére.

A kerekek felszerelése (ábra 1/14)

Szerelje fel a 3-as - 4-es ábrának megfelelően a kerekeket.

A szívócsőtartó felszerelése (ábra 1/24)

Szerelje fel az 5-ös ábrának megfelelően a szívócsőtartót.

5.2 A szűrők felszerelése

Figyelem!

Ne használja a nedves – szárazszívót sohasem szűrő nélkül!

Ügyeljen mindig a szűrők feszes ülésére!

A habanyagszűrő felszerelése (ábra 6/16)

A nedvesszíváshoz húzza rá a mellékelt habanyagszűrőt (16) a szűrőkosárra (ábra 1/4). A szállításkor már felszerelt redős szűrő (15) nem alkalmas a nedvesszívásra!

A redős szűrő felszerelése (ábra 7/15)

A szárazszíváshoz tolja a redős szűrőt (ábra 1/15) a szűrőkosárra (ábra 1/4). A redős szűrő (15) csak szárazszívásra alkalmas!

A szemétfelfogózsák felszerelése (ábra 8/23)

A finom, száraz piszok felszívására ajánlatos kiegészítőlegesen a piszokfelfogózsák felszerelése. Ezáltal a redős szűrő (15) hosszabb ideig szabad marad és tovább megmarad a szívástelyesítmény. Éhhez még könnyebb lesz a por megsemmisítése. Húzza rá a piszokfelfogó zsákot a beszívónyílásra. A piszokfelfogó zsák csak a szárazszívásra alkalmas.

5.3 A szívótömlő felszerelése (ábra 1/11)

A használati esettől függően kösse össze a szívótömlőt (11) a nedves- /szárazszívó megfelelő csatlakozójával. (9-es ábra)

Szívni

Csatlakoztassa rá a szívótömlőt (11) a szívótömlő (9) csatlakoztatására.

Fújni

Csatlakoztassa rá a szívótömlőt (11) a fúvótömlő (10) csatlakoztatására.

A szívótömlő (11) meghosszabbításához dugja a szívócsövet (20) arra rá. A szívócső egy teőleszkőpfunkcióval van ellátva (10-es ábra). Állítsa be a szívócsövet (20) az Ön számára ideális hosszúságra be.

Hibalevegőszabályozó (ábra 1/17)

A szívótömlő (11) és a szívócső (20) között egy hibalevegőszabályozót (17) lehet beiktatni. A hibalevegőszabályozón (17) lehet fúvókán levő szívóerőt fokozatmentesen beállítani.

5.4 Szívófej**Szívófejek kombinált (ábra 1/13)**

A kombi szívófejet (13) felületek szárazszívására használni.

Hézagszívófej (ábra 1/21)

A hézagszívófej (21) a szilárd anyagok és folyadékok elszívásár szolgál sarkokban, széleken és egyéb nehezen hozzáférhető helyeken.

Kárpitos szívófej (ábra 1/22)

Használja a kárpitos szívófejet (22) a kárpitos bútor tisztítására.

5.5 Automatikus kábel felcsévézés (ábra 11/18)

A nedves-/szárazszívó egy automatikus kábel felcsévézővel (18) van felszerelve.

Használat előtt:

Húzza lassan és egyenletesen ki a hálózati kábelt a készülékből.

Használat után:

Üzemeltesse az egyik kézzel az automatikus kábel felcsévézés (18) gombját és vezesse a másik kézzel a hálózati kábelt, mialatt az automatikus kábel felcsévéző által be lesz húzva a készülékbe.

5.6 Tárolórekesz (ábra 12/19)

A nedves-/szárazszívó a tartozékok részére egy tárolórekeszsel (19) van felszerelve. Kinyitáshoz hajtsa a tárolórekeszt (19) előre fel.

5.7 Tartozéktartó (ábra 12/25)

A nedves-/szárazszívó a szívófejek helyspórlós tárolásához egy tartóval van felszerelve.

5.8. Szívócsőtartó (ábra 13/24)

Dugja az ábrának megfelelően a szívócsövet a szívócsőtartóba (24).

6. Kezelés**6.1 Be-/ kikapcsoló (ábra 1/2)**

Kapcsolóállás 0: Ki
Kapcsolóállás I: Be

Szívótelyesítményszabályozás: (ábra 1/6)

A nedves-/szárazszívó egy szívótelyesítményszabályozóval van felszerelve.

Szívótelyesítményt lecsökkenteni:

A szívótelyesítményszabályozó (6) forgógombját az óramutató járásával ellenkezően csavarni.

Szívótelyesítményt megnövelni:

A szívótelyesítményszabályozó (6) forgógombját az óramutató járásának megfelelően csavarni.

6.2 Szárazszívás

Használja a szárazszíváshoz a redős szűrőt (15), kiegészítően még egy piszokfelfogózsákot lehet felszerelni. (lásd az 5.2-es pontot).

Ügyeljen mindig a szűrők feszes ülésére!

6.3 Nedvesszívás

Használja a nedvesszíváshoz a habanyagszűrőt (16) (lásd az 5.2-es pontot).

Ügyeljen mindig a szűrő feszes ülésére!

⚠ Figyelem!

Nedvesszívásnál a nedves- / szárazszívó, a biztonsági úszószelap (5) által, a maximális töltésállás elérésekor automatikusan kikapcsol.

⚠ Figyelem!

A nedves- szárazszívó nem alkalmas a gyullékony folyadékok felszívására! A nedvesszíváshoz csak a mellékelt habanyagszűrőt használni!

Vízleeresztőcsavar (ábra 14/12)

Nedvesszívásnál a tartály (8) kiürítéséhez ez egy vízleeresztőcsavarral (12) van felszerelve.

Balracsavarás által megnyitni a vízleeresztőcsavart (12) és leereszteni a folyadékot.

6.4 Fújni

Csatlakoztassa össze a szívótömlőt (11) a nedves-/szárazszívó fúvócsatlakozásával (10).

H**7. Tisztítás, karbantartás és pótalkatrészmegrendelés****⚠ Figyelem!**

Tisztítási munkák előtt húzza ki a hálózati csatlakozót.

7.1 Tisztítás

- Tartsa a védőberendezéseket, szellőztető nyílásokat és a gépházat annyira por- és piszokmentesen, amennyire csak lehet.
- A készüléket minden használat után azonnali kitisztítását ajánljuk.

7.2 A készülékfej (3) tisztítása

Tisztítsa meg a készüléket rendszeresen egy nedves posztóval és egy kevés kenőszappannal. Ne használjon tisztító és oldó szereket; ezek megtámadhatják a készülék műanyagrészeit.

7.3 A tartály tisztítása (8)

A tartályt, a szennyeződéstől függően egy nedves posztóval és egy kevés kenőszappannal vagy folyó víz alatt lehet megtisztítani.

7.4 A szűrő tisztítása**A redős szűrő (15) tisztítása**

Tisztítsa meg rendszeresen a redős szűrőt (15), azáltal hogy óvatosan kiporolja és egy finom kefével vagy egy kéziseprővel megtisztítja.

A habanyagszűrő (16) tisztítása

A habanyagszűrőt (16) egy kevés kenőszappannal és folyó vízzel megtisztítani majd hagyni levegőn megszáradni.

7.5 Karbantartás

Ellenőrizze le rendszeresen és minden használat előtt a nedves- szárazszívó szűrőjét feszes ülésére.

7.6 Pótalkatrészek megrendelése

A pótalkatrészek megrendelésénél a következő adatokat kell megadni

- A készülék típusát
- A készülék cikkszámát
- A készülék ident-számát
- A szükséges pótalkatrész pótalkatrész-számát

Aktuális árak és információk a www.isc-gmbh.info alatt találhatóak.

8. Megsemmisítés és újrahasznosítás

A szállítási károk megakadályozásához a készülék egy csomagolásban található. Ez a csomagolás nyersanyag és ezáltal ismét felhasználható vagy pedig visszavezethető a nyersanyag körforgáshoz. A szállítási és annak a tartozékai különböző anyagokból állnak, mint például fém és műanyagok. A defekt alkatrészeket vigye a különhulladéki megsemmisítéshez. Érdeklődjön utána a szaküzletben vagy a községi közigazgatásnál!

⚠ Pažnja!

Kod korištenja uređaja morate se pridržavati sigurnosnih propisa kako biste spriječili ozljeđivanja i štete. Zbog toga pažljivo pročitajte ove upute za uporabu / sigurnosne napomene. Dobro ih sačuvajte tako da Vam informacije u svako doba budu na raspolaganju. Ako biste ovaj uređaj trebali predati drugim osobama, prosljedite im i ove upute za uporabu / sigurnosne napomene. Ne preuzimamo odgovornost za štete koje bi nastale zbog nepridržavanja ovih uputa za uporabu i sigurnosnih napomena.

1. Sigurnosne napomene

- Pozor: Prije montaže i puštanja u rad obavezno pročitati upute za uporabu.
- Provjerite je li napon mreže u skladu s podacima na tipskoj pločici.
- Priključite samo na ispravnu utičnicu sa zaštitnim kontaktom 230 volti, ~ 50 Hz.
- Osigurač min. 10 A.
- Izvucite mrežni utikač ako: se uređaj ne koristi, prije otvaranja uređaja, prije čišćenja i održavanja.
- Uređaj nemojte nikad čistiti otapalima.
- Nemojte izvlačiti utikač iz utičnice povlačenjem za kabel.
- Nikad uređaj ne ostavljajte spreman za rad bez nadzora.
- Spriječite pristup djeci.
- Pripazite na to, da ne gazite po mrežnom kabelu, ne priključite ga, ne natežete niti ga na bilo koji način oštetite.
- Uređaj se ne smije koristiti ako mrežni kabel nije u besprijekornom stanju.
- Mrežni kabel koji mijenjate ne smije odstupati od izvedbe koju je propisao proizvođač.
Mrežni kabel: H 05 VV - F 2 x 1,0 mm²
- Ni u kojem slučaju nemojte usisavati: zapaljene šibice, užareni pepeo i opuške cigareta, zapaljive, nagrizajuće, lakozapaljive ili eksplozivne tvari, paru i tekućine.
- Ovaj uređaj nije prikladan za usisavanje prašine opasne po zdravlje.
- Uređaj skladištite u suhim prostorijama.
- Ne uključujte oštećen uređaj.
- Servis obavljajte samo u ovlaštenim servisnim radionicama.
- Uređaj koristite samo za radove za koje je on konstruiran.
- Kod čišćenja stepenica budite jako pažljivi.
- Koristite samo originalni pribor i rezervne

dijelove.

- **Djecu i druge osobe držite tijekom rada podalje od elektroalata.**
Prilikom skretanja možete izgubiti kontrolu nad uređajem.
- **Prije nego počnete podešavati uređaj, mijenjati dijelove pribora ili kad odlažete uređaj, izvucite utikač iz utičnice.**
Takve mjere opreza smanjuju nekontrolirano pokretanje uređaja.
- **Elektroalate koji se ne koriste čuvajte van dohvata djece. Osobe koje nisu upoznate s ovim uputama ili ih nisu pročitale, ne smiju koristiti uređaj.**
Elektroalati su opasni ako ih koriste neiskusne osobe.
- **Ako je oštećen priključni kabel elektroalata, morate ga zamijeniti specijalno napravljenim priključnim kabelom koji možete nabaviti u servisnoj službi.**

Ovaj uređaj ne smiju koristiti osobe (uključujući djecu) s ograničenim fizičkim, osjetilnim ili psihičkim osobinama ili one bez iskustva i/ili znanja, već bi trebale biti pod nadzorom osobe nadležne za njihovu sigurnost ili od nje primiti upute za korištenje uređaja. Djeca trebaju biti pod nadzorom, kako bismo se uvjerali da se ne igraju uređajem.

2. Opis uređaja i opseg isporuke (sl. 1)

- 1 Ručka
- 2 Sklopka za uključivanje/isključivanje
- 3 Glava uređaja
- 4 Usisna košara
- 5 Sigurnosni ventil s plovkom
- 6 Regulacija snage usisavanja
- 7 Kuka zatvarača
- 8 Spremnik
- 9 Priključak za usisno crijevo
- 10 Ispušni priključak
- 11 Savitljivo usisno crijevo
- 12 Vijak za ispuštanje vode
- 13 Kombinirana sapnica
- 14 Kotači
- 15 Naborani filter
- 16 Filter od spužvaste gume
- 17 Ručka s regulatorom protočnog zraka
- 18 Automatsko namatanje kabela
- 19 Pretinac za čuvanje
- 20 Usisna cijev
- 21 Sapnica za fuge
- 22 Sapnica za presvlake
- 23 Vreća za sakupljanje nečistoće

HR/
BIH

- 24 Držač usisne cijevi
- 25 Držač pribora

3. Namjenska uporaba

Usisavač za mokro i suho usisavanje prikladan je za mokro i suho usisavanje uz primjenu odgovarajućih filtera. Uređaj nije namijenjen za usisavanje zapaljivih, eksplozivnih tvari ili tvari koje su opasne za zdravlje korisnika.

Stroj se smije koristiti samo u skladu s namjenom. Svaka drukčija uporaba izvan ovih okvira nije namjenska. Za štete ili ozljeđivanja bilo koje vrste koje bi iz toga proizašle ne odgovara proizvođač nego korisnik.

Molimo da obratite pažnju na to da naši uređaji nisu konstruirani za korištenje u komercijalne svrhe kao ni u obrtu i industriji. Ne preuzimamo jamstvo ako se uređaj koristi u obrtničkim ili industrijskim pogonima i sličnim djelatnostima.

4. Tehnički podaci

| | |
|--------------------|--------------|
| Mrežni napon: | 230 V~ 50 Hz |
| Utrošak energije: | 1.600 W |
| Volumen spremnika: | 30 l |
| Klasa zaštite: | II/□ |
| Težina: | 5,5 kg |

5. Prije puštanja u rad

⚠ Pozor!

- Prije priključivanja uređaja provjerite odgovaraju li podaci navedeni na tipskoj pločici podacima o mreži.
- Uređaj se smije priključiti samo na pravilno uzemljenu utičnicu sa zaštitnim kontaktima!

5.1 Montaža uređaja

Montaža glave uređaja (sl. 2/3)

Glava uređaja (3) pričvršćena je pomoću kukica (7) na spremnik (8). U svrhu skidanja glave uređaja (3) oslobodite kukice (7) i skinite glavu (3). Kod montaže glave uređaja (3) obratite pažnju na pravilan dosjed kukica (7).

Montaža kotača (sl. 1/14)

Montirajte kotače kao što je prikazano na slikama 3 - 4.

Montaža držača usisne cijevi (sl. 1/24)

Držač usisne cijevi montirajte u skladu sa slikom 5.

5.2 Montaža filtra

⚠ Pozor!

Usisavač za suho i vlažno usisavanje nikad nemojte koristiti bez filtra!

Obratite pozornost na čvrst dosjed filtra!

Montaža spužvastog filtra (sl. 6/16)

Za vlažno usisavanje provucite priloženi spužvasti filter (16) preko filtarske košare (sl. 1/4). Naborani filter (15), koji je već montiran prilikom isporuke, nije prikladan za vlažno usisavanje!

Montaža naboranog filtra (sl. 7/15)

Za suho usisavanje navucite naborani filter (sl. 1/15) na filtarsku košaru (sl. 1/4). Naborani filter (15) prikladan je samo za suho usisavanje!

Montaža vrećice za prašinu (sl. 8/23)

Za usisavanje fine, suhe prljavštine preporučujemo da dodatno montirate vrećicu za sakupljanje prašine. Na taj način naborani filter (15) ostaje dulje vrijeme čist i dulje se održava snaga usisavanja. Osim toga, olakšava se zbrinjavanje prašine. Navucite vrećicu za prašinu preko usisnog otvora. Vrećica za sakupljanje prašine prikladna je samo za suho usisavanje.

5.3 Montaža usisnog crijeva (sl. 1/11)

Spojite, ovisno o slučaju korištenja, usisno crijevo (11) s odgovarajućim priključkom usisavača za vlažno i suho usisavanje (sl. 9).

Usisavanje

Priključite usisno crijevo (11) na priključak za usisavanje (9).

Puhanje

Priključite usisno crijevo (11) na priključak za puhanje (10).

Da biste produžili usisno crijevo (11), natakните usisnu cijev (20) na njega. Usisna cijev ima funkciju teleskopa (sl. 10). Namjestite usisnu cijev (20) na za Vas idealnu dužinu.

Regulator sporednog zraka (sl. 1/17)

Između usisnog crijeva (11) i usisne cijevi (20) može se umetnuti regulator sporednog zraka (17). Na regulatoru sporednog zraka (17) može se kontinuirano podešavati snaga usisavanja mlaznice.

5.4 Usisne mlaznice

Kombinirana mlaznica (sl. 1/13)

Za suho usisavanje površina koristite kombiniranu mlaznicu (13).

Mlaznica za fuge (sl. 1/21)

Mlaznica za fuge (21) služi za usisavanje krutih čestica i tekućina u kutevima, na rubovima i drugim teško pristupačnim mjestima.

Mlaznica za presvlake (sl. 1/22)

Za čišćenje presvlaka koristite mlaznicu za presvlake (22).

5.5 Automatsko namatanje kabela (sl. 11/18)

Usisavač za vlažno/suho usisavanje opremljen je mehanizmom za automatsko namatanje kabela (18).

Prije uporabe:

Polako i ravnomjerno izvucite mrežni kabel iz uređaja.

Nakon uporabe:

Jednom rukom pritisnite gumb mehanizma za automatsko namatanje kabela (18), a drugom rukom vodite kabel dok ga mehanizam uvlači.

5.6 Pretinac za odlaganje (sl. 12/19)

Usisavač za vlažno/suho usisavanje opremljen je pretincem za odlaganje pribora (19). Da biste otvorili pretinac (19), preklopite ga prema naprijed.

5.7 Držač pribora (sl. 12/25)

Usisavač za vlažno/suho usisavanje opremljen je držačem za odlaganje usisnih mlaznica uz uštedu prostora.

5.8 Držač usisne cijevi (sl. 13/24)

Usisnu cijev utaknite u njezin držač (24) u skladu sa slikom.

6. Rukovanje

6.1 Sklopka za uključivanje/isključivanje (sl. 1/2)

Položaj sklopke 0: Isključeno
Položaj sklopke I: Uključeno

Regulacija snage usisavanja: (sl. 1/6)

Usisavač za vlažno/suho usisavanje opremljen je regulatorom snage usisavanja.

Smanjivanje snage usisavanja:

Okretni gumb na regulatoru (6) okrećite suprotno od smjera kazaljke na satu.

Povećavanje snage usisavanja:

Okretni gumb na regulatoru (6) okrećite u smjeru kazaljke na satu.

6.2 Suho usisavanje

Za suho usisavanje koristite naborani filter (15). Dodatno možete montirati vrećicu za sakupljanje prašine (vidi točku 5.2).
Obratite pozornost na čvrst dosjed filtra!

6.3 Vlažno usisavanje

Za vlažno usisavanje koristite spužvasti filter (16) (vidi točku 5.2).
Obratite pozornost na čvrst dosjed filtra!

Pozor!

Kod vlažnog usisavanja sigurnosni ventil s plovkom (5) automatski će isključiti usisavač za vlažno/suho usisavanje kod postizanja maksimalne razine napunjenosti.

Pozor!

Usisavač za vlažno/suho usisavanje nije prikladan za usisavanje zapaljivih tekućina! Za vlažno usisavanje koristite spužvasti filter!

Vijak za ispuštanje vode (sl. 14/12)

Za jednostavnije pražnjenje spremnika (8) kod vlažnog usisavanja koristite vijak za ispuštanje vode (12). Otvorite vijak za ispuštanje vode (12) okretanjem ulijevo i ispustite tekućinu.

6.4 Puhanje

Spojite usisnu crijevo (11) s priključkom usisavača za puhanje (10).

7. Čišćenje, održavanje i narudžba rezervnih dijelova

Pozor!

Prije svih radova čišćenja izvucite mrežni utikač.

7.1 Čišćenje

- Zaštitne naprave, ventilacijske otvore i kućište motora držite što čišćima od prašine i prljavštine.
- Preporučujemo da uređaj očistite odmah nakon svake uporabe.

**HR/
BIH****7.2 Čišćenje glave uređaja (3)**

Uređaj redovito čistite vlažnom krpom i s malo kalijevog sapuna. Nemojte koristiti sredstva za čišćenje ni otapala; ona bi mogla nagristi plastične dijelove uređaja.

7.3 Čišćenje spremnika (8)

Spremnik se, ovisno o zaprljanosti, može očistiti vlažnom krpom i malo kalijevog sapuna ili isprati pod tekućom vodom.

7.4 Čišćenje filtara**Čišćenje naboranog filtra (15)**

Naborani filter (15) čistite redovito tako da ga pažljivo istresete i iščetkate finom četkicom ili metlicom.

Čišćenje filtra od spužvaste mase (16)

Filter od spužvaste mase (16) očistite s malo kalijevog sapuna pod tekućom vodom i ostavite ga da se osuši na zraku.

7.5 Održavanje

Kontrolirajte pričvršćenost filtra na usisavač za suho/mokro čišćenje redovito kao i prije svakog korištenja.

7.6 Naručivanje rezervnih dijelova

Prilikom naručivanja rezervnih dijelova su potrebni slijedeći podaci:

- Tip uređaja
- Broj artikla uređaja
- Ident. broj uređaja
- Broj potrebnog rezervnog dijela

Aktualne cijene i informacije potražite na web-adresi www.isc-gmbh.info

8. Zbrinjavanje i recikliranje

Uređaj se nalazi u pakovanju koje ga štiti od oštećenja prilikom transporta. Ovo pakovanje je sirovina i zato se može ponovno upotrijebiti ili poslati na reciklažu.

Uređaj i njegov pribor izradjeni su od različitih materijala kao npr. metala i plastike. Neispravne sastavne dijelove otpremite na mjesta za zbrinjavanje posebnog otpada. Informacije potražite u specijaliziranoj trgovini ili nadležnoj općinskoj upravi.

ISC GmbH · Eschenstraße 6 · D-94405 Landau/Isar



Konformitätserklärung

- erklärt folgende Konformität gemäß EU-Richtlinie und Normen für Artikel
 explains the following conformity according to EU directives and norms for the following product
 déclare la conformité suivante selon la directive CE et les normes concernant l'article
 dichiara la seguente conformità secondo la direttiva UE e le norme per l'articolo
 verklaart de volgende overeenstemming conform EU richtlijn en normen voor het product
 declara la siguiente conformidad a tenor de la directiva y normas de la UE para el artículo
 declara a seguinte conformidade, de acordo com a directiva CE e normas para o artigo
 attesterer følgende overensstemmelse i medfør af EU-direktiv samt standarder for artikel
 förklarar följande överensstämmelse enl. EU-direktiv och standarder för artikeln
 vakuuttaa, että tuote täyttää EU-direktiivin ja standardien vaatimukset
 tõendab toote vastavust EL direktiivile ja standarditele
 vydává následující prohlášení o shodě podle směrnice EU a norem pro výrobek
 potvrjuje sledečo skladnost s smernico EU in standardi za izdelek
 vydáva nasledujúce prehlásenie o zhode podľa smernice EÚ a noriem pre výrobok
 a cikkekhez az EU-irányvonal és Normák szerint a következő konformitást jelenti ki
 deklaruje zgodność wymienionego poniżej artykułu z następującymi normami na podstawie dyrektywy WE.
 декларира съответното съответствие съгласно Директива на ЕС и норми за артикул
 paskaidro šādu atbilstību ES direktīvai un standartiem
 apibūdina šį atitikimą EU reikalavimams ir prekės normoms
 declară următoarea conformitate conform directivei UE și normelor pentru articolul
 δηλώνει την ακόλουθη συμμόρφωση σύμφωνα με την Οδηγία ΕΚ και τα πρότυπα για το προϊόν
 potvrđuje sljedeću usklađenost prema smjernicama EU i normama za artikl
 potvrđuje sljedeću usklađenost prema smjernicama EU i normama za artikl
 potvrđuje sledeću usklađenost prema smernicama EÚ i normama za artikla
 следующим удостоверяется, что следующие продукты соответствуют директивам и нормам ЕС
 проголошує про зазначену нижче відповідність виробу директивам та стандартам ЄС на виріб
 ja izjavuva slednata soobrznost согласно EY-direktivata i normite za artikli
 Úrünü ile ilgili AB direktifleri ve normları gereğince aşağıda açıklanan uygunluğu belirtir
 erklærer følgende samsvar i henhold til EU-direktivet og standarder for artikkel
 Lýsir uppfyllingu EU-reglna og annarra staðla vöru

Nass-/Trockensauger RT-VC 1600 E

- | | |
|---|--|
| <input checked="" type="checkbox"/> 2006/95/EC | <input type="checkbox"/> 2006/42/EC |
| <input type="checkbox"/> 2006/28/EC | <input type="checkbox"/> 98/37/EC |
| <input type="checkbox"/> 2005/32/EC | <input type="checkbox"/> Annex IV Notified Body: Notified Body No.: Reg. No.: |
| <input checked="" type="checkbox"/> 2004/108/EC | <input type="checkbox"/> 2000/14/EC_2005/88/EC |
| <input type="checkbox"/> 2004/22/EC | <input type="checkbox"/> Annex V |
| <input type="checkbox"/> 1999/5/EC | <input type="checkbox"/> Annex VI Noise: measured L_{WA} = dB (A); guaranteed L_{WA} = dB (A) P = KW; L/O = cm Notified Body: |
| <input type="checkbox"/> 97/23/EC | <input type="checkbox"/> 2004/26/EC Emission No.: |
| <input type="checkbox"/> 90/396/EC | |
| <input type="checkbox"/> 89/686/EC_96/58/EC | |
| <input type="checkbox"/> 87/404/EC | |

Standard references: EN ISO 14121-1; EN 60335-1; EN 60335-2-2; EN 62233;
EN 55014-1; EN 55014-2; EN 61000-3-2; EN 61000-3-3

Landau/Isar, den 14.07.2009

Weichselgartner/General Manager

Wang/Product-Management

First CE: 07

Art.-No.: 23.420.81 I.-No.: 01017

Subject to change without notice

Archive-File/Record: 2342080-17-4141750

Documents registrar: Roider

Wiesenweg 22, D-94405 Landau/Isar

Ⓓ

Der Nachdruck oder sonstige Vervielfältigung von Dokumentation und Begleitpapieren der Produkte, auch auszugsweise ist nur mit ausdrücklicher Zustimmung der ISC GmbH zulässig.

ⒸZ

Dotisk nebo jiné rozmnožování dokumentace a průvodních dokumentů výrobků, také pouze výňatků, je přípustné výhradně se souhlasem firmy ISC GmbH.

ⒸU

Ponatis ali druge vrste razmnoževanje dokumentacije in spremljajočih dokumentov proizvodov proizvajalca, tudi v izvlečkih, je dovoljeno samo z izrecnim soglasjem firme ISC GmbH.

ⒸX

30

Kopírovanie alebo iné rozmnožovanie dokumentácie a sprievodných podkladov produktov, a to aj čiastočné, je prípustné len s výslovným povolením spoločnosti ISC GmbH.

Ⓓ

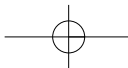
Az termékek dokumentációjának és kísérő okmányainak az utánnnyomása és sokszorosítása, kivonatosan is csak az ISC GmbH kifejezett beleegyezésével engedélyezett.

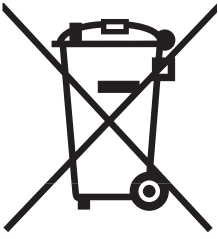
ⒹⒸ

Naknadno tiskanje ili slična umnožavanja dokumentacije i pratećih papira ovih proizvoda, čak i djelomično kopiranje, moguće je samo uz izričito dopuštenje tvrtke ISC GmbH.



- Ⓒ Technische Änderungen vorbehalten
- Ⓒ Technické změny vyhrazeny
- Ⓒ Tehnične spremembe pridržane.
- Ⓒ Technické změny vyhradené
- Ⓒ Technikai változások jogát fenntartva
- ⒸⒸ Zadržavamo pravo na tehnične izmjene.





① Nur für EU-Länder

Werfen Sie Elektrowerkzeuge nicht in den Hausmüll!

Gemäß europäischer Richtlinie 2002/96/EG über Elektro- und Elektronik-Altgeräte und Umsetzung in nationales Recht müssen verbrauchte Elektrowerkzeuge getrennt gesammelt werden und einer umweltgerechten Wiederverwertung zugeführt werden.

Recycling-Alternative zur Rücksendeaufforderung:

Der Eigentümer des Elektrogerätes ist alternativ anstelle Rücksendung zur Mitwirkung bei der sachgerechten Verwertung im Falle der Eigentumsaufgabe verpflichtet. Das Altgerät kann hierfür auch einer Rücknahmestelle überlassen werden, die eine Beseitigung im Sinne der nationalen Kreislaufwirtschafts- und Abfallgesetzes durchführt. Nicht betroffen sind den Altgeräten beigefügte Zubehörteile und Hilfsmittel ohne Elektrobestandteile.

② Pouze pro členské země EU

Nedávejte elektrické nářadí do domácího odpadu.

Podle Evropské směrnice 2002/96/EG o starých elektrických a elektronických přístrojích (WEEE) a podle národního práva musí být použité elektrické nářadí odděleně skladováno a odevzdáno k ekologické recyklaci.

Alternativa recyklace k zaslání zpět:

Vlastník elektrického přístroje je alternativně namísto zaslání zpět povinen ke spolupráci při odborné recyklaci v případě, že se rozhodne přístroj zlikvidovat. Starý přístroj může být v tomto případě také odevzdán do sběrný, která provede likvidaci ve smyslu národního zákona o hospodářském koloběhu a zákona o odpadech. Toto neplatí pro ke starým přístrojům přiložené části příslušenství a pomocné prostředky bez elektrických součástí.

③ Samo za dežele članice EU:

Ne mečite električnega orodja med hišne odpadke.

V skladu z evropsko smernico 2002/96/EG o starih električnih in elektronskih aparatih in uporabo državnih zakonov je potrebno električna orodja zbirati ločeno in odstranjevati v namen reciklaže v skladu s predpisi o varovanju okolja.

Reciklažna alternativa za poziv za vračanje:

Lastnik električnega aparata je namesto vračanja aparata dolžan sodelovati pri pravilnem recikliranju v primeru odpovedi lastništvu aparata. Stari aparat se lahko v ta namen preda tudi na prevzemnem mestu, katero izvaja odstranjevanje v smislu državnega zakona o ravnanju z odpadki. To se ne nanaša na starim aparatom priloženih delov pribora in pripomočkov brez električnih sestavnih delov.

Ⓢ Len pre krajiny EÚ

Neodstraňujte elektrické prístroje ako domový odpad.

Podľa Európskej smernice 2002/96/ES o odpade z elektrických a elektronických zariadení (OEEZ) a v súlade s národnými právnymi predpismi sa musia použité elektronické prístroje odovzdať do triedeného zberu a musí sa zabezpečiť špecifické spracovanie a recyklácia.

Recyklačná alternatíva k výzve na spätný odber výrobku:

Vlastník elektrického prístroja je alternatívne namiesto spätnej zásielky povinný spolupracovať pri riadnej recyklácii prístroja, ktorý môže byť za týmto účelom taktiež prenechaný zbernému miestu, ktoré vykoná odstránenie v zmysle národného zákona o recyklácii a čkých komponentov.

Ⓢ Csak EU-országok

Ne dobja az elektromos szerszámokat a házi hulladék közé.

A villamos készülékekkel és elektromos-öregkészülékekkel kapcsolatos 2002/96/EG-i európai irányvonalaknak valamint ezeknek a nemzeti jogban történő realizálásának megfelelően az elhasznált villamos szerszámokat külön kell gyűjteni és egy környezetbaráti újraértékesítéshez juttatni.

Újrahasznosítás-alternatíva a visszaküldési felhíváshoz:

Az elektromos készülék tulajdonosa kötelezve van, a tulajdon feladása esetében, a visszaküldés helyett alternatív egy szakszerű értékesítésre. Ehhez az öreg készüléket egy visszavevő helynek lehet átengedni, amely a nemzetközi iparkörfolyamat és hulladéktörvény értelmében elvégzi a megsemmisítést. Ez nem érinti az öreg készülékekhez mellékelt villamosalkatrészek nélküli tartozékrészeket és segítőeszközöket.

Ⓢ Samo za zemlje Europske zajednice

Elektroalate ne bacajte u kućno smeće.

U skladu s europskom odredbom 2002/96/EG o starim električnim i elektroničkim uređajima i njezinom primjenom u okviru državnog prava, istrošeni elektroalati moraju se odvojeno sakupiti i zbrinuti na ekološki način u svrhu recikliranja.

Alternativa s recikliranjem u odnosu na zahtjev za povrat uređaja:

Vlasnik elektrouređaja alternativno je obvezan da umjesto povrata robe u slučaju odricanja vlasništva sudjeluje u stručnom zbrinjavanju elektrouređaja. Stari uređaj može se u tu svrhu prepustiti i stanici za preuzimanje rabljenih uređaja koja će provesti uklanjanje u smislu državnog zakona o recikliranju i otpadu. Zakonom nisu obuhvaćeni dijelovi pribora ugrađeni u stare uređaje i pomoćni materijali bez električnih elemenata.

ZÁRUČNÍ LIST

Vážená zákaznice, vážený zákazníku,

naše výrobky podléhají přísné kontrole kvality. Pokud i přesto tento přístroj bezvadně nefunguje, velice toho litujeme a prosíme Vás, abyste se obrátili na náš zákaznický servis, jehož adresa je uvedena na tomto záručním listu. Rádi Vám budeme k dispozici také telefonicky na níže uvedeném servisním čísle. Pro uplatňování nároků na záruku platí následující:

1. Tyto záruční podmínky upravují dodatečný záruční servis. Vašich zákonných nároků na záruku se tato záruka netýká. Náš záruční servis je pro Vás bezplatný.
2. Záruční servis se vztahuje výhradně na nedostatky, které lze odvodit z vad materiálu nebo výrobních vad a je také omezen pouze na odstranění těchto nedostatků, resp. výměnu přístroje. Dbejte prosím na to, že naše přístroje nebyly podle svého účelu určeny konstruovány pro živnostenské, řemeslnické nebo průmyslové použití. Záruční smlouva tak není realizována, pokud byl přístroj používán v živnostenských, řemeslných nebo průmyslových podnicích a při srovnatelných činnostech. Z naší záruky je dále vyloučeno poskytnutí náhrady za dopravní škody, škody způsobené nedodržením montážního návodu nebo z důvodů neodborné instalace, nedodržování návodu k použití (jako např. připojení na chybné síťové napětí nebo druh proudu), nedovoleného nebo neodborného používání (jako např. přetížení přístroje nebo použití neschválených vložných nástrojů nebo příslušenství), nedodržování pokynů pro údržbu a bezpečnostních pokynů, vniknutí cizích těles do přístroje (jako např. písek, kameny nebo prach), použití násilí nebo poškození v důsledku cizích vlivů (jako např. škody způsobené pádem), jakož také běžného opotřebení způsobeného používáním. To platí obzvláště pro akumulátory, na které přesto poskytujeme záruční lhůtu 12 měsíců.

Nárok na záruku zaniká, pokud bylo do přístroje již zasahováno.

3. Záruční doba činí 2 roky a začíná datem koupě přístroje. Nároky na záruku před vypršením záruční doby je třeba uplatňovat během dvou týdnů od zjištění defektu. Uplatňování nároků na záruku po vypršení záruční doby je vyloučeno. Oprava nebo výměna přístroje nevede k prodloužení záruční doby, ani k zahájení nové záruční doby za provedený výkon pro přístroj nebo pro případně zamontované náhradní díly. Toto platí také v případě servisu v místě Vašeho bydliště.
4. Při uplatňování Vašeho nároku na záruku zašlete prosím přístroj bez poštovného na níže uvedenou adresu. Přiložte originál prodejního dokladu nebo jiného datovaného potvrzení o koupi. Pokladní lístek si proto dobře uložte jako důkaz! Popište nám prosím pokud možno přesně důvod reklamace. Je-li defekt přístroje v našem záručním servisu obsažen, obdržíte obratem opravený nebo nový přístroj.

Samozřejmě rádi za úhradu nákladů odstraníme defekty na přístroji, které nespádají nebo již nespádají do rozsahu záruky. K tomu nám přístroj prosím zašlete na naši servisní adresu.

(SLO) GARANCIJSKI LIST

Spoštovana stranka!

Naši proizvodi podležejo strogi kontroli kakovosti. Če ta naprava kljub temu ne bi delovala brezhibno, to zelo obžalujemo in Vas prosimo, da se obrnete na našo servisno službo na naslov, ki je naveden spodaj na tem garancijskem listu. Z veseljem smo Vam na voljo tudi telefonsko na navedeno servisno klicno številko. Za uveljavljanje garancijskih zahtevkov velja sledeče:

1. Le-ti garancijski pogoji urejajo dodatne garancijske storitve. Vaši zakonski garancijski zahtevki ostanejo s to garancijo nespremenjeni. Naše garancijske storitve so za Vas brezplačne.
2. Garancijske storitve obsegajo izključno samo pomanjkljivosti zaradi napak v materialih in izdelavi in so omejene na odpravo takšnih pomanjkljivosti oziroma na zamenjavo naprave. Prosimo, da upoštevate, da naše naprave niso konstruirane za uporabo v obrtništvu ali industriji. Garancijska pogodba zato ne pride v poštev, če se naprava uporablja v obrtništvu ali v industrijskih obratih ali v podobnih dejavnostih. Poleg tega ne obsega naša garancija nadomestil za transportne poškodbe, škodo zaradi neupoštevanja navodil za montažo ali zaradi nestrokovne inštalacije, neupoštevanja navodil za uporabo (kot n. pr. priklop na napačno omrežno napetost ali vrsto toka), pretirana ali nepravilna uporaba (wkot n.pr. preobremenitev naprave ali uporaba nedovoljenih orodij ali pribora), neupoštevanje predpisov za vzdrževanje in varnostnih predpisov, vstop tujih predmetov v napravo (kot n.pr. pesek, kamenje ali prah), uporaba sile ali tuji vplivi (kot n.pr. poškodbe zaradi padca naprave) ter običajna obraba naprave zaradi uporabe. To velja še posebej za akumulatorje, za katere vendarle dajemo garancijski rok 12 mesecev.

Veljavnost garancijskih zahtevkov ugasne, če so bili na napravi že izvajani posegi.

3. Garancijska doba znaša 2 leti in začne teči z dnevom nakupa naprave. Garancijske zahtevke morate uveljavljati pred potekom garancijske dobe v sveh tednih potem ko ste ugotovili napako. Uveljavljanje garancijskih zahtevkov po poteku garancijske dobe je izključeno. Popravilo ali zamenjava naprave ne privede do podaljšanja garancijske dobe, niti se ne postavi nova garancijska doba zaradi takšnih storitev ali zaradi eventualno vgrajenih nadomestnih delov. To velja tudi za servisne storitve na licu mesta.
4. Za uveljavljanje Vašega garancijskega zahtevka nam pošljite pokvarjeno napravo brez poštnine na spodaj navedeni naslov. Priložite original računa ob nakupu ali drugo potrdilo kot dokazilo o nakupu z datumom nakupa. Zato prosimo, da dobro shranite račun kot dokazilo o nakupu! Prosimo, da nam po možnosti natančno opišete vzroke reklamacije. Če napaka izpolnjuje naše garancijske pogoje, boste nemudoma dobili nazaj popravljeno ali novo napravo.

Seveda bomo proti plačilu stroškov odpravili tudi napake na napravi, katere ne spadajo v obseg garancije ali jih garancija več ne zajema. V takšnem primeru prosimo, da pošljete napravo na naslov naše servisne službe.

SK ZÁRUČNÝ LIST

Vážená zákazníčka, vážený zákazník,

naše výrobky podliehajú prísnej kontrole kvality. V prípade, že nebude prístroj napriek tomu bezchybne fungovať, je nám to veľmi ľúto a prosíme Vás, aby ste sa obrátili na našu servisnú službu na adrese uvedenej na tomto záručnom liste. Radi Vám budeme k dispozícii taktiež telefonicky na uvedenom servisnom telefónnom čísle. Pri uplatňovaní nárokov na záručné plnenie platia nasledujúce podmienky:

1. Tieto záručné podmienky upravujú dodatočné záručné plnenie. Vaše zákonné nároky na záruku nie sú touto zárukou dotknuté. Naše záručné plnenie je pre Vás zadarmo.
2. Záručné plnenie sa vzťahuje výlučne len na nedostatky, ktoré sú spôsobené chybami materiálu alebo výrobnými chybami, a je obmedzené na odstránenie týchto nedostatkov resp. výmenu prístroja. Prosím, dbajte na to, že naše prístroje neboli svojim určením konštruované na profesionálne, remeselnícke ani priemyselné použitie. Táto záručná zmluva sa preto neuzatvára, ak sa prístroj bude používať v profesionálnych, remeselníckych alebo priemyselných prevádzkach ako aj na činnosti rovnocenné s takýmto použitím. Z našej záruky sú okrem toho vylúčené náhradné plnenie za škody pri transporte, škody spôsobené nedodržaním návodu na montáž alebo na základe neodbornej inštalácie, nedodržaním návodu na použitie (ako napr. pripojením na nesprávne sieťové napätie alebo druh prúdu), zneužívaním alebo nesprávnym používaním (ako napr. preťaženie prístroja alebo použitie nepripustných pracovných nástrojov alebo príslušenstva), nedodržaním pokynov pre údržbu a bezpečnostných pokynov, vniknutím cudzích telies do prístroja (ako napr. piesok, kamene alebo prach), použitím násilia alebo cudzieho pôsobenia (napr. škody spôsobené pádom), a taktiež je vylúčené bežné opotrebenie primerané použitiu. To sa týka predovšetkým akumulátorov, na ktoré napriek tomu garantujeme záručnú dobu 12 mesiacov.

Nárok na záruku zaniká, ak už boli na prístroji svojvoľne uskutočnené zásahy.

3. Doba záruky je 2 roky a začína sa dátumom nákupu prístroja. Nároky na záruku sa musia uplatniť pred koncom uplynutia záručnej doby do dvoch týždňov od zistenia nedostatku. Uplatnenie nárokov na záruku po uplynutí záručnej doby je vylúčené. Oprava alebo výmena prístroja nevedie k predĺženiu záručnej doby ani nedochádza na základe tohto plnenia ku vzniku novej záručnej doby pre prístroj ani pre akékoľvek inštalované náhradné diely. To platí taktiež pri nasadení miestneho servisu.
4. Pre uplatnenie nároku na záruku nám prosím zašlite defektný prístroj oslobodený od poštovného na dole uvedenú adresu. Priložte predajný doklad v origináli alebo iný doklad o zakúpení s dátumom. Prosím, starostlivo si preto uschovajte pokladničný blok ako doklad o zakúpení! Prosím, popíšte nám čo najpresnejšie dôvod reklamácie. Ak spadá defekt prístroja pod naše záručné plnenie, dostanete obratom naspäť opravený alebo nový prístroj.

Samozrejme Vám radi opravíme závady na prístroji na vaše náklady, ak tieto závady nespádajú alebo už nespádajú do rozsahu záruky. Prosím, pošlite nám v takom prípade prístroj na našu servisnú adresu.

(H) GARANCIAOKMÁNY

Tisztelt Vevő,

termékeink szigorú minőségi kontroll alá vannak vetve. Ha ez a készülék mégis egyszer nem működne kifogástalanul, akkor azt nagyon sajnáljuk és kérjük Önt forduljon a szervízszolgáltatásunkhoz amely ebben a garanciaártyában megadott cím alatt található. Szívesen állunk a rendelkezésére telefonon is, az alul megadott szervízsám alatt. A garanciaigények érvényesítésére a következők érvényesek:

1. Ezek a garanciafeltételek szabályozzák a kiegészítő garanciateljesítményeket. A jogi szavatossági igények, ez a garancia által nincsennek érintve. A garanciateljesítményünk az Ön számára ingyenes.
2. A garanciateljesítmény csak kizárólagosan olyan hibákra terjed ki, amelyek anyag- vagy gyártási hibákra visszavezethetőek és ezeknek a hibáknak a kiküszöbölésére ill. a készülék kicserélésére van korlátozva. Kérjük vegye figyelembe, hogy a készülékeink a meghatározásuk szerint nem kisipari, kézműipari vagy ipari üzemek területén történő bevetésre lettek tervezve. Ezért a garanciaszerződés nem jön létre, ha a készülék kisipari, kézműipari vagy ipari üzemek területén valamint egyenértékű tevékenységek területén van használva. Továbbá a következő kárpótlási teljesítmények mint a szállítási károkért, károkért amelyek az összeszerelési utasítás figyelmen kívül hagyása vagy amelyek a nem szakszerű felszerelés, a használati utasítás figyelmen kívül hagyása (mint például egy rossz hálózati feszültségre vagy áramfajtára való rákapcsolás), visszaélészerű vagy nem szakszerű használatok (mint például a készülék túlterhelése vagy nem engedélyezett betétszerszámok vagy tartozékok), a karbantartási és biztonsági határozatok figyelmen kívül hatása, idegen testek behatolása a készülékbe (mint például homok, kövek vagy por) erőszakbehatolás vagy idegen behatások (mint például leejtés általi károk) úgymint a használat általi, szokásos kopások által keletkező károk ki vannak zárva. Ez különösen azokra az akkukra érvényes, amelyekre még egy 12 hónapos garanciaidőt nyújtunk.

A készüléken történő előzetes belenyúlás esetén elveszítődik a garanciajogosultság.

3. A garanciaidő érvényessége 2 év és a készülék vásárlási időpontjával kezdődik. A garanciaigények a garanciaidő lejárása előtt, két héten belül érvényesíteni kell, miután felismerte a hibát. A garanciajog érvényesítése a garancia idő lejárása után ki van zárva. A készülék kicserélése vagy megjavítása nem vezet a garancia időtartamának a meghosszabításához se nem vezet ez a teljesítmény a készülék vagy az esetleg beépített pótalkatrészek egy új garanciaidőtartamhoz. Ez egy helyszíni szervíz esetében is érvényes.
4. A garanciajog érvényesítéséhez kérjük küldje a defekt készüléket bérmentesen a lent megadott címre. Mellélkelje a vásárlási nyugtát eredetiben vagy egyéb módon levő bizonylatot a vásárlás keltéről. Kérjük őrizze ezért jól meg a pénztári cédulát mind bizonyítékot! Kérjük írja le lehetőleg pontosan a reklamáció okát. Ha a defekt a garanciateljesítményünk keretén belül van, akkor kap azonnal egy megjavított vagy egy új készüléket vissza.

Magától érthetődő, hogy a költségek megtérítése ellenében szívesen megjavítsuk azokat a készüléken levő defekteket amelyek a garancia terjedelme nem vagy már nem érinti. Ehhez küldje kérjük a készüléket a szervícímünkre.

HR BIH JAMSTVENI LIST

Poštovani kupče,

naši proizvodi podliježu strogoj kontroli kvalitete. Žao nam je ako bi ipak došlo do toga da uređaj ne funkcionira besprijekorno i zamolili bismo Vas da se u tom slučaju obratite na adresu naše servisne službe navedenu ispod ovog jamstva. Također smo Vam na raspolaganju na dolje navedenom telefonskom broju servisne službe. Za traženje jamstvenog zahtjeva vrijedi sljedeće:

1. Ovi jamstveni uvjeti reguliraju dodatne jamstvene usluge. Ovo jamstvo ne zadire u Vaše zakonsko pravo zahtjeva za ostvarenje jamstvenih usluga. Realizacija jamstvenih usluga je besplatna.
2. Jamstvena usluga obuhvaća isključivo nedostatke nastale zbog greške na materijalu ili tijekom proizvodnje i ograničen je na uklanjanje tih nedostataka odnosno zamjenu uređaja. Molimo da obratite pažnju na to da naši uređaji nisu konstruirani za korištenje u komercijalne svrhe niti u obrtu i industriji. Prema tome, ugovor o jamstvu ne može se ostvariti ako se uređaj koristi u obrtničkim ili industrijskim pogonima kao i u sličnim djelatnostima. Nadalje su iz jamstva isključene usluge zamjene proizvoda u slučaju transportnih oštećenja, šteta zbog nepridržavanja uputa za montažu ili zbog nestručne instalacije, nepridržavanja uputa za uporabu (kao npr. zbog priključka na pogrešni mrežni napon ili vrstu struje), zbog zlorababa ili nestručnih primjena (kao npr. preopterećenje uređaja ili korištenje nedopuštenih alata ili pribora), u slučaju nepridržavanja uputa za održavanje i sigurnosnih odredbi, zbog prodiranja stranih tijela u uređaj (npr. pijeska, kamenja ili prašine), nasilne primjene ili vanjskih utjecaja (kao npr. oštećenja zbog pada) kao i zbog uobičajenog trošenja tijekom korištenja. To naročito vrijedi za baterije za koje ipak dajemo jamstvo od 12 mjeseci.

Zahtjev za jamstvo prestaje biti valjan ako su na uređaju već izvršeni neki zahvati.

3. Jamstveni rok iznosi 2 godine a započinje s datumom kupnje uređaja. Jamstveni zahtjevi ostvaruju se prije isteka jamstvenog roka unutar dvije godine nakon što ste uočili kvar. Ostvarenje jamstvenog zahtjeva nakon isteka jamstvenog roka je isključeno. Popravkom ili zamjenom uređaja ne produljuje se jamstveni rok niti se tom uslugom ostvaruju novi jamstveni rok za uređaj ili ostale ugrađene rezervne dijelove. To također vrijedi i kod korištenja servisa na licu mjesta.
4. Da biste ostvarili svoj jamstveni zahtjev, molimo Vas da nam pošaljete neispravan uređaj bez plaćanja poštarine na dolje navedenu adresu. Priložite originalni računa za kupnju uređaja ili neki drugi dokaz o kupnji s datumom. Molimo Vas da zbog tog razloga dobro sačuvate račun kao dokaz! Što točnije opišite razlog reklamacije. Ako naša jamstvena usluga obuhvaća kvar nastao na Vašem uređaju, odmah ćemo Vam vratiti popravljeni ili novi uređaj.

Razumljivo je da ćemo za naknadu troškova ukloniti i kvarove koje jamstvena usluga ne obuhvaća. U tom slučaju pošaljite uređaj na adresu našeg servisa.

D GARANTIEURKUNDE

Sehr geehrte Kundin, sehr geehrter Kunde,

unsere Produkte unterliegen einer strengen Qualitätskontrolle. Sollte dieses Gerät dennoch einmal nicht einwandfrei funktionieren, bedauern wir dies sehr und bitten Sie, sich an unseren Servicedienst unter der auf dieser Garantiekarte angegebenen Adresse zu wenden. Gern stehen wir Ihnen auch telefonisch über die unten angegebene Servicrufnummer zur Verfügung. Für die Geltendmachung von Garantieansprüchen gilt Folgendes:

1. Diese Garantiebedingungen regeln zusätzliche Garantieleistungen. Ihre gesetzlichen Gewährleistungsansprüche werden von dieser Garantie nicht berührt. Unsere Garantieleistung ist für Sie kostenlos.
2. Die Garantieleistung erstreckt sich ausschließlich auf Mängel, die auf Material- oder Herstellungsfehler zurückzuführen sind und ist auf die Behebung dieser Mängel bzw. den Austausch des Gerätes beschränkt. Bitte beachten Sie, dass unsere Geräte bestimmungsgemäß nicht für den gewerblichen, handwerklichen oder industriellen Einsatz konstruiert wurden. Ein Garantievertrag kommt daher nicht zustande, wenn das Gerät in Gewerbe-, Handwerks- oder Industriebetrieben sowie bei gleichzusetzenden Tätigkeiten eingesetzt wird.

Von unserer Garantie sind ferner Ersatzleistungen für Transportschäden, Schäden durch Nichtbeachtung der Montageanleitung oder aufgrund nicht fachgerechter Installation, Nichtbeachtung der Gebrauchsanleitung (wie durch z.B. Anschluss an eine falsche Netzspannung oder Stromart), missbräuchliche oder unsachgemäße Anwendungen (wie z.B. Überlastung des Gerätes oder Verwendung von nicht zugelassenen Einsatzwerkzeugen oder Zubehör), Nichtbeachtung der Wartungs- und Sicherheitsbestimmungen, Eindringen von Fremdkörpern in das Gerät (wie z.B. Sand, Steine oder Staub), Gewaltanwendung oder Fremdeinwirkungen (wie z. B. Schäden durch Herunterfallen) sowie durch verwendungsgemäßen, üblichen Verschleiß ausgeschlossen. Dies gilt insbesondere für Akkus, auf die wir dennoch eine Garantiezeit von 12 Monaten gewähren

Der Garantieanspruch erlischt, wenn an dem Gerät bereits Eingriffe vorgenommen wurden.

3. Die Garantiezeit beträgt 2 Jahre und beginnt mit dem Kaufdatum des Gerätes. Garantieansprüche sind vor Ablauf der Garantiezeit innerhalb von zwei Wochen, nachdem Sie den Defekt erkannt haben, geltend zu machen. Die Geltendmachung von Garantieansprüchen nach Ablauf der Garantiezeit ist ausgeschlossen. Die Reparatur oder der Austausch des Gerätes führt weder zu einer Verlängerung der Garantiezeit noch wird eine neue Garantiezeit durch diese Leistung für das Gerät oder für etwaige eingebaute Ersatzteile in Gang gesetzt. Dies gilt auch bei Einsatz eines Vor-Ort-Services.
4. Für die Geltendmachung Ihres Garantieanspruches übersenden Sie bitte das defekte Gerät portofrei an die unten angegebene Adresse. Fügen Sie den Verkaufsbeleg im Original oder einen sonstigen datierten Kaufnachweis bei. Bitte bewahren Sie deshalb den Kassenbon als Nachweis gut auf! Beschreiben Sie uns bitte den Reklamationsgrund möglichst genau. Ist der Defekt des Gerätes von unserer Garantieleistung erfasst, erhalten Sie umgehend ein repariertes oder neues Gerät zurück.

Selbstverständlich beheben wir gegen Erstattung der Kosten auch gerne Defekte am Gerät, die vom Garantieumfang nicht oder nicht mehr erfasst sind. Dazu senden Sie das Gerät bitte an unsere Serviceadresse.

ISC GmbH • Eschenstraße 6 • 94405 Landau/Isar (Deutschland)

Telefon: +49 [0] 180 5 011 843 • Telefax +49 [0] 180 5 835 830 (Anrufrufen: 0,14 Euro/Minute, Festnetz der T-Com)

E-Mail: info@isc-gmbh.info • Internet: www.isc-gmbh.info

| | |
|---|-------------------------------|
| <p>1 Service Hotline: 01 805 011 843 · www.isc-gmbh.info <small>(0,14 € / min., Festnetz T-Com) · Mo-Fr. 8:00-20:00 Uhr</small></p> | |
| <p>2 Name:</p> | <p>Retouren-Nr. iSC:</p> |
| <p>Straße / Nr.:</p> | <p>Telefon:</p> |
| <p>PLZ</p> | <p>Mobil:</p> |
| <p>Ort</p> | <p>Art.-Nr.:</p> |
| <p>3 Welcher Fehler ist aufgetreten (genaue Angabe):</p> | <p>I.-Nr.:</p> |
| <p>Sehr geehrte Kundin, sehr geehrter Kunde, bitte beschreiben Sie uns die von Ihnen festgestellte Fehlfunktion Ihres Gerätes als Grund Ihrer Beanstandung möglichst genau. Dadurch können wir für Sie Ihre Reklamation schneller bearbeiten und Ihnen schneller helfen. Eine zu ungenaue Beschreibung mit Begriffen wie „Gerät funktioniert nicht“ oder „Gerät defekt“ verzögert hingegen die Bearbeitung erheblich.</p> | |
| <p>4 Garantie: JA <input type="checkbox"/> NEIN <input type="checkbox"/></p> | <p>Kaufbeleg-Nr. / Datum:</p> |
| <p>1 Service Hotline kontaktieren oder bei iSC-Webadresse anmelden - es wird Ihnen eine Retourennummer zugeteilt 2 Ihre Anschrift eintragen 3 Fehlerbeschreibung und Art.-Nr. und I.-Nr. angeben 4 Garantiefall JA/NEIN ankreuzen sowie Kaufbeleg-Nr. und Datum angeben und eine Kopie des Kaufbeleges belegen</p> | |