

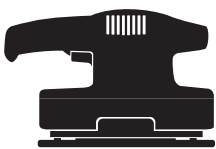
- ⓓ **Bedienungsanleitung
Elektro-Schwingschleifer**
- Ⓒ🇵🇷 **Návod k obsluze
Elektrická vibrační bruska**
- ⓁⓊ **Navodila za uporabo
električnega vibracijskega brusilnika**
- Ⓢ🇰 **Návod na obsluhu
Elektrická vibračná brúška**
- Ⓜ **Upute za uporabu
električne vibracijske brusilice**

ERGO
TOOLS **Einhell®**



Art.-Nr.: 44.609.01

I.-Nr.: 01016



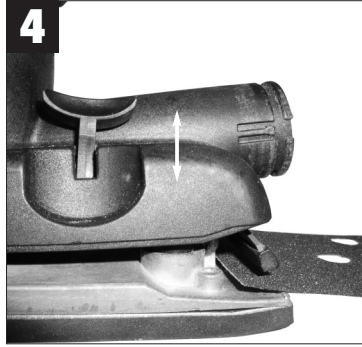
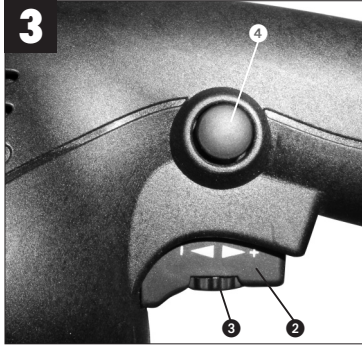
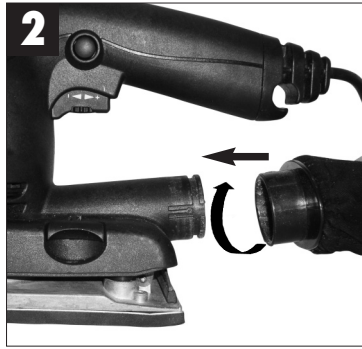
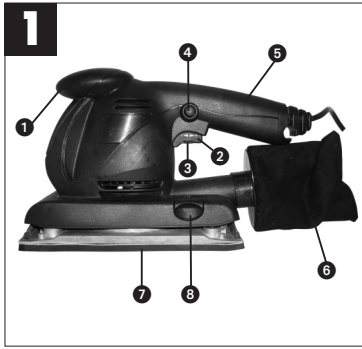
E-VS 280



- ① Schutzbrille tragen!
- ② Nosit ochranné brýle!
- ③ Nosite zaščitna očala!
- ④ Nosite zaštitne naočale!
- ⑤ Používajte ochranné okuliare!



- ① Bei Staubentwicklung Atemschutz tragen!
- ② Při tvorbě prachu nosit ochranu dýchacích cest!
- ③ Pri prašenju nosite zaščito za dihalo!
- ④ U slučaju stvaranja prašine nosite masku za disanje!
- ⑤ Pri prašných prácach používajte dýchaciu ochranu proti prachu!



D**Bitte vor Montage und Inbetriebnahme die Betriebsanleitung aufmerksam lesen.****Sicherheitshinweise**

Die entsprechenden Sicherheitshinweise finden Sie im beiliegenden Heftchen.

Verwendung

Der Schwingschleifer ist zum Schleifen von Holz, Metall, Kunststoff und ähnlichen Werkstoffen unter Verwendung des entsprechenden Schleifblatts bestimmt.

Gerätebeschreibung (Bild 1)

- 1 Frontgriff
- 2 Ein/Ausschalter
- 3 Drehzahlregler
- 4 Arretierknopf
- 5 Handgriff
- 6 Staubabsauganschluss
- 7 Schleifplatte
- 8 Klemmvorrichtung

Montage des Staubfangsack (Bild 2)**Achtung!**

Benutzung des Staubfangsackes ist aus Gesundheitsgründen unbedingt erforderlich.

Ein-/Ausschalter (Bild 3)

Einschalten: Schalter 2 eindrücken
 Dauerbetrieb: Mit Arretierknopf 4
 Schalter 2 sichern

Ausschalten: Schalter 2 kurz eindrücken

Schleifpapierbefestigung (Bild 4)

- Netzstecker ziehen.
- Schleifpapier in geöffnete Klemmvorrichtung einlegen und schließen.
- Straff über die Schwingplatte legen und abermals klemmen.
- Achten Sie darauf, daß die Lochungen mit der Schwingplatte übereinstimmen.

Technische Daten

Spannung	230 Volt - 50 Hz
Leistungsaufnahme	280 Watt
Schleiffläche in mm	224 x 112
Schleifpapiergröße in mm	278 x 115
Schwingungen pro Minute	0-11.000 min ⁻¹
Vibration a _w	15,513 m/s ²
Schalleistungspegel LWA	90,4 dB(A)

Schalldruckpegel LPA	79,4 dB(A)
Gewicht	2,4 Kg
Schutzisoliert	II /

Reinigung, Wartung und Ersatzteilbestellung

Ziehen Sie vor allen Reinigungsarbeiten den Netzstecker.

Reinigung

- Halten Sie Schutzvorrichtungen, Luftschlitze und Motorgehäuse so staub- und schmutzfrei wie möglich. Reiben Sie das Gerät mit einem sauberen Tuch ab oder blasen Sie es mit Druckluft bei niedrigem Druck aus.
- Wir empfehlen, dass Sie das Gerät direkt nach jeder Benutzung reinigen.
- Reinigen Sie das Gerät regelmäßig mit einem feuchten Tuch und etwas Schmierseife. Verwenden Sie keine Reinigungs- oder Lösungsmittel; diese könnten die Kunststoffteile des Gerätes angreifen. Achten Sie darauf, dass kein Wasser in das Geräteinnere gelangen kann.

Kohlebürsten

- Bei übermäßiger Funkenbildung lassen Sie die Kohlebürsten durch eine Elektrofachkraft überprüfen. Achtung! Die Kohlebürsten dürfen nur von einer Elektrofachkraft ausgewechselt werden.

Wartung

- Im Geräteinneren befinden sich keine weiteren zu wartenden Teile.

Ersatzteilbestellung:

Bei der Ersatzteilbestellung sollten folgende Angaben gemacht werden;

- Typ des Gerätes
- Artikelnummer des Gerätes
- Ident-Nummer des Gerätes
- Ersatzteilnummer des erforderlichen Ersatzteils

Aktuelle Preise und Infos finden Sie unter www.isc-gmbh.info



Před montáží a uvedením do provozu si prosím pečlivě přečtěte návod k obsluze.

Bezpečnostní pokyny

Příslušné bezpečnostní pokyny naleznete v příložené brožurce.

Použití

Vibrační bruska je určena na broušení dřeva, kovu, plastu a podobných materiálů za použití příslušného brusného papíru.

Popis přístroje (obr. 1)

- 1 Čelní rukojeť
- 2 Za- / vypínač
- 3 Regulátor počtu otáček
- 4 Aretační knoflík
- 5 Rukojeť
- 6 Přípojka pro odsávání prachu
- 7 Brusná deska
- 8 Upínací zařízení

Montáž sáčku na zachytávání prachu (obr. 2)

Pozor!

Používání sáčku na zachytávání prachu je ze zdravotních důvodů bezpodmínečně nutné.

Za- / vypínač (obr. 3)

Zapnout: vypínač 2 stlačit
 Trvalý provoz: pomocí aretačního knoflíku 4
 vypínač 2 zajistit
 Vypnout: vypínač 2 krátce stlačit

Upevnění brusného papíru (obr. 4)

- Vytáhnout síťovou zástrčku.
- Brusný papír vložit do otevřeného upínacího zařízení a uzavřít.
- Napnout přes brusnou desku a opětovně upnout.
- Dbejte na to, aby děrování souhlasilo s vibrační deskou.

Technická data

Napětí:	230 V~ 50 Hz
Příkon:	280 W
Brusná plocha v mm:	224 x 112
Velikost brusného papíru v mm:	278 x 115
Kmity za minutu:	0 - 11.000 min ⁻¹
Víbrace a _w :	15,513 m / s ²
Hladina akustického výkonu LWA:	90,4 dB(A)

Hladina akustického tlaku LPA: 79,4 dB(A)

Hmotnost: 2,4 kg

Ochranná izolace: II /

Čištění, údržba a objednání náhradních dílů

⚠ Před všemi čistícími pracemi vytáhněte síťovou zástrčku.

Čištění

- Udržujte bezpečnostní zařízení, větrací otvory a kryt motoru tak prostě prachu a nečistot, jak jen to je možné. Otrete přístroj čistým hadrem nebo ho profoukněte stlačeným vzduchem při nízkém tlaku.
- Doporučujeme přímo po každém použití přístroj vyčistit.
- Pravidelně přístroj čistěte vlhkým hadrem a trochou mazlavého mýdla. Nepoužívejte žádné čistící prostředky nebo rozpouštědla, mohlo by dojít k poškození plastových částí přístroje. Dbejte na to, aby se do přístroje nedostala voda.

Uhlíkové kartáčky

- Při nadměrné tvorbě jisker nechte uhlíkové kartáčky zkontrolovat odborným elektrikářem. Pozor! Uhlíkové kartáčky smí být vyměněny pouze odborným elektrikářem.

Údržba

- Uvnitř přístroje se nenalézají žádné další údržbu vyžadující součásti.

Objednání náhradních dílů

Při objednávce náhradních dílů je třeba uvést následující údaje:

- Typ přístroje
- Číslo výrobku přístroje
- Identifikační číslo přístroje
- Číslo náhradního dílu požadovaného náhradního dílu

Aktuální ceny a informace naleznete na www.isc-gmbh.info

SLO



Prosimo, da skrbno preberete navodila za uporabo pred montažo in zagonom.

Varnostni napotki

Odgovarjajoče varnostne napotke lahko preberete v priloženem zvezku.

Uporaba

Vibracijski brusilnik je namenjen brušenju lesa, kovine, plastike in podobnih materialov z uporabo odgovarjajočega brusilnega lista.

Opis stroja (Slika 1)

- 1 Sprednji ročaj
- 2 Stikalo za vklop / izklop
- 3 Regulator števila vrtljajev
- 4 Aretirni gumb
- 5 Ročaj
- 6 Prikjuček za odsesavanje prahu
- 7 Brusilna plošča
- 8 Priprava za pritrditev

Montaža lovilne vrečke za prah (Slika 2)

Pozor!

Uporaba lovilne vrečke za prah je brezpogojno potrebna iz zdravstvenih razlogov.

Stikalo za vklop / izklop (Slika 3)

- Vklop: Pritisnite stikalo 2
 Trajno obratovanje: Z aretirnim gumbom 4
 Zavarujte stikalo 2
 Izklop: Kratko pritisnite stikalo 2

Pritrditev brusilnega papirja (Slika 4)

- Potegnite električni vtičnik iz vtičnice.
- Vstavite brusilni papir v odprto pripravo za pritrditev in zaprite.
- Napeto namestite na brusilno ploščo in ponovno pritrdite.
- Pazite na to, da se bodo skladale luknje z brusilno ploščo.

Tehnični podatki

Napetost:	230 Volt- 50 Hz
Sprejem moči:	280 Watt
Brusilna površina v mm:	224 x 112
Velikost brusilnega papirja v mm:	278 x 115
Vibracije na minuto:	0 - 11.000 min ⁻¹
Vibracije a _W :	15,513 m / s ²

6

Nivo zvočne moči LWA:	90,4 dB(A)
Nivo zvočnega tlaka LPA:	79,4 dB(A)
Teža:	2,4 kg
Zaščitno izolirano:	II / II

Čiščenje, vzdrževanje in naročanje nadomestnih delov

⚠ Pred izvajanjem kakršnihkoli čistilnih del potegnite električni vtičnik iz vtičnice.

Čiščenje

- Čim bolj poskrbite, da se ne bo nabiral prah in umazanija na zaščitni opremi, zračnih režah in ohišju motorja. Očistite stroj s čisto krpo ali s komprimiranim zrakom pri nizkem tlaku zraka.
- Priporočamo, da očistite stroj neposredno po vsaki uporabi.
- Stroj čistite redno z vlažno krpo in z nekaj mazivnega mila. Ne uporabljajte nobenih čistilnih ali razredčilnih sredstev, ker lahko takšna sredstva poškodujejo plastične dele stroja. Pazite na to, da ne bo mogla priti voda v notranjost stroja.

Oglene ščetke

- V primeru prekomernega iskrenja predajte oglene ščetke v pregled elektro strokovnjaku. Pozor! Oglene ščetke sme zamenjati samo elektro strokovnjak.

Vzdrževanje

- V notranjosti stroja ni več nobenih drugih delov, ki bi jih bilo potrebno vzdrževati.

Naročilo rezervnih delov

Pri naročilu rezervnih delov navedite naslednje podatke:

- Tip stroja
- Številka artikla/stroja
- Identifikacijska številka stroja
- Številka rezervnega dela, ki ga naročate

Aktualne cene in informacije najdete na spletni strani www.isc-gmbh.info

SK



Pred montážou a uvedením do prevádzky si prosím starostlivo prečítajte tento návod na obsluhu.

Bezpečnostné pokyny

Príslušné bezpečnostné pokyny nájdete v príloženom zošitku.

Použitie

Táto vibračná brúska je určená na brúsenie dreva, kovov, plastov a podobných materiálov s použitím príslušného brúsneho listu.

Popis prístroja (obr. 1)

- 1 Predná rukoväť
- 2 Vypínač zap / vyp
- 3 Regulátor otáčok
- 4 Aretačné tlačidlo
- 5 Rukoväť
- 6 Prípojka pre vysávač
- 7 Brúsna platnička
- 8 Upevňovací prípravok

Montáž vrečka na zachytávanie prachu (obr. 2)**Pozor!**

Používanie vrečka na zachytávanie prachu je podmienené potrebné zo zdravotných dôvodov.

Vypínač zap / vyp (obr. 3)

- | | |
|-------------------|--|
| Zapnutie: | Zatlačiť vypínač 2 |
| Trvalá prevádzka: | Aretačným tlačidlom 4 zabezpečiť vypínač 2 |
| Vypnutie: | Krátko zatlačiť vypínač 2 |

Upevnenie brúsneho papiera (obr. 4)

- Vytiahnuť elektrickú zástrčku zo siete.
- Vložiť brúsny papier do otvoreného upevňovacieho prípravku a zatvoriť prípravok.
- Pevne napnúť cez vibračnú platničku a znovu upevniť.
- Dbajte na to, aby sa otvory presne zhodovali s vibračnou platničkou.

Technické údaje

Napätie:	230 V ~ 50 Hz
Príkon:	280 W
Brúsna plocha v mm:	224 x 112
Veľkosť brúsneho papiera v mm:	278 x 115
Počet vibrácií za minútu:	0 - 11.000 min ⁻¹
Vibrácia aw:	15,513 m / s ²

Hladina akustického výkonu LWA:	90,4 dB (A)
Hladina akustického tlaku LPA:	79,4 dB (A)
Hmotnosť:	2,4 kg
S ochrannou izoláciou:	II / II

Čistenie, údržba a objednanie náhradných dielov

⚠ Pred všetkými údržbovými a čistiacimi prácami vytiahnite kábel zo siete.

Čistenie

- Udržujte ochranné zariadenia, vzduchové otvory a kryt motora podľa možnosti v čistom stave bez prachu a nečistôt. Utrite prístroj čistou utierkou alebo ho vyčistite vyfúkaním stlačeným vzduchom pri nastavení na nízky tlak.
- Odporúčame, aby ste prístroj čistili priamo po každom použití.
- Čistite prístroj pravidelne pomocou vlhkej utierky a malého množstva tekutého mydla. Nepoužívajte žiadne agresívne čistiace prostriedky alebo riedidlá; tieto prostriedky by mohli napadnúť umelohmotné diely prístroja. Dbajte na to, aby sa do vnútra prístroja nedostala voda.

Uhlíkové kefy

- Pri nadmernej tvorbe iskier nechajte uhlíkové kefy na prístroji skontrolovať odborným elektrikárom.
- Pozor! Uhlíkové kefy smú byť vymieňané len odborným elektrikárom.

Údržba

- Vo vnútri prístroja sa nenachádzajú žiadne ďalšie diely vyžadujúce údržbu.

Objednávanie náhradných dielov

Pri objednávaní náhradných dielov je potrebné uviesť nasledovné údaje:

- Typ prístroja
- Výrobné číslo prístroja
- Identifikačné číslo prístroja
- Číslo potrebného náhradného dielu

Aktuálne ceny a informácie nájdete na www.isc-gmbh.info

HR



Molimo da prije montaže i puštanja uređaja u rad pažljivo pročitate upute za uporabu.

Sigurnosne napomene

Odgovarajuće napomene pronaći ćete u priloženoj knjižici.

Korištenje

Vibracijska brusilica namijenjena je za brušenje drva, metala, plastike i sličnih materijala uz primjenu, odgovarajućeg brusnog lista.

Opis uređaja (slika 1)

- 1 Prednja ručka
- 2 Sklopka za uključivanje / isključivanje
- 3 Regulator broja okretaja
- 4 Gumb za aretaciju
- 5 Ručka
- 6 Priključak za usisavanje prašine
- 7 Brusna ploča
- 8 Stezna naprava

Montaža vrećice za sakupljanje prašine (slika 2)

Pažnja!

Zbog zdravstvenih razloga obavezno je korištenje vrećice za sakupljanje prašine.

Sklopka za uključivanje / isključivanje (slika 3)

Uključivanje: Pritisnuti sklopku 2
 Stalni pogon: Gumbom za aretaciju 4 osigurati sklopku 2
 Isključivanje: kratko pritisnuti sklopku 2

Pričvršćivanje brusnog papira (slika 4)

- Izvucite mrežni utikač.
- Umetnite brusni papir u otvorenu steznu napravu i zatvorite.
- Napnite preko vibracijske ploče i ponovno stegnite.
- Pripazite da se otvori podudaraju s vibracijskom pločom.

Tehnički podaci

Napon:	230 V - 50 Hz
Potrošnja snage:	280 W
Brusna površina mm:	224 x 112
Veličina brusnog papira u mm:	278 x 115
Vibracija u minuti:	0 - 11.000 min ⁻¹
Vibracija a _w :	15,513 m / s ²

Intenzitet buke LWA:	90,4 dB(A)
Razina zvučnog tlaka LPA:	79,4 dB(A)
Težina:	2,4 kg
Zaštitna izolacija :	II /

Održavanje, čišćenje i narudžba rezervnih dijelova

Prije svih radova čišćenja izvucite mrežni utikač.

Čišćenje

- Zaštitne naprave, ventilacijske otvore i kućišta motora održavajte čistim i bez prljavštine. Istrijajte uređaj čistom krpom ili ga ispušite komprimiranim zrakom pod niskim tlakom.
- Preporučujemo da uređaj očistite nakon svake uporabe.
- Redovito čistite uređaj vlažnom krpom i s malo kalijevog sapuna. Ne koristite sredstva za čišćenje ni otapala; ona mogu nagristi plastične dijelove uređaja. Pazite da u unutrašnjost uređaja ne dospije voda.

Ugljene četkice

Kod prekomjernog iskrenja potrebno je da električar provjeri ugljene četkice.

Pažnja! Ugljene četkice smije zamijeniti samo električar.

Održavanje

U unutrašnjosti uređaja nema drugih dijelova koje treba održavati.

Naručivanje rezervnih dijelova

Prilikom naručivanja rezervnih dijelova su potrebni sljedeći podaci:

- Tip uređaja
- Broj artikla uređaja
- Ident. broj uređaja
- Broj potrebnog rezervnog dijela

Aktualne cijene i informacije potražite na web-adresi www.isc-gmbh.info

ISC GmbH
 Eschenstraße 6
 D-94405 Landau/Isar

Konformitätserklärung



- ☉ erklärt folgende Konformität gemäß EU-Richtlinie und Normen für Artikel
- ☉ declares conformity with the EU Directive and standards marked below for the article
- ☉ déclare la conformité suivante selon la directive CE et les normes concernant l'article
- ☉ verklaart de volgende conformiteit in overeenstemming met de EU-richtlijn en normen voor het artikel
- ☉ declara la siguiente conformidad a tenor de la directiva y normas de la UE para el artículo
- ☉ declara a seguinte conformidade de acordo com a directiva CE e normas para o artigo
- ☉ förklarar följande överensstämmelse enl. EU-direktiv och standarder för artikeln
- ☉ ilmoittaa seuraavaa Euroopan unionin direktiivien ja normien mukaista yhdenmukaisuutta tuotteelle
- ☉ erklærer herved følgende samsvar med EU-direktiv og standarder for artikkel
- ☉ заявляє о відповідності товару наступним директивам и нормам EC
- ☉ izjavljuje sledeću uskladenost s odredbama i normama EU za artikl.
- ☉ declară următoarea conformitate cu linia directoare CE și normele valabile pentru articolul.
- ☉ ürün ile ilgili olarak AB Yönetmelikleri ve Normları gereğince aşağıdaki uygunluk aşikarına mastı sunar.
- ☉ δηλώνει την ακόλουθη συμφωνία σύμφωνα με την Οδηγία ΕΕ και τα πρότυπα για το προϊόν

- ☉ dichiara la seguente conformità secondo la direttiva UE e le norme per l'articolo
- ☉ atesteter følgende overensstemmelse i henhold til EU-direktiv og standarder for produkt
- ☉ prohlašuje následující shodu podle směrnice EU a norem pro výrobek.
- ☉ a következő konformitást jelenti ki a termékek-re vonatkozó EU-irányvonalak és normák szerint
- ☉ pojasnjuje sledečo skladnost po smernici EU in normah za artikel.
- ☉ deklaruje zgodność wymienionego poniżej artykułu z następującymi normami na podstawie dyrektywy WE.
- ☉ vydáva nasledujúce prehlásenie o zhode podľa smernice EÚ a noriem pre výrobok.
- ☉ декларира следното съответствие съгласно директивите и нормите на ЕС за продукта.
- ☉ заявляє про відповідність згідно з Директивою ЄС та стандартами, чинними для даного товару
- ☉ deklareerib vastavuse järgnevale EL direktiivi dele ja normidele
- ☉ deklaruoja atitiktį pagal ES direktyvas ir normas
- ☉ strajpsnui izjavljuje sledeći konformitet u skladu s odredbom EZ i normama za artikl
- ☉ Atbilstības sertifikāts apliecina zemāk minēto preču atbilstību ES direktīvām un standartiem

Schwingschleifer E-VS 280

- | | |
|--|---|
| <input checked="" type="checkbox"/> 98/37/EG | <input type="checkbox"/> 87/404/EWG |
| <input checked="" type="checkbox"/> 73/23/EWG_93/68/EEC | <input type="checkbox"/> R&TTED 1999/5/EG |
| <input type="checkbox"/> 97/23/EG | <input type="checkbox"/> 2000/14/EG: |
| <input checked="" type="checkbox"/> 89/336/EWG_93/68/EEC | <input type="checkbox"/> 95/54/EG: |
| <input type="checkbox"/> 90/396/EWG | <input type="checkbox"/> 97/68/EG: |
| <input type="checkbox"/> 89/686/EWG | |

EN 60745-1; EN 60745-2-4; EN 55014-1; EN 55014-2; EN 61000-3-2; EN 61000-3-3

Landau/Isar, den 09.02.2006

Weichspartner
 Leiter QS Konzern

Vogelmann
 Product-Management

Art.-Nr.: 44.609.01 I.-Nr.: 01016 Archivierung: 4460900-14-4155050
 Subject to change without notice

GARANTIEURKUNDE

Auf das in der Anleitung bezeichnete Gerät geben wir 2 Jahre Garantie, für den Fall, dass unser Produkt mangelhaft sein sollte. Die 2-Jahres-Frist beginnt mit dem Gefahrenübergang oder der Übernahme des Gerätes durch den Kunden. Voraussetzung für die Geltendmachung der Garantie ist eine ordnungsgemäße Wartung entsprechend der Bedienungsanleitung sowie die bestimmungsgemäße Benutzung unseres Gerätes.

Selbstverständlich bleiben Ihnen die gesetzlichen Gewährleistungsrechte innerhalb dieser 2 Jahre erhalten. Die Garantie gilt für den Bereich der Bundesrepublik Deutschland oder der jeweiligen Länder des regionalen Hauptvertriebspartners als Ergänzung der lokal gültigen gesetzlichen Vorschriften. Bitte beachten Sie Ihren Ansprechpartner des regional zuständigen Kundendienstes oder die unten aufgeführte Serviceadresse.

ISC GmbH - International Service Center
Eschenstraße 6 · D-94405 Landau/Isar (Germany)
Info-Tel. 0180-5 120 509 • Telefax 0180-5 835 830
Service- und Infoserver: <http://www.isc-gmbh.info>

🇨🇪 ZÁRUČNÍ LIST

Na přístroj označený v návodu poskytujeme záruku 2 let, pro ten případ, že by byl náš výrobek vadný. Tato záruka začíná přechodem rizika nebo převzetím přístroje zákazníkem.

Předpokladem pro uplatnění záruky je řádná údržba příslušná podle návodu k obsluze a používání našeho přístroje k určenému účelu.

Samozřejmě Vám během těchto 2 let zůstanou zachována zákonná záruční práva.

Záruka platí na území Spolkové republiky Německo nebo příslušné země regionálního hlavního distribučního partnera jako doplněk lokálně platných zákonných předpisů. V případě potřeby se prosím obraťte na Vaše kontaktního partnera regionálního příslušného zákaznického servisu nebo na dole uvedenou servisní adresu.

🇸🇰 GARANCIJSKI LIST

Za napravo, ki je navedena v navodilih, dajemo 2 leti garancije v primeru, če bi bil naš proizvod pomanjkljiv. 2-letni rok začne teči s prenosom jamstva ali s prevzemom naprave s strani kupca. Predpogoj za uveljavljanje garancije je redno pravilno vzdrževanje v skladu z navodili za uporabo ter namenska predpisana uporaba naše naprave.

Samoumevno je, da v roku teh 2 let ostanejo za Vas v veljavi Vaše zakonite pravice glede jamstva za proizvod.

Garancija velja za območje Zvezne Republike Nemčije ali posameznih dežel regionalnega glavnega prodajnega partnerja kot dopolnilo k lokalnim veljavnim zakonskim predpisom. Prosimo, če upoštevate Vašo kontaktno osebo v pristojni servisni službi ali na spodaj navedenem naslovu servisne službe.

🇮🇹 GARANCIJSKI LIST

Za uređaj opisan u uputama dajemo 2 godine jamstva u slučaju eventualnog nedostatka na našem proizvodu. Rok od 2 godine započinje s prijelazom rizika ili s preuzimanjem uređaja od strane kupca.

Predpostavka za ostvarivanje prava jamstva je pravilno održavanje u skladu s uputama za uporabu, kao i isprilagodno korištenje našeg uređaja.

Razumljivo je da zadržavate zakonsko pravo jamstva unutar te 2 godine.

Jamstvo važi za područje Savezne Republike Njemačke ili dotičnih zemalja regionalnog glavnog trgovačkog partnera kao dopuna lokalno važećih zakonskih propisa. Molimo Vas da obratite pažnju na Vašu kontakt osobu nadležne servisne službe u regiji ili na dole navedenu adresu servisa.

🇸🇰 Záručný list

Na prístroj popísaný v návode na obsluhu poskytujeme záruku 2 roky, ktorá sa vzťahuje na prípad, keď bol výrobok chybný. Záručná 2-ročná lehota sa začína prechodom rizika alebo prevzatím prístroja zákazníkom.

Predpokladom pre uplatnenie nárokov zo záruky je správna údržba prístroja podľa návodu na obsluhu ako aj používanie prístroja výlučne na tie účely, na ktoré bol určený.

Samozrejme Vám ostávajú zachované zákonom predpísané práva na záruku vpo dobu trvania týchto 2 rokov.

Záruka platí pre oblasť Spolkovej republiky Nemecko alebo príslušných krajín regionálneho hlavného distribučného partnera ako doplnenie k lokálne platným zákonným predpisom. Prosím informujte sa u Vašho kontaktného partnera príslušného regionálneho zákaznického servisu alebo na dole uvedenej servisnej adrese.

- Ⓒ Technische Änderungen vorbehalten
- Ⓒ Technické zmeny vyhradené
- Ⓒ Tehnične spremembe pridržane.
- Ⓒ Zadržavamo pravo na tehnične izmjene.
- Ⓒ Technické změny vyhradené



⑤ Nur für EU-Länder

Werfen Sie Elektrowerkzeuge nicht in den Hausmüll!

Gemäß europäischer Richtlinie 2002/96/EG über Elektro- und Elektronik-Altgeräte und Umsetzung in nationales Recht müssen verbrauchte Elektrowerkzeuge getrennt gesammelt werden und einer umweltgerechten Wiederverwertung zugeführt werden.

Recycling-Alternative zur Rücksendeaufforderung:

Der Eigentümer des Elektrogerätes ist alternativ anstelle Rücksendung zur Mitwirkung bei der sachgerechten Verwertung im Falle der Eigentumsaufgabe verpflichtet. Das Altgerät kann hierfür auch einer Rücknahmestelle überlassen werden, die eine Beseitigung im Sinne der nationalen Kreislaufwirtschafts- und Abfallgesetzes durchführt. Nicht betroffen sind den Altgeräten beigelegte Zubehörteile und Hilfsmittel ohne Elektrobestandteile.

⑥ Pouze pro členské země EU

Nedávejte elektrické nářadí do domácího odpadu.

Podle Evropské směrnice 2002/96/EG o starých elektrických a elektronických přístrojích (WEEE) a podle národního práva musí být použité elektrické nářadí odděleně skladováno a odevzdáno k ekologické recyklaci.

Alternativa recyklace k zaslání zpět:

Vlastník elektrického přístroje je alternativně namísto zaslání zpět povinen ke spolupráci při odborné recyklaci v případě, že se rozhodne přístroj zlikvidovat. Starý přístroj může být v tomto případě také odevzdán do sběrný, která provede likvidaci ve smyslu národního zákona o hospodářském koloběhu a zákona o odpadech. Toto neplatí pro ke starým přístrojům přiložené části příslušenství a pomocné prostředky bez elektrických součástí.

⑦ Samo za dežele članice EU:

Ne mečite električnega orodja med hišne odpadke.

V skladu z evropsko smernico 2002/96/EG o starih električnih in elektronskih aparatih in uporabo državnih zakonov je potrebno električna orodja zbirati ločeno in odstranjevati v namen reciklaže v skladu s predpisi o varovanju okolja.

Reciklažna alternativa za poziv za vračanje:

Lastnik električnega aparata je namesto vračanja aparata dolžan sodelovati pri pravilnem recikliranju v primeru odpovedi lastništva aparata. Stari aparat se lahko v ta namen preda tudi na prevzemnem mestu, katero izvajajo odstranjevanje v smislu državnega zakona o ravnanju z odpadki. To se ne nanaša na stari aparatom priloženih delov pribora in pripomočkov brez električnih sestavnih delov.

☞ Samo za zemlje Evropske zajednice

Elektroalate ne bacajte u kućno smeće.

U skladu s europskom odredbom 2002/96/EG o starim električnim i elektroničkim uređajima i njezinom primjenom u okviru državnog prava, istrošeni elektroalati moraju se odvojeno sakupiti i zbrinuti na ekološki način u svrhu recikliranja.

Alternativa s recikliranjem u odnosu na zahtjev za povrat uređaja:

Vlasnik elektrouređaja alternativno je obvezan da umjesto povrata robe u slučaju odricanja vlasništva sudjeluje u stručnom zbrinjavanju elektrouređaja. Stari uređaj može se u tu svrhu prepustiti i stanici za preuzimanje rabljenih uređaja koja će provesti uklanjanje u smislu državnog zakona o recikliranju i otpadu. Zakonom nisu obuhvaćeni dijelovi pribora ugrađeni u stare uređaje i pomoćni materijali bez električnih elemenata.

☞ Len pre krajiny EÚ

Neodstraňujte elektrické prístroje ako domový odpad.

Podľa Európskej smernice 2002/96/ES o odpade z elektrických a elektronických zariadení (OEEZ) a v súlade s národnými právnymi predpismi sa musia použité elektronické prístroje odovzdať do triedeného zberu a musí sa zabezpečiť špecifické spracovanie a recyklácia.

Recyklačná alternatíva k výzve na spätný odber výrobku:

Vlasník elektrického prístroja je alternatívne namiesto spätnej zásielky povinný spolupracovať pri riadnej recyklácii prístroja voj môže byť za týmto účelom taktiež prenechaný zbernému miestu, ktoré vykoná odstránenie v zmysle národného zákona o recyklácii a cých komponentov.

Ⓓ

Der Nachdruck oder sonstige Vervielfältigung von Dokumentation und Begleitpapieren der Produkte, auch auszugsweise ist nur mit ausdrücklicher Zustimmung der ISC GmbH zulässig.

ⒸZ

Dotisk nebo jiné rozmnožování dokumentace a průvodních dokumentů výrobků, také pouze výňatků, je přípustné výhradně se souhlasem firmy ISC GmbH.

ⒸLD

Ponatis ali druge vrste razmnoževanje dokumentacije in spremljajočih dokumentov proizvodov proizvajalca, tudi v izvlečkih, je dovoljeno samo z izrecnim soglasjem firme ISC GmbH.

ⒸHR

Naknadno tiskanje ili slična umnožavanja dokumentacije i pratećih papira ovih proizvoda, čak i djelomično kopiranje, moguće je samo uz izričito dopuštenje tvrtke ISC GmbH.

ⒸSK

Kopirovanie alebo iné rozmnožovanie dokumentácie a sprievodných podkladov produktov, a to aj čiastočné, je prípustné len s výslovným povolením spoločnosti ISC GmbH.