


 **Original betjeningsvejledning**  
**Ei-kædesav**

 **Original-bruksanvisning**  
**Elektrisk kedjesåg**

 **Alkuperäiskäyttöohje**  
**Sähkökäyttöinen ketjusaha**

 **Originaalkasutusjuhend**  
**Elektriline kettsaag**

 **Оригинальное руководство по эксплуатации**  
**Электрическая цепная пила**

 **Originālā lietošanas instrukcija**  
**Elektriskais ķēdes zāģis**

 **Originali naudojimo instrukcija**  
**Elektrinis grandininis pjūklas**

**Einhell**<sup>®</sup>

**3**

**CE**

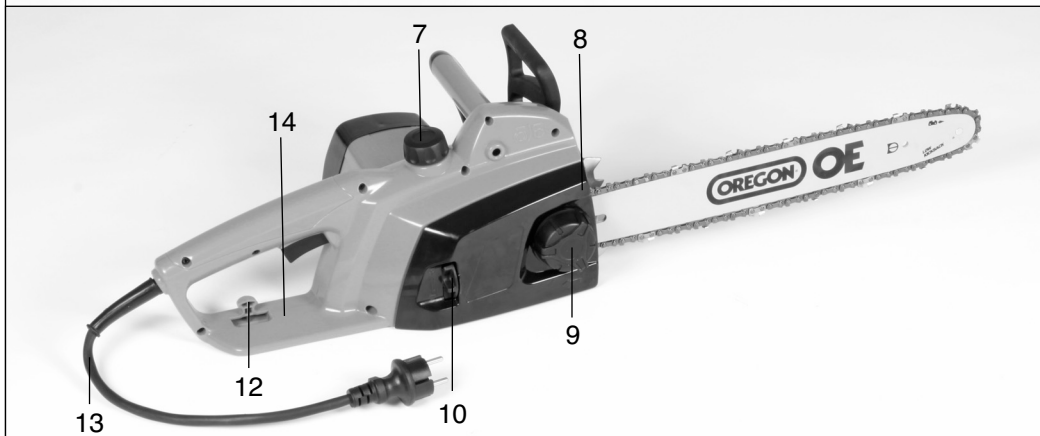
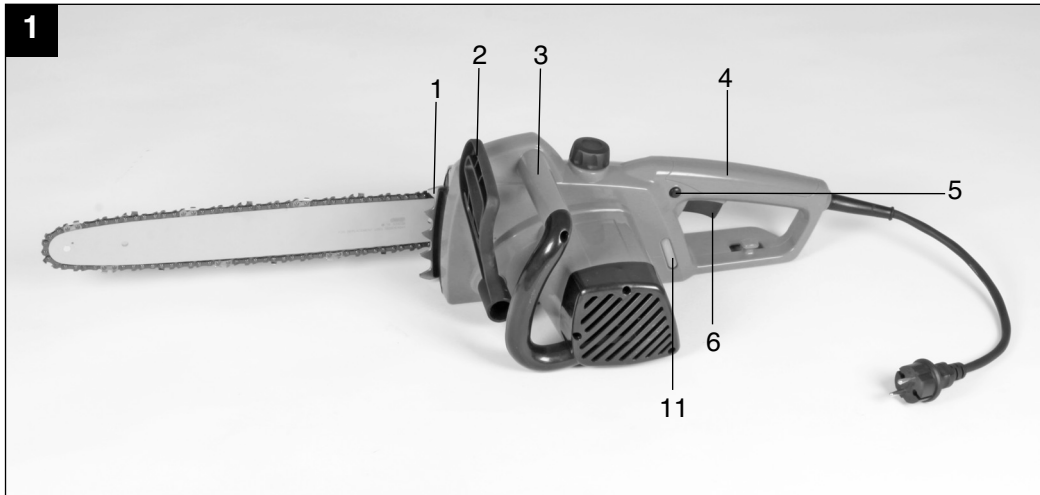
**Art.-Nr.: 45.017.00**

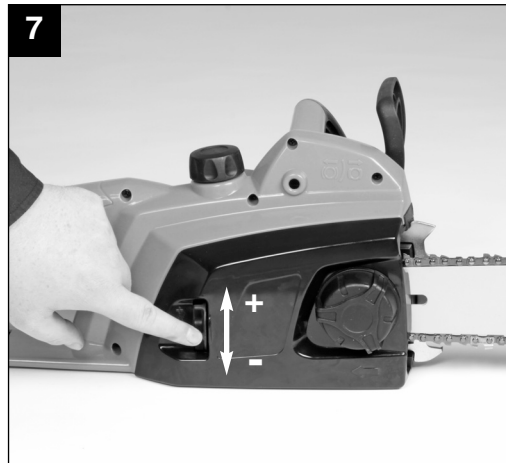
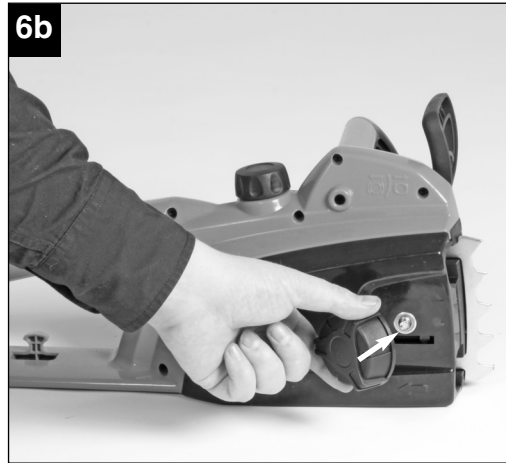
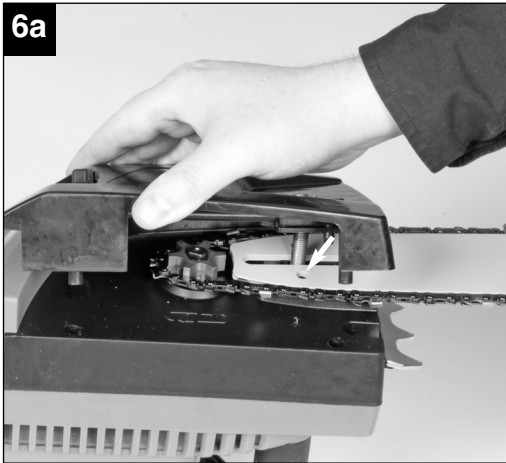
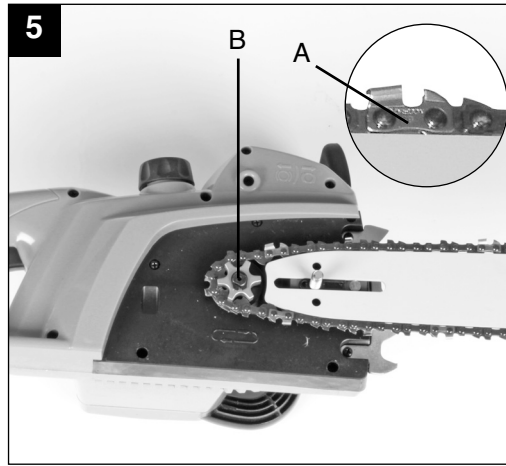
**I.-Nr.: 11010**

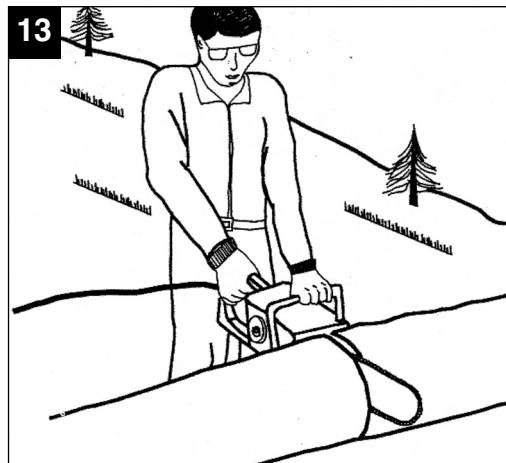
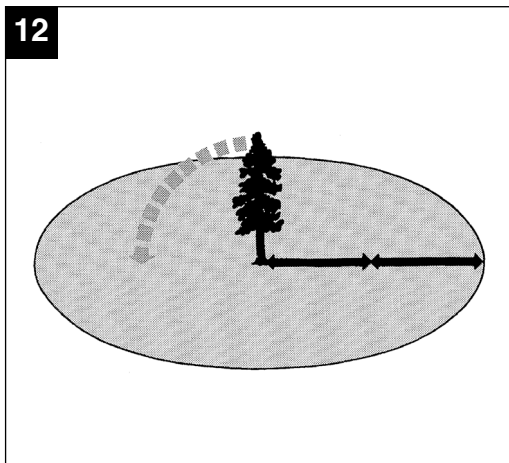
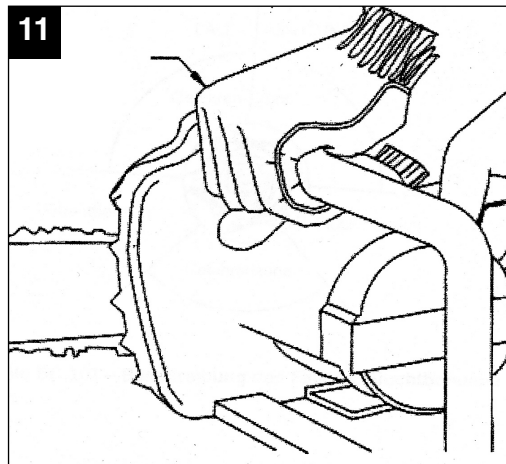
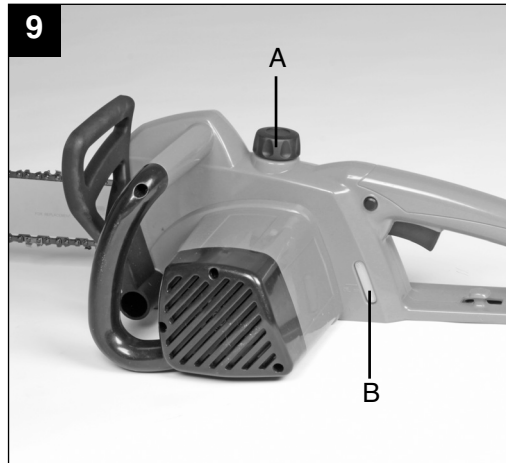
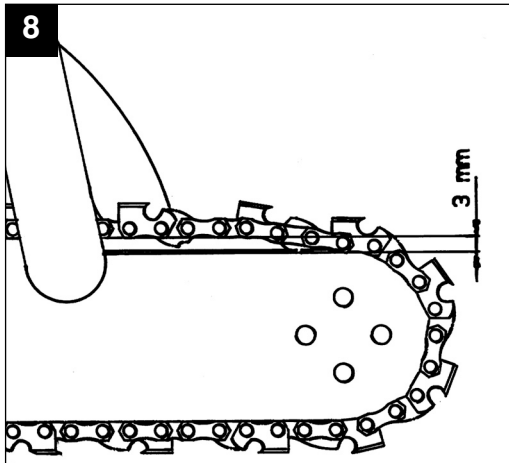
**BG-EC 1840 TC**

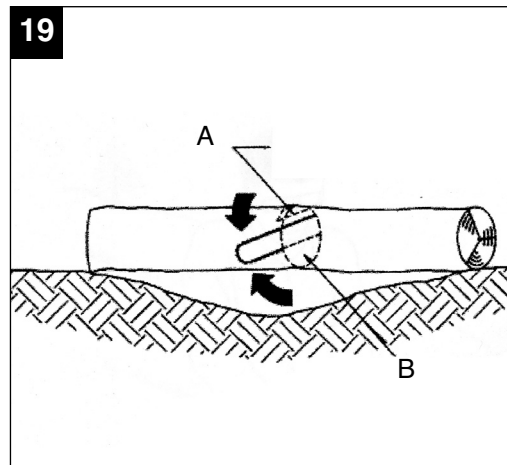
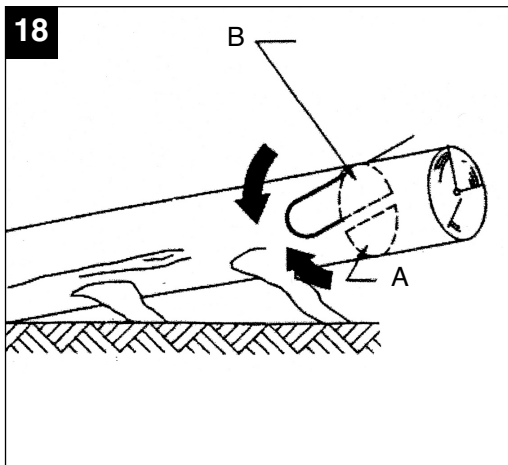
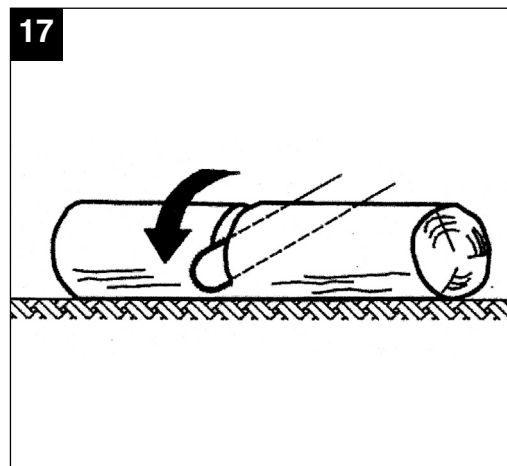
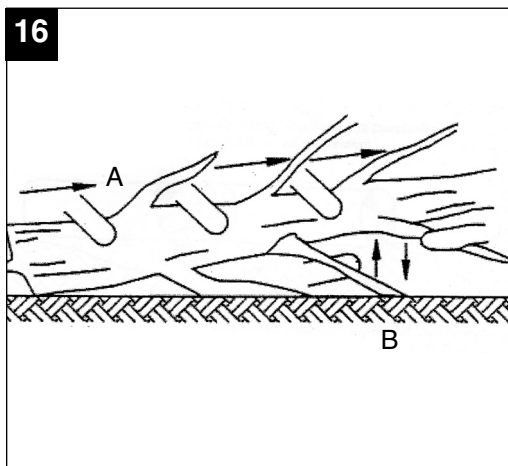
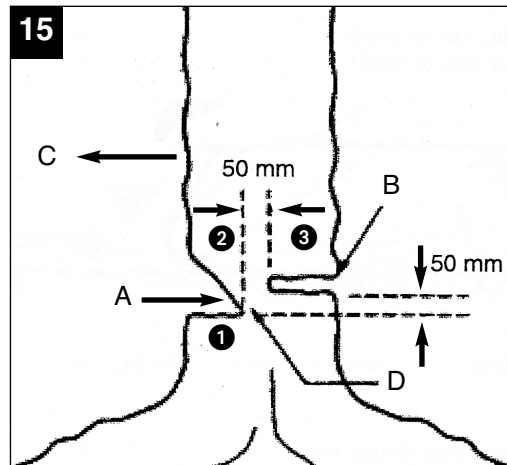
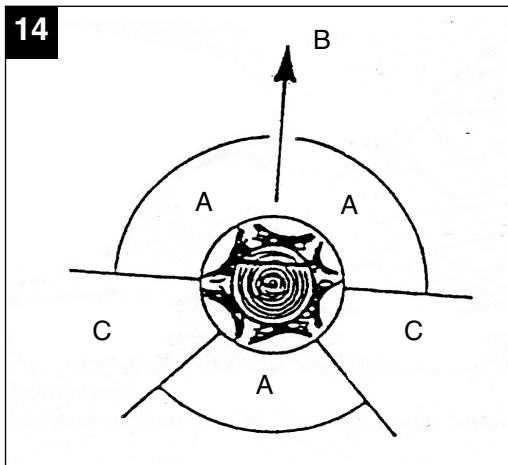


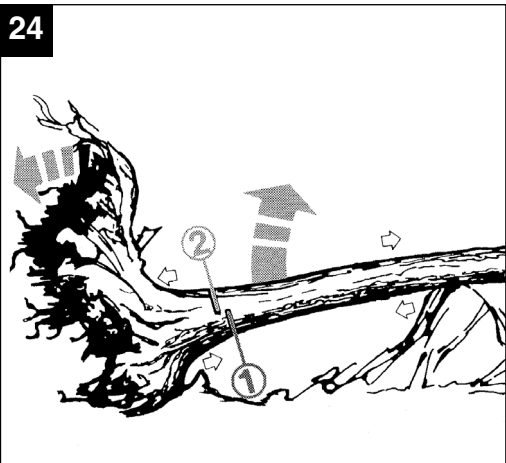
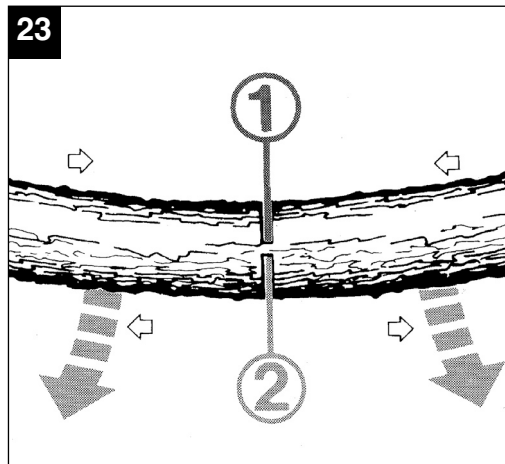
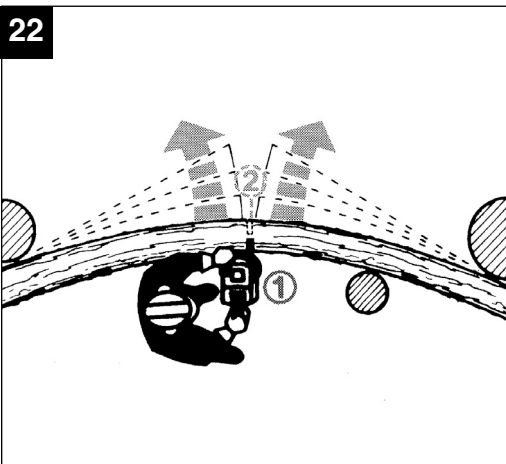
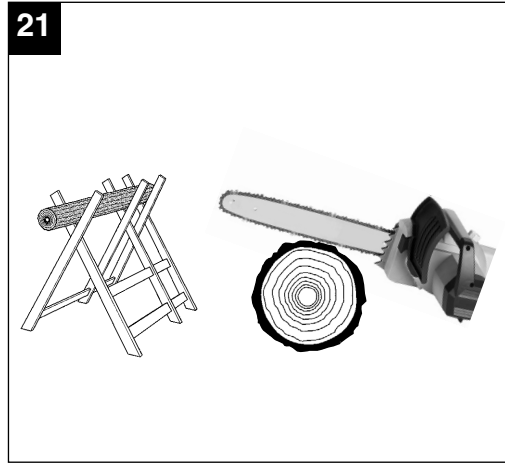
- ⓀⓁ Betjeningsvejledningen og sikkerhedsanvisningerne skal læses, inden maskinen tages i brug. Alle anvisninger skal følges.
- Ⓢ Läs igenom och beakta bruksanvisningen och säkerhetsanvisningarna före användning.
- ⓂⓃ Lue käyttöohje ja turvallisuusmääräykset ennen käyttöönottoa ja noudata niitä.
- ⓇⓊⓈ Перед первым использованием прочтите руководство по эксплуатации и следуйте содержащимся в нем указаниям.
- ⓔⓔ Enne kasutuselevõtmist lugege läbi ja järgige kasutusjuhendit ja ohutusjuhiseid.
- ⓁⓋ Pirms ekspluatācijas sākšanas izlasiet un ievērojiet lietošanas instrukciju un drošības norādījumus.
- ⓁⓉ Prieš eksploatuodami perskaitykite ir laikykitės naudojimosi instrukcijos ir saugumo nurodymų.











**DK/N**

## **Indholdsfortegnelse**

1. Generelle sikkerhedsforskrifter
2. Apparatbeskrivelse og leveringsomfang
3. Bestemmelsesmæssig brug
4. Montering
5. Drift
6. At arbejde med kædesaven
7. Tekniske data
8. Service
9. Rengøring og opbevaring
10. Anvisninger vedrørende miljøbeskyttelse/bortskaffelse
11. Bestilling af reservedele
12. Fejlsøgning



**Emballage:**

Saven er pakket i en emballage for at forhindre transportskader. Denne emballage er et råstof og kan dermed genbruges eller føres tilbage i råstofkredsløbet.

**Ved anvendelse af el-save skal visse sikkerhedsforanstaltninger overholdes for at forebygge kvæstelser og skader.**

- Læs betjeningsvejledningen omhyggeligt og overhold vejledningens anvisninger. Sæt dig ind i sikkerhedsforskrifterne og hvordan saven anvendes korrekt vha. denne brugsanvisning.
- Opbevar brugsanvisningen sikkert så du altid har adgang til informationerne deri.
- Hvis du overdrager saven til en anden person, skal betjeningsvejledningen følges med.

**Vi påtager os intet ansvar for uheld eller skader, der indtræffer som følge af tilsidesættelse af denne vejledning.**

## 1. Generelle sikkerhedsforskrifter

Sikkerhedsanvisninger findes i vedlagte hæfte

### ADVARSEL!

**Læs alle sikkerhedsanvisninger og øvrige anvisninger.**

Følges anvisningerne, navnlig sikkerhedsanvisningerne, ikke nøje som beskrevet, kan elektrisk stød, brand og/eller svære kvæstelser være følgen.

**Alle sikkerhedsanvisninger og øvrige anvisninger skal gemmes.**

## 2. Beskrivelse af saven og leveringsomfang (se billede 1-2)

1. Barkstød
2. Parerbøjle
3. Forreste håndgreb
4. Bageste håndgreb
5. Spærreknop
6. Dødmansgreb
- 7.olieholderlåg
8. Kædehjulsskærm
9. Fastgøringsskrue til kædehjulsskærm
10. Kædestrammer
11. Indikator for kædeolieniveau
12. Kabelafastning

13. Netledning
14. Bageste håndbeskyttelse
15. Sværd
16. Savkæde
17. Sværdbeskyttelse

## 3. Bestemmelsesmæssig brug

Kædesaven er beregnet til at fælde træer samt til at oversave træstammer, grene, træbjælker, brædder osv. og kan anvendes til tvær- og længdesnit. Den er ikke egnet til at save andre materialer end træ. Bemærk venligst at vore apparater ikke er konstrueret med henblik på erhvervmæssig, håndværksmæssig eller industriel brug. Vi yder ingen garanti, hvis apparatet anvendes til professionelle aktiviteter inden for erhvervs-, håndværks- eller industrivirksomheder.

## 4. Montering

**Vigtigt!** Tilslut først kædesaven til strømforsyningsnettet, når saven er fuldstændigt monteret og kædestramningen er justeret. Bær altid beskyttelsehandsker for at undgå kvæstelser når du arbejder på kædesaven.

### 4.1 Montering af sværd og savkæde

- Pak alle dele omhyggeligt ud, og kontrollér at disse er komplette (fig. 2)
- Løsn fastgøringsskruen til kædehjulsskærmen (fig. 3)
- Tag kædehjulsskærmen af (fig. 4)
- Læg kæden ind i sværdets not som vist på billedet (fig. 5/pos. A)
- Læg sværd og kæde ind i kædesavens opfangning som vist på billedet (fig. 5). Før kæden rundt om tanddrevet (fig. 5/pos. B).
- Sæt kædehjulsskærmen på og fastgør med fastgøringsskrue (fig. 6a+6b+6c). **Vigtigt!** Spænd først fastgøringsskruen ordentligt til, når kædestramningen er justeret (se pkt. 4.2).

### 4.2 Stramning af savkæden

**Vigtigt!** Træk altid netstikket ud før kontrol og justering. Bær altid beskyttelsehandsker for at undgå kvæstelser når du arbejder på kædesaven.

- Løsn fastgøringsskruen til kædehjulsskærmen nogle omgange (fig. 3)
- Juster kædestramningen med kædestrammeren (fig. 7). Savkæden er strammet rigtigt, hvis den kan løftes ca. 3-4 mm midt på sværdet (fig. 8).

DK/N

- Spænd fastgøringsskruen til kædehjulsskærmen (fig. 6c)  
**Vigtigt!** Alle kædeled skal liggekorrekt i sværdets styrenot.

#### Anvisninger om stramning af kæden:

Savkæden skal være korrekt spændt for at garantere en sikker drift. Du kan se, at kæden et strammet optimalt, når den kan løftes ca. 3-4 mm midt på sværdet. Da savkæden bliver varm under savningen og dermed ændrer længde, skal du kontrollere kædestramningen hvert 10. minut og om nødvendigt regulere stramningen. Dette gælder især for nye savkæder. Slæk savkæden, når arbejdet er afsluttet, idet kæden bliver kortere, når den afkøles. På den måde kan du forhindre, at kæden beskadiges.

#### 4.3 Smøring af savkæden

**Vigtigt!** Træk altid netstikket ud før kontrol og justering. Bær altid beskyttelseshandsker for at undgå kvæstelser når du arbejder på kædesaven.

**Vigtigt!** Kæden må aldrig arbejde uden savkædeolie. Hvis kædesaven anvendes uden savkædeolie, eller hvis olieniveauet er under min. mærket (fig. 9/pos. B), beskadiges kædesaven!

**Vigtigt!** Vær opmærksom på temperaturforhold: Forskellige omgivelsestemperaturer kræver smøremidler med yderst forskellig viskositet. Ved lave temperaturer kræves tyndtflydende olie (lav viskositet) for at danne en film med tilstrækkelig smøreevne. Hvis du nu bruger den samme olie om sommeren, bliver den endnu mere tyndtflydende alene på grund af de højere temperaturer. Så kan smørefilmen slides af, kæden overhedes og kan tage skade. Desuden forbrænder smøreolien og fører til nødvendig forureningsbelastning.

#### Påfyldning af oliebeholderen:

- Stil saven på en jævn overflade.
- Rengør området omkring oliebeholderens låg (fig. 9/pos. A) og skru derefter låget af.
- Fyld savkædeolie på beholderen. Vær opmærksom på at der ikke kommer smuds ned i beholderen, så oliedysen ikke tilstoppes.
- Skru låget til oliebeholderen på.

## 5. Drift

### 5.1 Tilslutning til strømforsyningen

- Tilslut netledningen til en egnet forlængerledning. Vær opmærksom på at forlængerledningen er dimensioneret til kædesavens effekt.
- Husk at sikre forlængerledningen som vist i fig. 10, så den er sikret mod træk og udvinding af stikket.
- Sæt forlængerledningen i en forskriftsmæssig installeret sikkerhedsstik-dåse.

Vi anbefaler at anvende en ledning i signalfarver (rød eller gul). Det reducerer faren for at komme til at beskadige ledningen med kædesaven utilsigtet.

### 5.2 Til-/frakobling

#### Tilkobling

- Hold kædesaven fast med begge hænder på grebene som vist i fig. 11 (tommelfingre under håndgreb).
- Tryk på spærreknappen (fig. 1/pos. 5) og hold den inde.
- Tilkobl kædesaven med dødmandsgrebet. Spærreknappen kan nu slippes igen.

#### Frakobling

Slip dødmandsknappen (fig. 1/pos. 6).

Den indbyggede bremse stopper savkæden øjeblikkeligt. Træk altid netstikket ud, hvis du afbryder arbejdet.

**Vigtigt!** Saven må kun bæres i det forreste greb! Hvis du kun bærer den tilsluttede sav i det bageste greb med koblingselementerne kan der ske det, at du utilsigtet kommer til at trykke på spærreknappen og dødmandsknappen samtidigt, hvorved kæden kører rundt.

### 5.3 Beskyttelsesanordning

#### Motorbremse

Motoren bremser savkæden, så snart dødmandsgrebet (fig. 1/pos. 6) slippes, eller strømtilførslen afbrydes. På denne måde mindskes faren for at blive kvæstet af en efterløbende kæde væsentligt.

#### Kædebremse

Kædebremsen er en beskyttelsesmekanisme, der udløses af parerbøjlen (fig. 1/pos. 2). Hvis kædesaven slynges tilbage på grund af et kast, aktiveres kædebremsen og stopper kædesaven på mindre end 0,1 sekund. Kontrollér kædebremsens funktion regelmæssigt. Klap parerbøjlen (fig. 1/pos. 2)

fremad og tilkobl kædesaven kortvarigt. Savkæden må ikke køre rundt. Træk parerbøjlen tilbage (fig. 1/pos. 2), til den går i lås for at løse kædebremsen.

**Vigtigt!** Brug ikke saven, hvis beskyttelsesanordningen ikke fungerer fejlfrit. Forsøg ikke selv at reparere sikkerhedsrelevante beskyttelsesanordninger men henvend dig til vores service eller et lignende kvalificeret værksted.

#### Parerbøjle

Parerbøjlen (samtidigt kædebremse) (fig. 1/pos. 2) og bageste håndbeskyttelse (fig. 2/pos. 14) beskytter fingrene mod kvæstelser ved kontakt med savkæden, hvis denne knækker på grund af overbelastning.

## 6. At arbejde med kædesaven

### 6.1 Forberedelse

Før at arbejde sikkert skal du kontrollere følgende punkter før brug:

#### Kædesavens tilstand

Undersøg kædesaven med henblik på beskadigelser på hus, netledning, savkæde og sværd før arbejdet. Brug aldrig en kædesav der er åbenlyst beskadiget.

#### Oliebeholder

Oliebeholderens påfyldningsniveau. Kontrollér også under arbejdet om der er nok olie i beholderen. Brug aldrig saven hvis der ikke er olie på, eller hvis olieniveauet er sunket under min. markeringen (fig. 9/pos. B) for at undgå at beskadige kædesaven. En påfyldning er gennemsnitligt nok til 15 minutter, afhængigt af pauser og belastning.

#### Savkæde

Stramning af savkæden, skærenes tilstand. Jo skarpere savkæden er, desto lettere er det at betjene kædesaven kontrolleret. Det samme gælder kædestramningen. Kontrollér også kædestramningen hvert 10. minut under arbejdet for at øge sikkerheden. Særligt nye savkæder er tilbøjelige til at strække sig.

#### Kædebremse

Kontrollér kædebremsens funktion som beskrevet i kapitlet "Beskyttelsesanordninger" og afhjælp evt. fejl.

#### Beskyttelsesbeklædning

Bær altid tætsiddende beskyttelsesbeklædning som sikkerhedsbukser, handsker og sikkerhedssko.

#### Hørevern og beskyttelsesbriller

Bær altid beskyttelseshjelm med integreret høre- og ansigtssvævn ved træfældning og skovarbejde.

Beskyttelseshjelm beskytter mod nedfaldende grene og svirpende kviste.

### 6.2 Instruktion om korrekt fremgangsmåde ved grundlæggende arbejde

#### Træfældning (fig. 12-15)

Hvis der samtidigt opsaves og fældes af to eller flere personer, skal afstanden mellem personer, der fældes, og personer, der opsaver, være mindst det dobbelte af højden af træet, der fældes (fig. 12). Ved fældning af træer skal man være opmærksom på, at ingen andre personer udsættes for fare, at træerne ikke falder ned over forsyningsledninger, og at der ikke forvoldes materielle skader. Hvis et træ berører en forsyningsledning, skal den pågældende energiforsyningsvirksomhed straks underrettes. Ved savearbejde på skråninger skal kædesavsbrugeren stå længere oppe på skrånningen end træet, der fældes, da træet efter fældningen ruller eller rutscher ned ad bakke (fig. 13). Før fældningen skal der forberedes og om nødvendig ryddes en flugtvej. Flugtvejen skal gå skråt bagud i forhold til den forventede faldlinje som vist i fig. 14 (A = farezone, B = faldretning, C = flugtområde).

Før fældningen skal træets naturlige hældning, de største grenes placering og vindretningen tages i betragtning for at kunne bedømme træets faldretning. Smuds, sten, løs bark, søm, kramper og tråd skal fjernes fra træet.

#### Savning af forhug (fig. 15)

Sav et snit (A) i en ret vinkel på faldretningen i en dybde af 1/3 af træets diameter som vist i fig. 15. Sav først det nederste vandrette snit i forhugget (1). Således undgås det, at savkæden eller sværdet sidder i klemme, når det andet snit i forhugget saves ind.

#### Savning af fældesnit (fig. 15)

Fældesnippet lægges mindst 50 mm over det vandrette snit i forhugget. Læg fældesnippet (B) parallelt med det vandrette snit i forhugget. Fældesnippet må kun saves så dybt, at der er en fældekam (holdetræ) (D) tilbage, der kan fungere som et hængsel. Fældekammen forhindrer at træet drejer og falder i den forkerte retning. Sav ikke fældekammen over. Når fældesnippet nærmer sig fældekammen bør træet begynde at falde. Hvis det viser sig, at træet muligvis ikke falder i den ønskede retning (C) eller bøjer bagud og klemmer savkæden fast, skal fældesnippet afbrydes og der lægges en kile af træ, kunststof eller aluminium ind i snittet for at rette træet op og styre det ind i den ønskede faldlinje.

DK/N

Når træet begynder at falde, skal du fjerne kædesaven af snittet, frakoble, lægge den fra dig og forlade fareområdet via den forberedte flugtvej. Pas på grene der falder ned og pas på ikke at snuble.

### Afgrening

Ved afgrening skilles grenene fra det fældede træ. Ved afgrening skal man i første omgang lade de grene sidde, som træet hviler på, til stammen er savet op. Mindre grene som vist på fig. 16 (A= snitretning ved afgrening, B= holdes væk fra bunden! Lad støttegrene være, til stammen er savet op) sav igennem nedefra og op med et snit. Grene, der ligger i spænd, skal saves nedefra og op for at undgå at saven kommer i klemme.

### Opsavning af træstammen

Ved opsavning saver man det fældede træ over i passende stykker. Sørg for at stå sikkert og at din kropsvægt er jævnt fordelt på begge fødder. Hvis det er muligt, skal stammen understøttes af grene eller kiler, der lægges under. Følg de enkle anvisninger. Så er det let at save.

Hvis træstammen har kontakt med bunden i hele sin længde som vist på fig. 17, saves der ovenfra og ned. Pas på at kæden ikke går ned i skovbunden.

Hvis træstammen hviler på den ene ende som vist på fig. 18, skal du først save 1/3 af stammens diameter igennem fra undersiden (A) for at undgå splinter. Det andet snit saves ovenfra (2/3 diameter) i samme højde som det første snit (B) (for at undgå klemning).

Hvis træstammen hviler på begge ender som vist på fig. 19, skal du først save 1/3 af stammens diameter igennem fra oversiden for at undgå splinter (A). Det andet snit saves nedefra (2/3 diameter) i samme højde som det første snit (B) (for at undgå klemning).

Ved savning på skrån timer skal du som vist på fig. 13 altid stå længere oppe på skrån timer end træstammen. Let tryk på saven uden at løsne det faste greb om kædesavens håndtag for at bevare fuld kontrol i det øjeblik stammen saves igennem. Vær opmærksom på at kæden ikke går ned i skovbunden. Vent til savkæden står helt stille, før du fjerner kædesaven fra snittet. Sluk altid for kædesavens motor, før du går hen til et andet træ.

### 6.3 Kast

Ved kast slår kædesaven pludseligt op og tilbage, mens kæden løber. Årsagen er for det meste, at sværdspidsen berører emnet, eller savkæden kommer i klemme.

Ved kast påvirkes saven pludseligt af store kræfter. Derfor reagerer kædesaven for det meste ukontrolleret. Følgen er ofte, at arbejderen eller personer i nærheden kvæstes meget alvorligt. Særligt ved sidesnit, skå- eller længdesnit er faren for kast særligt stor, fordi barkstødet ikke kan bruges. Undgå derfor disse snit, og arbejd yderst forsigtigt, hvis de ikke kan undgås!

Faren for kast er størst, hvis du sætter saven på med sværdspidsen, da vægtstangsvirkningen er kraftigst her (fig. 20). Sæt derfor altid saven på så fladt som muligt og nær barkstødet (fig. 21).

### Vigtigt!

- Vær altid opmærksom på den korrekte kædestramning!
- Anvend altid kædesave, der er upåklagelige!
- Arbejd altid kun med en savkæde, der er slebet efter forskrifterne!
- Sav aldrig over skulderhøjde!
- Sav aldrig med den øverste del eller spidsen af sværdet!
- Hold altid kædesaven fast med begge hænder!
- Brug så vidt muligt altid barkstødet som vægtstangspunkt.

### Savning af træ, der er i spænd

Savning af træ, der er i spænd, kræver særlig forsigtighed! Træ, der ligger i spænd, og som mister sit spænd, når det saves over, reagerer til tider helt ukontrolleret. Det kan medføre de alvorligste og endda dødelige kvæstelser (fig. 22-24). Sådanne arbejder må kun udføres af fagfolk.

## 7. Tekniske data

Netspænding:	230-240 V ~ 50 Hz
Nom. effekt:	1800 W
Sværdlængde	400 mm
Snitlængde maks.:	375 mm
Arbejdshastighed ved nom. omdrejningstal:	13 m/s
Oliebeholdervolumen:	120 ml
Vægt med sværd + kæde:	5 kg
Beskyttelsesklasse:	II / II

## Støj og vibration

Støj- og vibrationstal er beregnet i henhold til EN 60745.

Lydtryksniveau $L_{pA}$	94 dB(A)
Usikkerhed $K_{pA}$	3 dB
Lydeffektniveau $L_{WA}$	105 dB(A)
Usikkerhed $K_{WA}$	3 dB

### Brug høreværn.

Støjudviklingen fra maskinen kan forårsage høretab.

Samlede svingningstal (vektorsum for tre retninger) beregnet i henhold til EN 60745.

### Håndgreb under belastning

Svingningsemissionstal  $a_h = 6,99 \text{ m/s}^2$

Usikkerhed  $K = 1,5 \text{ m/s}^2$

### Supplerende information om el-værktøj

#### Advarsel!

Det angivne svingningsemissionstal er målt ud fra en standardiseret prøvningsmetode og kan – afhængig af den måde, el-værktøjet anvendes på – ændre sig og i undtagelsestilfælde ligge over den angivne værdi.

Det angivne svingningsemissionstal kan anvendes til at sammenligne et el-værktøj med et andet.

Det angivne svingningsemissionstal kan også anvendes til en indledende skønsmæssig vurdering af den negative påvirkning.

### Støjudvikling og vibration skal begrænses til et minimum!

- Brug kun intakte og ubeskadigede maskiner.
- Vedligehold og rengør maskinen med jævne mellemrum.
- Tilpas arbejds måden efter maskinen.
- Overbelast ikke maskinen.
- Lad i givet fald maskinen underkaste et eftersyn.
- Sluk maskinen, når den ikke benyttes.
- Bær handsker.

### Tilbageværende risici

**Også selv om du betjener el-værktøjet forskriftsmæssigt, er der stadigvæk nogle risikofaktorer at tage højde for. Følgende farer kan opstå, alt efter el-værktøjets type og konstruktionsmåde:**

1. Lungeskader, såfremt der ikke bæres egnet støvmaske.
2. Høreskader, såfremt der ikke bæres egnet høreværn.
3. Helbredsskader, som følger af hånd-arm-vibration, såfremt værktøjet benyttes over et længere tidsrum eller ikke håndteres og vedligeholdes forskriftsmæssigt.

## 8. Service

### 8.1 Udskiftning af savkæde og sværd

Sværdet skal udskiftes, hvis

- sværdets styrenot er slidt.
- tandhjulet i sværdet er beskadiget eller slidt.

Gå frem som beskrevet i kapitlet "Montering af sværd og savkæde".

### 8.2 Kontrol af den automatiske kædesmøring

Kontrollér regelmæssigt den automatiske kædesmørings funktion for at forebygge overhedning og den dermed forbundne beskadigelse af sværd og savkæde. Ret sværdspidsen mod en glat overflade (bræt, snitflade i træ) og lad kædesaven køre.

Hvis der så fremkommer et stadigt tydeligere oliespor, arbejder den automatisk kædesmøring upåklageligt. Læs de pågældende anvisninger i kapitlet "Fejlsøgning", hvis der ikke viser sig et tydeligt oliespor! Hvis disse anvisninger ikke hjælper, skal du henvende dig til vores service eller et lignende autoriseret værksted.

**Vigtigt!** Berør ikke overfladen. Hold en tilstrækkelig sikkerhedsafstand (ca. 20 cm).

### 8.3 Slibning af savkæden

Det er kun muligt at arbejde effektivt med kædesaven, hvis savkæden er i god stand og skarp. Hvis den er det, er der også mindre fare for kast. Savkæden kan slibes op igen ved alle forhandlere. Prøv ikke selv at slibe savkæden, hvis du ikke har egnet værktøj og den nødvendige erfaring.

DK/N

## 9. Rengøring og opbevaring

- Rengør strammemekanismen regelmæssigt med trykluft eller med en børste. Brug ikke værktøj til rengøring.
- Sørg for at håndtagene er frie for olie for at sikre et fast greb.
- Rengør saven med en fugtig klud, når der er behov for det og om nødvendigt med et mildt rengøringsmiddel.
- Tøm kædeolien ud af beholderen, hvis kædesaven ikke anvendes gennem længere tid. Dyp savkæden og sværdet kortvarigt ned i et oliebad og vikl det ind i oliepapir.

### Vigtigt!

- Træk altid netstikket ud før rengøring.
- Dyp aldrig saven i vand eller andre væsker med henblik på rengøring.
- Opbevar kædesaven på et sikkert og tørt sted og utilgængeligt for børn.

## 10. Anvisninger om miljøbeskyttelse/bortskaffelse

Bortskaf saven miljømæssigt korrekt, når den er udtjent. Skær netledningen over for at forebygge misbrug. Bortskaf ikke saven med det almindelige husholdningsaffald, men aflever den på genbrugspladsens opsamlingssted for elektrisk udstyr. Din kommune oplyser dig gerne om adresser og åbningstider. Aflever også emballage og brugt tilbehør på de tilsvarende opsamlingssteder.

## 11. Reservedelsbestilling

Ved bestilling af reservedele bør følgende oplysninger angives:

- Enhedens type
- Enhedens artikelnummer
- Enhedens ident.-nummer
- Reservedelsnummeret for den nødvendige del

Aktuelle priser og oplysninger kan findes på [www.isc-gmbh.info](http://www.isc-gmbh.info)

## 12. Fejlsøgning

### ⚠ Forsigtig!

Sluk for saven og træk ledningen ud af stikket før fejlsøgning.

Følgende tabel viser fejlsymptomer og beskriver, hvordan fejlen afhjælpes, hvis din maskine ikke arbejder ordentligt. Hvis du alligevel ikke kan lokalisere og afhjælpe problemet, bedes du henvende dig til dit serviceværksted.

Årsag	Fejl	Afhjælpning
Kædesaven fungerer ikke	Kædebremsen udløst	Træk parerbøjlen tilbage i position
	Ingen strømforsyning	Kontrollér strømforsyningen
	Stikdåse defekt	Prøv andre strømkilder – skift om nødvendigt strømkilde
	Forlængerledningen beskadiget	Kontrollér ledningen – skift om nødvendigt ledning
	Sikring defekt	Skift sikring
Kædesaven arbejder med afbrydelser	Strømledning beskadiget	Henvend dig til et autoriseret værksted
	Ekstern løs forbindelse	Henvend dig til et autoriseret værksted
	intern løs forbindelse	Henvend dig til et autoriseret værksted
	Dødmansgreb defekt	Henvend dig til et autoriseret værksted
Savkæde tør	Ingen olie i beholderen	Påfyld olie
	Udluftning i låget til oliebeholderen tilstoppet	Rengør låget til oliebeholderen
	Olieudløbskanal tilstoppet	Rens olieudløbskanal
Kædebremse fungerer ikke	Problem med koblingsmekanismen i parerbøjlen	Henvend dig til et autoriseret værksted
Kæde/sværd	Ingen olie i beholderen	Påfyld olie
	Udluftning i låget til oliebeholderen tilstoppet	Rengør låget til oliebeholderen
	Olieudløbskanal tilstoppet	Rens olieudløbskanal
	Kæde sløv	Slib kæden eller udskift den
Kædesaven hakker, vibrerer eller sager ikke ordentligt.	Kædestramning for løs	Juster kædestramning
	Kæde sløv	Slib kæden eller udskift den
	Kæde slidt	Udskift kæde
	Savtænder peger i den forkerte retning	Læg savkæden på igen med tænderne i den korrekte retning

S

## Innehållsförteckning

1. Allmänna säkerhetsföreskrifter
2. Beskrivning av maskinen samt leveransomfattning
3. Ändamålsenlig användning
4. Montera maskinen
5. Använda maskinen
6. Arbeta med kedjesågen
7. Tekniska data
8. Underhåll
9. Rengöra och förvara maskinen
10. Instruktioner för miljöskydd / avfallshantering
11. Reservdelsbeställning
12. Felsökning



**Förpackning**

Produkten ligger i en förpackning som fungerar som skydd mot transportskador. Denna förpackning består av olika material som kan återvinnas. Lämna in förpackningen till ett insamlingsställe för återvinning.

**Innan maskinen kan användas måste särskilda säkerhetsanvisningar beaktas för att förhindra olyckor och skador:**

- Läs igenom bruksanvisningen noggrant och beakta alla anvisningar. Använd bruksanvisningen till att informera dig om maskinen, dess användningsområden samt gällande säkerhetsföreskrifter.
- Förvara den på ett säkert ställe så att du alltid kan hitta önskad information.
- Om maskinen ska överlåtas till andra personer måste även denna bruksanvisning medfölja.

**Vi övertar inget ansvar för olyckor eller skador som har uppstått om denna bruksanvisning har åsidosatts.**

**1. Allmänna säkerhetsföreskrifter**

Gällande säkerhetsanvisningar finns i det bifogade häftet.

**⚠ VARNING!****Läs alla säkerhetsanvisningar och instruktioner.**

Försummelse vid iakttagandet av säkerhetsanvisningarna och instruktionerna kan förorsaka elstöt, brand och/eller svåra skador.

**Förvara alla säkerhetsanvisningar och instruktioner för framtiden.****2. Beskrivning av maskinen samt leveransomfattning (se bild 1/2)**

1. Taggsnagel
2. Främre handskydd
3. Främre handtag
4. Bakre handtag
5. Brytarspär
6. Strömbrytare
7. Oljetanklock
8. Kedjehjulsskydd
9. Fästskruv för kedjehjulsskydd
10. Kedjespännskruv

11. Indikering av kedjeoljans nivå
12. Kabeldragavlastning
13. Nätkabel
14. Bakre handskydd
15. Svärd
16. Sågkedja
17. Svärdskydd

**3. Ändamålsenlig användning**

Kedjesågen är avsedd för fällning av träd samt för sågning av stammar, grenar, träbalkar, brädor osv. och kan användas till båda kap- och längssågning. Sågen är inte avsedd för sågning av andra material än virke.

Tänk på att våra produkter endast får användas till ändamålsenligt syfte och inte har konstruerats för yrkesmässig, hantverksmässig eller industriell användning. Vi ger därför ingen garanti om produkten används inom yrkesmässiga, hantverksmässiga eller industriella verksamheter eller vid liknande aktiviteter.

**4. Montera maskinen**

**Obs!** Anslut inte kedjesågen till elnätet förrän den har monterats komplett och kedjespänningen har ställts in. För att undvika skador måste du alltid bära skyddshandskar när du utför arbeten på kedjesågen.

**4.1 Montera svärdet och sågkedjan**

- Packa noggrant upp alla delar ur förpackningen och kontrollera att allt är komplett (bild 2).
- Lossa på fästskruven till kedjehjulsskyddet (bild 3).
- Ta av kedjehjulsskyddet (bild 4).
- Lägg in kedjan i svärdets spår enligt beskrivningen i bilden (bild 5/pos. A).
- Lägg in svärdet och kedjan i fästet i kedjesågen enligt beskrivningen (bild 5). Lägg kedjan runt om det drivande kugghjulet (bild 5/pos. B).
- Sätt fast kedjehjulsskyddet och fäst med fästskruven (bild 6a+6b+6c). **Obs!** Dra inte åt fästskruven slutgiltigt förrän kedjespänningen har ställts in (se punkt 4.2).

#### 4.2 Spänna sågkedjan

**Obs!** Dra alltid ut stickkontakten innan du kontrollerar eller ställer in maskinen. För att undvika skador måste du alltid bära skyddshandskar när du utför arbeten på kedjesågen.

- Lossa på fästskruven till kedjehjulsskyddet med ett par varv (bild 3).
- Ställ in kedjespänningen med kedjespännskraven (bild 7).  
Sågkedjan är korrekt spänd när den kan lyftas med ca 3-4 mm i mitten av svärdet (bild 8).
- Skruva fast fästskruven till kedjehjulsskyddet (bild 6c).

**Obs!** Alla kedjelänkar måste ligga i svärdets styrspår på avsett vis.

#### Instruktioner för att spänna kedjan

Sågkedjan måste ha spänts korrekt för att sågen ska kunna användas säkert. Kedjespänningen stämmer om kedjan kan lyftas med 3-4 mm i mitten av svärdet. Eftersom sågkedjan värms upp under sågning, vilket innebär att den blir längre, måste du kontrollera kedjespänningen var 10:e minut och justera in spänningen vid behov. Detta gäller särskilt för nya sågkedjor. Spänn av sågkedjan efter att du har sågat färdigt eftersom kedjan blir kortare när den svalnar. På så sätt kan du förhindra att kedjan skadas.

#### 4.3 Smörja sågkedjan

**Obs!** Dra alltid ut stickkontakten innan du kontrollerar eller ställer in maskinen. För att undvika skador måste du alltid bära skyddshandskar när du utför arbeten på kedjesågen.

**Obs!** Använd aldrig kedjan utan sågkedjeolja! Kedjesågen kommer att skadas om den används utan sågkedjeolja eller om oljenivån befinner sig under minimum-markeringen (bild 9/pos.B)!

**Obs!** Beakta temperaturförhållandena: Olika omgivningstemperaturer kräver smörjmedel med mycket olika viskositet. Vid låga temperaturer behövs tunnflytande oljor (låg viskositet) för att skapa en tillräcklig smörjfilm. Om du använder samma slags olja under sommaren, kommer denna att bli ännu mer flytande på grund av de högre temperaturerna. Därigenom finns det risk för att smörjfilmen inte längre täcker alla avsedda ytor. Kedjan kan överhettas och skadas. Dessutom förbränner smörjoljan vilket leder till onödiga utsläpp till luften.

#### Fylla på oljetanken

- Ställ sågkedjan på en jämn yta.
- Rengör området runt omkring oljetanklocket (bild 9/pos. A) och öppna sedan locket.
- Fyll på tanken på sågkedjeolja. Se till att ingen smuts tränger in i tanken eftersom detta kan leda till att oljemunstycket täpps till.
- Stäng oljetanklocket.

### 5. Använda maskinen

#### 5.1 Ansluta till elnätet

- Anslut nätkabeln till en lämplig förlängningskabel. Kontrollera att förlängningskabeln är tillräckligt dimensionerad för kedjesågens effekt.
- Säkra förlängningskabeln mot dragkrafter och oavsiktlig urkoppling enligt beskrivningen i bild 10.
- Anslut förlängningskabeln till ett jordat vägguttag som installerats enligt gällande föreskrifter.

Vi rekommenderar att du använder en kabel i signalfärg (röd eller gul). Detta minskar risken för att den skadas av misstag av kedjesågen.

#### 5.2 Slå på / ifrån maskinen

##### Slå på maskinen

- Håll fast kedjesågen med båda händerna på handtagen enligt beskrivningen i bild 11 (tummen under handtaget).
- Tryck in brytarspärren (bild 1/pos. 5) och håll den sedan intryckt.
- Slå på maskinen med strömbrytaren. Nu kan du släppa brytarspärren.

##### Slå ifrån maskinen

Släpp strömbrytaren (bild 1/pos. 6).

Den inbyggda bromsen ser till att den roterande sågkedjan stannar inom mycket kort tid. Dra alltid ut stickkontakten om du avbryter ditt jobb.

**Obs!** Bär endast sågen i det främre handtaget! Om sågen är ansluten och du bär den endast i det bakre handtaget som är försett med brytarna, finns det risk för att du av misstag trycker in brytarspärren och strömbrytaren samtidigt och kedjesågen startar.

#### 5.3 Skyddsanordningen motorbroms

Motorn bromsar genast sågkedjan när strömbrytaren (bild 1/pos. 6) har släppts eller om strömförsörjningen har brutits. Därigenom kan risken för personskador pga. en efterroterande kedja sänkas markant.

**Kedjebroms**

Kedjebromsen är en skyddsmekanism som utlöses av det främre handskyddet (bild 1/pos. 2). Om kedjesågen slungas tillbaka pga. en rekyl, utlöses kedjebromsen varefter sågkedjan stoppas inom kortare tid än 0,1 sekunder. Kontrollera regelbundet kedjebromsens funktion. Fäll fram handskyddet (bild 1/pos. 2) och försök att slå på kedjesågen. Sågkedjan får inte kunna startas.

Dra tillbaka det främre handskyddet (bild 1/pos. 2) tills det snäpper fast för att lossa på kedjebromsen.

**Obs!** Sågen får endast användas om skyddsanordningarna är intakta. Försök inte att reparera säkerhetsrelevanta skyddsanordningar på egen hand, utan kontakta vår service eller en liknande kvalificerad verkstad.

**Handskydd**

Det främre handskyddet (fungerar samtidigt som kedjebroms) (bild 1/pos. 2) och det bakre handskyddet (bild 2/pos. 14) skyddar fingrarna mot skador av sågkedjan för det fall att kedjan skulle brista vid överbelastning.

**6. Arbeta med kedjesågen****6.1 Förberedelser**

Kontrollera nedanstående punkter varje gång innan du använder maskinen så att du kan arbeta säkert:

**Kedjesågens skick**

Granska kedjesågen innan du börjar arbeta. Kontrollera om kåpan, nätkabeln, sågkedjan eller svärdet har skadats. Använd aldrig en maskin som har uppenbara skador.

**Oljetank**

Nivån i oljetanken. Kontrollera även medan du använder maskinen att tillräcklig mängd olja finns i tanken. Använd aldrig sågen om olja saknas eller om oljenivån har sjunkit under minimum-markeringen (bild 9/pos. B). I annat fall finns det risk för att kedjesågen skadas.

En påfyllning räcker i genomsnitt till 15 minuters sågning, beroende av pauser och belastning.

**Sågkedja**

Sågkedjans spänning, skärens skick. Ju vassare sågkedjan är, desto lättare kan kedjesågen hanteras, samtidigt som den kan kontrolleras bättre. Detsamma gäller för kedjespänningen. Kontrollera även kedjespänningen var 10:e minut medan du använder maskinen. Detta förbättrar din arbets säkerhet! Särskilt nya sågkedjor tenderar att tänjas i större mån.

**Kedjebroms**

Kontrollera kedjebromsens funktion enligt beskrivningarna i kapitel "Skyddsanordningar" och lossa den därefter.

**Skyddskläder**

Bär tvunget passande, tätt åtsittande skyddskläder som t ex byxor med sågskydd, handskar och skyddsskor.

**Hörselskydd och skyddsglasögon**

Vid fällning och arbeten i skogen måste du alltid bära skyddshjälm med integrerat hörsel- och ansiktsskydd. Detta skyddar dig mot grenar som faller ned och som slår tillbaka.

**6.2 Förklaring av lämpliga metoder vid grundläggande arbeten****Fälla träd (bild 12-15)**

Om två eller fler personer samtidigt sågar och faller träd, så bör avståndet mellan dessa personer som sågar och faller vara minst dubbelt så stort som höjden på trädet som ska fällas (bild 12). När du faller träd måste du se till att inga andra personer utsätts för fara, att trädet inte faller på el- eller teleledningar samt att inga materiella skador förorsakas. Om ett träd kommer i kontakt med en elledning måste behörigt elbolag genast underrättas.

Vid sågning på slutningar måste användaren stå ovanför trädet eftersom trädet kommer att glida eller rulla nedåt efter att det har fällts (bild 13). Bestäm en flyktväg innan du faller trädet och se till att denna väg är fri. Flyktvägen måste leda snett bakåt från trädets tänkta fallinje, enligt beskrivningen i bild 14 (A= farozon, B= fällriktning, C= flyktzon).

Innan du faller trädet måste du granska trädets lutning, var större grenar finns samt aktuell vindriktning för att kunna bedöma trädets fällriktning. Smuts, stenar, lös bark, spik, klamrar och tråd måste hållas på tillräckligt avstånd från trädet.

**Såga riktskär (bild 15)**

Såga en skåra (A) i rät vinkel mot trädets fällriktning. Djupet på denna skåra måste uppgå till 1/3 av trädets diameter, se beskrivningen i bild 15. Såga först det undre vågräta riktskåret (1). Därigenom kan man förhindra att sågkedjan eller svärdet kläms fast när det andra riktskåret sågas.

**Såga fällskär (bild 15)**

Gör fällskåret minst 50 mm över det vågräta riktskåret. Såga fällskåret (B) parallellt till det vågräta riktskåret. Tänk på att fällskåret inte får sågas alltför djupt in i stammen. En brytmån (D) som fungerar som

**S**

ett gångjärn måste finnas kvar. Brytmånen ska förhindra att trädet vrids runt och faller på fel håll. Såga inte igenom brytmånen. När du sågar fällskäret och närmar dig brytmånen ska trädet börja falla. Om det visar sig att trädet ev. inte faller i önskad fällriktning (C) eller lutar bakåt och klämmer fast sågkedjan, måste du avbryta fällskäret och sätta in kilar av trä, plast eller aluminium för att skäret ska öppnas. Därefter kan du fälla trädet. När trädet börjar falla måste du ta ut kedjesågen ur skäret, lägga ned sågen och sedan lämna farozonen via den planerade flyktvägen. Se upp för grenar som faller ned och se till att du inte snavar.

**Avkvistning**

Detta innebär att man sågar av grenar från trädet som har fällt. Vänta med att såga av större grenar som stöttar upp den liggande trädstammen tills stammen har kapats. Såga av mindre grenar underifrån och upp med ett snitt enligt bild 16 (A= sågriktning vid avkvistning, B= håll tillräckligt avstånd till marken, låt grenar som stöttar upp stammen vara kvar). Grenar som står under spänning ska sågas underifrån och upp för att förhindra att sågen kläms fast.

**Kapa trädstammen**

Detta innebär att det fällda trädet kapas till mindre delar. Se till att du står stabilt och att din kroppsvikt är jämnt fördelad på båda fötter. Om möjligt ska stammen stöttas upp med grenar, balkar eller kilar. Följ de enkla instruktionerna för att underlätta sågningen.

Om trädstammen ligger emot marken med sin kompletta längd, se bild 17, måste du såga ovanifrån. Var försiktig så att du inte sågar i marken.

Om endast trädstammens ena ände ligger emot marken, se bild 18, måste du först såga 1/3 av stammens diameter från undersidan (A) för att undvika att stammen splittras. Gör det andra snittet ovanifrån (2/3 av diametern) på samma höjd som det första snittet (B) (därmed kan du undvika att sågkedjan kläms fast).

Om trädstammens båda ändar ligger emot marken, se bild 19, måste du först såga 1/3 av stammens diameter från ovansidan för att undvika att stammen splittras (A). Gör det andra snittet underifrån (2/3 av diametern) på samma höjd som det första snittet (B) (därmed kan du undvika att sågkedjan kläms fast).

Vid sågning på slutningar måste du alltid stå ovanför trädstammen enligt beskrivningen i bild 13. För att behålla kontrollen när du sågar igenom stammen måste du reducera trycket mot slutet av sågningen, men ändå fortfarande hålla fast i kedjesågens handtag. Se till att sågkedjan inte rör vid marken. Efter att du har sågat färdigt, vänta tills sågkedjan har stannat helt innan du drar undan kedjesågen. Slå alltid ifrån kedjesågens motor innan du går till nästa träd.

**6.3 Re kyl**

En rekyl innebär att den löpande kedjesågen plötsligt slår uppåt och bakåt. Orsaken är ofta att svärdets spets har kommit åt virket eller att sågkedjan har klämts fast.

Vid en rekyl uppstår plötsligt stora krafter utan förvarning. Detta innebär att kedjesågen ofta reagerar okontrollerat. Följden kan bli allvarliga personskador på användaren eller personer i omgivningen. Vid sidoriiktad sågning, sned- eller längssågning är risken för rekyl särskilt stor eftersom tagganslaget inte kan sättas in. Undvik därför i största möjliga mån sådana sågningar och var särskilt försiktig om sådana arbetsuppgifter ändå inte kan undvikas!

Risken för rekyl är särskilt stor om du sätter svärdspetsen mot virket eftersom detta ger den största hävstångseffekten (bild 20). Sätt alltid emot sågen så plant som möjligt och nära tagganslaget (bild 21).

**Obs!**

- Se alltid till att kedjespänningen stämmer!
- Använd endast intakta kedjesågar!
- Använd endast sågkedjor som har slipats på föreskrivet sätt!
- Såga aldrig på höjder ovanför dina axlar!
- Såga aldrig med svärdets ovankant eller spets!
- Håll alltid fast kedjesågen med båda händerna!
- Använd om möjligt tagganslaget som hävpunkt.

**Såga virke som står under spänning**

Var särskilt försiktig när du sågar virke som står under mekanisk spänning! Virke som står under spänning och som frigörs från denna spänning när det sågas igenom kan under vissa omständigheter reagera helt okontrollerat. Detta kan leda till allvarliga personskador eller dödsolyckor (bild 22-24). Endast utbildat yrkesfolk får utföra sådana arbeten.

## 7. Tekniska data

Nätspänning:	230-240 V ~ 50 Hz
Nominell effekt:	1800 W
Svärdlängd	400 mm
Såglängd max.:	375 mm
Såghastighet vid nominellt varvtal:	13 m/s
Oljetankens volym:	120 ml
Vikt med svärd + kedja:	5 kg
Kapslingsklass:	□ / II

## Buller och vibration

Buller- och vibrationsvärden har bestämts enligt EN 60745.

Ljudtrycksnivå $L_{pA}$	94 dB(A)
Osäkerhet $K_{pA}$	3 dB
Ljudeffektnivå $L_{WA}$	105 dB(A)
Osäkerhet $K_{WA}$	3 dB

### Bär hörselskydd.

Buller kan leda till att hörseln förstörs.

Totala vibrationsvärden (vektorsumma i tre riktningar) har bestämts enligt EN 60745.

### Handtag vid belastning

Vibrationsemissionsvärde  $a_n = 6,99 \text{ m/s}^2$

Osäkerhet  $K = 1,5 \text{ m/s}^2$

### Extra information för elverktyg

#### Varning!

Vibrationsemissionsvärdet som anges har mätts upp med en standardiserad provningsmetod och kan variera beroende på vilket sätt som elverktyget används. I undantagsfall kan det faktiska värdet avvika från det angivna värdet.

Vibrationsemissionsvärdet som anges kan användas om man vill jämföra olika elverktyg.

Vibrationsemissionsvärdet som anges kan även användas för en första bedömning av inverkan från elverktyget.

## Begränsa uppkomsten av buller och vibration till ett minimum!

- Använd endast intakta maskiner.
- Underhåll och rengör maskinen regelbundet.
- Anpassa ditt arbetssätt till maskinen.
- Överbelasta inte maskinen.
- Lämna in maskinen för översyn vid behov.
- Slå ifrån maskinen om den inte används.
- Bär handskar.

### Kvarstående risker

**Kvarstående risker föreligger alltid även om detta elverktyg används enligt föreskrift.**

**Följande risker kan uppstå på grund av elverktygets konstruktion och utförande:**

1. Lungskador om ingen lämplig dammfiltermask används.
2. Hörselskador om inget lämpligt hörselskydd används.
3. Hälsoskador som uppstår av hand- och armvibrationer om maskinen används under längre tid eller om det inte hanteras och underhålls enligt föreskrift.

## 8. Underhåll

### 8.1 Byta ut sågkedjan och svärdet

Svärdet måste bytas ut

- om styrspåret i svärdet har slitits ned
- om brythjulet i svärdet har skadats eller slitits ned

Följ instruktionerna i kapitel "Montera svärd och sågkedja".

### 8.2 Kontrollera den automatiska kedjesmörjningen

Kontrollera regelbundet den automatiska kedjefunktionen för att förebygga överhettning eftersom detta kan leda till skador på svärd och sågkedja. Rikta svärdspetsen mot en jämn yta (bräda, såggyta på timmer) och låt kedjesågen köra. Om du nu kan se ett oljespår som blir allt kraftigare är detta ett bevis för att den automatiska kedjesmörjningen fungerar. Om inget tydligt oljespår syns, läs igenom motsvarande instruktioner i kapitel "Felsökning". Om dessa instruktioner inte är tillräckliga för att åtgärda felet, kontakta vår service eller en liknande kvalificerad verkstad.

**Obs!** Rör inte vid ytan. Håll ett tillräckligt säkerhetsavstånd (ca 20 cm).

**S****8.3 Slipa sågkedjan**

Kedjesågen kan endast användas effektivt om sågkedjan är vass och befinner sig i fullgott skick.

Däriigenom sänks även risken för rekyler.

Vänd dig till en återförsäljare som kan slipa sågkedjan åt dig. Försök inte slipa sågkedjan på egen hand, såvida du inte har lämpliga verktyg och tillräcklig erfarenhet av sådana arbeten.

**9. Rengöra och förvara maskinen**

- Rengör spännmekanismen regelbundet. Blås av med tryckluft eller rengör med en borste. Använd inga verktyg till rengöringen.
- Se till att handtagen hålls fria från olja så att du alltid kan hålla fast maskinen säkert.
- Rengör maskinen vid behov med en fuktig tygduk och ev. med mildt diskmedel.
- Om kedjesågen inte ska användas under längre tid ska kedjeoljan tappas ut ur tanken. Lägg sågkedjan och svärdet under kort tid i ett oljebad och linda sedan in i oljepapper.

**Obs!**

- Dra alltid ut stickkontakten inför rengöring.
- Doppa aldrig ned maskinen i vatten eller andra vätskor för rengöring.
- Förvara kedjesågen på en säker och torr plats utom räckhåll för barn.

**10. Instruktioner för miljöskydd / avfallshantering**

När maskinen ska skrotas måste den avfallshanteras enligt gällande föreskrifter. Kapa nätkabeln för att utesluta att maskinen används av andra personer. Kasta inte maskinen i hushållssoporna utan lämna in den till ett samlingsställe för elskrot. Tänk på att skydda miljön! Hör efter med din kommun som kan informera dig om adresser och öppettider. Lämna även in förpackningsmaterial och skrotade tillbehör delar till behöriga samlingsställen.

**11. Reservdelsbeställning**

Ange följande uppgifter när du beställer reservdelar:

- Produkttyp
- Produktens artikelnummer
- Produktens ID-nr.
- Reservdelsnumret för reservdelen

Aktuella priser och ytterligare information finns på [www.isc-gmbh.info](http://www.isc-gmbh.info)

## 12. Felsökning

### ⚠ Obs!

Tänk på att slå ifrån maskinen och dra ut stickkontakten innan du börjar söka efter fel.

I tabellen nedan visas en del störningssymptom samt beskrivningar för att åtgärda dessa störningar om maskinen inte fungerar på rätt sätt. Kontakta din serviceverkstad om du inte kan lokalisera och åtgärda problemet.

Orsak	Störning	Åtgärder
Kedjesågen fungerar inte	Rekylbromsen har löst ut	Dra tillbaka handskyddet till utgångsläget
	Ingen strömförsörjning	Kontrollera strömförsörjningen
	Vägguttaget är defekt	Pröva en annan strömkälla, byt vid behov
	Förlängningskabeln är skadad	Kontrollera kabeln, byt ut vid behov
	Säkringen är defekt	Byt ut säkringen
Korta avbrott uppstår medan kedjesågen kör	Elkabeln är skadad	Kontakta en specialverkstad
	Extern glappkontakt	Kontakta en specialverkstad
	Intern glappkontakt	Kontakta en specialverkstad
	Strömbrytaren är defekt	Kontakta en specialverkstad
Sågkedjan är torr	Ingen olja i tanken	Fyll på olja
	Avluftningen i oljetanklocket är tilltäppt	Rengör oljetanklocket
	Oljeutloppskanalen är tilltäppt	Rengör oljeutloppskanalen
Kedjebromsen fungerar inte	Problem med kopplingsmekanismen i det främre handskyddet	Kontakta en specialverkstad
Kedjan/svärdet blir hett	Ingen olja i tanken	Fyll på olja
	Avluftningen i oljetanklocket är tilltäppt	Rengör oljetanklocket
	Oljeutloppskanalen är tilltäppt	Rengör oljeutloppskanalen
	Kedjan är trubbig	Slipa eller byt ut kedjan
Kedjesågen rycker, vibrerar eller sågar dåligt	Kedjespänningen är för låg	Ställ in kedjespänningen
	Kedjan är trubbig	Slipa eller byt ut kedjan
	Kedjan är sliten	Byt ut kedjan
	Sågtänderna pekar på fel håll	Montera sågkedjan med tänderna på rätt håll

**FIN**

## **Sisällysluettelo**

### **Sivu**

1. Yleiset turvallisuusmääräykset
2. Laitteen kuvaus ja toimituksen laajuus
3. Määräysten mukainen käyttö
4. Asennus
5. Käyttö
6. Työskentely ketjusahalla
7. Tekniset tiedot
8. Huolto
9. Puhdistus ja säilytys
10. Ohjeita ympäristönsuojelua / hävittämistä varten
11. Varaosatilaus
12. Vianhaku



**Pakkaus:**

Laitte on pakattu kuljetuspakkaukseen, jotta vältetään kuljetusvauriot. Tämä pakkaus on raaka-ainetta ja sitä voi siksi käyttää uudelleen tai sen voi toimittaa kierrätyksen kautta takaisin raaka-ainekierto.

**Sähkölaitteita käytettäessä tulee noudattaa tietyt turvallisuusvarotoimia tapaturmien ja vaurioiden välttämiseksi:**

- Lue tämä käyttöohje huolellisesti läpi ja noudata siinä annettuja ohjeita. Perehdy tämän käyttöohjeen avulla laitteeseen, sen oikeaan käyttöön sekä sitä koskeviin turvallisuusmääräyksiin.
- Säilytä käyttöohje hyvin, jotta siinä olevat tiedot ovat myöhemminkin milloin vain käytettävissäsi.
- Jos luovutat laitteen muille henkilöille, ole hyvä ja anna heille myös tämä käyttöohje laitteen mukana.

**Emme ota mitään vastuuta tapaturmista tai vaurioista, jotka ovat aiheutuneet tämän käyttöohjeen noudattamatta jättämisestä.****1. Yleiset turvallisuusmääräykset**

Vastaavat turvallisuusmääräykset löydät oheistetusta vihkosesta.

**⚠ VAROITUS!****Lue kaikki turvallisuusmääräykset ja ohjeet.**

Jos turvallisuusmääräyksiä tai muita ohjeita ei noudateta, saattaa tästä aiheutua sähköiskuja, tulipaloja ja/tai vaikeita vammoja.

**Säilytä kaikki turvallisuusmääräykset ja ohjeet myöhempää tarvetta varten.****2. Laitteen kuvaus ja toimituksen laajuus (katso kuvia 1-2)**

1. Tarttumaleuka
2. Etummainen kädensuoja
3. Etummainen kahva
4. Taempi kahva
5. Käynnistyksenesto
6. Päälle-/pois-katkaisin
7. Öljysäiliön kansi
8. Ketjupyörän suojuus
9. Ketjupyörän suojuksen kiinnitysruuvi
10. Ketjunkiristysruuvi

11. Ketjuöljyn täyttömääränäyttö
12. Johdon vedonesto
13. Verkkajohto
14. Taempi kädensuoja
15. Teräkisko
16. Teräketju
17. Teräkiskon suojuus

**3. Määräysten mukainen käyttö**

Ketjusaha on tarkoitettu puiden kaatamiseen sekä runkojen, oksien, puupalkkien, lautojen yms. sahaamiseen ja sitä voidaan käyttää sekä poikittais- että pitkittäisleikkauksiin. Se ei sovellu muiden materiaalien kuin puun sahaamiseen.

Ole hyvä ja ota huomioon, että laitteitamme ei ole suunniteltu käytettäväksi pienteollisuus-, käsityöläis- tai teollisuustarkoituksiin. Emme hyväksy mitään takuuvaateita, jos laitetta käytetään pienteollisuus-, käsityöläis- tai teollisuustyöpaikoilla tai näihin verrattavissa olevissa toimissa.

**4. Asennus**

**Huomio!** Liitä ketjusaha sähköverkkoon vasta sitten, kun se on koottu täydellisesti ja ketjunkireys on säädetty. Käytä aina suojakäsineitä käsitellessäsi ketjusahaa, jotta vältät loukkaantumisen.

**4.1 Teräkiskon ja teräketjun asennus**

- Pura kaikki osat huolellisesti pakkauksesta ja tarkasta, että ne ovat täysilukuiset (kuva 2)
- Irroita ketjupyörän suojuksen kiinnitysruuvi (kuva 3)
- Ota ketjupyörän suojuus pois (kuva 4)
- Pane ketju kuvan mukaisesti teräkiskon ympärikäytävään uraan (kuva 5/kohta A)
- Pane teräkisko ja ketju kuvan mukaisesti ketjusahan istukkaan (kuva 5). Johdata tällöin ketju rällin (kuva 5/kohta B) ympäri.
- Pane ketjupyörän suojuus paikalleen ja kiinnitä se kiinnitysruuvilla (kuva 6a+6b+6c).

**Huomio!** Kiristä kiinnitysruuvi vasta ketjunkireyden säädön (katso kohtaa 4.2) jälkeen lopullisesti kiinni.

**FIN**

#### 4.2 Teräketjun kiristys

**Huomio!** Ennen tarkistusta ja säätötoimia irroita aina verkkopistoke. Käytä aina suojakäsineitä käsitellessäsi ketjusahaa, jotta vältät loukkaantumisen.

- Löysennä ketjupyörän suojuksen kiinnitysruuvia muutama kierros (kuva 3)
- Säädä ketjun kireys ketjun kiristysruuvilla (kuva 7).  
Teräketju on kiristetty oikein, kun sitä voi nostaa teräkiskon keskikohdalla n. 3-4 mm verran (kuva 8).
- Kiristä ketjupyörän suojuksen kiinnitysruuvi (kuva 6c)

**Huomio!** Kaikkien ketjunnivelten tulee olla kunnollisesti teräkiskon ohjausurassa.

#### Ohjeita ketjun kiristämiseen:

Teräketjun tulee olla kiristetty oikein, jotta turvallinen käyttö on taattu. Tunnistat parhaan kireyden siitä, että teräketjua voi nostaa teräkiskon keskikohdalla 3-4 mm verran. Koska teräketju kuumenee sahattaessa ja siksi ketjun pituus muuttuu, ole hyvä ja tarkasta ketjun kireys 10 minuutin väliajoin ja korjaa säätöä tarvittaessa. Tämä on erityisen tärkeää uusien teräketjujen kohdalla. Löysennä teräketjua lopetettuasi työskentelyn, koska se lyhenee jäähtyessään. Täten estät ketjun vahingoittumisen.

#### 4.3 Teräketjun voitelu

**Huomio!** Ennen tarkistusta ja säätötoimia irroita aina verkkopistoke. Käytä aina suojakäsineitä käsitellessäsi ketjusahaa, jotta vältät loukkaantumisen.

**Huomio!** Älä koskaan käytä ketjua ilman teräketjuöljyä! Ketjusahan käyttö ilman teräketjuöljyä tai jos öljymäärä on minimi-merkin (kuva 9/kohta B) alapuolella johtaa ketjusahan vahingoittumiseen!

**Huomio!** Ota huomioon lämpötilaolosuhteet: Eri ympäristölämpötilat vaativat voiteluaineita, joiden viskositeetit poikkeavat suuresti toisistaan. Alhaisissa lämpötiloissa tarvitsen ohutjuoksuista öljyä (alhainen viskositeetti), jotta syntyvä voitelukerros on riittävä. Jos käytät samaa öljyä kesällä, niin se olisi jo korkeampien lämpötilojen vuoksi paljon juoksevampaa. Tällöin voitelukalvo saattaa ervetä, ketju kuumenee liikaa ja saattaa vahingoittua. Sen lisäksi voiteluöljy palaa ja aiheuttaa tarpeetonta ilmansaastumista.

#### Öljysäiliön täyttö:

- Aseta teräketju tasaiselle pinnalle.
- Puhdista öljysäiliön kannen (kuva 9/kohta A) ympäristö ja avaa kansi sitten.
- Täytä säiliö teräketjuöljyllä. Huolehdi siitä, ettei säiliöön pääse likaa, joka saattaa tukkia öljysuuttimen.
- Sulje öljysäiliön kansi.

### 5. Käyttö

#### 5.1 Liitäntä virtaverkkoon

- Liitä verkkojohto soveliaaseen jatkojohtoon. Tarkasta, että jatkojohto on riittävä ketjusahan teholle.
- Varmista jatkojohto kuvan 10 mukaisesti vetovoimien ja epähuomiossa tapahtuneen irrottamisen varalta.
- Liitä jatkojohto määräysten mukaisesti asennettuun suojakontaktilla varustettuun pistorasiaan.

Suosittelimme kirkasvärisen johdon (punaisen tai keltaisen) käyttöä. Se vähentää vaaraa vahingoittaa johtoa epähuomiossa ketjusahalla.

#### 5.2 Päälle-/pois-kytkentä

##### Käynnistys

- Pidä ketjusahasta kiinni molemmat kädet kahvoissa, kuten kuvassa 11 näytetään (peukalat kahvan alapuolella).
- Paina käynnistyssulkua (kuva 1/kohta 5) ja pidä se alaspainettuna.
- Käynnistä ketjusaha päälle-/pois-katkaisimella. Sitten voit päästää käynnistyssulun jälleen irti.

##### Sammutus

Päästä päälle-/pois-katkaisin (kuva 1/kohta 6) jälleen irti.

Sisäänrakennettu jarru pysäyttää kiertävän teräketjun mitä lyhimmän ajan kuluessa. Irroita verkkopistoke aina kun keskeytät työskentelyn.

**Huomio!** Kanna sahaa ainoastaan etummaisesta kahvasta! Jos kannat verkkoon liitettyä sahaa vain taemmasta kahvasta, jossa kytkentälaitteet ovat, voit epähuomiossa painaa samanaikaisesti käynnistyssulkua ja päälle-/pois-katkaisinta ja ketjusaha käynnistyy.

### 5.3 Suojavaruste moottorijarru

Moottori jarruttaa teräketjua heti kun päälle-/poiskatkaisin (kuva 1/kohta 6) on päästetty irti tai kun virransyöttö on keskeytynyt. Täten vähennetään jälkikäyvän ketjun aiheuttaman tapaturman vaaraa huomattavasti.

#### Ketjujarru

Ketjujarru on turvamekanismi, joka laukaistaan etummaisen kädensuojan (kuva 1/kohta 2) kautta. Jos takapotku saa ketjusahan sinkoutumaan taaksepäin, niin ketjujarru laukeaa ja pysäyttää teräketjun alle 0,1 sekunnissa. Tarkasta ketjujarrun toiminta säännöllisesti. Käännä sitä varten kädensuojus (kuva 1/kohta 2) eteenpäin ja käynnistä ketjusaha lyhyesti. Teräketju ei saa lähteä käymään. Vedä etummainen kädensuojus (kuva 1/kohta 2) taakse, kunnes se lukittuu paikalleen ja irroittaa ketjujarrun.

**Huomio!** Älä käytä sahaa, jos turvavarusteet eivät toimi moitteettomasti. Älä yritä korjata turvallisuudelle tärkeitä suojalaitteita itse, vaan ota yhteyttä asiakaspalveluumme tai yhtä pätevään korjaamoon.

#### Kädensuojus

Etummainen kädensuojus (samalla ketjujarru) (kuva 1/kohta 2) sekä taempi kädensuojus (kuva 2/kohta 14) suojaavat sormia teräketjun aiheuttamilta vammoilta, jos tämä sattuu katkeamaan ylikuormituksen vuoksi.

## 6. Työskentely ketjusahalla

### 6.1 Valmistelutyöt

Tarkasta ennen joka käyttöä seuraavat kohdat, jotta voit työskennellä turvallisesti:

#### Ketjusahan kunto

Tarkasta ennen työhön ryhtymistä, onko ketjusahan kotelossa, verkkojohdossa, teräketjussa tai taräketjukiskossa vaurioita. Älä koskaan ryhdy käyttämään aivan ilmeisen vahingoittunutta laitetta.

#### Öljysäiliö

Öljysäiliön täyttömäärä. Tarkasta myös työn aikana, että käytettävissä on aina riittävästi öljyä. Älä koskaan käytä sahaa, jos siinä ei ole öljyä tai jos öljymäärä on laskenut alle min-merkin (kuva 9/kohta B), jotta vältät ketjusahan vahingoittumisen. Yksi täyttö riittää keskimäärin 15 minuutin ajaksi, riippuen tauoista ja rasituksesta.

### Teräketju

Teräketjun kireys, leikkausterien kunto. Mitä terävämpi teräketju on, sitä helpommin ja valvotummin voit käyttää ketjusahaa. Sama koskee myös ketjun kireyttä. Tarkasta ketjun kireys myös työn aikana 10 minuutin välein, jotta työskentelet turvallisemmin! Erityisesti uusilla teräketjuilla on taipumusta venyä enemmän.

#### Ketjujarru

Tarkasta ketjujarrun toiminta kuten luvussa „Turvavarusteet“ kuvataan, ja päästä se sitten irti.

#### Suoja vaatetus

Käytä ehdottomasti tarkoituksenmukaista, vartaloa myötäilevää suojavaatetusta, kuten leikkaussuojahousuja, käsineitä ja turvajalkineita

#### Kuulosuojukset ja suojalasit.

Käytä puunkaato- ja metsätoissa aina ehdottomasti suojakypärää, joka on varustettu kuulo- ja kasvosuojuksilla. Se suojaa alas putoavilta oksilta ja takaisin piiskautuvilta latvuksilta.

### 6.2 Oikean menettelytavan selostus perusuontoisissa töissä

#### Puun kaataminen (kuvat 12-15)

Jos kaksi tai useampia henkilöitä leikkaa ja kaataa puita samanaikaisesti, niin puita kaatavien ja puita leikkaavien henkilöiden välimatkan tulee olla vähintään kaksi kertaa kaadettavan puun pituus (kuva 12). Puita kaadettaessa tulee huolehtia siitä, että muita henkilöitä ei uhkaa mikään vaara, ei osuta sähkö- tai puhelinjohtoihin eikä aiheuteta mitään aineellisia vahinkoja. Jos puu kuitenkin koskettaa johtoihin, tulee heti ilmoittaa tästä asianosaiselle sähkölaitokselle.

Rinteessä suoritettavien sahaustöiden aikana tulee ketjusahan käyttäjän olla maastossa kaadettavan puun yläpuolella, koska puu pyörii tai luistaa rinnettä alas kaatamisen jälkeen (kuva 13). Ennen kaatamista täytyy suunnitella pakotie ja raivata se tarvittaessa. Pakotien tulee viedä odotetusta kaatumislinjasta viistosti taaksepäin pois, kuten kuvasta 14 näkyy (A = vaaravyöhyke, B = kaatumissuunta, C = pakoalue).

Ennen kaatamista täytyy ottaa huomioon puun luonnollinen kallistuminen, paksumpien oksien asema ja tuulen suunta, jotta puun kaatumissuunta voidaan arvioida tarkemmin. Poista lika, kivet, irralliset parkit, naulat, sinkilät ja metallilangat puusta.

**FIN****Kololeikkauksen teko (kuva 15)**

Sahaa suorassa kulmassa kaatumissuuntaan kolo (A), jonka syvyys on noin 1/3 puunrungon halkaisijasta, kuten kuvassa 15 näytetään. Sahaa ensin alempi vaakasuora kololeikkaus (1). Täten vältät teräketjun tai teräkiskon juuttumisen kiinni toista kololeikkausta tehtäessä.

**Kaatoleikkauksen teko (kuva 15)**

Tee kaatoleikkaus vähintään 50 mm vaakasuoran kololeikkauksen yläpuolelle. Tee kaatoleikkaus (B) samansuuntaiseksi vaakasuoraan kololeikkaukseen. Sahaa kaatoleikkaus vain niin syvään, että siihen jää reuna (kaatolista) (D), joka voi toimia saranana. Reuna estää puun kääntymisen ja kaatumisen väärään suuntaan. Älä sahaa reunaa läpi. Kun kaatoleikkaus lähestyy reunaa, niin puun tulisi alkaa kaatua. Jos ilmenee, että puu ei mahdollisesti kaadu haluttuun kaatumissuuntaan (C) tai se kallistuu taaksepäin ja teräketju juuttuu kiinni, keskeytä kaatoleikkaus ja käytä puusta, muovista tai alumiinista valmistettuja kiiloja avaamaan leikkaus ja kallistamaan puuta haluttuun kaatolinjaan. Kun puu alkaa kaatua, ota ketjusaha pois leikkauksesta, sammuta se, laske se maahan ja poistu vaara-alueelta suunniteltua pakotietä käyttäen. Varo putoavia oksia äläkä kompastu.

**Oksiminen**

Tällä tarkoitetaan oksien poisleikkaamista kaadetusta puusta. Oksiessasi jätä paksummat, alas suuntautuvat oksat, jotka tukevat puuta, vielä paikalleen, kunnes runko on sahattu osiin. Poista pienemmät oksat kuvan 16 mukaan (A = leikkaussuunta oksittaessa, B = pidä poissa maasta! Jätä runkoa tukevat oksat paikalleen, kunnes runko sahataan osiin) alhaalta ylös yhdellä leikkauksella. Jos oksat ovat jännittyneinä, tulee ne sahata alhaalta ylöspäin, jotta saha ei juutu kiinni.

**Puunrungon katkaisu**

Tällä tarkoitetaan kaadetun puun osittamista palasiksi. Huolehdi tukevasta asennosta ja painosi jakautumisesta tasaisesti molemmille jaloille. Mikäli mahdollista tulee runko tukea sen alle asetetuilla oksilla, palkeilla tai kiiloilla. Seuraa yksinkertaisia ohjeita helpompaa sahaamista varten. Kun koko puunrunko makaa tasaisesti maassa, kuten kuvassa 17 näytetään, sahataan se ylhäältä. Varo leikkaamasta sahalla maahan.

Jos puun rungon yksi pää lojuu maassa, kuten kuvassa 18 näytetään, sahaa ensin 1/3 rungon halkaisijasta alapuolelta (A) säilöilyn välttämiseksi. Tee toinen leikkaus ylhäältä (2/3 halkaisijasta) ensimmäisen leikkauksen korkeudella (B) (kiinnijuuttumisen välttämiseksi).

Jos puun rungon molemmat päät lojuvat maassa, kuten kuvassa 19 näytetään, sahaa ensin 1/3 rungon halkaisijasta yläpuolelta säilöilyn välttämiseksi (A). Tee toinen leikkaus alhaalta (2/3 halkaisijasta) ensimmäisen leikkauksen korkeudella (B) (kiinnijuuttumisen välttämiseksi).

Rinteessä suoritettavien sahaustöiden aikana seiso aina puunrungon yläpuolella, kuten kuvassa 13 näytetään. Jotta työ on täysin hallinnassa sahan läpimennessä, vähennä leikkauksen lopulla puristuspainetta, irroittamatta tukevaa otettasi ketjusahan kahvoista. Huolehdi siitä, ettei teräketju kosketa maahan.

Kun leikkaus on tehty valmiiksi, odota teräketjun pysähtymiseen saakka, ennen kuin otat ketjusahan pois. Sammuta ketjusahan moottori aina ennen kuin siirryt puulta toiselle.

**6.3 Takapotku**

Takapotkulla tarkoitetaan käyvän ketjusahan äkillistä ylös- ja taaksepäin sinkoutumista. Syynä on useimmiten työstökappaleeseen koskettaminen teräkiskon kärjellä tai teräketjun juuttuminen kiinni. Takapotkussa esiintyy yllättävän suuria voimia. Siksi ketjusaha reagoi useimmiten hallitsemattomasti. Seurauksena on usein erittäin vaikeita vammoja käyttäjälle tai läsnäolijoille. Erityisesti sivuleikkauksissa, viisto- ja pitkittäisleikkauksissa on takapotkun vaara erityisen suuri, koska tässä ei voida käyttää tarttumaleukoja. Vältä siksi näitä leikkauksia, mikäli mahdollista, ja työskentele erityisen varovasti, jos niitä ei voi välttää!

Takapotkun vaara on suurimmillaan, kun asetat sahan työhön teräkiskon kärjen alueella, koska siinä on vipuvaikutus suurimmillaan (kuva 20). Aseta saha leikkaukseen siksi aina mahdollisimman laakeasti lähelle tarttumaleukoja (kuva 21).

**Huomio!**

- Huolehdi aina ketjun oikeasta kireydestä!
- Käytä vain moitteettomia ketjusahoja!
- Käytä työskennellessäsi vain määräysten mukaisesti teroitettua teräketjua!
- Älä koskaan sahaa olkapäitäsä korkeammalta!
- Älä koskaan sahaa teräkiskon yläreunalla tai kärjellä!
- Pidä ketjusahasta aina tukevasti molemmin käsin kiinni!
- Käytä tarttumaleukoja hyväksesi vipupisteenä aina kun se on mahdollista

**Jännitteisen puun sahaaminen**

Jännitteisen puun sahaamisessa tulee olla erikoisen varovainen! Jännitteellinen puu, jonka jännitys laukeaa sahausessa, käyttäytyy toisinaan täysin hallitsemattomasti. Tästä voi seurata erittäin vaikeita vammoja tai kuolema (kuvat 22-24). Tällaisia töitä saavat suorittaa vain koulutetut ammattihenkilöt.

**7. Tekniset tiedot**

Verkkojännite:	230-240 V ~ 50 Hz
Nimellisteho:	1800 W
Teräkiskon pituus	400 mm
Leikkauspituus kork.:	375 mm
Leikkauksenopeus nimelliskierrosluvulla:	13 m/s
Öljysäiliön täyttömäärä:	120 ml
Paino teräkiskon + ketjun kera:	5 kg
Suojaluokka:	II / II

**Melu ja värinä**

Melu- ja värinäarvot on mitattu standardin EN 60745 mukaisesti.

Äänen painetaso $L_{pA}$	94 dB(A)
Mittausvirhe $K_{pA}$	3 dB
Äänen tehotaso $L_{WA}$	105 dB(A)
Mittausvirhe $K_{WA}$	3 dB

**Käytä kuulosuojuksia.**

Melu saattaa aiheuttaa kuulon menetyksen.

Tärinän kokonaisarvot (vektorisumma kolmesta suunnasta) mitattu standardin EN 60745 mukaisesti.

**Kavha rasituksessa**

Tärinän päästöarvo  $a_h = 6,99 \text{ m/s}^2$   
Mittausvirhe  $K = 1,5 \text{ m/s}^2$

**Lisätietoja sähkötyökaluista****Varoitus!**

Ilmoitettu värinän päästöarvo on mitattu normitetun koestusmenetelmän avulla ja se saattaa muuttua, riippuen sähkötyökalun käyttötavasta ja olosuhteista, ja poikkeustapauksissa ylittää annetun arvon.

Annettua värinänpäästöarvoa voidaan käyttää vertailutarkoituksiin verrattaessa yhtä sähkötyökalua toiseen samantyyppiseen työkaluun.

Ilmoitettua värinänpäästöarvoa voidaan myös käyttää hyväksi laadittaessa päästöjen vaikutuksen alustavaa arviointia.

**Rajoita melunpäästöt ja värinä mahdollisimman vähäisiksi!**

- Käytä ainoastaan moitteettomia laitteita.
- Huolla ja puhdista laite säännöllisesti.
- Sovi työskentelytapasi laitteen mukaiseksi.
- Älä ylikuormita laitetta.
- Tarkastuta laite aina tarvittaessa.
- Sammuta laite, kun sitä ei käytetä.
- Käytä suojakäsineitä.

**Jäämääriskit**

**Silloinkin, kun käytät tätä sähkötyökalua määräysten mukaisesti, jää jäljelle aina tietty jäämääriskit. Tämän sähkötyökalun rakenteesta ja mallista riippuen saattaa esiintyä seuraavia vaaroja:**

1. keuhkovaurioita, ellei käytetä sopivaa pölysuojanaamaria.
2. kuulovaurioita, ellei käytetä soveliaita kuulosuojaimia.
3. terveydellisiä haittoja, jotka aiheutuvat käden-käsivarren värinästä, jos laitetta käytetään pitemmän aikaa tai sitä ei käsitellä ja huolleta määräysten mukaisesti.

**FIN**

## 8. Huolto

### 8.1 Teräketjun ja teräkiskon vaihto

Teräkisko täytyy vaihtaa uuteen, kun

- teräkiskon ohjausura on kulunut loppuun.
- teräkiskon nokkapyörä on vahingoittunut tai kulunut.

Toimi tässä samoin kuin luvussa „Teräkiskon ja teräketjun asennus“!

### 8.2 Automaattisen ketjuvoitelun tarkastus

Tarkasta säännöllisin väliajoin automaattisen ketjuvoitelun toiminta, jotta ehkäiset ylikuumenemisen ja siihen liittyvän teräkiskon ja teräketjun vahingoittumisen. Tätä varten kohdista teräkiskon kärki sileää pintaa (lautaa, sahattua puunrunkoa) päin ja anna ketjusahan käydä. Jos tässä esiintyy paksuntuva öljyjälki, niin automaattinen ketjuvoitelu toimii moitteettomasti. Jos selvää öljyjälkeä ei havaita, lue vastaavat ohjeet luvusta „Häiriönpoisto“! Jos nämäkään ohjeet eivät auta, käänny asiakaspalvelumme tai yhtä pätevän korjaamon puoleen.

**Huomio!** Älä kosketa tässä pintaa. Säilytä riittävä turvallisuusvälimatka (n. 20 cm).

### 8.3 Teräketjun teroittaminen

Voit työskennellä ketjusahalla tehokkaasti vain kun teräketju on hyväkuntoinen ja terävä. Se vähentää myös takapotkujen vaaraa.

Teräketju voidaan teroittaa jokaisessa alan ammattiliikkeessä. Älä yritä teroittaa teräketjua itse, jos sinulla ei ole sopivia työkaluja ja riittävää kokemusta tässä asiassa.

## 9. Puhdistus ja säilytys

- Puhdista säännöllisin väliajoin kiristysmekanismi siten, että puhallat sen paineilmalla puhtaaksi tai harjaat lian pois. Älä käytä puhdistukseen työkaluja.
- Pidä kahvat öljyttöminä, jotta otteesi on aina pitävä.
- Puhdista laite tarvittaessa kostealla liinalla ja tarvittaessa miedolla astianpesuaineella.
- Jos ketjusahaa ei käytetä pitempään aikaan, niin poista ketjuöljy säiliöstä. Pane teräketju ja teräkisko lyhyeksi aikaa öljykylläpyyn ja kiedo ne sen jälkeen öljypaperiin.

## Huomio!

- Irroita verkkopistoke ennen joka puhdistusta.
- Älä missään tapauksessa upota laitetta puhdistusta varten veteen tai muihin nesteisiin.
- Säilytä ketjusaha turvallisessa, kuivassa paikassa poissa lasten ulottuvilta.

## 10. Ohjeita ympäristönsuojelua / hävittämistä varten

Toimita laite määräysten mukaiseen hävityspisteeseen, kun sen elinikä on päättynyt. Ota verkkojohto pois väärinkäytön estämiseksi. Älä heitä laitetta kotitalousjätteisiin, vaan toimita se ympäristön suojelemiseksi sähkölaitteiden keräyspisteeseen. Kunnanhallinnostasi saat mielellään tietoja osoitteista ja aukioloajoista. Toimita myös pakkausmateriaalit ja loppuun kuluneet lisävarusteosat niille tarkoitettuihin keräyspisteisiin.

## 11. Varaosatilaus

Varaosatilausta tehtäessä tulee antaa seuraavat tiedot:

- Laitteen tyyppi
- Laitteen tuotenumero
- Laitteen tunnusnumero
- Tarvittavan varaosan varaosnumero

Aktuellit hinnat ja muita tietoja löydät nettiosoitteesta [www.isc-gmbh.info](http://www.isc-gmbh.info)

## 12. Vianhaku

### ⚠ Varo!

Ennen vianhakua sammuta laite ja irroita verkkopistoke.

Seuraavasta taulukosta löydät vikojen ominaisuuksia ja miten ne voi poistaa, jos koneeseen ei työskentele kunnolla. Jos et voi löytää ja poistaa ongelmaasi näillä ohjeilla, käänny teknisen asiakaspalvelun puoleen.

Syy	Häiriö	Poisto
Ketjusaha ei toimi	Takapotkujarru lauennut	Vedä kädensuojus takaisin asentoon
	Ei virtaa	Tarkasta sähköliitäntä.
	Pistorasiassa vika	Kokeile muita virranlähteitä, vaihda tarvittaessa
	Virran jatkojohto vahingoittunut	Tarkasta johto, vaihda tarvittaessa uuteen
	Varoke viallinen	Vaihda varoke
Ketjusaha toimii pätkittäin	Sähköjohto viallinen	Ota yhteyttä ammattikorjaamoon
	Ulkoinen löysä kontakti	Ota yhteyttä ammattikorjaamoon
	Sisäinen löysä kontakti	Ota yhteyttä ammattikorjaamoon
	Päälle-/pois-katkaisin	Ota yhteyttä ammattikorjaamoon
Teräketju kuiva	Ei öljyä säiliössä	Täytä lisää öljyä
	Öljysäiliön tulpan ilmanvaihto tukkeutunut	Puhdista öljytankin tulppa
	Öljyn vuotokanava tukkeutunut	Avaa öljyn poisvirtauskanava
Ketjujarru ei toimi	Ongelma etummaisen kahvan kytkentämekanismissa	Ota yhteyttä ammattikorjaamoon
Ketju/ohjauskisko kuuma	Ei öljyä säiliössä	Täytä lisää öljyä
	Öljysäiliön tulpan ilmanvaihto tukkeutunut	Puhdista öljytankin tulppa
	Öljyn vuotokanava tukkeutunut	Avaa öljyn poisvirtauskanava
	Ketju tylstynyt	Anna teroittaa ketju tai vaihda uuteen
Ketjusaha nykii, tärisee tai ei sahaa oikein.	Ketjünkireys liian löysällä	Säädä ketjunjännite
	Ketju tylstynyt	Anna teroittaa ketju tai vaihda uuteen
	Ketju on kulunut loppuun	Vaihda ketju uuteen
	Teränhampaat näyttävät väärään suuntaan	Asenna teräketju uudelleen hampaat oikeaan suuntaan



## Sisukord

1. Üldised ohutuseeskirjad
2. Seadme kirjeldus ja tarnekomplekt
3. Sihipärane kasutamine
4. Montaaž
5. Kasutamine
6. Kettsaega töötamine
7. Tehnilised andmed
8. Tehniline hooldus
9. Puhastamine ja hoiustamine
10. Juhised keskkonnakaitseks ja jäätmekäitlusse suunamiseks
11. Varuosade tellimine
12. Veaotsing



**Pakend:**

Transpordikahjustuste vältimiseks on seade pakendis. See pakend on tooraine ja seega taaskasutatav või uuesti ringlusse suunatav.

**Vigastuste ja kahjustuste vältimiseks tuleb seadme kasutamisel mõningaid ohutusabinõusid tarvitusele võtta:**

- Palun lugege kasutusjuhend hoolikalt läbi ja järgige selle juhiseid. Tutvuge käesoleva juhendi abil seadme, selle õige kasutamise ja ohutusjuhistega.
- Hoidke see alles, et informatsioon oleks Teil igal ajal käepärast.
- Kui Te peaksite seadme teisele isikule üle andma, siis andke talle ka kasutusjuhend.

**Me ei võta mingit vastutust õnnetuste või kahjude eest, mis tekivad käesoleva juhendi mittejärgimisel.**

**1. Üldised ohutuseeskirjad**

Vastavad ohutuseeskirjad leiate kaasasolevast brošüürist.

**⚠ HOIATUS!**

**Lugege kõiki ohutusjuhiseid ja juhendeid.** Ohutusjuhiste ja juhendite eiramine võib põhjustada elektrilöögi, põletuse ja/või raskeid vigastusi.  
**Hoidke kõik ohutusjuhised ja juhendid alles.**

**2. Seadme kirjeldus ja tarnekomplekt (vt joonised 1-2)**

1. Kooretugi
2. Eesmine käekaitse
3. Eesmine käepide
4. Tagumine käepide
5. Sisselülitustõkik
6. Toitelüliti
7. Õlipaagi kork
8. Veotähiku kate
9. Veotähiku kate kinnituskruvi
10. Ketipingutuskrugi
11. Ketiõli taseme näidik
12. Juhtme tõmbetõkik
13. Toitekaabel
14. Tagumine käekaitse
15. Juhtplaat
16. Saekett
17. Juhtplaadi kaitse

**3. Sihipärane kasutamine**

Kettsaag on ettenähtud puude langetamiseks ning tüvede, okste, puupalkide, laudade jms saagimiseks ning seda võib kasutada nii risti- kui pikilõigeteks. Saag ei sobi peale puu ühegi teise materjali saagimiseks.

Võtke palun arvesse, et meie seadmed ei ole konstrueeritud ettevõtluses, käsitööstuses ega tööstuses kasutamise otstarbel. Me ei anna mingit garantiid, kui seadet kasutatakse ettevõtluses, käsitööstuses või tööstuses jt sarnastel tegevusaladel.

**4. Montaaž**

**Tähelepanu!** Ühendage kettsaag vooluvõrku alles siis, kui saag on täielikult kokkupandud ja ketipingsus on seadistatud. Vigastuste vältimiseks kandke kettsae juures töötamisel alati kaitsekindaid.

**4.1 Juhtplaadi ja saeketi paigaldamine**

- Pakkige kõik detailid hoolikalt lahti ja kontrollige nende kompleksust (joonis 2)
- Vabastage veotähiku kate kinnituskruvi (joonis 3)
- Võtke veotähiku kate ära (joonis 4)
- Asetage kett juhtplaadi ümber asuvasse soonde, nagu on joonisel näidatud (joonis 5/A)
- Pange juhtplaat ja kett kettsae vastavasse kohta, nagu on joonisel näidatud (joonis 5). Pange kett seejuures ümber tähiku (joonis 5/B).
- Pange veotähiku kate kohale ja kinnitage kinnituskruviga (joonis 6a+6b+6c).

**Tähelepanu!** Keerake kinnituskruvi lõplikult kinni alles pärast ketipingsuse seadistamist (vt punkt 4.2)

**4.2 Saeketi pingutamine**

**Tähelepanu!** Tõmmake võrgupistik alati enne kontrollimist ja seadistustõid pistikupesast välja. Vigastuste vältimiseks kandke kettsae juures töötamisel alati kaitsekindaid.

- Vabastage veotähiku kate kinnituskruvi mõne pöörde võrra (joonis 3)
- Seadistage ketipingsust ketipingutuskrugi (joonis 7). Saekett on õigesti pingutatud, kui seda saab plaadi keskel u 3-4 mm üles tõsta (joonis 8).
- Keerake veotähiku kate kinnituskruvi kinni (joonis 6c).

**Tähelepanu!** Kõik ketiülid peavad olema korralikult plaadi juhtsoones.

#### Märkused keti pingutamise kohta:

Ohutu töö tagamiseks peab saekett olema õigesti pingutatud. Optimaalse pingsuse tunnete ära sellest, kui saeketti saab plaadi keskel 3-4 mm üles tõsta. Kuna saagimisel saekett kuumeneb ja seetõttu selle pikkus muutub, kontrollige ketipingsust iga 10 minuti järel ja reguleerige seda vajadusel. See kehtib eriti uute saekettide korral. Pärast töö lõpetamist laske saeketti lõdvemaks, sest jahtumisel tõmbub see lühemaks. Sellega hoiate ära keti kahjustumise.

#### 4.3 Saeketi määrimine

**Tähelepanu!** Tõmmake võrgupistik alati enne kontrollimist ja seadistustõid pistikupesast välja. Vigastuste vältimiseks kandke kettsae juures töötamisel alati kaitsekindaid.

**Tähelepanu!** Ärge käitage ketti mingil juhul ilma ketiõlita! Kettsae kasutamine ilma ketiõlita või miinimummargist allpool asuva õlitasemega (joonis 9/B) põhjustab saeketi kahjustumist!

**Tähelepanu!** Jälgige temperatuuriolusid: Erinevatel keskkonnatemperatuuridel on vaja väga erineva viskoossusega määrdeainet. Madalatel temperatuuridel on piisva määrdekihi tekitamiseks vaja vedelat (madala viskoossusega) õli. Kui Te kasutate sama õli suvel, muutub see kõrgematel temperatuuridel veel vedelamaks. Seetõttu võib määrdeainekiht kaduda, kett kuumeneb üle ja võib kahjustuda. Lisaks läheb määrdeõli kõrbema ja tekitab mittevajalikke saasteaineid.

#### Õlipaagi täitmine:

- Asetage kettsaag tasasele pinnale.
- Puhastage õlipaagi korgi (joonis 9/A) ümbrus ja tehke see siis lahti.
- Täitke paak saeketiõliga. Jälgige seejuures, et paaki ei satuks mustust, muidu võib õlidüüs ummistuda.
- Sulgege õlipaagi kork.

## 5. Kasutamine

### 5.1 Vooluvõrku ühendamine

- Ühendage toitejuhe sobiva pikendusjuhtmega. Jälgige seejuures, et pikendusjuhe sobiks kettsae võimsusega.
- Kindlustage pikendusjuhe tõmbejõudude ja ettekavatsematu väljatõmbamise vastu, nagu on näidatud joonisel 10.
- Ühendage pikendusjuhe nõuetekohaselt installeeritud maandusega pistikupesassa.

Soovitame kasutada erksavärvilist (punast või kollast) juhet. See vähendab kettsaega juhusliku kahjustamise ohtu.

### 5.2 Sisse- ja väljalülitamine

#### Sisselülitamine

- Hoidke kettsaest mõlema käega käepidemete ümbert kinni, nagu on näidatud joonisel 11 (pöidlad käepideme all).
- Vajutage sisselülitustõkist (joonis 1/5) ja hoidke seda all.
- Lülitage kettsaag toitelülitist sisse. Nüüd võib sisselülitustõkise vabastada.

#### Väljalülitamine

Vabastage toitelüliti (joonis 1/6).

Sisseehitatud pidur peatab ringikäiva saeketi kiiresti. Kui Te töö katkestate, tõmmake alati võrgupistik välja.

**Tähelepanu!** Tõstke saagi ainult eesmisest käepidemest! Kui Te vooluvõrku ühendatud saagi tõstate ainult tagumisest lülituselementidega käepidemest, võib juhtuda, et Te vajutate kogemata üheaegselt sisselülitustõkist ja toitelülitit ning kettsaag hakkab tööle.

### 5.3 Kaitseeadis

#### Mootorpidur

Mootorpidurdab saeketti kohe, kui toitelüliti (joonis 1/6) vabastatakse või vooluvarustus katkeb. Seega vähendatakse märgatavalt järeltõitava keti põhjustatavate vigastuste ohtu.

**Ketipidur**

Ketipidur on kaitsemehhanism, mis rakendub eesmise käekaitse abil (joonis 1/2). Kui kettsaag paiskub tagasilöögi tõttu tagasi, rakendub ketipidur ja peatab saeketi vähem kui 0,1 sekundiga. Kontrollige regulaarselt ketipiduri funktsioneerimist. Selleks keerake käekaitse (joonis 1/2) ettepoole ja lülitage kettsaag lühidalt sisse. Saekett ei tohi ringi käia. Ketipiduri vabastamiseks tõmmake eesmine käekaitse (joonis 1/2) tagasi kuni see fikseerub.

**Tähelepanu!** Ärge kasutage saagi, kui kaitseadeldised ei funktsioneerid korralikult. Ärge püüdke ohutusse puutuvaid kaitseadeldisi ise remontida, vaid pöörduge meie teenindusse või samasuguse kvalifikatsiooniga töökotta.

**Käekaitse**

Eesmine (samaaegselt ka ketipidur) (joonis 1/2) ja tagumine käekaitse (joonis 2/14) kaitsevad sõrmi vigastuste eest, kui saekett ülekoormuse tõttu puruneb.

**6. Kettsaaga töötamine****6.1 Ettevalmistus**

Ohutu töö tagamiseks kontrollige enne igat kasutamist järgmisi punkte:

**Kettsae seisukord**

Kontrollige enne töö alustamist kettsae korpuse, toitejuhtme, saeketi ja plaadi kahjustusi. Ärge võtke mingil juhul kasutusse ilmselgelt kahjustatud seadet.

**Õlipaak**

Õlitase paagis. Kontrollige ka töötamise ajal, kas õli on piisavalt. Kettsae kahjustuste vältimiseks ärge käituge mingil juhul saagi, kui õli ei ole või kui õlitase on langenud alla miinimummargi (joonis 9/B). Ühest täiest piisab 15 minuti lõikamiseks, olenevalt pausidest ja koormusest.

**Saekett**

Saeketi pingsus, lõiketerade seisukord. Mida teravam saekett on, seda kergemini ja kontrollitavamalt saab kettsaagi kasutada. Sama kehtib ka ketipingsuse kohta. Enda turvalisuse suurendamiseks kontrollige ka töötamise ajal iga 10 minuti tagant keti pingsust! Keti väljavenimine on eriti suur just uutel saekettidel.

**Ketipidur**

Kontrollige ketipiduri funktsioneerimist, nagu on kirjeldatud peatükis "Kaitseadeldised" ja vabastage see.

**Kaitseriietus**

Kandke kindlasti vastavat, tihedalt liubuvat kaitseriietust, nagu löikekindlad püksid, kindad ja turvajalatsid.

**Kuulmiskaitse ja kaitseprillid.**

Kandke langetus- ja metsatöödel kindlasti integreeritud kuulmis- ja näokaitsega kaitsekiivrit. See kaitseb allakukkuvate harude ja tagasipaiskuvate okste eest.

**6.2 Õiged võtted põhiliste tööde korral****Puu langetamine (joonised 12-14)**

Kui puud lõikavad ja langetavad korraga kaks või enam inimest, peab vahe langetavate ja lõikavate inimeste ja puu vahel olema vähemalt langetatava puu topeltkõrguse jagu (joonis 12). Puude langetamisel tuleb jälgida, et ei põhjustata ohtu teistele inimestele, ei puuduta elektrijuhtmeid ja ei tekitata materiaalselt kahju. Kui puu peaks elektrijuhtmega kokku puutuma, tuleb sellest koheselt teavitada pädevat energiaettevõtet. Kallakul saagides peab kettsae kasutaja olema ülevalpool langetatavat puud, kuna puu hakkab langusel mäest alla veerema või libisema (joonis 13). Enne langetamist peab olema kavandatud taganemistee ja see vajadusel vabaks tehtud. Taganemistee peab olema oletatavast kukkumissuunast diagonaalsis tahapoole, nagu on näidatud joonisel 14 (A = ohutsoon, B = kukkumissuund, C = taganemistee).

Puu kukkumissuuna hindamisel tuleb enne langetamist arvesse võtta puu loomulikku kallet, suuremate oksaharude asukohta ja tuulesuunda. Eemaldage puult mustus, kivid, lahtine koor, naelad, klambrid ja traat.

**Sälgu lõikamine (joonis 15)**

Saagige kukkumissuunda täisnurga all sälk (A), sügavusega 1/3 puu läbimõödust, nagu on näidatud joonisel 15. Kõigepealt tehke sälgu alumine horisontaalne lõige (1). Sellega takistatakse saeketi või juhtplaadi kinnikiilumist sälgu teise lõike tegemisel.

**Langetuslõike tegemine (joonis 15)**

Tehke langetuslõige vähemalt 50 mm kõrgemale kui on sälgu horisontaalne lõige. Tehke langetuslõige (B) paralleelselt sälgu horisontaalse lõikega. Saagige langetuslõige ainult nii sügavale sisse, et alles jääb pideriba (D), mis saab toimida liigendina. Pideriba takistab puu pöördumist ja valesse suunda kukkumist. Ärge saagige pideriba läbi. Kui langetuslõige jõuab pideribani, peaks puu kukkuma

hakkama. Kui selgub, et puu ei pruugi soovitud kukkumissuunas (C) kukkuda või kaldub see tagasi ja saekett jääb kinni, katkestage langetuslöige ning kasutage löike avamiseks ja puu soovitud suunda tõukamiseks puust, plastmassist või alumiiniumist kiile.

Kui puu hakkab kukkuma, võtke kettsaag löikest, lülitage välja ja pange käest ära ning minge kavandatud taganemisteed pidi ohutsoonist välja. Jälgige allakukkuvaid oksa ja ärge komistage.

### Laasimine

Selle all mõistetakse langetatud puudelst eemaldamist. Laasimisel jätke suuremad allapoole suunatud oksad, millele puu toetub, alguses löikamata, kuni tüvi on järgatud. Eraldage väiksemad oksad alt ülespoole ühe löikega, vastavalt joonisele 16 (A = löikamissuund laasimisel, B = hoidke maapinnast eemal! Jätke toetavad oksad kuni tüve järkamiseni löikamata). Pinge all olevad oksad tuleb sae kinnikiilumise vältimiseks altpoolt ülespoole saagida.

### Puutüve järkamine

Selle all mõistetakse langetatud puu tükkideks jaotamist. Hoolitsege selle eest, et Teil oleks kindel jalgealune ning kehakaal jaguneks ühtlaselt mõlema jala vahel. Võimalusel tuleb tüvele panna all oksad, palgid või kiilud ja nendega toetada. Järgige lihtsa saagimise põhijuhiseid.

Kui puutüvi toetub kogu pikkuses ühtlaselt, nagu on näidatud joonisel 17, saagitakse seda ülalt alla. Jälgige seejuures, et Te ei löikaks maapinda.

Kui puutüvi toetub ühele otsale, nagu on näidatud joonisel 18, saagige kõigepealt alaküljelt 1/3 tüveläbimõõdust (A), et vältida kildude tekkimist. Seejärel tehke teine löige ülevalt poolt (2/3 läbimõõdust) esimese löike kohalt (B) (kinnikiilumise vältimiseks).

Kui puutüvi toetub kahele otsale, nagu on näidatud joonisel 19, saagige kõigepealt ülemiselt küljelt 1/3 tüveläbimõõdust, et vältida kildude tekkimist (A). Seejärel tehke teine löige altpoolt (2/3 läbimõõdust) esimese löike kohalt (B) (kinnikiilumise vältimiseks).

Kallakutel saagides seiske alati ülevalpool puutüve, nagu on näidatud joonisel 13. Läbisaagimise hetkel täieliku kontrolli säilitamiseks vähendage löike lõpus survet, tugevat haaret ja kettsae käepidemeid vabastamata. Jälgige, et saekett ei puudutaks maapinda.

Kui löige on valmis, oodake enne kettsae eemaldamist, kuni saekett seisma jääb. Lülitage kettsae mootor alati välja, kui lähete puu juurest teise juurde.

### 6.3 Tagasilöökk

Tagasilöögi all mõistetakse töötava kettsae äkilist üles- ja tagasipõrkumist. Põhjuseks on enamasti töödeldava materjali puudutamise plaadiotsaga või saeketi kinnikiilumine.

Tagasilöögi korral esineb äkki suur jõud. Seepärast reageerib kettsaag enamasti kontrollimatult. Tagajärjeks on töötaja või läheduses viibivate inimeste sageli väga rasked vigastused. Tagasilöögi oht on eriti suur kül-, diagonaal- ja pikilõigete puhul, kuna siis ei saa kasutada kooretuge. Sellepärast vältige võimalusel selliseid löikeid ja töötage eriti ettevaatlikult, kui nende vältimine ei ole võimalik!

Tagasilöögi oht on suurim, kui kasutate saagi plaadi otsa piirkonnas, kuna seal on kangiefekt kõige tugevam (joonis 20). Kasutage seepärast saagi alati võimalikult madalalt ja kooretot lähedalt (joonis 21).

### Tähelepanu!

- Hoolitsege alati õige ketipingsuse eest!
- Kasutage ainult laitmatu korras kettsaagi!
- Töötage ainult nõuetekohaselt teritatud saeketiga!
- Ärge saagige kunagi õlast kõrgemal!
- Ärge saagige kunagi plaadi ülemise ääre või otsaga!
- Hoidke kettsaagi alati mõlema käega kinni!
- Võimalusel kasutage toetuspunktina alati kooretuge.

### Pinge all puidu saagimine

Pinge all oleva puidu saagimine nõuab erilist ettevaatlikkust! Pinge all olev puit, mis saagimisega pinge alt vabaneb, reageerib vahel täiesti kontrollimatult. See võib põhjustada raskeid või surmavaid vigastusi (joonised 22–24). Selliseid töid võivad teha ainult vastava ettevalmistusega spetsialistid.

## 7. Tehnilised andmed

Võrgupinge:	230-240 V ~ 50 Hz
Nimivõimsus:	1800 W
Juhtplaadi pikkus	400 mm
Lõikepikkus maksimaalselt:	375 mm
Lõikekiirus nimipöörlemissagedusel:	13 m/s
Õlipaagi maht:	120 ml
Kaal juhtplaadi ja ketiga:	5 kg
Kaitseklass:	□ / II

## Müra ja vibratsioon

Müra- ja vibratsiooniväärtused tehti kindlaks standardi EN 60745 järgi.

Helirõhu tase $L_{pA}$	94 dB(A)
Hälbepiir $K_{pA}$	3 dB
Müratase $L_{WA}$	105 dB(A)
Hälbepiir $K_{WA}$	3 dB

### Kasutage kõrvaklappe.

Müra võib põhjustada kuulmiskaotust.

Võnke koguväärtused (kolme suuna vektorsumma) on kindlaks määratud standardi EN 60745 järgi.

### Käepide koormuse all

Võnkeemissiooniväärtus  $a_h = 6,99 \text{ m/s}^2$

Hälbepiir  $K = 1,5 \text{ m/s}^2$

### Täiendav informatsioon elektritööriistade kohta

#### Hoiatus!

Esitatud võngete emissiooniväärtus on mõõdetud standarditud testimismeetodi järgi ning võib muutuda sõltuvalt elektritööriista kasutamise liigist ja viisist ning olla erandjuhtudel esitatud väärtusest suurem.

Esitatud võngete emissiooniväärtust võib kasutada võrdluseks mõne teise elektritööriista võngete emissiooniväärtusega.

Esitatud võngete emissiooniväärtust võib kasutada ka kahjustuste esialgseks hindamiseks.

### Piirake müra teket ja vibratsiooni miinimumini!

- Kasutage ainult täiesti korras seadmeid.
- Hooldage ja puhastage seadet korrapäraselt.
- Kohandage oma töömeetodid seadmega.
- Ärge koormake seadet üle.
- Laske seadet vajaduse korral kontrollida.
- Lülitage seade välja, kui seda ei kasutata.
- Kandke kindaid.

### Jääkriskid

**Ka siis, kui te kasutate elektritööriista eeskirjadekohaselt, jääb jääkriskide oht alati püsima. Esineda võivad järgmised elektritööriista konstruktsioonist ja mudelist tulenevad ohud:**

1. Kopsukahjustused juhul, kui ei kanta sobivat tolmukaitsemaski.
2. Kuulmiskahjustused juhul, kui ei kanta sobivat kuulmiskaitset.
3. Tervisekahjustused, mis tulenevad käte vibreerimisest juhul, kui seadet kasutatakse pikema aja jooksul või seda ei kasutata ega hooldata nõuetele vastavalt.

## 8. Tehniline hooldus

### 8.1 Saeketi ja juhtplaadi vahetamine

Juhtplaat tuleb asendada, kui

- plaadi juhtsoon on kulunud.
- kui plaadi otsatähik on kahjustatud või kulunud.

Toimige nii, nagu on kirjeldatud peatükis "Juhtplaadi ja saeketi paigaldamine"!

### 8.2 Automaatse ketiõlituse kontrollimine

Juhtplaadi ja saeketi ülekuumenemise ja sellega seotud kahjustuste ennetamiseks kontrollige regulaarselt automaatse ketiõlituse funktsioneerimist. Selleks suunake plaadi ots siledale pinnale (laud, puu lõikepind) ja laske kettsael töötada.

Kui sel ajal ilmub suurenev õlijälg, töötab automaatne ketiõlitus korralikult. Kui selget õlijälge ei ilmu, lugege vastavaid juhiseid peatükist „Veaotsing“! Kui ka need juhised ei aita, pöörduge meie teenindusse või samasuguse kvalifikatsiooniga töökotta.

**Tähelepanu!** Ärge puudutage seejuures pealispinda. Hoidke piisavat ohutusvahet (u 20 cm).

**EE**

### 8.3 Saeketi teritamine

Efektiivne töö kettsaega on võimalik ainult siis, kui saekett on heas seisukorras ja terav. Seeläbi väheneb ka tagasilöögioht.

Saekette saab teritada kõigis spetskauplustes. Ärge püüdke saeketti ise teritada, kui Teil ei ole sobivat tööriista ja vajalikku kogemust.

## 9. Puhastamine ja hoiustamine

- Puhastage korrapäraselt pingutusmehhanismi; selleks puhuge see suruõhuga läbi või pühkige harjaga. Ärge kasutage puhastamiseks tööriistu.
- Hoidke käepidemed õliist puhtad, et saaksite alati ohutult kinni hoida.
- Vajadusel puhastage seadet niiske lapi ja õrnatoimelise nõudepesuvahendiga.
- Kui kettsaagi ei kasutata pikemat aega, võtke ketiõli paagist välja. Kastke saekett ja juhtplaat veidikeseks ajaks õlivanni ja keerake siis õlipaperisse.

### Tähelepanu!

- Tõmmake võrgupistik enne igat puhastamist välja.
- Ärge kastke seadet puhastamiseks mingil juhul vette või muudesse vedelikesse.
- Hoidke kettsaagi ohutus ja kuivas ning lastele kättesaamatus kohas.

## 10. Juhised keskkonnakaitseks ja jäätmekäitluse suunamiseks

Kui seade enam ei tööta, suunake see nõuetekohaselt jäätmekäitluse. Võtke toitejuhe ära, et vältida kuritarvitamist. Ärge pange seadet olmeprügi hulka, vaid viige see keskkonnakaitse eesmärgil elektriseadmete kogumiskohta. Aadressid ja lahtiolekuajad saate vastavast omavalitsusest. Viige ka pakend ja kulunud tarvikute detailid ettenähtud kogumiskohtadesse.

## 11. Varuosade tellimine

Varuosade tellimisel on vajalikud järgmised andmed:

- Seadme tüüp
- Seadme artiklinumber
- Seadme identifitseerimisnumber
- Vajaliku varuosa number

Kehtivad hinnad ja info leiate aadressilt [www.isc-gmbh.info](http://www.isc-gmbh.info)

## 12. Veatsing

### ⚠ Ettevaatus!

Enne veatsingut lülitage seade välja ja ühendage võrgupistik lahti.

Järgnevas tabelis on toodud vigade sümptomid ning kirjeldatakse, kuidas saate abi, kui Teie masin ei tööta enam korralikult. Kui Te selle abil ei suuda probleemi kindlaks määrata ega kõrvaldada, pöörduge teenindustöökotta.

Põhjus	Viga	Kõrvaldamine
Kettsaag ei tööta	Tagasilöögipidur on rakendunud	Tõmmake käekaitse kohale tagasi
	Puudub vooluvarustus	Kontrollige vooluvarustust
	Pistikupesaga on defektne	Proovige teist vooluallikat, vajadusel vahetage
	Pikendusjuhe on kahjustatud	Kontrollige juhet, vajadusel vahetage
	Kaitse on defektne	Vahetage kaitse
Kettsaag töötab katkendlikult	Toitejuhe on kahjustatud	Pöörduge vastavasse töökotta
	Väline liikuv kontakt	Pöörduge vastavasse töökotta
	sisemine liikuv kontakt	Pöörduge vastavasse töökotta
	Toitelüliti on defektne	Pöörduge vastavasse töökotta
Saekett on kuiv	Paagis ei ole õli	Lisage õli
	Õlipaagi sulguri õhuava on ummistunud	Puhastage õlipaagi sulgur
	Õlikanal on ummistunud	Tehke õlikanal puhtaks
Ketipidur ei funktsioneer	Probleem eesmise käepideme lülitusmehhanismiga	Pöörduge vastavasse töökotta
Kett / Juhtplaat on kuum	Paagis ei ole õli	Lisage õli
	Õlipaagi sulguri õhuava on ummistunud	Puhastage õlipaagi sulgur
	Õlikanal on ummistunud	Tehke õlikanal puhtaks
	Kett on nüri	Teritage ketti või vahetage see
Kettsaag jõnksutab, vibreerib või ei sae korralikult.	Kett on liiga lõtv	Seadistage ketipingsust
	Kett on nüri	Teritage ketti või vahetage see
	Kett on kulunud	Vahetage kett
	Saehambad on vales suunas	Pange saekett uuesti peale, hambad õiges suunas

**RUS**

## **Оглавление**

1. Общие предписания по технике безопасности
2. Описание устройства и объем поставки
3. Использование в соответствии с предписанием
4. Монтаж
5. Эксплуатация
6. Работа с цепной пилой
7. Технические данные
8. Технический уход
9. Очистка и хранение
10. Указания по охране окружающей среды / удаление отходов
11. Заказ запасных деталей
12. Поиск неисправностей



**Упаковка:**

Устройство находится в упаковке для того, чтобы избежать его повреждений при транспортировке. Эта упаковка является сырьем и поэтому может быть использована вновь или направлена на повторную переработку сырья.

**При использовании устройств необходимо предпринять некоторые меры безопасности, для того чтобы предупредить травмы и возникновение ущерба:**

- Прочитайте внимательно полностью руководство по эксплуатации и следуйте содержащимся в нем указаниям. Ознакомьтесь при помощи настоящего руководства по эксплуатации с устройством, его надлежащим использованием, а также техникой безопасности.
- Храните это руководство по эксплуатации в надежном месте, для того чтобы Вы могли воспользоваться информацией в любое время.
- В том случае если Вы передаете устройство другим людям, то необходимо приложить к нему настоящее руководство по эксплуатации.

**Мы не несем ответственности за травмы или ущерб, которые возникли из-за несоблюдения указаний этого руководства.**

## 1. Общие предписания по технике безопасности

Соответствующие указания по технике безопасности Вы найдете в приложенной

### **⚠ ВНИМАНИЕ!**

**Прочитайте все указания по технике безопасности и технические требования.**

При невыполнении указаний по технике безопасности и технических требований возможно получение удара током, возникновение пожара и/или получение серьезных травм.

**Храните все указания по технике безопасности и технические требования для того, чтобы было возможно воспользоваться ими в будущем.**

## 2. Описание устройства и объем поставки (смотрите рисунки 1-2)

1. Зубчатый упор
2. Переднее устройство защиты для рук
3. Передняя рукоятка
4. Задняя рукоятка
5. Устройство блокировки включения
6. Переключатель включить-выключить
7. Крышка масляного бака
8. Крышка звездочки
9. Винт крепления для крышки звездочки
10. Винт натяжки цепи
11. Указатель уровня заполнения масла цепи
12. Устройство снятия натяжения кабеля
13. Кабель электропитания
14. Задняя защита руки
15. Нож
16. Пильная цепь
17. Защита лезвия

## 3. Использование в соответствии с предписанием

Цепная пила предназначена для валки деревьев, а также для распиливания стволов, ветвей, деревянных балок, досок, и т.д. и может быть использована для поперечной и продольной резки. Она не предназначена для пиления других деревянных предметов.

Пожалуйста, примите во внимание, что конструкция наших устройств не предназначена для использования их в промышленности, ремесле или индустрии. Мы не даем гарантийных обязательств, если устройство будет использоваться в промышленной, ремесленной или индустриальной, а также подобной деятельности.

## 4. Монтаж

**Внимание!** Подключайте цепную пилу к электросети только после того, как она будет полностью смонтирована и будет отрегулировано натяжение цепи. Используйте всегда защитные перчатки, если Вы проводите работы на цепной пиле для того, чтобы избежать травм.

**RUS****4.1 Монтаж ножа и пильной цепи**

- Выньте осторожно детали из упаковки и проверьте их на комплектность (рис. 2)
- Вывинтите винт крепления крышки звездочки (рис. 3)
- Удалите крышку звездочки (рис. 4)
- Уложите цепь как показано на рисунке в проходящий по всему лезвию паз (рис. 5/поз. А)
- Вложите нож и цепь как показано на рисунке в приемное устройство цепной пилы (рис. 5). При этом проложите цепь вокруг ведущей шестерни (рис. 5/ поз. В).
- Установите крышку звездочки и закрепите при помощи винта крепления (рис. 6а+6б+6с).  
**Внимание!** Винт крепления затянуть в полную силу только после регулировки натяжения цепи (смотрите пункт 4.2).

**4.2 Натяжение пильной цепи**

**Внимание!** Перед работами по контролю и регулировке всегда выньте штекер из розетки электросети. Используйте всегда защитные перчатки, если осуществляете работы на цепной пиле, для того чтобы избежать травм.

- Отвинтить винт крепления крышки звездочки на несколько оборотов (рис. 3)
- Отрегулировать натяжение цепи при помощи винта натяжки цепи (рис. 7). Пильная цепь натянута правильно, если она в середине лезвия может быть приподнята примерно на 3-4 мм (рис. 8).
- Крепко привинтить винт крепления крышки звездочки (рис. 6с).

**Внимание!** Все звенья цепи должны находиться надлежащим образом в направляющем пазу лезвия.

**Указания по натяжению цепи:**

Пильная цепь должна быть правильно натянута для того, чтобы обеспечить надежную работу устройства. Вы можете определить оптимальное натяжение, когда пильную цепь в середине лезвия можно приподнять на 3-4 мм. Так как пильная цепь во время пиления нагревается и поэтому увеличивается ее длина, то перепроверяйте, пожалуйста, каждые 10 минут натяжение цепи и регулируйте его при необходимости. Это нужно делать особенно на новой пильной цепи. Ослабьте натяжение пильной цепи после завершения работы, так как она при охлаждении станет короче. Тем самым Вы сможете избежать повреждения цепи.

**4.3 Смазывание пильной цепи**

**Внимание!** Перед работами по контролю и регулировке всегда выньте штекер из розетки электросети. Используйте всегда защитные перчатки, если Вы осуществляете работы на цепной пиле, для того чтобы избежать травм.

**Внимание!** Запрещено использовать пилу без масла пильной цепи! Работа цепной пилы без масла пильной цепи или при уровне масла ниже минимальной маркировки (рис.9/поз. В) вызывает повреждение цепной пилы!

**Внимание!** Выдерживайте температурный режим: различные температуры окружающей среды требуют использования соответствующего смазочного материала с значительно разнящейся вязкостью. При низких температурах необходимо использовать жидкотекучие масла (низкая вязкость), для того чтобы создать смазочную пленку в достаточной степени. Если Вы используете то же самое масло летом, то оно в результате воздействия высоких температур станет еще более сжиженным. В результате этого смазочная пленка может разорваться, цепь перегреется и может повредиться. Кроме того смазочное масло сгорает, что приводит к излишнему загрязнению окружающей среды вредными веществами.

**Заполнение масляного бака:**

- Поставьте пильную цепь на ровную поверхность.
- Очистите область вокруг крышки масляного бака (рис. 9/поз. А) и затем откройте его.
- Заполните бак маслом пильной цепи. Внимательно следите за тем, чтобы мусор не попал в бак, иначе засорится масляная форсунка.
- Закройте крышку масляного бака.

**5. Рабочий режим****5.1 Подключение электропитания**

- Подключите к кабелю питания подходящий удлинительный кабель. Убедитесь в том, что удлинительный кабель подходит по мощности для цепной пилы.
- Закрепите удлинительный кабель так, как показано на рис. 10 для защиты от тянущего усилия и случайного повреждения.

- Подключите удлинительный кабель к смонтированной надлежащим образом розетке электрической сети с защитным контактом.

Мы рекомендуем использовать кабель сигнального цвета (красный или желтый). Это снизит опасность случайного повреждения цепной пилой.

## 5.2 Включить - Выключить

### Включить

- Удерживайте цепную пилу двумя руками за рукоятки как показано на рисунке 11 (большой палец под рукояткой).
- Нажать и удерживать блокировку против включения (рис. 1/поз. 5).
- Включить цепную пилу переключателем включено-выключено. Теперь можно отпустить блокировку включения.

### Выключить

Отпустить переключатель включено-выключено (рис. 1/поз. 6).

Встроенный тормоз останавливает движущуюся пильную цепь в течении короткого времени. Вынимайте всегда штекер кабеля питания из розетки, если Вы делаете перерыв в работе.

**Внимание!** Переносите пилу только держась за переднюю рукоятку! Если Вы включенную в электросеть пилу будете переносить только за заднюю рукоятку, на которой расположены переключающие элементы, то может случиться, что Вы случайно нажмете блокировку включения и переключатель включено-выключено, в результате чего запустится цепная пила.

## 5.3 Защитные приспособления, тормоз двигателя

Двигатель тормозит пильную цепь, как только переключатель включено-выключено (рис.1/поз.6) будет отпущен или будет прервана подача тока. Тем самым значительно снижается опасность получения травмы продолжающей двигаться цепью.

### Тормоз цепи

Тормоз цепи является защитным механизмом, который срабатывает от переднего устройства защиты руки (рис.1/поз.2). Если цепная пила при отдаче будет откинута назад, то срабатывает тормоз цепи и останавливает пильную цепь за время меньше чем 0,1 секунда. Контролируйте регулярно работу тормоза цепи. Для этого откиньте вперед защиту руки (рис.1/поз.2) и включите цепную пилу на короткое время. Пильная цепь не должна запуститься. Для того, чтобы разблокировать тормоз цепи потяните переднюю защиту руки (рис.1/поз.2) назад до тех пор, пока она не зафиксируется.

**Внимание!** Запрещено использовать пилу, если защитные приспособления не работают надлежащим образом. Не пытайтесь самостоятельно ремонтировать обеспечивающие безопасность защитные приспособления, а обратитесь в нашу службу сервиса или в мастерскую с подобной квалификацией.

### Защита руки

Передняя защита руки (работающая одновременно тормозом цепи) (рис. 1/поз.2) и задняя защита руки (рис. 2/ поз. 14) защищают пальцы от травмирующего контакта с пильной цепью в том случае, если она разорвется в результате перегрузки.

## 6. Работа с цепной пилой

### 6.1 Подготовка

Проверьте перед каждым использованием пилы следующие пункты для обеспечения надежности в работе:

#### Состояние цепной пилы

Проверьте цепную пилу перед началом работы на повреждения корпуса, кабеля питания, пильной цепи и лезвия. Запрещено работать с имеющим явные повреждения устройством.

#### Емкость масла

Уровень заполнения емкости масла. Проверяйте также все время во время работы наличие достаточного количества масла. Запрещено использовать пилу, если в ней отсутствует масло или уровень масла опустился ниже минимальной отметки (рис. 10/поз. В), для того чтобы избежать повреждения цепной пилы.

Одна заправка в среднем достаточна для работы в течении 15 минут, в зависимости от пауз и нагрузки.

**RUS****Пильная цепь**

Натяжение пильной цепи, состояние резов. Чем лучше наточена пильная цепь, тем легче ею управлять и контролировать. То же самое относится к натяжению цепи. Проверяйте также во время работы каждые 10 минут натяжение цепи, для того чтобы обеспечить себе достаточную безопасность! Особенно новые пильные цепи имеют повышенную склонность к растяжению.

**Тормоз цепи**

Проконтролируйте работу тормоза цепи, как это описано в разделе „Защитные приспособления“ и действуйте его.

**Защитные одежды**

Используйте непременно соответствующие, тесно прилегающие защитные одежды, такие как защитные брюки, защитные перчатки и защитную обувь.

**Защита органов слуха и защитные очки.**

Непременно используйте при валке деревьев и работах в лесу защитный шлем с встроенной защитой органов слуха и защитой лица. Это обеспечит защиту от падающих веток и отпугивающих стволов.

**6.2 Основные правила по надлежащему проведению работ****Валка деревьев (рис. 12-15)**

Если подпиливание и валка дерева осуществляется одновременно несколькими людьми, то необходимо, чтобы расстояние между работающими составляло как минимум двойную длину высоты спиливаемого дерева (рис. 12). При валке деревьев необходимо внимательно следить за тем, чтобы не подвергать опасности людей, не была повреждена коммунальная проводка и не нанесен ущерб. Если падающее дерево повредит коммунальную проводку, то необходимо об этом немедленно оповестить ответственное учреждение энергоснабжения. При работе с пилой на склоне работающий с цепной пилой должен находиться выше спиливаемого дерева, так как дерево после падения покатится или соскользнет вниз по склону (рис. 13).

Перед валкой дерева нужно запланировать пути отхода в случае опасности и если необходимо, то освободить эти проходы. Путь отхода в случае опасности должен проходить назад под углом к ожидаемой линии падения ствола, так как показано на рисунке 14 (А= зона опасности, В= направление падения, С= область отхода).

Перед валкой дерева необходимо учесть естественный наклон дерева, расположение крупных веток и направление ветра, для того чтобы оценить направление падения дерева. Удалите с дерева грязь, камни, свободно свисающую кору, гвозди, скобы и проволоку.

**Произвести запил (рис. 15)**

Сделайте запил под прямым углом к направлению падения (А) глубиной 1/3 диаметра, так как показано на рисунке 15. Сначала сделайте нижний горизонтальный запил (1). Тем самым будет предотвращено зажатие пильной цепи или направляющей шины при производстве второго запила.

**Произвести основной пропил (рис. 15)**

Сделайте основной пропил минимум 50 мм выше горизонтального запила. Основной пропил (В) нужно произвести параллельно к горизонтальному запилу. Глубина основного пропила должна быть такой, чтобы осталась только перемычка, (планка валки дерева) (D), которая служит в качестве шарнира. Перемычка не даст стволу повернуться и упасть в другую сторону. Не перепиливайте перемычку. При приближении основного пропила к перемычке дерево должно начать падать. Если дерево начнет падать не в желаемом направлении (С) или наклонится назад и зажмет пильную цепь, то необходимо прервать осуществление основного пропила и использовать для открытия пропила и перевода дерева в желаемое направление клинья из дерева, пластмассы или алюминия. Как только дерево начнет падать удалите цепную пилу из пропила, выключите ее, опустите на землю и удалитесь из опасной зоны через запланированный путь отхода. Внимательно следите за падающими ветками и не спотыкайтесь.

**Удалять сучья**

Под этим подразумевается удаление веток со спиленного дерева. При удалении сучьев вначале оставьте нетронутыми большие, направленные вниз ветки, которые подпирают дерево, до тех пор пока ствол не будет полностью распилен. Маленькие ветки согласно рисунку 16 (А= направление реза при удалении сучьев, В= удерживайте подальше от земли!) спиливать снизу вверх. Стоящие под напряжением ветки необходимо резать снизу вверх, для того чтобы избежать зажима пилы.

### Распиливание поперек ствола дерева

Под этим подразумевается распиливание ствола спеленного дерева на куски. Внимательно следите за устойчивым положением тела и равномерным распределением веса тела на обе ноги. Если возможно, то укрепите положение ствола, подперев ветками, брусками или клиньями. Следуйте просто указаниям для облегчения пиления.

Если ствол дерева опирается равномерно всей длиной, как показано на рисунке 17, то начинайте распиливать его сверху. Внимательно следите за тем, чтобы не пилить землю.

Если ствол дерева опирается одним концом, как показано на рисунке 18, то сначала надпилите 1/3 диаметра ствола начиная с нижней стороны (А) для того, чтобы избежать раскалывания. Второй пропилов сделайте сверху (2/3 диаметра) на уровне первого пропила (В) (для того, чтобы избежать зажатия пилы).

Если ствол дерева опирается на оба конца, как показано на рисунке 19, то пропилите сначала 1/3 диаметра ствола с верхней стороны для того, чтобы избежать раскалывания (А). Второй пропил осуществите снизу (2/3 диаметра) на уровне первого пропила (В) (для того, чтобы избежать зажатия пилы).

При работах с пилой на склоне стойте всегда выше ствола дерева, как показано на рисунке 13. Для того чтобы в момент перепиливания сохранить контроль нужно снизить усилие сжатия в конце пропила, но без ослабления захвата рукояток цепной пилы. Внимательно следите затем, чтобы пильная цепь не касалась земли.

После окончания пропила дождитесь остановки пильной цепи, прежде чем вынуть из него цепную пилу. Необходимо всегда выключать двигатель цепной пилы, прежде чем перейти от одного дерева к другому.

### 6.3 Отдача

Под отдачей понимается внезапный обратный удар или удар вверх работающей цепной пилы. Причиной являются чаще всего прикосновение к обрабатываемому предмету острием лезвия или зажим пильной цепи.

При отдаче внезапно возникают большие силы.

Поэтому реакция цепной пилы чаще неконтролируема. Следствием часто бывают травмы работающего или рядом находящихся людей. Особенно велика опасность отдачи при боковых, косых и продольных резах, так как зубчатый упор не может быть использован. Поэтому избегайте делать такие резы и работайте особенно осторожно, если все-таки приходится их использовать!

Опасность отдачи выше всего, если Вы работаете пилой областью острия лезвия, так как в этой области эффект рычага проявляется сильнее всего (рис. 20). Поэтому прикладывайте пилу по возможности всей плоскостью и как можно ближе к зубчатому упору (рис. 21).

### Внимание!

- Следите всегда за правильным натяжением цепи!
- Используйте только исправные цепные пилы!
- Работайте только с наточенной согласно предписания пильной цепью!
- Запрещено пилить выше уровня плеча!
- Запрещено пилить верхним кантом или острием лезвия!
- Держите цепную пилу всегда крепко обеими руками!
- Используйте по возможности всегда зубчатый упор в качестве оси рычага

### Пиление находящейся под напряжением древесины

Пиление древесины, находящейся под напряжением, требует особой осторожности!

Реакцию находящейся под напряжением древесины, напряжение которой высвобождается в результате пиления, иногда невозможно контролировать. Это может причинить тяжелые травмы, вплоть до смертельных (рис.22-24).

Такие работы разрешается осуществлять только обученным специалистам.

**RUS**

## 7. Технические данные

Напряжение сети:	230-240 в ~ 50 Гц
Номинальное напряжение утечки:	1800 Вт
Длина лезвия	400 мм
Длина резки макс.:	375 мм
Скорость резания при номинальном рабочем напряжении:	13 м/сек
Объем масляного бака:	120 мл
Вес 2,9 кг с ножом + цепью:	5 кг
Класс защиты:	□ / II

### Шумы и вибрация

Параметры шумов и вибрации были измерены в соответствии с нормами EN 60745.

Уровень давления шума $L_{pA}$	94 дБ(А)
Неопределенность $K_{pA}$	3 дБ
Уровень мощности шума $L_{WA}$	105 дБ(А)
Неопределенность $K_{WA}$	3 дБ

#### Используйте защиту органов слуха.

Воздействие шума может вызвать потерю слуха.

Суммарное значение величины вибрации (сумма векторов трех направлений) определено в соответствии с EN 60745.

#### на рукоятка под нагрузкой

Эмиссионный показатель вибрации  $a_h = 6,99 \text{ m/s}^2$

Неопределенность  $K = 1,5 \text{ m/s}^2$

#### Дополнительная информация для электрического инструмента

##### Осторожно!

Приведенное значение эмиссии вибрации измерено стандартным методом проведения испытаний, оно может изменяться в зависимости от вида и способа использования электрического инструмента и в исключительных случаях превышать указанную величину.

Приведенное значение эмиссии вибрации может быть использовано для сравнения одного электрического инструмента с другим.

Приведенное значение эмиссии вибрации может быть использовано для предварительной оценки негативного влияния.

#### Сведите образование шумов и вибрации к минимуму!

- Используйте только безукоризненно работающие устройства.
- Регулярно проводите техническое обслуживание и очистку устройства.
- При работе учитывайте особенности Вашего устройства.
- Не подвергайте устройство перегрузке.
- При необходимости дайте проверить устройство специалистам.
- Отключайте устройство, если вы его не используете.
- Используйте перчатки.

#### Остаточные опасности

**Даже в том случае, если Вы используете описываемый электрический инструмент в соответствии с предписанием, то и тогда всегда остается место для риска. Ниже приведен список остаточных опасностей, связанных с конструкцией настоящего электрического инструмента:**

1. Заболевание легких, в том случае если не используется соответствующий респиратор.
2. Повреждение слуха, в том случае если не используется соответствующее средство защиты слуха.
3. Нарушения здоровья в результате воздействия вибрации на руку при длительном использовании устройства или при неправильном пользовании и ненадлежащем техническом уходе.

## 8. Технический уход

### 8.1 Замена пильной цепи и ножа

Нож должен быть заменен, если:

- Изношен направляющий паз лезвия.
- Цилиндрическое зубчатое колесо в лезвии повреждено или износилось.

В этом случае необходимо проделать то, что описано в разделе „Монтаж лезвия и пильной цепи“!

## 8.2 Проверка автоматической смазки цепи

Контролируйте регулярно работу системы автоматической смазки цепи, для того чтобы предупредить перегрев и вытекающее из этого повреждение лезвия и пильной цепи. Направьте для этого острие лезвия на гладкую поверхность (доска, надрез дерева) и дайте цепной пиле поработать.

Если во время этого процесса видно будет, что масляное пятно растет, то это значит, что автоматическая смазка цепи работает исправно. Если не видно отчетливо масляного пятна, то прочитайте, пожалуйста, соответствующие указания в разделе „Поиск неисправностей“! Если эти указания также не помогут, то обратитесь в нашу службу сервиса или в другую мастерскую с подобной квалификацией.

**Внимание!** Не прикасайтесь при этом к поверхности. Выдерживайте достаточное безопасное расстояние (примерно 20 см).

## 8.3 Заточка пильной цепи

Эффективная работа с цепной пилой возможно только, если пильная цепь находится в хорошем состоянии и наточена. Тем самым снижается опасность отдачи.

Пильная цепь может быть подточена в каждом специализированном магазине. Не пытайтесь наточить пильную цепь сами, если у Вас нет подходящего инструмента и отсутствует подобный опыт.

## 9. Очистка и Хранение

- Регулярно очищайте механизм натяжения, продув его сжатым воздухом или почистив щеткой. Не используйте никакой инструмент для очистки.
- Содержите рукоятки свободными от масла, для того чтобы Вы всегда могли надежно удерживать устройство.
- Очищайте устройство влажной тряпкой и при необходимости мягким моющим средством.
- Если Вы не пользуетесь цепной пилой в течении длительного времени, то удалите масло цепи из бака. Окуните пильную цепь и лезвие коротко в масляную ванну и заверните их затем в промасленную бумагу.

## Внимание!

- Перед каждой очисткой выньте штекер из розетки электросети.
- Запрещено окунать устройство для очистки в воду или другие жидкости.
- Храните цепную пилу в надежном и сухом, в недосягаемом для детей месте.

## 10. Указания по охране окружающей среды / удаление отходов

Если устройство отслужило свое, то утилизируйте его согласно предписаниям. Отсоедините кабель питания, для того чтобы избежать неправомерного использования. Не выбрасывайте устройство в бытовой мусор, а сдавайте для сохранения окружающей среды в пункт приема электрических устройств. Ваши органы местного правления дадут Вам охотно информацию о адресах и времени работы. Сдавайте также упаковочные материалы и использованные принадлежности в соответствующие пункты сбора.

## 11. Заказ запасных деталей

При заказе запасных деталей необходимо привести следующие данные:

- Тип устройства
- Номер арт. устройства
- Идент. номер устройства
- Номер запасной детали необходимой запасной части

Актуальные цены и информацию Вы можете найти по адресу [www.isc-gmbh.info](http://www.isc-gmbh.info)

**RUS****12. Поиск неисправностей****⚠ Осторожно!**

Перед поиском неисправностей выключить устройство и вынуть штекер из розетки электросети.

В нижеследующей таблице указаны признаки неисправностей и описаны методы их устранения, если на Вашем устройстве обнаружатся сбои в работе. Если Вы все-таки не сможете при помощи этого определить причину и устранить проблемы, то обратитесь в Вашу сервисную мастерскую.

Неисправность	Причина	Устранение
цепная пила не работает	сработал тормоз отдачи	перевести защиту руки обратно в позицию
	отсутствует электропитание	проверить электропитание
	неисправна розетка	подключить к другому источнику питания, при необходимости заменить
	поврежден кабель питания	проверить кабель, при необходимости заменить
	неисправен предохранитель	заменить предохранитель
цепная пила работает прерывисто	поврежден кабель питания	обратитесь в специализированную мастерскую
	внешний прерывающийся контакт	обратитесь в специализированную мастерскую
	внутренний прерывающийся контакт	обратитесь в специализированную мастерскую
	неисправен переключатель включено-выключено	обратитесь в специализированную мастерскую
пильная цепь сухая	масло в баке отсутствует	долить масло
	забит вывод воздуха в крышке масляного бака	очистить крышку масляного бака
	забит канал подачи масла	канал подачи масла очистить
тормоз цепи не работает	проблемы в механизме переключения передней защиты	обратитесь в специализированную мастерскую
горячая цепь / направляющая шина	масло в баке отсутствует	масло долить
	забит вывод воздуха в крышке масляного бака	очистить крышку масляного бака
	забит канал подачи масла	канал подачи масла очистить
	цепь затуплена	цепь подточить или заменить
цепная пила дергает, вибрирует или пилит неправильно	натяжение цепи слишком слабое	отрегулировать натяжение цепи
	цепь затуплена	цепь подточить или заменить
	цепь изношена	цепь заменить
	зубья пилы направлены в неправильную сторону	пильную цепь перемонтировать, зубьями в правильном направлении



## Satura rādītājs

1. Vispārīgie drošības noteikumi
2. Ierīces apraksts un piegādes komplekts
3. Pareiza lietošana
4. Montāža
5. Darbība
6. Darbs ar ķēdes zāģi
7. Tehniskie rādītāji
8. Apkope
9. Tīrīšana un glabāšana
10. Norādījumi par apkārtējās vides aizsardzību/utilizāciju
11. Rezerves daļu pasūtīšana
12. Bojājumu meklēšana

LV

**Iepakojums**

Lai izvairītos no transportēšanas bojājumiem, ierīce atrodas iepakojumā. Šis iepakojums ir izejmateriāls, un līdz ar to tas ir izmantojams otrreiz vai var tikt atgriezts izejvielu aprītē.

**Lietojot ierīces, jāievēro vairāki drošības pasākumi, lai novērstu traumas un zaudējumus:**

- Lūdzu, rūpīgi izlasiet lietošanas instrukciju un ievērojiet tās norādījumus. Izlasot instrukciju, iepazīstieties ar ierīci, tās pareizu lietošanu, kā arī drošības noteikumiem.
- Saglabājiet to, lai šī informācija katrā laikā Jums būtu pieejama.
- Gadījumā, ja ierīce ir jānodod citai personai, lūdzu, iedodiet līdzī arī šo lietošanas instrukciju.

**Mēs neuzņemamies nekādu atbildību par negadījumiem vai zaudējumiem, kas radušies, neievērojot šo instrukciju.****1. Vispārīgie drošības noteikumi**

Ar atbilstošajiem drošības norādījumiem iepazīstieties pievienotajā burtņīcīņā.

**⚠ BRĪDINĀJUMS!****Izlasiet visus drošības norādījumus un instrukcijas.**

Neievērojot drošības norādījumus un instrukcijas, var gūt elektrisko triecienu, apdegumus un/vai smagas traumas.

**Uzglabājiet visus drošības norādījumus un instrukcijas, lai tos nepieciešamības gadījumā varētu izmantot nākotnē.**

**2. Ierīces apraksts un piegādes komplektācija (1./2. attēls)**

1. Robots atturis
2. Priekšējais roku aizsargs
3. Priekšējais rokturis
4. Aizmugurējais rokturis
5. Ieslēgšanas bloķēšanas mehānisms
6. Ieslēgšanas/izslēgšanas slēdzis
7. Eļļas tvertnes vāciņš
8. Kēdes zvaigznītes apvalks
9. Kēdes zvaigznītes apvalka stiprināšanas skrūve
10. Kēdes savilcējskrūve

11. Kēdes eļļas līmeņrādis
12. Vada nostiepuma atslogošanas elements
13. Tikla vads
14. Aizmugurējais roku aizsargs
15. Asmens
16. Zāģa ķēde
17. Asmens aizsargs

**3. Pareiza lietošana**

Ķēdes zāģis ir paredzēts gan koku gāšanai, gan arī stubbru, zaru, dēļu utt. zāģēšanai, un to var izmantot šķērszāģējumiem un garenzāģējumiem. Tas nav paredzēts citu materiālu, bet gan vienīgi koka zāģēšanai.

Lūdzam ņemt vērā to, ka mūsu ierīces atbilstoši priekšrakstam nav konstruētas profesionālai, amatnieciskai vai rūpnieciskai izmantošanai. Mēs neuzņemsimies nekādu garantiju, ja ierīce izmantota komerciālos, amatniecības vai rūpniecības uzņēmumos, kā arī tamlīdzīgos papilddarbos.

**4. Montāža**

**Uzmanību!** Ķēdes zāģi pievienojiet strāvas tīklam tikai tad, kad zāģis ir pilnībā samontēts un ir noregulēts kēdes spriegojums. Veicot darbus kēdes zāģim, vienmēr strādājiet aizsargcimdos, lai izvairītos no traumām.

**4.1. Asmens un zāģa ķēdes montāža**

- Visas daļas rūpīgi izsaiņojiet un pārbaudiet to pilnīgumu (2. attēls).
  - Atskrūvējiet kēdes zvaigznītes apvalka stiprināšanas skrūvi (3. attēls).
  - Noņemiet kēdes zvaigznītes apvalku (4. attēls).
  - Ķēdi ievietojiet asmens rotējošajā gropē, kā parādīts attēlā (5. attēls/A poz.).
  - Asmeni un ķēdi ievietojiet kēdes zāģa stiprinājumā, kā parādīts attēlā (5. attēls). Turklāt ķēdi aplieciet ap mazzobratu (5. attēls/B poz.).
  - Pielieciet kēdes zvaigznītes apvalku (6.a attēls + 6.b attēls) un nostipriniet ar stiprināšanas skrūvi (6.c attēls).
- Uzmanību!** Stiprināšanas skrūvi aizskrūvējiet līdz galam tikai pēc kēdes spriegojuma noregulēšanas (skat. 4.2. punktu).

## 4.2. Zāģa ķēdes spriegošana

**Uzmanību!** Pirms pārbaudes un regulēšanas darbiem vienmēr atvienojiet kontaktdakšu no elektrotīkla. Veicot darbus ķēdes zāģim, vienmēr strādājiet aizsargcimdos, lai izvairītos no traumām.

- Atskrūvējiet ķēdes zvaigznītes apvalka stiprināšanas skrūvi par dažiem apgriezieniem (3. attēls).
- Ar ķēdes savilcējskrūvi noregulējiet ķēdes spriegojumu (7. attēls). Zāģa ķēde ir pareizi nospriegota tad, ja asmens vidusdaļā to var pacelt par apm. 3-4 mm (8. attēls).
- Aizskrūvējiet ķēdes zvaigznītes apvalka stiprināšanas skrūvi (6.c attēls).

**Uzmanību!** Visiem ķēdes posmiem ir pienācīgi jāatrodas asmens vadgropē.

## Norādījumi par ķēdes spriegošanu

Zāģa ķēdei ir jābūt pareizi nospriegotai, lai garantētu drošu darbību. Zāģa ķēdes optimālais spriegojums tiek sasniegts tad, ja asmens vidusdaļā to var pacelt par 3-4 mm. Tā kā zāģēšanas laikā zāģa ķēde sakarst un tādējādi var mainīties tās garums, lūdzu, ik pēc 10 min. pārbaudiet ķēdes spriegojumu un vajadzības gadījumā piergulējiet to. Šis noteikums īpaši attiecas uz jaunām zāģa ķēdēm. Pabeidzot darbu, atspriegojiet zāģa ķēdi, jo atdziestot tā saīsina. Tādējādi Jūs novērsīsiet ķēdes bojāšanos.

## 4.3. Zāģa ķēdes eļļošana

**Uzmanību!** Pirms pārbaudes un regulēšanas darbiem vienmēr atvienojiet kontaktdakšu no elektrotīkla. Veicot darbus ķēdes zāģim, vienmēr strādājiet aizsargcimdos, lai izvairītos no traumām.

**Uzmanību!** Nekad nelietojiet ķēdi bez zāģa ķēdes eļļas! Ķēdes zāģa lietošana bez zāģa ķēdes eļļas vai tad, kad eļļas līmenis atrodas zemāk par minimālo atzīmi (9.attēls/B poz.), rada ķēdes zāģa sabojāšanos!

**Uzmanību!** Ievērojiet temperatūras režīmu.

Atšķirīgos apkārtējā gaisa temperatūras apstākļos ir vajadzīgas smērvielas ar ļoti atšķirīgu viskozitāti. Zemās temperatūrās Jums ir nepieciešamas šķidri plūstošas eļļas (ar zemu viskozitāti), lai izveidotu pietiekamu eļļošanas kārtiņu. Ja Jūs to pašu eļļu izmantosiet arī vasarā, tad augstākas temperatūras iedarbībā tā pati par sevi turpinās sašķīdināties. Tādējādi eļļošanas kārtiņa var norauties, savukārt ķēde var pārkarst un sabojāties. Turklāt ziezeļļa sadeg un rada nevajadzīgu piesārņojumu ar kaitīgām vielām.

## Eļļas tvertnes uzpilde:

- Zāģa ķēdi nolieciet uz līdzenas virsmas.
- Notīriet vietu ap eļļas tvertnes vāciņu (9. attēls/A poz.) un pēc tam to atveriet.
- Tvertni uzpildiet ar zāģa ķēdes eļļu. Turklāt uzmaniet, lai tvertnē neiekļūtu netīrumi un tie neaizsprostotu eļļas sprauslu.
- Aizveriet eļļas tvertnes vāciņu.

## 5. Darbība

### 5.1. Pieslēgšana elektroapgādei

- Tīkla vadu pievienojiet piemērotam pagarinātājam. Uzmaniet, lai pagarinātājs atbilstu ķēdes zāģa jaudai.
- Pagarinātāju nodrošiniet pret stiepes spēkiem un nejaušu atvienošanu, kā parādīts 10. attēlā.
- Pagarinātāju pievienojiet pie kontaktligzdas ar zemējuma kontaktu, kas ir ierīkota atbilstoši noteikumiem.

Mēs iesakām izmantot vadu signālkrāsā (sarkanā vai dzeltenā). Tas mazina nejauša bojājuma risku, ko rada ķēdes zāģis.

### 5.2. Ieslēgšana un izslēgšana

#### Ieslēgšana

- Ķēdes zāģi turiet ar abām rokām aiz rokturiem, kā parādīts 11. attēlā (turot īkšķi zem roktura).
- Nospiediet un turiet nospiešanu ieslēgšanas bloķēšanas mehānismu (1. attēls/5. poz.).
- Ieslēdziet ķēdes zāģi ar ieslēgšanas/izslēgšanas slēdzi. Tagad varat atlaist ieslēgšanas bloķēšanas mehānismu.

#### Izslēgšana

Atlaidiet ieslēgšanas/izslēgšanas slēdzi (1. attēls/6. poz.)

Iebūvētā bremze apstādina rotējošo ķēdi visīsākajā laikā. Kad pārtraucat darbu, vienmēr atvienojiet kontaktdakšu no elektrotīkla.

**Uzmanību!** Zāģi pārnēsājiet tikai aiz priekšējā roktura! Ja Jūs nesīsiet tīklam pieslēgtu zāģi tikai aiz aizmugurējā roktura ar vadības elementiem, Jūs varat nejauši vienlaicīgi nospiegt ieslēgšanas bloķēšanas mehānismu un ieslēgšanas/izslēgšanas slēdzi, un ķēdes zāģis sāks darboties.

LV

### 5.3. Aizsargmehānismi

#### Motora bremze

Motors nobremzē zāga ķēdi, tiklīdz ir ticis atlaists ieslēgšanas/izslēgšanas slēdzis (1. attēls/6. poz.) vai pārtraukta strāvas padeve. Tādējādi ievērojami tiek samazināts traumas risks, ko rada ķēdes inerces kustība.

#### Ķēdes bremze

Ķēdes bremze ir aizsargmehānisms, ko ieslēdz ar priekšējo roku aizsargu (1. attēls/2. poz.). Ja atsitienu rezultātā notiek ķēdes zāga atpakaļatmešana, nostrādā ķēdes bremze un tā apstādina zāga ķēdi mazāk nekā 0,1 sekundes laikā. Regulāri pārbaudiet ķēdes bremzes darbību. Šim nolūkam roku aizsargu (1. attēls/2. poz.) atlieciet uz priekšu un uz īsu brīdi ieslēdziet ķēdes zāgi. Zāga ķēde nedrīkst sāk darboties.

Priekšējo roku aizsargu (1. attēls/2. poz.) pavelciet atpakaļ, līdz tas nofiksējas, lai atbrīvotu ķēdes bremzi.

**Uzmanību!** Nelietojiet zāgi, ja aizsargmehānismi nedarbojas nevainojami. Nemēģiniet patstāvīgi remontēt drošībai svarīgos aizsargmehānismus, bet gan vērsieties mūsu servisa dienestā vai līdzīgā kvalificētā darbnīcā.

#### Roku aizsargs

Priekšējais roku aizsargs (vienlaicīgi ķēdes bremze) (1. attēls/2. poz.) un aizmugurējais roku aizsargs (2. attēls/14. poz.) pasargā pirkstus no traumām, ko rada saskare ar zāga ķēdi, tai plīstot pārslodzes rezultātā.

## 6. Darbs ar ķēdes zāgi

### 6.1. Sagatavošana

Pirms katras ķēdes zāga lietošanas pārbaudiet turpmāk norādītos punktus, lai varētu droši strādāt.

#### Ķēdes zāga stāvoklis

Pirms darba sākuma pārbaudiet, vai ķēdes zāga korpusam, tīkla vadam, zāga ķēdei un asmenim nav kādu bojājumu. Nekad nesāciet lietot acimredzami bojātu ierīci.

#### Eļļas tvertne

Pirms darba sākuma pārbaudiet eļļas tvertnes piepildījuma līmeni. Arī darba laikā pārbaudiet, vai vienmēr ir nodrošināts pietiekams eļļas daudzums.

Nekad nelietojiet zāgi, ja tajā nav eļļas vai ja eļļas līmenis ir nokritis zem min. atzīmes (9. attēls/B poz.), lai izvairītos no ķēdes zāga sabojāšanās. Ar vienu eļļas piepildīšanas reizi vidēji pietiek 15 minūtēm atkarībā no pārtraukumiem un slodzes.

#### Zāga ķēde

Pirms darba sākuma pārbaudiet zāga ķēdes spriegojumu un zobu stāvokli. Jo asāka ir zāga ķēde, jo vieglāk un kontrolējamāk ir vadīt ķēdes zāgi. Tas pats attiecas arī uz ķēdes spriegojumu. Arī darba laikā ik pēc 10 minūtēm pārbaudiet ķēdes spriegojumu, lai paaugstinātu savu drošības līmeni! Atcerieties, ka īpaši jaunas zāga ķēdes vairāk izstiepjās.

#### Ķēdes bremze

Pārbaudiet ķēdes bremzes darbību, kā tas ir aprakstīts nodaļā „Aizsargmehānismi“, un atbrīvojiet to.

#### Darba apģērbs

Noteikti valkājiet atbilstošu, blīvi piegulošu darba apģērbu – aizsargkombinezonu, cimdus un aizsargapavus.

#### Ausu aizsargi un aizsargbrilles

Veicot koku zāģēšanas un meža darbus, noteikti strādājiet aizsargķiverē, kurā ir ierīkotas aizsargaustiņas un sejas aizsargaizsegs. Tā pasargā no krītošiem un atpakaļsītošiem zariem.

### 6.2. Pareizā rīcības veida skaidrojums, veicot pamata darbus

#### Koka gāšana (12.-15. attēls)

Ja vienlaicīgi divi vai vairāki cilvēki iezāgē un gāž kokus, tad attālumam starp cilvēkiem, kas gāž un iezāgē kokus, ir jābūt divtik lielam kā gāžamā koka augstumam (12. attēls). Gāžot kokus, ir jāievēro, lai netiktu apdraudēti citi cilvēki, lai netrāpītu virszemes cauruļvadiem un neradītu materiālos zaudējumus. Ja koks ir saskāries ar virszemes cauruļvadu, par notikušo nekavējoties ir jāinformē atbildīgais energopgādes uzņēmums. Veicot zāģēšanas darbus nogāzē, ķēdes zāga operatoram ir jāatrodas pozīcijā virspus gāžamā koka, jo nogāžot koks rīpos vai slīdēs lejup no kalna (13. attēls). Pirms koka gāšanas ir jāizplāno evakuācijas ceļš, un nepieciešamības gadījumā tas ir jāatbrīvo. Evakuācijas ceļam ir jāved slīpi atpakaļ prom no gaidāmās krituma līnijas, kā parādīts 14. attēlā (A = riska zona, B = krituma virziens, C = evakuācijas zona).

Pirms gāšanas, protams, ir jāievēro koka sasvērums, lielāko zaru izvietojums un vēja virziens, lai varētu novērtēt koka krituma virzienu. Koks ir jāatbrīvo no netīrumiem, akmeņiem, atgājušās mizas, naglām, skavām un stieples.

### Ieroba zāgējuma izveide (15. attēls)

Taisnā leņķī pret krituma virzienu iezāgējiet ierobu (A), kura dziļums būtu 1/3 no koka diametra, kā parādīts 15. attēlā. Vispirms veiciet apakšējo horizontālo ieroba zāgējumu (1). Tādējādi varēs izvairīties no zāga ķēdes vai vadīklas sliedes iespīšanas, veidojot otro ieroba zāgējumu.

### Gāšanas zāgējuma izveide (15. attēls)

Gāšanas zāgējumu sāciet vismaz 50 mm virs horizontālā ieroba zāgējuma. Gāšanas zāgējumu (B) veiciet paralēli horizontālajam ieroba zāgējumam. Gāšanas zāgējumu iezāgējiet tikai tik dziļi, lai vēl paliktu sieniņa (gāšanas josla) (D), kas varētu darboties kā šarnīrs. Sieniņa novērš koka pagriešanos un krišanu nepareizajā virzienā. Nepārzāgējiet sieniņu. Gāšanas zāgējumam pietuvojoties sieniņai, kokam jāsāk krist. Ja izskatās, ka koks iespējami nekritīs vajadzīgajā krituma virzienā (C) vai tas liecas atpakaļ, un zāga ķēde ir iestrēgusi, pārtrauciet gāšanas zāgējumu, un, lai atvērtu zāgējumu un nogāztu koku gar zemi vajadzīgajā krituma līnijā, izmantojiet ķīļus no koka, plastmasas vai alumīnija. Kad koks sāk krist, ķēdes zāģi izņemiet no zāgējuma, izslēdziet, nolieciet un pametiet riska zonu pa ieplānoto evakuācijas ceļu. Uzmanieties no zemē krītošajiem zariem un nepakļūpiet.

### Zaru apstrāde

Ar to saprot zaru atdalīšanu no nogāztā koka. Lielākos zarus, kas ir vērsti uz leju un balsta koku, pagaidām atstājiet neskartus, līdz stumbrs būs sazāģēts. Mazākos zarus apstrādājiet atbilstoši 16. attēlam (A =zāģēšanas virziens, apstrādājot zarus, B = Netuvojieties zemei! Atstājiet balstošos zarus neskartus, līdz tiks sazāģēts stumbrs) – zāģējiet no apakšas uz augšu ar vienu zāgējumu. Zari, kas ir nospriegoti, ir jāzāģē no apakšas uz augšu, lai izvairītos no zāga iespīšanas.

### Koka stumbra sagarumošana

Ar to saprot nogāztā koka sadalīšanu pa posmiem. Ievērojiet stabilu pozīciju un ķermeņa svāra vienmērīgu sadalījumu uz abām kājām. Ja iespējams, zem stumbra būtu jāpaliek zari, sijas vai ķīļi un tas jāatbalsta. Ievērojiet vieglās zāģēšanas vienkāršās instrukcijas. Ja koka stumbrs visā garumā vienmērīgi atrodas uz zemes, kā parādīts 17. attēlā, jāzāģē no augšas. Turklāt uzmaniet, lai neiezāģētu zemē.

Ja koka stumbra viens gals ir novietots, kā parādīts 18. attēlā, vispirms iezāģējiet no apakšpusē (A) 1/3 no stumbra diametra, lai izvairītos no šķepelēm. Otro zāgējumu veiciet no augšas (2/3 no diametra) pirmā zāgējuma augstumā (B) (lai izvairītos no iespīšanas).

Ja koka stumbra abi gali ir novietoti, kā parādīts 19. attēlā, vispirms iezāģējiet no augšpusē 1/3 no stumbra diametra, lai izvairītos no šķepelēm (A). Otro zāgējumu veiciet no apakšas (2/3 no diametra) pirmā zāgējuma augstumā (B) (lai izvairītos no iespīšanas).

Veicot zāģēšanas darbus nogāzē, vienmēr stāviet virspus koka stumbra, kā parādīts 13. attēlā. Lai pārzāģēšanas brīdī saglabātu pilnīgu kontroli, zāģējuma galā samaziniet piespiedējspēku, nesamazinot stigro satveri aiz ķēdes zāga rokturiem. Uzmaniet, lai zāga ķēde nesaskartos ar zemi. Pabeidzot zāgējumu, pirms no tā izņemt ķēdes zāģi, nogaidiet, kamēr zāga ķēde pilnībā apstājas. Pirms pārejat no viena koka pie cita, vienmēr izslēdziet ķēdes zāga motoru.

### 6.3. Atsitiens

Ar atsitienu saprot strādājoša ķēdes zāga pēkšņu atlēkšana uz augšu un atlēkšanu atpakaļ. Tā iemesli visbiežāk ir pieskaršanās sagatavei ar asmens galu vai zāga ķēdes iestrēgšana. Atsitiena gadījumā parādās pēkšņs liels spēks. Tādēļ ķēdes zāģis visbiežāk reaģē nekontrolējami. Tā sekas bieži ir strādnieku vai tiem apkārt esošo cilvēku smagas traumas. Sevišķi liels atsitiena risks ir, veicot sānu zāgējumus, šķērszāgējumus un garenzāgējumus, jo nevar izmantot roboto atturi. Pēc iespējas izvairieties no šādiem zāgējumiem un strādājiet īpaši piesardzīgi, kad no šāda veida zāgējumiem nav iespējams izvairīties!

Vislielākais atsitiena risks ir tad, kad Jūs pieliekat zāģi asmens gala daļā, jo tur ir visspēcīgākā sviras darbība (20. attēls). Tādēļ zāģi vienmēr pielieciet pēc iespējas plakaniskāk un tuvāk robotajam atturim (21. attēls).

### Uzmanību!

- Vienmēr nodrošiniet pareizu ķēdes spriegojumu!
- Lietojiet tikai tādas ķēdes zāģus, kas darbojas nevainojami!
- Strādājiet tikai ar tādu zāga ķēdi, kas ir uzasināta atbilstoši noteikumiem!
- Nekad nezāģējiet augstāk par plecu augstumu!
- Nekad nezāģējiet ar asmens augšmalu vai galu!
- Ķēdes zāģi vienmēr turiet tikai ar abām rokām!
- Ja iespējams, vienmēr lietojiet roboto atturi kā sviras balsta punktu.

LV

**Koksnes zāgēšana zem sprieguma**

Tādas koksnes, kas ir nospriegota, zāgēšana prasa īpašu piesardzību! Nospriegotā koksne, kuru zāgēšanas rezultātā atbrīvo no sprieguma, dažreiz reaģē pilnīgi nekontrolējami. Šāda situācija var izraisīt vissmagākās traumas, līdz pat nāvējošām traumām (22.-24. attēls). Šādus darbus drīkst veikt tikai sagatavoti speciālisti.

**7. Tehniskie rādītāji**

Tīkla spriegums:	230-240 V ~ 50 Hz
Nominālā jauda:	1800 W
Asmens garums	400 mm
Maks. zāgējuma garums:	375 mm
Zāgēšanas ātrums ar nominālo apgriezību skaitu:	13 m/s
Eļļas tvertnes iepildīšanas daudzums:	120 ml
Svars ar asmeni un ķēdi:	5 kg
Aizsardzības klase:	□ / II

**Troksnis un vibrācijas**

Trokšņu un vibrācijas vērtības ir noskaidrotas atbilstoši EN 60745.

Trokšņa spiediena līmenis $L_{pA}$	94 dB(A)
Kļūda $K_{pA}$	3 dB
Trokšņa jaudas līmenis $L_{WA}$	105 dB(A)
Kļūda $K_{WA}$	3 dB

**Lietojiet trokšņu slāpēšanas ausiņas.**

Trokšņu iedarbība var izraisīt dzirdes zudumu.

Vibrācijas summārās vērtības (trīs virzienu vektoru summa) ir noskaidrotas atbilstoši EN 60745.

**Rokturis noslogots**

Vibrāciju emisijas vērtība  $a_h = 6,99 \text{ m/s}^2$

Kļūda  $K = 1,5 \text{ m/s}^2$

**Papildu informācija par elektroierīcēm****Brīdinājums!**

Norādītā vibrāciju emisijas vērtība ir izmērīta atbilstoši standartizētai pārbaudes metodei un var mainīties atkarībā no elektroierīces izmantošanas veida, kā arī izņēmuma gadījumos pārsniegt norādīto vērtību.

Norādīto vibrāciju emisijas vērtību var izmantot, lai salīdzinātu vienu elektroierīci ar citu.

Norādīto vibrāciju emisijas vērtību var izmantot arī iepriekšējai kaitējuma novērtēšanai.

**Nodrošiniet, lai trokšņa rašanās un vibrācijas būtu minimālas!**

- Izmantojiet tikai ierīces, kas ir nevainojamā kārtībā.
- Regulāri apkopiet un tīriet ierīci.
- Savu darba veidu pielāgojiet ierīcei.
- Nepārslogojiet ierīci.
- Nepieciešamības gadījumā lieciet veikt ierīces pārbaudi.
- Izslēdziet ierīci, kad no nelietojat.
- Strādājiet cimdos.

**Atlikušie riski**

**Pat ja lietojat šo elektroierīci atbilstoši noteikumiem, vienmēr saglabājas atlikušie riski. Elektroierīces konstrukcijas un izpildījuma dēļ var rasties šādi riski:**

1. plaušu bojājumi, ja netiek lietota piemērota putekļu aizsargmaska;
2. dzirdes bojājumi, ja netiek lietoti piemēroti ausu aizsargi;
3. veselības kaitējumi, ko izraisa plaukstu un roku vibrācijas, ja ierīci lieto ilgāku laiku, kā arī ja to lieto neatbilstoši un pienācīgi neapkopj.

**8. Apkope****8.1. Zāga ķēdes un asmens nomaiņa**

Asmens ir jānomaina, kad

- ir nolietojusies asmens vadgrope.
- asmeni ir sabojājis vai nolietojies cilindriskais zobrats.

Rīkojieties tā, kā ir norādīts nodaļā „Asmens un zāga ķēdes montāža“!

**8.2. Kēdes automātiskās eļļošanas pārbaude**

Regulāri pārbaudiet kēdes automātiskās eļļošanas darbību, lai novērstu asmens un zāga kēdes pārkaršanu un līdz ar to šo daļu sabojāšanos. Šim nolūkam asmens galu pagrieziet pret gludu virsmu (dēli, koka aizgriezumu) un ļaujiet kēdes zāģim darboties.

Ja šī procesa laikā parādās pieaugošas eļļas pēdas, kēdes automātiskā eļļošana darbojas nevainojami. Ja manāmas eļļas pēdas neparādās, lūdzu, izlasiet atbilstošus norādījumus nodaļā „Bojājumu meklēšana”! Ja arī šie norādījumi nepalīdz, tad vērsieties mūsu servisa dienestā vai līdzīgā kvalificētā darbnīcā.

**Uzmanību!** Turklāt neaizskariet virsmu. Ievērojiet pietiekami drošu attālumu (apm. 20 cm).

**8.3. Zāga kēdes asināšana**

Darbs ar kēdes zāģi ir efektīvs tikai tādā gadījumā, ja zāga kēde ir labā stāvoklī un ir asa. Tādējādi samazinās arī atsitiena risks. Zāga kēdi var uzasināt pie jebkura tirdzniecības pārstāvja. Nemēģiniet paši asināt zāga kēdi, ja Jums nav piemērotā instrumenta un nepieciešamās pieredzes.

**9. Tīrīšana un glabāšana**

- Regulāri tīriet spriegošanas mehānismu, izpūšot to ar gaisu vai notīrot ar suku. Tīrīšanai neizmantojiet nekādus instrumentus.
- Nodrošiniet, lai rokturi būtu bez eļļas, lai tiem vienmēr būtu droša satvere.
- Ja nepieciešams, tīriet ierīci ar mitru drānu un vajadzības gadījumā ar maigu skalošanas līdzekli.
- Ja kēdes zāģi ilgāku laiku neizmantosiet, tad izlejiet kēdes eļļu no tvertnes. Zāga kēdi un asmeni uz īsu brīdi iegremdējiet eļļas vannā un pēc tam aptiniet ar eļļotu papīru.

**Uzmanību!**

- Pirms katras tīrīšanas reizes atvienojiet kontaktdakšu no elektrotīkla.
- Tīrīšanas nolūkos nekādā ziņā neiegremdējiet ierīci ūdenī vai citā šķidrumā.
- Uzglabājiet kēdes zāģi drošā, sausā un bērniem nepieejamā vietā.

**10. Norādījumi par apkārtējās vides aizsardzību/utilizāciju**

Nododiet ierīci pienācīgai utilizācijai, kad tā ir nokalpojusi savu laiku. Nogrieziet tīkla vadu, lai novērstu ļaunprātīgu izmantošanu. Neizmetiet ierīci sadzīves atkritumos, bet gan vides aizsardzības nolūkos nododiet elektroierīču savākšanas vietā. Attiecīgā pašvaldība labprāt sniegs Jums informāciju par šādu vietu adresēm un darba laikiem. Arī iesaiņošanas materiālus un nolietotos piederumus nododiet tiem paredzētajās savākšanas vietās.

**11. Rezerves daļu pasūtīšana**

Pasūtot rezerves daļas, būtu jāievēro šāda informācija:

- ierīces tips;
- ierīces preces numurs;
- ierīces identifikācijas numurs;
- nepieciešamās rezerves daļas numurs.

Pašreizējās cenas un informāciju Jūs atradīsiet [www.isc-gmbh.info](http://www.isc-gmbh.info)

LV

## 12. Bojājumu meklēšana

### ⚠ Uzmanību!

Pirms bojājumu meklēšanas izslēdziet ierīci un atvienojiet kontaktdakšu no elektrotīkla.

Šajā tabulā ir parādīti bojājumu cēloņi un aprakstītas darbības, kā tos novērst, ja ierīce darbojas nepareizi. Ja Jūs šādā veidā nevarat atklāt un likvidēt radušos problēmu, vērsieties attiecīgajā servisa darbnīcā.

Cēlonis	Bojājums	Novēršana
Ķēdes zāģis nedarbojas	Ieslēgta atsietena bremze	Roku aizsargu atvelciet atpakaļ pozīcijā
	Nav elektroapgādes	Pārbaudiet elektroapgādi
	Bojāta kontaktligzda	Izmēģiniet citu strāvas avotu, vajadzības gadījumā – nomainiet
	Bojāts stāvas pagarinātājs	Pārbaudiet vadu, vajadzības gadījumā – nomainiet
	Bojāts drošinātājs	Nomainiet drošinātāju
Ķēdes zāģis darbojas ar pārtraukumiem	Bojāts strāvas vads	Vērsieties specializētajā darbnīcā
	Ārējs svārstīgs kontakts	Vērsieties specializētajā darbnīcā
	Iekšējs svārstīgs kontakts	Vērsieties specializētajā darbnīcā
	Bojāts ieslēgšanas/izslēgšanas slēdzis	Vērsieties specializētajā darbnīcā
Zāģa ķēde ir sausa	Tvertnē nav eļļas	Papildiniet eļļu
	Aizsprostota atgaisošanas atvere eļļas tvertnes noslēgvāciņā	Notīriet eļļas tvertnes noslēgvāciņu
	Aizsprostots eļļas izplūdes kanāls	Atbrīvojiet eļļas izplūdes kanālu
Ķēdes bremze nedarbojas	Problēma ar pārslēgšanas mehānismu priekšējā roku aizsargā	Vērsieties specializētajā darbnīcā
Ķēde/vadīklas sliede ir sakarsusi	Tvertnē nav eļļas	Papildiniet eļļu
	Aizsprostota atgaisošanas atvere eļļas tvertnes noslēgvāciņā	Notīriet eļļas tvertnes noslēgvāciņu
	Aizsprostots eļļas izplūdes kanāls	Atbrīvojiet eļļas izplūdes kanālu
	Ķēde ir neasa	Uzasiniet vai nomainiet ķēdi
Ķēdes zāģis plucina, vibrē vai nepareizi zāģē	Pārāk vaļīgs ķēdes spriegojums	Noregulējiet ķēdes spriegojumu
	Ķēde ir neasa	Uzasiniet vai nomainiet ķēdi
	Ķēde ir nodilusi	Nomainiet ķēdi
	Zāģa zobi ir vērsti nepareizā virzienā	Atkārtoti uzlieciet zāģa ķēdi, lai zobi būtu vērsti pareizā virzienā





## Turinys

1. Bendri saugumo nurodymai
2. Prietaiso aprašymas ir tiekimo apimtis
3. Naudojimas pagal paskirtį
4. Sumontavimas
5. Darbas
6. Darbas su grandininio pjūklų
7. Techniniai duomenys
8. Techninė priežiūra
9. Valymas ir laikymas
10. Aplinkosaugos / Utilizavimo nurodymai
11. Atsarginių dalių užsakymas
12. Gedimų paieška

**Pakuotė:**

vežamas prietaisas yra supakuotas, kad nebūtų sugadintas. Ši pakuotė – tai žaliavinė medžiaga, kurią galima antrą kartą panaudoti arba ji gali būti grąžinta į žaliavų ciklą.

**Siekiant išvengti sužalojimų ir galimų nuostolių, naudojant prietaisus būtina laikytis keleto saugumą užtikrinančių priemonių:**

- Atidžiai perskaitykite naudojimo instrukciją ir laikykitės joje pateiktų nurodymų. Perskaitykite šią naudojimo instrukciją, susipažinsite su prietaisu, sužinosite, kaip jį tinkamai naudoti, sužinosite saugos instrukcijas.
- Saugokite ją, kad visada galėtumėte pasinaudoti joje esančia informacija.
- Perduodami prietaisą kitiems asmenims, kartu perduokite ir šią naudojimo instrukciją.

**Mes neatsakome už nelaimingus atsitikimus ar žalą, patirtą nesilaikant šios instrukcijos nurodymų.**

## 1. Bendri saugumo nurodymai

Atitinkamus saugos nurodymus rasite pridedamoje knygelėje.

### **⚠️ ĮSPĖJIMAS!**

**Perskaitykite visus saugos nurodymus.**

Nesilaikydami saugos nurodymų galite gauti elektros smūgį, sukelti gaisrą arba sunkiai susižaloti.

**Visus saugos nurodymus išsaugokite ateičiai.**

## 2. Prietaiso aprašymas ir tiekimo apimtis (1/2 pav.)

1. Krumplinė atrama
2. Priekinė rankų apsauga
3. Priekinė rankena
4. Galinė rankena
5. Įjungimo blokuotė
6. Įjungimo / Išjungimo jungiklis
7. Alyvos bako dangtis
8. Grandininio rato gaubtas
9. Grandininio rato gaubto tvirtinimo varžtas
10. Grandinės įtempimo varžtas
11. Grandinės alyvos pripildymo lygio indikatorius
12. Apsauga nuo kabelio išsitraukimo

13. Tinklo kabelis
14. Galinė rankų apsauga
15. Pjūklo juosta
16. Pjūklo grandinė
17. Pjūklo juostos apsauga

## 3. Naudojimas pagal paskirtį

Grandiniu pjūkle kertami medžiai ir pjaunami kamienai, šakos, rąstai, lentos ir kt., jį galima naudoti ir pjaunat skersai ir išilgai. Šiuo pjūkle pjaustoma tik mediena.

Atkreipkite dėmesį į tai, kad mūsų prietaisai savo konstrukcija nėra pritaikyti gamybiniam, amatininkiškam ar pramoniniam naudojimui. Mes nepriisiame atsakomybės, jeigu prietaisas naudojamas gamybos, amatų ar pramonės įmonėse bei pagal panašią paskirtį.

## 4. Sumontavimas

**Dėmesio!** Grandininį pjūklą prie elektros tinklo prijunkite tik tada, kai jis bus visiškai sumontuotas ir kai bus nustatytas grandinės įtempimas. Dirbdami su grandininio pjūkle, visada mūvėkite apsauginėmis pirštinėmis – nesusižalosite.

### 4.1. Pjūklo juostos ir grandinės sumontavimas

- Visas dalis atsargiai išpakuokite ir patikrinkite, ar jos visos (2 pav.).
  - Atsukite grandininio rato gaubto tvirtinimo varžtą (3 pav.).
  - Nuimkite grandininio rato gaubtą (4 pav.).
  - Grandinę įstatykite į pjūklo juostos griovelį (5 pav. A padėtis).
  - Parodyta, kaip juostą ir grandinę įstatyti į grandininį pjūklą (5 pav.). Grandinę uždėti ant dantratuko (5 pav. B padėtis).
  - Uždėti grandininio rato gaubtą (6a+6b+6c pav.) ir pritvirtinti tvirtinimo varžtu (6c pav.).
- Dėmesio!** Tvirtinimo varžtą galutinai prisukti tik nustačius grandinės įtempimą (žr. 4.2 punktą).

### 4.2. Pjūklo grandinės įtempimas

**Dėmesio!** Prieš atlikdami patikrą ir nustatymo darbus, visada ištraukite tinklo kištuką. Dirbdami su grandininio pjūkle, visada mūvėkite apsauginėmis pirštinėmis – nesusižalosite.

- Keliais pasukimais atlaisvinkite grandininio rato gaubto tvirtinimo varžtą (3 pav.).
- Grandinę įtempkite grandinės įtempimo varžtu (7 pav.).  
Pjūklo grandinė laikoma teisingai įtempta tada, kai per juostos vidurį ją galima pakelti apie 3–4 mm (8 pav.).
- Grandininio rato gaubto tvirtinimo varžtą tvirtai prisukite (6 c pav.).  
**Dėmesio!** Visi grandinės nareliai turi būti pjūklo juostos kreipimo griovelyje.

#### Grandinės įtempimo nurodymai:

Norint užtikrinti saugų darbą, pjūklo grandinė turi būti teisingai įtempta. Ji optimaliai įtempta yra tada, kai pjūklo juostos viduryje grandinę galima pakelti apie 3–4 mm. Kadangi pjūklo grandinė pjovimo metu įkaista ir dėl to pailgėja, kas 10 min. tikrinkite jos įtempimą ir prireikus ją sureguliuokite. Visų pirma tai taikoma naujoms pjūklo grandinėms. Baigę dirbti, pjūklo grandinę atlaisvinkite, nes atvėsusi ji sutrumpėja. Tokiu būdu jos nesugadinsite.

#### 4.3. Pjūklo grandinės tepimas

**Dėmesio!** Prieš atlikdami patikrą ir nustatymo darbus, visada ištraukite tinklo kištuką. Dirbdami su grandininio pjūklu, visada mūvėkite apsauginėmis pirštinėmis – nesusižalosite.

**Dėmesio!** Draudžiama naudoti be pjūklo grandinės alyvos grandinę! Pjūklo grandinė suges, kai grandininio pjūklu bus dirbama be grandinės alyvos ar kai alyvos kiekis bus žemiau minimalios ribos (9 pav. B padėtis)!

**Dėmesio!** Atkreipti dėmesį į temperatūrą: Skirtingos aplinkos temperatūros reikalauja labai skirtingo klampumo tepimo priemonių. Kai temperatūra žema, reikės skystų alyvų (mažas klampumas), kad pagamintumėte pakankamą tepimo priemonės plėvelę. Jei tą pačią alyvą naudosite vasarą, vien dėl aukštesnių temperatūrų ji taptų dar skystesnė. Dėl to suplyštų tepimo priemonės plėvelė, grandinė perkaistų ir sugestų. Be to, tepimo alyva dega ir be reikalo išmetamos žalingos medžiagos.

#### Alyvos bako pripildymas:

- Pjūklo grandinę pastatykite ant lygaus paviršiaus.
- Alyvos bako dangtį (9 pav. A padėtis) nuvalykite ir tada jį atidarykite.
- Į baką pripilkite pjūklo grandinės tepalo. Nepamirškite, kad į baką patekęs purvas užkimš alyvos purkštuką.
- Alyvos bako dangtį uždarykite.

## 5. Darbas

### 5.1. Prijungimas prie elektros tiekimo šaltinio

- Tinklo kabelį prijunkite prie tinkamo ilginimo kabelio. Nepamirškite, kad ilginimo kabelis turi tikti grandininio pjūklo galingumui.
- Kaip parodyta 10 pav., ilginimo kabelį apsaugokite nuo tempimo jėgų ir netyčinio ištraukimo.
- Ilginimo kabelį įjunkite į pagal reikalavimus įrengtą kištukinį lizdą su apsauginiu kontaktu.

Rekomenduojame naudoti signalinių spalvų kabelį (raudoną ar geltoną). Dėl to sumažėja pavojus netyčia sugadinti grandininį pjūklą.

### 5.2. Įjungimas/Išjungimas

#### Įjungimas

- Kaip parodyta 11 pav., grandininį pjūklą už rankenų laikykite abiem rankomis (nykščiai po rankena).
- Nuspauskite ir laikykite įjungimo blokuotę (1 pav. 5 padėtis).
- Grandininį pjūklą įjunkite įjungimo/išjungimo jungikliu. Dabar įjungimo blokuotę galite atleisti.

#### Išjungimas

Atleiskite įjungimo/Išjungimo jungiklį (1 pav. 6 padėtis).

Integruotas stabdys greitai sustabdo veikiančią grandininį pjūklą. Nutraukę darbą, visada ištraukite tinklo kištuką.

**Dėmesio!** Pjūklą neškite paėmę tik už priekinės rankenos! Jei prijungtą pjūklą nešite paėmę tik už galinės rankenos su jungimo elementais, gali nutikti, kad netyčia vienu metu įjungsitė įjungimo blokuotę ir įjungimo/išjungimo jungiklį, ir grandininis pjūklas pradės veikti.

### 5.3. Apsauginiai įtaisai

#### Variklio stabdys

Variklis grandinės pjūklą sustabdo vos tik atleidus įjungimo/išjungimo jungiklį (1 pav. 6 padėtis) arba nutrūkus elektros tiekimui. Dėl to gerokai sumažėja sužalojimo pavojus, kurį kelia iš inercijos veikianti grandinė.

#### Grandinės stabdys

Grandinės stabdys – apsauginis mechanizmas, kuris įjungiamas priekine rankų apsauga (1 pav. 2 padėtis). Jei dėl atatrakos grandininis pjūklas atmetamas atgal, suveikia grandinės stabdys ir pjūklo grandinė



sustoja greičiau nei per 0,1 sekundės. Reguliariai tikrinkite, kaip veikia grandinės stabdys. Atverskite rankų apsaugą (1 pav. 2 padėtis) ir trumpam įjunkite grandininį pjūklą. Pjūklo grandinė negali pradėti veikti. Norėdami grandinės stabdį suaktyvinti, priekinę rankų apsaugą (1 pav. 2 padėtis) traukite atgal tol, kol ji užsifiksuos.

**Dėmesio!** Kai netinkamai veikia apsauginiai įtaisai, pjūklo nenaudokite. Svarbių apsauginių įtaisų nebandykite remontuoti patys, kreipkitės į mūsų techninės priežiūros arba į panašias kvalifikuotas dirbtuves.

### Rankų apsauga

Priekinė rankų apsauga (kartu ir grandinės stabdys) (1 pav. 2 padėtis) ir galinė rankų apsauga (2 pav. 14 padėtis) apsaugos pirštus nuo sužeidimų palietus pjūklo grandinę, jei ji dėl perkrovos nutrūktų.

## 6. Darbas su grandininio pjūklų

### 6.1. Pasiruošimas

Kad dirbtumėte saugiai, kiekvieną kartą prieš pradėdami dirbti patikrinkite toliau nurodytus punktus:

#### Grandininio pjūklo būklė

Prieš pradėdami dirbti, patikrinkite, ar nesugadintas pjūklo korpusas, tinklo kabelis, pjūklo grandinė ir juosta. Niekada nedirbkite su apgadintu prietaisu.

#### Alyvos talpykla

Alyvos talpyklą pripildymo lygis. Taip pat ir dirbdami tikrinkite, ar visada pakanka alyvos. Kad nesugadintumėte pjūklo, juo nedirbkite, jei alyvos nėra arba jei jos kiekis yra žemiau minimalios ribos (9 pav. B padėtis). Vieno pripildymo pakanka 15 min. pjovimui priklausomai nuo pertraukų ir apkrovos.

#### Pjūklo grandinė

Pjūklo grandinės įtempimas, ašmenų būklė. Juo pjūklo grandinė aštresnė, tuo lengviau dirbti grandininio pjūklų. Tas pats galioja grandinės įtempimui. Taip pat ir darbo metu kas 10 min. tikrinkite, ar grandinė gerai įtempta, – būsite saugesni! Ypač naujos pjūklo grandinės yra linkusios išsitempti.

#### Grandinės stabdys

Remdamiesi skyriumi „Apsauginiai įtaisai“, patikrinkite, kaip veikia grandinės stabdys, ir jį suaktyvinkite.

### Apsauginiai drabužiai

Būtinai nešiokite tinkamus, prigludusius apsauginius drabužius, pvz., pjovimui atsparias kelnes, pirštines, apsiaukite apsauginius batus.

### Apsauga nuo triukšmo ir apsauginiai akiniai.

Kirsdami medžius ir dirbdami miške, būtinai nešiokite apsauginį šalną su integruota apsauga nuo triukšmo ir veido apsauga. Ji apsaugo nuo krentančių ir atšokančių šakų.

## 6.2. Paaiškinimas, kaip teisingai elgtis atliekant pagrindinius darbus

### Medžio kirtimas (12-15 pav.)

Jei vienu metu pjauna ir kerta du ar daugiau asmenų, atstumas tarp kertančių ir pjaunančių asmenų turėtų būti ne mažiau kaip du kartus didesnis už kertamo medžio aukštį (12 pav.). Kertant medžius reikia nepamiršti, kad nekiltų grėsmė kitiems asmenims, virstantys medžiai nekliudytų elektros tiekimo linijų ir nepadarytų kitos materialinės žalos. Jei medis kliudytų elektros tiekimo liniją, apie tai nedelsiant reikia pranešti atsakingai elektros energijos tiekimo įmonei. Dirbdamas šlaite, grandininio pjūklų dirbantis asmuo turi stovėti aukščiau kertamo medžio, nes nukirstas medis gali nuriedėti ar nuslysti į pakalnę (13 pav.). Prieš kertant reikia numatyti pabėgimo kelią ir prireikus nuo jo pašalinti kliūtis. Pabėgimo kelias turi eiti nuo numatytos kritimo linijos įstrižai atgal taip, kaip parodyta 14 pav. (A = pavojaus zona, B= kritimo kryptis, C = pabėgimo zona).

Prieš kertant, žinoma, reikia atsižvelgti į medžio palinkimą, didesnių šakų padėtį ir vėjo kryptį, kad būtų galima įvertinti medžio virtimo kryptį. Nuo medžio reikia pašalinti purvą, akmenis, atsilupusias žievas, vinis, apkabas ir vielą.

### Įpjovimas (15 pav.)

Medžio virtimo kryptį dešiniajame kampų padarykite 1/3 medžio skersmens gylio įpjovą (A) taip, kaip parodyta 15 pav. Pirmiausia padarykite apatinę horizontalią įpjovą (1). Dėl to darant antrą įpjovą neužstrigs pjūklo grandinė ar juosta.

### Kirtimo įpjova (15 pav.)

Kirtimo įpjovą daryti mažiausiai 50 mm virš horizontalios įpjovos. Kirtimo įpjovą (B) daryti lygiagrečiai horizontaliai įpjovai. Kirtimo įpjovą padaryti tokio gylio, kad liktų tik tokia medžio dalis (kirtimo juosta) (D), kuri atliktų šarnyro funkciją. Nenupjauta medžio dalis neleidžia medžiui pakrypti ir virsti neteisinga kryptimi. Neperpjaukite likusios medžio dalies. Kai atliekama kirtimo įpjova ir artėjama prie nenupjauamos medžio dalies, medis pradeda

virsti. Jei pasirodo, kad medis gali virsti ne ta kryptimi, kuria norima (C), ar linksta atgal ir pjūklo grandinė užstringa, nustokite pjauti, pjūviui atverti ir medžiui pakreipti norima virtimo kryptimi naudokite medinius, plastikinius ar aliumininus kaiščius. Kai medis pradeda virsti, grandininį pjūklą ištraukite, išjunkite, padėkite į šalį ir pabėgimo keliu palikite pavojingą zoną. Atkreipkite dėmesį į krentančias šakas ir neužkliūkite.

### Šakų genėjimas

Šakų genėjimas – šakų atskyrimas nuo nukirsto medžio. Genint didesnes, žemyn nulinkusias šakas, laikančias medį, pirmiausiai perpjauti kamieną ir tik tada genėti šakas. Mažesnes šakas pjauti taip, kaip parodyta 16 pav. (A = pjovimo kryptis genint šakas, B = laikyti toliau nuo žemės!

Remiančių šakų nepjauti tol, kol nesupjaustytas kamienas) pjauti iš apačios į viršų vienu pjūviu. Prispaustas šakas reiktų pjauti iš apačios į viršų, kad neužstrigtų pjūklas.

### Rąstų pjaustymas

Rąstų pjaustymas – nukirsto medžio kamieno pjaustymas dalimis. Atkreipkite dėmesį į savo saugią padėtį ir tolygų savo kūno svorio paskirstymą ant abiejų kojų. Jei galima, kamieną reiktų paremti šakomis, sijomis ar kaiščiais. Laikykitės lengvo pjovimo paprastų nurodymų. Jei medžio kamienas tolygiai guli visu ilgiu, kaip parodyta 17 pav., pradama pjaustyti nuo viršaus. Nepjaukite į žemę.

Jei medžio kamienas guli vienu galu, kaip parodyta 18 pav., pirmiausia 1/3 kamieno skersmens įpjauti iš apačios (A), kad išvengtumėte skiedrų. Antrą pjūvį atlikti iš viršaus (2/3 skersmens) pirmo pjūvio aukštyje (B) (kad neužstrigtų).

Jei medžio kamienas remiasi abiem galais, kaip parodyta 19 pav., pirmiausia 1/3 kamieno skersmens įpjauti iš viršaus, kad nelakstyti skiedros (A). Antrą pjūvį atlikti iš apačios (2/3 skersmens) pirmo pjūvio aukštyje (B) (kad neužstrigtų).

Dirbant šlaite visada stovėti aukščiau medžio kamieno taip, kaip parodyta 13 pav. Kad perpjovimo momentu išlaikytumėte kontrolę, pjūvio pabaigoje mažiau spauskite tvirtai, laikydamiesi už grandininio pjūklo rankenų. Pjūklo grandinė negali paliesti žemės. Baigę pjauti, palaukite tol, kol nustos veikti pjūklo grandinė, tada ištraukite grandininį pjūklą. Pereidami nuo medžio prie medžio, visada išjunkite grandininio pjūklo variklį.

### 6.3. Atatranka

Atatranka vadinamas staigus veikiančio grandininio pjūklo smūgis į viršų ir atgal. Atatrankos priežastis dažniausiai būna ruošinio palietimas pjūklo juostos galu arba pjūklo grandinės užstrigimas. Atatrankos metu tiesiogiai veikia didelės jėgos. Todėl grandininis pjūklas dažniausiai sureaguoja nekontroliuojamai. Įvykus atatrakai, kyla pavojus, kad bus sunkiai sužeistas dirbantis asmuo ar aplink esantys asmenys. Ypač didelis atatrankos pavojus iškyla atliekant šoninius, įstrižinius ir išilginius pjūvius, nes tada negalima naudoti krumplynės atramos. Todėl esant galimybei venkite tokių pjūvių ir dirbkite ypač atidžiai, jei jų išvengti neįmanoma!

Didžiausias atatrankos pavojus kyla tada, kai pjaunate pjūklo juosto galu, nes ten keliamoji jėga yra stipriausia (20 pav.). Todėl pjūklą visada nustatykite kuo plokščiau ir arčiau krumplynės atramos (21 pav.).

### Dėmesio!

- Atkreipkite dėmesį, kad grandinė būtų tinkamai įtempta!
- Dirbkite tik su nepriekaištingos būklės grandininiais pjūklais!
- Dirbkite tik su pagal reikalavimus pagaldąta pjūklo grandine!
- Pjūklo nenešioti aukščiau pečių!
- Niekada nepjaukite pjūklo juostos viršutiniu kraštu arba galu!
- Grandininį pjūklą visada laikykite abiem rankomis!
- Jei galima, kaip pakėlimo tašką visada naudokite krumplynę atramą.

### Prispaustos medienos pjaustymas

Prispaustą medieną reikia labai atsargiai pjaustyti! Prispausta mediena, kuri išlaisvinama supjaustyta, kartais reaguoja visiškai nekontroliuojamai. Dėl to kyla pavojus sunkiai su(si)žaloti ar mirti (22-24 pav.). Tokius darbus gali atlikti tik mokyti specialistai.

## 7. Techniniai duomenys

Tinklo įtampa:	230-240 V ~ 50 Hz
Nominalioji galia:	1800 W
Pjūklo juostos ilgis:	400 mm
Didžiausias pjūvio ilgis:	375 mm
Pjovimo greitis su nominaliomis apsukomis:	13 m/s
Alyvos bako talpa:	120 ml
Svoris su pjūklo juosta + grandinė:	5 kg
Apsaugos klasė:	II / II



## Triukšmas ir vibracija

Triukšmo ir vibracijos vertės pateiktos pagal EN 60745.

Garso slėgio lygis $L_{pA}$	94 dB(A)
Nesandarumas $K_{pA}$	3 dB
Garso galios lygis $L_{WA}$	105 dB(A)
Nesandarumas $K_{WA}$	3 dB

### Nešiokite apsaugą nuo triukšmo.

Dėl triukšmo poveikio galite prarasti klausą.

Bendros svyravimo vertės (trijų krypčių vektorių suma) pateiktos pagal EN 60745.

### Rankena esant apkrovai

Svyravimo emisijos vertė  $a_h = 6,99 \text{ m/s}^2$

Nesandarumas  $K = 1,5 \text{ m/s}^2$

### Papildoma informacija apie elektros įrankius

#### Įspėjimas!

Nurodyta svyravimo emisijos vertė pamatuota, taikant standartizuotus bandymo metodus; ji gali skirtis, atsižvelgiant į elektros įrankio naudojimo būdą, ir išimtiniais atvejais viršyti nurodytąją.

Pagal nurodytą svyravimo emisijos vertę galima palyginti vieną elektros įrankį su kitu.

Be to, pagal nurodytą svyravimo emisijos vertę galima atlikti pirminį neįprasto poveikio įvertinimą.

#### Visiškai sumažinkite triukšmo susidarymą ir vibraciją!

- Naudokite tik nepriekaištingos būklės prietaisus.
- Reguliariai techniškai prižiūrėkite ir valykite prietaisą.
- Savo darbo pobūdį pritaikykite prie prietaiso.
- Neperkraukite prietaiso.
- Jei reikia, leiskite prietaisui atvėsti.
- Išjunkite prietaisą, kai jis nebenaudojamas.
- Mūvėkite pirštines.

### Kiti pavojai

Net naudojant šį elektros įrankį pagal visus reikalavimus, gali kilti

kitų pavojų. Galimi pavojai, susiję su elektros įrankio konstrukcija ir specifikacija, yra šie:

1. kvėpavimo takų dirginimas, jei naudojamas tinkamas respiratorius nuo dulkių;
2. klausos pakitimai, jei nenešiojamos tinkamos ausinės;
3. sveikatos sutrikimai dėl plaštakos ir rankos vibravimo, jei prietaisas naudojamas ilgą laiką arba netinkamai laikomas ir prižiūrimas.

## 8. Techninė priežiūra

### 8.1. Pjūklo grandinės ir juostos pakeitimas

Juostą reikia pakeisti, kai:

- nusidėvėjo juostos kreipimo griovelis,
- pažeistas ar nusidėvėjęs juostos krumpliaratis.

Laikykitės skyriuje „Pjūklo juostos ir grandinės sumontavimas“ aprašytos eigos!

### 8.2. Automatinio grandinės tepimo tikrinimas

Reguliariai tikrinkite, kaip veikia automatinis grandinės tepimas, kad ji neperkaistų ir pjūklo juosta ir grandinė nesugestų. Pjūklo juostos galą atremkite į lygų paviršių (lentą, nupjautą medžio dalį) ir įjunkite pjūklo grandinę.

Jei tokio veiksmo metu atsiranda padidėjusi alyvos žymė, vadinasi, automatinis grandinės tepimas veikia nepriekaištingai. Jei aiškiai nesimato alyvos žymės, atitinkamų nurodymų ieškokite skyriuje „Gedimų paieška“! Jei nepadedą ir nurodymai, kreipkitės į mūsų techninės priežiūros arba panašias kvalifikuotas dirbtuves.

**Dėmesio!** Nelieskite paviršiaus. Išlaikykite pakankamą saugų atstumą (apie 20 cm).

### 8.3. Pjūklo grandinės galandimas

Grandininis pjūklas veiksmingai veikia tik tada, kai pjūklo grandinė yra geros būklės ir aštri. Tai sumažina ir atatrakos pavojų. Pjūklo grandinę gali pagaląsti kiekvienas specializuotas prekybininkas. Pjūklo grandinės negaląskite patys tada, kai neturite tinkamo įrankio ir reikalingos patirties.

## 9. Valymas ir laikymas

- Spaustu oru ar šepečiu reguliariai valykite įtempimo mechanizmą. Nevalkite įrankiais.
- Rankenos negali būti riebaluotos, kad visada tvirtai už jų galėtumėte laikytis.
- Prireikus prietaisą valykite drėgna šluoste ir, jei reikia, švelnia plovimo priemone.
- Jei grandininis pjūklas nedirbama ilgesnį laiką, iš bako išleiskite grandinės alyvą. Pjūklo grandinę ir juostą trumpam įdėkite į alyvos vonelę ir tada įvyniokite į alyva sudrėkintą popierių.

### Dėmesio!

- Prieš kiekvieną valymą iš tinklo ištraukite kištuką.
- Valydami prietaiso nepanardinkite į vandenį ar kitus skysčius.
- Grandininį pjūklą laikykite saugioje ir sausoje vietoje, prie kurios negalėtų prieiti vaikai.

## 10. Aplinkosaugos / Utilizavimo nurodymai

Prietaisą, kurio naudojimo laikotarpis pasibaigė, utilizuokite laikydamiesi reikalavimų. Kad išvengtumėte netinkamo naudojimo, atjunkite tinklo kabelį. Prietaiso neišmeskite kartu su buitinėmis atliekomis, bet laikydamiesi aplinkosaugos reikalavimų atiduokite elektros prietaisus surenkančiam punktui. Jūsų savivaldybė Jums mielai praneš adresus ir darbo laiką.

Pakuotes ir nusidėvėjusius priedus irgi atiduokite į tokias atliekas surenkančius surinkimo punktus.

## 11. Atsarginių dalių užsakymas

Užsakant atsargines dalis reikia nurodyti tokius duomenis:

- prietaiso tipą
- prietaiso prekės numerį
- prietaiso identifikacijos numerį
- užsakomos atsarginės dalies numerį

Dabartines kainas ir informaciją rasite apsilankę:

[www.isc-gmbh.info](http://www.isc-gmbh.info)



## 12. Gedimų paieška

### ⚠ Atsargiai!

Prieš pradėdami ieškoti gedimų, prietaisą išjunkite ir iš tinklo ištraukite kištuką.

Toliau esančioje lentelėje nurodyti gedimų požymiai ir aprašymai, kaip juos galima pašalinti, jei kartais Jūsų mašina sugestų. Jei problemos negalėsite nustatyti ir pašalinti, kreipkitės į savo techninės priežiūros dirbtuves

Priežastis	Gedimas	Sprendimas
Neveikia grandininis pjūklas	Suveikė atatranks stabdys	Atgal į pradinę padėtį atstatyti rankų apsaugą
	Netiekama elektra	Patikrinti elektros tiekimą
	Sugedęs kištukinis lizdas	Išbandyti kitus srovės šaltinius, jei reikia, pakeisti
	Sugadintas srovės ilginimo kabelis	Kabelį patikrinti, jei reikia, pakeisti
	Sugedęs saugiklis	Saugiklį pakeisti
Grandininis pjūklas veikia su pertrūkiiais	Sugadintas srovės kabelis	Kreiptis į specializuotas dirbtuves
	Blogas išorinis kontaktas	Kreiptis į specializuotas dirbtuves
	Blogas vidinis kontaktas	Kreiptis į specializuotas dirbtuves
	Sugedęs įjungimo / išjungimo jungiklis	Kreiptis į specializuotas dirbtuves
Sausa pjūklo grandinė	Tuščias alyvos bakas	Įpilti alyvos
	Užsikimšusi alyvos bako dangčio ventiliavimo anga	Išvalyti alyvos bako kamštį
	Užsikimšęs alyvos išbėgimo kanalas	Atkimšti alyvos išbėgimo kanalą
Neveikia grandinės stabdys	Problema su priekinėje rankų apsaugoje esančiu jungimo mechanizmu	Kreiptis į specializuotas dirbtuves
Įkaitusi grandinė/juosta	Tuščias alyvos bakas	Įpilti alyvos
	Užsikimšusi alyvos bako dangčio ventiliavimo anga	Išvalyti alyvos bako kamštį
	Užsikimšęs alyvos išbėgimo kanalas	Atkimšti alyvos išbėgimo kanalą
	Atšipusi grandinė	Pagaląsti arba pakeisti grandinę
Grandininis pjūklas pešioja, vibruoja arba blogai pjauna	Per laisva grandinė	Sureguliuoti grandinės įtempimą
	Atšipusi grandinė	Pagaląsti arba pakeisti grandinę
	Nusidėvėjusi grandinė	Pakeisti grandinę
	Pjūklo dantys nukreipti neteisinga kryptimi	Iš naujo sumontuoti pjūklo grandinę, pjūklo dantis nukreipiant teisinga kryptimi



ISC GmbH · Eschenstraße 6 · D-94405 Landau/Isar



### Konformitätserklärung

- erklart folgende Konformitat gema EU-Richtlinie und Normen fur Artikel  
 explains the following conformity according to EU directives and norms for the following product  
 dclare la conformit suivante selon la directive CE et les normes concernant l'article  
 dichiara la seguente conformit secondo la direttiva UE e le norme per l'articolo  
 verklaart de volgende overeenstemming conform EU richtlijn en normen voor het product  
 declara la siguiente conformidad a tenor de la directiva y normas de la UE para el artculo  
 declara a seguinte conformidade, de acordo com a directiva CE e normas para o artigo  
 attesterer flgende overensstemmelse i medfr af EU-direktiv samt standarder for artikel  
 frklarar fljande verensstammelse enl. EU-direktiv och standarder fr artikeln  
 vakuuttaa, ett tuote tytta EU-direktiivin ja standardien vaatimukset  
 tendab toote vastavust EL direktiivile ja standarditele  
 vydav nsledujci prohlaen o shod podle smrnice EU a norem pro vrobek  
 potrjuje sledeo skladnost s smernico EU in standardi za izdelak  
 vydava nasledujce prehlaenie o zhode podl'a smernice EU a noriem pre vrobok  
 a cikkekhez az EU-irnyvonal s Normak szerint a kvetkez konformitast jelenti ki  
 deklaruje zgodnoc wymienionego ponizej artykulu z nastpujacymi normami na podstawie dyrektywy WE.  
 deklariра сответното сответствие сгласно Директива на ЕС и норми за артикул  
 paskaidro adu atbilstību ES direktīvai un standartiem  
 apibdina j atitikim EU reikalavimams ir preks normoms  
 declar urmtoarea conformitate conform directivei UE i normelor pentru articolul  
 dlwnει την ακλουθη συμfρωση сμφωνα με την Οδηγία EK και τα πρτυπα για το προϊόν  
 potvruje sljedeu uskladenost prema smjernicama EU i normama za artikl  
 potvruje sljedeu uskladenost prema smjernicama EU i normama za artikl  
 potvruje sledeu uskladenost prema smernicama EU i normama za artikla  
 слeдующим удoстoверяется, что слeдующие прoдукты сoотвeтствуют директивам и нормам ЕС  
 проголoшує про зазначену нижче вдповднсть виробу директивам та стандартам ЄС на вирб  
 ja izjavуva slednata soobrznost sоgласno EU-direktivata i normite za artikli  
 rn ilе ilgili AB direktifleri ve normlari gereince aaıda aıklanan uygunluu belirtir  
 erklerer flgende samsvar i henhold til EU-direktivet og standarder for artikkel  
 Lysir uppfyllingu EU-reglna og annarra stala vru

### Elektrokettensage BG-EC 1840 TC (Einhell)

- |   |   |
|---|---|
| <input type="checkbox"/> 2009/105/EC            | <input checked="" type="checkbox"/> 2006/42/EC  |
| <input type="checkbox"/> 2006/95/EC             | <input checked="" type="checkbox"/> Annex IV  |
| <input type="checkbox"/> 2006/28/EC             | Notified Body: TV SD Product Service GmbH, Riedlerstrae 65,<br>D-80339 Mnchen     |
| <input type="checkbox"/> 2005/32/EC             | Notified Body No.: 0123   |
| <input checked="" type="checkbox"/> 2004/108/EC | Reg. No.: BM 101124192  |
| <input type="checkbox"/> 2004/22/EC             | <input checked="" type="checkbox"/> 2000/14/EC_2005/88/EC                             |
| <input type="checkbox"/> 1999/5/EC              | <input checked="" type="checkbox"/> Annex V   |
| <input type="checkbox"/> 97/23/EC               | <input type="checkbox"/> Annex VI   |
| <input type="checkbox"/> 90/396/EC              | Noise: measured L <sub>WA</sub> = 105 dB (A); guaranteed L <sub>WA</sub> = 108 dB (A) |
| <input type="checkbox"/> 89/686/EC_96/58/EC     | P = 1,8 kW  |
|   | Notified Body:  |
|   | <input type="checkbox"/> 2004/26/EC   |
|   | Emission No.:   |

Standard references: EN 60745-1; EN 60745-2-13; EN 55014-1; EN 55014-2;  
EN 61000-3-2; EN 61000-3-11

Landau/Isar, den 11.10.2010

  
Weichselgartner/General Manager


  
Gao/Product-Management

First CE: 10  
Art.-No.: 45.017.00 I.-No.: 11010  
Subject to change without notice

Archive-File/Record: 4501700-14-4176335-10  
Documents registrar: Robert Mayn  
Wiesenweg 22, D-94405 Landau/Isar

DK N

Eftertryk eller anden form for mangfoldiggørelse af skriftligt materiale, ledsagepapirer indbefattet, som omhandler produkter, er kun tilladt efter udtrykkelig tilladelse fra ISC GmbH.

S

Eftertryck eller annan duplicering av dokumentation och medföljande underlag för produkter, även utdrag, är endast tillåtet med uttryckligt tillstånd från ISC GmbH.

FIN

Tuotteiden dokumentaatioiden ja muiden mukaanliitettyjen asiakirjojen vain osittainenkin kopiointi tai muunlainen monistaminen on sallittu ainoastaan ISC GmbH:n nimenomaisella luvalla.

RUS

Перепечатывание или прочие виды размножения документации и сопроводительных листов продукции фирмы, полностью или частично, разрешено производить только с однозначного разрешения ISC GmbH.

EE

Tootedokumentatsiooni ja kaasasolevate dokumentide kordustrükk või muul viisil paljundamine, ka osaliselt, on lubatud ainult ISC GmbH loal.

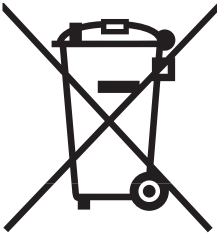
LV

Ražojuma dokumentācijas un pavaddokumentu pārdrukāšana vai citāda izplatīšana, arī fragmentāri ir atļauta tikai ar skaidru ISC GmbH piekrišanu.

LT

Perspausdinimas ar bet koks visų gaminio dokumentų visas ar dalinis dauginimas leidžiamas tik gavus aiškų ISC GmbH leidimą.

- ☒☒ Der tages forbehold för tekniske ændringer
- ☒ Förbehåll för tekniska förändringar
- ☒ Oikeus tekniisiin muutoksiin pidätetään
- ☒ Сохраняется право на технические изменения
- ☒ Tehniliste muudatuste õigus reserveeritud
- ☒ Paturētas tiesības veikt tehniskas izmaiņas
- ☒ Teisę atlikti techninius pakeitimus pasilikame sau.



Ⓚ Gælder kun EU-lande

Ⓝ

Smid ikke el-værktøj ud som almindeligt husholdningsaffald.

I henhold til EF-direktiv 2002/96 om elektroaffald og dets omsættelse til national lovgivning skal brugt el-værktøj indsamles adskilt og indleveres på genbrugsstation.

Recycling-alternativ til tilbagesendelse af brugt vare:

Ejeren af det elektroniske apparat er forpligtet til – som et alternativ i stedet for tilbagesendelse – at medvirke til, at relevante dele af apparatet genanvendes ifølge miljøforskrifterne i tilfælde af overdragelse af ejerskab til tredjemand. Det brugte apparat kan også overdrages til et deponeringssted, som vil varetage bortskaffelsen af apparatets dele i overensstemmelse med nationale bestemmelser vedrørende skrotning og genbrug. Ikke omfattet heraf er tilbehørsdele og hjælpemidler, som ikke indeholder elektroniske komponenter.

Ⓢ Endast för EU-länder

Kasta inte elverktyg i hushållssoporna.

Enligt det europeiska direktivet 2002/96/EG om avfall som utgörs av eller innehåller elektriska eller elektroniska produkter och dess tillämpning i den nationella lagstiftningen, måste förbrukade elverktyg källsorteras och lämnas

Återvinnings-alternativ till begäran om återsändning:

Som ett alternativ till återsändning är ägaren av elutrustningen skyldig att bidra till ändamålsenlig avfallshantering för det fall att utrustningen ska skrotas. Efter att den förbrukade utrustningen har lämnats in till en avfallsstation kan den omhändertas i enlighet med gällande nationella lagstiftning om återvinning och avfallshantering. Detta gäller inte för tillbehörsdelar och hjälpmedel utan elektriska komponenter vars syfte har varit att komplettera den förbrukade utrustningen.

Ⓜ Koskee ainoastaan EU-jäsenmaita

Älä heitä sähkötyökaluja kotitalousjätteisiin.

Sähkökäyttöisiä ja elektronisia vanhoja laitteita koskevan Euroopan direktiivin 2002/96/EY mukaan, joka on sisällytetty kansallisiin lakeihin, tulee loppuun käytetyt sähkökäyttöiset työkalut kerätä erikseen ja toimittaa ympäristöystävälliseen kierrätykseen uusiokäyttöä varten.

Kierrätys vaihtoehtona takaisinlähettämislle:

Sähkölaitteen omistajan velvollisuus on takaisinlähettämisen vaihtoehtona avustaa laitteen asianmukaisesti hävittämistä kierrätyksen kautta, kun laite poistetaan käytöstä. Laitteen voi toimittaa myös kierrätyspisteeseen, joka suorittaa laitteen hävittämisen paikallisten kierrätys- ja jätteenpoistomääräysten mukaisesti hyödyntäen käyttökelpoiset raaka-aineet. Tämä ei koske käytöstä poistettaviin laitteisiin kuuluvia lisävarusteita tai apulaitteita, joissa ei ole sähköosia.

☉ Ainult Euroopa Liidu riikidele

Ärge visake elektrilisi tööriistu olmeprügi hulka!

Euroopa Liidu direktiiviga 2002/96/EÜ elektri- ja elektroonikaseadmete jäätmete kohta ja siseriiklikele kohaldamistele tuleb kasutatud elektrilised tööriistad koguda eraldi ja leida neile keskkonnasäästlik taaskasutus.

Taaskasutusalternatiiv tagasisaatmisnõudele:

Elektriseadme omanik on kohustatud omandisuhte lõppemisel alternatiivina tagasisaatmisele kaasa aitama sobivale taaskasutusele. Seega võib vana seadme loovutada ka tagasivõtukohta, mis korraldab selle kõrvaldamise riikliku ringlusmajanduse ja jäätmeseadusandluse tähenduses. Asjasse ei puutu vanade seadmete elektrikomponentideta lisaseadmed ja abivahendid.

☉ Только для стран ЕС

Запрещено выбрасывать электроинструмент в обычный домашний мусор.

Согласно европейской директиве 2002/96/EG об использованных электрических и электронных устройствах и реализации в правовой системе соответствующей страны необходимо использованный электрический инструмент утилизировать отдельно и направлять на вторичную переработку для охраны окружающей среды.

Вторичная переработка - альтернатива обязательной отсылке устройства назад изготовителю:

Владелец электрического устройства в случае избавления от собственности обязан, в качестве альтернативы отсылки назад изготовителю, содействовать надлежащей утилизации. Пришедшее в негодность устройство может быть передано в приемный пункт, который осуществит ликвидацию в соответствии с законом страны о цикличном производстве и обращении с мусором. Это не относится к приложенным к пришедшему в негодность оборудованию дополнительным устройствам и вспомогательным средствам, не содержащим электрические части.

☉ Tikai ES valstim

Neizmetiet elektroierīces sadzīves atkritumos!

Saskaņā ar Eiropas direktīvu 2002/96/EK par nolietotajām elektriskajām un elektroniskajām ierīcēm un tās transponēšanu nacionālajā likumdošanā nolietotās elektroierīces ir jāsavāc atsevišķi un jānodod atkārtotai izmantošanai atbilstoši apkārtējās vides prasībām.

Otrreizējā izmantošana kā alternatīva atpakaļnosūtīšanas prasībai:

Tā vietā, lai nosūtītu atpakaļ nolietoto elektroierīci, tās īpašniekam kā alternatīva ir uzlikts pienākums sadarboties pienācīgas izmantošanas ietvaros īpašuma tiesību nodošanas gadījumā. Nolietoto ierīci šajā gadījumā var nodot arī atpakaļpieņemšanas uzņēmumā, kas veic tās likvidēšanu atbilstoši nacionālajam likumam par cirkulācijas saimniecību un atkritumiem. Tas neattiecas uz nolietotajām ierīcēm pievienoto piederumu detaļām un palīglikdzekļiem bez elektriskajām sastāvdaļām.

Ⓢ Tik ES šalims

Elektros prietaisų neišmeskite kartu su buitinėmis atliekomis!

Remiantis ES elektros ir elektronikos atliekų direktyva 2002/96/EB ir jos perkėlimu į nacionalinę teisinę bazę, panaudotus elektros prietaisus reikia surinkti ir perdirbti nekenkiant aplinkai.

Perdirbimas - grąžinimo alternatyva:

Elektros prietaiso savininkas įpareigotas negrąžinti pasirinktą prietaisą, bet tinkamai jį utilizuoti. Tuo tikslu elektros ir elektronikos atliekos gali būti perduotos atliekų tvarkymu užsiimančioms įmonėms, kurios jas utilizuoja remdamiesi nacionaliniu atliekų perdirbimo pramonės ir atliekų tvarkymo įstatymu. Šis reikalavimas netaikomas elektros prietaisuose panaudotiems priedams ir pagalbinėms priemonėms, kurių sudėtyje nėra elektros dalių.

EN

- Produktet opfylder EN 61000-3-11-standarden og er underlagt særlige betingelser vedrørende tilslutning. Det vil sige, at anvendelse via vilkårligt udvalgte tilslutningssteder ikke er tilladt.
- Ved ugunstige netforhold kan maskinen forårsage forbigående spændingsvariation.
- Produktet er udelukkende beregnet til anvendelse via tilslutningssteder, som
  - a) holder sig inden for en maksimal tilladt netimpedans på Z, eller
  - b) har en tilladelig strømstyrke for konstant netstrøm på mindst 100 A pr. fase.
- Som bruger skal du sikre, om nødvendigt i samråd med dit energiforsyningselskab, at det tilslutningssted, du vil bruge til produktet, opfylder enten betingelse a) eller b).

SE

- Produkten uppfyller kraven i EN 61000-3-11 och är underkastad särskilda anslutningsvillkor. Detta betyder att produkten inte får anslutas till valfria anslutningspunkter.
- Vid bristfälliga villkor i elnätet kan maskinen leda till temporära spänningsvariationer.
- Produkten får endast användas vid anslutningspunkter
  - a) som inte överskrider en max. tillåten nätimpedans Z eller
  - b) vars nät har en kontinuerlig strömbelastbarhet på minst 100 A för varje fas.
- I din egenskap som användare måste du säkerställa, vid behov i samråd med eldistributionsbolaget, att anslutningspunkten vid vilken produkten ska användas uppfyller ett av ovan nämnda villkor a) eller b).

FIN

- Tuote täyttää standardin EN 61000-3-11 asettamat vaatimukset ja sitä koskevat erityiset liitännäehdot. Tämä tarkoittaa sitä, että laitetta ei saa käyttää vapaasti valittavissa liitännäkohdissa.
- Laite saattaa aiheuttaa ohimeneviä jännitevaihteluita, jos verkko-olosuhteet ovat epäedulliset.
- Tuote on tarkoitettu käytettäväksi ainoastaan liitännäkohdissa, joissa
  - a) suurinta sallittua verkkoimpedanssia Z ei ylitetä, tai
  - b) verkon jatkuva jännitteenkestoiävyys on vähintään 100 A vaihetta kohti.
- Käyttäjänä sinun tulee varmistaa, tarvittaessa tarkistamalla asia energiantoimittajalaitokseltasi, että se liitännäsi, jossa haluat käyttää laitetta, täyttää jommankumman yllämainituista vaatimuksista a) tai b).

RU

- Продукт соответствует требованиям EN 61000-3-11 и должен отвечать условиям специального подключения. Это значит, что недопустимо подсоединение к любому на выбор месту подключения.
- Устройство может при неблагоприятных условиях в электросети вызвать временные колебания напряжения.
- Продукт предназначен исключительно для использования с подключением в местах, где
  - a) сопротивление сети Z не будет выше максимального, или
  - b) нагрузочная способность тока длительной нагрузки электросети составляет минимально 100 А на каждую фазу.
- Вы как пользователь должны выяснить при необходимости на предприятии энергоснабжения отвечает ли место подключения, от которого будет работать ваше устройство, обоим вышеприведенным условиям а) или б).

EE

- Toode vastab standardi EN 61000-3-11 nõudmistele ja selle ühendamisel kehtivad eritingimused. See tähendab, et ei ole lubatud kasutamine mis tahes vabalt valitud ühenduskohas.
- Ebasoodsate võrgutingimuste korral võib seade põhjustada ajutisi pinge kõikumisi.
- Toode on ettenähtud kasutamiseks eranditult ühenduskohtades,
  - a) mis ei ületa maksimaalselt lubatud võrgutakistust Z või
  - b) mille võrgu voolutaluvus on 100 amprit iga faasi kohta.
- Teie kui kasutaja peate, vajadusel vastava energiaettevõttega konsulteerides, kindlaks tegema, et Teie ühenduskoht, kus Te toodet kätada soovite, vastaks ühele toodud nõudmistest, kas nõudmisele a) või nõudmisele b).

LV

- Ražojums atbilst EN 61000-3-11 prasībām un ir pakļauts īpašiem pieslēgšanas noteikumiem. Tas nozīmē, ka izmantošana jebkurās brīvi izvēlētajās pieslēgšanas vietās nav pieļaujama.
- Ierīce nepiemērotu elektriskā tīkla parametru gadījumā var izraisīt pārejošas sprieguma svārstības.
- Ražojumu atļauts izmantot vienīgi pieslēgšanas vietās, kas
  - a) nepārsniedz maksimāli pieļaujamo tīkla pilno pretestību Z", vai
  - b) kam piemīt katrai fāzei vismaz 100 A liela tīkla spēja izturēt ilgstošu strāvas slodzi.
- Jums, kā lietotājam, ir jānodrošina, vajadzības gadījumā sazinoties ar elektroenerģijas piegādes uzņēmumu, lai Jūsu pieslēgšanas vieta atbilstu kādai no minētajām divām prasībām a) vai b).

Ⓢ

- Produktas atitinka EN 61000-3-11 reikalavimus ir jam taikomi specialūs prijungimo reikalavimai. Tai reiškia, kad jo negalima naudoti bet kuriame prijungimo taške.
- Dėl netinkamų elektros tinklo sąlygų prietaisas gali sukelti laikinus įtampos svyravimus.
- Produktas turi būti naudojamas tik tuose prijungimo taškuose, kurie
  - a) neviršija didžiausios leistinos tinklo varžos Z arba
  - b) turi ne mažesnę nei 100 A kiekvienos fazės ilgalaikės srovės apkrovą.
- Jei reikia, pasitarę su Jūsų elektros energijos tiekimo įmone, kaip naudotojas privalote užtikrinti, kad prijungimo taškas, kuriame naudojate prietaisą, atitinka vieną iš dviejų nurodytų reikalavimų: a) arba b).



# **DK N GARANTIBEVIS**

## **Kære kunde!**

Vore produkter er underlagt streng kvalitetskontrol. Hvis produktet alligevel på et tidspunkt skulle udvise fejl, beklager vi naturligvis dette og beder dig kontakte vores kundeservice på adressen, som står angivet på dette garantibevis. Du kan naturligvis også ringe til os på det nedenfor angivne servicenummer. For indfrielse af garantikrav gælder følgende:

1. Nærværende garanti fastsætter betingelserne for udvidede garantiydelse. Garantibestemmelser fastsat ved lov berøres ikke af nærværende garanti. Vores garantiydelse er gratis.
2. Garantiydelsen omfatter udelukkende mangler, som kan føres tilbage til materiale- eller produktionsfejl, og begrænser sig til afhjælpning af disse resp. levering af erstatningsprodukt. Bemærk, at vore produkter ikke er konstrueret til erhvervsmæssig, håndværksmæssig eller industriel brug. Garantiaftale kan derfor ikke anses for indgået, såfremt produktet anvendes i erhvervsmæssigt, håndværksmæssigt, industrielt eller lignende øjemed. Endvidere dækker garantien ikke erstatningsydelse for transportskader, skader som følge af tilsidesættelse af montagevejledningens anvisninger eller som følge af usagkyndig installation, tilsidesættelse af brugsanvisningen (f.eks. tilslutning til forkert netspænding eller strømtype), misbrug eller usagkyndig anvendelse (f.eks. overbelastning eller brug af værktøj eller tilbehør, som ikke er godkendt), tilsidesættelse af vedligeholdelses- og sikkerhedsforskrifter, indtrængen af fremmedlegemer i apparatet (f.eks. sand, sten eller støv), brug af vold eller eksterne påvirkninger udefra (f.eks. fordi produktet tabes) samt skader, der hidrører fra almindelig slitage. Dette gælder især batterier, som vi dog alligevel yder 12 måneders garanti på

Garantien mister sin gyldighed, hvis der allerede er blevet foretaget indgreb i apparatet.

3. Garantiperioden udgør 2 år at regne fra købsdatoen. Garantikrav skal gøres gældende inden for to uger, efter at defekten er blevet konstateret. Garantikrav kan ikke gøres gældende efter garantiperiodens udløb. Reparation eller udskiftning af apparatet medfører ikke forlængelse af garantiperioden, heller ikke for eventuelt indbyggede reservedele. Dette gælder også servicearbejder, der foretages på stedet.
4. For at kunne gøre garantikrav gældende skal du sende det defekte produkt portofrit til nedenstående adresse. Original købskvittering eller lignende dateret dokumentation skal vedsendes. Købskvitteringen skal gemmes som dokumentation! Beskriv venligst så nøjagtigt som muligt grunden til din reklamation. Er defekten omfattet af garantien, vil produktet omgående blive repareret og returneret, eller du vil modtage et helt nyt.

Mod betaling udbedr vi naturligvis også gerne defekter på produktet, som ikke/ikke længere er omfattet af garantien. Du skal blot indsende produktet til vores serviceadresse.

# S GARANTIBEVIS

## Bästa kund,

Våra produkter genomgår en sträng kvalitetskontroll. Om denna produkt mot förmodan inte fungerar på rätt sätt, beklagar vi detta och ber dig att kontakta vår serviceavdelning under adressen som anges på garantikortet. Vi står även gärna till tjänst på telefon under servicenumret som anges nedan. Följande punkter gäller för att du ska kunna göra anspråk på garantin:

1. I dessa garantivillkor regleras extra garantitjänster. Garantianspråk som regleras enligt lag påverkas inte av denna garanti. Våra garantitjänster är gratis för dig.
2. Garantitjänsterna täcker endast in sådana brister som kan härledas till material- eller fabrikationsfel och är begränsade till arbetsuppgifter som syftar till att åtgärda dessa brister eller byta ut produkten. Tänk på att våra produkter endast får användas till ändamålsenligt syfte och inte har konstruerats för yrkesmässig, hantverksmässig eller industriell användning. Ett garantiavtal sluts därför ej om produkten ska användas inom yrkesmässiga, hantverksmässiga eller industriella verksamheter eller vid liknande aktiviteter. Vår garanti omfattar dessutom inte ersättning för transportskador, skador som kan härledas till missaktade monteringsanvisningar eller ej föreskriven installation, åsidosatt bruksanvisning (t ex anslutning till felaktig nätspänning eller strömart), missbruk eller ej ändamålsenliga användningar (t ex överbelastning av produkten eller användning av ej godkända insatsverktyg eller tillbehör), åsidosatta underhålls- och säkerhetsbestämmelser, främmande partiklar som har trängt in i produkten (t ex sand, sten eller damm), yttre våld eller yttre påverkan (t ex skador om produkten har fallit ned) samt normalt och användningsbundet slitage. Detta gäller särskilt för batterier som täcks av en 12 månaders garanti.

Anspråk på garanti upphör att gälla om ingrepp redan har gjorts i produkten.

3. Garantitiden uppgår till 2 år och gäller från datumet när produkten köptes. Medan garantitiden fortfarande gäller ska anspråk på garanti ställas inom två veckor efter att defekten fastställdes. Det är inte möjligt att ställa anspråk på garanti efter att garantitiden har löpt ut. Garantitiden förlängs inte när produkten repareras eller byts ut, dessutom medför sådana arbeten inte att en ny garantitid börjar gälla för produkten eller för ev. reservdelar som har monterats in. Detta gäller även vid hembesök.
4. För att du ska kunna ställa anspråk på garantin ska den defekta produkten skickas in i tillräckligt frankerat skick till adressen som anges nedan. Bifoga kvittot i original eller ett annat daterat köpebevis. Förvara därför kassakvittot på en säker plats! Beskriv orsaken till reklamationen så noggrant som möjligt. Om defekten i produkten täcks av våra garantitjänster, får du genast en reparerad eller ny apparat av oss.

Givetvis kan vi även, mot debitering, åtgärda skador som antingen inte täcks av garantin eller som har uppstått efter garantitidens slut. Skicka in produkten till nedanstående serviceadress.

 **TAKUUTODISTUS****Arvoisa asiakas,**

tuotteemme läpikäyvät erittäin tiukan laadunvalvontatarkastuksen. Mikäli tämä laite ei kuitenkaan toimi moitteettomasti, valitamme tapahtunutta suuresti ja pyydämme sinua kääntymään teknisen asiakaspalvelumme puoleen käyttäen tässä takuukortissa annettua osoitetta. Voit halutessasi myös ottaa yhteyttä puhelimitse allaolevaan palvelunumeroon. Takuuvaateiden esittämistä koskevat seuraavat säädökset:

1. Nämä takuumääräykset koskevat laajennettuja takuusuorituksia. Ne eivät vaikuta lakimääräisiin takuusuoritusvaateisiin millään tavalla. Takuumme on sinulle maksuton.
2. Takuusuoritus kattaa ainoastaan sellaiset puutteellisuudet, jotka aiheutuvat materiaali- tai valmistusvirheistä, ja se on rajattu ainoastaan näiden puutteellisuuksien korjaamiseen tai laitteen korvaamiseen uudella. Ole hyvä ja ota huomioon, että laitteitamme ei ole suunniteltu ja valmistettu käytettäväksi pienteollisuus-, käsityöläis- tai teollisuustarkoituksiin. Takuusopimusta ei siksi synny, jos laitetta käytetään pienteollisuus-, käsityöläis- tai teollisuustyöpaikoilla tai näihin verrattavissa olevissa toimissa. Takuumme ei myöskään sisällä kuljetusvaurioiden tai sellaisten vaurioiden korvaussuorituksia, jotka ovat aiheutuneet asennusohjeen noudattamatta jättämisestä tai asiantuntemattomasta asennuksesta, käyttöohjeen noudattamatta jättämisestä (esim. liitäntä väärintyyppiseen verkkovirtaan), väärinkäytöstä tai virheellisestä käytöstä (esim. laitteen ylikuormittaminen tai hyväksymättömien työkalujen tai lisävarusteiden käyttäminen), huolto- ja turvallisuusmääräysten noudattamatta jättämisestä, vieraiden esineiden (esim. hiekan, kivien tai pölyjen) pääsystä laitteen sisään, väkivaltaisesta käsittelystä tai ulkopuolisista tekijöistä (esim. putoamisesta aiheutuneet vauriot) sekä käytöstä aiheutuvasta tavallisesta kulumisesta. Tämä koskee erityisesti niitä akkuja, joille me kuitenkin myönnämme 12 kuukauden pituisen takuun.

Takuuvaateet raukeavat, jos laitteelle on jo tehty jotain toimenpiteitä.

3. Takuu-aika on 2 vuotta ja se alkaa laitteen ostopäivästä. Takuuvaateet tulee esittää ennen takuuajan päättymistä kahden viikon kuluessa siitä, kun olet havainnut vian. Takuuvaateiden esittäminen takuuajan päätyttyä ei ole mahdollista. Laitteen korjaus tai vaihto ei johda takuuajan pitenemiseen tai laitteen tai siihen mahdollisesti asennettujen varaosien takuuajan alkamiseen uudelleen alusta. Tämä koskee myös paikan päällä suoritettuja palveluja.
4. Takuuvaateesi esittämiseksi tulee viallinen laite lähettää postikulut maksettuna allaolevaan osoitteeseen. Ole hyvä ja liitä mukaan alkuperäinen maksukuitti tai muu päiväyksellä varustettu ostotosite. Säilytä tämän vuoksi kassakuitti huolella tositteenä! Ole hyvä ja kuvaa valituksen syy meille mahdollisimman tarkoin. Jos takuumme kattaa laitteessa olevan vian, saat korjatun tai uuden laitteen välittömästi takaisin.

Tietysti korjaamme mielellämme korvausta vastaan myös sellaiset laitteiden viat, jotka eivät kuulu tai eivät enää kuulu takuumme piiriin. Lähetä tätä varten laite tekniseen asiakaspalveluumme allaolevalla osoitteella.

# GARANTIITUNNISTUS

## Lugupeetud klient,

meie tooted läbivad range kvaliteedikontrolli. Kui käesolev seade ei peaks siiski korralikult töötama, vabandame sellepärast väga ja palume Teil pöörduda meie klienditeenindusse selle garantiitunnistuse lõpus toodud aadressil. Oleme meelsasti Teie teenistuses ka telefoni teel alltoodud teeninduse telefoninumbritel. Garantiinõuete esitamisel kehtib järgnev:

1. Täiendavat garantiid reguleerivad need garantiitingimused. See garantii ei puuduta Teie seaduslikke garantiinõudeid. Meie garantii on Teile tasuta.
2. Garantii hõlmab ainult neid puudusi, mis tulenevad materjali- või tootmisvigadest ning piirneb nende puuduste kõrvaldamise või seadme vahetamisega. Võtke palun arvesse, et meie seadmed ei ole konstrueeritud ettevõtluses, käsitööstuses ega tööstuses kasutamise otstarbel. Sellepärast garantiileping ei kehti, kui seadet kasutatakse ettevõtluses, käsitööstuses või tööstuses jt sarnastel tegevusaladel. Meie garantii puhul on hüvitamine välistatud transpordikahjustuse korral, kahjustuste korral, mis tulenevad montaažijuhendi mittejärgimisel või asjatundmatu installatsiooni tagajärjel, kasutusjuhendi mittejärgimisel (nt vale võrgupinge või vooluliigiga ühendamisel), vale või mitteotstarbeka kasutamise korral (nt seadme ülekoormus või mittelubatud tööriistade ja tarvikute kasutamine), hooldus- ja ohutusnõuete mittejärgimisel, võõrkehade (nt liiv, kivid või tolmu) seadmesse tungimisel, jõu kasutamisel või välisjõudude mõju korral (nt kahjustused mahakukkumise tagajärjel) ning kasutamisest tuleneva tavapärase kulumise korral. See kehtib eriti akude kohta, millele me 12 kuulise garantiiaja tagame.  
  
Garantiinõue kaotab kehtivuse, kui seadet on juba lahti võetud.
3. Garantii aeg on kaks aastat ning see algab seadme ostmise kuupäevaga. Garantiinõuded tuleb esitada garantiiajal kahe nädala jooksul pärast defekti tuvastamist. Garantiinõuete esitamine pärast garantiiaja kestvuse lõppu on välistatud. Seadme remont või väljavahetamine pikendab garantiiaega või antakse nõude tõttu seadmele ja võimalikele paigaldatud varuosadele uus garantiiaeg. See kehtib ka kliendi juures kohapeal teostatud teeninduse korral.
4. Garantiinõude esitamiseks saatke defektne seade saatkuludeta alltoodud aadressile. Pange kaasa ostutšeki originaal või muu kuupäevaga ostmist tõendav dokument. Sel põhjusel hoidke kassatšekk ostmist tõendava dokumendina alles! Kirjeldage meile võimalikult täpselt reklamatsiooni põhjust. Kui seadme defekt käib meie garantii alla, saate esimesel võimalusel tagasi remonditud või uue seadme.

Enesestmõistetavalt kõrvaldame hea meelega seadmel ka neid defekte, mis ei käi garantii alla või kui garantiiaeg on läbi, sel juhul tuleb Teil kulud tasuda. Selleks saatke seade meie teeninduse aadressil.

# ГАРАНТИЙНОЕ СВИДЕТЕЛЬСТВО

**Глубокоуважаемый клиент, глубокоуважаемая клиентка,**

Качество наших продуктов подвергаются тщательному контролю. Если несмотря на это когда-либо возникнут к нашему большому сожалению нарушения в работе инструмента, то мы просим Вас обратиться в нашу службу сервиса по указанному в этой гарантийной карте адресу. Мы также охотно ответим на Ваши вопросы по телефону, номер которого приведен ниже. Для предъявления претензий по гарантийному обслуживанию действительно следующее:

1. Настоящие правила гарантии регулируют дополнительные условия оказания гарантийных услуг. Эти гарантийные обязательства не затрагивают Ваши законные права на гарантийное обслуживание. Наши гарантийные услуги для Вас бесплатны.
2. Гарантийные услуги распространяются только на неисправности, которые возникли в результате недостатков материала или процесса изготовления и предусматривают только устранение этих недостатков или замену устройства. Необходимо учесть, что наши устройства разработаны согласно предписаниям для использования в промышленных, ремесленных или индустриальных областях. Гарантийный договор считается недействительным, если устройство используется в промышленных, ремесленных или индустриальных целях, а также для подобной деятельности. Наши гарантийные обязательства не распространяются на повреждения при транспортировке, повреждения в результате несоблюдения указаний руководства по монтажу или в результате проведенной ненадлежащим образом инсталляции, несоблюдения указаний руководства по эксплуатации (таких как например, подключение к сети с ненадлежащим параметром напряжения), используется неправильно или ненадлежащим образом (например, перегрузка устройства или использование не допущенных к применению насадок или принадлежностей), при несоблюдении правил технического обслуживания и техники безопасности, при попадании посторонних предметов в устройство (таких как например: песок, камни или пыль), при использовании силы или посторонних воздействий (таких как например, повреждения в результате падения), а также при обычном износе в результате использования. Это относится прежде всего к аккумуляторам, на которые мы тем не менее даем гарантийный срок на 12 месяцев.

Право на гарантийное обслуживание теряет силу, если были осуществлены вмешательства в инструмент.

3. Гарантийный срок составляет 2 года и начинается со дня покупки устройства. Гарантийные права необходимо предъявлять до истечения срока гарантии в течении двух недель после того как будет обнаружена неисправность. Заявления на гарантийное обслуживание после истечения срока гарантии не принимаются. Ремонт или замена устройства не ведет к удлинению срока службы и с этими услугами не начинается новый срок гарантии для устройства или установленных запасных деталей. Это действует также в случае оказания сервисных услуг по месту нахождения клиента.
4. Для предъявления претензий на гарантийное обслуживание вышлите, пожалуйста, неисправное устройство без оплаты почтовых расходов по указанному ниже адресу. Приложите квитанцию покупки в оригинале или любое другое свидетельство о совершенной покупке с указанной датой. Необходимо поэтому сохранять кассовый чек для доказательства! Пожалуйста, опишите причину предъявляемых претензий как можно точнее. Если неисправное устройство подлежит гарантийному обслуживанию, то Вы получите незамедлительно отремонтированное или новое устройство обратно.

Само собой разумеется, мы можем также устранить при оплате затрат неисправности устройства, которые не входят в объем гарантийных услуг или при истечении срока гарантии. Для этого Вам необходимо выслать устройство на адрес нашей службы сервиса.

# LV GARANTIJAS TALONS

## Augsti cienītā kliente, augsti godātais klient,

mūsu ražojumi ir pakļauti stingrai kvalitātes kontrolei. Ja šī ierīce tomēr kādreiz nedarbojas nevainojami, mēs to ļoti nožēlojam un lūdzam jūs griezties mūsu apkalpošanas dienestā, kura adrese norādīta uz šī garantijas talona. Jūs varat arī zvanīt mums pa norādīto tālruna numuru. Lai iesniegtu garantijas prasības, jāievēro šādi nosacījumi:

1. Šie garantijas noteikumi reglamentē papildu garantijas pakalpojumus. Jūsu likumīgās garantijas prasības šī garantija neskar. Mūsu garantijas pakalpojumi jums ir bez maksas.
  2. Garantijas pakalpojumi izplatās vienīgi uz defektiem, kas ir izskaidrojami ar materiāla vai ražošanas kļūdām un ir ierobežoti ar šo defektu novēršanu vai ierīces apmaiņu. Lūdzu ņemiet vērā, ka mūsu ierīces atbilstoši priekšrakstam nav konstruētas komerciālai, amatnieciskai vai rūpnieciskai izmantošanai. Tādēļ garantijas līgumu nenoslēdz, ja ierīci izmanto komerciālos, amatniecības un rūpniecības uzņēmumos, kā arī tamlīdzīgās darbībās. Bez tam no mūsu garantijas ir izslēgta zaudējumu atlīdzināšana par bojājumiem, kas radušies transportēšanas laikā, bojājumiem, kas radušies saistībā ar montāžas instrukcijas neievērošanu vai tehniski nepareizu montāžu, lietošanas instrukcijas neievērošanu (kā piemēram, pieslēdzot nepareizam tīkla spriegumam vai strāvas veidam), ļaunprātīgu vai nelietpratīgu izmantošanu (kā piemēram, ierīces pārslogošana vai nepieļautu ievietojamu instrumentu vai piederumu izmantošana), apkopes un drošības noteikumu neievērošanu, svešķermeņu iekļūšanu ierīcē (kā piemēram, smilts, akmeņi vai putekļi), spēka pielietošanu vai ārējām iedarbībām (kā piemēram, nokrītot), kā arī izmantošanai atbilstošu, parastu nodilumu. Īpaši tas attiecas uz akumulatoriem, kuriem ir 12 mēnešu garantijas termiņš.
- Garantijas prasība zaudē spēku, ja ierīcei jau tikušas veiktas kādas iejaukšanās darbības.
3. Garantijas termiņš ir 2 gadi un tas sākas ar ierīces pirkuma datumu. Garantijas prasības ir jāiesniedz pirms garantijas termiņa izbeigšanās divu nedēļu laikā, no brīža, kad esat atklājuši defektu. Garantijas prasību iesniegšana pēc garantijas termiņa izbeigšanās ir izslēgta. Ierīces remonta vai apmaiņas rezultātā garantijas termiņš netiek ne pagarināts, ne arī noteikts jauns garantijas termiņš saistībā ar šo darbību ierīcei vai iespējamām iemontētajām rezerves daļām. Tas pats ir spēkā arī, izmantojot apkalpošanu uz vietas.
  4. Lai iesniegtu garantijas prasību, lūdzu, pārsūtiet bojāto ierīci bez maksas uz apakšā norādīto adresi. Pievienojiet pārdošanas dokumenta oriģinālu vai citu pirkuma pierādījumu ar datumu. Tādēļ, lūdzu, labi uzglabājiet kases čeku kā pierādījumu! Lūdzu, iespējami precīzāk aprakstiet pretenzijas iemeslu. Ja ierīces defekts ir iekļauts mūsu garantijas pakalpojumos, jūs nekavējoties saņemsiet saremontētu vai jaunu ierīci.

Pats par sevi saprotams, ka mēs par maksu labprāt novēršam ierīces defektus, kas nav vispār vai vairs nav iekļauti garantijas apjomā. Šim nolūkam, lūdzu, nosūtiet ierīci uz mūsu apkalpošanas dienesta adresi.

# GARANTINIS RAŠTAS

## Gerbiamas kliente,

mūsų gaminiams taikoma griežta kokybės kontrolė. Jeigu šis prietaisas kada nors visgi sugestų, labai dėl to apgailestaujame ir prašome kreiptis į mūsų aptarnavimo servisą šiame garantiniame rašte nurodytu adresu. Mielai į Jūsų klausimus atsakysime ir telefonu skambinant žemiau nurodytu aptarnavimo serviso numeriu. Garantinių reikalavimų pareiškimui galioja tokia tvarka:

1. Šios garantijos sąlygos reguliuoja papildomų garantijų teikimą. Šioje garantijoje apie Jūsų teisėtų garantijų teikimo reikalavimus nekalbama. Mūsų garantijas teikiame Jums nemokamai.
2. Garantija taikoma tik esant trūkumams, kurie yra susiję su medžiagos ar gamybos klaidomis bei apsiriboja tokių trūkumų šalinimu ir prietaiso pakeitimu. Prašome atkreipti dėmesį į tai, kad mūsų prietaisai nėra skirti naudojimui gamybos, amatų ir pramonės srityse. Garantinė sutartis nevykdoma, jei prietaisas naudojamas gamybos, amatų ar pramonės įmonėse bei įmonėse, užsiimančioms panašia veikla. Be to, mes neatsakome už transportavimo metu padarytą žalą, už žalą, atsiradusią dėl montavimo instrukcijos nesilaikymo ar netinkamos instaliacijos, dėl naudojimo instrukcijos nesilaikymo (kaip pvz., prijungimas prie netinkamos tinklo įtampos ar srovės rūšies), dėl netinkamo panaudojimo arba naudojimo ne pagal paskirtį (kaip pvz., prietaiso perkrova arba naudojimas su neleistiniais įrankiais ar priedais), dėl techninės priežiūros ir saugumo nurodymų nesilaikymo, dėl svetimkūnių patekimo į prietaisą (kaip pvz., smėlis, akmenys ar dulkės), dėl naudojimo per prievartą ar dėl išorinių poveikių (kaip pvz., po nukritimo atsiradusi žala) bei už įprastinį, naudojant pagal paskirtį atsiradusį nusidėvėjimą. Tai ypatingai galioja baterijoms, kurių garantija yra 12 mėnesių.

Garantiniai reikalavimai nustoja galioti, jeigu prie prietaiso jau buvo atlikti kokie nors darbai.

3. Garantija galioja 2 metus ir jos galiojimo laikas prasideda prietaiso pirkimo dieną. Atsiradus defektams, garantinius reikalavimus reikia pareikšti 2 savaitių bėgyje prieš pasibaigiant garantiniam terminui. Pasibaigus garantiniam terminui garantiniai reikalavimai nebegalioja. Dėl prietaiso remonto ar pakeitimo garantinis terminas nei pratęsiamas nei prietaisui ar kuriai nors sumontuotai jo daliai suteikiamas naujas garantinis terminas. Tas pats galioja ir kai tokie darbai atliekami tiesiogiai pas klientą.
4. Pasinaudojant savo garantiniu reikalavimu sugedusį prietaisą prašome siųsti žemiau nurodyti adresu be pašto mokesčio. Pridėkite pirkimo kvito originalą arba kitą prietaiso pirkimo įrodymą, ant kurio būtų nurodyta data. Todėl kaip pirkimo įrodymą prašome saugokite kasos čekį! Kaip galima tiksliau prašome nurodyti reklamacijos priežastį. Jei prietaiso gedimui taikoma mūsų garantija, iš mūsų nedelsdami gausite sutaisytą arba naują prietaisą.

Savaime suprantama, kad už atlygį mieliai šaliname prietaiso gedimus, kuriems mūsų garantija negalioja arba jau pasibaigus galiojimo terminui. Tokiu atveju prietaisą prašome siųsti į mūsų servisą žemiau nurodytu adresu.

