

CMI®

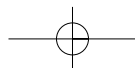
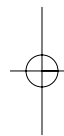
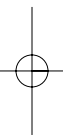
D Bedienungsanleitung
Elektro-Rasenmäher

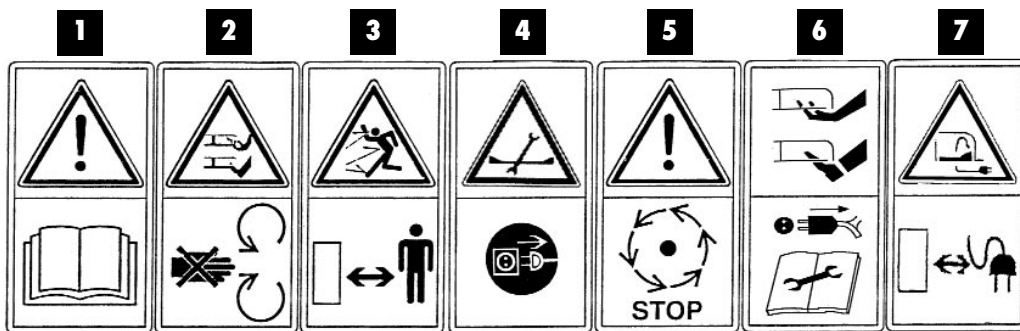
F Mode d'emploi
Tondeuse à gazon électrique

I Istruzioni per l'uso
Tosaerba elettrico



Ⓧ	Seite	7 - 12
Ⓧ	Page	13 - 18
Ⓧ	Pagine	19 - 24

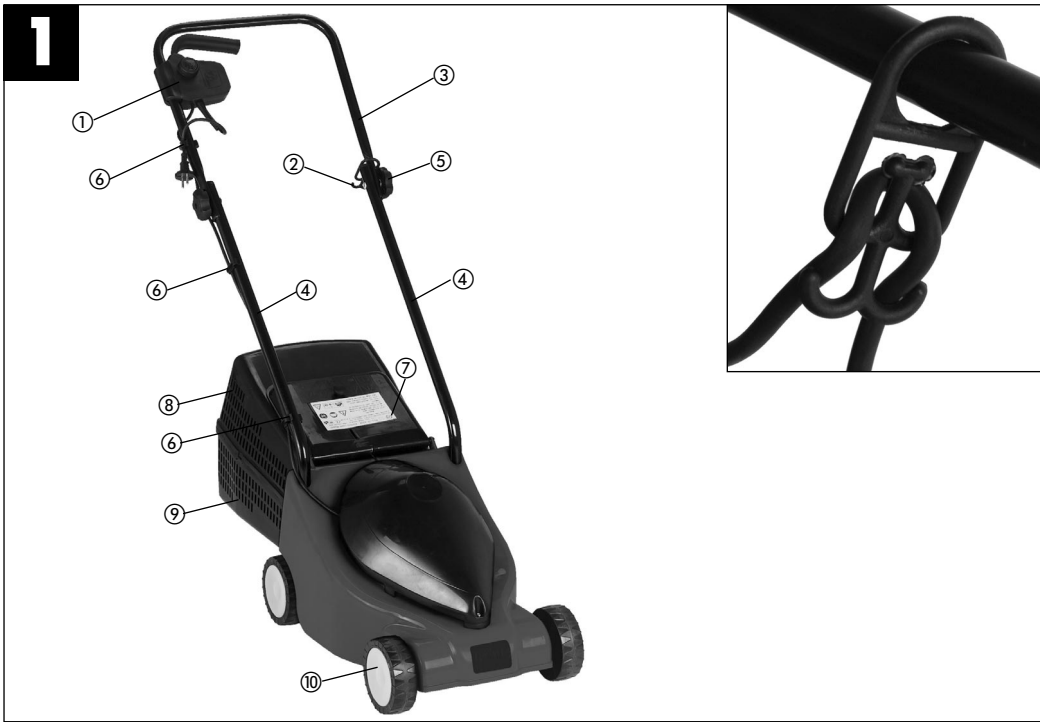


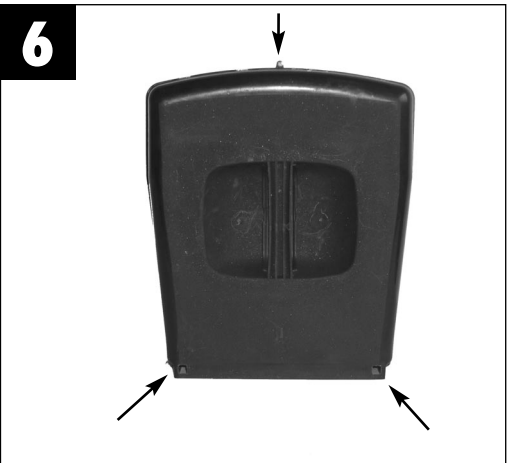
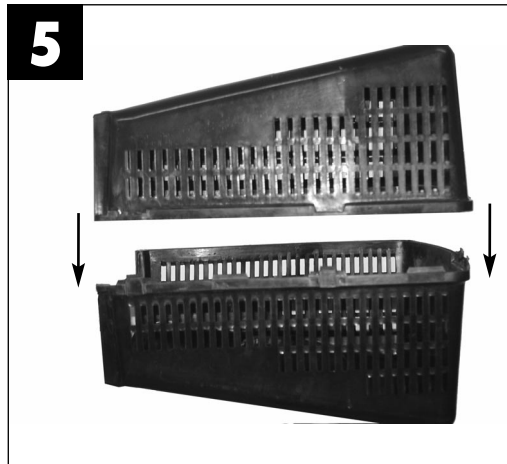
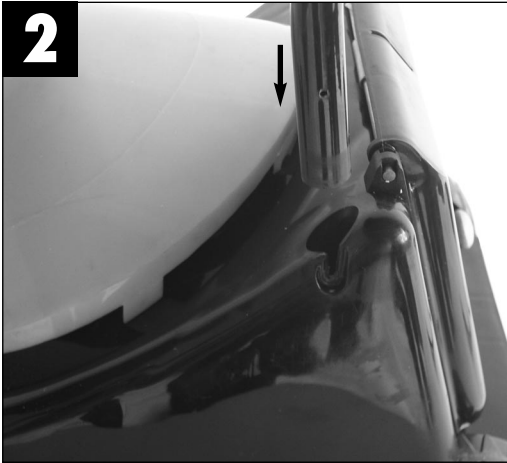


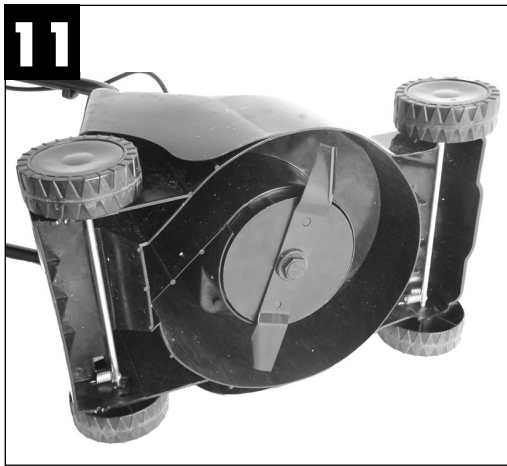
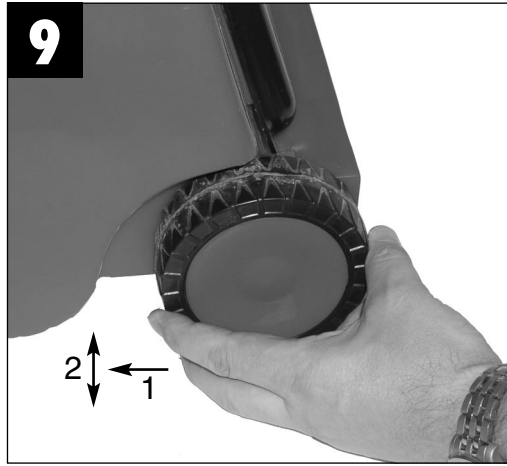
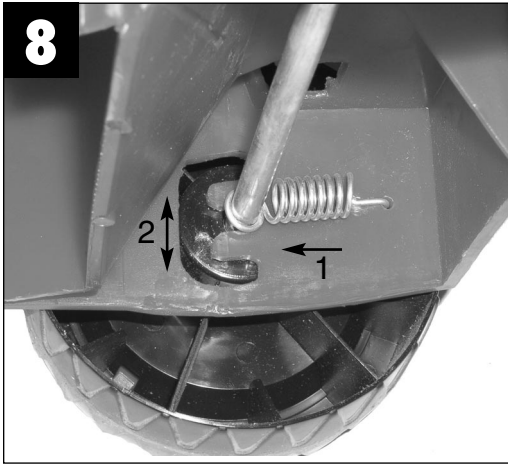
- Ⓢ
- 1= Vor Inbetriebnahme Gebrauchsanweisung lesen
 - 2= Vorsicht, rotierende Messer
 - 3= Dritte aus dem Gefahrenbereich fernhalten!
 - 4= Vor Arbeiten am Schneidwerk Netzstecker ziehen
 - 5= Achtung, das Messer rotiert nach Abstellen des Motors nach
 - 6= Motor ausschalten und Netzstecker ziehen vor Einstellungs- oder Reinigungsarbeiten oder wenn sich die Anschlussleitung verfangen hat oder beschädigt wurde.
 - 7= Achtung, Anschlusskabel von den Schneidwerkzeugen fernhalten!

- Ⓢ
- 1= avant la mise en service, lisez le mode d'emploi
 - 2= attention, lame en rotation
 - 3= tenez les autres personnes hors de la zone de danger !
 - 4= avant tout travail sur le dispositif de coupe, vous devez retirer la fiche de contact de la prise
 - 5= attention, la lame tourne encore après l'arrêt du moteur
 - 6= arrêtez le moteur et retirez la fiche de contact avant les réglages ou des travaux de nettoyage ou lorsque la ligne de raccordement s'est accrochée ou est abîmée.
 - 7= attention, maintenez le câble de raccordement loin du dispositif de coupe !

- Ⓢ
- 1= Leggete le istruzioni per l'uso prima della messa in esercizio!
 - 2= Attenzione, lama rotante
 - 3= Tenete lontane le altre persone dalla zona di pericolo!
 - 4= Staccate la spina dalla presa di corrente prima di lavorare sulla lama
 - 5= Attenzione, la lama continua a ruotare anche subito dopo lo spegnimento del motore
 - 6= Disinserite il motore e staccate la spina dalla presa di corrente prima di eseguire lavori di messa a punto o di pulizia o quando il cavo di collegamento sia bloccato o danneggiato.
 - 7= Attenzione, tenete lontano dalla lama il cavo di alimentazione!







Bevor Sie mit diesem Elektrorasenmäher arbeiten, lesen Sie die nachstehenden Sicherheitsvorschriften und die Bedienungsanleitung aufmerksam durch.

Machen Sie sich mit den Stellteilen und dem richtigen Gebrauch der Maschine vertraut.

Der unsachgemäße Gebrauch des Elektrorasenmähers kann zu schweren Verletzungen führen.

Dieser Elektrorasenmäher ist nur zum Schneiden von Gras bestimmt.

1. Allgemeine Sicherheitsvorschriften

- Erlauben Sie niemals Kindern oder Personen, die die Gebrauchsanweisung nicht kennen, den Rasenmäher zu benutzen. Örtliche Bestimmungen können das Mindestalter des Benutzers festlegen.
- Vor allen Kontroll-, Wartungs- und Instandsetzungsarbeiten ist das Netzkabel abzustecken.
- Im Arbeitsbereich des Rasenmähers ist der Benutzer für Schäden gegenüber Dritten verantwortlich, die durch die Benutzung des Rasenmähers verursacht wurden.
- Arbeiten Sie nur bei guten Lichtverhältnissen oder sorgen Sie für eine entsprechende künstliche Beleuchtung.
- Überprüfen Sie immer das Gerät auf irgendwelche Anzeichen von Beschädigungen.
- Überzeugen Sie sich davon, dass alle Schutzvorrichtungen montiert sind und einwandfrei funktionieren.
- Verwenden Sie das Gerät nie, wenn Sie müde sind.
- Benutzen Sie das Gerät nie in geschlossenen oder schlecht belüfteten Räumen oder wenn entzündliche oder explosive Flüssigkeiten, Dämpfe oder Gase in der Nähe sind.
- Stellen Sie den Motor ab und ziehen Sie den Netzstecker, bevor Sie Blockierungen lösen oder Verstopfungen im Auswurfkanal beseitigen und bevor Sie den Rasenmäher überprüfen, reinigen, warten oder Arbeiten an ihm durchführen und wenn ein Fremdkörper getroffen wurde.
- Vor dem Gebrauch ist immer durch Sichtkontrolle zu prüfen, ob die Schneidwerkzeuge, Befestigungsbolzen und die gesamte Schneideinheit abgenutzt oder beschädigt sind. Zur Vermeidung einer Unwucht dürfen abgenutzte oder beschädigte Schneidwerkzeuge und Befestigungsbolzen nur satzweise ausgetauscht werden.
- Beschädigte Teile des Gerätes sind von einem Fachmann zu ersetzen. Es dürfen nur Original Ersatzteile verwendet werden.
- Bei der Montage oder Demontage des Messers müssen die Anweisungen befolgt und Schutzhandschuhe getragen werden.
- Überprüfen Sie das Gelände, auf dem der Rasenmäher eingesetzt wird und entfernen Sie alle Gegenstände die erfasst und weggeschleudert werden können. Fremdkörper müssen vor dem Mähen entfernt werden. Achten Sie auf Verlängerungsleitungen, welche Sie für den Betrieb benötigen.
- Während des Mähens ist immer festes, rutschfestes Schuhwerk und eine lange Hose zu tragen. Mähen Sie nie barfußig oder mit leichten Sandalen.
- Verwenden Sie den Rasenmäher immer mit Fangsack oder arbeiten Sie mit geschlossener Schutzklappe, wenn der Grasfangsack nicht benutzt wird.
- Beim Starten des Motors darf der Rasenmäher nicht angehoben werden.
- Führen Sie niemals Hände oder Füße an oder unter sich drehende Teile. Halten Sie sich immer entfernt von der Auswurföffnung auf.
- Bevor Sie den Grasfangsack aushängen oder entleeren muß der Motor abgeschaltet sein und der Stillstand des Messers abgewartet werden.
- Der durch den Holm vorgegebene Sicherheitsabstand muss eingehalten werden.
- Wenn Sie am Hang mähen, muß der Rasen quer zum Hang gemäht werden.
- Verwenden Sie den Rasenmäher nicht bei Steigungen über 15 %.
- Bevor Sie den Rasenmäher zum Transport anheben, muss der Motor abgeschaltet und das Netzkabel abgesteckt und der Stillstand des Messers abgewartet werden.
- Achten Sie darauf, daß sich während des Betriebs keine Personen, besonders Kinder und Tiere in der unmittelbaren Nähe des Rasenmähers aufhalten. Sorgen Sie dafür, daß ein Sicherheitsabstand von 10 Metern eingehalten wird.
- Bewahren Sie den Rasenmäher an einem trockenen und für Kinder unzugänglichen Ort auf.
- Reparaturen an den elektrischen Teilen des Rasenmähers dürfen nur durch eine Elektrofachmann durchgeführt werden.
- Die verwendeten Anschlussleitungen dürfen nicht leichter als leichte Gummischlauchleitungen H07RN-F nach DIN 57 282/VDE 0282 sein und mindestens einen Querschnitt von 1,5 mm² aufweisen. Die Steckverbindungen müssen Schutzkontakte aufweisen und die Kupplung spritzwassergeschützt sein. Die Anschlussleitung muss durch die Zugentlastung am Führungsholm geführt und an die Schalter-Steckerkombination

D

angesteckt werden. Prüfen Sie vor Gebrauch die Leitung auf Beschädigungen und Alterung. Mähen Sie niemals mit nicht einwandfreien Leitungen (gilt auch für Motorzuleitung am Gerät). Wird die Leitung beim Mähen beschädigt, sofort Netzstecker ziehen und dann erst den Schaden überprüfen.

- Beim Starten des Motors darf der Rasenmäher nicht gekippt werden, es sein denn, der Rasenmäher muss bei dem Vorgang angehoben werden. In diesem Fall kippen Sie ihn nur so weit, wie es unbedingt erforderlich ist, und heben Sie nur die vom Benutzer abgewandte Seite hoch.
- Ziehen Sie den Stecker aus der Steckdose, wenn das Gerät ungewöhnlich zu vibrieren beginnt (sofort überprüfen).
- Sorgen Sie dafür, dass alle Muttern, Bolzen und Schrauben fest angezogen sind und das Gerät in einem sicheren Arbeitszustand ist.
- Stellen Sie den Motor ab und ziehen Sie den Netzstecker aus der Steckdose, wenn ein Fremdkörper getroffen wurde, suchen Sie nach Beschädigungen am Rasenmäher und führen Sie die erforderlichen Reparaturen durch, bevor Sie erneut starten und mit dem Rasenmäher arbeiten.
- Der Rasenmäher darf nicht dem Regen ausgesetzt werden. Der Rasen darf nicht nass oder sehr feucht sein.
- Achten Sie während der Arbeit immer auf einen sicheren Stand.
- Führen Sie die Maschine nur im Schritttempo.
- Seien Sie besonders vorsichtig, wenn Sie die Fahrtrichtung am Hang ändern.
- Seien Sie besonders vorsichtig, wenn Sie den Rasenmäher umkehren oder ihn zu sich heranziehen.
- Schalten Sie den Mäher ab, wenn das Gerät zum Transport gekippt werden muss, wenn andere Flächen als Rasen überquert werden und wenn das Gerät zu und von der zu mähenden Fläche gebracht wird.
- Starten oder betätigen Sie den Anlassschalter mit Vorsicht entsprechend den Herstelleranweisungen. Achten Sie auf ausreichenden Abstand der Füße zum Schneidwerkzeug.
- Heben oder tragen Sie den Rasenmäher nie mit laufendem Motor.
- Stellen Sie den Motor ab, wenn Sie den Rasenmäher verlassen.
- Lassen Sie den Motor abkühlen, bevor Sie die Maschine in geschlossenen Räumen abstellen.
- Prüfen Sie regelmäßig den Grasfangsack auf Verschleißerscheinungen oder auf den Verlust der Funktionsfähigkeit.
- Vor dem Einstellen oder Säubern des Mähers

oder vor dem Prüfen, ob die Netzanschlussleitung verschlungen oder beschädigt ist, den Mäher ausschalten und den Netzstecker ziehen.

- Kupplungssteckdosen an Anschlusselementen müssen aus Gummi, Weich - PVC oder anderem thermoplastischem Material der gleichen Festigkeit sein oder mit diesem Material überzogen sein.
- Achten Sie darauf, dass Sie Bahnen vermeiden, welche die freie Bewegung des Verlängerungskabel behindern könnten.
- Häufige Einschaltvorgänge innerhalb kurzer Zeit, insbesondere ein „Spielen“ am Einschalter sind zu vermeiden.
- Aufgrund der von diesem Gerät verursachten Spannungsschwankungen beim Hochlauf können bei ungünstigen Netzverhältnissen andere, am gleichen Stromkreis angeschlossene Einrichtungen, gestört werden. In diesem Fall sind angemessene Maßnahmen durchzuführen (z. B. Anschluss an einen anderen Stromkreis als die betroffene Einrichtung, Betrieb des Gerätes an einem Stromkreis mit einer niedrigeren Impedanz).
- Ziehen Sie immer den Netzstecker aus der Steckdose:
 - Immer, wenn Sie die Maschine verlassen.
 - Wenn das Gerät ungewöhnlich zu vibrieren beginnt (sofort überprüfen).

2. Aufbauübersicht (siehe Bild 1)

1. 2-Punkt-Sicherheitsschalter
2. Kabelzugentlastung
3. Oberer Schubbügel
4. Schubbügelhalter
5. Sterngriffe
6. Kabelhalter
7. Auswurfklappe
8. Obere Fangkorbhälfte
9. Untere Fangkorbhälfte
10. Rad kpl.

3. Ordnungsgemäßer Gebrauch

Stromanschluss

Der Rasenmäher kann an jede Lichtsteckdose (mit 230 Volt Wechselstrom) angeschlossen werden. Es ist jedoch nur eine Schuko-Steckdose zulässig, zu deren Absicherung ein Leitungs-Schutzschalter für 16A und ein Fehlerstrom-Schutzschalter mit max. 30 mA vorzusehen ist.

Geräteanschlussleitung

Verwenden Sie bitte nur Geräteanschlussleitungen, welche nicht beschädigt ist. Die Geräteanschlussleitung darf nicht beliebig lang sein (max. 50m), da sonst die Leistung des Elektromotors vermindert wird. Die Geräteanschlussleitung muß einen Querschnitt von 3 x 1,5mm² haben. An Geräteanschlussleitungen von Rasenmähern entstehen besonders häufig Isolationsschäden.

Ursachen hierfür sind u.a.:

- Schnittstellen durch Überfahren der Leitung
- Quetschstellen, wenn die Geräteanschlussleitung unter Türen und Fenster geführt wird
- Risse durch Alterung der Isolation
- Knickstellen durch unsachgemäße Befestigung oder Führung der Geräteanschlussleitung

Solche schadhafte Geräteanschlussleitungen werden verwendet, obwohl sie aufgrund der Isolationsschäden lebensgefährlich sind.

Kabel, Stecker und Kupplungsdosen sollen den nachfolgend aufgelisteten Bedingungen genügen. Geräteanschlussleitungen zum Anschluss von Rasenmähern müssen Gummiisolierungen haben.

Die Geräteanschlussleitungen müssen mindestens vom Typ H05RN-F und 3-adrig sein. Ein Aufdruck der Typenbezeichnung auf der Geräteanschlussleitung ist vorgeschrieben. Kaufen Sie nur Geräteanschlussleitungen mit Kennzeichnung! Die Stecker und Kupplungsdosen an Geräteanschlussleitungen müssen aus Gummi bestehen und spritzwassergeschützt sein. Die Geräteanschlussleitungen dürfen nicht beliebig lang sein. Längere Geräteanschlussleitungen erfordern größere Leiterquerschnitte. Geräteanschlussleitungen und Verbindungsleitungen müssen regelmäßig auf Schäden geprüft werden. Achten Sie darauf, dass die Leitungen bei der Prüfung abgeschaltet sind. Wickeln Sie die Geräteanschlussleitung ganz ab. Überprüfen Sie auch die Geräteanschlussleitungseinführungen, an Steckern und Kupplungsdosen, auf Knickstellen.

Der Rasenmäher ist für die private Benutzung im Haus- und Hobbygarten geeignet.

Als Rasenmäher für den privaten Haus- und Hobbygarten werden solche angesehen, deren jährliche Benutzung in der Regel 50 Stunden nicht übersteigen und die vorwiegend für die Pflege von Gras- oder Rasenflächen verwendet werden, nicht jedoch in öffentlichen Anlagen, Parks, Sportstätten sowie nicht in der Land- und Forstwirtschaft.

Die Einhaltung der vom Hersteller beigefügten Gebrauchsanweisung ist Voraussetzung für den ordnungsgemäßen Gebrauch des Rasenmähers. Die

Gebrauchsanweisung enthält auch die Betriebs-, Wartungs- und Instandhaltungsbedingungen.

Achtung! Wegen körperlicher Gefährdung des Benutzers darf der Rasenmäher nicht eingesetzt werden zum Trimmen von Büschen, Hecken und Sträuchern, zum Schneiden und Zerkleinern von Rankgewächsen oder Rasen auf Dachbepflanzungen oder in Balkonkästen und zum Reinigen (Absaugen) von Gehwegen und als Häcksler zum Zerkleinern von Baum- und Heckenabschnitten. Ferner darf der Rasenmäher nicht verwendet werden als Motorhacke und zum Einebnen von Bodenerhebungen, wie z.B. Maulwurfshügel.

Aus Sicherheitsgründen darf der Rasenmäher nicht verwendet werden als Antriebsaggregat für andere Arbeitswerkzeuge und Werkzeugsätze jeglicher Art, es sei denn, diese sind vom Hersteller ausdrücklich zugelassen.

4. Zusammenbau des Rasenmähers

Der Rasenmäher ist bei Auslieferung demontiert. Der komplette Schubbügel, und die Fangbox müssen vor dem Gebrauch des Rasenmähers montiert werden. Folgen Sie der Gebrauchsanweisung Schritt für Schritt und orientieren Sie sich an den Bildern, damit der Zusammenbau einfach für Sie wird.

Montage des Schubbügels (siehe Bilder 2 bis 4)

Nehmen Sie die unteren Schubbügelhalter und setzen Sie sie in die dazu bestimmten Bohrungen im Rasenmähergehäuse (Bild 2). Mit den mitgelieferten Halbrundschrauben und den entsprechenden Sterngriffen den oberen Schubbügel an den Schubbügelhaltern befestigen (Bild 3). Zuerst aber die Kabelzugentlastung (A) einführen (Bild 3). Anschließend die unteren Schubbügelhalter im Mähergehäuse mit den beiliegenden Schrauben fixieren (Bild 4).

Dann muss noch das Kabel mit den Kabelhaltern am Schubbügel fixiert werden.

Montage der Grasfangbox (siehe Bilder 5 bis 7)

Zuerst müssen die beiden Hälften zusammengesetzt werden, wobei man darauf achten muss, dass die dazu bestimmten Haken aufeinandertreffen und einrasten (Bild 5). Anschließend mit den dazugehörigen Schrauben zusätzlich fixieren (Bild 6). Auswurfklappe (Bild 1 Pos. 7) mit einer Hand angeben und mit der anderen Hand die Grasfangbox von oben einhängen (Bild 7).

D

5. Einstellung der Schnitthöhen

Achtung! Das Verstellen der Schnitthöhe darf nur bei stillgesetztem Motor und abgezogenem Netzkabel vorgenommen werden.

Bevor Sie zu Mähen beginnen, prüfen Sie, ob das Schneidewerkzeug nicht stumpf und Ihre Befestigungsmittel nicht beschädigt sind. Ersetzen Sie stumpfe und /oder beschädigte Schneidewerkzeuge, um keine Unwucht zu erzeugen. Bei dieser Prüfung den Motor abstellen und den Netzstecker ziehen.

Die Einstellung der Schnitthöhen erfolgt direkt an den Rädern (siehe Bilder 8 und 9). Es können drei verschiedene Schnittpositionen eingestellt werden. Dabei ergeben sich Schnitthöhen von 30, 45 und 60mm. Alle Räder sind beim Rasenmähen auf die gleiche Höhe einzustellen.

6. Inbetriebnahme

Schließen Sie die Geräteanschlussleitung in die Schaltergruppe (Bild 1/ Pos.1) und sichern Sie die Anschlussleitung mit der Kabelzugentlastung (Bild 1/ Pos.2).

Achtung!

Um ein ungewolltes Einschalten des Rasenmähers zu verhindern, ist die Schalter-Stecker-Kombination mit einem Zweipunktschalter (Bild 10/ Pos. 1) ausgestattet, der gedrückt werden muss, bevor der Schalthebel (Bild 10 / Pos. 2) gezogen werden kann. Wird der Schalthebel losgelassen, wird der Rasenmäher ausgeschaltet.

Führen Sie diesen Vorgang einige Male durch, damit Sie sicher sind, dass ihr Gerät korrekt funktioniert. Bevor Sie Reparatur oder Wartungsarbeiten am Gerät vornehmen, müssen Sie sich vergewissern, dass sich das Messer nicht dreht und das Gerät vom Netz getrennt ist.

Achtung! Öffnen Sie die Auswurfklappe nie, wenn die Fangeinrichtung entleert wird und der Motor noch läuft. Umlaufendes Messer kann zu Verletzungen führen.

Befestigen Sie die Auswurfklappe bzw. Grasfangsack immer sorgfältig. Beim Entfernen vorher den Motor ausschalten.

Der durch die Führungsholme gegebene Sicherheitsabstand zwischen Messergehäuse und Benutzer ist stets einzuhalten. Beim Mähen und Fahrtrichtungsänderungen an Böschungen und Hängen ist besondere Vorsicht geboten. Achten Sie auf einen sicheren Stand, tragen Sie Schuhe mit rutschfesten,

griffigen Sohlen und langen Hosen. Mähen Sie immer quer zum Hang.

Hänge über 15 Grad Schräge dürfen mit dem Rasenmäher aus Sicherheitsgründen nicht gemäht werden.

Üben Sie besondere Vorsicht beim Rückwärtsbewegen und beim Ziehen des Rasenmähers. Stolpergefahr!

7. Hinweise zum richtigen Mähen

Beim Mähen wird eine überlappende Arbeitsweise empfohlen.

Nur mit scharfen, einwandfreien Messern schneiden, damit die Grashalme nicht ausfransen und der Rasen nicht gelb wird.

Zur Erzielung eines sauberen Schnittbildes den Rasenmäher in möglichst geraden Bahnen führen. Dabei sollten sich diese Bahnen immer um einige Zentimeter überlappen, damit keine Streifen stehen bleiben.

Wie oft gemäht werden soll, hängt grundsätzlich von der Wachstumsgeschwindigkeit des Rasens ab. In der Hauptwachstumszeit (Mai - Juni) zweimal in der Woche, sonst einmal in der Woche. Schnitthöhe soll zwischen 4 - 6cm liegen und 4 - 5cm sollte das Wachstum bis zum nächsten Schnitt betragen.

Ist der Rasen einmal etwas länger geworden, so sollten Sie hinterher nicht den Fehler machen, ihn sofort auf die normale Höhe zurückzuschneiden. Dies schadet dem Rasen. Schneiden Sie dann nie mehr als die Hälfte der Grashöhe zurück.

Die Unterseite des Mähergehäuses sauber halten und Grasablagerungen unbedingt entfernen. Ablagerungen erschweren den Startvorgang, beeinträchtigen die Schnittqualität und den Grasauswurf. An Hängen ist die Schneidbahn quer zum Hang zu legen. Ein Abgleiten des Rasenmähers läßt sich durch Schrägstellung nach oben verhindern.

Wählen Sie die Schnitthöhe, je nach der tatsächlichen Rasenlänge. Führen Sie mehrere Durchgänge aus, so dass maximal 4cm Rasen auf einmal abgetragen wird.

Bevor irgendwelche Kontrollen des Messers durchgeführt werden, Motor abstellen. Denken Sie daran, dass das Messer nach dem Ausschalten des Motors sich noch einige Sekunden weiterdreht. Versuchen Sie nie, das Messer zu stoppen.

Prüfen Sie regelmäßig, ob das Messer richtig befestigt, in gutem Zustand und gut geschliffen ist. Im entgegengesetzten Fall schleifen oder ersetzen. Falls das in Bewegung befindliche Messer auf einen

Gegenstand schlägt, den Rasenmäher anhalten und warten, bis das Messer vollkommen still steht. Kontrollieren Sie anschließend den Zustand des Messers und des Messerhalters. Falls diese beschädigt sind müssen sie ausgewechselt werden.

Legen Sie die verwendete Geräteanschlussleitung schleifenförmig vor der verwendeten Steckdose auf die Erde. Mähen Sie von der Steckdose bzw. vom Kabel weg und achten Sie darauf, dass die Geräteanschlussleitung immer im gemähten Rasen liegt, damit die Geräteanschlussleitung nicht vom Rasenmäher überfahren wird.

8. Das Mähen

Sobald während des Mähens Grasreste liegen bleiben, muß der Fangsack entleert werden.

Achtung! Vor dem Abnehmen des Fangsackes den Motor abstellen und den Stillstand des Schneidwerkzeugs abwarten.

Zum Abnehmen des Fangsackes mit einer Hand die Auswurfklappe anheben, mit der anderen Hand den Fangsack am Tragegriff herausnehmen.

Der Sicherheitsvorschrift entsprechend fällt die Auswurfklappe beim Aushängen des Fangsack zu und verschließt die hintere Auswurföffnung. Bleiben dabei Grasreste in der Öffnung hängen, so ist es für ein leichteres Starten des Motors zweckmäßig, den Rasenmäher um etwa 1m zurückzuziehen.

Schnittgutreste im Mähergehäuse und am Arbeitswerkzeug nicht von Hand oder mit den Füßen entfernen, sondern mit geeigneten Hilfsmitteln, z.B. Bürste oder Handbesen.

Zur Gewährleistung eines guten Aufsammlens müssen der Fangsack und besonders das Netz von innen nach der Benutzung gereinigt werden.

Fangsack nur bei abgeschaltetem Motor und stillstehendem Schneidwerkzeug einhängen.

Auswurfklappe mit einer Hand anheben und mit der anderen Hand den Fangsack am Handgriff halten und von oben einhängen.

9. Wartung und Lagerung

Wartungs- und Reinigungsarbeiten am Rasenmäher sowie das Abnehmen der Schutzeinrichtungen dürfen nur bei stillgesetztem Motor und gezogener Netzleitung vorgenommen werden.

Abgenutzte oder beschädigte Messer, Messerträger und Bolzen sind satzweise vom autorisierten Fachmann zu ersetzen, um die Auswuchtung zu erhalten.

Der Rasenmäher darf nicht mit fließendem Wasser, insbesondere nicht unter Hochdruck, gereinigt

werden.

Sorgen Sie dafür, dass alle Befestigungselemente (Schrauben, Muttern usw.) stets fest angezogen sind so dass Sie mit dem Mäher sicher arbeiten können.

Überprüfen Sie die Grasfangeinrichtung häufiger auf Verschleisserscheinungen.

Ersetzen Sie verschlissene oder beschädigte Teile.

Lagern Sie Ihren Rasenmäher in einem trockenen Raum. Für eine lange Lebensdauer sollten alle Schraubteile sowie die Räder und Achsen gereinigt und anschließend geölt werden.

Die regelmäßige Pflege des Rasenmähers sichert nicht nur lange Zeit seine Haltbarkeit und Leistungsfähigkeit, sondern trägt auch zu einem sorgfältigen und einfachen Mähen Ihres Rasens bei. Säubern Sie den Rasenmäher möglichst mit Bürsten oder Lappen. Verwenden Sie keine Lösungsmittel oder Wasser, um den Schmutz zu beseitigen. Das am stärksten dem Verschleiß ausgesetzte Bauteil ist das Messer. Prüfen Sie regelmäßig den Zustand des Messers sowie die Befestigung desselben. Ist das Messer abgenutzt, muss es sofort ausgewechselt oder geschliffen werden. Sollten übermäßige Vibrationen des Rasenmähers auftreten, bedeutet dies, dass das Messer nicht richtig ausgewuchtet ist oder durch Stöße verformt wurde. In diesem Fall muss es repariert oder ausgewechselt werden.

10. Auswechseln des Messers

Aus Sicherheitsgründen empfehlen wir, den Austausch der Messer von einem autorisierten Fachmann vornehmen zu lassen.

Achtung! Arbeits - Handschuhe tragen!

Verwenden Sie nur Original Messer, da andernfalls Funktionen und Sicherheit unter Umständen nicht gewährleistet sind.

Zum Wechseln des Messers gehen Sie wie folgt vor:

- Lösen Sie die Befestigungsschraube mit einem 24 mm Ringschlüssel gegen den Uhrzeigersinn.
- Nehmen Sie das Messer ab und ersetzen es gegen ein Neues.
- Beim Einbau des neuen Messers achten Sie bitte auf die Einbaurichtung des Messers. Die Windflügel des Messers müssen in den Motorraum ragen (siehe Bild 11).
- Anschließend ziehen Sie die Befestigungsschraube im Uhrzeigersinn fest. Das Anzugmoment sollte ca. 25 Nm betragen.

Zum Saisonende führen Sie eine allgemeine Kontrolle des Rasenmähers durch und entfernen alle angesammelten Rückstände.

D

Vor jedem Saisonstart den Zustand des Messers unbedingt überprüfen.

Wenden Sie sich bei Reparaturen an unsere Kundendienststelle.

Verwenden Sie nur Original Ersatzteile.

11. Technische Daten

Netzspannung:	230V ~ 50Hz
Leistungsaufnahme:	1000 W
Motordrehzahl:	2800min ⁻¹
Deckbreite:	34 cm
Schnittbreite:	30 cm
Schnitthöhen:	30 - 45 - 60 mm
Fangsackvolumen:	23 Liter
Schalldruckpegel LPA:	79,7 dB(A)
Schalleistungspegel LWA:	85 dB(A)
Vibration am Holm:	10 m/s ²

12. Fehlersuchplan

Fehler	Mögliche Ursachen	Beseitigung
Motor läuft nicht an	<ul style="list-style-type: none"> a) Kondensator defekt b) Kein Strom im Stecker c) Kabel defekt d) Schalter Stecker Kombination defekt e) Anschlüsse am Motor oder Kondensator gelöst f) Gerät steht im hohen Gras g) Mähergehäuse verstopft 	<ul style="list-style-type: none"> a) Durch Kundendienstwerkstatt b) Leitung und Sicherung überprüfen c) überprüfen d) durch Kundendienstwerkstatt e) durch Kundendienstwerkstatt f) Auf niedrigem Gras oder bereits gemähten Flächen starten; Eventuell Schnitthöhe ändern g) Gehäuse reinigen, damit das Messer frei läuft
Motorleistung läßt nach	<ul style="list-style-type: none"> a) Zu hohes oder zu feuchtes Gras b) Mähergehäuse verstopft c) Messer stark abgenutzt 	<ul style="list-style-type: none"> a) Schnitthöhe korrigieren b) Gehäuse reinigen c) Messer austauschen
Unsauberer Schnitt	<ul style="list-style-type: none"> a) Messer abgenutzt b) Falsche Schnitthöhe 	<ul style="list-style-type: none"> a) Messer austauschen oder nachschleifen b) Schnitthöhe korrigieren

Avant de travailler avec cette tondeuse à gazon, lisez consciencieusement les consignes de sécurité ainsi que le mode d'emploi ci-dessous.

Familiarisez-vous avec toutes les pièces de réglage et avec la façon d'employer la machine.

Une utilisation non conforme de cette tondeuse à gazon électrique peut entraîner de graves blessures.

Cette tondeuse à gazon électrique n'est prévue que pour la tonte de l'herbe.

1. Consignes de sécurité générales

- Ne permettez jamais à des enfants ou à des personnes n'ayant pas connaissance du mode d'emploi d'utiliser la tondeuse à gazon. Des prescriptions locales peuvent déterminer l'âge minimum requis des utilisateurs.
- Avant tous travaux de contrôle, de maintenance et de remise en état, il faut déconnecter le câble réseau.
- Dans la zone de travail de la tondeuse à gazon, l'utilisateur est responsable vis-à-vis de tiers, d'éventuels dommages causés par l'utilisation de la tondeuse à gazon.
- Ne travaillez que dans de bonnes conditions de lumière ou assurez un éclairage correspondant.
- Contrôlez toujours si l'appareil ne donne pas de signes d'endommagements.
- Assurez-vous que tous les dispositifs de protection sont bien montés et qu'ils fonctionnent tous impeccablement
- N'utilisez pas l'outil si vous êtes fatigué(e).
- N'utilisez pas l'appareil dans un local fermé ou mal ventilé ou à proximité de liquides inflammables ou explosifs, vapeurs ou gaz.
- Éteignez le moteur et retirez la fiche de contact avant d'éliminer un blocage ou une obturation du canal d'éjection et avant de contrôler la tondeuse à gazon, de la nettoyer, en effectuer la maintenance ou avant de réaliser des travaux dessus et lorsque vous rencontrez des corps étrangers.
- Avant l'utilisation contrôlez toujours à vue, si l'outil de coupe, toute l'unité de coupe et les boulons de fixation sont usés ou abîmés. Pour éviter tout déséquilibre, les pièces endommagées ou usées et les boulons de fixation doivent être uniquement remplacés par jeux complets.
- Les pièces endommagées de l'appareil sont à remplacer par un(e) spécialiste. Pour les réparations, seules les pièces de rechange d'origine doivent être utilisées.
- Pour le montage ou la dépose de la lame, suivez les directives et portez des gants de protection.
- Contrôlez le terrain sur lequel vous allez employer la tondeuse à gazon et retirez tous les objets pouvant être attrapés ou éjectés par celle-ci. Les corps étrangers doivent être éliminés avant de tondre le gazon. Faites attention aux câbles de rallonge dont vous avez besoin pour le travail.
- Pendant la tonte, portez toujours des chaussures rigides et antidérapantes ainsi qu'un pantalon long. Ne tondez jamais pieds nus ou avec des sandales légères.
- Utilisez toujours la tondeuse à gazon avec un sac collecteur ou travaillez avec le volet de protection fermé lorsque le sac collecteur d'herbe n'est pas employé.
- Lors de la mise en marche du moteur, la tondeuse à gazon ne doit pas être soulevée.
- Ne mettez jamais les mains ou les pieds sur ou sous des pièces en rotation. Tenez-vous toujours éloigné de l'orifice d'éjection.
- Avant de décrocher le sac collecteur d'herbe ou de le vider, le moteur doit être arrêté et la lame être au repos.
- L'écart de sécurité dû au longeron cité plus tôt doit être respecté.
- Si vous tondez une pente, vous devez alors tondre perpendiculairement à la pente.
- N'utilisez pas la tondeuse à gazon pour des pentes de plus de 15 %.
- Avant de lever la tondeuse à gazon pour la transporter, le moteur doit être arrêté, le câble secteur débranché et la lame être au repos.
- Veillez à ce que personne, en particulier pas d'enfants ni d'animaux, ne se trouve à proximité directe de la tondeuse à gazon pendant son utilisation. Assurez qu'une distance de sécurité de 10 mètres soit bien respectée.
- Conservez la tondeuse à gazon dans un lieu sec et inaccessible aux enfants.
- Les réparations sur des pièces électriques de la tondeuse à gazon doivent exclusivement être effectuées par un(e) spécialiste en électricité.
- Les câbles de raccordement utilisés ne doivent pas être plus légers que des câbles en gaine caoutchouc H07RN-F conformément à la norme DIN 57 282/VDE 0282 et doivent avoir un diamètre minimal de 1,5 mm². Les raccords à fiche doivent être dotés de contacts de protection et l'accouplement doit être protégé contre les éclaboussures. Le câble de raccordement doit être fixé au guidon de traction pour soulagement

F

et être raccordé à l'interrupteur fiche combiné.

Contrôlez, avant l'emploi, le câble quant à d'éventuels endommagements et usures. Ne tondez jamais avec des câbles non irréprochables (valable également pour les câbles du moteur de l'appareil). Si le câble est endommagé pendant la tonte, tirez immédiatement la fiche du réseau et ne contrôlez l'endommagement qu'ensuite.

- Lors du démarrage du moteur, la tondeuse à gazon ne doit pas être basculée, à moins que la tondeuse à gazon ne doive être soulevée pour le processus en question. Dans un tel cas, basculez-la juste assez et ne soulevez que le côté caché à l'utilisateur.
- Retirez la fiche de la prise de courant, lorsque l'appareil commence à vibrer inhabituellement (contrôlez tout de suite).
- Assurez-vous que tous les écrous, vis et boulons soient bien serrés et que l'appareil se trouve dans un état de fonctionnement en toute sécurité.
- Arrêtez le moteur et retirez la fiche de contact lorsque vous rencontrez un corps étranger, recherchez un endommagement possible et faites les réparations nécessaires avant de redémarrer et de retravailler avec la tondeuse à gazon.
- La tondeuse à gazon ne doit pas être exposée à la pluie. Le gazon ne doit pas être mouillé ni humide.
- Veillez à toujours garder une position équilibrée lors de vos travaux.
- Ne guidez la machine qu'au pas.
- Soyez particulièrement précautionneux, lorsque vous changez de direction sur une pente.
- Soyez particulièrement précautionneux lorsque vous faites demi-tour avec la tondeuse à gazon ou lorsque vous la tirez vers vous.
- Arrêtez la tondeuse lorsque l'appareil doit être basculé pour un transport, lorsque d'autres surfaces que le gazon doivent être franchies et lorsque l'appareil doit être amené jusqu'à la surface à tondre et emmené de celle-ci.
- Démarrez ou actionnez l'interrupteur de démarrage avec précaution, conformément aux consignes du fabricant. Veillez à garder un écart suffisant des pieds par rapport à l'outil de coupe.
- Ne levez ni ne portez pas la tondeuse à gazon avec un moteur en marche.
- Arrêtez le moteur lorsque vous vous écarterez de la tondeuse à gazon.
- Laissez le moteur refroidir avant de mettre la machine dans des locaux fermés.
- Vérifiez régulièrement la fermeture du sac

collecteur d'herbe ou sa perte de capacité de fonctionnement.

- Avant de régler ou de nettoyer la tondeuse à gazon ou avant de contrôler si le câble de raccordement au réseau est emmêlé ou endommagé, mettez la tondeuse à gazon à l'arrêt et retirez la fiche de contact.
- Les prises d'accouplement aux organes de raccordement doivent être en caoutchouc, en PVC souple ou autres matériaux thermoplastiques de la même solidité ou être revêtus de ce matériau.
- Veillez à éviter de passer là où le câble de rallonge ne pourrait pas suivre sans obstacles.
- Des démarrages intempestifs sur un court temps, particulièrement "jouer" avec le contacteur sont à éviter.
- Des variations de tension possibles de l'appareil en marche intensive peuvent causer en cas de conditions de réseau défavorables, des dérangements à d'autres appareils branchés sur le même circuit. Dans ce cas, les mesures suivantes sont à prendre (par exemple branchement à un autre circuit électrique que l'équipement touché, mise en service de l'appareil à un autre circuit électrique avec une impédance moindre).
- Retirez toujours la fiche de contact de la prise :
 - toujours lorsque vous vous éloignez de la machine.
 - si l'appareil commence à vibrer anormalement (contrôlez tout de suite).

2. Vue d'ensemble de la structure (cf. figure 1)

1. Interrupteur de sécurité à 2 points
2. Accrocheur pour rallonge
3. Guidon supérieur
4. Maintien du guidon
5. Poignée-étoile
6. Support de câble
7. Clapet d'éjection
8. Demi panier collecteur supérieur
9. Demi panier collecteur inférieur
10. roue

3. Utilisation conforme

Branchement électrique

La tondeuse à gazon peut être raccordée à chaque prise de courant d'éclairage (de 230/230 Volt courant alternatif. S'il n'y a cependant qu'une prise à contact de protection disponible, il faut prévoir un disjoncteur

de protection de réseau pour 16A et un disjoncteur à courant de défaut avec max. 30 mA.

Câbles de branchement des appareils

Veillez n'utiliser que des câbles de branchements d'appareils non endommagés. Le câble de raccordement de l'appareil ne doit pas être trop long (max. 50 m), car autrement cela réduit la puissance du moteur électrique. Le câble de raccordement de l'appareil doit avoir une section transversale de 3 x 1,5 mm². Les câbles de raccordement de tondeuses à gazon électriques souffrent souvent de défauts d'isolations.

Les causes en sont entre autres :

- des déchirures en passant par dessus la ligne
- des endroits écrasés lorsque le câble de raccordement de l'appareil passe sous des portes ou fenêtres
- des fissures par vieillissement de l'isolation
- des pliures dues à la fixation ou au guidage non conforme du câble de raccordement

Si de tels câbles de raccordement sont utilisés alors que leur isolation est endommagée, ils représentent un danger de mort. Les câbles, fiches et prises d'accouplement doivent répondre aux conditions de la liste suivante. Les câbles de raccordement de tondeuses à gazon doivent avoir une isolation caoutchouc.

Les câbles de raccordement de l'appareil doivent être au moins de type H05RN-F et avoir trois brins. Une impression de la désignation de type sur le câble de raccordement est obligatoire. N'achetez que des lignes de raccordement dûment marquées ! Les fiches et prises d'accouplement aux lignes de raccordement doivent être en caoutchouc et être protégées contre les éclaboussures. Les câbles de raccordement de l'appareil ne doivent pas être trop longs. Les câbles de raccordement de l'appareil longs doivent avoir des sections transversales plus importantes. Les câbles de raccordement et conduites de raccordement doivent être contrôlés régulièrement quant à d'éventuels dommages. Veillez à ce que les câbles soient déconnectés pendant le contrôle. Déroulez complètement le câble de raccordement de l'appareil. Contrôlez aussi les introductions des câbles de raccordement, au niveau des fiches et des prises d'accouplement, quant à d'éventuels pincements.

La tondeuse à gazon convient à l'utilisation privée dans des jardins domestiques et de loisirs.

Sont considérés comme tondeuses à gazon pour les

jardins domestiques et de loisirs celles dont l'utilisation annuelle ne dépasse pas 50 heures et qui sont utilisées surtout pour l'entretien de surfaces d'herbe ou de gazon, ne le sont pas cependant celles utilisées dans les installations publiques, les parcs, les terrains de sports ainsi que dans l'agriculture et les exploitations forestières.

Le respect du mode d'emploi joint par le fabricant est la condition préalable à une utilisation conforme de la tondeuse à gazon. Le mode d'emploi comprend aussi les conditions d'utilisation, de maintenance et d'entretien.

Attention ! A cause du danger physique d'utilisation, la tondeuse à gazon ne doit pas être utilisée pour débroussailler les buissons, les haies et les bouquets, pour couper et broyer des plantes grimpantes ou de gazon sur un toit ou dans des jardinières ni pour nettoyer (aspirer) les chemins et comme hacheur pour réduire des sections d'arbres et de haies. De plus la tondeuse à gazon ne doit pas être utilisée comme moto-bêche ni pour égaliser des bosses du sol, comme par ex. les taupinières.

Pour des raisons de sécurité, la tondeuse à gazon ne doit pas être utilisée comme groupe d'entraînement pour d'autres outils d'autres types, à moins que ce ne soit permis par le fabricant.

4. Assemblage de la tondeuse à gazon

La tondeuse à gazon est livrée démontée. Le guidon complet et le sac collecteur doivent être montés avant l'utilisation de la tondeuse à gazon. Suivez le mode d'emploi, étape par étape, et orientez-vous sur les illustrations pour que le montage vous soit simplifié.

Montage du guidon (cf. figures 2 à 4)

Prenez le support inférieur du guidon et placez-le dans les trous prévus à cet effet dans le carter de la tondeuse à gazon (figure 2). Avec les vis à tête ovale et correspondant à la poignée-étoile, fixez le guidon supérieur au support inférieur du guidon (figure 3). Mais introduisez d'abord le support de câble (A) (figure 3). Ensuite, fixez le support inférieur du guidon sur le carter de la tondeuse avec les vis fournies (figure 4). Puis le câble doit être fixé avec le support de câble au guidon.

Montage du sac collecteur d'herbe (cf. figures 5 à 7)

D'abord, les deux moitiés doivent être assemblées, pour ce faire, il faut veiller à ce que les crochets

F

prévus se rencontrent et se crantent (figure 5). Ensuite, fixez avec les vis correspondantes (figure 6). Levez le clapet d'éjection (figure 1 pos. 7) avec une main et avec l'autre accrochez le sac collecteur d'herbe par en haut (figure 7).

5. Réglage de la hauteur de coupe

Attention ! Le déplacement de la hauteur de coupe peut seulement être entrepris lorsque le moteur est arrêté et le câble secteur débranché.

Avant de commencer à tondre, vérifiez si la lame de coupe n'est pas émoussée et vos moyens de fixations endommagés. Remplacez les outils de coupe émoussés ou endommagés afin qu'aucun déséquilibre ne se produise. Pour ce contrôle, arrêtez le moteur et débranchez la fiche de contact.

Le réglage de la hauteur de coupe se fait directement au niveau des roues (cf. figures 8 et 9). On peut régler 3 positions de coupe différentes. Ce qui donne des hauteurs de coupe de 30, 45 et 60 mm. Toutes les roues sont à régler à la même hauteur sur la tondeuse à gazon.

6. Mise en service

Raccordez le câble de l'appareil dans le groupe interrupteur (figure 1/ pos.1) et accrochez le câble de raccordement au support de câble (figure 1/pos.2)

Attention !

Pour éviter une mise en circuit involontaire de la tondeuse à gazon, la combinaison interrupteur-fiche est dotée d'un interrupteur à deux positions (figure 10 / pos. 1), lequel doit être appuyé avant que le levier de commande (figure 10 / pos. 2) ne soit tiré. Lorsque le levier interrupteur est relâché, la tondeuse à gazon est mise à l'arrêt.

Effectuez ce processus plusieurs fois de suite pour être sûr que votre appareil fonctionne correctement. Avant d'entreprendre des travaux de réparation ou de maintenance sur l'appareil, vous devez vous assurer que la lame ne tourne pas et que l'appareil est bien déconnecté du réseau.

Attention ! N'ouvrez jamais le clapet d'éjection lorsque le dispositif de ramassage va être vidé et que le moteur tourne. Une lame en rotation peut entraîner des blessures.

Fixez toujours minutieusement le clapet d'éjection et/ou le sac collecteur d'herbe. En cas d'éloignement, arrêtez avant le moteur. La distance de sécurité donnée par les longerons du

guidon entre le carter et l'utilisateur doit toujours être maintenue. En tondant et en modifiant la direction auprès de buissons et de pentes, veuillez faire particulièrement attention. Veillez à vous tenir de façon sûre, portez des chaussures à semelles anti-dérapantes et agrippantes et des pantalons longs. Tondez toujours transversalement par rapport à la pente.

Les pentes de plus de 15 degrés ne doivent, pour des raisons de sécurité, pas être tondues avec la tondeuse à gazon.

Soyez particulièrement précautionneux lorsque vous vous déplacez en reculant et lorsque vous tirez la tondeuse à gazon. Risque de trébucher !

7. Consignes pour tondre le gazon correctement

Pour la tonte, il est conseillé de travailler par chevauchement.

Couper uniquement avec une lame aiguisée, de telle façon que les brins d'herbe ne soient pas effilochés et ne jaunissent pas.

Pour obtenir une tonte correcte, il faut faire suivre à la tondeuse à gazon des pistes droites, dans la mesure du possible.

Les bords de ces pistes doivent alors se chevaucher de quelques centimètres pour qu'aucune bande ne reste sans tonte.

A quelle fréquence doit-on tondre dépend de la vitesse de croissance du gazon. Dans la haute période de croissance (mai – juin) deux fois par semaine, sinon une fois par semaine. La hauteur de coupe doit être entre 4 et 6 cm et jusqu'à la prochaine coupe, la pousse doit être de 4 à 5 cm. Si le gazon est devenu trop haut, on ne devrait pas faire l'erreur de le couper tout de suite à la hauteur normale. Ceci nuit au gazon. Ne le coupez alors pas plus qu'à la moitié de la hauteur de l'herbe. La partie inférieure du carter de la tondeuse à gazon doit être gardée propre et les dépôts d'herbe absolument éliminés. Les dépôts gênent le processus de démarrage, altèrent la qualité de coupe et l'éjection de l'herbe. Sur les pentes, il faut suivre une ligne de tonte transversale par rapport à la pente. Un glissement de la tondeuse à gazon est évité par une inclinaison vers le haut.

Sélectionnez la hauteur de coupe, en fonction de la hauteur de gazon réelle. Faites plusieurs passages, de sorte de ne couper que 4 cm max. en une fois.

Avant d'effectuer tout contrôle de la lame, mettez le moteur à l'arrêt. Pensez aussi que la lame continue à tourner quelques secondes après l'arrêt du moteur.

N'essayez jamais, d'arrêter la lame.

Vérifiez régulièrement, si la lame est correctement fixée, en bon état et bien aiguisée. Si tel n'est pas le cas, rectifiez ou remplacez-la. Si la lame en mouvement frappe un objet, arrêtez la tondeuse à gazon et attendez, que la lame soit au repos. Contrôlez ensuite l'état de la lame et du porte-lame. Si ceux-ci sont endommagés, ils doivent être changés.

Posez le câble de raccordement de l'appareil en forme de boucle devant la prise utilisée, sur la terre. Tondez loin de la prise, c'est-à-dire aussi du câble et veillez à ce que le câble de raccordement soit toujours sur le gazon tondu, afin de ne pas être écrasé par la tondeuse à gazon.

8. La tonte

Dès que des restes d'herbe restent sur le sol pendant la tonte, le sac collecteur doit être vidé.

Attention ! Avant de décrocher le sac collecteur, arrêtez le moteur et attendez l'arrêt de l'outil de coupe.

Pour décrocher le sac collecteur, levez le clapet d'éjection avec une main, avec l'autre main, prenez le sac collecteur par la poignée.

Conformément aux prescriptions de sécurité, le clapet d'éjection se ferme au décrochage du sac collecteur et bouche l'orifice d'éjection arrière. Si des restes d'herbe sont accrochés dans l'ouverture, mettez le moteur en marche lentement, et reculez la tondeuse à gazon d'environ 1 m.

Les restes de coupe dans le carter et sur l'outil de travail ne sont pas à enlever à la main ou au pied, mais avec les moyens appropriés, par ex. brosse ou balayette.

Pour garantir un bon ramassage, le sac collecteur et surtout la grille doivent être nettoyés de l'intérieur après utilisation.

N'accrochez le sac collecteur qu'après l'arrêt du moteur et de l'outil de coupe.

Levez le clapet d'éjection avec une main et avec l'autre main maintenez le sac collecteur par la poignée et accrochez-le d'en haut

9. Maintenance et stockage

Les travaux de maintenance et de nettoyage sur la tondeuse à gazon, ainsi que le démontage des dispositifs de protection, doivent uniquement être entrepris lorsque la ligne secteur est déconnectée.

Les lames, porte-lames et écrous usés ou endommagés sont à changer par jeux entiers par un(e) spécialiste, pour maintenir un équilibre.

La tondeuse à gazon ne doit pas être nettoyée avec de l'eau, particulièrement en haute pression.

Faites en sorte que les éléments de fixation (vis, écrous etc.) soient bien serrés de telle façon que vous puissiez travailler avec la tondeuse en toute sécurité.

Contrôlez surtout les apparitions d'usure sur le système de récupération d'herbe.

Remplacez les pièces usées ou endommagées. Stockez votre tondeuse à gazon dans un local sec. Pour obtenir une longue durée de vie, toutes les pièces vissées et les roues et essieux doivent être nettoyés et ensuite huilés.

Seulement un soin régulier de la tondeuse à gazon lui assure solidité et performance dans le temps, mais surtout vous assure une tonte facile et sans souci de votre gazon.

Nettoyez si possible la tondeuse à gazon avec une brosse ou des chiffons. N'utilisez aucun solvant ou eau pour éliminer les salissures. La pièce qui s'use le plus est la lame. Vérifiez régulièrement l'état de la lame tout comme sa fixation. Si la lame est usée, elle doit être changée ou aiguisée tout de suite. Si des vibrations anormales de la tondeuse à gazon se produisent, ceci signifie que la lame n'est pas correctement équilibrée ou a été déformée par un choc. Dans ce cas, il faut la réparer ou la changer.

10. Changement de lame

Pour des raisons de sécurité, nous conseillons de faire effectuer l'échange de la lame par une entreprise spécialisée dûment autorisée.

Attention ! Portez des gants de travail !

Utilisez exclusivement une lame d'origine, sinon le fonctionnement et la sécurité ne sont pas garantis le cas échéant.

Pour le remplacement de la lame veuillez procéder comme suit :

- Desserrez la vis de fixation avec une clé polygonale de 24 mm en sens inverse des aiguilles d'une montre.
- Retirez la lame et remplacez-la par une neuve.
- Pour la pose d'une lame neuve, veillez au sens de montage de la lame. Les ailettes de la lame doivent se dresser dans le carter moteur (cf. figure 11).
- Ensuite, serrez fermement la vis de fixation dans le sens des aiguilles d'une montre. Le couple de serrage doit être env. de 25 Nm.

A la fin de la saison, effectuez un contrôle général de la tondeuse à gazon et retirez tous les dépôts accumulés.

F

Avant tout début de saison, contrôlez absolument l'état de la lame.

Pour les réparations, adressez-vous à notre service clients.

Utilisez exclusivement des pièces d'origine

11. Technical data

Tension réseau :	230V ~ 50 Hz
Puissance absorbée :	1000 W
Vitesse de rotation du moteur :	:2800tr/min ⁻¹
Largeur de recouvrement :	34 cm
Largeur de coupe :	30 cm
Hauteur de coupe :	30 - 45 - 60 mm
Volume du sac collecteur :	23 litres
Niveau de pression acoustique LPA :	79.7 dB(A)
Niveau de puissance acoustique LWA :	85 dB(A)
Vibration au longeron:	10 m/s ²

12. Plan de recherche des erreurs

Erreur	Causes probables	Suppression
Moteur ne démarre pas	<ul style="list-style-type: none"> a) condensateur défectueux b) Pas de courant dans la fiche c) Câble défectueux d) Combinaison interrupteur-fiche défectueuse e) Raccordements sur le moteur ou condensateur détachés f) L'appareil est dans herbe haute g) Carter bouché 	<ul style="list-style-type: none"> a) Par l'atelier service clientèle b) Contrôler le câble et le fusible c) Contrôler d) Par l'atelier de service clientèle e) Par l'atelier de service clientèle f) Démarrer sur l'herbe basse ou sur une surface déjà tondue ; modifier éventuellement la hauteur de coupe g) Nettoyer le carter pour que la lame tourne librement
Puissance du moteur baisse	<ul style="list-style-type: none"> a) Herbe trop haute ou trop humide b) Carter de tondeuse bouché c) Lame très usée 	<ul style="list-style-type: none"> a) Corrigez la hauteur de coupe b) Nettoyez le carter c) Changer la lame
Coupe non propre	<ul style="list-style-type: none"> a) Lame usée b) Hauteur de coupe incorrecte 	<ul style="list-style-type: none"> a) Changer la lame ou l'aiguiser b) Corriger la hauteur de coupe



Prima di lavorare con questo tosaerba elettrico, leggete attentamente le seguenti norme di sicurezza e le istruzioni per l'uso.

Informatevi bene sugli elementi di regolazione e sull'uso appropriato dell'apparecchio.

L'uso improprio del tosaerba elettrico può causare gravi lesioni.

Il tosaerba elettrico è concepito solo per tagliare l'erba.

1. Norme generali di sicurezza

- Non permettete mai di usare il tosaerba a bambini o ad altre persone che non conoscano le istruzioni per l'uso. L'età minima dell'utilizzatore può essere definita da norme locali.
- Prima di eseguire lavori di controllo, manutenzione e riparazione si deve staccare il cavo dalla presa.
- Nell'area di esercizio del tosaerba l'utilizzatore è responsabile nei confronti di terzi per danni causati dall'uso dell'apparecchio.
- Lavorate solo in condizioni di buona illuminazione o provvedete ad una adeguata illuminazione artificiale.
- Controllate sempre che l'apparecchio non presenti segni di danneggiamento di alcun genere.
- Assicuratevi che tutti i dispositivi di protezione siano montati e funzionino correttamente.
- Non usate l'apparecchio se siete stanchi.
- Non utilizzate l'apparecchio in luoghi chiusi o non sufficientemente areati o nelle vicinanze di liquidi, vapori o gas infiammabili o esplosivi.
- Spegnete il motore e togliete la spina dalla presa di corrente prima di allentare i bloccaggi o di eliminare le ostruzioni nel canale di scarico, prima di controllare o pulire il tosaerba, prima di effettuarvi lavori di manutenzione o di altro tipo e nel caso si sia colpito un corpo estraneo.
- Prima di ogni utilizzo bisogna sempre eseguire un controllo visivo per accertarsi che la lama, i bulloni di bloccaggio e tutta l'unità di taglio non siano consumati o danneggiati. Per evitare uno sbilanciamento la lama e i bulloni di bloccaggio consumati o danneggiati vanno sostituiti solo in set.
- I pezzi danneggiati dell'apparecchio vanno fatti sostituire da un tecnico. Si devono utilizzare solo ricambi originali.
- Durante le operazioni di montaggio o smontaggio della lama seguite le istruzioni e indossate dei guanti protettivi.
- Controllate il terreno sul quale viene impiegato il tosaerba e togliete tutti gli oggetti che possano rimanere impigliati o venir scaraventati via. I corpi estranei vanno tolti prima di tagliare l'erba. Fate attenzione a cavi di prolunga necessari per l'utilizzo.
- Durante il taglio dell'erba si devono sempre portare scarpe robuste che non scivolino e pantaloni lunghi. Non tagliate mai l'erba a piedi scalzi o con sandali leggeri.
- Utilizzate il tosaerba sempre con il sacco di raccolta o lavorate con il portello di protezione chiuso quando il sacco di raccolta non viene utilizzato.
- Quando si accende il motore il tosaerba non deve venire sollevato.
- Non mettete mai le mani o i piedi vicino o sotto le parti rotanti. Tenetevi sempre a distanza dall'apertura di scarico.
- Prima di sganciare o svuotare il sacco di raccolta bisogna disinserire il motore ed attendere che la lama sia completamente ferma.
- Dovete sempre mantenere la distanza di sicurezza data dall'impugnatura.
- Quando tagliate l'erba in pendenza, fatelo in senso trasversale rispetto al pendio stesso.
- Non utilizzate il tosaerba su pendenze maggiori del 15 %.
- Prima di sollevare il tosaerba per trasportarlo dovete disinserire il motore, staccare il cavo dalla presa di corrente e aspettare che la lama sia completamente ferma.
- Fate attenzione che mentre usate il tosaerba non ci siano persone, soprattutto bambini o animali, nelle immediate vicinanze dell'apparecchio. Assicuratevi di mantenere una distanza di sicurezza di 10 metri.
- Conservate il tosaerba in un luogo asciutto e fuori dalla portata dei bambini.
- Le riparazioni alle parti elettriche del tosaerba devono venire eseguite soltanto da un elettricista.
- I cavi di alimentazione usati non devono essere più leggeri dei cavi in tubolare di gomma HO7RN-F secondo la norma DIN 57 282/VDE 0282 e devono presentare una sezione minima di 1,5 mm². I collegamenti ad innesto devono presentare dei contatti protetti e la frizione deve essere protetta dagli spruzzi di acqua. Il cavo di alimentazione deve essere fatto passare attraverso il dispositivo di eliminazione della trazione sul manico e collegato al gruppo interruttori e connettore. Prima dell'uso



controllate che il cavo non presenti danni o segni di invecchiamento. Tagliate l'erba solo con cavi in perfette condizioni (ciò vale anche per il cavo di alimentazione del motore dell'apparecchio). Se il cavo viene danneggiato durante il taglio dell'erba, staccate prima la spina dalla presa e solo dopo controllate il danno.

- Quando si accende il motore, il tosaerba non deve venire inclinato a meno che esso non debba venire sollevato durante l'impiego. In tal caso inclinatelo solamente per lo stretto necessario, e sollevatelo solo dalla parte opposta all'utilizzatore.
- Togliete la spina dalla presa di corrente se l'utensile inizia a vibrare in modo insolito (controllare subito).
- Controllate che tutti i dadi, i bulloni e le viti siano ben serrati e che l'apparecchio sia sempre in uno stato tale da permetterne il funzionamento sicuro.
- Se il tosaerba colpisce un corpo estraneo, spegnete il motore e staccate la spina dalla presa di corrente, controllate che l'apparecchio non presenti danni ed effettuate le riparazioni necessarie prima di azionarlo di nuovo e riprendere a lavorare.
- Il tosaerba non deve essere esposto alla pioggia. Il prato non deve essere bagnato né molto umido.
- Durante il lavoro accertatevi sempre di essere in posizione sicura.
- Muovete l'apparecchio solo a passo d'uomo.
- Prestate particolare attenzione quando cambiate direzione su un pendio.
- Siate particolarmente attenti quando girate il tosaerba o lo tirate verso di voi.
- Disinserite il tosaerba quando deve essere inclinato per il trasporto, quando dovete oltrepassare superfici diverse da prati e quando l'utensile viene condotto verso e dall'area da tagliare.
- Avviate o azionate l'interruttore di avviamento con prudenza secondo le istruzioni del costruttore. Mantenete sempre una distanza sufficiente tra i piedi e la lama.
- Non sollevate né trasportate mai il tosaerba con il motore inserito.
- Spegnete il motore quando vi allontanate dal tosaerba.
- Lasciate raffreddare il motore prima di riporre l'apparecchio in un luogo chiuso.
- Controllate regolarmente che il sacco di raccolta non presenti segni di usura o di perdita della funzionalità.
- Prima di regolare o pulire il tosaerba o prima di

controllare se il cavo di alimentazione sia aggrovigliato o danneggiato, disinserite l'apparecchio e staccate la spina dalla presa di corrente.

- Le spine di accoppiamento sugli elementi di collegamento devono essere di gomma, PVC morbido o di un altro materiale termoplastico della stessa resistenza o rivestite con questo materiale.
- Fate attenzione ad evitare le fasce che potrebbero ostacolare il libero movimento del cavo di prolunga.
- Ripetuti inserimenti nell'arco di breve tempo e in particolare "giocare" con l'interruttore sono da evitare.
- A causa delle variazioni di tensione causate da questo apparecchio quando aumenta la velocità, in caso di condizioni di rete sfavorevoli altri dispositivi collegati allo stesso circuito di corrente potrebbero venire disturbati. In questo caso si devono prendere le adeguate misure (per es. collegamento ad un circuito di corrente diversa da quello del dispositivo interessato, esercizio dell'apparecchio con un circuito di corrente ad impedenza inferiore).
- Staccate sempre la spina dalla presa di corrente:
 - quando lasciate l'apparecchio;
 - quando l'apparecchio inizia a vibrare in modo insolito (controllare subito).

2. Struttura generale (vedi Fig. 1)

1. Interruttore di sicurezza a 2 punti
2. Dispositivo di eliminazione della trazione dal cavo
3. Impugnatura superiore
4. Supporto dell'impugnatura
5. Manopole a crociera
6. Portacavo
7. Portello di scarico
8. Metà superiore del cesto di raccolta
9. Metà inferiore del cesto di raccolta
10. Ruota compl.

3. Uso corretto

Collegamento di corrente

Il tosaerba può venire attaccato ad ogni presa di corrente (di 230 Volt corrente alternata). È consentita però solo una spina con contatto di terra, dotata di un interruttore di sicurezza cavo da 16A e un interruttore di sicurezza per correnti di guasto di max.



30 mA.

Cavo di alimentazione dell'apparecchio

Usate solo cavi di alimentazione dell'apparecchio che non siano danneggiati. Il cavo di alimentazione dell'apparecchio non può essere lungo a piacimento (max. 50 m), altrimenti si ridurrà la potenza del motore elettrico. Il cavo di alimentazione dell'apparecchio deve avere una sezione di 3 x 1,5 mm². Sui cavi di alimentazione dei tosaerba si verificano molto spesso danni all'isolamento.

Eventuali cause per questo fenomeno sono:

- tagli a causa di un passaggio dell'apparecchio sul cavo;
- schiacciamenti, se il cavo di alimentazione è stato fatto passare sotto a porte e finestre;
- fessure dovute dell'invecchiamento dell'isolamento;
- pieghe a causa di fissaggio o posizionamento improprio del cavo di alimentazione.

Tali cavi di alimentazione danneggiati vengono spesso usati nonostante rappresentino un pericolo mortale a causa dei danni all'isolamento. Cavi, spine e prese di accoppiamento devono soddisfare le condizioni elencate qui di seguito. I cavi di alimentazione dell'apparecchio per l'attacco di tosaerba devono avere degli isolamenti in gomma.

I cavi di alimentazione per apparecchi devono essere almeno del tipo H05RN-F a 3 fili. La denominazione del tipo deve essere riportata sul cavo di alimentazione. Comprate soltanto dei cavi di alimentazione contrassegnati! Le spine e le prese di accoppiamento sui cavi di alimentazione per apparecchi devono essere di gomma e protette dagli spruzzi d'acqua. I cavi di alimentazione non possono essere di qualsiasi lunghezza. I cavi di alimentazione più lunghi richiedono sezioni maggiori dei conduttori. Si deve controllare regolarmente che i cavi di alimentazione e di collegamento non presentino danni. Fate attenzione che durante il controllo i cavi non conducano corrente. Svolgete completamente il cavo di alimentazione per apparecchi. Controllate anche che le entrate dei cavi di alimentazione dell'apparecchio su spine e su prese di accoppiamento non presentino pieghe.

Il tosaerba è adatto all'uso privato nei giardini di piccole dimensioni.

Sono considerati tosaerba per l'uso privato in giardini di piccole dimensioni quegli apparecchi che di regola

non sono usati per oltre 50 ore l'anno e che sono utilizzati principalmente per la cura di superfici erbose, ma non in giardini e parchi pubblici, in impianti sportivi e in attività agricole o forestali.

Il rispetto delle istruzioni per l'uso fornite dal produttore è una condizione per l'uso corretto del tosaerba. Le istruzioni per l'uso contengono anche condizioni per l'esercizio, la manutenzione e la riparazione.

Attenzione! Visti i rischi per l'utilizzatore, il tosaerba non deve venire usato per regolare cespugli, siepi ed arbusti, per tagliare piante rampicanti o superfici erbose su terrazze pensili o in vasi sui balconi, per pulire (aspirare) vialetti e come trituratore per sminuzzare foglie e rami tagliati da alberi ed arbusti. Il tosaerba non deve inoltre venire usato come motozappa e per livellare irregolarità del suolo, come per es. i mucchi di terra sollevati dalle talpe.

Per motivi di sicurezza il tosaerba non deve venire usato come gruppo motore per altri apparecchi o set di utensili di qualsiasi tipo, a meno che questi non siano espressamente permessi dal costruttore.

4. Assemblaggio del tosaerba

Il tosaerba viene fornito smontato. Prima di usare il tosaerba si devono montare il cesto di raccolta ed il manico completo. Seguite passo a passo le istruzioni per l'uso e orientatevi con le figure per eseguire l'assemblaggio con facilità.

Montaggio dell'impugnatura (vedi Fig. da 2 a 4)

Prendete l'impugnatura inferiore e inseritela nei fori prestabiliti nella scocca del tosaerba (Fig. 2). Con le viti a testa tonda in dotazione e le relative manopole a crociera fissate l'impugnatura superiore al suo supporto (Fig. 3). Prima però inserite il dispositivo di eliminazione della trazione dal cavo (A) (Fig. 3). Poi fissate il supporto dell'impugnatura inferiore nella scocca del tosaerba con le viti in dotazione (Fig. 4). Infine, fissate il cavo con i portacavi all'impugnatura.

Montaggio del cesto di raccolta dell'erba (vedi Fig. da 5 a 7)

Prima di tutto dovete assemblare le due metà facendo attenzione che i ganci predisposti combacino e scattino (Fig. 5). Poi fissatele anche con le relative viti (Fig. 6). Sollevate il portello di scarico (Fig. 1 Pos. 7) con una mano e con l'altra agganciate dall'alto il cesto di raccolta dell'erba (Fig. 7).



5. Regolazione delle altezze di taglio

Attenzione! La regolazione dell'altezza di taglio deve venire eseguita solamente a motore spento e con il cavo della corrente staccato.

Prima di iniziare a tagliare l'erba, verificate che la lama sia affilata e che i relativi dispositivi di fissaggio non siano danneggiati. Sostituite le lame consumate e/o danneggiate per evitare degli squilibri. Durante questa verifica spegnete il motore ed staccate la spina dalla corrente.

La regolazione delle altezze di taglio avviene direttamente sulle ruote (vedi Fig. 8 e 9). Si possono impostare tre diverse posizioni di taglio. Le altezze di taglio che ne derivano sono di 30, 45 e 60 mm. Durante il taglio dell'erba, tutte le ruote devono essere impostate alla stessa altezza.

6. Messa in esercizio

Collegate il cavo di alimentazione dell'apparecchio al gruppo interruttori (Fig. 1 / Pos. 1) e fissate il cavo di alimentazione con il dispositivo di eliminazione della trazione (Fig. 1 / Pos. 2).

Attenzione!

Per evitare che il tosaerba venga inserito inavvertitamente, il gruppo interruttori e connettore è dotato di un interruttore a due punti (Fig. 10 / Pos. 1) che deve venire premuto prima di poter tirare la leva di commutazione (Fig. 10 / Pos. 2). Se si lascia andare la leva di commutazione, il tosaerba si disinserisce.

Eseguite questa operazione più volte per assicurarvi che l'apparecchio funzioni correttamente. Prima di eseguire riparazioni o lavori di manutenzione sull'apparecchio dovete assicurarvi che la lama sia ferma e che l'apparecchio sia scollegato dalla rete elettrica.

Attenzione! Non aprite mai il portello di scarico quando viene svuotato il dispositivo di raccolta ed il motore è ancora in moto. La lama rotante può causare lesioni.

Fissate sempre bene il portello di scarico così come il dispositivo di raccolta. Disinserite il motore prima di toglierli..

Mantenete sempre la distanza di sicurezza data dall'impugnatura tra la scocca della lama e l'utilizzatore. Nel tagliare l'erba e nel cambiare il

senso di direzione su scarpate e pendii si deve prestare particolare attenzione. Accertatevi di essere in posizione sicura, portate scarpe con soles antisdrucchiolevoli e pantaloni lunghi. Tagliate l'erba sempre in senso trasversale rispetto al pendio.

Per motivi di sicurezza non usate il tosaerba su pendii con un'inclinazione superiore ai 15 gradi.

Siate particolarmente attenti muovendovi all'indietro e tirando il tosaerba. Pericolo di inciampare!

7. Avvertenze per tagliare l'erba in modo corretto

Nel tagliare l'erba si consiglia di inserire il margine della passata successiva in quella precedente, quindi con una fascia di sovrapposizione.

Lavorate solamente con lame affilate ed in perfetto stato in modo che gli steli d'erba non si sfilaccino ed il prato non ingiallisca.

Per ottenere un buon taglio si deve muovere il tosaerba in fasce possibilmente diritte.

Le corsie così formate si devono sovrapporre sempre di alcuni centimetri al fine di evitare strisce di erba non tagliata.

La frequenza con la quale si deve tagliare il manto erboso dipende fondamentalmente dalla velocità di crescita dell'erba. Nel periodo di maggiore crescita (maggio - giugno) due volte alla settimana, altrimenti una volta alla settimana. L'altezza di taglio deve essere di 4 - 6 cm e la crescita fino al taglio successivo dovrebbe essere di 4 - 5 cm. Se il manto erboso è diventato un po' più lungo, non dovete fare l'errore di ritagliarlo subito all'altezza normale. Ciò danneggia il prato. Non tagliate, quindi, mai più della metà dell'altezza degli steli d'erba.

Tenete pulita la parte inferiore della scocca del tosaerba e togliete assolutamente i depositi di erba. I depositi rendono più difficile l'operazione di avvio e influiscono negativamente sulla qualità del taglio e sullo scarico dell'erba. Sui pendii le corsie formate dal taglio devono essere trasversali rispetto alla pendenza. Per evitare che il tosaerba scivoli lateralmente basta inclinarlo verso l'alto.

Scegliete l'altezza di taglio a seconda della lunghezza effettiva del manto erboso. Eseguite diverse passate in modo che ogni volta vengano tagliati al massimo 4 cm.

Prima di eseguire qualsiasi controllo della lama bisogna spegnere il motore. Tenete presente che la lama continua a ruotare per alcuni secondi dopo aver disinserito il motore. Non cercate mai di fermare la lama.



Controllate regolarmente che la lama sia ben fissata, in buono stato e ben affilata. In caso contrario affilatela o sostituirla. Se la lama in movimento va a colpire un oggetto, fermate il tosaerba e attendete fino a quando la lama sia completamente ferma. Controllate quindi lo stato della lama e del portalama. Se sono danneggiati devono essere sostituiti. Posate il cavo di alimentazione usato avvolto a spire per terra davanti alla presa utilizzata. Lavorate allontanandovi dalla presa o dal cavo e fate attenzione che il cavo di alimentazione si trovi sempre sull'erba già tosata affinché l'apparecchio non ci passi sopra.

8. Tagliare l'erba

Non appena rimangono dei resti di erba sul prato mentre si sta tagliando, si deve svuotare il dispositivo di raccolta.

Attenzione! Prima di togliere il dispositivo di raccolta spegnete il motore e attendete che la lama si sia fermata.

Per togliere il dispositivo di raccolta sollevate con una mano il portello di scarico e con l'altra estraete il dispositivo dall'impugnatura.

Secondo le norme di sicurezza il portello di scarico si chiude quando viene sganciato il dispositivo, chiudendo anche l'apertura posteriore di scarico. Se nell'apertura rimangono resti di erba, si consiglia di arretrare di ca. 1 m il tosaerba per riavviare il motore più facilmente.

Non togliate resti di erba tagliata dalla scocca e dall'utensile con le mani o con i piedi, ma con mezzi adatti, come per es. una spazzola o uno scopino. Per garantire che l'erba venga raccolta bene, sia il dispositivo di raccolta, ma soprattutto la grata devono venire puliti all'interno dopo l'uso.

Agganciate il dispositivo di raccolta solo a motore disinserito e con l'utensile fermo.

Sollevate con una mano il portello di scarico e con l'altra agganciate dall'alto il dispositivo di raccolta, tenendolo per l'impugnatura.

9. Manutenzione e magazzinaggio

I lavori di manutenzione e di pulizia del tosaerba così come lo smontaggio dei dispositivi di protezione devono venire eseguiti solo con il motore fermo e con il cavo di alimentazione staccato.

La lama, il portalama ed i bulloni consumati o danneggiati devono venire sostituiti solo in set da un tecnico per mantenere il bilanciamento.

Il tosaerba non deve venire pulito sotto l'acqua corrente, in particolare non con getto ad alta

pressione.

Fate in modo che gli elementi di fissaggio (viti, bulloni ecc.) siano sempre avvitati saldamente in modo da poter lavorare con il tosaerba in maniera sicura.

Controllate frequentemente che il dispositivo di raccolta dell'erba non presenti tracce di usura.

Sostituire le parti consumate o danneggiate.

Conservate il tosaerba in un luogo asciutto. Per una lunga durata tutte le parti a vite, le ruote e gli assi devono venire puliti ed infine oliati.

La cura regolare del tosaerba non soltanto lo conserva a lungo in buono stato e ben efficiente, ma contribuisce anche a tagliare il prato in modo più semplice ed accurato.

Se possibile pulite il tosaerba con spazzole o stracci. Non usate solventi o acqua per togliere lo sporco.

La lama è la parte più esposta all'usura. Controllate regolarmente le condizioni e il fissaggio della lama.

Se la lama è consumata deve essere subito sostituita o affilata. Se si dovessero notare delle vibrazioni eccessive, ciò significa che la lama non è bilanciata correttamente o che è stata deformata da colpi. In questo caso deve venire riparata o sostituita.

10. Sostituzione della lama

Per motivi di sicurezza consigliamo di affidare la sostituzione della lama ad un tecnico autorizzato. Attenzione! Portate guanti da lavoro!

Usate solamente lame originali dato che altrimenti non sono garantiti il funzionamento e la sicurezza.

Per sostituire la lama procedete nel modo seguente:

- svitare in senso antiorario la vite di fissaggio con una chiave ad anello di 24 mm;
- togliete la lama e sostituirla con una nuova;
- nel montare la nuova lama fate attenzione al senso di montaggio; le alette della lama devono sporgere nel vano motore (vedi Fig. 11);
- quindi avvitate in senso orario la vite di fissaggio; la coppia di serraggio deve essere di ca. 25 Nm.

Alla fine della stagione eseguite un controllo generale del tosaerba e togliete tutti i depositi e le incrostazioni.

All'inizio della stagione controllate assolutamente lo stato della lama.

Per le riparazioni rivolgetevi al nostro centro assistenza clienti.

Usate solamente ricambi originali.



11 Caratteristiche tecniche

Tensione di rete:	230 V ~ 50 Hz
Potenza assorbita:	1000 W
Numero dei giri del motore:	2800 min ⁻¹
Larghezza completa:	34 cm
Larghezza di taglio:	30 cm
Altezze di taglio:	30 - 45 - 60 mm
Volume del dispositivo di raccolta:	23 liter
Livello di pressione acustica LPA:	79,7 dB(A)
Livello di potenza acustica LWA:	85 dB(A)
Vibrazioni sull'impugnatura:	10 m/s ²

12. Tabella per l'eliminazione delle anomalie

Anomalia	Possibili cause	Eliminazione
Il motore non si avvia	<ul style="list-style-type: none"> a) Condensatore difettoso b) Non c'è corrente sulla presa c) Cavo difettoso d) Gruppo interruttore e connettore difettoso e) Attacchi al motore o condensatore allentati f) L'apparecchio si trova nell'erba alta g) Scocca del tosaerba incrostata 	<ul style="list-style-type: none"> a) Da parte di un'officina del servizio assistenza clienti b) Controllare il cavo ed il fusibile c) Controllare d) Da parte di un'officina del servizio assistenza clienti e) Da parte di un'officina del servizio assistenza clienti f) Avviare nell'erba bassa o su superfici già tostate; eventualmente modificare l'altezza di taglio g) Pulire la scocca affinché la lama giri liberamente
La potenza del motore diminuisce	<ul style="list-style-type: none"> a) Erba troppo alta o umida b) Scocca del tosaerba incrostata c) Lama molto consumata 	<ul style="list-style-type: none"> a) Correggere l'altezza di taglio b) Pulire la scocca c) Sostituire la lama
Taglio eseguito male	<ul style="list-style-type: none"> a) Lama consumata b) Altezza di taglio errata 	<ul style="list-style-type: none"> a) Sostituire o affilare la lama b) Correggere l'altezza di taglio

Ersatzteilabbildung RM 1000

Art.-Nr.: 34.003.32 I.-Nr.: 01014



Ersatzteilliste RM 1000**Art.-Nr.: 34.003.32 I.-Nr.: 01014**

Pos.	Beschreibung	Ersatzteilnr.
1	2-Punkt-Sicherheitsschalter	34.003.30.01.001
2	Kabelzugentlastung	34.003.30.01.002
3	Oberer Schubbügel	34.003.30.01.003
4	Schubbügelhalter	34.003.30.01.004
5	Sterngriffe	34.003.30.01.005
6	Kabelhalter	34.003.30.01.006
7	Auswurfklappe	34.003.30.01.007
8	Obere Fangkorbhälfte	34.003.30.01.008
9	Untere Fangkorbhälfte	34.003.30.01.009
10	Rad kpl.	34.003.30.01.010
o. B.	Ersatzmesser	34.055.45

- D** EG Konformitätserklärung
 GB EC Declaration of Conformity
 F Déclaration de Conformité CE
 NL EC Conformiteitsverklaring
 E Declaracion CE de Conformidad
 P Declaração de conformidade CE
 S EC Konformitetsförklaring
 FIN EC Yhdenmukaisuusilmoitus
 N EC Konformitetserklæring
 RUS EC Заявление о конформности
 HR Dichiarazione di conformità CE
 RO Declarație de conformitate CE
 TR AT Uygunluk Deklarasyonu

CMI

- GR** EC Δήλωση περι της ανταπόκρισης
 I Dichiarazione di conformità CE
 DK EC Overensstemmelseserklæring
 CZ EU prohlášení o konformitě
 H EU Konformkijelentés
 SL EU Izjava o skladnosti
 PL Oświadczenie o zgodności z normami Europejskiej Wspólnoty
 SK Vyhlásenie EU o konformite
 BG Декларация за съответствие на ЕО



Elektro-Rasenmäher RM 1000

Der Unterzeichnende erklärt in Namen der Firma die Übereinstimmung des Produktes.

The undersigned declares in the name of the company that the product is in compliance with the following guidelines and standards.

Le soussigné déclare au nom de l'entreprise la conformité du produit avec les directives et normes suivantes.

De ondertekenaar verklaart in naam van de firma dat het product overeenstemt met de volgende richtlijnen en normen.

El abajo firmante declara, en el nombre de la empresa, la conformidad del producto con las directrices y normas siguientes.

O signatário declara em nome da firma a conformidade do produto com as seguintes directivas e normas.

Undertecknad förklarar i firmans namn att produkten överensstämmer med följande direktiv och standarder.

Allekirjoittanut ilmoittaa liikkeen nimissä, että tuote vastaa seuraavia direktiivejä ja standardeja:

Undertegnede erklærer på vegne av firmaet at produktet samsvarer med følgende direktiver og normer.

Подписавшийся подтверждает от имени фирмы что настоящее изделие соответствует требованиям следующих нормативных документов.

Az aláíró kijelenti, a cég nevében a termék megegyezését a

következő irányvonalakkal és normákkal.

Subsemnatul declară în numele firmei că produsul corespunde următoarelor directive și standarde.

Imzalayan kişi, firma adına ürünün aşağıda anılan yönetmeliklere ve normlara uygun olduğunu beyan eder.

Εν ονόματι της εταιρείας δηλώνει ο υπογεγραμμένος την συμφωνία του προϊόντος προς τους ακόλουθους κανονισμούς και τα ακόλουθα πρότυπα.

Il sottoscritto dichiara a nome della ditta la conformità del prodotto con le direttive e le norme seguenti.

På firmaets vegne erklærer undertegnede, at produktet imødekommer kravene i følgende direktiver og normer.

Niže podepsany jmenem firmy prohlašuje, že výrobek odpovídá následujícím směrnicím a normám.

Az aláíró kijelenti, a cég nevében a termék megegyezését a

következő irányvonalakkal és normákkal.

Podpisani izjavljam v imenu podjetja, da je proizvod v skladnosti s sledečimi smernicami in standardi.

Niżej podpisany oświadcza w imieniu firmy, że produkt jest zgodny z następującymi wytycznymi i normami.

Podpisující závazně prohlašuje v mene firmy, že tento výrobek je v súlade s nasledovnými smernicami a normami.

Долуподписаният декларира от името на фирмата съответствието на продукта.

<input checked="" type="checkbox"/> 98/37/EG	<input type="checkbox"/> 89/686/EWG	ISC GmbH Eschenstraße 6 D-94405 Landau/lsar
<input checked="" type="checkbox"/> 73/23/EWG	<input type="checkbox"/> 87/404/EWG	
<input type="checkbox"/> 97/23/EG	<input type="checkbox"/> R&TTED 1999/5/EG	
<input checked="" type="checkbox"/> 89/336/EWG	<input checked="" type="checkbox"/> 2000/14/EG: L_{WM} 83,9 dB(A); L_{WA} 85 dB(A)	
<input type="checkbox"/> 90/396/EWG		

EN 60335-1; EN 60335-2-77; 2000; DIN VDE 0700 T206; EN 55014-1; EN 55014-2; EN 61000-3-2; EN 61000-3-3;

TÜV-Süddeutschland Bau und Betrieb KBV VI; OR 10517/03

Landau/lsar, den 20.01.2004

Brunhölzl
Leiter Produkt-Management

Bauer
Produkt-Management

Archivierung / For archives:

3400330-47-4155050-E

GARANTIEURKUNDE

Auf das in der Anleitung bezeichnete Gerät geben wir 2 Jahre Garantie, für den Fall, dass unser Produkt mangelhaft sein sollte. Die 2-Jahres-Frist beginnt mit dem Gefahrenübergang oder der Übernahme des Gerätes durch den Kunden. Voraussetzung für die Geltendmachung der Garantie ist eine ordnungsgemäße Wartung entsprechend der Bedienungsanleitung sowie die bestimmungsgemäße Benutzung unseres Gerätes.

Selbstverständlich bleiben Ihnen die gesetzlichen Gewährleistungsrechte innerhalb dieser 2 Jahre erhalten. Die Garantie gilt für den Bereich der Bundesrepublik Deutschland oder der jeweiligen Länder des regionalen Hauptvertriebspartners als Ergänzung der lokal gültigen gesetzlichen Vorschriften. Bitte beachten Sie Ihren Ansprechpartner des regional zuständigen Kundendienstes oder die unten aufgeführte Serviceadresse.

ISC GmbH · International Service Center
Eschenstraße 6 · D-94405 Landau/Isar (Germany)
Info-Tel. 0180-5 120 509 • Telefax 0180-5 835 830
Service- und Infoserver: <http://www.isc-gmbh.info>

D GARANTIEURKUNDE

Auf das in der Anleitung bezeichnete Gerät geben wir 2 Jahre Garantie, für den Fall, dass unser Produkt mangelhaft sein sollte. Die 2-Jahres-Frist beginnt mit dem Gefahrenübergang oder der Übernahme des Gerätes durch den Kunden. Voraussetzung für die Geltendmachung der Garantie ist eine ordnungsgemäße Wartung entsprechend der Bedienungsanleitung sowie die bestimmungsgemäße Benutzung unseres Gerätes.

Selbstverständlich bleiben Ihnen die gesetzlichen Gewährleistungsrechte innerhalb dieser 2 Jahre erhalten.

Die Garantie gilt für den Bereich der Bundesrepublik Deutschland oder der jeweiligen Länder des regionalen Hauptvertriebspartners als Ergänzung der lokal gültigen gesetzlichen Vorschriften. Bitte beachten Sie Ihren Ansprechpartner des regional zuständigen Kundendienstes oder die unten aufgeführte Serviceadresse.

F GARANTIE

Nous fournissons une garantie de 2 ans pour l'appareil décrit dans le mode d'emploi, en cas de vice de notre produit. Le délai de 2 ans commence avec la transmission du risque ou la prise en charge de l'appareil par le client.

La condition de base pour le faire valoir de la garantie est un entretien en bonne et due forme, conformément au mode d'emploi, tout comme une utilisation de notre appareil selon l'application prévue.

Vous conservez bien entendu les droits de garantie légaux pendant ces 2 ans.

La garantie est valable pour l'ensemble de la République Fédérale d'Allemagne ou des pays respectifs du partenaire commercial principal en complément des prescriptions légales locales. Veuillez noter l'interlocuteur du service après-vente compétent pour votre région ou l'adresse mentionnée ci-dessous.

I CERTIFICATO DI GARANZIA

Per l'apparecchio indicato nelle istruzioni concediamo una garanzia di 2 anni, nel caso il nostro prodotto dovesse risultare difettoso. Questo periodo di 2 anni inizia con il trapasso del rischio o la presa in consegna dell'apparecchio da parte del cliente. Le condizioni per la validità della garanzia sono una corretta manutenzione secondo le istruzioni per l'uso così come un utilizzo appropriato del nostro apparecchio.

Naturalmente in questo periodo di 2 anni continuiamo ad assumerci gli obblighi di responsabilità previsti dalla legge.

La garanzia vale per il territorio della Repubblica Federale Tedesca o dei rispettivi paesi del principale partner di distribuzione di zona a completamento delle norme di legge in vigore sul posto. Rivolgersi all'addetto del servizio assistenza clienti incaricato della rispettiva zona o all'indirizzo di assistenza clienti riportato in basso.

D

Der Nachdruck oder sonstige Vervielfältigung von Dokumentation und Begleitpapieren der Produkte, auch auszugsweise ist nur mit ausdrücklicher Zustimmung der ISC GmbH zulässig.

F

La réimpression ou une autre reproduction de la documentation et des documents d'accompagnement des produits, même incomplète, n'est autorisée qu'avec l'agrément exprès de l'entreprise ISC GmbH.

I

La ristampa o l'ulteriore riproduzione, anche parziale, della documentazione o dei documenti d'accompagnamento dei prodotti è consentita solo con l'esplicita autorizzazione da parte della ISC GmbH.



Made for OBI / www.obi.de
OBI Merchandise-Center GmbH
Albert-Einstein-Straße 7-9
D-42929 Wermelskirchen

Ⓧ Technische Änderungen vorbehalten

Ⓧ Sous réserve de modifications

Ⓧ Con riserva di apportare modifiche tecniche

EH 08/2004