

- Ⓧ **Bedienungsanleitung
Bohrhammer**
- Ⓧ **Navodila za uporabo
Udarni vrtalnik**
- Ⓧ **Navodila za upora
Udarni vrtalnik**
- Ⓧ **Naputak za uporabu
Bušilica s čekićem**
- Ⓧ **Návod na obsluhu
Vrtacie kladivo**

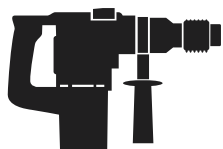
Einhell[®]
GLOBAL

4



Art.-Nr.: 42.583.25

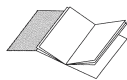
I.-Nr.: 01025



BH-G 826/1



Gehörschutz tragen!
Nosit ochranu sluchu!
Na ušesih nosite protihrupno zaščito!
Nosite zaštitnik za uši.
Používajte ochranu sluchu!



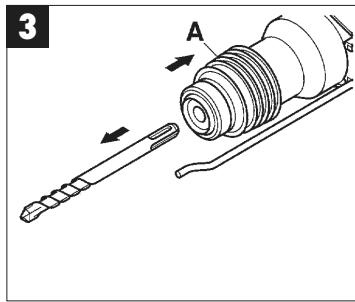
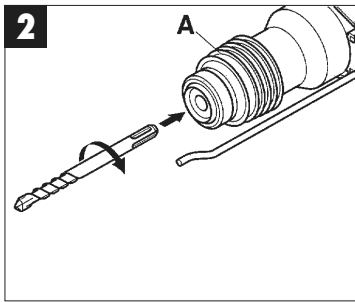
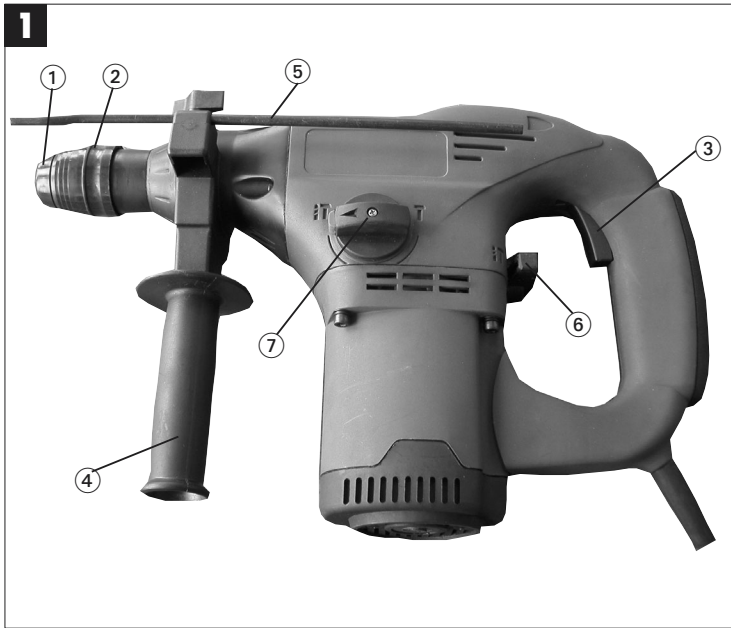
- Ⓛ Bitte Seite 2 ausklappen
- Ⓜ Prosím nalistujte stranu 2
- Ⓝ Prosimo odprite stran 2
- Ⓞ Molimo da raširite stranice 2
- Ⓟ Prosím otvorte strany 2

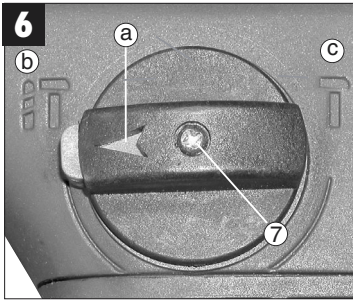
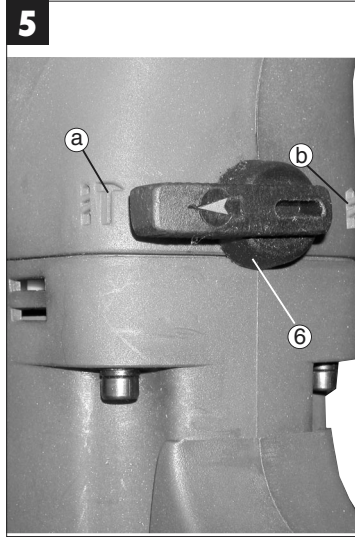
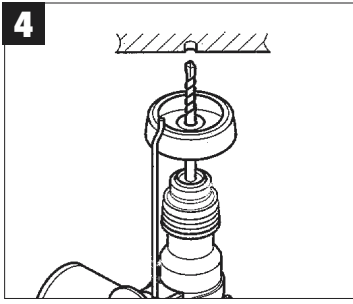


Augenschutz tragen!
Nosit ochranu zraku!
Na očeh nosite zaščito za oči!
Nosite zaštitne naočale.
Používajte ochranu zraku!



Bei Staubentwicklung Atemschutz tragen!
Pri tvorbi prachu nosit masko na ochranu
dýchacích cest!
Pri nastajanju prahu nosite zaščitno masko za
dihanje!
U slučaju stvaranja prašine nosite masku za
disanje!
Pri prašných prácach používajte ochranu na
dýchanie!





1. Gerätebeschreibung (Abb.1)

- 1 Staubschutz
- 2 Verriegelungshülse
- 3 Ein-Aus-Schalter
- 4 Zusatzgriff
- 5 Tiefenanschlag
- 6 Schlagstop
- 7 Drehstop

2. Technische Daten

Spannung:	230 V ~ 50 Hz
Leistungsaufnahme:	1020 Watt
Leerlaufdrehzahl:	800 min ⁻¹
Schlagzahl:	3000 min ⁻¹
Bohrleistung (max.):	Beton/Stein 26 mm
Gewicht:	5,3 kg
Vibrationspegel:	4,8 m/s ²
Schalldruckpegel:	90 dB(A)
Schalleistungspegel:	104 dB(A)
Schutzklasse:	□ / II

Geräusch- und Vibrationsmeßwerte ermittelt entsprechend EN 60745-2-6. Der Bohrhammer ist nicht für die Verwendung im Freien, entsprechend Artikel 3 der Richtlinie 2000/14/EG vorgesehen.

3. Sicherheitshinweise

Achtung! Beim Gebrauch von Elektrowerkzeugen sind zum Schutz gegen elektrischen Schlag, Verletzungs- und Brandgefahr folgende grundsätzliche Sicherheitsmaßnahmen zu beachten. Lesen und beachten Sie diese Hinweise, bevor Sie das Werkzeug benutzen.

- Prüfen Sie die auf dem Typenschild angegebene Spannung (Volt).
- Bei Verwendung von Kabeltrommel, Leitung vollständig abrollen. Drahtquerschnitt mind. 1,5 mm².
- Bei Einsatz des Elektro-Bohrhammers im Freien ist für den Anschluß eine ordnungsgemäße Verlängerungsleitung H07RN-F 3G1,5 mm² mit spritzwassergeschützten Steckvorrichtungen zu verwenden.
- Achten Sie auf einen sicheren Stand auf Leitern oder Gerüsten bei freihändigem Bohren.
- In Wänden, wo Strom-, Wasser- oder Gasleitungen unsichtbar verlegt sind, zuerst die Leitungen mit einem Leitungssuchgerät lokalisieren. Berührung mit stromführenden Teilen oder Leitern vermeiden.
- Tragen Sie zum Schutze Ihrer Ohren einen

- Gehörschutz: schleichender Hörverlust!
- Tragen Sie eine Schutzbrille und verwenden Sie eine Staubmaske bei stauberzeugenden Arbeiten.
 - Nicht im Bereich von Dämpfen oder brennbaren Flüssigkeiten verwenden.
 - Ziehen Sie bei allen Umbau- und Reinigungsarbeiten den Stecker aus der Steckdose.
 - Schützen Sie die Netzleitung vor Beschädigungen. Öl und Säure können die Leitung beschädigen.
 - Maschine nicht überlasten.
 - Wichtig!
Alle nationalen Sicherheitsvorschriften bezüglich Installation, Betrieb und Wartung sind zu befolgen.
 - Meißel und Bohrer können versehentlich aus dem Werkzeug geschleudert werden und schwere Verletzungen verursachen:
 - Vor dem Arbeitseinsatz immer nachprüfen, daß Meißel oder Bohrer im Werkzeughalter arretiert sind.
 - Werkzeughalter regelmäßig auf Abnutzung oder Beschädigung kontrollieren.
 - Ein schlagendes Werkzeug nur starten, wenn es gegen ein Werkstück (Wand, Decke usw.) gedrückt wird.
 - Nach beendeter Arbeit den Bohrhammer vom Stromnetz trennen und Meißel oder Bohrer aus dem Werkzeug nehmen.
 - Vor dem Wechsel von Meißel oder Bohrer den Bohrhammer immer vom Netz trennen.
 - Schützen Sie Augen und Mitarbeiter vor Teilchenflug und absplitternde Fremdkörper. Schutzhelm tragen! Trennwände aufstellen!
 - Arbeitshandschuhe schützen vor Fingerquetschungen und Hautabschürfungen.
 - Vibrationen können für das Hand-Arm-System schädlich sein: die Einwirkzeit von Vibrationen ist so gering wie möglich zu halten.
 - Netzkabel immer nach hinten vom Gerät weg führen.
 - Bewahren Sie das Gerät so auf, daß es für Kinder unzugänglich ist.
 - Beim Arbeiten Gerät immer mit beiden Händen halten und auf einen sicheren Stand achten.

Weitere Sicherheitshinweise für Elektrowerkzeuge finden Sie in dem beiliegenden Heftchen.

D**4. Vor Inbetriebnahme**

- Einsatzstelle nach verdeckt liegenden elektrischen Leitungen, Gas- und Wasserrohren mit einem Leitungssuchgerät untersuchen.
- Vor Anschluß an das Stromnetz darauf achten, daß die Netzspannung mit der Angabe auf dem Leistungsschild übereinstimmt.

4.1 Bestimmungsgemäße Verwendung

Das Gerät ist bestimmt zum Hammerbohren in Beton, Gestein und Ziegel und für Meißelarbeiten unter Verwendung des entsprechenden Bohrers oder Meißels.

4.2 Werkzeug einsetzen und wechseln (Abb. 2)

- Werkzeug vor dem Einsetzen reinigen und mit Maschinenfett leicht fetten.
- Verriegelungshülse (A) zurückziehen und halten.
- Staubfreies Werkzeug drehend in die Werkzeugaufnahme bis zum Anschlag einschieben. Das Werkzeug verriegelt sich selbst.
- Verriegelung durch Ziehen am Werkzeug prüfen.

4.3 Werkzeug entnehmen (Abb. 3)

Verriegelungshülse (A) zurückziehen, halten und Werkzeug entnehmen.

5. Inbetriebnahme (Abb. 1 - Pos. 3)**5.1 Ein- Ausschalten**

- Einschalten: Betriebsschalter (3) drücken
- Ausschalten: Betriebsschalter (3) loslassen.

5.2 Zusatzgriff (Abb. 1 - Pos. 4)

Bohrhammer aus Sicherheitsgründen nur mit dem Zusatzgriff verwenden.

Eine sichere Körperhaltung beim Arbeiten erhalten Sie durch Drehen des Zusatzgriffes. Zusatzgriff entgegen dem Uhrzeigersinn lösen und drehen. **Danach Zusatzgriff wieder festziehen.**

5.3 Tiefenanschlag (Abb. 1 - Pos. 5)

Flügelschraube am Zusatzgriff lösen und den geraden Teil den Tiefenanschlags in die Bohrung des Zusatzgriffes einsetzen. Tiefenanschlag einstellen und Flügelschraube wieder anziehen.

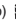

5.4 Staubaufnahme-Vorrichtung (Abb. 4)

Vor Bohrhammerarbeiten senkrecht über dem Kopf, Staubaufnahme-Vorrichtung über den Bohrer schieben.

6



5.5 Schlagstop (Abb. 5)

Zum sanften Anbohren ist der Bohrhammer mit einem Schlagstop ausgestattet.

- Schalthebel (6) nach rechts auf Position (b)  drehen, um das Schlagwerk auszuschalten.
- Um das Schlagwerk wieder einzuschalten muß der Schalthebel (6) wieder zurück auf Position (a)  gedreht werden.

5.6 Drehstop (Abb. 6)

Für Meißel arbeiten kann die Drehfunktion des Bohrhammers ausgeschaltet werden.

- Hierzu den Stellhebel (7) mit dem Pfeil (a) auf die Position (c)  am Maschinengehäuse drehen.
- Um die Drehfunktion wieder einzuschalten muß der Stellhebel (7) mit dem Pfeil (a) auf die Position (b)  gedreht werden.

Achtung:

Zum Hammerbohren benötigen Sie nur eine geringe Anpreßkraft. Ein zu hoher Anpreßdruck belastet unnötig den Motor. Bohrer regelmäßig prüfen. Stumpfe Bohrer nachschleifen oder ersetzen.

6. Wartung

- Vor allen Arbeiten am Gerät Netzstecker ziehen!
- Halten Sie Ihr Gerät immer sauber.
- Benutzen Sie zur Reinigung des Kunststoffes keine ätzenden Mittel.
- Um Staubablagerungen zu vermeiden sollten die Lüftungsschlitze nach Arbeitsende, durch Druckluft (max. 3 bar) gereinigt werden.
- Kohlebürsten regelmäßig kontrollieren (verschmutzte bzw. verschlissene Kohlebürsten führen zu übermäßiger Funkenbildung und zu Drehzahlstörungen).

7. Ersatzteilbestellung

Bei der Ersatzteilbestellung sollten folgende Angaben gemacht werden:

- Typ des Gerätes
- Artikelnummer des Gerätes
- Ident- Nummer des Gerätes
- Ersatzteil- Nummer des erforderlichen Ersatzteils

1. Popis přístroje (obr. 1)

1. Ochrana proti prachu
2. Zajišťovací pouzdro
3. Za-/vypínač
4. Přídavná rukojet'
5. Hloubkový doraz
6. Vypnutí příklepu
7. Vypnutí otáčení

2. Technická data

Napětí:	230 V ~ 50 Hz
Příkon:	1020 W
Otáčky naprázdno:	800 min ⁻¹
Počet úderů:	3000 min ⁻¹
Vrtací výkon (max):	beton/kámen 26 mm
Hmotnost:	5,3 kg
Hladina vibrací:	4,8 m/s ²
Hladina akustického tlaku:	90 dB(A)
Hladina akustického výkonu:	104 dB(A)
Ochranná třída:	□ / II

Hodnoty hluku a vibrací změněny podle EN 60745-2-6. Přístroj není konstruován pro užití na volném prostranství příslušně podle článku 3 směrnice 2000/14/EG.

3. Bezpečnostní pokyny

Pozor! Při použití elektrického nářadí je třeba na ochranu proti úderu elektrickým proudem, nebezpečí úrazu a požáru dbát následujících bezpečnostních opatření. Přečtěte si a dbejte těchto pokynů, ještě než začnete přístroj používat.

- Překontrolujte napětí udané na typovém štítku (volty).
- Při použití kabelového bubnu kabel zcela odrolovat. Průřez drátu min 1,5 mm².
- Při použití vrtacího kladiva na volném prostranství musí být pro připojení použito řádné prodlužovací vedení H07RN-F 3G1,5 mm² se zástrčkou chráněnou proti stříkající vodě.
- Dbejte na bezpečné stání na žebřících nebo lešeních při vrtání volně z ruky.
- Ve zdech, ve kterých je neviditelně zabudované vedení proudu, vody nebo plynu nejdříve lokalizovat vedení přístrojem na hledání vedení. Vyvarovat se doteku vodivých částí nebo vodičů pod proudem.
- K ochraně uší noste ochranu sluchu: plíživá ztráta sluchu!

- Noste ochranné brýle, a při pracích při kterých vzniká prach používejte prachovou masku.
- Nepoužívat v blízkosti par nebo hořlavých kapalin.
- Při všech přestavovacích a čistících pracích vytáhněte zástrčku ze zásuvky.
- Chraňte síťové vedení před poškozením. Olej a kyseliny mohou vedení poškodit.
- Stroj nepřetěžovat.
- Důležité!

Musí být dodržovány všechny národní bezpečnostní předpisy co se týče instalace, provozu a údržby.

- Sekáče a vrtáky mohou být nedopatřením ze stroje vymrštěny a způsobit těžká zranění:
 - Před prací vždy překontrolovat, jestli je sekáč nebo vrták pevně zajištěn v držáku nástroje.
 - Pravidelně kontrolovat, není-li držák nástroje opotřebován nebo poškozen.
 - Nářadí pro nárazové vrtání nastartovat jediné tehdy, když je tlačeno proti obrobku (zed', strop atd.).
 - Po ukončené práci vrtací kladivo odpojit od sítě a sekáč nebo vrták z nářadí vyndat.
 - Před výměnou sekáče nebo vrtáku vrtací kladivo vždy odpojit od sítě.
- Chraňte oči a spolupracovníky před odlétávajícími částicemi a oprýskávajícími cizími tělesy. Nosit ochrannou přílbu! Postavit dělicí stěny!
- Pracovní rukavice ochraňují před zhmožděním prstů a odřením kůže.
- Vibrace mohou být škodlivé pro ruce a paže: je třeba dodržovat minimální možnou dobu působení vibrací.
- Síťový kabel vést vždy směrem dozadu od přístroje.
- Ušchovávejte přístroj tak, aby nebyl přístupný dětem.
- Při práci držet přístroj vždy oběma rukama a dbát na bezpečný postoj.

Další bezpečnostní pokyny pro práci s elektrickým nářadím naleznete v příložené brožurce.

CZ**4. Před uvedením do provozu**

- Pomocí přístroje na hledání vedení překontrolovat, zdali se na místě použití nenacházejí skrytá elektrická vedení, plynové a vodovodní trubky.
- Před připojením na síť dbát na to, aby síťové napětí souhlasilo s údaji na výkonovém štítku.

4.1 Použití podle účelu určení

Přístroj je určen na úderové vrtání a na sekání betonu, kamenu a cihel, za použití příslušného vrtáku nebo sekáče.

4.2 Nasadit a vyměnit nástroj (obr. 2)

- Nástroj před vložením vyčistit a mazacím strojním tukem lehce namazat.
- Zajišťovací pouzdro (A) odsunout zpět a držet.
- Prachu prostý nástroj zasunout otáčivým pohybem až na doraz do upínání nástroje. Nástroj se zablokuje sám.
- Zablkování překontrolovat zatažením za nástroj.

4.3 Odstranění nástroje (obr. 3)

Zajišťovací pouzdro (A) stáhnout zpět, držet a nástroj vyndat.

5. Uvedení do provozu (obr. 1)**5.1 Za-/vypnutí**

- Zapnout: Hlavní vypínač (3) stisknout
- Vypnout: Hlavní vypínač (3) krátce stisknout a pustit.

5. 2 Přídavná rukojeť' (4)

Z bezpečnostních důvodů používat vrtací kladivo pouze s přídavnou rukojetí.

Bezpečné držení těla při práci získáte otáčením přídavné rukojeti. Přídavnou rukojeť' uvolnit proti směru hodinových ručiček a otáčet.

Poté přídavnou rukojeť' opět utáhnout.

5. 3 Hlubkový doraz (5)

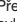
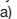
Přídavnou rukojeť' uvolnit a rovnou část hlubkového dorazu nasadit do otvoru přídavné rukojeti. Hlubkový doraz nastavit a přídavnou rukojeť' opět utáhnout.

5. 4 Zařízení na zachytávání prachu (obr. 4)

Před prací s vrtacím kladivem kolmo nad hlavou nasunout přes vrták zařízení na zachytávání prachu.



5.5 Vypnutí přiklepu (obr. 5)

K jemnému navrtávání je vrtací kladivo vybaveno vypnutím přiklepu.

- Přepínací páčku (6) natočit do polohy (b) , aby byl rázový mechanismus vyřazen z provozu.
- K opětovnému zapnutí rázového mechanismu musí být přepínací páčka (6) vrácena zpět do polohy (a) 

5.6. Vypnutí otáčení (obr. 6)

Pro práci se sekáčem může být otočná funkce vrtacího kladiva vyřazena z provozu.

- K tomu otočit stavěcí páčku (7) označením C  k šípce (a) na krytu stroje.
- K opětovnému zapnutí otáčecí funkce musí být stavěcí páčka (7) otočena označením (b)  k šípce (a).

Pozor:

Pro práci s vrtacím kladivem je potřeba jen malá přítlačná síla. Moc vysoký přítlak zbytečně zatěžuje motor. Vrták pravidelně kontrolovat. Tupý vrták přebrousit nebo vyměnit.

6. Údržba

- Před všemi pracemi na přístroji vytáhnout síťovou zástrčku!
- Udržujte přístroj vždy čistý.
- K čištění umělé hmoty nepoužívejte žíravé látky.
- Aby se zabránilo prachovým usazeninám, měly by být větrací otvory po ukončení práce vyčištěny tlakovým vzduchem (max. 3 bary).
- Uhlíkové kartáče pravidelně kontrolovat (znečištěné event. opotřebované uhlíkové kartáče vedou k nadměrné tvorbě jisker a k poruchám počtu otáček).

7. Objednání náhradních dílů

Při objednávce náhradních dílů je třeba uvést následující údaje:

- Typ přístroje
- Číslo výrobku přístroje
- Identifikační číslo přístroje
- Číslo požadovaného náhradního dílu

1. Opis vrtnika (Slika 1)

1. Zaščita za prah
2. Zapiralna puša
3. Stikalo za vklop / izklop
4. Dodatni ročaj
5. Globinski nastavek
6. Zapiralnik udarjanj
7. Prekinjevalec vrtljajev

2. Tehnični podatki

Napetost:	230 V ~ 50 Hz
Moč:	1020 Watt
Število vrtljajev v praznem teku:	800 min ⁻¹
Število udarjanj:	3000 min ⁻¹
Moč vrtnja (max.):	beton / kamen 26 mm
Teža:	5,3 kg
Nivo vibracij:	4,8 m/s ²
Nivo glasnosti:	90 dB(A)
Hrupnost:	104 dB(A)
Razred zaščite:	□ / II

Izmerjene vrednosti za hrupnost in vibracije so ugotovljene po EN 60745-2-6. Udarni vrtnik ni primeren za uporabo na prostem po členu 3 smernice 2000/14/EG.

3. Varnostna navodila

Pozor! Pri uporabi električnih orodij je treba zaradi preprečevanja električnega udara, nevarnosti poškodb in požara upoštevati sledeče osnovne varnostne ukrepe. Preberite in upoštevajte ta navodila pred uporabo orodja.

- Preverite na tablici s podatki navedeno napetost (Volt).
- Pri uporabi kabljskih kolutov popolnoma odvijte kabel. Presek kabla mora biti najmanj 1,5 mm².
- Pri uporabi električnega udarnega vrtnika na prostem je treba za priključek uporabljati primer
- V stenah, kjer so električne žice, vodovodna in plinska napeljava položeni zakrito, je treba najprej ugotoviti položaj teh napeljav s pomočjo iskalne naprave. Prepričati je treba kontakt z deli ali napeljavo, ki je pod električno napetostjo.
- V namen zaščite Vaših ušes nosite slušno zaščito: neopazna izguba sluha!
- Nosite zaščitna očala in uporabljajte protiprašno masko, ko izvajate delo, kjer nastaja prah.
- Ne uporabljajte vrtnika v območju pare ali

gorljivih tekočin.

- Zmeraj potegnite vtičnik iz vtičnice, ko izvajate čiščenje ali preurejanje.
- Zavarujte električni kabel pred poškodbami. Olje in kislina lahko poškodujeta kabel.
- Ne preobremenjujte vrtnika.
- Pomembno !
Upoštevajte vse lokalne varnostne prepise glede instalacije, obratovanja in vzdrževanja.
- Sekač in sveder lahko pomotoma izskoči iz orodja in povzroči težke poškodbe:
 - Pred začetkom dela zmeraj preverite, če je sekač ali sveder dobro nameščen v nosilnem delu orodja.
 - Redno kontrolirajte obrabljenost ali poškodovanost nosilnega dela za sveder ali sekač.
 - Udarjalno orodje startajte šele takrat, ko je pritisnjeno na obdelovalno površino (stena, strop, itd).
 - Po opravljenem delu izklopite udarni vrtnik iz električnega omrežja in odstranite sekač ali sveder iz orodja.
 - Pred zamenjavo sekača ali svedra zmeraj izključite dovod električnega toka do vrtnika.
- Zavarujte oči in sodelavce pred letečimi delčki in ostružki. Nosite varnostno čelado! Postavite varnostne stene!
- Delovne rokavice varujejo pred poškodbami prstov in odrgninami kože.
- Vibracije so lahko škodljive za roke. Učinkovanje vibracij je treba zmanjšati na minimum.
- Kabel za dovod električnega toka mora biti zmeraj speljani proč in izza orodja.
- Hranite vrtnik tako, da ne bo dostopen za otroke.
- Pri delu zmeraj držite vrtnik z obema rokama in pazite na varni položaj telesa.

4. Pred uporabo vrtnika

- Mesto vrtnja preverite glede skrite električne napeljave, plinskih in vodovodnih cevi s pomočjo naprave za iskanje.
- Pred priključkom vrtnika na električno omrežje pazite na to, da je napetost električnega omrežja enaka napetosti, ki je navedena na podatkovni tablici na vrtniku.

4.1 Namenska uporaba

Naprava je namenjena za udarno vrtnje in sekanje v betonu, kamnu in opeki z uporabo primerne svedra oziroma sekača.

SLO**4.2 Vstavljanje in zamenjavanje orodja (Slika 2)**

- Orodje pred vstavljanjem očistite in rahlo namažite z mastjo za mazanje strojev.
- Potegnite nazaj zapiralno glavo (A) in jo držite.
- Vstavite čisto orodje obračajoče do konca v glavo vrtalnika. Orodje se zapre samo od sebe.
- Zapiranje orodja preverite tako, da poskušate potegniti orodje ven iz glave.

4.3 Jemanje orodja ven iz sprejema (Slika 3)

Potegnite zapiralni del glave (A) nazaj, ga tako držite in vzemite ven orodje.

5. Uporaba vrtalnika (Slika 1)**5.1 Vklp / Izklp**

- Vklp: Pritisnite stikalo za vklop/izklp (3)
- Izklp: Stikalo (3) pritisnite za kratki čas in ga spustite.

5.2 Dodatni ročaj (4)

Udarni vrtalnik iz varnostnih razlogov uporabljajte samo z dodatnim ročajem.

Varni položaj telesa boste imeli pri delu tako, da obračate dodatni ročaj. Dodatni ročaj spuščate in obračate v smeri proti urinemu kazalcu. **Potem ponovno zategnite dodatni ročaj.**

5.3 Globinski nastavek (5)



Spustite dodatni ročaj in vstavite globinski nastavek v luknjo dodatnega ročaja. Nastavite globinski nastavek in ponovno zategnite dodatni ročaj.

5.4 Naprava za prevzemanje prahu (4)

Pred začetkom dela z vrtalnikom potisnite napravo za prah navpično na glavo preko vrtalnika.


5.5 Prekinjalo (Slika 5)


Za mehki začetek vrtenja je vrtalnik opremljeni s prekinjalom.

- Stikalni gumb (6) obrnite v desno v položaj (b) , da izklopite udarni del vrtalnika.
- Da bi udarni del vrtalnika ponovno vključili, je treba stikalni gumb (6) ponovno obrniti nazaj v položaj (a) .

5.6 Prekinjalo vrtenja (Slika 6)

Za dela s sekačem je možno izključiti funkcijo vrtenja vrtalnika.

- Nastavljalni gumb (7) z oznako C  obrnite na puščico (a) na ohišju vrtalnega kladiva.

- Da bi ponovno vključili funkcijo vrtenja, je treba nastavljalni gumb (7) z oznako (b)  obrniti na puščico (a) .

Pozor!

Za udarno vrtenje potrebujete samo malo pritiska moč. Preveliko pritiskanje po nepotrebnem obremenjuje motor vrtalnika. Redno preverjajte sveder. Tope svedre naostrite ali zamenjajte.

6. Vzdrževanje

- Pred vsakim delom na vrtalniku potegnite kabel iz električne vtičnice.
- Vzdržujte Vaš vrtalnik zmeraj v čistem stanju.
- Za čiščenje plastike ne uporabljajte razjedajočih čistilnih sredstev.
- Da bi se izognili nabiranju prahu, je treba zračne reže po koncu dela očistiti s komprimiranim zrakom (max. 3 bar).
- Redno kontrolirajte ogijene ščetke (umazane oz. obrabljene ogijene ščetke lahko povzročijo prekomerno iskenje in motnje v številu vrtljajev).

7. Naročila rezervnih delov

Pri naročilu rezervnih delov je potrebno navesti naslednje podatke:

- tip naprave
- številko artikla naprave
- identifikacijsko številko naprave
- številko potrebnega rezervnega dela.

1. Opis uređjaja (slika 1):

- 1 Zaštitna kapa protiv prašine
- 2 Stezni tuljaj
- 3 Uklopno-isklopna sklopka
- 4 Dodatna ručka
- 5 Graničnik dubine
- 6 Isključivanje čekića
- 7 Isključivanje rotacije

2. Tehnički podaci

Napon:	230 V ~ 50 Hz
Primljena snaga:	1020 W
Broj okretaja u praznom hodu:	800 m ⁻¹
Broj udaraca:	3000 m ⁻¹
Bušenje (max.):	beton/kamen 26 mm
Težina:	5,3 kg
Razina vibracije:	4,8 m/s ²
Razina tlaka zvuka LPA:	90 dB (A)
Razina snage zvuka LWA:	104 dB (A)
Razred zaštite:	□ / II

Vrijednosti šuma i vibracije su mjerene prema EN 60745-2-6. Uređaj nije predviđen za uporabu na otvorenom prostoru prema čl. 3 smjernice 2000/14/EZ.

3. Sigurnosne upute:

Pažnja! Kada se koristi električni alat moraju se poduzeti slijedeće načelne sigurnosne mjere kako bi se isključili rizici od električnog udara, ozljeda i požara. Prije upotrebe alata pročitajte i uzmite u obzir ove upute.

- Provjerite napon (Volt) naveden na označnoj pločici.
- Ako koristite kablanski bubanj, cijeli kabel se mora odmotati od bubnja. Presjek žice najmanje 1,5 mm².
- Pri upotrebi električne bušilice s čekićem na otvorenom prostoru, za priključivanje se mora koristiti ispravan produžni kabel H07RN-F 3G1,5 mm² sa spojkom koja je zaštićena protiv prskanja vode.
- Pazite da sigurno stojite na ljestvama ili skelama kada bušilicu držite obema rukama.
- U zidovima gdje ima skrivenih električnih vodova, vodovoda ili plinovoda, prvo lokalizirajte vodove pomoću uređjaja za detekciju vodova. Izbjegavajte dodir s dijelovima ili vodovima pod naponom.

- Radi zaštite sluha nosite zaštitnik za uši: inače prijeti postepeni gubitak sluha!
- Nosite zaštitne naočale, te masku za disanje pri radovima kod kojih se stvara prašina.
- Ne koristite bušilicu u blizini isparivanja i zapaljivih tekućina.
- Prilikom svih radova preuredjivanja i čišćenja izvadite utikač iz utičnice.
- Čuvajte kabel od oštećenja. Ulje i kiselina mogu oštetiti kabel.

- Nemojte preoptereti stroj.
- Važno!

Moraju se poštivati svi domaći sigurnosni propisi glede instalacije, rada i održavanja.

- Dijelovi i svrdla se pogreškom mogu izbacivati iz alata i prouzročiti teške ozljede:

- Prije početka rada uvijek provjerite da li je dljetilo ili svrdlo aretirano u prihvat alata.

- Redovno kontrolirajte da li je prihvat alata istrošen ili oštećen.

- Udarajući alat uključite samo kada je pritisnut na izradak (zid, strop itd.)

- Nakon završenog posla izvadite utikač iz utičnice, te dljetilo ili svrdlo iz bušilice.

- Prije zamjenjivanja dljetila ili svrdla uvijek izvadite utikač iz utičnice.

- Čuvajte oči i suradnike od letećih čestica i disperzije stranih tijela. Nosite zaštitnu kacigu! Postavite pregrade!

- Radne rukavice štite od zgnječenja prstiju i ogrebotina na koži.

- Vibracije mogu biti štetne za ruke: vrijeme djelovanja vibracija mora biti što kraće.

- Priključni kabel uvijek položite na stražnjoj strani stroja.

- Čuvajte uređaj tako da je nedostupan za djecu.
- Za vrijeme rada, uređaj uvijek držite obema rukama i pazite da sigurno stojite.

Daljnje sigurnosne upute za električni alat čete naći u priloženoj knjižici.

4. Prije puštanja u funkciju

- Pomoću uređjaja za detekciju vodova kontrolirajte ima li skrivenih električnih vodova, plinskih cijevi ili vodovodnih cijevi u predjelu gdje želite bušiti.

- Prije priključivanja na strujnu mrežu pazite da mrežni napon odgovara podatku na označnoj pločici.

HR**4.1 Namjenska upotreba**

Aparat je namijenjen za bušenje s čekićem i udaranje bez rotacije u beton, kamen i cigle, uz upotrebu odgovarajućeg svrdla odnosno dljeteta.

4.2 Montaža i zamjena alata (slika 2)

- Očistite alat prije montaže, malo ga podmažite strojnim mazivom.
- Povucite stezni tuljak (A) prema natrag i držite ga.
- Okrećući ga ugrumite alat koji je očišćen od prašine do kraja u prihvat alata. Alat se sam aretira.
- Kontrolirajte aretiranje alata time da ga povucite.

4.3 Izvaditi alat (slika 3)

Povucite stezni tuljak (A) prema natrag, držite ga i izvadite alat.

5. Puštanje u funkciju (slika 1)**5.1. Uključivanje i isključivanje**

- Uključivanje: Pritisnite prekidač (3)
- Isključivanje: Kratko pritisnite i pustite prekidač (3)

5.2. Dodatna ručka (4)

Iz sigurnosnih razloga upotrijebite bušilicu samo s dodatnom ručkom.

Siguran stav tijela omogućujete zakretanjem dodatne ručke. Popustite dodatnu ručku suprotno smjeru kazaljke na satu i zakrenite je.

Zatim opet zategnite dodatnu ručku.

5.3. Graničnik dubine (5)

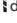

Popustite dodatnu ručku i stavite ravan dio graničnika dubine u otvor dodatne ručke. Namjestite graničnik dubine i opet zategnite dodatnu ručku.

5.4. Naprava za prihvat prašine (slika 4)

Prije radova s bušilicom okomito iznad glave stavite napravu za prihvat prašine na svrdlo.



5.5 Isključivanje čekića (slika 5)

Za blago zavrtnje se može isključiti čekić.

- Okrenite sklopku (6) udesno na položaj (b)  da biste isključili čekić.
- Za ponovno uključivanje čekića se sklopka (6) mora vratiti na položaj (a) .

5.6 Isključivanje rotacije (slika 6)

Za radove s dljetom se može isključiti funkcija rotacije bušilice.

- Za to okrenite ručicu za namještanje (7) s oznakom C  na strelicu (a) na kućištu stroja.
- Za ponovno uključivanje rotacije, ručica za namještanje (7) se mora okrenuti s oznakom (b)  na strelicu (a).

Pažnja:

Za bušenje s čekićem je potrebna samo mala snaga pritiskanja. Preveliko pritiskanje bez potrebe opterećava motor. Redovno kontrolirajte svrdlo. Tupa svrdla naoštrite ili zamijenite.

6. Održavanje:

- Prije svih radova na uređaju izvadite utikač iz utičnice!
- Uvijek održite uređaj u čistom stanju.
- Za čišćenje plastike ne rabite nagrizajuća sredstva.
- Radi sprečavanja naslaganja prašine je preporučljivo da se ventilacijski otvori nakon rada čiste komprimiranim zrakom (max. 3 bar).
- Redovno kontrolirajte ugljene četkice (zaprljane odn. istrošene ugljene četkice prouzrokuju preveliko iskrenje i poremećaje broja okretaja).

7. Naručivanje rezervnih dijelova

Priilikom naručivanja rezervnih dijelova treba navesti sljedeće podatke:

- tip uređaja
- broj artikla uređaja
- identifikacijski broj uređaja
- kataloški broj potrebnog rezervnog dijela

1. Popis prístroja (obr. 1)

- 1 Ochrana proti prachu
- 2 Upínacia objímka
- 3 Vypínač zap/vyp
- 4 Prídavná rukoväť
- 5 Hĺbkový doraz
- 6 Zastavenie priklepu
- 7 Zastavenie otáčania

2. Technické údaje

Napätie:	230 V – 50 Hz
Príkon:	1020 Watt
Otáčky pri voľnobehu:	800 min ⁻¹
Počet úderov:	3000 min ⁻¹
Výkon vrtania (max):	Betón/kameň 26 mm.
Hmotnosť:	5,3 kg
Úroveň vibrácie:	4,8 m/s ²
Hladina akustického tlaku:	90 dB (A)
Hladina akustického výkonu:	104 dB (A)
Trieda ochrany:	/ II

Zvuk a merané vibračné hodnoty tohto prístroja sú merané podľa EN 60745-2-6. Vrtacie kladivo nie je určené pre použitie vo vonkajšom prostredí, v súlade s článkom 3 smernice 2000/14/EG.

3. Bezpečnostné predpisy

Pozor! Pri použití elektrických prístrojov je potrebné kvôli ochrane pred elektrickým úrazom, nebezpečenstvom zranenia a nebezpečenstvom vzniku požiaru, dodržiavať nasledovné základné bezpečnostné opatrenia. Pred používaním tohto prístroja si prečítajte a dodržiavajte tieto pokyny.

- Skontrolujte údaje pre napätie (volt) uvedené na typovom štítku.
- Pri použití predlžovacieho káblového bubna je potrebné kábel úplne odrolovať. Minimálny prierez drôtu 1,5 mm².
- Pri použití tohto elektrického vrtacieho kladiva vo vonkajšom prostredí je potrebné pre správne pripojenie predlžovacie vedenie typu H07RN-F 3G1,5 mm² vybavené konektormi odolnými voči vode.
- Dbajte na bezpečný postoj pri ručnom vrtaní na rebríkoch alebo lešeniach.
- V stenách, kde sú položené elektrické, vodovodné alebo plynové vedenia, je potrebné najskôr tieto vedenia lokalizovať pomocou

vyhľadávacieho prístroja. Zabráňte dotyku s prístrojmi alebo rozvodmi, ktorými vedie elektrický prúd.

- Kvôli chráneniu vašich uší používajte ochranu sluchu! Nebezpečenstvo postupnej straty sluchu!
- Používajte ochranné okuliare a používajte ochrannú masku proti prachu pri prašných prácach.
- Nepoužívajte v oblasti, kde sa vyskytujú výpary alebo horľavé tekutiny.
- Vytiahnite pri všetkých prestavbových a čistiacich prácach kábel von zo zásuvky.
- Chráňte elektrický kábel pred poškodením. Olej a kyseliny môžu poškodiť kábel.
- Nepreťažovať prístroj.
- Dôležité!
Dodržiavajte všetky národné bezpečnostné predpisy vzťahujúce sa na inštaláciu, prevádzku a údržbu tohto prístroja.
- Dláto a vrták môžu pri nesprávnom používaní vyletieť von z prístroja a spôsobiť ťažké zranenia.
- Pred pracovným použitím vždy skontrolujte, či je dláto alebo vrták správne upevnený v nástrojovom upínači.
- Stav opotrebovania resp. možné poškodenie nástrojového upínača je potrebné pravidelne kontrolovať.
- Ak používate úderný nástroj, tak ho uveďte do pohybu len vtedy, keď ho zatlačíte na obrábaný materiál (stenu, strop a pod.).
- Po ukončenej práci odpojte vrtacie kladivo z elektrickej siete a vyberte dláto resp. vrták von z prístroja.
- Pred výmenou dláta alebo vrtáku vždy odpojte vrtacie kladivo z elektrickej siete.
- Chráňte vaše oči ako aj ostatné osoby pred odlietajúcimi častkami materiálu a odlamujúcimi sa telesami. Používajte ochrannú helmu! Postavte okolo pracoviska oddeľujúci plot!
- Pracovné rukavice chránia pred poranením prstov ako aj pred odreninami pokožky.
- Vibrácie môžu byť škodlivé pre systém hornej končatiny. Z toho dôvodu sa snažte redukovat dobu pôsobenia vibrácií na minimum.
- Sieťový kábel vedte vždy smerom vzad od prístroja.
- Skladujte prístroj tak, aby nebol prístupný deťom.
- Pri práci vždy držte prístroj oboma rukami a dbajte pritom na bezpečný pracovný postoj.

Ďalšie bezpečnostné pokyny pre elektrické prístroje nájdete v priloženej brožúrke.

SK**4. Pred uvedením do prevádzky**

- Miesto vŕtania je potrebné preskúmať prístrojom na vyhľadávanie vedení, aby sa tam nevyškvtli skryté elektrické, plynové a vodovodné rozvody.
- Pred pripojením na elektrickú sieť je potrebné dbať na to, aby sa zhodovalo sieťové napätie s údajom na výkonovom štítku.

4.1 Správne použitie prístroja

Prístroj je určený na priklepové vŕtanie do betónu, kameňa a tehly, pre prácu s dlátom a na vŕtanie bez priklepu do železa a dreva s použitím príslušného vŕtáku.

4.2 Nasadenie a výmena nástroja (obr. 2)

- Nástroj je potrebné pred nasadením vyčistiť a ľahko natrieť strojným mazacím tukom.
- Upínaciu objímku (A) stiahnuť dole a pridržať.
- Zasuňte čistý pripravený nástroj točivým pohybom do nástrojového upínača až na doraz. Nástroj sa v upínači zablokuje sám.
- Preskúšajte ľahom správne upnutie nástroja.

4.3 Vybratie nástroja (obr. 3)

Upínaciu objímku (A) stiahnuť dole, pridržať a vybrať nástroj.

5. Uvedenie do prevádzky (obr. 1 – poz. 3)**5.1 Zapnutie a vypnutie**

- Zapnutie: stlačíť prevádzkový spínač (3)
- Vypnutie: pustíť prevádzkový spínač (3)

5.2 Prídavná rukoväť (obr. 1 – poz. 4)

Z bezpečnostných dôvodov používajte vŕtacie kladivo len s prídavnou rukoväťou.

Pomocou otáčania prídavnou rukoväťou docielite bezpečný postoj resp. držanie tela pri práci. Prídavnú rukoväť uvoľníte točením proti smeru hodinových ručičiek.

Po nastavení prídavnú rukoväť opäť utiahnite.

5.3 Hĺbkový doraz (obr. 1 – poz. 5)

Uvoľníte krídlovú skrutku na prídavnej rukoväti a a zasuňte rovnú časť hĺbkového dorazu do otvoru na prídavnej rukoväti. Nastavte hĺbkový doraz a znovu utiahnite krídlovú skrutku.

5.4 Prípravok na zachytávanie prachu (obr. 4)

Pred vŕtaním priamo kolmo nad hlavou je potrebné nasadiť na vŕtáčku prípravok na zachytávanie prachu.

5.5 Zastavenie priklepu (obr. 5)

Pre presnejšie navŕtanie je vybavené vŕtacie kladivo zastavením priklepu.

- Otočením spínacej páky (6) doprava na pozíciu (b) sa vypne funkcia kladiva.
- Aby sa funkcia kladiva opäť zapla je potrebné spiniacu páku (6) otočiť znovu do pozície (a).

5.6 Zastavenie otáčania (obr. 6)

Pre prácu s dlátom je možné vypnúť funkciu otáčania vŕtacieho kladiva.

- Otočením nastavovacej páky (7) šípku (a) do pozície (c) na kryte prístroja vypnete otáčanie vŕtáčky.
- Aby sa funkcia otáčania opäť zapla je potrebné spiniacu páku (7) otočiť šípku (a) znovu do pozície (b).

Pozor:

Pri priklepovom vŕtaní potrebujete len malú prítlačnú silu. Príliš vysoká sila prítlačenia vŕtáčky zbytočne zaťažuje motor. Pravidelne kontrolujte vŕták. Tupý vŕták je potrebné nabrúsiť alebo vymeniť.

6. Údržba

- Pred všetkými prácami na prístroji vytriahnuť kábel zo siete!
- Udržujte váš prístroj vždy v čistom stave.
- Nepoužívajte k čisteniu plastových dielov na výrobku žiadne žieraviny.
- Aby sa zabránilo usadzovaniu prachu, mali by sa vetracie otvory po ukončení práce vyčistiť tlakovým vzduchom (max. 3 bar).
- Pravidelne kontrolovať uhlíkové kefy (špinavé resp. opotrebené uhlíkové kefy spôsobujú nadmernú tvorbu iskier a poruchy otáčok).

7. Objednávanie náhradných dielov

Pri objednávaní náhradných dielov je potrebné uviesť nasledovné údaje:

- Typ prístroja
- Výrobné číslo prístroja
- Identifikačné číslo prístroja
- Číslo potrebného náhradného dielu

ISC GmbH
Eschenstraße 6
D-94405 Landau/Isar

Konformitätserklärung



(D) erklärt folgende Konformität gemäß EU-Richtlinie und Normen für Artikel
(GB) declares conformity with the EU Directive and standards marked below for the article
(F) déclare la conformité suivante selon la directive CE et les normes concernant l'article
(NL) verklaart de volgende conformiteit in overeenstemming met de EU-richtlijn en normen voor het artikel
(E) declara la siguiente conformidad a tenor de la directiva y normas de la UE para el artículo
(P) declara a seguinte conformidade de acordo com a directiva CE e normas para o artigo
(S) förklarar följande överensstämmelse enl. EU-direktiv och standarder för artikeln
(FIN) ilmoittaa seuraavaa Euroopan unionin direktiivien ja normien mukaista yhdenmukaisuutta tuotteelle
(DK) erklærer herved følgende samsvar med EU-direktiv og standarder for artikkel
(BUL) заявяват о съответствии товара следуюцим директивам и нормам EC
(HR) izjavljuje sljedeću uskladenost s odredbama i normama EU za artikl.
(RO) declară următoarea conformitate cu linia directoare CE și normele valabile pentru articolul.

(TR) ürün ile ilgili olarak AB Yönetmelikleri ve Normları gereğince aşağıdaki uygunluk açikla masini sunar.
(GR) δηλώνει την ακόλουθη συμφωνία σύμφωνα με την Οδηγία ΕΕ και τα πρότυπα για το προϊόν
(I) dichiara la seguente conformità secondo la direttiva UE e le norme per l'articolo
(UK) attesterer følgende overensstemmelse i henhold til EU-direktiv og standarder for produkt
(CZ) prohlašuje následující shodu podle směrnice EU a norem pro výrobek.
(H) a következő konformitást jelenti ki a termék-re vonatkozó EU-irányvonalak és normák szerint
(SD) pojašnjuje sledeće skladnost po smernici EU in normah za artikel.
(PL) deklaruje zgodność wymienionego poniżej artykułu z następującymi normami na podstawie dyrektywy WE.
(SK) vydáva nasledujúce prehlásenie o zhode podľa smernice EÚ a noriem pre výrobok.
(BG) декларира следното съответствие съгласно директивите и нормите на ЕС за продукта.

Bohrhammer BH-G 826/1

98/37/EG 87/404/EWG
 73/23/EWG_93/68/EEC R&TTED 1999/5/EG
 97/23/EG 2000/14/EG:
 89/336/EWG_93/68/EEC 95/54/EG:
 90/396/EWG 97/68/EG:
 89/686/EWG

EN 55014-1; EN 55014-2; EN 61000-3-2; EN 61000-3-3; EN 60745-1;
EN 60745-2-6

Landau/Isar, den 03.02.2005

Wechsungartner
Leiter QS Konzern

Ensing
Leiter Technik EC

Art.-Nr.: 42.583.25 I.-Nr.: 01025 Archivierung: 4258325-39-4141800-E
Subject to change without notice

GARANTIEURKUNDE

Auf das in der Anleitung bezeichnete Gerät geben wir 2 Jahre Garantie, für den Fall, dass unser Produkt mangelhaft sein sollte. Die 2-Jahres-Frist beginnt mit dem Gefahrenübergang oder der Übernahme des Gerätes durch den Kunden. Voraussetzung für die Geltendmachung der Garantie ist eine ordnungsgemäße Wartung entsprechend der Bedienungsanleitung sowie die bestimmungsgemäße Benutzung unseres Gerätes.

Selbstverständlich bleiben Ihnen die gesetzlichen Gewährleistungsrechte innerhalb dieser 2 Jahre erhalten. Die Garantie gilt für den Bereich der Bundesrepublik Deutschland oder der jeweiligen Länder des regionalen Hauptvertriebspartners als Ergänzung der lokal gültigen gesetzlichen Vorschriften. Bitte beachten Sie Ihren Ansprechpartner des regional zuständigen Kundendienstes oder die unten aufgeführte Serviceadresse.

ISC GmbH - International Service Center
Eschenstraße 6 - D-94405 Landau/Isar (Germany)
Info-Tel. 0180-5 120 509 • Telefax 0180-5 835 830
Service- und Infoserver: <http://www.isc-gmbh.info>

🔗 ZÁRUČNÍ LIST

Na přístroj označený v návodu poskytlujeme záruku 2 let, po ten případ, že by byl náš výrobek vadný. Tato záruka začíná přechodem rizika nebo převzetím přístroje zákazníkem.

Předpokladem pro uplatňování záruky je řádná údržba příslušné podle návodu k obsluze a používání našeho přístroje k určenému účelu.

Samozřejmě Vám během těchto 2 let zůstanou zachována zákonná záruční práva.

Záruka platí na území Spolkové republiky Německo nebo příslušné země regionálního hlavního distribučního partnera jako doplněk lokálně platných zákonných předpisů. V případě potřeby se prosím obraťte na Vaše kontaktního partnera regionálního příslušného zákaznického servisu nebo na dle uvedenou servisní adresu.

🔗 GARANCIJSKI LIST

Za napravo, ki je navedena v navodilih, dajemo 2 leti garancije v primeru, če bi bil naš proizvod pomanjrljiv. 2-letni rok začne teči s prenosom jamstva ali s prevzemom naprave s strani kupca. Predpogoj za uveljavljanje garancije je redno pravilno vzdrževanje v skladu z navodili za uporabo ter namenska predpisana uporaba naše naprave.

Samoumevno je, da v roku teh 2 let ostanejo za Vas v veljavi Vaše zakonite pravice glede jamstva za proizvod.

Garancija velja za območje Zvezne Republike Nemčije ali posameznih dežel regionalnega glavnega prodajnega partnerja kot dopolnilo k lokalnim veljavim zakonskim predpisom. Prosimo, če upoštevate Vašo kontaktno osebo v pristojni servisni službi ali na spodaj navedenem naslovu servisne službe.

🔗 GARANCIJSKI LIST

Za uređaj opisan u uputama dajemo 2 godine jamstva u slučaju eventualnog nedostatka na našem proizvodu. Rok od 2 godine započinje s prijelazom rizika ili s preuzimanjem uređaja od strane kupca.

Pretpostavka za ostvarivanje prava jamstva je pravilno održavanje u skladu s uputama za uporabu, kao i svrhislošno korištenje našeg uređaja.

Razumljivo je da zadržavate zakonsko pravo jamstva unutar te 2 godine.

Jamstvo važi za područje Savezne Republike Njemačke ili dotičnih zemalja regionalnog glavnog trgovačkog partnera kao dopuna lokalno važećih zakonskih propisa. Molimo Vas da obratite pažnju na Vašu kontaktnu osobu nadležne servisne službe u regiji ili na dle navedenu adresu servisa.

🔗 Záruční list

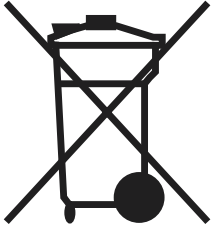
Na přístroj popísaný v návode na obalu poskytlujeme záruku 2 roky, ktorá sa vzťahuje na prípad, keby bol výrobok chybný. Záručná 2-ročná lehota sa začína prechodom rizika alebo prevzatím prístroja zákazníkom.

Předpokladom pre uplatnenie nárokov zo záruky je správna údržba prístroja podľa návodu na obsluhu ako aj používanie prístroja výlučne len na tie účely, na ktoré bol určený.

Samozrejme Vám ostávajú zachované zákonom predpísané práva na záruku vpo dobu trvania týchto 2 rokov.

Záruka platí pre oblasť Spolkovej republiky Nemecko alebo príslušných krajín regionálneho hlavného distribučního partnera ako doplnenie k lokálne platným zákonným predpisom. Prosím informujte sa u Vašho kontaktného partnera príslušného regionálneho zákaznického servisu alebo na dle uvedenej servisnej adresy.

- 🔗 Technische Änderungen vorbehalten
- 🔗 Technische změny vyhrazeny
- 🔗 Tehnične spremembe pridržane.
- 🔗 Zadržavamo pravo na tehnične izmjene.
- 🔗 Technische změny vyhradené



⑤ Nur für EU-Länder

Werfen Sie Elektrowerkzeuge nicht in den Hausmüll!

Gemäß europäischer Richtlinie 2002/96/EG über Elektro- und Elektronik-Altgeräte und Umsetzung in nationales Recht müssen verbrauchte Elektrowerkzeuge getrennt gesammelt werden und einer umweltgerechten Wiederverwertung zugeführt werden.

Recycling-Alternative zur Rücksendeaufforderung:

Der Eigentümer des Elektrogerätes ist alternativ anstelle Rücksendung zur Mitwirkung bei der sachgerechten Verwertung im Falle der Eigentumsaufgabe verpflichtet. Das Altgerät kann hierfür auch einer Rücknahmestelle überlassen werden, die eine Beseitigung im Sinne der nationalen Kreislaufwirtschafts- und Abfallgesetzes durchführt. Nicht betroffen sind den Altgeräten beigelegte Zubehörteile und Hilfsmittel ohne Elektrobestandteile.

⑥ Pouze pro členské země EU

Nedávejte elektrické nářadí do domácího odpadu.

Podle Evropské směrnice 2002/96/EG o starých elektrických a elektronických přístrojích (WEEE) a podle národního práva musí být použité elektrické nářadí odděleně skladováno a odevzdáno k ekologické recyklaci.

Alternativa recyklace k zaslání zpět:

Vlastník elektrického přístroje je alternativně namísto zaslání zpět povinen ke spolupráci při odborné recyklaci v případě, že se rozhodne přístroj zlikvidovat. Starý přístroj může být v tomto případě také odevzdán do sběrný, která provede likvidaci ve smyslu národního zákona o hospodářském koloběhu a zákona o odpadech. Toto neplatí pro ke starým přístrojům přiložené části příslušenství a pomocné prostředky bez elektrických součástí.

⑦ Samo za dežele članice EU:

Ne mečite električnega orodja med hišne odpadke.

V skladu z evropsko smernico 2002/96/EG o starih električnih in elektronskih aparatih in uporabo državnih zakonov je potrebno električna orodja zbirati ločeno in odstranjevati v namen reciklaže v skladu s predpisi o varovanju okolja.

Reciklažna alternativa za poziv za vračanje:

Lastnik električnega aparata je namesto vračanja aparata dolžan sodelovati pri pravilnem recikliranju v primeru odpovedi lastništvu aparata. Stari aparat se lahko v ta namen preda tudi na prevzemnem mestu, katero izvaja odstranjevanje v smislu državnega zakona o ravnanju z odpadki. To se ne nanaša na starim aparatom priloženih delov pribora in pripomočkov brez električnih sestavnih delov.

☞ Samo za zemlje Evropske zajednice

Elektroalate ne bacajte u kućno smeće.

U skladu s europskom odredbom 2002/96/EG o starim električnim i elektroničkim uređajima i njezinom primjenom u okviru državnog prava, istrošeni elektroalati moraju se odvojeno sakupiti i zbrinuti na ekološki način u svrhu recikliranja.

Alternativa s recikliranjem u odnosu na zahtjev za povrat uređaja:

Vlasnik elektrouređaja alternativno je obavezan da umjesto povrata robe u slučaju odricanja vlasništva sudjeluje u stručnom zbrinjavanju elektrouređaja. Stari uređaj može se u tu svrhu prepustiti i stanici za preuzimanje rabljenih uređaja koja će provesti uklanjanje u smislu državnog zakona o recikliranju i otpadu. Zakonom nisu obuhvaćeni dijelovi pribora ugrađeni u stare uređaje i pomoćni materijali bez električnih elemenata.

☞ Len pre krajiny EÚ

Neodstraňujte elektrické prístroje ako domový odpad.

Podľa Európskej smernice 2002/96/ES o odpade z elektrických a elektronických zariadení (OEEZ) a v súlade s národnými právnymi predpismi sa musia použité elektronické prístroje odovzdať do triedeného zberu a musí sa zabezpečiť špecifické spracovanie a recyklácia.

Recyklačná alternatíva k výzve na spätný odber výrobku:

Vlastník elektrického prístroja je alternatívne namiesto spätnej zásielky povinný spolupracovať pri riadnej recyklácii prístroja voj môže byť za týmto účelom taktiež prenechaný zbernému miestu, ktoré vykoná odstránenie v zmysle národného zákona o recyklácii a kých komponentov.

Ⓓ

Der Nachdruck oder sonstige Vervielfältigung von Dokumentation und Begleitpapieren der Produkte, auch auszugsweise ist nur mit ausdrücklicher Zustimmung der ISC GmbH zulässig.

Ⓔ

Dolisk nebo jiné rozmnožování dokumentace a průvodních dokumentů výrobků, také pouze výřatků, je přípustné výhradně se souhlasem firmy ISC GmbH.

Ⓛ

Ponatis all druge vrste razmnoževanje dokumentacije in spremljajočih dokumentov proizvajalca, tudi v izvečkih, je dovoljeno samo z izrecnim soglasjem firme ISC GmbH.

Ⓜ

Naknadno tiskanje ili slična umnožavanja dokumentacije i pratećih papira ovih proizvoda, čak i djelomično kopiranje, moguće je samo uz izričito dopuštenje tvrtke ISC GmbH.

Ⓝ

Kopírovanie alebo iné rozmnožovanie dokumentácie a sprievodných podkladov produktov, a to aj čiastočné, je prípustné len s výslovným povolením spoločnosti ISC GmbH.

EH 02/2005