

- Ⓛ Originalbetriebsanleitung
Druckluft-Werkzeugset
- Ⓛ Mode d'emploi d'origine
Kit à air comprimé « professionnels »
- Ⓛ Istruzioni per l'uso originali
Kit professionale ad aria compressa
- Ⓛ Originele handleiding
Persluchtset Profi
- Ⓛ Manual de instrucciones original
Juego de aire comprimido
- Ⓛ Manual de instruções original
Conjunto para ar comprimido Professional

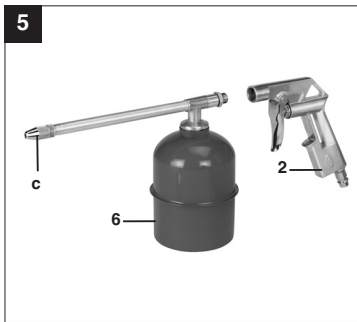
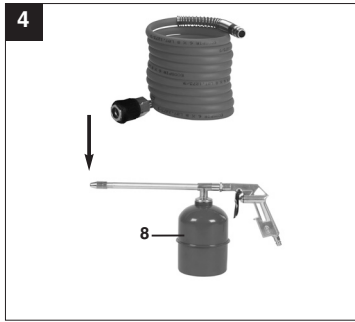
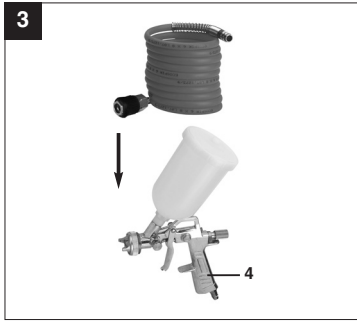
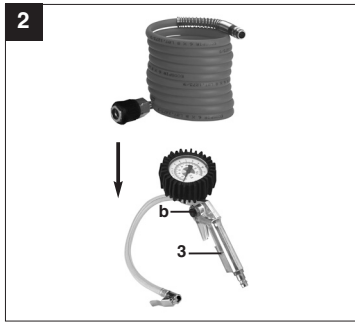
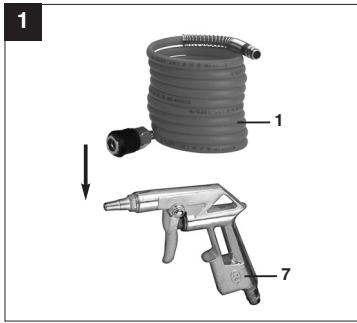
Einhell®

2

Art.-Nr.: 41.327.20

I.-Nr.: 11071

Druckluftset Profi



⚠ Achtung!

Beim Benutzen von Geräten müssen einige Sicherheitsvorkehrungen eingehalten werden, um Verletzungen und Schäden zu verhindern. Lesen Sie diese Bedienungsanleitung deshalb sorgfältig durch. Bewahren Sie diese gut auf, damit Ihnen die Informationen jederzeit zur Verfügung stehen. Falls Sie das Gerät an andere Personen übergeben sollten, händigen Sie diese Bedienungsanleitung bitte mit aus. Wir übernehmen keine Haftung für Unfälle oder Schäden, die durch Nichtbeachten dieser Anleitung und der Sicherheitshinweise entstehen.

Bestimmungsgemäße Verwendung

Der Druckluftschlauch ist geeignet zur Luftversorgung von Druckluftwerkzeugen.

Die Ausblaspistole ist geeignet zum Reinigen und Ausblasen.

Der Reifenfüllmesser ist geeignet zum Befüllen von Reifen.

Die Farbspritzpistole ist geeignet zum Versprühen von Farben und Lacken.

Das Gerät darf nur nach seiner Bestimmung verwendet werden. Jede weitere darüber hinausgehende Verwendung ist nicht bestimmungsgemäß. Für daraus hervorgerufene Schäden oder Verletzungen aller Art haftet der Benutzer/Bediener und nicht der Hersteller.

Bitte beachten Sie, dass unsere Geräte bestimmungsgemäß nicht für den gewerblichen, handwerklichen oder industriellen Einsatz konstruiert wurden. Wir übernehmen keine Gewährleistung, wenn das Gerät in Gewerbe-, Handwerks- oder Industriebetrieben sowie bei gleichzusetzenden Tätigkeiten eingesetzt wird.

1. Sicherheitshinweise**1.1 Sicherheitshinweise zum Arbeiten mit Druckluft und Ausblaspistolen**

- Verdichter und Leitungen erreichen im Betrieb hohe Temperaturen. Berührungen führen zu Verbrennungen.
- Die vom Verdichter angesaugten Gase oder Dämpfe sind frei von Beimengungen zu halten, die in dem Verdichter zu Bränden oder Explosionen führen können.
- Beim Lösen der Schlauchkupplung ist das Kupplungsstück des Schlauches mit der Hand

festzuhalten, um Verletzungen durch den zurückschnellenden Schlauch zu vermeiden.

- Bei Arbeiten mit der Ausblaspistole Schutzbrille tragen. Durch Fremdkörper und weggeblasene Teile können leicht Verletzungen verursacht werden.
- Mit der Ausblaspistole keine Personen anblasen oder Kleidung am Körper reinigen.

1.2 Sicherheitshinweise beim Farbspritzen

- Keine Lacke oder Lösungsmittel mit einem Flammpunkt von weniger als 55° C verarbeiten.
- Lacke und Lösungsmittel nicht erwärmen, da leicht entflammbar.
- Werden gesundheitsschädliche Flüssigkeiten verarbeitet, sind zum Schutz Filtergeräte (Gesichtsmasken) erforderlich. Beachten Sie auch die von den Herstellern solcher Stoffe gemachten Angaben über Schutzmaßnahmen.
- Die auf den Umverpackungen der verarbeiteten Materialien aufgetragenen Angaben und Kennzeichnungen der Gefahrstoffverordnung sind zu beachten. Gegebenenfalls sind zusätzliche Schutzmaßnahmen zu treffen, insbesondere geeignete Kleidung und Masken zu tragen.
- Während des Spritzvorgangs sowie im Arbeitsraum darf nicht geraucht werden. Auch Farbdämpfe sind leicht brennbar.
- Feuerstellen, offenes Licht oder funkenschlagnende Maschinen dürfen nicht vorhanden sein bzw. betrieben werden.
- Speisen und Getränke nicht im Arbeitsraum aufbewahren oder verzehren. Farbdämpfe sind schädlich.
- Der Arbeitsraum muss größer als 30 m³ sein und es muss ausreichender Luftwechsel beim Spritzen und Trocknen gewährleistet sein. Nicht gegen den Wind spritzen. Grundsätzlich beim Verspritzen von brennbaren bzw. gefährlichen Spritzgütern die Bestimmungen der örtlichen Polizeibehörde beachten.
- In Verbindung mit dem PVC-Druckschlauch keine Medien wie Testbenzin, Butylalkohol und Methylenechlorid verarbeiten (verminderte Lebensdauer).

Bewahren Sie die Sicherheitshinweise gut auf.

D**2. Gerätebeschreibung (Bild 1-6)**

1. Druckluftschlauch
2. Druckluftpistole
3. Reifenfüllmesser
4. Farbspritzpistole mit Fließbecher
5. Düse
6. Saugbecher mit Anschluss für Druckluftpistole
7. Ausblaspistole (Druckluftpistole + Düse)
8. Farbspritzpistole mit Saugbecher (Druckluftpistole + Saugbecher)

3. Schnellkupplung**Anschließen:**

Schieben Sie den Nippel Ihres Druckluftschlauches in die Schnellkupplung, Hülse springt automatisch nach vorn.

Trennen:

Ziehen Sie die Hülse zurück und entfernen Sie den Schlauch. **Achtung! Beim Lösen der Schlauchkupplung ist das Kupplungsstück des Schlauches mit der Hand festzuhalten, um Verletzungen durch den zurückschnellenden Schlauch zu vermeiden.**

Der Druckluftschlauch ist ebenfalls mit einer Schnellkupplung ausgestattet, mit der das Zubehör wie oben beschrieben angeschlossen werden kann.

4. Anleitung für das 5 tlg. Zubehörset

Aus der folgenden Übersicht entnehmen Sie die richtige Benutzung des Zubehörs.

● **Druckluftschlauch**

Zum Anschluss an eine Druckluftquelle.

● **Ausblaspistole (Bild 1)**

Arbeitsdruck in bar: 3-8

Verwenden Sie die Druckluftpistole (2) zusammen mit der Düse (5) als Ausblaspistole (s. Bild 1, 6).

Einsatzbereich:

Zum Reinigen / Ausblasen von Hohlräumen oder schwer zugänglichen Stellen, sowie zum Reinigen von verschmutzten Arbeitsgeräten. Der stufenlos bedienbare Abzugshebel ermöglicht eine exakte Dosierung der Druckluft.

● **Reifenfüllmesser (Bild 2)**

Arbeitsdruck in bar: 0-8

Einsatzbereich:

Der Reifenfüllmesser ermöglicht ein einfaches und genaues Befüllen von Reifen. Das Manometer dient zur Kontrolle des Reifendrucks. Mit dem integrierten Ablassventil (b) ist es möglich einen zu hohen Reifendruck zu senken.

Überprüfen Sie nach dem Befüllen den eingestellten Reifendruck mit einem geeichten Messgerät, z.B. an einer Tankstelle.

● **Farbspritzpistole mit Fließbecher (Bild 3)**

Arbeitsdruck in bar: 3-4

Einsatzbereich:

Die Farbspritzpistole eignet sich hervorragend für alle kleineren Grundierungs- und Lackierarbeiten.

Die Einstellung der Luft- und Farbmenge, helfen Ihnen ein hervorragendes Arbeitsergebnis zu erzielen.

Die Farbspritzpistole, mit der stufenlosen Einstellung von Breit- auf Rundstrahl, ist sowohl für große Flächen als auch für Ecken und Kanten bestens geeignet.

Überprüfen Sie die Einstellung anhand einer Probelackierung.

● **Sprühpistole mit Saugbecher (Bild 4)**

Arbeitsdruck in bar: 3,5

Verwenden Sie die Druckluftpistole (2) zusammen mit dem Saugbecher (6) als Farbspritzpistole mit Saugbecher (s. Bild 1, 5).

Einsatzbereich:

Geeignet zum Ein- und Versprühen von Kaltreiniger, Sprühöl, usw.

Der stufenlos bedienbare Abzugshebel ermöglicht eine exakte Dosierung des Sprühmaterials. Mit der drehbaren Düse (c) lässt sich das Verhältnis der zu spritzenden Flüssigkeit zur Luftmenge einstellen.

Tipp: Vor Arbeitsbeginn sollte ein kurzer Test an einem Zeitungspapier durchgeführt werden, damit sich der optimale Arbeitsdruck finden lässt.

5. Reinigung und Wartung

5.1 Reinigung

- Wir empfehlen, dass Sie das Gerät direkt nach jeder Benutzung reinigen.
- Reinigen Sie das Zubehör nach dem Gebrauch mit einem geeigneten Mittel (Hinweise auf den verarbeitenden Substanzen beachten).

6. Ersatzteilbestellung

Bei der Ersatzteilbestellung sollten folgende Angaben gemacht werden;

- Typ des Gerätes
 - Artikelnummer des Gerätes
 - Ident-Nummer des Gerätes
 - Ersatzteilnummer des erforderlichen Ersatzteils
- Aktuelle Preise und Infos finden Sie unter www.ISC-GmbH.info

7. Entsorgung und Wiederverwertung

Das Gerät befindet sich in einer Verpackung um Transportschäden zu verhindern. Diese Verpackung ist Rohstoff und ist somit wieder verwendbar oder kann dem Rohstoffkreislauf zurückgeführt werden. Das Gerät und dessen Zubehör bestehen aus verschiedenen Materialien, wie z.B. Metall und Kunststoffe. Führen Sie defekte Bauteile der Sondermüllentsorgung zu. Fragen Sie im Fachgeschäft oder in der Gemeindeverwaltung nach!

F**⚠ Attention !**

Lors de l'utilisation d'appareils, il faut respecter certaines mesures de sécurité afin d'éviter des blessures et dommages. Veuillez donc lire attentivement ce mode d'emploi/ces consignes de sécurité. Veuillez à le conserver en bon état pour pouvoir accéder aux informations à tout moment. Si l'appareil doit être remis à d'autres personnes, veuillez à leur remettre aussi ce mode d'emploi/ces consignes de sécurité. Nous déclinons toute responsabilité pour les accidents et dommages dus au non-respect de ce mode d'emploi et des consignes de sécurité.

Utilisation conforme à l'affectation

Le tuyau à air comprimé convient pour l'alimentation en air d'outils à air comprimé.

Le pistolet de soufflage convient pour le nettoyage et le soufflage.

Le pistolet de gonflage à manomètre convient au gonflage de pneus.

Le pistolet à peinture convient à la pulvérisation de peintures et de vernis.

La machine doit exclusivement être employée conformément à son affectation. Chaque utilisation allant au-delà de cette affectation est considérée comme non conforme. Pour les dommages en résultant ou les blessures de tout genre, le producteur décline toute responsabilité et l'opérateur/l'exploitant est responsable.

Veuillez au fait que nos appareils, conformément à leur affectation, n'ont pas été construits, pour être utilisés dans un environnement professionnel, industriel ou artisanal. Nous déclinons toute responsabilité si l'appareil est utilisé professionnellement, artisanalement ou dans des sociétés industrielles, tout comme pour toute activité équivalente.

1. Instructions de sécurité**1.1 Consignes de sécurité relatives au travail avec de l'air comprimé et des pistolet à air**

- Le compresseur et les conduites atteignent de hautes températures pendant le fonctionnement. Vous pouvez vous brûler en les touchant.
- Maintenez les gaz ou fumées aspirés par le compresseur libres d'impuretés; elles pourraient prendre feu ou exploser dans le compresseur.
- En desserrant le raccord souple, maintenez la pièce d'accouplement du tuyau avec la main pour empêcher des blessures dues au rebondis-

sement du tuyau.

- Portez des lunettes de sécurité pendant les travaux de pistolage. Les corps étrangers et les pièces éjectées peuvent facilement provoquer des blessures.
- Ne dirigez le pistolet à air ni sur des personnes ni ne l'utilisez pour nettoyer les vêtements que vous portez.

1.2 Consignes de sécurité lors de la peinture au pistolet

- N'utilisez ni laques ni solvants à un point d'inflammation inférieur à 55° C.
- Ne chauffez pas la laque et le détergent, étant donné qu'ils sont facilement inflammables.
- Si vous employez des liquides nocifs, il est indispensable de vous protéger par un filtre (masque de visage). Suivez aussi les informations de protection données par les fabricants de tels matériaux.
- Ne fumez en aucun cas pendant les travaux de pistolage. Les fumées de peinture sont aussi facilement inflammables.
- Le feu nu est interdit; n'utilisez pas non plus de machines produisant des étincelles.
- Ne gardez ni ne mangez d'aliments ou de boissons dans le local de travail. Les fumées de peinture sont nocives.
- Respecter les indications sur les emballages des matériaux traités et les marquages de l'ordonnance relative aux substances dangereuses. Le cas échéant, prendre des mesures de protection supplémentaires, porter particulièrement des vêtements adéquats et masques.
- Le local de travail doit être plus grand que 30 m³; assurez un changement d'air suffisant pendant les travaux de pistolage et de séchage. Ne pas pulvériser contre le vent. Respectez par principe les règlements de la police locale lors du pistolage de produits inflammables ou dangereux.
- N'utilisez pas de fluides tels que white-spirit, alcool butylique et dichlorométhane en contact avec le tuyau à pression en chlorure de polyvinyle (durée de vie réduite).

2. Description de l'appareil (figure 1-6)

1. Tuyau à air comprimé
2. Pistolet à air comprimé
3. Pistolet de gonflage à manomètre
4. Pistolet à peinture avec godet d'alimentation
5. Buse
6. Godet d'alimentation avec raccordement pour le pistolet à air comprimé
7. Pistolet de soufflage (pistolet à air comprimé + buse)
8. Pistolet à peinture avec godet d'alimentation (pistolet à air comprimé + godet d'alimentation)

3. Accouplement rapide

Raccorder :

Poussez l'embout de votre tuyau d'air comprimé dans l'accouplement rapide, la douille saute automatiquement vers l'avant.

Séparer :

Tirez la douille en arrière et retirez le tuyau. **Attention ! Lorsque vous défaîtes le raccord, tenez bien la pièce d'accouplement du tuyau de la main, cela évitera des blessures en raison du tuyau qui rebondit.**

Le tuyau d'air comprimé est également doté d'un accouplement rapide avec lequel les accessoires peuvent être raccordés comme indiqué plus haut.

4. Instructions relatives au set d'accessoires (5 pcs)

Les illustrations suivantes vous indiquent comment utiliser les accessoires correctement.

- **Tuyau d'air comprimé :**
À raccorder à une source d'air comprimé

- **Pistolet à air (fig. 1)**
Pression de fonctionnement en bars 3-8

Utilisez le pistolet à air comprimé (2) avec la buse (5) comme pistolet de soufflage (voir figure 1, 6).

Domaine d'application :

Pour nettoyer / souffler des creux ou les endroits difficilement accessibles et pour nettoyer les appareils encrassés. Le levier de soutirage à commande continue permet de doser avec préci-

sion l'air comprimé.

- **Testeur de pression des pneus (fig. 2)**
Pression de fonctionnement en bars 0-8

Domaine d'application :

Le pistolet de gonflage à manomètre permet de remplir les pneus avec précision et en toute simplicité. Le manomètre sert au contrôle de la pression de gonflage. La soupape d'évacuation intégrée (b) permet de diminuer la pression de gonflage lorsqu'elle est trop importante

Après le remplissage, contrôlez la pression réglée des pneus en utilisant un appareil de mesure étalonné, par exemple dans une station essence.

- **Pistolet à peinture à godet d'alimentation par écoulement (fig. 3)**
Pression de fonctionnement en bars 3-4

Domaine d'application :

Le pistolet à peinture convient impeccablement à tous les petits travaux de vernissage et de peinture de base.

Le réglage de l'air et de peinture vous aident à obtenir un résultat impeccable.

Le pistolet à peinture, avec son réglage en continu du jet plat à celui à section circulaire, convient tout aussi bien aux grandes surfaces qu'aux angles et arêtes.

- **Pistolet pulvérisateur à godet d'alimentation par aspiration (fig. 4)**
Pression de fonctionnement en bars 3,5

Utilisez le pistolet à air comprimé (2) avec le godet d'alimentation (6) comme pistolet à peinture avec godet d'alimentation (voir figure 1, 5).

Domaine d'application :

Convient à la vaporisation de nettoyant à froid, d'huile de vaporisation, etc.

Le levier de soutirage à commande continue permet de doser avec précision le matériau à vaporiser. La buse rotative (c) permet de régler le rapport du liquide à vaporiser et du volume d'air.

Astuce : Avant de commencer à travailler, effectuez un bref essai sur du papier journal pour vous permettre de trouver la pression de fonctionnement optimale.

F

5. Nettoyage et entretien

5.1 Nettoyage

- Nous recommandons de nettoyer l'appareil directement après chaque utilisation.
- Nettoyez les accessoires après utilisation. Utilisez un produit adéquat (respectez les indications sur les substances à traiter).

6. Commande de pièces de rechange

Pour les commandes de pièces de rechange, veuillez indiquer les références suivantes:

- Type de l'appareil
 - No. d'article de l'appareil
 - No. d'identification de l'appareil
 - No. de pièce de rechange de la pièce requise
- Vous trouverez les prix et informations actuelles à l'adresse www.isc-gmbh.info

7. Mise au rebut et recyclage

L'appareil se trouve dans un emballage permettant d'éviter les dommages dus au transport. Cet emballage est une matière première et peut donc être réutilisé ultérieurement ou être réintroduit dans le circuit des matières premières.

L'appareil et ses accessoires sont en matériaux divers, comme par ex. des métaux et matières plastiques. Éliminez les composants défectueux dans les systèmes d'élimination des déchets spéciaux. Renseignez-vous dans un commerce spécialisé ou auprès de l'administration de votre commune !

⚠ Attenzione!

Nell'usare gli apparecchi si devono rispettare diverse avvertenze di sicurezza per evitare lesioni e danni. Quindi leggete attentamente queste istruzioni per l'uso. Conservatele bene per avere a disposizione le informazioni in qualsiasi momento. Se date l'apparecchio ad altre persone consegnate loro queste istruzioni per l'uso insieme all'apparecchio. Non ci assumiamo alcuna responsabilità per incidenti o danni causati dal mancato rispetto di queste istruzioni e delle avvertenze di sicurezza.

Utilizzo proprio

Il tubo flessibile per aria compressa è adatto per l'alimentazione dell'aria per utensili ad aria compressa. La pistola di soffiaggio è adatta per la pulizia e soffiaggio mediante getto d'aria. Il manometro per pneumatici è adatto per gonfiare i pneumatici. L'aerografo è adatto a spruzzare pitture e vernici.

L'apparecchio deve venire usato solamente per lo scopo a cui è destinato. Ogni altro tipo di uso che esuli da quello previsto non è un uso conforme. L'utilizzatore/l'operatore, e non il costruttore, è responsabile dei danni e delle lesioni di ogni tipo che ne risultino.

Tenete presente che i nostri apparecchi non sono stati costruiti per l'impiego professionale, artigianale o industriale. Non ci assumiamo alcuna garanzia quando l'apparecchio viene usato in imprese commerciali, artigianali o industriali, o in attività equivalenti.

1. Indicazioni per la sicurezza**1.1 Avvertenze di sicurezza per lavori da eseguire con aria compressa e pistole di soffiaggio**

- Organo compressore e condutture raggiungono alte temperature durante il funzionamento. Toccandoli ci si potrebbe scottare.
- I gas o i vapori assorbiti dall'organo compressore devono essere senza sostanze aggiuntive, le quali potrebbero causare incendi ed esplosioni nell'organo compressore.
- Staccando l'organo di raccordo del tubo, lo si dovrà tenere fermo con la mano, per così evitare ferite causate dal tubo rapidamente retrocedente.
- Lavorando con la pistola soffiaria compressa,

portare gli occhiali protettivi. I corpi estranei e le particelle soffiate via possono facilmente causare delle ferite.

- Non puntare la pistola soffiaria compressa contro persone o indumenti portati sul corpo.

1.2 Avvertenze di sicurezza per quando si spruzza colore

- Non lavorate con vernici o solventi con punto d'infiammabilità inferiore ai 55° C.
- Non riscaldate vernici o solventi perché sono facilmente infiammabili.
- Lavorando liquidi nocivi alla salute, si dovrà utilizzare dispositivi filtranti protettivi (maschere per il viso). Osservate anche le dichiarazioni fatte dal produttore di queste sostanze riguardanti le misure di sicurezza.
- Durante il procedimento di spruzzatura, nonché sul luogo di lavoro, non si deve fumare. Anche i vapori emessi dai colori sono facilmente infiammabili.
- Focolari, luce aperta o macchine produttrici di scintille non devono trovarsi oppure operare sul luogo.
- Non custodire o consumare nella stanza da lavoro cibi o bevande. I vapori emessi dai colori sono nocivi.
- Si devono osservare le indicazioni ed i codici dell'Ordinamento sulle sostanze pericolose applicati sulle confezioni dei materiali lavorati. Eventualmente si devono prendere ulteriori misure di protezione, in particolare l'uso di indumenti e maschere adatti.
- Il volume della stanza da lavoro deve superare i 30 m³, e si deve far sì che lo cambio dell'aria sia garantito durante la spruzzatura o l'asciugamento. Non spruzzare contro vento. Spruzzando delle sostanze infiammabili oppure pericolose, osservare le disposizioni prefissate dalle autorità di polizia locale.
- Utilizzandolo col tubo a pressione in PVC non operare con benzina di prova, alcole butilico e cloruro metilico (riduzione della longevità).

Conservate bene le Avvertenze sulla sicurezza.



2. Descrizione dell'apparecchio (Fig. 1-6)

1. Tubo flessibile per aria compressa
2. Pistola ad aria compressa
3. Manometro per pneumatici
4. Aerografo con serbatoio superiore
5. Ugello
6. Serbatoio inferiore con collegamento per pistola ad aria compressa
7. Pistola di soffiaggio (pistola ad aria compressa + ugello)
8. Aerografo con serbatoio inferiore (pistola ad aria compressa + serbatoio inferiore)

3. Attacco rapido

Collegamento

Inserite il nipplo del vostro tubo dell'aria compressa nell'attacco rapido. La bussola scatta automaticamente in avanti.

Separazione

Tirate indietro la bussola e togliete anche il tubo. **Attenzione! Nell'allentare l'attacco del tubo si deve tenere fermo con la mano il componente di attacco per evitare il verificarsi di lesioni dovute a movimenti bruschi del tubo.**

Anche il tubo pneumatico flessibile è dotato di un attacco rapido con cui si possono collegare gli accessori nel modo descritto sopra.

4. Istruzioni per il set di accessori da 5 pz.

Per l'uso corretto degli accessori si veda lo schema seguente.

- **Tubo pneumatico flessibile**
Per il collegamento ad una fonte di aria compressa
- **Pistola di soffiaggio (Fig. 1)**
Pressione di esercizio in bar 3-8

Utilizzate la pistola ad aria compressa (2) insieme all'ugello (5) come pistola di soffiaggio (vedi Fig. 1, 6).

Settore d'impiego

Per la pulizia mediante getto d'aria di cavità o zone difficilmente accessibili, così come per la

pulizia di attrezzi da lavoro sporchi. La leva regolabile in continuo consente un dosaggio esatto dell'aria compressa.

- **Manometro per pneumatici (Fig. 2)**
Pressione di esercizio in bar 0-8

Settore d'impiego

Il manometro per pneumatici permette di gonfiare i pneumatici in modo semplice e preciso. Il manometro serve per controllare la pressione dei pneumatici. Grazie alla valvola di scarico integrata (b) è possibile anche diminuire una pressione dei pneumatici troppo elevata.

Una volta gonfiati i pneumatici, controllate la pressione regolata con un manometro tarato, per es. presso una stazione di benzina.

- **Aerografo con serbatoio superiore (Fig. 3)**
Pressione di esercizio in bar 3-4

Settore d'impiego

L'aerografo è ideale per piccoli lavori di pittura e di verniciatura.

La regolazione della quantità di aria e di colore vi consente di ottenere risultati eccellenti.

L'aerografo, con la regolazione in continuo dal raggio a ventaglio a quello centrato, è perfettamente adatto sia per grandi superfici che per angoli e spigoli.

- **Pistola a spruzzo con serbatoio inferiore (Fig. 4)**
Pressione di esercizio in bar 3,5

Utilizzate la pistola ad aria compressa (2) insieme al serbatoio inferiore (6) come aerografo con serbatoio inferiore (vedi Fig. 1, 5).

Settore d'impiego

Adatta per nebulizzare e spruzzare detergenti a freddo, oli, ecc.

La leva regolabile in continuo consente un dosaggio esatto del materiale da nebulizzare. Con l'ugello ruotabile (c) è possibile regolare il rapporto fra il liquido da nebulizzare e la quantità d'aria.

Consiglio: prima di iniziare con il lavoro si dovrebbe eseguire una prova su di un foglio di giornale per stabilire la pressione di esercizio ottimale.

5. Pulizia e manutenzione

5.1 Pulizia

- Consigliamo di pulire l'apparecchio subito dopo averlo usato.
- Dopo l'uso pulite gli accessori con un detergente appropriato (osservate le avvertenze sulle sostanze lavorate).

6. Commissione dei pezzi di ricambio

Volendo commissionare dei pezzi di ricambio, si dovrebbe dichiarare quanto segue:

- modello dell'apparecchio
- numero dell'articolo dell'apparecchio
- numero d'ident. dell'apparecchio
- numero del pezzo di ricambio del ricambio necessitato.

Per i prezzi e le informazioni attuali si veda www.isc-gmbh.info

7. Smaltimento e riciclaggio

L'apparecchio si trova in una confezione per evitare i danni dovuti al trasporto. Questo imballaggio rappresenta una materia prima e può perciò essere utilizzato di nuovo o riciclato.

L'apparecchio e i suoi accessori sono fatti di materiali diversi, per es. metallo e plastica. Consegnate i pezzi difettosi allo smaltimento di rifiuti speciali. Per informazioni rivolgetevi ad un negozio specializzato o all'amministrazione comunale!

NL**⚠ Let op!**

Bij het gebruik van gereedschappen dienen enkele veiligheidsmaatregelen te worden nageleefd om lichamelijk gevaar en schade te voorkomen. Lees daarom deze handleiding/veiligheidsinstructies zorgvuldig door. Bewaar deze goed zodat u de informatie op elk moment kunt terugvinden. Mocht u dit gereedschap aan andere personen doorgeven, gelieve dan deze handleiding/veiligheidsinstructies mee te geven. Wij zijn niet aansprakelijk voor ongevallen of schade die te wijten zijn aan niet-naleving van deze handleiding en van de veiligheidsinstructies.

Toepassingsgebied

De perslucht slang is geschikt om pneumatisch gereedschap van perslucht te voorzien. Het uitblaaspistool is geschikt voor het reinigen en uitblazen. De bandenvulmeter is geschikt voor het vullen van banden. Het verspuitpistool is geschikt om verf en lak te spuiten.

Wij wijzen erop dat onze gereedschappen overeenkomstig hun bestemming niet geconstrueerd zijn voor commercieel, ambachtelijk of industrieel gebruik. Wij geven geen garantie indien het gereedschap in ambachtelijke of industriële bedrijven alsmede bij gelijk te stellen activiteiten wordt gebruikt.

De machine mag slechts voor werkzaamheden worden gebruikt waarvoor ze bedoeld is. Elk ander verder gaand gebruik is niet reglementair. Voor daaruit voortvloeiende schade of verwondingen van welke aard dan ook is de gebruiker/bediener, niet de fabrikant, aansprakelijk.

1. Veiligheidsadviezen**1.1 Veiligheidsvoorschriften voor het werken met perslucht en uitblaaspistolen**

- Compressor en leidingen bereiken tijdens het bedrijf hoge temperaturen. Aanrakingen leveren verbrandingen op.
- De gassen of dampen aangezogen door de compressor dienen vrij van bijmengsels te worden gehouden die in de compressor brand of ontploffingen kunnen veroorzaken.
- Bij het losdraaien van de slangkoppeling moet het koppelingsgedeelte van de slang met de hand worden vastgehouden teneinde verwondingen door de terugspringende slang te vermijden.

mijden.

- Bij het werken met de uitblaaspistool veiligheidsbril dragen. Door vreemde lichamen en weggeblazen deeltjes kunnen gemakkelijk verwondingen worden veroorzaakt.
- Met de uitblaaspistool geen personen aanblazen of kleren aan het lichaam schoonmaken.

1.2 Veiligheidsvoorschriften voor het verspuiten

- Geen lakken of oplosmiddelen met een vlamptpunt van minder dan 55° C verwerken.
- Lakken en oplosmiddelen niet verwarmen omdat ze licht ontvlambaar zijn.
- Indien vloeistoffen worden verwerkt die schadelijk zijn voor de gezondheid, zijn filtertoestellen (gezichts-masker) vereist. Volg eveneens de aanwijzingen van de fabrikant van dergelijke stoffen op wat betreft veiligheidsmaatregelen.
- Tijdens het spuiten alsook in de werkruimte mag niet worden geroookt. Ook verdammen zijn brandbaar.
- Stookplaatsen, open licht of vonkenslaande machines mogen niet voorhanden of in werking zijn.
- Spijs en drank niet in de werkruimte bewaren of consumeren. Verdammen zijn schadelijk.
- De op de verzamelverpakkingen van de verwerkte materialen aangegeven informatie en aanduidingen van de verordening omtrent gevaarlijke stoffen dienen in acht te worden genomen. Indien nodig dienen bijkomende veiligheidsmaatregelen te worden genomen, in het bijzonder dienen gepaste kledij en maskers te worden gedragen.
- De werkruimte moet groter zijn dan 30 m³ en bij het spuiten en drogen moet een voldoende luchtverversing gewaarborgd zijn. Niet tegen de wind spuiten. Principieel dienen bij het spuiten van brandbare of gevaarlijke spuitgoederen de bepalingen van de lokale politieautoriteiten te worden opgevolgd.
- In verbinding met de PVC-druk slang geen medium zoals white spirit, butylalcohol en methyleen-chloride verwerken (verminderde levensduur).

Bewaar de veiligheidsvoorschriften goed.

2. Beschrijving van het toestel (fig. 1-6)

1. Persluchtslang
2. Persluchtpistool
3. Bandenvulmeter
4. Verfspuitpistool met vloeibeker
5. Straalpijp
6. Zuigbeker met aansluiting voor persluchtpistool
7. Uitblaaspistool (persluchtpistool + straalpijp)
8. Verfspuitpistool met zuigbeker (persluchtpistool + zuigbeker)

3. Snelkoppeling

Aansluiten:

Schuif de nippel van uw persluchtslang de snelkoppeling in, de huls gaat vanzelf naar voren springen.

Loskoppelen:

Trek de huls terug en verwijder de slang. **Let op! Bij het losnemen van de slangkoppeling dient u het koppelingsstuk van de slang met de hand vast te houden om verwondingen door de terugspringende slang te voorkomen.**

De persluchtslang is eveneens voorzien van een snelkoppeling waarmee de accessoires kunnen worden aangesloten zoals hierboven beschreven.

4. Handleiding voor 5-delige toebehorenset

Het volgende overzicht dient om u wegwijs te maken in het juiste gebruik van de toebehoren.

- **Persluchtslang**
voor het aansluiten op een persluchtbron

- **Uitblaaspistool (fig. 1)**
Werkdruk in bar 3-8

Gebruik het persluchtpistool (2) samen met de straalpijp (5) als uitblaaspistool (zie fig. 1, 6).

Toepassingsgebied:

Voor het reinigen / uitblazen van holle ruimtes of moeilijk bereikbare plaatsen alsmede voor het reinigen van vervuild werkgereedschap. De traploos bedienbare trekker maakt een nauwkeurige dosering van de perslucht mogelijk.

- **Bandenvulmeter (fig. 2)**
Werkdruk in bar 0-8

Toepassingsgebied:

De bandenvulmeter maakt het gemakkelijk en nauwkeurig vullen van banden mogelijk. De manometer dient ter controle van de bandenspanning. Met het geïntegreerde aflaatventiel (b) is het mogelijk een te hoge bandenspanning te verlagen.

Controleer na het vullen de ingestelde bandenspanning m.b.v. een geijkt meettoestel, b.v. bij een pompstation.

- **Verfspuitpistool met vloeibeker (fig. 3)**
Werkdruk in bar 3-4

Toepassingsgebied:

Het verfspuitpistool is uitstekend geschikt voor het aanbrengen van kleinere grond- en laklagen. De regeling van de hoeveelheid lucht en verf helpt u een uitstekend werkresultaat te behalen. Het verfspuitpistool met progressieve verandering van brede straal naar ronde straal is meest geschikt voor grote vlakken alsmede voor hoeken en randen.

- **Spuitspuitpistool met zuigbeker (fig. 4)**
Werkdruk in bar 3,5

Gebruik het persluchtpistool (2) samen met de zuigbeker (6) als verfspuitpistool met zuigbeker (zie fig. 1, 5).

Toepassingsgebied:

Geschikt voor het inspraken en vernevelen van koudreiniger, spuitolie enz.

De traploos bedienbare trekker maakt een nauwkeurige dosering van het spraymateriaal mogelijk.

Met het draaibare mondstuk (c) kan u de verhouding van de te spuiten vloeistof tot de hoeveelheid lucht instellen.

Hint: Voor werkbegin is het aan te raden een korte test op krantenpapier uit te voeren teneinde de optimale werkdruk te vinden.

NL

5. Schoonmaken en onderhouden

5.1 Schoonmaken

- Het is aan te bevelen het gereedschap onmiddellijk na elk gebruik schoon te maken.
- Maak de accessoires telkens na gebruik met een gepast middel schoon (aanwijzingen vermeld op de verwerkte stoffen in acht nemen).

6. Bestellen van wisselstukken

Gelieve bij het bestellen van wisselstukken volgende gegevens te vermelden:

- Type van het toestel
- Artikelnummer van het toestel
- Ident-nummer van het toestel
- Wisselstuknummer van het benodigd stuk

Actuele prijzen en info vindt u terug onder www.isc-gmbh.info

7. Afvalbeheer en recyclage

Het toestel bevindt zich in een verpakking om transportschade te voorkomen. Deze verpakking is een grondstof en bijgevolg herbruikbaar of kan de grondstofkringloop terug worden ingebracht.

Het toestel en zijn accessoires bestaan uit diverse materialen, zoals b.v. metaal en kunststof. Ontdoet u zich van defecte onderdelen op de inzamelplaats waar u gevaarlijke afvalstoffen mag afgeven.

Informeer u in uw speciaalzaak of bij uw gemeentebestuur!

⚠ ¡Atención!

Al usar aparatos es preciso tener en cuenta una serie de medidas de seguridad para evitar lesiones o daños. Por este motivo, es preciso leer atentamente estas instrucciones de uso. Guardar esta información cuidadosamente para poder consultarla en cualquier momento. En caso de entregar el aparato a terceras personas, será preciso entregarles, asimismo, el manual de instrucciones.

No nos hacemos responsables de accidentes o daños provocados por no tener en cuenta este manual y las instrucciones de seguridad.

Campo de aplicación

La manguera de aire comprimido es adecuada para el suministro de aire de herramientas de aire comprimido.

La pistola de soplado es adecuada para la limpieza y soplado.

El indicador de la presión neumática es adecuado para inflar neumáticos.

La pistola pulverizadora para pintura es adecuada para pulverizar pinturas y barnices.

Utilizar la máquina sólo en los casos que se indican explícitamente como de uso adecuado. Cualquier otro uso no será adecuado. En caso de uso inadecuado, el fabricante no se hace responsable de daños o lesiones de cualquier tipo; el responsable es el usuario u operario de la máquina.

Tener en consideración que nuestro aparato no está indicado para un uso comercial, industrial o en taller. No asumiremos ningún tipo de garantía cuando se utilice el aparato en zonas industriales, comerciales o talleres, así como actividades similares.

1. Instrucciones de seguridad**1.1 Instrucciones de seguridad para trabajar con aire comprimido y pistolas de soplado**

- Tanto el compresor como los conductos de alimentación alcanzan elevadas temperaturas durante el uso. El tocar dichas piezas produce quemaduras.
- Será preciso mantener los gases o vapores aspirados por el compresor libres de cualquier aditivo que pueda provocar un incendio o una explosión en el interior del aparato.
- Al aflojar el racor de conexión de la manguera es imprescindible sujetarlo con la mano para evitar cualquier accidente provocado por la fuerza

de rebote de la manguera.

- Siempre que trabaje con la pistola pulverizadora deberá llevar gafas protectoras. Las piezas o partículas extrañas expulsadas y dispersadas durante la pulverización pueden provocar heridas.
- No apunte a personas con la pistola en funcionamiento, ni tampoco use el aire comprimido para limpiar ropa puesta.

1.2 Instrucciones de seguridad en la pulverización

- No trabaje con pinturas o diluyentes que tengan un punto de inflamación menor a 55°C.
- No calentar las pinturas ni los disolventes puesto que se inflaman fácilmente.
- Si trabaja con productos nocivos para la salud es imprescindible usar dispositivos de filtraje (máscara para el rostro). Además es imprescindible observar las indicaciones hechas por el fabricante de dicho material.
- Durante el proceso de pulverización está prohibido fumar. También lo está en el recinto de trabajo. Los vapores de pintura son asimismo fácilmente inflamables.
- No se mantendrá ni fuego abierto, ni luz desprotegida en el recinto, ni tampoco se harán funcionar en el mismo recinto aparatos que expidan chispas.
- No se guardará ni se tomarán comidas o bebidas en el recinto de trabajo. Los vapores de pintura son nocivos.
- Es preciso observar los datos indicados en los envoltorios de los materiales procesados y las identificaciones del reglamento sobre materiales nocivos. En caso necesario, es preciso aplicar medidas de protección adicionales, especialmente en lo que respecta a llevar ropa y mascarillas adecuadas.
- El recinto donde se trabaja deberá tener un volumen de más de 30 m³. Además se comprobará exista suficiente ventilación para trabajar con pintura pulverizada y para dejarla secar. No pulverice a contraviento.

Al pulverizar materiales inflamables o peligrosos se tendrán en cuenta en todo momento las directivas de la policía local.

- Si usa una manguera de PVC no trabaje con productos como gasolina de comprobación, alcohol butílico y cloruro metílico, pues reducen su duración de vida.

Guarde en lugar seguro este manual de instrucciones.

E**2. Descripción del aparato (fig. 1-6)**

1. Manguera de aire comprimido
2. Pistola neumática
3. Indicador de la presión neumática
4. Pistola pulverizadora de copa para pintura
5. Boquilla
6. Depósito de succión con conexión para pistola neumática
7. Pistola de soplado (pistola neumática + boquilla)
8. Pistola pulverizadora para pintura con depósito de succión (pistola neumática + depósito de succión)

3. Acoplamiento rápido**Conectar:**

Desplazar el niple de la manguera de aire comprimido en el acoplamiento rápido, el manguito salta automáticamente hacia delante.

Separar:

Tirar del manguito hacia atrás y quitar la manguera. **¡Atención! Al soltar el acoplamiento de la manguera, sujetar con la mano la pieza de acoplamiento de la manguera para evitar sufrir daños, puesto que la manguera retrocede de forma brusca.**

La manguera de aire comprimido está dotada de un acoplamiento rápido al que se pueden conectar los accesorios según se describe arriba.

4. Instrucciones para el juego de 5 accesorios

El siguiente resumen describe el uso correcto de los accesorios.

- **Manguera de aire comprimido:**
Para conectar a un proveedor de aire comprimido

- **Pistola de soplado (fig. 1)**
Presión de trabajo en bar: 3-8

Utilizar la pistola neumática (2) junto con la boquilla (5) como pistola de soplado (ver fig. 1, 6).

Ámbito de aplicación:
Para limpiar/soplar espacios huecos o de difícil acceso, así como para limpiar equipos de traba-

jo sucios.
El disparador continuo permite dosificar de forma exacta el aire comprimido.

- **Indicador de la presión neumática (fig. 2)**
Presión de trabajo en bar: 0-8

Ámbito de aplicación:
El indicador de la presión permite inflar neumáticos de forma sencilla y precisa. El manómetro sirve para controlar la presión neumática. La válvula de escape de aire (b) integrada permite reducir una presión neumática excesiva.

Tras el llenado, comprobar la presión ajustada en los neumáticos utilizando un comprobador calibrado, p.ej. en una gasolinera.

- **Pistola pulverizadora para pintura con copa (fig. 3)**

Presión de trabajo en bar: 3-4

Ámbito de aplicación:

La pistola pulverizadora para pintura ha sido diseñada para pequeños trabajos de aplicación de la primera capa o de la pintura final.

Con el ajuste del volumen de pintura y aire se logrará un resultado excelente.

La pistola pulverizadora para pintura con el ajuste continuo de chorro circular a chorro de dispersión está indicada tanto para superficies mayores como para esquinas y aristas.

- **Pistola pulverizadora con depósito por succión (fig. 4)**

Presión de trabajo en bar: 3,5

Utilizar la pistola neumática (2) junto con el depósito de succión (6) como pistola pulverizadora para pintura con depósito de succión (s. fig. 1, 5).

Ámbito de aplicación:
Indicada para pulverizar y rociar productos de limpieza en frío, aceite de pulverización, etc. El disparador continuo permite dosificar de forma exacta el material a pulverizar. Con la boquilla giratoria (c) se puede regular la relación entre el líquido a pulverizar y el volumen de aire.

Consejo: Antes de empezar a trabajar hacer una prueba sobre un papel de periódico hasta lograr la presión óptima.

5. Limpieza y mantenimiento

5.1 Limpieza

- Se recomienda limpiar el aparato tras cada uso.
- Utilizar un producto adecuado para limpiar el accesorio tras su uso (observar las advertencias sobre las sustancias procesadas).

6. Pedido de piezas de recambio

Al solicitar recambios se indicarán los datos siguientes:

- Tipo de aparato
- No. de artículo del aparato
- No. de identidad del aparato
- No. del recambio de la pieza necesitada.

Encontrará los precios y la información actual en www.isc-gmbh.info

7. Eliminación y reciclaje

El aparato está protegido por un embalaje para evitar daños producidos por el transporte. Este embalaje es materia prima y, por eso, se puede volver a utilizar o llevar a un punto de reciclaje.

El aparato y sus accesorios están compuestos de diversos materiales, como, p. ej., metal y plástico. Depositar las piezas defectuosas en un contenedor destinado a residuos industriales. Informarse en el organismo responsable al respecto en su municipio o en establecimientos especializados.

P**⚠ Atenção!**

Ao utilizar ferramentas, devem ser respeitadas algumas medidas de segurança para prevenir ferimentos e danos. Por conseguinte, leia atentamente este manual de instruções. Guarde-o num local seguro, para que o possa consultar a qualquer momento. Caso ceda o aparelho a outras pessoas, entregue também este manual de instruções. Não nos responsabilizamos pelos acidentes ou danos causados pela não observância deste manual e das instruções de segurança.

Área de aplicação

A mangueira de ar comprimido é indicada para alimentar com ar ferramentas de ar comprimido. A pistola de sopro é indicada para limpar e soprar. O indicador de pressão dos pneumáticos é indicado para encher pneus. A pistola pulverizadora de pintura é indicada para aplicar cores e tintas.

Chamamos a atenção para o facto de os nossos aparelhos não terem sido concebidos para uso comercial, artesanal ou industrial. Não assumimos qualquer responsabilidade se o aparelho for utilizado no comércio, artesanato ou indústria ou em actividades equiparáveis.

A máquina só pode ser utilizada para os fins a que se destina. Qualquer outro tipo de utilização é considerado inadequado. Os danos ou ferimentos de qualquer tipo daí resultantes são da responsabilidade do utilizador/operador e não do fabricante.

1. Instruções de segurança**1.1 Instruções de segurança para trabalhar com ar comprimido e pistolas de sopro**

- Durante o funcionamento o compressor e os cabos atingem temperaturas elevadas. O contacto leva a queimaduras.
- Os gases e os vapores aspirados pelo compressor não contêm aditivos que possam conduzir a incêndios ou a explosões no compressor.
- Ao soltar o acoplamento da mangueira imobilize a peça de acoplamento da mangueira com a mão, para evitar ferimentos quando a mangueira é puxada.
- Ao trabalhar com pistola de sopro use óculos de protecção. Corpos estranhos e peças sopradas podem causar ferimentos ligeiros.
- Não apontar a pistola de sopro a ninguém nem

limpar roupa que esteja vestida.

1.2 Instruções de segurança ao para pintar com ar comprimido

- Não utilizar tinta ou solventes com um ponto de inflamação inferior a 55° C.
- Não aquecer tintas ou solventes, pois são facilmente inflamáveis.
- Se utilizar líquidos prejudiciais à saúde, tem de usar filtros para protecção (máscaras faciais). Nas medidas de protecção, tenha em atenção as indicações dos fabricantes acerca desses materiais.
- Devem ser respeitadas as indicações e identificações do decreto alemão relativo às substâncias perigosas, que constam das embalagens dos materiais processados. Se necessário, têm que ser tomadas medidas de protecção suplementares, usando nomeadamente vestuário e máscaras adequadas.
- Não fumar na área de trabalho durante o processo de pintura. Os vapores de tinta também são facilmente inflamáveis.
- Não deve existir nem ser feito lume, fontes de luz ou máquinas que produzam faíscas nas proximidades.
- Não guardar ou consumir alimentos e bebidas na área de trabalho. Os vapores de tinta são prejudiciais.
- A área de trabalho tem de ter mais que 30 m³ e é necessário garantir um arejamento suficiente ao pintar e secar. Não pintar contra o vento. Ao pintar materiais inflamáveis ou perigosos, ter em atenção as disposições da polícia local.
- Em conjunto com a mangueira de pressão de PVC não processar fluidos como gasolina de teste, álcool butanol e clorídrico de metileno (diminui a vida útil).

Guarde as instruções de segurança num local seguro.

2. Descrição do aparelho (figuras 1-6)

1. Mangueira de ar comprimido
2. Pistola de ar comprimido
3. Indicador de pressão dos pneumáticos
4. Pistola pulverizadora de pintura com copo de escoamento
5. Bico
6. Recipiente de aspiração com ligação para pistola de ar comprimido
7. Pistola de sopro (pistola de ar comprimido + bico)
8. Pistola pulverizadora de pintura com recipiente de aspiração (pistola de ar comprimido + recipiente de aspiração)

3. Acoplamento rápido

Ligar:

Empurre o niple da mangueira de ar comprimido para o acoplamento rápido, o casquilho salta automaticamente para a frente.

Separar:

Puxe o casquilho para trás e retire a mangueira.

Atenção! Ao soltar o acoplamento da mangueira, imobilize a peça de acoplamento com a mão, para evitar ferimentos quando a mangueira é puxada.

A mangueira de ar comprimido também está equipada com um acoplamento rápido, no qual podem ser ligados os acessórios, como acima descrito.

4. Instruções para o kit de acessórios de 5 peças

Esta apresentação serve para demonstrar a utilização correcta do acessório.

- **Mangueira de ar comprimido:**
Para ligar a uma fonte de ar comprimido

- **Pistola de sopro (figura 1)**
Pressão de trabalho em bar 3-8

Utilize a pistola de ar comprimido (2) junto com o bico (5) como pistola de sopro (v. figuras 1, 6).

Campo de aplicação:

Para limpar/soprar espaços ocultos ou locais de difícil acesso, bem como para limpar apare

lhos de trabalho sujos.

O gatilho de utilização contínua possibilita uma dosagem precisa do ar comprimido.

- **Indicador de pressão dos pneumáticos (figura 2)**

Pressão de trabalho em bar 0-8

Campo de aplicação:

O indicador de pressão dos pneumáticos possibilita um enchimento simples e preciso dos pneus. O manómetro serve para controlar a pressão dos pneus. Com a válvula de descarga integrada (b) é possível baixar a pressão demasiado elevada do pneu.

Após o enchimento, verifique a pressão ajustada do pneu com um aparelho de medição calibrado, p.ex. numa estação de serviço.

- **Pistola pulverizadora de pintura com copo de escoamento (figura 3)**

Pressão de trabalho em bar 3-4

Campo de aplicação:

A pistola pulverizadora de pintura adequa-se de forma excelente a todos os pequenos trabalhos de aplicação da primeira demão e a todos os trabalhos de pintura.

A regulação da quantidade de ar e de tinta ajudam-no a atingir um excelente resultado de trabalho.

A pistola pulverizadora de pintura, com um ajuste contínuo de jacto largo para jacto circular, adequa-se tanto para superfícies grandes como para cantos e arestas.

- **Pistola pulverizadora com recipiente de aspiração (figura 4)**

Pressão de trabalho em bar 3,5

Utilize a pistola de ar comprimido (2) juntamente com o recipiente de aspiração (6) como pistola pulverizadora de pintura com recipiente de aspiração (v. figuras 1, 5).

Campo de aplicação:

Adequada para borrifar e pulverizar solventes, óleo de pulverização, etc.

O gatilho de utilização contínua possibilita uma dosagem precisa do material a pulverizar.

Com o bico rotativo (c) é possível ajustar a quantidade de ar em relação aos líquidos a pulverizar.

P

Dica: Antes de iniciar o trabalho é aconselhável executar um pequeno teste numa folha de papel para apurar a pressão de trabalho ideal.

5. Limpeza e manutenção

5.1 Limpeza

- Aconselhamos a limpeza do aparelho imediatamente após cada utilização.
- Depois da utilização, limpe os acessórios com um produto adequado (respeite as indicações das substâncias utilizadas).

6. Encomenda de peças sobressalentes

Para encomendar peças sobressalentes, deve indicar os seguintes dados;

- Modelo do aparelho
- Número de referência do aparelho
- N.º de identificação do aparelho
- Número de peça sobressalente necessária

Pode consultar os preços e informações actuais em www.ISC-GmbH.info

7. Eliminação e reciclagem

O aparelho encontra-se dentro de uma embalagem para evitar danos de transporte. Esta embalagem é matéria-prima, podendo ser reutilizada ou reciclada. O compressor e os respectivos acessórios são de diferentes materiais, como por ex. o metal e o plástico. Os componentes que não estiverem em condições devem ter tratamento de lixo especial. Informe-se junto das lojas da especialidade ou da sua Câmara Municipal!

Ⓢ Der Nachdruck oder sonstige Vervielfältigung von Dokumentation und Begleitpapieren der Produkte, auch auszugsweise ist nur mit ausdrücklicher Zustimmung der ISC GmbH zulässig.

Ⓢ La réimpression ou une autre reproduction de la documentation et des documents d'accompagnement des produits, même incomplète, n'est autorisée qu'avec l'agrément exprès de l'entreprise ISC GmbH.

Ⓢ La ristampa o l'ulteriore riproduzione, anche parziale, della documentazione o dei documenti d'accompagnamento dei prodotti è consentita solo con l'esplicita autorizzazione da parte della ISC GmbH.

Ⓢ Nadruk of andere reproductie van documentatie en geleidepapieren van de producten, geheel of gedeeltelijk, enkel toegestaan mits uitdrukkelijke toestemming van ISC GmbH.

Ⓢ La reimpresión o cualquier otra reproducción de documentos e información adjunta a productos, incluida cualquier copia, sólo se permite con la autorización expresa de ISC GmbH.

Ⓢ A reprodução ou duplicação, mesmo que parcial, da documentação e dos anexos dos produtos, carece da autorização expressa da ISC GmbH.

- Ⓢ Technische Änderungen vorbehalten
- Ⓢ Sous réserve de modifications
- Ⓢ Con riserva di apportare modifiche tecniche
- Ⓢ Technische wijzigingen voorbehouden
- Ⓢ Salvo modificaciones técnicas
- Ⓢ Salvaguardem-se alterações técnicas

F BULLETIN DE GARANTIE

Chère Cliente, Cher Client,

Nos produits sont soumis à un contrôle de qualité très strict. Si cet appareil devait toutefois ne pas fonctionner impeccablement, nous en serions désolés. Dans un tel cas, nous vous prions de bien vouloir prendre contact avec notre service après-vente à l'adresse indiquée sur le bulletin de garantie. Nous restons également volontiers à votre disposition au numéro de téléphone de service indiqué plus bas. Pour faire valoir une demande de garantie, ce qui suit est valable :

1. Les conditions de garantie régissent les prestations de garantie supplémentaires. Vos droits de garantie légaux ne sont en rien altérés par la garantie présente. Notre prestation de garantie est gratuite.
2. La prestation de garantie s'applique exclusivement aux défauts occasionnés par des vices de fabrication ou de matériau et est limitée à l'élimination de ces défauts ou encore au remplacement de l'appareil. Veillez au fait que nos appareils, conformément à leur affectation, n'ont pas été construits pour être utilisés dans un environnement professionnel, industriel ou artisanal. Un contrat de garantie ne peut avoir lieu dès lors que l'appareil est utilisé à des activités dans des entreprises professionnelles, artisanales ou industrielles ou toute autre activité du même genre. Sont également exclus de notre garantie : les prestations de substitution de dommages dus aux transports, les dommages occasionnés par le non-respect des instructions de montage ou en raison d'une installation non conforme, du non-respect du mode d'emploi (comme par exemple le raccordement à une mauvaise tension réseau ou à un mauvais type de courant), les applications abusives ou non conformes (comme par exemple une surcharge de l'appareil ou encore l'emploi d'accessoires non homologués), le non-respect des prescriptions de maintenance et de sécurité, l'infiltration de corps étrangers dans l'appareil (comme par exemple du sable, des pierres ou de la poussière), l'emploi de la force ou l'influence extérieure (comme par exemple les dommages dus à une chute), ainsi que l'usure normale conforme à l'utilisation. Ceci est particulièrement valable pour les accumulateurs pour lesquels nous offrons toutefois une période de garantie de 12 mois.

Le droit à la garantie disparaît dès lors que des interventions ont lieu sur l'appareil.

3. Le délai de garantie s'élève à 2 ans et commence à la date de l'achat de l'appareil. Les demandes de garanties doivent être présentées avant écoulement du délai de garantie, dans les deux semaines suivant le moment auquel le défaut a été reconnu. Toute reconnaissance de demande de garantie après écoulement du délai de garantie est exclue. La réparation ou l'échange de l'appareil n'entraîne nullement une prolongation de la durée de garantie. Elle ne fait pas non plus commencer un nouveau délai de garantie, en raison de cette prestation, pour l'appareil ou pour toute autre pièce de rechange intégrée. Ceci est également valable lorsqu'un service après-vente sur place a été consulté.
4. Pour faire reconnaître votre demande de garantie, veuillez nous envoyer l'appareil défectueux franco de port à l'adresse indiquée ci-dessous. Ajoutez à l'envoi l'original du bon d'achat ou de tout autre preuve de l'achat datée. Veuillez donc toujours bien conserver le bon d'achat en guise de preuve ! Décrivez la raison de la réclamation le plus précisément possible. Si le défaut de l'appareil est compris dans notre prestation de garantie, nous vous retournerons sans délai un appareil réparé ou encore un nouveau.

Bien entendu, nous sommes prêts également à réparer les appareils défectueux contre remboursement des frais, dès lors que l'appareil n'est plus ou pas garanti. Pour ce faire, veuillez envoyer l'appareil à notre adresse de service après-vente.

① CERTIFICATO DI GARANZIA

Gentili clienti,

i nostri prodotti sono soggetti ad un rigido controllo di qualità. Se l'apparecchio non dovesse tuttavia funzionare correttamente, ci scusiamo e vi preghiamo di rivolgervi al nostro servizio di assistenza clienti all'indirizzo indicato in questa scheda di garanzia. Siamo a vostra disposizione anche telefonicamente al numero del servizio assistenza sotto indicato. Per la rivendicazione dei diritti di garanzia vale quanto segue:

1. Queste condizioni di garanzia regolano ulteriori prestazioni di garanzia. La presente garanzia non tocca i vostri diritti al ricorso di garanzia previsti dalla legge. Le nostre prestazioni di garanzia sono per voi gratuite.
2. La prestazione di garanzia riguarda esclusivamente le anomalie riconducibili a difetti del materiale o di produzione ed è limitata all'eliminazione di queste anomalie o alla sostituzione dell'apparecchio. Tenete presente che i nostri apparecchi non sono stati costruiti per l'impiego professionale, artigianale o industriale. Un contratto di garanzia non viene concluso quando l'apparecchio viene usato in imprese commerciali, artigianali o industriali, o con attività equivalenti. Dalla nostra garanzia sono escluse inoltre le prestazioni di risarcimento per danni dovuti al trasporto o danni causati dalla mancata osservanza delle istruzioni per il montaggio o per installazione non corretta, dalla mancata osservanza delle istruzioni per l'uso (come per es. collegamento a tensione di rete o tipo di corrente non corretto), dall'uso improprio o illecito (come per es. sovraccarico dell'apparecchio o utilizzo di utensili o accessori non consentiti), dalla mancata osservanza delle norme di sicurezza e di manutenzione, dalla penetrazione di corpi estranei nell'apparecchio (come per es. sabbia, pietre o polvere), dall'impiego della forza o dall'influsso esterno (come per es. danni dovuti a caduta) e dall'usura normale e dovuta all'impiego. Ciò vale particolarmente per batterie, per esse concediamo tuttavia 12 mesi di garanzia

I diritti di garanzia decadono quando sono già effettuati interventi sull'apparecchio.
3. Il periodo di garanzia è 2 anni e inizia alla data d'acquisto dell'apparecchio. I diritti di garanzia devono essere fatti valere prima della scadenza del periodo di garanzia, entro due settimane dopo avere accertato il difetto. È esclusa la rivendicazione di diritti di garanzia dopo la scadenza del relativo periodo. La riparazione o la sostituzione dell'apparecchio non comporta una proroga del periodo di garanzia e con questa prestazione per l'apparecchio o per pezzi di ricambio eventualmente installati non inizia un nuovo periodo di garanzia. Questo vale anche nel caso si ricorra ad un servizio sul posto.
4. Per la rivendicazione dei vostri diritti di garanzia inviate l'apparecchio difettoso franco di porto all'indirizzo sotto indicato. Allegate lo scontrino di cassa in originale o un'altra prova d'acquisto che riporti la data. Conservate bene perciò lo scontrino di cassa come prova! Indicate il motivo di reclamo nel modo più dettagliato possibile. Se il difetto dell'apparecchio rientra nella nostra prestazione di garanzia, ricevete l'apparecchio riparato o un apparecchio nuovo a stretto giro di posta.

Naturalmente effettuiamo a pagamento anche riparazioni sull'apparecchio che non rientrano o non rientrano più nella garanzia. A tale scopo inviate l'apparecchio all'indirizzo del servizio assistenza.

GARANTIEBEWIJS

Geachte klant,

onze producten zijn aan een strenge kwaliteitscontrole onderhevig. Mocht dit apparaat echter ooit niet naar behoren functioneren, spijt het ons ten zeerste en vragen u zich tot onze servicedienst onder het adres vermeld op dit garantiebewijs te wenden. Wij staan ook graag telefonisch tot uw dienst via het hieronder vermelde servicetelefoonnummer. Voor vorderingen in verband met garantie geldt het volgende:

1. Deze garantievoorwaarden regelen bijkomende garantieprestaties. Uw wettelijke garantieclaims blijven onaangetaast door deze garantie. Onze garantieprestatie is voor uw gratis.
2. De garantieprestatie heeft uitsluitend betrekking op gebreken die te wijten zijn aan materiaal- of fabricagefouten en is beperkt tot het verhelpen van deze gebreken of het vervangen van het apparaat. Wij wijzen erop dat onze apparaten overeenkomstig hun bestemming niet geconstrueerd zijn voor commercieel, ambachtelijk of industrieel gebruik. Een garantieovereenkomst komt daarom niet tot stand als het apparaat in ambachtelijke of industriële bedrijven alsmede bij gelijk te stellen activiteiten wordt gebruikt. Uitgesloten van onze garantie zijn verder schadeloosstellingen voor transportschade, schade door niet-naleving van de montage-instructies of op grond van ondeskundige installatie, niet-naleving van de handleiding (zoals door b.v. aansluiting op een verkeerde netspanning of stroomsoort), oneigenlijke of onoordeelkundige toepassingen (zoals b.v. overbelasting van het apparaat of gebruik van niet toegestane inzetgereedschappen of toebehoren), niet-naleving van de onderhouds- en veiligheidsbepalingen, binnendringen van vreemde voorwerpen in het apparaat (zoals b.v. zand, stenen of stof), gebruikmaking van geweld of invloeden van buitenaf (zoals b.v. schade door neervallen) alsmede door normale slijtage die zich bij het doelmatig gebruik van het apparaat voordoet. Dit geldt vooral voor accu's waarop wij 12 maanden garantie geven.

Er kan geen aanspraak op garantie worden gemaakt als op het apparaat reeds ingrepen werden uitgevoerd.

3. De garantieperiode bedraagt 2 jaar en gaat in op de datum van aankoop van het apparaat. Garantieclaims dienen voor het verloop van de garantieperiode binnen de twee weken na het vaststellen van het defect geldend te worden gemaakt. Het geldend maken van garantieclaims na verloop van de garantieperiode is uitgesloten. De herstelling of vervanging van het apparaat leidt noch tot een verlenging van de garantieperiode noch wordt door deze prestatie een nieuwe garantieperiode voor het apparaat of voor eventueel ingebouwde wisselstukken op gang gebracht. Dit geldt ook bij het ter plaatse uitvoeren van een serviceactiviteit.
4. Om een garantieclaim geldend te maken dient u het defecte apparaat franco op te sturen aan het hieronder vermelde adres. Voeg het originele verkoopbewijs of een ander gedateerd bewijs van aankoop bij. Gelieve daarom de kassabon als bewijs goed te bewaren! Wij verzoeken u de reden van de klacht zo nauwkeurig mogelijk te beschrijven. Valt het defect van het apparaat binnen onze garantieprestatie bezorgen wij u per omgaande een hersteld of nieuw apparaat terug.

Uiteraard staan wij ook tot u dienst om mits betaling van de kosten defecten van het apparaat te verhelpen die buiten de garantieomvang vallen. Te dien einde stuurt u het apparaat aan ons serviceadres op.

CERTIFICADO DE GARANTÍA

Estimado cliente:

Nuestros productos están sometidos a un estricto control de calidad. No obstante, lamentaríamos que este aparato dejara de funcionar correctamente, en tal caso, le rogamos que se dirija a nuestro servicio de atención al cliente en la dirección indicada en la parte inferior de la presente tarjeta de garantía. Con mucho gusto le atenderemos también telefónicamente en el número de servicio indicado a continuación. Para hacer válido el derecho de garantía, proceda de la siguiente forma.

1. Estas condiciones de garantía regulan prestaciones de la garantía adicionales. Sus derechos legales a prestación de garantía no se ven afectados por la presente garantía. Nuestra prestación de garantía es gratuita para usted.
2. La prestación de garantía se extiende exclusivamente a defectos ocasionados por fallos de material o de producción y está limitada a la reparación de los mismos o al cambio del aparato. Tenga en consideración que nuestro aparato no está indicado para un uso comercial, en taller o industrial. Por lo tanto, no procederá un contrato de garantía cuando se utilice el aparato en zonas industriales, comerciales o talleres, así como actividades similares. De nuestra garantía se excluye cualquier otro tipo de prestación adicional por daños ocasionados por el transporte, daños ocasionados por la no observancia de las instrucciones de montaje o por una instalación no profesional, no observancia de las instrucciones de uso (como, p. ej., conexión a una tensión de red o corriente no indicada), aplicaciones impropias o indebidas (como, p. ej., sobrecarga del aparato o uso de herramientas o accesorios no homologados), no observancia de las disposiciones de mantenimiento y seguridad, introducción de cuerpos extraños en el aparato (como, p. ej., arena, piedras o polvo), uso violento o influencias externa (como, p. ej., daños por caídas), así como por el desgaste habitual por el uso. Esto se aplica especialmente en aquellas baterías para las que ofrecemos un plazo de garantía de 12 meses.

El derecho a garantía pierde su validez cuando ya se hayan realizado intervenciones en el aparato.

3. El periodo de garantía es de 2 años y comienza en la fecha de la compra del aparato. El derecho de garantía debe hacerse válido, antes de finalizado el plazo de garantía, dentro de un periodo de dos semanas una vez detectado el defecto. El derecho de garantía vence una vez transcurrido el plazo de garantía. La reparación o cambio del aparato no conllevará ni una prolongación del plazo de garantía ni un nuevo plazo de garantía ni para el aparato ni para las piezas de repuesto montadas. Esto también se aplica en el caso de un servicio *in situ*.
4. Para hacer efectivo su derecho a garantía, envíe gratuitamente el aparato defectuoso a la dirección indicada a continuación. Adjunte el original del ticket de compra u otro tipo de comprobante de compra con fecha. ¡A tal efecto, guarde en lugar seguro el ticket de compra como comprobante! Describa con la mayor precisión posible el motivo de la reclamación. Si nuestra prestación de garantía incluye el defecto aparecido en el aparato, recibirá de inmediato un aparato reparado o nuevo de vuelta.

Naturalmente, también solucionaremos los defectos del aparato que no se encuentren comprendidos o ya no se encuentren comprendidos en la garantía, en este caso contra reembolso de los costes. Para ello, envíe el aparato a nuestra dirección de servicio técnico.

P CERTIFICADO DE GARANTIA

Estimado(a) cliente,

Os nossos produtos são submetidos a um rigoroso controlo de qualidade. Se, ainda assim, o aparelho não funcionar nas devidas condições, lamentamos esse facto e pedimos-lhe que se dirija ao nosso serviço de assistência técnica na morada indicada no presente certificado de garantia. Se preferir, também pode contactar-nos telefonicamente através do número de assistência técnica abaixo indicado. O exercício dos direitos de garantia está sujeito às seguintes condições:

1. As presentes condições de garantia regem as prestações de garantia complementar e não afectam os seus direitos legais de garantia. O nosso serviço de garantia é prestado gratuitamente.
2. A garantia cobre exclusivamente os defeitos de material ou de fabrico e limita-se à reparação de tais defeitos ou à substituição do aparelho. Chamamos a atenção para o facto de os nossos aparelhos não terem sido concebidos para uso comercial, artesanal ou industrial. Não haverá, por isso, lugar a um contrato de garantia no caso de o aparelho ser utilizado em empresas do comércio, do artesanato ou da indústria ou em actividades equiparáveis. A nossa garantia exclui, além disso, quaisquer indemnizações por danos de transporte, danos resultantes da não observância das instruções de montagem ou de uma instalação incorrecta, da não observância das instruções de funcionamento (por exemplo, ligação a uma tensão de rede ou a um tipo de corrente errado), de uma utilização abusiva ou indevida (como, por exemplo, sobrecarga do aparelho ou utilização de ferramentas ou acessórios não autorizados), da não observância das regras de manutenção e segurança, da penetração de corpos estranhos no aparelho (por exemplo, areia, pedras ou pó), do uso da força ou de impactos externos (como, por exemplo, danos causados pela queda do aparelho), bem como do desgaste normal resultante da utilização do aparelho. Isto é válido especialmente para os acumuladores aos quais concedemos uma garantia de 12 meses.

O direito de garantia extingue-se no caso de já ter havido uma tentativa de reparação do aparelho.

3. O período de garantia é de 2 anos a contar da data de compra do aparelho. Os direitos de garantia devem ser reclamados dentro do período de garantia, no prazo de duas semanas após ter sido detectado o defeito. Está excluída a reclamação de direitos de garantia após o termo do período de garantia. A reparação ou a substituição do aparelho não implica o prolongamento do período de garantia nem dá origem à contagem de um novo período de garantia para o aparelho ou para eventuais peças de substituição montadas no mesmo. O mesmo se aplica no caso de a assistência técnica ter sido prestada no local.
4. Para activar a garantia deverá enviar o aparelho defeituoso à cobrança para a morada abaixo indicada, juntamente com o talão de compra original ou qualquer outro documento comprovativo da data de compra. Por isso, é importante que guarde o talão de compra como comprovativo. Descreva o mais detalhadamente possível o motivo da reclamação. Se o defeito do aparelho estiver abrangido pelo nosso serviço de garantia, ser-lhe-á imediatamente enviado um aparelho novo ou reparado.

Naturalmente, também teremos todo o gosto em efectuar reparações que não estão, ou deixaram de estar, abrangidas pelo serviço de garantia. Nesse caso, terá de suportar os custos da reparação. Para este efeito, deverá enviar o aparelho para a morada do nosso serviço de assistência técnica.

D GARANTIEURKUNDE

Sehr geehrte Kundin, sehr geehrter Kunde,

unsere Produkte unterliegen einer strengen Qualitätskontrolle. Sollte dieses Gerät dennoch einmal nicht einwandfrei funktionieren, bedauern wir dies sehr und bitten Sie, sich an unseren Servicedienst unter der auf dieser Garantiekarte angegebenen Adresse zu wenden. Gern stehen wir Ihnen auch telefonisch über die unten angegebene Servicenummer zur Verfügung. Für die Geltendmachung von Garantieansprüchen gilt Folgendes:

1. Diese Garantiebedingungen regeln zusätzliche Garantieleistungen. Ihre gesetzlichen Gewährleistungsansprüche werden von dieser Garantie nicht berührt. Unsere Garantieleistung ist für Sie kostenlos.
2. Die Garantieleistung erstreckt sich ausschließlich auf Mängel, die auf Material- oder Herstellungsfehler zurückzuführen sind und ist auf die Behebung dieser Mängel bzw. den Austausch des Gerätes beschränkt. Bitte beachten Sie, dass unsere Geräte bestimmungsgemäß nicht für den gewerblichen, handwerklichen oder industriellen Einsatz konstruiert wurden. Ein Garantievertrag kommt daher nicht zustande, wenn das Gerät in Gewerbe-, Handwerks- oder Industriebetrieben sowie bei gleichzusetzenden Tätigkeiten eingesetzt wird.
Von unserer Garantie sind ferner Ersatzleistungen für Transportschäden, Schäden durch Nichtbeachtung der Montageanleitung oder aufgrund nicht fachgerechter Installation, Nichtbeachtung der Gebrauchsanleitung (wie durch z.B. Anschluss an eine falsche Netzspannung oder Stromart), missbräuchliche oder unsachgemäße Anwendungen (wie z.B. Überlastung des Gerätes oder Verwendung von nicht zugelassenen Einsatzwerkzeugen oder Zubehör), Nichtbeachtung der Wartungs- und Sicherheitsbestimmungen, Eindringen von Fremdkörpern in das Gerät (wie z.B. Sand, Steine oder Staub), Gewaltanwendung oder Fremdeinwirkungen (wie z. B. Schäden durch Herunterfallen) sowie durch verwendungsgemäßen, üblichen Verschleiß ausgeschlossen. Dies gilt insbesondere für Akkus, auf die wir dennoch eine Garantiezeit von 12 Monaten gewähren

Der Garantieanspruch erlischt, wenn an dem Gerät bereits Eingriffe vorgenommen wurden.

3. Die Garantiezeit beträgt 2 Jahre und beginnt mit dem Kaufdatum des Gerätes. Garantieansprüche sind vor Ablauf der Garantiezeit innerhalb von zwei Wochen, nachdem Sie den Defekt erkannt haben, geltend zu machen. Die Geltendmachung von Garantieansprüchen nach Ablauf der Garantiezeit ist ausgeschlossen. Die Reparatur oder der Austausch des Gerätes führt weder zu einer Verlängerung der Garantiezeit noch wird eine neue Garantiezeit durch diese Leistung für das Gerät oder für etwaige eingebaute Ersatzteile in Gang gesetzt. Dies gilt auch bei Einsatz eines Vor-Ort-Services.
4. Für die Geltendmachung Ihres Garantieanspruches übersenden Sie bitte das defekte Gerät portofrei an die unten angegebene Adresse. Fügen Sie den Verkaufsbeleg im Original oder einen sonstigen datierten Kaufnachweis bei. Bitte bewahren Sie deshalb den Kassenbon als Nachweis gut auf! Beschreiben Sie uns bitte den Reklamationsgrund möglichst genau. Ist der Defekt des Gerätes von unserer Garantieleistung erfasst, erhalten Sie umgehend ein repariertes oder neues Gerät zurück.

Selbstverständlich beheben wir gegen Erstattung der Kosten auch gerne Defekte am Gerät, die vom Garantieumfang nicht oder nicht mehr erfasst sind. Dazu senden Sie das Gerät bitte an unsere Serviceadresse.

ISC GmbH • Eschenstraße 6 • 94405 Landau/Isar (Deutschland)

Telefon: +49 [0] 180 5 120 509 • Telefax +49 [0] 180 5 835 830 (Festnetzpreis: 14 ct/min, Mobilfunkpreise maximal: 42 ct/min)
Außerhalb Deutschlands fallen stattdessen Gebühren für ein reguläres Gespräch ins dt. Festnetz an.
E-Mail: info@isc-gmbh.info • Internet: www.isc-gmbh.info

1 Service Hotline: 01805 120 509 · www.isc-gmbh.info · Mo-Fr. 8:00-18:00 Uhr <small>(Fernspreetzins: 14 ct/min, Mobilfunkpreise maximal: 42 ct/min; Ausland Deutschland fallen stattdessen Gebühren für ein reguläres Gespräch ins dt. Festnetz an)</small>	
2 Name:	Reiuren-Nr. ISC:
Strasse / Nr.:	Telefon:
PLZ	Mobil:
Ort	
3 Welcher Fehler ist aufgetreten (genaue Angabe):	Art.-Nr.:
	I.-Nr.:
<p>Sehr geehrte Kundin, sehr geehrter Kunde, bitte beschreiben Sie uns die von Ihnen festgestellte Fehlfunktion Ihres Gerätes als Grund Ihrer Beanstandung möglichst genau. Dadurch können wir für Sie Ihre Reklamation schneller bearbeiten und Ihnen schneller helfen. Eine zu ungenaue Beschreibung mit Begriffen wie „Gerät funktioniert nicht“ oder „Gerät defekt“ verzögert hingegen die Bearbeitung erheblich.</p>	
4 Garantie: JA <input type="checkbox"/> NEIN <input type="checkbox"/>	Kaufbeleg-Nr. / Datum:
<small>1 Service Hotline kontaktieren oder bei ISC-Webadresse anmelden - es wird Ihnen eine Reihennummer zugebillt 2 Ihre Anschrift eintragen 3 Fehlerbeschreibung und Art.-Nr. und I.-Nr. angeben 4 Garantiefall JA/NEIN ankreuzen sowie Kaufbeleg-Nr. und Datum angeben und eine Kopie des Kaufbeleges beifügen</small>	