

ⓓ **Gebrauchsanweisung  
Farb-und Mörtelrührer**



7



Art.-Nr. : 42.584.63

I.-Nr.: 01015

**HFMR 1100**



Augenschutz tragen!



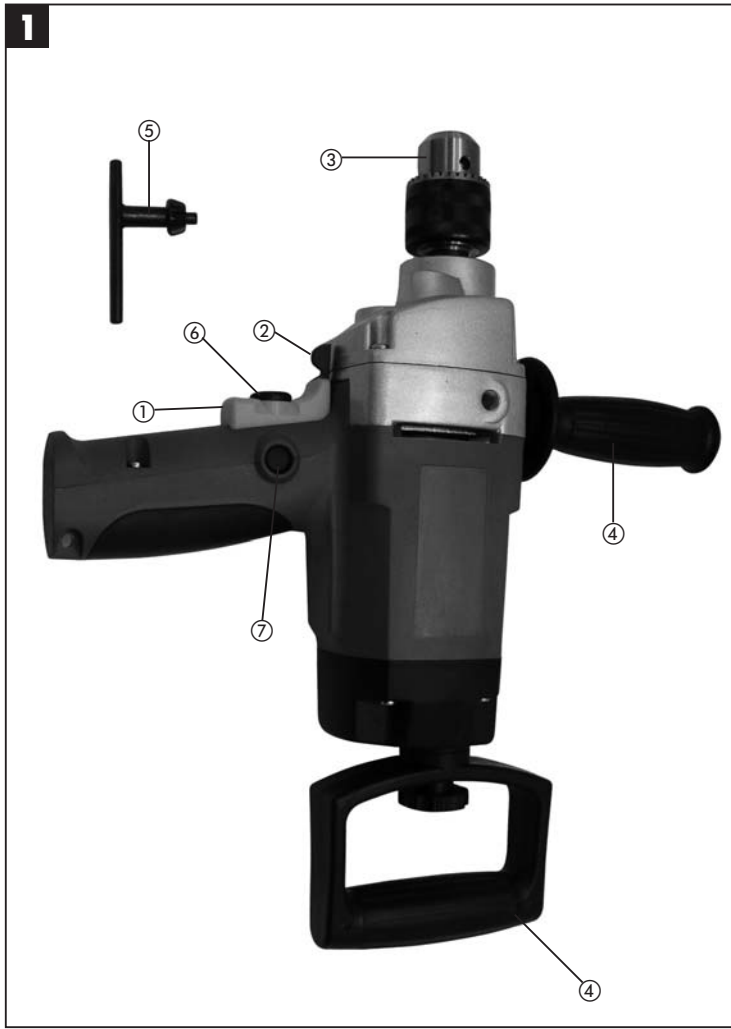
Bei Staubentwicklung Atemschutz tragen!



Gehörschutz tragen!



Ⓢ Bitte vor Inbetriebnahme  
Bedienungsanweisung und  
Sicherheitshinweise lesen und beachten!




**D****Bestimmungsgemäße Verwendung**

Die Maschine ist zum Anmischen von flüssigen und pulverförmigen Baustoffen wie Farben, Mörtel, Kleber, Putze und ähnlichen Substanzen bestimmt. Je nach Materialkonsistenz und Mischmenge, ist der passende Rührer mit entsprechender Mischwirkung einzusetzen. Desweiteren kann die Maschine auch als Bohrmaschine eingesetzt werden.

**Beschreibung (Abb. 1)**

- 1 Ein-/Ausmacher
- 2 Umschalter Rechts-/Linkslauf
- 3 Bohrfutter
- 4 Zusatzhandgriffe
- 5 Bohrfutterschlüssel
- 6 Drehzahl-Regler
- 7 Feststellknopf

**Technische Daten**

Netzspannung	230 V ~ 50 Hz
Aufnahmeleistung	1050 W
Leerlaufdrehzahl	0 - 550 min <sup>-1</sup>
Spannbereich Bohrfutter	max. 13 mm
Bohrleistung in Stahl	13 mm
Schalldruckpegel LPA	87 dB(A)
Schalleistungspegel LWA	98 dB(A)
Vibration a <sub>W</sub>	< 2,5 m/s <sup>2</sup>
Schutzisoliert	II / 
Gewicht	3,2 kg

**Wichtige Hinweise**

Bitte lesen Sie die Gebrauchsanweisung sorgfältig durch und beachten Sie deren Hinweise. Machen Sie sich anhand dieser Gebrauchsanweisung mit dem Gerät, dem richtigen Gebrauch sowie den Sicherheitshinweisen vertraut.

**Sicherheitshinweise**

**Achtung!** Beim Gebrauch von Elektrowerkzeugen sind zum Schutz gegen elektrischen Schlag, Verletzungs- und Brandgefahr folgende grundsätzlichen Sicherheitsmaßnahmen zu beachten. Lesen und be-

achten Sie diese Hinweise, bevor Sie das Werkzeug benutzen. Diese Hinweise müssen sicher aufbewahrt werden. Weitere Sicherheitshinweise finden Sie in dem beiliegenden Heftchen.

- Das Gerät nicht in einer Umgebung mit explosionsgefährlicher Atmosphäre betreiben. Keine Lösungsmittel oder lösungsmittelhaltigen Stoffe mit einem Flammpunkt unter 21°C mischen.
- Legen Sie keine Kabel um irgendwelche Körperteile.
- Nur ein für den Arbeitsbereich zugelassenes Verlängerungskabel verwenden.
- Das Gerät nur im Mischgefäß an-/ auslaufen lassen. Für festen und sicheren Stand des Mischgefäßes sorgen.
- Bei laufenden Mischarbeiten nicht mit den Händen, oder Gegenständen in das Mischgefäß greifen.
- Bei der Arbeit mit der Rührmaschine ist das Tragen von Arbeitshandschuhen und einer Schutzbrille empfohlen.
- Das Tragen von enganliegender Kleidung ist Vorschrift
- Benutzen Sie immer den Zusatzhandgriff
- Rechnen Sie mit Reaktionsdrehmoment

**Vor Inbetriebnahme**

Überzeugen Sie sich vor dem Anschließen, dass die Daten auf dem Typenschild mit den Netzdaten übereinstimmen.

Montieren Sie die Zusatzhandgriffe (4) am Gerät.

**Inbetriebnahme****Ein-/ Ausmacher**

Durch mehr oder wenig starkes Drücken des Schalters wählen Sie die Drehzahl. Durch Drehen der Rändelschraube im Schalter können Sie die Drehzahl vorwählen.

**Einschalten:** Schalter (1) drücken

**Dauerbetrieb:** Schalter (1) mit Feststellknopf (7) sichern

**Ausschalten:** Schalter (1) kurz eindrücken

Mit dem Umschalter (2) können Sie die Drehrichtung wählen.

## Arbeiten mit dem Farb- und Mörtelrührer

### Zusatzhandgriff muß montiert sein!

Beim Rührerwechsel muß der Netzstecker gezogen werden.

Beim Eintauchen in das Mischgut, bzw. Herausnehmen aus dem Mischgut mit reduzierter Drehzahl arbeiten. Nach dem vollständigen Eintauchen Drehzahl bis zum Maximum steigern, damit ist eine ausreichende Motorkühlung gewährleistet. Während des Mischvorgangs die Maschine durch das Mischgefäß führen. So lange mischen bis das ganze Mischgut vollständig durchgearbeitet ist. Nach Beendigung der Mischarbeiten den Rührer reinigen.

## Reinigung, Wartung und Ersatzteilbestellung



Ziehen Sie vor allen Reinigungsarbeiten den Netzstecker.

### Reinigung

- Halten Sie Schutzvorrichtungen, Luftschlitze und Motorenhäuser so staub- und schmutzfrei wie möglich. Reiben Sie das Gerät mit einem sauberen Tuch ab oder blasen Sie es mit Druckluft bei niedrigem Druck aus.
- Wir empfehlen, dass Sie das Gerät direkt nach jeder Benutzung reinigen.
- Reinigen Sie das Gerät regelmäßig mit einem feuchten Tuch und etwas Schmierseife. Verwenden Sie keine Reinigungs- oder Lösungsmittel; diese könnten die Kunststoffteile des Gerätes angreifen. Achten Sie darauf, dass kein Wasser in das Geräteinnere gelangen kann.

### Kohlebürsten

- Bei übermäßiger Funkenbildung lassen Sie die Kohlebürsten durch eine Elektrofachkraft überprüfen.  
Achtung! Die Kohlebürsten dürfen nur von einer Elektrofachkraft ausgewechselt werden.

### Wartung

- Im Geräteinneren befinden sich keine weiteren zu wartenden Teile.

### Ersatzteilbestellung:

Bei der Ersatzteilbestellung sollten folgende Angaben gemacht werden;

- Typ des Gerätes
- Artikelnummer des Gerätes
- Ident-Nummer des Gerätes
- Ersatzteilnummer des erforderlichen Ersatzteils

Aktuelle Preise und Infos finden Sie unter [www.isc-gmbh.info](http://www.isc-gmbh.info)

ISC GmbH  
 Eschenstraße 6  
 D-94405 Landau/Isar

## Konformitätserklärung



- |   |  |
|---|--|
| <p><b>(D)</b> erklärt folgende Konformität gemäß EU-Richtlinie und Normen für Artikel</p> <p><b>(GB)</b> declares conformity with the EU Directive and standards marked below for the article</p> <p><b>(F)</b> déclare la conformité suivante selon la directive CE et les normes concernant l'article</p> <p><b>(NL)</b> verklaart de volgende conformiteit in overeenstemming met de EU-richtlijn en normen voor het artikel</p> <p><b>(E)</b> declara la siguiente conformidad a tenor de la directiva y normas de la UE para el artículo</p> <p><b>(P)</b> declara a seguinte conformidade de acordo com a directiva CE e normas para o artigo</p> <p><b>(S)</b> förklarar följande överensstämmelse enl. EU-direktiv och standarder för artikeln</p> <p><b>(FIN)</b> ilmoittaa seuraavaa Euroopan unionin direktiivien ja normien mukaista yhdenmukaisuutta tuotteelle</p> <p><b>(DK)</b> erklærer herved følgende samsvær med EU-direktiv og standarder for artikkel</p> <p><b>(BUL)</b> заявяват о съответствии товара следущим директивам и нормам ЕС</p> <p><b>(HR)</b> izjavljuje sljedeću uskladenost s odredbama i normama EU za artikl.</p> <p><b>(RO)</b> declară următoarea conformitate cu linia directoare CE și normele valabile pentru articolul.</p> | <p><b>(TR)</b> ürün ile ilgili olarak AB Yönetmelikleri ve Normları gereğince aşağıdaki uygunluk açıklama masını sunar.</p> <p><b>(GR)</b> δηλώνει την ακόλουθη συμφωνία σύμφωνα με την Οδηγία ΕΕ και τα πρότυπα για το προϊόν</p> <p><b>(I)</b> dichiara la seguente conformità secondo la direttiva UE e le norme per l'articolo</p> <p><b>(DK)</b> atstæterer følgende overensstemmelse i henhold til EU-direktiv og standarder for produkt</p> <p><b>(CZ)</b> prohlašuje následující shodu podle směrnice EU a norem pro výrobek.</p> <p><b>(H)</b> a következő konformitást jelenti ki a termékerek vonatkozó EU-irányvonalak és normák szerint</p> <p><b>(SLO)</b> pojasnjuje sledečo skladnost po smernici EU in normah za artikel.</p> <p><b>(PL)</b> deklaruje zgodność wymienionego poniżej artykułu z następującymi normami na podstawie dyrektywy WE.</p> <p><b>(SK)</b> vydáva nasledujúce prehlásenie o zhode podľa smernice EÚ a noriem pre výrobok.</p> <p><b>(BG)</b> декларира следното съответствие съгласно директивите и нормите на ЕС за продукта.</p> |
|---|--|

### Farb- und Mörtelrührer HFMR 1100

- |  |   |
|--|---|
| <input checked="" type="checkbox"/> 98/37/EG             | <input type="checkbox"/> 87/404/EWG       |
| <input checked="" type="checkbox"/> 73/23/EWG_93/68/EEC  | <input type="checkbox"/> R&TTED 1999/5/EG |
| <input type="checkbox"/> 97/23/EG                        | <input type="checkbox"/> 2000/14/EG:      |
| <input checked="" type="checkbox"/> 89/336/EWG_93/68/EEC | <input type="checkbox"/> 95/54/EG:        |
| <input type="checkbox"/> 90/396/EWG                      | <input type="checkbox"/> 97/68/EG:        |
| <input type="checkbox"/> 89/686/EWG                      |   |

EN 60745-1; EN 60745-2-1; EN 55014-1; EN 55014-2  
 EN 61000-3-2; EN 61000-3-3

Landau/Isar, den 28.04.2005

Wechsungartner  
 Leiter QS Konzern

Ensing  
 Leiter Technik EC

Art.-Nr.: 42.584.63 I.-Nr.: 01015 Archivierung: 4258461-10-4155050  
 Subject to change without notice

## GARANTIEURKUNDE

Auf das in der Anleitung bezeichnete Gerät geben wir 3 Jahre Garantie, für den Fall, dass unser Produkt mangelhaft sein sollte. Die 3-Jahres-Frist beginnt mit dem Gefahrenübergang oder der Übernahme des Gerätes durch den Kunden. Voraussetzung für die Geltendmachung der Garantie ist eine ordnungsgemäße Wartung entsprechend der Bedienungsanleitung sowie die bestimmungsgemäße Benutzung unseres Gerätes.

**Selbstverständlich bleiben Ihnen die gesetzlichen Gewährleistungsrechte innerhalb dieser 3 Jahre erhalten.** Die Garantie gilt für den Bereich der Bundesrepublik Deutschland oder der jeweiligen Länder des regionalen Hauptvertriebspartners als Ergänzung der lokal gültigen gesetzlichen Vorschriften. Bitte beachten Sie Ihren Ansprechpartner des regional zuständigen Kundendienstes oder die unten aufgeführte Serviceadresse.

ISC GmbH · International Service Center  
Eschenstraße 6 · D-94405 Landau/lsar (Germany)  
Info-Teil. 0180-5 120 509 • Telefax 0180-5 835 830  
Service- und Infoserver: <http://www.isc-gmbh.info>

Technische Änderungen vorbehalten!



⑥ Nur für EU-Länder

Werfen Sie Elektrowerkzeuge nicht in den Hausmüll!

Gemäß europäischer Richtlinie 2002/96/EG über Elektro- und Elektronik-Altgeräte und Umsetzung in nationales Recht müssen verbrauchte Elektrowerkzeuge getrennt gesammelt werden und einer umweltgerechten Wiederverwertung zugeführt werden.

Recycling-Alternative zur Rücksendeaufforderung:

Der Eigentümer des Elektrogerätes ist alternativ anstelle Rücksendung zur Mitwirkung bei der sachgerechten Verwertung im Falle der Eigentumsaufgabe verpflichtet. Das Altgerät kann hierfür auch einer Rücknahmestelle überlassen werden, die eine Beseitigung im Sinne der nationalen Kreislaufwirtschafts- und Abfallgesetzes durchführt. Nicht betroffen sind den Altgeräten beigelegte Zubehörteile und Hilfsmittel ohne Elektrobestandteile.

ⓓ

Der Nachdruck oder sonstige Vervielfältigung von Dokumentation und Begleitpapieren der Produkte, auch auszugsweise ist nur mit ausdrücklicher Zustimmung der ISC GmbH zulässig.