

- ⓓ **Bedienungsanleitung  
Rasentrimmer**
- Ⓒⓑ **Operating Instructions  
Grass Trimmer**
- Ⓕ **Mode d'emploi  
Débroussailleuse**
- Ⓛ **Istruzioni per l'uso  
Tagliaerba a filo**
- ⒽⓇ Ⓒⓑ **Upute za rukovanje  
Šišač trave**
- ⓇⓈ **Uputstva za rukovanje  
Trimer za rezanje trave**

**Einhell**®

1

**CE**

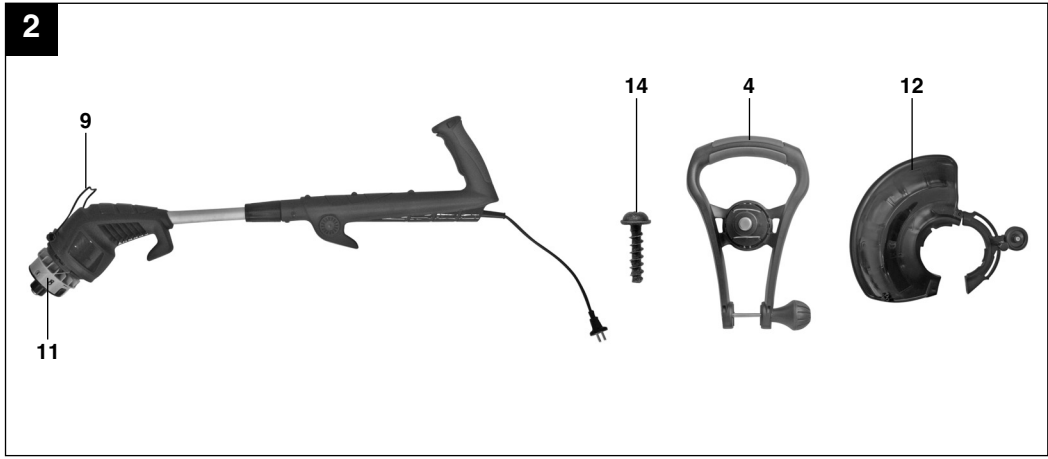
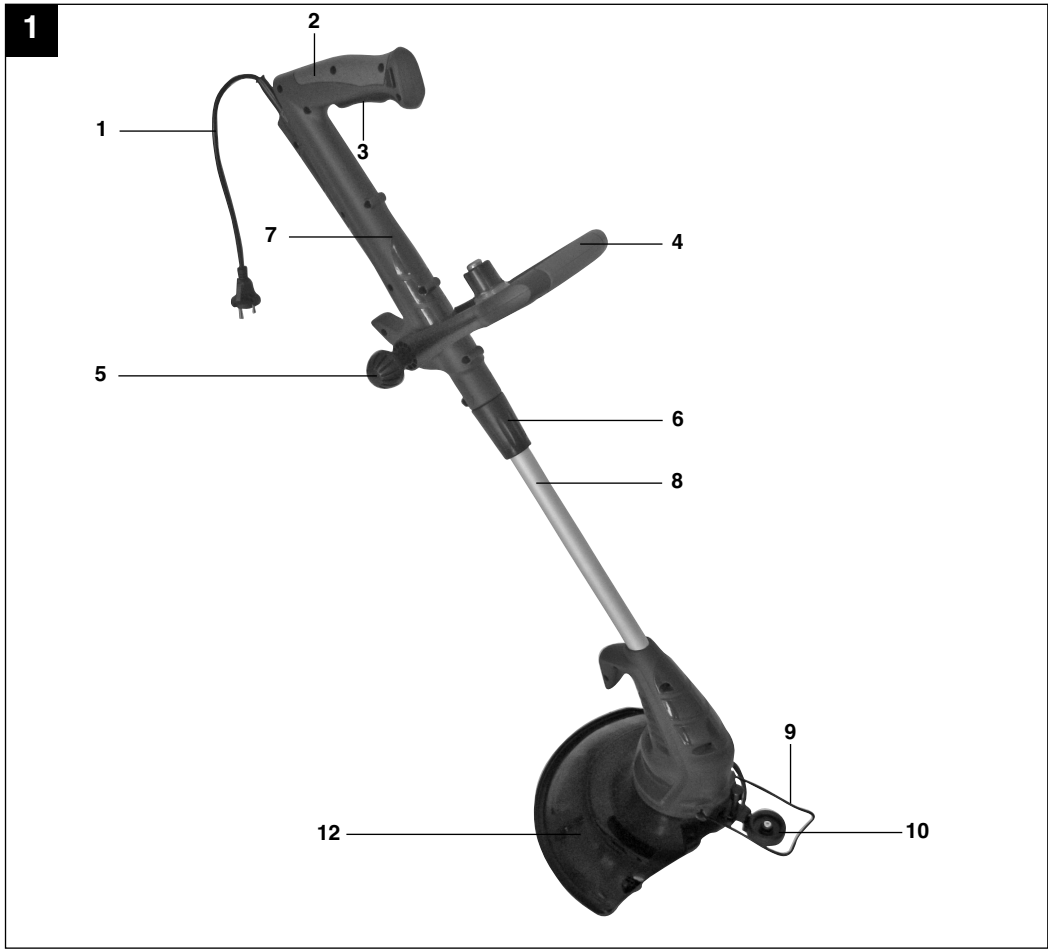
**Art.-Nr.: 34.012.70**

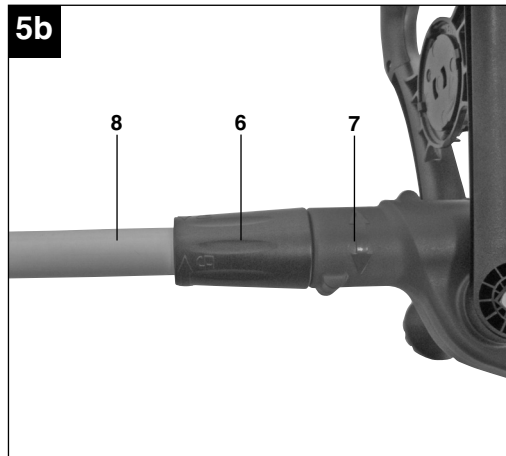
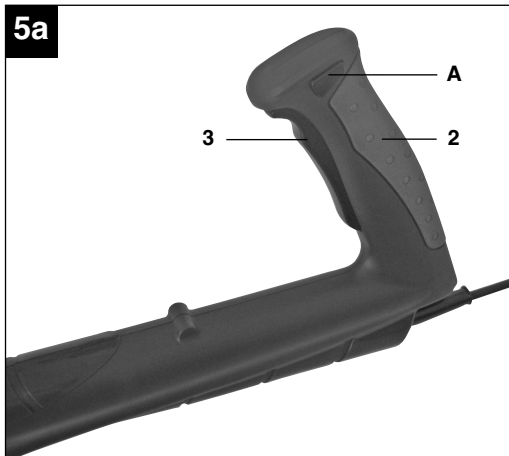
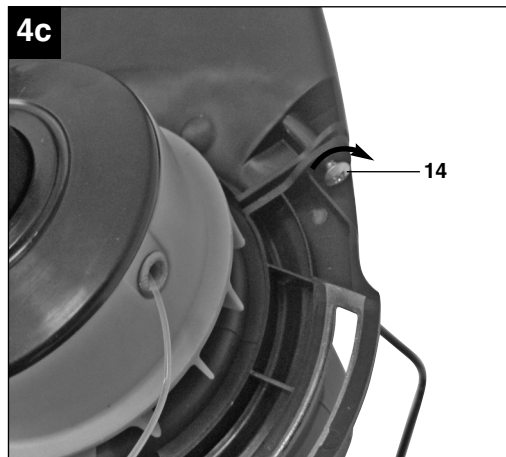
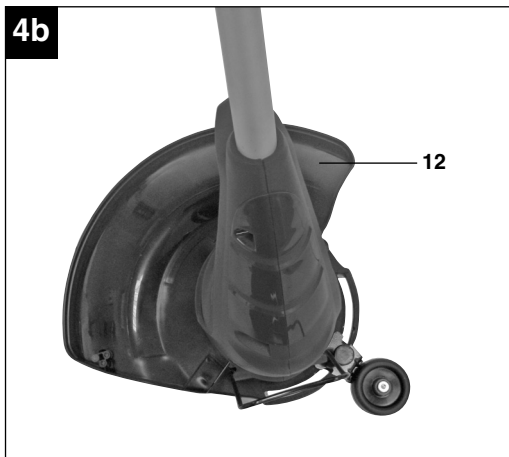
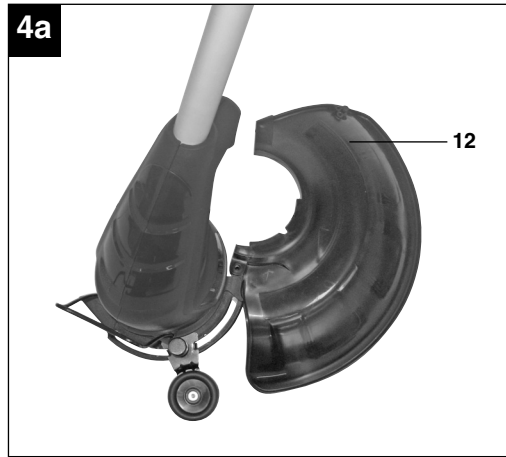
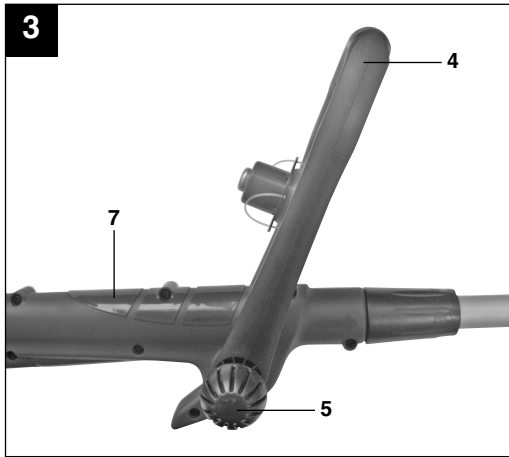
**I.-Nr.: 01017**

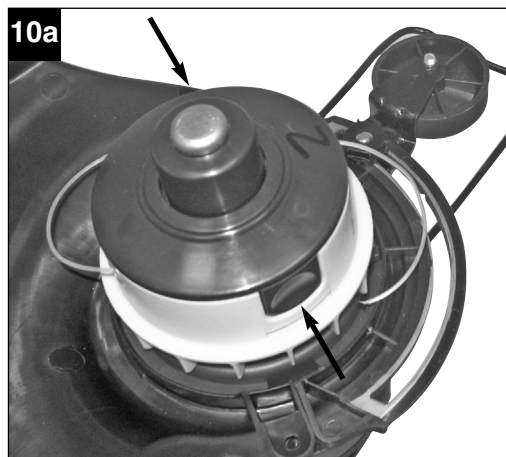
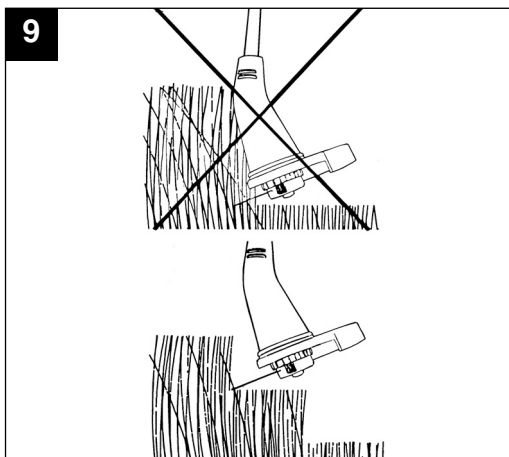
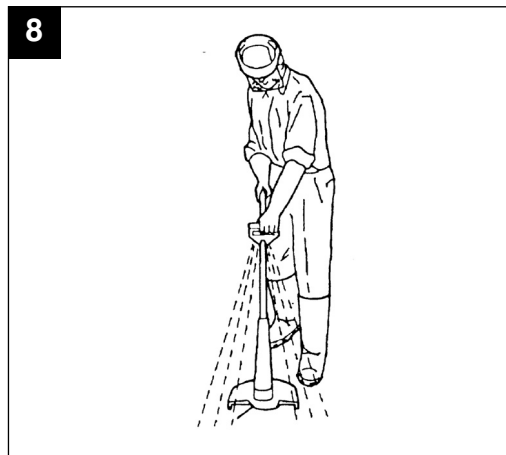
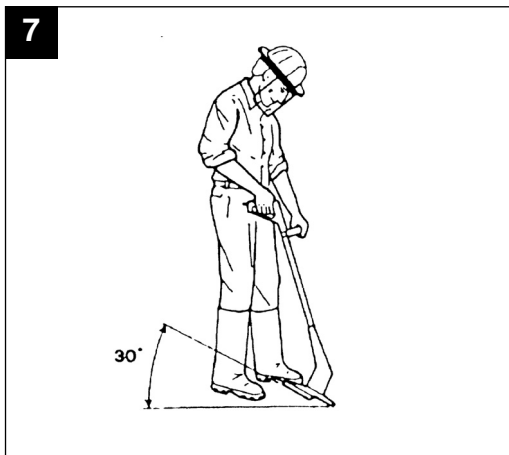
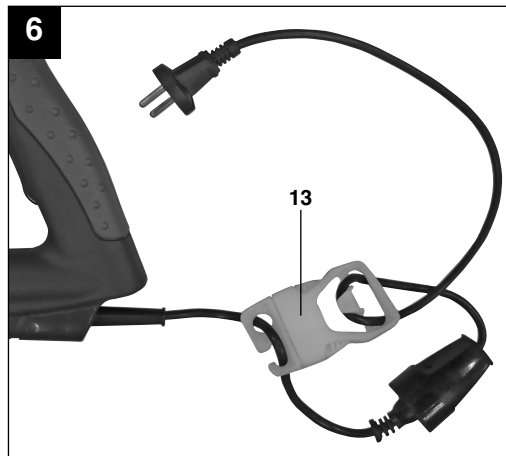
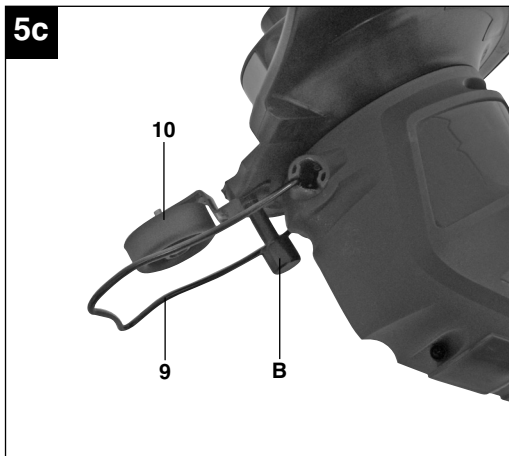
**RG-ET 4530**

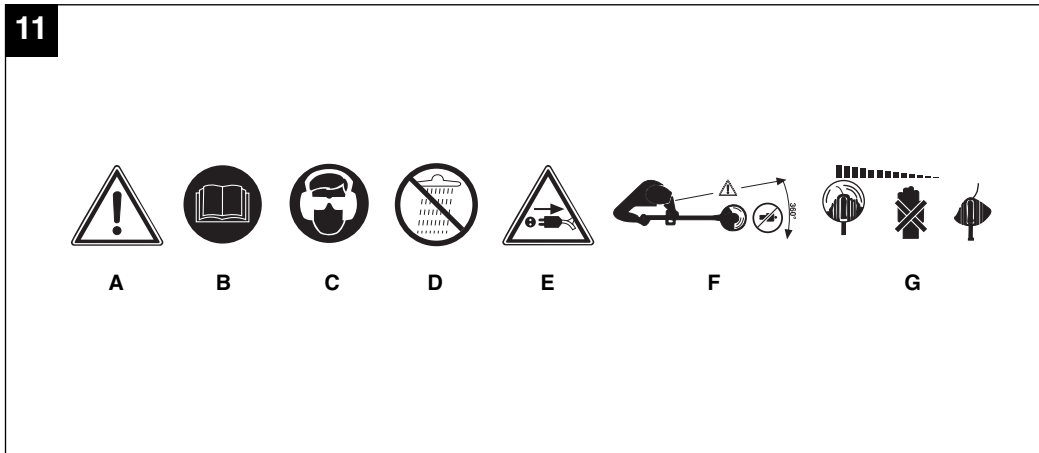
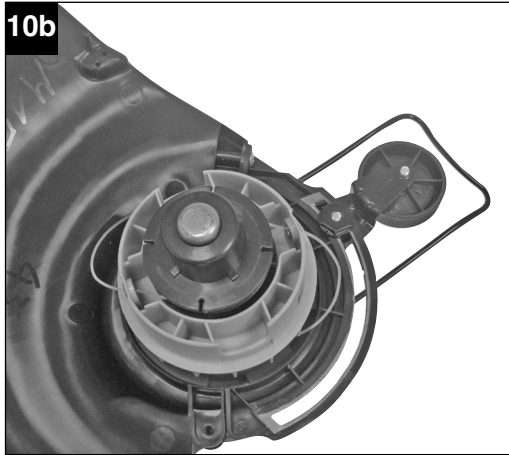


- Ⓓ Vor Inbetriebnahme Bedienungsanleitung und Sicherheitshinweise lesen und beachten
- Ⓔ Read and follow the operating instructions and safety information before using for the first time.
- Ⓕ Avant la mise en service, lisez le mode d'emploi et les consignes de sécurité et respectez-les.
- Ⓖ Prima della messa in esercizio leggete e osservate le istruzioni per l'uso e le avvertenze di sicurezza.
- ⒽⓂ Prije puštanja u rad pročitajte i pridržavajte se ovih uputa za uporabu i sigurnosnih napomena.
- Ⓝ Prije puštanja u pogon pročitajte i uvažite uputstva za upotrebu i napomene bezbednosti.









## Inhaltverzeichnis

1. Sicherheitshinweise
2. Gerätebeschreibung
3. Bestimmungsgemäße Verwendung
4. Technische Daten
5. Vor Inbetriebnahme
6. Bedienung
7. Austausch der Netzanschlussleitung
8. Reinigung, Wartung und Ersatzteilbestellung
9. Entsorgung und Wiederverwertung
10. Störungen

**D****⚠ Achtung!**

Beim Benutzen von Geräten müssen einige Sicherheitsvorkehrungen eingehalten werden, um Verletzungen und Schäden zu verhindern. Lesen Sie diese Bedienungsanleitung / Sicherheitshinweise deshalb sorgfältig durch. Bewahren Sie diese gut auf, damit Ihnen die Informationen jederzeit zur Verfügung stehen. Falls Sie das Gerät an andere Personen übergeben sollten, händigen Sie diese Bedienungsanleitung / Sicherheitshinweise bitte mit aus. Wir übernehmen keine Haftung für Unfälle oder Schäden, die durch Nichtbeachten dieser Anleitung und den Sicherheitshinweisen entstehen.

**1. Sicherheitshinweise**

Die entsprechenden Sicherheitshinweise finden Sie im beiliegenden Heftchen!

**⚠ WARNUNG**

**Lesen Sie alle Sicherheitshinweise und Anweisungen.** Versäumnisse bei der Einhaltung der Sicherheitshinweise und Anweisungen können elektrischen Schlag, Brand und/oder schwere Verletzungen verursachen.

**Bewahren Sie alle Sicherheitshinweise und Anweisungen für die Zukunft auf.**

**Erklärung des Hinweisschildes auf dem Gerät (siehe Bild 11)**

- A** Warnung!
- B** Vor Inbetriebnahme lesen Sie die Gebrauchsanweisung!
- C** Augenschutz und Gehörschutz tragen!
- D** Vor Feuchtigkeit schützen!
- E** Vor der Prüfung einer beschädigten Anschlussleitung Netzstecker ziehen!
- F** Dritte aus dem Gefahrenbereich fernhalten!
- G** Werkzeug läuft nach!

**2. Gerätebeschreibung (Bild 1)**

1. Netzkabel
2. Oberer Handgriff
3. Ein/Aus-Schalter
4. Zusatzhandgriff
5. Arretierung für Zusatzhandgriff
6. Arretierung für Holmverstellung
7. Oberer Holm
8. Unterer Holm
9. Abstandsbügel
10. Kantenführung
11. Fadenspule
12. Schutzhaube
13. Kabelzugentlastung
14. Schraube zur Schutzhaubenmontage

**3. Bestimmungsgemäße Verwendung**

Das Gerät ist zum Schneiden von Rasen, kleinen Grasflächen im privaten Haus- und Hobbygarten bestimmt.

Als Geräte für den privaten Haus- und Hobbygarten werden solche angesehen, die nicht in öffentlichen Anlagen, Parks, Sportstätten, an Straßen und in der Land- und Forstwirtschaft eingesetzt werden. Die Einhaltung der vom Hersteller beigefügten Gebrauchsanweisung ist Voraussetzung für den ordnungsgemäßen Gebrauch des Gerätes.

**Achtung! Wegen Gefahr von Personen und Sachschaden darf das Gerät nicht zum Zerkleinern im Sinn von Kompostieren verwendet werden.**

Das Gerät darf nur nach seiner Bestimmung verwendet werden. Jede weitere darüber hinausgehende Verwendung ist nicht bestimmungsgemäß. Für daraus hervorgerufene Schäden oder Verletzungen aller Art haftet der Benutzer/Bediener und nicht der Hersteller.

Bitte beachten Sie, dass unsere Geräte bestimmungsgemäß nicht für den gewerblichen, handwerklichen oder industriellen Einsatz konstruiert wurden. Wir übernehmen keine Gewährleistung, wenn das Gerät in Gewerbe-, Handwerks- oder Industriebetrieben sowie bei gleichzusetzenden Tätigkeiten eingesetzt wird.



## 4. Technische Daten

Netzspannung:	230 V ~ 50 Hz
Leistung	450 Watt
Schnittkreis	Ø 30 cm
Umdrehungen $n_0$	9.500 min <sup>-1</sup>
Schneidfaden Ø	1,4 mm
Schalldruckpegel $L_{pA}$	73 dB(A)
Schalleistungspegel $L_{WA}$	93 dB(A)
Vibration $a_{HV}$	6,229 m/s <sup>2</sup>
Gewicht	2,5 kg

## 5. Vor Inbetriebnahme

### 5.1 Montage des Rasentrimmers (Bild 3-4c)

- Schraubensatz aus dem Zusatzhandgriff (Bild 2 /Pos. 4) entfernen.
- Zusatzhandgriff (Bild 3/Pos. 4) auf oberen Holm (Bild 3/Pos. 7) aufschieben und mit dem zuvor entnommenen Schraubensatz fixieren.
- Schutzhaube (Bild 4a/Pos. 12) auf den Motorkopf stecken wie in Bild 4a gezeigt.
- Schutzhaube (Bild 4b/Pos. 12) zusammenklappen wie in Abb. 4b gezeigt.
- Schutzhaube mit Schraube (Bild. 4c/Pos. 14) fixieren.

### 5.2 Höhenverstellung (Bild 5b)

Durch die Höhenverstellung kann eine optimale Arbeitsposition eingestellt werden.

- Arretierung für Holmverstellung (Bild 5b/Pos. 6) lösen
- Unteren Holm (Bild 5b/Pos. 8) auf die gewünschte Länge herausziehen
- Arretierung für Holmverstellung (Bild 5b/Pos. 6) wieder festziehen

### 5.3. Verstellung des Zusatzhandgriffes:

Stellen Sie den Rasentrimmer fest auf den Boden. Lockern Sie die Arretierung des Zusatzhandgriffes (Bild 3/Pos. 5) und stellen Sie sich die optimale Stellung des Zusatzhandgriffes ein. Durch das Festziehen der Arretierung wird der Griff fixiert.

### 5.4. Verwenden des Abstandsbügels

Der Abstandsbügel (Bild 5c/Pos. 9) kann bei Bedarf einfach bis zum Einrasten herabgeklappt werden. Nutzen Sie ihn z.B. beim Schneiden um Pflanzen.

## 5.5 Verstellen der Kantenführung

Die Kantenführung (Bild 5c/Pos. 10) kann durch Lösen der Schraube (Bild 5c/Pos. B) verschoben werden. Anschließend Schraube wieder sicher fixieren. Nutzen Sie sie z.B. beim Schneiden entlang von Mauerwerk.

## 6. Bedienung

Der Rasentrimmer besitzt ein teilautomatisches Fadenverlängerungssystem. Bei jeder Betätigung des teilautomatischen Fadenverlängerungssystems wird der Faden automatisch verlängert, damit Sie immer mit der optimalen Schnittbreite Ihren Rasenkürzen. Bitte Berücksichtigen Sie, dass der Verschleiß des Fadens durch häufige Betätigung der Fadenverlängerungsautomatik erhöht wird.

**Hinweis:** Wenn Ihre Maschine zum ersten Mal in Betrieb genommen wird, wird das eventuell überstehende, überschüssige Ende des Schnitfadens von der Schneideklinge der Schutzhaube gekürzt.

Ist der Faden bei der ersten Inbetriebnahme zu kurz, drücken Sie den Knopf an der Fadenspule und ziehen den Faden kräftig heraus. Beim ersten Anlauf wird der Schneidfaden automatisch auf die optimale Länge gekürzt.

Um die höchste Leistung von Ihrem Rasentrimmer zu erhalten, sollten Sie bitte den folgenden Anweisungen folgen:

- Verwenden Sie den Rasentrimmer nicht ohne Schutzvorrichtung.
- Mähen Sie nicht, wenn das Gras nass ist. Die besten Ergebnisse erzielen Sie bei trockenem Gras.
- Das Netzkabel an das Verlängerungskabel anschließen und dieses an der Kabelzugentlastung (Bild 6 / Pos.13) befestigen.
- Um Ihren Rasentrimmer einzuschalten, drücken Sie die Einschaltsperrle (Bild 5a/Pos. A) und anschließend den Ein/Ausschalter (Bild 5a/Pos. 3).
- Um Ihren Rasentrimmer auszuschalten lassen Sie den Ein/Aus Schalter (Bild 5a/Pos. 3) wieder los.
- Den Rasentrimmer nur dann an das Gras annähern, wenn der Schalter gedrückt ist, d.h. wenn der Rasentrimmer in Betrieb ist.
- Um richtig zu schneiden, das Gerät seitlich schwenken und Vorwärtsgen. Halten Sie den Rasentrimmer dabei um ca. 30° geneigt (siehe Bild 7 und Bild 8).

**D**

- Bei langem Gras muss das Gras von der Spitze aus stufenweise kürzer geschnitten werden (siehe Bild 9).
- Nutzen Sie die Kantenführung, sowie die Schutzhaube, um einen unnötigen Fadenverschleiß zu vermeiden.
- Halten Sie den Rasentrimmer fern von harten Gegenständen, um einen unnötigen Fadenverschleiß zu vermeiden.

**Verwendung des Rasentrimmers als Kantenschneider (Bild 5b)**

Um die Kanten von Rasen und Beeten zu schneiden, kann der Rasentrimmer auf folgende Weise umfunktioniert werden:

- Arretierung für Holmverstellung (6) lösen.
- Holm um 180° nach links drehen und Arretierung festziehen.
- Korrektes Einrasten der Arretierung durch Hin- und Herbewegen des Holmes sicherstellen.
- Die Höhenverstellung funktioniert auch hier wie unter Punkt 5.2. beschrieben.
- Auf diese Weise hat man den Rasentrimmer zu einem Kantenschneider umfunktioniert, mit dem man Vertikalschnitte des Rasens ausführen kann.

**7. Austausch der Netzanschlussleitung**

Wenn die Netzanschlussleitung dieses Gerätes beschädigt wird, muss sie durch den Hersteller oder seinen Kundendienst oder eine ähnlich qualifizierte Person ersetzt werden, um Gefährdungen zu vermeiden.

**8. Reinigung, Wartung und Ersatzteilbestellung**

Ziehen Sie vor allen Reinigungsarbeiten den Netzstecker.

**8.1 Reinigung**

- Halten Sie Schutzvorrichtungen, Luftschlitze und Motorengehäuse so staub- und schmutzfrei wie möglich. Reiben Sie das Gerät mit einem sauberen Tuch ab oder blasen Sie es mit Druckluft bei niedrigem Druck aus.
- Wir empfehlen, dass Sie das Gerät direkt nach jeder Benutzung reinigen.
- Reinigen Sie das Gerät regelmäßig mit einem feuchten Tuch und etwas Schmierseife. Verwenden Sie keine Reinigungs- oder Lösungsmittel; diese könnten die Kunststoffteile des Gerätes angreifen. Achten Sie darauf, dass kein Wasser in das Geräteinnere gelangen kann.
- Ablagerungen an der Schutzabdeckung mit einer Bürste entfernen

**8.2 Austausch der Fadenspule**

**Achtung! Vor Austausch der Fadenspule ist unbedingt der Netzstecker zu ziehen!**

- Drücken Sie seitlich auf die gekennzeichneten Felder der Spulenabdeckung und entnehmen diese (Bild 10a).
- Entnehmen Sie die leere Fadenspule.
- Führen Sie die Fadenenden der neuen Fadenspule durch die Ösen der Spulenabdeckung (Bild 10b) und lassen Sie den Faden etwa 10 cm heraus schauen.
- Setzen Sie die Spulenabdeckung mit der Spule wieder in die Spulenaufnahme ein.
- Beim ersten Anlauf wird der Schneidefaden automatisch auf die optimale Länge gekürzt.

**Achtung! Weggeschleuderte Teile des Nylonfadens können zu Verletzungen führen!**

**8.3 Wartung**

Im Geräteinneren befinden sich keine weiteren zu wartenden Teile.

#### 8.4 Ersatzteilbestellung:

Bei der Ersatzteilbestellung sollten folgende Angaben gemacht werden;

- Typ des Gerätes
- Artikelnummer des Gerätes
- Ident-Nummer des Gerätes
- Ersatzteilnummer des erforderlichen Ersatzteils

Aktuelle Preise und Infos finden Sie unter [www.isc-gmbh.info](http://www.isc-gmbh.info)

**Ersatzfadenspule Art.-Nr.: 34.050.55**

### 9. Entsorgung und Wiederverwertung

Das Gerät befindet sich in einer Verpackung um Transportschäden zu verhindern. Diese Verpackung ist Rohstoff und ist somit wieder verwendbar oder kann dem Rohstoffkreislauf zurückgeführt werden. Das Gerät und dessen Zubehör bestehen aus verschiedenen Materialien, wie z.B. Metall und Kunststoffe. Führen Sie defekte Bauteile der Sondermüllentsorgung zu. Fragen Sie im Fachgeschäft oder in der Gemeindeverwaltung nach!

### 10. Störungen

#### Gerät läuft nicht:

Überprüfen Sie, ob das Netzkabel ordnungsgemäß angeschlossen ist und prüfen Sie die Netzsicherungen. Falls das Gerät trotz vorhandener Spannung nicht funktioniert, senden Sie es bitte an die angegebene Kundendienstadresse.

**GB**

**Table of contents:**

1. Safety regulations
2. Layout
3. Intended use
4. Technical data
5. Before starting the equipment
6. Operation
7. Replacing the power cable
8. Cleaning, maintenance and ordering of spare parts
9. Disposal and recycling
10. Troubleshooting

**⚠ Important!**

When using equipment, a few safety precautions must be observed to avoid injuries and damage. Please read the complete operating manual with due care. Keep this manual in a safe place, so that the information is available at all times. If you give the equipment to any other person, give them these operating instructions as well. We accept no liability for damage or accidents which arise due to non-observance of these instructions and the safety information.

**1. Safety information**

Please refer to the booklet included in delivery for the safety instructions.

**⚠ CAUTION!****Read all safety regulations and instructions.**

Any errors made in following the safety regulations and instructions may result in an electric shock, fire and/or serious injury.

**Keep all safety regulations and instructions in a safe place for future use.****Explanation of the warning signs on the machine (see Fig. 11)**

- A** Warning!
- B** Read the instruction manual before starting!
- C** Wear eye protection and ear plugs!
- D** Protect from moisture!
- E** Pull out the mains plug before checking a damaged power cable!
- F** Keep other people out of the danger area!
- G** The equipment continues to rotate!

**2. Layout (Fig. 1)**

1. Power cable
2. Upper handle
3. ON/OFF switch
4. Additional handle
5. Lock for additional handle
6. Lock for handlebar height adjustment
7. Top handlebar
8. Bottom handlebar
9. Distance bracket
10. Edge guide
11. Line spool
12. Guard hood
13. Cable strain-relief clamp
14. Screw for mounting the guard hood

**3. Proper use**

The equipment is designed for cutting lawns and small areas of grass in private and hobby gardens. Equipment designed for use in private and hobby gardens is regarded as unsuitable for use in public facilities, parks and sports centers, along roadways, or in agriculture and forestry. The operating instructions as supplied by the manufacturer must be kept and referred to in order to ensure that the equipment is properly used and maintained.

**Important. This equipment must not be used for composting purposes (shredding) as this could result in injury or damage to property.**

The machine is to be used only for its prescribed purpose. Any other use is deemed to be a case of misuse. The user / operator and not the manufacturer will be liable for any damage or injuries of any kind caused as a result of this.

Please note that our equipment has not been designed for use in commercial, trade or industrial applications. Our warranty will be voided if the machine is used in commercial, trade or industrial businesses or for equivalent purposes.

**4. Technical data**

Mains voltage	230 V ~ 50 Hz
Power	450 W
Cutting circle	Diameter 30 cm
Revolutions $n_0$	9,500 rpm
Cutting line diameter	1.4 mm
$L_{pA}$ sound pressure level	73 dB(A)
$L_{WA}$ sound power level	93 dB(A)
Vibration $a_{HV}$	6.229 m/s <sup>2</sup>
Weight	2.5 kg

## 5. Before starting the equipment

### 5.1 Assembling the grass trimmer (Fig. 3-4c)

- Remove the fastening set from the additional handle (Fig. 2/Item 4).
- Push the additional handle (Figure 3/Item 4) onto the top handlebar (Figure 3/Item 7) and secure with the previously removed fastening set.
- Place the guard hood (Figure 4a/Item 12) on the motor head as shown in Figure 4a.
- Fold the guard hood (Figure 4b/Item 12) together as shown in Figure 4b.
- Secure with screw (Figure 4c/Item 14).

### 5.2 Height adjustment (Fig. 5b)

You can set your optimal working position by adjusting the height.

- Undo the lock for the handlebar adjustment (Figure 5b/Item 6).
- Pull out the bottom handlebar (Figure 5b/Item 8) to the required length.
- Refasten the lock for the handlebar adjustment (Figure 5b/Item 6).

### 5.3. Adjusting the additional handle:

Place the grass trimmer on a firm surface. Undo the lock of the additional handle (Fig. 3/Item 5) and move the additional handle to its optimal position. Lock the handle in place by retightening the lock.

### 5.4. Using the distance bracket

If necessary the distance bracket (Figure 5c/Item 9) can be swung down until it engages. Use the distance bracket, for example, to cut around plants.

### 5.5 Adjusting the edge guide

Undo the screw (Figure 5c/Item B) to adjust the edge guide(Figure 5c/Item 10). Then fasten the screw. Use the edge guide, for example, to cut areas along masonry.

## 6. Operation

The grass trimmer has a semi-automatic line extension system. Each time you activate the semi-automatic line extension system, the line is automatically extended to ensure that you can cut your lawn with the perfect cutting width at all times. Please note that the more often you activate the semi-automatic line extension system, the more the line will wear.

**Note:** If the line is too long when you use the equipment for the first time, the surplus end of it will be cut by the blade on the guard hood.

If the line is too short when you start the machine for the first time, press the knob on the line spool and pull the line hard. When you start the equipment again the line will be cut to the perfect length automatically.

Your grass trimmer will work at its best if you observe the following instructions:

- Never use the grass trimmer without its safety devices.
- Do not cut grass when it is wet. The best results are had on dry grass.
- Connect the power cable to the extension cable and fasten this to the strain-relief clamp (Figure 6/Item 13).
- To switch on your grass trimmer press the safety lock-off (Figure 5a/Item A) and then press the ON/OFF switch (Figure 5a/Item 3).
- To deactivate the grass trimmer, let go of the On/Off switch (Figure 5a / Item 3).
- Do not move the grass trimmer against the grass until the switch is pressed, i.e. wait until the trimmer is running.
- For the correct cutting action, swing the grass trimmer to the side as you walk forward, holding it at an angle of approx. 30° as you do so (see Figure 10 and Figure 11).
- Make several passes to cut long grass shorter step by step from the top (see Figure 12).
- Make full use of the edge guide and the guide hood in order to avoid unnecessary line wear (see Figure 13 and Figure 14).
- Keep the grass trimmer away from hard objects in order to avoid unnecessary line wear.

### Using the grass trimmer as an edge trimmer (Fig. 5b)

To cut the edges of lawns and flower beds, the grass trimmer can be converted as follows:

- Undo the lock for the handlebar adjustment (6).
- Turn the handlebar through 180° to the left and secure the lock.
- The height adjustment works as described in section 5.2.
- Now you have converted the grass trimmer to an edge trimmer for cutting the lawn vertically.

## 7. Replacing the power cable

If the power cable for this equipment is damaged, it must be replaced by the manufacturer or its after-sales service or similarly trained personnel to avoid danger.

## 8. Cleaning, maintenance and ordering of spare parts

Always pull out the mains power plug before starting any cleaning work.

### 8.1 Cleaning

- Keep all safety devices, air vents and the motor housing free of dirt and dust as far as possible. Wipe the equipment with a clean cloth or blow it with compressed air at low pressure.
- We recommend that you clean the device immediately each time you have finished using it.
- Clean the equipment regularly with a moist cloth and some soft soap. Do not use cleaning agents or solvents; these could attack the plastic parts of the equipment. Ensure that no water can seep into the device.
- Use a brush to remove deposits from the safety guard.

### 8.2 Replacing the line spool

**Important. Make sure that you pull out the power plug before replacing the line spool!**

- Press the sides of the spool cover as shown and remove the cover (Figure 11 a).
- Remove the empty line spool.
- Thread the ends of the line on the new line spool through the eyelets in the spool cover (Fig. 11b) and allow approx. 10 cm of line to project.
- Fit the spool cover and spool back into the spool mounting.
- When you start the equipment again the line will be cut to the perfect length automatically.

**Important. Bits of the nylon line could cause injury when being flung out.**

### 8.3 Maintenance

There are no parts inside the equipment which require additional maintenance.

## 8.4 Ordering replacement parts

Please quote the following data when ordering replacement parts:

- Type of machine
- Article number of the machine
- Identification number of the machine
- Replacement part number of the part required

For our latest prices and information please go to [www.isc-gmbh.info](http://www.isc-gmbh.info)

**Spare line spool Art. no.: 34.050.55**

## 9. Disposal and recycling

The unit is supplied in packaging to prevent its being damaged in transit. This packaging is raw material and can therefore be reused or can be returned to the raw material system.

The unit and its accessories are made of various types of material, such as metal and plastic. Defective components must be disposed of as special waste. Ask your dealer or your local council.

## 10. Troubleshooting

### The machine will not work:

Check that the power cable is connected properly and check the mains fuses.

If the machine will not work despite the voltage supply being OK, send it to the specified after-sales service address.

**F**

**Sommaire :**

1. Consignes de sécurité
2. Description de l'appareil
3. Utilisation conforme à l'affectation
4. Données techniques
5. Avant la mise en service
6. Commande
7. Remplacement de la ligne de raccordement réseau
8. Nettoyage, maintenance et commande de pièces de rechange
9. Mise au rebut et recyclage
10. Dérangements



**⚠ Attention !**

Lors de l'utilisation d'appareils, il faut respecter certaines mesures de sécurité afin d'éviter des blessures et dommages. Veuillez donc lire attentivement ce mode d'emploi. Conservez-le bien de façon à pouvoir disposer à tout moment de ces informations. Si l'appareil doit être remis à d'autres personnes, remettez-leur aussi ce mode d'emploi. Nous déclinons toute responsabilité pour les accidents et dommages dus au non-respect de ce mode d'emploi et des consignes de sécurité.

**1. Consignes de sécurité**

Vous trouverez les consignes de sécurité correspondantes dans le petit manuel ci-joint.

**⚠ AVERTISSEMENT !**

**Veillez lire toutes les consignes de sécurité et instructions.**

Tout non-respect des consignes de sécurité et instructions peut provoquer une décharge électrique, un incendie et/ou des blessures graves.

**Conservez toutes les consignes de sécurité et instructions pour une consultation ultérieure.**

**Explication de la plaque indicatrice sur l'appareil (cf. fig. 11)**

- A** Avertissement !
- B** Avant la mise en service, lisez le mode d'emploi !
- C** Portez des protections pour les yeux et l'ouïe !
- D** Protégez l'appareil contre l'humidité !
- E** Tirez la fiche de contact avant de contrôler une ligne de raccordement endommagée !
- F** Tenez les autres personnes hors de la zone de danger !
- G** L'outil continue à tourner par inertie !

**2. Description de l'appareil (figure 1)**

1. Câble réseau
2. Poignée supérieure
3. Interrupteur marche/arrêt
4. Poignée supplémentaire
5. Dispositif d'arrêt pour poignée supplémentaire
6. Dispositif d'arrêt pour réglage du manche
7. Manche supérieur
8. Manche inférieur
9. Etrier d'écartement
10. Guide-lisières
11. Bobine de fil
12. Capot de protection

13. Déchargeur pour câble
14. Vis pour le montage du capot de protection

**3. Utilisation conforme à l'affectation**

Cet appareil est conçu pour découper des gazons, de petites surfaces d'herbe dans les jardins privés et les jardins de loisirs.

Sont considérés comme des appareils de jardins privés et de loisirs ceux qui ne sont pas utilisés dans les installations publiques, les parcs, les terrains de sport, au bord des rues ni dans l'agriculture et les exploitations forestières. Le respect du mode d'emploi joint par le producteur est la condition primordiale préalable à une utilisation conforme de l'appareil.

**Attention ! L'appareil ne doit pas être utilisé comme broyeur, dans le sens de compost, en raison des risques issus pour les personnes et les biens.**

La machine doit exclusivement être employée conformément à son affectation. Chaque utilisation allant au-delà de cette affectation est considérée comme non conforme. Pour les dommages en résultant ou les blessures de tout genre, le producteur décline toute responsabilité et l'opérateur/l'exploitant est responsable.

Veillez au fait que nos appareils, conformément à leur affectation, n'ont pas été construits, pour être utilisés dans un environnement professionnel, industriel ou artisanal. Nous déclinons toute responsabilité si l'appareil est utilisé professionnellement, artisanalement ou dans des sociétés industrielles, tout comme pour toute activité équivalente.

**4. Données techniques**

Tension réseau :	230 V ~ 50 Hz
Puissance	450 Watt
Cercle de coupe	Ø 30 cm
Tours $n_0$	9500 tr/min
Fil de coupe	Ø 1,4 mm
Niveau de pression acoustique $L_{pA}$	73 dB(A)
Niveau de puissance acoustique $L_{WA}$	93 dB(A)
Vibration $a_{HV}$	6,229 m/s <sup>2</sup>
Poids	2,5 kg

## F

## 5. Avant la mise en service

### 5.1 Montage de la débroussailleuse (figure 3-4c)

- Retirez le jeu de visserie de la poignée supplémentaire (figure 2/pos. 4).
- Poussez la poignée supplémentaire (figure 3/pos. 4) sur le manche supérieur (figure 3/pos. 7) et fixez-la avec le jeu de visserie retiré auparavant.
- Enfichez le capot de protection (figure 4a/pos. 12) sur le bloc moteur comme indiqué en fig. 4a.
- Repliez le capot de protection (figure 4b/pos. 12) comme indiqué en fig. 4b.
- Fixez le capot de protection avec la vis (figure 4c/pos. 14).

### 5.2 Réglage en hauteur (figure 5b)

En réglant la hauteur, vous pouvez obtenir une position optimale de travail.

- Desserrez le dispositif d'arrêt du réglage du manche (figure 5b/pos. 6).
- Sortez le manche inférieur (figure 5b/pos. 8) à la longueur désirée.
- Resserrez à fond le dispositif d'arrêt du réglage du manche (figure 5b/pos. 6).

### 5.3. Réglage de la poignée supplémentaire :

Placez la débroussailleuse sur le sol de façon stable. Desserrez le dispositif d'arrêt de la poignée supplémentaire (figure 3/pos. 5) et réglez la position optimale de la poignée supplémentaire. Le fait de resserrer le dispositif d'arrêt fixe la poignée.

### 5.4. Utilisation de l'étrier d'écartement

L'étrier d'écartement (figure 5c/pos. 9) peut être rabattu simplement au besoin jusqu'à ce qu'il s'encliquète Utilisez-le p. ex. pour couper autour des plantes.

### 5.5 Réglage du guide-lisières

Le guide-lisières (figure 5c/pos. 10) peut être déplacé en desserrant la vis (figure 5c/pos. B). Ensuite, fixez à nouveau les vis. Utilisez-le p. ex. pour couper le long de la maçonnerie.

## 6. Commande

La débroussailleuse possède un système d'allongement de fil semi-automatique. A chaque actionnement du système d'allongement de fil semi-automatique, le fil est automatiquement rallongé afin que vous puissiez toujours couper votre gazon à la longueur optimale. Veuillez tenir compte de l'usure du fil qui augmente en actionnant fréquemment l'allongement automatique de fil.

**Remarque :** Si vous mettez votre machine pour la première fois en service, le bout du fil de coupe qui dépasse éventuellement, en excédent, est raccourci par la lame coupante du capot protecteur.

Si le fil est trop court lors de la première mise en service, appuyez sur le bouton au niveau de la bobine de fil et tirez fortement sur le fil pour le faire sortir. Lors de la première mise en route du fil de coupe, il est coupé à la longueur optimale.

Pour obtenir la meilleure efficacité qu'il soit de votre faucheuse, veuillez suivre les instructions suivantes:

- N'utilisez jamais la faucheuse sans dispositif de protection.
- Ne coupez pas d'herbe lorsqu'elle est mouillée. Vous obtiendrez de meilleurs résultats lorsque l'herbe est sèche.
- Raccordez le câble secteur au câble de rallonge et fixez-le au déchargeur pour câble (figure 6 / pos. 13).
- Pour mettre votre débroussailleuse en marche, appuyez sur le verrouillage de démarrage (figure 5/pos. A) et ensuite sur l'interrupteur marche / arrêt (figure 5/pos. 3).
- Pour arrêter votre faucheuse, cessez d'appuyer sur l'interrupteur Marche/Arrêt (fig. 5a/Position 3).
- N'approchez la faucheuse du gazon que lorsque l'interrupteur est enfoncé, c'est-à-dire que la faucheuse est en service.
- Pour bien couper, inclinez l'appareil de côté et avancez en conservant un angle d'inclinaison d'env. 30° (cf. fig. 10 et 11).
- Lorsque l'herbe est longue, coupez-la par étapes en commençant par la pointe de l'herbe (cf. fig. 12).
- Profitez du dispositif de guidage du bord de la coupe ainsi que du capot de protection, pour prévenir une usure inutile du fil (cf. fig. 13 et 14).
- Pour empêcher une usure inutile du fil, évitez de toucher des objets durs.

### Utilisation de la débroussailleuse en tant que coupe-bordure (figure 5b)

Afin de couper les bordures de gazon et de plates-bandes, transformez la débroussailleuse comme suit:

- Desserrez le dispositif d'arrêt de réglage du manche (6).
- Tournez le manche de 180° vers la gauche et serrez le dispositif d'arrêt à fond.
- Le réglage en hauteur fonctionne ici aussi comme décrit au point 5.2.
- De cette manière, on peut transformer la débroussailleuse en un coupe-bordure avec lequel il est possible de couper le gazon verticalement.

## 7. Remplacement de la ligne de raccordement réseau

Si la ligne de raccordement réseau de cet appareil est endommagée, il faut la faire remplacer par le producteur ou son service après-vente ou par une personne de qualification semblable afin d'éviter tout risque.

## 8. Nettoyage, maintenance et commande de pièces de rechange

Retirez la fiche de contact avant tous travaux de nettoyage.

### 8.1 Nettoyage

- Maintenez les dispositifs de protection, les fentes à air et le carter de moteur aussi propres (sans poussière) que possible. Frottez l'appareil avec un chiffon propre ou soufflez dessus avec de l'air comprimé à basse pression.
- Nous recommandons de nettoyer l'appareil directement après chaque utilisation.
- Nettoyez l'appareil régulièrement à l'aide d'un chiffon humide et un peu de savon. N'utilisez aucun produit de nettoyage ni détergeant ; ils pourraient endommager les pièces en matières plastiques de l'appareil. Veillez à ce qu'aucune eau n'entre à l'intérieur de l'appareil.
- Retirez les dépôts du couvercle de protection avec une brosse

### 8.2 Echange de la bobine de fil

**Attention ! Tirez absolument la fiche de contact avant de remplacer la bobine !**

- Appuyez latéralement sur les endroits indiqués sur le recouvrement de la bobine et retirez-le (figure 11a).

- Retirez la bobine de fil vide.
- Introduisez les extrémités du fil dans la nouvelle bobine en passant par les œillets (fig. 11b) et en laissant dépasser le fil d'environ 10 cm.
- Remettez le recouvrement de la bobine et la bobine en place dans son logement.
- Lors de la première mise en route du fil de coupe, il est coupé à la longueur optimale.

**Attention ! Des objets éjectés par le fil de Nylon peuvent provoquer des blessures !**

### 8.3 Maintenance

Aucune pièce à l'intérieur de l'appareil n'a besoin de maintenance.

### 8.4 Commande de pièces de rechange :

Pour les commandes de pièces de rechange, veuillez indiquer les références suivantes:

- Type de l'appareil
  - No. d'article de l'appareil
  - No. d'identification de l'appareil
  - No. de pièce de rechange de la pièce requise
- Vous trouverez les prix et informations actuelles à l'adresse [www.isc-gmbh.info](http://www.isc-gmbh.info)

**Bobine de fil de rechange réf. : 34.050.55**

## 9. Mise au rebut et recyclage

L'appareil se trouve dans un emballage permettant d'éviter les dommages dus au transport. Cet emballage est une matière première et peut donc être réutilisé ultérieurement ou être réintroduit dans le circuit des matières premières.

L'appareil et ses accessoires sont en matériaux divers, comme par ex. des métaux et matières plastiques. Éliminez les composants défectueux dans les systèmes d'élimination des déchets spéciaux. Renseignez-vous dans un commerce spécialisé ou auprès de l'administration de votre commune !

## 10. Dérangements

**L'appareil ne démarre pas :**

Vérifiez que le câble électrique est correctement branché et contrôlez les fusibles.

Dans le cas où l'appareil ne fonctionne pas alors que la tension est présente, renvoyez celui-ci au service après-vente, à l'adresse indiquée.



## Indice

1. Avvertenze di sicurezza
2. Descrizione dell'apparecchio
3. Utilizzo proprio
4. Caratteristiche tecniche
5. Prima della messa in esercizio
6. Uso
7. Sostituzione del cavo di alimentazione
8. Pulizia, manutenzione e ordinazione dei pezzi di ricambio
9. Smaltimento e riciclaggio
10. Anomalie



### ⚠ **Attenzione!**

Nell'usare gli apparecchi si devono rispettare diverse avvertenze di sicurezza per evitare lesioni e danni. Quindi leggete attentamente queste istruzioni per l'uso. Conservatele bene per avere a disposizione le informazioni in qualsiasi momento. Se date l'apparecchio ad altre persone consegnate loro queste istruzioni per l'uso insieme all'apparecchio! Non ci assumiamo alcuna responsabilità per incidenti o danni causati dal mancato rispetto di queste istruzioni e delle avvertenze di sicurezza.

## 1. Avvertenze di sicurezza

Le relative avvertenze di sicurezza si trovano nell'opuscolo allegato.

### ⚠ **AVVERTIMENTO!**

**Leggete tutte le avvertenze di sicurezza e le istruzioni.**

Dimenticanze nel rispetto delle avvertenze di sicurezza e delle istruzioni possono causare scosse elettriche, incendi e/o gravi lesioni.

**Conservate tutte le avvertenze e le istruzioni per eventuali necessità future.**

### **Spiegazione della targhetta di avvertenze sull'apparecchio (vedi Fig. 11)**

- A** Avvertimento!
- B** Leggete le istruzioni per l'uso prima della messa in esercizio!
- C** Indossate occhiali protettivi e cuffie antirumore!
- E** Proteggete dall'umidità!
- E** Staccate la spina dalla presa di corrente prima di controllare un cavo di alimentazione danneggiato!
- F** Tenete lontane le altre persone dalla zona di pericolo!
- G** L'utensile continua a ruotare dopo avere spento il motore!

## 2. Descrizione dell'apparecchio (Fig. 1)

1. Cavo di alimentazione
2. Impugnatura superiore
3. Interruttore ON/OFF
4. Impugnatura addizionale
5. Bloccaggio dell'impugnatura addizionale
6. Bloccaggio della regolazione del manico
7. Manico superiore
8. Manico inferiore
9. Guida di protezione
10. Guida per bordo
11. Bobina del filo

12. Calotta protettiva
13. Dispositivo di eliminazione della trazione dal cavo
14. Vite per il montaggio della calotta protettiva

## 3. Utilizzo proprio

L'apparecchio è concepito per tagliare l'erba del prato e di piccole superfici erbose di giardini privati. Si considerano utensili per giardini privati quelli che non vengono usati in giardini pubblici, parchi, impianti sportivi, lungo le strade, nell'agricoltura e nell'economia forestale. Il rispetto delle istruzioni per l'uso fornite dal produttore è una condizione per l'uso corretto dell'apparecchio.

**Attenzione! In considerazione del pericolo per persone e cose, l'apparecchio non deve essere usato per sminuzzare rifiuti organici per il compostaggio.**

L'apparecchio deve venire usato solamente per lo scopo a cui è destinato. Ogni altro tipo di uso che esuli da quello previsto non è un uso conforme. L'utilizzatore/l'operatore, e non il costruttore, è responsabile dei danni e delle lesioni di ogni tipo che ne risultino.

Tenete presente che i nostri apparecchi non sono stati costruiti per l'impiego professionale, artigianale o industriale. Non ci assumiamo alcuna garanzia quando l'apparecchio viene usato in imprese commerciali, artigianali o industriali, o in attività equivalenti.

## 4. Caratteristiche tecniche

Tensione di rete:	230 V ~ 50 Hz
Potenza	450 Watt
Diametro di taglio	Ø 30 cm
Giri $n_0$	9.500 min <sup>-1</sup>
Filo da taglio Ø	1,4 mm
Livello di pressione acustica $L_{pA}$	73 dB (A)
Livello di potenza acustica $L_{WA}$	93 dB (A)
Vibrazione $a_{HV}$	6,229 m/s <sup>2</sup>
Peso	2,5 kg



## 5. Prima della messa in esercizio

### 5.1 Montaggio del tagliaerba a filo (Fig. 3-4c)

- Rimuovete il set di viti per il montaggio dall'impugnatura addizionale (Fig. 2/Pos. 4).
- Inserite l'impugnatura addizionale (Fig. 3/Pos. 4) sul manico superiore (Fig. 3/Pos. 7) e fissatelo con il set di viti precedentemente rimosso.
- Inserite la calotta protettiva (Fig. 4a/Pos. 12) sulla testa del motore come mostrato in Fig. 4a.
- Ripiegate la calotta protettiva (Fig. 4a/Pos. 12) come mostrato in Fig. 4b.
- Fissate la calotta protettiva con la vite (Fig. 4c/Pos. 14).

### 5.2 Regolazione dell'altezza (Fig. 5b)

Grazie alla regolazione dell'altezza si può impostare una posizione di lavoro ottimale.

- Allentate il bloccaggio della regolazione del manico (Fig. 5b/Pos. 6).
- Estraiete il manico inferiore (Fig. 5b/Pos. 8) fino al raggiungimento della lunghezza desiderata.
- Serrate nuovamente il bloccaggio della regolazione del manico (Fig. 5b/Pos. 6).

### 5.3. Regolazione dell'impugnatura addizionale

Appoggiate il tagliaerba a filo in piedi ed in modo stabile sul terreno. Allentate il bloccaggio dell'impugnatura addizionale (Fig. 3/Pos. 5) e impostate la posizione ottimale dell'impugnatura addizionale. Serrando il bloccaggio, l'impugnatura viene fissata.

### 5.4. Utilizzo della guida di protezione

La guida di protezione (Fig. 5c/Pos. 9) può essere semplicemente fatta scattare in posizione quando è necessario. Utilizzatela ad esempio per tagliare l'erba intorno alle piante.

### 5.5 Regolazione della guida per bordo

La guida per bordo (Fig. 5c/Pos. 10) può essere spostata allentando la vite (Fig. 5c/Pos. B). Poi fissare di nuovo la vite. Utilizzatela ad esempio per tagliare l'erba lungo i muri.

## 6. Uso

Il tagliaerba è dotato di un sistema di allungamento del filo parzialmente automatico. Ad ogni azionamento di tale sistema il filo viene allungato automaticamente in modo da permettere di tagliare l'erba sempre con la larghezza di taglio ottimale. Tenete presente che l'usura del filo aumenta azionando di frequente l'allungamento automatico.

**Avvertenza:** se l'attrezzo è messo in esercizio per la prima volta, l'eventuale estremità del filo di taglio eccessiva viene accorciata dalla lama tagliente della calotta protettiva.

Se alla prima messa in esercizio il filo è troppo corto, premete il bottone sulla bobina ed estraete con forza il filo. Alla prima messa in moto il filo di taglio viene automaticamente accorciato alla lunghezza ottimale.

Per ottenere le migliori prestazioni dal vostro tosaerba seguite le seguenti istruzioni per l'uso

- Non usate il tosaerba senza calotta protettiva.
- Non utilizzate l'apparecchio quando l'erba è bagnata. I migliori risultati si ottengono con l'erba asciutta.
- Collegate il cavo di alimentazione alla prolunga e fissate questa al dispositivo di eliminazione della trazione (Fig. 6/Pos. 13).
- Per accendere il tagliaerba, premete il blocco dell'avviamento (Fig. 5a/Pos. A) e poi l'interruttore ON/OFF (Fig. 5a/Pos. 3).
- Mollate l'interruttore di ON/OFF (Fig. 5a/ punto 3) per spegnere il tosaerba.
- Avvicinate l'apparecchio all'erba solo quando l'interruttore è premuto, ossia quando il tosaerba è in funzione.
- Per tagliare in modo corretto, far oscillare l'apparecchio mentre si avvanza. Tenete l'elettrotensile inclinato con un angolo di ca. 30° (vedi Fig. 10 e Fig. 11).
- Se l'erba è alta, deve venire tagliata gradualmente dall'alto verso il basso (vedi Fig. 12).
- Usate la guida per i bordi e la calotta protettiva per evitare un'inutile usura del filo (vedi Fig. 13 e Fig. 14).
- Tenete il tosaerba lontano da oggetti duri per evitare un'usura superflua del filo.



### Uso del tagliaerba a filo per tagliare i bordi (Fig. 5b)

Per tagliare i bordi di prati e aie il tagliaerba a filo può essere trasformato come segue

- Allentate il bloccaggio della regolazione del manico (6).
- Ruotate il manico di 180° verso sinistra e serrate il bloccaggio.
- La regolazione dell'altezza anche qui funziona come descritto al punto 5.2.
- Il tagliaerba a filo è stato così trasformato in modo da tagliare i bordi e da eseguire i tagli verticali del prato.

## 7. Sostituzione del cavo di alimentazione

Se il cavo di alimentazione di questo apparecchio viene danneggiato deve essere sostituito dal produttore, dal suo servizio di assistenza clienti o da una persona al pari qualificata al fine di evitare pericoli.

## 8. Pulizia, manutenzione e ordinazione dei pezzi di ricambio

Prima di qualsiasi lavoro di pulizia staccate la spina dalla presa di corrente.

### 8.1 Pulizia

- Tenete il più possibile i dispositivi di protezione, le fessure di aerazione e la carcassa del motore liberi da polvere e sporco. Strofinare l'apparecchio con un panno pulito o soffiare con l'aria compressa a pressione bassa.
- Consigliamo di pulire l'apparecchio subito dopo averlo usato.
- Pulite l'apparecchio regolarmente con un panno asciutto ed un po' di sapone. Non usate detersivi o solventi perché questi ultimi potrebbero danneggiare le parti in plastica dell'apparecchio. Fate attenzione che non possa penetrare dell'acqua nell'interno dell'apparecchio.
- Togliete con una spazzola i depositi sulla copertura di protezione

### 8.2 Sostituzione della bobina

**Attenzione! Prima di sostituire la bobina si deve assolutamente staccare la spina dalla presa di corrente!**

- Premete lateralmente sui punti contrassegnati della copertura della bobina ed estraetela (Fig.

11a).

- Togliete la bobina vuota.
- Fate scorrere le estremità della nuova bobina attraverso le fessure della copertura (Fig. 11b) e fate sporgere il filo circa 10 cm.
- Rimettete la copertura con la bobina nella sua sede.
- Alla prima messa in moto il filo di taglio viene automaticamente accorciato alla lunghezza ottimale.

**Attenzione! Le parti del filo di nylon scagliate all'intorno possono causare lesioni!**

### 8.3 Manutenzione

All'interno dell'apparecchio non si trovano altre parti sottoposte ad una manutenzione qualsiasi.

### 8.4 Ordinazione di pezzi di ricambio:

Volendo commissionare dei pezzi di ricambio, si dovrebbe dichiarare quanto segue:

- modello dell'apparecchio
- numero dell'articolo dell'apparecchio
- numero d'ident. dell'apparecchio
- numero del pezzo di ricambio del ricambio necessitato

Per i prezzi e le informazioni attuali si veda [www.isc-gmbh.info](http://www.isc-gmbh.info)

**Bobina di ricambio n. art.: 34.050.55**

## 9. Smaltimento e riciclaggio

L'apparecchio si trova in una confezione per evitare i danni dovuti al trasporto. Questo imballaggio rappresenta una materia prima e può perciò essere utilizzato di nuovo o riciclato.

L'apparecchio e i suoi accessori sono fatti di materiali diversi, per es. metallo e plastica. Consegnate i pezzi difettosi allo smaltimento di rifiuti speciali. Per informazioni rivolgetevi ad un negozio specializzato o all'amministrazione comunale!

## 10. Anomalie

### L'attrezzo non funziona:

controllate che il cavo di alimentazione sia collegato correttamente e controllate i fusibili di rete. Nel caso in cui l'apparecchio non funzioni pur in presenza di tensione, speditelo all'indirizzo riportato dell'assistenza clienti.

HR/  
BIH

## Sadržaj:

1. Sigurnosne napomene
2. Opis uređaja
3. Namjenska uporaba
4. Tehnički podaci
5. Prije puštanja u pogon
6. Rukovanje
7. Zamjena mrežnog priključka
8. Čišćenje, održavanje i narudžba rezervnih dijelova
9. Zbrinjavanje i recikliranje
10. Smetnje



**⚠ Pažnja!**

Da bi se spriječila ozljedjivanja i nastanak šteta prilikom korištenja uređaja, treba se pridržavati sigurnosnih mjera opreza. Zbog toga pažljivo pročitajte ove upute za uporabu. Dobro ih sačuvajte tako da Vam informacije u svako doba budu na raspolaganju. U slučaju da uređaj trebate predati drugoj osobi, uručite joj s njime i ove upute za uporabu.

Ne preuzimamo jamstvo za nesreće ili štete nastale zbog nepridržavanja ovih uputa i njihovih sigurnosnih napomena.

**1. Sigurnosne napomene**

Odgovarajuće sigurnosne napomene pronaći ćete u priloženoj knjižici.

**⚠ UPOZORENJE!**

**Pročitajte sve sigurnosne napomene i upute.**

Propusti kod pridržavanja sigurnosnih napomena i uputa mogu uzrokovati el. udar, požar i/ili teška ozljeđivanja.

**Sačuvajte sve sigurnosne napomene i upute za buduće korištenje.**

**Tumačenje pločica s upozorenjima na uređaju (slika 11).**

- A** Upozorenje!
- B** Prije puštanja u rad pročitajte upute za uporabu!
- C** Nosite zaštitu za oči i uši!
- D** Zaštitite od vlage!
- E** Prije kontrole oštećenog priključnog voda izvucite mrežni utikač iz utičnice!
- F** Udaljite ostale osobe iz opasnog područja!!
- G** Alat još malo radi!

**2. Opis uređaja (slika 1)**

1. Mrežni kabel
2. Gornja ručka
3. Sklopka za uključivanje / isključivanje
4. Dodatna ručka
5. Aretacija dodatne ručke
6. Aretacija za korekciju prečke
7. Gornja prečka
8. Donja prečka
9. Držać razmaka
10. Ubna vodilica

11. Kalem s niti
12. Zaštitni poklopac
13. Mehanizam za otpuštanje kabela
14. Vijak za montažu zaštitnog poklopca

**3. Namjenska uporaba**

Ovaj uređaj namijenjen je za rezanje trave, manjih travnatih površina u privatnim kućnim i hobi vrtovima. U uređaje za privatne kućne i hobi vrtove spadaju oni koji se ne koriste na javnim površinama, parkovima, sportskim igralištima, na ulicama, u poljoprivredi i šumarstvu. Pretpostavka za pravilnu uporabu uređaja je pridržavanje priloženih proizvođačevih uputa za rukovanje.

**Pozor! Zbog opasnosti za osobe i od materijalnih šteta uređaj se ne smije koristiti za usitnjavanje u smislu kompostiranja.**

Stroj se smije koristiti samo u skladu s namjenom. Svaka drukčija uporaba izvan ovih okvira nije namjenska. Za štete ili ozljeđivanja bilo koje vrste koje bi iz toga proizašle ne odgovara proizvođač nego korisnik.

Molimo da obratite pažnju na to da naši uređaji nisu konstruirani za korištenje u komercijalne svrhe kao ni u obrtu i industriji. Ne preuzimamo jamstvo ako se uređaj koristi u obrtničkim ili industrijskim pogonima i sličnim djelatnostima.

**4. Tehnički podaci**

Mrežni napon:	230 V ~ 50 Hz
Snaga	450 vati
Krug rezanja	Ø 30 cm
Okreta u minuti $n_0$	9.500 min <sup>-1</sup>
Promjer nit Ø	1,4 mm
Razina zvučnog tlaka $L_{pA}$	73 dB (A)
Intenzitet buke $L_{WA}$	93 dB (A)
Vibracije $a_{HV}$	6,229 m/s <sup>2</sup>
Težina	2,5 kg

## 5. Prije puštanja u pogon

### 5.1 Montaža šišača trave (slika 3 – 4c)

- Uklonite vijke iz dodatne ručke (sl. 2/poz. 4).
- Navucite dodatnu ručku (slika 3/poz. 4) na gornju prečku (sl. 3/poz. 7) i fiksirajte pomoću prethodno skinutog kompleta vijaka.
- Natakните zaštitni poklopac (sl. 4a/poz. 12) na glavu motora kao što je prikazano na slici 4a.
- Spojite zaštitni poklopac (slika 4b/poz. 12) kao što je prikazano na slici 4b.
- Fiksirajte zaštitni poklopac vijkom (slika 4c/poz. 14).

### 5.2 Podešavanje visine (slika 5b)

Korekcijom visine može se podesiti optimalni radni položaj.

Oslobodite aretaciju za korekciju visine (slika 5b/poz. 6).

Izvucite donju prečku (slika 5b/poz. 8) na željenu duljinu.

Fiksirajte aretaciju za korekciju visine (slika 5b/poz. 6).

### 5.3. Korekcija dodatne ručke:

Stavite šišač trave na čvrstu pologu. Otpustite aretaciju dodatne ručke (slika 3/poz. 5) i podesite njezin optimalni položaj. Pritezanjem aretacije ručka se fiksira.

### 5.4. Korištenje držača razmaka

Držač razmaka (slika 5c/poz. 9) može se po potrebi jednostavno sklopiti pri čemu se mora uglaviti. Njega koristite primjerice prilikom rezanja oko biljaka.

### 5.5 Korekcija rubne vodilice

Rubna vodilica (slika 5c/poz. 10) može se pomaknuti kad otpustite vijak (slika 5c/poz. B). Nakon toga ponovno fiksirajte vijak. Vodilicu koristite npr. prilikom rezanja trave duž zida.

## 6. Rukovanje

Šišač trave ima poluautomatski sustav produljivanja niti. Kod svakog poluautomatskog sustava produljivanja niti, nit se produljuje automatski, tako da travu možete uvijek rezati s optimalnom širinom. Obratite pozornost na to, da se učestalim korištenjem automatike produljivanja niti povećava trošenje niti.

**Napomena:** Kad stroj koristite prvi put, oštrica zaštitnog poklopca odrezat će eventualno preostali kraj rezače niti.

Ako je nit prilikom prve uporabe prekratka, pritisnite glavu na kalem s niti i snažno povucite nit. Prilikom prvog pokretanja, rezača nit će se automatski skratiti na optimalnu dužinu.

Da biste održali najveći učin svojeg trimera, molimo da se pridržavate sljedećih uputa:

- Trimer za travnjak nikad ne koristite bez zaštitne naprave.
- Ne kosite dok je trava mokra. Najbolje rezultate postići ćete dok je trava suha.
- Mrežni kabel priključite na produžni i njega pričvrstite na mehanizam za otpuštanje kabela (slika 6/poz. 13).
- Da biste uključili šišač, pritisnite blokadu uključivanja (slika 5a/poz. A) i zatim sklopku za uključivanje/isključivanje (slika 5a/poz. 3).
- Da biste trimer isključili, ponovno pustite sklopku za uključivanje/isključivanje (slika 1 / poz.3).
- Trimer za travnjak spustite na travu samo kad je sklopka pritisnuta, tj. kad trimer radi.
- Da biste pravilno rezali, bočno zakrenite uređaj i krenite naprijed. Pritom držite trimer nagnut za oko 30° (vidi sliku 8 i sliku 9).
- Ako je trava dulja, mora se rezati od njenog vrha i tako je postupno skraćivati (vidi sliku 10).
- Zaštitni poklopac koristite da biste izbjegli nepotrebno trošenje niti.
- Trimer za travnjak držite podalje od tvrdih predmeta da biste izbjegli nepotrebno trošenje niti.

**Korištenje šišača kao rezača rubova (slika 5b)**

Da biste rezali rubove travnjaka i gredica, možete preinačiti šišač na sljedeći način:

- Otpustite aretaciju korekcije prečke (6).
- Okrenite prečku za 180° ulijevo i pritegnite aretaciju.
- Korekcija visine također funkcionira kao što je opisano pod točkom 5.2.
- Na taj način šišač trave preinači se u rezač rubova tako da se njime mogu izvoditi vertikalni rezovi.

**7. Zamjena mrežnog priključka**

Ako se ošteti mrežni priključni vod ovog uređaja, zamijeniti ga mora proizvođač ili njegova servisna služba ili slična kvalificirana osoba, kako bi se izbjegle opasnosti.

**8. Čišćenje, održavanje i narudžba rezervnih dijelova**

Prije svih radova čišćenja izvucite mrežni utikač.

**8.1 Čišćenje**

- Zaštitne naprave, otvore za zrak i kućište motora držite što čišćima od prašine i prljavštine. Istrljajte uređaj čistom krpom ili ga ispušite komprimiranim zrakom pod niskim tlakom.
- Preporučujemo da uređaj očistite nakon svake uporabe.
- Redovito čistite uređaj vlažnom krpom i s malo sapunice. Ne koristite sredstva za čišćenje ni otapala; ona mogu oštetiti plastične dijelove uređaja. Pripazite na to da u unutrašnjost uređaja ne dospije voda.
- Naslage trave na zaštitnom poklopcu mogu se ukloniti četkom.

**8.2 Zamjena kalema s niti**

**Pozor! Prije zamjene kalema obavezno izvucite mrežni utikač!**

- Pritisnite bočno na označena polja na poklopcu kalema i skinite ga (slika 11a).
- Skinite prazan kalem.
- Provedite krajeve niti novog kalema kroz ušice na poklopcu kalema (slika 11b) tako da nit strši iz kalema oko 10 cm.
- Ponovno umetnite poklopac s kalemom u prihvatnika kalema.
- Prilikom prvog pokretanja, rezača nit će se automatski skratiti na optimalnu dužinu.

**Pozor! Dijelovi najlonske niti koje se otkinu mogu uzrokovati ozljeđivanja!**

**8.3 Održavanje**

U unutrašnjosti uređaja nalaze se dijelovi koje treba održavati.

**8.4 Narudžba rezervnih dijelova:**

Prilikom naručivanja rezervnih dijelova su potrebni sljedeći podaci:

- Tip uređaja
- Broj artikla uređaja
- Ident. broj uređaja
- Broj potrebnog rezervnog dijela

Aktualne cijene i informacije potražite na web-adresi [www.isc-gmbh.info](http://www.isc-gmbh.info)

**Rezervni kalem s niti art. br.: 34.050.55**

**9. Zbrinjavanje i recikliranje**

Uređaj se nalazi u pakovanju koje ga štiti od oštećenja prilikom transporta. Ovo pakovanje je sirovina i zato se može ponovno upotrijebiti ili poslati na reciklažu.

Uređaj i njegov pribor izradjeni su od različitih materijala kao npr. metala i plastike. Neispravne sastavne dijelove otpremite na mjesta za zbrinjavanje posebnog otpada. Informacije potražite u specijaliziranoj trgovini ili nadležnoj općinskoj upravi.

**10. Smetnje****Uređaj ne radi:**

Provjerite je li mrežni kabel ispravno priključen i provjerite mrežne osigurače.

U slučaju da unatoč postojećem naponu uređaj ne funkcionira, molimo da ga pošaljete na navedenu adresu servisne službe.

**RS**

## Sadržaj

1. Bezbednosne napomene
2. Opis uređaja
3. Namenska upotreba
4. Tehnički podaci
5. Pre puštanja u pogon
6. Rukovanje
7. Zamena mrežnog kabla
8. Čišćenje, održavanje i porudžbina rezervnih delova
9. Zbrinjavanje i reciklovanje
10. Smetnje

**⚠ Pažnja!**

Kod korišćenja uređaja morate se pridržavati propisa o bezbednosti kako biste sprečili povrede i štete. Stoga pažljivo pročitajte ova uputstva za upotrebu/bezbednosne napomene. Dobro ih sačuvajte tako da Vam informacije u svako doba budu na raspolaganju. Ako biste ovaj uređaj trebali da predate drugim licima, prosledite im i ova uputstva za upotrebu / bezbednosne napomene. Ne preuzimamo garanciju za štete koje bi nastale zbog nepridržavanja ovih uputstava za upotrebu i bezbednosnih napomena.

**1. Sigurnosna uputstva:**

Odgovarajuća sigurnosna uputstva pronaći ćete u priloženoj knjižici.

**⚠ UPOZORENJE!**

**Pročitajte sve bezbednosne napomene i uputstva.**

Propusti kod pridržavanja bezbednosnih napomena i uputstava mogu da prouzroče el.udar, požar i/ili teške povrede.

**Sačuvajte sve bezbednosne napomene i uputstva za buduće korišćenje.**

**Objašnjenje natpisa s napomenama na uređaju (vidi sliku 11)**

- A** Upozorenje!
- B** Pre puštanja mašine u rad, pročitajte uputstva za upotrebu!
- C** Nosite zaštitu za oči i sluh!
- D** Zaštitite uređaj od vlažnosti!
- E** Pre kontrole oštećenog priključnog kabla izvucite utikač iz strujne mreže!
- F** Udaljite ostala lica iz opasnog područja!
- G** Alat još malo radi!

**2. Opis uređaja (slika 1)**

1. Mrežni kabl
2. Gornja drška
3. Prekidač za uključivanje/isključivanje
4. Dodatna drška
5. Aretacija dodatne drške
6. Aretacija korigovane prečke
7. Gornja prečka
8. Donja prečka
9. Držač razmaka
10. Rubna vodica

11. Kalem niti
12. Zaštitni poklopac
13. Mehanizam za otpuštanje kabla
14. Zavrtanj za montažu zaštitnog poklopca

**3. Namensko korišćenje**

Ovaj uređaj namenjen je za rezanje trave, manjih travnatih površina u privatnim i hobi baštama.

U uređaje za privatne i hobi bašte spadaju oni koji se ne koriste na javnim mestima, parkovima, sportskim igralištima, na ulicama i u poljoprivredi i šumarstvu. Pretpostavka za pravilnu upotrebu uređaja je poštovanje priloženih proizvođačevih uputstava za upotrebu.

**Pažnja! Zbog opasnosti po lica i od materijalnih šteta, uređaj ne sme da se koristi za sitnjenje u smislu kompostovanja.**

Mašina sme da se koristi samo prema svojoj nameni. Svako drugačije korišćenje nije u skladu s namenom. Za štete ili povrede bilo koje vrste koje iz toga proizlaze odgovoran je korisnik, a ne proizvođač.

Molimo da obratite pažnju na to da naši uređaji nisu konstruisani za korišćenje u komercijalne svrhe kao ni u zanatu i industriji. Ne preuzimamo garanciju ako se uređaj koristi u zanatskim ili industrijskim pogonima i sličnim delatnostima.

**4. Tehnički podaci**

Napon mreže	230 V ~ 50 Hz
Snaga	450 vata
Krug rezanja	Ø 30 cm
Obrtaji $n_0$	9500 min <sup>-1</sup>
Rezna nit Ø	1,4 mm
Nivo zvučnog pritiska $L_{pA}$	73 dB (A)
Intenzitet buke $L_{WA}$	93 dB (A)
Vibracije $a_{HV}$	6,229 m/s <sup>2</sup>
Težina	2,7 kg

## 5. Pre puštanja u pogon

### 5.1 Montaža trimera za travu (slika 3 - 4c)

- Uklonite zavrtnje iz dodatne drške (sl. 2/poz. 4).
- Navucite dodatnu dršku (slika 3/poz. 4) na gornju prečku (sl. 3/poz. 7) i fiksirajte pomoću prethodno skinutog kompleta zavrtnja.
- Natakните zaštitni poklopac (sl. 4a/poz. 12) na glavu motora kao što je prikazano na slici 4a.
- Spojite zaštitni poklopac (slika 4b/poz. 12) kao što je prikazano na slici 4b.
- Fiksirajte zaštitni poklopac zavrtnjem (slika 4c/poz. 14).

### 5.2 Podešavanje visine (slika 5b)

Korekcijom visine može se podesiti optimalni radni položaj.

Odrešite aretaciju za korekciju visine (slika 5b/poz. 6). Izvucite donju prečku (slika 5b/poz. 8) na željenu dužinu.

Fiksirajte aretaciju za korekciju visine (slika 5b/poz. 6).

### 5.3. Korekcija dodatne drške:

Stavite trimer za travu na čvrstu pologu. Olabavite aretaciju dodatne drške (slika 3/poz. 5) i podesite njen optimalni položaj. Pritezanjem aretacije drška se fiksira.

### 5.4. Korišćenje držača razmaka

Držać razmaka (slika 5c/poz. 9) može da se po potrebi jednostavno sklopi pri čemu se mora uglaviti. Njega koristite na primer prilikom rezanja oko biljaka.

### 5.5 Korekcija rubne vođice

Rubna vođica (slika 5c/poz. 10) može se pomeriti kad olabavite zavrtnanj (slika 5c/poz. B). Nakon toga ponovno fiksirajte zavrtnanj. Vođicu koristite npr. prilikom rezanja trave duž zida.

## 6. Rukovanje

Trimer za travu ima poluautomatski sistem produžavanja niti. Kod svakog poluautomatskog sistema produžavanja niti, nit se produžava automatski, tako da travu možete uvek rezati s optimalnom širinom. Obratite pažnju na to, da se učestanim korišćenjem automatike produžavanja niti povećava trošenje niti.

**Napomena:** Ako koristite mašinu prvi puta, višak isturenog kraja rezne niti skratite sečivo na zaštitnom poklopcu.

Ako je nit kod prvog puštanja u rad prekratka, pritisnite dugme na kalemu i snažno izvucite nit. Kod prvog pokretanja rezna nit se automatski skraćuje na optimalnu dužinu.

Da biste iz Vašeg trimera izvukli najveću snagu, molimo da se pridržavate sledećih uputstva:

- Ne koristite trimer za travu bez zaštitne naprave.
- Ne kosite ako je trava vlažna. Najbolje rezultate postići ćete na suvoj travi.
- Mrežni kabl priključite na produžni i njega pričvrstite na mehanizam za otpuštanje kabla (slika 6/poz. 13).
- Da biste uključili trimer za travu pritisnite blokadu uključivanja (slika 5a/poz. A) i zatim prekidač za uključivanje/isključivanje (slika 5a/poz. 3).
- Da biste trimer isključili, ponovno pustite prekidač za uključivanje/isključivanje (sl. 5a / poz. 3).
- Trimer približite travi tek kada ste pritisnuli prekidač, tj kada trimer radi.
- Da biste rezali pravilno, zakrenite uređaj u stranu i krenite prema napred. Pri tom držite trimer nagnut za cirka 30° (vidi sl. 7 i 8).
- Ako je trava duža, skraćujte je postepeno od vrha (vidi sl. 9)
- Koristite rubnu vođicu, kako biste izbegli nepotrebno trošenje niti.
- Držite trimer podalje od tvrdih predmeta, kako biste izbegli nepotrebno trošenje niti.

### Korišćenje trimera za travu kao rezača rubova (slika 5b)

Da biste rezali rubove travnjaka i gredica, možete prepraviti trimer za travu na sledeći način:

- Olabavite aretaciju korekcije prečke (6).
- Obrnite prečku za 180° ulevo i pritegnite aretaciju.
- Korekcija visine takođe funkcioniše kao što je opisano pod tačkom 5.2.
- Na taj način trimer za travu prepravi se u rezač rubova tako da se njime mogu vršiti vertikalni rezovi.

## 7. Zamena mrežnog priključnog voda

Ako se ošteti mrežni priključni vod ovog uređaja, mora da ga zameni proizvođač ili njegova servisna služba ili kvalifikovano lice, kako bi se izbegle opasnosti.

## 8. Čišćenje, održavanje i narudžba rezervnih dijelova

Prije svih radova čišćenja izvucite mrežni utikač.

### 8.1 Čišćenje

- Zaštitne naprave, otvore za zrak i kućište motora držite što čišćima od prašine i prljavštine. Istrljajte uređaj čistom krpom ili ga ispušite komprimiranim zrakom pod niskim tlakom.
- Preporučujemo da uređaj očistite nakon svake uporabe.
- Redovito čistite uređaj vlažnom krpom i s malo masnog sapuna. Ne koristite sredstva za čišćenje ni otapala; ona mogu oštetiti plastične dijelove uređaja. Pripazite na to da u unutrašnjost uređaja ne dospije voda.
- Naslage prljavštine na zaštitnom poklopcu uklonite četkom.

### 8.2 Zamena kalema niti

**Pažnja! Pre zamene kalema obavezno treba da izvučete mrežni utikač!**

- Pritisnite na označena polja poklopca kalema sa strane i izvadite ga zajedno s kalemom (sl. 11a).
- Skinite prazan kalem.
- Provedite krajeve niti novog kalema kroz ušice na poklopcu kalema (slika 11b) i ostavite nit da strči cirka 10 cm.
- Ponovno stavite poklopac s kalemom u njegov prihvatnik.
- Kod prvog pokretanja rezna nit se automatski skraćuje na optimalnu dužinu.

**Pažnja! Delovi najlonske niti koji se izbacuju mogu da prouzroče povrede!**

### 8.3 Održavanje

U unutrašnjosti uređaja nema dijelova koje treba održavati.

### 8.4 Naručivanje rezervnih dijelova

Prilikom naručivanja rezervnih dijelova treba navesti sljedeće podatke:

- tip uređaja
- broj artikla uređaja
- identifikacijski broj uređaja
- kataloški broj potrebnog rezervnog dijela

Aktuelne cene i informacije potražite na sajtu [www.isc-gmbh.info](http://www.isc-gmbh.info)

**Rezervni kalem niti artikl br: 34.050.55**

## 9. Zbrinjavanje i reciklovanje

Uređaj se nalazi u pakovanju koje ga štiti od oštećenja tokom transporta. Ovo pakovanje je sirovina i zato može ponovno da se upotrebi ili pošalje na reciklovanje. Uređaj i njegov pribor izradjeni su od različitih materijala kao npr. metala i plastike. Neispravne sastavne delove otpremite na mesta za zbrinjavanje posebnog otpada. Informacije potražite u specijalizovanoj trgovini ili nadležnoj opštinskoj upravi.

## 10. Smetnje

### Uređaj ne radi:

Proverite da li je mrežni kabl pravilno priključen kao i mrežne osigurače. Ako uređaj uprkos postojećem naponu ne bi funkcionisao, molimo da ga pošaljete servisnoj službi na navedenu adresu.



## Konformitätserklärung

ISC-GmbH · Eschenstraße 6 · D-94405 Landau/Isar

**D** erklärt folgende Konformität gemäß EU-Richtlinie und Normen für Artikel  
**GB** declares conformity with the EU Directive and standards marked below for the article  
**F** déclare la conformité suivante selon la directive CE et les normes concernant l'article  
**NL** verklaart de volgende conformiteit in overeenstemming met de EU-richtlijn en normen voor het artikel  
**E** declara la siguiente conformidad a tenor de la directiva y normas de la UE para el artículo  
**P** declara a seguinte conformidade de acordo com a directiva CE e normas para o artigo  
**S** förklarar följande överensstämmelse enl. EU-direktiv och standarder för artikeln  
**FIN** ilmoittaa seuraavaa Euroopan unionin direktiivien ja normien mukaista yhdenmukaisuutta tuotteelle  
**N** erklærer herved følgende samsvar med EU-direktiv og standarder for artikkel  
**BS** заявляет о соответствии товара следующим директивам и нормам ЕС  
**HR** izjavljuje sljedeću uskladenost s odredbama i normama EU za artikl.  
**RO** declară următoarea conformitate cu linia directoare CE și normele valabile pentru articolul.  
**TR** ürün ile ilgili olarak AB Yönetmelikleri ve Normları gereğince aşağıdaki uygunluk açıklama masını sunar.  
**GR** δηλώνει την ακόλουθη συμφωνία σύμφωνα με την Οδηγία ΕΕ και τα πρότυπα για το προϊόν


**I** dichiara la seguente conformità secondo la direttiva UE e le norme per l'articolo  
**DK** attesterer følgende overensstemmelse i henhold til EU-direktiv og standarder for produkt  
**CZ** prohlašuje následující shodu podle směrnice EU a norem pro výrobek.  
**H** a következő konformitást jelenti ki a termékek-re vonatkozó EU-irányvonalak és normák szerint  
**SL** pojasnjuje sledečo skladnost po smernici EU in normah za artikel.  
**PL** deklaruje zgodność wymienionego poniżej artykułu z następującymi normami na podstawie dyrektywy WE.  
**SK** vydáva nasledujúce prehlásenie o zhode podľa smernice EÚ a noriem pre výrobok.  
**BG** декларира следното съответствие съгласно директивите и нормите на ЕС за продукта.  
**UKR** заявляє про відповідність згідно з Директивою ЄС та стандартами, чинними для даного товару  
**ES** deklareerib vastavuse järgnevalele EL direktiivi dele ja normidele  
**LT** deklaruoja atitiktį pagal ES direktyvas ir normas straipsniui  
**RS** izjavljuje sledeći konformitet u skladu s odredbom EZ i normama za artikl  
**LV** Atbilstības sertifikāts apliecina zemāk minēto preču atbilstību ES direktīvām un standartiem  
**IS** Samræmisýfirlýsing staðfestir eftirfarandi samræmi samkvæmt reglum Evrópubandalagsins og stöðlum fyrir vörur

## Rasentrimmer RG-ET 4530

<input checked="" type="checkbox"/> 98/37/EG	<input type="checkbox"/> 87/404/EWG
<input checked="" type="checkbox"/> 2006/95/EG	<input type="checkbox"/> R&TTED 1999/5/EG
<input type="checkbox"/> 97/23/EG	<input checked="" type="checkbox"/> 2000/14/EG: $L_{WM} = 91,4 \text{ dB}$ ; $L_{WA} = 94 \text{ dB}$ $\varnothing = 30 \text{ cm}$
<input checked="" type="checkbox"/> 89/336/EWG_93/68/EEC	<input type="checkbox"/> 95/54/EG:
<input type="checkbox"/> 90/396/EWG	<input type="checkbox"/> 97/68/EG:
<input type="checkbox"/> 89/686/EWG	

EN 60335-1; EN 60335-2-91; EN 50366; EN 55014-1; EN 55014-2;  
 EN 61000-3-2; EN 61000-3-3;  
 TÜV SÜD Industrie Service GmbH; KBV VI

Landau/Isar, den 11.08.2008

  
 Weichselgartner  
 General-Manager

  
 Tury Gao  
 Product-Management

Art.-Nr.: 34.012.70 I.-Nr.: 01017  
 Subject to change without notice

Archivierung: 3401270-36-4141750-07





Ⓒ Nur für EU-Länder

Werfen Sie Elektrowerkzeuge nicht in den Hausmüll!

Gemäß europäischer Richtlinie 2002/96/EG über Elektro- und Elektronik-Altgeräte und Umsetzung in nationales Recht müssen verbrauchte Elektrowerkzeuge getrennt gesammelt werden und einer umweltgerechten Wiederverwertung zugeführt werden.

Recycling-Alternative zur Rücksendeaufforderung:

Der Eigentümer des Elektrogerätes ist alternativ anstelle Rücksendung zur Mitwirkung bei der sachgerechten Verwertung im Falle der Eigentumsaufgabe verpflichtet. Das Altgerät kann hierfür auch einer Rücknahmestelle überlassen werden, die eine Beseitigung im Sinne der nationalen Kreislaufwirtschafts- und Abfallgesetze durchführt. Nicht betroffen sind den Altgeräten beigefügte Zubehörteile und Hilfsmittel ohne Elektrobestandteile.

ⒸB For EU countries only

Never place any electric tools in your household refuse.

To comply with European Directive 2002/96/EC concerning old electric and electronic equipment and its implementation in national laws, old electric tools have to be separated from other waste and disposed of in an environment-friendly fashion, e.g. by taking to a recycling depot.

Recycling alternative to the demand to return electrical devices:

As an alternative to returning the electrical device, the owner is obliged to cooperate in ensuring that the device is properly recycled if ownership is relinquished. This can also be done by handing over the used device to a returns center, which will dispose of it in accordance with national commercial and industrial waste management legislation. This does not apply to the accessories and auxiliary equipment without any electrical components which are included with the used device.

Ⓒ Uniquement pour les pays de l'Union Européenne

Ne jetez pas les outils électriques dans les ordures ménagères.

Selon la norme européenne 2002/96/CE relative aux appareils électriques et systèmes électroniques usés et selon son application dans le droit national, les outils électriques usés doivent être récoltés à part et apportés à un recyclage respectueux de l'environnement.

Possibilité de recyclage en alternative à la demande de renvoi :

Le propriétaire de l'appareil électrique est obligé, en guise d'alternative à un envoi en retour, à contribuer à un recyclage effectué dans les règles de l'art en cas de cessation de la propriété. L'ancien appareil peut être remis à un point de collecte dans ce but. Cet organisme devra l'éliminer dans le sens de la Loi sur le cycle des matières et les déchets. Ne sont pas concernés les accessoires et ressources fournies sans composants électroniques.

① Solo per paesi membri dell'UE

Non gettate gli utensili elettrici nei rifiuti domestici.

Secondo la Direttiva europea 2002/96/CE sui rifiuti di apparecchiature elettriche ed elettroniche e l'applicazione nel diritto nazionale gli elettrodomestici usati devono venire raccolti separatamente e smaltiti in modo ecologico.

Alternativa di riciclaggio alla richiesta di restituzione

Il proprietario dell'apparecchio elettrico è tenuto in alternativa, invece della restituzione, a collaborare in modo che lo smaltimento venga eseguito correttamente in caso ceda l'apparecchio. L'apparecchio vecchio può anche venire consegnato ad un centro di raccolta che provvede poi allo smaltimento secondo le norme nazionali sul riciclaggio e sui rifiuti. Non ne sono interessati gli accessori e i mezzi ausiliari senza elementi elettrici forniti insieme ai vecchi apparecchi.

Ⓜ Samo za zemlje Europske zajednice

Ⓜ

Elektroalate ne bacajte u kućno smeće.

U skladu s europskom odredbom 2002/96/EG o starim električnim i elektroničkim uređajima i njezinom primjenom u okviru državnog prava, istrošeni elektroalati moraju se odvojeno sakupiti i zbrinuti na ekološki način u svrhu recikliranja.

Alternativa s recikliranjem u odnosu na zahtjev za povrat uređaja:

Vlasnik elektro-uređaja alternativno je obavezan da umjesto povrata robe u slučaju odricanja vlasništva sudjeluje u stručnom zbrinjavanju elektro-uređaja. Stari uređaj može se u tu svrhu prepustiti i stanici za preuzimanje rabljenih uređaja koja će provesti uklanjanje u smislu državnog zakona o recikliranju i otpadu. Zakonom nisu obuhvaćeni dijelovi pribora ugrađeni u stare uređaje i pomoćni materijali bez električnih elemenata.

Ⓟ Samo za zemlje EU

Ⓟ

Ne bacajte elektro-alate u kućno smeće!

Shodno evropskoj smernici 2002/96/EG o starim električnim i elektronskim uređajima i primeni državnog prava, istrošeni elektro-alati mora da se odvojeno sakupe i eliminišu na ekološki primeren način u stanici za recikliranje.

Alternativa recikliranju prema zahtevima za povrat uređaja:

Vlasnik elektro-uređaja alternativno je obavezan da umjesto povrata robe u slučaju predaje vlasništva učestvuje u stručnom eliminisanju elektro-uređaja. Stari uređaj može da se u tu svrhu prepusti i stanici za preuzimanje rabljenih uređaja koja će provesti odstranjivanje u smislu državnog zakona o reciklaži i otpadu. Zakonom nisu obuhvaćeni delovi pribora ugrađeni u stare uređaje i pomoćni materijali bez električnih elemenata.

Ⓓ

Der Nachdruck oder sonstige Vervielfältigung von Dokumentation und Begleitpapieren der Produkte, auch auszugsweise ist nur mit ausdrücklicher Zustimmung der ISC GmbH zulässig.

Ⓔ

The reprinting or reproduction by any other means, in whole or in part, of documentation and papers accompanying products is permitted only with the express consent of ISC GmbH.

Ⓕ

La réimpression ou une autre reproduction de la documentation et des documents d'accompagnement des produits, même incomplète, n'est autorisée qu'avec l'agrément exprès de l'entreprise ISC GmbH.

Ⓖ

La ristampa o l'ulteriore riproduzione, anche parziale, della documentazione o dei documenti d'accompagnamento dei prodotti è consentita solo con l'esplicita autorizzazione da parte della ISC GmbH.

Ⓗ

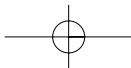
Naknadno tiskanje ili slična umnožavanja dokumentacije i pratećih papira ovih proizvoda, čak i djelomično kopiranje, moguće je samo uz izričito dopuštenje tvrtke ISC GmbH.

Ⓢ

Potpuno ili delimično štampanje ili umnožavanje dokumentacije i službenih papira koji su priloženi proizvodu dozvoljeno je samo uz izričitu saglasnost firme ISC GmbH.



- Ⓒ Technische Änderungen vorbehalten
- Ⓒ Technical changes subject to change
- Ⓒ Sous réserve de modifications
- Ⓒ Con riserva di apportare modifiche tecniche
- ⒸⒸ Zadržavamo pravo na tehnične izmjene.
- Ⓒ Zadržavamo pravo na tehničke promene





# **GUARANTEE CERTIFICATE**

## **Dear Customer,**

All of our products undergo strict quality checks to ensure that they reach you in perfect condition. In the unlikely event that your device develops a fault, please contact our service department at the address shown on this guarantee card. Of course, if you would prefer to call us then we are also happy to offer our assistance under the service number printed below. Please note the following terms under which guarantee claims can be made:

1. These guarantee terms cover additional guarantee rights and do not affect your statutory warranty rights. We do not charge you for this guarantee.
2. Our guarantee only covers problems caused by material or manufacturing defects, and it is restricted to the rectification of these defects or replacement of the device. Please note that our devices have not been designed for use in commercial, trade or industrial applications. Consequently, the guarantee is invalidated if the equipment is used in commercial, trade or industrial applications or for other equivalent activities. The following are also excluded from our guarantee: compensation for transport damage, damage caused by failure to comply with the installation/assembly instructions or damage caused by unprofessional installation, failure to comply with the operating instructions (e.g. connection to the wrong mains voltage or current type), misuse or inappropriate use (such as overloading of the device or use of non-approved tools or accessories), failure to comply with the maintenance and safety regulations, ingress of foreign bodies into the device (e.g. sand, stones or dust), effects of force or external influences (e.g. damage caused by the device being dropped) and normal wear resulting from proper operation of the device.

The guarantee is rendered null and void if any attempt is made to tamper with the device.

3. The guarantee is valid for a period of 2 years starting from the purchase date of the device. Guarantee claims should be submitted before the end of the guarantee period within two weeks of the defect being noticed. No guarantee claims will be accepted after the end of the guarantee period. The original guarantee period remains applicable to the device even if repairs are carried out or parts are replaced. In such cases, the work performed or parts fitted will not result in an extension of the guarantee period, and no new guarantee will become active for the work performed or parts fitted. This also applies when an on-site service is used.
4. In order to assert your guarantee claim, please send your defective device postage-free to the address shown below. Please enclose either the original or a copy of your sales receipt or another dated proof of purchase. Please keep your sales receipt in a safe place, as it is your proof of purchase. It would help us if you could describe the nature of the problem in as much detail as possible. If the defect is covered by our guarantee then your device will either be repaired immediately and returned to you, or we will send you a new device.

Of course, we are also happy offer a chargeable repair service for any defects which are not covered by the scope of this guarantee or for units which are no longer covered. To take advantage of this service, please send the device to our service address.

# **F BULLETIN DE GARANTIE**

**Chère Cliente, Cher Client,**

Nos produits sont soumis à un contrôle de qualité très strict. Si cet appareil devait toutefois ne pas fonctionner impeccablement, nous en serions désolés. Dans un tel cas, nous vous prions de bien vouloir prendre contact avec notre service après-vente à l'adresse indiquée sur le bulletin de garantie. Nous restons également volontiers à votre disposition au numéro de téléphone de service indiqué plus bas. Pour faire valoir une demande de garantie, ce qui suit est valable :

1. Les conditions de garantie règlent les prestations de garantie supplémentaires. Vos droits de garantie légaux ne sont en rien altérés par la garantie présente. Notre prestation de garantie est gratuite.
2. La prestation de garantie s'applique exclusivement aux défauts occasionnés par des vices de fabrication ou de matériau et est limitée à l'élimination de ces défauts ou encore au remplacement de l'appareil. Veillez au fait que nos appareils, conformément à leur affectation, n'ont pas été construits pour être utilisés dans un environnement professionnel, industriel ou artisanal. Un contrat de garantie ne peut avoir lieu dès lors que l'appareil est utilisé à des activités dans des entreprises professionnelles, artisanales ou industrielles ou toute autre activité du même genre. Sont également exclus de notre garantie : les prestations de substitution de dommages dus aux transports, les dommages occasionnés par le non-respect des instructions de montage ou en raison d'une installation non conforme, du non-respect du mode d'emploi (comme par exemple le raccordement à une mauvaise tension réseau ou à un mauvais type de courant), les applications abusives ou non conformes (comme par exemple une surcharge de l'appareil ou encore l'emploi d'accessoires non homologués), le non-respect des prescriptions de maintenance et de sécurité, l'infiltration de corps étrangers dans l'appareil (comme par exemple du sable, des pierres ou de la poussière), l'emploi de la force ou l'influence extérieure (comme par exemple les dommages dus à une chute), ainsi que l'usure normale conforme à l'utilisation.

Le droit à la garantie disparaît dès lors que des interventions ont lieu sur l'appareil.

3. Le délai de garantie s'élève à 2 ans et commence à la date de l'achat de l'appareil. Les demandes de garanties doivent être présentées avant écoulement du délai de garantie, dans les deux semaines suivant le moment auquel le défaut a été reconnu. Toute reconnaissance de demande de garantie après écoulement du délai de garantie est exclue. La réparation ou l'échange de l'appareil n'entraîne nullement une prolongation de la durée de garantie. Elle ne fait pas non plus commencer un nouveau délai de garantie, en raison de cette prestation, pour l'appareil ou pour toute autre pièce de rechange intégrée. Ceci est également valable lorsqu'un service après-vente sur place a été consulté.
4. Pour faire reconnaître votre demande de garantie, veuillez nous envoyer l'appareil défectueux franco de port à l'adresse indiquée ci-dessous. Ajoutez à l'envoi l'original du bon d'achat ou de tout autre preuve de l'achat datée. Veuillez donc toujours bien conserver le bon d'achat en guise de preuve ! Décrivez la raison de la réclamation le plus précisément possible. Si le défaut de l'appareil est compris dans notre prestation de garantie, nous vous retournerons sans délai un appareil réparé ou encore un nouveau.

Bien entendu, nous sommes prêts également à réparer les appareils défectueux contre remboursement des frais, dès lors que l'appareil n'est plus ou pas garanti. Pour ce faire, veuillez envoyer l'appareil à notre adresse de service après-vente.

# CERTIFICATO DI GARANZIA

## Gentili clienti,

i nostri prodotti sono soggetti ad un rigido controllo di qualità. Se l'apparecchio non dovesse tuttavia funzionare correttamente, ci scusiamo e vi preghiamo di rivolgervi al nostro servizio di assistenza clienti all'indirizzo indicato in questa scheda di garanzia. Siamo a vostra disposizione anche telefonicamente al numero del servizio assistenza sotto indicato. Per la rivendicazione dei diritti di garanzia vale quanto segue:

1. Queste condizioni di garanzia regolano ulteriori prestazioni di garanzia. La presente garanzia non tocca i vostri diritti al ricorso di garanzia previsti dalla legge. Le nostre prestazioni di garanzia sono per voi gratuite.
2. La prestazione di garanzia riguarda esclusivamente le anomalie riconducibili a difetti del materiale o di produzione ed è limitata all'eliminazione di queste anomalie o alla sostituzione dell'apparecchio. Tenete presente che i nostri apparecchi non sono stati costruiti per l'impiego professionale, artigianale o industriale. Un contratto di garanzia non viene concluso quando l'apparecchio viene usato in imprese commerciali, artigianali o industriali, o con attività equivalenti. Dalla nostra garanzia sono escluse inoltre le prestazioni di risarcimento per danni dovuti al trasporto o danni causati dalla mancata osservanza delle istruzioni per il montaggio o per installazione non corretta, dalla mancata osservanza delle istruzioni per l'uso (come per es. collegamento a tensione di rete o tipo di corrente non corretto), dall'uso improprio o illecito (come per es. sovraccarico dell'apparecchio o utilizzo di utensili o accessori non consentiti), dalla mancata osservanza delle norme di sicurezza e di manutenzione, dalla penetrazione di corpi estranei nell'apparecchio (come per es. sabbia, pietre o polvere), dall'impiego della forza o dall'influsso esterno (come per es. danni dovuti a caduta) e dall'usura normale e dovuta all'impiego.

Il diritti di garanzia decadono quando sono già effettuati interventi sull'apparecchio.

3. Il periodo di garanzia è 2 anni e inizia alla data d'acquisto dell'apparecchio. I diritti di garanzia devono essere fatti valere prima della scadenza del periodo di garanzia, entro due settimane dopo avere accertato il difetto. È esclusa la rivendicazione di diritti di garanzia dopo la scadenza del relativo periodo. La riparazione o la sostituzione dell'apparecchio non comporta una proroga del periodo di garanzia e con questa prestazione per l'apparecchio o per pezzi di ricambio eventualmente installati non inizia un nuovo periodo di garanzia. Questo vale anche nel caso si ricorra ad un servizio sul posto.
4. Per la rivendicazione dei vostri diritti di garanzia inviate l'apparecchio difettoso franco di porto all'indirizzo sotto indicato. Allegate lo scontrino di cassa in originale o un'altra prova d'acquisto che riporti la data. Conservate bene perciò lo scontrino di cassa come prova! Indicate il motivo di reclamo nel modo più dettagliato possibile. Se il difetto dell'apparecchio rientra nella nostra prestazione di garanzia, ricevete l'apparecchio riparato o un apparecchio nuovo a stretto giro di posta.

Naturalmente effettuiamo a pagamento anche riparazioni sull'apparecchio che non rientrano o non rientrano più nella garanzia. A tale scopo inviate l'apparecchio all'indirizzo del servizio assistenza.





# JAMSTVENI LIST

## Poštovani kupče,

naši proizvodi podliježu strogoj kontroli kvalitete. Žao nam je ako bi ipak došlo do toga da uređaj ne funkcionira besprijekorno i zamolili bismo Vas da se u tom slučaju obratite na adresu naše servisne službe navedenu ispod ovog jamstva. Također smo Vam na raspolaganju na dolje navedenom telefonskom broju servisne službe. Za traženje jamstvenog zahtjeva vrijedi sljedeće:

1. Ovi jamstveni uvjeti reguliraju dodatne jamstvene usluge. Ovo jamstvo ne zadire u Vaše zakonsko pravo zahtjeva za ostvarenje jamstvenih usluga. Realizacija jamstvenih usluga je besplatna.
2. Jamstvena usluga obuhvaća isključivo nedostatke nastale zbog greške na materijalu ili tijekom proizvodnje i ograničen je na uklanjanje tih nedostataka odnosno zamjenu uređaja. Molimo da obratite pažnju na to da naši uređaji nisu konstruirani za korištenje u komercijalne svrhe niti u obrtu i industriji. Prema tome, ugovor o jamstvu ne može se ostvariti ako se uređaj koristi u obrtničkim ili industrijskim pogonima kao i u sličnim djelatnostima. Nadalje su iz jamstva isključene usluge zamjene proizvoda u slučaju transportnih oštećenja, šteta zbog nepridržavanja uputa za montažu ili zbog nestručne instalacije, nepridržavanja uputa za uporabu (kao npr. zbog priključka na pogrešni mrežni napon ili vrstu struje), zbog zloraba ili nestručnih primjena (kao npr. preopterećenje uređaja ili korištenje nedopuštenih alata ili pribora), u slučaju nepridržavanja uputa za održavanje i sigurnosnih odredbi, zbog prodiranja stranih tijela u uređaj (npr. pijeska, kamenja ili prašine), nasilne primjene ili vanjskih utjecaja (kao npr. oštećenja zbog pada) kao i zbog uobičajenog trošenja tijekom korištenja.

Zahtjev za jamstvo prestaje biti valjan ako su na uređaju već izvršeni neki zahvati.

3. Jamstveni rok iznosi 2 godine a započinje s datumom kupnje uređaja. Jamstveni zahtjevi ostvaruju se prije isteka jamstvenog roka unutar dvije godine nakon što ste uočili kvar. Ostvarenje jamstvenog zahtjeva nakon isteka jamstvenog roka je isključeno. Popravkom ili zamjenom uređaja ne produljuje se jamstveni rok niti se tom uslugom ostvaruju novi jamstveni rok za uređaj ili ostale ugrađene rezervne dijelove. To također vrijedi i kod korištenja servisa na licu mjesta.
4. Da biste ostvarili svoj jamstveni zahtjev, molimo Vas da nam pošaljete neispravan uređaj bez plaćanja poštarine na dolje navedenu adresu. Priložite originalni računa za kupnju uređaja ili neki drugi dokaz o kupnji s datumom. Molimo Vas da zbog tog razloga dobro sačuvate račun kao dokaz! Što točnije opišite razlog reklamacije. Ako naša jamstvena usluga obuhvaća kvar nastao na Vašem uređaju, odmah ćemo Vam vratiti popravljeni ili novi uređaj.

Razumljivo je da ćemo za naknadu troškova ukloniti i kvarove koje jamstvena usluga ne obuhvaća. U tom slučaju pošaljite uređaj na adresu našeg servisa.

# **RS GARANCIJSKI LIST**

## **Poštovani kupče,**

naši proizvodi podvrgavaju se strogoj kontroli kvalitete. Žao nam je ako bi se ipak desilo da uređaj ne funkcioniše besprekorno i zamolili bismo Vas da se u tom slučaju obratite na adresu naše servisne službe navedenu ispod ove garancije. Takođe smo Vam na raspolaganju na dole navedenom telefonskom broju servisne službe. Kod zahteva za realizovanje garancije vredi sledeće:

1. Ovi garantni uslovi regulišu dodatne garancije. Ova garancija ne dotiče Vaše zakonsko pravo zahteva za ostvarenje garancije. Realizacija garancije je besplatna.
2. Garancija obuhvata isključivo nedostatke koji nastanu zbog pogreške na materijalu ili tokom proizvodnje i ograničen je na odstranjivanje tih nedostataka odnosno zamenu uređaja. Molimo da obratite pažnju na to da naši uređaji nisu konstruisani za korišćenje u komercijalne svrhe, niti u obrtu i industriji. Prema tome ugovor o garanciji ne može da se ostvari, ako se uređaj koristi u obrtničkim ili fabričkim pogonima, kao i u sličnim delatnostima. Nadalje su iz garancije isključene usluge zamene proizvoda u slučaju transportnih oštećenja, šteta zbog nepridržavanja uputstava za montažu ili zbog nestručne instalacije, nepridržavanja uputstava za upotrebu (kao npr. zbog priključka na pogrešan mrežni napon ili vrstu struje), zbog zloupotreba ili nestručnih primena (kao npr. preopterećenje uređaja ili korišćenje nedozvoljenih alata ili pribora), u slučaju nepridržavanja uputstava za održavanje i bezbednosnih odredaba, zbog prodiranja stranih tela u uređaj (npr. peska, kamenja ili prašine), nasilne primene ili spoljnih uticaja (kao npr. oštećenja zbog pada) kao i zbog uobičajenog habanja tokom korišćenja.

Zahtev za garanciju prestaje važiti ako su na uređaju već izvršeni neki zahvati.

3. Garantni rok iznosi 2 godine a počinje sa datumom kupnje uređaja. Garantni zahtjevi ostvaruju se pre isteka garantnog roka unutar dve godine nakon što ste uočili kvar. Realizacija garantnog zahteva nakon isteka garantnog roka je isključeno. Popravkom ili zamenom uređaja ne produžava se garantni rok niti se tom uslugom realizuje novi jamstveni rok za uređaj ili ostale ugrađene rezervne delove. To takođe važi i kod korišćenja servisa na licu mesta.
4. Da biste ostvarili svoj garantni zahtev, molimo Vas da nam pošaljete neispravan uređaj bez plaćanja poštarine na dole navedenu adresu. Priložite original računa za kupnju uređaja ili neki drugi dokaz o kupnji s datumom. Molimo Vas da iz tog razloga dobro sačuvate račun kao dokaz! Što tačnije opišite razlog reklamacije. Ako naša garancija obuhvata kvar koji je nastao na Vašem uređaju, odmah ćemo Vam vratiti popravljen ili novi uređaj.

Podrazumeva se da ćemo za nadoknadu troškova ukloniti i one kvarove koje garancija ne obuhvata. U tom slučaju pošaljite uređaj na adresu našeg servisa.

# **D GARANTIEURKUNDE**

**Sehr geehrte Kundin, sehr geehrter Kunde,**

unsere Produkte unterliegen einer strengen Qualitätskontrolle. Sollte dieses Gerät dennoch einmal nicht einwandfrei funktionieren, bedauern wir dies sehr und bitten Sie, sich an unseren Servicedienst unter der auf dieser Garantiekarte angegebenen Adresse zu wenden. Gern stehen wir Ihnen auch telefonisch über die unten angegebene Servicrufnummer zur Verfügung. Für die Geltendmachung von Garantieansprüchen gilt Folgendes:

1. Diese Garantiebedingungen regeln zusätzliche Garantieleistungen. Ihre gesetzlichen Gewährleistungsansprüche werden von dieser Garantie nicht berührt. Unsere Garantieleistung ist für Sie kostenlos.
2. Die Garantieleistung erstreckt sich ausschließlich auf Mängel, die auf Material- oder Herstellungsfehler zurückzuführen sind und ist auf die Behebung dieser Mängel bzw. den Austausch des Gerätes beschränkt. Bitte beachten Sie, dass unsere Geräte bestimmungsgemäß nicht für den gewerblichen, handwerklichen oder industriellen Einsatz konstruiert wurden. Ein Garantievertrag kommt daher nicht zustande, wenn das Gerät in Gewerbe-, Handwerks- oder Industriebetrieben sowie bei gleichzusetzenden Tätigkeiten eingesetzt wird.

Von unserer Garantie sind ferner Ersatzleistungen für Transportschäden, Schäden durch Nichtbeachtung der Montageanleitung oder aufgrund nicht fachgerechter Installation, Nichtbeachtung der Gebrauchsanleitung (wie durch z.B. Anschluss an eine falsche Netzspannung oder Stromart), missbräuchliche oder unsachgemäße Anwendungen (wie z.B. Überlastung des Gerätes oder Verwendung von nicht zugelassenen Einsatzwerkzeugen oder Zubehör), Nichtbeachtung der Wartungs- und Sicherheitsbestimmungen, Eindringen von Fremdkörpern in das Gerät (wie z.B. Sand, Steine oder Staub), Gewaltanwendung oder Fremdeinwirkungen (wie z. B. Schäden durch Herunterfallen) sowie durch verwendungsgemäßen, üblichen Verschleiß ausgeschlossen.

Der Garantieanspruch erlischt, wenn an dem Gerät bereits Eingriffe vorgenommen wurden.

3. Die Garantiezeit beträgt 2 Jahre und beginnt mit dem Kaufdatum des Gerätes. Garantieansprüche sind vor Ablauf der Garantiezeit innerhalb von zwei Wochen, nachdem Sie den Defekt erkannt haben, geltend zu machen. Die Geltendmachung von Garantieansprüchen nach Ablauf der Garantiezeit ist ausgeschlossen. Die Reparatur oder der Austausch des Gerätes führt weder zu einer Verlängerung der Garantiezeit noch wird eine neue Garantiezeit durch diese Leistung für das Gerät oder für etwaige eingebaute Ersatzteile in Gang gesetzt. Dies gilt auch bei Einsatz eines Vor-Ort-Services.
4. Für die Geltendmachung Ihres Garantieanspruches übersenden Sie bitte das defekte Gerät portofrei an die unten angegebene Adresse. Fügen Sie den Verkaufsbeleg im Original oder einen sonstigen datierten Kaufnachweis bei. Bitte bewahren Sie deshalb den Kassenbon als Nachweis gut auf! Beschreiben Sie uns bitte den Reklamationsgrund möglichst genau. Ist der Defekt des Gerätes von unserer Garantieleistung erfasst, erhalten Sie umgehend ein repariertes oder neues Gerät zurück.

Selbstverständlich beheben wir gegen Erstattung der Kosten auch gerne Defekte am Gerät, die vom Garantieumfang nicht oder nicht mehr erfasst sind. Dazu senden Sie das Gerät bitte an unsere Serviceadresse.

**iSC GmbH • Eschenstraße 6 • 94405 Landau/Isar (Deutschland)**

Telefon: +49 [0] 180 5 120 509 • Telefax +49 [0] 180 5 835 830 (Anrufrufen: 0,14 Euro/Minute, Festnetz der T-Com)

E-Mail: [info@isc-gmbh.info](mailto:info@isc-gmbh.info) • Internet: [www.isc-gmbh.info](http://www.isc-gmbh.info)

<b>1</b>	
<b>Service Hotline: 01 805 120 509</b> · <b>www.isc-gmbh.info</b> <small>(0,14 € / min., Festnetz T-Com) · Mo-Fr: 8:00-20:00 Uhr</small>	
<b>2</b> Name:	Retouren-Nr. iSC:
Strasse / Nr.:	Telefon:
PLZ	Mobil:
Ort	
<b>3</b> Welcher Fehler ist aufgetreten (genaue Angabe):	Art.-Nr.:
	I.-Nr.:
<b>Sehr geehrte Kundin, sehr geehrter Kunde,</b> bitte beschreiben Sie uns die von Ihnen festgestellte Fehlfunktion Ihres Gerätes als Grund Ihrer Beanstandung möglichst genau. Dadurch können wir für Sie Ihre Reklamation schneller bearbeiten und Ihnen schneller helfen. Eine zu ungenaue Beschreibung mit Begriffen wie „Gerät funktioniert nicht“ oder „Gerät defekt“ verzögert hingegen die Bearbeitung erheblich.	
<b>4</b> Garantie: JA <input type="checkbox"/> NEIN <input type="checkbox"/>	Kaufbeleg-Nr. / Datum:
<b>1</b> Service Hotline kontaktieren oder bei iSC-Webadresse anmelden - es wird Ihnen eine Retourennummer zugeteilt   <b>2</b> Ihre Anschrift eintragen   <b>3</b> Fehlerbeschreibung und Art.-Nr. und I.-Nr. angeben   <b>4</b> Garantiefall JA/NEIN ankreuzen sowie Kaufbeleg-Nr. und Datum angeben und eine Kopie des Kaufbeleges beilegen	

EH 09/2008 (01)