

- Ⓧ **Originalbetriebsanleitung
Brennholz Wippsäge**
- Ⓛ **Originalna navodila za uporabo
Prevesna žaga za drva**
- Ⓜ **Eredeti használati utasítás
Tüzelőfa billenőfűrész**
- ⓂⓇ **Originalne upute za uporabu
Pregibna pila za ogrjevna drva**
- Ⓒ **Originální návod k obsluze
Kolébková pila na palivové dříví**
- Ⓚ **Originálny návod na obsluhu
kolískovej píly na palivové drevo**

Einhell®

4

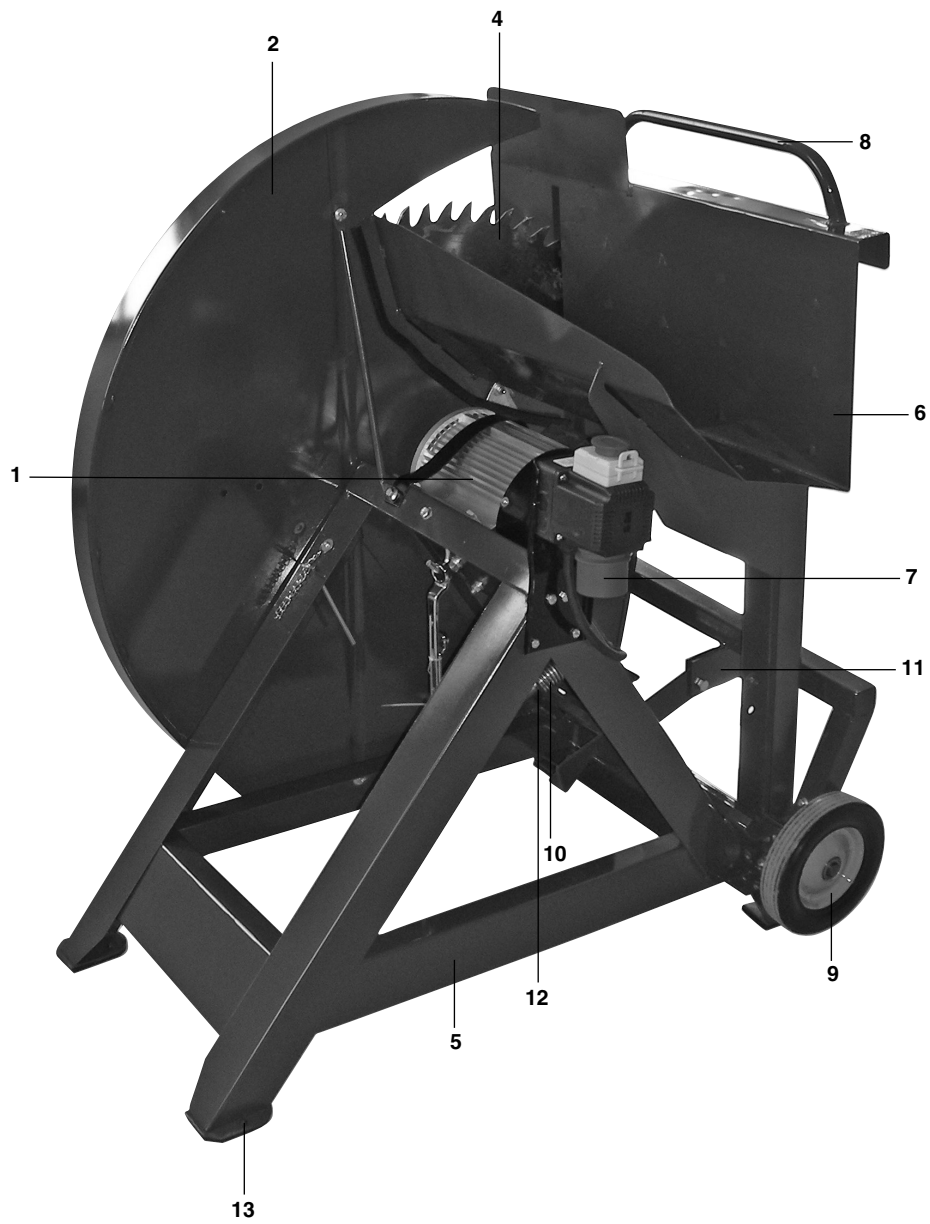
CE

Art.-Nr.: 43.071.72

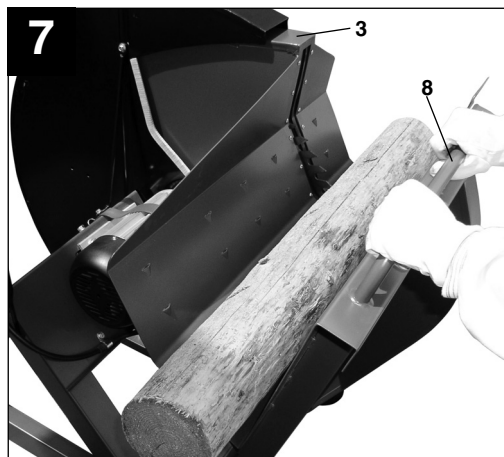
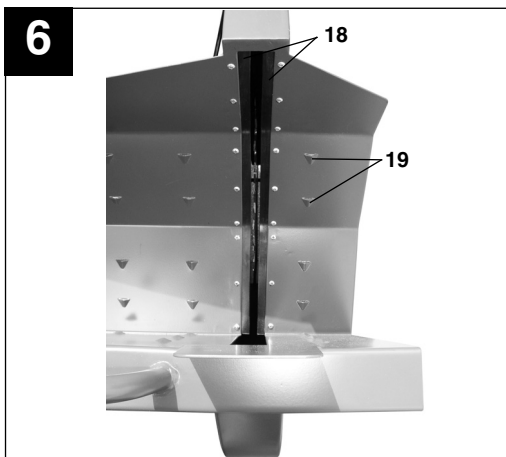
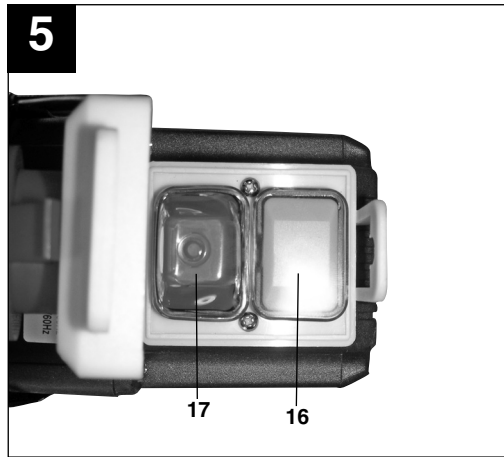
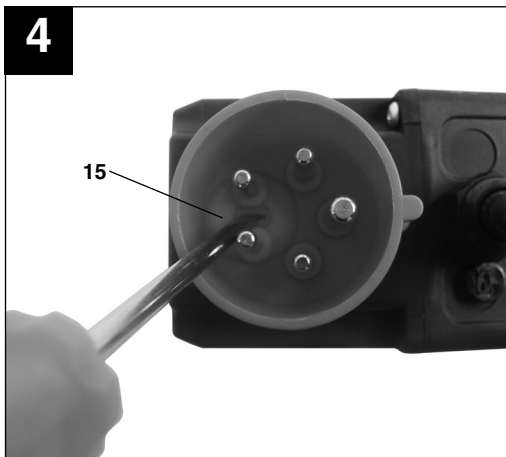
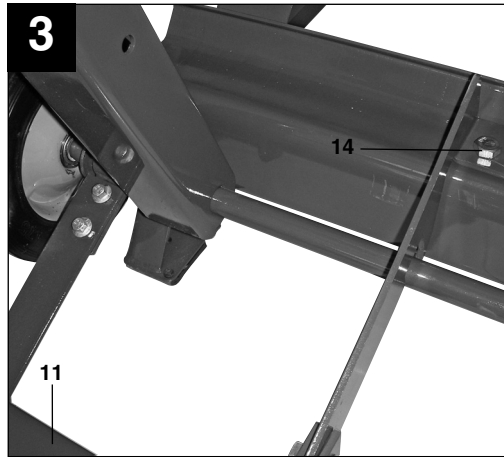
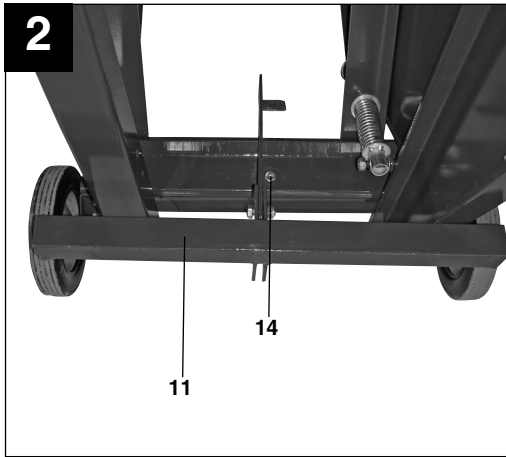
I.-Nr.: 11021

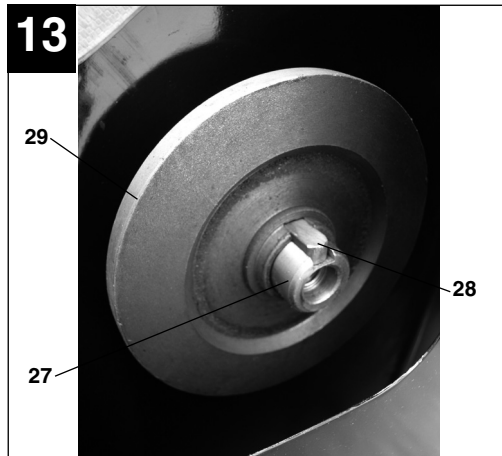
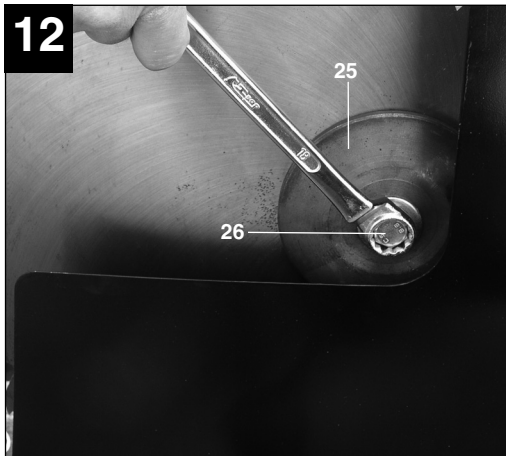
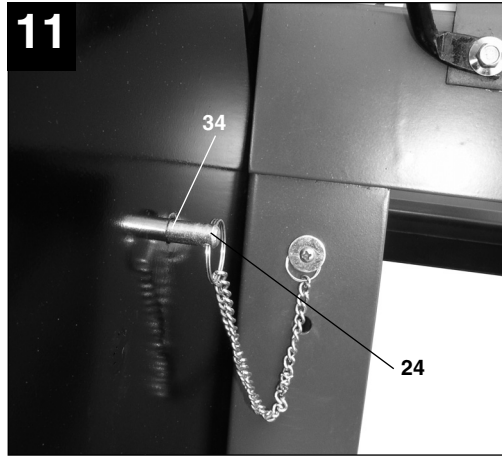
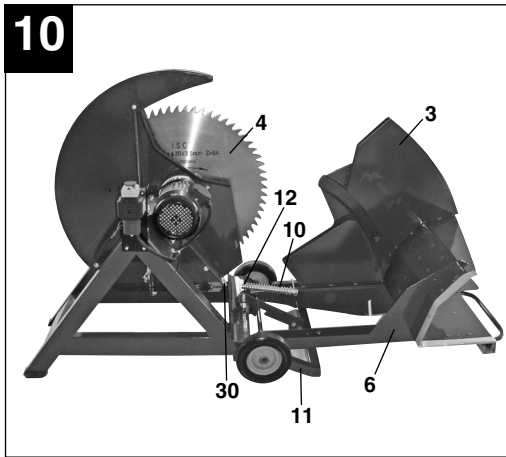
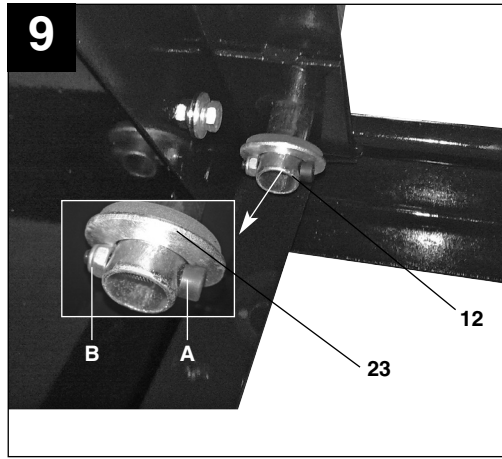
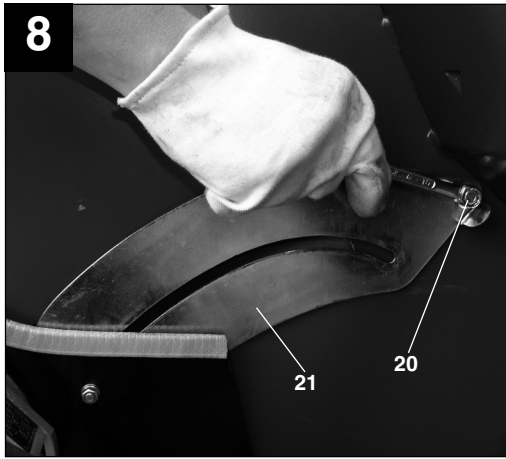
BT-LC **700/1 D**

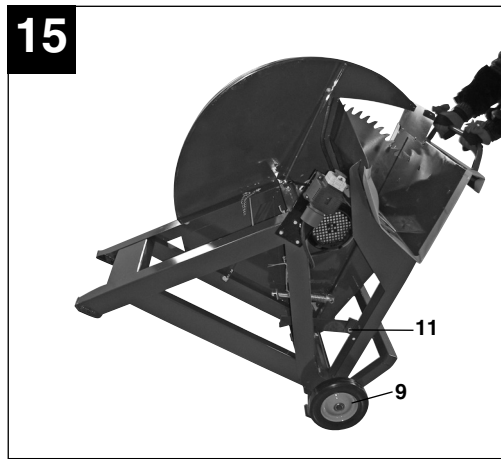
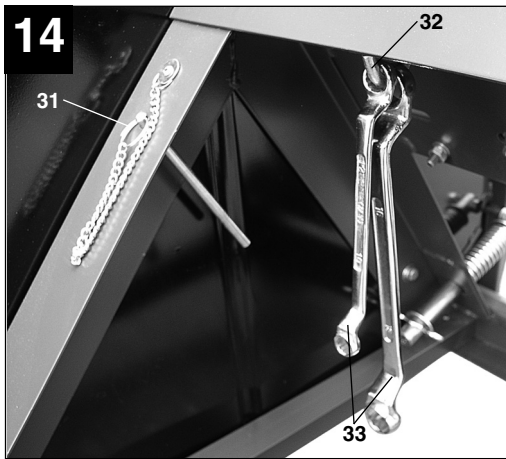
1



2







D

Inhaltsverzeichnis:

1. Gerätebeschreibung
2. Lieferumfang
3. Bestimmungsgemäße Verwendung
4. Wichtige Hinweise
5. Technische Daten
6. Vor Inbetriebnahme
7. Bedienung / Betrieb
8. Wartung / Reinigung / Reparatur
9. Ersatzteilbestellung
10. Entsorgung und Wiederverwertung



“WARNUNG - Zur Verringerung des Verletzungsrisikos Bedienungsanleitung lesen”



Tragen Sie einen Gehörschutz.
Die Einwirkung von Lärm kann Hörverlust bewirken.



Tragen Sie eine Staubschutzmaske.
Beim Bearbeiten von Holz und anderer Materialien kann gesundheitsschädlicher Staub entstehen. Asbesthaltiges Material darf nicht bearbeitet werden!



Tragen Sie eine Schutzbrille.
Während der Arbeit entstehende Funken oder aus dem Gerät heraustretende Splitter, Späne und Stäube können Sichtverlust bewirken.



Achtung Verletzungsgefahr!
Nicht in das laufende Sägeblatt greifen.



Achten Sie auf eine korrekte Motor - Drehrichtung!



Korrigieren sie eine falsche Motor - Drehrichtung mithilfe des Phasenwenders im Anschlussstecker.

D**⚠ Achtung!**

Beim Benutzen von Geräten müssen einige Sicherheitsvorkehrungen eingehalten werden, um Verletzungen und Schäden zu verhindern. Lesen Sie diese Bedienungsanleitung / Sicherheitshinweise deshalb sorgfältig durch. Bewahren Sie diese gut auf, damit Ihnen die Informationen jederzeit zur Verfügung stehen. Falls Sie das Gerät an andere Personen übergeben sollten, händigen Sie diese Bedienungsanleitung / Sicherheitshinweise bitte mit aus. Wir übernehmen keine Haftung für Unfälle oder Schäden, die durch Nichtbeachten dieser Anleitung und den Sicherheitshinweisen entstehen.

1. Gerätebeschreibung (Abb. 1, 10)

- 1 Motor
- 2 Sägeblattabdeckung feststehend
- 3 Sägeblattabdeckung beweglich
- 4 Sägeblatt
- 5 Rahmen
- 6 Zuführwippe
- 7 Schalter- Stecker Kombination
- 8 Handgriff
- 9 Fahrgestell
- 10 Rückholfeder
- 11 Transportverriegelung / Stützfuß
- 12 Führungsrohr
- 13 Befestigungsloch

2. Lieferumfang

- Brennholz Wippsäge
- CV-Sägeblatt
- Werkzeug für Sägeblattwechsel

3. Bestimmungsgemäße Verwendung

Die Brennholz-Wippsäge dient zum Querschneiden von Brennholz in den zulässigen Abmessungen (siehe technische Daten) in einer zum Sägeblatt schwenkbaren Zuführwippe. Dieses Gerät ist nur zur Verwendung im Freien und für die Bedienung durch eine Person bestimmt. Weitere Personen müssen während des Betriebs ausreichend Abstand zu dem Gerät halten.

Die Maschine darf nur nach ihrer Bestimmung verwendet werden.

Jede weitere darüber hinausgehende Verwendung ist nicht bestimmungsgemäß. Für daraus hervorgerufene Schäden oder Verletzungen aller Art haftet der Benutzer/Bediener und nicht der Hersteller.

8

Es dürfen nur für die Maschine geeignete Sägeblätter (HM- oder CV-Sägeblätter) verwendet werden. Die Verwendung von HSS-Sägeblättern und Trennscheiben aller Art ist untersagt. Bestandteil der bestimmungsgemäßen Verwendung ist auch die Beachtung der Sicherheitshinweise, sowie der Montageanleitung und Betriebshinweise in der Bedienungsanleitung. Personen, die die Maschine bedienen und warten, müssen mit dieser vertraut und über mögliche Gefahren unterrichtet sein. Darüber hinaus sind die geltenden Unfallverhütungsvorschriften genauestens einzuhalten. Sonstige allgemeine Regeln in arbeitsmedizinischen und sicherheitstechnischen Bereichen sind zu beachten.

Veränderungen an der Maschine schließen eine Haftung des Herstellers und daraus entstehende Schäden gänzlich aus. Trotz bestimmungsmäßiger Verwendung können bestimmte Restrisikofaktoren nicht vollständig ausgeräumt werden. Bedingt durch Konstruktion und Aufbau der Maschine können folgende Risiken auftreten:

- Berührung des Sägeblattes im nicht abgedeckten Sägebereich.
- Eingreifen in das laufende Sägeblatt (Schnittverletzung)
- Rückschlag von Werkstücken und Werkstückteilen.
- Sägeblattbrüche.
- Herausschleudern von fehlerhaften Teilen des Sägeblattes.
- Gehörschäden bei Nichtverwendung des nötigen Gehörschutzes.

Die Maschine darf nur nach ihrer Bestimmung verwendet werden. Jede weitere darüber hinausgehende Verwendung ist nicht bestimmungsgemäß. Für daraus hervorgerufene Schäden oder Verletzungen aller Art haftet der Benutzer/Bediener und nicht der Hersteller.

Bitte beachten Sie, dass unsere Geräte bestimmungsgemäß nicht für den gewerblichen, handwerklichen oder industriellen Einsatz konstruiert wurden. Wir übernehmen keine Gewährleistung, wenn das Gerät in Gewerbe-, Handwerks- oder Industriebetrieben sowie bei gleichzusetzenden Tätigkeiten eingesetzt wird.

4. Wichtige Hinweise

Bitte lesen Sie die Gebrauchsanweisung sorgfältig durch und beachten Sie deren Hinweise. Machen Sie sich anhand dieser Gebrauchsanweisung mit dem Gerät, dem richtigen Gebrauch sowie den Sicherheitshinweisen vertraut.

⚠ Sicherheitshinweise

- **Warnung:** Wenn Elektrowerkzeuge eingesetzt werden, müssen die grundlegenden Sicherheitsvorkehrungen befolgt werden, um die Risiken von Feuer, elektrischem Schlag und Verletzungen von Personen auszuschließen.
- Beachten Sie alle diese Hinweise, bevor und während Sie mit der Säge arbeiten.
- Bewahren Sie diese Sicherheitshinweise gut auf.
- Schützen Sie sich vor elektr. Schlag! Vermeiden Sie Körperberührungen mit geerdeten Teilen.
- Unbenutzte Geräte sollten an einem trockenen, verschlossenen Ort und außerhalb der Reichweite von Kindern aufbewahrt werden.
- Halten Sie die Werkzeuge scharf und sauber, um besser und sicherer arbeiten zu können.
- Kontrollieren Sie regelmäßig das Kabel des Werkzeugs und lassen Sie es bei Beschädigung von einem anerkannten Fachmann erneuern.
- Kontrollieren Sie Verlängerungskabel regelmäßig und ersetzen Sie sie, wenn sie beschädigt sind.
- Verwenden Sie im Freien nur dafür zugelassene, entsprechend gekennzeichnete Verlängerungskabel.
- Achten Sie darauf, was Sie tun. Gehen Sie mit Vernunft an die Arbeit. Benutzen Sie das Werkzeug nicht, wenn Sie müde sind.
- Benutzen Sie keine Werkzeuge, bei denen sich der Schalter nicht ein- und ausschalten läßt.
- **Warnung!** Der Gebrauch anderer Einsatzwerkzeuge und anderen Zubehörs kann eine Verletzungsgefahr für Sie bedeuten.
- Ziehen Sie bei jeglichen Einstell- und Wartungsarbeiten den Netzstecker.
- Geben Sie die Sicherheitshinweise an alle Personen, die an der Maschine arbeiten, weiter.
- **Vorsicht!** Durch das rotierende Sägeblatt besteht Verletzungsgefahr für Hände und Finger.
- Die Maschine ist mit einem Sicherheitsschalter gegen Wiedereinschalten nach Spannungsabfall ausgerüstet.
- Überprüfen Sie vor Inbetriebnahme, ob die Spannung auf dem Typenschild des Gerätes mit der Netzspannung übereinstimmt.
- Ist ein Verlängerungskabel erforderlich, so vergewissern Sie sich, daß dessen Querschnitt für die Stromaufnahme der Säge ausreichend ist. Mindestquerschnitt 1,5 mm², ab 20 m Kabellänge 2,5 mm².
- Kabeltrommel nur im abgerollten Zustand verwenden.
- Überprüfen Sie die Netzanschlußleitung. Verwenden Sie keine fehlerhaften oder beschädigten Anschlußleitungen.
- Benutzen Sie das Kabel nicht, um den Stecker aus der Steckdose zu ziehen. Schützen Sie das Kabel vor Hitze, Öl und scharfen Kanten.
- Setzen Sie die Säge nicht dem Regen aus und benützen Sie die Maschine nicht in feuchter oder nasser Umgebung.
- Sorgen Sie für gute Beleuchtung.
- Sägen Sie nicht in der Nähe von brennbaren Flüssigkeiten oder Gasen.
- Tragen Sie geeignete Arbeitskleidung! Weite Kleidung oder Schmuck, können vom rotierenden Sägeblatt erfaßt werden.
- Bei Arbeiten im Freien ist rutschfestes Schuhwerk empfehlenswert.
- Tragen Sie bei langen Haaren ein Haarnetz.
- Vermeiden Sie abnormale Körperhaltung
- Die Bedienungsperson muß mindestens 16 Jahre alt sein.
- Kinder von dem am Netz angeschlossenen Gerät fernhalten.
- Halten Sie den Arbeitsplatz von Holzabfällen und herumliegenden Teilen frei.
- Unordnung im Arbeitsbereich kann Unfälle zur Folge haben.
- Lassen Sie andere Personen, insbesondere Kinder, nicht das Werkzeug oder das Netzkabel berühren. Halten Sie sie vom Arbeitsplatz fern.
- An der Maschine tätige Personen dürfen nicht abgelenkt werden.
- Beachten Sie die Motor- und Sägeblatt-Drehrichtung. Nur Sägeblätter verwenden, deren höchstzulässige Geschwindigkeit nicht geringer ist als die maximale Spindelgeschwindigkeit der Brennholz-Wippsäge und des zu schneidenden Werkstoffes.
- Die Sägeblätter (4) dürfen in keinem Fall nach dem Ausschalten des Antriebs durch seitliches Gegendrücken gebremst werden.
- Bauen Sie nur gut geschärfte, rißfreie und nicht verformte Sägeblätter (4) ein.
- Verwenden Sie keine Kreissägeblätter (4) aus hochlegiertem Schnellarbeitsstahl (HSS - Stahl).
- Nur die vom Hersteller empfohlenen Sägeblätter verwenden, die EN 847-1 entsprechen.
- Fehlerhafte Sägeblätter (4) müssen sofort ausgetauscht werden.

D

- Benützen Sie keine Sägeblätter, die den in dieser Gebrauchsanweisung angegebenen Kenndaten nicht entsprechen.
- Sicherheitseinrichtungen an der Maschine dürfen nicht demontiert oder unbrauchbar gemacht werden.
- Abgenutzten Tischeinsatz austauschen.
- Arbeitsstellung stets seitlich vom Sägeblatt.
- Die Maschine nicht soweit belasten, daß sie zum Stillstand kommt.
- Achten Sie darauf, daß abgeschnittene Holzstücke nicht vom Zahnkranz des Sägeblattes erfaßt und weggeschleudert werden.
- Entfernen Sie nie lose Splitter, Späne oder eingeklemmte Holzteile bei laufendem Sägeblatt.
- Zum Beheben von Störungen oder zum Entfernen eingeklemmter Holzstücke die Maschine ausschalten. - Netzstecker ziehen -
- Bei ausgeschlagenem Sägespalt die Tischeinlage erneuern. - Netzstecker ziehen -
- Umrüstungen, sowie Einstell-, Meß- und Reinigungsarbeiten nur bei abgeschaltetem Motor durchführen. - Netzstecker ziehen -
- Überprüfen Sie vor dem Einschalten, daß die Schlüssel und Einstellwerkzeuge entfernt sind.
- Beim Verlassen des Arbeitsplatzes den Motor ausschalten und Netzstecker ziehen.
- Sämtliche Schutz- und Sicherheitseinrichtungen müssen nach abgeschlossener Reparatur oder Wartung sofort wieder montiert werden.
- Die Sicherheits-, Arbeits-, und Wartungshinweise des Herstellers, sowie die in den Technischen Daten angegebenen Abmessungen, müssen eingehalten werden.
- Die einschlägigen Unfallverhütungsvorschriften und die sonstigen, allgemein anerkannten sicherheitstechnischen Regeln, müssen beachtet werden.
- Die Brennholz-Wippsäge muß an einer 400 V Steckdose, mit einer Absicherung von 16 A, angeschlossen werden.
- Verwenden Sie das Kabel nicht für Zwecke, für die es nicht bestimmt ist!
- Sorgen Sie für sicheren Stand und halten Sie jederzeit das Gleichgewicht.
- Überprüfen Sie das Werkzeug auf eventuelle Beschädigungen!
- Vor weiterem Gebrauch des Werkzeugs müssen Schutzvorrichtungen oder leicht beschädigte Teile sorgfältig auf ihre einwandfreie und bestimmungsgemäße Funktion untersucht werden.
- Überprüfen Sie, ob die beweglichen Teile einwandfrei funktionieren und nicht klemmen oder ob Teile beschädigt sind. Sämtliche Teile müssen richtig montiert sein und alle Bedingungen erfüllen, um den einwandfreien Betrieb des Werkzeugs sicherzustellen.
- Beschädigte Schutzvorrichtungen und Teile müssen sachgemäß durch eine anerkannte Fachwerkstatt repariert oder ausgewechselt werden, soweit nichts anderes in der Gebrauchsanweisung angegeben ist.
- Lassen Sie beschädigte Schalter durch eine Kundendienstwerkstatt auswechseln.
- Dieses Werkzeug entspricht den einschlägigen Sicherheitsbestimmungen. Reparaturen dürfen nur durch eine Elektrofachkraft ausgeführt werden; andernfalls können Unfälle für Benutzer entstehen.
- Falls erforderlich, geeignete persönliche Schutzausrüstung tragen. Dies könnte beinhalten:
 - Gehörschutz zur Vermeidung des Risikos, schwerhörig zu werden;
 - Atemschutz zur Vermeidung des Risikos, gefährlichen Staub einzusatmen.
 - Beim Hantieren mit Sägeblättern und rauen Werkstoffen handschuhe tragen. Sägeblätter müssen wann immer praktikabel in einem Behältnis getragen werden.
- Die Bedienperson muss über die Bedingungen informiert werden, die die Lärmverurschung beeinflussen (z. B. Sägeblätter, die zur Verringerung der Geräuschentwicklung konstruiert wurden, Pflege von Sägeblatt und Maschine).
- Fehler in der Maschine, einschließlich der Schutzeinrichtungen und des Sägeblattes, sind, so bald sie entdeckt werden, der für die Sicherheit verantwortlichen Person zu melden.
- Beim Transportieren der Maschine nur die Transportvorrichtungen verwenden und niemals die Schutzvorrichtungen für Handhabung und Transport verwenden.
- Alle Bedienpersonen müssen angemessen in der Verwendung, der Einstellung und der Bedienung der Maschine geschult sein.
- Sägen Sie kein Schnittgut, welches Fremdkörper wie z.B. Drähte, Kabel oder Schnüre enthält.
- Nur scharfe Sägeblätter verwenden.
- Verwenden Sie die Maschine nur in gut belüfteten Bereichen.
- Die Staubexposition wird beeinflusst durch die Art des zu bearbeiteten Materials
- Schalten sie, falls vorhanden, eine externe Absauganlage ein, bevor die Bearbeitung beginnt.
- Stellen Sie sicher, dass alle verwendeten Spindelringe und Sägeflansche, wie vom Hersteller angegeben, für den Einsatzzweck geeignet sind.

Geräusch und Vibration

Die Geräusch- und Vibrationswerte wurden entsprechend EN 1870-6 ermittelt.

	Betrieb
Schalldruckpegel L_{pA}	100 dB(A)
Unsicherheit K_{pA}	4 dB
Schalleistungspegel L_{WA}	115 dB(A)
Unsicherheit K_{WA}	4 dB

Tragen Sie einen Gehörschutz.

Die Einwirkung von Lärm kann Gehörverlust bewirken.

Beschränken Sie die Geräuschentwicklung und Vibration auf ein Minimum!

- Verwenden Sie nur einwandfreie Geräte.
- Warten und reinigen Sie das Gerät regelmäßig.
- Passen Sie Ihre Arbeitsweise dem Gerät an.
- Überlasten Sie das Gerät nicht.
- Lassen Sie das Gerät gegebenenfalls überprüfen.
- Schalten Sie das Gerät aus, wenn es nicht benutzt wird.

Die angegebenen Werte sind Emissionswerte und müssen damit nicht zugleich auch sichere Arbeitsplatzwerte darstellen. Obwohl es eine Korrelation zwischen Emissions- und Immissionspegeln gibt, kann daraus nicht zuverlässig abgeleitet werden, ob zusätzliche Vorsichtsmaßnahmen notwendig sind oder nicht. Faktoren, welche den derzeitigen am Arbeitsplatz vorhandenen Immissionspegel beeinflussen können, beinhalten die Dauer der Einwirkungen, die Eigenart des Arbeitsraumes, andere Geräuschquellen usw., z.B. die Anzahl der Maschinen und anderen benachbarten Vorgängen. Die zuverlässigen Arbeitsplatzwerte können ebenso von Land zu Land variieren. Diese Information soll jedoch den Anwender befähigen, eine bessere Abschätzung von Gefährdung und Risiko vorzunehmen.

5. Technische Daten

Wechselstrommotor:	400 V 3 ~ 50Hz
Leistung P:	4500 W S6 20%
Schutzart:	IP 54
Leerlaufdrehzahl n_0 :	1440 min ⁻¹
Sägeblatt:	Ø 700 x Ø 30 mm
Anzahl der Zähne:	64
Schnittleistung max. (Wendeschnitt):	270 mm
Schnittleistung min.:	25 mm
Schnittgutlänge max.:	1000 mm
Schnittgutlänge min.:	300 mm
Gewicht:	83 kg

Betriebsart S6 20%: Durchlaufbetrieb mit Aussetzbelastung (Spieldauer 10 min). Um den Motor nicht unzulässig zu erwärmen darf der Motor 20% der Spieldauer mit der angegebenen Nennleistung betrieben werden und muss anschließend 80% der Spieldauer ohne Last weiterlaufen.

6. Vor Inbetriebnahme (Abb. 1-6)

- **Ohne vorherige Kenntnisnahme dieser Bedienungsanleitung mit sämtlichen Sicherheitshinweisen ist die Inbetriebnahme der Maschine untersagt! Wenn Sie keine Erfahrung im Umgang mit derartigen Maschinen haben, sollten Sie Hilfe bei sachkundigen Personen einholen.**
- Säge auspacken und auf eventuelle Transportschäden überprüfen.
- Ein Betrieb der Maschine ist nur im Freien erlaubt. Die Maschine muss fest auf einem waagrechten, ebenen Boden stehen und mittels der Befestigungslöcher (13) im Maschinenfuß fest am Untergrund verankert werden. Der Boden in der Umgebung der Maschine muss frei von Abfällen, glatten Stellen oder Stolperfallen sein.
- Alle Abdeckungen und Sicherheitsvorrichtungen müssen ordnungsgemäß montiert sein und das Sägeblatt muss frei laufen können.
- Gesamte Maschine und alle Kabel auf eventuelle Transportschäden überprüfen.
- Sägeblatt auf festen Sitz, Verschmutzung, Beschädigungen und Schärfe überprüfen. Stumpfe Sägeblätter nachschleifen oder austauschen.

D

- Alle Schraubverbindungen auf festen Sitz überprüfen.
- Spalteinlagen (18) auf Abnutzung überprüfen und gegebenenfalls austauschen.
- Die Zuführwippe (6) muss durch die Feder (10) eigenständig in ihre Ausgangsposition zurückkehren.
- Kontrollieren Sie die Maschine auf eventuell vorhandene Fremdkörper die Herausgeschleudert werden können.
- Die Stromquelle muss mit einem FI-Schalter mit einem Fehlerstrom von 30mA abgesichert sein.
- Vergewissern Sie sich vor dem Anschließen der Maschine, dass die Daten auf dem Typenschild mit den Netzdaten übereinstimmen.
- **Wichtig:** Es muss auf die Drehrichtung des Motors (1) geachtet werden. Dazu Motor kurz ein- und wieder ausschalten. Das Sägeblatt muss sich von der linken Seite aus betrachtet im Uhrzeigersinn drehen. (siehe Drehrichtungspfeil auf dem Sägeblatt) Ist dies nicht der Fall, muss mittels des Phasenwenders am Anschlussstecker die Drehrichtung korrigiert werden. Dazu mit einem Schraubendreher den Phasenwender (15) im Anschlussstecker um 180° drehen. Achtung (siehe Abb. 4)
- **Achtung:** Während des Betriebes müssen weitere Personen unbedingt ausreichend Abstand zur Säge haben!
- Es ist nicht erlaubt mehrere Holzstücke oder Bündel gleichzeitig zu sägen -Verletzungsgefahr! Gebogene Holzstücke so in die Zuführwippe legen, dass die nach außen gebogene Seite zum Sägeblatt zeigt.
- Die Zufuhrwippe (6) für das Sägegut ist mit Widerhaken (19) versehen, die ein Drehen des Schnittgutes verhindern.
- Bevor Sie den Ein- /Ausschalter (7) betätigen vergewissern Sie sich, ob das Sägeblatt (4) richtig montiert ist und bewegliche Teile leichtgängig sind.
- Vor Betrieb der Säge muss die Transportverriegelung umgebaut werden. Dazu die Transportverriegelung (11) zur Sägenaußenseite schwenken bis sich das Loch über dem Schraubengewinde befindet und mit der Schraube (14) festschrauben. Die Transportverriegelung mit Stützfuß (11) verhindert jetzt ein Wegkippen der Zuführwippe (6) mit dem Sägegut nach außen.

7. Bedienung / Betrieb**7.1 Sägen (Abb.5,7)**

- Das Sägegut in die Zuführwippe legen.
- Durch Drücken des grünen (16) Taster kann die Säge eingeschaltet werden. Warten bis die volle Drehzahl erreicht ist.
- Die Wippe mit beiden Händen am Handgriff (8) nehmen und zum Sägeblatt (4) führen.
- Durch Drücken der Wippe wird das Sägeblatt durch den Sägeblattschutz (3) freigegeben.
- Zuführwippe nur so stark andrücken, dass die Motordrehzahl nicht sinkt.
- Nach erfolgtem Schnitt die Wippe wieder **vollständig** in die Ausgangsposition zurück bringen.
- Abgesägtes Schnittgut aus der Wippe entfernen.
- **Hinweis:** Kann das Sägegut nicht mit einem Schnitt vollständig durchgesägt werden, muss das Sägegut gedreht werden (Wendeschnitt). Dazu die Zuführwippe in die Ausgangsposition zurückbringen, Sägegut entlang des Schnittes drehen und Schnitt erneut ausführen.
- Um die Säge wieder auszuschalten, muss die rote Taste „0“ (17) gedrückt werden. **Achtung: Während des Bremsvorganges darf die Maschine niemals erneut eingeschaltet werden!**
- **Wichtig:** Kommt das Sägeblatt (4) nach max. 10 Sekunden nicht zum Stillstand, muss der Schalter von einer zugelassenen Elektrofachkraft überprüft und gegebenenfalls erneuert werden.
- Ziehen Sie nach Beendigung der Arbeit umgehend den Netzstecker! Verlassen Sie die Maschine **niemals** ohne den Netzstecker zu ziehen und die Maschine gegen unbefugte Benutzung zu sichern!

7.2. Sägeblatt wechseln (Abb.8-14)**Achtung: Netzstecker ziehen!****Sägeblatt vor dem Wechsel abkühlen lassen!****Zur Reinigung des Sägeblattes keine brennbaren****Flüssigkeiten verwenden.****Tragen Sie beim Hantieren mit Sägeblättern****immer Arbeitshandschuhe. Verletzungsgefahr!**

- Schraube (20) am Abdeckblech (21) entfernen und Abdeckblech nach unten klappen.
- Lösen Sie die Schraube (A) am Führungsrohr (12) der Rückholfeder (10) (siehe Bild 9). Entfernen Sie dann die Scheibe (23). Klappen Sie jetzt die gesamte Zuführwippe (6) nach unten und legen Sie diese auf den Boden.
- Den Verriegelungsbolzen (24) in das dem Flansch (25) näheren Loch (34) im feststehenden Sägeblattschutz (2) stecken und prüfen ob

das Sägeblatt (4) arretiert ist. Verriegelungsbolzen (24) muss komplett durch den feststehenden Sägeblattschutz (2) gesteckt werden und auf der anderen Seite sichtbar sein.

- Flanschschaube (26) gegen den Uhrzeigersinn lösen.
- Flanschschaube (26) und Außenflansch (25) von der Sägenwelle (27) abnehmen.
- Nun kann das Sägeblatt (4) von der Sägenwelle (27) abgenommen werden. Dabei darauf achten dass die Nutfeder (28) nicht verloren geht.
- Sägeblatt (4), Innenflansch (29), Außenflansch (25) und Flanschschaube (26) vor Montage sorgfältig reinigen!
- Neues Sägeblatt in umgekehrter Reihenfolge wieder montieren und Flanschschaube (26) fest anziehen. **Wichtig:** Flanschschaube nicht durch Schläge auf das Werkzeug (33) anziehen und keine Werkzeugverlängerungen verwenden! Auf richtige Montage der Nutfeder (28) und auf richtige Drehrichtung des Sägeblattes (4) achten!
- **Achtung: Entfernen Sie den Verriegelungsbolzen (24) für den Sägeblattwechsel wieder aus dem Loch (34) im feststehenden Sägeblattschutz (2) und stecken Sie den Bolzen in die dafür vorgesehene Aufnahme (31) im Rahmen der Maschine (Abb. 14)**
- Klappen Sie die Zuführwippe (6) wieder nach oben und führen Sie das Führungsrohr der Rückholfeder (10) wieder durch die Aufnahme (30). Stecken Sie dann die Scheibe (23) auf das Führungsrohr auf und sichern Sie diese mit Schraube (A).
- **Achtung:** Werkzeug (33) muss wieder von der Flanschschaube abgezogen sein! Bewahren Sie das Werkzeug (33) für den Sägeblattwechsel an dem dafür vorgesehenen Haken (32) am Rahmen der Maschine auf.

7.3. Transport (Abb. 2,3,15)

Durch das Fahrgestell (9) kann die Säge von einer Person transportiert werden.

Vor dem Transport muss die Transportverriegelung (11) wieder montiert werden.

Dazu Schraube (14) entfernen,

Transportverriegelung (11) zur Innenseite der Maschine klappen und Schraube (14) wieder einschrauben. (Abb.2)

8. Wartung, Reinigung, Reparatur

Achtung! Netzstecker ziehen.

Verschmutzungen sind regelmäßig von der Maschine zu entfernen. Benutzen Sie dazu einen Handfeger oder Lappen. Überprüfen Sie das Sägeblatt regelmäßig auf Abnutzung. Bei längerem Stillstand muss das Sägeblatt und die Rückholfeder (10) und die Lagerung der Zuführwippe leicht eingeölt werden.

Stumpfe Sägeblätter müssen nachgeschliffen werden. Verharzte Sägeblätter reinigen!

Überprüfen Sie regelmäßig alle Schraubverbindungen auf festen Sitz.

Halten Sie Griffe trocken und frei von Harz, Öl oder Fettverschmutzung. Benutzen Sie zur Reinigung keine ätzenden Reinigungsmittel.

Die Säge muss in ungeschützten Räumen oder im Freien mit einer Plane abgedeckt werden. Schützen Sie besonders den Motor und den Schalter vor Wasserkontakt.

Achtung: Reparaturen an Elektrowerkzeugen dürfen ausschließlich durch eine Elektrofachkraft ausgeführt werden!

9. Ersatzteilbestellung

Bei der Ersatzteilbestellung sollten folgende Angaben gemacht werden:

- Typ des Gerätes
 - Artikelnummer des Gerätes
 - Ident-Nummer des Gerätes
 - Ersatzteil-Nummer des erforderlichen Ersatzteils
- Aktuelle Preise und Infos finden Sie unter www.isc-gmbh.info

10. Entsorgung und Wiederverwertung

Das Gerät befindet sich in einer Verpackung um Transportschäden zu verhindern. Diese Verpackung ist Rohstoff und ist somit wieder verwendbar oder kann dem Rohstoffkreislauf zurückgeführt werden.

Das Gerät und dessen Zubehör bestehen aus verschiedenen Materialien, wie z.B. Metall und Kunststoffe. Führen Sie defekte Bauteile der Sondermüllentsorgung zu. Fragen Sie im Fachgeschäft oder in der Gemeindeverwaltung nach!.

SLO

Kazalo:

1. Opis naprave
2. Obseg dobave
3. Predpisana namenska uporaba
4. Pomembna navodila
5. Tehnični podatki
6. Pred prvim zagonom
7. Upravljanje/uporaba
8. Vzdrževanje/čiščenje/popravilo
9. Naročanje nadomestnih delov
10. Odstranjevanje in ponovna uporaba



„Opozorilo! Da bi zmanjšali tveganje poškodb, preberite navodila za uporabo!“



Uporabljajte zaščito sluha.

Vpliv hrupa lahko povzroči izgubo sluha.



Uporabljajte masko za zaščito pred prahom.

Pri obdelovanju lesa in ostalih materialov lahko nastaja zdravju škodljiv prah. Material, ki vsebuje azbest, se ne sme obdelovati!



Uporabljajte zaščitna očala.

Med delom nastajajoče iskre ali drobci, ostružki in prah, ki izstopajo iz naprave, lahko povzročijo izgubo vida.



Pozor nevarnost poškodbe!

Ne posegajte po vrtečem se listu žage.



Pazite na pravilno smer vrtenja motorja!

Napačno smer vrtenja motorja popravite z faznim inverterjem v priključnem vtiču.

SLO**⚠ Pozor!**

Pri uporabi naprav je potrebno upoštevati nekaj varnostnih ukrepov, da bi preprečili poškodbe in materialno škodo. Zato skrbno preberite ta navodila za uporabo/varnostne napotke. Le-te dobro shranite tako, da boste imeli zmeraj pri roki potrebne informacije. Če bi napravo izročili drugim osebam, Vas prosimo, da jim izročite tudi ta navodila za uporabo/varnostne napotke. Ne prevzemamo nobene odgovornosti za nezgode ali škodo, ki bi nastale zaradi neupoštevanja teh navodil za uporabo in varnostnih napotkov.

1. Opis naprave (Slika 1, 10)

- 1 Motor
- 2 Pokrov lista žage, prosto stoječi
- 3 Pokrov lista žage, premični
- 4 List žage
- 5 Okvir
- 6 Prevesica
- 7 Kombinacija stikalo-vtikač
- 8 Ročaj
- 9 Podvozje
- 10 Povratna vzmet
- 11 Transportno zapiralo/oporna noga
- 12 Vodilna cev
- 13 Pritrditvena luknja

2. Obseg dobave

- Nihajna žaga za drva
- List žage CV
- Orodje za zamenjavo lista žage

3. Predpisana namenska uporaba

Prevesna žaga za drva se uporablja za prečno rezanje drv dopustnih izmer (glej Tehnični podatki) v dodajalni prevesici, ki jo pomikamo proti listu žage. Ta naprava je namenjena samo uporabi na prostem in jo lahko uporablja ena oseba. Druge osebe morajo med obratovanjem žage držati razdaljo do žage.

Ta stroj se lahko uporablja le v skladu z njegovo namembnostjo.

Vsaka druga uporaba šteje kot nenamenska nedovoljena uporaba. Za kakršnokoli škodo ali kakršnekoli poškodbe, ki bi nastale zaradi nedovoljene uporabe naprave, nosi odgovornost uporabnik/upravljalec, ne pa proizvajalec. Uporabljajo se lahko le ustrezni žagini listi (HM- ali CV-žagini listi).

16

Uporaba HSS-žaginih listov in rezalnih plošč vseh vrst je prepovedana. Del smotrne namenske uporabe je tudi upoštevanje varnostnih navodil, kot tudi navodil za montažo in navodil za upravljanje, ki so v navodilih za uporabo.

Osebe, ki ta stroj upravljajo in vzdržujejo, morajo biti seznanjeni s temi navodili in biti poučeno o možnih nevarnostih. Poleg tega pa se je treba točno držati vseh veljavnih predpisov za preprečevanje nesreč. Potrebno je upoštevati tudi ostala splošna pravila v delovnem medicinskem in varnostno tehničnem področju.

Spremembe stroja istočasno izključujejo jamstvo proizvajalca in jamstvo za napake, ki nastanejo zaradi tega.

Kljub smotrni namenski uporabi pa se ne morejo popolnoma odstraniti določeni faktorji preostalega tveganja. Zaradi konstrukcije in postavitve stroja lahko nastopijo naslednja tveganja:

- Dotikanje žaginega lista na tistem delu, ki ni pokrit.
- Poseganje v vrteč se žagin list (nevarnost vreznine)
- Povratni udarec obdelovanca ali delov obdelovanca.
- Lomi žaginega lista.
- Izmet defektnih delov lista žage.
- Poškodba sluha pri neuporabi glušnikov.

Ta stroj se lahko uporablja le v skladu z njegovo namembnostjo. Vsaka druga uporaba šteje kot nenamenska nedovoljena uporaba. Za kakršnekoli poškodbe ali škodo, ki bi nastale zaradi nedovoljene uporabe, nosi odgovornost uporabnik/upravljalec in ne proizvajalec.

Prosimo, da upoštevate, da naše naprave niso bile konstruirane za namene uporabe v obrtništvu ali industriji. Ne prevzemamo nobene odgovornosti, če je bila naprava uporabljena v obrtništvu ali industriji ter v podobnih dejavnostih.

4. Pomembna navodila

Prosimo, da pozorno preberete navodila za uporabo in jih tudi točno upoštevate. S pomočjo teh navodil za uporabo se seznanite s to napravo, njeno pravilno uporabo kot tudi z varnostnimi navodili.

⚠ Varnostni napotki

- Opozorilo: Ko se uporablja električno orodje, se je potrebno ravnati po osnovnih varnostnih ukrepih, da bi tako izključili tveganje požara,

električnega udara in poškodovanja oseb.

- Pred in med delom z žago upoštevajte vsa ta navodila.
- Ta varnostna navodila dobro shranite.
- Zaščitite se pred električnim udarom! S telesom se ne dotikajte ozemljenih delov.
- Naprave, ki jih ne uporabljate, hranite v zaprtem, suhem prostoru in izven dosega otroških rok.
- Orodje mora biti ostro in vzdrževano v čistem stanju, da bi lahko z njim boljše delali.
- V rednih časovnih intervalih kontrolirajte kabel orodja in ga v primeru poškodbe dajte obnoviti pri priznanem strokovnjaku.
- V rednih časovnih intervalih kontrolirajte električne podaljške ter jih v primeru, da so poškodovani, zamenjajte.
- Pri delu na prostem uporabljajte le za to odobrene in ustrezno označene električne podaljške.
- Pri delu bodite pozorni na to, kaj delate. Dela se lotite razumno. Orodja ne uporabljajte takrat, ko ste utrujeni.
- Ne uporabljajte orodja, pri katerem se stikalo za vklop/izklop ne da vklopiti oz. izklopiti.
- Opozorilo! Uporaba drugega nadomestnega orodja in druge opreme lahko za Vas pomeni nevarnost poškodbe.
- Preden pričnete s kakršnimi koli nastavljalnimi in vzdrževalnimi deli, vedno potegnite električni vtikač iz električne omrežne vtičnice.
- Varnostna navodila posredujte vsem osebam, ki delajo na tem stroju.
- Previdnost! Zaradi vrtečega se žaginega lista obstaja nevarnost poškodovanja rok in prstov.
- Stroj je opremljen z varnostnim stikalom proti ponovnemu vklopu v primeru izgube napetosti.
- Pred prvim zagonom preverite, če se napetost na tipski tablici naprave ujema z omrežno napetostjo.
- Če je potrebno uporabiti električni podaljšek, se prepričajte, da je premer kabla električnega podaljška zadosten za sprejem električnega toka žage. Minimalni presek 1,5 mm², nad 20 m dolžine kabla 2,5 mm².
- Kableski boben uporabljajte le v odvitem stanju.
- Preverite električni omrežni priključni vodnik. Ne uporabljajte električnih omrežnih priključnih vodnikov, ki so z napako ali poškodovani.
- Električnega vtikača ne vlecite iz električne vtičnice tako, da bi ga vlekli za kabel. Kabel varujte pred toploto, oljem in pred ostrimi robovi.
- Žage ne izpostavljajte dežju in je ne uporabljajte v vlažnem ali mokrem okolju.
- Poskrbite za dobro osvetljavo.
- Ne žagajte v bližini vnetljivih tekočin ali plinov.
- Nosite primerna delovna oblačila! Rotirajoč žagin list lahko zagrabi široka oblačila ali nakit.
- Pri delu na prostem je priporočena uporaba obutve, ki je odporna proti drsenju.
- Če imate dolge lase, pri delu uporabljajte mrežico za lase.
- Izogibajte se nenormalni drži telesa.
- Oseba, ki uporablja žago, mora biti stara najmanj 16 let.
- Otrokom ne pustite v bližino naprave, ki je priključena na električno omrežje.
- Na delovnem mestu ne sme biti odpadnega lesa, okoli pa ne smejo ležati tudi nobeni deli.
- Nered na delovnem mestu ima lahko za posledico nezgode.
- Ne dovolite, da bi se druge osebe ali pa otroci dotikali orodja ali omrežnega kabla. Držite jih v stran od delovnega mesta.
- Osebo, ki dela z žago, se ne sme motiti in ji odvracati pozornost.
- Upoštevajte smer vrtenja motorja in žaginega lista. Uporabljajte le žagine liste, katerih največja dovoljena hitrost ni manjša od maksimalne hitrosti vrtenja vretena krožne žage in hitrosti, ki je zahtevana za obdelovanec, ki namenite obdelovati.
- Žagine liste (4) v nobenem primeru ne smete po izkopu pogona zavirati tako, da bi na njih izvajali stranski protipritisk.
- Vgrajujte le žagine liste (4), ki so dobro nabrušeni, brez razpok in niso deformirani.
- Ne uporabljajte listov za krožne žage (4), ki so iz jekla visokolegiranega jekla za hitro delovanje (HSS - jeklo).
- Uporabljajte samo s strani proizvajalca priporočene liste žage, ki odgovarjajo EN 847-1.
- Poškodovane žagine liste (4) je takoj potrebno zamenjati.
- Ne uporabljajte žaginih listov, katerih podatki se ne skladajo s podatki, ki so navedeni v teh navodilih za uporabo.
- Varnostnih naprav na stroju se ne sme demontirati ali jih narediti neuporabne.
- Obrabljeni mizni vložek zamenjajte.
- Delovni položaj je vedno stransko od žaginega lista.
- Stroja ne smete obremeniti tako močno, da bi prišlo do zastoja.
- Pazite na to, da zobje žaginega lista ne zagrabijo odžaganih lesenih kosov in jih vržejo v stran.
- Nikoli ne odstranjujte iver, ostružke ali zagozdene kose lesa med tem, ko žagin list deluje.
- Da bi odpravili motnje ali odstranili zagozdene lesene kose, stroj izklopite. Potegnite električni omrežni vtikač iz električne priključne vtičnice.
- Če je žagina reža izbita, je mizni vložek potrebno zamenjati. Potegnite električni omrežni vtikač iz

SLO

električne priključne vtičnice.

- Predelovanje, kot tudi nastavljalna, merilna in čistilna dela izvajajte le, ko je motor izključen. Potegnite električni omrežni vtičnik iz električne priključne vtičnice.
- Pred vklopom preverite, če ste odstranili ključ in nastavljeno orodje.
- Ko zapustite delovno mesto, izključite motor in potegnite električni omrežni vtičnik iz električne priključne vtičnice.
- Po končanem popravilu ali po vzdrževalnih delih je potrebno ponovno montirati vse zaščitne naprave.
- Potrebno se je ravnati po varnostnih, delovnih in vzdrževalnih navodilih proizvajalca, kot tudi upoštevati mere, ki so navedene pod poglavjem "Tehnični Podatki".
- Upoštevati je potrebno zadevne predpise za preprečevanje nesreč in ostale, splošno priznana tehnično varnostna pravila.
- Žaga mora biti priključena na vtičnico 400 V z varovalko 16 A.
- Kabla ne uporabljajte v namene, za katere ni namenjen!
- Poskrbite za varno stoji in vedno držite ravnotežje.
- Orodje pregledajte glede eventualnih poškodb!
- Pred nadaljnjo uporabo orodja je potrebno zaščitne priprave ali lažje poškodovane dele skrbno pregledati glede brezhibnega in smotrnega namenskega delovanja.
- Preverite, če premični deli delujejo brezhibno in se ne zatikajo ali če so poškodovani. Vsi deli morajo biti pravilno montirani in vsi pogoji morajo biti izpolnjeni, da bi zagotovili brezhibno delovanje orodja.
- Poškodovane zaščitne priprave in del je potrebno po vseh pravilih dati popraviti ali zamenjati v priznano strokovno delavnico, v kolikor v navodilih za uporabo ni navedeno drugače.
- Poškodovana stikala dajte zamenjati v servisni službi.
- To orodje je v skladu z vsemi zadevnimi varnostnimi predpisi. Popravila lahko izvaja le strokovnjak za elektriko tako, da uporablja originalne nadomestne dele; v drugačnem primeru lahko pri uporabniku pride do poškodb.
- V primeru, da je potrebno, nosite ustrezno osebno zaščitno opremo. Ta lahko vsebuje:
 - zaščito za ušesa zoper nevarnost nastanka naglušnosti;
 - zaščito za dihanje zoper vdihavanje nevarnega prahu.
 - pri rokovanju z žaginimi listi in grobimi obdelovanci nosite rokavice. Žagine liste je potrebno vedno nositi v praktičnih embalažah.

- Oseba, ki upravlja z žago, mora biti informirana o pogojih, ki imajo vpliv na povzročanje hrupa (n.pr. žagini listi, ki so bili konstruirani za zmanjšano tvorjenje hrupa, negovanje žaginih listov in stroja).
- Napake na stroju, vključno z varnostnimi napravami in napake na žaginem listu, je potrebno, takoj ko se odkrijejo, javiti osebi, ki je odgovorna za varnost.
- Pri transportiranju stroja uporabljajte le priprave za transportiranje in nikoli za to ali za rokovanje ne uporabljajte varnostnih priprav.
- Vse osebe, ki upravljajo žago, morajo biti ustrezno šolane za uporabo, nastavitve in upravljanje stroja.
- Ne žagajte nobenega materiala, ki vsebuje tujke kot so npr. žice, kabli ali vrvi.
- Uporabljajte samo ostre liste žage.
- Pripomoček uporabljajte samo na dobro prezračenih predelih.
- Način obdelave materiala vpliva na izpostavljenost prahu.
- Če imate zunanjo odsesovalno napravo, jo vklopite pred začetkom obdelave.
- Prepričajte se, da so vsi uporabljeni obročki vretena in žagine prirobnice primerni za uporabo, ki jo navaja izdelovalec.

Hrup in vibracije

Vrednosti hrupa in vibracij so bile izmerjene v skladu z EN 1870-6.

	Obratovanje
Nivo zvočnega tlaka L_{pA}	100 dB (A)
Negotovost K_{pA}	4 dB
Nivo zvočne moči L_{WA}	115 dB (A)
Negotovost K_{WA}	4 dB

Uporabljajte zaščito za ušesa.

Učinkovanje hrupa lahko povzroči izgubo sluha.

Omejite razvijanje hrupa in vibracij na minimum!

- Uporabljajte samo brezhibne naprave.
- Redno vzdržujte in čistite napravo.
- Način dela prilagodite napravi.
- Ne preobremenjujte naprave.
- Po potrebi dajte napravo na preverjanje.
- Izključite napravo, ko je ne uporabljate.

Navedeni podatki so emisijske vrednosti in ni nujno, da obenem predstavljajo tudi zanesljive vrednosti na delovnem mestu. Čeprav obstaja korelacija med

emisijskim in imisijskim nivojem, se iz tega ne da z zanesljivostjo ugotoviti, če so potrebni dodatni varnostni ukrepi. Dejavniki, kateri lahko vplivajo na takratni, na delovnem mestu obstajajoči nivo imisije, vsebujejo čas: vplivanja, svojevrstnost prostora, druge vire hrupa itd., n. pr. število strojev in drugih sosednjih procesov. Zanesljivi podatki za delovno mesto lahko variirajo od države do države. Ta informacija pa naj omogoči uporabniku, da bolje oceni nevarnost in tveganje.

5. Tehnični podatki

Motor na izmenični tok:	400 V 3~ 50Hz
Moč P:	4500 W S6 20%
Vrsta zaščite:	IP 54
Število vrtljajev v prostem teku n_0 :	1440 min ⁻¹
List žage:	Ø 700 x Ø 30 mm
Število zob:	64
Rezanje lesa debeline max. (obračalni rez):	270 mm
Rezanje lesa debeline min.:	25 mm
Rezanje lesa dolžine max.:	1000 mm
Rezanje lesa dolžine min.:	300 mm
Teža:	83 kg

Obratovanje S6 20 %: Neprekinjeno obratovanje z obremenitvijo v presledkih (trajanje 10 min). Da se motor ne bi nedopustno pregreval, sme trajanje neprekinjenega obratovanja pri navedeni nazivni moči znašati 20 % in 80 % delovanja brez obremenitve.

6. Pred zagonom (Slika 1-6)

- **Brez predhodnega poznavanja teh navodil za uporabo z vsemi varnostnimi napotki je zagon stroja prepovedani! Če nimate izkušenj z delom s strojem, morate za pomoč zaprositi strokovnjaka.**
- Razpakirajte žago in preverite stanje žage glede eventualnih poškodb, do katerih bi lahko prišlo med transportom.
- Žago smete uporabljati samo na prostem. Stroj morate postaviti na vodoravno, gladko površino in ga čvrsto pritrditi na podlago s pomočjo lukenj za pritrditev (13) na podnožju stroja. Površina v okolici stroja mora biti prosta odpadkov, gladkih mest ali ovir, ki bi lahko povzročale spotikanje.
- Vsi pokrovi in vsa varnostna zaščitna oprema morajo biti pravilno monirani in list žage se mora prosto vrteti.
- Preverite celotni stroj in vse kable zaradi eventualnih transportnih poškodb.
- Preverite list žage, če je le-ta čvrsto pritrjen, če ni umazan, poškodovani in, če je dovolj oster. Tope liste žage ponovno nabrusite ali jih zamenjajte.
- Preverite dobro pritrjenost vseh privojnih delov.
- Preverite stanje obrabljenosti režnih vložkov (18) in le-te po potrebi zamenjajte.
- Dodajalni nihajni del (6) se mora s pomočjo vzmeti (10) samodejno vračati v svoj izhodni položaj.
- Preverjajte na stroju eventualno prisotnost tujkov, ki bi jih lahko list žage zalučal v stran.
- Vir električnega toka mora biti zavarovan s stikalom FI z okvarnim tokom 30mA.
- Pred priklopom stroja se prepričajte, če se skladajo podatki na Tippski podatovni tablici s podatki o električnem omrežju.
- **Važno:** Paziti je treba na smer vrtenja motorja (1). V ta namen motor za kratki čas vključite in potem ponovno izključite. Gledano iz leve strani se mora list žage vrteti v smeri urinega kazalca (glej puščico na listu žage, katera ponazarja smer vrtenja lista žage). Če temu ni tako, morate korigirati smer vrtenja tako, da zamenjate fazi na električnem priključnem vtikaču. V ta namen obrnite z izvijačem fazni komutator (15) na električnem priključnem vtikaču za 180°. Pozor! (glej sliko 4)
- **Pozor:** Med obratovanjem se morajo druge osebe brezpogojno nahajati na zadostni varni razdalji od stroja!
- Ni dovoljeno žagati istočasno več kosov lesa ali svežnje lesa. Nevarnost poškodb! Neravne kose lesa položite na dodajalni nihajni del tako, da bo navzven upognjena stran gledala proti listu žage.
- Dodajalni nihajni del (6) za material za žaganje je opremljen s protikljuko (19), ki preprečuje obračanje materiala za žaganje.
- Preden pritisnete stikalo za vklop/izklop (7), se prepričajte, če je list žage (4) pravilno montirani in, če se premični deli stroja lahko prosto premikajo.
- Pred začetkom uporabe žage morate predelati transportne zapaha. Transportni zapah (11) obrnite na zunanjo stran žage, tako da je luknja nad vijajnim navojem, in ga privijačite z vijakom (14). Transportni zapah z oporno nogo (11) preprečuje, da bi se dovajalna prevesica (6) z obdelovancem prekucnila na stran.

SLO

7. Upravljanje/obratovanje

7.1 Žaganje (slike 5, 7)

- Položite material za žaganje v dodajalni nihajni del.
- S pritiskom na zeleno tipko (16) lahko vključite žago. Počakajte, da žaga doseže polno število vrtljaje.
- Dodajalni nihajni del primite z obema rokama za ročaj (8) in ga potiskajte proti listu žage (4).
- S potiskanjem dodajalnega nihajnega dela žage se sprostí zaščita lista žage (3).
- Dodajalni nihajni del morate potiskati tako močno, da se ne bo zmanjševalo število vrtljajev motorja.
- Po izvršenem rezu pustite, da se dodajalni nihajni del ponovno vrne do konca v svoj izhodiščni položaj.
- Odžagani material odstranite iz dodajalnega nihajnega dela.
- Za izklop žage morate pritisniti rdečo ipko „0“ (17). **Pozor: Med zaustavljanjem stroja ne smete nikoli ponovno vključevati stroja!**
- **Napotek:** Če ne morete v celoti razrezati lesa zenim rezom, je potrebno obrniti takšen kos lesa (obračalni rez). V tan amen pustite, da se dodajalni nihajni del vrne v izhodiščni položaj, obrnite kos lesa in ponovno izvajajte rezanje.
- **Važno:** Če se list žage (4) ne zaustavi po max. 10 sekunda, morate poskrbeti, da elektro strokovnjak preveri stanje stikala in ga po potrebi popravi.
- Po končanem delu potegnite električni priključni kabel iz električne vtičnice. **Nikoli** ne zapustite stroja brez, da bi predhodno potegnili električni priključni kabel iz vtičnice in zavarovali stroj pred nepooblaščenim vklopom!

7.2. Zamenjava lista žage (slike 8-14)

Pozor: Potegnite električni priključni kabel iz vtičnice!

Pred izvajanjem zamenjave pustite, da se list žage ohladi!

Za čiščenje lista žage ne uporabljajte vnetljivih tekočin.

Pri delu z listom žage zmeraj uporabljajte delovne rokavice. Nevarnost poškodb!

- Odstranite vijak (20) na pokrovni pločevini (21) in obrnite pokrovno pločevino navzdol.
- Odpustite vijak (A) na vodilni cevi (12) povratne vzmeti (10) (glejte sliko 9). Nato odstranite ploščico (23). Celotno dovajalno prevesico (6) preklonite navzdol in jo položite na tla.
- Zapiralni sornik (24) vstavite v prirobnici (25) odstranjeno luknjo (34) na fiksno stoječi zaščiti lista žage (2) in preverite, če je list žage (4) fiksirani v svojem položaju. Zapiralni sornik (24)

mora biti v celoti vstavljeni skozi fiksno nameščeno zaščito lista žage (2) in biti viden na drugi stran.

- Prirobnični vijak (26) odvijte proti smeri urinega kazalca.
- Prirobnični vijak (26) in zunanjo prirobnico (25) vzemite dol iz gredi žage (27).
- Sedaj lahko vzamete list žage (4) iz gredi žage (27). Pazite na to, da ne izgubite utorne vzmeti (28).
- Pred montažo skrbno očistite list žage (4), notranjo prirobnic (29), zunanjo prirobnico (25) in prirobnični vijak (26)!
- Novi list žage montirajte v obratnem vrstnem redu in čvrsto zategnite prirobnični vijak (26). **Važno:** Prirobničnega vijaka ne zategujte z udarjanjem po orodju (33) in ne uporabljajte nobenih podaljškov za orodje! Pazite na pravilno montažo utorne vzmeti (28) in na pravno smer vrtenja lista žage (4)!
- **Pozor: Pri zamenjavi lista žage ponovno odstranite zapiralni sornik (24) iz luknje (34) na fiksno stoječi zaščiti lista žage (2) in vstavite sornik v sprejemni del (31), ki se v ta namen nahaja na ogrdju stroja (slika 14)**
- Dovajalno prevesico (6) ponovno preklonite navzgor in spet napeljite vodilno cev povratne vzmeti (10) skozi sprejem (30). Ploščico (23) natakните na vodilno cev in jo pritrdite z vijakom (A).
- **Pozor:** Orodje (33) mora biti ponovno sneto iz prirobničnega vijaka! Shranite orodje (33) za zamenjavo lista žage na kljuki (32), ki se nahaja v ta namen na ogrdju stroja.

7.3. Transport (slike 2, 3, 15)

S pomočjo podvozja (9) lahko ena oseba transportira žago.

Pred transportom je potrebno ponovno montirati transportno zapiralo (11).

V ta namen odstranite vijak (14), obrnite transportno zapiralo (11) prti notranji strani stroja in ponovno privijte vijak (14). (slika 2)

8. Vzdrževanje, čiščenje, popravila

Pozor! Potegnite električni priključni kabel iz električne vtičnice.

Redno morate odstranjevati umazanijo iz stroja. V ta namen uporabljajte ročno metlico ali krpo. Redno preverjajte stanje obrabljenosti lista žage. V primeru daljšega mirovanja stroja je potrebno nekoliko naoljiti list žage in povratno vzmet (6) in uležajenje (34) dodajalnega nihajnega dela.

Tope liste žage je potrebno dodatno nabrusiti.

Očistite smolo iz lista žage!

Redno preverjajte čvrsto nameščenost privojnih sklopov.

Ročaje vzdržujte v suhem stanju in brez prisotnosti smole, olja ali maziv. Pri čiščenju ne uporabljajte jedkih čistilnih sredstev.

Žago morate v nepokritem prostoru ali na prostem pokriti s ponjavo. Še posebej zaščitite motor in stikala pred stikom z vodo.

Pozor: Popravila na električnih orodjih smejo izvajati izključno samo elektro strokovnjaki!

9. Naročanje nadomestnih delov

Pri naročanju nadomestnih delov je potrebno navesti naslednje navedbe:

Tip naprave

Art. številko naprave

Ident- številko naprave

Številko rezervnega dela, ki ga potrebujete

Aktualne cene in informacije lahko najdete na spletni strani: www.isc-gmbh.info

10. Odstranjevanje in ponovna uporaba

Naprava se nahaja v embalaži, da ne bi prišlo do poškodb med transportom. Ta embalaža je surovina in s tem ponovno uporabna ali pa jo je možno reciklirati. Naprava in njen pribor sta izdelana iz različnih materialov kot npr. kovine in plastika.

Pokvarjene sestavne dele odstranite med posebne odpadke. V ta namen povprašajte v tehnični trgovini ali na občinski upravi!

H

Tartalomjegyzék:

1. A készülék leírása
2. A szállítás terjedelme
3. Rendeltetésszerűi használat
4. Fontos utasítások
5. Technikai adatok
6. Beüzemeltetés előtt
7. Kezelés / üzem
8. Karbantartás / tisztítás / javítás
9. Pótalkatrészek megrendelése
10. Megsemmisítés és újrahasznosítás



„Figyelmeztetés – Sérülés veszélyének a lecsökkentéséhez olvassa el a használati utasítás!”



Viseljen egy zajcsökkentő fülvédőt

A zaj befolyása hallásvesztességhez vezethet.



Viseljen egy porvédőálcot.

Fa és más anyagok megdolgozásánál az egészségre káros por keletkezhet. Azbeszt tartalmú anyagokat nem szabad megmunkálni!



Viseljen egy védőszemüveget.

Munka közben keletkező szikrák vagy a készülékből kipattanó szillánkok, forgács vagy porok vakulást okozhatnak.



Figyelem sérülés veszélye!

Ne nyúljon a futó fűrészlapba.



Ügyeljen egy helyes motor – forgási irányra!

Egy rossz motor – forgási irányt a csatlakozódugaszban levő fázisváltó segítségével korigálni.

H**⚠ Figyelem!**

A készülékek használatánál, a sérülések és a károk megakadályozásának az érdekében be kell tartani egy pár biztonsági intézkedést. Ezért ezt a használati utasítást/biztonsági utasításokat gondosan átolvasni. Őrizze ezeket jól meg, azért hogy mindenkor rendelkezésre álljanak az információk. Ha más személyeknek adná át a készüléket, akkor kérjük kézbesítse ki vele együtt ezt a használati utasítást/biztonsági utasításokat is. Nem vállalunk felelőséget olyan balesetekért vagy károkért, amelyek ennek az utasításnak és a biztonsági utasításoknak a figyelmen kívül hagyásából keletkeznek.

1. A készülék leírása (1-es ábra)

- 1 Motor
- 2 Fűrészlapburkolat rögzítve
- 3 Fűrészlapburkolat mozgatható
- 4 Fűrészlap
- 5 Keret
- 6 Adagolóbillenő
- 7 Kapcsoló-dugó kombináció
- 8 Fogantyú
- 9 Futómű
- 10 Visszahozórugó
- 11 Szállítáreteszélő / támaszláb
- 12 Vezetőnyél
- 13 Rögzítőlyuk

2. Szállítás terjedelme

- Tüzelőfa-billenőfűrész
- CV-fűrészlap
- Szerszám a fűrészlapcseréhez

3. Rendeltetésszerű használat

A tüzelőfa-billenőfűrész, az engedélyezett méreteken belüli (lásd a technikai adatokat) a fűrészlaphoz dönthető adagolóbillenőn keresztül a tüzelőfa keresztbevágására szolgál. A készülék csak a szabadban történő használatra és egy személy általi használatra van meghatározva. További személyeknek az üzem ideje alatt elegendő távolságot kell a készülékhez betartaniuk.

A gépet csak rendeltetése szerint szabad használni.

Ezt túlhaladó bármilyen használat, nem számít rendeltetésszerűnek. Ebből adódó bármilyen kárért

24

vagy bármilyen fajta sérülésért a használó ill. a kezelő felelős és nem a gyártó. Csak a gépnek megfelelő fűrészlapokat (HM- Vagy CV-fűrészlapokat) szabad használni. Tilos bármilyen fajta HSS – fűrészlapnak és szétválasztó tárcsának a használata. A rendeltetésszerű használat része a biztonsági utasítások figyelembe vétele is, valamint az összeszerelési és a használati utasításban levő üzemeltetési utasítások.

A gépet kezelő és karbantartó személyeknek ezekben jártasoknak és a lehetséges veszélyekkel kapcsolatban kioktatottaknak kell lenniük. Ezen kívül legpontosabban be kell tartani az érvényes balesetvédelmi előírásokat. Figyelembe kell venni a munkaegészségügyi és a biztonságtechnikai téren fennálló balesetvédelmi szabályokat.

A gépen történő változtatások, teljesen kizárják a gyártó szavatolását és az ebből adódó károk megtérítését.

Bizonyos fennmaradt rizikótényezőket rendeltetésszerű használat esetén sem lehet teljes mértékben kizárni. A gép konstrukciója és felépítése által a következő rizikók léphetnek fel:

A fűrészlap megérintése a nem lefedett fűrészkörben.

A forgó fűrészlapba való nyúlás (vágási sérülés)

A munkadarabok és munkadarabrészek visszacsapódása.

Fűrészlaptörések.

A fűrészlap hibás részeinek a kivetése.

A szükséges zajcsökkentő fullvédő használatának mellőzésekor a hallás károsodása.

A gépet csak rendeltetése szerint szabad használni.

Ezt túlhaladó bármilyen használat, nem számít rendeltetésszerűnek. Ebből adódó bármilyen kárért vagy bármilyen fajta sérülésért a használó ill. a kezelő felelős és nem a gyártó.

Kérjük vegye figyelembe, hogy a készülékeink rendeltetésük szerint nem az ipari, kézműipari vagy gyári használatra lettek konstruálva. Nem vállalunk szavatosságot, ha a készülék ipari, kézműipari vagy gyári üzemek területén valamint egyenértékű tevékenységek területén van használva.

4. Fontos utasítások

Kérjük olvassa gondosan végig a használati utasítást és vegye figyelembe annak utasításait. Ismerkedjen meg a használati utasítás alapján a készülékkel, a helyes használatával, valamint a biztonsági utasításokkal.

⚠ Biztonsági utasítások

- Figyelmeztetés: Ha elektromos szerszámok vannak használva, a tűzveszély, az áramütés és a személyi sérülések rizikójának a kizárása szempontjából, be kell tartani az alapvető biztonsági intézkedéseket.
- Vegye figyelembe mind ezeket az utasításokat mielőtt és mialatt a fűrészszel dolgozik.
- Őrizze jól meg ezeket a biztonsági utasításokat.
- Óvja magát az áramütéstől! Kerülje el a földelt részekkel való testi érintkezést.
- A nem használt készülékeket száraz, lezárt teremben és a gyerekek részére nem elérhető helyen kell tartani.
- Tartsa a szerszámait élesen és tisztán, hogy jobban és biztonságosabban tudjon dolgozni.
- Ellenőrizze le rendszeresen az elektromos szerszám kábeljét és sérülés esetén cseréltesse ki egy elismert szakember által.
- Ellenőrizze le rendszeresen a hosszabító kábelt és sérülés esetén cserélje ki.
- A szabadban csakis arra engedélyezett és megfelelően megjelölt hosszabítókábel használható.
- Ügyeljen arra, amit csinál. Fogjon okosan a munkához. Ne használja a szerszámot, ha fáradt.
- Ne használjon olyan elektromos szerszámokat ahol a kapcsolót nem lehet be- és kikapcsolni.
- Figyelmeztetés! Más betéti szerszámok és más kellékek használata sérülési veszélyt jelenthet az Ön számára.
- Mindenféle beállítási és karbantartási munkálatnál húzza ki a hálózati csatlakozót.
- Adja tovább a gépen dolgozó minden személynek a biztonsági utasításokat.
- Vigyázat! A forgó fűrészlap által fennáll a kezek és ujjak megsértésének a veszélye.
- A gép, feszültségese után újraindulás ellen, egy biztonsági kapcsolóval van felszerelve.
- A használatba vétel előtt ellenőrizze le, hogy a készülék típusábláján levő feszültség a hálózati feszültséggel megegyezik - e.
- Ha hosszabító kábelre lenne szüksége, akkor győződjön meg arról, hogy annak az átmérője a fűrész áramfelvételének elegendő. Kábelátmérő legalább 1,5 mm², 20 m kábelhosszúságtól 2,5 mm².
- Kábeldobot csak letekert állapotban használjon.
- Ellenőrizze le a hálózati csatlakozóvezetékét. Ne használjon hibás vagy károsult csatlakozóvezetékét.
- Ne használja fel a kábelt a csatlakozó dugó kihúzására a dugaszoló aljzatból. Óvja a kábelt hőségtől, olajtól és éles szélektől.
- Ne tegye ki a fűrész esőnek, és ne használja a gépet nedves vagy vizes környezetben.
- Gondoskodjon jó megvilágításról.
- Ne használja a fűrész gyúlékony folyadékok vagy gázok közelében.
- Viseljen megfelelő munkaruhát! A forgó fűrészlap bekaphatja a bő ruhát vagy az ékszert.
- A szabadban levő munkálatoknál nem csúszós lábbeli ajánlatos.
- Hosszú hajnál viseljen hajhálót.
- Kerülje el az abnormális testtartást
- A kezelő személynek legalább 16 évesnek kell lennie.
- Tartsa a hálózatra kapcsolt géptől a gyerekeket távol.
- Tartsa a munkahelyet fahulladékok és szanaszét heverő részekről szabadadon.
- Rendtelenség a munkakörben balesetet idézhet elő.
- Ne engedje másoknak, különösen gyerekeknek, a szerszámot vagy a hálózati kábelt megérinteni. Tartsa őket a munkahelytől távol.
- A gépen dolgozó személyek figyelmét nem szabad elterelni.
- Vegye figyelembe a motor- és a fűrészlap-forgási irányát. Csak olyan fűrészlapokat használni, amelyeknek a legmagasabb engedélyezett sebessége nem kisebb, mint a tüzelőfa-billenőfűrész maximális orsósebessége valamint a vágásra szánt nyersanyagé.
- A fűrészlapokat (4) semmi esetre sem szabad a meghajtás kikapcsolása után, oldali ellennyomás által lefékezni.
- Csakis jól élesített, repedés mentes és nem deformált fűrészlapokat (4) szereljen fel.
- Ne használjon erősen ötvözött gyorsacélból (HSS acél) készült körfűrészlapokat (4).
- Csak a gyártó által ajánlott, az EN 847-1-nek megfelelő fűrészlapokat használni.
- Hibás fűrészlapokat (4) azonnal ki kell cserélni.
- Ne használjon ebben a használati utasításban megadott jellemző adatoknak nem megfelelő fűrészlapokat.
- A gépen levő biztonsági berendezéseket nem szabad leszerelni vagy hasznavehetetlenné tenni.
- Kicserélni az elhasznált asztalbetétet.
- A munkaállás mindig a fűrészlaptól oldalra legyen.
- Ne terhelje a gépet annyira, hogy leálljon.
- Ügyeljen arra, hogy a fűrészlap fogaskoszorúja ne kapja és hajtsa el a levágott fadarabokat.
- A laza töredékeket, forgácsot vagy a beszorult farészeket sohasem szabad a forgó fűrészlapnál eltávolítani.
- Az üzemmavarak elhárításánál vagy a beszorult fadarabok eltávolításánál kapcsolja ki a gépet. -

H

Kihúzni a hálózati csatlakozót -

- Kiegyengetett fűrészhezag esetén, cserélje ki az asztalbetétet. - Kihúzni a hálózati csatlakozót -
- Az átszereléseket vagy beállításokat, méréseket és tisztítási munkákat csak kikapcsolt motornál elvégezni. - Kihúzni a hálózati csatlakozót -
- Bekapcsolás előtt ellenőrizze le, hogy a kulcsok és a beállító szerszámok el vannak-e távolítva.
- A munkahely elhagyásakor kapcsolja ki a motort és húzza ki a hálózati csatlakozót.
- A lezárt javítás és karbantartási munka után azonnal újra fel kell szerelni minden védő és biztonsági berendezést.
- Be kell tartani a gyártó biztonsági-, munka- és karbantartási utasításait, valamint a technikai adatokban megadott méreteket.
- Figyelembe kell venni a megfelelő balesetvédelmi előírásokat és az egyéb, általánosan elismert technikai biztonsági szabályokat.
- A tűzelőfa-billenőfűrész egy 400 V-os, 16 A-os biztosítókkal ellátott, dugaszoló aljzatra kell rákapcsolni.
- Ne használja fel olyan célokra a kábelt, amelyekre nincs előrelátva!
- Gondoskodjon biztos állásról, és tartsa mindenkor az egyensúlyt.
- Ellenőrizze le a szerszámot esetleges sérülésekre!
- A szerszám további használata előtt a védő berendezéseket vagy enyhén sérült részeket meg kell gondosan vizsgálni azok hibátlan és meghatározásuknak megfelelő működésükre.
- Vizsgálja meg, hogy a mozgó részek működése kifogástalan, és hogy nem szorulnak vagy részeik nincsenek károsulva. Minden résznek helyesen fel kell szerelve lennie és minden feltételt teljesíteni, azért hogy a készülék kifogástalan működése biztosítva legyen.
- Károsult biztonsági berendezéseket és részeket szakszerűen egy elismert szakműhely által kell megjavítani vagy kicseréltetni, ha a használati utasításban nincs más megadva.
- A károsult kapcsolókat egy vevőszolgálati műhely által kell kicseréltetni.
- Ez a szerszám megfelel a rávonatkozó biztonsági határozatoknak. Javításokat csak egy villamosági szakember által szabad elvégeztetni, originális pótalkatrészeket felhasználásával; különben a kezelő részére balesetek történhetnek.
- Ha szükséges, akkor egy megfelelő személyi védőfelszerelést hordani. Ez a következőket tartalmazhatná:
 - Zajcsökkentő fülvédőnek a viselése a nagyotthallás rizikójának az elkerülése érdekében;

- Légzőszervezetvédő viselése a veszélyes por belélegzési rizikójának az elkerülése érdekében
- Fűrészlapokkal és durva munkadarabokkal történő bánásnál kesztyűket hordani. A fűrészlapokat amikor csak lehetséges egy tárolóban kell hordani.

- A kezelő személynek informálva kell lennie a zajkockázást befolyásoló feltételekkel kapcsolatban (mint például fűrészlapok, amelyek a zajkifejlesztés csökkentésére lettek konstruálva, a fűrészlap és a gép ápolása).
- A gépben levő hibákat, beleértve a védőberendezéseket és a fűrészlapot is, azonnal a felfedezésük után jelenteni kell a biztonságért felelős személynek.
- A gép szállításánál csak a szállítási berendezést használni és ne használja sohasem a kezelésre és szállításra a védőberendezéseket.
- Minden kezelő személynek megfelelően ki kell oktatva lennie a gép használatával, beállításával és kezelésével kapcsolatban.
- Ne fűrészelj olyan vágási javakat, amelyek idegen testeket mint például drótokat, kábeleket vagy zsinorokat tartalmaznak.
- Csak éles fűrészlapokat használni.
- A gépet csak jól szellőztetett részlegekben használni.
- A por expozíció a megmunkálandó anyag fajtája által befolyásolva lesz.
- Ha létezik, akkor kapcsolja be a megmunkálás előtt az externi elszívószerelvényt.
- Biztosítsa, hogy minden használt orsógyűrű és fűrészkarima, a gyártó megadása szerint alkalmas legyen a felhasznált célra.

Zaj és vibrálás

A zaj és a vibrálási értékek az EN 1870-6 szerint lettek mérve.

	Üzem
Hangnyomásmérték L_{pA}	100 dB(A)
Bizonytalanság K_{pA}	4 dB
Hangteljesítménymérték L_{WA}	115 dB(A)
Bizonytalanság K_{WA}	4 dB

Hordjon egy zajcsökkentő fülvédőt.

A zaj befolyása hallásvesztességhez vezethet.

Csökkentse le a zajkibocsátást és a vibrálást egy minimumra!

- Csak kifogástalan készülékeket használni.
- A készüléket rendszeresen karbantartani és megtisztítani.
- Illessze a munkamódját a készülékhez.
- Ne terhelje túl a készüléket.
- Hagyja adott esetben leellenőrizni a készüléket.
- Kapcsolja ki a készüléket, ha nem használja.

A megadott értékek, emissziós értékek, és ezért nem muszáj egyben biztos munkahelyi értékeket is jelenteniük. Habár az emissziós- és imisszió szint között egy korreláció áll fenn, mégsem lehet ebből biztonsággal levezetni, hogy kiegészítő óvintézkedésekre szükség van-e vagy nem. A tényezők, amelyek a munkahelyen jelenleg uralkodó imissziószintet befolyásolhatják, a behatás időtartamát, a munkaterem sajátosságát, más zajforrásokat stb., mint például a gépek számát és más szomszédos lefolyásokat tartalmaznak. Ugyanúgy variálhatnak országról országra a megbízható munkahelyi értékek. De ez az információ a használatnak a veszélyeztetés és a rizikó jobb felbecsülését kell lehetővé tegye.

5. Technikai adatok

Váltakozóáramú motor:	400 V 3 ~ 50Hz
Teljesítmény P:	4500 W S6 20%
Védelmi rendszer:	IP 54
Üresjáratú fordulatszám n_0 :	1440 perc ⁻¹
Fűrészlap:	Ø 700 x Ø 30 mm
A fogak száma:	64
Vágásteljesítmény max. (forgatóvágás):	270 mm
Vágásteljesítmény min.:	25 mm
Vágásjavhossz max.:	1000 mm
Vágásjavhossz max.:	300 mm
Tömeg:	83 kg

Üzem mód S6 20%: Folyamatos üzem megszakításos megterheléssel (játéktartam 10 perc). Annak érdekében, hogy az engedélyezetten felül ne melegedjen fel a motor a játéktartam 20%-át a megadott névleges teljesítménnyel szabad üzemeltetni és utána a játéktartam 80%-át megterhelés nélkül kell továbbfuttatni.

6. Üzembevétel előtt

- **Ennek a használati utasításnak, az összes biztonsági utasítással való előzőleges tudomásulvétele nélkül tiltott a gép beüzemeltetése! Ha nem tapasztalt az ilyen fajta gépek bánásmódjával, akkor ki kell hogy kérje egy szakértő személy segítségét.**
- Kicsomagolni a fűrész és felülvizsgálni esetleges szállítási sérülésekre.
- A gép üzemeltetése csak szabadban engedélyezett. A gépnek feszesen kell egy vízszintes, sík talajon állnia és a géplábban levő rögzítőlyukak (13) által a talajon lerögzítve lennie. A gép környékén evő talajnak hulladékmentesnek, síkos helyek és buktatócsapda mentesnek kell lennie.
- Minden burkolatnak és biztonsági berendezésnek rendeltetésszerűen fell kell szerelve lennie és a fűrészlapnak szabadon kell tudni futni.
- Az egész gépet és minden kábelt le kell esetleges szállítási károkról ellenőrizni.
- Leellenőrizni a fűrészlapot feszes ülésére, szennyeződésre, megrongálódásokra és élességre. Tompa fűrészlapokat utánkösörölni vagy kicserélni.
- Leellenőrizni minden csavarkötést feszes ülésükre.
- Ékbetéteket (18) leellenőrizni elkopásra és adott esetben kicserélni.
- Az adagolóbillenőnek (6) a rugó (10) által önnállóan vissza kell térnie a kiindulóhelyzetbe.
- Ellenőrizze le a gépet az esetleg bennelevő idegentestekre, amelyek ki lehetnének hajlítva.
- Az áramforrásnak egy 30mA hibaáram FI-kapcsolóval kell lebiztosítva lennie.
- Győződjön meg a gép rákapcsolása előtt arról, hogy a típustáblán megadott adatok megegyeznek a hálózati adatokkal.
- **Fontos:** Ügyelni kell a motor (1) forgási irányára. Ehhez a motort röviden be majd ismét kikapcsolni. A bal oldalról nézve a fűrészlapnak az óramutató forgási irányába kell forognia. (lásd a forgásiány nyilat a fűrészlapon) Ha nem ez lenne az eset, akkor a fázisváltó segítségével a csatlakozódugaszon korregálni kell a forgásirányt. Ehhez a csavarhúzóval a fázisváltót (15) a csatlakozódugaszban 180°-ban elfordítani. Figyelem (lásd a 4-es ábrát)
- **Figyelem:** Az üzem ideje alatt a többi személynek okvetlenül elegendő távolságra kell lenniük a fűrészről!
- Ne engedélyezett több fadarabot vagy köteget egyidejűleg fűrészelni – sérülés veszélye! Meghajlított fadarabokat úgy kell az adagolóbillenőbe fektetni, hogy a kifelé hajló része

H

a fűrészlap felé mutason.

- A fűrészjához levő adagolóbillenő (6) egy ellenkampóval (19) van felszerelve, amely megakadályozza a vágójav elfordulását.
- Mielőtt üzemeltetné a be-/ kikapcsolót (7), bizonyosodjon meg arról, hogy a fűrészlap (4) helyesen fel van szerelve és a mozgatható részek könnyű járatták.
- A fűrész üzemeltetése előtt át kell építeni a szállítáreteszeltést. Ehhez a szállítáreteszeltőt (11) addig a fűrész külső oldala felé dönteni amíg a lyuk a csavarment felet nincs, majd a csavarral (14) feszesre csavarozni. A szállítási reteszeltés támaszlábbal (11) megakadályozza most az adagoló billenőnek (6) a fűrészjával kifelé történő elbillenését.

7. Kezelés / üzem

7.1 Fűrészlni (ábrák 5,7)

- Rátenni a fűrészjavit az adagolóbillenőre.
- A zöld (16) taszter nyomása által be lehet kapcsolni a fűrész. Várni míg a teljes fordulatszám el nem lett érve.
- A billenőt mind a két kézzel megfogni a fogantyún (8) és a fűrészlaphoz (4) vezetni.
- A billentő nyomása által lesz a fűrészlapvédő (3) által a fűrészlap szabadra bocsájtva.
- Az adagolóbillenőt csak olyan erősen nyomni, hogy ne csökkenjen le a motorfordulatszám.
- Az elvégzett vágás után a billenőt ismét teljesen a kiindulól helyzetbe vissza tenni.
- Eltávolítani a lefűrészelt vágásjavit a billenőből.
- A fűrész újbóli kikapcsolásához, meg kell nyomni a piros „0” tasztert (17). **Figyelem: A fékezési folyamat ideje alatt nem szabad a gépet sohasem újból bekapcsolni!**
- **Utasítás:** Ha a fűrészelési javat nem lehet egy vágással teljesen átfűrészlni, akkor meg kell fordítani a fűrészelési javat (fordítóvágás). Ehhez az adagolóbillenőt visszavinni a kiindulól helyzetbe, a fűrészjavit a vágás mentén elfordítani és a vágást újból elvégezni.
- **Fontos:** Ha a fűrészlap (4) max. 10 másodperc után nem jön nyugalmi helyzetbe, akkor egy engedélyezett elektromossági szakember által le kell ellenőriztetni a kapcsolót és adott esetben kicseréltetni.
- Közvetlenül a munka befejezése után kihúzni a hálózati csatlakozót! Ne hagyja **sohasem** a gépet, anélkül hogy kihúzná a hálózati csatlakozót és anélkül hogy biztosítaná a gépet jogosulatlan használat ellen!

7.2. A fűrészlap kicserélése (ábrák 8 –tól - 14-ig)

Figyelem: Kihúzni a hálózati csatlakozót!

Csere előtt hagyni a fűrészlapot lehűlni!

Ne használjon a fűrészlap tisztításához gyullékony folyadékokat.

A fűrészlapokkal való dolgozásnál mindig munkakesztyűket hordani. Sérülés veszélye!

- Távolítsa el a burkolópléhn (21) levő csavart (20) és hajtsa le a burkolópléhn.
- Eressze meg a visszahozó rugó (10) vezetőcsövén (12) levő csavart (A) (lásd a 9-es képet). Távolítsa utánna el a korongot (23). Hajtsa most az egész adagolóbillenőt (6) lefelé és fektesse le a földre.
- Bedugni a reteszeltőcsapszeget (24) a feszesen álló fűrészlapvédőn (2) a karimától (25) távol levő lyukba (34) és leellenőrizni, hogy a fűrészlap (4) arretálva van e. A reteszeltőcsapszeget (24) komplett ál kell dugni a feszesen álló fűrészlapvédőn (2) és a másik oldalon láthatónak kell lennie.
- Az óra járásával ellenkező irányba megereszteni a karimacsavart (26).
- Levenni a karimacsavart (26) és a külsőkarimát (25) a fűrészlapról (27).
- Most le lehet venni a fűrészlapot (4) a fűrészlapról (27). Ennél ügyelni arra, hogy ne vesszen el a hornyos rugó (28).
- A felszerelés előtt gondosan megtisztítani a fűrészlapot (4), belső karimát (29), a külső karimát (25) és a karimacsavart (26)!
- Az új fűrészlapot az ellenkező sorrendben ismét felszerelni és a karimacsavart (26) feszesen meghúzni. **Fontos:** Ne húzza meg ütések által a karimacsavart a szerszámmra (33) és ne használjon szerszámmeghosszabbítókat! Ügyeljen a hornyos rugó (28) helyes felszerelésére és a fűrészlap (4) helyes forgási irányára!
- **Figyelem: Távolítsa ismét el a feszesen álló fűrészlapvédőből (2) a fűrészlapcseréhez levő reteszeltőcsapszeget (24) a lyukból (34) és dugja a csapszeget a gép keretében arra előrelátott befogadóba (31) (14-es ábra).**
- Újból felhajtani az adagolóbillenőt (6) és bevezetni a visszahozórugó (10) vezetőnyelét a befogadóba (30). Dugja azután a korongot (23) a vezetőcsőre rá és biztosítsa a csavarral (A).
- **Figyelem:** A szerszámnak (33) ismét le kell húzva lennie a karimás csavarról! A fűrészlapcseréhez való szerszámot (33) az arra előrelátott kampón (32), a gép keretén megőrizni.

7.3. Szállítás (ábrák 2,3,15)

- A futómű (9) által a fűrész egy személy tudja szállítani.
- A szállítás előtt a szállítási reteszelőnek (11) ismét fel kell szerelve lennie.
- Ehhez eltávolítani a csavarokat (14), a szállítási reteszelőt (11) a gép belső oldala felé hajtani és a csavarokat (14) ismét becsavarozni. (2-es ábra)

8. Karbantartás, tisztítás, javítás

Figyelem! Kihúzni a hálózati csatlakozót.

A szennyeződések a gépről rendszeresen el kell távolítani. Használjon ehhez egy kéziszeprűt vagy egy rongyot. Ellenőrizze rendszeresen le a fűrészlapot elhasználódásra. Hosszabb üzemszünet esetén enyhén be kell olajozni a fűrészlapot és visszahozórugót (6) úgymint az adagolóbillenő alátámasztóját (34).

Tompa fűrészlapokat utána kell köszörülni. A elgyantásodott fűrészlapokat megtisztítani! Minden csavarcsatlakoztatás rendszeresen leellenőrizni feszes ülésükre. A fogantyúkat szárazon és gyanta, olaj vagy zsírszennyeződésmentesen tartani. Ne használjon tisztításhoz maró hatású tisztítószereket. A fűrész nem védett termékben, vagy a szabadban le kell takarni egy ponyvával. Különösen a motort és a kapcsolót óvni a vízkontaktus elől.

Figyelem: Az elektromos szerszámon való javításokat csak kizárólagosan egy elektromossági szakérő által szabad elvégeztetni!

9. Pótalkatrészek megrendelése

A pótalkatrészek megrendlésénél a következő adatokat kellene megadni:

A készülék típusát

A készülék cikk-számát

A készülék ident- számát

A szükséges pótalkatrész, pótalkatrész- számát

Aktuális árak és információk a www.isc-gmbh.info alatt találhatóak.

10. Megsemmisítés és újrahasznosítás

A szállítási károk megakadályozásához a készülék egy csomagolásban található. Ez a csomagolás nyersanyag és ezáltal ismét felhasználható vagy pedig visszavezethető a nyersanyag körforgáshoz. A készülék és annak a tartozékai különböző anyagokból állnak, mint például fémből és műanyagokból. Vigye a károsult alkatrészeket a különhulladék megsemmisítési helyhez. Érdeklődjön utána a szaküzletben vagy a községi közigazgatásnál!

HR/
BIH

Sadržaj:

1. Opis uređaja
2. Sadržaj isporuke
3. Namjenska uporaba
4. Važne napomene
5. Tehnički podaci
6. Prije puštanja u rad
7. Rukovanje/pogon
8. Održavanje/čišćenje/popravak
9. Naručivanje rezervnih dijelova
10. Zbrinjavanje u otpad i recikliranje



„Upozorenje – pročitajte upute za uporabu kako bi se smanjio rizik ozljeđivanja“



Nosite zaštitu za sluh.

Djelovanje buke može uzrokovati gubitak sluha.



Nosite masku za zaštitu od prašine.

Kod obrade drva i drugih materijala može nastati po zdravlje opasna prašina. Ne smije se obradivati materijal koji sadži azbest!



Nosite zaštitne naočale.

Iskre koje nastaju tijekom rada ili iverje, strugotine i prašina koja izlazi iz uređaja mogu uzrokovati gubitak vida.



Pozor! Opasnost od ozljeđivanja!
Ne hvatajte rotirajući list pile.



Obratite pozornost na ispravan smjer vrtnje motora!

Ispravite pogrešan smjer vrtnje pomoću izmjenjivača faza u priključnom utikaču.

HR/
BIH**⚠ Pozor!**

Prilikom uporabe uređaja morate se pridržavati sigurnosnih propisa kako biste spriječili nastanak ozljeda i šteta. Zato pažljivo pročitajte ove upute za uporabu / sigurnosne napomene. Dobro ih sačuvajte tako da vam informacije u svako doba budu na raspolaganju. Ako biste ovaj uređaj trebali predati drugim osobama, molimo da im proslijedite i ove upute za uporabu. Ne preuzimamo jamstvo za štete nastale zbog nepridržavanja ovih uputa za uporabu i sigurnosnih napomena.

1. Opis uređaja (sl. 1, 10)

- 1 Motor
- 2 Fiksni poklopac lista pile
- 3 Pokretljiv poklopac lista pile
- 4 List pile
- 5 Okvir
- 6 Klizač za vođenje drva
- 7 Kombinacija sklopka- utikač
- 8 Ručka
- 9 Šasija
- 10 Povratna opruga
- 11 Zabrava za transport/ potporna stopa
- 12 Cijev za vođenje
- 13 Rupa

2. Opseg isporuke

- Pregibna pila za rezanje ogrjevnog drva
- CV-list pile
- Alat za zamjenu lista pile

3. Namjenska uporaba

Pregibna pila za ogrjevna drva služi za poprečno rezanje ogrjevnog drva u dopuštenim dimenzijama (vidi Tehničke podatke) na dovodnoj klackalici -koja se pregiba obzirom na list pile. Ovaj uređaj namijenjen je za korištenje isključivo na otvorenom i njime rukuje jedna osoba. Ostale osobe moraju se tijekom rada zadržavati na dostatnom razmaku od uređaja.

Stroj se smije koristiti samo namjenski.

Svaka drugačija uporaba nije namjenska. Za štete ili povrede svih vrsta nastale zbog nenamjenske uporabe odgovoran je korisnik/rukovatelj, a nikako proizvođač. Smiju se koristiti samo listovi pile koji su prikladni za ovaj stroj (listovi od tvrdog metala ili krom-volframa). Zabranjena je uporaba HSS-listova

32

pile i režućih ploča svih vrsta. Sastavni dio namjenske uporabe predstavlja i pridržavanje sigurnosnih napomena kao i uputa za montažu i napomena za rad navedenih u uputama za uporabu.

Osobe koje rukuju strojem ili ga održavaju moraju se upoznati s prije navedenim i biti upućene u moguće opasnosti. Pritom se treba točno pridržavati važećih propisa o sprječavanju nesreća pri radu. Obratite pozor na ostala opća pravila koja vrijede u medicini rada i sigurnosno-tehničkim područjima.

Promjene na stroju isključuju jamstvo proizvođača i iz tog nastale štete.

Unatoč svrsishodnoj uporabi ipak mogu nastati određeni faktori rizika. Uvjetovano konstrukcijom i ustrojstvom stroja mogu nastati sljedeći rizici:

- Dodirivanje lista pile u nepokrivenom području.
- Dodirivanje rotirajućeg lista pile (porezotina)
- Izbacivanje radnih komada i njihovih dijelova.
- Lom lista pile.
- Izbacivanje neispravnih dijelova lista pile.
- Oštećenje sluha zbog nekorištenja potrebne zaštite za sluh.

Stroj se smije koristiti samo namjenski. Svaka drugačija uporaba nije namjenska. Za štete ili ozljeđivanja svih vrsta koji bi nastali zbog takve uporabe odgovoran je korisnik/rukovatelj, a nikako proizvođač.

Molimo da obratite pozornost na to da naši uređaji nisu prikladni za uporabu u komercijalne, obrtničke ili industrijske svrhe. Ne preuzimamo jamstvo ako se uređaj koristi u komercijalne i industrijske svrhe kao i u sličnim djelatnostima.

4. Važne napomene

Pažljivo pročitajte ova upute za upotrebu i obratite pozornost na napomene u njima. Pomoću ovih uputa za uporabu upoznajte se s uređajem, njegovom pravilnom uporabom i sigurnosnim napomenama.

⚠ Sigurnosne napomene

- Upozorenje: Ako se koristi elektroalat, treba se pridržavati osnovnih sigurnosnih mjera radi izbjegavanja rizika od požara, električnog udara i tjelesnih ozljeđivanja osoba.
- Obratite pozornost na sve ove napomene prije i za vrijeme rada s pilom.
- Dobro spremite ove sigurnosne napomene.
- Zaštitite se od električnog udara! Izbjegavajte tjelesni kontakt s uzemljenim dijelovima.

- Uređaje koje ne koristite trebali biste skladištiti na suhom, zaključanom mjestu i izvan dohvata djece.
- Alate držite oštrima i čistima kako biste s njima mogli bolje raditi.
- Redovito provjeravajte kabel alata i u slučaju njegovog oštećenja prepustite ovlaštenom stručnjaku da ga zamijeni.
- Redovito kontrolirajte produžne kabele i ako su oštećeni, zamijenite ih.
- Na otvorenom koristite samo za to dopuštene i na odgovarajući način označene produžne kabele.
- Pazite što radite. Poslu pristupajte razumno. Ne koristite elektroalat ako ste umorni.
- Ne koristite alate kod kojih se sklopka ne može uključiti i isključiti.
- Upozorenje! Korištenje drugačijeg elektroalata i pribora može za vas značiti opasnost od povrede.
- Kod svih radova podešavanja i održavanja izvucite mrežni utikač.
- Prosljedite sigurnosne napomene svim osobama koje će raditi sa strojem.
- Oprez! Zbog rotirajućeg lista pile postoji opasnost od ozljeđivanja ruku i prstiju.
- Stroj je opremljen sigurnosnom sklopkom protiv ponovnog uključivanja u slučaju nestanka napona.
- Prije nego što ćete stroj priključiti, provjerite je li napon mreže u skladu s podacima na tipskoj pločici.
- Ako trebate produžni kabel, provjerite je li njegov presjek dovoljan za provođenje struje za rad pile. Najmanji presjek 1,5 mm², za dužine kabela veće od 20 m presjek mora biti 2,5 mm².
- Kolute koristite samo ako je kabel odmotan.
- Provjerite mrežni kabel. Nemojte koristiti neispravne ili oštećene kabele.
- Nemojte koristiti kabel da biste povukli utikač iz utičnice. Mrežni kabel zaštitite od vrućine, ulja i oštrih bridova.
- Ne izlažite pilu kiši i ne koristite stroj u vlažnoj ili mokroj okolini.
- Pobrinite se za dobru rasvjetu.
- Ne pilite u blizini zapaljivih tekućina ili plinova.
- Nosite prikladnu radnu odjeću! Široku odjeću ili nakit može zahvatiti rotirajući list pile.
- Kod radova na otvorenom preporučujemo obuću koja se ne skliže.
- Nosite mrežicu za dugu kosu.
- Izbjegavajte nenormalni položaj tijela.
- Osoba koja rukuje pilom mora imati barem 16 godina.
- Držite djecu podalje od uređaja koji je priključen na naponsku mrežu.
- Radno mjesto održavajte čistim od drvenog otpada i razbacanih dijelova.
- Nered na radnom mjestu može za posljedicu imati nesreću.
- Nemojte dopustiti drugim osobama, naročito djeci, da dodiruju elektroalat ili mrežni kabel. Držite ih podalje od radnog mjesta.
- Ne skrećite pozornost osobama koje rade na stroju.
- Obratite pažnju na smjer vrtnje motora i lista pile. Koristite samo listove pile čija najveća dopuštena brzina nije manja od maksimalne brzine vretena regibne pile za ogrijevna drva i materijala koji režete.
- Nakon isključivanja pogona ni u kojem slučaju nemojte zaustavljati listove pile (4) bočnim pritiskom.
- Montirajte samo dobro nabrušene, cijele i nedeformirane listove pile (4).
- Ne koristite listove kružne pile (4) od visokolegiriranog brzorezućeg radnog čelika (HSS čelik).
- Koristite samo listove pile koje je preporučio proizvođač i koji odgovaraju normi EN 847-1.
- Neispravni listovi pile (4) moraju se odmah zamijeniti.
- Ne koristite listove pile koji ne odgovaraju karakteristikama navedenim u ovim uputama za uporabu.
- Sigurnosne naprave na stroju ne smiju se demontirati niti onesposobljavati.
- Zamijenite istrošeni umetak stola.
- Radni položaj Vam uvijek mora biti sa strane lista pile.
- Ne opterećujte stroj tako da se zaustavi.
- Pripazite na to da zupčasti vijenac lista pile ne zahvati i odbaci odrezani komad drveta.
- Nikad ne uklanjajte labavo iverje, piljevinu ili ukliještene dijelove drveta dok list pile radi.
- Kod uklanjanja smetnji ili uklještenih drvenih komada isključite stroj. - Izvucite mrežni utikač -
- Kod povećanog procjepa za pilu zamijenite uložak stola. - Izvucite mrežni utikač -
- Preinake kao i radove podešavanja, mjerenja i čišćenja obavljajte samo kod isključenog motora. - Izvucite mrežni utikač -
- Prije uključivanja provjerite jesu li ključ i alati za podešavanje uklonjeni.
- Kod napuštanja radnog mjesta isključite motor i izvucite mrežni utikač.
- Sve zaštitne i sigurnosne naprave moraju se montirati odmah nakon obavljenog popravka ili radova održavanja.
- Pridržavajte se proizvođačevih napomena o sigurnosti, načinu rada i održavanja kao i dimenzija navedenih u Tehničkim podacima.
- Morate se pridržavati zakonskih odredaba o sprječavanju nesreća na radu kao i ostalih opće

HR/
BIH

priznatih sigurnosno-tehničkih pravila.

- Pregibnu pilu za ogrjevna drva morate priključiti na utičnicu od 400 V s osiguračem od 16 A.
- Ne koristite kabel za ono za što nije namijenjen!
- Pobrinite se za siguran položaj i uvijek držite ravnotežu.
- Provjerite alat na eventualna oštećenja!
- Prije uporabe alata morate pažljivo preispitati zaštitne naprave ili malo oštećene dijelove na njihovo besprijekorno i svrsishodno funkcioniranje.
- Provjerite funkcioniraju li pokretni dijelovi besprijekorno, da ne zapinju ili da nisu oštećeni. Svi dijelovi moraju biti pravilno montirani i ispunjavati sve uvjete za besprijekorno odvijanje rada alata.
- Oštećene zaštitne naprave i dijelove mora stručno popraviti ili zamijeniti ovlaštenu servis, osim ako u uputama za uporabu nije drukčije navedeno.
- Zamjenu oštećenih prekidača prepustite servisnoj radionici.
- Ovaj alat odgovara zakonskim sigurnosnim odredbama. Popravke smije obavljati samo električar i to tako da koristi originalne rezervne dijelove, u suprotnom mogu za korisnika nastati nesreće.
- Ako je potrebno, nosite prikladnu osobnu zaštitnu opremu. Ona može sadržavati:
 - zaštitu za sluh zbog izbjegavanja rizika od naglušnosti;
 - zaštitu dišnih organa zbog izbjegavanja rizika od udisanja opasne prašine.
 - Kod rukovanja listovima pile i grubim materijalima nosite zaštitne rukavice. Listovi pile uvijek se moraju čuvati u prikladnoj futrolu u upotrebljivom stanju.
- Rukovatelj mora biti obaviješten o uvjetima koji utječu na razvoj buke (npr. listovi pile koji su konstruirani za smanjenje razvoja buke), njezi listova pile i stroja.
- Čim otkrijete greške na stroju, uključujući zaštitnih naprava i lista pile, odmah to dojavite osobi odgovornoj za sigurnost na radu.
- Kod transportiranja stroja koristite samo transportna sredstva, a nikad zaštitne naprave za rukovanje ili transport.
- Svi rukovatelji strojem moraju biti primjereno upućeni u korištenje i podešavanje stroja.
- Ne pilite materijale koji sadrže strana tijela, kao npr. žice, kabele ili užad.
- Koristite samo oštre listove pile.
- Stroj koristite samo u dobro prozračenom području.
- Na eksploziju prašine utječe vrsta materijala koji se reže.

- Ako postoji, prije nego počnete s obradom uključite vanjski uređaj za usisavanje.
- Provjerite jesu li svi korišteni prsteni vretena i pribornice pile prikladni za korištenje, u skladu s preporukama proizvođača.

Buka i vibracije

Vrijednosti buke i vibracije izmjerene su prema normi EN 1870-6.

	Pogon
Razina zvučnog tlaka L_{pA} :	100 dB (A)
Nesigurnost K_{pA}	4 dB
Intenzitet buke L_{WA} :	115 dB (A)
Nesigurnost K_{WA}	4 dB

Nosite zaštitu za sluh.

Utjecaj buke može izazvati gubitak sluha.

Ograničite stvaranje buke i vibracija na minimum!

- Koristite samo besprijekorne uređaje.
- Redovito čistite i održavajte uređaj.
- Svoj način rada prilagodite uređaju.
- Ne preopterećujte uređaj.
- Po potrebi predajte uređaj na kontrolu.
- Isključite uređaj kada ga ne koristite.

Navedene vrijednosti su vrijednosti emisije i ne moraju istovremeno predstavljati sigurne vrijednosti na dotičnom radnom mjestu. Iako postoji korelacija između razine emisije i imisije, ne može se pouzdano utvrditi jesu li potrebne dodatne mjere opreza ili ne. Faktori koji mogu utjecati na sadašnju razinu imisije na radnom mjestu sastoje se od trajanja utjecaja, svojstava radnog prostora, ostalih izvora buke itd, npr. broj strojeva i drugih susjednih radnih procesa. Pouzdane vrijednosti na radnom mjestu mogu isto tako varirati od države do države. Ove informacije mogu korisniku pomoći da bolje procijeni opasnosti i rizike.

5. Tehnički podaci

Izmjenični motor:	400 V 3~ 50 Hz
Snaga P:	4500 W S6 20 %
Vrsta zaštite:	IP 54
Broj okretaja praznog hoda n_0 :	1440 min ⁻¹
List pile:	Ø 700 x Ø 30 mm
Broj zubaca:	64
Učin rezanja maks. (obrnuti rez):	270 mm
Učin rezanja min.:	25 mm
Dužina drva za rezanje maks.:	1000 mm
Dužina drva za rezanje min.:	300 mm
Težina:	83 kg

Vrsta pogona S6 20 %: neprestani pogon s promjenljivim opterećenjem (trajanje ciklusa 10 min). Da se motor ne bi nedopušteno zagrijao, smije se pogoniti do 20 % trajanja ciklusa s navedenom nazivnom snagom i na kraju mora nastaviti raditi sa 80 % trajanja ciklusa bez opterećenja.

6. Prije puštanja u rad (sl. 1-6)

- **Zabranjeno je puštanje stroja u pogon, a da nisu pročitane i usvojene ove upute za uporabu zajedno sa svim sigurnosnim napomenama! Ako nemate iskustvo u rukovanju s dotičnim strojem, potražite pomoć stručne osobe.**
- Raspakirajte pilu i provjerite oštećenja koja bi eventualno nastala prilikom transporta.
- Rad stroja dopušten je samo na otvorenom. Stroj mora stajati na vodoravnom i ravnom tlu i biti usidren za podlogu putem rupa za pričvršćivanje (13) u postolju stroja. Tlo u okolini stroja mora biti očišćeno od otpadaka, bez glatkih mjesta i mogućnosti spoticanja.
- Svi poklopci i sigurnosne naprave moraju biti propisno montirani, a list pile mora biti slobodno pokretljiv.
- Provjerite ima li na stroju i svim kabelima eventualnih oštećenja nastalih prilikom transporta.
- Provjerite stabilnost lista pile, njegovu zaprljanost, oštećenja i oštrinu. Tupe listove pile nabrusite ili zamijenite.
- Provjerite pričvršćenost svih vijčanih spojeva.
- Provjerite istrošenost umetaka za procjep (18) i eventualno ih zamijenite.
- Klizač za vodjenje drva (6) mora se samostalno vratiti kroz oprugu (10) u svoj početni položaj.
- Provjerite eventualna strana tijela u stroju koja se mogu izbaciti.

- Izvor struje mora se osigurati FI-sklopkom s isklonnom strujom kvara od 30mA.
- Prije priključenja stroja provjerite odgovaraju li podaci na tipskoj pločici podacima o mreži.
- **Važno:** mora se obratiti pažnja na smjer okretanja motora (1). U tu svrhu uključite i isključite motor. List pile mora se okretati s lijeve strane u smjeru kazaljke na satu. (vidi strelicu smjera vrtnje na listu pile) Ako to nije slučaj, pomoću faznog preklopnika na priključnom utikaču mora se korigirati smjer vrtnje. U tu svrhu izvijačem okrenite fazni preklopnik (15) u priključnom utikaču za 180°. Pažnja (vidi sl. 4)
- **Pažnja:** tijekom rada ostale osobe moraju obavezno biti na dovoljnom razmaku od pile!
- Nije dopušteno istovremeno rezati više komada drva ili svežnjeve – opasnost od ozljeđivanja! Savinute komade drva stavite u klizač tako da strana savinuta prema van bude okrenuta u smjeru lista pile.
- Klizač za dovod drva (6) treba imati kuku (19) koja sprečava okretanje drva.
- Prije nego aktivirate sklopku za uključivanje/isključivanje (7) provjerite je li list pile (4) pravilno montiran i jesu li pokretni dijelovi lako pokretljivi.
- Prije rada pile mora se preinačiti transportna zabrava. Zakrenite transportnu zabravu (11) na vanjsku stranu pile tako da se rupa nađe iznad navoja vijka i zatim pritegnite vijak (14). Transportna zabrava s osloncem (11) sada sprječava prevrtanje dovodne klackalice (6), s materijalom koji režete, prema van.

7. Rukovanje/pogon

7.1 Rezanje (sl. 5, 7)

- Drvo položite u klizač za dovodjenje.
- Pila se može uključiti pritiskom na zelenu tipku (16). Pričekajte da se postigne puni broj okretaja.
- Klizač zahvatite objema rukama za ručku (8) i vodite prema listu pile (4).
- Pritiskom klizača oslobadja se list pile (3).
- Klizač za vodjenje drva pritišćite toliko da se ne smanji broj okretaja motora.
- Nakon provedenog koraka klizač potpuno vratite u početni položaj.
- Odrezani komad drva uklonite iz klizača.
- Da biste pilu isključili, morate pritisnuti crvenu tipku „0“ (17). **Pažnja: tijekom postupka kočenja stroj se nikad ne smije ponovno uključiti!**
- **Napomena:** ako se drvo više ne može potpuno prorezati u jednom koraku, morate okrenuti drvo (obrnuti rez). U tu svrhu klizač dovedite u početni

položaj, okrenite drvo duž reza i ponovno režite.

- **Važno:** ne zaustavi li se list pile (4) nakon maks. 10 sekundi, ovlaštenu električar mora provjeriti sklopku i eventualno je zamijeniti.
- Nakon završetka rada obavezno izvucite mrežni utikač! Nikad ne napuštajte stroj a da ne izvučete mrežni utikač i ne osigurate stroj od neovlaštenog korištenja!

7.2. Zamjena lista pile (sl. 8-14)

Pažnja: Izvucite mrežni utikač!

Prije zamjene, ostavite list pile da se ohladi!

Za čišćenje lista pile ne koristite zapaljive tekućine.

Kod rukovanja listovima pile uvijek nosite zaštitne rukavice. Opasnost od ozljeđivanja!

- Uklonite sigurnosni vijak (20) s pokrovnog lima (21) i preklopite lim prema dolje.
- Odvrnite vijak (A) na dovodnoj cijevi (12) povratne opruge (10) (vidi sliku 9). Zatim uklonite pločicu (23). Sad preklopite cijelu dovodnu klackalicu (6) prema dolje i stavite je na pod.
- Klin za blokadu (24) utaknite u rupu (34) blizu prirubnice (25) u fiksnoj zaštiti lista pile (2) i provjerite je li aretiran list pile (4). Klin za blokadu (24) mora u cijelosti biti utaknut kroz fiksnu zaštitu lista pile (2) i biti vidljiv na drugoj strani.
- Vijak prirubnice (26) okrećite u suprotnom smjeru od kazaljke na satu.
- Skinite vijak prirubnice (26) i vanjsku prirubnicu (25) s osovine pile (27).
- Sad se može skinuti list pile (4) s osovine (27). Pritom obratite pažnju na to da ne ispadne opruga iz utora (28).
- Prije montaže temeljito očistite list pile (4), unutrašnju prirubnicu (29), vanjsku prirubnicu (25) i vijak prirubnice (26)!
- Novi list pile ponovno montirajte obrnutim redoslijedom i pritegnite vijak prirubnice (26). **Važno:** vijak prirubnice ne pritežite udarcima po alatu (33) i ne koristite produženja za alat! Obratite pažnju na pravilnu montažu opruge u utoru (28) i pravilan smjer vrtnje lista pile (4)!
- **Pažnja: ponovno uklonite klin za blokadu (24) kod zamjene lista pile iz rupe (34) u fiksnoj zaštiti lista pile (2) i utaknite klin u za to predviđen prihvatnik (31) u okviru stroja (sl. 14)**
- Otklopote dovodnu klackalicu (6) i vodite dovodnu cijev povratne opruge (10) kroz prihvatnik (30). Zatim natakните pločicu (23) na dovodnu cijev i osigurajte je vijkom (A).
- **Pažnja:** alat (33) mora opet biti izvadjen iz vijka prirubnice! Alat (33) za zamjenu lista pile čuvajte na za to predviđenoj kuki (32) na okviru stroja.

7.3. Transport (sl. 2, 3, 15)

Pomoću šasije (9) pilu može transportirati jedna osoba.

Prije transporta mora se ponovno montirati zabrava za transport (11).

U tu svrhu uklonite vijak (14), zabravu za transport (11) preklopote prema unutrašnjoj strani stroja i ponovno uvrnite vijak (14). (sl. 2)

8. Održavanje, čišćenje, popravak

Pažnja! Izvucite mrežni utikač.

Redovito čistite stroj od nečistoća. Za to koristite metlicu ili krpu. Provjerite eventualnu istrošenost lista pile. List pile i povratna opruga (6) kao i ležaj (34) klizača za vođenje drva moraju se kod dužeg mirovanja uređaja podmazati uljem.

Tupe listove pile morate nabrusiti. Očistite naslage smole s listova pile!

Redovito kontrolirajte pričvršćenost svih vijčanih spojeva.

Ručke moraju biti suhe i očišćene od smole, ulja ili masti. Za čišćenje ne koristite sredstva koja nagrizažu.

U nezaštićenim prostorijama ili na otvorenom pila mora biti prekrivena ceradom. Motor i sklopku naročito zaštitite od kontakta s vodom.

Pažnja: Popravke na elektroalatima smije isključivo provoditi samo električar!

9. Naručivanje rezervnih dijelova

Kod naručivanja rezervnih dijelova trebali biste navesti sljedeće podatke:

- Tip uređaja
- Kataloški broj uređaja
- Identifikacijski broj uređaja
- Broj potrebnog rezervnog dijela

Aktualne cijene nalaze se na web stranici www.isc-gmbh.info

10. Zbrinjavanje u otpad i recikliranje

Uređaj je zapakiran na način koji sprječava oštećenja tijekom transporta. Ova pakovina je sirovina i može se ponovno upotrijebiti ili predati na reciklažu. Uređaj i njegov pribor sastavljeni su od raznih materijala, kao npr. metal i plastika. Neispravne sastavne dijelove odložite u specijalni otpad. Raspitajte se u specijaliziranoj trgovini ili općinskoj upravi!

Obsah:

1. Popis přístroje
2. Rozsah dodávky
3. Použití podle účelu určení
4. Důležité pokyny
5. Technická data
6. Před uvedením do provozu
7. Obsluha / provoz
8. Údržba / čištění / oprava
9. Objednání náhradních dílů
10. Likvidace a recyklace



„Varování – Ke snížení rizika zranění si přečíst návod k obsluze“



Noste ochranu sluchu.

Působení hluku může způsobit ztrátu sluchu.



Noste ochrannou prachovou masku.

Při opracovávání dřeva a jiných materiálů může vznikat zdraví škodlivý prach. Materiály obsahující azbest nesmí být opracovávány!



Noste ochranné brýle.

Při práci vznikající jiskry nebo z přístroje vylétávající úlomky, třísky a prachy mohou způsobit ztrátu zraku.



Pozor

Nebezpečí zranění! Nezasahovat do běžícího pilového kotouče.



Dbejte na správný směr otáčení motoru!

Opravte nesprávný směr otáčení motoru pomocí přepínače fází v zástrčce.

⚠ Pozor!

Při používání přístrojů musí být dodržována určitá bezpečnostní opatření, aby se zabránilo zraněním a škodám. Přečtěte si proto pečlivě tento návod k obsluze/bezpečnostní pokyny. Dobře si ho/je uložte, abyste měli tyto informace kdykoliv po ruce. Pokud předáte přístroj jiným osobám, předejte s ním prosím i tento návod k obsluze/bezpečnostní pokyny. Nepřebíráme žádné ručení za škody a úrazy vzniklé v důsledku nedodržování tohoto návodu k obsluze a bezpečnostních pokynů.

1. Popis přístroje (obr. 1, 10)

- 1 Motor
- 2 Ochrana pilového kotouče pevná
- 3 Ochrana pilového kotouče pohyblivá
- 4 Pilový kotouč
- 5 Rám
- 6 Podávací kolébka
- 7 Kombinace vypínač zástrčka
- 8 Rukojeť
- 9 Podvozek
- 10 Vratná pružina
- 11 Dopravní pojistka / podpěrná noha
- 12 Vodicí trubička
- 13 Upevňovací otvor

2. Rozsah dodávky

- Kolébková pila na palivové dříví
- CV pilový kotouč
- Nářadí na výměnu pilového kotouče

3. Použití podle účelu určení

Kolébková pila na palivové dříví je určena k příčnému řezání palivového dříví o přípustných rozměrech (viz technická data) v podávací kolébce, kterou lze sklopit směrem k pilovému kotouči. Tento stroj je určen pouze pro venkovní použití a pro obsluhu pouze jednou osobou. Další osoby musí během provozu udržovat od stroje dostatečnou vzdálenost.

Stroj smí být používán pouze podle účelu svého určení.

Každé další toto překračující použití neodpovídá účelu určení. Za z toho vyplývající škody a zranění ručí provozovatel/obsluha a ne výrobce. Používat se smí pouze pro stroj vhodné pilové kotouče (tvrdokov

nebo CV). Použití pilových kotoučů z vysoce výkonné rychlořezné oceli (HSS) a dělicích kotoučů všech druhů je zakázáno.

Součástí použití podle účelu určení je také dbát bezpečnostních pokynů, tak jako návodu k montáži a provozních pokynů v návodu k použití.

Osoby, které stroj obsluhují a udržují, musí být s tímto seznámeny a být poučeny o možných nebezpečích.

Kromě toho musí být co nejpřísněji dodržovány platné bezpečnostní předpisy.

Dále je třeba dodržovat ostatní všeobecná pravidla v pracovních a bezpečnostně technických oblastech.

Změny na stroji zcela vylučují ručení výrobce a z toho vzniklé škody.

I přes použití podle účelu určení nelze zcela vyloučit určité rizikové faktory. Podmíněno konstrukcí a uspořádáním stroje se mohou vyskytnout následující rizika:

- Dotyk pilového kotouče v nezakryté oblasti řezání.
- Zásah do běžícího pilového kotouče (řezné úrazy).
- Zpětné vrhání obrobků a částí obrobků.
- Zlomení pilových kotoučů.
- Vyvrstvení chybných částí ze slinutých karbidů z pilového kotouče.
- Poškození sluchu při nepoužívání ochrany sluchu.

Stroj smí být používán pouze podle svého účelu určení. Každé další toto překračující použití neodpovídá použití podle účelu určení. Za z toho vyplývající škody nebo zranění všeho druhu ručí uživatel/obsluhující osoba a ne výrobce.

Dbejte prosím na to, že naše přístroje nebyly podle svého účelu určení konstruovány pro živnostenské, řemeslnické nebo průmyslové použití. Nepřebíráme žádné ručení, pokud je přístroj používán v živnostenských, řemeslných nebo průmyslových podnicích a při srovnatelných činnostech.

4. Důležité pokyny

Prosím přečtěte si pečlivě návod k použití a dbejte jeho pokynů. Na základě tohoto návodu k použití se seznámte s přístrojem, jeho správným použitím a také s bezpečnostními pokyny.

⚠ Bezpečnostní pokyny

- Varování: Při používání přístrojů musí být dodržována určitá bezpečnostní opatření, aby se zabránilo riziku požáru, úderu elektrickým proudem a zraněním osob.
- Všechny tyto pokyny dodržujte před a během práce s pilou.
- Dobře si tyto bezpečnostní pokyny uložte.
- Chraňte se před úderem elektrickým proudem! Vyhýbejte se tělesnému kontaktu s uzemněnými částmi.
- Nepoužívané nářadí by mělo být uloženo na suchém, uzamčeném místě a mimo dosah dětí.
- Udržujte nářadí stále čisté a ostré, abyste mohli lépe a bezpečněji pracovat.
- Pravidelně kontrolujte napájecí kabel elektrického nářadí a v případě poškození jej nechte obnovit schváleným odborníkem.
- Pravidelně kontrolujte prodlužovací vedení a poškozená nahradte.
- Na volném prostranství používejte pouze pro to schválené a příslušně označené prodlužovací kabely.
- Dbejte na to, co děláte. Pracujte rozumně. Nepoužívejte elektrické nářadí, když jste unaveni.
- Nepoužívejte elektrické nářadí, u kterého nelze vypínač za- a vypnout.
- Varování! Používání jiných přídatných přístrojů a jiného příslušenství může pro Vás znamenat nebezpečí zranění.
- Při veškerých seřizovacích a údržbových pracích vytáhněte síťovou zástrčku.
- Bezpečnostní pokyny předejte všem osobám, které se strojem pracují.
- Pozor! Rotující pilový kotouč představuje nebezpečí pro ruce a prsty.
- Stroj je vybaven bezpečnostním vypínačem (7) proti opětovnému spuštění po poklesu napětí.
- Před uvedením do provozu přezkontrolujte, zda souhlasí napětí na typovém štítku přístroje s napětím sítě.
- Jestliže je potřeba prodlužovací kabel, přesvědčte se, zda jeho průřez dostačuje pro příkon proudu pily. Minimální průřez 1,5 mm², od délky kabelu 20 m 2,5 mm².
- Kabelový buben používat pouze v odvinutém stavu.
- Přezkontrolujte síťový přívod. Nepoužívejte vadná nebo poškozená napájecí vedení.
- Nepoužívejte kabel na vytažení zástrčky ze zásuvky. Chraňte kabel před horkem, olejem a ostrými hranami.
- Nevystavujte pilu dešti a nepoužívejte stroj ve vlhkém nebo mokřím prostředí.
- Postarejte se o dobré osvětlení.
- Nepoužívejte pilu v blízkosti hořlavých kapalin nebo plynů.
- Noste vhodné pracovní oblečení! Nenoste široké oblečení a šperky, mohly by být zachyceny rotujícím pilovým kotoučem.
- Při práci na volném prostranství je vhodná pevná neklouzavá obuv.
- V případě dlouhých vlasů noste vlasovou síťku.
- Vyhýbejte se abnormálnímu držení těla.
- Obsluhující osoba musí být stará minimálně 16 let.
- Nepouštět děti ke stroji připojenému na síť.
- Pracoviště udržujte bez dřevných odpadů a povalujících se dílů.
- Nepořádek na pracovišti může mít za následek zranění.
- Nenechte jiné osoby, obzvláště děti, dotýkat se stroje a síťového kabelu. Nepouštějte je do blízkosti pracoviště.
- Osoby pracující se strojem nesmí být rozptylovány.
- Dbejte na směr otáčení motoru a pilového kotouče. Používat pouze pilové kotouče, jejichž nejvyšší přípustná rychlost není menší než maximální rychlost vřetena kolébkové pily na palivové dříví a řezaného materiálu.
- Pilové kotouče (4) nesmějí být v žádném případě po vypnutí pohonu zabrzdovány postranním protitlakem.
- Používejte pouze ostré a nezdeformované pilové kotouče (4) bez trhlín.
- Nesmí být používány pilové kotouče (4) z vysokolegované rychlořezné ocele (HSS ocel).
- Používat pouze výrobcem doporučené pilové kotouče, které odpovídají normě EN 847-1.
- Vadné pilové kotouče (4) musí být okamžitě vyměněny.
- Nesmí být používány pilové kotouče, které neodpovídají parametrům udaným v tomto návodu k použití.
- Bezpečnostní zařízení na stroji nesmí být demontována nebo vyřazena z provozu.
- Opotřebovanou vložku stolu vyměnit.
- Pracovní poloha vždy stranou pilového kotouče.
- Stroj nepřetěžovat tak, až by se zastavil.
- Dbejte na to, aby odříznuté kusy dřeva nebyly zachyceny a odmrštěny ozubeným věncem pilového kotouče.
- Nikdy neodstraňujte volné odštěpky dřeva, třísky nebo uváznuté kusy dřeva při běžícím pilovém kotouči.
- K odstranění poruch nebo uváznutých kusů dřeva stroj vypnout. - Vytáhnout síťovou zástrčku -
- Při vytlučené řezné spáře vložku stolu obnovit. - Vytáhnout síťovou zástrčku -

- Přezbrojování, jako též nastavovací, měřicí a čisticí práce provádět pouze při vypnutém motoru. - Vytáhnout sířovou zástrčku -
- Před zapnutím přezkontrolujte, zda jsou klíče a seřizovací nářadí odstraněny.
- Při opuštění pracoviště vypnout motor a vytáhnout sířovou zástrčku.
- Veškerá ochranná a bezpečnostní zařízení musí být po ukončené opravě nebo údržbě ihned znovu namontována.
- Musí být dodržovány bezpečnostní, pracovní a údržbářské pokyny výrobce a také rozměry udané v technických datech.
- Je třeba dbát příslušných bezpečnostních předpisů a jiných, všeobecně platných bezpečnostně technických pravidel.
- Kolébková pila na palivové dříví musí být připojena na 400 V zásuvku s jistiřím 16 A.
- Nepoužívejte kabel k účelům, ke kterým není určen!
- Postarejte se o bezpečný postoj a udržujte vždy rovnováhu.
- Přezkontrolujte nástroj, zda nevykazuje eventuální poškození!
- Před dalším použitím nástroje musí být ochranná zařízení nebo lehce poškozené části pečlivě přezkontrolovány, jestli bezvadně a podle způsobu určení fungují.
- Přezkontrolujte, zda pohyblivé části bezvadně fungují a neváznou nebo jestli nejsou některé části poškozeny. Veškeré součásti musí být správně namontovány a splňovat všechny podmínky, aby byl zajištěn bezvadný provoz nástroje.
- Poškozená ochranná zařízení a části musí být odborně opraveny nebo vyměněny autorizovanou odbornou dílnou, pokud není v návodu k použití nic jiného uvedeno.
- Poškozené vypínače nechejte vyměnit servisní dílnou.
- Toto nářadí odpovídá příslušným bezpečnostním ustanovením. Opravy smí provádět pouze elektroodborník za použití originálních náhradních dílů; v jiném případě může dojít k úrazu uživatele.
- Pokud je to nutné, nosit vhodnou osobní ochrannou výbavu. Tato může obsahovat:
 - Ochranu sluchu na zabránění nebezpečí vzniku nedoslýchavosti.
 - Ochranu dýchacích cest na zabránění vdechnutí nebezpečného prachu.
 - Při manipulaci s pilovými kotouči a drsnými obrobky nosit rukavice.
- Obsluhující osoba musí být informována o podmínkách, které ovlivňují vývoj hluku (např.

- pilové kotouče, které byly konstruovány za účelem snížení hluku, péče o pilový kotouč a stroj).
- Chyby na stroji, včetně ochranných zařízení a pilového kotouče, musí být ihned, jakmile byly zjištěny, sděleny osobě odpovědné za bezpečnost.
- Při transportu stroje používat pouze dopravní zařízení a nikdy nepoužívat pro manipulaci a transport ochranná zařízení.
- Všechny osoby obsluhující stroj musí být přiměřeně vyškoleny v jeho použití, nastavení a obsluze.
- Neřežte materiál, který by mohl obsahovat cizí tělesa, jako dráty, kabely nebo šňůry.
- Používat pouze ostré pilové kotouče.
- Používejte stroj pouze v dobře větraných prostorách.
- Expozice prachu je ovlivněna druhem zpracovávaného materiálu.
- Než začnete se zpracováním, zapněte externí odsávací zařízení, pokud je toto k dispozici.
- Ujistěte se, že všechny používané kroužky vřetena a pilové přírubby uvedené výrobcem, jsou vhodné pro účel použití.

Hluk a vibrace

Hluk a vibrace změřeny podle normy EN 1870-6.

	Chod naprázdno
Hladina akustického tlaku L_{pA}	100 dB(A)
Nejistota K_{pA}	4 dB
Hladina akustického výkonu L_{WA}	115 dB(A)
Nejistota K_{WA}	4 dB

Noste ochranu sluchu.

Působení hluku může způsobit ztrátu sluchu.

Omezte tvorbu hluku a vibrace na minimum!

- Používejte pouze přístroje v bezvadném stavu.
- Pravidelně provádějte údržbu a čištění přístroje.
- Přizpůsobte Váš způsob práce přístroji.
- Nepřetěžujte přístroj.
- V případě potřeby nechte přístroj zkontrolovat.
- Přístroj vypněte, pokud ho nepoužíváte.

Udané hodnoty jsou emisní hodnoty a nemusí tím současně být také bezpečnými hodnotami na pracovišti. Přestože existuje korelace mezi emisními a imisními hladinami, nelze z toho spolehlivě odvodit, jestli jsou nutná dodatečná preventivní bezpečnostní opatření, nebo ne. Faktory, které

CZ

mohou ovlivnit současnou, na pracovišti existující imisní hladinu, obsahují délku působení, zvláštnosti pracovní místnosti, jiné zdroje hluku atd., např. počet strojů a jiných sousedních procesů. Bezpečné hodnoty pracoviště se mohou také odlišovat od jedné země k druhé. Tato informace má ale přesto uživateli pomoci, aby mohl lépe odhadnout nebezpečí a rizika.

5. Technická data

Motor na střídavý proud:	400 V 3~ 50 Hz
Výkon P:	4500 W S6 20 %
Druh krytí:	IP 54
Počet otáček naprázdno n_0 :	1440 min ⁻¹
Pilový kotouč:	Ø 700 x Ø 30 mm
Počet zubů:	64
Řezný výkon max. (oboustranný řez):	270 mm
Řezný výkon min.:	25 mm
Délka řeziva max.:	1000 mm
Délka řeziva min.:	300 mm
Hmotnost:	83 kg

Druh provozu S6 20 %: Trvalý chod s přerušovaným zatížením (doba pracovního cyklu 10 min). Aby nebyl motor nepřipustně zahříván, smí být motor 20 % pracovního cyklu provozován s udaným jmenovitým výkonem a poté musí běžet 80 % pracovního cyklu bez zátěže.

6. Před uvedením do provozu (Obr. 1-6)

- **Bez předchozího seznámení se s tímto návodem k obsluze včetně všech bezpečnostních pokynů je uvedení stroje do provozu zakázáno! Pokud nemáte žádné zkušenosti v zacházení s podobnými stroji, vyhledejte pomoc u odborníků.**
- Pílu vybalit a zkontrolovat, zda nebyla při dopravě poškozena.
- Provoz stroje je dovolen pouze venku. Stroj musí pevně stát na vodorovném, rovném podkladu a pomocí upevňovacích otvorů (13) v noze stroje pevně zakotven v podlaze. Podlaha v okolí stroje nesmí obsahovat odpady, hladká místa nebo možnosti klopýtnutí.
- Všechny kryty a bezpečnostní zařízení musí být správně namontovány a pilový kotouč musí být volně otočný.
- Celkový stroj a všechny kabely překontrolovat na eventuální přepravní poškození.
- Pilový kotouč překontrolovat, zda pevně drží, není poškozen a je ostrý. Tupé pilové kotouče nabrousit nebo vyměnit.
- Zkontrolovat pevnost všech šroubových spojů.
- Vložky (18) zkontrolovat na opotřebení a v případě potřeby vyměnit.
- Podávací kolébka (6) se musí pomocí pružiny (10) sama vrátit do své výchozí polohy.
- Překontrolujte stroj na existenci eventuálních cizích těles, která by mohla být vymrštěna.
- Napájecí zdroj musí být jistěn FI spínačem s chybným proudem 30 mA.
- Před uvedením do provozu překontrolujte, zda souhlasí napětí na typovém štítku přístroje s napětím sítě.
- **Důležité:** Je třeba dbát na směr otáčení motoru (1). K tomu motor krátce zapnout a opět vypnout. Pilový kotouč se musí, pozorováno z levé strany, otáčet ve směru hodinových ručiček (viz šipka se směrem otáčení na pilovém kotouči). Pokud tomu tak není, musí být pomocí měniče fází na konektoru směr otáčení korigován. K tomu pomocí šroubováku otočit měnič fází (15) v konektoru o 180°. Pozor (viz obr. 4).
- **Pozor:** Během provozu musí ostatní osoby bezpodmínečně dodržovat bezpečnou vzdálenost od stroje!
- Není dovoleno řezat současně vícero kusů dřeva nebo svazek dřeva – nebezpečí zranění! Zahnuté kusy dřeva vložit do kolébky tak, aby strana zahnutá směrem ven ukazovala směrem k pilovému kotouči.
- Podávací kolébka (6) pro řezivo je opatřena ozuby (19), které zabraňují otáčení řeziva.
- Před zapnutím za-/vypínače (7) se ujistěte, zda je pilový kotouč (4) správně namontován a zkontrolujte volný chod pohyblivých částí.
- Před provozem pily musí být přemontováno přepravní blokování. K tomu otočit přepravní blokování (11) směrem k vnější straně pily, až bude otvor nad šroubovým závitem, a poté utáhnout pomocí šroubu (14). Přepravní blokování s podpěrnou nohou (11) nyní zabraňuje překlopení podávací kolébky (6) s řezaným materiálem směrem ven.

7. Obsluha/provoz

7.1 Řezání (obr. 5, 7)

- Řezivo vložit do podávací kolébky.
- Stisknutím zeleného (16) tlačítka pilu zapnout. Vyčkat, až pila dosáhne plných otáček.
- Kolébku uchopit oběma rukama za rukojeť (8) a vést ji k pilovému kotouči (4).
- Tlakem kolébky je pilový kotouč ochranou pilového kotouče (3) uvolněn.
- Podávací kolébku přitlačit pouze tak silně, aby neklesl počet otáček motoru.
- Po vykonaném řezu kolébku opět zcela vrátit do výchozí polohy.
- Odříznuté řezivo z kolébky odstranit.
- Na vypnutí pily musí být stisknuto červené tlačítko „0“ (17). **Pozor: Během brzdění nesmí být stroj v žádném případě znovu zapnut!**
- **Pokyn:** Není-li možné řezivo jedním řezem zcela přerýznout, musí být řezivo otočeno (oboustranný řez). K tomu dát podávací kolébku do výchozí polohy, řezivo podél řezu otočit a řez provést znovu.
- **Důležité:** Pokud se pilový kotouč (4) po max. 10 vteřinách nezastaví, musí být vypínač překontrolován autorizovaným elektrikářem a v případě potřeby vyměněn.
- Po ukončení práce okamžitě vytáhněte síťovou zástrčku! **Nikdy** stroj neopouštějte bez vytažení síťové zástrčky a zabezpečení stroje proti neoprávněnému použití!

7.2. Výměna pilového kotouče (obr. 8-14)

Pozor: Vytáhnout síťovou zástrčku!

Pilový kotouč nechat před výměnou ochladit!

Na čištění pilového kotouče nepoužívat hořlavé kapaliny.

Při manipulaci s pilovým kotoučem vždy noste pracovní rukavice. Nebezpečí zranění!

- Šroub (20) na krycím plechu (21) odstranit a krycí plech odklopit směrem dolů.
- Uvolněte šroub (A) na vodící trubičce (12) vratné pružiny (10) (viz obr. 9). Odeberte poté podložku (23). Nyní sklopte celou podávací kolébku (6) směrem dolů a položte ji na zem.
- Pojistný čep (24) nastrčit do od příruby (25) vzdáleného otvoru (34) v pevné ochraně pilového kotouče (2) a zkontrolovat, zda je pilový kotouč (4) aretován. Pojistný čep (24) musí být kompletně prostrčen skrze pevnou ochranu pilového kotouče (2) a na druhé straně viditelný.
- Přírubový šroub (26) proti směru hodinových ručiček povolit.
- Přírubový šroub (26) a vnější přírubu (25) sejmut z hřídele pily (27).
- Nyní může být pilový kotouč (4) z hřídele pily (27)

sejmut. Přitom dbát na to, aby se neztratilo pero s drážkou (28).

- Pilový kotouč (4), vnitřní přírubu (29), vnější přírubu (25) a přírubový šroub (26) před montáží pečlivě vyčistit!
- Nový pilový kotouč namontovat v opačném pořadí a přírubový šroub (26) pevně utáhnout. **Důležité:** Přírubový šroub neutahovat úderem na nářadí (33) a nepoužívat prodloužení nářadí! Dbát na správnou montáž pera s drážkou (28) a na správný směr otáčení pilového kotouče (4)!
- **Pozor: Opět odstraňte pojistný čep (24) pro výměnu pilového kotouče z otvoru (34) v pevné ochraně pilového kotouče (2) a zastrčte čep do pro tyto účely určeného upnutí (31) v rámu stroje (obr. 14).**
- Podávací kolébku (6) opět vyklopte nahoru a vodící trubičku vratné pružiny (10) znovu zaveďte skrz upínání (30). Poté nasadte podložku (23) na vodící trubičku a zajistěte ji pomocí šroubu (A).
- **Pozor:** Nářadí (33) musí být opět z přírubového šroubu staženo! Uložte nářadí (33) na výměnu pilového kotouče na háku (32) určeném pro tyto účely v rámu stroje.

7.3. Transport (obr. 2, 3, 15)

Díky podvozku (9) může být pila přepravována jednou osobou.

Před transportem musí být opět namontována dopravní pojistka (11).

K tomu odstranit šroub (14), dopravní pojistku (11) odklopit k vnitřní straně stroje a šroub (14) opět našroubovat (obr. 2).

8. Údržba, čištění, oprava

Pozor! Vytáhnout síťovou zástrčku.

Nečistoty ze stroje pravidelně odstraňovat. Čištění nejlépe provádět jemným kartáčkem nebo hadrem. Pravidelně kontrolujte pilový kotouč, zda není opotřeben. Při delší době nepoužívání musí být pilový kotouč a vratná pružina (6) a uložení (34) podávací kolébky lehce naolejovány.

Tupé pilové kotouče musí být nabroušeny. Pryskyřici znečištěné pilové kotouče vyčistit!

Pravidelně kontrolujte šroubení, zda jsou pevná. Rukojeti udržujte suché a prosté pryskyřice, oleje nebo mastných nečistot. Na čištění nepoužívejte žíravé čisticí prostředky.

V nechráněných prostorách nebo na volném prostranství musí být pila zakryta plachtou. Obzvláště chraňte motor a vypínač před vodou.

Pozor: Opravy elektrického nářadí směřj provádět výhradně odborní elektrikáři!

CZ

9. Objednání náhradních dílů

Při objednávce náhradních dílů je třeba uvést následující údaje:

- Typ přístroje
- Číslo výrobku přístroje
- Identifikační číslo přístroje
- Číslo náhradního dílu požadovaného náhradního dílu

Aktuální ceny a informace naleznete na www.isc-gmbh.info

10. Likvidace a recyklace

Přístroj je uložen v balení, aby bylo zabráněno poškození při přepravě. Toto balení je surovina a tím znovu použitelné nebo může být dáno zpět do cirkulace surovin.

Přístroj a jeho příslušenství jsou vyrobeny z rozdílných materiálů, jako např. kov a plasty. Defektní součástky odevzdejte k likvidaci zvláštních odpadů. Zeptejte se v odborné prodejně nebo na místním zastupitelství!

Obsah:

1. Popis prístroja
2. Objem dodávky
3. Správne použitie
4. Dôležité pokyny
5. Technické údaje
6. Pred uvedením do prevádzky
7. Obsluha/prevádzka
8. Údržba/čistenie/oprava
9. Objednanie náhradných dielov
10. Likvidácia a recyklácia

SK



„Upozornenie - Aby ste znížili riziko poranenia, prečítajte si návod na obsluhu “



Používajte ochranu sluchu.

Pôsobenie hluku môže spôsobiť poškodenie sluchu.



Používajte ochrannú masku proti prachu.

Pri práci s drevom a inými materiálmi môže vzniknúť zdraviu škodlivý prach. Materiál obsahujúci azbest nesmie byť spracovávaný!



Noste ochranné okuliare.

Iskry vznikajúce pri práci alebo úlomky, triesky aprach vystupujúci z prístroja by mohli viesť k trvalému poškodeniu zraku.



Pozor

Nebezpečenstvo poranenia! Nesiahajte do bežiaceho pílového kotúča.



Dbajte na správny smer otáčania motora!

Opravte nesprávny smer otáčania motora pomocou fázového smerového prepínača v prípojnej zástrčke.

⚠ Pozor!

Pri používaní prístrojov sa musia dodržiavať príslušné bezpečnostné opatrenia, aby bolo možné zabrániť prípadným zraneniam a vecným škodám. Preto si starostlivo prečítajte tento návod na obsluhu / bezpečnostné pokyny. Následne ich starostlivo uschovajte, aby ste mali vždy k dispozícii potrebné informácie. V prípade, že budete prístroj požičiavať tretím osobám, prosím odovzdajte im spolu s prístrojom tento návod na obsluhu/ bezpečnostné pokyny. Nepreberáme žiadne ručenie za nehody ani škody, ktoré vzniknú nedodržaním tohto návodu na obsluhu a bezpečnostných pokynov.

1. Popis prístroja (obr. 1, 10)

- 1 Motor
- 2 Pevný kryt pílového kotúča
- 3 Pohyblivý kryt pílového kotúča
- 4 Pílový kotúč
- 5 Rám
- 6 Prívodná kolíska
- 7 Kombinácia spínač-zástrčka
- 8 Rukoväť
- 9 Podvozok
- 10 Vratná pružina
- 11 Transportné blokovanie / podstavcová noha
- 12 Vodiaca rúrka
- 13 Upevňovací otvor

2. Objem dodávky

- Kolísková píla na palivové drevo
- Pílový kotúč CV
- Nástroj pre výmenu pílového kotúča

3. Správne použitie prístroja

Kolísková píla na palivové drevo slúži na priečne pílenie palivového dreva v prípustných rozmeroch (pozri technické údaje) položeného v prívodnej kolíske, ktorá sa pri rezaní pohybuje smerom na pílový kotúč. Prístroj je určený len pre použitie vo vonkajšom prostredí a nie jednou osobou. Ďalšie osoby musia byť počas práce v dostatočnom odstupe od prístroja.

Prístroj smie byť použitý len pre ten účel, na ktorý bol určený.

Každé iné odlišné použitie prístroja sa považuje za nespĺňajúce účel použitia. Za škody alebo zranenia akéhokoľvek druhu spôsobené týmto nesprávnym používaním ručí používateľ / obsluhujúca osoba, nie

však výrobca. Povoľené pre používanie s týmto strojom sú len vhodné pílové kotúče (pílové kotúče typu HM alebo CV). Používanie pílových kotúčov typu HSS a rozbrusovacích kotúčov akéhokoľvek druhu je zakázané.

Súčasťou správneho účelového použitia prístroja je taktiež dodržiavanie bezpečnostných predpisov, ako aj návodu na montáž a pokyny k prevádzke nachádzajúce sa v návode na obsluhu.

Osoby, ktoré obsluhujú prístroj a vykonávajú jeho údržbu, musia byť s týmto oboznámené a informované o možných nebezpečenstvách. Okrem toho sa musia prísne dodržiavať platné bezpečnostné predpisy proti úrazom. Musia sa taktiež dodržiavať ďalšie všeobecné pravidlá v oblastiach pracovnej medicíny a bezpečnostnej techniky.

Zmeny vykonané na stroji celkom anulujú ručenie výrobcu a ručenie za škody týmto spôsobené.

Napriek správne účelovému použitiu sa nemôžu niektoré špecifické rizikové faktory celkom vylúčiť. Z dôvodu danej konštrukcie a stavby tohto stroja sa môžu vyskytnúť nasledujúce riziká:

- Kontakt s pílovým kotúčom v píliacej oblasti, ktorá nie je prikrytá.
- Siahnutie do bežiaceho pílového kotúča (rezné zranenie).
- Spätný úder obrobkov a častí obrobkov.
- Zlomenie pílového kotúča.
- Vymrštenie poškodených tvrdokovových častí pílového kotúča.
- Poškodenie sluchu pri nepoužívaní potrebnej ochrany sluchu.

Prístroj smie byť použitý len na ten účel, na ktorý bol určený. Každé iné odlišné použitie prístroja sa považuje za nespĺňajúce účel použitia. Za škody alebo zranenia akéhokoľvek druhu spôsobené nesprávnym používaním ručí používateľ / obsluhujúca osoba, nie však výrobca.

Prosím zohľadnite skutočnosť, že správny spôsob prevádzky našich prístrojov nie je na profesionálne, remeselnícke ani priemyselné použitie.

Nepreberáme žiadne záručné ručenie, ak sa prístroj bude používať v profesionálnych, remeselníckych alebo priemyselných prevádzkach ako aj na činnosti rovnocenné s takýmto použitím.

SK

4. Dôležité pokyny

Prosím starostlivo si prečítajte tento návod na obsluhu a dodržiavajte jeho pokyny. Oboznámte sa pomocou tohto návodu na obsluhu s týmto prístrojom, s jeho správnym používaním ako aj s bezpečnostnými predpismi.

⚠ Bezpečnostné pokyny

- Výstraha: V prípade používania elektrických nástrojov sa musia dodržiavať základné bezpečnostné opatrenia, aby sa mohli vylúčiť prípadné riziká vzniku požiaru, elektrického úderu a zranenia osôb.
- Prosím dodržiavajte a dbajte na tieto pokyny, pred a počas práce s touto pilou.
- Starostlivo uschovajte tieto bezpečnostné predpisy.
- Chráňte sa pred elektrickým úrazom! Zabráňte telesnému kontaktu senými časťami.
- Nepoužívané prístroje by mali byť uskladnené na suchom, uzatvorenom mieste, ktoré je zároveň mimo dosahu detí.
- Udržujte vaše nástroje vždy ostré a čisté, aby ste mohli pracovať dôkladnejšie a bezpečnejšie.
- Pravidelne kontrolujte pripojný kábel prístroja a pri eventuálnom poškodení ho nechajte vymeniť autorizovaným odborníkom.
- Pravidelne kontrolujte predlžovací kábel a nahraďte káble v prípade, že sú poškodené.
- Pri práci vonku používajte len také predlžovacie káble, ktoré sú na také použitie určené a sú aj príslušne označené.
- Dbajte na to, čo práve robíte. Postupujte pri práci vždy rozumne. Nepoužívajte prístroj v tom prípade, že ste pri práci unavený.
- Výstraha! Použitie iných účelových nástrojov a iného príslušenstva môže pre Vás predstavovať nebezpečenstvo poranenia.
- Vytiahnite pri akýchkoľvek nastavovacích a údržbových činnostiach na stroji kábel zo siete.
- Odovzdajte tieto bezpečnostné pokyny všetkým osobám, ktoré pracujú na tomto stroji.
- Pozor! Rotujúci pilový kotúč predstavuje zdroj nebezpečenstva poranenia rúk a prstov.
- Tento stroj je vybavený bezpečnostným vypínačom (7) na zabránenie opätovného zapnutia po poklese napätia.
- Skontrolujte pred uvedením do prevádzky, či elektrické napätie uvedené na typovom štítku prístroja zodpovedá prítomnému sieťovému napätiu.
- V prípade, že je potrebné použitie predlžovacieho kábla, je nutné sa presvedčiť o r prírodu píly. Minimálny prierez 1,5 mm², od 20 m dĺžky kábla 2,5 mm².
- Káblový bubon sa smie používať len v plne rozvinutom stave.
- Skontrolujte vedenie sieťového pripojenia. Nepoužívajte žiadne chybné alebo poškodené prípojné vedenia.
- Nepoužívajte kábel tak, aby ste ním vytiahli zástrčku zo zásuvky. Chráňte elektrický kábel pred teplom, olejom a ostrými hranami.
- Nevystavujte pílu dažďu a nepoužívajte tento stroj vo vlhkom alebo mokrom prostredí.
- Postarajte sa o dobré osvetlenie.
- Nepoužívajte pílu v horľavých tekutinách alebo plynov.
- Pri práci používajte vhodný pracovný odev! Široké voľné oblečenie alebo šperky môžu byť zachytené rotujúcim pilovým kotúčom.
- Pri prácach vonku sa odporúča protišmyková pevná obuv.
- Ak máte dlhé vlasy, používajte sieťku na vlasy.
- Vystríhajte sa abnormálneho držania tela.
- Obsluhujúca osoba musí byť minimálne vo veku 16 rokov.
- Zabrániť prístup deťom k prístroju zapojenému na sieť.
- Udržujte pracovisko čisté od dreveného odpadu avoľne ležiacich častí.
- Neporiadok na pracovisku môže mať za následok vznik úrazu.
- Nedovoľte iným osobám, predovšetkým deťom, dotýkať sa prístroja alebo sieťového kábla.
- Zabráňte prístup týmto osobám na pracovisko prístroja.
- Osoby pracujúce na stroji nesmú byť vyrušované.
- Dbajte na smer otáčania motora a pilového kotúča. Používajte len také pilové kotúče, ktorých najvyššia prípustná rýchlosť nie je nižšia ako maximálna rýchlosť vretena kolískovej píly na palivové drevo a materiálu určeného na rezanie.
- Pilové kotúče (4) sa v žiadnom prípade nesmú po vypnutí pohonu brzdiť postranným zatlačením na kotúč.
- Používajte aujte len dobre naostrené, nevyštrbené a nedeformované pilové kotúče (4).
- Nepoužívajte kotúčové pilové kotúče (4) z vysoko legovanej rýchloreznej ocele (HSS - ocel').
- Používajte len pilové kotúče odporúčané výrobcom, ktoré odpovedajú norme EN 847-1, sazným upozornením, aby ste pri výmene pilového kotúča dbali na to, aby nebola šírka rezu menšia a hrúbka kmeňového listu tohto pilového kotúča nebola väčšia ako hrúbka rozovieracieho klinu.
- Poškodené pilové kotúče (4) musia byť ihneď vymenené.
- Nepoužívajte také pilové kotúče, ktoré

nezodpovedajú príslušným technickým údajom uvedeným v tomto návode na obsluhu.

- Bezpečnostné zariadenia na stroji nesmú byť demontované alebo vyradené z prevádzky.
- Vymeňte opotrebovanú stolnú vložku.
- Pracovný postoj musí byť vždy stranou preč od pílového kotúča.
- Stroj nezaťažovať tak, aby sa preťažením zastavil.
- Dbajte na to, aby sa odrezané kusy dreva nezachytili ozubeným vencom pílového kotúča a nevymrštili von z píly.
- Nikdy neodstraňujte uvoľnené triesky, hobliny alebo zaseknuté časti dreva pri bežiacom pílovom kotúči.
- Pri odstraňovaní porúch alebo pri vyberaní zaseknutých kusov dreva sa musí stroj vypnúť. - Vytiahnuť kábel zo siete -
- Pri vytlačenej (opotrebovanej) pílovej škáre je potrebné obnoviť stolnú vložku. - Vytiahnuť kábel zo siete -
- Prestavby, ako aj nastavovacie, meracie a čistiace práce sa musia vykonávať vždy s vypnutým motorom. - Vytiahnuť kábel zo siete -
- Pred zapnutím vždy skontrolujte, že sa na prístroji nenachádzajú žiadne kľúče a nastavovacie nástroje.
- Pri opustení pracoviska vypnúť motor a vytiahnuť kábel zo siete.
- Všetky ochranné a bezpečnostné zariadenia sa musia po ukončenej oprave alebo údržbe ihneď správne namontovať.
- Musia sa dodržiavať bezpečnostné, pracovné aené v technických dátach.
- Musia sa pritom dodržiavať príslušné bezpečnostné predpisy proti úrazom a ostatné, všeobecne uznávané bezpečnostne technické pravidlá.
- Kolísková píla na palivové drevo musí byť zapojená na 400 V zásuvku, vybavenú istením s hodnotou 16 A.
- Nepoužívajte výkonovo slabé stroje na ťažké práce.
- Nepoužívajte kábel stroja na iné účely ako na tie, na ktoré bol určený!
- Postarajte sa o ňu.
- Pravidelne kontrolujte prípadné poškodenia na prístroji!
- Pred ďalším používaním prístroja sa musí starostlivo skontrolovať, či sú ochranné zariadenia alebo ľahko poškodené súčiastky stále v náležitom funkčnom stave podľa predpisov.
- Skontrolujte, či je funkcia všetkých pohyblivých dielov bezchybná a či nedochádza k ich blokovaniu alebo nie sú poškodené. Všetky diely musia byť správne namontované a musia byť splnené všetky podmienky, aby sa mohlo zabezpečiť bezchybné používanie nástroja.
- Poškodené ochranné zariadenia a súčiastky usia byť odbornou opravené alebo vymenené v odbornom servise, pokiaľ nie je v pokynoch a návode na obsluhu uvedené inak.
- Nechajte vymeniť poškodený vypínač zákaznickym servisom.
- Tento prístroj je v. Opravy smie vykonávať len odborný elektrikár, pričom musia byť použité originálne náhradné diely, pretože v opačnom prípade môže dôjsť k úrazu obsluhujúcej osoby.
- Ak je to potrebné, používajte vhodné osobné ochranné vybavenie. Toto vybavenie môže obsahovať:
 - Ochrana sluchu na zabránenie riziku poškodenia sluchu;
 - Ochrana dýchania na zabránenie rizika vdychovania nebezpečného prachu.
 - Pri zaobchádzaní s šať vždy ak to je možné v prepravke či nádobe.
- Obsluhujúca osoba musí byť informovaná o podmienkach, ktoré ovplyvňujú vznik hluku (napr. pílové kotúče, ktoré boli konštruované k znižovaniu tvorby hluku, ošetrovanie pílového kotúča a stroja).
- Poruchy na stroji, vrátane ochranných zariadení stroja a pílového kotúča, sa musia ihneď po ich objavení ohlásiť osobe zodpovednej za bezpečnosť stroja.
- Pri transporte stroja sa musia používať výlučne len transportné prípravky a rte stroja jeho ochranné zariadenia.
- Všetky obsluhujúce osoby musia byť primerane školené v používaní, nastavovaní a obsluhu stroja.
- Nepíľte žiaden rezný materiál, ktorý obsahuje cudzie telesá ako napr. drôty, káble alebo šnúry.
- Používajte len ostré pílové kotúče.
- Používajte stroj vždy len v dobre vetraných priestoroch.
- Expozícia prachu je ovplyvnená druhom spracovávaného materiálu.
- Zapnite externé odsávacie zariadenie, pokiaľ je k dispozícii, pred zahájením práce.
- Zabezpečte, aby boli všetky používané vretenové krúžky a pílové príruby, ktoré sú výrobcom určené na daný účel.

SK

Hlučnosť a vibrácie

Hodnoty hlučnosti a vibrácií boli merané podľa európskej normy EN 1870-6.

	Obratovanie
Hladina akustického tlaku L_{pA}	100 dB (A)
Nepresnosť K_{pA}	4 dB
Hladina akustického výkonu L_{WA}	115 dB (A)
Nepresnosť K_{WA}	4 dB

Používajte ochranu sluchu.

Pôsobenie hluku môže spôsobiť poškodenie sluchu.

Obmedzte tvorbu hluku a vibráciu na minimum!

- Používajte len prístroje v bezchybnom stave.
- Pravidelne vykonávajte údržbu a čistenie prístroja.
- Prispôbte spôsob práce prístroju.
- Prístroj nepreťažujte.
- V prípade potreby nechajte prístroj skontrolovať.
- Prístroj vypnite, pokiaľ ho nepoužívate.

Uvedené hodnoty sú namerané emisné hodnoty a nemusia tak zároveň predstavovať aj bezpečné hodnoty na pracovisku. Napriek tomu, že existuje korelácia medzi emisnými a imisnými hladinami, nemôže sa z toho spoľahlivo odvodiť to, či sú alebo nie sú potrebné dodatočné bezpečnostné opatrenia. Faktory, ktoré môžu ovplyvňovať momentálnu imisnú hladinu nachádzajúcu sa na pracovisku, sú medzi inými doba trvania vplyvov, druh pracovnej miestnosti, iné zdroje hlukov atď., napr. počet strojov a iných spríbuznených procesov. Spoľahlivé hodnoty na pracovisku sa môžu taktiež navzájom odlišovať v jednotlivých krajinách. Táto informácia však nemá používateľa oprávniť k tomu, aby neuskutočnil lepšie zhodnotenie ohrozenia a rizika.

5. Technické údaje

Motor na striedavý prúd:	400 V 3~ 50Hz
Výkon P:	4500 W S6 20 %
Druh ochrany:	IP 54
Otáčky pri voľnobehu n_0 :	1440 min ⁻¹
Pílový kotúč:	Ø 700 x Ø 30 mm
Počet pílových zubov:	64
Výkon rezania, max. (otočný rez):	270 mm
Výkon rezania, min.:	25 mm
Max. dĺžka reziva:	1000 mm
Min. dĺžka reziva:	300 mm
Hmotnosť:	83 kg

Režim prevádzky S6 20 %: Priebežná prevádzka s ť motor počas 20 % pracovného cyklu prevádzkovaný na uvedený nominálny výkon a musí následne bežať počas 80 % pracovného cyklu bez zaťaženia.

6. Pred uvedením do prevádzky (obr. 1-6)

- **Bez predošlého oboznámenia szorneniami je vedenie stroja do prevádzky zakázané! Ak nemáte žiadne skúsenosti so zaobchádzaním s podobnými prístrojmi, mali by ste si zobrať na pomoc osoby s príslušnými znalosťami.**
- Vybaľiť pílu atné poškodenia.
- Stroj sa smie používať len vo vonkajšom prostredí. Stroj musí byť pevne postavený na vodorovnom, vyrovnanom povrchu a sí byť vyčistený od odpadu, klzkých miest alebo prekážok, ktoré by viedli k potknutiu.
- Všetky kryty a bezpečnostné prípravky sa musia správne namontovať a pílový kotúč musí voľne bežať.
- Celý stroj aadné transportné poškodenia.
- Skontrolovať riadne upevnenie, čistotu, poškodenia a ostrosť pílového kotúča. Tupé pílové kotúče nabrúsiť alebo vymeniť.
- Skontrolovať pevnosť dotiahnutia všetkých skrutkových spojov.
- Skontrolovať opotrebenie vložiek v medzere (18) a prípadne ich vymeniť.
- Prívodná kolíska (6) sa musí vďaka pružine (10) samostatne vracat' do svojej východiskovej polohy.
- Skontrolujte, či sa stroji prípadne nevyskytujú cudzie telesá, ktoré by mohli byť vymrštené.
- Zdroji elektrického prúdu musí byť zabezpečený prúdovým chráničom s chybovým prúdom o hodnote 30 mA.

- Ubezpečte sa pred zapojením stroja do siete o tom, či údaje na typovom štítku prístroja súhlasia s údajmi prítomnej elektrickej siete.
- **Dôležité:** Je nutné dbať na smer otáčania motora (1). Za týmto účelom krátko zapnúť a opäť vypnúť motor. Pílový list sa musí točiť pri pohľade z ľavej strany stroja v smere otáčania hodinových ručičiek (pozri šípku so smerom otáčania na pílovom kotúči). Ak to tak nie je, musí sa skorigovať smer otáčania pomocou fázového smerového prepínača na prípojnej zástrčke. Za týmto účelom otočte skrutkovačom fázový smerový prepínač (15) na prípojnej zástrčke o 180°. Pozor (pozri obr. 4)
- **Pozor:** Ďalšie osoby musia byť bezpodmienečne počas práce v dostatočnom odstupe od píly!
- Nie je dovolené píliť naraz viaceré kusy dreva alebo zväzky - nebezpečenstvo poranenia! Ohnuté kusy dreva položte do prírodnej kolísky tak, aby bola vonkajším smerom ohnutá strana nasmerovaná na pílový kotúč.
- Prívodná kolíska (6) pre rezaný materiál je vybavená protichodným hákom (19), ktorý zabráňuje otočenie rezaného materiálu.
- Pred tým, než stlačíte vypínač zap/vyp (7), presvedčte sa o tom, že je pílový kotúč (4) správne namontovaný a je zaručená ľahkosť chodu pohyblivých častí.
- Pred zahájením prevádzky píly sa musí premontovať transportné blokovanie. Za týmto účelom otočiť transportné blokovanie (11) smerom k vonkajšej strane píly, až kým sa nebude nachádzať otvor nad skrutkovým závitom a následne pevne priskrutkovať skrutku (14). Transportné blokovanie s podpernou nohou (11) teraz zabráňuje preklopeniu prírodnej kolísky (6) s rezaným materiálom na vonkajšiu stranu.

7. Obsluha/prevádzka

7.1 Pílenie (obr. 5, 7)

- Rezaný materiál položiť do prírodnej kolísky.
- Stlačením zeleného tlačidla (16) sa môže píla zapnúť. Počkejte, kým sa nedosiahnu plné otáčky.
- Kolísku uchopiť za rukoväť obidvomi rukami (8) a viesť smerom k pílovému kotúču (4).
- Tlačenie kolísky sa postupne uvoľní pílový kotúč cez ochranu pílového kotúča (3).
- Prívodná kolíska sa smie tlačiť len takou silou, aby neklesli otáčky motora.
- Po uskutočnenom prerезaní uviesť kolísku znovu celkom do východiskovej polohy.
- Odpílený rezaný materiál odobrať von z kolísky.
- Aby sa píla znovu vypla, musí sa stlačiť červené

tlačidlo „0“ (17). **Pozor: Počas procesu brzdenia sa stroj nesmie v žiadnom prípade znovu zapnúť!**

- **Upozornenie:** Ak sa nedá rezaný materiál prerezat' celý jedným rezom, musí sa tento materiál otočiť (rez s otočením). Pritom je potrebné prívodnú kolísku uviesť do východiskovej polohy, otočiť rezaný materiál pozdĺžne v ose rezu a vykonať rez znovu.
- **Dôležité:** Ak sa pílový kotúč (4) nezastaví po max. 10 sekundách, musí sa vypínač skontrolovať autorizovaným elektrikárom a prípadne vymeniť.
- Vytiahnite kábel zo siete ihneď po ukončení práce! Stroj **nikdy** neopúšťajte bez toho, aby ste vytiahli kábel zo siete a zabezpečili stroj proti neoprávnenému použitiu!

7.2. Výmena pílového kotúča (obr. 8-14)

Pozor: Vytiahnuť kábel zo siete!

Pílový kotúč nechajte pred výmenou vychladnúť!

Na čistenie pílového kotúča nepoužívajte žiadne horľavé tekutiny.

Pri manipulácii s pílovými kotúčmi používajte vždy pracovné rukavice. Nebezpečenstvo poranenia!

- Odskrutkujte skrutku (20) na krycom plechu (21) a odklopte krycí plech smerom nadol.
- Uvoľnite skrutku (A) na vodiacej rúrke (12) vratnej pružiny (10) (pozri obr. 9). Odoberte potom podložku (23). Sklopte teraz celú prívodnú kolísku (6) smerom nadol a položte ju podlahu.
- Blokovací čap (24) zasunúť do otvoru (34) od príruby (25) v pevne stojacej ochrane pílového kotúča (2) a skontrolovať, či je pílový kotúč (4) zaaretovaný. Blokovací čap (24) sa musí kompletne prestrčiť cez pevne stojacu ochranu pílového kotúča (2) a musí ho byť vidieť tiež na druhej strane.
- Prírubovú skrutku (26) uvoľniť proti smeru otáčania hodinových ručičiek.
- Prírubovú skrutku (26) a vonkajšiu prírubu (25) odobrať dole z hriadeľa píly (27).
- Teraz sa môže odobrať pílový kotúč (4) dole z hriadeľa píly (27). Dbajte prosím pritom na to, aby sa nestratilo drážkové pero (28).
- Pílový kotúč (4), vnútornú prírubu (29), vonkajšiu prírubu (25) a prírubovú skrutku (26) pred opätovnou montážou dôkladne očistiť!
- V opačnom poradí znovu namontujte nový pílový kotúč a pevne dotiahnite prírubovú skrutku (26). **Dôležité:** Prírubovú skrutku nenasadzovať údermi na použitý nástroj (33) a predĺženia nástroja! Dbajte na správnu montáž drážkového pera (28) a na správny smer otáčania pílového kotúča (4)!
- **Pozor: Blokovací čap (24) pre výmenu pílového kotúča vyberte znovu von z otvoru**

SK

(34) v pevne stojacej ochrane pílového kotúča (2) a zasuňte tento čap do príslušného uloženia (31) na ráme stroja (obr. 14).

- Prívodnú kolísku (6) znovu vyklopte nahor a vodiacu rúrku vratnej pružiny (10) znovu zaveďte cez uloženie (30). Potom nasadíte podložku (23) na vodiacu rúrku a zabezpečte ju pomocou skrutky (A).
- **Pozor:** Nástroj (33) musí byť znovu odobraný preč z prírubovej skrutky! Nástroj (33) pre výmenu pílového kotúča odkladajte na príslušnom háku (32) nachádzajúcom sa na ráme stroja.

7.3. Transport (obr. 2, 3, 15)

Vďaka podvozku (9) môže pílu premiestňovať jedna osoba.

Pred transportom sa musí znovu namontovať transportné blokovanie (11).

Pritom je potrebné odskrutkovať skrutku (14), vyklopiť transportné blokovanie (11) smerom dovnútra stroja a znovu naskrutkovať skrutku (14). (obr. 2)

8. Údržba, čistenie, oprava

Pozor! Vytiahnuť kábel zo siete.

Nečistoty je potrebné pravidelne odstraňovať z prístroja. Používajte na to ručnú metličku alebo handru. Pravidelne kontrolujte stav opotrebovania pílového kotúča. Pri dlhšej dobe odstavenia stroja sa musí ľahko naolejovať pílový kotúč a vratná pružina (6) a uloženie (34) prívodnej kolísky.

Tupé pílové kotúče sa musia nabrúsiť. Zasmolené pílové kotúče vyčistite!

Pravidelne kontrolujte správne upevnenie všetkých skrutkových spojov.

Udržujte rukoväte suché alebo mastných nečistôt. Nikdy nepoužívajte na čistenie žieravé čistiace prostriedky.

Píla musí byť v nechránených priestoroch alebo vo vonkajšom prostredí prikrytá plachtou. Chráňte predovšetkým motor a vypínač pred kontaktom s vodou.

Pozor: Opravy na elektrických nástrojoch smú byť uskutočnené výhradne len odborným elektrikárom!

9. Objednávanie náhradných dielov

Pri objednávaní náhradných dielov je potrebné uviesť nasledovné údaje:

- Typ prístroja
 - Výrobné číslo prístroja
 - Identifikačné číslo prístroja
 - Číslo potrebného náhradného dielu
- Aktuálne ceny a informácie nájdete na www.isc-gmbh.info

10. Likvidácia a recyklácia

Prístroj sa nachádza v obale za účelom zabránenia poškodeniu pri transporte. Tento obal je vyrobený zo suroviny a tým pádom je ho možné znovu použiť alebo sa môže dať do zberu na recykláciu surovín. Prístroj a jeho príslušenstvo sa skladajú z rôznych materiálov, ako sú napr. kovy a plasty. Poškodené súčiastky odovzdajte na vhodnú likvidáciu špeciálneho odpadu. Informujte sa v odbornej predajni alebo na miestnych úradoch!

ISC GmbH · Eschenstraße 6 · D-94405 Landau/Isar



Konformitätserklärung

- erklart folgende Konformitat gema EU-Richtlinie und Normen fur Artikel
 explains the following conformity according to EU directives and norms for the following product
 dclare la conformit suivante selon la directive CE et les normes concernant l'article
 dichiara la seguente conformit secondo la direttiva UE e le norme per l'articolo
 verklaart de volgende overeenstemming conform EU richtlijn en normen voor het product
 declara la siguiente conformidad a tenor de la directiva y normas de la UE para el artculo
 declara a seguinte conformidade, de acordo com a directiva CE e normas para o artigo
 attesterer flgende overensstemmelse i medfr af EU-direktiv samt standarder for artikel
 frklarar fljande verensstammelse enl. EU-direktiv och standarder fr artikeln
 vakuuttaa, ett tuote tytta EU-direktiivin ja standardien vaatimukset
 tendab toote vastavust EL direktiivile ja standarditele
 vydav nsledujc prohlaen o shod podle smrnice EU a norem pro vrobek
 potrjuje sledeo skladnost s smernico EU in standardi za izdelek
 vydava nasledujce prehlasenie o zhode podl'a smernice EU a noriem pre vrobok
 a cikkekhez az EU-iranyvonal s Normak szerint a kvetkez konformitast jelenti ki
 deklaruje zgodnoc wymienionego ponizej artykuu z nastpujacymi normami na podstawie dyrektywy WE.
 deklarira sotvetnoto sotvetstvie sglasno Direktiva na ES i normi za artikul
 paskaidro adu atbilstbu ES direktvai un standartiem
 apibdina j atitikim EU reikalavimams ir preks normoms
 declar urmtoarea conformitate conform directivei UE i normelor pentru articolul
 dlwnei tn aklouh smmrfwsh smfwona me th Ohgia EK kai ta prtupa gia to proon
 potvruje sljedeu uskladenost prema smjernicama EU i normama za artiki
 potvruje sljedeu uskladenost prema smjernicama EU i normama za artiki
 potvruje sledeu uskladenost prema smernicama EZ i normama za artika
 sledujcim udostoverjet, to sledujce produkty sotvetstvjut direktivam i normam EC
 proghoue pro zaznaenu nike vdповdnst' vrobu direktivam ta standartam EC na vrib
 ja izjavuva slednata soobrznost soglasno EU-direktivata i normite za artikli
 rn il ilgili AB direktifleri ve normlari gereince aaida aıklanan uygunluu belirtir
 erklrer flgende samsvar i henhold til EU-direktivet og standarder for artikkel
 Lysir uppfyllingu EU-reglna og annarra stala vru

Brennholz-Wippsage BT-LC 700/1 D (Einhell)

- 87/404/EC_2009/105/EC 2006/42/EC
 2005/32/EC_2009/125/EC Annex IV
 Notified Body: TUV SUD Product Service GmbH
 Notified Body No.: 0123
 Reg. No.: M6A 11 02 24192 797
 2006/95/EC
 2006/28/EC
 2004/108/EC 2000/14/EC_2005/88/EC
 2004/22/EC Annex V
 1999/5/EC Annex VI
 Noise: measured $L_{WA} = \text{dB (A)}$; guaranteed $L_{WA} = \text{dB (A)}$
 $P = \text{KW}$; $L/\varnothing = \text{cm}$
 Notified Body:
 97/23/EC
 90/396/EC_2009/142/EC 2004/26/EC
 Emission No.:
 89/686/EC_96/58/EC

Standard references:

EN 1870-6; EN 60204-1; EN 55014-1; EN 55014-2; EN 61000-3-2; EN 61000-3-3

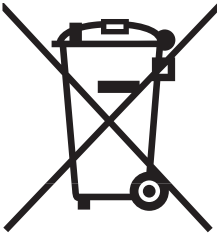
Landau/Isar, den 14.01.2011

Weichselgartner/General Manager

Wentao/Product-Management

First CE: 11
 Art.-No.: 43.071.72 I.-No.: 11021
 Subject to change without notice

Archive-File/Record: NAPR003602
 Documents registrar: Roider
 Wiesenweg 22, D-94405 Landau/Isar



⑤ Nur für EU-Länder

Werfen Sie Elektrowerkzeuge nicht in den Hausmüll!

Gemäß europäischer Richtlinie 2002/96/EG über Elektro- und Elektronik-Altgeräte und Umsetzung in nationales Recht müssen verbrauchte Elektrowerkzeuge getrennt gesammelt werden und einer umweltgerechten Wiederverwertung zugeführt werden.

Recycling-Alternative zur Rücksendeaufforderung:

Der Eigentümer des Elektrogerätes ist alternativ anstelle Rücksendung zur Mitwirkung bei der sachgerechten Verwertung im Falle der Eigentumsaufgabe verpflichtet. Das Altgerät kann hierfür auch einer Rücknahmestelle überlassen werden, die eine Beseitigung im Sinne der nationalen Kreislaufwirtschafts- und Abfallgesetzes durchführt. Nicht betroffen sind den Altgeräten beigelegte Zubehörteile und Hilfsmittel ohne Elektrobestandteile.

⑥ Samo za dežele članice EU:

Ne mečite električnega orodja med hišne odpadke.

V skladu z evropsko smernico 2002/96/EG o starih električnih in elektronskih aparatih in uporabo državnih zakonov je potrebno električna orodja zbirati ločeno in odstranjevati v namen reciklaže v skladu s predpisi o varovanju okolja.

Reciklažna alternativa za poziv za vračanje:

Lastnik električnega aparata je namesto vračanja aparata dolžan sodelovati pri pravilnem recikliranju v primeru odpovedi lastništvu aparata. Stari aparat se lahko v ta namen preda tudi na prevzemnem mestu, katero izvaja odstranjevanje v smislu državnega zakona o ravnanju z odpadki. To se ne nanaša na starim aparatom priloženih delov pribora in pripomočkov brez električnih sestavnih delov.

⑦ Csak EU-országok

Ne dobja az elektromos szerszámokat a házi hulladék közé.

A villamos készülékekkel és elektromos-öregkészülékekkel kapcsolatos 2002/96/EG-i európai irányvonalaknak valamint ezeknek a nemzeti jogban történő realizálásának megfelelően az elhasznált villamos szerszámokat külön kell gyűjteni és egy környezetbaráti újraértékesítéshez juttatni.

Újrahasznosítás-alternatíva a visszaküldési felhíváshoz:

Az elektromos készülék tulajdonosa kötelezve van, a tulajdon feladása esetében, a visszaküldés helyett alternatív egy szakszerű értékesítésre. Ehhez az öreg készüléket egy visszavevő helynek lehet átengedni, amely a nemzetközi iparkörfolyamat és hulladéktörvény értelmében elvégzi a megsemmisítést. Ez nem érinti az öreg készülékekhez mellékelt villamosalkatrészek nélküli tartozékrészeket és segítőeszközöket.

 Samo za zemlje Europske zajednice

Elektroalate ne bacajte u kućno smeće.

U skladu s europskom odredbom 2002/96/EG o starim električnim i elektroničkim uređajima i njezinom primjenom u okviru državnog prava, istrošeni elektroalati moraju se odvojeno sakupiti i zbrinuti na ekološki način u svrhu recikliranja.

Alternativa s recikliranjem u odnosu na zahtjev za povrat uređaja:

Vlasnik elektrouređaja alternativno je obvezan da umjesto povrata robe u slučaju odricanja vlasništva sudjeluje u stručnom zbrinjavanju elektrouređaja. Stari uređaj može se u tu svrhu prepustiti i stanici za preuzimanje rabljenih uređaja koja će provesti uklanjanje u smislu državnog zakona o recikliranju i otpadu. Zakonom nisu obuhvaćeni dijelovi pribora ugrađeni u stare uređaje i pomoćni materijali bez električnih elemenata.


 Pouze pro členské země EU

Nedávejte elektrické nářadí do domácího odpadu.

Podle Evropské směrnice 2002/96/EG o starých elektrických a elektronických přístrojích (WEEE) a podle národního práva musí být použité elektrické nářadí odděleně skladováno a odevzdáno k ekologické recyklaci.

Alternativa recyklace k zaslání zpět:

Vlastník elektrického přístroje je alternativně namísto zaslání zpět povinen ke spolupráci při odborné recyklaci v případě, že se rozhodne přístroj zlikvidovat. Starý přístroj může být v tomto případě také odevzdán do sběrný, která provede likvidaci ve smyslu národního zákona o hospodářském koloběhu a zákona o odpadech. Toto neplatí pro ke starým přístrojům přiložené části příslušenství a pomocné prostředky bez elektrických součástí.

 Len pre krajiny EÚ

Neodstraňujte elektrické prístroje ako domový odpad.

Podľa Európskej smernice 2002/96/ES o odpade z elektrických a elektronických zariadení (OEEZ) a v súlade s národnými právnymi predpismi sa musia použité elektronické prístroje odovzdať do triedeného zberu a musí sa zabezpečiť špecifické spracovanie a recyklácia.

Recyklačná alternatíva k výzve na spätný odber výrobku:

Vlastník elektrického prístroja je alternatívne namiesto spätnej zásielky povinný spolupracovať pri riadnej recyklácii prístroja voj môže byť za týmto účelom taktiež prenechaný zbernému miestu, ktoré vykoná odstránenie v zmysle národného zákona o recyklácii a ckých komponentov.

Ⓣ

Der Nachdruck oder sonstige Vervielfältigung von Dokumentation und Begleitpapieren der Produkte, auch auszugsweise ist nur mit ausdrücklicher Zustimmung der ISC GmbH zulässig.

Ⓛ

Ponatis ali druge vrste razmnoževanje dokumentacije in spremljajočih dokumentov proizvodov proizvajalca, tudi v izvlečkih, je dovoljeno samo z izrecnim soglasjem firme ISC GmbH.

Ⓜ

Az termékek dokumentációjának és kíséő okmányainak az utánnomása és sokszorosítása, kivonatosan is csak az ISC GmbH kifejezett beleegyezésével engedélyezett.

Ⓜ

Naknadno tiskanje ili slična umnožavanja dokumentacije i pratećih papira ovih proizvoda, čak i djelomično kopiranje, moguće je samo uz izričito dopuštenje tvrtke ISC GmbH.

Ⓒ

Dotisk nebo jiné rozmnožování dokumentace a průvodních dokumentů výrobků, také pouze výňatků, je přípustné výhradně se souhlasem firmy ISC GmbH.

Ⓢ

Kopírovanie alebo iné rozmnožovanie dokumentácie a sprievodných podkladov produktov, a to aj čiastočné, je prípustné len s výslovným povolením spoločnosti ISC GmbH.

- ① Technische Änderungen vorbehalten
- ② Tehnične spremembe pridržane.
- ③ Technikai változások jogát fenntartva
- ④ Zadržavamo pravo na tehnične izmjene.
- ⑤ Technické změny vyhrazeny
- ⑥ Technické změny vyhradené

(SLO) GARANCIJSKI LIST

Spoštovana stranka!

Naši proizvodi podležejo strogi kontroli kakovosti. Če ta naprava kljub temu ne bi delovala brezhibno, to zelo obžalujemo in Vas prosimo, da se obrnete na našo servisno službo na naslov, ki je naveden spodaj na tem garancijskem listu. Z veseljem smo Vam na voljo tudi telefonsko na navedeno servisno klicno številko. Za uveljavljanje garancijskih zahtevkov velja sledeče:

1. Le-ti garancijski pogoji urejajo dodatne garancijske storitve. Vaši zakonski garancijski zahtevki ostanejo s to garancijo nespremenjeni. Naše garancijske storitve so za Vas brezplačne.
2. Garancijske storitve obsegajo izključno samo pomanjkljivosti zaradi napak v materialih in izdelavi in so omejene na odpravo takšnih pomanjkljivosti oziroma na zamenjavo naprave. Prosimo, da upoštevate, da naše naprave niso konstruirane za uporabo v obrtništvu ali industriji. Garancijska pogodba zato ne pride v poštev, če se naprava uporablja v obrtništvu ali v industrijskih obratih ali v podobnih dejavnostih. Poleg tega ne obsega naša garancija nadomestil za transportne poškodbe, škodo zaradi neupoštevanja navodil za montažo ali zaradi nestrokovne inštalacije, neupoštevanja navodil za uporabo (kot n. pr. priklop na napačno omrežno napetost ali vrsto toka), pretirana ali nepravilna uporaba (wkot n.pr. preobremenitev naprave ali uporaba nedovoljenih orodij ali pribora), neupoštevanje predpisov za vzdrževanje in varnostnih predpisov, vstop tujih predmetov v napravo (kot n.pr. pesek, kamenje ali prah), uporaba sile ali tuji vplivi (kot n.pr. poškodbe zaradi padca naprave) ter običajna obraba naprave zaradi uporabe. To velja še posebej za akumulatorje, za katere vendarle dajemo garancijski rok 12 mesecev.

Veljavnost garancijskih zahtevkov ugasne, če so bili na napravi že izvajani posegi.

3. Garancijska doba znaša 2 leti in začne teči z dnevom nakupa naprave. Garancijske zahtevke morate uveljavljati pred potekom garancijske dobe v sveh tednih potem ko ste ugotovili napako. Uveljavljanje garancijskih zahtevkov po poteku garancijske dobe je izključeno. Popravilo ali zamenjava naprave ne privede do podaljšanja garancijske dobe, niti se ne postavi nova garancijska doba zaradi takšnih storitev ali zaradi eventualno vgrajenih nadomestnih delov. To velja tudi za servisne storitve na licu mesta.
4. Za uveljavljanje Vašega garancijskega zahtevka nam pošljite pokvarjeno napravo brez poštnine na spodaj navedeni naslov. Priložite original računa ob nakupu ali drugo potrdilo kot dokazilo o nakupu z datumom nakupa. Zato prosimo, da dobro shranite račun kot dokazilo o nakupu! Prosimo, da nam po možnosti natančno opišete vzroke reklamacije. Če napaka izpolnjuje naše garancijske pogoje, boste nemudoma dobili nazaj popravljeno ali novo napravo.

Seveda bomo proti plačilu stroškov odpravili tudi napake na napravi, katere ne spadajo v obseg garancije ali jih garancija več ne zajema. V takšnem primeru prosimo, da pošljete napravo na naslov naše servisne službe.

(H) GARANCIAOKMÁNY

Tisztelt Vevő,

termékeink szigorú minőségi kontroll alá vannak vetve. Ha ez a készülék mégis egyszer nem működne kifogástalanul, akkor azt nagyon sajnáljuk és kérjük Önt forduljon a szervízszolgáltatásunkhoz amely ebben a garanciakártyában megadott cím alatt található. Szívesen állunk a rendelkezésére telefonon is, az alul megadott szervízsám alatt. A garanciaigények érvényesítésére a következők érvényesek:

1. Ezek a garanciafeltételek szabályozzák a kiegészítő garanciateljesítményeket. A jogi szavatossági igények, ez a garancia által nincsennek érintve. A garanciateljesítményünk az Ön számára ingyenes.
2. A garanciateljesítmény csak kizárólagosan olyan hibákra terjed ki, amelyek anyag- vagy gyártási hibákra visszavezethetők és ezeknek a hibáknak a kiküszöbölésére ill. a készülék kicserélésére van korlátozva. Kérjük vegye figyelembe, hogy a készülékeink a meghatározásuk szerint nem kisipari, kézműipari vagy ipari üzemek területén történő bevetésre lettek tervezve. Ezért a garanciaszerződés nem jön létre, ha a készülék kisipari, kézműipari vagy ipari üzemek területén valamint egyenértékű tevékenységek területén van használva. Továbbá a következő kárpótlási teljesítmények mint a szállítási károkért, károkért amelyek az összeszerelési utasítás figyelmen kívül hagyása vagy amelyek a nem szakszerű felszerelés, a használati utasítás figyelmen kívül hagyása (mint például egy rossz hálózati feszültségre vagy áramfajtára való rákapcsolás), visszaélészerű vagy nem szakszerű használatok (mint például a készülék túlterhelése vagy nem engedélyezett betétszerszámok vagy tartozékok), a karbantartási és biztonsági határozatok figyelmen kívül hatása, idegen testek behatolása a készülékbe (mint például homok, kövek vagy por) erőszakbehatolás vagy idegen behatások (mint például leejtés általi károk) úgymint a használat általi, szokásos kopások által keletkező károk ki vannak zárva. Ez különösen azokra az akkukra érvényes, amelyekre még egy 12 hónapos garanciaidőt nyújtunk.

A készüléken történő előzetes belenyúlás esetén elveszítődik a garanciajogosultság.

3. A garanciaidő érvényessége 2 év és a készülék vásárlási időpontjával kezdődik. A garanciaigények a garanciaidő lejárása előtt, két héten belül érvényesíteni kell, miután felismerte a hibát. A garanciajog érvényesítése a garancia idő lejárása után ki van zárva. A készülék kicserélése vagy megjavítása nem vezet a garancia időtartamának a meghosszabításához se nem vezet ez a teljesítmény a készülék vagy az esetleg beépített pótalkatrészek egy új garanciaidőtartamhoz. Ez egy helyszíni szervíz esetében is érvényes.
4. A garanciajog érvényesítéséhez kérjük küldje a defekt készüléket bérmentesen a lent megadott címre. Mellélkelje a vásárlási nyugtát eredetiben vagy egyéb módon levő bizonylatot a vásárlás keltéről. Kérjük őrizze ezért jól meg a pénztári cédulát mind bizonyítékot! Kérjük írja le lehetőleg pontosan a reklamáció okát. Ha a defekt a garanciateljesítményünk keretén belül van, akkor kap azonnal egy megjavított vagy egy új készüléket vissza.

Magától érthetődő, hogy a költségek megtérítése ellenében szívesen megjavítsuk azokat a készüléken levő defekteket amelyek a garancia terjedelme nem vagy már nem érinti. Ehhez küldje kérjük a készüléket a szervícímünkre.

HR BIH JAMSTVENI LIST

Poštovani kupče,

naši proizvodi podliježu strogoj kontroli kvalitete. Žao nam je ako bi ipak došlo do toga da uređaj ne funkcionira besprijekorno i zamolili bismo Vas da se u tom slučaju obratite na adresu naše servisne službe navedenu ispod ovog jamstva. Također smo Vam na raspolaganju na dolje navedenom telefonskom broju servisne službe. Za traženje jamstvenog zahtjeva vrijedi sljedeće:

1. Ovi jamstveni uvjeti reguliraju dodatne jamstvene usluge. Ovo jamstvo ne zadire u Vaše zakonsko pravo zahtjeva za ostvarenje jamstvenih usluga. Realizacija jamstvenih usluga je besplatna.
2. Jamstvena usluga obuhvaća isključivo nedostatke nastale zbog greške na materijalu ili tijekom proizvodnje i ograničen je na uklanjanje tih nedostataka odnosno zamjenu uređaja. Molimo da obratite pažnju na to da naši uređaji nisu konstruirani za korištenje u komercijalne svrhe niti u obrtu i industriji. Prema tome, ugovor o jamstvu ne može se ostvariti ako se uređaj koristi u obrtničkim ili industrijskim pogonima kao i u sličnim djelatnostima. Nadalje su iz jamstva isključene usluge zamjene proizvoda u slučaju transportnih oštećenja, šteta zbog nepridržavanja uputa za montažu ili zbog nestručne instalacije, nepridržavanja uputa za uporabu (kao npr. zbog priključka na pogrešni mrežni napon ili vrstu struje), zbog zlorabe ili nestručnih primjena (kao npr. preopterećenje uređaja ili korištenje nedopuštenih alata ili pribora), u slučaju nepridržavanja uputa za održavanje i sigurnosnih odredbi, zbog prodiranja stranih tijela u uređaj (npr. pijeska, kamenja ili prašine), nasilne primjene ili vanjskih utjecaja (kao npr. oštećenja zbog pada) kao i zbog uobičajenog trošenja tijekom korištenja. To naročito vrijedi za baterije za koje ipak dajemo jamstvo od 12 mjeseci.

Zahtjev za jamstvo prestaje biti valjan ako su na uređaju već izvršeni neki zahvati.

3. Jamstveni rok iznosi 2 godine a započinje s datumom kupnje uređaja. Jamstveni zahtjevi ostvaruju se prije isteka jamstvenog roka unutar dvije godine nakon što ste uočili kvar. Ostvarenje jamstvenog zahtjeva nakon isteka jamstvenog roka je isključeno. Popravkom ili zamjenom uređaja ne produljuje se jamstveni rok niti se tom uslugom ostvaruju novi jamstveni rok za uređaj ili ostale ugrađene rezervne dijelove. To također vrijedi i kod korištenja servisa na licu mjesta.
4. Da biste ostvarili svoj jamstveni zahtjev, molimo Vas da nam pošaljete neispravan uređaj bez plaćanja poštarine na dolje navedenu adresu. Priložite originalni računa za kupnju uređaja ili neki drugi dokaz o kupnji s datumom. Molimo Vas da zbog tog razloga dobro sačuvate račun kao dokaz! Što točnije opišite razlog reklamacije. Ako naša jamstvena usluga obuhvaća kvar nastao na Vašem uređaju, odmah ćemo Vam vratiti popravljeni ili novi uređaj.

Razumljivo je da ćemo za naknadu troškova ukloniti i kvarove koje jamstvena usluga ne obuhvaća. U tom slučaju pošaljite uređaj na adresu našeg servisa.

ZÁRUČNÍ LIST

Vážená zákaznice, vážený zákazníku,

naše výrobky podléhají přísné kontrole kvality. Pokud i přesto tento přístroj bezvadně nefunguje, velice toho litujeme a prosíme Vás, abyste se obrátili na náš zákaznický servis, jehož adresa je uvedena na tomto záručním listu. Rádi Vám budeme k dispozici také telefonicky na níže uvedeném servisním čísle. Pro uplatňování nároků na záruku platí následující:

1. Tyto záruční podmínky upravují dodatečný záruční servis. Vašich zákonných nároků na záruku se tato záruka netýká. Náš záruční servis je pro Vás bezplatný.
2. Záruční servis se vztahuje výhradně na nedostatky, které lze odvodit z vad materiálu nebo výrobních vad a je také omezen pouze na odstranění těchto nedostatků, resp. výměnu přístroje. Dbejte prosím na to, že naše přístroje nebyly podle svého účelu určeny konstruovány pro živnostenské, řemeslnické nebo průmyslové použití. Záruční smlouva tak není realizována, pokud byl přístroj používán v živnostenských, řemeslných nebo průmyslových podnicích a při srovnatelných činnostech. Z naší záruky je dále vyloučeno poskytnutí náhrady za dopravní škody, škody způsobené nedodržením montážního návodu nebo z důvodů neodborné instalace, nedodržení návodu k použití (jako např. připojení na chybné síťové napětí nebo druh proudu), nedovoleného nebo neodborného používání (jako např. přetížení přístroje nebo použití neschválených vložných nástrojů nebo příslušenství), nedodržení pokynů pro údržbu a bezpečnostních pokynů, vniknutí cizích těles do přístroje (jako např. písek, kameny nebo prach), použití násilí nebo poškození v důsledku cizích vlivů (jako např. škody způsobené pádem), jakož také běžného opotřebení způsobeného používáním. To platí obzvláště pro akumulátory, na které přesto poskytujeme záruční lhůtu 12 měsíců.

Nárok na záruku zaniká, pokud bylo do přístroje již zasahováno.

3. Záruční doba činí 2 roky a začíná datem koupě přístroje. Nároky na záruku před vypršením záruční doby je třeba uplatňovat během dvou týdnů od zjištění defektu. Uplatňování nároků na záruku po vypršení záruční doby je vyloučeno. Oprava nebo výměna přístroje nevede k prodloužení záruční doby, ani k zahájení nové záruční doby za provedený výkon pro přístroj nebo pro případně zamontované náhradní díly. Toto platí také v případě servisu v místě Vašeho bydliště.
4. Při uplatňování Vašeho nároku na záruku zašlete prosím přístroj bez poštovného na níže uvedenou adresu. Přiložte originál prodejního dokladu nebo jiného datovaného potvrzení o koupi. Pokladní lístek si proto dobře uložte jako důkaz! Popište nám prosím pokud možno přesně důvod reklamace. Je-li defekt přístroje v našem záručním servisu obsažen, obdržíte obratem opravený nebo nový přístroj.

Samozřejmě rádi za úhradu nákladů odstraníme defekty na přístroji, které nespádají nebo již nespádají do rozsahu záruky. K tomu nám přístroj prosím zašlete na naši servisní adresu.

SK ZÁRUČNÝ LIST

Vážená zákazníčka, vážený zákazník,

naše výrobky podliehajú prísnej kontrole kvality. V prípade, že nebude prístroj napriek tomu bezchybne fungovať, je nám to veľmi ľúto a prosíme Vás, aby ste sa obrátili na našu servisnú službu na adrese uvedenej na tomto záručnom liste. Radi Vám budeme k dispozícii taktiež telefonicky na uvedenom servisnom telefónnom čísle. Pri uplatňovaní nárokov na záručné plnenie platia nasledujúce podmienky:

1. Tieto záručné podmienky upravujú dodatočné záručné plnenie. Vaše zákonné nároky na záruku nie sú touto zárukou dotknuté. Naše záručné plnenie je pre Vás zadarmo.
2. Záručné plnenie sa vzťahuje výlučne len na nedostatky, ktoré sú spôsobené chybami materiálu alebo výrobnými chybami, a je obmedzené na odstránenie týchto nedostatkov resp. výmenu prístroja. Prosím, dbajte na to, že naše prístroje neboli svojim určením konštruované na profesionálne, remeselnícke ani priemyselné použitie. Táto záručná zmluva sa preto neuzatvára, ak sa prístroj bude používať v profesionálnych, remeselníckych alebo priemyselných prevádzkach ako aj na činnosti rovnocenné s takýmto použitím. Z našej záruky sú okrem toho vylúčené náhradné plnenie za škody pri transporte, škody spôsobené nedodržaním návodu na montáž alebo na základe neodbornej inštalácie, nedodržaním návodu na použitie (ako napr. pripojením na nesprávne sieťové napätie alebo druh prúdu), zneužívaním alebo nesprávnym používaním (ako napr. preťaženie prístroja alebo použitie nepripustných pracovných nástrojov alebo príslušenstva), nedodržaním pokynov pre údržbu a bezpečnostných pokynov, vniknutím cudzích telies do prístroja (ako napr. piesok, kamene alebo prach), použitím násilia alebo cudzieho pôsobenia (napr. škody spôsobené pádom), a taktiež je vylúčené bežné opotrebenie primerané použitiu. To sa týka predovšetkým akumulátorov, na ktoré napriek tomu garantujeme záručnú dobu 12 mesiacov.

Nárok na záruku zaniká, ak už boli na prístroji svojvoľne uskutočnené zásahy.

3. Doba záruky je 2 roky a začína sa dátumom nákupu prístroja. Nároky na záruku sa musia uplatniť pred koncom uplynutia záručnej doby do dvoch týždňov od zistenia nedostatku. Uplatnenie nárokov na záruku po uplynutí záručnej doby je vylúčené. Oprava alebo výmena prístroja nevedie k predĺženiu záručnej doby ani nedochádza na základe tohto plnenia ku vzniku novej záručnej doby pre prístroj ani pre akékoľvek inštalované náhradné diely. To platí taktiež pri nasadení miestneho servisu.
4. Pre uplatnenie nároku na záruku nám prosím zašlite defektný prístroj oslobodený od poštovného na dole uvedenú adresu. Priložte predajný doklad v origináli alebo iný doklad o zakúpení s dátumom. Prosím, starostlivo si preto uschovajte pokladničný blok ako doklad o zakúpení! Prosím, popíšte nám čo najpresnejšie dôvod reklamácie. Ak spadá defekt prístroja pod naše záručné plnenie, dostanete obratom naspäť opravený alebo nový prístroj.

Samozrejme Vám radi opravíme závady na prístroji na vaše náklady, ak tieto závady nespádajú alebo už nespádajú do rozsahu záruky. Prosím, pošlite nám v takom prípade prístroj na našu servisnú adresu.

D GARANTIEURKUNDE

Sehr geehrte Kundin, sehr geehrter Kunde,

unsere Produkte unterliegen einer strengen Qualitätskontrolle. Sollte dieses Gerät dennoch einmal nicht einwandfrei funktionieren, bedauern wir dies sehr und bitten Sie, sich an unseren Servicedienst unter der auf dieser Garantiekarte angegebenen Adresse zu wenden. Gern stehen wir Ihnen auch telefonisch über die unten angegebene Servicrufnummer zur Verfügung. Für die Geltendmachung von Garantieansprüchen gilt Folgendes:

1. Diese Garantiebedingungen regeln zusätzliche Garantieleistungen. Ihre gesetzlichen Gewährleistungsansprüche werden von dieser Garantie nicht berührt. Unsere Garantieleistung ist für Sie kostenlos.
2. Die Garantieleistung erstreckt sich ausschließlich auf Mängel, die auf Material- oder Herstellungsfehler zurückzuführen sind und ist auf die Behebung dieser Mängel bzw. den Austausch des Gerätes beschränkt. Bitte beachten Sie, dass unsere Geräte bestimmungsgemäß nicht für den gewerblichen, handwerklichen oder industriellen Einsatz konstruiert wurden. Ein Garantievertrag kommt daher nicht zustande, wenn das Gerät in Gewerbe-, Handwerks- oder Industriebetrieben sowie bei gleichzusetzenden Tätigkeiten eingesetzt wird.

Von unserer Garantie sind ferner Ersatzleistungen für Transportschäden, Schäden durch Nichtbeachtung der Montageanleitung oder aufgrund nicht fachgerechter Installation, Nichtbeachtung der Gebrauchsanleitung (wie durch z.B. Anschluss an eine falsche Netzspannung oder Stromart), missbräuchliche oder unsachgemäße Anwendungen (wie z.B. Überlastung des Gerätes oder Verwendung von nicht zugelassenen Einsatzwerkzeugen oder Zubehör), Nichtbeachtung der Wartungs- und Sicherheitsbestimmungen, Eindringen von Fremdkörpern in das Gerät (wie z.B. Sand, Steine oder Staub), Gewaltanwendung oder Fremdeinwirkungen (wie z. B. Schäden durch Herunterfallen) sowie durch verwendungsgemäßen, üblichen Verschleiß ausgeschlossen. Dies gilt insbesondere für Akkus, auf die wir dennoch eine Garantiezeit von 12 Monaten gewähren

Der Garantieanspruch erlischt, wenn an dem Gerät bereits Eingriffe vorgenommen wurden.

3. Die Garantiezeit beträgt 2 Jahre und beginnt mit dem Kaufdatum des Gerätes. Garantieansprüche sind vor Ablauf der Garantiezeit innerhalb von zwei Wochen, nachdem Sie den Defekt erkannt haben, geltend zu machen. Die Geltendmachung von Garantieansprüchen nach Ablauf der Garantiezeit ist ausgeschlossen. Die Reparatur oder der Austausch des Gerätes führt weder zu einer Verlängerung der Garantiezeit noch wird eine neue Garantiezeit durch diese Leistung für das Gerät oder für etwaige eingebaute Ersatzteile in Gang gesetzt. Dies gilt auch bei Einsatz eines Vor-Ort-Services.
4. Für die Geltendmachung Ihres Garantieanspruches übersenden Sie bitte das defekte Gerät portofrei an die unten angegebene Adresse. Fügen Sie den Verkaufsbeleg im Original oder einen sonstigen datierten Kaufnachweis bei. Bitte bewahren Sie deshalb den Kassenbon als Nachweis gut auf! Beschreiben Sie uns bitte den Reklamationsgrund möglichst genau. Ist der Defekt des Gerätes von unserer Garantieleistung erfasst, erhalten Sie umgehend ein repariertes oder neues Gerät zurück.

Selbstverständlich beheben wir gegen Erstattung der Kosten auch gerne Defekte am Gerät, die vom Garantieumfang nicht oder nicht mehr erfasst sind. Dazu senden Sie das Gerät bitte an unsere Serviceadresse.

ISC GmbH • Eschenstraße 6 • 94405 Landau/Isar (Deutschland)

Telefon: +49 [0] 180 5 120 509 • Telefax +49 [0] 180 5 835 830 (Festnetzpreis: 14 ct/min, Mobilfunkpreise maximal: 42 ct/min)
Außerhalb Deutschlands fallen stattdessen Gebühren für ein reguläres Gespräch ins dt. Festnetz an.

E-Mail: info@isc-gmbh.info • Internet: www.isc-gmbh.info

1 Service Hotline: 01 805 120 509 · www.isc-gmbh.info · Mo-Fr. 8:00-20:00 Uhr
(Festnetzpreis: 14 ct/min, Mobilfunkpreise maximal: 42 ct/min; Außerhalb Deutschlands fallen stattdessen Gebühren für ein reguläres Gespräch ins dt. Festnetz an.)

2 Name: **Retouren-Nr. iSC:**

Straße / Nr.: **Telefon:**

PLZ Ort **Mobil:**

3 Welcher Fehler ist aufgetreten (genaue Angabe): **Art.-Nr.:**

I.-Nr.:

Sehr geehrte Kundin, sehr geehrter Kunde,
 bitte beschreiben Sie uns die von Ihnen festgestellte Fehlfunktion Ihres Gerätes als Grund Ihrer Beanstandung möglichst genau. Dadurch können wir für Sie Ihre Reklamation schneller bearbeiten und Ihnen schneller helfen. Eine zu ungenaue Beschreibung mit Begriffen wie „Gerät funktioniert nicht“ oder „Gerät defekt“ verzögert hingegen die Bearbeitung erheblich.

4 Garantie: JA NEIN **Kaufbeleg-Nr. / Datum:**

1 Service Hotline kontaktieren oder bei iSC-Webadresse anmelden - es wird Ihnen eine Retourennummer zugeteilt | **2** Ihre Anschrift eintragen | **3** Fehlerbeschreibung und Art.-Nr. und I.-Nr. angeben | **4** Garantiefall JA/NEIN ankreuzen sowie Kaufbeleg-Nr. und Datum angeben und eine Kopie des Kaufbeleges belegen

EH 02/2011 (01)