

Ⓚ **Bedienungsanleitung  
Klimagerät**

ⓁⓁ **Navodila za uporabo  
Klimatska naprava**

ⓂⓇ  
ⓁⓇ **Upute za uporabu  
Klimauređaj**

**Einhell**<sup>®</sup>  
NEW GENERATION

4

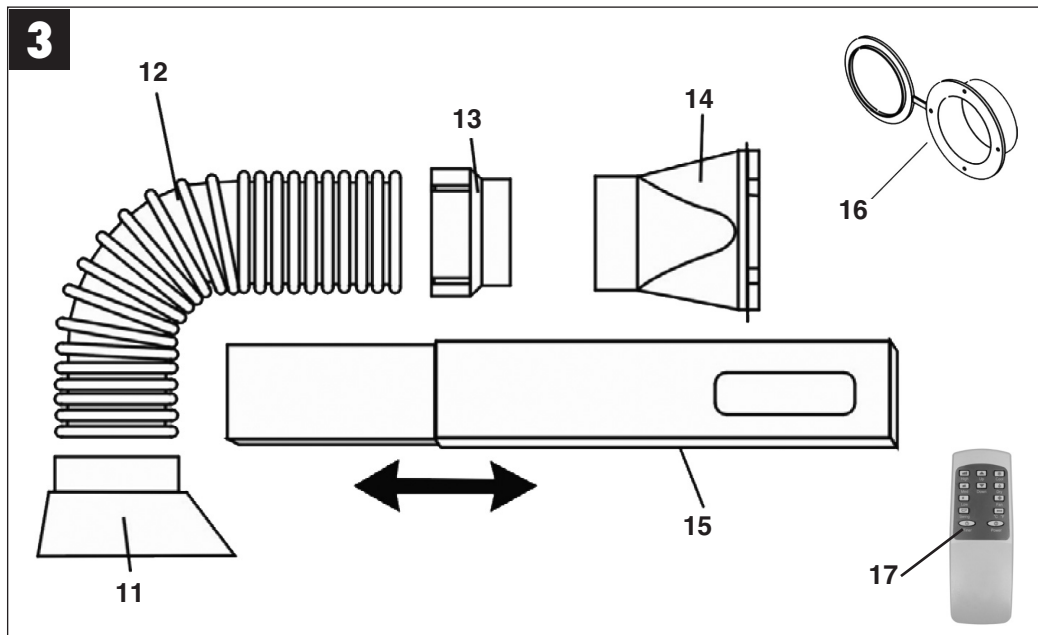
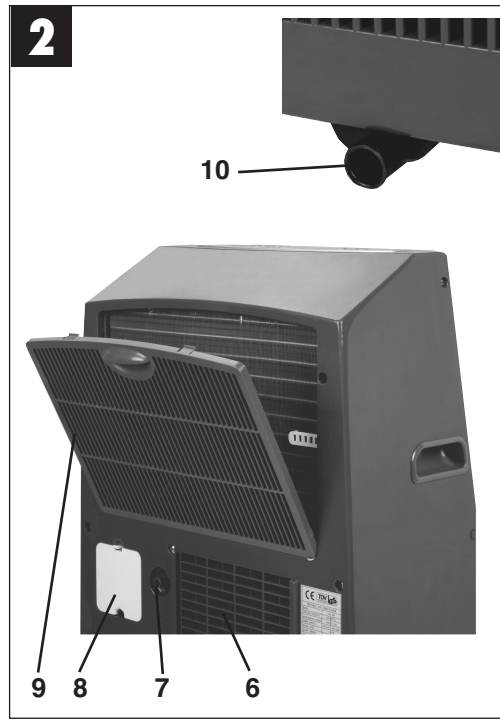
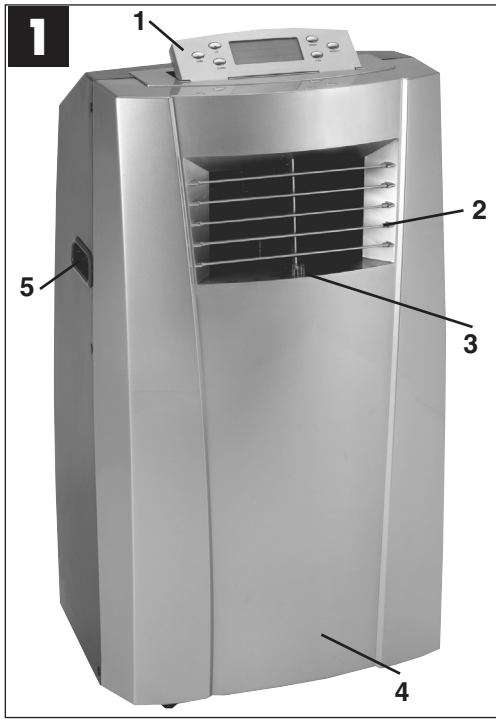
CE

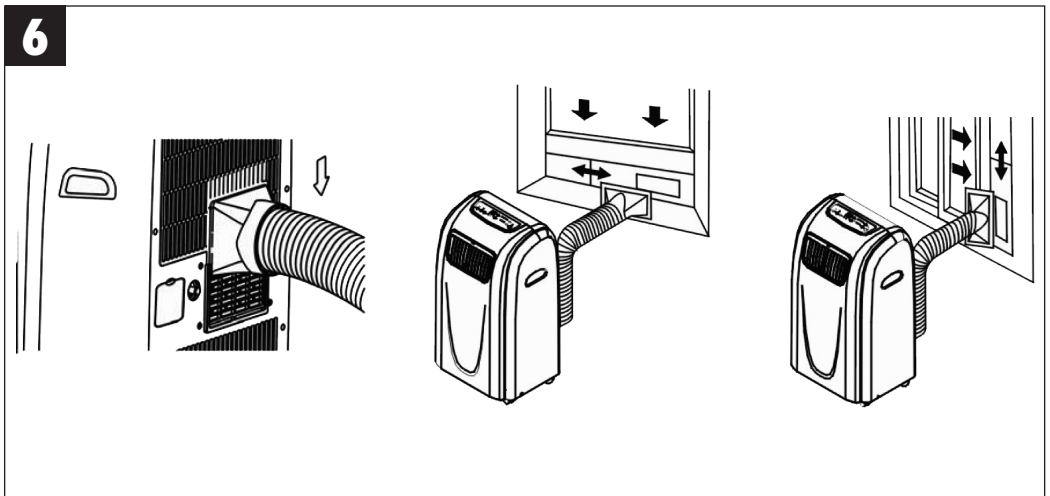
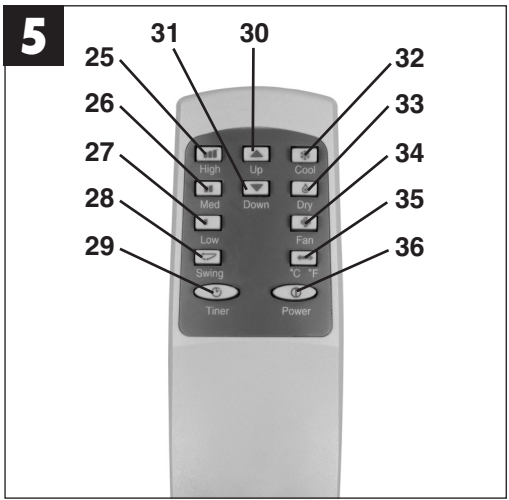
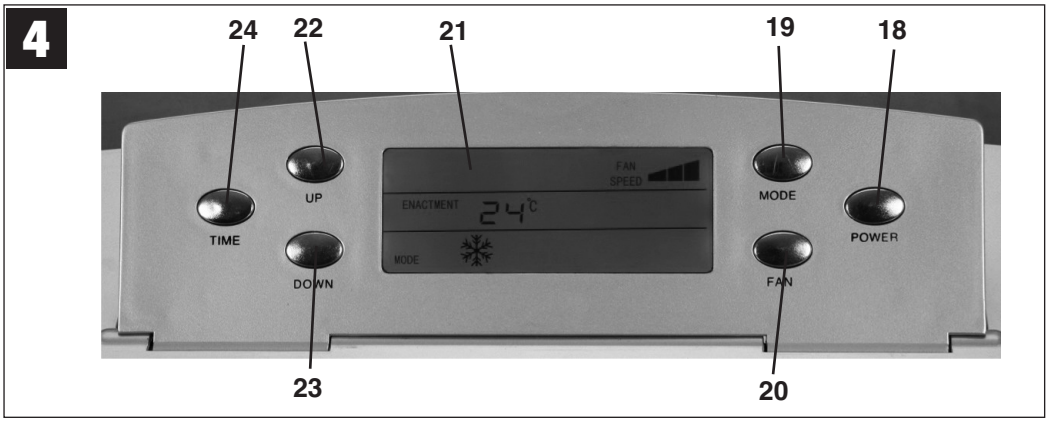
Art.-Nr.: 23.602.05

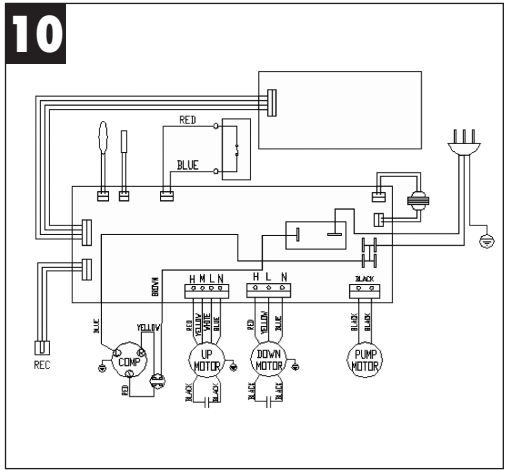
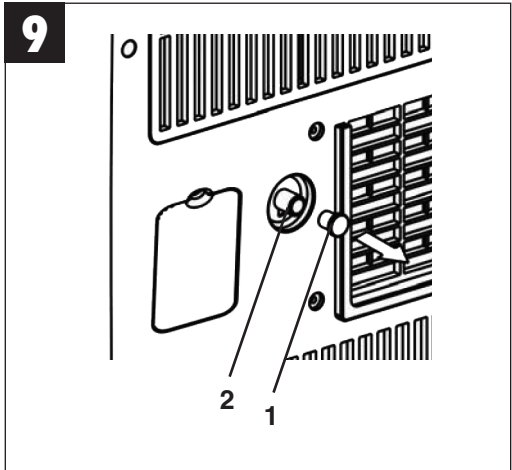
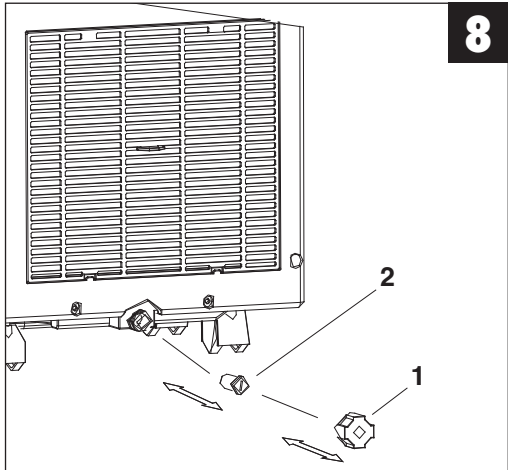
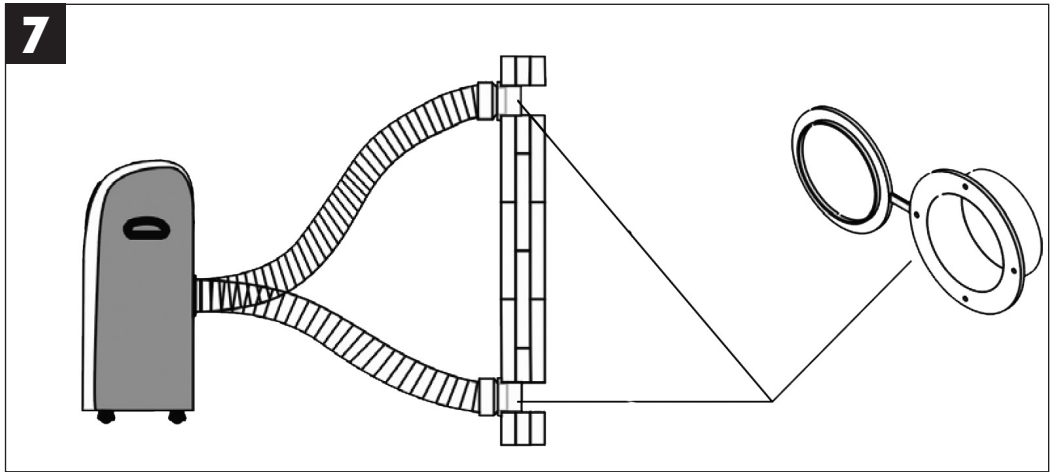
I.-Nr.: 01038

NMK **2700E**









## Inhaltsverzeichnis

1. Vor dem Gebrauch
2. Technische Daten
3. Sicherheitshinweise
4. Gerätebeschreibung
5. Inbetriebnahme des Gerätes
6. Montage des Abluftschlauches
7. Kondensatrückführung
8. Anschluss Kondenswasserschlauch
9. Reinigungsarbeiten durch den Endverbraucher
10. Ersatzteilbestellung
11. Elektrisches Schaltbild
12. Hinweise zur Fehlerbeseitigung

Bitte lesen die Anleitung sorgfältig vor Inbetriebnahme des Geräts und bewahren Sie diese Unterlagen gut auf.

Mit dem Kauf dieses transportablen Klimagerätes haben Sie einen guten Kauf getätigt. Das Gerät ist sehr professionell konstruiert und bietet ein Maximum an Komfort für viele Jahre, vorausgesetzt es wird gemäß der Betriebsanleitung verwendet. Lesen Sie also die Anleitung sorgfältig durch und bewahren Sie diese für späteres Nachschlagen gut auf.

### 1. Vor dem Gebrauch

1. Stellen Sie das transportable Gerät stets auf einen stabilen waagerechten Untergrund.
2. Das Gerät muss immer in senkrechter Position sein.
3. Kippen Sie das Gerät nie um mehr als 45°! Nach Transport (Schrägstellen) das Gerät mindestens 1 Stunde nicht an die Steckdose anschließen.
4. Schließen Sie das Gerät an der richtigen Steckdose an (Netzspannung beachten).
5. Bei Kühlfunktion muss die warme Abluft nach über den Abluftschlauch nach aussen geleitet werden. Eine Öffnung in der Wand oder im Fenster ist dafür vorzusehen.

### 2. Technische Daten

Kältemittel	R407 C
Kältemittelfüllmenge	500 g
Kühlleistung*	2600 Watt
Netzspannung	230 V ~ 50 Hz
Leistungsaufnahme*	1060 W
Energieeffizienzklasse*	B (EER 2,45)
Luftdurchsatz max.	440 cbm/Std.
Raumgröße max.	70 m <sup>3</sup>

Entfeuchterleistung max.(30°C/80%RH)	64 l/Tag
Ventilatorgeschwindigkeitsstufen	3
Einsatzbereich Raumtemperatur:	18 - 30°C
Schalldruckpegel	≤ 55 dB(A)
Maße (BxTxH)	50 x 35 x 84 cm
Nettogewicht	32 kg

\* Daten nach EN 14511

### 3. Sicherheitshinweise

- Lesen Sie die zu befolgenden Sicherheitshinweise vor dem Gebrauch des Gerätes.
- Nach dem Lesen bewahren Sie die Betriebsanleitung gut auf und geben Sie die Anleitung an Dritte weiter, die die Klimaanlage ebenfalls bedienen.
- Das Gerät so aufstellen, dass der Netzstecker jederzeit zugänglich ist.
- Die Netzleitung muss regelmäßig auf Defekte oder Beschädigungen geprüft werden. Eine beschädigte Netzleitung darf nur vom Elektrofachmann oder der ISC GmbH unter Berücksichtigung der einschlägigen Bestimmungen ausgetauscht werden.
- Das Gerät ist nicht für gewerbliche Zwecke geeignet.
- Das Gerät darf nicht im Bad verwendet werden.
- Das Gerät darf von Kindern oder gebrechlichen Personen nur unter Aufsicht bedient werden. Kleine Kinder dürfen das Gerät nicht als Spielzeug benutzen.
- Die Klimaanlage ist nur zur Raumklimatisierung kleinerer bis mittelgroßer Räume geeignet. Verwenden Sie sie nicht für spezielle Zwecke wie Aufbewahrung von Lebensmittel, Präzisionsinstrumente, Pflanzen, Tiere, Farben oder Kunstwerken, da diese Objekte Schaden nehmen können.
- Stellen Sie sicher, dass die vorhandene Netzspannung und die Angabe der Netzspannung auf dem Datenschild den gleichen Wert haben.
- Das Gerät darf nur an einer ordnungsgemäß geerdete Schutzkontaktsteckdose betrieben werden.
- Installieren Sie zur elektrischen Sicherheit einen Fehlerstromschutzschalter (FI - Schutzschalter).
- **Achtung!** Verlängern Sie nicht das Netzkabel und benutzen Sie keine Mehrfachstecker. Die elektrische Sicherheit kann ansonsten nicht mehr gegeben sein.
- Ziehen Sie nie bei laufendem Gerät den Netzstecker aus der Steckdose.

**D**

- Schalten Sie sofort das Gerät ab und ziehen Sie den Netzstecker, sofern Sie einen anormalen Betriebszustand (z.B. Brandgeruch) feststellen. Wird das Gerät weiterbetrieben können z.B. Defekte an der Anlage, elektrische Schläge und Brandschäden die Folgen sein.
- Ziehen Sie den Netzstecker nicht am Kabel aus der Steckdose. Halten Sie den Netzstecker fest um ihn aus der Steckdose zu ziehen. Ansonsten könnte das Netzkabel beschädigt werden.
- Betätigen Sie keine Schalter mit nassen Händen. Ansonsten besteht die Gefahr eines elektrischen Schlages.
- Lassen Sie sich von der kühlen Luft nicht direkt anblasen und lassen Sie die Luft im Raum nicht zu kalt werden. Unwohlsein und Gesundheitsschäden können hervorgerufen werden.
- Platzieren Sie keine Pflanzen oder Tiere direkt in den kühlen Luftstrom. Die Tiere und Pflanzen können unter dem kühlen Luftstrom leiden.
- Stecken Sie niemals Finger oder Gegenstände in die Luftaustrittsöffnungen. Der rotierende Lüfter kann zu Verletzungen führen.
- Reparieren oder Warten Sie die Klimaanlage nicht selbst. Unsachgemäße Reparaturen und Wartungsarbeiten können das Gerät beschädigen, Brände oder Kondenswasserschäden verursachen.
- Vor Reinigung des Gerätes schalten Sie es aus und ziehen Sie den Netzstecker. Ansonsten besteht Verletzungsgefahr.
- Reinigen Sie das Klimagerät nicht mit Wasser. Stromschlag oder Brand könnten die Folge sein.
- Verwenden Sie keine brennbare Reinigungsmittel. Feuer und Verformungen am Gehäuse können entstehen.
- Berühren Sie keine Metallteile des Innengerätes während der Herausnahme des Luftfilters. Sie könnten sich verletzen.
- Wenn das Klimagerät längere Zeit verwendet wird, muss der Raum von Zeit zu Zeit gelüftet werden. Ansonsten kann ein Sauerstoffmangel eintreten.
- Installieren Sie das Gerät nicht in einem Raum, in dem brennbare Gase ausströmen können. Ausgetretenes Gas kann sich ansammeln und eine Explosion verursachen.
- Halten Sie keine brennenden Gegenstände in der Nähe der Anlage, die von der austretenden Luft direkt angeblasen werden könnten. Es könnte eine unvollständige Verbrennung hervorgerufen werden.
- Ziehen Sie den Netzstecker, wenn das Gerät längere Zeit nicht benützt wird.
- Schalten Sie während eines Gewitters das Gerät

aus und ziehen Sie den Netzstecker. Elektrische Teile könnten evtl. durch Überspannung beschädigt werden.

- Bei Undichtigkeiten im Kältemittelkreislauf schalten Sie das Gerät sofort ab und verständigen Sie bitte Ihren Servicepartner.
- Tritt Kältemittel in einem Raum aus, kann der Kontakt mit einer Flamme ein gesundheitsschädliches Gas erzeugen. Schalten Sie das Gerät sofort ab.
- Um elektromagnetische Störungen zu vermeiden halten Sie das Gerät von Fernseh- und Radiogeräten fern.

**Verpackung:**

Das Gerät befindet sich in einer Verpackung um Transportschäden zu verhindern. Heben Sie die Verpackung zur späteren Lagerung (z.B. im Winter) des Gerätes auf. Sollten Sie die Verpackung dennoch entsorgen ist diese Rohstoff und somit wiederverwendbar oder kann dem Rohstoffkreislauf zurückgeführt werden.

**4. Gerätebeschreibung****Vorderseite (Abb. 1)**

- 1 Bedienfeld 2-fach klappbar, beleuchtet
- 2 Luftauslasslamellen
- 3 IR-Empfänger
- 4 Laufrollen
- 5 Griffmulde

**Geräterückseite (Abb. 2)**

- 6 Anschlussöffnung für Abluftschlauch
- 7 Anschluss für ständigen Kondenswasserablauf
- 8 Netzleitungsstauraum mit Abdeckung
- 9 Luftansaugfilter
- 10 Anschluss für Kondensatauffangwannenablauf

**Zubehör (Abb. 3)**

- 11 Geräteadapter
- 12 Abluftschlauch
- 13 Wandanschlussadapter
- 14 Fensterabluftadapter
- 15 Fensteradapter
- 16 Wandadapter
- 17 Fernbedienung

**Beschreibung Bedienfeld (Abb. 4)**

- 18 Funktionstaster „Power – Ein/Aus“
- 19 Funktionstaster „Mode - Betriebsmodus“
- 20 Funktionstaster „Fan - Ventilatorgeschwindigkeit“
- 21 LCD Anzeigedisplay
- 22 Funktionstaster „Up - höher“

- 23 Funktionstaster „Down - niedriger“
- 24 Funktionstaster „Time - Einschaltdauer“

**Hinweise:**

- Um von °C auf °F umzuschalten, drücken Sie die Funktionstaster „höher“ und „niedriger“ gleichzeitig.
- Alle Funktionen können auch von der Fernbedienung geschaltet werden.
- Die Funktion „Swing“ – die automatische vertikale Lamellenverstellung“ kann nur von der Fernbedienung aus geschaltet werden.

**Beschreibung Fernbedienung (Abb. 5)**

- 25 Funktionstaster „Gebläse schnell“
- 26 Funktionstaster „Gebläse mittel“
- 27 Funktionstaster „Gebläse langsam“
- 28 Funktionstaster „Swing – automatische vertikale Lamellenverstellung“
- 29 Funktionstaster „Timer - Einschaltdauer“
- 30 Funktionstaster „höher“
- 31 Funktionstaster „niedriger“
- 32 Funktionstaster „Cool – Kühlmodus“
- 33 Funktionstaster „Dry – Entfeuchtermodus“
- 34 Funktionstaster „Fan – Gebläsemodus“
- 35 Funktionstaster „°C - °F Umschaltung“
- 36 Funktionstaster „Power – Ein/Aus“

**Funktionsprinzip Kühlen:**

Über den Luft-Wärmeaustauscher (Verdampfer), in dem das Kältemittel zirkuliert, wird der Raumluft Wärme entzogen und an den Außenluft-Wärmeaustauscher (Verflüssiger) weitergeleitet. Dieser gibt über den angeschlossenen, ins Freie geführten Abluftschlauch die Wärme an die Außenluft ab.

**Funktionsprinzip Entfeuchten**

Bei hoher relativer Luftfeuchtigkeit kann das Gerät auch als Entfeuchter verwendet werden. Dabei muss der Abluftschlauch vom Gerät entfernt werden, damit die Luftzirkulation innerhalb des Raumes erfolgen kann. Durch die Wechselwirkung von kalter und warmer Luft wird der Luft Feuchtigkeit entzogen.

**Energiespartipps**

- Benutzen Sie die Klimaanlage nur, wenn sie auch wirklich gebraucht wird.
- Schließen Sie Fenster, Türen und Jalousien um Sonneneinstrahlung so weit wie möglich zu verhindern.

## 5. Inbetriebnahme des Gerätes

### (Abb. 1 – 4)

**Hinweise:**

- Beachten Sie, dass der Mindestabstand vom Gerät zur Wand seitlich und nach hinten 30,5 cm betragen muss. Der Mindestabstand zu Gegenständen nach vorne muss 2m betragen.
- Prüfen Sie ob die beiden Stopfen für ständigen Kondenswasserablauf und Anschluss für Kondensatauffangwannenablauf vorhanden und fest angebracht sind.
- Vor Verfahren des Gerätes ist die Kondensatauffangwanne komplett zu entleeren.
- Stecken Sie den Netzstecker in die Netzsteckdose, es ertönt ein akustisches Signal, das LCD-Anzeigedisplay leuchtet blau. Anschließend kann mit dem Funktionstaster „Power – Ein/Aus“ auf dem Bedienfeld oder der Fernbedienung das Gerät eingeschaltet werden. Die aktuelle Raumtemperatur erscheint im Display. Sobald das Gerät eingeschaltet ist, können die verschiedenen Funktionen eingestellt werden.
- Um den Kompressor zu schonen läuft er ggf. erst 3 Minuten nach Einschalten des Gerätes an (Kühlen, Entfeuchten).
- Sobald ein Funktionstaster gedrückt wird, ertönt ein akustisches Signal.
- Um das Gerät auszuschalten, drücken Sie nochmals den Funktionstaster „Power – Ein/Aus“.

**A) Kühlmodus (Cool)**

- Schieben Sie den Abluftschlauch von oben in die Führungsschienen an der Geräterückseite.

**Hinweis!** Während der Kühlfunktion muss der Abluftschlauch ins Freie geführt werden, damit die warme Abluft nach außen strömen kann (s. Kapitel 6).

- **Bedienfeld:** Drücken Sie den Funktionstaster „Betriebsmodus“ (MODE) um die Kühlfunktion einzuschalten.

**Fernbedienung:** Drücken Sie den Funktionstaster „Cool“.  
LCD-Anzeigedisplay: Es erscheint ein „Eiskristall“.

- **Bedienfeld:** Pro Drücken des Funktionstasters für die Ventilatorgeschwindigkeit (FAN) verändert sich diese 3-stufig.

**Fernbedienung:** Drücken Sie den entsprechenden Funktionstaster „High, Med, Low“.

LCD-Anzeigedisplay: Es erscheint das entsprechende Symbol für schnelle Ventilatorgeschwindigkeit (□□□), mittlere

**D**

Ventilatorgeschwindigkeit (□□) oder langsame Ventilatorgeschwindigkeit (□). Entsprechend schnell dreht sich der integrierte Ventilator.

- **Bedienfeld:** Drücken Sie den Funktionstaster „Up - Höher“ oder „Down - Niedriger“ um die von Ihnen gewünschte Solltemperatur (17°C - 30°C) einzustellen.

**Fernbedienung:** Verwenden Sie die selben Funktionstaster.

LCD-Anzeigedisplay: Es wird die von Ihnen gewünschte Solltemperatur angezeigt.

- **Bedienfeld:** Durch Drücken beider Funktionstasten „Höher“ und „Niedriger“ können Sie die Temperatureinheit wechseln (°C → °F bzw. °F → °C).

**Fernbedienung:** Verwenden Sie hierzu die Funktionstaste „°C ↔ °F“.

LCD-Anzeigedisplay: Abhängig von der Einstellung erscheint °C oder °F.

**Hinweis:** Im Kühlbetrieb soll die Raumtemperatur nicht mehr als 5°C unter der Außentemperatur liegen.

**B) Entfeuchtermodus (Dry)**

- Stellen Sie sicher, dass der Kondenswasserschlauch korrekt angeschlossen ist (s. Kapitel 8.)
- **Bedienfeld:** Drücken Sie den Funktionsschalter „Betriebsmodus“ (MODE) um die Entfeuchterfunktion einzuschalten.  
**Fernbedienung:** Drücken Sie den Funktionstaster „Dry – Entfeuchtermodus“.  
LCD-Anzeigedisplay: Es erscheint ein „Wasserbehälter“.

**Hinweis!** Die Ventilatorgeschwindigkeit kann nicht verändert werden. Das Gerät bläst kühle Luft nach vorne, warme Luft nach hinten aus. Die Temperatur kann nicht eingestellt werden. Der Abluftschlauch darf nicht angeschlossen sein.

**C) Ventilationsmodus (Fan)**

- **Bedienfeld:** Drücken Sie den Funktionstaster „Betriebsmodus“ (MODE) um die Ventilationsfunktion einzuschalten.  
**Fernbedienung:** Drücken Sie den Funktionstaster „Fan – Ventilatorgeschwindigkeit“.  
LCD-Anzeigedisplay: Es erscheint ein „Ventilatorsymbol“.
- **Bedienfeld:** Pro Drücken des Funktionstasters für die Ventilatorgeschwindigkeit (FAN) verändert sich diese 3-stufig.  
**Fernbedienung:** Drücken Sie den entsprechenden Funktionstaster „High, Med, Low“.  
LCD-Anzeigedisplay: Es erscheint das entsprechende Symbol für schnelle

Ventilatorgeschwindigkeit (□□□), mittlere Ventilatorgeschwindigkeit (□□) oder langsame Ventilatorgeschwindigkeit (□). Entsprechend schnell dreht sich der integrierte Ventilator.

**D) Einschaltverzögerung (Time on)**

- Mit dieser Funktion können Sie das Gerät automatisch einschalten lassen. Voraussetzung ist, dass das Gerät an der Spannungsversorgung angeschlossen ist. Den „Betriebsmodus“ und die „Ventilatorgeschwindigkeit“ können Sie entweder vor oder nach Einstellung der „Einschaltverzögerung“ auswählen.
- **Bedienfeld:** Drücken Sie den dem Funktionstaster „Time - Einschaltdauer“.  
**Fernbedienung:** Drücken Sie den Funktionstaster „Timer – Einschaltdauer“.  
LCD-Anzeigedisplay: Es blinken „Time On“ und die aktuell eingestellte „Einschaltverzögerung“ (beginnend mit 0,5 HR).
- **Bedienfeld und Fernbedienung:** Pro drücken des Funktionstasters „Up - höher“ verändert sich die Zeiteinstellung um 0,5h nach oben. Pro drücken des Funktionstasters „Down - niedriger“ verändert sich die Zeiteinstellung pro drücken um 0,5h nach unten. Der Einstellbereich beträgt 0,5 – 24h. Drücken Sie bei Anzeige „0,5 HR“ den „Down - niedriger“ Taster nochmals erscheint „0 HR“ und die „Einschaltverzögerung“ ist ausgeschaltet.
- Wird länger als 5 Sekunden keiner der beiden Funktionstaster betätigt, leuchtet im LCD-Anzeigedisplay „Time On“ und die aktuell eingestellte „Einschaltverzögerung“ ständig und im Anzeigedisplay erscheint die aktuelle Raumtemperatur. Die Einschaltverzögerung ist jetzt gespeichert.
- **Bedienfeld und Fernbedienung:** Drücken Sie den Funktionstaster „Time - Einschaltdauer“ erneut, blinken im LCD-Anzeigedisplay „Time On“ und die aktuell eingestellte „Einschaltverzögerung“. Sie können die Zeiten der „Einschaltverzögerung“ nachträglich verändern.
- Nach Ablauf der gespeicherten „Einschaltverzögerung“ schaltet das Gerät automatisch ein
- **Bedienfeld und Fernbedienung:** Um das Gerät auszuschalten, drücken Sie den Funktionstaster „Power – Ein/Aus“. Das Gerät schaltet aus.
- **Bedienfeld und Fernbedienung:** Um das Gerät vor Ablauf der gespeicherten „Einschaltverzögerung“ einzuschalten, drücken Sie den Funktionstaster „Power – Ein/Aus“. Das Gerät schaltet ein.



**E) Einschaltdauer (Time off)**

Mit dieser Funktion können Sie das Gerät automatisch ausschalten lassen. Voraussetzung ist, dass sich das Gerät in Betrieb befindet.

- **Bedienfeld:** Drücken Sie den dem Funktions-taster "Time - Einschaltdauer".  
**Fernbedienung:** Drücken Sie den Funktionstaster „Timer – Einschaltdauer“. LCD-Anzeigedisplay: Es blinken „Time OFF“ und die aktuell eingestellte „Einschaltdauer“ (beginnend mit 0,5 HR).
- **Bedienfeld und Fernbedienung:** Pro drücken des Funktionstasters „Up - höher“ verändert sich die Zeiteinstellung um 0,5h nach oben. Pro drücken des Funktionstasters „Down - niedriger“ verändert sich die Zeiteinstellung pro drücken um 0,5h nach unten. Der Einstellbereich beträgt 0,5 – 24h. Drücken Sie bei Anzeige „0,5 HR“ den „Down - niedriger“ Taster nochmals erscheint „0 HR“ und die „Einschaltdauer“ ist ausgeschaltet.
- Wird länger als 5 Sekunden keiner der beiden Funktionstaster betätigt, leuchtet im LCD-Anzeigedisplay „Time OFF“ und die aktuell eingestellte „Einschaltdauer“ ständig und im Anzeigedisplay erscheint die aktuelle Raumtemperatur. Die Einschaltdauer ist jetzt gespeichert.
- **Bedienfeld und Fernbedienung:** Drücken Sie den Funktionstaster "Time - Einschaltdauer" erneut, blinken im LCD-Anzeigedisplay „Time OFF“ und die aktuell eingestellte „Einschaltdauer“. Sie können die Zeiten der „Einschaltdauer“ nachträglich verändern. Sie können die Zeiten der „Einschaltdauer“ nachträglich verändern.
- Nach Ablauf der gespeicherten „Einschaltdauer“ schaltet das Gerät automatisch aus.
- **Bedienfeld und Fernbedienung:** Um das Gerät vor Ablauf der gespeicherten „Einschaltdauer“ auszuschalten, drücken Sie den Funktionstaster „Power – Ein/Aus“. Das Gerät schaltet ab.

**F) Mechanische / Automatische Verstellung der Luftaustrittslamellen**

Die Luftaustrittslamellen können Sie horizontal nach oben und unten verstellen.

**Fernbedienung:** Drücken Sie den Funktionstaster „Swing – automatische vertikale Lamellenverstellung“ so schwenken die vertikalen Lamellen ständig hin und her.

LCD-Anzeigedisplay: Es werden „zwei nach unten gerichtete Pfeile + FAN“ angezeigt.

**6. Montage des Abluftschlauches**

Verwenden Sie nur den mitgelieferten Abluftschlauch. Die Länge des Abluftschlauches kann von 375 mm bis 1500 mm variiert werden. Drehen Sie den Schlauch in den Fensterabluftadapter und in den Geräteadapter ein.

Die beste Kühlleistung erhalten Sie mit der kürzesten Abluftschlauchlänge. Knicke oder starke Krümmungen des Abluftschlauches (Abb. 5) sollten vermieden werden, damit die Abluft ungehindert nach außen strömen kann. Wenn dies nicht beachtet wird, kann es zu Überhitzungen des ganzen Gerätes kommen und das Gerät abschalten. Das Gerät könnte dadurch beschädigt werden.

**Achtung!**

Die Länge des Abluftschlauches ist auf die technische Spezifikation des Gerätes abgestimmt. Verlängern Sie nicht den Schlauch, dies könnte zu Störungen am Gerät führen.

Unter Umständen kann es zu einem Unterdruck im Raum kommen, wodurch die Kühlleistung des Gerätes vermindert wird. Um dies zu verhindern muss für Luftzufuhr (Zimmertür einen Spalt offen lassen) gesorgt werden.

**A) Montage des Abluftschlauches durchs offene Fenster (Abb. 6)**

Verwenden Sie den Fensterabluftadapter und längenverstellbaren Fensteradapter. Schieben Sie den Fensterabluftadapter auf den Abluftschlauch. Klemmen Sie den Fensteradapter in das einen Spalt geöffnete Fenster. Sichern Sie das Fenster, sodass der Fensteradapter zuverlässig hält. Stecken Sie den Fensterabluftadapter in die dafür vorgesehene Öffnung des Fensteradapters.

**Hinweis:** Treffen Sie Vorkehrungen gegen unbefugtes Eindringen durch das Fenster.

**B) Montage des Abluftschlauches durch die Wand (Abb. 7)**

- Stemmen Sie ein ca. 130 mm Ø Loch in die Wand. Beachten Sie mögliche Leitungen (Strom, Wasser, Abwasser usw.) in diesem Bereich.
- Befestigen Sie an der Innenseite der Wand den Wandadapter mit Abdeckkappe. Bei Nichtbetrieb der Anlage stecken Sie die Abdeckkappe auf den Wandadapter auf.
- Stecken Sie ein HT – Rohr, Größe DN 125 (nicht im Lieferumfang) durch das erstellte Loch bis es am Wandadapter mit Abdeckklappe ansteht. Isolieren Sie das HT – Rohr und mauern Sie das HT – Rohr ein.
- An der Außenwand montieren Sie ein passendes

**D**

Lüftungsgitter (nicht im Lieferumfang) mit Insekten- und Regenschutz.

## 7. Kondensatrückführung

Das Gerät ist im Kühlbetrieb mit einer Kondensatrückführung ausgestattet. Das Kondensat wird während des Kühlbetriebes in einer im Gerät integrierten Auffangschale (ca. 1,2 ltr. Inhalt) gesammelt, über den Verflüssiger verdampft und über den Abluftschlauch nach außen geführt.

Sollte die Auffangschale voll sein, schaltet das Gerät ab. Es erscheint im Anzeigedisplay „P2“ und ein akustisches Signal ertönt kurzzeitig. Gehen Sie wie folgt vor (Abb. 8):

1. Ziehen Sie den Netzstecker.
2. Schieben Sie einen Behälter unter die Ablasschraube
3. Schrauben Sie die Ablasschraube (1) ab
4. Entfernen Sie den Stopfel (2)
5. Das Kondenswasser läuft in den Behälter.
6. Nachdem der Kondenswasserbehälter komplett entleert ist, montieren Sie Stopfen (2) und Ablasschraube (1) wieder.
7. Das Gerät kann wieder in Betrieb genommen werden.

**Hinweis:** Im Normalfall wird die Kondensatauffangschale im Kühlbetrieb nie vollständig gefüllt. Sollte dies dennoch öfter der Fall sein, wenden Sie sich an Ihren Kundendienst.

## 8. Anschluss Kondenswasserschlauch (Abb. 9)

### Hinweise:

- Wird das Gerät im Entfeuchtermodus betrieben, **muss** der Kondenswasserschlauch an der Gehäuserückseite angeschlossen werden. Das Kondensat läuft **nicht** in die Kondensatauffangschale
- **Achtung:** Bei dieser unbeaufsichtigten Variante besteht kein Überlaufschutz.
- **Achtung:** Bei sehr kaltem Wetter sollten Maßnahmen ergriffen werden, um ein Gefrieren des Wassers im Ablaufschlauch zu verhindern.
- Das Kondensat ist vorzugsweise in einen tiefer liegenden Abfluss zu leiten. Sollte ein externer Auffangbehälter (z.B. Wanne usw.) verwendet werden ist das Gerät entsprechend höher zu stellen.
- Der Ablaufschlauch muss mit Gefälle verlegt werden, darf nicht knicken und nicht verstopfen.

1. Entfernen Sie den Stopfen (1) vom Anschluss für ständigen Kondenswasserablauf.
2. Verbinden Sie den Anschlussstutzen (2) mit einem passenden Wasserschlauch mit 10mm Innendurchmesser.
3. Beachten Sie unbedingt die zuvor aufgeführten Hinweise.

## 9. Reinigungsarbeiten durch den Endverbraucher

Vor allen Reinigungsarbeiten ziehen Sie den Netzstecker, um einen Stromschlag oder Feuergefahren zu vermeiden.

### A) Luftfilter reinigen

Der Klimaanlage ist mit 2 Filter ausgestattet:

1. Staubfilter (engmaschiges Filternetz)
2. Aktivkohlefilter (bindet Partikel in der Luft und verhindert das Entstehen von Bakterien)

**Achtung:** Betreiben Sie das Gerät nie ohne Luftfilter.

#### 1) Staubfilter

Entnehmen Sie den Filterdeckel, in dem Sie den Filterdeckel an der Griffmulde nach außen wegziehen. Entfernen Sie anschließend den Aktivkohlefilter. Verwenden Sie einen Staubsauger oder klopfen Sie den Staubfilter leicht aus. Ist der Filter sehr verschmutzt, waschen sie ihn mit warmen Wasser vorsichtig aus. Anschließend gut trocknen lassen.

#### 2) Aktivkohlefilter

Der Aktivkohlefilter befindet sich hinter dem Staubfilter und ist nicht waschbar. Seine Lebensdauer ist abhängig von den Betriebsbedingungen. Der Filter sollte geprüft und falls nötig ersetzt werden. Der Filterdeckel mit beiden Filtern wird anschließend wieder am Gerät eingesetzt.

### B) Gehäusereinigung

Verwenden Sie nur milde Reinigungsmittel und ein weiches Tuch, um das Gehäuse zu reinigen. Verwenden Sie niemals aggressive Mittel, Benzin, Alkohol oder Verdünnung zur Reinigung. Setzen Sie den Filter erst wieder ein, wenn er trocken ist.

### C) Zum Saisonende

- Am Ende der Saison lassen Sie das Gerät etwa 3 Stunden in der Ventilatorfunktion (FAN) laufen.
- Anschließend rollen Sie das Netzkabel auf, und verstauen es im dafür vorgesehenen Stauraum auf der Geräterückseite.
- Stellen Sie ein geeignetes Gefäß unter den Kondensatablass und entfernen Sie den Stopfen.

Die Auffangschale wird entleert (s. Kapitel 7).

- Stecken Sie den Stopfen wieder in den Kondensatablass.  
**Achtung:** Ein fehlender oder nicht richtig aufgesteckter Stopfen führt zu Wasseraustritt bei Wiederinbetriebnahme.
- Reinigen den Filter und das Gehäuse.
- Setzen Sie den Filter, wenn trocken, wieder ein.
- Packen Sie das Gerät zur aufrechten Lagerung an einem staubfreien, trockenen Ort am besten in den Originalkarton.

## 10. Ersatzteilbestellung

Bei der Ersatzteilbestellung sollten folgende Angaben gemacht werden:

- Typ des Gerätes
  - Artikelnummer des Gerätes
  - Ident- Nummer des Gerätes
  - Ersatzteil- Nummer des erforderlichen Ersatzteils
- Aktuelle Preise und Infos finden Sie unter [www.isc-gmbh.info](http://www.isc-gmbh.info)

## 11. Elektrisches Schaltbild (Abb. 10)

## 12. Hinweise zur Fehlerbeseitigung

Wenn das Gerät richtig betrieben wird, dürfen keine Störungen auftreten. Bei Störungen prüfen Sie die folgenden Möglichkeiten, bevor Sie den Kundendienst verständigen.

**D**

<b>Problem</b>	<b>mögliche Ursache</b>	<b>Abhilfe</b>
Gerät arbeitet nicht oder schaltet selbstständig ab	Stromausfall  Netzleitung oder Netzstecker beschädigt?  Kondensatauffangwanne voll  Die Umgebungstemperatur liegt außerhalb des Arbeitsbereiches	Spannung prüfen, ggf. auf Wiedereinschalten warten.  Instandsetzung durch Fachbetrieb  Kondensatauffangwanne entleeren  Gerät nicht außerhalb des Arbeitsbereiches betreiben
Gerät kühlt nicht oder nicht zufriedenstellend	Abluftschlauch abgeknickt, nach unten geführt, verlängert, verstopft  Filter verunreinigt, Öffnungen durch Fremdkörper blockiert  Mindestabstände zu klein  Unterdruck im Aufstellungsraum bei Betrieb mit Wanddurchbruch  Betriebsmodus "Kühlen" nicht eingestellt  Gerät wird mit Einschaltverzögerung betrieben  Solltemperatur zu hoch eingestellt  Überspannung durch Blitzschläge	Für freien weg der Abluft sorgen  Filter reinigen, Fremdkörper entfernen  Mindestabstände einhalten  Druckausgleich durch Öffnen von Tür/Fenster schaffen  Betriebsmodus "Kühlen" einstellen  Gerät einschalten  Solltemperatur reduzieren  Gerät ausschalten, Netzstecker ziehen, nach 5 Minuten Wartezeit neu einschalten
Kondenswasseraustritt am Gerät	Gerät steht schief  Stopfen der beiden Kondensat-Abflüsse sind nicht korrekt aufgesteckt oder beschädigt	Gerät senkrecht stellen, auf sicheren Stand achten  Stopfen korrekt anbringen oder ggf. ersetzen

**Nach längerem Gebrauch sollte das Gerät durch eine Fachfirma überprüft werden.**

## Vsebina

1. Pred uporabo
2. Tehnični podatki
3. Varnostni napotki
4. Opis naprave
5. Zagon naprave
6. Montaža odzračevalne cevi
7. Odvod za kondenz
8. Priključek cevi za kondenzno vodo
9. Čistilna dela, ki jih opravi končni uporabnik
10. Naročanje nadomestnih delov
11. Schemat podłączenia elektrycznego
12. Napotki za odpravo napak

Prosimo, da skrbno preberete navodila pred zagonom naprave in dobro shranite to dokumentacijo.

Z nakupom te premične klimatske naprave ste naredili dober nakup. Nparava je profesionalno konstruirana in bo nudila največje udobje mnogo let pod pogojem, da jo boste uporabljali v skladu z navodili za uporabo. Zatorej, skrbno preberite navodila in jih dobro shranite za kasnejšo uporabo.

### 1. Pred uporabo

1. Postavite prenosno napravo zmeraj na stabilno vodoravno podlago.
2. Naprava se mora zmeraj nahajati v navpičnem položaju.
3. Nikoli ne nagibajte naprave za več kot 45°! Po transportu (poševni položaj) ne smete naprave priključiti na električno vtičnico najmanj 1 uro.
4. Priključite napravo na pravilno električno vtičnico (upoštevajte omrežno električno napetost).
5. Pri vključeni funkciji hlajenja mora biti topli izpušni zrak speljan navzven preko cevi za odzračevanje. Za ta namen je potrebno predvideti odprino v steni ali oknu.

### 2. Tehnični podatki

Hladilno sredstvo	R407 C
Količina polnjenja hladilnega sredstva	500 g
Moč hlajenja*	2600 Watt
Električna omrežna napetost	230 V ~ 50 Hz
Nazivni sprejem moči*	1060 W
Razred energijske učinkovitosti*	B (EER 2,45)
Zračni pretok max.	440 cbm/h
Velikost prostora max.	70 m <sup>3</sup>
Moč sušenja zraka max.(30°C/80%RH)	64 l/dan
Hitrostne stopnje ventilatorja	3
Uporabnostno območje pri sobni temperaturi:	18 - 30°C

Nivo zvočnega tlaka	≤ 55 dB(A)
Dimenzije (šxgxv)	50 x 35 x 84 cm
Netto teža	32 kg

\* Podatki po EN 14511

### 3. Varnostni napotki

- Pred uporabo naprave preberite in upoštevajte varnostne napotke.
- Potem ko preberete varnostne napotke, dobro shranite navodila za uporabo in jih posredujte tistim osebam, katere prav tako upravljajo klimatsko napravo.
- Napravo postavite tako, da bo električni omrežni priključni vtičač zmeraj dosegljiv.
- Redno morate preverjati električni priključni kabel glede okvar ali poškodb. Poškodovani električni priključni kabel sme zamenjati samo elektro strokovnjak ali firma ISC GmbH z upoštevanjem veljavnih predpisov.
- Naprava ni primerna za obrtniške namene uporabe.
- Naprave ne smete uporabljati v kopalnici.
- Napravo smejo otroci ali osebe šibkega zdravja uporabljati samo pod nadzorom. Majhni otroci ne smejo uporabljati naprave kot igračo.
- Klimatska naprava je namenjena samo za klimatizacijo manjših ali srednje velikih prostorov. Naprave ne uporabljajte za posebne namene kot n.pr. shranjevanje živil, preciznih instrumentov, rastlin, za živali, barve ali umetniška dela, ker se lahko takšni predmeti poškodujejo.
- Prepričajte se, da bosta imeli obstoječa omrežna električna napetost in podatki o omrežni električni napetosti na podatkovni tablici enako vrednost.
- Napravo smete uporabljati samo s pravilno ozemljeno šuko vtičnico.
- Zaradi električne varnosti instalirajte zaščitno stikalo za okvarni tok (FI - zaščitno stikalo).
- **Pozor!** Ne podaljšujte omrežnega električnega priključnega kabla in ne uporabljajte razdelilnih vtičačev. V nasprotnem ni več zagotovljena električna varnost.
- Ko naprava deluje, nikoli ne izvlecite električnega priključnega vtičača iz vtičnice.
- Takoj izključite napravo in potegnite električni priključni vtičač iz vtičnice, če ugotovite nenormalno stanje pri delovanju naprave (n.pr. vonj po ožganem). Če boste še naprej uporabljali napravo, lahko pride n. pr. do okvar na napravi, električnih udarov in škode zaradi požara.
- Električnega priključnega vtičača ne izklaplajte iz vtičnice s potegom za kabel. Čvrsto primite vtičač, ko ga želite potegniti iz električne vtičnice. V nasprotnem lahko poškodujete električni

**SLO**

- priključni kabel.
- Stikala ne vključujte z mokrimi rokami. V nasprotnem obstaja nevarnost električnega udara.
- Neposredno se ne hladite s hladnim zrakom in ne pustite, da bi se zrak v prostoru preveč ohladil. To lahko povzroči slabo počutje in posledice za zdravje.
- Ne postavljajte rastlin ali živali neposredno pred hladni zračni tok. Hladni zračni tok lahko negativno vpliva na rastline in živali.
- Nikoli ne vtikajte prstov ali predmetov v odprtine za izstop zraka. Vrteči ventilator lahko povzroči poškodbe.
- Sami ne popravljajte ali vzdržujte klimatske naprave. Nepravilna popravila in nepravilno izvajana vzdrževalna dela lahko poškodujejo napravo in povzročijo požar ali škodo zaradi kondenzne vode.
- Pred izvajanjem čiščenja izključite napravo in potegnite električni priključni vtičnik iz vtičnice. V nasprotnem obstaja nevarnost poškodb.
- Klimatske naprave ne čistite z vodo. Posledica bi lahko bila električni udar ali požar.
- Ne uporabljajte vnetljivih čistilnih sredstev, ker lahko v nasprotnem pride do požara in deformacij ohišja naprave.
- Ne dotikajte se kovinskih delov notranje naprave, ko jemljete ven zračni filter. V nasprotnem se lahko poškodujete.
- Če dlje časa uporabljate klimatsko napravo, morate občasno prezračiti prostor. V nasprotnem lahko pride do pomanjkanja kisika v prostoru.
- Naprave ne instalirajte v prostoru, v katerem lahko uhajajo vnetljivi plini. Uhajajoči plin se lahko nabere v prostoru in povzroči eksplozijo.
- V bližini naprave ne držite nobenih vnetljivih predmetov, na katere bi zrak pihal neposredno. Lahko bi prišlo do delnih ožganin na predmetih.
- Če naprava dlje časa ne uporabljate, izvlecite električni priključni vtičnik iz vtičnice.
- Med neurjem izključite napravo in potegnite električni priključni vtičnik iz vtičnice. Zaradi prenapetosti bi lahko eventualno prišlo do poškodb na električnih delih.
- Če ugotovite netesna mesta na tokokrogu hladilnega sredstva, takoj izključite napravo in o le-tem obvestite Vašo servisno službo.
- Če pride v prostoru do iztekanja hladilnega sredstva, lahko stik sredstva z ognjem povzroči nastajanje za zdravje škodljivih plinov. Takoj izključite napravo.
- Da bi preprečili elektromagnetne motnje, postavite napravo proč od televizijskih in radijskih sprejemnikov.

**Embalaža:**

Naprava se nahaja v embalaži, da ne more priti do poškodb med transportom. Shranite embalažo za kasnejše skladiščenje (n.pr. pozimi) naprave. Če pa kljub temu želite odstraniti embalažo, predstavlja surovino, ki jo je možno ponovno uporabiti ali vrniti v recikliranje.

**4. Opis naprave****Sprednja stran (Slika 1)**

- 1 Upravljalni del 2-kratno sklopni, osvetljen
- 2 Lamela za izpuh zraka
- 3 IR sprejemnik
- 4 Kolesa
- 5 Držajna vboklina

**Zadnja stran naprave (Slika 2)**

- 6 Priključna odprtina za cev za odzračevanje
- 7 Priključek za stalni odtok kondenzne vode
- 8 Prostor za električni priključni kabel s pokrovom
- 9 Sesalni filter za zrak
- 10 Priključek za odtok za zbiralno korito za kondenzno vodo

**Oprema (Slika 3)**

- 11 Adapter za napravo
- 12 Cev za odzračevanje
- 13 Adapter za stenski priključek
- 14 Adapter za odzračevanje skozi okno
- 15 Okenski adapter
- 16 Stenski adapter
- 17 Daljinsko upravljanje

**Opis upravljalnega dela (Slika 4)**

- 18 Funkcijska tipka „Power – vklop/izklop“
- 19 Funkcijska tipka „Mode - način obratovanja“
- 20 Funkcijska tipka „Fan - hitrost ventilatorja“
- 21 LCD prikazovalni zaslon
- 22 Funkcijska tipka „Up - višje“
- 23 Funkcijska tipka „Down - nižje“
- 24 Funkcijska tipka „Time - trajanje vklopa“

**Napotki:**

- Za preklon iz °C na °F pritisnite istočasno na funkcijsko tipko „višje“ in „nižje“.
- Vse funkcije lahko uporabljate tudi preko daljinskega upravljanja.
- Funkcijo „Swing“ – avtomatska vertikalna nastavitev lamel“ lahko uporabljate samo preko daljinskega upravljanja.

**Opis daljinskega upravljanja (Slika 5)**

- 25 Funkcijska tipka „Ventilator - hitro“
- 26 Funkcijska tipka „Ventilator - srednje hitro“
- 27 Funkcijska tipka „Ventilator - počasi“

- 28 Funkcijska tipka „Swing – avtomatska vertilana nastavitve lamel“
- 29 Funkcijska tipka „Timer - trajanje vklopa“
- 30 Funkcijska tipka „višje“
- 31 Funkcijska tipka „nižje“
- 32 Funkcijska tipka „Cool – hlajenje“
- 33 Funkcijska tipka „Dry – sušenje zraka“
- 34 Funkcijska tipka „Fan – ventilator“
- 35 Funkcijska tipka „Preklop °C - °F“
- 36 Funkcijska tipka „Power – vklop/izklop“

#### Princip delovanja hlajenja:

Preko zračnega toplotnega izmenjevalca (uparjalnik), v katerem kroži hladilno sredstvo, se odvzema prostorskemu zraku toplota in vodi naprej do zunanjega zračnega toplotnega izmenjevalca (kondenzator). Le-ta oddaja toploto v zrak na prostem preko priključene in na prosto speljane odzračevalne cevi.

#### Princip delovanja sušenja zraka

Pri visoki relativni zračni vlažnosti se lahko naprava uporablja tudi kot sušilec zraka. Pri tem je potrebno odstraniti odzračevalno cev iz naprave tako, da lahko poteka kroženje zraka znotraj prostora. Z učinkom izmenjavanja hladnega in toplega zraka se iz zraka odvzema vlaga.

#### Namigi za prihranek na energiji

- Klimatsko napravo uporabljajte samo, ko je to zares potrebno.
- Zaprite okna, vrata in žaluzije, da bi čim bolj preprečili učinke sončnih žarkov.

## 5. Zagon naprave (Slika 1 – 4)

#### Napotki:

- Upoštevajte, da mora znašati razdalja med napravo in steno ob strani in zadaj najmanj 30,5 cm. Razdalja do predmetov spredaj mora znašati najmanj 2 m.
- Preverite, če sta prisotna in čvrsto nameščena oba čepa za stalni odvod kondenzne vode in priključek za odvod kondenzne vode v zbiralnem koritu.
- Pred prestavljanjem naprave morate popolnoma izprazniti zbiralno korito za kondenzno vodo.
- Priključite električni omrežni vtičič v električno omrežno vtičnico, pri čemer zaslišite akustični signal in LCD prikazovalni zaslon se prižge v modri barvi. Potem lahko vključite napravo s funkcijsko tipko „Power – vklop/izklop“ na upravljalnem delu ali z daljinskim upravljanjem. Na zaslonu se prikaže aktualna temperatura prostora.
- Potem, ko je naprava vključena, lahko nastavljate

različne funkcije.

- Zaradi zaščite kompresorja se le-ta zažene po potrebi šele 3 minute po vklopu naprave (hlajenje, sušenje zraka).
- Ko pritisnete funkcijsko tipko, zaslišite akustični signal.
- Če želite izključiti napravo, pritisnite ponovno stikalo „Power – vklop/izklop“.

#### Hlajenje (Cool)

- Potisnite odzračevalno cev od zgoraj v vodilo na zadnji strani naprave.

**Napotek!** Med delovanjem hlajenja mora biti odzračevalna cev speljana na prosto tako, da lahko topli zrak piha ven na prosto (glej poglavje 6).

- **Upravljalni del:** Pritisnite funkcijsko tipko „Obratovanje“ (MODE), da vključite funkcijo hlajenja.
- **Daljinsko upravljanje:** Pritisnite funkcijsko tipko „Cool“.

Na LCD prikazovalnem polju se prikaže: „ledeni kristal“.

- **Upravljalni del:** Z vsakim pritiskom na funkcijsko tipko za hitrost ventilatorja (FAN) se prestavi hitrost 3-stopenjsko.

**Daljinsko upravljanje:** Pritisnite odgovarjajočo funkcijsko tipko „High, Med, Low“ / „visoko, srednje, nizko“.

- **LCD prikazovalni zaslon:** Prikaže se odgovarjajoči simbol za visoko hitrost ventilatorja (□□□), srednje visoko hitrost ventilatorja (□□) ali za počasno hitrost ventilatorja (□). Vgrajeni ventilator se vrti odgovarjajoče hitro kot ste izbrali hitrost ventilatorja.

- **Upravljalni del:** Pritisnite funkcijsko tipko „Up - višje“ ali „Down - nižje“, da bi nastavili temperaturo, ki jo želite (17 °C – 30 °C).

**Daljinsko upravljanje:** Uporabite iste funkcijske tipke.

**LCD prikazovalni zaslon:** Prikaže se temperatura, ki jo želite nastaviti.

- **Upravljalni del:** S pritiskom obeh funkcijskih tipk „Višje“ in „Nižje“ lahko spreminjate temperaturno enoto (°C → °F oziroma °F → °C).

**Daljinsko upravljanje:** Pri tem uporabite funkcijsko tipko „°C ↔ °F“.

**LCD prikazovalni zaslon:** Glede na nastavitve se prikaže °C ali °F.

**Napotek:** Pri načinu hladilnega obratovanja se ne sme temperatura prostora nahajati več kot 5 °C pod temperaturo zunanjega zraka.

**SLO****B) Sušenje zraka (Dry)**

- Preverite, če je cev za kondenzno vodo pravilno priključena (glej poglavje 8.)
- **Upravljalni del:** Pritisnite funkcijsko stikalo „Obratovanje“ (MODE), da vključite funkcijo sušenja zraka.

**Daljinsko upravljanje:** Pritisnite funkcijsko tipko „Dry – Sušenje zraka“.

**LCD prikazovalni zaslon:** Prikaže se „Posoda za vodo“.

**Napotek!** Hitrost ventilatorja ni možno spremeniti. Naprava izpihuje hladni zrak v smeri naprej, topli zrak pa v smeri nazaj. Temperature ni možno nastavljati. Odzračevalna cev ne sme biti priključena.

**C) Ventilacija (Fan)**

- **Upravljalni del:** Pritisnite funkcijsko tipko „Obratovanje“ (MODE), da vključite delovanje ventilatorja.

**Daljinsko upravljanje:** Pritisnite funkcijsko tipko „Fan – hitrost ventilatorja“.

**LCD prikazovalni zaslon:** Prikaže se „simbol za ventilator“.

- **Upravljalni del:** Z vsakim pritiskom na funkcijsko tipko za hitrost ventilatorja (FAN) se le-ta 3-stopenjsko spremeni.

**Daljinsko upravljanje:** Pritisnite odgovarjajočo funkcijsko tipko „High, Med, Low“ / visoko, srednje, nizko“.

**LCD prikazovalni zaslon:** Prikaže se odgovarjajoči simbol za visoko hitrost ventilatorja (□□□), srednje visoko hitrost ventilatorja (□□) ali za počasno hitrost ventilatorja (□).

Odgovarjajoče hitro se vrtili v napravi vgrajeni ventilator.

**D) Zakasnitev vklopa (Time on)**

- S to funkcijo lahko pustite, da se naprava avtomatsko sama vključi. Predpogoj za to je, da je naprava priključena na napetostno napajanje. „Obratovanje“ in „Hitrost ventilatorja“ lahko izbirate bodisi pred ali po nastavitvi „Zakasnitev vklopa“.

- **Upravljalni del:** Pritisnite funkcijsko tipko „Time - trajanje vklopa“.

**Daljinsko upravljanje:** Pritisnite funkcijsko tipko „Timer – trajanje vklopa“.

**LCD prikazovalni zaslon:** Utripa „Time On“ in aktualno nastavljen „Zakasnitev vklopa“ (začenši z 0,5 h).

- **Upravljalni del in daljinsko upravljanje:** Z vsakim pritiskom na funkcijsko tipko „Up - višje“ se spremeni časovna nastavitve za 0,5h navzgor. Z vsakim pritiskom na funkcijsko tipko „Down - nižje“ se spremeni časovna nastavitve za 0,5h

navzdol. Območje nastavljanja znaša 0,5 – 24h. Če pritisnete pri prikazu „0,5 h“ ponovno na tipko „Down - nižje“, se prikaže „0 h“ in „Zakasnitev vklopa“ je izključena.

- Če več kot 5 sekund ne pritisnete na nobeno od obeh funkcijskih tipk, se gori stalno na LCD zaslonu „Time On“ in aktualno nastavljen „Zakasnitev vklopa“ in na prikazovalnem zaslonu se prikaže aktualna temperatura prostora. Zakasnitev vklopa je sedaj shranjena.
- **Upravljalni del in daljinsko upravljanje:** Če ponovno pritisnete funkcijsko tipko „Time - trajanje vklopa“, utripa na LCD zaslonu „Time On“ in aktualno nastavljen „Zakasnitev vklopa“. Čase „zakasnitve vklopa“ lahko naknadno spreminjate.
- Po poteku shranjene „zakasnitve vklopa“ se naprava avtomatsko vključi.
- **Upravljalni del in daljinsko upravljanje:** Da bi izključili napravo, pritisnite funkcijsko tipko „Power – vklop/izklop“. Naprava se izključi.
- **Upravljalni del in daljinsko upravljanje:** Da bi napravi vključili pred potekom shranjene „zakasnitve vklopa“, pritisnite funkcijsko tipko „Power – vklop/izklop“. Naprava se vključi.

**E) Trajanje vklopa (Time off)**

S to funkcijo lahko pustite, da se naprava avtomatsko izključi. Predpogoj za to je, da se naprava nahaja v načinu obratovanja.

- **Upravljalni del:** Pritisnite funkcijsko tipko „Time - trajanje vklopa“.

**Daljinsko upravljanje:** Pritisnite funkcijsko tipko „Timer – trajanje vklopa“.

**LCD prikazovalni zaslon:** Utripa „Time OFF“ in aktualno nastavljen „Trajanje vklopa“ (začenši z 0,5 h).

- **Upravljalni del in daljinsko upravljanje:** Z vsakim pritiskom na funkcijsko tipko „Up - višje“ se spremeni časovna nastavitve za 0,5h navzgor. Z vsakim pritiskom na funkcijsko tipko „Down - nižje“ se spremeni časovna nastavitve za 0,5h navzdol. Območje nastavljanja znaša 0,5 – 24h. Če pri prikazu „0,5 h“ ponovno pritisnete tipko „Down - nižje“, se prikaže „0 h“ in „Trajanje vklopa“ je izključeno.
- Če več kot 5 sekund niste pritisnili nobene od obeh funkcijskih tipk, gori stalno na LCD prikazovalnem zaslonu „Time OFF“ in aktualno nastavljen „Trajanje vklopa“ in na zaslonu se prikaže aktualna temperatura prostora. Trajanje vklopa je sedaj shranjeno.
- **Upravljalni del in daljinsko upravljanje:** Če ponovno pritisnete na funkcijsko tipko „Time - trajanje vklopa“, utripa na LCD prikazovalnem zaslonu „Time OFF“ in aktualno nastavljen



„Trajanje vklopa“. Čase „trajanja vklopa“ lahko naknadno spreminjate.

- Po poteku shranjenega „trajanja vklopa“ se naprava avtomatsko izključi.
- **Upravljalni del in daljinsko upravljanje:** Da bi napravo izključili pred potekom shranjenega „trajanja vklopa“, pritisnite funkcijsko tipko „Power – vklop/izklop“. Naprava se izključi.

#### F) Mehanska / avtomatska nastavitve lamel za izstop zraka

Lamele za izstop zraka lahko nastavljate s pomočjo pomikala horizontalno navzgor in navzdol.

**Daljinsko upravljanje:** Pritisnite funkcijsko tipko „Swing – avtomatska vertikalna nastavitve lamel“ in vertikalne lamele se bodo stalno obračale sem ter tja. LCD prikazovalni zaslon: Prikazeta se „dve navzdol usmerjeni puščici + FAN“.

### 6. Montaža odzračevalne cevi

Uporabljajte samo odzračevalno cev, ki je dobavljena skupaj z napravo. Dolžina odzračevalne cevi lahko znaša med 375 mm in 1500 mm. Cev privijte v adapter za odzračevanje skozi okno in v adapter naprave. Najboljši učinek hlajenja boste dosegli z najkrajšo dolžino odzračevalne cevi. Preprečiti morate pregibe ali ostro upognjenost odzračevalne cevi (Slika 5) tako, da bo lahko izpušni zrak neovirano pihal navzven. Če tega ne boste upoštevali, lahko pride do pregrevanja celotne naprave in se bo naprava izključila. Zaradi tega lahko pride do poškodb naprave.

#### Pozor!

Dolžina odzračevalne cevi je prilagojena tehnični specifikaciji naprave. Cevi ne podaljšujte, ker to lahko privede do motenj pri delovanju naprave. V določenih okoliščinah lahko pride do podtlaka v prostoru, zaradi česar se bo zmanjšal hladilni učinek naprave. Da bi to preprečili morate poskrbeti za dovod zraka (pustite vrata sobe nekoliko priprta).

#### A) Montaža odzračevalne cevi skozi odprto okno (Slika 6)

Uporabljajte adapter za odzračevanje skozi okno in po dolžini nastavljeni okenski adapter. Potisnite adapter za odzračevanje skozi okno na odzračevalno cev. Pritrdite okenski adapter v režo odprtega okna. Zavarujte okno tako, da bo okenski adapter zanesljivo nameščen. Vstavite adapter za odzračevanje skozi okno v odprtino okenskega adapterja, ki je predvidena za ta namen.

**Napotek:** Poskrbite za preventivne ukrepe zoper nepooblaščen vdor skozi okno.

#### B) Montaža odzračevalne cevi skozi steno (Slika 7)

- V steno izdolbite luknjo približno 130 mm Ø. Pazite v tem območju na eventualno obstoječe instalacije (elektrika, vodovod, odpadna voda, itd.).
- Na notraji strani stene pritrdite stenski adapter s poklopcem. Ko naprava ne obratuje, namestite poklopec na stenski adapter.
- Skozi pripravljeno luknjo potisnite cev HT, velikost DN 125 (ni zajeto v obsegu dobave) tako, da bo nameščena do stenskega adapterja s poklopcem. Izolirajte cev Htin jo zazidajte v steno.
- Na zunanji steni montirajte ustrezno ventilacijsko mrežo (ni zajeto v obsegu dobave) z zaščito pred insekti in dežjem.

### 7. Odvod za kondenz

Naprava je za delovanje hlajenja opremljena z odvodom za kondenzno vodo. Kondenzat sem med delovanjem hlajenja zbira v napravi integrirani zbiralni posodi (vsebina približno 1,2 litra), se uparja preko kondenzatorja in odvaja navzven preko odzračevalne cevi.

Če bi bila zbiralna posoda polna, se naprava izključi. Na prikazovalnem zaslonu se prikaže „P2“ in aktivira se kratki akustični signal. Postopajte kot sledi (Slika 8):

1. Potegnite električni vtikač iz električne priključne vtičnice.
2. Potisnite posodo pod izpustni vijak
3. Odvijte izpustni vijak (1)
4. Odstranite čep (2)
5. Kondenzna voda steče v zbiralno posodo.
6. Potem, ko se je posoda za kondenzno vodo do konca izpraznila, ponovno montirajte čep (2) in izpustni vijak (1).
7. Klimatsko napravo lahko ponovno vključite v obratovanje.

**Napotek:** V normalnem primeru se posoda za zbiranje kondenza med delovanjem hlajenja nikoli ne napolni do konca. Če bi pa se to kljub temu zgodilo, se obrnite na Vašo servisno službo.

### 8. Priključek cevi za odvod kondenzne vode (Slika 9)

#### Napotki:

- Če naprava obratuje v načinu delovanja sušenja zraka, **mora** biti priključena cev za kondenzno vodo na zadnji strani naprave. Kondenzna voda **ne** teče v posodo za zbiranje kondenzne vode.
- **Pozor:** Pri tej nenadzoravani varianti ne obstaja

**SLO**

zaščita za preliv kondenzne vode.

- **Pozor:** V primeru zelo hladnega vremena je potrebno poskrbeti za ukrepe proti zmrzovanju vode v odtočni cevi.
  - Najbolje je, da speljete odtekanje kondenzne vode v nižje nahajajoči se odtok. Če bi uporabljali zunanjo zbirno posodo (n.pr. kad, itd.), je potrebno namestiti napravo odgovarjajoče v višji položaj.
  - Odtočno cev morate položiti pod padcem in ne sme biti upognjena in zamašena.
1. Odstranite čep (1) iz priključka za stalni odtok kondenzne vode.
  2. Povežite priključni nastavek (2) z odgovarjajočo vodno cevjo z notranjim premerom 10 mm.
  3. Brezpogojno upoštevajte predhodno navedene napotke.

## 9. Čistilna dela, ki jih opravi končni uporabnik

Pred vsakim izvajanjem čiščenja izključite omrežni električni vtičak, da bi preprečili električni udar ali nevarnost požara.

### A) Čiščenje zračnega filtra

Klimatska naprava je opremljena z 2 filtroma:

1. Filter za prah (gosta filtrska mreža)
2. Filter z aktivnim ogljem (veže delčke v zraku in preprečuje nastajanje bakterij)

**Pozor:** Nikoli ne uporabljajte naprave brez zračnega filtra.

#### 1) Filter za prah

Demontirajte pokrov filtra tako, da pritisnete sponko pokrova filtra navzdol in povlecite navzven. Potem odstranite filter z aktivnim ogljem. Uporabite sesalec za prah ali rahlo iztepite filter za prah. Če je filter zelo umazani, ga previdno operite s toplo vodo. Na koncu ga pustite, da se dobro osuši.

#### 2) Filter z aktivnim ogljem

Filter z aktivnim ogljem se nahaja izza filtra za prah in ga ni možno prati. Njegova življenjska doba je odvisna od pogojev obratovanja klimatske naprave. Filter je potrebno preverjati in ga po potrebi zamenjati. Na koncu ponovno namestite oba filtra pokrov filtra na na napravo.

### B) Čiščenje ohišja

Uporabljajte samo blaga čistilna sredstva in mehko krpo za čiščenje ohišja naprave. Nikoli ne uporabljajte za čiščenje agresivnih sredstev, bencina, alkohola ali

razredčil. Filter ponovno vstavite šele potem, ko je suh.

### C) Ob koncu sezone

- Po koncu sezone pustite delati napravo približno 3 ure s funkcijo ventilatorja (FAN).
- Na koncu zvijte električni priključni kabel in ga shranite v prostor na zadnji strani naprave, kateri je predvideni za ta namen.
- Pod odtok za kondenzno vodo postavite primerno posodo in odstranite čep. Posoda za zbiranje kondenzne vode se izprazni (glej poglavje 7).
- Ponovno vstavite čep v odtok za kondenzno vodo.  
**Pozor:** Če čepa ne vstavite ali ga vstavite nepravilno, bo prišlo do iztekanja vode pri ponovnem zagonu naprave.
- Očistite filter in ohišje.
- Ponovno vstavite filter, ko je suh.
- Postavite napravo v pokončnem položaju, najbolje v originalni embalaži, v suhi, brezprašni prostor.

## 10. Naročanje nadomestnih delov

Pri naročanju nadomestnih delov navedite sledeče podatke:

- Tip naprave
  - Številka artikla naprave
  - Ident. št. naprave
  - Številka potrebnega nadomestnega dela
- Aktualne ceve in informacije lahko najdete na spletni strani [www.isc-gmbh.info](http://www.isc-gmbh.info)

## 11. Električna shema (Slika 10)

## 12. Napotki za odpravo napak

Če napravo uporabljate pravilno, ne bi smelo prihajati do motenj. V primeru motenj preverite sledeče možnosti preden obvestite servisno službo.

Problem	Kontrola/ukrepi
Naprava ne deluje	Je električni priključni kabel pravilno vstavljeni? Je električna omrežna vtičnica pod napetostjo? Je bilo stikalo za vklop/izklop vključeno? Je posoda za kondenzno vodo polna ali ni pravilno vstavljena?
Naprava ne hladi ali ne hladi zadovoljivo	Če se sobna temperatura nahaja pod 18 °C, se hladilna funkcija izključi. Če se sobna temperatura nahaja nad 18 °C, potem se kompresor za hlajenje zažene samodejno po določenem eventuelnem času odtajanja ledu. Sijejo v prostoru neposredno na napravo sončni žarki? So vrata in okna odprta? Se v prostoru nahaja zelo mnogo ljudi? Nastaja s kakšno napravo v prostoru toplota?
Slab učinek zračenja	Je zračna cev zamašena? Je filter umazan? Je blokiran vstop oziroma izstop zraka?
Naprava je preglasna	Je naprava postavljena neravno/poševno?
Kompresor ne deluje	Je posoda za kondenzno vodo polna? Se je kompresor pregrel in je zaščita pred pregrevanjem izključila kompresor. V takšnem primeru počakajte, da se kompresor ponovno ohladi.

Po daljši uporabi je potrebno, da strokovno ustrežna firma pregleda napravo.

HR/  
BIH

## Sadržaj

1. Prije prve uporabe
2. Tehnički podaci
3. Sigurnosne upute
4. Opis uređaja
5. Puštanje uređaja u rad
6. Montaža crijeva za odlazni zrak
7. Odvod kondenzata
8. Priključak crijeva za kondenziranu vodu
9. Radovi čišćenja koje treba obaviti krajnji korisnik
10. Narudžba rezervnih dijelova
11. El.shema
12. Upute za uklanjanje grešaka

Prije puštanja uređaja u rad pažljivo pročitajte upute za uporabu i dobro ih sačuvajte. Kupnjom ovog prijenosnog klimauređaja učinili ste dobar posao. Uređaj je konstruiran vrlo profesionalno i nudi maksimum komfora tijekom mnogih godina uz pretpostavku da se koristi u skladu s uputama za uporabu. Pažljivo pročitajte upute za uporabu i dobro ih sačuvajte da Vam ubuduće budu pri ruci.

### 1. Prije prve uporabe

1. Prijenosni uređaj uvijek postavite na stabilnu, horizontalnu podlogu.
2. Uređaj mora stajati uvijek okomito.
3. Ne naginjite uređaj za više od 45°! Nakon transporta (u kosom položaju) uređaj nemojte priključivati na mrežnu utičnicu barem sat vremena.
4. Uređaj priključite u odgovarajuću utičnicu (obratite pažnju na mrežni napon).
5. Tijekom hlađenja topli odlazni zrak mora se odvoditi putem crijeva prema van. U tu svrhu treba predvidjeti otvor u zidu ili prozoru.

### 2. Tehnički podaci

Rashladno sredstvo	R407 C
Količina rashladnog sredstva	500 g
Snaga hlađenja*	2600 Watta
Mrežni napon	230 V ~ 50 Hz
Nazivna snaga*	1060 W
Klasa energetske efijencije*	B (EER 2,45)
Protok zraka maks.	440 cbm/h
Veličina prostorije maks.	70 m <sup>3</sup>
Snaga odvlaživanja maks.(30 °C/80 %RH)	64 l/dan
Stupnjevi brzine ventilatora	3

Koristi se pri sobnoj temperaturi:	18 – 30 °C
Razina zvučnog tlaka	≤ 55 dB(A)
Dimenzije (ŠxDxV)	50 x 35 x 84 cm
Neto težina	32 kg

\* Podaci prema EN 14511

### 3. Sigurnosne upute

- Prije uporabe uređaja pročitajte sigurnosne upute kojih se trebate pridržavati.
- Nakon što ste pročitali upute za uporabu dobro ih pospremite i prosljedite ih također ostalima koji će se služiti klimauređajem.
- Uređaj postavite tako da je mrežni utikač lako pristupačan.
- Mrežni kabel mora se redovito kontrolirati na neispravnost ili oštećenja. Oštećeni mrežni kabel smije zamijeniti samo električar ili servisna služba ISC GmbH uz pridržavanje propisa.
- Uređaj nije prikladan za gospodarske svrhe.
- Uređaj se ne smije upotrebljavati u kupaonici.
- Djeca i stare osobe smiju uređajem rukovati samo uz nadzor. Mala djeca ne smiju uređaj koristiti kao igračku.
- Klimauređaj je prikladan za klimatizaciju manjih do srednje velikih prostorija. Nemojte ga koristiti u specijalne svrhe, kao npr. za čuvanje namirnica, preciznih instrumenata, biljaka, životinja, boja ili umjetničkih djela, jer se navedeni objekti mogu oštetiti.
- Provjerite je li vrijednost mrežnog napona jednaka onoj koja je navedena na pločici s podacima.
- Uređaj se smije priključiti samo na pravilno uzemljenu utičnicu sa zaštitnim kontaktima.
- Zbog električne sigurnosti instalirajte zaštitnu sklopku (FI – zaštitna sklopka).
- **Pažnja!** Nemojte produživati mrežni kabel i nemojte koristiti utičnice s više ulaza. U protivnom neće više biti zajamčena električna sigurnost.
- Dok uređaj radi nikad nemojte izvlačiti mrežni utikač iz utičnice.
- Čim utvrdite nenormalan rad uređaja (npr. miris dima) odmah isključite uređaj i izvucite mrežni utikač. Ako biste unatoč tome uređaj koristili dalje, posljedice mogu biti kvarovi uređaja, udari el. struje i požar.
- Nemojte izvlačiti utikač iz utičnice povlačenjem za kabel. Uhvatite čvrsto za mrežni utikač i izvucite ga iz utičnice. U protivnom možete oštetiti kabel.
- Ne dodirujte prekidač vlažnim rukama. U protivnom postoji opasnost od udara el. struje.
- Nemojte da hladni zrak puše direktno u Vas i pazite da se prostorija ne ohladi previše. Postat

- će Vam neugodno i ugrozit ćete zdravlje.
- Ne smještajte biljke niti životinje direktno ispred struje hladnog zraka. Životinjama i biljkama to smeta.
- Ne gurajte prste niti predmete u otvore za izlaženje zraka. Rotirajući ventilator može Vas ozlijediti.
- Nemojte sami popravljati niti održavati klimauređaj. Nestručni popravci i održavanje mogu uređaj oštetiti, izazvati požar ili oštećenja od kondenzirane vode.
- Isključite uređaj prije čišćenja i izvucite mrežni utikač. U protivnom postoji opasnost od povreda.
- Nikad nemojte čistiti klima-uređaj vodom. Posljedice mogu biti el. udar struje ili požar.
- Nemojte koristiti zapaljiva sredstva za čišćenje. Na kućištu mogu nastati deformacije ili požar.
- Ne dodirujte metalne dijelove u unutrašnjosti uređaja tijekom vađenja zračnog filtra. Možete se ozlijediti.
- Ako koristite klimauređaj kroz dulje vrijeme, povremeno provjetravajte prostoriju. U protivnom može nastati nedostatak kisika.
- Uređaj nemojte instalirati u prostoriji u kojoj su prisutni zapaljivi plinovi. Takav plin u većoj koncentraciji može izazvati eksploziju.
- Ne držite zapaljive predmete u blizini uređaja na koje bi mogao puhati izlazeći zrak. Moglo bi doći do pasivnog sagorijevanja.
- Ako uređaj nećete koristiti dulje vrijeme, izvucite mrežni utikač.
- Tijekom nevremena isključite uređaj i izvucite mrežni utikač. Zbog povećanog udara napona električni dijelovi bi se mogli oštetiti.
- U slučaju propuštanja u krugu rashladnog sredstva odmah isključite uređaj i obavijestite Vašeg servisera.
- Ako rashladno sredstvo izlazi u okolni prostor, kontakt s plamenom mogao bi proizvesti plin štetan za zdravlje. Odmah isključite uređaj.
- Da biste izbjegli elektromagnetske smetnje držite uređaj podalje od televizora i radioaparata.

**Pakiranje:**

Uređaj je zapakiran kako bi se tijekom transporta spriječila oštećenja. Sačuvajte ambalažu za pakiranje za kasnije pohranjivanje uređaja (npr. zimi). Želite li ambalažu ipak zbrinuti u otpad, možete je predati na mjesto za reciklažu, jer navedena ambalaža je sirovina.

**4. Opis uređaja****Prednja strana (sl. 1)**

- 1 Polje za rukovanje, dvostruko preklapno, osvijetljeno

- 2 Lamele za izlaženje zraka
- 3 IC prijemnik
- 4 Kotači
- 5 Udubljena ručka

**Stražnja strana uređaja (sl. 2)**

- 6 Otvor za priključivanje crijeva odlaznog zraka
- 7 Priključak za stalno istjecanje kondenzata
- 8 Pretinac za odlaganje mrežnog kabela s poklopcem
- 9 Filtar usisanog zraka
- 10 Priključak za istjecanje kondenzata u prihvatnu posudu

**Pribor (sl. 3)**

- 11 Adapter uređaja
- 12 Crijevo za odlazni zrak
- 13 Adapter za zidni priključak
- 14 Adapter odlaznog zraka na prozoru
- 15 Adapter na prozoru
- 16 Zidni adapter
- 17 Daljinski upravljač

**Opis polja za rukovanje (sl. 4)**

- 18 Funkcijska tipka „Power – uključivanje/isključivanje“
- 19 Funkcijska tipka „Mode – modus pogona“
- 20 Funkcijska tipka „Fan – brzina ventilatora“
- 21 LED displej s prikazom
- 22 Funkcijska tipka „Up - više“
- 23 Funkcijska tipka „Down - niže“
- 24 Funkcijska tipka „Time – trajanje uključenosti“

**Napomene:**

- Da biste prebacili s °C na °F, pritisnite istovremeno funkcijske tipke „više“ i „niže“.
- Sve funkcije možete uključiti također pomoću daljinskog upravljača.
- Funkcija „Swing“ – automatsko vertikalno podešavanje lamela; može se aktivirati samo s daljinskog upravljača.

**Opis daljinskog upravljača (sl. 5)**

- 25 Funkcijska tipka „Puhalo brže“
- 26 Funkcijska tipka „Puhalo srednje“
- 27 Funkcijska tipka „Puhalo sporo“
- 28 Funkcijska tipka „Swing – automatsko vertikalno podešavanje lamela“
- 29 Funkcijska tipka „Time – trajanje uključenosti“
- 30 Funkcijska tipka „više“
- 31 Funkcijska tipka „niže“
- 32 Funkcijska tipka „Cool –modus hlađenja“
- 33 Funkcijska tipka „Dry –modus odvlaživanja“
- 34 Funkcijska tipka „Fan –modus puhanja“
- 35 Funkcijska tipka „Prebacivanje s °C na °F“
- 36 Funkcijska tipka „Power –

HR/  
BIH

uključivanje/isključivanje“

**Princip funkcije hlađenja:**

Preko izmjenjivača topline (isparivača) u kojem cirkulira rashladno sredstvo okolnom zraku oduzima se toplina i dalje odvodi izmjenjivaču topline vanjskog zraka (ukapljivača). On predaje toplinu koja se putem priključenog crijeva za odvodni zrak odvodi prema van.

**Princip funkcioniranja odvlaživanja**

Kod veće relativne vlage zraka uređaj se također može koristiti kao odvlaživač. Pri tome morate ukloniti crijevo za odlazni zrak s uređaja kako bi se mogla uspostaviti cirkulacija unutar prostorije.

Naizmjeničnim djelovanjem hladnog i toplog zraka zraku se oduzima vlaga.

**Savjeti za uštedu energije**

1. Koristite klimauređaj samo ako ga stvarno trebate.
2. Zatvorite prozore, vrata i žaluzine kako biste što je moguće više spriječili prodiranje sunčeve topline.

**5. Puštanje uređaja u rad (sl. 1 – 4)****Napomene:**

- Pripazite da najmanji razmak od uređaja do zida bočno i odostraga bude 30,5 cm. Najmanji razmak od predmeta prema naprijed mora biti 2m.
- Provjerite jesu li oba čepa za stalno istjecanje kondenzata kao i priključak za istjecanje kondenzata u prihvatnu posudu na svojem mjestu i dobro pričvršćeni.
- Prije nastavka rada s uređajem posudu za prihvat kondenzata treba potpuno isprazniti.
- Utaknite mrežni utikač u utičnicu, začuje se akustični signal, zasvijetli plavi LED-prikaz. Na kraju možete pomoću funkcijske tipke „Power – uključivanje/isključivanje“ na polju za rukovanje ili daljinskom upravljaču uključiti uređaj. Na displeju se pojavi aktualna sobna temperatura. Čim se uređaj uključi, možete podesiti razne funkcije.
- Da bi se zaštitio kompresor, on će proraditi tek 3 minute nakon uključivanja uređaja (hlađenje, odvlaživanje).
- Čim se pritisne neka funkcijska tipka, začuje se akustični signal.
- Da biste uređaj isključili, pritisnite još jednom funkcijsku tipku „Power – uključivanje/isključivanje“.

**A) Modus hlađenja (Cool)**

- Crijevo za odlazni zrak ugurajte odozgora u vodilice na stražnjoj strani uređaja.

**Napomena!** Tijekom funkcije hlađenja crijevo odlaznog zraka mora se provesti iz prostorije u otvoreno, kako bi odlazni zrak mogao strujiti prema van (v. poglavlje 6).

- **Polje za rukovanje:** Pritisnite funkcijsku tipku „Modus pogona“ (MODE) kako bi se uključila funkcija hlađenja.

**Daljinsko upravljanje:** Pritisnite funkcijsku tipku „Cool“.

**LED displej** s prikazom: Pojavi se „kristal leda“.

- **Polje za rukovanje:** Po pritisku na funkcijsku tipku za brzinu ventilatora (FAN) mijenja se brzina u 3 stupnja.

**Daljinsko upravljanje:** Pritisnite odgovarajuću funkcijsku tipku „High, Med, Low“.

**LED displej** s prikazom: Pojavi se odgovarajući simbol za veliku (□□□), srednju (□□) ili malu brzinu ventilatora (□). U skladu s tim vrti se integrirani ventilator.

- **Polje za rukovanje:** Pritisnite funkcijsku tipku „Up -više“ ili „Down -niže“ kako biste namjestili željenu temperaturu (17 °C – 30 °C).

**Daljinsko upravljanje:** Koristite iste funkcijske tipke.

**LED displej** s prikazom: Prikazana je temperatura koju ste namjestili.

- **Polje za rukovanje:** Pritiskom na obje funkcijske tipke „Više“ i „Niže“ možete mijenjati temperaturno područje (°C → °F odn. °F → °C).

**Daljinsko upravljanje:** U tu svrhu koristite funkcijske tipke „°C ↔ °F“.

**LED displej** s prikazom: Ovisno o podešenosti, pojavi se °C ili °F.

**Napomena:** U pogonu hlađenja sobna temperatura ne smije biti niža za više od 5 °C od vanjske temperature.

**B) Modus odvlaživanja (Dry)**

- Provjerite je li crijevo kondenzata pravilno priključeno (v. poglavlje 8.)

- **Polje za rukovanje:** Pritisnite funkcijsku tipku „Modus pogona“ (MODE) kako bi se uključila funkcija hlađenja.

**Daljinsko upravljanje:** Pritisnite funkcijsku tipku „Dry –modus odvlaživanja“.

**LED displej** s prikazom: Pojavi se „posuda s vodom“.

**Napomena!** Brzina ventilatora ne može se mijenjati. Uređaj puše hladni zrak prema naprijed, a topli odostraga. Temperatura se ne može podešavati. Crijevo odlaznog zraka ne treba biti priključeno.

**C) Modus ventilacije (Fan)**

- **Polje za rukovanje:** Pritisnite funkcijsku tipku „Modus pogona“ (MODE) kako bi se uključila funkcija ventilatora.  
**Daljinsko upravljanje:** Pritisnite funkcijsku tipku „Fan – brzina ventilatora“.  
**LED displej** s prikazom: Pojavi se „simbol ventilatora“.
- **Polje za rukovanje:** Po pritisku na funkcijsku tipku za brzinu ventilatora (FAN) mijenja se brzina u 3 stupnja.  
**Daljinsko upravljanje:** Pritisnite odgovarajuću funkcijsku tipku „High, Med, Low“.  
**LED displej** s prikazom: Pojavi se odgovarajući simbol za veliku (□□□), srednju (□□) ili malu brzinu ventilatora (□). U skladu s tim vrti se integrirani ventilator.

**D) Kašnjenje uključivanja (Time on)**

- Pomoću te funkcije možete narediti da se uređaj uključi automatski. Pretpostavka je da je uređaj priključen na napon. „Modus pogona“ i „Brzina ventilatora“ mogu se odabrati prije ili nakon podešavanja „Kašnjenja uključivanja“.
- **Polje za rukovanje:** Pritisnite funkcijsku tipku „Time - trajanje uključenosti“.  
**Daljinsko upravljanje:** Pritisnite funkcijsku tipku „Timer - trajanje uključenosti“.  
**LED displej** s prikazom: Trepere „Time On“ i aktualno podešeno „Kašnjenje uključivanja“ (započevši s 0,5h).
- **Polje za rukovanje i daljinski upravljač:** Po pritisku na funkcijsku tipku „Up - više“ mijenja se vremenski interval za 0,5h naviše. Po pritisku na funkcijsku tipku „Down - niže“ mijenja se vremenski interval za 0,5h naniže. Područje podešavanje iznosi 0,5 – 24 h. Kod prikaza „0,5 h“ još jednom pritisnite tipku „Down - niže“, pojavi se „0 h“ i „Kašnjenje uključivanja“ je isključeno.
- Ako se dulje od 5 sekundi ne pritisne nijedna funkcijska tipka, na LCD-prikazu stalno svijetli „Time On“ i aktualno podešeno „Kašnjenje uključivanja“, a na displeju se pokaže aktualna sobna temperatura. Kašnjenje uključivanja je sad spremljeno.
- **Polje za rukovanje i daljinski upravljač:** Ponovno pritisnite funkcijsku tipku „Time – trajanje uključenosti“, na LCD-displeju trepere „Time On“ i aktualno podešeno „Kašnjenje uključivanja“. Naknadno možete promijeniti vremena za „kašnjenje uključivanja“.
- Nakon isteka spremljenog „Kašnjenja uključivanja“ uređaj se automatski uključuje.
- **Polje za rukovanje i daljinski upravljač:** Da biste uređaj isključili, pritisnite funkcijsku tipku „Power – uključivanje/isključivanje“. Uređaj se

isključuje.

- **Polje za rukovanje i daljinski upravljač:** Da biste uređaj uključili prije isteka spremljenog „Kašnjenja uključivanja“, pritisnite funkcijsku tipku „Power – uključivanje/isključivanje“. Uređaj se uključuje.

**E) Trajanje uključenosti (Time off)**

Pomoću te funkcije možete narediti da se uređaj isključi automatski. Pretpostavka je da uređaj radi.

- **Polje za rukovanje:** Pritisnite funkcijsku tipku „Time - trajanje uključenosti“.  
**Daljinsko upravljanje:** Pritisnite funkcijsku tipku „Timer - trajanje uključenosti“.  
**LED displej** s prikazom: Trepere „Time OFF“ i aktualno podešeno „Kašnjenje uključivanja“ (započevši s 0,5h).
- **Polje za rukovanje i daljinski upravljač:** Po pritisku na funkcijsku tipku „Up - više“ mijenja se vremenski interval za 0,5h naviše. Po pritisku na funkcijsku tipku „Down - niže“ mijenja se vremenski interval za 0,5h naniže. Područje podešavanje iznosi 0,5 – 24h. Kod prikaza „0,5 h“ još jednom pritisnite tipku „Down - niže“, pojavi se „0 h“ i „Kašnjenje uključivanja“ je isključeno.
- Ako se dulje od 5 sekundi ne pritisne nijedna funkcijska tipka, na LCD-prikazu stalno svijetli „Time OFF“ i aktualno podešeno „Kašnjenje uključivanja“, a na displeju se pokaže aktualna sobna temperatura. Trajanje uključenosti je sad spremljeno.
- **Polje za rukovanje i daljinski upravljač:** Ponovno pritisnite funkcijsku tipku „Time – trajanje uključenosti“, na LCD-displeju trepere „Time OFF“ i aktualno podešeno „Kašnjenje uključivanja“. Naknadno možete promijeniti vremena za „kašnjenje uključivanja“.
- Nakon isteka spremljenog „Trajanja uključenosti“ uređaj se automatski isključuje.
- **Polje za rukovanje i daljinski upravljač:** Da biste uređaj isključili prije isteka spremljenog „Trajanja uključenosti“, pritisnite funkcijsku tipku „Power – uključivanje/isključivanje“. Uređaj se isključuje.

**F) Mehaničko / automatsko podešavanje lamela za izlaženje zraka**

Lamele za izlaz zraka možete podešavati horizontalno, prema gore i prema dolje.

**Daljinsko upravljanje:** Pritisnite funkcijsku tipku „Swing – automatsko vertikalno podešavanje lamela“, tada će se lamele stalno kretati amo-tamo. LED displej s prikazom: Prikazane su „dvije strelice usmjerene prema dolje + FAN“.

## 6. Montaža crijeva za odlazni zrak

Koristite samo isporučeno crijevo za odlazni zrak.

Dužina crijeva za odlazni zrak može varirati od 375 mm do 1500 mm. Okrenite crijevo u adaptoru odlaznog zraka na prozoru i u adaptoru uređaja. Najbolji učinak hlađenja postići ćete s najkraćom dužinom crijeva za odlazni zrak. Treba izbjegavati prelamanja i savijanja cijevi (sl.5) tako da odlazni zrak može nesmetano izaći. Ako se to ne uzme u obzir, može doći do pregrijavanja i isključenja uređaja. Na taj način uređaj se može oštetiti.

### Pozor!

Dužina crijeva za odlazni zrak određena je prema tehničkoj specifikaciji uređaja. Ne produžite crijevo jer to može dovesti do smetnji na uređaju. Možda će nastati podtlak u prostoriji zbog čega se smanjuje učinak hlađenja. Da biste to spriječili morate osigurati dovod zraka (malo odškrinite vrata sobe).

### A) Montaža crijeva za odlazni zrak kroz prozor (sl. 6)

Upotrijebite adaptor za odlazni zrak na prozoru i adaptor na prozoru s podešavanjem dužine. Gurnite adaptor za odlazni zrak na prozoru na crijevo za odlazni zrak. Pričvrstite adaptor u otvor prozora. Osigurajte prozor tako da adaptor pouzdano drži. Utaknite adaptor za odlazni zrak u za to predviđeni otvor na adaptoru na prozoru.

**Napomena:** Poduzmite mjere protiv nedopuštenog ulaska kroz prozor.

### B) Montaža crijeva za odlazni zrak kroz zid sl. 7)

- Izdubite u zidu rupu promjera oko 130 mm Ø. Pripazite na moguće vodove (struja, voda, otpadna voda itd.) u tom području.
- Na unutrašnju stranu zida pričvrstite zidni adaptor s poklopcem. U slučaju nekorištenja uređaja natakните poklopac na zidni adaptor.
- Utaknite HT cijev, veličine DN 125 (nije u opsegu isporuke) kroz izrađenu rupu tako da dođe do poklopca na zidnom adaptoru. Izolirajte i zazidajte HT cijev.
- Na vanjskoj stijenci zida montirajte odgovarajuću ventilacijsku rešetku (nije u opsegu isporuke) sa zaštitom od insekata i kiše.

## 7. Odvod kondenzata

Uređaj je opremljen odvodom kondenzata koji je u funkciji kad se koristi pogon hlađenja. Kondenzat se tijekom hlađenja sakuplja u sabirnu posudu integriranu u uređaju (sadržaja oko 1,2 l) isparava se putem ukapljivača i odvodi kroz crijevo za odlazni

zrak.

Ako se sabirna posuda napuni, uređaj će se isključiti. Na zaslonu će se pojaviti prikaz „P2“ i nakratko začuti zvučni signal. Postupite na sljedeći način (sl. 8):

1. Isključite uređaj, izvucite mrežni utikač i uređaj više nemojte pomicati.
2. Podmetnite neku posudu pod ispusni vijak (1).
3. Odvrnite ispusni vijak (1).
4. Izvadite gumeni čep (2) iz otvora za ispuštanje.
5. Kondenzat istječe u posudu. Ako bi posuda bila manja od zdjelice za sakupljanje kondenzata, zatvorite otvor za ispuštanje gumenim čepom (2) i ispraznite posudu. Ponovite postupak od točke 4.
6. Nakon što je zdjelica za sakupljanje kondenzata ispražnjena do kraja, ponovno montirajte čep (2) i ispusni vijak (1).
7. Uređaj se može ponovno pustiti u rad, LED „W.F.“ više ne žmirka.

**Napomena:** U normalnom slučaju posuda za sakupljanje kondenzata nikad se neće u potpunosti napuniti. Ako se to događa češće, obratite se Vašoj servisnoj službi.

## 8. Priključak crijeva za kondenziranu vodu (sl. 9)

### Napomena:

- Ako uređaj radi u modusu odvlaživanja, crijevo za kondenziranu vodu mora se priključiti na poleđinu kućišta. Kondenzat ne teče u sabirnu posudu
  - **Pozor:** Kod ove nekontrolirane varijante nema zaštite od prelijevanja.
  - **Pozor:** Kod vrlo hladnog vremena morate poduzeti mjere za sprječavanje smrzavanja vode u sabirnoj posudi.
  - Kondenzat po mogućnosti treba otjecati u niže postavljen odvod. Treba li koristiti vanjsku sabirnu posudu (npr. kadu itd.) uređaj treba podesiti na odgovarajuću visinu.
  - Odvodno crijevo mora imati pad i ne smije biti prelomljeno niti začepljeno.
1. Uklonite čep (1) s priključka za stalno otjecanje kondenzata.
  2. Spojite nastavke za priključak (2) s odgovarajućim 10 mm unutrašnjim promjerom.
  3. Prethodno obavezno obratite pažnju na navedene napomene.



## 9. Radovi čišćenja koje treba obaviti krajnji korisnik

Prije svih radova čišćenja izvucite mrežni utikač da biste izbjegli strujni udar ili opasnosti od požara.

### A) Čišćenje filtra za zrak

Klimauređaj opremljen je s 2 filtra:

1. Filtar za prašinu (gusta filtarska mreža)
2. Filtar s aktivnim ugljenom (veže čestice u zraku i sprječava nastajanje bakterija)

**Pozor:** Uređaj nikad ne smije raditi bez filtra za zrak.

#### 1) Filtar za prašinu

Skinite poklopac filtra tako da pritisnete spojnicu poklopca i povučete je prema van. Zatim uklonite filtarski s aktivnim ugljenom. Upotrijebite usisavač za prašinu ili lagano istresite filtarski. Ako je filtarski zaprljan, pažljivo ga isperite toplom vodom. Na kraju ga ostavite da se dobro osuši.

#### 2) Filtar s aktivnim ugljenom

Filtarski s aktivnim ugljenom nalazi se iza filtra za prašinu i ne može se prati. Njegov vijek trajanja ovisi o pogonskim uvjetima. Filtarski treba provjeriti i po potrebi ga zamijeniti. Poklopac obaju filtra na kraju se stavi natrag na uređaj.

### B) Čišćenje kućišta

Za čišćenje kućišta koristite samo blago sredstvo za čišćenje i meku krpu. Nikad nemojte koristiti agresivna sredstva kao što je benzin, alkohol ili razrjeđivač. Filtarski ponovno umetnite tek kad se osuši.

### C) Pri kraju sezone

- Na kraju sezone ostavite uređaj da radi oko 3 sata kao ventilator (FAN).
- Zatim namotajte mrežni kabel i spremite ga na za to predviđeno mjesto tako da ga odložite na tražnju stranu.
- Ispod otvora za ispuštanje kondenzata postavite prikladnu posudu i uklonite čep. Sabirna posuda se prazni (v. poglavlje 7).
- Čep ponovo utaknite u otvor za ispuštanje kondenzata.
- **Pozor:** Ako je čep neispravan ili nije pravilno umetnut, prilikom ponovnog puštanja uređaja u rad izlaziti će voda.
- Očistite filtarski i kućište.
- Kad se filtarski osuši, ponovno ga umetnite.
- Zapakirajte uređaj za okomito skladištenje na suho mjesto bez prašine, najbolje u originalni karton.

## 10. Narudžba rezervnih dijelova

Kod narudžbe rezervnih dijelova treba navesti sljedeće podatke:

- tip uređaja
- broj artikla uređaja
- identifikacijski broj uređaja
- broj potrebnog rezervnog dijela.

Aktualne cijene i informacije možete vidjeti na web stranici [www.isc-gmbh.info](http://www.isc-gmbh.info)

## 11. El.shema (sl. 10)

## 12. Upute za uklanjanje grešaka

Ako se uređaj koristi ispravno, ne bi smjelo doći do smetnji. Prije nego pozovete servisnu službu u slučaju smetnji, provjerite sljedeće mogućnosti.

HR/  
BIH

Problem	Pomoć
Uređaj ne radi ili se samostalno isključuje	Provjerite napon, po potrebi pričekajte na ponovno uključenje. Popravak u stručnoj radioni Ispraznite kadicu za sakupljanje kondenzata Ne koristite uređaj izvan radnog područja
Uređaj na hladi ili ne hladi dovoljno	Osigurajte slobodni izlaz zraka Očistite filter, uklonite strana tijela Držite minimalne razmake Postizanje izjednačenja tlaka otvaranjem vrata/ prozora Podesite modus rada "hlađenje" Uključite uređaj Smanjite zadanu temperaturu Isključite uređaj, izvucite mrežni utikač i nakon 5 minuta ponovno ga uključite
Iz uređaja izlazi kondenzirana voda	Stavite uređaj okomito i pripazite na stabilnost Ispravno stavite čepove a po potrebi ih zamijenite

**Nakon duže uporabe stroj treba provjeriti stručno poduzeće.**



## Konformitätserklärung

ISC-GmbH · Eschenstraße 6 · D-94405 Landau/Isar

**D** erklärt folgende Konformität gemäß EU-Richtlinie und Normen für Artikel  
**GB** declares conformity with the EU Directive and standards marked below for the article  
**F** déclare la conformité suivante selon la directive CE et les normes concernant l'article  
**NL** verklaart de volgende conformiteit in overeenstemming met de EU-richtlijn en normen voor het artikel  
**E** declara la siguiente conformidad a tenor de la directiva y normas de la UE para el artículo  
**P** declara a seguinte conformidade de acordo com a directiva CE e normas para o artigo  
**S** förklarar följande överensstämmelse enl. EU-direktiv och standarder för artikeln  
**FIN** ilmoittaa seuraavaa Euroopan unionin direktiivien ja normien mukaista yhdenmukaisuutta tuotteelle  
**N** erklærer herved følgende samsvar med EU-direktiv og standarder for artikkel  
**HR** заявляє о соответствии товара следующим директивам и нормам ЕС  
**HR** izjavljuje sljedeću uskladenost s odredbama i normama EU za artikl.  
**RO** declară următoarea conformitate cu linia directoare CE și normele valabile pentru articolul.  
**TR** ürün ile ilgili olarak AB Yönetmelikleri ve Normları gereğince aşağıdaki uygunluk açıklama masını sunar.  
**GR** δηλώνει την ακόλουθη συμφωνία σύμφωνα με την Οδηγία ΕΕ και τα πρότυπα για το προϊόν


**I** dichiara la seguente conformità secondo la direttiva UE e le norme per l'articolo  
**DK** attesterer følgende overensstemmelse i henhold til EU-direktiv og standarder for produkt  
**CZ** prohlašuje následující shodu podle směrnice EU a norem pro výrobek.  
**H** a következő konformitást jelenti ki a termékerekre vonatkozó EU-irányvonalak és normák szerint  
**SK** pojednává sledečo skladnost po smernici EU in normah za artikel.  
**PL** deklaruje zgodność wymienionego poniżej artykułu z następującymi normami na podstawie dyrektywy WE.  
**SK** vydáva nasledujúce prehlásenie o zhode podľa smernice EÚ a noriem pre výrobok.  
**BG** декларира следното съответствие съгласно директивите и нормите на ЕС за продукта.  
**UKR** заявляє про відповідність згідно з Директивою ЄС та стандартами, чинними для даного товару  
**ES** deklareerib vastavuse järgnevalele EL direktiivi dele ja normidele  
**LT** deklaruoja atitiktį pagal ES direktyvas ir normas straipsniui  
**RS** izjavljuje sledeći konformitet u skladu s odredbom EZ i normama za artikl  
**LV** Atbilstības sertifikāts apliecina zemāk minēto preču atbilstību ES direktīvām un standartiem  
**IS** Samræmisfyrirlysing staðfestir eftirfarandi samræmi samkvæmt reglum Evrópubandalagsins og stöðlum fyrir vörur

### Mobile Klimaanlage NMK 2700 E

<input type="checkbox"/> 98/37/EC	<input type="checkbox"/> 87/404/EEC
<input checked="" type="checkbox"/> 2006/95/EC	<input type="checkbox"/> R&TTED 1999/5/EC
<input type="checkbox"/> 97/23/EC	<input type="checkbox"/> 2000/14/EC_2005/88/EC:
<input checked="" type="checkbox"/> 2004/108/EC	<input type="checkbox"/> 95/54/EC:
<input type="checkbox"/> 90/396/EEC	<input type="checkbox"/> 97/68/EC:
<input type="checkbox"/> 89/686/EEC	

EN 60335-1; EN 60335-2-40; EN 50336; EN 55014-1; EN 55014-2; EN 61000-3-2;  
EN 61000-3-11

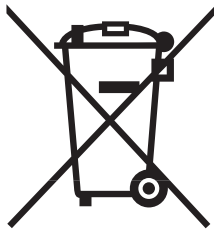
Landau/Isar, den 22.10.2008

  
Weichselgartner  
General-Manager

  
Liu  
Product-Management

Art.-Nr.: 23.602.05 I.-Nr.: 01038  
Subject to change without notice

Archivierung: 2360205-23-4155050-06



Ⓧ Nur für EU-Länder

Werfen Sie Elektrowerkzeuge nicht in den Hausmüll!

Gemäß europäischer Richtlinie 2002/96/EG über Elektro- und Elektronik-Altgeräte und Umsetzung in nationales Recht müssen verbrauchte Elektrowerkzeuge getrennt gesammelt werden und einer umweltgerechten Wiederverwertung zugeführt werden.

Recycling-Alternative zur Rücksendeaufforderung:

Der Eigentümer des Elektrogerätes ist alternativ anstelle Rücksendung zur Mitwirkung bei der sachgerechten Verwertung im Falle der Eigentumsaufgabe verpflichtet. Das Altgerät kann hierfür auch einer Rücknahmestelle überlassen werden, die eine Beseitigung im Sinne der nationalen Kreislaufwirtschafts- und Abfallgesetzes durchführt. Nicht betroffen sind den Altgeräten beigelegte Zubehörteile und Hilfsmittel ohne Elektrobestandteile.

Ⓧ Samo za dežele članice EU:

Ne mečite električnega orodja med hišne odpadke.

V skladu z evropsko smernico 2002/96/EG o starih električnih in elektronskih aparatih in uporabo državnih zakonov je potrebno električna orodja zbirati ločeno in odstranjevati v namen reciklaže v skladu s predpisi o varovanju okolja.

Reciklažna alternativa za poziv za vračanje:

Lastnik električnega aparata je namesto vračanja aparata dolžan sodelovati pri pravilnem recikliranju v primeru odpovedi lastništvu aparata. Stari aparat se lahko v ta namen preda tudi na prevzemnem mestu, katero izvaja odstranjevanje v smislu državnega zakona o ravnanju z odpadki. To se ne nanaša na starim aparatom priloženih delov pribora in pripomočkov brez električnih sestavnih delov.

Ⓧ Samo za zemlje Evropske zajednice

Ⓧ Elektroalate ne bacajte u kućno smeće.

U skladu s evropskom odredbom 2002/96/EG o starim električnim i elektroničkim uređajima i njezinom primjenom u okviru državnog prava, istrošeni elektroalati moraju se odvojeno sakupiti i zbrinuti na ekološki način u svrhu recikliranja.

Alternativa s recikliranjem u odnosu na zahtjev za povrat uređaja:

Vlasnik elektrouređaja alternativno je obvezan da umjesto povrata robe u slučaju odricanja vlasništva sudjeluje u stručnom zbrinjavanju elektrouređaja. Stari uređaj može se u tu svrhu prepustiti i stanici za preuzimanje rabljenih uređaja koja će provesti uklanjanje u smislu državnog zakona o recikliranju i otpadu. Zakonom nisu obuhvaćeni dijelovi pribora ugrađeni u stare uređaje i pomoćni materijali bez električnih elemenata.

Ⓢ

Das Gerät kann bei ungünstigen Netzverhältnissen zu vorübergehenden Spannungsabsenkungen führen. Ist die Netzimpedanz  $Z$  am Anschlusspunkt zum öffentlichen Netz größer als  $0,112 \Omega$  können weitere Maßnahmen erforderlich sein bevor das Gerät an diesem Anschluss bestimmungsgemäß betrieben werden kann. Wenn nötig kann die Impedanz beim örtlichen Energieversorgungsunternehmen erfragt werden.

Ⓢ Ⓢ

Kod nepovoljnih odnosa u mreži ovaj uređaj može uzrokovati privremena kolebanja napona. Ako je impedancija mreže  $Z$  na priključnoj točki prema gradskoj mreži veća od  $0,112 \Omega$  potrebno je poduzeti ostale mjere prije nego ćete početi raditi s uređajem na tom priključku. Informaciju o impedanciji možete prema potrebi dobiti kod mjesnog poduzeća za opskrbu energijom.

Ⓢ

Naprava lahko v neugodnih pogojih omrežja privede do prehodnih napetostnih padcev. Če je omrežna impedanca  $Z$  na priključni točki za javno omrežje večja kot  $0,112 \Omega$  je lahko potrebno izvajati dodatne ukrepe pred vključitvijo naprave v predpisano namensko obratovanje. Po potrebi se lahko o impedanci povpraša pri lokalnem podjetju za oskrbo z električno energijo.

Ⓓ

Der Nachdruck oder sonstige Vervielfältigung von Dokumentation und Begleitpapieren der Produkte, auch auszugsweise ist nur mit ausdrücklicher Zustimmung der ISC GmbH zulässig.

Ⓔ

Ponatis ali druge vrste razmnoževanje dokumentacije in spremljajočih dokumentov proizvodov proizvajalca, tudi v izvlečkih, je dovoljeno samo z izrecnim soglasjem firme ISC GmbH.

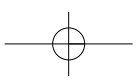
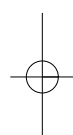
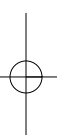
ⒽⒿ ⒹⒾⒽ

Naknadno tiskanje ili slična umnožavanja dokumentacije i pratećih papira ovih proizvoda, čak i djelomično kopiranje, moguće je samo uz izričito dopuštenje tvrtke ISC GmbH.

- Ⓓ Technische Änderungen vorbehalten
- Ⓔ Tehnične spremembe pridržane.
- ⒽⒿ ⒹⒾⒽ Zadržavamo pravo na tehnične izmjene.



Lined writing area consisting of 23 horizontal lines.



---

---

---

---

---

---

---

---

---

---

---

---

---

---

---

---

---

---

---

---

---

---

---

---

---

---

---

---

---

---



# **(SLO) GARANCIJSKI LIST**

## **Spoštovana stranka!**

Naši proizvodi podležejo strogi kontroli kakovosti. Če ta naprava kljub temu ne bi delovala brezhibno, to zelo obžalujemo in Vas prosimo, da se obrnete na našo servisno službo na naslov, ki je naveden spodaj na tem garancijskem listu. Z veseljem smo Vam na voljo tudi telefonsko na navedeno servisno klicno številko. Za uveljavljanje garancijskih zahtevkov velja sledeče:

1. Le-ti garancijski pogoji urejajo dodatne garancijske storitve. Vaši zakonski garancijski zahtevki ostanejo s to garancijo nespremenjeni. Naše garancijske storitve so za Vas brezplačne.
2. Garancijske storitve obsegajo izključno samo pomanjkljivosti zaradi napak v materialih in izdelavi in so omejene na odpravo takšnih pomanjkljivosti oziroma na zamenjavo naprave. Prosimo, da upoštevate, da naše naprave niso konstruirane za uporabo v obrtništvu ali industriji. Garancijska pogodba zato ne pride v poštev, če se naprava uporablja v obrtništvu ali v industrijskih obratih ali v podobnih dejavnostih. Poleg tega ne obsega naša garancija nadomestil za transportne poškodbe, škodo zaradi neupoštevanja navodil za montažo ali zaradi nestrokovne inštalacije, neupoštevanja navodil za uporabo (kot n. pr. priklop na napačno omrežno napetost ali vrsto toka), pretirana ali nepravilna uporaba (wkot n.pr. preobremenitev naprave ali uporaba nedovoljenih orodij ali pribora), neupoštevanje predpisov za vzdrževanje in varnostnih predpisov, vstop tujih predmetov v napravo (kot n.pr. pesek, kamenje ali prah), uporaba sile ali tuji vplivi (kot n.pr. poškodbe zaradi padca naprave) ter običajna obraba naprave zaradi uporabe.

Veljavnost garancijskih zahtevkov ugasne, če so bili na npravi že izvajani posegi.

3. Garancijska doba znaša 2 leti in začne teči z dnevom nakupa naprave. Garancijske zahtevke morate uveljavljati pred potekom garancijske dobe v sveh tednih potem ko ste ugotovili napako. Uveljavljanje garancijskih zahtevkov po poteku garancijske dobe je izključeno. Popravilo ali zamenjava naprave ne privede do podaljšanja garancijske dobe, niti se ne postavi nova garancijska doba zaradi takšnih storitev ali zaradi eventualno vgrajenih nadomestnih delov. To velja tudi za servisne storitve na licu mesta.
4. Za uveljavljanje Vašega garancijskega zahtevka nam pošljite pokvarjeno napravo brez poštnine na spodaj navedeni naslov. Priložite original računa ob nakupu ali drugo potrdilo kot dokazilo o nakupu z datumom nakupa. Zato prosimo, da dobro shranite račun kot dokazilo o nakupu! Prosimo, da nam po možnosti natančno opišete vzroke reklamacije. Če napaka izpolnjuje naše garancijske pogoje, boste nemudoma dobili nazaj popravljeno ali novo napravo.

Seveda bomo proti plačilu stroškov odpravili tudi napake na napravi, katere ne spadajo v obseg garancije ali jih garancija več ne zajema. V takšnem primeru prosimo, da pošljete napravo na naslov naše servisne službe.

 **JAMSTVENI LIST****Poštovani kupče,**

naši proizvodi podliježu strogoj kontroli kvalitete. Žao nam je ako bi ipak došlo do toga da uređaj ne funkcionira besprijekorno i zamolili bismo Vas da se u tom slučaju obratite na adresu naše servisne službe navedenu ispod ovog jamstva. Također smo Vam na raspolaganju na dolje navedenom telefonskom broju servisne službe. Za traženje jamstvenog zahtjeva vrijedi sljedeće:

1. Ovi jamstveni uvjeti reguliraju dodatne jamstvene usluge. Ovo jamstvo ne zadire u Vaše zakonsko pravo zahtjeva za ostvarenje jamstvenih usluga. Realizacija jamstvenih usluga je besplatna.
2. Jamstvena usluga obuhvaća isključivo nedostatke nastale zbog greške na materijalu ili tijekom proizvodnje i ograničen je na uklanjanje tih nedostataka odnosno zamjenu uređaja. Molimo da obratite pažnju na to da naši uređaji nisu konstruirani za korištenje u komercijalne svrhe niti u obrtu i industriji. Prema tome, ugovor o jamstvu ne može se ostvariti ako se uređaj koristi u obrtničkim ili industrijskim pogonima kao i u sličnim djelatnostima. Nadalje su iz jamstva isključene usluge zamjene proizvoda u slučaju transportnih oštećenja, šteta zbog nepridržavanja uputa za montažu ili zbog nestručne instalacije, nepridržavanja uputa za uporabu (kao npr. zbog priključka na pogrešni mrežni napon ili vrstu struje), zbog zlorababa ili nestručnih primjena (kao npr. preopterećenje uređaja ili korištenje nedopuštenih alata ili pribora), u slučaju nepridržavanja uputa za održavanje i sigurnosnih odredbi, zbog prodiranja stranih tijela u uređaj (npr. pijeska, kamenja ili prašine), nasilne primjene ili vanjskih utjecaja (kao npr. oštećenja zbog pada) kao i zbog uobičajenog trošenja tijekom korištenja.

Zahtjev za jamstvo prestaje biti valjan ako su na uređaju već izvršeni neki zahvati.

3. Jamstveni rok iznosi 2 godine a započinje s datumom kupnje uređaja. Jamstveni zahtjevi ostvaruju se prije isteka jamstvenog roka unutar dvije godine nakon što ste uočili kvar. Ostvarenje jamstvenog zahtjeva nakon isteka jamstvenog roka je isključeno. Popravkom ili zamjenom uređaja ne produljuje se jamstveni rok niti se tom uslugom ostvaruju novi jamstveni rok za uređaj ili ostale ugrađene rezervne dijelove. To također vrijedi i kod korištenja servisa na licu mjesta.
4. Da biste ostvarili svoj jamstveni zahtjev, molimo Vas da nam pošaljete neispravan uređaj bez plaćanja poštarine na dolje navedenu adresu. Priložite originalni računa za kupnju uređaja ili neki drugi dokaz o kupnji s datumom. Molimo Vas da zbog tog razloga dobro sačuvate račun kao dokaz! Što točnije opišite razlog reklamacije. Ako naša jamstvena usluga obuhvaća kvar nastao na Vašem uređaju, odmah ćemo Vam vratiti popravljenu ili novi uređaj.

Razumljivo je da ćemo za naknadu troškova ukloniti i kvarove koje jamstvena usluga ne obuhvaća. U tom slučaju pošaljite uređaj na adresu našeg servisa.

# **D GARANTIEURKUNDE**

**Sehr geehrte Kundin, sehr geehrter Kunde,**

unsere Produkte unterliegen einer strengen Qualitätskontrolle. Sollte dieses Gerät dennoch einmal nicht einwandfrei funktionieren, bedauern wir dies sehr und bitten Sie, sich an unseren Servicedienst unter der auf dieser Garantiekarte angegebenen Adresse zu wenden. Gern stehen wir Ihnen auch telefonisch über die unten angegebene Servicrufnummer zur Verfügung. Für die Geltendmachung von Garantieansprüchen gilt Folgendes:

1. Diese Garantiebedingungen regeln zusätzliche Garantieleistungen. Ihre gesetzlichen Gewährleistungsansprüche werden von dieser Garantie nicht berührt. Unsere Garantieleistung ist für Sie kostenlos.
2. Die Garantieleistung erstreckt sich ausschließlich auf Mängel, die auf Material- oder Herstellungsfehler zurückzuführen sind und ist auf die Behebung dieser Mängel bzw. den Austausch des Gerätes beschränkt. Bitte beachten Sie, dass unsere Geräte bestimmungsgemäß nicht für den gewerblichen, handwerklichen oder industriellen Einsatz konstruiert wurden. Ein Garantievertrag kommt daher nicht zustande, wenn das Gerät in Gewerbe-, Handwerks- oder Industriebetrieben sowie bei gleichzusetzenden Tätigkeiten eingesetzt wird.

Von unserer Garantie sind ferner Ersatzleistungen für Transportschäden, Schäden durch Nichtbeachtung der Montageanleitung oder aufgrund nicht fachgerechter Installation, Nichtbeachtung der Gebrauchsanleitung (wie durch z.B. Anschluss an eine falsche Netzspannung oder Stromart), missbräuchliche oder unsachgemäße Anwendungen (wie z.B. Überlastung des Gerätes oder Verwendung von nicht zugelassenen Einsatzwerkzeugen oder Zubehör), Nichtbeachtung der Wartungs- und Sicherheitsbestimmungen, Eindringen von Fremdkörpern in das Gerät (wie z.B. Sand, Steine oder Staub), Gewaltausübung oder Fremdeinwirkungen (wie z. B. Schäden durch Herunterfallen) sowie durch verwendungsgemäßen, üblichen Verschleiß ausgeschlossen.

Der Garantieanspruch erlischt, wenn an dem Gerät bereits Eingriffe vorgenommen wurden.

3. Die Garantiezeit beträgt 2 Jahre und beginnt mit dem Kaufdatum des Gerätes. Garantieansprüche sind vor Ablauf der Garantiezeit innerhalb von zwei Wochen, nachdem Sie den Defekt erkannt haben, geltend zu machen. Die Geltendmachung von Garantieansprüchen nach Ablauf der Garantiezeit ist ausgeschlossen. Die Reparatur oder der Austausch des Gerätes führt weder zu einer Verlängerung der Garantiezeit noch wird eine neue Garantiezeit durch diese Leistung für das Gerät oder für etwaige eingebaute Ersatzteile in Gang gesetzt. Dies gilt auch bei Einsatz eines Vor-Ort-Services.
4. Für die Geltendmachung Ihres Garantieanspruches übersenden Sie bitte das defekte Gerät portofrei an die unten angegebene Adresse. Fügen Sie den Verkaufsbeleg im Original oder einen sonstigen datierten Kaufnachweis bei. Bitte bewahren Sie deshalb den Kassenschein als Nachweis gut auf! Beschreiben Sie uns bitte den Reklamationsgrund möglichst genau. Ist der Defekt des Gerätes von unserer Garantieleistung erfasst, erhalten Sie umgehend ein repariertes oder neues Gerät zurück.

Selbstverständlich beheben wir gegen Erstattung der Kosten auch gerne Defekte am Gerät, die vom Garantieumfang nicht oder nicht mehr erfasst sind. Dazu senden Sie das Gerät bitte an unsere Serviceadresse.

**iSC Gmbh • Eschenstrasse 6 • 94405 Landau/Isar (Deutschland)**

Telefon: +49 [0] 180 5 120 509 • Telefax +49 [0] 180 5 835 830 (Anruferkosten: 0,14 Euro/Minute, Festnetz der T-Com)

E-Mail: [info@isc-gmbh.info](mailto:info@isc-gmbh.info) • Internet: [www.isc-gmbh.info](http://www.isc-gmbh.info)

**1 Service Hotline: 01805 120 509 - www.isc-gmbh.info**  
(0,14 € / min. Festnetz T-Com) - Mo-Fr. 8:00-20:00 Uhr

**2** Name:  **Retouren-Nr. ISC:**

Straße / Nr.:  **Telefon:**

PLZ  Ort  **Mobil:**

**3** Welcher Fehler ist aufgetreten (genaue Angabe):  **Art.-Nr.:**  **I.-Nr.:**

**Sehr geehrte Kundin, sehr geehrter Kunde,**  
bitte beschreiben Sie uns die von Ihnen festgestellte Fehlfunktion Ihres Gerätes als Grund Ihrer Beanstandung möglichst genau. Dadurch können wir für Sie Ihre Reklamation schneller bearbeiten und Ihnen schneller helfen. Eine zu ungenaue Beschreibung mit Begriffen wie „Gerät funktioniert nicht“ oder „Gerät defekt“ verzögert hingegen die Bearbeitung erheblich.

**4** **Garantie:** JA  NEIN  **Kaufbeleg-Nr. / Datum:**

**1** Service Hotline kontaktieren oder bei ISC-Webadresse anmelden - es wird Ihnen eine Retourennummer zugeteilt | **2** Ihre Anschrift eintragen | **3** Fehlerbeschreibung und Art.-Nr. und I.-Nr. angeben | **4** Garantiefall JA/NEIN ankreuzen sowie Kaufbeleg-Nr. und Datum angeben und eine Kopie des Kaufbeleges belegen