

Einhell

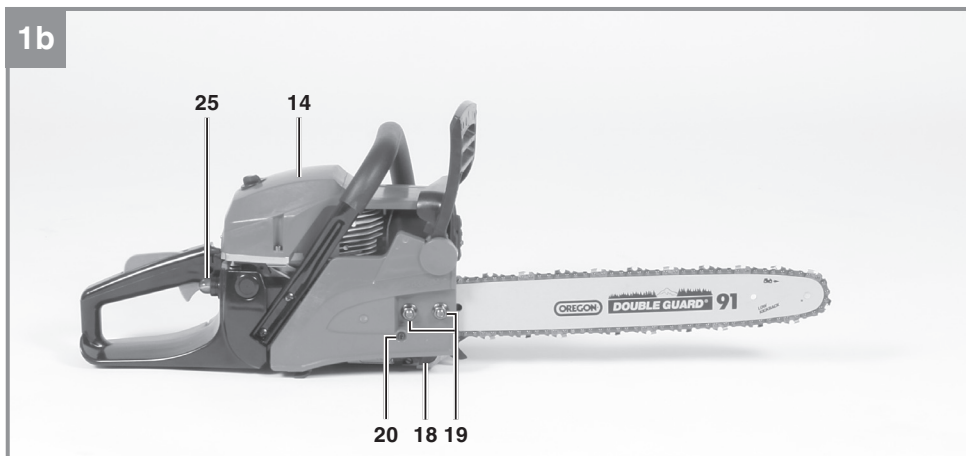
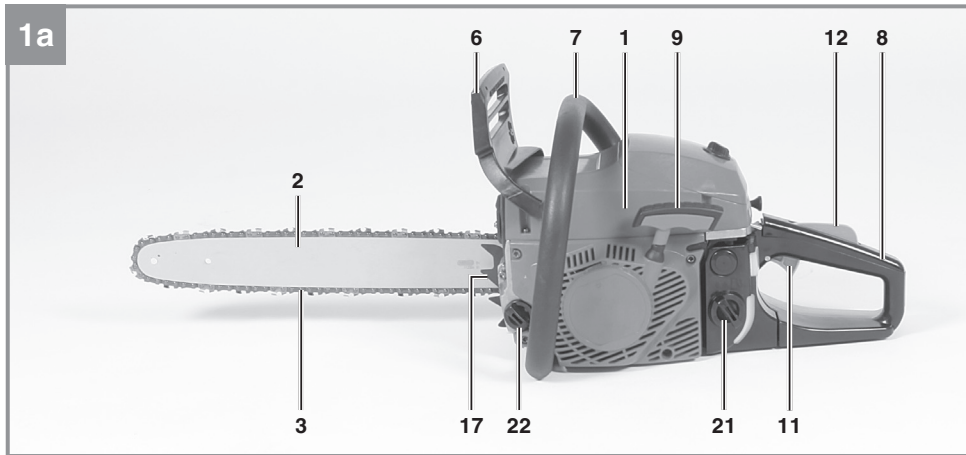
GC-PC 2040 I

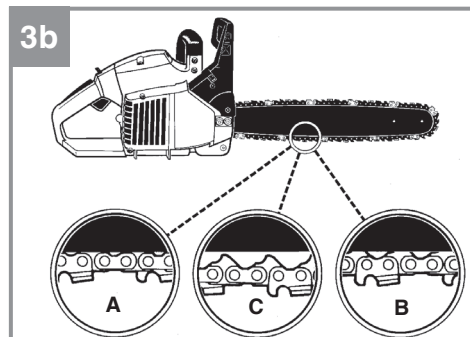
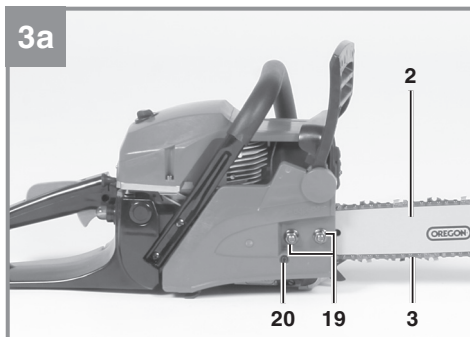
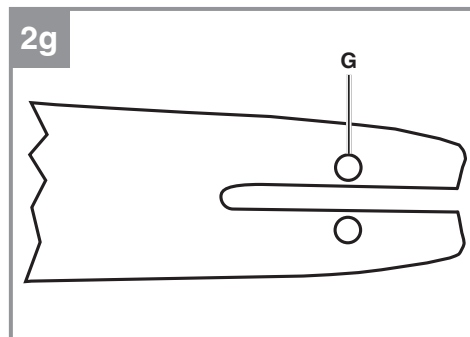
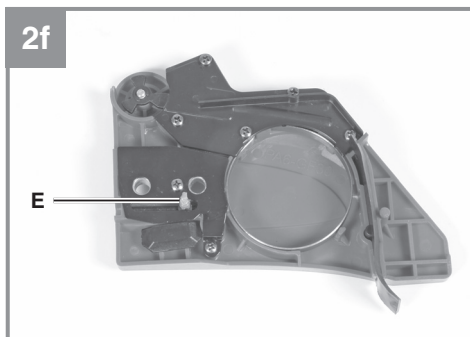
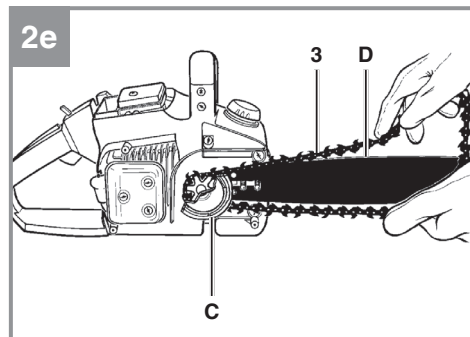
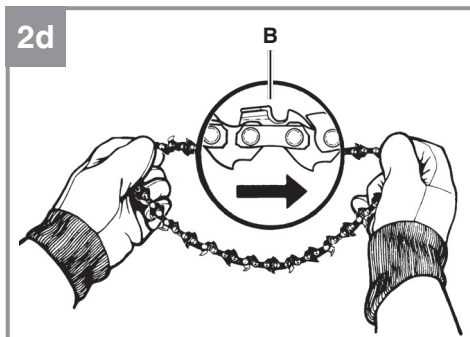
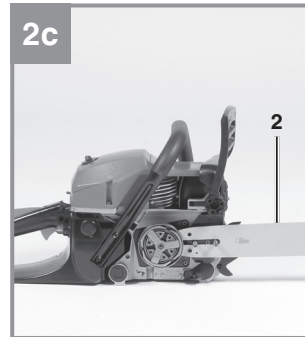
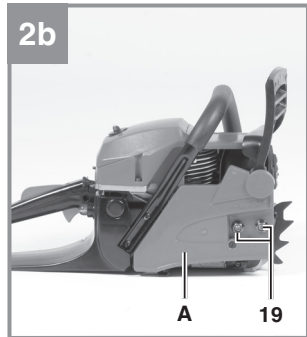
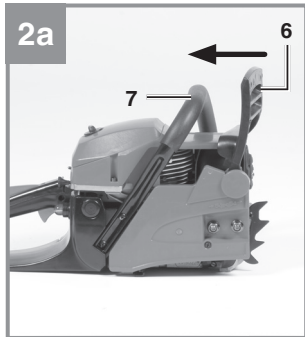
D	Originalbetriebsanleitung Benzin-Kettensäge	E	Manual de instrucciones original Motosierra con motor de gasolina
GB	Original operating instructions Petrol Chainsaw	P	Manual de instruções original Motoserra a gasolina
F	Mode d'emploi d'origine Scie a chaine a essence	FIN	Alkuperäiskäyttöohje Bensiinikäyttöinen ketjusaha
I	Istruzioni per l'uso originali Motosega a benzina	RUS	Оригинальное руководство по эксплуатации Бензиновая цепочная пила
DK/ N	Original betjeningsvejledning Benzindreven kædesav	PL	Instrukcja oryginalna Spalinowa piła łańcuchowa
S	Original-bruksanvisning Bensindriven motorsåg	GR	Πρωτότυπες Οδηγίες χρήσης Αλυσοπριονο βενζινας
NL	Originele handleiding Benzine kettingzaag		

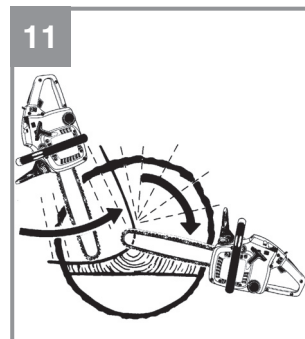
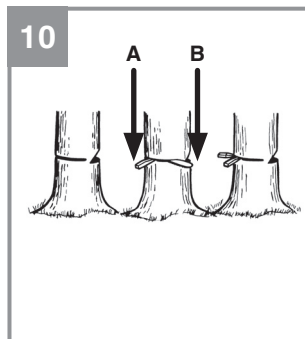
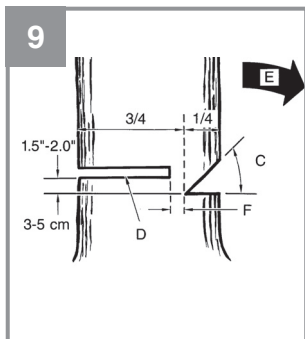
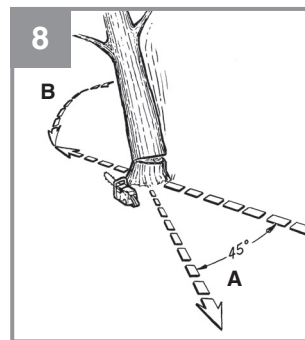
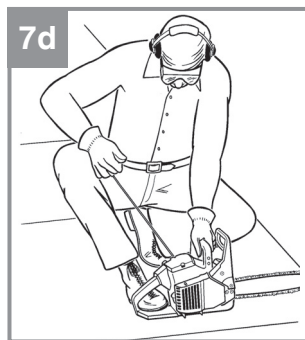
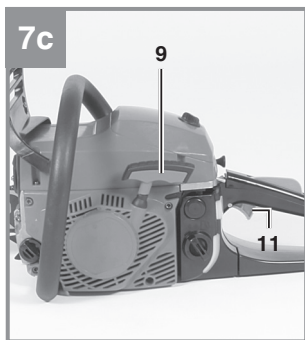
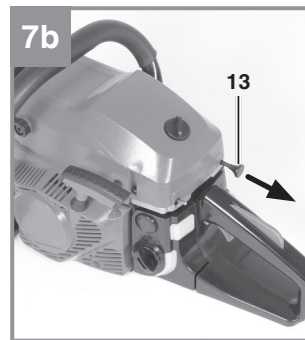
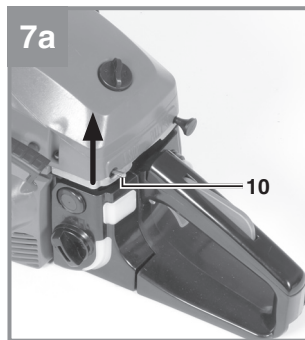
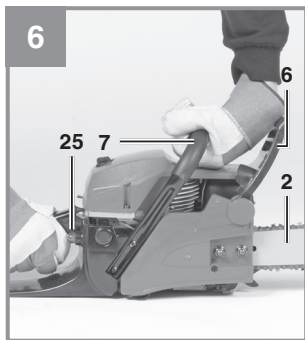
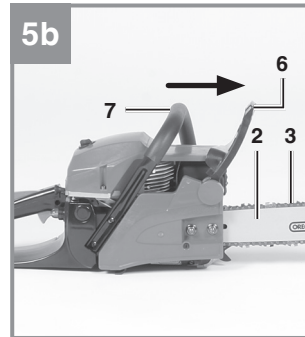
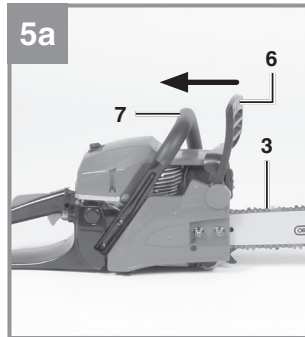
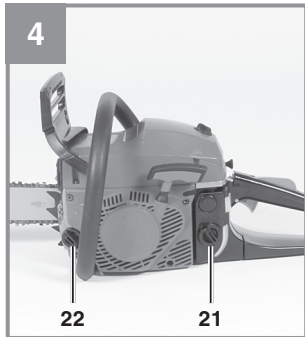


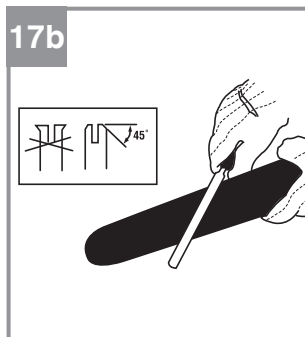
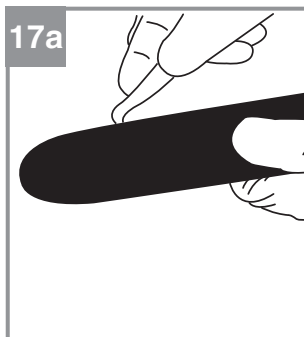
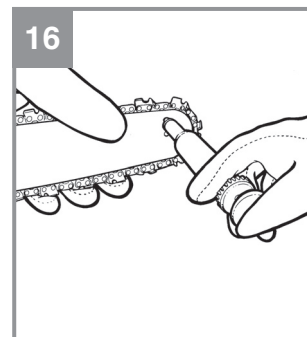
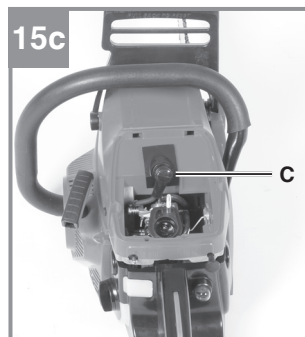
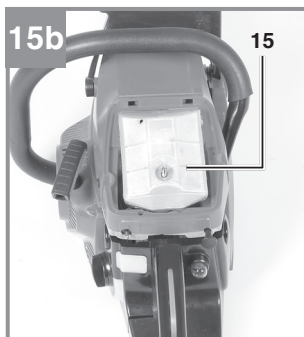
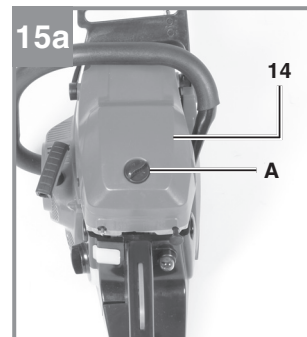
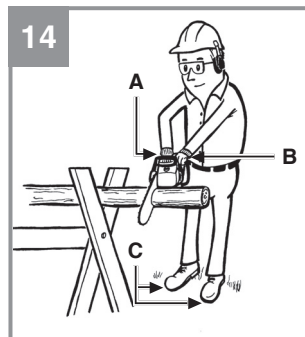
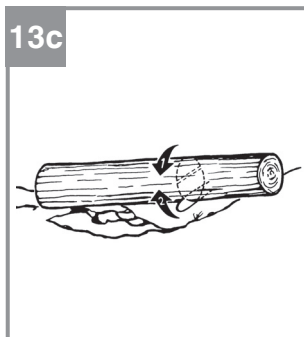
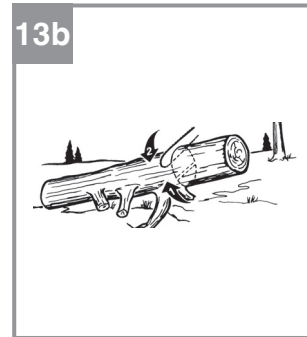
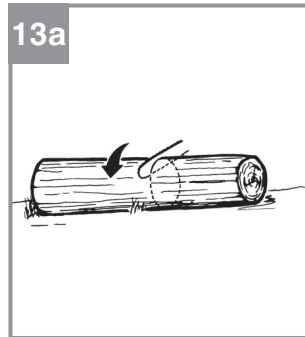
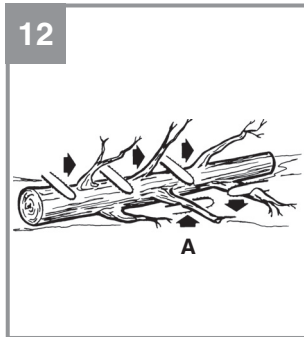
Art.-Nr.: 45.018.51

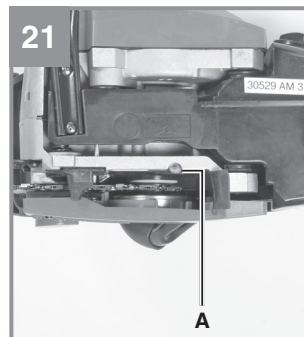
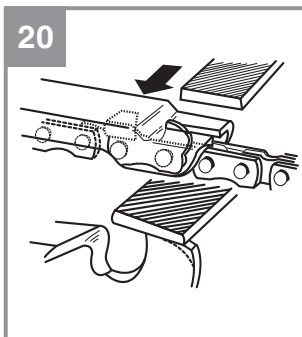
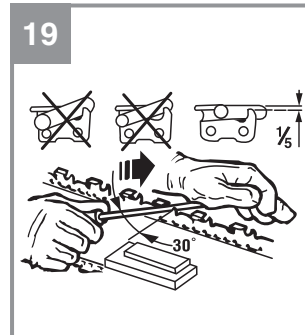
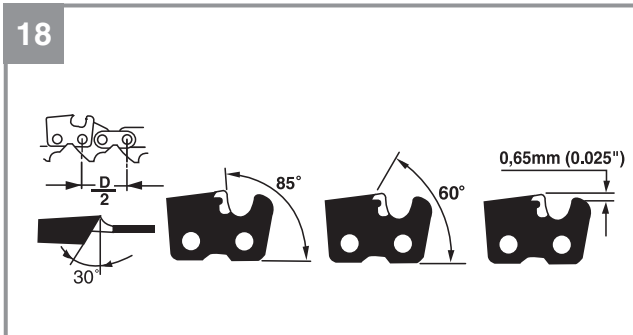
I.-Nr.: 11028











Inhaltsverzeichnis

1. Sicherheitshinweise
2. Gerätebeschreibung und Lieferumfang
3. Bestimmungsgemäße Verwendung
4. Technische Daten
5. Vor Inbetriebnahme
6. Bedienung
7. Reinigung, Wartung, Lagerung und Ersatzteilbestellung
8. Entsorgung und Wiederverwertung
9. Fehlersuchplan

Gefahr!

Beim Benutzen von Geräten müssen einige Sicherheitsvorkehrungen eingehalten werden, um Verletzungen und Schäden zu verhindern. Lesen Sie diese Bedienungsanleitung / Sicherheitshinweise deshalb sorgfältig durch. Bewahren Sie diese gut auf, damit Ihnen die Informationen jederzeit zur Verfügung stehen. Falls Sie das Gerät an andere Personen übergeben sollten, händigen Sie diese Bedienungsanleitung / Sicherheitshinweise bitte mit aus. Wir übernehmen keine Haftung für Unfälle oder Schäden, die durch Nichtbeachten dieser Anleitung und den Sicherheitshinweisen entstehen.

1. Sicherheitshinweise

Die entsprechenden Sicherheitshinweise finden Sie im beiliegenden Heftchen!

Gefahr!

Lesen Sie alle Sicherheitshinweise und Anweisungen. Versäumnisse bei der Einhaltung der Sicherheitshinweise und Anweisungen können elektrischen Schlag, Brand und/oder schwere Verletzungen verursachen. **Bewahren Sie alle Sicherheitshinweise und Anweisungen für die Zukunft auf.**

2. Gerätebeschreibung und Lieferumfang**2.1 Gerätebeschreibung (Abb. 1-21)**

1. Motoreinheit
2. Führungsschiene
3. Sägekette
4. Kettenschutz
5. Zündkerzenschlüssel
6. Vorderer Handschutz (Kettenbremshebel)
7. Vorderer Handgriff
8. Hinterer Handgriff
9. Startergriff
10. Ein-/Aus-Schalter
11. Gashebel
12. Gashebelsperre
13. Choke-Hebel
14. Luftfilterabdeckung
15. Luftfilter
16. Zündkerze
17. Krallenanschlag
18. Kettenfänger
19. 2x Mutter Führungsschienenbefestigung
20. Kettenspannschraube

21. Treibstofftankkappe
22. Öltankkappe
23. Mischflasche
24. Schraubendreher
25. Kraftstoffpumpe (Primer)

Sicherheitsfunktionen (Abb.1A/1B)

- 3 SÄGEKETTE MIT GERINGEM RÜCKSCHLAG** hilft Ihnen mit speziell entwickelten Sicherheitseinrichtungen Rückschlagkräfte zu reduzieren und diese besser abzufangen.
- 6 KETTENBREMSHEBEL / HANDSCHUTZ** schützt die linke Hand der Bedienungsperson, sollte sie bei laufender Säge vom vorderen Griff abrutschen. Die KETTENBREMSE ist eine Sicherheitsfunktion zur Minderung von Verletzungen auf Grund von Rückschlägen, indem eine laufende Sägekette im Millisekunden angehalten wird. Sie wird vom KETTENBREMSHEBEL aktiviert.
- 10 EIN- /AUSSCHALTER** hält den Motor sofort an, wenn er ausgeschaltet wird. Der Stopp-schalter muss auf EIN gesetzt werden, um den Motor (erneut) zu starten.
- 12 GASHEBELSPERRE** verhindert eine zufällige Beschleunigung des Motors. Der Gashebel kann nur gedrückt werden, wenn die Gashebelsperre gedrückt ist.
- 18 KETTENFÄNGER** mindert die Gefahr von Verletzungen, sollte die Sägekette bei laufendem Motor reißen oder entgleiten. Der Kettenauffänger soll eine um sich schlagende Kette auffangen.

Hinweis: Machen Sie sich mit der Säge und ihren Teilen vertraut.

2.2 Lieferumfang

Bitte überprüfen Sie die Vollständigkeit des Artikels anhand des beschriebenen Lieferumfangs. Bei Fehlteilen wenden Sie sich bitte spätestens innerhalb von 5 Arbeitstagen nach Kauf des Artikels unter Vorlage eines gültigen Kaufbeleges an unser Service Center oder an die Verkaufsstelle, bei der Sie das Gerät erworben haben. Bitte beachten Sie hierzu die Gewährleistungstabelle in den Service-Informationen am Ende der Anleitung.

- Öffnen Sie die Verpackung und nehmen Sie das Gerät vorsichtig aus der Verpackung.
- Entfernen Sie das Verpackungsmaterial sowie Verpackungs- / und Transportsicherungen (falls vorhanden).
- Überprüfen Sie, ob der Lieferumfang vollständig ist.

- Kontrollieren Sie das Gerät und die Zubehöreile auf Transportschäden.
- Bewahren Sie die Verpackung nach Möglichkeit bis zum Ablauf der Garantiezeit auf.

Gefahr!

Gerät und Verpackungsmaterial sind kein Kinderspielzeug! Kinder dürfen nicht mit Kunststoffbeuteln, Folien und Kleinteilen spielen! Es besteht Verschluckungs- und Erstickungsgefahr!

- Originalbetriebsanleitung
- Sicherheitshinweise

3. Bestimmungsgemäße Verwendung

Das Gerät dient bestimmungsgemäß ausschließlich zum Sägen von Holz. Das Fällen von Bäumen darf nur mit entsprechender Ausbildung erfolgen. Der Hersteller haftet nicht für Schäden die durch nicht bestimmungsgemäße Verwendung oder falsche Bedienung verursacht wurde.

Das Gerät darf nur nach ihrer Bestimmung verwendet werden. Jede weitere darüber hinausgehende Verwendung ist nicht bestimmungsgemäß. Für daraus hervorgerufene Schäden oder Verletzungen aller Art haftet der Benutzer/Bediener und nicht der Hersteller.

Bitte beachten Sie, dass unsere Geräte bestimmungsgemäß nicht für den gewerblichen, handwerklichen oder industriellen Einsatz konstruiert wurden. Wir übernehmen keine Gewährleistung, wenn das Gerät in Gewerbe-, Handwerks- oder Industriebetrieben sowie bei gleichzusetzenden Tätigkeiten eingesetzt wird.

Vorsicht! Restrisiken

Auch wenn Sie dieses Gerät vorschriftsmäßig bedienen, bleiben immer Restrisiken bestehen. Folgende Gefahren können im Zusammenhang mit der Bauweise und Ausführung des Geräts auftreten:

1. Schnittverletzungen bei Kontakt mit der ungeschützten beziehungsweise rotierenden Sägekette.
2. Schnittverletzungen bei Rückschlag oder anderen ungewollten Bewegungen der Führungsschiene.

3. Verletzungen durch weggeschleuderte Teile der Sägekette.
4. Verletzungen durch weggeschleuderte Teile des Schnittguts.
5. Schädigung des Gehörs, sofern kein vorgeschriebener Gehörschutz getragen wird.
6. Atemprobleme durch Einatmen schädlicher Gase und Hautverletzungen durch Kontakt mit Benzin.

4. Technische Daten

Motorhubraum	50,4 cm ³
Maximale Motorleistung.....	2 kW
Schneidlänge.....	39 cm
Führungsschienenlänge	16" (40 cm)
Kettenteilung.....	(3/8"), 9,525 mm
Kettenstärke.....	(0,05"), 1,27 mm
Leerlaufdrehzahl	3000 ± 300 min ⁻¹
Maximaldrehzahl mit Schneidgarnitur.....	11500 min ⁻¹
Kettengeschwindigkeit max.....	21 m/s
Tankinhalt.....	540 cm ³
Öltankinhalt.....	240 cm ³
Antivibrierfunktion	ja
Zahnung Kettenrad	7 Zähne x 9,525 mm
Nettogewicht ohne Kette und Führungsschiene	5,75 kg
Schalldruckpegel L _{PA} (ISO 22868) am Ort des Bedieners.....	101,8 dB(A)
Unsicherheit K _{PA}	2,5 dB(A)
Schallleistungspegel L _{WA} gemessen (ISO 22868)	111,5 dB(A)
Unsicherheit K _{WA}	2,5 dB(A)
Schallleistungspegel L _{WA} garantiert (ISO 2000/14/EC)	115 dB(A)
Vibration a _{hv} (vorderer Handgriff) (ISO 22867)	max. 7,21 m/s ²
Unsicherheit K _{hv}	1,5 m/s ²
Vibration a _{hv} (hinterer Handgriff) (ISO 22867)	max. 6,53 m/s ²
Unsicherheit K _{hv}	1,5 m/s ²
Zündkerze.....	Torch L7RTC
Elektrodenabstand.....	0,6 mm
Typ Kette.....	Kangxin ALP-50-57S Oregon 91PX057X
Typ Schwert	Kangxin AP16-57-507P Oregon 160SDEA041

Beschränken Sie die Geräusentwicklung und Vibration auf ein Minimum!

- Verwenden Sie nur einwandfreie Geräte.
- Warten und reinigen Sie das Gerät regelmäßig.
- Passen Sie Ihre Arbeitsweise dem Gerät an.
- Überlasten Sie das Gerät nicht.
- Lassen Sie das Gerät gegebenenfalls überprüfen.
- Schalten Sie das Gerät aus, wenn es nicht benutzt wird.
- Tragen Sie Handschuhe.

5. Vor Inbetriebnahme

Gefahr: Starten Sie den Motor erst, wenn die Säge fertig montiert ist.

Vorsicht: Tragen Sie beim Umgang mit der Kette stets Schutzhandschuhe.

5.1 Führungsschiene und Sägekette montieren (Abb. 2A-2G)

1. Kettenbremse entriegeln, dazu vorderen Handschutz (6) in Richtung des vorderen Handgriffs (7) drücken. (Abb. 2A)
2. Entfernen Sie die Führungsschienenabdeckung (A) durch Lösen der beiden Muttern (19) (Abb. 2B).
3. Legen Sie die Führungsschiene (2) in die Aufnahme an der Kettensäge (Abb. 2C).
4. Legen Sie die Kette (3) um das Antriebsrad (C) (Abb. 2E). Achten Sie auf die Drehrichtung der Kette (3). Die Schneidglieder (B) müssen wie in Abb. 2D ausgerichtet sein.
5. Legen Sie die Kette um die Führungsschiene. (Abb. 2E)
6. Die Antriebsglieder der Kette (3) müssen vollständig in die umlaufende Nut (D), sowie zwischen die Zähne des Antriebsrads (C) gleiten. (Abb. 2E)
7. Drehen Sie die Kettenspannschraube (20) entgegen dem Uhrzeigersinn bis sich der Bolzen (E) am Ende seiner Schiebestrecke befindet. (Abb. 1B/2F)
8. Montieren Sie die Schienenabdeckung (A).

Hinweis! Der Bolzen (E) der Kettenspannvorrichtung muss in die Bohrung (G) der Führungsschiene einrasten. (Abb. 2G)

Schieben Sie dazu die Führungsschiene (2) ein wenig vor und zurück während Sie die Schienenabdeckung (A) anbringen. Ziehen Sie die Muttern (19) handfest an.

5.2 Kettenspannung einstellen (3A/3B)

Führen Sie das Einstellen der Kettenspannung nur bei ausgeschaltetem Motor durch.

1. Drücken Sie die Spitze der Führungsschiene (2) leicht nach oben und stellen Sie die Kettenspannung mit Hilfe der Kettenspannschraube (20) ein. (Abb. 3A) Eine optimale Kettenspannung liegt vor, wenn die Kette (3) an der Unterseite, in der Mitte der Führungsschiene (2) wie in Abb. 3B (B) anliegt.
2. Halten Sie leichten Druck auf die Schienenspitze aufrecht und ziehen Sie die beiden Muttern (19) fest.
3. Führen Sie eine Funktionsprüfung durch. Ziehen Sie die Kette (3) von Hand 1x um die Führungsschiene (2). Wenn sich die Kette (3) nur schwer um die Führungsschiene (2) drehen lässt oder blockiert, ist sie zu straff gespannt.

Ist das der Fall, nehmen Sie folgende kleine Einstellung vor:

1. Lösen Sie die beide Muttern (19) und ziehen Sie diese wieder handfest an.
2. Verringern Sie die Kettenspannung, indem Sie die Kettenspannschraube (20) entgegen dem Uhrzeigersinn drehen. Machen Sie nur kleine Einstellschritte und ziehen Sie immer wieder die Kette (3) auf der Führungsschiene (2) vor und zurück um zu prüfen ob sich die Kette (3) reibungslos bewegen lässt aber dennoch eng anliegt.
Hinweis: Ist die Kette (3) zu locker drehen Sie die Kettenspannschraube (20) im Uhrzeigersinn.
3. Ist die Kettenspannung optimal eingestellt, geben Sie leichten Druck auf die Schienenspitze und ziehen Sie die beide Muttern (19) fest.

Eine neue Sägekette dehnt sich, daher ist es wichtig bei Erstinbetriebnahme die Kette in kurzen Zeitabständen (ca. 5 Schnitte) nachzustellen. Diese Zeitabstände verlängern sich mit zunehmender Betriebsdauer.

Hinweis: Wenn die Sägekette (3) ZU LOCKER oder ZU STRAFF ist, nutzen sich Antriebsrad, Führungsschiene, Kette und das Kurbelwellenlager schneller ab. Abb. 3B informiert über die richtige Spannung A (kalter Zustand) und Spannung B (warmer Zustand). C zeigt eine zu lockere Kette.

5.3 Treibstoff und Öl Treibstoff

Verwenden Sie für optimale Ergebnisse normalen, bleifreien Treibstoff gemischt mit speziellem 2-Takt-Öl.

Treibstoffmischung

Mischen Sie den Treibstoff mit 2-Takt-Öl in einem geeigneten Behälter. Schütteln Sie den Behälter, um alles sorgfältig zu mischen.

Hinweis: Verwenden Sie für diese Säge nie reines Benzin. Der Motor wird hierdurch beschädigt und Sie verlieren den Garantieanspruch für dieses Produkt. Verwenden Sie kein Treibstoffgemisch, das länger als 90 Tage gelagert wurde.

Hinweis: Es muss spezielles 2-Takt-Öl, für luftgekühlte 2-Takt-Motoren mit einem Mischungsverhältnis von 1:40 verwendet werden. Verwenden Sie kein 2-Takt-Ölprodukt mit einem Mischungsverhältnis von 1:100. Unzureichendes Ölen beschädigt den Motor und Sie verlieren in diesem Fall den Garantieanspruch für den Motor.

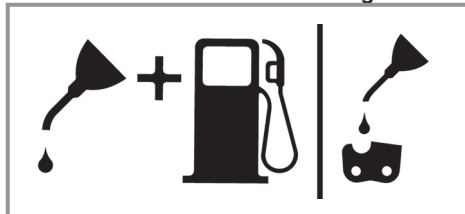
Empfohlene Treibstoffe

Einige herkömmliche Benzine sind mit Beimischungen wie Alkohol- oder Ätherverbindungen gemischt, um den Normen für saubere Abgase zu entsprechen. Der Motor läuft zufriedenstellend mit allen Benzinarten zum Zweck des Eigenantriebs, auch mit sauerstoffangereicherten Benzinen. Verwenden Sie am besten bleifreies Normalbenzin.

Ölen von Kette und Führungsschiene

Jedesmal wenn der Treibstofftank mit Benzin aufgefüllt wird muss auch der Kettenöltank nachgefüllt werden. Es wird empfohlen hierzu handelsübliches Kettenöl zu verwenden.

Motoröl und Benzin | Sägekette



Benzin- und Ölmischung 1:40 | Nur Öl

Prüfungen vor dem Anlassen des Motors

Gefahr: Starten oder bedienen Sie die Säge

nie, wenn die Schiene und die Kette nicht richtig montiert sind.

1. Füllen Sie den Treibstofftank (21) mit der richtigen Treibstoffmischung auf (Abb. 4).
2. Füllen Sie den Öltank (22) mit Kettenöl (Abb. 4).

Nach dem Befüllen von Ketten- und Öltank die Tankdeckel mit der Hand festziehen. Verwenden Sie hierfür kein Werkzeug.

6. Bedienung

Prüfen Sie das Gerät vor dem Gebrauch auf eventuelle Schäden und verwenden Sie es nicht wenn Schäden vorhanden sind. Das Gerät darf nur mit aktivierter Kettenbremse gestartet werden. Die Kettenbremse ist aktiviert, wenn der Bremshebel (6) nach vorne gedrückt ist.

Erklärung der Funktionsweise, siehe - Prüfen der Kettenbremse - Statische Prüfung.

6.1 Kettenbremse

Die Kettensäge ist mit einer Kettenbremse versehen, welche die Verletzungsgefahr auf Grund von Rückschlaggefahr mindert. Die Bremse wird aktiviert, wenn Druck auf den Handschutz (6) ausgeübt wird. Z.B. wenn bei einem Rückschlag, die Hand der Bedienungsperson auf den Handschutz (6) schlägt. Bei Aktivierung der Bremse hält die Kette (3) abrupt an.

Warnung: Die Kettenbremse hat zwar den Zweck, eine Verletzungsgefahr auf Grund von Rückschlag zu mindern; sie kann jedoch keinen angemessenen Schutz bieten, wenn mit der Säge sorglos gearbeitet wird. Prüfen Sie regelmäßig, ob die Kettenbremse ordnungsgemäß funktioniert. Testen Sie die Kettenbremse vor dem ersten Schnitt, nach mehrmaligem Schneiden, nach Wartungsarbeiten und wenn die Kettensäge starken Stößen ausgesetzt oder fallen gelassen wurde.

6.1.1 Prüfen der Kettenbremse (Abb. 5A/5B/6)

Statische Prüfung (bei abgestelltem Motor)

Kettenbremse deaktiviert (Kette (3) frei verschiebbar)

1. Ziehen Sie den vorderen Handschutz (6) in Richtung des vorderen Handgriffs (7). Der vordere Handschutz (6) muss hörbar einras-

ten. (Abb. 5A)

- Die Kette (3) muss sich auf der Führungsschiene (2) verschieben lassen.

Kettenbremse aktiviert (Kette (3) blockiert)

- Drücken Sie den vorderen Handschutz (6) in Richtung Führungsschiene (2). Der vordere Handschutz (6) muss hörbar einrasten. (Abb. 5B)
- Die Kette (3) darf sich auf der Führungsschiene (2) nicht verschieben lassen.

Hinweis: Der vordere Handschutz (6) sollte in beiden Positionen einrasten. Wenn Sie einen starken Widerstand spüren, oder der vordere Handschutz (6) nicht einrastet, verwenden Sie die Säge nicht. Bringen Sie sie zur Reparatur zum autorisierten Kundendienst.

Dynamische Prüfung (Motor wird gestartet)

- Stellen Sie die Säge auf eine harte, ebene Fläche.
- Mit der linken Hand halten Sie den vorderen Handgriff (7) fest.
- Starten Sie die Kettensäge nach Startanweisung. (siehe 6.2 bzw. 6.3)
- Deaktivieren Sie die Kettenbremse (Ziehen Sie den vorderen Handschutz (6) in Richtung des vorderen Handgriffs (7)). (Abb. 5A)
- Greifen Sie den hinteren Handgriff (8) mit der rechten Hand.
- Geben Sie nach einer kurzen Aufwärmphase Vollgas. Drücken Sie mit dem Handrücken der linken Hand den vorderen Handschutz (6) in Richtung Führungsschiene (2). Dadurch wird die Kettenbremse aktiviert. (Abb. 6)

Gefahr: Aktivieren Sie die Kettenbremse langsam und mit Bedacht. Halten Sie die Säge mit beiden Händen fest und achten Sie auf einen guten Griff. Die Säge darf keine Gegenstände berühren.

- Die Kette (3) muss abrupt stoppen. Lassen Sie sofort den Gashebel (11) los, wenn die Kette (3) still steht.

Gefahr: Wenn die Kette (3) nicht stoppt, schalten Sie den Motor aus und bringen Sie die Säge zur Instandsetzung zum autorisierten Kundendienst.

6.1.2 Prüfen der Kupplung

Führen Sie regelmäßige Funktionskontrollen der Kupplung durch. Prüfen Sie die Kupplung vor dem ersten Schnitt, nach mehrmaligem Schneiden, nach Wartungsarbeiten und wenn die Kettensäge starken Stößen ausgesetzt oder fallen gelassen

wurde.

- Starten Sie die Kettensäge, nach Startanweisung. (siehe 6.2 bzw. 6.3)
- Betätigen Sie kurz den Gashebel (11) und lassen ihn wieder los um sicherzustellen, dass die Arretierung der Drosselklappe gelöst wurde und der Motor im Leerlauf läuft.
- Die Kette (3) muss im Leerlauf stoppen.

Die Kupplung ist so ausgelegt, dass beim Anheben der Leerlaufdrehzahl um das 1,25 fache, keine Kettenbewegung festgestellt werden darf.

Gefahr: Wenn die Kette (3) nicht stoppt, schalten Sie den Motor aus und bringen Sie die Säge zur Instandsetzung zum autorisierten Kundendienst.

Gefahr: Aktivieren Sie immer die Kettenbremse (6) bevor Sie den Motor starten.

6.2 Starten bei kaltem Motor (7A-7D)

Füllen Sie den Tank mit einer angemessenen Menge Benzin/Öl-Gemisch. (Siehe Punkt 5.3)

- Gerät auf eine harte, ebene Fläche stellen.
- Ein-/ Aus-Schalter (10) auf „I“ schalten. (Abb. 7A)
- Kraftstoffpumpe (Primer) (Abb. 6/Pos. 25) 10x drücken.
- Choke-Hebel (13) herausziehen (Abb. 7B)

Hinweis: Durch Betätigen des Choke-Hebels (13) wird auch die Drosselklappe leicht geöffnet und in dieser Stellung arretiert. Dies hat eine Anhebung der Leerlaufdrehzahl zur Folge, die Säge startet schneller.

- Das Gerät gut festhalten und den Startergriff (9) bis zum ersten Widerstand herausziehen. Jetzt den Startergriff (9) 3x rasch anziehen. (Abb. 7C/7D)
- Choke-Hebel (13) hineindrücken.
- Das Gerät gut festhalten und den Startergriff (9) bis zum ersten Widerstand herausziehen. Jetzt den Startergriff (9) mehrmals schnell anziehen, bis der Motor startet. (Abb. 7D)

Hinweis: Den Startergriff (9) nicht zurückschleudern lassen. Dies kann zu Beschädigungen führen. Ist der Motor gestartet, das Gerät ca. 10 Sek. warmlaufen lassen.

Warnung: Aufgrund der leicht geöffneten Drosselklappe beginnt das Schneidwerkzeug bei gestartetem Motor zu arbeiten. Betätigen Sie kurz den Gashebel (11). Die Arretierung der Drossel-

klappe wird gelöst und der Motor kehrt in den Leerlauf zurück. (Abb. 7C)

7. Sollte der Motor nach 8 Zügen am Startergriff nicht starten, wiederholen Sie die Schritte 1-6.

Zur Beachtung: Springt der Motor auch nach mehreren Versuchen nicht an, lesen Sie den Abschnitt „Fehlerbehebung am Motor“.

Zur Beachtung: Ziehen Sie die Schnur des Startergriffs stets gerade heraus. Wird sie in einem Winkel herausgezogen, entsteht Reibung an der Öse. Durch diese Reibung wird die Schnur durchgescheuert und nutzt sich schneller ab. Halten Sie stets den Startergriff, wenn sich die Schnur wieder einzieht. Lassen Sie den Startergriff nie aus dem ausgezogenen Zustand zurückschnellen.

6.3 Starten bei warmem Motor (7A-7D)

(Das Gerät stand für weniger als 15-20min still)

1. Gerät auf harte, ebene Fläche stellen.
2. Ein-/ Aus-Schalter (10) auf „I“ schalten. (Abb. 7A)
3. Das Gerät gut festhalten und den Startergriff (9) bis zum ersten Widerstand herausziehen. Jetzt den Startergriff (9) mehrmals schnell anziehen, bis der Motor startet. Das Gerät sollte nach 1-2 Zügen starten. Falls die Maschine nach 6 Zügen immer noch nicht startet, wiederholen Sie die Schritte 1-6 unter 6.2. (Abb. 7D)

6.4 Anhalten des Motors

1. Lassen Sie den Gashebel los, und warten Sie, bis der Motor im Leerlauf läuft.
2. Stellen Sie den Ein-/Ausschalter auf “Stop (0)“, um den Motor zu stoppen.

Hinweis: Um den Motor im Notfall anzuhalten, aktivieren Sie die Kettenbremse und stellen Sie den Ein-/ Ausschalter auf “Stop (0)“

6.5 Allgemeine Anleitungen zum Schneiden

Gefahr: Das Fällen eines Baumes ist ohne Ausbildung nicht erlaubt.

Fällen

- Fällen bedeutet das Absägen eines Baumes. Kleine Bäume mit einem Durchmesser von 15-18 cm werden gewöhnlich mit einem Schnitt abgesägt. Bei größeren Bäumen müssen Kerbschnitte angesetzt werden. Kerbschnitte bestimmen die Richtung, in die

der Baum fallen wird.

- Vor dem Schneiden sollte ein Rückzugspfad (A) geplant und freigelegt werden. Der Rückzugspfad sollte nach hinten und diagonal zur Rückseite der erwarteten Fallrichtung verlaufen, wie in Abb. 8 dargestellt ist.
- Beim Fällen eines Baumes an einem Hang sollte sich die Bedienungsperson der Kettensäge an der aufsteigenden Seite des Hanges aufhalten, da der Baum nach dem Fällen höchstwahrscheinlich den Hang herunterrollen oder -rutschen wird.
- Die Fallrichtung (B) wird vom Kerbschnitt bestimmt. Berücksichtigen Sie vor dem Schneiden die Anordnung größerer Zweige und die natürliche Neigung des Baumes, um den Fallweg des Baumes abzuschätzen (Abb. 8).
- Fällen Sie keinen Baum, wenn ein starker oder sich wechselnder Wind weht, oder wenn die Gefahr der Eigentumsbeschädigung besteht. Konsultieren Sie einen Fachmann für das Fällen von Bäumen. Fällen Sie keinen Baum, wenn er auf Leitungen treffen könnte. Verständigen Sie im Zweifelsfall das für die Leitung zuständige Amt bevor Sie den Baum fällen.

Allgemeine Richtlinien für das Fällen von Bäumen (Abb. 9)

Gewöhnlich besteht das Fällen aus 2 Hauptschnitten: Einkerben (C) und Fällschnitt (D).

- Beginnen Sie mit dem oberen Kerbschnitt (C) auf der Fallseite des Baumes (E). Achten Sie darauf, den unteren Schnitt nicht zu tief in den Baumstamm zu schneiden. Die Kerbe (C) sollte so tief sein, dass ein Ankerpunkt (F) in ausreichender Breite und Stärke erzeugt wird. Die Kerbe sollte breit genug sein, um das Fällen des Baumes so lange wie möglich zu kontrollieren.
- Treten Sie nie vor einen Baum, der eingekerbt ist. Führen Sie den Fällschnitt (D) auf der anderen Seite des Baumes ca. 3-5 cm oberhalb der Kerbkante (C) aus. Sägen Sie den Baumstamm nie vollständig durch. Lassen Sie immer einen Ankerpunkt. Der Ankerpunkt (F) hält den Baum. Wenn der Stamm vollständig durchgesägt wird, können Sie die Fallrichtung nicht mehr kontrollieren. Stecken Sie einen Keil oder einen Fällhebel in den Schnitt, noch bevor der Baum instabil wird und sich zu bewegen beginnt. Die Leitschiene kann sich dann nicht im Fällschnitt verklemmen, wenn Sie die Fallrichtung falsch einschätzten. Verwehren Sie Zuschauern den Zutritt zum

Fallbereich des Baumes, bevor Sie ihn umstoßen.

- Prüfen Sie vor Ausführung des endgültigen Schnitts, ob Zuschauer, Tiere oder Hindernisse im Fallbereich vorhanden sind.

Fällschnitt

- Verhindern Sie ein Festklemmen der Schiene oder der Kette (B) im Schnitt mit Holz- oder Plastikkeilen (A). Keile kontrollieren auch das Fällen (Abb. 10).
- Wenn der Durchmesser des zu schneidenden Holzes größer ist als die Schienenlänge, machen Sie 2 Schnitte gemäß Abbildung 11.
- Wenn der Fällschnitt sich dem Ankerpunkt nähert, beginnt der Baum zu fallen. Sobald der Baum zu fallen beginnt, ziehen Sie die Säge aus dem Schnitt heraus, stoppen Sie den Motor, legen Sie die Kettensäge ab und verlassen Sie den Bereich über den Rückzugspfad (Abb. 8).

Entfernen von Zweigen

- Zweige werden vom gefälltten Baum entfernt. Entfernen Sie Stützzweige (A) erst, wenn der Stamm in Längen geschnitten ist (Abb. 12). Unter Spannung stehende Zweige müssen von unten herauf geschnitten werden, damit die Kettensäge sich nicht verklemmt.
- Schneiden Sie nie Baumzweige ab, während Sie auf dem Baumstamm stehen.

Zuschneiden der Länge

- Schneiden Sie einen gefälltten Baumstamm der Länge nach zu. Achten Sie auf einen guten Stand und stehen Sie oberhalb des Stammes, wenn Sie an einem Hang sägen. Der Stamm sollte, sofern möglich, abgestützt sein, damit das abzuschneidende Ende nicht auf dem Boden liegt. Wenn beide Enden des Stammes abgestützt sind und Sie in der Mitte schneiden müssen, machen Sie einen halben Schnitt von oben durch den Stamm und dann den Schnitt von unten nach oben. Dies verhindert ein Festklemmen der Schiene und der Kette im Stamm. Achten Sie darauf, dass die Kette beim Zuschneiden nicht in den Boden schneidet, denn hierdurch wird die Kette sehr schnell stumpf. Stehen Sie beim Zuschneiden immer auf der oberen Hangseite.

1. Stamm der Gesamtlänge nach abgestützt: Schneiden Sie von oben und achten Sie darauf, nicht in den Boden zu schneiden (Abb. 13A).

2. Stamm an einem Ende abgestützt:

Schneiden Sie zuerst 1/3 des Stammdurchmessers von unten nach oben, um ein Abspplittern zu vermeiden. Schneiden Sie dann von oben auf den ersten Schnitt zu, um ein Festklemmen zu vermeiden (Abb. 13B).

3. Stamm an beiden Enden abgestützt:

Schneiden Sie zuerst 1/3 des Stammdurchmessers von oben nach unten, um ein Abspplittern zu vermeiden. Schneiden Sie dann von unten auf den ersten Schnitt zu, um ein Festklemmen zu vermeiden (Abb. 13C).

- Die beste Methode einen Baumstamm der Länge nach zuzuschneiden ist mit Hilfe eines Sägebocks. Ist dies nicht möglich, sollte der Stamm mit Hilfe der Zweigstücke oder über Stützblöcke angehoben und abgestützt werden. Stellen Sie sicher, dass der zu schneidende Stamm sicher abgestützt ist.

Zuschneiden der Länge auf dem Sägebock (Abb. 14)

Zu Ihrer Sicherheit und zum Erleichtern der Sägearbeiten ist die richtige Position für einen vertikalen Längenzuschnitt erforderlich.

- Halten Sie die Säge mit beiden Händen fest und führen Sie sie beim Schneiden rechts an Ihrem Körper vorbei.
- Halten Sie den linken Arm so gerade wie möglich.
- Verteilen Sie Ihr Gewicht auf beide Füße.

Hinweis! Achten Sie während der Sägearbeiten stets darauf, dass Sägekette und Führungsschiene ausreichend geölt sind.

7. Reinigung, Wartung, Lagerung und Ersatzteilbestellung

Ziehen Sie vor allen Reinigungs- und Wartungsarbeiten den Zündkerzenstecker.

7.1 Reinigung

- Halten Sie Schutzvorrichtungen, Luftschlitze und Motorenhäuser so staub- und schmutzfrei wie möglich. Reiben Sie das Gerät mit einem sauberen Tuch ab oder blasen Sie es mit Druckluft bei niedrigem Druck aus.
- Wir empfehlen, dass Sie das Gerät direkt nach jeder Benutzung reinigen.
- Reinigen Sie das Gerät regelmäßig mit einem feuchten Tuch und etwas Schmierseife. Verwenden Sie keine Reinigungs- oder Lösungsmittel; diese könnten die Kunst-

stoffteile des Gerätes angreifen. Achten Sie darauf, dass kein Wasser in das Geräteinnere gelangen kann.

7.2 Wartung

Warnung: Alle Wartungsarbeiten an der Kettensäge abgesehen der in dieser Anleitung aufgelisteten Punkte dürfen nur vom autorisierten Kundendienst durchgeführt werden

7.2.1 Luftfilter

Hinweis: Bedienen Sie die Säge nie ohne den Luftfilter. Staub und Schmutz wird ansonsten in den Motor gezogen und beschädigt ihn. Halten Sie den Luftfilter sauber! Der Luftfilter muss alle 20 Betriebsstunden gereinigt bzw. ersetzt werden.

Reinigung des Luftfilters (Abb. 15A/15B)

1. Entfernen Sie die obere Luftfilterabdeckung (14), indem Sie die Befestigungsschraube (A) der Abdeckung entfernen. Die Abdeckung lässt sich dann abnehmen (Abb. 15A).
2. Heben Sie den Luftfilter (15) heraus (Abb. 15B).
3. Reinigen Sie den Luftfilter. Waschen Sie den Filter in sauberer, warmer Seifenlauge. Lassen Sie ihn an der Luft vollständig trocken werden.

Hinweis: Es ist ratsam, Ersatzfilter vorrätig zu haben.

4. Setzen Sie den Luftfilter ein. Setzen Sie die Luftfilterabdeckung (14) auf. Achten Sie darauf, dass die Abdeckung passgenau aufgesetzt ist. Ziehen Sie die Befestigungsschraube der Abdeckung an.

7.2.2 Treibstofffilter

Hinweis: Betreiben Sie die Säge nie ohne den Treibstofffilter. Nach jeweils 100 Betriebsstunden muss der Treibstofffilter gereinigt oder bei Beschädigung ersetzt werden. Entleeren Sie den Treibstofftank ganz, bevor Sie den Filter austauschen.

1. Nehmen Sie die Treibstofftankkappe ab.
2. Biegen Sie einen weichen Draht zurecht.
3. Stecken Sie ihn in die Öffnung des Treibstofftanks und haken Sie den Treibstoffschlauch ein. Ziehen Sie den Treibstoffschlauch behutsam zur Öffnung, bis Sie ihn mit Ihren Fingern ergreifen können.

Hinweis: Ziehen Sie den Schlauch nicht ganz aus dem Tank heraus.

4. Heben Sie den Filter aus dem Tank heraus.
5. Ziehen Sie den Filter mit einer Drehbewegung ab und reinigen Sie ihn. Wenn er beschädigt ist, entsorgen Sie den Filter.
6. Setzen Sie einen neuen oder den gereinigten Filter ein. Stecken Sie ein Ende des Filters in die Tanköffnung. Vergewissern Sie sich, dass der Filter in der unteren Tankecke sitzt. Rücken Sie den Filter mit einem langen Schraubenzieher auf seinen richtigen Platz.
7. Füllen Sie den Tank mit frischem Treibstoffgemisch auf. Siehe Abschnitt TREIBSTOFF UND ÖL. Setzen Sie die Kappe des Tanks auf.

7.2.3 Zündkerze (Abb. 15A/15B)

Hinweis: Damit der Sägemotor leistungsfähig bleibt, muss die Zündkerze sauber sein und den richtigen Elektrodenabstand (0,6 mm) haben. Die Zündkerze muss alle 20 Betriebsstunden gereinigt bzw. ersetzt werden.

1. Stellen Sie den Ein-/Ausschalter auf "Stop (0)".
2. Entfernen Sie die Luftfilterabdeckung (14), indem Sie die Befestigungsschraube (A) der Abdeckung entfernen. Die Abdeckung lässt sich dann abnehmen (Abb. 15A)
3. Entfernen Sie den Luftfilter (15) (Abb. 15B).
4. Ziehen Sie das Zündkabel (C) durch Ziehen und gleichzeitiges Drehen von der Zündkerze ab (Abb. 15C).
5. Entfernen Sie die Zündkerze mit einem Zündkerzenschlüssel (15C/5).
6. Reinigen Sie die Zündkerze mit einer Kupferdrahtbürste oder setzen Sie eine neue ein.

7.2.4 Vergasereinstellung

Der Vergaser wurde werkseitig auf optimale Leistung voreingestellt. Sollten Nacheinstellungen erforderlich werden, bringen Sie die Säge zum autorisierten Kundendienst.

Hinweis: Sie dürfen keinerlei Einstellungen am Vergaser selbst vornehmen!

7.2.5 Führungsschiene

- Fetten Sie den Stern der Führungsschiene alle 10 Betriebsstunden. Dies ist erforderlich, damit ihre Kettensäge die optimale Leistung erzielen kann. (Abb. 16) Reinigen Sie das Ölungsloch, setzen Sie die Fettpresse (nicht im Lieferumfang enthalten) an und pumpen Sie Fett in das Lager, bis es auf der Außenseite herausgedrückt wird.

- Reinigen Sie die Nut, in der die Kette läuft, und die Öleintrittsbohrung regelmäßig mit einem im Handel erhältlichen Reinigungswerkzeug. (Abb. 17A) Dies ist wichtig um eine optimale Schmierung von Führungsschiene und Kette während des Betriebs zu gewährleisten.
- Entfernen Sie Grate und scharfe Kanten an der Führungsschiene (2), durch vorsichtiges Feilen mit einer Flachfeile. (Abb. 17B)
- Wenden Sie die Führungsschiene (2) alle 8 Arbeitsstunden, damit sich diese an Ober- und Unterseite gleichmäßig abnutzt.

Öldurchlässe

Öldurchlässe auf der Schiene sollten gereinigt werden, um ein ordnungsgemäßes Ölen der Schiene und der Kette während des Betriebs zu gewährleisten.

Hinweis: Der Zustand der Öldurchlässe lässt sich leicht überprüfen. Wenn die Durchlässe sauber sind, sprüht die Kette wenige Sekunden nach Anlassen der Säge automatisch Öl ab. Die Säge besitzt ein automatisches Ölsystem.

Automatische Kettenschmierung

Die Kettensäge ist mit einem automatischen Ölsystem mit Zahnradantrieb ausgestattet. Es versorgt die Schiene und die Kette automatisch mit der richtigen Ölmenge. Sobald der Motor beschleunigt wird, fließt auch das Öl schneller zur Schienenplatte. Die Kettenschmierung wurde werkseitig optimal eingestellt. Sollten Nacheinstellungen erforderlich werden, bringen Sie die Säge zum autorisierten Kundendienst.

Auf der Unterseite der Kettensäge befindet sich die Einstellschraube (A) für die Kettenschmierung (Abb. 21). Linksdrehen erhöht die Kettenschmierung Rechtsdrehen verringert die Kettenschmierung.

Zum Überprüfen der Kettenschmierung die Kettensäge mit der Kette über ein Blatt Papier halten und ein paar Sekunden Vollgas geben. Auf dem Papier kann die jeweils eingestellte Ölmenge überprüft werden.

Prüfen Sie regelmäßig, ob die Kettenschmierung ordnungsgemäß funktioniert. Testen Sie die Kettenschmierung vor dem ersten Schnitt, nach mehrmaligem Schneiden und auf jeden Fall nach Wartungsarbeiten.

Ölen der Kette

Vergewissern Sie sich stets, dass das automatische Ölsystem richtig funktioniert. Achten Sie auf einen stets gefüllten Öltank.

Während der Sägearbeiten müssen die Schiene und die Kette stets ausreichend geölt sein, um Reibung mit der Leitschiene zu verringern. Die Schiene und die Kette darf nie ohne Öl sein. Betreiben Sie die Säge trocken oder mit zu wenig Öl, nimmt die Schnittleistung ab, die Lebenszeit der Sägekette wird kürzer, die Kette wird schnell stumpf und die Schiene nutzt sich auf Grund von Überhitzung sehr stark ab. Zu wenig Öl erkennt man an Rauchentwicklung oder Verfärbung der Schiene.

7.2.6 Wartung der Kette

Schärfen der Kette

Hinweis: Eine scharfe Kette erzeugt wohlgeformte Späne. Wenn die Kette Sägemehl erzeugt, muss sie geschärft werden.

Zum Schärfen der Kette sind Spezialwerkzeuge erforderlich, die gewährleisten, dass die Messer im richtigen Winkel und der richtigen Tiefe geschärft sind. Für den unerfahrenen Benutzer von Kettensägen empfehlen wir, die Sägekette von einem Fachmann des entsprechenden Kundendienstes vor Ort schärfen zu lassen. Wenn Sie sich das Schärfen Ihrer eigenen Sägekette zutrauen, erwerben Sie die Spezialwerkzeuge beim professionellen Kundendienst.

Kette schärfen (Abb. 18)

Schärfen Sie die Kette mit Schutzhandschuhen und einer runden Feile.

Schärfen Sie die Spitzen nur mit nach außen gerichteten Bewegungen (Abb. 19) und beachten Sie die Werte gemäß Abb. 18.

Nach dem Schärfen müssen die Schneidglieder alle gleich breit und lang sein.

Nach 3-4 maligem Schärfen der Schneidglieder müssen Sie die Höhe der Tiefenbegrenzer prüfen, und diese ggf. mit einer flachen Feile kürzen, und dann die vordere Ecke abrunden (Abb. 20).

Die vorderen Kanten feilen Sie rund.

7.3 Lagerung und Transport

Bringen Sie vor Transport und Lagerung der Kettensäge den Kettenschutz (4) an.

Hinweis: Verstauen Sie eine Kettensäge nie länger als 30 Tage, ohne folgende Schritte zu durchlaufen.

Verstauen der Kettensäge

Wenn Sie eine Kettensäge länger als 30 Tage verstauen, muss sie hierfür vorbereitet werden. Andernfalls verdunstet der im Vergaser befindliche, restliche Treibstoff und lässt einen gummiartigen Bodensatz zurück. Dies könnte den Start erschweren und teure Reparaturarbeiten zur Folge haben.

1. Nehmen Sie die Treibstofftankkappe langsam ab, um eventuellen Druck im Tank abzulassen. Entleeren Sie vorsichtig den Tank.
2. Starten Sie den Motor und lassen Sie ihn laufen, bis die Säge anhält, um den Treibstoff aus dem Vergaser zu entfernen.
3. Lassen Sie den Motor abkühlen (ca. 5 Minuten).
4. Reinigen Sie die Maschine gründlich.

Hinweis: Verstauen Sie die Säge an einem trockenen Ort und weit entfernt von möglichen Entzündungsquellen, z.B. Ofen, Heißwasserboiler mit Gas, Gastrockner, etc.

Führen Sie die Inbetriebnahme nach Lagerung wie im Absatz „5. Vor Inbetriebnahme“ beschrieben durch.

Transport

- Betätigen Sie die Kettenbremse.
- Sichern Sie die Kettensäge gegen Verrutschen um Kraftstoffverlust, Schäden oder Verletzungen zu vermeiden.

7.4 Ersatzteilbestellung:

Bei der Ersatzteilbestellung sollten folgende Angaben gemacht werden;

- Typ des Gerätes
- Artikelnummer des Gerätes
- Ident-Nummer des Gerätes
- Ersatzteilnummer des erforderlichen Ersatzteils

Aktuelle Preise und Infos finden Sie unter www.isc-gmbh.info

8. Entsorgung und Wiederverwertung

Das Gerät befindet sich in einer Verpackung um Transportschäden zu verhindern. Diese Verpackung ist Rohstoff und ist somit wieder verwendbar oder kann dem Rohstoffkreislauf zurückgeführt werden. Das Gerät und dessen Zubehör bestehen aus verschiedenen Materialien, wie z.B. Metall und Kunststoffe. Defekte Geräte gehören nicht in den Hausmüll. Zur fachgerechten Entsorgung sollte das Gerät an einer geeigneten Sammelstelle abgegeben werden. Wenn Ihnen keine Sammelstelle bekannt ist, sollten Sie bei der Gemeindeverwaltung nachfragen.

9. Fehlersuchplan

Problem	Mögliche Ursache	Korrektur
Der Motor startet nicht, oder er startet, aber läuft nicht weiter.	<ul style="list-style-type: none"> - Falscher Startverlauf. - Zu viel Kraftstoff im Brennraum durch fehlgeschlagene Startversuche. - Falsch eingestellter Vergaser. - Verrußte Zündkerze. - Verstopfter Treibstoff-Filter. 	<ul style="list-style-type: none"> - Beachten Sie die Anweisungen in dieser Anleitung. - Warten Sie ca. 30 Minuten bis sich der Kraftstoff im Brennraum verflüchtigt hat, bevor Sie einen weiteren Startvorgang durchführen. - Lassen Sie den Vergaser vom autorisierten Kundendienst einstellen. - Zündkerze reinigen/Elektrodenabstand einstellen oder ersetzen. - Ersetzen Sie den Treibstoff-Filter.
Der Motor startet, aber er läuft nicht mit voller Leistung.	<ul style="list-style-type: none"> - Falsche Hebelposition am Choke. - Verschmutzter Luftfilter - Falsch eingestellte Vergasermischung. 	<ul style="list-style-type: none"> - Hebel auf korrekte Position bringen. - Filter entfernen, reinigen und erneut einsetzen. - Lassen Sie den Vergaser vom autorisierten Kundendienst einstellen.
Motor stottert	<ul style="list-style-type: none"> - Falsch eingestellte Vergasermischung. 	<ul style="list-style-type: none"> - Lassen Sie den Vergaser vom autorisierten Kundendienst einstellen.
Keine Leistung bei Belastung	<ul style="list-style-type: none"> - Falsch eingestellte Zündkerze. 	<ul style="list-style-type: none"> - Zündkerze reinigen/Elektrodenabstand einstellen oder ersetzen.
Motor läuft sprunghaft	<ul style="list-style-type: none"> - Falsch eingestellte Vergasermischung. 	<ul style="list-style-type: none"> - Lassen Sie den Vergaser vom autorisierten Kundendienst einstellen.
Übermäßig viel Rauch.	<ul style="list-style-type: none"> - Falsche Treibstoffmischung. 	<ul style="list-style-type: none"> - Verwenden Sie die richtige Treibstoffmischung.
Keine Leistung bei Belastung	<ul style="list-style-type: none"> - Kette stumpf - Kette locker 	<ul style="list-style-type: none"> - Kette schärfen oder neue Kette einlegen - Kette spannen
Motor stirbt ab	<ul style="list-style-type: none"> - Benzintank leer - Kraftstofffilter im Tank falsch positioniert 	<ul style="list-style-type: none"> - Benzintank füllen - Benzintank komplett auffüllen oder Kraftstofffilter im Benzintank anders positionieren
Ungenügend Ketenschmierung (Schwert und Kette werden heiß)	<ul style="list-style-type: none"> - Kettenöltank leer - Öleintrittsbohrung verstopft 	<ul style="list-style-type: none"> - Kettenöltank auffüllen - Öleintrittsbohrung reinigen/Nut der Führungsschiene reinigen



Nur für EU-Länder

Werfen Sie Elektrowerkzeuge nicht in den Hausmüll!

Gemäß europäischer Richtlinie 2012/19/EU über Elektro- und Elektronik-Altgeräte und Umsetzung in nationales Recht müssen verbrauchte Elektrowerkzeuge getrennt gesammelt werden und einer umweltgerechten Wiederverwertung zugeführt werden.

Recycling-Alternative zur Rücksendeaufforderung:

Der Eigentümer des Elektrogerätes ist alternativ anstelle Rücksendung zur Mitwirkung bei der sachgerechten Verwertung im Falle der Eigentumsaufgabe verpflichtet. Das Altgerät kann hierfür auch einer Rücknahmestelle überlassen werden, die eine Beseitigung im Sinne der nationalen Kreislaufwirtschafts- und Abfallgesetze durchführt. Nicht betroffen sind den Altgeräten beigefügte Zubehörteile und Hilfsmittel ohne Elektrobestandteile.

Der Nachdruck oder sonstige Vervielfältigung von Dokumentation und Begleitpapieren der Produkte, auch auszugsweise, ist nur mit ausdrücklicher Zustimmung der iSC GmbH zulässig.

Technische Änderungen vorbehalten

Service-Informationen

Wir unterhalten in allen Ländern, welche in der Garantiekunde benannt sind, kompetente Service-Partner, deren Kontakte Sie der Garantiekunde entnehmen. Diese stehen Ihnen für alle Service-Belange wie Reparatur, Ersatzteil- und Verschleißteil-Versorgung oder den Bezug von Verbrauchsmaterialien zur Verfügung.

Es ist zu beachten, dass bei diesem Produkt folgende Teile einem gebrauchsgemäßen oder natürlichen Verschleiß unterliegen bzw. folgende Teile als Verbrauchsmaterialien benötigt werden.

Kategorie	Beispiel
Verschleißteile*	Schwert, Zündkerze, Luftfilter, Benzinfilter
Verbrauchsmaterial/ Verbrauchsteile*	Sägekette
Fehlteile	

* nicht zwingend im Lieferumfang enthalten!

Bei Mängel oder Fehlern bitten wir Sie, den Fehlerfall im Internet unter www.isc-gmbh.info anzumelden. Bitte achten Sie auf eine genaue Fehlerbeschreibung und beantworten Sie dazu in jedem Fall folgende Fragen:

- Hat das Gerät bereits einmal funktioniert oder war es von Anfang an defekt?
- Ist Ihnen vor dem Auftreten des Defektes etwas aufgefallen (Symptom vor Defekt)?
- Welche Fehlfunktion weist das Gerät Ihrer Meinung nach auf (Hauptsymptom)?
Beschreiben Sie diese Fehlfunktion.

Garantieurkunde

Sehr geehrte Kundin, sehr geehrter Kunde,
unsere Produkte unterliegen einer strengen Qualitätskontrolle. Sollte dieses Gerät dennoch einmal nicht einwandfrei funktionieren, bedauern wir dies sehr und bitten Sie, sich an unseren Servicedienst unter der auf dieser Garantiekarte angegebenen Adresse zu wenden. Gerne stehen wir Ihnen auch telefonisch über die angegebene Servicrufnummer zur Verfügung. Für die Geltendmachung von Garantieansprüchen gilt folgendes:

1. Diese Garantiebedingungen richten sich ausschließlich an Verbraucher, d. h. natürliche Personen, die dieses Produkt weder im Rahmen ihrer gewerblichen noch anderen selbständigen Tätigkeit nutzen wollen. Diese Garantiebedingungen regeln zusätzliche Garantieleistungen, die der u. g. Hersteller zusätzlich zur gesetzlichen Gewährleistung Käufern seiner Neugeräte verspricht. Ihre gesetzlichen Gewährleistungsansprüche werden von dieser Garantie nicht berührt. Unsere Garantieleistung ist für Sie kostenlos.
2. Die Garantieleistung erstreckt sich ausschließlich auf Mängel an einem von Ihnen erworbenen neuen Gerät des u. g. Herstellers, die auf einem Material- oder Herstellungsfehler beruhen und ist nach unserer Wahl auf die Behebung solcher Mängel am Gerät oder den Austausch des Gerätes beschränkt. Bitte beachten Sie, dass unsere Geräte bestimmungsgemäß nicht für den gewerblichen, handwerklichen oder beruflichen Einsatz konstruiert wurden. Ein Garantievertrag kommt daher nicht zustande, wenn das Gerät innerhalb der Garantiezeit in Gewerbe-, Handwerks- oder Industriebetrieben verwendet wurde oder einer gleichzusetzenden Beanspruchung ausgesetzt war.
3. Von unserer Garantie ausgenommen sind:
 - Schäden am Gerät, die durch Nichtbeachtung der Montageanleitung oder aufgrund nicht fachgerechter Installation, Nichtbeachtung der Gebrauchsanleitung (wie durch z.B. Anschluss an eine falsche Netzspannung oder Stromart) oder Nichtbeachtung der Wartungs- und Sicherheitsbestimmungen oder durch Aussetzen des Geräts an anomale Umweltbedingungen oder durch mangelnde Pflege und Wartung entstanden sind.
 - Schäden am Gerät, die durch missbräuchliche oder unsachgemäße Anwendungen (wie z.B. Überlastung des Gerätes oder Verwendung von nicht zugelassenen Einsatzwerkzeugen oder Zubehör), Eindringen von Fremdkörpern in das Gerät (wie z.B. Sand, Steine oder Staub, Transportschäden), Gewaltanwendung oder Fremdeinwirkungen (wie z. B. Schäden durch Herunterfallen) entstanden sind.
 - Schäden am Gerät oder an Teilen des Geräts, die auf einen gebrauchsgemäßen, üblichen oder sonstigen natürlichen Verschleiß zurückzuführen sind.
4. Die Garantiezeit beträgt 24 Monate und beginnt mit dem Kaufdatum des Gerätes. Garantieansprüche sind vor Ablauf der Garantiezeit innerhalb von zwei Wochen, nachdem Sie den Defekt erkannt haben, geltend zu machen. Die Geltendmachung von Garantieansprüchen nach Ablauf der Garantiezeit ist ausgeschlossen. Die Reparatur oder der Austausch des Gerätes führt weder zu einer Verlängerung der Garantiezeit noch wird eine neue Garantiezeit durch diese Leistung für das Gerät oder für etwaige eingebaute Ersatzteile in Gang gesetzt. Dies gilt auch bei Einsatz eines Vor-Ort-Services.
5. Für die Geltendmachung Ihres Garantieanspruches melden Sie bitte das defekte Gerät an unter: www.isc-gmbh.info. Halten Sie bitte den Kaufbeleg oder andere Nachweise Ihres Kaufs des Neugeräts bereit. Geräte, die ohne entsprechende Nachweise oder ohne Typenschild eingeschickt werden, sind von der Garantieleistung aufgrund mangelnder Zuordnungsmöglichkeit ausgeschlossen. Ist der Defekt des Gerätes von unserer Garantieleistung erfasst, erhalten Sie umgehend ein repariertes oder neues Gerät zurück.

Selbstverständlich beheben wir gegen Erstattung der Kosten auch gerne Defekte am Gerät, die vom Garantiumfang nicht oder nicht mehr erfasst sind. Dazu senden Sie das Gerät bitte an unsere Serviceadresse.

Für Verschleiß-, Verbrauchs- und Fehlteile verweisen wir auf die Einschränkungen dieser Garantie gemäß den Service-Informationen dieser Bedienungsanleitung.

ISC GmbH · Eschenstraße 6 · 94405 Landau/Isar (Deutschland)

Sehr geehrte Kundin, sehr geehrter Kunde,
um Ihnen noch mehr Service zu bieten, haben Sie die Möglichkeit auf unserem Onlineportal weitere Informationen abzurufen.

Sollten einmal Probleme oder Fragen zu Ihrem Produkt auftreten, können Sie schnell und einfach unter www.isc-gmbh.info viele Aktionen durchführen. Hier einige Beispiele:

- Ersatzteile bestellen
- Aktuelle Preisauskünfte
- Verfügbarkeiten der Ersatzteile
- Servicestellen Vorort für Benzingeräte
- Defekte Geräte anmelden
- Garantieverlängerungen (nur bei bestimmten Geräten)
- Bestellverfolgung

Wir freuen uns auf Ihren Besuch online unter www.isc-gmbh.info!

Eine Adresse für alle Fälle!

www.isc-gmbh.info

ISC

Garantieabwicklung

Produktinfos

Downloads

Ersatzteilservice

Reparatur

Zubehör

Servicepartner

International Service Center

www.isc-gmbh.info

Telefon: 09951 / 95 920 00 · Telefax: 09951/95 917 00
E-Mail: info@einhell.de · Internet: www.isc-gmbh.info
ISC GmbH · Eschenstraße 6 · 94405 Landau/Isar (Deutschland)

Table of contents

1. Safety regulations
2. Layout and items supplied
3. Proper use
4. Technical data
5. Before starting the equipment
6. Operation
7. Cleaning, maintenance, storage and ordering of spare parts
8. Disposal and recycling
9. Troubleshooting guide

Danger!

When using the equipment, a few safety precautions must be observed to avoid injuries and damage. Please read the complete operating instructions and safety regulations with due care. Keep this manual in a safe place, so that the information is available at all times. If you give the equipment to any other person, hand over these operating instructions and safety regulations as well. We cannot accept any liability for damage or accidents which arise due to a failure to follow these instructions and the safety instructions.

1. Safety regulations

The corresponding safety information can be found in the enclosed booklet.

Danger!**Read all safety regulations and instructions.**

Any errors made in following the safety regulations and instructions may result in an electric shock, fire and/or serious injury.

Keep all safety regulations and instructions in a safe place for future use.

2. Layout and items supplied**2.1 Layout (Fig. 1-21)**

1. Motor unit
2. Chain bar
3. Saw chain
4. Chain guard
5. Spark plug wrench
6. Front hand guard (chain brake lever)
7. Front handle
8. Rear handle
9. Starter handle
10. On/Off switch
11. Throttle lever
12. Throttle lever safety lock
13. Choke lever
14. Air filter cover
15. Air filter
16. Spark plug
17. Stop claw
18. Chain catch
19. Chain bar fastening nut
20. Chain tensioning screw
21. Fuel tank cap
22. Oil tank cap
23. Mixing container
24. Screwdriver

25. Fuel pump (primer)

Safety features (fig.1a/1b)

- 3 LOW KICKBACK SAW CHAIN helps significantly reduce kickback, or the intensity of kickback, due to specially designed depth gauges and guard links.
- 6 CHAIN BRAKE LEVER / HAND GUARD protects the operator's left hand in the event it slips off the front handle while saw is running. CHAIN BRAKE is a safety feature designed to reduce the possibility of injury due to kickback by stopping a moving saw chain in milliseconds. It is activated by the CHAIN BRAKE lever.
- 10 STOP SWITCH immediately stops the engine when tripped. Stop switch must be pushed to ON position to start or restart engine.
- 12 SAFETY TRIGGER prevents accidental acceleration of the engine. Throttle trigger cannot be squeezed unless the safety latch is depressed.
- 18 CHAIN CATCHER reduces the danger of injury in the event saw chain breaks or derails during operation. The chain catcher is designed to intercept a whipping chain.

Note: Study your saw and be familiar with its parts.

2.2 Items supplied

Please check that the article is complete as specified in the scope of delivery. If parts are missing, please contact our service center or the sales outlet where you made your purchase at the latest within 5 working days after purchasing the product and upon presentation of a valid bill of purchase. Also, refer to the warranty table in the service information at the end of the operating instructions.

- Open the packaging and take out the equipment with care.
- Remove the packaging material and any packaging and/or transportation braces (if available).
- Check to see if all items are supplied.
- Inspect the equipment and accessories for transport damage.
- If possible, please keep the packaging until the end of the guarantee period.

Danger!

The equipment and packaging material are not toys. Do not let children play with plastic bags, foils or small parts. There is a danger of swallowing or suffocating!

- Original operating instructions
- Safety instructions

3. Proper use

The chain is designed exclusively for sawing wood. You may only fell trees if you have received the appropriate training. The manufacturer cannot be held liable for damage caused by improper or incorrect usage.

The equipment is to be used only for its prescribed purpose. Any other use is deemed to be a case of misuse. The user / operator and not the manufacturer will be liable for any damage or injuries of any kind caused as a result of this.

Please note that our equipment has not been designed for use in commercial, trade or industrial applications. Our warranty will be voided if the machine is used in commercial, trade or industrial businesses or for equivalent purposes.

Caution! Residual risks

Even if you use the equipment in accordance with the instructions, certain residual risks cannot be eliminated. The following hazards may arise in connection with the equipment's construction and layout:

1. Injuries through cutting in case of contact with the unguarded or rotating saw chain.
2. Injuries through cutting in case of kickback or other accidental movements of the guide rail.
3. Injuries due to parts of the saw chain being catapulted away.
4. Injuries due to parts of the cut material being catapulted away.
5. Damage to hearing if the compulsory hearing protection is not used.
6. Breathing problems due to the inhaling of harmful fumes and skin injuries due to contact with petrol.

4. Technical data

Engine displacement	50.4 cm ³
Maximum engine capacity	2 kW
Cutting length	39 cm
Chain bar length	16" (40 cm)
Chain pitch	(3/8") 9.525 mm
Chain thickness	(0.05") 1.27 mm
Idling speed	3.000 ± 300 min ⁻¹
Maximum speed with cutting equipment	11,500 min ⁻¹
Max. chain speed	21 m/s
Tank capacity	540 cm ³
Oil tank capacity	240 cm ³
Anti-vibration function	Yes
Sprocket teeth	7 teeth x 9.525 mm
Net weight without chain and chain bar	5.75 kg
L _{PA} sound pressure level (ISO 22868) at the operator's position	101.8 dB(A)
K _{PA} uncertainty	2.5 dB(A)
L _{WA} sound power level measured (ISO 22868)	111.5 dB(A)
K _{WA} uncertainty	2.5 dB(A)
L _{WA} sound power level guaranteed (ISO 2000/14/EC)	115 dB(A)
Vibration a _{hv} (front handle) (ISO 22867)	max. 7.21 m/s ²
Uncertainty K _{hv}	1.5 m/s ²
Vibration a _{hv} (rear handle) (ISO 22867)	max. 6.53 m/s ²
Uncertainty K _{hv}	1.5 m/s ²
Spark plug	TORCH L7RTC
Electrode gap	0.6 mm
Chain type	Kangxin ALP-50-57S
.....	Oregon 91PX057X
Bar type	Kangxin AP16-57-507P
.....	Oregon 160SDEA041

Keep the noise emissions and vibrations to a minimum.

- Only use appliances which are in perfect working order.
- Service and clean the appliance regularly.
- Adapt your working style to suit the appliance.
- Do not overload the appliance.
- Have the appliance serviced whenever necessary.
- Switch the appliance off when it is not in use.
- Wear protective gloves.

5. Before starting the equipment

Danger: Do not start the engine until the saw is fully assembled.

Caution: Wear protective gloves at all times when handling the chain.

5.1 Installing the guide rail and saw chain (Fig. 2A-2G)

1. Disengage the chain brake by pushing the front hand guard (6) towards the front handle (7). (Fig. 2A)
2. Remove the guide rail cover (A) by loosening the two nuts (19) (Fig. 2B).
3. Place the guide rail (2) into the mounting on the chainsaw (Fig. 2C).
4. Place the chain (3) around the drive wheel (C) (Fig. 2E). Check that the direction of rotation of the chain (3) is correct. The cutter links (B) must be aligned as shown in Fig. 2D.
5. Place the chain around the chain bar. (Fig. 2E)
6. The chain drive links (3) must slide fully into the groove which runs around the cutter bar (D) and also between the teeth on the drive wheel (C). (Fig. 2E)
7. Turn the chain tensioning screw (20) counterclockwise until the bolt (E) is at the end of its travel. (Fig. 1B/2F)
8. Install the bar cover (A).

Important! The bolt (E) on the chain tensioning mechanism must snap into place in the hole (G) in the guide rail. (Fig. 2G)

To ensure that happens, slide the guide rail (2) forwards and backwards slightly when you mount the bar cover (A). Hand tighten the nut (19).

5.2 Adjusting the chain tension (3A/3B)

Before adjusting the chain tension, make sure that the engine is switched off.

1. Push the tip of the guide rail (2) upwards slightly and adjust the chain tension using the chain tensioning screw (20). (Fig. 3A) The chain is set to the optimal tension when the chain (3) on the underside at the middle of the guide rail (2) is as shown in Fig. 3B (B).
2. Tighten the nut (19) while applying slight pressure to the tip of the bar.
3. Carry out a functional check. Pull the chain (3) by hand once all the way around the guide rail (2). If the chain (3) is hard to pull around the guide rail (2) or if it jams, the tension is too tight.

If that is the case, make the following slight adjustment:

1. Loosen the nut (19) and hand tighten it again.
2. Reduce the chain tension by turning the chain tensioning screw (20) counterclockwise. Only make small adjustments at a time and always pull the chain (3) backwards and forwards on the guide rail (2) to see if the chain (3) moves smoothly but still fits tightly.
Note: If the chain (3) is too loose, turn the chain tensioning screw (20) clockwise.
3. If the chain tension is adjusted to the optimal setting, tighten the nut (19) while applying slight pressure to the tip of the bar.

A new saw chain will stretch, so it is important to readjust the chain at short intervals (around 5 cuts) when you first start using it. The intervals get longer as operating time increases.

Note: If the saw chain (3) is TOO LOOSE or TOO TAUT, the drive wheel, chain bar, chain and crank shaft bearing will suffer premature wear. Fig. 3B shows the correct tension A (when cold) and tension B (when warm). Fig. C shows a chain that is too loose.

5.3 Fuel and lubrication

Fuel

Use regular grade unleaded gasoline mixed with 1:40 custom 2-cycle engine oil for best results.

Mixing fuel

Mix fuel with 2 cycle oil in an approved container. Shake container to ensure thorough mix.

Note: Never use straight gasoline in your unit. This will cause permanent engine damage and void the manufacturer's warranty for that product. Never use a fuel mixture that has been stored for over 90 days.

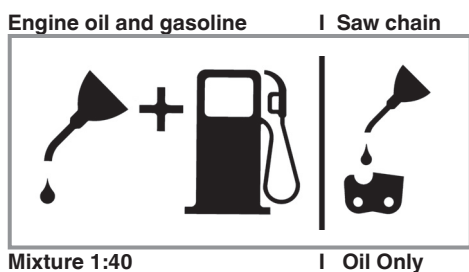
Note: If 2-cycle lubricant is to be used, it must be a premium grade oil for 2-cycle air cooled engines mixed at a 1:40 ratio. Do not use any 2-cycle oil product with a recommended mixing ratio of 1:100. If insufficient lubrication is the cause of engine damage, it voids the manufacturer's engine warranty for that occurrence.

Recommended fuels

Some conventional gasolines are being blended with oxygenates such as alcohol or an ether compound to meet clean air standards. Your engine is designed to operate satisfactorily on any gasoline intended for automotive use including oxygenated gasolines. It is recommended to use unleaded petrol as fuel.

Lubrication of chain and chain bar

Whenever you refill the fuel tank with petrol you must also top up the level of chain oil in the chain oil tank. It is recommended to use standard chain oil.



Engine pre-start checks

Danger: Never start or operate the saw unless the bar and chain are properly installed.

1. Fill the fuel tank (21) with correct fuel mixture (Fig. 4).
2. Fill the oil tank (22) with chain oil (Fig. 4).

Once you have filled the chain and oil tank, tighten the tank cover securely by hand. Do not use any tools to do so.

6. Operation

Before you use the saw, check it for damage. If you discover any damage, do not use it. The chainsaw may be started only when the chain brake is engaged. The chain brake is engaged when the brake lever (6) is pushed forward.

Explanation of how it works: refer to Checking the chain brake - Static check.

6.1 Chain brake

The chainsaw is fitted with a chain brake which reduces the risk of injury caused by the danger of kickback. The brake is engaged when pressure is applied to the hand guard (6), e.g. when the hand of the person operating the chainsaw strikes the hand guard (6) if kickback occurs. When the brake is engaged, the chain (3) stops abruptly.

Warning: The chain brake is intended to reduce the risk of injury due to kickback; however, it is unable to provide adequate protection if the saw is used carelessly. You must check the operation of the chain brake on a regular basis. Test the chain brake before the first cut, after several cuts, after maintenance is done on the chainsaw and if the chainsaw has been subjected to strong impact or if it has been dropped.

6.1.1 Checking the chain brake (Fig. 5A/5B/6)

Static check (engine switched off)

Chain brake disengaged (chain (3) is free to move)

1. Pull the front hand guard (6) towards the front handle (7). The front hand guard (6) must make an audible click when it snaps into place. (Fig. 5A)
2. It must be possible to move the chain (3) on the guide rail (2).

Chain brake engaged (chain (3) is blocked)

1. Push the front hand guard (6) towards the guide rail (2). The front hand guard (6) must make an audible click when it snaps into place. (Fig. 5B)
2. It must not be possible to move the chain (3) on the guide rail (2).

Note: The front hand guard (6) must snap into place in both positions. If you feel strong resistance or if the front hand guard (6) does not snap into place, do not use the chainsaw. Take your chainsaw to an authorized service center for repair.

Dynamic check (engine is started)

1. Place the saw on a firm and level surface.
2. Hold the front handle (7) with your left hand.
3. Start the chain saw by following the starting instructions. (refer to 6.2 and 6.3)
4. Disengage the chain brake (pull the front hand guard (6) towards the front handle (7)). (Fig. 5A)
5. Grasp the rear handle (8) with your right hand.

- After a brief warmup period, run the engine at full speed. With the back of your left hand, push the front hand guard (6) towards the guide rail (2). This will engage the chain brake. (Fig. 6)

Danger: Engage the chain brake slowly and carefully. Hold the saw firmly with both hands, and make sure you have a good grip. The saw must not touch any objects.

- The chain (3) must stop abruptly. Immediately release the throttle lever (11) when the chain (3) has come to a stop.

Danger: If the chain (3) does not stop, shut off the engine and take the saw to an authorized service center for repair.

6.1.2 Checking the clutch

Carry out a functional check on the clutch on a regular basis. Test the clutch before the first cut, after several cuts, after maintenance is done on the chainsaw and if the chainsaw has been subjected to strong impact or if it has been dropped.

- Start the chain saw by following the starting instructions. (refer to 6.2 and 6.3)
- Briefly actuate the throttle lever (11) and release it to ensure that the throttle valve has been released and the engine is idling.
- The chain (3) must stop when the engine is idling.

The clutch has been designed so that when the idling speed is increased by a factor of 1.25 no chain movement can be detected.

Danger: If the chain (3) does not stop, shut off the engine and take the saw to an authorized service center for repair.

Danger: Always engage the chain brake (6) before you start the engine.

6.2 Starting a cold engine (Fig. 7A-7D)

Fill the tank with an adequate amount of gasoline/oil mix. (refer to Paragraph 5.3)

- Set the equipment down on a hard, level surface.
- Move the On/Off switch (10) to the „I“ position. (Fig. 7A)
- Press the fuel pump (primer) (Fig. 6/Item 25) ten times.
- Pull out the choke lever (13) (Fig. 7B)

Note: Pulling out the choke lever (13) opens the throttle valve slightly and locks it in that position. This increases the idle speed, and the saw starts faster.

- Hold the saw firmly and pull out the starter handle (9) until you feel it start to resist. Then sharply pull the starter handle (9) 3 times. (Fig. 7C/7D)
- Push in the choke lever (13).
- Hold the saw firmly and pull out the starter handle (9) until you feel it start to resist. Then quickly pull the starter handle (9) several times until the engine starts. (Fig. 7D)

Note: Do not allow the starter handle (9) to snap back. This may result in damage. Once the engine has started, allow the saw to warm up for 10 seconds.

Warning: Since the throttle lever is slightly open, the cutter starts to operate when the engine is started. Briefly actuate the throttle lever (11). This releases the throttle valve and the engine returns to idle mode. (Fig. 7C)

- If the engine does not start up after the starter handle is pulled 8 times, repeat steps 1-7.

Please note: If the engine does not start up even after several attempts, read the Engine troubleshooting section.

Please note: Always pull the starter handle out straight. If it is pulled out at an angle, friction will occur on the eyelet. As a result of this friction, the cable will become frayed and will wear faster. Always hold onto the starter handle when the cable retracts. Never allow the starter handle to snap back when it has been pulled out.

6.3 Starting a warm engine (Fig. 7A-7D)

(The chainsaw has been idle for less than 15-20 min.)

- Set the equipment down on a hard, level surface.
- Move the On/Off switch (10) to the „I“ position. (Fig. 7A)
- Hold the saw firmly and pull out the starter handle (9) until you feel it start to resist. Then quickly pull the starter handle (9) several times until the engine starts. The equipment should start after 1-2 tugs. If the saw does not start after 6 pulls, repeat steps 1 - 7 of Paragraph 6.2. (Fig. 7D)

6.4 To stop engine

1. Release trigger and allow engine to return to idle speed.
2. Move STOP switch down to stop engine.

Note: To stop the engine in an emergency, activate the chain brake and switch the ON/OFF switch to "Stop (0)".

6.5 General cutting instructions

Danger: Felling trees is prohibited without the necessary training!

Felling

- Felling is the term for cutting down a tree. Small trees up to 6-7 inches (15-18cm) in diameter are usually cut in a single cut. Larger trees require notch cuts. Notch cuts determine the direction the tree will fall.
- A retreat path (A) should be planned and cleared as necessary before cuts are started. The retreat path should extend back and diagonally to the rear of the expected line of fall, as illustrated in Fig. 8.
- If felling a tree on sloping ground, the chain saw operator should keep on the uphill side of the terrain, as the tree is likely to roll or slide downhill after it is felled.
- Direction of fall (B) is controlled by the notching cut. Before any cuts are made, consider the location of larger branches and natural lean of the tree to determine the way the tree will fall (Fig. 8).
- Do not cut down a tree during high or changing winds or if there is a danger to property. Consult a tree professional. Do not cut down a tree if there is a danger of striking utility wires; notify the utility company before making any cuts.

General guidelines for felling trees (Fig. 9)

Normally felling consists of 2 main cutting operations, notching (C) and making the felling cut (D).

- Start making the upper notch cut (C) on the side of the tree facing the felling direction (E). Be sure you don't make the lower cut too deep into the trunk. The notch (C) should be deep enough to create a hinge (F) of sufficient width and strength. The notch should be wide enough to direct the fall of the tree for as long as possible.
- Never walk in front of a tree that has been notched. Make the felling cut (D) from the other side of the tree and 1.5 - 2.0 inches

(3-5 cm) above the edge of the notch (C). Never saw completely through the trunk. Always leave a hinge. The hinge guides (F) the tree. If the trunk is completely cut through, control over the felling direction is lost. Insert a wedge or felling lever in the cut well before the tree becomes unstable and starts to move. This will prevent the guidebar from binding in the felling cut if you have misjudged the falling direction. Make sure no bystanders have entered the range of the falling tree before you push it over.

- Before making the final cut, always recheck the area for bystanders, animals or obstacles.

Felling cut

- Use wooden or plastic wedges (A) to prevent binding the bar or chain (B) in the cut. Wedges also control felling (Fig. 10).
- When diameter of wood being cut is greater than the bar length, make 2 cuts as shown (Fig. 11).
- As the felling cut gets close to the hinge, the tree should begin to fall. When tree begins to fall, remove saw from cut, stop engine, put chain saw down, and leave area along retreat path (Fig. 8).

Limbing

- Limbing a tree is the process of removing the branches from a fallen tree. Do not remove supporting limbs (A) until after the log is bucked (cut) into lengths (Fig. 12). Branches under tension should be cut from the bottom up to avoid binding the chain saw.
- Never cut tree limbs while standing on tree trunk.

Bucking

- Bucking is cutting a fallen log into lengths. Make sure you have a good footing and stand uphill of the log when cutting on sloping ground. If possible, the log should be supported so that the end to be cut off is not resting on the ground. If the log is supported at both ends and you must cut in the middle, make a downward cut halfway through the log and then make the undercut. This will prevent the log from pinching the bar and chain. Be careful that the chain does not cut into the ground when bucking as this causes rapid dulling of the chain. When bucking on a slope, always stand on the uphill side.

1. Log supported along entire length: Cut from top (overbuck), being careful to avoid cutting into the ground (Fig. 13A).

2. Log supported on 1 end: First, cut from bottom (underbuck) 1/3 diameter of log to avoid splintering. Second, cut from above (overbuck) to meet first cut and avoid pinching (Fig. 13B).

3. Log supported on both ends: First, overbuck 1/3 diameter of log to avoid splintering. Second, underbuck to meet first cut and avoid pinching (Fig. 13C).

- The best way to hold a log while bucking is to use a sawhorse. When this is not possible, the log should be raised and supported by the limb stumps or by using supporting logs. Be sure the log being cut is securely supported.

Bucking using a sawhorse (Fig. 14)

For personal safety and ease of cutting, the correct position for vertical bucking is essential.

- Hold the saw firmly with both hands and keep the saw to the right of your body while cutting.
- Keep the left arm as straight as possible.
- Keep weight on both feet.

Caution: When working with the saw, always make sure that the saw chain and chain bar are sufficiently lubricated.

7. Cleaning, maintenance, storage and ordering of spare parts

Disconnect the spark plug boot before doing any cleaning and maintenance work!

7.1 Cleaning

- Keep all safety devices, air vents and the motor housing free of dirt and dust as far as possible. Wipe the equipment with a clean cloth or blow it with compressed air at low pressure.
- We recommend that you clean the device immediately each time you have finished using it.
- Clean the equipment regularly with a moist cloth and some soft soap. Do not use cleaning agents or solvents; these could attack the plastic parts of the equipment. Ensure that no water can seep into the device.

7.2 Maintenance

Warning: All maintenance work on the chainsaw apart from the work described in this manual may only be carried out by authorized after-sales service personnel.

7.2.1 Air filter

Note: Never operate saw without the air filter. Dust and dirt will be drawn into engine and damage it. Keep the air filter clean! The air filter must be cleaned or replaced after every 20 hours of service.

Cleaning the air filter (Fig. 15A/15B)

- Remove the top cover (14) by undoing the cover fastening screw (A) on the cover. You can then remove the cover (Fig. 15A).
- Lift out the air filter (15) (Fig. 15B).
- Clean air filter. Wash filter in clean, warm, soapy water. Rinse in clear, cool water. Air dry completely.

Note: It is advisable to have a supply of spare filters.

- Insert the air filter. Install the air filter cover (14). Make sure that the cover fits perfectly when you do so. Tighten the cover fastening screw.

7.2.2 Fuel filter

Note: Never use the saw without a fuel filter. After 100 hours in operation the fuel filter should be cleaned or, in case of damage, replaced. Be sure to empty the fuel tank before changing the filter.

- Remove the fuel tank cap.
- Bend a piece of soft wire.
- Reach into fuel tank opening and hook fuel line. Carefully pull the fuel line toward the opening until you can reach it with your fingers.

Note: Do not pull hose completely out of tank.

- Lift filter out of tank .
- Pull off the filter with a twist and clean it; if the filter is damaged, dispose of it.
- Insert a new filter. Place one end of the filter into the tank opening. Make sure that the filter is seated in the lower corner of the tank. If necessary, use a long screwdriver to move the filter to its correct position, taking care not to damage in the process.
- Fill tank with fresh fuel / oil mixture. See Section Fuel and Lubrication. Install fuel cap.

7.2.3 Spark plug (Fig. 15A-15C)

Note: To ensure that the saw's engine retains its power, the spark plug must be clean and have the correct electrode gap (0.6 mm). The spark plug must be cleaned or replaced after every 20 hours of service.

1. Set the On/Off switch to Stop (0)".
2. Remove the top cover (14) by undoing the cover fastening screw (A) on the cover. You can then remove the cover (Fig. 15A).
3. Lift out the air filter (15) (Fig. 15B).
4. Disconnect the ignition cable (C) from the spark plug by pulling and twisting it simultaneously (Fig. 15C).
5. Remove the spark plug using a spark plug wrench.
6. Clean the spark plug with a copper wire brush or fit a new one.

7.2.4 Carburetor setting

The carburetor has been set to its perfect adjustment at the factory. If it requires adjusting, take the saw to your nearest authorized after-sales service outlet.

7.2.5 Chain bar

- Grease the guide rail starwheel after every 10 hours of operation. This is necessary to get the best performance from your chainsaw. (Fig. 16) Clean the lube hole, then place the lube gun (not included) at the hole and pump grease into the bearing until grease is forced out.
- Clean the groove which the chain runs in as well as the oil entry hole on a regular basis using a commercially available cleaning tool. (Fig. 17A) This is important to ensure optimal lubrication of the guide rail and chain during operation.
- Remove burrs and sharp edges on the guide rail (2) by carefully filing them down with a flat file. (Fig. 17B)
- Turn the guide rail (2) around after every 8 hours of operation so that it wears evenly on the top and bottom.

Oil passages

Oil passages on the bar should be cleaned to ensure proper lubrication of the bar and chain during operation.

Note: The condition of the oil passages can be easily checked. If the passages are clear, the chain will automatically give off a spray of oil within seconds of starting the saw. Your saw is equipped with an automatic oiler system.

Automatic chain lubrication.

The chain saw is equipped with an automatic oil lubrication system with a toothed wheel drive. It automatically supplies the bar and the chain with the right quantity of oil. The moment the engine is accelerated, the oil also starts to flow through the bar plate more quickly as well.

The chain lubrication system has been set to its perfect adjustment at the factory. If it requires adjusting, take the saw to your nearest authorized after-sales service outlet.

On the underside of the chainsaw you will find the setting screw (A) for the chain lubrication system (Fig. 21). Turning the screw counter-clockwise increases the chain lubrication, turning it clockwise decreases the chain lubrication.

To check the chain lubrication, hold the chain saw, with the chain, over a piece of paper and run it at full speed for a few seconds. You will be able to judge the set amount of oil from the paper.

On a regular basis, check that the chain lubrication is working correctly. Test chain lubrication before the first cut, after several cuts and always after any maintenance.

Chain lubrication

Always make sure the automatic oiler system is working properly. Keep the oil tank filled with Chain, Bar and Sprocket Oil.

Adequate lubrication of the bar and chain during cutting operations is essential to minimize friction with the guide bar.

Never starve the bar and chain of lubricating oil. Running the saw dry or with too little oil will decrease cutting efficiency, shorten saw chain life, cause rapid dulling of chain, and lead to excessive wear of bar from overheating. Too little oil is evidenced by smoke or bar discoloration.

7.2.6 Chain maintenance

Chain sharpening

Note: A sharp chain produces well-defined chips. When your chain starts to produce sawdust, it is time to sharpen.

Chain sharpening requires special tools to ensure that cutters are sharpened at the correct angle and depth. For the inexperienced chain saw user, we recommend that the saw chain be professionally sharpened by the nearest professional Service Center. If you feel comfortable sharpening your own saw chain, special tools are available from the professional Service Center.

Chain sharpening (Fig. 18)

Sharpen the chain using protective gloves and a round file of.

Always sharpen the cutters only with outward strokes (Fig. 19) observing the values given in Fig. 18.

After sharpening, the cutting links must all have the same width and length.

After the blades have been sharpened 3-4 times, check the height of the depth limiter and if necessary lower it with a flat file and then round off the front corner (Fig. 20).

Round off the front edges with a file.

7.3 Storage and transportation

Install the chain guard (4) before transporting or storing the chainsaw.

Note: Never put a chain saw into storage for longer than 30 days without carrying out the following steps.

Storing a chain saw

Storing a chain saw for longer than 30 days requires storage maintenance. Unless the storage instructions are followed, fuel remaining in the carburetor will evaporate, leaving gum-like deposits. This could lead to difficult starting and result in costly repairs.

1. Remove the fuel tank cap slowly to release any pressure in tank. Carefully drain the fuel tank.
2. Start the engine and let it run until the unit stops to remove fuel from carburetor.
3. Allow the engine to cool (approx. 5 minutes).
4. Thoroughly clean the saw.

Note: Store the unit in a dry place and away from possible sources of ignition such as a furnace, gas hot water heater, gas dryer, etc.

After the saw has been in storage, perform the steps listed in Paragraph 5 before starting the chainsaw.

Transportation

- Engage the chain brake.
- Make sure the chainsaw cannot shift position in order to prevent fuel loss, damage or injury.

7.4 Ordering replacement parts:

Please quote the following data when ordering replacement parts:

- Type of machine
- Article number of the machine
- Identification number of the machine
- Replacement part number of the part required

For our latest prices and information please go to www.isc-gmbh.info

8. Disposal and recycling

The equipment is supplied in packaging to prevent it from being damaged in transit. The raw materials in this packaging can be reused or recycled. The equipment and its accessories are made of various types of material, such as metal and plastic. Never place defective equipment in your household refuse. The equipment should be taken to a suitable collection center for proper disposal. If you do not know the whereabouts of such a collection point, you should ask in your local council offices.

9. Troubleshooting guide

Problem	Probable cause	Corrective Action
Unit won't start or starts but will not run.	<ul style="list-style-type: none"> - Incorrect starting procedures. - Too much fuel in the combustion chamber following failed attempts to start the saw. - Incorrect carburetor mixture adjustment setting. - Fouled spark plug. - Fuel filter plugged. 	<ul style="list-style-type: none"> - Follow instructions in the User Manual. - Wait about 30 minutes until the fuel in the combustion chamber has evaporated before trying again to start the chainsaw. - Have carburetor adjusted by an Authorized Service Center. - Clean / gap or replace plug. - Replace fuel filter.
Unit starts, but engine has low power.	<ul style="list-style-type: none"> - Incorrect lever position on choke. - Dirty air filter. - Incorrect carburetor mixture adjustment setting. 	<ul style="list-style-type: none"> - Move the lever to the correct position. - Remove, clean and reinstall filter. - Have carburetor adjusted by an Authorized Service Center.
Engine hesitates.	<ul style="list-style-type: none"> - Incorrect carburetor mixture adjustment setting. 	<ul style="list-style-type: none"> - Have carburetor adjusted by an Authorized Service Center.
No power under load.	<ul style="list-style-type: none"> - Incorrectly gapped spark plug. 	<ul style="list-style-type: none"> - Clean / gap or replace plug.
Runs erratically.	<ul style="list-style-type: none"> - Incorrect carburetor mixture adjustment setting. 	<ul style="list-style-type: none"> - Have carburetor adjusted by an Authorized Service Center.
Smokes excessively.	<ul style="list-style-type: none"> - Incorrect fuel mixture. 	<ul style="list-style-type: none"> - Use properly mixed fuel (40:1 mixture).
Poor performance when operated	<ul style="list-style-type: none"> - Blunt chain - Loose chain 	<ul style="list-style-type: none"> - Sharpen or replace the chain - Tension the chain
Engine dies	<ul style="list-style-type: none"> - Empty petrol tank - Fuel filter in the wrong position in the tank 	<ul style="list-style-type: none"> - Fill up the petrol tank - Completely fill the petrol tank or re-position the fuel filter in the petrol tank
Insufficient chain lubrication (the cutter rail and chain get hot)	<ul style="list-style-type: none"> - Empty oil tank for the chain - Oil lubrication openings moved 	<ul style="list-style-type: none"> - Top up the oil tank for the chain - Clean the oil entry hole/groove on the guide rail.



For EU countries only

Never place any electric power tools in your household refuse.

To comply with European Directive 2012/19/EC concerning old electric and electronic equipment and its implementation in national laws, old electric power tools have to be separated from other waste and disposed of in an environment-friendly fashion, e.g. by taking to a recycling depot.

Recycling alternative to the return request:

As an alternative to returning the equipment to the manufacturer, the owner of the electrical equipment must make sure that the equipment is properly disposed of if he no longer wants to keep the equipment. The old equipment can be returned to a suitable collection point that will dispose of the equipment in accordance with the national recycling and waste disposal regulations. This does not apply to any accessories or aids without electrical components supplied with the old equipment.

The reprinting or reproduction by any other means, in whole or in part, of documentation and papers accompanying products is permitted only with the express consent of the iSC GmbH.

Subject to technical changes

Service information

We have competent service partners in all countries named on the guarantee certificate whose contact details can also be found on the guarantee certificate. These partners will help you with all service requests such as repairs, spare and wearing part orders or the purchase of consumables.

Please note that the following parts of this product are subject to normal or natural wear and that the following parts are therefore also required for use as consumables.

Category	Example
Wear parts*	Cutter bar, spark plug, air filter, petrol filter
Consumables*	Saw chain
Missing parts	

* Not necessarily included in the scope of delivery!

In the event of defects or faults, please register the problem on the internet at www.isc-gmbh.info. Please ensure that you provide a precise description of the problem and answer the following questions in all cases:

- Did the equipment work at all or was it defective from the beginning?
- Did you notice anything (symptom or defect) prior to the failure?
- What malfunction does the equipment have in your opinion (main symptom)?
Describe this malfunction.

Warranty certificate

Dear Customer,

All of our products undergo strict quality checks to ensure that they reach you in perfect condition. In the unlikely event that your device develops a fault, please contact our service department at the address shown on this guarantee card. You can also contact us by telephone using the service number shown.

Please note the following terms under which guarantee claims can be made:

1. These guarantee terms apply to consumers only, i.e. natural persons intending to use this product neither for their commercial activities nor for any other self-employed activities. These warranty terms regulate additional warranty services, which the manufacturer mentioned below promises to buyers of its new products in addition to their statutory rights of guarantee. Your statutory guarantee claims are not affected by this guarantee. Our guarantee is free of charge to you.
2. The warranty services cover only defects due to material or manufacturing faults on a product which you have bought from the manufacturer mentioned below and are limited to either the rectification of said defects on the product or the replacement of the product, whichever we prefer.
Please note that our devices are not designed for use in commercial, trade or professional applications. A guarantee contract will not be created if the device has been used by commercial, trade or industrial business or has been exposed to similar stresses during the guarantee period.
3. The following are not covered by our guarantee:
 - Damage to the device caused by a failure to follow the assembly instructions or due to incorrect installation, a failure to follow the operating instructions (for example connecting it to an incorrect mains voltage or current type) or a failure to follow the maintenance and safety instructions or by exposing the device to abnormal environmental conditions or by lack of care and maintenance.
 - Damage to the device caused by abuse or incorrect use (for example overloading the device or the use of unapproved tools or accessories), ingress of foreign bodies into the device (such as sand, stones or dust, transport damage), the use of force or damage caused by external forces (for example by dropping it).
 - Damage to the device or parts of the device caused by normal or natural wear or tear or by normal use of the device.
4. The guarantee is valid for a period of 24 months starting from the purchase date of the device. Guarantee claims should be submitted before the end of the guarantee period within two weeks of the defect being noticed. No guarantee claims will be accepted after the end of the guarantee period. The original guarantee period remains applicable to the device even if repairs are carried out or parts are replaced. In such cases, the work performed or parts fitted will not result in an extension of the guarantee period, and no new guarantee will become active for the work performed or parts fitted. This also applies if an on-site service is used.
5. To make a claim under the guarantee, please register the defective device at: www.isc-gmbh.info. Please keep your bill of purchase or other proof of purchase for the new device. Devices that are returned without proof of purchase or without a rating plate shall not be covered by the guarantee, because appropriate identification will not be possible. If the defect is covered by our guarantee, then the item in question will either be repaired immediately and returned to you or we will send you a new replacement.

Of course, we are also happy offer a chargeable repair service for any defects which are not covered by the scope of this guarantee or for units which are no longer covered. To take advantage of this service, please send the device to our service address.

Also refer to the restrictions of this warranty concerning wear parts, consumables and missing parts as set out in the service information in these operating instructions.

Sommaire

1. Consignes de sécurité
2. Description de l'appareil et volume de livraison
3. Utilisation conforme à l'affectation
4. Données techniques
5. Avant la mise en service
6. Commande
7. Nettoyage, maintenance, stockage et commande de pièces de rechange
8. Mise au rebut et recyclage
9. Plan de recherche des erreurs

Danger !

Lors de l'utilisation d'appareils, il faut respecter certaines mesures de sécurité afin d'éviter des blessures et dommages. Veuillez donc lire attentivement ce mode d'emploi/ces consignes de sécurité. Veuillez à le conserver en bon état pour pouvoir accéder aux informations à tout moment. Si l'appareil doit être remis à d'autres personnes, veuillez à leur remettre aussi ce mode d'emploi/ces consignes de sécurité. Nous déclinons toute responsabilité pour les accidents et dommages dus au non-respect de ce mode d'emploi et des consignes de sécurité.

1. Consignes de sécurité

Vous trouverez les consignes de sécurité correspondantes dans le cahier en annexe.

Danger !

Veillez lire toutes les consignes de sécurité et instructions. Tout non-respect des consignes de sécurité et instructions peut provoquer une décharge électrique, un incendie et/ou des blessures graves.

Conservez toutes les consignes de sécurité et instructions pour une consultation ultérieure.

2. Description de l'appareil et volume de livraison**2.1 Description de l'appareil (figure 1-21)**

1. Unité du moteur
2. Rail de guidage
3. Chaîne de tronçonneuse
4. Protection de la chaîne
5. Clé à bougie
6. Protection des mains avant (levier de frein de chaîne)
7. Poignée avant
8. Poignée arrière
9. Poignée de démarrage
10. Interrupteur marche/arrêt
11. Accélérateur
12. Blocage de l'accélérateur
13. Levier étrangleur
14. Recouvrement de filtre à air
15. Filtre à air
16. Bougie d'allumage
17. Butée à mâchoires
18. Attrape-chaîne
19. Écrou fixation de rail de guidage

20. Vis de serrage chaîne
21. Bouchon de réservoir carburant
22. Bouchon de réservoir d'huile
23. Flacon mélangeur
24. Tournevis
25. Pompe à carburant (Primer)

Dispositifs de sécurité (fig.1a/1b)

- 3 Grâce aux limiteurs de profondeur spécialement conçus et aux maillons UNE TRONCONNEUSE A «REBONDS REDUITS» aide à réduire les rebonds et leur intensité.
- 6 LE LEVIER DU CHAIN BRAKE (FREIN DE CHAINE) /ARCEAU PROTECTEUR protège la main gauche de l'utilisateur si elle glisse de la poignée avant, pendant que la tronçonneuse est en opération.
CHAIN BRAKE est un dispositif de sécurité conçu pour minimiser la possibilité de blessures causées par un rebond; le levier du CHAIN BRAKE arrête la tronçonneuse instantanément.
- 10 Déclanché, L'INTERRUPTEUR D ARRET stoppe immédiatement le moteur. Pour faire redémarrer le moteur, il est nécessaire de mettre l'interrupteur sur la position «mise en marche» ON.
- 12 LA MANETTE DE SECURITE empêche l'accélération involontaire du moteur. Il n'est pas possible d'appuyer sur la gâchette d'accélération à moins que la gâchette de sécurité ne soit enclenchée.
- 18 LE CAPTEUR DE CHAINE réduit le danger de blessures en cas de rupture ou de sortie de la chaîne. Le capteur de chaîne est conçu de manière à intercepter la chaîne.

Remarque ! Examinez votre tronçonneuse et chacun de ses éléments.

2.2 Volume de livraison

Veillez contrôler si l'article est complet à l'aide de la description du volume de livraison. S'il manque des pièces, adressez-vous dans un délai de 5 jours maximum après votre achat à notre service après-vente ou au magasin où vous avez acheté l'appareil muni d'une preuve d'achat valable. Veuillez consulter pour cela le tableau des garanties dans les informations service après-vente à la fin du mode d'emploi.

- Ouvrez l'emballage et prenez l'appareil en le sortant avec précaution de l'emballage.
- Retirez le matériel d'emballage tout comme les sécurités d'emballage et de transport (s'il y en a).

- Vérifiez si la livraison est bien complète.
- Contrôlez si l'appareil et ses accessoires ne sont pas endommagés par le transport.
- Conservez l'emballage autant que possible jusqu'à la fin de la période de garantie.

Danger !

L'appareil et le matériel d'emballage ne sont pas des jouets ! Il est interdit de laisser des enfants jouer avec des sacs et des films en plastique et avec des pièces de petite taille. Ils risquent de les avaler et de s'étouffer !

- Mode d'emploi d'origine
- Consignes de sécurité

3. Utilisation conforme à l'affectation

La chaîne sert, conformément à l'affectation, exclusivement à scier le bois. Seules les personnes dûment formées sont autorisées à couper des arbres. Le producteur décline toute responsabilité pour les dommages occasionnés par l'utilisation non conforme à l'emploi prévu ou par de mauvaises commandes.

La machine doit exclusivement être employée conformément à son affectation. Chaque utilisation allant au-delà de cette affectation est considérée comme non conforme. Pour les dommages en résultant ou les blessures de tout genre, le producteur décline toute responsabilité et l'opérateur/l'exploitant est responsable.

Veillez au fait que nos appareils, conformément à leur affectation, n'ont pas été construits, pour être utilisés dans un environnement professionnel, industriel ou artisanal. Nous déclinons toute responsabilité si l'appareil est utilisé professionnellement, artisanalement ou dans des sociétés industrielles, tout comme pour toute activité équivalente.

Attention ! Risques résiduels

Même en utilisant cet appareil conformément aux prescriptions, il reste toujours des risques résiduels. Les dangers suivants peuvent apparaître en rapport avec la construction et le modèle de cet appareil :

1. Blessures par coupure en cas de contact avec la chaîne de tronçonneuse non protégée ou en rotation.

2. Blessures par coupure en cas de recul ou autres mouvements imprévisibles du rail de guidage.
3. Blessures dues à la projection de composants de la chaîne de tronçonneuse.
4. Blessures dues à la projection de morceaux de bois à couper.
5. Lésion de l'ouïe lorsque l'on ne porte pas de protection anti-bruit réglementaire.
6. Problèmes respiratoires dus à l'inhalation de gaz toxiques et lésions cutanées dues au contact avec l'essence.

4. Données techniques

Cylindrée du moteur	50,4 cm ³
Puissance maximale du moteur	2 kW
Longueur de coupe	39 cm
Longueur de rail de guidage	16" (40 cm)
Écartement de la chaîne	(3/8"), 9,525 mm
Épaisseur de la chaîne	(0,05"), 1,27 mm
Vitesse de rotation à vide	3000 ± 300 tr/min
Vitesse de rotation maximale avec dispositif de coupe	11500 tr/min
Vitesse max. de la chaîne	21 m/s
Contenu du réservoir	540 cm ³
Conteneur du réservoir d'huile	240 cm ³
Fonction antivibration	oui
Denture roue à chaîne	7 dents x 9,525 mm
Poids net sans chaîne et rail de guidage	5,75 kg
Niveau de pression acoustique L _{PA} (ISO 22868) à proximité de l'utilisateur	101,8 dB(A)
Imprécision K _{PA}	2,5 dB(A)
Niveau de puissance acoustique L _{WA} mesuré (ISO 22868)	111,5 dB(A)
Imprécision K _{WA}	2,5 dB(A)
Niveau de puissance acoustique L _{WA} garanti (ISO 2000/14/EC)	115 dB(A)
Vibration a _{hv} (poignée avant) (ISO 22867)	max. 7,21 m/s ²
Imprécision K _{hv}	1,5 m/s ²
Vibration a _{hv} (poignée arrière) (ISO 22867)	max. 6,53 m/s ²
Imprécision K _{hv}	1,5 m/s ²
Bougie d'allumage	TORCH L7RTC
Distance des électrodes	0,6 mm
Type chaîne	Kangxin ALP-50-57S Oregon 91PX057X

Type lameKangxin AP16-57-507P
Oregon 160SDEA041

Limitez le niveau sonore et les vibrations à un minimum !

- Utilisez exclusivement des appareils en excellent état.
- Entretenez et nettoyez l'appareil régulièrement.
- Adaptez votre façon de travailler à l'appareil.
- Ne surchargez pas l'appareil.
- Faites contrôler l'appareil le cas échéant.
- Mettez l'appareil hors circuit lorsque vous ne l'utilisez pas.
- Portez des gants.

5. Avant la mise en service

Danger ! faites démarrer le moteur que lorsque la scie est entièrement montée.

Prudence ! portez toujours de gants de protection lorsque vous manipulez la chaîne.

5.1 Montage du rail de guidage et de la chaîne de tronçonneuse (fig. 2A-2G)

1. Déverrouillez le frein de chaîne, pour ce faire enfoncez la protection des mains avant (6) vers la poignée avant (7). (fig. 2A)
2. Retirez le recouvrement de rail de guidage (A) en desserrant les deux écrous (19) (fig. 2B).
3. Placez le rail de guidage (2) dans le logement de la tronçonneuse (fig. 2C).
4. Placez la chaîne (3) autour de la roue d'entraînement (C) (fig. 2E). Veillez au sens de rotation de la chaîne (3). Les maillons de coupe (B) doivent être orientés comme sur l'illustration 2D.
5. Placez la chaîne autour du rail de guidage. (fig. 2E)
6. Les maillons d'entraînement de la chaîne (3) doivent glisser entièrement dans la rainure faisant tout le pourtour (D) ainsi qu'entre les dents de la roue d'entraînement (C). (fig. 2E)
7. Tournez la vis destinée à tendre la chaîne (20) dans le sens contraire des aiguilles d'une montre jusqu'à ce que le boulon (E) se trouve à l'extrémité du parcours de déplacement. (fig. 1B/2F)
8. Montez le recouvrement du rail (A).

Remarque ! Le boulon (E) du dispositif de serrage de la chaîne doit s'enclencher dans le trou (G) du rail de guidage. (fig. 2G)

Avancez et reculez légèrement le rail de guidage (2) vers l'avant et vers l'arrière pendant que vous positionnez le recouvrement du rail (A). Serrez l'écrou (19) à la main.

5.2 Réglage de la tension de la chaîne (3A/3B)

Effectuez le réglage de la tension de la chaîne uniquement lorsque le moteur est éteint.

1. Poussez légèrement vers le haut la pointe du rail de guidage (2) et réglez la tension de la chaîne à l'aide de la vis de serrage de chaîne (20). (fig. 3A) La tension de chaîne est optimale lorsque la chaîne (3) est positionnée sur le côté inférieur, au milieu du rail de guidage (2) comme sur la figure 3B (B).
2. Maintenez une légère pression sur la pointe du rail et serrez l'écrou (19).
3. Faites une vérification du fonctionnement. Tirez la chaîne à la main (3) 1x autour du rail de guidage (2). Lorsque la chaîne (3) tourne difficilement autour du rail de guidage (2) ou qu'elle est bloquée, c'est qu'elle est trop tendue.

Si c'est le cas, procédez aux petits réglages suivants :

1. Desserrez l'écrou (19) et serrez celui-ci à la force du poignet.
2. Réduisez la tension de la chaîne, en tournant la vis de serrage de la chaîne (20) dans le sens contraire des aiguilles d'une montre. Effectuez le réglage uniquement par petites étapes et tirez la chaîne (3) d'avant en arrière sur le rail de guidage (2) à plusieurs reprises afin de vérifier si la chaîne (3) se déplace sans frottement tout en étant cependant serrée contre le rail.
Remarque : si la chaîne (3) est trop lâche, tournez la vis de serrage de la chaîne (20) dans le sens des aiguilles d'une montre.
3. Si la tension de la chaîne est réglée de façon optimale, faites légèrement pression sur la pointe du rail et serrez l'écrou (19).

Une nouvelle chaîne de scie s'allonge, c'est pourquoi il est important d'ajuster la chaîne par petites intervalles de temps (env. toutes les 5 coupes) lors de la première mise en service. Ces intervalles se rallongent au fur et à mesure que la durée de fonctionnement augmente.

Remarque ! lorsque la chaîne de scie (3) est TROP LACHE ou TROP SERREE, la roue de commande, le rail de guidage, la chaîne et le palier du vilebrequin s'usent plus rapidement. La fig. 3B indique la tension A correcte (état froid) et la tension B (état chaud). La fig. C montre une chaîne trop lâche.

5.3 Carburant et lubrification

Carburant

Pour une performance optimale, utiliser de l'essence ordinaire sans plomb mélangée à de l'huile spéciale 2 temps dans une proportion de 1:40.

Mélange du carburant

Mélanger le carburant avec de l'huile 2 temps dans un récipient approprié. Agiter pour obtenir un mélange homogène.

Remarque ! Ne jamais utiliser d'essence pure dans cet outil. Ceci causerait des dommages irréparables et entraînerait l'annulation de la garantie du fabricant. Ne jamais utiliser un mélange entreposé depuis plus de 90 jours.

Remarque ! Si un lubrifiant 2 temps est utilisé, le produit doit être une huile de bonne qualité pour moteur 2 temps refroidi par air dans une proportion de 1:40. N'utiliser aucune huile 2 temps recommandant un mélange de proportion 1:100. La garantie du moteur est nullifiée pour cette occurrence si les dommages sont dus à une lubrification insuffisante.

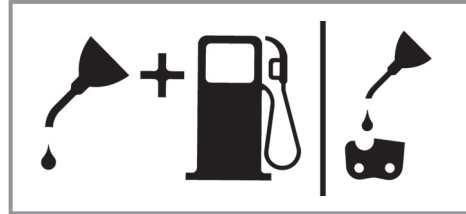
Carburants recommandés

Certains carburants conventionnels sont mélangés avec des oxydisants tels l'acool ou l'éther afin de se conformer aux standards pour la pureté de l'air. Votre moteur est conçu de manière à pouvoir utiliser toute essence pour automobile carburants avec oxydisants inclus, tout en vous procurant un fonctionnement satisfaisant. Utilisez de préférence de l'essence normale sans plomb.

Huiler les chaînes et rails de guidage

A chaque fois que l'on remplit le réservoir de carburant avec de l'essence, on doit également remplir le réservoir d'huile à chaîne. Il est conseillé d'utiliser de l'huile à chaîne courante sur le marché.

Huile moteur et essence



Mélange 1:40

Chaîne

Huile Seule

Vérification du moteur

Attention : Ne jamais mettre en marche ou utiliser la tronçonneuse à moins que la chaîne et le guide-chaîne ne soient correctement installés.

1. Remplir le réservoir à essence (21) avec le mélange de carburants approprié. (Fig. 4)
2. Remplissez le réservoir d'huile (22) d'huile à chaîne (Fig. 4).

Après remplissage du réservoir d'huile et de chaîne, serrez à fond le bouchon de réservoir à la main. N'utilisez aucun outil.

6. Commande

Vérifier avant l'utilisation si l'appareil n'est pas endommagé et ne l'utilisez pas s'il comporte des dommages. L'appareil doit uniquement être démarré avec le frein de chaîne activé. Le frein de chaîne est activé lorsque le levier de frein (6) est enfoncé vers l'avant.

Explication du mode de fonctionnement, voir vérification du frein de chaîne, contrôle statique.

6.1 Frein de chaîne

La tronçonneuse est dotée d'un frein de chaîne qui réduit le risque de blessure due au recul. Le frein est activé lorsque de la pression s'exerce sur la protection des mains (6). Par ex. lorsque lors d'un recul, la main de l'utilisateur heurte la protection des mains (6). Lors de l'activation du frein, la chaîne s'arrête brusquement (3).

Avertissement : Le frein de chaîne a certes pour objectif de réduire le risque de blessure en raison d'un recul ; elle n'offre cependant pas de protection suffisante lorsqu'on se sert de la tronçonneuse avec insouciance. Contrôlez régulièrement si le frein de chaîne fonctionne dans les règles de

l'art. Testez le frein de chaîne avant la première coupe, après plusieurs coupes, après des travaux de maintenance et lorsque la tronçonneuse est soumise à des chocs intenses ou lorsqu'elle est tombée.

6.1.1 Contrôle du frein de chaîne (fig. 5A/5B/6)

Contrôle statique (lorsque le moteur est éteint)

Désactiver le frein de chaîne (chaîne (3) librement déplaçable)

1. Tirez la protection des mains (6) avant vers la poignée avant (7). La protection des mains (6) avant doit s'enclencher de façon audible. (fig. 5A)
2. La chaîne (3) doit pouvoir être déplacée sur le rail de guidage (2).

Frein de chaîne activé (chaîne (3) bloquée)

1. Enfoncez la protection des mains (6) avant vers le rail de guidage (2). La protection des mains (6) avant doit s'enclencher de façon audible. (fig. 5B)
2. La chaîne (3) ne doit pas pouvoir être déplacée sur le rail de guidage (2).

Remarque : la protection des mains (6) avant devrait s'enclencher dans les deux positions. Lorsque vous sentez une forte résistance, ou lorsque la protection des mains (6) avant ne s'enclenche pas, n'utilisez pas la tronçonneuse. Apportez-la à réparer auprès du service après-vente autorisé.

Contrôle dynamique (démarrage du moteur)

1. Placez la tronçonneuse sur une surface dure et plate.
2. Tenez fermement la poignée avant (7) de la main gauche.
3. Démarrez la tronçonneuse selon les instructions de démarrage. (voir 6.2 ou 6.3)
4. Désactivez le frein de chaîne (tirez la protection des mains avant (6) vers la poignée avant (7)). (fig. 5A)
5. Attrapez la poignée arrière (8) de la main droite.
6. Accélérez à fond après une courte phase de chauffe. Enfoncez avec le dos de la main de la main gauche, la protection des mains (6) avant vers le rail de guidage (2). Cela active le frein de chaîne. (fig. 6)

Danger : activez le frein de chaîne lentement et avec précaution. Maintenez la tronçonneuse des deux mains et veillez à la tenir solidement. La tronçonneuse ne doit pas toucher d'objets.

7. La chaîne (3) doit s'arrêter immédiatement. Relâchez immédiatement le levier de l'accélérateur (11) lorsque la chaîne (3) est à l'arrêt.

Danger : si la chaîne (3) ne s'arrête pas, éteignez le moteur et apportez la tronçonneuse à réparer auprès d'un service après-vente autorisé.

6.1.2 Contrôle de l'embrayage

Contrôlez régulièrement si l'embrayage fonctionne correctement. Testez l'embrayage avant la première coupe, après plusieurs coupes, après des travaux de maintenance et lorsque la tronçonneuse est soumise à des chocs intenses ou lorsqu'elle est tombée.

1. Démarrez la tronçonneuse selon les instructions de démarrage. (voir 6.2 ou 6.3)
2. Actionnez brièvement le levier de l'accélérateur (11) et relâchez-le à nouveau afin de vous assurer que le verrouillage du clapet d'étranglement a été déverrouillé et que le moteur tourne en marche à vide.
3. La chaîne (3) doit s'arrêter en marche à vide.

L'embrayage est conçu de telle façon que lorsque la vitesse augmente de 1,25 fois, on ne peut constater aucun mouvement de chaîne.

Danger : si la chaîne (3) ne s'arrête pas, éteignez le moteur et apportez la tronçonneuse à réparer auprès d'un service après-vente autorisé.

Danger : activez toujours le frein de chaîne (6) avant de démarrer le moteur.

6.2 Démarrage avec moteur froid (fig. 7A-7D)

Remplissez le réservoir de la quantité correcte de mélange essence/huile. (voir point 5.3)

1. Placez l'appareil sur une surface dure et plane.
2. Positionnez l'interrupteur marche/arrêt (10) sur « I ». (fig. 7A)
3. Appuyez 10x sur la pompe à carburant (Primer) (fig. 6/pos. 25).
4. Tirez sur le levier étrangleur (13) (fig. 7B)

Remarque : lorsqu'on actionne le levier étrangleur (13), le clapet d'étranglement s'ouvre légèrement et se bloque dans cette position. Cela augmente la vitesse de rotation, la tronçonneuse démarre plus rapidement.

5. Tenez fermement l'appareil et tirez sur la poignée de démarrage (9) jusqu'à la première résistance. Tirez à présent 3x la poignée de démarrage (9) rapidement. (fig. 7C/7D)
6. Enfoncez le levier étrangleur (13).
7. Tenez fermement l'appareil et tirez sur la poignée de démarrage (9) jusqu'à la première résistance. Tirez à présent la poignée de démarrage (9) plusieurs fois rapidement jusqu'à ce que le moteur démarre. (fig. 7D)

Remarque : ne pas laisser revenir la poignée de démarrage (9). Ceci peut entraîner des dommages. Lorsque le moteur est démarré, le faire chauffer env. 10 sec.

Avertissement : en raison du clapet d'étranglement légèrement ouvert, l'outil de coupe commence à fonctionner lorsque le moteur est démarré. Actionnez brièvement le levier de l'accélérateur (11). Le verrouillage du clapet d'étranglement se déverrouille et le moteur revient en marche à vide. (fig. 7C)

8. Si le moteur ne démarre pas au bout de 8 essais de démarrage, répétez les étapes 1 à 7.

Observations : si le moteur ne démarre toujours pas au bout de plusieurs essais, veuillez lire le paragraphe « élimination des erreurs ».

Observations : tirez la corde de la poignée de démarrage toujours de façon droite. Si vous la tirez en lui faisant faire un angle, une friction aura lieu au niveau de l'œillet. Ce frottement écorche le cordon qui s'use plus vite. Maintenez toujours la poignée de démarrage lorsque la corde retourne à sa place. Ne laissez jamais la corde retourner rapidement de son état tiré.

6.3 Démarrage avec moteur chaud (fig. 7A-7D)

(L'appareil a été arrêté pendant moins de 15-20 min)

1. Placez l'appareil sur une surface dure et plane.
2. Positionnez l'interrupteur marche/arrêt (10) sur « I ». (fig. 7A)
3. Tenez fermement l'appareil et tirez sur la poignée de démarrage (9) jusqu'à la première

résistance. Tirez à présent la poignée de démarrage (9) plusieurs fois rapidement jusqu'à ce que le moteur démarre. L'appareil doit démarrer au bout de 1 à 2 essais. Si la machine ne démarre toujours pas au bout de 6 essais, recommencez les étapes 1 à 7 du point 6.2. (fig. 7D)

6.4 Arrêt du moteur

1. Relâcher la gâchette et laisser le moteur tourner au ralenti.
2. Pousser l'interrupteur vers la position ARRÊT (STOP).

Remarque : Pour arrêter le moteur en situation d'urgence, activez le frein à chaîne et placez l'interrupteur marche/arrêt sur « Stop (0) »

6.5 Instructions pour la coupe

Danger ! il est interdit d'abattre un arbre sans formation !

Abattage

- Abattage est le terme utilisé pour indiquer que l'on coupe (abat) un arbre. De petits arbres d'environ 15 à 18cm (6-7 pouces) de diamètre sont généralement abattus en une coupe. Les arbres plus grands exigent des entailles d'abattage. Ces entailles déterminent la direction de la chute
- Il est nécessaire de prévoir une retraite (A) sûre, libre de tout obstacle avant d'entreprendre la coupe de l'arbre. Le chemin de dégagement devrait être situé à l'arrière et en diagonale de la direction de chute prévue; voir Figure 8.
- Pour l'abattage d'un arbre sur une pente, l'utilisateur de la tronçonneuse devrait se trouver du côté ascendant du terrain, car l'arbre roulera probablement vers le bas après sa chute.
- L'entaille d'abattage contrôle la direction de la chute (B). Avant toute entaille, prendre en considération l'emplacement des grosses branches et l'inclinaison naturelle de l'arbre pour déterminer la direction de la chute de l'arbre. (Fig. 8)
- Éviter la coupe par mauvais temps, fort vent, vent changeant ou si cela peut endommager une propriété. Consulter un professionnel du métier. Ne pas couper d'arbre s'il y a une possibilité de heurter des fils électriques ou autres. Prévenir les services publics appropriés avant toute coupe.

Regles generales a observer pour l'abattage (Fig. 9)

- En principe, l'abattage se divise en 2 opérations: l'entaille (C) et le trait d'abattage (D). Toujours commencer par le trait diagonal (du haut) de l'entaille d'abattage (C), du côté choisi pour la chute de l'arbre (E). Eviter de scier trop profondément l'entaille horizontale (du bas). L'entaille d'abattage (C) doit être suffisamment ouverte pour créer une charnière (F) assez forte de largeur suffisante et pour guider la chute de l'arbre aussi longtemps que possible.
- Ne jamais marcher devant un arbre entaillé. Scier le trait d'abattage (D) de l'autre côté du tronc, 3 à 5cm (1,5 à 2,0 po) au-dessus de l'entaille d'abattage (C). Ne jamais scier le tronc de part en part. Toujours laisser une charnière. La charnière guide l'arbre. Si le tronçonneuse est scié de part en part, l'arbre s'abattra de manière incontrôlée. Enfoncer des cales ou un levier d'abattage dans le trait sans attendre que l'arbre devienne instable et commence à bouger. Ceci évite le pincement de la pointe du guide-chaîne dans le trait d'abattage au cas où la direction de la chute aurait été mal calculée. S'assurer que personne ne se trouve dans la zone de chute avant de donner l'impulsion finale.
- Avant la dernière entaille, s'assurer qu'il n'y ait aucun animal, obstacle ou individu dans les zones possibles de chute.

Trait d'abattage

- Utiliser des cales de bois ou plastique (A) pour empêcher la chaîne ou le guide-chaîne (B) de se coincer dans le trait d'abattage. Les cales contrôlent aussi la chute (Figure 10).
- Si le diamètre du tronc à couper est supérieur à la longueur du guide-chaîne, faire 2 entailles comme indiqué sur l'illustration (Figure 11).
- Lorsque le trait d'abattage se rapproche de la charnière, l'arbre devrait commencer à tomber. A ce moment, enlever la tronçonneuse de la coupe, arrêter le moteur, déposer la tronçonneuse, et quitter les lieux, utilisant votre voie de retraite (Figure 8).

Ebranchage

- Nous entendons par ébranchage le fait de débarrasser un arbre abattu de ses branches. Ne pas scier les branches de support (A) avant le tronçonnage de l'arbre (Figure 12). Les branches sous tension devraient être

sciées de bas en haut pour éviter de coincer la chaîne.

- Ne jamais scier de branches en se tenant sur le tronc

Tronçonnage

- Nous entendons par tronçonnage la découpe d'un tronc abattu. S'assurer d'avoir une bonne assise et de se trouver derrière le tronc quand le terrain est incliné. L'extrémité à scier devrait, si possible, ne pas reposer sur le sol, mais être supportée. Si le tronc est supporté aux deux extrémités et que la coupe doit se faire au milieu, faire une coupe vers le bas et jusqu'au milieu, puis faire la coupe par en-dessous. Ceci empêche le bois de coincer la chaîne ou guide-chaîne. Faire attention à ne pas scier jusque dans le sol car la chaîne s'émoussera rapidement. Pour le tronçonnage sur pente, se placer toujours vers le haut.

1. Si le tronc est supporté sur toute sa longueur: Il peut être tronçonné à partir du dessus. Eviter de plonger le guide-chaîne dans la terre (Fig. 13A).

2. Tronçonnage d'un tronc supporté à une extrémité: Effectuer d'abord une coupe par le dessous (sous-coupe) sur du diamètre, de manière à éviter l'éclatement du bois. Ensuite, effectuer une coupe par dessus (sur-coupe) pour joindre la première coupe et éviter tout coinçage (Fig. 13B).

3. Tronçonnage d'un tronc supporté aux deux extrémités: Effectuer d'abord une coupe par dessus sur du diamètre de façon à éviter l'éclatement du bois. Ensuite, effectuer une coupe par dessous (sous-coupe) pour joindre la première coupe et éviter tout coinçage. (Fig. 13C)

- Un chevalet est le meilleur support pour tronçonnage. Si cela n'est pas possible, soutenir le tronc par des bûches ou par les chicots des branches. S'assurer que le tronc à couper est bien supporté.

Tronçonnage sur chevalet (Fig. 14)

Pour votre sécurité, et pour la facilité de coupe, une position correcte est essentielle lors de tout tronçonnage vertical.

- Tenir la tronçonneuse fermement, des deux mains et placer la tronçonneuse sur votre droite pendant la coupe.
- Garder le bras gauche aussi droit que possible.
- Votre poids doit reposer sur les deux pieds.

Prudence ! pendant les travaux de sciage, veillez à ce que la chaîne de scie et le rail de guidage soient suffisamment huilés.

7. Nettoyage, maintenance, stockage et commande de pièces de rechange

Retirez la cosse de bougie d'allumage pour chaque travail de réglage et de maintenance.

7.1 Nettoyage

- Maintenez les dispositifs de protection, les fentes à air et le carter de moteur aussi propres (sans poussière) que possible. Frottez l'appareil avec un chiffon propre ou soufflez dessus avec de l'air comprimé à basse pression.
- Nous recommandons de nettoyer l'appareil directement après chaque utilisation.
- Nettoyez l'appareil régulièrement à l'aide d'un chiffon humide et un peu de savon. N'utilisez aucun produit de nettoyage ni détergeant ; ils pourraient endommager les pièces en matières plastiques de l'appareil. Veillez à ce qu'aucune eau n'entre à l'intérieur de l'appareil.

7.2 Maintenance

Avertissement ! tous les travaux d'entretien de la scie à chaîne -à part les points cités dans ce mode d'emploi- doivent exclusivement être réalisés par un service après vente dûment homologué.

7.2.1 Filtre à air

Remarque ! Ne jamais utiliser la tronçonneuse sans filtre à air. Terre et poussières seraient aspirées à l'intérieur du moteur et l'abîmeraient. Garder le filtre à air propre! Le filtre à air doit être nettoyé ou remplacé toutes les 20 heures de service.

Nettoyage du filtre (fig. 15A/15B)

1. Enlevez le recouvrement supérieur (14) en ôtant la vis de fixation (A) du recouvrement. On peut alors enlever le recouvrement (fig. 15A).
2. Sortez le filtre à air (15) (fig. 15B).
3. Nettoyer le filtre à air. Laver le filtre à l'eau propre savonneuse. Rincer à l'eau fraîche.

Remarque ! Il est recommandé d'avoir des filtres de rechange.

4. Insérez le filtre à air. Placez le recouvrement du filtre à air (14). Veillez à ce que le recouvrement soit placé correctement. Serrez la vis de fixation du recouvrement.

7.2.2 Filtre à essence

Remarque ! N'utilisez jamais la scie sans filtre à carburant. Au bout de 100 heures de service à chaque fois, nettoyez le filtre à carburant ou remplacez-le s'il est endommagé. Videz complètement le réservoir de carburant avant de remplacer le filtre.

1. Enlever le bouchon du réservoir à essence.
2. Tordre un morceau de fil métallique souple comme indiqué.
3. Plonger le fil métallique à l'intérieur du réservoir d'essence, accrocher et remonter délicatement le tuyau d'essence vers l'ouverture jusqu'à ce que vous puissiez le tenir entre les doigts.

Remarque ! Ne pas entièrement retirer le tuyau du réservoir.

4. Sortir le filtre du réservoir.
5. Tirer avec un mouvement rotatif. Jeter le filtre.
6. Introduisez un nouveau filtre. Enfichez une extrémité du filtre dans l'orifice du réservoir. Assurez-vous que le filtre est bien placé dans le coin de filtre inférieur. Déplacez le filtre avec un tournevis, si nécessaire, jusqu'à ce qu'il se trouve au bon endroit mais ne l'abîmez pas
7. Remplir le réservoir d'un nouveau mélange huile / carburant. Voir Section Carburant et Lubrification. Replacer le bouchon d'essence.

7.2.3 Bougie d'allumage (Fig. 15A-15C)

Remarque ! pour que le moteur de la scie reste performant, la bougie d'allumage doit être propre et avoir la bonne distance entre électrodes (0,6 mm). La bougie d'allumage doit être nettoyée ou remplacée toutes les 20 heures de service.

1. Mettez l'interrupteur Marche / Arrêt sur "Stop (0)".
2. Enlevez le recouvrement supérieur (14), en ôtant la vis de fixation (A) du recouvrement. On peut alors enlever le recouvrement (fig. 15A)
3. Sortez le filtre à air (15) (fig. 15B).
4. Retirez le câble d'allumage (C) en tirant et en tournant simultanément la bougie d'allumage

(fig. 15C).

5. Retirez la bougie d'allumage avec une clé à cosse.
6. Nettoyez la bougie d'allumage avec une brosse à fils de cuivre ou mettez en une nouvelle.

7.2.4 Régulation du carburateur

Le carburateur a été préréglé à l'usine sur une puissance optimale. Si des réglages ultérieurs sont nécessaires, apportez la scie à un service après vente homologué.

7.2.5 Rail de guidage

- Graissez l'étoile du rail de guidage toutes les 10 heures de service. Cela est nécessaire afin que votre tronçonneuse puisse atteindre la puissance optimale. (fig. 16) Nettoyez le trou d'huile, installez la pompe à graisse (non comprise dans la livraison) et pompez la graisse dans le roulement jusqu'à ce qu'elle sorte sur le côté externe.
- Nettoyez la rainure dans laquelle la chaîne est insérée et le trou pour l'huile régulièrement avec un outil de nettoyage disponible dans le commerce. (fig. 17A). C'est important car cela assure un graissage optimal du rail de guidage et de la chaîne pendant le fonctionnement.
- Retirez les bavures et les arêtes acérées du rail de guidage (2) en limant avec précaution à l'aide d'une lime plate. (fig. 17B)
- Tournez le rail de guidage (2) toutes les 8 heures de travail afin que celui-ci s'use régulièrement sur les côtés supérieurs et inférieurs.

Passages d'huile

Les passages d'huile sur le guide-chaîne doivent être nettoyés pour assurer une lubrification adéquate du guide-chaîne et de la chaîne pendant leur fonctionnement.

Remarque : Les passages d'huile peuvent facilement être contrôlés. Si les passages sont propres, la chaîne fera automatiquement gicler un peu d'huile quelques secondes après la mise en marche de la tronçonneuse. Votre tronçonneuse est équipée d'un système de graissage automatique.

Graissage de chaînes automatique

La scie à chaîne est dotée d'un système d'huilage automatique avec commande par engrenage. Il alimente automatiquement le rail et la chaîne avec la bonne quantité d'huile. Dès que le moteur accélère, l'huile s'écoule également plus vite vers

la plaque de rail.

La lubrification de chaîne a été réglée de façon optimale à l'usine. Si des réglages ultérieurs sont nécessaires, apportez la scie à un service après vente homologué.

Sur la face inférieure de la tronçonneuse se trouve une vis de réglage (A) pour le graissage de la chaîne (fig. 21). Si on tourne la vis vers la gauche, le graissage de la chaîne augmente, si on tourne la vis vers la droite, le graissage de la chaîne diminue.

Pour vérifier la lubrification de chaîne, tenez la scie à chaîne avec la chaîne au-dessus d'une feuille de papier et mettez la pleine vitesse pendant quelques secondes. On peut vérifier la quantité d'huile réglée sur le papier.

Contrôlez régulièrement si le graissage de la chaîne fonctionne correctement. Testez le graissage de la chaîne avant la première coupe, après plusieurs coupes et dans tous les cas après chaque travail de maintenance.

Lubrification de la chaîne

S'assurer toujours que le système de graissage automatique fonctionne correctement. Garder le réservoir d'huile rempli d'huile pour chaîne, guide-chaîne et roulette.

Une lubrification adéquate du guide-chaîne et chaîne pendant toute coupe est essentielle pour minimiser la friction.

Ne jamais laisser la chaîne et le guide-chaîne sans aucune huile. Le fonctionnement de la tronçonneuse à sec ou avec peu d'huile décroîtrait sa performance et sa longévité, rendrait la chaîne émoussée et userait rapidement le guide-chaîne à cause du surchauffage. Une décoloration du guide-chaîne et de la fumée sont des signes de manque d'huile.

7.2.6 Maintenance de la chaîne

Aiguiser la chaîne

Remarque ! Une chaîne aiguisée produit des copeaux bien formés. Lorsque la chaîne produit des sciures de bois, il faut l'aiguiser.

Pour affûter la chaîne, il est nécessaire d'utiliser des outils spéciaux qui garantissent que les lames sont aiguisées au bon angle et à la bonne profondeur. Nous recommandons à l'utilisateur n'ayant pas d'expérience avec des tronçonneuses à chaîne de faire aiguiser la chaîne de scie

par un spécialiste du service après-vente correspondant sur place. Si vous vous sentez en mesure d'aiguiser votre chaîne de scie, achetez les outils spéciaux auprès du service après-vente professionnel.

Aiguiser la chaîne (fig. 18)

Aiguiser la chaîne avec des gants de protection et avec une lime arrondie.

Aiguiser les pointes uniquement avec des mouvements dirigés vers l'extérieur (fig. 19) et respectez les valeurs conformément à la fig. 18.

Après aiguisage, tous les maillons de coupe doivent avoir la même longueur et la même largeur.

Après avoir aiguisé 3 à 4 fois les lames, vous devez vérifier la hauteur des limiteurs de profondeur et, le cas échéant, les placer plus profondément avec une lime plate pour ensuite arrondir les coins avant (Fig. 20).

Les arêtes avant doivent être limées en arrondi.

7.3 Stockage et transport

Installez la protection de la chaîne (4) sur la tronçonneuse avant le transport et le stockage.

Remarque ! ne rangez jamais votre scie à chaîne pour plus de 30 jours sans avoir auparavant réalisé les étapes suivantes.

Entreposage d'une tronçonneuse

Entreposer une tronçonneuse pour plus de 30 jours exige un certain entretien. Si ces conseils ne sont pas suivis, le restant d'essence se trouvant dans le carburateur s'évaporera, laissant un résidu similaire à du chewing gum. Ceci pourrait causer des difficultés de démarrage entraînant des réparations onéreuses.

1. Enlever doucement le bouchon du réservoir à essence afin de laisser sortir toute pression. Vidanger avec soin le réservoir de carburant.
2. Faire démarrer le moteur et le laisser tourner jusqu'à ce qu'il s'arrête afin de purger le carburateur de carburant.
3. Laisser refroidir le moteur (environ 5mn).
4. Nettoyez soigneusement la machine.

Remarque : Mettre l'outil dans un abri sec et loin de toutes sources de combustion telles chaudière, chauffe-eau à gaz, sèche-linge à gaz, etc.

Effectuez la mise en marche selon le stockage comme décrit au paragraphe « 5. Avant la mise en service ».

Transport

- Actionnez le frein de chaîne.
- Sécurisez la tronçonneuse contre le glissement afin d'éviter toute perte de carburant, tous dommages ou blessures.

7.4 Commande de pièces de rechange :

Pour les commandes de pièces de rechange, veuillez indiquer les références suivantes:

- Type de l'appareil
- No. d'article de l'appareil
- No. d'identification de l'appareil
- No. de pièce de rechange de la pièce requise

Vous trouverez les prix et informations actuelles à l'adresse www.isc-gmbh.info

8. Mise au rebut et recyclage

L'appareil se trouve dans un emballage permettant d'éviter les dommages dus au transport. Cet emballage est une matière première et peut donc être réutilisé ultérieurement ou être réintroduit dans le circuit des matières premières. L'appareil et ses accessoires sont en matériaux divers, comme par ex. des métaux et matières plastiques. Les appareils défectueux ne doivent pas être jetés dans les poubelles domestiques. Pour une mise au rebut conforme à la réglementation, l'appareil doit être déposé dans un centre de collecte approprié. Si vous ne connaissez pas de centre de collecte, veuillez vous renseigner auprès de l'administration de votre commune.

9. Plan de recherche des erreurs

Probleme	Cause probable	Solution
l'outil ne démarre pas ou démarre et cale.	<ul style="list-style-type: none"> - Procédure de démarrage incorrecte. - Trop de carburant dans la chambre de combustion en raison de tentatives de démarrage échouées. - Mauvais réglage du carburateur. - Bougie noyée. - Filtre à carburant colmaté. 	<ul style="list-style-type: none"> - Voir les instructions du manuel d'utilisation. - Attendez env. 30 minutes jusqu'à ce que le carburant de la chambre de combustion se soit évaporé avant d'effectuer une nouvelle tentative de démarrage. - Faire régler le carburateur par un service agréé. - Nettoyer la bougie, régler l'écartement des électrodes ou remplacer la bougie. - Remplacer le filtre à carburant
Le moteur démarre mais manque de puissance.	<ul style="list-style-type: none"> - Position du starter incorrecte. - Filtre à air encrassé. - Mauvais réglage du carburateur. 	<ul style="list-style-type: none"> - Placez le levier dans la position correcte. - Retirer le filtre, le nettoyer et le remplacer. - Faire régler le carburateur par un service agréé.
Le moteur a des ratés.	<ul style="list-style-type: none"> - Mauvais réglage du carburateur. 	<ul style="list-style-type: none"> - Faire régler le carburateur par un service agréé.
Manque de puissance sous la charge	<ul style="list-style-type: none"> - Mauvais écartement des électrodes de la bougie. 	<ul style="list-style-type: none"> - Nettoyer la bougie, régler l'écartement des électrodes ou remplacer la bougie.
Ne tourne pas régulièrement.	<ul style="list-style-type: none"> - Mauvais réglage du carburateur. 	<ul style="list-style-type: none"> - Faire régler le carburateur par un service agréé.
Fumée excessive.	<ul style="list-style-type: none"> - Mélange huile / essence incorrect. 	<ul style="list-style-type: none"> - Utiliser un mélange adéquat (40:1)
Pas de puissance en cas d'effort	<ul style="list-style-type: none"> - Chaîne émoussée - Chaîne lâche 	<ul style="list-style-type: none"> - Aiguiser la chaîne ou insérez une nouvelle chaîne - Tendez a chaîne
Le moteur cale	<ul style="list-style-type: none"> - Réservoir à essence vide - Filtre à carburant mal positionné dans le réservoir 	<ul style="list-style-type: none"> - Remplissez le réservoir à essence - Remplissez complètement le réservoir à essence ou positionnez le filtre à carburant dans le réservoir à essence
Lubrification de chaîne insuffisante (lame et chaîne devient brûlantes)	<ul style="list-style-type: none"> - Réservoir d'huile de chaîne épuisé - Sorties d'huile posées 	<ul style="list-style-type: none"> - Remplissez le réservoir d'huile de chaîne - Nettoyez le trou d'entrée d'huile/la rainure du rail de guidage.



Uniquement pour les pays de l'Union Européenne

Ne jetez pas les outils électriques dans les ordures ménagères!

Selon la norme européenne 2012/19/CE relative aux appareils électriques et systèmes électroniques usés et selon son application dans le droit national, les outils électriques usés doivent être récoltés à part et apportés à un recyclage respectueux de l'environnement.

Possibilité de recyclage en alternative à la demande de renvoi :

Le propriétaire de l'appareil électrique est obligé, en guise d'alternative à un envoi en retour, à contribuer à un recyclage effectué dans les règles de l'art en cas de cessation de la propriété. L'ancien appareil peut être remis à un point de collecte dans ce but. Cet organisme devra l'éliminer dans le sens de la Loi sur le cycle des matières et les déchets. Ne sont pas concernés les accessoires et ressources fournies sans composants électroniques.

Toute réimpression ou autre reproduction de la documentation et des papiers joints aux produits, même sous forme d'extraits, est uniquement permise une fois l'accord explicite de l'ISC GmbH obtenu.

Sous réserve de modifications techniques

Informations service après-vente

Nous disposons dans tous les pays mentionnés dans le bon de garantie de partenaires de service après-vente compétents dont vous trouverez les coordonnées dans le bon de garantie. Ceux-ci se tiennent à votre disposition pour tout ce qui concerne le service après-vente comme les réparations, l'approvisionnement en pièces de rechange et d'usure ou l'achat de pièces de consommation.

Il faut tenir compte du fait que pour ce produit les pièces suivantes sont soumises à une usure liée à l'utilisation ou à une usure naturelle ou que les pièces suivantes sont nécessaires en tant que consommables.

Catégorie	Exemple
Pièces d'usure*	lame, bougie, filtre à air, filtre à essence
Matériel de consommation/ pièces de consommation*	chaîne de tronçonneuse
Pièces manquantes	

*Pas obligatoirement compris dans la livraison !

En cas de vices ou de défauts, nous vous prions d'enregistrer le cas du défaut sur internet à l'adresse www.isc-gmbh.info. Veuillez donner une description précise du défaut et répondre dans tous les cas aux questions suivantes :

- est-ce que l'appareil a fonctionné une fois ou était-il défectueux dès le départ ?
- avez-vous remarqué quelque chose avant la panne (symptôme avant la panne) ?
- quel est le défaut de fonctionnement de l'appareil à votre avis (symptôme principal) ?
Décrivez ce défaut de fonctionnement.

Bon de garantie

Chère cliente, cher client,
nos produits sont soumis à un contrôle de qualité très strict. Si toutefois, il arrivait que cet appareil ne fonctionne pas parfaitement, nous en sommes désolés et nous vous prions de vous adresser à notre service après-vente à l'adresse indiquée sur le bon de garantie. Nous nous tenons également volontiers à votre disposition par téléphone au numéro de service après-vente indiqué. La garantie est valable dans les conditions suivantes :

1. Ces conditions de garantie s'adressent uniquement à des consommateurs, c'est à dire à des personnes physiques qui ne souhaitent ni utiliser ce produit dans le cadre de leur activité industrielle ou artisanale, ni dans le cadre de toute autre activité indépendante. Les conditions de garantie réglementent les prestations de garantie supplémentaires que le fabricant mentionné ci-dessous promet aux acheteurs de ses appareils en supplément de la prestation de garantie légale. Vos droits légaux en matière de garantie restent inchangés. Notre prestation de garanti est gratuite pour vous.
2. La prestation de garantie s'étend exclusivement aux défauts résultant d'une erreur de fabrication ou de matériau d'un appareil neuf du fabricant mentionné ci-dessous et acheté par vos soins. La prestation de garantie se limite selon notre décision soit à la résolution de tels défauts sur l'appareil, soit à l'échange de l'appareil.
Veillez au fait que nos appareils, conformément au règlement, n'ont pas été conçus pour être utilisés dans un environnement professionnel, industriel ou artisanal. Il n'y a donc pas de contrat de garantie quand l'appareil a été utilisé professionnellement, artisanalement ou par des sociétés industrielles ou exposé à une sollicitation semblable pendant la durée de la garantie.
3. Sont exclus de notre garantie :
 - les dommages liés au non-respect des instructions de montage ou en raison d'une installation incorrecte, au non-respect du mode d'emploi (en raison par ex. du branchement de l'appareil sur la tension de réseau ou le type de courant incorrect), au non-respect des dispositions de maintenance et de sécurité ou résultant d'une exposition de l'appareil à des conditions environnementales anormales ou d'un manque d'entretien et de maintenance.
 - les dommages résultant d'une utilisation abusive ou non conforme (comme par ex. une surcharge de l'appareil ou une utilisation d'outils ou d'accessoires non autorisés), de la pénétration d'objets étrangers dans l'appareil (comme par ex. du sable, des pierres ou de la poussière), de l'utilisation de la force ou de la violence (comme par ex. les dommages liés aux chutes).
 - les dommages sur l'appareil ou des parties de l'appareil résultant de l'usure normale liée à l'utilisation de l'appareil ou de toute autre usure naturelle.
4. La durée de garantie est de 24 mois et débute à la date d'achat de l'appareil. Les droits à la garantie doivent être revendiqués avant l'expiration de la durée de garantie dans un délai de deux semaines après avoir constaté le défaut. La revendication de droits à la garantie après expiration de la durée de garantie est exclue. La réparation ou l'échange de l'appareil n'entraîne ni une extension de la durée de garantie ni le début d'une nouvelle durée de garantie pour cet appareil ou toute autre pièce de rechange installée sur l'appareil. Cela est valable également dans le cas d'une intervention du service après-vente à domicile.
5. Pour faire valoir vos droits à la garantie, veuillez enregistrer l'appareil défectueux à l'adresse suivante : www.isc-gmbh.info. Veuillez garder à disposition la preuve d'achat ou tout autre justificatif de l'achat de votre nouvel appareil. Les appareils envoyés sans les justificatifs correspondants ou sans plaque signalétique sont exclus de la prestation de garantie en raison de l'impossibilité de les enregistrer. Si le défaut de l'appareil est inclut dans la garantie, vous recevrez sans délai un appareil réparé ou un nouvel appareil.

Bien entendu, nous réparons volontiers les défauts de votre appareil qui ne sont pas ou plus compris dans l'étendue de la garantie contre le remboursement des frais de réparation. Pour cela, veuillez envoyer l'appareil à notre adresse de service après-vente.

Pour les pièces d'usure, de consommation et manquantes, nous renvoyons aux restrictions de cette garantie conformément aux informations du service après-vente de ce mode d'emploi.

Indice

1. Avvertenze sulla sicurezza
2. Descrizione dell'apparecchio ed elementi forniti
3. Utilizzo proprio
4. Caratteristiche tecniche
5. Prima della messa in esercizio
6. Uso
7. Pulizia, manutenzione, conservazione e ordinazione dei pezzi di ricambio
8. Smaltimento e riciclaggio
9. Tabella per l'eliminazione delle anomalie

Pericolo!

Nell'usare gli apparecchi si devono rispettare diverse avvertenze di sicurezza per evitare lesioni e danni. Quindi leggete attentamente queste istruzioni per l'uso/le avvertenze di sicurezza. Conservate bene le informazioni per averle a disposizione in qualsiasi momento. Se date l'apparecchio ad altre persone, consegnate queste istruzioni per l'uso/le avvertenze di sicurezza insieme all'apparecchio. Non ci assumiamo alcuna responsabilità per incidenti o danni causati dal mancato rispetto di queste istruzioni e delle avvertenze di sicurezza.

1. Avvertenze sulla sicurezza

Le relative avvertenze di sicurezza si trovano nell'opuscolo allegato.

Pericolo!

Leggete tutte le avvertenze di sicurezza e le istruzioni. Dimenticanze nel rispetto delle avvertenze di sicurezza e delle istruzioni possono causare scosse elettriche, incendi e/o gravi lesioni.
Conservate tutte le avvertenze e le istruzioni per eventuali necessità future.

2. Descrizione dell'apparecchio ed elementi forniti

2.1 Descrizione dell'apparecchio (Fig. 1-21)

1. Unità motore
2. Barra di guida
3. Catena della sega
4. Protezione della catena
5. Chiave per candela di accensione
6. Salvamano anteriore (leva del freno della catena)
7. Impugnatura anteriore
8. Impugnatura posteriore
9. Impugnatura dello starter
10. Interruttore ON/OFF
11. Leva dell'acceleratore
12. Blocco della leva dell'acceleratore
13. Levetta dell'aria
14. Copertura del filtro dell'aria
15. Filtro dell'aria
16. Candela di accensione
17. Battuta dentata
18. Fermacatena
19. Dado di fissaggio della barra di guida
20. Vite tendicatena
21. Tappo del serbatoio del carburante

22. Tappo del serbatoio dell'olio
23. Recipiente di miscela
24. Cacciavite
25. Pompa del carburante (arricchitore)

Funzioni di sicurezza (Fig. 1a/1b)

- 3 LA MOTOSEGA CON CONTRACCOLPO RIDOTTO** vi aiuta con dei dispositivi di sicurezza creati appositamente ad assorbire la sua forza.
- 6 LA LEVA DEL FRENO DELLA CATENA / DISPOSITIVO SALVAMANO** protegge la mano sinistra dell'utilizzatore, se con la motosega in funzione dovesse scivolare dall'impugnatura anteriore.
IL FRENO DELLA CATENA è una funzione di sicurezza per ridurre le lesioni a causa dei contraccolpi che arresta la catena in movimento nell'ambito di millisecondi. Essa viene attivata dalla LEVA DEL FRENO DELLA CATENA.
- 10 L'INTERRUTTORE DI ARRESTO** ferma subito il motore quando viene spento. L'interruttore di arresto deve essere posto su ON per avviare (di nuovo) il motore.
- 12 BLOCCO DI SICUREZZA DELL'ACCELERATORE** impedisce un'accelerazione accidentale del motore. La leva del gas può essere premuta solo se il dispositivo di sicurezza è premuto.
- 18 IL FERMACATENA** riduce il pericolo di lesioni, se la catena della sega con il motore in funzione dovesse strapparsi o fuoriuscire. Il fermacatena ha il compito di trattenere la catena se questa si rompe e salta all'indietro.

Avviso! familiarizzatevi con la sega e le sue parti.

2.2 Elementi forniti

Verificate che l'articolo sia completo sulla base degli elementi forniti descritti. In caso di parti mancanti, rivolgetevi al nostro Centro Servizio Assistenza o al punto vendita in cui avete acquistato l'apparecchio presentando un documento di acquisto valido entro e non oltre i 5 giorni lavorativi dall'acquisto dell'articolo. Al riguardo fate attenzione alla Tabella Garanzia nelle informazioni sul Servizio Assistenza alla fine delle istruzioni.

- Aprite l'imballaggio e togliete con cautela l'apparecchio dalla confezione.
- Togliete il materiale d'imballaggio e anche i fermi di trasporto / imballo (se presenti).
- Controllate che siano presenti tutti gli elementi forniti.

- Verificate che l'apparecchio e gli accessori non presentino danni dovuti al trasporto.
- Se possibile, conservate l'imballaggio fino alla scadenza della garanzia.

Pericolo!

L'apparecchio e il materiale d'imballaggio non sono giocattoli! I bambini non devono giocare con sacchetti di plastica, film e piccoli pezzi! Sussiste pericolo di ingerimento e soffocamento!

- Istruzioni per l'uso originali
- Avvertenze di sicurezza

3. Utilizzo proprio

La motosega è stata concepita esclusivamente per segare legno. L'abbattimento di alberi può essere eseguito solo se si è stati adeguatamente istruiti. Il produttore non è responsabile per danni causati da uso improprio o errato.

L'apparecchio deve venire usato solamente per lo scopo a cui è destinato. Ogni altro tipo di uso che esuli da quello previsto non è un uso conforme. L'utilizzatore/l'operatore, e non il costruttore, è responsabile dei danni e delle lesioni di ogni tipo che ne risultino.

Tenete presente che i nostri apparecchi non sono stati costruiti per l'impiego professionale, artigianale o industriale. Non ci assumiamo alcuna garanzia quando l'apparecchio viene usato in imprese commerciali, artigianali o industriali, o in attività equivalenti.

Attenzione! Rischi residui

Anche se questo apparecchio viene utilizzato secondo le norme, continuano a sussistere rischi residui. In relazione alla struttura e al funzionamento dell'apparecchio potrebbero presentarsi i seguenti pericoli:

1. Lesioni da taglio in caso di contatto con la catena della sega senza protezioni o quando è in movimento.
2. Lesioni da taglio in caso di contraccolpo o altri movimenti incontrollati della guida.
3. Lesioni a causa di parti della catena della sega scagliate all'intorno.
4. Lesioni a causa di pezzi di materiale tagliato scagliati all'intorno.
5. Danni all'udito se non si indossano le cuffie

antirumore prescritte.

6. Problemi respiratori a causa dell'inalazione di gas nocivi e lesioni cutanee in caso di contatto con la benzina.

4. Caratteristiche tecniche

Cilindrata del motore	50,4 cm ³
Max. potenza del motore	2 kW
Lunghezza di taglio	39 cm
Lunghezza barra di guida	16" (40 cm)
Passo della catena	(3/8"), 9,525 mm
Spessore della catena	(0,05"), 1,27 mm
Numero di giri in folle	3.000 ± 300 min ⁻¹
Numero massimo di giri con utensili da taglio	11.500 min ⁻¹
Velocità catena max.	21 m/s
Capacità del serbatoio	540 cm ³
Capacità serbatoio olio	240 cm ³
Funzione antivibrazione	Si
Dentellatura rocchetto	7 denti x 9,525 mm
Peso netto senza catena e barra di guida	5,75 kg
Livello di pressione acustica L _{PA} (ISO 22868) nella posizione dell'utilizzatore	101,8 dB (A)
Incertezza K _{PA}	2,5 dB (A)
Livello di potenza acustica L _{WA} misurato (ISO 22868)	111,5 dB (A)
Incertezza K _{WA}	2,5 dB (A)
Livello di potenza acustica L _{WA} garantito (ISO 2000/14/CE)	115 dB (A)
Vibrazione ahv (impugnatura anteriore): (ISO 22867)	max. 7,21 m/s ²
Incertezza K _{hv}	1,5 m/s ²
Vibrazione a _{hv} (impugnatura posteriore): (ISO 22867)	max. 6,53 m/s ²
Incertezza K _{hv}	1,5 m/s ²
Candela di accensione	TORCH L7RTC
Distanza degli elettrodi	0,6 mm
Tipo di catena	Kangxin ALP-50-57S Oregon 91PX057X
Tipo di braccio	Kangxin AP16-57-507P Oregon 160SDEA041

Limitate al minimo lo sviluppo di rumore e le vibrazioni!

- Utilizzate soltanto apparecchi in perfetto stato.
- Eseguite regolarmente la manutenzione e la pulizia dell'apparecchio.
- Adattate il vostro modo di lavorare all'apparecchio.
- Non sovraccaricate l'apparecchio.
- Fate eventualmente controllare l'apparecchio.
- Spegnete l'apparecchio se non lo utilizzate.
- Indossate i guanti.

5. Prima della messa in esercizio

Pericolo! mettete in moto il motore solo quando la sega è completamente montata.

Attenzione: nel maneggiare la catena portate sempre guanti protettivi.

5.1 Montare la barra di guida e la catena della sega (Fig. 2A-2G)

1. Sbloccate il freno della catena premendo il salvamano anteriore (6) in direzione dell'impugnatura anteriore (7). (Fig. 2A)
2. Togliete la copertura della barra di guida (A) svitando i due dadi (19) (Fig. 2B).
3. Mettete la barra di guida (2) nella sede della motosega (Fig. 2C).
4. Avvolgete la catena (3) intorno alla ruota motrice (C) (Fig. 2E). Fate attenzione al senso di rotazione della catena (3). Gli elementi della catena (B) devono essere orientati come nella Fig. 2D.
5. Avvolgete la catena intorno alla barra di guida. (Fig. 2E)
6. Gli elementi di azionamento della catena (3) devono scivolare completamente nella scanalatura perimetrale (D) e tra i denti della ruota conduttrice (C). (Fig. 2E)
7. Ruotate la vite tendicatena (20) in senso antiorario fino a quando il perno (E) si trova alla fine del suo tratto di scorrimento. (Fig. 1B/2F)
8. Montate la copertura della barra (A).

Avvertenza! Il perno (E) del tendicatena deve scattare in posizione nel foro (G) della barra di guida. (Fig. 2G)

A tale scopo spingete un po' avanti e indietro la barra di guida (2) mentre montate la copertura della barra (A). Avvitare il dado (19) a mano.

5.2 Regolare la tensione della catena (3A/3B)

Eseguite la regolazione della tensione della catena solo a motore spento.

1. Premete la punta della barra di guida (2) leggermente verso l'alto e regolate la tensione della catena con l'aiuto della vite tendicatena (20). (Fig. 3A) La catena è tesa in modo ottimale se il lato inferiore della catena (3) poggia al centro della barra di guida (2) come nella Fig. 3B (B).
2. Mantenete una leggera pressione sulla punta della barra e serrate il dado (19).
3. Eseguite una prova di funzionamento. Avvolgete la catena (3) una volta a mano intorno alla barra di guida (2). Se la catena (3) gira solo a fatica attorno alla barra di guida (2) o si blocca, è troppo tesa.

In questo caso eseguite questa piccola regolazione.

1. Allentate il dado (19) e serratelo di nuovo a mano.
2. Allentate la tensione della catena girando lentamente la vite tendicatena (20) in senso antiorario. Fate solo delle regolazioni graduali e tirate sempre avanti e indietro la catena (3) sulla barra di guida (2) per controllare se la catena (3) si muove senza problemi ma sia bene a contatto.
Avvertenza: se la catena (3) è troppo allentata ruotate la vite tendicatena (20) in senso orario.
3. Quando la tensione della catena è regolata in modo ottimale, esercitate una leggera pressione sulla punta della barra e serrate il dado (19).

Una catena per sega nuova si estende, perciò è importante eseguire regolazioni della catena a brevi intervalli (ca. 5 tagli) alla prima messa in esercizio. Questi intervalli si allungano con l'aumento della durata di esercizio.

Avviso! se la catena della sega (3) è TROPPO ALLENTATA o TROPPO TESA, la ruota di azionamento, la barra di guida, la catena e il supporto dell'albero motore si consumano più rapidamente. La Fig. 3B dà informazioni sulla giusta tensione A (a freddo) e tensione B (a caldo). La Fig. C mostra una catena troppo allentata.

5.3 Carburante e olio

Carburante

Per ottenere i risultati migliori usate carburante normale senza piombo miscelato con olio speciale per motori a 2 tempi 1:40.

Miscela di carburante

Mescolate il carburante con olio per motori a 2 tempi in un contenitore idoneo. Scuotete il contenitore per mescolare tutto con attenzione.

Avviso! per questa sega non utilizzate mai carburante non diluito. Ciò infatti danneggia il motore e voi perdete il diritto alla garanzia per questo prodotto. Non impiegate una miscela di carburante che sia stata preparata più di 90 giorni prima.

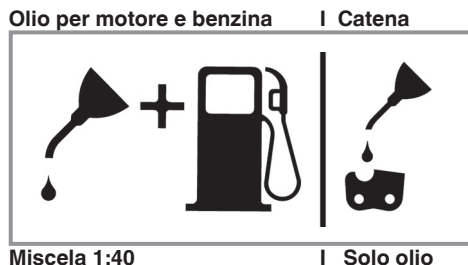
Avviso! se viene usato un olio per motori a 2 tempi diverso dall'olio speciale, si deve utilizzare un olio super per motori a 2 tempi raffreddati ad aria con un rapporto di miscela di 1:40. Non utilizzate oli per motori a 2 tempi con un rapporto di miscela di 1:100. Una quantità insufficiente di olio rovina il motore e voi perdete in questo caso il diritto di garanzia per il motore.

Carburanti consigliati

Alcune benzine normali sono mescolate con aggiunte di composti di alcol o etere, per rispondere alle norme per gas di scarico puliti. Il motore funziona in modo soddisfacente con tutti i tipi di benzina per propulsione, anche con benzine arricchite di ossigeno. Si consiglia di utilizzare benzina normale senza piombo.

Oliatura di catena e barra di guida

Ogni volta che il serbatoio del carburante viene riempito di benzina, deve venire riempito anche il serbatoio dell'olio della catena. Si consiglia a tal fine di impiegare olio per catena comunemente reperibile in commercio.



Verifiche prima dell'avio del motore

Pericolo! non avviate o utilizzate mai la motosega se la barra di guida e la catena non sono applicate in modo corretto.

1. Riempite il serbatoio del carburante (21) con la giusta miscela di carburante (Fig. 4).
2. Riempite il serbatoio dell'olio (22) con olio per catene (Fig. 4).

Dopo aver riempito il serbatoio della catena e dell'olio avvitate saldamente a mano il coperchio. Non usate utensili a tale scopo.

6. Uso

Prima dell'uso controllate che l'apparecchio non sia eventualmente danneggiato e non utilizzatelo in caso di danni. L'apparecchio deve essere avviato solo con il freno della catena attivato. Il freno della catena è attivato quando la leva del freno (6) è premuta in avanti.

Spiegazione del funzionamento, si veda - Controllo del freno della catena - Controllo statico

6.1 Freno della catena

La motosega è dotata di un freno della catena che riduce il pericolo di lesioni causate dai contraccolpi. Il freno viene attivato quando viene esercitata pressione sul salvamano (6), se, per es. durante un contraccolpo, la mano dell'utilizzatore va a toccare il salvamano (6). All'attivazione del freno la catena (3) si arresta immediatamente.

Avvertimento: il freno della catena ha lo scopo di ridurre il pericolo di lesioni causate da contraccolpi; non offre tuttavia un'adeguata protezione quando si lavora con la sega senza la dovuta attenzione. Controllate regolarmente che il freno della catena funzioni correttamente. Controllate il freno della catena prima di eseguire il primo taglio, dopo aver eseguito diversi tagli, dopo operazioni di manutenzione e quando la motosega è stata soggetta a forti colpi o è caduta.

6.1.1 Controllo del freno della catena (Fig. 5A/5B/6)

Controllo statico (a motore spento)

Freno della catena disattivato (catena (3) può essere spostata liberamente)

1. Tirate il salvamano anteriore (6) in direzione dell'impugnatura anteriore (7). Il salvamano anteriore (6) deve scattare in posizione in modo chiaramente udibile. (Fig. 5A)
2. Deve essere possibile spostare la catena (3) sulla barra di guida (2).

Freno della catena attivato (catena (3) bloccata)

1. Spingete il salvamano anteriore (6) in direzione della barra di guida (2). Il salvamano anteriore (6) deve scattare in posizione in modo chiaramente udibile. (Fig. 5B)
2. Non deve essere possibile spostare la catena (3) sulla barra di guida (2).

Avvertenza: il salvamano anteriore (6) deve scattare in entrambe le posizioni. Se percepite una forte resistenza o il salvamano anteriore (6) non scatta in posizione, non utilizzate la motosega. Portatela subito al servizio assistenza autorizzato per farla riparare.

Controllo dinamico (il motore viene avviato)

1. Appoggiate la sega su una superficie piana e stabile.
2. Con la mano sinistra prendete saldamente l'impugnatura anteriore (7).
3. Avviate la motosega secondo le istruzioni. (vedi punto 6.2 ovv. 6.3)
4. Disattivate il freno della catena (tirare il salvamano anteriore (6) in direzione dell'impugnatura anteriore (7)). (Fig. 5A)
5. Afferrate l'impugnatura posteriore (8) con la mano destra.
6. Dopo una breve fase di riscaldamento portate il motore a regime. Con il dorso della mano sinistra spingete il salvamano anteriore (6) in direzione della barra di guida (2). In questo modo viene attivato il freno della catena. (Fig. 6)

Pericolo: attivate il freno della catena lentamente e con attenzione. Tenete la sega sempre con tutte e due le mani e fate in modo di avere una buona presa. La sega non deve toccare altri oggetti.

7. La catena (3) deve fermarsi immediatamente. Mollate subito la leva dell'acceleratore (11) quando la catena (3) è ferma.

Pericolo: se la catena (3) non si ferma, spegnete il motore e portate la sega per la riparazione al servizio assistenza autorizzato.

6.1.2 Controllo del giunto

Eseguite controlli regolari del funzionamento del giunto. Controllate il giunto prima di eseguire il primo taglio, dopo aver eseguito diversi tagli, dopo operazioni di manutenzione e quando la motosega è stata soggetta a forti colpi o è caduta.

1. Avviate la motosega secondo le istruzioni. (vedi punto 6.2 ovv. 6.3)
2. Azionate brevemente la leva dell'acceleratore (11) e mollatela per assicurarvi che l'arresto della valvola a farfalla sia stato sbloccato e il motore sia al minimo.
3. La catena (3) deve fermarsi con il motore al minimo.

Il giunto è concepito in modo tale che aumentando il numero di giri al minimo di 1,25 volte la catena non deve muoversi.

Pericolo: se la catena (3) non si ferma, spegnete il motore e portate la sega per la riparazione al servizio assistenza autorizzato.

Pericolo: attivate sempre il freno del motore (6) prima di avviare il motore.

6.2 Avvio con motore freddo (Fig. 7A-7D)

Riempite il serbatoio con un'adeguata miscela di benzina/olio. (Vedi punto 5.3).

1. Appoggiate l'apparecchio su una superficie piana e stabile.
2. Portate l'interruttore ON/OFF (10) su „I“. (Fig. 7A)
3. Premete 10 volte la pompa del carburante (arricchitore) (Fig. 6/Pos. 25).
4. Tirate la levetta dell'aria (13) (Fig. 7B)

Avvertenza: azionando la levetta dell'aria (13) si apre anche leggermente la valvola a farfalla che viene bloccata in questa posizione. Ne consegue un aumento del numero di giri al minimo e la motosega si avvia più velocemente.

5. Tenete bene l'apparecchio e tirate l'impugnatura dello starter (9) fino alla prima resistenza. Ora tirate rapidamente l'impugnatura dello starter (9) 3 volte. (Fig.

- 7C/7D)
6. Fate rientrare la levetta dell'aria (13).
 7. Tenete bene l'apparecchio e tirate l'impugnatura dello starter (9) fino alla prima resistenza. Ora tirate rapidamente l'impugnatura dello starter (9) più volte fino a quando il motore sia avviato. (Fig. 7D)

Avvertenza: non fate riavvolgere l'impugnatura dello starter (9) in modo incontrollato. Ciò può provocare danni. Una volta avviato il motore, lasciate riscaldare l'apparecchio per ca. 10 sec.

Avvertimento: con la valvola a farfalla leggermente aperta l'utensile di taglio inizia a lavorare non appena avviato il motore. Azionate brevemente la leva dell'acceleratore (11). L'arresto della valvola a farfalla si sblocca e il motore torna a funzionare al minimo. (Fig. 7C)

8. Se il motore non si dovesse avviare dopo avere tirato 8 volte l'impugnatura dello starter, ripetete le operazioni 1-7.

Da tenere presente: se dopo vari tentativi il motore continua a non avviarsi, leggete il punto „Soluzioni di eventuali problemi al motore“.

Da tenere presente: tirate l'impugnatura dello starter sempre con un movimento diritto. Se viene estratta in posizione obliqua, si produce attrito sull'occhietto. Questo attrito provoca uno sfregamento della fune e un'usura precoce. Tenete sempre l'impugnatura dello starter mentre la fune si riavvolge. Evitate sempre che l'impugnatura dello starter si riavvolga di colpo una volta sfilata.

6.3 Avvio con motore caldo (Fig. 7A-7D)

(L'apparecchio non è stato fermo per più di 15-20 min)

1. Appoggiate l'apparecchio su una superficie piana e stabile.
2. Portate l'interruttore ON/OFF (10) su „I“. (Fig. 7A)
3. Tenete bene l'apparecchio e tirate l'impugnatura dello starter (9) fino alla prima resistenza. Ora tirate rapidamente l'impugnatura dello starter (9) più volte fino a quando il motore sia avviato. L'apparecchio dovrebbe avviarsi dopo 1-2 strattoni. Nel caso l'apparecchio non si avviasse anche dopo 6 strattoni, ripetete le operazioni 1-7 al punto 6.2. (Fig. 7D)

6.4 Arresto del Motore

1. Lasciate la leva del gas e aspettate che il motore si fermi.
2. Spingete l'interruttore di STOP verso il basso per fermare il motore.

Avviso! per fermare il motore in caso di emergenza, attivate il freno della catena e mettetevi l'interruttore ON/OFF su “Stop” (0).

6.5 Istruzioni generali per il taglio

Pericolo! non è permesso abbattere un albero senza essere stati appositamente istruiti.

Abbatimento

- Abbattere un albero significa tagliarlo. Gli alberi piccoli con un diametro di 15-18 cm vengono solitamente abbattuti con un taglio. Per alberi più grandi si devono utilizzare intagli a tacche. Gli intagli a tacche determinano la direzione in cui l'albero cadrà.
- Prima di tagliare ci si deve assicurare di non rimanere intrappolati quando l'albero cadrà (A). Questa zona libera dovrebbe trovarsi dietro, diagonalmente, rispetto al lato posteriore della prevista direzione di caduta, come rappresentato nella Fig. 8.
- Quando si abbatte un albero su di un pendio, l'utilizzatore deve tenere la sega a catena verso il lato in salita del pendio stesso, poiché l'albero dopo l'abbattimento rotolerà o scivolerà molto probabilmente verso il basso.
- La direzione di caduta (B) viene determinata dall'intaglio a tacche. Prima di tagliare prendete in considerazione la disposizione dei rami più grandi e l'inclinazione naturale dell'albero, per poterne valutare la via di caduta. (Fig. 8)
- Non abbattete alberi quando soffia un vento forte o di direzione variabile o quando vi è il pericolo di provocare danni a cose. Rivolgetevi ad un esperto nell'abbattimento degli alberi. Non abbattete alberi quando potrebbero andare a toccare dei cavi e rivolgetevi prima all'ufficio competente per i rispettivi cavi aerei.

Direttive generali per l'abbattimento di alberi (Fig. 9)

Solitamente l'abbattimento consiste in 2 tagli principali: intaglio (C) e taglio di caduta (D).

- Iniziate con l'intaglio a tacche superiore (C) di fronte al lato di caduta dell'albero (E). Fate attenzione che il taglio inferiore non sia troppo profondo nel tronco dell'albero. La tacca (C) dovrebbe essere così profonda da produrre un punto

di ancoraggio (F) di sufficiente larghezza e spessore. La tacca deve essere abbastanza larga da controllare la caduta dell'albero il più a lungo possibile.

- Non passate mai davanti ad un albero intagliato. Eseguite il taglio di caduta (D) sull'altro lato dell'albero ca. 3-5 cm sopra il bordo della tacca (C). Non segate mai il tronco dell'albero completamente. Lasciate sempre un punto di ancoraggio. Il punto di ancoraggio trattiene l'albero. Se segate completamente il tronco, non potete più controllare la direzione di caduta. Inserite un cuneo o una leva nell'intaglio ancor prima che l'albero diventi instabile e inizi a muoversi. La barra di guida non si può più incastrare nel taglio nel caso che la direzione di caduta sia stata calcolata male. Proibite agli spettatori l'accesso all'area di caduta dell'albero prima di farlo cadere.
- Prima di eseguire il taglio definitivo verificate che nell'area di caduta non ci siano spettatori, animali o ostacoli.

Taglio di caduta

- Evitate con cunei di legno o plastica (A) che la barra di guida o la catena (B) rimangano incastrate nel taglio. I cunei controllano anche l'abbattimento (Fig. 10).
- Se il diametro del legno da tagliare è maggiore della lunghezza della barra di guida, eseguite 2 tagli come illustrato (Fig. 11).
- Attenzione: Quando il taglio di caduta si avvicina al punto di ancoraggio, l'albero inizia a cadere. Appena l'albero inizia a cadere, togliete la sega dal taglio, spegnete il motore, posate la sega a catena e lasciate l'area attraverso la via di fuga (Fig. 8).

Eliminazione dei rami

- I rami vengono tolti dall'albero abbattuto. Togliete i rami di appoggio (A) solo quando il tronco è tagliato in lungo (Fig. 12). I rami sotto tensione devono essere tagliati dal basso verso l'alto, in modo che la motosega non si incastri.
- Non tagliate mai i rami mentre vi trovate sul tronco dell'albero.

Taglio della lunghezza

- Tagliate il tronco di un albero caduto secondo la lunghezza. Assicuratevi di essere in una posizione sicura e state al di sopra del tronco se segate su di un pendio. Il tronco, se possibile, dovrebbe essere sorretto, in modo che l'estremità da tagliare non appoggi sul

terreno. Se entrambe le estremità del tronco sono sorrette e voi dovete tagliare nel centro, eseguite un mezzo taglio nel tronco dall'alto verso il basso e poi il taglio dal basso verso l'alto. Questo evita che la barra di guida e la catena si incastrino nel tronco. Fate attenzione che, tagliando, la catena non tagli nel terreno poiché così perde il filo velocemente. Quando tagliate state sempre sul lato più alto del pendio.

1. Tronco appoggiato su sostegni su tutta la lunghezza: eseguite il taglio dall'alto e fate attenzione a non tagliare il terreno (Fig. 13A).

2. Tronco appoggiato su sostegni ad un'estremità: tagliate prima 1/3 del diametro del tronco dal basso verso l'alto per evitare che si formino delle schegge. Eseguite poi dall'alto il primo taglio per evitare che la motosega rimanga incastrata (Fig. 13B).

3. Tronco appoggiato su sostegni su ambedue le estremità: tagliate prima 1/3 del diametro del tronco dall'alto verso il basso per evitare che si formino delle schegge. Eseguite poi dal basso il primo taglio per evitare che la motosega rimanga incastrata (Fig. 13C).

- Il metodo migliore per tagliare un tronco in lunghezza è con l'aiuto di un cavalletto per segare. Se ciò non è possibile il tronco dovrebbe venire sollevato con l'aiuto di monconi di ramo o cavalletti di appoggio. Assicuratevi che il tronco da segare sia ben appoggiato.

Taglio della lunghezza su cavalletto (Fig. 14)

Per la vostra sicurezza e per facilitare i lavori di taglio è necessario assumere la posizione corretta per un taglio verticale in lunghezza.

- A. Tenete la motosega con tutte e due le mani e nell'eseguire il taglio eseguite un movimento lungo il lato destro del corpo.
- B. Tenete il braccio sinistro il più diritto possibile.
- C. Distribuite il peso su tutti e due i piedi.

Attenzione: durante i lavori con la sega fate sempre attenzione che la catena e la guida siano oliate sufficientemente.

7. Pulizia, manutenzione, conservazione e ordinazione dei pezzi di ricambio

Prima di qualsiasi lavoro di pulizia e di manutenzione staccate il connettore della candela di accensione.

7.1 Pulizia

- Tenete il più possibile i dispositivi di protezione, le fessure di aerazione e la carcassa del motore liberi da polvere e sporco. Strofinare l'apparecchio con un panno pulito o soffiare con l'aria compressa a pressione bassa.
- Consigliamo di pulire l'apparecchio subito dopo averlo usato.
- Pulite l'apparecchio regolarmente con un panno asciutto ed un po' di sapone. Non usate detergenti o solventi perché questi ultimi potrebbero danneggiare le parti in plastica dell'apparecchio. Fate attenzione che non possa penetrare dell'acqua nell'interno dell'apparecchio.

7.2 Manutenzione

Avvertenza! tutte le operazioni di manutenzione della motosega, ad eccezione dei punti di manutenzione indicati in queste istruzioni per l'uso, devono essere eseguite solo dal servizio di assistenza autorizzato.

7.2.1 Filtro dell'aria

Avviso! non usate mai la motosega senza il filtro dell'aria. Altrimenti la polvere e lo sporco vengono aspirati all'interno del motore danneggiandolo. Tenete pulito il filtro dell'aria! Il filtro dell'aria deve essere pulito e, se necessario, sostituito ogni 20 ore di esercizio.

Pulizia del filtro dell'aria (Fig. 15A/15B)

1. Togliete la copertura superiore (14) togliendo la vite di fissaggio (A) della copertura. È così possibile rimuovere la copertura (Fig. 15A).
2. Tirate fuori (Fig. 15B) il filtro dell'aria (15).
3. Pulite il filtro dell'aria. Lavate il filtro in acqua saponata pulita e tiepida. Fatelo asciugare completamente all'aria.

Avviso! è consigliabile avere di riserva dei filtri di ricambio.

4. Inserite il filtro dell'aria. Mettete la copertura del filtro dell'aria (14). Fate attenzione che la copertura sia messa esattamente nella sua

posizione. Riavvitate la vite di fissaggio della copertura.

7.2.2 Filtro del carburante

Avviso! non usate mai la motosega senza il filtro del carburante. Il filtro del carburante deve essere pulito o, se danneggiato, sostituito dopo ogni 100 ore di esercizio. Svuotate completamente il serbatoio del carburante prima di sostituire il filtro.

1. Togliete il tappo del serbatoio del carburante.
2. Piegare un filo di ferro non troppo rigido.
3. Inseritelo nell'apertura del serbatoio del carburante e agganciatelo alla tubazione del carburante. Tirate piano la tubazione del carburante verso l'apertura fino a poterla afferrare con le dita.

Avviso! non tirate fuori completamente la tubazione dal serbatoio.

4. Estraete il filtro dal serbatoio.
5. Sfilate il filtro con un movimento rotatorio e pulitelo. Se è danneggiato cambiatelo.
6. Inserite un nuovo filtro. Inserite un'estremità del filtro nell'apertura del serbatoio. Accertatevi che il filtro si trovi nell'angolo inferiore del serbatoio. Mettete il filtro nella posizione giusta, utilizzando un lungo cacciavite se necessario, ma senza danneggiarlo.
7. Riempite il serbatoio con carburante/olio pulito. Si veda il punto CARBURANTE E OLIO. Rimettete il tappo del serbatoio.

7.2.3 Candela di accensione (Fig. 15A-15C)

Avviso! per fare in modo che le prestazioni del motore della motosega continuino ad essere buone la candela di accensione deve essere pulita ed avere la giusta distanza degli elettrodi (0,6 mm). La candela deve essere pulita e, se necessario, sostituita ogni 20 ore di esercizio.

1. Posizionate l'interruttore ON/OFF su "Stop (0)".
2. Togliete la copertura superiore (14) togliendo la vite di fissaggio (A) della copertura. È così possibile rimuovere la copertura (Fig. 15A).
3. Tirate fuori (Fig. 15B) il filtro dell'aria (15).
4. Staccate il cavo di accensione (C) dalla candela di accensione (Fig. 15C) tirandolo e ruotandolo allo stesso tempo.
5. Togliete la candela di accensione con la chiave apposita.
6. Pulite la candela di accensione con una spazzola a setole di rame o mettetene una nuova.

7.2.4 Impostazione del carburatore

Il carburatore è stato impostato in fabbrica per prestazioni ottimali. Se dovessero essere necessarie delle ulteriori regolazioni portate la motosega al servizio di assistenza autorizzato.

7.2.5 Barra di guida

- Ingrassate la stella della barra di guida ogni 10 ore di esercizio. Ciò è necessario affinché la motosega possa fornire prestazioni ottimali. (Fig. 16) Pulite il foro di lubrificazione, inserite il lubrificatore a siringa (non compreso tra gli elementi forniti) e pompate grasso nel supporto fino a quando esce sul lato opposto.
- Pulite regolarmente la scanalatura in cui scorre la catena e il foro di entrata dell'olio con un apposito utensile comunemente reperibile in commercio. (Fig. 17A) Ciò è importante per garantire una lubrificazione ottimale della barra di guida e della catena durante l'esercizio.
- Togliete bave e spigoli vivi dalla barra di guida (2) limando attentamente con una lima piatta. (Fig. 17B)
- Girate la barra di guida (2) ogni 8 ore di lavoro in modo che si consumino in modo uniforme il lato superiore e quello inferiore.

Fori di Lubrificazione

I fori di lubrificazione della barra dovrebbero essere puliti per garantire una regolare lubrificazione della barra e della catena durante l'esercizio.

Avviso! è facile controllare lo stato delle aperture di lubrificazione. Se le aperture sono pulite la catena spruzza automaticamente l'olio alcuni secondi dopo essere stata messa in moto. La motosega dispone di un sistema automatico di oliatura.

Lubrificazione automatica della catena

La sega a catena è dotata di un sistema di lubrificazione automatico con azionamento a ruota dentata. Questo sistema fornisce automaticamente la giusta quantità di olio alla barra di guida e alla catena. Appena il motore viene accelerato, anche l'olio scorre più rapidamente verso la piastra di guida.

La lubrificazione della catena è stata impostata in modo ottimale in fabbrica. Se dovessero essere necessarie delle ulteriori regolazioni portate la motosega al servizio di assistenza autorizzato.

Sul lato inferiore della motosega si trova la vite di regolazione (A) per la lubrificazione della catena (Fig. 21). Ruotando verso sinistra si aumenta la lubrificazione della catena, verso destra la si diminuisce.

Per controllare la lubrificazione della catena tenete la sega con la catena sopra un foglio di carta e fatela funzionare a pieno regime per qualche secondo. Sulla carta si può controllare la quantità di olio di volta in volta impostata.

Controllate regolarmente che la lubrificazione della catena funzioni correttamente. Provate la lubrificazione della catena prima del primo taglio, dopo numerosi tagli e in ogni caso dopo lavori di manutenzione sul freno della catena.

Oliare la catena

Accertatevi sempre che il sistema automatico di oliatura funzioni correttamente. Fate sempre attenzione che il serbatoio dell'olio sia sempre riempito di olio per catena, barra di guida e dentellatura. Durante le operazioni di taglio la barra di guida e la catena devono sempre essere oliate a sufficienza per ridurre l'attrito con la barra. La barra di guida e la catena devono essere sempre oliate. Se usate la sega a secco con troppo poco olio, il rendimento di taglio diminuisce, la durata della catena della sega si riduce, la catena si smussa e la barra di guida si consuma molto a causa del surriscaldamento. Lo sviluppo di fumo o il cambiamento di colore della barra di guida indicano che si sta usando troppo poco olio.

7.2.6 Manutenzione della catena

Affilare la catena

Avviso! una catena affilata produce trucioli di forma regolare. Se la catena produce segatura deve essere affilata.

Per affilare la catena sono necessari degli utensili speciali che garantiscono che le lame siano affilate nell'angolo e nella profondità corrette. All'utilizzatore inesperto di motoseghe a catena consigliamo di fare affilare la catena da un tecnico del locale servizio assistenza. Se pensate di essere in grado di affilare la catena della sega, potete acquistare gli utensili speciali presso il servizio assistenza clienti.

Affilare la catena (Fig. 18)

Affilate la catena con guanti protettivi ed una lima circolare.

Affilate le punte solo con movimenti rivolti verso l'esterno (Fig. 19) e tenete presenti i valori secondo la tabella di Fig. 18.

Dopo l'affilatura gli elementi della catena devono presentare tutti la stessa lunghezza e larghezza.

Dopo aver affilato la catena 3 o 4 volte dovete controllare l'altezza dei limitatori di profondità ed eventualmente abbassarli con una lima piana; dopodiché arrotondate l'angolo anteriore (Fig. 20).

Limare i bordi anteriori in modo che siano arrotondati.

7.3 Conservazione e trasporto

Montate la protezione della catena (4) prima di trasportare e riporre la motosega.

Avviso! non riporre mai la motosega per oltre 30 giorni senza eseguire le seguenti operazioni:

Inattività della motosega

Se dovete riporre la motosega per oltre 30 giorni ci sono delle operazioni speciali da eseguire. Altrimenti il carburante rimasto nel carburatore evapora e lascia un deposito gommoso. Questo potrebbe rendere l'avvio più difficile e comportare la necessità di costose riparazioni.

1. Togliere piano il tappo del serbatoio per eliminare un'eventuale pressione formata nel serbatoio. Svuotate con cautela il serbatoio della benzina.
2. Avviate il motore e fatelo funzionare fino a quando la motosega si ferma per eliminare così il carburante dal carburatore.
3. Lasciate che il motore si raffreddi (ca. 5 minuti).
4. Pulite bene l'apparecchio.

Avviso! tenete la motosega in un luogo asciutto e ben lontano da possibili fonti di accensione, come per es. stufe, boiler a gas per l'acqua calda, essiccatori a gas ecc.

Eseguite la messa in esercizio dopo un'inattività prolungata come descritto al punto „5. Prima della messa in esercizio“.

Trasporto

- Azionate il freno della catena.
- Fissate la motosega in modo che non si sposti per evitare di sversare carburante o danni.

7.4 Ordinazione di pezzi di ricambio:

Volendo commissionare dei pezzi di ricambio, si dovrebbe dichiarare quanto segue:

- modello dell'apparecchio
- numero dell'articolo dell'apparecchio
- numero d'ident. dell'apparecchio
- numero del pezzo di ricambio del ricambio necessitato.

Per i prezzi e le informazioni attuali si veda www.isc-gmbh.info

8. Smaltimento e riciclaggio

L'apparecchio si trova in un imballaggio per evitare i danni dovuti al trasporto. Questo imballaggio rappresenta una materia prima e può perciò essere utilizzato di nuovo o riciclato. L'apparecchio e i suoi accessori sono fatti di materiali diversi, per es. metallo e plastica. Gli apparecchi difettosi non devono essere gettati nei rifiuti domestici. Per uno smaltimento corretto l'apparecchio va consegnato ad un apposito centro di raccolta. Se non vi è noto nessun centro di raccolta, rivolgetevi per informazioni all'amministrazione comunale.

9. Tabella per l'eliminazione delle anomalie

Problema	Possibile causa	Rimedio
Il motore non si avvia, o si avvia ma non continua a funzionare.	<ul style="list-style-type: none"> - Avviamento non eseguito correttamente. - Troppo carburante nel vano di combustione a causa di tentativi di avvio non riusciti. - Miscela del carburatore non regolata correttamente. - Candela di accensione sporca. - Filtro del carburante intasato. 	<ul style="list-style-type: none"> - Rispettate le istruzioni di questo manuale. - Attendete ca. 30 minuti in modo che il carburante nel vano di combustione si sia volatilizzato prima di eseguire un ulteriore tentativo di avvio. - Fate regolare il carburatore dal servizio assistenza autorizzato. - Pulite/regolate o sostituite la candela di accensione. - Sostituite il filtro del carburante.
Il motore si avvia, ma non lavora a piena potenza.	<ul style="list-style-type: none"> - Posizione sbagliata della leva del choke. - Filtro dell'aria sporco. - Miscela del carburatore non regolata correttamente. 	<ul style="list-style-type: none"> - Portate la leva nella posizione corretta. - Togliete il filtro, pulitelo e rimettetelo. - Fate regolare il carburatore dal servizio assistenza autorizzato.
Il motore si inceppa.	<ul style="list-style-type: none"> - Miscela del carburatore non regolata correttamente. 	<ul style="list-style-type: none"> - Fate regolare il carburatore dal servizio assistenza autorizzato.
Poca potenza in caso di sollecitazione	<ul style="list-style-type: none"> - Candela di accensione impostata in modo scorretto. 	<ul style="list-style-type: none"> - Pulite/regolate o sostituite la candela di accensione.
Il motore funziona in modo irregolare.	<ul style="list-style-type: none"> - Miscela del carburatore non regolata correttamente. 	<ul style="list-style-type: none"> - Fate regolare il carburatore dal servizio assistenza autorizzato.
Troppo fumo.	<ul style="list-style-type: none"> - Miscela del carburante scorretta. 	<ul style="list-style-type: none"> - Usate la giusta miscela di carburante (rapporto 40:1).
Poca potenza in caso di sollecitazione.	<ul style="list-style-type: none"> - Catena non più affilata - Catena non tesa 	<ul style="list-style-type: none"> - Affilate la catena o sostituirla con una nuova - Tendete la catena
Il motore si spegne	<ul style="list-style-type: none"> - Serbatoio di benzina vuoto - Filtro del carburante posizionato male nel serbatoio 	<ul style="list-style-type: none"> - Riempite il serbatoio della benzina - Riempite completamente il serbatoio della benzina oppure posizionate diversamente il filtro del carburante
Lubrificazione insufficiente della catena (il braccio e la catena si surriscaldano)	<ul style="list-style-type: none"> - Serbatoio dell'olio per la catena vuoto - Aperture per l'olio spostate 	<ul style="list-style-type: none"> - Riempite il serbatoio dell'olio per la catena - Pulite il foro di entrata olio/pulire la scanalatura della barra di guida.



Solo per paesi membri dell'UE

Non smaltite gli elettroutensili nei rifiuti domestici!

Secondo la direttiva europea 2012/19/CE sui rifiuti di apparecchiature elettriche ed elettroniche e il suo recepimento nelle normative nazionali, gli elettroutensili usati devono venire raccolti separatamente e venire smaltiti in modo ecocompatibile.

Alternativa di riciclaggio alla richiesta di restituzione:
il proprietario dell'apparecchio elettrico è tenuto in alternativa, invece della restituzione, a collaborare in modo che lo smaltimento venga eseguito correttamente in caso ceda l'apparecchio. L'apparecchio vecchio può anche venire consegnato ad un centro di raccolta che provvede poi allo smaltimento secondo le norme nazionali sul riciclaggio e sui rifiuti. Non ne sono interessati gli accessori e i mezzi ausiliari senza elementi elettrici forniti insieme ai vecchi apparecchi.

La ristampa o l'ulteriore riproduzione, anche parziale, della documentazione o dei documenti d'accompagnamento dei prodotti è consentita solo con l'esplicita autorizzazione da parte della iSC GmbH.

Con riserva di apportare modifiche tecniche

Informazioni sul Servizio Assistenza

In tutti i Paesi indicati nel certificato di garanzia disponiamo di competenti partner per il Servizio Assistenza (per i relativi dati di contatto si veda il certificato di garanzia), che sono a vostra disposizione per tutte le richieste di assistenza come riparazione, fornitura di pezzi di ricambio e parti di usura o vendita di materiali di consumo.

Si deve tenere presente che le seguenti parti di questo prodotto sono soggette a un'usura naturale o dovuta all'uso ovvero che le seguenti parti sono necessarie come materiali di consumo.

Categoria	Esempio
Parti soggette ad usura *	Braccio, candela di accensione, filtro dell'aria, filtro della benzina
Materiale di consumo/parti di consumo *	Catena della sega
Parti mancanti	

* non necessariamente compreso tra gli elementi forniti!

In presenza di difetti o errori vi preghiamo di denunciare il caso sul sito internet www.isc-gmbh.info. Vi preghiamo di descrivere con precisione l'anomalia e a tal riguardo di rispondere in ogni caso alle seguenti domande:

- L'apparecchio ha già funzionato una volta o era difettoso fin dall'inizio?
- Avete notato qualcosa prima che si manifestasse il difetto (sintomo prima del difetto)?
- A vostro parere che cosa non funziona nell'apparecchio (sintomo principale)?
Descrivete che cosa non funziona.

Certificato di garanzia

Gentili clienti,

i nostri prodotti sono soggetti ad un rigido controllo di qualità. Se l'apparecchio non dovesse tuttavia funzionare correttamente, ci scusiamo e vi preghiamo di rivolgervi al nostro servizio di assistenza clienti all'indirizzo indicato in questa scheda di garanzia. Siamo a vostra disposizione anche telefonicamente al numero del Servizio Assistenza indicato. Per la rivendicazione dei diritti di garanzia vale quanto segue:

1. Le presenti condizioni di garanzia si rivolgono esclusivamente a consumatori, vale a dire a persone fisiche che non intendono utilizzare questo prodotto né in ambito professionale né per altre attività di lavoro autonomo. Le presenti condizioni di garanzia regolano prestazioni di garanzia supplementari che il produttore su indicato concede in aggiunta alla garanzia legale agli acquirenti di nuovi apparecchi. La presente garanzia non tocca i vostri diritti al ricorso in garanzia previsti dalla legge. Le nostre prestazioni di garanzia sono per voi gratuite.
2. La prestazione di garanzia riguarda esclusivamente i difetti di un nuovo apparecchio da voi acquistato del produttore di cui sopra, riconducibili a errori di materiale o di produzione, ed è limitata, a nostra discrezione, all'eliminazione di questi difetti dell'apparecchio o alla sostituzione dell'apparecchio stesso.
Tenete presente che i nostri apparecchi non sono stati costruiti per l'impiego artigianale, professionale o imprenditoriale. Pertanto un contratto di garanzia non viene concluso se l'apparecchio è stato usato entro il periodo di garanzia in attività artigianali, imprenditoriali o industriali o se è stato sottoposto a sollecitazioni equivalenti.
3. Sono esclusi dalla nostra garanzia:
 - Danni all'apparecchio causati dalla mancata osservanza delle istruzioni di montaggio o per un'installazione non corretta, dalla mancata osservanza delle istruzioni per l'uso (come ad es. collegamento a una tensione di rete o a un tipo di corrente non corretti), dalla mancata osservanza delle norme relative alla manutenzione e alla sicurezza, dall'esposizione dell'apparecchio a condizioni ambientali anomale o per la mancata esecuzione di pulizia e manutenzione.
 - Danni all'apparecchio dovuti a usi impropri o illeciti (come per es. sovraccarico dell'apparecchio o utilizzo di utensili di ricambio o accessori non consentiti), alla penetrazione di corpi estranei nell'apparecchio (come per es. sabbia, pietre o polvere, danni dovuti al trasporto), all'impiego della forza o a influenze esterne (come per es. danni causati da caduta).
 - Danni all'apparecchio o a parti di esso da ricondurre a un'usura comune, dovuta all'uso o di altro tipo naturale.
4. Il periodo di garanzia è 24 mesi e inizia a partire dalla data di acquisto dell'apparecchio. I diritti di garanzia devono essere fatti valere prima della scadenza del periodo di garanzia, entro due settimane dopo avere accertato il difetto. È esclusa la rivendicazione di diritti di garanzia dopo la scadenza del relativo periodo. La riparazione o la sostituzione dell'apparecchio non comporta una proroga del periodo di garanzia e con questa prestazione per l'apparecchio o per pezzi di ricambio eventualmente installati non inizia un nuovo periodo di garanzia. Ciò vale anche nel caso in cui si ricorra a un servizio sul posto.
5. Per rivendicare il diritto di garanzia vi preghiamo di comunicare che l'apparecchio è difettoso tramite sito internet: www.isc-gmbh.info. Tenete a portata di mano il documento di acquisto o altri documenti come prova dell'acquisto del vostro apparecchio nuovo. Apparecchi inviati senza i relativi documenti o senza targhetta d'identificazione sono esclusi dalla prestazione di garanzia perché non possono essere classificati in modo corrispondente. Se il difetto dell'apparecchio rientra nella nostra prestazione di garanzia, ricevete prontamente l'apparecchio riparato o un apparecchio nuovo.

Naturalmente effettuiamo a pagamento anche riparazioni sull'apparecchio che non rientrano o non rientrano più nella garanzia. A tale scopo inviate l'apparecchio all'indirizzo del nostro Centro Assistenza.

Per parti mancanti, di consumo e soggette a usura rimandiamo alle limitazioni di questa garanzia secondo le informazioni sul Servizio Assistenza di queste istruzioni per l'uso.

Indholdsfortegnelse

1. Sikkerhedsanvisninger
2. Produktbeskrivelse og leveringsomfang
3. Formålsbestemt anvendelse
4. Tekniske data
5. Inden ibrugtagning
6. Betjening
7. Rengøring, vedligeholdelse, opbevaring og reservedelsbestilling
8. Bortskaffelse og genanvendelse
9. Fejsøgningskema

Fare!

Ved brug af el-værktøj er der visse sikkerhedsforanstaltninger, der skal respekteres for at undgå skader på personer og materiel. Læs derfor betjeningsvejledningen / sikkerhedsanvisningerne grundigt igennem. Opbevar betjeningsvejledningen et praktisk sted, så du altid kan tage den frem efter behov. Husk at lade betjeningsvejledningen / sikkerhedsanvisningerne følge med værktøjet, hvis du overdrager det til andre. Vi fraskriver os ethvert ansvar for skader på personer eller materiel, som måtte opstå som følge af, at anvisningerne i denne betjeningsvejledning, navnlig vedrørende sikkerhed, tilsidesættes.

1. Sikkerhedsanvisninger

Relevante sikkerhedsanvisninger finder du i det medfølgende hæfte.

Fare!

Læs alle sikkerhedsanvisninger og øvrige anvisninger. Følges anvisningerne, navnlig sikkerhedsanvisningerne, ikke nøje som beskrevet, kan elektrisk stød, brand og/eller svære kvæstelser være følgen. **Alle sikkerhedsanvisninger og øvrige anvisninger skal gemmes.**

2. Produktbeskrivelse og leveringsomfang**2.1 Produktbeskrivelse (fig. 1-21)**

1. Motorenhed
2. Sværd
3. Savkæde
4. Kædeskærm
5. Tændrørsnøgle
6. Forreste håndbeskyttelse (kædebremsearm)
7. Håndtag foran
8. Håndtag bagtil
9. Starterhåndtag
10. Tænd/sluk-knap
11. Gasregulator
12. Spærreknap til gasregulator
13. Chokerarm
14. Luftfilterskærm
15. Luftfilter
16. Tændrør
17. Kloanslag
18. Kædefanger
19. 2x møtrik sværdfastgørelse
20. Kædestrammeskruer
21. Dæksel til brændstoftank

22. Dæksel til olietank
23. Blandeflaske
24. Skruetrækker
25. Brændstofpumpe (primer)

Sikkerhedsfunktioner (fig. 1a/1b)

- 3 SAVKÆDE MED REDUCERET TILBAGESLAG**hjælper dig ved brug af særligt udviklede sikkerhedsanordninger til at reducere tilbageslagskraften og bedre at absorbere den.
- 6 KÆDEBREMSEARM / HÅNDBESKYTTELSE** beskytter brugerens venstre hånd, hvis denne skulle glide af det forreste greb, mens saven kører. KÆDEBREMSE er en sikkerhedsfunktion, som mindsker risikoen for kvæstelser som følge af tilbageslag, idet en kørende savkæde standses inden for millisekunder. Den aktiveres af KÆDEBREMSEARMEN.
- 10 STOPKONTAKT** standser øjeblikkeligt motoren, når den kobles ud. Stopkontakten skal sættes på ON for at genstarte motoren.
- 12 SPÆRREKNAPPEN TIL GASREGULATOREN** forhindrer uforvarende acceleration af motoren. Gasregulatoren kan kun trykkes ind, når spærreknapen er presset ind.
- 18 KÆDEFANGER** mindsker risikoen for kvæstelse, hvis savkæden skulle bryde eller glide af, mens motoren kører. Kædegriber til opsnapning af kæde, som rutscher af.

Bemærk! Gør dig fortrolig med saven og dens dele.

2.2 Leveringsomfang

Kontroller på grundlag af det beskrevne leveringsomfang, at varen er komplet. Hvis nogle dele mangler, bedes du senest inden 5 hverdage efter købet af varen henvende dig til vores servicecenter eller det sted, hvor du har købt varen, med forevisning af gyldig købskvittering. Vær her opmærksom på garantioversigten, der er indeholdt i serviceinformationerne bagest i vejledningen.

- Åbn pakken, og tag forsigtigt maskinen ud af emballagen.
- Fjern emballagematerialet samt emballage- og transportsikringer (hvis sådanne forefindes).
- Kontroller, at der ikke mangler noget.
- Kontroller maskine og tilbehør for transportskader.
- Opbevar så vidt muligt emballagen indtil garantiperiodens udløb.

Fare!

Maskinen og emballagematerialet er ikke legetøj! Børn må ikke lege med plastikposer, folier og smådele! Fare for indtagelse og kvælning!

- Original betjeningsvejledning
- Sikkerhedsanvisninger

3. Formålsbestemt anvendelse

Maskinen er udelukkende beregnet til savning af træ. Fældning af træer må kun foretages af person, som er uddannet heri. Producenten hæfter ikke for skader, der er opstået som følge af brug, der strider mod formålsbestemt anvendelse, eller fejlbetjening.

Saven må kun anvendes i overensstemmelse med dens tiltænkte formål. Enhver anden form for anvendelse er ikke tilladt. Vi fraskriver os ethvert ansvar for skader, det være sig på personer eller materiel, som måtte opstå som følge af, at maskinen ikke er blevet anvendt korrekt. Ansvaret bæres alene af brugeren/ejeren.

Bemærk, at vore produkter ikke er konstrueret til erhvervs-mæssig, håndværksmæssig eller industriel brug. Vi fraskriver os ethvert ansvar, såfremt produktet anvendes i erhvervs-mæssigt, håndværksmæssigt, industrielt eller lignende øjemed.

Forsigtig! Tilbageværende risici

Selv om maskinen betjenes forskriftsmæssigt, vil der stadig være en vis risiko at tage højde for. Følgende farer kan opstå, alt efter maskinens udførelse og konstruktionstype:

1. Snitsår hvis man kommer i kontakt med den ubeskyttede eller roterende savkæde.
2. Snitsår hvis sværdet slår tilbage eller udfører andre uønskede bevægelser
3. Kvæstelser som følge af vækslyngede dele fra savkæden
4. Kvæstelser som følge af vækslyngede dele fra det, der skal saves
5. Høreskader ved manglende brug af høreværn
6. Åndedrætsproblemer som følge af indånding af skadelige gasser og hudkvæstelser som følge af kontakt med benzin

4. Tekniske data

Motorens slagvolumen	50,4 cm ³
Maks. motoreffekt	2 kW
Skærelængde	39 cm
Sværdets længde	16" (40 cm)
Kædedeling	(3/8"), 9,525 mm
Kædedykkelse	(0,05"), 1,27 mm
Omdrejningstal, ubelastet	3000 ± 300 min ⁻¹
Maks. omdrejningstal med skæresæt	11500 min ⁻¹
Kædehastighed maks.	21 m/s
Tankvolumen.....	540 cm ³
Olietankvolumen	240 cm ³
Antivibreringsfunktion	ja
Tandstørrelse kædehjul.....	7 tænder x 9,525 mm
Nettovægt uden kæde og sværd	5,75 kg
Lydtryksniveau L _{PA} (ISO 22868)	
på brugerstedet	101,8 dB(A)
Usikkerhed K _{PA}	2,5 dB(A)
Lydeffektniveau L _{WA} målt	
(ISO 22868)	111,5 dB(A)
Usikkerhed K _{WA}	2,5 dB(A)
Lydeffektniveau L _{WA} garanteret	
(ISO 2000/14/EC)	115 dB(A)
Vibration a _{hv} (håndtag foran)	
(ISO 22867)	maks. 7,21 m/s ²
Usikkerhed K _{hv}	1,5 m/s ²
Vibration a _{hv} (håndtag bagtil)	
(ISO 22867)	maks. 6,53 m/s ²
Usikkerhed K _{hv}	1,5 m/s ²
Tændrør	TORCH L7RTC
Elektrodeafstand	0,6 mm
Type kæde	Kangxin ALP-50-57S
.....	Oregon 91PX057X
Type sværd	Kangxin AP16-57-507P
.....	Oregon 160SDEA041

Støjudvikling og vibration skal begrænses til et minimum!

- Brug kun intakte og ubeskadigede maskiner.
- Vedligehold og rengør maskinen med jævne mellemrum.
- Tilpas arbejdsmåden efter maskinen.
- Overbelast ikke maskinen.
- Lad i givet fald maskinen underkaste et eftersyn.
- Sluk maskinen, når den ikke benyttes.
- Bær handsker.

5. Inden ibrugtagning

Fare: Start først motoren, når saven er komplet færdigsamlet.

Vær forsigtig: Brug altid sikkerhedshandsker, når du håndterer kæden.

5.1 Sværd og savkæde monteres (fig. 2A-2G)

- Oplås kædebremsen ved at trykke den forreste håndbeskyttelse (6) hen imod det forreste håndtag (7). (fig. 2A)
- Fjern sværdafdækningen (A) ved at løsne de to møtrikker (19) (fig. 2B).
- Læg sværdet (2) ind i holderen på kædesaven (fig. 2C).
- Læg kæden (3) omkring drivhjulet (C) (fig. 2E). Kontrollér kædens (3) drejeretning. Skæreleddene (B) skal være justeret som vist i fig. 2D.
- Læg kæden rundt omkring sværdet. (fig. 2E)
- Kædens (3) drivled skal glide helt ind i den omløbende not (D) samt mellem tænderne på drivhjulet (C). (fig. 2E)
- Drej kædespændeskruen (20) til venstre, til bolten (E) findes for enden af sin skubbestrækning. (fig. 1B/2F)
- Montér sværdafdækningen (A).

Bemærk! Kædespændeanordningens bolt (E) skal falde i hak i sværdets boring (G). (fig. 2G) Skub hertil sværdet (2) en smule frem og tilbage, mens du anbringer sværdafdækningen (A). Spænd møtrikkerne (19) fast med hånden.

5.2 Kædespænding indstilles (3A/3B)

Sørg for, at motoren er slukket, før kædespændingen indstilles.

- Tryk spidsen på sværdet (2) let opad og indstil kædespændingen vha. kædestrammeskruen (20). (fig. 3A) Kædestramningen er optimal, når kæden (3) ligger op mod undersiden midt på sværdet (2), som vist i fig. 3B (B).
- Oprethold et let tryk på skinnens spids og spænd de to møtrikker (19).
- Gennemfør en funktionskontrol. Træk kæden (3) 1x omkring sværdet (2) med hånden. Hvis kæden (3) kun vanskeligt lader sig dreje rundt omkring sværdet (2) eller blokerer, er den spændt for meget.

Er det tilfældet, foretages følgende indstilling:

- Løsn de to møtrikker (19) og spænd disse fast igen med hånden.
- Reducér kædestramningen ved at dreje kædestrammeskruen (20) til venstre. Gennemfør kun små indstillingstrin og træk kæden (3) på sværdet (2) frem og tilbage igen og igen for at kontrollere, om kæden (3) bevæger sig problemløst, samtidigt med at den ligger tæt på. Bemærk: Er kæden (3) for løs, drejes kædestrammeskruen (20) til højre.
- Er kædestramningen indstillet optimalt, tryk da let på skinnens spids og spænd de to møtrikker (19).

En ny savkæde ekspanderer, af den grund er det vigtigt at efterjustere kæden i korte intervaller (ca. 5 snit), når den tages i brug første gang. Disse tidsintervaller forlænges med tiltagende driftsvarighed.

Bemærk: Hvis savkæden (3) er FOR LØS eller FOR STRAM, slides drivhjul, sværd, kæde og krumtapakselleje hurtigere. I Fig. 3B ses den rigtige spænding A (kold tilstand) og spænding B (varm tilstand). C viser en for slap kæde.

5.3 Brændstof og olie

Brændstof

For et optimalt resultat skal der anvendes almindelig, blyfri benzin blandet med særlig 2-taktsolie.

Brændstofblanding

Bland brændstoffet med 2-taktsolie i en egnet beholder. Ryst beholderen, så det hele blandes godt.

Bemærk: Undgå brug af ren benzin. Det vil beskadige motoren, og garantien vil miste sin gyldighed. Brug ikke brændstofblandinger, som har stået lagret i mere end 90 dage.

Bemærk: Til luftkølede 2-taktsmotorer skal der anvendes en særlig 2-taktsolie med et blandingsforhold på 1:40. Anvend ikke 2-taktsolieprodukt med et blandingsforhold på 1:100. Utilstrækkelig oliesmøring beskadiger motoren, i dette tilfælde bortfalder motorgarantien.

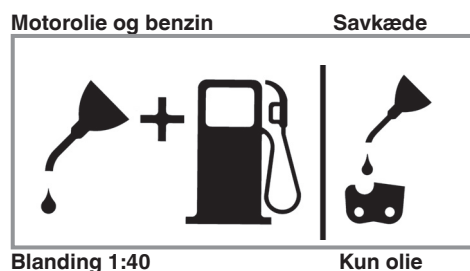
Anbefalet brændstof

Nogle traditionelle benzintyper er blandet med tilsætninger, såsom alkohol- eller æterforbindelser for at imødekomme gældende standarder

vedrørende miljøskånsomme udstødningsgasser. Motoren kører tilfredsstillende med alle benzintyper, også med benzintyper, som er beriget med ilt. Det anbefales at bruge almindelig blyfri benzin.

Oliering af kæde og sværd

Hver gang brændstoftanken fyldes op med benzin, skal også kædeolietanken fyldes op. Det anbefales her at bruge almindelig kædeolie.



Kontrolprocedurer før start af motor

Fare: Start/brug aldrig saven, hvis skinnen og kæden ikke er sat rigtigt på.

1. Fyld brændstoftanken (21) op med den rigtige brændstofblanding (fig. 4).
2. Fyld olietanken (22) op med kædeolie (fig. 4).

Når kæde- og olietank er fyldt op, spændes tankdækslet fast med hånden. Dette skal ske uden brug af værktøj.

6. Betjening

Kontroller maskinen for eventuelle skader inden brug, og brug den ikke i tilfælde af beskadigelse. Maskinen må kun startes med aktiveret kædebremse. Kædebremsen er aktiveret, når bremsearmen (6) er trykket fremad.

Forklaring af funktionen, se – Kontrol af kædebremsen - Statisk kontrol.

6.1 Kædebremse

Kædesaven er forsynet med en kædebremse, som mindsker risikoen for kvæstelse som følge af tilbageslag. Bremsen aktiveres, hvis håndbeskyttelsen (6) udsættes for tryk. F.eks. hvis et tilbageslag medfører, at betjeningspersonens hånd slår mod håndbeskyttelsen (6). Når bremsen udløses, standser kæden (3) øjeblikkeligt.

Advarsel: Kædebremsen har til formål at mindske risikoen for personskade som følge af tilbageslag; den yder dog ikke tilstrækkelig beskyttelse, hvis der arbejdes med saven uden den nødvendige forsigtighed. Afprøv kædebremsen regelmæssigt. Test kædebremsen, før det første snit gennemføres, efter flere snit, efter vedligeholdelsesarbejde, og hvis kædesaven har været udsat for stød eller er blevet tabt på jorden.

6.1.1 Kontrol af kædebremsen (fig. 5A/5B/6)

Statisk kontrol (når motor er slukket)

Kædebremse deaktiveret (kæde (3) kan forskydes frit)

1. Træk den forreste håndbeskyttelse (6) hen imod det forreste håndtag (7). Den forreste håndbeskyttelse (6) skal falde hørbart i hak. (fig. 5A)
2. Kæden (3) skal kunne forskydes sværdet (2).

Kædebremse aktiveret (kæde (3) blokeret)

1. Tryk på den forreste håndbeskyttelse (6) hen imod sværdet (2). Den forreste håndbeskyttelse (6) skal falde hørbart i hak. (fig. 5B)
2. Kæden (3) må ikke kunne forskydes på sværdet (2).

Bemærk: Den forreste håndbeskyttelse (6) bør falde i hak i begge positioner. Hvis du mærker en kraftig modstand, eller hvis den forreste håndbeskyttelse (6) ikke falder i hak, må saven ikke benyttes. Saven skal i så fald indleveres til reparation hos den autoriserede kundeservice.

Dynamisk kontrol (motor startes)

1. Stil saven på en hård, lige overflade.
2. Hold fast i det forreste greb (7) med venstre hånd.
3. Start kædesaven iht. startinstruktionen. (se 6.2 og 6.3)
4. Deaktiver kædebremsen (træk den forreste håndbeskyttelse (6) hen imod det forreste håndtag (7)). (fig. 5A)
5. Tag fat i det bageste håndtag (8) med højre hånd.
6. Giv fuld gas efter en kort opvarmningsfase. Tryk den forreste håndbeskyttelse (6) hen imod sværdet (2) med håndryggen på den venstre hånd. Derved aktiveres kædebremsen. (fig. 6).

Fare: Kædebremsen skal aktiveres langsomt og besindigt. Hold fast i saven med begge hænder og sørg for at have et godt greb. Saven må ikke berøre genstande.

7. Kæden (3) skal stoppe øjeblikkeligt. Slip gasregulatoren (11) med det samme, når kæden (3) står stille.

Fare: Hvis kæden (3) ikke stopper, skal du slukke for motoren og indlevere saven til reparation hos en autoriseret kundeservice.

6.1.2 Kontrol af koblingen

Kontrollér koblingen for korrekt funktion med regelmæssige mellemrum. Kontrollér koblingen, før det første snit gennemføres, efter flere snit, efter vedligeholdelsesarbejde, og hvis kædesaven har været udsat for stød eller er blevet tabt på jorden.

1. Start kædesaven iht. startinstruktionen. (se 6.2 og 6.3)
2. Betjen kort gasregulatoren (11) og slip den igen for at være sikker på, at fastlåsnings af drosselklapventilen er løsnet, og at motoren kører i tomgang.
3. Kæden (3) skal stoppe i tomgang.

Koblingen er konstrueret på en sådan måde, at der ikke kan konstateres nogen kædebevægelse, hvis omdrejningstallet i tomgang øges med 1,25.

Fare: Hvis kæden (3) ikke stopper, skal du slukke for motoren og indlevere saven til reparation hos en autoriseret kundeservice.

Fare: Aktivér altid kædebremsen (6), før motoren startes.

6.2 Start ved kold motor (7A-7D)

Fyld tanken op med en passende mængde benzin/olie-blanding. (se punkt 5.3)

1. Stil maskinen på en hård, plan overflade.
2. Stil tænd/sluk-knappen (10) på „I“. (fig. 7A)
3. Tryk 3 x på brændstofpumpen (primer) (fig. 6/ pos. 25) 10x.
4. Træk chokerarmen (13) ud (fig. 7B)

Bemærk: Betjenes chokerarmen (13), åbnes også drosselklapventilen en smule og fastlåses i denne position. Dette fører til en stigende omdrejningstal i tomgang, saven starter hurtigere.

5. Hold godt fast i maskinen og træk ud i starterhåndtaget (9), indtil du mærker den første modstand. Træk nu ud i starterhåndtaget (9)

3x hurtigt efter hinanden. (fig. 7C/7D)

6. Tryk chokerarmen (13) ind.
7. Hold godt fast i maskinen og træk ud i starterhåndtaget (9), indtil du mærker den første modstand. Træk nu ud i starterhåndtaget (9) flere gange hurtigt efter hinanden, til motoren starter. (fig. 7D)

Bemærk: Sørg for, at starterhåndtaget (9) ikke slynges tilbage. Dette kan medføre beskadigelse. Når motoren er startet, skal maskinen køre varm i ca. 10 sek.

Advarsel: Den let åbnede drosselklapventil gør, at skæreværktøjet går i gang med at arbejde, når motoren er startet. Betjen kort gasregulatoren (11). Fastlåsnings af drosselklapventilen løsnes, og motoren vender tilbage til tomgangen. (fig. 7C)

8. Hvis motoren ikke vil starte, efter at starterhåndtaget er trukket 8 gange, gentages trin 1-7.

Bemærk: Vil motoren ikke starte efter flere forsøg, henvises til afsnittet „Fejlfhjælpning motor“.

Bemærk: Træk altid lige ud i starterhåndtagets snor. Trækkes det ud i en vinkel, vil den skure mod ringen. Grundet friktionen vil snoren slides og efterhånden blive gnavet over. Hold altid fat i starterhåndtaget, når snoren trækker sig ind igen. Slip aldrig starterhåndtaget, når det er trukket ud, så det smælder tilbage.

6.3 Start ved varm motor (7A-7D)

(maskinen har været standset i mindre end 15-20 min.)

1. Stil maskinen på en hård, plan overflade.
2. Stil tænd/sluk-knappen (10) på „I“. (fig. 7A)
3. Hold godt fast i maskinen og træk ud i starterhåndtaget (9), indtil du mærker den første modstand. Træk nu ud i starterhåndtaget (9) flere gange hurtigt efter hinanden, til motoren starter. Maskinen skal starte efter 1-2 træk. Hvis maskinen stadigvæk ikke starter efter 6 træk i snoren, skal du gentage trin 1-7 under 6.2. (fig. 7D)

6.4 Standsning af motor

1. Slip gasregulatoren, og vent, indtil motoren kører i tomgang.
2. Sæt tænd/sluk-knappen på “Stop (0)” for at stoppe motoren.

Bemærk: For at standse motoren i nødstilfælde skal du aktivere kædebremsen og sætte tænd/sluk-knappen på "Stop (0)".

6.5 Generelle anvisninger til savning

Fare! Fældning af træ er ikke tilladt uden den nødvendige uddannelse.

Fældning

- Fældning betyder, at et stående træ saves over. Små træer med en diameter på 15-18 cm saves normalt over med et enkelt snit. Ved større træer skal der anlægges et forhug. Forhugget bestemmer den retning, som træet vil falde til.
- Inden savningen påbegyndes, skal du rømme en flugtvej (A). Flugtvejen skal forløbe bagud og diagonalt med den modsatte side af den forventede faldretning, som vist på fig. 8.
- Ved fældning af træ på en skråning skal brugeren af kædesaven opholde sig øverst på skråningen, da træet højst sandsynligt vil rulle/rutsche ned ad skråningen, når det falder.
- Det er forhugget, der bestemmer faldretningen (B). Inden du begynder savningen, skal du tage bestik af placeringen af større grene og træets naturlige hældning for at vurdere, hvor og hvordan træet vil falde (fig. 8).
- Undgå træfældning under kraftig eller skiftende vind, eller hvis der er fare for beskadigelse af ejendom. Søg råd hos en fagmand. Fæld ikke et træ, hvis der er fare for at ramme el-ledninger. I tvivlstilfælde kontaktes den ansvarlige myndighed.

Generelle retningslinjer for fældning af træer (fig. 9)

Træfældning omfatter normalt 2 hovedsnit:

Forhug (C) og fældesnit (D).

- Begynd med den øverste del af forhugget (C) i træets faldside (E). Pas på ikke at lægge det nederste snit for dybt ind i træstammen. Det samlede forhug (C) skal være så dybt, at der skabes et ankerpunkt (F) med tilstrækkelig bredde og tykkelse. Forhugget skal være så bredt, at træets fald kan styres så længe som muligt.
- Stå aldrig foran et træ, efter at forhug er anlagt. Fældesnittet (D) skal udføres på den anden side af træet ca. 3-5 cm oven over kanten af forhugget (C). Sav aldrig træstammen helt over. Sørg altid for at bevare et ankerpunkt. Det er ankerpunktet F, der holder træet. Hvis stammen saves helt over, vil du ikke være i stand til at styre faldretningen. Slå en kile eller

et fældejern ind i fældesnittet, inden træet bliver ustabil og begynder at bevæge sig. Så kan savsværdet ikke blive klemt fast i fældesnittet, hvis du fejlvurderer faldretningen. Tilskuere skal formenes adgang til træets faldområde; vent med at vælte træet om, til du er helt sikker på, at der ikke befinder sig personer i faldområdet.

- Inden du saver det sidste snit, skal du sikre dig, at der ikke befinder sig personer eller dyr i træets faldområde.

Fældesnit

- Ved hjælp af træ- eller plastikkiler (A) forhindres det, at sværdet eller kæden (B) klemmes fast i indsnittet. Kiler er også med til at styre faldet (fig. 10).
- Hvis diameteren på det træ, der skal saves over, overstiger sværdets længde, skal du udføre 2 snit som vist på figur 11.
- Når fældesnittet nærmer sig ankerpunktet, begynder træet at falde. Så snart træet begynder at falde, skal du trække saven ud af indsnittet, standse motoren, lægge kædesaven fra dig og forlade området ad flugtvejen (fig. 8).

Aftagning af grene

Grene skal fjernes fra træet, når det er væltet.

- Vent med at fjerne støttende grene (A), til stammen er bearbejdet i længden (fig. 12). Grene, som står i spænd, skal saves over nedefra og op, så kædesaven ikke sætter sig fast.
- Sav aldrig grene over stående på træstammen.

Tilskæring af længde

- En fældet træstamme skal tilskæres i længden. Sørg for en god kropsbalance og stå oven over stammen, hvis du saver på en skråning. Stammen bør så vidt muligt være understøttet, så den ende, der skal saves over, ikke ligger direkte på jorden. Hvis stammen er understøttet i begge ender, og du skal skære i midten af stammen, skal du først lægge et halvt snit ovenfra og ned gennem stammen og herefter save nedefra og op. Herved undgår du, at sværdet og kæden kommer i klemme i stammen. Pas på, at kæden ikke skærer ned i jorden ved tilskæringen, da dette vil gøre kæden stump. Stå altid på den øverste side af skråningen under tilskæringen.

1. Stamme understøttet i hele dens længde: Sav ovenfra, og pas på ikke at save ned i

jorden (fig. 13A).

2. Stamme understøttet i den ene ende:

Sav først 1/3 af stammens diameter nedefra og op for at undgå afsplintning. Herefter saver du oppefra og mod det første snit for at undgå fastklemning (fig. 13B).

3. Stamme understøttet i begge ender:

Sav først 1/3 af stammens diameter oppefra og ned for at undgå afsplintning. Herefter saver du nedefra og ind mod det første snit for at undgå fastklemning (fig. 13C).

- Den bedste måde at foretage længdetilskæring på er ved hjælp af en savbuk. Er dette ikke muligt, skal stammen hæves og støttes af ved hjælp af grenstykkerne eller støtteblokke. Kontroller, at den stamme, der skal saves i, er stabilt understøttet.

Længdetilskæring på savbuk (fig. 14)

Af hensyn til din sikkerhed og for at lette savearbejdet er det ved vertikal længdeopskæring nødvendigt med den helt rigtige position.

- Hold fast om saven med begge hænder, og før den højre om forbi kroppen, når du saver.
- Hold den venstre arm så lige som muligt.
- Fordel vægten på begge fødder.

Forsigtig: Under savearbejdet skal du hele tiden være opmærksom på, om der er nok olie på savkæden og savsværdet.

7. Rengøring, vedligeholdelse, opbevaring og reservedelsbestilling

Træk tændrørshætten ud, inden rengørings- og vedligeholdelsesarbejde påbegyndes.

7.1 Rengøring

- Hold så vidt muligt beskyttelsesanordninger, luftsprækker og motorhuset fri for støv og snavs. Gnid maskinen ren med en ren klud, eller foretag trykluftudblæsning med lavt tryk.
- Vi anbefaler, at maskinen rengøres hver gang efter brug.
- Rengør af og til maskinen med en fugtig klud og lidt blød sæbe. Undgå brug af rengørings- eller opløsningsmiddel, da det vil kunne ødelægge maskinens kunststofdele. Pas på, at der ikke kan trænge vand ind i maskinens indvendige dele.

7.2 Vedligeholdelse

Advarsel: Vedligeholdelsesarbejde på kædesaven er forbeholdt den autoriserede kundeservice, med undtagelse af de punkter, der er nævnt i denne vejledning

7.2.1 Luftfilter

Bemærk: Brug aldrig saven uden luftfilter. Ellers vil støv og snavs trænge ind og beskadige motoren. Hold luftfiltret rent! Luftfiltret skal renses hver 20. driftstime og ved behov skiftes ud.

Rensning af luftfilter (fig. 15A/15B)

1. Tag den øverste luftfilterskærm (14) af ved at fjerne fastspændingsskruen (A) fra overdækningen. Herefter kan skærmen fjernes (fig. 15A).
2. Løft luftfilteret (15) ud (fig. 15B).
3. Rens luftfiltret. Vask filtret i ren, varm sæbe-lud. Lad det tørre igennem i luften.

Bemærk: Det anbefales at have filtre klar i reserve.

4. Sæt luftfiltret i. Sæt luftfilterskærmen (14) på. Sørg for, at overdækningen sættes på, så den passer helt nøjagtigt. Spænd skruen til overdækningen fast.

7.2.2 Brændstoffilter

Bemærk: Brug aldrig saven uden brændstoffiltret. Brændstoffiltret skal renses i intervaller à 100 driftstimer og i øvrigt skiftes ud, hvis det er beskadiget. Tøm brændstoftanken helt, inden du skifter filter.

1. Tag dækslet til brændstoftanken af.
2. Tag en blød tråd, og bøj den til.
3. Stik den ind i åbningen på brændstoftanken, og hasp brændstofslangen på. Træk forsigtigt brændstofslangen hen til åbningen, indtil du kan tage fat i den med fingrene.

Bemærk: Træk ikke slangen helt ud af tanken.

4. Løft filteret ud af tanken.
5. Træk filtret ud med en drejende bevægelse, og rens det. Hvis det er beskadiget, skal filtret kasseres.
6. Isæt nyt eller rensed filter. Stik den ene ende af filtret ned i tankåbningen. Kontroller, at filtret sidder i nederste tankhjørne. Ryk filtret hen på sin rette plads med en lang skrue-trækker.
7. Fyld tanken op med en frisk brændstofblanding. Se afsnittet BRÆNDSTOF OG OLIE.

Sæt dækslet på igen.

7.2.3 Tændrør (fig. 15A-15C)

Bemærk: For at savmotoren kan bevare sin ydeevne, skal tændrøret være rent og have den rigtige elektrodeafstand (0,6 mm). Tændrøret skal renses hver 20. driftstime og ved behov skiftes ud.

1. Stil tænd/sluk-knappen på „Stop (0)“.
2. Tag luftfilterskærmen (14) af ved at fjerne fastspændingsskruen (A) til skærmen. Tag overdækningen af (fig. 15A).
3. Fjern luftfilteret (15) (fig. 15B).
4. Træk tændrørskablet (C) ud af tændrøret ved at trække og dreje det på samme tid (fig. 15C).
5. Tag tændrøret ud med en tændrørnøgle.
6. Rens tændrøret med en kobbertrådsbørste, eller sæt et nyt i.

7.2.4 Karburatorindstilling

Karburatoren er indstillet til optimal ydelse fra fabrikken. Skulle det blive nødvendigt at foretage efterjustering, skal saven indleveres til den autoriserede kundeservice.

Bemærk: Du må ikke selv indstille på karburatoren!

7.2.5 Sværd

- Smør stjernen på sværdet med fedt hver 10. driftstime. Dette kræves for at sikre, at kædesaven arbejder optimalt. (fig. 16) Rengør oliesmørehullet, anbring fedtsprøjten (følger ikke med leveringen) og pump fedt ind i lejet, til det trykkes ud på ydersiden.
- Rens noten, som kæden løber i, og olieindgangsboringen regelmæssigt med et almindeligt rensværktøj. (fig. 17A) Dette er vigtigt for at sikre en optimal smøring af sværd og kæde under driften.
- Fjern grater og skarpe kanter på sværdet (2) ved at file forsigtigt med en flad fil. (fig. 17B)
- Vend sværdet (2) hver 8. arbejdstime, så over- og undersiden slides ensartet.

Oliekanaler

Oliekanaler på sværdet skal renses for at sikre en ordentlig oliesmøring af sværdet og kæden under brugen.

Bemærk: Oliekanalernes tilstand kan nemt kontrolleres. Hvis kanalerne er rene, frigiver kæden automatisk olie, få sekunder efter at saven er startet. Saven er udstyret med et automatisk olie-

system

Automatisk kædesmøring

Kædesaven er udstyret med et automatisk oliesystem med tandhjulstræk. Smøreanordningen forsyner automatisk sværdet og kæden med den rigtige oliemængde. Når motoren accelereres, flyder også olien hurtigere ud til savsværdet. Kædesmøringen er indstillet optimalt fra fabrikken. Skulle det blive nødvendigt at foretage efterjustering, skal saven indleveres til den autoriserede kundeservice.

På undersiden af kædesaven sidder stilleskruen (A) til kædesmøringen (fig. 21). Drejning til venstre øger kædesmøringen, drejning til højre mindsker kædesmøringen.

For at kontrollere kædesmøringen holdes kædesaven med kæden over et stykke papir, hvorefter der gives fuld gas et par sekunder. Den indstillede oliemængde kan aflæses af papiret.

Afprøv kædesmøringen regelmæssigt. Kædesmøringen skal afprøves før det første snit og igen efter et vist antal snit og i hvert fald efter vedligeholdelsesarbejde.

Oliering af kæden

Kontroller, at det automatiske oliesystem fungerer, som det skal. Sørg for, at olietanken altid er fyldt.

Under savearbejdet skal sværdet og kæden altid være tilstrækkelig smurt for at nedsætte friktionen. Sværdet og kæden skal altid være smurt ind i olie. Anvendes saven uden tilstrækkelig olieindsmøring, aftager skæreydelsen, savkædens holdbarhed reduceres, kæden bliver hurtig stump og sværdet slides hurtigt på grund af overophedning. Typiske tegn på, at saven mangler olie, er røgdudvikling eller misfarvning af sværdet.

7.2.6 Vedligeholdelse af kæden

Skærping af kæde

Bemærk: En skarp kæde giver velformede spån. Hvis kæden frembringer savsmuld, skal den skærpes.

Til skærping af kæden benyttes specialværktøj, som sikrer, at knivene er skærpet i den rigtige vinkel og den rigtige dybde. For en uerfaren bruger af kædesave anbefaler vi at lade savkæden skærpe af en fagmand hos den lokale kundeservice. Hvis du selv ønsker at skærpe din savkæde, kan

du få det fornødne specialværktøj hos en professionel kundeservice.

Skærpning af kæde (fig. 18)

Skær kæden iført sikkerhedshandsker med en rund fil.

Spidserne må kun skærpes med udadgående bevægelser (fig. 19); bemærk værdierne, der følger af fig. 18.

Efter skærpning skal skæreeleddene alle være lige brede og lange.

Når skæreeleddene er blevet skærpet 3-4 gange, skal du kontrollere højden på dybdestoppene og om nødvendigt afkorte dem med en flad fil og herefter afrunde det forreste hjørne (fig. 20).

De forreste kanter files runde.

7.3 Opbevaring og transport

Anbring kædebeskyttelsen (4), før kædesaven transporteres og opbevares.

Bemærk: Skal kædesaven opmagasineres længere end 30 dage, skal disse anvisninger følges:

Opmagasiner af kædesaven

Hvis kædesaven skal opmagasineres i mere end 30 dage, skal den forberedes. Ellers fordampes det resterende brændstof i karburatoren og efterlader et gummiagtigt udfældningsprodukt. Dette kan besværliggøre start af motoren og evt. nødvendiggøre en dyr reparation.

1. Tag langsomt dækslet til brændstoftanken af for at lempe et eventuelt tryk i tanken. Tøm forsigtigt tanken.
2. Start motoren, og lad den køre, indtil saven standser for derved at fjerne brændstof fra karburatoren
3. Lad motoren køle af (i ca. 5 min.).
4. Rens maskinen grundigt.

Bemærk: Opmagasiner saven et tørt sted og på god afstand af mulige antændelseskilder, f.eks. ovne, varmtvandsbeholdere med gas, gasfyrede tørrere, etc.

Tag produktet i brug efter opbevaringen iht. beskrivelsen under punkt „5. Før ibrugtagningen“.

Transport

- Betjen kædebremserne.
- Sikr kædesaven, så den ikke skrider, for at undgå brændstoftab, skader eller kvæstelser.

7.4 Reservedelsbestilling:

Ved bestilling af reservedele skal følgende oplyses:

- Savens type.
- Savens artikelnummer.
- Savens identifikationsnummer.
- Nummeret på den nødvendige reservedel.

Aktuelle priser og øvrige oplysninger finder du på internetadressen www.isc-gmbh.info

8. Bortskaffelse og genanvendelse

Produktet leveres indpakket for at undgå transportskader. Emballagen består af råmaterialer og kan genanvendes eller indleveres på genbrugsstation. Produktet og dets tilbehør består af forskelligartede materialer, f.eks. metal og plast. Defekte produkter må ikke smides ud som almindeligt husholdningsaffald. For at sikre en fagmæssig korrekt bortskaffelse skal produktet indleveres på et affaldsdepot. Hvis du ikke har kendskab til lokalt affaldsdepot, så kontakt din kommune.

9. Fejlsøgningskema

Problem	Mulig Årsager	Afhjælpning
Motoren starter ikke, eller den starter, men kører ikke.	<ul style="list-style-type: none"> - Fejl i startprocessen. - For meget brændstof i forbrændingskammeret som følge af fejlslåede startforsøg. - Forkert indstillet karburator. - Tilsodet tændrør. - Tilstoppet brændstoffilter. 	<ul style="list-style-type: none"> - Læs anvisningerne i denne vejledning. - Vent i ca. 30 minutter, til brændstoffet er fordampet i forbrændingskammeret, før du forsøger at starte igen. - Få karburatoren indstillet hos den autoriserede kundeservice. - Rens tændrøret/indstil eller skift elektrodeafstanden. - Skift brændstoffilteret.
Motoren starter, men kører ikke med fuld ydelse.	<ul style="list-style-type: none"> - Arm fejlagtigt i choke-position. - Snavset luftfilter. - Karburatorblanding afstemt forkert. 	<ul style="list-style-type: none"> - Stil arm i korrekt position. - Tag filtret ud, rens det, og sæt det i igen. - Få karburatoren indstillet hos den autoriserede kundeservice.
Motoren hakker.	<ul style="list-style-type: none"> - Kaburatorblanding afstemt forkert. 	<ul style="list-style-type: none"> - Få kaburatorens indstillet hos autoriseret kundeservice.
Ingen ydelse under belastning.	<ul style="list-style-type: none"> - Tændrør indstillet forkert. 	<ul style="list-style-type: none"> - Rens/Indstil eller udskift tændrør.
Motoren kører uregelmæssigt.	<ul style="list-style-type: none"> - Kaburatorblanding afstemt forkert. 	<ul style="list-style-type: none"> - Få kaburatorens indstillet hos autoriseret kundeservice.
Kraftig røgudvikling.	<ul style="list-style-type: none"> - Forkert brændstofblanding. 	<ul style="list-style-type: none"> - Brug den rigtige brændstofblanding (forhold 40:1).
Ingen ydelse under belastning.	<ul style="list-style-type: none"> - Kæden stump. - Kæden slap. 	<ul style="list-style-type: none"> - Skærp kæden, eller indlæg ny kæde - Spænd kæden.
Motor dør ud.	<ul style="list-style-type: none"> - Benzintank tom. - Brændstoffilter placeret forkert i tanken. 	<ul style="list-style-type: none"> - Fyld benzintanken. - Fyld benzintanken helt op, eller bring brændstoffiltret i en anden position i benzintanken.
Utilstrækkelig kædesmøring. (Sværd og kæde bliver varme.)	<ul style="list-style-type: none"> - Kædeolietank tom - Olieindgangsboring tilstoppet 	<ul style="list-style-type: none"> - Fyld kædeolietanken op. - Rens olieindgangsboring/rens not på sværd



Kun for EU-lande

Smid ikke el-værktøj ud som almindeligt husholdningsaffald!

I medfør af Rådets direktiv 2012/19/EF om affald af elektrisk og elektronisk udstyr og dets omsættelse i den nationale lovgivning skal brugt el-værktøj indsamles separat og indleveres til videreanvendende formål på miljømæssig forsvarlig vis.

Recycling-alternativ til tilbagesendelse:

Ejeren af el-værktøjet er – med mindre denne tilbagesender maskinen – forpligtet til at bortskaffe maskinen og dens dele ifølge miljøforskrifterne. Den brugte maskine kan indleveres hos en genbrugsstation – spørg evt. personalet her, eller forhør dig hos din kommune. Tilbehør og hjælpemidler, som følger med maskinen, og som ikke indeholder elektriske dele, er ikke omfattet af ovenstående.

Genoptryk eller anden kopiering af dokumentation og følgedokumenter til produkter, også i uddrag, er kun tilladt med udtrykkelig tilladelse fra iSC GmbH.

Ret til tekniske ændringer forbeholdes

Serviceinformationer

I alle lande, der er nævnt i garantibeviset, råder vi over kompetente servicepartnere, hvis kontaktdata fremgår af garantibeviset. De står til din rådighed i forbindelse med enhver form for service som f.eks. reparation, anskaffelse af reservedele og sliddele eller køb af forbrugsmaterialer.

Vær opmærksom på, at følgende dele på produktet slides som følge af brug eller udsættes for naturligt slid resp. at følgende dele anses som forbrugsmaterialer.

Kategori	Eksempel
Sliddele*	Sværd, tændrør, luftfilter, benzinfiler
Forbrugsmateriale/ forbrugsdele*	Savkæde
Manglende dele	

* er ikke nødvendigvis indeholdt i leveringsomfanget!

Konstateres mangler eller fejl, bedes du melde fejlen på internettet under www.isc-gmbh.info. Det er vigtigt at beskrive fejlen så nøjagtigt som muligt og i hvert fald besvare følgende spørgsmål:

- Har produktet fungeret, eller var det defekt fra begyndelsen?
- Har du bemærket noget usædvanligt, inden defekten opstod (symptom før defekt)?
- Hvilken fejlfunktion mener du, at produktet er berørt af (hovedsymptom)?
Beskriv venligst fejlfunktionen.

Garantibevis

Kære kunde!

Vore produkter er underlagt en streng kvalitetskontrol. Hvis produktet alligevel på et tidspunkt skulle udvise fejl, beklager vi naturligvis dette, i dette tilfælde beder vi dig kontakte vores kundeservice på adressen, som er anført på dette garantibevis. Du kan naturligvis også ringe til os på det anførte servicenummer. For indfrielse af garantikrav gælder følgende:

1. Disse garantibetingelser retter sig udelukkende til forbrugere, dvs. naturlige personer, der hverken vil bruge dette produkt i forbindelse med udøvelse af deres erhvervsmæssige eller andet selvstændigt arbejde. Disse garantibetingelser regulerer ekstra garantiydelse, som nedenstående producent lover købere af sine nye apparater som supplement til den lovfastsatte garanti. Garantibestemmelser fastsat ved lov berøres ikke af nærværende garanti. Vores garantiydelse er gratis.
2. Garantiydelsen dækker udelukkende mangler på et nyt apparat fra nedenstående producent, der skyldes materiale- eller produktionsfejl, og vi har ret til at vælge, om sådanne mangler afhjælpes på produktet, eller om produktet udskiftes.
Bemærk, at vore produkter ikke er konstrueret til erhvervsmæssig, håndværksmæssig eller faglig brug. Garantien dækker således ikke forhold, hvor produktet er blevet brugt i erhvervsmæssige, håndværksmæssige eller faglige virksomheder eller er blevet udsat for lignende belastning.
3. Garantien dækker ikke følgende:
 - Skader på produktet som følge af tilsidesættelse af montagevejledningens anvisninger eller som følge af usagkyndig installation, tilsidesættelse af brugsanvisningen (f.eks. tilslutning til forkert netspænding eller strømtype) eller tilsidesættelse af vedligeholdelses- og sikkerhedsforskrifter eller som følge af at produktet udsættes for ikke normale miljøbetingelser eller manglende pleje og vedligeholdelse.
 - Skader på produktet som følge af misbrug eller usagkyndig anvendelse (f.eks. overbelastning af produktet eller brug af værktøj eller tilbehør, som ikke er godkendt), indtrængen af fremmedlegemer i produktet (f.eks. sand, sten eller støv, transportskader), brug af vold eller eksterne påvirkninger udefra (f.eks. fordi produktet tabes).
 - Skader på produktet eller dele af produktet, der skyldes almindelig brug, normalt eller andet naturligt slid.
4. Garantiperioden udgør 24 måneder at regne fra købsdatoen. Garantikrav skal gøres gældende inden garantiperiodens udløb og inden for to uger, efter at defekten er blevet konstateret. Garantikrav kan ikke gøres gældende efter garantiperiodens udløb. Reparation eller udskiftning af produktet medfører ikke forlængelse af garantiperioden, heller ikke for eventuelt indbyggede reservedele. Dette gælder også servicearbejder, der foretages på stedet.
5. Hvis du ønsker at gøre brug af garantien, bedes du melde det defekte produkt til: www.isc-gmbh.info. Sørg for at have købskvitteringen eller anden form for dokumentation af købet af det nye apparat ved hånden. Apparater, der sendes ind uden passende dokumentation eller uden typeskilt, er udelukket fra garantiydelsen på grund af manglende identificering. Er defekten omfattet af garantien, vil produktet omgående blive repareret og returneret, eller du vil modtage et helt nyt.

Mod betaling udbedrer vi naturligvis også gerne defekter på produktet, som ikke/ikke længere er omfattet af garantien. Du skal blot indsende produktet til vores serviceadresse.

Hvad angår slid- og forbrugsdele samt manglende dele henviser vi til garantiens indskrænkninger i henhold til serviceinformationerne i nærværende betjeningsvejledning.

Innehållsförteckning

1. Säkerhetsanvisningar
2. Beskrivning av maskinen samt leveransomfattning
3. Ändamålsenlig användning
4. Tekniska data
5. Före användning
6. Använda
7. Rengöring, underhåll, förvaring och reservdelsbeställning
8. Skrotning och återvinning
9. Felsökning

Fara!

Innan maskinen kan användas måste särskilda säkerhetsanvisningar beaktas för att förhindra olyckor och skador. Läs därför noggrant igenom denna bruksanvisning och dessa säkerhetsanvisningar. Förvara dem på ett säkert ställe så att du alltid kan hitta önskad information. Om maskinen ska överlåtas till andra personer måste även denna bruksanvisning och dessa säkerhetsanvisningar medfölja. Vi övertar inget ansvar för olyckor eller skador som har uppstått om denna bruksanvisning eller säkerhetsanvisningarna åsidosätts.

1. Säkerhetsanvisningar

Gällande säkerhetsanvisningar finns i det bifogade häftet.

Fara!

Läs alla säkerhetsanvisningar och instruktioner. Försummelser vid iakttagandet av säkerhetsanvisningarna och instruktionerna kan förorsaka elstöt, brand och/eller svåra skador. **Förvara alla säkerhetsanvisningar och instruktioner för framtiden.**

2. Beskrivning av maskinen samt leveransomfattning**2.1 Beskrivning av maskinen (bild 1-21)**

1. Motorenhet
2. Styrskena
3. Sågkedja
4. Kedjeskydd
5. Tändstiftsnyckel
6. Främre handskydd (kedjebromsspak)
7. Främre handtag
8. Bakre handtag
9. Starthandtag
10. På/av-brytare
11. Gasspak
12. Gasspaksspärr
13. Choke-spak
14. Luftfilterkåpa
15. Luftfilter
16. Tändstift
17. Hake
18. Blockering för kedjan
19. 2x mutter styrskenas infästning
20. Kädjespännskruv
21. Bränsletanklock
22. Oljetanklock
23. Blandningsflaska

24. Skruvmejsel
25. Bränslepump (primer)

Säkerhetsfunktioner (bild 1a/1b)

- 3 SÅGKEDJA MED LÅG REKYL hjälper dig att minska och bättre fånga upp rekylkrafterna med särskilt utvecklade säkerhetsanordningar.
- 6 KEDJEBROMSSPAK / HANDSKYDD skyddar operatörens vänstra hand om denne skulle tappa greppet från det främre handtaget när sågen är igång. KEDJEBROMSEN är en säkerhetsfunktion för att minska skador på grund av rekyl genom att en sågkedja som körs stannas inom millisekunder. Den aktiveras av en KEDJEBROMSSPAK.
- 10 PÅ/AV-BRYTAREN stoppar genast motorn när den stängs av. Stoppbrytaren måste sättas till PÅ för att starta motorn (på nytt).
- 12 GASSPAKSSPÄRREN förhindrar att motorn accelererar tillfälligt. Gasspaken kan endast tryckas ned när gasspaksspärren trycks ned.
- 18 BLOCKERING FÖR KEDJAN minskar skaderisken om sågkedjan skulle gå av eller glida av när motorn är igång. Kedjefångaren ska fånga en kedja som slår kring sig.

Anvisning: Bekanta dig med sågen och dess delar.

2.2 Leveransomfattning

Kontrollera att produkten är komplett med hjälp av beskrivningen av leveransen. Om delar saknas vill vi be dig ta kontakt med vårt servicecenter eller butiken där du köpte produkten inom fem dagar efter att du köpte artikeln. Tänk på att du måste visa upp ett giltigt kvitto. Beakta även garantitabellen i serviceinformationen i slutet av bruksanvisningen.

- Öppna förpackningen och ta försiktigt ut produkten ur förpackningen.
- Ta bort förpackningsmaterialet samt förpacknings- och transportsäkringar (om förhanden).
- Kontrollera att leveransen är komplett.
- Kontrollera om produkten eller tillbehörsdelarna har skadats i transporten.
- Spara om möjligt på förpackningen tills garantitiden har gått ut.

Fara!

Produkten och förpackningsmaterialet är ingen leksak! Barn får inte leka med plast-påsar, folie eller smådelar! Risk för att barn sväljer delar och kvävs!

- Original-bruksanvisning
- Säkerhetsanvisningar

3. Ändamålsenlig användning

Maskinen är endast avsedd för att såga i trä. Trädfällning får endast göras med motsvarande utbildning. Tillverkaren ansvarar inte för skador på grund av icke-bestämelseenlig eller felaktig användning.

Maskinen får endast användas till sitt avsedda ändamål. Användningar som sträcker sig utöver detta användningsområde är ej ändamålsenliga. För materialskador eller personskador som resulterar av sådan användning ansvarar användaren/operatören själv. Tillverkaren påtar sig inget ansvar.

Tänk på att våra produkter endast får användas till ändamålsenligt syfte och inte har konstruerats för yrkesmässig, hantverksmässig eller industriell användning. Vi ger därför ingen garanti om produkten ska användas inom yrkesmässiga, hantverksmässiga eller industriella verksamheter eller vid liknande aktiviteter.

Se upp! Restfaror

Även om du använder denna maskin enligt föreskrifterna kvarstår alltid restfaror. Följande faror kan uppstå i och med maskinens konstruktion och utförande:

1. Skärskador vid kontakt med den oskyddade respektive roterande sågkedjan.
2. Skärskador vid rekyll eller andra oönskade rörelser i styrskenan.
3. Skador på grund av frånslängda delar av sågkedjan.
4. Skador på grund av frånslängda delar av skärgodset.
5. Hörselskador om inget föreskrivet hörselskydd bärs.
6. Andningsproblem på grund av inandning av skadliga gaser och hudskador på grund av kontakt med bensin.

4. Tekniska data

Motorslagvolym	50,4 cm ³
Högsta motoreffekt	2 kW
Skärlängd	39 cm
Styrskenans längd	16" (40 cm)
Kedjedelning	(3/8"), 9,525 mm
Kedjetjocklek	(0,05"), 1,27 mm
Tomgångsvarvtal	3000 ± 300 min ⁻¹
Högsta varvtal med skärbeslag	11500 min ⁻¹
Kedjehastighet max.	21 m/s
Tankvolym	540 cm ³
Oljetankvolym	240 cm ³
Antivibrationsfunktion	ja
Kuggar kedjehjul	7 kuggar x 9,525 mm
Nettovikt utan kedja och styrskena	5,75 kg
Ljudtrycksnivå L _{PA} (ISO 22868) vid operatören	101,8 dB(A)
Onoggrannhet K _{PA}	2,5 dB(A)
Ljudeffektnivå L _{WA} uppmätt (ISO 22868)	111,5 dB(A)
Onoggrannhet K _{WA}	2,5 dB(A)
Ljudeffektnivå L _{WA} garanterad (ISO 2000/14/EC)	115 dB(A)
Vibration a _{TV} (främre handtag) (ISO 22867)	max. 7,21 m/s ²
Onoggrannhet K _{TV}	1,5 m/s ²
Vibration a _{TV} (bakre handtag) (ISO 22867)	max. 6,53 m/s ²
Onoggrannhet K _{TV}	1,5 m/s ²
Tändstift	TORCH L7RTC
Elektroavstånd	0,6 mm
Kedjetyp	Kangxin ALP-50-57S Oregon 91PX057X
Svärdtyp	Kangxin AP16-57-507P Oregon 160SDEA041

Begränsa uppkomsten av buller och vibration till ett minimum!

- Använd endast intakta maskiner.
- Underhåll och rengör maskinen regelbundet.
- Anpassa ditt arbetssätt till maskinen.
- Överbelasta inte maskinen.
- Lämna in maskinen för översyn vid behov.
- Slå ifrån maskinen om den inte används.
- Bär handskar.

5. Före användning

Fara: Starta motorn först efter att sågen monterats klart.

Se upp: Bär alltid skyddshandskar vid hantering av kedjan.

5.1 Montera styrskena och sågkedja (bild 2A-2G)

1. Lås upp kedjebromsen genom att trycka det främre handskyddet (6) i riktning mot det främre handtaget (7). (Bild 2A)
2. Avlägsna styrskenekåpan (A) genom att lossa de båda muttrarna (19) (bild 2B).
3. Lägg styrskenan (2) i kedjesågens hållare (bild 2C).
4. Lägg kedjan (3) runt drivhjulet (C) (bild 2E). Observera kedjans vridriktning (3). Skärlänkarna (B) måste riktas in enligt bild 2D.
5. Lägg kedjan runt styrskenan. (Bild 2E)
6. Kedjans drivremmar (3) måste helt glida i det omgivande spåret (D) och mellan drivhulets kuggar (C). (Bild 2E)
7. Vrid kedjespännskruven (20) moturs tills bulsten (E) finns i slutet av dess skjutsträcka. (Bild 1B/2F)
8. Montera skenkåpan (A).

Anvisning! Kedjespännanordningen (E) måste haka fast helt i styrskenans borming (G). (Bild 2G) Skjut då styrskenan (2) något fram och tillbaka medan du för på skenkåpan (A). Dra åt muttrarna (19) rejält.

5.2 Ställa in kedjespänning (3A/3B)

Ställ endast in kedjespänningen när motorn är avstängd.

1. Tryck styrskenans spetsar (2) lätt uppåt och ställ in kedjespänningen med hjälp av kedjespännskruven (20). (Bild 3A) En optimal kedjespänning föreligger när kedjan (3) ligger an mot undersidan i mitten av styrskenan (2) som visas på bild 3B (B).
2. Håll lätt tryck på skenspetsen upprätt och dra åt de båda muttrarna (19).
3. Utför en funktionsprovning. Dra kedjan (3) för hand 1x runt styrskenan (2). Om kedjan (3) går trögt runt styrskenan (2) eller spärras är den för hårt spänd.

Om så är fallet, utför följande lilla inställning.

1. Lossa de båda muttrarna (19) och dra åter åt dessa rejält.
2. Minska kedjespänningen genom att vrida kedjespännskruven (20) moturs. Gör endast små inställningssteg och dra alltid kedjan (3) fram och tillbaka på styrskenan (2) för att kontrollera om kedjan (3) går friktionsfritt men ändå ligger dikt an.
Anvisning: Om kedjan (3) är för lös, vrid kedjespännskruven (20) medurs.
3. Om kedjespänningen är optimalt inställd, ge lätt tryck på skenspetsen och dra åt de båda muttrarna (19).

En ny sågkedja tänjer sig, därför är det viktigt att vid första idrifttagandet efterjustera kedjan i korta intervall (ca 5 snitt). De här tidsintervallen ökar med tilltagande driftstid.

Anvisning: Om sågkedjan (3) är FÖR LÖS eller FÖR SPÄND nöts drivhjul, styrskena, kedja och vevaxellagret ned fortare. Bild 3B informerar om korrekt spänning A (kallt tillstånd) och spänning B (varmt tillstånd). C visar en för lös kedja.

5.3 Bränsle och olja

Bränsle

För optimalt resultat, använd normalt blyfritt bränsle blandat med speciell 2-taktsolja.

Bränsleblandning

Blanda bränslet med 2-taktsolja i en lämplig behållare. Skaka behållaren för att blanda allt noggrant.

Anvisning: Använd aldrig ren bensin för denna såg. Motorn skadas på grund av detta och du förlorar garantianspråk på denna produkt. Använd ingen bränsleblandning som lagrats längre än 90 dagar.

Anvisning: Särskild 2-taktsolja för luftkylda 2-taktsmotorer med ett blandförhållande på 1:40 måste användas. Använd ingen 2-taktsoljeprodukt med ett blandförhållande på 1:100. Otillräcklig smörjning skadar motorn och du förlorar i så fall garantianspråk på motorn.

Rekommenderade drivmedel

En del vanliga bensintyper har blandats upp med tillsatser såsom alkohol- eller eterföreningar för att leva upp till normerna för rena avgaser. Motorn går tillfredsställande med alla bensintyper som

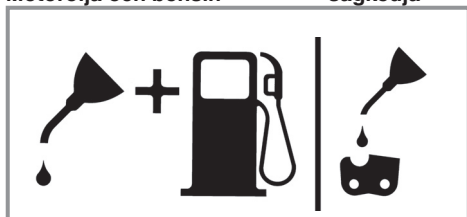
syftar till egendrift, även bensintyper som anrikats med syre. Använd helst blyfri regularbensin.

Smörjning av kedja och styrskena

Varje gång bränsletanken fylls på med bensin måste även kedjeoljetanken fyllas på. Det rekommenderas att använda vanlig kedjeolja till detta.

Motorolja och bensin

sågkedja



Blandning 1:40

Endast olja

Kontroller före motorstart

Fara: Starta eller använd aldrig sågen om skenan och kedjan inte monterats korrekt.

1. Fyll bränsletanken (21) med rätt bränsleblandning (bild 4).
2. Fyll oljetanken (22) med kedjeolja (bild 4).

Efter att kedje- och oljetank fyllts på, dra åt tanklocken för hand. Använd inget verktyg till detta.

6. Använda

Före användning, kontrollera maskinen efter eventuella skador och använd den inte om skador finns. Maskinen får endast startas med aktiverad kedjebroms. Kedjebromsen är aktiverad när bromsspaken (6) tryckts framåt.

Förklaring av funktionssättet, se – Kontrollera kedjebromsen - statisk provning.

6.1 Kedjebroms

Kedjesågen är försedd med en kedjebroms vilken minskar skaderisken på grund av rekylfara. Bromsen aktiveras när tryck utövas på handskyddet (6). Till exempel när operatörens hand slår mot handskyddet (6) vid rekyl. När bromsen aktiveras stannar kedjan (3) abrupt.

Varning: Kedjebromsen syftar visserligen till att minska skaderisken på grund av rekyl; den kan dock inte erbjuda något rimligt skydd om sågen

används vårdslöst. Kontrollera regelbundet om kedjebromsen fungerar ordentligt. Testa kedjebromsen före första snittet, efter upprepad sågning, efter underhållsarbeten och när kedjesågen utsatts för starka stötar eller om den tappats.

6.1.1 Kontrollera kedjebromsen (bild 5A/5B/6)

Statisk provning (vid avstängd motor)

Deaktiverad kedjebroms (kedjan (3) kan förskjutas fritt)

1. Dra det främre handskyddet (6) i riktning mot det främre handtaget (7). Det främre handskyddet (6) måste haka fast så att det hörs. (Bild 5A)
2. Kedjan (3) måste kunna förskjutas på styrskenan (2).

Aktiverad kedjebroms (kedjan (3) är blockerad)

1. Dra det främre handskyddet (6) i riktning mot styrskenan (2). Det främre handskyddet (6) måste haka fast så att det hörs. (Bild 5B)
2. Kedjan (3) får inte kunna förskjutas på styrskenan (2).

Anvisning: Det främre handskyddet (6) bör haka fast i båda lägena. Om du märker ett starkt motstånd eller om det främre handskyddet (6) inte hakar fast, använd inte sågen. Lämna in den för reparation hos auktoriserad kundtjänst.

Dynamisk provning (motorn startas)

1. Ställ sågen på en hård och jämn yta.
2. Håll ett fast grepp om det främre handtaget (7) med vänster hand.
3. Starta kedjesågen enligt startanvisningen. (se 6.2 resp. 6.3)
4. Deaktivera kedjebromsen (dra det främre handskyddet (6) i riktning mot det främre handtaget (7)). (Bild 5A)
5. Greppa det bakre handtaget (8) med höger hand.
6. Efter en kort uppvärmningsfas, ge full gas. Dra med vänster hands handrygg det främre handskyddet (6) i riktning mot styrskenan (2). Därigenom aktiveras kedjebromsen. (Bild 6)

Fara: Aktivera kedjebromsen långsamt och omsorgsfullt. Håll fast sågen med båda händerna och se till att ha ett ordentligt grepp. Sågen får inte vidröra några föremål.

- Kedjan (3) måste stanna abrupt. Släpp gasspaken (11) när kedjan (3) står stilla.

Fara: Om kedjan (3) inte stannar, stäng av motorn och lämna in sågen för reparation hos auktoriserad kundtjänst.

6.1.2 Kontrollera kopplingen

Utför regelbundna funktionskontroller av kopplingen. Kontrollera kopplingen före första snittet, efter upprepade sågning, efter underhållsarbete och när kedjesågen utsatts för starka stötar eller om den tappats.

- Starta kedjesågen enligt startanvisningen. (se 6.2 resp. 6.3)
- Manövrera snabbt gasspaken (11) och släpp den igen för att säkerställa att strypventilens låsning släppts och motorn går på tomgång.
- Kedjan (3) måste stanna i tomgång.

Kopplingen är konstruerad så att kedjan inte får röra sig när tomgångsvarvtalet höjs med 1,25 gånger.

Fara: Om kedjan (3) inte stannar, stäng av motorn och lämna in sågen för reparation hos auktoriserad kundtjänst.

Fara: Aktivera alltid kedjebromsen (6) innan du startar motorn.

6.2 Kallstart (7A-7D)

Fyll tanken med en rimlig mängd bensin/olja-blandning. (Se punkt 5.3)

- Ställ maskinen på en hård och jämn yta.
- Sätt på/av-brytaren (10) till "I". (Bild 7A)
- Tryck 10x på bränslepumpen (primer) (bild 6/ pos. 25)
- Dra ut choke-spaken (13) (bild 7B)

Anvisning: Genom att manövrera choke-spaken (13) öppnas även strypventilen och låses i detta läge. Detta leder till att tomgångsvarvtalet höjs, sågen startar snabbare.

- Håll fast maskinen väl och dra ut starthandtaget (9) till första motståndet. Dra nu snabbt 3x i starthandtaget (9). (Bild 7C/7D)
- Tryck in choke-spaken (13).
- Håll fast maskinen väl och dra ut starthandtaget (9) till första motståndet. Dra nu snabbt flera gånger i starthandtaget (9) tills motorn startar. (Bild 7D)

Anvisning: Låt inte starthandtaget (9) slunga tillbaka. Detta kan leda till skador. Om motorn har startats, låt maskinen gå varm i ca 10 sekunder.

Varning: På grund av den lätt öppnade strypventilen börjar skärverktyget arbeta när motorn är startad. Manövrera snabbt gasspaken (11). Strypventilens låsning släppts och motorn går tillbaka i tomgång. (Bild 7C)

- Om maskinen ändå inte startar efter 8 drag, upprepa steg 1-7.

Att observera: Om motorn inte heller startar efter flera försök, läs avsnittet "Felsökning på motorn".
Att observera: Dra starthandtagets snöre jämt rakt utåt. Om den dras ut i vinkel uppstår friktion på öglan. Genom denna friktion skavas snöret och nöts snabbare ned. Håll kvar i starthandtaget när snöret dras tillbaka. Låt aldrig starthandtaget studsas tillbaka från det utdragna läget.

6.3 Varmstart (7A-7D)

(Maskinen stod stilla i mer än 15-20 minuter)

- Ställ maskinen på en hård och jämn yta.
- Sätt på/av-brytaren (10) till "I". (Bild 7A)
- Håll fast maskinen väl och dra ut starthandtaget (9) till första motståndet. Dra nu snabbt flera gånger i starthandtaget (9) tills motorn startar. Maskinen bör starta efter 1-2 drag. Om maskinen ändå inte startar efter 6 drag, upprepa steg 1-7 under 6.2. (Bild 7D)

6.4 Stoppa motorn

- Släpp gasreglaget och vänta tills motorn stannar.
- Skjut STOPP-knappen nedåt för att stoppa motorn.

Märk! För att stoppa motorn i nödfall, aktivera kedjebromsen och ställ strömbrytaren på "Stop (0)".

6.5 Allmänna instruktioner för sågning

Fara! Du får endast fälla träd om du har fått lämplig utbildning!

Fällning

- Fällning betyder att du sågar ned ett träd. Mindre träd med en diameter på 15-18 cm kan du normalt sett såga med ett snitt. Vid större träd måste du göra riktskår. Ett riktskår bestämmer trädets fällriktning.
- Varning! Innan du börjar såga ska du ha planerat in och frilagt en reträttväg (A). Reträttvä-

gen ska gå bakåt och diagonalt bort från den förväntade fällriktningen, se beskrivningen i bild 8.

- Varning! Om ett träd ska fällas på en slänt, måste motorsågsanvändaren stå på den övre delen av slänten, eftersom trädet troligtvis kommer att rulla eller glida nerför slänten efter att det har fällts.
- Fällriktningen (B) bestäms av riktskåret. Innan du börjar såga, beakta större grenar och trädets naturliga lutning, för att kunna uppskatta trädets fallsträcka. (bild 8)
- Fäll inga träd om vinden är stark eller omväxlande, eller om det finns risk för att egendom kan komma till skada. Hör efter med en expert som är utbildad för trädfällning. Fäll inga träd om det finns risk för att de faller på ledningar, och informera myndigheten som är ansvarig för ledningen innan du faller trädet.

Allmänna riktlinjer för trädfällning (bild 9)

I normalfall består fällningen av två snitt:

Fällskär (C) och riktskär (D).

- Börja med det övre belägna riktskåret (C) mitt emot trädets fällsida (E). Se till att snittet inte går för långt in i trädstammen. Skåran (C) ska vara så djup att ett tillräckligt brett och starkt gångjärn (F) skapas. Dessutom måste riktskåret vara tillräckligt brett för att fällningen av trädet ska kunna kontrolleras så länge som möjligt.
- Gå aldrig framför trädet om riktskåret har sågats in. Såga fällskåret (C) på trädets andra sida med klossens undersida ca 3-5 cm under riktskärets (D) kant. Såga aldrig igenom trädstammen helt. Låt alltid ett gångjärn sitta kvar. Detta gångjärn ser till att trädet står kvar. Om du sågar igenom stammen helt, kan du inte längre kontrollera trädets fällriktning. Sätt in en kil eller ett brytjärn i snittet innan trädet blir instabilt och börjar svaja. Det finns då risk för att motorsågens svärd fastnar om du har bedömt fällriktningen felaktigt. Se till att inga åskådare finns i närheten av trädet så länge det står och du inte har puttat omkull det.
- Innan du gör det slutgiltiga snittet, kontrollera att inga åskådare, djur eller andra hinder finns i fällriktningen.

Fällskär

- Använd trä- eller plastkilar (A) för att förhindra att svärdet eller kedjan (B) kläms fast i sågningen. Kilar används även till att kontrollera fällningen (bild 10).

- Om trädets diameter är större än svärdets längd, måste du göra två skär enligt beskrivningen (bild 11).
- När fällskåret närmar sig gångjärnet, börjar trädet att falla. Så snart trädet börjar falla måste du dra ut sågen ur stammen, stanna motorn, lägga ned motorsågen och lämna platsen längs reträttvägen (bild 8).

Ta bort grenar

- Ta bort grenarna när trädet har fällts. Ta inte bort större grenar (A) förrän stammen har kapats till avsedda längder (bild 12). Grenar som står under spänning måste sågas underifrån så att kedjesågen inte kläms fast.
- Såga aldrig av grenar medan du står på trädstammen

Kapa stammen

- Kapa den liggande trädstammen till önskad längd. Se till att du står stabilt och stå alltid ovanför stammen om den ligger på en slänt. Om möjligt ska stammen stöttas upp så att änden som ska sågas av inte ligger direkt på marken. Om stammens båda ändar stöttas upp och du måste såga i mitten, måste du göra ett halvt snitt genom stammen från ovansidan, och därefter ett halvt snitt från undersidan och uppåt. Detta förhindrar att svärdet och kedjan kläms fast i stammen. När du kapar stammen, se till att kedjan inte skär ned i marken, eftersom detta mycket snabbt leder till att kedjan blir trubbig. Stå alltid upptill på slänten när du kapar.

1. Hela stammen stöttas upp: Såga från ovansidan och se till att kedjan inte skär ned i marken (bild 13A).

2. Stammen stöttas upp vid ena änden: Såga först 1/3 av stammens diameter från undersidan och uppåt för att undvika splitterbildning. Såga därefter uppför fram till första snittet för att förhindra att kedjan kläms fast (bild 13B).

3. Stammen stöttas upp vid båda ändarna: Såga först 1/3 av stammens diameter från ovansidan och nedåt för att undvika splitterbildning. Såga därefter nedifrån fram till första snittet för att förhindra att kedjan kläms fast (bild 13C).

- Den bästa metoden för att kapa en trädstam är med hjälp av en sågbock. Om detta inte är möjligt bör du lyfta upp stammen i grenarna eller med stödblock och därefter sätta ned den på ett stöd. Kontrollera att stammen som ska sågas ligger säkert.

Kapa stammen på sågebocken (bild 14)

För din egen säkerhet och för att underlätta sågningen är det viktigt att du står rätt när du kapar stammen.

- Håll fast sågen med båda händerna och för den till höger om din kropp när du utför sågningen.
- Håll vänster arm så rak som möjligt.
- Fördela din vikt på båda fötter.

Obs! Medan du använder motorsågen måste du alltid se till att sågkedjan och svärdet är tillräckligt inoljade.

7. Rengöring, underhåll, förvaring och reservdelsbeställning

Före alla underhållsarbeten, dra ut tändstiftshylsan.

7.1 Rengöra maskinen

- Håll skyddsanordningarna, ventilationsöppningarna och motorkåpan i så damm- och smutsfritt skick som möjligt. Torka av maskinen med en ren duk eller blås av den med tryckluft med svagt tryck.
- Vi rekommenderar att du rengör maskinen efter varje användningstillfälle.
- Rengör maskinen med jämna mellanrum med en fuktig duk och en aning såpa. Använd inga rengörings- eller lösningsmedel. Dessa kan skada maskinens plastdelar. Se till att inga vätskor tränger in i maskinens inre.

7.2 Underhåll

Varning: Alla avsedda underhållsarbeten på kedjesågen som listas i denna anvisning får endast utföras av auktoriserad kundtjänst

7.2.1 Luftfilter

Anvisning: Använd aldrig sågen utan luftfiltret. Damm och smuts dras annars in i motorn och skadar den. Håll luftfiltret rent! Luftfiltret måste rengöras resp. bytas var 20:e driftimme.

Rengöring av luftfiltret (bild 15A/15B)

- Avlägsna den övre luftfilterkåpan (14) genom att avlägsna kåpans fästskruv (A). Kåpan kan då tas av (bild 15A).
- Lyft upp luftfiltret (15) (bild 15B).
- Rengör luftfiltret. Tvätta filtret i rent och varmt såplut. Låt den lufttorka helt.

Anvisning: Det rekommenderas att ha reservfilter på lager.

- Sätt i luftfiltret. Sätt på luftfilterkåpan (14). Se till att kåpan sitter exakt. Dra åter åt kåpans fästskruv.

7.2.2 Bränslefilter

Anvisning: Använd aldrig sågen utan bränslefilter. Efter respektive 100 drifttimmar måste bränslefilteret rengöras eller, om det är skadat, bytas. Töm bränsletanken helt innan du byter filtret.

- Ta av bränsletankloppet.
- Böj tillräta en mjuk metalltråd.
- Stick in den i bränsletankens öppning och haka fast bränsleslangen. Dra försiktigt bränsleslangen till öppningen tills du kan nå den med fingrarna.

Anvisning: Dra inte ur slangen helt från tanken.

- Lyft ur filtret från tanken.
- Dra av filtret med en vridrörelse och rengör det. Om filtret är skadat, kasta det.
- Sätt i ett nytt eller rengjort filter. Sätt ena änden av filtret i tanköppningen. Försäkra dig om att filtret sitter i det undre tankhörnet. Rucka filtret till rätt plats med en lång skruvmejsel.
- Fyll tanken med ny bränsleblandning. Se avsnittet BRÄNSLE OCH OLJA. Sätt på tankloppet.

7.2.3 Tändstift (bild 15A-15C)

Anvisning: För att sågmotorn förblir effektiv måste tändstiften vara rena och ha rätt elektrodavstånd (0,6 mm). Tändstiften måste rengöras resp. bytas var 20:e driftimme.

- Sätt på/av-knappen till "Stop (0)".
- Avlägsna luftfilterkåpan (14) genom att avlägsna kåpans fästskruv (A). Kåpan kan då tas av (bild 15A).
- Avlägsna luftfiltret (15) (bild 15B).
- Dra av tändkabeln (C) från tändstiftet genom att dra och samtidigt vrida (bild 15C).
- Avlägsna tändstiftet med en tändstiftsnyckel.
- Rengör tändstiftet med en kopparmetallborsste eller sätt i ett nytt.

7.2.4 Förgasarinställning

Förgasaren är förinställd på optimal prestanda. Om efterinställningar krävs, ta sågen till auktoriserad kundtjänst.

Anvisning: Du får inte själv göra några inställningar på förgasaren!

7.2.5 Styrskena

- Fetta in styrskenans stjärnhjul var 10:e drifttimme. Detta krävs för att din kedjesåg har optimal prestanda. (Bild 16) Rengör smörjningshålet, sätt fast fettpressen (ingår ej i leveransomfattningen) och pumpa in fett i lagret tills det trycks ut på utsidan.
- Rengör regelbundet spåret som kedjan löper i och oljeinloppsborrningen med ett rengöringsverktyg. (Bild 17A) Detta är viktigt för att garantera att styrskenan och kedjan smörjs optimalt under drift.
- Avlägsna grader och vassa kanter på styrskenan (2) genom försiktig filning med en flatfil. (Bild 17B)
- Vänd styrskenan (2) var 8:e arbetstimme så att denna nöts jämnt på över- och undersidan.

Oljehål

Oljehål på skenan bör rengöras för att garantera att skenan och kedjan smörjs ordentligt under drift.

Anvisning: Oljehålens tillstånd kan lätt kontrolleras. Om oljehålen är rena sprutar kedjan automatiskt ut olja några sekunder efter att sågen startats. Sågen har ett automatiskt smörjsystem.

Automatisk kedjesmörjning

Kedjesågen har försetts med ett automatiskt oljesystem med kuggdrift. Den förser skenan och kedjan automatiskt med rätt oljemängd. Så snart motorn accelereras flyter även oljan snabbare till skenplattan.

Kedjesmörjningen har ställts in optimalt från fabrik. Om efterinställningar krävs, ta sågen till auktoriserad kundtjänst.

På kedjesågens undersida finns justerskruven (A) för kedjesmörjningen (bild 21). Vänstervridning ökar kedjesmörjningen, högeravridning minskar kedjesmörjningen.

För att kontrollera kedjesmörjningen, håll kedjesågen med kedjan över ett pappersark och ge full gas i några sekunder. På pappret kan respektive inställd oljemängd kontrolleras.

Kontrollera regelbundet om kedjesmörjningen fungerar ordentligt. Testa kedjesmörjningen före första snittet, efter upprepad sågning och alltid efter underhållsarbeten.

Smörja kedjan

Försäkra dig alltid om att det automatiska oljesystemet fungerar korrekt. Se till att oljetanken alltid är fylld.

Under sågningsarbeten måste skenan och kedjan alltid smörjas ordentligt för att minska friktion vid motskenan.

Skenan och kedjan får aldrig vara utan olja. Drivs sågen torrt eller med för lite olja avtar skåreffekten, sågkedjans livslängd minskar, kedjan blir snabbt slö och skenan nöts mycket kraftigt på grund av överhettning. För lite olja känns igen på rökutveckling eller att skenan missfärgas.

7.2.6 Underhålla kedjan

Vässa kedjan

Anvisning: En vass kedja ger välformade spån. Om kedjan ger upphov till sågspån måste den vässas.

För att vässa kedjan krävs specialverktyg som garanterar att knivarna är vässade i rätt vinkel och djup. För oerfarna användare av kedjesågar rekommenderar vi att låta en fackman hos din lokala kundtjänst vässa sågkedjan. Om du tror dig kunna vässa din egna sågkedja, införskaffa specialverktygen hos professionell kundtjänst.

Vässa kedjan (bild 18)

Vässa kedjan med skyddshandskar och en rundfil.

Vässa spetsarna endast med utåtriktade rörelser (bild 19) och iaktta värdena enligt bild 18.

Efter vässning måste alla skärledarna vara lika breda och långa.

När skärledarna vässats 3-4 gånger måste du kontrollera djupbegränsaren och ev. korta ned denna med en flatfil och sedan runda av det främre hörnet (bild 20).

De främre kanterna rundfilas du.

7.3 Lagring och transport

Applicera kedjeskyddet (4) före transport och lagring av kedjesågen.

Anvisning: Packa aldrig ned en kedjesåg i mer än 30 dagar utan att utföra följande steg.

Packa ned kedjesågen

Om du packar ned en kedjesåg i mer än 30 dagar måste den förberedas för detta. I annat fall förångas bränsleresterna i förgasaren och lämnar kvar en gummiaktig bottenetsats. Detta kan försvåra starten och leda till dyra reparationsarbeten.

1. Ta av bränsletankklocket långsamt för att släppa ut eventuellt tryck från tanken. Töm tanken försiktigt.
2. Starta motorn och låt den gå till sågen stoppar för att avlägsna bränsle från förgasaren.
3. Låt motorn svalna (ca 5 minuter).
4. Rengör maskinen grundligt.

Anvisning: Packa ned sågen på en torr plats och långt från möjliga antändningskällor, t.ex. ugnar, varmvattenberedare med gas, gastorkare etc

Utför idrifttagande efter lagring enligt stycke ”5. Före idrifttagande”

Transport

- Manövrera kedjebromsen.
- Skydda kedjesågen mot halkning för att undvika bränsleläckage eller skador.

7.4 Reservdelsbeställning

Lämna följande uppgifter vid beställning av reservdelar:

- Maskintyp
- Maskinens artikel-nr.
- Maskinens ident-nr.
- Reservdelsnummer för erforderlig reservdel

Aktuella priser och ytterligare information finns på www.isc-gmbh.info

8. Skrotning och återvinning

Produkten ligger i en förpackning som fungerar som skydd mot transportskador. Denna förpackning består av olika material som kan återvinnas. Lämna in förpackningen till ett samlingsställe för återvinning. Produkten och dess tillbehör består av olika material som t ex metaller och plaster. Defekta produkter får inte kastas i hushållsoporna. Lämna in produkten till ett samlingsställe i din kommun för professionell avfallshantering. Hör efter med din kommun om du inte vet var närmsta samlingsställe finns.

9. Felsökning

Problem	Möjlig orsak	Åtgärder
Motorn startar inte eller startar men kör inte vidare.	<ul style="list-style-type: none"> - Fel startförlopp. - För mycket bränsle i förbränningskammaren på grund av misslyckade startförsök. - Felinställd förgasare. - Igensotade tändstift. - Igensatt bränslefilter. 	<ul style="list-style-type: none"> - Iaktta instruktionerna i denna anvisning. - Vänta ca 30 minuter tills bränslet i förbränningskammaren har avdunstat innan du gör ett nytt startförsök. - Låt behörig kundtjänst ställa in förgasaren. - Rengör eller byt tändstiften/ställ in elektrodavståndet. - Byt bränslefiltret.
Motorn startar men går inte med full effekt.	<ul style="list-style-type: none"> - Fel spakläge vid choken. - Nedsmutsat luftfilter - Felinställd förgasarblandning. 	<ul style="list-style-type: none"> - Sätt spaken i rätt läge. - Avlägsna filtret, rengör och sätt tillbaka. - Låt behörig kundtjänst ställa in förgasaren.
Motorn hackar.	<ul style="list-style-type: none"> - Felaktigt inställd förgasarblandning. 	<ul style="list-style-type: none"> - Låt behörig kundtjänst ställa in förgasaren.
Ingen effekt vid belastning	<ul style="list-style-type: none"> - Felaktigt inställt tändstift. 	<ul style="list-style-type: none"> - Rengör/ställ in eller byt ut tändstiftet.
Motorn kör ojämnt.	<ul style="list-style-type: none"> - Felaktigt inställd förgasarblandning. 	<ul style="list-style-type: none"> - Låt behörig kundtjänst ställa in förgasaren.
Ovanligt mycket rök.	<ul style="list-style-type: none"> - Felaktig bränsleblandning. 	<ul style="list-style-type: none"> - Använd rätt bränsleblandning (förhållande 40:1).
Ingen effekt vid belastning.	<ul style="list-style-type: none"> - Kedjan är trubbig - Kedjan är lös 	<ul style="list-style-type: none"> - Vässa akedjan eller lägg på en ny kedja - Spänn åt kedjan
Motorn stannar	<ul style="list-style-type: none"> - Bensintanken är tom - Bränslefiltret i tanken har positionerats felaktigt 	<ul style="list-style-type: none"> - Fyll på bensintanken - Fyll på bensintanken komplett eller ändra på bränslefiltrets position i bensintanken
Otillräcklig kedjemörjning (Svärd och kedja blir varma)	<ul style="list-style-type: none"> - Kedjeoljetanken är tom - Oljeinloppsborrningen är igensatt 	<ul style="list-style-type: none"> - Fyll på kedjeoljetanken - Rengör oljeinloppsborrningen/rengör styrskenans spår



Endast för EU-länder

Kasta inte elverktyg i hushållssoporna.

Enligt det europeiska direktivet 2012/19/EG om avfall som utgörs av eller innehåller elektriska eller elektroniska produkter och dess tillämpning i den nationella lagstiftningen, måste förbrukade elverktyg källsorteras och lämnas in för miljövänlig återvinning.

Återvinnings-alternativ till begäran om återsändning:

Som ett alternativ till returnering är ägaren av elutrustningen skyldig att bidra till ändamålsenlig avfallshandling för det fall att utrustningen ska skrotas. Efter att den förbrukade utrustningen har lämnats in till en avfallsstation kan den omhändertas i enlighet med gällande nationella lagstiftning om återvinning och avfallshandling. Detta gäller inte för tillbehör och hjälpmedel utan elektriska komponenter vars syfte har varit att komplettera den förbrukade utrustningen.

Eftertryck eller annan duplicering av dokumentation och medföljande underlag för produkterna, även utdrag, är endast tillåtet med uttryckligt tillstånd från iSC GmbH.

Med förbehåll för tekniska ändringar.

Serviceinformation

I alla länder som nämns i garantibeviset har vi kompetenta servicepartners. Adresserna till dessa partners finns i garantibeviset. Våra partners står gärna till tjänst för alla slags servicearbeten såsom reparation och tillhandahållande av reservdelar, slitagedelar och förbrukningsmaterial.

Kom ihåg att följande delar i denna produkt är utsatta för ett bruksmässigt och naturligt slitage samt att följande delar krävs som förbrukningsmaterial.

Kategori	Exempel
Slitagedelar*	Svärd, tändstift, luftfilter, bensinfilter
Förbrukningsmaterial/förbrukningsdelar*	Sågkedja
Delar som saknas	

* ingår inte tvunget i leveransomfattningen!

Vid brister eller störningar kan du anmäla detta på webbplatsen www.isc-gmbh.info. Ge en detaljerad beskrivning av felet som har uppstått och besvara alltid följande frågor:

- Fungerade produkten först eller var den defekt från början?
- Märkte du av någonting innan produkten slutade att fungera (symptomer före defekt)?
- Enligt din åsikt, vilken funktion är felaktig i produkten (huvudsymptom)?
Beskriv den felaktiga funktionen.

Garantibevis

Bästa kund,
våra produkter genomgår en sträng kvalitetskontroll. Om denna produkt mot förmodan inte fungerar på rätt sätt, beklagar vi detta och ber dig att kontakta vår serviceavdelning under adressen som anges på garantikortet. Vi står även gärna till tjänst på telefon under servicenumret som anges nedan. Följande punkter gäller för att du ska kunna göra anspråk på garantin:

1. Dessa garantivillkor vänder sig enbart till konsumenter, dvs. naturliga personer som inte har för avsikt att använda denna produkt i kommersiellt syfte eller inom egen verksamhet. Dessa garantivillkor reglerar ytterligare garantitjänster som nedanstående tillverkare erbjuder köpare av nya produkter. Dessa tjänster är en komplettering till den lagstadgade garantin. Garantianspråk som regleras enligt lag påverkas inte av denna garanti. Våra garantitjänster är gratis för dig.
2. Garantitjänsterna omfattar endast sådana brister som bevisligen kan härledas till material- eller tillverkningsfel. Produkten som du har köpt ska vara ny och härstamma från nedanstående tillverkare. Vi avgör om sådana brister i produkten ska åtgärdas eller om produkten ska bytas ut. Tänk på att våra produkter endast får användas till ändamålsenligt syfte och inte har konstruerats för kommersiell, hantverksmässig eller yrkesmässig användning. Ett garantiavtal sluts därför ej om produkten inom garantitiden har använts inom yrkesmässiga, hantverksmässiga eller industriella verksamheter eller har utsatts för liknande påkänning.
3. Garantin omfattar inte:
 - Skador på produkten som kan härledas till att monteringsanvisningen missaktats eller på grund av felaktig installation, åsidosatt bruksanvisning (t ex anslutning till felaktig nätspänning eller strömart), missaktade underhålls- och säkerhetsbestämmelser, om produkten utsätts för onormala miljöfaktorer eller bristfällig skötsel och underhåll.
 - Skador på produkten som kan härledas till missbruk eller ej ändamålsenlig användning (t ex överbelastning av produkten eller användning av ej godkända insatsverktyg eller tillbehör), främmande partiklar som har trängt in i produkten (t ex sand, sten eller damm, transportskador), yttre våld eller yttre påverkan (t ex skador efter att produkten fallit ned).
 - Skador på produkten eller delar av produkten som kan härledas till bruksmässigt, normalt eller för övrigt naturligt slitage.
4. Garantitiden uppgår till 24 månader och gäller från datumet när produkten köptes. Medan garantitiden fortfarande gäller ska anspråk på garanti ställas inom två veckor efter att defekten fastställdes. Det är inte möjligt att ställa anspråk på garanti efter att garantitiden har löpt ut. Garantitiden förlängs inte när produkten repareras eller byts ut, dessutom medför sådana arbeten inte att en ny garantitid börjar gälla för produkten eller för ev. reservdelar som har monterats in. Detta gäller även vid hembesök.
5. Anmäl den defekta produkten på följande webbplats för att göra anspråk på garantin: www.isc-gmbh.info. Se till att du har sparat på kvittot eller ett annat köpebevis som påvisar att du har köpt denna produkt i nytt skick. Produkter som sänds in utan köpebevis eller utan märkskylt täcks inte av våra garantitjänster eftersom de inte kan identifieras. Om defekten i produkten täcks av våra garantitjänster, får du genast en reparerad eller ny produkt av oss.

Givetvis kan vi även, mot debitering, åtgärda skador som antingen inte täcks av garantin eller som har uppstått efter garantitidens slut. Skicka in produkten till nedanstående serviceadress.

För slitage- och förbrukningsdelar samt för delar som saknas hänvisar vi till begränsningarna i garantin enligt serviceinformationen som anges i denna bruksanvisning.

Inhoudsopgave

1. Veiligheidsaanwijzingen
2. Beschrijving van het gereedschap en leveringsomvang
3. Reglementair gebruik
4. Technische gegevens
5. Vóór inbedrijfstelling
6. Bediening
7. Reiniging, onderhoud, opbergen en bestellen van wisselstukken
8. Verwijdering en recyclage
9. Foutopsporing

Gevaar!

Bij het gebruik van toestellen dienen enkele veiligheidsmaatregelen te worden nageleefd om lichamelijk gevaar en schade te voorkomen. Lees daarom deze handleiding / veiligheidsinstructies zorgvuldig door. Bewaar deze goed zodat u de informatie op elk moment kunt terugvinden. Mocht u dit toestel aan andere personen doorgeven, gelieve dan deze handleiding / veiligheidsinstructies mee te geven. Wij zijn niet aansprakelijk voor ongevallen of schade die te wijten zijn aan niet-naleving van deze handleiding en van de veiligheidsinstructies.

1. Veiligheidsaanwijzingen

De overeenkomstige veiligheidsinstructies vindt u in de bijgaande brochure.

Gevaar!

Lees alle veiligheidsinstructies en aanwijzingen. Nalatigheden bij de inachtneming van de veiligheidsinstructies en aanwijzingen kunnen elektrische schok, brand en/of zware letsels tot gevolg hebben. **Bewaar alle veiligheidsinstructies en aanwijzingen voor de toekomst.**

2. Beschrijving van het gereedschap en leveringsomvang**2.1 Beschrijving van het gereedschap (fig. 1-21)**

1. Motoreenheid
2. Geleiderail
3. Zaagketting
4. Kettingbescherming
5. Bougiesleutel
6. Voorste handbescherming (kettingremhendel)
7. Voorste handgreep
8. Achterste handgreep
9. Startergreep
10. Aan/Uit-schakelaar
11. Gashendel
12. Vergrendeling gashendel
13. Choke-hendel
14. Luchtfilerafdekking
15. Luchtfiler
16. Bougie
17. Klauwaanslag
18. Kettingvanger
19. 2x moeren bevestiging geleiderail
20. Kettingspan Schroef

21. Brandstoftankdop
22. Olietankdop
23. Mengfles
24. Schroevendraaier
25. Brandstofpomp (primer)

Veiligheidsfuncties (fig. 1a/1b)

- 3 ZAAGKETING MET GERINGE TERUGSTOOT** helpt u terugstoten of hun kracht met speciaal ontwikkelde veiligheidsinrichtingen op te vangen.
- 6 KETTINGREMHENDEL / HANDBESCHERMER** beschermt de linkerhand van de bedieningspersoon mocht die bij draaiende zaag wegglijden van de voorste greep. KETTINGREM is een veiligheidsfunctie ter vermindering van letsel als gevolg van terugstoten; door deze rem wordt de roterende zaagketting binnen milliseconden stilgezet. Ze wordt geactiveerd door de KETTINGREMHENDEL.
- 10 STOPSCHAKELAAR** stopt de motor onmiddellijk als hij uitgeschakeld wordt. De stopschakelaar dient op EIN (AAN) te worden gezet om de motor (opnieuw) te starten.
- 12 VEILIGHEIDSLOSSER** voorkomt een toevallige verhoging van de motortoeren. De gashendel kan alleen worden ingedrukt als de veiligheidslosser ingedrukt is.
- 18 KETTINGVANGEMENT** reduceert het letselgevaar mocht de zaagketting bij draaiende motor scheuren of ontglijden. Het kettingvangement dient om een om zich heen slagen-de ketting op te vangen.

Aanwijzing! Maakt u zich vertrouwd met de zaag en haar onderdelen.

2.2 Leveringsomvang

Gelieve de volledigheid van het artikel te controleren aan de hand van de beschreven omvang van de levering. Indien er onderdelen ontbreken, gelieve u dan binnen 5 werkdagen na aankoop van het artikel te wenden tot ons servicecenter of tot het verkooppunt waar u het apparaat heeft gekocht, en leg een geldig bewijs van aankoop voor. Gelieve daarvoor de garantietabel in de serviceinformatie aan het einde van de handleiding in acht te nemen.

- Open de verpakking en neem het toestel voorzichtig uit de verpakking.
- Verwijder het verpakkingsmateriaal alsmede verpakkings-/transportbeveiligingen (indien aanwezig).
- Controleer of de leveringsomvang compleet

- is.
- Controleer het toestel en de accessoires op transportschade.
- Bewaar de verpakking indien mogelijk tot het verloop van de garantieperiode.

Gevaar!

Het toestel en het verpakkingsmateriaal zijn geen speelgoed voor kinderen! Kinderen mogen niet met plastic zakken, folies en kleine stukken spelen! Er bestaat inslik- en verstikkingsgevaar!

- Originele handleiding
- Veiligheidsinstructies

3. Reglementair gebruik

Het apparaat dient doelmatig uitsluitend voor het zagen van hout. Het vellen van bomen mag uitsluitend gebeuren met adequate opleiding. De fabrikant is niet aansprakelijk voor schade als gevolg van niet-doelmatig gebruik of verkeerde bediening.

De machine mag slechts voor werkzaamheden worden gebruikt waarvoor ze bedoeld is. Elk ander verder gaand gebruik is niet reglementair. Voor daaruit voortvloeiende schade of verwondingen van welke aard dan ook is de gebruiker/bediener, niet de fabrikant, aansprakelijk.

Wij wijzen erop dat onze gereedschappen overeenkomstig hun bestemming niet geconstrueerd zijn voor commercieel, ambachtelijk of industrieel gebruik. Wij geven geen garantie indien het gereedschap in ambachtelijke of industriële bedrijven alsmede bij gelijk te stellen activiteiten wordt gebruikt.

Voorzichtig! Restrisico's

Er blijven altijd restrisico's bestaan, ook al wordt dit apparaat volgens de voorschriften bediend. De volgende gevaren kunnen zich voordoen in verband met de bouwwijze en uitvoering het apparaat:

1. Snijverwondingen bij contact met de onbeschermde respectievelijk roterende zaagketting.
2. Snijverwondingen bij terugslag of andere ongewilde bewegingen van de geleiderail.
3. Verwondingen door weggeslingerde delen van de zaagketting.

4. Verwondingen door weggeslingerde delen van het snijmateriaal.
5. Beschadiging van het gehoor, indien geen voorgeschreven gehoorbescherming wordt gedragen.
6. Ademproblemen door inademen van schadelijke gassen en huidletsel door contact met benzine.

4. Technische gegevens

Cilinderinhoud van de motor	50,4 cm ³
Maximaal motorvermogen	2 kW
Snijlengte	39 cm
Lengte geleiderail	16" (40 cm)
Kettingdeling	(3/8"), 9,525 mm
Kettingdikte	(0,05"), 1,27 mm
Stationair toerental	3000 ± 300 min ⁻¹
Maximaal toerental met snijgereedschap	11500 min ⁻¹
Kettingsnelheid max.	21 m/s
Tankinhoud	540 cm ³
Olietankinhoud	240 cm ³
Anti-trilfunctie	ja
Tanding kettingwiel	7 tanden x 9,525 mm
Nettogewicht zonder ketting en geleiderail	5,75 kg
Geluidsdruk niveau L _{PA} (ISO 22868) op de plaats van de bediener	101,8 dB(A)
Onzekerheid K _{PA}	2,5 dB(A)
Geluidsdruk niveau L _{WA} gemeten (ISO 22868)	111,5 dB(A)
Onzekerheid K _{WA}	2,5 dB(A)
Geluidsdruk niveau L _{WA} gegarandeerd (ISO 2000/14/EC)	115 dB(A)
Trilling a _{hw} (voorste handgreep) (ISO 22867)	max. 7,21 m/s ²
Onzekerheid K _{hw}	1,5 m/s ²
Trilling a _{hw} (achterste handgreep) (ISO 22867)	max. 6,53 m/s ²
Onzekerheid K _{hw}	1,5 m/s ²
Bougie	TORCH L7RTC
Elektrodenafstand	0,6 mm
Type ketting	Kangxin ALP-50-57S Oregon 91PX057X
Type zwaard	Kangxin AP16-57-507P Oregon 160SDEA041

Beperk de geluidsontwikkeling en vibratie tot een minimum!

- Gebruik enkel intacte toestellen.
- Onderhoud en reinig het toestel regelmatig.
- Pas uw manier van werken aan het toestel aan.
- Overbelast het toestel niet.
- Laat het toestel indien nodig nazien.
- Schakel het toestel uit als het niet wordt gebruikt.
- Draag handschoenen.

5. Vóór inbedrijfstelling

Gevaar: Start de motor pas als de zaag volledig is gemonteerd.

Voorzichtig: Draag bij de omgang met de ketting altijd veiligheidshandschoenen.

5.1 Geleiderail en zaagketting monteren (fig. 2A-2G)

1. Kettingrem ontgrendelen, daartoe voorste handbescherming (6) in de richting van de voorste handgreep (7) drukken (fig. 2A).
2. Verwijder de afdekking van de geleiderail (A) door de beide moeren (19) (fig. 2B) los te draaien.
3. Leg de geleiderail (2) in de houder aan de kettingzaag (fig. 2C).
4. Leg de ketting (3) om het aandrijf wiel (C) (fig. 2E). Let op de draairichting van de ketting (3). De snijschakels (B) moeten zoals in fig. 2D zijn uitgericht.
5. Leg de ketting om de geleiderail (fig. 2E).
6. De aandrijfschakels van de ketting (3) moeten volledig in de rondlopende groef (D), en tussen de tanden van het aandrijf wiel (C) glijden (fig. 2E).
7. Draai de kettingspanschroef (20) tegen de klok in, tot de bout (E) zich aan het einde van zijn schuiftraject bevindt (fig. 1B/2F).
8. Monteer de railafdekking (A).

Aanwijzing! De bout (E) van de kettingspanrichting moet vastklikken in de boring (G) van de geleiderail (fig. 2G).

Schuif daarvoor de geleiderail (2) iets naar voor en terug terwijl u de railafdekking (A) aanbrengt. Draai de moeren (19) handvast aan.

5.2 Kettingspanning instellen (3A/3B)

Voer het instellen van de kettingspanning alleen uit bij uitgeschakelde motor.

1. Druk de punt van de geleiderail (2) iets naar boven en stel de kettingspanning in met behulp van de kettingspanschroef (20) (fig. 3A). Een optimale kettingspanning is bereikt, als de ketting (3) aan de onderkant, in het midden van de geleiderail (2) aanligt zoals in fig. 3B (B).
2. Blijf een lichte druk uitoefenen op de punt van de rail en draai de beide moeren (19) vast.
3. Voer een functiecontrole uit. Trek de ketting (3) met de hand 1x om de geleiderail (2). Als de ketting (3) maar moeilijk om de geleiderail (2) kan worden gedraaid of blokkeert, dan is hij te strak gespannen.

Als dat het geval is, voer dan de volgende kleine instelling uit:

1. Draai de beide moeren (19) los en draai deze weer handvast aan.
2. Verlaag de kettingspanning door de kettingspanschroef (20) tegen de klok in te draaien. Stel de spanning in in maar kleine stappen en trek de ketting (3) steeds weer op de geleiderail (2) naar voor en terug om te controleren of de ketting (3) soepel kan worden bewogen, maar toch nog nauw aansluit. Aanwijzing: als de ketting (3) te los zit, dan draait u de kettingspanschroef (20) met de klok mee.
3. Als de kettingspanning optimaal is ingesteld, dan oefent u een lichte druk uit op de punt van de rail en draait u de beide moeren (19) vast.

Een nieuwe zaagketting rekt uit, daarom is het belangrijk om de ketting bij de eerste inbedrijfstelling in korte tijdsintervallen (ca. 5 sneden) bij te stellen. Deze tijdsintervallen worden langer bij toenemende bedrijfsduur.

Aanwijzing: Indien de zaagketting (3) TE LOS of TE STRAK zit, dan verslijten aandrijf wiel, geleiderail en het krukaslager sneller. Fig. 3B informeert over de juiste spanning A (koude toestand) en spanning B (warme toestand). C toont een te losse ketting.

5.3 Brandstof en olie

Brandstof

Gebruik voor optimale resultaten normale, loodvrije brandstof gemengd met speciale 2-takt olie.

Brandstofmengsel

Meng de brandstof met 2-takt olie in een geschikt reservoir. Schud het reservoir om alles goed te mengen.

Aanwijzing: Gebruik voor deze zaag nooit zuivere benzine. De motor wordt hierdoor beschadigd en u verliest het recht op garantie voor dit product. Gebruik geen brandstofmengsel dat langer dan 90 dagen werd bewaard.

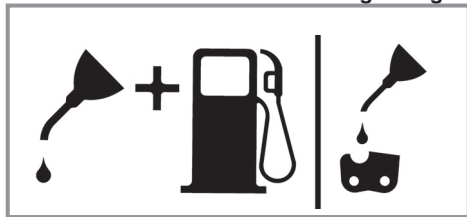
Aanwijzing: Er moet speciale 2-takt olie voor luchtgekoelde 2-takt motoren met een mengverhouding van 1:40 worden gebruikt. Gebruik geen 2-takt olie met een mengverhouding van 1:100. Ontoereikend inoliën beschadigt de motor en u verliest in dit geval het recht op garantie voor de motor.

Aanbevolen brandstoffen

Sommige conventionele benzines zijn gemengd met bijmengingen zoals alcohol- of etherverbindingen, om te voldoen aan normen voor zuivere uitlaatgassen. De motor loopt naar tevredenheid met alle soorten benzine met het oog op de eigen aandrijving, ook met zuurstof verrijkte benzines. Gebruik liefst loodvrije normale benzine.

Oliën van ketting en geleiderail

Elke keer als de brandstoftank met benzine wordt gevuld, moet ook de kettingolietank worden bijgevuld. Het wordt aanbevolen om in de handel verkrijgbare kettingolie te gebruiken.

Motorolie en benzine**Zaagketting**

Menging 1:40

Alleen olie

Aanbevolen brandstoffen

Controles vóór het starten van de motor

Gevaar: Start of bedien de zaag nooit, als de ketting en de rail niet juist zijn gemonteerd.

1. Vul de brandstoftank (21) met het juiste brandstofmengsel (fig. 4).
2. Vul de olietank (22) met kettingolie (fig. 4).

Na het vullen van ketting- en olietank de tankdop met de hand vastdraaien. Gebruik hiervoor geen gereedschap.

6. Bediening

Controleer het apparaat vóór gebruik op eventuele schade en gebruik het niet indien u schade vaststelt. Het apparaat mag alleen met geactiveerde kettingrem worden gestart. De kettingrem is geactiveerd, als de remhendel (6) naar voor is gedrukt.

Verklaring van de werkwijze, zie – Controleren van de kettingrem - Statische controle.**6.1 Kettingrem**

De kettingzaag is voorzien van een kettingrem, die verwondingsgevaar op grond van het gevaar van een terugslag vermindert. De rem wordt geactiveerd als er druk wordt uitgeoefend op de handbescherming (6). Bijv. als bij een terugslag de hand van de bediener op de handbescherming (6) slaat. Bij activering van de rem stopt de ketting (3) abrupt.

Waarschuwing: De kettingrem is weliswaar bedoeld om het verwondingsgevaar als gevolg van een terugslag te verminderen, maar hij kan geen adequate bescherming bieden als met de zaag achteloos wordt gewerkt. Controleer regelmatig of de kettingrem naar behoren functioneert. Test de kettingrem vóór de eerste snede, na meermaals snijden, na onderhoudswerkzaamheden en als de kettingzaag aan sterke stoten werd blootgesteld of gevallen is.

6.1.1 Controleren van de kettingrem (afb. 5A/5B/6)**Statische controle (bij afgezette motor)****Kettingrem gedeactiveerd (ketting (3) vrij verschuifbaar)**

1. Trek de voorste handbescherming (6) in de richting van de voorste handgreep (7). De voorste handbescherming (6) moet hoorbaar vastklikken (fig. 5A).
2. De ketting (3) moet op de geleiderail (2) kunnen worden verschoven.

Kettingrem geactiveerd (ketting (3) geblokkeerd)

1. Druk de voorste handbescherming (6) in de richting van de geleiderail (2). De voorste handbescherming (6) moet hoorbaar vastklikken (fig. 5B).
2. De ketting (3) mag op de geleiderail (2) niet kunnen worden verschoven.

Aanwijzing: De voorste handbescherming (6) moet in beide posities vastklikken. Gebruik de zaag niet als u een sterke weerstand voelt, of als de voorste handbescherming (6) niet vastklikt. Breng hem voor reparatie naar de geautoriseerde klantendienst.

Dynamische controle (motor wordt gestart)

1. Zet de zaag op een hard, effen vlak.
2. Met de linker hand houdt u de voorste handgreep (7) vast.
3. Start de kettingzaag volgens de startinstructie (zie 6.2 resp. 6.3).
4. Deactiveer de kettingrem (trek de voorste handbescherming (6) in de richting van de voorste handgreep (7)) (fig. 5A).
5. Grijp de achterste greep (8) vast met de rechter hand.
6. Geef na een korte opwarmfase vol gas. Druk met de rug van de linker hand de voorste handbescherming (6) in de richting van de geleiderail (2). Daardoor wordt de kettingrem geactiveerd (fig. 6).

Gevaar: Activeer de kettingrem langzaam en met overleg. Houd de zaag met beide handen vast en let op een goede greep. De zaag mag geen voorwerpen raken.

7. De ketting (3) moet abrupt stoppen. Laat meteen de gashendel (11) los als de ketting (3) stil staat.

Gevaar: Als de ketting (3) niet stopt, dan schakelt u de motor uit en brengt u de zaag voor reparatie naar de geautoriseerde klantendienst.

6.1.2 Controleren van de koppeling

Voer regelmatige functiecontroles van de koppeling uit. Controleer de koppeling vóór de eerste snede, na meermaals snijden, na onderhoudswerkzaamheden en als de kettingzaag aan sterke stoten werd blootgesteld of gevallen is.

1. Start de kettingzaag volgens de startinstructie (zie 6.2 resp. 6.3).
2. Activeer kort de gashendel (11) en laat hem

weer los, om te garanderen dat de vergrendeling van de smoorklep werd ontspannen en de motor stationair draait.

3. De ketting (3) moet in onbelast bedrijf stoppen. De koppeling is zo ontworpen, dat bij het verhogen van het stationaire toerental met het 1,25-voudige geen beweging van de ketting mag worden vastgesteld.

Gevaar: Als de ketting (3) niet stopt, dan schakelt u de motor uit en brengt u de zaag voor reparatie naar de geautoriseerde klantendienst.

Gevaar: Activeer altijd de kettingrem (6), voordat u de motor start.

6.2 Starten bij koude motor (7A-7D)

Giet in de tank een behoorlijke hoeveelheid benzine-/oliemengsel (zie punt 5.3).

1. Apparaat op een hard, effen vlak zetten.
2. Aan/Uit-schakelaar (10) op „I“ zetten (fig. 7A).
3. Brandstofpomp (primer) (fig. 6, pos. 25) 10x indrukken.
4. Choke-hendel (13) uittrekken (fig. 7B).

Aanwijzing: Door de choke-hendel (13) te activeren word ook de smoorklep iets geopend en in deze stand vergrendeld. Dit heeft een verhoging van het stationaire toerental tot gevolg, en de zaag start sneller.

5. Het apparaat goed vasthouden en de startergreep (9) tot de eerste weerstand uittrekken. Nu de startergreep (9) 3x snel aantrekken (fig. 7C/7D).
6. Choke-hendel (13) indrukken.
7. Het apparaat goed vasthouden en de startergreep (9) tot de eerste weerstand uittrekken. Nu de startergreep (9) meermaals snel aantrekken, tot de motor start (fig. 7D).

Aanwijzing: De startergreep (9) niet laten terugspringen. Dit kan tot beschadigingen leiden. Als de motor is gestart, het apparaat ca. 10 sec. warm laten lopen.

Waarschuwing: Op grond van de iets geopende smoorklep begint het snijgereedschap bij gestarte motor te werken. Bedien kort de gashendel (11). De vergrendeling van de smoorklep wordt ontspannen en de motor keert terug in het onbelast bedrijf (fig. 7C).

8. Mocht de motor niet na 8 rukken aan de startergreep niet aanslaan, dan herhaalt u de

stappen 1-7.

Opgelet: Slaat de motor ook na meerdere pogingen niet aan, gelieve dan het hoofdstuk „Fouten verhelpen aan de motor“ te raadplegen.

Opgelet: Trek het koord van de startergreep altijd recht eruit. Als het in een hoek wordt uitgetrokken, dan ontstaat er wrijving aan het oog. Door deze wrijving wordt het koord doorgeschuurd en verslijt het sneller. Houd steeds de startergreep vast, als het koord weer vanzelf naar binnen wordt getrokken. Laat de startergreep nooit terugspringen vanuit de uitgetrokken toestand.

6.3 Starten bij warme motor (fig. 7A-7D)

(Het apparaat stond gedurende minder dan 15-20 min stil.)

1. Het apparaat op een hard, effen vlak zetten.
2. Aan/Uit-schakelaar (10) op „I“ zetten (fig. 7A).
3. Het apparaat goed vasthouden en de startergreep (9) tot de eerste weerstand uittrekken. Nu de startergreep (9) meermaals snel aantrekken, tot de motor start. Het apparaat moet na 1-2 keer doorhalen starten. Mocht de machine na 6 keer doorhalen nog altijd niet starten, dan herhaalt u de stappen 1-7 onder 6.2 (fig. 7D).

6.4 Stoppen van de motor

1. Laat de gashendel los en wacht tot de motor stopt.
2. Schuif de STOP-schakelaar omlaag om de motor te stoppen.

Aanwijzing: Om de motor in geval van nood te stoppen, activeert u de kettingrem en brengt u de AAN/UIT-schakelaar naar de stand “Stop (0)”.

6.5 Algemene instructies voor het snijden

Gevaar! Het vellen van een boom zonder opleiding is niet toegestaan!

Vellen

- Vellen betekent het afzagen van een boom. Kleine bomen met een diameter van 15 tot 18 cm zaagt men normaal met één snede af. Bij grotere bomen moeten kerfsneden worden aangezet. Kerfsneden bepalen de richting waarin de boom gaat vallen.
- Voordat u begint te snijden dient u een pad (A) te plannen en vrij te leggen om zich terug te kunnen trekken. De terugtrekpad moet naar achteren en diagonaal t.o.v. de achterzijde van de te verwachten valrichting verlopen, zoals voorgesteld in fig. 8.

- Bij het vellen van een boom op een helling moet de bedieningspersoon van de kettingzaag op de opstijgende kant van de helling gaan staan omdat de boom na het vellen hoogstwaarschijnlijk de helling eraf gaat rollen of glijden.
- De valrichting (B) wordt door de kerfsnede bepaald. Voordat u begint te snijden dient u rekening te houden met de plaats van grotere takken en met de natuurlijke schuimte van de boom om het neerkomen van de boom te schatten (fig. 8).
- Vel geen boom als er een harde wind of wind uit wisselende richtingen waait of als het gevaar voor schade aan eigendom bestaat. Raadpleeg een specialist voor het vellen van bomen. Vel geen boom als die op leidingen terecht zou kunnen komen en verwittig de overheid die voor deze leiding bevoegd is voordat u de boom velt.

Algemene richtlijnen voor het vellen van bomen (fig. 9)

Normaal worden bij het vellen 2 hoofdsneden toegepast: inkepen (C) en velsnede (D).

- Begin met de bovenste kerfsnede (C) aan de overkant van de valzijde van de boom (E). Let er op bij de onderste snede niet te diep de boomstam in te snijden. De inkeping (C) mag niet te diep zijn zodat een verankeringspunt (F) van voldoende breedte en dikte gewaarborgd is. De inkeping moet breed genoeg zijn om het neerkomen van de boom zo lang mogelijk te controleren.
- Ga nooit voor een boom gaan staan die ingekeept is. Breng de velsnede (D) aan de andere kant van de boom aan, ca. 3-5 cm boven de onderkant van de inkeping (C). Zaag de boomstam nooit helemaal door. Er moet altijd een verankeringspunt blijven staan. Het verankeringspunt houdt de boom op zijn plaats. Als de boom helemaal wordt doorgezaagd kunt u de valrichting niet meer controleren. Steek een wig of een velhefboom de snede in nog voordat de boom onstabiel wordt en begint te bewegen. Op die manier kan de geleiderail niet in de velsnede worden vastgeklemd als u de valrichting verkeerd heeft geschat. Verbiedt toeschouwers de toegang tot het gebied waar de boom gaat neerkomen voordat u hem omverduwt.
- Voordat u de definitieve snede uitvoert, dient u er zich van te vergewissen dat geen toeschouwers, dieren of hindernissen op de plaats aanwezig zijn waar de boom neerkomt.

Velsnede

- Voorkom het vastklemmen van de geleiderail of de ketting (B) in de snede d.m.v. houten of plastic wiggen (A). Wiggen controleren eveneens het vellen (fig. 10).
- Is de diameter van het te snijden hout groter dan de lengte van de geleiderail, maakt u twee sneden zoals getoond in de figuur (fig. 11).
- Als de velsnede het verankeringspunt nadert, begint de boom te vallen. Zodra de boom begint neer te komen trekt u de zaag de snede uit, stopt u de motor, legt u de kettingzaag neer en verlaat u de plaats via het terugtrekpad (fig. 8).

Verwijderen van takken

- Takken worden van de gevelde boom verwijderd. Verwijder de steuntakken (A) pas als de stam op lengte is gesneden (fig. 12). Takken waarop spanning staat dienen van beneden naar boven te worden gesneden zodat de kettingzaag niet kan worden vastgeklemd.
- Snij nooit takken van de boom terwijl u op de boomstam staat.

Op lengte snijden

- Snij een gevelde boomstam op de juiste lengte. Let erop dat u veilig staat en ga aan de bovenkant van de stam gaan staan als u op een helling zaagt. De stam moet indien mogelijk ondersteund zijn zodat het af te snijden einde niet op de grond ligt. Als de beide einden van de stam ondersteund zijn en u in het midden moet snijden, maak dan een halve snede van boven door de stam en vervolgens de snede van beneden naar boven. Daardoor voorkomt u het vastklemmen van de geleiderail en de ketting in de stam. Let er goed op dat de ketting bij het op maat snijden niet de grond in snijdt want daardoor wordt de ketting snel bot. Ga bij het op maat snijden altijd aan de bovenkant van de helling gaan staan.

1. Stam over de totale lengte ondersteund: snij van boven en let er goed op niet de grond in te snijden (fig. 13A).

2. Stam aan slechts één uiteinde ondersteund: snij eerst 1/3 van de stamdiameter van beneden naar boven om het afbreken te voorkomen. Snij dan van boven naar de eerste snede toe om het vastklemmen te vermijden (fig. 13B).

3. Stam aan de beide uiteinden ondersteund: snij eerst 1/3 van de stamdiameter van boven naar beneden om het afbreken te

voorkomen. Snij dan van beneden naar de eerste snede toe om het vastklemmen te vermijden (fig. 13C).

- Om een boomstam op lengte te snijden gebruikt u best een zaagbok. Is dit niet mogelijk is het aan te raden de stam op te tillen of te ondersteunen m.b.v. stronken van takken of via steunblokken. Zorg ervoor dat de te snijden stam veilig is ondersteund.

Op lengte snijden op een zaagbok (fig. 14)

Voor uw veiligheid en om het zaagwerk te vergemakkelijken is de juiste positie vereist om de stam recht naar beneden op lengte te snijden.

- Hou de zaag met de beide handen vast en leidt ze tijdens het snijden rechts aan uw lichaam voorbij.
- Hou de linkerarm zo recht mogelijk.
- Verdeel uw gewicht op beide voeten.

Voorzichtig: Tijdens het zagen dient u er steeds op te letten dat de zaagketting en de geleiderail voldoende geolied zijn.

7. Reiniging, onderhoud, opbergen en bestellen van wisselstukken

Trek vóór alle reinigings- en onderhoudswerkzaamheden de bougiestekker uit.

7.1 Reiniging

- Hou de veiligheidsinrichtingen, de ventilatiespleten en het motorhuis zo veel mogelijk vrij van stof en vuil. Wrijf het toestel met een schone doek af of blaas het met perslucht bij lage druk schoon.
- Het is aan te bevelen het toestel direct na elk gebruik te reinigen.
- Reinig het toestel regelmatig met een vochtige doek en wat zachte zeep. Gebruik geen reinigings- of oplosmiddelen; die zouden de kunststofcomponenten van het toestel kunnen aantasten. Let er goed op dat geen water in het toestel terecht komt.

7.2 Onderhoud

Waarschuwing: Alle onderhoudswerkzaamheden, met uitzondering van de in deze handleiding opgesomde punten, mogen alleen worden uitgevoerd door de geautoriseerde klantendienst.

7.2.1 Luchtfilter

Aanwijzing: Gebruik de zaag nooit zonder het luchtfilter. Stof en vuil wordt anders in de motor getrokken en beschadigt deze. Houd het luchtfilter schoon! Het luchtfilter moet om de 20 bedrijfsuren gereinigd resp. vervangen worden.

Reiniging van het luchtfilter (fig. 15A-15C)

1. Verwijder de bovenste afdekking van het luchtfilter (14) door de bevestigingsschroef (A) van de afdekking eruit te draaien. De afdekking kan dan eraf worden genomen (fig. 15A).
2. Til het luchtfilter (15) eruit (fig. 15B).
3. Reinig het luchtfilter. Was het filter in schoon, warm zeeploog. Laat het volledig droog worden aan de lucht.

Aanwijzing: Het valt aan te raden om reservefilters in voorraad te houden.

4. Zet het luchtfilter erin. Zet de afdekking van het luchtfilter (14) erop. Let erop dat de afdekking nauwkeurig passend erop wordt gezet. Draai de bevestigingsschroef van de afdekking aan.

7.2.2 Brandstoffilter

Aanwijzing: Zet de zaag nooit in zonder het brandstoffilter. Na telkens 100 bedrijfsuren moet het brandstoffilter gereinigd of bij beschadiging vervangen worden. Maak de brandstoftank helemaal leeg, voordat u het filter vervangt.

1. Neem de dop van de brandstoftank eraf.
2. Buig een zachte draad recht.
3. Steek hem in de opening van de brandstoftank en haak de brandstofslang in. Trek de brandstofslang voorzichtig naar de opening, tot u hem met de vingers kunt vastpakken.

Aanwijzing: Trek de slang niet helemaal uit de tank.

4. Til het filter uit de tank.
5. Trek het filter met een draaibeweging eraf en reinig het. Als het beschadigd is, dan verwerkt u het filter.
6. Zet een nieuw of het gereinigde filter erin. Steek een uiteinde van het filter in de tankopening. Vergewis u ervan dat het filter in de onderste hoek van de tank zit. Schuif het filter met een lange schroevendraaier op zijn juiste plaats.
7. Vul de tank met vers brandstofmengsel. Zie hoofdstuk BRANDSTOF EN OLIE. Draai de

dop van de tank erop.

7.2.3 Bougie (fig. 15A-15C)

Aanwijzing: Opdat de zaagmotor goed blijft functioneren, moet de bougie schoon zijn en de juiste elektrodenafstand (0,6 mm) bezitten. De bougie moet om de 20 bedrijfsuren gereinigd resp. vervangen worden.

1. Zet de Aan/Uit-schakelaar op "Stop (0)".
2. Verwijder de afdekking van het luchtfilter (14) door de bevestigingsschroef (A) van de afdekking eruit te draaien. De afdekking kan dan eraf worden genomen (fig. 15A).
3. Verwijder het luchtfilter (15) (fig. 15B).
4. Trek de ontstekingskabel (C) door trekken en gelijktijdig te draaien van de bougie af (fig. 15C).
5. Verwijder de bougie met een bougiesleutel.
6. Reinig de bougie met een koperdraadborstel of zet een nieuwe erin.

7.2.4 Instelling van de carburateur

De carburateur werd in de fabriek ingesteld op optimaal vermogen. Als instellingen achteraf vereist worden, breng de zaag dan naar de geautoriseerde klantendienst.

Aanwijzing: U mag zelf geen instellingen uitvoeren aan de carburateur!

7.2.5 Geleiderail

- Smeer de ster van de geleiderail om de 10 bedrijfsuren. Dit is vereist, opdat uw kettingzaag het optimale vermogen kan bereiken (fig. 16). Reinig de smeeropening, zet het vetkanon (niet meegeleverd) aan en pomp vet in het lager, tot het aan de buitenkant eruit wordt gedrukt.
- Reinig de groef waarin de ketting loopt, en de olie-inlaatopening regelmatig met een in de handel verkrijgbaar reinigingsgereedschap (fig. 17A). Dit is belangrijk om een optimale smering van geleiderail en ketting tijdens het bedrijf te garanderen.
- Verwijder bramen en scherpe randen aan de geleiderail (2) door met een vlakke vijl voorzichtig te vijlen (fig. 17B).
- Keer de geleiderail (2) om de 8 werkuren, opdat deze aan de boven- en onderkant gelijkmatig verslijt.

Oliedoorlaten

Oliedoorlaten op de rail moeten worden gereinigd om te garanderen dat de rail en de ketting tijdens het bedrijf goed worden ingeolied.

Aanwijzing: De toestand van de oliedoorlaten kan gemakkelijk worden gecontroleerd. Als de doorlaten schoon zijn, dan sproeit de ketting enkele seconden na starten van de zaag automatisch olie weg. De zaag bezit een automatisch oliesysteem.

Automatische kettingsmering

De kettingzaag is uitgerust met een automatisch oliesysteem met tandwielaandrijving. Dit voedt de rail en de ketting automatisch met de juiste hoeveelheid olie. Zodra de motor wordt versneld, stroomt ook de olie sneller naar de railplaat. De kettingsmering werd in de fabriek optimaal ingesteld. Als instellingen achteraf vereist worden, breng de zaag dan naar de geautoriseerde klantendienst.

Aan de onderkant van de kettingzaag zit de instelschroef (A) voor de kettingsmering (fig. 21). Naar links draaien verhoogt de kettingsmering, naar rechts draaien verlaagt de kettingsmering.

Om de kettingsmering te controleren de kettingzaag met de ketting boven een vel papier houden en een paar seconden vol gas geven. Op het papier kan de ingestelde hoeveelheid olie worden gecontroleerd.

Controleer regelmatig of de kettingsmering naar behoren functioneert. Test de kettingsmering vóór de eerste snede, na meermaals snijden en in elk geval na onderhoudswerkzaamheden.

Oliën van de ketting

Vergewis u er altijd van dat het automatische oliesysteem goed functioneert. Zorg voor een altijd gevulde olietank.

Tijdens de zaagwerkzaamheden moeten de rail en de ketting altijd voldoende geolied zijn, om wrijving met de geleiderail te verlagen.

De rail en de ketting mogen nooit zonder olie zijn. Als u de zaag droog of met te weinig olie inzet, dan neemt het snijvermogen af, de levensduur van de zaagketting wordt korter, de ketting wordt snel bot en de rail verslijt zeer sterk op grond van oververhitting. Te weinig olie herkent men aan rookontwikkeling of verkleuring van de rail.

7.2.6 Onderhoud van de ketting

Scherpen van de ketting

Aanwijzing: Een scherpe ketting levert welgevormde spanen op. Wanneer de ketting zaagmeel genereert, dan moet hij worden gescherpt.

Om de ketting te scherp zijn speciale gereedschappen vereist, die garanderen dat de messen in de juiste hoek en op de juiste diepte zijn gescherpt. Voor de onervaren gebruiker van kettingzagen bevelen wij aan om de zaagketting te laten scherp door een vakman van de lokale klantendienst. Indien u denkt dat u zelf uw eigen zaagketting kunt scherp, koop dan de speciale gereedschappen aan bij de professionele klantendienst.

Ketting scherp (fig. 18)

Scherp de ketting met veiligheidshandschoenen en een ronde vijl.

Scherp de punten alleen met naar buiten gerichte bewegingen (fig. 19) en neem de waarden in fig. 18 in acht.

Na het scherp moeten de snij-elementen allemaal even breed en lang zijn.

Na 3-4 maal scherp van de snij-elementen moet u de hoogte van de dieptebegrenzers controleren en deze evt. met een vlakke vijl inkorten, en dan de voorste hoek afronden (fig. 20).

De voorste randen vijlt u rond.

7.3 Opslag en transport

Breng vóór transport en opslag van de kettingzaag de kettingbescherming (4) aan.

Aanwijzing: Berg de kettingzaag nooit langer dan 30 dagen op zonder de volgende stappen te doorlopen.

Opbergen van de kettingzaag

Als u een kettingzaag langer dan 30 dagen opbergt, dan moet deze hiervoor worden voorbereid. Anders zou de rest van de brandstof die zich in de carburateur bevindt verdampen en een rubberachtig bezinsel achterlaten. Dit zou de start kunnen bemoeilijken en dure reparatiewerkzaamheden tot gevolg kunnen hebben.

1. Neem de dop van de brandstoftank langzaam eraf om eventuele druk in de tank af te laten. Maak de tank voorzichtig leeg.

2. Start de motor en laat hem draaien tot de zaag stopt teneinde de brandstof uit de carburateur te verwijderen.
3. Laat de motor afkoelen (ca. 5 minuten).
4. Reinig de machine grondig.

Aanwijzing: Berg de zaag op een droge plaats op en zo ver mogelijk verwijderd van eventuele ontstekingsbronnen, bijv. kachel, warmwaterboiler die op gas werkt, gasdroger enz.

Voer de inbedrijfstelling na opslag uit zoals beschreven in hoofdstuk „5. Vóór inbedrijfstelling“.

Transport

- Activeer de kettingrem.
- Beveilig de kettingzaag tegen wegglijden om verlies van brandstof, schade of verwondingen te vermijden.

7.4 Bestellen van wisselstukken:

Gelieve bij het bestellen van wisselstukken volgende gegevens te vermelden:

- Type van het toestel
- Artikelnummer van het toestel
- Ident-nummer van het toestel
- Wisselstuknummer van het benodigd stuk

Actuele prijzen en info vindt u terug onder www.isc-gmbh.info

8. Verwijdering en recyclage

Het toestel bevindt zich in een verpakking om transportschade te voorkomen. Deze verpakking is een grondstof en bijgevolg herbruikbaar of kan naar de grondstofkringloop worden teruggevoerd. Het toestel en zijn accessoires bestaan uit diverse materialen, zoals b.v. metaal en kunststof. Defecte toestellen horen niet thuis in het huisvuil. Om zich van het toestel naar behoren te ontdoen dient het naar een geschikte verzamelplaats te worden gebracht. Als u geen verzamelplaats kent gelieve u dan bij de gemeente te informeren.

9. Foutopsporing

Probleem	Mogelijke oorzaak	Verhelpen
De motor start niet, of hij start maar loopt niet verder.	<ul style="list-style-type: none"> - Verkeerd startproces. - Te veel brandstof in de verbrandingsruimte door mislukte startpogingen. - Verkeerd ingestelde carburateur. - Verroeste bougie. - Verstopt brandstoffilter. 	<ul style="list-style-type: none"> - Neem de instructies in deze handleiding in acht. - Wacht ca. 30 minuten tot de brandstof in de verbrandingsruimte is vervluchtigd, voordat u de kettingzaag opnieuw probeert te starten. - Laat de carburateur instellen door de geautoriseerde klantendienst. - Bougie reinigen/Elektrodenafstand instellen of vervangen. - Vervang het brandstoffilter.
De motor start, maar hij loopt niet met vol vermogen.	<ul style="list-style-type: none"> - Verkeerde hendelpositie aan de choke. - Vervuild luchtfilter. - Verkeerd ingestelde carburateurmenging. 	<ul style="list-style-type: none"> - Hendel in de correcte positie brengen. - Filter verwijderen, reinigen en opnieuw erin zetten. - Laat de carburateur instellen door de geautoriseerde klantendienst.
Motor draait onregelmatig	<ul style="list-style-type: none"> - Fout ingestelde carburatormenging. 	<ul style="list-style-type: none"> - Laat de carburator instellen door de geautoriseerde dienst na verkoop.
Geen vermogen bij belasting	<ul style="list-style-type: none"> - Fout ingestelde bougie. 	<ul style="list-style-type: none"> - Bougie schoonmaken / afstellen of vervangen.
Motor draait onrustiger.	<ul style="list-style-type: none"> - Fout ingestelde carburatormenging. 	<ul style="list-style-type: none"> - Laat de carburator instellen door de geautoriseerde dienst na verkoop.
Bovenmatig veel rook.	<ul style="list-style-type: none"> - Verkeerde brandstofmenging. 	<ul style="list-style-type: none"> - Gebruik de juiste brandstofmenging (verhouding 40 tot 1)
Geen vermogen bij belasting	<ul style="list-style-type: none"> - Ketting bot - Ketting zit los 	<ul style="list-style-type: none"> - Ketting scherpen of nieuwe ketting monteren - Ketting spannen
Motor slaat af	<ul style="list-style-type: none"> - Benzine tank leeg. - Brandstoffilter in de tank fout gepositioneerd 	<ul style="list-style-type: none"> - Benzinetank vullen. - Benzinetank helemaal vullen of brandstoffilter in de benzinetank anders positioneren
Onvoldoende kettingsmering (zwaard en ketting worden heet).	<ul style="list-style-type: none"> - Kettingolietank leeg. - Olie-inlaatboring verstopt. 	<ul style="list-style-type: none"> - Kettingolietank bijvullen. - Olie-inlaatboring reinigen/Groef van de geleiderail reinigen.



Enkel voor EU-landen

Elektrisch gereedschap hoort niet bij het huisvuil thuis!

Volgens de Europese richtlijn 2012/19/EG op afgedankte elektrische en elektronische toestellen en omzetting in nationaal recht dienen afgedankte elektrische gereedschappen afzonderlijk te worden verzameld en milieuvriendelijk te worden gerecycleerd.

Recyclagealternatief i.p.v. het toestel terug te sturen:

De eigenaar van het elektrische toestel is alternatief verplicht, i.p.v. het toestel terug te sturen, mede te werken bij de behoorlijke recyclage in geval hij zich van het eigendom ontdoet. Het afgedankte toestel kan hiervoor ook bij een verzamelplaats worden afgegeven die voor een verwijdering als bedoeld in de wetgeving in zake recyclage en afvalverwerking zorgt. Hieronder vallen niet bij de afgedankte toestellen gevoegde accessoires en hulpmiddelen zonder elektrische componenten.

Nadruk of andere reproductie van documentatie en geleidepapieren van de producten, geheel of gedeeltelijk, enkel toegestaan mits uitdrukkelijke toestemming van iSC GmbH.

Technische wijzigingen voorbehouden

Service-informatie

Wij werken in alle landen die in het garantiebewijs zijn genoemd, samen met competente servicepartners, wier contactgegevens u kunt afleiden uit het garantiebewijs. Deze staan voor alle diensten zoals reparatie, het verschaffen van wisselstukken of slijtdelen of voor de aankoop van verbruiksmaterialen te uwer beschikking.

U moet er rekening mee houden dat bij dit product de volgende delen onderhevig zijn aan een slijtage door gebruik of een natuurlijke slijtage, resp. dat de volgende delen nodig zijn als verbruiksmaterialen.

Categorie	Voorbeeld
Slijtstukken*	Zwaard, bougie, luchtfilter, benzinefilter
Verbruiksmateriaal/verbruiksstukken*	Zaagketting
Ontbrekende onderdelen	

* niet verplicht bij de leveringsomvang begrepen!

Bij gebreken of defecten verzoeken wij u om de fout te melden op het internet onder www.isc-gmbh.info. Gelieve te zorgen voor een nauwkeurige beschrijving van de fout en daarbij in elk geval de volgende vragen te beantwoorden:

- Heeft het toestel reeds eenmaal gewerkt of was het vanaf het begin defect?
- Is u iets opgevallen voordat het defect zich voordeed (symptoom vóór het defect)?
- Welke foutieve werkwijze vertoont het toestel volgens u (hoofdsymptoom)?
Beschrijf deze foutieve werkwijze.

Garantiebewijs

Geachte klant,
onze producten worden onderworpen aan een strenge kwaliteitscontrole. Mocht dit apparaat echter ooit niet naar behoren functioneren, spijt dit ons ten zeerste en vragen u zich te wenden tot onze servicedienst onder het adres vermeld op dit garantiebewijs. Wij staan ook graag telefonisch tot uw dienst via het vermelde servicetelefoonnummer. Voor eisen in verband met het recht garantie geldt het volgende:

1. Deze garantievoorwaarden zijn uitsluitend gericht aan de gebruikers, d.w.z. natuurlijke personen die dit product niet in het kader van hun ambachtelijke noch van een andere zelfstandige activiteit willen gebruiken. Deze garantievoorwaarden regelen aanvullende garantieprestaties, die de hieronder genoemde fabrikant kopers van zijn nieuwe apparaten toezegt in aanvulling tot de wettelijke garantie. Uw wettelijke garantieclaims blijven onaangetast door deze garantie. Onze garantieprestatie is voor u gratis.
2. De garantieprestatie geldt uitsluitend voor gebreken aan een door u aangekocht nieuw apparaat van de hieronder genoemde fabrikant die aantoonbaar berusten op een materiaal- of productiefout, en is naar onze keuze beperkt tot het verhelpen van zulke gebreken aan het apparaat of de vervanging ervan.
Wij wijzen erop dat onze apparaten overeenkomstig hun bestemming niet ontworpen zijn voor commercieel, ambachtelijk of industrieel gebruik. Van een garantiecontract is derhalve geen sprake, als het apparaat binnen de garantieperiode in commerciële, ambachtelijke of industriële bedrijven werd ingezet of aan een daarmee gelijk te stellen belasting werd blootgesteld.
3. Van onze garantie zijn uitgesloten:
 - Schade aan het apparaat als gevolg van niet-inachtneming van de montagehandleiding of op grond van ondeskundige installatie, als gevolg van niet-inachtneming van de gebruiksaanwijzing (zoals bijv. door aansluiting aan een verkeerde netspanning of stroomsoort) of niet-inachtneming van de onderhouds- en veiligheidsvoorschriften, door blootstelling van het apparaat aan abnormale omgevingsvoorwaarden of door nalatig onderhoud en verzorging.
 - Schade aan het apparaat als gevolg van misbruik of ondeskundige toepassingen (zoals bijv. overbelasting van het apparaat of de inzet van niet toegelaten gereedschappen of toebehoren), binnendringen van vreemde voorwerpen in het apparaat (zoals bijv. zand, stenen of stof, transportschade), gebruik van geweld of als gevolg van externe invloeden (zoals bijv. schade door vallen).
 - Schade aan het apparaat of aan delen van het apparaat die valt te herleiden tot slijtage als gevolg van gebruik, en als gevolg van normale of andere natuurlijke slijtage.
4. De garantieperiode bedraagt 24 maanden en gaat in op de datum van aankoop van het apparaat. Garantieclaims dienen voor het verloop van de garantieperiode binnen de twee weken na het vaststellen van het defect geldend te worden gemaakt. Het indienen van garantieclaims na verloop van de garantieperiode is uitgesloten. De herstelling of vervanging van het apparaat leidt niet tot een verlenging van de garantieperiode noch wordt door deze prestatie een nieuwe garantieperiode voor het apparaat of voor eventueel ingebouwde wisselstukken op gang gebracht. Dit geldt ook bij het ter plaatse uitvoeren van een serviceactiviteit.
5. Gelieve om een garantieclaim in te dienen het defecte apparaat aan te melden onder: www.isc-gmbh.info. Houd het aankoopbewijs of een ander bewijs van uw aankoop van het nieuwe apparaat bij de hand. Apparaten die zonder bijhorende bewijzen of zonder typeplaatje worden teruggestuurd, worden op grond van de ontbrekende mogelijkheid om het apparaat toe te kennen uitgesloten van de garantieprestatie. Valt het defect van het apparaat binnen onze garantieprestatie, dan bezorgen wij u per omgaande een gerepareerd of nieuw apparaat terug.

Uiteraard staan wij ook tot u dienst om, mits betaling van de kosten, defecten van het apparaat te verhelpen die buiten de garantieomvang vallen. Te dien einde stuurt u het apparaat aan ons serviceadres op.

Voor slijtstukken, verbruiksmateriaal en ontbrekende onderdelen wordt verwezen naar de beperkingen van deze garantie conform de service-informatie van deze handleiding.

Índice de contenidos

1. Instrucciones de seguridad
2. Descripción del aparato y volumen de entrega
3. Uso adecuado
4. Características técnicas
5. Antes de la puesta en marcha
6. Manejo
7. Limpieza, mantenimiento, almacenamiento y pedido de piezas de repuesto
8. Eliminación y reciclaje
9. Plan para localización de averías

Peligro!

Al usar aparatos es preciso tener en cuenta una serie de medidas de seguridad para evitar lesiones o daños. Por este motivo, es preciso leer atentamente este manual de instrucciones/advertencias de seguridad. Guardar esta información cuidadosamente para poder consultarla en cualquier momento. En caso de entregar el aparato a terceras personas, será preciso entregarles, asimismo, el manual de instrucciones/advertencias de seguridad. No nos hacemos responsables de accidentes o daños provocados por no tener en cuenta este manual y las instrucciones de seguridad.

1. Instrucciones de seguridad

Encontrará las instrucciones de seguridad correspondientes en el prospecto adjunto.

Peligro!

Lea todas las instrucciones de seguridad e indicaciones. El incumplimiento de dichas instrucciones e indicaciones puede provocar descargas, incendios y/o daños graves. **Guarde todas las instrucciones de seguridad e indicaciones para posibles consultas posteriores.**

2. Descripción del aparato y volumen de entrega**2.1 Descripción del aparato (fig. 1-21)**

1. Unidad de motor
2. Riel guía
3. Cadena de la sierra
4. Protector de la cadena
5. Llave de bujía de encendido
6. Protector de manos delantero (palanca de freno de cadena)
7. Empuñadura delantera
8. Empuñadura trasera
9. Palanca de puesta en marcha
10. Interruptor ON/OFF
11. Acelerador
12. Bloqueo del acelerador
13. Palanca del estérter
14. Cubierta del filtro de aire
15. Filtro de aire
16. Bujía de encendido
17. Tope de garra
18. Recolector de cadena
19. Tuerca de fijación de los rieles guía
20. Tornillo tensor de la sierra

21. Tapón del depósito de combustible
22. Tapón del depósito de aceite
23. Botella de mezcla
24. Destornillador
25. Bomba de combustible (inyector)

Aspectos de seguridad (fig. 1a/1b)

- 3 CADENA DE LA SIERRA DE CONTRAGOLPE BAJO** ayuda significativamente a reducir el contragolpe, o la intensidad del mismo, debido a los eslabones de resguardo y al hondo calibre especialmente diseñados.
- 6 LA MANIJA DEL CHAIN BRAKE / RESGUARDO DE LA MANO** protegen la mano izquierda del operador en caso de que se resbale el mango frontal mientras la sierra está encendida. CHAIN BRAKE es un aspecto de seguridad diseñado para reducir la posibilidad de una lesión debido a un contragolpe causado por el detenimiento de una cadena de sierra en movimiento en milisegundos. Es activado por la manija del CHAIN BRAKE.
- 10 EL INTERRUPTOR DE APAGADO** apaga inmediatamente el motor cuando éste tropieza. El interruptor de apagado debe de ser puesto en la posición de encendido para arrancar o rearmar el motor.
- 12 EL GATILLO DE SEGURIDAD** previene la aceleración accidental del motor. El gatillo de aceleración no puede ser apretado a menos que el gatillo de seguridad esté presionado.
- 18 EL ENGANCHE DE LA CADENA** reduce el peligro de una lesión en caso de que la cadena de la sierra se rompa o descarrile durante la operación. El enganche de la cadena está diseñado para interceptar el azote de una cadena.

Advertencia! Estudie su sierra y familiarícese con sus partes.

2.2 Volumen de entrega

Sirviéndose de la descripción del volumen de entrega, comprobar que el artículo esté completo. Si faltase alguna pieza, dirigirse a nuestro Service Center o a la tienda especializada más cercana en un plazo máximo de 5 días laborales tras la compra del artículo presentando un recibo de compra válido. A este respecto, observar la tabla de garantía de las condiciones de garantía que se encuentran al final del manual.

- Abrir el embalaje y extraer cuidadosamente el aparato.

- Retirar el material de embalaje, así como los dispositivos de seguridad del embalaje y para el transporte (si existen).
- Comprobar que el volumen de entrega esté completo.
- Comprobar que el aparato y los accesorios no presenten daños ocasionados durante el transporte.
- Si es posible, almacenar el embalaje hasta que transcurra el periodo de garantía.

Peligro!

¡El aparato y el material de embalaje no son un juguete! ¡No permitir que los niños jueguen con bolsas de plástico, láminas y piezas pequeñas! ¡Riesgo de ingestión y asfixia!

- Manual de instrucciones original
- Instrucciones de seguridad

3. Uso adecuado

La motosierra sirve exclusivamente para serrar madera. La tala de árboles solo podrá ser llevada a cabo si se dispone de la debida formación. El fabricante no se hace responsable de los daños causados por uso inadecuado o manejo incorrecto.

Utilizar la máquina sólo en los casos que se indican explícitamente como de uso adecuado. Cualquier otro uso no será adecuado. En caso de uso inadecuado, el fabricante no se hace responsable de daños o lesiones de cualquier tipo; el responsable es el usuario u operario de la máquina.

Tener en consideración que nuestro aparato no está indicado para un uso comercial, industrial o en taller. No asumiremos ningún tipo de garantía cuando se utilice el aparato en zonas industriales, comerciales o talleres, así como actividades similares.

¡Cuidado! Riesgos residuales

Incluso si este aparato se utiliza adecuadamente, siempre existen riesgos residuales. En función de la estructura y del diseño de este aparato, pueden producirse los siguientes riesgos:

1. Heridas por cortes al tocar la cadena de la sierra sin protección o giratoria.
2. Heridas por cortes provocadas por un contragolpe u otros movimientos involuntarios del riel guía.

3. Heridas provocadas por partes de la cadena de la sierra que salgan disparadas.
4. Heridas provocadas por partes del material cortado que salgan disparadas.
5. Daños en los oídos si no se utiliza la protección para los oídos obligatoria.
6. Problemas respiratorios por inspirar gases nocivos y lesiones en la piel por entrar en contacto con la gasolina.

4. Características técnicas

Cilindrada motor	50, cm ³
Potencia máxima del motor	2 kW
Longitud de corte	39 cm
Longitud de los rieles guía	16" (40 cm)
Paso de la cadena	(3/8"), 9,525 mm
Grosor de cadena	(0,05"), 1,27 mm
Velocidad en vacío	3000 ± 300 rpm
Velocidad máxima con accesorios de corte	11500 rpm
Velocidad máx. de la sierra	21,9 m/s
Capacidad del depósito	540 cm ³
Capacidad del depósito de aceite	240 cm ³
Función antivibración	sí
Dentado rueda de la cadena	7 dientes x 9,525 mm
Peso neto sin cadena ni riel guía	5,75 kg
Nivel de presión acústica L _{PA} (ISO 22868) en el puesto del operario	101,8 dB(A)
Imprecisión K _{PA}	2,5 dB(A)
Nivel de potencia acústica L _{WA} medido (ISO 22868)	111,5 dB(A)
Imprecisión K _{WA}	2,5 dB (A)
Nivel de potencia acústica L _{WA} garantizado (ISO 2000/14/CE)	115 dB(A)
Vibración ahv (empuñadura delantera) (ISO 22867)	máx. 7,21 m/s ²
Imprecisión K _{hv}	1,5 m/s ²
Vibración a _{hv} (empuñadura trasera) (ISO 22867)	máx. 6,53 m/s ²
Imprecisión K _{hv}	1,5 m/s ²
Bujía de encendido	TORCH L7RTC
Distancia entre los electrodos	0,6 mm
Tipo cadena	Kangxin ALP-50-57S Oregon 91PX057X
Tipo de cuchilla	Kangxin AP16-57-507P Oregon 160SDEA041

¡Reducir la emisión de ruido y las vibraciones al mínimo!

- Emplear sólo aparatos en perfecto estado.
- Realizar el mantenimiento del aparato y limpiarlo con regularidad.
- Adaptar el modo de trabajo al aparato.
- No sobrecargar el aparato.
- En caso necesario dejar que se compruebe el aparato.
- Apagar el aparato cuando no se esté utilizando.
- Llevar guantes.

5. Antes de la puesta en marcha

Peligro! Arrancar el motor sólo una vez que la sierra esté completamente montada.

Peligro! Llevar puestos guantes de protección en todo momento al manipular la cadena.

5.1 Cómo montar el riel guía y la cadena de la sierra (fig. 2A-2G)

1. Desbloquear el freno de cadena, y para ello presionar el protector de manos delantero (6) hacia la empuñadura delantera (7). (Fig. 2A)
2. Soltar las dos tuercas (19) para quitar la cubierta del riel guía (A) (fig. 2B).
3. Colocar el riel guía (2) en el alojamiento de la motosierra (fig. 2C).
4. Colocar la cadena (3) alrededor de la rueda motriz (C) (fig. 2E). Tener en cuenta el sentido de giro de la cadena (3). Las cuchillas (B) deben estar alineadas como se muestra en la fig. 2D.
5. Colocar la cadena alrededor del riel guía. (Fig. 2E)
6. Los eslabones de la cadena (3) deben deslizarse completamente por la ranura circular (D) como entre los dientes de la rueda motriz (C). (Fig. 2E)
7. Girar el tornillo tensor de la cadena (20) hacia la izquierda hasta que el perno (E) se encuentre al final de su tramo de empuje. (Fig. 1B/2F)
8. Montar la cubierta de los rieles (A).

¡Advertencia! El perno (E) del dispositivo para tensar la cadena se debe enclavar en la perforación (G) del riel guía. (Fig. 2G)

Para ello, mover el riel guía (2) un poco hacia delante y hacia atrás mientras se pone la cubierta (A). Apretar la tuerca (19) a mano.

5.2 Cómo ajustar la tensión de la cadena (3A/3B)

La cadena solo se deberá ajustar cuando el motor esté apagado.

1. Presionar ligeramente hacia arriba la punta del riel guía (2) y ajustar la tensión de la cadena con ayuda del tornillo tensor (20). (Fig. 3A) La tensión será la adecuada cuando la parte inferior de la cadena (3) se encuentre en el centro del riel guía (2) como se muestra en la figura 3B (B).
2. Mantener una ligera presión en la punta del riel y apretar la tuerca (19).
3. Llevar a cabo una prueba de funcionamiento. Girar la cadena (3) a mano una vez alrededor del riel guía (2). Si cuesta mucho girar la cadena (3) alrededor del riel guía (2) o se bloquea, está demasiado tensa.

De ser este el caso, proceder como sigue:

1. Soltar la tuerca (19) y volver a apretarla a mano.
2. Reducir la tensión de la cadena girando el tornillo tensor (20) hacia la izquierda. Ajustar en pasos pequeños y mover siempre la cadena (3) hacia delante y hacia atrás por el riel guía (2) para comprobar si la cadena (3) se mueve fácilmente y sigue estando tensa. Aviso: Si la cadena (3) está demasiado suelta, girar el tornillo tensor (20) hacia la derecha.
3. Si la tensión de la cadena está bien ajustada, presionar ligeramente la punta del riel y apretar la tuerca (19).

Una cadena de la sierra nueva se expande, por eso es importante que en la primera puesta en marcha se reajuste cada poco tiempo (aprox. 5 cortes). A medida que se vaya utilizando el aparato con mayor frecuencia se irán prolongando dichos tiempos.

Advertencia! Si la cadena de la sierra (3) está DEMASIADO SUELTA o DEMASIADO TENSADA, la rueda motriz, el riel guía, la cadena y el apoyo de cigüeñal se desgastan más rápido. La fig. 3B informa sobre la tensión correcta A (en frío) y tensión B (en caliente). La fig. C muestra una cadena demasiado floja.

5.3 Combustible y lubrication

Combustible

Utilizar gasolina sin plomo de grado regular mezclada con aceite común para motor de 2 ciclos 1:40 para mejores resultados.

Mezcla del combustible

Mezcle el combustible con aceite de 2 ciclos en un recipiente aprobado. Agite el recipiente para asegurar la mezcla completa.

Advertencia! Nunca utilizar gasolina pura en la unidad. Esto provocará daños permanentes al motor y anulará la garantía del fabricante para ese producto. No utilizar nunca una mezcla de combustible que haya estado almacenada más de 90 días.

Advertencia! Si se va a utilizar un lubricante de 2 ciclos que no sea el Custom Lubricant (Lubricante Común), este debe ser un aceite de 2 ciclos de primera calidad para motores de 2 ciclos enfriados por medio de aire y mezclados con una relación de 1:40. No use ningún producto de aceite de 2 ciclos con una mezcla recomendada de 1:100. Si la causa del daño al motor es la lubricación insuficiente, se anulará la garantía del fabricante para ése caso.

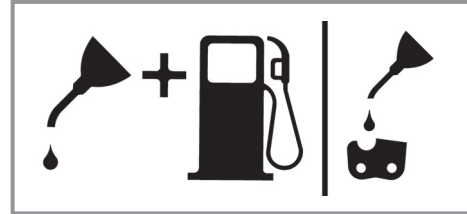
Combustible recomendado

Algunas gasolinas convencionales están siendo mezcladas con oxigenados tales como alcohol o un compuesto de éter para cumplir con las reglas de limpieza del aire. Su motor está diseñado para operar satisfactoriamente con cualquier gasolina usada para automóviles incluyendo gasolinas oxigenadas. Se recomienda utilizar gasolina normal sin plomo.

Lubricación de la cadena y el riel guía

Cada vez que se llene el depósito de combustible con gasolina, llenar también el depósito de aceite de la cadena. Se recomienda utilizar aceite para cadena convencional sin aditivos.

Aceite de motor y gasolina | Cadena



Mezcla 1:40

| Aceite Solamente

Comprobación antes de poner el motor en marcha

Atención: Nunca opere o arranque la sierra a menos que la barra y cadena se encuentren adecuadamente instaladas.

1. Llene el tanque de combustible (21) con la proporción correcta de combustible (fig. 4).
2. 2. Llenar el depósito (22) con aceite para cadena (fig. 4).

Tras llenar el depósito de la cadena y del aceite, apretar la tapa del depósito con la mano. No utilizar para ello ninguna herramienta.

6. Manejo

Antes de utilizar el aparato, comprobar que no presente daños y, en caso de haberlos, no ponerlo en marcha. El aparato solo se puede poner en marcha con el freno de cadena conectado. El freno de cadena está activado cuando la palanca del freno (6) está hacia delante.

Explicación del funcionamiento, véase - Comprobación del freno de cadena - comprobación estática.

6.1 Freno de cadena

La motosierra está provista de un freno de cadena que reduce el peligro de accidente provocado por el peligro de rebote. El freno se activa cuando hay presión en el protector de manos (6), como, por ejemplo, cuando en un rebote la mano del operario golpea el protector de manos (6). Al activar el freno la cadena (3) se para de manera repentina.

Aviso: La finalidad del freno de cadena es evitar cualquier peligro de accidente provocado por un contragolpe; no obstante, no sirve de protección suficiente cuando se trabaje con la sierra de

forma descuidada. Comprobar regularmente que el freno de cadena funcione correctamente. Comprobar el freno antes de realizar el primer corte después de cortar varias veces y de los trabajos de mantenimiento y cuando la motosierra se ha sometido a golpes fuertes o se ha caído.

6.1.1 Comprobación del freno de cadena (fig. 5A/5B/6)

Comprobación estática (con el motor parado)

Desactivación del freno de cadena (la cadena (3) se puede mover libremente)

1. Tirar del protector de manos delantero (6) en dirección a la empuñadura delantera (7). Se percibe que la empuñadura delantera (6) se enclava. (Fig. 5A)
2. La cadena (3) se debe poder mover por el riel guía (2).

Activación del freno de cadena (cadena (3) bloqueada)

1. Presionar el protector de manos delantero (6) en dirección al riel guía (2). Se percibe que la empuñadura delantera (6) se enclava. (Fig. 5B)
2. La cadena (3) no se debe poder mover por el riel guía (2).

Aviso: El protector de manos delantero (6) se debe de poder enclavar en las dos posiciones. Si se percibe una gran resistencia o el protector de manos delantero (6) no se enclava, no utilizar la sierra. En caso de necesitar reparaciones, llevar la motosierra al servicio de asistencia técnica autorizado.

Comprobación dinámica (el motor se arranca)

1. Poner la sierra sobre una superficie dura y plana.
2. Sujetar la empuñadura delantera (7) con la mano izquierda.
3. Arrancar la motosierra siguiendo las instrucciones. (ver 6.2 y 6.3)
4. Desactivar el freno de cadena (tirar del protector de manos delantero (6) en dirección a la empuñadura delantera (7)). (Fig. 5A)
5. Sujetar la empuñadura trasera (8) con la mano derecha.
6. Acelerar al máximo tras una breve fase de calentamiento. Presionar con la palma de la mano izquierda el protector de manos delantero (6) en dirección hacia el riel guía (2). De

este modo se activa el freno de cadena. (Fig. 6)

Peligro: Activar el freno de cadena lentamente y con cuidado. Sujetar la sierra con las dos manos y asegurar que está bien agarrada. La sierra no debe de tocar ningún objeto.

7. La cadena (3) se tiene que parar de forma repentina. Soltar de inmediato el acelerador (11) cuando la cadena (3) se pare.

Peligro: Si la cadena (3) no se para, apagar el motor y llevar la sierra al servicio de asistencia técnica autorizado para su reparación.

6.1.2 Comprobación del embrague

Realizar periódicamente comprobaciones del funcionamiento del embrague. Comprobar el embrague antes de realizar el primer corte, tras cortar varias veces, tras los trabajos de mantenimiento y cuando la motosierra se haya sometido a golpes fuertes o se haya caído.

1. Arrancar la motosierra siguiendo las instrucciones. (ver 6.2 y 6.3)
2. Activar brevemente el acelerador (11) y volver a soltarlo para asegurar que se haya soltado el bloqueo de la válvula de mariposa y el motor marcha en vacío.
3. La cadena (3) tiene que parar en marcha en vacío.

El embrague ha sido diseñado de tal forma que al aumentar 1,25 veces el número de revoluciones de la marcha en vacío la cadena deje de moverse.

Peligro: Si la cadena (3) no se para, apagar el motor y llevar la sierra al servicio de asistencia técnica autorizado para su reparación.

Peligro: Activar siempre el freno de cadena (6) antes de arrancar el motor.

6.2 Arranque con el motor frío (fig. 7A-7D)

Llenar el depósito con una cantidad adecuada de mezcla de gasolina/aceite. (ver punto 5.3)

1. Poner el aparato sobre una superficie dura y plana.
2. Poner el interruptor ON/OFF (10) en „I“. (Fig. 7A)
3. Pulsar 10 veces la bomba de combustible (inyector) (fig. 6/pos. 25).
4. Sacar la palanca del estarter (13) (fig. 7B)

Aviso: Activando la palanca del estérter (13) se abre ligeramente la válvula de mariposa y se bloquea en esta posición. De este modo se eleva la velocidad de marcha en vacío y la sierra arranca más rápidamente.

5. Sujetar bien el aparato y sacar la palanca de arranque (9) hasta la primera resistencia. Ahora tirar rápidamente 3 veces de la palanca de arranque (9). (Fig. 7C/7D)
6. Presionar la palanca del estérter (13).
7. Sujetar bien el aparato y sacar la palanca de arranque (9) hasta la primera resistencia. Tirar ahora rápidamente varias veces de la palanca de arranque (9) hasta que se arranque el motor. (Fig. 7D)

Aviso: No dejar que la palanca de arranque (9) rebote. Esto podría provocar daños. Cuando el motor arranque, dejar que se caliente durante aprox. 10 s.

Aviso: Puesto que la válvula de mariposa está ligeramente abierta, la herramienta de corte empieza a trabajar cuando el motor está arrancado. Activar brevemente el acelerador (11). Se activa el bloqueo de la válvula de mariposa y el motor vuelve a la marcha en vacío. (Fig. 7C)

8. Si el motor no arranca tras tirar 8 veces de la palanca del motor, repetir los pasos 1 - 7.

Tener en cuenta que: es preciso leer el apartado „Reparación de fallos en el motor“ si no se enciende el motor tras varios intentos.

Tener en cuenta que: se debe tirar del cable de la palanca de arranque siempre en línea recta. Si se tira del cable con inclinación, se produce fricción en la anilla. Esta fricción desgasta más rápidamente el cable por efecto del roce. Es preciso seguir aguantando la empuñadura de arranque cuando el cable vuelva a entrar en el aparato. Evitar que la empuñadura de arranque vuelva a su posición inicial demasiado rápido.

6.3 Arranque con el motor caliente (fig. 7A-7D)

(El aparato estuvo parado durante menos de 15-20 min)

1. Poner el aparato sobre una superficie dura y plana.
2. Poner el interruptor ON/OFF (10) en „I“. (Fig. 7A)

3. Sujetar bien el aparato y sacar la palanca de arranque (9) hasta la primera resistencia. Tirar ahora rápidamente varias veces de la palanca de arranque (9) hasta que se arranque el motor. El aparato se deberá poner en marcha tras 1-2 tirones. Si la máquina no se pone en marcha tras 6 tirones, repetir los pasos del 1 al 7 del apartado 6.2. (Fig. 7D)

6.4 Para apagar el motor

1. Libere el gatillo y permita que el motor regrese a la velocidad de marcha en neutral.
2. Mueva el interruptor de APAGADO hacia abajo.

Advertencia: Para detener el motor en caso de emergencia, activar el freno de la cadena y poner el interruptor On/Off en “Stop (0)”.

6.5 Trucciones de cortado generales

Peligro! ¡No está permitido talar árboles sin haber recibido una formación al respecto!

Talado

- Talado es el termino que se da al cortar un árbol. Árboles pequeños hasta de 15-18cm (6-7 pulgadas) de diámetro son generalmente cortados en un solo corte. Árboles más grandes requieren de cortes de ranura. Cortes de ranura determinan la dirección en que el árbol caerá.
- Un sendero de retirada (A) deberá de ser planeado y despejado como se necesite antes de que empiece los cortes. El sendero de retirada deberá extenderse hacia atrás y diagonalmente a la parte posterior de la línea de caída esperada, como se ilustra en la Figura 8.
- Si se tala un árbol en un terreno con pendiente, el operador de la sierra de cadena deberá mantenerse en la parte de arriba del terreno, debido a que el árbol tiende a rodar o deslizarse hacia abajo después de que es talado.
- La dirección de la caída (B) es controlada por el corte de ranura. Antes de que cualquier corte sea realizado, considere la localización de las ramas mas largas y la inclinación natural del árbol para determinar la forma en que caerá. (fig. 8)
- No corte un árbol durante vientos rápidos o cambiantes o si hay peligro para una propiedad. Consulte a un profesional de árboles. No corte un árbol si hay peligro de que alambres de servicio sean golpeados; notifique a la compañía de servicio antes de hacer cual-

quier corte.

Reglas generales para el talado de arboles (fig. 9)

Normalmente el talado consiste en 2 operaciones de corte principales, haciendo la ranura (C) y realizando el corte de talado (D).

- Empiece haciendo el corte de ranura (C) superior en la parte del árbol apuntando a la dirección de caída (E). Asegúrese de no hacer el corte inferior muy profundo dentro del tronco. La ranura (C) deberá ser lo bastante profunda para crear una articulación (F) de suficiente anchura y fuerza. La ranura deberá ser lo suficiente ancha para dirigir la caída del árbol por el mayor tiempo posible.
- Nunca camine en frente de un árbol que haya sido ranurado. Realice el corte de talado (D) desde la otra parte del árbol y 3-5cm (1.5 - 2.0 pulgadas) arriba del borde de la ranura (C). Nunca corte completamente a través del tronco. Siempre deje una articulación. La articulación guía el árbol. Si el tronco es completamente cortado a través, se pierde el control sobre la dirección de la caída. Inserte una cuña o una barra de talado en el corte antes de que el árbol se vuelva inestable y empiece a moverse. Esto prevendrá que la barra guía se doble en el corte si usted juzga mal la dirección de la caída. Asegúrese de que ningún espectador haya entrado dentro del alcance del árbol antes de empujarlo.
- Antes de realizar el corte final, siempre revise el área de espectadores, animales u obstáculos.

Corte de talado

- Utilice cuñas de madera o plástico (A) para prevenir el doblamiento de la barra o cadena (B) en el corte. Las cuñas también controlan la caída (Figura 10).
- Cuando el diámetro de la madera es más grande que la longitud de la barra, realice 2 cortes como se muestra (Figura 11).
- Al tiempo que el corte de talado se acerca a la articulación, el árbol deberá de empezar a caer. Cuando el árbol empiece a caer, remueva la sierra del corte, apague el motor, ponga la sierra en el suelo, y abandone el área a lo largo del sendero de retirada (Fig. 8).

Desramado

- El desramado es el proceso por el cual se remueven las ramas de un árbol caído. No remueva las ramas de soporte (A) hasta que el tronco es aserrado (cortado) en piezas (Figura 12). Las ramas bajo tensión deberán ser cortadas desde abajo para evitar el doblado de la sierra-de-cadena.
- Nunca corte las ramas del árbol mientras se encuentre parado sobre el tronco del árbol.

Leñado

- Leñado es cortar un tronco caído en pedazos. Asegúrese de tener una buena base para los pies y pararse hacia arriba del tronco cuando corte en un terreno con pendiente. Si es posible, el tronco deberá ser apoyado de manera que el extremo que será cortado no repose en el suelo. Si el tronco esta apoyado en los dos extremos y usted tiene que cortar en la mitad, realice un corte inclinado hasta la mitad dentro del tronco y luego realice el corte por abajo. Esto evitará que el tronco pellizque la barra y cadena. Tenga cuidado de que la cadena no corte dentro del suelo cuando leñe, esto causa un rápido desafilado de la cadena. Cuando leñe en una pendiente, siempre parese en la parte de arriba.

1. Tronco apoyado a lo largo de toda

la longitud: Corte desde arriba (leñar por arriba), siendo cuidadoso para evitar cortar dentro del suelo (Fig. 13A).

2. Tronco apoyado en 1 extremo: Primero, corte desde abajo (leñar por abajo) 1/3 del diámetro del tronco para evitar astillamiento. Segundo, corte desde arriba (leñar por arriba) para encontrar el primer corte y evitar el pellizcado (Fig. 13B).

3. Tronco apoyado en ambos extremos: Primero, Leñe por arriba 1/3 del diámetro del tronco para evitar astillamiento. Segundo, leñe por abajo para encontrar el primer corte y evitar el pellizcado (Fig. 13C).

- La mejor manera de sostener un tronco mientras es leñado es usar un caballete de leñado. Cuando esto no es posible, el tronco deberá ser levantado y soportado por las ramas soporte o usando troncos de soporte. Asegúrese de que el tronco que esta siendo cortado este seguramente apoyado.

Leñado usando un caballete para aserrar (fig. 14)

Para seguridad personal y un cortado mas sencillo, la posición correcta para el leñado vertical es esencial.

- Sostenga la sierra firmemente con ambas manos y mantenga la sierra a la derecha del cuerpo mientras esta cortando.
- Mantenga el brazo izquierdo lo más recto posible.
- Conserve su balance sobre ambos pies.

Cuidado: Mientras la sierra esta cortando, asegúrese que la barra y cadena estén siendo propiamente lubricadas.

7. Limpieza, mantenimiento, almacenamiento y pedido de piezas de repuesto

Desenchufar el enchufe de la bujía de encendido antes de realizar trabajos de mantenimiento o de limpieza.

7.1 Limpieza

- Reducir al máximo posible la suciedad y el polvo en los dispositivos de seguridad, las rendijas de ventilación y la carcasa del motor. Frotar el aparato con un paño limpio o soplarlo con aire comprimido manteniendo la presión baja.
- Se recomienda limpiar el aparato tras cada uso.
- Limpia el aparato con regularidad con un paño húmedo y un poco de jabón blando. No utilizar productos de limpieza o disolventes ya que se podrían deteriorar las piezas de plástico del aparato. Es preciso tener en cuenta que no entre agua en el interior del aparato.

7.2 Mantenimiento

Aviso! Todos los trabajos de mantenimiento de la motosierra, a excepción de los puntos indicados en este manual, serán efectuados únicamente por un servicio técnico autorizado.

7.2.1 Filtro de aire

Advertencia! Nunca opere una sierra sin el filtro de aire. Tierra y polvo serán succionados dentro del motor dañándolo. Mantenga el filtro de aire limpio. Limpiar o sustituir el filtro de aire cada 20 horas de servicio.

Limpieza del filtro de aire (Fig. 15A/15B)

- Retirar la cubierta superior (14) quitando el tornillo de fijación (A) de la cubierta. Al hacerlo se podrá retirar la cubierta (Fig. 15A).
- Extraer el filtro de aire (15) (Fig. 15B).
- Limpie el filtro de aire. Lave el filtro de aire con agua enjabonada templada. Enjuague con agua fría limpia. Séquelo con aire completamente.

Advertencia! Es aconsejable que cuente con una provisión de filtros de repuesto.

- Introducir el filtro de aire. Poner la cubierta del filtro de aire (14). Asegurarse de que la cubierta esté colocada de forma que se ajuste correctamente. Apretar el tornillo de fijación de la cubierta.

7.2.2 Filtro de combustible

Advertencia! poner la sierra en funcionamiento sin el filtro de combustible. Tras cada 100 horas de servicio es preciso limpiar el filtro de combustible o sustituirlo en caso de estar dañado. Vaciar completamente el depósito de combustible antes de cambiar el filtro

- Remueva la tapa del tanque de combustible.
- Doble el alambre como se muestra arriba.
- Meta la mano dentro de la apertura del tanque y conecte la línea de combustible. Con cuidado jale la línea de combustible hacia la apertura hasta que pueda alcanzarla con los dedos.

Advertencia! Tenga cuidado de no dañar la línea de combustible mientras remueve el filtro.

- Levante el filtro hacia afuera del tanque.
- Extraer el filtro dándole un giro y limpiarlo; cuando esté dañado, eliminarlo de forma adecuada.
- Colocar un filtro nuevo. Introducir un extremo del filtro en el orificio del depósito. Asegurarse de que el filtro se aloje en la esquina inferior del depósito. Empujar lo más posible el filtro con un destornillador largo a su lugar adecuado, procurando no dañarlo.
- Llene el tanque con una mezcla de aceite / gasolina fresca. Vea la Sección, Combustible y Lubricación. Instale la tapa de combustible.

7.2.3 Bujía de encendido (fig. 15A-15C)

Advertencia! Para mantener la eficiencia del motor de la sierra, la bujía de encendido ha de permanecer limpia y presentar la distancia de electrodos correcta (0,6 mm). Limpiar o sustituir

la bujía de encendido cada 20 horas de servicio.

1. Poner el interruptor ON/OFF en "Stop (0)".
2. Retirar la cubierta superior (14) quitando el tornillo de fijación (A) de la cubierta. Al hacerlo se podrá extraer la cubierta (Fig. 15A).
3. Extraer el filtro de aire (15) (Fig. 15B).
4. Tirar del cable de encendido (C) a la vez que gira la bujía de encendido (fig. 15C).
5. Retirar la bujía de encendido con la llave adecuada para bujías.
6. Limpiar la bujía con un cepillo de hilos de cobre o colocar una nueva.

7.2.4 Ajuste del carburador

El carburador viene ajustado de fábrica para ofrecer un óptimo rendimiento. Si fueran necesarios ajustes posteriores, llevar la sierra a un servicio técnico autorizado.

7.2.5 Riel guía

- Engrasar la estrella del riel guía cada 10 horas de servicio. Esto resulta necesario para que la motosierra preste el rendimiento óptimo. (Fig. 16) Limpiar el orificio de engrase, poner la pistola neumática de engrasar (no incluida en el volumen de entrega) y bombear grasa en el cojinete hasta que salga expulsada en el lado exterior.
- Limpiar la ranura por la que marcha la cadena y el orificio de introducción de aceite de manera periódica con una herramienta de limpieza convencional. (Fig. 17A) Esto es importante para conseguir una lubricación óptima del riel guía y de la cadena durante el servicio.
- Eliminar las rebabas y bordes afilados del riel guía (2) lijando cuidadosamente con una lima plana. (Fig. 17B)
- Darle la vuelta al riel guía (2) cada 8 horas de trabajo para que se desgaste de manera homogénea la parte superior e inferior.

Pasajes de aceite

Los pasajes de aceite sobre la barra deben de ser limpiados, para asegurar una lubricación propia de la barra y cadena durante la operación.

Advertencia! La condición de los pasajes de aceite puede ser fácilmente revisada. Si los pasajes están limpios, la sierra automáticamente dará una rociada de aceite dentro de los primeros segundos de arrancada la sierra. Su sierra esta equipada con un sistema de aceite automático.

Lubricación automática de la cadena

La motosierra está equipada con un sistema de aceite con accionamiento de rueda dentada. Dicho sistema abastece al riel y a la cadena de forma automática con la cantidad correcta de aceite. En cuanto se acelera el motor, el aceite fluye con mayor rapidez a la placa del riel.

La lubricación de la cadena se ajustó en fábrica de forma óptima. Si fueran necesarios ajustes posteriores, llevar la sierra a un servicio técnico autorizado.

En la parte inferior de la motosierra se encuentra un tornillo de ajuste (A) para la lubricación de la cadena (fig. 21). Girándolo a la izquierda aumenta la lubricación de la cadena, si se gira a la derecha disminuye.

Para comprobar la lubricación de la cadena, sostener la motosierra con la cadena sobre una hoja de papel y acelerarla al máximo durante un par de segundos. La cantidad de aceite ajustada podrá comprobarse sobre el papel.

Comprobar regularmente que la lubricación de cadena funcione correctamente. Comprobar la lubricación de la cadena antes del primer corte, tras varios cortes y, por supuesto, tras cualquier trabajo de mantenimiento.

Lubricación de la cadena

Siempre asegúrese de que el sistema de aceite automático esté funcionando propiamente. Mantenga el tanque de aceite lleno con aceite. Una lubricación adecuada de la barra y cadena durante las operaciones de corte es esencial para minimizar la fricción con la barra guía. Nunca deje que le falte aceite de lubricación a la barra y cadena. El correr una sierra seca o con muy poco aceite reducirá la eficiencia en el cortado, acortará la vida de la cadena de la sierra, causará un desafilado rápido y conducirá a un desgaste extensivo de la barra por sobrecalentamiento. Muy poco aceite es detectado por humo o decoloración de la barra.

7.2.6 Mantenimiento de la cadena

Afilado de la cadena

Advertencia! Una cadena afilada genera virutas de óptima conformación. Si la cadena produce serrín, se ha de afilar.

El afilado de la cadena requiere de herramientas especiales para asegurar que los dientes de cortado sean afilados con el ángulo y profundidad correcta. Para el usuario inexperto de sierra de cadena, nosotros recomendamos que la sierra sea profesionalmente afilada por su Centro de Servicio Autorizado más cercano. Si usted se siente agusto afilando su propia cadena de la sierra, herramientas especiales de su distribuidor están disponibles.

Afilado de la cadena (Fig. 18)

Afile la cadena con guantes de protección y una lima redonda. Afile las puntas solo con movimientos hacia fuera (Fig. 19) y tenga en cuenta los valores de acuerdo con la Fig. 18.

Después de afilarlos, todos los eslabones de corte han de presentar la misma longitud y ancho.

Después de afilar 3-4 veces las cuchillas, comprobar la altura de los topes de profundidad y, si es necesario, agrandarla con una lima plana, redondeando, a continuación, el canto delantero (fig. 20).

Lijar los bordes delanteros hasta que queden redondeados.

7.3 Almacenamiento y transporte

Antes de proceder al transporte y almacenamiento, poner la protección de la cadena (4).

Advertencia! no almacenar para más de 30 días la motosierra sin seguir los siguientes pasos.

Almacenando una sierra de cadena

El almacenamiento de una sierra-de-cadena por más de 30 días requiere mantenimiento para almacenamiento. A menos de que las instrucciones de almacenamiento sean seguidas, el combustible que permanezca en el carburador se evaporará, dejando depósitos de goma. Esto puede conducir a un arranque difícil puede resultar en costosas reparaciones.

1. Remueva la tapa del tanque de combustible lentamente para liberar cualquier presión en el tanque. Cuidadosamente desagüe el

tanque de combustible.

2. Arranque el motor y dejelo correr hasta que la unidad se apague para remover combustible del carburador.
3. Deje que el motor se enfríe, (aprox. 5 minutos).
4. Limpiar a fondo la máquina.

Advertencia! Guardar la sierra en un lugar seco y alejada de posibles fuentes de ignición, p. ej., estufas, termos de gas, secadoras de gas, etc.

Tras el almacenamiento, realizar la puesta en marcha conforme al apartado „5. Antes de la puesta en marcha“.

Transporte

- Activar el freno de cadena.
- Asegurar la motosierra de modo que no se suelte para evitar pérdida de combustible, daños o lesiones.

7.4 Pedido de piezas de recambio:

Al solicitar recambios se indicarán los datos siguientes:

- Tipo de aparato
- No. de artículo del aparato
- No. de identidad del aparato
- No. del recambio de la pieza necesitada.

Encontrará los precios y la información actual en www.isc-gmbh.info

8. Eliminación y reciclaje

El aparato está protegido por un embalaje para evitar daños producidos por el transporte. Este embalaje es materia prima y, por eso, se puede volver a utilizar o llevar a un punto de reciclaje. El aparato y sus accesorios están compuestos de diversos materiales, como, p. ej., metal y plástico. Los aparatos defectuosos no deben tirarse a la basura doméstica. Para su eliminación adecuada, el aparato debe entregarse a una entidad recolectora prevista para ello. En caso de no conocer ninguna, será preciso informarse en el organismo responsable del municipio.

9. Plan para localización de averías

Problema	Causa Probable	Accion Correctiva
La unidad no arranca o arranca pero no opera.	<ul style="list-style-type: none"> - Procedimientos incorrecte de arranque. - Demasiado combustible en la cámara de combustión debido a los intentos de arranque fallidos. - Fijación incorrecta del ajuste de la mezcla del carburador. - Bujía de encendido sucia. - Filtro obstruido del combustible. 	<ul style="list-style-type: none"> - Seguir las instrucciones del Manual del Usuario. - Esperar unos 30 minutos hasta que se haya volatilizado el combustible de la cámara de combustión antes de volver a intentarlo. - Sii usted necesita ajustar el carburador debe llevarlo a un Centro de Servicio Autorizado. - Limpiar / separar o reemplazar la bujía. - Reemplazar el filtro del combustible.
La unidad arranca, pero el motor tiene poca potencia.	<ul style="list-style-type: none"> - Posición incorrecta de la palanca del ahogador. - Filtro de aire sucio. - Fijación incorrecta del ajuste de la mezcla del carburador. 	<ul style="list-style-type: none"> - Poner la palanca en la posición correcta. - Desmonter, limpiar y volver a instalar el filtro. - Sii usted necesita ajustar el carburador debe llevarlo a un Centro de Servicio Autorizado.
El motor titubea.	<ul style="list-style-type: none"> - Fijación incorrecta del ajuste de la mezcla del carburador. 	<ul style="list-style-type: none"> - Sii usted necesita ajustar el carburador debe llevarlo a un Centro de Servicio Autorizado.
No hay potencia con carga.	<ul style="list-style-type: none"> - Bujía de encendido mal dividida. 	<ul style="list-style-type: none"> - Limpiar / separar o reemplazar la bujía.
Opera en forma errática.	<ul style="list-style-type: none"> - Fijación incorrecta del ajuste de la mezcla del carburador. 	<ul style="list-style-type: none"> - Sii usted necesita ajustar el carburador debe llevarlo a un Centro de Servicio Autorizado.
Genera humo excesivo.	<ul style="list-style-type: none"> - Mezcla incorrecta del combustible. 	<ul style="list-style-type: none"> - Utilizer combustible mezclado en fomral adecuada (mezcla 40:1).
No funciona cuando se somete a carga	<ul style="list-style-type: none"> - Cadena sin afilar - Cadena suelta 	<ul style="list-style-type: none"> - Tensar la cadena o cambiarla - Tensar la cadena
El motor se apaga	<ul style="list-style-type: none"> - Depósito de gasolina vacío - Filtro de combustible en el depósito mal colocado 	<ul style="list-style-type: none"> - Llenar depósito de gasolina - Llenar por completo el depósito de gasolina o colocar de otra forma el filtro de combustible en el depósito
Lubricación de cadena insuficiente (la espada y la cadena se calientan)	<ul style="list-style-type: none"> - Depósito de aceite para cadena vacío - Entradas de aceite descolocadas 	<ul style="list-style-type: none"> - Llenar el depósito de aceite para cadena - Limpiar el orificio de entrada de aceite/limpiar la ranura del riel guía.

E



Sólo para países miembros de la UE

No tirar herramientas eléctricas en la basura casera.

Según la directiva europea 2012/19/CE sobre aparatos usados electrónicos y eléctricos y su aplicación en el derecho nacional, dichos aparatos deberán recojerse por separado y eliminarse de modo ecológico para facilitar su posterior reciclaje.

Alternativa de reciclaje en caso de devolución:

El propietario del aparato eléctrico, en caso de no optar por su devolución, está obligado a reciclar adecuadamente dicho aparato eléctrico. Para ello, también se puede entregar el aparato usado a un centro de reciclaje que trate la eliminación de residuos respetando la legislación nacional sobre residuos y su reciclaje. Esto no afecta a los medios auxiliares ni a los accesorios sin componentes eléctricos que acompañan a los aparatos usados.

Sólo está permitido copiar la documentación y documentos anexos del producto, o extractos de los mismos, con autorización expresa de iSC GmbH.

Nos reservamos el derecho a realizar modificaciones técnicas

Información de servicio

En todos los países mencionados en el certificado de garantía disponemos de distribuidores competentes cuyos datos de contacto podrán consultar en dicho certificado. Dichos distribuidores están a su disposición para cualquier asunto relacionado con el servicio como reparación, suministro de piezas de repuesto y desgaste, o con respecto a los materiales de consumo.

Es preciso tener en cuenta, que las siguientes piezas de este producto se someten a desgaste natural o provocado por el uso o que se necesitan las siguientes piezas como materiales de consumo.

Categoría	Ejemplo
Piezas de desgaste*	Cuchilla, bujía de encendido, filtro de aire, filtro de gasolina
Material de consumo/Piezas de consumo*	Cadena de la sierra
Falta de piezas	

*;no tiene por qué estar incluido en el volumen de entrega!

En caso de deficiencia o fallo, rogamos que lo registre en la página web www.isc-gmbh.info. Describa exactamente el fallo y responda siempre a las siguientes preguntas:

- ¿Ha funcionado el aparato en algún momento o estaba defectuoso desde el principio?
- ¿Le ha llamado algo la atención antes de surgir el fallo (indicio antes del fallo)?
- ¿Qué fallo de funcionamiento le parece que presenta el aparato (indicio principal)?
Describa ese fallo en el funcionamiento.

Certificado de garantía

Estimado cliente:

Nuestros productos están sometidos a un estricto control de calidad. No obstante, lamentaríamos que este aparato dejara de funcionar correctamente, en tal caso, le rogamos que se dirija a nuestro servicio de atención al cliente en la dirección indicada en la parte inferior de la presente tarjeta de garantía. Con mucho gusto le atenderemos también telefónicamente en el número de servicio indicado a continuación. Para hacer válido el derecho de garantía, proceda de la siguiente forma:

1. Estas condiciones de garantía van dirigidas exclusivamente a los consumidores, es decir, personas naturales que no desean emplear este producto en el marco de su actividad comercial ni autónoma. Estas condiciones de garantía regulan prestaciones adicionales de garantía que el fabricante abajo mencionado se compromete a otorgar, de manera adicional a la garantía legal, a los compradores de sus nuevos aparatos. Las prestaciones de garantía que le corresponden conforme a ley no se ven afectadas por la presente. Nuestra prestación de garantía es gratuita para usted.
2. La garantía se extiende exclusivamente a defectos en un aparato nuevo adquirido por usted del fabricante abajo mencionado, ocasionados por fallos de material o de producción, y está limitada, según nuestra elección, a la reparación de los defectos o al cambio del aparato.
Es preciso tener en consideración que nuestro aparato no está indicado para un uso comercial, industrial o en taller. Por lo tanto, no procederá un contrato de garantía cuando se utilice el aparato dentro del periodo de garantía en zonas industriales, comerciales o talleres, así como actividades similares.
3. Nuestra garantía no cubre:
 - Daños en el aparato ocasionados por la no observancia de las instrucciones de montaje o por una instalación no profesional, no observancia de las instrucciones de uso (como, p. ej., conexión a una tensión de red o corriente no indicada) o la no observancia de las disposiciones de mantenimiento y seguridad o por la exposición del aparato a condiciones anormales del entorno o por la falta de cuidado o mantenimiento.
 - Daños en el aparato ocasionados por aplicaciones impropias o indebidas (como, p. ej., sobrecarga del aparato o uso de herramientas o accesorios no homologados), introducción de cuerpos extraños en el aparato (como, p. ej., arena, piedras o polvo, daños producidos por el transporte), uso violento o influencias externa (como, p. ej., daños por caídas).
 - Daños en el aparato o en piezas del aparato provocados por el desgaste natural, habitual o producido por el uso.
4. El periodo de garantía es de 24 meses y comienza en la fecha de la compra del aparato. El derecho de garantía debe hacerse válido, antes de finalizado el plazo de garantía, dentro de un periodo de dos semanas una vez detectado el defecto. El derecho de garantía vence una vez transcurrido el plazo de garantía. La reparación o cambio del aparato no conllevará ni una prolongación del plazo de garantía ni un nuevo plazo de garantía ni para el aparato ni para las piezas de repuesto montadas. Esto también se aplica en el caso de un servicio in situ.
5. Para hacer efectivo su derecho a garantía, registre su aparato defectuoso en: www.isc-gmbh.info. Tenga a mano el recibo de compra o cualquier otro comprobante que acredite la compra del aparato nuevo. La garantía no cubre aquellos aparatos que se envíen sin el comprobante pertinente o sin la placa de identificación puesto que resulta difícil clasificarlos del modo correspondiente. Si nuestra prestación de garantía incluye el defecto aparecido en el aparato, recibirá de inmediato un aparato reparado o nuevo de vuelta.

Naturalmente, también solucionaremos los defectos del aparato que no se encuentren comprendidos o ya no se encuentren comprendidos en la garantía, en este caso contra reembolso de los costes. Para ello, envíe el aparato a nuestra dirección de servicio técnico.

Para piezas de desgaste, de repuesto y falta de piezas nos remitimos a las limitaciones de esta garantía conforme a la información de servicio de este manual de instrucciones.

Índice

1. Instruções de segurança
2. Descrição do aparelho e material a fornecer
3. Utilização adequada
4. Dados técnicos
5. Antes da colocação em funcionamento
6. Operação
7. Limpeza, manutenção, armazenagem e encomenda de peças sobressalentes
8. Eliminação e reciclagem
9. Plano de localização de falhas

Perigo!

Ao utilizar ferramentas, devem ser respeitadas algumas medidas de segurança para prevenir ferimentos e danos. Por conseguinte, leia atentamente este manual de instruções / estas instruções de segurança. Guarde-o num local seguro, para que o possa consultar sempre que necessário. Caso passe o aparelho a outras pessoas, entregue também este manual de instruções / estas instruções de segurança. Não nos responsabilizamos pelos acidentes ou danos causados pela não observância deste manual e das instruções de segurança.

1. Instruções de segurança

As instruções de segurança correspondentes encontram-se na brochura fornecida.

Perigo!

Leia todas as instruções de segurança e indicações. O incumprimento das instruções de segurança e indicações pode provocar choques eléctricos, incêndios e/ou ferimentos graves.

Guarde todas as instruções de segurança e indicações para mais tarde consultar.

2. Descrição do aparelho e material a fornecer**2.1 Descrição do aparelho (figura 1-21)**

1. Unidade do motor
2. Barra-guia
3. Corrente da serra
4. Protecção da corrente
5. Chave para velas de ignição
6. Guarda-mão dianteiro (alavanca do travão da corrente)
7. Punho dianteiro
8. Punho traseiro
9. Pega de arranque
10. Interruptor para ligar/desligar
11. Acelerador
12. Bloqueio do acelerador
13. Alavanca do choke
14. Cobertura do filtro de ar
15. Filtro de ar
16. Vela de ignição
17. Protector de garras
18. Protecção contra corrente partida
19. Porca para fixação da barra-guia
20. Parafuso tensor da corrente
21. Tampa do depósito de combustível

22. Tampa do depósito do óleo
23. Garrafa de mistura
24. Chave de parafusos
25. Bomba de combustível (botão injectador de gasolina)

Funções de Segurança (fig. 1A/1B).

- 3 CORRENTE DA SERRA COM PROTECÇÃO CONTRA RECHAÇOS** permite-lhe sustentar os rechaços ou a sua força com a ajuda de dispositivos de segurança especialmente desenvolvidos para o efeito.
- 6 ALAVANCA DO TRAVÃO DA CORRENTE / GUARDA-MÃO** protege a mão esquerda do operador, no caso de ela escorregar da pega dianteira com a serra em funcionamento. **TRAVÃO DA CORRENTE** é uma função de segurança para reduzir a possibilidade de ferimentos resultantes de rechaços, imobilizando a corrente em andamento em milésimos de segundo. Este travão é accionado a partir do **ALAVANCA DO TRAVÃO DA CORRENTE**.
- 10 INTERRUPTOR DE PARAGEM** pára imediatamente o motor quando o desligar. Para ligar novamente o motor é necessário colocar o interruptor de paragem na posição EIN (ligado).
- 12 TRAVÃO DE SEGURANÇA DO ACELERADOR** impede uma aceleração acidental do motor. A alavanca do acelerador só pode ser accionada quando o travão de segurança do acelerador estiver premido.
- 18 PROTECÇÃO CONTRA CORRENTE PARTIDA** reduz o perigo de ferimentos, no caso de a corrente partir ou saltar. A protecção contra corrente partida tem como função proteger contra uma corrente que partiu e a respectiva projecção.

Nota! Familiarize-se com a sua serra e respectivos componentes.

2.2 Material a fornecer

Com a ajuda da descrição do material a fornecer, verifique se o artigo se encontra completo. Caso faltar peças, dirija-se num prazo máximo de 5 dias úteis após a compra do artigo a um dos nossos Service Center ou ao ponto de venda onde adquiriu o aparelho, fazendo-se acompanhar de um talão de compra válido. Para o efeito, consulte a tabela da garantia que se encontra nas informações do serviço de assistência técnica no fim do manual.

- Abra a embalagem e retire cuidadosamente o

- aparelho.
- Remova o material da embalagem, assim como os dispositivos de segurança da embalagem e de transporte (caso existam).
- Verifique se o material a fornecer está completo
- Verifique se o aparelho e as peças acessórias apresentam danos de transporte.
- Se possível, guarde a embalagem até ao termo do período de garantia.

Perigo!

O aparelho e o material da embalagem não são brinquedos! As crianças não devem brincar com sacos de plástico, películas ou peças de pequena dimensão! Existe o perigo de deglutição e asfixia!

- Manual de instruções original
- Instruções de segurança

3. Utilização adequada

A corrente só é adequada para cortar madeira. O abate de árvores só pode ser efectuado se o operador possuir a formação necessária. O fabricante não se responsabiliza por danos resultantes de uma utilização inadequada ou de uma operação incorrecta.

A máquina só pode ser utilizada para os fins a que se destina. Qualquer outro tipo de utilização é considerado inadequado. Os danos ou ferimentos de qualquer tipo daí resultantes são da responsabilidade do utilizador/operador e não do fabricante.

Chamamos a atenção para o facto de os nossos aparelhos não terem sido concebidos para uso comercial, artesanal ou industrial. Não assumimos qualquer responsabilidade se o aparelho for utilizado no comércio, artesanato ou indústria ou em actividades equiparáveis.

Cuidado! Riscos residuais

Mesmo quando este aparelho é utilizado adequadamente, existem sempre riscos residuais. Dependendo do formato e do modelo do aparelho, podem ocorrer os seguintes perigos:

1. Ferimentos de corte em caso de contacto com a corrente da serra não protegida ou em rotação.
2. Ferimentos de corte em caso de rechaço ou

outros movimentos inadvertidos da barra-guia.

3. Ferimentos devido a peças projectadas da corrente da serra.
4. Ferimentos devido a peças projectadas da peça a cortar.
5. Lesões auditivas se não for utilizada a protecção auditiva prescrita.
6. Problemas respiratórios devido à inalação de gases nocivos e lesões cutâneas devido ao contacto com gasolina.

4. Dados técnicos

Cilindrada	50,4 cm ³
Potência máxima do motor	2 kW
Comprimento de corte	39 cm
Comprimento da barra-guia	16" (40 cm)
Passo da corrente	(3/8"), 9,525 mm
Espessura da corrente	(0,05"), 1,27 mm
Rotações em vazio	3000 ± 300 r.p.m.
Rotações máximas com conjunto de corte	11.500 r.p.m.
Velocidade máx. da corrente	21 m/s
Capacidade do depósito	540 cm ³
Capacidade do depósito de óleo	240 cm ³
Função de anti-vibração	sim
Dentado da roda	7 dentes x 9,525 mm
Peso líquido sem corrente nem barra-guia	5,75 kg
Nível de pressão acústica L _{PA} (ISO 22868)	
No local do utilizador	101,8 dB(A)
Incerteza K _{PA}	2,5 dB(A)
Nível de potência acústica L _{WA} medida (ISO 22868)	111,5 dB(A)
Incerteza K _{WA}	2,5 dB(A)
Nível de potência acústica L _{WA} garantida (ISO 2000/14/EC)	115 dB(A)
Vibração a _{hv} (punho dianteiro) (ISO 22867)	máx. 7,21 m/s ²
Incerteza K _{hv}	1,5 m/s ²
Vibração a _{hv} (punho traseiro) (ISO 22867)	máx. 6,53 m/s ²
Incerteza K _{hv}	1,5 m/s ²
Vela de ignição	TORCH L7RTC
Distância entre os eléctrodos	0,6 mm
Modelo da corrente	Kangxin ALP-50-57S
.....	Oregon 91PX057X
Modelo da lâmina	Kangxin AP16-57-507P
.....	Oregon 160SDEA041

Reduza a produção de ruído e de vibração para o mínimo!

- Utilize apenas aparelhos em bom estado.
- Limpe e faça a manutenção do aparelho regularmente.
- Adapte o seu modo de trabalho ao aparelho.
- Não sobrecarregue o aparelho.
- Se necessário, submeta o aparelho a uma verificação.
- Desligue o aparelho, quando este não estiver a ser utilizado.
- Use luvas.

5. Antes da colocação em funcionamento

Perigo! Ligue apenas o motor quando a serra estiver completamente montada.

Cuidado! Use sempre luvas de protecção quando manusear a corrente.

5.1 Montar a barra-guia e a corrente da serra (fig. 2A-2G)

1. Destravar o travão da corrente, pressionando para o efeito o guarda-mão dianteiro (6) no sentido do punho dianteiro (7). (Fig. 2A)
2. Remova a cobertura da barra-guia (A), soltando as duas porcas (19) (fig. 2B).
3. Coloque a barra-guia (2) no encaixe da serra de corrente (fig. 2C).
4. Coloque a corrente (3) à volta da roda motriz (C) (fig. 2E). Tenha atenção ao sentido de rotação da corrente (3). Os elos cortantes (B) têm de estar alinhados como na fig. 2D.
5. Coloque a corrente à volta barra-guia. (Fig. 2E)
6. Os elementos do accionamento da corrente (3) têm de deslizar completamente para dentro da ranhura (D) em rotação, assim como entre os dentes da roda motriz (C). (Fig. 2E)
7. Rode o parafuso tensor da corrente (20) para a esquerda até o perno (E) se encontre no fim do respectivo percurso de deslize. (Fig. 1B/2F)
8. Monte a cobertura da barra-guia (A).

Nota! O perno (E) do dispositivo tensor da corrente tem de engatar no orifício (G) da barra-guia. (Fig. 2G)

Para o efeito, desloque a barra-guia (2) um pouco para a frente e para trás enquanto coloca a cobertura (A). Aperte a porca (19) manualmente.

5.2 Ajustar a tensão da corrente (3A/3B)

Proceda ao ajuste da tensão da corrente sempre com o motor desligado.

1. Pressione a ponta da barra-guia da (2) ligeiramente para cima e ajuste a tensão da corrente com a ajuda do respectivo parafuso tensor (20). (Fig. 3A) A tensão da corrente ideal é alcançada quando a corrente (3) se encontra no lado inferior, no centro da barra-guia (2), como na fig. 3B (B).
2. Mantenha uma ligeira pressão sobre a ponta da lâmina na vertical e aperte a porca (19).
3. Execute um teste de funcionamento. Com a mão, puxe a corrente (3) uma vez para a barra-guia (2). Se for necessário fazer um grande esforço para rodar a corrente (3) à volta da barra-guia (2) ou se ela estiver bloqueada, significa que está demasiado tensionada.

Nesse caso, proceda ao seguinte pequeno ajuste:

1. Desaperte a porca (19) e aperte-a de novo manualmente.
2. Reduza a tensão da corrente, rodando o parafuso tensor da corrente (20) para a esquerda. Proceda apenas a um pequeno passo de ajuste e volte a deslocar a corrente (3) na barra-guia (2) para a frente e para trás, de modo a verificar se a corrente (3) se move sem dificuldade, permanecendo contudo bem apertada.
Nota: Se a corrente (3) se encontrar demasiado solta, rode o parafuso tensor da corrente (20) para a direita.
3. Se a tensão da corrente apresentar o ajuste ideal, exerça uma ligeira pressão sobre a ponta da lâmina e aperte a porca (19).

Uma corrente de serra nova alarga, pelo que é importante que, aquando da primeira colocação em funcionamento, seja reajustada em intervalos regulares (aprox. 5 cortes). Estes intervalos vão-se alargando à medida que o tempo de funcionamento vai aumentando.

Nota! A roda motriz, a barra-guia, a corrente (3) e o rolamento da cambota desgastam-se mais rapidamente se a corrente da serra estiver DEMASIADO FROUXA ou DEMASIADO TENSA. Fig. 3B contém informações correctas sobre a tensão A (estado frio) e a tensão B (estado quente). Fig. C mostra uma corrente demasiado frouxa.

5.3 Combustível e óleo

Combustível

Para obter resultados muito bons, utilize combustível normal, sem chumbo, misturado com óleo especial para motor a 2 tempos.

Mistura de combustível

Misture o combustível com o óleo para motores a 2 tempos num reservatório adequado. Agite o reservatório, para misturar tudo muito bem.

Nota! Nunca utilize nesta serra combustível não diluído. Deste modo, danifica o motor levando à anulação da garantia. Não utilize uma mistura de combustível que tenha estado armazenada durante mais de 90 dias.

Nota! Quando utilizar um óleo para motores a 2 tempos, diferente do óleo especial, deve utilizar um óleo super para motores a dois tempos arrefecidos a ar, com uma relação de mistura de 1:40. Não utilize nenhum óleo para motores a 2 tempos com uma relação de mistura de 1:100. Uma lubrificação insuficiente danifica o motor levando à anulação da garantia.

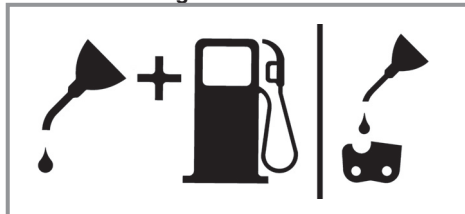
Combustíveis recomendados

Algumas gasolinas comuns estão misturadas com uma combinação de álcool ou éter, para respeitar normas relativas à emissão de gases de escape. O motor funciona de modo satisfatório com todos os tipos de gasolina, também com gasolinas oxigenadas. Se recomenda utilizar gasolina normal sin plomo.

Lubrificação da corrente e da barra-guia

Sempre que encher o depósito de combustível com gasolina, tem de atestar igualmente o tanque do óleo da corrente. Recomenda-se para o efeito a utilização de um óleo para correntes comum.

Óleo do motor e gasolina | Corrente



Mistura 1:40

| Apenas óleo

Inspecções antes de ligar o motor

Perigo! Nunca ligue ou utilize a serra se a guia e a corrente não estiverem correctamente montadas.

1. Encha o reservatório do combustível (21) com a mistura de combustível certa (fig. 4).
2. Encha o tanque do óleo (22) com óleo para correntes (fig. 4).

Depois do enchimento do tanque do óleo e da corrente, aperte manualmente a tampa do depósito. Não utilize qualquer outra ferramenta.

6. Operação

Antes de cada utilização, verifique o aparelho quanto a eventuais danos e não o utilize caso se encontre danificado. Só se pode ligar o aparelho com o travão da corrente accionado. O travão da corrente está accionado quando a alavanca do travão (6) está puxada para a frente.

Explicação do modo de funcionamento, ver – Verificar o travão da corrente - Verificação estática.

6.1 Travão da corrente

A serra de corrente está equipada com um travão da corrente, o qual reduz o perigo de ferimento resultante do rechaço. O travão é accionado quando é exercida pressão sobre o guarda-mão (6). Por exemplo, se no caso de um rechaço a mão do operador bater no guarda-mão (6). Ao accionar o travão, a corrente (3) pára abruptamente.

Aviso: O travão da corrente tem como finalidade reduzir o perigo de ferimento resultante do rechaço, contudo, não pode oferecer uma protecção adequada se a serra for utilizada de forma negligente. Verifique regularmente se o travão da corrente funciona correctamente. Teste o travão da corrente antes de efectuar o primeiro corte, após vários cortes, após trabalhos de manutenção e se a serra de corrente tiver sofrido fortes embates ou uma queda.

6.1.1 Verificação do travão da corrente (fig. 5A/5B/6)

Verificação estática (com o motor desligado)

Travão da corrente não accionado (corrente (3) com mobilidade)

1. Destrave o travão da corrente, pressionando para o efeito o guarda-mão dianteiro (6) no sentido do punho dianteiro (7). O guarda-mão dianteiro (6) tem de engatar de forma audível. (Fig. 5A)
2. A corrente (3) tem de apresentar mobilidade na barra-guia (2).

Travão da corrente accionado (corrente (3) bloqueada)

1. Pressione o guarda-mão dianteiro (6) no sentido da barra-guia (2). O guarda-mão dianteiro (6) tem de engatar de forma audível. (Fig. 5B)
2. A corrente (3) não pode apresentar mobilidade na barra-guia (2).

Nota: O guarda-mão dianteiro (6) deveria engatar nas duas posições. Se verificar uma forte resistência ou o guarda-mão dianteiro (6) não engatar, não utilize a serra. Leve-a ao serviço de assistência técnica autorizado para ser reparada.

Verificação dinâmica (motor ligado)

1. Coloque a serra sobre uma superfície dura e plana.
2. Com a mão esquerda, segure o punho dianteiro (7).
3. Coloque a serra de corrente em funcionamento segundo as instruções relativas ao arranque. (ver 6.2 ou 6.3)
4. Destrave o travão da corrente, pressionando para o efeito o guarda-mão dianteiro (6) no sentido do punho dianteiro (7). (Fig. 5A)
5. Agarre no punho traseiro (8) com a mão direita.
6. Após uma breve fase de aquecimento, acelere ao máximo. Com as costas da mão esquerda, pressione o guarda-mão dianteiro (6) no sentido da barra-guia (2). Deste modo, é accionado o travão da corrente. (Fig. 6)

Perigo: Accione o travão da corrente lentamente e com cuidado. Segure bem a serra com as duas mãos e certifique-se de que tem boa aderência. A serra não pode entrar em contacto com nenhum objecto.

7. A corrente (3) tem de parar abruptamente. Solte imediatamente o acelerador (11), caso a corrente (3) pare.

Perigo: Se a corrente (3) não parar, desligue o motor e leve a serra ao serviço de assistência técnica autorizado para ser reparada.

6.1.2 Verificação do acoplamento

Controle regularmente o funcionamento do acoplamento. Verifique o acoplamento antes de efectuar o primeiro corte, após vários cortes, após trabalhos de manutenção e se a serra de corrente tiver sofrido fortes embates ou uma queda.

1. Coloque a serra de corrente em funcionamento, segundo as instruções relativas ao arranque. (ver 6.2 ou 6.3)
2. Accione o acelerador (11) por breves instantes e solte-o novamente, de modo a garantir que a fixação da borboleta do acelerador se soltou e que o motor está a funcionar em vazio.
3. A corrente (3) tem de parar em marcha em vazio.

O acoplamento foi concebido de modo a que, ao elevar as rotações em vazio 1,25 vezes, não se detectem movimentos da corrente.

Perigo: Se a corrente (3) não parar, desligue o motor e leve a serra ao serviço de assistência técnica autorizado para ser reparada.

Perigo: Accione sempre o travão da corrente (6) antes de ligar o motor.

6.2 Arranque com o motor frio (fig. 7A-7D)

Ateste o depósito com uma quantidade adequada de mistura de gasolina/óleo. (Ver ponto 5.3)

1. Coloque o aparelho sobre uma superfície dura e plana.
2. Coloque o interruptor para ligar/desligar (10) na posição „I“. (Fig. 7A)
3. Pressione 10x a bomba de combustível (botão injecter de gasolina) (fig. 6/pos. 25).
4. Remova a alavanca do choke (13) (fig. 7B)

Nota: Ao accionar a alavanca do choke (13), a borboleta do acelerador também abre ligeiramente e fica fixa nesta posição. Isto faz com que as rotações em vazio aumentem e a serra arranque com maior velocidade.

5. Fixe bem o aparelho e puxe a pega de arranque (9) até à primeira resistência. Puxe

agora rapidamente a pega de arranque (9) 3 vezes. (Fig. 7C/7D)

6. Pressione a alavanca do choke (13) para dentro.
7. Fixe bem o aparelho e puxe a pega de arranque (9) até à primeira resistência. Puxe agora rapidamente a pega de arranque (9) várias vezes até o motor arrancar. (Fig. 7D)

Nota: Não deixe que a pega de arranque (9) seja projectada para trás. Tal pode causar danos. Com o motor ligado, deixe o aparelho aquecer durante aprox. 10 s.

Aviso: Devido à borboleta do acelerador ligeiramente aberta, o acessório de corte começa a trabalhar com o motor ligado. Accione o acelerador por breves instantes (11). A fixação da borboleta do acelerador solta-se e o motor regressa à marcha em vazio. (Fig. 7C)

8. Se após 8 puxões o motor não arrancar na pega de arranque, repita os passos 1 a 7.

Indicação: Se o motor não pegar após várias tentativas, leia a secção „Eliminação de falhas no motor“.

Indicação: Puxe sempre o cabo da pega de arranque em linha recta. Se for puxado em ângulo, haverá fricção no olhal. Através desta fricção, o cabo é esfolado, desgastando-se rapidamente. Segure sempre a pega de arranque quando puxa o cabo. Nunca deixe a pega de arranque saltar para a posição inicial após ser puxada.

6.3 Arranque com o motor quente (fig. 7A-7D)
(O aparelho esteve parado não mais de 15 a 20 min.)

1. Coloque o aparelho sobre uma superfície dura e plana.
2. Coloque o interruptor para ligar/desligar (10) na posição „I“. (Fig. 7A)
3. Fixe bem o aparelho e puxe a pega de arranque (9) até à primeira resistência. Puxe agora rapidamente a pega de arranque (9) várias vezes até o motor arrancar. O aparelho liga-se depois de 1 a 2 puxões. Se depois de 6 puxões a máquina continuar a não arrancar, repita os passos 1 a 7 do ponto 6.2 (fig. 7D)

6.4 Parar o motor

1. Largue a alavanca do acelerador e aguarde até o motor parar.
2. Para parar o motor, desloque o interruptor STOP para baixo.

Nota: Para parar o motor em caso de emergência, accione o travão da corrente e coloque o interruptor para ligar/desligar na posição “Stop (0)”.

6.5 Instruções gerais para executar cortes

Perigo! Não é permitido serrar árvores sem a respectiva formação necessária!

Abater árvores

- Abater significa cortar uma árvore. As árvores pequenas com um diâmetro de 15 a 18 cm são cortadas com um só corte. No caso das árvores maiores é necessário efectuar entalhes. Os entalhes determinam a direcção para a qual a árvore vai cair.
- Antes de começar a serrar, planeie e desobstrua um caminho de saída (A). O caminho de saída deve ser para a retaguarda e na diagonal em relação à parte de trás do sentido de queda da árvore, tal como ilustrado na fig. 8.
- Ao abater uma árvore numa encosta, o operador da serra deve posicionar-se no lado ascendente da encosta, pois é bastante provável que a árvore irá rebolar ou deslizar pela encosta abaixo, quando tombar.
- O sentido da queda (B) é determinado pelo entalhe. Antes de começar a cortar, tenha em atenção a disposição dos ramos maiores e a inclinação natural da árvore, para prever a direcção da queda. (fig. 8)
- Não abata a árvore se houver vento forte ou rajadas de vento de várias direcções, ou quando existe perigo de danificar bens alheios. Consulte um técnico especializado em abate de árvores. Não abata a árvore se houver a possibilidade desta cair sobre cabos e antes de abater a árvore, informe a entidade responsável pelos cabos.

Directrizes gerais para o abate de árvores (fig. 9)

Habitualmente o abate é feito com base em 2 cortes principais: o entalhe (C) e corte de abate (D).

- Comece por fazer o corte superior do entalhe (C) do lado oposto ao da queda da árvore (E). Tenha atenção para que o corte inferior do entalhe no tronco da árvore não seja demasiado profundo. A profundidade do entalhe

(C) deve ser de modo a efectuar um ponto de ancoragem (F) com largura e força suficiente. O entalhe deve ser suficientemente largo para que possa controlar a queda da árvore o máximo tempo possível.

- Nunca se coloque à frente de uma árvore entalhada. Execute o corte de abate (D) do outro lado da árvore, aprox. 3-5 cm acima do canto do entalhe (C). Nunca corte o tronco na totalidade. Deixe sempre um ponto de ancoragem. O ponto de ancoragem segura a árvore. Quando um tronco é cortado na totalidade deixa de ser possível controlar o sentido da queda. Antes da árvore ficar instável e começar a abanar, insira uma cunha ou uma alavanca de abate no corte. Deste modo, se calcular mal o sentido da queda, a folha da serra não fica entalada. Assegure-se, antes de tombar a árvore, de que não se encontram outras pessoas na zona de queda da árvore.
- Antes de efectuar o corte final, certifique-se de que não se encontram pessoas, animais ou obstáculos na zona da queda.

Corte de abate

- Com a ajuda de cunhas em madeira ou plástico (A), evite que a folha ou a corrente (B) fiquem entaladas durante o corte. As cunhas também permitem controlar o processo de abate (fig. 10).
- Se o diâmetro da madeira a cortar for superior ao comprimento da folha, execute dois cortes tal como ilustrado (fig. 11).
- A árvore começa a cair quando o corte de abate se aproxima do ponto de ancoragem. Puxe a serra para fora do corte assim que a árvore começa a cair, pare o motor, pose a serra e saia do local pelo caminho de saída (fig. 8).

Retirar ramos

- Os ramos devem ser retirados das árvores abatidas. Retire os ramos de apoio (A) apenas depois de acertar o comprimento do tronco (fig. 12). Os ramos sob tensão têm de ser cortados de cima para baixo, para que a serra não fique entalada.
- Nunca corte os ramos da árvore, enquanto se encontrar sobre o tronco.

Acertar o comprimento do tronco

- Acerte o comprimento do tronco da árvore abatida. Quando se encontrar junto a uma encosta, tenha atenção ao seu posicionamento e coloque-se sempre na parte de den-

tro da encosta em relação ao troco. O tronco deve estar o mais possível apoiado, para que a extremidade cortada não fique deitada sobre o chão. Se as duas extremidades do tronco estiverem apoiadas e tiver de cortar ao meio, faça primeiro um meio-corte a partir de cima e depois um corte de baixo para cima. Isso impede que a folha e a corrente fiquem encravadas no tronco. Quando cortar, certifique-se de que a corrente não corta no chão, pois deste modo ela ficará rapidamente romba. Durante o corte posicione-se sempre na parte superior da encosta.

1. Tronco apoiado a todo o comprimento: inicie o corte a partir de cima e tenha atenção para não cortar o chão (fig. 13A).

2. Tronco apoiado na extremidade: corte primeiro 1/3 do diâmetro do tronco de baixo para cima, para evitar o lascamento. Em seguida, corte a partir de cima em direcção ao primeiro corte efectuado, para evitar um encravamento (fig. 13B).

3. Tronco apoiado nas duas extremidades: corte primeiro 1/3 do diâmetro do tronco de cima para baixo, para evitar o lascamento. Em seguida, corte a partir de baixo em direcção ao primeiro corte efectuado, para evitar um encravamento (fig. 13C).

- A melhor maneira de acertar o comprimento de um tronco é com a ajuda de um cavalete. Se isto não for possível, o tronco deve ser levantado e apoiado com ajuda de troncos mais pequenos ou blocos de apoio. Certifique-se de que o tronco a cortar está correctamente apoiado.

Acertar o comprimento do tronco (fig. 14)

Para sua segurança e para facilitar os trabalhos de corte, deve adoptar uma posição correcta enquanto executa cortes verticais para acertar o comprimento do tronco.

- Segure bem a serra com as duas mãos e conduza-a durante o corte pelo lado direito do seu corpo.
- Mantenha o braço esquerdo o mais direito possível.
- Distribua o seu peso pelos dois pés.

Cuidado! Durante os trabalhos de corte, deve manter a corrente da serra e a barra-guia sempre bem oleadas.

7. Limpeza, manutenção, armazenagem e encomenda de peças sobressalentes

Retire o cachimbo da vela de ignição sempre que sejam realizados trabalhos de limpeza e de manutenção.

7.1 Limpeza

- Mantenha os dispositivos de segurança, ranhuras de ventilação e a carcaça do motor o mais limpo possível. Esfregue o aparelho com um pano limpo ou sobre com ar comprimido a baixa pressão.
- Aconselhamos a limpar o aparelho directamente após cada utilização.
- Limpe regularmente o aparelho com um pano húmido e um pouco de sabão. Não utilize detergentes ou solventes; estes podem corroer as peças de plástico do aparelho. Certifique-se de que não entra água para o interior do aparelho.

7.2 Manutenção

Aviso! à excepção dos pontos listados neste manual, todos os trabalhos de manutenção na serra só podem ser efectuados pelo serviço de assistência técnica.

7.2.1 Filtro de ar

Nota! Nunca utilize a serra sem o filtro de ar.

Caso contrário, o pó e a sujidade são aspirados pelo motor, danificando-o em seguida. Mantenha o filtro de ar limpo! O filtro de ar tem de ser limpo ou substituído a cada 20 horas de serviço.

Limpeza do filtro de ar (fig. 15A/15B)

1. Para remover a cobertura superior (14), retire o parafuso de fixação (A). A cobertura pode ser facilmente retirada (fig. 15A).
2. Retire o filtro de ar (15) (fig. 15B).
3. Limpe o filtro de ar. Lave o filtro em água de sabão limpa e quente. Deixe-o secar completamente ao ar.

Nota: É aconselhável ter alguns filtros de reserva para substituição.

4. Coloque o filtro de ar. Coloque a cobertura do filtro de ar (14). Certifique-se de que a cobertura encaixa correctamente. Aperte o parafuso de fixação da cobertura.

7.2.2 Filtro do combustível

Nota! poner la sierra en funcionamiento sin el filtro de combustible. Tras cada 100 horas de servicio es preciso limpiar el filtro de combustible o sustituirlo en caso de estar dañado. Vaciar completamente el depósito de combustible antes de cambiar el filtro.

1. Retire a tampa do reservatório do combustível.
2. Dobre um arame maleável.
3. Introduza-o na abertura do reservatório do combustível e enganche-o ao tubo do combustível. Puxe cuidadosamente o tubo do combustível em direcção à abertura, até conseguir pegar nele com os dedos.

Nota: Não puxe o tubo completamente para fora do reservatório.

4. Retire o filtro do reservatório.
5. Extraer el filtro dándole un giro y limpiarlo; cuando esté dañado, eliminarlo de forma adecuada.
6. Colocar un filtro nuevo. Introducir un extremo del filtro en el orificio del depósito. Asegurarse de que el filtro se aloje en la esquina inferior del depósito. Empujar lo más posible el filtro con un destornillador largo a su lugar adecuado, procurando no dañarlo.
7. Encha o reservatório com combustível/óleo novo. Ver secção COMBUSTÍVEL E ÓLEO. Coloque a tampa do reservatório.

7.2.3 Vela de ignição (fig. 15A-15C)

Nota! para que o motor da serra mantenha a eficácia, é necessário que a vela de ignição esteja limpa e que possua a distância correcta entre os eléctrodos (0,6 mm). A vela de ignição tem de ser limpa ou substituída a cada 20 horas de serviço.

1. Coloque o interruptor para ligar/desligar na posição "Stop (0)".
2. Para remover a cobertura superior (14), retire o parafuso de fixação (A). A cobertura pode ser facilmente retirada (fig. 15A)
3. Retire o filtro de ar (15) (fig. 15B).
4. Retire o cabo de ignição (C), puxando-o e rodando-o, ao mesmo tempo, para fora da vela de ignição (fig. 15C).
5. Remova a vela de ignição com uma chave de cachimbo.
6. Limpe a vela de ignição com uma escova de arame de cobre ou insira uma nova.

7.2.4 Ajuste do carburador

O carburador foi ajustado de fábrica para a potência ideal. Se posteriormente for necessário efectuar ajustes, leve a serra ao serviço de assistência técnica autorizado.

7.2.5 Barra-guia

- Lubrifique a estrela da barra-guia a cada 10 horas de serviço. Tal é necessário para que a sua serra de corrente possa alcançar a potência ideal. (Fig. 16) Limpe o orifício de lubrificação, aplique a massa lubrificante (não incluída no material a fornecer) e bombeie a massa lubrificante para o rolamento até ser rejeitada para o exterior.
- Limpe regularmente a ranhura por onde passa a corrente e o orifício de introdução do óleo com uma ferramenta de limpeza disponível no mercado. (Fig. 17A) Isto é importante para se garantir uma lubrificação ideal da barra-guia e da corrente durante o funcionamento.
- Remova as rebarbas e arestas vivas na barra-guia (2), limando cuidadosamente com uma lima plana. (Fig. 17B)
- Vire a barra-guia (2) a cada 8 horas de funcionamento, para que o lado superior e inferior desgastem em simultâneo.

Passagens de óleo

As passagens de óleo sobre a folha devem ser limpas, para garantir uma lubrificação adequada da folha e da corrente durante o funcionamento.

Nota: O estado das passagens do óleo pode ser facilmente verificado. Se as passagens estiverem limpas, a corrente borra automaticamente óleo poucos segundos depois de ligar a serra. A serra possui um sistema de lubrificação automático.

Lubrificação automática da corrente

A serra está equipada com um sistema lubrificador automático que possui um accionamento com roda dentada. Este sistema tem como função lubrificar automaticamente, com a quantidade de óleo necessária, a guia e a corrente. Assim que o motor é acelerado, o óleo flui mais rapidamente em direcção à placa da guia. A lubrificação da corrente foi ajustada de fábrica de forma ideal. Se posteriormente for necessário efectuar ajustes, leve a serra ao serviço de assistência técnica autorizado.

Do lado inferior da serra de corrente encontra-se o parafuso de ajuste (A) para a lubrificação da corrente (fig. 21). Se rodar à esquerda aumenta a lubrificação da corrente, se rodar à direita diminui.

Para verificar a lubrificação da corrente mantenha a serra com a corrente sobre uma folha de papel e acelere a fundo durante alguns segundos. At-
ravs do papel pode ser verificada a respectiva quantidade de óleo ajustada.

Verifique regularmente se a lubrificação da corrente funciona correctamente. Teste a lubrificação da corrente antes de efectuar o primeiro corte, após vários cortes e principalmente depois de realizar trabalhos de manutenção.

Lubrificar a corrente

Certifique-se de que o sistema de lubrificação automático funciona correctamente. Controle sempre o nível do reservatório do óleo para a corrente, folha e denteado. Durante os trabalhos de corte, a folha e a corrente têm de estar sempre correctamente lubrificadas, para reduzir a fricção com a respectiva guia.

Nunca deixe a folha e a corrente trabalharem sem óleo. Se utilizar a serra sem óleo ou com pouco óleo, o rendimento de corte diminui, a vida útil da corrente da serra reduz-se ficando rapidamente romba e a folha sofre um grande desgaste devido ao sobreaquecimento. No caso de uma lubrificação insuficiente verifica-se a formação de fumo ou a descoloração da folha.

7.2.6 Manutenção da corrente

Afiar a corrente

Nota! Uma corrente afiada produz aparas bem formadas. Se a corrente produzir serradura será necessário afiá-la.

Para afiar a corrente são necessárias ferramentas especiais, que garantam que a lâmina fique afiada com um ângulo e profundidade correctos. No caso dos operadores de serras inexperientes, recomendamos que a corrente da serra seja afiada por um técnico do respectivo serviço de assistência técnica local. Se acha que consegue afiar a sua própria corrente da serra, adquira as ferramentas especiais num serviço de assistência técnica profissional.

Afiar a corrente (fig. 18)

Use luvas de protecção e uma lima redonda com um para afiar a corrente.

Para afiar as pontas, execute apenas movimentos direccionados para fora (fig. 19) e respeite os valores de acordo com a fig. 18.

Depois de afiar 3 a 4 vezes as lâminas, terá de verificar a sua profundidade e, se necessário, aumentá-la com a ajuda de uma lima plana e por fim arredondar os cantos dianteiros (fig. 20).

Arredonde as arestas dianteiras com uma lima.

7.3 Armazenagem e transporte

Coloque a protecção da corrente (4) antes de transportar e armazenar a serra.

Nota! Nunca acondicione uma serra de corrente por mais de 30 dias sem executar os seguintes passos.

Armazenar a serra

Se quiser guardar a serra durante mais de 30 dias, é necessário prepará-la para o efeito. Caso contrário, evapora-se o combustível restante que se encontra no carburador deixando um resíduo semelhante a borracha. Isso poderia dificultar o arranque e ter como consequência a necessidade de trabalhos de reparação dispendiosos.

1. Retire lentamente a tampa do reservatório do combustível para deixar sair a pressão eventualmente existente. Esvazie cuidadosamente o reservatório.
2. Para retirar o combustível do carburador, ligue o motor e deixe-o a trabalhar até a serra parar.
3. Deixe arrefecer o motor (aprox. 5 minutos).
4. Limpe bem a máquina.

Nota: Armazene a serra num local seco e bastante afastado de possíveis fontes de ignição, p. ex. fogão, caldeira de água quente a gás, secador a gás, etc.

Após um período de armazenagem, proceda à colocação em funcionamento como descrito no ponto "5. Antes da colocação em funcionamento".

Transporte

- Accione o travão da corrente.
- Fixe a serra de corrente para que não deslize, evitando assim perda de combustível, danos ou ferimentos.

7.4 Encomenda de peças sobressalentes:

Ao encomendar peças sobressalentes, devem-se fazer as seguintes indicações:

- Tipo da máquina
- Número de artigo da máquina
- Número de identificação da máquina
- Número da peça sobressalente necessária

Pode encontrar os preços e informações actuais em www.isc-gmbh.info

8. Eliminação e reciclagem

O aparelho encontra-se dentro de uma embalagem para evitar danos de transporte. Esta embalagem é matéria-prima, podendo ser reutilizada ou reciclada. O aparelho e os respectivos acessórios são de diferentes materiais, como p. ex. o metal e o plástico. Não deite os aparelhos defeituosos para o lixo doméstico. Para uma eliminação ecologicamente correcta, o aparelho deve ser entregue num local de recolha adequado. Se não tiver conhecimento de nenhum local de recolha, informe-se junto da sua administração autárquica.

9. Plano de localização de falhas

Problema	Possível causa	Solução
O motor não pega ou pega mas não continua a trabalhar.	<ul style="list-style-type: none"> - Processo de arranque errado. - Demasiado combustível na câmara de combustão devido a uma tentativa de arranque falhada. - Mistura do carburador mal afinada. - Vela de ignição coberta de fuligem. - Filtro do combustível entupido. 	<ul style="list-style-type: none"> - Observe as indicações constantes neste manual. - Aguarde aprox. 30 minutos até que o combustível tenha dissipado na câmara de combustão, antes de proceder a um novo arranque. - Mande o serviço de assistência técnica autorizado afinar o carburador. - Limpe/afine ou substitua a vela de ignição. - Substitua o filtro do combustível.
O motor arranca mas não com a potência total.	<ul style="list-style-type: none"> - Posição errada da alavanca no choke. - Filtro de ar sujo. - Mistura do carburador mal afinada. 	<ul style="list-style-type: none"> - Coloque a alavanca na posição correcta. - Remova, limpe e coloque novamente o filtro. - Mande o serviço de assistência técnica autorizado afinar o carburador.
Motor aos solavancos	<ul style="list-style-type: none"> - Mistura do carburador mal afinada. 	<ul style="list-style-type: none"> - Mande o serviço de assistência técnica autorizado afinar o carburador.
Sem potência sob carga	<ul style="list-style-type: none"> - Vela de ignição mal afinada. 	<ul style="list-style-type: none"> - Limpe/ajuste ou substitua a vela de ignição.
Motor funciona de forma descontínua.	<ul style="list-style-type: none"> - Mistura do carburador mal afinada. 	<ul style="list-style-type: none"> - Mande o serviço de assistência técnica autorizado afinar o carburador.
Demasiado fumo.	<ul style="list-style-type: none"> - Mistura de combustível errada. 	<ul style="list-style-type: none"> - Utilize a mistura de combustível correcta (relação 40:1).
Sem potência sob carga	<ul style="list-style-type: none"> - A corrente está romba - Corrente solta 	<ul style="list-style-type: none"> - Afie a corrente ou coloque nova corrente - Estique a corrente
O motor vai-se abaixo	<ul style="list-style-type: none"> - Depósito da gasolina vazio - Filtro de combustível mal posicionado no tanque 	<ul style="list-style-type: none"> - Ateste o depósito da gasolina - Encha completamente o depósito da gasolina ou posicione de outra forma o filtro de combustível no depósito da gasolina
Lubrificação da corrente insuficiente (lâmina e corrente aquecem)	<ul style="list-style-type: none"> - Tanque do óleo da corrente vazio - Passagens de óleo obstruídas 	<ul style="list-style-type: none"> - Encha o tanque do óleo da corrente - Limpe o orifício de introdução do óleo/limpe a ranhura da barra-guia.



Só para países da UE

Não deite as ferramentas eléctricas para o lixo doméstico!

Segundo a directiva europeia 2012/19/CE relativa aos resíduos de equipamentos eléctricos e electrónicos e a respectiva transposição para o direito interno, as ferramentas eléctricas usadas têm de ser recolhidas separadamente e entregues nos locais de recolha previstos para o efeito.

Alternativa de reciclagem relativa à solicitação de devolução:

O proprietário do aparelho eléctrico, no caso de não optar pela devolução, é obrigado a reciclar adequadamente o aparelho eléctrico. Para tal, o aparelho usado também pode ser entregue a um ponto de recolha que trate da eliminação de resíduos, respeitando a legislação nacional sobre resíduos e respectiva reciclagem. Não estão abrangidos os meios auxiliares e os acessórios sem componentes electrónicos, que acompanham os aparelhos usados.

A reprodução ou duplicação, mesmo que parcial, da documentação e dos anexos dos produtos carece da autorização expressa da iSC GmbH.

Reservado o direito a alterações técnicas

Informações do serviço de assistência técnica

Estamos representados em todos os países mencionados no certificado de garantia por agentes autorizados competentes, cujos contactos poderá encontrar no certificado de garantia. Estes encontram-se ao seu dispor para todos os serviços de que necessita, tais como reparações, fornecimento de peças sobressalentes e peças desgastadas ou a aquisição de consumíveis.

Deve-se ter em atenção que, neste produto, as seguintes peças estão sujeitas a um desgaste natural ou decorrente da sua utilização, ou então são necessárias como consumíveis.

Categoria	Exemplo
Peças de desgaste*	Lâmina, vela de ignição, filtro de ar, filtro de gasolina
Consumíveis/peças consumíveis*	Corrente da serra
Peças em falta	

* não incluído obrigatoriamente no material a fornecer!

Em caso de deficiências ou erros, pedimos-lhe que comunique o problema através da página de Internet www.isc-gmbh.info. Certifique-se de que faz uma descrição exacta do problema, respondendo sempre às seguintes questões:

- O aparelho já funcionou alguma vez ou possui o defeito desde o início?
- Antes do surgimento do defeito, apercebeu-se de algo estranho (sintoma antes do defeito)?
- Na sua opinião, que erro de funcionamento apresenta o aparelho (sintoma principal)?
Descreva este erro de funcionamento.

Certificado de garantia

Estimado(a) cliente,

os nossos produtos são submetidos a um rigoroso controlo de qualidade. Se, ainda assim, o aparelho não funcionar nas devidas condições, lamentamos esse facto e pedimos-lhe que se dirija ao nosso serviço de assistência técnica na morada indicada no presente certificado de garantia. Se preferir, também pode contactar-nos telefonicamente através do número de assistência técnica indicado. O exercício dos direitos de garantia está sujeito às seguintes condições:

1. As presentes condições de garantia dirigem-se exclusivamente aos consumidores, ou seja, pessoas naturais, que não desejam utilizar este produto quer no âmbito da sua actividade comercial quer de outra actividade independente. As presentes condições de garantia regem as prestações de garantia adicionais com que o fabricante abaixo designado se compromete, além dos termos legais de garantia, para com os compradores dos seus novos aparelhos e não afectam os seus direitos legais de garantia. O nosso serviço de garantia é prestado gratuitamente.
2. O serviço de garantia cobre exclusivamente as deficiências num novo aparelho adquirido do fabricante abaixo designado, e que sejam decorrentes de erros de material ou de fabrico comprovados, e está, por nossa opção, limitado à eliminação de tal falta no aparelho ou à substituição do mesmo. Chamamos a atenção para o facto de os nossos aparelhos não terem sido concebidos para uso comercial, artesanal ou profissional. Não haverá, por isso, lugar a um contrato de garantia no caso de o aparelho ter sido utilizado, dentro do período de garantia, em empresas do sector comercial, artesanal ou industrial ou actividades equiparáveis.
3. Excluídos pela nossa garantia estão:
 - Danos no aparelho resultantes da inobservância das instruções de montagem ou de uma instalação incorrecta, da inobservância do manual de instruções (como p. ex. a ligação a uma tensão de rede ou tipo de corrente errada) ou da inobservância das disposições de segurança ou da exposição do aparelho a condições ambientais anormais ou de uma conservação e manutenção insuficientes.
 - Danos no aparelho resultantes de utilizações abusivas ou indevidas (como p. ex. uma sobrecarga do aparelho ou utilização de ferramentas de trabalho ou acessórios não autorizados), a penetração de corpos estranhos no aparelho (como p. ex. areia, pedras ou pó, danos de transporte), o uso de força ou impactos externos (como p. ex. danos resultantes de quedas).
 - Danos no aparelho ou nas peças do aparelho associados a um desgaste decorrente do uso, um desgaste natural habitual ou de outro tipo.
4. O período de garantia é de 24 meses a contar da data de compra do aparelho. Os direitos de garantia devem ser reclamados dentro do período de garantia, no prazo de duas semanas após ter sido detectado o defeito. Está excluída a reclamação de direitos de garantia após o termo do período de garantia. A reparação ou a substituição do aparelho não implica o prolongamento do período de garantia nem dá origem à contagem de um novo período de garantia para o aparelho ou para eventuais peças sobressalentes montadas no mesmo. O mesmo se aplica no caso de a assistência técnica ter sido prestada no local.
5. Para activar a garantia, denuncie o aparelho defeituoso em: www.isc-gmbh.info. Tenha à disposição o talão ou outro comprovativo de compra do aparelho novo. Os aparelhos enviados sem o respectivo comprovativo ou sem a placa de características, serão excluídos pelo serviço de garantia devido à falta de atribuição. Se o defeito do aparelho estiver abrangido pelo nosso serviço de garantia, ser-lhe-á imediatamente enviado um aparelho novo ou reparado.

Naturalmente, também teremos todo o gosto em efectuar reparações que não estão, ou deixaram de estar, abrangidas pelo serviço de garantia. Nesse caso, terá de suportar os custos da reparação. Para este efeito, deverá enviar o aparelho para a morada do nosso serviço de assistência técnica.

Para peças de desgaste, consumíveis e em falta, consulte as restrições desta garantia, de acordo com as informações do serviço de assistência técnica deste manual de instruções.

Sisällysluettelo

1. Turvallisuusmääräykset
2. Laitteen kuvaus ja toimituksen sisältö
3. Määräysten mukainen käyttö
4. Tekniset tiedot
5. Ennen käyttöönottoa
6. Käyttö
7. Puhdistus, huolto, säilytys ja varaosatilaukset
8. Käytöstäpoisto ja uusiokäyttö
9. Vianhakukaavio

Vaara!

Laitteita käytettäessä tulee noudattaa tiettyjä turvallisuusvaroitoimia tapaturmien ja vaurioiden välttämiseksi. Lue sen vuoksi tämä käyttöohje / nämä turvallisuusmääräykset huolellisesti läpi. Säilytä ne hyvin, jotta niissä olevat tiedot ovat myöhemminkin milloin vain käytettävissäsi. Jos luovutat laitteen muille henkilöille, ole hyvä ja anna heille myös tämä käyttöohje / nämä turvallisuusmääräykset laitteen mukana. Emme ota mitään vastuuta tapaturmista tai vaurioista, jotka ovat aiheutuneet tämän käyttöohjeen tai turvallisuusohjeiden noudattamisen laiminlyönnistä.

1. Turvallisuusmääräykset

Laitetta koskevat turvallisuusmääräykset löydät oheistetusta vihkosesta.

Vaara!**Lue kaikki turvallisuusmääräykset ja ohjeet.**

Jos turvallisuusmääräyksiä tai muita ohjeita ei noudateta, saattaa tästä aiheutua sähköiskuja, tulipaloja ja/tai vaikeita vammoja. **Säilytä kaikki turvallisuusmääräykset ja ohjeet myöhempää tarvetta varten.**

2. Laitteen kuvaus ja toimituksen sisältö**2.1 Laitteen kuvaus (kuvat 1-21)**

1. Moottoriyksikkö
2. Ohjauskisko
3. Teräketju
4. Teränsuojus
5. Sytytystulppa-avain
6. Etumainen käsisuoja (ketjularrun vipu)
7. Etukahva
8. Takakahva
9. Käynnistinkahva
10. Päälle-/pois-katkaisin
11. Kaasuvipu
12. Kaasuvivun esto
13. Rikastinvipu
14. Ilmasuodattimen kansi
15. Ilmansuodatin
16. Sytytystulppa
17. Tarttumaleuka
18. Ketjusieppo
19. 2 Mutteria ohjauskiskon kiinnitykseen
20. Teräketjun kiristysruuvi
21. Polttoainesäiliön tulppa
22. Öljysäiliön tulppa

23. Sekoituspullo
24. Ruuviavain
25. Polttoainepumppu (käynnistin)

Turvallisuustoiminnot (kuvat 1a-1b)

- 3 SAHANKETJU VÄHÄISELLÄ TAKAPOTKULLA auttaa erityisesti kehitellyin turvavarusteina vastaan takapotkut ja niiden voiman.
- 6 KETJUJARRUN VIPU / KÄDENSUOJUS suojaaa käyttäjän vasenta kättä, mikäli se sattuisi luiskahta maan pois etukahvasta sahan käydessä.
KETJUJARRU on turvatoiminto, joka vähentää takapotkuista aiheutuvia loukkaantumisia siten, että käyvä sahanketju pysäytetään millisekuntien kuluessa. Se aktivoidaan KETJUJARRUN VIVUN avulla.
- 10 PYSÄYTYSKATKAISIN pysäyttää moottorin heti kun se sammutetaan. Pysäytyskatkaisin täytyy kääntää asentoon PÄÄLLÄ, ennen kuin sahan voi käynnistää uudelleen.
- 12 TURVAKATKAISIN estää tahattoman moottorin kiihdytyksen. Kaasuvipua voidaan painaa vain jos turvakatkaisin on painettu sisään.
- 18 KETJUSIEPPO vähentää loukkaantumisvaaraa, jos ketju katkeaa tai luistaa pois päältä moottorin käydessä. Ketjusiepon on tarkoitus siepata irrallaan pyörivä ketju kiinni.

Viite! Perehdy sahaan ja sen osiin.

2.2 Toimituksen sisältö

Tarkasta tässä kuvatun toimituseloituksen avulla, että tuote on täysimääräinen. Jos osia puuttuu, ota viimeistään 5. arkipäivänä oston jälkeen yhteyttä asiakaspalveluumme tai siihen myyntipisteeseen, josta olet ostanut laitteen, ja esitä vastaava ostotosite. Huomioi tässä myös tämän ohjekirjan lopussa olevat asiakaspalveluohjeet ja takuusuoritustaulukko.

- Avaa pakkaus ja ota laite varovasti pakkauksesta.
- Poista pakkausmateriaalit sekä pakkaus- ja kuljetusvarmistukset (mikäli käytetty).
- Tarkasta, onko toimitus täysilukuinen.
- Tarkasta, onko laitteessa ja varusteissa kuljetusvaurioita.
- Säilytä pakkaus, mikäli mahdollista, takuuajan loppuun saakka.

Vaara!

Laite ja pakkausmateriaalit eivät ole lasten leikkikaluja! Lapset eivät saa leikkiä muovipusseilla, kelmuilla tai pienillä osilla! Niistä uhkaa nielais- ja tukehtumisvaara!

- Alkuperäiskäyttöohje
- Turvallisuusmääräykset

3. Määräysten mukainen käyttö

Laite on tarkoitettu käytettäväksi ainoastaan puun sahaamiseen. Puiden kaatamisen saa suorittaa ainoastaan vastaavalla koulutuksella. Valmistaja ei vastaa vahingoista, jotka ovat aiheutuneet määräysten vastaisesta käytöstä tai virheellisestä käsittelystä.

Konetta saa käyttää ainoastaan sille määrättyyn tarkoitukseen. Kaikkalainen tämän ylittävä käyttö ei ole määräysten mukaista. Kaikista tästä aiheutuvista vahingoista tai loukkaantumisista on vastuussa laitteen omistaja/käyttäjä eikä suinkaan sen valmistaja.

Ole hyvä ja ota huomioon, että laitteitamme ei ole suunniteltu ja valmistettu käytettäväksi pienteollisuus- tai teollisuustarkoituksiin. Emme siksi ota mitään vastuuta vaurioista, jos laitetta käytetään pienteollisuus-, käsityöläis- tai teollisuustyöpaikoilla tai näihin verrattavissa olevissa toimissa.

Varo! Jäämariskit

Silloinkin kun käytät tätä laitetta määräysten mukaisesti, jää jäljelle joitain riskejä. Tämän laitteen rakenteesta ja mallista riippuen saattaa esiintyä seuraavia vaaroja:

1. Viiltohaavoja kosketettaessa suojaamattoman tai pyörivään teräketjuun.
2. Viiltohaavoja takaiskun tai muiden ohjauskiskon tahattomien liikkeiden vuoksi.
3. Teräketjun poissingonneiden osien aiheuttamia vammoja.
4. Sahatavaran poissingonneiden osien aiheuttamia vammoja.
5. Kuulovaurioita, ellei käytetä määräysten mukaisia kuulosuojuksia.
6. Hengityselinten ongelmia vahingollisten kaasujen hengittämisestä ja ihovammoja kosketuksesta bensiiniin.

4. Tekniset tiedot

Moottorin iskutilavuus	50,4 cm ³
Moottorin suurin teho	2 kW
Leikkauspituus	39 cm
Ohjauskiskon pituus	16" (40 cm)
Ketjüjäsenet	(3/8"), 9,525 mm
Ketjunpaksuus	(0,05"), 1,27 mm
Joutokäyntikierrosluku	3000 ± 300 min ⁻¹
Suurin kierrosluku leikkausvarustein ..	11500 min ⁻¹
Ketjun nopeus enint.	21 m/s
Säiliön tilavuus	540 cm ³
Öljysäiliön tilavuus	240 cm ³
Tärinänestotoiminto	kyllä
Ketjupyörän hammastus 7 hammasta x 9,525 mm	
Nettopaino ilman teräketjua ja ohjauskiskoa	5,75 kg
Äänen painetaso L _{PA} (ISO 22868) käyttäjän kohdalla	101,8 dB(A)
Mittausepäätarkkuus K _{PA}	2,5 dB(A)
Äänen tehotaso L _{WA} mitattu (ISO 22868)	111,5 dB(A)
Mittausepäätarkkuus K _{WA}	2,5 dB(A)
Äänen tehotaso L _{WA} taattu (ISO 2000/14/EC)	115 dB(A)
Tärinä ahv (etukahva) (ISO 22867)	enint. 7,21 m/s ²
Mittausepäätarkkuus K _{hw}	1,5 m/s ²
Tärinä ahv (takakahva) (ISO 22867)	enint. 6,53 m/s ²
Mittausepäätarkkuus K _{hw}	1,5 m/s ²
Sytytystulppa	TORCH L7RTC
Elektrodiväli	0,6 mm
Ketjutyypit	Kangxin ALP-50-57S Oregon 91PX057X
Kiskotyypit	Kangxin AP16-57-507P Oregon 160SDEA041

Rajoita melunpäästöt ja tärinä mahdollisimman vähäisiksi!

- Käytä ainoastaan moitteettomia laitteita.
- Huolla ja puhdista laite säännöllisesti.
- Sovita työskentelytapasi laitteen mukaiseksi.
- Älä ylikuormita laitetta.
- Tarkastuta laite aina tarvittaessa.
- Sammuta laite, kun sitä ei käytetä.
- Käytä suojakäsineitä.

5. Ennen käyttöönottoa

Vaara: Käynnistä moottori vasta sitten kun saha on asennettu kokonaan valmiiksi.

Varoitus: Käytä aina suojakäsineitä käsitellessäsi sahanketjua.

5.1 Ohjaukiskiskon ja teräketjun asennus (kuvat 2A-2G)

1. Vapauta ketjujattu siten, että painat etumaista kädensuojusta (6) etukahvan (7) suuntaan. (kuva 2A)
2. Ota ohjaukiskiskon suojuus (A) pois irrottamalla sen kaksi miutteria (19) (kuva 2B).
3. Pane ohjaukiskisko (2) sen istukkaan ketjussa-hassa (kuva 2C).
4. Aseta teräketju (3) käyttöpyörän (C) ympäri (kuva 2E). Huomioi teräketjun (3) kiertosuunta. Leikkausjäsenten (B) täytyy näyttää kuvan 2D mukaiseen suuntaan.
5. Aseta teräketju ohjaukiskiskon ympäri. (kuva 2E)
6. Teräketjun (3) vetojäsenten täytyy liukua kokonaan ympärikulkevaan uraan (D) sekä käyttöpyörän (C) hammastukseen. (kuva 2E)
7. Kierrä teräketjun kiristysruuvia (20) vastapäivään, kunnes pultti (E) on työntömatkansa päässä. (kuva 1B/2F)
8. Asenna kiskonsuojuus (A) paikalleen.

Viite! Teräketjunkiristimen pultin (E) tulee lukittua ohjaukiskiskon poranreikään (G). (kuva 2G)
Työnnä sitä varten ohjaukiskisko (2) hieman eteen ja taaksepäin kiskonsuojusta (A) asentaessasi. Kiristä mutterit (19) käsiliijaan.

5.2 Teräketjun kireyden säätö (3A/3B)

Säädä ketjun kireys vain moottorin ollessa sammutettuna.

1. Paina ohjaukiskiskon kärkeä (2) hieman ylöspäin ja säädä ketjun kireys teräketjun säätöruuvien (20) avulla. (kuva 3A) Ketjun kireys on optimaalinen, kun ketju (3) koskettaa kiskoon alapinnalla, ohjaukiskiskon (2) keskikohdalla kuvan 3B (B) mukaisesti.
2. Pidä kiskonkärkeä edelleen kevyesti puristuksessa ja kiristä sen kaksi mutteria (19) tiukkaan.
3. Suorita toimintatarkastus. Vedä teräketju (3) käsin 1 kerran ohjaukiskiskon (2) ympäri. Jos ketjun (3) pyöritys ohjaukiskiskon (2) ympäri on vaikeaa tai ketju jää kiinni, niin se on kiristetty liian kireälle.

Jos näin käy, tee seuraava pieni säätö:

1. Irrota molemmat mutterit (19) ja kiristä ne jälleen käsiliijaan.
2. Vähennä ketjun kireyttä kääntämällä teräketjun kiristysruuvia (20) vastapäivään. Tee vain vähäisiä säätöjä ja vedä teräketjua (3) aina uudelleen ohjaukiskiskolla (2) eteen ja taaksepäin tarkastaaksesi, joko ketju liikkuu vaivatta, mutta on silti vielä kiskossa kiinni.
Viite: Jos teräketju (3) on liian löysällä, käännä teräketjun kiristysruuvia (20) myötäpäivään.
3. Kun ketjun kireys on säädetty optimaaliseksi, kohdista kiskonkärkeen hieman puristusta ja kiristä molemmat mutterit (19) tiukkaan.

Uusi teräketju venyy käytettäessä, siksi on tärkeää, että sen käyttöönotossa sitä kiristetään lyhyin väliajoin (n. 5 leikkauksen jälkeen). Kun teräketjua on käytetty pitempään, niin säätövälit pitenevät.

Viite: Jos teräketju (3) on LIIAN LÖYSÄLLÄ tai LIIAN KIREÄLLÄ, niin käyttöpyörä, ohjaukiskisko, teräketju ja voimansiirtoakselin laakerit kuluvat nopeammin. Kuvassa 3B näytetään oikea kireys A (kylmänä) ja kireys B (lämpimänä). C näyttää liian löysän ketjun.

5.3 Polttoaine ja öljy

Polttoaine

Käytä parhaiden tulosten saamiseksi tavallista, lyijytöntä polttoainetta sekoitettuna erityiseen 2-tahtiöljyyn.

Polttoaineseos

Sekoita polttoaine 2-tahtiöljyn kanssa sopivassa astiassa. Ravistele astiaa sekoittaaksesi ne huolellisesti.

Viite: Älä koskaan käytä tässä sahasa pelkkää bensiiniä. Se vahingoittaa moottoria ja menetät oikeuden tämän tuotteen takuuvaatimuksiin. Älä käytä polttoaineseosta, jota on säilytetty kauemmin kuin 90 päivän ajan.

Viite: On käytettävä erityistä 2-tahtiöljyä ilmajäähdytetyille 2-tahtimoottoreille, sekoitussuhteessa 1:40. Älä käytä sellaista 2-tahtiöljyä, jonka sekoitussuhde on 1:100. Riittämätön öljyminen vahingoittaa moottoria ja menetät siinä tapauksessa oikeuden moottorin takuuvaatimuksiin.

Suosittelut polttoaineet

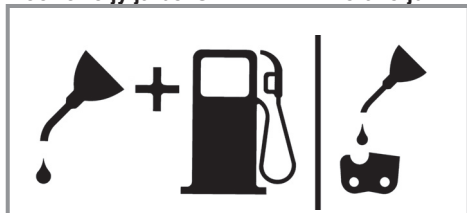
Joihinkin tavallisiin bensiineihin on lisätty lisäaineita kuten alkoholi- tai eetteriyhdisteitä, jotta täytetään pakokaasujen puhtausnormien vaatimukset. Moottori käy tyydyttävästi kaikilla omaan käyttöön tarkoitetuilla bensiinityypeillä, myös niillä, joihin on lisätty happea. Käytä parhaiten lyijytöntä normaalibensiiniä.

Ketjun ja teräkiskon öljyäminen

Aina kun polttoainesäiliöön täytetään bensiiniä, tulee täyttää myös ketjuöljyn säiliö. Suosittelemme käytettäväksi tavallista liikkeissä olevaa ketjuöljyä.

Moottoriöljy ja bensiini

Teräketju



Sekoitusuhde 1:40

Vain öljy

Tarkastukset ennen moottorin käynnistämistä

Vaara: Älä koskaan käynnistä tai käytä sahaa, jos kiskoa tai teräketjua ei ole asennettu oikein.

1. Täytä polttoainesäiliö (21) oikealla polttoaineseoksella (kuva 4).
2. Täytä öljysäiliö (22) ketjuöljyllä (kuva 4).

Ketjuöljy- ja öljysäiliön täyttämisen jälkeen tulee säiliön kansi kiristää käsin. Älä käytä tähän mitään työkaluja.

6. Käyttö

Tarkasta ennen käyttöä, ettei laitteessa ole mahdollisia vaurioita, äläkä käytä vaurioitunutta laitetta. Laitetta saa käyttää ainoastaan teräketjijarrun ollessa päälle kytkettynä. Ketjujarru on toimennettu, kun jarruvipu (6) on painettu eteen.

Toimintatavan selostus katso – Teräketjijarrun tarkastus – Staattinen tarkastus

6.1 Teräketjun jarru

Ketjusaha on varustettu teräketjun jarrulla, joka vähentää takaiskusta aiheutuvia tapaturmanvaaroja. Jarru toimentuu, kun kädensuojusta (6) painetaan, esim. kun takaiskun sattuessa käyttäjän käsi lyö kädensuojukseen (6). Kun ketjujarru toimentuu, niin teräketju (3) pysähtyy äkisti.

Varoitus: Teräketjun jarrun tarkoitus on tosin vähentää takaiskusta aiheutuvan tapaturman vaaraa, mutta se ei ole riittävä suojaruste, jos sahaa käytetään varomattomasti. Tarkasta säännöllisesti, toimiiko teräketjun jarru oikein. Kokeile ketjujarrua ennen ensimmäistä leikkausta, useampien leikkausten jälkeen, huoltotöiden jälkeen tai jos ketjusahaan on kohdistunut voimakkaita töytäisyjä tai se on pudonnut.

6.1.1 Teräketjijarrun tarkastus (kuvat 5A/5B/6)

Staattinen tarkastus (moottori sammutettuna)

Teräketjun jarru poiskytkettynä [teräketjua (3) voi liikuttaa vapaasti]

1. Vedä etumaista kädensuojusta (6) etukahvan (7) suuntaan. Etumaisen kädensuojuksen (6) tulee lukittua kuultavasti paikalleen. (kuva 5A)
2. Teräketjua (3) täytyy voida liikuttaa ohjauskiskolla (2).

Teräketjun jarru toimennettu [teräketju (3) lukittunut]

1. Paina etumaista kädensuojusta (6) ohjauskiskon (2) suuntaan. Etumaisen kädensuojuksen (6) tulee lukittua kuultavasti paikalleen. (kuva 5B)
2. Teräketjua (3) ei saa voida liikuttaa ohjauskiskolla (2).

Viite: Etumaisen kädensuojuksen (6) tulisi napsahda paikalleen molemmissa asennoissa. Jos tunnet voimakkaan vastuksen, tai etumainen kädensuojus (6) ei napsahda kiinni, älä käytä sahaa. Vie se korjattavaksi valtuutettuun korjaamoon.

Dynaaminen tarkastus (moottori käynnistetään)

1. Aseta saha kovalle, tasaiselle pinnalle.
2. Pidä vasemmalla kädellä kiinni etukahvasta (7).
3. Käynnistä saha käynnistysohjeen mukaisesti. (katso kohta 6.2. tai 6.3)
4. Vapauta teräketjun jarru (vedä etumaista kädensuojusta (6) etukahvan (7) suuntaan).

(kuva 5A)

5. Tartu takakahvaan (8) oikealla kädellä.
6. Paina kaasupohjaan lyhyen lämmityskäynnin jälkeen. Paina vasemman käden kädenselällä etumaista kädensuojusta (6) ohjauskiskon (2) suuntaan. Se toimentaa ketjujarrun. (kuva 6)

Vaara: Toimenna ketjujarru hitaasti ja varoen. Pitele sahaa molemmin käsin ja huolehdi hyvästä otteesta. Saha ei saa koskettaa mihinkään esineisiin.

7. Teräketjun (3) täytyy pysähtyä äkisti. Päästä kaasuvipu (11) heti irti, kun teräketju (3) on pysähtynyt.

Vaara: Jos teräketju (3) ei pysähdy, sammuta moottori ja vie saha korjattavaksi valtuutettuun korjaamoon.

6.1.2 Kytkimen tarkastus

Tee säännöllisesti kytkimen toimintatarkastus. Tarkasta kytkimen toiminta ennen ensimmäistä leikkausta, useampien leikkausten jälkeen, huoltotöiden jälkeen tai jos ketjusahaan on kohdistunut voimakkaita töytäisyyjä tai se on pudonnut.

1. Käynnistä saha käynnistysohjeen mukaisesti. (katso kohta 6.2. tai 6.3)
2. Paina kaasuvipua (11) lyhyesti ja päästä se jälleen irti varmistaaksesi, että kuristinlängän lukitus on irrotettu ja moottori käy joutokäynnillä.
3. Teräketjun (3) täytyy pysähtyä joutokäynnillä.

Kytkin on suunniteltu niin, että teräketju ei saa liikkua, kun joutokäyntikierron lukua korotetaan 1,25-kertaiseksi.

Vaara: Jos teräketju (3) ei pysähdy, sammuta moottori ja vie saha korjattavaksi valtuutettuun korjaamoon.

Vaara: Toimenna teräketjun jarru (6) aina ennen kuin käynnistät moottorin.

6.2 Kylmän moottorin käynnistäminen (7A-7D)

Täytä polttoainesäiliöön sopiva määrä bensiini/öljy-seosta. (katso kohta 5.3)

1. Aseta laite kovalle, tasaiselle pinnalle.
2. Käännä päälle-/pois-katkaisin (10) asentoon „I“. (kuva 7A)
3. Paina polttoainepumppua (käynnistintä) (kuva 6/nro 25) 10 kertaa.
4. Vedä rikastinvipu (13) ulos (kuva 7B)

Viite: Kun rikastinvipu I (13) toimenetaan, niin myös kuristinlängä avataan hieman ja lukitaan tähän asentoon. Tästä seuraa joutokäyntikierron luvun korotus, saha käynnistyy nopeammin.

5. Pidä laitteesta tukevasti kiinni ja vedä käynnistyskahva (9) ulos ensimmäiseen vastukseen asti. Vedä sitten käynnistyskahvasta (9) 3 kertaa nopeasti. (kuva 7C/7D)
6. Paina rikastinvipu (13) sisään.
7. Pidä laitteesta tukevasti kiinni ja vedä käynnistyskahva (9) ulos ensimmäiseen vastukseen asti. Vedä sitten nopeasti käynnistyskahvasta (9) useamman kerran, kunnes moottori käynnistyy. (kuva 7D)

Viite: Älä anna käynnistyskahvan (9) sinkoutua takaisin. Siitä voisi aiheutua vaurioita. Kun moottori on käynnistynyt, anna laitteen käydä 10 sekunnin ajan sen lämmittämiseksi.

Varoitus: Koska kuristinlängä on hieman avoinna, niin leikkuutyökalu alkaa toimia moottorin käynnistyessä. Paina kaasuvipua (11) lyhyesti. Kuristinlängän lukitus irrotetaan ja moottori palautuu joutokäyntiin. (kuva 7C)

8. Jos moottori ei käynnisty, kun olet tempaissut käynnistyskahvasta 8 kertaa, toista vaiheet 1-7.

Huomaa: Jos moottori ei käynnisty usean yrityksen jälkeenkään, lue tämän ohjeen luku „Moottorin häiriöiden poisto“.

Huomaa: Vedä käynnistinkahvan narua aina suoraan ulospäin. Jos sitä vedetään ulos sivusuuntaan, niin aukon reunassa syntyy kitkaa. Tämä kitka kuluttaa narua ja se kuluu nopeammin loppuun. Pidä käynnistyskahvasta aina kiinni, kun nuora vedetään takaisin sisään. Älä koskaan anna käynnistyskahvan sinkoutua takaisin ulosvedetystä asemasta.

6.3 Lämpimän moottorin käynnistäminen (7A-7D)

(Laite on ollut pysähdyksissä vähemmän kuin 15-20 minuutin ajan)

1. Aseta laite kovalle, tasaiselle pinnalle.
2. Käännä päälle-/pois-katkaisin (10) asentoon „I“. (kuva 7A)
3. Pidä laitteesta tukevasti kiinni ja vedä käynnistyskahva (9) ulos ensimmäiseen vastukseen asti. Vedä sitten nopeasti käynnistyskahvasta (9) useamman kerran, kunnes moottori käynnistyy.

nistyy. Laitteen tulisi käynnistyä 1-2 tempaisulla. Jos kone ei ole käynnistynyt 6 tempaisun jälkeen, toista vaiheet 1-6 kohdasta 6.2. (kuva 7D)

6.4 Moottorin pysäyttäminen

1. Päästä kaasuvipu irti ja odota, kunnes moottori sammuu.
2. Työnnä SEIS-katkaisinta alaspäin, jotta moottori pysähtyy.

Viite: Pysäytä moottori hätätapauksessa siten, että toimennat ketjujarrun ja käännät päälle-/ pois-katkaisimen asentoon "Seis (0)"

6.5 Yleisluntoiset leikkausohjeet

Vaara! Puun kaataminen ei ole sallittua ilman vastaavaa koulutusta!

Kaataminen

- Kaataminen tarkoittaa puun poikkisahaamista. Pienet, n. 15-18 cmn läpimittaiset puut kaadetaan tavallisesti yhdellä leikkauksella. Suurempiin puihin tulee tehdä kaatokulmaleikkaus. Kaatokulmaleikkaus määrittää, mihin suuntaan puu kaatuu.
- Ennen leikkausta tulee suunnitella pakoreitti (A) ja tyhjentää siitä esteet. Pakoreitin tulisi kulkea puun suunnitellusta kaatumissuunnasta nähdessä taaksepäin vinosuuntaan, kuten kuvassa 8 on esitetty.
- Kun kaadetaan puita rinteestä, tulee ketjusahan käyttäjän olla vain rinteeseen nousevalla sivulla, koska puu todennäköisesti pyörii tai luistaa rinnettä alas kaatamisen jälkeen.
- Kaatumissuunta (B) määräytyy kaatokulmaleikkauksen mukaan. Tarkasta ennen leikkausta huomioon painavampien oksien sijainti ja puun luonnollinen kallistuma, jotta voit arvioida kaatumissuunnan tarkemmin. (kuva 8)
- Älä kaada puita silloin kun voimakas tai puuskainen tuuli puhalttaa tai jos omaisuutta voidaan vahingoittaa. Kysy ammattitaitoisen puunkaatajan neuvoa. Älä kaada sellaisia puita, jotka saattaisivat kaatua johtojen päälle, ja ilmoita asiasta kyseisestä johdosta vastuussa oleville viranomaisille ennen puun kaatamista.

Yleiset ohjeet puiden kaatamiseen (kuva 9)

Yleisesti ottaen puun kaatamisessa on kaksi vaihetta: kaatokulmaleikkaus (C) ja kaatoleikkaus (D).

- Aloita yleimmästä kaatokulmaleikkauksesta (C) puun (E) kaatumissivun vastakkaisella puolella. Huolehdi siitä, ettei alemmaa leikkausta tehdä liian syvälle puun runkoon. Kulmaleikkauksen (C) tulisi olla niin syvä, että sillä luodaan riittävän leveä ja paksu leikkauskanta (F). Leikkauksen tulisi olla tarpeeksi leveä, jotta sillä voidaan ohjata puun kaatumista mahdollisimman pitkään.
- Älä koskaan mene sellaisen puun etupuolelle, johon on tehty kulmaleikkaus. Tee kaatoleikkaus (D) puun toiselta puolen n. 3,5 cm kulmaleikkauksen yläreunaa (C) ylempäs. Älä koskaan sahaa puun runkoa täysin läpi. Jätä aina leikkauskanta. Kanta pitää puun paikallaan. Kun runko on sahattu täysin poikki, et voi enää vaikuttaa kaatumissuuntaan. Työnnä kiila tai kaatovipu leikkaukseen, ennen kuin puu alkaa heilua ja lähtee kaatumaan. Terälevy ei nyt voi enää juuttua kiinni kaatoleikkaukseen, jos arvioit kaatumissuunnan väärin. Estä katselijoiden pääsy puun kaatumisalueelle, ennen kuin työntät sen kumoon.
- Tarkasta ennen lopullisen leikkauksen tekoa, onko kaatumisalueella katselijoita, eläimiä tai esteitä.

Kaatoleikkaus

- Estä terälevyn tai ketjun (B) juuttuminen leikkaurakoon puu- tai muovikiiloja (A) käyttämällä. Kiilat säätelevät myös puun kaatumista (kuva 10).
- Jos kaadetaan puun rungon läpimitta on suurempi kuin terälevyn pituus, tee kaksi leikkausta kuvan mukaan (kuva 11).
- Kun kaatoleikkaus lähenee leikkauskantaa, niin puu alkaa kaatua. Heti kun puu alkaa kaatua, vedä saha pois leikkausraosta, pysäytä moottori, laske ketjusaha maahan ja poistu puun juurelta pakoreittiä myöten (kuva 8).

Oksiminen

- Kaadetuista puista poistetaan oksat. Poista tukioksat (A) vasta sitten, kun runko on sahattu osiin (kuva 12). Kuormitetut oksat tulee leikata pois alhaalta, jotta ketjusaha ei juutu kiinni.
- Älä koskaan leikkaa puun oksia pois puun rungolla seisten.

Rungon Katkaisu

- Leikkaa kaadetun puun runko halutun mittaisiksi paloiksi. Huolehdi tukevasta asennosta ja seiso aina rungon yläpuolella työskennellessäsi rinteessä. Runko tulee tukea, mikäli mahdollista, niin että irtisahattava pää ei lepää maassa. Kun rungon molemmat päät on tuettu ja sahaat runkoa keskeltä poikki, sahaa ensin puoleenväliin ylhäältä ja toinen puoli rungon alapuolelta ylöspäin. Täten estetään terälevyn ja ketjun juuttuminen kiinni runkoon. Huolehdi siitä, että ketju ei sahatessa osu maahan, sillä se tylsyy muuten hyvin nopeasti. Seiso rinteessä poikkileikkauksen aikana aina rungon yläpuolella.
 - 1. Runko tuettu koko pituudeltaan:** sahaa ylhäältä alaspäin ja huolehdi siitä, ettei saha ota maahan kiinni (kuva 13A).
 - 2. Runko tuettu yhdestä päästä:** sahaa ensin 1/3 rungon läpimitasta alhaalta ylöspäin, jotta runko ei lohkeile. Saha sitten ylhäältä ensimmäiseen leikkaukseen, jotta saha ei voi juuttua kiinni (kuva 13B).
 - 3. Runko tuettu molemmista päistä:** sahaa ensin 1/3 rungon läpimitasta ylhäältä alaspäin, jotta runko ei lohkeile. Saha sitten alhaalta ensimmäiseen leikkaukseen, jotta saha ei voi juuttua kiinni (kuva 13C).
- Parhaiten katkot puunrunгон käyttäen apuna sahapukkia. Mikäli tämä ei ole mahdollista, tulee runko nostaa ja tukea oksantynkien tai tukipukkien avulla. Varmista, että katkottava puunrunko on tuettu turvallisesti paikalleen.

Rungon katkaisu sahapukkia käyttäen (kuva 14)

Turvallisuutesi vuoksi ja työn helpottamiseksi on oikea asento tarpeen vaakasuoria katkaisuleikkauksia tehtäessä.

- Pidä sahasta kiinni molemmin käsin ja vie se sahatessasi oikealta vartalosi ohi.
- Pidä vasen käsivartesi mahdollisimman suorana.
- Tasaa painosi molemmille jaloillesi.

Huomio! Huolehdi sahaustöiden aikana aina siitä, että sahanketju ja ohjauskisko on öljyitty riittävästi.

7. Puhdistus, huolto, säilytys ja varaosatilaus

Irrota sytytystulpan pistoke ennen kaikkia puhdistus- ja huoltotoimia.

7.1 Puhdistus

- Pidä suojalaitteet, ilmaraot ja moottorin kotelo niin puhtaina pölystä ja liasta kuin suinkin mahdollista. Pyyhi laite puhtaalla rievulla tai puhalla se puhtaaksi vähäpaineisella paineilmalla.
- Suosittelimme laitteen puhdistamista heti joka käytön jälkeen.
- Puhdista laite säännöllisin väliajoin käyttäen kosteaa riepua ja vähän saippuaa. Älä käytä sellaisia puhdistusaineita tai liuotteita, jotka saattavat syövyttää laitteen muoviosia. Huolehdi siitä, ettei laitteen sisäpuolelle pääse vettä.

7.2 Huolto

Varoitus: Kaikki ketjusahan huoltotoimet, lukuunottamatta tässä käyttöohjeessa lueteltuja kohtia, saa suorittaa ainoastaan valtuutettu tekninen huoltopalvelu

7.2.1 Ilmansuodatin

Viite: Älä koskaan käytä sahaa ilman ilmansuodatinta. Muuten likaa ja pölyä imetään moottoriin ja se vahingoittuu. Pidä ilmansuodatin puhtaana! Ilmansuodatin tulee puhdistaa tai vaihtaa uuteen aina 20 käyttötunnin välein.

Ilmansuodattimen puhdistus (kuva 15A/15B)

- Ota ylempi ilmansuodattimen peitekansi (14) pois siten, että irrotat sen kiinnitysruuvin (A). Sen jälkeen voit ottaa kannen pois (kuva 15A).
- Nosta ilmansuodatin (15) pois (kuva 15B).
- Puhdista ilmansuodatin. Pese suodatin puhtaalla, lämpimällä saippuavedellä. Anna sen kuivua kokonaan ilmavassa paikassa.

Viite: On suositeltavaa pitää varasuodattimia varalla.

- Aseta ilmansuodatin paikalleen. Pane suodattimen peitekansi (14) jälleen paikalleen. Huolehdi siitä, että peitekansi asetetaan tarkoin kohdalleen. Kiristä suojuksen kiinnitysruuvi.

7.2.2 Polttoainesuodatin

Viite: Älä koskaan käytä sahaa ilman polttoaineen suodatinta. Polttoainesuodatin tulee puhdistaa aina 100 käyttötunnin jälkeen tai vaihtaa vahingoittunut suodatin uuteen. Tyhjennä polttoainesäiliö täysin, ennen kuin vaihdat suodattimen.

1. Ota polttoainesäiliön tulppa pois.
2. Taivuta pehmeä metallilanka sopivaksi.
3. Työnnä se polttoainesäiliön aukkoon ja koukkaa se polttoaineletkuun. Vedä polttoaineletku varovasti säiliön aukkoon, kunnes voit tarttua siihen sormillasi.

Viite: Älä vedä letkua kokonaan pois säiliöstä.

4. Nosta suodatin pois säiliöstä.
5. Irrota suodatin kiertäen vetämällä ja puhdistaa se. Jos suodatin on vahingoittunut, poista se.
6. Pane uusi tai puhdistettu suodatin tilalle. Työnnä suodattimen pää säiliön aukkoon. Varmista, että suodatin on polttoainesäiliön alakulmassa. Työnnä suodatin oikealle paikalleen pitkällä ruuviavaimella.
7. Täytä säiliön tuoretta polttoaineseosta. Katso lukua POLTTOAINE JA ÖLJY. Sulje polttoainesäiliön tulppa.

7.2.3 Sytytystulppa (kuvat 15A-15C)

Viite: Jotta sahan moottorin teho säilyy, tulee sytytystulpan olla puhdas ja elektrodien kärkivälän olla oikea (0,6 mm). Sytytystulppa tulee puhdistaa tai vaihtaa uuteen aina 20 käyttötunnin välein.

1. Siirrä päälle-/pois-katkaisin asentoon "Seis (0)".
2. Ota ilmansuodattimen peitekansi (14) pois siten, että irrotat sen kiinnitysruuvien (A). Sen jälkeen voit ottaa suojuksen pois (kuva 15A)
3. Nosta ilmansuodatin (15) pois (kuva 15B).
4. Vedä sytytystulpan johto (C) vetämällä ja samalla kiertämällä irti sytytystulpasta (kuva 15C).
5. Ota sytytystulppa pois sytytystulpan avaimella.
6. Puhdistaa sytytystulppa kuparilankaharjalla tai pane sen tilalle uusi.

7.2.4 Kaasuttimen säätö

Kaasutin on säädetty tehtaalta parhaalle mahdolliselle teholle. Mikäli jälkisäätö käy tarpeelliseksi, tuo saha valtuutettuun huoltokorjaamoon.

Viite: Et saa itse tehdä mitään säätöjä kaasuttimeen!

7.2.5 Ohjauskisko

- Rasvaa ohjauskiskon tähtipyörä 10 käyttötunnin välein. Se on tarpeen, jotta ketjusahasasi voi toimia parhaalla teholla. (kuva 16) Puhdistaa öljyaukko, aseta rasvapuristin (ei kuulu toimitukseen) aukkoon ja pumpppaa laakeriin rasvaa, kunnes se puristuu ulos ulkosivulta.
- Puhdistaa ura, jossa teräketju kulkee, sekä öljyntuloaukko säännöllisin välein alan liikkeistä saatavalla puhdistustyökälulla. (kuva 17A) Tämä on tärkeää, jotta varmistetaan ohjauskiskon ja teräketjun optimaalinen voitelu käytön aikana.
- Poista purseet ja terävät reunat ohjauskiskosta (2) villaamalla ne varovasti lattaviilalla pois. (kuva 17B)
- Käännä ohjauskisko (2) aina 8 käyttötunnin jälkeen, jotta sen ylä- ja alapuoli kuluvat tasaisesti.

Öljyn tuloaukot

Öljyn tuloaukot kiskolla tulee puhdistaa, jotta varmistetaan ohjauskiskon ja teräketjun tarvittava voitelu käytön aikana.

Viite: Öljyntuloaukkojen tila on helppo tarkastaa. Jos öljyntuloaukot ovat puhtaana, niin teräketjusta suihkuu automaattisesti öljyä muutaman sekunnin kuluttua sahan käynnistämisen jälkeen. Saha on varustettu automaattisella öljyvoitelulla.

Automaattinen ketjunvoitelu

Ketjusaha on varustettu automaattisella, hammaspyöräkäyttöisellä öljyjärjestelmällä. Se huolehtii kiskon ja ketjun automaattisesta voitelusta oikealla öljymäärällä. Heti kun moottorin kierrosnopeus nousee, virtaa myös öljy nopeammin kiskontasolle.

Ketjunvoitelu on säädetty tehtaalta optimaalisesti. Mikäli jälkisäätö käy tarpeelliseksi, tuo saha valtuutettuun huoltokorjaamoon.

Ketjusahan alaosalla on ketjunvoitelun säätöruuvi (A)(kuva 21). Kääntäminen vasemmalle lisää ketjun voitelua. Kääntäminen oikealle vähentää ketjun voitelua.

Ketjunvoitelun tarkistamiseksi pidä ketjusahaa niin, että ketju on paperiarkin yläpuolella, ja käännä kaasutin täysillä parin sekunnin ajaksi. Paperilla voidaan nähdä kulloinkin säädetty öljymäärä.

Tarkasta säännöllisesti, toimiiko teräketjun voitelu oikein. Kokeile ketjunvoitelun toimintaa ennen ensimmäistä leikkausta, useampien leikkausten jälkeen ja aina huoltotöiden jälkeen.

Teräketjun öljyvoitelu

Varmista aina, että automaattinen öljyvoitelu toimii oikein. Huolehdi siitä, että öljysäiliö on aina täynnä.

Sahaustöiden aikana kiskoa ja teräketjua täytyy aina voidella riittävästi, jotta vähennetään kiskoon kohdistuvaa kitkaa.

Kisko ja teräketju eivät koskaan saa olla ilman öljyä. Jos käytät sahaa kuivana tai liian vähällä voitelulla, niin sahausteho heikkenee, teräketjun kesto-aika lyhenee, teräketju tylstyy nopeammin ja kisko kuluu kuumenemisen vuoksi erittäin pahasti. Liian vähäisen öljymäärän havaitsee savun kehittyemisestä tai kiskon värjäytymisestä.

7.2.6 Teräketjun huolto

Teräketjun teroittaminen

Viite: Terävä teräketju tekee hyvinmuotoisia lastuja. Jos teräketju tekee sahanpurua, se täytyy teroittaa.

Teräketjun teroittamiseen tarvitaan erikoistyökaluja, jotka takaavat, että ketjun terät on teroitettu oikeaan kulmaan ja oikeaan syvyyteen. Ketjusahan kokemattomille käyttäjille suosittelemme teräketjun teroittamisen antamista paikallisen korjaamon ammattilaisten tehtäväksi. Jos uskot kykeneväsi teroittamaan oman teräketjusi, hanki tarvittavat erikoistyökalat alan liikkeestä.

Ketjun teroittaminen (kuva 18)

Teroita teräketju pyöreällä viilalla suojakäsineet kädessä.

Teroita kärjet vain ulospäin suunnatuilla liikkeillä (kuva 19) ja noudata kuvassa 18 annettuja arvoja. Teroittamisen jälkeen kaikkien leikkuuterien tulee olla yhtä leveitä ja pitkiä.

Kun leikkausterät on teroitettu 3-4 kertaa, niin tulee tarkastaa syvyysrajoittimen korkeus ja tarvittaessa lyhentää sitä laakealla viilalla, ja pyörittää sitten etukulma (kuva 20).

Viilaa etureunat pyöreiksi.

7.3 Varastointi ja kuljetus

Ennen ketjusahan kuljettamista ja varastoimista asenna teräketjun suojuus (4) paikalleen.

Viite: Älä koskaan säilytä ketjusaha pitempään kuin 30 päivän ajan ilman seuraavia toimia.

Ketjusahan varastointi

Jos panet ketjusahan varastoon yli 30 päivän ajaksi, täytyy siihen tehdä valmistelutoimet. Muussa tapauksessa kaasuttimessa olevat polttoaineen jäännökset haihtuvat ja jättävät jäljelle kumimaisen sakan. Tämä saattaa vaikeuttaa käynnistystä ja aiheuttaa kalliita korjauksia.

1. Ota polttoainesäiliön tulppa hitaasti pois, jotta mahdollisesti säiliössä oleva paine voi poistua. Tyhjennä säiliö varovasti.
2. Käynnistä moottori ja anna sen käydä, kunnes saha pysähtyy, jotta kaasuttimessa oleva polttoaine käytetään loppuun.
3. Anna moottorin jäähtyä (n. 5 minuuttia).
4. Puhdista kone perusteellisesti.

Viite: Säilytä sahaa kuivassa tilassa kaukana mahdollisista sytytyslähteistä, kuten esim. uuneista, kaasukäyttöisistä vedenkuumentimista ja kuivaimista, jne.

Varastoinnin jälkeen suorita uusi käyttöönotto kuten luvussa „5. Ennen käyttöönottoa“ on selostettu.

Kuljetus

- Toimenna teräketjun jarru.
- Varmista, ettei ketjusaha voi siirtyä paikaltaan, jotta vältetään polttoaineen ulosvuotaminen, vauriot tai tapaturmat.

7.4 Varaosatilaukset:

Varaosia tilatessasi anna seuraavat tiedot:

- Laitteen tyyppi
- Laitteen tuotenumero
- Laitteen tunnusnumero
- Tarvittavan varaosan varaosnumero.

Ajankohtaiset hinnat ja muut tiedot löydät osoitteesta www.isc-gmbh.info

8. Käytöstäpoisto ja uusiokäyttö

Laite on pakattu kuljetuspakkaukseen, jotta vältetään kuljetusvauriot. Tämä pakkaus on raaka-ainetta ja sitä voi siksi käyttää uudelleen tai sen voi toimittaa kierrätyksen kautta takaisin raaka-ainekierto. Laite ja sen varusteet on valmistettu eri materiaaleista, kuten esim. metallista ja muoveista. Viilliset laitteet eivät kuulu kotitalousjätteisiin. Laite tulee toimittaa asianmukaiseen keräyspisteeseen ammattitaitoista hävittämistä varten. Jos et tiedä, missä on tällainen keräyspiste, tiedustele asiaa kuntasi hallinnosta.

9. Vianhakukaavio

Ongelma	Mahdollinen syy	Korjaus
Moottori ei käynnisty, tai se käynnistyy, mutta ei pysy käynnissä.	<ul style="list-style-type: none"> - Väärä käynnistystapa. - Liian paljon polttoainetta polttokammiossa epäonnistuneiden käynnistysyritysten jälkeen. - Väärin säädetty kaasutin. - Nokinen sytytystulppa. - Tukkeutunut polttoainesuodatin 	<ul style="list-style-type: none"> - Noudata tässä käyttöohjeessa annettuja ohjeita. - Odota n. 30 minuuttia, kunnes polttokammiossa oleva polttoaine on haihtunut, ennen kuin yrität käynnistää sahaa uudelleen. - Anna valtuutetun korjaamon säätää kaasutin oikein. - Puhdista sytytystulppa / säädä kärkiväli tai vaihda tilalle uusi. - Vaihda polttoainesuodatin.
Moottori käynnistyy, mutta ei käy täydellä teholla.	<ul style="list-style-type: none"> - Väärä rikastinvivun asento. - Ilmansuodatin likainen - Väärin säädetty kaasutinseos. 	<ul style="list-style-type: none"> - Siirrä vipu oikeaan asentoon. - Ota suodatin pois, puhdista se ja pane takaisin paikalleen. - Anna valtuutetun korjaamon säätää kaasutin oikein.
Moottori pätkii.	<ul style="list-style-type: none"> - Väärin säädetty kaasuttimen seos. 	<ul style="list-style-type: none"> - Anna valtuutetun korjaamon säätää kaasutin uudelleen.
Ei tehoa kuormituksessa	<ul style="list-style-type: none"> - Väärin säädetty sytytystulpat. 	<ul style="list-style-type: none"> - Puhdista/säädä tulpat tai vaihda ne uusiin.
Moottori käy epätasaisesti	<ul style="list-style-type: none"> - Väärin säädetty kaasuttimen seos. 	<ul style="list-style-type: none"> - Anna valtuutetun korjaamon säätää kaasutin uudelleen.
Liian paljon savua.	<ul style="list-style-type: none"> - Väärä polttoaineseos 	<ul style="list-style-type: none"> - Käytä oikeaa polttoaineseosta (suhde 40:1).
Ei tehoa kuormitettaessa	<ul style="list-style-type: none"> - Ketju tylstynyt - Ketju löystynyt 	<ul style="list-style-type: none"> - Teroita ketju tai asenna uusi ketju - Kiristä ketju
Moottori sammuu	<ul style="list-style-type: none"> - Bensiinisäiliö tyhjä - Polttoainesuodatin asetettu säiliöön väärin 	<ul style="list-style-type: none"> - Täytä bensiniisäiliö - Täytä bensiniisäiliö kokonaan tai aseta polttoainesuodatin
Riittämätön ketjunvoitelu (teräkisko ja ketju kuumenevat)	<ul style="list-style-type: none"> - Ketjun öljysäiliö tyhjä - Öljyn sisääntuloaukko tukkeutunut 	<ul style="list-style-type: none"> - Täytä ketjun öljysäiliö - Puhdista öljyn sisääntuloaukko / ohjauskiskon ura



Koskee ainoastaan EU-maita

Älä heitä sähkötyökaluja kotitalousjätteisiin!

Euroopan direktiivin 2012/19/EY loppuunkäytetyistä sähkö- ja elektronisista laitteista ja sen kansalliseksi laiksi muuntamisen mukaan tulee käytetyt sähkötyökalut koota erikseen ja toimittaa ne ympäristöystävälliseen kierrätykseen.

Kierrätysvaihtoehto takaisinlähetykselle:

Sähkölaitteen omistaja on veloitettu laitteen palauttamisen vaihtoehtona vaikuttamaan siihen, että hänen luovuttamansa omaisuus hävitetään asianmukaisesti. Loppuun käytetty laite voidaan tätä varten luovuttaa myös keräyspisteeseen, joka suorittaa sen käytöstäpoiston kansallisten kierrätystalous- ja jätehuoltolakien tarkoittamalla tavalla. Tämä ei koske käytettyihin laitteisiin liitettyjä lisävarusteita ja apuvälineitä, joissa ei ole sähköosia.

Tuotodokumentaation ja tuotteen mukana toimitettujen papereiden osittainenkin kopiointi tai muu monistaminen on sallittu ainoastaan iSC GmbH:n nimenomaisella luvalla.

Oikeus teknisiin muutoksiin pidätetään

Asiakaspalvelutiedot

Meillä on kaikissa takuutodistuksessa mainituissa maissa päteviä asiakaspalvelusta huolehtivia kumppaneita, joiden yhteystiedot löydät takuutodistuksesta. Heidän kautta voit saada kaikki asiakaspalvelut, kuten korjaukset, varaosien ja kulumaosien sekä tarvittavien käyttömateriaalien toimitukset.

Huomaa, että seuraaviin tämän tuotteen osiin kohdistuu käytöstä johtuvaa, luonnollista kulumista, ja että seuraavia osia tarvitaan käyttömateriaaleina.

Laji	Esimerkki
Kuluvat osat*	Teräkisko, sytytystulppa, ilmansuodatin, bensininsuodatin
Käyttömateriaali / käyttöosat*	Teräketju
Puuttuvat osat	

* ei välttämättä kuulu toimitukseen!

Puutteellisuuksien tai vikojen ilmetessä pyydämme ilmoittamaan virheestä verkossa sivustoon www.isc-gmbh.info. Ole hyvä ja anna vian tarkka kuvaus ja vastaa sen lisäksi joka tapauksessa seuraaviin kysymyksiin:

- Onko laite toiminut jo ainakin kerran, vai oliko se jo alusta lähtien viallinen?
- Havaitko jotain erikoista ennen vian ilmenemistä (oireita ennen vikaa)?
- Mikä mielestäsi on laitteessa vikana (pääasiallinen vika)?
Kuvaa tätä toimintavirhettä.

Takuutodistus

Arvoisa asiakas,
tuotteemme läpikäyvät erittäin tiukan laadunvalvontatarkastuksen. Mikäli tämä laite ei kuitenkaan toimi moitteettomasti, valitamme tapahtunutta suuresti ja pyydämme sinua kääntymään teknisen asiakaspalvelumme puoleen käyttäen tässä takuukortissa annettua osoitetta. Selvitämme asian mielellämme myös puhelimitse allaolevan palvelunumeron kautta. Takuuvaateiden esittämistä koskevat seuraavat määräykset:

1. Nämä takuuehdot koskevat ainoastaan kuluttajia, ts. luonnollisia henkilöitä, jotka eivät käytä tätä tuotetta sen enempää pienteollisessa kuin muussakaan itsenäisessä ammatinharjoituksessa. Nämä takuuehdot säätelevät täydentäviä takuusuorituksia, jotka allamainittu valmistaja lupaa uusien laitteidensa ostajille lakimääräisen takuun lisäksi. Ne eivät vaikuta lakimääräisiin takuusuoritusvaateisiin millään tavalla. Takuumme on sinulle maksuton.
2. Takuusuoritus kattaa ainoastaan sellaiset hankkimasi allamainitun valmistajan uuden laitteen puutteellisuudet, jotka todistettavasti aiheutuvat materiaali- tai valmistusvirheistä, ja se on rajattu valintamme mukaan ainoastaan näiden laitteen vikojen korjaamiseen tai laitteen korvaamiseen uudella.
Ole hyvä ja ota huomioon, että laitteitamme ei ole suunniteltu käytettäväksi pienteollisuus-, käsityöläis- tai ammattitarkoituksiin. Takuusopimusta ei siksi synny, jos laitetta on takuun kestoaikana käytetty pienteollisuus-, käsityöläis- tai teollisuustyöpaikoilla tai siihen on kohdistunut näihin verrattavissa oleva rasitus.
3. Antamamme takuu ei kata näitä vaurioita:
- laitteessa esiintyneet vauriot, jotka aiheutuvat asennusohjeen noudattamatta jättämisestä tai asiantuntemattomasta asennuksesta, käyttöohjeen noudattamatta jättämisestä (kuten esim. liitäntä vääryyden verkkojännitteeseen tai virtalajiin) tai huolto- ja turvallisuusmääräysten laiminlyönnistä tai laitteen altistamista epänormaaleille ympäristöolosuhteille tai puutteellisesta hoidosta ja huollosta.
- laitteessa esiintyneet vauriot, jotka aiheutuvat määräysten vastaisesta tai virheellisestä käytöstä (esim. laitteen ylikuormitus tai hyväksymättömien liittosyökalujen tai varusteiden käyttö), vieraiden esineiden tunkeutumisesta laitteeseen (esim. hiekka, kivet tai pöly, kuljetusvauriot), väkivoiman käytöstä tai ulkopuolisista tekijöistä (esim. putoamisesta aiheutuneet vahingot).
- laitteessa tai sen osissa esiintyneet vauriot, jotka aiheutuvat käytöstä johtuvasta, tavanomaisesta tai muuten tavallisesta kulumisesta.
4. Takuuajan kesto on 24 kuukautta ja se alkaa laitteen ostopäivästä. Takuuvaateet tulee esittää ennen takuuajan päättymistä kahden viikon kuluessa siitä, kun olet havainnut vian. Takuuvaateiden esittäminen takuuajan päätyttyä ei ole mahdollista. Laitteen korjaus tai vaihto ei johda takuuajan pitenemiseen tai laitteen tai siihen mahdollisesti asennettujen varaosien takuuajan alkamiseen uudelleen alusta. Tämä koskee myös paikan päällä suoritettuja palveluja.
5. Viallista laitetta koskevat takuuvaateet tulee esittää osoitteella: www.isc-gmbh.info. Pidä uuden laitteesi ostosite tai muu ostonäyttö valmiina. Ilman vastaavia tositteita tai tyyppikilpeä meille lähetettyjen laitteiden osalta takuuvaateet on suljettu pois, koska mahdollisuudet laitteen tunnistamiseen puuttuvat. Mikäli takuumme kattaa laitteen vian, asiakkaalle toimitetaan korjattu tai uusi laite viipymättä.

Tietysti korjaamme mielellämme korvausta vastaan myös sellaiset laitteiden viat, jotka eivät kuulu tai eivät enää kuulu takuumme piiriin. Lähetä tätä varten laite teknisen asiakaspalvelumme osoitteeseen.

Kuluvien osien, käyttöosien ja puuttuvien osien suhteen viittaamme tämän takuun rajoituksiin, jotka on selostettu tämän käyttöohjeen asiakaspalvelutiedoissa.

Содержание

1. Указания по технике безопасности
2. Состав устройства и состав упаковки
3. Использование в соответствии с назначением
4. Технические данные
5. Перед вводом в эксплуатацию
6. Работа с устройством
7. Очистка, техническое обслуживание, хранение и заказ запасных частей
8. Утилизация и вторичное использование
9. Порядок поиска неисправностей

Опасность!

При использовании устройств необходимо соблюдать определенные правила техники безопасности для того, чтобы избежать травм и предотвратить ущерб. Поэтому внимательно прочитайте настоящее руководство по эксплуатации / указания по технике безопасности полностью. Храните их в надежном месте для того, чтобы иметь необходимую информацию, когда она понадобится. Если Вы даете устройство другим для пользования, то приложите к нему это руководство по эксплуатации / указания по технике безопасности. Мы не несем никакой ответственности за травмы и ущерб, которые были получены или причинены в результате несоблюдения указаний этого руководства и указаний по технике безопасности.

1. Указания по технике безопасности

Соответствующие указания по технике безопасности находятся в приложенных брошюрах!

Опасность!

Прочитайте все указания по технике безопасности и технические требования.

При невыполнении указаний по технике безопасности и технических требований возможно получение удара током, возникновение пожара и/или получение серьезных травм. **Храните все указания по технике безопасности и технические требования для того, чтобы было возможно воспользоваться ими в будущем.**

2. Состав устройства и состав упаковки

2.1 Состав устройства (рис. 1-21)

1. Двигательная установка
2. Направляющая
3. Пильная цепь
4. Ограждение цепи
5. Свечной ключ
6. Передняя защита рук (рычаг тормоза цепи)
7. передняя рукоятка
8. задняя рукоятка

9. Рукоятка стартера
10. Переключатель «включено-выключено»
11. Дроссельный рычаг
12. Блокировка дроссельного рычага
13. Рычаг привода воздушной заслонки
14. Крышка воздушного фильтра
15. Воздушный фильтр
16. Свеча зажигания
17. Зубчатый упор
18. Цепеуловитель
19. 2 гайки для крепления направляющих шин
20. Натяжной винт цепи
21. Крышка топливного бака
22. Крышка масляного бака
23. Емкость для смешивания
24. Отвёртка
25. Бензиновый насос (Primer)

Устройства защиты (рис. 1a/1b)

- 3 ПИЛЬНАЯ ЦЕПЬ С МАЛОЙ ОТДАЧЕЙ поможет Вам справиться с отдачей и с ее силой при помощи специально разработанных защитных устройств.
- 6 РЫЧАГ ТОРМОЗА ЦЕПИ (ПЕРЕДНЯЯ ЗАЩИТА РУК) защищает левую руку оператора в случае ее соскальзывания с передней рукоятки во время работы пилы. ТОРМОЗ ЦЕПИ является устройством защиты, снижающим риск причинения травм вследствие отдачи посредством остановки работающей пильной цепи за миллисекунды. Активируется при помощи РЫЧАГА ТОРМОЗА ЦЕПИ.
- 10 ПЕРЕКЛЮЧАТЕЛЬ «ВКЛЮЧЕНО-ВЫКЛЮЧЕНО» сразу останавливает двигатель, если он выключается. Для запуска или повторного запуска двигателя выключатель должен находиться в положении «ВКЛ.».
- 12 БЛОКИРОВКА ДРОССЕЛЬНОГО РЫЧАГА препятствует внезапному ускорению двигателя. Дроссельный рычаг невозможно нажать, не нажав на блокировку дроссельного рычага.
- 18 ЦЕПЕУЛОВИТЕЛЬ снижает риск причинения травм в случае обрыва или схода цепи с шины во время работы. Цепеуловитель предназначен для перехвата провисающей цепи.

Указание! Ознакомьтесь с устройством пилы и ее деталями.

2.2 Состав комплекта устройства

Проверьте комплектность изделия на основании описанного объема поставки. При обнаружении недостатка компонентов обратитесь в наш сервисный центр или магазин, в котором Вы приобрели устройство, не позднее чем в течение 5-ти рабочих дней после приобретения изделия, предъявив действительную квитанцию о покупке. Обратите внимание на таблицу с указанием гарантийных сроков в документе с информацией о сервисном обслуживании.

- Откройте упаковку и выньте осторожно из упаковки устройство.
- Удалите упаковочный материал, а также приспособления защиты устройства при упаковывании и транспортировке (при наличии).
- Проверьте комплектность устройства.
- Проверьте устройство и принадлежности на наличие возникших при транспортировке повреждений.
- Сохраняйте упаковку по возможности до истечения срока гарантийных обязательств.

Опасность!

Устройство и упаковка не являются детскими игрушками! Запрещено детям играть с пластиковыми пакетами, пленками и мелкими деталями! Опасность заключается в том, что они могут проглотить или погнубуть от удушья!

- Оригинальное руководство по эксплуатации
- Указания по технике безопасности

3. Использование в соответствии с назначением

Устройство предназначено исключительно для резки дерева. Валку деревьев можно осуществлять только при наличии соответствующего обучения. Производитель не несет ответственности за ущерб, возникший в результате использования не по назначению или неправильной работы с устройством.

Разрешается использовать устройство только в соответствии с его назначением. Любое другое, отличающееся от этого использование

считается не соответствующим назначению. За все возникшие в результате такого использования ущерб или травмы любого вида несет ответственность пользователь и работающий с устройством, а не его изготовитель.

Учтите, что конструкция наших устройств не предназначена для использования их в промышленной, ремесленной или индустриальной области. Мы не несем никакой ответственности по гарантийным обязательствам при использовании устройства в промышленной, ремесленной или индустриальной области, а также в подобной деятельности.

Осторожно! Остаточные риски

Даже при надлежащем обращении с этим устройством всегда сохраняются остаточные риски. Следующие опасности могут возникнуть в связи с особенностями конструкции и исполнения этого устройства:

1. порезы при соприкосновении с незащищенной или вращающейся цепью пилы;
2. порезы вследствие отдачи или других случайных движений направляющей шины;
3. травмы, причиненные разлетающимися в стороны частями цепи пилы;
4. травмы, причиненные разлетающимися в стороны частями пиломатериала;
5. повреждение слуха, если не используется предписанная защита органов слуха;
6. нарушения дыхания вследствие вдыхания вредных газов и повреждения кожи при попадании на нее бензина.

4. Технические данные

Рабочий объем двигателя	50,4 см ³
Максимальная мощность двигателя	2 кВт
Длина пиления	39 см
Длина направляющей шины	16" (40 см)
Шаг цепи	(3/8"), 9,525 мм
Толщина цепи	(0,05"), 1,27 мм
Число оборотов холостого хода	3000 ± 300 об/мин
Максимальное число оборотов с режущим инструментом	11 500 об/мин
Макс. скорость цепи	21 м/с
Емкость топливного бака	540 см ³
Емкость масляного бака	240 см ³
Система гашения вибрации	да
Зубья цепного зубчатого колеса	7 зубьев по 9,525 мм
Вес нетто без цепи и направляющей шины	5,75 кг
Уровень давления шума L _{PA} (ISO 22868) на рабочем месте оператора	101,8 дБ(A)
Погрешность K _{PA}	2,5 дБ(A)
Измеренный уровень мощности шума L _{WA} (ISO 22868)	111,5 дБ(A)
Погрешность K _{WA}	2,5 дБ(A)
Гарантированный уровень мощности шума L _{WA} (ISO 2000/14/EC)	115 дБ(A)
Вибрация a _{nv} (передняя рукоятка) (ISO 22867)	макс. 7,21 м/с ²
Погрешность K _{nv}	1,5 м/с ²
Вибрация a _{nv} (задняя рукоятка) (ISO 22867)	макс. 6,53 м/с ²
Погрешность K _{nv}	1,5 м/с ²
Свеча зажигания	TORCH L7RTC
Расстояние между электродами	0,6 мм
Тип цепи	Kangxin ALP-50-57S
.....	Oregon 91PX057X
Тип ножа	Kangxin AP16-57-507P
.....	Oregon 160SDEA041

Сведите образование шумов и вибрации к минимуму!

- Используйте только безукоризненно работающие устройства.
- Регулярно проводите техническое обслуживание и очистку устройства.
- При работе учитывайте особенности Вашего устройства.
- Не подвергайте устройство перегрузке.

- При необходимости дайте проверить устройство специалистам.
- Отключайте устройство, если вы его не используете.
- Используйте перчатки.

5. Перед вводом в эксплуатацию

Опасно: запускайте двигатель только после того, как пила будет полностью собрана.

Осторожно: Работая с цепью, всегда используйте защитные перчатки.

5.1 Монтаж направляющей шины и цепи пилы (рис. 2A–2G)

1. Разблокировать тормоз цепи, для этого нажать на переднюю защиту рук (6) в направлении передней рукоятки (7). (Рис. 2A)
2. Открутить две гайки (19) и снять крышку направляющей шины (A) (рис. 2B).
3. Вставить направляющую шину (2) в крепление на цепочной пиле (рис. 2C).
4. Уложить цепь (3) вокруг ведущей шестерни (C) (рис. 2E). Проконтролируйте направление вращения цепи (3). Режущие части (B) должны быть выровнены, как показано на рис. 2D.
5. Уложить цепь вокруг направляющей шины. (Рис. 2E)
6. Ведущие звенья цепи (3) должны полностью входит в расположенный по периметру паз (D), а также в промежутки между зубьями ведущей шестерни (C). (Рис. 2E)
7. Повернуть натяжной винт цепи (20) против часовой стрелки, так чтобы болт (E) находился на конце своей линии перемещения. (Рис. 1B/2F)
8. Установить крышку направляющей шины (A).

Указание! Болт (E) устройства для натяжения цепи должен фиксироваться в отверстии (G) направляющей шины. (Рис. 2G)

Для этого необходимо немного подвигать направляющую шину (2) вперед и назад в процессе установки крышки шины (A). Затянуть гайки (19) усилием руки.

5.2 Регулировка натяжения цепи (3А/3В)

Регулировку натяжения цепи разрешается выполнять только при выключенном двигателе.

1. Слегка нажать на острие направляющей шины (2) по направлению вверх и отрегулировать натяжение цепи с помощью натяжного винта цепи (20). (Рис. 3А) Натяжение цепи считается оптимальным, если цепь (3) прилегает к нижней стороне посередине направляющей шины (2), как показано на рис. 3В (В).
2. Слегка нажать на острие шины и затянуть обе гайки (19).
3. Выполнить проверку функционирования. Вручную протянуть цепь (3) один раз вокруг направляющей шины (2). Если цепь (3) с трудом вращается вокруг направляющей шины (2) или блокируется, значит, натяжение слишком сильное.

В таком случае следует выполнить незначительную регулировку:

1. Открутить обе гайки (19) и снова затянуть их усилием руки.
2. Уменьшить натяжение цепи, повернув натяжной винт цепи (20) против часовой стрелки. После выполнения небольших шагов регулировки следует снова протянуть цепь (3) на направляющей шине (2), чтобы убедиться в том, что цепь (3) движется без помех, но, тем не менее, плотно прилегает к направляющей шине. Указание: Если натяжение цепи (3) слишком слабое, необходимо повернуть натяжной винт цепи (20) по часовой стрелке.
3. Если натяжение цепи отрегулировано оптимально, необходимо слегка нажать на острие направляющей шины и затянуть обе гайки (19).

Новая пильная цепь растягивается, поэтому при вводе в эксплуатацию важно дополнительно регулировать ее через короткие промежутки времени (примерно через 5 резов). Эти временные интервалы продлеваются по мере увеличения срока эксплуатации пилы.

Указание: СЛИШКОМ СЛАБОЕ или СЛИШКОМ СИЛЬНОЕ натяжение пильной цепи (3) ускоряет износ ведущей шестерни, направляющей шины, цепи и подшипника

коленчатого вала. На рис. 3В изображено правильное натяжение А (холодное состояние) и натяжение В (нагретое состояние). На рис. С изображена слишком слабо натянутая цепь.

5.3 Топливо и масло

Топливо

Используйте для оптимальных результатов нормальную неэтилированную смесь топлива со специальным двухтактным маслом.

Топливная смесь

Смешать топливо с двухтактным маслом в подходящей емкости. Взболтать емкость, чтобы все тщательно смешать.

Указание: Запрещено использовать для этой пилы чистый бензин. Это может привести к повреждению двигателя и к потере права на гарантийное обслуживание данного изделия. Запрещено использовать топливную смесь, которая хранилась в течение более 90 дней.

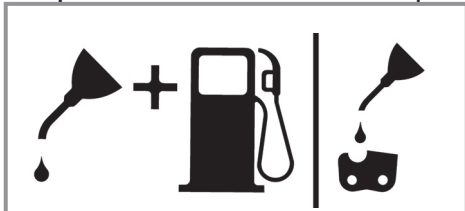
Указание: Необходимо использовать специальное двухтактное масло для двухтактного двигателя с воздушным охлаждением в количественном соотношении 40:1. Не используйте двухтактное масло с рекомендованным соотношением смеси 1:100. Недостаточное масло приводит к повреждению двигателя и к потере права на его гарантийное обслуживание.

Рекомендуемое топливо

Некоторые наиболее распространенные типы бензина содержат такие примеси, как спиртовые или эфирные соединения, чтобы соответствовать стандартам чистоты выхлопных газов. Двигатель работает удовлетворительно со всеми сортами бензина для привода, в том числе с бензином, обогащенным кислородом. Предпочтительно использовать неэтилированный стандартный бензин.

Смазывание маслом цепи и направляющей шины

Каждый раз при заправке топливного бака бензином необходимо также заполнять бак масла цепи. Рекомендуется использовать для этого стандартное масло для цепи.

Моторное масло и бензин Пильная цепь

Пропорция 1:40

Только масло

Контроль перед пуском двигателя

Опасности: Запрещено запускать и использовать пилу, если направляющая шина и цепь неправильно установлены.

1. Заполнить топливный бак (21) надлежащей топливной смесью (рис. 4).
2. Заполнить масляный бак (22) маслом для цепи (рис. 4).

После заправки бака цепи и масляного бака нужно закрыть крышки баков и завинтить их рукой. Не используйте для этого никакой инструмент.

6. Работа с устройством

Перед началом эксплуатации необходимо проверить устройство на наличие возможных повреждений, при наличии повреждения использование устройства запрещено. Устройство разрешается запускать только с включенным тормозом цепи. Тормоз цепи включен, если рычаг тормоза цепи (6) нажат по направлению вперед.

Описание принципа действия, см. в разделах «Проверка тормоза цепи» – «Статическое испытание».

6.1. Тормоз цепи

Цепочная пила снабжена тормозом цепи, который снижает опасность причинения травм по причине отдачи. Тормоз включается нажатием на защиту рук (6). Например, если при отдаче рука оператора ударяется о защиту рук (6). При активации тормоза цепь (3) резко останавливается.

Предупреждение: Хотя тормоз цепи предназначен для уменьшения риска получения травмы по причине отдачи, он

не обеспечивает соответствующей защиты в случае небрежного обращения с пилой. Регулярно проверяйте надлежащую работу тормоза цепи. Необходимо проверять тормоз цепи перед выполнением первого реза, после многократного пиления, после технического обслуживания, а также в том случае, если цепочная пила подвергалась действию сильных толчков или падала.

6.1.1 Проверка тормоза цепи (рис. 5А, 5В, 6)**Статическое испытание (при остановленном двигателе)****Тормоз цепи отключен (цепь (3) может свободно перемещаться)**

1. Потянуть переднюю защиту рук (6) в направлении передней рукоятки (7). Передняя защита рук (6) должна зафиксироваться с характерным щелчком. (Рис. 5А)
2. Цепь (3) должна перемещаться на направляющей шине (2).

Тормоз цепи включен (цепь (3) заблокирована)

1. Нажать на переднюю защиту рук (6) в направлении направляющей шины (2). Передняя защита рук (6) должна зафиксироваться с характерным щелчком. (Рис. 5В)
2. Цепь (3) не должна перемещаться на направляющей шине (2).

Указание: Передняя защита рук (6) должна фиксироваться в двух положениях. Не работайте с пилой, если ощущается сильное сопротивление или передняя защита рук (6) не фиксируется в одном из положений. В таком случае незамедлительно отправьте пилу в авторизованное бюро обслуживания на ремонт.

Динамическое испытание (с включенным двигателем)

1. Установить пилу на прочную ровную поверхность.
- 2.левой рукой прочно удерживайте переднюю рукоятку (7).
3. Запустите цепочную пилу, следуя инструкции по пуску. (См. 6.2 или 6.3)
4. Отключите тормоз цепи (потяните переднюю защиту рук (6) в направлении

- передней рукоятки (7)). (Рис. 5A)
5. Возьмитесь за заднюю рукоятку (8) правой рукой.
 6. После короткого периода прогрева выжмите газ полностью. Нажмите тыльной стороной кисти левой руки на переднюю защиту рук (6) в сторону направляющей шины (2). Включится тормоз цепи. (рис. 6)

Опасно: Тормозом цепи следует пользоваться медленно и обдуманно. Необходимо прочно удерживать пилу двумя руками, обеспечивая хороший захват. Пила не должна соприкасаться с другими предметами.

7. Цепь (3) должна останавливаться немедленно. В случае остановки цепи (3) необходимо сразу отпустить дроссельный рычаг (11).

Опасно: Если цепь (3) не останавливается, необходимо выключить двигатель и сдать пилу для ремонта в авторизованное бюро обслуживания.

6.1.2 Проверка сцепления

Регулярно проверяйте исправность сцепления. Необходимо проверять сцепление перед выполнением первого реза, после многократного пиления, после технического обслуживания, а также в том случае, если цепочная пила подвергалась действию сильных толчков или падала.

1. Запустите цепочную пилу, следуя инструкции по пуску. (См. 6.2 или 6.3)
2. Быстро нажмите дроссельный рычаг (11) и снова отпустите его, чтобы ослабить фиксацию дроссельной заслонки и переключить двигатель в режим холостого хода.
3. Цепь (3) должна останавливаться на холостом ходу.

Сцепление сконструировано таким образом, что при увеличении числа оборотов холостого хода в 1,25 раза не должно наблюдаться движение цепи.

Опасности: Если цепь (3) не останавливается, необходимо выключить двигатель и сдать пилу для ремонта в авторизованное бюро обслуживания.

Опасности: Прежде чем запускать двигатель, обязательно включайте тормоз цепи (6).

6.2 Пуск при холодном двигателе (7A–7D)

Заполните бензиновый бак соответствующей бензиновой смесью. (См. пункт 5.3)

1. Установите устройство на прочную ровную поверхность.
2. Установите переключатель «включено-выключено» (10) в положение «I». (Рис. 7A)
3. Нажмите на бензиновый насос (Primer) (рис. 6, поз. 25) 10 раз.
4. Извлеките рычаг привода воздушной заслонки (13) (рис. 7B).

Указание: После нажатия на рычаг привода воздушной заслонки (13) дроссельная заслонка также приоткрывается и фиксируется в этом положении. В результате увеличивается число оборотов холостого хода, и пила запускается быстрее.

5. Удерживая устройство, вытягивайте рукоятку стартера (9), пока не почувствуете первое сопротивление. Теперь резко потяните за рукоятку стартера (9) 3 раза. (Рис. 7C/7D)
6. Вдавите рычаг привода воздушной заслонки (13).
7. Удерживая устройство, вытягивайте рукоятку стартера (9), пока не почувствуете первое сопротивление. Затем несколько раз быстро потяните за рукоятку стартера (9), пока двигатель не запустится. (Рис. 7D)

Указание: Не отпускайте рукоятку стартера обратно с силой (9). Это может привести к повреждениям. После запуска двигателя дайте устройству поработать около 10 с для разогрева.

Предупреждение: Поскольку дроссельная заслонка приоткрыта, режущий инструмент начинает работать сразу после запуска двигателя. Быстро нажмите на дроссельный рычаг (11). Фиксация дроссельной заслонки ослабнет, и двигатель снова переключится в режим холостого хода. (Рис. 7C)

8. Если двигатель не запустится после 8 рывков рукоятки стартера, повторите шаги 1–7.

Внимание: Если двигатель после нескольких попыток не запускается, то прочтите раздел «Устранение неисправностей двигателя».

Внимание: Всегда тяните шнур рукоятки стартера прямо наружу. Если тянуть его наружу под углом, возникнет трение в проушине. Из-за этого трения шнур сотрется и изнашивается быстрее. Всегда удерживайте рукоятку стартера, когда шнур вновь сам затягивается. Не позволяйте рукоятке стартера с ускорением затягиваться обратно из вытянутого положения.

6.3 Пуск при прогревом двигателе (7A–7D) (Устройство было остановлено в течение не более 15–20 минут)

1. Установите устройство на твердую, ровную поверхность.
2. Установите переключатель «включено-выключено» (10) в положение «I». (Рис. 7A)
3. Удерживая устройство, вытягивайте рукоятку стартера (9), пока не почувствуете первое сопротивление. Затем несколько раз быстро потяните за рукоятку стартера (9), пока двигатель не запустится. После 1–2 раз устройство должно запуститься. Если после 6 раз устройство все еще не запустилось, то повторите шаги 1–7, описанные в пункте 6.2. (Рис. 7D)

6.4 Остановка двигателя

1. Отпустите дроссельный рычаг и подождите до тех пор, пока двигатель не начнет работать на холостом ходу.
2. Установите переключатель «включено-выключено» в положение «Stop (0)», чтобы остановить двигатель.

Указание: чтобы остановить двигатель в случае опасности, активизируйте тормоз цепи и установите переключатель «включено-выключено» в положение «Stop (0)».

6.5 Общее руководство по пиленю

Опасность! запрещена валка деревьев без прохождения соответствующего обучения.

Валка

- Валка означает спиливание дерева. Маленькие деревья диаметром от 15 см до 18 см обычно спиливаются одним надрезом. Для больших деревьев необходимо осуществлять зарубки.

Зарубки определяют направление, в котором будет падать дерево.

- Перед пилением необходимо запланировать и проложить путь отхода (A). Путь отхода должен быть проложен назад по диагонали к обратному направлению от ожидаемого направления падения дерева, как показано на рис. 8.
- При валке дерева на склоне работающий с цепочной пилой должен находиться с более высокой стороны, так как дерево после валки с большой вероятностью скатится или соскользнет вниз по склону.
- Направление падения (B) определяется зарубкой. Учтите перед пилением расположение больших веток и естественный наклон дерева для того, чтобы оценить направление падения дерева. (рис. 8).
- Не спиливайте дерево, если дует сильный или переменчивый ветер или если существует опасность причинения вреда собственности. Проконсультируйтесь у специалиста о валке деревьев. Не спиливайте дерево, если оно может упасть на провода. Оповестите ответственную за провода организацию прежде, чем Вы спилите дерево.

Общие указания к валке деревьев (рис. 9)

Обычно валка осуществляется в два главных пропила: надпил (C) и основной пропил (D).

- Начните с верхней насечки (C) на дереве со стороны падения (E). Следите за тем, чтобы нижний пропил не был выполнен слишком глубоко в стволе дерева. Запил (C) должен быть сделан таким образом, чтобы была создана точка опоры (F) достаточной ширины и прочности. Запил должен быть достаточной ширины для того, чтобы контролировать падение дерева как можно дольше.
- Не находите перед деревом, которое имеет запил. Выполните основной пропил (D) на другой стороне дерева примерно 3-5 см выше края запила (C). Никогда не перепиливайте ствол дерева полностью. Всегда оставляйте одну точку опоры. Точка опоры F держит дерево. Если ствол полностью перепилен, то уже невозможно контролировать направление падения. Вставьте клин или рычаг для валки в разрез прежде, чем дерево станет нестабильным и начнет движение. B

случае, если Вы неправильно оценили направление падения, направляющая шина не будет заблокирована в основном пропилах. Закройте доступ людей к области падения дерева, прежде чем Вы его свалите.

- Перед выполнением последнего пропила проверьте, нет ли вблизи от области падения людей, животных или помех.

Основной пропил

- Предотвратите заклинивание направляющей шины или цепи (В) в разрезе при помощи деревянного или пластмассового клина (А). Клинья также контролируют падение (рис. 10).
- Если диаметр распиливаемого дерева больше, чем длина направляющей шины, то сделайте два распила согласно изображению (рис. 11).
- Если основной пропил приближается к точке опоры, то дерево начнет падать. Как только дерево начнет падать, вытяните пилу из разреза наружу, остановите двигатель, отложите цепочную пилу и покиньте рабочую область, используя путь отхода (рис. 8).

Удаление веток

- Ветки удаляются с упавшего дерева. Удалите основные ветки (А) только после того, как ствол будет разрезан по длине (рис. 12). Находящиеся под напряжением ветки необходимо пилить снизу вверх для того, чтобы цепочную пилу не зажало.
- Запрещено пилить ветки во время того, когда Вы стоите на стволе дерева.

Распиливание в длину

- Выполняйте распиливание упавшего ствола дерева в зависимости от длины. Следите за устойчивостью положения и стойте выше ствола, если Вы пилите на склоне. По возможности, ствол должен иметь подпорку для того, чтобы отпиливаемый конец не лежал на земле. Если оба конца ствола имеют подпорку и Вам необходимо пилить в середине, то сделайте половину пропила ствола сверху, а затем выполните разрез снизу вверх. Это препятствует зажиму направляющей шины и цепи в стволе. Следите за тем, чтобы цепь при распиле не касалась земли, так как в результате цепь очень быстро затупится. Стойте

при распиле всегда с высшей стороны по склону.

1. Если ствол имеет подпорку по всей длине: осуществляйте пиление сверху и следите за тем, чтобы не пилить землю (рис. 13А).

2. Если ствол подперт на одном конце: осуществляйте пиление сначала 1/3 диаметра ствола снизу вверх для того, чтобы избежать расщепления. Затем осуществляйте пиление сверху на первый разрез для того, чтобы избежать зажатия (рис. 13В).

3. Если ствол подперт с обоих концов: осуществляйте пиление сначала 1/3 диаметра ствола снизу вверх для того, чтобы избежать расщепления. Затем осуществляйте пиление снизу на первый разрез для того, чтобы избежать зажатия (рис. 13С).

- Самый лучший способ распиливания ствола дерева по длине – это распиливание при помощи козла. Если это невозможно, то необходимо приподнять и опереть ствол при помощи кусков веток или опорных блоков. Убедитесь, что распиливаемый ствол зафиксирован.

Распиливание в длину на козлах (рис. 14)

Для Вашей безопасности и для облегчения работ по пилению необходимо правильное положение тела для осуществления вертикального продольного пиления.

- Удерживайте пилу прочно обеими руками и ведите при пилении справа от Вашего тела.
- Удерживайте левую руку настолько прямо, как только возможно.
- Распределите Ваш вес на обе ноги.

Осторожно: Во время работ по пилению, внимательно следите всегда за тем, чтобы пильная цепь и направляющая шина были достаточно смазаны маслом.

7. Очистка, техническое обслуживание, хранение и заказ запасных частей

Вынимайте из розетки штекер свечи зажигания электропитания перед всеми работами по очистке и техническому обслуживанию.

7.1 Очистка

- Содержите защитные приспособления, вентиляционные щели и корпус двигателя свободными от пыли и грязи, насколько это возможно. Протрите устройство чистой ветошью или продуйте сжатым воздухом под низким давлением.
- Мы рекомендуем чистить устройство непосредственно после каждого использования.
- Регулярно чистите устройство влажной ветошью с небольшим количеством жидкого мыла. Не используйте чистящие средства или растворители, они могут разъесть пластмассовые детали устройства. Следите за тем, чтобы вода не могла попасть внутрь устройства.

7.2 Техническое обслуживание

Предупреждение: Все работы по техническому обслуживанию цепочной пилы, кроме перечисленных в данном руководстве по эксплуатации, должны выполняться только в авторизованном бюро обслуживания.

7.2.1 Воздушный фильтр

Указание: Никогда не работайте с пилой без воздушного фильтра. В противном случае пыль и грязь будут затянуты в двигатель и повредят его. Содержите воздушный фильтр в чистоте! Воздушный фильтр нужно очищать через каждые 20 часов работы или менять в случае необходимости.

Очистка воздушного фильтра (рис. 15A, 15B)

1. Снимите крышку воздушного фильтра (14), удалив для этого крепежный винт крышки (A). После этого крышку можно снять (рис. 15A).
2. Извлеките воздушный фильтр (15) (рис. 15B).
3. Очистите воздушный фильтр. Промойте фильтр в чистом теплом мыльном растворе. Дайте ему полностью высохнуть

на воздухе.

Указание: Рекомендуется иметь сменные фильтры про запас.

4. Установите воздушный фильтр. Наденьте крышку воздушного фильтра (14). Проследите за точностью установки крышки. Затяните крепежные винты крышки.

7.2.2 Топливный фильтр

Указание: Никогда не работайте с пилой без топливного фильтра. После 100 часов работы топливный фильтр необходимо очищать или менять в случае необходимости. Перед заменой фильтра полностью опорожните топливный бак.

1. Снимите крышку топливного бака.
2. Согните соответствующим образом мягкий провод.
3. Вставьте его в отверстие топливного бака и прицепите топливный шланг. Осторожно подтяните топливный шланг к отверстию до тех пор, пока не сможете захватить его пальцами.

Указание: Не вытягивайте шланг из бака наружу полностью.

4. Извлеките фильтр из бака.
5. Вытяните фильтр вращательным движением и очистите его. Если фильтр поврежден, утилизируйте его.
6. Установите новый или очищенный фильтр. Вставьте конец фильтра в отверстие бака. Убедитесь, что фильтр находится в нижнем углу бака. Установите фильтр в нужное место при помощи длинной отвертки.
7. Заполните бак свежей топливной смесью. Смотрите раздел «ТОПЛИВО И МАСЛО». Установите крышку бака.

7.2.3 Свеча зажигания (рис. 15A-15C)

Указание: Для сохранения мощности двигателя пилы свеча зажигания должна быть чистой и иметь правильное расстояние между электродами (0,6 мм). Свечу зажигания нужно очищать через каждые 20 часов работы или менять в случае необходимости.

1. Установите переключатель «включено-выключено» в положение «Stop (0)».

2. Снимите крышку воздушного фильтра (14), удалив для этого крепежный винт крышки (А). После этого можно снять крышку (рис. 15А).
3. Извлеките воздушный фильтр (15) (рис. 15В).
4. Извлеките провод зажигания (С), потянув и одновременно вращая свечу зажигания (рис. 15С).
5. Снимите свечу зажигания с помощью свечного ключа.
6. Очистите свечу зажигания щеткой со щетиной из медной проволоки или установите новую свечу.

7.2.4 Регулировка карбюратора

Оптимальная мощность карбюратора была установлена на заводе-изготовителе. При необходимости регулировки системы смазывания цепи необходимо выполнять ее в авторизованном бюро обслуживания.

Указание: Ни в коем случае не выполняйте регулировку карбюратора самостоятельно!

7.2.5 Направляющая шина

- Смазывайте звездочку направляющей шины через каждые 10 часов работы. Это необходимо для обеспечения оптимальной мощности цепочной пилы. (Рис. 16) Очистите масляное отверстие, установите шприц для консистентной смазки (не входит в комплект поставки) и закачайте смазку в подшипник, пока она не будет выступать на наружной стороне.
- Регулярно очищайте паз, в котором движется цепь, и отверстие для подачи масла при помощи инструмента для очистки, который можно приобрести в магазине. (Рис. 17А) Это важно для обеспечения оптимальной смазки направляющей шины и цепи во время работы.
- Аккуратно удалите заусеницы и острые кромки направляющей шины (2) при помощи плоского напильника. (Рис. 17В)
- Переворачивайте направляющую шину (2) через каждые 8 часов работы, чтобы она равномерно изнашивалась на верхней и нижней стороне.

Пропускатели масла

Пропускатели масла на направляющей шине необходимо очищать, чтобы обеспечить надлежащее смазывание направляющей шины и цепи во время работы.

Указание: Состояние пропускателей масла можно легко проверить. Если пропускатели чистые, то цепь автоматически распыляет масло через несколько секунд после пуска пилы. Пила оснащена автоматической системой смазки маслом.

Автоматическая смазка цепи

Цепочная пила снабжена автоматической системой смазки маслом с зубчатым приводом. Автоматическая система смазывания маслом снабжает направляющую шину и цепь автоматически надлежащим количеством масла. При ускорении двигателя масло течет быстрее по направляющей шине. Система смазывания цепи оптимально отрегулирована на заводе-изготовителе. При необходимости регулировки системы смазывания цепи, необходимо выполнять ее в авторизованном бюро обслуживания. На нижней стороне цепочной пилы находится регулировочный винт (А) для смазки цепи (рис. 21). Поворотом влево смазка цепи усиливается, поворотом вправо смазка цепи уменьшается.

Для проверки смазки цепи нужно держать цепочную пилу, так чтобы цепь находилась над листом бумаги, и на несколько секунд выжать газ полностью. По следам на бумаге можно установить количество отрегулированной подачи масла.

Регулярно проверяйте надлежащую работу системы смазывания цепи. Проверяйте систему смазывания цепи перед первой резкой, после многократного пиления и в любом случае после технического обслуживания.

Смазка цепи

Убедитесь в том, что автоматическая система смазки работает правильно. Следите за тем, чтобы масляный бак всегда был заполнен. Во время пиления направляющая шина и цепь всегда должны быть достаточно смазаны маслом, чтобы уменьшить трение с направляющей шиной. Направляющая шина и цепь не должны

оставаться без масла. При работе с пилой всухую или с недостаточным количеством масла снижается производительность резки, уменьшается срок службы пильной цепи, цепь быстро тупится, а направляющая шина сильно изнашивается из-за перегрева. Недостаточное количество масла можно определить по образованию дыма или изменению цвета направляющей шины.

7.2.6 Техническое обслуживание цепи

Заточка цепи

Указание: Заточенная цепь при работе производит стружку полной формы. Если цепь производит опилки, ее необходимо наточить.

Для заточки цепи требуются специальные инструмент, которые обеспечат заточку ножей под правильным углом и на правильную глубину. Неопытному пользователю цепочной пилы мы рекомендуем отдать пильную цепь для заточки специалисту соответствующего регионального бюро обслуживания. Если вы уверены, что самостоятельно справитесь с заточкой пильной цепи, приобретите специальные инструменты в профессиональном бюро обслуживания.

Заточка пилы (рис. 18)

Затачивайте цепь, используя защитные перчатки и круглый напильник. Затачивайте острия только направленными наружу движениями (рис. 19), учитывая данные, указанные на рис. 18. После заточки все режущие части должны иметь одинаковую ширину и длину.

После 3–4 процедур заточки режущих частей необходимо проверить высоту ограничителя глубины и при необходимости установить его глубже при помощи плоского напильника, а затем закруглить передний угол (рис. 20).

Закруглите передние кромки напильником.

7.3 Хранение и транспортировка

До начала транспортировки и хранения установите ограждение цепи (4).

Указание: Не оставляйте цепочную пилу без работы дольше, чем на 30 дней, не выполнив следующие действия.

Хранение цепочной пилы

Если цепочная пила не используется более 30 дней, необходимо подготовить ее к этому. В противном случае находящееся в карбюраторе остаточное топливо испаряется, оставляя похожий на резину осадок. Это может затруднить старт и, как следствие, вызвать необходимость проведения ремонтных работ.

1. Медленно откройте крышку топливного бака для того, чтобы уменьшить имеющееся давление в баке. Осторожно опорожните бак.
2. Запустите двигатель и оставьте его работать до тех пор, пока пила не остановится, чтобы удалить топливо из карбюратора.
3. Подождите, пока двигатель остынет (ок. 5 мин).
4. Тщательно очистите устройство.

Указание: Храните пилу в сухом месте, вдали от возможных источников воспламенения, например, печи, бойлера для нагрева воды, работающего на газу, газовой сушилки и т. д.

После хранения выполните ввод в эксплуатацию согласно указаниям из абзаца «5. Перед вводом в эксплуатацию».

Транспортировка

- Приведите в действие тормоз цепи.
- Зафиксируйте цепочную пилу от скольжения, чтобы не допустить утечки топлива, повреждений или травм.

7.4 Заказ запасных частей

При заказе запасных частей необходимо указать следующие данные:

- тип устройства
- артикульный номер устройства
- идентификационный номер устройства
- номер необходимой запасной части

Актуальные цены и информацию можно найти на сайте www.isc-gmbh.info

8. Утилизация и вторичное использование

Устройство поставляется в упаковке для предотвращения повреждений при транспортировке. Эта упаковка является сырьем и поэтому может быть использована повторно или возвращена в систему оборота вторичных сырьевых материалов. Устройство и его принадлежности изготовлены из разных материалов, например, из металла и пластмасс. Дефектные устройства запрещено утилизировать с бытовыми отходами. Для правильной утилизации устройство следует сдать в подходящий пункт приема. Если Вы не знаете, где находится пункт приема, уточните это в органах коммунального управления.

Перепечатывание или прочие виды размножения документации и сопроводительных листов продукции фирмы, полностью или частично, разрешено производить только с однозначного разрешения ISC GmbH.

Сохраняется право на технические изменения

9. Порядок поиска неисправностей

Проблема	Возможные причины	Исправление
Двигатель не запускается или запускается, но не работает дальше.	<ul style="list-style-type: none"> - Неправильное осуществление пуска. - Избыток топлива в камере сгорания вследствие неудачных попыток пуска. - Неправильно отрегулированный карбюратор. - Закопченная свеча зажигания. - Засоренный топливный фильтр. 	<ul style="list-style-type: none"> - Следуйте указаниям, изложенным в настоящем руководстве по эксплуатации. - Подождите около 30 минут, пока топливо в камере сгорания не улетучится, а затем выполните следующий пуск. - Карбюратор должен быть отрегулирован в авторизованном бюро обслуживания. - Очистите свечу зажигания или отрегулируйте расстояние между электродами, или замените свечу. - Замените топливный фильтр.
Двигатель включается, но работает не с полной мощностью.	<ul style="list-style-type: none"> - Неправильное положение рычага на дросселе. - Загрязнение воздушного фильтра - Неправильно отрегулировано смешивание в карбюраторе. 	<ul style="list-style-type: none"> - Установите рычаг в правильное положение. - Извлеките, очистите и вновь вставьте фильтр. - Карбюратор должен быть отрегулирован в авторизованном бюро обслуживания.
Двигатель работает с перебоями	<ul style="list-style-type: none"> - Неправильно отрегулировано смешивание в карбюраторе. 	<ul style="list-style-type: none"> - Карбюратор должен быть отрегулирован в авторизованном бюро обслуживания.
Отсутствие мощности при нагрузках	<ul style="list-style-type: none"> - Неправильно отрегулирована свеча зажигания. 	<ul style="list-style-type: none"> - Очистить или заменить свечу зажигания/отрегулировать или заменить.
Двигатель работает нестабильно.	<ul style="list-style-type: none"> - Неправильно отрегулировано смешивание в карбюраторе. 	<ul style="list-style-type: none"> - Карбюратор должен быть отрегулирован в авторизованном бюро обслуживания.
Слишком много дыма.	<ul style="list-style-type: none"> - Неправильная топливная смесь. 	<ul style="list-style-type: none"> - Используйте правильную топливную смесь (соотношение 40:1).
Отсутствие мощности при нагрузках	<ul style="list-style-type: none"> - Цепь затуплена - Цепь ослабла 	<ul style="list-style-type: none"> - Цепь наточить или вставить новую цепь - Цепь натянуть
Двигатель глохнет	<ul style="list-style-type: none"> - Бензиновый бак пустой - Топливный фильтр в бензиновом баке неправильно расположен 	<ul style="list-style-type: none"> - Наполнить бензиновый бак - Бензиновый бак залить полностью или изменить положение топливного фильтра в бензиновом баке
Недостаточно смазки цепи (нож и цепь перегреваются)	<ul style="list-style-type: none"> - Бак масла цепи пустой - Засорилось отверстие для подачи масла. 	<ul style="list-style-type: none"> - Наполните бак масла цепи. - Очистите отверстие для подачи масла или паз направляющей шины.



Только для стран ЕС

Запрещено выбрасывать электроинструмент в обычный домашний мусор.

Согласно европейской директиве 2012/19/EG об использованных электрических и электронных устройствах и реализации в правовой системе соответствующей страны необходимо использованный электрический инструмент утилизировать отдельно и направлять на вторичную переработку для охраны окружающей среды.

Вторичная переработка - альтернатива обязательной отсылке устройства назад изготовителю: Владелец электрического устройства в случае избавления от собственности обязан, в качестве альтернативы отсылки назад изготовителю, содействовать надлежащей утилизации. Пришедшее в негодность устройство может быть передано в приемный пункт, который осуществит ликвидацию в соответствии с законом страны о цикличном производстве и обращении с мусором. Это не относится к приложенным к пришедшему в негодность оборудованию дополнительным устройствам и вспомогательным средствам, не содержащим электрические части.

Перепечатывание или прочие виды размножения документации и сопроводительных листов продукции фирмы, полностью или частично, разрешено производить только с однозначного разрешения ISC GmbH.

Сохраняется право на технические изменения

Информация о сервисном обслуживании

Во всех странах, указанных в гарантийном свидетельстве, у нас имеются компетентные сервисные партнеры, контактные данные которых Вы найдете в гарантийном свидетельстве. Они всегда в Вашем распоряжении для решения любых вопросов, связанных с обслуживанием, например, для ремонта, поставки запчастей и быстроизнашивающихся деталей, а также приобретения расходных материалов.

Следует обратить внимание на то, что в этом изделии следующие детали подвержены естественному износу или износу в связи с эксплуатацией / следующие детали требуются в качестве расходных материалов.

Категория	Пример
Быстроизнашивающиеся детали*	Нож, свеча зажигания, воздушный фильтр, бензиновый фильтр
Расходный материал/расходные части*	Пильная цепь
Недостающие компоненты	

* Не обязательно входят в объем поставки!

При обнаружении дефектов или неисправностей мы просим Вас заявить о таком случае в сети Интернет на сайте www.isc-gmbh.info. Обратите внимание на точное описание неисправности и в любом случае ответьте на следующие вопросы:

- Устройство уже работало или оно было неисправным с самого начала?
- Вам бросилось что-либо в глаза перед возникновением неисправности (признак перед неисправностью)?
- Какую неисправность имеет устройство, по Вашему мнению (основной признак)? Опишите эту неисправность.

Гарантийное свидетельство

Уважаемая покупательница, уважаемый покупатель, наши продукты проходят тщательнейший контроль качества. Если это устройство все же не будет функционировать безупречно, мы просим Вас обратиться в наш сервисный отдел по адресу, указанному в этом гарантийном талоне. Мы также охотно ответим на Ваши вопросы по телефону, номер которого приведен ниже. При предъявлении гарантийных требований действуют следующие условия.

1. Настоящие правила гарантии действуют исключительно в отношении пользователей, т.е. физических лиц, которые не намереваются использовать настоящее изделие в рамках своей профессиональной или другой самостоятельной деятельности. Настоящие правила гарантии регулируют дополнительные условия оказания гарантийных услуг, которые нижеупомянутый производитель обеспечивает покупателям своих новых устройств в дополнение к условиям гарантии в соответствии с законом. Эти гарантийные обязательства не затрагивают Ваши законные гарантийные требования. Наши гарантийные услуги для Вас бесплатны.
2. Гарантийные услуги распространяются только на дефекты нового устройства нижеупомянутого производителя, которое вы приобрели, связанные с недостатком материала или производственным браком, и ограничиваются по нашему выбору устранением таких дефектов устройства или заменой устройства. Учтите, что наши устройства не предназначены для использования в промышленных целях, в ремесленном производстве и на профессиональной основе. Поэтому гарантийный договор считается недействительным, если устройство использовалось в течение гарантийного срока на кустарных, промышленных предприятиях или в ремесленном производстве, а также подвергалось сопоставимой нагрузке.
3. Наша гарантия не распространяется на:
 - повреждения устройства, возникшие в результате несоблюдения руководства по монтажу или неправильного монтажа, несоблюдения руководства по эксплуатации (например, при подключении к сети с неправильным напряжением или родом тока), несоблюдения требований касательно технического обслуживания и требований техники безопасности, воздействия на устройство аномальных условий окружающей среды или недостаточного ухода и технического обслуживания;
 - повреждения устройства, возникшие в результате неправильного или ненадлежащего использования (например, перегрузка устройства или применение не допущенных к использованию насадок или принадлежностей), попадания в устройство посторонних предметов (например, песка, камней или пыли, повреждения при транспортировке), применения силы или внешних воздействий (например, повреждения при падении);
 - повреждения устройства или частей устройства, связанные с износом в связи с эксплуатацией, обычным или другим естественным износом.
4. Гарантийный срок составляет 24 месяца, отсчет начинается со дня покупки устройства. Гарантийные права необходимо предъявлять до истечения срока гарантии в течение двух недель после того как будет обнаружена неисправность. Заявления на гарантийное обслуживание после истечения срока гарантии не принимаются. Ремонт или замена устройства не ведет к продлению гарантийного срока, также при оказании такой услуги отсчет нового гарантийного срока на устройство или возможно установленные детали не начинается заново. Это условие действует также при обращении в местный сервисный отдел.
5. Для предъявления гарантийных требований сообщите о неисправности устройства на сайте www.isc-gmbh.info. Приготовьте квитанцию о покупке или другие доказательства приобретения Вами нового устройства. Оказание гарантийных услуг применительно к устройствам, направленным на рассмотрение без соответствующих доказательств или фирменной таблички, исключается ввиду недостатка данных для идентификации таких устройств. Если наша гарантия распространяется на неисправность устройства, Вы немедленно получите отремонтированное или новое устройство.

Само собой разумеется, мы можем также устранить при оплате затрат неисправности устройства, которые не входят в объем гарантийных услуг или при истечении срока гарантии. Для этого Вам необходимо выслать устройство на адрес нашей службы сервиса.

Что касается быстроизнашивающихся, расходных деталей и недостающих компонентов, мы обращаем внимание на ограничения этой гарантии согласно информации о сервисном обслуживании настоящего руководства по эксплуатации.

Spis treści

1. Wskazówki bezpieczeństwa
2. Opis urządzenia i zakres dostawy
3. Użycie zgodne z przeznaczeniem
4. Dane techniczne
5. Przed uruchomieniem
6. Obsługa
7. Czyszczenie, konserwacja, przechowywanie i zamawianie części zamiennych
8. Utylizacja i recykling
9. Plan wyszukiwania usterek

Niebezpieczeństwo!

Podczas użytkowania urządzenia należy przestrzegać wskazówek bezpieczeństwa w celu uniknięcia zranień i uszkodzeń. Z tego względu proszę dokładnie zapoznać się z instrukcją obsługi/ wskazówkami bezpieczeństwa. Proszę zachować instrukcję i wskazówki, aby można było w każdym momencie do nich wrócić. W razie przekazania urządzenia innej osobie, proszę wręczyć jej również instrukcję obsługi/ wskazówki bezpieczeństwa. Nie odpowiadamy za wypadki i uszkodzenia zaistniałe w wyniku nieprzestrzegania niniejszej instrukcji i wskazówek bezpieczeństwa.

1. Wskazówki bezpieczeństwa

Właściwe wskazówki bezpieczeństwa znajdują się w załączonym zeszycie!

Niebezpieczeństwo!**Przeczytać wszystkie wskazówki**

bezpieczeństwa i instrukcję. Nieprzestrzeganie instrukcji i wskazówek bezpieczeństwa może wywołać porażenia prądem, niebezpieczeństwo pożaru lub ciężkie zranienia. **Proszę zachować na przyszyłość wskazówki bezpieczeństwa i instrukcję.**

2. Opis urządzenia i zakres dostawy**2.1 Opis urządzenia (rys. 1-21)**

1. Jednostka napędowa
2. Szyna prowadząca
3. Łańcuch
4. Osłona łańcucha
5. Klucz do świec zapłonowych
6. Przednia osłona dłoni (dźwignia hamulca łańcucha)
7. Przedni uchwyt
8. Tylny uchwyt
9. Uchwyt rozrusznika
10. Włącznik/ Wyłącznik
11. Dźwignia gazu
12. Blokada dźwigni gazu
13. Dźwignia przepustnicy
14. Pokrywa filtra powietrza
15. Filtr powietrza
16. Świeca zapłonowa
17. Oporowy zderzak zębaty (ostroga)
18. Chwytnak łańcucha
19. Nakrętka mocowania szyny prowadzącej - 2 szt.

20. Śruba napinania łańcucha
21. Korek zbiornika paliwa
22. Korek zbiornika oleju
23. Butelka do mieszania benzyny i oleju
24. Śrubokręt
25. Pompa paliwa (primer)

Funkcje zabezpieczające (rys. 1a/1b)

- 3** ŁAŃCUCH O NIEWIELKIEJ SILE ODBICIA poza pomocą specjalnie zaprojektowanych zabezpieczeń pozwala zmniejszyć siły odbicia i lepiej je zamortyzować.
- 6** DŹWIGNIA HAMULCA ŁAŃCUCHA / OSŁONA RĄK chroni lewą rękę obsługującego urządzenie przed ześlizgnięciem się z przedniego uchwytu podczas pracy urządzenia. HAMULEC ŁAŃCUCHA pełni funkcję zabezpieczenia przed obrażeniami na skutek odbić, gdyż zatrzymuje pracujący łańcuch piły w ciągu kilku milisekund. Jest on uruchamiany przez DŹWIGNIĘ HAMULCA ŁAŃCUCHA.
- 10** WŁĄCZNIK/WYŁĄCZNIK wyłącza natychmiast silnik po jego wyłączeniu. Przycisk Stop musi być w pozycji ON, aby można było (ponownie) uruchomić silnik.
- 12** BLOKADA DŹWIGNI GAZU zapobiega przypadkowemu przyspieszeniu silnika. Dźwignia gazu może zostać wciśnięta tylko wtedy, gdy blokada dźwigni gazu jest wciśnięta.
- 18** CHWYTAK ŁAŃCUCHA zmniejsza ryzyko obrażeń w razie zerwania lub ześlizgnięcia się łańcucha przy uruchomionym silniku. Chwytnak łańcucha przechwytuje poruszający się w niekontrolowany sposób łańcuch.

Wskazówka! Należy zapoznać się z piłą i jej częściami.

2.2 Zakres dostawy

Prosimy sprawdzić na podstawie podanego zakresu dostawy czy produkt jest kompletny. Jeżeli stwierdzono brak części, prosimy zwrócić się w ciągu 5 dni roboczych od zakupu produktu do naszego centrum serwisowego lub punktu zakupu urządzenia przedstawiając dowód zakupu. Prosimy wziąć pod uwagę umieszczoną w informacjach serwisowych na końcu tej instrukcji tabelę świadczeń gwarancyjnych.

- Otworzyć opakowanie i ostrożnie wyciągnąć urządzenie.
- Zdjąć opakowanie oraz zabezpieczenia do transportu (jeśli jest).
- Sprawdzić, czy dostawa jest kompletna.
- Sprawdzić, czy urządzenie i wyposażenie

dotatkowe nie zostały uszkodzone w transporcie.

- W razie możliwości zachować opakowanie, aż do upływu czasu gwarancji.

Niebezpieczeństwo!

**Urządzenie i opakowanie nie są zabawkami!
Dzieci nie mogą bawić się częściami z tworzywa sztucznego, folią i małymi elementami!
Niebezpieczeństwo poślizgnięcia i uduszenia się!**

- Instrukcją oryginalną
- Wskazówki bezpieczeństwa

3. Użycie zgodne z przeznaczeniem

Urządzenie przeznaczone jest wyłącznie do cięcia drewna. Ścinka drzew może być przeprowadzana wyłącznie przez osoby posiadające odpowiednie kwalifikacje. Producent nie ponosi odpowiedzialności za szkody wynikające z zastosowania niezgodnego z przeznaczeniem lub nieprawidłową obsługę.

Urządzenie używać tylko zgodnie z jego przeznaczeniem. Każde użycie, odbiegające od opisanego w niniejszej instrukcji jest niezgodne z przeznaczeniem urządzenia. Za powstałe w wyniku niewłaściwego użytkownika szkody lub zranienia odpowiedzialność ponosi użytkownik/ właściciel, a nie producent.

Proszę pamiętać o tym, że nasze urządzenie nie jest przeznaczone do zastosowania zawodowego, rzemieślniczego lub przemysłowego. Umowa gwarancyjna nie obowiązuje, gdy urządzenie było stosowane w zakładach rzemieślniczych, przemysłowych lub do podobnych działalności.

Ostrożnie! Ryzyka resztkowe

Nawet jeśli opisywane urządzenie obsługiwane jest prawidłowo, zawsze występują ryzyka resztkowe. W związku z typem konstrukcji i wykonaniem urządzenia mogą wystąpić następujące zagrożenia:

1. Rany cięte w przypadku dotknięcia nieosłoniętego bądź poruszającego się łańcucha.
2. Rany cięte w przypadku odbicia lub innego niezamierzonego ruchu szyny prowadzącej.
3. Obrażenia przez wyrzucone z urządzenia części łańcucha.

4. Obrażenia przez odrzucone z urządzenia części ciętego materiału.
5. Uszkodzenia słuchu, w razie niestosowania zalecanych ochronników słuchu.
6. Problemy z oddychaniem na skutek wdychania szkodliwych gazów oraz obrażenia skóry na skutek kontaktu z benzyną.

4. Dane techniczne

Pojemność skokowa silnika	50,4 cm ³
Maksymalna moc silnika	2 kW
Długość cięcia	39 cm
Długość szyny prowadzącej.....	16" (40 cm)
Podziałka łańcucha	(3/8"), 9,525 mm
Grubość łańcucha	(0,05"), 1,27 mm
Prędkość obrotowa biegu jałowego	3000 ± 300 obr/min
Maksymalna liczba obrotów z zamontowanymi narzędziami	11 500 obr/min
Prędkość łańcucha maks.	21 m/s
Pojemność zbiornika paliwa.....	540 cm ³
Pojemność zbiornika oleju	240 cm ³
Funkcja antywibracyjna	tak
Uzębienie koła łańcuchowego	7 zębów x 9,525 mm
Waga netto bez łańcucha i szyny prowadzącej	5,75 kg
Poziom ciśnienia akustycznego L _{PA} (ISO 22868) mierzony przy uchu osoby obsługującej urządzenie	101,8 dB(A)
Odchylenie K _{PA}	2,5 dB(A)
Zmierzony poziom mocy akustycznej L _{WA} (ISO 22868)	111,5 dB(A)
Odchylenie K _{WA}	2,5 dB(A)
Gwarantowany poziom mocy akustycznej L _{WA} (ISO 2000/14/WE)	115 dB(A)
Wibracje a _{hv} (przedni uchwyt) (ISO 22867)	maks. 7,21 m/s ²
Odchylenie K _{hv}	1,5 m/s ²
Wibracje a _{hv} (tylny uchwyt) (ISO 22867)	maks. 6,53 m/s ²
Odchylenie K _{hv}	1,5 m/s ²
Świeca zapłonowa	TORCH L7RTC
Odstęp między elektrodami	0,6 mm
Typ łańcucha:	Kangxin ALP-50-57S
.....	Oregon 91PX057X
Typ miecza	Kangxin AP16-57-507P
.....	Oregon 160SDEA041

Ograniczać powstawanie hałasu i wibracji do minimum!

- Używać wyłącznie urządzeń bez uszkodzeń.
- Regularnie czyścić urządzenie.
- Dopasować własny sposób pracy do urządzenia.
- Nie przeciążać urządzenia.
- W razie potrzeby kontrolować urządzenie.
- Nie włączać urządzenia, jeśli nie będzie używane.
- Nosić rękawice ochronne.

5. Przed uruchomieniem

Niebezpieczeństwo: Włączyć silnik dopiero po zakończeniu montażu piły.

Ostrożnie! W czasie wszelkich prac związanych z łańcuchem należy zawsze nosić rękawice ochronne.

5.1 Montaż szyny prowadzącej i łańcucha (rys. 2A-2G)

1. Odblokować hamulec łańcucha, przyciskając w tym celu na przednią osłonę dłoni (6) w kierunku przedniego uchwytu (7). (Rys. 2A)
2. Zdjąć pokrywę szyny prowadzącej (A) odkręcając w tym celu obydwie nakrętki (19) (rys. 2B).
3. Umieścić szynę prowadzącą (2) w mocowaniu na pile łańcuchowej (rys. 2C).
4. Założyć łańcuch (3) wokół koła napędowego (C) (rys. 2E). Zwrócić uwagę na poprawny kierunek ruchu łańcucha (3). Ogniwa tnące (B) muszą być ustawione tak jak pokazano na rys. 2D.
5. Założyć łańcuch wokół szyny prowadzącej. (Rys. 2E)
6. Ogniwa napędowe łańcucha (3) muszą przesuwać się przylegając ściśle do rowka (D) bądź wsuwając się całkowicie pomiędzy zęby koła napędowego (C). (Rys. 2E)
7. Przekręcać śrubę napinania łańcucha (20) w kierunku przeciwnym do ruchu wskazówek zegara, aż sworzeń (E) przesunie się do końca rowka. (Rys. 1B/2F)
8. Zamontować pokrywę szyny (A).

Wskazówka! Sworzeń (E) funkcji naciągania łańcucha musi zablokować się w otworze (G) szyny prowadzącej. (Rys. 2G)

W tym celu przesuwać szynę prowadzącą (2) nieco tam i z powrotem podczas zakładania pokrywy szyny (A). Ręcznie dokręcić nakrętki (19).

5.2 Regulacja naciągu łańcucha (3A/3B)

W trakcie regulowania naciągu łańcucha silnik zawsze musi być wyłączony!

1. Przycisnąć wierzchołek szyny prowadzącej (2) lekko do góry i przy pomocy śruby napinania łańcucha (20) wyregulować naciąg łańcucha. (rys. 3A) Łańcuch jest optymalnie naprężony, jeżeli łańcuch (3) przylega do szyny prowadzącej (2) w jej środkowej części od spodu tak jak przedstawiono na rys. 3B (B).
2. Utrzymując lekki nacisk na wierzchołek szyny dokręcić mocno obie nakrętki (19).
3. Sprawdzić poprawność działania. Ręcznie przesunąć łańcuch (3) o jeden obrót wokół szyny prowadzącej (2). Jeżeli łańcuch (3) porusza się na szynie prowadzącej (2) z trudnością lub się blokuje, oznacza to, że jest zbyt mocno naprężony.

Wówczas należy wykonać następujące ustawienie:

1. Odkręcić obie nakrętki (19) i z powrotem ręcznie je przykręcić.
2. Zmniejszyć naciąg łańcucha przekręcając w tym celu śrubę napinania łańcucha (20) w kierunku przeciwnym do ruchu wskazówek zegara. Wykonywać każdorazowo jedynie niewielkie korekty w ustawieniu i za każdym razem przesuwać łańcuch (3) w szynie prowadzącej (2) tam i z powrotem, aby w ten sposób sprawdzić, czy łańcuch (3) się porusza bez przeszkód i jednocześnie nadal dobrze przylega do szyny.
Wskazówka: Jeżeli łańcuch (3) jest zbyt słabo naprężony przekręcić śrubę napinania łańcucha (20) w kierunku zgodnym z ruchem wskazówek zegara.
3. Gdy naciąg łańcucha został optymalnie ustawiony należy wyrzucić lekki nacisk na wierzchołek szyny i dokręcić obie nakrętki (19).

Każdy nowy łańcuch się rozciąga. Z tego powodu po pierwszym uruchomieniu urządzenia z nowym łańcuchem należy w niewielkich odstępach czasu (ok. 5 rzazów) ponownie wyregulować naciąg łańcucha. Wraz z rosnącym czasem pracy odstępów czasu można wydłużyć.

Wskazówka: Jeśli łańcuch (3) jest ZA SŁABO lub ZA MOCNO naciągnięty, następuje szybsze zużycie koła napędowego, szyny prowadzącej, łańcucha i łożyska wału korbowego. Na rys. 3B pokazano prawidłowy naciąg A (zimny stan) i

naciąg B (rozgrzany stan). Na rys. C pokazano łańcuch o zbyt niskim naciągu.

5.3 Paliwo i olej

Paliwo

Dla uzyskania optymalnych wyników pracy należy używać zwykłej bezołowiowej benzyny wymieszanej ze specjalnym olejem do silników 2-suwowych.

Mieszanka paliwa

Wymieszać paliwo z olejem do silników 2-suwowych w odpowiednim pojemniku. Potrząsnąć pojemnikiem w celu dokładnego wymieszania składników.

Wskazówka: Dla tej piły nigdy nie stosować czystej benzyny. Spowodowałoby to uszkodzenie silnika i utratę gwarancji na urządzenie. Nie używać mieszanki paliwa składowanej przez dłużej niż 90 dni.

Wskazówka: Należy używać oleju do chłodzonych powietrzem silników 2-suwowych, wymieszanego w proporcji 1:40. Nie wolno stosować produktów olejowych do silników 2-suwowych o proporcji mieszania 1:100. Niedostateczna ilość oleju powoduje uszkodzenie silnika i utratę gwarancji na silnik.

Zalecane paliwo

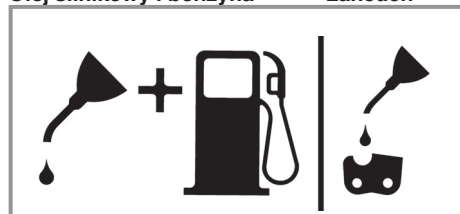
Stosowana powszechnie benzyna zawiera domieszki związków alkoholi lub eterów, co ma na celu spełnienie norm odnośnie czystości spalin. Silnik pracuje w sposób zadowalający ze wszystkimi rodzajami benzyny do napędu własnego, również z benzynami zawierającymi tlen. Zaleca się używać zwykłej benzyny bezołowiowej.

Oliwienie łańcucha i szyny prowadzącej

Za każdym razem, gdy napełnia się zbiornik paliwa, należy również napełnić zbiornik oleju do smarowania łańcucha. Zalecane jest stosowanie dostępnego w sprzedaży oleju do smarowania łańcucha.

Olej silnikowy i benzyna

Łańcuch



Mieszanka 1:40

Tylko olej

Kontrola przed uruchomieniem silnika

Niebezpieczeństwo: Nigdy nie uruchamiać lub nie obsługiwać piły, jeśli szyna lub łańcuch nie są zamontowane prawidłowo.

1. Napełnić zbiornik paliwa (21) odpowiednią mieszanką paliwa (rys. 4).
2. Napełnić zbiornik oleju (22) olejem do smarowania łańcucha (rys. 4).

Po napełnieniu zbiornika łańcucha i zbiornika z olejem należy ręcznie przykręcić pokrywę zbiornika. Nie używać przy tym żadnych narzędzi.

6. Obsługa

Przed użyciem urządzenia należy sprawdzić, czy nie zostało ono uszkodzone. Nie uruchamiać urządzenia, jeżeli stwierdzono szkody. Urządzenie wolno uruchamiać jedynie jeśli hamulec łańcucha jest aktywowany. Hamulec łańcucha jest aktywowany, jeżeli dźwignia hamulca (6) wciśnięta jest do przodu.

Objaśnienie sposobu działania patrz: Kontrola hamulca łańcucha - Kontrola statyczna.

6.1 Hamulec łańcucha

Piła łańcuchowa wyposażona jest w hamulec łańcucha, który służy ograniczeniu niebezpieczeństwa obrażeń na skutek ewentualnego odbicia. Hamulec się uruchamia, jeżeli na osłonę dłoni (6) wywierany jest nacisk. Np. w przypadku odbicia, gdy dłoń osoby pracującej z piłą uderza o osłonę dłoni (6). Uruchomienie hamulca powoduje gwałtowne zatrzymanie łańcucha (3).

Ostrzeżenie: Hamulec łańcucha ma wprowadzić za zadanie zmniejszenie ryzyka obrażeń na skutek odbicia, jednak nie może on zapewnić odpowiedniej ochrony w razie nieostrożnej pracy. Regularnie sprawdzać, czy hamulec łańcucha

funkcjonuje prawidłowo. Sprawdzać hamulec łańcucha przed pierwszym cięciem, po kilku cięciach oraz każdorazowo po pracach konserwacyjnych, a także jeżeli piła łańcuchowa została silnie uderzona lub upadła.

6.1.1 Kontrola hamulca łańcucha (rys. 5A/5B/6)

Kontrola statyczna (przy wyłączonym silniku)

Dezaktywowany hamulec łańcucha (łańcuchem (3) można swobodnie poruszać)

1. Pociągnąć przednią osłonę dłoni (6) w kierunku przedniego uchwytu (7). Musi być słychać, jak przednia osłona dłoni (6) się zatrzaśnie. (Rys. 5A)
2. Musi być możliwe swobodnie poruszać łańcuchem (3) w szynie prowadzącej (2).

Aktywowany hamulec łańcucha (łańcuch (3) zablokowany)

1. Nacisnąć przednią osłonę dłoni (6) w kierunku szyny prowadzącej (2). Musi być słychać, jak przednia osłona dłoni (6) się zatrzaśnie. (Rys. 5B)
2. Poruszanie łańcuchem (3) w szynie prowadzącej (2) powinno być niemożliwe.

Wskazówka: Przednia osłona dłoni (6) powinna zablokować się w obydwu położeniach. Jeżeli wyczuwalny jest silny opór lub przednia osłona dłoni (6) się nie zatrzaśnie, zabrania się dalszego używania piły. Oddać urządzenie do naprawy do autoryzowanego serwisu.

Kontrola dynamiczna (z uruchomieniem silnika)

1. Położyć piłę na twardej, płaskiej powierzchni.
2. Lewą ręką trzymać za przedni uchwyt (7).
3. Uruchomić piłę łańcuchową zgodnie z instrukcją rozruchu. (patrz rozdz. 6.2 lub 6.3)
4. Dezaktywować hamulec łańcucha, pociągając w tym celu przednią osłonę dłoni (6) w kierunku przedniego uchwytu (7). (Rys. 5A)
5. Chwyć prawą za ręką tylny uchwyt (8).
6. Po krótkiej fazie rozgrzewania urządzenia dać pełen gaz. Grzbietem dłoni lewej ręki przycisnąć przednią osłonę dłoni (6) w kierunku szyny prowadzącej (2). W ten sposób aktywowany jest hamulec łańcucha. (Rys. 6)

Niebezpieczeństwo: Uruchomić hamulec łańcucha powoli i z rozważą. Piłę należy trzymać

oburącz, zwracając uwagę na silny chwyt. Piła nie może dotykać żadnych przedmiotów.

7. Łańcuch (3) musi się gwałtownie zatrzymać. Jak tylko łańcuch (3) się zatrzyma z powrotem zwolnić dźwignię gazu (11).

Niebezpieczeństwo: Jeśli łańcuch (3) się nie zatrzymał, wyłączyć silnik i zlecić naprawę piły autoryzowanemu serwisowi.

6.1.2 Kontrola sprzęgła

Należy w regularnych odstępach czasu przeprowadzać kontrolę działania sprzęgła. Skontrolować działanie sprzęgła przed pierwszym cięciem, po kilku cięciach oraz każdorazowo po pracach konserwacyjnych, a także jeżeli piła łańcuchowa została silnie uderzona lub upadła.

1. Uruchomić piłę łańcuchową zgodnie z instrukcją rozruchu. (Patrz rozdz. 6.2 lub 6.3)
2. Krótco nacisnąć dźwignię gazu (11) i z powrotem puścić, aby w ten sposób się upewnić, że blokada przepustnicy została zwolniona i silnik pracuje na biegu jałowym.
3. Gdy urządzenie pracuje na biegu jałowym, łańcuch (3) musi się zatrzymać.

Sprzęgło zostało skonstruowane w taki sposób, aby przy podwyższeniu liczby obrotów biegu jałowego o 1,25 raza łańcuch nie powinien się poruszać.

Niebezpieczeństwo: Jeśli łańcuch (3) się nie zatrzymał, wyłączyć silnik i zlecić naprawę piły autoryzowanemu serwisowi.

Niebezpieczeństwo: Przed uruchomieniem silnika aktywować hamulec łańcucha (6).

6.2 Uruchamianie urządzenia z nierozgrzanym silnikiem (7A-7D)

Napełnić zbiornik paliwa odpowiednią ilością mieszanki benzyny i oleju. (Patrz punkt 5.3)

1. Postawić urządzenie na twardej, równej powierzchni.
2. Ustawić włącznik/wyłącznik w pozycji „I” (10). (rys. 7A)
3. 10 razy nacisnąć pompę paliwa (primer) (rys. 6 / poz. 25).
4. Wyciągnąć dźwignię przepustnicy (13) (rys. 7B).

Wskazówka: Przez aktywowanie dźwigni przepustnicy I (13) przepustnica lekko się otwiera i blokuje w tym położeniu. Powoduje to podwyższenie liczby obrotów biegu jałowego i

pozwała na szybsze uruchomienie piły.

5. Trzymając mocno urządzenie wyciągnąć linkę z uchwytem rozrusznika (9) do pierwszego oporu. Następnie 3 razy szybko pociągnąć za uchwyt rozrusznika (9). (Rys. 7C/7D)
6. Wcisnąć z powrotem dźwignię przepustnicy (13).
7. Trzymając mocno urządzenie wyciągnąć linkę z uchwytem rozrusznika (9) do pierwszego oporu. Następnie kilka razy szybko pociągnąć za uchwyt rozrusznika (9), aż silnik zacznie pracować. (Rys. 7D)

Wskazówka: Nie puszczać z dłoni uchwytu rozrusznika (9), ponieważ mógłby cofnąć się w niekontrolowany sposób. Może to prowadzić do uszkodzeń. Jeżeli silnik załączył, odczekać ok. 10 sekund aż urządzenie się rozgrzeje.

Ostrzeżenie: Ponieważ przepustnica jest lekko otwarta, gdy silnik pracuje narzędzie tnące zaczyna się poruszać. Krótko nacisnąć dźwignię gazu (11). Blokada przepustnicy się zwalnia i silnik powraca do biegu jałowego. (Rys. 7C)

8. Jeśli silnik nie uruchomi się po 8 pociągnięciach, powtórzyć kroki 1-7.

Ważne: Jeśli silnik nie zaskoczy również po kilku próbach, przeczytać akapit „Usuwanie usterek”.
Ważne: Linkę z uchwytem rozrusznika wyciągać zawsze na wprost. Jeśli linka jest wyciągana pod kątem, dochodzi do tarcia na oczku. Na skutek tarcia linka przeciera się i szybciej się zużywa. Zawsze podczas cofania się linki trzymać w dłoni uchwyt rozrusznika. Po wyciągnięciu nie puszczać z dłoni uchwytu rozrusznika, ponieważ mógłby się zbyt gwałtownie cofnąć.

6.3 Uruchamianie urządzenia z rozgrzanym silnikiem (7A-7D)

(Urządzenie było wyłączone przez nie dłużej niż 15-20 min.)

1. Postawić urządzenie na twardej, równej powierzchni.
2. Ustawić włącznik/wyłącznik w pozycji „I” (10). (Rys. 7A)
3. Trzymając mocno urządzenie wyciągnąć linkę z uchwytem rozrusznika (9) do pierwszego oporu. Następnie kilka razy szybko pociągnąć za uchwyt rozrusznika (9), aż silnik zacznie pracować. Urządzenie powinno się załączyć po 1-2 pociągnięciach. Jeśli urządzenie nie załączy się po 6 pociągnięciach, powtórzyć kroki 1-7 z rozdz. 6.2. (Rys. 7D)

6.4 Zatrzymanie silnika

1. Puścić dźwignię gazu i odczekać, aż silnik zacznie pracować na biegu jałowym.
2. Ustawić włącznik/ wyłącznik na pozycji „Stop (0)”, aby zatrzymać silnik.

Wskazówka: W celu awaryjnego zatrzymania silnika, uruchomić hamulec łańcucha i ustawić włącznik/wyłącznik w pozycji „Stop (0)”.

6.5 Ogólne instrukcje odnośnie cięcia

Niebezpieczeństwo: Zabrania się ścinania drzew przez osoby nieposiadające odpowiednich kwalifikacji.

Ścinka

- Ścinka polega na ścięciu całego drzewa. Niewielkie drzewa o średnicy 15-18 cm zazwyczaj ścina się jednym cięciem. W przypadku dużych drzew należy stosować rzazy podcinające. Rzazy podcinające określają kierunek obalania drzewa.
- Przed ścięciem drzewa należy zaplanować i opróżnić ścieżkę oddalania się z obszaru zagrożenia (A). Ścieżka oddalania się z obszaru zagrożenia powinna przebiegać do tyłu i na ukos do tyłu w stosunku oczekiwanego kierunku upadania drzewa, tak jak pokazano na rys. 8.
- Podczas ścinki drzewa na zboczu osoba obsługująca piłę powinna przebywać po stronie zbocza powyżej drzewa, ponieważ po ścięciu drzewo najprawdopodobniej stoczy się lub ześlizgnie po zboczu.
- Kierunek upadku drzewa (B) ustalany jest przez rząz podcinający. Przed cięciem należy oszacować kierunek upadku drzewa z uwzględnieniem naturalnego pochylenia drzewa i rozmieszczenia większych gałęzi (rys. 8).
- Nie ścinać drzew przy silnym lub zmiennym wietrze lub gdy istnieje niebezpieczeństwo wyrządzenia szkód materialnych. Należy zasięgnąć porady u specjalisty od ścinki drzew. Nie ścinać żadnego drzewa, które mogłoby trafić na linię przewodów. W razie wątpliwości przed ścięciem drzewa należy zawiadomić urząd, któremu podlega dana linia przewodów.

Ogólne zasady odnośnie ścinki drzew (rys. 9)

Zazwyczaj ścinanie drzew wykonuje się przez 2 podstawowe cięcia: Rzazy podcinające (C) i rzas ścinający (D).

- Najpierw wykonać położony wyżej rzas podcinający (C) po stronie upadku drzewa (E). Zwrócić przy tym uwagę, aby dolne nacięcie w pniu nie było zbyt głębokie. Rzas podcinający (C) powinien być na tyle głęboki, aby powstała zawiasa (F) o odpowiedniej szerokości i grubości. Rzas podcinający powinien być na tyle szeroki, aby umożliwił jak zachowanie jak najdłuższej kontroli na ścinaniu drzewa.
- Nigdy nie stawać przed drzewem, w którym wykonano rzazy. Wykonać rzas ścinający (D) z drugiej strony drzewa, ok. 3-5 cm powyżej krawędzi rzazu podcinającego (C). Nigdy nie przecinać całkowicie pnia drzewa! Zawsze należy pozostawić zawiasę. Zawiasa (F) przytrzymuje drzewo. Jeżeli pień zostanie całkowicie przecięty, nie ma możliwości kontrolowania kierunku upadku drzewa. Zanim drzewo utraci stabilność lub zacznie się poruszać, włożyć w nacięcie klin lub dźwignię-obracak. Dzięki temu, jeżeli niepoprawnie oszacowano kierunek upadku drzewa, szyna prowadząca nie będzie mogła się zaklinować w rzazie ścinającym. Przez obalenie drzewa zawsze zabronić osobom trzecim dostępu do obszaru upadku drzewa.
- Przed wykonaniem ostatecznego cięcia należy się upewnić, czy w obszarze upadku drzewa nie znajdują się żadne osoby, zwierzęta lub przeszkody.

Rzas ścinający

- Zapobiec zaklinowaniu się w rzazie szyny lub łańcucha (B) przy pomocy klinów drewnianych lub z tworzyw sztucznych (A). Kliny służą również kontrolowaniu obalania drzewa (rys. 10).
- Jeżeli średnica pnia ścinanego drzewa jest większa niż długość szyny, wówczas należy wykonać dwa cięcia tak jak pokazano na rys. 11.
- Gdy rzas ścinający zbliża się do zawiasy, drzewo zaczyna się obalać. Jak tylko drzewo zacznie się obalać, wyjąć piłę z nacięcia, wyłączyć silnik piły, odłożyć piłę i opuścić obszar zagrożenia przewidzianą do tego celu ścieżką (rys. 8).

Usuwanie gałęzi

- Ze ściętego drzewa usuwa się gałęzie. Usunąć gałęzie podpierające (A) dopiero po przycięciu pnia na długości (rys. 12). Gałęzie, na które wywierany jest nacisk, należy odciąć w kierunku z dołu do góry, aby uniknąć zaklinowania się piły łańcuchowej.
- Nigdy nie odcinać gałęzi stojąc na pniu!

Docinanie na długość

- Przyciąć ścięty pień drzewa na odpowiednią długość. Zwrócić uwagę na stabilną postawę i, jeśli przeprowadza się cięcie na zboczu, stać zawsze na zboczu powyżej pnia. W miarę możliwości pień powinien być tak podparty, aby odcinany koniec nie leżał na ziemi. Jeśli oba końce pnia są podparte i konieczne jest wykonanie cięcia po środku, należy zrobić połowę nacięcia od góry przez pień, a następnie wykonać cięcie z dołu do góry. Zapobiega to zaklinowaniu się szyny i łańcucha w pniu. Uważać na to, aby podczas docinania łańcuch nie ciął w ziemi, ponieważ powoduje to bardzo szybkie stępienie łańcucha. Podczas docinania stać zawsze na zboczu powyżej pnia.

1. Pień podparty na całej długości: Należy ciąć z góry i uważać, aby nie ciąć w ziemi (rys. 13 A).

2. Pień podparty na jednym końcu: Aby uniknąć rozłupania należy najpierw naciąć pień od dołu do góry do głębokości 1/3 średnicy pnia. Następnie, aby uniknąć zaklinowania się urządzenia, należy ciąć od góry w kierunku pierwszego nacięcia (rys. 13B).

3. Pień podparty na obu końcach: Aby uniknąć rozłupania należy najpierw naciąć pień od dołu do góry na głębokość 1/3 średnicy pnia. Następnie, aby uniknąć zaklinowania się urządzenia, należy ciąć od dołu w kierunku pierwszego nacięcia (rys. 13C).

- Pień można najwygodniej przyciąć na długość przy użyciu koźła do cięcia drzewa. Jeśli ma takiej możliwości, należy ponieść i podeprzeć pień za pomocą gałęzi lub klocków. Upewnić się, czy przeznaczony do przecinania pień jest bezpiecznie podparty.

Docinanie na długość na koźle (rys. 14)

Dla Państwa bezpieczeństwa i ułatwienia cięcia konieczne jest zachowanie poprawnej postawy przy wykonywaniu pionowego cięcia na długość.

- Trzymać piłę mocno obiema rękami i podczas cięcia prowadzić ją po prawej stronie ciała.
- Lewe ramię powinno być maksymalnie wy-

prostowane.

- C. Ciężar ciała powinien być równomiernie rozłożony na obu stopach.

Ostrożnie! Zwrócić uwagę na to, aby w czasie wykonywania cięcia łańcuch tnący i szyna prowadząca były zawsze odpowiednio naoliwione.

7. Czyszczenie, konserwacja, przechowywanie i zamawianie części zamiennych

Przed wszystkimi pracami związanymi z czyszczeniem i konserwacją wyjąć końcówkę świecy zapłonowej.

7.1 Czyszczenie

- Urządzenia zabezpieczające, szczeliny wentylacyjne i obudowa silnika powinny być w miarę możliwości zawsze wolne od pyłu i zanieczyszczeń. Urządzenie wytrzeć czystą ściereczką lub przedmuchać sprężonym powietrzem o niskim ciśnieniu.
- Zaleca się czyszczenie urządzenia bezpośrednio po każdorazowym użyciu.
- Urządzenie czyścić regularnie wilgotną ściereczką z niewielką ilością szarego mydła. Nie używać żadnych środków czyszczących ani rozpuszczalników; mogą one uszkodzić części urządzenia wykonane z tworzywa sztucznego. Należy uważać, aby do wnętrza urządzenia nie dostała się woda.

7.2 Konserwacja

Ostrzeżenie: Wszystkie czynności konserwacji piły łańcuchowej, za wyjątkiem tych wymienionych w instrukcji, muszą być przeprowadzane w autoryzowanym serwisie.

7.2.1 Filtr powietrza

Wskazówka: Nigdy nie uruchamiać piły bez filtra powietrza. Pył i zanieczyszczenia mogą zostać wciągnięte do silnika i spowodować jego uszkodzenia. Utrzymywać filtr powietrza w czystości! Filtr powietrza musi być co 20 godzin roboczych czyszczony lub wymieniany na nowy.

Czyszczenie filtra powietrza (rys. 15A/15B)

1. Aby zdjąć górną pokrywę filtra powietrza (14) odkręcić śrubę mocującą (A) pokrywę. Następnie pokrywę można zdjąć (rys. 15A).
2. Wyjąć filtr powietrza (15) (rys. 15B).
3. Oczyszczyć filtr powietrza. Umyć filtr powie-

trza w ciepłym, czystym ługu mydlanym. Pozostawić filtr na powietrzu do całkowitego wysuszenia.

Wskazówka: Zaleca się posiadanie zapasowego filtra.

4. Włożyć filtr powietrza. Nasadzić pokrywę filtra powietrza (14). Zwrócić uwagę na poprawne położenie pokryw. Dokręcić śrubę mocującą pokrywę.

7.2.2 Filtr paliwa

Wskazówka: Nigdy nie uruchamiać piły bez filtra paliwa. Filtr paliwa musi być co 100 godzinach roboczych czyszczony, a w przypadku uszkodzenia wymieniony. Opróżnić zbiornik paliwa przed wymianą filtra.

1. Odkręcić korek zbiornika paliwa.
2. Odpowiednio wygiąć miękki drut.
3. Włożyć go w otwór zbiornika paliwa i chwycić nim wąż paliwa. Ostrożnie przeciągnąć wąż paliwa w kierunku otworu, aż będzie go można chwycić palcami.

Wskazówka: Nie wyciągać węża całkowicie ze zbiornika.

4. Wyjąć filtr ze zbiornika paliwa.
5. Wyjąć filtr odkręcając go, następnie wyczyścić filtr. Jeśli filtr jest uszkodzony należy go oddać do utylizacji.
6. Założyć nowy lub wyczyszczony filtr. Włożyć koniec filtra w otwór zbiornika. Upewnić się, że filtr znajduje się w dolnym rogu zbiornika. W razie potrzeby za pomocą długiego śrubokręta przesunąć filtr na właściwe miejsce.
7. Napętnić zbiornik świeżą mieszanką paliwa. Patrz również punkt „PALIWO I OLEJ”. Założyć z powrotem korek zbiornika.

7.2.3 Świeca zapłonowa (rys. 15A-15C)

Wskazówka: Dla zachowania mocy silnika piły konieczne jest, aby świeca zapłonowa była zawsze czysta i odstęp elektrod był prawidłowy (0,6 mm). Świeca zapłonowa musi być co 20 godzin roboczych czyszczona lub wymieniana na nową.

1. Ustawić włącznik/wyłącznik w pozycji „Stop (0)”.
2. Aby zdjąć pokrywę filtra powietrza (14) odkręcić śrubę mocującą (A) pokrywę. Następnie pokrywę można zdjąć (rys. 15A).

3. Wyjąć filtr powietrza (15) (rys. 15B).
4. Zdjąć przewód zapłonowy (C) pociągając i jednocześnie przekręcając świecę zapłonową (rys. 15C).
5. Wykręcić świecę zapłonową kluczem do świec zapłonowych.
6. Wyczyścić świecę zapłonową za pomocą miedzianej szczotki lub założyć nową świecę.

7.2.4 Regulacja gaźnika

Gaźnik został fabrycznie wyregulowany na optymalną moc. Jeśli konieczna jest dodatkowa regulacja, należy oddać piłę do autoryzowanego serwisu.

Wskazówka: Zabrania się samodzielnego podejmowania regulacji gaźnika!

7.2.5 Szyna prowadząca

- Smarować gwiazdę szyny prowadzącej co 10 godzin pracy. Jest to konieczne, aby zapewnić optymalną pracę piły łańcuchowej. (Rys. 16) Oczyszczyć otwór smarowy, przyłożyć praskę smarową (nie wchodzi w skład urządzenia) i wtlaczać w łożysko smar tak długo, aż zacznie wypływać na zewnątrz.
- W regularnych odstępach czasu przy pomocy odpowiedniego narzędzia czyszczącego (do nabycia w sklepach specjalistycznych) czyścić otwór podawania oleju oraz rowek, w którym przesuwa się łańcuch. (rys. 17A) Jest to konieczne, aby zapewnić optymalne smarowanie szyny prowadzącej oraz łańcucha podczas pracy.
- Płaskim pilnikiem ostrożnie usunąć zadziory i ostre krawędzie na szynie prowadzącej (2). (Rys. 17B)
- Obracać szynę prowadzącą (2) co 8 godzin roboczych, aby w ten sposób zapewnić równomierne zużycie górnej i dolnej strony szyny.

Kanaliki olejowe

Kanaliki olejowe na szynie powinny być czyszczone w celu zapewnienia prawidłowego naoliwienia szyny i łańcucha podczas pracy z urządzeniem.

Wskazówka: Stan kanałików olejowych można łatwo sprawdzić. Jeśli kanałiki są czyste, kilka sekund po uruchomieniu piły łańcuch automatycznie rozpyla olej. Piła wyposażona jest w automatyczny system oliwienia.

Automatyczne smarowanie łańcucha

Piła łańcuchowa wyposażona jest w automatyczny system oliwienia z napędem zębatym. System automatycznie dostarcza odpowiednią ilość oleju do szyny i łańcucha. Jak tylko silnik przyspiesza bieg, olej wpływa szybciej do płyty szyny. Smarowanie łańcucha zostało ustawione fabrycznie. Jeśli konieczna jest dodatkowa regulacja, należy oddać piłę do autoryzowanego serwisu. Na spodniej stronie piły łańcuchowej znajduje się śruba regulująca (A) smarowanie łańcucha (rys. 21). Przekręcenie śruby w lewo zwiększa smarowanie łańcucha. Przekręcenie śruby w prawo zmniejsza smarowanie łańcucha.

W celu kontroli systemu smarowania łańcucha należy przytrzymać łańcuch nad kartką papieru i przez kilka sekund dać pełen gaz. Na papierze może być skontrolowana ustawiona ilość oleju.

Regularnie sprawdzać, czy smarowanie łańcucha funkcjonuje prawidłowo. Sprawdzać smarowanie łańcucha przed pierwszym cięciem, po kilku cięciach oraz każdorazowo po pracach konserwacyjnych.

Oliwienie łańcucha

Zawsze należy się upewnić, że automatyczny system oliwienia funkcjonuje prawidłowo. Zwrócić uwagę na to, aby zbiornik oleju był zawsze napełniony.

W czasie pracy z piłą szyna i łańcuch muszą być zawsze dobrze naoliwione w celu zmniejszenia tarcia szyny prowadzącej. Szyna i łańcuch muszą być zawsze naoliwione. Eksploatacja piły bez oleju lub z niedostateczną ilością oleju zmniejsza wydajność cięcia, skraca okres użytkowania piły łańcuchowej, powoduje przyspieszone tępienie łańcucha oraz przyspieszone zużycie szyny na skutek przegrzania. Niedostateczna ilość oleju objawia się powstawaniem dymu i przebarwieniami szyny.

7.2.6 Konserwacja łańcucha

Ostrzenie łańcucha

Wskazówka: Podczas pracy z naostrzonym łańcuchem powstają wióry o regularnym kształcie. Jeżeli podczas pracy powstaje mączka drzewna, wówczas konieczne jest naostrzenie łańcucha.

Do naostrzenia łańcucha konieczne są specjalistyczne narzędzia, które gwarantują naostrzenie noży pod odpowiednim kątem i na

odpowiedniej głębokości. Zaleca się, aby osoby niedoświadczone w obsłudze piły łańcuchowej oddawały piłę do naostrzenia odpowiedniemu autoryzowanemu serwisowi. Jeśli chcą Państwo ostrzyć łańcuch we własnym zakresie, należy nabyć odpowiednie specjalistyczne narzędzia w autoryzowanym serwisie.

Ostrzenie łańcucha (rys. 18)

Łańcuch ostrzyć w rękawicach ochronnych przy użyciu okrągłego pilnika.

Końce ostrzyć zawsze ruchem skierowanym na zewnątrz (rys. 19), przestrzegając wartości podanych na rys. 18.

Po naostrzeniu wszystkie ogniwa tnące powinny mieć tę samą długość i szerokość.

Po każdym 3-4 naostrzeniach ogniw tnących należy sprawdzić wysokość ograniczników głębokości i w razie potrzeby skrócić je płaskim pilnikiem, a następnie zaokrąglić przedni narożnik (rys. 20).

Zaokrąglić pilnikiem przednie krawędzie.

7.3 Składowanie i transport

Przed transportowaniem lub składowaniem piły łańcuchowej zamontować osłonę łańcucha (4).

Wskazówka: Nie przechowywać piły łańcuchowej dłużej niż 30 dni bez wykonania następujących czynności.

Przechowywanie piły łańcuchowej

Jeśli piła łańcuchowa ma być przechowywana przez dłużej niż 30 dni, należy ją do tego celu odpowiednio przygotować. W przeciwnym razie ulatniają się znajdujące się w gaźniku pozostałości paliwa, pozostawiając gumowy osad. To może utrudnić uruchomienie urządzenia i być przyczyną kosztownych napraw.

1. Powoli odkręcić korek zbiornika paliwa, aby spuścić powstałe ciśnienie. Ostrożnie opróżnić zbiornik paliwa.
2. W celu usunięcia paliwa z gaźnika należy włączyć silnik i pozwolić mu pracować, aż piła się wyłączy.
3. Zostawić silnik do schłodzenia (ok. 5 minut).
4. Dokładnie oczyścić urządzenie.

Wskazówka: Przechowywać piłę w suchym miejscu, z dala od możliwych źródeł zapłonu, np. pieca, gazowego bojlera na ciepłą wodę, suszarki gazowej itp.

Pierwsze uruchomienie po zakończeniu składowania należy wykonać postępując według wskazówek w rozdziale „5. Przed uruchomieniem“.

Transport

- Włączyć hamulec łańcucha.
- Zabezpieczyć piłę łańcuchową przed przesunięciem lub przemieszczeniem się, aby zapobiec wyciekowi paliwa, uszkodzeniom lub obrażeniom.

7.4 Zamawianie części zamiennych:

Zamawiając części zamienne należy podać następujące informacje:

- Typ urządzenia
- Numer artykułu urządzenia
- Numer identyfikacyjny urządzenia
- Numer wymaganej części zamiennej

Aktualne ceny i informacje można znaleźć na stronie internetowej: www.isc-gmbh.info

8. Utylizacja i recykling

Urządzenie umieszczone jest w opakowaniu zapobiegającym uszkodzeniom w czasie transportu. Opakowanie jest surowcem i nadaje się do powtórnego użytku lub do recyklingu. Urządzenie oraz jego osprzęt składają się z różnych rodzajów materiałów, jak np. metal i tworzywa sztuczne. Nie wyrzucać uszkodzonych urządzeń do śmietnika! W celu odpowiedniej utylizacji należy oddać urządzenie do specjalistycznego punktu zbiórki odpadów. Informacji o specjalistycznych punktach zbiórki odpadów udziela administracja komunalna.

9. Plan wyszukiwania usterek

Problem	Możliwe przyczyny	Usuwanie
Silnik nie uruchamia się lub gaśnie po uruchomieniu.	<ul style="list-style-type: none"> - Nieprawidłowy przebieg rozruchu. - Na skutek nieudanych prób rozruchu w komorze spalania jest zbyt duża ilość paliwa. - Nieprawidłowe ustawienie gaźnika. - Okopcona świeca zapłonowa. - Zapchany filtr paliwa. 	<ul style="list-style-type: none"> - Prosimy stosować się do wskazań zawartych w tej instrukcji. - Przed przystąpieniem do kolejnej próby uruchomienia urządzenia odczekać ok. 30 minut aż paliwo w komorze spalania wyparuje. - Zlecić wyregulowanie gaźnika w autoryzowanym serwisie. - Wyczyścić świecę zapłonową / wyregulować odstęp elektrod lub wymienić. - Wymienić filtr paliwa na nowy.
Silnik uruchamia się, ale nie pracuje z pełną mocą.	<ul style="list-style-type: none"> - Nieprawidłowa pozycja dźwigni przepustnicy. - Zabrudzony filtr powietrza - Nieprawidłowo wyregulowany skład mieszanki w gaźniku. 	<ul style="list-style-type: none"> - Ustawić dźwignię w odpowiednim położeniu. - Wyjąć filtr, oczyścić i z powrotem założyć. - Zlecić wyregulowanie gaźnika w autoryzowanym serwisie.
Silnik dławi się	<ul style="list-style-type: none"> - Źle wyregulowany skład mieszanki w gaźniku. 	<ul style="list-style-type: none"> - Wyregulować gaźnik w autoryzowanym serwisie.
Brak mocy przy obciążeniu	<ul style="list-style-type: none"> - Nieprawidłowe ustawienie świecy zapłonu. 	<ul style="list-style-type: none"> - Wyczyścić/ wyregulować lub wymienić świecę zapłonu.
Silnik pracuje nierówno	<ul style="list-style-type: none"> - Źle wyregulowany skład mieszanki w gaźniku. 	<ul style="list-style-type: none"> - Wyregulować gaźnik w autoryzowanym serwisie.
Silnik nadmiernie kopci.	<ul style="list-style-type: none"> - Nieprawidłowa mieszanka paliwa. 	<ul style="list-style-type: none"> - Użyć właściwej mieszanki paliwa (stosunek 40:1).
Brak mocy przy obciążeniu	<ul style="list-style-type: none"> - Tępy łańcuch - Łańcuch poluzowany 	<ul style="list-style-type: none"> - Łańcuch poluzowany - Naciągnąć łańcuch
Silnik przestaje pracować	<ul style="list-style-type: none"> - Zbiornik benzyny pusty - Filtr paliwa w zbiorniku ustawiony nieprawidłowo 	<ul style="list-style-type: none"> - Napełnić całkowicie zbiornik - Paliwa lub ustawić inaczej filtr paliwa w zbiorniku
Niewystarczające smarowanie łańcucha (Nagrzewanie się miecza i łańcucha)	<ul style="list-style-type: none"> - Brak oleju w zbiorniku oleju do smarowania łańcucha - Zapchany otwór podawania oleju 	<ul style="list-style-type: none"> - Napełnić zbiornik oleju do smarowania łańcucha - Oczyszczyć otwór podawania oleju / rowek szyny prowadzącej



Tylko dla krajów Unii Europejskiej

Nie wyrzucać elektronarzędzi do śmieci!

Według europejskiej dyrektywy 2012/19/EG o starych urządzeniach elektrycznych i elektronicznych oraz włączenia ich do prawa krajowego, zużyte elektronarzędzia należy zbierać oddzielnie i oddawać do punktu zbiórki surowców wtórnych.

Alternatywa recyklingu wobec obowiązku zwrotu urządzenia:

Właściciel elektronarzędzi w przypadku przekazania własności, jest zobowiązany, zamiast odesłania, do współudziału we właściwym przetworzeniu. Stare urządzenie może być dostarczone do punktu zbiorczego, który przeprowadza eliminację w myśl krajowego obiegu gospodarczego i ustawy o odpadach. Nie dotyczy to osprzętu i środków pomocniczych załączonych do starego urządzenia, które nie mają części elektrycznych.

Przedruk lub innego rodzaju powielanie dokumentacji wyrobów oraz dokumentów towarzyszących, nawet we fragmentach dopuszczalne jest tylko za wyraźną zgodą firmy iSC GmbH.

Zmiany techniczne zastrzeżone

Informacje serwisowe

Posiadamy partnerów serwisowych we wszystkich krajach wymienionych w tym certyfikacie gwarancji. Odpowiednie dane kontaktowe znajdują Państwo w tym certyfikacie gwarancji. Nasi partnerzy są do Państwa dyspozycji we wszystkich kwestiach serwisowych takich jak naprawa, zamawianie części zamiennych i zużywalnych oraz materiałów eksploatacyjnych.

Należy wziąć pod uwagę, że następujące części tego produktu podlegają normalnemu podczas eksploatacji lub naturalnemu zużyciu bądź że następujące części konieczne są jako materiały eksploatacyjne.

Kategoria	Przykład
Części zużywające się*	Miecz, świeca zapłonowa, filtr powietrza, filtr paliwa
Materiał eksploatacyjny/części eksploatacyjne*	Łańcuch
Brakujące części	

* nie zawsze wchodzi w zakres dostawy!

W przypadku stwierdzenia wad lub błędów prosimy o odpowiednie zgłoszenie na stronie internetowej www.isc-gmbh.info. Prosimy zamieścić dokładny opis błędu oraz odpowiedzieć na poniższe pytania:

- Czy urządzenie na początku działało czy też było uszkodzone od samego początku?
- Czy przed wystąpieniem usterki zwrócili Państwo uwagę na coś szczególnego (oznaki przed usterką)?
- Pod jakim względem urządzenie działa Państwa zdaniem nieprawidłowo (główny objaw)?
Prosimy o podanie opisu.

Certyfikat gwarancji

Szanowny kliencie, szanowna klientko!

Nasze produkty podlegają surowej kontroli jakości. Jeżeli mimo to stwierdzą Państwo usterki w funkcjonowaniu urządzenia, przepraszamy za spowodowane niedogodności i prosimy o zwrócenie się do naszego biura serwisowego pod wskazanym na karcie gwarancyjnej adresem. Jesteśmy również do Państwa dyspozycji pod wskazanym numerem telefonu biura serwisowego. Dla spełnienia roszczeń gwarancyjnych obowiązują następujące postanowienia:

1. Warunki gwarancji odnoszą się jedynie do konsumentów, tzn. osób fizycznych, które nie używają tego produktu do działalności przemysłowej, rzemieślniczej lub innej działalności gospodarczej. Poniższe warunki gwarancji obejmują świadczenia w ramach dodatkowej gwarancji, które producent urządzenia oferuje nabywcom nowych urządzeń dodatkowo do przysługującej zgodnie z przepisami prawa rękojmi. Poprzez udzielenie tej gwarancji przyznane Państwu ustawowo uprawnienia z tytułu rękojmi nie ulegają zmianie. Nasze świadczenia gwarancyjne udzielane są Państwu bezpłatnie.
2. Świadczenie gwarancyjne obejmuje wyłącznie wady nowego urządzenia tego producenta wynikające z błędów w produkcji urządzenia lub w materiale i ogranicza się do usunięcia powyższych wad bądź wymiany urządzenia, według decyzji producenta. Prosimy pamiętać o tym, że zgodnie z przeznaczeniem nasze produkty nie zostały skonstruowane do prac w ramach działalności o charakterze gospodarczym, rzemieślniczym bądź profesjonalnym. Tym samym, w przypadku użytku urządzenia podczas okresu gwarancyjnego w zakładach rzemieślniczych, przemysłowych i innej działalności gospodarczej lub eksploatacji pod podobnym obciążeniem postanowienia umowy gwarancyjnej tracą moc.
3. Gwarancji nie podlegają:
 - szkody wynikające z niestosowania się do instrukcji montażu lub nieprawidłowej instalacji, nieprzestrzegania instrukcji obsługi (np. podłączenie do nieprawidłowego napięcia sieciowego lub nieprawidłowego rodzaju prądu), nieprzestrzegania zaleceń odnośnie konserwacji i bezpieczeństwa, oddziaływania anormalnych warunków otoczenia (np. uszkodzenia na skutek upadku urządzenia), jak i szkody powstałe na skutek niedostatecznej konserwacji i pielęgnacji urządzenia.
 - szkody wynikające z niedozwolonego lub nieprawidłowego stosowania urządzenia (np. przeciążenia urządzenia lub stosowanie innych niż zalecane narzędzi i akcesoriów), nieprzestrzegania zaleceń odnośnie konserwacji i bezpieczeństwa, szkody powstałe na skutek ciał obcych w urządzeniu (np. piasek, kamienie, pył lub kurz oraz szkody podczas transportu), stosowania siły przy obsłudze urządzenia lub oddziaływania zewnętrznego (np. uszkodzenia na skutek upadku urządzenia).
 - uszkodzenia urządzenia lub jego części, które powstały na skutek normalnego prawidłowego lub innego naturalnego zużycia.
4. Okres gwarancji wynosi 24 miesiące licząc od dnia kupna urządzenia. Roszczenia gwarancyjne winny być zgłaszane przed upływem dwóch tygodni od momentu stwierdzenia usterki. Po upływie okresu objętego gwarancją wyklucza się możliwość spełnienia roszczeń gwarancyjnych. Naprawa bądź wymiana urządzenia nie powodują przedłużenia okresu gwarancyjnego ani rozpoczęcia biegu nowego okresu gwarancyjnego na zamienione urządzenie ani na zastosowane części zamienne. Obowiązuje to również w przypadku interwencji serwisowej na miejscu.
5. W celu przedstawienia roszczeń gwarancyjnych należy zgłosić uszkodzone urządzenie na następującej stronie: www.isc-gmbh.info. Proszę mieć przygotowany rachunek lub inny dokument zakupu nowego urządzenia. Urządzenia, które przysłane zostały bez dowodu zakupu lub tabliczki znamionowej, nie są objęte świadczeniami gwarancyjnymi, ponieważ nie ma możliwości ich przyporządkowania. Jeżeli wada objęta jest świadczeniem gwarancyjnym, otrzymają Państwo niezwłocznie naprawione lub nowe urządzenie.

Naturalnie istnieje możliwość usunięcia usterek i wad nieobjętych gwarancją bądź po jej upływie za zwrotem kosztów. W tym celu prosimy przesłać urządzenia na adres naszego biura serwisowego.

W przypadku części zużywających się, materiałów eksploatacyjnych oraz brakujących części zwracamy uwagę na ograniczenia tej gwarancji zgodnie z informacjami serwisowymi zamieszczonymi w tej instrukcji obsługi.

Περιεχόμενα

1. Υποδείξεις ασφαλείας
2. Περιγραφή της συσκευής και συμπαραδιδόμενα
3. Σωστή χρήση
4. Τεχνικά χαρακτηριστικά
5. Πριν τη θέση σε λειτουργία
6. Χειρισμός
7. Καθαρισμός, συντήρηση, αποθήκευση και παραγγελία ανταλλακτικών
8. Διάθεση στα απορρίμματα και επαναχρησιμοποίηση
9. Πίνακας αναζήτησης αιτίας βλάβης

Κίνδυνος!

Κατά τη χρήση των συσκευών πρέπει, προς αποφυγή τραυματισμών, να τηρούνται και να λαμβάνονται ορισμένα μέτρα ασφαλείας. Διαβάστε για το λόγο αυτό προσεκτικά τις Οδηγίες χρήσης / Υποδείξεις ασφαλείας. Φυλάξτε τις καλά για να έχετε τις πληροφορίες πάντα στη διάθεσή σας. Εάν παραδώσετε τη συσκευή σε άλλα άτομα, δώστε μαζί και αυτές τις Οδηγίες χρήσης / Υποδείξεις ασφαλείας. Δεν αναλαμβάνουμε καμία ευθύνη για ατυχήματα ή βλάβες που οφείλονται σε μη τήρηση αυτών των Οδηγιών χρήσης και των Υποδείξεων ασφαλείας.

1. Υποδείξεις ασφαλείας

Θα βρείτε τις ανάλογες υποδείξεις ασφαλείας στο επισυναπτόμενο βιβλιάριο!

Κίνδυνος!

Διαβάστε όλες τις Υποδείξεις ασφαλείας και τις Οδηγίες. Εάν δεν ακολουθήσετε τις Υποδείξεις ασφαλείας και τις Οδηγίες δεν αποκλείονται ηλεκτροπληξία, πυρκαγιά και/ή σοβαροί τραυματισμοί. **Φυλάξτε προσεκτικά όλες τις Υποδείξεις ασφαλείας και τις Οδηγίες για το μέλλον.**

2. Περιγραφή της συσκευής και συμπαραδιδόμενα**2.1 Περιγραφή της συσκευής (εικ. 1-21)**

1. Μονάδα κινητήρα
2. Οδηγός
3. Αλυσίδα
4. Προστασία αλυσίδας
5. Μπουζόκλειδο
6. Μπροστινή προστασία αλυσίδας (μοχλός φρένουαλυσίδας)
7. Μπροστινή χειρολαβή
8. Πίσω χειρολαβή
9. Λαβή μίζας
10. Διακόπτης ενεργοποίησης/απενεργοποίησης
11. Μοχλός γκαζιού
12. Φραγή μοχλού γκαζιού
13. Μοχλός τσοκ
14. Κάλυμμα φίλτρου αέρα
15. Φίλτρο αέρα
16. Μπουζί
17. Τέρμα
18. Αναστολέας αλυσίδας
19. 2x Παξιμάδι για στερέωση οδηγού

20. Σφιγκτήρας αλυσίδας
21. Πώμα ρεζερβουάρ καυσίμου
22. Πώμα ντεπόζιτου λαδιού
23. Μπουκάλι ανάμιξης λαδιού/βενζίνης
24. Κατσαβίδι
25. Αντλία καύσιμου (Primer)

Λειτουργίες ασφαλείας (εικ. 1a/1b)

- 3 ΑΛΥΣΙΔΑ ΜΕ ΕΛΑΧΙΣΤΟ ΤΙΝΑΓΜΑ** σας βοηθάει με ειδικά ανεπτυγμένα συστήματα ασφαλείας για τη μείωση των δυνάμεων τιναγμάτων και την καλύτερη αντιμετώπισή τους.
- 6 ΜΟΧΛΟΣ ΦΡΕΝΟΥ ΑΛΥΣΙΔΑΣ / ΠΡΟΣΤΑΣΙΑ ΧΕΡΙΟΥ** προστατεύει το αριστερό χέρι του χειριστή, σε περίπτωση που γλιστρήσει από την μπροστινή λαβή κατά τη λειτουργία της αλυσίδας. ΦΡΕΝΟ ΑΛΥΣΟΠΡΙΟΝΟΥ πρόκειται για λειτουργία ασφαλείας για την ελάττωση των τραυματισμών από τινάγματα και ακινητοποιεί το αλυσοπρίονο εντός χιλιοστών του δευτερολέπτου. Ενεργοποιείται από τον ΜΟΧΛΟ ΦΡΕΝΟΥ ΤΗΣ ΑΛΥΣΙΔΑΣ.
- 10 ΔΙΑΚΟΠΤΗΣ ΣΤΟΠ** ακινητοποιεί αμέσως τον κινητήρα όταν απενεργοποιηθεί. Ο διακόπτης Στοπ πρέπει να τοποθετηθεί στη θέση EIN για να γίνει (νέα) εκκίνηση του κινητήρα.
- 12 ΦΡΑΓΗ ΜΟΧΛΟΥ ΓΚΑΖΙΟΥ** εμποδίζει την τυχαία επιτάχυνση του κινητήρα. Ο μοχλός γκαζιού μπορεί να πιεσθεί μόνο όταν είναι πιεσμένη η φραγή του μοχλού του γκαζιού.
- 18 ΑΝΑΣΤΟΛΕΑΣ ΑΛΥΣΙΔΑΣ** μειώνει τον κίνδυνο τραυματισμών σε περίπτωση που το αλυσοπρίονο σκιστεί ή ξεγλιστρήσει όταν είναι εν λειτουργία ο κινητήρας. Ο αναστολέας αλυσίδας πιάνει την αλυσίδα όταν η αλυσίδα τιναχτεί και δεν είναι υπό έλεγχο.

Υπόδειξη! Εξοικειωθείτε με το πριόνι και τα εξαρτήματά του.

2.2 Συμπαριδοόμενα

Βάσει της περιγραφής των συμπαριδοόμενων παρακαλούμε να ελέγξετε την πληρότητα του προϊόντος. Σε περίπτωση ελλείψεων τμημάτων παρακαλούμε να αποτανθείτε εντός 5 εργάσιμων ημερών από την ημερομηνία αγοράς στο Κέντρο Σέρβις (Service Center) της εταιρείας μας ή στο κατάστημα από το οποίο αγοράσατε τη συσκευή, προσκομίζοντας την ισχύουσα απόδειξη αγοράς. Παρακαλούμε να προσέξετε τον πίνακα εγγύησης στους όρους εγγύησης στο τέλος των οδηγιών.

- Ανοίξτε τη συσκευασία και βγάλτε προσεκτικά τη συσκευή.
- Απομακρύντε τα υλικά συσκευασίας καθώς και τα συστήματα προστασίας της συσκευασίας / μεταφοράς (εάν υπάρχουν).
- Ελέγξτε εάν είναι πλήρες το περιεχόμενο.
- Ελέγξτε τη συσκευή και τα αξεσουάρ για ενδεχόμενες ζημιές από τη μεταφορά.
- Φυλάξτε τη συσκευασία αν γίνεται μέχρι την πάροδο της προθεσμίας της εγγύησης.

Κίνδυνος!

Η συσκευή και τα υλικά συσκευασίας δεν είναι παιχνίδια! Τα παιδιά δεν επιτρέπεται να παίζουν με πλαστικές σακούλες, πλαστικές μεμβράνες και μικροαντικείμενα! Υφίσταται κίνδυνος κατάποσης και ασφυξίας!

- Πρωτότυπες Οδηγίες χρήσης
- Υποδείξεις ασφαλείας

3. Σωστή χρήση

Η συσκευή προορίζεται αποκλειστικά και μόνο για το πριόνισμα ξύλων. Το πέσιμο δένδρων επιτρέπεται μόνο εφόσον ο χρήστης έχει εκπαιδευθεί σχετικά. Ο κατασκευαστής δεν ευθύνεται για ζημιές που προκαλούνται από μη ενδεδειγμένη ή εσφαλμένη χρήση.

Η μηχανή επιτρέπεται να χρησιμοποιηθεί μόνο για τον σκοπό για τον οποίο προορίζεται. Κάθε πέραν τούτου χρήση δεν ανταποκρίνεται στο σκοπό για τον οποίο προορίζεται. Για βλάβες που οφείλονται σε παρόμοια χρήση ή για τραυματισμούς παντός είδους ευθύνεται ο χρήστης/χειριστής και όχι ο κατασκευαστής.

Παρακαλούμε να προσέξετε πως οι συσκευές μας δεν προορίζονται και δεν έχουν κατασκευαστεί για επαγγελματική, βιοτεχνική ή βιομηχανική χρήση. Δεν αναλαμβάνουμε εγγύηση σε περίπτωση κατά την οποία η συσκευή χρησιμοποιήθηκε σε συνεργεία, βιοτεχνίες ή στη βιομηχανία ή σε εργασίες παρόμοιες με αυτές.

Προσοχή! Υπολειπόμενοι κίνδυνοι

Ακόμη και σε περίπτωση σωστής και κανονικής χρήσης αυτού του ηλεκτρικού εργαλείου, υφίστανται πάντα υπολειπόμενοι κίνδυνοι. Οι ακόλουθοι κίνδυνοι μπορούν να παρουσιαστούν ανάλογα με το είδος κατασκευής και το μοντέλο αυτής της συσκευής:

1. Τραύματα κοπής σε περίπτωση επαφής με την ακάλυπτη ή περιστρεφόμενη αλυσίδα.
2. Τραύματα κοπής σε περίπτωση αντίκρουσης ή άλλης αθέλητης κίνησης του οδηγού.
3. Κίνδυνος τραυματισμού από εκσφενδονιζόμενα τμήματα της αλυσίδας.
4. Κίνδυνος τραυματισμού από εκσφενδονιζόμενα τμήματα του επεξεργαζόμενου αντικειμένου.
5. Βλάβη της ακοής εάν δεν χρησιμοποιείται η προδιαγεγραμμένη ωτοπροστασία.
6. Προβλήματα αναπνοής από εισπνοή επιβλαβών αερίων και τραυματισμοί δέρματος σε επαφή με βενζίνη.

4. Τεχνικά χαρακτηριστικά

Κυβισμός κινητήρα	50,4 cm ³
Μέγιστη ισχύς κινητήρα	2 kW
Μήκος κοπής	39 cm
Μήκος οδηγού	16" (40 cm)
Τμηματισμός αλυσίδας	(3/8"), 9,525 mm
Πάχος αλυσίδας	(0,05"), 1,27 mm
Αριθμός στροφών ραλεντί	3000 ± 300 min ⁻¹
Μέγιστος αριθμός στροφών με σετ κοπής	11500 min ⁻¹
Μέγ. ταχύτητα αλυσίδας	21 m/s
Χωρητικότητα ρεζερβουάρ	540 cm ³
Χωρητικότητα ντεπόζιτου λαδιού	240 cm ³
Αντιδονητικό σύστημα	ναι
Δόντια τροχού αλυσίδας	7 δόντια x 9,525 mm
Καθαρό βάρος χωρίς αλυσίδα και οδηγό	5,75 kg
Στάθμη ηχητικής πίεσης L _{PA} (ISO 22868) στο σημείο εργασίας του χειριστή	101,8 dB(A)
Αβεβαιότητα K _{PA}	2,5 dB(A)
Μετρηθείσα στάθμη ηχητικής ισχύος L _{WA} (ISO 22868)	111,5 dB(A)
Αβεβαιότητα K _{WA}	2,5 dB(A)
Εγγυημένη στάθμη ηχητικής ισχύος L _{WA} (ISO 2000/14/EK)	115 dB(A)
Δονήσεις αην (μπροστινή χειρολαβή) (ISO 22867)	μέγ. 7,21 m/s ²
Αβεβαιότητα K _{nv}	1,5 m/s ²
Δονήσεις αην (πίσω χειρολαβή) (ISO 22867)	μέγ. 6,53 m/s ²
Αβεβαιότητα K _{nv}	1,5 m/s ²
Μπουζί	TORCH L7RTC
Απόσταση ηλεκτροδίων	0,6 mm
Τύπος αλυσίδας	Kangxin ALP-50-57S
.....	Oregon 91PX057X
Τύπος λόγχης	Kangxin AP16-57-507P
.....	Oregon 160SDEA041

Περιορίστε την δημιουργία θορύβου και τις δονήσεις στο ελάχιστο!

- Να χρησιμοποιείτε μόνο συσκευές σε άψογη κατάσταση.
- Να συντηρείτε και να καθαρίζετε τακτικά τη συσκευή.
- Να προσαρμόζετε στη συσκευή τον τρόπο εργασίας σας.
- Προσέξτε να μην υπερφορτώνετε τη συσκευή.
- Αφήστε τη συσκευή νδεχομένως να ελεγχθεί από ειδικό τεχνίτη.

- Να απενεργοποιείτε τη συσκευή όταν δεν την χρησιμοποιείτε.
- Να φοράτε γάντια.

5. Πριν τη θέση σε λειτουργία

Κίνδυνος: Εκκινήστε τον κινητήρα μόνο όταν έχετε τελειώσει την συναρμολόγηση της αλυσίδας.

Προσοχή: Κατά την εργασία με την αλυσίδα να φοράτε πάντα προστατευτικά γάντια.

5.1 Τοποθέτηση της λόγχης και της αλυσίδας (εικ. 2A-2G)

1. Απασφαλίστε το φρένο του αλυσοπρίνου. Για το σκοπό αυτό πιέστε την μπροστινή προστασία χεριού (6) προς την κατεύθυνση της μπροστινής λαβής (7). (Εικ. 2A)
2. Αφαιρέστε το κάλυμμα του οδηγού (A) λασκάροντας τα δύο παξιμάδια (19) (εικ. 2B).
3. Τοποθετήστε τον οδηγό (2) στην υποδοχή στο αλυσοπρίνο (εικ. 2C).
4. Περάστε την αλυσίδα (3) γύρω από τον τροχό μετάδοσης κίνησης (C) (εικ. 2E). Προσέξτε την κατεύθυνση περιστροφής της αλυσίδας (3). Τα κοπτικά μέλη (B) πρέπει να δείχνουν προς την κατεύθυνση που φαίνεται στην εικ. 2D.
5. Περάστε την αλυσίδα γύρω από τον οδηγό. (Εικ. 2E)
6. Τα μέλη μετάδοσης κίνησης της αλυσίδας (3) πρέπει να τρέχουν ολόκληρα στο αυλάκι (D) καθώς και στα δόντια του τροχού μετάδοσης κίνησης (C). (Εικ. 2E)
7. Στρίψτε τη βίδα έντασης της αλυσίδας (20) αριστερόστροφα μέχρι να βρεθεί το έμβολο (E) στο τέλος της διαδρομής ώθησης. (Εικ. 1B/2F)
8. Τοποθετήστε το κάλυμμα του οδηγού (A).

Υπόδειξη! Το έμβολο (E) του συστήματος έντασης της αλυσίδας πρέπει να κουμπώσει στην τρύπα (G) του οδηγού. (Εικ. 2G)
Για το σκοπό αυτό σπρώξτε τον οδηγό (2) λίγο προς τα εμπρός και προς τα πίσω, τοποθετώντας συγχρόνως το κάλυμμα του οδηγού (A). Σφίξτε τα παξιμάδια (19) όχι πολύ σφιχτά.

5.2 Ρύθμιση της τάνυσης της αλυσίδας (3A/3B)

Να εκτελείτε τη ρύθμιση της τάνυσης της αλυσίδας μόνο με σβησμένο κινητήρα.

1. Πιέστε την άκρη του οδηγού (2) ελαφριά προς τα επάνω και ρυθμίστε την τάνυση με τη βοήθεια της βίδας τάνυσης (20). (Εικ. 3A). Η σωστή τάνυση της αλυσίδας είναι δεδομένη όταν η αλυσίδα (3) στην κάτω πλευρά, ακουμπάει στη μέση του οδηγού (2) όπως στην εικ. 3B (B).
2. Διατηρήστε ελαφριά πίεση στην άκρη του οδηγού και σφίξτε τα δύο παξιμάδια (19).
3. Κάνετε μία δοκιμή λειτουργίας. Τραβήξτε την αλυσίδα (3) με το χέρι 1 φορά γύρω από τον οδηγό (2). Εάν η αλυσίδα (3) κινείται μόνο δύσκολα γύρω από τον οδηγό (2) ή όταν μπλοκάρει, τότε είναι πολύ τεντωμένη.

Ακολουθήστε τα εξής βήματα για να την χαλαρώσετε:

1. Λασκάρτε τα δύο παξιμάδια (19) και μετά σφίξτε τα πάλι με το χέρι.
2. Μειώνετε την τάνυση της αλυσίδας, στρίβοντας τη βίδα τάνυσης της αλυσίδας (20) αριστερόστροφα. Κάνετε μόνο μικρά βήματα ρύθμισης και τραβάτε πάλι την αλυσίδα (3) πάνω στον οδηγό (2) προς τα εμπρός και προς τα πίσω για να ελέγξετε εάν η αλυσίδα (3) κινείται χωρίς επαφή ή εάν εφαρμόζει κάπου.
Υπόδειξη: Εάν η αλυσίδα (3) είναι πολύ χαλαρή, στρίψτε την βίδα τάνυσης της αλυσίδας (20) δεξιόστροφα.
3. Όταν πετύχετε την τέλεια τάνυση της αλυσίδας, πιέστε ελαφριά στην άκρη του οδηγού και σφίξτε τα δύο παξιμάδια (19).

Μία καινούργια αλυσίδα πριονιού τεντώνει και για αυτό είναι σημαντικό να την ξαναρυθμίζετε σε σύντομα χρονικά διαστήματα (περ. 5 κοπές). Αυτά τα χρονικά διαστήματα επεκτείνονται με τη διάρκεια της λειτουργίας.

Υπόδειξη: Εάν η αλυσίδα (3) είναι ΠΟΛΥ ΧΑΛΑΡΗ ή ΠΟΛΥ ΤΕΝΤΩΜΕΝΗ, φθίρεται πιο γρήγορα ο τροχός μετάδοσης κίνησης, ο οδηγός, η αλυσίδα και το έδρανο του στροφαλοφόρου άξονα. Εικ. 3B ενημερώνει για την σωστή τάνυση A (υψηλή κατάσταση) και τάνυση B (θερμιά κατάσταση). C δείχνει μία πολύ χαλαρή αλυσίδα.

5.3 Καύσιμο και λάδι

Καύσιμο

Για άριστα αποτελέσματα να χρησιμοποιείτε κοινή, αμόλυβδη βενζίνη, αναμιγμένη με ειδικό λάδι για δίχρονους κινητήρες.

Μίγμα καυσίμου.

Να αναμειγνύετε το καύσιμο με το λάδι για δίχρονους κινητήρες σε κατάλληλο δοχείο. Ανακινήστε το δοχείο για καλή ανάμιξη.

Υπόδειξη: Μη χρησιμοποιείτε για το προϊόν αυτό καθαρή βενζίνη. Ο κινητήρας θα υποστεί βλάβη και εσείς χάνετε την αξίωση εγγύησης για το προϊόν αυτό. Μη χρησιμοποιείτε μίγμα καυσίμου που φυλάχθηκε για περισσότερο από 90 ημέρες.

Υπόδειξη: Πρέπει να χρησιμοποιηθεί ειδικό λάδι δίχρονων κινητήρων για δίχρονους κινητήρες με ψύξη αέρα σε αναλογία μείγματος 1:40. Μη χρησιμοποιείτε λάδι για δίχρονους κινητήρες σε αναλογία 1:100. Το λάδι αυτό δεν επαρκεί, χαλάει τον κινητήρα και εσείς χάνετε στην περίπτωση αυτή την αξίωση εγγύησης για τον κινητήρα.

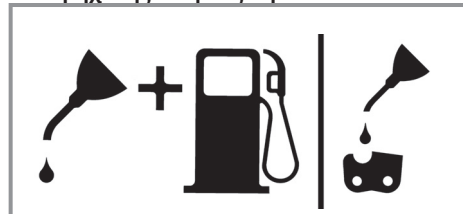
Συνιστώμενα καύσιμα

Μερικές κοινές βενζίνες έχουν αναμιχθεί με ενώσεις αλκοόλης ή αιθέρα για να ανταποκρίνονται στα πρότυπα για καθαρά καυσαέρια. Ο κινητήρας λειτουργεί ικανοποιητικά με όλα τα είδη βενζίνας, ακόμη και με βενζίνες εμπλουτισμένες με οξυγόνο. Είναι προτιμότερο να χρησιμοποιείτε αμόλυβδη βενζίνη.

Λάδωμα αλυσίδας και οδηγού

Κάθε φορά όταν γεμίετε το ρεζερβουάρ με βενζίνη, πρέπει να συμπληρώσετε και το ντεπόζιτο του λαδιού της αλυσίδας. Συνιστάται η χρήση κοινού λαδιού για αλυσίδες.

Λάδι μηχανής και βενζίνη Αλυσίδα



Μείγμα 1:40

Μόνο λάδι

Έλεγχοι πριν βάλετε μπροστά τον κινητήρα Κίνδυνος: Ποτέ μη βάλετε μπροστά και μη χρησιμοποιήσετε την αλυσίδα, όταν δεν είναι καλά προσαρμοσμένος ο οδηγός και η αλυσίδα.

1. Συμπληρώστε το ρεζερβουάρ καυσίμου (21) με το σωστό μείγμα καυσίμου (Εικ. 4).
2. Γεμίστε το ντεπόζιτο λαδιού (22) με λάδι για αλυσίδες (Εικ. 4).

Αφού γεμίσετε το ρεζερβουάρ και το ντεπόζιτο λαδιού, κλείστε τα πώματα με το χέρι. Μη χρησιμοποιείτε εργαλεία.

6. Χειρισμός

Ελέγξτε τη συσκευή πριν τη χρήση για ενδεχόμενες βλάβες και μη τη χρησιμοποιήσετε σε περίπτωση που διαπιστώσετε βλάβη. Η εκκίνηση της συσκευής επιτρέπεται μόνο με ενεργοποιημένο φρένο της αλυσίδας. Το φρένο της αλυσίδας είναι ενεργοποιημένο, όταν ο μοχλός φρένου (6) είναι πιεσμένος προς τα εμπρός.

Εξήγηση του τρόπου λειτουργίας, βλέπε – Έλεγχος του φρένου της αλυσίδας – Έλεγχος στατικής.

6.1 Φρένο αλυσίδας

Το αλυσοπρίονο διαθέτει ένα φρένο αλυσίδας, το οποίο μειώνει τους τραυματισμούς από τον κίνδυνο αντίκρουσης. Το φρένο ενεργοποιείται όταν ασκείται πίεση στην προστασία χεριών (6). Π.χ. όταν κατά την αντίκρουση κτυπήσει το χέρι του χειριστή στην προστασία χεριού (6). Σε περίπτωση ενεργοποίησης του φρένου, ακινητοποιείται απότομα η αλυσίδα (3).

Προειδοποίηση: Το φρένο της αλυσίδας προορίζεται μεν για να ελαττώσει τον κίνδυνο τραυματισμών από αντίκρουση, δεν είναι όμως σε θέση να προσφέρει επαρκή προστασία, όταν χειρίζεστε αμελώς το πριόνι. Να ελέγχετε τακτικά, εάν λειτουργεί σωστά το αλυσόφρενο. Να ελέγχετε το αλυσόφρενο πριν την πρώτη κοπή, αφού κόψετε πολλές φορές και σε κάθε περίπτωση μετά από εργασίες συντήρησης στο αλυσόφρενο.

6.1.1 Έλεγχος του φρένου της αλυσίδας (εικ. 5A/5B/6)

Έλεγχος στατικής (με σβησμένη μηχανή)

Απενεργοποιημένο φρένο αλυσίδας (η αλυσίδα (3) μετακινείται ελεύθερα)

1. Τραβήξτε την μπροστινή προστασία χεριών (6) προς την κατεύθυνση της μπροστινής χειρολαβής (7). Η μπροστινή χειρολαβή (6) πρέπει να κουμπώσει και να το ακούσετε καλά. (Εικ. 5A)
2. Η αλυσίδα (3) πρέπει να μπορεί να μετατοπίζεται πάνω στον οδηγό (2).

Ενεργοποιημένο φρένο αλυσίδας (η αλυσίδα (3) μπλοκάρει)

1. Πιέστε την μπροστινή προστασία χεριών (6) προς την κατεύθυνση του οδηγού (2). Πρέπει να ακούσετε πως κούμπωσε η μπροστινή ασφάλεια χεριών (6). (Εικ. 5B)
2. Δεν επιτρέπεται να μπορεί να μετατοπίζεται η αλυσίδα (3) πάνω στον οδηγό (2).

Υπόδειξη: Η μπροστινή προστασία χεριών (6) πρέπει να κουμπώνει και στις δύο θέσεις. Εάν αισθανέστε μεγάλη αντίσταση, ή εάν δεν κουμπώνει η μπροστινή προστασία χεριών (6), μη χρησιμοποιείτε το πριόνι. Δώστε το για επισκευή σε συμβεβλημένο συνεργείο εξυπηρέτησης πελατών.

Δυναμικός έλεγχος (δεν εκκινείται η μηχανή)

1. Τοποθετήστε το πριόνι σε σκληρή, επίπεδη επιφάνεια
2. Με το αριστερό χέρι κρατάτε τη μπροστινή χειρολαβή (7).
3. Τώρα να γίνει εκκίνηση της μηχανής σύμφωνα με τις οδηγίες για εκκίνηση. (βλέπε 6.2 ή 6.3)
4. Απενεργοποιήστε το φρένο της αλυσίδας (τραβήξτε την μπροστινή προστασία χεριών (6) προς την κατεύθυνση της μπροστινής χειρολαβής (7)). (εικ. 5A)
5. Πιάστε την πίσω χειρολαβή (8) με το δεξί χέρι.
6. Μετά από μία σύντομη φάση που χρειάζεται για να ζεσταθεί η μηχανή, πατήστε φουλ το γκάζι. Με την πλάτη του αριστερού χεριού πιέστε την μπροστινή προστασία χεριών (6) προς την κατεύθυνση του οδηγού (2). Έτσι ενεργοποιείται το φρένο της αλυσίδας. (Εικ. 6)

Κίνδυνος: Να ενεργοποιείτε το αλυσόφρενο αργά και με προσοχή. Να λρατάτε το πριόνι με τα δύο χέρια και να προσέχετε να το κρατάτε στερεά. Το πριόνι δεν επιτρέπεται να έρχεται σε επαφή με αντικείμενα.

7. Η αλυσίδα (3) πρέπει να ακινητοποιηθεί αυτόματα. Αφήστε αμέσως ελεύθερο το μοχλό του γκαζιού (11), μόλις ακινητοποιηθεί η αλυσίδα (3).

Κίνδυνος: Εάν δεν ακινητοποιηθεί η αλυσίδα (3), απενεργοποιήστε τον κινητήρα και παραδώστε το πριόνι σε συμβεβλημένο συνεργείο εξυπηρέτησης πελατών.

6.1.2 Έλεγχος συμπλέκτη

Να διεξάγετε τακτικούς ελέγχους λειτουργίας του συμπλέκτη. Να ελέγχετε το αλυσόφρενο πριν την πρώτη κοπή, αφού κόψετε πολλές φορές μετά από εργασίες συντήρησης στο αλυσόφρενο και όταν εκτεθεί το αλυσοπρίονο σε κρούσεις ή εάν πέσει κάτω.

1. Τώρα να γίνει εκκίνηση της μηχανής σύμφωνα με τις οδηγίες για εκκίνηση. (βλέπε 6.2 ή 6.3)
2. Πιέστε σύντομα τον μοχλό γκαζιού (11) και αφήστε τον πάλι ελεύθερο για να εξασφαλίσετε το ότι λάσκαρε η ασφάλιση της στραγγαλιστικής βαλβίδας και ο κινητήρας λειτουργεί σε λειτουργία κενού.
3. Η αλυσίδα (3) πρέπει να σταματάει στη λειτουργία κενού. Ο συμπλέκτης έχει κατασκευαστεί έτσι ώστε κατά την αύξηση του αριθμού στροφών κατά 1,25 δεν επιτρέπεται να διαπιστώνεται κίνηση της αλυσίδας.

Κίνδυνος: Εάν δεν ακινητοποιηθεί η αλυσίδα (3), απενεργοποιήστε τον κινητήρα και παραδώστε το πριόνι σε συμβεβλημένο συνεργείο εξυπηρέτησης πελατών.

Κίνδυνος: Να ακινητοποιείτε πάντα το φρένο της αλυσίδας (6) προτού βάλετε μπροστά τη μηχανή.

6.2 Εκκίνηση με ψυχρό κινητήρα (7A-7D)

Γεμίστε στο ρεζερβουάρ την απαιτούμενη ποσότητα μίγματος βενζίνης/λαδιού. (βλέπε εδάφιο 5.3)

1. Τοποθετήστε τη συσκευή σε σκληρή, επίπεδη επιφάνεια
2. Βάλτε τον διακόπτη ενεργοποίησης/ απενεργοποίησης (10) στη θέση „I“ (Εικ. 7A)

3. Πιέστε την αντλία καύσιμου (Primer) (εικ. 6/ αρ. 25) 10 φορές.
4. Τραβήξτε προς τα έξω το τσοκ (13) (εικ. 7B)

Υπόδειξη: Με πίεση του τσοκ I (13) ανοίγει συγχρόνως λίγο η στραγγαλιστική βαλβίδα και ακινητοποιείται στη θέση αυτή. Αυτό συνεπάγεται την αύξηση του αριθμού στροφών λειτουργίας κενού, το πριόνι εκκινείται ταχύτερα.

5. Κρατήστε καλά τη συσκευή και τραβήξτε το σχοινί εκκίνησης (9) προς τα έξω μέχρι την πρώτη αντίσταση. Τραβήξτε τώρα τη λαβή εκκίνησης (9) γρήγορα 3 φορές. (Εικ. 7C/7D)
6. Πιέστε μέσα το τσοκ (13).
7. Κρατήστε καλά τη συσκευή και τραβήξτε το σχοινί εκκίνησης (9) προς τα έξω μέχρι την πρώτη αντίσταση. Τραβήξτε τώρα περισσότερες φορές τη λαβή εκκίνησης (9) μέχρι να πάρει μπροστά η μηχανή. (Εικ. 7D)

Υπόδειξη: Μην αφήσετε τη λαβή εκκίνησης (9) να πεταχτεί προς τα πίσω. Αυτό μπορεί να προκαλέσει ζημιές. Όταν αρχίσει να παίρνει μπροστά ο κινητήρας, αφήστε τον να ζεσταθεί περ. να ζεσταθεί επί 10 δευτερόλεπτα.

Προειδοποίηση: Λόγω της λίγο ανοικτής στραγγαλιστικής βαλβίδας αρχίζει το εργαλείο κοπής να εργάζεται με εκκινθθέντα τον κινητήρα. Πιέστε ελαφριά το μοχλό του γκαζιού (11). Η ακινητοποίηση της στραγγαλιστικής βαλβίδας λασκάρει και ο κινητήρας επιστρέφει στη λειτουργία κενού. (Εικ. 7C)

8. Εάν ο κινητήρα μετά από 8 τραβήγματα του σχοινού εκκίνησης δεν πάρει μπροστά, να επαναλάβετε ταβήματα 1-7.

Προσέξτε: Εάν ο κινητήρας δεν πάρει μπροστά ακόμη και μετά από περισσότερες προσπάθειες, διαβάστε το κεφάλαιο „Αποκατάσταση βλαβών στον κινητήρα“.

Προσέξτε: Να τραβάτε το σχοινί εκκίνησης πάντα ίσια προς τα έξω. Εάν τραβηχτεί σε γωνία, δημιουργείται τριβή στη θηλιά. Εξαιτίας της τριβής αυτής φθείρεται το σχοινί και καταστρέφεται ταχύτερα. Να κρατάτε πάντα τη λαβή εκκίνησης, όταν τραβιέται το σχοινί πάλι προς τα μέσα. Μην αφήνετε ποτέ το σχοινί να ξαναπετιέται μέσα αφού το έχετε τραβήξει προς τα έξω.

6.3 Εκκίνηση με θερμό κινητήρα (7A-7D)

(Η συσκευή ήταν ακινητοποιημένη λιγότερο από 15-20 λεπτά)

1. Τοποθετήστε τη συσκευή σε σκληρή, επίπεδη επιφάνεια.
2. Βάλτε τον διακόπτη ενεργοποίησης/ απενεργοποίησης (10) στη θέση „I“ (Εικ. 7A)
3. Κρατήστε καλά τη συσκευή και τραβήξτε το σχοινί εκκίνησης προς τα έξω μέχρι την πρώτη αντίσταση. Τραβήξτε τώρα περισσότερες φορές τη λαβή εκκίνησης (9) μέχρι να πάρει μπροστά η μηχανή. Η συσκευή πρέπει τώρα να πάρει μπροστά μετά από 1-2 τραβήγματα. Εάν μετά από 6 τραβήγματα δεν πάρει μπροστά η συσκευή, επαναλάβετε τα βήματα 1-7 ακολουθώντας τις οδηγίες στο εδάφιο 6.2. (εικ. 7D)

6.4 Ακινητοποίηση του κινητήρα

1. Αφήστε ελεύθερο το μοχλό γκαζιού και περιμέντε μέχρι να έλθει ο κινητήρας στην ταχύτητα ρελαντί.
2. Νάλτε τον διακόπτη ενεργοποίησης/ απενεργοποίησης στο “Stop (0)” για να ακινητοποιήσετε τον κινητήρα.

Υπόδειξη! Για να ακινητοποιήσετε τον κινητήρα σε περίπτωση έκτακτης ανάγκης, ενεργοποιήστε το φρένο της αλυσίδας κα βάλτε τον διακόπτη ενεργοποίησης/απενεργοποίησης στο “Stop (0)”

6.5 Γενικές οδηγίες κοπής

Κίνδυνος! Δεν επιτρέπεται η κοπή δένδρων χωρίς την σχετική εκπαίδευση.

Κοπή δένδρων

- Κοπή δέντρου σημαίνει το πριόνισμα ενός δέντρου. Τα μικρά δέντρα με διάμετρο από 15 – 18 εκ. κόβονται συνήθως με μία κοπή. Σε μεγαλύτερα δέντρα πρέπει να γίνουν εγκοπές. Οι εγκοπές προσδιορίζουν την κατεύθυνση πτώσης του δέντρου.
- Πριν την αρχή της κοπής να επιλέξετε διάδρομο διαφυγής (A). Ο διάδρομος διαφυγής να είναι προς τα πίσω και διαγωνίως προς την όπισθεν της αναμενόμενης κατεύθυνσης πτώσης του δέντρου, όπως φαίνεται στην εικ. 8.
- Όταν κόβετε ένα δέντρο σε πλαγιά, ο χειριστής του αλυσοπριονίου να στέκεται στην ανηφόρα της πλαγιάς, επειδή το δέντρο μετά την κοπή θα πέσει ή θα κυλίσει προς τα κάτω.
- Η κατεύθυνση πτώσης του δέντρου (B)

ορίζεται από την εγκοπή. Πριν την κοπή του δέντρου να λάβετε υπόψη σας την διάταξη μεγ' λύτερων κλαδιών και την φυσική κλίση του δέντρου, για να μπορέσετε να προβλέψετε την κατεύθυνση πτώσης του δέντρου (εικ. 8).

- Μην κόβετε δέντρα, όταν φυσάει δυνατός αέρας ή αέρας από διαφορετικές κατευθύνσεις ή όταν υφίσταται κίνδυνος πρόκλησης ζημιάς σε ιδιοκτησία τρίτου. Συμβουλευθείτε εξειδικευμένα πρόσωπα πίν κόψετε ένα δέντρο. Μην κόβετε δέντρα όταν υπάρχει κίνδυνος να πέσουν σε αγωγούς. Σε περίπτωση αμφιβολίας ενημερώστε την Υπηρεσία που είναι αρμόδια για τους αγωγούς πριν κόψετε το δέντρο.

Γενικές κατευθυντήριες γραμμές για την κοπή δέντρων (εικ. 9)

Συνήθως η κοπή δέντρου αποτελείται από 2 κύριες κοπές. Την εγκοπή (C) και την τελική κοπή (D).

- Αρχίστε με την επάνω εγκοπή (C) στην πλευρά πτώσης του δέντρου (E). Προσέξτε να μην είναι πολύ βαθιά η κάτω εγκοπή. Η εγκοπή (C) να είναι τόσο βαθιά, ώστε να δημιουργείται σημείο στήριξης (F), αρκετά πλατύ και παχύ. Η εγκοπή να είναι αρκετά πλατιά, ώστε να ελέγχεται η πτώση του δέντρου για όσο μεγαλύτερο διάστημα γίνεται.
- Ποτέ μη στέκεστε μπροστά σε δέντρο στο οποίο έχει γίνει εγκοπή. Να εκτελείτε την τελική κοπή (D) στην άλλη πλευρά του δέντρου περ. 3-5 εκ. Πάνω από το άκρο της εγκοπής (C). Ποτέ μην πριονίζετε τελείως τον κορμό. Να αφήνετε πάντα ένα σημείο στήριξης. Το σημεί οστήριξης F υγκρατεί το δέντρο. Εάν κόψετε τον κορμό πέρα για πέρα, δεν είστε σε θέση να ελέγξετε την κατεύθυνση πτώσης του δέντρου. Βάλτε μία σφήνα ή έναν μοχλό στην εγκοπή πριν το δέντρο αρχίσει να είναι ασταθές και να κινείται. Ο οδηγός δεν μπορεί τότε να μπλοκαριστεί στην τελική κοπή, εάν δεν προβλέψετε σωστά την κατεύθυνση πτώσης. Απαγορέψτε σε θεατές την πρόσβαση στην περιοχή πτώσης του δέντρου προτού το κόψετε για να πέσει.
- Ελέγξτε πριν την εκτέλεση της τελικής κοπής, εάν βρίσκονται θεατές, ζώα ή εμπόδια στην περιοχή πτώσης του δέντρου.

Τελική κοπή του δέντρου

- Παρεμποδίστε το μπλοκάρισμα του οδηγού ή της αλυσίδας (B) με ξύλινες ή πλαστικές σφήνες. Οι σφήνες ελέγχουν και την πτώση του δέντρου (εικ. 10).
- Εάν η διάμετρος του ξύλου που κόβετε είναι μεγαλύτερη από το μήκος του οδηγού, να κάνετε δύο εγκοπές όπως φαίνεται στην εικόνα 11.
- Όταν η τελική κοπή πλησιάζει το σημείο στήριξης, τότε αρχίζει η πτώση του δέντρου. Μόλις αρχίσει να πέφτει το δέντρο, βγάλτε το πριόνι από την εγκοπή, ακινητοποιήστε τον κινητήρα, ακουμπήστε κάπου το αλυσοπρίονο και εγκαταλείψτε την περιοχή μέσω του διαδρόμου διαφυγής (εικ. 8).

Απομάκρυνση κλαδιών

- Τα κλαδιά απομακρύνονται από το κομμένο δέντρο. Απομακρύνετε τα κλαδιά που στηρίζουν το δέντρο (A), μόνο όταν κοπεί το δέντρο κατά μήκος (εικ. 12). Τα κλαδιά που βρίσκονται υπό ένταση πρέπει να κοπούν από κάτω προς επάνω, για να μην μπλοκάρει το αλυσοπρίονο.
- Μην κόβετε ποτέ κλαδιά, όταν στέκεστε πάνω στο δέντρο.

Κοπή κατά μήκος

- Να κόβετε τον κομμένο κορμό του δέντρου με επιμήκεις κοπές. Να προσέχετε να στέκεστε σταθερά και να βρίσκεστε πάντα στην επάνω πλευρά όταν κόβετε σε πλαγιά. Εάν γίνεται ο κορμός να είναι έτσι στηριγμένος, ώστε το τμήμα που κόβεται να μην βρίσκεται στο δάπεδο. Εάν στηρίζονται και τα δύο άκρα του κορμού και εσείς πρέπει να κόψετε στη μέση, κάντε μία μισή κοπή από πάνω δια μέσω του κορμού και μετά την κοπή από κάτω προς επάνω. Έτσι δεν μπλοκάρει ο οδηγός και η αλυσίδα στον κορμό. Προσέξτε να μην κόβει το ριόνι στο έδαφος, διότι έτσι το αλυσοπρίονο θα αμβλύνει γρήγορα. Όταν κόβετε να στέκεστε πάντα στην επάνω πλευρά μιας πλαγιάς.

1. Όταν ο κορμός στηρίζεται καθ' όλο το μήκος του: Να κόβετε από πάνω και να προσέχετε να μην κόβετε στο έδαφος (εικ. 13A).

2. Όταν ο κορμός στηρίζεται μόνο σε μία άκρη του: Κόψτε πρώτα το 1/3 της διαμέτρου του κορμού από κάτω προς επάνω για να αποφύγετε την απόθραυση. Κατόπιν κόψτε από πάνω προς την πρώτη

εγκοπή για να αποφύγετε το μπλοκάρισμα (εικ. 13B).

3. Όταν ο κορμός στηρίζεται στα δύο άκρα του: Κόψτε πρώτα το 1/3 της διαμέτρου του κορμού από πάνω προς τα κάτω για να αποφύγετε την απόθραυση. Κατόπιν κόψτε από κάτω προς την πρώτη εγκοπή για να αποφύγετε το μπλοκάρισμα (εικ. 13C).

- Η καλύτερη μέθοδος για να κόψετε έναν κορμό κατά μήκος είναι με τη χρήση μίας βάσης πριονίσματος. Εάν αυτό δεν είναι δυνατό, να ανασηκώσετε τον κορμό με τη βοήθεια των κλαδιών ή με βάσεις και να το στηρίξετε. Σιγουρευτείτε πως ο κορμός που θέλετε να κόψετε είναι καλά σταθεροποιημένος.

Κατά μήκος κοπή πάνω σε βάση πριονίσματος (εικ. 14)

Για τη δική σας ασφάλεια και προς διευκόλυνση της εργασίας σας απαιτείται η σωστή θέση για μία κάθετη κοπή.

- Α. Να κρατάτε το πριόνι γερά με τα δύο χέρια και να εκτελείτε την κοπή προς τα δεξιά μπροστά από το σώμα σας.
- Β. Να κρατάτε το αριστερό χέρι όσο πιο ίσια γίνεται.
- Γ. Μοιράστε το βάρος του σώματος στα δύο πόδια σας.

Προσοχή! Να προσέχετε κατά τη διάρκεια του πριονίσματος να είναι καλά λαδωμένη και η αλυσίδα και ο οδηγός.

7. Καθαρισμός, συντήρηση, αποθήκευση και παραγγελία ανταλλακτικών

Πριν από όλες τις εργασίες καθαρισμού και συντήρησης να βγάζετε το βύσμα του μπουζί.

7.1 Καθαρισμός

- Να κρατάτε όσο πιο ελεύθερα από σκόνη και ακαθαρσίες γίνεται τα συστήματα προστασίας, τις σχισμές εξαερισμού και το κέλυφος του μοτέρ. Σκουπίζετε τη συσκευή με ένα καθαρό πανί, ή καθαρίστε το με πεπαισμένο αέρα σε χαμηλή πίεση.
- Συνιστούμε να καθαρίζετε τη συσκευή αμέσως μετά από κάθε χρήση.
- Να καθαρίζετε τη συσκευή τακτικά με ένα νωπό πανί και λίγο μαλακό σαπούνι. Μη χρησιμοποιείτε καθαριστικά ή διαλύτες,

γιατί δεν αποκλείεται να καταστρέψουν την επιφάνεια της συσκευής. Προσέξτε να μην περάσει νερό στο εσωτερικό της συσκευής.

7.2 Συντήρηση

Προειδοποίηση: Όλες οι εργασίες συντήρησης σε αυτό το αλυσοπρίονο, εξαιρουμένων αυτών που αναφέρονται σ' αυτές τις Οδηγίες χρήσης, επιτρέπεται να εκτελούνται μόνο από συμβεβλημένο συνεργείο εξυπηρέτησης πελατών.

7.2.1 Φίλτρο αέρα

Υπόδειξη: Ποτέ μη χρησιμοποιείτε το πριόνι χωρίς το φίλτρο αέρα. Διαφορετικά θα μπουν ρύποι και σκόνη στον κινητήρα και θα πάθει βλάβη. Να διατηρείτε το φίλτρο του αέρα καθαρό! Το φίλτρο του αέρα πρέπει να καθαρίζεται κάθε 20 ώρες λειτουργίας ή να αντικαθίσταται.

Καθαρισμός του φίλτρου του αέρα (Εικ. 15A/15B)

1. Αφαιρέστε το επάνω κάλυμμα του φίλτρου αέρα (14) αφαιρώντας τη βίδα στερέωσης (A) του καλύμματος. Έτσι αφαιρείται το κάλυμμα (Εικ. 15A).
2. Αφαιρέστε το φίλτρο αέρα (15) ανασκλώνοντάς το (Εικ. 15B).
3. Καθαρίστε το φίλτρο του αέρα. Πλύντε το φίλτρο με καθαρό, ζεστό σαπουνόνερο. Αφήστε το να στεγνώσει στον αέρα.

Υπόδειξη: Συνιστάται να έχετε πάντα ένα ανταλλακτικό φίλτρο.

4. Τοποθετήστε μέσα το φίλτρο. Τοποθετήστε το κάλυμμα του φίλτρου του αέρα (14). Προσέξτε το κάλυμμα να ταιριάζει ακριβώς. Σφίξτε τη βίδα στερέωσης του καλύμματος.

7.2.2 Φίλτρο καυσίμου

Υπόδειξη: Ποτέ μη χρησιμοποιείτε το πριόνι χωρίς φίλτρο καυσίμου. Μετά από 100 ώρες λειτουργίας πρέπει το φίλτρο καυσίμου είτε να καθαριστεί είτε να αντικατασταθεί σε περίπτωση βλάβης. Εκκενώστε τελείως το ρεζερβουάρ βενζίνης προτού αντικαταστήσετε το φίλτρο.

1. Αφαιρέστε το πώμα του ρεζερβουάρ.
2. Λυγίστε ένα μαλακό σύρμα.
3. Βάλτε το στο στόμιο του ρεζερβουάρ και κρεμάστε τον σωλήνα καυσίμου. Τραβήξτε προσεκτικά τον σωλήνα προς το στόμιο, μέχρι να μπορείτε να το πιάσετε με τα δάκτυλά σας.

Υπόδειξη: Μην τραβήξετε τον σωλήνα τελείως από το ρεζερβουάρ.

4. Ανασηκώστε το φίλτρο από το ρεζερβουάρ.
5. Βγάλτε το φίλτρο με περιστροφική κίνηση και καθαρίστε το. Εάν έχει χαλάσει, απορρίψτε το φίλτρο.
6. Τοποθετήστε ένα νέο φίλτρο ή το καθαρισμένο φίλτρο. Τοποθετήστε ένα άκρο του φίλτρου στο στόμιο του ρεζερβουάρ. Σιγουρευτείτε πως το φίλτρο βρίσκεται στην κάτω γωνία του ρεζερβουάρ. Με ένα μακρύ κατασβίδι φέρτε το φίλτρο στη σωστή του θέση.
7. Γεμίστε το ρεζερβουάρ με φρέσκο μίγμα καυσίμου. Βλέπε το κεφάλαιο ΚΑΥΣΙΜΟ ΚΑΙ ΛΑΔΙ. Τοποθετήστε το πώμα του ρεζερβουάρ.

7.2.3 Μπουζί (Εικ. 15A-15C)

Υπόδειξη: Για να διατηρήσει ο κινητήρας την απόδοσή του, πρέπει να είναι καθαρό το μπουζί και να έχει τη σωστή απόσταση ηλεκτροδίων (0,6 χιλ.). Το μπουζί πρέπει να καθαρίζεται κάθε 20 ώρες λειτουργίας ή να αντικαθίσταται.

1. Βάλτε τον διακόπτη ενεργοποίησης/ απενεργοποίησης στο ΣΤΟΠ (0).
2. Αφαιρέστε το επάνω κάλυμμα του φίλτρου αέρα (14) αφαιρώντας τη βίδα στερέωσης (A) του καλύμματος. Έτσι αφαιρείται το κάλυμμα (Εικ. 15A)
3. Αφαιρέστε το φίλτρο του αέρα (15) (εικ. 15B).
4. Τραβήξτε το σχοινί της ανάφλεξης (C) τραβώντας και συγχρόνως περιστρέφοντας το μπουζί (εικ. 15C).
5. Αφαιρέστε το μπουζί με το συμπαραδιδόμενο κλειδί για το μπουζί.
6. Να καθαρίζετε το μπουζί με χάλκινη βούρτσα ή να τοποθετείτε νέο μπουζί.

7.2.4 ρύθμιση καρμπυρατέρ

Το καρμπυρατέρ προρυθμίστηκε από το εργοστάσιο για την καλύτερη δυνατή απόδοση. Εάν χρειαστούν μεταγενέστερες ρυθμίσεις, παραδώστε το πριόνι σε συμβεβλημένο συνεργείο εξυπηρέτησης πελατών.

Υπόδειξη: Δεν επιτρέπεται να κάνετε καμία ρύθμιση μόνοι σας στο καρμπυρατέρ.

7.2.5 Οδηγός

- Κάθε 10 ώρες λειτουργίας να λιπαίνεται το αστέρι του οδηγού. Αυτό απαιτείται για να έχει το αλυσοπρίονό σας την καλύτερη δυνατή απόδοση. (Εικ. 16) Καθαρίστε την οπή για λάδωμα, τοποθετήστε την πρέσα λιπαντικού (δεν συμπεριλαμβάνεται) και αντλήστε το λιπαντικό στο έδρανο μέχρι να πιεσθεί έξω από την εξωτερική πλευρά.
- Να καθαρίζετε το αυλάκι στο οποίο τρέχει η αλυσίδα και την οπή λαδώματος τακτικά με εργαλείο καθαρισμού που θα βρείτε στο εμπόριο. (Εικ. 17A). Αυτό είναι πολύ σημαντικό για να εξασφαλιστεί τέλειο λάδωμα του οδηγού και της αλυσίδας κατά τη διάρκεια της λειτουργίας.
- Απομακρύνετε τα γρέζια και τις κοφτερές άκρες στον οδηγό (2) με προσεκτικό λιμάρισμα με πλακέ λίμα. (Εικ. 17B)
- Να αναποδογυρίζετε τον οδηγό (2) κάθε 8 ώρες λειτουργίας για να φθείρετε ομοιόμορφα και από τις δύο πλευρές.

Οπές λαδιού

Οι οπές λαδιού στον οδηγό να καθαρίζονται έτσι ως να εξασφαλίζεται το σωστό λάδωμα του οδηγού και της αλυσίδας κατά τη διάρκεια της λειτουργίας.

Υπόδειξη: Η κατάσταση των οπών λαδιού ελέγχεται εύκολα. Εάν οι οπές είναι καθαρές, η αλυσίδα ψεκάζει αυτόματα το λάδι μόνο μερικά δευτερόλεπτα μετά την θέση σε λειτουργία του πριονιού. Το πριόνι διαθέτει αυτόματο σύστημα λαδιού.

Αυτόματο λάδωμα αλυσίδας

Η αλυσίδα του πριονιού διαθέτει αυτόματο σύστημα λαδώματος με μετάδοση κίνησης οδοντωτού τροχού. Το σύστημα αυτό τροφοδοτεί τον οδηγό και την αλυσίδα αυτόματα, με τη σωστή ποσότητα λαδιού. Μόλις γίνει επιτάχυνση του κινητήρα, τότε περνάει και το λάδι ταχύτερα στην πλάκα του οδηγού. Η λίπανση της αλυσίδας εκτελέσθηκε από το εργοστάσιο. Εάν χρειαστούν μεταγενέστερες ρυθμίσεις, παραδώστε το πριόνι σε συμβεβλημένο συνεργείο εξυπηρέτησης πελατών. Στην κάτω πλευρά του αλυσοπριονίου βρίσκεται μία βίδα ρύθμισης (A) για τη λίπανση της αλυσίδας (Εικ. 21). Αριστερόστροφη κίνηση μειώνει τη λίπανση της αλυσίδας και δεξιόστροφη κίνηση αυξάνει τη λίπανση της αλυσίδας.

Για τον έλεγχο της λίπανσης της αλυσίδας κρατήστε το αλυσοπρίονο με την αλυσίδα πάνω από ένα χαρτί, και δώστε γκάτζι επί μερικά δευτερόλεπτα. Στο χαρτί μπορείτε να ελέγξετε την ρυθμισμένη ποσότητα λαδιού.

Να ελέγχετε τακτικά, εάν λειτουργεί σωστά η λίπανση της αλυσίδα. Να ελέγχετε τη λίπανση της αλυσίδας πριν την πρώτη κοπή, αφού κόψετε πολλές φορές και σε κάθε περίπτωση μετά από εργασίες συντήρησης στο αλυσόφρενο.

Λάδωμα της αλυσίδας

Να σιγουρεύεστε πάντοτε πως το αυτόματο σύστημα λαδώματος λειτουργεί σωστά. Να προσέχετε πάντα να είναι καλά γεμισμένα τα ντεπόζιτα.

Κατά τη διάρκεια του πριονίσματος πρέπει ο οδηγός και η αλυσίδα να είναι καλά λαδωμένος/η, ώστε να μειώνεται η τριβή με τον οδηγό.

Ο οδηγός και η αλυσίδα να μην είναι ποτέ χωρίς λάδι. Εάν χρησιμοποιείτε το πριόνι στεγνά ή με πολύ λίγο λάδι, μειώνεται η κοπτική απόδοση, συντομεύεται η διάρκεια ζωής της αλυσίδας, η αλυσίδα αμβλύνει και ο οδηγός φθείρεται πολύ λόγω πυρεθέρμανσης. Το εάν υπάρχει πολύ λίγο λάδι θα το καταλάβετε από τη δημιουργία καπνού ή την αλλοίωση του χρώματος του οδηγού.

7.2.6 Συντήρηση της αλυσίδας

Τρόχισμα της αλυσίδας

Υπόδειξη: Μία τροχισμένη αλυσίδα παράγει ομοιόμορφα ροκανίδια. Εάν η αλυσίδα παράγει πριονίδια, τότε πρέπει να τροχιστεί.

Για το τρόχισμα της αλυσίδας χρειάζονται ειδικά εργαλεία που εξασφαλίζουν το σωστό τρόχισμα των μαχαιριών στο σωστό βάθος. Για τον μη πεπειραμένο χρήστη αλυσοπριονίων συνιστούμε να δώσει το αλυσοπρίονο για τρόχισμα σε συμβεβλημένο συνεργείο εξυπηρέτησης πελατών. Εάν νομίζετε πως μπορείτε εσείς οι ίδιοι να αναλάβετε το τρόχιμα της αλυσίδας, αγοράστε τα ειδικά εργαλεία σε ένα συνεργείο εξυπηρέτησης πελατών.

Τρόχισμα της αλυσίδας (Εικ. 18)

Να τροχίζετε την ακυσίδα φορώντας πάντα προστατευτικά γάντια και χρησιμοποιώντας μία στρογγυλή λίμα.

Να τροχίζετε τις άκρες μόνο με κινήσεις με κατεύθυνση προς τα έξω (Εικ. 19) και ακολουθήστε τις τιμές σύμφωνα με την Εικ. 18. Μετά το τρώχισμα πρέπει τα δόντια κοπ'ής να έχουν όλα το ίδιο πλάτος και μήκος.

Μετά από 3-4 φορές τρώχιμα πρέπει να γίνει έλεγχος του ύψους των περιοριστών βάθους και να τοποθετηθούν ενδεχομένως πιο βαθιά με μία επίπεδη λίμα, στρογγυλεύοντας την μπροστινή γωνία (Εικ. 20).

Τις μπροστινές άκρες να τις λιμάρετε στρογγυλά.

7.3 Φύλαξη και μεταφορά

Πριν την κίνηση και την μεταφορά φορέστε στη συσκευή το προστατευτικό κάλυμμα της αλυσίδας (4).

Υπόδειξη: Ποτέ μην φυλάγετε ένα αλυσοπρίονο πάνω από 30 ημέρες χωρίς να λάβετε υπόψη σας τα ακόλουθα:

Φύλαξη του αλυσοπρίονου

Εάν φυλάξετε ένα αλυσοπρίονο πάνω από 30 ημέρες, πρέπει να το προετοιμάσετε για το σκοπό αυτό. Σε αντίθετη περίπτωση εξατμίζεται το υπόλοιπο καύσιμο που βρίσκεται στο καρμπυρατέρ και παραμένει ένα λαστιχοειδές ίζημα. Αυτό θα μπορούσε να φέρει δυσκολίες στην εκκίνηση και να έχει σαν συνέπεια πολυέξοδες επισκευές.

1. Να αφαιρείτε αργά το πώμα του καυσίμου για να διαφύγει ενδεχόμενος ατμός από το ντεπόζιτο. Αδειάστε προσεκτικά το ντεπόζιτο.
2. Βάλτε μπροστά τον κινητήρα και αφήστε τον να λειτουργήσει, μέχρι να ακινητοποιηθεί το πριόνι, για να αφαιρέσετε το καύσιμο από το καρμπυρατέρ.
3. Αφήστε τον κινητήρα να κρυώσει (περ. 5 λεπτά)
4. Καθαρίστε καλά τη μηχανή.

Υπόδειξη: Φυλάξτε το πριόνι σε στεγνό χώρο μακριά από οποιοδήποτε πηγές φωτιάς., π.χ. σόμπες/φούρνο, μππίλερ θερμού νερού με αέριο, στεγνωτήρα γκαζιού, κλπ.

Εκτελέστε τη θέση σε λειτουργία μετά τη φύλαξη όπως περιγράφεται στο εδάφιο „5. Πριν τη θέση σε λειτουργία“.

Μεταφορά

- Πιέστε το φρένο της αλυσίδας.
- Ασφαλίστε το αλυσοπρίονο από ολίσθηση για να αποφύγετε την απώλεια καύσιμου, ζημιές και τραυματισμούς.

7.4 Παραγγελία ανταλλακτικών:

Κατά την παραγγελία ανταλλακτικών να αναφέρετε τα εξής:

- Τύπος της συσκευής
- Αριθμός είδους της συσκευής
- Αριθμός ταύτισης της συσκευής
- Αριθμός ανταλλακτικού

Θα βρείτε τις ισχύουσες τιμές και πληροφορίες στην ιστοσελίδα www.isc-gmbh.info

8. Διάθεση στα απορρίμματα και επαναχρησιμοποίηση

Η συσκευή βρίσκεται σε μία συσκευασία προς αποφυγή ζημιών κατά τη μεταφορά. Αυτή η συσκευασία αποτελείται από πρώτες ύλες και έτσι μπορεί να επαναχρησιμοποιηθεί ή να ανακυκλωθεί. Η συσκευή και τα εξαρτήματά της αποτελούνται από διάφορα υλικά, όπως π.χ. μέταλλο και πλαστικά υλικά. Δεν επιτρέπεται η απόρριψη ελαττωματικών συσκευών στα οικιακά απορρίμματα. Σωστή απόρριψη είναι η παράδοση σε κατάλληλα κέντρα συλλογής μεταχειρισμένων συσκευών. Εάν δεν γνωρίζετε πού βρίσκεται παρόμοιο κέντρο συλλογής μεταχειρισμένων συσκευών, ρωτήστε στη διοίκηση της κοινότητάς σας.

9. Πίνακας αναζήτησης αιτίας βλάβης

Πρόβλημα	Ενδεχόμενη αιτία	Σωστή ρύθμιση
Δεν παίρνει μπροστά ο κινητήρας, ή παίρνει μπροστά αλλά δεν κινείται παραπάνω.	<ul style="list-style-type: none"> - Λάθος διαδικασία εκκίνησης - Πολύ καύσιμο στο χώρο καύσης από αστοχίες εκκίνησης. - Λάθος ρυθμισμένο καρμπυρατέρ. - Καπνισμένο μπουζί - Βουλωμένο φίλτρο καυσίμου. 	<ul style="list-style-type: none"> - Προσέξτε τις υποδείξεις σε αυτές τις οδηγίες χρήσης. - Περιμένετε περ. 30 λεπτά μέχρι να εξατμιστεί το καύσιμο στο χώρο καύσης προτού ξαναδοκιμάσετε νέα εκκίνηση. - Να ρυθμιστεί το καρμπυρατέρ από ειδικευμένο συνεργείο - Καθαρίστε το μπουζί/ρυθμίστε την απόσταση ηλεκτροδίων ή αντικαταστήστε το/τα. - Αντικαταστήστε το φίλτρο καυσίμου
Ο κινητήρας παίρνει μπροστά, αλλά δεν λειτουργεί με πλήρη ισχύ.	<ul style="list-style-type: none"> - Λάθος θέση μοχλού στο τσοκ. - Ακάθαρτο φίλτρο αέρα. - Λάθος ρυθμισμένη εξάτμιση. 	<ul style="list-style-type: none"> - Φέρτε το μοχλό στη σωστή θέση. - Απομακρύντε το φίλτρο, καθαρίστε το και τοποθετήστε το εκ νέου. - Να ρυθμιστεί το καρμπυρατέρ από ειδικευμένο συνεργείο
Κομπιάζει ο κινητήρας	<ul style="list-style-type: none"> - Λάθος ρυθμισμένο μίγμα καύσης. 	<ul style="list-style-type: none"> - Να ρυθμιστεί το καρμπυρατέρ από ειδικευμένο συνεργείο.
Χωρίς ισχύ υπό φορτίο	<ul style="list-style-type: none"> - Λάθος ρυθμισμένο μπουζί. 	<ul style="list-style-type: none"> - Καθαρίστε το μπουζί ή αντικαταστήστε το.
Ο κινητήρας δεν λειτουργεί ομοιόμορφα	<ul style="list-style-type: none"> - Λάθος ρυθμισμένο μίγμα καύσης. 	<ul style="list-style-type: none"> - Να ρυθμιστεί το καρμπυρατέρ από ειδικευμένο συνεργείο.
Το μοτέρ καπνίζει υπερβολικά	<ul style="list-style-type: none"> - Λάθος μίγμα καυσίμου. 	<ul style="list-style-type: none"> - Να χρησιμοποιείτε το σωστό μίγμα καυσίμου (αναλογία 40:1).
Χωρίς ισχύ υπό φορτίο	<ul style="list-style-type: none"> - Αμβλεία ή χαλαρή αλυσίδα 	<ul style="list-style-type: none"> - Τροχίστε την αλυσίδα ή βάλτε νέα αλυσίδα, τεντώστε την αλυσίδα.
Σβήνει ο κινητήρας	<ul style="list-style-type: none"> - Άδειο ρεζερβουάρ - Λάθος θέση φίλτρου καυσίμου στο ρεζερβουάρ 	<ul style="list-style-type: none"> - Γεμίστε το ρεζερβουάρ βενζίνης - Γεμίστε τελείως το ρεζερβουάρ βενζίνης ή τοποθετήστε διαφορετικά το φίλτρο καυσίμου στο ρεζερβουάρ.
Ανεπαρκής λίπανση αλυσίδας (η λόγχη και η αλυσίδα θερμαίνονται πολύ)	<ul style="list-style-type: none"> - Άδειο ντεπόζιτο λαδιού αλυσίδας - Βουλωμένη είσοδος λαδιού 	<ul style="list-style-type: none"> - Συμπληρώστε το ντεπόζιτο λαδιού αλυσίδας - Καθαρίστε την οπή εισόδου του λαδιού/το αυλάκι του οδηγού.



Μόνο για κράτη-μέλη της Ε.Ε.

Μη πετάτε τις ηλεκτρικές συσκευές στα οικιακά απορρίμματα!

Σύμφωνα με την ευρωπαϊκή Οδηγία 2012/19/EK για απόβλητα ειδών ηλεκτρικού και ηλεκτρονικού εξοπλισμού και την ενσωμάτωσή της σε εθνικό δίκαιο, πρέπει η παλιάς ηλεκτρικές συσκευές να συγκεντρώνονται και να παραδίδονται για ανακύκλωση φιλική για το περιβάλλον.

Εναλλακτική λύση ανακύκλωσης αντί για επιστροφή

Ο ιδιοκτήτης της ηλεκτρικής συσκευής υποχρεούται αντί της επιστροφής να συμβάλει στη σωστή ανακύκλωση σε περίπτωση που δεν συνεχίζει να χρησιμοποιεί τη συσκευή. Η παλιά συσκευή μπορεί να παραχωρηθεί σε κέντρο επιστροφής ηλεκτρικών συσκευών με την έννοια των εθνικών νόμων ανακύκλωσης και διαχείρισης αποβλήτων. Δεν συμπεριλαμβάνονται τα τμήματα παλιών συσκευών και τα βοηθητικά στοιχεία χωρίς ηλεκτρικά εξαρτήματα.

Η ανατύπωση ή οποιασδήποτε άλλης μορφής αναπαραγωγή της τεκμηρίωσης ή άλλων δικαιολογητικών που αναφέρονται στα προϊόντα, ακόμη και αποσπασματικά, επιτρέπεται μόνο με ρητή συγκατάθεση της iSC GmbH.

Με επιφύλαξη τεχνικών τροποποιήσεων

Ενημέρωση για το σέρβις

Σε όλες τις χώρες που αναφέρονται στην εγγύηση έχουμε αρμόδια συνεργεία που συνεργάζονται μαζί μας, η διεύθυνση των οποίων προκύπτει από την εγγύηση. Τα συνεργεία αυτά βρίσκονται στη διάθεσή σας για επισκευές, ανταλλακτικά ή αξεσουάρ ή για την αγορά αναλώσιμων.

Προσέξτε ότι στη συσκευή αυτή τα ακόλουθα εξαρτήματα υπόκεινται σε κοινή φθορά ή ότι χρειάζονται τα ακόλουθα αναλώσιμα.

Κατηγορία	Παράδειγμα
Φθειρόμενα εξαρτήματα*	Λόγχη, μπουζί, φίλτρο αέρα, φίλτρο βενζίνας
Αναλώσιμα υλικά/αναλώσιμα τμήματα*	Αλυσίδα
Ελλείψεις	

* δεν συμπεριλαμβάνονται υποχρεωτικά στο περιεχόμενο της συσκευασίας!

Σε περίπτωση ελαττωμάτων ή σφαλμάτων σας παρακαλούμε να δηλώστε την περίπτωση στο ίντερνετ στο www.isc-gmbh.info. Προσέξτε να περιγράψετε με ακρίβεια το σφάλμα και απαντήστε στις ακόλουθες ερωτήσεις:

- Λειτούργησε σωστά η συσκευή ή είχε από την αρχή κάποιο ελάττωμα?
- Μήπως προσέξατε κάτι περίεργο προτού παρουσιαστεί το ελάττωμα (σύμπτωμα ή βλάβη)?
- Ποια δυσλειτουργία παρατηρείται στη συσκευή (κύριο σύμπτωμα)? Περιγράψτε αυτή τη δυσλειτουργία.

Εγγύηση

Αξιότιμη πελάτισσα, αξιότιμε πελάτη,

τα προϊόντα μας υπόκεινται σε αυστηρό έλεγχο ποιότητας. Εάν η συσκευή αυτή παρ'όλα αυτά κάποτε δεν λειτουργήσει άψογα, λυπούμαστε πολύ και σας παρακαλούμε να αποτανθείτε προς το τμήμα μας εξυπηρέτησης πελατών στην διεύθυνση που αναφέρεται στην κάρτα αυτή. Ευχαρίστως είμαστε και τηλεφωνικά στη διάθεσή σας στον αριθμό σέρβις που αναφέρεται στην κάρτα εγγύησης. Για την αξίωση της εγγύησης ισχύουν τα εξής:

1. Αυτοί οι όροι εγγύησης ισχύουν μόνο για καταναλωτές, δηλ. για φυσικά πρόσωπα που δεν χρησιμοποιούν το προϊόν αυτό ούτε για επαγγελματικούς σκοπούς ούτε για άλλη ανεξάρτητη απασχόληση. Αυτοί οι όροι εγγύησης ρυθμίζουν πρόσθετες παροχές εγγύησης που υπόσχεται ο πιο κάτω κατασκευαστής πέραν της νόμιμης εγγύησης στους αγοραστές των νέων συσκευών του. Δεν τίγονται από την εγγύηση αυτή οι νόμιμες αξιώσεις σας εγγύησης. Η εγγύησή μας σας παρέχεται δωρεάν.
2. Η εγγύηση επεκτείνεται αποκλειστικά και μόνο σε ελαττώματα σε μία συσκευή του πιο κάτω κατασκευαστή και που αφορούν ελαττώματα υλικού ή κατασκευής και περιορίζεται από την κρίση μας στην αποκατάσταση αυτών των ελαττωμάτων της συσκευής ή στην αντικατάστασή της. Παρακαλούμε να προσέξετε πως οι συσκευές μας δεν προορίζονται για επαγγελματική, βιοτεχνική ή βιομηχανική χρήση. Για το λόγο αυτό δεν συνάπτεται σύμβαση εγγύησης σε περίπτωση κατά την οποία η συσκευή χρησιμοποιήθηκε κατά τη διάρκεια της εγγύησης σε βιομηχανικές ή βιοτεχνικές επιχειρήσεις ή εάν εκτέθηκε σε παρόμοια εντατική χρήση.
3. Από την εγγύησή μας εξαιρούνται τα εξής:
 - Βλάβες της συσκευής που οφείλονται σε μη τήρηση των οδηγιών συναρμολόγησης ή σε όχι σωστή εγκατάσταση, μη τήρηση των οδηγιών χρήσης (όπως π.χ. σύνδεση σε εσφαλμένη τάση ή σε λάθος είδος ρεύματος) ή σε μη τήρηση των όρων συντήρησης και ασφαλείας ή σε περίπτωση έκθεσης της συσκευής σε ασυνήθιστες καιρικές συνθήκες ή σε έλλειψη φροντίδας και συντήρησης.
 - Βλάβες της συσκευής που οφείλονται σε καταχρηστική ή εσφαλμένη χρήση (όπως π.χ. υπερφόρτωση της συσκευής ή χρήση μη εγκεκριμένων εργαλείων ή αξεσουάρ), σε είσοδο ξένων αντικειμένων στη συσκευή (όπως π.χ. άμμος, πέτρες ή σκόνη, βλάβες μεταφοράς), άσκηση βίας ή ξένη επέμβαση (όπως π. χ. βλάβη από πτώση).
 - Βλάβες της συσκευής ή τμημάτων της συσκευής που οφείλονται σε συνήθη ή φυσική φθορά.
4. Η διάρκεια της εγγύησης ανέρχεται σε 24 μήνες και αρχίζει από την ημερομηνία της αγοράς της συσκευής. Οι αξιώσεις εγγύησης πρέπει να γερθούν πριν τη λήξη της διάρκειας της εγγύησης εντός δύο εβδομάδων από την διαπίστωση του ελαττώματος. Αποκλείονται αξιώσεις εγγύησης μετά την πάροδο της διάρκειας της εγγύησης. Η επισκευή ή η αντικατάσταση δεν συνεπάγεται την επέκταση της διάρκειας της εγγύησης ούτε την νέα έναρξη της διάρκειας της εγγύησης για τη συσκευή ή για ενδεχομένως χρησιμοποιηθέντα νέα ανταλλακτικά. Αυτό ισχύει και στην περίπτωση σέρβις επί τόπου.
5. Για την αξίωση της εγγύησης παρακαλούμε να δηλώσετε την ελαττωματική σας συσκευή στο: www.isc-gmbh.info. Να έχετε μαζί σας την απόδειξη της νέας συσκευής. Οι συσκευές που αποστέλλονται χωρίς αποδείξεις και χωρίς πινακίδα στοιχείων, αποκλείονται από την εγγύηση λόγω μη δυνατότητας ταξινόμησης. Εάν το ελάττωμα καλύπτεται από την εγγύηση, θα σας επιστραφεί αμέσως είτε η επισκευασμένη συσκευή είτε μία καινούργια συσκευή.

Ευχαρίστως επισκευάζουμε ελαττώματα της συσκευής έναντι πληρωμής, εάν τα ελαττώματα αυτά δεν καλύπτονται από την εγγύηση. Για το σκοπό αυτό παρακαλούμε να στείλετε τη συσκευή στη διεύθυνση του σέρβις μας.

Για αναλώσιμα και σε περίπτωση που λείπουν εξαρτήματα παραπέμπουμε στους περιορισμούς αυτής της εγγύησης σύμφωνα με τους πληροφορίες σέρβις αυτών των οδηγιών χρήσης.

Konformitätserklärung

- D** erklårt folgende Konformität gemäß EU-Richtlinie und Normen für Artikel
- GB** explains the following conformity according to EU directives and norms for the following product
- F** déclare la conformité suivante selon la directive CE et les normes concernant l'article
- I** dichiara la seguente conformità secondo la direttiva UE e le norme per l'articolo
- NL** verklaart de volgende overeenstemming conform EU richtlijn en normen voor het product
- E** declara la siguiente conformidad a tenor de la directiva y normas de la UE para el artículo
- P** declara a seguinte conformidade, de acordo com as diretiva CE e normas para o artigo
- DK** attesterer følgende overensstemmelse i medfør af EU-direktiv samt standarder for artikel
- S** förklarar följande överensstämmelse enl. EU-direktiv och standarder för artikeln
- FIN** vakuuttaa, että tuote täyttää EU-direktiivin ja standardien vaatimukset
- EE** tõendab toote vastavust EL direktiivile ja standarditele
- CZ** vydává následující prohlášení o shodě podle směrnice EU a norem pro výrobek
- SLO** potrjuje sledečo skladnost s smernico EU in standardi za izdelek
- SK** vydáva nasledujúce prehlásenie o zhode podľa smernice EÚ a noriem pre výrobok
- H** a cikkekhez az EU-irányvonal és Normák szerint a következő konformitást jelenti ki
- PL** deklaruje zgodność wymienionego ponizej artykułu z następującymi normami na podstawie dyrektywy WE.
- BG** декларира съответното съответствие съгласно Директива на ЕС и норми за артикул
- LV** paskaidro šādu atbilstību ES direktīvai un standartiem
- LT** apibūdina šį atitikimą EU reikalavimams ir prekės normoms
- RO** declară următoarea conformitate conform directivei UE și normelor pentru articolul
- GR** δηλώνει την ακόλουθη συμμόρφωση σύμφωνα με την Οδηγία ΕΚ και τα πρότυπα για το προϊόν
- HR** potvrđuje sljedeću usklađenost prema smjernicama EU i normama za artikl
- BIH** potvrđuje sljedeću usklađenost prema smjernicama EU i normama za artikl
- RS** potvrđuje sledeću usklađenost prema smernicama EZ i normama za artikal
- RUS** следующим удостоверяется, что следующие продукты соответствуют директивам и нормам ЕС
- UKR** проголошує про зазначену нижче відповідність виробу директивам та стандартам ЄС на виріб
- MK** ja izjavува следната сообразност согласно EУ-директивата и нормите за артикли
- TR** Ürünü ile ilgili AB direktifleri ve normları gereğince aşağıda açıklanan uygunluğu belirtir
- N** erklærer følgende samsvar i henhold til EU-direktivet og standarder for artikkel
- IS** Lýsir uppfyllingu EU-reglna og annarra staðla vöru

Benzin-Kettensäge GC-PC 2040 I (Einhell)

- 2014/29/EU
- 2005/32/EC_2009/125/EC
- 2014/35/EU
- 2006/28/EC
- 2014/30/EU
- 2014/32/EU
- 2014/53/EU
- 2014/68/EU
- (EU)2016/426
Notified Body:
- (EU)2016/425
- 2011/65/EU_(EU)2015/863
- 2006/42/EC
- Annex IV
Notified Body: TÜV Rheinland LGA Products GmbH,
Tillystr. 2, 90431 Nürnberg
Notified Body No.: 0197
Reg. No.: BM 50425643
- 2000/14/EC_2005/88/EC
- Annex V
- Annex VI
Noise: measured L_{WA} = 111,5 dB (A); guaranteed L_{WA} = 115 dB (A)
P = 2,0 kW; L/Ø = cm
Notified Body:
- 2012/46/EU_(EU)2016/1628
Emission No.: e9*2016/1628*2016/1628SHB1/P*1112*00 (V)

Standard references: EN ISO 11681-1; EN ISO 14982

Landau/Isar, den 11.01.2019

Weichselgartner/General-Manager

Yong/Product-Management

First CE: 16
Art.-No.: 45.018.51 I.-No.: 11028
Subject to change without notice

Archive-File/Record: NAPR019206
Documents registrar: Markus Jehl
Wiesenweg 22, D-94405 Landau/Isar



A series of horizontal lines for writing, starting with a pencil icon at the beginning of the first line.



A series of horizontal lines for writing, starting from the top right and extending down to the bottom of the page.



A series of horizontal lines for writing, starting from the top right and extending down to the bottom of the page.



EH 04/2019 (01)

