

PL Instrukcja obsługi
Ręczna piła tarczowa

Einhell[®]

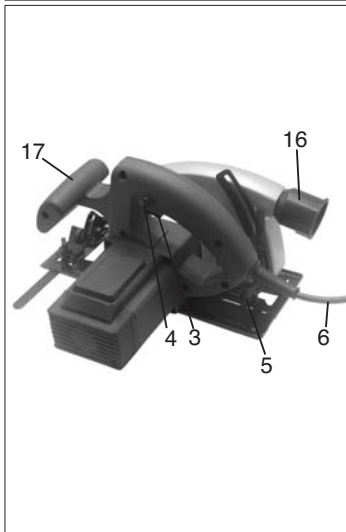
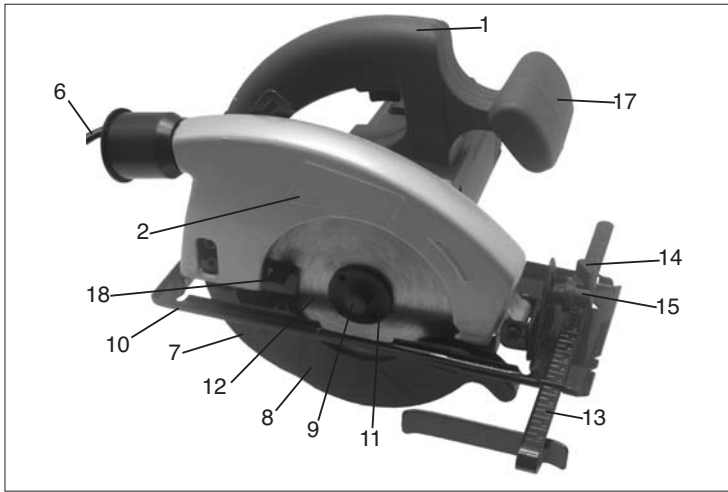
7



Art.-Nr.: 43.308.57

I.-Nr.: 01015

LE-HS 1200



Ochrona słuchu



Ochrona wzroku



Ochrona dróg oddechowych

1. Opis

1. Uchwyt ręczny
2. Tabliczka znamionowa
3. Włącznik / Wylącznik
4. Przycisk blokady włącznika
5. Śruba nastawcza do regulacji głębokości cięcia
6. Kabel zasilający
7. Klin rozdzielnik
8. Osłona wahadłowa
9. Śruba
10. Płoza piły
11. Kolnierz
12. Tarcza piły
13. Ogranicznik równoległy
14. Śruba nastawcza ogranicznika równoległego
15. Śruby nastawcze do regulacji skosu
16. Przyłącze do odpylania
17. Dodatkowy uchwyt ręczny
18. Jarzmo do uruchamiania osłony wahadłowej

Proszę dokładnie przeczytać niniejszą instrukcję obsługi ręcznej piły tarczowej oraz zwrócić szczególną uwagę na zalecenia dotyczące bezpieczeństwa obsługi.

Proszę zawsze przechowywać niniejszą instrukcję razem z piłą.

2. Dane techniczne:

Napięcie zasilania:	230 V ~ 50 Hz
Pobór mocy:	1200 W
Prędkość obrotowa podczas biegu jałowego:	4500 obr./minutę
Głębokość cięcia przy 0°	55 mm
Głębokość cięcia przy 45°	38 mm
Tarcza piły	160 mm Ø
Zamocowanie tarczy piły	20 mm Ø
Grubość tarczy piły	2,4 mm
Poziom ciśnienia akustycznego	LPA 96 dB(A)
Poziom mocy akustycznej	LWA 107 dB(A)
Wibracje a _w	< 2,5 m/s ²
Waga	3,6 kg
Zastosowano izolację ochronną	II/□

3. Zastosowanie

Ręczna piła tarczowa przeznaczona jest do cięcia podłużnego drewna oraz drewnopodobnych materiałów i tworzyw.

4. Wskazówki bezpieczeństwa

Stosowne wskazówki bezpieczeństwa zamieszczone są w załączonej broszurze.

5. Prace przy użyciu ręcznej piły tarczowej

- Należy zawsze mocno przytrzymać piłę.
- Osłona wahadłowa jest przesuwana automatycznie przez obrabiany przedmiot.
- Nie należy używać zbyt dużej siły! Piłę tarczową należy przesuwając lekko i równomiernie.
- Część odpadowa przecinanego przedmiotu powinna znajdować się po prawej stronie piły tarczowej, tak aby szeroka część stołu podporowego przylegała na całej powierzchni.
- Przy piłowaniu wzdłuż uprzednio zaznaczonej linii należy prowadzić piłę tarczową wzdłuż odpowiedniego nacięcia.
- Małe części drewniane należy przed obróbką dobrze zamocować. W żadnym przypadku nie wolno przytrzymywać ich dłońmi.
- Bezwzględnie należy przestrzegać przepisów bhp! Podczas pracy nosić okulary ochronne!
- Nie wolno stosować w żadnym przypadku uszkodzonych tarcz ani tarcz z rysami i pęknięciami.
- Nie wolno stosować w żadnym przypadku kołnierzy/nakrętek kołnierzowych, których średnica jest większa lub mniejsza od średnicy otworu tarczy.
- Nie zatrzymywać tarczy przy pomocy rąk lub przez naciskanie na jej bok.
- Osłona wahadłowa nie może się zakleszczać i po zakończonej pracy należy ją przestawić w położenie wyjściowe.
- Przed włączeniem ręcznej piły tarczowej należy przy wtyczce wyciągniętej z gniazdka sieciowego sprawdzić działanie osłony wahadłowej.
- Przed każdym użyciem piły należy upewnić się, że wszystkie urządzenia zapewniające bezpieczeństwo piły, takie jak osłona wahadłowa, klin rozdzielnik, kolnierz oraz urządzenia nastawcze, działają we właściwy sposób, względnie są prawidłowo nastawione lub zamocowane.
- Do pokrywy ochronnej można przyłączyć odpowiednie urządzenie do odpylania. Należy sprawdzić, czy urządzenie do odpylania jest bezpiecznie i należycie podłączone.
- Podczas piłowania nie wolno dopuścić do zakleszczenia osłony wahadłowej w pokrywie ochronnej.

PL

6. Konserwacja

- Szczeliny wentylacyjne przy obudowie silnika muszą być zawsze wolne i czyste. Należy je regularnie czyścić.
- Przy nadmiernym iskrzeniu należy skontrolować stan szczotek węglowych pily.
- Zużyte szczotki węglowe można wymienić tylko w autoryzowanym serwisie.
- Pilę tarczową należy zawsze utrzymywać w czystości.
- Do czyszczenia elementów z tworzyw sztucznych nie stosować żrących środków.
- W przypadku stwierdzenia jakichkolwiek uszkodzeń należy na podstawie załączonego rysunku złożeniowego oraz wykazu części określić dokładnie, którą część pily należy wymienić, a następnie zamówić tę część w punkcie serwisowym.

7. Zamawianie części zamiennych

Zamawiając części zamienne, należy podać następujące informacje:

- Typ urządzenia
- Nr artykułu
- Nr identyfikacyjny
- Nr części zamiennej

Aktualne ceny i informacje znajdują Państwo na stronie www.isc-gmbh.info

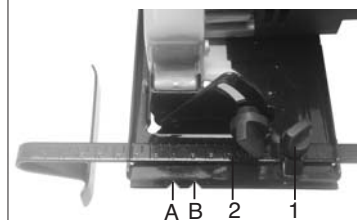
Einhell Polska sp. z o.o.
Ul. Wymysłowskiego 1
PL-55-080 Nowa Wieś Wroclawska
Tel. 071 3346508, Fax 071 3346503

Nastawianie głębokości cięcia

1. Zwolnić śrubę ustalającą 1.
2. Płozę pily tarczowej odchylić do dołu.
3. Nastawić głębokość cięcia według skali. Czubek zęba powinien wystawać około 2 mm z przecinanego drewna.
4. Dokręcić śrubę ustalającą.



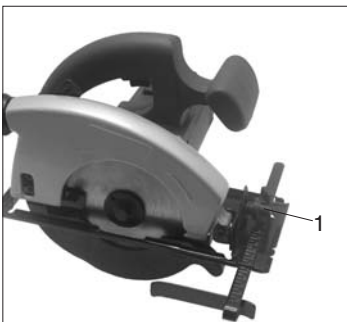
Uwaga! Nosić ochronę słuchu i okulary ochronne!



Przecinanie równoległe

1. Zwolnić śrubę ustalającą 1.
2. Przy przecinaniu 90° ogranicznik równoległy 2 nastawić na nacięcie A według skali; przy przecinaniu 45° ogranicznik równoległy 2 nastawić na nacięcie B według skali, zwrócić uwagę na szerokość brzości pily.
3. Dokręcić śrubę ustalającą.

Uwaga!
Przeprowadzić cięcia próbne z użyciem kawałka drewna odpadowego.



Przestawianie płozy pily (cięcie skośne)

1. Zwolnić śruby ustalające 1.
2. Płozę ręcznej pily tarczowej nastawić na pożądaną kąt w zakresie 0 - 45°.
3. Dokręcić mocno śruby ustalające 1.

Uwaga!

Przed wszelkimi pracami przy piłe należy wyciągnąć wtyczkę z gniazdka sieciowego!

Włączanie

Przed włączeniem urządzenia należy sprawdzić, czy brzeszczot piły jest właściwie zamocowany, części ruchome urządzenia obracają się płynnie i śruby zaciskowe są dokręcone.



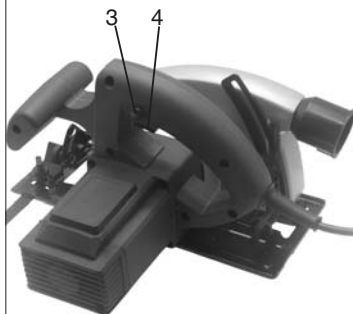
Wymiana tarczy piły

1. Otworzyć osłonę wahadłową 1 i przytrzymać.
2. Za pomocą klucza czółowego 2 zakontrolować tarczę.
3. Odkręcić śrubę
4. Wyjąć do dołu kołnierz 4 i tarczę piły.
5. Oczyszczyć kołnierz, założyć nową tarczę piły, zwrócić uwagę na kierunek obrotów ruchu (patrz strzałka na pokrywie ochronnej).
6. Dokręcić mocno śruby, zwrócić uwagę na ruch obrotowy bez bicia.

Włączanie i wyłączenie

Włączanie: wcisnąć równocześnie przycisk blokady włącznika (3) i włącznik (4)

Wyłączenie: zwolnić przycisk blokady włącznika i włącznik



ISC GmbH
 Eschenstraße 6
 D-94405 Landau/Isar

Konformitätserklärung



- (D)** erklärt folgende Konformität gemäß EU-Richtlinie und Normen für Artikel
- (GB)** declares conformity with the EU Directive and standards marked below for the article
- (F)** déclare la conformité suivante selon la directive CE et les normes concernant l'article
- (NL)** verklaart de volgende conformiteit in overeenstemming met de EU-richtlijn en normen voor het artikel
- (E)** declara la siguiente conformidad a tenor de la directiva y normas de la UE para el artículo
- (P)** declara a seguinte conformidade de acordo com a directiva CE e normas para o artigo
- (S)** förklarar följande överensstämmelse enl. EU-direktiv och standarder för artikeln
- (FIN)** ilmoittaa seuraavaa Euroopan unionin direktiivien ja normien mukaista yhdenmukaisuutta tuotteelle
- (DK)** erklærer herved følgende samsvar med EU-direktiv og standarder for artikkel
- (RU)** заявляет о соответствии товара
- (HR)** izjavljuje sljedeću uskladenost s odredbama i normama EU za artikl.
- (RO)** declară următoarea conformitate cu linia directoare CE și normele valabile pentru articolul.

- (TR)** ürün ile ilgili olarak AB Yönetmelikleri ve Normları gereğince aşağıdaki uygunluk açlıkla masını sunar.
- (GR)** δηλώνει την ακόλουθη συμμόρφωση σύμφωνα με την Οδηγία ΕΕ και τα πρότυπα για το προϊόν
- (I)** dichiara la seguente conformità secondo la direttiva UE e le norme per l'articolo
- (UK)** attesterer følgende overensstemmelse i henhold til EU-direktiv og standarder for produkt
- (CZ)** prohlašuje následující shodu podle směrnice EU a norem pro výrobek.
- (H)** a következő konformitást jelenti ki a termékek-re vonatkozó EU-irányvonalak és normák szerint
- (SLO)** pojasnjuje sledečo skladnost po smernici EU in normah za artikel.
- (PL)** deklaruje zgodność wymienionego poniżej artykułu z następującymi normami na podstawie dyrektywy WE.
- (SK)** vydváňa nasledujúce prehlásenie o zhode podľa smernice EÚ a noriem pre výrobok.
- (BG)** декларира следното съответствие съгласно директивите и нормите на ЕС за продукта.
- (UKR)** заявляє про відповідність згідно з Директивою ЄС та стандартами, чинними для даного товару

Handkreissäge LE-HS 1200

- | | |
|--|---|
| <input checked="" type="checkbox"/> 98/37/EG | <input type="checkbox"/> 87/404/EWG |
| <input checked="" type="checkbox"/> 73/23/EWG_93/68/EEC | <input type="checkbox"/> R&TTED 1999/5/EG |
| <input type="checkbox"/> 97/23/EG | <input type="checkbox"/> 2000/14/EG: |
| <input checked="" type="checkbox"/> 89/336/EWG_93/68/EEC | <input type="checkbox"/> 95/54/EG: |
| <input type="checkbox"/> 90/396/EWG | <input type="checkbox"/> 97/68/EG: |
| <input type="checkbox"/> 89/686/EWG | |

EN 60745-1; EN 60745-2-5; EN 55014-1; EN 55014-2; EN 61000-3-2; EN 61000-3-3

Landau/Isar, den 02.11.2005

Brunhözl

Brunhözl
 Leiter Produkt-Management

Kraus

Kraus
 Produkt-Management

Art.-Nr.: 43.308.57 I.-Nr.: 01015 Archivierung: 4330850-04-4141800
 Subject to change without notice

GARANTIEURKUNDE

Auf das in der Anleitung bezeichnete Gerät geben wir 2 Jahre Garantie, für den Fall, dass unser Produkt mangelhaft sein sollte. Die 2-Jahres-Frist beginnt mit dem Gefahrenübergang oder der Übernahme des Gerätes durch den Kunden. Voraussetzung für die Geltendmachung der Garantie ist eine ordnungsgemäße Wartung entsprechend der Bedienungsanleitung sowie die bestimmungsgemäße Benutzung unseres Gerätes.

Selbstverständlich bleiben Ihnen die gesetzlichen Gewährleistungsrechte innerhalb dieser 2 Jahre erhalten. Die Garantie gilt für den Bereich der Bundesrepublik Deutschland oder der jeweiligen Länder des regionalen Hauptvertriebspartners als Ergänzung der lokal gültigen gesetzlichen Vorschriften. Bitte beachten Sie Ihren Ansprechpartner des regional zuständigen Kundendienstes oder die unten aufgeführte Serviceadresse.


ISC GmbH · International Service Center
Eschenstraße 6 · D-94405 Landau/Isar (Germany)
Info-Tel. 0180-5 120 509 · Telefax 0180-5 835 830
Service- und Infoserver: <http://www.isc-gmbh.info>

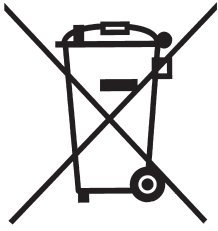
CERTYFIKAT GWARANCJI

Na opisywane w instrukcji obsługi urządzenie udzielamy 2-letniej gwarancji, na wypadek wadliwości naszego produktu. 2-letni okres gwarancyjny zaczyna obowiązywać w momencie przejścia ryzyka lub przejęcia urządzenia przez klienta.

Warunkiem skorzystania z uprawnień gwarancyjnych jest prawidłowa konserwacja urządzenia, zgodnie z instrukcją obsługi oraz użytkowanie zgodne z przeznaczeniem.

Oczywiście w okresie tych 2 lat przysługują Państwu również uprawnienia gwarancyjne w ramach ustawowej rękojmi. Gwarancja obowiązuje na terenie Republiki Federalnej Niemiec lub w kraju generalnego przedstawiciela handlowego, jako uzupełnienie obowiązujących lokalnie przepisów ustawowych. Prosimy zwrócić się do odpowiedzialnego pracownika w regionalnym dziale obsługi klienta lub pod podany poniżej adres serwisu technicznego.

 Zastrzega się wprowadzanie zmian technicznych



Ⓢ Tylko dla krajów UE

Zabrania się wyrzucania elektronarzędzi na śmieci.

Zgodnie z Europejską Dyrektywą 2002/96/WE o przeznaczonych na złomowanie elektronarzędziach i sprzęcie elektronicznym oraz jej konwersji na prawo krajowe, elektronarzędzia należy zbierać osobno i oddać do punktu zbiórki surowców wtórnych.

Recykling jako alternatywa wobec obowiązku zwrotu urządzenia:

Alternatywnie do obowiązku zwrotu urządzenia elektrycznego po zakończeniu jego użytkowania, właściciel jest zobowiązany do współuczestnictwa w jego prawidłowej utylizacji. Wycofane z eksploatacji urządzenie można oddać również do punktu zbiórki surowców wtórnych, który przeprowadzi utylizację zgodnie z krajowymi przepisami o odpadach i wykorzystaniu surowców wtórnych. Nie dotyczy to osprzętu należącego do wyposażenia urządzenia i środków pomocniczych nie zawierających elementów elektrycznych.

PL

Przedruk lub innego rodzaju powielanie dokumentacji wyrobów oraz dokumentów towarzyszących, nawet we fragmentach dopuszczalne jest tylko za wyraźną zgodą firmy ISC GmbH.

EH 11/2005