

- ⓓ **Originalbetriebsanleitung  
Elektro-Rasenmäher**
- Ⓜ **Оригинальное руководство по эксплуатации  
Электрическая машинка для подстригания  
газонов**
- Ⓡ **Instrucțiuni de utilizare originale  
Motocosoare electrică**
- Ⓟ **Оригинално упътване за употреба  
Електрическа градинска косачка**
- Ⓠ **Πρωτότυπες Οδηγίες χρήσης  
Ηλεκτρικό χλοοκοπτικό**
- Ⓡ **Orijinal Kullanma Talimatı  
Elektrikli Çim Biçme Makinesi**
- Ⓢ **Оригінальна інструкція з експлуатації  
Електрична газонокосарка**

**Einhell®**

5



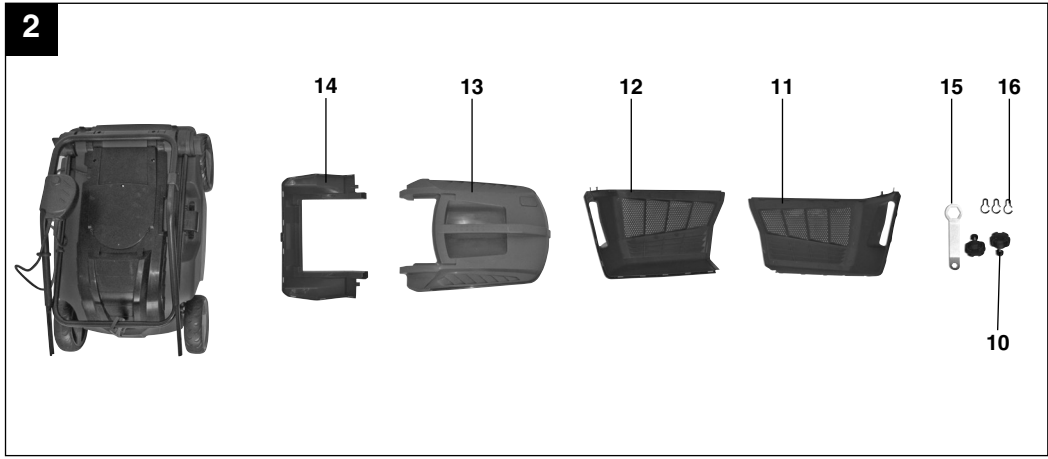
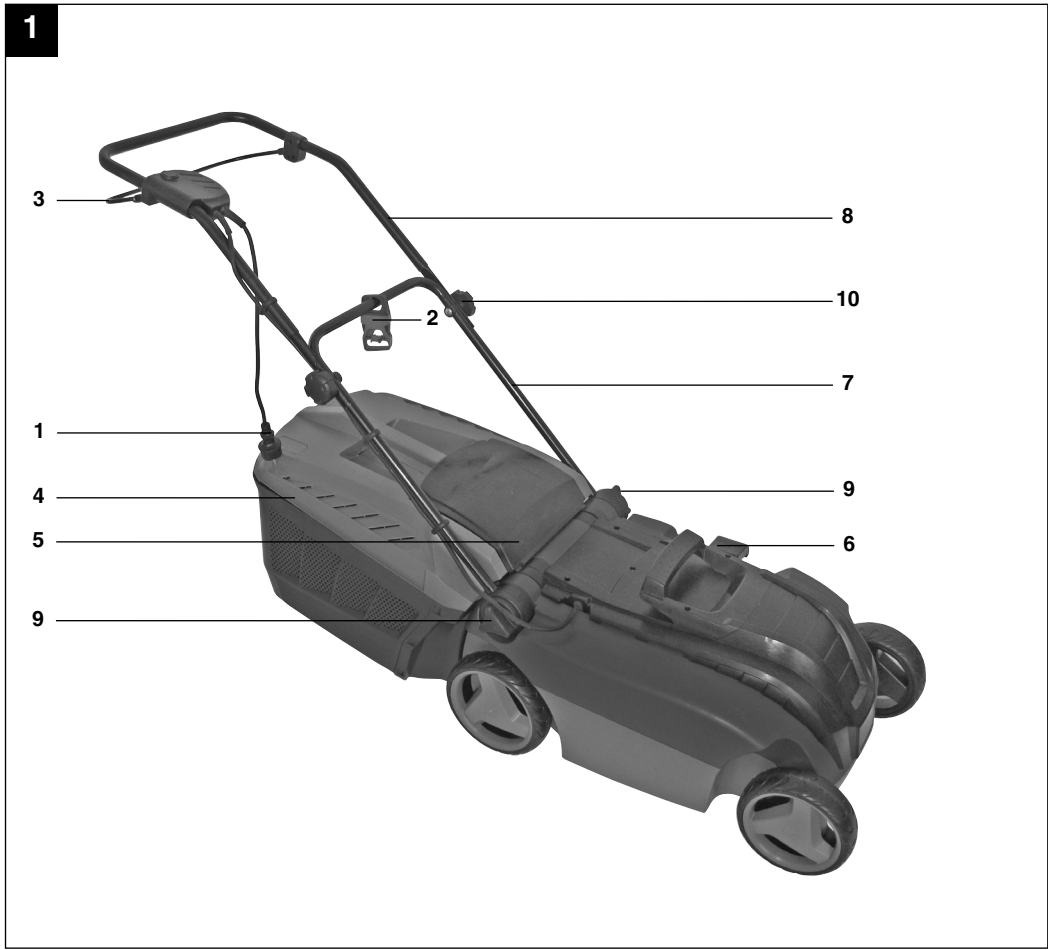
Art.-Nr.: 34.004.90

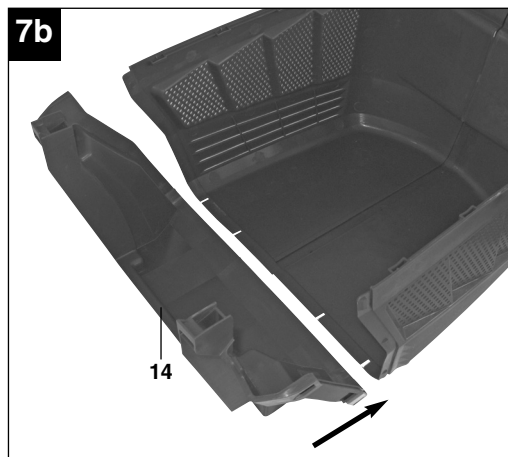
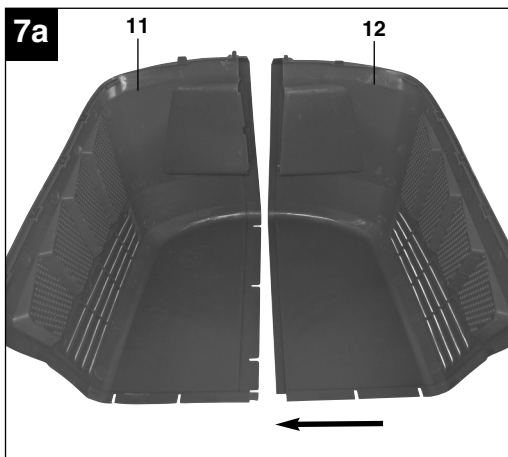
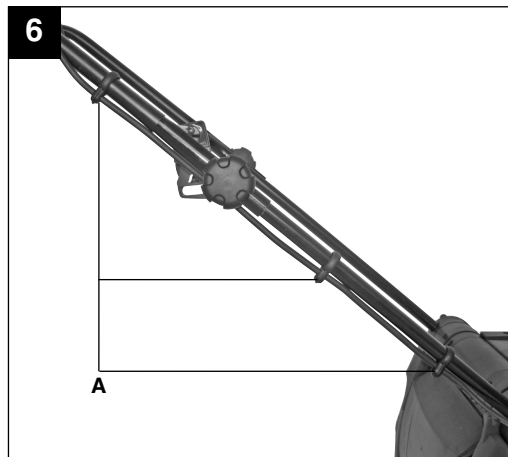
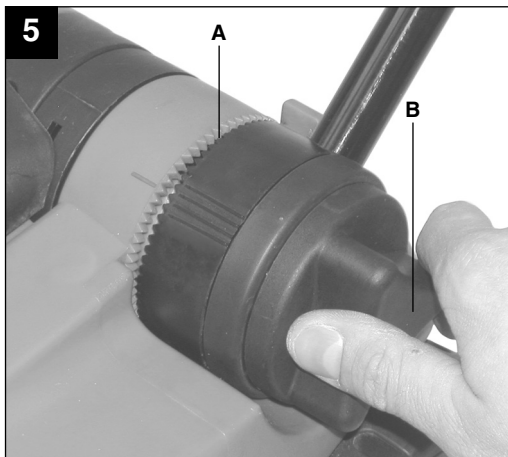
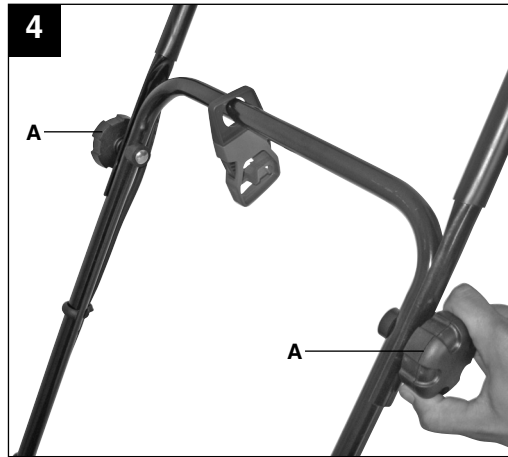
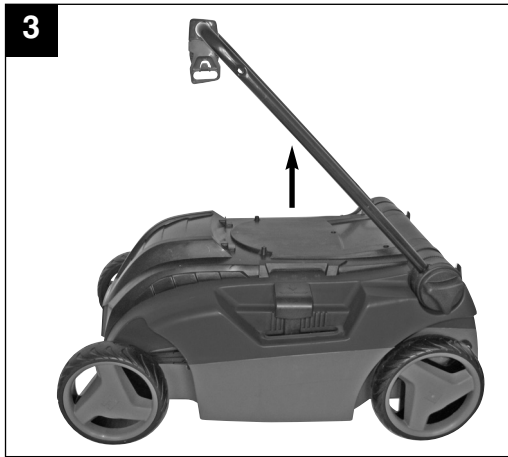
I.-Nr.: 01019

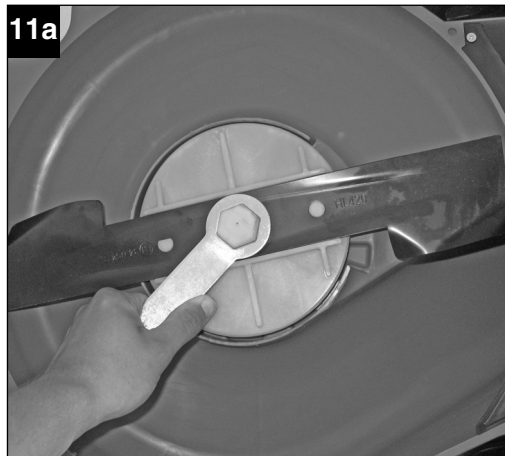
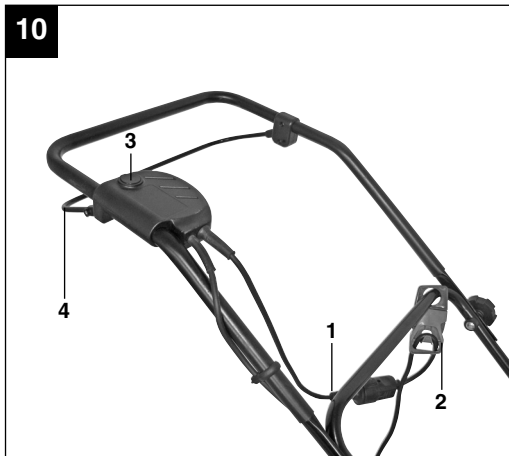
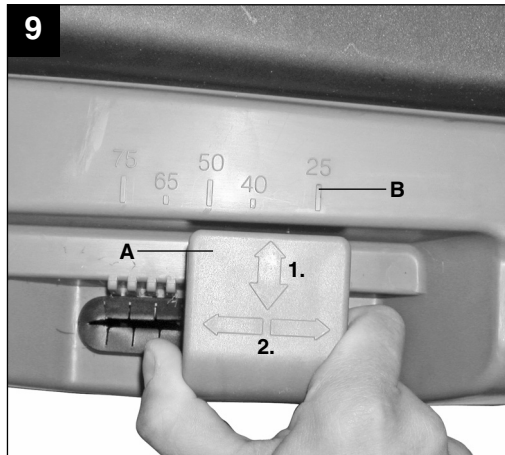
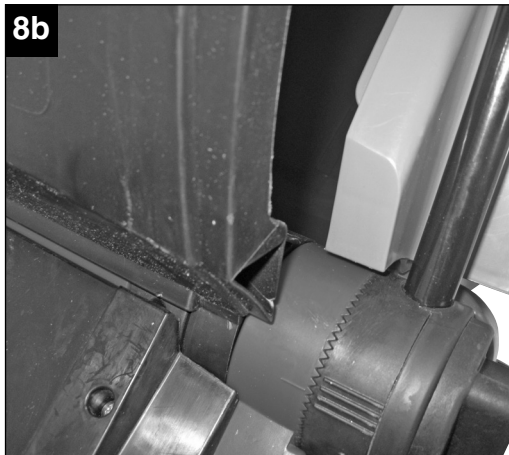
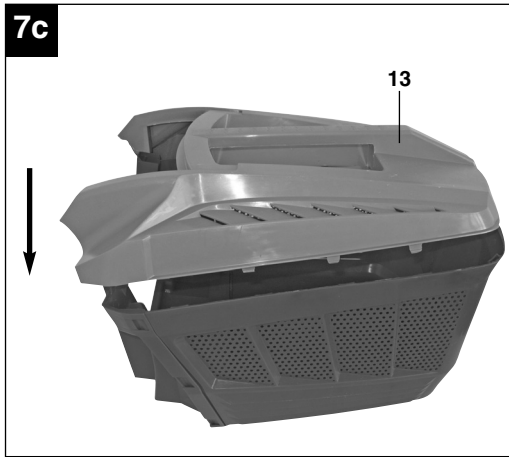
RG-EM **1742/1**

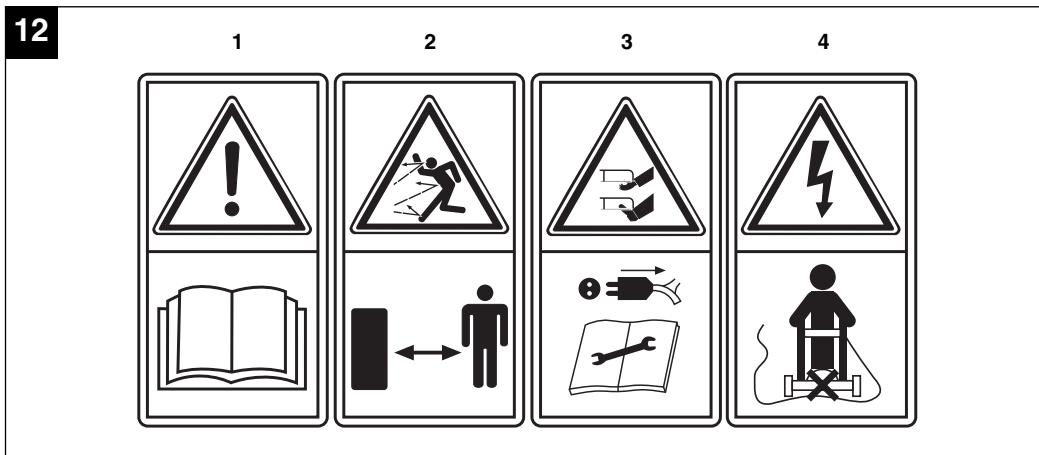
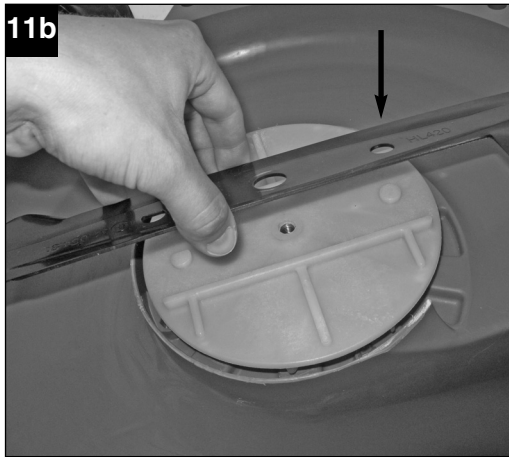


- Ⓓ Vor Inbetriebnahme Bedienungsanleitung und Sicherheitshinweise lesen und beachten
- Ⓝ Înainte de punerea în funcțiune se vor citi și respecta instrucțiunile de folosire și indicațiile de siguranță.
- Ⓝ Перед первым использованием прочтите руководство по эксплуатации и следуйте содержащимся в нем указаниям.
- Ⓝ Преди пускане в експлоатация прочетете и спазвайте инструкцията за експлоатация на уреда и указанията за безопасност.
- Ⓝ Перед пуском прочитати і дотримуватись інструкції з експлуатації і правил техніки безпеки.
- Ⓝ Πριν τη θέση σε λειτουργία διαβάστε και ακολουθήστε την Οδηγία χρήσης και τις Υποδείξεις ασφαλείας
- Ⓝ Aleti çalıştırmadan önce Kullanma Talimatını ve Güvenlik Uyarılarını okuyun ve riayet edin.









**⚠ Achtung!**

Beim Benutzen von Geräten müssen einige Sicherheitsvorkehrungen eingehalten werden, um Verletzungen und Schäden zu verhindern. Lesen Sie diese Bedienungsanleitung / Sicherheitshinweise deshalb sorgfältig durch. Bewahren Sie diese gut auf, damit Ihnen die Informationen jederzeit zur Verfügung stehen. Falls Sie das Gerät an andere Personen übergeben sollten, händigen Sie diese Bedienungsanleitung / Sicherheitshinweise bitte mit aus. Wir übernehmen keine Haftung für Unfälle oder Schäden, die durch Nichtbeachten dieser Anleitung und den Sicherheitshinweisen entstehen.

**1. Sicherheitshinweise**

Die entsprechenden Sicherheitshinweise finden Sie im beiliegenden Heftchen!

**⚠ WARNUNG**

**Lesen Sie alle Sicherheitshinweise und Anweisungen.** Versäumnisse bei der Einhaltung der Sicherheitshinweise und Anweisungen können elektrischen Schlag, Brand und/oder schwere Verletzungen verursachen.

**Bewahren Sie alle Sicherheitshinweise und Anweisungen für die Zukunft auf.**

**Erklärung des Hinweisschildes auf dem Gerät (siehe Bild 12)**

- 1= Vor Inbetriebnahme Gebrauchsanweisung lesen!
- 2= Dritte aus dem Gefahrenbereich fernhalten!
- 3= Vorsicht! - Scharfe Schneidmesser - Netzstecker ziehen vor Instandhaltungsarbeiten oder bei Beschädigungen der Anschlussleitung!  
Schneidmesser drehen sich nach dem Ausschalten des Motors weiter!
- 4= Achtung, Anschlusskabel von den Schneidwerkzeugen fernhalten!

**2. Gerätebeschreibung (Bild 1/2)**

1. Netzstecker
2. Kabelzugentlastung
3. Ein-/ Ausschalter
4. Grasfangkorb
5. Auswurfklappe
6. Zentrale Höhenverstellung
7. Unterer Schubbügel
8. Oberer Schubbügel
9. Befestigungsschrauben für unteren Schubbügel
10. Befestigungsschrauben für oberen Schubbügel
11. Fangkorb, rechtes Gehäuseeteil
12. Fangkorb, linkes Gehäuseeteil
13. Fangkorb, oberes Gehäuseeteil
14. Fangkorb, vorderes Gehäuseeteil
15. Schlüssel für Messerwechsel
16. Befestigungsklammern

**3. Bestimmungsgemäße Verwendung**

Der Rasenmäher ist für die private Benutzung im Haus- und Hobbygarten geeignet.

Als Rasenmäher für den privaten Haus- und Hobbygarten werden solche angesehen, deren jährliche Benutzung in der Regel 50 Stunden nicht übersteigen und die vorwiegend für die Pflege von Gras oder Rasenflächen verwendet werden, nicht jedoch in öffentlichen Anlagen, Parks, Sportstätten sowie nicht in der Land- und Forstwirtschaft.

**Achtung!** Wegen körperlicher Gefährdung des Benutzers darf der Rasenmäher nicht eingesetzt werden zum Trimmen von Büschen, Hecken und Sträuchern, zum Schneiden und Zerkleinern von Rankgewächsen oder Rasen auf Dachbepflanzungen oder in Balkonkästen und zum Reinigen (Absaugen) von Gehwegen und als Häcksler zum Zerkleinern von Baum- und Heckenabschnitten. Ferner darf der Rasenmäher nicht verwendet werden als Motorhacke und zum Einebnen von Bodenerhebungen, wie z.B. Maulwurfshügel.

Aus Sicherheitsgründen darf der Rasenmäher nicht verwendet werden als Antriebsaggregat für andere Arbeitswerkzeuge und Werkzeugsätze jeglicher Art, es sei denn, diese sind vom Hersteller ausdrücklich zugelassen.

Die Maschine darf nur nach ihrer Bestimmung verwendet werden. Jede weitere darüber hinausgehende Verwendung ist nicht

**D**

bestimmungsgemäß. Für daraus hervorgerufene Schäden oder Verletzungen aller Art haftet der Benutzer/Bediener und nicht der Hersteller.

Bitte beachten Sie, dass unsere Geräte bestimmungsgemäß nicht für den gewerblichen, handwerklichen oder industriellen Einsatz konstruiert wurden. Wir übernehmen keine Gewährleistung, wenn das Gerät in Gewerbe-, Handwerks- oder Industriebetrieben sowie bei gleichzusetzenden Tätigkeiten eingesetzt wird.

#### 4. Technische Daten

Netzspannung:	230 V ~ 50Hz
Leistungsaufnahme:	1730 W
Schutzart:	IPX4
Motordrehzahl:	3000 min <sup>-1</sup>
Schnittbreite:	42 cm
Schnitthöhenverstellung:	25-75 mm; 10-stufig
Fangsackvolumen:	63 Liter
Schalldruckpegel L <sub>pA</sub> :	72,8 dB(A)
Schalleistungspegel L <sub>WA</sub> :	94 dB(A)
Vibration am Holm:	≤ 2,5 m/s <sup>2</sup>
Gewicht:	26,7 kg

#### Beschränken Sie die Geräusentwicklung und Vibration auf ein Minimum!

- Verwenden Sie nur einwandfreie Geräte.
- Warten und reinigen Sie das Gerät regelmäßig.
- Passen Sie Ihre Arbeitsweise dem Gerät an.
- Überlasten Sie das Gerät nicht.
- Lassen Sie das Gerät gegebenenfalls überprüfen.
- Schalten Sie das Gerät aus, wenn es nicht benutzt wird.
- Tragen Sie Handschuhe.

#### 5. Vor Inbetriebnahme

Der Rasenmäher ist bei Auslieferung demontiert. Der komplette Schubbügel und der Fangkorb müssen vor dem Gebrauch des Rasenmähers montiert werden. Folgen Sie der Gebrauchsanweisung Schritt für Schritt und orientieren Sie sich an den Bildern, damit der Zusammenbau einfach für Sie wird.

#### Montage des Führungsholms (Bild 3-6)

- Ziehen Sie den Führungsholm wie in Abb. 3 gezeigt auseinander. Achten Sie hierbei darauf, dass das Motorkabel nicht eingeklemmt wird.
- Ziehen Sie die beiden Sternschrauben (Bild 4/Pos. A) fest.
- Jetzt können Sie die Holmhöhe von 86,5 – 113 cm in 4 Stufen wählen (siehe Bild 5/Pos. A).

#### Achtung!

Holmverstellung nur im markierten Bereich erlaubt.

- Schrauben Sie den Führungsholm mit den Sternschrauben (Bild 5/ Pos. B) in der gewünschten Stellung fest.

#### Achtung!

Auf beiden Seiten muss immer die gleiche Holmhöhe eingestellt werden.

- Richten Sie das Kabel mit den Kabelbefestigungsclammern am Führungsholm aus (Bild 6/Pos. A)

#### Montage des Fangkorbes (siehe Bilder 7 bis 8)

Stecken Sie zuerst das rechte Gehäuseteil (Bild 2/Pos 11) und das linke Gehäuseteil (Bild 2/Pos 12) wie in Bild 7a gezeigt zusammen. Anschließend stecken Sie das vordere Gehäuseteil (Bild 2/Pos 14) auf die bereits montierten Hälften (Bild 7b). Zuletzt stecken Sie das obere Gehäuseteil (Bild 2/Pos 13) auf den unteren Teil des Korbes (Bild 7c). Zum Einhängen des Fangkorbes muss der Motor abgeschaltet werden und das Schneidmesser darf sich nicht drehen. Auswurfklappe (Abb. 8a/Pos. 5) mit einer Hand anheben. Mit der anderen Hand den Fangkorb am Handgriff halten und von oben einhängen (Bild 8a).

Achten Sie darauf, dass die beiden Ösen sicher einhaken wie in Bild 8b gezeigt.

#### Verstellung der Schnitthöhe

#### Achtung!

Das Verstellen der Schnitthöhe darf nur bei stillgesetztem Motor und abgezogenem Netzkabel vorgenommen werden.

Bevor Sie zu Mähen beginnen, prüfen Sie, ob das Schneidewerkzeug nicht stumpf und dessen Befestigungsmittel nicht beschädigt sind. Ersetzen Sie stumpfe und /oder beschädigte Schneidewerkzeuge, um keine Unwucht zu erzeugen. Bei dieser Prüfung den Motor abstellen und den Netzstecker ziehen.



Die Verstellung der Schnitthöhen muss wie in Bild 9 dargestellt durchgeführt werden:

1. Den Hebel (A) nach aussen ziehen
2. Den Hebel (A) auf die gewünschte Schnitthöhe stellen
3. Den Hebel loslassen und dessen sicheren Sitz in der Arretierung kontrollieren

Die Schnitthöhe kann von 25-75 mm in 10 Stufen eingestellt werden und an der Skala (Abb. 9/Pos. B) abgelesen werden.

### Stromanschluss

Der Rasenmäher kann an jede Lichtsteckdose mit 230 Volt Wechselstrom angeschlossen werden. Es ist jedoch nur eine Schuko-Steckdose zulässig, zu deren Absicherung ein Leitungs-Schutzschalter für 16A vorzusehen ist. Außerdem muss ein Fehlerstromschutzschalter (RCD) mit max. 30 mA vorgeschaltet sein!

### Geräteanschlussleitung

Verwenden Sie bitte nur Geräteanschlussleitungen, welche nicht beschädigt sind. Die Geräteanschlussleitung darf nicht beliebig lang sein (max. 50m), da sonst die Leistung des Elektromotors vermindert wird. Die Geräteanschlussleitung muss einen Querschnitt von 3 x 1,5mm haben. An Geräteanschlussleitungen von Rasenmähern entstehen besonders häufig Isolationsschäden.

Ursachen hierfür sind u.a.:

- Schnittstellen durch Überfahren der Leitung
- Quetschstellen, wenn die Geräteanschlussleitung unter Türen und Fenster geführt wird
- Risse durch Alterung der Isolation
- Knickstellen durch unsachgemäße Befestigung oder Führung der Geräteanschlussleitung

Die Geräteanschlussleitungen müssen mindestens vom Typ H05RN-F und 3-adrig sein. Ein Aufdruck der Typenbezeichnung auf der Geräteanschlussleitung ist vorgeschrieben. Kaufen Sie nur Geräteanschlussleitungen mit Kennzeichnung! Die Stecker und Kupplungsdosen an Geräteanschlussleitungen müssen aus Gummi bestehen und spritzwassergeschützt sein. Die Geräteanschlussleitungen dürfen nicht beliebig lang sein. Längere Geräteanschlussleitungen erfordern größere Leiterquerschnitte. Geräteanschlussleitungen und Verbindungsleitungen müssen regelmäßig auf Schäden geprüft werden. Achten Sie darauf, dass die Leitungen bei der Prüfung abgeschaltet sind. Wickeln Sie die Geräteanschlussleitung ganz ab. Überprüfen Sie auch die Geräteanschlussleitungseinführungen, an Steckern und Kupplungsdosen, auf Knickstellen.

## 6. Bedienung

Schließen Sie die Geräteanschlussleitung an den Netzstecker (Abb. 10/Pos. 1) an und sichern Sie die Anschlussleitung mit der Kabelzug-entlastung (Abb. 10/Pos. 2). Befestigungsmittel (Kabelhalter) für die Geräteanschlussleitung müssen verwendet werden.

### Achtung!

Um ein ungewolltes Einschalten zu verhindern, ist der Rasenmäher mit einer Einschaltsperrleiste (Bild 10/Pos. 3) ausgestattet, die gedrückt werden muss, bevor der Schaltbügel (Bild 10/Pos. 4) gedrückt werden kann. Wird der Schaltbügel losgelassen wird der Rasenmäher ausgeschaltet. Führen Sie diesen Vorgang einige Male durch, damit Sie sicher sind, dass ihr Gerät korrekt funktioniert. Bevor Sie Reparatur oder Wartungsarbeiten am Gerät vornehmen, müssen Sie sich vergewissern, dass sich das Messer nicht dreht und das Gerät vom Netz getrennt ist.

**Achtung! Öffnen Sie die Auswurfklappe nie, wenn die Fangeinrichtung entleert wird und der Motor noch läuft. Umlaufendes Messer kann zu Verletzungen führen.**

Befestigen Sie die Auswurfklappe bzw. den Grasfangkorb immer sorgfältig. Beim Entfernen vorher den Motor ausschalten.

Der durch die Führungsholme gegebene Sicherheitsabstand zwischen Messergehäuse und Benutzer ist stets einzuhalten. Beim Mähen und Fahrtrichtungsänderungen an Böschungen und Hängen ist besondere Vorsicht geboten. Achten Sie auf einen sicheren Stand, tragen Sie Schuhe mit rutschfesten, griffigen Sohlen und lange Hosen.

Mähen Sie immer quer zum Hang. Hänge über 15 Grad Schräge dürfen mit dem Rasenmäher aus Sicherheitsgründen nicht gemäht werden.

Üben Sie besondere Vorsicht beim Rückwärtsbewegen und beim Ziehen des Rasenmähers. Stolpergefahr!

**D****Hinweise zum richtigen Mähen**

Beim Mähen wird eine überlappende Arbeitsweise empfohlen.

Nur mit scharfen, einwandfreien Messern schneiden, damit die Grashalme nicht ausfransen und der Rasen nicht gelb wird.

Zur Erzielung eines sauberen Schnittbildes den Rasenmäher in möglichst geraden Bahnen führen. Dabei sollten sich diese Bahnen immer um einige Zentimeter überlappen, damit keine Streifen stehen bleiben.

Wie oft gemäht werden soll, hängt grundsätzlich von der Wachstumsgeschwindigkeit des Rasens ab. In der Hauptwachstumszeit (Mai - Juni) zweimal in der Woche, sonst einmal in der Woche. Schnitthöhe soll zwischen 4 - 6cm liegen und 4 - 5cm sollte das Wachstum bis zum nächsten Schnitt betragen. Ist der Rasen einmal etwas länger geworden, so sollten Sie hinterher nicht den Fehler machen, ihn sofort auf die normale Höhe zurückzuschneiden. Dies schadet dem Rasen. Schneiden Sie dann nie mehr als die Hälfte der Grashöhe zurück.

Die Unterseite des Mähergehäuses sauber halten und Grasablagerungen unbedingt entfernen. Ablagerungen erschweren den Startvorgang, beeinträchtigen die Schnittqualität und den Grasauswurf.

An Hängen ist die Schneidbahn quer zum Hang zu legen. Ein Abgleiten des Rasenmähers lässt sich durch Schrägstellung nach oben verhindern.

Wählen Sie die Schnitthöhe, je nach der tatsächlichen Rasenlänge. Führen Sie mehrere Durchgänge aus, so dass maximal 4cm Rasen auf einmal abgetragen werden.

Bevor irgendwelche Kontrollen des Messers durchgeführt werden, Motor abstellen. Denken Sie daran, dass sich das Messer nach dem Ausschalten des Motors noch einige Sekunden weiterdreht. Versuchen Sie nie, das Messer zu stoppen. Prüfen Sie regelmäßig, ob das Messer richtig befestigt, in gutem Zustand und gut geschliffen ist. Im entgegengesetzten Fall, schleifen, oder ersetzen. Falls das in Bewegung befindliche Messer auf einen Gegenstand schlägt, den Rasenmäher anhalten und warten bis das Messer vollkommen still steht. Kontrollieren Sie anschließend den Zustand des Messers und des Messerhalters. Falls diese beschädigt sind müssen sie ausgewechselt werden.

Legen Sie die verwendete Geräteanschlussleitung schleifenförmig vor der verwendeten Steckdose auf die Erde. Mähen Sie von der Steckdose bzw. vom Kabel weg und achten Sie darauf, dass die Geräteanschlussleitung immer im gemähten Rasen liegt, damit die Geräteanschlussleitung nicht vom Rasenmäher überfahren wird.

Sobald während des Mähens Grasreste liegen bleiben, muss der Fangkorb entleert werden.

**Achtung! Vor dem Abnehmen des Fangkorbes den Motor abstellen und den Stillstand des Schneidwerkzeugs abwarten.**

Zum Abnehmen des Fangkorbes mit einer Hand die Auswurfklappe anheben, mit der anderen Hand den Fangkorb am Tragegriff herausnehmen. Der Sicherheitsvorschrift entsprechend fällt die Auswurfklappe beim Aushängen des Fangkorb zu und verschließt die hintere Auswurföffnung. Bleiben dabei Grasreste in der Öffnung hängen, so ist es für ein leichteres Starten des Motors zweckmäßig, den Rasenmäher um etwa 1m zurückzuziehen.

Schnittgutreste im Mähergehäuse und am Arbeitswerkzeug nicht von Hand oder mit den Füßen entfernen, sondern mit geeigneten Hilfsmitteln, z.B. Bürste oder Handbesen.

Zur Gewährleistung eines guten Aufsammelns müssen der Fangkorb und besonders der Korb von innen nach der Benutzung gereinigt werden.

Fangkorb nur bei abgeschaltetem Motor und stillstehendem Schneidwerkzeug einhängen.

Auswurfklappe mit einer Hand anheben und mit der anderen Hand den Fangkorb am Handgriff halten und von oben einhängen.

**7. Austausch der Netzanschlussleitung**

Wenn die Netzanschlussleitung dieses Gerätes beschädigt wird, muss sie durch den Hersteller oder seinen Kundendienst oder eine ähnlich qualifizierte Person ersetzt werden, um Gefährdungen zu vermeiden.

## 8. Reinigung, Wartung und Ersatzteilbestellung

Ziehen Sie vor allen Reinigungsarbeiten den Netzstecker.

### 8.1 Reinigung

- Halten Sie Schutzvorrichtungen, Luftschlitze und Motorenhäuser so staub- und schmutzfrei wie möglich. Reiben Sie das Gerät mit einem sauberen Tuch ab oder blasen Sie es mit Druckluft bei niedrigem Druck aus.
- Wir empfehlen, dass Sie das Gerät direkt nach jeder Benutzung reinigen.
- Reinigen Sie das Gerät regelmäßig mit einem feuchten Tuch und etwas Schmierseife. Verwenden Sie keine Reinigungs- oder Lösungsmittel; diese könnten die Kunststoffteile des Gerätes angreifen. Achten Sie darauf, dass kein Wasser in das Geräteinnere gelangen kann.

### 8.2 Wartung

- Abgenutzte oder beschädigte Messer, Messerträger und Bolzen sind satzweise vom autorisierten Fachmann zu ersetzen, um die Auswuchtung zu erhalten.
- Der Rasenmäher darf nicht mit fließendem Wasser, insbesondere unter Hochdruck, gereinigt werden. Sorgen Sie dafür, dass alle Befestigungselemente (Schrauben, Muttern usw.) stets fest angezogen sind so dass Sie mit dem Mäher sicher arbeiten können.
- Überprüfen Sie die Grasfangeinrichtung häufiger auf Verschleißerscheinungen.
- Ersetzen Sie verschlissene oder beschädigte Teile.
- Lagern Sie Ihren Rasenmäher in einem trockenen Raum.
- Für eine lange Lebensdauer sollten alle Schraubteile sowie die Räder und Achsen gereinigt und anschließend geölt werden.
- Die regelmäßige Pflege des Rasenmähers sichert nicht nur lange Zeit seine Haltbarkeit und Leistungsfähigkeit, sondern trägt auch zu einem sorgfältigen und einfachen Mähen Ihres Rasens bei. Säubern Sie den Rasenmäher möglichst mit Bürsten oder Lappen. Verwenden Sie keine Lösungsmittel oder Wasser, um den Schmutz zu beseitigen.
- Das am stärksten dem Verschleiß ausgesetzte Bauteil ist das Messer. Prüfen Sie regelmäßig den Zustand des Messers sowie die Befestigung desselben. Ist das Messer abgenutzt, muss es sofort ausgewechselt oder geschliffen werden. Sollten übermäßige Vibrationen des

Rasenmähers auftreten, bedeutet dies, dass das Messer nicht richtig ausgewuchtet ist oder durch Stöße verformt wurde. In diesem Fall muss es repariert oder ausgewechselt werden.

- Im Geräteinneren befinden sich keine weiteren zu wartenden Teile.

### 8.3 Auswechseln des Messers

Aus Sicherheitsgründen empfehlen wir, den Austausch der Messer von einem autorisierten Fachmann vornehmen zu lassen. Achtung! Arbeitshandschuhe tragen! Verwenden Sie nur Original Messer, da andernfalls Funktionen und Sicherheit unter Umständen nicht gewährleistet sind.

Zum Wechseln des Messers gehen Sie wie folgt vor:

- Lösen Sie die Befestigungsschraube (siehe Bild 11a).
- Nehmen Sie das Messer ab und ersetzen es gegen ein Neues.
- Beim Einbau des neuen Messers achten Sie bitte auf die Einbaurichtung des Messers. Die Windflügel des Messers müssen in den Motorraum ragen (siehe Bild 11b). Die Aufnahmedome müssen mit den Stanzungen im Messer übereinstimmen (siehe Bild 11b).
- Anschließend ziehen Sie mit dem Universalschlüssel die Befestigungsschraube wieder fest. Das Anzugsmoment sollte ca. 25 Nm betragen.

Zum Saisonende führen Sie eine allgemeine Kontrolle des Rasenmähers durch und entfernen alle angesammelten Rückstände. Vor jedem Saisonstart den Zustand des Messers unbedingt überprüfen. Wenden Sie sich bei Reparaturen an unsere Kundendienststelle. Verwenden Sie nur Original Ersatzteile.

### 8.4 Ersatzteilbestellung:

Bei der Ersatzteilbestellung sollten folgende Angaben gemacht werden;

- Typ des Gerätes
  - Artikelnummer des Gerätes
  - Ident-Nummer des Gerätes
  - Ersatzteilnummer des erforderlichen Ersatzteils
- Aktuelle Preise und Infos finden Sie unter [www.isc-gmbh.info](http://www.isc-gmbh.info)

**Ersatzmesser Art.-Nr.: 34.054.91**

**D**

## 9. Entsorgung und Wiederverwertung

Das Gerät befindet sich in einer Verpackung um Transportschäden zu verhindern. Diese Verpackung ist Rohstoff und ist somit wieder verwendbar oder kann dem Rohstoffkreislauf zurückgeführt werden. Das Gerät und dessen Zubehör bestehen aus verschiedenen Materialien, wie z.B. Metall und Kunststoffe. Führen Sie defekte Bauteile der Sondermüllentsorgung zu. Fragen Sie im Fachgeschäft oder in der Gemeindeverwaltung nach!

## 10. Fehlersuchplan

Fehler	Mögliche Ursachen	Beseitigung
Motor läuft nicht an	<ul style="list-style-type: none"> <li>a) Kondensator defekt</li> <li>b) Kein Strom im Stecker</li> <li>c) Kabel defekt</li> <li>d) Anschlüsse am Motor oder Kondensator gelöst</li> <li>e) Gerät steht im hohen Gras</li> <li>f) Mähergehäuse verstopft</li> </ul>	<ul style="list-style-type: none"> <li>a) Durch Kundendienstwerkstatt</li> <li>b) Leitung und Sicherung überprüfen</li> <li>c) überprüfen</li> <li>d) durch Kundendienstwerkstatt</li> <li>e) Auf niedrigem Gras oder bereits gemähten Flächen starten; Eventuell Schnitthöhe ändern</li> <li>f) Gehäuse reinigen, damit das Messer frei läuft</li> </ul>
Motorleistung läßt nach	<ul style="list-style-type: none"> <li>a) Zu hohes oder zu feuchtes Gras</li> <li>b) Mähergehäuse verstopft</li> <li>c) Messer stark abgenutzt</li> </ul>	<ul style="list-style-type: none"> <li>a) Schnitthöhe korrigieren</li> <li>b) Gehäuse reinigen</li> <li>c) Messer austauschen</li> </ul>
Unsauberer Schnitt	<ul style="list-style-type: none"> <li>a) Messer abgenutzt</li> <li>b) Falsche Schnitthöhe</li> </ul>	<ul style="list-style-type: none"> <li>a) Messer austauschen oder nachschleifen</li> <li>b) Schnitthöhe korrigieren</li> </ul>

**Achtung! Um den Motor zu schützen, ist dieser mit einem Thermoschalter ausgestattet, der bei Überlastung abschaltet und nach einer kurzen Abkühlphase wieder automatisch einschaltet!**

**RUS****⚠ Внимание!**

При использовании устройства необходимо выполнять правила по технике безопасности, чтобы избежать травм и не допустить ущерба. Поэтому прочтите полностью внимательно это руководство по эксплуатации. Храните руководство по эксплуатации в надежном месте для того, чтобы можно было воспользоваться в любое время содержащейся в нем информацией. В том случае если Вы передаете устройство другим людям, то необходимо приложить к нему настоящее руководство по эксплуатации. Мы не несем ответственность за травмы и ущерб, которые возникли в результате несоблюдения указаний этого руководства по эксплуатации и техники безопасности.

**1. Указания по технике безопасности**

Необходимые указания по технике безопасности Вы можете найти в приложенной брошюре.

**⚠ ВНИМАНИЕ!****Прочитайте все указания по технике безопасности и технические требования.**

При невыполнении указаний по технике безопасности и технических требований возможно получение удара током, возникновение пожара и/или получение серьезных травм.

**Храните все указания по технике безопасности и технические требования для того, чтобы было возможно воспользоваться ими в будущем.**

**Пояснение указательных табличек, находящихся на оборудовании (смотрите рисунок 12)**

- 1= Перед вводом в эксплуатацию прочтите инструкцию по эксплуатации!
- 2= Не допускайте посторонних в опасную зону!
- 3= Осторожно! – острые режущие ножи – перед текущими ремонтными работами, а также повреждениями кабеля вынуть штекер из розетки электросети! Режущий нож продолжает вращаться дальше и после выключения двигателя!
- 4= Внимание, держите кабель электропитания подальше от режущих ножей!

**2. Состав устройства (рисунки 1/2)**

1. Сетевой штекерный разъём
2. Устройство снятия натяжения кабеля
3. Переключатель включено-выключено
4. Мешок улавливания травы
5. Клапан выброса
6. Центральное устройство регулировки высоты
7. Нижняя ведущая дужка
8. Верхняя ведущая дужка
9. Крепежные винты для нижней ведущей дужки
10. Крепежные винты для верхней ведущей дужки
11. Приемный короб, правая часть корпуса
12. Приемный короб, левая часть корпуса
13. Приемный короб, верхняя часть корпуса
14. Приемный короб, передняя часть корпуса
15. Ключ для замены ножа
16. Крепежные скобы

**3. Использование по назначению**

Машинка для подстригания газонов предназначена для использования на приусадебных участках и в любительском садоводстве.

В качестве машинки для подстригания газонов для использования на приусадебных участках и в любительском садоводстве рассматриваются такие устройства, количество часов работы которых в году как правило не превышает 50 часов и которые используются главным образом для ухода за газоном или травяными площадками, но не в общественных скверах, парках, на спортивных площадках, а также не для сельского и лесного хозяйства.


**Внимание!** В связи с опасностью получения травм запрещено использовать машинку для подстригания газонов для стрижки кустарника, живой изгороди и ягодных кустов, для резки и измельчения вьющихся растений или растущей на крыше или в балконных ящиках травы, а также для очистки (аспирации) дорожек и в качестве резчика для измельчения отходов дерева и кустарника. Кроме того запрещено использовать машинку для подстригания газонов в качестве моторного плуга и для выравнивания возвышений почвы, таких как например бугры нор крота.

По технике безопасности запрещено использовать машинку для подстригания газонов в качестве приводного устройства для других рабочих инструментов и насадок, исключением является однозначный допуск изготовителя.

Устройство можно использовать только в соответствии с его назначением. Любое другое, выходящее за эти рамки использование, считается не соответствующим предписанию. За возникшие в результате этого ущерб или травмы любого рода несет ответственность пользователь или работающий с инструментом, а не изготовитель.

Необходимо учесть, что наши устройства согласно предписанию не рассчитаны для использования в промышленной, ремесленной или индустриальной области. Мы не предоставляем гарантий, если устройство будет использоваться в промышленной, ремесленной или индустриальной, а также подобной деятельности.

#### 4. Технические данные

Напряжение сети:	230 в ~ 50Гц
Потребление мощности:	1730 Вт
Тип защиты:	IPX4
Скорость вращения двигателя:	3000 мин <sup>-1</sup>
Ширина резки:	42 см
Предел регулировки реза:	25-75 мм; 10-х ступенчато
Объем улавливающего мешка:	63 литров
Уровень давления шума L <sub>рА</sub> :	72,8 дБ(А)
Уровень мощности шума L <sub>wА</sub> :	94 дБ(А)
Вибрация на рукоятке:	≤ 2,5 м/сек <sup>2</sup>
Класс защиты:	II / 
Вес	26,7 кг

#### Сведите образование шумов и вибрации к минимуму!

- Используйте только безукоризненно работающие устройства.
- Регулярно проводите техническое обслуживание и очистку устройства.
- При работе учитывайте особенности Вашего устройства.
- Не подвергайте устройство перегрузке.
- При необходимости дайте проверить устройство специалистам.
- Отключайте устройство, если вы его не используете.
- Используйте перчатки.

#### 5. Перед вводом в эксплуатацию

##### Монтаж ведущей штанги (рисунки с 3 по 6)

- Вытяните направляющую штангу так, как это показано на рисунке 3. При этом внимательно следите, чтобы кабель двигателя не был зажат.
- Крепко затяните оба звездообразных винта (рисунок 4/поз. А).
- Теперь Вы можете установить по желанию высоту штанг от 86,5 см до 113 см в четырех разных позициях (смотрите рисунок 5/поз. А).

##### Внимание!

Разрешается устанавливать штанги только в отмеченной маркировкой области.

- Крепко свинтите ведущую штангу при помощи звездообразного винта (рисунок 5/ поз. В) в желаемой позиции.

##### Внимание!

Штанги с обеих сторон должны быть всегда установлены на одинаковую длину.

- Закрепите кабель при помощи скоб крепления кабеля на ведущей штанге (рисунок 6/поз. А)

**RUS****Сборка приемного короба  
(смотрите рисунки 7 и 8)**

Соедините сначала правую часть корпуса (рисунок 2/поз. 11) и левую часть корпуса (рисунок 2/поз. 12) вместе, как это показано на рисунке 7а. Затем вставьте переднюю часть корпуса (рисунок 2/поз. 14) в уже соединенные части (рисунок 7b). В завершении вставьте верхнюю часть корпуса (рисунок 2/поз. 13) в нижнюю часть короба (рисунок 7с). При подвеске улавливающего мешка двигатель должен быть выключен, а режущий нож не должен вращаться. Клапан выброса (рис. 8а/поз. 5) приподнять одной рукой. Другой рукой держать улавливающий мешок за рукоятку и навесить его сверху (рисунок 8а). Внимательно проследить, чтобы обе петли прочно вошли в зацепление, как показано на рисунке 8b.

**Монтаж улавливающего короба (рисунки с 11 по 15)**

Соберите каркас из дужек, как показано на рисунке 11. Натяните мешок улавливания травы на проволочный каркас (рисунок 12). Мешок улавливания травы должен быть закреплен, как показано на рисунках 13 и 14 на проволочном каркасе. Для подвески улавливающего мешка необходимо выключить двигатель, режущий нож при этом не должен вращаться. Приподнять клапан выброса (рисунок 15/поз. А) одной рукой. Другой рукой удерживая улавливающий мешок за рукоятку подвесить его сверху (рисунок 15).

**Регулировка высоты резки**

**Внимание!** Регулировку высоты резки разрешается осуществлять только при неработающем двигателе и если штекер кабеля электропитания вынут из розетки электросети.

Прежде чем Вы начнете косить траву проконтролируйте насколько наточен режущий инструмент, а также на отсутствие повреждений. Замените затупившийся или поврежденный режущий инструмент для того, чтобы избежать дисбаланса. При проведении этого контроля необходимо выключить двигатель и вынуть штекер из розетки электросети.

Регулировка высоты резки должна осуществляться так, как это изображено на рисунке 9:

1. Потянуть рычаг (А) наружу
2. Рычаг (А) установить в желаемое положение
3. Отпустить рычаг и проверьте прочность его крепления в зафиксированном положении.

Высота резки может быть установлена от 25 мм до 75 мм в 10 различных позициях, которые можно считать на шкале (рис. 9/поз. В).

**Подключение электричества**

Машинку для подстригания газонов можно подключить к каждой электрической розетке с переменным током и напряжением 230 в. Но допускается использовать только штепсельную розетку с защитным контактом, располагающей предохранительным защитным выключателем на 16 А. Кроме того в электросети необходимо наличие включенного предварительно автомата защиты от тока утечки (RCD) с максимальным током срабатывания 30 мА!

**Кабель электропитания**

Используйте только неповрежденные кабели электропитания. Кабель электропитания не должен превышать максимальную длину (50 м), так как в противном случае снизится мощность электродвигателя. Кабель электропитания должен иметь поперечное сечение 3 x 1,5 мм<sup>2</sup>. На кабеле электропитания машинок для подстригания газонов особенно часто возникают повреждения изоляции. Причины этого могут быть следующими:

- Порезы при переезде машинки через кабель
- Сдавливание кабеля электропитания, если он прокладывается через двери или окна
- Трещины в результате старения изоляции
- Места надломов в результате неправильно осуществленных крепления или прокладки кабеля электропитания



Кабель электропитания должен быть как минимум типа H05RN-F и иметь 3-жилы. На кабеле электропитания также должен иметься штамп с типовым обозначением. Приобретайте кабели электропитания только с маркировкой! Штекер и соединительная муфта кабеля электропитания должны быть изготовлены из резины и защищены от брызг воды. Кабель электропитания не должен быть чрезмерно длинным. Длинные кабели электропитания должны иметь большее поперечное сечение проводников. Кабель электропитания и удлинительные кабели необходимо регулярно контролировать на наличие повреждений. Внимательно следите за тем, чтобы кабели при проведении контроля были отключены от электропитания. Разматывайте весь кабель электропитания полностью. Проверьте также места ввода кабеля электропитания, у штекеров и соединительных муфт на места перегибов.

## 6. Обращение с устройством

Вставьте штекер кабеля устройства в сетевой штекерный разъем (рис. 10/поз. 1) и зафиксируйте кабель питания при помощи устройства снижения нагрузки на кабель (рис. 10/поз. 2). Для закрепления кабеля питания необходимо использовать крепления (крепёж кабеля).

### Внимание!

Для того, чтобы избежать случайного включения машинка для подстригания газонов снабжена устройством блокировки включения (рисунок 10/ поз. 3), которое должно быть нажато прежде, чем Вы нажмете рычаг пуска (рисунок 10 / поз. 4). Если отпустить рычаг пуска, то машинка для подстригания газонов выключится. Осуществите пуск машинки несколько раз для того, чтобы убедиться, что устройство работает нормально. Прежде чем Вы будете осуществлять ремонт или техническое обслуживание машинки убедитесь, что нож не вращается и устройство отсоединено от электросети.

**Внимание! Запрещено открывать клапан выброса в то время, когда опорожняется улавливающая емкость, а двигатель еще работает. Вы можете получить травму от вращающегося ножа.**

Всегда надежно крепите клапан выброса, а также мешок улавливания травы. Перед их удалением выключите двигатель.

Работающий должен всегда выдерживать безопасную дистанцию до корпуса с ножами, заданную направляющими штангами. Будьте особенно осторожны во время стрижки и изменения направления на откосах и склонах. Сохраняйте стабильное положение тела, одевайте для работы обувь с нескользкой, цепкой подошвой и длинные брюки.

Стригите всегда поперек склона. Запрещено по технике безопасности стричь машинкой для подстригания газонов на склонах крутизной более 15 градусов.

Будьте особенно осторожны при движении спиной вперед и если Вы тянете машинку для подстригания газонов на себя. Опасность споткнуться!

### Указания по проведению оптимальной стрижки

Рекомендуется стричь внахлестку.

Стригите исправными наточенными ножами для того, чтобы не обтрепать стебли травы, так как иначе травяной покров станет желтым.

Для получения аккуратных результатов стрижки ведите машинку для подстригания газонов как можно прямыми линиями. При этом полосы должны всегда на несколько сантиметров перекрывать друг друга для того, чтобы избежать образования полос.

Частота проведения стрижки зависит в основном от скорости роста травы. В период интенсивного роста (май - июнь) стригите два раза в неделю, в прочее время один раз в неделю. Высота резки должна составлять от 4 см до 6 см, а до следующей резки трава должна подрасти на 4 или 5 см. Если трава вырастет выше, то не нужно делать ошибки и сразу стричь ее до желаемой высоты. Это вредит травяному покрытию. Никогда не срезайте более чем половина высоты травы.

Содержите нижнюю часть корпуса косилки в чистоте и непременно удаляйте отложения. Налипшая трава затрудняет процесс запуска и выброс травы, ухудшает качество стрижки.

**RUS**

На склонах нужно прокладывать полосы резки поперек склона. Соскальзывание машинки для подстригания газонов можно предупредить установив ее под углом вверх.

Выбирайте высоту резки в зависимости от действительной высоты травы. Состригайте за несколько подходов так, чтобы за раз не срезать более 4 см травяного покрытия.

Прежде чем осуществить какой-либо контроль ножей выключите двигатель. Учтите, что ножи после выключения двигателя продолжают еще несколько секунд вращаться. Запрещено пытаться остановить ножи. Регулярно контролируйте правильность крепления ножа, его рабочее состояние и остроту. При обнаружении недостатков необходимо наточить или заменить нож. Если нож при движении ударится о препятствие, то необходимо остановить машинку для подстригания газонов и выждать до полной остановки ножа. Затем проверьте состояние ножа и его крепления. Если имеются повреждения, то необходимо их заменить.

Уложите используемый кабель электропитания петлями перед штепсельной розеткой на пол. Стригите в направлении от штепсельной розетки, а также от кабеля и внимательно следите за тем, чтобы кабель электропитания всегда лежал на скошенном участке травяного покрытия для того, чтобы не переехать кабель электропитания машинкой для подстригания газонов.

Как только во время стрижки остатки травы останутся лежать на земле необходимо опорожнить улавливающий мешок.

**Внимание! Перед удалением улавливающего мешка выключить двигатель и выждать остановки режущего инструмента.**

Для снятия улавливающего мешка поднять одной рукой клапан выброса, другой рукой вынуть улавливающий мешок за рукоятку для переноски. Согласно предписанию техники безопасности при снятии улавливающего мешка клапан выброса падает и запирает заднее отверстие выброса. Если остатки травы останутся висеть в отверстии, то для легкости пуска рекомендуется откатить машинку для подстригания газонов примерно на 1 м назад.

Запрещено удалять рукой или ногой остатки срезанной травы из корпуса косилки и с рабочего инструмента, используйте для этого соответствующие вспомогательные средства, например, щетку или метелку.

Для сохранения эффективности сбора травы необходимо очищать улавливающий мешок и особенно сетку после каждого использования. Вставляйте улавливающий мешок только при выключенном двигателе и находящемся в покое режущим инструментом.

Приподнять одной рукой клапан выброса, а другой рукой, держа улавливающий мешок за рукоятку, зацепить его сверху.

## 7. Замена кабеля питания электросети

Если будет поврежден кабель питания от электросети этого устройства, то его должен заменить изготовитель устройства, его служба сервиса или другое лицо с подобной квалификацией для того, чтобы избежать опасностей.

## 8. Очистка, технический уход и заказ запасных деталей

Перед всеми работами по очистке вынуть штекер из розетки.

### 8.1 Очистка

- Очищайте защитные устройства, вентиляционные отверстия и корпус двигателя как можно лучше от пыли и грязи. Протрите фрезу чистой ветошью или продуйте сжатым воздухом с низким давлением.
- Мы рекомендуем очищать фрезу после каждого использования.
- Очищайте устройство регулярно влажной тряпкой с небольшим количеством жидкого мыла. Не используйте моющие средства или растворители; они могут разъесть пластмассовые части устройства. Следите за тем, чтобы вода не попала вовнутрь устройства.

## 8.2 Технический уход

- Изношенные или поврежденные нож, крепление ножа и болты должен заменить в комплекте имеющий сертификат специалист для того, чтобы сохранить балансировку.
- Запрещено очищать машинку для подстригания газонов проточной водой, а тем более под давлением. Следите за тем, чтобы все крепежные элементы (винты, гайки и т.д.) всегда были прочно затянуты, что обеспечит Вам надежность в работе с косилкой.
- Проверяйте чаще приспособление для улавливания травы на следы износа.
- Замените изношенные или поврежденные детали.
- Храните машинку для подстригания газонов в сухом помещении.
- Для удлинения срока службы необходимо все винтовые соединения, а также колеса и оси очищать и затем смазывать маслом.
- Регулярный уход за машинкой для подстригания газонов не только обеспечивает длительный срок службы и сохраняет производительность, но и способствует аккуратной и несложной стрижке Вашего травяного покрытия. Очищайте Вашу машинку для подстригания газонов щеткой или ветошью. Запрещено использовать растворители или воду для удаления загрязнений.
- Больше всего подвержен износу нож. Регулярно проверяйте состояние ножа, а также его крепление. Если нож изнашивался, то его нужно немедленно заменить или наточить. Если возникнет неравномерная вибрация машинки для подстригания газонов, то это означает, что нож не сбалансирован или в результате соударений деформирован. В этом случае его нужно отремонтировать или заменить.
- Внутри устройства нет других, нуждающихся в техническом обслуживании деталей.

## 8.3 Замена ножа

Для Вашей безопасности мы рекомендуем, чтобы нож заменял имеющий лицензию специалист. Внимание! Используйте рабочие перчатки! Используйте только оригинальные ножи изготовителя, так как в противном случае не будут обеспечены работоспособность устройства и безопасность.

Для замены ножа необходимо осуществить следующее:

- Отвинтите крепежный винт (смотрите рисунок 11a).
- Удалите нож и замените его новым.
- При установке нового ножа внимательно проследить за направленностью ножа. Крылья ножа должны выходить в отсек двигателя (смотрите рисунок 11b). Зажимная оправка должна совпадать с штамповками на ноже (смотрите рисунок 11b).
- В завершении прочно завинтите универсальным ключом крепежный винт. Момент затяжки должен составлять примерно 25 Нм.

В конце сезона проведите общий осмотр машинки для подстригания газонов и удалите все собравшиеся остатки. Перед каждым началом сезона непременно проверьте состояние ножа. Для ремонта устройства обращайтесь в нашу службу сервиса. Используйте только оригинальные запасные детали изготовителя.

## 8.4 Заказ запасных деталей:

При заказе запасных частей необходимо привести следующие данные:

- Модификация устройства
- Номер артикула устройства
- Идентификационный номер устройства
- Номер запасной части требуемой для замены детали

Актуальные цены и информация находятся на сайте [www.isc-gmbh.info](http://www.isc-gmbh.info)

**Запасной нож № арт.: 34.054.91**

**RUS**

## **9. Утилизация и вторичная переработка**

Устройство находится в упаковке для того, чтобы избежать его повреждений при транспортировке. Эта упаковка является сырьем и поэтому может быть использована повторно или направлена во вторичную переработку сырья.

Устройство и его принадлежности состоят из различных материалов, таких как например металл и пластмасс. Утилизируйте дефектные детали в местах сбора особых отходов.

Информацию об этом Вы можете получить в специализированном магазине или в местных органах правления!

**10. Порядок поиска неисправностей**

Неисправность	Возможная причина	Устранение
Двигатель не запускается	a) Неисправен конденсатор b) Отсутствует электропитание сети c) Неисправен кабель d) Отсоединились подключения двигателя или конденсатора e) Косилка стоит в высокой траве f) Засорен корпус косилки	a) Обратитесь в службу сервиса b) Проверить кабель и предохранитель c) Проверить d) Обратитесь в службу сервиса e) Запустить в более низкой траве или на уже скошенном участке; При необходимости изменить высоту резки f) Очистить корпус для того, чтобы нож мог свободно вращаться
Мощность двигателя снизилась	a) Слишком высокая или слишком влажная трава b) Корпус косилки засорен c) Нож сильно изношен	a) Отрегулировать высоту резки b) Очистить корпус c) Заменить нож
Неаккуратно обрабатывается трава	a) Изношен нож b) Неправильно выбрана высота резки	a) Заменить или наточить нож b) Отрегулировать высоту резки

**Внимание!** Для защиты двигатель снабжен термовыключателем, который при перегрузке отключает и после небольшого периода охлаждения вновь автоматически включает устройство!

**RO****⚠ Atenție!**

La utilizarea aparatelor trebuie respectate câteva măsuri de siguranță, pentru a evita accidentele și daunele. De aceea, citiți cu grijă instrucțiunile de utilizare/indicațiile de siguranță. Păstrați aceste materiale în bune condiții, pentru ca aceste informații să fie disponibile în orice moment. Dacă predați aparatul altor persoane, înmânați-le și aceste instrucțiuni de utilizare /indicații de siguranță. Nu ne asumăm nici o răspundere pentru accidente sau daune care rezultă din nerespectarea acestor instrucțiuni de utilizare și a indicațiilor de siguranță.

**1. Indicații de siguranță**

Indicațiile de siguranță aferente le găsiți în broșura anexată.

**⚠ AVERTIZARE!****Citiți indicațiile de siguranță și îndrumările.**

Nerespectarea indicațiilor de siguranță și a îndrumărilor poate avea ca urmare electrocutare, incendiu și/sau răniri grave.

**Păstrați pentru viitor toate indicațiile de siguranță și îndrumările.****Explicarea plăcuței de identificare de pe aparat (vezi Figura 12)**

- 1 = Înainte de punerea în funcțiune citiți instrucțiunile de utilizare!
- 2= Țineți terții la distanță de zona periculoasă!
- 3= Precuție! - Cuțite de tăiere ascuțite - scoateți ștecherul din priză înaintea oricărui lucrări de întreținere sau dacă cablul de alimentare este deteriorat! După oprirea motorului cuțitele de tăiere se mai rotesc!
- 4= Atenție, mențineți cablul de alimentare la distanță de sculele tăietoare!

**2. Descrierea aparatului (Fig. 1/2)**

1. Ștecher rețea
2. Descărcarea de tracțiune a cablului
3. Întrerupător pornire/oprire
4. Sac colector pentru iarbă
5. Clapetă de evacuare
6. Reglarea centrală a înălțimii
7. Etrier glisant inferior
8. Etrier glisant superior
9. Șuruburi de fixare pentru etrierul glisant inferior
10. Șuruburi de fixare pentru etrierul glisant superior
11. Coș colector, jumătatea dreaptă a carcasei
12. Coș colector, jumătatea stângă a carcasei
13. Coș colector, jumătatea superioară a carcasei
14. Coș colector, jumătatea anterioară a carcasei
15. Cheie pentru schimbarea cuțitelor
16. Cleme de fixare

**3. Utilizarea conform scopului**

Motocosoarea este destinată utilizării private în grădina casei sau la activitățile de hobby.

Motocosoarele pentru grădina casei și activitățile de hobby sunt acele aparate a căror utilizare nu depășește în mod normal 50 de ore de funcționare anual și care sunt utilizate cu precădere pentru îngrijirea ierbii și suprafețelor de gazon, nu pentru spații verzi publice, parcuri, terenuri de sport, în agricultură sau silvicultură.


Atenție! Din cauza riscurilor de vătămare corporală a utilizatorului, motocosoarea nu se va utiliza pentru tunderea boscheșilor, a gardurilor vii, tăierea și mărunțirea vegetației luxuriante sau a gazonului de pe acoperișuri sau în lădițele de pe balcon și curățarea (aspirarea) trotuarelor și la tocarea bucăților de lemn din pomi sau a gardului viu. Motocosoarea nu se va folosi ca sapă electrică pentru nivelarea ridicăturilor de teren, de ex. mușuroaielor de cârțiță

Din motive de siguranță motocosoarea nu se va folosi ca agregat de antrenare pentru alte unelte de lucru și seturi de unelte de orice tip, în afara cazurilor în care acest lucru este permis în mod expres de către producător.

Mașina se va utiliza numai conform scopului pentru care este concepută. Orice altă utilizare nu este în conformitate cu scopul. Pentru pagubele sau vătămarile rezultate în acest caz este responsabil utilizatorul/operatorul și nu producătorul.

Vă rugăm să țineți cont de faptul că mașinile noastre nu sunt construite pentru utilizare în domeniile meșteșugărești și industriale. Noi nu preluăm nici o garanție atunci când aparatul este folosit în întreprinderile meșteșugărești sau industriale ori în scopuri similare.

#### 4. Date tehnice

Tensiunea de alimentare:	230 V ~ 50Hz
Putere:	1730 W
Tipul de protecție:	IPX4
Turație motor:	3000 min <sup>-1</sup>
Lățimea de tăiere:	42 cm
Reglarea înălțimii de tăiere:	25-75 mm; 10 trepte
Volumul sacului colector:	63 litri
Nivelul presiunii sonore L <sub>PA</sub> :	72,8 dB(A)
Nivelul capacității sonore L <sub>WA</sub> :	94 dB(A)
Vibrația pe bara de protecție:	≤ 2,5 m/s <sup>2</sup>
Clasa de protecție:	II / 
Greutate:	26,7 kg

#### Limitați zgomotul și vibrațiile la un nivel minim.

- Utilizați numai aparate în stare ireproșabilă.
- Întrețineți și curățați aparatul cu regularitate.
- Adaptați modul dvs. de lucru aparatului.
- Nu suprasolicitați aparatul.
- Dacă este necesar, lăsați aparatul să fie verificat.
- Decuplați aparatul, atunci când acesta nu este utilizat.
- Purtați mănuși!

#### 5. Înainte de punerea în funcțiune

Motocositoarea este demontată pentru livrare. Etrierul glisant complet și coșul colector trebuie montate înainte de utilizarea motocositoarei. Urmați instrucțiunile de utilizare pas cu pas și orientați-vă după figuri, pentru ca montajul să fie simplu pentru Dvs.

#### Montarea bării de ghidare (Fig. 3-6)

- Desfaceți bara de ghidare așa cum este arătat în figura 3. Aveți grijă să nu prindeți cablul motorului.
- Strângeți cele două șuruburi stelate (Fig. 4/Poz. A).
- Acum puteți selecta înălțimea bării de ghidare în 4 trepte, între 86,5 - 113 cm (vezi fig. 5/Poz. A).

#### Atenție!

Reglarea bării de ghidare este permisă numai în intervalul marcat.

- Fixați bara de ghidare prin înșurubarea șuruburilor stelate (Fig. 5/Poz. B) în poziția dorită.

#### Atenție!

Pe ambele părți trebuie reglată întotdeauna aceeași înălțime a bării de ghidare.

- Aliniați cablul cu ajutorul clemelor de fixare a cablului de-a lungul bării de ghidare (Fig. 6/Poz. A).

#### Montarea coșului colector

##### (vezi figurile 7 până la 8)

Asamblați întâi jumătatea din dreapta a carcsei (Fig. 2/Poz. 11) cu cea din stânga (Fig. 2/ Poz. 12), așa cum este arătat în figura 7. Apoi asamblați jumătatea anterioară a carcsei (Fig. 2 / Poz. 14) pe cele două jumătăți deja montate (Fig. 7b). La urmă fixați jumătatea superioară a carcsei (Fig. 2 / Poz. 13) pe partea inferioară a coșului colector (Fig. 7c). Pentru suspendarea sacului colector motorul trebuie deconectat și cuțitul de tăiere nu are voie să se rotească. Ridicați cu o mână clapeta de evacuare (Fig. 8a/Poz. 5). Cu cealaltă mână prindeți sacul colector de mâner și agățați-l de sus (Fig. 8a). Țineți cont ca cele două eclise să fie agățate sigur, așa cum este arătat în figura 8b.

#### Modificarea înălțimii de tăiere

**Atenție!** Reglarea înălțimii de tăiere se efectuează numai cu motorul oprit și cu cablul de rețea deconectat.

Înainte de a începe să cosiți, verificați dacă scula tăietoare nu este tocită și dacă elementele de fixare nu sunt deteriorate. Înlocuiți sculele tăietoare tocite și/sau deteriorate pentru a nu genera un excentric. La această verificare opriți motorul și scoateți ștecherul din priză.

Modificarea înălțimii de tăiere trebuie efectuată în modul prezentat în figura 9:

1. Trageți maneta (A) în afară
2. Fixați maneta (A) la înălțimea de tăiere dorită
3. Eliberați maneta și verificați poziția sigură a acesteia în blocaj.

Înălțimea de tăiere poate fi reglată între 25-75 mm în 10 trepte și poate fi citită pe scală (Fig. 9/Poz. B).

**RO****Racord de curent la rețea**

Motocosoitoarea poate fi racordată la orice priză electrică cu curent alternativ de 230 V. Este admisă însă numai o priză cu protecție de contact care este asigurată cu un întrerupător de protecție a cablului de 16A. Deasemenea trebuie prevăzut și un întrerupător de protecție împotriva curenilor vagabonzi (RCD) cu max. 30mA!

**Cablul de racord al aparatului**

Folosiți numai cabluri de racord care nu sunt deteriorate. Nu folosiți cabluri de racord prea lungi (max. 50m), în caz contrar poate fi redusă capacitatea electromotorului. Cablul de racord al aparatului trebuie să prezinte o secțiune transversală de  $3 \times 1,5\text{mm}^2$ . Cablurile de racord ale motocosoitoarelor pot suferi deseori pagube de izolație. Cauzele pot fi printre altele:

- tăieturi prin trecerea peste cablu
- striviri, în cazul în care cablul de racord al aparatului trece pe sub uși și ferestre
- fisuri datorate uzurii izolației
- frânturi datorate fixării sau ghidării necorespunzătoare a cablului de racord al aparatului

Cablurile de racord trebuie să fie cel puțin de tipul H05RN-F și să fie trifilare. Un marcaj ca denumirea tipului pe cablul de racord al aparatului este prescrisă. Cumpărați numai cabluri de racord cu marcaj! Ștecherile și cuplajele cablurilor de racord trebuie să fie din cauciuc și să fie asigurate împotriva apei pulverizate. Țineți cont de lungimea cablului de racord al aparatului. Cabluri de racord mai lungi solicită un diametru mai mare al conductorului. Cablurile de alimentare și cablurile prelungitoare trebuie verificate periodic pentru a nu prezenta semne de deteriorare. În timpul verificării cablurilor acestea trebuie să fie deconectate. Desfășurați cablul de racord al aparatului în totalitate. Verificați de asemenea dacă cablurile de alimentare racordate la ștecherile și cuplajele motocosoitoarei nu prezintă frânturi.

**6. Utilizarea**

Приключете го приклучниот вод за апарати на утикачот (сл. 10/поз. 1) и осигурете го приклучниот вод со елементот за растеретување на кабелот (сл. 10/поз. 2). За приклучниот вод на апарати мора да се употребуваат средства за прицврстување (држачи за кабел).

**Atenție!**

Pentru a evita pornirea nedorită, motocosoitoarea este echipată cu un dispozitiv de blocaj împotriva deconectării (Figura 10/Poz. 3), care trebuie acționat înainte de a putea apăsa etrierul de conectare (Figura 10 / Poz. 4). Dacă etrierul de conectare este eliberat motocosoitoarea este deconectată. Efectuați acest procedeu de câteva ori, pentru a vă asigura că aparatul funcționează corect. Înainte de a efectua lucrări de reparații sau întreținere la aparat, trebuie să vă asigurați că lama nu se rotește și aparatul este deconectat de la rețea.

**Atenție! Nu deschideți niciodată clapeta de evacuare atunci când dispozitivul colector este golit și motorul funcționează încă. Lama în mișcare poate duce la accidente.**

Fixați întotdeauna cu grijă clapeta de evacuare respectiv sacul colector pentru iarbă. La îndepărtarea acestuia, deconectați în prealabil motorul.

Distanța de siguranță dată de barele de ghidaj între carcasa cuțitului și utilizator trebuie respectată întotdeauna. La cosire și la modificarea direcției de cosire la taluzuri și pante este necesară o atenție sporită. Aveți grijă să adoptați o poziție sigură, purtați încălțăminte cu tălpi aderente și pantaloni lungi.

Cosiți întotdeauna perpendicular pe pantă. Din motive de siguranță, pantele de peste 15 grade nu pot fi cosite cu motocosoitoarea.

Fiți extrem de precauți la mișcările în marșarier și la tractarea motocosoitoarei.  
Pericol de împiedicare!

**Indicații pentru cosirea corectă**

La cosire se recomandă un mod de lucru suprapus.

Cosiți numai cu cuțite ascuțite, impecabile, care nu rup iarba și nu duc la îngălbenirea peluzei.

Pentru obținerea unui aspect curat al tăieturii conduceți motocosoitoarea pe benzi cât mai drepte. Pentru aceasta trebuie să suprapuneți benzile cu câțiva centimetri, pentru a nu rămâne dungi necosite.



Cât de des trebuie cosit, depinde în principiu de viteza de creștere a ierbii. În perioada principală de creștere (mai - iunie) de două ori pe săptămână, în rest o dată pe săptămână.

Înălțimea de tăiere trebuie să se situeze între 4 - 6 cm și creșterea până la următoarea cosire trebuie să fie de 4 - 5 cm. Dacă peluza este mai înaltă, nu trebuie să faceți greșeala de a o tăia imediat la înălțimea normală. Acest lucru dăunează peluzei. Nu tăiați niciodată mai mult de jumătate din înălțimea ierbii.

Partea inferioară a carcasi motocositoarei trebuie menținută curată și îndepărtați neapărat depunerile de iarbă. Depunerile îngreunează pornirea, afectează calitatea tăierii și evacuarea ierbii.

Pe pante, banda de tăiere trebuie poziționată perpendicular pe pantă. O alunecare a motocositoarei poate fi evitată prin poziționarea oblică în sus.

Selectați înălțimea de tăiere în funcție de lungimea efectivă a peluzei. Efectuați mai multe treceri, astfel încât la o trecere să fie tăiați maxim 4 cm de iarbă.

Înainte de a efectua orice control al cuțitului, opriți motorul. Rețineți faptul că după tăiere cuțitul se mai rotește câteva secunde. Nu încercați niciodată să opriți cuțitul. Verificați periodic dacă lama este fixată corect, în stare bună și dacă este ascuțită. În caz contrar ascuțiți sau înlocuiți lama.

În cazul în care cuțitul aflat în mișcare se lovește de un obiect, opriți motocositoarea și așteptați până când cuțitul se oprește definitiv. Controlați apoi starea cuțitului și a suportului acestuia. Dacă acestea sunt deteriorate, ele trebuie schimbate.

Așezați cablul de alimentare al aparatului sub formă de bucle în fața prizei utilizate, pe sol. Începeți să cosiți îndepărtându-vă de priză sau de cablu și aveți grijă ca acest cablu de alimentare să se afle întotdeauna pe peluza cosită, astfel nu riscați să treceți peste cablu.

De îndată ce în timpul cosirii pe peluză rămân resturi de iarbă, sacul de colectare trebuie evacuat.

**Atenție! Înainte de demontarea sacului colector opriți motorul și așteptați să se oprească scula tăietoare.**

Pentru demontarea sacului colector ridicați cu o mână clapeta de evacuare, iar cu cealaltă scoateți sacul colector prinzându-l de mâner. În conformitate cu prevederile de siguranță, clapeta de evacuare se închide la agățarea sacului colector și închide deschiderea de evacuare din spate. Dacă în

deschidere mai rămân resturi de iarbă, pentru o pornire ușoară a motorului se recomandă tragerea înapoi a motocositoarei cu circa 1m.

Resturile de material tăiat din carcasa motocositoarei și de pe scula de lucru nu trebuie îndepărtate cu mâna sau cu picioarele, ci cu mijloace adecvate, de exemplu perie sau mătură.

Pentru garantarea unei colectări corecte, sacul colector și în special grilajul din interior trebuie curățate după utilizare. Sacul colector poate fi montat numai cu motorul oprit și scula tăietoare în staționare.

Ridicați clapeta de evacuare cu o mână și cu cealaltă mână prindeți sacul colector de mâner și agățați-l de sus.

## 7. Schimbarea cablului de racord la rețea

În cazul deteriorării cablului de racord la rețea a acestui aparat, pentru a evita pericolele acesta trebuie înlocuit de către producător sau un scervice clienți sau de o persoană cu calificare similară.

## 8. Curățirea, întreținerea și comanda pieselor de schimb

Scoateți ștecherul înaintea începerii lucrărilor de curățire.

### 8.1 Curățirea

- Păstrați curate dispozitivele de protecție, șlițele de aerisire și carcasa mașinii. Îtergeți aparatul cu o cârpă curată sau suflați praful cu aer sub presine la o presine mică.
- Noi recomandăm curățirea aparatului imediat după fiecare folosire.
- Curățați aparatul cu o cârpă umedă și puțin săpun lichid. Nu folosiți detergenți sau solvenți; aceștia pot ataca piesele din material plastic ale aparatului. Fiți atenți să nu între apă în interiorul aparatului.

**RO****8.2 Întreținerea**

- Cuțitele uzate sau deteriorate, suportul cuțitului și bolțurile trebuie schimbate în set de către un specialist autorizat.
- Motocositoarea nu se va curăța cu jet de apă, în nici un caz sub presiune. Asigurați-vă că toate elementele de fixare (șuruburi, piulițe etc.) sunt strânse bine astfel ca Dvs. să puteți lucra sigur cu motocositoarea.
- Verificați mai des dispozitivul de acumulare a ierbii, astfel încât acesta să nu prezinte semne de uzură.
- Înlocuiți componentele uzate sau deteriorate.
- Depozitați motocositoarea Dvs. într-o încăpere uscată.
- Pentru o durată de funcționare îndelungată toate piesele de înșurubat precum și roțile și axele trebuie curățate și apoi unse.
- Îngrijirea regulată a motocositoarei nu asigură numai durata lungă de viață și eficiența ei de lucru, ci și cosirea acurată și facilă a gazonului Dvs. Curățați motocositoarea pe cât posibil cu perii sau cârpe. Nu folosiți solvenți sau apă pentru îndepărtarea mizeriei.
- Piesa expusă cel mai tare uzurii este cuțitul. Verificați cu regularitate starea cuțitului precum și poziția fixă a acestuia. Dacă cuțitul este uzat acesta trebuie imediat schimbat sau reascuțit. Atunci când apar vibrații exagerate, înseamnă că cuțitul este decentrat sau deformat din cauza loviturilor. În acest caz cuțitul trebuie reparat sau înlocuit.
- În interiorul aparatului nu se găsesc piese care necesită întreținere curentă.

**8.3 Schimbarea cuțitului**

Din motive de securitate, recomandăm ca schimbarea cuțitelor să se facă de către un specialist autorizat. Atenție! Purtați mănuși de protecție! Folosiți numai cuțite originale, în caz contrar în anumite condiții nu poate fi garantată funcționarea și siguranța aparatului.

Pentru schimbarea cuțitului procedați după cum urmează:

- Desfaceți șurub de fixare (vezi figura 11a).
- Demontați cuțitul și înlocuiți-l cu unul nou.
- La montarea cuțitului nou, țineți cont de poziția corectă de montaj a acestuia. Aripile cuțitului trebuie să fie îndreptate spre camera motorului (vezi figura 11b). Știfturile de preluare trebuie să corespundă cu găurile din cuțit (vezi figura 11b).
- După aceea strângeți din nou șuruburile de fixare cu cheia universală. Momentul de strângere trebuie să fie de cca. 25 Nm.

La sfârșitul sezonului efectuați o verificare generală a motocositoarei și îndepărtați resturile adunate. Înainte de fiecare început de sezon verificați obligatoriu starea cuțitului. În caz de reparaturi adresați-vă atelierului nostru pentru clienți service autorizat. Folosiți numai piese de schimb originale.

**8.4 Comanda pieselor de schimb:**

La comanda pieselor de schimb trebuie să menționați următoarele date;

- Tipul aparatului
- Numărul articolului aparatului
- Numărul Ident al aparatului
- Numărul piesei de schimb necesare

Prețurile actuale și informații suplimentare găsiți la [www.isc-gmbh.info](http://www.isc-gmbh.info)

**Art-Nr. cuțit de schimb: 34.054.91**

**9. Îndepărtarea și reciclarea**

Aparatul se găsește într-un ambalaj pentru a se preveni deteriorările pe timpul transportului. Acest ambalaj este o resursă și deci reutilizabil și poate fi supus unui ciclu de reciclare.

Aparatul și auxiliarii acestuia sunt fabricați din materiale diferite cum ar fi de exemplu metal și material plastic. Piese defecte se vor preda la un centru de colectare pentru deșeuri speciale. Interesați-vă în acest sens în magazinele de specialitate sau la administrația locală!

## 10. Plan de căutare a erorilor

Defecțiune	Cauze posibile	Remediere
Motorul nu pornește	<ul style="list-style-type: none"> <li>a) Condensator defect</li> <li>b) Nu există curent în ștecher</li> <li>c) Cablu defect</li> <li>d) Racordurile la motor sau condensator sunt desprinse</li> <li>e) Aparatul stă în iarbă înaltă</li> <li>f) Carcasa motocositoarei înfundată</li> </ul>	<ul style="list-style-type: none"> <li>a) printr-un atelier service pentru clienți</li> <li>b) verificați cablul și siguranța</li> <li>c) se va verifica</li> <li>d) printr-un atelier service pentru clienți</li> <li>e) se va porni în iarbă mică sau pe suprafețe deja cosite; Se va modifica eventual înălțimea de tăiere</li> <li>f) curățați carcasa pentru ca cuțitul să se poată mișca liber</li> </ul>
Slăbește puterea motorului	<ul style="list-style-type: none"> <li>a) Iarbă prea înaltă sau prea umedă</li> <li>b) Carcasa cositoarei înfundată</li> <li>c) Cuțitul este foarte uzat</li> </ul>	<ul style="list-style-type: none"> <li>a) Corecți înălțimea de tăiere</li> <li>b) Curățați carcasa</li> <li>c) Schimbați cuțitul</li> </ul>
Tăietură neregulată	<ul style="list-style-type: none"> <li>a) Cuțitul este uzat</li> <li>b) Înălțime de tăiere greșită</li> </ul>	<ul style="list-style-type: none"> <li>a) Schimbați cuțitul sau reascuțiți-l</li> <li>b) Corecți înălțimea de tăiere</li> </ul>

**Atenție! Pentru a proteja motorul, acesta este prevăzut cu un întrerupător termic care decuplează la suprasolicitare și după o scurtă perioadă de răcire cuplează automat din nou!**

**BG****⚠ Внимание!**

При използване на уредите трябва да се спазват някои предпазни мерки за безопасност, за да се предотвратят наранявания и щети. Затова прочетете внимателно това упътване за употреба. Съхранявайте го добре, за да разполагате с информацията по всяко време. В случай, че трябва да предадете уреда на други лица, моля, предайте и това упътване за употреба. Ние не поемаме отговорност за злополуки или щети, които възникват поради не съблюдаване на това упътване и на указанията за безопасност.

**1. Инструкции за безопасност**

Съответните инструкции за безопасност ще намерите в приложената брошура.

**⚠ ПРЕДУПРЕЖДЕНИЕ!**

**Прочетете всички указания за безопасност и инструкции.**

Пропуските при спазването на указанията за безопасност и инструкциите могат да имат като последица електрически удар, пожар и/или тежки наранявания.

**Съхранете за в бъдеще всички указания за безопасност и инструкции.**

**Обяснение на указателната табелка върху уреда (вижте фигура 12)**

- 1= Преди пускането в експлоатация прочете ръководството за употреба!
- 2= Дръжте трети лица далеч от рисковата зона!
- 3= Внимание! – Остри режещи ножове – издърпайте мрежовия щепсел преди работите по поддръжката или при повреди съединителния проводник! Режещите ножове продължават да се въртят след изключването на мотора!
- 4= Внимание, дръжте съединителния кабел далеч от режещите инструменти!

**2. Описание на уреда (фигура 1/2)**

1. Мрежов щепсел
2. Приспособление за освобождаване на кабелен фидер
3. Превключвател за вкл-/изключване
4. Торбичка за улавяне на трева
5. Клапа за изхвърляне
6. Централно регулиране на височината
7. Долна приплъзгаща скоба
8. Горна приплъзгаща скоба
9. Затегателни винтове за долната приплъзгаща скоба
10. Затегателни винтове за горната приплъзгаща скоба
11. Защитна решетка, дясна половина на корпуса
12. Защитна решетка, лява половина на корпуса
13. Защитна решетка, горна половина на корпуса
14. Защитна решетка, предна половина на корпуса
15. Ключове за смяна на ножовете
16. Затегателни скоби

**3. Употреба по предназначение**

Градинската косачка е предназначена за частно ползване в домашни градини и хоби градини.

Като градински косачки за частни домашни и хоби градини се разглеждат такива, чието годишно ползване по принцип не надвишава 50 часа и които се използват предимно за поддръжката на тревата или тревните площи, но не и в обществени тревни площи, паркове, спортни места, както и не в селското и горско стопанство.

Внимание! Поради физическо излагане на опасност на потребителя градинската косачка не следва да се използва за косене на храсти, плетове и хресталаци, за рязане и раздробяване на периферни израстъци или косене върху покривни засаждения или в балконни сандъци и за почистване (засмукване) на пешеходни пътеки и като сламокосачка за раздробяването на парчета дърво и плетове. Освен това градинската косачка не трябва да се използва като моторна косачка и за изравняването на възвишения, като напр. изровени къртични купчини.


По причини, свързани с безопасността градинската косачка не трябва да се използва като задвижващ агрегат за други работни

инструменти и комплекти инструменти от всякакъв вид, освен ако те са изрично разрешени от производителя.

Машината трябва да се използва само по предназначението ѝ. Всяка по-нататъшна извън това употреба не е по предназначение. За предизвикани от това щети или наранявания от всякакъв вид отговорност носи потребителят/обслужващото лице, а не производителят.

Моля, имайте предвид, че нашите уреди съгласно предназначението си не са произведени за промишлена, занаятчийска или индустриална употреба. Ние не поемаме отговорност, ако уредът се използва в промишлени, занаятчийски или индустриални предприятия, както и при равностойни дейности.

#### 4. Технически данни

Мрежово напрежение:	230 Волта ~ 50 Херца
Необходима мощност:	1730 Вата
Вид защита:	IPX4
Обороти на мотора:	3000 мин <sup>-1</sup>
Широчина на рязане:	42 см
Регулиране височината на рязане:	25-75 мм; 10-степенно
Обем на торбичката за улавяне:	63 литър
Ниво на звуково налягане L <sub>pA</sub> :	72,8 децибела(А)
Ниво на звукова мощност L <sub>WA</sub> :	94 децибела(А)
Вибрация на дръжката:	≤ 2,5 м/сек <sup>2</sup>
Защитен клас:	II / 
Тегло:	26,7 кг

#### Ограничете образуването на шум и вибрацията до минимум!

- Използвайте само безупречно функциониращи уреди.
- Поддържайте и почиствайте уреда редовно.
- Пригодете начина си на работа спрямо уреда.
- Не претоварвайте уреда.
- Носете уреда при необходимост за проверка.
- Изключвайте уреда, ако не се използва.
- Носете ръкавици.

#### 5. Преди пускане в експлоатация

Градинската косачка е демонтирана при доставката. Комплектната приплъзгаща скоба и предпазната решетка трябва да се монтират преди употребата на градинската косачка. Следвайте инструкцията за употреба стъпка по стъпка и се ориентирайте по фигури, за да е лесен монтажа за Вас.

#### Монтаж на направляващата дръжка (фигура 3-6)

- Изтеглете направляващата дръжка, както е показано на изобр. 3. При това внимавайте за това кабелът на мотора да не е притиснат.
- Затегнете здраво двата звездообразни винта (фигура 4/поз. А).
- Сега можете да изберете височината на дръжката от 86,5 – 113 см на 4 степени (вижте фигура 5/поз. А).

#### Внимание!

Регулирането на дръжката е позволено само в маркираната зона.

- Затегнете здраво направляващата дръжка с звездообразните винтове (фигура 5/ поз. В) в желаната позиция.

#### Внимание!

Върху двете страни трябва да се настройва винаги същата височина на дръжката.

- Нивелирайте кабела с помощта на закрепващите скоби на кабела за направляващата дръжка (фигура 6/поз. А)

#### Монтаж на защитната решетка (виж фигури 7 до 8)

Първо сглобете заедно дясната (фигура 2/поз. 11) и лява половина на корпуса (фигура 2/поз. 12) както е показано на 7а. След това поставете предната половина на корпуса (фигура 2/поз. 14) върху монтираните вече половини (фигура 7b). Накрая поставете горната половина на корпуса (фигура 2/поз. 13) върху долната част на решетката (фигура 7c). За закачането на торбичката за улавяне, моторът трябва да се изключи и режещият нож не трябва да се върти. Повдигнете клапата за изхвърляне (фиг. 10а/поз. 5) с едната ръка. С другата ръка дръжте торбичката за улавяне за дръжката и закачете отгоре (фигура 10а). Обърнете внимание на това двете оси да са стабилно закачени, както е показано на фигура 10b.

**Регулиране на височината на рязане**

**Внимание!** Регулирането на височината на рязане трябва да се извършва само при спрян мотор и изтеглен мрежов кабел.

Преди да пристъпите към косене, проверете, дали режещият инструмент не е изтъпен и дали Вашите средства за закрепване не са повредени. Заменете изтъпени и /или повредени режещи инструменти, за да не предизвикате дисбаланс. При тази проверка изключете мотора и издърпайте мрежовия щепсел.

Регулирането на височините на рязане трябва да се извършва, както е изобразено на фигура 9:

1. Издърпайте лоста (А) навън
2. Поставете лоста (А) на желаната височина на рязане
3. Пуснете лоста и проверете дали сглобката му в ключалката е надеждна.

Височината на рязане може да се настройва от 25-75 мм на 10 степени и да се отчита по скалата (фиг. 9/поз. В).

**Свързване към източник на ток**

Градинската косачка може да се свърже към всеки осветителен контакт с 230 Волта променлив ток. Но е разрешен само шуко-контакт с защитно зануляване, за чийто обезопасяване е предназначен линейен защитен прекъсвач за 16Ампера. Освен това защитния прекъсвач за утечен ток (RCD) с макс. 30 мАмпера трябва да се предвключи (реостарт)!

**Съединителен проводник на уреда**

Използвайте само съединителни проводници на уреда, които не са повредени. Съединителният проводник на уреда не трябва да е произволно дълъг (макс. 50 м), тъй като в противен случай се намалява мощността на електромотора. Съединителният проводник на уреда трябва да има напречен разрез от 3 x 1,5 мм<sup>2</sup>. Върху съединителните проводници на уреда като градинските косачки особено често възникват изолационни повреди. Причини за това са между другото:

- Точки на прекъсване посредством преминаване на проводник
- Точки на притискане (приклещване), ако съединителният проводник на уреда минава под врати и прозорци
- Пукнатини посредством остаряване на изолацията

- Точки на огъване посредством не съобразно изискванията закрепване или прокарване на съединителните проводници на уреда

Съединителните кабели трябва да бъдат най-малко от типа H05RN-F и да са 3-жилни. Обозначението на типа върху съединителния кабел е задължително. Купувайте само съединителни кабели с обозначение! Щепселите и съединителните контакти на съединителните кабели трябва да са от гума и да са водозащитени. Съединителните кабели не могат да бъдат произволно дълги. По-дълги съединителни кабели изискват по-големи сечения на проводника. Съединителни и свързващи кабели трябва да се проверяват редовно за повреди. Обърнете внимание, при проверката кабелите да са екранизирани. Развийте изцяло съединителния кабел. Проверете също така за пречупване на съединителния кабел при свързването му към щекери и контакти.

**6. Обслужване**

Включете присъединителния кабел на уреда към мрежовия щепсел (изобр. 10/поз. 1) и осигурете присъединителния кабел с компенсаторен кабелен фидер (изобр. 10/поз. 2). За присъединителния кабел на уреда трябва да се използват закрепващи средства (държачи за кабел).

**Внимание!**

За да се предотврати нежелателно включване, косачката е снабдена с блокировка против включване (фиг. 10 поз. 3), която трябва да се натисне, преди да може да се натисне превключвателя (карт. 10 поз. 4). Когато се отпусне превключвателния бутон, косачката се изключва. Извършете тази процедура няколко пъти, за да сте сигурни, че Вашият уред функционира правилно. Преди да предприемете ремонтни или обслужващи работи по уреда, трябва да се убедите, че ножът не се върти и уредът не е включен в мрежата.

**Внимание! Никога не отваряйте изхвърлящата клапа, когато изпразвате коша за събиране на трева и двигателят още работи. Въртящият се нож може да доведе до наранявания.**

Закрепвайте винаги внимателно изхвърлящата клапа респ. коша за събиране на трева. При сваляне предварително изключвайте двигателя.

Винаги да се спазва осигурената от направляващите болтове безопасна дистанция между корпуса на ножа и ползвателя. При косенето и промяна на посоката на движение по склонове се изисква особено внимание. Внимавайте да сте стабилни, носете обувки с устойчиви на подхлъзване и грайферни подметки и дълги панталони.

Косете винаги косо към склона. Склонове с наклони над 15° не бива да се косят от гледна точка на безопасността.

Проявявайте особена предпазливост при движения назад и при дърпане на косачката. Опасност от препъване!

#### Указания за правилно косене

При косенето се препоръчва "застъпващ" начин на работа.

Косете само с остри, безупречни ножове, за да не се накъса тревата и да пожълтее.

За постигане на добро косене водете косачката във възможно прави коридори. При това тези коридори трябва винаги да се застъпват с няколко сантиметра, за да не остават ивици.

Колко често трябва да се коси, зависи най-вече от скоростта на растеж на тревата. По време на основния растеж (май – юни) два пъти седмично, иначе един път седмично. Височината на косене трябва да е 4 – 6 см и 4 – 5 см би трябвало да е растежа до следващото косене. Ако някой път тревата е станала по-висока, след това не бива да правите грешката, веднага да я косите на нормална височина. Това вреди на тревата. Тогава косете повторно не повече от половината на височината на тревата.

Поддържайте чиста долната страна на корпуса на косачката и непременно отстранявайте остатъци от трева. Остатъците от трева затрудняват стартирането на процеса, влошават качеството на косене и изхвърлянето на тревата.

По склонове да се коси косо към склона. Подхлъзване на косачката може да се предотврати с косо позициониране нагоре.

Избирайте височината на косене според действителната височина на тревата. Извършете няколко прехода, така че да се отнемат максимално 4 см трева наведнъж.

Преди да извършите никакви проверки на ножа, спрете двигателя. Не забравяйте, че след изключването на двигателя ножът продължава да се върти още няколко секунди. Никога не се опитвайте да спрете ножа. Редовно проверявайте, дали ножът е закрепен правилно, дали е в добро състояние и е добре заточен. В противен случай го заточете или сменете. В случай че движещият се нож попадне на предмет, спрете косачката и изчакайте докато ножът напълно спре. След това проконтролирайте състоянието на ножа и държача на ножа. В случай че са повредени, трябва да се сменят.

Поставете използвания съединителен кабел пред използвания контакт на земята. Косете далеч от контакта респ. от кабела и внимавайте, съединителният кабел да е винаги в окосената трева, за да не минете през него с косачката. Щом по време на косенето остават части от тревата, кошът за събиране на трева трябва да се изпразни.

**Внимание! Преди снемане на коша за събиране на трева изключете двигателя и изчакайте режещият механизъм да остане в покой.**

За снемането на коша за събиране на трева повдигнете с едната ръка изхвърлящата клапа, а с другата ръка извадете коша за събиране на трева с ръкохватката. Съгласно указанията за безопасност при изваждането на коша за събиране на трева изхвърлящата клапа пада и затваря задния изхвърлящ отвор. Ако при това в отвора останат да висят остатъци от трева, за по-лесното стартиране на двигателя е целесъобразно, да се дръпне назад косачката с около 1 м.

Не отстранявайте с ръка остатъци от трева в корпуса на косачката и по работния механизъм, а с подходящи помощни средства, например четка или метла.

**BG**

За осигуряване на добро събиране на тревата, кошът за събиране на трева и особено мрежата трябва да се почистват отвътре след ползване.

Поставянето на коша за събиране на трева да става само при изключен двигател и спрян режещ механизъм.

Повдигнете с едната ръка изхвърлящата клапа, а с другата ръка хванете за ръкохватката коша за събиране на трева и го окачете отгоре надолу.

## 7. Смяна на мрежовия съединителен проводник

Ако мрежовият съединителен проводник на този уред се повреди, то той трябва да се смени от производителя или от неговата сервизна служба за обслужване на клиенти или от подобно квалифицирано лице, за да се избегнат излагания на опасност.

## 8. Почистване, поддръжка и поръчване на резервни части

Преди всяко почистване изваждайте щепсела.

### 8.1 Почистване

- Поддържайте защитните механизми, отворите за въздух и двигателната кутия възможно най-чисти от прах и замърсяване. Почиствайте уреда с чиста кърпа или го продухайте със сгъстен въздух под ниско налягане.
- Препоръчваме Ви да почиствате уреда непосредствено след всяка употреба.
- Почиствайте уреда редовно с влажна кърпа и малко мек сапун. Не използвайте детергенти или разтворители; те биха увредили пластмасовите части на уреда. Внимавайте да не попадне вода вътре в уреда.

### 8.2 Поддръжка

- Износени или повредени ножове, ножодържачи и болтове трябва да се подменят на партиди от оторизиран специалист, за да се получи баланса.
- Косачката не трябва да се почиства с течаща вода, особено под високо налягане. Погрижете се за това всички фиксиращи елементи (винтове, гайки и т.н.) винаги да са здраво затегнати, така че да можете да работите безопасно с косачката.
- Проверявайте по-често устройството за улавяне на трева за признаци на изхабяване.
- Заменете изхабени или повредени части.
- Складирайте Вашата косачка в сухо помещение.
- За дълга продължителност на експлоатация би трябвало да се почистят и след това смажат всички винтови части, както и колелата и осите.
- Редовната поддръжка на косачката гарантира не само дълго време на нейната експлоатационна годност и производителна мощност, но също така допринася за едно грижливо и лесно окосяване на Вашите тревни площи. По възможност почиствайте косачката с четки или парцали. Не използвайте разтворители или вода, за да отстраните мръсотията.
- Най-силно изложения на износване монтажен елемент е ножът. Редовно проверявайте състоянието на ножовете, както и закрепването на същите. Ако ножът е изхабен, то той трябва незабавно да се подмени или наточи. В случай, че се появят прекомерни вибрации на косачката, то това означава, че ножът не е правилно балансиран или че посредством удари е бил деформиран. В този случай той трябва да се поправи или смени.
- Във вътрешността на уреда не се намират други части, за които е необходима поддръжка.

### 8.3 Смяна на ножовете

По причини, свързани с безопасността препоръчваме смяната на ножовете да се извършва от оторизиран специалист. Внимание! Носете работни ръкавици! Използвайте само оригинални ножове, тъй като в противен случай не са гарантирани при никакви обстоятелства начина на функциониране и безопасността.



За смяна на ножовете процедурирайте както следва:

- Разхлабете закрепващия винт (вижте фигура 11a).
- Извадете ножа и го сменете с нов.
- При поставянето на новия нож внимавайте за посоката на монтиране на ножа. Крилата на ножовете трябва да стърчат в моторното пространство (вижте фигура 11b). Дорниците трябва да съвпадат с щанцованията в ножа (вижте фигура 11b).
- След това отново здраво затегнете с помощта на универсалния ключ закрепващия винт. Моментът на затягане би трябвало да е ок. 25 Nm.

В края на сезона направете общ преглед на косачката и отстранете всички събрани остатъци. Преди всяко започване на сезона задължително проверявайте състоянието на ножа. При ремонти се обръщайте към нашия сервиз за обслужване на клиенти. Използвайте само оригинални резервни части.

#### 8.4 Поръчка на резервни части:

При поръчка на резервни части трябва да се посочат следните данни;

- Вид на уреда
  - Артикулен номер на уреда
  - Идентификационен номер на уреда
  - Номер на необходимата резервна част
- Актуални цени и информация ще намерите на [www.isc-gmbh.info](http://www.isc-gmbh.info)

**Резервен нож Арт-№.:34.054.91**

## 9. Екологосъобразно отстраняване и рециклиране

Уредът е в опаковка, за да се предотвратят щети при транспортирането. Тази опаковка представлява суровина и затова може да се използва повторно или да се върне към цикъла на обработка на суровините. Уредът и неговите части са съставени от различни материали, като например метал и пластмаси. Изхвърлете дефектните строителни части при особено опасните отпадъци. Осведомете се в специализирания магазин или в общинската администрация!

**BG****10. План за откриване на неизправности**

Неизправност	Възможни причини	Отстраняване
Моторът не работи	<ul style="list-style-type: none"> <li>a) дефектен кондензатор</li> <li>b) няма ток в щепсела</li> <li>c) дефектен кабел</li> <li>d) разхлабени изводи на мотора или кондензатора</li> <li>e) уредът е поставен във висока трева</li> <li>f) задръстен корпус на косачката</li> </ul>	<ul style="list-style-type: none"> <li>a) от сервиза за обслужване на клиенти</li> <li>b) проверете проводника и предпазителя</li> <li>c) проверете</li> <li>d) от сервиза за обслужване на клиенти</li> <li>e) задвижете върху ниска трева или вече окосени площи; евентуално почистете височината на рязане</li> <li>f) почистете корпуса, за да работи свободно ножа</li> </ul>
Мощността на мотора намалява	<ul style="list-style-type: none"> <li>a) твърде висока или твърде влажна трева</li> <li>b) задръстен корпус на косачката</li> <li>c) силно износен нож</li> </ul>	<ul style="list-style-type: none"> <li>a) коригирайте височината на рязане</li> <li>b) почистете корпуса</li> <li>c) подменете ножа</li> </ul>
Нечист разрез	<ul style="list-style-type: none"> <li>a) износен нож</li> <li>b) неправилна височина на рязане</li> </ul>	<ul style="list-style-type: none"> <li>a) снемете или донаточете ножа</li> <li>b) коригирайте височината на рязане</li> </ul>

**Внимание! За да се предпази мотора, той е оборудван с термощалтер, който след претоварване се изключва и след кратка пауза на охлаждане отново автоматично се включва!**

**⚠ Προσοχή!**

Κατά τη χρήση των συσκευών πρέπει να λαμβάνονται ορισμένα μέτρα ασφαλείας προς αποφυγή τραυματισμών και ζημιών. Για το λόγο αυτό παρακαλούμε να διαβάσετε προσεκτικά αυτή την Οδηγία χρήσης. Φυλάξτε την καλά για να έχετε τις πληροφορίες στη διάθεσή σας ανά πάσα στιγμή. Εάν δώσατε τη συσκευή σε άλλα άτομα, παρακαλούμε να τους παραδώσετε και αυτή την Οδηγία χρήσης. Δεν αναλαμβάνουμε καμία ευθύνη για ατυχήματα που οφείλονται στη μη τήρηση αυτής της Οδηγίας και των υποδείξεων ασφαλείας.

**1. Υποδείξεις ασφαλείας**

Στο συνημμένο φυλλάδιο θα βρείτε τις σχετικές υποδείξεις ασφαλείας.

**⚠ ΠΡΟΣΟΧΗ!**

**Διαβάστε όλες τις Υποδείξεις ασφαλείας και τις Οδηγίες.**

Εάν δεν ακολουθήσετε τις Υποδείξεις ασφαλείας και τις Οδηγίες δεν αποκλείονται ηλεκτροπληξία, πυρκαγιά και/ή σοβαροί τραυματισμοί.

**Φυλάξτε προσεκτικά όλες τις Υποδείξεις ασφαλείας και τις Οδηγίες για το μέλλον.**

**Εξήγηση της ετικέτας στη συσκευή (βλ. εικ. 12)**

- 1 = Πριν τη θέση σε λειτουργία διαβάστε την Οδηγία χρήσης!
- 2= Κρατάτε τρίτους μακριά από την επικίνδυνη ζώνη!
- 3 = Προσοχή! - Αιχμηρά μαχαίρια – Πριν από εργασίες συντήρησης ή σε περίπτωση βλάβης του καλωδίου, βγάλτε το βύσμα από την πρίζα! Τα μαχαίρια συνεχίζουν να περιστρέφονται λίγο ακόμη μετά την απενεργοποίηση τριών κινητήρα!
- 4= Προσοχή, κρατάτε το καλώδιο μακριά από τα κοπτικά εργαλεία!

**2. Περιγραφή της συσκευής (εικ. 1/2)**

1. Βύσμα σύνδεσης με το δίκτυο
2. Ανακούφιση έλξης καλωδίου
3. Διακόπτης ενεργοποίησης/απενεργοποίησης
4. Σάκος συλλογής χλόης
5. Κάλυμμα εξαγωγής
6. Κεντρική ρύθμιση ύψους
7. Κάτω βραχίονας ώθησης
8. Επάνω βραχίονας ώθησης
9. Βίδες στερέωσης για τον κάτω βραχίονα ώθησης
10. Βίδες στερέωσης για τον επάνω βραχίονα ώθησης
11. Καλάθι συλλογής, δεξί μισό περιβλήματος
12. Καλάθι συλλογής, αριστερό μισό περιβλήματος
13. Καλάθι συλλογής, επάνω μισό περιβλήματος
14. Καλάθι συλλογής, κάτω μισό περιβλήματος
15. Κλειδί για την αλλαγή μαχαιριού
16. Λαβίδες στερέωσης

**3. Σωστή χρήση**

Το χλοοκοπτικό προορίζεται για ιδιωτική χρήση στο σπίτι ή στον κήπο.

Σαν χλοοκοπτικά για ιδιωτική χρήση στο σπίτι και σε ιδιωτικούς κήπους θεωρούνται οι συσκευές που δεν χρησιμοποιούνται κατά κανόνα πάνω από 50 ώρες ετησίως σκαι που προβλέπονται κατά κύριο λόγο για την περιποίηση χλόης ή γκαζόν, όχι όμως σε δημόσια πάρκα, αθλητικά γήπεδα, σε δρόμους στην γεωργία και δασοκομία.

Προσοχή! Λόγω σωματικού κινδύνου του χρήστη δεν επιτρέπεται η χρήση του χλοοκοπτικού για κόψιμο θάμνων, πρασιών, για τον τεμαχισμό αναρριχόμενων φυτών ή για χλόη σε σκεπές ή σε γλάστρες μπαλκονιών και για τον καθαρισμό (αναρρόφηση) πεζοδρομίων ή για τεμαχισμό κλαδιών από θάμνους και πρασιές. Επίσης το χλοοκοπτικό δεν επιτρέπεται να χρησιμοποιηθεί για επιπεδοποίηση εδάφους, όπως π.χ. λοφάκια από τυφλοπόντικες.


Για λόγους ασφαλείας το χλοοκοπτικό δεν επιτρέπεται να χρησιμοποιείται σαν μηχάνημα πρόωθησης για άλλα εργαλεία και σετ εργαλείων παντός είδους, εκτός εάν υπάρχει η ρητή άδεια του κατασκευαστή.

**GR**

Η μηχανή επιτρέπεται να χρησιμοποιηθεί μόνο για τον σκοπό για τον οποίο προορίζεται. Κάθε πέραν τούτου χρήση δεν ανταποκρίνεται στο σκοπό για τον οποίο προορίζεται. Για βλάβες που οφείλονται σε παρόμοια χρήση ή για τραυματισμούς παντός είδους ευθύνεται ο χρήστης/χειριστής και όχι ο κατασκευαστής.

Παρακαλούμε να προσέξετε πως οι συσκευές μας δεν προορίζονται και δεν έχουν κατασκευαστεί για επαγγελματική, βιοτεχνική ή βιομηχανική χρήση. Δεν αναλαμβάνουμε ευθύνη σε περίπτωση κατά την οποία η συσκευή χρησιμοποιήθηκε σε συνεργεία, βιοτεχνίες ή στη βιομηχανία ή σε εργασίες παρόμοιες με αυτές.

#### 4. Τεχνικά χαρακτηριστικά

Τάση δικτύου:	230 V ~ 50Hz
Απορρόφηση ισχύος:	1730 W
Είδος προστασίας:	IPX4
Αριθμός στροφών κινητήρα:	3000 min <sup>-1</sup>
Πλάτος κοπής:	42 cm
Ρύθμιση ύψους κοπής:	25-75 mm, 10 βαθμίδες
Όγκος καλάθιού συλλογής:	63 λίτρα
Στάθμη ηχητικής πίεσης L <sub>pA</sub> :	72,8 dB(A)
Στάθμη ηχητικής ισχύος L <sub>WA</sub> :	94 dB(A)
Δονήσεις στη λόγχη:	≤ 2,5 m/s <sup>2</sup>
Κλάση προστασίας:	II / 
Βάρος:	26,7 kg

#### Περιορίστε την δημιουργία θορύβου και τις δονήσεις στο ελάχιστο!

- Να χρησιμοποιείτε μόνο συσκευές σε άψογη κατάσταση.
- Να συντηρείτε και να καθαρίζετε τακτικά τη συσκευή.
- Να προσαρμόζετε στη συσκευή τον τρόπο εργασίας σας.
- Προσέξτε να μην υπερφορτώνετε τη συσκευή.
- Αφήστε τη συσκευή να κρυώσει πριν να ελεγχθεί από ειδικό τεχνίτη.
- Να απενεργοποιείτε τη συσκευή όταν δεν την χρησιμοποιείτε.
- Να φοράτε γάντια.

#### 5. Πριν τη θέση σε λειτουργία

Κατά την παράδοση το χλοοκοπτικό είναι αποσυναρμολογημένο. Πριν τη χρήση του χλοοκοπτικού να συναρμολογηθούν ο πλήρης βραχίονας προώθησης και το καλάθι συλλογής. Να ακολουθήσετε τις οδηγίες χρήσης βήμα προς βήμα και να προσανατολιζέστε με τη βοήθεια των εικόνων, ώστε η συναρμολόγηση να είναι απλή.

##### Συναρμολόγηση του τιμονιού (εικ. 3-6)

- Για το σκοπό αυτό τραβήξτε και ανοίξτε το τιμόνι όπως φαίνεται στην εικ. 3. Προσέξτε να μη μπλεχτεί μέσα το καλώδιο του κινητήρα.
- Σφίξτε τις δύο βίδες (εικ. 4/αρ. Α).
- Τώρα μπορείτε να επιλέξετε το ύψος του τιμονιού από 86,5 – 113 εκ. σε 4 βαθμίδες ύψους (βλ. εικ. 5/αρ. Α).

##### Προσοχή!

Επιτρέπεται η ρύθμιση του τιμονιού μόνο στο σηματοδοτημένο πεδίο.

- Βιδώστε το τιμόνι οδήγησης με τις βίδες (εικ. 5/αρ. Β) στην επιθυμούμενη θέση.

##### Προσοχή!

Πρέπει το ύψος του τιμονιού να είναι ίδιο και στις δύο πλευρές!

- Ευθυγραμμίστε το καλώδιο με τα στηρίγματα καλωδίου στο τιμόνι (εικ. 6/αρ. Α)

##### Συναρμολόγηση του καλάθιού συλλογής (βλέπε εικόνες 7 και 8)

Συνδέστε μεταξύ τους πρώτα το δεξί μισό του περιβλήματος (εικ. 2/αρ. 11) και το αριστερό μισό του περιβλήματος (εικ. 2/αρ. 12) όπως φαίνεται στην εικόνα 7a. Κατόπιν προσθέτετε το μπροστινό μισό του περιβλήματος (εικ. 1/αρ. 14) στα ήδη συναρμολογημένα μισά (εικ. 7b). Στο τέλος προσθέτετε το επάνω μισό του περιβλήματος (εικ. 2/αρ. 13) στο κάτω τμήμα του καλάθιού (εικ. 7c). Για να κρεμάσετε το καλάθι συλλογής πρέπει να σβηστεί ο κινητήρας και δεν επιτρέπεται να περιστρέφεται πλέον το μαχαίρι. Ανασηκώστε το κάλυμμα εξαγωγής (εικ. 8a /αρ. 5) με ένα χέρι. Με το άλλο χέρι κρατήστε το καλάθι συλλογής στη χειρολαβή και κρεμάστε το από επάνω (εικ. 8a). Προσέξτε να κρεμαστούν σωστά οι δύο οπές όπως φαίνεται στην εικ. 8b.

##### Ρύθμιση του ύψους κοπής

**Προσοχή!** Η ρύθμιση του ύψους κοπής επιτρέπεται να εκτελεσθεί μόνο αφού σβηστεί ο κινητήρας και τραβηχτεί το καλώδιο από την πρίζα.

Πριν αρχίσετε με το κόψιμο της χλόης, ελέγξτε εάν είναι ακονισμένα τα εργαλεία κοπής και δεν είναι ελαττωματικά τα μέσα στερέωσης. Αντικαταστήστε

τα όχι καλά ακονισμένα και/ή ελαττωματικά εργαλεία κοπής προς αποφυγή ανισοροπίας. Κατά τον έλεγχο αυτό να σβήσετε τη μηχανή και να βγάλετε το βύσμα από την πρίζα.

Η ρύθμιση του ύψους κοπής να εκτελείται όπως φαίνεται στην εικόνα 9:

1. Τραβήξτε τον μοχλό (A) προς τα έξω
2. Ρυθμίστε το μοχλό (A) στο επιθυμούμενο ύψος κοπής
3. Αφήστε ελεύθερο το μοχλό και ελέγξτε τη ασφαλή στερέωση στο σύστημα ασφάλισης.

Το ύψος κοπής μπορεί να ρυθμιστεί από 25 – 75 χιλ. σε 10 βαθμίδες και να διαπιστωθεί στην κλίμακα (εικ. 9 /αρ. B).

### Σύνδεση με το δίκτυο

Μπορείτε να συνδέσετε το χλοοκοπτικό σε κάθε πρίζα ρεύματος με 230 βολτ εναλλασσόμενο ρεύμα. Επιτρέπεται όμως μία μία πρίζα σούκο, για την ασφάλεια της οποίας πρέπει να προβλέπεται διακόπτης ασφαλείας για 16A. Εκτός αυτού πρέπει να έχει συνδεθεί διακόπτης διαρροής (RCD) με μέξιμουμ 30 mA!

### Καλώδιο σύνδεσης συσκευής

Να χρησιμοποιείτε μόνο καλώδια που βρίσκονται σε άψογη κατάσταση. Το καλώδιο σύνδεσης της συσκευής να έχει περιορισμένο μήκος (μέξιμουμ 50m) διότι διαφορετικά μειώνεται η απόδοση του ηλεκτρικού κινητήρα. Το καλώδιο σύνδεσης της συσκευής πρέπει να έχει διατομή 3 x 1,5mm<sup>2</sup>. Στα καλώδια σύνδεσης των χλοοκοπτικών προκαλούνται ιδιαίτερα συχνά βλάβες στη μόνωση. Αιτίες είναι μεταξύ άλλων:

- κόβεται η επικάλυψη διότι περνάει το χλοοκοπτικό πάνω από το καλώδιο
- σημεία θλάσης, διότι μαγγώνεται το καλώδιο κάτω από πόρτες ή παράθυρα
- ρωγμές από γήρανση της μόνωσης
- τσακίσματα από όχι σωστή στήριξη ή οδήγηση του καλωδίου

Τα καλώδια σύνδεσης της συσκευής με το ρεύμα πρέπει να είναι τουλάχιστον του τύπου H05RN-F και 3 αγωγών. Προδιαγράφεται η αναγραφή του τύπου στο καλώδιο σύνδεσης της συσκευής με το ρεύμα. Να αγοράζετε μόνο καλώδια σύνδεσης με σήμανση! Τα βύσματα και οι συνδέσεις στα καλώδια των συσκευών πρέπει να είναι από λάστιχο και να διαθέτουν προστασία από πιτσιλίσματα νερού. Τα καλώδια πρέπει να έχουν περιορισμένο μήκος. Τα μακρύτερα καλώδια πρέπει να έχουν μεγαλύτερη διατομή αγωγών. Τα καλώδια σύνδεσης της συσκευής πρέπει να ελέγχονται πάντα για

ενδεχόμενες βλάβες. Να προσέχετε να μην είναι υπό τάση οι αγωγοί κατά τον έλεγχο. Ξετυλίξτε τον αγωγό τελείως. Ελέγξτε και τους αγωγούς σύνδεσης των συσκευών σε βύσματα και συνδέσεις για ενδεχόμενα τσακισμένα σημεία.

## 6. Χειρισμός

Συνδέστε το καλώδιο της συσκευής με το ρευματοδότη (εικ. 10/αρ. 1) και ασφαλίστε το καλώδιο με την ανακούφιση έλξης καλωδίου (εικ. 10/αρ. 2). Πρέπει να χρησιμοποιηθούν μέσα στερέωσης (στηρίγματα καλωδίου) για το καλώδιο της συσκευής.

### Προσοχή!

Προς αποφυγή αθέλητης ενεργοποίησης, το χλοοκοπτικό διαθέτει σύστημα ακινητοποίησης (εικ. 10/αρ. 3) που πρέπει να πιεστεί προτού μπορεί να πιεστεί το πλήκτρο ενεργοποίησης (εικ. 10/αρ. 4). Εάν αφήσετε ελεύθερο το πλήκτρο ενεργοποίησης, απενεργοποιείται το χλοοκοπτικό. Κάντε αυτή τη διαδικασία μερικές φορές για να είστε σίγουρη πως η συσκευή λειτουργεί σωστά. Πριν εκτελέσετε επισκευές ή εργασίες συντήρησης στη συσκευή να σιγουρευτείτε πως δεν περιστρέφεται το μαχαίρι και πως η συσκευή δεν είναι στην πρίζα.

**Προσοχή! Ποτέ μην ανοίγετε το κάλυμμα εξαγωγής, όταν αδειάζεται το καλάθι και κινείται ακόμη ο κινητήρας. Το περιστρεφόμενο μαχαίρι μπορεί να προκαλέσει τραυματισμούς.**

Να στερεώνετε πάντα προσεκτικά κάλυμμα εξαγωγής και το καλάθι συλλογής. Κατά την απομάκρυνση να σβήνετε πρώτα τον κινητήρα.

Η απόσταση ασφαλείας που προδιαγράφεται από τις λόγχες οδήγησης μεταξύ του περιβλήματος του μαχαιριού και του χρήστη πρέπει να τηρείται πάντοτε. Κατά το κόψιμο και την αλλαγή κατεύθυνσης σε πλαγιές να δίνετε ιδιαίτερη προσοχή. Να προσέχετε για σταθερότητα, να φοράτε παπούτσια με αντιολισθητικές σόλες και μακριά πανταλόνια.

Να κόβετε πάντα κάθετα προς την πλαγιά. Για λόγους ασφαλείας δεν επιτρέπεται να κόβετε γρασίδι σε πλαγιές με κλίση άνω των 15 μοιρών.

Ιδιαίτερη προσοχή να δίνετε όταν προχωράτε προς τα πίσω και τραβώντας το χλοοκοπτικό. Κίνδυνος παραπατήματος!

**GR****Υποδείξεις για σωστό κόψιμο χλόης**

Συνιστάται υπερκαλύπτουσα μέθοδος κοψίματος (η μία λωρίδα να καλύπτει την άλλη).

Να εργάζεστε μόνο με καλά ακονισμένα μαχαίρια, για να μην τραβιούνται τα χόρτα και να κιτρινίζει το γρασίδι.

Για καλό κόψιμο να οδηγείτε εάν γίνεται το χλοοκοπτικό σε όσο γίνεται ίσιες λωρίδες. Οι λωρίδες αυτές να υπερκαλύπτουν η μία την άλλη ώστε να μη παραλείπνται γραμμές.

Το πόσο συχνά χρειάζεται κόψιμο, εξαρτάται από την ταχύτητα ανάπτυξης του γρασιδιού. Στον κύριο χρόνο ανάπτυξης (Μάιος – Ιούνιος) δύο φορές την εβδομάδα, αλλιώς μία φορά την εβδομάδα. Το ύψος κοπής να κυμαίνεται μεταξύ 4-6cm και 4-5cm να είναι η ανάπτυξη μέχρι το επόμενο κόψιμο. Εάν μία φορά μεγαλώσει περισσότερο το γρασίδι, μη κάνετε το λάθος να το κόψετε αμέσως στο σωστό ύψος. Έτσι βλάπτετε το γρασίδι. Ποτέ μην κόβετε πάνω από το ήμισυ του ύψους του γρασιδιού.

Η κάτω πλευρά του κελυφους του χλοοκοπτικού να διατηρείται πάντα καθαρή και να απομακρύνονται οπωσδήποτε οι εναποθέσεις γρασιδιού. Οι εναποθέσεις δυσκολεύουν την εκκίνηση, μειώνουν την ποιότητα του κοψίματος της χλόης και την εξαγωγή των κομμένων χόρτων.

Σε πλαγιές να κόβετε πάντα σε λωρίδες κάθετα προς την πλαγιά. Αποφεύγετε το γλίστρημα του χλοοκοπτικού με λοξή θέση του προς επάνω.

Επιλέξτε το ύψος κοπής ανάλογα με το πραγματικό ύψος του γρασιδιού. Εκτελέστε περισσότερες κοπές έτσι ώστε κάθε φορά να κόβετε μάξιμουμ 4 εκ. γρασίδι.

Πριν από οποιοσδήποτε ελέγχους του μαχαιριού να σβήνετε τον κινητήρα. Μη ξεχνάτε πως το μαχαίρι μετά την απενεργοποίηση συνεχίζει να περιστρέφεται για λίγο. Ποτέ μη προσπαθήσετε να σταματήσετε το μαχαίρι. Να ελέγχετε τακτικά εάν είναι καλά στερεωμένο το μαχαίρι, εάν βρίσκεται σε καλή κατάσταση και αν είναι καλά ακονισμένο. Σε αντίθετη περίπτωση, ακονίστε το ή αντικαταστήστε το. Εάν το κινούμενο μαχαίρι κτυπήσει σε κάποιο αντικείμενο, σταματήστε το χλοοκοπτικό και περιμένετε την απόλυτη ακινητοποίηση του μαχαιριού. Κατόπιν ελέγξτε την κατάσταση του μαχαιριού και της υποδοχής του. Εάν η υποδοχή είναι ελαττωματική, πρέπει να αντικατασταθεί.

Ακουμπήστε το χρησιμοποιούμενο καλώδιο σε κύκλους μπροστά στην πρίζα, πάνω στο χώμα. Να κόβετε από τν πρίζα και από το καλώδιο προς την αντίθετη πλευρά και να προσέχετε να βρίσκεται το καλώδιο πάντα στο κομμένο γρασίδι και να μην πατηθεί από το χλοοκοπτικό.

Μόλις αρχίζουν να μένουν υπολείμματα γρασιδιού κατά το κόψιμο του γρασιδιού, πρέπει να δειάσετε το καλάθι.

**Προσοχή! Πριν την αφαίρεση του καλάθιού συλλογής, σβήστε τη μηχανή και περιμέντε την ακινητοποίηση του κοπτικού εργαλείου.**

Για την αφαίρεση του καλάθιού συλλογής ανασηκώστε με ένα χέρι το κάλυμμα του ανοίγματος εξαγωγής και με το άλλο βγάλτε έξω το καλάθι πιάνοντάς το στη χειρολαβή. Σύμφωνα με τις προδιαγραφές ασφαλείας το κάλυμμα εξαγωγής κλείνει αυτ'ματα κατά την αφαίρεση του καλάθιού κα ικλείνει το πίσω άνοιγμα. Εάν παραμείνουν υπολείμματα γρασιδιού στο άνοιγμα, τότε για πιο εύκολη εκκίνηση του χλοοκοπτικού κάντε 1 μέτρο προς τα πίσω.

Μη μαζεύετε με το χέρι ή με τα πόδια τα υπολείμματα γρασιδιού στο περίβλημα της μηχανής, αλλά με κατάλληλα βοηθητικά μέσα, π.χ. με βούρτσα ή σκουπάκι.

Για καλύτερη περισυλλογή, η σακούλα και ιδιαίτερα το πλέγμα να καθαρίζονται από μέσα μετά τη χρήση.

Να κρεμάτε το καλάθι συλλογής μόνο με απενεργοποιημένο κινητήρα και ακινητοποιημένο εργαλείο κοπής.

Ανασηκώστε το άνοιγμα εξαγωγής με το ένα χέρι και με το άλλο χέρι κρατήστε το καλάθι συλλογής στη χειρολαβή και κρεμάστε το από επάνω.

## 7. Αντικατάσταση του αγωγού σύνδεσης με το δίκτυο

Εάν πάθει βλάβη το καλώδιο σύνδεσης της συσκευής με το δίκτυο, πρέπει προς αποφυγή κινδύνου, να αντικατασταθεί από τον κατασκευαστή ή το τμήμα του εξυπηρέτησης πελατών ή από παρόμοια εξειδικευμένο πρόσωπο.

## 8. Καθαρισμός, συντήρησης, παραγγελία ανταλλακτικών

Πριν από όλες τις εργασίες καθαρισμού να βγάξετε το φιν από τη πρίζα.

### 8.1 Καθαρισμός

- Να τηρείτε τα συστήματα ασφαλείας, τις σχισμές αερισμού και το περίβλημα του κινητήρα όσο πιο καθαρά από σκόνη γίνεται. Σκουπίστε τη συσκευή με καθαρό πανί ή φυσήξτε τη με πεπιεσμένο αέρα σε χαμηλή πίεση.
- Σας συνιστούμε να καθαρίζετε τη συσκευή μετά από κάθε χρήση.
- Να καθαρίζετε τη συσκευή μτακτικά με ένα υγρό πανί και λίγο μαλακό σαπούνι. Μη χρησιμοποιείτε καθαριστικά ή διαλύτες, διότι έτσι δεν αποκλείεται η διάβρωση της συσκευής. Να προσέχετε να μην εισέλθει νερό στο εσωτερικό της συσκευής.

### 8.2 Συντήρηση

- Τα φθαρμένα ή τα ελαττωματικά μαχαίρια, οι φορείς των μαχαιριών και τα μπουλόνια να αντικαθίστανται ανά ζεύγη από αρμόδιο ειδικευμένο προσωπικό για να διατηρείται η ζυγοστάθμιση.
- Δεν επιτρέπεται ο καθαρισμός του χλοοκοπτικού με τρεχούμενο νερό, ιδιαίτερα με υψηλή πίεση. Φροντίστε να είναι πάντα καλά σφιγμένα όλα τα στοιχεία στερέωσης (βίδες, παξιμάδια), έτσι ώστε να μπορέττε να εργάζεστε με απόλυτη ασφάλεια με το χλοοκοπτικό σας.
- Να ελέγχετε τακτικά το σύστημα περισυλλογής χότρων για ενδεχόμενες φθορές.
- Να αντικαθίστανται τα φθαρμένα ή ελαττωματικά εξαρτήματα ή τμήματα.
- Να φυλάγετε το χλοοκοπτικό σε στεγνό χώρο.
- Για μεγαλύτερη διάρκεια ζωής να καθαρίζονται και κατόπιν να λαδώνονται όλα τα βιδωτά εξαρτήματα καθώς και οι τροχοί και οι άξονες.
- Η τακτική περιποίηση του χλοοκοπτικού σας όχι μόνο σας εξασφαλίζει την λειτουργία και αποδοτικότητα του για μεγάλο χρονικό διάστημα, αλλά συμβάλει και στο προσεκτικό και απλό κόψιμο της χλόης σας. Να καθαρίζετε το χλοοκοπτικό σας να γίνεται με βούρτσες ή πανιά. Μη χρησιμοποιείτε διαλύτες ή νερό για να το καθαρίσετε.
- Το εξάρτημα που φθείρεται γρηγορότερα είναι το μαχαίρι. Να ελέγχετε τακτικά την κατάσταση του μαχαιριού καθώς και τη στερέωσή του. Εάν έχει φθαρεί το μαχαίρι, πρέπει αμέσως να

αντικατασταθεί ή να τροχιστεί. Εάν παρουσιαστούν υπερβολικές δονήσεις του χλοοκοπτικού σας, αυτό σημαίνει πως δεν είναι σωστά ζυγοσταθμισμένο το μαχαίρι ή πως παραμορφώθηκε από κρούσεις. Στην περίπτωση αυτή πρέπει να επισκευαστεί ή να αντικατασταθεί.

- Στο εσωτερικό της συσκευής δεν υπάρχουν εξαρτήματα που χρειάζονται συντήρηση.

### 8.3 Αλλαγή μαχαιριού

Για λόγους ασφαλείας συνιστούμε να δώσετε το χλοοκοπτικό σε συμπεβλημένο συνεργείο για την αλλαγή του μαχαιριού. Προσοχή! Να φοράτε προστατευτικά γάντια εργασίας! Να χρησιμοποιείτε μόνο το γνήσιο μαχαίρι, διότι διαφορετικά ενδεχομένως να μην είναι εγγυημένη η άψογη εργασία και η ασφάλεια.

Για την αλλαγή του μαχαιριού ακολουθήστε τα εξής βήματα:

- Λύστε τη βίδα στερέωσης (βλέπε εικ. 11a).
- Αφαιρέστε το μαχαίρι και αντικαταστήστε το.
- Κατά την τοποθέτηση νέου μαχαιριού να προσέχετε τη σωστή κατεύθυνση. Τα πτερύγια του μαχαιριού πρέπει να προεξέχουν στο χώρο του κινητήρα (βλέπε εικ. 11b). Οι υποδοχές πρέπει να συμφωνούν με τις τρύπες του μαχαιριού (βλέπε εικ. 11b).
- Κατόπιν σφίγγετε πάλι τη βίδα στερέωσης με το κλειδί γενικής χρήσης. Η ροπή στρέψης να ανέρχεται σε περ. 25 Nm.

Στο τέλος της σαιζόν να κάνετε γενικό έλεγχο του χλοοκοπτικού και να απομακρύνετε όλα τα κατάλοιπα. Πριν από την αρχή κάθε σαιζόν να ελέγχετε οπωσδήποτε την κατάσταση του μαχαιριού. Σε περίπτωση επισκευών επικοινωνήστε με το τμήμα μας εξυπηρέτησης πελατών. Να χρησιμοποιείτε μόνο γνήσια ανταλλακτικά.

### 8.4 Παραγγελία ανταλλακτικών

Όταν παραγγέλλετε ανταλλακτικά να μη ξεχάσετε να αναφέρετε τα εξής στοιχεία:

- Τύπος συσκευής
- Αριθμός είδους της συσκευής
- Χαρακτηριστικός αριθμός (Ident Nr.) της συσκευής
- Αριθμός του ανταλλακτικού

Για ισχύουσες τιμές και πληροφορίες  
www.isc-gmbh.info

**Ανταλλακτικό μαχαίρι Αρ. είδους:34.054.91**

**GR**

## **9. Διάθεση στα απορρίμματα και ανακύκλωση**

Προς αποφυγή ζημιών κατά τη μεταφορά η συσκευή βρίσκεται σε μία συσκευασία. Η συσκευασία αυτή είναι πρώτη ύλη, μπορεί δηλαδή να επαναμεταχειριστεί ή να ανακυκλωθεί. Ο συμπιεστής και τα εξαρτήματά του αποτελούνται από διαφορετικά υλικά, όπως π.χ. από μέταλλα και πλαστικά. Παρακαλούμε να διαθέσετε τα ελαττωματικά εξαρτήματα στα ειδικά και προβληματικά απορρίμματα. Εάν έχετε απορίες, ρωτήστε στο ειδικό σας κατάστημα ή στη διοίκηση του Δήμου σας.



**10. Πίνακας αναζήτησης αιτίας βλάβης**

<b>Βλάβη</b>	<b>Ενδεχόμενη αιτία</b>	<b>Αποκατάσταση</b>
Δεν παίρνει μπροστά ο κινητήρας	a) Ελαττωματικός συμπυκνωτής b) Δεν έχει ρεύμα το βύσμα c) Ελαττωματικό καλώδιο d) Χαλαρώθηκαν οι συνδέσεις στον κινητήρα ή στον συμπυκνωτή e) Η συσκευή στέκεται σε ψηλή χλόη f) Βουλωμένο κέλυφος χλοοκοπτικού	a) Από το συνεργείο του τμήματος εξυπηρέτησης πελατών b) Ελέγξτε τον αγωγό και την ασφάλεια c) Ελέγξτε το d) Από το συνεργείο του τμήματος εξυπηρέτησης πελατών e) Βάλτε την μπροστά σε σημεία με ήδη κομμένη χλόη Ενδεχομένως αλλάξτε το ύψος κοπής f) Καθαρίστε το κέλυφος για να περιστρέφεται ελεύθερα το μαχαίρι
Μειώνεται η ισχύς του κινητήρα	a) Πολύ ψηλή ή υγρή χλόη b) Βουλωμένο κέλυφος θεριστηριού c) Πολύ φθαρμένο μαχαίρι	a) Διορθώστε το ύψος κοπής b) Καθαρίστε το κέλυφος c) Αλλάξτε μαχαίρι
Δεν κόβει καλά	a) Φθαρμένο μαχαίρι b) Λάθος ύψος κοπής	a) Αλλάξτε ή τροχίστε το μαχαίρι b) Διορθώστε το ύψος κοπής

**Προσοχή!** Για να προστατευθεί ο κινητήρας έχει εξοπλιστεί με θερμοδιακόπτη που απενεργοποιεί τη συσκευή σε περίπτωση υπερφόρτωσης και την επανενεργοποιεί μετά από σύντομη φάση ψύξης!

**TR****⚠ Dikkat!**

Yaralanmaları ve maddi hasarları önlemek için aletler ile çalışırken bazı iş güvenliği talimatlarına riayet edilecektir. Bu nedenle Kullanma Talimatını dikkatlice okuyunuz. İçerdiği bilgilere her zaman erişebilmek için Kullanma Talimatını iyi bir yerde saklayınız. Aleti başka kişilere ödünç verdiğinizde bu Kullanma Talimatını da alet ile birlikte verin. Kullanma Talimatında açıklanan bilgiler ve güvenlik uyarılarına riayet edilmemesinden kaynaklanan iş kazaları veya maddi hasarlardan herhangi bir sorumluluk üstlenmeyiz.

**1. Güvenlik Uyarıları**

İlgili güvenlik uyarıları ekteki kullanma kitapçığında açıklanmıştır.

**⚠ UYARI!**

**Tüm güvenlik bilgileri ve talimatları okuyunuz.** Güvenlik bilgileri ve talimatlarda belirtilen direktiflere aykırı hareket edilmesi sonucunda elektrik çarpması, yangın ve/veya ağır yaralanmalar meydana gelebilir. **Gelecekte kullanmak üzere tüm güvenlik bilgileri ve talimatları saklayın.**

**Alet üzerindeki uyarı etiketinin açıklanması (bkz. Şekil 12)**

- 1= Aleti çalıştırmadan önce Kullanma Talimatını okuyun!
- 2= Üçüncü şahısları makinenin tehlikeli bölümünden uzaklaştırın!
- 3= Dikkat! – Keskin bıçak – Onarım çalışmalarına başlamadan önce veya elektrik kablosu hasar gördüğünde fişi prizden çıkarın! Motor kapatıldıktan sonra bıçaklar dönmeye devam eder!
- 4= Dikkat, elektrik kablosunu bıçaklardan uzak tutun!

**2. Cihaz açıklaması (Şekil 1/2)**

1. Fiş
2. Kablo çekme yükü azaltması
3. Açık/Kapalı şalteri
4. Çim toplama torbası
5. Dışarı atma kapağı
6. Merkezi yükseklik ayarlaması
7. Alt dümen takımı
8. Üst dümen takımı
9. Alt dümen takımı bağlantı civatası
10. Üst dümen takımı bağlantı civatası
11. Çim toplama torbası, sağ bölüm
12. Çim toplama torbası, sol bölüm
13. Çim toplama torbası, üst bölüm
14. Çim toplama torbası, ön bölüm
15. Bıçak değiştirme anahtarı
16. Bağlantı mandalları

**3. Kullanım amacına uygun kullanım**

Çim biçme makinesi, ev ve hobi işlerinde özel kullanım için tasarlanmıştır.

Özel ev ve hobi bahçelerindeki kullanım olarak, çim biçme makinesi ile yılda genelde 50 saati aşmayan çalışmalar kastedilmiştir. Bu çalışmalar genellikle ev ve hobi bahçelerindeki ot ve çim alanlarının bakımında yapılan çalışmalar olup kamuya açık alanlar, parklar, spor kompleksleri, tarım ve orman işletmelerindeki kullanımları kapsamaz.

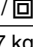
Dikkat! Yaralanma tehlikesi oluşturacağından çim biçme makinesi çalılık, çit, yabancı otların veya sardırılmış şekildeki bitkilerin veya çatı katlarındaki çimlerin, balkon saksılarındaki bitkilerin kesilmesinde veya yürüyüş yollarının temizlenmesi (aspirasyon) ve ağaç, çit ve dal artıklarının öğütülmesi işleminde kullanılması yasaktır. Çim biçme makinesi ayrıca, örneğin köstebek yuvalarının düzeltilmesi işlemi gibi arazi üzerindeki pürüzlerin giderilmesi işleminde motorlu çapa olarak da kullanılması yasaktır.

İş güvenliği sebeplerinden dolayı çim biçme makinesinin, üretici firma tarafından özellikle öngörülmediği ve izin verilmediği takdirde başka iş makinelerini ve aparatlarını tahrikleme için kullanılması da yasaktır.

Makine yalnızca kullanım amacına göre kullanılacaktır. Kullanım amacının dışındaki tüm kullanımlar makinenin kullanılması için uygun değildir. Bu tür kullanım amacı dışındaki kullanımlardan kaynaklanan hasar ve yaralanmalarda, yalnızca

kullanıcı/işletici sorumlu olup üretici firma sorumlu tutulamaz.  
Lütfen cihazlarımızın ticari, zanaatkarlar veya endüstriyel kullanım için uygun olmadığını ve bu kullanımlar için tasarlanmadığını dikkate alın. Aletin ticari, zanaatkarlar veya endüstriyel veya benzer kullanımlarda kullanılmasından kaynaklanan hasarlar garanti kapsamına dahil değildir.

#### 4. Teknik özellikler

Şebeke gerilimi:	230V ~ 50 Hz
Güç sarfiyatı:	1730 W
Koruma türü:	IPX4
Motor deviri:	3000 dev/dak
Kesim genişliği:	42 cm
Kesim yükseklikleri	25-75 mm; 10 kademeli
Çim toplama torbası kapasitesi:	63 Litre
Ses basınç seviyesi $L_{pA}$ :	72,8 dB(A)
Ses güç seviyesi $L_{WA}$ :	94 dB(A)
Gövde titreşimi:	$\leq 2,5 \text{ m/s}^2$
Koruma sınıfı:	II / 
Ağırlık:	26,7 kg

#### Makineden kaynaklanan gürültü ve titreşim oluşmasını asgariye indirin!

- Sadece hasarlı ve arızalı olmayan aletler kullanın.
- Aletlerin düzenli olarak bakımını yapın ve temizleyin.
- Çalışma tarzınızı alete göre ayarlayın.
- Aletlerinize aşırı yüklenmeyin.
- Gerekğinde arızalı aletin kontrol edilmesini sağlayın.
- Aleti kullanmadığınızda kapatın.
- İş eldiveni takın.

#### 5. Çalıştırmadan önce

Çim biçme makinesi demonte edilmiş şekilde sevk edilir. Çim biçme makinesini kullanmadan önce komple dümen takımı ve toplama torbası monte edilecektir. Montaj işleminde kullanma talimatında açıklanan çalışmaları sırasıyla takip edin ve montajı kolay şekilde gerçekleştirebilmeniz için açıklamaların yanındaki şekillere bakınız.

#### Gövde montajı (Şekil 3-6)

- Gövdeyi Şekil 3'de gösterildiği gibi birbirinden ayırın. Bu işlem esnasında motor kablusunun

sıkışmamasına dikkat ediniz.

- Her iki yıldız saplı civatayı (Şekil 4/Poz. A) sıkın.
- Bu durumda gövde yüksekliğini 86,5 – 113 cm aralığında 4 kademeli olarak ayarlayabilirsiniz (siehe Şekil 5/Poz. A).

#### Dikkat!

Gövde ayarının sadece işaretlenmiş olan bölüm aralığında yapılmasına izin verilmiştir.

- Gövdeyi yıldız saplı civatalar ile (Şekil 5/ Poz. B) istenilen ayar pozisyonunda sıkın.

#### Dikkat!

Her iki tarafta aynı gövde yüksekliği ayarlanacaktır.

- Kabloyu, kablo bağlantı mandalları ile gövdeye ayarlayın (Şekil 6/Poz. A)

#### Çim Toplama Torbasının Montajı

##### (bkz. Şekiller 7 - 8)

Çim toplama torbasının önce sağ bölümü (Şekil 2/Poz. 11) ile sol bölümünü (Şekil 2/Poz. 12) Şekil 7a'da gösterildiği gibi birleştirin. Sonra ön bölümünü (Şekil 2/Poz. 14) önceden monte ettiğiniz bölümlerin üzerine takın (Şekil 7b). Son olarak üst bölümü (Şekil 2/Poz. 13) toplama torbasının alt bölümü üzerine takın (Şekil 7c). Çim toplama torbasını takarken motor durdurulacaktır ve bıçak dönmemelidir. Dışarı atma kapağını (Şekil 8a/ Poz. 5) bir elinizle kaldırın. Diğer eliniz ile toplama torbasını sapından tutun ve üstten takın (Şekil 8a). Her iki halkanın Şekil 10b'de gösterildiği gibi güvenli bir şekilde geçmiş olmasına dikkat edin

#### Kesim Yüksekliğinin Ayarlanması

##### Dikkat!

Kesim yüksekliğinin ayarlanması sadece motor dururken ve elektrik kablosu sökülü durumdayken yapılacaktır.

Çim biçme işlemine başlamadan önce bıçakların keskin ve/veya hasarlı ve bağlantı elemanlarının hasarlı olup olmadığını kontrol edin. Keskin olmayan ve/veya hasarlı bıçakları balans bozukluğuna yol açmaması için değiştirin. Bu kontrol işlemleri esnasında motoru durdurun ve fişi prizden çıkarın.

Kesim yüksekliğinin ayarlanması Şekil 9'de gösterildiği gibi yapılacaktır:

1. Kolu (A) dışarı çekin
2. Kolu (A) istenilen kesim yüksekliğine ayarlayın
3. Kolu bırakın ve sabitleme içinde doğru şekilde oturup oturmadığını kontrol edin.

Kesim yüksekliği 25-75 mm arasında 10 kademeli olarak ayarlanabilir ve ayar değeri skalada (Şekil 9/Poz. B) okunabilir.

**TR****Elektrik bağlantısı**

Çim biçme makinesi her 230 Volt alternatif akım prizine bağlanabilir. Fakat kullanılacak priz, 16A sigorta ve max. 30 mA hata akım koruma şalteri (RCD) ile donatılmış priz olacaktır.

**Elektrik kablosu**

Daima hasarlı olmayan elektrik kablosu kullanın. Makinenin çalıştırılması için gerekli olan elektrikli kablo fazla uzun olmamalıdır (max. 50m). Kullanılacak elektrik kablosu aşırı uzun olduğunda elektrik motorunun gücü azalacaktır. Kullanılacak elektrik kablosunun kesiti 3 x 1,5mm<sup>2</sup> olmalıdır. Çim biçme makinesinin elektrik kablolarında genellikle izolasyon hasarları oluşur.

Oluşan bu hasarların sebebi şunlardır:

- Kablonun üzerinden geçilmesi nedeniyle kabloda kesik yerleri oluşur
- Kablo kapı ve pencerelerin altından geçirildiğinde sıkışır ve ezilme yerleri oluşur
- İzolasyonun eskimesi nedeniyle çatlaklar oluşur
- Elektrik kablosu yönetmeliklere uygun şekilde bağlanmadığından veya korunmadığından bükülme yerleri oluşur

Kullanılacak elektrik kablosu en az H05RN-F tipi ve 3 telli olmalıdır. Elektrik kablosunun üzerinde tip işaretinin bulunması zorunludur. Sadece üzerinde tip işareti bulunan elektrik kablolarını satın alınız! Elektrik kablosunun fiş ve kuplaj kutuları lastik malzemeden olmalı ve suya karşı korunmuş olmalıdır. Elektrik kablosu çok uzun olmamalıdır. Aşırı uzun elektrik kabloları daha geniş kablo kesitine sahip olmalıdır. Elektrik kablosu ve bağlantı elemanlarının hasarlı olup olmadığı düzenli olarak kontrol edilmelidir. Makinenin kontrol işlemi esnasında gerilim beslemesinin kapalı olmasına dikkat edin. Makineyi çalıştırmadan önce makaraya sarılmış olan elektrik kablosunu tamamen makaradan boşaltın. Elektrik kablosu, fiş ve kuplaj kutularında hasar, bükülme ve ezilme olup olmadığını kontrol ediniz.

**6. Kullanma**

Elektrik kablosunu fişe takın (Şekil 10/Poz. 1) ve kablo çekme yükü azaltması (Şekil 10/Poz. 2) ile emniyetleyin. Elektrik kablosu için öngörülen sabitleme elemanının (kablo tutma elemanı) kullanılması zorunludur.

**Dikkat!**

Makinenin istenmeden çalıştırılmasını engellemek için çim biçme makinesi çalıştırma blokajı (Şekil 10/Poz.3)

ile donatılmıştır. Kumanda düğmesine (Şekil 10 / Poz.4) basılmadan önce bu çalıştırma blokaj düğmesine basılacaktır. Düğme bırakıldığında çim biçme makinesi kapatılır.

Makineyi kolayca kullanabilmeyi öğrenmek ve makinenin doğru şekilde çalışmasını sağlamak için bu işlemi birkaç kez tekrarlayın. Makine üzerinde onarım ve bakım çalışması yapmadan önce bıçağın dönmemesi ve elektrik bağlantısının kesilmesi gerekmektedir.

**Dikkat! Çim toplama torbası boşaltılırken ve motor daha çalışırken atık dışarı atma kapağını kesinlikle açmayınız. Dönmekte olan bıçak yaralanmalara sebep olabilir.**

Atık dışarı atma kapağını ve çim toplama torbasını daima itinalı şekilde takın. Torbayı sökmeye başlamadan önce motoru durdurun.

Bıçak gövdesi ile kullanıcı arasındaki emniyet mesafesi daima yerine getirilecektir. Bu mesafe dümen gövdesi ile belirlenmiştir. Çim biçme işlemi esnasında, eğimli arazilerde ve çalılık bölümlerde makinenin yönünü değiştirirken çok dikkatli olunuz. Sağlam durmaya dikkat ediniz, kaymayan ve zemini kavrayan taban özelliğine sahip ayakkabı ve uzun pantolon giyin.

Eğimli arazide çim biçme işlemi yaparken daima eğime paralel yani eğimin enine doğru kesim yapın. İş güvenliği sebeplerinden dolayı eğimi 15 dereceden fazla olan arazilerde çim biçme işleminin çim biçme makinesi ile yapılması yasaktır.

Çim biçme makinesini geri yöne hareket ettirirken ve kendinize doğru çekerken çok dikkatli olun. Ayağınız dolanarak düşme tehlikesi vardır!

**Doğru Çim Biçme Kuralları**

Çim biçerken, kesilmemiş yer kalmaması için üst üste kesim yapılması tavsiye edilir.

Makinenin bıçakları daima keskin durumda tutulacaktır, aksi takdirde körelmiş bıçaklar ile yapılan biçme işlemi sonucunda çimler tam kesilemeyecek ve saracaktır.

Kesilen alanın temiz bir görünüm sergilemesi için çim biçme makinesini mümkün olduğunca düz yönde hareket ettirin. Burada kesim hattı bir sonraki kesim hattı ile birkaç santimetre üst üste gelmelidir. Böylece kesilmemiş şeritlerin kalması önlenir.

Çimlerin hangi sıklıkta kesileceği çim büyüme hızına bağlıdır. Çimler ana büyüme mevsiminde (Mayıs-Haziran) haftada iki kez ve bu ayların dışında haftada

bir kez biçilecektir. Kesim yüksekliği 4 - 6cm arasında olmalıdır ve bir sonraki kesime kadar çimler yaklaşık 4 - 5cm büyümelidir. Çim eğer çok fazla uzadığında çimi hemen keserek normal uzunluğuna getirmez hata olur. Bu çime zarar verir. Kesinlikle çimin toplam uzunluğunun yarısından fazlasını kesmeyiniz.

Çim biçme makinesi gövdesinin alt tarafını temiz tutun ve çim artıklarını mutlaka temizleyin. Çim artıkları çalıştırma işlemini zorlaştırır, kesme kalitesini ve kesilen çimin dışarı atılmasını etkiler. Eğimli arazilerde kesme yönü eğimin enine doğru olmalıdır. Çim biçme makinesinin kaymasını makineyi yukarı doğru pozisyonlayarak engelleyin.

Kesim yüksekliğini çimin gerçek uzunluğuna göre seçin. Gerektiğinde birden fazla kesim yapın ve her defasında azami 4 cm uzunlukta kesin.

Bıçak üzerinde herhangi bir kontrol işlemi yapmadan önce motoru durdurun. Motor durdurulduktan sonra bıçağın birkaç saniye daha dönmeye devam edeceğine dikkat edin. Kesinlikle bıçağı elden durdurmayı denemeyin. Bıçağın doğru şekilde bağlı, iyi durumda ve iyi şekilde bilenip bilmediğini düzenli olarak kontrol edin. Bıçak körelendiğinde bıçağı bileyin veya yenisi ile değiştirin. Dönmekte olan bıçak herhangi bir cisime çarptığında çim biçme makinesini durdurun ve bıçağın tamamen durmasını bekleyin. Bıçak tamamen durduktan sonra bıçak ve bıçak tutma elemanının durumunu kontrol edin. Bu elemanların hasar görmesi durumunda değiştirilecektir.

Kullanacağınız elektrik kablosunu prizden önüne halka şeklinde koyun. Çim biçme işlemi yaparken prizden uzaklaşarak hareket edin ve elektrik kablosunun, makine ile üzerinden geçmeyi engellemek için daima kesilmiş olan çimin üzerinde bulunmasına dikkat edin.

Çim biçilen alan üzerinde çim artıkları kalmaya başladığında çim toplama torbası dolmuş demektir ve boşaltılması gerekir.

**Dikkat! Toplama torbasını sökmeyen önce motoru durdurun ve bıçağın durmasını bekleyin.**

Çim toplama torbasını sökerken bir elinizle atık dışarı atma kapağını kaldırın ve diğer eliniz ile torbayı sapından tutarak çıkarın. İş güvenliği sebeplerinden dolayı torba yerinden çıkarılırken atık dışarı atma kapağı kapanır ve dışarı atma deliğini kapatır. Delikte birkaç çim artıkları kaldığında, motoru daha kolay çalıştırmak için çim biçme makinesini yaklaşık 1m geri çekin.

Bıçak bölümünde ve çalışma aleti içinde bulunan çim artıklarını kesinlikle eliniz veya ayağınız ile temizlemeyin, bunun için uygun yardımcı aletleri, örneğin fırça veya el süpürgesi kullanın.

Çim artıklarını boşalttığınız yerde çim torbası ön kapağını 180° yukarı döndürün. Kapak bu pozisyonda otomatik olarak sabitlenir. Torbanın desteklenmesi için çim toplama torbasının arka tarafında ikinci bir sap bulunur. Çim artıklarını boşalttıktan sonra ön kapak tekrar kapatılarak (Şekil 12/Poz. C) normal çim kesme işletmesindeki kapalı pozisyonuna getirilebilir.

Çim artıklarının iyi derecede toplanmasını sağlamak için, toplama torbası ve özellikle ağın içi kullanımdan sonra temizlenmelidir.

Çim toplama torbasını sadece motor kapalı ve bıçak durmuş vaziyetteyken takın.

Bir elinizle atık dışarı atma kapağını kaldırın ve diğer eliniz ile torbayı sapından tutarak üst taraftan yerine takın.

## 7. Elektrik kablosunun değiştirilmesi

Bu aletin elektrik kablosu hasar gördüğünde oluşabilecek herhangi bir tehlikenin önlenmesi için kablo, üretici firma veya yetkili servis veya uzman bir personel tarafından değiştirilecektir.

## 8. Temizleme, Bakım ve Yedek Parça Siparişi

Temizleme çalışmasına başlamadan önce fişi prizden çıkarın.

### 8.1 Temizleme

- Koruma donanımları, hava delikleri ve motor gövdesini mümkün olduğunca toz ve kirden temiz tutun. Aleti temiz bir bez ile silin veya düşük basınçlı hava ile üfleyerek temizleyin.
- Aleti her kullanmadan sonra temizlemenizi tavsiye ederiz.
- Aleti düzenli olarak nemli bir bez ve biraz sıvı sabun ile temizleyin. Temizleme işleminde deterjan veya solvent kullanmayın, zira bu temizleme maddeleri aletin plastik malzemelerine zarar verir. Aletin içine su girmemesine dikkat edin.

**TR****8.2 Bakım**

- Aşınmış veya hasarlı bıçak, bıçak taşıyıcısı ve saplamaları, balans ayarının bozulmaması için sadece set halinde ve uzman bir personel tarafından değiştirilecektir.
- Çim biçme makinesinin su altında, özellikle yüksek basınçlı temizleme aleti ile yıkanması yasaktır. Çim biçme makinesi ile güvenli şekilde çalışabilmeniz için bağlantı elemanlarının (civata, somun, vs.) tümünün daima sıkı şekilde bağlı olmasını sağlayın.
- Çim toplama torbasının aşınıp aşınmadığını sık olarak kontrol edin.
- Aşınmış veya hasar görmüş parçaları değiştirin.
- Çim biçme makinesini kuru bir yerde saklayınız.
- Makinenin uzun ömürlü olması için tüm civatalar, tekerlek ve dingiller temizlenecek ve yağlanacaktır.
- Çim biçme makinesinin düzenli olarak bakımdan geçirilmesi sadece kullanım ömrünü uzatmakla kalmayacak, aynı zamanda performans kaybını önleyecek çimlerin düzenli ve kolay şekilde biçilmesi sağlanacaktır. Çim biçme makinesini mümkün olduğunca fırça veya bez ile temizleyin. Oluşan kirlenmeyi temizlemek için solvent veya su kullanmayın.
- Aşınmaya en fazla maruz kalan parça bıçaktır. Bıçağın ve bağlantı elemanının durumunu düzenli olarak kontrol edin. Bıçak aşındığında derhal değiştirilecek veya bilenecektir. Çim biçme makinesinde anormal titreşimler meydana geldiğinde bunun sebebi bıçak balans ayarının bozulmuş olması veya bıçağın darbe nedeniyle deforme olmuş olma ihtimali bulunur. Bu durumda bıçağın değiştirilmesi gerekmektedir.
- Makine içinde bakımı yapılacak başka parça yoktur.

**8.3 Bıçak Değiştirme**

İş güvenliği sebeplerinden dolayı bıçağın yetkili uzman bir personel tarafından değiştirilmesini tavsiye ederiz. Dikkat! İş eldiveni takın! Sadece orijinal bıçak kullanın, aksi takdirde bıçak fonksiyonu ve çalışma güvenliği garanti edilemez.

Bıçağın değiştirme işlemi aşağıda açıklandığı şekilde yapılacaktır:

- Bağlantı civatasını açın (Şekil 11a).
- Bıçağı yerinden çıkarın ve yerine yenisini takın.
- Yeni bıçağı yerleştirirken bıçağın montaj yönüne dikkat edin. Bıçağın kanatları motor bölümüne sarkmalıdır (bkz. Şekil 11b). Kule tipi yuvalar bıçak üzerindeki delikler ile örtüşmelidir (bkz. Şekil 11b).
- Son olarak universal anahtar ile civatayı sıkın. Civatanın sıkma torku yaklaşık 25 Nm olmalıdır.

46

Sezon sonunda çim biçme makinesi üzerinde genel bir kontrol yapın ve makine üzerinde ve içinde birikmiş olan artıkların tümünü temizleyin. Her sezon başında mutlaka bıçağın durumunu kontrol edin.

Makinede arıza meydana geldiğinde ve onarım yapılması gerektiğinde müşteri hizmetleri servisimize başvurunuz. Sadece orijinal yedek parça kullanınız.

**8.4 Yedek parça siparişi:**

Yedek parça siparişinde aşağıda açıklanan bilgiler verilecektir:

- Cihaz tipi
  - Cihazın parça numarası
  - Cihazın kod numarası
  - İstenilen yedek parçanın yedek parça numarası
- Güncel fiyatlar ve bilgiler internette [www.isc-gmbh.info](http://www.isc-gmbh.info) sayfasında görülebilir.

**Yedek bıçak Ürün Nr.:34.054.91**

**9. Bertaraf etme ve geri kazanım**

Nakliye esnasında hasar görmesini önlemek için alet özel bir ambalaj içinde gönderilir. Bu ambalaj hammadde olup tekrar kullanılabilir veya geri kazanım prosesinde işlenerek hammaddeye dönüştürülebilir.

Nakliye ve aksesuarları örneğin metal ve plastik gibi çeşitli malzemelerden meydana gelir. Arızalı parçaları özel atık bertaraf etme sistemine verin. Bu sistemin nerede olduğunu bayinizden veya yerel yönetimlerden öğrenebilirsiniz!

## 10. Arıza Arama Planı

Arıza	Olası Sebepleri	Giderilmesi
Motoren starter ikke	a) Kondenzatör arızalı b) Fişe cereyan gelmiyor c) Kablo arızalı d) Motor veya kondenzatördeki elektrik bağlantıları ayrıldı e) Makine yüksek boydaki çim içinde duruyor f) Bıçak gövdesi tıkalı	a) Müşteri hizmetleri servisi tarafından onarılacaktır b) Kablo ve sigortayı kontrol edin c) Kontrol edin d) Müşteri hizmetleri servisi tarafından e) Daha alçak boylu çim veya önceden kesilmiş olan alan üzerinde çalıştırın; gerektiğinde kesim yüksekliğini değiştirin f) Bıçağın serbest dönmesini sağlamak için gövdeyi temizleyin
Motorun çalışma kapasitesi zayıflıyor	a) Çim çok uzun veya çok ıslak b) Bıçak gövdesi tıkalı c) Bıçak aşırı derecede körelmiştir	a) Kesim yüksekliğini düzeltin b) Gövdeyi temizleyin c) Bıçağı değiştirin
Kesim düzensiz gerçekleşiyor	a) Bıçak aşınmış veya körelmiştir b) Kesim yüksekliği yanlış ayarlanmıştır	a) Bıçağı değiştirin veya bileyin b) Kesim yüksekliğini düzeltin

**Dikkat! Motoru aşırı yüklemeye karşı korumak için motor termik şalter ile donatılmıştır. Bu şalter aşırı yüklenmede devre dışı kalır ve motorun kısa bir soğuma safhasından sonra tekrar devreye girer!**

UKR

**⚠ Увага!**

При користуванні приладами слід дотримуватися певних заходів безпеки, щоб запобігти травмуванню і пошкодженню. Тому уважно прочитайте цю інструкцію з експлуатації / вказівки з техніки безпеки. Надійно зберігайте її, щоб викладена в ній інформація була у вас постійно під руками. У випадку, якщо ви повинні передати прилад іншим особам, передайте їм, будь ласка, також і цю інструкцію з експлуатації / ці вказівки з техніки безпеки. Ми не несемо відповідальності за нещасні випадки або пошкодження, які виникли внаслідок недотримання цієї інструкції і вказівок з техніки безпеки.

**1. Вказівки по техніці безпеки**

З відповідними вказівками по техніці безпеки ознайомтеся, будь-ласка, в брошурі, що додається.

**⚠ ПОПЕРЕДЖЕННЯ!**

**Прочитайте всі вказівки та інструкції з техніки безпеки.**

Недотримання вказівок та інструкцій з техніки безпеки може стати причиною виникнення електричного удару, пожежі та/або важкого травмування.

**Зберігайте вказівки та інструкції з техніки безпеки на майбутнє.**

**Пояснення до написів на фірмовій табличці на приладі (дивись рисунок 12)**

- 1= Перед введенням в експлуатацію прочитайте інструкцію з експлуатації!
- 2= Утримуйте сторонні на відстані від небезпечної зони!
- 3= Увага! - Гострі ножі – витягайте мережевий штекер перед початком робіт з технічного обслуговування або при несправностях під'єднувальної лінії! Після вимикання двигуна ножі продовжують обертатися!
- 4= Увага, під'єднувальний кабель тримайте подалі від різальних інструментів!

**2. Опис приладу (рисунок 1/2)**

1. Мережевий штекер
2. Пристрій для витягування кабелю
3. Вимикач
4. Вловлювальний мішок для трави
5. Відкидна кришка
6. Центральне регулювання висоти
7. Нижня висувна рукоятка
8. Верхня висувна рукоятка
9. Гвинти для фіксації нижньої висувної рукоятки
10. Гвинти для фіксації верхньої висувної рукоятки
11. Травозбірник, права половина
12. Травозбірник, ліва половина
13. Травозбірник, верх
14. Травозбірник, передня частина
15. Ключ для заміни ножа
16. Скоби для фіксації кабелю

**3. Застосування за призначенням**

Газонокосарка призначена для приватного використання в присадибному та дачному садах.

Газонокосарками для приватного присадибного та дачного садів вважаються такі газонокосарки, річне використання яких, як правило, не перевищує 50 годин, та які переважно застосовуються для догляду за травою та газонами, але не в громадських скверах, парках, на спортивних майданчиках, а також не в сільському та лісовому господарстві.

**Увага!** Внаслідок того, що газонокосарка становить фізичну небезпеку для користувача, її не можна застосовувати для обрізування кущів, живої огорожі, чагарників, для обрізування та подрібнення різного гілляччя або трави в дахових насадженнях чи в балконних ящиках для квітів, а також для чищення (шляхом відсмоктування) доріжок і застосування в якості дробарок для подрібнення обрізків з деревини та живої огорожі. Крім того, газонокосарку не можна використовувати в якості сапи з електродвигуном, а також для вирівнювання нерівностей ґрунту як наприклад, горбиків землі, насунутих кротоми.


З міркувань безпеки газонокосарку не можна використовувати в якості привода для інших робочих інструментів будь-якого виду, хіба що це однозначно дозволив сам виробник.



Машину слід використовувати тільки згідно з її призначенням. Жодне інше використання машини, що виходить за вказані межі, не відповідає її призначенню. За несправності або травми будь-якого виду, які виникли внаслідок використання машини не за призначенням, відповідальність несе не виробник, а користувач/оператор.

Враховуйте, будь ласка, те, що за призначенням наші прилади не сконструйовані для виробничого, ремісничого чи промислового застосування. Ми не беремо на себе жодних гарантій, якщо прилад застосовується на виробничих, ремісничих чи промислових підприємствах, а також при виконанні інших прірівняних до цього робіт.

#### 4. Технічні параметри

Напруга мережі:	230 В ~ 50 Гц
Споживана потужність:	1730 Вт
Клас захисту:	IPX4
Число обертів:	3000 хв <sup>-1</sup>
Ширина захвату газонокосарки:	42 см
Регулювання висоти різання:	25-75 мм; 10 ступені
Місткість вловлювального мішка:	63 літрів
Рівень звукового тиску $L_{pA}$ :	72,8 дБ(А)
Рівень звукової потужності $L_{WA}$ :	94 дБ(А)
Вібрація на рукоятці:	$\leq 2,5 \text{ m/s}^2$
Клас захисту:	II / 
Вага:	26,7 кг

#### 5. Перед пуском в експлуатацію

При поставці газонокосарку розбирають. Перед використанням газонокосарки треба комплектно змонтувати висувну рукоятку, а також вловлювальний мішок. Крок за кроком дотримуйтесь інструкції з експлуатації та орієнтуйтеся за рисунками. Це значно спростить монтаж.

##### Монтаж висувної рукоятки (рисунок 3-6)

- Розкладіть висувну рукоятку так, як це показано на рис. 3. При цьому звертайте увагу на те, щоб не заклинити кабель двигуна.
- Міцно затягніть обидва гвинти із зірковидною головкою (рис. 4/поз.А)
- Тепер ви можете вибрати одну із чотирьох

величин висоти рукоятки (від 86,5 до 113 см) (див. рисунок 5/поз. А).

##### Увага!

Настроювати рукоятку можна тільки в промаркірованому діапазоні.

- Висувну рукоятку в бажаній позиції міцно затягніть гвинтами із зірковидною головкою (рисунок 5/поз. В).

##### Увага!

Ручку з обидвох боків слід відрегулювати на одну і ту ж висоту.

- Виставте кабель по висувній рукоятці та зафіксуйте його за допомогою скоб (рисунок 6/поз. А).

##### Монтаж травозбірника

###### (див. рис. 7 – 8)

Спочатку з'єднайте праву (рис. 2/поз. 11) та ліву половини травозбірника (рис. 2/поз. 12) так як це показано на рис. 7а. Після цього закріпіть передню частину (рис. 2/поз. 14) на вже з'єднаних між собою правій та лівій половинах (рис. 7b). А потім насадіть верх (рис. 2/поз. 13) на нижню частину травозбірника (рис. 7c). Перед підвішуванням вловлювального мішка потрібно виключити двигун і дочекатись повного зупинення обертання ножа. Однією рукою підніміть відкидну кришку для викидання трави (рис. 10а/поз. 5). Другою рукою утримуйте вловлювальний мішок за ручку та підвісьте його згори (рисунок 8а). Зверніть увагу на те, щоб обидві проушини були підвішені надійно, як це показано на рисунку 8b.

##### Регулювання висоти різання

**Увага!** Регулювання висоти різання можна проводити тільки в тому випадку, якщо двигун повністю зупинений і мережевий кабель витягнутий з розетки.

Перед тим, як ви почнете косити траву, перевірте, чи інструмент гострий і чи не пошкоджені засоби кріплення. Замініть тупі і/або несправні ріжучі інструменти, щоб не утворювався дисбаланс. При проведенні цього контролю двигун повинен бути вимкнений та мережевий штекер витягнутий з розетки.

Настройку висоти зрізу слід проводити так, як це показано на рисунку 9:

1. Потягніть регулятор (А) до себе
2. Виставте регулятор (А) на задану висоту зрізу
3. Відпустіть важіль та перевірте, чи надійно його зафіксовано.

**UKR**

Висота зрізу може становити від 25 мм до 75 мм і встановлюється в 10 позиціях. Висоту зрізу можна зчитувати із шкали (рис. 9/поз. В).

### Підключення струму

Газонокосарку можна підключати до будь-якої електричної розетки на 230 вольт змінного струму. Але до експлуатації допущена тільки розетка із захисним контактом, для захисту якої передбачений вимикач з додатковим опором 16А. Крім того, слід попередньо увімкнути автоматичний вимикач (RCD), який спрацює при появі струму пошкодження або струму втрати.

### Лінія підключення приладу

Застосовуйте, будь ласка, тільки справні лінії підключення приладів. Лінія підключення приладу не може мати будь-яку довжину (макс. 50 м), інакше потужність двигуна буде знижуватися. Лінія підключення приладу повинна мати поперечне сечення 3 x 1,5 мм<sup>2</sup>. В лініях підключення газонокосарок особливо часто виникають проблеми з несправністю ізоляції.

Причинами цього, серед іншого, є:

- місця перерізу лінії внаслідок переїзду газонокосарки через неї
- місця продавлення, коли з'єднувальна лінія до приладу проходить через двері та вікна
- тріщини ізоляції внаслідок її старіння
- місця перегину внаслідок неналежної фіксації або неналежного прокладання з'єднувальної лінії до приладу.

З'єднувальні проводи повинні бути, як мінімум, типу H05RN-F і мати три жили. Передбачено, щоби на з'єднувальному проводі друкувалося позначення типу. Купуйте з'єднувальні проводи тільки з позначенням! Штекери і з'єднувальні муфти повинні виготовлятися з гуми і бути бризкозахисними. Довжина з'єднувальних проводів не повинна бути будь-якою. Більш довгі з'єднувальні проводи вимагають більшого поперечного сечення. З'єднувальні і під'єднувальні проводи слід регулярно перевіряти на наявність пошкоджень. Звертайте увагу на те, щоб під час контролю проводи були обезструмлені. З'єднувальні проводи розмотуйте повністю. Перевірте також вводи з'єднувальних проводів в штекерах і з'єднувальних штепсельних муфтах на наявність місць перегину.

## 6. Обслуговування

Під'єднайте з'єднувальний провід приладу до мережевого штекера (рис. 10/поз. 1) і захистіть з'єднувальний провід шляхом компенсації натягу кабеля (рис. 10/поз.2). Для кріплення з'єднувального проводу слід застосувати спеціальні засоби кріплення (зажими для кабеля).

### Увага!

Для того, щоб запобігти несанкціонованому вмиканню, газонокосарка оснащена пристроєм блокування від вмикання (рис. 10/поз. 3); потрібно натиснути кнопку вмикання цього пристрою, перш ніж може бути натиснута вмикаюча кнопка (рис. 10/поз. 4). Газонокосарка вимикається, якщо вмикаючу кнопку відпустити.

Для того, щоби пересвідчитись, що прилад функціонує правильно, повторіть цю операцію декілька разів. Перед виконанням ремонтних робіт та робіт по техобслуговуванню переконайтеся в тому, що ніж не обертається і що прилад від'єднаний від електромережі.

**Увага! Ніколи не відкривайте відкидну кришку в той момент, коли вловлювальний пристрій випорожнюється і двигун ще продовжує обертатися.**

Завжди ретельно закріплюйте відкидну кришку і мішок для вловлювання скошеної трави. Перш ніж витягати мішок, вимкніть двигун.

Слід постійно дотримуватись заданої рукояткою керування безпечної відстані між корпусом з ножами і користувачем. Під час косіння і при зміні напрямку руху біля виступів і схилів потрібно бути дуже уважним. Звертайте особливу увагу на надійність опори під ногами, носіть взуття з підшвами, що не ковзаються і мають хороше зчеплення, а також надягайте довгі штани.

Носіть завжди тільки поперек до схилу. Згідно з вимогами техніки безпеки на схилах з нахилом більше 15 градусів косити газонокосаркою не можна.

Будьте особливо уважним тоді, коли Ви рухаєтесь назад і тягнете за собою газонокосарку. Існує небезпека того, що Ви можете спіткнутись!

### Вказівки щодо правильного косіння

При косінні рекомендується принцип роботи, коли один захід газонокосарки перекриваються іншим.

Слід працювати тільки з гострими, бездоганними ножами, щоб з верхків трави не утворювались торочки і щоби не жовтіла трава.

Для досягнення акуратного рисунка різання газонокосарку слід водити якомога пряміше. При цьому такі доріжки скошеної трави повинні завжди на декілька сантиметрів перекривати одна одну, щоби не залишалось жодних смуг.

Частота косіння залежить від швидкості росту трави. В основний час росту (травень-червень) потрібно косити два рази в тиждень, в інший час – один раз в тиждень. Висота різання повинна становити від 4 до 6 см, а ріст трави до наступного косіння повинен становити від 4 до 5 см. Якщо ж трава стала вищою, то в цьому випадку не можна робити помилку і обрізувати траву до нормальної висоти. Це шкодить газону. Зріжте спочатку не більше, ніж половину висоти трави.

Слід утримувати в чистоті нижню сторону корпусу косарки і обов'язково видаляти рештки трави, які затруднюють процес запуску газонокосарки і погіршують якість різання і викидання трави.

На схилах слід прокладати доріжку впоперек до схилу. Зісковзування газонокосарки стане неможливим, якщо її встановити щодо верху під певним кутом.

Вибирайте висоту різку в залежності від фактичної довжини трави. Виконайте декілька заходів, щоб за один раз скошувалась трава максимум на 4 см.

Перш, ніж буде проводитись будь-яка перевірка ножа, вимкніть двигун і витягніть штекер. Пам'ятайте про те, що ніж після вимкнення двигуна ще декілька секунд продовжує обертатися. Ніколи не пробуйте зупинити ніж. Регулярно перевіряйте, чи ніж правильно закріплений, чи перебуває в хорошому стані і добре нагострений. В разі, якщо під час руху ніж вдариться до якогось предмета, слід зупинити газонокосарку і почекати, поки ніж повністю не зупиниться. Після цього перевірте стан ножа і тримача цього ножа. Якщо ніж і тримач пошкоджені, їх слід замінити.

Нладіть з'єднувальний провід шлейфом перед розеткою на землю. Відкосіть траву від розетки або від кабеля і слідкуйте за тим, щоб з'єднувальний провід завжди лежав у скошеній траві і щоб його не переїхати газонокосаркою.

Якщо під час косіння на землі залишаються рештки трави, слід спорознити вловлювальний мішок.

**Увага! Перд тим як знімати вловлювальний мішок, слід вимкнути двигун і дочекатись повного зупинення ріжучого інструменту.**

Для того, щоб зняти вловлювальний мішок, потрібно однією рукою підняти відкидну кришку, а другою рукою вийняти цей мішок. Відповідно до правил техніки безпеки відкидна кришка при знятті вловлювального мішка падає вниз і перекриває задній викидний отвір. Якщо при цьому в отворі залишаються рештки трави, то для більш легкого запуску двигуна рекомендується відтягнути газонокосарку назад на приблизно 1 м.

Рештки трави в корпусі косарки і на робочому інструменті не можна видаляти рукою або ногами, а тільки за допомогою відповідних допоміжних засобів, наприклад щітки або віника.

Для забезпечення хорошого вловлювання скошеної трави вловлювальний мішок і, особливо, сітку всередині після використання слід почистити.

Знову підвішувати вловлювальний мішок можна тільки в тому випадку, якщо двигун вимкнений і ріжучий інструмент повністю зупинився.

Потрібно однією рукою підняти відкидний клапан, а вловлювальний мішок іншою рукою притримати на рукоятці і завісити зверху.

## 7. Заміна провода для під'єднання до електромережі

Якщо провід для під'єднання цього приладу до електромережі пошкоджений, то для запобігання виникнення нещасних випадків його повинен замінити виробник або його сертифікована сервісна служба чи інший кваліфікований спеціаліст.

UKR

## 8. Чистка, технічне обслуговування і замовлення запасних частин

Перед початком всіх робіт по чистці від'єднайте мережевий штекер приладу від мережі!

### 8.1 Чистка

- Захисні пристосування, шліці для доступу повітря і корпус двигуна мають бути максимально Прилад протирайте чистою ганчіркою чи продувайте стисненим повітрям з невеликим тиском.
- Рекомендуємо чистити прилад зразу ж після кожного використання.
- Регулярно протирайте прилад вологою ганчіркою з невеликою кількістю мила. Не використовуйте очищуючі засоби чи розчинники; вони можуть пошкодити пластикові частини приладу. Слідкуйте за тим, щоб в середину приладу не потрапила вода.

### 8.2 Технічне обслуговування

- Зношені або несправні ножі, тримачі ножів та болти повинні комплектно замінювати авторизовані спеціалісти, для того щоб зберегти збалансування.
- Газонокосарку не можна мити проточною водою, особливо, під тиском. Потурбуйтеся про те, щоб кріпильні деталі (болти, гайки і т.п.) постійно були міцно затягнутими, щоб ви, таким чином, могли надійно працювати з газонокосаркою.
- Частіше перевіряйте вловлювальний пристрій для трави на наявність ознак його зношування.
- Замінійте зношені та несправні деталі.
- Зберігайте газонокосарку в сухому приміщенні.
- Для тривалого строку служби всі деталі з різьбою, а також колеса та осі слід почистити, а після цього змастити.
- Регулярний догляд за газонокосаркою не тільки на тривалий час забезпечує її надійність та потужність, але й також сприяє ретельному та простому скошуванню газону. По можливості чистіть газонокосарку щітками або ганчірками. Не використовуйте жодних розчинників або воду для видалення бруду.
- Серед вузлів найбільше піддається зношуванню ніж. Регулярно перевіряйте стан ножа та його кріплення. Якщо ніж зношений, його потрібно негайно замінити або нагострити. Якщо проявляється надзвичайно велика вібрація, це означає, що ніж

відбалансований неправильно або що внаслідок ударів він зазнав деформації. В цьому випадку його потрібно відремонтувати або замінити новим.

- В приладі немає інших деталей, які потребують обслуговування.

### 8.3 Заміна ножа

З міркувань безпеки рекомендуємо, щоб заміну ножа зробив авторизований спеціаліст. Увага! Надягайте робочі рукавиці! Використовуйте тільки оригінальні ножі, інакше при певних умовах не будуть забезпечені відповідні функції та надійність.

При заміні ножа поступайте таким чином:

- Відпустіть з'єднуючий болт (дивись рис. 11a).
- Витягніть ніж і замініть його на новий ніж.
- При монтажі нового ножа зверніть увагу на напрямок цього монтажу. Лопати ножа повинні заходити в моторне відділення (дивись рис. 11b). Затискні оправки повинні співпадати з отворами в ножі (дивись рис. 11b).
- На завершення універсальним ключем знову міцно затягніть з'єднуючий болт. Момент затягування повинен становити приблизно 25 Nm.

В кінці сезону проведіть загальну перевірку газонокосарки та видаліть з неї всі залишки. До початку кожного сезону обов'язково перевіряйте стан ножа. При проведенні ремонтних робіт звертайтеся до наших сервісних служб. Використовуйте тільки оригінальні запчастини.

### 8.4 Замовлення запасних деталей

При замовленні запасних деталей необхідно зазначити такі дані:

- Тип пристрою
- Номер артикулу пристрою
- Ідентифікаційний номер пристрою
- Номер необхідної запасної частини

Актуальні ціни та інформацію Ви можете знайти на веб-сторінці [www.isc-gmbh.info](http://www.isc-gmbh.info)

**Запасний ніж, номенклатурний номер: 34.054.91**

## 9. Утилізація і повторне застосування

Прилад знаходиться в упаковці, яка служить для запобігання пошкодженню при транспортуванні. Ця упаковка є сировиною і тому може бути застосована повторно або може бути знову повернута в сировинний кругообіг.

Прилад і супутні товари до нього складаються з різних матеріалів, як наприклад, із металу і пластмас. Несправні деталі віддайте на утилізацію спеціального сміття.

Проконсультуйтеся в спеціалізованому магазині або в адміністрації общини.

**UKR****10. План пошуку несправностей**

Несправності	Можливі причини	Усунення
Двигун не запускається	<ul style="list-style-type: none"> <li>a) Несправний конденсатор</li> <li>b) В штекері немає струму</li> <li>c) Несправний кабель</li> <li>d) Роз'єднані стики на двигуні або конденсаторі</li> <li>e) Трава зависока</li> <li>f) Корпус газонокосарки закупорений</li> </ul>	<ul style="list-style-type: none"> <li>a) З допомогою сервісної майстерні</li> <li>b) Перевірити лінію та запобіжники</li> <li>c) Перевірити</li> <li>d) З допомогою сервісної майстерні</li> <li>e) Запускати в низькій траві або на вже скошеній ділянці; при можливості змінити висоту різання</li> <li>f) Очистити корпус, щоб ніж рухався вільно</li> </ul>
Потужність двигуна падає	<ul style="list-style-type: none"> <li>a) Дуже висока або дуже мокра трава</li> <li>b) Корпус косарки закупорений</li> <li>c) Ніж дуже зношений</li> </ul>	<ul style="list-style-type: none"> <li>a) Змінити висоту різання</li> <li>b) Очистити корпус</li> <li>c) Замінити ніж</li> </ul>
Нечисте зрізання трави	<ul style="list-style-type: none"> <li>a) Зношений ніж</li> <li>b) Неправильна висота різання</li> </ul>	<ul style="list-style-type: none"> <li>a) Замінити або нагострити ніж</li> <li>b) Змінити висоту різання</li> </ul>

**Увага! Для свого захисту двигун оснащений термодатчиком, який при перевантаженні вимикає двигун, а після короткотривалої перерви охолодження знову автоматично вмикає!**

ISC GmbH · Eschenstraße 6 · D-94405 Landau/Isar



### Konformitätserklärung

- erklärt folgende Konformität gemäß EU-Richtlinie und Normen für Artikel  
 explains the following conformity according to EU directives and norms for the following product  
 déclare la conformité suivante selon la directive CE et les normes concernant l'article  
 dichiara la seguente conformità secondo la direttiva UE e le norme per l'articolo  
 verklaart de volgende overeenstemming conform EU richtlijn en normen voor het product  
 declara la siguiente conformidad a tenor de la directiva y normas de la UE para el artículo  
 declara a seguinte conformidade, de acordo com a directiva CE e normas para o artigo  
 attesterer følgende overensstemmelse i medfør af EU-direktiv samt standarder for artikel  
 förklarar följande överensstämmelse enl. EU-direktiv och standarder för artikeln  
 vakuuttaa, että tuote täyttää EU-direktiivin ja standardien vaatimukset  
 tõendab toote vastavust EL direktiivile ja standarditele  
 vydává následující prohlášení o shodě podle směrnice EU a norem pro výrobek  
 potrjuje sledečo skladnost s smernico EU in standardi za izdelak  
 vydáva nasledujúce prehlásenie o zhode podľa smernice EÚ a noriem pre výrobok  
 a cikkekhez az EU-irányvonal és Normák szerint a következő konformitást jelenti ki  
 deklaruje zgodność wymienionego poniżej artykułu z następującymi normami na podstawie dyrektywy WE.  
 декларира съответното съответствие съгласно Директива на ЕС и норми за артикул  
 paskaidro šādu atbilstību ES direktīvai un standartiem  
 apibūdina šj atitiktīgu EU reikalavimams ir prekės normoms  
 declară următoarea conformitate conform directivei UE și normelor pentru articolul  
 δηλώνει την ακόλουθη συμμόρφωση σύμφωνα με την Οδηγία ΕΚ και τα πρότυπα για το προϊόν  
 potvrđuje sljedeću usklađenost prema smjernicama EU i normama za artikl  
 potvrđuje sljedeću usklađenost prema smjernicama EU i normama za artikl  
 potvrđuje sledeću usklađenost prema smernicama EÚ i normama za artikla  
 следующим удостоверяется, что следующие продукты соответствуют директивам и нормам ЕС  
 проголошує про зазначену нижче відповідність виробу директивам та стандартам ЄС на виріб  
 ja izjavuva slednata soobraznost согласно EY-direktivata i normite za artikli  
 Ürünü ile ilgili AB direktifleri ve normları gereğince aşağıda açıklanan uygunluğu belirtir  
 erklærer følgende samsvar i henhold til EU-direktivet og standarder for artikkel  
 Lýsir uppfyllingu EU-reglna og annarra staðla vöru

### Elektro-Rasenmäher RG-EM 1742/1 (Einhell)

- |   |  |
|---|--|
| <input checked="" type="checkbox"/> 2006/95/EC  | <input checked="" type="checkbox"/> 2006/42/EC   |
| <input type="checkbox"/> 2006/28/EC             | <input checked="" type="checkbox"/> 98/37/EC   |
| <input type="checkbox"/> 2005/32/EC             | <input type="checkbox"/> Annex IV  |
| <input checked="" type="checkbox"/> 2004/108/EC | Notified Body:<br>Notified Body No.:<br>Reg. No.:  |
| <input type="checkbox"/> 2004/22/EC             | <input checked="" type="checkbox"/> 2000/14/EC_2005/88/EC  |
| <input type="checkbox"/> 1999/5/EC              | <input type="checkbox"/> Annex V   |
| <input type="checkbox"/> 97/23/EC               | <input checked="" type="checkbox"/> Annex VI   |
| <input type="checkbox"/> 90/396/EC              | Noise: measured $L_{WA} = 91,46$ dB (A); guaranteed $L_{WA} = 94$ dB (A)<br>P = 1,73 KW; Ø = 42 cm |
| <input type="checkbox"/> 89/686/EC_96/58/EC     | Notified Body: TÜV Süd Industrie Service GmbH  |
| <input type="checkbox"/> 87/404/EC              | <input type="checkbox"/> 2004/26/EC  |
|   | Emission No.:  |

Standard references: EN ISO 14121-1; EN 60335-1; EN 60335-2-77; EN 62233;  
EN 55014-1; EN 55014-2; EN 61000-3-2; EN 61000-3-11

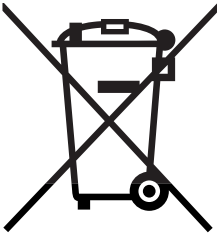
Landau/Isar, den 01.09.2009

Weichselgartner/General Manager

Wang/Product-Management

First CE: 09  
Art.-No.: 34.004.90 I.-No.: 01019  
Subject to change without notice

Archive-File/Record: 3400490-01-4155050-09  
Documents registrar: Helmut Bauer  
Wiesenweg 22, D-94405 Landau/Isar



⑥ Nur für EU-Länder

Werfen Sie Elektrowerkzeuge nicht in den Hausmüll!

Gemäß europäischer Richtlinie 2002/96/EG über Elektro- und Elektronik-Altgeräte und Umsetzung in nationales Recht müssen verbrauchte Elektrowerkzeuge getrennt gesammelt werden und einer umweltgerechten Wiederverwertung zugeführt werden.

Recycling-Alternative zur Rücksendeaufforderung:

Der Eigentümer des Elektrogerätes ist alternativ anstelle Rücksendung zur Mitwirkung bei der sachgerechten Verwertung im Falle der Eigentumsaufgabe verpflichtet. Das Altgerät kann hierfür auch einer Rücknahmestelle überlassen werden, die eine Beseitigung im Sinne der nationalen Kreislaufwirtschafts- und Abfallgesetze durchführt. Nicht betroffen sind den Altgeräten beigefügte Zubehörteile und Hilfsmittel ohne Elektrobestandteile.

⑥ Только для стран ЕС

Запрещено выбрасывать электроинструмент в обычный домашний мусор.

Согласно европейской директиве 2002/96/EG об использованных электрических и электронных устройствах и реализации в правовой системе соответствующей страны необходимо использованный электрический инструмент утилизировать отдельно и направлять на вторичную переработку для охраны окружающей среды.

Вторичная переработка - альтернатива обязательной отсылке устройства назад изготовителю: Владелец электрического устройства в случае избавления от собственности обязан, в качестве альтернативы отсылки назад изготовителю, содействовать надлежащей утилизации. Пришедшее в негодность устройство может быть передано в приемный пункт, который осуществит ликвидацию в соответствии с законом страны о цикличном производстве и обращении с мусором. Это не относится к приложенным к пришедшему в негодность оборудованию дополнительным устройствам и вспомогательным средствам, не содержащим электрические части.

⑥ Numai pentru țări din UE

Nu aruncați uneltele electrice în gunoiul menajer.

Conform liniei directe europene 2002/96/CE referitoare la aparatele electrice și electronice vechi și aplicarea ei în dreptul național, aparatele electrice uzate trebuie să adunate separat și supuse unei reciclări favorabile mediului înconjurător.

Alternativă de reciclare la solicitarea de înapoiere a aparatelor electrice:

Proprietarul aparatului electric este alternativ, în locul înapoierii aparatului, obligat de cooperare la valorificarea corespunzătoare a acestuia în cazul încetării raportului de proprietate. Aparatul vechi poate fi predat și la o secție de preluare care va efectua îndepărtarea lui în conformitatea cu legea națională referitoare la reciclare și deșeurii. Aici sunt excluse accesoriile și piesele auxiliare ale aparatului vechi fără componente electrice.



☉ Само за страни от ЕС

Не изхвърляйте електрически уреди в домашния боклук.

Съгласно Европейската директива 2002/96/ЕС за електрически и електронни стари уреди и превръщането ѝ в национално право, употребяваните електрически уреди трябва да се предават разделно събрани и в съобразен с околната среда пункт за оползотворяване на отпадъци.

Алтернатива на поканата за обратно изпращане с цел рециклиране:

Собственикът на електроуреда е алтернативно задължен вместо да го изпрати обратно, да съдейства за съобразното му оползотворяване в случай на отказ от собствеността. За целта старият уред може да се предостави и на събирателен пункт, който извършва отстраняване по смисъла на Закона за кръговратната икономика и Закона за отпадъците. Това не се отнася до прибавени към старите уреди части и помощни средства без ел. съставни части.

☉ Μόνο για χώρες της ΕΕ

Μη πετάτε ηλεκτρικές συσκευές στα οικιακά απορρίμματα.

Σύμφωνα με την Οδηγία 2002/96/ΕΚ για μεταχειρισμένες ηλεκτρικές και ηλεκτρονικές συσκευές και για την μετατροπή σε Εθνικό Δίκαιο πρέπει να συγκεντρώνονται χωριστά τα ηλεκτρικά εργαλεία και να ανακυκλώνονται.

Εναλλακτική λύση ανακύκλωσης αντί επιστροφής

Ο ιδιοκτήτης της ηλεκτρικής συσκευής υποχρεούται εναλλακτικά, αντί να επιστρέψει τη συσκευή, να συμβάλει στην σωστή διάθεση σε περίπτωση που δεν χρειάζεται πλέον τη συσκευή. Η μεταχειρισμένη συσκευή μπορεί να παραχωρηθεί σε Υπηρεσία απόσυρσης η οποία θα εκτελέσει την διάθεση του προϊόντος σύμφωνα με τις εθνικές προδιαγραφές ανακύκλωσης και απορριμμάτων. Δεν συμπεριλαμβάνονται τα εξαρτήματα ή βοηθητικά εξάρτηματα των μεταχειρισμένων συσκευών χωρίς ηλεκτρικά τμήματα.

☉ Sadece AB Ülkeleri İçin Geçerlidir

Elektrikli cihazları çöpe atmayınız.

Elektrikli ve elektronik aletler ile ilgili 2002/96/AB nolu Avrupa Yönetmeliğince ve ilgili yönetmeliğin ulusal normalara uyarlanması sonucunda kullanılan elektrikli aletler ayrıştırılmış olarak toplanacak ve çevreye zarar vermeyecek şekilde geri kazanım sistemlerine teslim edilecektir.

Kullanılmış Cihazların İadesi Yerine Uygulanacak Geri Dönüşüm Alternatifi:

Kullanılmış elektrikli alet ve cihaz sahipleri bu eşyalarını iade etme yerine alternatif olarak, yönetmeliklere uygun olarak çalışan geri dönüşüm merkezlerine vermeye yükümlüdür. Bunun için kullanılan cihaz, ulusal dönüşüm ekonomisi ve atık kanununa göre atıkların arıtılmasını sağlayan kullanılan cihaz teslim alma yerine teslim edilecektir. Kullanılmış alet ve cihazlara eklenen ve elektrikli sistemi bulunmayan aksesuar ile yardımcı malzemeler bu düzenlemeden muaf tutulur.

☉ Лише для країн-членів ЄС

Не викидайте електроінструменти у побутове сміття!

Відповідно до європейської директиви 2002/96/ЄС щодо відпрацьованих електричних та електронних приладів та перенесення її принципів на національне право, електроінструменти, що були у користуванні, необхідно окремо збирати та піддавати їх повторному використанню, що відповідає вимогам охорони навколишнього середовища.

Альтернатива повторного використання щодо вимоги на повернення:

Власник електроприладу в якості альтернативного варіанту замість повернення зобов'язаний посприяти належній утилізації у випадку добровільної відмови від власності на майно. З цією метою відпрацьований прилад можна передати в пункт утилізації, який знищить продукт відповідно до національного закону про кругообіг в господарстві та про утилізацію відходів. Сюди не належать комплектуючі відпрацьованих приладів та допоміжні засоби, які не мають електричних складових.

Ⓢ

**Hinweis!**

Das Gerät ist ausschließlich zur Verwendung an Anschlusspunkten vorgesehen, die eine Dauerbelastbarkeit des Netzes von mindestens 100A je Phase haben.

Ⓢ

**Внимание!**

Устройство предназначено для использования в местах подключения к электросети, рассчитанных на продолжительную нагрузочную способность не менее 100 А каждой фазы.

Ⓢ

**Indicație!**

Aparatul este prevăzut pentru utilizare în exclusivitate la puncte de racord care au o capacitate de curent de durată a rețelei de cel puțin 100 A pe fiecare fază.

Ⓢ

**Указание!**

Уредът е предназначен изключително за употреба в точки на свързване, които имат продължително натоварване на мрежата от най-малко 100 А на фаза.

Ⓢ

**Υπόδειξη!**

Η συσκευή προορίζεται μόνο για χρήση σε σημεία σύνδεσης με ελάχιστη συνεχή φόρτιση του δικτύου 100Α ανά φάση.

Ⓢ

**Уяғи!**

Bu cihaz, şəbekenin faz başına en az 100 A ilə sürekli yüklenilebilen prizlerinde çalıştırılmak için öngörülmüştür.

Ⓢ

**Вказівка!**

Прилад призначено виключно для використання тільки в тих пунктах під'єднання, які розраховано на тривалу навантагу мережі не менше 100 А на фазу.

ⓓ

Der Nachdruck oder sonstige Vervielfältigung von Dokumentation und Begleitpapieren der Produkte, auch auszugsweise ist nur mit ausdrücklicher Zustimmung der ISC GmbH zulässig.

Ⓟ

Przedruk lub innego rodzaju powielanie dokumentacji wyrobów oraz dokumentów towarzyszących, nawet we fragmentach dopuszczalne jest tylko za wyraźną zgodą firmy ISC GmbH.

Ⓠ

Перепечатывание или прочие виды размножения документации и сопроводительных листов продукции фирмы, полностью или частично, разрешено производить только с однозначного разрешения ISC GmbH.

Ⓡ

Imprimarea sau multiplicarea documentației și a hârtiilor însoțitoare a produselor, chiar și numai sub formă de extras, este permisă numai cu aprobarea expresă a firmei ISC GmbH.

Ⓢ

Препечатването или размножаването по друг начин на документация и придружаващи документи на продукти на, дори и като извадка, се допуска само с изричното разрешение на ISC GmbH.

Ⓣ

Η ανατύπωση ή άλλη αναπαραγωγή τεκμηρίωσης και συνοδευτικών φυλλαδίων των προϊόντων της εταιρείας, ακόμη και σε αποσπάσματα, επιτρέπεται μόνο μετά από ρητή έγκριση της εταιρείας ISC GmbH.

Ⓤ

Ürünlerinin dokümantasyonu ve evraklarının kısmen olsa dahi kopyalanması veya başka şekilde çoğaltılması, yalnızca ISC GmbH firmasının özel onayı alınmak şartıyla serbesttir.

Ⓡ

Передрук або інше розмноження документації та супроводжуючих документів до продукції, а також витягу із документів, допускаються лише після отримання однозначного дозволу від фірми «ISC GmbH»

- ⓓ Technische Änderungen vorbehalten
- Ⓟ Zastrzega się wprowadzanie zmian technicznych
- Ⓠ Сохраняется право на технические изменения
- Ⓡ Se rezervă dreptul la modificări tehnice.
- Ⓢ Запазва се правото за технически промени
- Ⓣ Ο κατασκευαστής διατηρεί το δικαίωμα τεχνικών αλλαγών
- Ⓤ Teknik değişiklikler olabilir
- Ⓡ Ми залишаємо за собою право на внесення технічних змін.

**PL CERTYFIKAT GWARANCJI**

Na opisywane w instrukcji obsługi urządzenie udzielamy 2-letniej gwarancji, na wypadek wadliwości naszego produktu. 2-letni okres gwarancyjny zaczyna obowiązywać w momencie przejścia ryzyka lub przejęcia urządzenia przez klienta.

Warunkiem skorzystania z uprawnień gwarancyjnych jest prawidłowa konserwacja urządzenia, zgodnie z instrukcją obsługi oraz użytkowanie zgodne z przeznaczeniem. Odnosi się to szczególnie do akumulatorów, na które udzielamy jednak 12-miesięcznej gwarancji.

**Oczywiście w okresie tych 2 lat przysługują Państwu również uprawnienia gwarancyjne w ramach ustawowej rękojmi.**

Gwarancja obowiązuje na terenie Republiki Federalnej Niemiec lub w kraju generalnego przedstawiciela handlowego, jako uzupełnienie obowiązujących lokalnie przepisów ustawowych. Prosimy zwrócić się do odpowiedzialnego pracownika w regionalnym dziale obsługi klienta lub pod podany poniżej adres serwisu technicznego.

# ГАРАНТИЙНОЕ СВИДЕТЕЛЬСТВО

**Глубокоуважаемый клиент, глубокоуважаемая клиентка,**

Качество наших продуктов подвергаются тщательному контролю. Если несмотря на это когда-либо возникнут к нашему большому сожалению нарушения в работе инструмента, то мы просим Вас обратиться в нашу службу сервиса по указанному в этой гарантийной карте адресу. Мы также охотно ответим на Ваши вопросы по телефону, номер которого приведен ниже. Для предъявления претензий по гарантийному обслуживанию действительно следующее:

1. Настоящие правила гарантии регулируют дополнительные условия оказания гарантийных услуг. Эти гарантийные обязательства не затрагивают Ваши законные права на гарантийное обслуживание. Наши гарантийные услуги для Вас бесплатны.
2. Гарантийные услуги распространяются только на неисправности, которые возникли в результате недостатков материала или процесса изготовления и предусматривают только устранение этих недостатков или замену устройства. Необходимо учесть, что наши устройства разработаны согласно предписаниям для использования в промышленных, ремесленных или индустриальных областях. Гарантийный договор считается недействительным, если устройство используется в промышленных, ремесленных или индустриальных целях, а также для подобной деятельности. Наши гарантийные обязательства не распространяются на повреждения при транспортировке, повреждения в результате несоблюдения указаний руководства по монтажу или в результате проведенной ненадлежащим образом инсталляции, несоблюдения указаний руководства по эксплуатации (таких как например, подключение к сети с ненадлежащим параметром напряжения), используется неправильно или ненадлежащим образом (например, перегрузка устройства или использование не допущенных к применению насадок или принадлежностей), при несоблюдении правил технического обслуживания и техники безопасности, при попадании посторонних предметов в устройство (таких как например: песок, камни или пыль), при использовании силы или посторонних воздействий (таких как например, повреждения в результате падения), а также при обычном износе в результате использования. Это относится прежде всего к аккумуляторам, на которые мы тем не менее даем гарантийный срок на 12 месяцев.

Право на гарантийное обслуживание теряет силу, если были осуществлены вмешательства в инструмент.

3. Гарантийный срок составляет 2 года и начинается со дня покупки устройства. Гарантийные права необходимо предъявлять до истечения срока гарантии в течении двух недель после того как будет обнаружена неисправность. Заявления на гарантийное обслуживание после истечения срока гарантии не принимаются. Ремонт или замена устройства не ведет к удлинению срока службы и с этими услугами не начинается новый срок гарантии для устройства или установленных запасных деталей. Это действует также в случае оказания сервисных услуг по месту нахождения клиента.
4. Для предъявления претензий на гарантийное обслуживание вышлите, пожалуйста, неисправное устройство без оплаты почтовых расходов по указанному ниже адресу. Приложите квитанцию покупки в оригинале или любое другое свидетельство о совершенной покупке с указанной датой. Необходимо поэтому сохранять кассовый чек для доказательства! Пожалуйста, опишите причину предъявляемых претензий как можно точнее. Если неисправное устройство подлежит гарантийному обслуживанию, то Вы получите незамедлительно отремонтированное или новое устройство обратно.

Само собой разумеется, мы можем также устранить при оплате затрат неисправности устройства, которые не входят в объем гарантийных услуг или при истечении срока гарантии. Для этого Вам необходимо выслать устройство на адрес нашей службы сервиса.

# **RO** Certificat de garanție

**Stimate clientă, stimate client,**

produsele noastre sunt supuse unui control de calitate riguros. Dacă totuși vreodată acest aparat nu va funcționa ireproșabil ne pare foarte rău și vă rugăm să vă adresați la centrul service indicat la finalul acestui certificat de garanție. Bineînțeles că vă stăm și la telefon cu plăcere la dispoziție, la numerele de service menționate mai jos. Pentru revendicarea pretențiilor de garanție trebuie ținut cont de următoarele:

1. Aceste instrucțiuni de garanție reglementează prestațiile de garanție suplimentare. Pretențiile dumneavoastră de garanție legale nu sunt atinse de această garanție. Prestația noastră de garanție este gratuită pentru dumneavoastră.
2. Prestația de garanție se extinde în exclusivitate asupra defectelor care provin din erori de material sau de fabricație și se limitează la remedierea acestor defecte respectiv la schimbarea aparatului. Vă rugăm să țineți cont de faptul că aparatele noastre, în conformitate cu scopul lor de folosire, nu sunt prevăzute pentru intervenții meșteșugărești sau industriale. Din acest motiv nu se va încheia un contract de garanție atunci când aparatul se va folosi în întreprinderi meșteșugărești sau industriale precum și pentru activități similare. De la garanție sunt excluse deasemenea prestațiile pentru deteriorările intervenite pe timpul transportului, deteriorări datorate neluării în considerare a instrucțiunilor de montare sau datorită instalării necompetente, neluării în considerare a instrucțiunilor de folosire (cum ar fi de exemplu racordarea la o tensiune de rețea falsă sau la un curent fals), utilizarea abuzivă sau improprie (cum ar fi suprasolicitarea aparatului sau folosirea uneltelor atașabile sau auxiliarelor neadmiși), neluării în considerare a prescripțiilor referitoare la lucrările de întreținere și siguranță, intrarea corpurilor străine în aparat (cum ar fi nisip, pietre sau praf), recurgerea la violență sau influențe străine (cum ar fi de exemplu deteriorări datorită căderii), precum și datorită uzurii normale, conformă utilizării. Acest lucru este valabil în special pentru acumuloare, cu toate acestea acordăm totuși o durată de garanție de 12 luni.

Pretenția de garanție se pierde atunci când s-au efectuat intervenții la aparat.

3. Durata de garanție este de 2 ani și începe din ziua cumpărării aparatului. Pretențiile de garanție se vor revendica în interval de două săptămâni de la data apariției defectului. Este exclusă revendicarea pretenției de garanție după expirarea duratei de garanție. Repararea sau schimbarea aparatului nu duce nici la prelungirea duratei de garanție și nici nu se va fixa o durată de garanție nouă pentru prestația efectuată la acest aparat sau pentru o piesă schimbată la acesta. Acest lucru este valabil și în cazul unui service la fața locului.
4. Pentru revendicarea pretențiilor dumneavoastră de garanție vă rugăm să trimiteți aparatul defect gratuit la adresa menționată mai jos. Anexați bonul de cumpărare în original sau o altă dovadă de cumpărare datată. Vă rugăm să păstrați cu grijă bonul de casă drept dovadă! Vă rugăm să descrieți cât mai amănunțit motivul reclamației. Dacă defectul aparatului este cuprins în prestațiile noastre de garanție, veți primi imediat înapoi aparatul reparat sau un aparat nou.

Bineînțeles că remediem cu plăcere contra cost și defecte la aparate care nu sunt sau nu mai sunt cuprinse în prestațiile de garanție. Pentru aceasta trimiteți va rugăm aparatul la adresa noastră service.

# **BG** ДОКУМЕНТ ЗА ГАРАНЦИЯ

## **Уважаеми клиенти,**

нашите продукти подлежат на строг качествен контрол. В случай, че въпреки това в даден момент този уред не работи безупречно, изказваме съжалението си и Ви молим, да се обърнете към нашата сервизна служба на посочения на тази гаранционна карта адрес. С удоволствие сме на Ваше разположение и по телефона на посочения телефонен номер в сервиза. За предявяването на претенциите по отношение на гаранцията е в сила следното:

1. Тези гаранционни условия уреждат допълнителни гаранционни услуги. Вашите законни права при недостатъци на престацията не биват засегнати от тази гаранция. Нашата гаранционна услуга е безплатна за Вас.
2. Гаранционната услуга се разпростира изключително върху дефекти, които се дължат на дефекти в суровината или производствени дефекти и се ограничава до отстраняване на тези дефекти, респ. до подмяна на уреда. Моля, обърнете внимание на това, че нашите уреди съгласно предназначението не са конструирани за промишлена, занаятчийска или индустриална употреба. Гаранционен договор при това не се сключва, когато уредът се използва в промишлени, занаятчийски или индустриални предприятия, както и при равностойни на тях дейности. От нашата гаранция се изключват също така допълнителни услуги за транспортни щети, щети поради не съблюдаване на упътването за монтажа или въз основа на не прецизна инсталация, не съблюдаване на упътването за употреба (като напр. поради свързване към неподходящо електрическо напрежение или вид ток), груби или неподходящи за целта приложения (като напр. претоварване на уреда или използване на не позволени инструменти за употреба или оборудване), не спазване на разпоредбите за поддръжка и безопасност, навлизане на чужди тела в уреда (като напр. пясък, камъни или прах), употреба на сила или чужди намеси (като напр. щети, получени чрез падане) както и поради обичайното изхабяване при употребата. Това важи по-специално за акумулатори, за които въпреки това осигуряваме гаранционен срок от 12 месеца.

Правото за гаранция изтича, когато по уреда вече са били извършени намеси.

3. Гаранционният период е 2 години и започва от датата на покупка на уреда. Гаранционните права трябва да се предявят преди изтичане на гаранционния период в рамките на две седмици, след като сте открили дефекта. Предявяването на гаранционните права след изтичане на гаранционния период е изключено. Поправката или подмяната на уреда не води до удължаване на гаранционния период, както и с тази услуга за уреда или за евентуални монтирани резервни части не започва нов гаранционен период. Това важи също и при използване на сервизни услуги на място.
4. За предявяването на Вашето гаранционно право, моля, изпратете дефектния уред на посочения по-долу адрес без заплащане на пощенска такса. Приложете квитанцията в оригинал или друг удостоверяващ покупката документ с дата. Моля, затова пазете добре касовия бон като доказателство! Моля, опишете ни причината за рекламацията възможно най-точно. Ако дефектът на уреда е включен в нашата гаранционна услуга, веднага ще получите обратно поправен или нов уред.

Разбира се, в замяна на възстановяването на разходите ние с удоволствие отстраняваме също и дефекти по уреда, които не са или вече не са включени в обхвата на гаранцията. За целта, моля, изпратете уреда на нашия адрес в сервиза.

# GR ΕΓΓΥΗΣΗ

## Αξιότιμη πελάτιστα, αξιότιμε πελάτη,

Τα προϊόντα μας υπόκεινται σε αυστηρούς ελέγχους ποιότητας. Εάν παρ'όλα αυτά κάποτε δεν λειτουργήσουν άψογα, λυπούμαστε πολύ και σας παρακαλούμε να αποτανθείτε προς το τμήμαμας Εξυπηρέτησης Πελατών, στη διεύθυνση που αναφέρετε σε αυτή την εγγύηση. Ευχαρίστως σας βοηθούμε και τηλεφωνικώς στον αριθμό που αναφέρετε πιο κάτω. Για την κατίσχυση των αξιώσεων εγγύησης ισχύουν τα εξής:

1. Αυτοί οι όροι εγγύησης ρυθμίζουν πρόσθετες παροχές εγγύησης. Από την εγγύηση αυτή δεν θίγονται οι νόμιμες αξιώσεις σας για εγγύηση. Η παροχή της εγγύησής μας είναι για σας δωρεάν.
2. Η εγγύηση καλύπτει αποκλειστικά και μόνο βλάβες που οφείλονται σε ελαττώματα υλικών ή παραγωγής και περιορίζονται στην αποκατάσταση αυτών των ελαττωμάτων ή την αντικατάσταση της συσκευής. Παρακαλούμε να προσέξετε πως οι συσκευές μας δεν προορίζονται για τη βιομηχανία, τη βιοτεχνία και την επαγγελματική χρήση. Για το λόγο αυτό δεν υφίσταται σύμβαση εγγύησης σε περίπτωση χρήσης της συσκευής στη βιομηχανία, βιοτεχνία, για επαγγελματικό ή άλλο παρόμοιο σκοπό. Από την εγγύησή μας αποκλείονται πέραν τούτου αποζημιώσεις για βλάβες μεταφοράς, βλάβες οφειλόμενες σε μη τήρηση της Οδηγίας συναρμολόγησης, ή σε εσφαλμένη εγκατάσταση, μη τήρηση της Οδηγίας χρήσης (π.χ. σύνδεση σε λάθος τάση δικτύου ή είδος ρεύματος), καταχρηστική ή όχι ορθή χρήση (π.χ. υπερφόρτωση ή χρήση μη εγκεκριμένων ανταλλακτικών εργαλείων ή εξαρτημάτων), μη τήρηση των Υποδείξεων συντήρησης και ασφαλείας, είσοδος ξένων αντικειμένων στη συσκευή (όπως π.χ. άμμος ή σκόνη), χρήση βίας ή εξωτερική επίδραση (όπως π.χ. βλάβες από πτώση) καθώς και βλάβες που οφείλονται σε κοινή φθορά. Αυτό ισχύει ιδιαίτερα για συσσωρευτές για τους οποίους παρ'όλα αυτά παρέχουμε εγγύηση 12 μηνών.

Η αξίωση εγγύησης εκπίπτει σε περίπτωση που έγιναν ήδη ξένες επεμβάσεις στη συσκευή.

3. Η διάρκεια της εγγύησης ανέρχεται σε 2 έτη και αρχίζει από την ημερομηνία αγοράς της συσκευής. Οι αξιώσεις εγγύησης πρέπει να κατισχυθούν πριν την πάροδο της προθεσμίας της εγγύησης εντός δύο εβδομάδων από την διαπίστωση του ελαττώματος. Αποκλείεται η κατίσχυση αξιώσεων εγγύησης μετά την πάροδο της προθεσμίας της εγγύησης. Η επισκευή ή η αντικατάσταση της συσκευής δεν συνεπάγεται ούτε την επέκταση της διάρκειας της εγγύησης ούτε την έναρξη νέας προθεσμίας εγγύησης για τη συσκευή ή τα ενδεχομένως τοποθετηθέντα εξαρτήματα. Το ίδιο ισχύει και σε περίπτωση σέρβις επί τόπου.
4. Για την κατίσχυση της αξίωσης της εγγύησης σας παρακαλούμε να μας αποστείλετε τη συσκευή, χωρίς επιβάρυνσή μας με ταχυδρομικά τέλη, στην πιο κάτω αναφερόμενη διεύθυνση. Μη ξεχάσετε να επισυνάψετε το πρωτότυπο της απόδειξης αγοράς ή άλλο ισχύον αποδεικτικό αγοράς. Για το λόγο αυτό σας παρακαλούμε να φυλάξετε καλά την απόδειξη του ταμείου! Παρακαλούμε επίσης να μας περιγράψετε την αιτία για την διαμαρτυρία σας όσο πιο αναλυτικά γίνεται. Εάν το ελάττωμα της συσκευής σας καλύπτεται από την εγγύησή μας, είτε θα σας επιστραφεί ταχύτατα η επισκευασμένη συσκευή σας, είτε θα λάβετε μία νέα συσκευή.

Φυσικά επισκευάζουμε ευχαρίστως έναντι αμοιβής και ελαττώματα στη συσκευή σας που δεν καλύπτονται ή δεν καλύπτονται πλέον από την εγγύηση. Για το σκοπό αυτό σας παρακαλούμε να αποστείλετε τη συσκευή σας στη διεύθυνση του τμήματος μας για Εξυπηρέτηση Πελατών.



# TR GARANTİ BELGESİ

## Sayın Müşterimiz,

Ürünlerimiz üretim esnasında sıkı bir kalite kontrolden geçirilir. Buna rağmen alet veya cihazınız tam doğru şekilde çalışmadığında ve bozulduğunda bu durumdan çok üzgün olduğumuzu belirtir ve bozuk olan aleti/cihazı Garanti Belgesinin alt bölümünde açıklanan Servis Hizmetlerine göndermenizi rica ederiz. Bize ayrıca aşağıda açıklanan Servis telefon numarasından da her zaman ulaşabilirsiniz. Size her konuda memnuniyetle bilgi veririz. Garanti haklarından faydalanmak için aşağıdaki kurallar geçerlidir:

1. Bu Garanti koşulları ek Garanti Hizmetlerini düzenler. Kanuni Garanti Haklarınız bu Garanti düzenlemesinden etkilenmez ve saklı kalır. Garanti kapsamında sunduğumuz hizmetler ücretsizdir.
2. Garanti kapsamına sadece malzeme ve üretim hatasından kaynaklanan eksiklik ve ayıplar dahildir. Bu durumlarda garanti hizmetleri sadece arızanın onarımı veya aletin/cihazın değiştirilmesi ile sınırlıdır. Aletlerimizin ve cihazlarımızın ticari ve endüstriyel kullanım amacı için tasarlanmadığını lütfen dikkate alınız. Bu nedenle aletin/cihazın ticari ve endüstriyel işletmelerde kullanılması veya benzer çalışmalarda çalıştırılması durumunda Garanti Sözleşmesi geçerli değildir. Ayrıca transport hasarları, montaj talimatına veya yönetmeliklere aykırı yapılan montajlardan ve tesisatlardan kaynaklanan hasarlar, kullanma talimatına riayet etmeme nedeniyle oluşan hasarlar (örneğin yanlış bir şebeke gerilimine veya akım türüne bağlama gibi), kullanım amacına veya talimatlara aykırı kullanımdan kaynaklanan hasarlar (örneğin alete/cihaza aşırı yüklenme veya kullanımına izin verilmeyen alet veya aksesuar), bakım ve güvenlik talimatlarına riayet edilmemesinden kaynaklanan hasarlar, aletin/cihazın içine yabancı maddenin girmesi (örneğin kum, taş veya toz), zor kullanma veya harici zorlamalardan kaynaklanan hasarlar (örneğin aşağı düşme nedeniyle oluşan hasar) ve kullanıma bağlı oluşan aşınma gibi durumlar garanti kapsamına dahil değildir. Bu durum özellikle halen 12 ay garantisi olan aküler için geçerlidir

Alet/cihaz üzerinde herhangi bir çalışma yapıldığında veya müdahalede bulunulduğunda garanti hakkı sona erer.

3. Garanti süresi 2 yıldır ve garanti süresi aletin/cihazın satın alındığı tarihte başlar. Arızayı tespit ettiğinizde garanti hakkından faydalanma talebi, garanti süresi dolmadan iki hafta önce bildirilmelidir. Garanti süresi dolduktan sonra garanti hakkından faydalanma talebinde bulunulamaz. Aletin/cihazın onarılması veya değiştirilmesi garanti süresinin uzamasına yol açmaz ayrıca onarılan alet veya takılan parçalar için yeni bir garanti süresi oluşmaz. Bu aynı zamanda yerinde verilen Servis Hizmetleri için de geçerlidir.
4. Garanti hakkından faydalanmak için arızalı aleti, gönderi ücreti göndericiye ait olmak üzere aşağıda belirtilen adrese postalayın. Satın aldığınız tarihi belirten orijinal fişi veya başka bir belgeyi de alet ile birlikte gönderin. Bu nedenle kasa fişini belgelemek için daima iyice saklayın! Arıza ve şikayet sebebini mümkün olduğunca doğru şekilde açıklayın. Aletin arızası garanti kapsamına dahil olduğunda size en kısa zamanda onarılmış veya yeni bir alet/cihaz gönderilecektir.

Ayrıca garanti kapsamına dahil olmayan veya garant isüresi dolan arızaları ücreti karşılığında memnuniyetle onarız. Bunun için aleti/cihazı lütfen Servis adresimize gönderin.

# ГАРАНТІЙНЕ ПОСВІДЧЕННЯ

## Шановна пані Клієнтко, шановний пане Клієнт!

Наші вироби підлягають суворому контролю якості. Якщо ж все-таки цей прилад коли-небудь буде функціонувати небездоганно, ми сприймаємо це дуже серйозно і просимо Вас звернутися до нашої сервісної служби за адресою, вказаною внизу на цьому гарантійному посвідченні. Ми з задоволенням відповімо Вам по телефону сервісного виклику, номер якого також вказаний внизу. Для пред'явлення гарантійних претензій має силу наступне:

1. Ці умови гарантії регулюють додатковий гарантійний ремонт. Ця гарантія Ваших правових гарантійних претензій не стосується. Наш гарантійний ремонт є для Вас безкоштовним.
2. Гарантійний ремонт поширюється виключно на несправності, пов'язані з дефектом матеріалу або помилкою виробника, і обмежується усуненням цього недоліку або заміною апарату. Майте, будь-ласка, на увазі, що наші прилади стосовно свого призначення сконструйовані не для виробничих, ремісничих чи промислових підприємств. Тому гарантійний договір не має сили в разі, якщо прилад застосовують на виробничих, ремісничих або промислових підприємствах, а також при іншій подібній діяльності. Крім того, з нашої гарантії виключаються відшкодування за пошкодження при транспортуванні, несправності внаслідок недотримання інструкції по монтажу або через технічно неправильну інсталяцію, недотримання інструкції по експлуатації (як наприклад, внаслідок під'єднання до неправильної напруги в електромережі або до типу струму), зловживання при застосуванні або неналежне застосування (як наприклад, перенавантаження прилада або застосування технічно недопущених до експлуатації інструментів або аксесуарів), недотримання інструкцій по технічному обслуговуванні і по техніці безпеки, проникання сторонніх предметів (як наприклад, піску, каміння або пилу), застосування з використанням сили або сторонні впливи (як наприклад, пошкодження внаслідок падіння), а також внаслідок звичайного зношування. Це, зокрема, стосується акумуляторів, на які ми, однак, надаємо гарантію на термін 12 місяців.

Гарантійна претензія втрачається, якщо в прилад хто-небудь вже втручався.

3. Термін дії гарантії становить 2 роки і починається від дати купівлі. Гарантійні претензії слід пред'являти до закінчення гарантійного терміну на протязі двох тижнів після того, як Ви виявили несправність. Пред'явлення гарантійних претензій після закінчення гарантійного терміну виключається. Ремонт або заміна приладу не призводить до продовження терміну гарантії, а також за виконання такої роботи або за можливе використання запасних частин не починається новий гарантійний термін. Це стосується також і виконання робіт місцевою сервісно службою.
4. Для пред'явлення гарантійної претензії перешліть, будь-ласка, несправний прилад без поштового збору на вказану нижче адресу. Додайте оригінал документу про купівлю або інший датований доказ купівлі. Тому, будь-ласка, надійно зберігайте касовий чек в якості доказу! По можливості якнайточніше опишіть нам, будь-ласка, причину reklamaciji. Якщо несправність приладу підпадає під наш гарантійний ремонт, то невдовзі Ви отримаєте назад відремонтований або новий прилад.

Само собою зрозуміло, що за відповідну оплату ми з задоволенням також усунемо несправності приладу, які не охоплені або більше не охоплюються об'ємом гарантії. Для цього висилайте, будь-ласка, прилад на адресу нашої сервісної служби.

# **D** GARANTIEURKUNDE

**Sehr geehrte Kundin, sehr geehrter Kunde,**

unsere Produkte unterliegen einer strengen Qualitätskontrolle. Sollte dieses Gerät dennoch einmal nicht einwandfrei funktionieren, bedauern wir dies sehr und bitten Sie, sich an unseren Servicedienst unter der auf dieser Garantiekarte angegebenen Adresse zu wenden. Gern stehen wir Ihnen auch telefonisch über die unten angegebene Servicrufnummer zur Verfügung. Für die Geltendmachung von Garantieansprüchen gilt Folgendes:

1. Diese Garantiebedingungen regeln zusätzliche Garantieleistungen. Ihre gesetzlichen Gewährleistungsansprüche werden von dieser Garantie nicht berührt. Unsere Garantieleistung ist für Sie kostenlos.
2. Die Garantieleistung erstreckt sich ausschließlich auf Mängel, die auf Material- oder Herstellungsfehler zurückzuführen sind und ist auf die Behebung dieser Mängel bzw. den Austausch des Gerätes beschränkt. Bitte beachten Sie, dass unsere Geräte bestimmungsgemäß nicht für den gewerblichen, handwerklichen oder industriellen Einsatz konstruiert wurden. Ein Garantievertrag kommt daher nicht zustande, wenn das Gerät in Gewerbe-, Handwerks- oder Industriebetrieben sowie bei gleichzusetzenden Tätigkeiten eingesetzt wird.

Von unserer Garantie sind ferner Ersatzleistungen für Transportschäden, Schäden durch Nichtbeachtung der Montageanleitung oder aufgrund nicht fachgerechter Installation, Nichtbeachtung der Gebrauchsanleitung (wie durch z.B. Anschluss an eine falsche Netzspannung oder Stromart), missbräuchliche oder unsachgemäße Anwendungen (wie z.B. Überlastung des Gerätes oder Verwendung von nicht zugelassenen Einsatzwerkzeugen oder Zubehör), Nichtbeachtung der Wartungs- und Sicherheitsbestimmungen, Eindringen von Fremdkörpern in das Gerät (wie z.B. Sand, Steine oder Staub), Gewaltanwendung oder Fremdeinwirkungen (wie z. B. Schäden durch Herunterfallen) sowie durch verwendungsgemäßen, üblichen Verschleiß ausgeschlossen. Dies gilt insbesondere für Akkus, auf die wir dennoch eine Garantiezeit von 12 Monaten gewähren

Der Garantieanspruch erlischt, wenn an dem Gerät bereits Eingriffe vorgenommen wurden.

3. Die Garantiezeit beträgt 2 Jahre und beginnt mit dem Kaufdatum des Gerätes. Garantieansprüche sind vor Ablauf der Garantiezeit innerhalb von zwei Wochen, nachdem Sie den Defekt erkannt haben, geltend zu machen. Die Geltendmachung von Garantieansprüchen nach Ablauf der Garantiezeit ist ausgeschlossen. Die Reparatur oder der Austausch des Gerätes führt weder zu einer Verlängerung der Garantiezeit noch wird eine neue Garantiezeit durch diese Leistung für das Gerät oder für etwaige eingebaute Ersatzteile in Gang gesetzt. Dies gilt auch bei Einsatz eines Vor-Ort-Services.
4. Für die Geltendmachung Ihres Garantieanspruches übersenden Sie bitte das defekte Gerät portofrei an die unten angegebene Adresse. Fügen Sie den Verkaufsbeleg im Original oder einen sonstigen datierten Kaufnachweis bei. Bitte bewahren Sie deshalb den Kassenbon als Nachweis gut auf! Beschreiben Sie uns bitte den Reklamationsgrund möglichst genau. Ist der Defekt des Gerätes von unserer Garantieleistung erfasst, erhalten Sie umgehend ein repariertes oder neues Gerät zurück.

Selbstverständlich beheben wir gegen Erstattung der Kosten auch gerne Defekte am Gerät, die vom Garantieumfang nicht oder nicht mehr erfasst sind. Dazu senden Sie das Gerät bitte an unsere Serviceadresse.

**ISC GmbH • Eschenstraße 6 • 94405 Landau/Isar (Deutschland)**

Telefon: +49 [0] 180 5 011 843 • Telefax +49 [0] 180 5 835 830 (Anruflkosten: 0,14 Euro/Minute, Festnetz der T-Com)

E-Mail: [info@isc-gmbh.info](mailto:info@isc-gmbh.info) • Internet: [www.isc-gmbh.info](http://www.isc-gmbh.info)

<b>1</b>	
<b>Service Hotline: 01805 011 843 · www.isc-gmbh.info</b> <small>(0,14 € / min., Festnetz T-Com) - Mo-Fr: 8:00-20:00 Uhr</small>	
<b>2</b> Name:	Retouren-Nr. iSC:
Strasse / Nr.:	Telefon:
PLZ	Mobil:
Ort	
<b>3</b> Welcher Fehler ist aufgetreten (genaue Angabe):	Art.-Nr.:
	I.-Nr.:
<b>Sehr geehrte Kundin, sehr geehrter Kunde,</b> bitte beschreiben Sie uns die von Ihnen festgestellte Fehlfunktion Ihres Gerätes als Grund Ihrer Beanstandung möglichst genau. Dadurch können wir für Sie Ihre Reklamation schneller bearbeiten und Ihnen schneller helfen. Eine zu ungenaue Beschreibung mit Begriffen wie „Gerät funktioniert nicht“ oder „Gerät defekt“ verzögert hingegen die Bearbeitung erheblich.	
<b>4</b> Garantie: JA <input type="checkbox"/> NEIN <input type="checkbox"/>	Kaufbeleg-Nr. / Datum:
<b>1</b> Service Hotline kontaktieren oder bei iSC-Webadresse anmelden - es wird Ihnen eine Retourennummer zugeteilt   <b>2</b> Ihre Anschrift eintragen   <b>3</b> Fehlerbeschreibung und Art.-Nr. und I.-Nr. angeben   <b>4</b> Garantiefall JA/NEIN ankreuzen sowie Kaufbeleg-Nr. und Datum angeben und eine Kopie des Kaufbeleges belegen	