

- Ⓚ **Betjeningsvejledning**
- Ⓝ **El-dreven græsslåmaskine**

- Ⓢ **Bruksanvisning**
- Elgräsklippare**

Einhell[®]
NEW GENERATION

3



Art.-Nr.: 34.004.11

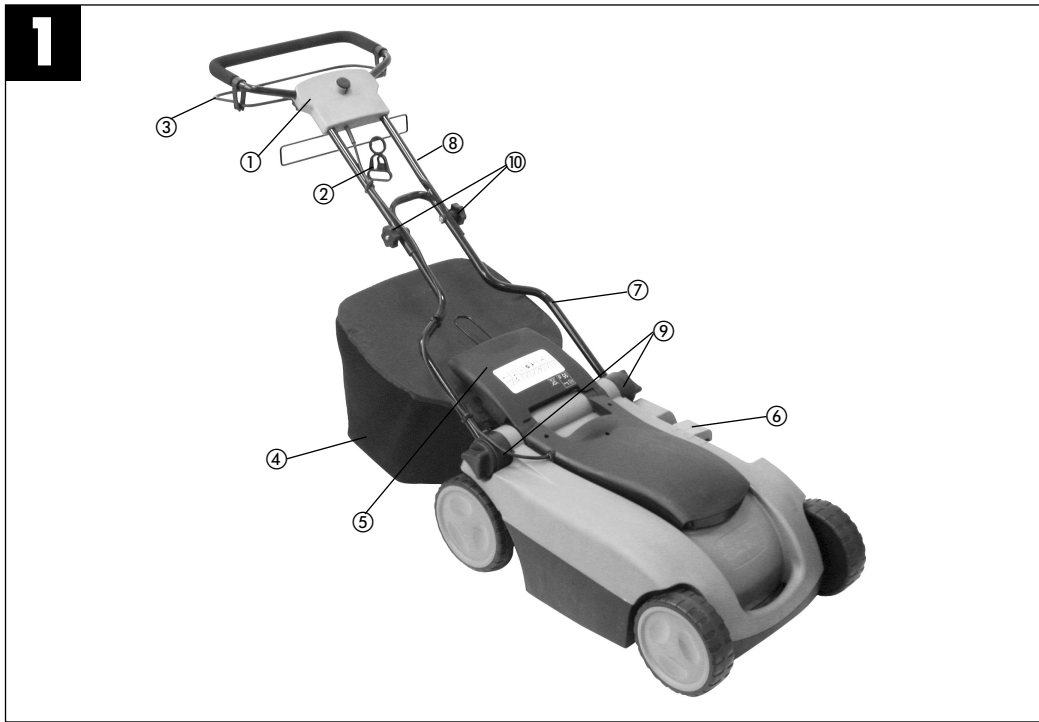
I.-Nr.: 01016

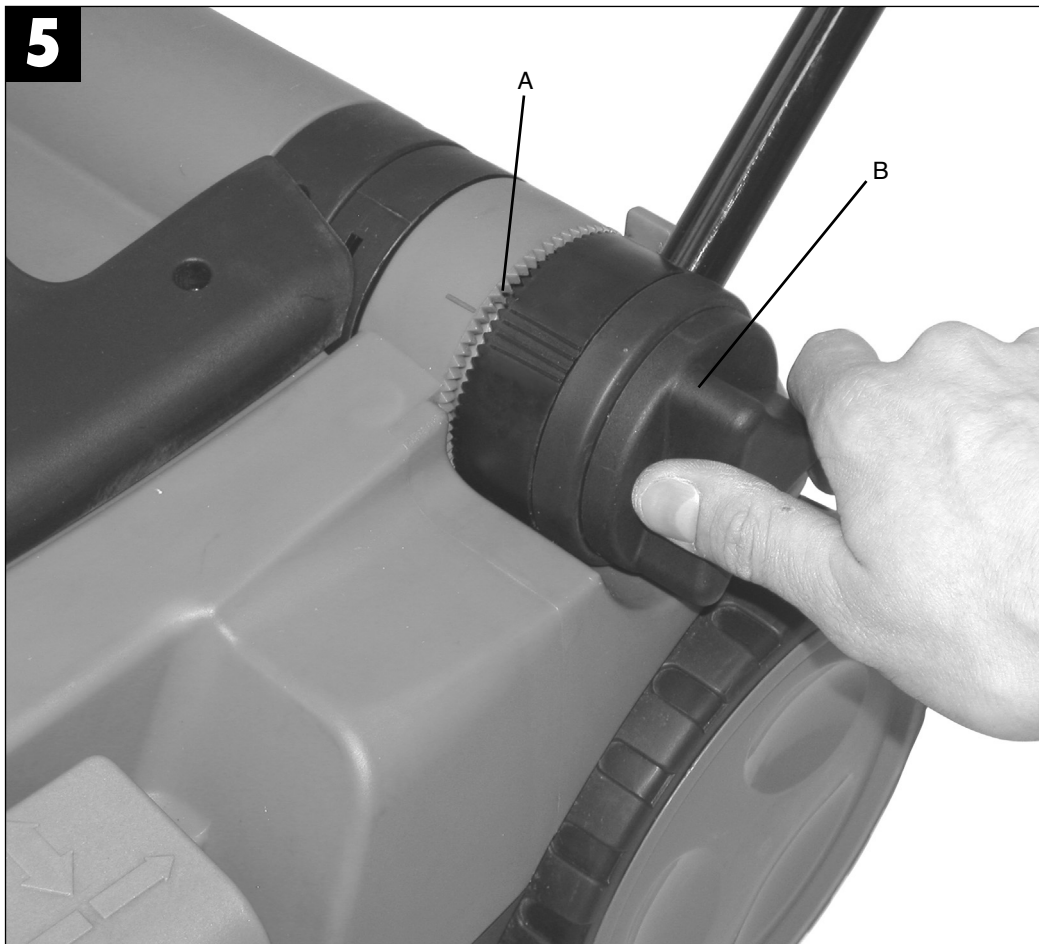
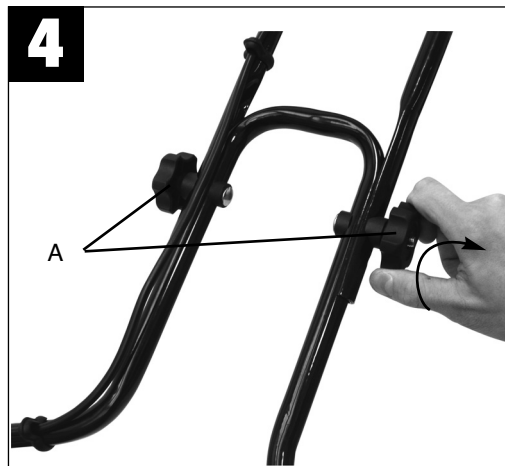


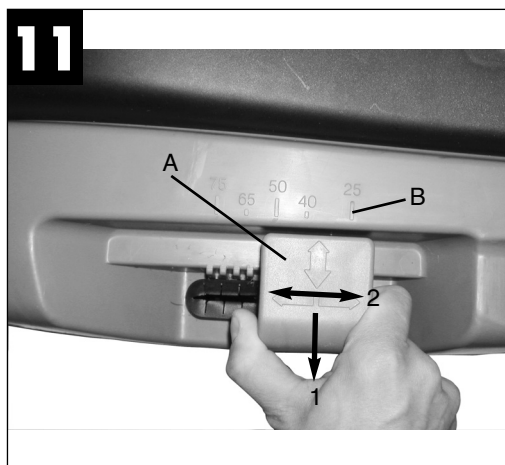
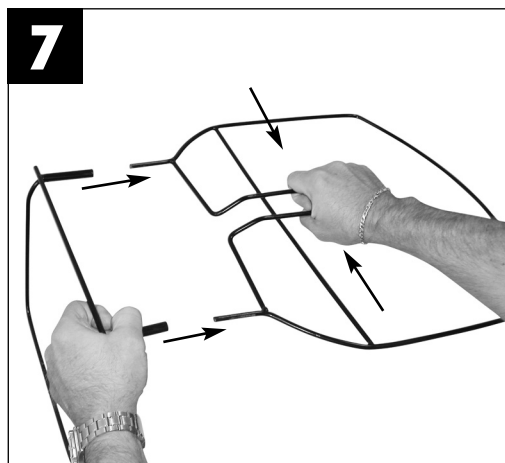
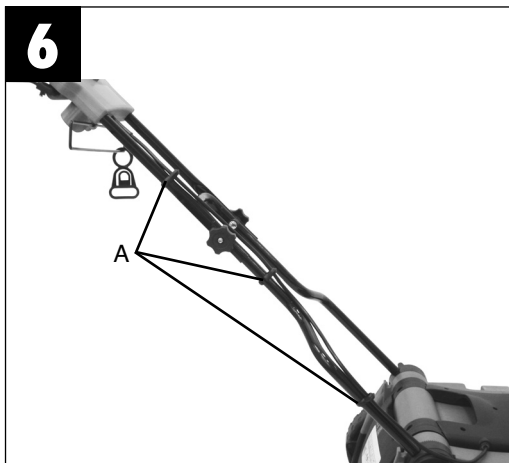
EM **1650**

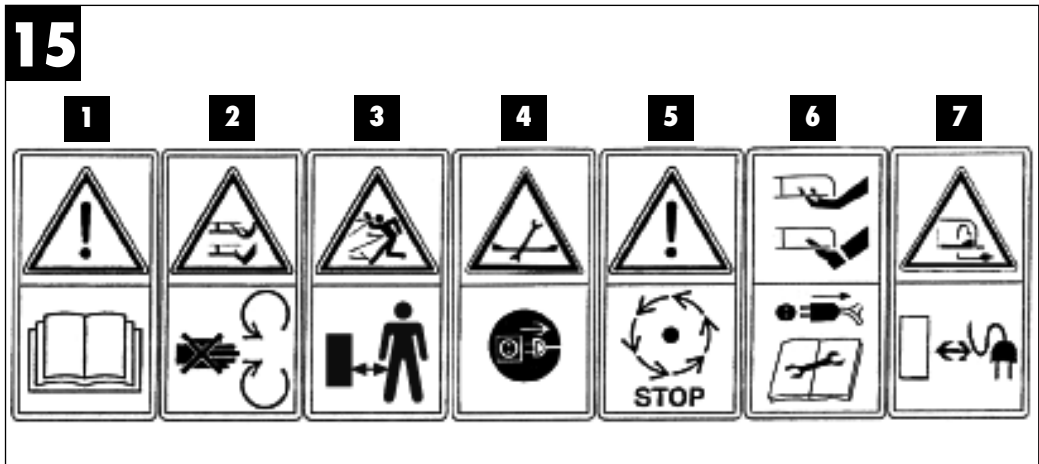
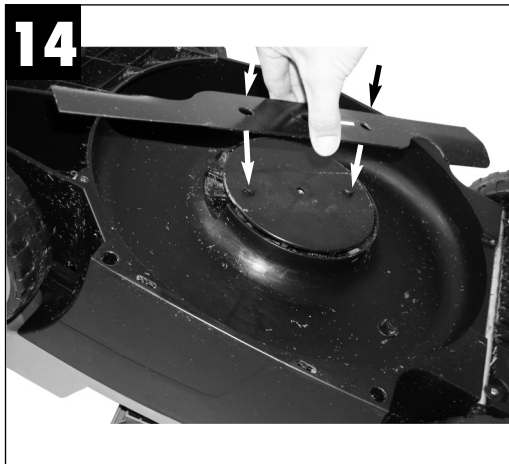
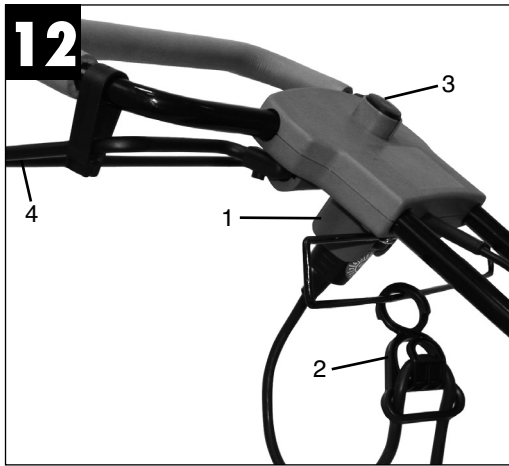


- ⓂⓃ Betjeningsvejledningen og sikkerhedsanvisningerne skal læses, inden maskinen tages i brug. Alle anvisninger skal følges.
- ⑤ Läs igenom och beakta bruksanvisningen och säkerhetsanvisningarna före användning.









Indholdsfortegnelse	Side
1. Generelle sikkerhedsanvisninger	8
2. Oplysningsskiltets betydning	10
3. Maskinens opbygning og leveringens omfang	10
4. Korrekt anvendelse	10
5. Samling af græsslåmaskinen	11
6. Indstilling af klippehøjder	12
7. Ibrugtagning	12
8. Korrekt arbejdsmåde	12
9. Græsslåning	13
10. Vedligeholdelse og opbevaring	13
11. Udsiftning af kniv	14
12. Bortskaffelse	14
13. Tekniske data	14
14. Bestilling af reservedele	15
15. Fejlsøgningseskema	16

Emballage:

Tryksprøjten er pakket ind for at undgå transportskader. Emballagen består af råmaterialer og kan således genanvendes eller indleveres på genbrugsstation.

Ved brug af arbejdsredskaber er der visse sikkerhedsforanstaltninger, som skal overholdes for at undgå skader på personer og materiel:

- Læs omhyggeligt betjeningsvejledningen igennem, og følg alle anvisninger. Brug betjeningsvejledningen som grundlag til at gøre dig fortrolig med, hvordan tryksprøjten anvendes korrekt og med øje for sikkerheden.
- Opbevar vejledningen et praktisk sted, så du altid kan tage den frem efter behov.
- Husk at lade betjeningsvejledningen følge med tryksprøjten, hvis du overdrager den til andre!

Vi fraskriver os ethvert ansvar for skader på personer eller materiel, som måtte opstå som følge af, at anvisningerne i denne betjeningsvejledning tilsidesættes.

1. Generelle sikkerhedsbestemmelser

1. Børn og personer, som ikke er bekendt med indholdet i betjeningsvejledningen, må ikke arbejde med græsslåmaskinen. Mindstealder for brug af græsslåmaskinen er muligvis fastlagt i nationale forskrifter.
2. Netkablet skal tages ud før enhver form for arbejde med kontrol, vedligeholdelse eller reparation.
3. Inden for græsslåmaskinens arbejdsområde bærer brugeren ansvaret for, at andre personer ikke kommer til skade som følge af brugerens arbejde med græsslåmaskinen.
4. Sørg for, at der er gode lysforhold, hvor du arbejder; brug evt. kunstig belysning.
5. Hold altid øje med, om græsslåmaskinen viser tegn på beskadigelse.
6. Kontroller, at alle beskyttelsesanordninger er monteret korrekt og fungerer, som de skal.
7. Undgå at arbejde med græsslåmaskinen, hvis du er trætt.

8. Arbejd ikke med maskinen i lukkede eller dårligt ventilerede rum, eller hvis der er antændelige eller eksplosive væsker, dampe eller gasser i nærheden.
9. Træk stikket ud af stikkontakten:
 - når du forlader maskinen
 - inden du frigør en blokeret kniv
 - inden du efterser, rengør eller udfører andet arbejdet på maskinen
 - når du efter at have ramt et fremmedlegeme skal undersøge maskinen for skader og inden evt. reparation som følge heraf
 - hvis maskinen begynder at vibrere på en usædvanlig måde (find straks årsagen).
10. Inden maskinen tages i brug, skal du altid efterser skæreværktøj, fastgøringsbolte og hele skæreenheden for tegn på nedslidning eller beskadigelse. For at undgå uligevægt skal nedslidte eller beskadigede skæreværktøjer og fastgøringsbolte skiftes ud sætvis.
11. Dele, som er slidte eller beskadigede, skal af sikkerhedsgrunde skiftes ud. Der må kun anvendes originale reservedele.
12. På- og afmontering af kniven skal foretages ifølge anvisningerne iført handsker.
13. Gå terrænet efter, hvor græsslåmaskinen skal arbejde, og fjern alle genstande, som ville kunne komme op i maskinen og blive slynget ud. Fremmedlegemer skal fjernes inden græsslåningen. Vær opmærksom på brug af nødvendige forlængerledninger.
14. Græsslåning skal ske iført skridsikkert fodtøj og lange bukser. Arbejdet må ikke udføres barfodet eller iført sandaler.
15. Brug altid græsopsamlere, eller arbejd med lukket beskyttelsesdæksel, hvis græsopsamlere ikke benyttes.
16. Græsslåmaskinen må ikke løftes, når motoren startes.
17. Hænder og fødder skal altid holdes på god afstand af roterende dele. Ved græsslåning med knivværktøj må der aldrig befinde sig personer eller dyr foran udkaståbningen.
18. Sluk motoren, og vent til kniven står helt stille, inden du hænger græsopsamlere på

- eller tømmer den.
19. Sikkerhedsafstanden, som naturligt udgøres af styrestangen, skal overholdes.
 20. Hvis du arbejder på en skrånende overflade, skal græsslåmaskinen køre på tværs, ikke op eller ned.
 21. Græsslåmaskinen må ikke anvendes på stigninger over 15 %.
 22. Inden græsslåmaskinen løftes i forbindelse med transport, skal motoren slukkes og netkablet trækkes ud; vent til kniven står helt stille.
 23. Forvis dig om, at der ikke opholder sig personer, navnlig børn, eller dyr i nærheden af græsslåmaskinen under arbejdet. Sørg for en sikkerhedsafstand på 10 meter.
 24. Græsslåmaskinen skal opbevares på et tørt sted, som er utilgængeligt for børn.
 25. Reparation af græsslåmaskinens elektriske dele må kun foretages af el-fagmand.
 26. De anvendte tilslutningsledninger må ikke være lettere end lette gummislangeledninger H07RN-F i henhold til DIN 57 282/VDE 0282 og skal have et tværsnit på mindst 1,5 mm². Stikforbindelserne skal have beskyttelseskontakter og stikdåsen være stænkvandsbeskyttet. Tilslutningsledningen skal føres gennem aflastningsbøjlen på styrestangen og sættes på kombienheden kontakt-stik. Kontroller ledningen for beskadigelse eller ældning, inden den tages i brug. Arbejd aldrig, hvis ikke samtlige ledninger er fuldstændig intakte (gælder også tilførselsledningen til motoren på maskinen). Ødelægges ledningen under arbejdet, skal netstikket omgående trækkes ud, hvorefter skaden kontrolleres.
 27. Græsslåmaskinen må ikke vippes, når motoren startes, med mindre det er nødvendigt at løfte den. I givet fald må den kun vippes så meget, som det er absolut nødvendigt; løft kun i den side, som vender bort fra brugeren.
 28. Hvis græsslåmaskinen begynder at vibrere kraftigt, skal den kontrolleres med det samme.
 29. Sørg for, at alle møtrikker, bolte og skruer er spændt godt til, og at maskinen er i god, sikker stand.
 30. Hvis du rammer et fremmedlegeme, skal græsslåmaskinen undersøges for skader; evt. udbedring skal foretages, inden du genoptager arbejdet.
 31. Græsslåmaskinen må ikke udsættes for regn. Græsset må ikke være vådt eller meget fugtigt.
 32. Sørg for altid at stå godt fast og være i god balance under arbejdet.
 33. Arbejdet skal udføres i gangtempo.
 34. Du skal være særlig forsigtig ved ændring af køreretning på skråninger.
 35. Vær særlig forsigtig, når du vender græsslåmaskinen eller trækker den henimod dig.
 36. Stands skæreværktøjet, når græsslåmaskinen skal løftes i forbindelse med transport over andre flader end græs, og når græsslåmaskinen skal transporteres fra og til den flade, der skal klippes.
 37. Tændingskontakten skal startes/betjenes forsigtigt i henhold til producentens anvisninger. Sørg for god afstand mellem fødder og skæreværktøj.
 38. Græsslåmaskinen må aldrig løftes eller bæres, mens motoren er i gang.
 39. Sluk motoren, når du forlader maskinen.
 40. Lad motoren køle af, inden du henstiller den i et lukket rum.
 41. Kontroller jævnligt græsopsamlere for tegn på slid eller nedsat funktionsevne.
 42. Inden græsslåmaskinen indstilles eller rengøres, og inden nettilslutningsledningen kontrolleres for skader eller sammenfiltring, skal maskinen slukkes og netstikket trækkes ud.
 43. Stikdåser på tilslutningselementer skal være af gummi, blødt PVC eller lignende termoplastisk materiale med samme robusthed eller være overtrukket med dette materiale.
 44. Undgå baner, som kan forhindre

forlængerledningens frie bevægelighed.

45. Hyppige startprocedurer inden for kort tid skal undgås – „leg“ ikke med tænd/sluk-knappen.
46. Maskinen kan forårsage spændingsudsving under opstart, som – i tilfælde af ugunstige netforhold – kan virke forstyrrende ind på andet udstyr, som er tilsluttet samme strømkreds. I givet fald skal der træffes de nødvendige forholdsregler (f.eks. tilslutning til en strømkreds, som det berørte udstyr ikke er tilsluttet, brug af maskinen over strømkreds med lavere impedans).

2. Oplysningsskiltets betydning (se fig. 15)

- 1= Læs betjeningsvejledningen før ibrugtagning
- 2= Forsigtig, roterende knive
- 3= Hold afstand / Hold omkringstående på afstand
- 4= Træk netstikket ud, inden du udfører arbejde på skæreværket
- 5= Pas på, kniven roterer videre, efter at motoren er blevet slukket
- 6= Pas på skarpe knive! Sluk motoren, og træk stikket ud, inden indstillings- eller rengøringsarbejde påbegyndes, eller hvis tilslutningsledningen har hægtet sig fast eller er blevet beskadiget.
- 7= Pas på, hold forbindelseskablet væk fra skæreværktøj!

3. Maskinens opbygning og leveringsomfang (se fig. 1+2)

1. Kombienhed kontakt-stik
2. Aflastningsbøjle til ledning
3. Tænd/Sluk-knap
4. Græsopsamler
5. Dækplade
6. Central højdejustering
7. Nederste føreskaft

10

8. Øverste føreskaft
9. Fastsplændingsskruer til nederste føreskaft
10. Fastsplændingsskruer til øverste føreskaft
11. Steldele til græsopsamler
12. Nøgle til knivskift

4. Korrekt anvendelse

Strømtilslutning

Græsslåmaskinen kan tilsluttes en stikdåse til lysnettet (med 230 volt vekselstrøm). Det er dog kun tilladt med en beskyttelseskontaktstikdåse, hvor der skal bruges en ledningssikkerhedsafbryder til 16 A. Derudover skal der være forkoblet et fejlstrømsrelæ (RCD) med maks. 30 mA!

Apparatledning

Apparatledninger skal være ubeskadigede. Apparatledningen må ikke være for lang (højest 50m); dette for at undgå, at elektromotorens ydelse reduceres. Apparatledningen skal have et tværsnit på 3 x 1,5mm². Apparatledninger til græsslåmaskiner er særligt ofte udsat for skader på isoleringen. Det skyldes bl.a.:

- Snitpunkter p.g.a. overkørt ledning
- Stødpunkter, når apparatledningen føres ind under døre og vinduer
- Revner p.g.a. forældet isolering
- Knæpunkter, fordi apparatledningen er blevet fastgjort eller trukket forkert

Sådanne beskadigede apparatledninger ses ofte anvendt til trods for, at den ødelagte isolering gør dem livsfarlige. Kabler, stik og stikdåser skal leve op til kravene nævnt nedenfor. Apparatledninger til tilslutning af græsslåmaskiner skal være isoleret med gummi.

Apparatledningerne skal mindst være af typen H05RN-F og have 3 ledere. Typebetegnelsen skal være påtrykt apparatledningen. Køb kun apparatledninger, som er mærkede! Stikkontakter og stikdåser til apparatledninger skal være af gummi og være stænkvangsbeskyttede. Apparatledningerne

må ikke være for lange. Længere apparatledninger kræver større ledertværsnit. Apparatledninger og forbindelsesledninger skal jævnligt efterses for skader. Kontroller, at ledningerne er uden strøm, før du efterser dem. Apparatledningen skal vikles helt ud. Kontroller også apparatledningernes indføringer på stikkontakter og stikdåser for knækpunkter.

Græsslåmaskinen er egnet til brug i private haver.

En græsslåmaskine anses som hjælpemiddel til privat havebrug, hvis det årlige antal brugstimer som hovedregel ikke overstiger 50 timer, og hvis anvendelsesformålet hovedsageligt omfatter pleje af græs eller plænearealer, dog undtaget offentlige anlæg, parker og sportspladser. Desuden falder skovbrug uden for rammerne af "privat havebrug".

Forudsætning for korrekt anvendelse af græsslåmaskinen er, at indholdet i den medfølgende betjeningsvejledning fra producenten tages til følge. Betjeningsvejledningen indeholder også de nødvendige oplysninger om drift, vedligeholdelse og reparation.

Vigtigt!

Græsslåmaskinen må ikke anvendes til trimning af buske eller hække, til klipning og findeling af slyngplanter eller klipning af græs på tagbeplantninger eller i altankasser eller til friblæsning (opsugning) af gangstier eller som hakkemaskine til gren- og hækemateriale, da dette vil være til stor fare for brugeren. Endvidere må græsslåmaskinen ikke anvendes som motorfræser eller til planering af jordhævninger, som f.eks. muldvarpeskud.

Af sikkerhedsgrunde må græsslåmaskinen ikke benyttes som drivaggregat for andet arbejdsværktøj eller værktøjssæt, med mindre producenten har givet udtrykkeligt tilladelse hertil.

5. Samling af græsslåmaskinen

Græsslåmaskinen leveres præmonteret. Følg betjeningsvejledningen trin for trin, og gør brug af illustrationerne – det vil lette arbejdet med at samle maskinen.

Montering af førestang (se figur 3-6)

- Træk ud i førestangen som vist på fig. 3. Pas på ikke at klemme motorkablet.
 - Spænd de to stjerneskruer (fig. 4/pos. A) fast.
 - Nu kan du indstille højden på førestangen i 4 trin mellem 86,5 og 113 cm (se fig. 5/pos. A).
- Vigtigt!**
Indstilling af førestang kun tilladt inden for det markerede område.
- Skru førestangen fast i den ønskede position med stjerneskruerne (fig. 5/ pos. B).
- Vigtigt!**
Højden på førestangen skal være ens i begge sider.
- Ret kablet ind på førestangen med kabelklemmerne (fig. 6/pos. A)

Påsætning af græsopsamler (se figur 7-10)

Monter bøjlestellet som på fig. 7. Smøg opsamlerposen op om bøjlestellet (fig. 8), og fastgør den til stellet med gummilaskerne (fig. 9). Motoren skal være slukket, og skærekniiven må ikke dreje rundt, når græsopsamleren sættes på. Løft op i skærmpladen (fig. 10 / pos. 1) med den ene hånd. Hold fast i græsopsamlerens greb med den anden hånd, og sæt den på ovenfra (fig. 10).

DK/N

6. Indstilling af klippehøjder

Vigtigt!

Motoren skal være slukket og netledningen trukket ud, når klippehøjden indstilles.

Inden du begynder at slå græs, skal du kontrollere, at skæreværktøjet ikke er stumpt, og at alle fastgøringsanordninger er intakte. Stumpet og/eller beskadiget skæreværktøj skal skiftes ud for at undgå uligevægt. Kontrollen foregår med motoren slukket og netledningen trukket ud.

Klippehøjden justeres som vist på fig. 11:

1. Træk ud i håndtaget (A)
2. Stil håndtaget (A) på den ønskede klippehøjde

Klippehøjden kan indstilles i 10 trin i området 25-75 mm og kan aflæses på skalaen (fig. 11/pos. B).

7. Ibrugtagning

Sæt maskinens tilslutningsledning i kontaktstikkombinationen (fig. 12/pos. 1), og hægt tilslutningsledningen på aflastningsbøjlen (fig. 12/pos. 2). Fastgøringsanordninger (kabelholder) til tilslutningsledningen er påkrævet.

Vigtigt!

For at undgå at græsslåmaskinen tænder ved en fejltagelse, er den udstyret med en indkoblingsspærring (fig. 12 / pos. 3), som skal trykkes ind, inden man kan trykke på drivbøjlen (fig. 12 / pos. 4). Slippes tænd/sluk-knappen, slukker græsslåmaskinen.

Udfør denne handling nogle gange for at sikre, at maskinen fungerer korrekt.

Kontroller, at kniven ikke roterer, og at strømforsyningen til maskinen er afbrudt, inden du foretager reparations- eller vedligeholdelsesarbejde på maskinen.

Vigtigt!

Åbn ikke dækpladen, når opsamlere tømmes, og mens motoren kører. Den roterende kniv kan forårsage svære kvæstelser.

Dækpladen/græsopsamlere skal altid fastgøres omhyggeligt. Husk at slukke motoren, inden dækplade/græsopsamler tages af.

Den sikkerhedsafstand mellem brugeren og skærehuset, som naturligt gives af føreskaffet, skal altid overholdes. Vær særlig forsigtig, når du arbejder og ændrer retning på skrænter og skråninger. Sørg for at stå godt fast på underlaget, brug sko med skridfaste såler samt lange bukser. Skrånende overflader skal altid bearbejdes på tværs.

Skrånende overflader med en hældning, som overstiger 15 grader, må af sikkerhedsgrunde ikke bearbejdes med græsslåmaskinen.

Ved baglæns kørsel og når græsslåmaskinen trækkes, skal der udvises særlig forsigtighed! Pas på ikke at falde.

8. Sådan klippes græsset rigtigt

Det anbefales at lade banerne overlape hinanden, når du slår græs.

Knivene skal være skarpe og fuldstændig intakte, således at græsstråene ikke trævler og plænen ikke bliver gul.

For at opnå et rent klippemønster skal græsslåmaskinen føres i lige baner. Banerne bør overlape hinanden nogle centimeter for at undgå ubearbejdede striber.

Hvor ofte græsset skal slås afhænger af, hvor hurtigt græsset gror. I hovedvækstperioden (maj - juni) skal græsset klippes to gange om ugen, ellers en gang. Klippehøjden skal være mellem 4 – 6 cm, og væksten bør være 4 – 5 cm, inden græsset slås næste gang. Hvis græsplænen når at blive længere, må den ikke klippes ned til normal højde.

Det vil skade græsplænen. I givet fald skal du højst klippe halvdelen af længden af. Undersiden af klippehuset skal holdes ren; græsaflejringer skal fjernes hurtigst muligt. Aflejringer vil vanskeliggøre startproceduren og nedsætte kvaliteten af snittet og græsudkastet. På skrånende overflader skal klippebanen gå på tværs af skråningen. Opadgående skråstilling vil ikke forhindre, at maskinen glider ned.

Vælg klippehøjde ud fra, hvor højt græsset er. Klip ad flere omgange, så du højst klipper 4 cm på én gang.

Sluk motoren, og træk netstikket ud, inden du efterser kniven. Husk, at kniven drejer videre nogle sekunder, når motoren slukkes. Prøv aldrig på at stoppe kniven. Kontroller jævnligt, at kniven sidder ordentlig fast, er i god stand og er velslebet. Hvis ikke, skal kniven hhv. slibes eller skiftes ud. Hvis kniven støder mod en genstand, mens den roterer, skal maskinen stoppes; vent til kniven står helt stille. Kontroller herefter, om kniven og holderen til kniven har taget skade. I givet fald skal de skiftes ud. Læg maskinens ledning i en sløjfe på jorden foran stikdåsen. Græsset slås i retning væk fra stikdåsen/kablet; pas på, at maskinens ledning altid ligger på den bearbejdede overflade, så du ikke kommer til at køre over den.

9. Græsslåning

Græsopsamleren skal tømmes løbende under arbejdet.

Vigtigt!

Sluk motoren, og vent til skæreværktøjet står helt stille, inden du tager opsamleren af. Opsamleren tages af ved at løfte op i skærmladen med den ene hånd og tage opsamleren af med den anden via bæregrebet. I overensstemmelse med sikkerhedsbestemmelserne falder skærmladen ned og lukker den bageste

udkastningsåbning til, når græsopsamleren sættes på. Hvis der hænger græsrester fast i åbningen, anbefales det at trække græsslåmaskinen 1 m tilbage, så motoren lettere kan startes.

Græsrester i klippehuset og på arbejdsværktøjet må ikke fjernes med hænder eller fødder; brug egnede hjælpemidler, f.eks. en børste eller en lille kost.

For at sikre en god græsopsamling skal opsamleren og især nettet rengøres indeni efter brug.

Motoren skal være slukket og skæreværktøjet stå stille, når opsamleren sættes på.

Løft skærmladen op med den ene hånd, og tag fat i opsamlerens greb med den anden, og hæng den på oppefra.

10. Vedligeholdelse og opbevaring

Arbejde med vedligeholdelse og rengøring af græsslåmaskinen samt afmontering af beskyttelsesanordninger må kun udføres, når motoren er slukket og netledningen trukket ud. Slidte eller beskadigede knive, knivholdere og bolte skal udskiftes sætvis af autoriseret fagmand for at undgå uligevægt.

Græsslåmaskinen må ikke rengøres med rindende vand, navnlig ikke under højt tryk. Sørg for, at alle befæstelseselementer (skrue, møtrikker osv.) altid er spændt godt til, så du kan arbejde sikkert med græsslåmaskinen.

Kontroller jævnligt græsopsamleren for tegn på slid.

Dele, som er slidte eller beskadigede, skal skiftes ud.

Græsslåmaskinen skal opbevares i et tørt rum. For at sikre en lang levetid skal alle skruedele

DKN

samt hjul og aksler rengøres og smøres med olie.

For at spare plads på opbevaringsstedet kan førestangen klappes sammen, som den er ved leveringen (se fig. 2).

Pas på ikke at klemme motorkablet, når du klapper førestangen sammen. Regelmæssig pleje af græsslåmaskinen sikrer ikke bare, at den holder sig i god stand og bevarer en høj ydeevne over lang tid; det bevirker også, at resultatet af græsslåningen bliver bedre og arbejdet lettere at udføre. Græsslåmaskinen skal så vidt muligt rengøres med børste eller klud. Undgå brug af opløsningsmidler eller vand til at fjerne snavs. Kniven er den maskindel, som er mest udsat for slid.

Kontroller jævnligt knivens tilstand og dens fastgørelse. Er kniven slidt, skal den skiftes ud eller slibes med det samme. Hvis græsslåmaskinen begynder at vibrere kraftigt, er det fordi, kniven ikke er rigtigt balanceret eller er blevet deform p.g.a. stød. I givet fald skal den repareres eller skiftes ud.

11. Udskiftning af kniv

Af sikkerhedsgrunde anbefales det at lade udskiftning af knive foretage af autoriseret fagmand.

Vigtigt!

Bær arbejdshandsker!

Benyt kun originale knive, da funktionsevne og sikkerhed ellers ikke er garanteret.

Kniven udskiftes på følgende måde:

- Løsn fastspændingsskruen.
- Tag kniven af, og sæt en ny i.
- Vær opmærksom på, at kniven monteres i den rigtige retning. Knivens vingefløj skal vende imod motorrummet (se fig. 14). Holdekronerne skal passe ind i knivens stansninger (se fig. 14).

- Herefter strammer du fastspændingsskruen til igen med universalnøglen. Tilspændingsværdien skal være ca. 25 Nm.

Når sæsonen er slut, skal græsslåmaskinen efterses; restophobninger skal fjernes.

Husk også at efterse græsslåmaskinen, inden den tages i brug igen første gang i den nye sæson.

I tilfælde af behov for reparation henvises til vores kundeservice.

Brug kun originale reservedele.

12. Bortskaffelse

Vigtigt!

Græsslåmaskinen og dens tilbehør består af forskelligt materiale, f.eks. metal og plast.

Defekte komponenter skal kasseres ifølge miljøforskrifterne – må ikke smides ud som almindeligt husholdningsaffald. Hvis du er i tvivl: Spørg din forhandler eller kommunen!

13. Tekniske data

Netspænding:	230V ~ 50Hz
Optagen effekt:	1600 W
Motorhastighed:	3000 min ⁻¹
Klippebredde:	42 cm
Indstilling af klippehøjde:	25-75 mm; 10 trin
Kapacitet, græsopsamler:	50 liter
Lydtryksniveau L _{pA} :	73 dB(A)
Lydeffektniveau L _{WA} :	95 dB(A)
Vibration på styrestang a _{hV} :	≤ 2,5 m/s ²



14. Bestilling af reservedele

Ved bestilling af reservedele skal følgende oplyses:

- Savens type.
- Savens artikelnummer.
- Savens identifikationsnummer.
- Nummeret på den nødvendige reservedel.

Aktuelle priser og øvrige oplysninger finder du på internetadressen www.isc-gmbh.info

DK/N

15. Fejlsøgningsskema

Fejl	Mulige årsager	Afhjælpning
Motor starter ikke	<ul style="list-style-type: none"> a) Kondensator defekt b) Ingen strøm i stikket c) Kabel defekt d) Kombienhed kontakt-stik defekt e) Tilslutninger på motor eller kondensator har løsnet sig f) Maskinen står i højt græs g) Klippehuset er tilstoppet 	<ul style="list-style-type: none"> a) Undersøges af kunde serviceværksted b) Kontroller ledningen og sikringen c) Kontroller d) Undersøges af kunde serviceværksted e) Undersøges af kunde serviceværksted f) Start på lavt græs eller overflader, som allerede er; bearbejdede; omjuster evt. klippehøjden g) Rengør huset, så kniven kan bevæge sig frit
Motorydelse aftager	<ul style="list-style-type: none"> a) Græsset er for højt eller fugtigt b) Klippehuset er tilstoppet c) Kniv er slidt ned 	<ul style="list-style-type: none"> a) Omjuster klippehøjden b) Rengør huset c) Udskift kniven
Urent snit	<ul style="list-style-type: none"> a) Kniv er slidt ned b) Forkert klippehøjde 	<ul style="list-style-type: none"> a) Udskift eller slib kniven b) Omjuster klippehøjden

Vigtigt!

Til beskyttelse af motoren er denne udstyret med en termoafbryder, som slår fra ved overbelastning, og efter en kort nedkølingsfase slår til igen automatisk!

Innehållsförteckning	Sida
1. Allmänna säkerhetsföreskrifter	18
2. Förklaring av skylten på maskinen	20
3. Översikt över maskinen samt leveransens omfattning	20
4. Ändamålsenlig användning	20
5. Montera samma gräsklipparen	21
6. Ställa in klipphöjden	22
7. Driftstart	22
8. Instruktioner för korrekt gräsklippning	22
9. Klippa gräs	23
10. Underhåll och förvaring	24
11. Byta ut kniven	24
12. Avfallshantering	24
13. Tekniska data	25
14. Reservdelsbeställning	25
15. Felsökning	26

Förpackningen:

Apparaten befinner sig i en förpackning för att förhindra transportskador. Denna förpackning är råvara och kan därmed återanvändas eller återföras till råvarukretsloppet.

S

Då apparaten används, bör vissa säkerhetsåtgärder nog iakttas, för att förhindra att någon kommer till skada och att skador uppstår:

- Läs noga igenom bruksanvisningen och iaktta föreskrifterna. Bekanta er på basen av denna bruksanvisning med apparaten, dess rätta användning samt säkerhetsföreskrifterna.
- Förvara bruksanvisningen väl, så att ni ständigt har alla informationer till hands.
- Ifall ni skulle anförtro apparaten åt andra personer, var vänlig och överlämna även denna bruksanvisning.

Vi tar inget ansvar på oss för olyckor eller skador, som uppstår på grund av att föreskrifterna ignoreras.

1. Allmänna säkerhetsföreskrifter

1. Låt aldrig barn eller andra personer som inte har läst igenom bruksanvisningen använda gräsklipparen. Beakta regionala bestämmelser angående minsta tillåtna ålder för användning av maskinen.
2. Dra alltid ut stickkontakten innan du utför kontroll, underhåll eller reparation.
3. Inom gräsklipparens arbetsområde är användaren ansvarig för alla personskador samt skador på främmande egendom som har uppstått vid användning av maskinen.
4. Arbeta endast i tillräckligt bra ljusförhållanden eller sörj för artificiell belysning.
5. Kontrollera alltid om maskinen har skadats på något vis.
6. Övertyga dig om att alla skyddsanordningar har monterats och fungerar på avsett vis.
7. Använd inte maskinen om du är trött.
8. Använd aldrig maskinen i stängda eller dåligt ventilerade rum, eller om brännbara eller explosiva vätskor, ångor eller gaser finns i närheten.
9. Dra ut stickkontakten ur vägguttaget:
 - innan du lämnar maskinen
 - innan du frigör en blockerad kniv
 - innan du kontrollerar, rengör eller utför arbeten på maskinen
 - om maskinen har kört emot ett främmande föremål, du ska kontrollera om maskinen har skadats och genomföra nödvändiga reparationer
 - om maskinen börjar vibrera ovanligt mycket (kontrollera genast).
10. Innan du använder maskinen ska du kontrollera optiskt om knivarna, fästbultarna och den kompletta klippanordningen är slitna eller skadade. För att undvika obalans får slitna eller skadade knivar och fästbultar endast bytas ut satsvis.
11. Av säkerhetsskäl måste du byta ut slitna och skadade delar. Endast originalreservdelar får användas.
12. Följ anvisningarna och bär skyddshandskar när du monterar eller demonterar kniven.
13. Kontrollera gräsmattan i förväg där du ska använda gräsklipparen och ta bort alla föremål som kan slungas iväg av maskinen. Ta bort alla främmande föremål innan du använder gräsklipparen. Välj förlängningssladdar som passar till maskinens effekt.
14. Bär alltid kraftiga och halkfria skor och långa byxor när du använder gräsklipparen. Klipp aldrig gräset om du går barfota eller i lätta sandaler.
15. Använd alltid gräsklipparen med gräsuppsamlare eller se till att skyddslocket är stängt om en gräsuppsamlare inte används.
16. Lyft inte gräsklipparen när du startar motorn.
17. För aldrig in händerna eller fötterna i närheten av eller under roterande delar. Vid gräsklippare med roterande kniv får du aldrig stå framför gräsutkastningen.
18. Se till att motorn har slagits ifrån och knivarna stannat innan gräsuppsamlaren tas av för att tömmas.
19. Beakta säkerhetsavståndet som resulterar av stängens längd.

20. Om du använder gräsklipparen på en slänt, måste du alltid gå i rät vinkel mot lutningen, alltså inte uppför eller nedför slänten.
21. Använd inte gräsklipparen om lutningen överstiger 15 %.
22. Innan du lyfter gräsklipparen inför transport, måste du slå ifrån motorn, dra ut stickkontakten och vänta tills kniven har stannat.
23. Se till att inga personer, särskilt barn, eller djur befinner i närheten när du använder gräsklipparen. Se till att säkerhetsavståndet uppgår till minst 10 meter.
24. Förvara gräsklipparen i ett torrt utrymme utom räckhåll för barn.
25. Gräsklipparens elektriska delar får endast repareras av en behörig elinstallatör.
26. Anslutningsledningarna som används får inte vara lättare än lätta gummikablar H07RN-F enl. DIN 57282/VDE 0282 och måste ha en minsta ledningsarea på 1,5 mm². Stickkontaktarna måste vara jordade och anslutningen vara sköljtät. Dra anslutningsledningen genom en dragavlastning på stängeln och anslut därefter till brytar- och kontaktenheten. Kontrollera om ledningen har skadats eller åldrats innan du använder den. Du får endast använda gräsklipparen om kablarna är i fullgott skick (gäller även för kabeln på maskinen). Om kabeln skadas medan du klipper gräs, måste du genast dra ut stickkontakten och först därefter se efter vilka skador som har uppstått.
27. Tippa inte gräsklipparen när du startar motorn, såvida detta inte krävs för den aktuella användningen. I sådana fall får du endast tippa gräsklipparen så långt som är tvunget nödvändigt, och endast den sida av maskinen som är vänd bort från dig.
28. Om gräsklipparen börjar vibrera ovanligt kraftigt, måste du genast kontrollera orsaken.
29. Se till att alla muttrar, bultar och skruvar har dragits åt ordentligt och att maskinen befinner sig i ett säkert arbetsskick.
30. Om ett främmande föremål har träffats, måste du undersöka gräsklipparen på skador och därefter genomföra erforderliga reparationer innan du startar och använder maskinen på nytt.
31. Utsätt inte gräsklipparen för regn. Gräsmattan får inte vara våt eller alltför fuktig.
32. Se till att du alltid står stabilt medan du arbetar.
33. Gå alltid i normal hastighet med gräsklipparen.
Var särskilt försiktig när du byter arbetsriktning på en slänt.
34. Var särskilt försiktig när du svänger runt gräsklipparen eller när du drar den mot dig.
35. Stoppa skärverktyget om du måste lyfta gräsklipparen för att transportera den över andra ytor än gräs, och om du måste flytta den till och från de ytor som ska klippas.
36. Var försiktig när du startar eller trycker in startkontakten och beakta tillverkarens anvisningar. Se till att avståndet mellan dina fötter och skärverktyget inte är för kort.
37. Lyft eller bär aldrig gräsklipparen medan motorn kör.
38. Slå av motorn innan du lämnar gräsklipparen.
39. Låt motorn svalna innan du ställer in maskinen i ett slutet utrymme.
40. Kontrollera gräsuppsamlaren med regelbundna mellanrum om den är skadad eller om den inte längre fungerar.
41. Slå ifrån gräsklipparen och dra ut stickkontakten innan du ställer in eller rengör maskinen eller kontrollerar om nätkabeln har snotts runt eller skadats.
42. Skarvuttag vid anslutningsdon måste vara av gummi, mjuk PVC eller andra termoplastiska material med samma hållfasthet eller ha överdragits med detta material.
43. Undvik att gå med gräsklipparen så att förlängningskabeln inte längre kan löpa fritt.
44. Maskinen ska inte slås på och ifrån flera gånger under kort tid, och undvik särskilt att "leka" med strömbrytaren.
45. På grund av spänningsvariationerna som kan uppstå i elnätet när denna maskin startas upp, är det möjligt att andra

S

utrustningar som är anslutna till samma strömkrets störs om villkoren i elnätet är bristfälliga. I sådana fall krävs lämpliga åtgärder (t ex anslutning till en annan strömkrets än dessa utrustningar, drift av maskinen vid en strömkrets med lägre impedans).

2. Förklaring av skylten på maskinen (se bild 15)

- 1= Läs igenom bruksanvisningen före driftstart.
- 2= Varning! Roterande kniv!
- 3= Håll avstånd / se till att inga personer kommer i närheten
- 4= Dra ut stickkontakten inför arbeten på skärverktyget
- 5= Varning! Kniven fortsätter att rotera efter att motorn slagits ifrån.
- 6= Varning för vass kniv! Slå ifrån motorn och dra ut stickkontakten innan du utför inställning och rengöring, eller om nätkabeln har trasslats samman eller skadats.
- 7= Varning! Se till att nätkabeln inte ligger i närheten av skärverktygen!

3. Översikt över maskinen samt leveransens omfattning (se bild 1+2)

1. Brytar- och kontaktenhet
2. Kabeldragavlastning
3. Strömbrytare
4. Gräsuppsamlare
5. Utkastningslucka
6. Central höjdställning
7. Undre skjutbygel
8. Övre skjutbygel
9. Fästskruvar för undre skjutbygel
10. Fästskruvar för övre skjutbygel
11. Stativdelar för gräsuppsamlare
12. Nyckel för knivbyte

4. Ändamålsenlig användning

Nätanslutning

Gräsklipparen kan anslutas till ett valfritt nätuttag (med 230 V växelspänning). Tänk dock på att endast jordade stickuttag som är kopplade via en lednings-skydds brytare för 16 A är tillåtna. Dessutom måste en jordfelsbrytare (RCD) med max. 30 mA vara installerad!

Nätkabel

Använd endast anslutningskablar som inte är skadade. Nätkabeln får inte vara hur lång som helst (max. 50 m) eftersom det annars finns risk för att elmotorns effekt reduceras.

Nätkabeln till maskinen måste uppvisa en ledningsarea på 3 x 1,5 mm². Isoleringen på nätkablar till gräsklippare skadas ofta.

Orsakerna kan bl a vara:

- Skärskador pga. av man har kört över kabeln
- Klämställena om kabeln har lagts under dörrar och fönster
- Sprickor pga. åldrad isolering
- Vikningar pga. olämplig montering eller dragning av kabeln

Det kan förekomma att sådana defekta maskinkablar används, trots att skadorna i isoleringen innebär att de är livsfarliga. Kablar, stickkontakter och anslutningsdosor måste uppfylla nedanstående krav. Nätkablar för anslutning till gräsklippare måste vara försedda med gummiisolering.

Nätkablarna måste åtminstone vara av typ H05RN-F och uppvisa tre ledare. Typbeteckningen måste vara tryckt på nätkabeln till maskinen. Köp endast nätkablar som uppvisar denna märkning! Stickkontakterna och skarvuttagen på nätkablar måste bestå av gummi och vara sköljtäta. Nätkablarna får inte vara hur långa som helst. Längre nätkablar kräver större ledningsarea. Kontrollera regelbundet om nätkablarna och skarvsladdarna har skadats. Se till att

strömförsörjningen genom dessa kablar har slagits ifrån innan du genomför denna kontroll. Linda av hela nätkabeln. Kontrollera även om nätkabeln har vikts vid införingsöppningar till stickkontakter och skarvuttag.

Gräsklipparen är lämplig för privat bruk i hemma- eller koloniträdgårdar.

Sådana gräsklippare som är avsedda för privata hemma- och koloniträdgårdar definieras som utrustning vars årliga användning i regel inte överstiger 50 timmar och som till övervägande del används till gräsvård, dock ej till allmänna grönytor, parker, sportanläggningar eller till lant- och skogsbruk.

En förutsättning för ändamålsenlig användning av gräsklipparen är att tillverkarens bifogade bruksanvisning beaktas. Bruksanvisningen innehåller även gällande drifts-, underhålls- och reparationsvillkor.

Obs!

På grund av olycksrisken får gräsklipparen inte användas till att trimma buskar och häckar, till att skära eller finfördela klätterväxter, till gräsklippning på tak eller i balkonglådor, till rengöring (rensugning) av gångar eller som kompostkvarn för finfördelning av kvistar och grenar från träd och häckar. Dessutom får gräsklipparen inte användas som motorhacka samt för att plana ut ojämnheter i marken, t ex mullvadshögar.

Av säkerhetsskäl får gräsklipparen inte användas som drivaggregat för andra arbetsverktyg och verktygssatser, såvida detta inte uttryckligen har tillåtits av tillverkaren.

5. Montera samma gräsklipparen

Gräsklipparen levereras i förmonterat skick. Följ bruksanvisningen steg för steg och orientera dig efter bilderna så att du gör rätt när du monterar samman maskinen.

Montera stängen (se bild 3-6)

- Dra isär stängen enligt beskrivningen i bild 3. Se till att motorkabeln inte kläms in.
- Dra åt de båda stjärnskruvarna (bild 4/pos. A).
- Nu kan du ställa in stängens höjd mellan 86,5 och 113 cm på ett av fyra olika lägen (se bild 5/pos. A).

Obs!

Stängen får endast ställas in inom det markerade området.

- Skruva fast stängen med stjärnskruvarna (bild 5/pos. B) i avsedd position.

Obs!

Ställ in samma stänglängd på båda sidorna.

- Justera in kabeln med kabeklämmorna på stängen (bild 6/pos. A)

Montera gräsuppsamlaren (se bild 7-10)

Montera bygelstativet enligt beskrivningen i bild 7. Vik gräsuppsamlaren över bygelstativet (bild 8) och fäst den sedan med gummitungorna på stativet (bild 9). Slå ifrån motorn och kontrollera att kniven inte längre roterar innan du hänger in gräsuppsamlaren. Lyft upp utkastningsluckan (bild 10/pos. 1) med den ena handen. Håll gräsuppsamlarens handtag med den andra handen och häng in uppifrån (bild 10).

S

6. Ställa in klipphöjden

Obs!

Klipphöjden får endast ställas in om motorn står stilla och nätkabeln har dragits ut.

Innan du börjar klippa, kontrollera att skärverktyget inte är trubbigt och att monteringsmaterialet inte har skadats. Byt ut trubbiga och/eller skadade skärverktyg så att obalans inte uppstår. Slå ifrån motorn och dra ut nätkabeln innan du gör dessa kontroller.

Ställ in klipphöjden enligt beskrivningen i bild 11.

1. Dra reglaget (A) utåt.
2. Ställ reglaget (A) på avsedd klipphöjd.

Klipphöjden som kan ställas in på tio olika lägen mellan 25 och 75 mm kan läsas av på skalan (bild 11/pos. B).

7. Användning

Anslut nätkabeln till brytar- och kontaktenheten (bild 12/pos. 1) och häng in kabeln i dragavlastningen (bild 12/pos. 2). Monteringsmaterial (kabelklämmor) måste användas till maskinkabeln.

Obs!

För att förhindra att gräsklipparen startar oavsiktligt, är den utrustad med en inkopplingsspärr (bild 12, pos. 3) som måste tryckas in innan startspaken (bild 12, pos. 4) kan tryckas in. Gräsklipparen kopplas ifrån om du släpper startspaken. Slå till och ifrån maskinen på detta sätt ett par gånger för att kontrollera att din maskin fungerar rätt. Innan du utför reparation eller underhåll på maskinen, måste du kontrollera att kniven inte roterar och att maskinen har skilts åt från elnätet.

Obs!

Öppna aldrig utkastningsluckan för att tömma gräsuppsamlaren medan motorn fortfarande kör. Den roterande kniven kan förorsaka personskador.

Fäst alltid utkastningsluckan resp. gräsuppsamlaren noggrant. Slå alltid ifrån motorn innan du tar bort gräsuppsamlaren.

Beakta alltid avståndet mellan knivkåpan och dig själv som bestäms av styrstängerna. Var särskilt försiktig när du klipper och ändrar körriktning på sluttningar och slänter. Se till att du alltid står stadigt, bär skor med halkfria och profilerade sulor samt långa byxor. Använd alltid gräsklipparen i rät vinkel mot lutningen, gå alltså inte uppför eller nedför slänten. Av säkerhetsskäl får du inte använda gräsklipparen på slänter vars lutning överstiger 15 grader.

Var särskilt försiktig när du går baklänges och när du drar gräsklipparen. Risk för att du snavar!

8. Instruktioner för korrekt gräsklippning

Vi rekommenderar att du kör överlappande banor med gräsklipparen.

Klipp alltid med vassa och hela knivar så att grässtrån inte fransas ut, vilket annars kan leda till att gräsmattan gulnar.

För att du ska få en fin skärningsbild på gräsmattan måste du gå i så raka banor som möjligt. Se till att banorna där du har klippt överlappar varandra med ett par centimeter så att inga remsor står kvar.

Hur ofta du måste använda gräsklipparen är alltid beroende av hur snabbt gräset växer. Under den huvudsakliga växttiden (maj - juni) två gånger i veckan, annars en gång i veckan. Ställ in klipphöjden på 4 - 6 cm, så att gräset

kan växa 4 - 5 cm mellan varje klippning. Om gräset har blivit en aning högre, bör du inte göra misstaget att genast klippa ned det till normal höjd. Detta skadar gräsmattan. Klipp aldrig bort mer än hälften av grässets höjd. Håll gräsklipparens undersida ren och ta alltid bort gräs som har fastnat. Avlagringar gör det svårare att starta maskinen, påverkar klippningskvaliteten och utkastningen. Använd gräsklipparen i rät vinkel på sluttningar. Man kan undvika att glida med gräsklipparen om den hålls snett uppåt.

Välj klipp höjd beroende på aktuell gräshöjd. Gå flera gånger med gräsklipparen så att maximalt 4 cm gräs klipps av varje gång.

Slå alltid ifrån motorn och dra ut stickkontakten innan du kontrollerar kniven. Tänk på att kniven fortsätter att rotera ett par sekunder efter att du har slagit ifrån motorn. Försök aldrig att stoppa kniven. Kontrollera med jämna mellanrum att kniven sitter fast ordentligt, är i fullgott skick samt tillräckligt vass. Om detta inte skulle vara fallet måste den slipas eller bytas ut. Om den roterande kniven slår emot ett föremål, måste du slå ifrån gräsklipparen och vänta tills kniven har stannat helt. Kontrollera därefter knivens och knivfästets skick. Om dessa har skadats måste de bytas ut. Lägg nätkabeln i ringar på marken framför stickuttaget. När du använder gräsklipparen måste du utgå från stickuttaget eller kabeln och se till att maskinkabeln alltid ligger inom det område som du redan har klippt. I annat fall finns det risk för att du kör över kabeln med gräsklipparen.

9. Klippa gräs

Om du ser att gräsrester ligger kvar på gräsmattan efter att du klippt, är detta ett tecken på att gräsuppsamlaren måste tömmas.

Obs!

Slå ifrån motorn och vänta tills kniven har stannat helt innan du tar av gräsuppsamlaren. För att ta av gräsuppsamlaren måste du lyfta upp utkastningsluckan med den ena handen, och med den andra handen lyfta av gräsuppsamlaren med handtaget. Enligt beskrivningen i säkerhetsföreskrifterna kommer utkastningsluckan att slå igen när gräsuppsamlaren tas av så att den bakre utkastningsöppningen därefter är stängd. Om gräsrester hänger kvar i öppningen, så är det lämpligt att köra tillbaka gräsklipparen med ungefär 1 m så att det ska gå lättare att starta maskinen.

Om avlagringar av gammalt gräs finns kvar i gräsklipparens kåpa och på arbetsverktyget, får detta inte tas bort med handen eller med fötterna. Använd lämpliga hjälpmedel, t ex en handborste.

För att garantera att gräset samlas upp på avsett vis, måste gräsuppsamlaren och särskilt nätet rengöras från insidan efter användningen.

Häng endast in gräsuppsamlaren om motorn har slagits ifrån och kniven har stannat.

Lyft upp utkastningsluckan med den ena handen, håll fast gräsuppsamlarens handtag med den andra handen och häng därefter in från ovansidan.

10. Underhåll och förvaring

Gräsklipparen får endast underhållas och rengöras samt skyddsanordningarna demonteras om motorn står stilla och nätkabelns stickkontakt har dragits ut. Slitna eller skadade knivar, knivfästen och bultar måste bytas ut satsvis av en behörig fackman för att garantera att balansen bibehålls.

Rengör inte gräsklipparen under rinnande vatten, särskilt under högtryck. Se till att alla fästdon (skruvar, muttrar osv) alltid är fast åtdragna så att du kan använda gräsklipparen utan risk för skador.

Kontrollera ofta om gräsuppsamlaren är sliten.

Byt ut slitna eller skadade delar.

Förvara din gräsklippare i ett torrt utrymme. För att garantera lång livslängd ska alla skruvdelar samt hjul och axlar rengöras och därefter oljas in.

För platsbesparande förvaring kan stången fällas sammas till samma läge som vid leverans (se bild 2).

Se till att motorkabeln inte kläms in när stången viks samman. Om du vårdar din gräsklippare i regelbundna intervaller förbättras inte endast utrustningens livslängd och prestanda, utan det blir dessutom lättare att använda gräsklipparen och resultatet blir bättre. Rengör om möjligt gräsklipparen endast med en borste eller en trasa. Använd inte lösningsmedel eller vatten för att ta bort smuts. Gräsklipparens kniv är den del som slits mest. Kontrollera knivens skick i regelbundna intervaller samt att den sitter fast ordentligt. Om kniven är sliten måste den genast bytas ut eller slipas. Om du märker av kraftiga vibrationer i gräsklipparen, betyder detta att kniven är felaktigt balanserad eller har deformerats av stötar. I sådana fall måste kniven repareras eller bytas ut.

11. Byta ut kniven

Av säkerhetsskäl rekommenderar vi att du låter en behörig fackman byta ut kniven.

Obs!

Bär arbetshandskar!

Använd endast originalknivar eftersom det annars finns risk för att vissa funktioner inte fungerar och att säkerheten inte kan garanteras.

Byt ut kniven på följande sätt:

- Lossa på fästskruven.
- Ta av kniven och byt ut den mot en ny.
- Var uppmärksam på korrekt monteringsriktning när du monterar in den nya kniven. Knivens vingar måste skjuta in i motorrummet (se bild 24). Fäststiften måste stämma överens med de stansade öppningarna i kniven (se bild 14).
- Dra därefter åt fästskruven med universalnyckeln. Åtdragningsmomentet bör vara ca 25 Nm.

Kontrollera gräsklipparens allmänna skick vid säsongens slut och ta bort alla rester som har fastnat.

Kontrollera tvunget gräsklipparens skick innan du tar den i drift första gången efter vinteruppehållet.

Kontakta vår kundtjänst om reparationer är nödvändiga.

Använd endast originalreservdelar.

12. Avfallshantering

Obs!

Gräsklipparen och tillbehören består av olika material som till exempel metall och plaster.

Lämna in defekta komponenter till ett godkänt insamlingsställe i din kommun. Hör efter med din kommun eller med försäljaren i din specialbutik.

13. Tekniska data

Nätspänning:	230 V ~ 50 Hz
Upptagen effekt:	1600 W
Motorvarvtal:	3000 min ⁻¹
Klippbredd:	42 cm
Justering av klipphöjd:	25-75 mm; 10 lägen
Gräsuppsamlarens volym:	50 liter
Ljudtrycksnivå L _{pA} :	73 dB(A)
Ljudeffektnivå L _{WA} :	95 dB(A)
Vibration i stången a _{hv} :	≤ 2,5 m/s ²

14. Reservdelsbeställning

Lämna följande uppgifter vid beställning av reservdelar:

- Maskintyp
 - Maskinens artikel-nr.
 - Maskinens ident-nr.
 - Reservdelsnummer för erforderlig reservdel
- Aktuella priser och ytterligare information finns på www.isc-gmbh.info

S

15. Felsökning

Störning	Möjliga orsaker	Åtgärder
Motorn startar ej	a) Kondensatorn defekt b) Ingen ström i stick-kontakten c) Kabeln defekt d) Brytar- och kontaktenhet defekt e) Anslutningarna vid motorn eller kondensatorn har lossnat f) Maskinen står i alltför högt gräs g) Gräsklipparens kåpa är tilltäppt	a) Åtgärdas av kund-tjänstverkstad b) Kontrollera kabeln och säkringen c) Kontrollera d) Åtgärdas av kund-tjänstverkstad e) Åtgärdas av kund-tjänstverkstad f) Starta på lågt gräs eller på ytor som redan klippts; Ändra ev. på klipphöjden g) Rengör kåpan så att kniven kan rotera fritt
Motorns prestanda avtar	a) För högt eller fuktigt gräs b) Gräsklipparens kåpa är tilltäppt c) Kniven är nedsliten	a) Korrigera klipphöjden b) Rengör kåpan c) Byt ut kniven
Dålig klippningskvalitet	a) Kniven är sliten b) Fel klipphöjd	a) Byt ut eller slipa kniven b) Korrigera klipphöjden

Obs!

Motorn skyddas av en termobrytare som slår ifrån vid överbelastning och som automatiskt kopplas in på nytt efter en kort avkylningspaus!

ISC GmbH
Eschenstraße 6
D-94405 Landau/Isar

Konformitätserklärung



- D** erklärt folgende Konformität gemäß EU-Richtlinie und Normen für Artikel
- GB** declares conformity with the EU Directive and standards marked below for the article
- F** déclare la conformité suivante selon la directive CE et les normes concernant l'article
- NL** verklaart de volgende conformiteit in overeenstemming met de EU-richtlijn en normen voor het artikel
- E** declara la siguiente conformidad a tenor de la directiva y normas de la UE para el artículo
- P** declara a seguinte conformidade de acordo com a directiva CE e normas para o artigo
- S** förklarar följande överensstämmelse enl. EU-direktiv och standarder för artikeln
- FIN** ilmoittaa seuraavaa Euroopan unionin direktiivien ja normien mukaista yhdenmukaista tuotteelle
- N** erklærer herved følgende samsvar med EU-direktiv og standarder for artikkel
- RUS** заявляет о соответствии товара
- HR** izjavljuje sljedeću uskladenost s odredbama i normama EU za artikl.
- RO** declară următoarea conformitate cu linia directoare CE și normele valabile pentru articolul.
- TR** ürün ile ilgili olarak AB Yönetmelikleri ve Normları gereğince aşağıdaki uygunluk açıklama masını sunar.


- GR** δηλώνει την ακόλουθη συμφωνία σύμφωνα με την Οδηγία ΕΕ και τα πρότυπα για το προϊόν
- I** dichiara la seguente conformità secondo la direttiva UE e le norme per l'articolo
- DK** atstæterer følgende overensstemmelse i henhold til EU-direktiv og standarder for produkt
- CZ** prohlašuje následující shodu podle směrnice EU a norem pro výrobek.
- H** a következő konformitást jelenti ki a termékek-re vonatkozó EU-irányvonalak és normák szerint
- SK** pojasňuje sledečo skladnost po smernici EU in normah za artikel.
- PL** deklaruje zgodność wymienionego poniżej artykułu z następującymi normami na podstawie dyrektywy WE.
- SK** vydáva nasledujúce prehlásenie o zhode podľa smernice EU a noriem pre výrobok.
- BG** декларира следното съответствие съгласно директивите и нормите на ЕС за продукта.
- HRB** заявляє про відповідність згідно з Директивою ЄС та стандартами, чинними для даного товару
- EE** deklareerib vastavuse järgnevale EL direktiivi dele ja normidele
- LT** deklaruoja atitiktį pagal ES direktyvas ir normas
- SCG** izjavljuje sledeći konformitet u skladu s odredbom EZ i normama za artikl

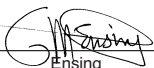
Elektro-Rasenmäher EM 1650

- | | |
|--|---|
| <input checked="" type="checkbox"/> 98/37/EG | <input type="checkbox"/> 87/404/EWG |
| <input checked="" type="checkbox"/> 73/23/EWG_93/68/EEC | <input type="checkbox"/> R&TTED 1999/5/EG |
| <input type="checkbox"/> 97/23/EG | <input checked="" type="checkbox"/> 2000/14/EG: <small>L_{WM} = 93 dB; L_{WA} = 95 dB
Ø = 42 cm</small> |
| <input checked="" type="checkbox"/> 89/336/EWG_93/68/EEC | <input type="checkbox"/> 95/54/EG: |
| <input type="checkbox"/> 90/396/EWG | <input type="checkbox"/> 97/68/EG: |
| <input type="checkbox"/> 89/686/EWG | |

**EN 60335-1; EN 60335-2-77; EN 55014-1;
EN 55014-2; EN 61000-3-2; EN 61000-3-11;
TÜV Süddeutschland Bau und Betrieb KBV VI; OR/10546/05**

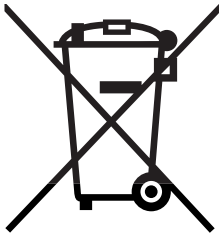
Landau/Isar, den 26.01.2006


Weichselgartner
Leiter QS Konzern


Ensing
Leiter Technik EC

Art.-Nr.: 34.004.11 I.-Nr.: 01016
Subject to change without notice

Archivierung: 3400411-16-4175500



Ⓜ Gælder kun EU-lande

Ⓝ Smid ikke el-værktøj ud som almindeligt husholdningsaffald.

I henhold til EF-direktiv 2002/96 om elektroaffald og dets omsættelse til national lovgivning skal brugt el-værktøj indsamles adskilt og indleveres på genbrugsstation.

Recycling-alternativ til tilbagesendelse af brugt vare:

Ejeren af det elektroniske apparat er forpligtet til – som et alternativ i stedet for tilbagesendelse – at medvirke til, at relevante dele af apparatet genanvendes ifølge miljøforskrifterne i tilfælde af overdragelse af ejerskab til tredjemand. Det brugte apparat kan også overdrages til et deponeringssted, som vil varetage bortskaffelsen af apparatets dele i overensstemmelse med nationale bestemmelser vedrørende skrotning og genbrug. Ikke omfattet heraf er tilbehørsdele og hjælpemidler, som ikke indeholder elektroniske komponenter.

Ⓢ Endast för EU-länder

Kasta inte elverktyg i hushållssoporna.

Enligt det europeiska direktivet 2002/96/EG om avfall som utgörs av eller innehåller elektriska eller elektroniska produkter och dess tillämpning i den nationella lagstiftningen, måste förbrukade elverktyg källsorteras och lämnas

Återvinnings-alternativ till begäran om återsändning:

Som ett alternativ till återsändning är ägaren av elutrustningen skyldig att bidra till ändamålsenlig avfallshantering för det fall att utrustningen ska skrotas. Efter att den förbrukade utrustningen har lämnats in till en avfallsstation kan den omhändertas i enlighet med gällande nationella lagstiftning om återvinning och avfallshantering. Detta gäller inte för tillbehör delar och hjälpmedel utan elektriska komponenter vars syfte har varit att komplettera den förbrukade utrustningen.

Ⓢ

Ved ugunstige netforhold kan maskinen forårsage forbigående spændingsfald. Er netimpedansen Z på tilslutningsstedet til det offentlige forsyningsnet større end $0,4 + j 0,25\Omega$ kan yderligere foranstaltninger være påkrævet, inden maskinen kan tages i brug via denne tilslutning. Du kan forhøre dig om impedans hos forsyningselskabet.

Ⓢ

Vid bristfälliga förhållanden i elnätet kan maskinen förorsaka temporära spänningssänkningar. Om nätimpedansen Z vid anslutningspunkten till det allmänna elnätet är större än $0,4 + j 0,25\Omega$ kan ytterligare åtgärder krävas innan maskinen kan anslutas till detta uttag och användas på avsett vis. Vid behov kan ditt lokala elbolag informera dig om elnätets impedans.

Ⓢ Der tages forbehold for tekniske ændringer
Ⓢ Förbehåll för tekniska förändringar

(N DK)

Eftertryk eller anden form for mangfoldiggørelse af skriftligt materiale, ledsagepapirer indbefattet, som omhandler produkter, er kun tilladt efter udtrykkelig tilladelse fra ISC GmbH.

(S)

Eftertryk eller annan duplicering av dokumentation och medföljande underlag för produkter, även utdrag, är endast tillåtet med uttryckligt tillstånd från ISC GmbH.

GARANTIBEVIS

Kære kunde!

Vore produkter er underlagt streng kvalitetskontrol. Hvis produktet alligevel på et tidspunkt skulle udvise fejl, beklager vi naturligvis dette og beder dig kontakte vores kundeservice på adressen, som står angivet på dette garantibevis. Du kan naturligvis også ringe til os på det nedenfor angivne servicenummer. For indfrielse af garantikrav gælder følgende:

1. Nærværende garanti fastsætter betingelserne for udvidede garantiydelser. Garantibestemmelser fastsat ved lov berøres ikke af nærværende garanti. Vores garantiydelse er gratis.
2. Garantiydelsen omfatter udelukkende mangler, som kan føres tilbage til materiale- eller produktionsfejl, og begrænser sig til afhjælpning af disse resp. levering af erstatningsprodukt. Bemærk, at vore produkter ikke er konstrueret til erhvervsmæssig, håndværksmæssig eller industriel brug. Garantiaftale kan derfor ikke anses for indgået, såfremt produktet anvendes i erhvervsmæssigt, håndværksmæssigt, industrielt eller lignende øjemed. Endvidere dækker garantien ikke erstatningsydelser for transportskader, skader som følge af tilsidesættelse af montagevejledningens anvisninger eller som følge af usagkyndig installation, tilsidesættelse af brugsanvisningen (f.eks. tilslutning til forkert netspænding eller strømtype), misbrug eller usagkyndig anvendelse (f.eks. overbelastning eller brug af værktøj eller tilbehør, som ikke er godkendt), tilsidesættelse af vedligeholdelses- og sikkerhedsforskrifter, indtrængen af fremmedlegemer i apparatet (f.eks. sand, sten eller støv), brug af vold eller eksterne påvirkninger udefra (f.eks. fordi produktet tabes) samt skader, der hidrører fra almindelig slitage.

Garantien mister sin gyldighed, hvis der allerede er blevet foretaget indgreb i apparatet.

3. Garantiperioden udgør 2 år at regne fra købsdatoen. Garantikrav skal gøres gældende inden for to uger, efter at defekten er blevet konstateret. Garantikrav kan ikke gøres gældende efter garantiperiodens udløb. Reparation eller udskiftning af apparatet medfører ikke forlængelse af garantiperioden, heller ikke for eventuelt indbyggede reservedele. Dette gælder også servicearbejder, der foretages på stedet.
4. For at kunne gøre garantikrav gældende skal du sende det defekte produkt portofrit til nedenstående adresse. Original købskvittering eller lignende dateret dokumentation skal vedsendes. Købskvitteringen skal gemmes som dokumentation! Beskriv venligst så nøjagtigt som muligt grunden til din reklamation. Er defekten omfattet af garantien, vil produktet omgående blive repareret og returneret, eller du vil modtage et helt nyt.

Mod betaling udbedr vi naturligvis også gerne defekter på produktet, som ikke/ikke længere er omfattet af garantien. Du skal blot indsende produktet til vores serviceadresse.

GARANTIBEVIS

Bästa kund,

Våra produkter genomgår en sträng kvalitetskontroll. Om denna produkt mot förmodan inte fungerar på rätt sätt, beklagar vi detta och ber dig att kontakta vår serviceavdelning under adressen som anges på garantikortet. Vi står även gärna till tjänst på telefon under servicenumret som anges nedan. Följande punkter gäller för att du ska kunna göra anspråk på garantin:

1. I dessa garantivillkor regleras extra garantitjänster. Garantianspråk som regleras enligt lag påverkas inte av denna garanti. Våra garantitjänster är gratis för dig.
2. Garantitjänsterna täcker endast in sådana brister som kan härledas till material- eller fabrikationsfel och är begränsade till arbetsuppgifter som syftar till att åtgärda dessa brister eller byta ut produkten. Tänk på att våra produkter endast får användas till ändamålsenligt syfte och inte har konstruerats för yrkesmässig, hantverksmässig eller industriell användning. Ett garantiavtal sluts därför ej om produkten ska användas inom yrkesmässiga, hantverksmässiga eller industriella verksamheter eller vid liknande aktiviteter. Vår garanti omfattar dessutom inte ersättning för transportskador, skador som kan härledas till missaktade monteringsanvisningar eller ej föreskriven installation, åsidosatt bruksanvisning (t ex anslutning till felaktig nätspänning eller strömart), missbruk eller ej ändamålsenliga användningar (t ex överbelastning av produkten eller användning av ej godkända insatsverktyg eller tillbehör), åsidosatta underhålls- och säkerhetsbestämmelser, främmande partiklar som har trängt in i produkten (t ex sand, sten eller damm), yttre våld eller yttre påverkan (t ex skador om produkten har fallit ned) samt normalt och användningsbundet slitage.

Anspråk på garanti upphör att gälla om ingrepp redan har gjorts i produkten.

3. Garantitiden uppgår till 2 år och gäller från datumet när produkten köptes. Medan garantitiden fortfarande gäller ska anspråk på garanti ställas inom två veckor efter att defekten fastställdes. Det är inte möjligt att ställa anspråk på garanti efter att garantitiden har löpt ut. Garantitiden förlängs inte när produkten repareras eller byts ut, dessutom medför sådana arbeten inte att en ny garantiid börjar gälla för produkten eller för ev. reservdelar som har monterats in. Detta gäller även vid hembesök.
4. För att du ska kunna ställa anspråk på garantin ska den defekta produkten skickas in i tillräckligt frankerat skick till adressen som anges nedan. Bifoga kvittot i original eller ett annat daterat köpebevis. Förvara därför kassakvittot på en säker plats! Beskriv orsaken till reklamationen så noggrant som möjligt. Om defekten i produkten täcks av våra garantitjänster, får du genast en reparerad eller ny apparat av oss.

Givetvis kan vi även, mot debitering, åtgärda skador som antingen inte täcks av garantin eller som har uppstått efter garantitidens slut. Skicka in produkten till nedanstående serviceadress.