 Instrukcja obsługi
elektrycznej frezarki górnorzecionowej.

 Instrucțiuni de folosire
Mașină electrică de frezat de sus

 Инструкция по эксплуатации
электрической фрезерной машины с
верхним расположением шпинделя

Einhell[®]
 **bavaria**

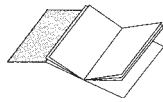
 5

CE

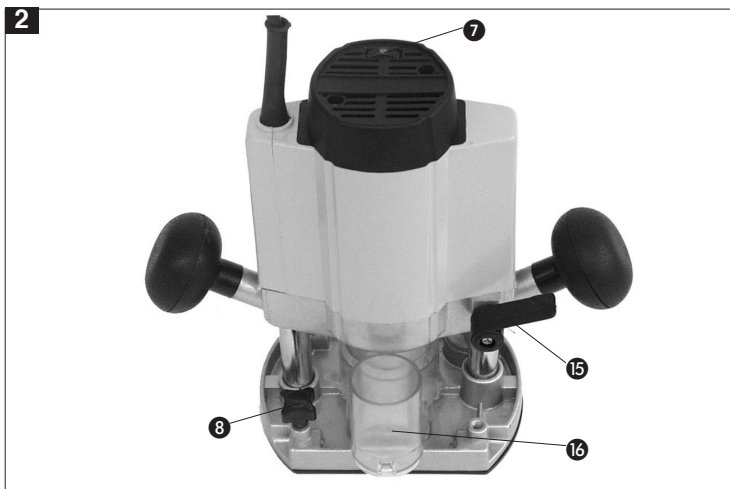
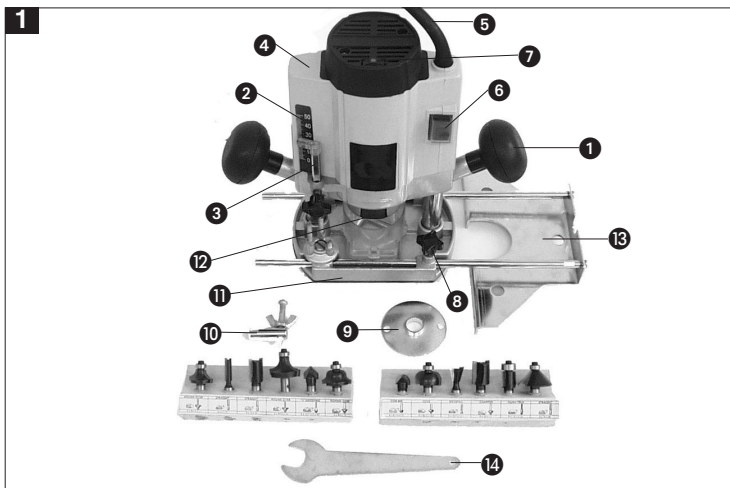
Art.-Nr.: 43.505.00

I.-Nr.: 01036

BOF 850E



- Ⓜ Proszę otworzyć stronę 2.
- Ⓜ Vă rugăm să deschideți la pagina 2.
- Ⓜ Пожалуйста, раскройте страницу 2



PL

1. Opis urządzenia (rys. 1 i 2):

1. Rączka.
2. Podziałka.
3. Opór nastawny głębokości cięcia.
4. Obudowa silnika.
5. Przewód sieciowy.
6. Wylącznik.
7. Ustawianie prędkości obrotów.
8. Śruba motylkowa.
9. Tuleja prowadząca o średnicy, ϕ 18
10. Igła cyrkla
11. Ślizg frezarki.
12. Blokada wrzeciona
13. Ogranicznik równoległy
14. Klucz widelkowy, rozwartość klucza 19
15. Uchwyt mocujący
16. Króciec ssący o średnicy wewnętrznej, ϕ 36

2. Dane techniczne:

Napięcie sieciowe:	230 V – 50 Hz.
Pobór mocy:	1020 Watt.
Prędkość obrotowa	
biegu jałowego:	11.000 – 31.000 min ⁻¹ .
Wielkość skoku:	40 mm (głębokość frezowania).
Tuleja zaciskowa:	ϕ 8 i v 6 mm.
Dł. frezu kształtowego max. :	ϕ 40 mm.
Zabezpieczenie przez izolację.	II /
Ciężar:	3,3 kg.
Poziom ciśnienia akustycznego LWA:	87,9 dB (A).
Poziom mocy akustycznej LPA:	100,9 dB (A).
Wibracja aw:	2,7 m/s ² .

3. Właściwe użycie

Frezarka górnwrzecionowa nadaje się szczególnie do obróbki drzewa i tworzyw sztucznych, poza tym do wycinania sęków, frezowania wpustów, wykrawania zagłębień, do kopiowego wykrawania krzywek i liter itd. Frezarki górnwrzecionowej nie wolno używać do obróbki metalu, kamienia itp. Maszyna może być używana tylko zgodnie z jej przeznaczeniem. Użycie urządzenia niezgodnie z powyższym jest sprzeczne z przepisami.

Za wynikające z tego, wszelkiego rodzaju szkody albo obrażenia odpowiada użytkownik albo obsługujący, a nie producent.

4. Ważne wskazówki

Proszę przeczytać dokładnie niniejszą instrukcję obsługi i przestrzegać zawarte w niej wskazówki. Na podstawie niniejszej instrukcji obsługi proszę się zapoznać z urządzeniem, z jego prawidłowym użytkowaniem, a także z uwagami dotyczącymi bezpieczeństwa. Proszę przechowywać instrukcję obsługi razem z frezarką górnwrzecionową.

Uwagi bezpieczeństwa

- Wtyczkę wkładać do gniazdka tylko przy wylączonej maszynie.
- Zabezpieczyć obrabiany przedmiot przed przesuwaniem za pomocą części zaciskających.
- Zwracać uwagę, aby kabel zasilający znajdował się poza strefą obróbki.
- Przed jakąkolwiek pracą przy maszynie wyciągnąć wtyczkę z gniazdka.
- Przed włączeniem należy sprawdzić zamocowanie freza.
- Podczas pracy zwracać uwagę na stabilną pozycję.
- Frezowanie musi być prowadzone zawsze przeciwnie do kierunku obrotu noży frezarki.
- Frezowanie wolno rozpocząć w momencie, gdy frez znajduje się w ruchu.
- Głowicę frezarki należy prowadzić zawsze dwoma rękami.
- Podana w instrukcji prędkość obrotowa frezarki nie może być przekroczona.
- Zwracać uwagę na moment cofający odbicie maszyny, szczególnie w przypadku zablokowania freza.
- Po zakończeniu pracy, maszynę przesunąć do pozycji wyjściowej.
- Używać tylko ostrych frezów.
- Frez zamocować przez zaciśnięcie.
- Przy wycinaniu głębokich otworów, zależnie od materiału, wycinać stopniowo.
- Poziom głośności może, podczas obróbki materiału, przekroczyć 85 dB (A). W tym przypadku konieczne jest używanie, przez obsługującego, środków ochrony przed hałasem. Głośność urządzenia została zbadana zgodnie z ISO 3744, NFS 31-031 (84/537/EWG).
- Poziom wibracji urządzenia został ustalony zgodnie z ISO 8662-8.

5. Przed użyciem

- Przed użyciem muszą zostać zamontowane wszystkie osłony i części zabezpieczające.
- Przed podłączeniem urządzenia porównać dane na tabliczce identyfikacyjnej z danymi dotyczącymi sieci elektrycznej.

6. Montaż i obsługa

Uwaga! Przed zamontowaniem i ustawieniem urządzenia, należy wyciągnąć wtyczkę z gniazdka.

A. Montaż króćca ssącego (rys. 3).

Uwaga! Używanie urządzenia odpylającego jest niezbędne ze względów zdrowotnych.

Króciec ssący (16) przymocować za pomocą obydwu śrub z łbem krytym (a) na ślizgu frezarki. Króciec może być podłączony do urządzenia ssącego (odkurzacz) za pomocą przewodu o średnicy o 36 mm.

B. Montaż ogranicznika równoległego (rys. 4).

- Usunąć tuleję prowadzącą (a) ogranicznika (13) do otworów ślizgu frezarki. (11)
- Ogranicznik (13) ustawić na żądany odstęp i zablokować śrubą motylkową (c).

C. Montaż szpicu cyrkiła (rys. 5).

- Szpic cyrkiła (10) wsunąć na rolkę prowadzącą (a) ogranicznika równoległego (13) i umocować za pomocą śrub motylkowych. (b)
- Szpic cyrkiła osadzić na materiale.
- Poprzez przesunięcie ogranicznika (13) ustawić żądany promień. Ogranicznik umocować za pomocą śrub motylkowych.
- Włączyć maszynę.
- Po zluźwaniu zaczepu mocującego (15) prowadzić maszynę powoli na lewo, aż do oporu.
- Poprzez równomiernie przesuwanie, frezować wpusty, otwory itd. Maszynę należy prowadzić dwoma rękami.
- Po zakończeniu pracy doprowadzić maszynę do pozycji wyjściowej.
- Maszynę wyłączyć.

D. Montaż tuleji prowadzącej (rys. 6/7/8).

- Tuleję prowadzącą (9) zamocować za pomocą dwóch śrub z łbem krytym (f) do ślizgu frezarki (11).
- Tuleja (9) jest prowadzona wzdłuż szablonu (b) za pomocą kółka kierującego.
- Obrabiany przedmiot (d) musi być większy od szablonu o różnicę pomiędzy krawędzią zewnętrzną kółka kierującego, a krawędzią zewnętrzną freza (e).

E. Montaż narzędzi do Frezowania (rys. 9).

- Uwaga:** wyciągnąć wtyczkę z sieci.
- Prosta wymiana frezu dziłki blokadzie wrze

ciona.

- Nacisnąć blokadę wrzeciona i zatrzasnąć wrzeciono (12).
- Poluzować nakrętkę zaciskową kluczem widelkowym.
- Wymienić frez i dokręcić nakrętkę zaciskową kluczem widelkowym.

Uwaga! Przed użyciem usunąć wszystkie narzędzia do montażu i ustawiania z rejonu pracy frezarki.

- W celu usunięcia freza należy postępować w kolejności odwrotnej do powyżej podanej.

F. Ustawienie głębokości frezowania (rys.10).

- Maszynę ustawić na obrabianym przedmiocie.
- Złuzować śrubę motylkową (a) i uchwyt mocujący (15).
- Maszynę przesunąć powoli na dół do momentu kontaktu freza z obrabianym przedmiotem.
- Zaciągnąć uchwyt zaciskowy (15).
- Przy użyciu skali (2) ustawić ogranicznik głębokości (3) na żadaną głębokość frezowania i zaryglować za pomocą śruby motylkowej.
- Maszynę uruchomić za pomocą wyłącznika (6).
- Za pomocą pokrętła (7) ustawić żadaną prędkość obrotów freza.
- Złuzować uchwyt zaciskowy (15) i przeprowadzić proces frezowania.
- Maszyna musi być, po zakończeniu pracy, ustawiona do pozycji wyjściowej.
- Prędkość obrotów jest zależna od rodzaju obrabianego materiału, prędkości prowadzenia oraz rodzaju użytego freza.

G. Kierunek frezowania (rys.11).

- Proces frezowania musi być prowadzony zawsze w kierunku przeciwnym do kierunku obrotów freza. W przeciwnym przypadku może dojść do reakcji odrzucenia (odbicia) maszyny i w następstwie do skałeczenia.

H. Frezowanie krawędzi i form (rys.12).

- Do frezowania form (a) i krawędzi (b) mogą być używane frezy specjalne z krążkiem prowadzącym.
- Zamontować frez.
- Maszynę naprowadzić ostrożnie na przedmiot obrabiany.
- Frezarkę prowadzić wzdłuż obrabianego przedmiotu dociskając jednocześnie kółek lub łożysko prowadzące do obrabianego przedmiotu.

Uwaga:

- W przypadku głębokiego frezowania, należy zależnie od materiału, frezować w kilku

PL

stopniach.

- Przy wykonywaniu wszelkich prac z frezarką górnoprzecionową, należy kierować maszynę trzymając dwoma rękami.


7. Konserwacja.

- Szczeliny przepływu powietrza w obudowie silnika nie mogą być blokowane i muszą być utrzymane ciągle w czystości. Czyścić należy je za pomocą strumienia sprężonego powietrza.

1. Descrierea aparatului (ilustrațiile 1 și 2)

1. Mâner
2. Scală
3. Limitator de adâncime
4. Carcasa motorului
5. Conductorul de rețea
6. Comutator de pornire-oprire
7. Regulator de turație
8. Șurub-fluture
9. Manșon de ghidare ø 18
10. Vârf de trasare
11. Talpă de frezare
12. Oprirea axului principal
13. Limitator paralel
14. Cheie mecanică fixă deschidere 19
15. Mâner de strângere
16. Racord de aspirare ø 36 interior

2. Date tehnice

Tensiune de rețea:	230 V - 50 Hz
Consum de putere:	1020 Watt
Turația la mers în gol:	11.000 - 31.000 min ⁻¹
Adâncimea de frezare:	40 mm
Bucșa elastică de prindere:	ø 6 și ø 8 mm
pentru freză profilată max.:	ø 40 mm
Cu izolație de protecție	II / 
Greutate:	3,3 kg
Nivelul de presiune sonoră LWA:	87,9 dB (A)
Nivelul de putere sonoră LPA:	100,9 dB (A)
Vibrația a _{hw} :	2,7 m/s ²

3. Utilizarea conform dispozițiilor

Mașina de frezat de sus este destinată în special prelucrării de lemn și materiale plastice precum și decupării de noduri de lemn, frezării de caneluri, prelucrării de adâncituri, copieri de curbe și trăsături de scriere și altele.

Mașina de frezat de sus nu trebuie utilizată la prelucrarea de metale, piatră etc..
Mașina trebuie utilizată numai conform dispozițiilor ei.

Orice altă utilizare în afara acestor dispoziții nu este corespunzătoare. Pentru deteriorările sau răniurile de orice natură care rezultă de aici răspunde utilizatorul, respectiv operatorul, dar nu producătorul.

4. Îndrumări importante

Vă rugăm să citiți cu atenție instrucțiunile de utilizare și să respectați îndrumările. Familiarizați-vă pe baza acestor instrucțiuni de utilizare cu aparatul, cu utilizarea corectă precum și cu îndrumările de siguranță. Păstrați instrucțiunile de utilizare împreună cu mașina de frezat de sus.

Îndrumări de siguranță

- introduceți fișa în priză numai când mașina este deconectată.
- asigurați piesa de lucru împotriva alunecării cu ajutorul unui dispozitiv de prindere.
- așezați cablul întotdeauna în spatele mașinii.
- înaintea tuturor lucrărilor la mașină, scoateți fișa de rețea din priză.
- înaintea punerii în funcțiune trebuie verificată poziționarea fixă a frezei.
- aveți în vedere întotdeauna de a avea o poziție sigură la lucru.
- frezarea trebuie realizată întotdeauna în sens contrar direcției de rotație (contraavans) a frezei.
- începerea frezării materialului de lucru trebuie efectuată numai cu freza în mișcare.
- ghidați mașina de frezat de sus întotdeauna cu ambele mâini.
- turația maximă a mașinii de frezat de sus nu trebuie depășită.
- aveți în vedere momentul de reacțiune al mașinii; înainte de toate în cazul frezei blocate.
- după încheierea lucrului lăsați mașina să revină în poziția inițială.
- utilizați numai freze șlefuite foarte bine.
- strângeți freza cu contact forțat.
- în funcție de material, în cazul adâncimilor mari de frezate lucrați în mai multe etape.
- producerea de zgomot la locul de muncă poate depăși 85 dB (A). În acest caz sunt necesare luarea de măsuri de protecție sonore pentru persoana care deservește mașina. Zgomotul produs de această unealtă electrică a fost măsurat conform ISO 3744, NFS 31-031 (84/537/CEE).
- valoarea oscilațiilor emise a fost stabilită conform ISO 8882-6.

RO**5. Înainte de punerea în funcțiune**

- înainte de punerea în funcțiune trebuie ca toate dispozitivele de acoperire și siguranță să fie montate regulamentar.
- asigurați-vă înaintea conectării mașinii că datele de pe plăcuța indicatoare a tipului mașinii coincid cu datele rețelei electrice.

6. Montare și deservirea**Atenție!**

Scoateți din priză fișa de rețea înaintea tuturor montajelor și lucrărilor de reglare.

A.) Montajul racordului de aspirare (ilustrația 3)

Atenție! Din motive de sănătate este absolut necesar utilizarea unei aspirații de praf.

Înșurubați fix racordul de aspirare (16 cu ambele șuruburi cu cap înecat (a) la talpa de frezare (11). Racordul de aspirare poate fi utilizat la aparate de aspirație (aspiratoare de praf) cu furtun de aspirare de (36 mm).

B.) Montarea limitatorului paralel (ilustrația 4)

- împingeți axa de ghidare (a) a limitatorului paralel (13) în orificiile (b) tălpii de frezare (11).
- reglați limitatorul paralel (13) la dimensiunea dorită și fixați prin strângere cu șuruburile-fluture.

C) Montarea vârfului de trasare (ilustrația 5)

- împingeți vârful de trasare (11) pe axa de ghidare (a) a limitatorului paralel (13) și fixați-l cu șurubul -fluture (b).
- așezați vârful de trasare pe material.
- reglați raza dorită prin deplasarea limitatorului paralel (1) și fixați cu ambele șuruburi-fluture (b).
- conectați mașina.
- după slăbirea mânerului de strângere (15) mișcați mașina încet în jos până la limită.
- cu înaintare regulată frezați canelurile, proeminențele și altele. Ghidați mașina de frezat cu ambele mâini.
- după încheierea lucrului readuceți mașina la poziția de sus.
- deconectați mașina.

D.) Montarea mașonului de ghidare (ilustrația 6/7/8)

- fixați mașonul de ghidare (9) cu ambele șuruburi cu cap înecat (f) la talpa de frezare (11).
- mașonul de ghidare (9) se deplasează cu inelul de ghidare de-a lungul șablonului (c).
- piesa de lucru (d) trebuie să fie mai mare cu diferența dintre „muchia exterioară a inelului de ghidare” și „muchia exterioară a frezei” (e), pentru a obține o copie exactă.

E.) Montarea uneltei de frezare (ilustrația 9)

Atenție: scoateți din priză fișa de rețea!

- Înlocuire simplă a frezei prin dispozitivul de blocare a axului.
- Apăsați dispozitivul de blocare a axului și lăsați axul să se înclicheteze (12).
- Slăbiți piulița olandeză cu cheia mecanică fixă.
- Înlocuiți freza și strângeți piulița olandeză cu cheia mecanică fixă.

Atenție: îndepărtați înainte de punerea în funcțiune uneltele de montare și reglare.

- pentru a îndepărta unealta de frezare procedați în ordine inversă.

F.) Reglarea adâncimii de frezare (ilustrația 10)

- așezați mașina pe piesa de lucru.
 - slăbiți șurubul-fluture (a) și mânerul de strângere (15).
 - deplasați încet în jos mașina până ce freza atinge piesa de lucru.
 - strângeți fix mânerul de strângere (15).
 - reglați limitatorul de adâncime (3) cu ajutorul scalei (2) pe adâncimea dorită de frezare și fixați cu șurubul-fluture (a).
 - apăsați comutatorul de pornire-oprire (6) pentru a conecta mașina.
 - reglați turația necesară a uneltei de frezare cu regulatorul de turație (7).
 - slăbiți din nou mânerul de strângere (15) și coborâți freza pentru a executa procesul de frezare.
 - după încheierea lucrului mașina trebuie readusă la poziția inițială.
- Turația mașinii de frezat de sus este în funcție de materialul de frezat, de viteza de înaintare și de unealta de frezare utilizată.

G.) Direcția de frezare (ilustrația 11)

- frezarea trebuie să se realizeze întotdeauna în sens contrar direcției de rotație (contraavans). În caz contrar există pericolul de rănire din cauza reacțiunii.

H.) Frezarea de profiluri și a muchiilor (ilustrația 12)

- pentru frezarea de profiluri (a) și frezarea muchiilor (b) se pot utiliza și freze speciale cu inel de ghidare.
- montați freza.
- aduceți mașina cu atenție la piesa de lucru.
- deplasați capul de ghidare sau rulmentul cu bile (c) de-a lungul piesei de lucru cu o apăsare ușoară.

Atenție:

- în funcție de material trebuie lucrat în mai multe etape în cazul adâncimilor mari de frezare.
- țineți cu ambele mâini mașina de frezat de sus la toate lucrările de frezare.

7. Întreținere

- păstrați întotdeauna libere și curate orificiile de aerisire de la carcasa motorului. Acestea trebuiesc curățate prin suflare cu aer comprimat.

RUS**1. Описание машины (Рис. 1 и 2)**

1. Рукоятка
2. Шкала
3. Ограничитель глубины обработки
4. Корпус двигателя
5. Электрический шнур
6. Выключатель
7. Регулятор скорости вращения
8. Барашковый винт
9. Направляющая втулка
10. Острие циркуля
11. Фрезерный суппорт
12. Арретир шпинделя
13. Параллельный упор
14. Вильчатый гаечный ключ
15. Зажимный грибок
16. Отсасывающий адаптер

2. Технические данные

Напряжение электропитания:	230 В ~ 50 Гц
Потребляемая мощность:	1020 Вт
Скорость вращения на холостом ходу:	11000 - 31000 мин ⁻¹
Высота хода:	40 мм (глубина фрезерования)
Цанговый патрон:	Ø 8 и Ø 6 мм
для профильной фрезы макс.:	Ø 40 мм
Имеет защитную изоляцию	II / □
Вес	3,3 кг
Уровень звукового давления:	87,9 дБ (А)
Уровень звуковой мощности:	100,9 дБ (А)
Вибрация a _{hв}	2,7 м/с ²

3. Применение по назначению

Фрезерная машина с верхним расположением шпинделя предназначена для обработки деталей из древесины и пластмассы, для вырезания сучков, фрезерования пазов, подготовки канавок, фрезерования криволинейных поверхностей, формирования декоративных профилей и т.д. Фрезерную машину запрещается применять для обработки металла, камня и т.п. Машину разрешается применять исключительно по назначению. Запрещается любое применение, отклоняющееся от рекомендуемого. За повреждения, возникшие в результате

применения не по назначению, ответственность несет владелец или пользователь машиной, но не изготовитель.

4. Важные указания

Пожалуйста, внимательно прочитайте инструкцию по эксплуатации и соблюдайте данные в ней указания. Ознакомьтесь с помощью инструкции по эксплуатации с машиной, ее работой и инструкциями по технике безопасности. Храните инструкцию по эксплуатации вместе с фрезерной машиной.

Указания по технике безопасности

- Штепсельную вилку следует присоединять к розетке лишь при выключенной машине.
- Для предотвращения смещения обрабатываемую деталь следует надежно закреплять зажимными приспособлениями.
- Электрический шнур держите все время сзади от машины.
- Перед сменой фрезы или проведением наладочных работ вилку следует отсоединить от розетки.
- Перед началом эксплуатации следует проверить надежность крепления фрезы.
- Во время работы принимайте устойчивое положение.
- Фрезерование должно всегда производиться против направления вращения фрезы.
- При подводе машины к обрабатываемой детали фреза должна вращаться.
- При работе фрезерную машину следует держать обеими руками.
- Запрещается превышать максимальную скорость вращения фрезы.
- Учитывайте обратный момент фрезы; особенно при застопоренной фрезе.
- По завершении работ машину следует установить в исходное положение.
- Допускается применение лишь острых фрез.
- Фрезу следует сильно зажать в патроне машины.
- В зависимости от твердости материала фрезерование пазов большой глубины следует выполнять в несколько проходов.
- Во время работы уровень шума может превысить 85 дБ (А). В таком случае эксплуатационник должен выполнить мероприятия по защите от шума. Шум настоящего инструмента был измерен согласно инструкциям ISO 3744, NFS 31-031 (84/537EWG).

- Величина исходящих колебаний была определена согласно инструкции ISO 8662-8.

5. Перед пуском в эксплуатацию

- Перед пуском в эксплуатацию все защитные кожухи и предохранительные приспособления должны быть установлены на машине.
- Перед включением машины в сеть рекомендуется проверить соответствие данных таблички характеристик машины с параметрами электропитания.

6. Монтаж и эксплуатация

Внимание!

Перед проведением монтажных и установочных работ следует отсоединить электрический шнур от розетки.

А.) Монтаж штуцера для отсоса (Рис. 3)

Внимание!

В целях охраны здоровья во время эксплуатации необходимо использовать пылеотсасывающее устройство.

С помощью двух винтов с потайной головкой (а) прикрутить к фрезерному суппорту (11) штуцер для отсоса пыли (16).

К штуцеру можно присоединять пылеотсасывающие устройства (пылесос) со шлангом диаметром 36 мм.

Б.) Монтаж параллельно упора (Рис. 4)

* Вставить в отверстия (b) фрезерно упора (11) направляющий валик (а) параллельно упора (13).

* Установить параллельный упор (13) на нужный размер и зажать барашковыми винтами (8).

В.) Монтаж острия циркуля (Рис. 5)

Насадить острие циркуля (11) на направляющий валик (а) параллельно упора (11) и зафиксировать барашковым винтом (b).

Внимание: Параллельный упор следует перевернуть так, чтобы направляющая упора была наверху.

- Установить острие циркуля на обрабатываемый материал.
- Отрегулировать необходимый радиус путем смещения параллельно упора (18) и затянуть двумя барашковыми винтами.
- Включить фрезерный станок.
- После разжатия зажимно грибка (15) машину медленно опустить вниз до упора.
- Путем равномерной подачи вырезать пазы, фаски и т.д. При этом машину следует вести обеими руками.
- После завершения работ машину привести в верхнее положение.
- Фрезерную машину отключить от сети.

Г.) Монтаж направляющей втулки (Рис. 6/7/8)

- Закрутить направляющую втулку (9) на фрезерном суппорте (11) с помощью двух винтов с потайной головкой (f).
- Направляющая втулка (9) ведется вдоль шаблона с помощью упорно кольца (b).
- Для получения точной копии деталь (d) должна быть больше на разность между внешней кромкой упорно кольца и внешней кромкой фрезы (e).

Д.) Монтаж фрезы (Рис. 9)

Внимание: Отсоединить штепсельную вилку от розетки!

- Нажать арретир шпинделя и зафиксировать шпиндель.
- Открутить вильчатый гаечным ключом накидную гайку.
- Сменить фрезу и снова закрутить ключом накидную гайку.

Внимание: Перед началом эксплуатации удалить все инструменты, используемые для монтажа и регулировки.

- Снятия фрезы производите в обратном порядке.

Е.) Установка глубины фрезерования (Рис. 10)

- Опустить машину на обрабатываемую деталь.
- Открутить барашковый винт (а) и зажимный грибок (15).
- Медленно опустить машину до касания

RUS

фрезой поверхности детали.

- Затянуть зажимный грибок (15).
- Ограничитель глубины фрезерования (3) установить на необходимую глубину с помощью шкалы и зафиксировать барашковым винтом (а).
- Включить машину, нажав выключатель (6).
- С помощью регулятора (7) установить необходимую скорость вращения фрезы.
- Для проведения фрезерной операции зажимный грибок (15) следует снова отпустить и фрезу опустить.
- После завершения фрезерных работ машину следует привести в исходное положение. Скорость вращения, устанавливаемая на фрезерной машине с верхним расположением шпинделя зависит от обрабатываемого материала, скорости подачи и применяемой фрезы.

Ж.) Направления фрезерования (Рис. 11)

- Процесс фрезерования должен производиться против направления вращения фрезы (против подачи). В противном случае обратный удар может привести к травмам.

3.) Фрезерование декоративных профилей и кромок (Рис. 12)

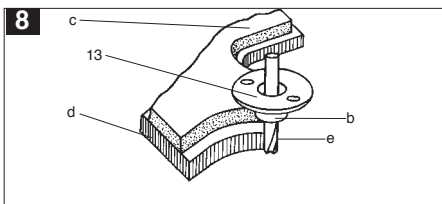
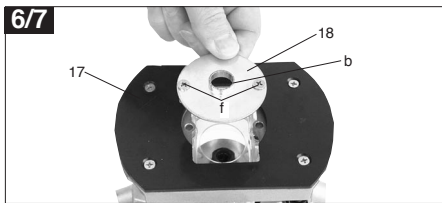
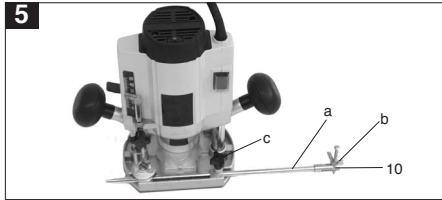
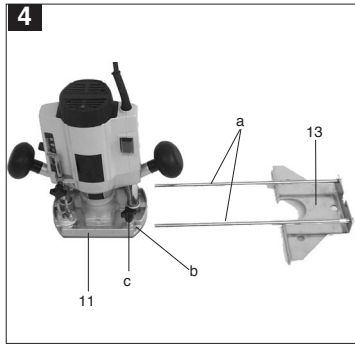
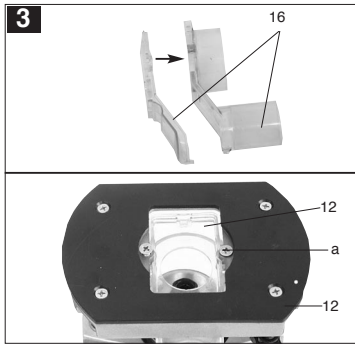
- Для фрезерования декоративных профилей (а) и кромок (б) могут применяться специальные фрезы с упорным кольцом.
- Установить фрезу.
- Подвести осторожно машину к поверхности детали.
- Слегка надавив, провести по направляющую цапфу или шарикоподшипник (с) вдоль детали.

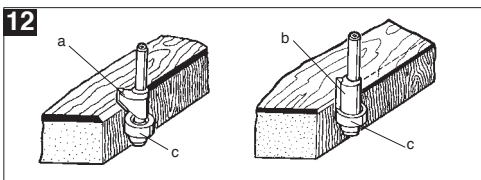
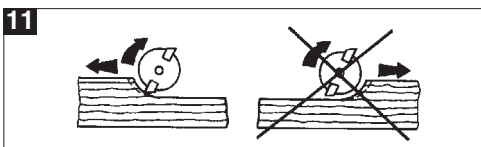
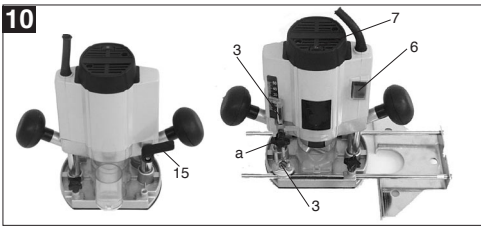
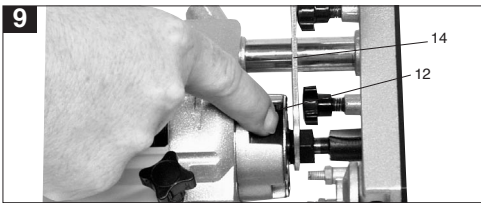
Внимание:

- В зависимости от материала для пазов большой глубины врезания материал рекомендуется обрабатывать в несколько проходов.
- Во время работы фрезерную машину следует держать обеими руками.

7. Уход

- Вентиляционные щели корпуса двигателя должны быть свободными и чистыми. Очищать их следует струей сжатого воздуха.





ISC GmbH
Eschenstraße 6
D-94405 Landau/Isar

Konformitätserklärung



- erklårt folgende Konformität gemäß EU-Richtlinie und Normen für Artikel
 declares conformity with the EU Directive and standards marked below for the article
 déclare la conformité suivante selon la directive CE et les normes concernant l'article
 verklaart de volgende conformiteit in overeenstemming met de EU-richtlijn en normen voor het artikel
 declara la siguiente conformidad a tenor de la directiva y normas de la UE para el artículo
 declara a seguinte conformidade de acordo com a directiva CE e normas para o artigo
 förklarar följande överensstämmelse enl. EU-direktiv och standarder för artikeln
 ilmoittaa seuraavaa Euroopan unionin direktiivien ja normien mukaista yhdenmukaista tuotetta
 erklærer herved følgende samsvar med EU-direktiv og standarder for artikkel
 заявляє о відповідності товару наступючим директивам і нормам EC
 izjavljuje sledeću usklađenost s odredbama i normama EU za artikl.
 declară următoarea conformitate cu linia directoare CE și normele valabile pentru articolul.
 ürün ile ilgili olarak AB Yönetmeliğindeki ve Normları gereğince aşağıdaki uygunluk açıklarına mesmî şunlar.
 δηλώνει την ακόλουθη συμμόρφωση με την Οδηγία ΕΕ και τα πρότυπα για το προϊόν

- dichiara la seguente conformità secondo la direttiva UE e le norme per l'articolo
 atesteterer følgende overensstemmelse i henhold til EU-direktiv og standarder for produkt
 prohlasuje následující shodu podle směrnice EU a norem pro výrobek.
 a következő konformitást jelenti ki a termékerek vonatkozó EU-irányvonalak és normák szerint
 pojasnjuje sledečo skladnost po smernici EU in normah za artikel.
 deklaruje zgodność wymienionego poniżej artykułu z następującymi normami na podstawie dyrektywy WE.
 vydáva nasledujúce prehlásenie o zhode podľa smernice EÚ a noriem pre výrobok.
 декларира следното съответствие съгласно директивите и нормите на ЕС за продукта.
 заявляє про відповідність згідно з Директивою ЄС та стандартами, чинними для даного товару
 deklareerib vastavuse järgnevale EL direktiivi dele ja normidele
 deklaruoja atitiktį pagal ES direktyvas ir normas
 strajpaušii
 izjavljuje sledeći konformitet u skladu s odredbom EZ i normama za artikl
 Atbilstības sertifikāts apliecina zemāk minēto preču atbilstību ES direktīvām un standartiem

Oberfräse BOF 850 E

- | | |
|--|---|
| <input checked="" type="checkbox"/> 98/37/EG | <input type="checkbox"/> 87/404/EWG |
| <input checked="" type="checkbox"/> 73/23/EWG_93/68/EEC | <input type="checkbox"/> R&TTED 1999/5/EG |
| <input type="checkbox"/> 97/23/EG | <input type="checkbox"/> 2000/14/EG: |
| <input checked="" type="checkbox"/> 89/336/EWG_93/68/EEC | <input type="checkbox"/> 95/54/EG: |
| <input type="checkbox"/> 90/396/EWG | <input type="checkbox"/> 97/68/EG: |
| <input type="checkbox"/> 89/686/EWG | |

EN 60745-1; EN 60745-2-17; EN 55014-1; EN 55014-2;
EN 61000-3-2; EN 61000-3-3

Landau/Isar, den 13.01.2003

Brunhözl

Brunhözl
Leiter Produkt-Management

Pflaum

Pflaum
Produkt-Management

Art.-Nr.: 43.505.00 I.-Nr.: 01036
Subject to change without notice

Archivierung: 4350500-43-4141800-E

GARANTIEURKUNDE

Wir gewähren Ihnen zwei Jahre Garantie gemäß nachstehenden Bedingungen. Die Garantiezeit beginnt jeweils mit dem Tag der Lieferung, der durch Kaufbeleg, wie Rechnung, Lieferschein oder deren Kopie, nachzuweisen ist. Innerhalb der Garantiezeit beseitigen wir alle Funktionsfehler am Gerät, die nachweisbar auf mangelhafte Ausführung oder Materialfehler zurückzuführen sind. Die dazu benötigten Ersatzteile und die anfallende Arbeitszeit werden nicht berechnet.

Ausschluss: Die Garantiezeit bezieht sich nicht auf natürliche Abnutzung oder Transportschäden, ferner nicht auf Schäden, die infolge Nichtbeachtung der Montageanleitung und nicht normgemäßer Installation entstanden. Der Hersteller haftet nicht für indirekte Folge- und Vermögensschäden. Durch die Instandsetzung wird die Garantiezeit nicht erneuert oder verlängert. Bei Garantieanspruch, Störungen oder Ersatzteilbedarf wenden Sie sich bitte an.

ISC GmbH · International Service Center
Eschenstraße 6 · D-94405 Landau/Isar (Germany)
Info-Tel. 0190-145 048 (62 Ct/Min.) · Telefax 0 99 51-26 10 und 52 50
Service- und Infoserver: <http://www.isc-gmbh.info>

Technische Änderungen vorbehalten
Technical changes subject to change
Sous réserve de modifications
Technische wijzigingen voorbehouden
Salvo modificaciones técnicas
Salvaguardem-se alterações técnicas
Förbehåll för tekniska förändringar
Oikeus teknisiin muutoksiin pidettään
Der tages forbehold for tekniske ændringer
Ο κατοχυρωμένη διατήρηση το δικαίωμα
τηνικών αλλαγών
Con riserva di apportare modifiche tecniche
Tehniskie endringer forbeholdes
Technické změny vyhrazeny
Technikai változások jogát fenntartva
Tehnične spremembe pridržane
Zastrzeżenie wprowadzanie zmian technicznych
Se rezervă dreptul la modificări tehnice.
Teknik değişiklikler ola bilir

® CERTYFIKAT GWARANCJI

Okres gwarancji zaczyna się od momentu kupna urządzenia i kończy się po upływie 2 roku. Gwarancja obejmuje wadliwe wykonanie wyrobu oraz wady w materiale lub w funkcjonowaniu urządzenia. Klient nie płaci za potrzebne do usunięcia usterki części zamienne oraz za czas pracy. Producent nie odpowiada za szkody pośrednie. Państwa serwis obsługi klientów

® Certificat de garanție

Perioada de garanție începe cu data cumpărării și este de 2 an. Garanția este valabilă pentru execuții defectuoase sau pentru defecte de material sau funcționale. Piese de schimb necesare pentru aceasta și timpul de lucru necesar nu vor fi facturate. Nu se preia nici o garanție pentru pagube ulterioare. Partenerul dumneavoastră pentru deservirea cli-

® Гарантийное удостоверение

Гарантийный срок начинается со дня покупки и составляет 2 год. В объем гарантии входит неудовлетворительное исполнение, дефекты материала или функциональные дефекты. На требуемые для этого запасные части и затраченное рабочее время счет не выставляется. Никакой гарантии для косвенных убытков. Ваш партнер по сервисному обслуживанию



☞ Tylko dla krajów UE

Zabrania się wyrzucania elektronarzędzi na śmieci.

Zgodnie z Europejską Dyrektywą 2002/96/WE o przeznaczonych na złomowanie elektronarzędziach i sprzęcie elektronicznym oraz jej konwersji na prawo krajowe, elektronarzędzia należy zbierać osobno i oddać do punktu zbiórki surowców wtórnych.

Recykling jako alternatywa wobec obowiązku zwrotu urządzenia:

Alternatywnie do obowiązku zwrotu urządzenia elektrycznego po zakończeniu jego użytkowania, właściciel jest zobowiązany do współuczestnictwa w jego prawidłowej utylizacji. Wycofane z eksploatacji urządzenie można oddać również do punktu zbiórki surowców wtórnych, który przeprowadzi utylizację zgodnie z krajowymi przepisami o odpadach i wykorzystaniu surowców wtórnych. Nie dotyczy to osprzętu należącego do wyposażenia urządzenia i środków pomocniczych nie zawierających elementów elektrycznych.

☞ Только для стран ЕС

Запрещено выбрасывать электроинструмент в обычный домашний мусор.

Согласно европейской директиве 2002/96/EG об использованных электрических и электронных устройствах и реализации в правовой системе соответствующей страны необходимо использованный электрический инструмент утилизировать отдельно и направлять на вторичную переработку для охраны окружающей среды.

Вторичная переработка - альтернатива обязательной отсылке устройства назад изготовителю:

Владелец электрического устройства в случае избавления от собственности обязан, в качестве альтернативы отсылки назад изготовителю, содействовать надлежащей утилизации. Пришедшее в негодность устройство может быть передано в приемный пункт, который осуществит ликвидацию в соответствии с законом страны о цикличном производстве и обращении с мусором. Это не относится к приложенным к пришедшему в негодность оборудованию дополнительным устройствам и вспомогательным средствам, не содержащим электрические части.

☉ Numai pentru țări din UE

Nu aruncați uneltele electrice în gunoiul menajer.

Conform liniei directe europene 2002/96/CE referitoare la aparatele electrice și electronice vechi și aplicarea ei în dreptul național, aparatele electrice uzate trebuie adunate separat și supuse unei reciclări favorabile mediului înconjurător.

Alternativă de reciclare la solicitarea de înapoiere a aparatelor electrice:

Proprietarul aparatului electric este alternativ, în locul înapoierii aparatului, obligat de cooperare la valorificarea corespunzătoare a acestuia în cazul încetării raportului de proprietate. Aparatul vechi poate fi predat și la o secție de preluare care va efectua îndepărtarea lui în conformitatea cu legea națională referitoare la reciclare și deșeuri. Aici sunt excluse accesoriile și piesele auxiliare ale aparatului vechi fără componente electrice.

PL

Przedruk lub innego rodzaju powielanie dokumentacji wyrobów oraz dokumentów towarzyszących, nawet we fragmentach dopuszczalne jest tylko za wyraźną zgodą firmy ISC GmbH.

RO

Imprimarea sau multiplicarea documentației și a hârtiilor însoțitoare a produselor, chiar și numai sub formă de extras, este permisă numai cu aprobarea expresă a firmei ISC GmbH.

RUS

Перепечатывание или прочие виды размножения документации и сопроводительных листов продукции фирмы, полностью или частично, разрешено производить только с однократного разрешения ISC GmbH.

EH 04/2005

- (D) ISC GmbH
Eschenstraße 6
D-94405 Landau/Isar
Tel. (0190) 145 048, Fax (09951) 2610 u. 5250
- (A) Hans Einhell Österreich Gesellschaft m.b.H.
Mühlgasse 1
A-2353 Guntramsdorf
Tel. (02236) 53516, Fax (02236) 52369
- (CH) Fubag International
Schlachthofstraße 19
CH-8406 Winterthur
Tel. (052) 2090250, Fax (052) 2090260
- (GB) Einhell UK Ltd
Morpeth Wharf
Twelve Quays
Birkenhead, Wirral
CH 41 1NG
Tel. 0151 6491500, Fax 0151 6491501
- (F) Pou toutes informations ou service
après vente, merci de prendre contact
avec votre revendeur.
- (NL) Einhell Benelux
Veldsteen 44
NL-4815 PK Breda
Tel. 0528 232977, Fax 0528 232978
- (B) Einhell Benelux
Veldsteen 44
NL-4815 PK Breda
Tel. 0528 232977, Fax 0528 232978
- (E) Comercial Einhell S.A.
Antonio Cabezon, N° 83 Planta 3a
E-28034 Fuencarral Madrid
Tel. 91 7294888, Fax 91 3581500
- (P) Einhell Iberica
Rua da Aldeia, 225 Apartado 2100
P-4405-017 Arcozelo VNG
Tel. 022 0917500 Fax 022 0917527
- (I) Einhell Italia s.r.l.
Via Marconi, 16
I-22070 Beregazzo (Co)
Tel. 031 992080, Fax 031 992084
- (DK) Einhell Skandinavien
Bergsoevøj 36
DK-8600 Silkeborg
Tel. 087 201200, Fax 087 201203
- (FIN) Sähkötalo Harju OY
Korjaamokatu 2
FIN-33840 Tampere
Tel. 03 2345000, Fax 03 2345040
- (PL) Einhell Polska sp. Z.o.o.
Ul. Miedzyleska
PL-50-554 Wroclaw
Tel. 071 3346508, Fax 071 3346503
- (H) Einhell Hungaria Ltd.
Vajda Peter u. 12
H 1089 Budapest
Tel. 01 3039401, Fax 01 2101179
- (TR) Semak
makina ticaret ve sanayi ltd. sti.
Altay Cesme Mah. Yasemin Sok. No: 19
TR 34843 Maltepe - Istanbul
Tel. 0216 4594865, Fax 0216 4429325
- (RO) Novatech S.R.L.
Bd.Lasar Catargiu 24-26
S.C. A Ap. 9 Sector 1
RO 75 121 Bucharest
Tel. 021 4104800, Fax 021 4103568
- (CZ) Poker Plus S.R.O.
Areal Vu Bechovice
Budava 10B
CZ-19011 Praha - Bechovice 911
Tel.+Fax 02579 10204
- (BG) Einhell Bulgarien
34 A, Stefan Stambolov Str.
Apt. 4
BG 9000 Varna
Tel. 052 605254, Fax 052 605822
- (SI) Luma Trading d.o.o.
Ljubljanska 39
SLO-4000 Kranj
Tel. 064 355330, Fax 064 2355333
- (HR) Einhell Croatia d.o.o.
Velika Ves 2
HR 49224 Lepajci
Tel. 049/342 444, Fax 049 342-392
- (YU) MP Trading d.o.o.
Cika Ljubina 8/IV
YU 11000 Beograd
- (GR) An. Mavrofidopoulos S.A.
Technical & Commercial company
12, Papastratou & Asklipiou Str.
GR 18545 Piräus
Tel. 0210 4136155, Fax 0210 4137692
- (RUS) Bermas
Altufyevskoye shosse, 2A
RUS 127273 Moscow
Tel. 095 3639580, Fax 095 3639581