

GARDENLINE®

Elektro-Vertikutierer und Lüfter

Električni vertikutirni stroj in prezračevalnik trave

Originalbetriebsanleitung • Originalna navodila za uporabo



KUNDENDIENST • POPRODAJNA PODPORA



0820/250551 ☎ 00386 15838304



www.isc-gmbh.info

MODELL: GLVL 1433

04/2013

Inhaltsverzeichnis

03	Sicherheitshinweise
08	Lieferumfang
09	Gerätebeschreibung
12	Verwendung
14	Vor Inbetriebnahme
20	Bedienung
23	Informationen
31	Garantieurkunde

Sicherheitshinweise

1

Allgemeine Sicherheitshinweise für Elektrowerkzeuge

Achtung!

Beim Benutzen von Geräten müssen einige Sicherheitsvorkehrungen eingehalten werden, um Verletzungen und Schäden zu verhindern. Lesen Sie diese Bedienungsanleitung / Sicherheitshinweise deshalb sorgfältig durch. Bewahren Sie diese gut auf, damit Ihnen die Informationen jederzeit zur Verfügung stehen. Falls Sie das Gerät an andere Personen übergeben sollten, händigen Sie diese Bedienungsanleitung / Sicherheitshinweise bitte mit aus. Wir übernehmen keine Haftung für Unfälle oder Schäden, die durch Nichtbeachten dieser Anleitung und der Sicherheitshinweise entstehen.

Dieses Gerät ist nicht dafür bestimmt, durch Personen (einschließlich Kinder) mit eingeschränkten physischen, sensorischen oder geistigen Fähigkeiten oder mangels Erfahrung und/oder mangels Wissen benutzt zu werden, es sei denn, sie werden durch eine für ihre Sicherheit zuständige Person beaufsichtigt oder erhalten von ihr Anweisungen, wie das Gerät zu benutzen ist. Kinder sollten beaufsichtigt werden, um sicherzustellen, dass sie nicht mit dem Gerät spielen.

Sicherheitshinweise für Vertikutierer

- Überprüfen Sie vor und nach jedem Gebrauch die Netzanschluss- und Verlängerungskabel auf Beschädigungen und Alterungserscheinungen. Das Gerät darf nicht betrieben werden wenn Kabel beschädigt sind.
- Wird die Leitung während des Gebrauchs beschädigt, muss sofort der Netzstecker aus der Steckdose gezogen werden – die Netzanschluss- und Verlängerungsleitung darf nicht berührt werden, bis der Stecker gezogen ist.
- Überprüfen Sie vor jeder Benutzung das Gerät auf evtl. Schäden. Das Gerät darf nicht betrieben werden wenn es be-

- schädigt ist und muss bis zum Abschluss der Reparatur durch eine Fachkraft/unseren Kundendienst stillgelegt werden.
- Sollte das Gerät während des Betriebes übermäßig stark vibrieren, schalten Sie es sofort ab, ziehen Sie den Netzstecker. Kippen Sie das Gerät an und untersuchen Sie die Vertikutierwalze auf evtl. Ursachen für eine Unwucht und entfernen diese ggf. – Tragen Sie bei dieser Arbeit unbedingt Handschuhe um Schnittverletzungen zu vermeiden. Ist dieses nicht die Ursache – lassen Sie das Gerät durch unseren Kundendienst reparieren.
 - Beim Start müssen sich beide Hände am Griffbügel befinden, das Gerät muss auf dem Boden stehen und darf nicht angekippt sein.
 - Sicherheitsteile müssen vor jedem Gebrauch auf Schäden überprüft werden und müssen bei Beschädigung durch unseren Kundendienst ersetzt werden.

Warnhinweise:

ACHTUNG! Den Rasen-Vertikutierer (Rasen-Lüfter) nicht benutzen, wenn die Leitungen beschädigt oder abgenutzt sind.

ACHTUNG! Eine beschädigte Leitung nicht an das Netz anschließen und eine beschädigte Leitung nicht berühren, bevor sie vom Netz getrennt ist. Eine beschädigte Leitung kann zum Kontakt mit aktiven Teilen führen.

ACHTUNG! Die Zinken nicht berühren, bevor das Gerät vom Netz getrennt ist und die Zinken vollständig zum Stillstand gekommen sind.

ACHTUNG! Die Verlängerungsleitungen von den Zinken fernhalten. Die Zinken können die Leitungen beschädigen und zum Kontakt mit aktiven Teilen führen.

ACHTUNG! Die Versorgung unterbrechen (z. B. den Stecker aus der Steckdose ziehen)

- immer, wenn die Maschine verlassen wird,
- bevor ein blockiertes Werkzeug freigemacht wird,
- bevor das Gerät überprüft, gereinigt oder daran gearbeitet wird,
- nachdem ein Fremdkörper getroffen wurde,
- immer, wenn das Gerät abnormal vibriert.

Es wird empfohlen, dass Gerät nur an eine Stromversorgung anzuschließen, die über eine Fehlerstrom-Schutzeinrichtung (RCD) mit einem Auslösestrom von höchstens 30 mA geschützt ist.

Vorbereitung

- a) Erlauben Sie niemals Kindern oder anderen Personen, die die Betriebsanleitung nicht kennen, die Maschine zu benutzen. Örtliche Bestimmungen können das Mindestalter der Bedienungsperson festlegen;
- b) Setzen Sie die Maschine niemals ein, während Personen, besonders Kinder oder Tiere in der Nähe sind;
- c) Denken Sie daran, dass der Maschinenführer oder die Bedienungsperson für Unfälle oder Risiken mit anderen Personen oder deren Eigentum verantwortlich ist;
- d) Tragen Sie Ohrenschutz und Schutzbrille während des Betriebs der Maschine;
- e) Während des Arbeitens mit der Maschine sind immer festes Schuhwerk und lange Hosen zu tragen. Arbeiten Sie mit der Maschine nicht barfußig oder in leichten Sandalen;
- f) Überprüfen Sie das Gelände, auf dem die Maschine eingesetzt wird, und entfernen Sie Steine, Stöcke, Drähte, Knochen und andere Fremdkörper, die erfasst und weggeschleudert werden können;
- g) Vor dem Gebrauch ist immer durch Sichtkontrolle zu prüfen, ob die Arbeitswerkzeuge und Bolzen abgenutzt oder beschädigt sind. Zur Vermeidung einer Unwucht dürfen abgenutzte oder beschädigte Arbeitswerkzeuge und Bolzen nur satzweise ausgetauscht werden;

- h) Werden Geräte mit Auswurf nach hinten und offen liegenden hinteren Rollen ohne Fangeinrichtung betrieben, muss ein vollständiger Augenschutz getragen werden.

Handhabung

- a) Arbeiten Sie mit der Maschine nur bei Tageslicht oder bei guter künstlicher Beleuchtung;
- b) Wenn möglich, ist der Einsatz des Gerätes bei nassem Gras zu vermeiden oder üben Sie besondere Vorsicht, um ein Ausrutschen zu vermeiden;
- c) Achten Sie immer auf einen guten Stand an Hängen;
- d) Führen Sie die Maschine nur im Schrittempo;
- e) Arbeiten Sie immer quer zum Hang, niemals auf- oder abwärts;
- f) Seien Sie besonders vorsichtig, wenn Sie die Fahrtrichtung am Hang ändern;
- g) Arbeiten Sie nicht an übermäßig steilen Hängen;
- h) Seien Sie besonders vorsichtig, wenn Sie die Maschine umkehren oder sie zu sich heranziehen;
- i) Halten Sie die Arbeitswerkzeuge an, wenn die Maschine zum Transport angekippt werden muss. Halten Sie die Arbeitswerkzeuge an, wenn andere Flächen als Gras überquert werden und wenn die Maschine von und zur bearbeitenden Fläche transportiert wird;
- j) Benutzen Sie die Maschine niemals mit beschädigten oder ohne Schutzeinrichtungen, z. B. ohne Prallbleche und/oder Fangeinrichtung;
- k) Ändern Sie die Regelereinstellung des Motors oder überdrehen Sie ihn nicht;
- l) Kuppeln Sie alle Arbeitswerkzeuge und Antriebe aus, bevor Sie den Motor starten;
- m) Starten oder betätigen Sie den Ein-/Aus-Schalter mit Vorsicht, entsprechend den Hinweisen des Herstellers. Achten Sie auf ausreichenden Abstand der Füße zu dem (n) Arbeitswerkzeug(en);

- n) Beim Starten des Motors darf die Maschine nicht gekippt werden, es sei denn, die Maschine muss bei dem Vorgang angehoben werden. In diesem Fall kippen Sie sie nur so weit, wie es unbedingt erforderlich ist, und heben Sie nur die von der Bedienungsperson abgewandte Seite hoch;
- o) Starten Sie den Motor nicht, wenn Sie vor dem Auswurfkanal stehen;
- p) Führen Sie niemals Hände oder Füße an oder unter sich drehende Teile. Halten Sie sich immer entfernt von der Auswurföffnung;
- q) Heben Sie oder tragen Sie niemals eine Maschine mit laufendem Motor;

Wartung und Lagerung

- a) Sorgen Sie dafür, dass alle Muttern, Bolzen und Schrauben fest angezogen sind, um sich zu vergewissern, dass die Maschine in einem sicheren Arbeitszustand ist;
- b) Lassen Sie den Motor abkühlen, bevor Sie die Maschine in geschlossenen Räumen abstellen;
- c) Um Brandgefahr zu vermeiden, halten Sie Lüftungsöffnungen frei von Gras, Stroh, Moos, Blättern o.ä.
- d) Prüfen Sie regelmäßig die Fangeinrichtung auf Verschleiß oder beschädigte Teile;
- e) Überprüfen Sie die Maschine regelmäßig und ersetzen Sie sicherheitshalber abgenutzte oder beschädigte Teile;

⚠️ WARNUNG

Lesen Sie alle Sicherheitshinweise und Anweisungen. Versäumnisse bei der Einhaltung der Sicherheitshinweise und Anweisungen können elektrischen Schlag, Brand und/oder schwere Verletzungen verursachen.

Bewahren Sie alle Sicherheitshinweise und Anweisungen für die Zukunft auf.

Lieferumfang

2

- Öffnen Sie die Verpackung und nehmen Sie das Gerät vorsichtig aus der Verpackung.
- Entfernen Sie das Verpackungsmaterial sowie Verpackungs- und Transportsicherungen (falls vorhanden).
- Überprüfen Sie, ob der Lieferumfang vollständig ist.
- Kontrollieren Sie das Gerät und die Zubehörteile auf Transportschäden.
- Bewahren Sie die Verpackung nach Möglichkeit bis zum Ablauf der Garantiezeit auf.

Achtung!

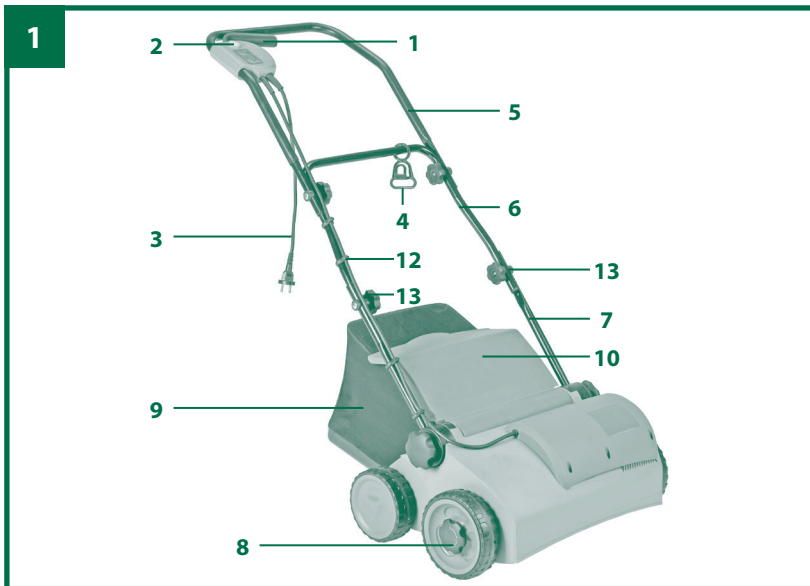
Gerät und Verpackungsmaterial sind kein Kinderspielzeug! Kinder dürfen nicht mit Kunststoffbeuteln, Folien und Kleinteilen spielen! Es besteht Verschluckungs- und Erstickungsgefahr!

- Elektro-Vertikutierer und Lüfter
- Kabelzugentlastung
- Oberer Schubbügel
- Unterer Schubbügel
- Schubbügelhalter
- Fangkorb
- Gestellteile für Fangkorb
- Kabelbefestigungsklammern
- Befestigungsschrauben für Schubbügel
- Befestigungsschrauben für Wandhalterung
- Wandhalterung
- Lüfterwalze
- Originalbetriebsanleitung

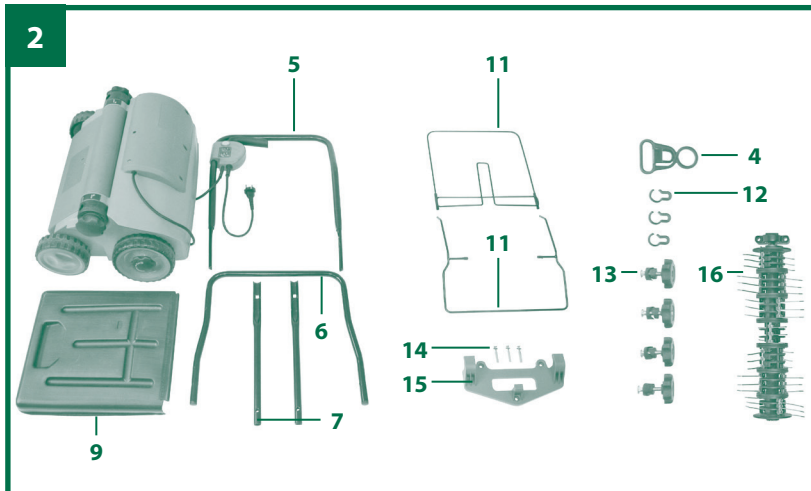
Gerätebeschreibung

3

1. Ein-/Aus-Schalttaste
2. Einschaltsperr
3. Netzleitung
4. Kabelzugentlastung
5. Oberer Schubbügel
6. Unterer Schubbügel
7. Schubbügelhalter
8. Tiefenverstellung
9. Fangkorb
10. Auswurfklappe
11. Gestellteile für Fangkorb
12. Kabelbefestigungsklammern
13. Befestigungsschrauben für Schubbügel
14. Befestigungsschrauben für Wandhalterung
15. Wandhalterung
16. Lüfterwalze



9



Erklärung des Hinweisschildes auf dem Gerät (siehe Bild 3)

A = Achtung!

Vor Inbetriebnahme Gebrauchsanweisung lesen.

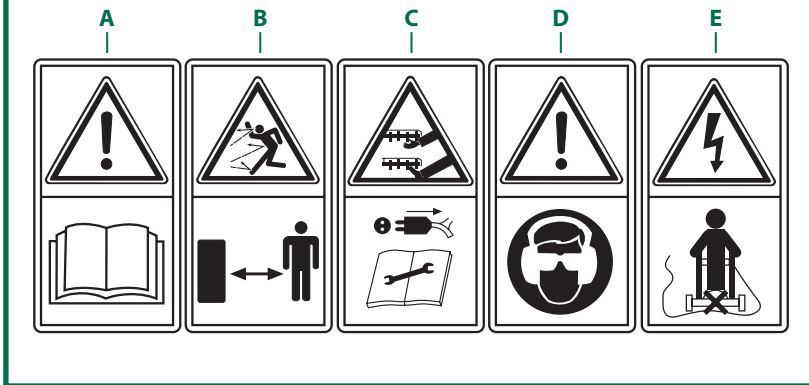
B = Dritte (Personen und Tiere) aus dem Gefahrenbereich fernhalten.

C = Scharfe Arbeitswerkzeuge - Schneiden Sie sich nicht die Finger oder Zehen. Schalten Sie das Gerät aus und ziehen Sie den Netzstecker vor Wartungsarbeiten, Reinigung oder wenn das Kabel verwickelt oder beschädigt ist. Halten Sie das Netzkabel von der Messerwalze fern.

D = Gehör- und Augenschutz tragen.

E = Halten Sie das Netzkabel von der Walze fern.

3



Je nach Verwendungszweck kann das Gerät als Vertikutierer oder Lüfter eingesetzt werden, dazu kann nur mit wenigen Handgriffen die Walze ausgetauscht werden. Mit der Vertikutierwalze werden Moos und Unkraut mitsamt den Wurzeln aus dem Boden gerissen und der Boden aufgelockert. Dadurch kann der Rasen Nährstoffen besser aufnehmen und wird gesäubert. Wir empfehlen, den Rasen im Frühling (April) und Herbst (Oktober) zu vertikutieren.

Mit der Lüfterwalze wird die Oberfläche des Rasens angekratzt, dadurch kann Wasser besser abfließen und die Sauerstoffaufnahme wird erleichtert. Lüften Sie je nach Bedarf während der gesamten Wachstumsperiode.

Der Vertikutierer ist für die private Benutzung im Haus- und Hobbygarten geeignet.

Als Vertikutierer für den privaten Haus- und Hobbygarten werden solche angesehen, deren jährliche Benutzung in der Regel 10 Stunden nicht übersteigen und die vorwiegend für die Pflege von Gras- oder Rasenflächen verwendet werden, nicht jedoch in öffentlichen Anlagen, Parks, Sportstätten sowie nicht in der Land- und Forstwirtschaft.

Die Einhaltung der vom Hersteller beigefügten Gebrauchsanweisung ist Voraussetzung für den ordnungsgemäßen Gebrauch des Vertikutierers. Die Gebrauchsanweisung enthält auch die Betriebs-, Wartungs- und Instandhaltungsbedingungen.

Achtung! Wegen körperlicher Gefährdung des Benutzers darf der Vertikutierer nicht eingesetzt werden als Häcksler zum Zerkleinern von Ast- und Heckenabschnitten. Ferner darf der Vertikutierer nicht verwendet werden als Motorhacke und zum Einebnen von Bodenerhebungen, wie z.B. Maulwurfshügel.

Aus Sicherheitsgründen darf der Vertikutierer nicht verwendet werden als Antriebsaggregat für andere Arbeitswerkzeuge und Werkzeugsätze jeglicher Art es sei denn, diese sind vom Hersteller ausdrücklich zugelassen.

Die Maschine darf nur nach ihrer Bestimmung verwendet werden. Jede weitere darüber hinausgehende Verwendung ist nicht bestimmungsgemäß. Für daraus hervorgerufene Schäden oder Verletzungen aller Art haftet der Benutzer/Bediener und nicht der Hersteller.

Bitte beachten Sie, dass unsere Geräte bestimmungsgemäß nicht für den gewerblichen, handwerklichen oder industriellen Einsatz konstruiert wurden. Wir übernehmen keine Gewährleistung, wenn das Gerät in Gewerbe-, Handwerks- oder Industriebetrieben sowie bei gleichzusetzenden Tätigkeiten eingesetzt wird.

Vor Inbetriebnahme

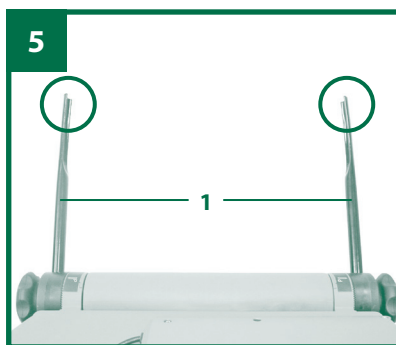
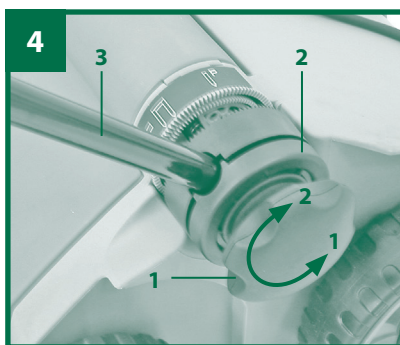
5

Der Vertikutierer ist bei Auslieferung demontiert. Der Fangkorb und der komplette Schubbügel müssen vor dem Gebrauch des Vertikutierers montiert werden. Folgen Sie der Gebrauchsanweisung Schritt für Schritt und orientieren Sie sich an den Bildern, damit der Zusammenbau für Sie einfach wird.

Montage der Schubbügelhalter (siehe Bilder 4 und 5)

- Entfernen Sie die Sternschraube (Abb. 4/ Pos. 1) und die Druckplatte (Abb. 4/Pos.2)
- Schubbügelhalter (Abb. 4/Pos. 3) auf die Befestigungsschraube schieben. Achten Sie darauf, dass die Wölbung des Rohres (Abb. 5/Pos. 1) auf der Außenseite ist.
- Jetzt die Druckplatte wieder anbringen und mit der Sternschraube festziehen.

Achtung! Bei beiden Schubbügelhaltern muss der selbe Neigungswinkel eingestellt werden.



Montage des unteren Schubügels (siehe Bild 6)

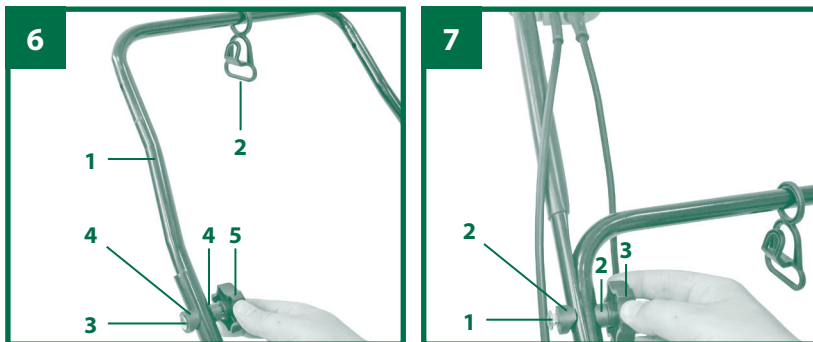
- Der untere Schubügel (Abb. 6/Pos. 1) muss über die Schubügelhalter geschoben werden. Vergessen Sie hierbei nicht, die Zugentlastung (Abb. 6/Pos. 2) vorher auf das Rohr zu schieben.
- Mit den beiliegenden Schrauben (Abb. 6/ Pos. 3) den Kunststoffhülsen (Abb. 6/Pos. 4) und der Sternschraube (Abb. 6/ Pos. 5) die Rohre miteinander verschrauben.

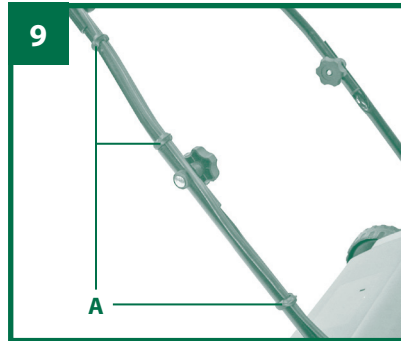
Montage des oberen Schubügels (siehe Bild 7)

- Oberen Schubügel (Bild 7) so positionieren, dass die Löcher des oberen Schubügels mit den Löchern des unteren Schubügels übereinstimmen.
- Mit den beiliegenden Schrauben (Abb. 7/ Pos. 1) den Kunststoffhülsen (Abb. 7/Pos. 2) und der Sternschraube (Abb. 7/ Pos. 3) die Rohre miteinander verschrauben.
- Mit beiliegenden Kabelhaltern (Bild 8) das Netzkabel an den Rohren der Schubügel befestigen, so dass das Öffnen und Schließen der Auswurfklappe gewährleistet ist (Bild 9/ Pos. A).

Achtung!

Bitte achten Sie darauf, dass sich die Auswurfklappe leicht öffnen und schließen lässt!



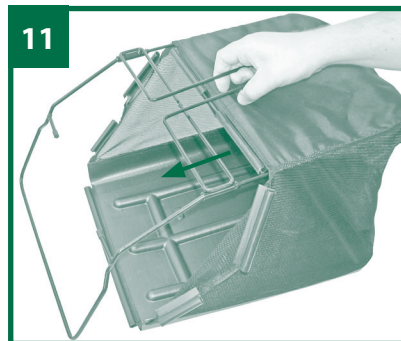
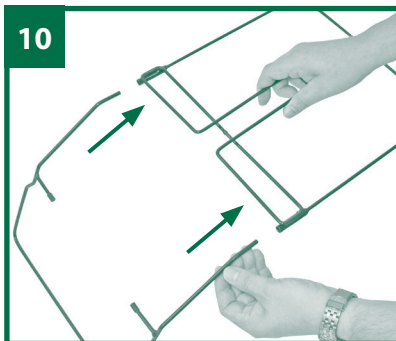


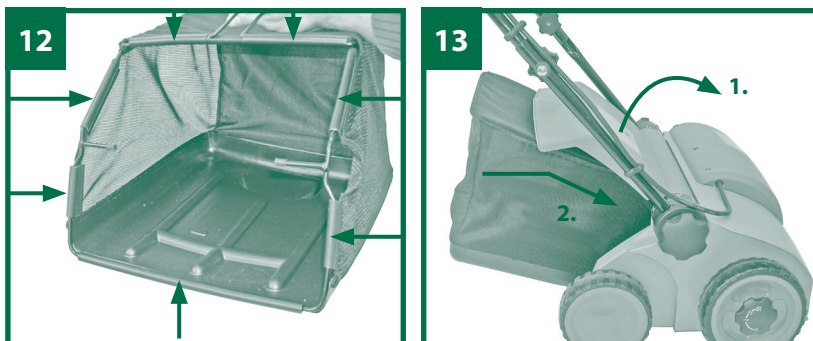
Montage des Fangkorbes (siehe Bilder 10-13)

- Die beiden Gestellteile ineinander schieben (Abb. 10).
- Den Fangkorb über das Metallgestell ziehen (Abb. 11).
- Die Gummilaschen über das Metallgestell stülpen (Abb. 12).
- Um den Fangkorb am Vertikutierer einzuhängen müssen Sie die Auswurfklappe (Abb. 13/Pos. 1) mit einer Hand anheben und den Fangsack mit der anderen Hand am Handgriff nehmen und von oben einhängen (Bild 13).

Achtung!

Zum Einhängen des Fangkorbes muss der Motor abgeschaltet sein und die Messerwalze darf sich nicht drehen!





Einstellung der Holmhöhe (siehe Bild 17)

Lösen Sie auf beiden Seiten des Vertikutierers die Sternschraube (Bild 17/Pos. 1) um einige Umdrehungen. Stellen Sie die gewünschte Holmhöhe ein.

Achtung!

Die Holmhöhe darf während des Arbeitens innerhalb der Markierung (Bild 17/Pos. V) eingestellt werden.

Ziehen Sie die Sternschrauben wieder fest.

Achtung!

Auf beiden Seiten muss der gleiche Neigungswinkel eingestellt werden.

Einstellung der Vertikutiertiefe (siehe Bild 14)

Die Vertikutiertiefe wird mit dem Verstellmechanismus an den beiden Vorderrädern eingestellt.

Hierzu die Verstellechraube herausziehen und nach links oder rechts in eine der Stellungen = 0 / I / II / III bringen.

Achtung!

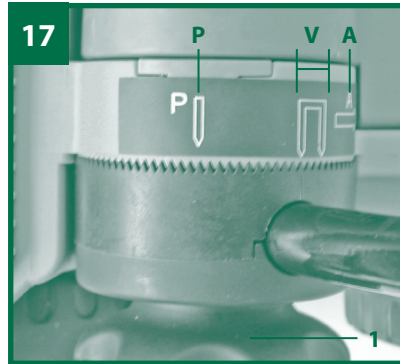
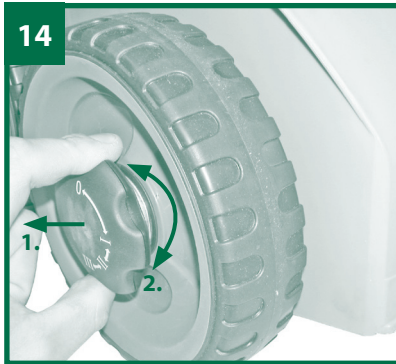
Es muss immer auf beiden Seiten die gleiche Vertikutiertiefe eingestellt werden!

0 = Fahr-/ oder Transportstellung

I = Vertikutiertiefe 3 mm

II = Vertikutiertiefe 7 mm

III = Vertikutiertiefe 9 mm



Stromanschluss

Das Gerät kann an jede Lichtsteckdose mit 230 Volt Wechselstrom angeschlossen werden. Es ist jedoch nur eine Schuko-Steckdose zulässig, zu deren Absicherung ein Leitungsschutzschalter für 16 A vorzusehen ist. Außerdem muss ein Fehlerstromschutzschalter (RCD) mit max. 30 mA vorgeschaltet sein!

Geräteanschlussleitung

Verwenden Sie bitte nur Geräteanschlussleitungen, welche nicht beschädigt sind. Die Geräteanschlussleitung darf nicht beliebig lang sein (max. 50 m), da sonst die Leistung des Elektromotors vermindert wird. Die Geräteanschlussleitung muss einen Querschnitt von 3 x 1,5 mm haben. An Geräteanschlussleitungen von Rasenmähern entstehen besonders häufig Isolationsschäden.

Ursachen hierfür sind u.a.:

- Schnittstellen durch Überfahren der Leitung
- Quetschstellen, wenn die Geräteanschlussleitung unter Türen und Fenster geführt wird
- Risse durch Alterung der Isolation
- Knickstellen durch unsachgemäße Befestigung oder Führung der Geräteanschlussleitung

Die Geräteanschlussleitungen müssen mindestens vom Typ H05RN-F und 3-adrig sein. Ein Aufdruck der Typenbezeichnung auf der Geräteanschlussleitung ist vorgeschrieben. Kaufen Sie nur Geräteanschlussleitungen mit Kennzeichnung! Die Stecker und Kupplungsdosen an Geräteanschlussleitungen müssen aus Gummi bestehen und spritzwassergeschützt sein. Die Geräteanschlussleitungen dürfen nicht beliebig lang sein. Längere Geräteanschlussleitungen erfordern größere Leiterquerschnitte. Geräteanschlussleitungen und Verbindungsleitungen müssen regelmäßig auf Schäden geprüft werden. Achten Sie darauf, dass die Leitungen bei der Prüfung abgeschaltet sind. Wickeln Sie die Geräteanschlussleitung ganz ab. Überprüfen Sie auch die Geräteanschlussleitungseinführungen, an Steckern und Kupplungsdosen, auf Knickstellen.

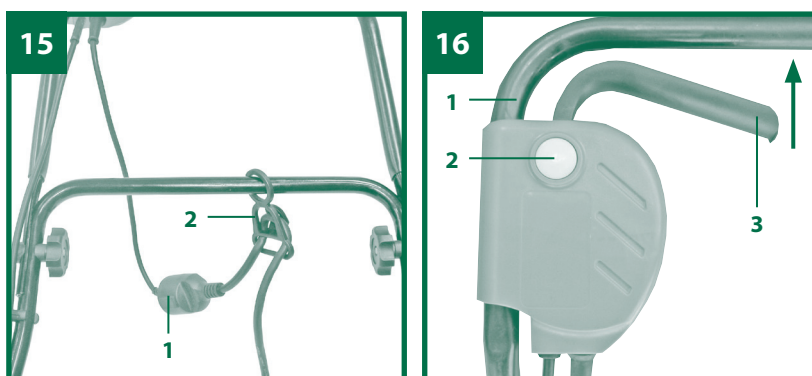
Schließen Sie die Geräteanschlussleitung an den Stecker (Bild 15/Pos.1) an und sichern Sie die Anschlussleitung mit der Zugentlastung (Bild 15/Pos. 2).

Achtung!

Um ein ungewolltes Einschalten des Vertikutierers zu verhindern, ist der Schubbügel (Bild 16/Pos. 1) mit einem Zweipunktschalter (Bild 16/Pos. 2) ausgestattet, welcher gedrückt werden muss, bevor der Schalthebel (Bild 16/Pos. 3) gedrückt werden kann. Wird der Schalthebel losgelassen schaltet sich der Vertikutierer ab. Führen Sie diesen Vorgang einige Male durch, damit Sie sicher sind, dass Ihr Gerät korrekt funktioniert. Bevor Sie Reparatur- oder Wartungsarbeiten am Gerät vornehmen, müssen Sie sich vergewissern, dass sich die Messerwalze nicht dreht und das Gerät vom Netz getrennt ist.

Achtung!

Öffnen Sie die Auswurfklappe nie, wenn der Motor noch läuft. Die umlaufende Messerwalze kann zu Verletzungen führen. Befestigen Sie die Auswurfklappe immer sorgfältig. Sie wird durch die Zugfeder in die „Zu“- Position zurückgeklappt!



Der durch die Führungsholme gegebene Sicherheitsabstand zwischen Gehäuse und Benutzer ist stets einzuhalten. Beim Vertikutieren und Fahrtrichtungsänderungen an Böschungen und Hängen ist besondere Vorsicht geboten. Achten Sie auf einen sicheren Stand, tragen Sie Schuhe mit rutschfesten, griffigen Sohlen und lange Hosen.

Vertikutieren Sie immer quer zum Hang. Hänge über 15 Grad Schräge dürfen mit dem Vertikutierer aus Sicherheitsgründen nicht vertikutiert werden.

Üben Sie besondere Vorsicht beim Rückwärtsbewegen und beim Ziehen des Vertikutierers, Stolpergefahr!

Hinweise zum richtigen Vertikutieren

Beim Vertikutieren wird eine überlappende Arbeitsweise empfohlen.

Zur Erzielung eines sauberen Vertikutierbildes den Vertikutierer in möglichst geraden Bahnen führen. Dabei sollten sich diese Bahnen immer um einige Zentimeter überlappen, damit keine Streifen übrig bleiben.

Sobald während des Vertikutierens Grasreste liegenbleiben, muss der Fangsack entleert werden.

Achtung! Vor dem Abnehmen des Fangsackes den Motor abschalten und den Stillstand der Messerwalze abwarten!

Zum Aushängen des Fangsackes, Auswurfklappe mit einer Hand anheben, und mit der anderen Hand Fangsack entnehmen!

Wie oft vertikutiert werden soll, hängt grundsätzlich vom Graswuchs des Rasens und der Härte des Bodens ab. Die Unterseite des Vertikutierergehäuses sauber halten und Erd- und Grasablagerungen unbedingt entfernen. Ablagerungen erschweren den Startvorgang und beeinträchtigen die Vertikutierqualität. An Hängen ist die Vertikutierbahn quer zum Hang zu legen. Bevor irgendwelche Kontrollen der Messerwalze durchgeführt werden, Motor abstellen.

Achtung!

Die Messerwalze dreht nach dem Ausschalten des Motors noch einige Sekunden weiter. Versuchen Sie nie, die Messerwalze zu stoppen. Falls die in Bewegung befindliche Messerwalze auf einen Gegenstand schlägt, den Vertikutierer abschalten und warten bis die Messerwalze vollkommen still steht. Kontrollieren Sie anschließend den Zustand der Messerwalze. Falls diese beschädigt ist, muss sie ausgewechselt werden (siehe 7., Wartung). Legen Sie die verwendete Geräteanschlussleitung schleifenförmig vor der verwendeten Steckdose auf die Erde. Vertikutieren Sie von der Steckdose, bzw. vom Kabel weg und achten Sie darauf, dass die Geräteanschlussleitung immer im vertikutierten Rasen liegt, damit die Geräteanschlussleitung nicht vom Vertikutierer überfahren wird.

Austausch der Netzanschlussleitung

Wenn die Netzanschlussleitung dieses Gerätes beschädigt wird, muss sie durch den Hersteller oder seinen Kundendienst oder eine ähnlich qualifizierte Person ersetzt werden, um Gefährdungen zu vermeiden.

Reinigung, Wartung und Ersatzteilbestellung

Ziehen Sie vor allen Reinigungsarbeiten den Netzstecker.

Reinigung

- Halten Sie Schutzvorrichtungen, Luftschlitze und Motorengehäuse so staub- und schmutzfrei wie möglich. Reiben Sie das Gerät mit einem sauberen Tuch ab oder blasen Sie es mit Druckluft bei niedrigem Druck aus.
- Wir empfehlen, dass Sie das Gerät direkt nach jeder Benutzung reinigen.
- Reinigen Sie das Gerät regelmäßig mit einem feuchten Tuch und etwas Schmierseife. Verwenden Sie keine Reinigungs- oder Lösungsmittel; diese könnten die Kunststoffteile des Gerätes angreifen. Achten Sie darauf, dass kein Wasser in das Geräteinnere gelangen kann.

Kohlebürsten

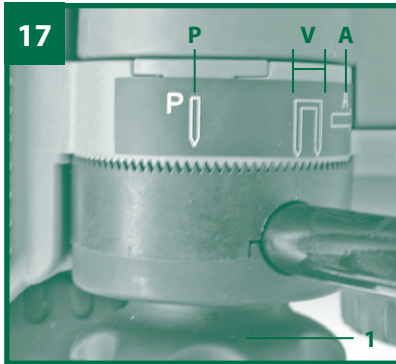
Bei übermäßiger Funkenbildung lassen Sie die Kohlebürsten durch eine Elektrofachkraft überprüfen. Achtung! Die Kohlebürsten dürfen nur von einer Elektrofachkraft ausgewechselt werden.

Wartung

- Eine abgenutzte oder beschädigte Messerwalze sollte man vom autorisierten Fachmann austauschen lassen (siehe Adresse auf der Garantiekunde).
- Sorgen Sie dafür, dass alle Befestigungselemente (Schrauben, Mutter usw.) stets fest angezogen sind, so dass Sie mit dem Vertikutierer sicher arbeiten können.
- Lagern Sie Ihren Vertikutierer in einem trockenen Raum.
- Für eine lange Lebensdauer sollten alle Schraubteile sowie die Räder und Achsen gereinigt und anschließend geölt werden.
- Die regelmäßige Pflege des Vertikutierers sichert nicht nur seine Haltbarkeit und Leistungsfähigkeit, sondern trägt auch zu einem sorgfältigen und einfachen Vertikutieren Ihres Rasens bei.
- Zum Saisonende führen Sie eine allgemeine Kontrolle des Vertikutierers durch und entfernen alle angesammelten Rückstände. Vor jedem Saisonstart den Zustand des Vertikutierers unbedingt überprüfen. Wenden Sie sich bei Reparaturen an unsere Kundendienststelle (siehe Adresse auf der Garantiekunde).

Zur platzsparenden Lagerung besitzt der Schubdügel eine P und eine A-Stellung (Abb. 17).

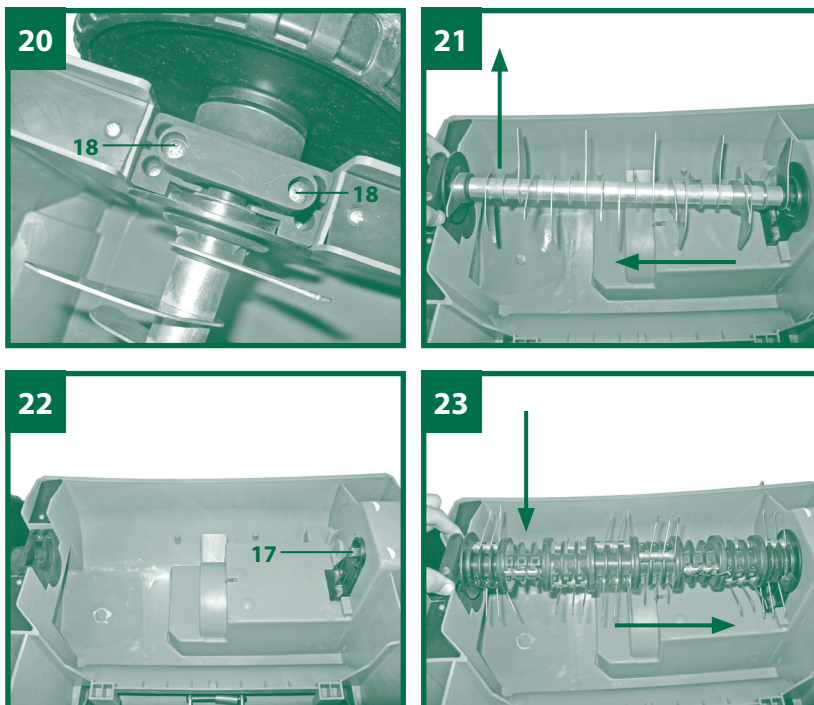
- In der P-Stellung kann der Vertikutierer platzsparend in eine Ecke geschoben werden (Abb. 18).
- In der A-Stellung kann der Vertikutierer wie in Abb. 19 gezeigt platzsparend an die mitgelieferte Wandhalterung gehängt werden.



Wechseln der Walze (siehe Bild 20-23)

Achtung! Unbedingt Handschuhe tragen!

Verwenden Sie nur originale Walzen, da andernfalls Funktionen und Sicherheit unter Umständen nicht gewährleistet sind. Entfernen Sie die beiden Inbusschrauben (Abb. 20/Pos. 18). Heben Sie die Walze an diesem Ende an und ziehen Sie sie in Pfeilrichtung Heraus (Abb. 21). Schieben Sie die neue Walze in Pfeilrichtung (Abb. 23) auf den Antriebsvierkant (Abb. 22/Pos. 17) und drücken Sie sie danach in die Halterung (Abb. 23). Mit den beiden Inbusschrauben (Abb. 20/Pos. 18) wird die Walze wieder befestigt.



Ersatzteilbestellung:

Bei der Ersatzteilbestellung sollten folgende Angaben gemacht werden;

- Typ des Gerätes
- Artikelnummer des Gerätes
- Ident-Nummer des Gerätes
- Ersatzteilnummer des erforderlichen Ersatzteils

Aktuelle Preise und Infos finden Sie unter www.isc-gmbh.info

Ersatzmesserwalze Art.-Nr.: 34.211.08

Ersatzlüfterwalze Art.-Nr.: 34.211.09


Lagerung

Lagern Sie das Gerät und dessen Zubehör an einem dunklen, trockenen und frostfreiem sowie für Kinder unzugänglichem Ort. Die optimale Lagertemperatur liegt zwischen 5 und 30° C. Bewahren Sie das Elektrowerkzeug in der Originalverpackung auf.

Entsorgung und Wiederverwertung

Das Gerät befindet sich in einer Verpackung um Transportschäden zu verhindern. Diese Verpackung ist Rohstoff und ist somit wieder verwendbar oder kann dem Rohstoffkreislauf zurückgeführt werden. Das Gerät und dessen Zubehör bestehen aus verschiedenen Materialien, wie z.B. Metall und Kunststoffe. Führen Sie defekte Bauteile der Sondermüllentsorgung zu. Fragen Sie im Fachgeschäft oder in der Gemeindeverwaltung nach!

Technische Daten

Netzspannung: 230 V ~ 50 Hz
Leistungsaufnahme: 1400 W
Arbeitsbreite: 33 cm
Anzahl der Messer: 20 Stück
Anzahl der Krallen: 48
Tiefenverstellung: -3 / 3 / 7 / 9 mm
Schalldruckpegel L_{pA} : 76,1 dB(A)
Unsicherheit K_{pA} : 2,9 dB(A)
Schalleistungspegel L_{WA} : 99 dB(A)
Unsicherheit K_{WA} : 1,96 dB(A)
Vibration am Holm: 3,159 m/s²
Unsicherheit K: 1,5 m/s²
Schutzklasse: II / 
Schutzart: IPX4
Gewicht: 13 kg

Schwingungsgesamtwerte (Vektorsumme dreier Richtungen) ermittelt entsprechend EN 13684.

Warnung!

Der angegebene Schwingungsemissionswert ist nach einem genormten Prüfverfahren gemessen worden und kann sich, abhängig von der Art und Weise, in der das Elektrowerkzeug verwendet wird, ändern und in Ausnahmefällen über dem angegebenen Wert liegen.

Der angegebene Schwingungsemissionswert kann zum Vergleich eines Elektrowerkzeugs mit einem anderen verwendet werden.

Der angegebene Schwingungsemissionswert kann auch zu einer einleitenden Einschätzung der Beeinträchtigung verwendet werden.

Beschränken Sie die Geräusentwicklung und Vibration auf ein Minimum!

- Verwenden Sie nur einwandfreie Geräte.
- Warten und reinigen Sie das Gerät regelmäßig.
- Passen Sie Ihre Arbeitsweise dem Gerät an.
- Überlasten Sie das Gerät nicht.
- Lassen Sie das Gerät gegebenenfalls überprüfen.
- Schalten Sie das Gerät aus, wenn es nicht benutzt wird.
- Tragen Sie Handschuhe.

Restrisiken

Auch wenn Sie dieses Elektrowerkzeug vorschriftsmäßig bedienen, bleiben immer Restrisiken bestehen. Folgende Gefahren können im Zusammenhang mit der Bauweise und Ausführung dieses Elektrowerkzeuges auftreten:

1. Lungenschäden, falls keine geeignete Staubschutzmaske getragen wird.
2. Gehörschäden, falls kein geeigneter Gehörschutz getragen wird.
3. Gesundheitsschäden, die aus Hand-Arm-Schwingungen resultieren, falls das Gerät über einen längeren Zeitraum verwendet wird oder nicht ordnungsgemäß geführt und gewartet wird.

Fehlersuchplan

Fehler	Mögliche Ursachen	Beseitigung
Motor läuft nicht an	<ul style="list-style-type: none"> a) Kein Strom im Stecker b) Kabel defekt c) Schalter-Stecker Kombination defekt d) Anschlüsse am Motor oder Kondensator gelöst e) Vertikutierergehäuse verstopft 	<ul style="list-style-type: none"> a) Leitung und Sicherung überprüfen b) überprüfen c) durch Kundendienstwerkstatt d) durch Kundendienstwerkstatt e) Eventuell Vertikutiertiefe ändern Gehäuse reinigen, damit die Messerwalze frei läuft
Motorleistung lässt nach	<ul style="list-style-type: none"> a) Zu harter Boden b) Vertikutierergehäuse verstopft c) Messer stark abgenutzt 	<ul style="list-style-type: none"> a) Vertikutiertiefe korrigieren b) Gehäuse reinigen c) Messer auswechseln
Unsauber vertikutiert	<ul style="list-style-type: none"> a) Messer abgenutzt b) Falsche Vertikutiertiefe 	<ul style="list-style-type: none"> a) Messer auswechseln b) Vertikutiertiefe korrigieren
Motor läuft, Messerwalze dreht sich nicht	<ul style="list-style-type: none"> a) Zahriemen gerissen 	<ul style="list-style-type: none"> a) durch Kundendienstwerkstatt

Achtung!

Um den Motor zu schützen, ist dieser mit einem Thermoschalter ausgestattet, der bei Überlastung abschaltet und nach einer kurzen Abkühlphase wieder automatisch einschaltet!



Nur für EU-Länder

Werfen Sie Elektrowerkzeuge nicht in den Hausmüll!

Gemäß europäischer Richtlinie 2002/96/EG über Elektro- und Elektronik-Altgeräte und Umsetzung in nationales Recht müssen verbrauchte Elektrowerkzeuge getrennt gesammelt werden und einer umweltgerechten Wiederverwertung zugeführt werden.

Recycling-Alternative zur Rücksendeaufforderung:
Der Eigentümer des Elektrogerätes ist alternativ anstelle Rücksendung zur Mitwirkung bei der sachgerechten Verwertung im Falle der Eigentumsaufgabe verpflichtet. Das Altgerät kann hierfür auch einer Rücknahmestelle überlassen werden, die eine Beseitigung im Sinne der nationalen Kreislaufwirtschafts- und Abfallgesetze durchführt. Nicht betroffen sind den Altgeräten beigefügte Zubehörteile und Hilfsmittel ohne Elektrobestandteile.

Der Nachdruck oder sonstige Vervielfältigung von Dokumentation und Begleitpapieren der Produkte, auch auszugsweise ist nur mit ausdrücklicher Zustimmung der ISC GmbH zulässig.

Technische Änderungen vorbehalten

Garantieurkunde

8

Die Garantiezeit beträgt 3 Jahre und beginnt am Tag des Kaufs bzw. am Tag der Übergabe der Ware. Für die Geltendmachung von Garantieansprüchen sind die Vorlage des Kassabons sowie die Ausfüllung der Garantiekarte dringend erforderlich. Bitte bewahren Sie den Kassabon und die Garantiekarte daher auf!

Der Hersteller garantiert die kostenfreie Behebung von Mängeln, die auf Material- oder Fabrikationsfehler zurückzuführen sind, nach Wahl des Herstellers durch Reparatur, Umtausch oder Geldrückgabe. Die Garantie erstreckt sich nicht auf Schäden, die durch einen Unfall, durch ein unvorhergesehenes Ereignis (z. B. Blitz, Wasser, Feuer etc.), unsachgemäße Benützung oder Transport, Missachtung der Sicherheits- und Wartungsvorschriften oder durch sonstige unsachgemäße Bearbeitung oder Veränderung verursacht wurden.

Die Garantiezeit für Verschleiß- und Verbrauchsteile bei normalem und ordnungsgemäßen Gebrauch (z.B.: Leuchtmittel, Akkus, Reifen etc.) beträgt 6 Monate. Spuren des täglichen Gebrauches (Kratzer, Dellen etc.) stellen keinen Garantiefall dar.

Die gesetzliche Gewährleistungspflicht des Übergebers wird durch diese Garantie nicht eingeschränkt. Die Garantiezeit kann nur verlängert werden, wenn dies eine gesetzliche Norm vorsieht. In den Ländern, in denen eine (zwingende) Garantie und/oder eine Ersatzteillagerhaltung und/oder eine Schadenersatzregelung gesetzlich vorgeschrieben sind, gelten die gesetzlich vorgeschriebenen Mindestbedingungen. Das Serviceunternehmen und der Verkäufer übernehmen bei Reparaturannahme keine Haftung für eventuell auf dem Produkt vom Übergeber gespeicherte Daten oder Einstellungen.

Nach Ablauf der Garantiezeit haben Sie ebenfalls die Möglichkeit, das defekte Gerät zwecks Reparatur an die Servicestelle zu senden. Nach Ablauf der Garantiezeit anfallende Reparaturen sind kostenpflichtig. Sollten die Reparatur oder der Kostenvorschlag für Sie nicht kostenfrei sein, werden Sie jedenfalls vorher verständigt.

Serviceadresse(n):	ISC GmbH; Eschenstraße 6, 94405 Landau/ Isar, Deutschland
Hotline:	Tel: 0820/250551, Fax: 0820/250552
Hersteller-/Importeurbezeichnung:	Einhell Germany AG, Wiesenweg 22, D-94405 Landau
E-Mail:	info@einhell.at
Produktbezeichnung:	Elektro-Vertikutierer-Lüfter GLVL 1433
Produkt-/Herstellerkennzeichnungsnummer:	34.205.21
Artikelnummer:	30166
Aktionszeitraum:	04/2013
Firma und Sitz des Verkäufers:	HOFER KG, Hofer-Straße 2, 4642 Sattledt

Fehlerbeschreibung:

Name des Käufers:

PLZ/Ort:

Straße:

Tel. Nr./E-Mail:

Unterschrift:

Kazalo

33	Varnostna navodila
38	Obseg dobave
39	Opis naprave
42	Uporaba
44	Pred uporabo
50	Uporaba
53	Informacije
61	Garancijski List



Varnostna navodila

1

Splošna varnostna navodila za to električno napravo

Pozor!

Pri uporabi naprav je potrebno upoštevati preventivne varnostne ukrepe, da bi tako preprečili poškodbe in škodo na napravi. Zato ta navodila skrbno preberite. Ta varnostna navodila shranite dobro, da Vam bodo informacije vsak čas na razpolago. V primeru, da bi to napravo predali drugim osebam, Vas prosimo, da ta navodila za uporabo izročite skupaj z napravo.

Mi ne prevzemamo nobene odgovornosti za nesreče ali škodo, ki bi nastala zaradi neupoštevanja teh navodil in varnostnih navodil.

Ta naprava ni namenjena za uporabo s strani oseb (vključno otrok), ki so fizično, senzorično ali duševno omejene ali pa niso dovolj izkušene in/ali dovolj poučene o njeni uporabi, razen, če so pod nadzorom osebe, ki je pristojna za njihovo varnost ali pa od nje prejema jo navodila, kako je napravo potrebno uporabljati. Otroci morajo biti pod nadzorom, da se prepričate, da se ne igrajo z napravo.

Varnostna navodila za vertikutirni stroj

- Pred in po vsaki uporabi preverite omrežni priključek in električni podaljšek glede poškodb in glede znakov staranja. Napravo se ne sme uporabljati, če je električni kabel poškodovan.
- Če se kabel med uporabo poškoduje, je potrebno takoj potegniti omrežni vtičnik iz električne vtičnice - omrežnega priključka in električnega podaljška se ne smete dotikati, dokler je omrežni vtičnik v električni vtičnici.
- Pred vsako uporabo preglejte napravo glede eventualnih poškodb. Napravo se ne sme uporabljati, če je poškodovana in mora do končanega popravila, ki ga izvrši strokovnjak/naša servisna služba, izključena iz uporabe.
- V primeru, da bi naprava pričela med uporabo prekomerno močno vibrirati, jo takoj izklopite in potegnite omrežni vtičnik iz

električne vtičnice. Napravo rahlo nagnite in pregledajte valj vertikutirnega stroja glede eventualnih vzrokov za neravnotežje in jih po potrebi odpravite – pri tem delu je nujno potrebna uporaba zaščitnih rokavic. Če to ni vzrok - pustite, da napravo popravi naša servisna služba.

- Pri zagonu se morata obedve roki nahajati na ročaju, naprava mora stati na tleh in ne sme biti nagnjena.
- Varnostne dele je pred vsako uporabo potrebno pregledati glede poškodb in jih je v primeru poškodb potrebno dati zamenjati pri naši servisni službi.

Opozorila:

POZOR! Vertikutirni stroj (za prezračevanje trave) ne uporabljajte, če so električni kabli poškodovani ali obrabljeni.

POZOR! Poškodovani električni kabel ne smete priključiti na električno omrežje in se ga ne smete dotikati preden ga ne izklopite iz električnega omrežja. Poškodovani električni kabel lahko vodi do kontakta z aktivnimi deli.

POZOR! Zob se ne smete dotikati, dokler naprava ni odklopljena od omrežja in se zobje niso popolnoma ustavili.

POZOR! Električne podaljške držite v stran od zob vertikutirnega stroja. Zobje lahko poškodujejo električne kable in privedejo do kontakta z aktivnimi deli.

POZOR! Prekinite napajanje (n.pr. potegnite vtičač iz električne vtičnice)

- vedno, ko stroj zapustite,
- preden sprostite blokirano orodje,
- pred pregledom, čiščenjem ali delom na napravi,
- potem, ko ste zadeli tujek,
- vedno, ko naprava nenormalno vibrira.

Priporočeno je, da napravo priklopite na električno omrežje le preko zaščite proti okvarnemu toku (RCD) s sprožilnim tokom največ 30 mA.

Priprava

- a) **Nikoli ne dovolite, da stroj uporabljali otroci ali druge osebe, ki niso seznanjene z navodili za uporabo. Najmanjša dovoljena starost uporabnika je lahko določena z lokalnimi predpisi;**
- b) **Ta stroj ne uporabljajte, ko so v bližini osebe, še posebej otroci ali živali;**
- c) **Mislite na to, da je vodja ali upravljalec stroja odgovoren glede nesreč ali ogrožanja drugih oseb ali njihove lastnine;**
- d) **Med upravljanjem s strojem je potrebno uporabljati zaščito sluha in zaščitna očala;**
- e) **Med delom s strojem je vedno potrebno imeti proti zdrs varno obutev in dolge hlače. S strojem ne delajte bos ali v lahkih sandalih;**
- f) **Preglejte teren, na katerem boste ta stroj uporabili in odstranite kamne, palice, žice, kosti in druge tujke, ki jih stroj lahko zagradi;**
- g) **Pred uporabo je vedno potrebno pregledati, če sta sornik in delovno orodje obrabljena ali poškodovana. Da bi preprečili neravnotežje, se obrabljeno delovno orodje in sornik lahko zamenjata v kompletu;**
- h) **Če se uporabljajo naprave z izmetom nazaj in odprto postavljenimi zadnjimi valji brez lovilne priprave, morate nositi popolno zaščito za oči.**

Ravnanje s stojem

- a) S strojem delajte le pri dnevni svetlobi ali pri dobri umetni osvetlitvi;
- b) Če je le mogoče, se izogibajte uporabi naprave na mokri travi ali pa tako delo izvajajte posebej previdno, da se Vam ne bo spodrsnilo;
- c) Na pobočjih vedno poskrbite za varno stoji;
- d) Stroj vodite le s hitrostjo hoje;
- e) Delajte vedno prečno po pobočju, nikoli navzgor ali navzdol;
- f) Posebej previdni bodite, ko na pobočju spreminjate smer vertikutiranja;
- g) Ne delajte na preveč strmih pobočjih;
- h) Bodite posebej previdni, ko se s strojem obračate ali pa ga vlečete k sebi;
- i) Delovno orodje zaustavite, ko je stroj potrebno nagniti za transport. Delovno orodje zaustavite, ko prečkate površine, ki niso travnate in ko stroj transportirate do ali od obdelovalne površine;
- j) Nikoli ne uporabljajte stroj, ki je brez zaščitnih priprav ali pa so te poškodovane, n.pr. brez naletne pločevine in/ali lovilne priprave;
- k) Ne spreminjajte nastavitve regulatorja motorja in ga ne nastavlajte na preveliko število vrtljajev;
- l) Pred zagonom motorja izklopite vso delovno orodje in vse pogone;
- m) Stikalo za vklop/izklop zaženite ali uporabite previdno, v skladu z navodili proizvajalca. Pazite na zadostno oddaljenost nog od delovnega orodja;
- n) Pri zagonu motorja stroj ne sme biti nagnjen razen, če mora stroj pri postopku biti privzdignjen. V tem primeru ga nagnite le za toliko, kot je nujno potrebno in dvignite le tisto stran, ki je obrnjena vstrano od uporabnika;
- o) Ne zaganjajte motorja, če stojite pred izmetnim kanalom;
- p) Roke in noge držite vstran od vrtečih delov. Vedno se držite vstran od izmetne odprtine;
- q) Nikoli ne dvigajte ali nosite stroj, katerega motor je v teku;

Vzdrževanje in skladiščenje

- a) Poskrbite za to, da bodo vse matice, sorniki in vijaki trdno priviti, saj se tako preprečate, da je stroj v varnem delovnem stanju;
- b) Preden stroj postavite v zaprti prostor, se naj motor ohladi;
- c) Da bi se izognili nevarnosti požara, se v prezračevalnih odprtinah ne sme nahajati plin, slama, mah, listje ali podobno.
- d) V rednih časovnih intervalih pregledajte lovilno napravo glede obrabe ali poškodb;
- e) Stroj v rednih časovnih intervalih preverite in zaradi varnosti nadomestite obrabljene ali poškodovane dele;

⚠ OPOZORILO!

Preberite varnostne napotke in navodila.

Neupoštevanje varnostnih napotkov in navodil ima lahko za posledico električni udar, požar in/ali hude poškodbe.

Shranite vse varnostne napotke in navodila za kasnejšo uporabo.

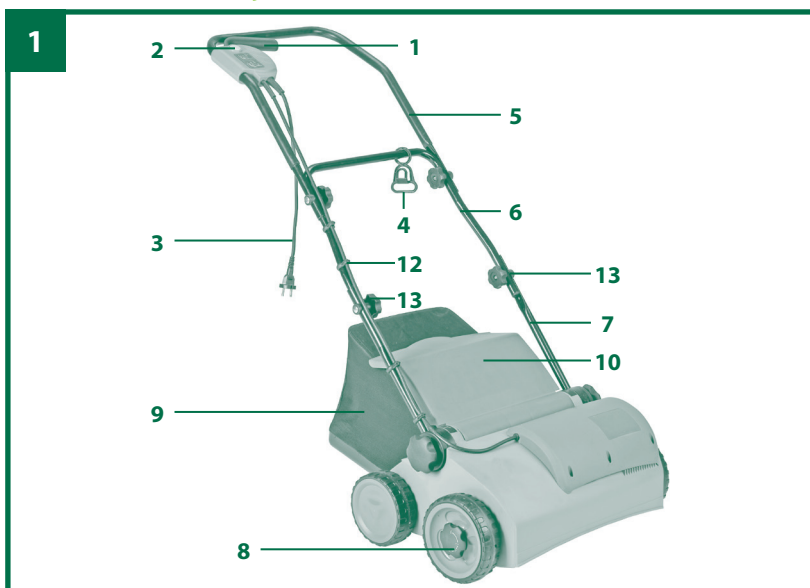
- **Odprite embalažo in previdno vzemite napravo iz embalaže.**
- **Odstranite embalažni material in embalažne in transportne varovalne priprave (če obstajajo).**
- **Preverite, če je obseg dobave popoln.**
- **Preverite morebitne poškodbe naprave in delov pribora, do katerih bi lahko prišlo med transportom.**
- **Po možnosti shranite embalažo do poteka garancijskega roka.**

POZOR

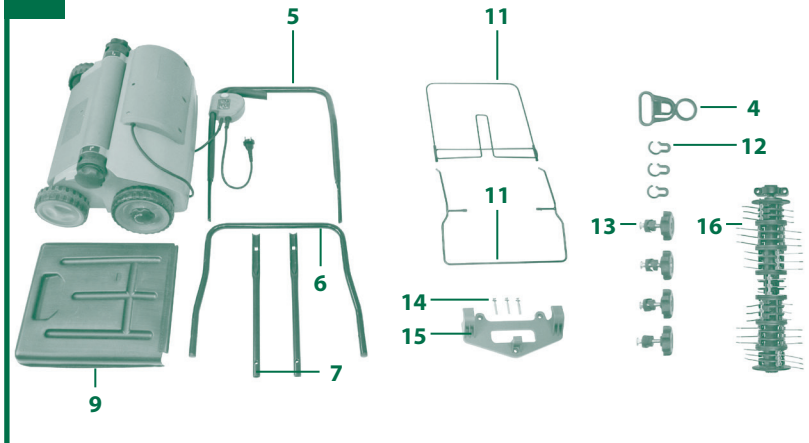
Naprava in embalažni material nista igrača za otroke! Otroci se ne smejo igrati s plastičnimi vrečkami, folijo in malimi deli opreme! Obstaja nevarnost zadušitve in zaužitja takšnih delov materiala!

- **Električni vertikutirni stroj in prezračevalnik trave**
- **Natezna razbremenitev kabla**
- **Gornji potisni ročaj**
- **Spodnji potisni ročaj**
- **Držalo potisnega ročaja**
- **Koš**
- **Deli ogrodja koša**
- **Sponke za pritrnitev kabla**
- **Pritrdilni vijaki za potisni ročaj**
- **Pritrdilni vijak za stensko držalo**
- **Stensko držalo**
- **Prezračevalni valj**
- **Originalna navodila za uporabo**

1. Stikalo za vklop/izklop
2. Vklonpa zapora
3. Električni priključni kabel
4. Natezna razbremenitev kabla
5. Gornji potisni ročaj
6. Spodnji potisni ročaj
7. Držalo potisnega ročaja
8. Globinska nastavitev
9. Koš
10. Izmetalna loputa
11. Deli ogrodja koša
12. Sponke za pritrnitev kabla
13. Pritrdilni vijaki za potisni ročaj
14. Pritrdilni vijak za stensko držalo
15. Stensko držalo
16. Prezračevalni valj



2



Opis opozorilnih znakov (glej sliko 3)

A = Pozor!

Pred zagonom stroja preberite navodila za uporabo.

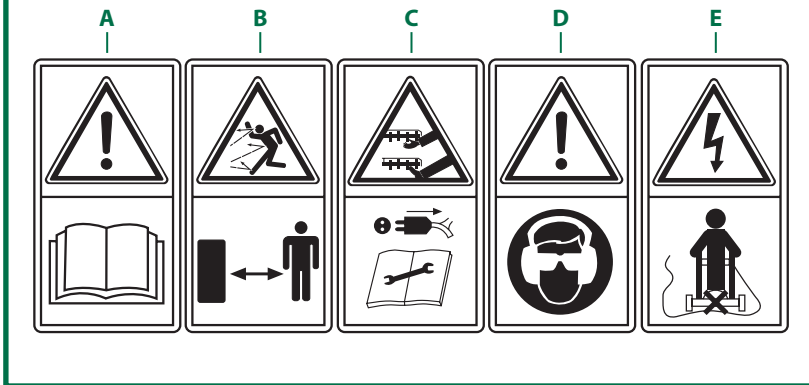
B = Tretje osebe (ljudje in živali) naj se ne zadržujejo v območju nevarnosti.

C = Uporabljajte zaščito za ušesa in oči.

D = Ostro delovno orodje - Pazite, da si ne porežete prstov na rokah ali nogah. Izključite stroj in potegnite vtičač iz električne priključne vtičnice pred izvajanjem vzdrževanja, čiščenja ali, ko je kabel zamotan ali poškodovan. Električni priključni kabel držite v stran od valja z noži.

E = Električni priključni kabel držite v stran od valja.

3



Glede na namen uporabe se lahko napravo uporablja kot rahljalik travnate površine ali kot naprava za zračenje travnate površine in v ta namen je možno z nekaj prijemi zamenjati valj. Z valjem za rahljanje travnate površine se izpuli mah in plevel skupaj s koreninami iz zemlje in zemlja se zrahlja. Na ta način lahko trava bolje sprejema hranilne snovi in se očisti. Priporočamo, da travnato površino razrahljate spomladi (april) in v jeseni (oktober).

Z valjem za prezračevanje travnate površine se obdela trava po površini tako, da bolje odteka voda in olajša se sprejem kisika. Tekom celotnega obdobja rasti po potrebi prezračujte travnato površino.

Naprava je primerna za zasebno uporabo kot hišna naprava ali kot naprava za izvajanje ljubiteljskih opravil.

Kot rahljalniki za zasebno uporabo na hišnih vrtovih in za vrtničarje so predvideni tisti rahljalniki, katerih letna uporaba ne presega praviloma 10 ur in se uporabljajo pretežno za nego travnatih površin, ne pa za nego javnih zelenic, parkov, športnih površin in ne v kmetijstvu in gozdarstvu.

Upoštevanje navodil za uporabo, ki jih prilaga proizvajalec, je predpogoj za pravilno uporabo naprave. Navodila za uporabo vsebujejo tudi pogoje za obratovanje, vzdrževanje in popravila.

Pozor! Zaradi ogrožanja telesa uporabnika se naprave ne sme uporabljati kot naprave za razrezovanje vej in delov živih mej. Poleg tega ni dovoljeno uporabljati naprave kot okopalnika in za izravnavanje površinskih neravnin, kot so n.pr. krtine.

Iz varnostnih razlogov se vertikutirni stroj ne sme uporabljati kot pogonska naprava za drugo delovno orodje in sklope kakršnegakoli orodja razen, če je to izrecno dovoljeno s strani proizvajalca.

Stroj je dovoljeno uporabljati samo za namene, za katere je bil konstruirani. Vsaka druga uporaba ni dovoljena. Za kakršnokoli škodo ali poškodbe, ki bi nastale zaradi nedovoljene uporabe, nosi odgovornost uporabnik / upravljalec, ne pa proizvajalec.

Prosimo, da upoštevate, da naše naprave niso bile konstruirane za namene profesionalne, obrtniške ali industrijske uporabe. Ne prevzemamo nobenega jamstva, če se naprava uporablja za profesionalne, obrtniške ali industrijske namene ali za izvajanje podobnih dejavnosti.

Pred uporabo

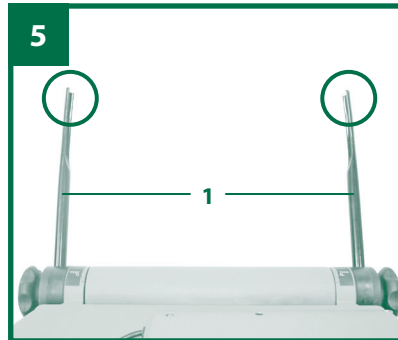
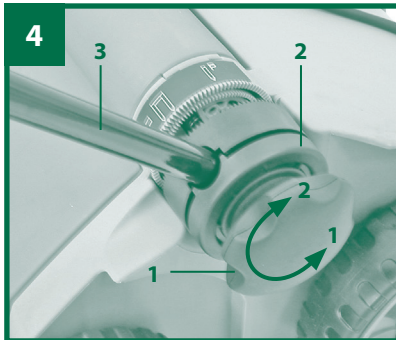
5

Rahljalnik je v izdobljenem stanju demontirani. Lovilna vreča in kompletni potisni ročaj je potrebno pred uporabo rahljalnika montirati. Postopajte korak za korakom po navodilih za uporabo tako, da bo sestavljanje rahljalnika potekalo enostavno.

Montaža držala za potisne ročaje (glej sliko 4 in 5)

- Demontirajte zvezdasti vijak (slika 4/poz. 1) in ploščico (slika 4/poz. 2)
- Držalo potisnega ročaja (slika 4/poz. 3) potisnite na pritrdilni ročaj. Pazite na to, da bo obok cevi (slika 5/poz. 1) na zunanji strani.
- Zdaj ponovno nadenite ploščico in jo privijte z zvezdastim vijakom.

Pozor! Obe držali za potisni ročaj morata biti nastavljeni na enak naklonski kot.



Montaža spodnjega potisnega ročaja (glej sliko 6)

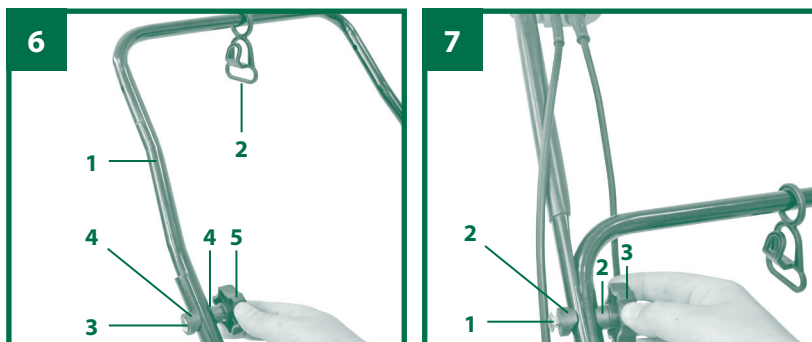
- Spodnji potisni ročaj (slika 6/poz. 1) morate potisniti preko držala za potisni ročaj.
- Pri tem ne pozabite najprej potisniti na cev pripravo za natezno razbremenitev (slika 6/poz. 2).
- S priloženimi vijaki (slika 6/poz. 3) medsebojno privijte cevi, plastično pušo
- (slika 6/poz. 4) in zvezdasti vijak (slika 6/poz. 5).

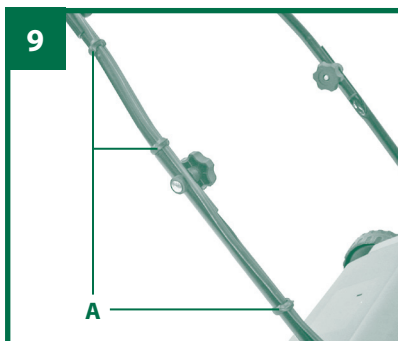
Montaža zgornjega potisnega ročaja (glej sliko 7)

- Zgornji potisni ročaj (slika 7) namestite tako, da se bodo sklada-
dale luknje zgornjega potisnega ročaja z luknjami spodnjega
potisnega ročaja.
- S priloženimi vijaki (slika 7/poz. 1) medsebojno privijte cevi,
plastično pušo
- (slika 7/poz. 2) in zvezdasti vijak (slika 7/poz. 3).
- S priloženimi kabelskimi sponkami (slika 8) pritrдите električni
priključni kabel na cevi potisnih ročajev tako, da bo zagotavlje-
no odpiranje in zapiranje izmetalne lopute (slika 9/poz. A).

Pozor!

Prosimo pazite na to, da se bo izmetalna loputa lahko odpirala in za-
pirala!



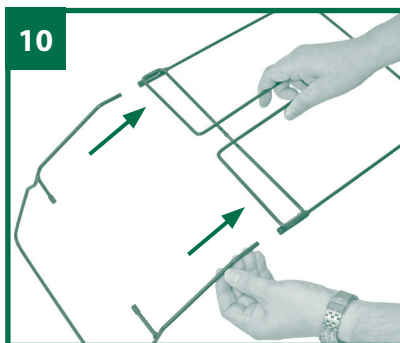


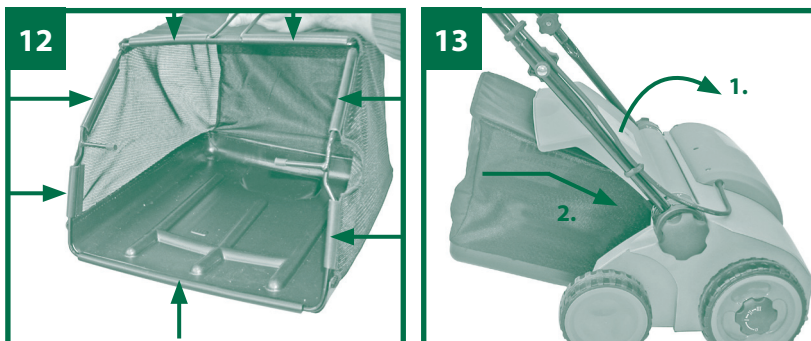
Montaža lovilne košare (glej sliko 10-13)

- Potisnite skupaj oba dela okvirja (slika 10)
- Potegnite lovilno košaro na kovinski okvir (slika 11)
- Poveznite gumijaste sponke na kovinski okvir (slika 12)
- Da bi obesili lovilno košaro na stroj za zračenje trave, morate z eno roko privzdigniti izmetalno loputo (slika 13/poz. 1) in z drugo roko prijeti lovilno vrečo za ročaj in jo od zgoraj obesiti (slika 13).

Pozor!

Za obežanje lovilne košare mora biti motor izključen in valj z noži se ne sme vrteti!





Nastavitev višine palic ročaja (glej sliko 17)

Odpustite na obeh straneh stroja za zračenje trave zvezdasti vijak (slika 17/poz. 1) za nekaj obratov. Nastavite želeno višino palic ročaja.

Pozor!

Višino palic ročaja se sme med delom nastavljanje znotraj oznak (slika 17/poz. V). Ponovno zategnite zvezdasti vijak.

Pozor!

Na obeh straneh je potrebno nastaviti enak kot nagnjenosti.

Nastavitev globine zračenja trave (glej sliko 14)

Globina zračenja trave se nastavlja z mehanizmom za nastavitve na obeh sprednjih kolesih. V ta namen potegnite ven vijak za nastavitve in ga vstavite v levo ali desno v položaje = 0 / I / II / III.

Pozor!

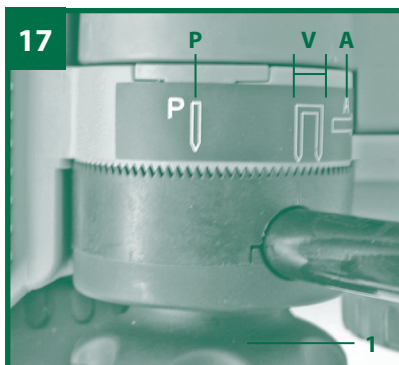
Zmeraj morate na obeh straneh nastaviti enako globino zračenja trave!

0 = položaj za vožnjo ali transport

I = globina zračenja 3 mm

II = globina zračenja 7 mm

III = globina zračenja 9 mm



Električni priključek

Napravo se lahko priključi na vsako električno vtičnico z izmeničnim tokom 230 V. Vendarle pa je napravo dopustno priključiti na varnostno vtičnico, ki je zavarovana z zaščitnim stikalom za 16 A. Poleg tega mora biti predvklapljeno (RCD) stikalo za zaščito pred okvarnim tokom z največ 30 mA!

Električni priključni kabel naprave

Prosimo, da uporabljate samo priključne električne kable za naprave, kateri niso poškodovani. Električni priključni kabel ne sme biti poljubno dolg (max. 50 m), ker bo v nasprotnem zmanjšani učinek elektromotorja. Električni priključni kabel naprave mora imeti presek žic 3 x 1,5mm². Na električnih priključnih kablji za rahljalnike prihaja posebej pogosto do poškodb izolacije.

Vzroki za to so med drugim sledeči:

- Vreznine zaradi prehoda čez vodnik
- Zmečkanine, če se priključni kabel naprave spelje pod vrati in okni
- Razpoke zaradi staranja izolacije
- Pregibna mesta zaradi nestrokovne pritrditve ali speljave priključnega kabla naprave

Električni priključni kabli morajo biti najmanj tipa H05RN-F in 3-žilni. Natisniti oznake na električnem priključnem kablu je predpisani. Kupujte samo električne priključne kabke s takšno oznako! Vtičaki in priključne vtičnice morajo biti iz gume in zaščiteni pred prsečo vodo. Električni priključni kabli ne smejo biti poljubno dolgi. Daljši električni priključni kabli zahtevajo večje preseke kabelskih žic. Električne priključne kabke in povezovalne kabke je potrebno redno preverjati glede eventuelnih poškodb. Pazite na to, da bodo kabli izključeni v času preverjanja. Do konca odvijte električni priključni kabel. Preverite tudi uvodnice za električni priključni kabel na vtičakih in priključnih vtičnicah zaradi pregibnih mest.

Priključite električni priključni kabel naprave na vtikač (slika 15 / pozicija 1) in električni priključni kabel zavarujte z napravo za razbremenitev kabla (slika 15 / pozicija 2).

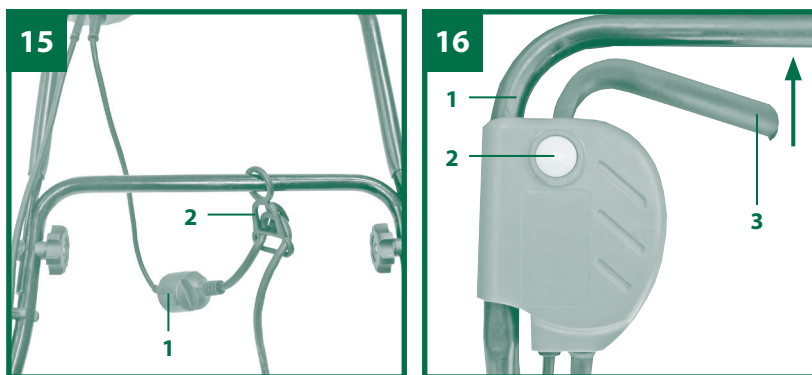
Pozor!

Da bi preprečili vklop naprave, je potisni ročaj (Slika 16/Poz. 1) opremljen z vklopno zaporo (Slika 16/Poz. 2), katero je potrebno pritisniti preden lahko pritisnete ročico za vklop (Slika 16/Poz. 3). Ko spustite ročico za vklop, se naprava izklopi.

Nekajkrat izvršite ta postopek, da boste prepričani, da Vaš stroj pravilno dela. Preden začnete izvajati popravilna ali vzdrževalna dela na stroju, se morate prepričati, če se valj z noži ne vrtil in, če je stroj izključen iz električnega omrežja.

Pozor!

Nikoli ne odpirajte izmetalne lopute, če motor ne dela. Vrteči se valj z noži lahko povzroči poškodbe. Izmetalno loputo zmeraj pritrjujte pazljivo. Zaprete jo z vlečno vzmetjo v položaj „Zaprto“.



Zmeraj morate upoštevati z vodilno palico določeno varnostno razdaljo med ohišjem in uporabnikom. Posebej morate biti previdni pri izvajanju rahljanja in spreminjanju smeri rahljanja na brežinah in pobočjih. Pazite na varni položaj telesa, nosite obuvale z oprijemnimi podplati, ki je varno pred zdrsom, in dolge hlače. Zmeraj rahljajte travnato površino prečno na pobočje.

Pobočja z naklonom več kot 15 stopinj ne smete obdelovati z rahljalnikom iz varnostnih razlogov.

Posvečajte posebno pozornost pri vzratnem premikanju in kadar vlečete rahljalnik, ker obstaja nevarnost, da se spotaknete!

Napotki za pravilno delo

Pri izvajanju dela priporočamo prekrivalni način dela.

Da bi dosegli čisto sliko obdelovane površine, vodite napravo po možnosti v ravni smeri. Pri tem naj se proge obdelave zmeraj prekrivajo za nekaj centimetrov tako, da ne bodo vidne sledi.

Takoj, ko opazite med delom ostanke trave po površini, morate izprazniti koš.

Pozor! Pred snemanjem koša ugasnite motor in počakajte, da se valj zaustavi!

Pri odstranjevanju koša z eno roko privzdignite izmetalno loputo in z drugo roko odstranite koš!

Kako pogosto je potrebno obdelati travnato površino je praviloma odvisno od rasti trave in trdote zemlje. Spodnjo stran naprave vzdržujte v čistem stanju in brezpogojno odstranjujte ostanke nakopičene zemlje in trave. Takšni ostanki otežajo zagon naprave in vplivajo na kvaliteto dela naprave.

Na pobočjih je potrebno delati v prečni smeri na pobočje. Preden izvajate kakršnekoli kontrole valja, ugasnite motor.

Pozor!

Po izklopu motorja se valj še vrti nekaj sekund. Nikoli ne poskušajte zaustaviti vrtenja valja. Če naleti vrteči se valj na kakšen predmet, izključite napravo in počakajte, da se valj popolnoma zaustavi. Potem preverite stanje valja. Če se je valj poškodoval, ga morate zamenjati (glej 8.4). Uporabljeni električni priključni kabel položite v zvitem stanju na tla pred uporabljano priključno električno vtičnico. Z delom začnite v smeri vstran od električne vtičnice oz. kabla in pazite na to, da se bo električni priključni kabel zmeraj nahajal na že obdelani travnati površini tako, da ga ne boste povzili z napravo.

Menjava priključka za omrežje

Če se priključek za omrežje te naprave poškoduje, ga mora zamenjati izdelovalec, izdelovalčev servis za stranke ali druga ustrezno usposobljena oseba, da ne pride do nevarnih situacij.

Čiščenje, vzdrževanje in naročanje nadomestnih delov

Pred izvajanjem vsakega čistilnega dela izvlcite električni priključni kabel.

Čiščenje

- Zaščitno opremo, zračne reže in ohišje motorja vzdržujte kar se le da v stanju brez prisotnosti prahu in umazanije. Napravo obrišite s suho krpo ali s komprimiranim zrakom pod nizkim pritiskom.
- Priporočamo, da napravo očistite neposredno po vsakem končanem delu.
- Redno čistite napravo z vlažno krpo in nekaj milnice. Ne uporabljajte nobenih čistilnih ali razredčilnih sredstev; le-ta lahko poškodujejo plastične dele naprave. Pazite na to, da ne pride voda v notranjost naprave.

Ogljikove ščetke

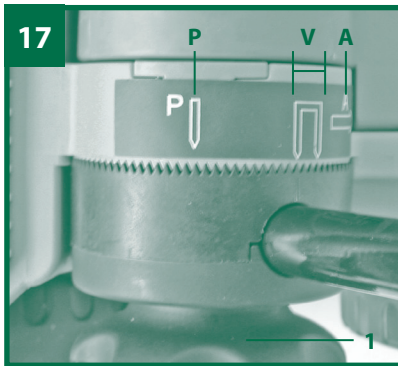
V primeru prekomernega iskrenja dajte preveriti ogljene ščetke elektro strokovnjaku. Pozor! Ogljene ščetke sme zamenjati samo elektro strokovnjak.

Vzdrževanje

- Obrabljeni ali poškodovani rezilni valj mora zamenjati pooblaščen strokovnjak (naslov je naveden na garancijski listini).
- Poskrbite za to, da bodo vsi elementi za pritrjevanje (vijaki, matice itd.) vedno dobro priviti, saj boste tako lahko z vertikutirnim strojem lahko delali varno.
- Vaš vertikulirni stroj hranite v suhem prostoru.
- Za dolgo življenjsko dobo stroja je potrebno vse vijačne dele kot tudi kolesa in osi očistiti in naoljiti.
- Redno vzdrževanje vertikutirnega stroja ne zagotovi samo njegovo trajnost in zmogljivost, ampak prispeva tudi k enostavnemu in skrbnemu vertikutiranju Vaše trate.
- Ob koncu sezone izvršite splošni pregled stroja in odstranite vse ostanke. Pred začetkom vsake sezone je nujno potrebno preveriti stanje vertikutirnega stroja. Za popravila se obrnite na servisno službo (naslov je naveden na garancijski listini).

Potisni del ima P in A-položaj, ki omogoča, da hramba orodja zavzema zelo malo prostora (Slika 17).

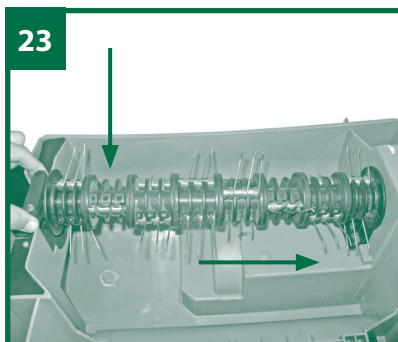
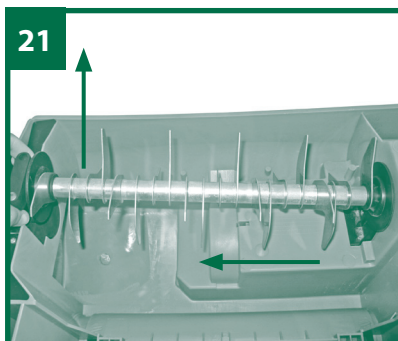
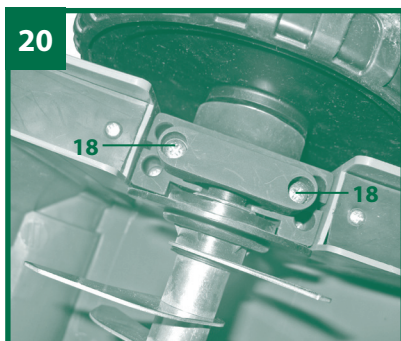
- V P-položaju lahko vertikutirni stroj hranite v kotu (Slika 18).
- V A-položaju pa lahko vertikutirni stroj z dobavljenim stenskim držalom obesite na steno kot je to prikazano na sliki 19.



Zamenjava valja (glej slike 20 - 23)

Pozor! Brezpogojno nosite rokavice!

Uporabljajte samo originalne valje, ker v nasprotnem v določenih okoliščinah ne bosta zagotovljeni delovanje in varnost. Odstranite oba inbusna vijaka (Slika 20/Poz. 18). Privzdignite valj na tem koncu in ga izvlecite v smeri puščice (Slika 21). Potisnite novi valj v smeri puščice (Slika 23) na pogonski štirikotnik (Slika 22/Poz. 17) in ga potem pritisnite v držalo (Slika 23). Z obema inbusnima vijakoma (Slika 20/Poz. 18) ponovno pritrдите valj.



Naročanje rezervnih delov:

Pri naročilu rezervnih delov navedite naslednje podatke:

- Tip stroja
- Številka artikla/stroja
- Identifikacijska številka stroja
- Številka rezervnega dela, ki ga naročate

Aktualne cene in informacije najdete na spletni strani
www.isc-gmbh.info

Nadomestni rezilni valj art.-št.: 34.211.08

Nadomestni prezračevalni valj Art. št.: 34.211.09



Skladiščenje


Napravo in pribor za napravo skladiščite na temnem, suhem in pred mrazom zaščitenem in za otroke nedostopnem mestu. Optimalna skladiščna temperatura je med 5 in 30 ° C. Električno orodje shranjujte v originalni embalaži.

Odstranjevanje in reciklaža

Naprava je ovita v ovojnino, da bi preprečili poškodovanje zaradi transporta. Ta ovojnina je surovina in jo kot tako lahko ponovno uporabimo ali pa jo predamo v reciklažo.

Naprava in njegov pribor so sestavljeni iz različnih materialov, kot n.pr. kovina in umetna masa. Defektne konstrukcijske dele predajte na deponijo za posebne odpadke. Povprašajte v strokovni trgovini ali pri občinski upravi!

Tehnični podatki

Omrežna napetost:	230 V ~ 50 Hz
Prevzem moči:	1400 W
Delovna širina:	33 cm
Število nožev:	20 kosov
Število krempljev:	48
Nastavitev globine:	- 3 / 3 / 7 / 9 mm
Nivo zvočnega tlaka L_{pA} :	76,1 dB(A)
Nivo zvočne moči L_{WA} :	99 dB(A)
Vibracije na ročaju a_{hv} :	3,159 m/s ²
Negotovost K:	1,5 m/s ²
Razred zaščite:	II / 
Vrsta zaščite:	IPX4
Teža:	13 kg

Skupne vrednosti vibracij (vektorska vsota treh smeri) ugotovljene v skladu z EN 13684.

Opozorilo!

Navedena vrednost emisije tresljajev je bila izmerjena po normiranem postopku in se lahko spreminja in v izjemnih primerih prekorači navedeno vrednost glede na vrsto in način uporabe električnega orodja.

Navedena vrednost emisije tresljajev se lahko uporablja v primerjavo električnega orodja z enim drugim orodjem.

Navedena vrednost emisije tresljajev se lahko uporablja tudi za uvodno oceno škodovanja.

Omejite hrupnost in vibracije na minimum!

- Uporablajte samo brezhibne naprave.
- Redno vzdržujte in čistite napravo.
- Vaš način dela prilagodite napravi.
- Ne preobremenjujte naprave.
- Po potrebi dajte napravo v preverjanje.
- Izključite napravo, ko je ne uporabljate.
- Uporablajte rokavice.

Ostala tveganja

Tudi, če delate s tem električnim orodjem po predpisih, zmeraj obstaja nekaj ostalih tveganj. Nastopijo lahko sledeče nevarnosti v zvezi s konstrukcijo in izvedbo tega električnega orodja:

1. Poškodbe pljuč, če ne uporabljate primerne protiprašne zaščitne maske.
2. Poškodbe sluha, če ne uporabljate primerne zaščite za ušesa.
3. Zdravstvene težave, ki so posledica tresljajev rok, če dlje časa uporabljate napravo ali, če je ne uporabljate in vzdržujete pravilno.

Plan iskanja napak

Napaka	Možni vzrok	Odprava
Motor se ne zažene	<ul style="list-style-type: none"> a) Na vtikaču ni toka b) Kabel v okvari c) Kombinacija vtikač-stikalo v okvari d) Rahli kontakti na motorju ali kondenzatorju e) Ohišje zamašeno 	<ul style="list-style-type: none"> a) Preverite kabel in varovalko b) Kontrola c) Izvrši servisna delavnica d) Izvrši servisna delavnica e) Po potrebi spremeni delovno globino očistiti napravo, da se bo lahko valj prosto vrtel
Moč motorja popušča	<ul style="list-style-type: none"> a) Pretrda zemlja b) Ohišje zamašeno c) Valj je močno obrabljen 	<ul style="list-style-type: none"> a) Izvršite popravek delovne globine b) Očistite ohišje c) Zamenjajte valj
Nečisto obdelana površina	<ul style="list-style-type: none"> a) Valj je obrabljen b) Napačna delovna globina 	<ul style="list-style-type: none"> a) Zamenjajte valj b) Izvršite popravek delovne globine
Motor dela, valj se ne vrti	<ul style="list-style-type: none"> a) Zobati jermen je strgan 	<ul style="list-style-type: none"> a) Popravilo v delavnici servisne službe

Pomembno navodilo!

Da bi zaščitili motor, je ta opremljen s termostatskim stikalom, ki pri preobremenitvi motor izklopi in ga po kratki fazi hlajenja ponovno avtomatično vklopi!



Samo za dežele članice EU:

Ne mečite električnega orodja med hišne odpadke.

V skladu z evropsko smernico 2002/96/EG o starih električnih in elektronskih aparatih in uporabo državnih zakonov je potrebno električna orodja zbirati ločeno in odstranjevati v namen reciklaže v skladu s predpisi o varovanju okolja.

Reciklažna alternativa za poziv za vračanje:

Lastnik električnega aparata je namesto vračanja aparata dolžan sodelovati pri pravilnem recikliranju v primeru odpovedi lastništvu aparata. Stari aparat se lahko v ta namen preda tudi na prevzemnem mestu, katero izvaja odstranjevanje v smislu državnega zakona o ravnanju z odpadki. To se ne nanaša na starim aparatom priloženih delov pribora in pripomočkov brez električnih sestavnih delov.

Ponatis ali druge vrste razmnoževanje dokumentacije in spremljajočih dokumentov proizvodov proizvajalca, tudi v izvlečkih, je dovoljeno samo z izrecnim soglasjem firme ISC GmbH.

Tehnične spremembe pridržane



Garancijski List

8

Garancijska doba traja 3 leta in začne teči z dnem nakupa oziroma na dan predaje blaga ter velja le za izdelke, ki so bili kupljeni na območju Republike Slovenije. Pri uveljavljanju garancije je potrebno predložiti račun in izpolnjen garancijski list. Zato vas prosimo, da račun in garancijski list shranite!

Proizvajalec jamči brezplačno odpravo pomanjkljivosti, ki so posledica napak materiala ali proizvodnje, s pomočjo popravila ali menjave. V primeru, da popravilo ali zamenjava izdelka nista mogoča, proizvajalec kupcu vrne kupnino. Garancija ne velja za škodo, nastalo zaradi nesreč, nepredvidenih dogodkov (na primer strele, vode, ognja itd.), nepravilne uporabe ali nepravilnega transporta, neupoštevanja varnostnih in vzdrževalnih predpisov ali zaradi nestrokovnega posega v izdelek.

Sledi vsakodnevne rabe izdelka (praske, odrgnine itd.) niso predmet garancije. Garancija ne izključuje pravic potrošnika, ki izhajajo iz odgovornosti prodajalca za napake na izdelku.

Ob prevzemu izdelka, katerega je potrebno popraviti, servisno podjetje in prodajalec ne prevzemata odgovornosti za shranjene podatke oz. nastavitve. Popravila, ki se opravijo po izteku garancijske dobe, so ob predhodnem obvestilu plačljive.

Proizvajalec jamči za kakovost oziroma brezhibno delovanje izdelka v garancijskem roku, ki začne teči z izročitvijo blaga. Če popravila ni mogoče izvesti v 45 dnevem roku, bo izdelek popravljen, zamenjan ali pa bo ob soglasju kupca, povrnjena kupnina. Garancijska doba se podaljša za čas popravila. Proizvajalec je po poteku garancijske dobe dolžan zagotavljati servisiranje in nadomestne dele za obdobje 3 leta po preteku garancijske dobe. Če se servis za izdelek nahaja v tujini, se lahko kupec oglasi v najbližji Hofer prodajalni, od koder bo izdelek posredovan na ustrezen servis.

Naslov(i) servisa:	GMA Elektromehanika d.o.o., Cesta Andreja Bitenca 115, SLO-1000 Ljubljana
Pomoč po telefonu:	00386 15838304 / 00386 41600170
Oznaka proizvajalca/uvoznika:	Einhell Germany AG, Wiesenweg 22, D-94405 Landau
E-pošta:	/
Oznaka izdelka:	Električni vertikutirni stroj in prezračevalnik Trave GLVL 1433
Številka izdelka/proizvajalca:	34.205.21
Številka izdelka:	30166
Obdobje akcije:	04/2013
Podjetje in sedež prodajalca:	Hofer trgovina d.o.o., Kranjska cesta 1, 1225 Lukovica

Opis napake:

Ime kupca:

Poštna številka in kraj:

Ulica:

Tel./e-pošta:

Podpis:





Konformitätserklärung

- ☐ erklårt folgende Konformität gemäß EU-Richtlinie und Normen für Artikel
- ☐ explains the following conformity according to EU directives and norms for the following product
- ☐ déclare la conformité suivante selon la directive CE et les normes concernant l'article
- ☐ dichiara la seguente conformità secondo la direttiva UE e le norme per l'articolo
- ☐ verklaart de volgende overeenstemming conform EU richtlijn en normen voor het product
- ☐ declara la siguiente conformidad a tenor de la directiva y normas de la UE para el artículo
- ☐ declara a seguinte conformidade, de acordo com a directiva CE e normas para o artigo
- ☐ attestterer følgende overensstemmelse i medfør af EU-direktiv samt standarder for artikel
- ☐ förklarar följande överensstämmelse enl. EU-direktiv och standarder för artikeln
- ☐ vakuuttaa, että tuote täyttää EU-direktiivin ja standardien vaatimukset
- ☐ tõendab toote vastavust EL direktiivile ja standarditele
- ☐ vydává následující prohlášení o shodě podle směrnic EU a norem pro výrobek
- ☐ potvrjuje sledečo skladnost s smernico EU in standardi za izdelek
- ☐ vydáva nasledujúce prehlásenie o zhode podľa smernice EÚ a noriem pre výrobok
- ☐ a cikkhez az EU-irányvonal és Normák szerint a következő konformitást jelenti ki
- ☐ deklaruje zgodność wymienionego poniżej artykułu z następującymi normami na podstawie dyrektywy WE.
- ☐ декларира съответното съответствие съгласно Директива на ЕС и норми за артикул
- ☐ paskaidro šādu atbilstību ES direktīvai un standartiem
- ☐ aribūdina šj atitiktīmu EU reikalavimams ir prekės normoms
- ☐ declară următoarea conformitate conform directivei UE și normelor pentru articolul
- ☐ δηλώνει την ακόλουθη συμμόρφωση σύμφωνα με την Οδηγία ΕΚ και τα πρότυπα για το προϊόν
- ☐ potvrđuje sljedeću usklađenost prema smjernicama EU i normama za artikl
- ☐ potvrđuje sljedeću usklađenost prema smjernicama EU i normama za artikl
- ☐ potvrđuje sledeću usklađenost prema smernicama EZ i normama za artikl
- ☐ следующим удостоверяется, что следующие продукты соответствуют директивам и нормам ЕС
- ☐ проголошує про зазначену нижче відповідність виробу директивам та стандартам ЄС на виріб
- ☐ ja izjavuva slednata soobraznost согласно EУ-директивата и нормите за артикли
- ☐ Ürünü ile ilgili AB direktifleri ve normları gereğince aşağıda açıklanan uygunluğu belirtir
- ☐ erklærer følgende samsvar i henhold til EU-direktivet og standarder for artikkel
- ☐ Lýsir uppfyllingu EU-reglana og annarra staðla vöru

Elektro-Vertikutierer und Lüfter GLVL 1433 (Gardenline)

- | | |
|---|--|
| <input type="checkbox"/> 87/404/EC_2009/105/EC | <input checked="" type="checkbox"/> 2006/42/EC |
| <input type="checkbox"/> 2005/32/EC_2009/125/EC | <input type="checkbox"/> Annex IV |
| <input type="checkbox"/> 2006/95/EC | Notified Body: |
| <input type="checkbox"/> 2006/28/EC | Notified Body No.: |
| | Reg. No.: |
| <input checked="" type="checkbox"/> 2004/108/EC | <input checked="" type="checkbox"/> 2000/14/EC_2005/88/EC |
| <input type="checkbox"/> 2004/22/EC | <input checked="" type="checkbox"/> Annex V |
| <input type="checkbox"/> 1999/5/EC | <input type="checkbox"/> Annex VI |
| <input type="checkbox"/> 97/23/EC | Noise: measured L _{WA} = 95,24 dB (A); guaranteed L _{WA} = 99 dB (A) |
| <input type="checkbox"/> 90/396/EC_2009/142/EC | P = 1,4 KW; L/O = cm |
| <input type="checkbox"/> 89/686/EC_96/58/EC | Notified Body: |
| <input checked="" type="checkbox"/> 2011/65/EC | <input type="checkbox"/> 2004/26/EC |
| | Emission No.: |

Standard references: EN 60335-1; EN 60335-2-92; EN 62223;
EN 55014-1; EN 55014-2; EN 61000-3-2; EN 61000-3-3

Landau/Isar, den 27.09.2012

Weichselgartner/General Manager

Wang/Product-Management

First CE: 08
Art.-No.: 34.205.21 I.-No.: 11042
Subject to change without notice

Archive-File/Record: NAPR006580
Documents registrar: Alexander Scheiff
Wiesenweg 22, D-94405 Landau/Isar

EH 11/2012 (01)