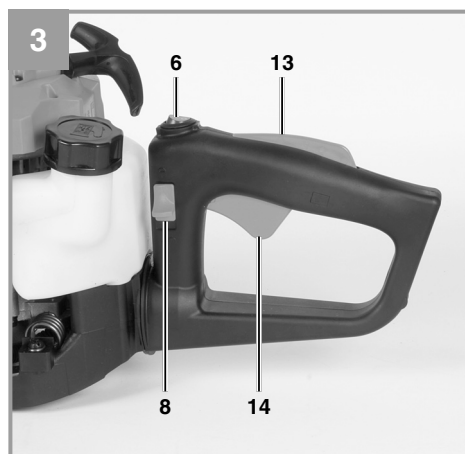
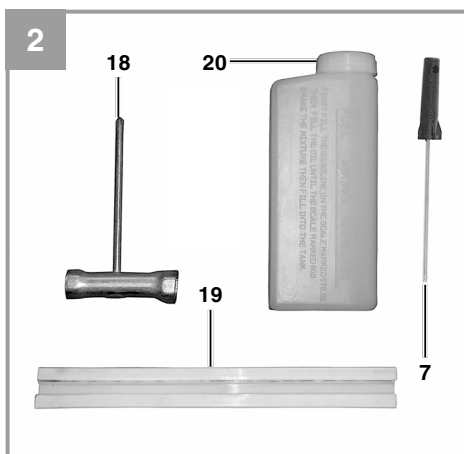
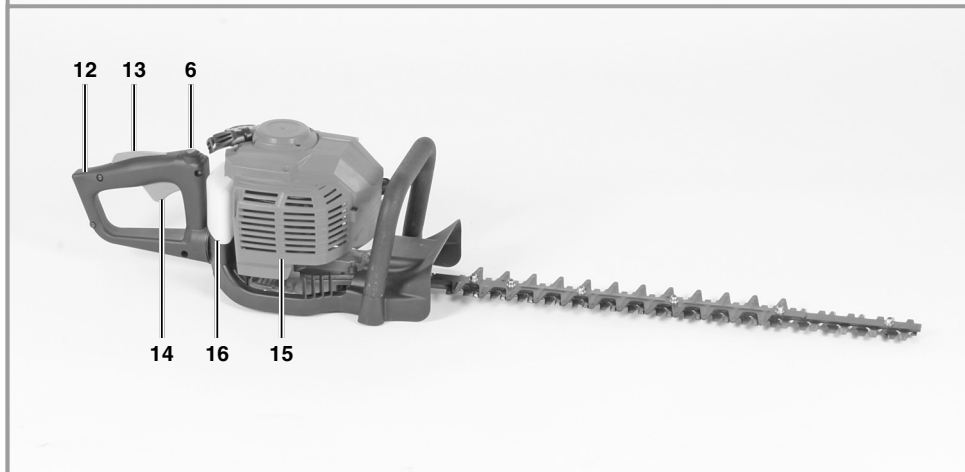
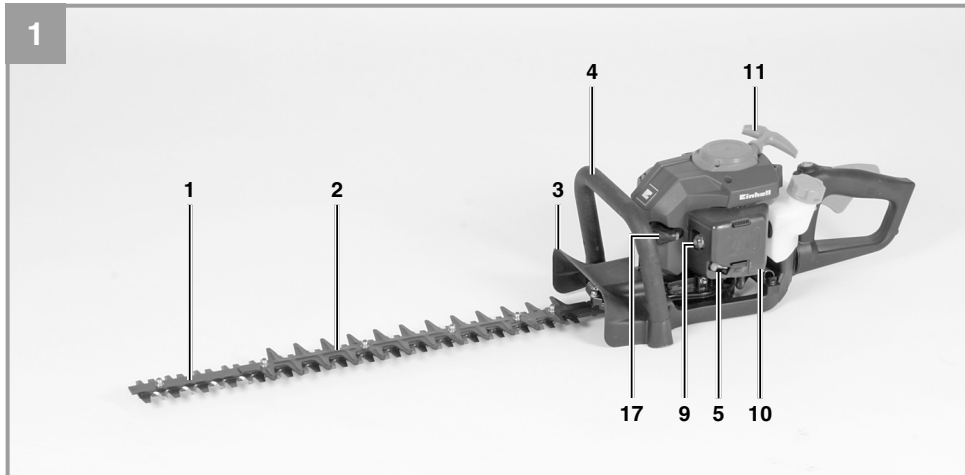


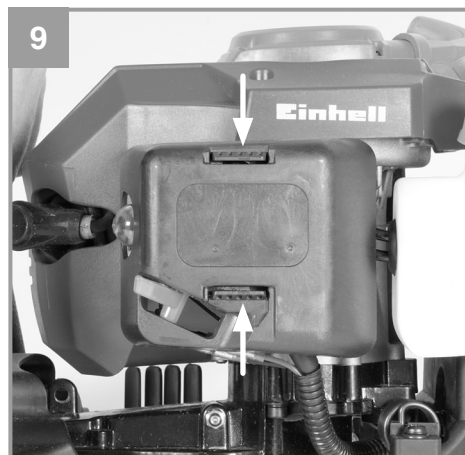
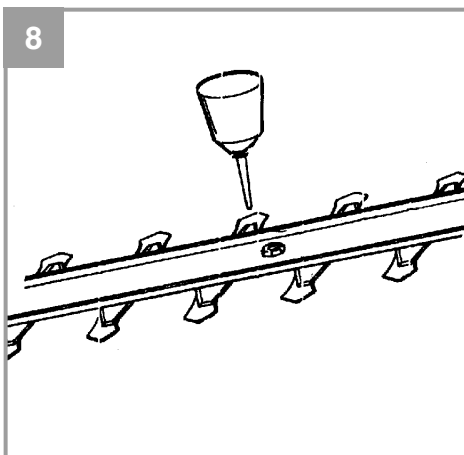
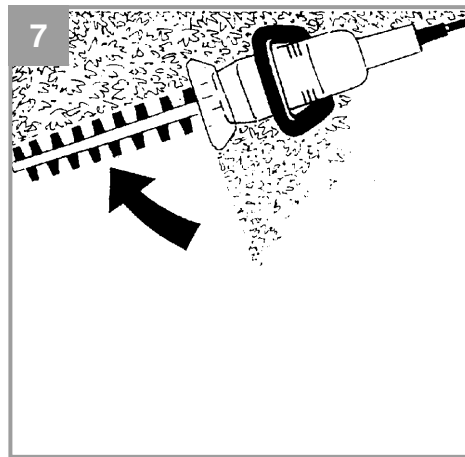
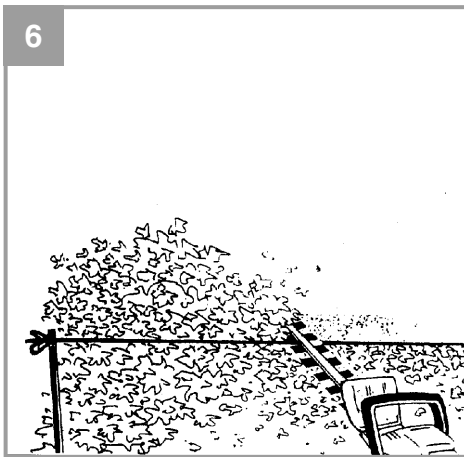
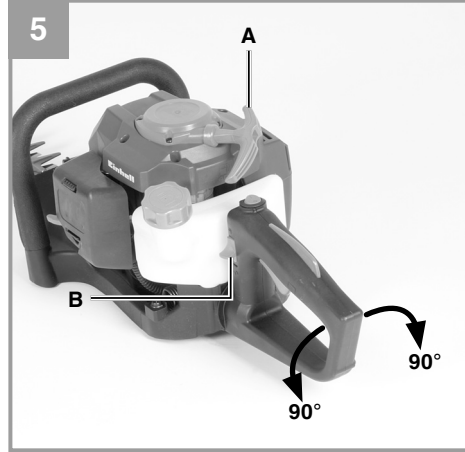
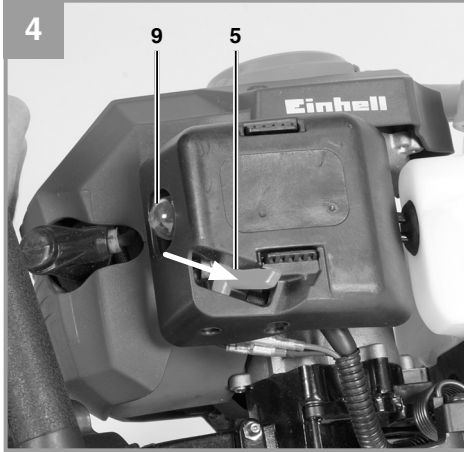
- 
- D** Originalbetriebsanleitung  
Benzin-Heckenschere
- GB** Original operating instructions  
Petrol hedge trimmer
- F** Mode d'emploi d'origine  
Taille-haies a essence
- I** Istruzioni per l'uso originali  
Cesoie per siepi a benzina
- DK/** Original betjeningsvejledning  
**N** Benzindreven hækkeklipper
- S** Original-bruksanvisning  
Bensindriven häcksax
- NL** Originele handleiding  
Benzine heggenschaar
- E** Manual de instrucciones original  
Tijeras recortasetos con motor de gasolina
- P** Manual de instruções original  
Corta-sebes a gasolina
- SLO** Originalna navodila za uporabo  
Bencinske škarje za živo mejo
- GR** Πρωτότυπες Οδηγίες χρήσης  
Θαμνοκοπτής μπαταρίας

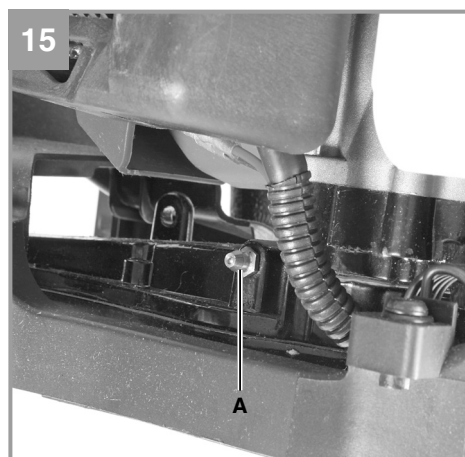
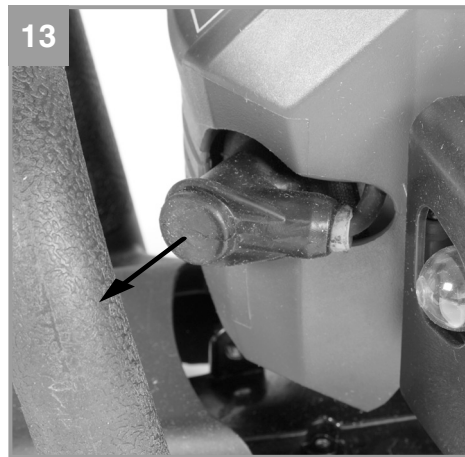
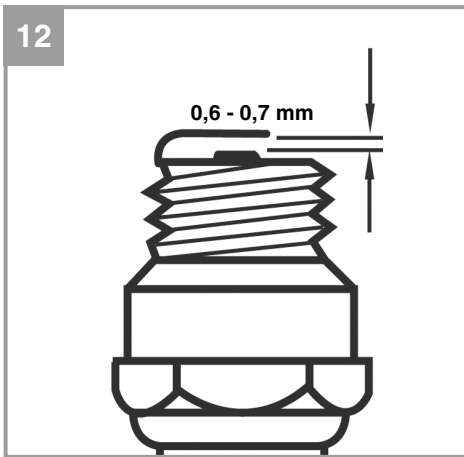
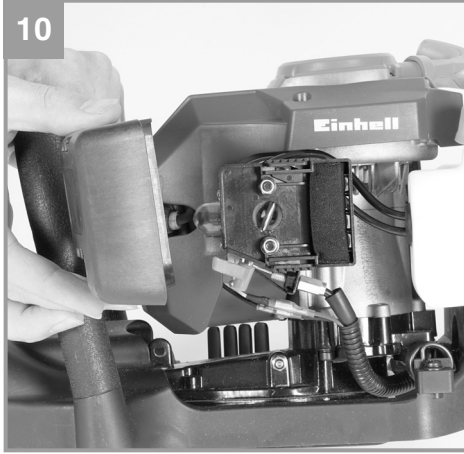


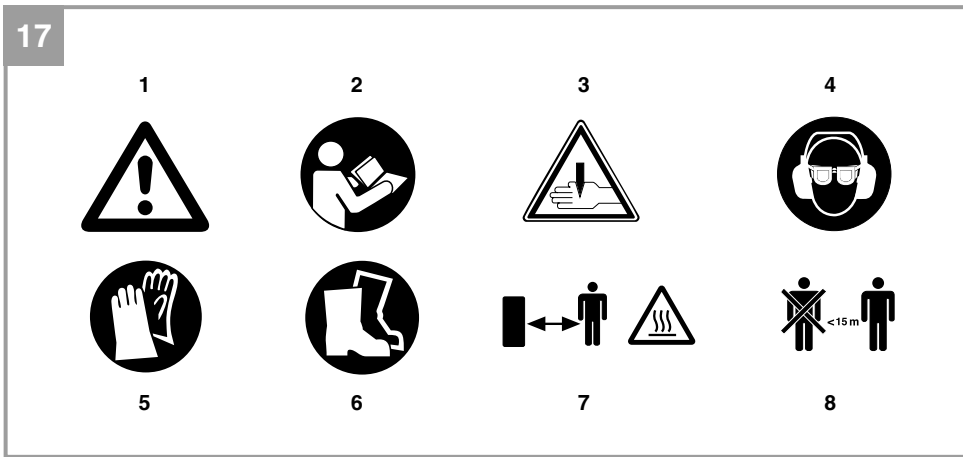
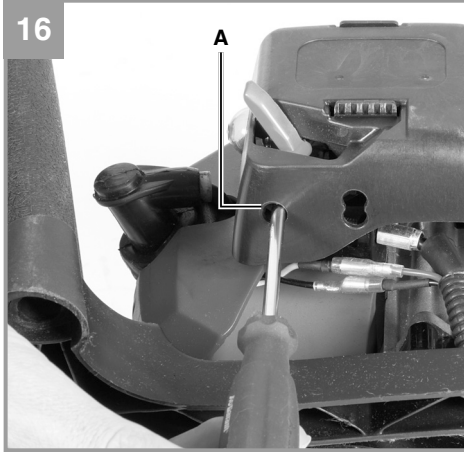
---

**Art.-Nr.: 34.038.50****I.-Nr.: 11014**









**Gefahr!**

Beim Benutzen von Geräten müssen einige Sicherheitsvorkehrungen eingehalten werden, um Verletzungen und Schäden zu verhindern. Lesen Sie diese Bedienungsanleitung / Sicherheitshinweise deshalb sorgfältig durch. Bewahren Sie diese gut auf, damit Ihnen die Informationen jederzeit zur Verfügung stehen. Falls Sie das Gerät an andere Personen übergeben sollten, händigen Sie diese Bedienungsanleitung / Sicherheitshinweise bitte mit aus. Wir übernehmen keine Haftung für Unfälle oder Schäden, die durch Nichtbeachten dieser Anleitung und den Sicherheitshinweisen entstehen.

**1. Sicherheitshinweise**

Die entsprechenden Sicherheitshinweise finden Sie im beiliegenden Heftchen!

**Gefahr!**

**Lesen Sie alle Sicherheitshinweise und Anweisungen.** Versäumnisse bei der Einhaltung der Sicherheitshinweise und Anweisungen können elektrischen Schlag, Brand und/oder schwere Verletzungen verursachen. **Bewahren Sie alle Sicherheitshinweise und Anweisungen für die Zukunft auf.**

**Erklärung des Hinweisschildes auf dem Gerät (siehe Bild 17)**

1. Warnung!
2. Vor Inbetriebnahme Gebrauchsanleitung lesen!
3. Scharfe Messer! Hände und Füße immer von Messern fernhalten.
4. Augenschutz und Gehörschutz tragen!
5. Schutzhandschuhe tragen!
6. Festes Schuhwerk tragen!
7. Sehr heiße Oberfläche. Nicht den heißen Auspufftopf, Getriebegehäuse oder Zylinder berühren. Sie könnten sich verbrennen. Diese Teile werden durch den Betrieb sehr heiß und bleiben, auch nachdem das Gerät ausgeschaltet ist, lange heiß.
8. Abstand von mind. 15m zu anderen Personen einhalten.

**2. Gerätebeschreibung und Lieferumfang****2.1 Gerätebeschreibung (Bild 1/2)**

1. Schneideblatt
2. Schutzabdeckung Schneideblatt
3. Schutzschild
4. Vorderer Handgriff
5. Choke Hebel
6. Ein-/ Aus- Schalter
7. Schraubendreher
8. Arretierhebel für Drehgriff
9. Kraftstoffpumpe (Primer)
10. Luftfilterabdeckung
11. Startergriff
12. Hinterer Handgriff
13. „Freigabe“ Gashebel
14. Gashebel
15. Schalldämpferabdeckung
16. Tank für Kraftstoffgemisch
17. Zündkerzenstecker
18. Zündkerzenschlüssel
19. Schwertabdeckung
20. Öl/Benzin Mischflasche

**2.2 Lieferumfang**

Bitte überprüfen Sie die Vollständigkeit des Artikels anhand des beschriebenen Lieferumfangs. Bei Fehlteilen wenden Sie sich bitte spätestens innerhalb von 5 Arbeitstagen nach Kauf des Artikels unter Vorlage eines gültigen Kaufbeleges an unser Service Center oder an die Verkaufsstelle, bei der Sie das Gerät erworben haben. Bitte beachten Sie hierzu die Gewährleistungstabelle in den Service-Informationen am Ende der Anleitung.

- Öffnen Sie die Verpackung und nehmen Sie das Gerät vorsichtig aus der Verpackung.
- Entfernen Sie das Verpackungsmaterial sowie Verpackungs- / und Transportsicherungen (falls vorhanden).
- Überprüfen Sie, ob der Lieferumfang vollständig ist.
- Kontrollieren Sie das Gerät und die Zubehörteile auf Transportschäden.
- Bewahren Sie die Verpackung nach Möglichkeit bis zum Ablauf der Garantiezeit auf.

**Gefahr!**

**Gerät und Verpackungsmaterial sind kein Kinderspielzeug! Kinder dürfen nicht mit Kunststoffbeutel, Folien und Kleinteilen spielen! Es besteht Verschluckungs- und Erstickungsgefahr!**

- Originalbetriebsanleitung
- Sicherheitshinweise

### 3. Bestimmungsgemäße Verwendung

**Achtung!** Diese Heckenschere ist zum Schneiden von Hecken, Büschen und Sträuchern geeignet.

Die Maschine darf nur nach ihrer Bestimmung verwendet werden. Jede weitere darüber hinausgehende Verwendung ist nicht bestimmungsgemäß. Für daraus hervorgerufene Schäden oder Verletzungen aller Art haftet der Benutzer/Bediener und nicht der Hersteller.

Bitte beachten Sie, dass unsere Geräte bestimmungsgemäß nicht für den gewerblichen, handwerklichen oder industriellen Einsatz konstruiert wurden. Wir übernehmen keine Gewährleistung, wenn das Gerät in Gewerbe-, Handwerks- oder Industriebetrieben sowie bei gleichzusetzenden Tätigkeiten eingesetzt wird.

### 4. Technische Daten

Motortyp: 2-Takt-Motor; Luftgekühlt; Chromzylinder  
 Motorleistung max.: ..... 0,6 kW/0,8 PS  
 Hubraum: ..... 21,3 cm<sup>3</sup>  
 Leerlaufdrehzahl Motor: ..... 3050 ± 350 min<sup>-1</sup>  
 Drehzahl Motor max.: ..... 10500 min<sup>-1</sup>  
 Gewicht (leerer Tank): ..... 5,9 kg  
 Schnittleistung max.: ..... 22 mm  
 Zündkerze: ..... NGK BPMR7A  
 Schnittgeschwindigkeit max.: ..... 2050 Schnitte/min

#### Gefahr!

#### Geräusch und Vibration

Die Geräusch- und Vibrationswerte wurden entsprechend ISO 3477 bzw. ISO 11201 ermittelt.

Schalldruckpegel  $L_{pA}$  ..... 91 dB(A)  
 Unsicherheit  $K_{pA}$  ..... 3 dB  
 Schalleistungspegel  $L_{WA}$  ..... 105 dB(A)  
 Unsicherheit  $K_{WA}$  ..... 3 dB

#### Tragen Sie einen Gehörschutz.

Die Einwirkung von Lärm kann Gehörverlust bewirken.

Schwingungsemissionswert (vorderer Handgriff)

$a_{1v} = 2,93 \text{ m/s}^2$

Schwingungsemissionswert (hinterer Handgriff)

$a_{1v} = 3,52 \text{ m/s}^2$

Unsicherheit  $K = 1,5 \text{ m/s}^2$

Der angegebene Schwingungsemissionswert ist nach einem genormten Prüfverfahren gemessen worden und kann sich, abhängig von der Art und Weise, in der das Elektrowerkzeug verwendet wird, ändern und in Ausnahmefällen über dem angegebenen Wert liegen.

Der angegebene Schwingungsemissionswert kann zum Vergleich eines Elektrowerkzeuges mit einem anderen verwendet werden.

Der angegebene Schwingungsemissionswert kann auch zu einer einleitenden Einschätzung der Beeinträchtigung verwendet werden.

#### Beschränken Sie die Geräuschentwicklung und Vibration auf ein Minimum!

- Verwenden Sie nur einwandfreie Geräte.
- Warten und reinigen Sie das Gerät regelmäßig.
- Passen Sie Ihre Arbeitsweise dem Gerät an.
- Überlasten Sie das Gerät nicht.
- Lassen Sie das Gerät gegebenenfalls überprüfen.
- Schalten Sie das Gerät aus, wenn es nicht benutzt wird.
- Tragen Sie Handschuhe.

#### Vorsicht!

#### Restrisiken

**Auch wenn Sie dieses Elektrowerkzeug vorschriftsmäßig bedienen, bleiben immer Restrisiken bestehen. Folgende Gefahren können im Zusammenhang mit der Bauweise und Ausführung dieses Elektrowerkzeuges auftreten:**

1. Lungenschäden, falls keine geeignete Staubschutzmaske getragen wird.
2. Gehörschäden, falls kein geeigneter Gehörschutz getragen wird.

## 5. Vor Inbetriebnahme

### 5.1 Montage

Die Heckenschere ist fertig montiert. Es sind keine Montagearbeiten notwendig.

Zum besseren Führen ist das Gerät mit einem Drehgriff ausgestattet, der sich je nach Anforderung in die Positionen  $-90^{\circ}/0^{\circ}/+90^{\circ}$  einstellen lässt. Drücken Sie hierzu den Hebel (Abb. 5/Pos. B) nach unten, drehen Sie den Drehgriff in die gewünschte Position und lassen Sie den Hebel wieder nach oben einrasten. Durch die verschiedenen einstellbaren Positionen werden Arbeiten über Kopfhöhe oder an anderen schwer zugänglichen Stellen erleichtert.

**Achtung:** Die Einstellung des Drehgriffes darf nur bei abgestelltem Motor durchgeführt werden.

### 5.2 Treibstoff und Öl

#### Empfohlene Treibstoffe

Benutzen Sie nur ein Gemisch aus normalem bleifreiem Benzin und speziellem 2-Takt-Motoröl. Mischen Sie das Treibstoffgemisch nach der Treibstoff-Mischtablette an.

**Achtung:** Verwenden Sie kein Treibstoffgemisch, das mehr als 90 Tage lang aufbewahrt wurde.

**Achtung:** Verwenden Sie kein 2-Takt-Öl mit einem empfohlenen Mischverhältnis von 100:1. Verursacht ungenügende Schmierung einen Motorschaden entfällt die Motorgarantie des Herstellers.

**Achtung:** Verwenden Sie zum Transport und zur Lagerung von Kraftstoff nur dafür vorgesehene und zugelassene Behälter.

Geben Sie jeweils die richtige Menge Benzin und 2-Takt-Öl in die beiliegende Mischflasche (Siehe aufgedruckte Skala). Schütteln Sie anschließend den Behälter gut durch.

### 5.3 Treibstoff-Misch-Tablette:

Mischverfahren: 40 Teile Benzin auf 1 Teil Öl

| Benzin  | 2-Takt-Öl |
|---------|-----------|
| 1 Liter | 25 ml     |
| 5 Liter | 125 ml    |

## 6. Betrieb

Beachten Sie bitte die gesetzlichen Bestimmungen zur Lärmschutzverordnung, die örtlich unterschiedlich sein können.

Betreiben und starten Sie das Gerät nur im Freien in gut belüfteten Gebieten um die Gefahr von Verletzungen durch giftige Gase zu reduzieren.

### 6.1 Kalten Motor starten (Abb. 3-5)

Füllen Sie den Tank mit einer angemessenen Menge Benzin/Öl-Gemisch.

- Gerät auf eine harte, ebene Fläche stellen.
- Choke-Hebel (Abb. 4/Pos. 5) auf „I“ stellen.
- Kraftstoffpumpe (Primer) (Abb. 4/Pos. 9) 10x drücken.
- Ein-/ Aus-Schalter (Abb. 3/Pos. 6) auf „I“ schalten
- Das Gerät am vorderen Handgriff mit der linken Hand gut festhalten und mit der rechten Hand die Starterleine (Abb. 5/Pos. A) bis zum ersten Widerstand (ca. 10cm) herausziehen. Jetzt die Starterleine 4x rasch anziehen. Das Gerät sollte starten.  
**Achtung:** Die Starterleine nicht zurückschleudern lassen. Dies kann zu Beschädigungen führen.
- Ist der Motor gestartet, das Gerät ca. 10 sek. warmlaufen lassen.  
**Achtung:** Durch den festgestellten Choke Hebel beginnt das Schneidwerkzeug bei startendem Motor zu arbeiten.  
Anschließend Choke Hebel durch einfaches Betätigen des Gashebels (Pos. 14) entriegeln (Der Motor kehrt in den Leerlauf zurück).  
Beachten Sie: Bevor Sie den Gashabel betätigen können, müssen Sie den Hebel "Freigabe" Gashebel bis zum Anschlag durchdrücken.
- Sollte der Motor nicht starten wiederholen Sie die Schritte 5-6.

**Zur Beachtung:** Springt der Motor auch nach mehreren Versuchen nicht an, lesen Sie den Abschnitt „Fehlerbehebung am Motor“.

**Zur Beachtung:** Ziehen Sie die Anlasserschnur stets gerade heraus. Wird sie in einem Winkel herausgezogen, entsteht Reibung an der Öse. Durch diese Reibung wird die Schnur durchgeschuert und nutzt sich schneller ab.



### 6.2 Warmen Motor Starten (Das Gerät stand für nicht mehr als 15-20min still)

1. Gerät auf harte, ebene Fläche stellen.
2. Ein-/Aus-Schalter auf „I“ schalten.
3. Gerät am vorderen Handgriff mit der linken Hand gut festhalten und mit der rechten Hand die Starterleine bis zum ersten Widerstand (ca. 10cm) herausziehen. Jetzt die Starterleine rasch anziehen. Das Gerät sollte nach 1-2 Zügen starten. Falls die Maschine nach 6 Zügen immer noch nicht startet wiederholen Sie die Schritte 1-7 unter kalten Motor starten.

### 6.3 Motor abstellen

Not-Aus Schrittfolge:

Falls es notwendig ist, die Maschine sofort anzuhalten, stellen Sie hierzu den Ein-/Aus-Schalter auf „Stop“ bzw. „0“

Normale Schrittfolge:

Lassen Sie den Gashebel los und warten Sie bis der Motor in Leerlaufgeschwindigkeit übergegangen ist. Stellen Sie dann den Ein-/ Aus-Schalter auf „Stop“ bzw. „0“.

### 6.4 Arbeitshinweise

Lassen Sie die Maschine während des Starts oder beim Schneiden nicht mit niedriger Drehzahl laufen.

**Schneiden für dichteres Wachstum:** Am effektivsten ist eine breite, durchgezogene Bewegung, dabei führen Sie die Messer der Schneide direkt durch die Zweige. Eine leichte Neigung der Schneide nach unten, in der Richtung der Bewegung ergibt den besten Schnitt.

Um eine gleichmäßige Heckenhöhe zu erreichen, wird das Spannen eines Fadens als Richtschnur entlang der Heckenkante empfohlen. Die überstehenden Zweige werden abgeschnitten. (Abb. 6)

Seitliches Zuschneiden einer Hecke: Die Seitenflächen einer Hecke werden mit bogenförmigen Bewegungen von unten nach oben geschnitten. (Abb. 7)

Achtung: Bauartbedingt kann es bei längeren seitlichen Arbeiten mit nicht vollständig gefülltem Tank vorkommen, dass der Motor abstirbt.

## 7. Reinigung, Wartung, Lagerung und Ersatzteilbestellung

### 7.1 Reinigung

- Halten Sie Schutzvorrichtungen, Luftschlitze und Motorengehäuse so staub- und schmutzfrei wie möglich. Reiben Sie das Gerät mit einem sauberen Tuch ab oder blasen Sie es mit Druckluft bei niedrigem Druck aus.
- Wir empfehlen, dass Sie das Gerät direkt nach jeder Benutzung reinigen.
- Reinigen Sie das Gerät regelmäßig mit einem feuchten Tuch und etwas Schmierseife. Verwenden Sie keine Reinigungs- oder Lösungsmittel; diese könnten die Kunststoffteile des Gerätes angreifen. Achten Sie darauf, dass kein Wasser in das Geräteinnere gelangen kann.

### 7.2 Wartung

Schalten Sie die Heckenschere vor Wartungsarbeiten immer aus und ziehen Sie den Zündkerzenstecker ab.

1. Die Schneidmesser sind von hoher Qualität, aus gehärtetem Stahl und bei normaler Handhabung wird ein Schärfen der Messer nicht notwendig sein. Falls Sie aus Versehen gegen einen Draht, Stein, Glas oder andere harte Objekte stoßen, könnte dies eine Kerbe in der Schneide verursachen. Es ist nicht notwendig die Kerbe zu entfernen, solange sie die Bewegung der Messer nicht beeinträchtigt. Falls sie die Bewegung beeinträchtigen sollte, schalten Sie die Maschine aus und nehmen Sie eine feine Feile oder einen feinen Schleifstein um die Kerbe zu entfernen. Achten Sie darauf, dass das Schneidmesser immer gut geölt ist (Siehe Abb. 8).
2. Falls Sie die Heckenschere fallen lassen sollten kontrollieren Sie ob Beschädigungen aufgetreten sind. Bei Beschädigungen nehmen Sie Kontakt zu einem autorisierten Kundendienst auf oder senden Sie das Gerät an die ISC-GmbH um es reparieren zu lassen.
3. Reinigen Sie die Maschine nur in ausgeschaltetem Zustand. Benutzen Sie nur milde Seife und einen feuchten Lappen um sie zu säubern. Lassen Sie niemals Flüssigkeit ins innere der Maschine gelangen. Verwenden Sie keine ätzenden Reiniger.

### 7.2.1 Wartung des Luftfilters (Abb. 9-11)

Verschmutzte Luftfilter verringern die Motorleistung durch zu geringe Luftzufuhr zum Vergaser. Regelmäßige Kontrolle ist daher unerlässlich. Der Luftfilter sollte alle 25 Betriebsstunden kontrolliert und bei Bedarf gereinigt werden. Bei sehr staubiger Luft ist der Luftfilter öfters zu überprüfen.

1. Entfernen Sie den Luftfilterdeckel (Abb. 9-10)
2. Entnehmen Sie das Filterelement (Abb. 11)
3. Reinigen Sie das Filterelement durch ausklopfen oder ausblasen.
4. Der Zusammenbau erfolgt in umgekehrter Reihenfolge.

**Achtung:** Luftfilter nie mit Benzin oder brennbaren Lösungsmitteln reinigen. Luftfilter mit Druckluft oder durch Ausklopfen reinigen.

### 7.2.2 Wartung der Zündkerze (Abb. 12-14)

Zündkerzenfunkenstrecke = 0,6 - 0,7 mm  
Ziehen Sie die Zündkerze mit 14,7-21,5 Nm an.

Überprüfen Sie die Zündkerze erstmals nach 10 Betriebsstunden auf Verschmutzung und reinigen Sie diese gegebenenfalls mit einer Kupferdrahtbürste. Danach die Zündkerze alle 50 Betriebsstunden warten.

1. Ziehen Sie den Zündkerzenstecker (Abb. 13) mit einer Drehbewegung ab.
2. Entfernen Sie die Zündkerze (Abb. 14) mit dem beiliegenden Zündkerzenschlüssel.
3. Der Zusammenbau erfolgt in umgekehrter Reihenfolge.

### 7.2.3 Wartung des Getriebes (Abb. 15)

Das Getriebe muss jährlich vor Saisonbeginn am Schmiernippel (Abb. 15/Pos. A) geschmiert werden.

Stecken Sie hierzu eine handelsübliche Fettpresse auf den Schmiernippel und pressen Sie ca. 3 Hübe handelsübliches Maschinenfett in das Getriebe. Bei übermäßigem Gebrauch sollte das Getriebe öfters gefettet werden.

### 7.2.4 Vergaser Einstellungen

**Achtung!** Einstellungen am Vergaser dürfen nur durch autorisierten Kundendienst vorgenommen werden.

#### Einstellen des Standgases:

Achtung! Standgas in warmem Betriebszustand einstellen.

Sollte das Gerät bei nicht betätigtem Gashebel ausgehen und sämtliche anderen Ursachen nach Abschnitt 9 Fehlerbehebung ausgeschlossen sein, ist ein Nachjustieren des Standgases notwendig.

Drehen Sie hierzu die Standgasschraube (Abb. 16/Pos. A) im Uhrzeigersinn bis das Gerät im Leerlauf sicher läuft.

Sollte das Standgas so hoch sein, dass die Schneidmesser nicht stillstehen, muss das Standgas durch Linksdrehen der Standgasschraube (Abb. 16/ Pos. A) soweit verringert werden bis die Schneidmesser stillstehen.

### 7.3 Lagerung

**Achtung:** Ein Fehler bei der Befolgung dieser Schritte kann zur Folge haben, dass sich Ablagerungen an der Vergaserinnenwand bilden, was ein erschwertes Anlassen oder einen dauerhaften Schaden an der Maschine zu Folge haben kann.

1. Führen Sie alle Wartungsarbeiten durch.
2. Lassen Sie den Treibstoff aus dem Tank ab (Benutzen Sie hierzu eine handelsübliche Kunststoff-Benzinpumpe aus dem Baumarkt).
3. Nachdem der Treibstoff abgelassen ist, starten Sie die Maschine.
4. Lassen Sie die Maschine im Leerlauf weiterlaufen bis sie stoppt. Das reinigt den Vergaser vom restlichen Treibstoff.
5. Lassen Sie die Maschine abkühlen.(ca. 5 Minuten)
6. Entfernen Sie die Zündkerze (siehe Punkt 7.2.2).
7. Füllen Sie eine Teelöffel große Menge 2-Takt Motoröl in den Brennraum. Ziehen Sie einige male vorsichtig die Anlasserleine heraus, um die inneren Bauteile mit dem Öl zu benetzen. Setzen Sie die Zündkerze wieder ein.
8. Säubern Sie das äußere Gehäuse der Maschine.
9. Bewahren Sie die Maschine an einem kalten, trockenen Platz außerhalb der Reichweite von Zündquellen und brennbaren Substanzen auf.

10. Beim Transportieren oder bei der Lagerung der Heckenschere ist die Schneideinrichtung immer mit dem Schutz für die Schneideinrichtung abzudecken.

Düngemittel oder andere chemische Gartenprodukte beinhalten häufig Substanzen, welche die Korrosion von Metallen beschleunigen. Lagern Sie die Maschine nicht auf oder in der Nähe von Düngemitteln oder anderen Chemikalien.

#### **Wiederinbetriebnahme**

1. Entfernen Sie die Zündkerze.
2. Ziehen Sie die Starterleine mehrmals heraus um den Brennraum von Ölrückständen zu reinigen.
3. Säubern Sie die Zündkerzenkontakte oder setzen Sie eine neue Zündkerze ein.
4. Füllen Sie den Tank. Siehe Abschnitt Treibstoff und Öl.
5. Führen Sie die Schritte 1-7 unter Punkt „Kalten Motor starten“ durch.

#### **7.4 Ersatzteilbestellung:**

Bei der Ersatzteilbestellung sollten folgende Angaben gemacht werden;

- Typ des Gerätes
- Artikelnummer des Gerätes
- Ident-Nummer des Gerätes
- Ersatzteilnummer des erforderlichen Ersatzteils

Aktuelle Preise und Infos finden Sie unter [www.isc-gmbh.info](http://www.isc-gmbh.info)

## **8. Entsorgung und Wiederverwertung**

Das Gerät befindet sich in einer Verpackung um Transportschäden zu verhindern. Diese Verpackung ist Rohstoff und ist somit wieder verwendbar oder kann dem Rohstoffkreislauf zurückgeführt werden. Das Gerät und dessen Zubehör bestehen aus verschiedenen Materialien, wie z.B. Metall und Kunststoffe. Defekte Geräte gehören nicht in den Hausmüll. Zur fachgerechten Entsorgung sollte das Gerät an einer geeigneten Sammelstellen abgegeben werden. Wenn Ihnen keine Sammelstelle bekannt ist, sollten Sie bei der Gemeindeverwaltung nachfragen.

## 9. Fehlersuchplan

| Störung  | Mögliche Ursache  | Behebung   |
|--|---|--|
| Das Gerät springt nicht an.                              | <ul style="list-style-type: none"> <li>- Fehlerhaftes Vorgehen beim Starten.</li> <li>- Verrußte oder feuchte Zündkerze</li> <li>- Falsche Vergasereinstellung</li> </ul> | <ul style="list-style-type: none"> <li>- Folgen Sie den Anweisungen zum Starten</li> <li>- Zündkerze reinigen oder durch neue ersetzen.</li> <li>- Autorisierten Kundendienst aufsuchen, oder das Gerät an die ISC-GmbH senden.</li> </ul> |
| Das Gerät springt an, hat aber nicht die volle Leistung. | <ul style="list-style-type: none"> <li>- Falsche Einstellung des Chokehebels</li> <li>- Verschmutzter Luftfilter</li> <li>- Falsche Vergasereinstellung</li> </ul>        | <ul style="list-style-type: none"> <li>- Chokehebel auf „<math>\uparrow</math>“ stellen.</li> <li>- Luftfilter reinigen</li> <li>- Autorisierten Kundendienst aufsuchen, oder das Gerät an die ISC-GmbH senden.</li> </ul>                 |
| Der Motor läuft unregelmäßig                             | <ul style="list-style-type: none"> <li>- Falscher Elektrodenabstand der Zündkerze</li> <li>- Falsche Vergasereinstellung</li> </ul>                                       | <ul style="list-style-type: none"> <li>- Zündkerze reinigen und Elektrodenabstand einstellen oder neue Zündkerze einsetzen.</li> <li>- Autorisierten Kundendienst aufsuchen, oder das Gerät an die ISC-GmbH senden.</li> </ul>             |
| Motor raucht übermäßig                                   | <ul style="list-style-type: none"> <li>- Falsche Treibstoffmischung</li> <li>- Falsche Vergasereinstellung</li> </ul>   | <ul style="list-style-type: none"> <li>- Richtige Treibstoffmischung verwenden (siehe Treibstoff-Mischta-belle)</li> <li>- Autorisierten Kundendienst aufsuchen, oder das Gerät an die ISC-GmbH senden.</li> </ul>                         |

Der Nachdruck oder sonstige Vervielfältigung von Dokumentation und Begleitpapieren der Produkte, auch auszugsweise, ist nur mit ausdrücklicher Zustimmung der iSC GmbH zulässig.

Technische Änderungen vorbehalten

## Service-Informationen

Wir unterhalten in allen Ländern, welche in der Garantieurkunde benannt sind, kompetente Service-Partner, deren Kontakte Sie der Garantieurkunde entnehmen. Diese stehen Ihnen für alle Service-Belange wie Reparatur, Ersatzteil- und Verschleißteil-Versorgung oder den Bezug von Verbrauchsmaterialien zur Verfügung.

Es ist zu beachten, dass bei diesem Produkt folgende Teile einem gebrauchsgemäßen oder natürlichen Verschleiß unterliegen bzw. folgende Teile als Verbrauchsmaterialien benötigt werden.

| Kategorie                            | Beispiel              |
|--------------------------------------|-----------------------|
| Verschleißteile*                     | Zündkerze, Luftfilter |
| Verbrauchsmaterial/ Verbrauchsteile* | Schneidmesser         |
| Fehlteile                            |                       |

\* nicht zwingend im Lieferumfang enthalten!

Bei Mängel oder Fehlern bitten wir Sie, den Fehlerfall im Internet unter [www.isc-gmbh.info](http://www.isc-gmbh.info) anzumelden. Bitte achten Sie auf eine genaue Fehlerbeschreibung und beantworten Sie dazu in jedem Fall folgende Fragen:

- Hat das Gerät bereits einmal funktioniert oder war es von Anfang an defekt?
- Ist Ihnen vor dem Auftreten des Defektes etwas aufgefallen (Symptom vor Defekt)?
- Welche Fehlfunktion weist das Gerät Ihrer Meinung nach auf (Hauptsymptom)?  
Beschreiben Sie diese Fehlfunktion.

## Garantiekunde

Sehr geehrte Kundin, sehr geehrter Kunde,  
unsere Produkte unterliegen einer strengen Qualitätskontrolle. Sollte dieses Gerät dennoch einmal nicht einwandfrei funktionieren, bedauern wir dies sehr und bitten Sie, sich an unseren Servicedienst unter der auf dieser Garantiekarte angegebenen Adresse zu wenden. Gerne stehen wir Ihnen auch telefonisch über die angegebene Servicrufnummer zur Verfügung. Für die Geltendmachung von Garantieansprüchen gilt folgendes:

1. Diese Garantiebedingungen regeln zusätzliche Garantieleistungen. Ihre gesetzlichen Gewährleistungsansprüche werden von dieser Garantie nicht berührt. Unsere Garantieleistung ist für Sie kostenlos.
2. Die Garantieleistung erstreckt sich ausschließlich auf Mängel am Gerät, die nachweislich auf einem Material- oder Herstellungsfehler beruhen und ist nach unserer Wahl auf die Behebung solcher Mängel am Gerät oder den Austausch des Gerätes beschränkt.  
Bitte beachten Sie, dass unsere Geräte bestimmungsgemäß nicht für den gewerblichen, handwerklichen oder beruflichen Einsatz konstruiert wurden. Ein Garantievertrag kommt daher nicht zustande, wenn das Gerät innerhalb der Garantiezeit in Gewerbe-, Handwerks- oder Industriebetrieben verwendet wurde oder einer gleichzusetzenden Beanspruchung ausgesetzt war.
3. Von unserer Garantie ausgenommen sind:
  - Schäden am Gerät, die durch Nichtbeachtung der Montageanleitung oder aufgrund nicht fachgerechter Installation, Nichtbeachtung der Gebrauchsanleitung (wie durch z.B. Anschluss an eine falsche Netzspannung oder Stromart) oder Nichtbeachtung der Wartungs- und Sicherheitsbestimmungen oder durch Aussetzen des Geräts an anomale Umweltbedingungen oder durch mangelnde Pflege und Wartung entstanden sind.
  - Schäden am Gerät, die durch missbräuchliche oder unsachgemäße Anwendungen (wie z.B. Überlastung des Gerätes oder Verwendung von nicht zugelassenen Einsatzwerkzeugen oder Zubehör), Eindringen von Fremdkörpern in das Gerät (wie z.B. Sand, Steine oder Staub, Transportschäden), Gewaltanwendung oder Fremdeinwirkungen (wie z. B. Schäden durch Herunterfallen) entstanden sind.
  - Schäden am Gerät oder an Teilen des Geräts, die auf einen gebrauchsgemäßen, üblichen oder sonstigen natürlichen Verschleiß zurückzuführen sind.
4. Die Garantiezeit beträgt 24 Monate und beginnt mit dem Kaufdatum des Gerätes. Garantieansprüche sind vor Ablauf der Garantiezeit innerhalb von zwei Wochen, nachdem Sie den Defekt erkannt haben, geltend zu machen. Die Geltendmachung von Garantieansprüchen nach Ablauf der Garantiezeit ist ausgeschlossen. Die Reparatur oder der Austausch des Gerätes führt weder zu einer Verlängerung der Garantiezeit noch wird eine neue Garantiezeit durch diese Leistung für das Gerät oder für etwaige eingebaute Ersatzteile in Gang gesetzt. Dies gilt auch bei Einsatz eines Vor-Ort-Services.
5. Für die Geltendmachung Ihres Garantieanspruches melden Sie bitte das defekte Gerät an unter: [www.isc-gmbh.info](http://www.isc-gmbh.info). Ist der Defekt des Gerätes von unserer Garantieleistung erfasst, erhalten Sie umgehend ein repariertes oder neues Gerät zurück.

Selbstverständlich beheben wir gegen Erstattung der Kosten auch gerne Defekte am Gerät, die vom Garantiumfang nicht oder nicht mehr erfasst sind. Dazu senden Sie das Gerät bitte an unsere Serviceadresse.

Für Verschleiß-, Verbrauchs- und Fehlteile verweisen wir auf die Einschränkungen dieser Garantie gemäß den Service-Informationen dieser Bedienungsanleitung.

**ISC GmbH · Eschenstraße 6 · 94405 Landau/Isar (Deutschland)**

Sehr geehrte Kundin, sehr geehrter Kunde,  
um Ihnen noch mehr Service zu bieten, haben Sie die Möglichkeit auf unserem Onlineportal weitere Informationen abzurufen.

Sollten einmal Probleme oder Fragen zu Ihrem Produkt auftreten, können Sie schnell und einfach unter [www.isc-gmbh.info](http://www.isc-gmbh.info) viele Aktionen durchführen. Hier einige Beispiele:

- Ersatzteile bestellen
- Aktuelle Preisauskünfte
- Verfügbarkeiten der Ersatzteile
- Servicestellen Vorort für Benzingeräte
- Defekte Geräte anmelden
- Garantieverlängerungen (nur bei bestimmten Geräten)
- Bestellverfolgung

Wir freuen uns auf Ihren Besuch online unter [www.isc-gmbh.info](http://www.isc-gmbh.info)!

Eine Adresse für alle Fälle!

# [www.isc-gmbh.info](http://www.isc-gmbh.info)

ISC

Garantieabwicklung

Produktinfos

Downloads

Ersatzteilservice

Reparatur

Zubehör

Servicepartner

ISC

## International Service Center

[www.isc-gmbh.info](http://www.isc-gmbh.info)

Telefon: 09951 / 95 920 00 · Telefax: 09951/95 917 00  
E-Mail: [info@einhell.de](mailto:info@einhell.de) · Internet: [www.isc-gmbh.info](http://www.isc-gmbh.info)  
ISC GmbH · Eschenstraße 6 · 94405 Landau/Isar (Deutschland)

**Danger!**

When using the equipment, a few safety precautions must be observed to avoid injuries and damage. Please read the complete operating instructions and safety regulations with due care. Keep this manual in a safe place, so that the information is available at all times. If you give the equipment to any other person, hand over these operating instructions and safety regulations as well. We cannot accept any liability for damage or accidents which arise due to a failure to follow these instructions and the safety instructions.

**1. Safety regulations**

The corresponding safety information can be found in the enclosed booklet.

**Danger!****Read all safety regulations and instructions.**

Any errors made in following the safety regulations and instructions may result in an electric shock, fire and/or serious injury.

**Keep all safety regulations and instructions in a safe place for future use.****Explanation of the warning signs on the equipment (see Fig. 17)**

1. Warning!
2. Read the directions for use before operating the equipment.
3. Sharp blades! Always keep hands and feet away from the blades.
4. Wear eye protection and ear plugs!
5. Wear safety gloves!
6. Wear sturdy, non-slip footwear!
7. Very hot surface. Do not touch the hot exhaust silencer, gearbox or cylinder. You may burn yourself. These parts have become very hot during operation and remain very hot over a long period, even after the equipment has been switched off.
8. Maintain a distance of at least 15 m from other persons.

**2. Layout and items supplied****2.1 Layout (Fig. 1-2)**

1. Cutting blade
2. Cutting blade safety cover
3. Safety plate
4. Front handle
5. Choke lever
6. ON/OFF switch
7. Screwdriver
8. Locking knob for rotary handle
9. Fuel pump (primer)
10. Air filter cover
11. Starter handle
12. Rear handle
13. Throttle lever "release"
14. Throttle lever
15. Silencer cover
16. Tank for fuel mixture
17. Spark plug boot
18. Spark plug wrench
19. Cutter rail cover
20. Combined oil/petrol cylinder

**2.2 Items supplied**

Please check that the article is complete as specified in the scope of delivery. If parts are missing, please contact our service center or the sales outlet where you made your purchase at the latest within 5 working days after purchasing the product and upon presentation of a valid bill of purchase. Also, refer to the warranty table in the service information at the end of the operating instructions.

- Open the packaging and take out the equipment with care.
- Remove the packaging material and any packaging and/or transportation braces (if available).
- Check to see if all items are supplied.
- Inspect the equipment and accessories for transport damage.
- If possible, please keep the packaging until the end of the guarantee period.

**Danger!**

**The equipment and packaging material are not toys. Do not let children play with plastic bags, foils or small parts. There is a danger of swallowing or suffocating!**

- Original operating instructions
- Safety instructions



### 3. Proper use

**Important.** This hedge trimmer is suitable for cutting hedges, bushes and shrubs.

The equipment is to be used only for its prescribed purpose. Any other use is deemed to be a case of misuse. The user / operator and not the manufacturer will be liable for any damage or injuries of any kind caused as a result of this.

Please note that our equipment has not been designed for use in commercial, trade or industrial applications. Our warranty will be voided if the machine is used in commercial, trade or industrial businesses or for equivalent purposes.

### 4. Technical data

Engine type: ..... 2-stroke engine,  
 ..... air-cooled, chrome cylinder  
 Engine output (max.): ..... 0.6 kW / 0.8 hp  
 Displacement: ..... 21.3 cm<sup>3</sup>  
 Idle speed of engine: ..... 3050 ± 350 min<sup>-1</sup>  
 Max. engine speed ..... 10500 min<sup>-1</sup>  
 Weight (with empty tank): ..... 5.9 kg  
 Cutting length: ..... 55 cm  
 Cutting capacity (max.) ..... 22 mm  
 Spark plug: ..... NGK BPMR7A  
 Max. cutting speed ..... 2050 cuts/min

#### Danger!

#### Sound and vibration

Sound and vibration values were measured in accordance with ISO 3477, ISO 11201.

L<sub>pA</sub> sound pressure level ..... 91 dB(A)  
 K<sub>pA</sub> uncertainty ..... 3 dB  
 L<sub>WA</sub> sound power level ..... 105 dB(A)  
 K<sub>WA</sub> uncertainty ..... 3 dB

#### Wear ear-muffs.

The impact of noise can cause damage to hearing.

Vibration emission value (front handle)

a<sub>h</sub> = 2.93 m/s<sup>2</sup>

Vibration emission value (rear handle)

a<sub>h</sub> = 3.52 m/s<sup>2</sup>

K uncertainty = 1.5 m/s<sup>2</sup>

The specified vibration value was established in accordance with a standardized testing method. It may change according to how the electric equipment is used and may exceed the specified value in exceptional circumstances.

The specified vibration value can be used to compare the equipment with other electric power tools.

The specified vibration value can be used for initial assessment of a harmful effect.

#### Keep the noise emissions and vibrations to a minimum.

- Only use appliances which are in perfect working order.
- Service and clean the appliance regularly.
- Adapt your working style to suit the appliance.
- Do not overload the appliance.
- Have the appliance serviced whenever necessary.
- Switch the appliance off when it is not in use.
- Wear protective gloves.

#### Caution!

#### Residual risks

**Even if you use this electric power tool in accordance with instructions, certain residual risks cannot be ruled out. The following hazards may arise in connection with the equipment's construction and layout:**

1. Lung damage if no suitable protective dust mask is used.
2. Damage to hearing if no suitable ear protection is used.

### 5. Before starting the equipment

#### 5.1 Assembly

The hedge trimmer is supplied fully assembled. No assembly work is required.

To make it easier to control, the machine is fitted with a rotary handle that can be adjusted as required into positions at angles of -90°/0°/+90°. To do this, press the lever (Fig. 5/Item B) downwards, turn the rotary handle into the required position and then allow the lever to rise and latch in place again. The various adjustable positions facilitate working above head height or in other places with different access. **Important:** The rotary handle may only be adjusted when the engine is swit-

ched off.

## 5.2 Fuel and oil

### Recommended fuels

Use only a mixture of normal unleaded petrol and special 2-stroke engine oil. Mix the fuel mixture as indicated on the fuel mixing table.

**Please note:** Do not use a fuel mixture which has been kept for longer than 90 days.

**Please note:** Do not use 2-stroke oil with a recommended mixing ration of 100:1. If inadequate lubrication causes engine damage, the manufacturer's engine warranty will be voided.

**Please note:** Only use containers designed and approved for the purpose to transport and store fuel.

Pour the correct quantities of petrol and 2-stroke oil into the mixing bottle (see scale printed on the bottle). Then shake the bottle well.

### 5.3 Fuel mixture table

Mixing procedure: 40 parts petrol to 1 part oil

| Petrol   | 2-stroke oil |
|----------|--------------|
| 1 liters | 25 ml        |
| 5 liters | 125 ml       |

## 6. Operation

Please note that the statutory regulations governing noise abatement may differ from one location to another.

Operate and start the equipment only outdoors in well ventilated areas to reduce the danger of injury from toxic gases.

### 6.1 Starting the engine from cold (Fig. 3-5)

Fill the tank with the required amount of oil/petrol mix.

1. Set the equipment down on a hard, level surface.
2. Set the choke lever (Fig. 4/Item 5) to "I".
3. Press the fuel pump (primer) (Fig. 4/Item 9) 10 times.
4. Move the On/Off switch (Fig. 3/Item 6) to "I".
5. Hold the machine by the front handle in your left hand and pull the starter cable (Fig. 5/Item A) up to the first resistance point (approx. 10

cm) with your right hand. Then tug sharply on the starter cable 4 times. The equipment should start.

**Important:** Never allow the starter line to snap back. This may result in damage.

6. Once the engine has started, allow the equipment to warm up for 10 seconds.

**Important:** Since the choke lever is secured, the cutting tool will start to operate when the engine is started.

Actuate the choke lever once to release the throttle (Item 14). (The engine will then return to idle mode.) Remember: Before you can actuate the throttle lever, you must press the throttle lever "Release" lever through as far as the stop.

7. If the engine does not start up, repeat steps 5-6.

**Please note:** If the engine does not start up even after several attempts, read the section "Engine troubleshooting".

**Please note:** Always pull the starter cable out in a straight line. If it is pulled out at an angle, friction will occur on the eyelet. As a result of this friction, the cable will become frayed and will wear away faster.

### 6.2 Starting the engine when warm (if the machine has not been switched off for more than 15-20 minutes)

1. Put the equipment down on a hard, level surface.
2. Move the On/Off switch to "I".
3. Hold the machine by the front handle in your left hand and pull the starter cable up to the first resistance point (approx. 10 cm) with your right hand. Then tug sharply on the starter cable. The equipment should start after 1-2 tugs. If the equipment does not start after 6 pulls, repeat steps 1-7 of the procedure for starting the engine from cold.

### 6.3 Switching off the engine

Emergency Stop procedure:

If it becomes necessary to stop the machine immediately, set the ON/OFF switch to "Stop" or "0"

Normal procedure:

Let go of the throttle lever and wait until the engine has changed to idling speed. Then set the ON/OFF switch to "Stop" or "0".

## 6.4 Practical tips

Never allow the machine to run at low speed for starting or for cutting.

**Cutting for dense growth:** The most effective method is to use wide, sweeping movements, guiding the cutting edge of the blade straight through the branches. A slight incline of the blade downwards towards the movement will produce best cutting results.

It is recommended to tie a guide line of string or the like along the hedge so that you cut the hedge to a level height. The branches above it will be cut off. (Fig. 6)

**Cutting the side of a hedge:** Cut the sides of the hedge with curve-shaped movements from the bottom up. (Fig. 7)

**Please note:** As a result of its design, if you work with the machine on its side for a lengthy period and the tank not completely filled, the motor may stall.

## 7. Cleaning, maintenance, storage and ordering of spare parts

### 7.1 Cleaning

- Keep all safety devices, air vents and the motor housing free of dirt and dust as far as possible. Wipe the equipment with a clean cloth or blow it with compressed air at low pressure.
- We recommend that you clean the device immediately each time you have finished using it.
- Clean the equipment regularly with a moist cloth and some soft soap. Do not use cleaning agents or solvents; these could attack the plastic parts of the equipment. Ensure that no water can seep into the device.

### 7.2 Maintenance

Always switch off the head trimmer and remove the spark plug boot before carrying out any maintenance work.

1. The cutter blades are high quality, made of tempered steel and in normal use there is no need to sharpen the blades. If you accidentally strike a wire, stone, glass or other hard object, this may cause a notch in the blade. There is no need to remove the notch as long

as it does not adversely affect the movement of the cutting edges. If it does adversely affect this movement, switch off the machine and use a fine file or a fine grinding stone to remove the notch. Ensure that the blade's cutting edge is always well oiled (see Fig. 8).

2. If you drop the hedge trimmer, check whether it has suffered any damage. If it is damaged contact an authorized customer service outlet or send the machine to ISC GmbH to have it repaired.
3. Only clean the machine after it has been switched off. Use only mild soap and a damp cloth to clean it. Never allow fluid to get into the machine. Do not use caustic cleaning products.

### 7.2.1 Maintenance of the air filter (Fig. 9-11)

Soiled air filters reduce the engine output by supply too little air to the carburetor.

Regular checks are therefore essential. The air filter should be checked after every 25 hours of use and cleaned if necessary. If the air contains a lot of dust, the air filter should be checked more frequently.

1. Remove the air filter cover (Fig. 9-10)
2. Remove the filter element (Fig. 11)
3. Clean the filter element by tapping it or blowing it.
4. Assemble in reverse order.

**Please note:** Never clean the air filter with petrol or inflammable solvents. Clean the air filter with compressed air or by tapping it.

### 7.2.2 Maintenance of the spark plug (Fig. 12-14)

Spark plug gap = 0.6 -0.7 mm. Tighten the spark plug with a torque of 14.7-21.5 Nm.

Check the spark plug for dirt and grime after 10 hours of operation and if necessary clean it with a copper wire brush. Thereafter service the spark plug after every 50 hours of operation.

1. Pull off the spark plug boot (Fig. 13) by twisting.
2. Remove the spark plug (Fig. 14) with the supplied spark plug wrench.
3. Assemble in reverse order.

### 7.2.3 Maintenance of the gearbox (Fig. 15)

The gearbox must be lubricated every year before the start of the season at the lubrication nipple (Fig. 15/Item A). Place a conventional grease gun on the nipple and press approx. 3 strokes of conventional machine grease into the gearbox. If you use the trimmer frequently, grease the gearbox more often.

### 7.2.4 Carburetor settings

Important. Settings on the carburetor may only be made by authorized customer service personnel.

#### Setting the idling speed:

Important. Set the idling speed when the machine is warm.

If the engine stalls when the throttle is not pressed and you have ruled out all the other causes listed in section 9 Troubleshooting, the idling speed must be adjusted. To do this turn the idling speed screw (Fig. 16/Item A) clockwise until the machine runs smoothly at idling speed.

If the idling speed is so fast that the cutting blades do not reach a standstill, the idling speed must be reduced by turning the idling speed screw (Fig. 16/Item A) counterclockwise until the cutting blades stop.

### 7.3 Storage

Please note: If you fail to follow these instructions correctly, deposits may form on the interior of the carburetor which may result in the engine being more difficult to start or the machine suffering permanent damage.

1. Carry out all the maintenance work.
2. Drain the fuel out of the tank (use a conventional plastic petrol pump from a DIY store for this purpose).
3. When the fuel has been drained, start the engine.
4. Allow the engine to run at idling speed until it stops. This will clean the remainder of the fuel out of the carburetor.
5. Leave the machine to cool (approx. 5 minutes).
6. Remove the spark plug (see point 7.2.2).
7. Place a teaspoon full of 2-stroke engine oil into the combustion chamber. Pull the starter cable several times carefully to wet the internal components with the oil. Fit the spark plug again.
8. Clean the exterior housing of the machine.

9. Store the machine in a cold, dry place where it is out of the reach of ignition sources and inflammable substances.

10. Always place the cover over the cutter when transporting or storing the equipment.

Fertilizers and other chemical garden products often contain substances that accelerate the rate of corrosion of metals. Do not store the machine on or near fertilizers or other chemicals.

### Restarting

1. Remove the spark plug.
2. Pull the starter cable several times to clean the oil residue out of the combustion chamber.
3. Clean the spark plug contacts or fit a new spark plug.
4. Fill the tank. See the section entitled Fuel and oil.
5. Complete steps 1-7 described under the point entitled "Starting the engine from cold".

### 7.4 Ordering replacement parts:

Please quote the following data when ordering replacement parts:

- Type of machine
- Article number of the machine
- Identification number of the machine
- Replacement part number of the part required

For our latest prices and information please go to [www.isc-gmbh.info](http://www.isc-gmbh.info)

## 8. Disposal and recycling

The equipment is supplied in packaging to prevent it from being damaged in transit. The raw materials in this packaging can be reused or recycled. The equipment and its accessories are made of various types of material, such as metal and plastic. Never place defective equipment in your household refuse. The equipment should be taken to a suitable collection center for proper disposal. If you do not know the whereabouts of such a collection point, you should ask in your local council offices.

## 9. Troubleshooting guide

| Fault  | Possible cause   | Remedy   |
|--|--|--|
| The equipment does not start                             | <ul style="list-style-type: none"> <li>- Correct starting procedure not followed</li> <li>- Sooted or damp spark plug</li> <li>- Incorrect carburetor setting</li> </ul> | <ul style="list-style-type: none"> <li>- Follow the instructions for starting</li> <li>- Clean the spark plug or replace it with a new one</li> <li>- Contact an authorized customer service outlet or send the equipment to ISC GmbH</li> </ul> |
| The equipment starts but does not develop its full power | <ul style="list-style-type: none"> <li>- Incorrect choke lever setting</li> <li>- Soiled air filter</li> <li>- Incorrect carburetor setting</li> </ul>                   | <ul style="list-style-type: none"> <li>- Set the choke lever to „♦“</li> <li>- Clean the air filter</li> <li>- Contact an authorized customer service outlet or send the equipment to ISC GmbH</li> </ul>  |
| The engine does not run smoothly                         | <ul style="list-style-type: none"> <li>- Incorrect electrode gap on the spark plug</li> <li>- Incorrect carburetor setting</li> </ul>                                    | <ul style="list-style-type: none"> <li>- Clean the spark plug and adjust the electrode gap, or fit a new spark plug</li> <li>- Contact an authorized customer service outlet or send the equipment to ISC GmbH</li> </ul>                        |
| Engine smokes excessively                                | <ul style="list-style-type: none"> <li>- Incorrect fuel mix</li> <li>- Incorrect carburetor setting</li> </ul>   | <ul style="list-style-type: none"> <li>- Use the correct fuel mix (see fuel mixing table)</li> <li>- Contact an authorized customer service outlet or send the equipment to ISC GmbH</li> </ul>  |

The reprinting or reproduction by any other means, in whole or in part, of documentation and papers accompanying products is permitted only with the express consent of the iSC GmbH.

Subject to technical changes

## Service information

We have competent service partners in all countries named on the guarantee certificate whose contact details can also be found on the guarantee certificate. These partners will help you with all service requests such as repairs, spare and wearing part orders or the purchase of consumables.

Please note that the following parts of this product are subject to normal or natural wear and that the following parts are therefore also required for use as consumables.

| Category      | Example                |
|---------------|------------------------|
| Wear parts*   | Spark plug, air filter |
| Consumables*  | Cutting blade          |
| Missing parts |                        |

\* Not necessarily included in the scope of delivery!

In the event of defects or faults, please register the problem on the internet at [www.isc-gmbh.info](http://www.isc-gmbh.info). Please ensure that you provide a precise description of the problem and answer the following questions in all cases:

- Did the equipment work at all or was it defective from the beginning?
- Did you notice anything (symptom or defect) prior to the failure?
- What malfunction does the equipment have in your opinion (main symptom)?  
Describe this malfunction.

## Warranty certificate

Dear Customer,

All of our products undergo strict quality checks to ensure that they reach you in perfect condition. In the unlikely event that your device develops a fault, please contact our service department at the address shown on this guarantee card. You can also contact us by telephone using the service number shown. Please note the following terms under which guarantee claims can be made:

1. These guarantee conditions regulate additional guarantee services. Your statutory guarantee claims are not affected by this guarantee. Our guarantee is free of charge to you.
2. Our guarantee only covers defects suffered by the device which have been verifiably caused by a material or manufacturing fault and is limited to the rectification of such defects or the replacement of the device at our discretion.

Please note that our devices are not designed for use in commercial, trade or professional applications. A guarantee contract will not be created if the device has been used by commercial, trade or industrial business or has been exposed to similar stresses during the guarantee period.

3. The following are not covered by our guarantee:
  - Damage to the device caused by a failure to follow the assembly instructions or due to incorrect installation, a failure to follow the operating instructions (for example connecting it to an incorrect mains voltage or current type) or a failure to follow the maintenance and safety instructions or by exposing the device to abnormal environmental conditions or by lack of care and maintenance.
  - Damage to the device caused by abuse or incorrect use (for example overloading the device or the use of unapproved tools or accessories), ingress of foreign bodies into the device (such as sand, stones or dust, transport damage), the use of force or damage caused by external forces (for example by dropping it).
  - Damage to the device or parts of the device caused by normal or natural wear or tear or by normal use of the device.
4. The guarantee is valid for a period of 24 months starting from the purchase date of the device. Guarantee claims should be submitted before the end of the guarantee period within two weeks of the defect being noticed. No guarantee claims will be accepted after the end of the guarantee period. The original guarantee period remains applicable to the device even if repairs are carried out or parts are replaced. In such cases, the work performed or parts fitted will not result in an extension of the guarantee period, and no new guarantee will become active for the work performed or parts fitted. This also applies if an on-site service is used.
5. Please report the defective device on the following internet address to register your guarantee claim: [www.isc-gmbh.info](http://www.isc-gmbh.info). If the defect is covered by our guarantee, then the item in question will either be repaired immediately and returned to you or we will send you a new replacement device.

Of course, we are also happy offer a chargeable repair service for any defects which are not covered by the scope of this guarantee or for units which are no longer covered. To take advantage of this service, please send the device to our service address.

Also refer to the restrictions of this warranty concerning wear parts, consumables and missing parts as set out in the service information in these operating instructions.

**Danger !**

Lors de l'utilisation d'appareils, il faut respecter certaines mesures de sécurité afin d'éviter des blessures et dommages. Veuillez donc lire attentivement ce mode d'emploi/ces consignes de sécurité. Veuillez à le conserver en bon état pour pouvoir accéder aux informations à tout moment. Si l'appareil doit être remis à d'autres personnes, veillez à leur remettre aussi ce mode d'emploi/ces consignes de sécurité. Nous déclinons toute responsabilité pour les accidents et dommages dus au non-respect de ce mode d'emploi et des consignes de sécurité.

**1. Consignes de sécurité**

Vous trouverez les consignes de sécurité correspondantes dans le cahier en annexe.

**Danger !**

**Veillez lire toutes les consignes de sécurité et instructions.** Tout non-respect des consignes de sécurité et instructions peut provoquer une décharge électrique, un incendie et/ou des blessures graves.

**Conservez toutes les consignes de sécurité et instructions pour une consultation ultérieure.**

**Explication de la plaque signalétique sur l'appareil (Voir figure 17)**

1. Avertissement !
2. Avant la mise en service, lisez le mode d'emploi !
3. Lame aiguisée ! Tenez toujours vos mains et pieds éloignés des lames.
4. Portez des protections pour les yeux et l'ouïe !
5. Portez des gants de protection !
6. Portez des chaussures rigides !
7. Surface brûlante. Ne touchez pas les pièces d'échappement, le carter d'engrenages ou le cylindre qui sont brûlants. Vous pourriez vous brûler. Ces pièces deviennent extrêmement chaudes lorsqu'elles fonctionnent et restent brûlantes même lorsque l'appareil a été mis hors service.
8. Gardez une distance d'au moins 15 m par rapport aux autres personnes.

**2. Description de l'appareil et volume de livraison****2.1 Description de l'appareil (figure 1-2)**

1. Lame de coupe
2. Recouvrement de protection de la lame de coupe
3. Ecran protecteur
4. Poignée avant
5. Levier étrangleur
6. Interrupteur Marche/Arrêt
7. Tournevis
8. Levier d'arrêt pour poignée tournante
9. Pompe à carburant (Primer)
10. Couvercle du filtre à air
11. Poignée de démarrage
12. Poignée arrière
13. "Libération" de l'accélérateur
14. Accélérateur
15. Recouvrement du silencieux
16. Réservoir à mélange de carburants
17. Cosse de bougie d'allumage
18. Clé à bougie
19. Recouvrement de lame
20. Flacon d'huile/essence

**2.2 Volume de livraison**

Veillez contrôler si l'article est complet à l'aide de la description du volume de livraison. S'il manque des pièces, adressez-vous dans un délai de 5 jours maximum après votre achat à notre service après-vente ou au magasin où vous avez acheté l'appareil muni d'une preuve d'achat valable. Veuillez consulter pour cela le tableau des garanties dans les informations service après-vente à la fin du mode d'emploi.

- Ouvrez l'emballage et prenez l'appareil en le sortant avec précaution de l'emballage.
- Retirez le matériel d'emballage tout comme les sécurités d'emballage et de transport (s'il y en a).
- Vérifiez si la livraison est bien complète.
- Contrôlez si l'appareil et ses accessoires ne sont pas endommagés par le transport.
- Conservez l'emballage autant que possible jusqu'à la fin de la période de garantie.

**Danger !**

**L'appareil et le matériel d'emballage ne sont pas des jouets ! Il est interdit de laisser des enfants jouer avec des sacs et des films en plastique et avec des pièces de petite taille. Ils risquent de les avaler et de s'étouffer !**



- Mode d'emploi d'origine
- Consignes de sécurité

### 3. Utilisation conforme à l'affectation

**Attention !** Ce taille-haies convient à tailler des haies, des buissons et des broussailles.

La machine doit exclusivement être employée conformément à son affectation. Chaque utilisation allant au-delà de cette affectation est considérée comme non conforme. Pour les dommages en résultant ou les blessures de tout genre, le producteur décline toute responsabilité et l'opérateur/l'exploitant est responsable.

Veillez au fait que nos appareils, conformément à leur affectation, n'ont pas été construits, pour être utilisés dans un environnement professionnel, industriel ou artisanal. Nous déclinons toute responsabilité si l'appareil est utilisé professionnellement, artisanalement ou dans des sociétés industrielles, tout comme pour toute activité équivalente.

### 4. Données techniques

Type de moteur : ..... Moteur deux temps ;  
 .....refroidi par air ; cylindre chromé  
 Puissance du moteur (maxi.) : .....0,6 kW/ 0,8 CV  
 Cylindrée : ..... 21,3 cm<sup>3</sup>  
 Vitesse de rotation à  
 vide du moteur : .....3050 ± 350 tr/min  
 Vitesse moteur maxi. : .....10500 tr/min  
 Poids (réservoir vide) : .....5,9 kg  
 Longueur de coupe : .....55 cm  
 Puissance de coupe (maxi.) : ..... 22 mm  
 Bougie d'allumage : ..... NGK BPMR7A  
 Vitesse de découpage maxi. : ...2050 coupes/mn

#### Danger !

#### Bruit et vibration

Les valeurs de bruit et de vibration ont été déterminées conformément à la norme ISO 3477, ISO 11201.

Niveau de pression acoustique  $L_{pA}$  ..... 91 dB(A)  
 Imprécision  $K_{pA}$  ..... 3 dB  
 Niveau de puissance acoustique  $L_{WA}$  ... 105 dB(A)  
 Imprécision  $K_{WA}$  ..... 3 dB

#### Portez une protection acoustique.

L'exposition au bruit peut entraîner la perte de l'ouïe.

Valeur d'émission des vibrations (poignée avant)  
 $a_h = 2,93 \text{ m/s}^2$   
 Valeur d'émission des vibrations (poignée arrière)  
 $a_h = 3,52 \text{ m/s}^2$   
 Insécurité  $K = 1,5 \text{ m/s}^2$

La valeur d'émission de vibration a été mesurée selon une méthode d'essai normée et peut être modifiée, en fonction du type d'emploi de l'outil électrique ; elle peut dans certains cas exceptionnels être supérieure à la valeur indiquée.

La valeur d'émission de vibration indiquée peut être utilisée pour comparer un outil électrique à un autre.

La valeur d'émission de vibration indiquée peut également être utilisée pour estimer l'altération au début.

#### Limitez le niveau sonore et les vibrations à un minimum !

- Utilisez exclusivement des appareils en excellent état.
- Entretenez et nettoyez l'appareil régulièrement.
- Adaptez votre façon de travailler à l'appareil.
- Ne surchargez pas l'appareil.
- Faites contrôler l'appareil le cas échéant.
- Mettez l'appareil hors circuit lorsque vous ne l'utilisez pas.
- Portez des gants.

#### Prudence !

#### Risques résiduels

**Même en utilisant cet outil électrique conformément aux prescriptions, il reste toujours des risques résiduels. Les dangers suivants peuvent apparaître en rapport avec la construction et le modèle de cet outil électrique :**

1. Lésions des poumons si aucun masque anti-poussière adéquat n'est porté.
2. Déficience auditive si aucun casque anti-bruit approprié n'est porté.

## 5. Avant la mise en service

### 5.1 Montage

Le taille-haies est déjà monté. Il ne nécessite aucun travail de montage.

Pour un guidage plus facile, l'appareil est équipé d'une poignée rotative qui peut être ajustée selon les exigences sur les positions  $-90^{\circ}/0^{\circ}/+90^{\circ}$ . Pour cela, appuyez sur le levier (fig. 5/pos. B) vers le bas, tournez la poignée rotative dans la position souhaitée et laissez le levier s'enclencher de nouveau vers le haut. Les différentes positions réglables facilitent les travaux au-dessus de la tête ou à d'autres endroits difficilement accessibles.

**Attention :** le réglage de la poignée rotative doit être effectué uniquement à moteur éteint.

### 5.2 Carburant et huile

#### Carburants recommandés

Utilisez uniquement un mélange fait d'essence normale sans plomb et d'une huile spéciale moteur à 2 temps. Mélangez le carburant comme indiqué dans le tableau de mélange de carburant.

**Attention :** n'utilisez jamais de mélange de carburant ayant été stocké plus de 90 jours.

**Attention :** N'utilisez aucune huile 2 temps dans le rapport de mélange recommandé de 100:1. Le producteur décline toute responsabilité en cas de lubrification insuffisante qui entraînerait un dommage du moteur.

**Attention :** Pour le transport et le stockage de carburant, utilisé exclusivement les réservoirs prévus et homologués à cet effet.

Remplacez respectivement de la bonne quantité d'essence et d'huile deux temps dans la bouteille de mélange ci-jointe (voir l'échelle imprimée). Secouez ensuite bien la bouteille.

### 5.3 Tableau de mélange du carburant :

Mélanger : 40 parts d'essence pour une part d'huile

| Essence  | Huile deux temps |
|----------|------------------|
| 1 litre  | 25 ml            |
| 5 litres | 125 ml           |

## 6. Fonctionnement

Veillez respecter les directives légales relatives à l'ordonnance de la protection contre le bruit. Elles peuvent différer d'un endroit à l'autre.

Utilisez et faites démarrer l'appareil uniquement à l'air libre, dans des zones bien aérées, afin de réduire le danger de blessures par des gaz toxiques.

### 6.1 Faire démarrer le moteur froid (fig. 3-5)

Remplissez le réservoir de la quantité correcte de mélange essence/huile.

- Placez l'appareil sur une surface solide et plane.
- Mettez le levier étrangleur (fig. 4/pos. 5) en position "I".
- Appuyez 10x sur la pompe de carburant (Primer) (fig. 4/pos. 9).
- Positionnez l'interrupteur marche/arrêt (fig. 3/pos. 6) sur « I »
- Tenez fermement l'appareil par la poignée avant, de la main gauche et avec la main droite, tirez le cordon de démarrage (fig. 5/pos. A) jusqu'à la première résistance (env. 10 cm). Tirez ensuite d'un coup 4 fois le cordon de démarrage. L'appareil devrait démarrer.  
**Attention :** ne laissez pas le cordon de démarrage revenir trop rapidement. Ceci peut entraîner des dommages.
- Lorsque le moteur est démarré, le faire chauffer env. 10 sec.  
**Attention :** en raison du verrouillage du levier étrangleur, le dispositif de coupe commence à fonctionner dès que le moteur démarre. Déverrouillez ensuite le levier étrangleur en actionnant simplement le levier de l'accélérateur (pos. 14) (Le moteur se remet en marche à vide). A respecter : avant de pouvoir actionner l'accélérateur, vous devez pousser le levier « Libération » accélérateur jusqu'à la butée.
- Si le moteur ne démarre pas, recommencez les étapes 5-6.

**A noter :** si le moteur ne démarre toujours pas au bout de plusieurs essais, veuillez lire le paragraphe « élimination des erreurs ».

**A noter :** tirez toujours le cordon du démarreur de façon rectiligne. Si vous le tirez en lui faisant faire un angle, une friction aura lieu au niveau de l'œillet. Ce frottement écorche le cordon qui s'use plus vite.

### 6.2 Faire démarrer le moteur lorsqu'il est chaud (l'appareil n'est pas resté plus de 15-20 min à l'arrêt)

1. Placez l'appareil sur une surface dure et plane.
2. Positionnez l'interrupteur marche/arrêt sur « I ».
3. Tenez fermement l'appareil par la poignée avant, de la main gauche et avec la main droite, tirez le cordon de démarrage jusqu'à la première résistance (env. 10 cm). Maintenant, tirez fortement sur le cordon de démarrage. L'appareil doit démarrer au bout de 1 à 2 essais. Si la machine ne démarre toujours pas au bout de 6 essais, recommencez les étapes 1 à 7 avec un démarrage à froid.

### 6.3 Mettre le moteur hors circuit

Suite des étapes pour un arrêt d'urgence :

S'il est nécessaire de mettre la machine immédiatement hors circuit, mettez l'interrupteur Marche/arrêt sur "Stop" ou "0".

Suite d'étapes normale :

Relâchez l'accélérateur et attendez jusqu'à ce que le moteur passe en vitesse de marche à vide. Mettez ensuite l'interrupteur Marche / Arrêt sur „Stop“ ou encore „0“.

### 6.4 Consignes de travail

Ne laissez pas la machine tourner à petite vitesse pendant le démarrage ou pendant la coupe.

**Couper une végétation dense :** Le plus effectif est un mouvement large et étendu en guidant les lames du couteau directement à travers les branches. Une légère inclinaison de la lame vers le bas, dans le sens du mouvement donne la meilleure coupe.

Pour obtenir une hauteur de haie régulière, il est recommandé de tendre un fil comme repère le long de l'arête de la haie. Les branches le dépassant sont alors coupées. (fig. 6)

**Découper une haie latéralement :** Les surfaces latérales d'une haie doivent être coupées en effectuant des mouvements en forme d'arc de bas en haut. (fig. 7)

**Attention :** En fonction du type de taille-haies avec lequel vous travaillez, il est possible que le moteur s'arrête pendant une coup latérale prolongée si le réservoir n'est pas complètement plein.

## 7. Nettoyage, maintenance, entreposage et commande de pièces de rechange

### 7.1 Nettoyage

- Maintenez les dispositifs de protection, les fentes à air et le carter de moteur aussi propres (sans poussière) que possible. Frottez l'appareil avec un chiffon propre ou soufflez dessus avec de l'air comprimé à basse pression.
- Nous recommandons de nettoyer l'appareil directement après chaque utilisation.
- Nettoyez l'appareil régulièrement à l'aide d'un chiffon humide et un peu de savon. N'utilisez aucun produit de nettoyage ni détergeant; ils pourraient endommager les pièces en matières plastiques de l'appareil. Veillez à ce qu'aucune eau n'entre à l'intérieur de l'appareil.

### 7.2 Maintenance

Mettez toujours le taille-haies hors circuit avant tout travail d'entretien et retirez la cosse de la bougie d'allumage.

1. Les lames sont de grande qualité, en acier trempé. Lorsque le taille-haie est utilisé normalement, il n'est pas besoin de les aiguïser. Si par mégarde, vous rencontrez un fil métallique, du verre ou d'autres objets solides, il est possible que cela occasionne une encoche sur la lame. Il n'est pas nécessaire d'éliminer l'encoche tant qu'elle n'altère pas au mouvement de la lame. Si toutefois, cela devait altérer le mouvement, mettez la machine hors circuit et prenez une lime ou une pierre à limer pour éliminer l'encoche. Veillez à ce que la lame de coupe soit toujours bien huilée (voir fig. 8).
2. Si vous faites tomber le taille-haies, contrôlez s'il a été détérioré. En cas d'endommagement, veuillez contacter un service après vente dûment autorisé au niveau de votre pays. Envoyez l'appareil à la société iSC-GmbH pour le faire réparer.
3. Nettoyez la machine uniquement lorsqu'elle est hors circuit. Utilisez exclusivement du savon doux et un chiffon humide pour la nettoyer. Ne laissez jamais de liquide s'immiscer dans la machine. N'utilisez jamais de nettoyant corrodant.

### 7.2.1 Maintenance du filtre à air (fig. 9-11)

Les filtres à air encrassés réduisent la puissance motrice en raison d'une aménée d'air au carburateur trop réduite.

Des contrôles réguliers sont par conséquent indispensables. Il faut contrôler le filtre à air toutes les 25 heures de service et le nettoyer le cas échéant. Si l'air est très chargé de poussière, contrôlez plus souvent le filtre à air.

1. Retirez le couvercle du filtre à air (fig. 9-10)
2. Sortez l'élément filtrant (fig. 11)
3. Nettoyez l'élément filtrant en tapotant dessus ou en soufflant dessus.
4. Le montage est effectué dans l'ordre inverse des étapes.

**Attention :** Ne nettoyez jamais le filtre avec de l'eau ni avec des solvants inflammables. Nettoyez le filtre à air avec de l'air comprimé ou en tapotant dessus.

### 7.2.2 Maintenance des bougies d'allumage (fig. 12-14)

Distance explosive des bougies d'allumage = 0,6 - 0,7 mm). Serrez la bougie d'allumage avec 14,7 - 21,5 Nm.

Contrôlez la bougie d'allumage pour la première fois au bout de 10 heures de service. Repérez les encrassements et nettoyez-les le cas échéant à l'aide d'une brosse à fils de cuivre. Effectuez ensuite une maintenance de la bougie d'allumage toutes les 50 heures de service.

1. Retirez la cosse de bougie d'allumage (fig. 13) avec un mouvement rotatif.
2. Retirez la bougie d'allumage (fig. 14) avec la clé à bougie ci-jointe.
3. Le montage est effectué dans l'ordre inverse des étapes.

### 7.2.3 Maintenance du filtre à air (fig. 15)

Il faut effectuer un graissage de l'engrenage chaque année avant le début de la saison par le raccord fileté de graissage (fig. 15/pos. A). Pour ce faire, placez une presse à graisse sur le raccord fileté de graissage et effectuer environ trois pressions pour faire entrer dans l'engrenage une graisse à machine courante dans le commerce. Si vous utilisez l'appareil très souvent, il faut effectuer plus souvent un graissage.

### 7.2.4 Réglages du carburateur

Attention ! Les réglages du carburateur doivent uniquement être entrepris par un service après-vente dûment autorisés.

#### Réglage de la vitesse à l'arrêt :

**Attention !** Réglez la vitesse à l'arrêt lorsque l'appareil est encore chaud.

Si l'appareil se met hors circuit lorsque le levier de l'accélérateur n'est pas actionné et que toutes les causes ont été exclues conformément au chapitre 9 « Elimination des erreurs », c'est qu'il est nécessaire de réajuster la vitesse à l'arrêt. Tournez la vis de vitesse à l'arrêt (fig. 16/pos. A) dans le sens des aiguilles d'une montre jusqu'à ce que l'appareil fonctionne correctement à vide.

Si la vitesse à l'arrêt est si élevée que les lames ne s'arrêtent pas, il faut alors diminuer la vitesse à l'arrêt en tournant la vis de vitesse à l'arrêt vers la gauche (fig. 16/pos. A) jusqu'à ce que les lames s'arrêtent.

### 7.3 Stockage

**Attention :** Une erreur pendant que vous suivez ces étapes peut entraîner des dépôts sur la paroi intérieure de l'accélérateur, ce qui à son tour entraîne un démarrage difficile ou un dommage durable sur la machine.

1. Effectuez tous les travaux d'entretien.
2. Faites couler le carburant du réservoir (utilisez à ce propos une pompe à essence en plastique courante achetée dans un magasin d'accessoires de construction).
3. Une fois le combustible sorti, faites démarrer la machine.
4. Laissez la machine fonctionner à vide jusqu'à ce qu'elle s'arrête. Cela nettoie le carburateur de tout reste de combustible.
5. Faites refroidir la machine. (env. 5 minutes)
6. Retirez la bougie d'allumage (voir point 7.2.2).
7. Remplissez une cuiller à café d'huile à moteur 2 temps dans la chambre d'explosion. Tirez quelques fois précautionneusement le cordon de démarrage pour humidifier les composants intérieurs d'huile. Remontez la bougie d'allumage.
8. Nettoyez le boîtier externe de la machine.
9. Conservez la machine dans un endroit frais et sec hors de portée de sources d'inflammation et de substances inflammables.
10. Lors du transport ou de l'entreposage, le dispositif de découpage du taille-haies doit toujours être recouvert de la protection du

dispositif de découpage.

Les engrais ou autres produits chimiques pour jardins comprennent fréquemment des substances qui accélèrent la corrosion des métaux. N'entreposez pas la machine à proximité d'engrais ou d'autres agents chimiques.

#### **Remise en service**

1. Retirez la bougie d'allumage.
2. Tirez plusieurs fois le cordon de démarrage pour nettoyer la chambre d'explosion de tout résidu d'huile.
3. Nettoyez les contacts de la bougie d'allumage ou montez une nouvelle bougie d'allumage.
4. Remplissez le bac. Voir chapitre Combustible et huile.
5. Effectuez les étapes 1 à 7 du point "Lancer le moteur froid".

#### **7.4 Commande de pièces de rechange :**

Pour les commandes de pièces de rechange, veuillez indiquer les références suivantes:

- Type de l'appareil
- No. d'article de l'appareil
- No. d'identification de l'appareil
- No. de pièce de rechange de la pièce requise

Vous trouverez les prix et informations actuelles à l'adresse [www.isc-gmbh.info](http://www.isc-gmbh.info)

## **8. Mise au rebut et recyclage**

L'appareil se trouve dans un emballage permettant d'éviter les dommages dus au transport. Cet emballage est une matière première et peut donc être réutilisé ultérieurement ou être réintroduit dans le circuit des matières premières. L'appareil et ses accessoires sont en matériaux divers, comme par ex. des métaux et matières plastiques. Les appareils défectueux ne doivent pas être jetés dans les poubelles domestiques. Pour une mise au rebut conforme à la réglementation, l'appareil doit être déposé dans un centre de collecte approprié. Si vous ne connaissez pas de centre de collecte, veuillez vous renseigner auprès de l'administration de votre commune.

## 9. Plan de recherche des erreurs

| Dérangement  | Cause probable  | Élimination   |
|--|---|---|
| L'appareil ne démarre pas.                                 | <ul style="list-style-type: none"> <li>- Manière de procéder incorrecte pendant le démarrage.</li> <li>- Bougie d'allumage encrassée ou humide</li> <li>- Mauvaise régulation du carburateur</li> </ul> | <ul style="list-style-type: none"> <li>- Respectez les instructions de démarrage</li> <li>- Nettoyez la bougie d'allumage ou remplacez-la par une nouvelle.</li> <li>- Demandez au service après vente autorisé ou envoyez l'appareil à la société ISC-GmbH.</li> </ul> |
| L'appareil démarre mais n'atteint pas sa pleine puissance. | <ul style="list-style-type: none"> <li>- Mauvais réglage du levier étrangleur</li> <li>- Encrassement du filtre à air</li> <li>- Mauvaise régulation du carburateur</li> </ul>                          | <ul style="list-style-type: none"> <li>- Mettre le levier étrangleur sur « † ».</li> <li>- Nettoyez le filtre à air</li> <li>- Demandez conseil au service après vente autorisé ou envoyez l'appareil à la société ISC-GmbH.</li> </ul>                                 |
| Le moteur ne fonctionne pas régulièrement                  | <ul style="list-style-type: none"> <li>- Écart incorrect entre les électrodes de la bougie d'allumage</li> <li>- Mauvaise régulation du carburateur</li> </ul>  | <ul style="list-style-type: none"> <li>- Nettoyez la bougie d'allumage et réglez l'écart entre les électrodes ou montez une nouvelle bougie d'allumage.</li> <li>- Demandez au service après vente autorisé ou envoyez l'appareil à la société ISC-GmbH.</li> </ul>     |
| Le moteur fume trop  | <ul style="list-style-type: none"> <li>- Mauvais mélange de carburant</li> <li>- Mauvaise régulation du carburateur</li> </ul>  | <ul style="list-style-type: none"> <li>- Utilisez un mélange correct de carburant (voir le tableau de mélange de carburant)</li> <li>- Demandez au service après vente autorisé ou envoyez l'appareil à la société ISC-GmbH.</li> </ul>                                 |

Toute réimpression ou autre reproduction de la documentation et des papiers joints aux produits, même sous forme d'extraits, est uniquement permise une fois l'accord explicite de l'ISC GmbH obtenu.

Sous réserve de modifications techniques

## Informations service après-vente

Nous disposons dans tous les pays mentionnés dans le bon de garantie de partenaires de service après-vente compétents dont vous trouverez les coordonnées dans le bon de garantie. Ceux-ci se tiennent à votre disposition pour tout ce qui concerne le service après-vente comme les réparations, l'approvisionnement en pièces de rechange et d'usure ou l'achat de pièces de consommation.

Il faut tenir compte du fait que pour ce produit les pièces suivantes sont soumises à une usure liée à l'utilisation ou à une usure naturelle ou que les pièces suivantes sont nécessaires en tant que consommables.

| Catégorie  | Exemple                |
|--|------------------------|
| Pièces d'usure*                                      | Bougies, filtres à air |
| Matériel de consommation/<br>pièces de consommation* | Lame                   |
| Pièces manquantes                                    |                        |

\*Pas obligatoirement compris dans la livraison !

En cas de vices ou de défauts, nous vous prions d'enregistrer le cas du défaut sur internet à l'adresse [www.isc-gmbh.info](http://www.isc-gmbh.info). Veuillez donner une description précise du défaut et répondre dans tous les cas aux questions suivantes :

- est-ce que l'appareil a fonctionné une fois ou était-il défectueux dès le départ ?
- avez-vous remarqué quelque chose avant la panne (symptôme avant la panne) ?
- quel est le défaut de fonctionnement de l'appareil à votre avis (symptôme principal) ?  
Décrivez ce défaut de fonctionnement.

## Bon de garantie

Chère cliente, cher client,  
nos produits sont soumis à un contrôle de qualité très strict. Si toutefois, il arrivait que cet appareil ne fonctionne pas parfaitement, nous en sommes désolés et nous vous prions de vous adresser à notre service après-vente à l'adresse indiquée sur le bon de garantie. Nous nous tenons également volontiers à votre disposition par téléphone au numéro de service après-vente indiqué. La garantie est valable dans les conditions suivantes :

1. Ces conditions de garantie gèrent des prestations de garantie supplémentaires. Vos droits légaux en matière de garantie restent inchangés. Notre prestation de garanti est gratuite pour vous.
2. La prestation de garantie concerne uniquement les défauts de l'appareil dont il est prouvé qu'ils résultent d'un défaut de matériau ou de fabrication et se limite en fonction de notre décision soit à l'élimination de tels défauts sur l'appareil, soit au remplacement de l'appareil.  
Veillez au fait que nos appareils, conformément au règlement, n'ont pas été conçus pour être utilisés dans un environnement professionnel, industriel ou artisanal. Il n'y a donc pas de contrat de garantie quand l'appareil a été utilisé professionnellement, artisanalement ou par des sociétés industrielles ou exposé à une sollicitation semblable pendant la durée de la garantie.
3. Sont exclus de notre garantie :
  - les dommages liés au non-respect des instructions de montage ou en raison d'une installation incorrecte, au non-respect du mode d'emploi (en raison par ex. du branchement de l'appareil sur la tension de réseau ou le type de courant incorrect), au non-respect des dispositions de maintenance et de sécurité ou résultant d'une exposition de l'appareil à des conditions environnementales anormales ou d'un manque d'entretien et de maintenance.
  - les dommages résultant d'une utilisation abusive ou non conforme (comme par ex. une surcharge de l'appareil ou une utilisation d'outils ou d'accessoires non autorisés), de la pénétration d'objets étrangers dans l'appareil (comme par ex. du sable, des pierres ou de la poussière), de l'utilisation de la force ou de la violence (comme par ex. les dommages liés aux chutes).
  - les dommages sur l'appareil ou des parties de l'appareil résultant de l'usure normale liée à l'utilisation de l'appareil ou de toute autre usure naturelle.
4. La durée de garantie est de 24 mois et débute à la date d'achat de l'appareil. Les droits à la garantie doivent être revendiqués avant l'expiration de la durée de garantie dans un délai de deux semaines après avoir constaté le défaut. La revendication de droits à la garantie après expiration de la durée de garantie est exclue. La réparation ou l'échange de l'appareil n'entraîne ni une extension de la durée de garantie ni le début d'une nouvelle durée de garantie pour cet appareil ou toute autre pièce de rechange installée sur l'appareil. Cela est valable également dans le cas d'une intervention du service après-vente à domicile.
5. Pour faire valoir vos droits à la garantie, veuillez enregistrer l'appareil défectueux à l'adresse suivante : [www.isc-gmbh.info](http://www.isc-gmbh.info). Si le défaut de l'appareil est inclus dans la garantie, vous recevrez sans délai un appareil réparé ou un nouvel appareil.

Bien entendu, nous réparons volontiers les défauts de votre appareil qui ne sont pas ou plus compris dans l'étendue de la garantie contre le remboursement des frais de réparation. Pour cela, veuillez envoyer l'appareil à notre adresse de service après-vente.

Pour les pièces d'usure, de consommation et manquantes, nous renvoyons aux restrictions de cette garantie conformément aux informations du service après-vente de ce mode d'emploi.



### **Pericolo!**

Nell'usare gli apparecchi si devono rispettare diverse avvertenze di sicurezza per evitare lesioni e danni. Quindi leggete attentamente queste istruzioni per l'uso/le avvertenze di sicurezza. Conservate bene le informazioni per averle a disposizione in qualsiasi momento. Se date l'apparecchio ad altre persone, consegnate queste istruzioni per l'uso/le avvertenze di sicurezza insieme all'apparecchio. Non ci assumiamo alcuna responsabilità per incidenti o danni causati dal mancato rispetto di queste istruzioni e delle avvertenze di sicurezza.

## **1. Avvertenze sulla sicurezza**

Le relative avvertenze di sicurezza si trovano nell'opuscolo allegato.

### **Pericolo!**

**Leggete tutte le avvertenze di sicurezza e le istruzioni.** Dimenticanze nel rispetto delle avvertenze di sicurezza e delle istruzioni possono causare scosse elettriche, incendi e/o gravi lesioni.

**Conservate tutte le avvertenze e le istruzioni per eventuali necessità future.**

### **Spiegazione della targhetta di avvertenze sull'apparecchio (vedi Fig. 17)**

1. Avvertimento!
2. Prima della messa in esercizio leggete le istruzioni per l'uso!
3. Lame affilate! Mani e piedi vanno sempre tenuti lontani dalle lame.
4. Indossate occhiali protettivi e cuffie antirumore!
5. Indossate guanti protettivi!
6. Indossate scarpe chiuse!
7. Superficie molto calda. Non toccate il tubo di scappamento caldo, l'involucro degli ingranaggi o il cilindro. Vi potreste ustionare. Queste parti si riscaldano molto durante il funzionamento e rimangono a lungo calde anche dopo lo spegnimento dell'apparecchio.
8. Mantenete una distanza minima di 15 m da altre persone.

## **2. Descrizione dell'apparecchio ed elementi forniti**

### **2.1 Descrizione dell'apparecchio (Fig. 1-2)**

1. Lama
2. Copertura di protezione della lama
3. Schermo di protezione
4. Impugnatura anteriore
5. Levetta dell'aria
6. Interruttore ON/OFF
7. Cacciavite
8. Leva di bloccaggio per manopola
9. Pompa del carburante (arricchitore)
10. Copertura del filtro dell'aria
11. Impugnatura dello starter
12. Impugnatura posteriore
13. "Sbloccaggio" della leva dell'acceleratore
14. Leva dell'acceleratore
15. Copertura del silenziatore
16. Serbatoio per miscela di carburante
17. Connettore della candela
18. Chiave della candela di accensione
19. Copertura del braccio
20. Recipiente di miscela olio/benzina

### **2.2 Elementi forniti**

Verificate che l'articolo sia completo sulla base degli elementi forniti descritti. In caso di parti mancanti, rivolgetevi al nostro Centro Servizio Assistenza o al punto vendita in cui avete acquistato l'apparecchio presentando un documento di acquisto valido entro e non oltre i 5 giorni lavorativi dall'acquisto dell'articolo. Al riguardo fate attenzione alla Tabella Garanzia nelle informazioni sul Servizio Assistenza alla fine delle istruzioni.

- Aprite l'imballaggio e togliete con cautela l'apparecchio dalla confezione.
- Togliete il materiale d'imballaggio e anche i fermi di trasporto / imballo (se presenti).
- Controllate che siano presenti tutti gli elementi forniti.
- Verificate che l'apparecchio e gli accessori non presentino danni dovuti al trasporto.
- Se possibile, conservate l'imballaggio fino alla scadenza della garanzia.

### **Pericolo!**

**L'apparecchio e il materiale d'imballaggio non sono giocattoli! I bambini non devono giocare con sacchetti di plastica, film e piccoli pezzi! Sussiste pericolo di ingerimento e soffocamento!**

- Istruzioni per l'uso originali
- Avvertenze di sicurezza

### 3. Utilizzo proprio

**Attenzione!** Queste cesoie per siepi sono adatte per tagliare siepi, cespugli ed arbusti.

L'apparecchio deve venire usato solamente per lo scopo a cui è destinato. Ogni altro tipo di uso che esuli da quello previsto non è un uso conforme. L'utilizzatore/l'operatore, e non il costruttore, è responsabile dei danni e delle lesioni di ogni tipo che ne risultino.

Tenete presente che i nostri apparecchi non sono stati costruiti per l'impiego professionale, artigianale o industriale. Non ci assumiamo alcuna garanzia quando l'apparecchio viene usato in imprese commerciali, artigianali o industriali, o in attività equivalenti.

### 4. Caratteristiche tecniche

Tipo del motore: .....motore a 2 tempi,  
 .....raffreddato ad aria, cilindri cromati  
 Potenza del motore (max.): ..... 0,6 kW / 0,8 cv  
 Cilindrata: ..... 21,3 cm<sup>3</sup>  
 Numero di giri del  
 motore al minimo: ..... 3050 ± 350 min<sup>-1</sup>  
 Numero max. di giri del motore: ..... 10500 min<sup>-1</sup>  
 Peso (serbatoio vuoto): ..... 5,9 kg  
 Lunghezza di taglio: ..... 55 cm  
 Rendimento di taglio (max.): ..... 22 mm  
 Candela di accensione: ..... NGK BPMR7A  
 Velocità di taglio max.: ..... 2050 tagli/min.

#### **Pericolo!** **Rumore e vibrazioni**

I valori del rumore e delle vibrazioni sono stati rilevati secondo la norma ISO 3477, ISO 11201.

Livello di pressione acustica  $L_{pA}$  ..... 91 dB (A)  
 Incertezza  $K_{pA}$  ..... 3 dB  
 Livello di potenza acustica  $L_{WA}$  ..... 105 dB (A)  
 Incertezza  $K_{WA}$  ..... 3 dB

#### **Portate cuffie antirumore.**

L'effetto del rumore può causare la perdita dell'udito.

Valore emissione vibrazioni (impugnatura anteriore)  $a_{h1} = 2,93 \text{ m/s}^2$

Valore emissione vibrazioni (impugnatura posteriore)  $a_{h2} = 3,52 \text{ m/s}^2$

Incertezza  $K = 1,5 \text{ m/s}^2$

Il valore di emissione di vibrazioni indicato è stato misurato secondo un metodo di prova normalizzato e può variare a seconda del modo in cui l'elettrotensile viene utilizzato e, in casi eccezionali, può essere superiore al valore riportato.

Il valore di emissione di vibrazioni indicato può essere usato per il confronto tra elettrotensili di marchi diversi.

Il valore di emissione di vibrazioni può essere utilizzato anche per una valutazione preliminare dei rischi.

#### **Limitate al minimo lo sviluppo di rumore e le vibrazioni!**

- Utilizzate soltanto apparecchi in perfetto stato.
- Eseguite regolarmente la manutenzione e la pulizia dell'apparecchio.
- Adattate il vostro modo di lavorare all'apparecchio.
- Non sovraccaricate l'apparecchio.
- Fate eventualmente controllare l'apparecchio.
- Spegnete l'apparecchio se non lo utilizzate.
- Indossate i guanti.

#### **Attenzione!**

##### **Rischi residui**

**Anche se questo elettrotensile viene utilizzato secondo le norme, continuano a sussistere rischi residui. In relazione alla struttura e al funzionamento di questo elettrotensile potrebbero presentarsi i seguenti pericoli:**

1. Danni all'apparato respiratorio nel caso in cui non venga indossata una maschera antipolvere adeguata.
2. Danni all'udito nel caso in cui non vengano indossate cuffie antirumore adeguate.

## 5. Prima della messa in esercizio

### 5.1 Montaggio

Il decespugliatore a scoppio è completamente montato. Non è necessario alcun lavoro di montaggio.

Per una migliore manovrabilità l'apparecchio è provvisto di una impugnatura ruotabile che, a seconda delle esigenze, si può regolare nelle posizioni di  $-90^{\circ}/0^{\circ}/+90^{\circ}$ . A tal fine premete la leva (Fig. 5/Pos. B) verso il basso, girate l'impugnatura ruotabile nella posizione desiderata e fate scattare di nuovo la leva verso l'alto. Grazie alle diverse posizioni regolabili vengono facilitati i lavori al di sopra della propria altezza o in altri punti difficili da raggiungere. Attenzione: la regolazione dell'impugnatura ruotabile deve essere effettuata solo a motore spento.

### 5.2 Carburante e olio Carburanti consigliati

Utilizzate solo una miscela di benzina normale senza piombo e olio speciale per motori a 2 tempi. Preparate la miscela di carburante in base alla tabella corrispondente.

**Attenzione:** non impiegate una miscela di carburante che sia stata conservata per più di 90 giorni.

**Attenzione:** non utilizzate oli per motori a 2 tempi con un rapporto di miscela consigliato di 100:1. Se una lubrificazione insufficiente causa un danno al motore decade la garanzia del produttore.

**Attenzione:** per il trasporto e la conservazione del carburante utilizzate solo i recipienti previsti e consentiti.

Versate rispettivamente la giusta quantità di benzina e di olio per motore a 2 tempi nel recipiente per la miscela fornito (vedi scala riportata). Agitate quindi bene il recipiente.

### 5.3 Tabella miscela carburante

Procedimento di miscelazione: 40 parti benzina su 1 parte olio

| Benzina | Olio per 2 tempi |
|---------|------------------|
| 1 litro | 25 ml            |
| 5 litri | 125 ml           |

## 6. Esercizio

Rispettate le disposizioni di legge sulla protezione dal rumore che possono variare a seconda del luogo di impiego.

Utilizzate e avviate l'apparecchio solo all'aperto in zone ben areate per ridurre il pericolo di lesioni a causa di gas tossici.

### 6.1 Avvio a motore freddo (Fig. 3-5)

Riempite il serbatoio con un'adeguata miscela di benzina/olio.

1. Appoggiate l'apparecchio su una superficie piana e stabile.
2. Portate la levetta dell'aria (Fig. 4/Pos. 5) su "I".
3. Premete 10 volte la pompa del carburante (arricchitore) (Fig. 4/Pos. 9).
4. Portate l'interruttore ON/OFF (Fig. 3/Pos. 6) su "I".
5. Tenete bene l'apparecchio sull'impugnatura anteriore con la mano sinistra e tirate la corda dello starter con la mano destra (Fig. 5/Pos. A) fino alla prima resistenza (ca. 10 cm). Ora tirate rapidamente la fune dello starter 4 volte. L'apparecchio dovrebbe avviarsi.  
**Attenzione:** non fate riavvolgere la fune dello starter in modo incontrollato. Ciò può provocare danni.
6. Una volta avviato il motore, lasciate riscaldare l'apparecchio per ca. 10 sec.  
**Attenzione:** con la levetta dell'aria fissata l'utensile di taglio inizia a lavorare non appena avviato il motore.  
Sbloccate poi la levetta dell'aria semplicemente azionando la leva dell'acceleratore (Pos. 14) (il motore torna a funzionare al minimo). Da tenere presente Prima di azionare la leva dell'acceleratore dovete premere la leva "Sbloccaggio" fino alla battuta.
7. Se il motore non si dovesse avviare, ripetete le operazioni 5-6.

**Da tenere presente:** se dopo vari tentativi il motore continua a non avviarsi, leggete il punto "Soluzioni di eventuali problemi al motore".

**Da tenere presente:** estraete la fune dello starter sempre con un movimento diritto. Se viene estratta in posizione obliqua, si produce attrito sull'occhiello. Questo attrito provoca uno sfregamento della fune e un'usura precoce.

## 6.2 Avvio a motore caldo (l'apparecchio non è stato fermo per più di 15-20 minuti)

1. Appoggiate l'apparecchio su una superficie piana e stabile.
2. Portate l'interruttore ON/OFF su "I".
3. Tenete bene l'apparecchio sull'impugnatura anteriore con la mano sinistra e tirate la corda dello starter con la mano destra fino alla prima resistenza (ca. 10 cm). Ora tirate rapidamente la fune dello starter. L'apparecchio dovrebbe avviarsi dopo 1-2 strattoni. Nel caso l'apparecchio non si avviasse anche dopo 6 strattoni, ripetete le operazioni 1-7 in "Avvio a motore freddo".

## 6.3 Spegner il motore

Procedura d'emergenza:

Se è necessario fermare subito l'utensile, portate l'interruttore ON/OFF su STOP o "0".

Procedura normale:

Lasciate andare la leva del gas e aspettate che il motore passi al minimo. Portate poi l'interruttore ON/OFF su "Stop" o "0".

## 6.4 Istruzioni di lavoro

Non fate funzionare l'utensile durante l'avviamento o il taglio con un numero di giri basso.

**Taglio per una crescita più folta:** un movimento ampio e continuo è il più efficace, facendo passare la lama direttamente attraverso i rami. Una leggera inclinazione della lama verso il basso, in direzione del movimento, permette il taglio migliore.

Per ottenere un'altezza omogenea della siepe si consiglia di tendere un filo all'altezza voluta come linea di riferimento. I rami che sporgono vengono tagliati. (Fig. 6)

**Taglio laterale di una siepe:** le superfici laterali di una siepe vengono tagliate dall'alto verso il basso con movimenti a semicerchio. (Fig. 7)

**Attenzione:** in caso di lavori di taglio laterale per periodi di tempo prolungati e con un serbatoio non completamente pieno, può accadere che il motore si ingolfi per motivi dovuti alla struttura interna.

## 7. Pulizia, manutenzione, conservazione e ordinazione dei pezzi di ricambio

### 7.1 Pulizia

- Tenete il più possibile i dispositivi di protezione, le fessure di aerazione e la carcassa del motore liberi da polvere e sporco. Strofinare l'apparecchio con un panno pulito o soffiato con l'aria compressa a pressione bassa.
- Consigliamo di pulire l'apparecchio subito dopo averlo usato.
- Pulite l'apparecchio regolarmente con un panno asciutto ed un po' di sapone. Non usate detergenti o solventi perché questi ultimi potrebbero danneggiare le parti in plastica dell'apparecchio. Fate attenzione che non possa penetrare dell'acqua nell'interno dell'apparecchio.

### 7.2 Manutenzione

Disinserite sempre le cesoie prima di qualsiasi lavoro di manutenzione e sfilate il connettore della candela.

1. Le lame sono di acciaio temprato di alta qualità e in caso di uso normale non è necessario affilarle. Qualora veniate inavvertitamente in contatto con filo metallico, pietre, vetro o altri oggetti duri, ne potrebbe risultare una tacca nella. Non è necessario eliminare la tacca finché non compromette il movimento delle lame. Se invece ne dovesse compromettere il movimento, disinserite l'utensile e prendete una lima o una pietra abrasiva fine per eliminarla. Assicuratevi che il vostro apparecchio sia sempre ben oliato (vedi Fig. 8).
2. Nel caso in cui le cesoie dovessero cadervi a terra, controllate se vi siano danni. In caso di danni mettetevi in contatto con un servizio autorizzato d'assistenza clienti o inviate l'apparecchio alla ISC-GmbH per farlo riparare.
3. Pulite l'apparecchio solo se disinserito. Per pulirlo utilizzate solo un detergente delicato ed un panno umido. Non fate mai penetrare liquidi all'interno dell'apparecchio. Non impiegate detergenti caustici.

### 7.2.1 Manutenzione del filtro dell'aria (Fig. 9-11)

I filtri dell'aria sporchi riducono la potenza del motore a causa di un apporto insufficiente di aria verso il carburatore.

Un controllo regolare è quindi indispensabile. Il filtro dell'aria dovrebbe essere controllato ogni 25 ore di esercizio e, se necessario, pulito. In caso di aria molto polverosa il filtro dell'aria deve essere controllato più spesso.

1. Togliete il coperchio del filtro dell'aria (Fig. 9-10)
2. Togliete l'elemento filtrante (Fig. 11)
3. Pulite l'elemento filtrante dando dei leggeri colpi o soffiando.
4. L'assemblaggio avviene nell'ordine inverso.

**Attenzione:** non pulite mai il filtro dell'aria con benzina o solventi infiammabili. Pulite il filtro dell'aria con aria compressa o dandogli dei leggeri colpi.

### 7.2.2 Manutenzione della candela (Fig. 12-14)

Distanza per la scintilla della candela = 0,6 - 0,7 mm.

Avvitare la candela con 14,7 - 21,5Nm.

Controllate per la prima volta dopo 10 ore di esercizio che la candela di accensione non sia sporca e pulitela eventualmente con una spazzola a setole di rame. Successivamente provvedete alla manutenzione della candela ogni 50 ore di esercizio.

1. Sfilate la candela di accensione con un movimento rotatorio (Fig. 13).
2. Togliete la candela di accensione (Fig. 14) facendo uso dell'apposita chiave in dotazione.
3. L'assemblaggio avviene nell'ordine inverso.

### 7.2.3 Manutenzione degli ingranaggi (Fig. 15)

Gli ingranaggi devono essere lubrificati sull'apposito nipplo (Fig. 15/Pos. A) ogni anno prima dell'inizio della stagione. Inserite a tal fine un ingrassatore a siringa comunemente reperibile in commercio sul nipplo di lubrificazione e premete il comune grasso per macchine negli ingranaggi spingendo l'ingrassatore per ca. 3 volte. In caso di uso superiore alla media gli ingranaggi dovrebbero essere lubrificati più spesso.

### 7.2.4 Impostazioni carburatore

**Attenzione!** Le impostazioni sul carburatore devono essere eseguite soltanto dal servizio autorizzato di assistenza clienti.

#### Impostazione del minimo:

**Attenzione!** Impostazione del minimo in stato di esercizio a caldo.

Se l'apparecchio si dovesse spegnere in caso di mancato azionamento della leva dell'acceleratore e tutte le altre cause secondo il punto 9 "Soluzioni di eventuali problemi" dovessero venire escluse, allora è necessaria una nuova impostazione del minimo. A tal fine girate la vite del minimo (Fig. 16/Pos. A) in senso orario fino a quando l'apparecchio funziona al minimo in modo sicuro.

Se il minimo dovesse essere così alto che le lame non rimangono immobili, allora deve essere abbassato girando a sinistra la vite del minimo (Fig. 16/Pos. A) fino a quando le lame si non si muovono più.

### 7.3 Conservazione

Attenzione: un errore durante l'esecuzione di queste operazioni può provocare la formazione di depositi sulla parete interna del carburatore, con conseguente avviamento difficoltoso o danni permanenti all'apparecchio.

1. Eseguite tutti i lavori di manutenzione
2. Togliete il carburante dal serbatoio (a tal fine utilizzate una pompa per benzina di plastica comunemente reperibile in commercio presso un centro fai-da-te).
3. Dopo aver tolto il carburante, avviate l'apparecchio.
4. Fate girare al minimo l'utensile fino a quando si ferma. Questa operazione pulisce il carburatore dal carburante residuo.
5. Fate raffreddare l'apparecchio (ca. 5 minuti).
6. Togliete la candela di accensione (vedi punto 7.2.2).
7. Versate nel vano di combustione un cucchiaino di olio per motori a 2 tempi. Tirate con cautela la corda di avviamento un paio di volte, per umettare i componenti interni con l'olio. Inserite di nuovo la candela di accensione.
8. Pulite l'involucro esterno dell'apparecchio.
9. Conservate l'utensile in un luogo freddo e asciutto, distante da fonti di accensione e sostanze combustibili.
10. Durante il trasporto e la conservazione della cesoia per siepi il dispositivo di taglio deve essere sempre coperto con l'apposita prote-

zione.

Concimi o altri prodotti chimici per il giardinaggio contengono spesso sostanze che accelerano la corrosione dei metalli. Non conservate l'apparecchio al di sopra o nelle vicinanze di concimi o altri prodotti chimici.

#### **Rimessa in esercizio**

1. Togliete la candela di accensione.
2. Tirate la corda dello starter più volte per pulire il vano di combustione da residui di olio.
3. Pulite i contatti della candela di accensione o mettetene una nuova.
4. Riempite il serbatoio. Si veda il punto "Carburante e olio".
5. Eseguite le operazioni 1-7 descritte al punto "Avvio a motore freddo".

#### **7.4 Ordinazione di pezzi di ricambio:**

Volendo commissionare dei pezzi di ricambio, si dovrebbe dichiarare quanto segue:

- modello dell'apparecchio
- numero dell'articolo dell'apparecchio
- numero d'ident. dell'apparecchio
- numero del pezzo di ricambio del ricambio necessitato.

Per i prezzi e le informazioni attuali si veda [www.isc-gmbh.info](http://www.isc-gmbh.info)

## **8. Smaltimento e riciclaggio**

L'apparecchio si trova in un imballaggio per evitare i danni dovuti al trasporto. Questo imballaggio rappresenta una materia prima e può perciò essere utilizzato di nuovo o riciclato. L'apparecchio e i suoi accessori sono fatti di materiali diversi, per es. metallo e plastica. Gli apparecchi difettosi non devono essere gettati nei rifiuti domestici. Per uno smaltimento corretto l'apparecchio va consegnato ad un apposito centro di raccolta. Se non vi è noto nessun centro di raccolta, rivolgetevi per informazioni all'amministrazione comunale.

## 9. Smaltimento e riciclaggio

| Anomalia  | Possibile causa   | Soluzione   |
|---|---|---|
| L'apparecchio non si avvia.                                     | <ul style="list-style-type: none"><li>- Procedura di avvio errata.</li><li>- Candela di accensione arrugginita o umida.</li><li>- Regolazione errata del carburatore.</li></ul> | <ul style="list-style-type: none"><li>- Seguite le istruzioni di avvio.</li><li>- Pulite la candela o sostituirla con una nuova.</li><li>- Rivolgetevi ad un servizio di assistenza clienti autorizzato o spedite l'apparecchio alla ISC-GmbH.</li></ul>        |
| L'apparecchio si avvia, ma non raggiunge il rendimento massimo. | <ul style="list-style-type: none"><li>- Regolazione errata della levetta dell'aria.</li><li>- Filtro dell'aria sporco.</li><li>- Regolazione errata del carburatore.</li></ul>  | <ul style="list-style-type: none"><li>- Regolate la levetta dell'aria su „†„.</li><li>- Pulite il filtro dell'aria.</li><li>- Rivolgetevi ad un servizio di assistenza clienti autorizzato o spedite l'apparecchio alla ISC-GmbH.</li></ul>                     |
| Il motore non funziona regolarmente.                            | <ul style="list-style-type: none"><li>- Distanza errata degli elettrodi della candela di accensione.</li><li>- Regolazione errata del carburatore.</li></ul>                    | <ul style="list-style-type: none"><li>- Pulite la candela e regolate la distanza degli elettrodi o sostituite la candela con una nuova.</li><li>- Rivolgetevi ad un servizio di assistenza clienti autorizzato o spedite l'apparecchio alla ISC-GmbH.</li></ul> |
| Il motore produce troppo fumo.                                  | <ul style="list-style-type: none"><li>- Miscela errata del carburante.</li><li>- Regolazione errata del carburatore.</li></ul>  | <ul style="list-style-type: none"><li>- Utilizzate la miscela corretta di carburante (vedi la tabella di miscela del carburante).</li><li>- Rivolgetevi ad un servizio di assistenza clienti autorizzato o spedite l'apparecchio alla ISC-GmbH.</li></ul>       |

La ristampa o qualsiasi tipo di riproduzione, anche parziale, della documentazione e dei documenti d'accompagnamento dei prodotti è consentita solo con l'esplicita autorizzazione da parte della ISC GmbH.

Salvo modifiche tecniche

## Informazioni sul Servizio Assistenza

In tutti i Paesi indicati nel certificato di garanzia disponiamo di competenti partner per il Servizio Assistenza (per i relativi dati di contatto si veda il certificato di garanzia), che sono a vostra disposizione per tutte le richieste di assistenza come riparazione, fornitura di pezzi di ricambio e parti di usura o vendita di materiali di consumo.

Si deve tenere presente che le seguenti parti di questo prodotto sono soggette a un'usura naturale o dovuta all'uso ovvero che le seguenti parti sono necessarie come materiali di consumo.

| <b>Categoria</b>                        | <b>Esempio</b>                          |
|---|---|
| Parti soggette ad usura *               | Candela di accensione, filtro dell'aria |
| Materiale di consumo/parti di consumo * | Lama                                    |
| Parti mancanti                          |   |

\* non necessariamente compreso tra gli elementi forniti!

In presenza di difetti o errori vi preghiamo di denunciare il caso sul sito internet [www.isc-gmbh.info](http://www.isc-gmbh.info). Vi preghiamo di descrivere con precisione l'anomalia e a tal riguardo di rispondere in ogni caso alle seguenti domande:

- L'apparecchio ha già funzionato una volta o era difettoso fin dall'inizio?
- Avete notato qualcosa prima che si manifestasse il difetto (sintomo prima del difetto)?
- A vostro parere che cosa non funziona nell'apparecchio (sintomo principale)?  
Descrivete che cosa non funziona.



## Certificato di garanzia

Gentili clienti,  
i nostri prodotti sono soggetti ad un rigido controllo di qualità. Se l'apparecchio non dovesse tuttavia funzionare correttamente, ci scusiamo e vi preghiamo di rivolgervi al nostro servizio di assistenza clienti all'indirizzo indicato in questa scheda di garanzia. Siamo a vostra disposizione anche telefonicamente al numero del Servizio Assistenza indicato. Per la rivendicazione dei diritti di garanzia vale quanto segue:

1. Queste condizioni di garanzia regolano ulteriori prestazioni di garanzia. La presente garanzia non tocca i vostri diritti al ricorso in garanzia previsti dalla legge. Le nostre prestazioni di garanzia sono per voi gratuite.
2. La prestazione di garanzia riguarda esclusivamente i difetti dell'apparecchio provatamente riconducibili a errori del materiale o di produzione ed è limitata, a nostra discrezione, all'eliminazione di questi difetti o alla sostituzione dell'apparecchio.  
Tenete presente che i nostri apparecchi non sono stati costruiti per l'impiego artigianale, professionale o imprenditoriale. Pertanto un contratto di garanzia non viene concluso se l'apparecchio è stato usato entro il periodo di garanzia in attività artigianali, imprenditoriali o industriali o se è stato sottoposto a sollecitazioni equivalenti.
3. Sono esclusi dalla nostra garanzia:
  - Danni all'apparecchio causati dalla mancata osservanza delle istruzioni di montaggio o per un'installazione non corretta, dalla mancata osservanza delle istruzioni per l'uso (come ad es. collegamento a una tensione di rete o a un tipo di corrente non corretti), dalla mancata osservanza delle norme relative alla manutenzione e alla sicurezza, dall'esposizione dell'apparecchio a condizioni ambientali anomale o per la mancata esecuzione di pulizia e manutenzione.
  - Danni all'apparecchio dovuti a usi impropri o illeciti (come per es. sovraccarico dell'apparecchio o utilizzo di utensili di ricambio o accessori non consentiti), alla penetrazione di corpi estranei nell'apparecchio (come per es. sabbia, pietre o polvere, danni dovuti al trasporto), all'impiego della forza o a influssi esterni (come per es. danni causati da caduta).
  - Danni all'apparecchio o a parti di esso da ricondurre a un'usura comune, dovuta all'uso o di altro tipo naturale.
4. Il periodo di garanzia è 24 mesi e inizia a partire dalla data di acquisto dell'apparecchio. I diritti di garanzia devono essere fatti valere prima della scadenza del periodo di garanzia, entro due settimane dopo avere accertato il difetto. È esclusa la rivendicazione di diritti di garanzia dopo la scadenza del relativo periodo. La riparazione o la sostituzione dell'apparecchio non comporta una proroga del periodo di garanzia e con questa prestazione per l'apparecchio o per pezzi di ricambio eventualmente installati non inizia un nuovo periodo di garanzia. Ciò vale anche nel caso in cui si ricorra a un servizio sul posto.
5. Per rivendicare il diritto di garanzia vi preghiamo di denunciare l'apparecchio difettoso sul sito internet: [www.isc-gmbh.info](http://www.isc-gmbh.info). Se il difetto dell'apparecchio rientra nella nostra prestazione di garanzia, ricevete prontamente l'apparecchio riparato o un apparecchio nuovo.

Naturalmente effettuiamo a pagamento anche riparazioni sull'apparecchio che non rientrano o non rientrano più nella garanzia. A tale scopo inviate l'apparecchio all'indirizzo del nostro Centro Assistenza.

Per parti mancanti, di consumo e soggette a usura rimandiamo alle limitazioni di questa garanzia secondo le informazioni sul Servizio Assistenza di queste istruzioni per l'uso.

**Fare!**

Ved brug af el-værktøj er der visse sikkerhedsforanstaltninger, der skal respekteres for at undgå skader på personer og materiel. Læs derfor betjeningsvejledningen / sikkerhedsanvisningerne grundigt igennem. Opbevar betjeningsvejledningen et praktisk sted, så du altid kan tage den frem efter behov. Husk at lade betjeningsvejledningen / sikkerhedsanvisningerne følge med værktøjet, hvis du overdrager det til andre. Vi fraskriver os ethvert ansvar for skader på personer eller materiel, som måtte opstå som følge af, at anvisningerne i denne betjeningsvejledning, navnlig vedrørende sikkerhed, tilsidesættes.

**1. Sikkerhedsanvisninger**

Relevante sikkerhedsanvisninger finder du i det medfølgende hæfte.

**Fare!**

**Læs alle sikkerhedsanvisninger og øvrige anvisninger.** Følges anvisningerne, navnlig sikkerhedsanvisningerne, ikke nøje som beskrevet, kan elektrisk stød, brand og/eller svære kvæstelser være følgen. **Alle sikkerhedsanvisninger og øvrige anvisninger skal gemmes.**

**Oplysningsskiltens betydning (se fig. 17)**

1. Advarsel!
2. Læs betjeningsvejledningen, inden du tager maskinen i brug!
3. Skarpe knive! Hold altid hænder og fødder på afstand af knivene.
4. Brug øjen- og høreværn!
5. Brug beskyttelseshandsker!
6. Bær solidt fodtøj!
7. Meget varm overflade. Rør ikke den varme lyddæmper, gearkassen eller cylinderen. Fare for forbrændinger. Disse dele bliver meget varme under drift og forbliver varme, også efter at maskinen er blevet slukket.
8. Hold en afstand på mindst 15 m til andre personer.

**2. Produktbeskrivelse og leveringsomfang****2.1 Produktbeskrivelse (fig. 1-2)**

1. Skæreblad
2. Sikkerhedsskærm skæreblad
3. Skjold
4. Håndtag foran
5. Chokerarm
6. Tænd/Sluk-knap
7. Skruetrækker
8. Låsegreb til drejehåndtag
9. Brændstofpumpe (primer)
10. Luftfilterskærm
11. Starterhåndtag
12. Håndtag bagpå
13. "Frigørelse" gasregulator
14. Gasregulator
15. Overdækning til lyddæmper
16. Tank til brændstofblanding
17. Tændrørshætte
18. Tændrørnsøgle
19. Sværdkappe
20. Olie/Benzin blandeflaske

**2.2 Leveringsomfang**

Kontroller på grundlag af det beskrevne leveringsomfang, at varen er komplet. Hvis nogle dele mangler, bedes du senest inden 5 hverdage efter købet af varen henvende dig til vores servicecenter eller det sted, hvor du har købt varen, med forevisning af gyldig købskvittering. Vær her opmærksom på garantioversigten, der er indeholdt i serviceinformationerne bagest i vejledningen.

- Åbn pakken, og tag forsigtigt maskinen ud af emballagen.
- Fjern emballagematerialet samt emballage- og transportsikringer (hvis sådanne forefindes).
- Kontroller, at der ikke mangler noget.
- Kontroller maskine og tilbehør for transportskader.
- Opbevar så vidt muligt emballagen indtil garantiperiodens udløb.

**Fare!**

**Maskinen og emballagematerialet er ikke legetøj! Børn må ikke lege med plastikposer, folier og smådele! Fare for indtagelse og kvælning!**

- Original betjeningsvejledning
- Sikkerhedsanvisninger

### 3. Formålsbestemt anvendelse

Vigtigt! Denne hækkeklipper er konstrueret til klipning af hække, krat og buske.

Saven må kun anvendes i overensstemmelse med dens tiltænkte formål. Enhver anden form for anvendelse er ikke tilladt. Vi fraskriver os ethvert ansvar for skader, det være sig på personer eller materiel, som måtte opstå som følge af, at maskinen ikke er blevet anvendt korrekt. Ansvaret bæres alene af brugeren/ejeren.

Bemærk, at vore produkter ikke er konstrueret til erhvervsmæssig, håndværksmæssig eller industriel brug. Vi fraskriver os ethvert ansvar, såfremt produktet anvendes i erhvervsmæssigt, håndværksmæssigt, industrielt eller lignende øjemed.

### 4. Tekniske data

Motortype: 2-takts-motor; luftkølet; chromcylinder  
 Motorydelse maks.: .....0,6 kW/0,8 PS  
 Kubikindhold: ..... 21,3 cm<sup>3</sup>  
 Motoromdrejningstal, ubelastet: 3050 ± 350 min<sup>-1</sup>  
 Omdrejningstal motor maks.: ..... 10500 min<sup>-1</sup>  
 Vægt (tom tank): .....5,9 kg  
 Skærelængde: .....55 cm  
 Skæreydelse maks.: ..... 22 mm  
 Tændrør: ..... NGK BPMP7A  
 Skærehastighed maks.: ..... 2050 snit/min

#### Fare!

#### Støj og vibration

Støj- og vibrationstal er beregnet i henhold til ISO 3477, ISO 11201.

Lydtrykniveau  $L_{pA}$  ..... 91 dB(A)  
 Usikkerhed  $K_{pA}$  ..... 3 dB  
 Lydeffektniveau  $L_{WA}$  ..... 105 dB(A)  
 Usikkerhed  $K_{WA}$  ..... 3 dB

#### Brug høreværn.

Støjudviklingen fra maskinen kan forårsage høretab.

Svingningsemissionstal (håndtag foran)  
 $a_h = 2,93 \text{ m/s}^2$   
 Svingningsemissionstal (håndtag bagpå)  
 $a_h = 3,52 \text{ m/s}^2$   
 Usikkerhed  $K = 1,5 \text{ m/s}^2$

Det angivne svingningsemissionstal er målt ud fra en standardiseret prøvningsmetode og kan - afhængig af den måde, el-værktøjet anvendes på - ændre sig og i undtagelsestilfælde ligge over den angivne værdi.

Det angivne svingningsemissionstal kan anvendes til at sammenligne et el-værktøj med et andet.

Det angivne svingningsemissionstal kan også anvendes til en indledende skønsmæssig vurdering af den negative påvirkning.

#### Støjudvikling og vibration skal begrænses til et minimum!

- Brug kun intakte og ubeskadigede maskiner.
- Vedligehold og rengør maskinen med jævne mellemrum.
- Tilpas arbejdsmåden efter maskinen.
- Overbelast ikke maskinen.
- Lad i givet fald maskinen underkaste et eftersyn.
- Sluk maskinen, når den ikke benyttes.
- Bær handsker.

#### Forsigtig!

#### Tilbageværende risici

**Også selv om du betjener el-værktøjet forskriftsmæssigt, er der stadigvæk nogle risikofaktorer at tage højde for. Følgende farer kan opstå, alt efter el-værktøjets type og konstruktionsmåde:**

1. Lungeskader, såfremt der ikke bæres egnet støvmaske.
2. Høreskader, såfremt der ikke bæres egnet høreværn.

### 5. Inden ibrugtagning

#### 5.1 Montage

Hækkeklipperen leveres samlet. Ingen monteringsarbejde.

For bedre føring er maskinen udstyret med et drejhåndtag, som kan indstilles til positionerne  $-90^\circ/0^\circ/+90^\circ$ , alt efter behov. Indstilling foretages ved at trække grebet (fig. 5/pos. B) bagud, dreje håndtaget i den ønskede position og herefter igen lade grebet gå i indgreb fortil. De forskellige indstillelige positioner gør arbejder over hovedhøjde eller på andre svært tilgængelige steder nemmere.

**Vigtigt:** Drejehåndtaget må kun indstilles med motoren slukket.

## 5.2 Brændstof og olie

### Anbefalet brændstof

Der må udelukkende benyttes en blanding af almindelig, blyfri benzin og særlig 2-takts-motorolie. Bland brændstofblandingen i henhold til brændstof-blandetabellen.

**Vigtigt:** Benyt aldrig en brændstofblanding, som har været opbevaret i mere end 90 dage.

**Vigtigt:** Benyt ikke 2-takts-olie med et anbefalet blandingsforhold på 100:1. Motorskade, som måtte følge af utilstrækkelig smøring, medfører, at motorgarantien fra producenten bortfalder.

**Vigtigt:** Transport og opbevaring af brændstof må kun ske i de særlige brændstofbeholdere.

Hæld den rigtige mængde benzin og 2-taktsolie i den medfølgende blandeflaske (se påtrykt skala). Ryst flasken godt.

### 5.3 Brændstof-blandetabel:

Blandingsprocedure: 40 dele benzin til 1 del olie

| Benzin  | 2-taktsolie |
|---------|-------------|
| 1 liter | 25 ml       |
| 5 liter | 125 ml      |

## 6. Drift

Bemærk venligst lovmæssige bestemmelser vedrørende støjbeskyttelse, som kan variere lokalt.

Maskinen må kun startes og benyttes i det fri på steder med fri gennemluftning – ellers er der fare for giftige gasser.

### 6.1 Start af kold motor (fig. 3-5)

Fyld tanken op med en passende mængde benzin/olie-blanding.

1. Stil maskinen på en hård, plan overflade.
2. Sæt chokerarmen (fig. 4/pos. 5) på "I".
3. Tryk på brændstofpumpen (primer) (fig. 4/pos. 9) 10x.
4. Sæt tænd/sluk-knappen (fig. 3/pos.6) på "I".
5. Hold godt fast i hækkeklipperens forreste håndtag med den venstre hånd, mens du med den højre hånd trækker ud i startsnoren

(fig. 5/pos. A), indtil du mærker den første modstand (ca. 10 cm). Træk nu 4x hurtigt efter hinanden i startsnoren. Maskinen skal nu starte.

**Vigtigt:** Pas på, at startsnoren ikke smælder tilbage. Dette kan medføre beskadigelse.

6. Når motoren er startet, skal maskinen køre varm i ca. 10 sek.

**Vigtigt:** Den fikserede chokerarm gør, at skæreværktøjet begynder at arbejde, når motoren startes.

Bagefter frikobler du chokerarmen ved at aktivere gasregulatoren (pos. 14) en gang (motoren vender tilbage til tomgang). Bemærk: Inden du kan aktivere gasregulatoren, skal du presse armen "frigøring" gasregulator helt ind, indtil den går i anslag.

7. Hvis motoren ikke vil starte, gentages skridt 5-6.

**Bemærk:** Vil motoren ikke starte efter flere forsøg, henvises til afsnittet „Føjlahjælpning motor“.

**Bemærk:** Træk altid lige ud i startsnoren. Trækkes kablet ud i en vinkel, vil den skure mod ringen. Grundet friktionen vil snoren slides og efterhånden blive gnavet over.

### 6.2 Start af varm motor (hækkeklipperen har højest været slukket i 15-20 min.)

1. Stil maskinen på en hård, plan overflade.
2. Sæt tænd/sluk-knappen på „I“.
3. Hold godt fast i hækkeklipperens forreste håndtag med den venstre hånd, mens du med den højre trækker ud i startsnoren, indtil du mærker den første modstand (ca. 10 cm). Træk nu hurtigt ud i startsnoren. Maskinen skal starte efter 1-2 træk. Hvis maskinen stadigvæk ikke starter efter 6 træk i snoren, skal du gentage skridt 1-7 under "Start af kold motor".

### 6.3 Slukning af motor

Fremgangsmåde ved nødstop:

Hvis det bliver nødvendigt at standse maskinen omgående, sætter du tænd/sluk-knappen på „Stop“ eller „0“

Normal fremgangsmåde:

Slip gasregulatoren, og vent, indtil motoren er slået over i tomgangshastighed. Sæt så tænd/sluk-knappen på „Stop“ eller „0“.

## 6.4 Arbejdsanvisninger

Lad ikke hækkeklipperen køre med lavt omdrejningstal under start og ved klipning.

**Klipning for tættere vækst:** Mest effektiv er en bred, gennemgående bevægelse, hvor knivene på skæret føres lige igennem grenene. Det bedste snit fås ved at lade skæret hælde let nedad i bevægelsesretningen.

For at få en lige højde på hækken anbefales det at spænde en snor ud langs hækens kant, som så fungerer som lodmærke. De grene, der rager op, klippes af (fig. 6).

**Sideværts tilskæring af hæk:** Hækkens sideflader klippes i buebevægelser nedefra og op (fig. 7).

**Vigtigt:** Ved længere tids arbejde på skrånede flader med halvfuld tank kan det forekomme, at motoren dør ud.

## 7. Rengøring, vedligeholdelse, opmagasinering og reservedelsbestilling

### 7.1 Rengøring

- Hold så vidt muligt beskyttelsesanordninger, luftsprækker og motorhuset fri for støv og snavs. Gnid maskinen ren med en ren klud, eller foretag trykluftudblæsning med lavt tryk.
- Vi anbefaler, at maskinen rengøres hver gang efter brug.
- Rengør af og til maskinen med en fugtig klud og lidt blød sæbe. Undgå brug af rengørings- eller opløsningsmiddel, da det vil kunne ødelægge maskinens kunststofdele. Pas på, at der ikke kan trænge vand ind i maskinens indvendige dele.

### 7.2 Vedligeholdelse

Sluk for hækkeklipperen, og træk tændrørshætten ud før vedligeholdelse.

1. Skæreknivene er af høj kvalitet, af hærdet stål, og ved normal anvendelse er det ikke nødvendigt at hvæsse knivene. Hvis du kommer til at støde mod et stykke ståltråd, sten, glas eller andre hårde genstande, kan dette efterlade et indhak i skæret. Det er ikke nødvendigt at fjerne indhakkene, så længe det ikke begrænser knivenes bevægelse. Hvis knivenes bevægelse begrænses af indhakkene, skal

du slukke maskinen og tage en fin fil eller en fin slibesten og udjævne indhakkene. Sørg for, at skæreknivene hele tiden er godt smurt ind i olie (se fig. 8).

2. Hvis du kommer til at tabe hækkeklipperen, skal du undersøge den for skader. Er den beskadiget, skal du kontakte en autoriseret kundeservice eller indsende produktet til ISC-GmbH for reparation.
3. Maskinen skal være slukket, når den rengøres. Brug kun mild sæbe og en fugtig klud til rengøring. Lad aldrig væske trænge ind i maskinen. Ingen brug af ætsende rengøringsmidler.

### 7.2.1 Vedligeholdelse af luftfilter (fig. 9-11)

Et snavset luftfilter nedsætter lufttilførslen til karburatoren og forringer dermed motorydelsen. Regelmæssig kontrol er nødvendig. Luftfiltret skal kontrolleres hver 25. driftstime og renses ved behov. Ved meget støvholdig luft skal luftfiltret efterses med korte intervaller.

1. Tag luftfilterdækslet af (fig. 9-10)
2. Tag filterelementet ud (fig. 11).
3. Rens filterelementet ved udbankning eller udblæsning.
4. Samling sker tilsvarende i modsat rækkefølge.

**Vigtigt:** Rens aldrig luftfiltret med benzin eller brændbare opløsningsmidler. Rens luftfiltret med trykluft eller ved at banke det ud.

### 7.2.2 Vedligeholdelse af tændrør (fig. 12-14)

Tændrørets gnistgab = 0,6 - 0,7 mm  
Spænd tændrøret med 14,7 - 21,5 Nm.

Tjek tændrøret for snavs første gang efter 10 driftstimer, og rens det om nødvendigt med en kobbertrådsbørste. Herefter efterses tændrøret i intervaller à 50 driftstimer.

1. Træk tændrørshætten (fig. 13) ud med en drejende bevægelse.
2. Fjern tændrøret (fig. 14) med den medfølgende tændrørsgøgle.
3. Samling sker tilsvarende i modsat rækkefølge.

### 7.2.3 Vedligeholdelse af gear (fig. 15)

Gearet skal smøres på smøreniplen en gang om året før sæsonstarten (fig. 15/pos. A). Sæt en fedtsprøjte på smøreniplen, og pres ca. 3 stød almindelig maskinfedt ind i gearet. Ved særlig hyppig anvendelse skal gearet smøres oftere.

### 7.2.4 Kaburator-indstillinger

**Vigtigt!** Indstillinger på karburatoren må kun foretages af autoriseret kundeservice.

#### Indstilling af tomgangshastighed:

**Vigtigt!** Indstil tomgangshastigheden, mens hækkeklippersen er driftsvarm.

Hvis maskinen går ud, når gasregulatoren ikke er trykket ind, og alle andre årsager kan udelukkes i henhold til afsnit 9 om fejlfhjælpning, er det nødvendigt at efterjustere tomgangshastigheden. Det gøres ved at dreje tomgangsskruen (fig. 16/ pos. A) i urets retning, indtil maskinen kører stabilt i tomgang.

Hvis tomgangshastigheden er så høj, at skæreknivene ikke standser, skal den reduceres ved at dreje standgasskruen (fig. 16/pos. A) venstre om, indtil skæreknivene standser.

### 7.3 Opmagasiner

Vigtigt: Hvis der begås fejl i forbindelse med opmagasinering, kan følgen være, at der dannes sig aflejringer på karburatorens indervæg; dette kan besværliggøre startproceduren eller forårsage varig skade på maskinen.

1. Udfør samtlige vedligeholdelsesarbejder.
2. Tøm tanken for brændstof (hertil benyttes en almindelig benzinpumpe af plastik, som fås i byggemarkeder).
3. Når brændstoffet er aftappet, startes maskinen.
4. Lad maskinen køre videre i tomgang, indtil den stopper. Det vil rense karburatoren for resterende brændstof.
5. Lad maskinen køle af (i ca. 5 min.).
6. Tag tændrøret ud (se punkt 7.2.2).
7. Fyld en teskefuld 2-takts-motorolie i forbrændingskammeret. Træk forsigtigt startsnoren ud nogle gange, så de indvendige komponenter gennemvædes med olien. Sæt tændrøret i igen.
8. Rengør maskinens udvendige hus.
9. Opbevar maskinen et koldt, tørt sted på god afstand af tændkilder og brændbare substanser.
10. Under transport og opbevaring af hækkeklippersen skal skæreværktøjet dækkes af med beskyttelseskappen.

Gødningsmidler eller andre kemiske haveprodukter indeholder ofte substanser, som fremskynder korrosion af metaller. Opbevar ikke maskinen på eller i nærheden af gødningsmidler eller andre kemikalier.

#### Genoptagelse af drift

1. Fjern tændrøret.
2. Træk ud i startsnoren flere gange for at fjerne olierester fra forbrændingskammeret.
3. Rens tændrørskontakterne, eller sæt et nyt tændrør i.
4. Fyld tanken op. Se afsnittet om brændstof og olie.
5. Udfør trin 1-7 under punktet „Start af kold motor“.

#### 7.4 Reservedelsbestilling:

Ved bestilling af reservedele skal følgende oplyses:

- Savens type.
- Savens artikelnummer.
- Savens identifikationsnummer.
- Nummeret på den nødvendige reservedel.

Aktuelle priser og øvrige oplysninger finder du på internetadressen [www.isc-gmbh.info](http://www.isc-gmbh.info)

## 8. Bortskaffelse og genanvendelse

Produktet leveres indpakket for at undgå transportskader. Emballagen består af råmaterialer og kan genanvendes eller indleveres på genbrugsstation. Produktet og dets tilbehør består af forskelligartede materialer, f.eks. metal og plast. Defekte produkter må ikke smides ud som almindeligt husholdningsaffald. For at sikre en fagmæssig korrekt bortskaffelse skal produktet indleveres på et affaldsdepot. Hvis du ikke har kendskab til lokalt affaldsdepot, så kontakt din kommune.

## 9. Fejlsøgningskema

| Driftsforstyrrelse                                   | Mulig årsag  | Afhjælpning  |
|--|--|--|
| Maskinen starter ikke.                               | <ul style="list-style-type: none"> <li>- Fejl i startprocedure</li> <li>- Tilsodet eller fugtigt tændrør</li> <li>- Forkert karburatorindstilling</li> </ul> | <ul style="list-style-type: none"> <li>- Følg startanvisningerne</li> <li>- Rens tændrør, eller sæt nyt i.</li> <li>- Kontakt autoriseret kundeservice, eller indsend maskinen til ISC-GmbH.</li> </ul>      |
| Maskinen starter, men arbejder ikke med fuld ydelse. | <ul style="list-style-type: none"> <li>- Forkert indstilling af chokerarm</li> <li>- Snavset luftfilter</li> <li>- Forkert karburatorindstilling</li> </ul>  | <ul style="list-style-type: none"> <li>- Sæt chokerarmen på „♦“.</li> <li>- Rens luftfiltret</li> <li>- Kontakt autoriseret kundeservice, eller indsend maskinen til ISC-GmbH.</li> </ul>                    |
| Motor kører uregelmæssigt.                           | <ul style="list-style-type: none"> <li>- Forkert elektrodeafstand ved tændrør</li> <li>- Forkert karburatorindstilling</li> </ul>                            | <ul style="list-style-type: none"> <li>- Rens tændrør, og indstil elektrodeafstanden, eller indsæt nyt tændrør.</li> <li>- Kontakt autoriseret kundeservice, eller indsend maskinen til ISC-GmbH.</li> </ul> |
| Kraftig røg fra motor.                               | <ul style="list-style-type: none"> <li>- Forkert brændstofblanding.</li> <li>- Forkert karburatorindstilling</li> </ul>                                      | <ul style="list-style-type: none"> <li>- Brug den rigtige brændstofblanding (se brændstof-blandetabel).</li> <li>- Kontakt autoriseret kundeservice, eller indsend maskinen til ISC-GmbH.</li> </ul>         |

Genoptryk eller anden kopiering af dokumentation og følgedokumenter til produkter, også i uddrag, er kun tilladt med udtrykkelig tilladelse fra ISC GmbH.

Ret til tekniske ændringer forbeholdes

## Serviceinformationer

I alle lande, der er nævnt i garantibeviset, råder vi over kompetente servicepartnere, hvis kontaktdata fremgår af garantibeviset. De står til din rådighed i forbindelse med enhver form for service som f.eks. reparation, anskaffelse af reservedele og sliddele eller køb af forbrugsmaterialer.

Vær opmærksom på, at følgende dele på produktet slides som følge af brug eller udsættes for naturligt slid resp. at følgende dele anses som forbrugsmaterialer.

| Kategori                         | Eksempel            |
|----------------------------------|---------------------|
| Sliddele*                        | Tændrør, luftfilter |
| Forbrugsmateriale/ forbrugsdele* | Skærekniv           |
| Manglende dele                   |                     |

\* er ikke nødvendigvis indeholdt i leveringsomfanget!

Konstateres mangler eller fejl, bedes du melde fejlen på internettet under [www.isc-gmbh.info](http://www.isc-gmbh.info). Det er vigtigt at beskrive fejlen så nøjagtigt som muligt og i hvert fald besvare følgende spørgsmål:

- Har produktet fungeret, eller var det defekt fra begyndelsen?
- Har du bemærket noget usædvanligt, inden defekten opstod (symptom før defekt)?
- Hvilken fejlfunktion mener du, at produktet er berørt af (hovedsymptom)?  
Beskriv venligst fejlfunktionen.



## Garantibevis

Kære kunde!

Vore produkter er underlagt en streng kvalitetskontrol. Hvis produktet alligevel på et tidspunkt skulle udvise fejl, beklager vi naturligvis dette, i dette tilfælde beder vi dig kontakte vores kundeservice på adressen, som er anført på dette garantibevis. Du kan naturligvis også ringe til os på det anførte servicenummer. For indfrielse af garantikrav gælder følgende:

1. Nærværende garanti fastsætter betingelserne for udvidede garantiydelser. Garantibestemmelser fastsat ved lov berøres ikke af nærværende garanti. Vores garantiydelse er gratis.
2. Garantiydelser dækker udelukkende mangler på produktet, der bevisligt skyldes materiale- eller produktionsfejl, og vi har ret til at vælge, om sådanne mangler afhjælpes på produktet, eller om produktet udskiftes.  
Bemærk, at vore produkter ikke er konstrueret til erhvervsmæssig, håndværksmæssig eller faglig brug. Garantien dækker således ikke forhold, hvor produktet er blevet brugt i erhvervsmæssige, håndværksmæssige eller faglige virksomheder eller er blevet udsat for lignende belastning.
3. Garantien dækker ikke følgende:
  - Skader på produktet som følge af tilsidesættelse af montagevejledningens anvisninger eller som følge af usagkyndig installation, tilsidesættelse af brugsanvisningen (f.eks. tilslutning til forkert netspænding eller strømtype) eller tilsidesættelse af vedligeholdelses- og sikkerhedsforskrifter eller som følge af at produktet udsættes for ikke normale miljøbetingelser eller manglende pleje og vedligeholdelse.
  - Skader på produktet som følge af misbrug eller usagkyndig anvendelse (f.eks. overbelastning af produktet eller brug af værktøj eller tilbehør, som ikke er godkendt), indtrængen af fremmedlegemer i produktet (f.eks. sand, sten eller støv, transportskader), brug af vold eller eksterne påvirkninger udefra (f.eks. fordi produktet tabes).
  - Skader på produktet eller dele af produktet, der skyldes almindelig brug, normalt eller andet naturligt slid.
4. Garantiperioden udgør 24 måneder at regne fra købsdatoen. Garantikrav skal gøres gældende inden garantiperiodens udløb og inden for to uger, efter at defekten er blevet konstateret. Garantikrav kan ikke gøres gældende efter garantiperiodens udløb. Reparation eller udskiftning af produktet medfører ikke forlængelse af garantiperioden, heller ikke for eventuelt indbyggede reservedele. Dette gælder også servicearbejder, der foretages på stedet.
5. Hvis du ønsker at gøre brug af garantien, bedes du melde det defekte produkt til følgende adresse: [www.isc-gmbh.info](http://www.isc-gmbh.info). Er defekten omfattet af garantien, vil produktet omgående blive repareret og returneret, eller du vil modtage et helt nyt.

Mod betaling udbedrer vi naturligvis også gerne defekter på produktet, som ikke/ikke længere er omfattet af garantien. Du skal blot indsende produktet til vores serviceadresse.

Hvad angår slid- og forbrugsdele samt manglende dele henviser vi til garantiens indskrænkninger i henhold til serviceinformationerne i nærværende betjeningsvejledning.

**Fara!**

Innan maskinen kan användas måste särskilda säkerhetsanvisningar beaktas för att förhindra olyckor och skador. Läs därför noggrant igenom denna bruksanvisning och dessa säkerhetsanvisningar. Förvara dem på ett säkert ställe så att du alltid kan hitta önskad information. Om maskinen ska överlåtas till andra personer måste även denna bruksanvisning och dessa säkerhetsanvisningar medfölja. Vi övertar inget ansvar för olyckor eller skador som har uppstått om denna bruksanvisning eller säkerhetsanvisningarna åsidosätts.

**1. Säkerhetsanvisningar**

Gällande säkerhetsanvisningar finns i det bifogade häftet.

**Fara!**

**Läs alla säkerhetsanvisningar och instruktioner.** Försummelser vid iakttagandet av säkerhetsanvisningarna och instruktionerna kan förorsaka elstöt, brand och/eller svåra skador. **Förvara alla säkerhetsanvisningar och instruktioner för framtiden.**

**Förklaring av skylten på maskinen (se bild 17)**

1. Varning!
2. Läs igenom bruksanvisningen före användning.
3. Vassa knivar! Håll alltid undan händer och fötter från knivarna.
4. Bär ögonskydd och hörselskydd.
5. Bär skyddshandskar.
6. Bär fasta skor.
7. Mycket het yta. Rör inte vid den heta ljuddämparen, växelhuset eller cylindern. Det finns risk för att du bränner dig. Under drift blir dessa delar mycket heta och förblir även heta lång tid efter att maskinen har slagits ifrån.
8. Håll minst 15 m avstånd till andra personer.

**2. Beskrivning av maskinen samt leveransomfattning****2.1 Beskrivning av maskinen (bild 1-2)**

1. Klinga
2. Skydd till kniven
3. Skyddsplatta
4. Främre handtag
5. Chokeregglage
6. Strömbrytare
7. Skruvmejsel
8. Spärredon för vridbart handtag
9. Bränslepump (primer)
10. Luftfilterlock
11. Starthandtag
12. Bakre handtag
13. Gasreglagespär
14. Gasreglage
15. Ljuddämparlock
16. Tank för bränsleblandning
17. Tändstiftskontakt
18. Tändstiftsnyckel
19. Gaffelnyckel strl. 8/strl. 10
20. Olje-/bensin-blandningsflaska
21. Svärdskydd

**2.2 Leveransomfattning**

Kontrollera att produkten är komplett med hjälp av beskrivningen av leveransen. Om delar saknas vill vi be dig ta kontakt med vårt servicecenter eller butiken där du köpte produkten inom fem dagar efter att du köpte artikeln. Tänk på att du måste visa upp ett giltigt kvitto. Beakta även garantitabellen i serviceinformationen i slutet av bruksanvisningen.

- Öppna förpackningen och ta försiktigt ut produkten ur förpackningen.
- Ta bort förpackningsmaterialet samt förpacknings- och transportsäkringar (om förhanden).
- Kontrollera att leveransen är komplett.
- Kontrollera om produkten eller tillbehörsdelen har skadats i transporten.
- Spara om möjligt på förpackningen tills garantitiden har gått ut.

**Fara!**

**Produkten och förpackningsmaterialet är ingen leksak! Barn får inte leka med plastpåsar, folie eller smådelar! Risk för att barn sväljer delar och kvävs!**

- Original-bruksanvisning
- Säkerhetsanvisningar

### 3. Ändamålsenlig användning

Obs! Denna häcksax är endast avsedd för klippning av häckar, buskar och plantor.

Maskinen får endast användas till sitt avsedda ändamål. Användningar som sträcker sig utöver detta användningsområde är ej ändamålsenliga. För materialskador eller personskador som resulterar av sådan användning ansvarar användaren/operatören själv. Tillverkaren påtar sig inget ansvar.

Tänk på att våra produkter endast får användas till ändamålsenligt syfte och inte har konstruerats för yrkesmässig, hantverksmässig eller industriell användning. Vi ger därför ingen garanti om produkten ska användas inom yrkesmässiga, hantverksmässiga eller industriella verksamheter eller vid liknande aktiviteter.

### 4. Tekniska data

Motortyp: .. Tvåtaktmotor, luftkyld, kromcylindrar  
 Motoreffekt (max.): ..... 0,6 kW / 0,8 hk  
 Cylindervolym: ..... 21,3 cm<sup>3</sup>  
 Motorns tomgångsvarvtal: ..... 3050 ± 350 min<sup>-1</sup>  
 Motorns max. varvtal: ..... 10500 min<sup>-1</sup>  
 Vikt (tom tank): ..... 5,9 kg  
 Klippplängd: ..... 55 cm  
 Max. klippkapacitet: ..... 22 mm  
 Tändstift: ..... NGK BPMR7A  
 Max. klipp hastighet: ..... 2050 snitt/min.

#### Fara!

#### Buller och vibration

Buller- och vibrationsvärden har bestämts enligt ISO 3744, ISO 11201.

Ljudtrycksnivå  $L_{pA}$  ..... 91 dB(A)  
 Osäkerhet  $K_{pA}$  ..... 3 dB  
 Ljudeffektnivå  $L_{WA}$  ..... 105 dB(A)  
 Osäkerhet  $K_{WA}$  ..... 3 dB

#### Bär hörselskydd.

Buller kan leda till att hörseln förstörs.

Vibrationsemissionsvärde (främre handtaget)

$a_h = 2,93 \text{ m/s}^2$

Vibrationsemissionsvärde (bakre handtaget)

$a_h = 3,52 \text{ m/s}^2$

Osäkerhet  $K = 1,5 \text{ m/s}^2$

Vibrationsemissionsvärdet som anges har mätts upp med en standardiserad provningsmetod och kan variera beroende på vilket sätt som elverktuget används. I undantagsfall kan det faktiska värdet avvika från det angivna värdet.

Vibrationsemissionsvärdet som anges kan användas om man vill jämföra olika elverktyg.

Vibrationsemissionsvärdet som anges kan även användas för en första bedömning av inverkan från elverktuget.

#### Begränsa uppkomsten av buller och vibration till ett minimum!

- Använd endast intakta maskiner.
- Underhåll och rengör maskinen regelbundet.
- Anpassa ditt arbetssätt till maskinen.
- Överbelasta inte maskinen.
- Lämna in maskinen för översyn vid behov.
- Slå ifrån maskinen om den inte används.
- Bär handskar.

#### Obs!

#### Kvarstående risker

**Kvarstående risker föreligger alltid även om detta elverktyg används enligt föreskrift. Följande risker kan uppstå på grund av elverktugets konstruktion och utförande:**

1. Lungskador om ingen lämplig dammfiltermask används.
2. Hörselskador om inget lämpligt hörselskydd används.

## 5. Före användning

### 5.1 Montera maskinen

Häcksaxen levereras i färdigmonterat skick. Inga monteringsarbeten krävs.

För att häcksaxen ska kunna styras bättre är den utrustad med ett vridbart handtag som beroende på arbetssituation kan ställas in i positionerna  $-90^{\circ}/0^{\circ}/+90^{\circ}$ . Tryck spärrdonet (bild 5/pos. B) nedåt, vrid runt handtaget till avsedd position och låt sedan spärrdonet snäppa upp igen. Tack vare dessa inställbara positioner blir det lättare att arbeta ovanför huvudhöjd eller vid andra svåråtkomliga ställen.  
Obs! Det vridbara handtaget får endast ställas in om motorn först har slagits ifrån.

### 5.2 Bränsle och olja

#### Rekommenderade bränslen

Använd endast en blandning av normal blyfri bensin och en speciell tvåtaktsmotorolja. Tillred bränsleblandningen enligt blandningstabellen.

**Obs!** Använd inga bränsleblandningar som har lagrats längre än 90 dagar.

**Obs!** Använd ingen tvåtaktsolja med ett rekommenderat blandningsförhållande på 100:1. Om otillräcklig smörjning leder till motorskador gäller inte tillverkarens motorgaranti längre.

**Obs!** Bränsle får endast transporteras och lagras i härför avsedda och godkända behållare. Mät upp avsedd mängd bensin och tvåtaktsolja i den bifogade blandningsflaskan (se skalan på flaskan). Skaka därefter flaskan ordentligt.

### 5.3 Blandningstabell för bränsle

Blandningsförhållande: 40 delar bensin på 1 del olja

| Bensin  | Tvåtaktsolja |
|---------|--------------|
| 1 liter | 25 ml        |
| 5 liter | 125 ml       |

## 6. Användning

Beakta de lokala bullerbestämmelserna. Dessa kan avvika mellan olika orter.

Använd och starta maskinen endast utomhus där ventilationen är tillräcklig för att reducera risken för skador av giftiga gaser.

### 6.1 Starta kall motor (bild 3-5)

Fyll på tanken med en lämplig mängd bensin/oljeblandning.

1. Ställ maskinen på en fast och jämn yta.
2. Ställ chokereglaget (bild 4/pos. 5) på "I".
3. Tryck 10 ggr. på bränslepumpen (primern) (bild 4/pos. 9).
4. Ställ strömbrytaren (bild 3/pos. 6) på "I".
5. Håll fast maskinen med vänster hand på det främre handtaget och dra sedan ut startsnöret (bild 5/pos. A) med höger hand tills du märker av ett motstånd (ca 10 cm). Dra nu ut startsnöret snabbt fyra gånger. Maskinen ska nu starta.  
**Obs!** Låt inte startsnöret slå tillbaka plötsligt. Detta kan leda till skador.
6. När motorn har startat ska maskinen varmköras i ca 10 sekunder.  
**Obs!** Eftersom chokereglaget har spärrats börjar knivarna genast slå när motorn startar. Dra åt gasreglaget (pos. 14) kort så att choke-reglaget reglas upp (motor går tillbaka till tomgång). **Obs!** Innan gasreglaget kan tryckas in måste spärren för gasreglaget tryckas in tills det tar emot.
7. Om motorn inte startar måste du upprepa steg 5-6.

**Kom ihåg:** Om motorn inte startar fastän du har försökt flera gånger, läs igenom kapitlet "Störningsåtgärder på motorn".

**Kom ihåg:** Dra alltid startsnöret rakt ut. Om snöret dras ut i vinkel uppstår en friktionsverkan på ögla. På grund av denna friktion utsätts snöret för slitage vilket innebär att det slits ned snabbare.

### 6.2 Starta varm motor (maskinen har stått stilla i maximalt 15-20 minuter)

1. Ställ maskinen på en fast och jämn yta.
2. Ställ strömbrytaren på "I".
3. Håll fast maskinen med vänster hand på det främre handtaget och dra sedan ut startsnöret med höger hand tills du märker av ett motstånd (ca 10 cm). Dra nu ut startsnöret

snabbt. Efter 1-2 drag ska maskinen starta. Om maskinen inte har startat efter sex drag måste du upprepa steg 1-7 under "Starta vid kall motor".

### 6.3 Stänga av motorn

Arbetsföljd vid nödstopp:  
Ställ strömbrytaren på "Stopp" resp. "0" om du måste stoppa maskinen genast.

Normal arbetsföljd:

Släpp gasreglaget och vänta tills motorn kör i tomgångsvarvtal. Ställ därefter strömbrytaren på "Stopp" resp. "0".

### 6.4 Arbetsanvisningar

Låt inte maskinen köra med lågt varvtal medan du startar eller använder häcksaxen.

**Klippa för att få tät vegetation:** Den mest effektiva arbetsmetoden är en bred, genomgående rörelse. För svärdet direkt genom grenarna. Luta svärdet en aning nedåt - en rörelse i denna riktning ger bästa snittresultat.

För att vara säker på att få en jämn höjd rekommenderar vi att du spänner ett snöre längs häckens kant. Klipp av grenarna som skjuter ut (bild 6).

**Klippa häckens sidor:** Klipp häckens sidor med svängande rörelser nedifrån och upp (bild 7).

**Obs!** Beroende på häcksaxens modell är det möjligt att motorn stannar om du enbart klipper häckens sidor under längre tid och om tanken inte är helt fylld.

## 7. Rengöring, underhåll, förvaring och reservdelsbeställning

### 7.1 Rengöra maskinen

- Håll skyddsanordningarna, ventilationsöppningarna och motorkåpan i så damm- och smutsfritt skick som möjligt. Torka av maskinen med en ren duk eller blås av den med tryckluft med svagt tryck.
- Vi rekommenderar att du rengör maskinen efter varje användningstillfälle.
- Rengör maskinen med jämna mellanrum med en fuktig duk och en aning såpa. Använd inga rengörings- eller lösningsmedel. Dessa kan skada maskinens plastdelar. Se till att inga

vätskor tränger in i maskinens inre.

### 7.2 Underhåll

Slå alltid ifrån häcksaxen och dra av tändstiftskontakten innan du utför underhåll.

1. Knivarna är av hög kvalitet, av härdat stål, och behöver vid normal användning inte slipas i efterhand. Om du av misstag kör emot tråd, sten, glas eller andra hårda föremål, finns det risk för att hack uppstår i kniven. Hacken behöver inte tas bort om knivarna fortfarande kan röra sig fritt. Om du dock märker att knivarnas rörelse är begränsad, slå ifrån maskinen och fila bort hacket med en fin fil eller slipsten. Se alltid till att knivarna är tillräckligt smorda (se bild 8).
2. Om häcksaxen har fallit ned måste du kontrollera om delar har skadats. Om skador har uppstått måste du kontakta behörig kundtjänst eller skicka in maskinen till ISC GmbH för reparation.
3. Maskinen måste slås ifrån innan den får rengöras. Använd endast milt tvål och en fuktig tygduk till rengöringen. Se till att vätska aldrig tränger in i maskinens inre. Använd inga frätande rengöringsmedel.

#### 7.2.1 Underhålla luftfiltret (bild 9-11)

Smutsiga luftfilter försämrar motorprestandan eftersom luftmatningen till förgasaren är reducerad. Kontrollera filtret med jämna mellanrum. Luftfiltret bör kontrolleras var 25:e driftimme och rengöras vid behov. Kontrollera luftfiltret oftare om luften är mycket dammig.

1. Demontera luftfilterlocket (bild 9-10).
2. Ta bort filterelementet (bild 11).
3. Rengör filterelementet genom att slå ur det eller blåsa rent.
4. Montera samman i omvänd ordningsföljd.

**Varning!** Rengör aldrig luftfiltret med bensen eller brännbara lösningsmedel. Rengör luftfiltret med tryckluft eller genom att slå ur det.

#### 7.2.2 Underhålla tändstiftet (bild 12-14)

Tändstiftets gnistgap = 0,6 - 0,7 mm. Dra åt tändstiftet med 14,7 - 21,5 Nm.

Kontrollera tändstiftet för första gången efter 10 drifttimmar med avseende på nedsmutsning och rengör det vid behov med en trådborste av koppar. Utför därefter underhåll på tändstiftet var 50:e driftimme.

1. Dra av tändstiftskontakten (bild 13) med en vridande rörelse.

2. Ta av tändstiftet (bild 14) med den bifogade tändstiftsnyckeln.
3. Montera samman i omvänd ordningsföljd.

### 7.2.3 Underhålla växeln (bild 15)

Växeln måste smörjas in vid smörjnippeln (bild 15/pos. A). Detta ska utföras varje år innan såsongen börjar. Sätt en vanlig smörjspruta på smörjnippeln och tryck in normalt maskinfett i växeln ca 3 ggr. Om maskinen användas oftare än normalt ska växeln smörjas in oftare.

### 7.2.4 Förgasarinställningar

**Obs!** Endast personal från behörig kundtjänst får utföra inställningar på förgasaren.

#### Ställa in tomgångsgas:

**Obs!** Ställ in tomgångsgas medan maskinen är driftvarm.

Om maskinen stannar medan gasreglaget inte trycks in och samtliga andra orsaker som anges i kapitel 9 "Störningsåtgärder" kan uteslutas, kan det vara nödvändigt att justera in tomgångsgasen. Vrid runt skruven till tomgångsgas (bild 16/pos. A) i medsols riktning tills maskinen kör säkert i tomgång.

Om tomgångsgasen är så pass hög att knivarna inte står stilla, måste tomgångsgasen reduceras med skruven (bild 16/pos. A) så pass mycket tills knivarna stannar.

### 7.3 Förvaring

**Obs!** Om dessa arbetssteg inte beaktas finns det risk för att avlagringar bildas på förgasarens innervägg. Denna avlagring kan leda till att det blir svårt att starta maskinen eller att permanenta skador uppstår under förvaringen.

1. Genomför alla underhållsarbeten.
2. Tappa av bränslet som finns i tanken (använd en normal bensinpump av plast som du kan köpa på en byggmarknad).
3. Starta maskinen efter att du har tappat ur bränslet.
4. Låt maskinen köra i tomgång tills den stannar av sig själv. Detta rengör förgasaren från resterande bränsle.
5. Låt maskinen svalna (ca 5 minuter).
6. Skruva ut tändstiftet (se punkt 7.2.2).
7. Fyll på en tesked tvåtaktsmotorolja i förbränningskammaren. Dra ut startsnöret försiktigt ett par gånger så att oljan appliceras på de inre komponenterna. Sätt i tändstiftet på nytt.
8. Rengör maskinens ytterkåpa.

9. Förvara maskinen på en sval och torr plats på tillräckligt avstånd från tändkällor och brännbara ämnen.
10. Se alltid till att svärdskyddet har satts på klippanordningen innan du transporterar eller lägger undan häcksaxen för förvaring.

Gödselmedel och andra kemiska trädgårdsprodukter innehåller ämnen som starkt främjar korrosion av metall. Förvara aldrig maskinen på eller i närheten av gödselmedel eller andra kemikalier.

### Ny driftstart

1. Ta ut tändstiftet.
2. Dra ut startsnöret flera gånger för att rengöra förbränningskammaren från oljerester.
3. Rengör tändstiftskontakterna eller montera in ett nytt tändstift.
4. Fyll på tanken. Se avsnitt "Bränsle och olja".
5. Genomför arbetsstegen 1-7 under punkt "Starta kall motor".

### 7.4 Reservdelsbeställning

Lämna följande uppgifter vid beställning av reservdelar:

- Maskintyp
- Maskinens artikel-nr.
- Maskinens ident-nr.
- Reservdelsnummer för erforderlig reservdel

Aktuella priser och ytterligare information finns på [www.isc-gmbh.info](http://www.isc-gmbh.info)

## 8. Skrotning och återvinning

Produkten ligger i en förpackning som fungerar som skydd mot transportskador. Denna förpackning består av olika material som kan återvinnas. Lämna in förpackningen till ett insamlingsställe för återvinning. Produkten och dess tillbehör består av olika material som t ex metaller och plaster. Defekta produkter får inte kastas i hushållssoporna. Lämna in produkten till ett insamlingsställe i din kommun för professionell avfallshantering. Hör efter med din kommun om du inte vet var närmsta insamlingsställe finns.

## 9. Felsökning

I tabellen nedan visas en del störningssymptom samt beskrivningar för att åtgärda dessa störningar om maskinen inte fungerar på rätt sätt. Kontakta din serviceverkstad om du inte kan lokalisera och åtgärda problemet.

| Störning                                      | Möjlig orsak  | Åtgärder  |
|---|---|---|
| Maskinen startar inte.                        | <ul style="list-style-type: none"> <li>- Maskinen har startats felaktigt</li> <li>- Sotigt eller fuktigt tändstift.</li> <li>- Förgasaren är felaktigt inställd.</li> </ul> | <ul style="list-style-type: none"> <li>- Följ instruktionerna för start.</li> <li>- Rengör tändstiftet eller byt ut det mot ett nytt.</li> <li>- Kontakta behörig kundtjänst eller skicka in maskinen till ISC GmbH.</li> </ul> |
| Maskinen startar, men avger inte full effekt. | <ul style="list-style-type: none"> <li>- Chokereglaget är felaktigt inställt.</li> <li>- Luftfiltret är smutsigt.</li> <li>- Förgasaren är felaktigt inställd.</li> </ul>   | <ul style="list-style-type: none"> <li>- Ställ chokereglaget på „♦“.</li> <li>- Rengör luftfiltret.</li> <li>- Kontakta behörig kundtjänst eller skicka in maskinen till ISC GmbH.</li> </ul>                                   |
| Motorn kör ryckigt.                           | <ul style="list-style-type: none"> <li>- Felaktigt elektrod-avstånd i tändstiftet.</li> <li>- Förgasaren är felaktigt inställd.</li> </ul>                                  | <ul style="list-style-type: none"> <li>- Rengör tändstiftet och ställ in elektrodavståndet, eller sätt in ett nytt tändstift.</li> <li>- Kontakta behörig kundtjänst eller skicka in maskinen till ISC GmbH.</li> </ul>         |
| Motorn avger ovanligt mycket rök.             | <ul style="list-style-type: none"> <li>- Felaktig bränsle-blandning.</li> <li>- Förgasaren är felaktigt inställd.</li> </ul>  | <ul style="list-style-type: none"> <li>- Använd rätt bränsleblandning (se blandningstabellen)</li> <li>- Kontakta behörig kundtjänst eller skicka in maskinen till ISC GmbH.</li> </ul>   |

Eftertryck eller annan duplicering av dokumentation och medföljande underlag för produkterna, även utdrag, är endast tillåtet med uttryckligt tillstånd från iSC GmbH.

Med förbehåll för tekniska ändringar.

## Serviceinformation

I alla länder som nämns i garantibeviset har vi kompetenta servicepartners. Adresserna till dessa partners finns i garantibeviset. Våra partners står gärna till tjänst för alla slags servicearbeten såsom reparation och tillhandahållande av reservdelar, slitagedelar och förbrukningsmaterial.

Kom ihåg att följande delar i denna produkt är utsatta för ett bruksmässigt och naturligt slitage samt att följande delar krävs som förbrukningsmaterial.

| Kategori                                | Exempel               |
|---|-----------------------|
| Slitagedelar*                           | Tändstift, luftfilter |
| Förbrukningsmaterial/förbrukningsdelar* | Röjkniv               |
| Delar som saknas                        |                       |

\* ingår inte tvunget i leveransomfattningen!

Vid brister eller störningar kan du anmäla detta på webbplatsen [www.isc-gmbh.info](http://www.isc-gmbh.info). Ge en detaljerad beskrivning av felet som har uppstått och besvara alltid följande frågor:

- Fungerade produkten först eller var den defekt från början?
- Märkte du av någonting innan produkten slutade att fungera (symptomer före defekt)?
- Enligt din åsikt, vilken funktion är felaktig i produkten (huvudsymptom)?  
Beskriv den felaktiga funktionen.



## Garantibevis

Bästa kund,  
våra produkter genomgår en sträng kvalitetskontroll. Om denna produkt mot förmodan inte fungerar på rätt sätt, beklagar vi detta och ber dig att kontakta vår serviceavdelning under adressen som anges på garantikortet. Vi står även gärna till tjänst på telefon under servicenumret som anges nedan. Följande punkter gäller för att du ska kunna göra anspråk på garantin:

1. I dessa garantivillkor regleras extra garantitjänster. Garantianspråk som regleras enligt lag påverkas inte av denna garanti. Våra garantitjänster är gratis för dig.
2. Garantitjänsterna omfattar endast sådana brister i produkten som bevisligen kan härledas till material- eller tillverkningsfel. Vi avgör om sådana brister i produkten ska åtgärdas eller om produkten ska bytas ut.  
Tänk på att våra produkter endast får användas till ändamålsenligt syfte och inte har konstruerats för kommersiell, hantverksmässig eller yrkesmässig användning. Ett garantiavtal sluts därför ej om produkten inom garantitiden har använts inom yrkesmässiga, hantverksmässiga eller industriella verksamheter eller har utsatts för liknande påkänning.
3. Garantin omfattar inte:
  - Skador på produkten som kan härledas till att monteringsanvisningen missaktats eller på grund av felaktig installation, åsidosatt bruksanvisning (t ex anslutning till felaktig nätspänning eller strömart), missaktade underhålls- och säkerhetsbestämmelser, om produkten utsätts för onormala miljöfaktorer eller bristfällig skötsel och underhåll.
  - Skador på produkten som kan härledas till missbruk eller ej ändamålsenlig användning (t ex överbelastning av produkten eller användning av ej godkända insatsverktyg eller tillbehör), främmande partiklar som har trängt in i produkten (t ex sand, sten eller damm, transportskador), yttre våld eller yttre påverkan (t ex skador efter att produkten fallit ned).
  - Skador på produkten eller delar av produkten som kan härledas till bruksmässigt, normalt eller för övrigt naturligt slitage .
4. Garantitiden uppgår till 24 månader och gäller från datumet när produkten köptes. Medan garantitiden fortfarande gäller ska anspråk på garanti ställas inom två veckor efter att defekten fastställdes. Det är inte möjligt att ställa anspråk på garanti efter att garantitiden har löpt ut. Garantitiden förlängs inte när produkten repareras eller byts ut, dessutom medför sådana arbeten inte att en ny garantitid börjar gälla för produkten eller för ev. reservdelar som har monterats in. Detta gäller även vid hembesök.
5. Anmäl den defekta produkten på följande webbplats för att göra anspråk på garantin: [www.isc-gmbh.info](http://www.isc-gmbh.info). Om defekten i produkten täcks av våra garantitjänster, får du genast en reparerad eller ny produkt.

Givetvis kan vi även, mot debitering, åtgärda skador som antingen inte täcks av garantin eller som har uppstått efter garantitidens slut. Skicka in produkten till nedanstående serviceadress.

För slitage- och förbrukningsdelar samt för delar som saknas hänvisar vi till begränsningarna i garantin enligt serviceinformationen som anges i denna bruksanvisning.

**Gevaar!**

Bij het gebruik van toestellen dienen enkele veiligheidsmaatregelen te worden nageleefd om lichamelijk gevaar en schade te voorkomen. Lees daarom deze handleiding / veiligheidsinstructies zorgvuldig door. Bewaar deze goed zodat u de informatie op elk moment kunt terugvinden. Mocht u dit toestel aan andere personen doorgeven, gelieve dan deze handleiding / veiligheidsinstructies mee te geven. Wij zijn niet aansprakelijk voor ongevallen of schade die te wijten zijn aan niet-naleving van deze handleiding en van de veiligheidsinstructies.

**1. Veiligheidsaanwijzingen**

De overeenkomstige veiligheidsinstructies vindt u in de bijgaande brochure.

**Gevaar!**

**Lees alle veiligheidsinstructies en aanwijzingen.** Nalatigheden bij de inachtneming van de veiligheidsinstructies en aanwijzingen kunnen elektrische schok, brand en/of zware letsels tot gevolg hebben. **Bewaar alle veiligheidsinstructies en aanwijzingen voor de toekomst.**

**Verklaring van het aanwijzingsbord op het toestel (zie fig. 17)**

1. Waarschuwing!
2. Vóór inbedrijfstelling handleiding lezen!
3. Scherpe messen! Handen en voeten steeds weghouden van de messen.
4. Oog- en gehoorbeschermer dragen!
5. Veiligheidshandschoenen dragen!
6. Vast schoeisel dragen!
7. Zeer warme oppervlakken. Niet de warme uitlaatpot, de behuizing van de transmissie of de cilinder aanraken. U zou brandwonden kunnen oplopen. Deze delen worden door het gebruik zeer warm en blijven lange warm ook al is het gereedschap uitgeschakeld.
8. Afstand van minstens 15 m tot andere personen in acht nemen.

**2. Beschrijving van het gereedschap en leveringsomvang****2.1 Beschrijving van het gereedschap (fig. 1-2)**

1. Snijblad
2. Beschermende afdekking snijblad
3. Beschermschild
4. Voorste handgreep
5. Choke hendel
6. AAN/UIT-schakelaar
7. Schroevendraaier
8. Grendelknop voor draaigreep
9. Brandstofpomp (primer)
10. Luchtfilterafdekking
11. Starterhandgreep
12. Achterste handgreep
13. „Loszetten“ gashendel
14. Gashendel
15. Geluidsdemperafdekking
16. Tank voor brandstofmengeling
17. Bougiestekker
18. Bougiesleutel
19. Zwaardafdekking
20. Olie/benzine mengfles

**2.2 Leveringsomvang**

Gelieve de volledigheid van het artikel te controleren aan de hand van de beschreven omvang van de levering. Indien er onderdelen ontbreken, gelieve u dan binnen 5 werkdagen na aankoop van het artikel te wenden tot ons servicecenter of tot het verkooppunt waar u het apparaat heeft gekocht, en leg een geldig bewijs van aankoop voor. Gelieve daarvoor de garantietabel in de serviceinformatie aan het einde van de handleiding in acht te nemen.

- Open de verpakking en neem het toestel voorzichtig uit de verpakking.
- Verwijder het verpakkingsmateriaal alsmede verpakkings-/transportbeveiligingen (indien aanwezig).
- Controleer of de leveringsomvang compleet is.
- Controleer het toestel en de accessoires op transportschade.
- Bewaar de verpakking indien mogelijk tot het verloop van de garantieperiode.

**Gevaar!**

**Het toestel en het verpakkingsmateriaal zijn geen speelgoed voor kinderen! Kinderen mogen niet met plastic zakken, folies en kleine stukken spelen! Er bestaat inslik- en verstik-**

**kingsgevaar!**

- Originele handleiding
- Veiligheidsinstructies

**3. Reglementair gebruik**

Let op! Deze heggenschaar is geschikt voor het snoeien van heggen, struiken en heesters.

De machine mag slechts voor werkzaamheden worden gebruikt waarvoor ze bedoeld is. Elk ander verder gaand gebruik is niet reglementair. Voor daaruit voortvloeiende schade of verwondingen van welke aard dan ook is de gebruiker/bediener, niet de fabrikant, aansprakelijk.

Wij wijzen erop dat onze gereedschappen overeenkomstig hun bestemming niet geconstrueerd zijn voor commercieel, ambachtelijk of industrieel gebruik. Wij geven geen garantie indien het gereedschap in ambachtelijke of industriële bedrijven alsmede bij gelijk te stellen activiteiten wordt gebruikt.

**4. Technische gegevens**

Motor type: ..... tweetaktmotor,  
..... luchtgekoeld, chroomcilinder  
Motorvermogen (max.): ..... 0,6 kW / 0,8 pk  
Cilinderinhoud: ..... 21,3 cm<sup>3</sup>  
Stationair toerental motor: ..... 3050 ± 350 t/min  
Toerental motor max.: ..... 10500 t/min.  
Gewicht (lege tank): ..... 5,9 kg  
Snijlengte: ..... 55 cm  
Snijcapaciteit (max.): ..... 22 mm  
Bougie: ..... NGK BPMR7A  
Snij snelheid max.: ..... 2050 sneden/min.

**Gevaar!****Geluid en vibratie**

De geluids- en vibratiewaarden werden bepaald volgens ISO 3477, ISO 11201.

Geluidsdruk niveau  $L_{pA}$  ..... 91 dB (A)  
Onzekerheid  $K_{pA}$  ..... 3 dB  
Geluidsvermogen  $L_{WA}$  ..... 105 dB (A)  
Onzekerheid  $K_{WA}$  ..... 3 dB

**Draag een gehoorbeschermer.**

Lawaai kan aanleiding geven tot gehoorverlies.

Trillingsemisiewaarde (voorste handgreep)

$$a_h = 2,93 \text{ m/s}^2$$

Trillingsemisiewaarde (achterste handgreep)

$$a_h = 3,52 \text{ m/s}^2$$

$$\text{Onzekerheid } K = 1,5 \text{ m/s}^2$$

De opgegeven trillingsemisiewaarde is gemeten volgens een genormaliseerde testprocedure en kan veranderen naargelang van de wijze waarop het elektrische gereedschap wordt gebruikt en in uitzonderingsgevallen boven de opgegeven waarde liggen.

De vermelde trillingsemisiewaarde kan worden gebruikt om elektrische gereedschappen onderling te vergelijken.

De vermelde trillingsemisiewaarde kan ook worden gebruikt om voor begin van de werkzaamheden de nadelige gevolgen te beoordelen.

**Beperk de geluidsontwikkeling en vibratie tot een minimum!**

- Gebruik enkel intacte toestellen.
- Onderhoud en reinig het toestel regelmatig.
- Pas uw manier van werken aan het toestel aan.
- Overbelast het toestel niet.
- Laat het toestel indien nodig nazien.
- Schakel het toestel uit als het niet wordt gebruikt.
- Draag handschoenen.

**Voorzichtig!****Restrisico's**

**Er blijven altijd restrisico's over ook al wordt dit elektrisch gereedschap naar behoren bediend. Volgende gevaren kunnen zich voordoen in verband met de bouwwijze en uitvoering van dit elektrisch gereedschap:**

1. Longletsels indien geen gepaste stofmasker wordt gedragen.
2. Gehoorschade indien geen gepaste gehoorbeschermer wordt gedragen.

## 5. Vóór inbedrijfstelling

### 5.1 Montage

De heggenschaar is kant-en-klaar gemonteerd. Er zijn geen montagewerkzaamheden nodig.

Om het gereedschap beter te kunnen geleiden is de heggenschaar voorzien van een draaigreep die u naar behoefte in de standen  $-90^{\circ}/0^{\circ}/+90^{\circ}$  kan brengen. Trek te dien einde de hendel (fig. 5, pos. B) naar beneden, breng de draaigreep in de gewenste stand en laat dan de hendel terug naar boven vastklikken. Dankzij de verschillende instelbare standen wordt het bovenhoofds werken of het werken op andere moeilijk te bereiken plaatsen vergemakkelijkt.

**Let op:** Het veranderen van stand van de draaigreep mag slechts bij afgezette motor gebeuren.

### 5.2 Brandstof en olie

#### Aanbevolen brandstoffen

Gebruik alleen een mengeling van normale loodvrije benzine en speciale tweetaktmotorolie. Meng de brandstofmengeling volgens de brandstofmengtabel.

**Let op!** Gebruik geen brandstofmengeling die langer dan 90 dagen werd bewaard.

**Let op!** Gebruik geen tweetaktolie waarvoor een mengverhouding van 100 tot 1 wordt aanbevolen. Wordt door onvoldoende smering schade aan de motor berokkend, komt de motorgarantie van de fabrikant te vervallen.

**Let op!** Gebruik voor het transport en bewaren van brandstof alleen vaten die daarvoor voorzien en toegelaten zijn.

Giet telkens de juiste hoeveelheid benzine en tweetaktolie de bijgaande mengfles in (zie opgedrukte schaal). Schud daarna de fles flink door.

#### 5.3 Brandstofmengtabel:

Mengmethode: 40 delen benzine op 1 deel olie

| Benzine | 2-takt olie |
|---------|-------------|
| 1 liter | 25 ml       |
| 5 liter | 125 ml      |

## 6. Gebruik

Gelieve de wettelijke bepalingen m.b.t. de verordening inzake de bestrijding van lawaaioverlast na te leven die plaatselijk kunnen verschillen.

Gebruik en start het gereedschap enkel in open lucht in goed verluchte bereiken om het lichamelijke gevaar door giftige gassen te verminderen.

### 6.1 Koude motor starten (fig. 3-5)

Giet in de tank de behoorlijke hoeveelheid benzine-/oliemengeling.

1. Het gereedschap op een hard effen vlak plaatsen.
2. Choke-hendel (fig. 4, pos. 5) naar de stand "I" brengen.
3. Tien keer op de brandstofpomp (primer) (fig. 4, pos. 9) drukken.
4. AAN/UIT-schakelaar (fig. 3, pos. 6) naar de stand "I" brengen.
5. Het gereedschap aan de voorste handgreep met de linkerhand goed vasthouden en met de rechterhand de starterkoord (fig. 5, pos. A) uittrekken tot de eerste weerstand (ca. 10 cm). Haal dan de starterkoord 4 keer flink door. Het toestel zou moeten starten.  
**Let op:** De starterkoord niet terug laten springen. Dit zou tot beschadigingen kunnen leiden.
6. Is de motor gestart, het toestel ongeveer 10 s laten warmlopen.  
**Let op:** Door de vastgezette chokehendel begint het snijgereedschap bij startende motor te werken.  
Daarna chokehendel ontgrendelen door de gashendel (pos. 14) te bedienen (de motor keert weer naar zijn stationair toerental). Let wel : Voordat u de gashendel kunt bedienen moet u de hendel „loszetten“ gashendel indrukken tot tegen de aanslag.
7. Mocht de motor niet aanslaan, herhaalt u de stappen 5 tot 6.

**Opgelet!** Slaat de motor ook na meerdere pogingen niet aan, gelieve het hoofdstuk "Fouten verhelpen aan de motor" te raadplegen.

**Opgelet!** Haal de startkoord steeds recht door. Wordt de kabel met een hoek doorgehaald, ontstaat wrijving aan het oog. Door deze wrijving wordt de koord open geschuurd en gaat sneller verslijten.

### 6/2 Warme motor starten (het gereedschap stond voor niet meer dan 15 à 20 min. stil)

1. Het toestel op een hard effen vlak plaatsen.
2. AAN/UIT schakelaar naar de stand "I" brengen.
3. Het gereedschap aan de voorste handgreep met de linkerhand goed vasthouden en met de rechterhand de starterkoord tot de eerste weerstand (ca. 10 cm) uittrekken. Haal dan de starterkoord flink door. Het toestel zou na 1 tot 2 keer doorhalen moeten starten. Mocht het toestel na 6 keer doorhalen nog altijd niet starten, herhaalt u de stappen 1 tot 7 beschreven onder "koude motor starten".

### 6.3 Motor afzetten

Stappenvolgorde bij noodstop:  
Wanneer het nodig is het gereedschap onmiddellijk te stoppen brengt u de AAN/UIT-schakelaar naar de stand "stop" of "0".

Normale stappenvolgorde:

Laat de gashendel los en wacht tot de motor stationair draait. Breng dan de AAN/UIT-schakelaar naar de stand "stop" of "0".

### 6.4 Werkinstructies

Laat het gereedschap bij het starten of snoeien niet met een laag toerental draaien.

**Snoeien voor een dichter groei:** Een brede doorgehaalde beweging is het meest effectief; daarbij leidt u de messen van het zwaard rechtstreeks doorheen de takken. Het beste snoeiresultaat behaald u door de snijkant lichtjes schuin omlaag te houden, in de richting van de bewegingen.

Teneinde de haag gelijkmatig hoog te snoeien is het aan te raden een draad als richtsnoer langs de kant van de haag te spannen. De er bovenuit stekende takken worden weggesnoeid. (Fig. 6)

**Zijdelings snoeien van een haag:** De zijvlakken van een haag worden met boogvormige bewegingen van beneden naar boven gesnoeid. (Fig. 7)

**Let op!** Afhankelijk van het model kan het gebeuren dat de motor afslaat als u vrij lang zijdelings snoeit en de tank niet helemaal vol is.

## 7. Reiniging, onderhoud, opbergen en bestellen van wisselstukken

### 7.1 Reiniging

- Hou de veiligheidsinrichtingen, de ventilatiespleten en het motorhuis zo veel mogelijk vrij van stof en vuil. Wrijf het toestel met een schone doek af of blaas het met perslucht bij lage druk schoon.
- Het is aan te bevelen het toestel direct na elk gebruik te reinigen.
- Reinig het toestel regelmatig met een vochtige doek en wat zachte zeep. Gebruik geen reinigings- of oplosmiddelen; die zouden de kunststofcomponenten van het toestel kunnen aantasten. Let er goed op dat geen water in het toestel terechtkomt. .

### 7.2 Onderhoud

Zet voor begin van onderhoudswerkzaamheden steeds de motor van de heggenschaar af en trek de bougiestekker af.

1. De snijmessen zijn van hoge kwaliteit, van gehard staal en het zal bijgevolg niet nodig zijn om de messen bij normaal hanteren bij te slijpen. Mocht u per ongeluk tegen een metalen draad, steen, glas of andere harde voorwerpen stoten, zou dit een inkeping in de snijkant kunnen veroorzaken. Het is niet nodig de inkeping te verwijderen zolang als ze de messen in hun beweging niet belemmert. Mocht dit toch het geval zijn, zet u de motor van het gereedschap af en neemt u een fijne vijl of een fijne slijpsteen om de inkeping te verwijderen. Let er goed op dat het snijmes steeds voldoende geolied is (zie fig. 8).
2. Mocht u de heggenschaar laten vallen, dient u na te gaan of het gereedschap beschadigd is. Bij beschadigingen neemt u contact op met een geautoriseerde klantenservice of stuurt u het gereedschap naar ISC-GmbH om het te laten herstellen.
3. Maak het gereedschap enkel bij stopgezette motor schoon. Gebruik voor een schoonmaakbeurt alleen milde zeep en een vochtige doek. Laat nooit vloeistof binnen in het gereedschap terechtkomen. Gebruik geen bijtende reinigers.

### 7.2.1 Onderhoud van de luchtfilter (fig. 9-11)

Als luchtfilters vervuild zijn, gaat het motorvermogen achteruit omdat te weinig lucht naar de carburator wordt toegevoerd.

De filter dient daarom regelmatig te worden gecontroleerd. De luchtfilter dient om de 25 bedrijfsuren te worden gecontroleerd en, indien nodig, schoongemaakt. Bij zeer stoffige lucht dient de luchtfilter vaker te worden gecontroleerd.

1. Verwijder het luchtfilterdeksel (fig. 9-10).
2. Ontneem het filterelement (fig. 11).
3. Maak het filterelement door uitkloppen of uitblazen schoon.
4. De assemblage gebeurt in omgekeerde volgorde.

**Let op!** Luchtfilter nooit met benzine of brandbare oplosmiddelen schoonmaken. Luchtfilter met perslucht of door uitkloppen reinigen.

### 7.2.2 Onderhoud van de bougie (fig. 12-14)

Vonkafstand van de bougie = 0,6 - 0,7 mm. Haal de bougie met een kracht van 14,7 - 21,5 Nm aan.

Controleer de bougie voor het eerst na 10 bedrijfsuren op vervuiling en reinig haar, indien nodig, m.b.v. een koperdraadborstel. Daarna de bougie om de 50 bedrijfsuren onderhouden.

1. Trek er de bougiestekker (fig. 13) met een draaiende beweging af.
2. Verwijder de bougie (fig. 14) m.b.v. de bijgaande bougiesleutel.
3. De assemblage gebeurt in omgekeerde volgorde.

### 7.2.3 Onderhoud van de transmissie (fig. 15)

De transmissie dient jaarlijks voor seizoenbegin via de smeernippel (fig. 15, pos. A) te worden gesmeerd. Steek daarvoor een in de handel verkrijgbare vetspuit de smeernippel op en pers ca. 3 slagen in de handel verkrijgbaar machinevet de transmissie in. Bij bovenmatig gebruik moet de transmissie vaker worden bijgesmeerd.

### 7.2.4 Carburator afstellingen

**Let op!** Afstellingen van de carburator mogen slechts door de geautoriseerde klantenservice worden uitgevoerd.

#### Afstellen van het stationaire toerental:

**Let op!** Het stationaire toerental bij warme motor afstellen.

Mocht de motor van het gereedschap bij niet ingedrukte gashendel afslaan en alle andere oorzaken volgens hoofdstuk 9 "verhelpen van fouten" uitgesloten zijn, dient het stationaire toerental te worden bijgesteld. Draai te dien einde de afstelschroef voor het stationaire toerental (fig. 16, pos. A) met de wijzers van de klok mee tot de motor zonder te haperen stationair blijft draaien.

Mocht het stationaire toerental te hoog zijn zodat de snijmesses niet stilstaan, dient u het stationaire toerental door draaien van de desbetreffende afstelschroef (fig. 16, pos. A) te verlagen tot de snijmesses stil blijven staan.

### 7.3 Opbergen

**Let op!** Een fout bij het naleven van deze stappen kan leiden tot vorming van aankroeringen aan de binnenwand van de carburator zodat de motor mogelijk moeilijker start of een permanente schade aan de motor wordt berokkend.

1. Voer alle onderhoudswerkzaamheden uit.
2. Laat de brandstof uit de tank af (gebruik daarvoor een in de bouwmarkt verkrijgbaar plastic hevelpompje voor benzine).
3. Na het aflaten van de brandstof start u de motor.
4. Laat de motor stationair draaien tot hij stopt. Daardoor wordt de carburator van de resterende brandstof ontdaan.
5. Laat de motor afkoelen (ca. 5 minuten).
6. Verwijder de bougie (zie punt 7.2.2).
7. Giet een koffielepel tweetaktmotorolie de verbrandingskamer in. Trek enkele keren voorzichtig de starterkoord eruit teneinde de binnenste onderdelen met de olie te bevochtigen. Draai de bougie er terug in.
8. Maak de behuizing van de motor aan de buitenkant schoon.
9. Berg het gereedschap op een koude droge plaats buiten het bereik van ontstekingsbronnen en van brandbare stoffen.
10. Tijdens het transport of opbergen van de heggenschaar dient de snij-inrichting steeds met de daarvoor voorziene bescherming te worden afgedekt.

Meststoffen en andere chemische tuinproducten bevatten vaak stoffen die het corroderen van metaal bespoedigen. Berg het gereedschap niet boven op of in de buurt van meststoffen of andere chemicaliën.

#### **Heringebruikneming**

1. Verwijder de bougie.
2. Haal de starterkoord meermaals door om de verbrandingskamer van resterende olie te ontdoen.
3. Maak de contacten van de bougie schoon of draai er een nieuwe bougie in.
4. Vul de tank. Zie hoofdstuk brandstof en olie.
5. Voer de stappen 1 tot 7 onder punt "koude motor starten" uit.

#### **7.4 Bestellen van wisselstukken:**

Gelieve bij het bestellen van wisselstukken volgende gegevens te vermelden:

- Type van het toestel
- Artikelnummer van het toestel
- Ident-nummer van het toestel
- Wisselstuknummer van het benodigd stuk

Actuele prijzen en info vindt u terug onder [www.isc-gmbh.info](http://www.isc-gmbh.info)

## **8. Verwijdering en recyclage**

Het toestel bevindt zich in een verpakking om transportschade te voorkomen. Deze verpakking is een grondstof en bijgevolg herbruikbaar of kan naar de grondstofkringloop worden teruggevoerd. Het toestel en zijn accessoires bestaan uit diverse materialen, zoals b.v. metaal en kunststof. Defecte toestellen horen niet thuis in het huisvuil. Om zich van het toestel naar behoren te ontdoen dient het naar een geschikte verzamelplaats te worden gebracht. Als u geen verzamelplaats kent gelieve u dan bij de gemeente te informeren.

## 9. Foutopsporing

| Storing   | Mogelijke oorzaak   | Verhelpen  |
|---|---|--|
| De motor van het toestel slaat niet aan.                              | <ul style="list-style-type: none"> <li>- Foutieve procedure bij het starten</li> <li>- Bougie vol roet of vochtig</li> <li>- Carburator fout afgesteld</li> </ul> | <ul style="list-style-type: none"> <li>- Neem de aanwijzingen voor het starten in acht.</li> <li>- Bougie reinigen of door een nieuwe vervangen.</li> <li>- Naar de geautoriseerde klantenservice gaan of het toestel naar ISC-GmbH opsturen.</li> </ul> |
| De motor van het toestel slaat aan maar heeft niet het volle vermogen | <ul style="list-style-type: none"> <li>- Choke-hendel niet correct afgesteld</li> <li>- Vervuilde luchtfilter</li> <li>- Carburator fout afgesteld</li> </ul>     | <ul style="list-style-type: none"> <li>- Chokehendel naar de stand „<math>\uparrow</math>“ brengen.</li> <li>- Luchtfilter reinigen</li> <li>- Naar de geautoriseerde klantenservice gaan of het toestel naar ISC-GmbH opsturen.</li> </ul>              |
| Motor draait onregelmatig   | <ul style="list-style-type: none"> <li>- Foutieve elektrodeafstand van de bougie</li> <li>- Carburator fout afgesteld</li> </ul>                                  | <ul style="list-style-type: none"> <li>- Bougie reinigen en elektrodeafstand instellen of een nieuwe bougie indraaien.</li> <li>- Naar de geautoriseerde klantenservice gaan of het toestel naar ISC-GmbH opsturen.</li> </ul>                           |
| Motor rookt bovenmatig  | <ul style="list-style-type: none"> <li>- Verkeerd brandstofmengsel</li> <li>- Carburator fout afgesteld</li> </ul>  | <ul style="list-style-type: none"> <li>- Correct brandstofmengsel gebruiken (zie brandstofmengtabel)</li> <li>- Naar de geautoriseerde klantenservice gaan of het toestel naar ISC-GmbH opsturen.</li> </ul>   |

Nadruk of andere reproductie van documentatie en geleidepapieren van de producten, geheel of gedeeltelijk, enkel toegestaan mits uitdrukkelijke toestemming van ISC GmbH.

Technische wijzigingen voorbehouden



## Service-informatie

Wij werken in alle landen die in het garantiebewijs zijn genoemd, samen met competente servicepartners, wier contactgegevens u kunt afleiden uit het garantiebewijs. Deze staan voor alle diensten zoals reparatie, het verschaffen van wisselstukken of slijtdelen of voor de aankoop van verbruiksmaterialen te uwer beschikking.

U moet er rekening mee houden dat bij dit product de volgende delen onderhevig zijn aan een slijtage door gebruik of een natuurlijke slijtage, resp. dat de volgende delen nodig zijn als verbruiksmaterialen.

| Categorie                            | Voorbeeld           |
|--------------------------------------|---------------------|
| Slijtstukken*                        | Bougie, luchtfilter |
| Verbruiksmateriaal/verbruiksstukken* | Snijmes             |
| Ontbrekende onderdelen               |                     |

\* niet verplicht bij de leveringsomvang begrepen!

Bij gebreken of defecten verzoeken wij u om de fout te melden op het internet onder [www.isc-gmbh.info](http://www.isc-gmbh.info). Gelieve te zorgen voor een nauwkeurige beschrijving van de fout en daarbij in elk geval de volgende vragen te beantwoorden:

- Heeft het toestel reeds eenmaal gewerkt of was het vanaf het begin defect?
- Is u iets opgevallen voordat het defect zich voordeed (symptoom vóór het defect)?
- Welke foutieve werkwijze vertoont het toestel volgens u (hoofdsymptoom)?  
Beschrijf deze foutieve werkwijze.

## Garantiebewijs

Geachte klant,  
onze producten worden onderworpen aan een strenge kwaliteitscontrole. Mocht dit apparaat echter ooit niet naar behoren functioneren, spijt dit ons ten zeerste en vragen u zich te wenden tot onze servicedienst onder het adres vermeld op dit garantiebewijs. Wij staan ook graag telefonisch tot uw dienst via het vermelde servicetelefoonnummer. Voor eisen in verband met het recht garantie geldt het volgende:

1. Deze garantievoorwaarden regelen bijkomende garantieprestaties. Uw wettelijke garantieclaims blijven onaangetast door deze garantie. Onze garantieprestatie is voor u gratis.
2. De garantie geldt uitsluitend voor gebreken aan het apparaat die aantoonbaar vallen te herleiden tot een materiaal- of fabricagefout, en is naar ons goedgevoelen beperkt tot het verhelpen van zulke defecten of de vervanging van het apparaat.  
Wij wijzen erop dat onze apparaten overeenkomstig hun bestemming niet ontworpen zijn voor commercieel, ambachtelijk of industrieel gebruik. Van een garantiecontract is derhalve geen sprake, als het apparaat binnen de garantieperiode in commerciële, ambachtelijke of industriële bedrijven werd ingezet of aan een daarmee gelijk te stellen belasting werd blootgesteld.
3. Van onze garantie zijn uitgesloten:
  - Schade aan het apparaat als gevolg van niet-inachtneming van de montagehandleiding of op grond van ondeskundige installatie, als gevolg van niet-inachtneming van de gebruiksaanwijzing (zoals bijv. door aansluiting aan een verkeerde netspanning of stroomsoort) of niet-inachtneming van de onderhouds- en veiligheidsvoorschriften, door blootstelling van het apparaat aan abnormale omgevingsvoorwaarden of door nalatig onderhoud en verzorging.
  - Schade aan het apparaat als gevolg van misbruik of ondeskundige toepassingen (zoals bijv. overbelasting van het apparaat of de inzet van niet toegelaten gereedschappen of toebehoren), binnendringen van vreemde voorwerpen in het apparaat (zoals bijv. zand, stenen of stof, transportschade), gebruik van geweld of als gevolg van externe invloeden (zoals bijv. schade door vallen).
  - Schade aan het apparaat of aan delen van het apparaat die valt te herleiden tot slijtage als gevolg van gebruik, en als gevolg van normale of andere natuurlijke slijtage.
4. De garantieperiode bedraagt 24 maanden en gaat in op de datum van aankoop van het apparaat. Garantieclaims dienen voor het verloop van de garantieperiode binnen de twee weken na het vaststellen van het defect geldend te worden gemaakt. Het indienen van garantieclaims na verloop van de garantieperiode is uitgesloten. De herstelling of vervanging van het apparaat leidt niet tot een verlenging van de garantieperiode noch wordt door deze prestatie een nieuwe garantieperiode voor het apparaat of voor eventueel ingebouwde wisselstukken op gang gebracht. Dit geldt ook bij het ter plaatse uitvoeren van een serviceactiviteit.
5. Gelieve om een garantieclaim geldend te maken het defecte apparaat aan te melden onder: [www.isc-gmbh.info](http://www.isc-gmbh.info). Valt het defect van het apparaat binnen onze garantieprestatie, dan bezorgen wij u per omgaande een hersteld of nieuw apparaat terug.

Uiteraard staan wij ook tot u dienst om, mits betaling van de kosten, defecten van het apparaat te verhelpen die buiten de garantieomvang vallen. Te dien einde stuurt u het apparaat aan ons serviceadres op.

Voor slijtstukken, verbruiksmateriaal en ontbrekende onderdelen wordt verwezen naar de beperkingen van deze garantie conform de service-informatie van deze handleiding.

**Peligro!**

Al usar aparatos es preciso tener en cuenta una serie de medidas de seguridad para evitar lesiones o daños. Por este motivo, es preciso leer atentamente este manual de instrucciones/advertencias de seguridad. Guardar esta información cuidadosamente para poder consultarla en cualquier momento. En caso de entregar el aparato a terceras personas, será preciso entregarles, asimismo, el manual de instrucciones/advertencias de seguridad. No nos hacemos responsables de accidentes o daños provocados por no tener en cuenta este manual y las instrucciones de seguridad.

**1. Instrucciones de seguridad**

Encontrará las instrucciones de seguridad correspondientes en el prospecto adjunto.

**Peligro!**

**Lea todas las instrucciones de seguridad e indicaciones.** El incumplimiento de dichas instrucciones e indicaciones puede provocar descargas, incendios y/o daños graves. **Guarde todas las instrucciones de seguridad e indicaciones para posibles consultas posteriores.**

**Explicación de la placa de advertencia del aparato (véase fig. 17)**

1. ¡Aviso!
2. ¡Leer el manual de instrucciones antes de la puesta en marcha!
3. ¡Cuchillas afiladas! Mantener las manos y los pies alejados de las cuchillas.
4. Ponerse protección para los oídos y para la vista.
5. ¡Llevar guantes de protección!
6. ¡Llevar calzado resistente!
7. Superficie muy caliente. No tocar los silenciadores, las cajas de engranajes o los cilindros calientes. Podría sufrir quemaduras. Estas piezas se calientan demasiado durante el funcionamiento y permanecen calientes durante mucho tiempo incluso una vez desconectado el aparato.
8. Mantener una distancia de al menos 15 m con respecto a las demás personas.

**2. Descripción del aparato y volumen de entrega****2.1 Descripción del aparato (fig. 1-2)**

1. Hoja de corte
2. Cubierta de protección hoja de corte
3. Panel protector
4. Empuñadura delantera
5. Palanca del estérter
6. Interruptor ON/OFF
7. Destornillador
8. Palanca de detención para empuñadura giratoria
9. Bomba de combustible (inyector)
10. Cubierta del filtro de aire
11. Palanca de puesta en marcha
12. Empuñadura trasera
13. "Desbloqueo" acelerador
14. Acelerador
15. Cubierta del amortiguador de sonido
16. Depósito para mezcla de combustible
17. Enchufe de la bujía de encendido
18. Llave de bujía de encendido
19. Cubierta de espada
20. Botella de mezcla aceite/gasolina

**2.2 Volumen de entrega**

Sirviéndose de la descripción del volumen de entrega, comprobar que el artículo esté completo. Si faltase alguna pieza, dirigirse a nuestro Service Center o a la tienda especializada más cercana en un plazo máximo de 5 días laborales tras la compra del artículo presentando un recibo de compra válido. A este respecto, observar la tabla de garantía de las condiciones de garantía que se encuentran al final del manual.

- Abrir el embalaje y extraer cuidadosamente el aparato.
- Retirar el material de embalaje, así como los dispositivos de seguridad del embalaje y para el transporte (si existen).
- Comprobar que el volumen de entrega esté completo.
- Comprobar que el aparato y los accesorios no presenten daños ocasionados durante el transporte.
- Si es posible, almacenar el embalaje hasta que transcurra el periodo de garantía.

**Peligro!**

**¡El aparato y el material de embalaje no son un juguete! ¡No permitir que los niños jueguen con bolsas de plástico, láminas y piezas pequeñas! ¡Riesgo de ingestión y asfixia!**

- Manual de instrucciones original
- Instrucciones de seguridad

### 3. Uso adecuado

**¡Atención!** Las tijeras recortasetos han sido diseñadas para la poda de setos, arbustos y matorrales.

Utilizar la máquina sólo en los casos que se indican explícitamente como de uso adecuado. Cualquier otro uso no será adecuado. En caso de uso inadecuado, el fabricante no se hace responsable de daños o lesiones de cualquier tipo; el responsable es el usuario u operario de la máquina.

Tener en consideración que nuestro aparato no está indicado para un uso comercial, industrial o en taller. No asumiremos ningún tipo de garantía cuando se utilice el aparato en zonas industriales, comerciales o talleres, así como actividades similares.

### 4. Características técnicas

Tipo de motor: .. Motor de 2 tiempos refrigeración  
..... por aire; cilindro de cromo  
Potencia del motor (máx.): .....0,6 kW/ 0,8 CV  
Cilindrada: ..... 21,3 cm<sup>3</sup>  
Velocidad en vacío motor: ..... 3050 ± 350 r.p.m.  
Velocidad máx. motor: ..... 10500 r.p.m.  
Peso (depósito vacío): .....5,9 kg  
Longitud de corte: .....55 cm  
Potencia de corte (máx.): ..... 22 mm  
Bujía de encendido: .....NGK BPMR7A  
Velocidad de corte máx.:.....2050 cortes/min

#### **Peligro!** **Ruido y vibración**

Los valores con respecto al ruido y la vibración se determinaron conforme a la norma ISO 3477, ISO 11201.

Nivel de presión acústica  $L_{pA}$  ..... 91 dB(A)  
Imprecisión  $K_{pA}$  ..... 3 dB  
Nivel de potencia acústica  $L_{WA}$  ..... 105 dB(A)  
Imprecisión  $K_{WA}$  ..... 3 dB

#### **Usar protección para los oídos.**

La exposición al ruido puede ser perjudicial para el oído.

Valor de emisión de vibraciones (empuñadura delantera)  $a_h = 2,93 \text{ m/s}^2$   
Valor de emisión de vibraciones (empuñadura trasera)  $a_h = 3,52 \text{ m/s}^2$   
Imprecisión  $K = 1,5 \text{ m/s}^2$

El valor de emisión de vibraciones indicado se ha calculado conforme a un método de ensayo normalizado, pudiendo, en algunos casos excepcionales, variar o superar el valor indicado dependiendo de las circunstancias en las que se utilice la herramienta eléctrica.

El valor de emisión de vibraciones indicado puede utilizarse para comparar la herramienta con otras.

El valor de emisión de vibraciones indicado también puede utilizarse para una valoración preliminar de los riesgos.

#### **¡Reducir la emisión de ruido y las vibraciones al mínimo!**

- Emplear sólo aparatos en perfecto estado.
- Realizar el mantenimiento del aparato y limpiarlo con regularidad.
- Adaptar el modo de trabajo al aparato.
- No sobrecargar el aparato.
- En caso necesario dejar que se compruebe el aparato.
- Apagar el aparato cuando no se esté utilizando.
- Llevar guantes.

#### **Cuidado!** **Riesgos residuales**

**Incluso si esta herramienta se utiliza adecuadamente, siempre existen riesgos residuales. En función de la estructura y del diseño de esta herramienta eléctrica pueden producirse los siguientes riesgos:**

1. Lesiones pulmonares en caso de que no se utilice una mascarilla de protección antipolvo.
2. Lesiones auditivas en caso de que no se utilice una protección para los oídos adecuada.

## 5. Antes de la puesta en marcha

### 5.1 Montaje

Las tijeras recortasetos ya vienen montadas, por lo que no se precisan trabajos de montaje.

Para poder guiar mejor el aparato, viene equipado con una empuñadura giratoria que, dependiendo de las necesidades, se puede ajustar en las posiciones  $-90^{\circ}/0^{\circ}/+90^{\circ}$ . Para ello, presionar la palanca (fig. 5/pos. B) hacia abajo, girar la empuñadura giratoria a la posición deseada y dejar que la palanca se vuelva a encajar hacia arriba. Con las diferentes posiciones de ajuste se pretende facilitar los trabajos por encima de la cabeza o en otros puntos de difícil acceso.

Atención: Regular la empuñadura solo cuando el motor esté apagado.

### 5.2 Combustible y aceite

#### Combustible recomendado

Utilizar exclusivamente una mezcla de gasolina normal sin plomo y aceite de motor de 2 tiempos especial. Mezclar el combustible según la tabla de mezcla.

**Atención:** No usar nunca una mezcla de combustible que se hubiese hecho hace más de 90 días.

**Atención:** No usar aceite de 2 tiempos con una mezcla de componentes recomendada de 100:1. En el caso de que se produzcan daños en el motor debido a insuficiente lubricación, se perdería el derecho a la garantía del fabricante.

**Atención:** Para el transporte y almacenamiento del combustible utilizar sólo un recipiente homologado para ello.

Introducir la cantidad correcta de gasolina y aceite de 2 tiempos en la botella de mezcla adjunta (véase la escala marcada). A continuación, agitar bien el recipiente.

### 5.3 Tabla de mezcla de combustible:

Mezcla: 40 partes de gasolina por 1 de aceite

| Gasolina | Aceite de 2 tiempos |
|----------|---------------------|
| 1 litros | 25 ml               |
| 5 litros | 125 ml              |

## 6. Manejo

Respetar las disposiciones legales vigentes sobre la emisión de ruidos en el lugar de uso pueden variar según el lugar.

Para reducir el riesgo de lesiones provocadas por gases nocivos poner en funcionamiento y arrancar el aparato únicamente al aire libre, en zonas bien ventiladas.

### 6.1 Arrancar el motor en frío (fig. 3-5)

Llenar el depósito con una cantidad adecuada de mezcla de gasolina/aceite.

1. Poner el aparato sobre una superficie dura y plana.
2. Colocar la palanca del estárter (fig. 4/pos. 5) en la posición „I“.
3. Presionar 10 veces la bomba de combustible (inyector) (fig. 4/pos. 9).
4. Llevar el interruptor ON/OFF (fig. 3/pos. 6) a la posición “I”
5. Sujetar bien el aparato con la mano izquierda en la empuñadura delantera y con la derecha tirar del cable de arranque (fig. 5/pos. A) hasta el primer tope (aprox. 10 cm). A continuación, tirar rápidamente del cable 4 veces. El aparato debería arrancar.

**Atención:** No permitir que el cable rebote. Esto podría provocar daños.

6. Cuando el motor arranque, dejar que se caliente durante aprox. 10 s.

**Atención:** Con la palanca del estárter bloqueada, las cuchillas empiezan a trabajar cuando se pone en marcha el motor.

A continuación, desbloquear la palanca del estárter simplemente activando el acelerador (pos. 14) (el motor vuelve a la marcha en vacío). Tener en cuenta lo siguiente: Antes de poder activar el acelerador es preciso empujar hacia el tope la palanca “Desbloqueo” del acelerador.

7. Si el motor no se pone en marcha, repetir los pasos 5 a 6.

**Tener en cuenta:** Leer el apartado “Reparación de fallos en el motor”, si no se enciende el motor tras varios intentos.

**Tener en cuenta:** Es preciso tirar del cable de arranque en línea recta hacia afuera. Si se tira del cable con inclinación, se produce fricción en el ojete. Esta fricción desgasta más rápidamente el cable por efecto de roce.

### 6.2 Arrancar el motor en caliente (el aparato no ha estado parado más de 15-20 min.)

1. Poner el aparato sobre una superficie dura y plana.
2. Poner el interruptor ON/OFF en "I".
3. Sujetar bien el aparato con la mano izquierda en la empuñadura delantera y con la derecha tirar del cable de arranque hasta el primer tope (aprox. 10 cm). A continuación, tirar rápidamente del cable. El aparato se deberá poner en marcha tras 1-2 tirones. Si la máquina no se pone en marcha tras 6 tirones, repetir los pasos del 1 al 7 con el motor en frío.

### 6.3 Desconectar el motor

Procedimiento a seguir en caso de paro de emergencia:

Si se necesita parar la máquina de inmediato, poner el interruptor ON/OFF en "Stop" o "0".

Procedimiento normal a seguir:

Soltar el acelerador y esperar hasta que el motor se ponga en velocidad en vacío. A continuación, poner el interruptor ON/OFF en "Stop" o "0".

### 6.4 Instrucciones relativas al trabajo

No dejar que la máquina funcione durante el arranque o el proceso de corte a una velocidad baja.

**Cortar césped espeso:** Lo más efectivo es un movimiento amplio y regular, para ello dirigir la cuchilla para cortar directamente a través de las ramas. El mejor resultado se obtiene inclinando el corte hacia abajo, en dirección al movimiento.

Para alcanzar una altura uniforme del seto, se recomienda tensar un hilo que sirva de referencia a lo largo del borde del seto. Se cortarán las ramas que sobresalgan. (Fig. 6)

**Corte lateral de un seto:** Los laterales de un seto se recortarán con movimientos en forma de arco desde abajo hacia arriba. (fig. 7)

**Atención:** Dependiendo del modelo, cuando se trabaja por largo tiempo lateralmente y el depósito no está completamente lleno, podría pasar que se pare el motor.

## 7. Limpieza, mantenimiento, almacenamiento y pedido de piezas de repuesto

### 7.1 Limpieza

- Reducir al máximo posible la suciedad y el polvo en los dispositivos de seguridad, las rendijas de ventilación y la carcasa del motor. Frotar el aparato con un paño limpio o soplarlo con aire comprimido manteniendo la presión baja.
- Se recomienda limpiar el aparato tras cada uso.
- Limpiar el aparato con regularidad con un paño húmedo y un poco de jabón blando. No utilizar productos de limpieza o disolventes ya que se podrían deteriorar las piezas de plástico del aparato. Es preciso tener en cuenta que no entre agua en el interior del aparato.

### 7.2. Mantenimiento

Antes de realizar los trabajos de mantenimiento apagar siempre las tijeras recortasetos y retirar el enchufe de la bujía de encendido.

1. Las cuchillas son de alta calidad, de acero endurecido y en uso normal no se precisa afilarlas. Cualquier descuido, por ej. cortar un alambre, chocar contra una piedra, vidrio u otro objeto duro, podrá dañar el filo de la cuchilla. No es necesario eliminar esta entalladura, siempre y cuando no influya negativamente en el movimiento de la cuchilla. De lo contrario, apagar la máquina y afilar la cuchilla con una lima o piedra de afilar finas. Asegurarse que la cuchilla esté siempre bien lubricada (véase pág. 8).
2. Si por accidente se caen las tijeras recortasetos controlar que no hayan sufrido daños. De ser así, contactar el servicio técnico postventa o enviar el aparato a ISC-GmbH para que lo reparen.
3. Limpiar la máquina sólo cuando esté desconectada. Utilizar exclusivamente jabón suave y un trapo húmedo. No permitir nunca que un líquido penetre en la máquina. No utilizar limpiadores abrasivos.

### 7.2.1 Mantenimiento del filtro del aire (fig. 9-11)

Los filtros de aire sucios aminoran la potencia del motor puesto que la alimentación de aire al carburador es insuficiente.

Por lo tanto, es de rigor realizar controles periódicos. Controlar el filtro de aire cada 25 horas de

servicio y, en caso necesario, limpiarlo. Cuando el contenido de polvo en el aire sea elevado, comprobar el filtro de aire con mayor asiduidad.

1. Retirar la tapa del filtro de aire (fig. 9-10)
2. Retirar el elemento del filtro (fig. 11)
3. Limpiar el filtro sacudiéndolo o soplando.
4. Para volver a montarlas se deberá seguir el mismo orden a la inversa.

**Atención:** No limpiar nunca el filtro de aire con gasolina o disolventes inflamables. Limpiar el filtro de aire sólo con aire comprimido o sacudiéndolo.

### 7.2.2 Mantenimiento de la bujía de encendido (fig. 12-14)

Recorrido de las chispas de la bujía de encendido = 0,6 - 0,7 mm. Apretar la bujía de encendido con 14,7 - 21,5 Nm.

Tras las primeras 10 horas de servicio, controlar que la bujía de encendido no esté sucia y, en caso necesario, limpiarla con un cepillo de hilos de cobre. A partir de ahí, comprobar la bujía cada 50 horas de servicio.

1. Desmontar el enchufe de la bujía de encendido (fig. 13) dándole un giro.
2. Retirar la bujía de encendido (fig. 14) con ayuda de la llave suministrada.
3. Para volver a montarlas se deberá seguir el mismo orden a la inversa.

### 7.2.3 Mantenimiento del engranaje (fig. 15)

Lubricar el engranaje en el niple de lubricación cada año antes de empezar la temporada (fig. 15/ pos. A). Para ello, introducir una pistola neumática de engrasar común en el niple y pulsar unas 3 veces de tal forma que la grasa común para máquinas entre en el engranaje. En caso de uso excesivo engrasar el engranaje con más frecuencia.

### 7.2.4 Ajustes del carburador

**¡Atención!** Sólo el servicio técnico postventa puede realizar los ajustes en el carburador.

#### Ajuste del ralentí:

**¡Atención!** Ajustar el ralentí en caliente.

Si el aparato se apaga con el acelerador accionado y se han excluido todas las posibles causas según el apartado 9, solución de fallos, es posible que sea necesario ajustar el cable del acelerador. Para ello girar el tornillo de ralentí (fig. 16/pos. A) en el sentido de las agujas del reloj, hasta que el aparato funcione seguro en marcha en vacío.

Si el ralentí es tan fuerte que las cuchillas no se paran, reducirlo girando el tornillo hacia la derecha (fig. 16/pos. A) hasta que se paren.

### 7.3 Almacenamiento

**Atención:** Cualquier error al seguir estos pasos podría conllevar la formación de incrustaciones en la pared interna del carburador, lo que tiene como consecuencia que cueste poner en marcha la máquina y se dañe de forma duradera.

1. Realizar todos los trabajos de mantenimiento.
2. Vaciar el depósito de combustible (para ello, utilizar una bomba de plástico común para gasolina de una tienda especializada).
3. Una vez se haya sacado el combustible, poner en funcionamiento la máquina.
4. Dejar que funcione en marcha en vacío hasta que se pare. De esta forma se limpia el carburador de los restos de combustible.
5. Esperar a que se enfríe la máquina (unos 5 minutos).
6. Retirar la bujía de encendido (véase punto 7.2.2).
7. Introducir una cucharilla de aceite de motor de 2 tiempos en la cámara de combustión. Tirar algunas veces y con cuidado del cordón de arranque para impregnar el interior con aceite. Volver a colocar la bujía de encendido.
8. Limpiar la carcasa exterior de la máquina.
9. Guardar la máquina en un sitio fresco, seco y alejado de fuentes de ignición y sustancias inflamables.
10. Siempre que se transporten y guarden las tijeras recortasetos se habrá de cubrir el dispositivo de corte con la protección correspondiente.

Los abonos y otros productos químicos de jardinería suelen contener sustancias que aceleran la corrosión de los metales. No guardar la máquina

en las inmediaciones de abonos u otros productos químicos.

#### **Nueva puesta en marcha**

1. Retirar la bujía de encendido.
2. Tirar varias veces del cable de arranque para limpiar la cámara de combustión de restos de aceite.
3. Limpiar los contactos de la bujía de encendido o colocar una bujía nueva.
4. Rellenar el depósito. Véase sección combustible y aceite.
5. Seguir los pasos 1 a 7 en el apartado "Arrancar el motor en frío".

#### **7.4 Pedido de piezas de recambio:**

Al solicitar recambios se indicarán los datos siguientes:

- Tipo de aparato
- No. de artículo del aparato
- No. de identidad del aparato
- No. del recambio de la pieza necesitada.

Encontrará los precios y la información actual en [www.isc-gmbh.info](http://www.isc-gmbh.info)

## **8. Eliminación y reciclaje**

El aparato está protegido por un embalaje para evitar daños producidos por el transporte. Este embalaje es materia prima y, por eso, se puede volver a utilizar o llevar a un punto de reciclaje. El aparato y sus accesorios están compuestos de diversos materiales, como, p. ej., metal y plástico. Los aparatos defectuosos no deben tirarse a la basura doméstica. Para su eliminación adecuada, el aparato debe entregarse a una entidad recolectora prevista para ello. En caso de no conocer ninguna, será preciso informarse en el organismo responsable del municipio.



## 9. Plan para localización de averías

| Avería   | Posibles causas   | Solución   |
|--|---|--|
| El aparato no arranca.                                 | <ul style="list-style-type: none"> <li>- Se ha procedido de forma incorrecta al realizar la puesta en marcha</li> <li>- Bujía de encendido con hollín o húmeda</li> <li>- Ajuste incorrecto del carburador</li> </ul> | <ul style="list-style-type: none"> <li>- Seguir las indicaciones para arrancar</li> <li>- Limpiar la bujía de encendido o sustituirla por otra nueva.</li> <li>- Buscar un servicio técnico postventa o enviar el aparato a ISC-GmbH.</li> </ul> |
| El aparato arranca pero no llega a su potencia máxima. | <ul style="list-style-type: none"> <li>- Ajuste incorrecto de la palanca del estárter</li> <li>- Filtro de aire sucio</li> <li>- Ajuste incorrecto del carburador</li> </ul>  | <ul style="list-style-type: none"> <li>- Poner la palanca del estárter en „I“.</li> <li>- Limpiar el filtro de aire</li> <li>- Buscar un servicio técnico postventa o enviar el aparato a ISC-GmbH.</li> </ul>                                   |
| El motor funciona de forma irregular                   | <ul style="list-style-type: none"> <li>- Distancia de electrodos incorrecta en la bujía de encendido</li> <li>- Ajuste incorrecto del carburador</li> </ul>   | <ul style="list-style-type: none"> <li>- Limpiar la bujía y ajustar la distancia de los electrodos o poner una nueva bujía.</li> <li>- Buscar un servicio técnico postventa o enviar el aparato a ISC-GmbH.</li> </ul>                           |
| El motor desprende demasiado humo                      | <ul style="list-style-type: none"> <li>- Mezcla de combustible incorrecta</li> <li>- Ajuste incorrecto del carburador</li> </ul>  | <ul style="list-style-type: none"> <li>- Utilizar la mezcla de combustible correcta (véase tabla de mezcla)</li> <li>- Buscar un servicio técnico postventa o enviar el aparato a ISC-GmbH.</li> </ul>   |

Sólo está permitido copiar la documentación y documentos anexos del producto, o extractos de los mismos, con autorización expresa de iSC GmbH.

Nos reservamos el derecho a realizar modificaciones técnicas

## Información de servicio

En todos los países mencionados en el certificado de garantía disponemos de distribuidores competentes cuyos datos de contacto podrán consultar en dicho certificado. Dichos distribuidores están a su disposición para cualquier asunto relacionado con el servicio como reparación, suministro de piezas de repuesto y desgaste, o con respecto a los materiales de consumo.

Es preciso tener en cuenta, que las siguientes piezas de este producto se someten a desgaste natural o provocado por el uso o que se necesitan las siguientes piezas como materiales de consumo.

| Categoría                              | Ejemplo                            |
|--|------------------------------------|
| Piezas de desgaste*                    | Bujía de encendido, filtro de aire |
| Material de consumo/Piezas de consumo* | Cuchilla de corte                  |
| Falta de piezas                        |                                    |

\*¡no tiene por qué estar incluido en el volumen de entrega!

En caso de deficiencia o fallo, rogamos que lo registre en la página web [www.isc-gmbh.info](http://www.isc-gmbh.info). Describa exactamente el fallo y responda siempre a las siguientes preguntas:

- ¿Ha funcionado el aparato en algún momento o estaba defectuoso desde el principio?
- ¿Le ha llamado algo la atención antes de surgir el fallo (indicio antes del fallo)?
- ¿Qué fallo de funcionamiento le parece que presenta el aparato (indicio principal)?  
Describa ese fallo en el funcionamiento.

## Certificado de garantía

Estimado cliente:

Nuestros productos están sometidos a un estricto control de calidad. No obstante, lamentaríamos que este aparato dejara de funcionar correctamente, en tal caso, le rogamos que se dirija a nuestro servicio de atención al cliente en la dirección indicada en la parte inferior de la presente tarjeta de garantía. Con mucho gusto le atenderemos también telefónicamente en el número de servicio indicado a continuación. Para hacer válido el derecho de garantía, proceda de la siguiente forma:

1. Estas condiciones de garantía regulan prestaciones de la garantía adicionales. Las prestaciones de garantía que le corresponden conforme a ley no se ven afectadas por la presente. Nuestra prestación de garantía es gratuita para usted.
2. La prestación de garantía se extiende exclusivamente a defectos que se pueda demostrar que han sido ocasionados por fallos de material o de producción y está limitada, según nosotros mismo decidamos, a la reparación de los mismos o al cambio del aparato.  
Es preciso tener en consideración que nuestro aparato no está indicado para un uso comercial, industrial o en taller. Por lo tanto, no procederá un contrato de garantía cuando se utilice el aparato dentro del periodo de garantía en zonas industriales, comerciales o talleres, así como actividades similares.
3. Nuestra garantía no cubre:
  - Daños en el aparato ocasionados por la no observancia de las instrucciones de montaje o por una instalación no profesional, no observancia de las instrucciones de uso (como, p. ej., conexión a una tensión de red o corriente no indicada) o la no observancia de las disposiciones de mantenimiento y seguridad o por la exposición del aparato a condiciones anormales del entorno o por la falta de cuidado o mantenimiento.
  - Daños en el aparato ocasionados por aplicaciones impropias o indebidas (como, p. ej., sobrecarga del aparato o uso de herramientas o accesorios no homologados), introducción de cuerpos extraños en el aparato (como, p. ej., arena, piedras o polvo, daños producidos por el transporte), uso violento o influencias externa (como, p. ej., daños por caídas).
  - Daños en el aparato o en piezas del aparato provocados por el desgaste natural, habitual o producido por el uso.
4. El periodo de garantía es de 24 meses y comienza en la fecha de la compra del aparato. El derecho de garantía debe hacerse válido, antes de finalizado el plazo de garantía, dentro de un periodo de dos semanas una vez detectado el defecto. El derecho de garantía vence una vez transcurrido el plazo de garantía. La reparación o cambio del aparato no conllevará ni una prolongación del plazo de garantía ni un nuevo plazo de garantía ni para el aparato ni para las piezas de repuesto montadas. Esto también se aplica en el caso de un servicio in situ.
5. Para hacer efectivo su derecho a garantía, registre su aparato defectuoso en: [www.isc-gmbh.info](http://www.isc-gmbh.info). Si nuestra prestación de garantía incluye el defecto aparecido en el aparato, recibirá de inmediato un aparato reparado o nuevo de vuelta.

Naturalmente, también solucionaremos los defectos del aparato que no se encuentren comprendidos o ya no se encuentren comprendidos en la garantía, en este caso contra reembolso de los costes. Para ello, envíe el aparato a nuestra dirección de servicio técnico.

Para piezas de desgaste, de repuesto y falta de piezas nos remitimos a las limitaciones de esta garantía conforme a la información de servicio de este manual de instrucciones.

**Perigo!**

Ao utilizar ferramentas, devem ser respeitadas algumas medidas de segurança para prevenir ferimentos e danos. Por conseguinte, leia atentamente este manual de instruções / estas instruções de segurança. Guarde-o num local seguro, para que o possa consultar sempre que necessário. Caso passe o aparelho a outras pessoas, entregue também este manual de instruções / estas instruções de segurança. Não nos responsabilizamos pelos acidentes ou danos causados pela não observância deste manual e das instruções de segurança.

**1. Instruções de segurança**

As instruções de segurança correspondentes encontram-se na brochura fornecida.

**Perigo!**

**Leia todas as instruções de segurança e indicações.** O incumprimento das instruções de segurança e indicações pode provocar choques eléctricos, incêndios e/ou ferimentos graves.

**Guarde todas as instruções de segurança e indicações para mais tarde consultar.**

**Explicação da placa de indicação no aparelho (ver figura 17)**

1. Aviso!
2. Antes da colocação em funcionamento, leia o manual de instruções!
3. Lâminas afiadas! Mantenha sempre as mãos e os pés afastados da lâmina.
4. Use óculos de protecção e protecção auditiva!
5. Use luvas de protecção!
6. Use calçado firme!
7. Superfície muito quente. Não toque na panela de escape, na carcaça da engrenagem e cilindro quando estiverem quentes. Poderá sofrer queimaduras. Estas peças aquecem muito durante o funcionamento e permanecem durante bastante tempo quentes, mesmo após o aparelho ter sido desligado.
8. Manter uma distância mínima de 15 m relativamente a terceiros.

**2. Descrição do aparelho e material a fornecer****2.1 Descrição do aparelho (figura 1-2)**

1. Lâmina de corte
2. Cobertura de protecção da lâmina de corte
3. Máscara de mão
4. Punho anterior
5. Alavanca Choke
6. Interruptor para ligar/desligar
7. Chave de parafusos
8. Alavanca de retenção para punho giratório
9. Bomba de combustível (botão injector de gasolina)
10. Cobertura do filtro de ar
11. Pega de arranque
12. Punho posterior
13. "Destravamento" da alavanca aceleradora
14. Alavanca aceleradora
15. Cobertura para o silenciador
16. Depósito para mistura de combustível
17. Cachimbo da vela de ignição
18. Chave para velas de ignição
19. Cobertura da lâmina
20. Garrafa de mistura óleo/gasolina

**2.2 Material a fornecer**

Com a ajuda da descrição do material a fornecer, verifique se o artigo se encontra completo. Caso faltem peças, dirija-se num prazo máximo de 5 dias úteis após a compra do artigo a um dos nossos Service Center ou ao ponto de venda onde adquiriu o aparelho, fazendo-se acompanhar de um talão de compra válido. Para o efeito, consulte a tabela da garantia que se encontra nas informações do serviço de assistência técnica no fim do manual.

- Abra a embalagem e retire cuidadosamente o aparelho.
- Remova o material da embalagem, assim como os dispositivos de segurança da embalagem e de transporte (caso existam).
- Verifique se o material a fornecer está completo
- Verifique se o aparelho e as peças acessórias apresentam danos de transporte.
- Se possível, guarde a embalagem até ao termo do período de garantia.

**Perigo!**

**O aparelho e o material da embalagem não são brinquedos! As crianças não devem brincar com sacos de plástico, películas ou peças de pequena dimensão! Existe o perigo de deglutição e asfixia!**

- Manual de instruções original
- Instruções de segurança

**3. Utilização adequada**

**Atenção!** Este corta-sebes destina-se ao corte de sebes, moitas e arbustos.

A máquina só pode ser utilizada para os fins a que se destina. Qualquer outro tipo de utilização é considerado inadequado. Os danos ou ferimentos de qualquer tipo daí resultantes são da responsabilidade do utilizador/operador e não do fabricante.

Chamamos a atenção para o facto de os nossos aparelhos não terem sido concebidos para uso comercial, artesanal ou industrial. Não assumimos qualquer responsabilidade se o aparelho for utilizado no comércio, artesanato ou indústria ou em actividades equiparáveis.

**4. Dados técnicos**

Tipo de motor: ..... motor a 2 tempos;  
..... arrefecido a ar; cilindro cromado  
Potência do motor (máx.): ..... 0,6 kW/ 0,8 CV  
Cilindrada: ..... 21,3 cm<sup>3</sup>  
Rotações em vazio do motor: ... 3050 ± 350 r.p.m.  
Rotação máx. do motor: ..... 10500 r.p.m.  
Peso (depósito vazio): ..... 5,9 kg  
Comprimento de corte: ..... 55 cm  
Rendimento de corte (máx.): ..... 22 mm  
Vela de ignição: ..... NGK BPMR7A  
Velocidade de corte máx.: ..... 2050 cortes/min.

**Perigo!****Ruído e vibração**

Os valores de ruído e de vibração foram apurados de acordo com a ISO 3477, ISO 11201.

Nível de pressão acústica  $L_{pA}$  ..... 91 dB(A)  
Incerteza  $K_{pA}$  ..... 3 dB  
Nível de potência acústica  $L_{WA}$  ..... 105 dB(A)  
Incerteza  $K_{WA}$  ..... 3 dB

**Use uma protecção auditiva.**

O ruído pode provocar danos auditivos.

Valores totais de vibração (soma vectorial de três direcções) apurados de acordo com a EN 60745.

Valor de emissão de vibração (punho anterior)

$a_h = 2,93 \text{ m/s}^2$

Valor de emissão de vibração (punho posterior)

$a_h = 3,52 \text{ m/s}^2$

O valor de emissão de vibração indicado foi medido segundo um método de ensaio normalizado, podendo, consoante o tipo de utilização da ferramenta eléctrica, sofrer alterações e em casos excepcionais ultrapassar o valor indicado.

O valor de emissão de vibração indicado pode ser comparado com o de uma outra ferramenta eléctrica.

O valor de emissão de vibração indicado também pode ser utilizado para um cálculo prévio de limitações.

**Reduza a produção de ruído e de vibração para o mínimo!**

- Utilize apenas aparelhos em bom estado.
- Limpe e faça a manutenção do aparelho regularmente.
- Adapte o seu modo de trabalho ao aparelho.
- Não sobrecarregue o aparelho.
- Se necessário, submeta o aparelho a uma verificação.
- Desligue o aparelho, quando este não estiver a ser utilizado.
- Use luvas.

**Cuidado!****Riscos residuais**

**Mesmo quando esta ferramenta eléctrica é utilizada adequadamente, existem sempre riscos residuais. Dependendo do formato e do modelo desta ferramenta eléctrica podem ocorrer os seguintes perigos:**

1. Lesões pulmonares, caso não seja utilizada uma máscara de protecção para pó adequada.
2. Lesões auditivas, caso não seja utilizada uma protecção auditiva adequada.

## 5. Antes da colocação em funcionamento

### 5.1 Montagem

O corta-sebes está completamente montado. Não é necessário efectuar quaisquer trabalhos de montagem.

Para uma melhor condução, o aparelho está equipado com um punho giratório que é possível ajustar, conforme a necessidade, para as posições  $-90^{\circ}/0^{\circ}/+90^{\circ}$ . Para tal, prima a alavanca (fig. 5/pos. B) para baixo, rode o punho giratório para a posição desejada e deixe que a alavanca volte a engatar para cima. Os trabalhos a executar acima do nível da cabeça ou em outros locais de difícil acesso são facilitados devido às diversas posições de ajuste.

**Atenção:** o ajuste do punho giratório só pode ser efectuado quando o motor estiver desligado.

### 5.2 Combustível e óleo Combustíveis recomendados

Use apenas uma mistura composta por gasolina normal sem chumbo e óleo especial para motores a 2 tempos. Doseie a mistura de combustível de acordo com a respectiva tabela de combustível.

**Atenção:** não utilize uma mistura de combustível que esteja guardada há mais de 90 dias.

**Atenção:** não utilize nenhum óleo para motores a 2 tempos com uma relação de mistura recomendada de 100:1. Se uma lubrificação insuficiente causar danos no motor, a garantia do fabricante perde a validade.

**Atenção:** para o transporte e armazenagem de combustível use unicamente reservatórios previstos e adequados.

Ponha a quantidade correcta de gasolina e óleo para motores a 2 tempos respectivamente na garrafa de mistura fornecida (ver a escala impressa). De seguida, agite bem o reservatório.

### 5.3 Tabela de mistura de combustível:

Procedimento de mistura: 40 partes de gasolina para 1 parte de óleo

| Gasolina | Óleo para motores a 2 tempos |
|----------|------------------------------|
| 1 litro  | 25 ml                        |
| 5 litros | 125 ml                       |

## 6. Funcionamento

Respeite as disposições legais que regulam a protecção contra o ruído, pois estas podem divergir de local para local.

Utilize e inicie o aparelho somente ao ar livre em ambientes bem arejados para reduzir o perigo de ferimentos devido a gases tóxicos.

### 6.1 Ligar o motor frio (fig. 3 a 5)

Ateste o depósito com uma quantidade adequada de mistura de gasolina/óleo.

1. Coloque o aparelho sobre uma superfície dura e plana.
2. Coloque a alavanca Choke (fig. 4/pos. 5) na posição "I".
3. Pressione a bomba de combustível (botão injector de gasolina) (fig. 4/pos. 9) 10 vezes.
4. Coloque o interruptor para ligar/desligar (fig. 3/pos. 6) na posição „I“.
5. Com a mão esquerda, segure bem o aparelho no punho dianteiro e com a mão direita puxe o cordão de arranque (fig. 5/pos. A) para fora até à primeira resistência (aprox. 10cm). Puxe agora rapidamente o cordão de arranque 4 vezes. O aparelho liga-se.  
**Atenção:** não deixe que o cordão de arranque seja projectado para trás. Tal pode causar danos.
6. Com o motor ligado, deixe o aparelho aquecer durante aprox. 10 s.  
**Atenção:** se a alavanca do choke estiver bem fixada e o motor estiver ligado, o dispositivo de corte começa a funcionar.

Em seguida, basta accionar o acelerador para desbloquear a alavanca do choke (pos. 14) (O motor regressa ao ralenti). Atenção: Antes de poder accionar o acelerador, tem de deixar que a alavanca "Destravamento" do acelerador possa ser pressionada até ao encosto.

7. Se o motor não arrancar, repita os passos 5 a 6.

**Indicação:** se o motor não pegar após várias tentativas, leia a secção „Eliminação de falhas no motor“.

**Indicação:** puxe sempre o cabo de arranque em linha recta. Se for puxado em ângulo, haverá fricção no olhal. Através desta fricção, o cabo é esfolado, desgastando-se rapidamente.

### 6.2 Ligar o motor quente (o aparelho esteve parado não mais que 15 a 20 min)

1. Coloque o aparelho sobre uma superfície dura e plana.
2. Coloque o interruptor para ligar/desligar na posição „I“.
3. Com a mão esquerda segure bem o aparelho no punho dianteiro e com a mão direita puxe o cordão de arranque para fora até à primeira resistência (aprox. 10cm). Puxe agora rapidamente o cordão de arranque. O aparelho liga-se depois de 1 a 2 puxões. Se depois de 6 puxões a máquina continuar a não arrancar repita os passos 1 a 7 sob „Ligar o motor frio“.

### 6.3 Desligar o motor

Etapas da parada de emergência: se necessário, pare imediatamente a máquina. Para tal, coloque o interruptor para ligar/desligar na posição "Stop" ou "0".

Etapas normais: largue a alavanca aceleradora e aguarde até o motor passar para a velocidade de marcha em vazio. Então, coloque o interruptor para ligar/desligar na posição "Stop" ou "0".

### 6.4 Indicações de trabalho

Não deixe a máquina funcionar a baixas rotações durante o arranque ou durante o corte.

**Corte para vegetação densa:** o mais eficaz é um movimento que atravessa a vegetação no sentido da largura. Para tal, conduza a lâmina de corte directamente pelos ramos. Uma ligeira inclinação da lâmina de corte para baixo na direcção

do movimento resulta no corte ideal.

Para a sebe ficar toda da mesma altura, aconselhamos que estique um fio, que fará as vezes de um fio-de-prumo, ao longo do rebordo da sebe. Corte os ramos que ficarem para além da linha (fig. 6)

**Corte lateral de uma sebe:** as superfícies laterais de uma sebe cortam-se com movimentos arqueados de baixo para cima. (fig. 7).

**Atenção:** em função da estrutura da máquina e ela for utilizada em posição deitada durante muito tempo, o motor pode desligar-se se o depósito não estiver atestado.

## 7. Limpeza, manutenção, armazenagem e encomenda de peças sobressalentes

### 7.1 Limpeza

- Mantenha os dispositivos de segurança, ranhuras de ventilação e a carcaça do motor o mais limpo possível. Esfregue o aparelho com um pano limpo ou sobre com ar comprimido a baixa pressão.
- Aconselhamos a limpar o aparelho directamente após cada utilização.
- Limpe regularmente o aparelho com um pano húmido e um pouco de sabão. Não utilize detergentes ou solventes; estes podem corroer as peças de plástico do aparelho. Certifique-se de que não entra água para o interior do aparelho.

### 7.2 Manutenção

Desligue sempre o corta-sebes e o cachimbo da vela de ignição antes de efectuar trabalhos de manutenção.

1. As lâminas de corte são de elevada qualidade e fabricadas em aço endurecido. Num manuseamento normal não é necessário afiar a lâmina. O fio de corte da lâmina pode ficar com um entalhe se, por descuido, embater num arame, numa pedra, em vidro ou num outro objecto duro. Não é necessário remover o entalhe desde que o movimento da lâmina não seja afectado. Se o movimento da lâmina for afectado desligue a máquina, pegue numa lima ou num amolador fino para remover o entalhe. Assegure-se de que a lâmina de corte está sempre bem lubrificada (ver fig.

- 8).
2. Se deixar o corta-sebes cair verifique se ocorreram danos. Em caso de danos contacte um serviço de assistência técnica autorizado ou envie o aparelho para a ISC-GmbH para ser reparado.
3. Limpe a máquina só quando estiver desligada. Para a limpar utilize apenas sabão suave e panos húmidos. Nunca deixe entrar líquido para o interior da máquina. Não utilize produtos de limpeza abrasivos.

### 7.2.1 Manutenção do filtro de ar (fig. 9 a 11)

O filtro de ar sujo diminui a potência do motor devido a uma entrada de ar muito reduzida para o carburador.

É, assim, indispensável um controlo regular. Verifique o filtro do ar a cada 25 horas de serviço e, se necessário, limpe. Se o ar tiver muito pó, o filtro de ar deve ser verificado mais frequentemente.

1. Retire a tampa do filtro de ar (fig. 9 a 10).
2. Retire o elemento filtrante (fig. 11)
3. Limpe o elemento filtrante sacudindo-o ou soprando-o.
4. A montagem é realizada na sequência inversa.

**Atenção:** nunca limpe o filtro de ar com gasolina ou solventes inflamáveis. Limpe o filtro de ar com ar comprimido ou sacudindo.

### 7.2.2 Manutenção da vela de ignição (fig. 12 a 14)

Distância entre os eléctrodos da vela de ignição = 0,6 - 0,7 mm

Aperte a vela de ignição com um binário de 14,7 a 21,5 Nm.

Verifique a vela de ignição quanto a sujidade, pela primeira vez, após 10 horas de serviço e, se necessário, limpe-a com uma escova de arame de cobre. A seguir, faça a manutenção à vela de ignição a cada 50 horas de serviço.

1. Puxe a alavanca do travão do motor (fig. 13) com um movimento rotativo.
2. Retire a vela de ignição (fig. 14) com a chave para velas de ignição fornecida.
3. A montagem é realizada na sequência inversa.

### 7.2.3 Manutenção da engrenagem (fig. 15)

Uma vez por ano, antes do início de cada época, a engrenagem tem de ser lubrificada no niple de lubrificação (fig. 15/pos. A). Para isso, insira uma bomba de lubrificação corrente no niple de lubrificação e aplique cerca de 3 bombadas de massa consistente corrente para máquinas para dentro da engrenagem. A engrenagem deve ser lubrificada com maior frequência em caso de utilização excessiva.

### 7.2.4 Ajustes do carburador

**Atenção!** Só o serviço de assistência técnica autorizado pode efectuar ajustes no carburador.

#### Ajuste do ralenti:

**Atenção!** Ajustar o ralenti com a máquina quente.

Se o aparelho se desligar sem a alavanca aceleradora estar activada e tiverem sido excluídas todas as outras causas, de acordo com a secção 9 "Eliminação de falhas", é necessário ajustar o ralenti. Para o efeito, rode o parafuso do ralenti (fig. 16/pos. A) no sentido dos ponteiros do relógio até o aparelho funcionar de forma estável em ralenti.

Se o ralenti estiver tão elevado que as lâminas de corte não param, tem de se rodar o parafuso do ralenti para a esquerda (fig. 16/pos. A) de modo a diminuir o ralenti até que a lâmina de corte pare.

### 7.3 Armazenagem

**Atenção:** uma falha durante a execução destes passos pode ter como consequência a formação de detritos na parede interior do carburador que, por sua vez, podem provocar um arranque mais pesado ou danos irremediáveis na máquina.

1. Execute todos os trabalhos de manutenção.
2. Deixe o combustível escorrer do depósito (para o efeito, utilize uma bomba de gasolina de plástico normal que pode ser adquirida na drogaria).
3. Depois de o depósito estar vazio ligue a máquina.
4. Deixe a máquina continuar a funcionar na marcha em vazio até parar. Isto faz com que o carburador fique limpo do restante combustível.
5. Deixe a máquina arrefecer (aprox. 5 minutos).
6. Retire a vela de ignição (ver ponto 7.2.2).
7. Deite uma colher de chá de óleo para motores a 2 tempos na câmara de combustão. Puxe algumas vezes o cabo do motor de



arranque cuidadosamente para fora, para cobrir os componentes interiores com o óleo. Volte a colocar a vela de ignição.

8. Limpe a carcaça exterior da máquina.
9. Guarde a máquina num local fresco e seco fora do alcance de fontes de ignição e substâncias inflamáveis.
10. Durante o transporte ou armazenagem do corta-sebes, cubra sempre o dispositivo de corte com a respectiva protecção.

Os fertilizantes ou outros produtos químicos utilizados na jardinagem contêm frequentemente substâncias que aceleram a corrosão. Não guarde a máquina sobre ou na proximidade de fertilizantes ou outros químicos.

#### **Recolocação em funcionamento**

1. Retire a vela de ignição.
2. Puxe o cordão de arranque várias vezes para fora para limpar os resquícios de óleo existentes na câmara de combustão.
3. Limpe os contactos da vela de ignição ou insira uma nova.
4. Encha o depósito. Ver secção combustível e óleo.
5. Execute os passos 1 a 7 descritos no ponto "Ligar o motor frio".

#### **7.4 Encomenda de peças sobressalentes:**

Ao encomendar peças sobressalentes, devem-se fazer as seguintes indicações:

- Tipo da máquina
- Número de artigo da máquina
- Número de identificação da máquina
- Número da peça sobressalente necessária

Pode encontrar os preços e informações actuais em [www.isc-gmbh.info](http://www.isc-gmbh.info)

## **8. Eliminação e reciclagem**

O aparelho encontra-se dentro de uma embalagem para evitar danos de transporte. Esta embalagem é matéria-prima, podendo ser reutilizada ou reciclada. O aparelho e os respectivos acessórios são de diferentes materiais, como p. ex. o metal e o plástico. Não deite os aparelhos defeituosos para o lixo doméstico. Para uma eliminação ecologicamente correcta, o aparelho deve ser entregue num local de recolha adequado. Se não tiver conhecimento de nenhum local de recolha, informe-se junto da sua administração autárquica.

## 9. Plano de localização de falhas

| Avaria  | Possível causa   | Solução   |
|---|--|---|
| O aparelho não pega.                          | <ul style="list-style-type: none"> <li>- Procedimento errado ao ligar.</li> <li>- Vela de ignição coberta de fuligem ou húmida</li> <li>- Ajuste incorrecto do carburador</li> </ul> | <ul style="list-style-type: none"> <li>- Siga as instruções para ligar</li> <li>- Limpe a vela de ignição ou substitua-a.</li> <li>- Consulte o serviço de assistência técnica autorizado ou envie o aparelho para a ISCGmbH.</li> </ul>                      |
| O aparelho pega mas não tem a potência total. | <ul style="list-style-type: none"> <li>- Ajuste errado da alavanca do Choke</li> <li>- Filtro de ar sujo</li> <li>- Ajuste incorrecto do carburador</li> </ul>                       | <ul style="list-style-type: none"> <li>- Coloque a alavanca do choke na posição „♦“.</li> <li>- Limpe o filtro do ar</li> <li>- Consulte o serviço de assistência técnica autorizado ou envie o aparelho para a ISCGmbH.</li> </ul>                           |
| O motor funciona de forma irregular           | <ul style="list-style-type: none"> <li>- Distância incorrecta entre os eléctrodos da vela de ignição</li> <li>- Ajuste incorrecto do carburador</li> </ul>                           | <ul style="list-style-type: none"> <li>- Limpe a vela de ignição e ajuste a distância entre os eléctrodos ou coloque uma vela de ignição nova.</li> <li>- Consulte o serviço de assistência técnica autorizado ou envie o aparelho para a ISCGmbH.</li> </ul> |
| O motor deita demasiado fumo                  | <ul style="list-style-type: none"> <li>- Mistura de combustível incorrecta</li> <li>- Ajuste incorrecto do carburador</li> </ul>   | <ul style="list-style-type: none"> <li>- Utilize a mistura de combustível correcta (ver tabela de mistura de combustível)</li> <li>- Consulte o serviço de assistência técnica autorizado ou envie o aparelho para a ISCGmbH.</li> </ul>                      |

A reprodução ou duplicação, mesmo que parcial, da documentação e dos anexos dos produtos carece da autorização expressa da iSC GmbH.

Reservado o direito a alterações técnicas

## Informações do serviço de assistência técnica

Estamos representados em todos os países mencionados no certificado de garantia por agentes autorizados competentes, cujos contactos poderá encontrar no certificado de garantia. Estes encontram-se ao seu dispor para todos os serviços de que necessita, tais como reparações, fornecimento de peças sobressalentes e peças desgastadas ou a aquisição de consumíveis.

Deve-se ter em atenção que, neste produto, as seguintes peças estão sujeitas a um desgaste natural ou decorrente da sua utilização, ou então são necessárias como consumíveis.

| <b>Categoria</b>               | <b>Exemplo</b>                |
|--------------------------------|-------------------------------|
| Peças de desgaste*             | Vela de ignição, filtro de ar |
| Consumíveis/peças consumíveis* | Lâmina de corte               |
| Peças em falta                 |                               |

\* não incluído obrigatoriamente no material a fornecer!

Em caso de deficiências ou erros, pedimos-lhe que comunique o problema através da página de Internet [www.isc-gmbh.info](http://www.isc-gmbh.info). Certifique-se de que faz uma descrição exacta do problema, respondendo sempre às seguintes questões:

- O aparelho já funcionou alguma vez ou possui o defeito desde o início?
- Antes do surgimento do defeito, apercebeu-se de algo estranho (sintoma antes do defeito)?
- Na sua opinião, que erro de funcionamento apresenta o aparelho (sintoma principal)?  
Descreva este erro de funcionamento.

## Certificado de garantia

Estimado(a) cliente,

os nossos produtos são submetidos a um rigoroso controlo de qualidade. Se, ainda assim, o aparelho não funcionar nas devidas condições, lamentamos esse facto e pedimos-lhe que se dirija ao nosso serviço de assistência técnica na morada indicada no presente certificado de garantia. Se preferir, também pode contactar-nos telefonicamente através do número de assistência técnica indicado. O exercício dos direitos de garantia está sujeito às seguintes condições:

1. As presentes condições de garantia regem as prestações de garantia complementar e não afectam os seus direitos legais de garantia. O nosso serviço de garantia é prestado gratuitamente.
2. O serviço de garantia cobre exclusivamente as deficiências do aparelho decorrentes de erros de material ou de fabrico comprovados, e está, por nossa opção, limitado à eliminação de tal falta no aparelho ou à substituição do mesmo.

Chamamos a atenção para o facto de os nossos aparelhos não terem sido concebidos para uso comercial, artesanal ou profissional. Não haverá, por isso, lugar a um contrato de garantia no caso de o aparelho ter sido utilizado, dentro do período de garantia, em empresas do sector comercial, artesanal ou industrial ou actividades equiparáveis.

3. Excluídos pela nossa garantia estão:
  - Danos no aparelho resultantes da inobservância das instruções de montagem ou de uma instalação incorrecta, da inobservância do manual de instruções (como p. ex. a ligação a uma tensão de rede ou tipo de corrente errada) ou da inobservância das disposições de segurança ou da exposição do aparelho a condições ambientais anormais ou de uma conservação e manutenção insuficientes.
  - Danos no aparelho resultantes de utilizações abusivas ou indevidas (como p. ex. uma sobrecarga do aparelho ou utilização de ferramentas de trabalho ou acessórios não autorizados), a penetração de corpos estranhos no aparelho (como p. ex. areia, pedras ou pó, danos de transporte), o uso de força ou impactos externos (como p. ex. danos resultantes de quedas).
  - Danos no aparelho ou nas peças do aparelho associados a um desgaste decorrente do uso, um desgaste natural habitual ou de outro tipo.
4. O período de garantia é de 24 meses a contar da data de compra do aparelho. Os direitos de garantia devem ser reclamados dentro do período de garantia, no prazo de duas semanas após ter sido detectado o defeito. Está excluída a reclamação de direitos de garantia após o termo do período de garantia. A reparação ou a substituição do aparelho não implica o prolongamento do período de garantia nem dá origem à contagem de um novo período de garantia para o aparelho ou para eventuais peças sobressalentes montadas no mesmo. O mesmo se aplica no caso de a assistência técnica ter sido prestada no local.
5. Para activar a garantia, denuncie o aparelho defeituoso em: [www.isc-gmbh.info](http://www.isc-gmbh.info). Se o defeito do aparelho estiver abrangido pelo nosso serviço de garantia, ser-lhe-á imediatamente enviado um aparelho novo ou reparado.

Naturalmente, também teremos todo o gosto em efectuar reparações que não estão, ou deixaram de estar, abrangidas pelo serviço de garantia. Nesse caso, terá de suportar os custos da reparação. Para este efeito, deverá enviar o aparelho para a morada do nosso serviço de assistência técnica.

Para peças de desgaste, consumíveis e em falta, consulte as restrições desta garantia, de acordo com as informações do serviço de assistência técnica deste manual de instruções.

**Nevarnost!**

Pri uporabi naprav je potrebno upoštevati nekaj varnostnih ukrepov, da bi preprečili poškodbe in materialno škodo. Zato skrbno preberite ta navodila za uporabo/varnostne napotke. Le-te dobro shranite tako, da boste imeli zmeraj pri roki potrebne informacije. Če bi napravo izročili drugim osebam, Vas prosimo, da jim izročite tudi ta navodila za uporabo/varnostne napotke. Ne prevzemamo nobene odgovornosti za nezgode ali škodo, ki bi nastale zaradi neupoštevanja teh navodil za uporabo in varnostnih napotkov.

**1. Varnostni napotki**

Odgovarjajoče varnostne napotke lahko preberete v priloženi knjižici!

**Nevarnost!****Preberite varnostne napotke in navodila.**

Neupoštevanje varnostnih napotkov in navodil ima lahko za posledico električni udar, požar in/ali hude poškodbe. **Shranite vse varnostne napotke in navodila za kasnejšo uporabo.**

**Obrazložitev napisov na napravi (glej sliko 17)**

1. Opozorilo!
2. Pred začetkom uporabe si preberite navodila za uporabo!
3. Ostra rezila! Rok in nog ne približujte rezilom.
4. Uporabljajte ščitnik za oči in zaščitne slušalke!
5. Uporabljajte zaščitne rokavice!
6. Nosite zaščitne čevlje!
7. Zelo vroča površina. Ne dotikajte se vročega izpušnega lonca, ohišja menjalnika ali cilindra. Lahko se opečete. Ti deli postanejo z delovanjem zelo vroči in ostanejo vroči še dolgo po izklopu naprave.
8. Upoštevajte vsaj 15 m razdaljo do drugih oseb.

**2. Opis naprave na obseg dobave****2.1 Opis naprave (Slika 1-2)**

1. Rezalni list
2. Zaščitni pokrov rezalnega lista
3. Ščitnik
4. Sprednji ročaj
5. Choke ročica
6. Stikalo za vklop/izklop
7. Izvijač
8. Aretirna ročica za vrtljivi ročaj
9. Črpalka za gorivo (Primer)
10. Pokrov zračnega filtra
11. Zagonski ročaj
12. Zadnji ročaj
13. „Sprostitev-odprtje“ ročica za plin
14. Ročica za plin
15. Pokrov dušilca zvoka
16. Rezervoar za mešanico goriva
17. Stikalo vžigalne svečke
18. Ključ za vžigalno svečko
19. Pokrov meča
20. Steklenica za mešanje olja/bencina

**2.2 Obseg dobave**

S pomočjo opisanega obsega dobave preverite, ali je artikel popoln. Če deli manjkajo, se najkasneje v 5 delovnih dnevih po nakupu izdelka obrnite na naš servisni center ali na prodajno mesto, kjer ste napravo kupili, in predložite račun. Upoštevajte preglednico garancijskih storitev ob koncu tega navodila.

- Odprite embalažo in previdno vzemite napravo iz embalaže.
- Odstranite embalažni material in embalažne in transportne varovalne priprave (če obstajajo).
- Preverite, če je obseg dobave popoln.
- Preverite morebitne poškodbe naprave in delov pribora, do katerih bi lahko prišlo med transportom.
- Po možnosti shranite embalažo do poteka garancijskega roka.

**Nevarnost!**

**Naprava in embalažni material nista igrača za otroke! Otroci se ne smejo igrati s plastičnimi vrečkami, folijo in malimi deli opreme! Obstaja nevarnost zadušitve in zaužitja takšnih delov materiala!**

- Originalna navodila za uporabo
- Varnostni napotki

### 3. Predpisana namenska uporaba

**Pozor!** Te škarje za živo mejo so primerne za rezanje žive meje, grmičevja in grmovja.

Ta stroj se lahko uporablja le v skladu z njegovo namembnostjo. Vsaka druga uporaba šteje kot nenamenska nedovoljena uporaba. Za kakršnekoli poškodbe ali škodo, ki bi nastale zaradi nedovoljene uporabe, nosi odgovornost uporabnik/upravljalac in ne proizvajalec.

Prosimo, da upoštevate, da naše naprave niso bile konstruirane za namene uporabe v obrtništvu ali industriji. Ne prevzemamo nobene odgovornosti, če je bila naprava uporabljena v obrtništvu ali industriji ter v podobnih dejavnostih.

### 4. Tehnični podatki

Tip motorja: .....2-taktni motor;  
 ..... zračni hlajen; krom-cilinder  
 Moč motorja maks.: ..... 0,6 kW/0,8 KM  
 Delovna prostornina: .....21,3 ccm<sup>3</sup>  
 Število vrtljajev v  
 prostem teku - motor: ..... 3050 ± 350 min<sup>-1</sup>  
 Maksimalno število vrtljajev: ..... 10500 min<sup>-1</sup>  
 Teža (prazni rezervoar): ..... 5,9 kg  
 Dolžina rezanja: ..... 55 cm  
 Zmogljivost rezanja maks.: ..... 22 mm  
 Vžigalna svečka: ..... NGK BPMR7A  
 Hitrost rezanja maks.: ..... 2050 rezov/min

#### Nevarnost!

#### Hrup in vibracije

Vrednosti hrupa in vibracij so bile ugotovljane v skladu z ISO 3477, ISO 11201.

Nivo zvočnega tlaka  $L_{pA}$  ..... 91 dB (A)  
 Negotovost  $K_{pA}$  ..... 3 dB  
 Nivo zvočne moči  $L_{WA}$  ..... 105 dB (A)  
 Negotovost  $K_{WA}$  ..... 3 dB

#### Uporabljajte zaščito za ušesa.

Hrup lahko povzroči izgubo sluha.

Emisijska vrednost vibracij (sprednji ročaj)

$a_h = 2,93 \text{ m/s}^2$

Emisijska vrednost vibracij (zadnji ročaj)

$a_h = 3,52 \text{ m/s}^2$

Negotovost  $K = 1,5 \text{ m/s}^2$

Navedena vrednost emisije tresljajev je bila izmerjena po normiranem postopku in se lahko spreminja in v izjemnih primerih prekorači navedeno vrednost glede na vrsto in in način uporabe električnega orodja.

Navedena vrednost emisije tresljajev se lahko uporablja v primerjavo električnega orodja z enim drugim orodjem.

Navedena vrednost emisije tresljajev se lahko uporablja tudi za uvodno oceno škodovanja.

#### Omejite hrupnost in vibracije na minimum!

- Uporabljajte samo brezhibne naprave.
- Redno vzdržujte in čistite napravo.
- Vaš način dela prilagodite napravi.
- Ne preobremenjujte naprave.
- Po potrebi dajte napravo v preverjanje.
- Izključite napravo, ko je ne uporabljate.
- Uporabljajte rokavice.

#### Pozor!

**Tudi, če delate s tem električnim orodjem po predpisih, zmeraj obstaja nekaj ostalih tveganj. Nastopijo lahko sledeče nevarnosti v zvezi s konstrukcijo in izvedbo tega električnega orodja:**

1. Poškodbe pljuč, če ne uporabljate primerne protiprašne zaščitne maske.
2. Poškodbe sluha, če ne uporabljate primerne zaščite za ušesa.

### 5. Pred prvim zagonom

#### 5.1 Montaža

Škarje za rezanje žive meje so montirane. Dodatna montažna dela niso potrebna.

Za boljše vodenje je naprava opremljena z vrtljivim ročajem, ki ga je po potrebi mogoče nastaviti v položaje  $-90^\circ/0^\circ/+90^\circ$ . V ta namen potisnite ročico (sl. 5/poz. B) navzdol, obrnite vrtljivi ročaj v zeleni položaj in potisnite ročico navzgor, da se znova zaskoči v položaju. Z različnimi položaji, ki jih je mogoče nastaviti, so mogoča dela nad višino glave in na drugih težko dostopnih mestih.

**Pozor:** Nastavitve vrtljivega ročaja opravljajte samo pri izklopljenem motorju.

## 5.2 Gorivo in olje

### Priporočeno gorivo

Uporabljajte le mešanico iz normalnega neosvinčenega bencina in posebnega olja za 2-taktne motorje. Mešanico goriva mešajte po tabeli za mešanje goriv.

**Pozor:** Ne uporabljajte mešanice goriva, ki ste ga hranili dlje kot 90 dni.

**Pozor:** Ne uporabljajte olja za 2-taktne motorje, za katerega je priporočeno razmerje mešanja 100:1. V primeru, da okvara motorja nastane zaradi nezadostnega mazanja, ima to za posledico, da ugasne garancija za motor.

**Pozor:** Za transport in za skladiščenje goriva uporabljajte le za to predvideno in dopustno posodo.

V priloženo posodo za mešanje dajte pravilno količino bencina in olja za 2-taktne motorje (Glej natisnjeno skalo). Nato pa posodo dobro pretrese.

### 5.3 Tabela za mešanje goriva:

Postopek mešanja: 40 dele bencina na 1 del olja

| Bencin   | Olje za 2-taktne motorje |
|----------|--------------------------|
| 1 liter  | 25 ml                    |
| 5 litrov | 125 ml                   |

## 6. Delovanje

Upoštevajte zakonska določila za zaščito pred hrupom, ki se lahko krajevno razlikujejo.

Napravo uporabljajte in zaganjajte le na prostem, da zmanjšate nevarnost poškodovanja zaradi strupenih plinov.

### 6.1 Zagon hladnega motorja (Slike 3-5)

Rezervoar napolnite s primerno količino mešanice bencina in olja.

1. Napravo postavite na trdo ravno površino.
2. Choke-ročico (Slika 4/Poz. 5) postavite v položaj „I“.
3. 10x pritisnite na črpalko za gorivo (Primer) (sl. 4/poz. 9)
4. Stikalo za vklop/izklop (sl. 3/pol. 6) preklonite na „I“.
5. Napravo z levo roko dobro držite na sprednjem ročaju in z desno roko izvlecite zagonsko

vrvico (sl. 5/poz. A) do upora (ca. 10 cm).

Sedaj 4x hitro povlecite zagonsko vrvico. Naprava se mora zagnati.

**Pozor:** Ne dovolite, da skoči zagonska vrvica nazaj. Ta lahko povzroči poškodbe.

6. Po zagonu motorja počakajte, da se naprava ca. 10 sek. ogreva.

**Pozor:** Z nastavljen ročico za hladni zagon začne rezalno orodje delati, ko se motor zaganja.

Ročico za hladni zagon odpahnite s enkratnim aktiviranjem ročice za plin (poz. 14) (motor se vrne v prazni tek). Upoštevajte: Preden lahko aktivirate ročico za plin, morate do omejila pritisniti ročico za plin „sprostitev“.

7. Če se motor ne zažene, ponovite korake 5-6.

**Upoštevajte:** Če se motor po več poskusih ne zažene, preberite poglavje „Odstranjevanje motenj na motorju“.

**Upoštevajte:** Zagonsko ročico vedno vlecite naravnost ven. Če ga vlečete pod kotom, prihaja na ušescu to drgnjenja. S tem trenjem se vrvica guli in se hitreje obrabi.

### 6.2 Zagon toplega motorja (naprava ne miruje več kot 15-20 min)

1. Napravo položite na trdo, ravno površino.
2. Stikalo za vklop/izklop preklonite na „I“.
3. Napravo dobro držite z levo roko na sprednjem ročaju in z desno roko izvlecite zagonsko ročico do prvega upora (ca. 10 cm). Sedaj hitro pritegnite zagonsko vrvico. Naprava se mora zagnati po 1-2 potegih. Če se stroj po 6 potegih še vedno ne zažene, ponovite korake 1-7 pri hladnem motorju.

### 6.3 Zaustavitev motorja

Postopek za izklop v sili:

V primeru, da je potrebno stroj takoj zaustaviti, postavite stikalo za vklop/izklop v položaj „Stop“ oz. „0“.

Normalni postopek:

Spustite ročico za plin in počakajte, da motor preide v hitrost prostega teka. Potem pa postavite stikalo za vklop/izklop v položaj „Stop“ oz. „0“.

#### 6.4 Napotki za delo

Ne pustite, da bi stroj med zagonom ali med postopkom dela deloval z nizkim številom vrtljajev.

**Rezanje gostejšega grmičevja:** Najbolj učinkovito je, da izvedete široki neprekinjen gib, pri tem pa vodite nož direktno skozi vejevje. Rahli nagib rezina navzdol, v smeri rezanja povzroči najboljši rez.

Da bi dosegli enakomerno višino žive meje, Vam priporočamo, da napnete nitko, po kateri se lahko orientirate pri rezanju vzdolž živo mejo. Veje, ki štrlijo preko nitke, se odrežejo. (Slika 6)

**Stransko rezanje žive meje:** Stranske površine žive meje se reže z upognjenimi gibi s spodnje strani navzgor. (Slika 7)

**Pozor:** Konstrukcijsko pogojeno lahko v primeru, da rezervoar ni popolnoma poln, motor pri daljši časi trajajočemu rezanju stranskih površin ugasne.

### 7. Čiščenje, vzdrževanje in naročanje rezervnih delov

#### 7.1 Čiščenje

- Zaščitno opremo, zračne reže in ohišje motorja vzdržujte kar se le da v stanju brez prisotnosti prahu in umazanije. Napravo obrišite s suho krpo ali s komprimiranim zrakom pod nizkim pritiskom.
- Priporočamo, da napravo očistite neposredno po vsakem končanem delu.
- Redno čistite napravo z vlažno krpo in nekaj milnice. Ne uporabljajte nobenih čistilnih ali razredčilnih sredstev; le-ta lahko poškodujejo plastične dele naprave. Pazite na to, da ne pride voda v notranjost naprave.

#### 7.2 Vzdrževanje

Pred vsakim vzdrževalnim delom je potrebno škarje za živo mejo ugasniti in sneti kapico z vžigalne svečke.

1. Rezalni noži so visoke kvalitete (iz legiranega jekla) in jih pri normalni uporabi ni potrebno dodatno naostriti. V primeru, da bi po pomoti s škarjami naleteli na žico, kamen, steklo ali na druge trde objekte, lahko to povzroči zareze na rezilu. Ni potrebno, da se zareza odpravi, dokler ne vpliva na gibanje nožev. V primeru, da vpliva na gibanje nožev pa

stroj izklopite in vzemite fino pilo ali brusilni kamen, da odpravite zarezo. Pazite na to, da bodo noži vedno dobro naoljeni (glej sliko 8).

2. V primeru, da Vam škarje za živo mejo padejo iz rok, jih pregledajte glede morebitnih poškodb. V primeru poškodb pa stopite v stik s pooblaščenim servisno službo ali pa napravo pošljite na firmo ISC-GmbH na popravilo.
3. Stroj čistite le, ko je ugasnjen. Za čiščenje uporabljajte le blago milo in vlažno krpo. Nikoli ne pustite, da bi v notranjost stroja prišla tekočina. Ne uporabljajte jeklnih čistilnih snovi.

#### 7.2.1 Vzdrževanje zračnega filtra (Slike 9-11)

Umazani zračni filtri zmanjšajo moč motorja zaradi zmanjšane dovajanja zraka do uplinjača. Redna kontrola je zato nujna. Zračni filter je potrebno kontrolirati po 25 delovnih urah in ga po potrebi očistiti. V primeru, da napravo uporabljate v zelo prašnem okolju, je zračni filter potrebno pregledati pogosteje.

1. Snemite pokrov zračnega filtra (Slike 9-10)
2. Snemite filtrirni element (Slika 11)
3. Filtrirni element očistite tako, da ga iztepete ali izpitate.
4. Montaža poteka v obratnem vrstnem redu. Pozor: Zračni filter nikoli ne čistite z bencinom ali z vnetljivimi razredčili. Zračni filter očistite tako, da ga iztepete ali ga izpitate s komprimiranim zrakom.

#### 7.2.2 Vzdrževanje vžigalne svečke (Slike 12-14)

Iskrišče vžigalne svečke = 0,6 - 0,7 mm  
Vžigalno svečko privijte z 14,7 - 21,5 Nm.

Po 10 delovnih urah vžigalno svečko prvič preverite glede umazanije in jo po potrebi očistite z bakreno žično ščetko. Po tem pa vžigalno svečko vzdržujte vsakih 50 delovnih ur.

1. Vžigalno svečko snemite z vrtljivim gibom (Slika 13).
2. Vžigalno svečko odstranite (Slika 14) s priloženim ključem za vžigalne svečke.
3. Montaža se izvrši v obratnem vrstnem redu.

#### 7.2.3 Vzdrževanje gonila (Slika 15)

Gonilo je potrebno letno pred začetkom sezone namazati preko mazalke (Slika 15/Poz. A). Za to na mazalko nataknete običajno tlačilko za mazivo in v gonilo vtisnete pribl. 3 hode običajne strojne masti. Ob prekomerni uporabi je gonilo potrebno mazati bolj pogosto.



#### 7.2.4 Nastavitve uplinjača

**Pozor!** Nastavitve uplinjača lahko opravlja le pooblaščen servisna služba.

#### Nastavitev plina za prosti tek motorja:

**Pozor!** Plin za prosti tek motorja nastavljajte, ko je motor segret na delovno temperaturo.

V primeru, da se naprava ob neuporabi ročice za plin ugasne in so izključeni vsi vzroki iz oddelka 9 za odpravljanje napak, je mogoče, da je potrebna nastavitev žicovoda za plin. Za to vijak za nastavitev števila vrtljajev v prostem teku obračajte (Slika 16/Poz. A) v smeri urinega kazalca tako dolgo, da bo naprava v prostem teku varno delovala.

V primeru, da je plin za prosti tek nastavljen tako visoko, da rezalni noži niso v mirovanju, je potrebno plin za prosti tek z vrtenjem vijaka v levo smer (Slika 16/Poz. A) zmanjšati tako, da bodo rezalni noži mirovali.

#### 7.3 Skladiščenje

**Pozor:** Napaka pri upoštevanju teh korakov ima lahko za posledico, da se na notranji steni uplinjača začnejo nabirati usedline, to pa povzroči otežen zagon ali trajno škodo na stroju.

1. Izvajajte vsa vzdrževalna dela.
2. Ne spustite goriva iz rezervoarja (za to uporabite običajno plastično bencinsko črpalko iz prodajalne).
3. Po tem, ko izpraznite rezervoar, zaženite stroj.
4. Pustite, da stroj v prostem teku deluje tako dolgo, da se ugasne. Tako se uplinjač izprazni.
5. Pustite, da se stroj ohladi (pribl. 5 minut).
6. Odstranite vžigalno svečko (glej točko 7.2.2).
7. V zgorevalni prostor nalijte za eno čajno žličko 2-taktnega motornega olja. Nekajkrat počasi potegnite za zagonsko vrvico, da notranje dele namažete z oljem. Ponovno vstavite vžigalno vrvico.
8. Očistite zunanje ohišje stroja.
9. Stroj hranite na hladnem, suhem prostoru, ki ni v bližini virov vžiga in vnetljivih snovi.
10. Pri transportu ali shranjevanju škarij za živo mejo morate rezalno napravo vedno prekriti z zaščito za rezalno napravo.

Gnojila in drugi kemični proizvodi pogosto vsebujejo snovi, ki pospešujejo korozijo kovin. Stroj ne hranite v bližini gnojil ali drugih kemikalij.

#### Ponovni zagon

1. Odstranite vžigalno svečko.
2. Zagonsko vrvico večkrat potegnite ven, da odstranite ostanke olja iz zgorevalnega prostora.
3. Očistite kontakte vžigalne svečke ali vstavite novo vžigalno svečko.
4. Napolnite rezervoar. Glej poglavje „Gorivo in olje“.
5. Izvedite korake 1-7 pod točko „Zagon hladnega motorja“.

#### 7.4 Naročanje nadomestnih delov:

Pri naročanju nadomestnih delov je potrebno navesti naslednje navedbe:

- Tip naprave
- Art. številko naprave
- Ident- številko naprave
- Številka potrebnega nadomestnega dela

Aktualne cene in informacije najdete na spletni strani [www.isc-gmbh.info](http://www.isc-gmbh.info)

## 8. Odstranjevanje in ponovna uporaba

Naprava se nahaja v embalaži, da ne bi prišlo do poškodb med transportom. Ta embalaža je surovina in s tem ponovno uporabna ali pa jo je možno reciklirati. Naprava in njen pribor sta izdelana iz različnih materialov kot npr. kovine in plastika. Okvarjene naprave ne sodijo med gospodinjske odpadke. Napravo odložite na ustreznem zbirališču, da bo pravilno odstranjena. Če ne poznate primernih zbirališč, se poanimajte pri svoji občinski upravi.

## 9. Načrt iskanja napak

V naslednji tabeli so navedbe simptomov za napake in opisi pomoči, če stroj ne dela pravilno. Če težave ne morete odkriti in odstraniti, se obrnite na servisno delavnico.

| Napaka                            | Možni vzrok   | Odpravljanje težave  |
|-----------------------------------|---|--|
| Naprava ne vžge.                  | <ul style="list-style-type: none"> <li>- Napačen postopek pri zagonu.</li> <li>- Sajaste ali vlažne vžigalne svečke.</li> <li>- Napačna nastavitve uplinjača.</li> </ul>    | <ul style="list-style-type: none"> <li>- Upoštevajte navodila za zagon.</li> <li>- Očistite ali zamenjajte vžigalno svečko.</li> <li>- Pojdite na pooblaščen servis ali napravo pošljite družbi ISC-GmbH.</li> </ul> |
| Naprava ne vžge, a ima polno moč. | <ul style="list-style-type: none"> <li>- Napačna nastavitve ročice za hladni zagon.</li> <li>- Onesnažen zračni filter.</li> <li>- Napačna nastavitve uplinjača.</li> </ul> | <ul style="list-style-type: none"> <li>- Ročico za hladni zagon postavite na „H“.</li> <li>- Očistite zračni filter</li> <li>- Pojdite na pooblaščen servis ali napravo pošljite družbi ISC-GmbH.</li> </ul>         |
| Motor teče neenakomerno.          | <ul style="list-style-type: none"> <li>- Napačna razdalja elektrod na vžigalni svečki</li> <li>- Napačna nastavitve uplinjača.</li> </ul>                                   | <ul style="list-style-type: none"> <li>- Očistite vžigalno svečko ali vstavite novo vžigalno svečko.</li> <li>- Pojdite na pooblaščen servis ali napravo pošljite družbi ISC-GmbH.</li> </ul>                        |
| Motor se prekomerno dimi.         | <ul style="list-style-type: none"> <li>- Napačna mešanica goriva.</li> <li>- Napačna nastavitve uplinjača.</li> </ul>   | <ul style="list-style-type: none"> <li>- Uporabite pravilno mešanico goriva (glejte tabelo za mešanje goriva).</li> <li>- Pojdite na pooblaščen servis ali napravo pošljite družbi ISC-GmbH.</li> </ul>              |

Ponatis ali kakršnokoli razmnoževanje dokumentacije in spremljajočih papirjev o proizvodu, tudi po izvlečkih, je dovoljeno samo z izrecnim soglasjem ISC GmbH.

Pridržana pravica do tehničnih sprememb

## Servisne informacije

V vseh državah, ki so navedene v garancijski listini, sodelujemo s kompetentnimi servisnimi partnerji, katerih kontakti so razvidni iz garancijske listine. Na voljo so vam za vse potrebne servisne storitve, kot so popravila, oskrba z nadomestnimi in obrabnimi deli ali oskrba s potrošnimi materiali.

Upoštevajte, da so nekateri deli tega izdelka izpostavljeni naravni obrabi zaradi uporabe oz. da so nekateri deli potrošni material.

| Kategorija                      | Primer                         |
|---------------------------------|--------------------------------|
| Obrabni deli*                   | Vžigalna svečka, zračni filter |
| Obrabni material/ obrabni deli* | Rezalni nož                    |
| Manjkajoči deli                 |                                |

\* ni nujno, da je v obsegu dobave!

Pri pomanjkljivostih ali napakah vas prosimo, da napako prijavite na [www.isc-gmbh.info](http://www.isc-gmbh.info). Napako kar najbolj natančno opišite in v vsakem primeru odgovorite na naslednja vprašanja:

Odgovorite na naslednja vprašanja:

- Je naprava nekoč delovala, ali je bila od vsega začetka okvarjena?
- Ste pred okvaro opazili kaj neobičajnega (simptom ali okvaro)?
- Kaj na napravi po vašem mnenju ne dela (glavni znak)?  
Opišite to napačno delovanje.

## Garancijska listina

Spoštovani uporabnik,  
za naše izdelke izvajamo strogo končno kontrolo kakovosti. Če ta naprava kljub temu ne deluje brezhibno, to zelo obžalujemo in vas prosimo, da se obrnete na našo servisno službo na naslovu, ki je naveden na tej garancijski kartici. Z veseljem vam bomo svetovali tudi po telefonu na navedeni številki servisne službe. Za uveljavljanje garancijskih zahtevkov velja naslednje:

1. Ti garancijski pogoji urejajo dodatne garancijske storitve. Ta garancija ne vpliva na vaše zakonske garancijske zahtevke. Naše garancijske storitve so za vas brezplačne.
2. Garancijske storitve se nanašajo izključno na napake na napravi, ki dokazljivo temeljijo na napaki v materialu ali izdelavi, in jih lahko po izbiri popravimo ali pa napravo zamenjamo. Prosimo, upoštevajte, da naše naprave niso bile zasnovane za uporabo v poklicu, obrti ali za poklicno uporabo. Garancijska pogodba tako ne nastane, če napravo v garancijskem obdobju uporabljate za v obrtnih, rokodelskih ali industrijskih obratih ali če je bila izpostavljena obremenitvam, ki so temu enakovredna.
3. Iz garancije so izvzeti:
  - Škoda na napravi, ki je nastala zaradi neupoštevanja navodil za montažo ali zaradi nestrokovne inštalacije, neupoštevanja navodil za uporabo (kot npr. s priključitvijo na napačno omrežno napetost ali vrsto toka), neupoštevanja navodil za vzdrževanje in varnostnih določil ali zaradi izpostavitve naprave nenormalnim okoljskim pogojem ali zaradi neustrezne nege in vzdrževanja.
  - Škoda na napravi, ki je nastala zaradi nenamenske ali nestrokovne uporabe (npr. zaradi preobremenitve naprave ali uporabe v orodjih ali opremi, za katera ni odobrena), vdor tujkov v napravo (npr. peska, kamnov ali prahu, poškodb pri transportu), uporabe sile ali zunanje sile (npr. poškodbe pri padcih).
  - Škode na napravi ali delih naprave, ki je nastala kot posledica uporabe oz. običajne ali drugačne obrabe.
4. Garancijsko obdobje traja 24 mesecev in se začne z datumom nakupa naprave. Garancijske zahtevke je treba uveljaviti pred potekom garancijskega obdobja v roku dveh tednov, ko opazite okvaro. Uveljavljanje garancijskih zahtevkov po poteku garancijskega obdobja je izključeno. Popravilo ali menjava naprave ne podaljša garancijskega obdobja, niti ne predstavlja začetka novega garancijskega obdobja za storitev, izvedeno na napravi ali za morebitne vgrajene nadomestne dele. To velja tudi pri servisih na kraju samem.
5. Za uveljavljanje vašega garancijskega zahtevka okvarjeno napravo prijavite na: [www.isc-gmbh.info](http://www.isc-gmbh.info). Če sodi okvara v obseg garancijske storitve, vam bomo takoj vrnili popravljeno ali novo napravo.

Seveda bomo proti plačilu z veseljem odpravili tudi okvare na napravi, ki v garancijski obseg ne sodijo ali ne sodijo več. Napravo nam pošljite na spodaj naveden naslov servisa.

Opozarjamo na omejitve v okviru te garancije za obrabne, potrošne in manjkajoče dele v skladu s servisnimi informacijami, opisanimi v teh navodilih za uporabo.

**Κίνδυνος!**

Κατά τη χρήση των συσκευών πρέπει, προς αποφυγή τραυματισμών, να τηρούνται και να λαμβάνονται ορισμένα μέτρα ασφαλείας. Διαβάστε για το λόγο αυτό προσεκτικά τις Οδηγίες χρήσης / Υποδείξεις ασφαλείας. Φυλάξτε τις καλά για να έχετε τις πληροφορίες πάντα στη διάθεσή σας. Εάν παραδώσετε τη συσκευή σε άλλα άτομα, δώστε μαζί και αυτές τις Οδηγίες χρήσης / Υποδείξεις ασφαλείας. Δεν αναλαμβάνουμε καμία ευθύνη για ατυχήματα ή βλάβες που οφείλονται σε μη τήρηση αυτών των Οδηγιών χρήσης και των Υποδείξεων ασφαλείας.

**1. Υποδείξεις ασφαλείας**

Θα βρείτε τις ανάλογες υποδείξεις ασφαλείας στο επισυναπτόμενο βιβλιάριο!

**Κίνδυνος!**

**Διαβάστε όλες τις Υποδείξεις ασφαλείας και τις Οδηγίες.** Εάν δεν ακολουθήσετε τις Υποδείξεις ασφαλείας και τις Οδηγίες δεν αποκλείονται ηλεκτροπληξία, πυρκαγιά και/ή σοβαροί τραυματισμοί. **Φυλάξτε προσεκτικά όλες τις Υποδείξεις ασφαλείας και τις Οδηγίες για το μέλλον.**

**Εξήγηση της ετικέτας στη συσκευή (βλ. εικ. 17)**

1. Προειδοποίηση!
2. Πριν τη θέση σε λειτουργία να διαβάσετε τις οδηγίες χρήσης!
3. Αιχμηρά μαχαίρια! Να κρατάτε χέρια και πόδια μακριά από τα μαχαίρια.
4. Να φοράτε προστασία ματιών και ωτοασπίδες!
5. Να φοράτε προστατευτικά γάντια!
6. Να φορά γερά παπούτσια!
7. Καυτή επιφάνεια Μην αγγίζετε την ζεστή εξάτμιση, το ζεστό περιβάλλον του κιβωτίου ή τον κύλινδρο. Κίνδυνος εγκαύματος. Αυτά τα τμήματα θερμαίνονται πολύ από τη λειτουργία και παραμένουν για αρκετό χρόνο καυτά μετά την απενεργοποίηση της συσκευής.
8. Να κρατάτε απόσταση, τουλάχιστον 15 μ. προς άλλα άτομα.

**2. Περιγραφή της συσκευής και συμπαραδιδόμενα****2.1 Περιγραφή της συσκευής (εικ. 1-2)**

1. Λάμα κοπής
2. Προστατευτικό κάλυμμα λάμας κοπής
3. Προστατευτική ασπίδα
4. Μπροστινή χειρολαβή
5. Μοχλός τσοκ
6. Διακόπτης ενεργοποίησης/απενεργοποίησης
7. Κατσαβίδι
8. Μοχλός ασφάλισης για περιστρεφόμενη λαβή
9. Αντλία καύσιμου (Primer)
10. Κάλυμμα φίλτρου αέρα
11. Λαβή μίζας
12. Πίσω χειρολαβή
13. Διακόπτης μοχλού γκαζιού
14. Μοχλός γκαζιού
15. Κάλυμμα σιγαστήρα
16. Ντεπόζιτο για μίγμα καυσίμου
17. Βύσμα για μπουζί
18. Μπουζόκλειδο
19. Κάλυμμα λόγχης
20. Μπουκάλι ανάμιξης λαδιού/βενζίνης

**2.2 Συμπαραδιδόμενα**

Βάσει της περιγραφής των συμπαραδιδόμενων παρακαλούμε να ελέγξετε την πληρότητα του προϊόντος. Σε περίπτωση ελλείψεων τμημάτων παρακαλούμε να αποτανθείτε εντός 5 εργάσιμων ημερών από την ημερομηνία αγοράς στο Κέντρο Σέρβις (Service Center) της εταιρείας μας ή στο κατάστημα από το οποίο αγοράσατε τη συσκευή, προσκομίζοντας την ισχύουσα απόδειξη αγοράς. Παρακαλούμε να προσέξετε τον πίνακα εγγύησης στους όρους εγγύησης στο τέλος των οδηγιών.

- Ανοίξτε τη συσκευασία και βγάλτε προσεκτικά τη συσκευή.
- Απομακρύντε τα υλικά συσκευασίας καθώς και τα συστήματα προστασίας της συσκευασίας / μεταφοράς (εάν υπάρχουν).
- Ελέγξτε εάν είναι πλήρες το περιεχόμενο.
- Ελέγξτε τη συσκευή και τα αξεσουάρ για ενδεχόμενες ζημιές από τη μεταφορά.
- Φυλάξτε τη συσκευασία αν γίνεται μέχρι την πάροδο της προθεσμίας της εγγύησης.

**Κίνδυνος!**

Η συσκευή και τα υλικά συσκευασίας δεν είναι παιχνίδια! Τα παιδιά δεν επιτρέπεται να παίζουν με πλαστικές σακούλες, πλαστικές μεμβράνες και μικροαντικείμενα! Υφίσταται κίνδυνος

κατάποσης και ασφυξίας!

- Πρωτότυπες Οδηγίες χρήσης
- Υποδείξεις ασφαλείας

### 3. Σωστή χρήση

Προσοχή! Αυτό το θαμνοκοπτικό προορίζεται για να κόβετε πρασιές, μικρούς και μεγάλους θάμνους.

Η μηχανή επιτρέπεται να χρησιμοποιηθεί μόνο για τον σκοπό για τον οποίο προορίζεται. Κάθε πέραν τούτου χρήση δεν ανταποκρίνεται στο σκοπό για τον οποίο προορίζεται. Για βλάβες που οφείλονται σε παρόμοια χρήση ή για τραυματισμούς παντός είδους ευθύνεται ο χρήστης/χειριστής και όχι ο κατασκευαστής.

Παρακαλούμε να προσέξετε πως οι συσκευές μας δεν προορίζονται και δεν έχουν κατασκευαστεί για επαγγελματική, βιοτεχνική ή βιομηχανική χρήση. Δεν αναλαμβάνουμε εγγύηση σε περίπτωση κατά την οποία η συσκευή χρησιμοποιήθηκε σε συνεργεία, βιοτεχνίες ή στη βιομηχανία ή σε εργασίες παρόμοιες με αυτές.

### 4. Τεχνικά χαρακτηριστικά

Τύπος κινητήρα: ..... Δίχρονος, υδρόψυκτος  
 ..... κινητήρας, κύλινδρος χρωμίου  
 Μέγιστη ισχύς κινητήρα: .....0,6 kW/0,8 PS  
 Κυβισμός: ..... 21,3 cm<sup>3</sup>  
 Αριθμός στροφών κενού  
 του κινητήρα: ..... 3050 ± 350 min<sup>-1</sup>  
 Μέγ. αριθμός στροφών  
 του κινητήρα: ..... 10500 min<sup>-1</sup>  
 Βάρος (άδειο ντεπόζιτο) .....5,9 kg  
 Μήκος κοπής: .....55 cm  
 Μέγιστη κοπτική ισχύς κινητήρα:..... 22 mm  
 Μπουζί: ..... NGK BPMR7A  
 Μέγιστη ταχύτητα κοπής: ..... 2050 κοπές/λεπτό

### Κίνδυνος!

#### Θόρυβος και δονήσεις

Ο θόρυβος και οι δονήσεις μετρήθηκαν σύμφωνα με το πρότυπο ISO 3477 ή ISO 11201.

Στάθμη ηχητικής πίεσης L<sub>pA</sub> ..... 91 dB(A)  
 Αβεβαιότητα K<sub>pA</sub> ..... 3 dB  
 Στάθμη ηχητικής ισχύος L<sub>WA</sub> ..... 105 dB(A)  
 Αβεβαιότητα K<sub>WA</sub> ..... 3 dB

#### Να χρησιμοποιείτε ηχοπροστασία.

Η επίδραση θορύβου μπορεί να έχει σαν συνέπεια την απώλεια της ακοής.

Τιμή μετάδοσης δόνησης (μπροστινή χειρολαβή)

$$a_{hw} = 2,93 \text{ m/s}^2$$

Τιμή μετάδοσης δόνησης (πίσω χειρολαβή)

$$a_{hw} = 3,52 \text{ m/s}^2$$

$$\text{Αβεβαιότητα } K = 1,5 \text{ m/s}^2$$

Η αναφερόμενη τιμή μετάδοσης δόνησης μετρήθηκε βάσει τυποποιημένης μεθόδου ελέγχου και μπορεί να μεταβληθεί ή και σε εξαιρετικές περιπτώσεις να κυμαίνεται άνω της αναφερόμενης τιμής, ανάλογα από τον τρόπο χρήσης του ηλεκτρικού εργαλείου.

Η αναφερόμενη μετάδοση δονήσεων μπορεί να χρησιμοποιηθεί και για σύγκριση με άλλο ηλεκτρικό εργαλείο.

Η αναφερόμενη τιμή μετάδοσης δόνησης μπορεί επίσης να χρησιμοποιηθεί και για αρχική εκτίμηση της έκθεσης.

#### Περιορίστε την δημιουργία θορύβου και τις δονήσεις στο ελάχιστο!

- Να χρησιμοποιείτε μόνο συσκευές σε άψογη κατάσταση.
- Να συντηρείτε και να καθαρίζετε τακτικά τη συσκευή.
- Να προσαρμόζετε στη συσκευή τον τρόπο εργασίας σας.
- Προσέξτε να μην υπερφορτώνετε τη συσκευή.
- Αφήστε τη συσκευή νδεχομένως να ελεγχθεί από ειδικό τεχνίτη.
- Να απενεργοποιείτε τη συσκευή όταν δεν την χρησιμοποιείτε.
- Να φοράτε γάντια.

**Προσοχή!**

**Υπολειπόμενοι κίνδυνοι**  
**Ακόμη και σε περίπτωση σωστής και κανονικής χρήσης αυτού του ηλεκτρικού εργαλείου, υφίστανται πάντα ορισμένοι υπολειπόμενοι κίνδυνοι. Οι ακόλουθοι κίνδυνοι μπορούν να παρουσιαστούν ανάλογα με το είδος κατασκευής και το μεντέλο αυτού του ηλεκτρικού εργαλείου:**

1. Βλάβες πνευμόνων, εάν δεν χρησιμοποιηθούν κατάλληλες μάσκες προστασίας από σκόνη.
2. Βλάβες της ακοής, εάν δεν χρησιμοποιηθεί κατάλληλη ηχοπροστασίας.

## 5. Πριν τη θέση σε λειτουργία

### 5.1 Τοποθέτηση

Το θαμνοκοπτικό είναι έτοιμο συναρμολογημένο. Δεν απαιτούνται εργασίες συναρμολόγησης.

Για καλύτερη οδήγηση η συσκευή έχει εξοπλισθεί με μία περιστρεφόμενη λαβή η οποία μπορεί ανάλογα με τη χρήση της να ρυθμιστεί σε γωνία  $-90^{\circ}/0^{\circ}/+90^{\circ}$ . Για το σκοπό αυτό τραβήξτε το μοχλό (εικ. 5/αρ. Β) προς τα πίσω, στρίψτε την περιστρεφόμενη λαβή στην επιθυμούμενη θέση και αφήστε πάλι το μοχλό να κουμπώσει μπροστά. Χάρη στη δυνατότητα ρύθμισης διαφορετικών θέσεων διευκολύνεται η εκτέλεση εργασιών πάνω από το ύψος του κεφαλιού ή σε δυσπρόσιτα σημεία.

**Προσοχή:** Η ρύθμιση της περιστρεφόμενης λαβής επιτρέπεται να γίνει μόνο όταν είναι ακινητοποιημένο το μοτέρ.

### 5.2 Καύσιμο και λάδι

#### Συνιστώμενα καύσιμα

Να χρησιμοποιείτε ένα μίγμα από απλή αμόλυβδη βενζίνη και ειδικό λάδι για δίχρονο κινητήρα. Ανακατέψτε το μίγμα καυσίμου σύμφωνα με τον πίνακα ανάμιξης καυσίμου.

**Προσοχή:** Μη χρησιμοποιείτε μίγμα καυσίμου που φυλάχθηκε για περισσότερο από 90 ημέρες.

**Προσοχή:** Μη χρησιμοποιείτε λάδι για δίχρονο κινητήρα με συνιστώμενη αναλογία ανάμιξης 100:1. Εάν από ανεπαρκή λίπανση προκληθεί βλάβη του κινητήρα, εκπίπτει η εγγύηση του κατασκευαστή.

**Προσοχή:** Για τη μεταφορά και αποθήκευση του καυσίμου να χρησιμοποιείτε μόνο τους προβλεπόμενους για το σκοπό αυτό περιέκτες.

Βάλτε την εκάστοτε σωστή ποσότητα βενζίνης και λαδιού για δίχρονο κινητήρα στο συμπαραδιδόμενο μπουκάλι (βλέπε την τυπωμένη κλίμακα). Ανακινήστε κατόπιν καλά το δοχείο.

### 5.3 Πίνακας ανάμιξης καυσίμου:

Διαδικασία ανάμιξης: 40 μέρη βενζίνη σε 1 μέρος λάδι

| Βενζίνη | Λάδι δίχρονου κινητήρα |
|---------|------------------------|
| 1 λίτρα | 25 ml                  |
| 5 λίτρα | 125 ml                 |

## 6. Λειτουργία

Παρακαλούμε να προσέξετε τις νόμιμες διατάξεις του Κανονισμού Ηχοπροστασίας, που ενδεχομένως να διαφέρουν από τόπο σε τόπο.

Να χρησιμοποιείτε τη συσκευή μόνο στο ύπαιθρο σε καλά αεριζόμενους χώρους προς αποφυγή τραυματισμών από τοξικά αέρια.

### 6.1 Εκκίνηση ψυχρού κινητήρα (εικ. 3-5)

Γεμίστε στο ρεζερβουάρ την απαιτούμενη ποσότητα μίγματος βενζίνης/λαδιού.

1. Τοποθετήστε τη συσκευή σε σκληρή, επίπεδη επιφάνεια
2. Βάλτε το τσοκ (εικ. 4/αρ. 5) στη θέση „I“.
3. Πιέστε την αντλία καυσίμου (Primer) (εικ. 4/αρ. 9) 10 φορές.
4. Αφήστε ελεύθερο τον διακόπτη ενεργοποίησης/απενεργοποίησης (εικ. 3/αρ. 6) στη θέση „I“.
5. Κρατήστε καλά τη συσκευή από την μπροστινή χειρολαβή με το αριστερό χέρι και με το δεξί χέρι κρατήστε το σχοινί εκκίνησης (εικ. 5/αρ. Α) μέχρι την πρώτη αντίσταση (περ. 10cm) προς τα έξω. Τώρα τραβήξτε γρήγορα 4 φορές το σχοινί εκκίνησης. Η συσκευή πρέπει τώρα να πάρει μπροστά.  
**Προσοχή:** Μην αφήνετε το σχοινί εκκίνησης να πεταχτεί πάλι προς τα πίσω. Αυτό μπορεί να προκαλέσει ζημιές.
6. Όταν αρχίσει να παίρνει μπροστά ο κινητήρας, αφήστε τον να ζεσταθεί περ. 10

δευτερόλεπτα.

**Προσοχή:** Με τον ασφαλισμένο μοχλό τσοκ αρχίζει η λειτουργία του κοπτικού εργαλείου όταν πάρει μπροστά ο κινητήρας.

Κατόπιν απασφαλίζετε το τσοκ με απλό χειρισμό του μοχλού του γκαζιού (αρ. 14). (Ο κινητήρας επιστρέφει στο ρελαντί).

**Προσοχή:** Προτού χειριστείτε τον μοχλό γκαζιού πρέπει να πιέσετε τον μοχλό ελευθέρωσης του μοχλού του γκαζιού μέχρι το τέρμα.

- Εάν δεν πάρει μπροστά ο κινητήρας επαναλάβετε τα βήματα στο εδάφιο 5-6.

**Προσέξτε:** Εάν ο κινητήρας δεν πάρει μπροστά ακόμη και μετά από περισσότερες προσπάθειες, διαβάστε το κεφάλαιο „Αποκατάσταση βλαβών στον κινητήρα“.

**Προσέξτε:** Να τραβάτε το σχοινί εκκίνησης πάντα ίσια προς τα έξω. Εάν τραβηχτεί σε γωνία, δημιουργείται τριβή στη θηλιά. Εξαιτίας της τριβής αυτής φθείρεται το σχοινί και καταστρέφεται ταχύτερα.

### 6.2 Εκκίνηση θερμού κινητήρα (Ακίνητοποίηση της συσκευής όχι για πάνω από 15-20 λεπτά)

- Τοποθετήστε τη συσκευή σε σκληρή, επίπεδη επιφάνεια.
- Βάλτε τον διακόπτη ενεργοποίησης/απενεργοποίησης στις θέσεις „I“
- Κρατήστε καλά τη συσκευή από την μπροστινή χειρολαβή με το αριστερό χέρι και με το δεξί χέρι τραβήξτε το σχοινί εκκίνησης μέχρι την πρώτη αντίσταση (εικ. 10cm) προς τα έξω. Τώρα τραβήξτε γρήγορα το σχοινί εκκίνησης. Η συσκευή πρέπει τώρα να πάρει μπροστά μετά από 1-2 τραβήγματα. Εάν μετά από 6 τραβήγματα δεν πάρει μπροστά η συσκευή, επαναλάβετε τα βήματα 1-7 με ψυχρό κινητήρα.

### 6.3 Σβήσιμο του κινητήρα

Βήματα για απενεργοποίησης σε περίπτωση ανάγκης:

Εάν χρειαστεί να διακοπεί άμεσα η λειτουργία της μηχανής, βάλτε τον διακόπτη ενεργοποίησης/απενεργοποίησης στην θέση „ΣΤΟΠ“ ή „0“

Βήματα για απενεργοποίησης σε κανονική διαδικασία:

Αφήστε ελεύθερο το μοχλό γκαζιού και περιμένετε μέχρι να έλθει ο κινητήρας στην ταχύτητα ρελαντί. Τότε βάλτε τον διακόπτη ενεργοποίησης/απενεργοποίησης στη θέση ΣΤΟΠ ή „0“.

### 6.4 Υποδείξεις για την εργασία

Μην αφήνετε τη συσκευή στην αρχή της εργασίας να λειτουργεί με χαμηλό αριθμό στροφών.

**Κοπή πυκνών κλαδιών:** Πιο αποτελεσματική είναι μία πλατιά, σταθερή και αδιάκοπη κίνηση, οδηγώντας τα μαχαίρια της κοπτικής μονάδας απευθείας μέσα στα κλαδιά. Με μία ελαφριά κλίση προς τα κάτω, προς την κατεύθυνση της κίνησης, θα έχει καλύτερα αποτελέσματα.

Για να πετύχετε ομοιόμορφο ύψος κοπής, συνιστάται να τεντώσετε ένα σπάγγο για ίσια γραμμή κατά μήκος της πρασιάς ή του θάμνου. Έτσι κόβονται τα κλαδιά που ξεπερνούν τη γραμμή του σπάγγου. (εικ. 6)

**Κόψιμο πλευράς μίας πρασιάς ή θάμνου:** Οι πλευρές μίας πρασιάς κόβονται με κινήσεις σε μορφή τόξου από κάτω προς τα επάνω. (εικ. 7)

**Προσοχή:** Λόγω της κατασκευής δεν αποκλείεται να σβήσει το μοτέρ όταν κόβετε τις πλευρές και το ντεπόζιτο δεν είναι γεμάτο.

## 7. Καθαρισμός, συντήρηση, αποθήκευση και παραγγελία ανταλλακτικών

### 7.1 Καθαρισμός

- Να κρατάτε όσο πιο ελεύθερα από σκόνη και ακαθαρσίες γίνεται τα συστήματα προστασίας, τις σχισμές εξαερισμού και το κέλυφος του μοτέρ. Σκουπίζετε τη συσκευή με ένα καθαρό πανί, ή καθαρίστε το με πεπαισμένο αέρα σε χαμηλή πίεση.
- Συνιστούμε να καθαρίζετε τη συσκευή αμέσως μετά από κάθε χρήση.
- Να καθαρίζετε τη συσκευή τακτικά με ένα νωπό πανί και λίγο μαλακό σαπούνι. Μη χρησιμοποιείτε καθαριστικά ή διαλύτες, γιατί δεν αποκλείεται να καταστρέψουν την επιφάνεια της συσκευής. Προσέξτε να μην περάσει νερό στο εσωτερικό της συσκευής.



## 7.2 Συντήρηση

Πριν από όλες τις εργασίες συντήρησης να απενεργοποιείτε πάντα το θαμνοκοπτικό και να βγάξετε το βύσμα του μπουζί.

1. Τα μαχαίρια είναι εξαιρετικής ποιότητας, από σκληρυμένο χάλυβα και εφόσον χειριστούν κανονικά δεν πρέπει να ακονιστούν. Εάν κατά λάθος έρθετε σε επαφή με σύρμα, πέτρα, γυαλί ή άλλα σκληρά αντικείμενα, μπορεί η επαφή αυτή να προκαλέσει εγκοπή στην κόψη. Δεν χρειάζεται να απομακρύνετε την εγκοπή, εφόσον δεν εμποδίζει τις κινήσεις των μαχαιριών. Εάν εμποδίζει τις κινήσεις των μαχαιριών, απενεργοποιήστε τη μηχανή, πάρτε μία λεπτή λίμα ή ένα ακονιστήρι ακριβείας για να απομακρύνετε την εγκοπή. Προσέξτε να είναι καλά λαδωμένο το μαχαίρι κοπής (βλ. εικ. 8).
2. Εάν πέσει κάτω ο θαμνοκόπτης, ελέγξτε εάν δημιουργήθηκαν ζημιές. Σε περίπτωση ζημιών επικοινωνήστε με συμβεβλημένο συνεργείο εξυπηρέτησης πελατών ή στείλτε τη συσκευή στην ISC-GmbH για επισκευή.
3. Να καθαρίζετε τη συσκευή μόνο όταν είναι απενεργοποιημένη. Να χρησιμοποιείτε μόνο ήπιο σαπούνι και ένα νωπό πανί για τον καθαρισμό. Ποτέ μην αφήνετε να εισέλθει υγρό στο εσωτερικό της συσκευής. Μην χρησιμοποιείτε διαβρωτικά καθαριστικά.

### 7.2.1 Εργασίες συντήρησης του φίλτρου του αέρα (εικ. 9-11)

Τα ακάθαρτα φίλτρα του αέρα μειώνουν την ισχύ του κινητήρα λόγω μειωμένης παροχής αέρα στο καρμπυρατέρ. Για το λόγο αυτό είναι απαραίτητος ο συνεχής έλεγχος. Το φίλτρο του αέρα να ελέγχεται κάθε 25 ώρες λειτουργίας και να καθαρίζεται όταν χρειαστεί. Εάν ο αέρας είναι πολύ σκονισμένος, να ελέγχεται συχνότερα το φίλτρο του αέρα.

1. Αφαιρέστε το καπάκι του φίλτρου του αέρα (εικ. 9-10)
2. Αφαιρέστε το στοιχείο του φίλτρου (εικ. 11)
3. Καθαρίστε το στοιχείο του φίλτρου κτυπώντας το ή φυσώντας το.
4. Η συναρμολόγηση εκτελείται στην αντίστροφη σειρά.

Προσοχή: Ποτέ μην καθαρίζετε το φίλτρο του αέρα με βενζίνη ή εύφλεκτους διαλύτες. Να καθαρίζετε το φίλτρο του αέρα μόνο με πεπιεσμένο αέρα ή κτυπώντας το.

### 7.2.2 Συντήρηση του μπουζί (εικ. 12-14)

Διαδρομή σπινθήρων του μπουζί = 0,6 - 0,7 mm  
Σφίξτε το μπουζί με 14,7-21,5 Nm.

Να ελέγξετε για πρώτη φορά το μπουζί μετά από 10 ώρες λειτουργίας για ακαθαρσίες και καθαρίστε το ενδεχομένως με χάλκινη συρματόβουρτσα. Κατόπιν η συντήρηση του μπουζί να γίνεται κάθε 50 ώρες λειτουργίας.

1. Για το σκοπό αυτό τραβήξτε το βύσμα του μπουζί (εικ. 13) με περιστροφική κίνηση.
2. Απομακρύνετε το μπουζί (εικ. 14) με το συμπαραδιδόμενο κλειδί για το μπουζί.
3. Η συναρμολόγηση εκτελείται στην αντίστροφη σειρά.

### 7.2.3 Εργασίες συντήρησης του κιβωτίου (εικ. 15)

Το κιβώτιο μετάδοσης κίνησης να λιπαίνεται ετησίως πριν την αρχή της σαιζόν από το στόμιο εισαγωγής γράσου (εικ. 15/αρ. Α). Βάλτε στο στόμιο εισαγωγής γράσου ένα κοινό πιστολάκι λίπανσης και πιέστε περ. 3 φορές κοινό λάδι για λάδωμα μηχανών στο κιβώτιο μετάδοσης κίνησης. Εάν η συσκευή χρησιμοποιείται πολύ συχνά, πρέπει το κιβώτιο να λιπαίνεται συχνότερα.

### 7.2.4 Ρυθμίσεις καρμπυρατέρ

**Προσοχή!** Οι ρυθμίσεις στο καρμπυρατέρ επιτρέπεται να εκτελούνται μόνο από συμβεβλημένο συνεργείο εξυπηρέτησης πελατών.

#### Ρύθμιση ρελαντί:

Προσοχή! Ρυθμίστε το ρελαντί σε θερμή κατάσταση λειτουργίας.

Εάν η συσκευή σβήσει χωρίς να γίνει χειρισμός του γκαζιού και εφόσον αποκλεισθούν όλες οι αιτίες του εδαφίου 9 Αποκατάσταση βλαβών, απαιτείται η ρύθμιση του ρελαντί. Στριψτε τη βίδα του γκαζιού ρελαντί (εικ. 16/αρ. Α) αριστερόστροφα μέχρι να λειτουργεί η συσκευή καλά στη λειτουργία κενού.

Εάν το γκάζι ρελαντί είναι έτσι ώστε να περιστρέφεται μαζί και το κοπτικό εργαλείο, πρέπει να ελαττωθεί με αριστερόστροφη περιστροφή της βίδας γκαζιού ρελαντί (εικ. 16/αρ. Α) μέχρι να ακινητοποιηθούν τα μαχαίρια.

### 7.3 Αποθήκευση

**Προσοχή:** Ένα σφάλμα στην εκτέλεση αυτών των βημάτων μπορεί να έχει σαν συνέπεια τον σχηματισμό εναποθέσεων στο εσωτερικό τοίχωμα του καρμπυρατέρ που συνεπάγεται δύσκολη ενεργοποίηση ή μόνιμη βλάβη της μηχανής.

1. Να εκτελέσετε όλες τις εργασίες συντήρησης.
2. Εκκενώστε το καύσιμο από το ντεπόζιτο (χρησιμοποιήστε κοινή πλαστική αντλία βενζίνης που θα βρε΄τε σε τεχνικά σούπερμαρκετ)
3. Αφού εκκενωθεί το καύσιμο, βάλτε μπροστά τη μηχανή.
4. Αφήστε τη μηχανή να περιστραφεί σε λειτουργία κενού μέχρι να σταματήσει. Έτσι καθαρίζεται το καρμπυρατέρ από το υπόλοιπο καύσιμο.
5. Αφήστε τη μηχανή να κρυώσει (περ. 5 λεπτά)
6. Απομακρύντε το μπουζί (βλέπε εδάφιο 7.2.2).
7. Γεμίστε ένα κουταλάκι του γλυκού λάδι δίχρονου κινητήρα στο θάλαμο καύσης. Τραβήξτε μερικές φορές προσεκτικά το σχοινί εκκίνησης, για να εμποτιστούν τα εσωτερικά εξαρτήματα με το λάδι. Επανατοποθετήστε το μπουζί.
8. Καθαρίστε το εξωτερικό περίβλημα της μηχανής.
9. Φυλάξτε τη μηχανή σε κρύο, στεγνό χώρο, μακριά από πηγές ανάφλεξης και εύφλεκτες ουσίες.
10. Κατά τη μεταφορά ή αποθήκευση να καλύπτετε πάντα το κοπτικό σύστημα με το προστατευτικό κάλυμμα.

Λιπάσματα και άλλα χημικά προϊόντα κήπου περιέχουν συχνά ουσίες που επιταχύνουν τη διάβρωση των μετάλλων. Μην αποθηκεύετε τη μηχανή πάνω ή κοντά σε λιπάσματα ή άλλες χημικές ουσίες.

### Νέα θέση σε λειτουργία

1. Απομακρύντε το μπουζί.
2. Τραβήξτε το σχοινί εκκίνησης περισσότερες φορές για να καθαρίσετε το θάλαμο καύσης από κατάλοιπα λαδιού.
3. Καθαρίστε τις επαφές του μπουζί ή τοποθετήστε νέο μπουζί.
4. Γεμίστε το ντεπόζιτο. Βλέπε το κεφάλαιο Καύσιμο και λάδι.
5. Εκτελέστε τα βήματα 1-7 στο εδάφιο „Εκκίνηση με ψυχρό κινητήρα“.

### 7.4 Παραγγελία ανταλλακτικών:

Κατά την παραγγελία ανταλλακτικών να αναφέρετε τα εξής:

- Τύπος της συσκευής
- Αριθμός είδους της συσκευής
- Αριθμός ταύτισης της συσκευής
- Αριθμός ανταλλακτικού

Θα βρείτε τις ισχύουσες τιμές και πληροφορίες στην ιστοσελίδα [www.isc-gmbh.info](http://www.isc-gmbh.info)

## 8. Διάθεση στα απορρίμματα και επαναχρησιμοποίηση

Η συσκευή βρίσκεται σε μία συσκευασία προς αποφυγή ζημιών κατά τη μεταφορά. Αυτή η συσκευασία αποτελείται από πρώτες ύλες και έτσι μπορεί να επαναχρησιμοποιηθεί ή να ανακυκλωθεί. Η συσκευή και τα εξαρτήματά της αποτελούνται από διάφορα υλικά, όπως π.χ. μέταλλο και πλαστικά υλικά. Δεν επιτρέπεται η απόρριψη ελαττωματικών συσκευών στα οικιακά απορρίμματα. Σωστή απόρριψη είναι η παράδοση σε κατάλληλα κέντρα συλλογής μεταχειρισμένων συσκευών. Εάν δεν γνωρίζετε πού βρίσκεται παρόμοιο κέντρο συλλογής μεταχειρισμένων συσκευών, ρωτήστε στη διοίκηση της κοινότητάς σας.

## 9. Πίνακας αναζήτησης αιτίας βλάβης

| Βλάβη  | Ενδεχόμενη αιτία   | Αποκατάσταση  |
|--|--|---|
| Δεν παίρνει μπροστά η συσκευή.                                 | <ul style="list-style-type: none"> <li>- Λάθος διαδικασία εκκίνησης.</li> <li>- Καπνισμένο ή υγρό μπουζί</li> <li>- Λάθος ρυθμίσεις καρμπυρατέρ</li> </ul> | <ul style="list-style-type: none"> <li>- Ακολουθήστε τις οδηγίες για την εκκίνηση.</li> <li>- Καθαρίστε το μπουζί ή αντικαταστήστε το.</li> <li>- Συμβουλευθείτε συμβεβλημένο συνεργείο εξυπηρέτησης πελατών ή στείλτε τη συσκευή προς την ISC-GmbH.</li> </ul> |
| Η συσκευή παίρνει μπροστά, αλλά δεν φτάνει την πλήρη ισχύ του. | <ul style="list-style-type: none"> <li>- Λάθος ρύθμιση του τσοκ.</li> <li>- Ακάθαρτο φίλτρο αέρα.</li> <li>- Λάθος ρυθμίσεις καρμπυρατέρ</li> </ul>        | <ul style="list-style-type: none"> <li>- Βάλτε το τσοκ στη θέση „ϕ“.</li> <li>- Καθαρισμός φίλτρου αέρα.</li> <li>- Συμβουλευθείτε συμβεβλημένο συνεργείο εξυπηρέτησης πελατών ή στείλτε τη συσκευή προς την ISC-GmbH.</li> </ul>                               |
| Ανομοιόμορφη λειτουργία του μοτέρ.                             | <ul style="list-style-type: none"> <li>- Λάθος απόσταση ηλεκτροδίων του μπουζί</li> <li>- Λάθος ρυθμίσεις καρμπυρατέρ</li> </ul>                           | <ul style="list-style-type: none"> <li>- Καθαρίστε το μπουζί και ρυθμίστε την απόσταση των ηλεκτροδίων ή αντικαταστήστε το.</li> <li>- Συμβουλευθείτε συμβεβλημένο συνεργείο εξυπηρέτησης πελατών ή στείλτε τη συσκευή προς την ISC-GmbH.</li> </ul>            |
| Το μοτέρ καπνίζει υπερβολικά                                   | <ul style="list-style-type: none"> <li>- Λάθος μίγμα καυσίμου.</li> <li>- Λάθος ρυθμίσεις καρμπυρατέρ</li> </ul>   | <ul style="list-style-type: none"> <li>- Χρησιμοποιήστε το σωστό μίγμα καυσίμου (βλέπε πίνακα ανάμιξης καυσίμου)</li> <li>- Συμβουλευθείτε συμβεβλημένο συνεργείο εξυπηρέτησης πελατών ή στείλτε τη συσκευή προς την ISC-GmbH.</li> </ul>                       |

Η ανατύπωση ή οποιασδήποτε άλλης μορφής αναπαραγωγή της τεκμηρίωσης ή άλλων δικαιολογητικών που αναφέρονται στα προϊόντα, ακόμη και αποσπασματικά, επιτρέπεται μόνο με ρητή συγκατάθεση της ISC GmbH.

Με επιφύλαξη τεχνικών τροποποιήσεων

## Ενημέρωση για το σέρβις

Σε όλες τις χώρες που αναφέρονται στην εγγύηση έχουμε αρμόδια συνεργεία που συνεργάζονται μαζί μας, η διεύθυνση των οποίων προκύπτει από την εγγύηση. Τα συνεργεία αυτά βρίσκονται στη διάθεσή σας για επισκευές, ανταλλακτικά ή αξεσουάρ ή για την αγορά αναλώσιμων.

Προσέξτε ότι στη συσκευή αυτή τα ακόλουθα εξαρτήματα υπόκεινται σε κοινή φθορά ή ότι χρειάζονται τα ακόλουθα αναλώσιμα.

| Κατηγορία                          | Παράδειγμα                    |
|------------------------------------|-------------------------------|
| Φθιρόμενα εξαρτήματα*              | Μπουζί ανάφλεξης, φίλτρο αέρα |
| Αναλώσιμα υλικά/αναλώσιμα τμήματα* | Μαχαίρι                       |
| Ελλείψεις                          |                               |

\* δεν συμπεριλαμβάνονται υποχρεωτικά στο περιεχόμενο της συσκευασίας!

Σε περίπτωση ελαττωμάτων ή σφαλμάτων σας παρακαλούμε να δηλώστε την περίπτωση στο ίντερνετ στο [www.isc-gmbh.info](http://www.isc-gmbh.info). Προσέξτε να περιγράψετε με ακρίβεια το σφάλμα και απαντήστε στις ακόλουθες ερωτήσεις:

- Λειτουργήσε σωστά η συσκευή ή είχε από την αρχή κάποιο ελάττωμα?
- Μήπως προσέξατε κάτι περίεργο προτού παρουσιαστεί το ελάττωμα (σύμπτωμα ή βλάβη)?
- Ποια δυσλειτουργία παρατηρείται στη συσκευή (κύριο σύμπτωμα)? Περιγράψτε αυτή τη δυσλειτουργία.

## Εγγύηση

Αξιότιμη πελάτισσα, αξιότιμε πελάτη,

τα προϊόντα μας υπόκεινται σε αυστηρό έλεγχο ποιότητας. Εάν η συσκευή αυτή παρ'όλα αυτά κάποτε δεν λειτουργήσει άψογα, λυπούμαστε πολύ και σας παρακαλούμε να αποτανθείτε προς το τμήμα μας εξυπηρέτησης πελατών στην διεύθυνση που αναφέρεται στην κάρτα αυτή. Ευχαρίστως είμαστε και τηλεφωνικά στη διάθεσή σας στον αριθμό σέρβις που αναφέρεται στην κάρτα εγγύησης. Για την αξίωση της εγγύησης ισχύουν τα εξής:

1. Αυτοί οι όροι εγγύησης ρυθμίζουν πρόσθετες παροχές εγγύησης. Δεν τίγονται από την εγγύηση αυτή οι νόμιμες αξιώσεις σας εγγύησης. Η εγγύησή μας σας παρέχεται δωρεάν.
2. Η εγγύηση καλύπτει μόνο ελαττώματα της συσκευής που οφείλονται αποδεδειγμένα σε σφάλμα υλικού ή παραγωγής και περιορίζεται κατά την κρίση μας σε αποκατάσταση αυτών των ελαττωμάτων ή σε αντικατάσταση της συσκευής σας.  
Παρακαλούμε να προσέξετε πως οι συσκευές μας δεν προορίζονται για επαγγελματική, βιοτεχνική ή βιομηχανική χρήση. Για το λόγο αυτό δεν συνάπτεται σύμβαση εγγύησης σε περίπτωση κατά την οποία η συσκευή χρησιμοποιήθηκε κατά τη διάρκεια της εγγύησης σε βιομηχανικές ή βιοτεχνικές επιχειρήσεις ή εάν εκτέθηκε σε παρόμοια εντατική χρήση.
3. Από την εγγύησή μας εξαιρούνται τα εξής:
  - Βλάβες της συσκευής που οφείλονται σε μη τήρηση των οδηγιών συναρμολόγησης ή σε όχι σωστή εγκατάσταση, μη τήρηση των οδηγιών χρήσης (όπως π.χ. σύνδεση σε εσφαλμένη τάση ή σε λάθος είδος ρεύματος) ή σε μη τήρηση των όρων συντήρησης και ασφαλείας ή σε περίπτωση έκθεσης της συσκευής σε ασυνήθιστες καιρικές συνθήκες ή σε έλλειψη φροντίδας και συντήρησης.
  - Βλάβες της συσκευής που οφείλονται σε καταχρηστική ή εσφαλμένη χρήση (όπως π.χ. υπερφόρτωση της συσκευής ή χρήση μη εγκεκριμένων εργαλείων ή αξεσουάρ), σε είσοδο ξένων αντικειμένων στη συσκευή (όπως π.χ. άμμος, πέτρες ή σκόνη, βλάβες μεταφοράς), άσκηση βίας ή ξένη επέμβαση (όπως π. χ. βλάβη από πτώση).
  - Βλάβες της συσκευής ή τμημάτων της συσκευής που οφείλονται σε συνήθη ή φυσική φθορά.
4. Η διάρκεια της εγγύησης ανέρχεται σε 24 μήνες και αρχίζει από την ημερομηνία της αγοράς της συσκευής. Οι αξιώσεις εγγύησης πρέπει να γερθούν πριν τη λήξη της διάρκειας της εγγύησης εντός δύο εβδομάδων από την διαπίστωση του ελαττώματος. Αποκλείονται αξιώσεις εγγύησης μετά την πάροδο της διάρκειας της εγγύησης. Η επισκευή ή η αντικατάσταση δεν συνεπάγεται την επέκταση της διάρκειας της εγγύησης ούτε την νέα έναρξη της διάρκειας της εγγύησης για τη συσκευή ή για ενδεχομένως χρησιμοποιηθέντα νέα ανταλλακτικά. Αυτό ισχύει και στην περίπτωση σέρβις επί τόπου.
5. Για την αξίωση της εγγύησης παρακαλούμε να δηλώσετε την ελαττωματική σας συσκευή στο: [www.isc-gmbh.info](http://www.isc-gmbh.info). Εάν το ελάττωμα καλύπτεται από την εγγύηση, θα σας επιστραφεί αμέσως είτε η επισκευασμένη συσκευή είτε μία καινούργια συσκευή.

Ευχαρίστως επισκευάζουμε ελαττώματα της συσκευής έναντι πληρωμής, εάν τα ελαττώματα αυτά δεν καλύπτονται από την εγγύηση. Για το σκοπό αυτό παρακαλούμε να στείλετε τη συσκευή στη διεύθυνση του σέρβις μας.

Για αναλώσιμα και σε περίπτωση που λείπουν εξαρτήματα παραπέμπουμε στους περιορισμούς αυτής της εγγύησης σύμφωνα με τους πληροφορίες σέρβις αυτών των οδηγιών χρήσης.



### Konformitätserklärung


- D** erklärt folgende Konformität gemäß EU-Richtlinie und Normen für Artikel
- GB** explains the following conformity according to EU directives and norms for the following product
- F** déclare la conformité suivante selon la directive CE et les normes concernant l'article
- I** dichiara la seguente conformità secondo la direttiva UE e le norme per l'articolo
- NL** verklaart de volgende overeenstemming conform EU richtlijn en normen voor het product
- E** declara la siguiente conformidad a tenor de la directiva y normas de la UE para el artículo
- P** declara a seguinte conformidade, de acordo com a directiva CE e normas para o artigo
- DK** attesterer følgende overensstemmelse i medfør af EU-direktiv samt standarder for artikel
- S** förklarar följande överensstämmelse enl. EU-direktiv och standarder för artikeln
- FIN** vakuuttaa, että tuote täyttää EU-direktiivin ja standardien vaatimukset
- EE** tõendab toote vastavust EL direktiivile ja standarditele
- CZ** vydává následující prohlášení o shodě podle směrnice EU a norem pro výrobek
- SLO** potrjuje sledečo skladnost s smernico EU in standardi za izdelek
- SK** vydáva nasledujúce prehlásenie o zhode podľa smernice EÚ a noriem pre výrobok
- H** a cikkekhez az EU-irányvonal és Normák szerint a következő konformitást jelenti ki
- PL** deklaruje zgodność wymienionego ponizej artykułu z następującymi normami na podstawie dyrektywy WE.
- BG** декларира съответното съответствие съгласно Директива на ЕС и норми за артикул
- LV** paskaidro šādu atbilstību ES direktīvai un standartiem
- LT** apibūdina šį atitikimą EU reikalavimams ir prekės normoms
- RO** declară următoarea conformitate conform directivei UE și normelor pentru articolul
- GR** δηλώνει την ακόλουθη συμμόρφωση σύμφωνα με την Οδηγία ΕΚ και τα πρότυπα για το προϊόν
- HR** potvrđuje sljedeću usklađenost prema smjernicama EU i normama za artikl
- BIH** potvrđuje sljedeću usklađenost prema smjernicama EU i normama za artikl
- RS** potvrđuje sledeću usklađenost prema smernicama EZ i normama za artikal
- RUS** следующим удостоверяется, что следующие продукты соответствуют директивам и нормам ЕС
- UKR** проголошує про зазначену нижче відповідність виробу директивам та стандартам ЄС на виріб
- MK** ja izjavуva slednata сообрзност согласно ЕУ-директивата и нормите за артикли
- TR** Ürünü ile ilgili AB direktifleri ve normları gereğince aşağıda açıklanan uygunluğu belirtir
- N** erklærer følgende samsvar i henhold til EU-direktivet og standarder for artikkel
- IS** Lýsir uppfyllingu EU-reglna og annarra staðla vöru

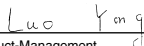
### Benzin-Heckenschere GC-PH 2155 (Einhell)

- 87/404/EC\_2009/105/EC
- 2005/32/EC\_2009/125/EC
- 2006/95/EC
- 2006/28/EC
- 2004/108/EC
- 2004/22/EC
- 1999/5/EC
- 97/23/EC
- 90/396/EC\_2009/142/EC
- 89/686/EC\_96/58/EC
- 2011/65/EC
- 2006/42/EC
- Annex IV  
Notified Body:  
Notified Body No.:  
Reg. No.:
- 2000/14/EC\_2005/88/EC
- Annex V
- Annex VI  
Noise: measured  $L_{WA} = 103$  dB (A); guaranteed  $L_{WA} = 105$  dB (A)  
 $P = 0.6$  kW;  $L/\varnothing =$  cm  
Notified Body:
- 2004/26/EC  
Emission No.: e11\*97/68SA\*2010/26\*2904\*00

### Standard references: EN 14982; EN ISO 10517

Landau/Isar, den 05.08.2014

  
Weichselgartner/General-Manager

  
Yong/Product-Management

First CE: 14  
Art.-No.: 34.038.50 I.-No.: 11014  
Subject to change without notice

Archive-File/Record: NAPR007816  
Documents registrar: Markus Jehl  
Wiesenweg 22, D-94405 Landau/Isar



A series of horizontal lines for writing, starting from the top right and extending down to the bottom of the page.



EH 11/2014 (01)

