

Die Kleine für saubere Bohrungen!

Einhell®

NEW GENERATION



Die Säulenbohrmaschine SB 401/1 ist ausgestattet mit Keilriemenantrieb, einem stufenlos in der Höhe verstellbaren, neigbaren und seitlich ausschwenkbarem Bohrtisch, einer kugellagerten Bohrspindel, einem Ein-Aus-Schalter mit Nullspannungsauslösung, einem Kontaktschalter im Keilriemengehäuse, einem klappbarem Späneschutz und einem Tiefenanschlag.



SB 401/1 Säulenbohrmaschine

Als Sonderzubehör erhältlich:

Schraubstock:

Art.-Nr.: 42.257.06

Ident-Nr.: 00010

EAN-Code: 4006825 421002



Logistische Daten:

Typ:	SB 401/1	VE:	1 Stück
Art.-Nr.:	42.504.20	20°:	720 Stück
Ident-Nr.:	01014	40°:	-- Stück
EAN Code:	4006825 505047	40° HC:	-- Stück
Verpackung:	435x350x235 mm	Gewicht:	18,3 kg (brutto)



Abbildungen können nicht im Serien-Lieferumfang enthaltenes Zubehör darstellen / Illustrations can contain accessories, which are not included in standard extent of delivery. Abbildungen ähnlich, produktionsbedingte Abweichung vorbehalten / Illustration similar (in design), production-wise modifications reserved.

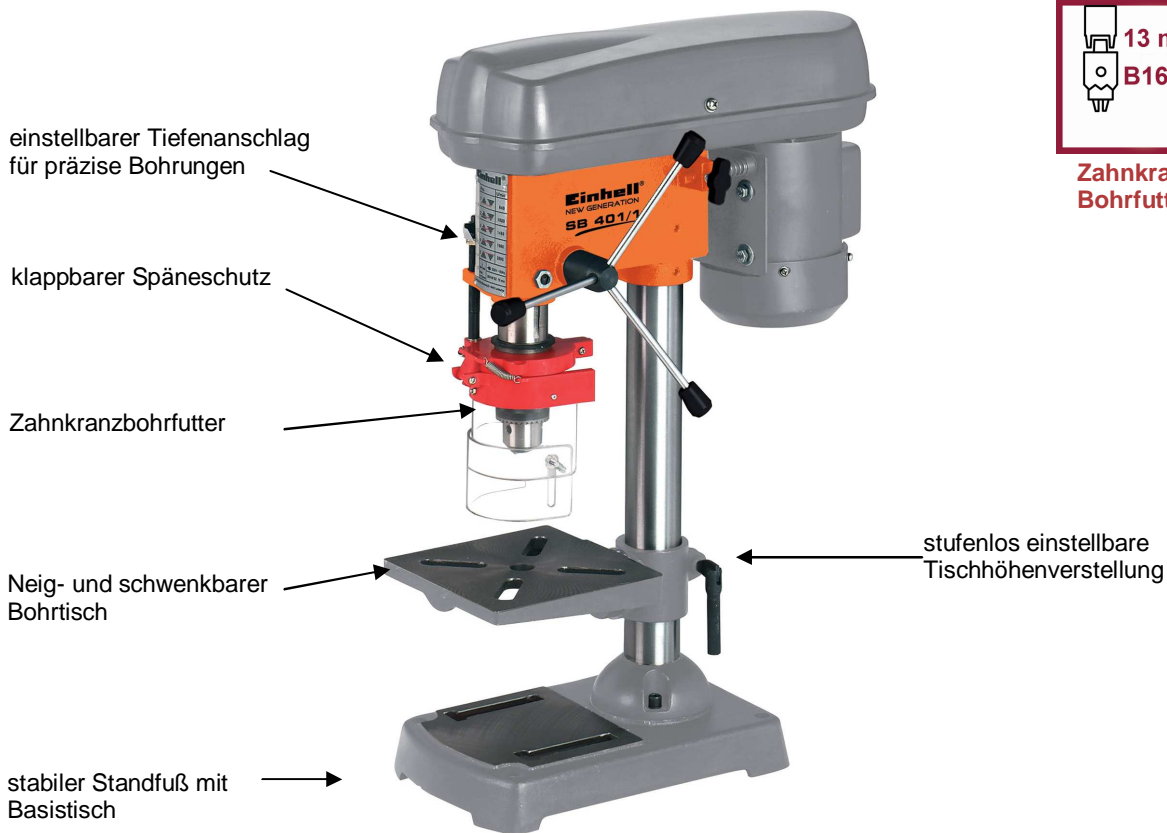
File: S:\shared-pool\Product-Dokumentation\T-Produktbeschreibung\30_n01\Originale_Deutsch_PA04\4250420_01014.doc

Erstelldatum/create date: 23.08.2005 15:10:00Aktualisiert/up dated: 17.08.2006

Die Kleine für saubere Bohrungen!

Einhell®

NEW GENERATION



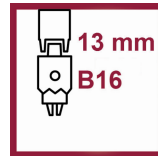
einstellbarer Tiefenanschlag für präzise Bohrungen

klappbarer Späneschutz

Zahnkranzbohrfutter

Neig- und schwenkbarer Bohrtisch

stabiler Standfuß mit Basistisch



Zahnkranz-Bohrfutter

stufenlos einstellbare Tischhöhenverstellung

Merkmale:

- Tiefenanschlag für präzise Bohrungen
- 5-fach Drehzahlabstufung 580 – 2650 min⁻¹
- kugelgelagerte Bohrspindel
- EIN/AUS-Schalter mit Nullspannungs-Auslösung
- Stufenlose Tischhöhenverstellung
- Zahnkranzbohrfutter
- Späneschutz klappbar
- Bohrtisch (neigbar, schwenkbar)

Technische Daten:

- | | |
|--------------------------------|---------------------------------------|
| - Netzspannung: | 230V ~ 50Hz |
| - Nennleistung: | 350 W (S2 15 min.) |
| - Motordrehzahl: | 1400 min ⁻¹ |
| - Spindeldrehzahl: | 5 Stufen 580 – 2650 min ⁻¹ |
| - Winkelverstellung Bohrtisch: | -45° bis + 45° |
| - Zahnkranzbohrfutter: | Ø 1,5 bis 13 mm |
| - Bohrfutteraufnahme: | B16 |
| - Ausladung: | 104 mm |
| - Max. Bohrtiefe: | 50 mm |
| - Säulen-Ø mm: | 46 mm |
| - Größe Basistisch: | 290 x 185 mm |
| - Größe Bohrtisch: | 160 x 160 mm |
| - Gesamthöhe: | 590 mm |

Logistische Daten:

Typ:	SB 401/1	Gerät:	Säulenbohrmaschine
Art.-Nr.:	42.504.20	VE:	1 Stück
Ident-Nr.:	01014	20`:	720 Stück
EAN Code:	4006825 505047	40`:	-- Stück
Verpackung:	435x350x235 mm	40` HC:	-- Stück
		Gewicht:	18,3 kg (brutto)

