

Einhell[®]

- Ⓓ **Bedienungsanleitung
Gartenhäcksler**
- ⒼⒷ **Operating Instructions
Refusew shredder**
- Ⓕ **Mode d'emploi
Broyeurs**
- Ⓘ **Manuale istruzioni
Biotrituratori**
- Ⓗ **Kezelési utasítás
Kerti komposztaprító**
- ⒹⒻ **Gebruiksaanwijzing
Elektrische tuinhakselaar**
- ⒫ **Instrukcja obsługi
Rozdrabniarka ogrodowa**

7

CE

Art.-Nr.: 34.301.93

I.-Nr.: 01024

**LE-EH
2440**

1

3

4

5

6

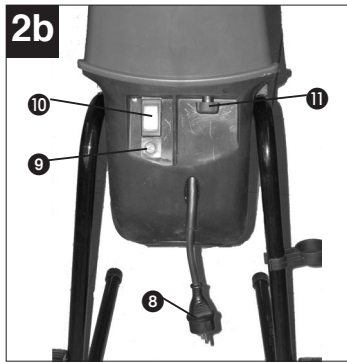
7

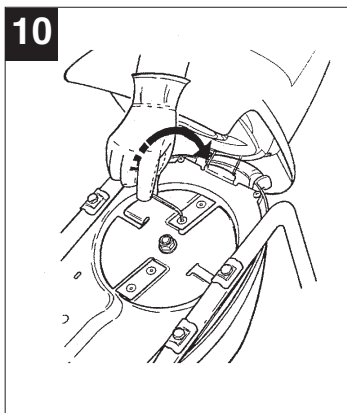
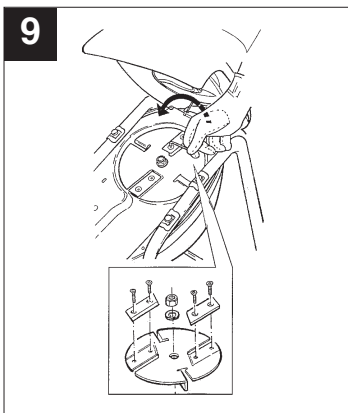
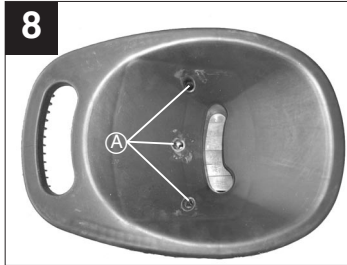
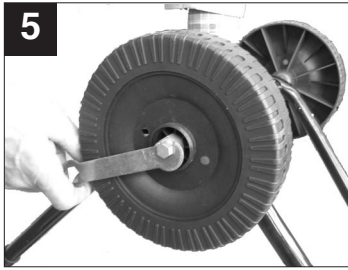
8

1

2

1) Lesen Sie die Bedienungsanleitung sorgfältig durch.
 2) Halten Sie das Gerät von Kindern fern.
 3) Verwenden Sie das Gerät nur für den vorgesehenen Zweck.
 4) Verwenden Sie das Gerät nicht in der Nähe von brennbaren Materialien.
 5) Verwenden Sie das Gerät nicht in der Nähe von Wasser.
 6) Verwenden Sie das Gerät nicht in der Nähe von elektrischen Leitungen.
 7) Verwenden Sie das Gerät nicht in der Nähe von Gasleitungen.
 8) Verwenden Sie das Gerät nicht in der Nähe von Gasleitungen.
 9) Verwenden Sie das Gerät nicht in der Nähe von Gasleitungen.
 10) Verwenden Sie das Gerät nicht in der Nähe von Gasleitungen.
 11) Verwenden Sie das Gerät nicht in der Nähe von Gasleitungen.





D**1. Wichtige Hinweise**

Bitte lesen Sie die Gebrauchsanweisung sorgfältig durch und beachten Sie deren Hinweise. Machen Sie sich anhand dieser Gebrauchsanweisung mit dem Gerät, dem richtigen Gebrauch sowie den Sicherheitshinweisen vertraut.

Bewahren Sie die Bedienungsanleitung immer gut auf!

Der unsachgemäße Gebrauch des Elektrogartenhäckslers kann zu schweren Verletzungen führen.

Der Elektrogartenhäcksler ist nur zum Zerkleinern von organischem Gartenabfall bestimmt.

Achtung!

Aus Sicherheitsgründen dürfen Kinder und Jugendliche unter 16 Jahren den Elektrogartenhäcksler nicht benutzen.

Sicherheitshinweise

Achtung! Vor Arbeiten am Gerät, Reinigung oder verwickeltem Verlängerungskabel muss der Ein-Ausschalter auf „Aus“ stehen und der Netzstecker muss aus der Steckdose gezogen sein. Nach Abschalten läuft das Gerät noch kurze Zeit weiter.

- Jugendliche unter 16 Jahren sowie Personen, die mit dieser Gebrauchsanweisung nicht vertraut sind, dürfen die Zerkleinerungsmaschine nicht bedienen.
- Die Bedienungsperson ist im Arbeitsbereich der Zerkleinerungsmaschine gegenüber Dritten verantwortlich.
- Beim Anwerfen oder Einschalten des Motors muss die Zerkleinerungsmaschine vorschriftsmäßig geschlossen sein (Aufnahmetrichter und Auswurfeinrichtung).
- Die Zerkleinerungsmaschine muss auf ebenem und festem Untergrund standsicher aufgestellt werden.
- Beim Zerkleinern Handschuhe und Schutzbrille tragen.
- Bei Zerkleinerungsmaschinen ohne Lärmschutzmaßnahmen ist ein Gehörschutz zu empfehlen.
- Vor dem Verlassen der Zerkleinerungsmaschine ist der Motor stillzusetzen, außerdem Zünd- und Schaltschlüssel oder Netzstecker zu ziehen.
- Wartungs- und Reinigungsarbeiten sowie das Abnehmen oder Abklappen der Schutzeinrichtungen dürfen nur bei stillgesetztem Motor und nur,

wenn Zünd- oder Schaltschlüssel oder Zündkerzenstecker oder Netzstecker abgezogen sind, vorgenommen werden.

- Die mitgelieferten Schutzeinrichtungen (z.B. Auswurfeinrichtung) müssen verwendet werden.

Allgemeine Sicherheitshinweise

- Vor Inbetriebnahme muss das Gerät korrekt zusammengebaut werden.
- Führen Sie vor jeder Benutzung eine Sichtprüfung des Gerätes durch. Benützen Sie das Gerät nicht, wenn Sicherheitsvorrichtungen beschädigt oder abgenutzt ist. Setzen Sie nie Sicherheitsvorrichtungen außer Kraft.
- Verwenden Sie das Gerät ausschließlich entsprechend dem in dieser Gebrauchsanweisung angegebenen Verwendungszweck.
- Überprüfen Sie das Häckselgut vor Arbeitsbeginn.
- Entfernen Sie vorhandene Fremdkörper. Achten Sie während des Arbeitens auf Fremdkörper. Sollten Sie dennoch beim Häckseln auf einen Fremdkörper treffen, setzen Sie bitte die Maschine außer Betrieb und entfernen Sie diesen.
- Arbeiten Sie nur bei guten Lichtverhältnissen oder sorgen Sie für eine entsprechende künstliche Beleuchtung.
- Während des Arbeitens muss der Häcksler auf einer festen Fläche und gleichen Ebene wie der Bediener stehen.
- Achten Sie beim Arbeiten immer auf sicheren und festen Stand.
- Lassen Sie das Gerät nie unbeaufsichtigt am Arbeitsplatz liegen. Sollten Sie die Arbeit unterbrechen, lagern Sie bitte das Gerät an einem sicheren Ort. Sollten Sie Ihre Arbeit unterbrechen, um sich zu einem anderen Arbeitsbereich zu begeben, schalten Sie das Gerät, während Sie sich dorthin begeben, unbedingt ab.
- Benützen Sie das Gerät nie bei Regen oder in feuchter, nasser Umgebung. Schützen Sie Ihr Gerät vor Feuchtigkeit und Regen.
- Schalten Sie den Motor ab wenn Sie das Gerät nicht benutzen, Sie es unbewacht lassen, Sie es kontrollieren, das Versorgungskabel beschädigt ist, Sie die Messer entnehmen bzw. austauschen, Sie das Gerät von einem Ort zum anderen transportieren und ziehen Sie den Netzstecker.
- Halten Sie das Gerät von anderen Personen, insbesondere Kindern und auch von Haustieren fern.
- Verwenden Sie das Gerät nie ohne die Schutzvorrichtung.

ACHTUNG! Die Schutzvorrichtung ist für Ihre Sicherheit und die Sicherheit anderer, sowie für ein korrektes Funktionieren der Maschine wesentlich. Das Nichtbeachten dieser Vorschrift führt abgesehen davon, dass dadurch eine potentielle Gefahrenquelle geschaffen wird, zum Verlust des Garantieanspruches.

- Achten Sie darauf, dass Luftöffnungen frei von Verschmutzungen sind.
- Ziehen Sie nach dem Gebrauch den Netzstecker und überprüfen Sie die Maschine auf Beschädigung.
- Wenn Sie das Gerät nicht benutzen, bewahren Sie es an einem trockenen und für Kinder unzugänglichen Ort auf.
- Verwenden Sie das Gerät nur so, wie es in dieser Bedienungsanleitung beschrieben ist.
- Überprüfen sie regelmäßig, ob die Schrauben richtig angezogen sind.
- Die Netzspannung muss mit der Spannung übereinstimmen, die auf dem Datenschild angegeben ist.
- Der Stromkreis muss mindestens mit 10A abgesichert sein.
- Die verwendeten Anschlussleitungen dürfen nicht leichter als leichte Gummischlauchleitungen HO7RN-F nach DIN 57282/VDE 0282 sein und einen Mindestdurchmesser von 1,5 mm² aufweisen. Die Steckverbindungen müssen Schutzkontakte aufweisen und die Kupplung muss spritzwassergeschützt sein. Die Anschlussleitung muss regelmäßig auf Anzeichen einer Verletzung oder Alterung untersucht werden. Das Gerät darf nicht benutzt werden, falls der Zustand der Anschlussleitung nicht einwandfrei ist.
- Eine Anschlussleitung mit zu kleinem Leiterquerschnitt verursacht eine deutliche Verringerung der Leistungsfähigkeit des Gerätes. Bei Kabeln bis 25 m Länge ist ein Leiterquerschnitt von mindestens 3x1,5 mm², bei einer Länge über 25 m ein Leiterquerschnitt von mindestens 3x2,5 mm² erforderlich.
- Muss das Gerät zum Transport angehoben werden, ist der Motor abzustellen und der Stillstand des Werkzeuges abzuwarten. Vor dem Verlassen des Gerätes ist der Motor stillzusetzen und der Netzstecker zu ziehen. Bevor Sie das Gerät an das Stromnetz anschließen, versichern Sie sich, dass der Fülltrichter gut mit dem Motorgehäuse verbunden und die Entriegelungsschraube fest zuge dreht ist.
- Sollte der Häcksler übermäßig vibrieren, den Motor abstellen, Netzstecker ziehen und sofort die Ursache suchen. Starkes Vibrieren ist in der Regel

ein Hinweis auf eine Störung.

- Für die Instandhaltung nur Original-Ersatzteile verwenden.
- Reparaturen dürfen nur von einem Elektrofachmann durchgeführt werden.
- Vor Inbetriebnahme der Maschine und nach irgendwelchem Aufprall, prüfen Sie sie auf Anzeichen von Verschleiß oder Beschädigung, und lassen Sie notwendige Reparaturen durchführen. Halten Sie immer Hände und Füße von der Schneideeinrichtung entfernt, vor allem, wenn Sie den Motor einschalten.
- Benutzen Sie nie Ersatz- und Zubehörteile, die vom Hersteller nicht vorgesehen oder empfohlen sind.
- Ziehen Sie den Netzstecker ab vor Prüfungen, Reinigungen oder Arbeiten an der Maschine und wenn sie nicht im Gebrauch ist.

Achtung: Nach dem Abstellen rotieren die Messer noch einige Sekunden nach!

2. Erklärung des Hinweisschildes (siehe Abb. 1) auf dem Gerät

1. **Achtung! Rotierende Messer. Einzugsgefahr!**
2. **Vor jeglichen Arbeiten am Häcksler wie Einstellung, Reinigung, usw. und bei Beschädigung und der Netzleitung, Schalter AUS und Stecker aus der Steckdose ziehen.**
3. **Achtung! Betriebsanweisung lesen und Warn- und Sicherheitshinweise befolgen.**
4. **Achtung! Halten Sie genügend Sicherheitsabstand.**
5. **Achtung! Gerät vor Feuchtigkeit schützen und nicht dem Regen aussetzen.**
6. **Achtung! Rotierende Messer. Nach dem Ausschalten laufen die Messer nach. Stillstand der Messer abwarten. Verletzungsgefahr!**
7. **Achtung! Beim Arbeiten grundsätzlich Schutzbrille, Gehörschutz, Schutzhandschuhe und feste Arbeitskleidung tragen!**
8. **Achtung! Während des Betriebs können Teile des Häckselgutes herausgeschleudert werden.**

3. Technische Daten

Netzspannung:	230 V ~ 50 Hz
Leistungsaufnahme:	2400 Watt (S6-40%)
	2000 W (S1)
Leerlaufdrehzahl n_{e_0} :	2950 min ⁻¹
Astdurchmesser:	max. 40 mm
Schalldruckpegel LPA:	86 dB (A)
Schalleistungspegel LWA:	106 dB (A)
Gewicht:	25 kg

D

Die Betriebsart S6 (40%) bezeichnet ein Belastungsprofil, das 4 min Belastung und 6 min Leerlauf annimmt. Max. je nach Beschaffenheit des Häckselgutes.

4. Gerätebeschreibung (Bild 2a / 2b)

- 1 Einfülltrichter
- 2 Fülltrichter
- 3 Motorgehäuse mit Messerplatte
- 4 Stopfer
- 5 Fahrgestell komplett
- 6 Rad komplett
- 7 Achse
- 8 Netzleitung
- 9 Überlastschalter
- 10 Ein- Ausschalter
- 11 Entriegelungsschraube

5. Bestimmungsgemäßer Gebrauch

Der Elektrogartenhäcksler ist nur zum Zerkleinern von organischem Gartenabfall bestimmt. Führen Sie das biologisch abbaubare Material wie z.B. Blätter, Zweige, Blumenreste usw. in den Einfülltrichter (Bild 2a/Pos. 1) ein.

Aufnahme des Häckselgutes

Es kann ein Behälter unter der Auswurföffnung für das zerkleinerte Material verwendet werden.

6. Vor der Inbetriebnahme

6.1 Fahrgestell montieren

- Motorgehäuse umgedreht auf den Boden legen und die beiden Gestellteile mit der Spezialscheibe und selbstsichernden Sechskantmutter am Motorgehäuse handfest anschrauben (Bild 3).
- Achse zwischen die beiden Gestellteile einsetzen (Bild 4).
- Räder mit Distanzstück, Unterlegscheibe und Schraube am Gestell mit dem Sechskantschlüssel und Schlüsseladapter anschrauben (Bild 5). Radkappe aufsetzen.
- Entriegelungsschraube (A) herausdrehen (Bild 6). Anschließend lässt sich der Fülltrichter wegklappen.
- Selbstsichernde Sechskantmutter und Befestigungsschrauben für Fahrgestellbefestigung fest anziehen (Bild 7).
- Einfülltrichter (Bild 2a/Pos. 1) auf den Fülltrichter aufsetzen (Bild 02a) und mit drei Schrauben befestigen (Bild 08 / Pos. A).

7. Inbetriebnahme

7.1 Motorbremse

Der Elektromotor ist mit einer Motorbremse ausgerüstet, die den Motor und damit auch die Messer in 5 Sekunden nach Drücken des Sicherheitsschalters stoppt.

7.2 Überlastsicherung (Motorschutz)

Wird der Motor längere Zeit überlastet, so spricht der Überlastschalter (Abb. 2b/Pos. 9) an und schaltet das Gerät ab. Der Ein- Ausschalter schaltet dabei auf „0“. Nach min. 1 Minute kann der Überlastschalter gedrückt und der Ein- Ausschalter wieder eingeschaltet werden. Sollte der Motor nicht anlaufen, so ist der Auswurfkanal zu reinigen (s. 7.3.).

7.3 Abbau des Trichters

- Tragen Sie immer feste Arbeitshandschuhe
- Versichern Sie sich, daß der Schalter auf Position 0 steht (Abb. 2b/Pos. 10)
- Ziehen Sie den Stecker aus der Steckdose
- den Drehknopf (Abb. 2b/Pos. 11) aufschrauben und den Fülltrichter (Abb.2a/Pos. 2) hochheben
- Reinigen Sie die Schneidflächen, den Auswurf und entfernen Sie Holzstückchen oder andere Teile, die die Messer blockieren können. Den Fülltrichter (Abb. 2a/Pos. 2) aufsetzen und den Drehknopf (Abb.2b/Pos. 10) vor Betätigen des Ein-Schalters fest zuschrauben.

7.4 Sicherheit für den Zusammenbau

Der Häcksler ist mit einem Sicherheitsschalter am Verschluß des Fülltrichters und an der unteren Platte ausgestattet.

Wenn der Fülltrichter nicht perfekt sitzt bzw. nicht gegen die untere Platte gedrückt ist, schaltet der SICHERHEITSSCHALTER und unterbindet die Funktion des Motors. Wenn diese Situation eintritt, nehmen Sie wie oben beschrieben den Trichter ab.

Dann reinigen Sie gut die Oberfläche der beiden Platten. Beim Aufsetzen darauf achten, dass der Fülltrichter richtig sitzt und der Drehknopf ganz zugeschraubt ist.

ACHTUNG = NIEMALS die Entriegelungsschraube (Abb. 2b/Pos. 11) lösen, ohne vorher den Schalter (Abb. 2b/Pos. 10) ausgeschaltet und den Stecker abgezogen zu haben.

7.5 Messerwechsel

Tragen Sie immer feste Arbeitshandschuhe.

Die Messer (Abb. 9-10) der Messertragscheibe sind austauschbar. Falls Sie Messer ersetzen müssen, dürfen Sie aus Qualitäts- und Sicherheitsgründen nur Originalmesser verwenden (Art.-Nr.: 34.059.02).

AUSTAUSCH, SCHÄRFEN, MESSERWECHSEL (Abb. 9-10)

Wir empfehlen, diese Arbeiten von Fachwerkstätten durchführen zu lassen. Die (austauschbaren) Messer sind mit jeweils zwei Schrauben an der Scheibe befestigt. Vor jeder Arbeit an den Messern muß immer der Schalter des Gerätes auf „0“ stehen, und der Stecker aus der Steckdose gezogen sein.

7.6 Arbeitshinweise

- Arbeitshandschuhe, Schutzbrille und Gehörschutz tragen.
- Zugeführtes Häckselgut wird selbstständig einge-zogen.
ACHTUNG! Längeres, aus dem Gerät ragendes Häckselgut kann beim Einziehen rutenartig ausschlagen - ausreichenden Sicherheitsabstand einhalten.
- Nur soviel Häckselgut einführen, dass der Füll-trichter nicht verstopft.
- Weiche, feuchte, bereits mehrere Tage gelagerte Gartenabfälle sind im Wechsel mit Ästen zu häckseln. Dadurch wird ein Festsetzen des Häckselgutes im Fülltrichter vermieden.
- Weiche Abfälle (z.B. Küchenabfälle) nicht häckseln sondern direkt kompostieren.
- Stark verzweigtes, laubhaltiges Gut erst vollkom-men häckseln, bevor neues Häckselgut nachge-führt wird.
- Die Auswurföffnung des Fülltrichters darf nicht durch gehäckseltes Material verstopft werden – Rückstaugefahr.
- Die Lüftungsschlitze dürfen nicht abgedeckt werden.

8. Wartung und Pflege

Achtung! Vor jedem Eingriff zur Kontrolle oder Wartung des Gerätes unterbrechen Sie die Stromver-sorgung indem Sie den Stecker des Gerätes aus der Steckdose ziehen.

- Reinigen Sie das Gerät regelmäßig. Dadurch ge-währleisten Sie die Funktionstüchtigkeit und eine lange Lebensdauer.

- Nach beendeter Arbeit nehmen Sie den Füll-trichter ab und reinigen Sie den Innenraum. Ab-lagerungen an den inneren Metallteilen mit einer Bürste entfernen. Beim Aufsetzen des Fülltrichters achten Sie darauf, dass der Sicherheitsschalter und die Entriegelungsschraube frei von Ver-schmutzung ist.
- Halten Sie während der Arbeit die Lüftungs-schlitze sauber.
- Den Kunststoffkörper und die Kunststoffteile mit leichten Haushaltsreiniger und einem feuchten Tuch säubern. Verwenden Sie für die Reinigung keine aggressiven Mittel oder Lösungsmittel!
- Den Häcksler nie mit Wasser abspritzen.
- Vermeiden Sie unbedingt ein Eindringen von Wasser in das Gerät.

9. Ersatzteilbestellung

Bei der Ersatzteilbestellung sollten folgende Angaben gemacht werden:

- Typ des Gerätes
- Artikelnummer des Gerätes
- Ident- Nummer des Gerätes
- Ersatzteil- Nummer des erforderlichen Ersatzteils

10. Entsorgung

Zubehör und Verpackung sollten einer umweltgerechten Wiederverwertung zugeführt werden. Zum sortenreinen Recycling sind Kunststoffteile gekennzeichnet.

GB

1. Important information

Please read the directions for use carefully and observe the information provided. It is important to consult these instructions in order to acquaint yourself with the machine, its proper use and safety precautions.

Keep these instructions in a safe place.

Improper operation of the electric garden refuse shredder can lead to serious injuries.

This electric garden refuse shredder is designed only for shredding organic garden waste.

Important!

For safety reasons, the electric garden refuse shredder may not be operated by individuals under 16 years of age.

Safety information

Caution! The ON/OFF switch must be set to OFF and the power plug removed from the socket-outlet before cleaning or doing any other work on the shredder and whenever the cable becomes tangled. The shredder will continue to run briefly after it is switched off.

- The shredder is not to be used by individuals under 16 years of age or any other persons who are not acquainted with these directions for use.
- The operator is responsible for the safety of third parties within the working radius of the shredder.
- Make sure that the shredder is properly closed (loading funnel and ejector) before you start up the motor.
- The shredder must be placed on a flat and firm surface where it can stand securely.
- Always wear gloves and safety goggles when working with the shredder.
- We recommend ear-muffs when working with shredders which have no noise-insulating features.
- Each time before you leave the shredder, switch off the motor and pull out the ignition key, spark plug connector or power plug.
- Maintenance and cleaning work on the shredder as well as the removal or adjustment of any safety devices may only be performed when the motor is at a standstill and the ignition key, spark plug connector or power plug has been pulled out.
- The safety devices supplied with the shredder (e.g. the ejector) must be used.

Additional Safety information

- The shredder must be assembled correctly before it is put into operation.
- Examine the shredder each time before you use it. Do not use the trimmer if any safety devices are damaged or worn. Never put safety devices out of operation.
- Use the grass trimmer only for the purpose specified in these instructions.
- Work only in good visibility.
- Always make sure of your footing while working.
- Never leave the shredder unattended at your work place. Store the trimmer in a safe place during interruptions.
- If you interrupt your work to move to a different position it is imperative to switch off the shredder while you are moving there.
- Never use the shredder in the rain or in moist or wet conditions.
- Protect the shredder from the damp and rain.
- Always wear suitable clothing to protect your head, hands and feet from injury. Wear a helmet, goggles or visor, high boots or strong shoes, long trousers made of tough material, and work gloves.
- Keep the shredder away from other persons, particularly children and pets.

⚠ CAUTION! The guard is vital for your safety and for the safety of others, and it is also essential for the grass trimmer to work correctly. Failure to observe this instruction will not only create a potential hazard, it will also result in the loss of your rights under the warranty.

- Keep the air vents clear of dirt.
- After use, unplug the machine and check it for damage.
- When you are not using the shredder, keep it in a dry place out of the reach of children.
- Check the screws regularly to see that they are properly tightened.
- The mains voltage must be the same as the voltage specified on the rating plate.
- Power cables used with the shredder must not be of a lighter duty class than HO7RN-F rubber-insulated flexible cables according to DIN 57282 / VDE 0282 with a minimum diameter of 1.5 mm². Plug connectors must be equipped with earthing contacts and the coupling must be rain-water-protected.
- Use only original replacement parts for repair and maintenance purposes.
- Have repairs carried out only by a qualified electrician.

- Examine the grass trimmer for signs of wear or damage each time before you use it and after any collisions. Have essential repairs carried out without delay.
- Never use replacement parts or accessories which are not foreseen or recommended by the manufacturer.
- Pull out the power plug before carrying out any inspection, cleaning or other work on the trimmer and whenever it is not being used.
- Before you begin your work, examine the material you want to shred. Remove any foreign bodies. Continue to watch out for foreign bodies while you are working. If you come across any foreign bodies while shredding, shut down the machine and remove the items in question.
- Keep the machine away from other persons, particularly children and pets.
- Use the machine only in the way described in these operating instructions.
- The electric circuit must be protected at least by a 10A fuse.
- The efficiency of the machine will be greatly reduced if a connecting cable with too small a cross section is used. A conductor cross section of at least 3x1.5 mm² is required for cables up to 25 m long, and one of at least 3x2.5 mm² for cables longer than 25 m.
- If the machine has to be lifted for transporting, be sure to switch off the motor first and wait for the cutter to come to a standstill. Each time before you leave the machine, switch off the motor and pull out the power plug. Before you connect the machine to the power supply, make sure that the loading funnel is properly connected to the motor housing and the release screw tightened.
- If the garden refuse shredder vibrates excessively, turn off the motor, pull out the power plug, and find out immediately what is causing the vibrations. Intensive vibration is usually a sign that something is wrong.

Caution! The cutters continue to run for a few seconds after the motor is switched off.

2. Description of the warning sign (see Fig. 1) on the machine

1. **Caution! Rotating cutters. Keep away!**
2. **Always set the ON/OFF switch to OFF and pull the power plug out of the socket-outlet before doing any work on the shredder, e.g. cleaning the shredder and making adjustments, or if the power cable becomes damaged.**

3. **Important! Read the operating instructions and follow the warnings and safety instructions**
4. **Important! Keep a safe distance between yourself and the machine.**
5. **Important! Protect the machine from the damp and never expose it to rain.**
6. **Caution! Rotating cutters. The cutters continue to run after the motor is switched off. Wait for the cutters to come to a standstill. Risk of injury!**
7. **Important! Always wear safety goggles, ear muffs, protective gloves and heavy-duty work clothes!**
8. **Caution! Pieces of shredded material may be catapulted out of the shredder during operation.**

3. Technical data

Voltage:	230 V ~ 50 Hz
Power rating:	2400 W (S6-40%) 2000 W (S1)
Idle speed n ₀	2950 min ⁻¹
Branch diameter:	max. 40 mm
LPA sound pressure level:	86 dB (A)
LWA sound power level:	106 dB (A)
Weight:	25 kg

S6 (40%) stands for a duty cycle based on 4 minutes on-load and 6 minutes off-load operation. Maximum power consumption depends on the consistency of the material being shredded.

4. Layout of the (Figure 2a / 2b)

- 1 Loading funnel inlet
- 2 Loading funnel
- 3 Motor housing with cutter plate
- 4 Prodder
- 5 Complete chassis
- 6 Complete wheel
- 7 Axle
- 8 Mains cable
- 9 Overload switch
- 10 ON/OFF switch
- 11 Release screw

5. Proper use

This electric garden refuse shredder is designed only for shredding organic garden waste. Place biologically degradable material, e.g. leaves, branches, dead flowers etc., into the loading funnel inlet (Figure 2a/item 1).

GB**Collecting the shredded material**

A container can be placed underneath the ejector opening to catch the shredded material.

6. Before starting up**6.1 Assembling the chassis**

- Place the motor housing upside down on the floor and fasten the two parts of the frame to the motor housing by screwing on hand-tight with a self-locking hex nut and a special washer (Figure 3).
- Place the axle between the two parts of the frame (Figure 4).
- Use the hex wrench and wrench adapter to mount the wheels on the frame with a spacer, washer and screw (Figure 5). Put on the wheel hubs.
- Screw out the release screw (A) (Figure 6). The loading funnel can then be swung away.
- Tighten the self-locking hex nuts and the fixing screws holding the chassis (Figure 7).
- Place the loading funnel inlet (Figure 2a/Item 1) in the loading funnel (Figure 02a) and fasten in place with three screws (Figure 08 / Item A).

7. Starting up**7.1 SAFETY BRAKE**

Electric motor is fitted with a safety brake and stops within 5 seconds from being switched off as a consequence the blades rotation stops as well.

7.2 Overload protection (motor circuit-breaker)

If the motor is overloaded for a lengthy period, the overload switch (Fig. 2b/Item 9) will trigger and switch off the machine. The ON/OFF switch is set to "0". After waiting for 1 minute you can press the overload switch and re-set the ON/OFF switch to ON. If the motor fails to start, clean the ejector chute (see 7.3.).

7.3 OPENING THE PLATE-HOPPER (Fig. N,O)

- always wear gloves
- ensure that the switch be on OFF position (Fig. 2b/Item 10)
- disconnect the plug from the mains
- unscrew the knob (Fig. 2b/Item 11) and lift the hopper (Fig. 2a/Item2);
- clean cut and discharge area and remove wood sticks or objects which may clog the blades. Lower the hopper (Fig. 2a/Item 2) and tighten up the knob (Fig. 2b/Item 10) tightly before activating the On switch.

10

7.4 SAFETY INTERLOCK

The apparatus is fitted with a safety switch on the closure between the hopper and the lower plate. If the hopper is not perfectly placed and fixed against the lower plate, the SAFETY SWITCH will trigger, stopping the motor from working; should this occur, disassemble the hopper as explained in the previous paragraph.

Carefully clean the 2 plates contacting faces. Refit carefully and tighten the knob right down. CAUTION: NEVER slacken off the knob (Fig. 2b/Item 11) without having turned off the switch (Fig. 2b/Item 10) and pulled the plug out of the socket.

7.5 BLADES

The blades (Fig. 9-10) of the blade-holding plate are reversible.

For quality safety' sake, we recommend that, in case of substitution, you use original blades only.

REVERSING, SUBSTITUTION OF BLADES**(fig. 9-10)**

We suggest that the above operations be carried out by qualified Service Stations.

The (reversible) blades are fixed to the rotary plate with two screws each. Before any maintenance or cleaning work on the blades, always turn the switch OFF and disconnect the plug from the socket.

7.6 Practical tips

- Wear work gloves, goggles and ear muffs.
- Material placed in the loading funnel inlet is automatically drawn into the shredder.

CAUTION! Long pieces of material projecting out of the funnel inlet may whiplash when it is drawn in – keep a safe distance between yourself and the machine.

- Judge the quantity of material which you put into the funnel inlet so that the funnel does not clog.
- If you want to shred withered, damp material that has been lying in the garden for several days, alternate between putting in this material and branches. This will help to prevent the loading funnel becoming clogged with material.
- Do not shred soft waste (e.g. kitchen waste) – put it straight in the compost box.
- Entangled branches and leaves should be thoroughly shredded before loading any more material.
- Do not allow the ejector outlet of the funnel to become clogged with shredded material – risk of pile-ups.

- Do not cover the vent slots.

8. Care and maintenance

Caution! Interrupt the power supply by pulling the plug out of the socket-outlet before you carry out any checks or maintenance work on the machine.

- Clean the machine regularly. This will help to keep the machine in good working order and is the basis for a long working life.
- When you are finished with your work, take off the loading funnel and clean the inside. Use a brush to remove deposits from metal parts on the inside. When you mount the loading funnel, make sure that the safety switch and the release screw are clean.
- Keep the vent slots clean while you work.
- Clean the plastic body and other plastic parts with a mild household cleaning agent and a damp cloth. Do not use any aggressive agents or solvents for cleaning purposes.
- Never clean the shredder by spraying with water.
- Prevent water getting inside the machine at all cost.

9. Ordering replacement parts

Please quote the following data when ordering replacement parts:

- Type of machine
- Article number of the machine
- Identification number of the machine
- Replacement part number of the part required

10. Waste disposal

Accessories and packaging should be disposed of in an environment-friendly fashion, i.e. by taking them to a recycling depot. Plastic parts are coded for purposes of separation when recycling.

F**1. Remarques importantes**

Veillez lire consciencieusement ce mode d'emploi jusqu'au bout et en respecter les consignes. Familiarisez-vous avec l'appareil, son emploi correct, ainsi qu'avec les consignes de sécurité en vous servant de ce mode d'emploi.

Conservez bien ce mode d'emploi !

Une utilisation non conforme aux règles de l'art de cette hacheuse électrique peut entraîner de graves blessures.

La hacheuse électrique est uniquement conçue pour hacher les déchets de jardin organiques.

Attention !

Pour des raisons de sécurité, les enfants et adolescents de moins de 16 ans ne doivent pas utiliser la hacheuse électrique.

Consignes de sécurité

Attention ! Avant tous travaux sur l'appareil, avant tout nettoyage et lorsque le câble de rallonge est enchevêtré, il faut mettre l'interrupteur sur « Hors circuit » et sortir la fiche secteur de la prise. Après la mise hors-circuit, l'appareil fonctionne encore pendant un temps bref.

- Les enfants et adolescents de moins de 16 ans, ainsi que les personnes n'ayant pas pris connaissance de ce mode d'emploi ne doivent pas se servir de ce broyeur.
- Le personnel opérateur est responsable dans la zone de travail du broyeur vis-à-vis de tierces personnes.
- Lors du lancement ou de la mise en circuit du moteur, le broyeur doit être fermé comme indiqué dans les prescriptions (trémie d'admission et dispositif de rejet).
- Le broyeur doit être placé sur une surface plane et ferme de façon stable.
- Porter des gants et des lunettes de protection pendant le broyage.
- Porter un casque anti-bruit si vous travaillez avec un broyeur ne disposant pas de mesures anti-bruit.
- Avant de s'éloigner du broyeur, il faut éteindre le moteur et retirer la clé d'allumage, de contact ou la fiche secteur.
- Les travaux de maintenance et de nettoyage, tout comme le fait de retirer ou de rabattre les dispositifs de protection, ne doivent être effectués que si le moteur est à l'arrêt et

uniquement lorsque la clé d'allumage, de contact, la cosse de bougie d'allumage ou la fiche secteur sont retirées.

- Les dispositifs de protection fournis (par ex. le dispositif de rejet) doivent être utilisés.

Notes importantes

- Avant la mise en service, l'appareil doit être correctement assemblé.
- Avant chaque emploi, contrôlez l'appareil à vue. N'utilisez pas l'appareil si des dispositifs de sécurité sont détériorés ou usés. Ne mettez jamais les dispositifs de sécurité hors fonction.
- Utilisez l'appareil exclusivement pour l'application prévue dans ce mode d'emploi.
- Contrôlez le matériau à hacher avant de commencer à travailler. Retirez les corps étrangers éventuellement présents. Veillez, pendant que vous travaillez, aux éventuels corps étrangers. Si vous deviez faire face à un obstacle (corps étranger) pendant que vous hachez, mettez la machine hors circuit et retirez celui-ci.
- Vous êtes responsable de la sécurité dans la zone de travail.
- Travaillez uniquement dans de bonnes conditions de visibilité.
- Travaillez toujours en position stable et sûre. Attention en cas de mouvement en arrière. Risque de trébucher!
- N'utilisez pas votre appareil par temps de pluie ou dans un environnement humide ou trempé.
- Préservez votre appareil de l'humidité et de la pluie.
- Mettez le moteur hors circuit lorsque vous n'utilisez pas l'appareil, le laissez sans surveillance, le contrôlez, si le câble d'alimentation est endommagé, que vous en retirez et/ou échangez la bobine et dès lors que vous transportez l'appareil d'un endroit à un autre, retirez aussi la fiche réseau de la prise
- Tenez l'appareil éloigné d'autres personnes, en particulier des enfants et des animaux.
- N'employez pas l'appareil sans dispositif de sécurité.

⚠ ATTENTION ! Le dispositif de sécurité est essentiel pour votre sécurité et celle d'autres personnes, ainsi que pour un fonctionnement impeccable de la machine. Le non-respect de cette consigne entraîne la perte du droit à la garantie, mis à part le fait que cela pourrait représenter une source de danger possible.

- Veillez à ce que les ouvertures d'air ne soient pas salies.

- Après l'emploi, retirez la fiche de la prise de courant et vérifiez que l'appareil ne présente pas de détériorations.
- Utilisez l'appareil uniquement selon les descriptions du mode d'emploi et maintenez.
- Vérifiez régulièrement si les vis sont bien serrées.
- La tension de secteur doit être identique à celle indiquée sur la plaque signalétique.
- Le circuit électrique doit être protégé au moins avec 10A.
- Les câbles de raccordement utilisés ne doivent pas être plus légers que des conduites en tuyau flexible légères HO7RN-F conformément à la norme DIN 57282/VDE 0282 - ils doivent disposer d'un diamètre minimal de 1,5 mm². Les connexions enfichables doivent être équipées de contacts de protection et la prise doit être protégée contre les projections d'eau.
- Une ligne de raccordement d'une section transversale de conducteurs trop petite entraîne une nette diminution de la performance de l'appareil. Pour les câbles jusqu'à 25 m de longueur, la section transversale de conducteur minimale s'élève à 3x 1,5 mm², pour ceux dépassant 25 m de long, elle s'élève à minimum 3x2,5 mm².
- Si l'appareil doit être soulevé à des fins de transport, mettez le moteur hors circuit et attendez que l'outil soit complètement arrêté. Avant de s'éloigner de l'appareil, mettez le moteur hors circuit et retirez la fiche secteur. Avant de raccorder l'appareil au réseau de courant, assurez-vous que la trémie de remplissage est bien raccordée au bâti du moteur et que la vis de déverrouillage est fermement fermée.
- Si la hacheuse se met à vibrer disproportionnellement, mettez le moteur hors circuit, retirez la fiche de contact et recherchez-en immédiatement la cause. Une vibration importante indique en général qu'un dérangement est présent.
- Lorsqu'il est nécessaire de soulever l'appareil pour le transporter, arrêtez le moteur et attendez l'arrêt de l'outil. Si vous vous éloignez de l'appareil, arrêtez le moteur et retirez la fiche de la prise de courant.
- Utilisez exclusivement des pièces de rechange d'origine pour l'entretien.
- Ne faites exécuter les réparations que par un spécialiste électricien.
- Avant de mettre la machine en service et après quelque impact que ce soit, contrôlez si des signes d'usure ou d'endommagement sont présents et faites effectuer les réparations

nécessaires.

- N'utilisez jamais de pièces de rechange ou d'accessoires n'étant pas prévus par le fabricant ni recommandés.
- Retirez la fiche de la prise réseau avant les contrôles, nettoyages ou travaux sur la machine et lorsque cette dernière n'est pas utilisée.

Attention : Les lames continuent à tourner pendant quelques secondes après l'arrêt !

2. Explication de la plaque indicatrice (cf. fig. 1) sur l'appareil

1. **Attention ! Couteau en rotation. Risque d'être happé !**
2. **Avant tous travaux sur la hacheuse (réglage, nettoyage, etc.) et en cas d'endommagement de la ligne réseau, mettez l'interrupteur sur HORS CIRCUIT et retirez la fiche de la prise de courant.**
3. **Attention ! Lisez les instructions de service et respectez les avertissements et les consignes de sécurité.**
4. **Attention ! Gardez suffisamment d'écart de sécurité.**
5. **Attention ! Protégez l'appareil de l'humidité et ne l'exposez pas à la pluie.**
6. **Attention ! Couteau en rotation. Après la mise hors service, les couteaux continuent à tourner. Attendez l'arrêt des couteaux. Risque de blessure !**
7. **Attention ! Pendant le travail, portez toujours des lunettes de protection, un casque anti-bruit, des gants de protection et des habits solides !**
8. **Attention ! Pendant le service, des pièces du matériau à hacher peuvent être expulsées.**

3. Caractéristiques techniques

Tension du réseau :	230 V ~ 50 Hz
Puissance absorbée :	2400 Watt (S6-40%)
	2000 W (S1)
Vitesse de rotation de marche à vide n_0 :	2950 tr/min
Diamètre de branche :	max. 40 mm
Niveau de pression acoustique LPA :	86 dB (A)
Niveau de puissance acoustique LWA:	106 dB (A)
Poids :	25 kg

Le mode de service S6 (40%) désigne un profil de charge qui accepte 4 min. de charge et 6 min. de

F

marche à vide. Max. en fonction de la nature du matériau à hacher.

4. Description de l'appareil (figure 2a / 2b)

- 1 entonnoir de remplissage
- 2 trémie de remplissage
- 3 bâti de moteur avec plaque de couteaux
- 4 bouchon
- 5 châssis complet
- 6 roue complète
- 7 arbre
- 8 conduite réseau
- 9 interrupteur de surcharge
- 10 interrupteur Marche / Arrêt
- 11 vis de déverrouillage

5. Utilisation conforme à l'affectation

La hacheuse électrique est uniquement conçue pour hacher les déchets de jardin organiques. Introduisez le matériau biodégradable, comme par ex. des feuilles, branches, restes de fleurs etc. dans l'entonnoir de remplissage (figure 2a/rep. 1).

Introduction du matériau à hacher

On peut employer un récipient sous l'ouverture de rejet du matériau haché.

6. Avant la mise en service

6.1 Monter le châssis

- Placez le bâti de moteur à l'envers sur le sol et vissez en serrant bien à la main, les deux parties du bâti avec la rondelle spéciale et les écrous auto-bloquant à six pans sur le bâti du moteur (figure 3).
- Introduire l'arbre entre les deux parties du bâti (figure 4).
- Visser les roues avec la pièce d'écartement, la rondelle et la vis sur le bâti à l'aide de la clé à six pans creux et de l'adaptateur à clé (figure 5). Installer les enjoliveurs.
- Retirez la vis de déverrouillage en la tournant (figure 6). Ensuite, la trémie de remplissage peut être rabattue.
- Serrez à fond les écrous à six pans autobloquants et les vis de fixation pour fixer le châssis (figure 7).
- Placez l'entonnoir de remplissage (figure 2a/rep. 1) sur la trémie de remplissage (figure 02a) et fixez à l'aide de trois vis (figure 08 / rep. A).

7. Mise en service

7.1 FREIN DE SECURITE

Le moteur électrique est muni d'un frein de sécurité et s'arrête (la rotation des lames s'arrête en conséquence) dans les 5 secondes qui suivent la coupure du moteur.

7.2 Déclencheur de surcharge (disjoncteur-protecteur du moteur)

Lorsque le moteur est soumis à une surcharge pendant un temps prolongé, l'interrupteur de surcharge (fig. 2b/rep. 9) se déclenche et met l'appareil hors circuit. L'interrupteur Marche / Arrêt commute alors sur 0. Après au moins 1 minute, on peut appuyer sur l'interrupteur de surcharge et mettre l'interrupteur Marche / Arrêt à nouveau en circuit. Si le moteur ne se met pas en marche, il faut alors nettoyer le canal d'éjection (cf. 7.3.).

7.3 OUVERTURE DE LA PLAQUE TREMIE

- portez toujours des gants de travail robustes
 - assurez-vous que l'interrupteur est bien dans la position „coupé“ (Fig. 2b/Pos. 10)
 - retirez la fiche de la prise de courant
 - dévissez le bouton (Fig. 2b/Pos. 11) et levez la trémie (Fig. 2a/Pos. 11);
 - nettoyez la surface de coupe et de dégagement (décharge) et enlevez les morceaux de bois ou les corps susceptibles de bloquer les lames.
- Mettez la trémie en position basse (Fig. 2a/Pos. 2) et serrez le bouton à fond (Fig. 2b/Pos. 10) avant d'actionner l'interrupteur de démarrage.

7.4 SECURITE DE LA FERMETURE

L'appareil est équipé d'un interrupteur de sécurité positionné sur le dispositif de fermeture entre la trémie et la plaque en position basse. Si la trémie n'est pas parfaitement positionnée et serrée contre la plaque en position basse, l'INTERRUPTEUR DE SECURITE se déclenche et entrave le fonctionnement du moteur; si cette situation se présente, intervenez en démontant la trémie comme expliqué dans le paragraphe précédent. Nettoyez soigneusement les surfaces de contact des 2 plaques. Positionnez la trémie de nouveau soigneusement et serrez le bouton à fond. **ATTENTION: NE DESSERREZ JAMAIS** le bouton (Fig. 2b/Pos. 11) avant d'avoir éteint l'interrupteur (Fig. 2a/Pos. 10) et retiré la fiche de la prise.

7.5 LAMES

Portez toujours des gants de travail robustes.

Les lames (Fig. 9-10) du plateau porte-lames sont réversibles. En cas de remplacement, n'utilisez que des lames d'origine, ce pour des raisons de sécurité et de qualité.

ROTATION ET REMPLACEMENT DES LAMES (Fig. 9-10)

Nous conseillons que ces opérations soient effectuées dans des centres d'assistance spécialisés. Les lames réversibles sont solidarisées au plateau rotatif au moyen de deux vis chacune. Avant toute intervention sur les lames, coupez toujours le contact et retirez la fiche de la prise de courant.

7.6 Consignes de travail

- Portez des gants de protection, des lunettes de protection et une protection de l'ouïe.
- Le matériau à hacher s'engage automatiquement dans la machine.
ATTENTION ! Lorsque le matériau à hacher est long et dépasse de l'appareil, il peut frapper l'air à la manière d'une perche pendant son introduction dans la machine - maintenez un écart de sécurité suffisant.
- Introduisez juste assez de matériau à hacher pour éviter que la trémie de remplissage ne se bouche.
- Les déchets de jardin fanés, humides et déjà stockés depuis plusieurs jours doivent être hachés alternativement avec des branches. Cela évite que le matériau à hacher ne se coince dans la trémie de remplissage.
- Les déchets mous (par ex. les déchets de cuisine) ne doivent pas être hachés mais doivent être directement mis en compost.
- Les branches très ramifiées et feuillues doivent tout d'abord être hachées complètement avant de rajouter du matériau à hacher dans l'appareil.
- L'ouverture d'éjection de la trémie de remplissage ne doit pas être bouchée par du matériau haché. Danger de reflux.
- Les fentes d'aération ne doivent pas être recouvertes.

8. Maintenance et soin

Attention ! Avant toute intervention de contrôle ou toute maintenance de l'appareil, coupez l'alimentation de courant en retirant la fiche de l'appareil de la prise de courant.

Nettoyez régulièrement l'appareil. Vous en assurerez ainsi la bonne capacité de fonctionnement et une longue durée de vie.

Après avoir terminé votre travail, retirez la trémie de remplissage et nettoyez-en l'intérieur. Retirez les dépôts des pièces métalliques à l'aide d'une brosse. Lorsque vous remplacez la trémie de remplissage, veillez à ce que l'interrupteur de sécurité et la vis de déverrouillage soient bien exempts d'encrassement. Gardez les fentes d'aération propres pendant que vous travaillez.

Le corps et les pièces de matière plastique doivent être nettoyées à l'aide d'un produit de nettoyage domestique et d'un chiffon humide. N'utilisez aucun produit agressif ni solvant pour le nettoyage ! N'aspergez jamais la hacheuse d'eau. Évitez absolument que de l'eau ne s'immerge dans l'appareil.

9. Commande de pièces détachées

Il faut indiquer les données suivantes en cas de commande de pièces de rechange :

- le type de l'appareil
- le numéro d'article de l'appareil
- le numéro d'identification de l'appareil
- le numéro de la pièce de rechange nécessaire

10. Elimination

Les accessoires et l'emballage doivent être éliminés en les apportant dans un réseau de recyclage écologique. Les pièces en matière plastique sont marquées pour pouvoir être recyclées en fonction des sortes.

I

1. Avvertenze importanti

Leggete attentamente le istruzioni per l'uso ed osservatene le avvertenze. Con l'aiuto di queste istruzioni per l'uso informatevi bene su ciò che riguarda l'apparecchio, l'uso corretto e le avvertenze di sicurezza.

Tenete le istruzioni per l'uso sempre in luogo sicuro!

L'uso improprio del trituratore elettrico da giardino può causare gravi lesioni.

Il trituratore elettrico da giardino è stato solo concepito per sminuzzare i rifiuti organici del giardino.

Attenzione!

Per ragioni di sicurezza è proibito l'uso del trituratore elettrico da giardino sia a bambini che a ragazzi al di sotto dei 16 anni.

Avvertenze di sicurezza

Attenzione! Prima di iniziare a eseguire lavori all'apparecchio, a pulirlo o a districare la prolunga ingarbugliata disattivare l'interruttore di ON/OFF e disinserite dalla presa la spina elettrica. Dopo la disattivazione l'apparecchio continua a funzionare per un breve periodo.

- Ai ragazzi al di sotto dei 16 anni e alle persone che non sono ben informate su queste istruzioni per l'uso non è permesso usare il trituratore.
- La persona che sta utilizzando l'apparecchio è responsabile verso terzi nel campo d'azione del trituratore.
- Avviando o accendendo il motore il trituratore deve essere chiuso conformemente alle norme (tramoggia di riempimento e dispositivo di scarico).
- Il trituratore deve essere posizionato su di una superficie piana e stabile in posizione sicura.
- Nel lavorare con il trituratore portare guanti e occhiali di protezione.
- Nel caso di trituratori sprovvisti di dispositivo di protezione acustica si consiglia di indossare cuffie antirumore.
- Prima di allontanarsi dal trituratore è necessario spegnere il motore e inoltre togliere la chiavetta d'accensione e di commutazione oppure la spina dalla presa di corrente.
- I lavori di manutenzione e di pulizia come anche lo smontaggio e il ribaltamento dei dispositivi di

protezione devono essere svolti solo a motore spento e solo se la chiavetta d'accensione o di commutazione oppure il connettore della candela d'accensione o la spina di alimentazione siano state staccate.

- Si devono utilizzare i dispositivi di protezione forniti (p.e. il dispositivo di scarico).

Avvertenze importanti

- Prima della messa in funzione l'apparecchio deve essere assemblato correttamente.
- Prima di usarlo fate ogni volta un esame visivo dell'utensile. Non utilizzate l'apparecchio se i dispositivi di sicurezza sono danneggiati o logorati. Non mettete mai fuori uso i dispositivi di sicurezza.
- Usate l'utensile solamente per gli scopi indicati in queste istruzioni per l'uso.
- Prima di iniziare a lavorare controllate il materiale da tritare. Togliete gli eventuali corpi estranei. Mentre lavorate fate attenzione ai corpi estranei. Se tuttavia mentre tritate doveste incontrare un corpo estraneo, spegnete il trituratore e toglietelo.
- Voi siete responsabili per la sicurezza nella zona di lavoro.
- Lavorate solamente con buone condizioni visive.
- Durante il lavoro fate sempre attenzione di trovarvi in una posizione stabile e sicura. Attenzione nel camminare all'indietro: pericolo di inciampare!
- Non usate mai l'utensile in caso di pioggia o in un ambiente bagnato o umido.
- Proteggete l'utensile dall'umidità e dalla pioggia.
- Spegnete il motore se non usate l'apparecchio, se lo lasciate incustodito, se lo controllate, se il cavo di alimentazione è danneggiato, se togliete la bobina o la sostituite, se trasportate l'utensile da un posto all'altro e se togliete la spina dalla presa di corrente.
- Tenete l'apparecchio lontano da altre persone, in modo particolare da bambini e da animali domestici.
- Non usate mai l'apparecchio senza la calotta protettiva.

⚠ ATTENZIONE! La calotta protettiva è fondamentale per la sicurezza vostra e altrui, nonchè per un corretto funzionamento dell'attrezzo. Il mancato rispetto di questa norma, oltre a creare una potenziale fonte di pericolo, comporta la perdita del diritto alla garanzia.

- Fate attenzione che le fessure d'aerazione siano

libere da sporco.

- Dopo l'utilizzo staccate la spina dalla presa di corrente e controllate che l'attrezzo non abbia subito danni.
- Usate l'utensile solo nel modo in cui è descritto nelle istruzioni.
- Controllate regolarmente che le viti siano avvitate correttamente.
- La tensione di rete deve corrispondere a quella indicata sulla targhetta di identificazione.
- Il circuito di corrente di alimentazione deve essere protetto con minimo 10A.
- I cavi di collegamento usati non devono essere più leggeri dei cavi in guaina di gomma H07RN-F, secondo la norma DIN 57282/VDE 0282, e devono avere una sezione minima di 1,5 mm². Gli allacciamenti a spina devono avere contatti di terra e gli attacchi devono essere protetti dagli spruzzi d'acqua.
- Se l'apparecchio deve venir sollevato per il trasporto, spegnete il motore ed attendete che il filo abbia smesso di ruotare. Prima di allontanarsi dall'apparecchio spegnete il motore e staccate la spina dalla presa di corrente.
- Per le riparazioni usate solo ricambi originali.
- Le riparazioni devono venire eseguite solo da un tecnico elettricista.
- Prima della messa in esercizio della macchina e dopo qualsiasi collisione controllate che non ci siano segni di usura o danni e fate eseguire le riparazioni necessarie.
- Non usate mai ricambi ed accessori che non sono previsti o consigliati dal produttore.
- Togliete la spina dalla presa di corrente prima di eseguire controlli, pulizie o operazioni alla macchina e quando questa non è in uso.
- Il cavo di collegamento con una sezione troppo piccola causa una notevole diminuzione delle capacità dell'apparecchio. In caso di cavi lunghi fino a 25 metri è necessaria una sezione dei conduttori di almeno 3x1,5 mm², in caso di cavi lunghi oltre 25 metri la sezione deve essere di almeno 3x2,5 mm².
- Se l'apparecchio deve venire sollevato per essere trasportato, spegnete il motore ed aspettate che l'utensile si fermi. Prima di allontanarsi dall'apparecchio si deve spegnere il motore e staccare la spina dalla presa di corrente. Prima di collegare l'apparecchio alla presa di corrente assicuratevi che la tramoggia di alimentazione sia ben collegata alla carcassa del motore e che la vite di sbloccaggio sia ben serrata.
- Se il trituratore dovesse vibrare eccessivamente, spegnere il motore, staccare la spina dalla presa di corrente e cercare immediatamente la causa.

Le forti vibrazioni indicano di solito un guasto.

Attenzione: dopo avere spento il motore, le lame continuano a ruotare per alcuni secondi!

2. Spiegazione della targhetta di avvertenze (vedi Fig. 1) sull'apparecchio

1. **Attenzione! Lame rotanti. Pericolo di trascinamento di oggetti esterni!**
2. **Prima di eseguire qualsiasi operazione al trituratore come per esempio regolazioni, pulizia ecc. ed in caso di danni al cavo di alimentazione portare l'interruttore su OFF e staccare la spina dalla presa di corrente.**
3. **Attenzione! Leggere le istruzioni per l'uso e osservare le indicazioni di avvertenza di sicurezza.**
4. **Attenzione! Tenete una distanza di sicurezza sufficiente.**
5. **Attenzione! Proteggere l'apparecchio dall'umidità e non esporlo alla pioggia.**
6. **Attenzione! Lame rotanti. Dopo avere spento le lame continuano a ruotare, attendere che si fermino. Pericolo di lesioni!**
7. **Attenzione! Nel lavorare portare sempre occhiali protettivi, cuffie antirumore, guanti protettivi e indumenti da lavoro di stoffa pesante!**
8. **Attenzione! Durante l'esercizio pezzi dei rami da triturare possono venire scagliati fuori.**

3. Caratteristiche tecniche

Tensione di rete:	230 V ~ 50 Hz
Potenza assorbita:	2400 Watt (S6-40%) 2000 W (S1)
Numero di giri in folle n_n :	2950 min ⁻¹
Diametro dei rami:	max. 40 mm
Livello di pressione acustica LPA:	86 dB (A)
Livello di potenza acustica LWA:	106 dB (A)
Peso:	25 kg

La modalità operativa S6 (40%) definisce un profilo di sollecitazione che prevede un massimo di 4 min. di sollecitazione e 6 min. di funzionamento a vuoto a seconda delle caratteristiche del materiale da triturare.

I

4. Descrizione dell'apparecchio (Fig. 2a / 2b)

- 1 Tramoggia di riempimento
- 2 Tramoggia di alimentazione
- 3 Carcassa motore con piastra motore
- 4 Pressatore
- 5 Telaio completo
- 6 Ruota completa
- 7 Asse
- 8 Cavo di collegamento alla rete
- 9 Interruttore di sovraccarico
- 10 Interruttore ON/OFF
- 11 Vite di sbloccaggio

5. Uso corretto

Il trituratore elettrico da giardino è stato solo concepito per sminuzzare i rifiuti organici del giardino. Inserite il materiale biodegradabile, come per es. foglie, rametti, fiori appassiti ecc. nella tramoggia di riempimento (Fig. 2a/pos. 1).

Inserimento del materiale da tritare

È possibile usare un recipiente sotto l'apertura di scarico per raccogliere il materiale tritato.

6. Prima della messa in esercizio

6.1 Montaggio del telaio

- Posare per terra la carcassa del motore rovesciata ed avvitare saldamente a mano le due parti del telaio alla carcassa del motore con la rosetta speciale e il dado a testa esagonale autofilettante (Fig. 3).
- Inserire l'asse tra le due parti del telaio (Fig. 4).
- Avvitare le ruote con il distanziale, la rosetta e la vite con la chiave per viti a testa esagonale e l'adattatore per la chiave (Fig. 5).
Montare il coprimozzo.
- Svitare la vite di sbloccaggio (A) (Fig. 6). È quindi possibile ribaltare la tramoggia di alimentazione.
- Serrare bene il dado autofilettante a testa esagonale e le viti per fissare il telaio (Fig. 7).
- Montare la tramoggia di riempimento (Fig. 2a/pos. 1) sulla tramoggia di alimentazione (Fig. 02a) e fissarla con tre viti (Fig. 08 /pos. A).

7. Messa in esercizio

7.1 Freno di Sicurezza

Il motore elettrico è munito di freno di sicurezza e si arresta (si arresta di conseguenza la rotazione delle

lame) entro 5 secondi dallo spegnimento dell'interruttore.

7.2 Protezione da sovraccarico (salvatore)

Se il motore viene sottoposto per un certo tempo a sovraccarico, interviene il salvatore (Fig. 2b/pos. 9) e l'apparecchio si disinserisce. L'interruttore di ON/OFF si porta automaticamente su 0. Dopo almeno 1 min. si può premere l'interruttore di protezione da sovraccarico e inserire di nuovo l'interruttore di ON/OFF.

Se il motore non dovesse avviarsi occorre pulire il canale di scarico (vedi 7.3).

7.3 Aperatura Tramoggia

- calzare sempre robusti guanti da lavoro
- assicuratevi che l'interruttore si trovi sulla posizione spento (Fig. 2b/pos. 10)
- sfilate la spina dalla presa di corrente
- svitare il pomolo (Fig. 2b/pos. 11) e sollevare la tramoggia (Fig. 2a/pos. 2)
- pulite l'area di taglio e di scarico e rimuovete i pezzi di legno o i corpi che possono bloccare le lame. Abbassate la tramoggia (Fig. 2a/pos. 2) e serrate a fondo il pomolo (Fig. 2b/pos. 10) prima di azionare l'interruttore di accensione.

7.4 Sicurezza della Chiusura

L'apparecchio è munito di interruttore di sicurezza sulla chiusura tra la tramoggia e la piastra inferiore. Se la tramoggia non è perfettamente posizionata e serrata contro la piastra inferiore l'INTERRUTTORE DI SICUREZZA interviene impedendo il funzionamento del motore; qualora si verificasse tale situazione intervenite smontando la tramoggia come spiegato nel precedente paragrafo. Pulite accuratamente le superfici di contatto delle due piastre. Riposizionate accuratamente e serrate a fondo il pomolo.

ATTENZIONE = NON allentare mai il pomolo (Fig. 2b/pos. 11) senza avere prima Spento l'interruttore (Fig. 2b/pos. 10) e sfilato la Spina dalla presa.

7.5 Lame

Indossate sempre robusti guanti da lavoro.

Le lame (Fig. 9-10) del piatto portalamo sono reversibili. In caso di sostituzione per motivi di sicurezza e qualità usate solo lame originali.

ROTAZIONE E SOSTITUZIONE DELLE LAME (Fig. 9-10)

Consigliamo che queste operazioni vengano effettuate da centri di assistenza specializzati. Le lame (reversibili) sono vincolate al piatto rotante con due viti ciascuna. Prima di qualsiasi intervento sulle lame spegnete sempre l'interruttore e sfilate la spina dalla presa di corrente.

7.6 Istruzioni per il lavoro

- Portate i guanti da lavoro, le cuffie antirumore e gli occhiali protettivi!
- Il materiale da tritare viene trascinato all'interno automaticamente. **ATTENZIONE!** Il materiale da tritare piuttosto lungo che sporge dall'apparecchio può spostarsi improvvisamente con dei movimenti simili a frustate: tenere una distanza di sicurezza sufficiente.
- Inserire materiale da sminuzzare in una quantità tale da non intasare la tramoggia di alimentazione.
- Il materiale umido ed i fiori appassiti, già vecchi di qualche giorno, devono essere triturati alternandoli a rametti. In questo modo si evita che il materiale triturato si blocchi nella tramoggia di alimentazione.
- I rifiuti molli (come per es. quelli di cucina) non devono essere sminuzzati, ma compostati direttamente.
- Sminuzzare completamente il materiale contenente molti rametti e foglie prima di aggiungere nuovo materiale.
- L'apertura di scarico della tramoggia di alimentazione non deve essere bloccata dal materiale sminuzzato: pericolo di ostruzione.
- Le fessure di areazione devono rimanere libere.

8. Manutenzione e cura

Attenzione! Prima di ogni operazione di controllo e di manutenzione dell'apparecchio si deve interrompere l'alimentazione elettrica dell'apparecchio staccando la spina dalla presa di alimentazione.

- Pulire regolarmente l'apparecchio. In questo modo si assicura la sua perfetta funzionalità ed una lunga durata.
- Al termine del lavoro togliere la tramoggia di alimentazione e pulirne il vano interno. Togliere con una spazzola i depositi dalle parti metalliche interne. Nel montare la tramoggia di alimentazione fate attenzione che l'interruttore di sicurezza e la vite di sblocco siano privi di sporco.

- Durante il lavoro tenete libere le fessure di areazione.
- Pulire il corpo e le parti in plastica con un leggero detergente domestico ed un panno umido. Per la pulizia non usate mezzi aggressivi o solventi!
- Non pulite mai il trituratore con spruzzi d'acqua.
- Evitate assolutamente che l'acqua penetri all'interno dell'apparecchio.

9. Commissione dei pezzi di ricambio

Volendo commissionare dei pezzi di ricambio, si dovrebbe dichiarare quanto segue:

- modello dell'apparecchio
- numero dell'articolo dell'apparecchio
- numero d'ident. dell'apparecchio
- numero del pezzo di ricambio del ricambio ssitat

10. Smaltimento

Gli accessori e l'imballo devono venire riciclati in modo ecologico. Le parti in plastica portano i relativi contrassegni per il riciclaggio separato.

H**1. Fontos tudnivalók**

Kérjük, gondosan olvassa el ezt a használati utasítást és vegye figyelembe a tudnivalókat. Ennek a használati utasításnak a segítségével ismerje meg a gépet, a helyes használatot valamint a biztonságtechnikai tudnivalókat.

Mindig jól őrizze meg a használati utasítást!

Az elektromos kerti komposztaprító szakszerűtlen használata súlyos sérülésekhez vezethet.

Az elektromos kerti komposztaprító csak a szerves kerti hulladék aprítására rendeltetett.

Figyelem!

Biztonsági okokból gyermekeknek és 16 éven aluli fiataloknak az elektromos kerti komposztaprítót nem szabad használni.

Biztonságtechnikai tudnivalók

Figyelem! A berendezésen végzendő munkák és a tisztítás előtt vagy összekuszálódott hosszabbító kábel esetén a ki-be kapcsolónak .Ki. álláson kell állni és a hálózati dugónak a csatlakozójától kihúzva kell lenni. A kikapcsolás után a komposztaprító gép még rövid ideig tovább fut.

- 16 éven aluli fiatalok valamint azon személyek, akik ezt a használati utasítást nem ismerik, nem kezelhetik az aprítógépet.
- A kezelőszemély az aprítógép munkaterületén belül harmadik személlyel szemben felelős.
- A motor megindításakor vagy bekapcsolásakor az aprítógépnek előírás szerint zárva kell lenni (tölcséretető nyílás és kidobószerkezet).
- Az aprítógépet egy egyenletes és biztos alapra stabilan kell felállítani.
- Aprításkor kesztyűt és védőszemüveget kell viselni.
- Zajvédelem nélküli aprítógépek esetén ajánlatos fülvédő használata.
- Az aprítógép elhagyása előtt le kell állítani a motort, ezenkívül ki kell húzni a gyújtás- és kapcsolókulcsot vagy a hálózati dugót.
- A karbantartási és tisztítási munkákat csak leállított motor esetén és csak akkor szabad elvégezni, ha a gyújtás vagy kapcsolókulcs vagy a hálózati dugó ki lett húzva vagy a gyújtógyertyacsatlakozósapka el lett távolítva.
- Az együtt szállított biztonsági

védőberendezéseket (pl. kidobószerkezetet) használni kell.

Általános biztonságtechnikai tudnivalók

- Üzembe helyezés előtt a komposztaprító gépnek helyesen kell összeszerelve lenni.
- Végezze el minden használatbavétel előtt a gép vizuális ellenőrzését. Ne használja az aprítógépet, ha a biztonsági berendezések sérültek vagy elhasználdottak. Soha ne iktassa ki a biztonsági berendezéseket.
- A gépet kizárólag ebben a használati utasításban megadott felhasználási célnak megfelelően használja.
- Munkakezdés előtt ellenőrizze az aprítandó anyagot. Távolítsa el az aprítandó anyag közé került idegen anyagot. Munkavégzés közben ügyeljen az idegen anyagokra. Ha az aprításkor mégis idegen anyagot talál, kérjük, állítsa le a gépet és távolítsa el ezt.
- Csak jó fényviszonyok mellett dolgozzon vagy gondoskodjon egy megfelelő művilágításról.
- Munkavégzés közben a komposztaprítónak biztos felületen és a kezelővel azonos szinten kell állni.
- Munkavégzés közben mindig ügyeljen a biztos és állandó állásra.
- Soha ne hagyja egyedül a gépet felügyelet nélkül a munkavégzés helyén. Ha félbeszakítja a munkát, akkor a gépet egy biztonságos helyen őrizze. Amennyiben Ön munkáját félbeszakítja azért, hogy egy másik munkaterülethez mehessen, feltétlenül kapcsolja ki a gépet, mielőtt oda menne.
- Soha ne használja az aprítógépet esőben vagy nedves, vizes környezetben. Védje gépét a nedvességtől és az esőtől.
- Kapcsolja ki a motort és húzza ki a hálózati dugót, ha a gépet nem használja, őrizetlenül hagyja vagy ellenőrzését végzi, ha az ellátóvezeték megrongálódott, ha kiszereili ill. kicseréli a késeket vagy ha a gépet az egyik helyről egy másik helyre szállítja.
- Tartsa távol a gépet más személyektől, különösen gyermekektől és a házi állatoktól is.
- Soha ne használja a gépet biztonsági berendezés nélkül.

FIGYELEM! A biztonsági berendezés az Ön biztonsága és mások biztonsága valamint a gép helyes működése szempontjából fontos.

- Ha nem veszi figyelembe ezt az előírást, akkor ez – függetlenül attól, hogy ezáltal egy potenciális veszélyforrás is keletkezik - a garanciaigény elvesztéséhez vezet.
- Ügyeljen arra, hogy a légnyílások mentesek legyenek a szennyeződésektől.
- Használat után húzza ki a hálózati dugót és ellenőrizze a gépet sérülés végett.
- Ha a gépet nem használja, akkor azt egy száraz és gyermekek számára hozzáférhetetlen helyen őrizze.
- Csak úgy használja a gépet, ahogy ez ebben a használati utasításban le lett írva.
- Rendszeresen ellenőrizze, hogy a csavarok helyesen meg vannak-e húzva.
- A hálózati feszültségnek meg kell egyeznie azzal a feszültséggel, mely az adattáblán meg van adva.
- Az áramkörnek legalább 10A -rel kell lebiztosítva lenni.
- A felhasznált csatlakozóvezetékeknek nem szabad könnyebbnek lenni a DIN 57282/VDE 0282 szerinti HO7RN-F könnyű gumitömítő-vezetékeknek és legalább 1,5 mm²-es keresztmetsze-tűeknek kell lenni. A dugós csatlakozásoknak védőérintkezővel kell rendelkezni és a csatlakozásnak freccsenő víz ellen védettnek kell lenni. A csatlakozóvezetéket rendszeresen meg kell vizsgálni sérülés vagy öregedés végett. A gépet nem szabad használni, ha nem kifogástalan a csatlakozóvezeték állapota.
- Túl kis vezeték-keresztmetszettel rendelkező csatlakozóvezeték a gép teljesítőképességének jelentős csökkenését okozza. 25 m-nél rövidebb kábelek esetén a vezeték keresztmetszetének legalább 3x1,5 mm²-nek, 25 m felett a vezeték keresztmetszetének legalább 3x2,5 mm²-nek kell lenni.
- Ha a gépet szállítás céljából fel kell emelni, akkor le kell állítani a motort és meg kell várni a szerszám nyugalmi állapotát. A gép elhagyása előtt le kell állítani a motort és ki kell húzni a hálózati dugót. Mielőtt Ön a gépet a villamoshálózatra rákapcsolná, győződjön meg arról, hogy a töltőtölcsér helyesen lett-e csatlakoztatva motorházra és a reteszelőcsavar erősen le lett-e csavarva.
- Ha a komposztaprító túlságosan berezeg, állítsa le a motort, húzza ki a hálózati dugót és azonnal keresse meg a vibrálás okát. Egy erős vibrálás általában utalás egy zavarra.
- A karbantartáshoz csak eredeti pótalkatrészeket szabad felhasználni.
- Javításokat csak villamossági szakembernek szabad elvégezni.
- A gép üzembe helyezése előtt és valamilyen nekicsapódás után, ellenőrizze kopás vagy rongálódás végett a komposztaprító gépet és végeztesse el a szükséges javításokat. Tartsa mindig távol kezét és lábát a vágóműtől, főképpen akkor, ha a motort bekapcsolja.
- Soha ne használjon olyan pótalkatrészeket és tartozékokat, amelyeket a gyártó nem tervezett vagy nem ajánlott.
- Húzza ki a hálózati csatlakozó dugót ellenőrzések, tisztítások vagy a gépen végzendő munkák előtt és ha a gép nincs használatban.

Figyelem: A leállítás után a kések még néhány másodpercig után forognak!

2. A tájékoztató tábla magyarázata (lásd ábra 1) a gépen

1. **Figyelem! Forgó kések. Behúzásveszély!**
2. **A komposztaprítón elvégzendő bármilyen jellegű munkálat előtt, pl. beállítás, tisztítás, stb. és a hálózati vezeték sérülése esetén, működtetni kell a KI kapcsolót és ki kell húzni a csatlakozó dugót a csatlakozóaljzatból.**
3. **Figyelem! El kell olvasni az üzemeltetési utasítást és be kell tartani a figyelmeztető és biztonságtechnikai tudnivalókat.**
4. **Figyelem! Tartsa be a megfelelő biztonságtávolságot.**
5. **Figyelem! A gépet védeni kell a nedvességtől és nem szabad kitenni esőnek.**
6. **Figyelem! Forgó kések. Kikapcsolás után a kések után forognak. Meg kell várni a kések nyugalmi helyzetét. Sérülésveszély!**
7. **Figyelem! Munka közben alapvetően védőszemüveget, fülvédőt, védőkesztyűt és biztos munkaruhát kell viselni!**
8. **Figyelem! Üzemeltetés közben a felaprított anyagdarabok kiröpíthetnek.**

3. Műszaki adatok

Hálózati feszültség:	230 V ~ 50 Hz
Teljesítményfelvétel:	2400 W (S6-40 %) 2000 W (S1)
Üresjárat fordulatszám n ₀ :	2950 min ⁻¹
Ágátmérő:	max. 40 mm
Hangnyomásszint LPA:	86 dB (A)
Hangteljesítményszint LWA:	106 dB (A)
Súly:	25 kg

H

S6 üzemmód (40 %) egy olyan terhelési profilt jelent, amely 4 perces terhelést és 6 perces üresjáratot feltételez. Max. függ az aprítandó anyag tulajdonságától.

4. Berendezésleírás (2a. / 2b. kép)

- 1 Etetőtölcsér
- 2 Töltőtölcsér
- 3 Motorház késlappal
- 4 Tömőszék
- 5 Mozgatható állványszerkezet, kompl.
- 6 Kerék, kompl.
- 7 Tengely
- 8 Hálózati kábel
- 9 Túlterheléskapcsoló
- 10 Ki-be kapcsoló
- 11 Reteszelőcsavar

5. Rendeltetés szerinti alkalmazás

Az elektromos kerti komposztaprító csak szerves kerti hulladékok feldarabolására szolgál. Vezesse be a biológiailag lebontható anyagokat - pl. falevelek, ágak, virágmadarványok, stb. - az etetőtölcsérbe (2a. kép / 1. poz.).

A felaprított anyag felfogása

A kidobónyílás alatt a felaprított anyag felfogásához használni lehet egy tartályt.

6. Üzembe helyezés**6.1 A mozgatható állványszerkezet összeszerelése**

- Fektesse le a motorházat fordítva a földre és csavarozza fel kézzel mindkét állványszerkezet részét a speciális tárcsa és az önbiztosító hatlapú anya segítségével a motorházra (3. kép).
- Helyezze be a tengelyt mindkét állványszerkezet rész közé (4. kép).
- Csavarozza fel a kerekeket távtartóval, alátét tárcsával és csavarral az állványszerkezetre a hatszögletű csavarkulcs és a kulcsadapter segítségével (5. kép). Helyezze fel a keréktárcsát.
- Csavarja ki a (A) reteszelőcsavart (6. kép). Ezt követően a töltőtölcsér lehajtható.
- Húzza meg erősen az önbiztosító hatlapú anyát és a mozgatható állványszerkezet rögzítésének rögzítőcsavarjait (7. kép).
- Helyezze fel az etetőtölcsért (2a. kép / 1. poz.) a töltőtölcsérre (2a. kép) és rögzítse a 3 csavarral (8. kép / A. poz.).

22

7. Üzembe helyezés**7.1 Motorfék**

Az elektromos motor motorfékkel van ellátva, mely a motort és ezáltal a késeket is a biztonsági kapcsoló működtetése után 5 másodperc alatt leállítja.

7.2 Túlterhelésbiztosítás (motorvédelem)

Ha a motor hosszabb ideig túlterhelődik, akkor üzembe lép a túlterheléskapcsoló (2b. ábra / 9. poz.) és kikapcsolja a gépet. Eközben a ki-be kapcsoló .0. állásba kapcsol. Leghamarább 1 perc eltelte után le lehet nyomni a túlterheléskapcsolót és a ki-be kapcsoló ismét bekapcsolható. Ha nem indulna be a motor, úgy ki kell tisztítani a kidobócsatornát (lásd 7.3.).

7.3 A tölcser leszerelése

- Viseljen mindig biztos munkakesztyűt
- Győződjön meg arról, hogy a kapcsoló „0” állásban álljon (2b. ábra / 10. poz.)
- Húzza ki a csatlakozó dugót a csatlakozó aljzatból
- Csavarja ki a forgógombot (2b. ábra / 11. poz.) és emelje fel a töltőtölcsért (2a. ábra / 2. poz.)
- Tisztítsa meg a vágófelületeket, a kidobóelemeket és távolítsa el a fadarabkákat vagy egyéb darabokat, amelyek a késeket leblokkolhatják. Helyezze fel a töltőtölcsért (2a. ábra / 2. poz.) és feszesre csavarja be a forgógombot (2b. ábra / 10. poz.) a ki-be kapcsoló működtetése előtt.

7.4 Biztonságos összeszerelés

A komposztaprító biztonsági kapcsolóval van ellátva a töltőtölcsér elzárásánál és az alsó lemezen. Ha a töltőtölcsér nem fekszik fel tökéletesen ill. nincs az alsó laphoz lenyomva, bekapcsol a BIZTONSÁGI KAPCSOLÓ és megakadályozza a motorműködést. Ha ez a helyzet fellép, akkor vegye le – mint a fentiekben le lett írva – a tölcserét. Azután tisztítsa meg jól mindkét lap felületét. A felszereléskor ügyelni kell arra, hogy a töltőtölcsér helyesen felfeküdjön és a forgógomb teljesen be legyen csavarva. **FIGYELEM!** SOHASEM szabad a reteszelőcsavart (2b. ábra / 11. poz.) anélkül kioldani, hogy előtte a kapcsolót (2b. ábra / 10. poz.) ki nem kapcsolta és a csatlakozó dugót ki nem húzta volna.

7.5 Késcseré

Viseljen mindig tartós munkakesztyűt.

A késtartó tárcsa kései (9.-10. ábra) kicserélhetők. Ha ki kell cserélni a késeket, akkor minőségi és biztonsági okokból csak eredeti késeket szabad használni (cikkszám: 34.059.02).

KICSERÉLÉS, ÉLÉZÉS, KÉSCSERE (9.-10. ábra)

Ajánljuk ezeknek a munkáknak szakműhelyek által való elvégzését. A (kicserélhető) kések egyenként 2 csavarral vannak a tárcsára rögzítve. A késeken végzett minden munkánál a gép kapcsolójának mindig .0. álláson kell állni, és a csatlakozó dugónak a csatlakozó aljzatból kihúzva kell lenni.

7.6 Munkavégzési tudnivalók

- Viseljen munkakesztyűt, védőszemüveget és fülvédőt.
- A torokba helyezett aprítandó anyag önműködően behúzódik.
FIGYELEM! A hosszabb, a berendezésből kiálló aprítandó anyag behúzáskor mint egy vessző kicsaphat, ezért itt be kell tartani a megfelelő biztonsági távolságot.
- Csak annyi aprítandó anyagot adjon be, hogy ne duguljon el a töltőtölcsér.
- Fonyadt, nedves, már több napja tárolt kerti hulladékokat az ágakkal felváltva kell felaprítani. Ezáltal el lehet kerülni a felaprított anyag megszorulását a töltőtölcsérben.
- A puha hulladékokat (pl. konyhai hulladékok) nem kell felaprítani, hanem közvetlenül kell komposztálni.
- Az erősen ágas-bogas, falevél tartalmú anyagot először tökéletesen fel kell aprítani, mielőtt az új aprítandó anyag utántöltődne.
- A felaprított anyagnak nem szabad eldugítani a töltőtölcsér kidobónyílását. Torlaszveszély.
- A szellőzőréseket nem szabad letakarni.

8. Karbantartás és ápolás

Figyelem! A gép ellenőrzése vagy karbantartása céljából történő minden beavatkozás előtt szakítsa meg el az áramellátást a gép csatlakozó dugójának a csatlakozóaljzatból való kihúzása révén.

- Rendszeresen tisztítsa meg az aprítógépet. Ezáltal Ön biztosítja a működőképességet és a hosszú élettartamot.

- Az elvégzett munka után vegye le a töltőtölcsért és tisztítsa meg a belső részt. A lerakódásokat a belső fém alkatrészekon kefével kell eltávolítani. A töltőtölcsér felhelyezésekor ügyeljen arra, hogy a biztonsági kapcsoló és a reteszelőcsavar mentes legyen a szennyeződésektől.
- Tartsa tisztán munkavégzés közben a szellőzőréseket.
- A műanyag házat és a műanyag alkatrészeket enyhe háztartási tisztítószerekkel és nedves kendővel kell megtisztítani. A tisztításhoz ne használjon agresszív szereket vagy oldószereket!
- A komposztaprítót soha nem szabad vízzel lefröcskölni.
- Feltétlenül kerülje el a víz behatolását az aprítógépbe.

9. Pótalkatrész-megrendelés

Pótalkatrész megrendeléskor meg kell adni a következő adatokat:

- A komposztaprító gép típusát
- A komposztaprító gép cikkszámát
- A komposztaprító gép azonossági számát
- A szükséges pótalkatrész pótalkatrész-számát

10. Reciklálás

A tartozékokat és a csomagolást egy környezetkímélő újrahasznosításnak le kell adni. Az anyagfajta szerinti tiszta reciklálás céljából a műanyag alkatrészek meg vannak jelölve.

1. Belangrijke aanwijzingen

Lees deze gebruiksaanwijzing zorgvuldig en volg de aanwijzingen ervan op. Maakt u zich aan de hand van deze gebruiksaanwijzing vertrouwd met het toestel, het juiste gebruik alsook met de veiligheidsvoorschriften.

Bewaars de gebruiksaanwijzing altijd goed !

Onoordeelkundig gebruik van de elektrische tuinhakselaar kan leiden tot zware letsels.

De elektrische tuinhakselaar is bedoeld om organische tuinafval te verhakselen.

Let op !

Om veiligheidsredenen mogen kinderen en jongeren onder 16 jaar de elektrische tuinhakselaar niet gebruiken.

Veiligheidsinstructies

Let op ! Breng de AAN/UIT-schakelaar naar de stand AUS (UIT) en trek de netstekker uit het stopcontact telkens voordat u aan het toestel werkt, het toestel reinigt of bij een in de war gebrachte verlengkabel. Na het uitschakelen blijft het toestel nog een korte tijd draaien.

- Jongeren onder 16 jaar alsook personen die niet vertrouwd zijn met deze handleiding mogen de hakselaar niet bedienen.
- De bedieningspersoon is binnen het werkgebied van de hakselaar verantwoordelijk tegenover derden.
- Bij het starten of inschakelen van de motor moet de hakselaar naar behoren gesloten zijn (inlaatrechter en uitlaatinrichting).
- De machine moet op een effen en vaste ondergrond worden opgesteld zodat ze veilig staat.
- Bij het verhakselen handschoenen en veiligheidsbril dragen.
- Bij hakselaars zonder geluidwerende voorzieningen is een gehoorbescherming aan te raden.
- Voordat u de machine verlaat is de motor stop te zetten; bovendien moet de contact- en schakelsleutel uit worden getrokken of de netstekker uit het stopcontact worden getrokken.
- Onderhouds- en schoonmaakwerkzaamheden alsook het verwijderen of omlaagklappen van de veiligheidsinrichtingen mogen slechts bij stopgezette motor en enkel worden uitgevoerd

als de contact- of schakelsleutel of de bougiestekker verwijderd of de netstekker uit het stopcontact getrokken is.

- De bijgeleverde veiligheidsinrichtingen (b.v. uitlaatinrichting) moeten zeker worden gebruikt.
 - Voer telkens voor het gebruik een visuele controle van het toestel uit. Gebruik het toestel niet als veiligheidsinrichtingen beschadigd of versleten zijn. Zet nooit de veiligheidsinrichtingen buiten werking.
 - Gebruik het toestel uitsluitend conform het gebruiksdoeleinde vermeld in deze gebruiksaanwijzing.
 - Werk enkel bij voldoende zicht.
 - Let bij het werken steeds op een veilige en vaste stand. Let op als u achteruit gaat, struikelgevaar!
 - Laat het toestel nooit onbeheerd op uw werkplaats achter. Indien u uw werk moet onderbreken.
 - Indien u uw werk moet onderbreken teneinde naar een andere werkplaats te gaan, zet dan het toestel zeker uit voordat u er naartoe gaat.
 - Gebruik het toestel nooit bij regen of in vochtige, natte omgeving.
 - Bescherm uw toestel tegen vocht en regen.
 - Werk altijd met de gepaste kleding om op die manier verwondingen aan uw hoofd, uw handen en voeten te voorkomen. Draag te dien einde een helm, een veiligheidsbril (of een veiligheidsscherm), hoge laarzen (of vast schoeisel en een lange broek van vaste stof) en werkhandschoenen.
 - Schakel de motor uit als u het toestel niet gebruikt, u het onbeheerd laat, u het controleert, de voedingskabel beschadigd is, u er de spoel uit neemt of verwisselt, u het toestel van de éne plaats naar de andere brengt.
 - Hou het toestel op afstand van andere personen, in het bijzonder van kinderen en ook van huisdieren; in het gesneden en opgejaagde gras zouden stenen en andere voorwerpen kunnen zijn.
 - Gebruik het toestel nooit zonder bescherminrichting.
- ⚠ LET OP ! De bescherminrichting is belangrijk voor uw veiligheid en de veiligheid van anderen alsook voor de correcte werkwijze van de machine. Niet-naleving van dit voorschrift leidt, buiten het feit dat daardoor een potentiële gevarenbron wordt geschapen, tot het verlies van uw recht op garantie.**
- Gebruik geen andere dan de originele nylondraad. Gebruik i.p.v. de nylondraad in geen geval metalen draden.
 - Let er goed op dat de luchtopeningen vrij zijn van

- verontreinigingen.
- Trek na gebruik de netstekker uit het stopcontact en controleer de machine op beschadiging.
- Als u het toestel niet gebruikt bewaar het op een droge en voor kinderen ontoegankelijke plaats.
- Gebruik het toestel enkel op de manier beschreven in deze gebruiksaanwijzing en hou het altijd loodrecht t.o.v. de grond. Elke andere stand is gevaarlijk.
- Controleer regelmatig of de schroeven naar behoren zijn aangehaald.
- De netspanning moet overeenstemmen met de spanning vermeld op het kenplaatje.
- De aansluitkabel dient regelmatig op tekens van beschadiging of veroudering te worden gecontroleerd. Het toestel mag niet gebruikt worden als de aansluitkabel niet in perfecte staat is.
- De gebruikte aansluitkabels mogen niet lichter zijn dan lichte rubberslangkabels HO7RN-F volgens DIN 57282/VDE 0282 en moeten een minimumdiameter van 1,5 mm² hebben. De insteekverbindingen moeten voorzien zijn van een randaarding en de koppeling moet spatwaterdicht zijn.
- Vergewis u er zich van dat geen van de draaiende elementen beschadigd is en dat de draadspeel correct is geïnstalleerd en bevestigd alvorens het toestel aan te sluiten op het stroomnet.
- Gebruik voor het onderhoud enkel originele wisselstukken.
- Herstellingen mogen enkel door een elektrovakman worden uitgevoerd.
- Voor de ingebruikneming dient u het toestel naar behoren in elkaar te zetten.
- Controleer het te verhakselen goed alvorens te beginnen werken. Verwijder voorhanden zijnde vreemde voorwerpen. Let tijdens het werk op vreemde voorwerpen. Mocht u desondanks tijdens het verhakselen een hindernis tegenkomen, gelieve dan de machine buiten werking te zetten en dit te verwijderen.
- Hou andere personen, vooral kinderen en ook huisdieren weg van het toestel.
- Gebruik het toestel enkel zoals beschreven in deze handleiding.
- De stroomkring moet door een zekering van minstens 10 A beveiligd zijn.
- Een aansluitkabel met een te kleine draaddoorsnede veroorzaakt een aanzienlijke vermindering van het vermogen van het toestel. Bij kabels tot 25 m lengte is een draaddoorsnede van minstens 3 x 1,5 mm² vereist, bij een lengte van meer dan 25 m moet de draaddoorsnede minstens 3 x 2,5 mm² bedragen.

- Indien het toestel moet worden opgeheven om het te transporteren, dient u de motor stop te zetten en te wachten tot het gereedschap stilstaat. Voordat u het toestel verlaat moet de motor worden stopgezet en moet de netstekker uit het stopcontact worden getrokken. Voordat u het toestel aansluit op het stroomnet dient u er zich van te vergewissen dat de vulltrechter naar behoren verbonden is met de motorbehuizing en dat de ontgrendelschroef vast dichtgedraaid is.
- Mocht de hakselaar bovenmatig vibreren, de motor afzetten, netstekker uit het stopcontact trekken en onmiddellijk de oorzaak nagaan. Sterke trillingen wijzen doorgaans op een defect.

Let op ! Na het stopzetten blijven de messen nog enkele seconden draaien !

2. Verklaring van de aanwijsplaat (zie fig. 1) op het toestel

1. **Let op ! Roterende messen. Gevaar om naar binnen te worden getrokken !**
2. **Voordat u aan de hakselaar begint te werken, b.v. hem afstelt of schoonmaakt enz. en bij een beschadiging van de netkabel, dient u telkens de schakelaar naar de stand AUS (UIT) te brengen en de stekker uit het stopcontact te verwijderen.**
3. **Let op ! Lees de handleiding en volg de waarschuwingsinstructies en veiligheidsvoorschriften op.**
4. **Let op ! Hou voldoende veiligheidsafstand.**
5. **Let op ! Bescherm de hakselaar tegen vocht en stel hem niet bloot aan de regen.**
6. **Let op ! Roterende messen. Na het uitschakelen blijven de messen nog een tijdje draaien. Wacht totdat de messen tot stilstand zijn gekomen. Lichamelijk gevaar !**
7. **Let op ! Tijdens het werk principieel een veiligheidsbril, een gehoorbeschermer, veiligheidshandschoenen en vaste werkkledij dragen !**
8. **Let op ! Terwijl de hakselaar in werking is kunnen stukken van het te verhakselen goed wegspringen uit het toestel.**

NL

3. Technische gegevens

Netspanning :	230 V - 50 Hz
Opgenomen vermogen :	2400 W (S 6-40%) 2000 W (S1)
Nullasttoerental n ₀ :	2950 t/min.
Diameter van de takken :	max. 40 mm
Geluidsdrukniveau LPA :	86 dB (A)
Geluidsvermogen LWA :	106 dB (A)
Gewicht :	25 kg

Het bedrijfstype S6 (40%) betekent een belastingsprofiel dat overeenkomt met 4 minuten belasting en 6 minuten stationair draaien. Max. naargelang de aard van het te verhakselen goed.

4. Beschrijving van het toestel (fig. 2a / 2b)

- 1 Vultrechter
- 2 Trechter
- 3 Motorbehuizing met messenplaat
- 4 Stopper
- 5 Chassis compleet
- 6 Wiel compleet
- 7 As
- 8 Netkabel
- 9 Overbelastingsschakelaar
- 10 AAN/UIT-schakelaar
- 11 Ontgrendelschroef

5. Reglementair gebruik

De elektrische tuinhakselaar is bedoeld om organische tuinafval te verhakselen. Breng het biologisch afbreekbare materiaal zoals b.v. bladeren, takken, resten van bloemen enz. de vultrechter in (fig. 2a, pos. 1).

Verzamelen van het verhakselde goed

Er kan een vat onder de uitlaatopening voor het verhakselde materiaal worden geplaatst.

6. Vóór de ingebruikneming

6.1 Chassis monteren

- Motorbehuizing omgedraaid op de grond leggen en de beide chassisdelen met de speciale schijf en zelfborgende zeskante moer handvast op de motorbehuizing aanschroeven (fig. 3).
- As tussen de beide chassisdelen inzetten (fig. 4).
- Wielen met afstandsstuk, moerplaatje en schroef

26

aanschroeven op het chassis met behulp van een zeskantsleutel en sleuteladapter (fig. 5). Wielkap erop plaatsen.

- Ontgrendelschroef (A) uitdraaien (fig. 6). Vervolgens kunt u de trechter wegklappen.
- Zelfborgende zeskante moer en de bevestigingsschroeven voor het chassis goed aanhalen (fig. 7)
- Vultrechter (fig. 2a, pos. 1) op de trechter plaatsen (fig. 02a) en met drie schroeven vastmaken (fig. 08 / pos. A).

7. Ingebruikneming

7.1. VEILIGHEIDSREM

De elektrische motor is voorzien van een veiligheidsrem en stopt (de rotatie van de messen stopt bijgevolg) binnen de 5 seconden na het uitschakelen van de motor.

7.2 Beveiliging tegen overbelasting (motorbeveiliging)

Als de motor vrij lang wordt overbelast, reageert de beveiliging (fig. 2b, pos. 9) en wordt het toestel uitgeschakeld. De AAN/UIT-schakelaar gaat dan naar de stand „0.. Na minstens 1 minuut kunt u op de overbelastingsschakelaar drukken en de AAN/UIT-schakelaar opnieuw inschakelen. Indien de motor niet start, moet de uitlaatkoker worden gereinigd (zie 7.3).

7.3 OPENEN VAN DE TRECHTER

- draag steeds robuuste warkhandschoenen
 - verzeker U ervan dat de schakelaar wel degelijk in de positie „uit“ staat (fig. 2b, pos. 10)
 - trek de stekker uit het stopcontact.
 - draai de handknop los (fig. 2b, pos. 11) en hef de trechter (fig. 2a, pos. 2)
 - reinig de snijoppervlakte en de uitlaat en verwijder eventuele stukken hout of eventueel materiaal dat verantwoordelijk zou kunnen zijn voor het blokkeren van de messen.
- Kantel de trechter omlaag (fig. 2a, pos. 2) en draai de knop tot het einde toe vast (fig. 2b, pos. 10) alvorens de hoofdschakelaar te activeren.

7.4 SLUITINGSVEILIGHEID

Het toestel is uitgerust met een veiligheidsschakelaar op de sluiting tussen de trechter (afb. O part X) en de onderplaat (afb. O part Y). Indien de trechter niet juist is geplaatst en vastgezet tegen de onderplaat treedt de VEILIGHEIDS-SCHAKELAAR in werking en

verhindert de werking van de motor; indien deze situatie zich voordoet, demonteer dan de trechter zoals uitgelegd in de vorige paragraaf. Plaats alles weer zorgvuldig terug en draai de knop tot het einde toe vast. **ATTENTIE** - Draai **NOOIT** de knop (fig. 2b, pos. 11) los zonder dat eerst de schakelaar is afgezet (fig. 2b, pos. 10) en de stekker uit het stopcontact is verwijderd.

7.5 MESSEN

De messen (fig. 9-10) van het messenbord zijn uitwisselbaar. Gebruik alleen originele messen in geval van vervanging, en dit omwille van de kwaliteit en veiligheid.

ROTATIE EN VERVANGING VAN DE MESSEN (fig. 9-10)

Wij bevelen aan dat deze operaties uitgevoerd worden in gespecialiseerde bijstandszaken. De (uitwisselbare) messen zijn ieder met twee schroeven op het draaiend bord vergrendeld. Onderbreek steeds het contact en trek de stekker uit het stopcontact alvorens elke tussenkomst aan de messen. Draag steeds robuuste werkhandschoenen.

7.6 Werkinstructies

- Draag werkhandschoenen, een veiligheidsbril en een gehoorbeschermer.
- Het ingebrachte te verhakselen goed wordt automatisch gegrepen en naar binnen getrokken. **LET OP!** Vrij lang hakselgoed dat er boven uitsteekt kan bij het intrekken als een roede uitslaan – blijf op een voldoende veiligheidsafstand.
- Breng er slechts zoveel hakselgoed in dat de vultrechter niet verstopt geraakt.
- Verhaksel verwelkte, vochtige tuinafval die reeds meerdere dagen is blijven liggen, afwisselend met takken. Daardoor voorkomt u het blokkeren van het hakselgoed in de vultrechter.
- Zachte afval (b.v. keukenafval) niet verhakselen maar rechtstreeks composteren.
- Sterk vertakt lof houdend goed eerst helemaal verhakselen voordat u er nieuw hakselgoed in brengt.
- De uitlaatopening van de vultrechter mag niet door verhakseld materiaal verstopt raken – gevaar voor opstuwning.
- De ventilatiespleten mogen niet worden afgedekt.

8. Onderhoud

Let op! Voor elke ingreep ter controle of onderhoud van het toestel dient u de stroomtoevoer te verbreken

door de stekker van het toestel uit het stopcontact te verwijderen.

- Maak het toestel regelmatig schoon. Daardoor verzekert u dat het toestel in een goed functionerende staat blijft en een lange levensduur bereikt.
- Aan het einde van het werk neemt u de trechter af en maakt u de binnenruimte schoon. Resten van het hakselgoed op de binnenste metalen onderdelen met een borstel verwijderen. Bij het terug aanbrengen van de trechter dient u erop te letten dat de veiligheidsschakelaar en de ontgrendelschroef vrij zijn van vervuiling.
- Hou tijdens het werk de ventilatiespleten schoon.
- Het kunststoflichaam en de kunststofcomponenten schoonmaken m.b.v. een lichte huishoudreiniger en een vochtige doek. Gebruik voor het schoonmaken geen agressieve middelen of oplosmiddelen!
- De hakselaar nooit met water afsprengen.
- Vermijdt zeker dat water het toestel binnendringt.

9. Bestellen van wisselstukken

Gelieve bij het bestellen van wisselstukken volgende gegevens te vermelden:

- Type van het toestel
- Artikelnummer van het toestel
- Ident-nummer van het toestel
- Wisselstuknummer van het benodigde stuk

10. Verwijdering

Zorg ervoor dat accessoires en de verpakking milieuvriendelijk worden gerecycleerd. Voor een soort bij soort recyclage zijn de kunststofstukken gekenmerkt.

PL

1. Ważne wskazówki

Prosimy o dokładne przeczytanie instrukcji obsługi i przestrzeganie zawartych w niej zaleceń. Prosimy zapoznać się na podstawie tej instrukcji z urządzeniem, jego prawidłowym użytkowaniem oraz wskazówkami dotyczącymi bezpieczeństwa.

Należy starannie przechować niniejszą instrukcję obsługi!

Nieprawidłowe użytkowanie elektrycznej rozdrabniarki ogrodowej może prowadzić do ciężkich obrażeń.

Elektryczna rozdrabniarka ogrodowa przeznaczona jest jedynie do rozdrabniania organicznych odpadków ogrodowych.

Uwaga!

Ze względów bezpieczeństwa elektryczna rozdrabniarka ogrodowa nie może być używana przez dzieci i młodzież, które nie ukończyły 16 roku życia.

Wskazówki dotyczące bezpieczeństwa

Uwaga! Przed przystąpieniem do wykonywania pracy w obrębie urządzenia, przed czyszczeniem lub przy rozplątaniu przedłużacza należy ustawić wyłącznik w pozycji "WYŁ." i wyciągnąć wtyczkę z gniazdka sieciowego. Po wyłączeniu urządzenie pracuje jeszcze przez chwilę.

- Młodzież przed ukończeniem 16 roku życia oraz osoby, które nie zapoznały się z niniejszą instrukcją obsługi nie mogą obsługiwać rozdrabniarki.
- Obsługujący rozdrabniarkę ponosi w miejscu pracy odpowiedzialność w stosunku do osób trzecich.
- Przy rozruchu lub włączeniu silnika rozdrabniarka musi być prawidłowo zamknięta (lej wysypowy i króciec wyrzutowy).
- Rozdrabniarkę należy ustawić w stabilnej pozycji na równym i twardym podłożu.
- Podczas rozdrabniania należy nosić rękawice i okulary ochronne.
- W przypadku rozdrabniarek bez obudowy wytłumiającej hałas zalecane jest noszenie ochrony słuchu.
- Przed pozostawieniem rozdrabniarki należy wyłączyć silnik, a poza tym wyciągnąć kluczyk zapłonowy i włącznik kluczykowy oraz wyciągnąć wtyczkę przewodu zasilającego z gniazdka.

- Prace konserwacyjne i czyszczenie urządzenia oraz zdejmowanie lub podnoszenie elementów zabezpieczających i pokryw ochronnych można wykonywać tylko przy wyłączonym silniku, gdy kluczyk zapłonowy i włącznik kluczykowy są wyciągnięte lub gdy wyciągnięty jest wtyk świecy zapłonowej albo wtyczka przewodu zasilającego.
- Należy używać należących do wyposażenia elementów zabezpieczających (np: króciec wyrzutowy).

Ogólne wskazówki dotyczące bezpieczeństwa

- Przed uruchomieniem należy prawidłowo zamontować urządzenie.
- Przed każdym użyciem należy skontrolować wzrokowo urządzenie. Nie wolno używać urządzenia, gdy elementy zabezpieczające są uszkodzone lub zużyte. Nigdy nie wyciągać zabezpieczeń.
- Urządzenie wolno używać tylko zgodnie z jego przeznaczeniem podanym w niniejszej instrukcji obsługi.
- Rozdrabniany materiał należy sprawdzić przed rozpoczęciem pracy. Usunąć ciała obce. W czasie pracy uważać na ciała obce. Jeżeli pomimo tego podczas rozdrabniania natrafi się na ciało obce, należy wyłączyć maszynę i usunąć przeszkodę.
- Należy pracować tylko w dobrych warunkach oświetleniowych lub zapewnić odpowiednie oświetlenie światłem sztucznym.
- Rozdrabniarka podczas pracy musi stać na twardym podłożu i na tym samym poziomie, co obsługujący.
- Podczas pracy zawsze dbać o pewną i stabilną pozycję ciała.
- Nie wolno pozostawiać urządzenia bez nadzoru w miejscu wykonywania pracy. Jeżeli trzeba przerwać pracę, należy odstawić urządzenie w bezpiecznym miejscu. Jeżeli trzeba przerwać pracę, aby udać się w inne miejsce, podczas przechodzenia należy koniecznie wyłączyć urządzenie.
- Nigdy nie używać urządzenia na deszczu lub w wilgotnym, mokrym otoczeniu. Chronić urządzenie przed wilgocią i deszczem.
- Należy wyłączyć silnik i wyciągnąć wtyczkę kabla zasilającego z gniazdka, jeżeli urządzenie nie jest używane, zostanie pozostawione bez nadzoru, podczas sprawdzania urządzenia, jeśli kabel zasilający jest uszkodzony albo wyjmowane lub wymieniane są noże, bądź urządzenie jest transportowane z miejsca na

miejsce.

- Nie dopuszczają do urzędzenia innych osób, a zwłaszcza dzieci oraz zwierząt domowych.
- Nigdy nie używać urządzenia bez zabezpieczenia.

UWAGA! Zabezpieczenie jest niezmiernie ważne dla bezpieczeństwa użytkownika i innych osób oraz dla poprawnego funkcjonowania maszyny. Nieprzestrzeganie tego przepisu prowadzi do utraty roszczeń gwarancyjnych, pomijając fakt, że stanowi potencjalne źródło zagrożeń.

- Uważać, aby szczeliny wentylacyjne były wolne od zanieczyszczeń.
- Po zakończeniu użytkowania należy wyciągnąć wtyczkę przewodu zasilającego z gniazdka i skontrolować urządzenie na obecność uszkodzeń.
- Nieużywane urządzenie należy przechowywać w miejscu suchym i niedostępnym dla dzieci.
- Urządzenie należy użytkować tylko w sposób opisany w poniższej instrukcji obsługi.
- Regularnie kontrolować, czy śruby są prawidłowo dociągnięte.
- Napięcie w sieci musi być zgodne z wartością podaną na tabliczce znamionowej.
- Obwód prądowy musi być zabezpieczony bezpiecznikiem o mocy co najmniej 10 A.
- Stosowane przewody zasilające nie powinny być lżejsze niż lekkie przewody oponowe HO7RN-F wg normy DIN 57282/VDE 0282 i powinny posiadać przekrój co najmniej 1,5 mm². Złącza wtykowe powinny posiadać wtyki ochronne, a gniazdo z wtyczką powinno być w wykonaniu brygoodpornym. Należy regularnie kontrolować przewód zasilający na obecność uszkodzeń lub oznak starzenia się. Urządzenia nie wolno używać, jeżeli przewód nie jest w nienagannym stanie.
- Przewód zasilający o za małym przekroju powoduje znaczne zmniejszenie wydajności urządzenia. W przypadku przewodów o długości do 25 m konieczny jest przekrój co najmniej 3x1,5 mm², a dla przewodów powyżej 25 m przekrój co najmniej 3x2,5 mm².
- Jeżeli urządzenie trzeba podnieść w celu transportu, należy wyłączyć silnik i odczekać do zatrzymania się elektronarzędzia. Przed pozostawieniem urządzenia należy wyłączyć silnik i wyciągnąć wtyczkę przewodu zasilającego z gniazdka. Przed podłączeniem urządzenia do sieci, należy się upewnić, że lej wyrzutowy jest dobrze połączony z obudową silnika i że śruba ryglująca jest mocno dokręcona.

- Jeżeli rozdrabniarka nadmiernie wibruje, należy wyłączyć silnik, wyciągnąć wtyczkę przewodu zasilającego z gniazdka i natychmiast sprawdzić przyczynę. Mocne wibracje świadczą z reguły o usterce.
- Do naprawy stosować tylko oryginalne części zamienne.
- Naprawy urządzenia może wykonywać tylko uprawniony elektryk.
- Przed uruchomieniem maszyny i w razie uderzenia nią o jakiś przedmiot, należy ją sprawdzić na obecność oznak zużycia lub uszkodzeń oraz zlecić wykonanie koniecznych napraw. Dłonie i stopy trzymać zawsze w bezpiecznej odległości od mechanizmu tnącego, zwłaszcza w momencie załączania silnika.
- Nie wolno używać części zamiennych lub wyposażenia dodatkowego nieprzewidzianego lub niezalecanego przez producenta.
- Przed sprawdzeniem, czyszczeniem lub innymi pracami wykonywanymi w obrębie maszyny, a także w razie nieużytkowania, należy wyciągnąć wtyczkę przewodu zasilającego z gniazdka.

Uwaga: Po wyłączeniu urządzenia noże obracają się jeszcze przez kilka sekund!

2. Objąsnienie tabliczki informacyjnej (patrz rys. 1) na urządzeniu

1. **Uwaga! Noże obrotowe. Niebezpieczeństwo wciągnięcia!**
2. **Przed przystąpieniem do wykonywania wszelkiego rodzaju prac przy rozdrabniarce takich, jak nastawianie, czyszczenie itp. oraz w razie uszkodzenia przewodu zasilającego należy ustawić wyłącznik w pozycji WYŁ. i wyciągnąć wtyczkę przewodu zasilającego z gniazdka.**
3. **Uwaga! Należy przeczytać instrukcję obsługi oraz przestrzegać wskazówek ostrzegawczych i dotyczących bezpieczeństwa.**
4. **Uwaga! Zachować odpowiedni odstęp bezpieczeństwa.**
5. **Uwaga! Chronić urządzenie przed wilgocią i nie pozostawiać na deszczu.**
6. **Uwaga! Noże obrotowe. Po wyłączeniu urządzenia noże zatrzymują się z opóźnieniem. Odczekać do zatrzymania się noży. Niebezpieczeństwo zranienia!**
7. **Uwaga! Podczas pracy należy nosić okulary ochronne, ochronę słuchu, rękawice robocze i mocne ubranie robocze.**
8. **Uwaga! Podczas pracy może dojść do wyrzucenia części rozdrabnianego materiału**

PL

na zewnątrz.

3. Dane techniczne

Zasilanie elektryczne	230 V - 50 Hz
Pobór mocy	2400 W (S6-40 %) 2000 W (S1)
Prędkość obrotowa biegu jałowego n_0	2950 obr/min
Przekrój gałęzi	max. 40 mm
Poziom ciśnienia akust. LPA	86 dB (A)
Poziom mocy akustycznej LWA	106 dB (A)
Ciężar	25 kg

Rodzaj pracy S6 (40 %) określa charakterystykę obciążenia, która zakłada maksymalnie 4 min. obciążenia i 6 min. ruchu bez obciążenia, w zależności od własności materiału rozdrabnianego.

4. Opis urządzenia EGH 2440 (rys. 2a/2b)

- 1 lej wrzutowy
- 2 lej wrzutowy
- 3 silnik z płytką nożową
- 4 popychacz
- 5 podwozie kompletne
- 6 koło kompletne
- 7 oś
- 8 przewód zasilający
- 9 wyłącznik przeciążeniowy
- 10 włącznik/wyłącznik
- 11 śruba ryglująca

5. Użytkowanie zgodne z przeznaczeniem

Elektryczna rozdrabniarka ogrodowa przeznaczona jest jedynie do rozdrabniania organicznych odpadków ogrodowych. Materiał rozkładalny organicznie, jak liście, gałęzie, resztki kwiatów należy podawać do leja wrzutowego (rys. 2a/poz. 1).

Odbieranie rozdrobnionego materiału

Pod otwór wrzutowy rozdrabniarki można postawić pojemnik na rozdrobniony materiał.

6. Przed uruchomieniem

6.1 Montaż podwozia

- Ułożyć na ziemi ustawioną odwrotnie obudowę silnika i przykręcić do niej ręcznie obydwie części podwozia za pomocą specjalnej podkładki i samozabezpieczającej nakrętki

sześciokątnej (rys. 3).

- Złożyć oś między dwie części podwozia (rys. 4).
- Przykręcić do podwozia koła z elementem dystansowym, podkładkę i śrubę posługując się kluczem sześciokątnym i specjalną końcówką do klucza (rys. 5), nałożyć kołpak koła.
- Wykręcić śrubę ryglującą (A) (rys. 6). Następnie odchylić i zdjąć lej wrzutowy.
- Dokręcić mocno samozabezpieczającą nakrętkę sześciokątną i śruby mocujące zamocowania podwozia (rys. 7).
- Na lej wrzutowy nałożyć lej wrzutowy (rys. 2a/poz. 1) (rys. 02a) i zamocować trzema śrubami (rys. 08/poz. A).

7. Uruchomienie

7.1 Hamulec silnika

Silnik elektryczny wyposażony jest w hamulec, który w ciągu 5 sekund po naciśnięciu wyłącznika bezpieczeństwa zatrzymuje silnik, a zarazem noże.

7.2 Zabezpieczenie przeciążeniowe (samoczynny wyłącznik ochronny silnika)

Jeżeli silnik jest przez dłuższy czas przeciążony, powoduje to zadziałanie wyłącznika przeciążeniowego (rys. 2b/poz. 9), który wyłącza urządzenie. Włącznik/wyłącznik przełącza się przy tym na "0". Po upływie 1 minuty można nacisnąć wyłącznik przeciążeniowy i ponownie załączyć włącznik/wyłącznik.

Jeżeli nie nastąpi uruchomienie silnika, należy wyczyścić kanał wrzutowy (patrz punkt 7.3).

7.3 Demontaż leja

- Należy zawsze nosić mocne rękawice robocze
- Sprawdzić, czy wyłącznik jest ustawiony w pozycji 0 (rys. 2b/poz. 10)
- Wyciągnąć wtyczkę przewodu zasilającego z gniazdka
- Odkręcić pokrętko (rys. 2b/poz. 11) i podnieść do góry lej wrzutowy (rys. 2a/poz. 2)
- Oczyszczyć powierzchnie tnące, króciec wrzutowy i usunąć części drewniane lub inne elementy, które mogą zablokować noże. Złożyć lej wrzutowy (rys. 2a/poz. 2) i przed uruchomieniem włącznika przykręcić mocno pokrętko (rys. 2b/poz. 10).

7.4 Zabezpieczenia montażowe

Rozdrabniarka jest wyposażona w wyłącznik bezpieczeństwa umieszczony na zamknięciu leja

wyrzutowego i dolnej płyty.

Jeśli lej wyrzutowy nie jest dokładnie osadzony lub niedociśnięty do dolnej płyty, to następuje wyzwolenie WYŁĄCZNIKA BEZPIECZENSTWA, który wyłącza silnik. Jeśli wystąpi taka sytuacja, to należy zdjąć lej wyrzutowy w sposób opisany powyżej.

Należy dobrze wyczyścić powierzchnię obydwu płyt. Przy zakładaniu należy uważać, aby lej wyrzutowy był prawidłowo osadzony, a pokrętko całkiem dokręcone.

UWAGA = NIGDY nie wolno odkręcać śruby ryglującej (rys. 2b/poz. 11) przed wyłączeniem wyłącznika (rys. 2b/poz. 10) i wyciągnięcia wtyczki przewodu zasilającego z gniazdka.

7.5 Wymiana noży

Należy zawsze nosić mocne rękawice robocze. Noże (rys. 9-10) płytki nożowej są wymienne. W razie konieczności wymiany noży, należy ze względów bezpieczeństwa i jakości, stosować tylko noże oryginalne (nr wyrobu 34 059 02).

WYMIANA, OSTRZENIE, WYMIANA NOŻY (rys. 9-10)

Zalecamy wykonywanie tych prac w warsztatach specjalistycznych. Noże (wymienne) są przymocowane do płytki każdy dwiema śrubami. Przed każdą pracą wykonywaną w obrębie noży należy ustawić włącznik urządzenia w pozycji "0" i wyciągnąć wtyczkę przewodu zasilającego z gniazdka.

7.6 Wskazówki dotyczące wykonywania pracy

- Nosić rękawice robocze, okulary ochronne i słuchawki ochronne.
- Podawany do rozdrabniarki materiał wciągany jest samoczynnie.
UWAGA! Dłuższy materiał rozdrabniany, wystający z rozdrabniarki może się przy wciąganiu odbić, jak bicz - w związku z tym należy zachować odstęp bezpieczeństwa.
- Wkładać tylko tyle materiału do rozdrobnienia, aby nie zapchać leja wyrzutowego.
- Zwiednięte, wilgotne i składowane już przez parę dni odpady ogrodowe należy rozdrabniać na przemian z gałęziami. W ten sposób zapobiega się osadzeniu materiału w leju wyrzutowym.
- Nie rozdrabniać miękkich odpadków (np: odpadki kuchenne) lecz wyrzucać je bezpośrednio na kompost.
- Gałęzie z listowiem i mocno rozgałęzione należy najpierw kompletnie rozdrobnić przed włożeniem kolejnej porcji materiału.

- Otwór leja wyrzutowego nie może ulec zapchaniu rozdrobnionym materiałem – niebezpieczeństwo zapchania całego urządzenia.
- Nie wolno zastawiać szczelin wentylacyjnych.

8. Konserwacja i czyszczenie

Uwaga! Przed każdą czynnością mającą na celu sprawdzenie lub konserwację urządzenia należy odłączyć zasilanie sieciowe, wyciągając wtyczkę przewodu zasilającego z gniazdka.

- Należy regularnie czyścić urządzenie. W ten sposób zapewnia się sprawność i trwałość urządzenia.
- Po zakończeniu pracy należy zdjąć lej wyrzutowy i oczyścić wnętrze urządzenia. Złogi zanieczyszczeń na wewnętrznych elementach metalowych usunąć szczotką. Przy zakładaniu leja wyrzutowego należy uważać, aby wyłącznik bezpieczeństwa i śruba ryglująca nie były zanieczyszczone.
- Podczas pracy należy utrzymywać w czystości szczeliny wentylacyjne.
- Korpus i elementy z tworzywa sztucznego wyczyścić wilgotną szmatką i łagodnym płynem do mycia. Do czyszczenia nie wolno używać agresywnych środków czyszczących ani rozpuszczalników.
- Nie spryskiwać rozdrabniarki wodą.
- Nie dopuścić, aby do środka urządzenia dostała się woda.

9. Zamawianie części zamiennych

Zamawiając części zamienne, należy podać następujące informacje:

- Typ urządzenia
- Nr wyrobu
- Nr identyfikacyjny urządzenia
- Nr wymaganej części zamiennej

10. Utylizacja

Osprzęt i opakowanie należy oddać do punktu zbiórki surowców wtórnych. Aby ułatwić właściwe posortowanie surowców wtórnych, części z tworzywa sztucznego oznaczono symbolami materiałów.

- D EG Konformitätserklärung
- GB EC Declaration of Conformity
- F Déclaration de Conformité CE
- NL EC Conformiteitsverklaring
- E Declaracion CE de Conformidad
- P Declaração de conformidade CE
- S EC Konformitetsförklaring
- FIN EC Yhdenmukaisuusilmoitus
- N EC Konfirmatsetserklæring
- RUS EC Заявление о конформности
- HR Dichiarazione di conformità CE
- RO Declarație de conformitate CE
- TR AT Uygunluk Deklarasyonu

Einhell®



- GR EC Δήλωση περί της ανταπόκρισης
- I Dichiarazione di conformità CE
- DK EC Overensstemmelseerklæring
- CZ EU prohlášení o konformitě
- H EU Konformkijelentés
- SLU EU Izjava o skladnosti
- PL Oświadczenie o zgodności z normami Europejskiej Wspólnoty
- SK Vyhásenie EU o konformite
- BG Декларация за съответствие на ЕО

Elektrohäcksler LE-EH 2440

Der Unterzeichnende erklärt in Namen der Firma die Übereinstimmung des Produktes.

The undersigned declares in the name of the company that the product is in compliance with the following guidelines and standards.

Le soussigné déclare au nom de l'entreprise la conformité du produit avec les directives et normes suivantes.

De ondertekenaar verklaart in naam van de firma dat het product overeenstemt met de volgende richtlijnen en normen.

El abajo firmante declara, en el nombre de la empresa, la conformidad del producto con las directrices y normas siguientes.

O signatário declara em nome da firma a conformidade do produto com as seguintes directivas e normas.

Undertecknad förklarar i firmans namn att produkten överensstämmer med följande direktiv och standarder.

Allekirjoittanut ilmoittaa liikkeen nimissä, että tuote vastaa seuraavia direktiivejä ja standardeja:

Undertegnede erklærer på vegne av firmaet at produktet samsvarer med følgende direktiver og normer.

Подписавшийся подтверждает от имени фирмы что настоящее изделие соответствует требованиям следующих нормативных документов.

Az aláíró kijelenti, a cég nevében a termék megegyezését a

következő irányvonalakkal és normákkal.

Subsemnatul declară în numele firmei că produsul corespunde următoarelor directive și standarde.

Imzalayan kisi, firma adına ürünüň aşagıda anılan yönetmeliklere ve nomlara uygun olduşunu beyan eder.

En ondmati της εταιρείας δηλώνει ο υπογεγραμμένος την συμφωνία του προϊόντος προς τους ακόλουθους κανονισμούς και τα ακόλουθα πρότυπα.

Il sottoscritto dichiara a nome della ditta la conformità del prodotto con le direttive e le norme seguenti.

På firmaets vegne erklærer undertegnede, at produktet imødekommer kravene i følgende direktiver og normer.

Niže podpisany jménem firmy prohlašuje, že výrobek odpovídá následujícím směrnici a normám.

Az aláíró kijelenti, a cég nevében a termék megegyezését a

következő irányvonalakkal és normákkal.

Podpisani izjavijam v imenu podjetja, da je proizvod v skladnosti s sledečimi smernicami in standardi.

Niže podpisany oświadcza w imieniu firmy, że produkt jest zgodny z następującymi wytycznymi i normami.

Podpisajući zavezane prehlásuje v mene firme, že tento výrobek je v súlade s nasledovnými smernicami a normami.

Долуподписаният декларира от името на фирмата съответствието на продукта.

<input checked="" type="checkbox"/> 98/37/EG	<input type="checkbox"/> 89/686/EWG	ISC GmbH Eschenstraße 6 D-94405 Landau/Isar
<input checked="" type="checkbox"/> 73/23/EWG	<input type="checkbox"/> 87/404/EWG	
<input type="checkbox"/> 97/23/EG	<input type="checkbox"/> R&TTED 1999/5/EG	
<input checked="" type="checkbox"/> 89/336/EWG	<input checked="" type="checkbox"/> 2000/14/EG: L _{WM} 102 dB(A); L _{WA} 106 dB(A)	
<input type="checkbox"/> 90/396/EWG		

EN 60335-1: 1994 + A11 + A1 + A12 - A16; EN 13683: 2003; EN 55014-1; EN 55014-2; EN 61000-3-2; EN 61000-3-11; KBV V

Landau/Isar, den 06.07.2004

Brunhözl

Brunhözl
Leiter Produkt-Management

Landauer

Landauer
Produkt-Management

Archivierung / For archives: 3430190-45-4155050-E

GARANTIEURKUNDE

Auf das in der Anleitung bezeichnete Gerät geben wir 2 Jahre Garantie, für den Fall, dass unser Produkt mangelhaft sein sollte. Die 2-Jahres-Frist beginnt mit dem Gefahrenübergang oder der Übernahme des Gerätes durch den Kunden. Voraussetzung für die Geltendmachung der Garantie ist eine ordnungsgemäße Wartung entsprechend der Bedienungsanleitung sowie die bestimmungsgemäße Benutzung unseres Gerätes.

Selbstverständlich bleiben Ihnen die gesetzlichen Gewährleistungsrechte innerhalb dieser 2 Jahre erhalten. Die Garantie gilt für den Bereich der Bundesrepublik Deutschland oder der jeweiligen Länder des regionalen Hauptvertriebspartners als Ergänzung der lokal gültigen gesetzlichen Vorschriften. Bitte beachten Sie Ihren Ansprechpartner des regional zuständigen Kundendienstes oder die unten aufgeführte Serviceadresse.

ISC GmbH · International Service Center
Eschenstraße 6 · D-94405 Landau/Isar (Germany)
Info-Tel. 0180-5 120 509 • Telefax 0180-5 835 830
Service- und Infoserver: <http://www.isc-gmbh.info>

- Ⓢ Technische Änderungen vorbehalten
- Ⓢ Technical changes subject to change
- Ⓢ Sous réserve de modifications
- Ⓢ Technische wijzigingen voorbehouden
- Ⓢ Con riserva di apportare modifiche tecniche
- Ⓢ Technikai változások jogát fenntartva
- Ⓢ Zastrzeżenie wprowadzanie zmian technicznych

Ⓢ WARRANTY CERTIFICATE

The product described in these instructions comes with a 2 year warranty covering defects. This 2-year warranty period begins with the passing of risk or when the customer receives the product.
For warranty claims to be accepted, the product has to receive the correct maintenance and be put to the proper use as described in the operating instructions.

Your statutory rights of warranty are naturally unaffected during these 2 years.

This warranty applies in Germany, or in the respective country of the manufacturer's main regional sales partner, as a supplement to local regulations. Please note the details for contacting the customer service center responsible for your region or the service address listed below.

Ⓕ GARANTIE

Nous fournissons une garantie de 2 ans pour l'appareil décrit dans le mode d'emploi, en cas de vice de notre produit. Le délai de 2 ans commence avec la transmission du risque ou la prise en charge de l'appareil par le client.
La condition de base pour le faire valoir de la garantie est un entretien en bonne et due forme, conformément au mode d'emploi, tout comme une utilisation de notre appareil selon l'application prévue.

Vous conservez bien entendu les droits de garantie légaux pendant ces 2 ans.

La garantie est valable pour l'ensemble de la République Fédérale d'Allemagne ou des pays respectifs du partenaire commercial principal en complément des prescriptions légales locales. Veuillez noter l'interlocuteur de service après-vente compétent pour votre région ou l'adresse mentionnée ci-dessous.

Ⓝ GARANTIE

Op het in de handleiding genoemde toestel geven wij 2 jaar garantie voor het geval dat ons product gebreken mocht vertonen. De periode van 2 jaar gaat in met de gevaarovergang of de overname van het toestel door de klant.

De garantie kan enkel worden geclaimd op voorwaarde dat het toestel naar behoren is onderhouden en gebruikt conform de handleiding.

Vanzelfsprekend blijven u de wettelijke garantierechten binnen deze 2 jaar behouden.

De garantie geldt voor het grondgebied van de Bondsrepubliek Duitsland of van de respectievelijke landen van de regionale hoofdverdelers als aanvulling van de ter plaatse geldende wettelijke voorschriften. Gelieve zich tot uw contactpersoon van de regionaal bevoegde klantendienst of tot het hieronder vermelde serviceadres te wenden.

Ⓜ CERTIFICATO DI GARANZIA

Per l'apparecchio indicato nelle istruzioni concediamo una garanzia di 2 anni, nel caso il nostro prodotto dovesse risultare difettoso. Questo periodo di 2 anni inizia con il trapasso del rischio o la presa in consegna dell'apparecchio da parte del cliente. Le condizioni per la validità della garanzia sono una corretta manutenzione secondo le istruzioni per l'uso così come un utilizzo appropriato del nostro apparecchio.

Naturalmente in questo periodo di 2 anni continuiamo ad assumerci gli obblighi di responsabilità previsti dalla legge.

La garanzia vale per il territorio della Repubblica Federale Tedesca o dei rispettivi paesi del principale partner di distribuzione di zona a complemento delle norme di legge in vigore sul posto. Rivolgersi all'addetto del servizio assistenza clienti incaricato della rispettiva zona o all'indirizzo di assistenza clienti riportato in basso.

Ⓡ CERTYFIKAT GWARANCJI

Na opisyane w instrukcji obsługi urządzenie udzielamy 2-letniej gwarancji, na wypadek wadliwości naszego produktu. 2-letni okres gwarancyjny zaczyna obowiązywać w momencie przejścia ryzyka lub przejęcia urządzenia przez klienta.

Warunkiem skorzystania z uprawnień gwarancyjnych jest prawidłowa konserwacja urządzenia, zgodnie z instrukcją obsługi oraz użytkowanie zgodne z przeznaczeniem.

Oczywiście w okresie tych 2 lat przysługują Państwu również uprawnienia gwarancyjne w ramach ustawowej rękojmi.

Gwarancja obowiązuje na terenie Republiki Federalnej Niemiec lub w kraju generalnego przedstawiciela handlowego, jako uzupełnienie obowiązujących lokalnie przepisów ustawowych. Prosimy zwrócić się do odpowiedzialnego pracownika w regionalnym dziale obsługi klienta lub pod podany poniżej adres serwisu technicznego.

Ⓘ Garanciaokmány

Ebben az utasításban megnevezett készülékre 2 év jótállást nyújtunk, arra az esetre, ha a termékünk hiányos lenne. A 2-éves-határidő a kézbesítési átadásával vagy a készülék vevő általi átvételével kezdődik.

A jótállás érvényesítésének feltétele a készülékünknek a használati utasításnak megfelelő szabályszerű karbantartása úgymint rendeltetésszerű használata.

Magától értetődő, hogy ez a 2 év alatt a törvény szerinti szavatossági jogai fennmaradnak.

A jótállás a Németországi Szövetségi Köztársaság területére érvényes vagy a regionális fő forgalmazó partner országában kiegészítésként a helyi érvényes törvényi előírásokhoz. Kérjük vegye figyelembe a regionálisan illetékes szervszolgáltatásnál levő kontaktszemélyt vagy az alul megadott szervcímet.

- D** ISC GmbH
Eschenstraße 6
D-94405 Landau/lsar
Tel. (0180) 5 120 509 (12 Ct/min), Fax (0180) 5 835 830 (12 Ct/min)
- A** Hans Einhell Österreich Gesellschaft m.b.H.
Mühlgasse 1
A-2353 Guntramsdorf
Tel. (02236) 53516, Fax (02236) 52369
- CH** Fubag International
St. Gallerstraße 182
CH-8404 Winterthur
Tel. (052) 2358787, Fax (052) 2358700
- GB** Einhell UK Ltd
Unit 5 Morpeth Wharf
Twelve Quays
Birkenhead, Wirral
CH 41 1NG
Tel. 0151 6491500, Fax 0151 6491501
- F** Pour toutes informations ou service après vente, merci de prendre contact avec votre revendeur.
- NL** Einhell Benelux
Veldsteen 44
NL-4815 PK Breda
Tel. 076 5986470, Fax 076 5986478
- E** Comercial Einhell, S.A.
Travesia Villa Ester, 9 B
Poligono Industrial El Nogal
E-28119 Algete-Madrid
- P** Einhell Portugal Lda.
Apartado 2100
Rua da Almeida, 225 Apartado 2100
P-4405-017 Arcoselo VNG
Tel. 022 0917500 Fax 022 0917529
- I** Einhell Italia s.r.l.
Via Marconi, 16
I-22070 Beregazzo (Co)
Tel. 031 992080, Fax 031 992084
- DK** Einhell Skandinavien
Bergsøesvej 36
DK-8600 Silkeborg
Tel. 087 201200, Fax 087 201203
- S** Hasse Haraldson
Barfästgatan 3
S-41463 Goteborg
- N** Einhell Norge A/S
Sophus Buggesvej 48
Postboks 2005
N-3255 Larvik
- FIN** Sähköalo Harju OY
Korjaamonkatu 2
FIN-33840 Tampere
Tel. 03 2345000, Fax 03 2345040
- PL** Einhell Polska sp. z o.o.
Ul. Miedzyleska 2-6
PL-50-514 Wrocław
Tel. 071 3346508, Fax 071 3346503
- H** Einhell Hungaria Ltd.
Vajda Peter u. 12
H-1089 Budapest
Tel. 01 3039401, Fax 01 2101179
- TR** Semak
makina ticaret ve sanayi ltd. sti.
Altay Cesme mah. Yasemin Sok. No: 19
TR 34843 Mattepe - Istanbul
Tel. 0216 4594865, Fax 0216 4429325
- SK** Vobler s.r.o.
Zupná 4
SK-95301 Zlate Moravce
Tel. 37 6426255, Fax 37 26256
- KZ** Turkestan
Investitions- Baugesellschaft
Christofor Stefanidi
Belinskij-102
KZ-4860008 st. Chimkent
Tel./Fax 03252 242414
- RO** Novatech S.r.l.
Bd. Lasar Catargiu 24-26
Sc. A, AP 9 Sector 1
RO-75121 Bucuresti
Tel. 021 4104800, Fax 021 4103568
- CZ** Poker Plus S.R.O.
Areal vu Bechovice
Budava 10 B
CZ-19011 Praha - Bechovice 911
- BG** Slav GmbH
Mihail Koloni str. 18 W
BG-9000 Varna
Tel. 052 605254
- HR** Einhell Croatia d.o.o.
Velika Ves 2
HR-49224 Lepajci
Tel 049 342 444, Fax 049 342 392
- SI** GMA-Elektromechanika d.o.o
Cesta Andreja Bitenca 115
SLO 1000 Ljubljana
Tel 01/5838304, Fax 01/5183803
- GR** An. Mavrofidopoulos S.A.
Technical & Commercial Company
12, Papastratou & Asklipiou Str.
GR 18545 Piraeus
Tel 0210 4136155, Fax 0210 4137692
- RUS** Bermas
Altufyevskoe shosse, 2A
RUS-127273 Moscow
Tel 095 7870179, Fax 095 5401750
- LT** Dirbita
Metalo str. 23
LT-02190 Vilnius
Tel 05 2395769, Fax 05 2395770
- EST** AS Baltoil
Roiu alev
Haaslava vald
EE-62102 Tartu
Tel 07 301 700, Fax 07 301 701
- UAE** Halai Trading Co. LLC
POB 9282, Nakheel Rd. Deira, Shop No. 15
UAE-Dubai
Tel. 04 2279554, Fax 04 2217686
- IR** Alborz Abzar Co, Ltd.
No. 111, Bastan Passagae, Imam Khomeini Ave.
IR-11146 Teheran
Tel 021 6716072, Fax 021 6727177
- SRB** Einhell BiH d.o.o.
Poslovni Centar 96
BA-72250 Vitez
- ZA** Eurasia Industrial and Automotive Supply
Bessemer Str.
Duncanville
ZA-Vereeniging 1930
Tel 16 455 571 2, Fax 16 455 571 6

(D)

Der Nachdruck oder sonstige Vervielfältigung von Dokumentation und Begleitpapieren der Produkte, auch auszugsweise ist nur mit ausdrücklicher Zustimmung der ISC GmbH zulässig.

(GB)

The reprinting or reproduction by any other means, in whole or in part, of documentation and papers accompanying products is permitted only with the express consent of ISC GmbH.

(F)

La réimpression ou une autre reproduction de la documentation et des documents d'accompagnement des produits, même incomplète, n'est autorisée qu'avec l'agrément exprès de l'entreprise ISC GmbH.

(NL)

Nadruk of andere reproductie van documentatie en geleidepapieren van de producten, geheel of gedeeltelijk, enkel toegestaan mits uitdrukkelijke toestemming van ISC GmbH.

(I)

La ristampa o l'ulteriore riproduzione, anche parziale, della documentazione o dei documenti d'accompagnamento dei prodotti è consentita solo con l'esplicita autorizzazione da parte della ISC GmbH.

(N DK)

Eftertryk eller anden form for mangfoldiggørelse af skriftligt materiale, ledsagepapirer indbefattet, som omhandler produkter, er kun tilladt efter udtrykkelig tilladelse fra ISC GmbH.

(PL)

Przedruk lub innego rodzaju powielanie dokumentacji wyrobów oraz dokumentów towarzyszących, nawet we fragmentach dopuszczalne jest tylko za wyraźną zgodą firmy ISC GmbH.

(H)

Az termékek dokumentációjának és kiséző okmányainak az utánnymása és sokszorosítása, kivonatossan is csak az ISC GmbH kifejezett beleegyezésével engedélyezett.

(HR)

Naknadno tiskanje ili slična umnožavanja dokumentacije i pratećih papira ovih proizvoda, čak i djelomično kopiranje, moguće je samo uz izričito dopuštenje tvrtke ISC GmbH.

(RUS)

Перепечатывание или прочие виды размножения документации и сопроводительных листов продукции фирмы, полностью или частично, разрешено производить только с однозначного разрешения ISC GmbH.