

Ⓜ **GR** Οδηγίες χρήσης
Κρουστικό δρέπανο ηλεκτρονικό

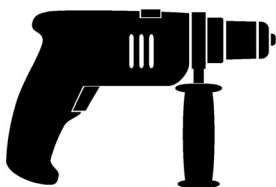
Ⓜ **TR** Kullanma Kılavuzu
Elektronik – Darbeli matkap

Einhell[®]

bavaria

6

CE

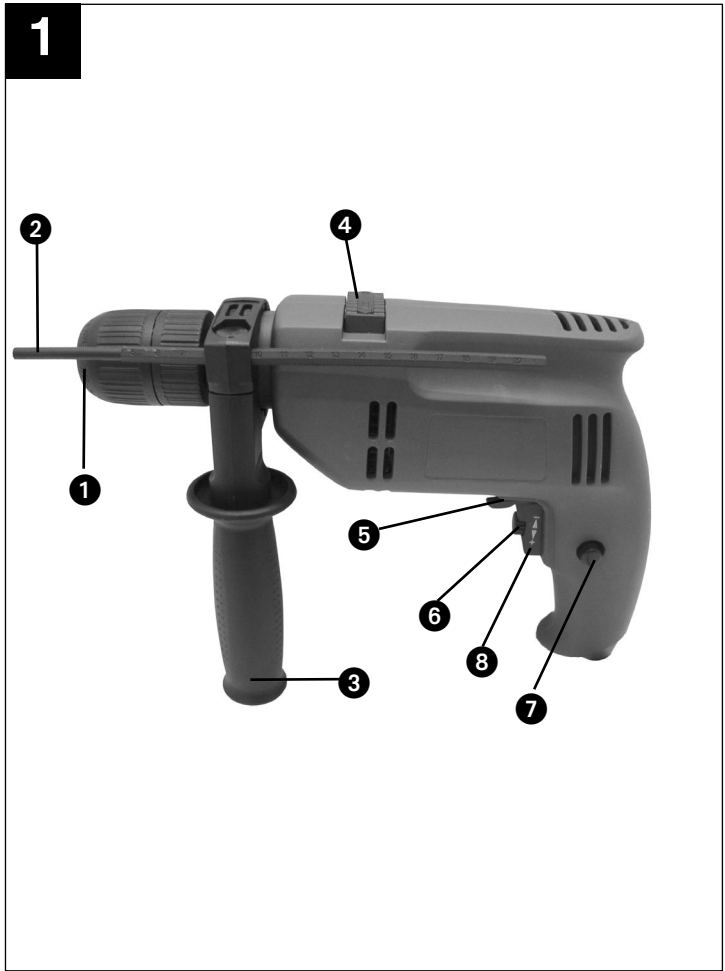


Art.-Nr.: 42.586.10 I.-Nr.: 01044 BSM **550/1 E**



Ⓔ Πριν την συναρμολόγηση και να την θέσετε σε λειτουργία διαβάστε παρακαλώ την οδηγία χρήσεως.

Ⓔ Lütfen kullanma kılavuzunu tam okuyun ve özellikle güvenlik uyarılarına dikkat edin. Kullanma kılavuzunu matkapla birlikte saklayın.



GR**Περιεχόμενα συσκευασίας**

BSM 550/1 E

Πρόσθετη χειρολαβή με οδηγό βάθους


άνθρακος από ειδικό ηλεκτρολόγο.

- Διατηρείτε ελεύθερες τις εγκοπές εξαερισμού.

Περιγραφή

- 1 Επένδυση ταχείας τάνυσης για σφυροτύπανο
- 2 Οδηγός βάθους διάτρησης
- 3 Επιπλέον λαβή
- 4 Μεταλλάκτης διάτρησης / διάτρησης κρούσης
- 5 Μεταλλάκτης κίνησης αριστερά/δεξιά
- 6 Ρυθμιστήρας αριθμού στροφών
- 7 Κουμπί διαπίστωσης
- 8 Διακόπτης ON/OFF

Τεχνικά χαρακτηριστικά

Τάση:	230 V ~ 50 Hz
Ισχύς λήψης:	550 W
Απόδοση:	Μπετόν 13 mm Χάλυβα 10 mm Ξύλο 25 mm
Αριθμός στροφών:	0-2600 min ⁻¹
Στάθμη ακουστικής πίεσης:	LPA 93,3 dB (A)
Στάθμη ισχύος ηχητικής πηγής:	LWA 106,3 dB (A)
Δονήσεις	15,35 m/s ²
Βάρος μηχανήματος	1,8 κιλά
Ποστατευτικά απομονωμένο II / 	

Υποδείξεις ασφαλείας

Τις σχετικές υποδείξεις ασφαλείας θα τις βρείτε στο επισυναπτόμενο φυλλάδιο.

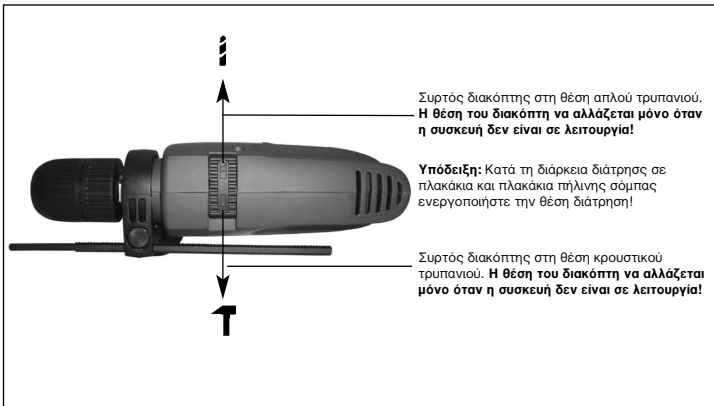
Συντήρηση

- Διατηρείτε το δράπανο πάντα καθαρό.
- Για τον καθαρισμό των πλαστικών τμημάτων μην χρησιμοποιείτε καυστικές ουσίες.
- Σε περίπτωση μεγάλης σπινθηροβολίας να αντικατασταθούν οι βούρτσες

Παραγγελία ανταλλακτικών

Όταν παραγγέλλετε ανταλλακτικά να μη ξεχάσετε να αναφέρετε τα εξής στοιχεία:

- Τύπος συσκευής
- Αριθμός είδους της συσκευής
- Χαρακτηριστικός αριθμός (Ident Nr.) της συσκευής
- Αριθμός του ανταλλακτικού



TR**TESLİMAT İÇERİ**

BSM 550/1 E

Derin vuruşlu Yedek tutma kolu.

KULLANIM

Bu matkap Tahtaların, demirlerin, diğer metallerin ve taşların delinmesi işlerine uygun bir şekilde üretilmiştir.

TARİF

1. Hızlıgirmelimatkap ağızı
2. Delme derin vuruşu
3. Yedek tutma kolu
4. Delme/Darbeli delme – değiştirme fialteri
5. Sağ -/Sol dönme – değiştirme fialteri
6. Dönme hızı – Regülatörü
7. Tuturma düğmesi
8. Açık, Kapalı şalteri

Güvenlik uyarıları

İlgili güvenlik uyarıları ekteki kitapçık içinde açıklanmıştır.


BAKIM

- Matkabınızı her zaman temiz tutunuz.
- Plastik kısımların temizliğinde yakıcı temizlik maddeleri kullanmayınız.
- Aşırı kıvılcım oluşmasında

kömür fırçalarının, kalifiye bir elektrikçi personeli tarafından değiştirilmesini sağlayın.

- Hava deliklerinin açık olmasına dikkat ediniz.

TEKNİK BİLGİLER

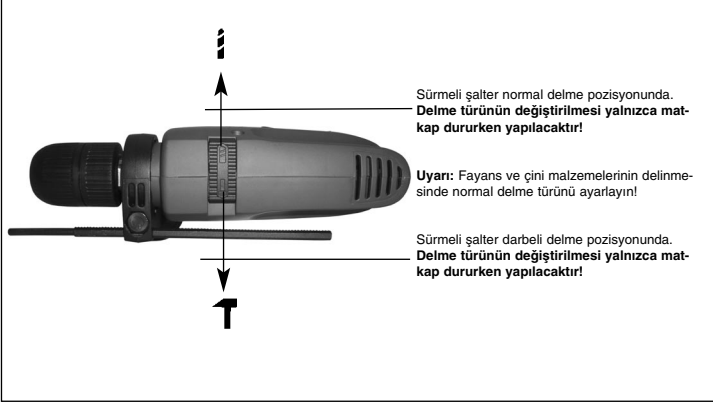
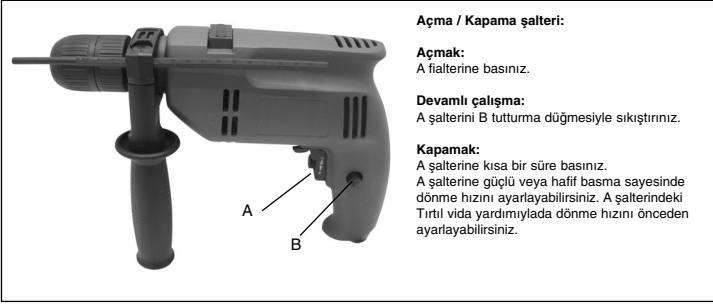
fiebeke voltajı:	230 V ~ 50 Hz
Çalışma gücü:	550 W
Delme gücü:	Beton 13 mm Çelik 10 mm Tahta 25 mm
Boş dönme hızı :	0–2600 min ⁻¹
Titreşim baskı seviyesi LPA:	93,3 dB(A)
Titreşim Güç seviyesi LWA:	106,3 dB(A)
Titreşim \bar{a}_w :	15,35 m/s ²
Ağırlık:	1,8 kg
Koruma izolasyonu	II / 

Yedek parça siparişi

Yedek parça siparişinde aşağıda açıklanan bilgiler verilecektir:

- Cihaz tipi
- Cihazın parça numarası
- Cihazın kod numarası
- İstenilen yedek parçanın yedek parça numarası

TR



ISC GmbH
Eschenstraße 6
D-94405 Landau/Isar

Konformitätserklärung



- D** erklårt folgende Konformität gemäß EU-Richtlinie und Normen für Artikel
- GB** declares conformity with the EU Directive and standards marked below for the article
- F** déclare la conformité suivante selon la directive CE et les normes concernant l'article
- NL** verklaart de volgende conformiteit in overeenstemming met de EU-richtlijn en normen voor het artikel
- E** declara la siguiente conformidad a tenor de la directiva y normas de la UE para el artículo
- P** declara a seguinte conformidade de acordo com a directiva CE e normas para o artigo
- S** förklarar följande överensstämmelse enl. EU-direktiv och standarder för artikeln
- FIN** ilmoittaa seuraavaa Euroopan unionin direktiivien ja normien mukaista yhdenmukaisuutta tuotteelle
- DK** erklærer herved følgende samsvær med EU-direktiv og standarder for artikel
- RUS** заявляет о соответствии товара следующим директивам и нормам ЕС
- HR** izjavljuje sljedeću uskladjenost s odredbama i normama EU za artikl.
- RO** declară următoarea conformitate cu linia directoare CE și norme valabile pentru articolul.
- TR** ürün ile ilgili olarak AB Yönetmeliğindeki ve Normları gereğince aşağıdaki uygunluk açikla masını sunar.
- GR** δηλώνει την ακόλουθη συμφώνια σύμφωνα με την Οδηγία ΕΕ και τα πρότυπα για το προϊόν
- I** dichiara la seguente conformità secondo la direttiva UE e le norme per l'articolo
- DK** atstæter følgende overensstemmelse i henhold til EU-direktiv og standarder for produkt
- CZ** prohlašuje následující shodu podle směrnice EU a norem pro výrobek.
- H** a következő konformitást jelenti ki a termékekre vonatkozó EU-irányvonalak és normák szerint
- SLU** pojasnjuje sledečo skladnost po smernici EU in normah za artikel.
- PL** deklaruje zgodność wymienionego ponizej artykułu z następującymi normami na podstawie dyrektywy WE.
- SK** vydáva nasledujúce prehlásenie o zhode podľa smernice EÚ a noriem pre výrobok.
- RO** декларира следното съответствие съгласно директивите и нормите на ЕС за продукта.

Schlagbohrmaschine BSM 550/1 E

- 98/37/EG 87/404/EWG
- 73/23/EWG_93/68/EEC R&TTED 1999/5/EG
- 97/23/EG 2000/14/EG: L_{WM} = dB; L_{WA} = dB
- 89/336/EWG_93/68/EEC 95/54/EG:
- 90/396/EWG 2002/88/EG:
- 89/686/EWG

EN 55014-1; EN 55014-2; EN 61000-3-2; EN 61000-3-3;
EN 60745-1; EN 60745-2-1

Landau/Isar, den 02.05.2005

Brunhözl
Brunhözl
Leiter Produkt-Management

Kary
Kary
Produkt-Management

Art.-Nr.: 42.586.10 I.-Nr.: 01044

Archivierung: 4258610-05-4155050-E

® Εγγύηση

Για τη συσκευή που αναφέρεται στην Οδηγία χρήσης παρέχουμε εγγύηση 2 ετών για την περίπτωση κατά την οποία το προϊόν μας αποδειχθεί ελαττωματικό. Η προθεσμία των 2 ετών αρχίζει με την μεταβίβαση των κινδύνων ή την παραλαβή της συσκευής από τον πελάτη. Προϋπόθεση για την αξίωση της εγγύησης είναι η σωστή συντήρηση σύμφωνα με την Οδηγία χρήσης καθώς και η χρήση της συσκευής μας ανάλογα με τον σκοπό για τον οποίο προορίζεται.

Φυσικά διατηρείτε όλα τα δικαιώματα της νόμιμης εγγύησης στα πλαίσια αυτών των 2 ετών.

Η εγγύηση ισχύει εντός της Ομοσπονδιακής Δημοκρατίας της Γερμανίας ή εντός της χώρας του εκάστοτε τοπικού εκπροσώπου πωλήσεων ως συμπλήρωμα των τοπικών διατάξεων. Παρακαλούμε να προσέξετε τον αρμόδιο του τοπικού τμήματος εξυπηρέτησης πελατών ή την κατωτέρω

® GARANTİ BELGESİ

Kullanma Talimatında açıklanan aletimiz, ürünün kusurlu olmasına karşı 2 yıl garantilidir. 2 Yıllık garanti süresi, teslimat devri veya aletin müşteri tarafından satın alınması ile başlar.

Garanti haklarından faydalanmak için aletin yönetmeliklere uygun şekilde bakımının yapılması, kullanım amacına uygun olarak ve kullanma talimatında belirtilen talimatlar doğrultusunda kullanılması şarttır.

Doğal olarak kanunen öngörülen garanti haklarından faydalanma bu 2 yıl içinde geçerli olacaktır.

Garanti Federal Almanya sınırları içinde veya geçerli olan yerel kanuni yönetmeliklere ek olarak ilgili ülkelerin ana bölge pazarlama partnerlerinin yönetmelikleri doğrultusunda geçerlidir. Lütfen yetkili olan müşteri hizmetleri bölge temsilcilikleri veya aşağıda açıklanan servis adreslerini dikkate alınız.

GARANTIEURKUNDE

Auf das in der Anleitung bezeichnete Gerät geben wir 2 Jahre Garantie, für den Fall, dass unser Produkt mangelhaft sein sollte. Die 2-Jahres-Frist beginnt mit dem Gefahrenübergang oder der Übernahme des Gerätes durch den Kunden. Voraussetzung für die Geltendmachung der Garantie ist eine ordnungsgemäße Wartung entsprechend der Bedienungsanleitung sowie die bestimmungsgemäße Benutzung unseres Gerätes.

Selbstverständlich bleiben Ihnen die gesetzlichen Gewährleistungrechte innerhalb dieser 2 Jahre erhalten. Die Garantie gilt für den Bereich der Bundesrepublik Deutschland oder der jeweiligen Länder des regionalen Hauptvertriebspartners als Ergänzung der lokal gültigen gesetzlichen Vorschriften. Bitte beachten Sie Ihren Ansprechpartner des regional zuständigen Kundendienstes oder die unten aufgeführte Serviceadresse.

ISC GmbH · International Service Center
Eschenstraße 6 · D-94405 Landau/Isar (Germany)
Info-Tel. 0180-5 120 509 • Telefax 0180-5 835 830
Service- und Infoserver: <http://www.isc-gmbh.info>

- Ⓒ Ο κατασκευαστής διατηρεί το δικαίωμα τεχνικών αλλαγών
- Ⓒ Teknik deęişiklikler olabılır

- D** ISC GmbH
 Eschenstraße 6
D-94405 Landau/Isar
 Tel. (0180) 5 120 509 (12 Ct/min), Fax (0180) 5 835 830 (12 Ct/min)
- A** Hans Einhell Österreich Gesellschaft m.b.H.
 Mühlgasse 1
A-2353 Guntramsdorf
 Tel. (02236) 53516, Fax (02236) 52369
- CH** Fubag International
 St. Gallerstraße 182
CH-8404 Winterthur
 Tel. (052) 2338797, Fax (052) 2358700
- GB** Einhell UK Ltd
 Unit 5 Morpeth Wharf
 Twelve Quays
 Bickenhead, Wirral
CH 41 1NG
 Tel. 0151 6491500, Fax 0151 6491501
- F** Pour toutes informations ou service après
 vente, merci de prendre contact avec votre
 revendeur.
- NL** Einhell Benelux
 Veldsteen 44
NL-4815 PK Breda
 Tel. 076 5986470, Fax 076 5986478
- E** Comercial Einhell, S.A.
 Travésia Vila Estrela, 225 Apartado 2100
 Polígono Industrial El Nogal
E-28119 Algente-Madrid
- P** Einhell Portugal Lda.
 Apartado 2100
 Rua da Aldéia, 225 Apartado 2100
P-4410-459 Arcoselo (VNG)
 Tel. 122 0917500 Fax 122 0917529
- I** Einhell Italia s.r.l.
 Via Marconi, 16
I-22070 Beregazzo (Co)
 Tel. 031 992080, Fax 031 992084
- SK** Einhell Skandinavien
 Bergsoesvej 36
DK-8600 Silkeborg
 Tel. 087 201200, Fax 087 201203
- S** Hasse Haraldson
 Barlastgatan 3
S-41463 Göteborg
 Tel. 031 123160, Fax 031 123165
- N** Einhell Norge A/S
 Sophus Buggevej 48
 Postboks 2005
N-3255 Larvik
 Tel. 033 179840, Fax 033 179841
- FR** Sähkötalo Harju OY
 Korjamonkatu 2
 FIN-33840 Tampere
 Tel. 03 2345000, Fax 03 2345040
- PL** Einhell Polska sp. Z.o.o.
 Ul. Medzyleska 2-6
PL-50-514 Wrocław
 Tel. 071 3346508, Fax 071 3346503
- H** Einhell Hungaria Service
 Pannoniastr. 32
H-1136 Budapest
 Tel. 01 2370494, Fax 01 2370495
- TR** Sasmak
 makina ticaret ve sanayi ltd. sti.
 Altay Cesme mah. Yasemin Sok. No: 19
TR 34643 Maltepe - Istanbul
 Tel. 0216 4594955, Fax 0216 4429325
- SK** Agi s.r.o.
 Stefanikova 10
SK-91101 Treclin
 Tel. 32 7445270, Fax 32 7445270
- KZ** Turkestan
 Investitions- Baugesellschaft
 Christofor Stefanidi
 Belinskij-102
KZ-486008 st. Chimkent
 Tel./Fax 03252 242414
- RO** Einhell Distribution SRL
 Drumul Odaii 26 A
 Oloпени, Ilfov
RO-075100 Bucuresti
 Tel. 021 2664302, Fax 021 2664313
- CZ** Poker Plus S.R.O.
 Areal vu Bechovice
 Budava 10 B
CZ-19011 Prahe - Bechovice 911
 Tel. 02579 10204, Fax 02579 10204
- BE** Slav GmbH
 Mihail Koloni str. 18 W
BG-9000 Varna
 Tel. 052 601653
- HR** Einhell Croatia d.o.o.
 Velika Ves 2
HR-49224 Lepajci
 Tel 049 342 444, Fax 049 342 392
- SI** GMA-Elektromechanika d.o.o
 Cesta Andreja Bilenca 115
SLO 1000 Ljubljana
 Tel 01/5838304, Fax 01/5183803
- GR** An. Mavrodopoulos S.A.
 Technical & Commercial Company
 12, Papastratou & Asklipiou Str.
GR 18545 Piräus
 Tel 0210 4136155, Fax 0210 4137692
- RU** Bemas, Moscow
 Alufyevskoe shosse, 2A
RU-127273 Moscow
 Tel. 095 5401750 (central office)
 Tel. 095 9033761 (Repair center Moscow)
 Tel. 812 2240544 (Repair center St. Petersburg)
- LT** Dirbilis
LT-02190 Vilnius
 Tel 05 2395769, Fax 05 2395770
- EE** AS Balthoi
 Rõui alev
 Haaslava vald
EE-62102 Tartu
 Tel 07 301 700, Fax 07 301 701
- UA** Halal Trading Co. LLC
 POB 9282, Nakheel Rd. Deira, Shop No. 15
UAE-Dubai
 Tel. 04 2279554, Fax 04 2217686
- IR** Alborz Abzar Co. Ltd.
 No. 111, Bastan Passage, Imam Khomeini Ave.
IR-11446 Teheran
 Tel 021 6716072, Fax 021 6727177
- SR** Einhell BiH d.o.o.
 Poslovni Centar 96
BA-72250 Vitez
 Tel. 030 717250, Fax 030 717255
- ZA** Eurasia Industrial and Automotive Supply
 3, Bessemer Str.
 Duncarville
ZA-Vereeniging 1939
 Tel 016 455 571 2, Fax 016 455 571 6
- BY** Svyaz Prominvest Ltd.
 #207-11, Skariny av.
BY-220023 Minsk
 Tel 017 2642777, Fax 017 2642591

TR

Ürünlerin dokümantasyonu ve enraklarının kısmen olsa dahi kopyalanması veya başka şekilde çoğaltılması, yalnızca ISC GmbH firmasının özel onayı alınmak şartıyla serbesttir.

GR

Η ανατύπωση ή άλλη αναπαραγωγή τεκμηρίωσης και συνοδευτικών φυλλαδίων των προϊόντων της εταιρείας, ακόμη και σε αποσπάσματα, επιτρέπεται μόνο μετά από ρητή έγκριση της εταιρείας ISC GmbH.