

BR

Manual de instruções original Gerador de energia elétrica

Einhell®

7

Atenção!

O gerador foi desenvolvido com um botão seletor de tensão de saída:
127 V ou 220 V.

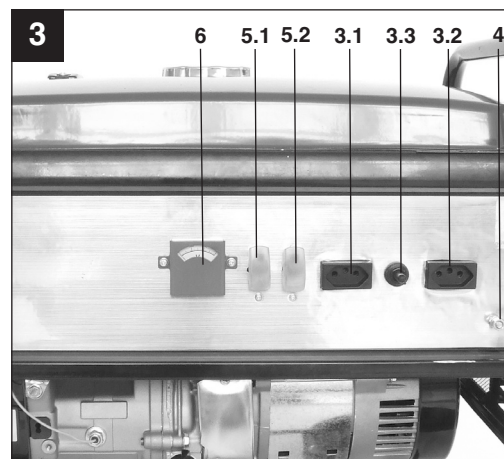
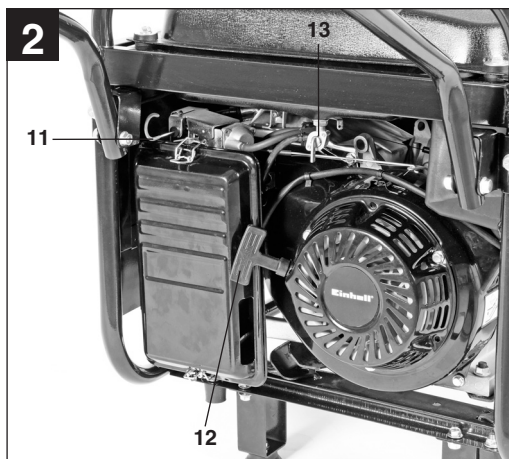
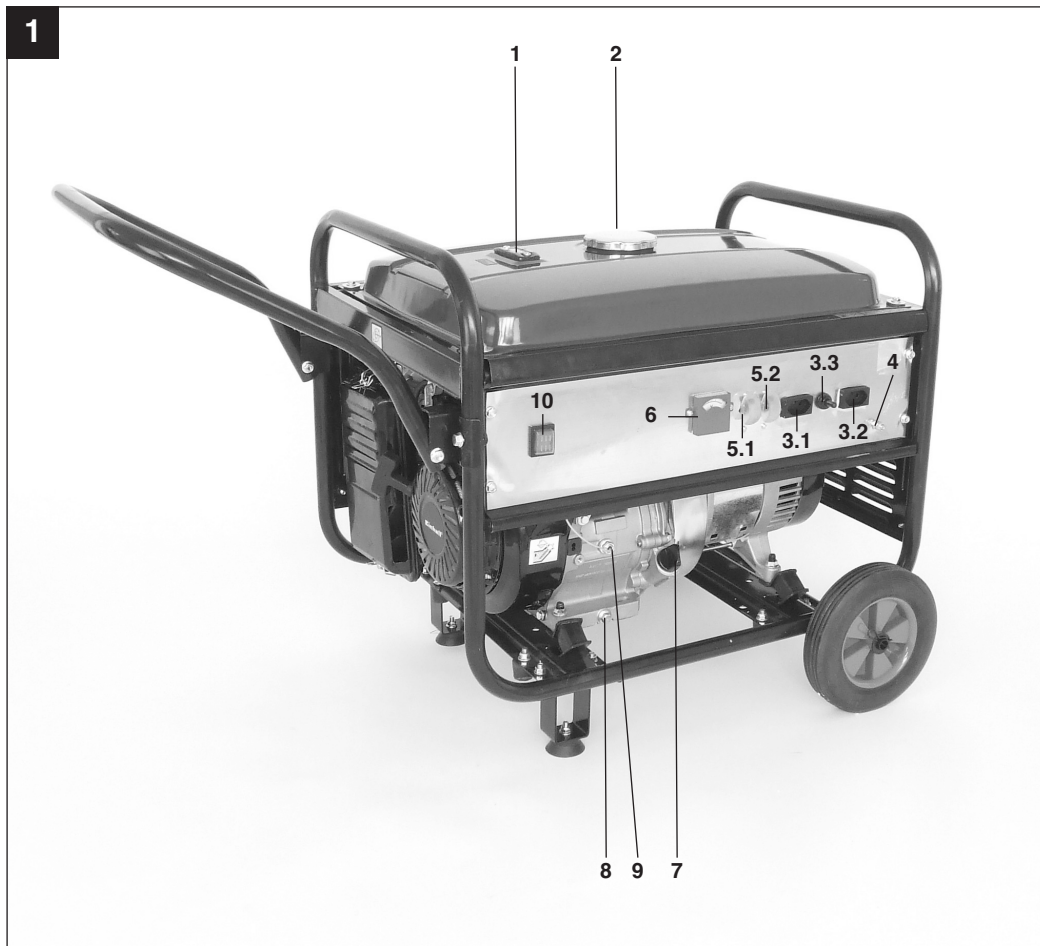
Portanto, verifique a voltagem necessária e selecione-a antes de
utilizar um equipamento ligado ao gerador.

Nunca conecte o equipamento à rede elétrica!

Art.-Nr.: 41.524.42

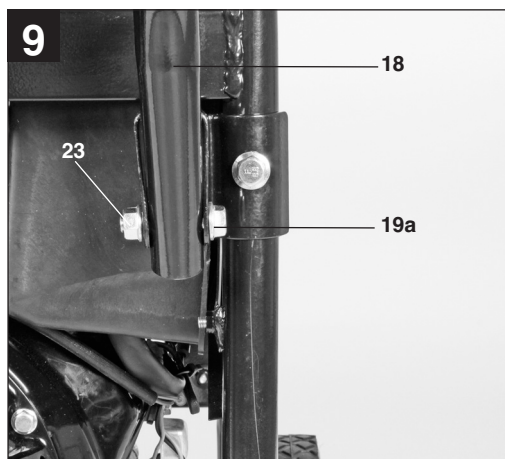
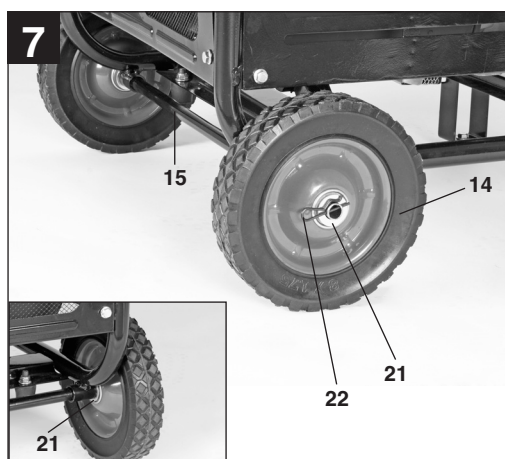
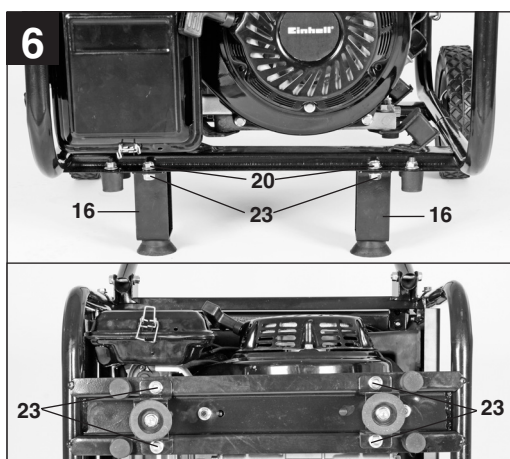
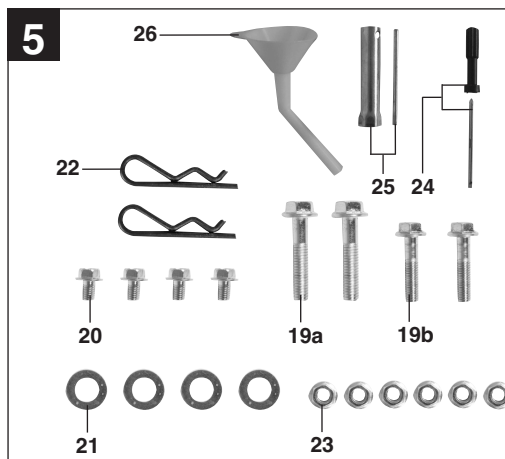
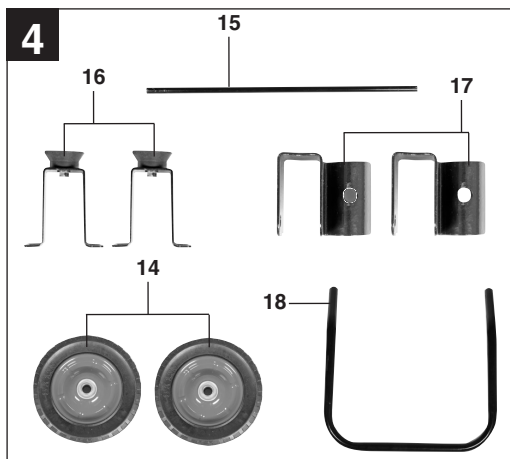
I.-Nr.: 11012

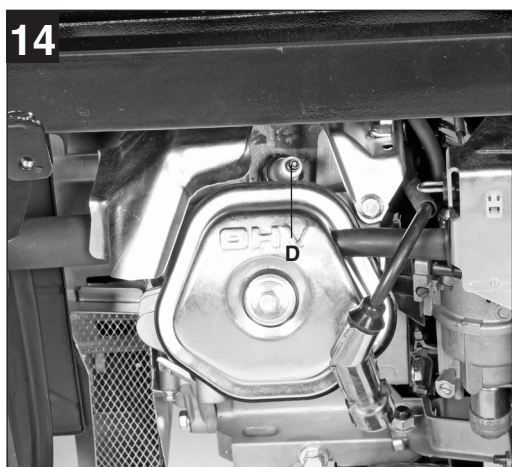
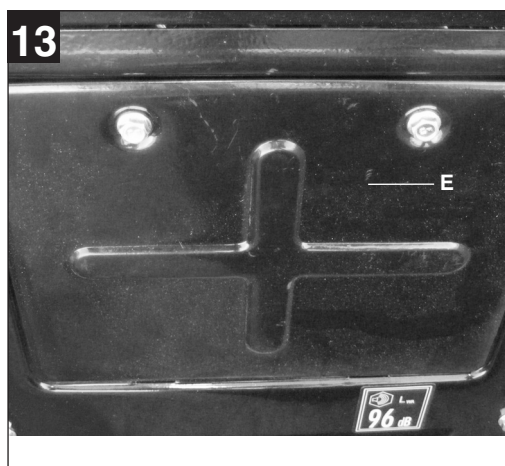
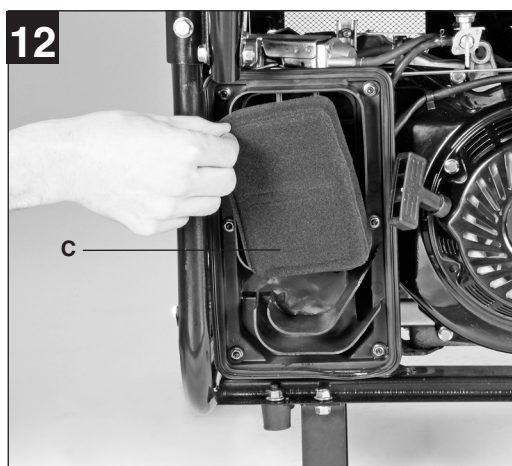
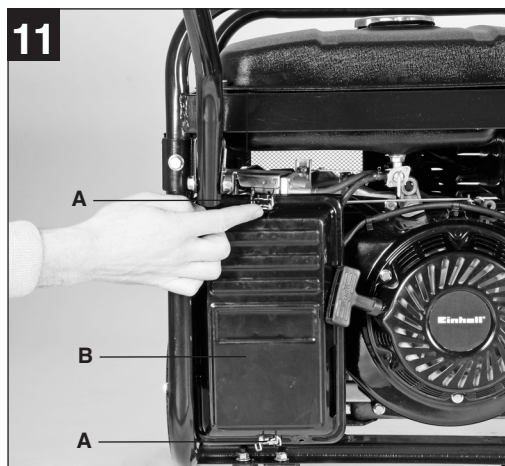
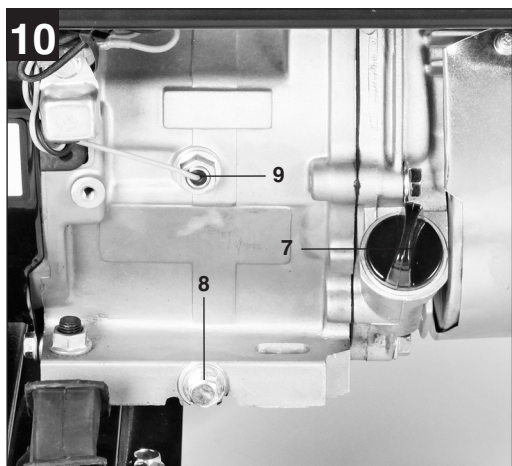
BT-PG 4000 Bivolt



2



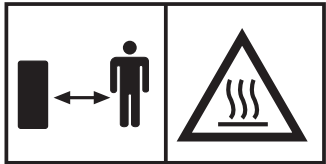




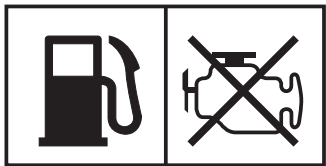
15



1



2



3



4

BR

⚠ Leia e siga o manual de instruções e as instruções de segurança antes de colocar o equipamento pela primeira vez em funcionamento.

Ao utilizar ferramentas, devem ser respeitadas algumas medidas de segurança para prevenir acidentes e/ou danos. Portanto, leia atentamente este manual de instruções.
 Guarde-o em um local seguro, para que se possa consultar a qualquer momento. Caso o aparelho seja utilizado por terceiros, entregue também este manual de instruções.

Não nos responsabilizamos pelos acidentes e/ou danos causados pela não observância deste manual e das instruções de segurança.

Explicações relativas às placas de aviso no aparelho (figura 15):

1. **Atenção!** Leia o manual de instruções.
2. **Atenção!** Peças quentes. Mantenha a distância.
3. **Atenção!** Desligue o motor antes de abastecer o tanque de combustível
4. **Atenção!** Não operar em espaços não ventilados.

1. Instruções de segurança gerais

Atenção! Para sua segurança, este equipamento é fornecido com as novas tomadas de energia elétrica de acordo com a NBR 14136. Desta forma, evite adaptadores que podem interferir na segurança da operação.

- Não é permitido efetuar quaisquer alterações no gerador.
- Utilizar somente peças originais para a manutenção e acessórios.
- **Atenção!** Perigo de intoxicação! Os gases de escape não devem ser inalados.
- As crianças devem ser afastadas do gerador.
- **Atenção!** Perigo de queimadura! Não toque no escapamento ou no motor à combustão.
- Use proteção auricular adequada quando estiver perto do aparelho.
- **Atenção!** A gasolina e os vapores de gasolina são facilmente inflamáveis e explosivos.
- Nunca acione o gerador em espaços não ventilados. Durante o funcionamento em espaços bem ventilados, os gases de escape devem ser encaminhados para o ar livre, com ajuda de uma tubulação adequada. **Atenção:** Durante a utilização de um duto para a remoção dos gases de combustão, pode haver vazamento de gases. Devido ao perigo de incêndio, estes dutos nunca

devem passar próximos a produtos inflamáveis ou ser direcionados para os mesmos.

- Perigo de explosão: Nunca acione o gerador em espaços onde existam produtos facilmente inflamáveis.
- As rotações pré-definidas pelo fabricante não devem ser alteradas. O gerador ou os aparelhos conectados a ele podem ser danificados.
- Durante o transporte, certifique-se que o equipamento não deslize ou tombe.
- Coloque o gerador no mínimo a 1 metro dos edifícios ou dos aparelhos conectados.
- O gerador deve ser colocado em um local seguro e plano. Durante seu funcionamento, não se deve mover, virar ou deslocar o gerador.
- Desligue o motor durante o transporte do gerador ou durante seu abastecimento com combustível.
- Durante o reabastecimento, certifique-se de que combustível não será derramado sobre o motor ou sistema de escape de gases.
- Nunca acione o gerador sob condições de chuva.
- Nunca toque no gerador com as mãos molhadas.
- Proteja-se contra perigos elétricos. Ao ar livre use unicamente cabos de extensão em borracha (H07RN) adequados para este fim e devidamente identificados.
- Ao usar extensões, o comprimento total destas não pode exceder os 50m no caso de uma seção transversal do cabo de 1,5mm² e os 100m no caso de uma seção transversal do cabo de 2,5mm².
- Não podem ser efetuadas quaisquer alterações nos ajustes do motor e do gerador
- Os trabalhos de manutenção ou ajuste somente podem ser realizados pelo Serviço Autorizado Einhell.
- Não encher ou esvaziar o tanque de combustível na proximidade de fontes de luz desprotegida, faíscas ou fogo. Não fume próximo ao gerador!
- Não toque em peças quentes ou acionadas por meios mecânicos. Não retire quaisquer coberturas de proteção.
- O aparelho não pode ser exposto à umidade ou pó.
- Condições para funcionamento: temperatura ambiente permitida: -10C° a +40°C; altitude: de 0 a 1.000m acima do nível do mar; umidade relativa do ar: de 0 a 90% (sem condensação).
- O gerador é acionado por um motor de combustão que produz calor na área do sistema de escape. Evite aproximar-se destas superfícies, pois existe o perigo de queimadura da pele.
- Em dados técnicos, sob os títulos de “nível de pressão acústica – L_{PA}” e “Nível de potência

acústica – L_{WA} ”, estão indicados os níveis de emissões, que não são forçosamente níveis seguros de trabalho.

- Não utilize equipamentos elétricos defeituosos (incluindo extensões elétricas e adaptadores).

⚠ AVISO

Leia todas as instruções de segurança e de utilização

O não cumprimento das instruções de segurança e de utilização pode provocar choques elétricos, incêndio e/ou ferimentos graves.

Guarde todas as instruções de segurança e de utilização para consultas posteriores.

2. Descrição do aparelho (fig. 1-5)

1. Indicador do nível do combustível (gasolina) no tanque de combustível.
2. Tampa do tanque de combustível.
Tomadas de energia elétrica (saída):
- 3.1 uma tomada para 127V;
- 3.2 uma tomada para 220V;
- 3.3 Botão seletor da tensão com 3 posições: 127V – Neutro – 220V
4. Borne para aterramento
Proteções contra sobrecarga:
- 5.1 Proteção para a tomada de 127V
- 5.2 Proteção para a tomada de 220V
6. Indicador da tensão
7. Tampa do cárter
8. Bujão para esgotamento do cárter
9. Sensor de segurança contra falta de óleo
10. Interruptor para ligar/desligar
11. Acionamento do afogador
12. Partida retrátil
13. Torneira do combustível (gasolina)
14. Rodas
15. Eixo da roda
16. Apoios
17. Suporte para montagem da barra para transporte
18. Barra para transporte
- 19a. Parafusos M8 x 40
- 19b. Parafusos M8x25
20. Parafusos M8 x 16
21. Arruelas para as rodas
22. Cupilhas para fixação das rodas
23. Porcas M8
24. Chave de parafusos
25. Chave para velas de ignição
26. Funil para enchimento de óleo

3. Utilização adequada

O gerador destina-se a alimentar aparelhos e equipamentos elétricos que necessitem, para seu funcionamento, de uma fonte de corrente alternada de 127V ou 220V.

Para a utilização do gerador, respeite as restrições das instruções de segurança (Item 1 deste manual de instruções). O gerador tem como finalidade a geração de energia elétrica para o acionamento de ferramentas elétricas e lâmpadas elétricas.

No caso de aparelhos eletrodomésticos, verifique se são compatíveis com a eletricidade fornecida pelo gerador. Em caso de dúvida, dirija-se ao atendimento à cliente do respectivo eletrodoméstico.

O gerador somente pode ser utilizado para os fins a que se destina. Qualquer outro tipo de utilização é considerado inadequado. Os danos ou ferimentos de qualquer tipo daí resultantes são de responsabilidade exclusiva do usuário. Assim, o fabricante e o importador não se responsabilizam por danos ou ferimentos resultantes do uso inadequado do equipamento.

BR

4. Dados técnicos

Gerador:	Síncrono
Grau de Proteção:	IP23
Potência elétrica contínua em 127V P _{nom} :	1800 W
Potência elétrica contínua em 220V P _{nom} :	3500 W
Tensões nominais U _{nom} :	127V / 220V (com chave seletora)
Corrente nominal em 127V I _{nom} :	14 A
Corrente nominal em 220V I _{nom} :	16 A
Frequência F:	60 HZ
Tipo de motor:	4 tempos com refrigeração a ar
Cilindrada:	270 cm ³
Potência máxima do motor:	4,9 kW (6,7 hp)
Combustível:	Gasolina
Capacidade do tanque de combustível:	24,0 l
Tipo do óleo para o motor:	15W40
Volume de óleo para o motor:	Aprox. 1,1 l
Consumo a 2/3 da carga:	Aprox. 2,2 l/h
Peso do gerador:	59,5 kg
Fator de potência:	1
Temperatura máxima do ambiente	40°C
Altura máxima para funcionamento:	1.000 m acima do nível do mar
Vela de ignição:	F7 RTC

5. Antes da colocação em funcionamento

5.1 Montagem

- Monte o apoio, as rodas e a barra de transporte, como mostrado nas figuras 6 a 9;
- Esta montagem deve ser feita antes de se encher o tanque de combustível e o cárter de óleo. Assim evita-se o derramamento dos mesmos;
- Para montar as rodas, insira primeiramente o eixo da roda através dos suportes no lado inferior do gerador. Em seguida monte as rodas conforme mostrado na figura 7. Ao montar as rodas, certifique-se de que as mesmas serão montadas com a parte maior do cubo direcionado para o gerador. Caso contrário a roda ficará muito próxima da armação do gerador, raspando a mesma.

5.2 Segurança elétrica

- Os cabos de alimentação a serem conectados ao gerador devem estar em perfeitas condições.
- Somente podem ser conectados ao gerador, aparelhos elétricos que tenham a mesma configuração das tomadas de saída (127V/60Hz ou 220V/60Hz)
- Nunca conecte o gerador à rede elétrica.
- O comprimento dos cabos de alimentação deve ser o mais curto possível.

5.3. Proteção do meio ambiente

- Os materiais utilizados para a limpeza contaminados com óleo ou combustível, assim como restos de óleo e combustíveis devem ser entregues a um local para a correta destinação final do mesmo.
- Entregue também os materiais para a reciclagem, como metais, plásticos e papel/papelão

5.4 Aterramento

- Para descarregar a eletricidade estática do gerador durante seu funcionamento, recomenda-se seu aterramento. Para isso, conecte por meio de um cabo o borne para aterramento (pos 3 - fig 4) à uma barra de aterramento.

6. Operação

Atenção! Antes de colocar o gerador em funcionamento pela primeira vez, encha o cárter do motor com óleo (15W40 - aproximadamente 1,1 l) e o tanque com combustível (gasolina).

- Verifique o nível do combustível, adicionando-o se necessário;
- Assegurar uma ventilação adequada do aparelho;
- Certifique-se de que o cabo de ignição está conectado e fixado à vela de ignição;
- Avalie bem o local onde o gerador será operado;
- Eventualmente, desconectar os aparelhos elétricos do gerador.

6.1 Ligar o motor

- Abra a torneira de gasolina (13), girando a mesma para baixo;
- Coloque o interruptor ligar/desligar (10) na posição "ON";
- Posicione a alavanca do afogador (11) na posição |Ø|;
- Ligue o motor puxando o cabo de partida retrátil (12);

- Caso o motor não entre em funcionamento, repita a operação anterior;
- Logo após o motor entrar em funcionamento, retorne a alavanca do afogador para a posição inicial.

Atenção!

Devido ao possível contragolpe no acionamento manual do motor, aconselhamos o uso de luvas para a partida do motor para evitar ferimentos.

6.2 Seleção da tensão e carga exercida sobre o gerador elétrico

O gerador elétrico Einhell BT-PG 4000 Bivolt permite o trabalho com as tensões:

- ou 127V/60Hz;
- ou 220V/60Hz.

Atenção! Não é possível o trabalho com as duas tensões simultaneamente!

Ligação em 127V:

- Selecione a tensão;
- A tomada de energia elétrica de 127V (3.1) somente funciona se a alavanca seletora (3.3) estiver na posição 127V (Neste caso, a tomada 220V fica desativada);
- Conecte o aparelho 127 V à tomada 127V (nom. potência de 1800 W).

Ligação em 220V:

- Selecione a tensão;
- A tomada de energia elétrica de 220V (3.2) somente funciona se a alavanca seletora (3.3) estiver na posição 220V (Neste caso, a tomada 127V fica desativada);
- Conecte o aparelho 220 V à tomada 220V (nom. potência de 3500 W).

O gerador destina-se a aparelhos de corrente alternada com frequência de 60 Hz. A tensão pode ser selecionada: ou 127V ou 220V; Não ligue o gerador à rede elétrica doméstica, pois isso pode danificar o gerador e/ou outros aparelhos elétricos de sua residência.

Nota: alguns aparelhos elétricos (serras tico-tico, furadeiras, etc.) podem apresentar um consumo de corrente mais elevado quando sujeitos a condições severas de funcionamento.

6.3 Desligar o motor

- Antes de desligar o gerador, deixe-o funcionar por alguns minutos sem carga.
- Desligue o gerador posicionando o interruptor ligar/desligar (10) na posição "OFF"
- Feche a torneira de combustível (13)

6.4 Proteção contra sobrecarga

Atenção! O gerador está equipado com duas proteções contra sobrecarga:

- 1 proteção para a tomada de 127V
- 1 proteção para a tomada de 220V

A proteção desliga a respectiva tomada, caso a potência elétrica consumida seja maior que a especificada.

Para rearmar a mesma e colocar a tomada novamente em funcionamento pressione a alavanca (5).

Atenção! Caso haja um desarme da proteção, deve-se diminuir a potência exigida do gerador para que o caso não se repita.

Atenção! Os dispositivos de proteção com defeito devem ser substituídos apenas por dispositivos com especificação idêntica. Contate o serviço autorizado Einhell.

7. Limpeza, manutenção, armazenagem e encomenda de peças sobressalentes.

Desligue o motor antes de qualquer trabalho de limpeza e manutenção e retire o cachimbo da vela de ignição.

Atenção! Desligue imediatamente o aparelho e dirija-se ao serviço de assistência técnica:

- Em caso de vibrações ou barulhos anormais
- Quando o motor parecer estar sobrecarregado ou apresentar falhas de ignição.

7.1 Limpeza

Atenção! Nunca execute a limpeza do equipamento com o motor em funcionamento

- Mantenha os dispositivos de segurança, ranhuras de ventilação e a carcaça do motor o mais limpo que possível. Limpe o aparelho com um pano limpo ou sobre com ar comprimido a baixa pressão;
- Aconselhamos limpar o aparelho diretamente após cada utilização
- Limpe regularmente o aparelho com um pano úmido e um pouco de sabão. Não utilize solventes. Estes podem corroer as peças de plástico do aparelho. Certifique-se que não há possibilidade de entrada de água no aparelho.

BR**7.2 Filtro de ar**

Limpe regularmente o filtro de ar e substitua-o quando necessário.

- Abra as duas presilhas (fig. 11/A) e remova a tampa do filtro de ar (fig. 11/B);
- Remova os elementos filtrantes (fig. 12/C);
- Para a limpeza dos elementos filtrantes, não se deve utilizar produtos de limpeza agressivos ou gasolina;
- Para limpar os elementos filtrantes, bata-os sobre uma superfície plana. No caso de estarem muito sujos, limpe-os com água e sabão e em seguida enxágue-os com água limpa e deixe-os secar ao ar;
- A montagem é feita na sequência inversa.

7.3 Vela de ignição

Verifique a vela de ignição quanto à sujidade, pela primeira vez, após 20 horas de serviço e, se necessário, limpe-a com uma escova de cobre. A seguir, faça a manutenção da vela de ignição a cada 50 horas de uso.

- Puxe o cachimbo da vela de ignição girando-o;
- Retire a vela de ignição com a chave para velas fornecida;
- A montagem é realizada na sequência inversa.

7.4 Trocar o óleo, verificar o nível do óleo (verificação antes de cada utilização).

Recomenda-se efetuar a troca de óleo com o motor ainda aquecido.

- Utilize apenas óleo conforme especificação: 15W40
- Colocar o gerador elétrico em uma base, ligeiramente inclinado e sob o bujão, um recipiente para coletar o óleo a ser retirado do cárter;
- Retire a tampa da entrada do óleo;
- Retire o bujão, desparafusando-o;
- Deixe escoar o óleo até o cárter ficar vazio;
- Depois de retirado o óleo usado, recoloque o bujão e aperte-o.
- Coloque o gerador elétrico novamente na posição normal de trabalho.
- Encha o cárter com óleo até o nível do visor (aproximadamente 1,1 l).
- O óleo retirado deve ser descartado de forma correta (procure informações na revendedora de lubrificantes).

7.5 Sensor de segurança contra a falta de óleo

O sensor de segurança contra a falta de óleo reage quando houver pouco óleo no cárter. Neste caso o motor não pode ser ligado, ou é desligado automaticamente.

Para ligá-lo novamente, necessita-se adicionar óleo ao cárter. (veja ponto 7.4)

7.6 Assistência Técnica

Em caso de algum problema com nossos equipamentos ou acessórios, entre em contato:

Telefone: (19) 2512-8450

E-mail: contato.brasil@einhell.com

Para encontrar uma assistência técnica credenciada mais próxima de sua residência, acesse via internet:

Site: <http://www.einhell.com.br>

Para encaminhar a assistência técnica as seguintes informações são necessárias:

- Modelo do Aparelho
- Número do Artigo (Art. -Nr.)
- Número de Identificação (I.-Nr)
- Data da compra

8. Eliminação e reciclagem

O aparelho encontra-se dentro de uma embalagem para evitar danos de transporte. Esta embalagem é matéria-prima, podendo ser reutilizada ou reciclada.

O aparelho e os respectivos acessórios são de diferentes materiais, como por exemplo, metal, plástico, etc. Os componentes sem condições de uso devem ser descartados adequadamente.

Informe-se como reciclar. Proteja o Meio Ambiente!

9. Eliminação de falhas

Problema	Possível causa	Medida a ser tomada
Motor não liga	<p>Sensor de segurança contra falta de óleo</p> <p>A vela de ignição está suja</p> <p>O tanque de combustível está vazio</p> <p>A torneira do combustível está fechada</p> <p>O afogador não está acionado</p>	<p>Coloque óleo no cárter</p> <p>Limpe ou substitua a vela de ignição. Distância entre eletrodos de 0,6 mm</p> <p>Complete o tanque com gasolina</p> <p>Abrir a torneira do combustível</p> <p>Acione o afogador</p>
Tensão muito baixa	<p>O regulador ou o condensador está com defeito</p> <p>O filtro de ar está sujo</p>	<p>Consulte a assistência técnica</p> <p>Limpe ou substitua o filtro de ar</p>
Sem tensão	<p>O interruptor de proteção contra sobrecarga está desarmado</p> <p>O seletor de tensão está no neutro</p>	<p>Rearme a proteção e reduza a potência utilizada</p> <p>Selecionar uma tensão (127V ou 220V).</p>

Importado no Brasil por:
Einhell Brasil Comercio e Distribuição de
Ferramentas e Equipamentos Ltda.
Av. Doutor Betim, 619 – Vila Marieta
CEP 13042-020
Campinas/SP
CNPJ 10.969.425/0001-67

A reprodução ou duplicação, mesmo que parcial, da documentação e dos anexos dos produtos, necessita de autorização expressa.
AS FOTOS CONTIDAS NESTE MANUAL SÃO MERAMENTE ILUSTRATIVAS E PODEM NÃO REPRATAR COM EXATIDÃO A COR, ETIQUETAS E/OU ACESSÓRIOS.

Sujeito a alterações técnicas sem aviso prévio.

CERTIFICADO DE GARANTIA

Estimado(a) cliente,

A **EINHELL BRASIL LTDA**, com sede na Av. Doutor Betim, 619 - Vila Marieta – Campinas – SP, inscrita no CNPJ/MF sob n.º **10.969.425/0001-67**, concede:

(I) Exclusivamente no território brasileiro, garantia contratual, complementar à legal, conforme previsto no artigo 50 do Código de Defesa do Consumidor (Lei 8078/90), aos produtos por ela comercializados pelo **período complementar** de 270 (duzentos e setenta) dias, contados **exclusivamente** a partir da data do término da garantia legal de 90 (noventa) dias, prevista no artigo 26, inciso II do Código de Defesa do Consumidor (Lei 8078/90), esta última contada a partir da data da compra (data de emissão da Nota Fiscal ou do Cupom Fiscal), e **desde que este produto tenha sido montado e utilizado conforme as orientações contidas no Manual de Instruções que acompanha o produto.** .

(II) Assistência técnica, assim compreendida a mão-de-obra e a substituição de peças, gratuita para o reparo dos defeitos constatados como sendo de fabricação, exclusivamente dentro do prazo acima e somente no território brasileiro.

Para acionamento da GARANTIA, é indispensável a apresentação da NOTA FISCAL ou do CUPOM FISCAL, original, sem emendas, adulteração ou rasuras, e deste CERTIFICADO DE GARANTIA.

Para obtenção de informações do serviço de Assistência Técnica Credenciada da **EINHELL BRASIL LTDA** acesse o site www.einhell.com.br ou pelo telefone (xx19) 2512-8450 ou através do seguinte e-mail: contato.brasil@einhell.com .

- Horário de atendimento: das 8h30 às 18h00, em dias úteis, de 2ª à 6ª feira.

A GARANTIA NÃO COBRE

- Remoção e transporte de produtos para análise e conserto.
- Despesas de locomoção do técnico até o local onde está o produto.
- Desempenho insatisfatório do produto decorrente da instalação em rede elétrica inadequada ou qualquer tipo de falha ou irregularidade na instalação e/ou montagem.
- Defeitos ou danos ao produto, originados de queda, agentes químicos, água, adulteração ou mau uso, bem como de casos fortuitos ou força maior (raios, excesso de umidade e calor, dentre outros).
- Alterações e/ou adaptações em qualquer parte do produto, que altere sua configuração original.
- Instalação de qualquer item (não oficial ou não compatível) que venha a prejudicar o desempenho do produto.
- Defeitos ou danos resultantes de uso inadequado do equipamento, em desacordo com o respectivo manual de instruções.
- Defeitos ou danos provenientes de reparos realizados por mão-de-obra não autorizada pelo fabricante.
- Defeitos ou danos causados por oxidação, provenientes de desgaste natural resultante das condições climáticas existentes em regiões litorâneas e/ou derramamento de líquidos.

CONDIÇÕES QUE ANULAM A GARANTIA

- Defeitos causados por mau uso ou a instalação/utilização em desacordo com as recomendações do manual de instruções.
- Violação dos lacres do produto; indícios de que o produto tenha sido aberto, ajustado, consertado, destravado; sinais de queda, batidas ou pancadas; modificação do circuito por pessoa não autorizada; ou adulteração da identificação do produto ou nota fiscal.

SERVIÇO DE ATENDIMENTO AO CONSUMIDOR

IDENTIFICAÇÃO DO CLIENTE COMPRADOR:

Nome do comprador: _____

Endereço: _____

Telefone: _____

Nome do Revendedor: _____

Endereço: _____

Nota Fiscal: _____

Emitida em: _____

Série: _____