

- Ⓚ **Betjeningsvejledning**
Kompostkvarn
- Ⓢ **Bruksanvisning**
Kompostkvarn
- Ⓜ **Käyttöohje**
Sähkökäyttöinen puutarhasilppuri
- Ⓛ **Zaru smalcinātāja lietošanas**
lietošanas instrukcija
- ⓔ **Kasutusjuhend**
Oksapurustaja

Einhell[®]
ROYAL

3

CE

Art.-Nr.: 34.305.42

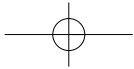
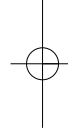
I.-Nr.: 01017

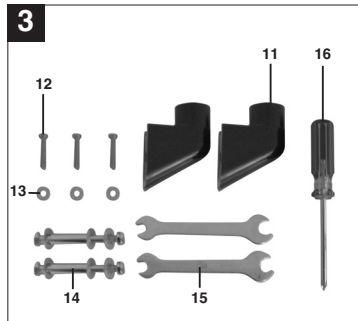
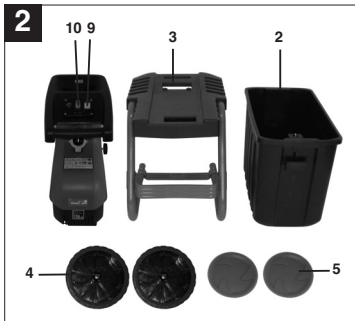
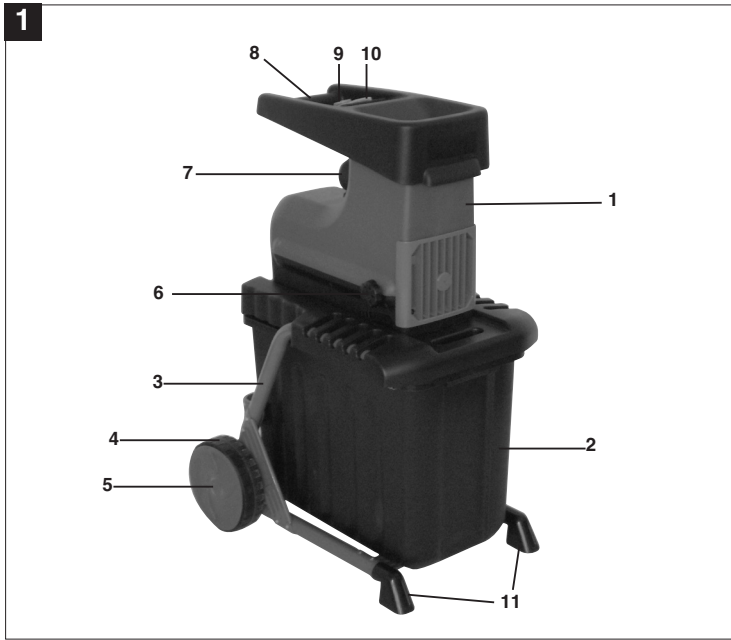
RLH **2540 FB**

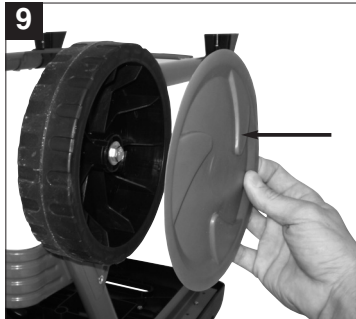
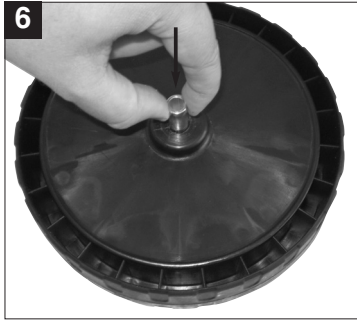
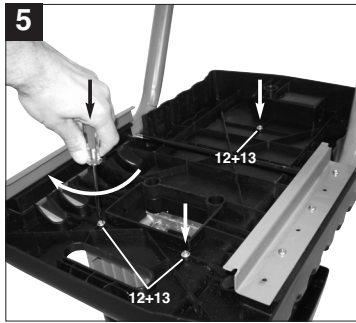
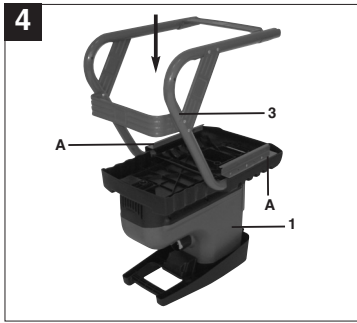


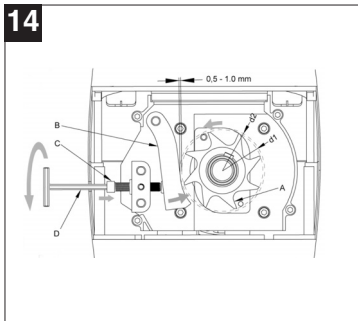
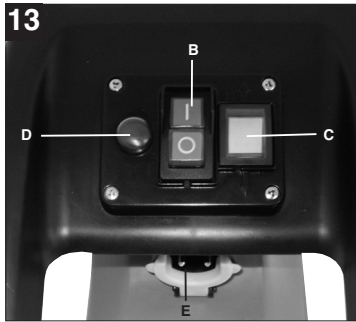
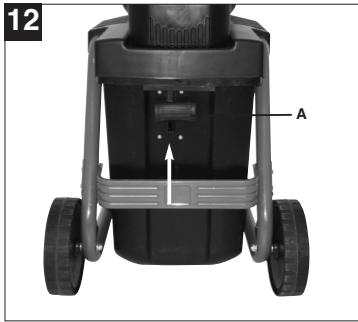
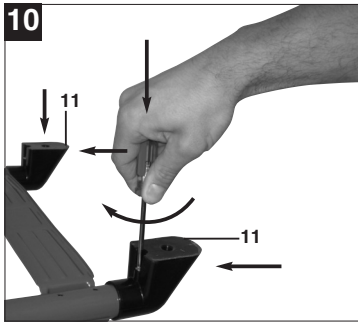


- ☒ Klap side 2-5 ud
- ☒ Fäll ut sidorna 2-5
- ☒ Ole hyvä ja käännä sivut 2-5 auki
- ☒ Lūdzu, atveriet 2.-5. lpp.
- ☒ Voltige lahti leheküljed 2-5











Indholdsfortegnelse

	Side
1. Sikkerhedsanvisninger	7
2. Tekniske data	7
3. Maskinbeskrivelse og leveringsomfang	7
4. Korrektanvendelse	7
5. Samling	7
6. Drift	8
7. Vedligeholdelse og opbevaring	9
8. Bortskaffelse	9
9. Bestilling af reservedele	9
10. Fejlsøgning	10

Emballage:

Saven er pakket i en emballage for at forhindre transportskader. Denne emballage er et råstof og kan dermed genbruges eller føres tilbage i råstofkredslobet.

Ved anvendelse af el-save skal visse sikkerhedsforanstaltninger overholdes for at forebygge kvæstelser og skader.

- Læs betjeningsvejledningen omhyggeligt og overhold vejledningens anvisninger. Sæt dig ind i sikkerhedsforskrifterne og hvordan saven anvendes korrekt vha. denne brugsanvisning.
- Opbevar brugsanvisningen sikkert så du altid har adgang til informationerne deri.
- Hvis du overdrager saven til en anden person, skal betjeningsvejledningen følge med.

Vi påtager os intet ansvar for uheld eller skader, der indtræffer som følge af tilsidesættelse af denne vejledning.**1. Sikkerhedshenvisninger**

Sikkerhedsanvisninger findes i vedlagte hæfte

2. Tekniske data

Netspænding:	230 V ~ 50 Hz
Effektforbrug:	2500 W (S6-40%) 2000 W (S1)
Omdrejningstal for knivvalse, ubelastet:	40 min ⁻¹
Grendiameter:	max. 40 mm
Lydtrykniveau L _{PA} :	87,3 dB (A)
Lydeffektniveau L _{WA} :	96,3 dB (A)
Vægt:	28 kg

Driftstypen S6 (40%) betegner en belastningsprofil, som tager imod 4 min belastning og 6 min tomgang. Maks. alt efter kværnmaterialets beskaffenhed.

3. Maskinbeskrivelse og leveringsomfang (fig. 1-3)

1. Motorenhed
2. Opsamlingsboks til kompostmateriale
3. Understel
4. Hjul
5. Hjulcapsler
6. Knap til indstilling af modkniv
7. Integreret netstik
8. Transportgreb
9. Rotations-inverter

10. Tænd/Sluk-knap
11. Standfodder (inkl. fastspændingsskrue)
12. 3x skrue til montage af motorenhed
13. 3x spændeskive til montage af motorenhed
14. 2x skruesæt til hjulmontage (inkl. hjulbøsning, spændeskiver og møtrik)
15. 2x gaffelnøgle (NV 10/13)
16. 1x stjerneskrueetrækker

Ikke vist: 1 x hæfte med sikkerhedsanvisninger

4. Korrekt anvendelse

El-kompostkværnen må kun bruges til at knuse organisk haveaffald. Kom biologisk nedbrydeligt materiale, som f.eks. blade, grene, blomsterrester osv. i fødetragten.

Bemærk, at vore produkter ikke er konstrueret til erhvervsmæssig, håndværksmæssig eller industriel brug. Vi fraskriver os ethvert ansvar, såfremt produktet anvendes i erhvervsmæssigt, håndværksmæssigt, industrielt eller lignende øjemed.

5. Samling

1. Skru motorenheden (fig. 4/ pos.1) sammen med understellet (fig. 4/ pos.3). Brug hertil skrueerne (fig. 3/ pos. 12) og spændeskiverne (fig. 3/pos. 13).
2. Sæt hjulene på understellet. En bøsning presses ind i boringen i hvert hjul (fig. 6). Herefter stikkes 1 skrue med spændeskive gennem bøsningen i hvert hjul (fig.7), og hjulene skrues sammen med understellet (fig.8). Læg en spændeskive under før og efter rørstængerne. Pres hjulkapslerne på hjulene (fig. 9).
3. Sæt standerfodderne (fig. 10/ pos. 11) på understellet, som vist på fig. 10.
4. Pres opsamlingsboksen med sikkerhedsafbryder (fig. 12/ pos. A) ind i indtaget som vist på fig. 11. Sørg for, at opsamlingsboksen løber oven over ledeskinne (fig. 4/pos. A).
5. Lås opsamlingsboksen med sikkerhedsafbryder (fig. 12/ pos. A) fast ved at skubbe den op.

DK/N

6. Drift

Bemærk venligst lovmæssige bestemmelser vedrørende støjbeskyttelse, som kan variere fra sted til sted.

6.1 Netttilslutning

Slut maskinen til det indbyggede netstik (fig.13/ pos. E) med en forlængerledning. Se også angivelser i sikkerhedsanvisningerne.

6.2 Tænd/Sluk-knap (fig. 13/pos. B)

- Tryk på den grønne knap for at tænde kompostkværnen.
- Tryk på den røde knap for at slukke.

Bemærk: Kværnen er udstyret med en nulspændingsafbryder. Dette forhindrer, at kværnen starter uforvarende op efter strømafbrydelse.

6.3 Sikkerhedsafbryder (fig. 12/ pos. A)

Opsamlingsboksen skal befinde sig i sin position, og sikkerhedsafbryderen skal være blokeret som vist på fig. 12.

6.4 Rotations-inverter (Fig. 13/ pos. C)

Vigtigt! Rotations-inverteren kan kun aktiveres, når kompostkværnen er slukket.

Position "↓"

Materialet trækkes automatisk ind af kniven og findeles.

Position "↑"

Kniven drejer modsat rundt, så materiale, der sidder i klemme, frigøres. Når rotations-inverteren er blevet sat i position "↑", skal du holde den grønne knap på tænd/sluk-knappen inde. Kniven omstilles til modsat omdrejningsretning. Slippes tænd/sluk-knappen, standser kompostkværnen automatisk.

Vigtigt! Vent altid, indtil kompostkværnen er standset helt, inden den tændes igen.

Store genstande eller træstykker fjernes ved gentagen aktivering i både skære- og frigørelsesretningen.

6.5 Motorbeskyttelsesafbryder (fig. 13 / pos. D)

Overbelastes motoren (f.eks. fordi knivene blokerer), standser kværnen efter et par sekunder. For at beskytte motoren mod beskadigelse afbryder motorbeskyttelsesafbryderen automatisk for strømtilførslen. Vent mindst 1 min., inden du trykker på tilbagesstillingsknappen for genstart.

Tryk herefter på tænd/sluk-knappen.

8

Er kniven blokeret, flytter du rotations-inverteren til venstre i position "↑", inden du tænder for kompostkværnen igen.

6.6 Anvisninger til arbejdet

- Følg alle sikkerhedsanvisninger (vedlagte hæfte).
- Brug arbejdshandsker, sikkerhedsbriller og høreværn.
- Materialet fyldes i påfyldningsåbningen på den højre side (kniv har venstregang).
- Det tilførte materiale trækkes ind automatisk. VIGTIGT! Længere materiale, som rager ud over maskinen, kan svippe frem og tilbage, når det trækkes ind – hold god afstand.
- Pas på ikke at tilføre så meget materiale, at påfyldningstragten stopper til.
- Vissent, fugtigt haveaffald, som har ligget i flere dage, skal findeles skiftevis med grene. Herved undgås det, at materialet sætter sig fast i påfyldningstragten.
- Blød affald (f.eks. køkkenaffald) må ikke kommes i kværnen, men skal komposteres, som det er.
- Lovholdigt, kraftigt forgrentet materiale skal findeles helt igennem, inden der tilføres nyt materiale.
- Udkastningsåbningen må ikke stoppes til af findelt materiale – fare for ophobning.
- Ventilationsprækken må ikke overdækkes.
- Undgå uafbrudt påfyldning af svært materiale eller kraftigt grenværk. Det kan forårsage blokering af knivene.
- Brug en nedstopper eller en haspe til at fjerne blokerede genstande fra tragt- eller udkastningsåbningen.

Bemærk: Materialet knuses, splintres og overskæres af knivvalsen, hvilket er gunstigt for nedbrydningsprocessen under komposteringen.

6.7 Tømning af opsamlingsboks

Opsamlingsboksens fyldniveau fremgår af slidserne i siden på afdækningen. Tøm opsamlingsboksen i god tid for at undgå overopfyldning.

Tømning foretages på følgende måde:

- Sluk for maskinen på tænd/sluk-knappen.
- Frigør opsamlingsboksen ved at presse sikkerhedsafbryderen (fig. 12/ pos. A) ned.
- Tag opsamlingsboksen ud fortil.

6.8 Indstilling af modkniv (fig. 14)

Modkniv og knivvalse er justeret optimalt fra fabrikkens side. Kun ved nedslidning kan det være nødvendigt med en efterjustering af modkniven (tænd kompostkværnen). For optimal drift skal afstanden mellem modkniv (pos. B) og fræseværk (pos. A) være ca. 0,50.

Til det befinder der sig en indstillingsanordning på højre side af plasthuset. Drej knoppen mod højre, så skruen (pos. C) bevæger sig mod fræseværket. Efter en halv omdrejning er modkniven kommet 0,50 mm tættere på fræseværket. Kontroller herefter, om kniven skærer som ønsket.

VIGTIGT: Hvis fræseværket berører modkniven, vil der ske efterskæring, og der kan falde små metalspån ud af udkastningsåbningen. Dette er ingen fejl, men skal dog efterjusteres i nødvendigt omfang, da modkniven ellers vil slides for hurtigt.

7. Vedligeholdelse og opbevaring

- Rengør apparatet regelmæssigt. Derved sikres funktionsdygtigheden og en lang levetid.
- Ventilationsslidserne skal holdes rene, mens du arbejder.
- Plastlegemet og plastdelene renses med et mildt rengøringsmiddel og en fugtig klud. Anvend ikke aggressive midler eller opløsningsmiddel til rensning!
- Sprøjt aldrig vand på kværnen.
- Undgå, at der kommer vand ind i apparatet.
- Check fra tid til anden, om fastgøringsskruerne på kørestellet sidder godt til.
- Hvis kompostkværnen ikke skal benyttes over en længere periode, skal den beskyttes mod korrosion med en miljøvenlig olie.
- Maskinen skal opbevares i et tørt rum.
- Maskinen skal opbevares uden for børns rækkevidde

8. Bortskaffelse af affald

Tilbehør og emballage skal genbruges på miljømæssig forsvarlig vis. Plastdelene er mærkede for optimal genbrugssortering.

9. Bestilling af reservedele

Ved bestilling af reservedele skal følgende oplyses:

- Savens type.
 - Savens artikelnummer.
 - Savens identifikationsnummer.
 - Nummeret på den nødvendige reservedel.
- Aktuelle priser og øvrige oplysninger finder du på internetadressen www.isc-gmbh.info

DK/N

10. Fejlsøgning

Fejl	Årsag	Afhjælpning
Motoren kører ikke.	Strømafbrydelse.	Kontroller netledningen, stikket og sikringen.
Materialet trækkes ikke ind.	Frøseværket kører baglæns. Materialeophobning i påfyldningstragten. Frøseværket er blokeret.	Skift drejeretning. Skift drejeretning, og træk materialet ud af påfyldningstragten. Tykke grene føres i igen, således at kniven ikke med det samme griber fat i de samme indhak. Skift drejeretning. Kniven frigiver det fastklemte materiale.
Materialet kværnes ikke ordentligt.	Modkniven er indstillet forkert.	Indstil modkniven. Se kapitel 6.8.

Innehållsförteckning

Sida

1. Allmänna säkerhetsanvisningar	12
2. Tekniska data	12
3. Beskrivning av maskinen samt leveransomfattning	12
4. Ändamålsenlig användning	12
5. Montera maskinen	12
6. Användning	13
7. Underhåll och förvaring	14
8. Avfallshantering	14
9. Reservdelsbeställning	14
10. Felsökning	15

S**Förpackning**

Produkten ligger i en förpackning som fungerar som skydd mot transportskador. Denna förpackning består av olika material som kan återvinnas. Lämna in förpackningen till ett insamlingsställe för återvinning.

Innan maskinen kan användas måste särskilda säkerhetsanvisningar beaktas för att förhindra olyckor och skador:

- Läs igenom bruksanvisningen noggrant och beakta alla anvisningar. Använd bruksanvisningen till att informera dig om maskinen, dess användningsområden samt gällande säkerhetsföreskrifter.
- Förvara den på ett säkert ställe så att du alltid kan hitta önskad information.
- Om maskinen ska överlätas till andra personer måste även denna bruksanvisning medfölja.

Vi övertar inget ansvar för olyckor eller skador som har uppstått om denna bruksanvisning har åsidosatts.

1. Allmänna Säkerhetsanvisningar

Gällande säkerhetsanvisningar finns i det bifogade häftet.

2. Tekniska data

Nätspänning:	230 V ~ 50 Hz
Upptagen effekt:	2500 W (S6-40%) 2000 W (S1)
Knivvalsens tomgångsvarvtal	40 min ⁻¹
Grenarnas diameter:	max. 40 mm
Ljudtrycksnivå L _{PA} :	87,3 dB (A)
Ljudeffektnivå L _{WA} :	96,3 dB (A)
Vikt:	28 kg

Driftslag S6 (40%) står för en belastningsprofil med 4 minuters belastning och 6 minuters tomgång. Maximalt beroende på materialets egenskaper.

3. Beskrivning av maskinen och leveransomfattning (bild 1-3)

1. Motorenhet
2. Uppsamlare
3. Underställ
4. Hjul
5. Navkapslar
6. Knopp för inställning av motkniven
7. Integrerad stickkontakt
8. Transporthandtag
9. Omkopplare för rotationsriktning
10. Strömbrytare
11. Stöd (inkl. fästskruv)
12. 3 st skruvar för montering av motorenhet
13. 3 st mellanläggsbrickor för montering av motorenhet
14. 2 st skruvsatser för hjulmontering (inkl. hjulhylsa, mellanläggsbrickor och mutter)
15. 2 st gaffelnycklar (strl. 10/13)
16. 1 st krysskrummejsel

Utän bild: 1 st häfte med säkerhetsanvisningar

4. Ändamålsenlig användning

Den elektriska kompostkvarnen är endast avsedd för finfördelning av organiskt trädgårdsavfall. Mata in biologiskt nedbrytbart material, t ex löv, grenar eller avfall från blommor, i matningstratten.

Tänk på att våra produkter endast får användas till ändamålsenligt syfte och inte har konstruerats för yrkesmässig, hantverksmässig eller industriell användning. Vi ger därför ingen garanti om produkten ska användas inom yrkesmässiga, hantverksmässiga eller industriella verksamheter eller vid liknande aktiviteter.

5. Montera maskinen

1. Skruva fast motorenheten (bild 4 / pos.1) på understället (bild 4 / pos.3). Använd skruvarna (bild 3 / pos. 12) och mellanläggsbrickorna (bild 3 / pos. 13).
2. Montera hjulen på understället. Skjut in en hylsa i hålet i varje hjul (bild 6). Sätt sedan in 1 st skruv inkl. mellanläggsbricka i hylsan (bild 7) och skruva fast hjulen på understället (bild 8). Lägg in en mellanläggsbricka framför och en bakom röret. Tryck navkapslarna på hjulen (bild 9).
3. Montera stöden (bild 10 / pos. 11) på understället enligt beskrivningen i bild 10.

4. Skjut in uppsamlaren inkl. säkerhetsbrytaren (bild 12 / pos. A) i fästet enligt beskrivningen i bild 11. Se till att uppsamlaren löper ovanför styrskenorna (bild 4 / pos. A).
5. Spärra uppsamlaren inkl. säkerhetsbrytaren (bild 12 / pos. A) genom att skjuta den uppåt.

6. Användning

Beakta de lokala bullerbestämmelserna medan du använder maskinen. Dessa kan avvika mellan olika orter.

6.1 Nätanslutning

Anslut maskinen med en förlängningskabel som ansluts till den integrerade stickkontakten (bild 13 / pos. E). Beakta även instruktionerna i säkerhetsanvisningarna.

6.2 Strömbrytare (bild 13 / pos. B)

- Tryck på den gröna knappen för att slå på kompostkvarnen.
- Tryck på den röda knappen för att slå ifrån.

Obs! Maskinen är utrustad med en nollspänningsbrytare. Denna ska förhindra att maskinen startas upp av misstag efter ett strömavbrott.

6.3 Säkerhetsbrytare (bild 12 / pos. A)

Före användning måste uppsamlaren befinna sig i avsett läge och säkerhetsbrytaren vara spärrad enligt beskrivningen i bild 12.

6.4 Omkopplare för rotationsriktning (bild 13 / pos. C)

Obs! Denna omkopplare kan endast aktiveras om kompostkvarnen först har slagits ifrån.

Läge "↓"

Materialet som dras in automatiskt av kniven finfördelas därefter.

Läge "↑"

Kniven roterar i omvänd rotationsriktning vilket innebär att material som klämts fast kan lossna. Efter att omkopplaren för rotationsriktningen har ställts i läge "↑", håll strömbrytarens gröna knapp intryckt. Kniven kommer att skifta till den omvända rotationsriktningen. Om du släpper strömbrytaren kommer kompostkvarnen att stanna automatiskt. **Obs! Vänta alltid tills kompostkvarnen har stannat helt, innan du slår på den igen.**

Större föremål eller virkesbitar kan tas ut om såväl

finfördelnings- och frigröingsriktningen kopplas in omväxlande.

6.5 Motorbrytare (bild 13 / pos. D)

Om en överbelastning uppstår, t ex om knivarna blockerats, kommer maskinen att stanna inom ett par sekunder. För att skydda motorn mot skador, kopplar motorbrytaren automatiskt ifrån strömförsörjningen. Vänta i minst 1 minut innan du trycker in återställningsknappen för omstart.

Tryck därefter på strömbrytaren.

Om kniven är blockerad, koppla omkopplaren för rotationsriktningen åt vänster till läge "↑" innan du slår på kompostkvarnen igen.

6.6 Arbetsanvisningar

- Beakta säkerhetsanvisningarna (i bifogat häfte).
- Bär arbetshandskar, skyddsglasögon och hörselskydd.
- Fyll på materialet som ska finfördelas på höger sida av påfyllningsöppningen (vänsterroterande kniv).
- Material som du har matat in dras in automatiskt. **VARNING!** Om längre material dras in i maskinen finns det risk för att det slår som en piska - håll tillräckligt säkerhetsavstånd.
- Mata endast in så mycket material så att påfyllningstratten inte täpps till.
- Visset och fuktigt trädgårdsavfall som har legat flera dagar måste köras omväxlande med grenar. Därigenom kan du undvika att materialet fastnar i påfyllningstratten.
- Mjuka avfall (t ex köksavfall) får inte köras i kompostkvarnen utan ska läggas direkt på komposten.
- Finfördela grenar med många kvistar och mycket löv komplett innan du matar in mer material.
- Utkastningsöppningen får inte täppas till av finfördelat material - risk för blockering.
- Ventilationsöppningarna får inte vara övertäckta.
- Undvik att kontinuerligt mata in kompakt material eller kraftiga grenar. Detta kan leda till att knivarna blockerats.
- Använd en nedmatare eller en krok för att ta bort blockerade föremål från tratt- eller utkastningsöppningen.

Obs! Materialet kläms in, defibreras och skärs ned av knivvalsen, vilket är fördelaktigt för sönderdelningsprocessen vid komposteringen.

6.7 Tömma uppsamlaren

Skåroma i skyddet visar hur mycket material som finns i uppsamlaren.

S

Töm uppsamlaren i tid för att förhindra att den överfylls.

Gör på följande sätt för att tömma uppsamlaren:

- Slå ifrån maskinen med strömbrytaren.
- Regla upp uppsamlaren. Skjut säkerhetsbrytaren (bild 12 / pos. A) nedåt.
- Ta av uppsamlaren framåt.

6.8 Ställa in motkniven (bild 14)

Motkniven och knivvalse är optimalt justerade vid leverans från fabrik. Endast vid slitage måste motkniven justeras in i efterhand. Slå på maskinen för att genomföra denna efterjustering. För optimal drift måste avståndet mellan motkniven (pos. B) och skärkniven (pos. A) uppgå till ca 0,50 mm.

På höger sida av plastkåpan finns en passande inställningsanordning. Vrid knoppen åt höger så att skruven (pos. c) flyttas mot skärkniven. Efter ett halvt varv har motkniven flyttats 0,50 mm närmare skärkniven. Kontrollera efter inställningen att kniven skär sönder materialet på avsett vis.

WARNING! Om skärkniven rör vid motkniven kommer denna kniv att skäras ned och små metallspån att falla ut ur utkastningsöppningen. Detta är inget fel, men tänk ändå på att efterjusteringen måste resultera i ett visst avstånd eftersom motkniven annars slits ned i förtid.

7. Underhåll och förvaring

- Rengör maskinen i regelbundna intervaller. Därigenom kan du vara säker på att maskinen fungerar bra under lång tid framöver.
- Håll ventilationsöppningarna rena medan du använder maskinen.
- Plastkåpan och de övriga plastdelarna kan rengöras med ett mildt hushållsrengöringsmedel och en fuktig tygduk. Maskinen får inte rengöras med aggressiva medel eller lösningsmedel.
- Spruta aldrig av kompostkvarnen med vatten.
- Vatten får under inga omständigheter tränga in i maskinen.
- Kontrollera då och då att monteringskruvarna i transportstativet är åtdragna.
- Om du inte ska använda kompostkvarnen under längre tid, smörj in den med miljövänlig olja som skydd mot korrosion.
- Förvara maskinen i ett torrt utrymme.
- Förvara maskinen utom räckhåll för barn.

8. Avfallshantering

Tillbehör och förpackningsmaterial kan lämnas in för miljövänlig återvinning. Plastdelarna har markerats för att underlätta källsorteringen.

9. Reservdelsbeställning

Ange följande uppgifter när du beställer reservdelar:

- Produkttyp
- Produktens artikelnummer
- Produktens ID-nr.
- Reservdelsnumret för reservdelen

Aktuella priser och ytterligare information finns på www.isc-gmbh.info

10. Felsökning

Störning	Orsak	Åtgärder
Motorn kör ej	Strömavbrott	Kontrollera nätkabeln, stickkontakten och säkringen.
Material som ska finfördelas dras inte in	Skärkniven roterar bakåt	Skifta på rotationsriktningen.
	Materialblockering i matningstratten	Skifta på rotationsriktningen och dra ut materialet ur matningstratten. Mata in tjocka grenar på nytt så att kniven inte genast griper tag i hacken som finns i materialet.
	Skärkniven är blockerad	Skifta på rotationsriktningen. Knivarna släpper det fastkiärda materialet.
Materialet finfördelas inte i tillräcklig mån	Motkniven har ställts in felaktigt	Ställ in motkniven. Se kapitel 6.8

FIN

Sisällysluettelo

Sivu

1. Yleiset turvallisuusmääräykset	17
2. Tekniset tiedot	17
3. Laitteen kuvaus ja toimituksen laajuus	17
4. Määräysten mukainen käyttö	17
5. Aseennus	17
6. Käyttö	18
7. Huolto ja säilytys	19
8. Hävittäminen	19
9. Varaosatilaus	19
10. Vianhaku	20

Pakkaus:

Laite on pakattu kuljetuspakkaukseen, jotta vältetään kuljetusvauriot. Tämä pakkaus on raaka-ainetta ja sitä voi siksi käyttää uudelleen tai sen voi toimittaa kierrätyksen kautta takaisin raaka-ainekierto.

Sähkölaitteita käytettäessä tulee noudattaa tiettyjä turvallisuusvaroitointia tapaturmien ja vaurioiden välttämiseksi:

- Lue tämä käyttöohje huolellisesti läpi ja noudata siinä annettuja ohjeita. Perehdy tämän käyttöohjeen avulla laitteeseen, sen oikeaan käyttöön sekä sitä koskeviin turvallisuusmääräyksiin.
- Säilytä käyttöohje hyvin, jotta siinä olevat tiedot ovat myöhemminkin milloin vain käytettävissäsi.
- Jos luovutat laitteen muille henkilöille, ole hyvä ja anna heille myös tämä käyttöohje laitteen mukana.

Emme ota mitään vastuuta tapaturmista tai vaurioista, jotka ovat aiheutuneet tämän käyttöohjeen noudattamatta jättämisestä.

1. Yleiset Turvallisuusohjeet

Vastaavat turvallisuusmääräykset löydät oheistetusta vihkosesta.

2. Tekniset tiedot

Verkköjännite:	230 V ~ 50 Hz
Virranotto:	2500 wattia (käyttöaste S6-40%) 2000 W (S1)
Terätelan joutokäyntikiertosuku	40 min ⁻¹
Oksien läpimitta:	kork. 40 mm
Äänen painetaso L _{WA} :	87,3 dB (A)
Äänen tehotaso L _{WA} :	96,3 dB (A)
Paino:	28 kg

Käyttöaste S6 (40%) merkitsee kuormitusprofiilia, jossa on 4 minuutin kuormitus ja 6 minuutin tyhjäkäynti, riippuen silputtavan materiaalin koostumuksesta.

3. Laitteen kuvaus ja toimituksen laajuus (kuvat 1-3)

1. Moottoriyksikkö
2. Silpukeräyslaatikko
3. Alustateline
4. Pyörät
5. Pölykapselit
6. Vastaterän säätönuppi
7. Integroitu verkkopistoke
8. Työntökahva
9. Kiertosuunnan vaihtokytkin
10. Päälle-/pois-katkaisin
11. Jalat (mukana kiinnitysruuvi)
12. 3 ruuvia moottoriyksikön asennukseen
13. 3 aluslevyä moottoriyksikön asennukseen
14. 2 ruuvisarjaa pyörien asennukseen (mukana pyöräholkki, välilevyt ja mutterit)
15. 2 kiintoavainta (koot 10/13)
16. 1 ristikantaruuvia

ilman kuvaa: 1 turvallisuusmääräysvihkonen

4. Määräystenmukainen käyttö

Sähkökäyttöinen puutarhasilppuri on tarkoitettu vain orgaanisten puutarhajätteiden silppuamiseen. Syötä biologisesti hajoava materiaali, kuten esim. lehdet, oksat, kukkien jäännökset jne. syöttösupploon. Ole hyvä ja ota huomioon, että laitteitamme ei ole suunniteltu ja valmistettu käytettäväksi pienteollisuus- tai teollisuustarkoituksiin. Emme siksi ota mitään vastuuta vaurioista, jos laitetta käytetään pienteollisuus-, käsityöläis- tai teollisuustyöpaikoilla tai näihin verrattavissa olevissa toimissa.

5. Asennus

1. Ruuvaa moottoriyksikkö (kuva 4 / kohta 1) kiinni alustatelineeseen (kuva 4 / kohta 3). Käytä tähän ruuveja (kuva 3 / kohta 12) ja aluslevyjä (kuva 3 / kohta 13).
2. Asenna pyörät alustatelineeseen. Työnnä tässä aina yksi holkki yhden pyörän porausreikään (kuva 6). Työnnä sitten 1 ruuvi aluslevyn kera kunkin holkin lävitse (kuva 7) ja ruuvaa pyörät kiinni alustatelineeseen (kuva 8). Pane tässä alle yksi välilevy aina ennen telineen putkea ja sen jälkeen. Paina pölykapselit pyöriin (kuva 9).
3. Asenna jalat (kuva 10 / kohta 11) alustatelineeseen kuten kuvassa 10 näytetään.

FIN

4. Työnnä silpuneräyslaatikko turvakytin (kuva 12 / kohta A) edellä kuvan 11 mukaisesti paikalleen. Huolehdi siitä, että silpuneräyslaatikko kulkee ohjauksiskojen (kuva 4 / kohta A) yläpuolella.
5. Lukitse silpuneräyslaatikko paikalleen turvakytimellä (kuva 12 / kohta A) työntämällä sitä ylöspäin.

6. Käyttö

Noudata käyttöaikojen suhteen lakimääräisiä melunlortuntamääräyksiä, jotka saattavat vaihdella paikkakunnittain.

6.1 Verkkoliitäntä

Liitä laite jatkojohdolla integroituihin verkkopiistokkeeseen (kuva 13 / kohta E). Noudata tässä myös turvallisuusmääräyksissä annettuja ohjeita.

6.2 Päälle-/pois-katkaisin (kuva 13/ kohta B)

- Käynnistä silppuri painamalla vihreää nuppia.
- Sammuta laite painamalla punaista nuppia.

Viite: Laite on varustettu nolajännitekatkaisimella. Sillä estetään laitteen valvoton uudelleen käynnistyminen sähkökatkon jälkeen.

6.3 Turvakatkaisin (kuva 12 / kohta A)

Käyttöä varten tulee silpuneräyslaatikon olla paikallaan ja turvakytimen olla lukittu kuten kuvassa 12 näytetään.

6.4 Kiertosuunnan vaihtokytkin (kuva 13/ kohta C)

Huomio! Voit toimentaa kiertosuunnan vaihtokytkimen ainoastaan kun silppuri on sammutettu.

Asento "↓"

Terä vetää materiaalin automaattisesti sisään laitteeseen, jossa se silputaan.

Asento "↑"

Terä pyörii päinvastaiseen suuntaan, ja kiinni juuttunut materiaali irtoaa. Sen jälkeen kun kiertosuunnan vaihtokytkin on käännetty asentoon "↑", pidä päälle-/pois-katkaisimen vihreää nuppia painettuna. Terän kiertosuunta muuttuu päinvastaiseksi. Kun päälle-/pois-katkaisin päästetään irti, niin silppuri pysähtyy automaattisesti.

Huomio! Odota aina, että silppuri on seisahnut kokonaan, ennen kuin käynnistät sen uudelleen. Suuret esineet tai puunkappaleet voidaan poistaa

18

toistetun käynnistyksen jälkeen sekä silppuamis- että vapautussuuntaan.

6.5 Moottorisuoja (kuva 13 / kohta D)

Ylikuormitus (esim. terien kiinnijuuttuminen) johtaa parin sekunnin kuluttua laitteen pysähtymiseen. Jotta moottori ei vahingoitu, kytkee moottorin suojakatkaisin virransyötön automaattisesti pois. Odota vähintään 1 minuutin ajan ennen kuin painat suojakatkaisimen nollaspainiketta uudelleenkäynnistystä varten.

Paina sitten päälle-/pois-katkaisinta.

Jos terä on juuttunut kiinni, käännä kiertosuunnan vaihtokytkintä vasemmalle asentoon "↑", ennen kuin käynnistät silppurin uudelleen.

6.6 Työskentelyohjeita

- Noudata turvallisuusmääräyksiä (oheistetussa vihkosessa).
- Käytä työkasineita, suojalaseja ja kuulosuojuksia.
- Täytä silputtava materiaali oikealta sivulta täyttöaukkoon (terä pyörii vasemmalle).
- Syöttöön pantu silputtava tavara vedetään automaattisesti sisään. HUOMIO! Pidemmät, laitteesta ulos riippuvat materiaalit saattavat piiskata sisäänvedettäessä – huolehdi aina riittävästä turvallisuusväimästä.
- Syötä vain niin paljon silputtavaa tavaraa, ettei täyttösuppilo tukkeudu.
- Kuituneet, kosteat, jo useamman päivän ajan varastoidut puutarhajätteet tulee silputa vuorotellen oksien kanssa. Täten ehkäistään silputtavien tuotteiden juuttuminen kiinni täyttösuppilon.
- Pehmeitä jätteitä (esim. keittiöjätteitä) ei silputa, vaan ne kompostoidaan sinällään.
- Runsashaaraiset, lehtevät jätteet tulee silputa kokonaan ennen kuin uutta silppuamistavaraa syötetään laitteeseen.
- Poistoaukkoa ei saa tukkia silputulla materiaalilla - patoutumisvaara.
- Tuuletusaukkoja ei saa peittää.
- Vältä raskaan materiaalin tai paksujen oksien keskeytymätöntä syöttöä. Se voi aiheuttaa terien kiinnijuuttumisen.
- Käytä työntäjä tai koukkua suppilon tai poistoaukon tukkivien esineiden poistamiseen.

Viite: Terätela rusementaa, murskaa ja leikkaa silputtavan tavarain, mikä puolestaan edistää hajoamisprosessia kompostoinnin aikana.

6.7 Silpuneräyslaatikon tyhjennys

Silpuneräyslaatikon täyttömäärän voit nähdä kotelon sivuilla olevista raoista. Tyhjennä silpuneräyslaatikko hyvissä ajoin välttääksesi sen täytymisen iliaaksi.

Tyhjennä se seuraavasti:

- Sammuta laite päälle-/pois-katkaisimella.
- Irroita silpuneräyslaatikon lukitus. Työnnä tätä varten turvakytkin (kuva 12/ kohta A) alaspäin.
- Ota silpuneräyslaatikko eteenpäin pois.

6.8 Vastaterän säätö (kuva 14)

Vastaterä ja terätela on säädetty tehtaalla parhaimpaan asentoon. Vain kulumisen johdosta on vastaterän jälkiasäätö tarpeen (laite tulee käynnistää). Parhaan käyttötuloksen saavuttamiseksi tulee vastaterän (kohta B) ja silppuriterän (kohta A) välimatkan olla n. 0,50 mm.

Muovikotelon oikealla sivulla on tätä varten säätölaite. Käännä nuppia oikealle, niin että ruuvi (kohta C) liikkuu silppuriterään päin. Puolen kierroksen jälkeen olet siirtänyt vastaterän 0,50 mm lähemmäs silppuriterää. Tarkasta tämän säätötoimen jälkeen, leikkaavatko terät riittävän hyvin.

HUOMIO: Jos silppuriterä koskettaa vastaterään, niin vastaterää leikataan ja poistoaukosta saattaa pudota pieniä metallilastuja. Tämä ei sinänsä ole väärin, mutta jälkiasäädön saa suorittaa aina vain välttämättömässä määrin, koska muuten vastaterä kuluu loppuun ennenaikaisesti.

7. Huolto ja säilytys

- Puhdista laite säännöllisin väliajoin. Täten varmistat laitteen toimintakyvyn ja pitkän elinajan.
- Pidä tuuletusraot puhtaina työn aikana.
- Puhdista muovirunko ja muoviosat hellävaraisella talouspuhdistusaineella ja kostealla rievulla. Älä käytä puhdistuksessa syövyttäviä aineita tai liuotteita!
- Älä koskaan puhdista silppuria vesisuihkulla.
- Vältä ehdottomasti veden pääsyä laitteen sisään.
- Tarkista aika ajoin, että alustan kiinnitysruuvit ovat tukevasti paikallaan.
- Jos et käytä silppuria pitempään aikaan, suoja se korroosiolta ympäristöystävällistä öljyä käyttäen.
- Säilytä laite kuivissa tiloissa.
- Säilytä laite poissa lasten ulottuvilta

8. Käytöstäpoisto

Lisävarusteet ja pakkaus tulee toimittaa ympäristöystävälliseen uusiokäyttöön. Muoviosissa on vastaavat merkinnät lajipuhdasta kierrätystä varten.

9. Varaosatilaus

Varaosatilauksen tulee sisältää seuraavat tiedot:

- Laitteen tyyppi
- Laitteen tuotenumero
- Laitteen tunnusnumero
- Tarvittavan varaosan varaosnumero.

Ajankohtaiset hinnat ja muut tiedot löydät osoitteesta www.isc-gmbh.info

FIN**10. Vianhaku**

Häiriö	Syy	Poisto
Moottori ei käy	Virtakatko	Tarkasta verkkojohto, pistoke ja varoke
Silputtavaa materiaalia ei vedetä sisään	Silppurin terä käy taaksepäin Materiaalitikos täyttösypilossa Silppuriterä on tukkeutunut	Vaihda kiertosuuntaa Vaihda kiertosuuntaa ja vedä materiaali pois täyttösypilosta. Syötä paksut oksat uudelleen, niin että terä ei heti tartu aiemmin syntyneisiin uriin. Vaihda kiertosuuntaa. Terä päästää kiinni juuttuneen materiaalin irti.
Silputtavaa materiaalia ei silputa oikein	Vastaterä on säädetty väärin	Säädä vastaterä oikein. Katso ohje luvusta 6.8

Satura rādītājs

Lappuse

1. Vispārīgie drošības norādījumi	22
2. Tehniskie rādītāji	22
3. Aparāta apraksts un piegādes komplektācija	22
4. Pareiza lietošana	22
5. Montāža	22
6. Darbība	23
7. Apkope un glabāšana	24
8. Utilizācija	24
9. Rezerves daļu pasūtīšana	24
10. Bojājumu meklēšana	25

LV

Iepakojums:

Ierīce atrodas iepakojumā, lai izvairītos no transportēšanas bojājumiem. Šis iepakojums ir izemateriāls un līdz ar to ir izmantojams otrreiz vai var tikt atgriezts izejvielu aprītē.

Lietojot ierīces, jāievēro vairāki drošības pasākumi, lai novērstu savainojumus un zaudējumus:

- Lūdzu, rūpīgi izlasiet lietošanas instrukciju un ievērojiet tās norādījumus. Izlasot instrukciju, iepazīstieties ar ierīci, tās pareizu lietošanu, kā arī drošības noteikumiem.
- Saglabājiet to, lai šī informācija katrā laikā būtu Jūsu rīcībā.
- Gadījumā, ja ierīce jānodod citai personai, lūdzu, iedodiet līdzī šo lietošanas instrukciju.

Mēs neuzņemamies nekādu atbildību par negadījumiem vai zaudējumiem, kas rodas, neievērojot šo instrukciju.

1. Vispārīgie drošības norādījumi

Vispārīgos drošības noteikumus un paskaidrojumu norādošajām zīmēm, kas atrodas uz aparāta, jūs atradīsiet pievienotajā brošūrā.

2. Tehniskie rādītāji

Tīkla spriegums	230 V ~ 50 Hz
Jaudas patēriņš	2500 vatu (S6-40%) 2000 W (S1)

Veltņa ar asmeņiem griešanās ātrums tukšgaitā
40 min.⁻¹

Zaru diametrs	maks. 40 mm
Trokšņa spiediena līmenis L _{PA}	87,3 dB (A)
Trokšņa jaudas līmenis L _{WA}	96,3 dB (A)
Svars:	28 kg

Darbības režīms S6 (40%) nozīmē noslogojuma profilu, kas pieļauj 4 min. slodzi un 6 min. tukšgaitu. Maksimālais noslogojums ir atkarīgs no smalcināmā materiāla īpašībām.

3. Aparāta apraksts un piegādes komplektācija (1.-3. attēls)

1. Motora mezgls
2. Sasmalcinātā materiāla savācējkaiste
3. Paliktņis
4. Riteņi
5. Riteņu dekoratīvie diski
6. Galviņa pretēji griezošā asmens regulēšanai
7. Iebūvētā tīkla kontaktdakša
8. Rokturis aparāta pārvietošanai
9. Griešanās virziena pārslēdzējs
10. Ieslēgšanas/izslēgšanas slēdzis
11. Balsta kājas (iesk. stiprināšanas skrūvi)
12. 3x skrūve motora mezgla montāžai
13. 3x paplāksne motora mezgla montāžai
14. 2x skrūvju komplekts riteņu montāžai (iesk. riteņa ieliktni, paplāksnes un uzgriežņus)
15. 2x dakšatslēga (atslēgas izmērs 10/13)
16. 1x krusta skrūvgriezis

Bez attēla: 1 x drošības norādījumu brošūra

4. Pareiza lietošana

Elektriskais zaru smalcinātājs ir paredzēts tikai organisko dārza atkritumu sasmalcināšanai. Ievadiet padeves piltuvē bioloģiski noārdāmu materiālu, piemēram, lapas, zarus utt.

Lūdzam ņemt vērā to, ka mūsu ierīces atbilstoši priekšrakstam nav konstruētas profesionālai, amatnieciskai vai rūpnieciskai izmantošanai. Mēs neuzņemsimies nekādu garantiju, ja ierīce izmantota komerciālos, amatniecības vai rūpniecības uzņēmumos, kā arī tamlīdzīgos papilddarbos.

5. Montāža

1. Saskrūvējiet motora mezglu (4. attēls, 1. poz.) ar paliktņi (4. attēls, 3. poz.). Šim nolūkam izmantojiet skrūves (3. attēls, 12. poz.) un paplāksnes (3. attēls, 13. poz.).
2. Piemontējiet riteņus pie paliktņa. Šim nolūkam ievirziet pa vienam ieliktnim katru riteņa urbumā (6. attēls). Pēc tam pa 1 skrūvei ar paplāksni ievadiet caur ieliktni (7. attēls) un saskrūvējiet riteņus ar paliktņi (8. attēls). Šim nolūkam palieciet pa vienai paplāksnei caurules balsta abās pusēs. Uzspiediet riteņu dekoratīvos diskus uz riteņiem (9. attēls).
3. Piemontējiet balsta kājas pie paliktņa (10. attēls, 11. poz.), kā parādīts 10. attēlā.
4. Sasmalcinātā materiāla savācējkaisti ar drošības slēdzi (12. attēls, A poz.) ievirziet stiprinājumā

(11. attēls). Turklāt uzmaniet, lai sasmalcinātā materiāla savācējkaiste virzītos virs vadīklas slēdēm (4. attēls, A poz.).

5. Sasmalcinātā materiāla savācējkaisti ar drošības slēdzi (12. attēls, A poz.) nofiksējiet, pavirzot uz augšu.

6. Darbība

Darba laikā ņemiet vērā trokšņaizsardzības noteikumu normas, kas katrā vietā var būt atšķirīgas.

6.1. Tikla pieslēgums

Pieslēdziet aparāta iebūvēto kontaktdakšu (13. attēls, E poz.) tīklam, izmantojot pagarinātāja vadu. Ievērojiet arī drošības norādījumus minēto informācijai.

6.2. Ieslēgšanas/izslēgšanas slēdzis (13. attēls, B poz.)

- Sasmalcinātāja ieslēgšanai piespiediet zaļo pogu.
- Sasmalcinātāja izslēgšanai piespiediet sarkano pogu.

Norādījums: Aparāts ir aprīkots ar automātisku slēdzi, kas izslēdzas, kad pazūd spriegums. Slēdzis novērš aparāta nejaušu atkārtotu ieslēgšanos pēc sprieguma atjaunošanās.

6.3. Drošības slēdzis (12. attēls, A poz.)

Lai sāktu darbību, sasmalcinātā materiāla savācējkaistei jāatrodas savā pozīcijā un drošības slēdzim jābūt nofiksētam, kā parādīts 12. attēlā.

6.4. Griešanās virziena pārslēdzējs (13. attēls, C poz.)

Uzmanību! Griešanās virziena pārslēdzēju drīkst manipulēt tikai tad, kad sasmalcinātājs ir izslēgts.

Pozīcija “↓”

Asmens automātiski ievēl un sasmalcina materiālu.

Pozīcija “↑”

Asmens darbojas pretējā virzienā un atbrīvo iesprūdušo materiālu. Pēc tam, kad griešanās virziena pārslēdzējs bija novietots pozīcijā “↑”, turiet piespiestu ieslēgšanas un izslēgšanas slēdža zaļo pogu. Asmens tiek pārregulēts uz pretējo griešanās virzienu. Ja atlaižat ieslēgšanas un izslēgšanas slēdzi, sasmalcinātājs automātiski apstājas.

Uzmanību! Pirms atkal ieslēgt sasmalcinātāju vienmēr pagaidiet, kamēr tas pilnībā apstājas.

Lielus priekšmetus vai koka gabalus izņem pēc vairākkārtējas manipulācijas gan griešanas, gan arī atbrīvošanas virzienā.

6.5 Motora aizsardzība (13. attēls / D. poz.)

Pārslodze (piemēram, asmeņu bloķēšanās) pēc pāris sekundēm rada aparāta apstāšanos. Lai motoru pasargātu no bojāšanas, motora aizsargslēdzis automātiski atslēdz strāvas padevi. Pagaidiet vismaz 1 minūti pirms piespiežat atiestatīšanas pogu, lai atgrieztos sākuma stāvoklī. Pēc tam piespiediet ieslēgšanas un izslēgšanas slēdzi. Ja asmens ir bloķēts, pirms atkal ieslēdzat sasmalcinātāju griešanās virziena pārslēdzēju pārslēdziet pa kreisi pozīcijā “↑”.

6.6. Darba norādījumi

- Ņemiet vērā drošības norādījumus (klāt pievienotā brošūra).
- Lietojiet darba cimdus, aizsargbrilles un trokšņu slāpēšanas ausiņas.
- Sasmalcināmo materiālu ievadiet tajā pusē, kur padeves piltuvei ir lielāka atvere.
- Ievadītais sasmalcināmais materiāls uzreiz tiek automātiski ievilkts. **UZMANĪBU!** Garāks, no aparāta izvērsts sasmalcināmais materiāls, kad to ievēl, var atstāties – ievērojiet pietiekami drošu attālumu.
- Ievadiet tikai tik daudz sasmalcināmā materiāla, lai padeves piltuve nenosprostotos.
- Apvītusi, mitri, jau vairākas dienas glabāti dārza atkritumi ir jāsmalcina pamišus ar zariem. Tādējādi var izvairīties no sasmalcināmā materiāla iesprūšanas padeves piltuvē.
- Mīkstos atkritumus (piemēram, virtuves atkritumus) nesasmalciniet, bet uzreiz novietojiet kompostā.
- Pirms ievietot jaunu sasmalcināmo materiālu, vispirms pilnībā sasmalciniet stipri sazarotu materiālu ar lapām.
- Izsviešanas atvere nedrīkst aizsprūst ar sasmalcināto materiālu – pretspiediena risks.
- Nedrīkst aizklāt ventilācijas spraugas.
- Izvairieties no nepārtrauktas smagu materiālu vai resnu zaru ievadīšanas. Tas var radīt asmeņu nobloķēšanos.
- Lietojiet stampu vai āķi, lai atbrīvotu iestrēgušos priekšmetus no padeves piltuves vai izsviešanas atveres.

Norādījums: Veltīns ar asmeņiem saspiež, sadala pa šķiedrām un sagriež sasmalcināmo materiālu, kas veicina tā sadalīšanās procesu kompostā.

LV

6.7. Sasmalcinātā materiāla savācējkastes iztukšošana

Sasmalcinātā materiāla savācējkastes piepildījuma līmeni var saskatīt caur apvalka sānos esošajām spraugām.

Savlaicīgi iztukšojiet sasmalcinātā materiāla savācējkasti, lai novērstu tās pārpildīšanos.

Lai iztukšotu savācējkasti, rīkojieties šādi:

- izslēdziet aparātu ar ieslēgšanas/izslēgšanas slēdzi;
- atbloķējiet sasmalcinātā materiāla savācējkasti; šim nolūkam drošības slēdzi (12. attēls, A poz.) pavirziet uz leju;
- sasmalcinātā materiāla savācējkasti izņemiet virzienā uz priekšu.

6.8. Pretēji griezošā asmens regulēšana (14. attēls)

Pretēji griezošais asmens un veltņi ar asmeņiem ir optimāli noregulēti rūpnīcā. Pretēji griezošā asmens papildu regulēšana (šim nolūkam ieslēdziet aparātu) jāveic tikai tā nolietojšanās gadījumā. Lai nodrošinātu optimālu darbību, ir nepieciešams, lai atstatums starp pretēji griezošo asmeni (14. attēls, B poz.) un smalcinātāja asmeni (14. attēls, A poz.) būtu apm. 0,50 mm.

Plastmasas korpusa labajā pusē atrodas šim nolūkam paredzēta regulēšanas ierīce. Grieziet galvīnu pa labi tā, lai skrūve (14. attēls, C poz.) virzītos tuvāk smalcinātāja asmeņim. Pēc pusapgrieziena pretēji griezošo asmeni esat pietuvinājuši par 0,50 mm smalcinātāja asmeņim. Pēc šī regulējuma pārbaudiet, vai asmens griež tā, kā tas nepieciešams.

UZMANĪBU: Ja smalcinātāja asmens skar pretēji griezošo asmeni, tas to nedaudz pieslīpē un no izsviešanas atveres var izkrist mazas metāla skaidas. Tas nav bojājums, taču pretēji griezošo asmeni drīkst piergulēt tikai nepieciešamības gadījumā, jo citādi tas priekšlaicīgi nodils.

7. Apkope un glabāšana

- Regulāri tīriet aparātu. Tādējādi jūs nodrošināsiet tā darbspējīgumu un ilgstošu darbību.
- Rūpējieties, lai darba laikā ventilācijas spraugas būtu tīras.
- Plastmasas korpusu un plastmasas detaļas tīriet ar nelielu sadzīves tīrīšanas līdzekļa daudzumu un mitru lupatiņu. Tīrīšanai neizmantojiet agresīvus līdzekļus vai šķīdinātājus!
- Smalcinātāju nekad nemazgājiet ar ūdeni.
- Noteikti izvairieties no ūdens iekļūšanas aparātā.

24

- Laiku pa laikam pārbaudiet šasijas stiprināšanas skrūvju nostiprinājumu.
- Ja ilgāku laiku nelietojat smalcinātāju, aizsargājiet to pret koroziju ar apkārtējai videi nekaitīgu eļļu.
- Glabājiet aparātu sausā telpā.
- Glabājiet aparātu bērniem nepieejamā vietā.

8. Utilizācija

Piederumi un iepakojums jānosūta atsevišķi izmantošanai atbilstoši apkārtējās vides prasībām. Lai veiktu atbilstošu atveidi pārstrādi, plastmasas detaļas ir marķētas.

9. Rezerves daļu pasūtīšana

Pasūtīt rezerves daļas, būtu jāievēro šāda informācija:

- ierīces tips;
- ierīces preces numurs;
- ierīces identifikācijas numurs;
- nepieciešamās rezerves daļas numurs.

Pašreizējās cenas un informāciju Jūs atradīsiet www.isc-gmbh.info

10. Bojājumu meklēšana

Traucējums	Cēlonis	Novēršana
Motor ne rādī	Prekid struje	Provjeriti mrežni vod, utikač i osigurač
Ne uvlači se materijal koji treba usitniti	Nož sjeckalice vrti se unatrag	Promijenite smjer vrtnje
	Zastoj materijala u lijevku za punjenje	Promijenite smjer vrtnje i izvucite materijal iz lijevka za punjenje. Ponovno umečite debele grane, ali tako da nož ne zahvati odmah u već prethodno napravljena usječena mjesta.
	Nož sjeckalice je blokiran	Promijenite smjer vrtnje. Nož oslobada zaglavljeni materijal.
Materijal se ne usitnjava	Protunož je pogrešno podešen	Podesite protunož. Vidi poglavlje 6.8



Sisukord

Lehekülg

1. Üldised ohutusjuhised	27
2. Tehnilised andmed	27
3. Seadme kirjeldus ja tarnekomplekt	27
4. Sihipärane kasutamine	27
5. Paigaldamine	27
6. Töötamine	28
7. Hooldus ja ladustamine	29
8. Kasutuselt kõrvaldamine	29
9. Varuosade tellimine	29
10. Veaotsing	30

Pakend:

Transpordikahjustuste vältimiseks on seade pakendis. See pakend on tooraine ja seega taaskasutatav või uuesti ringlusse suunatav.

Vigastuste ja kahjustuste vältimiseks tuleb seadme kasutamisel mõningaid ohutusabinõusid tarvitusele võtta:

- Palun lugege kasutusjuhend hoolikalt läbi ja järgige selle juhiseid. Tutvuge käesoleva juhendi abil seadme, selle õige kasutamise ja ohutusjuhistega.
- Hoidke see alles, et informatsioon oleks Teil igal ajal käepärast.
- Kui Te peaksite seadme teisele isikule üle andma, siis andke talle ka kasutusjuhend.

Me ei võta mingit vastutust õnnetuste või kahjude eest, mis tekivad käesoleva juhendi mittejärgimisel.

1. Üldised ohutusjuhised

Üldised ohutuseeskirjad ja seadmel asuvate hoiatussiltide selgituse leiata kaasasolevast brošüürist.

2. Tehnilised andmed

Toitepinge	230 V ~ 50 Hz
Võimsus	2500 W (S6-40%): 2000 W (S1)
Teraploki pöörlemissagedus koormuseta	40 min ⁻¹
Oksa läbimõõt	max 40 mm
Helirõhu tase L _{PA}	87,3 dB(A)
Müratase L _{WA}	96,3 dB(A)
Kaal:	28 kg

Režiim S6 (40%) tähistab koormusgraafikut, mis tekib neljaminutilise koormuse ja kuueminutilise tühikäigu puhul. Maksimaalselt vastavalt purustatava materjali omadustele.

3. Seadme kirjeldus ja tarnekomplekt (joonised 1–3)

1. Mootoriosa
2. Purustatud materjali kogumiskast
3. Alusraam
4. Rattad
5. Ilukapslid
6. Lukustusnupp vastutera reguleerimiseks
7. Sisseehitatud võrgupistik
8. Transpordikäepide
9. Pöörlemissuuna muutmise lüliti
10. Toitelüliti
11. Tugijalad (k.a kinnituskruvi)
12. 3 kruvi mootoriosa paigaldamiseks
13. 3 reguleeriseibi mootoriosa paigaldamiseks
14. 2 kruvikomplekti ratta paigaldamiseks (k.a rattapuks, reguleeriseibid ja mutter)
15. 2 harkvõtit (SW 10/13)
16. 1 ristpeakruvits

puudub jooniselt: 1 ohutusjuhiste brošüür

4. Sihipärane kasutamine

Oksapurustaja on ettenähtud ainult orgaaniliste aiajäätmete purustamiseks. Pange täitelehtrisse bioloogiliselt lagunevaid materjale nagu näiteks lehed, oksad jms.

Võtke palun arvesse, et meie seadmed ei ole konstrueeritud ettevõtluses, käsitööstuses ega tööstuses kasutamise otstarbel. Me ei anna mingit garantiid, kui seadet kasutatakse ettevõtluses, käsitööstuses või tööstuses jt sarnastel tegevusaladel.

5. Paigaldamine

1. Kruvige mootoriosa (joonis 4/1) alusraami (joonis 4/3) külge kinni. Selleks kasutage kruvisid (joonis 3/12) ja reguleeriseibe (joonis 3/13).
2. Pange rattad alusraami külge. Selleks lükake üks puks ratta avasse (joonis 6). Seejärel pistke läbi puksi reguleeriseibiga kruvi (joonis 7) ja keerake rattad alusraami külge (joonis 8). Selleks pange üks reguleeriseib enne ja pärast toru alla. Suruge ilukapslid ratastele (joonis 9).
3. Paigaldage tugijalad (joonis 10/11) alusraami külge, nagu on näidatud joonisel 10.
4. Lükake purustatud materjali kogumiskast kinnituskohhta, turvalüliti (joonis 12/A) eespoole, nagu on näidatud joonisel 11. Jälgige seejuures, et kogumiskast oleks juhtsiinidest (joonis 4/A) pealpool.

EE

5. Lukustage purustatud materjali kogumiskast ülespoole lukates turvalülitiga (joonis 12/A).

6. Töötamine

Järgige mürakaitsemääruste sätteid, mis võivad piirkonniti erinevad olla.

6.1 Võrguühendus

Ühendage seade pikendusjuhtmega sisseehitatud võrgupistikusse (joonis 13/E). Selleks järgige ka andmeid ohutusjuhistes.

6.2 Toitelüliti (joonis 13/B)

- Purustaja sisselülitamiseks vajutage rohelist nuppu.
- Väljalülitamiseks vajutage punast nuppu.

Märkus: Seadmel on nullpingelüliti. See takistab seadmel pärast voolukatkestust iseenesest käivituda.

6.3 Turvalüliti (joonis 12/A)

Töötamiseks peab purustatud materjali kogumiskast olema oma kohal ja turvalüliti lukustunud, nagu on näidatud joonisel 12.

6.4 Pöörlemissuuna muutmise lüliti (joonis 13/C) Tähelepanu! Pöörlemissuuna lüliti saab kasutada ainult siis, kui purustaja on välja lülitatud.

Asend “↓”

Lõiketera tõmbab materjali automaatselt sisse ja purustab selle.

Asend “↑”

Lõiketera töötab vastupidises suunas, kinnijäänud materjal vabaneb. Pärast pöörlemissuuna lüliti viimist asendisse “↑” hoidke sees-/väljas-lüliti rohelist nuppu all. Lõiketera seatakse vastupidisele pöörlemissuunale. Sees-/väljas-lüliti lahtilaskmisel jääb purustaja automaatselt seisma.

Tähelepanu! Enne purustaja uuesti sisselülitamist oodake alati, kuni see lõplikult seisma jääb.

Suured esemed ja puutükid saab eemaldada, käivitades seadme mitu korda nii lõike- kui vabastussuunas.

6.5 Mootori kaitse (joon. 13 / pos. D)

Ülekoormuse (nt lõiketera blokeerumise) korral lülitub seade paari sekundi pärast välja.

Mootori kaitsmiseks kahjustuste eest lülitab mootori kaitselüliti toite automaatselt välja. Oodake vähemalt

28

1 minut, enne kui vajutate lähtetusnuppu uueks käivitamiseks.

Seejärel vajutage sees-/väljas-lüliti. Kui lõiketera on blokeeritud, lülitage pöörlemissuuna lüliti enne purustaja uuesti sisselülitamist vasakule asendisse “↑”.

6.6 Tööjuhised

- Järgige ohutusjuhiseid (kaasasolev brošüür).
- Kandke töökindaid, kaitseprille ja kõrvaklappe.
- Pange purustatav materjal täiteletrisse suurema avaga poolele.
- Lehttrisse pandud materjal tõmmatakse automaatselt sisse. **TÄHELEPANU!** Pikem, seadmest väljaulatuv materjal võib sissetõmbamisel hakata edasi-tagasi õõtsuma – hoidke piisavalt ohutut vahemaad.
- Pange sisse ainult nii palju purustatavat materjali, et täitelehter ei ummistuks.
- Närtsinud, niisked, juba mitu päeva seisnud aiapäätmeid purustage vaheldumisi okstega. Sellega väldite purustatava materjali täiteletrisse kinni jäämist.
- Pehmeid jäätmeid (nt kõõgijäätmed) ärge purustage, vaid pange kohe komposti hulka.
- Palju oksa ja lehti sisaldav materjal purustage enne uue materjali lisamist täielikult.
- Väljaviskeava ei tohi purustatud materjaliga ummistuda – vastusurve oht.
- Ohuavad ei tohi kaetud olla.
- Vältige pidevat raske materjali või jämedate okste sissepanemist. See võib põhjustada tera blokeerumist.
- Kasutage kinnijäänud asjade täitelehtri- või väljaviskeavast eemaldamiseks peenikest pulka või konksu.

Märkus: Terad muljuvad, kiustavad ja lõikavad purustatavat materjali, et soodustada lagunemisprotsessi komposteerimisel.

6.7 Purustatud materjali kogumiskasti tühjendamine

Kogumiskasti täitetaset saab näha katte küljel asuvast praost.

Liiga täis saamise vältimiseks tühjendage purustatud materjali kogumiskorvi õigeaegselt.

Tühjendamisel toimige järgmiselt:

- Lülitage seade toitelülitist välja.
- Vabastage kogumiskast lukustusest. Selleks lükake turvalüliti (joonis 12/A) allapoole.
- Võtke kogumiskast ettepoole ära.

6.8 Vastutera reguleerimine (joonis 14)

Vastutera ja teraplokk on tehases optimaalselt seatud. Ainult kulumisel on vaja vastutera reguleerida (selleks lülitage seade sisse). Optimaalseks tööks on vaja, et vahe vastutera (joonis 14/B) ja purustamistera (joonis 14/A) vahel oleks u 0,50 mm.

Selleks on plastkorpuse paremal küljel reguleerimiseadis. Keerake lukustusnuppu paremale, et kruvi (joonis 14/C) liiguks purustamistera poole. Poole pöördlega liigutasite vastutera 0,50 mm võrra purustamisterale lähemale. Kontrollige pärast reguleerimist, kas tera löikab nii, nagu soovite.

TÄHELEPANU: Kui purustamistera puutub vastutera külge, siis löikab ta seda ning väljaviskeavast võib välja tulla väikesi metalliaaste. See ei ole rike, kuid selle võiks vajalikule kaugusele reguleerida, muidu kulub vastutera enneaegselt ära.

9. Varuosade tellimine

Varuosade tellimisel on vajalikud järgmised andmed:

- Seadme tüüp
- Seadme artiklinumber
- Seadme identifitseerimisnumber
- Vajamineva varuosa number

Kehtivad hinnad ja info leiate aadressilt: www.isc-gmbh.info

7. Hooldus ja ladustamine

- Puhastage seadet korrapäraselt. Sellega garanteerite masina pika eluea ja funktsioneerimise.
- Hoidke töö ajal õhuavad puhtad.
- Puhastage plastkorpust ja plastmass detaile nõrgatoimelise puhastusvahendi ja niiske lapiga. Ärge kasutage puhastamiseks tugevatoimelisi vahendeid või lahustit!
- Ärge laske oksapurustajale vett peale.
- Vältige kindlasti vee sattumist seadme sisemusse.
- Kontrollige aeg-ajalt, kas sõiduraami kinnituskruvid on korralikult kinni.
- Kui Te oksapurustajat pikemat aega ei kasuta, kaitske seada keskkonnasõbraliku õliga korrosiooni eest.
- Hoidke seadet kuivas ruumis.
- Hoidke seadet lastele kättesaamatus kohas

8. Kasutuselt kõrvaldamine

Tarvikud ja pakend tuleb keskkonnasõbralikult ümber töödelda. Plastdetailid on märgistatud liikide järgi töötlemiseks.

EE**10. Veotsing**

Rike	Põhjus	Kõrvaldamine
Mootor ei tööta	Voolukatkestus	Kontrollige toitejuhet, pistikut ja kaitsset
Purustatavat materjali ei tõmmata sisse	Purustamistera liigub tagurpidi	Muutke pöörlemissuunda
	Materjali kuhjumine täielehtrist	Muutke pöörlemissuunda ja tõmmake materjal täielehtrist välja. Pange jämedad oksad uuesti sisse nii, et tera ei haarduks kohe eelnevalt lõigatud sälkudesse.
	Purustamistera on blokeerunud	Muutke pöörlemissuunda. Tera vabastab kinnikiilunud materjali.
Purustatavat materjali ei purustata korralikult	Vastutera on valesti reguleeritud	Reguleerige vastutera. Selleks vt plk 6.8



Konformitätserklärung

ISC-GmbH · Eschenstraße 6 · D-94405 Landau/Isar

erklärt folgende Konformität gemäß EU-Richtlinie und Normen für Artikel
 declares conformity with the EU Directive and standards marked below for the article
 déclare la conformité suivante selon la directive CE et les normes concernant l'article
 verklaart de volgende conformiteit in overeenstemming met de EU-richtlijn en normen voor het artikel
 declara la siguiente conformidad a tenor de la directiva y normas de la UE para el artículo
 declara a seguinte conformidade de acordo com a directiva CE e normas para o artigo
 förklarar följande överensstämmelse enl. EU-direktiv och standarder för artikeln
 ilmoittaa seuraavaa Euroopan unionin direktiivien ja normien mukaista yhdenmukaista tuotteelle
 erklærer herved følgende samsvar med EU-direktiv og standarder for artikkelen
 заявляєт о соответствии товара следующим директивам и нормам ЕС
 izjavljuje sljedeću uskladjenost s odredbama i normama EU za artikl.
 declară următoarea conformitate cu linia directoare CE și normele valabile pentru articolul.
 ürdin ile ilgili olarak AB Yönetmelikleri ve Normları gereğince aşağıdaki uygunluk açıkları masını sunar.
 δηλώνει την ακόλουθη συμμόρφωση σύμφωνα με την Οδηγία ΕΕ και τα πρότυπα για το προϊόν

dichiara la seguente conformità secondo la direttiva UE e le norme per l'articolo
 atesteterer følgende overensstemmelse i henhold til EU-direktiv og standarder for produkt
 prohlašuje následující shodu podle směrnice EU a norm pro výrobek.
 a következő konformitást jelenti ki a termékerekre vonatkozó EU-irányvonalak és normák szerint
 pojasnjuje sledečo skladnost po smernici EU in normah za artikel.
 deklaruje zgodnosto wymienionego poniżej artykułu z następującymi normami na podstawie dyrektywy WE.
 vydáva nasledujúce prehlásenie o zhode podľa smernice EU a noriem pre výrobok.
 декларира следното съответствие съгласно директивите и нормите на ЕС за продукта.
 заявляе про відповідність згідно з Директивою СС та стандартами, чинними для даного товару
 deklareerib vastavuse järgnevatele EL direktiivi dele ja normidele
 deklaruoja atitiktį pagal ES direktyvas ir normas straipsniui
 izjavljuje sledeći konformitet u skladu s odredbom EZ i normama za artikl
 Atbilstības sertifikāts apliecina zemāk minēto preču atbilstību ES direktīvam un standartiem
 Samræmleifirýsing staðfestir eftirfarandi samræmi samkvæmt reglum Evrópubandalagsins og stöðlum fyrir vörur

Leisehäcksler RLH 2540 FB

<input checked="" type="checkbox"/> 98/37/EG	<input type="checkbox"/> 87/404/EWG
<input checked="" type="checkbox"/> 2006/95/EG	<input type="checkbox"/> R&TTED 1999/5/EG
<input type="checkbox"/> 97/23/EG	<input checked="" type="checkbox"/> 2000/14/EG: <small>L_{WM} = 96,3 dB; L_{WA} = 106 dB P = 2,5 kW; S6 40%</small>
<input checked="" type="checkbox"/> 89/336/EWG_93/68/EEC	<input type="checkbox"/> 95/54/EG:
<input type="checkbox"/> 90/396/EWG	<input type="checkbox"/> 97/68/EG:
<input type="checkbox"/> 89/686/EWG	

**DIN EN 13683; EN 60335-1; EN 55014-1; EN 55014-2;
 prEN 50434; EN 61000-3-2; EN 61000-3-11; KBV V**

Landau/Isar, den 27.03.2007

[Signature]
 Weichselgartner
 General-Manager

[Signature]
 Hines
 Product-Management

Art.-Nr.: 34.305.42 I.-Nr.: 01017
 Subject to change without notice
 Archivierung: 3430540-25-4155050-07



☞ Gælder kun EU-lande

④ Smid ikke el-værktøj ud som almindeligt husholdningsaffald.

I henhold til EF-direktiv 2002/96 om elektroaffald og dets omsættelse til national lovgivning skal brugt el-værktøj indsamles adskilt og indleveres på genbrugsstation.

Recycling-alternativ til tilbagesendelse af brugt vare:

Ejeren af det elektroniske apparat er forpligtet til – som et alternativ i stedet for tilbagesendelse – at medvirke til, at relevante dele af apparatet genanvendes ifølge miljøforskrifterne i tilfælde af overdragelse af ejerskab til tredjeperson. Det brugte apparat kan også overdrages til et deponeringssted, som vil varetage bortskaffelsen af apparatets dele i overensstemmelse med nationale bestemmelser vedrørende skrotning og genbrug. Ikke omfattet heraf er tilbehørsdele og hjælpemidler, som ikke indeholder elektroniske komponenter.

④ Endast för EU-länder

Kasta inte elverktyg i hushållsoporna.

Enligt det europeiska direktivet 2002/96/EG om avfall som utgörs av eller innehåller elektriska eller elektroniska produkter och dess tillämpning i den nationella lagstiftningen, måste förbrukade elverktyg källsorteras och lämnas

Återvinnings-alternativ till begäran om återsändning:

Som ett alternativ till återsändning är ägaren av elutrustningen skyldig att bidra till ändamålsenlig avfallshantering för det fall att utrustningen ska skrotas. Efter att den förbrukade utrustningen har lämnats in till en avfallsstation kan den omhändertas i enlighet med gällande nationella lagstiftning om återvinning och avfallshantering. Detta gäller inte för tillbehör delar och hjälpmedel utan elektriska komponenter vars syfte har varit att komplettera den förbrukade utrustningen.

☞ Koskee ainoastaan EU-jäsenmaita

Älä heitä sähkötyökaluja kotitalousjätteisiin.

Sähkökäyttöisiä ja elektronisia vanhoja laitteita koskevan Euroopan direktiivin 2002/96/EY mukaan, joka on sisällytetty kansallisiin lakeihin, tulee loppuun käytetyt sähkökäyttöiset työkalut kerätä erikseen ja toimittaa ympäristöstävälliseen kierrätykseen uusiokäyttöä varten.

Kierrätys vaihtoehtona takaisinlähettämislle:

Sähkölaitteen omistajan velvollisuus on takaisinlähettämisen vaihtoehtona avustaa laitteen asianmukaisesti hävittämistä kierrätyksen kautta, kun laite poistetaan käytöstä. Laitteen voi toimittaa myös kierrätyspisteeseen, joka suorittaa laitteen hävittämisen paikallisten kierrätys- ja jätteenpoistomääräysten mukaisesti hyödyntäen käyttökelpoiset raaka-aineet. Tämä ei koske käytöstä poistettaviin laitteisiin kuuluvia lisävarusteita tai apulaitteita, joissa ei ole sähköosia.

☞ Tikai ES valstim

Neizmetiet elektroierices sadzives atkritumos!

Saskaņā ar Eiropas direktīvu 2002/96/EK par nolietotajām elektriskajām un elektroniskajām ierīcēm un tās transponēšanu nacionālajā likumdošanā nolietotās elektroierices ir jāsavāc atsevišķi un jānodod atkārtotai izmantošanai atbilstoši apkārtējās vides prasībām.

Otrreizējā izmantošana kā alternatīva atpakaļnosūtīšanas prasībai:

Tā vietā, lai nosūtītu atpakaļ nolietoto elektroierīci, tās īpašniekam kā alternatīva ir uzlikts pienākums sadarboties pienācīgas izmantošanas ietvaros īpašuma tiesību nodošanas gadījumā. Nolietoto ierīci šajā gadījumā var nodot arī atpakaļpieņemšanas uzņēmumā, kas veic tās likvidēšanu atbilstoši nacionālajam likumam par cirkulācijas saimniecību un atkritumiem. Tas neattiecas uz nolietotajām ierīcēm pievienoto piederumu detaļām un palīg līdzekļiem bez elektriskajām sastāvdaļām.

☞ Ainult Euroopa Liidu rīkidele

Ārge visake elektrilisi tōōriistu olmeprūgi hulka!

Euroopa Liidu direktīviga 2002/96/EŪ elektri- ja elektroonikaseadmete jātmete kohta ja siseriikilele kohaldamistele tuleb kasutatud elektrilised tōōriistad koguda kokku eraldi ja leida neile keskkonnasāastlik taaskasutus.

Taaskasutusalternatiiv tagasisaatmishōudele:

Elektriseadme omanik on kohustatud omandisuhte lōppemisel alternatiivina tagasisaatmisele kaasa aitama sobivale taaskasutusele. Seega vōib vana seadme loovutada ka tagasivōtukohta, mis korraldab selle kōrvaudamise riikliku ringlusmajanduse ja jātmeteseadusandluse tātenduses. Asjasse ei puutu vanade seadmete elektrikomponentideta lisaseadmed ja abivahendid.

☞☞

Ved ugunstige netforhold kan maskinen forårsage forbigående spændingsfald. Er netimpedansen Z på tilslutningsstedet til det offentlige forsyningsnet større end 0,42 Ω kan yderligere foranstaltninger være påkrævet, inden maskinen kan tages i brug via denne tilslutning. Du kan forhøre dig om impedans hos forsyningselskabet.

☞

Vid bristfälliga förhållanden i elnätet kan maskinen förorsaka temporära spänningssänkning. Om nätimpedansen Z vid anslutningspunkten till det allmänna elnätet är större än 0,42 Ω kan ytterligare åtgärder krävas innan maskinen kan anslutas till detta uttag och användas på avsett vis. Vid behov kan ditt lokala elbolag informera dig om elnätets impedans.

☞

Laitte saattaa aiheuttaa ohimeneviä jännitevaihteluita, jos verkko-olosuhteet ovat epäedulliset. Jos verkon impedanssi Z on yleisen sähköverkon liitännäkohdassa suurempi kuin 0,42 Ω saattavat lisatoimenpiteet olla tarpeen, ennen kuin laitetta voidaan käyttää tässä verkkoiliännässä määräysten mukaisesti. Tarvittaessa voit tiedustella impedanssia paikalliselta sähkölaitokselta tai muulta sähkövirran toimittajalta.

☞

Nelabvēlīgos tīkla apstākļos ierīce var radīt pārejošu sprieguma pazemināšanos. Ja tīkla pilnā pretestība Z publiskā tīkla pieslēguma vietā ir lielāka par 0,357 Ω, var būt nepieciešami papildu pasākumi, kas jāveic, pirms sāk lietot ierīci atbilstoši tās mērķim, izmantojot šo pieslēguma vietu. Nepieciešamo informāciju par pilno pretestību var uzzināt vietējā energopapgādes uzņēmumā.

☞

Ebasoodsate vōrgutingimuste korral vōi seade pōhjustada ajutisi pingekōikumisi. Kui vōrgutakistus Z on avaliku vōrguga ūhendamise punktis suurem kui 0,357 Ω, on vōib-olla enne seadme nōuetekohast kātāmist selles ūhenduspunktis vajalik vastavad abinōud tarvitusele vōtta. Vajadusel vōib takistus kūsida kohalikult energiaettevōttelt.

☒☒

Eftertryk eller anden form for mangfoldiggørelse af skriftligt materiale, ledsagepapirer indbefattet, som omhandler produkter, er kun tilladt efter udtrykkelig tilladelse fra ISC GmbH.

⑤

Eftertryck eller annan duplicering av dokumentation och medföljande underlag för produkter, även utdrag, är endast tillåtet med uttryckligt tillstånd från ISC GmbH.

☒

Tuotteiden dokumentaatioiden ja muiden mukaanliitettyjen asiakirjojen vain osittainkin kopiointi tai muuntainen monistaminen on sallittu ainoastaan ISC GmbH:n nimenomaisella luvalla.

①

Ražojuma dokumentācijas un pavaddokumentu pārdrukāšana vai citāda izplatīšana, arī fragmentāri ir atļauta tikai ar skaidru ISC GmbH piekrišanu.

☒

Tootedokumentatsiooni ja kaasasolevate dokumentide kordustrükk või muul viisil paljundamine, ka osaliselt, on lubatud ainult ISC GmbH loal.

☒☒ Der tages forbehold for tekniske ændringer

⑤ Förbehåll för tekniska förändringar

☒ Oikeus tekniisiin muutoksiin pidätetään

① Paturētas tiesības veikt tehniskas izmaiņas

☒ Tehniliste muudatuste õigus reserveeritud

 **GARANTIBEVIS****Kære kunde!**

Vore produkter er underlagt streng kvalitetskontrol. Hvis produktet alligevel på et tidspunkt skulle udvise fejl, beklager vi naturligvis dette og beder dig kontakte vores kundeservice på adressen, som står angivet på dette garantibevis. Du kan naturligvis også ringe til os på det nedenfor angivne servicenummer. For indfrielse af garantikrav gælder følgende:

1. Nærværende garanti fastsætter betingelserne for udvidede garantiydelse. Garantibestemmelser fastsat ved lov berøres ikke af nærværende garanti. Vores garantiydelse er gratis.
2. Garantiydelsen omfatter udelukkende mangler, som kan føres tilbage til materiale- eller produktionsfejl, og begrænser sig til afhjælpning af disse resp. levering af erstatningsprodukt. Bemærk, at vore produkter ikke er konstrueret til erhvervsmæssig, håndværksmæssig eller industriel brug. Garantiaftale kan derfor ikke anses for indgået, såfremt produktet anvendes i erhvervsmæssigt, håndværksmæssigt, industrielt eller lignende øjemed. Endvidere dækker garantien ikke erstatningsydelser for transportskader, skader som følge af tilsidesættelse af montagevejledningens anvisninger eller som følge af usagkyndig installation, tilsidesættelse af brugsanvisningen (f.eks. tilslutning til forkert netspænding eller strømtype), misbrug eller usagkyndig anvendelse (f.eks. overbelastning eller brug af værktøj eller tilbehør, som ikke er godkendt), tilsidesættelse af vedligeholdelses- og sikkerhedsforskrifter, indtrængen af fremmedlegemer i apparatet (f.eks. sand, sten eller støv), brug af vold eller eksterne påvirkninger udefra (f.eks. fordi produktet tabes) samt skader, der hidrører fra almindelig slitage.

Garantien mister sin gyldighed, hvis der allerede er blevet foretaget indgreb i apparatet.

3. Garantiperioden udgør 2 år at regne fra købsdatoen. Garantikrav skal gøres gældende inden for to uger, efter at defekten er blevet konstateret. Garantikrav kan ikke gøres gældende efter garantiperiodens udløb. Reparation eller udskiftning af apparatet medfører ikke forlængelse af garantiperioden, heller ikke for eventuelt indbyggede reservedele. Dette gælder også servicearbejder, der foretages på stedet.
4. For at kunne gøre garantikrav gældende skal du sende det defekte produkt portofrit til nedenstående adresse. Original købskвитting eller lignende dateret dokumentation skal vedsendes. Købskвитtingen skal gemmes som dokumentation! Beskriv venligst så nøjagtigt som muligt grunden til din reklamation. Er defekten omfattet af garantien, vil produktet omgående blive repareret og returneret, eller du vil modtage et helt nyt.

Mod betaling udbedrer vi naturligvis også gerne defekter på produktet, som ikke/ikke længere er omfattet af garantien. Du skal blot indsende produktet til vores serviceadresse.

S GARANTIBEVIS

Bästa kund,

Våra produkter genomgår en sträng kvalitetskontroll. Om denna produkt mot förmodan inte fungerar på rätt sätt, beklagar vi detta och ber dig att kontakta vår serviceavdelning under adressen som anges på garantikortet. Vi står även gärna till tjänst på telefon under servicenumret som anges nedan. Följande punkter gäller för att du ska kunna göra anspråk på garantin:

1. I dessa garantivillkor regleras extra garantitjänster. Garantianspråk som regleras enligt lag påverkas inte av denna garanti. Våra garantitjänster är gratis för dig.
2. Garantitjänsterna täcker endast in sådana brister som kan härledas till material- eller fabriktionsfel och är begränsade till arbetsuppgifter som syftar till att åtgärda dessa brister eller byta ut produkten. Tänk på att våra produkter endast får användas till ändamålsenligt syfte och inte har konstruerats för yrkesmässig, hantverksmässig eller industriell användning. Ett garantiavtal sluts därför ej om produkten ska användas inom yrkesmässiga, hantverksmässiga eller industriella verksamheter eller vid liknande aktiviteter. Vår garanti omfattar dessutom inte ersättning för transportskador, skador som kan härledas till missaktade monteringsanvisningar eller ej föreskriven installation, åsidosatt bruksanvisning (t ex anslutning till felaktig nätspänning eller strömart), missbruk eller ej ändamålsenliga användningar (t ex överbelastning av produkten eller användning av ej godkända insatsverktyg eller tillbehör), åsidosatta underhålls- och säkerhetsbestämmelser, främmande partiklar som har trängt in i produkten (t ex sand, sten eller damm), yttre våld eller yttre påverkan (t ex skador om produkten har fallit ned) samt normalt och användningsbundet slitage.

Anspråk på garanti upphör att gälla om ingrepp redan har gjorts i produkten.
3. Garantitiden uppgår till 2 år och gäller från datumet när produkten köptes. Medan garantitiden fortfarande gäller ska anspråk på garanti ställas inom två veckor efter att defekten fastställdes. Det är inte möjligt att ställa anspråk på garanti efter att garantitiden har löpt ut. Garantitiden förlängs inte när produkten repareras eller byts ut, dessutom medför sådana arbeten inte att en ny garantitid börjar gälla för produkten eller för ev. reservdelar som har monterats in. Detta gäller även vid hembesök.
4. För att du ska kunna ställa anspråk på garantin ska den defekta produkten skickas in i tillräckligt frankerat skick till adressen som anges nedan. Bifoga kvittot i original eller ett annat daterat köpebevis. Förvara därför kassakvittot på en säker plats! Beskriv orsaken till reklamationen så noggrant som möjligt. Om defekten i produkten täcks av våra garantitjänster, får du genast en reparerad eller ny apparat av oss.

Givetvis kan vi även, mot debitering, åtgärda skador som antingen inte täcks av garantin eller som har uppstått efter garantitidens slut. Skicka in produkten till nedanstående serviceadress.

FIN TAKUUTODISTUS

Arvoisa asiakas,

tuotteemme läpikäyvät erittäin tiukan laadunvalvontatarkastuksen. Mikäli tämä laite ei kuitenkaan toimi moitteettomasti, valitsemme tapahtunutta suuresti ja pyydämme sinua kääntymään teknisen asiakaspalveluumme puoleen käyttäen tässä takuukortissa annettua osoitetta. Voit halutessasi myös ottaa yhteyttä puhelimitse allaolevaan palvelunumeroon. Takuuvaateiden esittämistä koskevat seuraavat säädökset:

1. Nämä takuumääräykset koskevat laajennettuja takuusuorituksia. Ne eivät vaikuta lakimääräisiin takuusuoritusvaateisiin millään tavalla. Takuumme on sinulle maksuton.
2. Takuusuoritus kattaa ainoastaan sellaiset puutteellisuudet, jotka aiheutuvat materiaali- tai valmistusvirheistä, ja se on rajattu ainoastaan näiden puutteellisuuksien korjaamiseen tai laitteen korvaamiseen uudella. Ole hyvä ja ota huomioon, että laitteitamme ei ole suunniteltu ja valmistettu käytettäväksi pienteollisuus-, käsityöläis- tai teollisuustarkoituksiin. Takuusopimusta ei siksi synny, jos laitetta käytetään pienteollisuus-, käsityöläis- tai teollisuustyöpaikoilla tai näihin verrattavissa olevissa toimissa. Takuumme ei myöskään sisällä kuljetusvaurioiden tai sellaisten vaurioiden korvaussuorituksia, jotka ovat aiheutuneet asennusohjeen noudattamatta jättämisestä tai asiantuntemattomasta asennuksesta, käyttöohjeen noudattamatta jättämisestä (esim. liitäntä vääräntyyppiseen verkkovirtaan), väärinkäytöstä tai virheellisestä käytöstä (esim. laitteen ylikuormittaminen tai hyväksymättömien työkalujen tai lisävarusteiden käyttäminen), huolto- ja turvallisuusmääräysten noudattamatta jättämisestä, vieraiden esineiden (esim. hiekan, kivien tai pölyjen) pääsystä laitteen sisään, väkivaltaisesta käsittelystä tai ulkopuolisista tekijöistä (esim. putoamisesta aiheutuneet vauriot) sekä käytöstä aiheutuvasta tavallisesta kulumisesta.

Takuuvaateet raukeavat, jos laitteelle on jo tehty jotain toimenpiteitä.
3. Takuuaika on 2 vuotta ja se alkaa laitteen ostopäivästä. Takuuvaateet tulee esittää ennen takuuajan päättymistä kahden viikon kuluessa siitä, kun olet havainnut vian. Takuuvaateiden esittäminen takuuajan päätyttyä ei ole mahdollista. Laitteen korjaus tai vaihto ei johda takuuajan pitenemiseen tai laitteen tai siihen mahdollisesti asennettujen varaosien takuuajan alkamiseen uudelleen alusta. Tämä koskee myös paikan päällä suoritettuja palveluja.
4. Takuuvaateesi esittämiseksi tulee viollinen laite lähettää postikulut maksettuna allaolevaan osoitteeseen. Ole hyvä ja liitä mukaan alkuperäinen maksukuitti tai muu päiväyksellä varustettu ostotosite. Säilytä tämän vuoksi kassakuitti huolella tositteena! Ole hyvä ja kuvaa vialtuksen syy meille mahdollisimman tarkoin. Jos takuumme kattaa laitteessa olevan vian, saat korjatun tai uuden laitteen välittömästi takaisin.

Tietysti korjaamme mielellämme korvausta vastaan myös sellaiset laitteiden viat, jotka eivät kuulu tai eivät enää kuulu takuumme piiriin. Lähetä tätä varten laite tekniseen asiakaspalveluumme allaolevalla osoitteella.

LV GARANTIJAS TALONS

Augsti cienītā kliente, augsti godātais klient,

mūsu ražojumi ir pakļauti stingrai kvalitātes kontrolei. Ja šī ierīce tomēr kādreiz nedarbojas nevainojami, mēs to ļoti nožēlojam un lūdzam jūs griezties mūsu apkalpošanas dienestā, kura adrese norādīta uz šī garantijas talona. Jūs varat arī zvanīt mums pa norādīto tālruna numuru. Lai iesniegtu garantijas prasības, jāievēro šādi nosacījumi:

1. Šie garantijas noteikumi reglamentē papildu garantijas pakalpojumus. Jūsu likumīgās garantijas prasības šī garantija neskar. Mūsu garantijas pakalpojumi jums ir bez maksas.
2. Garantijas pakalpojumi izplatās vienīgi uz defektiem, kas ir izskaidrojami ar materiāla vai ražošanas kļūdām un ir ierobežoti ar šo defektu novēršanu vai ierīces apmaiņu. Lūdzu ņemiet vērā, ka mūsu ierīces atbilstoši priekšrakstam nav konstruētas komerciālai, amatnieciskai vai rūpnieciskai izmantošanai. Tādēļ garantijas līgumu nenoslēdz, ja ierīci izmanto komerciālos, amatniecības un rūpniecības uzņēmumos, kā arī tamlīdzīgās darbībās. Bez tam no mūsu garantijas ir izslēgta zaudējumu atīdzināšana par bojājumiem, kas radušies transportēšanas laikā, bojājumiem, kas radušies saistībā ar montāžas instrukcijas neievērošanu vai tehniski nepareizu montāžu, lietošanas instrukcijas neievērošanu (kā piemēram, pieslēdzot nepareizam tīkla spriegumam vai strāvas veidam), ļaunprātīgu vai nelietpratīgu izmantošanu (kā piemēram, ierīces pārslodze vai nepieļautu ievietojamo instrumentu vai piederumu izmantošana), apkopes un drošības noteikumu neievērošanu, svešķermeņu iekļūšanu ierīcē (kā piemēram, smilts, akmeņi vai putekļi), spēka pielietošanu vai ārējām iedarbībām (kā piemēram, nokriņot), kā arī izmantošanai atbilstošu, parastu nodilumu.

Garantijas prasība zaudē spēku, ja ierīcei jau tikušas veiktas kādas iejaukšanās darbības.

3. Garantijas termiņš ir 2 gadi un tas sākas ar ierīces pirkuma datumu. Garantijas prasības ir jāiesniedz pirms garantijas termiņa izbeigšanās divu nedēļu laikā, no brīža, kad esat atklājuši defektu. Garantijas prasību iesniegšana pēc garantijas termiņa izbeigšanās ir izslēgta. Ierīces remonta vai apmaiņas rezultātā garantijas termiņš netiek ne pagarināts, ne arī noteikts jauns garantijas termiņš saistībā ar šo darbību ierīcei vai iespējamām iemontētajām rezerves daļām. Tas pats ir spēkā arī, izmantojot apkalpošanu uz vietas.
4. Lai iesniegtu garantijas prasību, lūdzu, pārsūtiet bojāto ierīci bez maksas uz apakšā norādīto adresi. Pievienojiet pārdošanas dokumenta oriģinālu vai citu pirkuma pierādījumu ar datumu. Tādēļ, lūdzu, labi uzglabājiet kases čeku kā pierādījumu! Lūdzu, iespējami precīzāk aprakstiet pretenzijas iemeslu. Ja ierīces defekts ir iekļauts mūsu garantijas pakalpojumos, jūs nekavējoties saņemsiet saremontētu vai jaunu ierīci.

Pats par sevi saprotams, ka mēs par maksu labprāt novēršam ierīces defektus, kas nav vispār vai vairs nav iekļauti garantijas apjomā. Šim nolūkam, lūdzu, nosūtiet ierīci uz mūsu apkalpošanas dienesta adresi.

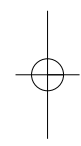
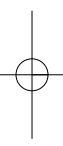
EE GARANTIITUNNISTUS

Lugupeetud klient,

meie tooted läbivad range kvaliteedikontrolli. Kui käesolev seade ei peaks siiski korralikult töötama, vabandame sellepärast väga ja palume Teil pöörduda meie klienditeenindusse selle garantiitunnistuse lõpus toodud aadressil. Oleme meelsasti Teie teenistuses ka telefoni teel alltoodud teeninduse telefoninumbritel. Garantiinõuete esitamisel kehtib järgnev:

1. Täiendavat garantiit reguleerivad need garantiitingimused. See garantiit ei puuduta Teie seaduslikke garantiinõudeid. Meie garantiit on Teile tasuta.
 2. Garantiit hõlmab ainult neid puudusi, mis tulenevad materjali- või tootmisvigadest ning piirneb nende puuduste kõrvaldamise või seadme vahetamisega. Võtke palun arvesse, et meie seadmed ei ole konstrueeritud ettevõtluses, käsitööstuses ega tööstuses kasutamise otstarbel. Sellepärast garantiileping ei kehti, kui seadet kasutatakse ettevõtluses, käsitööstuses või tööstuses jt sarnastel tegevusaladel. Meie garantiit puhul on hüvitamine välistatud transpordikahjustuse korral, kahjustuste korral, mis tulenevad montaažijuhendi mittejärgimisel või asjatundmatu installatsiooni tagajärjel, kasutusjuhendi mittejärgimisel (nt vale võrgupinge või vooluliigiga ühendamisel), vale või mitteotstarbeka kasutamise korral (nt seadme ülekoormus või mittelubatud tööriistade ja tarvikute kasutamine), hooldus- ja ohutusnõuete mittejärgimisel, võõrkehade (nt liiv, kivid või tolm) seadmesse tungimisel, jõe kasutamisel või välisjõudude mõju korral (nt kahjustused mahakukkumise tagajärjel) ning kasutamisest tuleneva tavapärase kulumise korral.
- Garantiinõue kaotab kehtivuse, kui seadet on juba lahti võetud.
3. Garantiaeg on kaks aastat ning see algab seadme ostmise kuupäevaga. Garantiinõuded tuleb esitada garantiiajal kahe nädala jooksul pärast defekti tuvastamist. Garantiinõuete esitamine pärast garantiiaja kestvuse lõppu on välistatud. Seadme remont või väljavahetamine pikendab garantiiaega või antakse nõude tõttu seadmele ja võimalikele paigaldatud varuosadele uus garantiiaeg. See kehtib ka kliendi juures kohapeal teostatud teeninduse korral.
 4. Garantiinõude esitamiseks saatke defektne seade saatekuludeta alltoodud aadressile. Pange kaasa ostutšeki originaal või muu kuupäevaga ostmist tõendav dokument. Sel põhjusel hoidke kassatšekk ostmist tõendava dokumendina alles! Kirjeldage meile võimalikult täpselt reklamatsiooni põhjust. Kui seadme defekt käib meie garantiit alla, saate esimesel võimalusel tagasi remonditud või uue seadme.

Enesestmõistetavalt kõrvaldame hea meelega seadmel ka neid defekte, mis ei käi garantiit alla või kui garantiiaeg on läbi, sel juhul tuleb Teil kulud tasuda. Selleks saatke seade meie teeninduse aadressil.



EH 06/2007

