



Használati útmutató

WORKZONE

Kompresszor

WZK 183



Eredeti használati útmutató fordítása

**Termék-
információ**



www.aldi-service.hu

+ VIDEÓ

QR kódokkal gyorsan és egyszerűen célba érni

Függetlenül attól, hogy termékinformációkra, cserealkatrészekre vagy tartozékokra van szüksége, vagy a gyártói garanciát vagy a szervizhelyszínek listáját szeretné megtekinteni vagy csak egy videó útmutatót nézne meg – QR kódunkkal mindezt könnyen megteheti.

Mi az a QR kód?

A QR (Quick Response – Gyors) kódok olyan grafikus kódok, amelyek egy okostelefon kamerával beolvashatók és amelyek pl. egy internet oldalra irányítják vagy elérhetőség adatokat tartalmaznak.

Előnyei: Nem kell begépelni az internet oldal URL webcímét vagy az elérhetőség adatokat!

Hogyan működik?

A QR kódok használatához olyan okostelefon szükséges, amely rendelkezik QR kód olvasóval és internetkapcsolattal is*.

A QR kód olvasót rendszerint ingyen letöltheti okostelefonja alkalmazásboltjából.

Próbálja ki most

Olvassa be okostelefonjával a következő QR kódot és tudjon meg többet a megvásárolt Aldi termékről*.

A Aldi-szerviz oldala

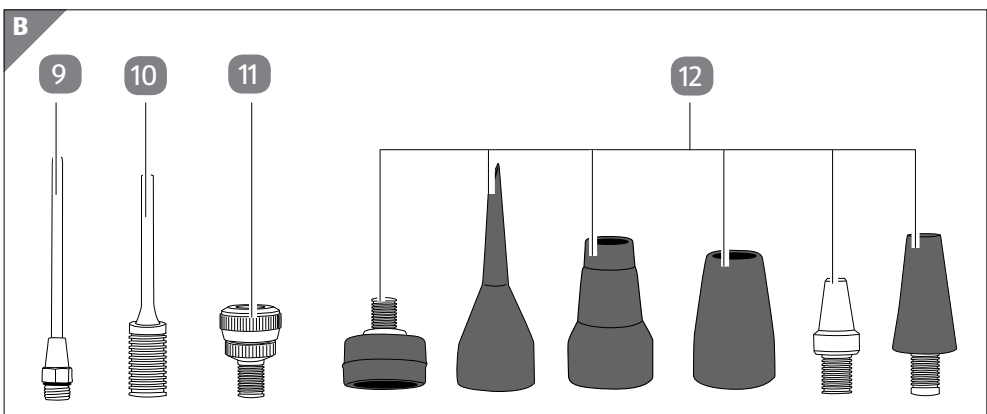
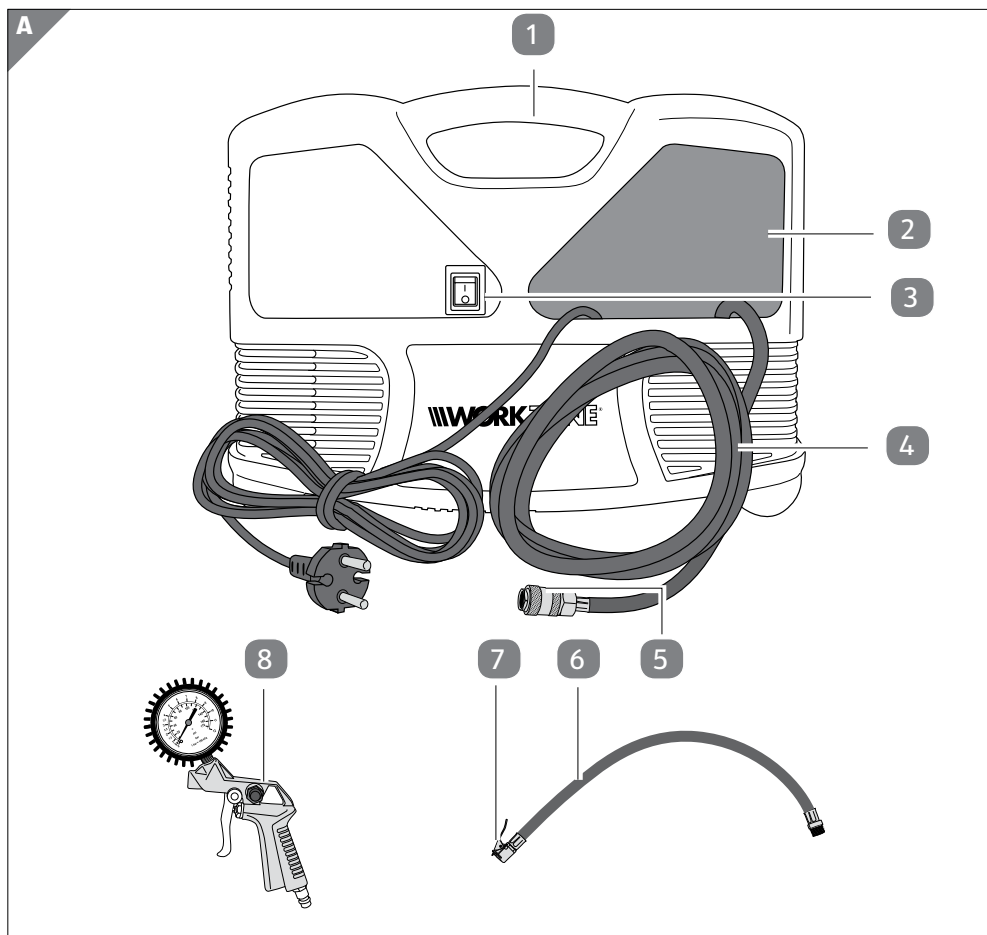
Minden itt megadott információ elérhető a Aldi-szerviz oldaláról is; amelyet a következő weboldalról érhet el: www.aldi-service.hu.

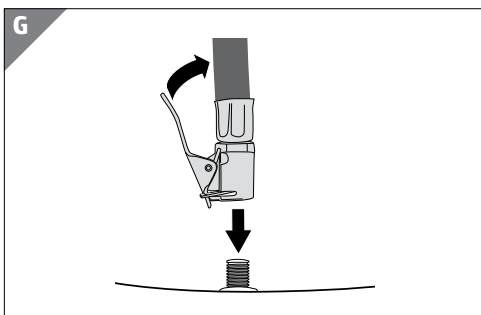
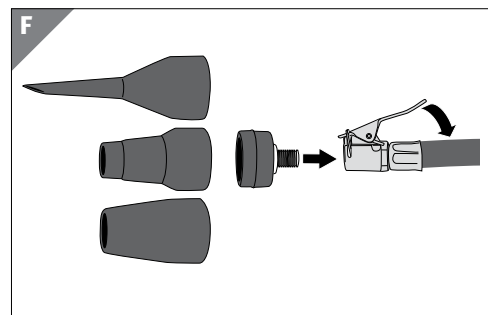
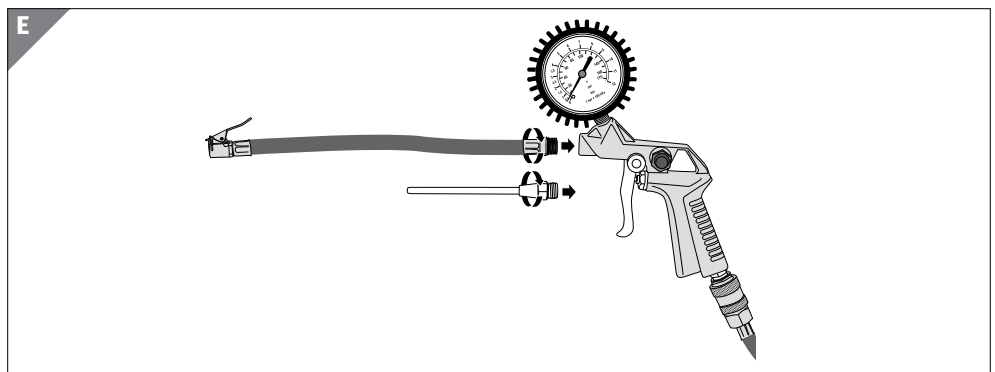
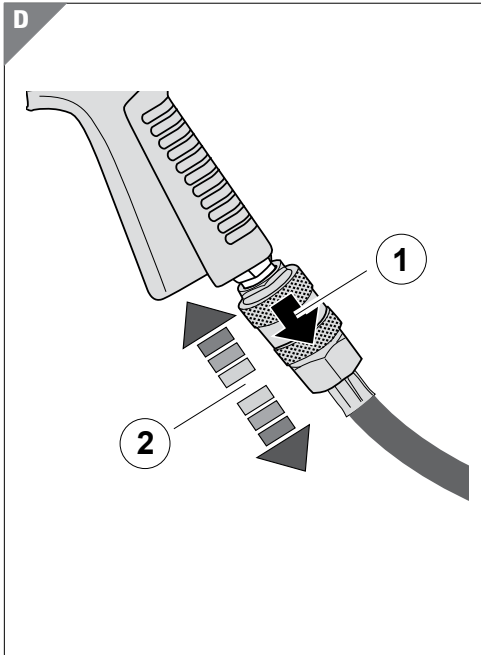
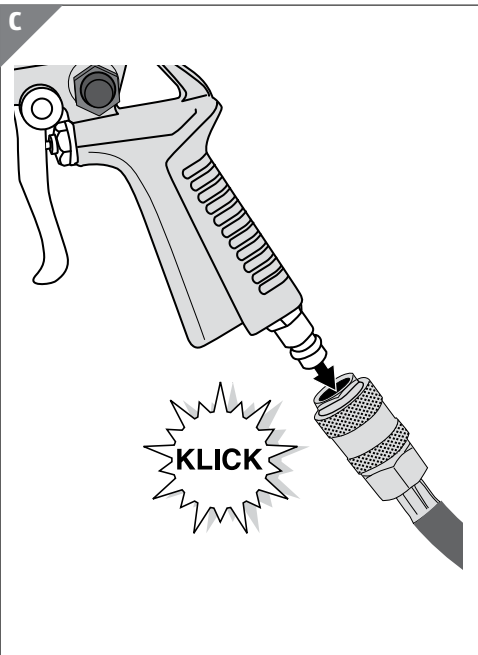
* A QR kód olvasó használata során az internetkapcsolatért a szolgáltatójával fennálló szerződés szerint fizetnie kell.



Tartalom

Áttekintés	4
Használata	5
A csomag tartalma/a készülék részei	6
Általános tudnivalók	7
Olvassa el és őrizze meg a használati útmutatót	7
Jelmagyarázat.....	7
Biztonság	8
Rendeltetésszerű használat.....	8
Biztonságtechnikai tudnivalók.....	9
Előkészítés	11
A kompresszor és a szállítási csomag tartalmának ellenőrzése	11
A kompresszor elhelyezése	12
A kompresszor csatlakoztatása	12
Adapter előkészítése	13
Kezelés	15
Termék felfújása sűrített levegővel	16
Kífúvó adapter használata.....	17
A légtelenítő szelep használata	17
Tisztítás	17
Tárolás, szállítás	18
Hibakeresés	19
Műszaki adatok	21
Hulladékkezelés	22
Csomagolás eltávolítása	22
Elhasznált készülék leselejtezése	22
Megfelelőségi nyilatkozat	23
Garancia	25
Jótállási Adatlap	25
Jótállási Tájékoztató	27





A csomag tartalma/a készülék részei

- 1 Kézi fogantyú
- 2 Tartómélyedés
- 3 Főkapcsoló
- 4 Sűrített levegő tömlő (gyorscsatlakozóval)
- 5 Gyorscsatlakozó hüvely
- 6 Összekötő tömlő
- 7 Gyorsszorító zár
- 8 Keréktöltés mérő (nyomásmérővel, lehúzókarral és légtelenítő szeleppel)
- 9 Kifúvó adapter
- 10 Adapter villámszelephez (kerékpár keréknél)
- 11 Adapter labdaszelephez
- 12 Adapter medence, gumimatrac és hasonló termékek szelepeihez

Általános tudnivalók

Olvassa el és őrizze meg a használati útmutatót



A használati útmutató a kompresszor elválaszthatatlan része. Fontos tudnivalókat tartalmaz az üzembe helyezésről és a használatról.

A kompresszor használata előtt olvassa el gondosan a használati útmutatót. A használati útmutató figyelmen kívül hagyása súlyos sérülésekhez vagy a kompresszor károsodásához vezethet.

A használati útmutató az Európai Unióban érvényes szabványok és szabályok alapján készült. Vegye figyelembe az adott országban érvényes irányelveket és törvényeket!

Őrizze meg a használati útmutatót, hogy azt később is használhassa referenciaként. Amennyiben a kompresszort továbbadja másoknak, feltétlenül adja át a használati útmutatót is.

Jelmagyarázat

A használati útmutatóban, a kompresszoron vagy a csomagoláson a következő jelöléseket és jelzőszókat használjuk.



FIGYELMEZTETÉS! Közepes kockázatú veszélyt jelöl, amelyet ha nem kerülnek el, súlyos akár halálos sérüléshez vezethet.



VIGYÁZAT! Alacsony kockázatú veszélyt jelöl, amelyet ha nem kerülnek el, kisebb vagy közepes súlyosságú sérülésekhez vezethet.



TUDNIVALÓ! Ez a figyelemfelkeltő szó a lehetséges anyagi károkra felhívja a figyelmet vagy hasznos kiegészítő információkat nyújt az összeszereléssel és az üzemeltetéssel, használattal kapcsolatban.



Megfelelőségi nyilatkozat (lásd „Megfelelőségi nyilatkozat” c. rész): Ezzel a jellel ellátott áruk teljesítik a CE irányelv követelményeit.



A kompresszor 2-es védettségi osztályba tartozik.



A kompresszorra 36 hónap garanciát biztosítunk.



A kompresszor használata előtt gondosan olvassa el a használati útmutatót.



Figyelmeztetés elektromos feszültségre



A kompresszor felületei működés közben felforrósodhatnak. Ne érintse meg a burkolatot a főkapcsoló kivételével csupasz kézzel.



A kompresszor működési zajától halláskárosodást szenvedhet. A zajhatás következtében csökkenhet a hallása. Védje magát megfelelő hallásvédővel.



A garantált hangteljesítményszint L_{WA} 97 dB.



Robbanásveszély



A (GS) biztonsági tanúsítás jelölés azt jelzi, hogy a termék megfelel a német termékbiztonsági (ProdSG) jogszabályok követelményeinek. A GS jelölés azt jelenti, hogy rendeltetészerű és megfelelő, előre látható felhasználás mellett a termék nem veszélyezteti a személyek biztonságát és egészségét. Az adott biztonsági jelölés választható jelölés.

Biztonság

Rendeltetészerű használat

A kompresszor kizárólag autó- és kerékpár kerék, labda, medence, gumimatrac és egyéb hasonló cikkek sűrített levegővel történő felfújására szolgál. A kifúvó pisztollyal ezen kívül különböző cikkek fújhatók fel vagy felületek tisztíthatók. A kompresszor kizárólag személyes használatra készült, ipari felhasználásra nem alkalmas.

A kompresszort kizárólag a használati útmutatónak megfelelően használja. Bármely más használat rendeltetésellenes használatnak minősül, anyagi kárt és/vagy személyi sérülést okozhat. A kompresszor nem gyermekjáték.

A gyártó és a forgalmazó a rendeltetésellenes vagy hibás használatból eredő károkért nem vállal felelősséget.

Biztonságtechnikai tudnivalók

Figyelem! A kompresszor használata előtt vegye figyelembe a következő, áramütés, sérülés- és tűzveszély elleni alapvető biztonsági utasításokat.

A termék használata előtt olvassa el az utasításokat, és tartsa be őket.

A termék nem alkalmas arra, hogy korlátozott fizikai, érzékszervi vagy szellemi képességekkel rendelkező személyek (a gyermekeket is beleértve), valamint megfelelő tapasztalat és ismeretek híján lévők használhassák azt, kivéve a biztonságukért felelős személy felügyelete mellett vagy ha a készülék használatát elmagyarázták nekik. A gyerekekre figyelni kell, hogy biztosan ne játszanak a termékkel.

1. Tartsa rendben a munkaterületet!

- A rendetlen munkahely balesethez vezet.

2. Vegye figyelembe a környezeti hatásokat!

- A kompresszort ne tegyen ki eső hatásának. Nedves, párás helyen ne használja a kompresszort. Gondoskodjon a megfelelő megvilágításról. A kompresszort nem használja éghető folyadékok és gázok közelében.

3. Óvja magát áramütés ellen!

- Ne érintse meg a földelt tárgyakat, pl. a csöveket, a fűtőtesteket, a sütőket, a hűtőszekrényeket.

4. Tartsa távol a gyerekeket!

- Ne engedje hogy mások a kompresszorhoz vagy annak vezetékéhez érjenek, tartsa őket távol a munkaterülettől.

5. Tárolja biztonságosan a kompresszort!

- A nem használt kompresszort tárolja száraz, zárt helyiségben, ott, ahol ahhoz a gyerekek nem férhetnek hozzá.

6. Ne terhelje túl a kompresszort!

- A megadott teljesítményhatárokon belül jobban, biztonságosabban működik.

7. Viseljen megfelelő munkaruhát!

- Ne viseljen bő ruházatot vagy ékszert. Ezeket a mozgó alkatrészek elkapathatják. Ha a szabadban végez munkát akkor javasoljuk, hogy viseljen gumi kesztyűt és csúszásgátló cipőt. Hosszú haj esetén hajhálót kell viselni.

8. Ne távolítsa el a kábelt!

- Ne húzza a kompresszort a kábelénél fogva; a csatlakozódugót ne a kábelt tartva húzza ki. Hőtől, olajtól és éles szélektől óvja a kábelt.

9. Ápolja gondosan a kompresszort!

- Tartsa tisztán a kompresszort, hogy az megfelelően és biztonságosan működhessen. Tartsa be a karbantartási előírásokat. Rendszeresen ellenőrizze az elektromos szerszámok csatlakozó vezetékét és csatlakozódugóit, sérülés esetén képzett szakemberrel javíttassa meg. Rendszeresen ellenőrizze a hosszabbítókábel; a sérült kábelt cserélje le.

10. Húzza ki a csatlakozódugót!

- Ha a terméket nem használja, ill. a karbantartás előtt.

11. Előzze meg a véletlen elindítását!

- A hálózathoz való csatlakoztatás előtt ellenőrizze, hogy a kapcsoló ki legyen kapcsolva.

12. Hosszabbítókábel a szabadban!

- Szabadban csak arra engedélyezett, megfelelő jelöléssel ellátott hosszabbítókábelt használjon.

13. Legyen éber!

- Figyeljen a munkavégzésre. Legyen óvatos, megfontolt. Ha szétszórtnak érzi magát, ne használja kompresszort.

14. Ellenőrizze a kompresszort sérülésekre!

- A kompresszort további használata előtt a védőberendezések, a kicsit sérült alkatrészek kifogástalan, rendeltetésszerű működését alaposan ellenőrizze. Ellenőrizze, hogy a mozgó részek kifogástalanul működnek-e, nem szorulnak-e, nem sérültek-e. Az alkatrészek a megfelelő helyre legyenek felszerelve a termék biztonságos működéséhez. A használati útmutató ellentétes rendelkezése hiányában a sérült védőberendezéseket és alkatrészeket elismert szakszervizzel kell javíttatni vagy azokat le kell cseréltetni. A megrongálódott csatlakozókat az ügyfélszolgálat szervizében kell cseréltetni. Ne használja szerszámot, ha rajta található csatlakozót nem lehet ki- vagy bekapcsolni.

15. Figyelem!

- Saját biztonsága érdekében csak a gyártó által biztosított vagy javasolt vagy a használati útmutatóban engedélyezett tartozékokat és extrákat használja. A használati útmutatóban vagy a katalógusban nem javasolt szerszámok és tartozékok használata személyi balesethez vezethet.

16. Kizárólag villanszerelővel javíttassa!

- A javításokat csak villanszerelő végezheti, eredeti pótalkatrészek felhasználásával; egyébként a kezelőt személyi baleset érheti.

17. Zaj!

- A kompresszor használata közben viseljen zajvédő munkavédelmi eszközt.

18. Elektromos vezeték cseréje!

- Ha az elektromos vezeték megsérül, akkor azt a gyártóval vagy képzett villanszerelővel le kell cseréltetni a balesetek megelőzése érdekében.

Biztonsági utasítások a sűrített levegőhöz és a levegőt fújó pisztolyokhoz

- A kompresszor és a vezetékek üzem közben felforrósodnak. Érintésük égési sérülést okozhat.
- Ne engedje a kompresszor által beszívott gázokat/gőzöket más anyagokkal elegyedni, mert az tüzet vagy robbanást okozhat a kompresszorban.
- A tömlőcsatlakozó kioldásakor a tömlő csatlakozórészét tartsa a kezével biztosan, hogy a csapkodó tömlő okozta baleseteket megelőzhesse.
- Ha levegőt fújó pisztollyal végez munkát, akkor viseljen munkavédelmi védőszemüveget. A kifújt/kirepülő idegen anyagok és más alkatrészek kisebb sérüléseket, baleseteket okozhatnak.
- A levegőt fújó pisztolyt ne irányítsa senki felé, azt ne használja viselt ruha tisztítására.

Őrizze meg a biztonsági utasításokat egy biztonságos helyen.

Előkészítés

A kompresszor használata előtt a következő fejezeteknek megfelelően készítse elő a kompresszort és tartozékait.

A kompresszor és a szállítási csomag tartalmának ellenőrzése



TUDNIVALÓ! Meghibásodás veszélye!

Ha a csomagolást figyelmetlenül, éles késsel vagy más hegyes tárggyal nyitja ki, a kompresszor könnyen megsérülhet.

- Ezért a csomagolás kinyitásakor nagyon óvatosan járjon el.

1. Ellenőrizze a szállítmány teljességét (lásd **A** és **B** ábra).
2. A kompresszort a csomagolásból kivéve ellenőrizze, hogy nem látható-e rajta vagy valamely elemén sérülés. Ha sérülést lát a kompresszoron, ne használja. Forduljon a gyártóhoz a jótállási jegyen megadott szervizcímen. Őrizze meg az eredeti csomagolást és tárolja abban a kompresszort.

A kompresszor elhelyezése

Kövesse a következő előírásokat a kompresszor elhelyezéséhez:



TUDNIVALÓ! **Meghibásodás veszélye!**

Megsérülhet a kompresszor, ha nem megfelelő helyre telepíti.

- A kompresszort jól hozzáférhető, egyenletes, száraz, kellően stabil munkafelületre helyezze. Ne helyezze a kompresszort peremre vagy felület szélére, pl. szegélykő élére.
- Ne állítsa a kompresszort közvetlenül fal mellé vagy egyéb olyan helyre, ahol a hő megrekedhet. Ügyeljen rá, hogy szabadon maradjon a szellőzőnyílás. Működés közben a gumilábakon, oldalra fektetve helyezkedjen el a kompresszor.
- Soha ne helyezze a kompresszort forró felületre vagy annak közelébe.
- Száraz, tiszta levegőjű helyiségben helyezze el. Ne használja nedves helyen vagy esőben.

A kompresszor csatlakoztatása



FIGYELMEZTETÉS! **Áramütés veszélye!**

A hibás elektromos csatlakoztatás, ill. a túl magas hálózati feszültség áramütéshez vezethet.

- A kompresszort csakis az adattáblán szereplő értékek szerinti hálózati feszültségű konnektorhoz csatlakoztassa.
- Úgy vezesse a kábelt, hogy senki ne essen el benne.
- Csak jól hozzáférhető hálózati aljzatra csatlakoztassa, hogy gond esetén gyorsan le tudja választani az elektromos hálózatról.
- A kompresszor 2-es védettségi osztályba tartozik. Csak az előírásoknak megfelelő dugaszoló aljzatra szabad csatlakoztatni. Nem csatlakoztatható elosztóra vagy többes dugaljra, mert fokozza a tűzveszélyt.

**TUDNIVALÓ!****Meghibásodás veszélye!**

Ha a kompresszort +5 °C alatti környezeti hőmérsékleten csatlakoztatja, csak nagyon lassan indul be a motor és meg is sérülhet.

– A kompresszort legalább +5 °C környezeti hőmérsékleten szabad csak használni.

1. Elsőként ellenőrizze, hogy ki legyen kapcsolva a főkapcsoló **3** („0” pozíció).
2. Húzza ki a hálózati csatlakozó vezetékét és a sűrített levegő tömlőt **4** a tartómélyedésből **2**.
3. Dugja be a csatlakozódugót a megfelelően telepített csatlakozóaljzatba.

Adapter előkészítse

A kompresszor autó- és kerékpár kerék, labda, gumicsónak, gumimatrac sűrített levegővel történő felfújására használható. A következő módon járjon el:

1. Fogassa be a keréktöltés mérőt **8** a sűrített levegő tömlő gyorscsatlakozójába **4** (lásd **C** ábra): Addig tolja be a keréktöltés mérőt a gyorscsatlakozóba, amíg be nem kattan.
2. Fordítsa szorosra az összekötő tömlőt **6** a keréktöltés mérőben (lásd **E** ábra).
3. Fogassa be az adaptert **9** / **10** / **11** / **12** a különböző szelepekhez a gyorszorító zárba **7** (lásd a következő fejezetet).

Autokerék szelepek

A kompresszorral autó- vagy kerékpár kerék az autókerék szeleppel fújható fel sűrített levegővel. A következő módon járjon el:

1. Szerelje fel a keréktöltés mérőt **8** és az összekötő tömlőt **6** (lásd a(z) „Adapter előkészítse” fejezetet).
2. Vegye le az autószelep szelepszapkáját.
3. Dugja be a gyorszorító zárat **7** az autószelepbe (lásd **G** ábra).
4. Indítsa el a sűrített levegő fújását az autó vagy a kerékpár kerekébe (lásd a(z) „Kezelés” fejezetet).
5. Felfújás után azonnal ellenőrizze a keréknyomást, pl. benzinkúton.

Kerékpár kerék villámszelep

A kompresszorral kerékpár kerék fújható fel sűrített levegővel villámszelep segítségével. A következő módon járjon el:

1. Szerelje fel a keréktöltés mérőt **8** és az összekötő tömlőt **6** (lásd a(z) „Adapter előkészítse” fejezetet).

- Szorosan fordítsa el a kerékpár kerekének villámszelepén a villámszelep adapterét **10**.
- Nyomja lefelé a gyorszorító zár karját **7** és helyezze a gyorszorító zárat adapterre. Engedje el a kart úgy, hogy az adapter szorosan összekapcsolódva maradjon a gyorszorító zárral.
- Indítsa el a sűrített levegő fújását a kerékpár kerekébe (lásd a(z) „Kezelés“ fejezetet).

Labdaszelepek

A kompresszorral labdába (pl. bőr futball labdába) is fújható sűrített levegő. A következő módon járjon el:

- Szerelje fel a keréktöltés mérőt **8** és az összekötő tömlőt **6** (lásd a(z) „Adapter előkészítse” fejezetet).
- Nyomja lefelé a gyorszorító zár karját **7** és helyezze az adaptert a labda szelepébe **11**. Engedje el a kart úgy, hogy az adapter szorosan összekapcsolódva maradjon a gyorszorító zárral.
- Tegye az adaptert a labda szelepébe.
- Indítsa el a sűrített levegő fújását a labdába (lásd a(z) „Kezelés“ fejezetet).

Medence, gumimatrac és egyéb hasonló cikkek szelepei

A kompresszorral medence, gumimatrac és egyéb hasonló cikkek fújhatók fel sűrített levegővel. A következő módon járjon el:

- Szerelje fel a keréktöltés mérőt **8** és az összekötő tömlőt **6** (lásd a(z) „Adapter előkészítse” fejezetet).
- Nyomja lefelé a gyorszorító zár karját **7** és helyezze be az adaptert **12**. Engedje el a kart úgy, hogy az adapter szorosan összekapcsolódva maradjon a gyorszorító zárral.
- Csatlakoztassa a megfelelő rátétet az adapterre (lásd **F** ábra).
- Tegye a rátétet az árucikk szelepébe.
- Indítsa el a sűrített levegő fújását a termékbe (lásd a(z) „Kezelés“ fejezetet).

Kifújató pisztoly

Használhatja a kompresszort kifújató pisztolyként üreges terek vagy nehezen hozzáférhető helyek portól és hasonló szennyeződéstől történő megtisztítására. Készítse el ehhez a kompresszort a következő módon:

- Fogassa be a keréktöltés mérőt **8** a sűrített levegő tömlő gyorscsatlakozójába **4** (lásd **C** ábra): Addig tolja be a keréktöltés mérőt a gyorscsatlakozóba, amíg be nem kattann.
- Csavarozza a kifúvó aadaptert **9** a keréktöltés mérőbe (lásd **E** ábra).
- Máris használhatja a kifújató pisztolyt (lásd a(z) „Kezelés“ fejezetet).

Kezelés



FIGYELMEZTETÉS! **Robbanásveszély!**

Az elektromos szerszámok szikrát gerjeszthetnek, amely meggyújthatja a port vagy a gőzt.

- Ne használja a kompresszort robbanásveszélyes környezetben.
- Ne engedje elegyedni a keletkező gázokat, gőzöket, mert tüzet vagy robbanást okozhatnak a kompresszorban.



VIGYÁZAT! **Sérülésveszély!**

A kompresszor működési zajától halláskárosodást szenvedhet. A zajhatás következtében csökkenhet a hallása.

- Működés közben viseljen megfelelő hallásvédőt.
- Gondoskodjon arról, hogy működés közben ne tartózkodjon a közelben más személy, különösen gyermekeket, állatot tartson távol.



VIGYÁZAT! **Sérülésveszély!**

A kifújató pisztoly használata közben sérülést okozhatnak a szembe kerülő részecskék.

- Működés közben viseljen védőszemüveget.



VIGYÁZAT! **Sérülésveszély!**

A kompresszor szakszerűtlen használata sérülést okozhat személyeknek és állatoknak.

- Ne irányítsa a keréktöltés mérőt az összekötő tömlővel és az adapterrel önmagára vagy más személyre, állatra.
- A kompresszor működés közben felforrósodik. Lehűléséig csak a főkapcsolóját szabad megérinteni.
- A gyorszorító zár kioldása közben tartsa szorosan az összekötő tömlő csatlakozóját. Az összekötő tömlő visszavágódhat és személyi sérülést is okozhat.

**TUDNIVALÓ!****Meghibásodás veszélye!**

A kompresszor a szakszerűtlen tárolás miatt is károsodhat.

- Tartsa be az előírt üzemmódot: S3 15 % 10 perc. Ez azt jelenti, hogy a kompresszor szakaszos működésű üzemre használható az indítás befolyása nélkül, és a 10 percen belüli üzemeltetési idő nem haladhatja meg az 1,5 percet (15 %).
- A munkanyomásnak megfelelően használja a vezetékeket és a szerelvényeket.
- Üzem közben ne döntse meg a kompresszort. Kizárólag vízszintesen legyen az aljzaton, és ne szállítsa működés közben.

A kompresszossal különböző termékek fújhatók fel sűrített levegővel, használható továbbá lefújató pisztolyként, kezelés közben pedig légtelenítő szelepként is.

Termék felfújása sűrített levegővel

Különböző cikkek, pl. autó- és kerékpár kerék, labda, gumimatrac fújhatók fel sűrített levegővel. A következő módon járjon el:

1. Készítse elő a kompresszort (lásd a(z) „Előkészítés” fejezetet).
2. Biztosítsa, hogy a(z) **10** / **11** / **12** adapter helyesen legyen a termék szelepeére csatlakoztatva és tartsa használat közben úgy, hogy ne csúszhasson ki a szelepből.
3. Kapcsolja be a kompresszort a főkapcsolójával **3**.
4. Nyomja meg a keréltöltő mérő lehúzó karját **8**, hogy bejuthasson a sűrített levegő.
5. Működés közben a lehúzó karral adagolja a sűrített levegőt.
6. Működés közben figyeljen a nyomásmérőre. Vegye figyelembe a termékre megengedett legnagyobb nyomást.
7. Ha elérte a kívánt nyomást, engedje el a lehúzókart.
8. Kapcsolja ki a kompresszort a főkapcsolójával.
9. Húzza ki az adaptert a szelepből.
10. Húzza ki a csatlakozódugót a hálózati aljzatból.
11. Nyomja meg még egyszer a lehúzókart, hogy légtelenítse a kompresszort.
12. Tisztítsa meg a kompresszort (lásd a(z) „Tisztítás” fejezetet).

Kifúvó adapter használata

Használhatja a kompresszort kifúvató pisztolyként üreges terek és nehezen hozzáférhető helyek portól és hasonló szennyeződéstől történő megtisztítására. A következő módon járjon el:

1. Készítse elő a kompresszort (lásd a(z) „Előkészítés” fejezetet).
2. Irányítsa a kifúvató pisztolyt a kívánt helyre.
3. Nyomja meg a keréktöltés mérő húzókarját **8**.
4. Működés közben a lehúzó karral adagolja a sűrített levegőt.
5. Ha megtisztította a kívánt helyet, felületet, kapcsolja ki a kompresszort a főkapcsoló **3** gombbal.
6. Húzza ki a csatlakozódugót a hálózati aljzatból.
7. Nyomja meg még egyszer a lehúzókart, hogy légtelenítse a kompresszort.
8. Tisztítsa meg a kompresszort (lásd a(z) „Tisztítás” fejezetet).

A légtelenítő szelep használata

A keréktöltés mérő oldalán lévő légtelenítő szelep használható a megnövekedett nyomás csökkentésére.

1. Működés közben folyamatosan ellenőrizze a nyomásmérőn a nyomást.
2. Ha pl. túl nagy a kerékpár kerekének nyomása, röviden nyomja meg a légtelenítő szelepet, hogy eltávozhasson a felesleges levegő.

Tisztítás

Minden használat után tisztítsa meg a kompresszort és tartozékait.



TUDNIVALÓ!

Rövidzárlat veszélye!

A burkolat alá beszivárgó víz rövidzárlatot okozhat.

- Tisztítás közben ne merítse a kompresszort vízbe.
- Ügyeljen arra, hogy ne kerüljön víz a készülékházba.



TUDNIVALÓ!

Meghibásodás veszélye!

Károsodhat a kompresszor, ha nem megfelelő tisztítószerrel tisztítja.

- Ne használjon agresszív tisztítószereket, éles vagy fémes tisztítóeszközöket, kést, kemény spatulát és hasonlókat, mert ezek károsíthatják a felületet.
- Ne tegye mosogatógépbe a kompresszort és tartozékait.

1. A tisztítás előtt kapcsolja ki a kompresszort és húzza ki a csatlakozó dugót a hálózati aljzatból.
 2. Hagyja teljesen lehűlni a kompresszort.
 3. Az adaptert az „Adapter előkészítése” c. fejezetben ismertetett eljárással ellentétes sorrendben távolítsa el.
 4. A tartozékokat nedves törölkendővel és kevés
 - kenőszappannal lemosva tisztítsa meg a kompresszort,
 - fújassa le a lefújató pisztollyal (lásd a(z) „Kifúvó adapter használata” fejezetet).
 5. Ha nedvesen törölte le, hagyja teljesen megszáradni minden elemét.
- Ezáltal szakszerűen megtisztította a kompresszort.

Tárolás, szállítás



TUDNIVALÓ!

Meghibásodás veszélye!

A kompresszor károsodhat a szakszerűtlen tárolás következtében.

- Tárolás és szállítás előtt légtelenítse a kompresszort: Kapcsolja ki és nyomja meg a lehúzókart.
- Elrakás és szállítás előtt szárítsa meg gondosan a kompresszort és tartozékait.
- Tárolja a kompresszort olyan helyen, és szállítsa a terméket úgy, hogy ahhoz a jogosulatlan személyek, a gyerekek és az állatok ne férhessenek hozzá.
- Napsugárzástól, portól, szennyeződéstől, fagytól, nedvességtől védve tárolja. Javasoljuk, hogy eredeti csomagolásában tárolja.
- Kizárólag álló helyzetben tárolja és szállítása a kompresszort. Ne billentse fel.
- Ne tegyen nehéz és/vagy kemény tárgyakat a kompresszorra, tartozékaira.
- Ne törje meg a hálózati kábelt, a sűrített levegő és az összekötő tömlőt.
- Ne tegye olyan helyre a kompresszort, ahonnan kádba vagy mosdókagylóba eshet.

- Az elektromos kábelt csomók és megtörés nélkül tekerje fel.
- Óvatosan tekerje fel a sűrített levegő tömlőt **4**, hogy ne törjön meg.
- Tegye az adaptert **9** / **10** / **11** / **12** megfelelő szállítótáskába.
- Óvatosan tegye a tartozékokat a kompresszor **2** tartómélyedésébe.

Hibakeresés



FIGYELMEZTETÉS! **Áramütés veszélye!**

A hibás elektromos csatlakoztatás, ill. a túl magas hálózati feszültség áramütéshez vezethet.

- Ne nyissa ki a burkolatot. Nem érvényesíthető garanciális és jótállási igény önhatalmúan végrehajtott javítás, szakszerűtlen csatlakoztatás vagy hibás kezelés esetén. Elektromos szerszámokat csak szakképzett személyzet és csak eredeti alkatrészekkel javíthat.
- Javításához csak olyan alkatrészeket szabad használni, amelyek megfelelnek az eredeti készülékadatoknak. A kompresszoron olyan elektromos és mechanikus részesegységek találhatóak, amelyek nélkülözhetetlenek a veszélyek elleni védelemhez.
- Ne használja a kompresszort, ha a műanyag alkatrészein repedés, sérülés található vagy deformálódott.
- A hálózati dugót és a hálózati csatlakozó vezetékét csak a gyártó vagy vevőszolgálat cserélheti ki.

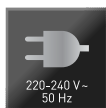
Lehetnek olyan kisebb üzemzavarok, amelynek okát saját maga is meg tudja szüntetni. Kövesse a következő fejezetben ismertetett útmutatást.

Ha a kompresszor hibáját nem tudja elhárítani, vegye fel a kapcsolatot az ügyfélszolgálattal. Semmi esetre se próbálja a kompresszort saját maga megjavítani.

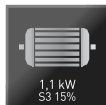
	Probléma	Lehetséges ok	Hibaelhárítás módja
1.	A termékben nincs vagy nem elegendő a sűrített levegő.	Rossz adapter van felcsatlakoztatva.	Ellenőrizze, hogy a helyes adaptert 10 / 11 / 12 csatlakoztatta-e (lásd a(z) „Adapter előkészítse” fejezetet).
		Nincs jól csatlakoztatva, ill. a szelepbe dugva az adapter.	Ellenőrizze az adapter helyes pozícióját. Használat közben, szükség esetén tartsa stabilan, hogy ne szökjön el a levegő.
		A keréktöltés mérő le- húzókarja nincs eléggé lenyomva.	Szabályozza a sűrített levegő adagolását a lehúzókarral.
		Nincsenek helyesen összekötve a csavar- és dugós csatlakozások.	Ellenőrizze az összekötő tömlő, a keréktöltés mérő 8 , a(z) 9 / 10 / 11 / 12 adapter és a sűrített levegő tömlő 4 csavar- és dugós csatlakozásainak megfelelőségét.
		A visszacsapó szelep vagy valamely tömítés tönkrement vagy tömítetlen.	Szaktűhelyben cseréltesse ki a sérült elemet.
2.	A kompresszort nem lehet bekapcsolni.	A hálózati dugó nincs helyesen bedugva.	Rendszeresen ellenőrizze a hálózati csatlakozó helyzetét.
		Nincs áram a csatlakozó aljzatban.	Másik készülékkel ellenőrizze a hálózati csatlakozó aljzatot.
		Túl alacsony a külső hőmérséklet. Nem indítható el a kompresszor, ha a környezeti hőmérséklet nem éri el a +5 °C-t.	Ne használja a kompresszort +5 °C környezeti hőmérsékletnél alacsonyabb értéken.
		Túlmelegedett a motor.	Hagyja lehűlni a motort. Ha lehetséges, szüntesse meg a túlmelegedés okát. Ellenőrizze, hogy átjárható-e a levegőztető nyílás.

Műszaki adatok

Típus:	WZK 183
Névleges teljesítmény:	1,1 kW
Védelmi osztály:	2
Védelem típusa:	IP20
Súly:	kb. 6,5 kg
Méret (SZxMAXxMÉ):	45,5 cm x 33 cm x 12,5 cm
Cikk szám:	92050
Hangteljesítményszint L_{WA} :	97 dB (A)
Normál eltérés K_{WA} :	3 dB (A)
Hangnyomásszint L_{pA} :	83 dB (A)
Normál eltérés K_{pA} :	3 dB (A)



Névleges feszültség, -frekvencia: 220 – 240 V ~, 50 Hz



Üzem mód: S3 15 % 10 min
(Szakaszos működésű üzem anélkül, hogy a hőmérséklet befolyásolná az indítást, 10 percen belül a max. üzemi idő 1,5 percet (15 %) tehet ki.)



Kompresszor fordulatszám: 3550 min⁻¹



Üzemi nyomás: max. 8 bar



Elméleti szívóteljesítmény: 180 l/min

A zajszint értékeket az EN ISO 3744 és az EN ISO 2151 előírásai alapján határoztuk meg.

Hulladékkezelés

Csomagolás eltávolítása



A csomagolást szétválogatva tegye a hulladékba. A kartont és papírt a papír, a fóliát a műanyag szelektív hulladékgyűjtőbe tegye.

Elhasznált készülék leselejtezése

(Az Európai Unión belül alkalmazandó, ill. azokban az országokban, ahol van szelektív hulladékgyűjtés)



A leselejtezett készülék nem kerülhet a háztartási hulladékba!

Amennyiben a kompresszor használhatatlanná válik, a **törvény előírásai szerint minden felhasználó köteles a háztartási hulladéktól elkülöníteni**, és leadni a legközelebbi gyűjtőállomáson. Így biztosítható a kidobott készülékek szakszerű újrahasznosítása, és így megelőzhető a környezet károsítása. Az elektromos készülékek ezért vannak ellátva a fenti jelöléssel.

Megfelelőségi nyilatkozat

Einhell Germany AG · Wiesenweg 22 · D-94405 Landau/Isar



Konformitátserklárung

D erklárt folgende Konformität gemäß EU-Richtlinie und Normen für Artikel

GB explains the following conformity according to EU directives and norms for the following product

F déclare la conformité suivante selon la directive CE et les normes concernant l'article

I dichiara la seguente conformità secondo la direttiva UE e le norme per l'articolo

NL verklaart de volgende overeenstemming conform EU richtlijn en normen voor het product

E declara la siguiente conformidad a tenor de la directiva y normas de la UE para el artículo

P declara a seguinte conformidade, de acordo com a directiva CE e normas para o artigo

DK attesterer følgende overensstemmelse i medfør af EU-direktiv samt standarder for artikel

S förklarar följande överensstämmelse enl. EU-direktiv och standarder för artikeln

FIN vakuuttaa, että tuote täyttää EU-direktiivin ja standardien vaatimukset

EE tõendab toote vastavust EL direktiivile ja standarditele

CZ vydává následující prohlášení o shodě podle směrnice EU a norem pro výrobek

SLO potrjuje sledečo skladnost s smernico EU in standardi za izdelek

SK vydáva nasledujúce prehlásenie o zhode podľa smernice EÚ a noriem pre výrobok

H a cikkkehez az EU-irányvonal és Normák szerint a következő konformitást jelenti ki

PL deklaruje zgodność wymienionego poniżej artykułu z następującymi normami na podstawie dyrektywy WE.

BG декларира съответното съответствие съгласно Директива на ЕС и норми за артикул

LV paskaidro šādu atbilstību ES direktīvai un standartiem

LT apibūdina šį atitikimą EU reikalavimams ir prekės normoms

RO declară următoarea conformitate conform directivei UE și normelor pentru articolul

GR δηλώνει την ακόλουθη συμμόρφωση σύμφωνα με την Οδηγία ΕΚ και τα πρότυπα για το προϊόν

HR potvrđuje sljedeću usklađenost prema smjernicama EU i normama za artikel

BIH potvrđuje sljedeću usklađenost prema smjernicama EU i normama za artikel

RS potvrđuje sledeću usklađenost prema smernicama EZ i normama za artikal

RUS следующим удостоверяется, что следующие продукты соответствуют директивам и нормам ЕС

UKR проголошує про зазначену нижче відповідність виробу директивам та стандартам ЄС на виріб

MK ja izjavuва slednata soobraznost soglasno EU-direktivata i normite za artikli

TR Ürünü ile ilgili AB direktifleri ve normları gereğince aşağıda açıklanan uygunluğu belirtir

N erklærer følgende samsvar i henhold til EU-direktivet og standarder for artikkel

IS Lýsir uppfyllingu EU-reglna og annarra staðla vöru

Kompressor WZK 183 (Workzone)

87/404/EC_2009/105/EC

2005/32/EC_2009/125/EC

2006/95/EC

2006/28/EC

2004/108/EC

2004/22/EC

1999/5/EC

97/23/EC

90/396/EC_2009/142/EC

89/686/EC_96/58/EC

2011/65/EU

2006/42/EC

Annex IV

Notified Body:

Notified Body No.:

Reg. No.:

2000/14/EC_2005/88/EC

Annex V

Annex VI

Noise: measured $L_{WA} = 94$ dB (A); guaranteed $L_{WA} = 97$ dB (A)

$P = 1,1$ KW; $L/O = cm$

Notified Body: TÜV Rheinland LGA Products GmbH, Tillystraße 2, 90431 Nürnberg, Germany

2004/26/EC

Emission No.:

Standard references: EN 1012-1; EN 60204-1;
EN 55014-1; EN 55014-2; EN 61000-3-2; EN 61000-3-3

Landau/Isar, den 19.09.2014

Weichselgartner/General-Manager

Schunck/Product-Management

First CE: 14

Art.-No.: 40.205.70 I.-No.: 11014

Subject to change without notice

Archive-File/Record: NAPR011220
Documents registrar: Siegfried Roider
Wiesenweg 22, D-94405 Landau/Isar

WORKZONE**JÓTÁLLÁSI ADATLAP
KOMPRESSZOR**

A fogyasztó adatai:

Név: _____

Cím: _____



_____ E-mail _____

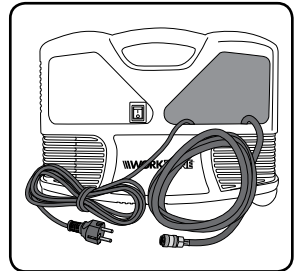
A vásárlás dátuma * : _____

* Javasoljuk, hogy a jótállási tájékoztatóval együtt őrizze meg a vásárláskor kapott nyugtát / számlát is.

A vásárlás helye: _____

A hiba leírása:

Alíírás: _____



Kérjük, hogy a jótállási igény nem személyes érvényesítése esetén a kitöltött jelen jótállási adatlapot és a hibás terméket az alábbi címre küldje be:

EINHELL Hungaria Kft.,
KÖZPONTI SZERVIZ - VEVŐSZOLGÁLAT,
1107 BUDAPEST, MÁZSA TÉR 5-7
HUNGARY

raktar@einhell.hu

ÜGYFÉLSZOLGÁLAT

HU +36 1 237 0494



www.isc-gmbh.info

A fogyasztási cikk típusa: **WZK183** Gyártási szám: 92050
04/2015**3**ÉV
JÓTÁLLÁS

A javítási igény bejelentésének időpontja:

A javításra történő átvétel időpontja:

A hiba oka:

A javítás módja:

A fogyasztónak történő visszaadás időpontja:

Kicserélés esetén ennek időpontja:

A javítószolgálat neve és címe:

Kelt, aláírás, bélyegző:

JÓTÁLLÁSI TÁJÉKOZTATÓ

A fogyasztóval szerződést kötő vállalkozás cégneve és címe:

Aldi Magyarország Élelmiszer Bt.
Mészárosok útja 2.
2051 Biatorbágy
HUNGARY

A gyártó neve, címe:

Einhell Germany AG, Wiesenweg 22
94405 Landau/Isar, GERMANY

A fogyasztási cikk azonosítására alkalmas megnevezése:

Kompresszor

A fogyasztási cikk típusa:

WZK183

Kicserélés esetén ennek időpontja:

A fogyasztási cikk gyártási száma (ha van):
92050

A javítószolgálat neve, címe és telefonszáma:

EINHELL Hungaria Kft., KÖZPONTI SZERVIZ - VEVŐSZOLGÁLAT,
1107 BUDAPEST, MÁZSA TÉR 5-7, Tel: +36 (1) 237 0494, raktar@einhell.hu

A jótállással kapcsolatos általános szabályok

A Magyarország területén vásárolt új tartós fogyasztási cikkek esetén 3 évre vállalkunk jótállást. Az elhasználódó, ill. kopó alkatrészekre (pl. világítótestek, akkumulátorok, gumiabroncsok, stb.) a jótállási idő rendeltetésszerű használat esetén 1 év. A napi használat során keletkező sérülésekre (pl. karcolások, horpadások, stb.) a jótállás nem vonatkozik.

A jótállási határidő a fogyasztási cikk fogyasztó részére történő átadása napjával kezdődik. A határidő elmulasztása jogvesztéssel jár. Nem számít bele a jótállás elévülési idejébe a kijavítási időnek az a része, amely alatt a fogyasztó a fogyasztási cikket nem tudja rendeltetésszerűen használni. A fogyasztási cikkeknek a kicseréléssel vagy a kijavítással érintett részére a jótállási igény elévülése újból kezdődik. Ezt a szabályt kell alkalmazni arra az esetre is, ha a kijavítás következményeként új hiba keletkezik.

A jótállás a fogyasztó jogszabályból eredő jogait nem érinti. Fogyasztói jogvita esetén a fogyasztó a megyei (fővárosi) kereskedelmi és iparkamarák mellett működő békéltető testület eljárását is kezdeményezheti.

A jótállásból eredő jogokat a fogyasztási cikk tulajdonosa érvényesítheti, feltéve, hogy fogyasztónak minősül. A jótállásból eredő jogokat a fogyasztási cikk tulajdonjogának átruházása esetén az új tulajdonos érvényesítheti.



A jótállásból eredő jogok a jótállási jeggyel érvényesíthetőek. A jótállási jegy szabálytalan kiállítása vagy a jótállási jegy fogyasztó rendelkezésére bocsátásának elmaradása a jótállás érvényességét nem érinti. A jótállási jegy fogyasztó rendelkezésére bocsátásának elmaradása esetén a szerződés megkötését bizonyítottnak kell tekinteni, ha az ellenérték megfizetését igazoló bizonylatot - számlát vagy nyugtát - a fogyasztó bemutatja. Ebben az esetben a jótállásból eredő jogok a számlával, ill. nyugtával érvényesíthetőek.

A fogyasztó mindennemű jótállási igényét érvényesítheti a magyarországi Aldi áruházakban, míg a kijavítás iránti igény a jótállási jegyben feltüntetett javítószolgálatnál közvetlenül is érvényesíthető. A jótállási kötelezettség teljesítésével kapcsolatos költségek vállalkozásunkat terhelik. Ha a fogyasztási cikk meghibásodásában a fogyasztót terhelő karbantartási kötelezettség elmulasztása is közrehatott, a jótállási kötelezettség teljesítésével felmerült költségeket közrehatása arányában a fogyasztó köteles viselni, ha a fogyasztási cikk karbantartására vonatkozó ismeretekkel rendelkezett, vagy ha vállalkozásunk e tekintetben tájékoztatási kötelezettségének eleget tett. Kicserélés vagy elállás esetén a fogyasztó nem köteles a fogyasztási cikknek azt az értékcsökkenését megtéríteni, amely a rendeltetésszerű használat következménye. A fogyasztó a kellékhibás teljesítés okán felmerült kárait a Ptk. 6:174 § szerint érvényesítheti.

A rögzített bekötésű, illetve a 10 kg-nál súlyosabb, vagy tömegközlekedési eszközön kézi csomagként nem szállítható fogyasztási cikket az üzemeltetés helyén kell megjavítani. Ha a kijavítás az üzemeltetés helyén nem végezhető el, a le- és felszerelésről, valamint az el- és visszaszállításról vállalkozásunk, vagy - a javítószolgálatnál közvetlenül érvényesített kijavítás iránti igény esetén - a javítószolgálat gondoskodik.

Ha a fogyasztó a fogyasztási cikk meghibásodása miatt a vásárlástól számított 3 munkanapon belül érvényesít csereigényt, vállalkozásunk köteles a fogyasztási cikket kicserélni, feltéve, hogy a meghibásodás a rendeltetésszerű használatot akadályozza. Amennyiben a hibás fogyasztási cikket már nem tartjuk készleten, úgy a teljes vételárat visszatérítjük.

A szerviz és a forgalmazó a kijavítás során nem felel a fogyasztási cikken a fogyasztó, ill.

Harmadik személy által esetlegesen tárolt adatokért vagy beállításokért.

A javítószolgálat fenti címén a jótállási idő lejártát követően is lehetőséget biztosítunk a hibás fogyasztási cikk kijavítására, amelynek költsége azonban a fogyasztót terheli.

A jótállási igény bejelentése

A fogyasztó a hiba felfedezése után késedelem nélkül köteles a hibát a vállalkozásunkkal közölni.

A hiba felfedezésétől számított két hónapon belül közölt hibát késedelem nélkül közölni kell tekinteni. A közlés késedelméből eredő kárért a fogyasztó felelős. A jótállási igényt a fogyasztási cikk minden olyan hibája miatt határidőben

érvényesítettnek kell tekinteni, amely a megjelölt hibát előidézte. Ha a fogyasztó a jótállási igényét a fogyasztási cikknek - a megjelölt hiba szempontjából - elkülöníthető része tekintetében érvényesíti, a jótállási igény a fogyasztási cikk egyéb részeire nem minősül érvényesítettnek.

Mentesülés a jótállási felelősség alól

Nem teljesít hibásan vállalkozásunk, ha a fogyasztó a hibát a vásárlás időpontjában ismerte, vagy a hibát a vásárlás időpontjában ismernie kellett. Vállalkozásunk mentesül továbbá a jótállási kötelezettség alól, ha bizonyítja, hogy a hiba oka a vásárlás után keletkezett (pl. rendeltetésellenes használat, átalakítás, szakszerűtlen kezelés, helytelen tárolás, elemi kár). A rendeltetésellenes használat elkerülése céljából a fogyasztási cikkhez magyar nyelvű vásárlói tájékoztatót mellékelünk és kérjük, hogy az abban foglaltakat saját érdekében tartsa be.

A fogyasztót a jótállás alapján megillető jogok

A fogyasztó a Ptk. 6:159. §-ában rögzített szabályok szerint

- kijavítást vagy kicserélést igényelhet, kivéve, ha a választott jótállási igény teljesítése lehetetlen, vagy ha az a kötelezettnek - másik jótállási igény teljesítésével összehasonlítva - aránytalan többletköltséget eredményezne, figyelembe véve a fogyasztási cikk hibátlan állapotban képviselt értékét, a szerződésszegés súlyát és a jótállási jog teljesítésével a jogosultnak okozott érdeksérelmet;
- vagy a vételár arányos leszállítását igényelheti, a hibát a kötelezett költségére maga kijavíthatja vagy mással kijavíttathatja, vagy a szerződéstől elállhat, ha vállalkozásunk a kijavítást vagy a kicserélést nem vállalta, ill. ha ezen kötelezettségének megfelelő határidőn belül, a fogyasztó érdekeit kímélve nem tud elegendet tenni, vagy ha a fogyasztónak a kijavításhoz vagy kicseréléshez fűződő érdeke megszűnt.

Jelentéktelen hiba miatt elállásnak nincs helye. A kijavítást vagy kicserélést - a fogyasztási cikk tulajdonságaira és a jogosult által elvárható rendeltetésére figyelemmel - megfelelő határidőn belül, a jogosult érdekeit kímélve kell elvégezni. A fogyasztó a választott jótállási jogáról másikra térhet át, az áttéréssel okozott költséget köteles azonban vállalkozásunknak megfizetni, kivéve, ha az áttérésre vállalkozásunk adott okot, vagy az áttérés egyébként indokolt volt.



Forgalmazó:

Einhell Germany AG
Wiesenweg 22
94405 Landau/Isar
GERMANY

Email: raktar@einhell.hu

ÜGYFÉLSZOLGÁLAT



+36 1237 0494



www.isc-gmbh.info

Típus: **WZK183**

Gyártási szám: **92050**

04/2015

3

**ÉV
GARANCIA**