



Kompostkværn

GFLH 2850



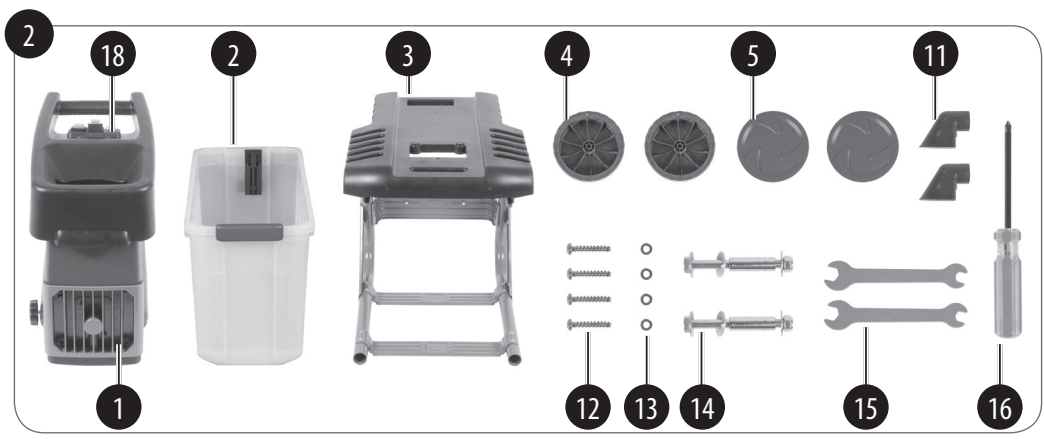
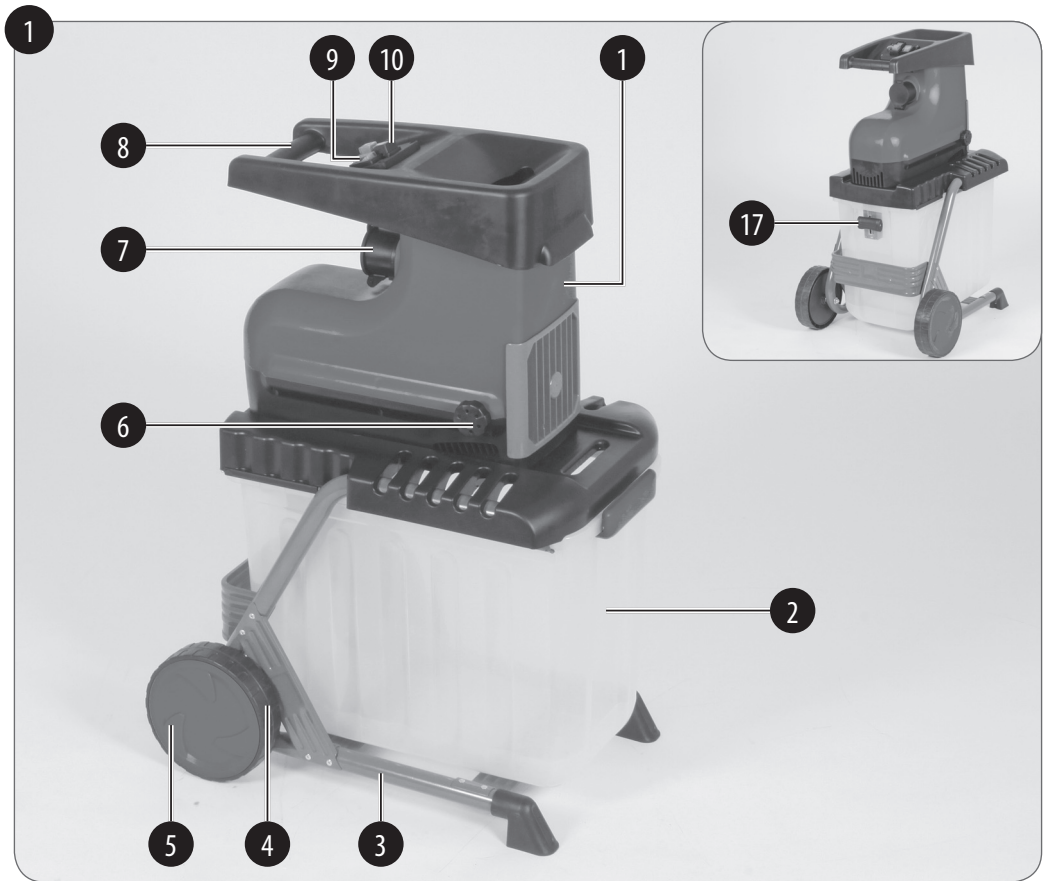
3 Års
GARANTI

KUNDESERVICE
☎ +45 32 712 425
💻 www.isc-gmbh.info
34.306.54 06.09.18

DK ORIGINAL BETJENINGSVEJLEDNING



25072396
PLU 454 • 06.09.18
EH-Nr.: 34.306.54 • I.-Nr.: 11017

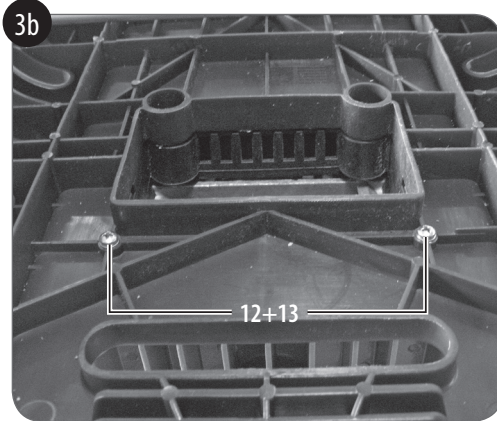
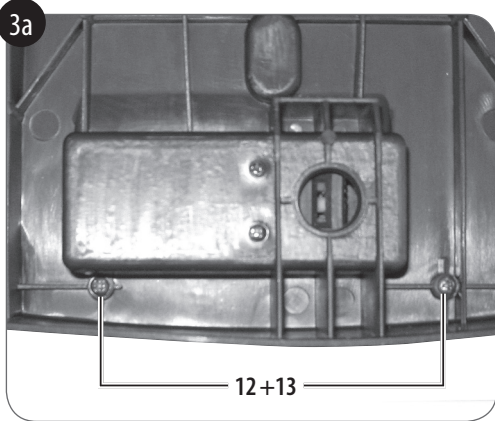


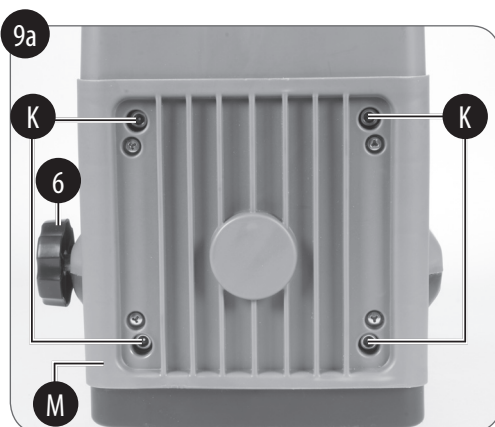
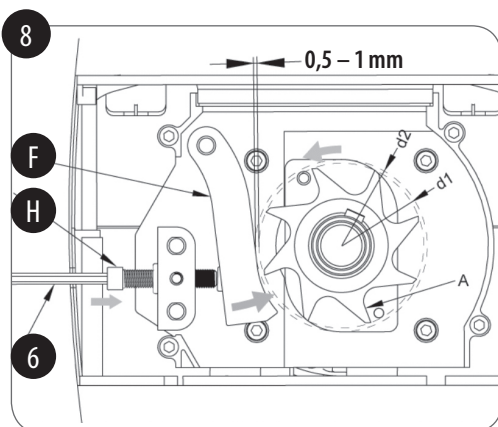
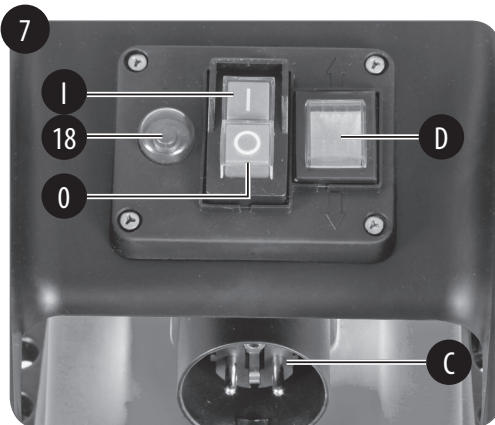
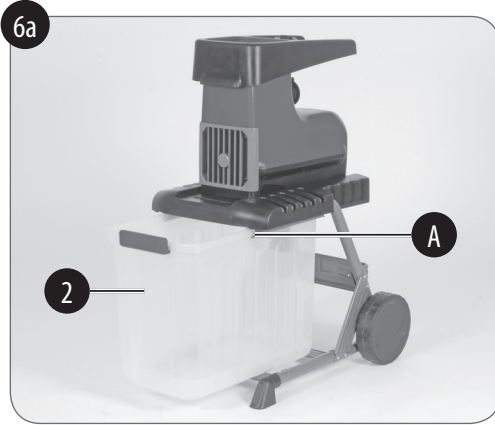
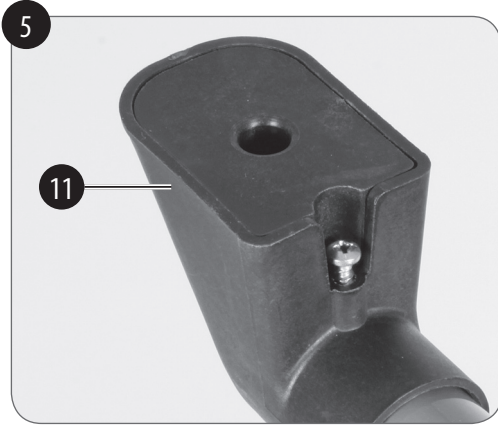
2

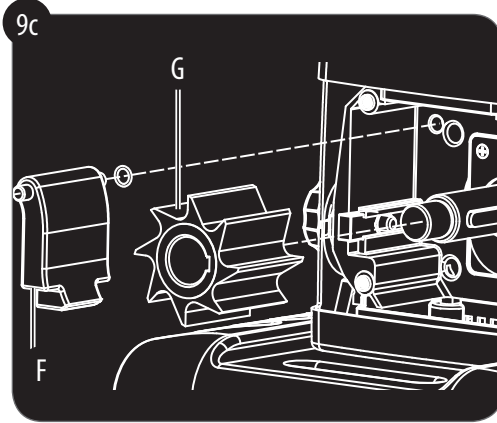
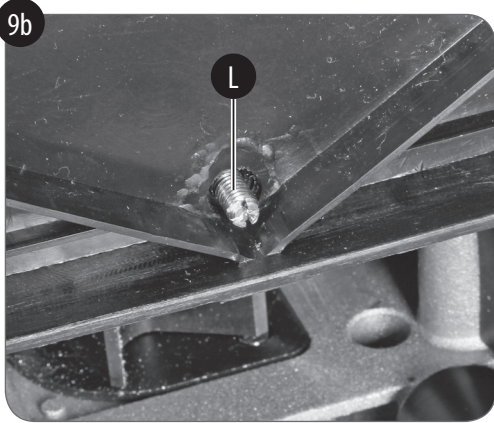
3a

4a

4c







10

1		2		3		4		5	
6			<p>Træk stikket ud af stikkontakten, inden der arbejdes på skæreværktøjet!</p>						
7		8		9		10		11	

Indholdsfortegnelse

1. Sikkerhedsanvisninger	7
2. Produktbeskrivelse og leveringsomfang	14
3. Formålsbestemt anvendelse	15
4. Tekniske data	15
5. Før ibrugtagningen	16
6. Drift	16
7. Vedligeholdelse, opbevaring og reservedelsbestilling	19
8. Bortskaffelse og genanvendelse	22
9. Fejlsøgningskema.....	23

Fare:

Ved brug af denne type produkter er der visse sikkerhedsforanstaltninger, der skal tages højde for for at undgå skader på personer og materiel. Læs derfor den originale betjeningsvejledning/sikkerhedsanvisningerne grundigt igennem først. Opbevar betjeningsvejledningen et praktisk sted, så du altid har den lige ved hånden. Husk at lade denne originale betjeningsvejledning/sikkerhedsanvisningerne følge med produktet, hvis du overdrager det til andre.

Vi fraskriver os ethvert ansvar for skader på personer eller materiel, der måtte opstå som følge af, at anvisningerne i denne betjeningsvejledning, navnlig vedrørende sikkerhed, ikke overholdes.

Denne betjeningsvejledning kan også downloades som PDF-fil fra vores internetside www.isc-gmbh.info.

1. Sikkerhedsanvisninger

Overlad ikke produktet til børn. Hold øje med børn for at sikre, at de ikke leger med produktet. Tjek, at personer med begrænsede fysiske eller sensoriske færdigheder, eller personer med begrænsede psykiske evner eller manglende erfaring med og kendskab til produktet, eller personer, der ikke er

fortrolige med instruktionerne, må aldrig bruge maskinen; lokale forskrifter kan fastlægge en aldersbegrænsning for brugeren.

Læs alle sikkerhedsanvisninger og øvrige anvisninger. Følges sikkerhedsanvisningerne ikke, navnlig vedrørende sikkerhed, kan konsekvensen være elektrisk stød, brand og/eller alvorlige kvæstelser.

Alle sikkerhedsanvisninger og øvrige anvisninger skal opbevares for senere brug. Læs og overhold de yderligere henvisninger i kapitlet "Vedligeholdelse, opbevaring og reservedelsbestilling"!

- Hvis tilslutningsledningen beskadiges, skal den skiftes ud af producenten, dennes kundeservice eller af person med lignende kvalifikationer for at undgå fare for personskade.
- Kværnen må kun tilføres strøm over et fejlstrømsrelæ med en udløsestrøm på højst 30mA.

Advarsel:

Inden arbejde på selve maskinen påbegyndes, inklusiv rengøring, opbevaring, eller hvis forlængerledningen forvikles, slukkes maskinen, og stikket skal trækkes ud af stikkontakten. Maskinen kører kortvarigt videre, efter at den er blevet slukket.

- Havekompostkværnen må udelukkende bruges af voksne.
- Overlad ikke produktet til børn.
- Arbejd aldrig med produktet, hvis der er andre personer i nærheden.
- Når motoren startes/sluttes til, skal produktet være lukket som foreskrevet (fødetragt og udkastenhed).
- Produktet skal opstilles stabilt på et plant, fast underlag.
- Under findeling skal benyttes handsker og beskyttelsesbriller.
- Sluk for motoren og træk stikket ud af stikkontakten, inden du forlader produktet.
- Vedligeholdelse og rengøring samt aftagning beskyttelsesanordninger må kun foretages, når motoren er slukket og stikket er trukket ud.
- De medfølgende beskyttelsesanordninger (f.eks. udkastenhed) skal benyttes.
- Kompostkværnen skal være samlet korrekt, før den tages i brug.
- Check produktet for synlige skader hver gang, inden du tager det i anvendelse. Arbejd ikke med produktet, hvis en sikkerhedsanordning er beskadiget eller slidt ned. Sikkerhedsanordninger må aldrig sættes ud af kraft.
- Brug kun produktet til formål, som er beskrevet i denne betjeningsvejledning.
- Undersøg materialet, der skal findeles, inden du går i gang med arbejdet.
- Fjern eventuelle fremmedlegemer. Pas på ikke at støde på fremmedlegemer, mens du arbejder. Skulle der alligevel komme fremmedlegemer ind i produktet under kværnearbejdet, tag da produktet ud af brug og fjern fremmedlegemerne.
- Sørg for, at der er gode lysforhold, hvor du arbejder; brug evt. kunstig belysning.
- Under arbejdet skal produktet stå på en stabil flade og i samme niveau som brugeren.
- Sørg for altid at stå stabilt og sikkert under arbejdet.
- Lad aldrig produktet stå uden opsyn på arbejdsstedet. Hvis du afbryder arbejdet midlertidigt, skal produktet henstilles et sikkert sted. Hvis du afbryder arbejdet midlertidigt for at gå til et andet arbejdssted, skal maskinen medbringes i slukket tilstand.
- Brug aldrig produktet, når det regner, i fugtige og/eller våde omgivelser, eller hvis der er fare for lynnedslag. Beskyt maskinen mod fugt og regn.

- Sluk motoren, og træk stikket ud af stikkontakten, når du ikke anvender maskinen, lader den stå uden opsyn, efterser den, hvis netledningen er beskadiget, når du tager knivene ud/sætter nye i, samt når du transporterer maskinen til et andet sted.
- Hold maskinen på afstand af andre personer, navnlig børn, pas også på eventuelle husdyr.
- Brug aldrig maskinen uden beskyttelsesanordning. Beskyttelsesanordninger er vigtige for din egen og andres sikkerheds skyld samt for en korrekt funktionsevne. Tilsidesættelse af denne forskrift indebærer en risiko for kvæstelser og skader; desuden vil garantien miste sin gyldighed.
- Sluk for maskinen, inden du påsætter og aftager opsamlingsbeholderen.
- Hold alle luftåbninger fri for snavs.
- Træk stikket ud af stikkontakten efter arbejdets ophør og efterse produktet for skader.
- Når du ikke anvender maskinen, skal den opbevares på et tørt sted uden for børns rækkevidde.
- Brug kun maskinen således som beskrevet i denne betjeningsvejledning.
- Kontroller med jævne mellemrum, om skruerne er spændt ordentligt fast.
- Spændingen fra strømforsyningsnettet skal svare til angivelsen på mærkepladen.
- Maskinen må kun tilsluttes en forskriftsmæssig installeret jordkontakt med en sikring på mindst 16A.
- De anvendte tilslutningsledninger må ikke være lettere end lette gummilangeledninger H07RN-F i henhold til DIN 57282/VDE 0282 og skal have et tværsnit på mindst 1,5 mm². Stikforbindelserne skal være korrekt jordede og opfylde gældende sikkerhedskrav, og sammenkoblingen skal være stænkvangsbeskyttet. Tilslutningsledningen skal med jævne mellemrum efterses for skader eller ældning. Maskinen må ikke benyttes, hvis tilslutningsledningen ikke er fuldstændig intakt.
- En tilslutningsledning med for lille et tværsnit vil forringe maskinens ydeevne betragteligt. Ved kabler på op til 25 m kræves et ledertværsnit på mindst 3 x 1,5 mm², ved en længde på over 25 m skal ledertværsnittet være mindst 3 x 2,5 mm².
- Skal maskinen løftes i forbindelse med transport, skal motoren være slukket; vent, indtil skæreværktøjet står helt

stille. Husk at slukke motoren og trække stikket ud af stikkontakten, inden du forlader maskinen.

- Inden du slutter kværnen til strømforsyningsnettet, skal du sikre dig, at påfyldningstragten er godt forbundet med motorhuset.
- Hvis maskinen vibrerer usædvanligt meget, skal motoren slukkes og stikket trækkes ud, hvorefter årsagen straks findes. Ved kraftig vibration er der sandsynligvis tale om driftsforstyrrelse.
- Brug kun originale reservedele til reparation og vedligeholdelse.
- Reparationer skal udføres af autoriseret el-fagmand.
- Inden du ryster maskinen, og hvis du støder ind i et fremmedlegeme, skal du efterse den for tegn på slid eller beskadigelse; om nødvendigt indleveres maskinen til reparation. Hold altid hænder og fødder borte fra skæreværktøjet, navnlig når du tænder motoren.
- Brug kun reservedele og tilbehør, som foreskrives eller anbefales af producenten.
- Ændr ikke regulatorindstillingen til motoren; omdrejningstallet regulerer den sikre, maksimale arbejdhastighed og beskytter motoren og alle roterende dele mod skader som følge af for stor

hastighed. Kontakt kundeservice, hvis du har problemer.

- Transporter ikke maskinen, mens motoren er i gang.
- Træk stikket ud af stikkontakten før eftersyn, rengøring eller andet arbejde på maskinen, og endvidere når maskinen ikke anvendes.
- Undgå at bære tøj, der hænger løst, fylder meget, eller som har løsthængende snore el. lign.
- Arbejd ikke med maskinen på belagte flader strøet med grus, hvor materiale, der kastes ud, kan forårsage kvæstelser.
- Kontroller, inden du starter maskinen, at påfyldningstragten er tom.
- Hold hovedet og kroppen i sikker afstand til fødeåbningen.
- Hænder, øvrige legemsdele og tøj skal holdes væk fra påfyldningstragten, udkastskakten eller alle bevægelige dele i nærheden.
- Sørg hele tiden for at stå fast og i god balance. Stræk dig ikke fremad. Stå aldrig højere end maskinen, når du føder den med materiale.
- Hold dig altid uden for udkastzonen, når maskinen kører.
- Hvis der kommer fremmedlegemer ned i skæreværktøjet, eller hvis maskinen udsender usædvanlig støj eller vibrerer

ekstra meget, skal du straks standse motoren og lade maskinen køre ud. Træk stikket ud af stikkontakten, og udfør følgende arbejdsstrin:

- Kontroller maskinen for skader
- Kontroller, at dele sidder ordentligt fast, spænd efter om nødvendigt.
- Beskadigede dele skal skiftes ud eller repareres; delene skal være af samme beskaffenhed.
- Er maskinen stoppet til, skal du standse motoren og trække stikket ud af stikkontakten, inden du afhjælper problemet.
- Sørg for at holde motoren fri for affald og øvrige ansamlinger for at beskytte den mod skader og brand.
- Kontroller, at alle afdækninger og beskyttelsesanordninger er intakte og påmonterede.
- Vip ikke maskinen, mens motoren er i gang.
- Sluk for maskinen, inden du påsætter og aftager opsamlingsbeholderen.
- Brug kun maskinen ude i det fri (dvs. ikke i nærheden af en væg eller en anden stiv genstand) og på en fast, lige flade.
- Lad maskinen køle af inden vedligeholdelse, justering osv.
- Arbejd aldrig med maskinen, hvis der er andre personer i nærheden.
- Når du kaster materiale i, så vær særlig opmærksom på, at der ikke er metal, sten, flasker, dåser eller andre fremmedlegemer i.
- Bearbejdet materiale må ikke hobe sig op i udkastzonen; det vil kunne forhindre korrekt udkastning og føre til, at materialet slår tilbage gennem påfyldningstragten.
- Ved vedligeholdelse af skæreværktøj skal du være opmærksom på, at dette stadig kan køre via startmekanismen, også når motoren ikke kører grundet overdækningens låsning.
- Er maskinen slukket, fordi den skal vedligeholdes eller opbevares, eller fordi tilbehør skal udskiftes, skal det sikres, at energikilden er slukket, og at elstikket er trukket ud. Tjek, at alle bevægelige dele står stille, skulle der findes en nøgle, skal man sørge for, at den er fjernet. Lad maskinen køle af inden vedligeholdelse, justering osv.
- Brug høreværn og beskyttelsesbriller. Høreværn og beskyttelsesbriller skal bæres hele tiden, mens arbejdet med maskinen står på.

- Kontroller, inden maskinen tages i brug, at alle skruer, møtrikker, bolte og øvrige fastgøringsmidler sidder ordentlig fast, og at overdækninger og beskyttelses-skærme er påmonterede. Mærkater, som er blevet beskadiget eller ulæselige, skal skiftes ud.

Emballage:

Produktet leveres indpakket for at undgå transportskader. Emballagen består af råmaterialer og kan genanvendes eller indleveres på genbrugsstation.

Ved brug af denne type produkter er der visse sikkerhedsforanstaltninger, der skal tages højde for for at undgå skader på personer og materiel:

- Brug denne betjeningsvejledning som en grundlæggende hjælp til at gøre dig fortrolig med, hvordan maskinen anvendes korrekt og sikkerhedsmæssigt forsvarligt.
- Opbevar betjeningsvejledningen et praktisk sted, så du altid har den lige ved hånden.
- Husk at lade betjeningsvejledningen og sikkerhedsanvisningerne følge med maskinen, hvis du overdrager den til andre!

Vi fraskriver os ethvert ansvar for skader på personer eller materiel, som måtte opstå som følge af, at anvisningerne i denne betjeningsvejledning tilsidesættes.

Tilbageværende risici

Advarsel:

Også selv om denne maskine bruges iht. bestemmelserne, er det ikke muligt at udelukke farer, som ikke umiddelbart er til at forudse. Følgende farer kan opstå, alt efter maskinens type og konstruktionsmåde:

- Fare for kvæstelser, hvis der gribes ind i påfyldningsskakten;
- Ridser, klemninger eller snitsår, hvis der arbejdes uden beskyttelseshandsker;
- Øjenskader som følge af vækslyngende dele eller tilbagespringende snitmateriale, hvis der ikke bruges beskyttelsesbriller;
- Høreskader, hvis du ikke bærer høreværn.

Opbevar sikkerhedsanvisningerne et sikkert sted.

Forklaring af symbolerne på maskinen (fig. 10)

1. Fare: Læs betjeningsvejledningen og følg advarsler og sikkerhedsanvisninger.
2. Pas på roterende knive. Hold hænder og fødder borte fra åbninger, når maskinen kører.
3. Forsigtig: Personer, som ikke deltager i arbejdet, samt dyr, skal holdes borte fra arbejdsområdet.
4. Fare: Beskyt maskinen mod fugt; må ikke udsættes for regn.
5. Advarsel: Bær sikkerhedsbriller, høreværn, beskyttelsehandsker samt solidt, tætsiddende arbejdstøj!
6. Hver gang, inden du begynder arbejder på selve maskinen, f.eks. indstilling, rengøring, osv., skal kværnen slukkes og stikket tages ud af stikkontakten; det samme gælder, hvis netledningen beskadiges.
7. Forklaring til sikkerhedsafbryderen på opsamlingsboksen:
Kontakt i position "Lås i": Opsamlingsboksen er låst fast. Maskinen kan tændes.
Kontakt i position "Lås op": Opsamlingsboksen er ikke låst og kan tages ud. Maskinen kan ikke tændes.
8. Forklaring til arm til indstilling af modkniv:
Ved at dreje højre om mindskes afstanden mellem knivvalse og modkniv. Ved at dreje venstre om øges afstanden mellem knivvalse og modkniv.
9. Forklaring af rotations-inverteren:
Stilling "↑":
Rotation tilbage, til afhjælpning af tilstopninger.
Position "0": Neutral position, motor kører ikke.
Stilling "↓":
Rotation fremad, normal drift.
10. Vent, til alle maskindele er standset, før de berøres.
11. Det garanterede lydeffektniveau L_{WA} er 92 dB.

Forsigtig: Knivene roterer videre i nogle sekunder, efter at maskinen er blevet slukket!

2. Produktbeskrivelse og leveringsomfang

2.1 Produktbeskrivelse (fig. 1/2)

1. Motorenhed
2. Opsamlingsboks til kompostmateriale
3. Understel
4. Hjul (2x)
5. Hjulkapper (2x)
6. Knap til indstilling af modkniv
7. Integreret netstik
8. Transportgreb
9. Rotations-inverter
10. Tænd-knap (I)/sluk-knap (O)
11. Ståfødder (inkl. fastgørelsesskrue) (2x)
12. 4x skrue til montering motorenhed
13. 4x spændeskive til montering motorenhed
14. 2x skruesæt til hjulmontering (inkl. hjulbøsning, spændeskiver og møtrik)
15. 2x gaffelnøgle (NV 10/13)
16. 1x stjerneskrueetrækker
17. Sikkerhedsafbryder
18. Resetknap

2.2 Leveringsomfang

- Åbn pakken, og tag forsigtigt produktet ud af emballagen.
- Fjern emballagematerialet samt emballage- og transportsikringer (hvis sådanne forefindes).
- Kontroller, at der ikke mangler noget.
- Undersøg produktet og tilbehøret for transportskader.
- Smid ikke emballagen ud, før garanti-perioden er udløbet.

Pas på!

Produktet og emballagen er ikke legetøj! Børn må ikke lege med plastikposer, folier og smådele! Fare for nedsvælgelse og kvælning!

- Original betjeningsvejledning
- Motorenhed (1)
- Opsamlingsboks (2)
- Understel (3)
- 2 hjul med hjulkapper (4, 5)
- 2 ståfødder (inkl. fastgørelsesskrue) (11)
- 3 skruer til montering motorenhed (12)
- 3 spændeskiver til montering motorenhed (13)
- 2 skruesæt til hjulmontering (inkl. hjulbøsning, spændeskiver og møtrik) (14)
- 2 gaffelnøgler (SW 10/13) (15)
- Krydskærsvkrueetrækker (16)

3. Formålsbestemt anvendelse

Den støjsvage kompostkværn er udelukkende beregnet til findeling af organisk haveaffald. Kom det biologisk nedbrydelige materiale som f.eks. blade, grene osv. ind i påfyldningstragten. Brug ikke maskinen til bløde materialer som f.eks. køkkenaffald, da dette tilstopper kværneværket.

Produktet må kun anvendes i overensstemmelse med det tiltænkte formål. Enhver anden form for anvendelse er ikke tilladt. Vi fraskriver os ethvert ansvar for skader, det være sig på personer eller materiel, der måtte opstå som følge af, at produktet ikke er blevet anvendt korrekt. Dette er alene brugerens/ejerens ansvar.

4. Tekniske data

Netspænding 230-240 V~ 50 Hz
 Optagen effekt 2300 W
 2800 W (P40)
 Kapslingsklasse IP24
 Omdrejningstal,
 ubelastet knivvalse 40 min⁻¹
 Gren diameter maks. 45 mm
 Vægt 30,5 kg

Produktet kan både køre i vedvarende drift med en dimensioneret optagen effekt på 2300W og i periodisk drift med en dimensioneret optagen effekt på 2800W (P40). (P40) betyder, at hver arbejdscyklus i periodisk drift består af en belastet driftsvarighed på maks. 40s og en tomgangs driftsvarighed på 60s.

Støj

Bestemmelsen af støjemissionsværdierne blev gennemført iht. EN 50434, bilag F og 2000/14/EC udvidet med 2005/88/EC.

Målt lydtryksniveau L_{pA} 84,6 dB(A)
 Usikkerhed K_{pA} 2,5 dB
 Målt lydeffektniveau L_{WA} 91,37 dB(A)
 Usikkerhed K_{WA} 1,08 dB
 Garanteret lydeffektniveau L_{WA} 92 dB(A)

Brug høreværn.

Støjudviklingen fra maskinen kan føre til nedsat hørelse.

5. Før ibrugtagningen

1. Stil motorenheden (fig. 2/pos. 1) på jorden med bunden opad. Skru motorenheden (fig. 2/pos.1) sammen med understellet (fig. 2/pos. 3). Hertil benyttes skruerne (fig. 3a+ 3b/pos. 12) og spændeskiverne (fig. 3a+3b/pos. 13). Brug hertil den medleverede krydskærsvkrætrækker (fig. 1/pos. 16).
2. Sæt hjulene på understellet. Tag hjulkapperne af hjulene. Skub en bøsning ind i boringen i hvert hjul (fig. 4a). Sæt herefter 1 skrue med spændeskive fra hjulsiden med forbindelsesstykkerne gennem bøsningen (fig. 4b) og skru hjulene sammen med understellet (fig. 4c). Læg en spændeskive under før og efter rørstængerne. Spænd kun sikringsmøtrikkerne så meget, at hjulene stadigvæk kan drejes let. Brug hertil den medleverede gaffelnøgle (fig. 1/pos. 15). Tryk hjulkapperne (fig. 4d/pos. 5) på hjulene igen (fig. 4d).
3. Monter ståfødderne (fig. 5/pos. 11) på understellet, som vist på fig. 5. Brug hertil den medleverede krydskærsvkrætrækker (fig. 1/pos. 16). Tjek, at skruerne er spændt godt fast. Drej herefter produktet om og stil det på hjulene og ståfødderne.

4. Skub opsamlingsboksen til kompostmateriale (fig. 6a/pos. 2) foran ind i holderen med sikkerhedskontakten. Sørg for, at opsamlingsboksen løber oven over ledeskinnerne (fig. 6a/pos. A).
5. Lås opsamlingsboksen ved at skubbe sikkerhedskontakten (fig. 6b/pos. 17) opad.

6. Drift

Bemærk venligst lovmæssige bestemmelser vedrørende støjbekyttelse, som kan variere fra sted til sted.

6.1 Nettilslutning

Slut maskinen til det indbyggede netstik med en forlængerledning (fig. 7/pos. C). Se også angivelser i sikkerhedsanvisningerne.

6.2 Tænd/sluk-knap (fig. 7/pos. I/O)

- For at tænde trykkes på tænd-knappen (I).
- For at slukke trykkes på sluk-knappen (O).

Kværnen er udstyret med en nulspændingsafbryder. Dette forhindrer, at kværnen starter uforvarende op efter strømafbrydelse.

6.3 Sikkerhedsafbryder (fig. 6b/pos. 17)

Opsamlingsboksen skal befinde sig i sin position, og sikkerhedsafbryderen skal være blokeret i den øverste position, som vist på fig. 6b.

6.4 Rotations-inverter (fig. 7/pos. D)

Rotations-inverteren kan kun aktiveres, når maskinen er slukket.

Stilling "↓"

Materialet trækkes automatisk ind af kniven og findeles.

Stilling "↑"

Kniven drejer modsat rundt, så materiale, der sidder i klemme, frigøres. Når rotations-inverteren er blevet sat i position "↑", skal du holde den grønne knap på tænd/sluk-knappen inde. Kniven omstilles til modsat omdrejningsretning. Slippes tænd/sluk-knappen, standser maskinen automatisk.

Vent altid, indtil maskinen er standset helt, inden den tændes igen.

Motoren starter ikke, når rotations-inverteren er i midterstilling.

For stort snitmateriale eller træstykker fjernes ved gentagen aktivering i både skære- og frigørelsesretningen.

6.5 Motorbeskyttelsesafbryder (fig. 7/pos. 18)

Overbelastes motoren (f.eks. fordi knivene blokerer), standser maskinen efter et par sekunder. Motorbeskyttelsesafbryderen kobler automatisk strømmen fra for at beskytte motoren mod beskadigelser. Vent i mindst 1 minut, før resetknappen (fig. 7/pos. 18) kan trykkes til en nystart. Tryk herefter på tænd-knappen. Er kniven blokeret, flytter du rotations-inverteren i position "↑", inden du tænder for kompostkværnen igen.

6.6 Arbejdsanvisninger

- Brug arbejdshandsker, sikkerhedsbriller og høreværn.
- Før materialet, der skal kværnes, ind i den videre del af påfyldningstragten.
- Det tilførte materiale trækker ind automatisk. Advarsel: Længere materiale, som rager ud over maskinen, kan svippe frem og tilbage, når det trækkes ind – hold god afstand.
- Pas på ikke at tilføre så meget materiale, at påfyldningstragten stopper til.
- Vissent, fugtigt haveaffald, som har ligget i flere dage, skal findeles skifte-

vis med grene. Herved undgås det, at materialet sætter sig fast i påfyldningstragten.

- Blød affald (f.eks. køkkenaffald) må ikke kommes i kværnen, men skal komposteres, som det er.
- Løvholdigt, kraftigt forgrenet materiale skal findeles helt igennem, inden der tilføres nyt materiale.
- Udkastningsåbningen må ikke stoppes til af findelt materiale – fare for ophobning.
- Ventilationssprækken må ikke overdækkes.
- Undgå uafbrudt påfyldning af svært materiale eller kraftigt grenværk. Dette vil kunne forårsage blokering af knivene.
- Brug en nedstopper (af træ) til at fjerne blokerede genstande fra påfyldningstragten med, eller en krog til at fjerne blokerede genstande fra udkaståbningen.

Materialet knuses, splintres og overskæres af knivvalsen, hvilket er gunstigt for nedbrydningsprocessen under komposteringen.

6.7 Tømning af opsamlingsboks

Opsamlingsboksens fyldniveau fremgår af slidserne i siden på afdækningen.

Tøm opsamlingsboksen i god tid for at undgå overopfyldning.

Tømning foretages på følgende måde:

- Sluk for maskinen med sluk-knappen.
- Frigør opsamlingsboksen ved at Skub hertil sikkerhedskontakten (fig. 6b/pos. 17) nedad.
- Tag opsamlingsboksen ud fortil.

6.8 Indstilling af modkniv (fig. 8)

Modkniv og skærevealse er justeret optimalt fra fabrikken. Kun ved nedslidning er efterjustering (tænd maskinen) af modkniven nødvendig. For optimal drift er det nødvendigt, at afstanden mellem modkniv (fig. 8/pos. F) og fræseværket (fig. 8/pos. G) er ca. 0,50 mm. Benyt indstillingsanordningen på højre side af plasthuset. Drej knappen til højre, så skruen (fig. 8/pos. H) bevæger sig hen til fræseværket. Drej, indtil der mærkes en let modstand, og drej så knappen en halv omdrejning tilbage. Når indstillingen er foretaget, skal du afprøve, om kniven skærer som ønsket.

Hvis fræseværket berører modkniven, bliver denne efterslebet, og der kan falde små metalspån ud af udkastningsåbningen. Dette er ingen fejl, men efterjustering må kun foretages så vidt det er nødvendigt, da modkniven ellers slides for hurtigt.

Kværnhuset kan åbnes, hvis fræseværk og modkniv skal skiftes. Gør således:

- **Sluk maskinen og træk stikket ud af stikkontakten.**
- Frigør opsamlingsboksen og fjern den.
- Løsn knappen til indstilling af modkniven (fig. 9a/pos. 6) ca. 5 omdrejninger.
- Løsn de 4 unbrakoskruer (fig. 9a/pos. K) komplet. Unbrakoskruerne kan kun løsnes, de kan ikke tages af.
- Løsn sikringskruen på undersiden af maskinen (fig. 9b/pos. L) indtil anslag. Sikringskruen kan kun løsnes, den kan ikke tages af.
- Nu kan låget (fig. 9a/pos. M) fjernes.
- Fræseværk (fig. 9c/pos. G) og modkniv (fig. 9c/pos. F) kan nu fjernes og kontrolleres. Slidte eller beskadigede dele skal erstattes. Anvend kun de udvalgte reservedele fra producenten (se "Reservebestilling").

- Montering gennemføres i omvendt rækkefølge. Sikr, at fræseværket er justeret rigtigt (kontrollér krumningen på knivens takker). Kontrollér, at skrueerne sidder godt fast.
- Til sidst skal modkniven indstilles på ny som beskrevet ovenfor.

7. Vedligeholdelse, opbevaring og reservedelsbestilling

Fare!

Sluk maskinen og træk netstikket ud, inden rengøring og vedligeholdelse gennemføres.

- Rengør maskinen med jævne mellemrum. Herved sikres en stabil funktions- evne og lang levetid.
- Hold ventilationsprækken ren under arbejdet.
- Plastlegemet og diverse plastdele vaskes med mildt rengøringsmiddel på en fugtig klud. Undgå brug af skrappe rengøringsmidler eller opløsningsmidler!
- Maskinen må ikke renses.
- Der må under ingen omstændigheder trænge vand ind i kværnen.
- Kontroller fra tid til anden, om fastgøringsskruerne på understellet sidder godt fast.

- Hvis maskinen ikke skal benyttes over en længere periode, skal den beskyttes mod korrosion med en miljøvenlig olie.
- Maskinen skal opbevares i et tørt rum.
- Maskinen skal opbevares uden for børns rækkevidde.

Reservedelsbestilling

Følgende bedes oplyst ved bestilling af reservedele:

- Produktets typebetegnelse
- Produktets varenummer
- Produktets identifikationsnummer
- Nummeret på den ønskede reservedel

Aktuelle priser og informationer findes under www.isc-gmbh.info

Reservedelsliste

Position (fig. 1/2)	Beskrivelse	Reservedelsnummer
2	Opsamlingsboks til kompostmateriale	34.306.52.01.001
3	Understel	34.306.52.01.002
-	Bundplade	34.306.52.01.003
4	Hjul	34.306.52.01.004
5	Hjulkappe	34.306.52.01.005
6	Knap til indstilling af modkniv	34.306.52.01.006
7	Integreret netstik	34.306.52.01.007
-	Påfyldningstragt	34.306.52.01.008
10	Tænd- og slukknop	34.306.52.01.010
11	Standerfod	34.306.52.01.011
-	Fræseværk	34.306.52.01.012
-	Modkniv	34.306.52.01.013

8. Bortskaffelse og genanvendelse

Maskinen leveres indpakket for at undgå transportkader. Emballagen består af råmaterialer og kan genanvendes eller indleveres på genbrugsstation. Produktet og dets tilbehør består af forskelligartede materialer f.eks. metal og plast. Defekte komponenter må ikke smides ud som almindeligt husholdningsaffald, men skal bortskaffes særskilt ifølge miljøforskrifterne. Hvis du er i tvivl: Spørg din forhandler eller forhør dig hos din kommune!

Bemærk!

Garantibeviset følger separat med maskinen.

9. Fejlsøgningsskema

Fejl	Mulig årsag	Afhjælpning
Motor kører ikke.	<ul style="list-style-type: none"> - Strømafbrydelse. - Motorbeskyttelse har reageret - Sikkerhedsafbryder giver ingen kontakt - Rotations-inverter står i midterstilling 	<ul style="list-style-type: none"> - Kontroller netledning, stik og sikring - Tryk på resetknap (se punkt 6.5) - Sæt opsamlingsboks rigtigt i og skub sikkerhedsafbryder opad, indtil den går i indgreb - Indstil omløbsretning på rotations-inverter
Materiale trækkes ikke ind.	<ul style="list-style-type: none"> - Fræseværk kører baglæns - Materialeophobning i påfyldningstragt - Fræseværk er blokeret 	<ul style="list-style-type: none"> - Skift drejeretning. - Skift drejeretning og træk materiale ud af påfyldningstragt. Tykke grene føres i igen, således at kniven ikke med det samme griber fat i de samme indhak. - Skift drejeretning. Kniven frigiver det fastklemte materiale.
Materialet kværnes ikke ordentligt.	<ul style="list-style-type: none"> - Modkniv er indstillet forkert 	<ul style="list-style-type: none"> - Indstil modkniv. Se kapitel 6.8.



Kun i EU-lande

Smid ikke el-apparater ud som almindeligt husholdningsaffald!

I medfør af Rådets direktiv 2012/19/EU om affald af elektrisk og elektronisk udstyr og dettes omsættelse i den nationale lovgivning skal brugt el-værktøj indsamles separat og indleveres til videreanvendende formål på miljømæssig forsvarlig vis.

Recycling-alternativ til tilbagesendelse:

Hvis ikke apparatet tilbagesendes, er ejeren forpligtet til at bortskaffe apparatet og dens dele ifølge miljøforskrifterne. Det brugte produkt kan indleveres på genbrugsstation – spørg evt. personalet her, eller forhør dig hos din kommune. Tilbehør og hjælpemidler, som følger med apparatet, og som ikke indeholder elektriske dele, er ikke omfattet af ovenstående.

Genoptryk eller anden kopiering af dokumentation og følgedokumenter til produkter, også i uddrag, er kun tilladt med udtrykkelig tilladelse fra iSC GmbH.

Ret til tekniske ændringer forbeholdes

Bemærk!

Når udstyret startes, kan der opstå et kortvarigt spændingsfald, især hvis netkvaliteten er dårlig. Dette kan påvirke andre enheder (flimmer i lampe, f.eks.). Ved en netimpedans $Z_{max} < 0.342 \text{ OHM}$ vil sådanne forstyrrelser formodentlig ikke optræde. (For yderligere information kan du rette henvendelse til dit lokale energiforsyningsselskab).

Konformitätserklärung

- D** erklärt folgende Konformität gemäß EU-Richtlinie und Normen für Artikel
- GB** explains the following conformity according to EU directives and norms for the following product
- F** déclare la conformité suivante selon la directive CE et les normes concernant l'article
- I** dichiara la seguente conformità secondo la direttiva UE e le norme per l'articolo
- NL** verklaart de volgende overeenstemming conform EU richtlijn en normen voor het product
- E** declara la siguiente conformidad a tenor de la directiva y normas de la UE para el artículo
- P** declara a seguinte conformidade, de acordo com as diretiva CE e normas para o artigo
- DK** attesterer følgende overensstemmelse i medfør af EU-direktiv samt standarder for artikel
- S** förklarar följande överensstämmelse enl. EU-direktiv och standarder för artikeln
- FIN** vakuuttaa, että tuote täyttää EU-direktiivin ja standardien vaatimukset
- EE** tõendab toote vastavust EL direktiivile ja standarditele
- CZ** vydává následující prohlášení o shodě podle směrnice EU a norem pro výrobek
- SLO** potrjuje sledečo skladnost s smernico EU in standardi za izdelek
- SK** vydáva nasledujúce prehlásenie o zhode podľa smernice EÚ a noriem pre výrobok
- H** a cikkekhez az EU-irányvonal és Normák szerint a következő konformitást jelenti ki
- PL** deklaruje zgodność wymienionego ponizej artykułu z następującymi normami na podstawie dyrektywy WE.
- BG** декларира съответното съответствие съгласно Директива на ЕС и норми за артикул
- LV** paskaidro šādu atbilstību ES direktīvai un standartiem
- LT** apibūdina šį atitikimą EU reikalavimams ir prekės normoms
- RO** declară următoarea conformitate conform directivei UE și normelor pentru articolul
- GR** δηλώνει την ακόλουθη συμμόρφωση σύμφωνα με την Οδηγία ΕΚ και τα πρότυπα για το προϊόν
- HR** potvrđuje sljedeću usklađenost prema smjernicama EU i normama za artikl
- BIH** potvrđuje sljedeću usklađenost prema smjernicama EU i normama za artikl
- RS** potvrđuje sledeću usklađenost prema smernicama EZ i normama za artikal
- RUS** следующим удостоверяется, что следующие продукты соответствуют директивам и нормам ЕС
- UKR** проголошує про зазначену нижче відповідність виробу директивам та стандартам ЄС на виріб
- MK** ja izjavува следната сообрзност согласно ЕУ-директивата и нормите за артикли
- TR** Ürünü ile ilgili AB direktifleri ve normları gereğince aşağıda açıklanan uygunluğu belirtir
- N** erklærer følgende samsvar i henhold til EU-direktivet og standarder for artikkel
- IS** Lýsir uppfyllingu EU-reglna og annarra staðla vöru


Kompostkværn GFLH 2850 (Gardenfeelings)

- | | |
|---|--|
| <input type="checkbox"/> 2014/29/EU | <input checked="" type="checkbox"/> 2006/42/EC |
| <input type="checkbox"/> 2005/32/EC_2009/125/EC | <input type="checkbox"/> Annex IV
Notified Body:
Notified Body No.:
Reg. No.: |
| <input type="checkbox"/> 2014/35/EU | |
| <input type="checkbox"/> 2006/28/EC | <input checked="" type="checkbox"/> 2000/14/EC_2005/88/EC |
| <input checked="" type="checkbox"/> 2014/30/EU | <input checked="" type="checkbox"/> Annex V |
| <input type="checkbox"/> 2014/32/EU | <input type="checkbox"/> Annex VI |
| <input type="checkbox"/> 2014/53/EC | Noise: measured $L_{WA} = 91,37$ dB (A); guaranteed $L_{WA} = 92$ dB (A) |
| <input type="checkbox"/> 2014/68/EU | P = 2,8 kW (P40) / 2,3 kW; L/Ø = cm |
| <input type="checkbox"/> 90/396/EC_2009/142/EC | Notified Body: |
| <input type="checkbox"/> 89/686/EC_96/58/EC | <input type="checkbox"/> 2012/46/EU
Emission No.: |
| <input checked="" type="checkbox"/> 2011/65/EU | |

Standard references: EN 50434; EN 60335-1+A11; EN 62233;
EN 55014-1+A1+A2; EN 55014-2; EN 61000-3-2; EN 61000-3-11

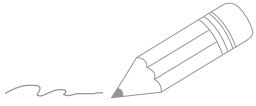
Landau/Isar, den 04.01.2018


 Weichselgartner/General-Manager

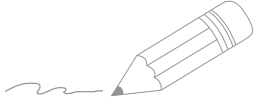

 Gao/Product-Management

First CE: 18
Art.-No.: 34.306.54 I.-No.: 11017
Subject to change without notice

Archive-File/Record: NAPR018378
Documents registrar: Daniel Laubmeier
Wiesenweg 22, D-94405 Landau/Isar



Two horizontal lines are positioned to the right of the pencil's tip, serving as a starting point for writing. Below these, there are 20 additional horizontal lines spaced evenly down the page, providing a template for handwriting practice.



KUNDESERVICE

☎ +45 32 712 425

💻 www.isc-gmbh.info

34.306.54 06.09.18

EH 03/2018 (01)