

- Ⓓ Bedienungsanleitung
Bandschleifer
- Ⓕ Instructions de service
Ponceuse à bande
- Ⓖ Gebruiksaanwijzing
Bandschuurmachine
- Ⓘ Istruzioni per l'uso
Levigatrice a nastro
- Ⓔ Manual de instrucciones
Lijadora de cinta orbital
- ⒫ Manual de instruções
Lixadeira de rolos

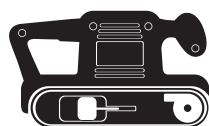
Einhell®
bavaria

2



Art.-Nr.: 44.662.10

I.-Nr.: 01016



BBS 850 E



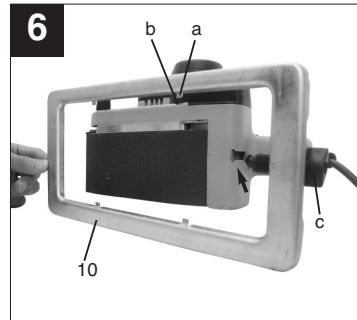
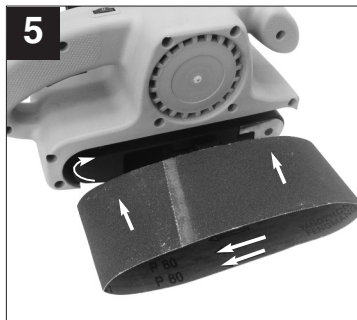
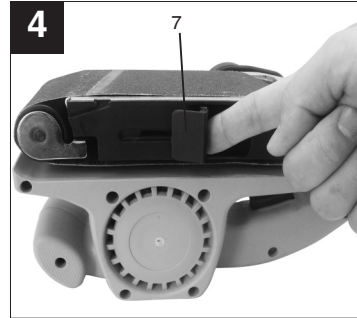
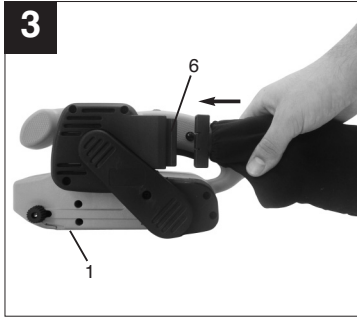
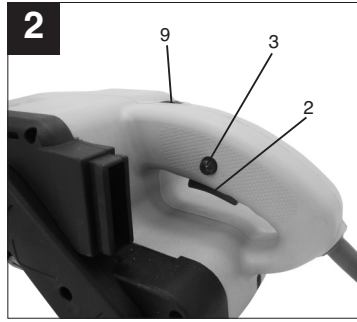
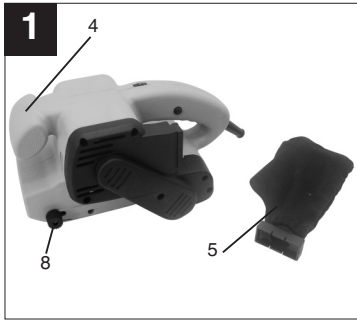
- Ⓒ Gehörschutz tragen!
- Ⓓ Porter une protection de l'ouïe !
- Ⓛ Portare cuffie antirumore!
- Ⓜ Gehoorbeschermer dragen
- Ⓔ ¡Ponerse protectores para los oídos!
- Ⓕ Use protecção auditiva!



- Ⓒ Schutzbrille tragen!
- Ⓓ Portez des lunettes de protection!
- Ⓛ Portare occhiali protettivi!
- Ⓜ Draag een veiligheidsbril!
- Ⓔ ¡Ponerse gafas de protección!
- Ⓕ Use óculos de protecção!



- Ⓒ Bei Staubentwicklung Atemschutz tragen!
- Ⓓ En cas de dégagement de poussière
- Ⓛ In caso di sviluppo di polvere
- Ⓜ Bij het vrijkomen van stof
- Ⓔ ¡Ponerse protección respiratoria si se genera polvo!
- Ⓕ Em caso de formação de pó, use máscara respiratória!



D**⚠ Achtung!**

Beim Benutzen von Geräten müssen einige Sicherheitsvorkehrungen eingehalten werden, um Verletzungen und Schäden zu verhindern. Lesen Sie diese Bedienungsanleitung deshalb sorgfältig durch. Bewahren Sie diese gut auf, damit Ihnen die Informationen jederzeit zur Verfügung stehen. Falls Sie das Gerät an andere Personen übergeben sollten, händigen Sie diese Bedienungsanleitung bitte mit aus.

Wir übernehmen keine Haftung für Unfälle oder Schäden, die durch Nichtbeachten dieser Anleitung und den Sicherheitshinweisen entstehen.

Die entsprechenden Sicherheitshinweise entnehmen Sie bitte den beiliegenden Heftchen.

Verwendung

Der Bandschleifer ist zum Schleifen von Holz, Eisen, Kunststoff und ähnlichen Werkstoffen unter Verwendung des entsprechenden Schleifbandes geeignet.

Beschreibung

- 1 Schleifplatte
- 2 Ein/Ausschalter
- 3 Feststellknopf
- 4 Zusatzhandgriff
- 5 Staubfangsack
- 6 Anschluß für Staubfangsack
- 7 Spannhelb für Schleifband
- 8 Einstellung für Schleifband-Justierung
- 9 Einstellung Bandgeschwindigkeit
- 10 Schleifrahmen

Technische Daten

Spannung	230 Volt ~ 50 Hz
Leistungsaufnahme:	850 Watt
Schleifband Größe:	76 x 457 mm
Bandgeschwindigkeit:	0-280 m/min
Schutzisoliert	II/□
Schalldruckpegel LPA	93,5 dB(A)
Schalleistungspegel LWA	106,5 dB(A)
Vibration a_w	2,1 m/s ²
Gewicht	3,5 Kg

Anwendungshinweise

- Lassen Sie den Bandschleifer anlaufen, bevor Sie ihn auf das Werkstück aufsetzen.
- Schalten Sie den Bandschleifer nicht aus, solange das Schleifband das Werkstück berührt.
- Halten Sie den Bandschleifer, während des Betriebes immer mit beiden Händen.
- Schleifen Sie Holz immer in Richtung der Maserung.

Achtung!

Benutzung des Staubfangsackes aus Gesundheitsgründen unbedingt erforderlich!

Montage des Staubfangsackes

Staubabsaugung direkt über Schleifband in den Staubfangsack

Ein/Ausschalten

- Einschalten:** Betriebsschalter 2 eindrücken
Dauerbetrieb: mit Feststellknopf 3 Schalter 2 sichern
Ausschalten: Betriebsschalter 2 kurz eindrücken

- **Maschine kann in Moment- oder Dauerschaltung betrieben werden.**

Schleifpapierwechsel

- Ziehen Sie den Spannhelb (7) nach außen, um das Schleifband zu entlasten.
- Ziehen Sie das verbrauchte Schleifband von den Antriebsrollen.
- Schieben Sie das neue Schleifband auf die Antriebsrollen.
- Achten Sie darauf, daß die Laufrichtung des Schleifbandes (Pfeile auf der Innenseite des Schleifbandes) mit der Laufrichtung des Bandschleifers (Pfeil über der hinteren Antriebsrolle) übereinstimmt.
- Drücken Sie den Spannhelb (7) nach hinten, um das Schleifband zu spannen.
- Schalten Sie den Bandschleifer ein. Durch Drehen der Einstellschraube (8) ist der Bandlauf so einzustellen, daß das Schleifband mittig auf den beiden Antriebsrollen läuft.

Montage Schleifrahmen (Bild 6)

Schleifrahmen (10) mit den Zapfen (a) in die dafür vorgesehenen 4 Nuten (b) stecken. Anschließend den Schleifrahmen (10) mit der Schraube (c) fixieren.

Reinigung, Wartung und Ersatzteilbestellung

Ziehen Sie vor allen Reinigungsarbeiten den Netzstecker.

Reinigung

- Halten Sie Schutzvorrichtungen, Luftschlitze und Motorengehäuse so staub- und schmutzfrei wie möglich. Reiben Sie das Gerät mit einem sauberen Tuch ab oder blasen Sie es mit Druckluft bei niedrigem Druck aus.
- Wir empfehlen, dass Sie das Gerät direkt nach jeder Benutzung reinigen.
- Reinigen Sie das Gerät regelmäßig mit einem feuchten Tuch und etwas Schmierseife. Verwenden Sie keine Reinigungs- oder Lösungsmittel; diese könnten die Kunststoffteile des Gerätes angreifen. Achten Sie darauf, dass kein Wasser in das Geräteinnere gelangen kann.

Kohlebürsten

- Bei übermäßiger Funkenbildung lassen Sie die Kohlebürsten durch eine Elektrofachkraft überprüfen.
Achtung! Die Kohlebürsten dürfen nur von einer Elektrofachkraft ausgewechselt werden.

Wartung

- Im Geräteinneren befinden sich keine weiteren zu wartenden Teile.

Ersatzteilbestellung:

Bei der Ersatzteilbestellung sollten folgende Angaben gemacht werden;

- Typ des Gerätes
- Artikelnummer des Gerätes
- Ident-Nummer des Gerätes
- Ersatzteilnummer des erforderlichen Ersatzteils

Aktuelle Preise und Infos finden Sie unter www.isc-gmbh.info

Entsorgung und Wiederverwertung

Das Gerät befindet sich in einer Verpackung um Transportschäden zu verhindern. Diese Verpackung ist Rohstoff und ist somit wieder verwendbar oder kann dem Rohstoffkreislauf zurückgeführt werden. Das Gerät und dessen Zubehör bestehen aus verschiedenen Materialien, wie z.B. Metall und Kunststoffe. Führen Sie defekte Bauteile der Sondermüllentsorgung zu. Fragen Sie im Fachgeschäft oder in der Gemeindeverwaltung nach!

F**⚠ Attention !**

Lors de l'utilisation d'appareils, il faut respecter certaines mesures de sécurité afin d'éviter des blessures et dommages. Veuillez donc lire attentivement ce mode d'emploi. Conservez-le bien de façon à pouvoir disposer à tout moment de ces informations. Si l'appareil doit être remis à d'autres personnes, remettez-leur aussi ce mode d'emploi.

Nous déclinons toute responsabilité pour les accidents et dommages dus au non-respect de ce mode d'emploi et des consignes de sécurité.

Vous trouverez les consignes de sécurité correspondantes dans le cahier en annexe.

UTILISATION

La ponceuse à bande convient au ponçage de bois, de fer, de matières plastiques et de matériaux semblables en utilisant la bande abrasive appropriée.

Description:

- 1 Plaque de ponçage
- 2 Interrupteur MARCHE/ARRET
- 3 Bouton de blocage
- 4 Poignée supplémentaire
- 5 Sac à poussière
- 6 Raccord pour sac à poussière
- 7 Levier de serrage pour bande abrasive
- 8 Réglage de la bande abrasive
- 9 Réglage de la vitesse de bande
- 10 Cadre de ponçage

Caractéristiques techniques:

Tension:	230 Volt ~ 50 Hz
Puissance absorbée:	850 Watts
Dimensions de la bande abrasive:	76 x 457 mm
Vitesse de la bande:	0-280 m/min.
A isolement de protection	II/□
Niveau de pression acoustique LPA:	93,5 dB(A)
Niveau de puissance acoustique LWA:	106,5 dB(A)
Vibrations a _w	2,1 m/s ²
Poids:	3,5 kg

Consignes relatives à l'emploi:

- Faites démarrer la ponceuse à bande avant de la placer sur la pièce à travailler.
- N'arrêtez pas la ponceuse à bande tant que la bande abrasive touche la pièce à travailler.
- Pendant son fonctionnement, maintenez la ponceuse à bande toujours des deux mains.
- Lorsque vous travaillez le bois, poncez toujours dans le sens de la veinure.

Attention!

Pour des raisons de santé, il est indispensable d'utiliser le sac à poussière!

Montage du sac à poussière

L'aspirL'aspiration des poussières s'effectue directement au-dessus de la bande rasive dans le sac à poussière. La poussière est aspirée directement au-dessus de la bande abrasive dans le sac à poussière.

Mise en et hors circuit:

- Mise en circuit:** appuyez sur l'interrupteur de service 2
- Service continu:** bloquez l'interrupteur 2 à l'aide du bouton de blocage 3
- Mise hors circuit:** appuyez brièvement sur l'interrupteur 3.

- **Vous pouvez faire fonctionner la machine en régime momentané ou permanent.**

Changement de la bande abrasive

- Tirez le levier de serrage (7) vers l'extérieur pour détendre la bande abrasive.
- Retirez la bande abrasive usée des rouleaux d'entraînement.
- Faites glisser la nouvelle bande abrasive sur les rouleaux d'entraînement.
- Veillez à ce que le sens de rotation de la bande abrasive (les flèches se trouvent sur le côté intérieur de la bande abrasive) corresponde au sens de rotation de la ponceuse à bande (la flèche est située sur le rouleau d'entraînement arrière).
- Poussez le levier de serrage (7) vers l'arrière pour tendre la bande abrasive.
- Mettez la ponceuse à bande en service. En tournant la vis de réglage (8) vous pouvez régler la course de la bande de sorte que la bande abrasive tourne centrée sur les deux rouleaux d'entraînement.

Montage du cadre de ponçage (figure 6)

Enfoncez le cadre de ponçage (10) avec les tourillons (a) dans les 4 rainures (b) prévues à cet effet. Fixez ensuite le cadre de ponçage (10) avec la vis (c).

Nettoyage, maintenance et commande de pièces de rechange

Retirez la fiche de contact avant tous travaux de nettoyage.

Nettoyage

- Maintenez les dispositifs de protection, les fentes à air et le carter de moteur aussi propres (sans poussière) que possible. Frottez l'appareil avec un chiffon propre ou soufflez dessus avec de l'air comprimé à basse pression.
- Nous recommandons de nettoyer l'appareil directement après chaque utilisation.
- Nettoyez l'appareil régulièrement à l'aide d'un chiffon humide et un peu de savon. N'utilisez aucun produit de nettoyage ni détergeant ; ils pourraient endommager les pièces en matières plastiques de l'appareil. Veillez à ce qu'aucune eau n'entre à l'intérieur de l'appareil.

Brosses à charbon

- Si les brosses à charbon font trop d'étincelles, faites-les contrôler par des spécialistes en électricité.
Attention ! Seul un(e) spécialiste électricien(ne) est autorisé à remplacer les brosses à charbon.

Maintenance

- Aucune pièce à l'intérieur de l'appareil n'a besoin de maintenance.

Commande de pièces de rechange :

Pour les commandes de pièces de rechange, veuillez indiquer les références suivantes:

- Type de l'appareil
 - No. d'article de l'appareil
 - No. d'identification de l'appareil
 - No. de pièce de rechange de la pièce requise
- Vous trouverez les prix et informations actuelles à l'adresse www.isc-gmbh.info

Mise au rebut et recyclage

L'appareil se trouve dans un emballage permettant d'éviter les dommages dus au transport. Cet

emballage est une matière première et peut donc être réutilisé ultérieurement ou être réintroduit dans le circuit des matières premières.

L'appareil et ses accessoires sont en matériaux divers, comme par ex. des métaux et matières plastiques. Éliminez les composants défectueux dans les systèmes d'élimination des déchets spéciaux. Renseignez-vous dans un commerce spécialisé ou auprès de l'administration de votre commune !

NL

⚠ Let op!

Bij het gebruik van materieel dienen enkele veiligheidsmaatregelen te worden nageleefd om lichamelijk gevaar en schade te voorkomen. Lees daarom deze handleiding zorgvuldig door. Bewaar deze goed zodat u de informatie op elk moment kunt terugvinden. Mocht u dit toestel aan andere personen doorgeven, gelieve dan deze handleiding mee te geven.

Wij zijn niet aansprakelijk voor ongevallen of schade die te wijten zijn aan niet-naleving van deze handleiding en van de veiligheidsinstructies.

De overeenkomstige veiligheidsinstructies vindt u in de bijgaande brochure.

GEBRUIK

De bandschuurmachine is geschikt voor het schuren van hout, ijzer, kunststof en soortgelijke materialen mits gebruikmaking van de overeenkomstige schuurband.

Beschrijving :

- 1 Schuurplateau
- 2 AAN/UIT-schakelaar
- 3 Vastzetknop
- 4 Extra handgreep
- 5 Stofzak
- 6 Aansluiting voor stofzak
- 7 Spanhefboom voor schuurband
- 8 Afstelling voor schuurbandajustage
- 9 Afstelling bandsnelheid
- 10 Schuurframe

Technische gegevens :

Spanning	230 V ~ 50 Hz
Opgenomen vermogen :	850 Watt
Schuurband afmetingen :	76 mm x 457 mm
Bandsnelheid :	0-280 m/min
Extra-geïsoleerd	II/□
Geluidsdrukniveau LPA :	93,5 dB(A)
Geluidsvermogen LWA :	106,5 dB(A)
Vibratie aw :	2,1 m/s ²
Gewicht :	3,5 kg

8

Aanwijzingen omtrent het gebruik van de machine :

- Laat de bandschuurmachine aanlopen voordat u ze op het te bewerken stuk aanzet.
 - Zet de bandschuurmachine niet uit zolang de schuurband het te bewerken stuk raakt.
 - Hou de bandschuurmachine tijdens het schuren altijd met de beide handen vast.
 - Schuur hout steeds in de richting van de houtnerf.
- Let op !**
Gebruik van de stofzak om gezondheidsredenen absoluut vereist !

Montage van de stofzak

Stofafzuiging rechtstreeks boven de schuurband naar de stofzak.

Aan- / uitzetten

Aanzetten : bedrijfschakelaar 2 indrukken
Continuubedrijf : met vastzetknop 3 schakelaar 2 borgen

Uitzetten : bedrijfschakelaar A kort indrukken

- **Machine kan in moment- of continuschaakeling worden gebruikt.**

Verwisselen van schuurband

- Trek de spanhefboom (7) naar buiten om de schuurband te ontspannen.
- Trek de verbruikte schuurband van de aandrijfrollen af.
- Schuif de nieuwe schuurband op de aandrijfrollen.
- Let er goed op dat de looprichting van de schuurband (pijlen aan binnenkant van de schuurband) overeenkomt met de draairichting van de bandschuurmachine (pijl boven de achterste aandrijfrol).
- Duw de spanhefboom (7) naar achteren om de schuurband te spannen.
- Zet de bandschuurmachine aan. Door draaien van de afstelschroef (8) dient de bandloop te worden afgesteld zodat de schuurband centraal op de beide aandrijfrollen loopt.

Montage schuurframe (fig. 6)

Schuurframe (10) met de tappen (a) de ervoor voorziene 4 groeven (b) in steken. Vervolgens het schuurframe (10) met de schroef (c) fixeren.

Reiniging, onderhoud en bestellen van wisselstukken

Trek vóór alle schoonmaakwerkzaamheden de netstekker uit het stopcontact.

Reiniging

- Hou de veiligheidsinrichtingen, de ventilatiespleten en het motorhuis zo veel mogelijk vrij van stof en vuil. Wrijf het toestel met een schone doek af of blaas het met perslucht bij lage druk schoon.
- Het is aan te bevelen het toestel direct na elk gebruik te reinigen.
- Reinig het toestel regelmatig met een vochtige doek en wat zachte zeep. Gebruik geen reinigings- of oplosmiddelen; die zouden de kunststofcomponenten van het toestel kunnen aantasten. Let er goed op dat geen water in het toestel terecht komt.

Koolborstels

- Bij bovenmatige vonkvorming laat u de koolborstels door een bekwame elektricien nazien.
Let op! De koolborstels mogen enkel door een bekwame elektricien worden vervangen.

Onderhoud

- In het toestel zijn er geen andere te onderhouden onderdelen.

Bestellen van wisselstukken:

Gelieve bij het bestellen van wisselstukken volgende gegevens te vermelden:

- Type van het toestel
- Artikelnummer van het toestel
- Ident-nummer van het toestel
- Wisselstuknummer van het benodigd stuk

Actuele prijzen en info vindt u terug onder www.isc-gmbh.info

Afvalbeheer en recyclage

Het toestel bevindt zich in een verpakking om transportschade te voorkomen. Deze verpakking is een grondstof en bijgevolg herbruikbaar of kan de grondstofkringloop terug worden ingebracht.

Het toestel en zijn accessoires bestaan uit diverse materialen, zoals b.v. metaal en kunststof. Ontdoet u zich van defecte onderdelen op de inzamelplaats waar u gevaarlijke afvalstoffen mag afgeven. Informeer u in uw speciaalzaak of bij uw gemeentebestuur!

I

⚠ Attenzione!

Nell'usare gli apparecchi si devono rispettare diverse avvertenze di sicurezza per evitare lesioni e danni. Quindi leggete attentamente queste istruzioni per l'uso. Conservatele bene per avere a disposizione le informazioni in qualsiasi momento. Se date l'apparecchio ad altre persone consegnate loro queste istruzioni per l'uso insieme all'apparecchio!

Non ci assumiamo alcuna responsabilità per incidenti o danni causati dal mancato rispetto di queste istruzioni e delle avvertenze di sicurezza.

Le relative avvertenze di sicurezza si trovano nell'opuscolo allegato.

IMPIEGO

La levigatrice a nastro è adatta per levigare legno, ferro, plastica e materiali simili usando il rispettivo nastro abrasivo adatto.

Descrizione

- 1 piastra di levigazione
- 2 interruttore ON/OFF
- 3 bottone di blocco
- 4 impugnatura addizionale
- 5 sacco di raccolta della polvere
- 6 attacco per il sacco di raccolta della polvere
- 7 leva di serraggio per il nastro abrasivo
- 8 impostazione per la regolazione del nastro abrasivo
- 9 Impostazione della velocità del nastro
- 10 Telaio di levigatura

Caratteristiche tecniche

Tensione	230 Volt ~ 50 Hz
Potenza assorbita:	850 Watt
Dimensioni del nastro abrasivo:	76 x 457 mm
Velocità del nastro:	0-280 m/min
con isolamento di protezione	II/□
Livello di pressione acustica LPA	93,5 dB(A)
Livello di potenza acustica LWA	106,5 dB(A)
Vibrazioni a_w	2,1 m/s ²
Peso	3,5 Kg

Avvertenze per l'uso

- Avviate la levigatrice prima di avvicinarla al pezzo da lavorare.
- Non spegnete la levigatrice finché il nastro abrasivo tocca il pezzo da lavorare.
- Mentre state lavorando tenete la levigatrice sempre con tutte e due le mani.
- Levigate il legno sempre nel senso della venatura.

Attenzione!

Per motivi di salute è assolutamente necessario usare il sacco di raccolta della polvere!

Montaggio del sacco di raccolta della polvere.

Inserire l'attacco di aspirazione della polvere sopra il nastro abrasivo direttamente nel sacco di raccolta.

Accensione/spegnimento

- Accensione:** premere l'interruttore d'esercizio 2
- Esercizio continuo:** bloccare l'interruttore 2 con il bottone di bloccaggio 3
- Spegnimento:** premere brevemente l'interruttore d'esercizio 2.

- La macchina può venire usata sia in esercizio momentaneo che in esercizio continuo.

Cambio del nastro abrasivo

- Tirate la leva di tensione (7) verso l'esterno per allentare il nastro abrasivo.
- Togliete il nastro abrasivo consumato dai rulli di azionamento.
- Inserite il nuovo nastro abrasivo sui rulli di azionamento.
- Fate attenzione che il senso di rotazione del nastro abrasivo (freccia sul lato interno del nastro abrasivo) corrisponda con il senso di rotazione della levigatrice (freccia sul rullo posteriore di azionamento).
- Premete all'indietro la leva di tensione (7) per tendere il nastro abrasivo.
- Accendete la levigatrice. Ruotando la vite di regolazione (8) si deve regolare la corsa del nastro in modo tale che il nastro scorra al centro dei due rulli di azionamento.

Montaggio del telaio di levigatura (Fig. 6)

Inserite il telaio di levigatura (10) con le estremità sporgenti (a) nelle 4 scanalature previste (b). Fissate quindi il telaio di levigatura (10) con la vite (c).

L'apparecchio e i suoi accessori sono fatti di materiali diversi, per es. metallo e plastica. Consegnate i pezzi difettosi allo smaltimento di rifiuti speciali. Per informazioni rivolgetevi ad un negozio specializzato o all'amministrazione comunale!

Pulizia, manutenzione e ordinazione dei pezzi di ricambio

Prima di qualsiasi lavoro di pulizia staccate la spina dalla presa di corrente.

Pulizia

- Tenete il più possibile i dispositivi di protezione, le fessure di aerazione e la carcassa del motore liberi da polvere e sporco. Strofinare l'apparecchio con un panno pulito o soffiare con l'aria compressa a pressione bassa.
- Consigliamo di pulire l'apparecchio subito dopo averlo usato.
- Pulite l'apparecchio regolarmente con un panno asciutto ed un po' di sapone. Non usate detersivi o solventi perché questi ultimi potrebbero danneggiare le parti in plastica dell'apparecchio. Fate attenzione che non possa penetrare dell'acqua nell'interno dell'apparecchio.

Spazzole al carbone

- In caso di uno sviluppo eccessivo di scintille fate controllare le spazzole al carbone da un elettricista. Attenzione! Le spazzole al carbone devono essere sostituite solo da un elettricista.

Manutenzione

- All'interno dell'apparecchio non si trovano altre parti sottoposte ad una manutenzione qualsiasi.

Ordinazione di pezzi di ricambio:

Volendo commissionare dei pezzi di ricambio, si dovrebbe dichiarare quanto segue:

- modello dell'apparecchio
- numero dell'articolo dell'apparecchio
- numero d'ident. dell'apparecchio
- numero del pezzo di ricambio del ricambio necessitato.

Per i prezzi e le informazioni attuali si veda www.isc-gmbh.info

Smaltimento e riciclaggio

L'apparecchio si trova in una confezione per evitare i danni dovuti al trasporto. Questo imballaggio rappresenta una materia prima e può perciò essere utilizzato di nuovo o riciclato.

E**⚠ ¡Atención!**

Al usar aparatos es preciso tener en cuenta una serie de medidas de seguridad para evitar lesiones o daños. Por este motivo, es preciso leer atentamente estas instrucciones de uso. Guardar esta información cuidadosamente para poder consultarla en cualquier momento. En caso de entregar el aparato a terceras personas, será preciso entregarles, asimismo, el manual de instrucciones.

No nos hacemos responsables de accidentes o daños provocados por no tener en cuenta este manual y las instrucciones de seguridad.

Encontrará las instrucciones de seguridad correspondientes en el prospecto adjunto.

USO

La lijadora de cinta ha sido concebida para trabajar en madera, metal, plástico y materiales similares, usando siempre la cinta adecuada para cada caso.

Descripción:

- 1 Plancha de lijado
- 2 Interruptor ON/OFF
- 3 Botón de bloqueo
- 4 Empuñadura adicional
- 5 Bolsa para recogida de polvo
- 6 Conexión para la bolsa de recogida
- 7 Palanca tensora para la cinta lijadora
- 8 Ajuste para tensar la cinta
- 9 Ajuste de la velocidad de la cinta
- 10 Cuadro de lijado

Características técnicas:

Tensión	230 Volt ~ 50 Hz
Consumo:	850 Watios
Tamaño de la cinta:	76 x 457 mm
Velocidad de la cinta:	0-280 m/min.
A prueba de sacudidas eléctricas	II/III
Nivel de presión acústica LPA	93,5 dB (A)
Nivel de potencia acústica LWA	106,5 dB(A)
Vibración a _w	2,1 m/s ²
Peso:	3,5 kg

12

Funcionamiento:

- Ponga en marcha la lijadora antes de acercarla a la pieza que desea lijar.
- No desconecte la lijadora mientras la cinta se halle en contacto con la pieza que se desea lijar.
- Durante el trabajo sujete siempre la lijadora con las dos manos.
- Si desea lijar madera trabaje siempre en sentido a las vetas del material.

¡Atención!

¡En consideración a su salud, es imprescindible usar la bolsa de recogida del polvo!

Montaje de la bolsa de recogida de polvo

La aspiración del polvo se hace directamente de la cinta a la bolsa.

Conectar/Desconectar

Conectar: Apretar el botón 2

Funcionamiento en continuo:
Fijar el interruptor 2 con el botón de retención 3

Desconectar: Apretar brevemente el botón 2

- **La máquina puede funcionar en régimen discontinuo o continuo.**

Cambio de la cinta

- Estire la palanca (7) hacia fuera para aflojar la cinta.
- Extraiga la cinta desgastada sujeta por los rodillos motrices.
- Introduzca la nueva cinta pasándola por los rodillos motrices.
- Es imprescindible controlar que el sentido de marcha de la cinta (véanse flechas en la superficie interior de la cinta) coincida con la de la lijadora (flecha sobre el rodillo posterior).
- Presione la palanca (7) hacia atrás para poder tensar de nuevo la cinta.
- Conecte la lijadora. Girando el tornillo de ajuste (8) se consigue colocar la cinta de forma perfectamente centrada sobre los rodillos motrices.

Montaje cuadro de lijado (fig. 6)

Introducir el cuadro de lijado (10) con las espigas en las 4 ranuras (b) previstas para ello. A continuación, fijar el marco de lijado (10) con el tornillo (c).

El aparato y sus accesorios están compuestos de diversos materiales, como, p. ej., metal y plástico. Depositar las piezas defectuosas en un contenedor destinado a residuos industriales. Informarse en el organismo responsable al respecto en su municipio o en establecimientos especializados.

Mantenimiento, limpieza y pedido de piezas de repuesto

Desenchufar siempre antes de realizar algún trabajo de limpieza.

Limpieza

- Reducir al máximo posible la suciedad y el polvo en los dispositivos de seguridad, las rendijas de ventilación y la carcasa del motor. Frotar el aparato con un paño limpio o soplarlo con aire comprimido manteniendo la presión baja.
- Se recomienda limpiar el aparato tras cada uso.
- Limpiar el aparato con regularidad con un paño húmedo y un poco de jabón blando. No utilizar productos de limpieza o disolventes ya que se podrían deteriorar las piezas de plástico del aparato. Es preciso tener en cuenta que no entre agua en el interior del aparato.

Escobillas de carbón

- En caso de formación excesiva de chispas, ponerse en contacto con un electricista especializado para que compruebe las escobillas de carbón.
¡Atención! Las escobillas de carbón sólo deben ser cambiadas por un electricista.

Mantenimiento

- No hay que realizar el mantenimiento a más piezas en el interior del aparato.

Pedido de piezas de recambio:

Al solicitar recambios se indicarán los datos siguientes:

- Tipo de aparato
- No. de artículo del aparato
- No. de identidad del aparato
- No. del recambio de la pieza necesitada.

Encontrará los precios y la información actual en www.isc-gmbh.info

Eliminación y reciclaje

El aparato está protegido por un embalaje para evitar daños producidos por el transporte. Este embalaje es materia prima y, por eso, se puede volver a utilizar o llevar a un punto de reciclaje.

P**⚠ Atenção!**

Ao utilizar ferramentas, devem ser respeitadas algumas medidas de segurança para prevenir ferimentos e danos. Por conseguinte, leia atentamente este manual de instruções. Guarde-o num local seguro, para que o possa consultar a qualquer momento. Caso ceda o aparelho a outras pessoas, entregue também este manual de instruções.

Não nos responsabilizamos pelos acidentes ou danos causados pela não observância deste manual e das instruções de segurança.

Pode encontrar as respectivas instruções de segurança no pequeno caderno fornecido junto.

UTILIZAÇÃO

A lixadeira de rolos serve para lixar madeira, ferro, plástico e materiais semelhantes, utilizando para isso a cinta de lixa indicada.

Descrição:

- 1 Placa abrasiva
- 2 Interruptor para ligar/desligar
- 3 Botão de bloqueio
- 4 Punho adicional
- 5 Saco colector de partículas
- 6 Ligaçao para o saco colector de partículas
- 7 Alavanca tensora para a cinta de lixa
- 8 Regulador para o ajuste da cinta de lixa
- 9 Ajuste da velocidade da cinta
- 10 Armação de apoio para lixar

Dados técnicos

Tensão	230 V ~ 50 Hz
Consumo de energia:	850 Watt
Dimensões da cinta de lixa:	76 x 457 mm
Velocidade da lixadeira de rolos:	0-280 m/min
Com isolamento duplo	II/□
Nível de pressão sonora LPA	93,5 dB(A)
Nível de potência sonora LWA	106,5 dB(A)
Vibração a_w	2,1 m/s ²
Peso	3,5 kg

Notas sobre a utilização

- Ponha a lixadeira de rolos a funcionar antes de a colocar sobre a peça a trabalhar.
- Não desligue a lixadeira de rolos se esta estiver em contacto com a peça.
- Segure a lixadeira de rolos sempre com as duas mãos.
- Quando lixar madeira faça-o sempre no sentido dos veios.

Atenção!

Por razões de saúde, é estritamente necessário utilizar o saco colector de partículas!

Montagem do saco colector de partículas

A aspiração de partículas faz-se directamente através da cinta de lixa para dentro do saco colector de partículas.

Ligar/desligar

Ligar: Prima o interruptor de serviço 2

Funcionamento contínuo: bloqueie o interruptor 2 com o botão de bloqueio 3

Desligar: Prima ligeiramente o interruptor de serviço 2

- **As máquinas podem ser operadas em funcionamento momentâneo ou contínuo.**

Troca de lixa

- Puxe para fora a alavanca tensora (7) para afrouxar a cinta de lixa.
- Retire a cinta de lixa usada dos rolos de accionamento.
- Introduza a nova cinta de lixa usada nos rolos de accionamento.
- Certifique-se de que a direcção do curso da cinta de lixa (setas no lado de dentro da cinta) é a mesma da lixadeira de rolos (seta sobre o rolo de accionamento traseiro).
- Empurre para trás a alavanca tensora (7) para esticar a cinta.
- Ligue a lixadeira de rolos. Rodando o parafuso de ajuste (8), regule a cinta de forma a que esta passe centrada sobre ambos os rolos de accionamento.

Montagem da armação de apoio para lixar (figura 6)

Encaixe a armação de apoio para lixar (10) com os pinos (a) nas 4 ranhuras (b). A seguir, fixe a armação de apoio para lixar (10) com o parafuso (c).

O aparelho e os respectivos acessórios são de diferentes materiais, como por ex. o metal e o plástico. Os componentes que não estiverem em condições devem ter tratamento de lixo especial. Informe-se junto das lojas da especialidade ou da sua Câmara Municipal!

Limpeza, manutenção e encomenda de peças sobressalentes

Retire a ficha da corrente antes de qualquer trabalho de limpeza.

Limpeza

- Mantenha os dispositivos de segurança, ranhuras de ventilação e a carcaça do motor o mais limpo possível. Esfregue o aparelho com um pano limpo ou sobre com ar comprimido a baixa pressão.
- Aconselhamos a limpar o aparelho directamente após cada utilização.
- Limpe regularmente o aparelho com um pano húmido e um pouco de sabão. Não utilize detergentes ou solventes; estes podem corroer as peças de plástico do aparelho. Certifique-se de que não entra água para o interior do aparelho.

Escovas de carvão

- No caso de formação excessiva de faíscas, mande verificar as escovas de carvão por um electricista.
Atenção! As escovas de carvão só podem ser substituídas por um electricista.

Manutenção

- No interior do aparelho não existem quaisquer peças que necessitem de manutenção.

Encomenda de peças sobressalentes:

Ao encomendar peças sobressalentes, devem-se fazer as seguintes indicações:

- Tipo da máquina
- Número de artigo da máquina
- Número de identificação da máquina
- Número da peça sobressalente necessária

Pode encontrar os preços e informações actuais em www.isc-gmbh.info

Eliminação e reciclagem

O aparelho encontra-se dentro de uma embalagem para evitar danos de transporte. Esta embalagem é matéria-prima, podendo ser reutilizada ou reciclada.

ISC GmbH
 Eschenstraße 6
 D-94405 Landau/Isar

Konformitätserklärung



- ☉ erklärt folgende Konformität gemäß EU-Richtlinie und Normen für Artikel
- ☉ declares conformity with the EU Directive and standards marked below for the article
- ☉ déclare la conformité suivante selon la directive CE et les normes concernant l'article
- ☉ verklaart de volgende conformiteit in overeenstemming met de EU-richtlijn en normen voor het artikel
- ☉ declara la siguiente conformidad a tenor de la directiva y normas de la UE para el artículo
- ☉ declara a seguinte conformidade de acordo com a directiva CE e normas para o artigo
- ☉ förklarar följande överensstämmelse enl. EU-direktiv och standarder för artikeln
- ☉ ilmoittaa seuraavaa Euroopan unionin direktiivien ja normien mukaista yhdenmukaisuutta tuotteelle
- ☉ erklærer herved følgende samsvar med EU-direktiv og standarder for artikkel
- ☉ заявляет о соответствии товара следующим директивам и нормам ЕС
- ☉ izjavljuje sledeću uskladenost s odredbama i normama EU za artikl.
- ☉ declară următoarea conformitate cu linia directoare CE și normele valabile pentru articolul.
- ☉ ürün ile ilgili olarak AB Yönetmeliği ve Normları gereğince aşağıdaki uygunluk açıklarına maddesi sunar.
- ☉ δηλώνει την εκάστοτε συμμόρφωση με την Οδηγία ΕΕ και τα πρότυπα για το προϊόν

- ☉ dichiara la seguente conformità secondo la direttiva UE e le norme per l'articolo
- ☉ atesteter følgende overensstemmelse i henhold til EU-direktiv og standarder for produkt
- ☉ prohlašuje následující shodu podle směrnice EU a norem pro výrobek.
- ☉ a következő konformitást jelenti ki a termékkel vonatkozó EU-irányvonalak és normák szerint
- ☉ pojasnjuje sledečo skladnost po smernici EU in normah za artikel.
- ☉ deklaruje zgodność wymienionego ponizej artykułu z następującymi normami na podstawie dyrektywy WE.
- ☉ vydáva nasledujúce prehlásenie o zhode podľa smernice EÚ a noriem pre výrobok.
- ☉ декларира следното съответствие съгласно директивите и нормите на ЕС за продукта.
- ☉ заявляє про відповідність згідно з Директивою ЄС та стандартами, чинними для даного товару
- ☉ deklareerib vastavuse järgnevale EL direktiivi dele ja normidele
- ☉ deklaruoja atitiktį pagal ES direktyvas ir normas straipsniui
- ☉ izjavljuje sledeći konformitet u skladu s odredbom EZ i normama za artikl
- ☉ Atbilstības sertifikāts apliecina zemāk minēto preču atbilstību ES direktīvam un standartiem
- ☉ Samræmleifing stöðfestir eftirfarandi samræmi samkvæmt reglum Evrópuþingarsins og stöðlum fyrir vörur

Bandschleifer BBS 850 E

- | | |
|--|---|
| <input checked="" type="checkbox"/> 98/37/EG | <input type="checkbox"/> 87/404/EWG |
| <input checked="" type="checkbox"/> 73/23/EWG_93/68/EEC | <input type="checkbox"/> R&TTED 1999/5/EG |
| <input type="checkbox"/> 97/23/EG | <input type="checkbox"/> 2000/14/EG: |
| <input checked="" type="checkbox"/> 89/336/EWG_93/68/EEC | <input type="checkbox"/> 95/54/EG: |
| <input type="checkbox"/> 90/396/EWG | <input type="checkbox"/> 97/68/EG: |
| <input type="checkbox"/> 89/686/EWG | |

EN 60745-1; EN 60745-2-4; EN 55014-1; EN 55014-2; EN 61000-3-2; EN 61000-3-3

Landau/Isar, den 13.07.2006

 Weichsgartner General-Manager	 Vogelmann Product-Management
--------------------------------------	-------------------------------------

Art.-Nr.: 44.662.10 I.-Nr.: 01016 Archivierung: 4466210-20-4155050
 Subject to change without notice

FR GARANTIE

Nous fournissons une garantie de 2 ans pour l'appareil décrit dans le mode d'emploi, en cas de vice de notre produit. Le délai de 2 ans commence avec la transmission du risque ou la prise en charge de l'appareil par le client.

La condition de base pour le faire valoir de la garantie est un entretien en bonne et due forme, conformément au mode d'emploi, tout comme une utilisation de notre appareil selon l'application prévue.

Vous conservez bien entendu les droits de garantie légaux pendant ces 2 ans.

La garantie est valable pour l'ensemble de la République Fédérale d'Allemagne et des pays respectifs du partenaire commercial principal en complément des prescriptions légales locales. Veuillez noter l'interlocuteur du service après-vente compétent pour votre région ou l'adresse mentionnée ci-dessous.

NL GARANTIE

Op het in de handleiding genoemde toestel geven wij 2 jaar garantie voor het geval dat ons product gebreken mocht vertonen. De periode van 2 jaar gaat in met de gevaarovergang of de overname van het toestel door de klant.

De garantie kan enkel worden geclaimd op voorwaarde dat het toestel naar behoren is onderhouden en gebruikt conform de handleiding.

Vanzelfsprekend blijven u de wettelijke garantierechten binnen deze 2 jaar behouden.

De garantie geldt voor het grondgebied van de Bondsrepubliek Duitsland of van de respectievelijke landen van de regionale hoofdverdelers als aanvulling van de ter plaatse geldende wettelijke voorschriften. Gelieve zich tot uw contactpersoon van de regionaal bevoegde klantendienst of tot het hieronder vermelde serviceadres te wenden.

IT CERTIFICATO DI GARANZIA

Per l'apparecchio indicato nelle istruzioni concediamo una garanzia di 2 anni, nel caso il nostro prodotto dovesse risultare difettoso. Questo periodo di 2 anni inizia con il trapasso del rischio o la presa in consegna dell'apparecchio da parte del cliente. Le condizioni per la validità della garanzia sono una corretta manutenzione secondo le istruzioni per l'uso così come un utilizzo appropriato del nostro apparecchio.

Naturalmente in questo periodo di 2 anni continuiamo ad assumerci gli obblighi di responsabilità previsti dalla legge.

La garanzia vale per il territorio della Repubblica Federale Tedesca o dei rispettivi paesi del principale partner di distribuzione di zona a completamento delle norme di legge in vigore sul posto. Rivolgersi all'addetto del servizio assistenza clienti incaricato della rispettiva zona o all'indirizzo di assistenza clienti riportato in basso.

ES CERTIFICADO DE GARANTIA

El periodo de garantía comienza el día de la compra y tiene una duración de 2 años.

Su cumplimiento tiene lugar en ejecuciones defectuosas.

Errores de material y funcionamiento, las piezas de repuesto necesarias y el tiempo de trabajo no se facturan. Ninguna garantía por otros daños.

El comprador tiene derecho a la sustitución del producto por otro idéntico o devolución del dinero si la reparación no fuera satisfactoria.

Su contacto en el servicio post-venta

PT CERTIFICADO DE GARANTIA

Damos 2 anos de garantia para o aparelho referido no manual, no caso do nosso produto estar defeituoso. O prazo de 2 anos inicia-se com a transferência do risco ou com a aceitação do aparelho por parte do cliente.

A validade da garantia do nosso aparelho está dependente de uma manutenção conforme com o manual de instruções e de uma utilização adequada.

Naturalmente, os direitos de garantia constantes nesta declaração aplicam-se durante 2 anos.

A garantia é válida para a República Federal da Alemanha ou os respectivos países do distribuidor principal regional como complemento às disposições em vigor localmente. Certifique-se relativamente ao contacto do respectivo serviço de assistência técnica regional ou veja, em baixo, o endereço do serviço de assistência técnica.

GARANTIEURKUNDE

Auf das in der Anleitung bezeichnete Gerät geben wir 2 Jahre Garantie, für den Fall, dass unser Produkt mangelhaft sein sollte. Die 2-Jahres-Frist beginnt mit dem Gefahrenübergang oder der Übernahme des Gerätes durch den Kunden. Voraussetzung für die Geltendmachung der Garantie ist eine ordnungsgemäße Wartung entsprechend der Bedienungsanleitung sowie die bestimmungsgemäße Benutzung unseres Gerätes.

Selbstverständlich bleiben Ihnen die gesetzlichen Gewährleistungsrechte innerhalb dieser 2 Jahre erhalten. Die Garantie gilt für den Bereich der Bundesrepublik Deutschland oder der jeweiligen Länder des regionalen Hauptvertriebspartners als Ergänzung der lokal gültigen gesetzlichen Vorschriften. Bitte beachten Sie Ihren Ansprechpartner des regional zuständigen Kundendienstes oder die unten aufgeführte Serviceadresse.

ISC GmbH · International Service Center
Eschenstraße 6 · D-94405 Landau/Isar (Germany)
Info-Tel. 0180-5 120 509 · Telefax 0180-5 835 830
Service- und Infoserver: <http://www.isc-gmbh.info>

- Ⓢ Technische Änderungen vorbehalten
- Ⓢ Sous réserve de modifications
- Ⓢ Technische wijzigingen voorbehouden
- Ⓢ Con riserva di apportare modifiche tecniche
- Ⓢ Salvo modificaciones técnicas
- Ⓢ Salvaguardem-se alterações técnicas



⑤ Nur für EU-Länder

Werfen Sie Elektrowerkzeuge nicht in den Hausmüll!

Gemäß europäischer Richtlinie 2002/96/EG über Elektro- und Elektronik-Altgeräte und Umsetzung in nationales Recht müssen verbrauchte Elektrowerkzeuge getrennt gesammelt werden und einer umweltgerechten Wiederverwertung zugeführt werden.

Recycling-Alternative zur Rücksendeaufforderung:

Der Eigentümer des Elektrogerätes ist alternativ anstelle Rücksendung zur Mitwirkung bei der sachgerechten Verwertung im Falle der Eigentumsaufgabe verpflichtet. Das Altgerät kann hierfür auch einer Rücknahmestelle überlassen werden, die eine Beseitigung im Sinne der nationalen Kreislaufwirtschafts- und Abfallgesetzes durchführt. Nicht betroffen sind den Altgeräten beigelegte Zubehörteile und Hilfsmittel ohne Elektrobestandteile.

⑤ Uniquement pour les pays de l'Union Européenne

Ne jetez pas les outils électriques dans les ordures ménagères.

Selon la norme européenne 2002/96/CE relative aux appareils électriques et systèmes électroniques usés et selon son application dans le droit national, les outils électriques usés doivent être récoltés à part et apportés à un recyclage respectueux de l'environnement.

Possibilité de recyclage en alternative à la demande de renvoi :

Le propriétaire de l'appareil électrique est obligé, en guise d'alternative à un envoi en retour, à contribuer à un recyclage effectué dans les règles de l'art en cas de cessation de la propriété. L'ancien appareil peut être remis à un point de collecte dans ce but. Cet organisme devra éliminer dans le sens de la Loi sur le cycle des matières et les déchets. Ne sont pas concernés les accessoires et ressources fournies sans composants électroniques.

⑤ Enkel voor EU-landen

Elektrisch gereedschap hoort niet bij het huisvuil thuis.

Volgens de Europese richtlijn 2002/96/EG op afgedankte elektrische en elektronische toestellen en omzetting in nationaal recht dienen afgedankte elektrische gereedschappen afzonderlijk te worden verzameld en milieuvriendelijk te worden gerecycleerd.

Recyclagealternatief i.p.v. het verzoek het toestel terug te sturen:

In plaats van het elektrische toestel terug te sturen is alternatief de eigenaar van het toestel gehouden mee te werken aan de adequate recyclage als het eigendom wordt opgegeven. Hiervoor kan het afgedankte toestel eveneens bij een inzamelplaats worden afgegeven waar het toestel wordt verwijderd als bedoeld in de wetgeving in zake afvalverwerking en recyclage. Dit geldt niet voor toebehoorstukken en hulpmiddelen zonder elektrische componenten die bij de afgedankte toestellen zijn bijgevoegd.

① Solo per paesi membri dell'UE

Non gettate gli utensili elettrici nei rifiuti domestici.

Secondo la Direttiva europea 2002/96/CE sui rifiuti di apparecchiature elettriche ed elettroniche e l'applicazione nel diritto nazionale gli elettrodomestici usati devono venire raccolti separatamente e smaltiti in modo ecologico.

Alternativa di riciclaggio alla richiesta di restituzione

Il proprietario dell'apparecchio elettrico è tenuto in alternativa, invece della restituzione, a collaborare in modo che lo smaltimento venga eseguito correttamente in caso ceda l'apparecchio. L'apparecchio vecchio può anche venire consegnato ad un centro di raccolta che provvede poi allo smaltimento secondo le norme nazionali sul riciclaggio e sui rifiuti. Non ne sono interessati gli accessori e i mezzi ausiliari senza elementi elettrici forniti insieme ai vecchi apparecchi.

② Sólo para países miembros de la UE

No tire herramientas eléctricas en la basura casera.

Según la directiva europea 2002/96/CE sobre aparatos usados electrónicos y eléctricos y su aplicación en el derecho nacional, dichos aparatos deberán recogerse por separado y eliminarse de modo ecológico para facilitar su posterior reciclaje.

Alternativa de reciclaje en caso de devolución:

El propietario del aparato eléctrico, en caso de no optar por su devolución, está obligado a reciclar adecuadamente dicho aparato eléctrico. Para ello, también se puede entregar el aparato usado a un centro de reciclaje que trate la eliminación de residuos respetando la legislación nacional sobre residuos y su reciclaje. Esto no afecta a los medios auxiliares ni a los accesorios sin componentes eléctricos que acompañan a los aparatos usados.

③ Só para países da UE

Não deite as ferramentas eléctricas para o lixo doméstico.

Segundo a directiva europeia 2002/96/CE relativa aos residuos de equipamentos eléctricos e electrónicos e a respectiva transposição para o direito interno, as ferramentas eléctricas usadas devem ser recolhidas separadamente e colocadas nos ecopontos para efeitos de reciclagem.

Alternativa de reciclagem à devolução:

O proprietário do aparelho eléctrico no caso de não optar pela devolução é obrigado a reciclar adequadamente o aparelho eléctrico. Para tal, o aparelho usado também pode ser entregue a uma instalação de recolha que trate da eliminação de resíduos, respeitando a legislação nacional sobre resíduos e respectiva reciclagem. Não estão abrangidos os meios auxiliares e os acessórios sem componentes electrónicos, que acompanham os aparelhos usados.

④

Der Nachdruck oder sonstige Vervielfältigung von Dokumentation und Begleitpapieren der Produkte, auch auszugsweise ist nur mit ausdrücklicher Zustimmung der ISC GmbH zulässig.

①

La ristampa o l'ulteriore riproduzione, anche parziale, della documentazione o dei documenti d'accompagnamento dei prodotti è consentita solo con l'esplicita autorizzazione da parte della ISC GmbH.

⑤

La réimpression ou une autre reproduction de la documentation et des documents d'accompagnement des produits, même incomplète, n'est autorisée qu'avec l'agrément exprès de l'entreprise ISC GmbH.

②

La reimpressão o cualquier otra reproducción de documentos e información adjunta a productos, incluida cualquier copia, sólo se permite con la autorización expresa de ISC GmbH.

⑥

Nadruk of andere reproductie van documentatie en geleidepapieren van de producten, geheel of gedeeltelijk, enkel toegestaan mits uitdrukkelijke toestemming van ISC GmbH.

③

A reprodução ou duplicação, mesmo que parcial, da documentação e dos anexos dos produtos, carece da autorização expressa da ISC GmbH.