

Steintrennmaschine YPL 251

Art.-Nr.: **43.014.11**

EAN-Code: **4006825506570**

VE: **1 Stück**

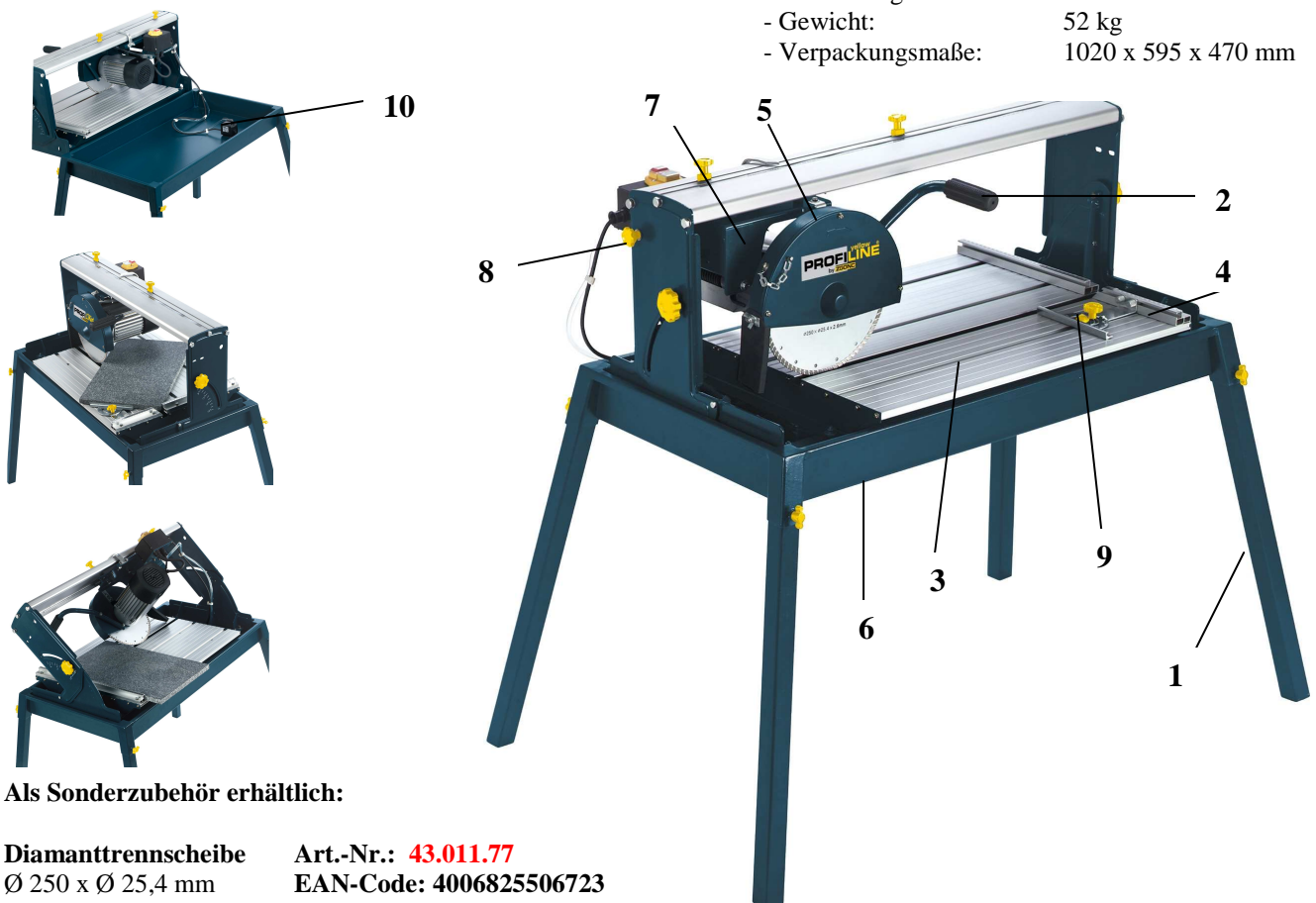
Die robuste und dennoch transportable Steintrennmaschine YPL 251 ist durch die schnelle und problemlose Montage der vier serienmäßigen Standfüße sowohl für den stationären als auch für den mobilen Einsatz bestens geeignet. Mit ihren umfangreichen Möglichkeiten ist sie ein vielseitiges Arbeitsgerät. Das Gerät ist zum präzisen Schneiden unterschiedlicher Formate von Betonplatten, Pflastersteinen, Marmor- und Granitplatten oder Ziegel aller Art geeignet. Mit wenigen Handgriffen können sowohl Gehrungs- und Doppelgehrungsschnitte als auch Jollyschnitte ausgeführt werden. Durch die integrierte Kühlmittelpumpe ist eine optimale Kühlung der Diamantscheibe und ein staubarmes Arbeiten gewährleistet. Durch den schwenkbaren Schneidkopf sind Werkstücke von bis zu 620 mm Länge (bis max. 38 mm Werkstückdicke) problemlos bearbeitbar.

Ausstattung:

- Standfüße (1)
- Stabiler Handgriff (2)
- Arbeitstisch aus eloxiertem Aluminium (3) mit Alu-Anschlag (4)
- Stabile Trennscheibenabdeckung aus Stahlblech (5)
- große Wasserauffangwanne (6)
- Motorführung 4-fach kugelgelagert (7)
- Motorführung von 0°-45° stufenlos schwenkbar (8)
- Winkelanschlag mit Gradeinteilung (9)
- Pumpe zur Kühlwasserförderung (10)

Technische Daten:

- Wechselstrom-Motor: 230 V ~ 50 Hz
- Leistung: 1100 Watt
- Umdrehung n_0 : 2950 min^{-1}
- Arbeitstisch: 660 x 510 mm
- Schnitttiefe 90°: max. 65 mm
- Schnitttiefe 45°: max. 38 mm
- Schnittlänge bis 38 mm: max. 620 mm
- Schnittlänge über 38 mm: max. 550 mm
- Schrägschnitte: 0° - 45°
- Schutzklasse: IP 54
- Diamantscheibe: Ø 250 x Ø 25,4 mm
- Abmessung: ca. 1200 x 760 x 1040 mm
- Gewicht: 52 kg
- Verpackungsmaße: 1020 x 595 x 470 mm



Als Sonderzubehör erhältlich:

Diamanttrennscheibe
Ø 250 x Ø 25,4 mm

Art.-Nr.: **43.011.77**
EAN-Code: **4006825506723**