

- ⓓ **Originalbetriebsanleitung
Holzspalter**
- ⓕ **Mode d'emploi d'origine
Fendeur de bois**
- Ⓛ **Istruzioni per l'uso originali
Spaccalegna**
- Ⓝ **Originele handleiding
Houtspijter**
- ⓔ **Manual de instrucciones original
Hendidora de troncos**
- Ⓟ **Manual de instruções original
Rachador de lenha**

Einhell[®]

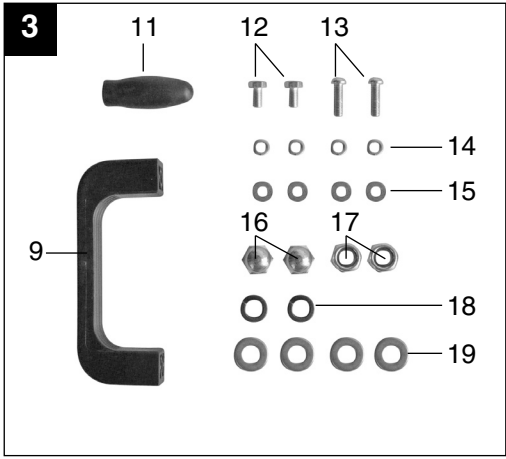
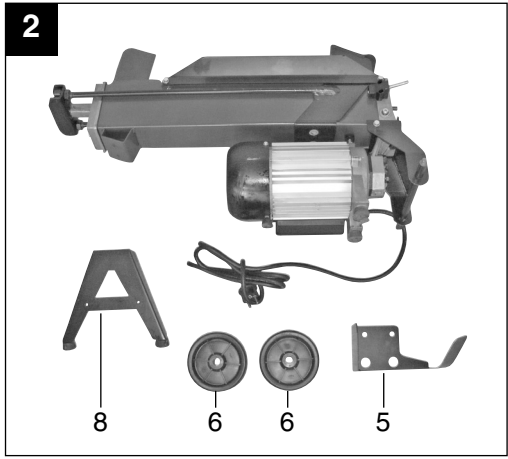
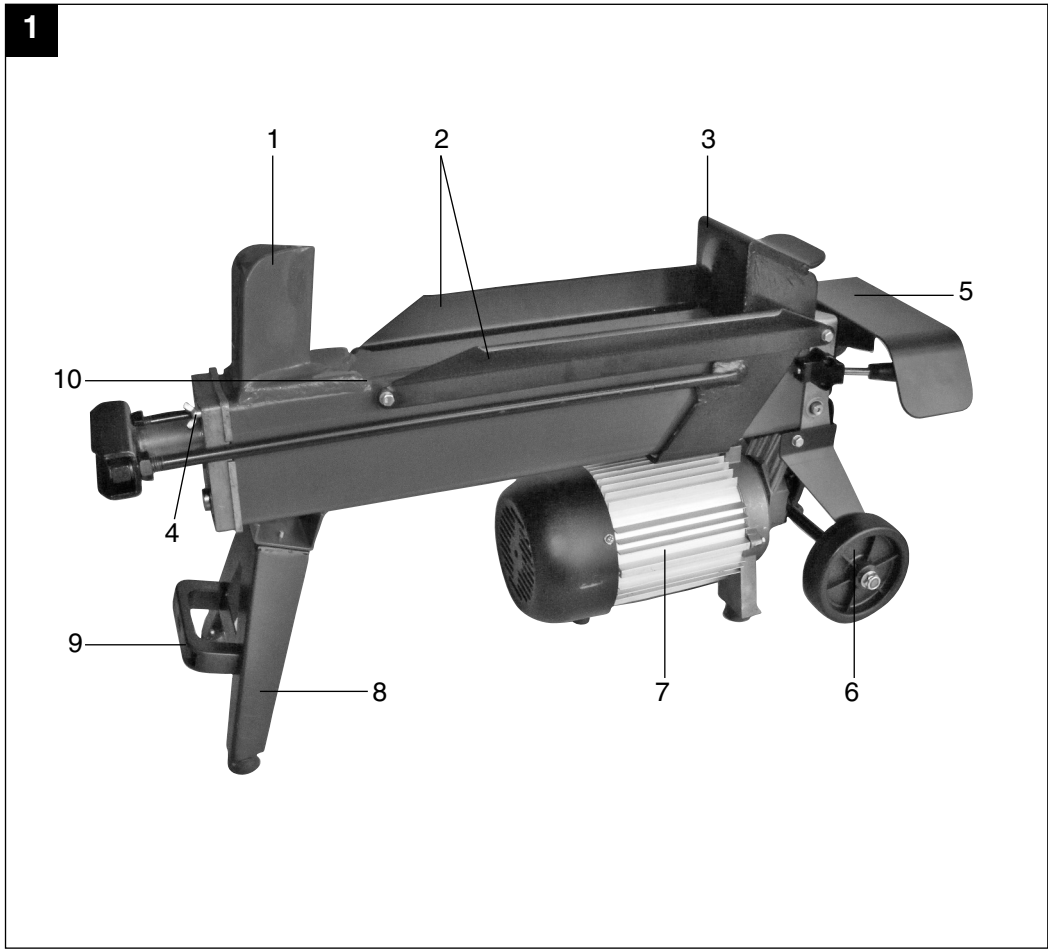
2

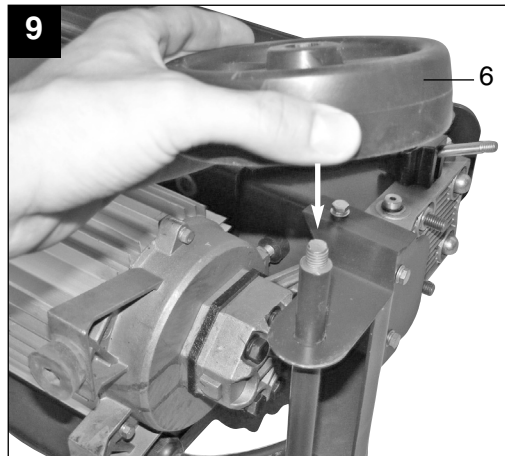
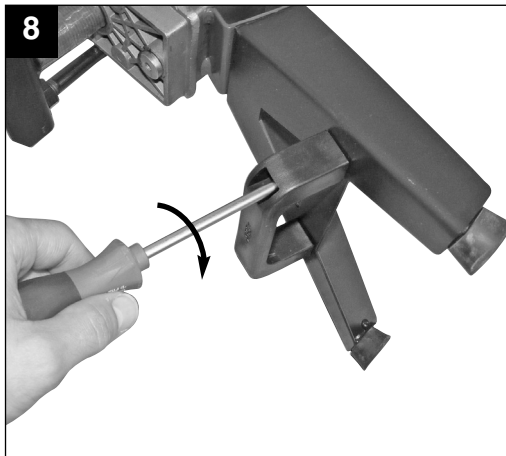
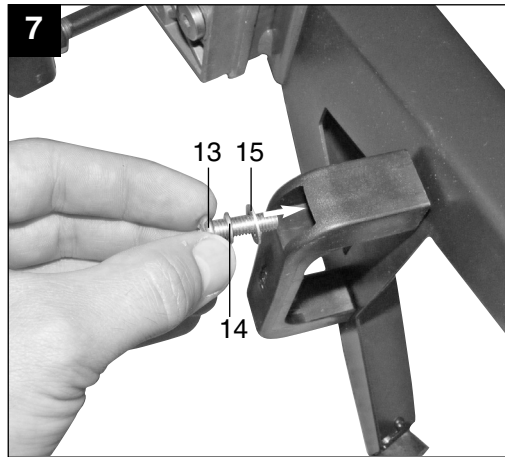
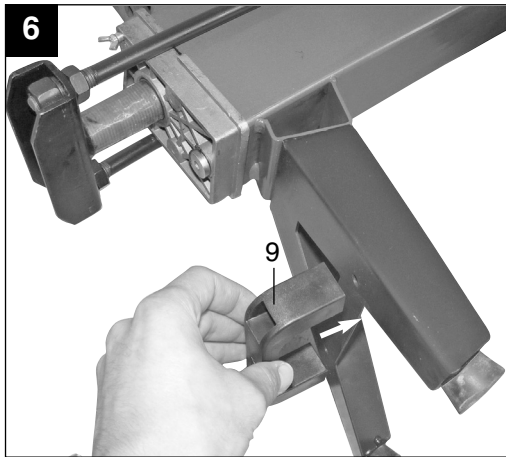
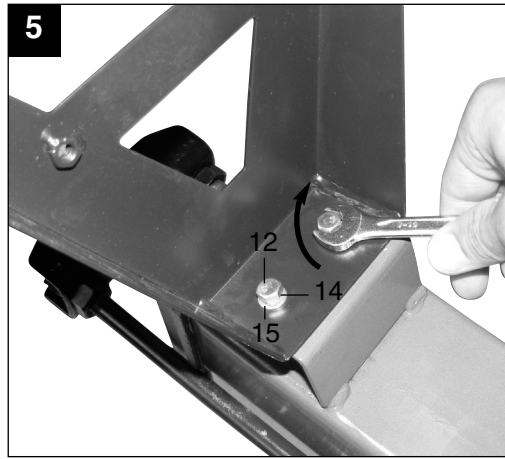
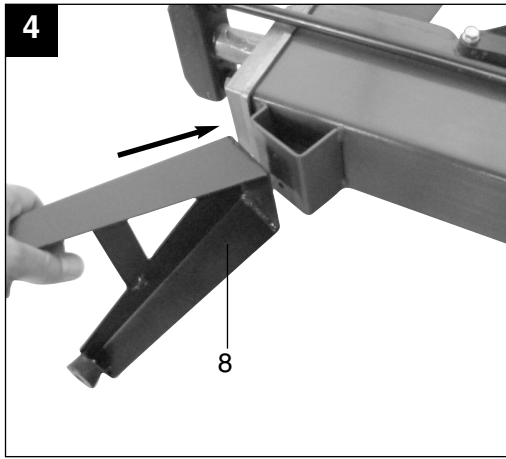
CE

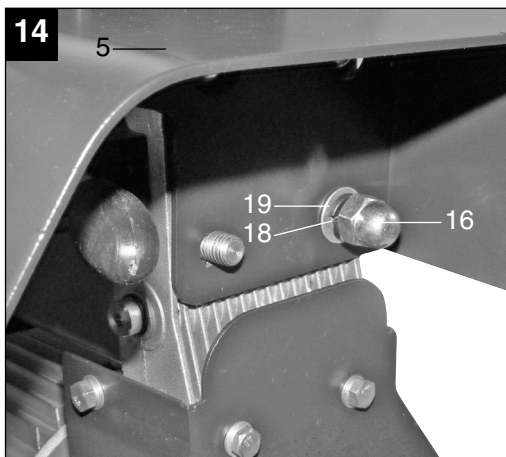
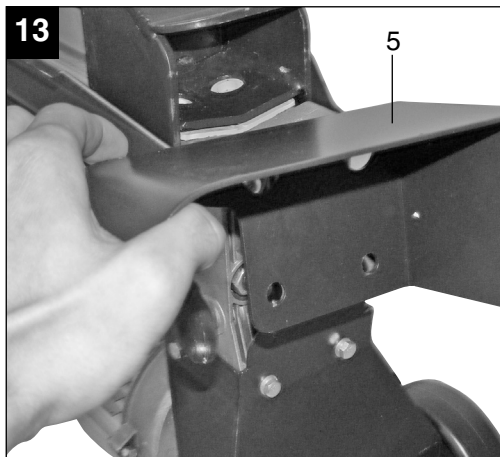
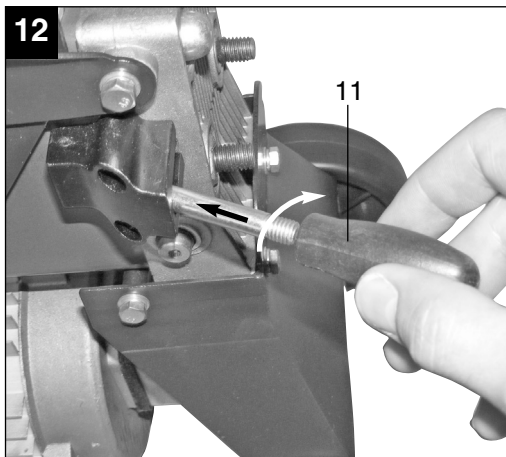
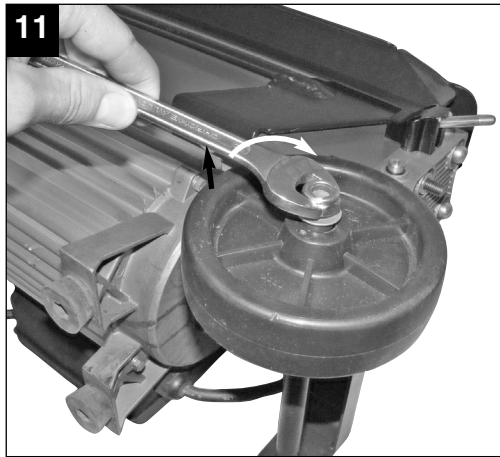
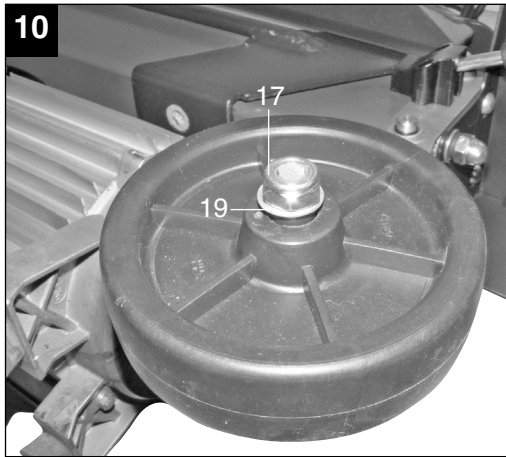
Art.-Nr.: 34.320.13

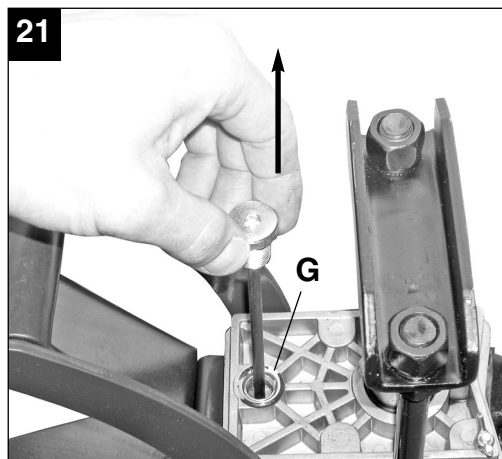
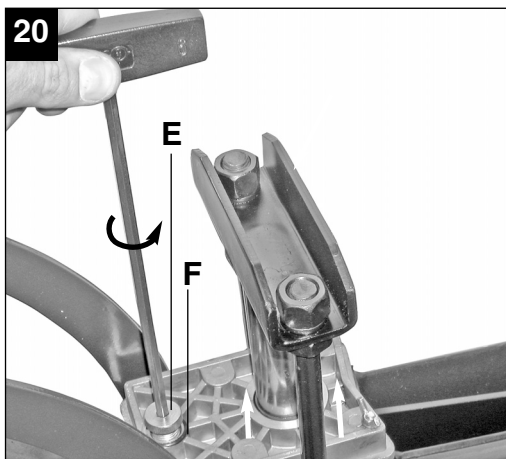
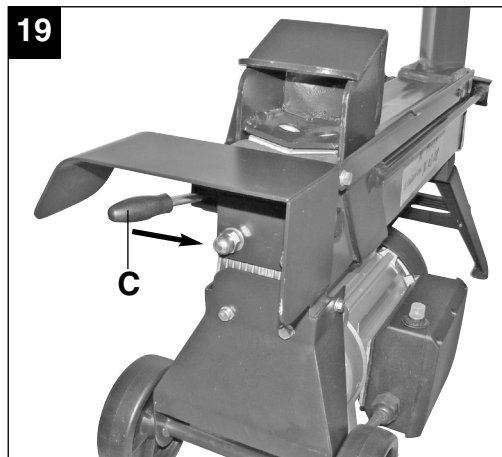
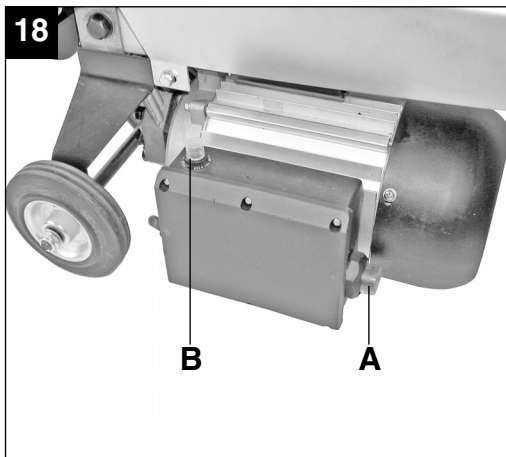
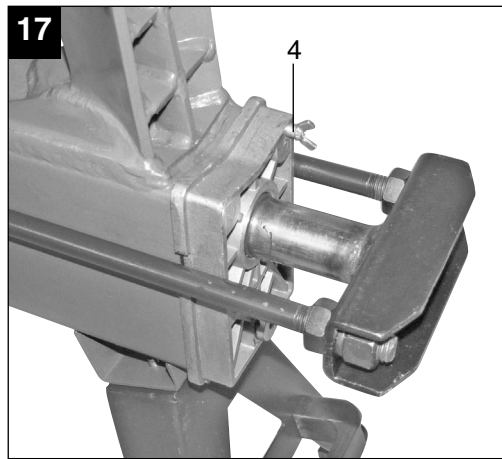
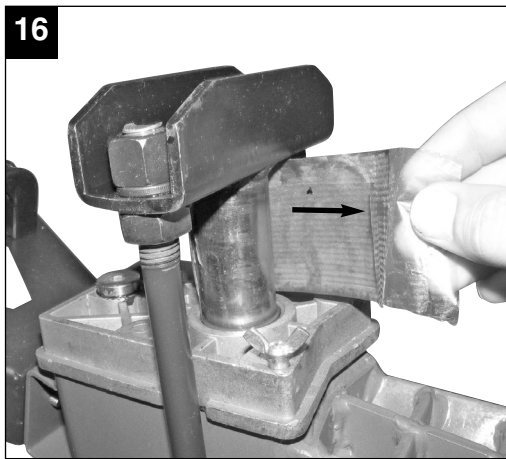
I.-Nr.: 11030

BT-LS 44

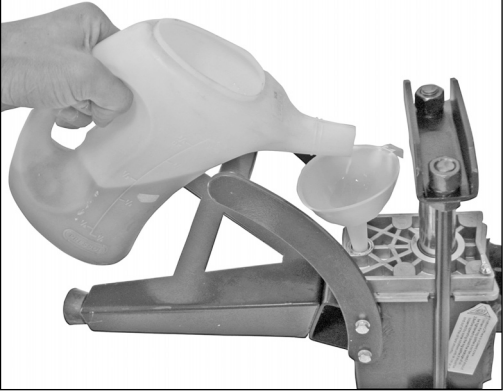




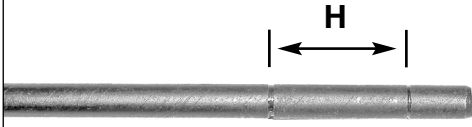




22



23



Inhaltsverzeichnis:

1. Sicherheitshinweise
2. Gerätebeschreibung
3. Bestimmungsgemäße Verwendung
4. Technische Daten
5. Vor Inbetriebnahme
6. Bedienung
7. Reinigung, Wartung und Ersatzteilbestellung
8. Entsorgung und Wiederverwertung
9. Lagerung und Transport
10. Fehlersuche

D**⚠ Achtung!**

Beim Benutzen von Geräten müssen einige Sicherheitsvorkehrungen eingehalten werden, um Verletzungen und Schäden zu verhindern. Lesen Sie diese Bedienungsanleitung / Sicherheitshinweise deshalb sorgfältig durch. Bewahren Sie diese gut auf, damit Ihnen die Informationen jederzeit zur Verfügung stehen. Falls Sie das Gerät an andere Personen übergeben sollten, händigen Sie diese Bedienungsanleitung / Sicherheitshinweise bitte mit aus. Wir übernehmen keine Haftung für Unfälle oder Schäden, die durch Nichtbeachten dieser Anleitung und den Sicherheitshinweisen entstehen.

1. Sicherheitshinweise

Die entsprechenden Sicherheitshinweise finden Sie im beiliegenden Heftchen!

⚠ WARNUNG

Lesen Sie alle Sicherheitshinweise und Anweisungen. Versäumnisse bei der Einhaltung der Sicherheitshinweise und Anweisungen können elektrischen Schlag, Brand und/oder schwere Verletzungen verursachen.

Bewahren Sie alle Sicherheitshinweise und Anweisungen für die Zukunft auf.

2. Gerätebeschreibung und Lieferumfang (Bild 1-3)

1. Spaltkeil
2. Stammführungsbleche
3. Stammschieber
4. Entlüftungsschraube
5. Handschutzblech
6. Räder
7. Motor
8. Vorderer Stützfuß
9. Transportgriff
10. Hauptrahmen
11. Bediengriff
12. 2x Schraube M6 x 12
13. 2x Schraube M6 x 20
14. 4x Federring M6
15. 4x Beilagscheibe M6
16. 2x Hutmutter M10
17. 2x Stopmutter M10
18. 2x Federring M10
19. 4x Beilagscheibe M10

3. Bestimmungsgemäße Verwendung

Der Holzspalter ist zum Spalten von Holz mit einer maximalen Länge von 370 mm und einem Durchmesser von 50-250 mm ausgelegt.

Die Maschine darf nur nach ihrer Bestimmung verwendet werden. Jede weitere darüber hinausgehende Verwendung ist nicht bestimmungsgemäß. Für daraus hervorgerufene Schäden oder Verletzungen aller Art haftet der Benutzer/Bediener und nicht der Hersteller.

Bitte beachten Sie, dass unsere Geräte bestimmungsgemäß nicht für den gewerblichen, handwerklichen oder industriellen Einsatz konstruiert wurden. Wir übernehmen keine Gewährleistung, wenn das Gerät in Gewerbe-, Handwerks- oder Industriebetrieben sowie bei gleichzusetzenden Tätigkeiten eingesetzt wird.

4. Technische Daten

Netzspannung:	230 V 50 Hz
Aufnahmeleistung:	1500 W S2 20 min
Leerlaufdrehzahl:	2950 min ⁻¹
Isolationsklasse:	B
Schutzart:	IP 54
Spalkraft max:	4 t
Spalthub:	310 mm
Spaltgeschwindigkeit:	0,035 m/sec.
Stammaufnahmekapazität:	
Durchmesser:	50-250 mm
Länge max:	370 mm
Ölmenge:	2,4 l
Gewicht:	42 kg
Schalldruckpegel L _{PA} :	65 dB(A)

5. Vor Inbetriebnahme (siehe Bilder 4-16)

Achtung! Verwenden Sie das Gerät nur, wenn es komplett montiert ist.

6. Bedienung

6.1 Empfohlene Größe der zu spaltenden Stämme

Stammaufnahmekapazität:

370 mm (L) x (50—250) mm (Durchm.)

1. Der Stammdurchmesser ist lediglich ein Hinweis. Dünnes Holz kann schwer zu spalten sein, falls es Astlöcher enthält oder die Fasern sehr stark sind.
Ein dickeres Holz kann auch gespalten werden, wenn seine Fasern glatt und locker sind.
2. Niemals den Holzspalter mit Zylinderdruck länger als 5 Sekunden zwingen, übermäßig hartes Holz zu schneiden. Überhitztes Öl kann unter Druck die Maschine beschädigen.
Es ist sehr wichtig, daß die Maschine angehalten wird und nach 90°-Drehung der Stamm nochmals versucht wird, falls der Holzspalter nicht beim ersten Versuch spaltet. Falls das Holz immer noch nicht gespalten werden kann, bedeutet dies, daß die Härte des Holzes die Leistungsfähigkeit der Maschine übersteigt und es ausgesondert werden muß, damit der Holzspalter nicht beschädigt wird.

6.2 Betrieb

1. **Planen Sie Ihre Arbeitsumgebung.** Arbeiten Sie sicher und sparen Sie Mühe, indem Sie zuerst Ihre Arbeitsumgebung planen.
Positionieren Sie Ihre Stämme dort, wo sie leicht zu erreichen sind. Legen Sie einen Platz zum Stapeln des Spaltholzes fest oder laden Sie es auf einen danebenstehenden Lastkarren oder einen anderen Träger/Karren.
2. **Die Stämme zum Spalten vorbereiten.** Dieser Spalter nimmt Stämme auf, deren Länge max. 370mm und Durchmesser 50-250 mm sind. Beim Schneiden von Ästen oder großen Abschnitten keine längeren Abschnitte als aufgelistet schneiden. Nicht versuchen grüne Stämme zu spalten. Trockene, gelagerte Stämme spalten sich viel leichter und werden sich nicht so oft festfressen wie grünes (nasses) Holz.
3. **Verlegen Sie die Netzleitung.** Legen Sie eine geeignete Steckdose an, falls notwendig, auch eine geeignete Verlängerungsleitung.
4. **Spalter sicher aufstellen.** Stellen Sie sicher, daß der Spalter fest waagrecht auf einer 60-75 cm hohen, von irgendwelchen Gegenständen freien Auflagefläche aufgestellt ist, damit die Bewegungsfreiheit des Bedieners nicht eingeschränkt wird. Niemals den Spalter auf dem Boden betreiben, da dies ein Risiko von Gesichtsverletzungen durch Späne oder Abfall

ist. Für diese Notwendigkeit wird ein Holzspalter-Podest empfohlen. Falls nötig, blockieren Sie die Räder mit Keilen, um sie vom Rollen zu hindern.

5. **Entlüften.** (Bild 17). Lockern Sie die Entlüftungsschraube (4) um 3-4 Umdrehungen, immer wenn der Spalter benutzt wird. Ziehen Sie die Schraube erst wieder an, wenn Sie mit dem Holzspalten fertig sind.
6. **Stamm in den Holzspalter einlegen (Bild 1).** Legen Sie den Stamm der Länge nach und flach auf den Hauptrahmen (10) des Spalters. Der Stamm muß flach auf dem Spalter liegen und muß durch die Stammführungsbleche umschlossen sein. Niemals versuchen, einen Stamm in einem Winkel zu spalten.
Sicherstellen, daß der Keil (1) und der Stammschieber (3) den Stamm senkrecht an den Enden erfassen.
7. **Zweihandbetrieb.** Drücken Sie den Ein-/Aus-Schalter des Elektromotors (Bild 18/Pos. A) ein. Warten Sie ein paar Sekunden während der Motor hoch läuft und sich in der Hydraulikpumpe Druck aufbaut. Nun schieben Sie mit der anderen Hand den Bediengriff (Bild 19/Pos. C) zur Seite. Der Stammschieber (Bild 1/Pos. 3) wird den Stamm andrücken, ihn gegen den Keil (Bild 1/Pos. 1) drücken, wobei der Stamm gespalten wird. Wenn der Stamm gespalten ist, lassen Sie den Bediengriff (Bild 19/Pos. C) los, wodurch der Stammschieber (Bild 1/Pos. 3) zurückfahren kann.

Achtung!

Falls der Stamm nicht sofort gespalten wird, erzwingen Sie es nicht durch Aufrechterhalten des Schubs für mehr als ein paar Sekunden. Dies kann das Gerät beschädigen. Es ist besser zu versuchen, den Stamm neu auf dem Spalter zu positionieren oder den Stamm beiseite zu legen.

8. **Stapeln Sie beim Arbeiten.** Dadurch erhalten Sie einen sichereren Arbeitsbereich, weil er frei bleibt, und die Stolpergefahr oder die Gefahr der Beschädigung der Stromleitung wird vermieden.
9. Vergessen Sie nicht die Entlüftungsschraube (Bild 17/Pos. 4) wieder anzuziehen, wenn Sie mit dem Holzspalten fertig sind.

D**6.3 Wie ein festgeklemmter Stamm gelöst wird**

1. Beide Bedienelemente loslassen, so daß der Stammschieber (Bild 1/Pos. 3) voll zurückgefahren wird.
2. Einen dreieckigen Holzkeil unter den Stamm fügen und den Stammschieber einschalten, um den Keil unter den festgeklemmten Stamm zu drücken.
3. Diesen Vorgang mit immer größeren Keilen wiederholen, bis der festgeklemmte Stamm gelöst ist.

Achtung!

Niemals auf den festgeklemmten Stamm hämmern oder die Hände nahe am Stamm halten, wenn Sie ihn lösen wollen.

- BEIM LÖSEN EINES FESTGEKLEMMTEN STAMMES NIEMALS UM UNTERSTÜTZUNG DURCH EINE ANDERE PERSON BITTEN.
- NICHT VERSUCHEN DEN STAMM DURCH SCHLAGEN MIT EINEM WERKZEUG ZU LÖSEN.

7. Reinigung, Wartung und Ersatzteilbestellung

Ziehen Sie vor allen Reinigungsarbeiten den Netzstecker.

7.1 Reinigung

- Halten Sie Schutzvorrichtungen, Luftschlitz und Motorengehäuse so staub- und schmutzfrei wie möglich. Reiben Sie das Gerät mit einem sauberen Tuch ab oder blasen Sie es mit Druckluft bei niedrigem Druck aus.
- Wir empfehlen, dass Sie das Gerät direkt nach jeder Benutzung reinigen.
- Reinigen Sie das Gerät regelmäßig mit einem feuchten Tuch und etwas Schmierseife. Verwenden Sie keine Reinigungs- oder Lösungsmittel; diese könnten die Kunststoffteile des Gerätes angreifen. Achten Sie darauf, dass kein Wasser in das Geräteinnere gelangen kann.

7.2 Wartung

- Im Geräteinneren befinden sich keine weiteren zu wartenden Teile.

7.2.1 Schärfen des Keils

1. Nach langer Betriebsdauer und falls erforderlich, den Keil mit einer feinzahnigen Feile schärfen und sorgfältig Grate oder flache Stellen an der Kante entfernen.

Achtung!

Bevor Wartungsarbeiten durchgeführt werden, das Gerät von der Stromversorgung trennen!

7.2.2 Wechsel des Hydrauliköls (Bild 20-23)

Das Hydrauliköl sollte alle 300 Betriebsstunden erneuert werden.

1. Stellen Sie sicher, daß der Stammschieber voll zurückgefahren ist.
2. Lösen Sie den Ölmeßstab (E).
Achtung! Die Öldichtung (F) ist aus Gummi und kann sehr leicht beschädigt werden, wenn die Ölschraube zu fest angezogen wird. Überprüfen Sie die Öldichtung, wenn Sie den Ölmeßstab heraus drehen.
3. Stellen Sie einen Behälter unter den Holzspalter, der mindestens 4 Liter Öl aufnehmen kann. Kippen Sie dann die Maschine, um das Öl in den Behälter zu leeren.
4. Kippen Sie den Holzspalter so, dass die Ablassöffnung (G) nach oben zeigt. Füllen Sie mit Hilfe eines sauberen Trichters die passende Menge Hydrauliköl ein. (Stellen Sie sicher, daß ausschließlich sauberes und hochwertiges, speziell für diesen Einsatz hergestelltes Hydrauliköl verwendet wird.)
5. Säubern Sie den Ölmeßstab (E) und führen Sie ihn ein, um sicherzustellen, daß der Ölpegel zwischen den beiden Marken (H) am Ölmeßstab liegt.
6. Säubern Sie den Ölmeßstab (E) und die O-Ring Öldichtung (F) gründlich und installieren Sie diese. Seien Sie vorsichtig, damit das Gewinde des Aluminiumdeckels nicht beschädigt wird.

Empfohlenes Hydrauliköl

Für den Hydraulikzylinder empfehlen wir die folgenden Hydrauliköle:

SHELL TELLUS T22
ARAL VITAM Gf22
SP ENGERGOL HCP22
MOBIL DTE11
oder gleichwertiges

NICHT ANDERE ÖLSORTEN VERWENDEN

7.2.3 Motorschutzschalter (Bild 18 / Pos. B)

Wird der Motor längere Zeit überlastet, schaltet der Motorschutzschalter die Stromzufuhr automatisch ab. Nach ca. 1 Minute Wartezeit kann dieser durch Eindrücken zurückgesetzt werden und der Holzspalter ist wieder betriebsbereit.

7.3 Ersatzteilbestellung

Bei der Ersatzteilbestellung sollten folgende Angaben gemacht werden:

- Typ des Gerätes
- Artikelnummer des Gerätes
- Ident- Nummer des Gerätes
- Ersatzteil- Nummer des erforderlichen Ersatzteils

Aktuelle Preise und Infos finden Sie unter www.isc-gmbh.info

8. Entsorgung und Wiederverwertung

Das Gerät befindet sich in einer Verpackung um Transportschäden zu verhindern. Diese Verpackung ist Rohstoff und ist somit wieder verwendbar oder kann dem Rohstoffkreislauf zurückgeführt werden.

Das Gerät und dessen Zubehör bestehen aus verschiedenen Materialien, wie z.B. Metall und Kunststoffe. Führen Sie defekte Bauteile der Sondermüllentsorgung zu. Fragen Sie im Fachgeschäft oder in der Gemeindeverwaltung nach!

9. Lagerung und Transport

Benutzen, transportieren und lagern Sie das Gerät nur im liegenden Zustand, wie in Abb. 1 dargestellt. Lagern Sie das Gerät und dessen Zubehör an einem dunklen, trockenen und frostfreiem sowie für Kinder unzugänglichem Ort. Die optimale Lagertemperatur liegt zwischen 5 und 30 °C.

D**10. Fehlersuche**

In der folgenden Tabelle sind Probleme, die bei der Nutzung des Holzspalters auftreten können und empfohlene Abhilfemaßnahmen aufgeführt.

Problem	Wahrscheinliche Ursache	Abhilfemaßnahme
Motor startet nicht	Motorschutzschalter hat ausgelöst	Motor abkühlen lassen, und Motorschutzschalter eindrücken
Stamm wird nicht gespalten	Stamm nicht richtig positioniert	Positionieren Sie den Stamm richtig
	Stamm überschreitet zulässige Abmessungen	Reduzieren Sie die Stammgröße
	Keil schneidet nicht	Schärfen Sie den Keil. Entfernen Sie Grate und Kerben vom Keil
	Öl-Leck	Kontaktieren Sie einen autorisierten Fachhändler
Druckeinstellschraube wurde verstellt.		Kontaktieren Sie einen autorisierten Fachhändler
Der Stammschieber bewegt sich ruckelnd oder mit starken Vibrationen nach vorne	Luft im Öl-Kreislauf	Überprüfen sie den Ölstand. Nachfüllen falls nötig. Fall das Problem bestehen bleibt wenden Sie sich an einen autorisierten Fachhändler
Öl tritt am Zylinder oder an anderen Punkten aus	Entlüftungsschraube während des Betriebes nicht gelöst	Entlüftungsschraube lösen
	Entlüftungsschraube während Transport nicht festgezogen	Entlüftungsschraube immer vor Transport festziehen
	Ölablassschraube nicht festgezogen	Ölablassschraube festziehen
	Öldichtung abgenutzt	Kontaktieren Sie einen autorisierten Fachhändler

Table des matières

1. Consignes de sécurité
2. Description de l'appareil
3. Utilisation conforme à l'affectation
4. Caractéristiques techniques
5. Avant la mise en service
6. Commande
7. Nettoyage, maintenance et commande de pièces de rechange
8. Mise au rebut et recyclage
9. Stockage et transport
10. Détection d'anomalies

F**⚠ Attention !**

Lors de l'utilisation d'appareils, il faut respecter certaines mesures de sécurité afin d'éviter des blessures et dommages. Veuillez donc lire attentivement ce mode d'emploi. Conservez-le bien de façon à pouvoir disposer à tout moment de ces informations. Si l'appareil doit être remis à d'autres personnes, remettez-leur aussi ce mode d'emploi. Nous déclinons toute responsabilité pour les accidents et dommages dus au non-respect de ce mode d'emploi et des consignes de sécurité.

1. Consignes de sécurité

Vous trouverez les consignes de sécurité correspondantes dans le petit manuel ci-joint.

⚠ AVERTISSEMENT !

Veillez lire toutes les consignes de sécurité et instructions.

Tout non-respect des consignes de sécurité et instructions peut provoquer une décharge électrique, un incendie et/ou des blessures graves.

Conservez toutes les consignes de sécurité et instructions pour une consultation ultérieure.

2. Description de l'appareil et volume de livraison (fig. 1-3)

1. Coin à refendre
2. Tôles de guidage des bûches
3. Pousse-bûche
4. Vis de purge d'air
5. Tôle de protection de la main
6. Roues
7. Moteur
8. Pied de support avant
9. Poignée de transport
10. Cadre principal
11. Poignée de commande
12. 2x vis M6 x 12
13. 2x vis M6 x 20
14. 4x rondelles élastiques M6
15. 4x rondelles M4
16. 2x écrous borgnes M10
17. 2x écrous d'arrêt M10
18. 2x rondelles élastiques M10
19. 4x rondelles M10

3. Utilisation conforme à l'affectation

Le fendeur de bois est conçu pour fendre des morceaux de bois d'une longueur maximale de 370 mm et d'un diamètre de 50 à 250 mm.

La machine doit exclusivement être employée conformément à son affectation. Chaque utilisation allant au-delà de cette affectation est considérée comme non conforme. Pour les dommages en résultant ou les blessures de tout genre, le producteur décline toute responsabilité et l'opérateur/l'exploitant est responsable.

Veillez au fait que nos appareils, conformément à leur affectation, n'ont pas été construits, pour être utilisés dans un environnement professionnel, industriel ou artisanal. Nous déclinons toute responsabilité si l'appareil est utilisé professionnellement, artisanalement ou dans des sociétés industrielles, tout comme pour toute activité équivalente.

4. Caractéristiques techniques

Tension du réseau:	230 V 50 Hz
Puissance absorbée:	1500 W S2 20 min
Vitesse de rotation de marche à vide:	2950 tr/min
Classe d'isolation:	B
Type de protection:	IP 54
Puissance maxi:	4 t
Hauteur de fente:	310 mm
Vitesse de fente	0,035 m/sec
Capacité de logements de bûches:	
Diamètre:	50-250 mm
Longueur maxi:	370 mm
Quantité d'huile:	2,4 l
Poids:	42 kg
Niveau de pression acoustique L_{pA} :	65 dB(A)

5. Avant la mise en service (cf. fig. 4-16)

Attention ! Utilisez l'appareil uniquement lorsqu'il est complètement monté.

6. Commande

6.1 Taille recommandée des bûches à fendre

Capacité de logements de bûches :
370 mm (L) x (50—250) mm (Diam.)

1. Le diamètre de bûche est uniquement une indication.
Le bois mince peut être très difficile à fendre s'il a des trous provenant de noeuds ou que ses fibres sont très solides. Il est possible aussi de fendre du bois épais si ses fibres sont lisses et lâches.
2. Ne jamais forcer le fendeur de bois avec une pression de cylindres de plus de 5 secondes dans le but de fendre du bois trop dur. L'huile surchauffée peut endommager la machine sous pression. Il est très important d'arrêter la machine et de refaire un essai après avoir tourné le bûche d'environ 90° lorsque le fendeur de bois ne réussit pas à fendre au premier essai. S'il est encore impossible de fendre le bois, cela signifie que la dureté du bois surpasse la capacité de la machine et qu'il faut donc retirer ce bois pour ne pas endommager le fendeur de bois.

6.2 Fonctionnement

1. **Prévoyez l'environnement de votre travail.** Travaillez en toute sûreté et réservez vos forces en planifiant tout d'abord l'environnement de votre poste de travail. Positionnez les bûches à un endroit dans lequel vous pourrez facilement les prendre. Préparez l'endroit dans lequel vous entasserez le bois fendu ou la brouette ou autre support sur lequel vous le transporterez.
2. **Préparer les bûches à fendre.** Ce fendeur convient à des bûches d'une longueur max. de 370 mm et d'un diamètre 50 à 250 mm. Lors de la découpe de noeuds ou de grands morceaux, ne coupez jamais de morceaux plus longs que ce qui est indiqué dans la liste. Ne pas essayer de fendre des bûches verts. Les bûches secs en dépôt sont bien plus faciles à fendre et ne se coincent pas aussi souvent que le bois vert (humide).
3. **Poser le câble réseau.** Mettez une prise appropriée en place, si nécessaire également un câble de rallonge en fonction.
4. **Mettre le fendeur de bois de façon qu'il tienne sûrement.** Assurez-vous que le fendeur est bien placé horizontalement sur une surface de pose de 60 à 75 cm de haut, exempte de tout objet pour ne pas limiter la liberté de mouvement de l'opérateur. Ne jamais exploiter le fendeur sur le sol, ceci entraînerait un risque de blessure du visage par des copeaux ou des rognures. Il set

donc recommandé d'utiliser une plate-forme à fendeur de bois. Si besoin, bloquez les roues avec des cales, pour éviter qu'elles ne roulent.

5. **Purge d'air.** (Figure 17). Desserrez la vis pour purge d'air (4) de 3-4 tours, dès que vous voulez utiliser le fendeur. Ne resserrez la vis que lorsque vous avez terminé de travailler avec le fendeur.
6. **Déposez le bûche dans le fendeur de bois (figure 1).** Placez le bûche dans la longueur en le posant à plat sur le cadre principal (10) du fendeur. Le trombe à plat sur le fendeur et doit être entouré par les tôles de guidage des bûches. N'essayez jamais de fendre un bûche dans un angle. Assurez-vous que la coin à fendre(1) et le pousse-bûche (3) saisissent bien le bûche verticalement aux extrémités.
7. **Service deux mains.** Appuyez sur l'interrupteur marche/arrêt du moteur électrique (fig. 18/pos. A). Patientez quelques secondes pendant que le moteur démarre et que la pression se constitue dans la pompe hydraulique. Poussez à présent la poignée de commande (fig. 19/pos. C) sur le côté avec l'autre main. Le pousse-bûche (fig. 1/pos. 3) pousse la bûche contre le coin à fendre (fig. 1/pos. 1) pendant que la bûche est fendue. Lorsque la bûche est fendue, relâchez la poignée (fig. 19/ pos. C) pour que le pousse-bûche (fig. 1/pos. 3) retourne à sa place.

Attention !

Si le bûche n'est pas immédiatement fendu, n'essayez pas de le forcer en maintenant la poussée plus de quelques secondes. Cela peut endommager l'appareil. Est préférable d'essayer de positionner le bûche autrement sur le fendeur ou de le mettre de côté.

8. **Empiler les bûches pendant le travail.** De la sorte, votre poste de travail sera sûr car il ne sera pas encombré, ainsi vous éviterez les risques de trébucher ou d'endommager le câble.
9. N'oubliez pas de resserrer la vis de purge d'air (fig. 17/pos. 4) lorsque vous aurez terminé de fendre le bois.

F**6.3 COMMENT RETIRER UN BÛCHE COINCÉ**

1. Relâcher les deux organes de commande de manière que le pousse-bûche (figure 1/pos. 3) retourne complètement à sa place.
2. Placez une coin à fendre triangulaire en bois sous le bûche et mettez le pousse-bûche en circuit afin de pousser le coin à fendre sous le bûche coincé.
3. Répétez cette manoeuvre en utilisant toujours des cales de plus en plus grandes jusqu'à ce que le bûche coincé se décroince.

Attention!

Ne martelez jamais un bûche coincé et ne mettez jamais vos mains à proximité du bûche si vous voulez le décroincer.

- LORSQUE VOUS ESSAYEZ DE DÉCOINCER UN BÛCHE, NE DEMANDEZ JAMAIS DE L'AIDE D'UNE AUTRE PERSONNE.
- N'ESSAYEZ SURTOUT PAS DE DÉCOINCER LE BÛCHE EN TAPANT DESSUS AVEC UN OUTIL.

7. Nettoyage, maintenance et commande de pièces de rechange

Retirez la fiche de contact avant tous travaux de nettoyage.

7.1 Nettoyage

- Maintenez les dispositifs de protection, les fentes à air et le carter de moteur aussi propres (sans poussière) que possible. Frottez l'appareil avec un chiffon propre ou soufflez dessus avec de l'air comprimé à basse pression.
- Nous recommandons de nettoyer l'appareil directement après chaque utilisation.
- Nettoyez l'appareil régulièrement à l'aide d'un chiffon humide et un peu de savon. N'utilisez aucun produit de nettoyage ni détergeant ; ils pourraient endommager les pièces en matières plastiques de l'appareil. Veillez à ce qu'aucune eau n'entre à l'intérieur de l'appareil.

7.2 Maintenance

Aucune pièce à l'intérieur de l'appareil n'a besoin de maintenance.

7.2.1 Affûter le coin à fendre

1. Après une longue durée de services et lorsque ceci est nécessaire, aiguisez le coin à fendre à l'aide d'une lime à dents fines et retirez précautionneusement les bavures ou les points plats des arêtes.

Attention !

Avant de réaliser des travaux d'entretien, déconnectez l'appareil de l'alimentation en courant !

7.2.2 Changement d'huile hydraulique (figure 20-23)

L'huile hydraulique doit être remplacée toutes les 300 heures de service.

1. Assurez-vous que le pousse-bûche retourne bien complètement.
2. Desserrez la jauge de niveau d'huile (E). Attention! Le joint étanche à l'huile (F) est en caoutchouc et peut être très facilement endommagé si le bouchon de l'huile est trop serré. Contrôlez le joint à huile lorsque vous desserrez la jauge de niveau d'huile pour la sortir. Vous trouverez une bague de rechange avec cet appareil.
3. Placez un conteneur sous le fendeur de bois. Il doit pouvoir contenir au moins 4 litres d'huile. Faites ensuite basculer la machine afin de vider l'huile dans le conteneur.
4. Basculez le fendeur de bois de façon que l'orifice de vidange (G) soit tourné vers le haut. Remplissez d'huile à l'aide d'un entonnoir propre, en quantité suffisante. (Assurez-vous de n'utiliser alors exclusivement de l'huile hydraulique propre et de grande qualité produite spécialement dans ce but.)
5. Nettoyez la jauge de niveau d'huile (E) et introduisez-la dans l'huile afin de vérifier que le niveau d'huile se trouve bien entre les deux marques (H) sur la jauge de niveau d'huile.
6. Nettoyez à fond la jauge de niveau d'huile (E) et le joint torique d'étanchéité à l'huile (F) et installez-les. Procédez avec précaution pour ne pas endommager le filet du couvercle en aluminium.

Huile hydraulique recommandée

Pour le vérin hydraulique, nous recommandons les huiles hydrauliques suivantes:

SHELL TELLUS T22
ARAL VITAM Gf22
SP ENGERGOL HCP22
MOBIL DTE11
ou équivalente

NE PAS UTILISER D'AUTRES SORTES D'HUILE

7.2.3 Disjoncteur-protecteur (figure 18 / pos. B)

Si le moteur est surchargé pendant une durée prolongée, le disjoncteur-protecteur déconnecte automatiquement l'alimentation électrique.

Au bout d'env. 1 minute d'attente, on peut le remettre à zéro en l'enfonçant. Le fendeur de bois est alors à nouveau prêt à l'emploi.

7.3 Commande de pièces de rechange :

Pour les commandes de pièces de rechange, veuillez indiquer les références suivantes:

- Type de l'appareil
- No. d'article de l'appareil
- No. d'identification de l'appareil
- No. de pièce de rechange de la pièce requise

Vous trouverez les prix et informations actuelles à l'adresse www.isc-gmbh.info

8. Mise au rebut et recyclage

L'appareil se trouve dans un emballage permettant d'éviter les dommages dus au transport. Cet emballage est une matière première et peut donc être réutilisé ultérieurement ou être réintroduit dans le circuit des matières premières.

L'appareil et ses accessoires sont en matériaux divers, comme par ex. des métaux et matières plastiques. Eliminez les composants défectueux dans les systèmes d'élimination des déchets spéciaux. Renseignez-vous dans un commerce spécialisé ou auprès de l'administration de votre commune !

9. Stockage et transport

Utilisez, transportez et stockez l'appareil uniquement couché, comme indiqué en fig. 1. Entreposez l'appareil et ses accessoires dans un endroit sombre, au sec et à l'abri du gel qui doit être inaccessible aux enfants. La température de stockage optimale est comprise entre 5 et 30 °C.

10. Recherche d'erreurs

Dans le tableau suivant, des problèmes pouvant apparaître pendant l'emploi du fendeur de bois sont indiqués ainsi que les possibilités d'y remédier.

Problème	Origine probable	Mesure corrective
Moteur ne démarre pas	Le disjoncteur-protecteur s'est déclenché	Laissez refroidir le moteur, et enfoncez le disjoncteur-protecteur
La bûche n'est pas fendue	La bûche n'est pas correctement positionnée La bûche dépasse les dimensions autorisées Le coin à fendre ne coupe pas Fuite d'huile La vis de réglage de la pression a été dérégulée.	Positionnez la bûche correctement Réduisez la taille de la bûche Aiguissez le coin à fendre. Retirez les bavures et encoches du coin à fendre Contactez un distributeur autorisé Contactez un distributeur autorisé
Le pousse-bûche bouge par saccades ou en vibrant fortement	De l'air dans le circuit hydraulique	Contrôlez le niveau d'huile. Remplir si nécessaire. Si le problème persiste, veuillez vous adresser à un distributeur autorisé
De l'huile s'échappe sur le vérin ou à d'autres endroits	La vis de purge d'air n'a pas été desserrée pendant le service La vis de purge d'air n'a pas été serrée pendant le transport Le bouchon de vidange d'huile n'est pas resserré Joint étanche à l'huile détérioré par l'usage	Desserrer la vis de purge d'air Resserrer toujours la vis de purge d'air avant le transport à fond Resserrer le bouchon de vidange d'huile à fond Contactez un distributeur autorisé



Indice

- 1. Avvertenze di sicurezza
- 2. Descrizione dell'apparecchio
- 3. Utilizzo proprio
- 4. Caratteristiche tecniche
- 5. Prima della messa in esercizio
- 6. Uso
- 7. Pulizia, manutenzione e ordinazione dei pezzi di ricambio
- 8. Smaltimento e riciclaggio
- 9. Magazzinaggio e trasporto
- 10. Ricerca degli errori

**⚠ Attenzione!**

Nell'usare gli apparecchi si devono rispettare diverse avvertenze di sicurezza per evitare lesioni e danni. Quindi leggete attentamente queste istruzioni per l'uso. Conservatele bene per avere a disposizione le informazioni in qualsiasi momento. Se date l'apparecchio ad altre persone consegnate loro queste istruzioni per l'uso insieme all'apparecchio! Non ci assumiamo alcuna responsabilità per incidenti o danni causati dal mancato rispetto di queste istruzioni e delle avvertenze di sicurezza.

1. Avvertenze di sicurezza

Le relative avvertenze di sicurezza si trovano nell'opuscolo allegato.

⚠ AVVERTIMENTO!

Leggete tutte le avvertenze di sicurezza e le istruzioni.

Dimenticanze nel rispetto delle avvertenze di sicurezza e delle istruzioni possono causare scosse elettriche, incendi e/o gravi lesioni.

Conservate tutte le avvertenze e le istruzioni per eventuali necessità future.

2. Descrizione dell'apparecchio ed elementi forniti (Fig. 1-3)

1. Cuneo
2. Lamiera di guida del tronco
3. Spingitore
4. Vite di sfianto
5. Lamiera protettiva
6. Ruote
7. Motore
8. Piede di appoggio anteriore
9. Impugnatura di trasporto
10. Telaio principale
11. Impugnatura di comando
12. 2x vite M6 x 12
13. 2x vite M6 x 20
14. 4x rosetta elastica M6
15. 4x rosetta M6
16. 2x dado cieco M10
17. 2x dado autobloccante M10
18. 2x rosetta elastica M10
19. 4x rosetta M10

3. Utilizzo proprio

Lo spaccalegna è concepito per spaccare legna con lunghezza massima di 370 mm e un diametro massimo di 50-250 mm.

L'apparecchio deve venire usato solamente per lo scopo a cui è destinato. Ogni altro tipo di uso che esuli da quello previsto non è un uso conforme. L'utilizzatore/l'operatore, e non il costruttore, è responsabile dei danni e delle lesioni di ogni tipo che ne risultino.

Tenete presente che i nostri apparecchi non sono stati costruiti per l'impiego professionale, artigianale o industriale. Non ci assumiamo alcuna garanzia quando l'apparecchio viene usato in imprese commerciali, artigianali o industriali, o in attività equivalenti.

4. Caratteristiche tecniche

Tensione di rete:	230 V 50 Hz
Potenza assorbita:	1500 W S2 20 min
Numero di giri a vuoto:	2950 min ⁻¹
Tipo di isolamento:	B
Tipo di protezione:	IP 54
Forza di taglio max.:	4 t
Corsa di taglio:	310 mm
Velocità di lavoro	0,035 m/sec
Capacità di alloggiamento tronco:	
diametro:	50-250 mm
lunghezza max.:	370 mm
Quantità di olio:	2,4 l
Peso:	42 kg
Livello di pressione acustica L _{PA} :	65 dB (A)

5. Prima della messa in esercizio (vedi Fig. 4-16):

Attenzione! Utilizzate l'apparecchio solo se interamente montato.



6. Uso

6.1 Dimensioni consigliate dei tronchi da spaccare

Capacità di alloggiamento tronco:
370 mm (L) x (50—250) mm (diam.)

1. Il diametro del tronco è solamente un valore indicativo.
Può essere difficile spaccare la legna sottile se contiene nodi oppure se le fibre sono molto dure. È possibile anche spaccare un pezzo di legna grosso se le sue fibre sono lisce e poco rigide.
2. Non sottoponete mai lo spaccalegna ad uno sforzo eccessivo della pressione del cilindro per oltre 5 secondi al fine di tagliare legna eccessivamente dura. L'olio surriscaldato e sotto pressione può danneggiare la macchina. Se la legna non viene spaccata al primo colpo, è molto importante che l'apparecchio venga fermato e che venga fatto un nuovo tentativo dopo avere ruotato il tronco di 90°. Se continua a non essere possibile spaccare la legna, ciò significa che la durezza del legno supera le capacità della macchina e quindi il tronco deve essere lasciato da parte per non rovinare lo spaccalegna.

6.2 Esercizio

1. **Organizzazione della zona di lavoro**
Organizzando in precedenza la zona di lavoro lavorate in modo sicuro senza spreco di energie. Mettete i tronchi in un punto facile da raggiungere. Scegliete un posto per impilare la legna spaccata oppure caricatela su una carriola od un carretto vicino.
2. **Preparazione dei tronchi da spaccare** Questo spaccalegna è concepito per tronchi di lunghezza max. di 370 mm e diametro 50-250 mm. Nel tagliare rami o pezzi grossi non tagliate pezzi più lunghi di quanto indicato. Non cercate di tagliare tronchi verdi. I tronchi vecchi e secchi sono molto più facili da spaccare e non rimangono incastrati così spesso come la legna verde (umida).
3. **Posa del cavo di alimentazione** Predisponete una presa adatta e, se necessario, anche un cavo di prolunga adeguato.
4. **Installazione sicura dello spaccalegna**
Accertatevi che lo spaccalegna sia ben installato in orizzontale su una superficie alta ca. 60-75 cm, libera da altri oggetti che potrebbero ostacolare i movimenti dell'operatore. Non usate mai lo spaccalegna tenendolo a livello del terreno perché ciò comporta il rischio di ferite al viso causate da trucioli o scarti. A questo scopo si consiglia una pedana per lo spaccalegna. Se

necessario bloccate le ruote con cunei che ne impediscano lo spostamento involontario.

5. **Sfiato.** (Fig. 17) Allentate la vite di sfiato (4) di 3-4 giri ogni volta che lo spaccalegna viene usato. Serrate di nuovo questa vite una volta terminato di spaccare la legna.
6. **Inserimento del tronco nello spaccalegna (Fig. 1)** Inserite il tronco piano e per il lato lungo sul telaio principale (10) dello spaccalegna. Il tronco deve essere appoggiato piano sullo spaccalegna e deve essere circondato dalle lamiere di guida. Non cercate mai di spaccare un tronco in posizione obliqua. Accertatevi che il cuneo (1) e lo spingitore del tronco (3) prendano verticalmente il tronco alle estremità.
7. **Esercizio a due mani** Premete l'interruttore ON/OFF del motore elettrico (Fig. 18/Pos. A). Attendete un paio di secondi finché il motore raggiunga i pieni giri e nella pompa idraulica si crei pressione. Con l'altra mano spostate ora lateralmente l'impugnatura di comando (Fig. 19/Pos. C). Lo spintore (Fig. 1/Pos. 3) spingerà il tronco contro il cuneo (Fig. 1/Pos. 1) spaccandolo. Quando il tronco è spaccato, lasciate andare l'impugnatura di comando (Fig. 19/Pos. C), permettendo così allo spintore (Fig. 1/Pos. 3) di ritornare in posizione.

Attenzione!

Se il tronco non si spacca subito, non cercate di farlo a tutti i costi mantenendo la pressione per più di alcuni secondi. Ciò può danneggiare l'apparecchio. È meglio provare a cambiare la posizione del tronco sullo spaccalegna oppure mettere il tronco da parte.

8. **Impilamento della legna durante il lavoro.** In questo modo avete una zona di lavoro sicura perché rimane libera e si evita il pericolo di inciampare o di danneggiare il cavo di alimentazione.
9. Non dimenticate di serrare di nuovo la vite di sfiato (Fig. 17/Pos. 4) una volta terminato di spaccare la legna.



6.3 COME LIBERARE UN TRONCO RIMASTO INCASTRATO

1. Lasciate andare entrambi gli elementi di comando in modo che lo spingitore (Fig. 1/Pos. 3) possa ritornare completamente alla posizione di partenza.
2. Inserite un cuneo triangolare sotto il tronco ed attivate lo spingitore per premere il cuneo al di sotto del tronco incastrato.
3. Ripetete questa operazione con cunei sempre più grandi fino a quando il tronco incastrato si sia liberato.

Attenzione!

Non date mai colpi di martello sul tronco incastrato né tenete le mani vicino al tronco se lo volete liberare.

- NON RICORRETE MAI ALL'AIUTO DI UN'ALTRA PERSONA SE VOLETE LIBERARE UN TRONCO INCASTRATO.
- NON CERCATE DI LIBERARE IL TRONCO COLPENDOLO CON UN UTENSILE.

7. Pulizia, manutenzione e ordinazione dei pezzi di ricambio

Prima di qualsiasi lavoro di pulizia staccate la spina dalla presa di corrente.

7.1 Pulizia

- Tenete il più possibile i dispositivi di protezione, le fessure di aerazione e la carcassa del motore liberi da polvere e sporco. Strofinare l'apparecchio con un panno pulito o soffiare con l'aria compressa a pressione bassa.
- Consigliamo di pulire l'apparecchio subito dopo averlo usato.
- Pulite l'apparecchio regolarmente con un panno asciutto ed un po' di sapone. Non usate detergenti o solventi perché questi ultimi potrebbero danneggiare le parti in plastica dell'apparecchio. Fate attenzione che non possa penetrare dell'acqua nell'interno dell'apparecchio.

7.2 Manutenzione

All'interno dell'apparecchio non si trovano altre parti sottoposte ad una manutenzione qualsiasi.

7.2.1 Affilamento del cuneo

1. Dopo un uso prolungato e se necessario affilate il cuneo con una lima a denti sottili e togliete con cura bave o punti piatti sul bordo.

Attenzione!

Prima di eseguire lavori di manutenzione staccate l'apparecchio dall'alimentazione di corrente!

7.2.2 Cambio dell'olio idraulico (Fig. 20-23)

L'olio idraulico dovrebbe essere sostituito ogni 300 ore di esercizio.

1. Accertatevi che lo spingitore sia ritornato completamente alla posizione di partenza.
2. Estraete l'astina dell'olio (E).
Attenzione! La guarnizione dell'olio (F) è di gomma e può essere facilmente danneggiata se la chiusura a vite viene serrata eccessivamente. Verificate la guarnizione dell'olio quando estraete l'astina dell'olio. Un anello di ricambio è accluso all'apparecchio.
3. Mettete sotto allo spaccalegna un recipiente che possa contenere almeno 4 litri. Inclinate quindi la macchina per svuotare l'olio nel recipiente.
4. Inclinate lo spaccalegna in modo tale che l'apertura di sfiato (G) sia diretta verso l'alto. Con l'aiuto di un imbuto pulito versate la quantità adatta di olio idraulico. (Accertatevi che venga usato solamente olio idraulico pulito e di qualità, prodotto esclusivamente per questo scopo).
5. Pulite l'astina dell'olio (E) e inseritela per controllare che il livello dell'olio sia compreso tra le due marcature (H) su di essa.
6. Pulite a fondo l'astina dell'olio (E) e la guarnizione circolare (F) e montatele. Lavorate con cautela in modo che il filetto del coperchio in alluminio non venga danneggiato.

Olio idraulico consigliato

Per il cilindro idraulico consigliamo i seguenti tipi di olio:

SHELL TELLUS T22
ARAL VITAM Gf22
SP ENGERGOL HCP22
MOBIL DTE11
 o equivalenti

NON USARE ALTRI TIPI DI OLIO

7.2.3 Salvamotore (Fig. 18/Pos. B)

Se il motore viene sovraccaricato per un lungo periodo di tempo, il salvamotore disinserisce automaticamente l'alimentazione di corrente. Dopo ca. 1 minuto di attesa è possibile riportarlo in posizione originaria premendolo; lo spaccalegna è nuovamente pronto all'uso.



7.3 Ordinazione di pezzi di ricambio:

Volendo commissionare dei pezzi di ricambio, si dovrebbe dichiarare quanto segue:

- modello dell'apparecchio
- numero dell'articolo dell'apparecchio
- numero d'ident. dell'apparecchio
- numero del pezzo di ricambio del ricambio necessitato

Per i prezzi e le informazioni attuali si veda www.isc-gmbh.info

8. Smaltimento e riciclaggio

L'apparecchio si trova in una confezione per evitare i danni dovuti al trasporto. Questo imballaggio rappresenta una materia prima e può perciò essere utilizzato di nuovo o riciclato.

L'apparecchio e i suoi accessori sono fatti di materiali diversi, per es. metallo e plastica.

Consegnate i pezzi difettosi allo smaltimento di rifiuti speciali. Per informazioni rivolgetevi ad un negozio specializzato o all'amministrazione comunale

9. Magazzinaggio e trasporto

Utilizzate, trasportate e conservate l'apparecchio solo in posizione orizzontale, come indicato nella Fig. 1. Conservate l'apparecchio e i suoi accessori in un luogo buio, asciutto, al riparo dal gelo e non accessibile ai bambini. La temperatura ottimale per la conservazione è compresa tra i 5 e i 30 °C.



10. Ricerca degli errori

Nella seguente tabella sono elencati dei problemi che si possono verificare usando lo spaccalegna e le relative misure per porvi rimedio.

Problema	Probabile causa	Rimedio
Il motore non si avvia	Il salvamotore è intervenuto	Lasciate raffreddare il motore e premete il salvamotore
Il tronco non viene spaccato	Il tronco non è posizionato correttamente	Posizionate il tronco correttamente
	Il tronco supera le dimensioni consentite	Riducete le dimensioni del tronco
	Il cuneo non taglia	Affilate il cuneo. Eliminate bave e tacche dal cuneo
	Perdita di olio	Contattate un rivenditore autorizzato
	La valvola limitatrice della pressione è stata modificata	Contattate un rivenditore autorizzato
Lo spingitore si muove in avanti oscillando o con forti vibrazioni	Aria nel circuito dell'olio	Controllate il livello dell'olio. Rabboccatelo se necessario. Se il problema continua a sussistere contattate un rivenditore autorizzato
L'olio fuoriesce dal cilindro o da altri punti	Vite di sfiato non allentata durante l'esercizio	Allentate la vite di sfiato
	Vite di sfiato non serrata durante il trasporto	Serrate sempre la vite di sfiato prima del trasporto
	Tappo a vite di scarico dell'olio non serrato	Serrate il tappo a vite di scarico dell'olio
	Guarnizione dell'olio consumata	Contattate un rivenditore autorizzato

Inhoudsopgave:

1. Veiligheidsinstructies
2. Beschrijving van het gereedschap
3. Reglementair gebruik
4. Technische gegevens
5. Vóór ingebruikneming
6. Bediening
7. Reiniging, onderhoud en bestellen van wisselstukken
8. Afvalbeheer en recyclage
9. Opbergen en transport
10. Foutopsporing

NL**⚠ Let op!**

Bij het gebruik van materieel dienen enkele veiligheidsmaatregelen te worden nageleefd om lichamelijk gevaar en schade te voorkomen. Lees daarom deze handleiding zorgvuldig door. Bewaar deze goed zodat u de informatie op elk moment kunt terugvinden. Mocht u dit toestel aan andere personen doorgeven, gelieve dan deze handleiding mee te geven.

Wij zijn niet aansprakelijk voor ongevallen of schade die te wijten zijn aan niet-naleving van deze handleiding en van de veiligheidsinstructies.

1. Veiligheidsinstructies

De overeenkomstige veiligheidsinstructies vindt u in de bijgaande brochure.

⚠ WAARSCHUWING!

Lees alle veiligheidsinstructies en aanwijzingen.

Nalatigheden bij de inachtneming van de veiligheidsinstructies en aanwijzingen kunnen elektrische schok, brand en/of zware letsels tot gevolg hebben.

Bewaar alle veiligheidsinstructies en aanwijzingen voor de toekomst.

2. Beschrijving van het gereedschap en omvang van de levering (fig. 1-3)

1. Spouwmes
2. Stamgeleideplaten
3. Stamschuiver
4. Ontluchtingschroef
5. Handbeschermplaat
6. Wielen
7. Motor
8. Voorste steunvoet
9. Transportgreep
10. Hoofdframe
11. Bedieningsgreep
12. 2 x schroef M6 x 12
13. 2 x schroef M6 x 20
14. 4 x veerring M6
15. 4 x sluitring M6
16. 2 x dopmoer M10
17. 2 x zelfborgende moeren M10
18. 2 x veerring M10
19. 4 x sluitring M10

3. Reglementair gebruik

De houtspijter is bedoeld om hout met een maximale lengte van 370 mm en een diameter van 50-250 mm te splijten.

De machine mag slechts voor werkzaamheden worden gebruikt waarvoor ze bedoeld is. Elk ander verder gaand gebruik is niet reglementair. Voor daaruit voortvloeiende schade of verwondingen van welke aard dan ook is de gebruiker/bediener, niet de fabrikant, aansprakelijk.

Wij wijzen erop dat onze gereedschappen overeenkomstig hun bestemming niet geconstrueerd zijn voor commercieel, ambachtelijk of industrieel gebruik. Wij geven geen garantie indien het gereedschap in ambachtelijke of industriële bedrijven alsmede bij gelijk te stellen activiteiten wordt gebruikt.

4. Technische gegevens

Netspanning:	230 V 50 Hz
Opgenomen vermogen:	1500 W S2 20 min
Nullasttoerental:	2950 t/min.
Isolatieklasse:	B
Bescherming type:	IP 54
Splijtkracht max.:	4 t
Splijtslag:	310 mm
Splijtsnelheid	0,035 m/sec
Stamopnamecapaciteit:	
Diameter:	50-250 mm
Lengte max.:	370 mm
Hoeveelheid olie:	2,4 l
Gewicht:	42 kg
Geluidsdrukniveau L_{pA} :	65 dB(A)

5. Vóór inbedrijfstelling (zie fig. 4-16)

Let op! Gebruik het apparaat alleen als het compleet is gemonteerd.

6. Bedienung

6.1 Aanbevolen grootte van de te splijten stammen

Stamopnamecapaciteit:

370 mm (L) x (50-250) mm (diam.)

1. De stamdiameter is slechts een aanwijzing. Dun hout kan moeilijk te splijten zijn indien het kwastgaten bevat of de vezels zeer hard zijn. Dikker hout kan eveneens worden gespleten indien zijn vezels glad en los zijn.
2. Nooit de houtsplijter met cilinderdruk langer dan 5 seconden dwingen bovenmatig hard hout te splijten. Oververhit geraakte olie kan onder druk de machine beschadigen. Het is heel belangrijk dat u de machine stopzet en na een draaiing van 90° opnieuw probeert de stam te splijten indien de eerste splijtpoging mislukte. Indien het hout steeds nog niet kan worden gespleten betekent dit dat de hardheid van het hout het vermogen van de machine te boven gaat en aan de kant moet worden gelegd om te voorkomen dat de houtsplijter wordt beschadigd.

6.2 Gebruik

1. **Maak plannen voor uw werkomgeving.** Werk veilig en spaar krachten en tijd door eerst plannen te maken voor uw werkomgeving. Positioneer uw stammen op een plaats waar ze gemakkelijk toegankelijk zijn. Voorzie een plaats voor het stapelen van het gespleten hout of laad het op een ernaast staand lastkarretje of een andere drager/karretje.
2. **De stammen klaarmaken voor het splijten.** Deze splijter aanvaardt stammen met een lengte van maximaal 370 mm en een diameter van 50-250 mm. Bij het splijten van takken of grote stukken geen stukken splijten die langer zijn dan in de lijst vermeld. Probeer niet groene stammen te splijten. Droge stammen laten zich veel gemakkelijker splijten en zullen niet zo vaak klemmen dan groen (nat) hout.
3. **Installeer de netkabel.** Installeer een gepast stopcontact en, indien nodig, ook een gepaste verlengkabel.
4. **Splijter veilig opstellen.** Zorg ervoor dat de splijter waterpas op een 60-75 cm hoog steunvlak vrij van enige voorwerpen vast wordt opgesteld zodat de bediener niet beperkt is in zijn bewegingsvrijheid. De splijter nooit op de grond laten draaien want dit houdt het risico van gezichtsverwondingen door spaanders of afval in. Daarom bevelen wij een verhoging voor de houtsplijter aan. Indien nodig, blokkeer de wielen door er wiggen onder te leggen zodat het

gereedschap niet weg kan rollen.

5. **Ontluchten.** (Fig. 17). Draai de ontluchtingsschroef (4) met 3 tot 4 slagen telkens los wanneer u de splijter gebruikt. Haal deze schroef pas terug aan als u klaar bent met hout splijten.
6. **Stam de houtsplijter in leggen (fig. 1).** Leg de stam overlans en plat op het hoofdframe (10) van de splijter. De stam moet vlak op de splijter liggen en omsloten zijn door de stamgeleideplaten. Probeer nooit een stam in een hoek te splijten. Zorg ervoor dat de wig (1) en de stamschuiver (3) loodrecht in contact komen met de uiteinden van de stam.
7. **Tweehandsbediening.** Druk de AAN/UIT-schakelaar in van de elektromotor (fig. 18/pos. A). Wacht enkele seconden tot de motor op volle toeren draait en druk opgebouwd is in de hydraulische pomp. Schuif dan met de andere hand de bedieningsgreep (fig. 19/pos. C) opzij. De stamschuiver (fig. 1/pos. 3) zal de stam aandrukken, hem tegen de wig (fig. 1/pos. 1) drukken waarbij de stam gespleten wordt. Als de stam gespleten is laat u de bedieningsgreep (fig. 19/pos. C) los waardoor de stamschuiver (fig. 1/pos. 3) naar zijn oorspronkelijke plaats kan terugkeren.

Let op!

Indien de stam niet onmiddellijk wordt gespleten, niet forceren door de schuifkracht voor meer dan enkele seconden te handhaven. Daardoor kan de machine worden beschadigd. Probeer beter de stam opnieuw op de splijtmachine te positioneren of leg hem aan de kant.

8. **Stapelen bij het werk.** Door de gespleten stammen te stapelen krijgt u een veiliger werkgebied omdat die vrij blijft en struikelgevaar of het gevaar voor een beschadiging van de stroomleiding wordt voorkomen.
9. Vergeet niet de ontluchtingsschroef (fig. 17/ pos. 4) terug aan te halen als u klaar bent met hout splijten.

NL

6.3 HOE EEN KLEM ZITTENDE STAM LOSGEMAAKT WORDT

1. De beide bedieningselementen loslaten zodat de stamschuiver (fig. 1/ pos. 3) helemaal terugkeert naar zijn oorspronkelijke stand.
2. Plaats een driehoekige houten wig onder de stam en zet dan de stamschuiver aan teneinde de wig onder de vastgeklemde stam te drukken.
3. Herhaal deze stap telkens met een grotere wig tot de klem zittende stam loskomt.

Let op!

Nooit met de hamer op de klem zittende stam slaan of de handen dicht bij de stam houden als u hem wilt loswerken.

- NOOIT BIJ HET LOSWERKEN VAN EEN KLEM ZITTENDE STAM EEN ANDERE PERSOON OM HULP VRAGEN.
- NOOIT PROBEREN DE STAM LOS TE WERKEN DOOR ER MET EEN GEREEDSCHAP OP TE SLAAN.

7. Reiniging, onderhoud en bestellen van wisselstukken

Trek vóór alle schoonmaakwerkzaamheden de netstekker uit het stopcontact.

7.1 Reiniging

- Hou de veiligheidsinrichtingen, de ventilatiespleten en het motorhuis zo veel mogelijk vrij van stof en vuil. Wrijf het toestel met een schone doek af of blaas het met perslucht bij lage druk schoon.
- Het is aan te bevelen het toestel direct na elk gebruik te reinigen.
- Reinig het toestel regelmatig met een vochtige doek en wat zachte zeep. Gebruik geen reinigings- of oplosmiddelen; die zouden de kunststofcomponenten van het toestel kunnen aantasten. Let er goed op dat geen water in het toestel terechtkomt.

7.2 Onderhoud

In het toestel zijn er geen andere te onderhouden onderdelen.

7.2.1 Scherpslijpen van de wig

1. Na een aantal bedrijfsuren en, indien nodig, de wig scherp-slijpen d.m.v. een fijn getande vijl en zorgvuldig alle bramen of vlakke plaatsen langs de splijtkant verwijderen.

Let op!

De machine scheiden van de stroomtoevoer alvorens onderhoudswerkzaamheden uit te voeren!

7.2.2 Verversen van de hydraulische olie (fig. 20-23)

De hydraulische olie moet om de 300 bedrijfsuren worden ververs.

1. Zorg ervoor dat de stamschuiver helemaal teruggekeerd is naar zijn oorspronkelijke stand.
2. Draai de oliepeilstok (E) los.
Let op! De oliedichting (F) is van rubber en kan zeer gemakkelijk worden beschadigd als u de oliestop te hard aanhaalt. Controleer de oliedichting als u de oliepeilstok uitdraait. Een reservering is bij de machine gevoegd.
3. Plaats onder de houtspijtmachine een vat dat minstens 4 liter olie kan bevatten. Kantel dan de machine teneinde al de olie in het vat te laten uitlopen.
4. Kantel de houtspijter zodat de aflatopening (G) omhoog wijst. Giet er de nodige hoeveelheid hydraulische olie in m.b.v. een schone trechter. (Zorg ervoor dat enkel schone en hoogwaardige speciaal voor deze toepassing vervaardigde hydraulische olie wordt gebruikt).
5. Maak de oliepeilstok (E) schoon en steek hem in om zich ervan te vergewissen dat het oliepeil tussen de beide merktekens (H) van de oliepeilstok staat.
6. Maak de oliepeilstok (E) en de o-ring oliedichting (F) grondig schoon en installeer deze. Wees voorzichtig zodat de schroefdraad van het aluminiumdeksel niet wordt beschadigd.

Aanbevolen soorten hydraulische olie

Voor de hydraulische cilinder bevelen wij de volgende soorten hydraulische olie aan:

SHELL TELLUS T22
ARAL VITAM Gf22
SP ENGERGOL HCP22
MOBIL DTE11
of gelijkwaardige soorten

GEEN ANDERE SOORTEN OLIE GEBRUIKEN

7.2.3 Motorbeveiliging (fig. 18 / pos. B)

Wordt de motor vrij lang overbelast, schakelt de motorbeveiliging de stroomtoevoer automatisch uit. Na ongeveer 1 minuut wachttijd kan de motorbeveiliging worden gereset en de houtspijlter is opnieuw gebruiksklaar.

7.3 Bestellen van wisselstukken:

Gelieve bij het bestellen van wisselstukken volgende gegevens te vermelden:

- Type van het toestel
- Artikelnummer van het toestel
- Ident-nummer van het toestel
- Wisselstuknummer van het benodigd stuk

Actuele prijzen en info vindt u terug onder www.isc-gmbh.info

8. Afvalbeheer en recyclage

Het toestel bevindt zich in een verpakking om transportschade te voorkomen. Deze verpakking is een grondstof en bijgevolg herbruikbaar of kan de grondstofkringloop terug worden ingebracht. Het toestel en zijn accessoires bestaan uit diverse materialen, zoals b.v. metaal en kunststof. Ontdoet u zich van defecte onderdelen op de inzamelplaats waar u gevaarlijke afvalstoffen mag afgeven. Informeer u in uw speciaalzaak of bij uw gemeentebestuur!

9. Opbergen en transport

Gebruik, transporteer en berg het toestel enkel liggend op zoals voorgesteld in fig. 1. Bewaar het toestel en de accessoires op een donkere, droge en vorstvrije plaats die voor kinderen ontoegankelijk is. De optimale opslagtemperatuur ligt tussen 5 en 30° C.

10. Foutopsporing

In de volgende tabellen zijn problemen die zich bij het gebruik van de houtspijter kunnen voordoen alsook maatregelen om die problemen te verhelpen opgesomd.

Probleem	Vermoedelijke oorzaak	Verhelpen
Motor start niet	Motorbeveiliging heeft gereageerd	Motor laten afkoelen en motorbeveiliging indrukken
Stam wordt niet gespleten	Stam niet correct gepositioneerd Afmetingen van de stam groter dan toegestaan Wig splijt niet Olielekkage Drukafstelschroef werd versteld.	Positioneer de stam naar behoren Verminder de grootte van de stam Slijp de wig scherp. Verwijder baarden en inkepingen van de wig Contacteer een geautoriseerde gespecialiseerde handelaar Contacteer een geautoriseerde gespecialiseerde handelaar
Stamschuiver beweegt schoksgewijs of met sterke trillingen naar voren	Lucht in de oliekringloop	Controleer het oliepeil. Bijvullen, indien nodig. Mocht het probleem voort blijven bestaan wendt u zich best tot een geautoriseerde gespecialiseerde handelaar.
Olie ontsnapt op de cilinder of op andere plaatsen	Ontluchtingsschroef tijdens de werking van de machine niet losgedraaid Ontluchtingsschroef tijdens het transport niet aangehaald Olieaftapplug niet aangehaald Oliedichting versleten	Ontluchtingsschroef losdraaien Ontluchtingsschroef altijd voor het transport aanhalen Olieaftapplug aanhalen Contacteer een geautoriseerde gespecialiseerde handelaar

Índice de contenidos:

1. Instrucciones de seguridad
2. Descripción del aparato
3. Uso adecuado
4. Características técnicas
5. Antes de la puesta en marcha
6. Manejo
7. Mantenimiento, limpieza y pedido de piezas de repuesto
8. Eliminación y reciclaje
9. Almacenamiento y transporte
10. Localización de averías

E**⚠ ¡Atención!**

Al usar aparatos es preciso tener en cuenta una serie de medidas de seguridad para evitar lesiones o daños. Por este motivo, es preciso leer atentamente estas instrucciones de uso. Guardar esta información cuidadosamente para poder consultarla en cualquier momento. En caso de entregar el aparato a terceras personas, será preciso entregarles, asimismo, el manual de instrucciones. No nos hacemos responsables de accidentes o daños provocados por no tener en cuenta este manual y las instrucciones de seguridad.

1. Instrucciones de seguridad

Encontrará las instrucciones de seguridad correspondientes en el prospecto adjunto.

⚠ ¡AVISO!

Lea todas las instrucciones de seguridad e indicaciones.

El incumplimiento de dichas instrucciones e indicaciones puede provocar descargas, incendios y/o daños graves.

Guarde todas las instrucciones de seguridad e indicaciones para posibles consultas posteriores.

2. Descripción del aparato y volumen de entrega (fig 1-3)

1. Cuña abridora
2. Chapa guía para troncos
3. Empujador de troncos
4. Tornillo de purga de aire
5. Chapa de protección para manos
6. Ruedas
7. Motor
8. Pie de apoyo delantero
9. Empuñadura para transporte
10. Bastidor principal
11. Empuñadura de mando
12. 2 tornillos M6 x 12
13. 2 tornillos M6 x 20
14. 4 arandelas de muelle M6
15. 4 arandelas M6
16. 2 tuercas de sombrerete M10
17. 2 tuercas autoblocantes M10
18. 2 arandelas de muelle M10
19. 4 arandelas M10

3. Uso adecuado

La hendidora de troncos ha sido diseñada para partir madera con una longitud máxima de 370 mm y un diámetro de entre 50 y 250 mm.

Utilizar la máquina sólo en los casos que se indican explícitamente como de uso adecuado. Cualquier otro uso no será adecuado. En caso de uso inadecuado, el fabricante no se hace responsable de daños o lesiones de cualquier tipo; el responsable es el usuario u operario de la máquina.

Tener en consideración que nuestro aparato no está indicado para un uso comercial, industrial o en taller. No asumiremos ningún tipo de garantía cuando se utilice el aparato en zonas industriales, comerciales o talleres, así como actividades similares.

4. Características técnicas

Tensión de red:	230 V 50 Hz
Consumo:	1500 W S2 20 min
Velocidad en vacío:	2950 r.p.m
Clase de aislamiento:	B
Tipo de protección:	IP 54
Fuerza de corte máx.:	4 t
Altura de corte:	310 mm
Velocidad de corte	0,035 m/sec
Capacidad para alojar troncos:	
Diámetro:	50-250 mm
Longitud máx.:	370 mm
Volumen de aceite:	2,4 l
Peso:	42 kg
Nivel de presión acústica L_{PA} :	65 dB(A)

5. Antes de la puesta en marcha (véanse fig. 4- 16)

¡Atención! Utilizar el aparato sólo si está completamente montado.

6. Manejo

6.1 Tamaño recomendado de los troncos a partir

Capacidad para alojar troncos:

370 mm(L) x (50—250)mm (diámetro)

1. El diámetro del tronco es meramente indicativo. La madera delgada puede ser difícil de partir si presenta nudos de rama o es de fibrosidad dura. Por otra parte, una madera más gruesa también puede partirse si sus fibras son lisas y más sueltas.
2. A la hora de partir madera excesivamente dura, no forzar la hendidora con la presión de cilindro más de 5 segundos. El aceite sobrecalentado puede dañar la máquina bajo presión. Si la hendidora no partió el tronco al primer intento, será imprescindible detener la máquina y después de girar el tronco en 90°, volver a intentarlo. Si la madera sigue sin poder partirse es debido a que la dureza de la madera es superior a la potencia de la máquina. A tal efecto, retirar la madera a fin de evitar ocasionar daños en la máquina.

6.2 Servicio

1. **Organizar la zona de trabajo.** Organizando previamente la zona de trabajo podrá trabajar de forma segura y ahorrando esfuerzo. Colocar los troncos en el lugar al que se pueda acceder más fácilmente. Elegir un lugar para apilar la madera cortada o cargarla en una carreta colocada cerca o en otro soporte/carro.
2. **Preparar los troncos para partir.** Esta hendidora puede alojar troncos de una longitud máx. de 370 mm y un diámetro de 50-250 mm. Al cortar ramas o realizar grandes cortes, no partir nunca una longitud mayor de la indicada. No intentar partir troncos verdes. Los troncos secos y almacenados se cortan con mayor facilidad y no se atascan con tanta frecuencia como la madera verde (mojada).
3. **Colocar el cable de red.** Colocar una toma de corriente adecuada y, en caso necesario, también una alargadera.

4. Colocar la hendidora de forma segura.

Asegurarse de que la hendidora se halle en posición horizontal sobre una superficie de apoyo de 60-75 cm de altura y libre de cualquier objeto para el usuario pueda moverse libremente y sin obstáculos. No manejar nunca la hendidora sobre el suelo, ya que existe riesgo de sufrir lesiones en la cara por las virutas o restos de madera. Se recomienda siempre usar una tarima para colocar la hendidora. En caso necesario, bloquear las ruedas con cuñas para evitar que se deslice.

5. **Purga de aire.** (Fig. 17). Aflojar el tornillo de purga de aire (4) 3-4 vueltas siempre que se utilice la hendidora. Volver a apretar el tornillo sólo cuando se hayan finalizado los trabajos.
6. **Colocar el tronco en la hendidora (fig. 1).** Colocar el tronco según la longitud y en horizontal sobre el bastidor principal (10). El tronco debe hallarse plano sobre la hendidora y estar rodeado por la chapa guía para troncos. No intentar nunca partir un tronco en diagonal. Asegurarse de que la cuña (1) y el empujador (3) toquen los extremos verticales del tronco.
7. **Modo bimanual.** Pulsar el interruptor ON/OFF del motor eléctrico (fig. 18/pos. A). Esperar unos segundos mientras se calienta el motor y se genera presión en la bomba hidráulica. Ahora, desplazar hacia un lado la empuñadura de mando (fig. 19/pos. C) con la otra mano. El empujador (fig. 1/pos. 3) empujará el tronco presionándolo contra la cuña (fig. 1/pos. 1) para facilitar el corte. Una vez partido el tronco, soltar la empuñadura (fig. 19/pos. C) para devolver el empujador (fig. 1/pos. 3) a su posición inicial.

¡Atención!

En caso de que el tronco no se parta de inmediato, no forzar el corte empujando durante más de dos segundos. Esto puede dañar el aparato. Es mejor intentar colocar de nuevo el tronco sobre la hendidora o dejarlo de lado sin partir.

8. **Apilar los troncos mientras se trabaja.** Ello permite crear una área de trabajo más segura, dejándola libre y reduciendo así el peligro de tropezar o de dañar el cable eléctrico.
9. No olvidar volver a apretar el tornillo de ventilación (fig. 17/pos. 4) cuando se terminen los trabajos.

E**6.3 CÓMO SOLTAR UN TRONCO ENCAJADO**

1. Soltar ambas empuñaduras para que el empujador (fig. 1/pos. 3) pueda volver a su posición inicial.
2. Colocar una cuña de madera triangular debajo del tronco y conectar el empujador para presionar la cuña debajo del tronco encajado.
3. Repetir este proceso con cuñas cada vez más grandes hasta que se suelte el tronco.

¡Atención!

No martillar nunca el tronco encajado ni acercar las manos a la madera que desea soltar.

- A LA HORA DE SOLTAR UN TRONCO ENCAJADO, NO PEDIR NUNCA LA AYUDA DE OTRA PERSONA.
- NO INTENTAR SOLTAR EL TRONCO GOLPEANDO CON UNA HERRAMIENTA.

7. Mantenimiento, limpieza y pedido de piezas de repuesto

Desenchufar el aparato siempre antes de realizar cualquier trabajo de limpieza.

7.1 Limpieza

- Reducir al máximo posible la suciedad y el polvo en los dispositivos de seguridad, las rendijas de ventilación y la carcasa del motor. Frotar el aparato con un paño limpio o soplarlo con aire comprimido manteniendo la presión baja.
- Se recomienda limpiar el aparato tras cada uso.
- Limpiar el aparato con regularidad con un paño húmedo y un poco de jabón blando. No utilizar productos de limpieza o disolventes ya que se podrían deteriorar las piezas de plástico del aparato. Es preciso tener en cuenta que no entre agua en el interior del aparato.

7.2 Mantenimiento

No hay que realizar el mantenimiento a más piezas en el interior del aparato.

7.2.1 Cómo afilar la cuña

1. Tras estar largo tiempo en servicio y en caso necesario, afilar la cuña con una lima de dientes finos y eliminar con cuidado las rebabas o partes planas en el canto.

¡Atención!

¡Antes de realizar trabajos de mantenimiento, desenchufar el aparato!

7.2.2 Cambio del aceite hidráulico (fig. 20-23)**Cambiar el aceite hidráulico cada 300 horas de servicio.**

1. Asegurarse de que el empujador ha vuelto por completo a su posición inicial.
2. Soltar la varilla de medición del aceite (E).
¡Atención! El retén de aceite (F) es de goma y puede dañarse fácilmente si se aprieta demasiado fuerte el tornillo del aceite. Comprobar el retén al desenroscar la varilla de medición del aceite. El aparato incluye un retén de repuesto.
3. Colocar un recipiente debajo de la hendidora que pueda alojar como mínimo 4 litros. Volcar la máquina para que pueda salir el aceite y vaciarse en el recipiente.
4. Al volcarla el orificio de salida (G) deberá mirar hacia arriba. Añadir con un embudo limpio la cantidad adecuada de aceite hidráulico . (Asegurarse de que se emplea únicamente aceite hidráulico limpio, de alta calidad y fabricado especialmente para este uso.)
5. Limpiar la varilla de medición del aceite (E) e introducirla para asegurarse de que el nivel de aceite entre ambas marcas (H) queda marcado en la varilla.
6. Limpiar bien la varilla (E) y la junta tórica (F) e instalar esta última. Asegurarse de no dañar la rosca de la tapa de aluminio.

Aceite hidráulico recomendado

Recomendamos los siguientes aceites hidráulicos para el cilindro hidráulico:

SHELL TELLUS T22**ARAL VITAM Gf22****SP ENGERGOL HCP22****MOBIL DTE11****o de las mismas características**

NO EMPLEAR OTROS TIPOS DE ACEITE

7.2.3 Guardamotor (fig. 18 / pos. B)

Si se sobrecarga el motor durante largo tiempo, el guardamotor desconecta de forma automática la alimentación eléctrica.

Tras esperar aproximadamente 1 minuto, volverá a su posición inicial presionándolo y la hendidora estará preparada para volver a funcionar.

7.3 Pedido de piezas de recambio:

Al solicitar recambios se indicarán los datos siguientes:

- Tipo de aparato
- No. de artículo del aparato
- No. de identidad del aparato
- No. del recambio de la pieza necesitada.

Encontrará los precios y la información actual en www.isc-gmbh.info

8. Eliminación y reciclaje

El aparato está protegido por un embalaje para evitar daños producidos por el transporte. Este embalaje es materia prima y, por eso, se puede volver a utilizar o llevar a un punto de reciclaje.

El aparato y sus accesorios están compuestos de diversos materiales, como, p. ej., metal y plástico.

Depositar las piezas defectuosas en un contenedor destinado a residuos industriales. Informarse en el organismo responsable al respecto en su municipio o en establecimientos especializados.

9. Almacenamiento y transporte

Utilizar, transportar y almacenar el aparato únicamente en posición horizontal, como se indica en la figura 1. Guardar el aparato y sus accesorios en un lugar oscuro, seco, protegido de las heladas e inaccesible para los niños. La temperatura de almacenamiento óptima se encuentra entre los 5 y 30 °C.

10. Localización de averías

En la tabla siguiente se exponen los problemas que pueden surgir al usar la hendidora y los remedios oportunos.

Problema	Posible causa	Remedio
El motor no arranca	Se ha disparado el guardamotor	Dejar que se enfríe el motor y presionar el guardamotor
No se logra partir el tronco	Tronco mal posicionado El tronco sobrepasa las dimensiones admisibles La cuña no corta Fuga de aceite Se desajustó el tornillo de ajuste de la presión.	Posicionar el tronco correctamente Reducir el tamaño de tronco Afilar la cuña. Eliminar las rebabas y mellas de la cuña Consultar con un distribuidor autorizado Consultar con un distribuidor autorizador
El empujador se mueve con sacudidas o con fuertes vibraciones hacia delante	Aire en el circuito de aceite	Rellenar en caso necesario. Si el problema persiste, consultar con un distribuidor autorizado
El aceite se sale por el cilindro o por otras partes	No se ha aflojado el tornillo de purga de aire durante el servicio No estaba apretado el tornillo de purga durante el transporte No está apretado el tornillo purgador de aceite Retén de aceite desgastado	Soltar el tornillo de purga Apretar el tornillo de purga siempre antes del transporte Apretar el tornillo purgador Consultar con un distribuidor autorizado

Índice:

1. Instruções de segurança
2. Descrição do aparelho
3. Utilização adequada
4. Dados técnicos
5. Antes da colocação em funcionamento
6. Operação
7. Limpeza, manutenção e encomenda de peças sobressalentes
8. Eliminação e reciclagem
9. Armazenagem e transporte
10. Diagnóstico de avarias

P**⚠ Atenção!**

Ao utilizar ferramentas, devem ser respeitadas algumas medidas de segurança para prevenir ferimentos e danos. Por conseguinte, leia atentamente este manual de instruções. Guarde-o num local seguro, para que o possa consultar a qualquer momento. Caso ceda o aparelho a outras pessoas, entregue também este manual de instruções.

Não nos responsabilizamos pelos acidentes ou danos causados pela não observância deste manual e das instruções de segurança.

1. Instruções de segurança

As instruções de segurança correspondentes encontram-se na brochura fornecida.

⚠ AVISO!

Leia todas as instruções de segurança e indicações.

O incumprimento das instruções de segurança e indicações pode provocar choques eléctricos, incêndios e/ou ferimentos graves.

Guarde todas as instruções de segurança e indicações para mais tarde consultar.

2. Descrição do aparelho e material a fornecer (fig. 1-3)

1. Cunha abridora
2. Chapas de guia do tronco
3. Empurrador do tronco
4. Parafuso de evacuação de ar
5. Guarda-mão em chapa
6. Rodas
7. Motor
8. Base de apoio anterior
9. Pega de transporte
10. Armação principal
11. Pega de comando
12. 2x parafuso M6 x 12
13. 2x parafuso M6 x 20
14. 4x anilha de mola M6
15. 4 x anilha M6
16. 2x porca de capa M10
17. 2x porca de retenção M10
18. 2x anilha de mola M10
19. 4x anilha M10

3. Utilização adequada

O rachador de lenha destina-se a rachar madeira com um comprimento máximo de 370 mm e um diâmetro de 50-250 mm.

A máquina só pode ser utilizada para os fins a que se destina. Qualquer outro tipo de utilização é considerado inadequado. Os danos ou ferimentos de qualquer tipo daí resultantes são da responsabilidade do utilizador/operador e não do fabricante.

Chamamos a atenção para o facto de os nossos aparelhos não terem sido concebidos para uso comercial, artesanal ou industrial. Não assumimos qualquer responsabilidade se o aparelho for utilizado no comércio, artesanato ou indústria ou em actividades equiparáveis.

4. Dados técnicos

Tensão de rede:	230 V 50 Hz
Potência absorvida:	1500 W S2 20 min
Rotações em vazio:	2950 r.p.m.
Classe de isolamento:	B
Grau de protecção:	IP 54
Potência máx. para rachar:	4 t
Curso para rachar:	310 mm
Velocidade de corte	0,035 m/sec
Capacidade de processamento de troncos:	
Diâmetro:	50-250 mm
Comprimento máx:	370 mm
Quantidade de óleo:	2,4 l
Peso:	42 kg
Nível de pressão acústica L _{PA} :	65 dB(A)

5. Antes da colocação em funcionamento (ver figuras 4- 16)

Atenção! Utilize o aparelho apenas quando este estiver completamente montado.

6. Operação

6.1 Tamanho recomendado dos troncos a rachar

Capacidade de processamento de troncos:
370 mm (C) x (50—250) mm (diâmetro)

1. O diâmetro do tronco é apenas uma referência. Pode ser difícil rachar madeira fina, por esta ter nós ou por as suas fibras serem muito fortes. Uma madeira mais larga pode também ser rachada, quando as suas fibras são lisas e soltas.
2. Nunca force o rachador de lenha de modo a rachar madeira demasiado dura com pressão do cilindro durante mais de 5 segundos. O óleo sobreaquecido sob pressão pode danificar a máquina. Se o rachador de lenha não funcionar à primeira tentativa é muito importante que pare a máquina e que tente novamente depois de rodar o tronco 90°. Se continuar a não conseguir rachar a madeira, tal significa que a sua dureza excede a capacidade da máquina. Tem então de retirar a madeira para não danificar o rachador de lenha.

6.2 Funcionamento

1. **Prepare a sua área de trabalho.** Trabalhe de forma segura e poupe esforços, preparando primeiro a sua área de trabalho. Posicione os seus troncos em locais de fácil acesso. Escolha um lugar para empilhar a madeira ou coloque-a sobre uma carroça de carga que se encontre junto ou sobre um outro suporte/carroça.
2. **Prepare os troncos a rachar.** Este rachador admite troncos com um comprimento máximo de 370 mm e com um diâmetro de 50 a 250 mm. Durante o corte de ramos ou de secções grandes não corte secções maiores que as listadas. Não tente rachar troncos verdes. Os troncos secos e armazenados são mais fáceis de rachar e encravam com menos frequência do que a madeira verde (molhada).
3. **Coloque o cabo eléctrico.** Instale uma tomada adequada e, se necessário, também uma extensão própria.
4. **Monte o rachador em segurança.** Certifique-se de que o rachador é fixado solidamente na horizontal sobre uma superfície de apoio com uma altura de 60 a 75 cm e totalmente desimpedida para não limitar a liberdade de movimentos. Nunca utilize o rachador no solo pois tal envolve o risco de ferimentos no rosto devido a aparas ou detritos. Para o efeito, recomenda-se a utilização de uma plataforma especial para o rachador. Se necessário, bloqueie as rodas com cunhas para impedir que

rodem.

5. **Sangria.** (fig. 17). Sempre que utilizar o rachador desaperte o parafuso de sangria (4) girando-o 3 a 4 vezes. Só volte a apertar o parafuso quando tiver terminado de rachar a lenha.
6. **Coloque o tronco no rachador de lenha (fig. 1).** Coloque o tronco ao comprido e deite-o sobre a armação principal (10) do rachador. O tronco tem de estar assente sobre o rachador e envolvido pelas chapas de guia do tronco. Nunca tente rachar um tronco num ângulo. Assegure-se de que a cunha (1) e o empurrador do tronco (3) prendem verticalmente as extremidades do tronco.
7. **Funcionamento a duas mãos.** Prima o interruptor para ligar/desligar o motor eléctrico (fig. 18/pos. A). Aguarde alguns segundos enquanto o motor arranca e a pressão aumenta na bomba hidráulica. Agora empurre com a outra mão a pega de comando (fig. 19/pos. C) para o lado. O empurrador do tronco (fig. 1/pos. 3) pressiona o tronco contra a cunha (fig. 1/pos. 1) fazendo com que o tronco seja rachado. Quando o tronco estiver rachado, solte a pega de comando (fig. 19/pos. C) de modo a fazer recuar o empurrador do tronco (fig. 1/pos. 3).

Atenção!

Se o tronco não rachar de imediato, não force o avanço por mais de alguns segundos para não danificar o aparelho. É melhor tentar reposicionar o tronco sobre o rachador ou pô-lo de parte.

8. **Empilhe a madeira enquanto trabalha.** Desta forma, obtém uma área de trabalho segura e livre, evitando o perigo de tropeçar ou o perigo de danificar o cabo eléctrico.
9. Quando tiver terminado de rachar a lenha, não se esqueça de voltar a apertar o parafuso de sangria (fig. 17/pos. 4).

6.3 COMO SOLTAR UM TRONCO ENTALADO

1. Solte ambos os elementos de comando de modo a que o empurrador do tronco (fig. 1/pos. 3) recue por completo.
2. Acrescente uma cunha de madeira triangular sob o tronco e ligue o empurrador do tronco, para pressionar a cunha que se encontra sob o tronco preso.
3. Repita este processo com cunhas cada vez maiores, até que o tronco preso esteja solto.

Atenção!

Quando quiser soltar o tronco nunca martele sobre o tronco preso nem mantenha as suas mãos próximas dele.

- AO SOLTAR UM TRONCO PRESO NUNCA PEÇA O APOIO DE TERCEIROS.
- NUNCA TENTE SOLTAR O TRONCO MARTELANDO COM UMA FERRAMENTA.

7. Limpeza, manutenção e encomenda de peças sobressalentes

Retire a ficha de alimentação da tomada antes de qualquer trabalho de limpeza.

7.1 Limpeza

- Mantenha os dispositivos de segurança, ranhuras de ventilação e a carcaça do motor o mais limpo possível. Esfregue o aparelho com um pano limpo ou sopra com ar comprimido a baixa pressão.
- Aconselhamos a limpar o aparelho directamente após cada utilização.
- Limpe regularmente o aparelho com um pano húmido e um pouco de sabão. Não utilize detergentes ou solventes; estes podem corroer as peças de plástico do aparelho. Certifique-se de que não entra água para o interior do aparelho.

7.2 Manutenção

No interior do aparelho não existem quaisquer peças que necessitem de manutenção.

7.2.1 Afição da cunha

1. Após um período de funcionamento prolongado, afie, se necessário, a cunha com uma lima, remova as rebarbas e rectifique as zonas rombas na aresta cuidadosamente.

Atenção!

Separe o aparelho da alimentação de corrente antes de efectuar trabalhos de manutenção!

7.2.2 Mudança do óleo hidráulico (fig. 20-23)

Mude o óleo hidráulico a cada 300 horas de serviço.

1. Certifique-se de que o empurrador do tronco está completamente recuado.
2. Solte a vareta de medição do óleo (E).
Atenção! Se apertar demasiado o parafuso do óleo a junta de óleo (F), que é de borracha, pode ser facilmente danificada. Quando rodar a vareta de medição do óleo para fora verifique a junta de óleo. O aparelho vem munido de um anel sobressalente.
3. Coloque um reservatório, capaz de recolher pelo menos 4 litros de óleo, debaixo do rachador de lenha. Depois vire a máquina, a fim de esvaziar o óleo para dentro do reservatório.
4. Vire o rachador de lenha de modo a que a abertura de drenagem (G) aponte para cima. Com o auxílio de um funil limpo, ateste com a quantidade adequada de óleo hidráulico. (Certifique-se de que é utilizado exclusivamente óleo hidráulico limpo, de elevada qualidade e produzido especialmente para esta utilização.)
5. Limpe a vareta de medição do óleo (E) e introduza-a para garantir que o nível do óleo se encontra entre ambas as marcas (H) respectivas.
6. Limpe bem a vareta de medição do óleo (E) e a junta de óleo com O-ring (F) e instale-as. Tenha cuidado para que a rosca da tampa de alumínio não fique danificada.

Óleo hidráulico recomendado

Recomendamos os seguintes óleos hidráulicos para o cilindro hidráulico:

SHELL TELLUS T22

ARAL VITAM Gf22

SP ENGERGOL HCP22

MOBIL DTE11

ou outros de qualidade equivalente

NÃO UTILIZE OUTROS TIPOS DE ÓLEO

7.2.3 Disjuntor de protecção do motor (fig. 18/ pos. B)

Se o motor for sobrecarregado durante um longo período de tempo, o disjuntor de protecção do motor desliga automaticamente a alimentação de corrente. Após um tempo de espera de aprox. 1 minuto pode voltar a repô-lo, premindo-o, e o rachador de lenha volta a estar operacional.

7.3 Encomenda de peças sobressalentes:

Ao encomendar peças sobressalentes, devem-se fazer as seguintes indicações:

- Tipo da máquina
 - Número de artigo da máquina
 - Número de identificação da máquina
 - Número da peça sobressalente necessária
- Pode encontrar os preços e informações actuais em www.isc-gmbh.info

8. Eliminação e reciclagem

O aparelho encontra-se dentro de uma embalagem para evitar danos de transporte. Esta embalagem é matéria-prima, podendo ser reutilizada ou reciclada. O aparelho e os respectivos acessórios são de diferentes materiais, como por ex. o metal e o plástico. Os componentes que não estiverem em condições devem ter tratamento de lixo especial. Informe-se junto das lojas da especialidade ou da sua Câmara Municipal!

9. Armazenagem e transporte

Utilize, transporte e armazene o aparelho apenas na posição horizontal, como indicado na figura 1. Guarde o aparelho e os respectivos acessórios em local escuro, seco e sem risco de formação de gelo, fora do alcance das crianças. A temperatura ideal de armazenamento situa-se entre os 5 e os 30 °C.


P

10. Diagnóstico de avarias

Na seguinte tabela indicam-se os problemas que podem surgir durante a utilização do rachador de lenha e as medidas de resolução recomendadas.

Problema	Causa provável	Medida de resolução
O motor não arranca	O disjuntor de protecção do motor disparou	Deixe o motor arrefecer e prima o disjuntor de protecção do motor
O tronco não é rachado	O tronco está mal posicionado	Posicione o tronco correctamente
	O tronco excede as dimensões permitidas	Reduza o tamanho do tronco
	A cunha não corta	Afie a cunha. Remova as rebarbas e os entalhes da cunha
	Vazamento de óleo	Contacte um agente autorizado
O parafuso de ajuste da pressão foi deslocado.		Contacte um agente autorizado
O empurrador do tronco avança aos solavancos ou com fortes vibrações	Ar no circuito do óleo	Verifique o nível do óleo. Reateste se necessário. Se o problema persistir dirija-se a um agente autorizado
Saída de óleo no cilindro ou noutros pontos	Durante a utilização o parafuso de sangria não está solto	Soltar o parafuso de sangria
	O parafuso de sangria não está bem enroscado durante o transporte	Antes do transporte aperte sempre o parafuso de sangria
	O parafuso para a saída do óleo não está apertado	Aperte o parafuso para a saída do óleo
	Junta de óleo gasta	Contacte um agente autorizado

ISC GmbH · Eschenstraße 6 · D-94405 Landau/Isar



Konformitätserklärung

- erklart folgende Konformitat gema EU-Richtlinie und Normen fur Artikel
 explains the following conformity according to EU directives and norms for the following product
 dclare la conformite suivante selon la directive CE et les normes concernant l'article
 dichiara la seguente conformita secondo la direttiva UE e le norme per l'articolo
 verklaart de volgende overeenstemming conform EU richtlijn en normen voor het product
 declara la siguiente conformidad a tenor de la directiva y normas de la UE para el artculo
 declara a seguinte conformidade, de acordo com a directiva CE e normas para o artigo
 attesterer flgende overensstemmelse i medfr af EU-direktiv samt standarder for artikel
 frklarar fljande verensstammelse enl. EU-direktiv och standarder fr artikeln
 vakuuttaa, ett tuote tytta EU-direktiivin ja standardien vaatimukset
 tendab toote vastavust EL direktiivile ja standarditele
 vydav nsledujc prohlaen o shod podle smrnice EU a norem pro vrobek
 potrjuje sledeo skladnost s smernico EU in standardi za izdelek
 vydava nasledujce prehlasenie o zhode podl'a smernice EU a noriem pre vrobok
 a cikkekhez az EU-irnyvonal s Normk szerint a kvetkez konformitast jelenti ki
 deklaruje zgodnoc wymienionego poniej artykuu z nastpujcymi normami na podstawie dyrektywy WE.
 декларира сответното сответствие сгласно Директива на ЕС и норми за артикул
 paskaidro adu atbilstbu ES direktvai un standartiem
 apibdina j atitikim EU reikalavimams ir preks normoms
 declar urmtoarea conformitate conform directivei UE i normelor pentru articolul
 dlwnei την ακλουθη συμfρωση σύμφωνα με την Οδηγa EK και τα πρτυπα για το προϊον
 potrduje sljedecu uskladenost prema smjernicama EU i normama za artikl
 potrduje sljedecu uskladenost prema smjernicama EU i normama za artikl
 potrduje sledecu uskladenost prema smernicama EZ i normama za artikal
 слeдующим удостоверяется, что слeдующие продукты соответствуют директивам и нормам ЕС
 проголошує про зазначену нижче вдповднсть виробу директивам та стандартам ЄС на вирб
 ja izjavuva slednata soobrznost soglasno EU-direktivata i normite za artikli
 rn ile ilgili AB direktifleri ve normlari gereince aaıda aıklanan uygunluu belirtir
 erklerer flgende samsvar i henhold til EU-direktivet og standarder for artikkel
 Lysir uppfyllingu EU-reglna og annarra stala vru

Holzspalter BT-LS 44 (Einhell)

- | | |
|---|--|
| <input type="checkbox"/> 2009/105/EC | <input checked="" type="checkbox"/> 2006/42/EC |
| <input type="checkbox"/> 2006/95/EC | <input type="checkbox"/> Annex IV
Notified Body:
Notified Body No.:
Reg. No.: |
| <input type="checkbox"/> 2006/28/EC | |
| <input type="checkbox"/> 2005/32/EC | |
| <input checked="" type="checkbox"/> 2004/108/EC | <input type="checkbox"/> 2000/14/EC_2005/88/EC |
| <input type="checkbox"/> 2004/22/EC | <input type="checkbox"/> Annex V |
| <input type="checkbox"/> 1999/5/EC | <input type="checkbox"/> Annex VI
Noise: measured L_{WA} = dB (A); guaranteed L_{WA} = dB (A)
P = kW; L/D = cm
Notified Body: |
| <input type="checkbox"/> 97/23/EC | |
| <input type="checkbox"/> 90/396/EC | <input type="checkbox"/> 2004/26/EC
Emission No.: |
| <input type="checkbox"/> 89/686/EC_96/58/EC | |

Standard references: EN 609-1; EN 60204-1; EN 55014-1; EN 55014-2; EN 61000-3-2;
EN 61000-3-11

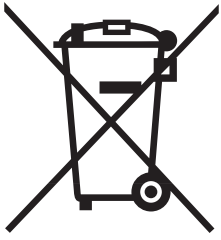
Landau/Isar, den 26.02.2010

Weichselgartner/General Manager

Guihua/Product Management

First CE: 08
Art.-No.: 34.320.13 I.-No.: 11030
Subject to change without notice

Archive-File/Record: 3432013-12-4155050-10
Documents registrar: Robert Mayn
Wiesenweg 22, D-94405 Landau/Isar



④ Nur für EU-Länder

Werfen Sie Elektrowerkzeuge nicht in den Hausmüll!

Gemäß europäischer Richtlinie 2002/96/EG über Elektro- und Elektronik-Altgeräte und Umsetzung in nationales Recht müssen verbrauchte Elektrowerkzeuge getrennt gesammelt werden und einer umweltgerechten Wiederverwertung zugeführt werden.

Recycling-Alternative zur Rücksendeaufforderung:

Der Eigentümer des Elektrogerätes ist alternativ anstelle Rücksendung zur Mitwirkung bei der sachgerechten Verwertung im Falle der Eigentumsaufgabe verpflichtet. Das Altgerät kann hierfür auch einer Rücknahmestelle überlassen werden, die eine Beseitigung im Sinne der nationalen Kreislaufwirtschafts- und Abfallgesetzes durchführt. Nicht betroffen sind den Altgeräten beigelegte Zubehörteile und Hilfsmittel ohne Elektrobestandteile.

⑤ Uniquement pour les pays de l'Union Européenne

Ne jetez pas les outils électriques dans les ordures ménagères.

Selon la norme européenne 2002/96/CE relative aux appareils électriques et systèmes électroniques usés et selon son application dans le droit national, les outils électriques usés doivent être récoltés à part et apportés à un recyclage respectueux de l'environnement.

Possibilité de recyclage en alternative à la demande de renvoi :

Le propriétaire de l'appareil électrique est obligé, en guise d'alternative à un envoi en retour, à contribuer à un recyclage effectué dans les règles de l'art en cas de cessation de la propriété. L'ancien appareil peut être remis à un point de collecte dans ce but. Cet organisme devra l'éliminer dans le sens de la Loi sur le cycle des matières et les déchets. Ne sont pas concernés les accessoires et ressources fournies sans composants électroniques.

⑥ Solo per paesi membri dell'UE

Non gettate gli utensili elettrici nei rifiuti domestici.

Secondo la Direttiva europea 2002/96/CE sui rifiuti di apparecchiature elettriche ed elettroniche e l'applicazione nel diritto nazionale gli elettrodomestici usati devono venire raccolti separatamente e smaltiti in modo ecologico.

Alternativa di riciclaggio alla richiesta di restituzione

Il proprietario dell'apparecchio elettrico è tenuto in alternativa, invece della restituzione, a collaborare in modo che lo smaltimento venga eseguito correttamente in caso ceda l'apparecchio. L'apparecchio vecchio può anche venire consegnato ad un centro di raccolta che provvede poi allo smaltimento secondo le norme nazionali sul riciclaggio e sui rifiuti. Non ne sono interessati gli accessori e i mezzi ausiliari senza elementi elettrici forniti insieme ai vecchi apparecchi.

Ⓜ Enkel voor EU-landen

Elektrisch gereedschap hoort niet bij het huisvuil thuis.

Volgens de Europese richtlijn 2002/96/EG op afgedankte elektrische en elektronische toestellen en omzetting in nationaal recht dienen afgedankte elektrische gereedschappen afzonderlijk te worden verzameld en milieuvriendelijk te worden gerecycleerd.

Recyclagealternatief i.p.v. het verzoek het toestel terug te sturen:

In plaats van het elektrische toestel terug te sturen is alternatief de eigenaar van het toestel gehouden mee te werken aan de adequate recyclage als het eigendom wordt opgegeven. Hiervoor kan het afgedankte toestel eveneens bij een inzamelplaats worden afgegeven waar het toestel wordt verwijderd als bedoeld in de wetgeving in zake afvalverwerking en recyclage. Dit geldt niet voor toebehoorstukken en hulpmiddelen zonder elektrische componenten die bij de afgedankte toestellen zijn bijgevoegd.

ⓔ Sólo para países miembros de la UE

No tire herramientas eléctricas en la basura casera.

Según la directiva europea 2002/96/CE sobre aparatos usados electrónicos y eléctricos y su aplicación en el derecho nacional, dichos aparatos deberán recogerse por separado y eliminarse de modo ecológico para facilitar su posterior reciclaje.

Alternativa de reciclaje en caso de devolución:

El propietario del aparato eléctrico, en caso de no optar por su devolución, está obligado a reciclar adecuadamente dicho aparato eléctrico. Para ello, también se puede entregar el aparato usado a un centro de reciclaje que trate la eliminación de residuos respetando la legislación nacional sobre residuos y su reciclaje. Esto no afecta a los medios auxiliares ni a los accesorios sin componentes eléctricos que acompañan a los aparatos usados.

Ⓟ Só para países da UE

Não deite as ferramentas eléctricas para o lixo doméstico.

Segundo a directiva europeia 2002/96/CE relativa aos residuos de equipamentos eléctricos e electrónicos e a respectiva transposição para o direito interno, as ferramentas eléctricas usadas devem ser recolhidas separadamente e colocadas nos ecopontos para efeitos de reciclagem.

Alternativa de reciclagem à devolução:

O proprietário do aparelho eléctrico no caso de não optar pela devolução é obrigado a reciclar adequadamente o aparelho eléctrico. Para tal, o aparelho usado também pode ser entregue a uma instalação de recolha que trate da eliminação de resíduos, respeitando a legislação nacional sobre resíduos e respectiva reciclagem. Não estão abrangidos os meios auxiliares e os acessórios sem componentes electrónicos, que acompanham os aparelhos usados.

ⓔ Das Gerät kann bei ungünstigen Netzverhältnissen zu vorübergehenden Spannungsabsenkungen führen. Ist die Netzimpedanz am Anschlusspunkt zum öffentlichen Netz größer als $0,25+j0,25 \Omega$, können weitere Maßnahmen erforderlich sein, bevor das Gerät an diesem Anschluss bestimmungsgemäß betrieben werden kann. Wenn nötig, kann die Impedanz beim örtlichen Energieversorgungsunternehmen erfragt werden.

ⓔ L'appareil peut entraîner des baisses de tension provisoires lorsque le réseau n'est pas favorable. Si l'impédance de réseau Z sur le point de raccordement au réseau public est supérieure à $0,25+j0,25 \Omega$ d'autres mesures peuvent être nécessaires avant que l'appareil ne puisse être exploité sur ce raccord conformément à l'affectation. Si nécessaire, demandez l'impédance à l'entreprise distributrice d'énergie électrique locale.

ⓔ In caso di condizioni di rete sfavorevoli l'apparecchio può causare degli abbassamenti temporanei di tensione. Se l'impedenza di rete Z nel punto di allacciamento alla rete pubblica supera $0,25+j0,25 \Omega$ possono rendersi necessarie altre misure prima che l'apparecchio possa venire utilizzato in maniera conforme all'uso a partire da tale attacco. Se necessario, in materia di impedenza si può consultare l'ente locale responsabile della fornitura di energia elettrica.

ⓔ Het gereedschap kan bij ongunstige netomstandigheden leiden tot tijdelijke spanningsdalingen. Is de netimpedantie Z op het aansluitpunt naar het openbare net groter dan $0,25+j0,25 \Omega$ kunnen verdere maatregelen nodig zijn voordat het gereedschap op deze aansluiting kan worden gebruikt als bedoeld. Indien nodig kan u de impedantie te weten komen door de plaatselijke energievoorzieningsmaatschappij te vragen.

ⓔ El aparato puede causar bajas de tensión en caso de que la alimentación de red sea desfavorable. Si la impedancia de red Z en el punto de conexión a la red pública es mayor de $0,25+j0,25 \Omega$ podrán ser necesarias otras medidas antes de poder operar el aparato como es debido en esta conexión. De ser necesario, consultar la impedancia al suministrador de energía eléctrica local.

ⓔ No caso de uma alimentação de rede desfavorável o aparelho pode sofrer quedas temporárias de tensão. Se a impedância da rede Z no ponto de ligação à rede pública for superior a $0,25+j0,25 \Omega$ poderá ser necessário tomar outras medidas antes de o aparelho poder funcionar adequadamente com esta ligação. Se necessário, pode averiguar a impedância junto da empresa de abastecimento de energia local.

ⓓ

Der Nachdruck oder sonstige Vervielfältigung von Dokumentation und Begleitpapieren der Produkte, auch auszugsweise ist nur mit ausdrücklicher Zustimmung der ISC GmbH zulässig.

ⓔ

La réimpression ou une autre reproduction de la documentation et des documents d'accompagnement des produits, même incomplète, n'est autorisée qu'avec l'agrément exprès de l'entreprise ISC GmbH.

Ⓛ

La ristampa o l'ulteriore riproduzione, anche parziale, della documentazione o dei documenti d'accompagnamento dei prodotti è consentita solo con l'esplicita autorizzazione da parte della ISC GmbH.

Ⓝ

Nadruk of andere reproductie van documentatie en geleidepapieren van de producten, geheel of gedeeltelijk, enkel toegestaan mits uitdrukkelijke toestemming van ISC GmbH.

ⓔ

La reimpresión o cualquier otra reproducción de documentos e información adjunta a productos, incluida cualquier copia, sólo se permite con la autorización expresa de ISC GmbH.

Ⓟ

A reprodução ou duplicação, mesmo que parcial, da documentação e dos anexos dos produtos, carece da autorização expressa da ISC GmbH.



- Ⓢ Technische Änderungen vorbehalten
- Ⓣ Sous réserve de modifications
- Ⓚ Con riserva di apportare modifiche tecniche
- Ⓝ Technische wijzigingen voorbehouden
- Ⓞ Salvo modificaciones técnicas
- Ⓟ Salvaguardem-se alterações técnicas



F BULLETIN DE GARANTIE

Chère Cliente, Cher Client,

Nos produits sont soumis à un contrôle de qualité très strict. Si cet appareil devait toutefois ne pas fonctionner impeccablement, nous en serions désolés. Dans un tel cas, nous vous prions de bien vouloir prendre contact avec notre service après-vente à l'adresse indiquée sur le bulletin de garantie. Nous restons également volontiers à votre disposition au numéro de téléphone de service indiqué plus bas. Pour faire valoir une demande de garantie, ce qui suit est valable :

1. Les conditions de garantie règlent les prestations de garantie supplémentaires. Vos droits de garantie légaux ne sont en rien altérés par la garantie présente. Notre prestation de garantie est gratuite.
2. La prestation de garantie s'applique exclusivement aux défauts occasionnés par des vices de fabrication ou de matériau et est limitée à l'élimination de ces défauts ou encore au remplacement de l'appareil. Veillez au fait que nos appareils, conformément à leur affectation, n'ont pas été construits pour être utilisés dans un environnement professionnel, industriel ou artisanal. Un contrat de garantie ne peut avoir lieu dès lors que l'appareil est utilisé à des activités dans des entreprises professionnelles, artisanales ou industrielles ou toute autre activité du même genre. Sont également exclus de notre garantie : les prestations de substitution de dommages dus aux transports, les dommages occasionnés par le non-respect des instructions de montage ou en raison d'une installation non conforme, du non-respect du mode d'emploi (comme par exemple le raccordement à une mauvaise tension réseau ou à un mauvais type de courant), les applications abusives ou non conformes (comme par exemple une surcharge de l'appareil ou encore l'emploi d'accessoires non homologués), le non-respect des prescriptions de maintenance et de sécurité, l'infiltration de corps étrangers dans l'appareil (comme par exemple du sable, des pierres ou de la poussière), l'emploi de la force ou l'influence extérieure (comme par exemple les dommages dus à une chute), ainsi que l'usure normale conforme à l'utilisation. Ceci est particulièrement valable pour les accumulateurs pour lesquels nous offrons toutefois une période de garantie de 12 mois.

Le droit à la garantie disparaît dès lors que des interventions ont lieu sur l'appareil.

3. Le délai de garantie s'élève à 2 ans et commence à la date de l'achat de l'appareil. Les demandes de garanties doivent être présentées avant écoulement du délai de garantie, dans les deux semaines suivant le moment auquel le défaut a été reconnu. Toute reconnaissance de demande de garantie après écoulement du délai de garantie est exclue. La réparation ou l'échange de l'appareil n'entraîne nullement une prolongation de la durée de garantie. Elle ne fait pas non plus commencer un nouveau délai de garantie, en raison de cette prestation, pour l'appareil ou pour toute autre pièce de rechange intégrée. Ceci est également valable lorsqu'un service après-vente sur place a été consulté.
4. Pour faire reconnaître votre demande de garantie, veuillez nous envoyer l'appareil défectueux franco de port à l'adresse indiquée ci-dessous. Ajoutez à l'envoi l'original du bon d'achat ou de tout autre preuve de l'achat datée. Veuillez donc toujours bien conserver le bon d'achat en guise de preuve ! Décrivez la raison de la réclamation le plus précisément possible. Si le défaut de l'appareil est compris dans notre prestation de garantie, nous vous retournerons sans délai un appareil réparé ou encore un nouveau.

Bien entendu, nous sommes prêts également à réparer les appareils défectueux contre remboursement des frais, dès lors que l'appareil n'est plus ou pas garanti. Pour ce faire, veuillez envoyer l'appareil à notre adresse de service après-vente.

CERTIFICATO DI GARANZIA

Gentili clienti,

I nostri prodotti sono soggetti ad un rigido controllo di qualità. Se l'apparecchio non dovesse tuttavia funzionare correttamente, ci scusiamo e vi preghiamo di rivolgervi al nostro servizio di assistenza clienti all'indirizzo indicato in questa scheda di garanzia. Siamo a vostra disposizione anche telefonicamente al numero del servizio assistenza sotto indicato. Per la rivendicazione dei diritti di garanzia vale quanto segue:

1. Queste condizioni di garanzia regolano ulteriori prestazioni di garanzia. La presente garanzia non tocca i vostri diritti al ricorso di garanzia previsti dalla legge. Le nostre prestazioni di garanzia sono per voi gratuite.
2. La prestazione di garanzia riguarda esclusivamente le anomalie riconducibili a difetti del materiale o di produzione ed è limitata all'eliminazione di queste anomalie o alla sostituzione dell'apparecchio. Tenete presente che i nostri apparecchi non sono stati costruiti per l'impiego professionale, artigianale o industriale. Un contratto di garanzia non viene concluso quando l'apparecchio viene usato in imprese commerciali, artigianali o industriali, o con attività equivalenti. Dalla nostra garanzia sono escluse inoltre le prestazioni di risarcimento per danni dovuti al trasporto o danni causati dalla mancata osservanza delle istruzioni per il montaggio o per installazione non corretta, dalla mancata osservanza delle istruzioni per l'uso (come per es. collegamento a tensione di rete o tipo di corrente non corretto), dall'uso improprio o illecito (come per es. sovraccarico dell'apparecchio o utilizzo di utensili o accessori non consentiti), dalla mancata osservanza delle norme di sicurezza e di manutenzione, dalla penetrazione di corpi estranei nell'apparecchio (come per es. sabbia, pietre o polvere), dall'impiego della forza o dall'influsso esterno (come per es. danni dovuti a caduta) e dall'usura normale e dovuta all'impiego. Ciò vale particolarmente per batterie, per esse concediamo tuttavia 12 mesi di garanzia

Il diritti di garanzia decadono quando sono già effettuati interventi sull'apparecchio.

3. Il periodo di garanzia è 2 anni e inizia alla data d'acquisto dell'apparecchio. I diritti di garanzia devono essere fatti valere prima della scadenza del periodo di garanzia, entro due settimane dopo avere accertato il difetto. È esclusa la rivendicazione di diritti di garanzia dopo la scadenza del relativo periodo. La riparazione o la sostituzione dell'apparecchio non comporta una proroga del periodo di garanzia e con questa prestazione per l'apparecchio o per pezzi di ricambio eventualmente installati non inizia un nuovo periodo di garanzia. Questo vale anche nel caso si ricorra ad un servizio sul posto.
4. Per la rivendicazione dei vostri diritti di garanzia inviate l'apparecchio difettoso franco di porto all'indirizzo sotto indicato. Allegate lo scontrino di cassa in originale o un'altra prova d'acquisto che riporti la data. Conservate bene perciò lo scontrino di cassa come prova! Indicate il motivo di reclamo nel modo più dettagliato possibile. Se il difetto dell'apparecchio rientra nella nostra prestazione di garanzia, ricevete l'apparecchio riparato o un apparecchio nuovo a stretto giro di posta.

Naturalmente effettuiamo a pagamento anche riparazioni sull'apparecchio che non rientrano o non rientrano più nella garanzia. A tale scopo inviate l'apparecchio all'indirizzo del servizio assistenza.

GARANTIEBEWIJS

Geachte klant,

onze producten zijn aan een strenge kwaliteitscontrole onderhevig. Mocht dit apparaat echter ooit niet naar behoren functioneren, spijt het ons ten zeerste en vragen u zich tot onze servicedienst onder het adres vermeld op dit garantiebewijs te wenden. Wij staan ook graag telefonisch tot uw dienst via het hieronder vermelde servicetelefoonnummer. Voor vorderingen in verband met garantie geldt het volgende:

1. Deze garantievoorwaarden regelen bijkomende garantieprestaties. Uw wettelijke garantieclaims blijven onaangetast door deze garantie. Onze garantieprestatie is voor uw gratis.
2. De garantieprestatie heeft uitsluitend betrekking op gebreken die te wijten zijn aan materiaal- of fabricagefouten en is beperkt tot het verhelpen van deze gebreken of het vervangen van het apparaat. Wij wijzen erop dat onze apparaten overeenkomstig hun bestemming niet geconstrueerd zijn voor commercieel, ambachtelijk of industrieel gebruik. Een garantieovereenkomst komt daarom niet tot stand als het apparaat in ambachtelijke of industriële bedrijven alsmede bij gelijk te stellen activiteiten wordt gebruikt. Uitgesloten van onze garantie zijn verder schadeloosstellingen voor transportschade, schade door niet-naleving van de montage-instructies of op grond van ondeskundige installatie, niet-naleving van de handleiding (zoals door b.v. aansluiting op een verkeerde netspanning of stroomsoort), oneigenlijke of onoordeelkundige toepassingen (zoals b.v. overbelasting van het apparaat of gebruik van niet toegestane inzetgereedschappen of toebehoren), niet-naleving van de onderhouds- en veiligheidsbepalingen, binnendringen van vreemde voorwerpen in het apparaat (zoals b.v. zand, stenen of stof), gebruikmaking van geweld of invloeden van buitenaf (zoals b.v. schade door neervallen) alsmede door normale slijtage die zich bij het doelmatig gebruik van het apparaat voordoet. Dit geldt vooral voor accu's waarop wij 12 maanden garantie geven.

Er kan geen aanspraak op garantie worden gemaakt als op het apparaat reeds ingrepen werden uitgevoerd.

3. De garantieperiode bedraagt 2 jaar en gaat in op de datum van aankoop van het apparaat. Garantieclaims dienen voor het verloop van de garantieperiode binnen de twee weken na het vaststellen van het defect geldend te worden gemaakt. Het geldend maken van garantieclaims na verloop van de garantieperiode is uitgesloten. De herstelling of vervanging van het apparaat leidt noch tot een verlenging van de garantieperiode noch wordt door deze prestatie een nieuwe garantieperiode voor het apparaat of voor eventueel ingebouwde wisselstukken op gang gebracht. Dit geldt ook bij het ter plaatse uitvoeren van een serviceactiviteit.
4. Om een garantieclaim geldend te maken dient u het defecte apparaat franco op te sturen aan het hieronder vermelde adres. Voeg het originele verkoopbewijs of een ander gedateerd bewijs van aankoop bij. Gelieve daarom de kassabon als bewijs goed te bewaren! Wij verzoeken u de reden van de klacht zo nauwkeurig mogelijk te beschrijven. Valt het defect van het apparaat binnen onze garantieprestatie bezorgen wij u per omgaande een hersteld of nieuw apparaat terug.

Uiteraard staan wij ook tot u dienst om mits betaling van de kosten defecten van het apparaat te verhelpen die buiten de garantieomvang vallen. Te dien einde stuurt u het apparaat aan ons serviceadres op.

E CERTIFICADO DE GARANTÍA

Estimado cliente:

Nuestros productos están sometidos a un estricto control de calidad. No obstante, lamentaríamos que este aparato dejara de funcionar correctamente, en tal caso, le rogamos que se dirija a nuestro servicio de atención al cliente en la dirección indicada en la parte inferior de la presente tarjeta de garantía. Con mucho gusto le atenderemos también telefónicamente en el número de servicio indicado a continuación. Para hacer válido el derecho de garantía, proceda de la siguiente forma:

1. Estas condiciones de garantía regulan prestaciones de la garantía adicionales. Sus derechos legales a prestación de garantía no se ven afectados por la presente garantía. Nuestra prestación de garantía es gratuita para usted.
2. La prestación de garantía se extiende exclusivamente a defectos ocasionados por fallos de material o de producción y está limitada a la reparación de los mismos o al cambio del aparato. Tenga en consideración que nuestro aparato no está indicado para un uso comercial, en taller o industrial. Por lo tanto, no procederá un contrato de garantía cuando se utilice el aparato en zonas industriales, comerciales o talleres, así como actividades similares. De nuestra garantía se excluye cualquier otro tipo de prestación adicional por daños ocasionados por el transporte, daños ocasionados por la no observancia de las instrucciones de montaje o por una instalación no profesional, no observancia de las instrucciones de uso (como, p. ej., conexión a una tensión de red o corriente no indicada), aplicaciones impropias o indebidas (como, p. ej., sobrecarga del aparato o uso de herramientas o accesorios no homologados), no observancia de las disposiciones de mantenimiento y seguridad, introducción de cuerpos extraños en el aparato (como, p. ej., arena, piedras o polvo), uso violento o influencias externa (como, p. ej., daños por caídas), así como por el desgaste habitual por el uso. Esto se aplica especialmente en aquellas baterías para las que ofrecemos un plazo de garantía de 12 meses.

El derecho a garantía pierde su validez cuando ya se hayan realizado intervenciones en el aparato.

3. El periodo de garantía es de 2 años y comienza en la fecha de la compra del aparato. El derecho de garantía debe hacerse válido, antes de finalizado el plazo de garantía, dentro de un periodo de dos semanas una vez detectado el defecto. El derecho de garantía vence una vez transcurrido el plazo de garantía. La reparación o cambio del aparato no conllevará ni una prolongación del plazo de garantía ni un nuevo plazo de garantía ni para el aparato ni para las piezas de repuesto montadas. Esto también se aplica en el caso de un servicio *in situ*.
4. Para hacer efectivo su derecho a garantía, envíe gratuitamente el aparato defectuoso a la dirección indicada a continuación. Adjunte el original del ticket de compra u otro tipo de comprobante de compra con fecha. ¡A tal efecto, guarde en lugar seguro el ticket de compra como comprobante! Describa con la mayor precisión posible el motivo de la reclamación. Si nuestra prestación de garantía incluye el defecto aparecido en el aparato, recibirá de inmediato un aparato reparado o nuevo de vuelta.

Naturalmente, también solucionaremos los defectos del aparato que no se encuentren comprendidos o ya no se encuentren comprendidos en la garantía, en este caso contra reembolso de los costes. Para ello, envíe el aparato a nuestra dirección de servicio técnico.

P CERTIFICADO DE GARANTIA

Estimado(a) cliente,

Os nossos produtos são submetidos a um rigoroso controlo de qualidade. Se, ainda assim, o aparelho não funcionar nas devidas condições, lamentamos esse facto e pedimos-lhe que se dirija ao nosso serviço de assistência técnica na morada indicada no presente certificado de garantia. Se preferir, também pode contactar-nos telefonicamente através do número de assistência técnica abaixo indicado. O exercício dos direitos de garantia está sujeito às seguintes condições:

1. As presentes condições de garantia regem as prestações de garantia complementar e não afectam os seus direitos legais de garantia. O nosso serviço de garantia é prestado gratuitamente.
2. A garantia cobre exclusivamente os defeitos de material ou de fabrico e limita-se à reparação de tais defeitos ou à substituição do aparelho. Chamamos a atenção para o facto de os nossos aparelhos não terem sido concebidos para uso comercial, artesanal ou industrial. Não haverá, por isso, lugar a um contrato de garantia no caso de o aparelho ser utilizado em empresas do comércio, do artesanato ou da indústria ou em actividades equiparáveis. A nossa garantia exclui, além disso, quaisquer indemnizações por danos de transporte, danos resultantes da não observância das instruções de montagem ou de uma instalação incorrecta, da não observância das instruções de funcionamento (por exemplo, ligação a uma tensão de rede ou a um tipo de corrente errado), de uma utilização abusiva ou indevida (como, por exemplo, sobrecarga do aparelho ou utilização de ferramentas ou acessórios não autorizados), da não observância das regras de manutenção e segurança, da penetração de corpos estranhos no aparelho (por exemplo, areia, pedras ou pó), do uso da força ou de impactos externos (como, por exemplo, danos causados pela queda do aparelho), bem como do desgaste normal resultante da utilização do aparelho. Isto é válido especialmente para os acumuladores aos quais concedemos uma garantia de 12 meses.

O direito de garantia extingue-se no caso de já ter havido uma tentativa de reparação do aparelho.

3. O período de garantia é de 2 anos a contar da data de compra do aparelho. Os direitos de garantia devem ser reclamados dentro do período de garantia, no prazo de duas semanas após ter sido detectado o defeito. Está excluída a reclamação de direitos de garantia após o termo do período de garantia. A reparação ou a substituição do aparelho não implica o prolongamento do período de garantia nem dá origem à contagem de um novo período de garantia para o aparelho ou para eventuais peças de substituição montadas no mesmo. O mesmo se aplica no caso de a assistência técnica ter sido prestada no local.
4. Para activar a garantia deverá enviar o aparelho defeituoso à cobrança para a morada abaixo indicada, juntamente com o talão de compra original ou qualquer outro documento comprovativo da data de compra. Por isso, é importante que guarde o talão de compra como comprovativo. Descreva o mais detalhadamente possível o motivo da reclamação. Se o defeito do aparelho estiver abrangido pelo nosso serviço de garantia, ser-lhe-á imediatamente enviado um aparelho novo ou reparado.

Naturalmente, também teremos todo o gosto em efectuar reparações que não estão, ou deixaram de estar, abrangidas pelo serviço de garantia. Nesse caso, terá de suportar os custos da reparação. Para este efeito, deverá enviar o aparelho para a morada do nosso serviço de assistência técnica.

D GARANTIEURKUNDE

Sehr geehrte Kundin, sehr geehrter Kunde,

unsere Produkte unterliegen einer strengen Qualitätskontrolle. Sollte dieses Gerät dennoch einmal nicht einwandfrei funktionieren, bedauern wir dies sehr und bitten Sie, sich an unseren Servicedienst unter der auf dieser Garantiekarte angegebenen Adresse zu wenden. Gern stehen wir Ihnen auch telefonisch über die unten angegebene Servicrufnummer zur Verfügung. Für die Geltendmachung von Garantieansprüchen gilt Folgendes:

1. Diese Garantiebedingungen regeln zusätzliche Garantieleistungen. Ihre gesetzlichen Gewährleistungsansprüche werden von dieser Garantie nicht berührt. Unsere Garantieleistung ist für Sie kostenlos.
2. Die Garantieleistung erstreckt sich ausschließlich auf Mängel, die auf Material- oder Herstellungsfehler zurückzuführen sind und ist auf die Behebung dieser Mängel bzw. den Austausch des Gerätes beschränkt. Bitte beachten Sie, dass unsere Geräte bestimmungsgemäß nicht für den gewerblichen, handwerklichen oder industriellen Einsatz konstruiert wurden. Ein Garantievertrag kommt daher nicht zustande, wenn das Gerät in Gewerbe-, Handwerks- oder Industriebetrieben sowie bei gleichzusetzenden Tätigkeiten eingesetzt wird.
Von unserer Garantie sind ferner Ersatzleistungen für Transportschäden, Schäden durch Nichtbeachtung der Montageanleitung oder aufgrund nicht fachgerechter Installation, Nichtbeachtung der Gebrauchsanleitung (wie durch z.B. Anschluss an eine falsche Netzspannung oder Stromart), missbräuchliche oder unsachgemäße Anwendungen (wie z.B. Überlastung des Gerätes oder Verwendung von nicht zugelassenen Einsatzwerkzeugen oder Zubehör), Nichtbeachtung der Wartungs- und Sicherheitsbestimmungen, Eindringen von Fremdkörpern in das Gerät (wie z.B. Sand, Steine oder Staub), Gewaltanwendung oder Fremdeinwirkungen (wie z. B. Schäden durch Herunterfallen) sowie durch verwendungsgemäßen, üblichen Verschleiß ausgeschlossen. Dies gilt insbesondere für Akkus, auf die wir dennoch eine Garantiezeit von 12 Monaten gewähren

Der Garantieanspruch erlischt, wenn an dem Gerät bereits Eingriffe vorgenommen wurden.

3. Die Garantiezeit beträgt 2 Jahre und beginnt mit dem Kaufdatum des Gerätes. Garantieansprüche sind vor Ablauf der Garantiezeit innerhalb von zwei Wochen, nachdem Sie den Defekt erkannt haben, geltend zu machen. Die Geltendmachung von Garantieansprüchen nach Ablauf der Garantiezeit ist ausgeschlossen. Die Reparatur oder der Austausch des Gerätes führt weder zu einer Verlängerung der Garantiezeit noch wird eine neue Garantiezeit durch diese Leistung für das Gerät oder für etwaige eingebaute Ersatzteile in Gang gesetzt. Dies gilt auch bei Einsatz eines Vor-Ort-Services.
4. Für die Geltendmachung Ihres Garantieanspruches übersenden Sie bitte das defekte Gerät portofrei an die unten angegebene Adresse. Fügen Sie den Verkaufsbeleg im Original oder einen sonstigen datierten Kaufnachweis bei. Bitte bewahren Sie deshalb den Kassenbon als Nachweis gut auf! Beschreiben Sie uns bitte den Reklamationsgrund möglichst genau. Ist der Defekt des Gerätes von unserer Garantieleistung erfasst, erhalten Sie umgehend ein repariertes oder neues Gerät zurück.

Selbstverständlich beheben wir gegen Erstattung der Kosten auch gerne Defekte am Gerät, die vom Garantieumfang nicht oder nicht mehr erfasst sind. Dazu senden Sie das Gerät bitte an unsere Serviceadresse.

ISC GmbH • Eschenstraße 6 • 94405 Landau/Isar (Deutschland)

Telefon: +49 [0] 180 5 120 509 • Telefax +49 [0] 180 5 835 830 (Festnetzpreis: 14 ct/min, Mobilfunkpreise maximal: 42 ct/min)
Außerhalb Deutschlands fallen stattdessen Gebühren für ein reguläres Gespräch ins dt. Festnetz an.

E-Mail: info@isc-gmbh.info • Internet: www.isc-gmbh.info

1 Service Hotline: 01 805 120 509 · www.isc-gmbh.info · Mo-Fr. 8:00-20:00 Uhr
(Festnetzpreis: 14 ct/min, Mobilfunkpreise maximal: 42 ct/min; Außerhalb Deutschlands fallen stattdessen Gebühren für ein reguläres Gespräch ins dt. Festnetz an.)

2 Name: Retouren-Nr. iSC:

Straße / Nr.: Telefon:

PLZ Ort Mobil:

3 Welcher Fehler ist aufgetreten (genaue Angabe): Art.-Nr.: I.-Nr.:

4 Sehr geehrte Kundin, sehr geehrter Kunde,
bitte beschreiben Sie uns die von Ihnen festgestellte Fehlfunktion Ihres Gerätes als Grund Ihrer Beanstandung möglichst genau. Dadurch können wir für Sie Ihre Reklamation schneller bearbeiten und Ihnen schneller helfen. Eine zu ungenaue Beschreibung mit Begriffen wie „Gerät funktioniert nicht“ oder „Gerät defekt“ verzögert hingegen die Bearbeitung erheblich.

Garantie: JA NEIN Kaufbeleg-Nr. / Datum:

1 Service Hotline kontaktieren oder bei iSC-Webadresse anmelden - es wird Ihnen eine Retourennummer zugeteilt | **2** Ihre Anschrift eintragen | **3** Fehlerbeschreibung und Art.-Nr. und I.-Nr. angeben | **4** Garantiefall JA/NEIN ankreuzen sowie Kaufbeleg-Nr. und Datum angeben und eine Kopie des Kaufbeleges belegen

EH 07/2010 (01)