

- Ⓓ **Originalbetriebsanleitung**
Handkreissäge
- ⒾⒶ **Originalna navodila za uporabo**
Ročna krožna žaga
- Ⓗ **Eredeti használati utasítás**
Kézikörfűrés
- ⒽⒶ **Originalne upute za uporabu**
Ručna kružna pila
- ⒾⒷ **Originalna uputstva za upotrebu**
Ručna kružna testera
- ⒸⒶ **Originální návod k obsluze**
Ruční kotoučová pila
- ⒾⒸ **Originálny návod na obsluhu**
laserovej ručnej kotúčovej píly

Einhell[®]

4

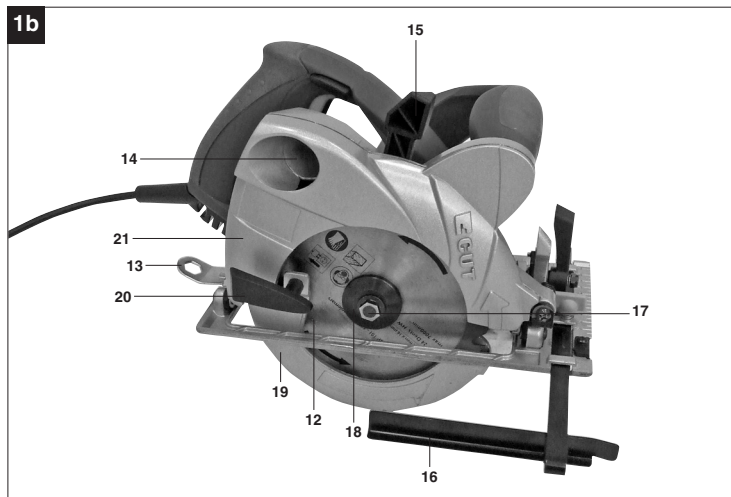
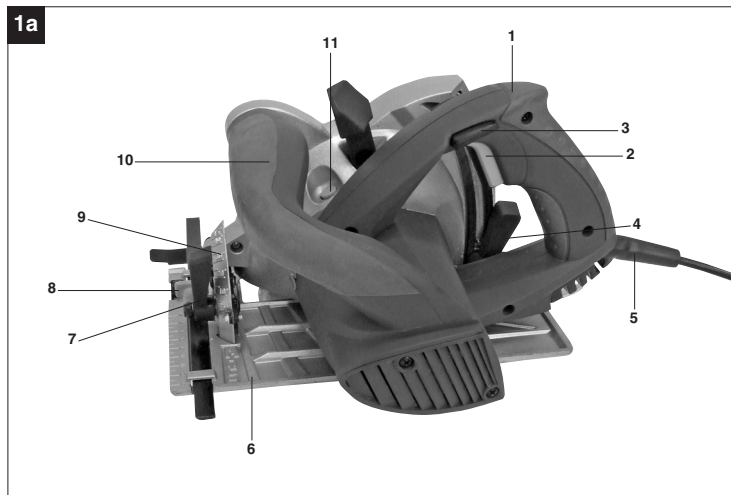
CE

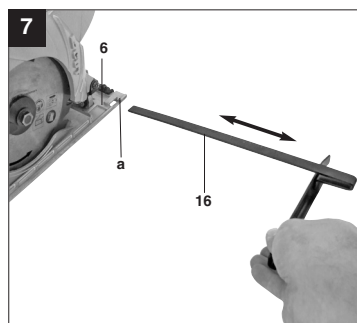
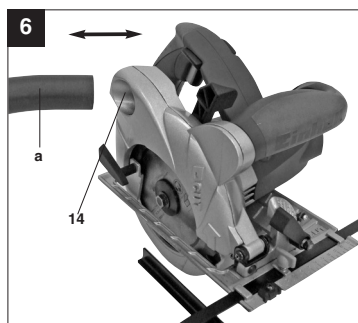
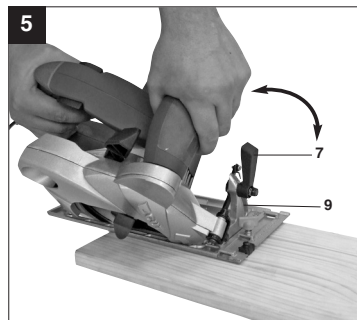
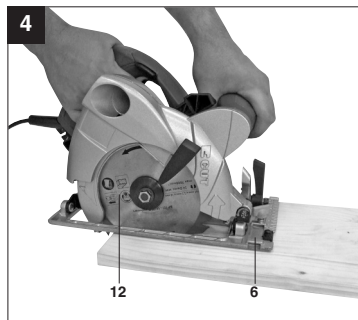
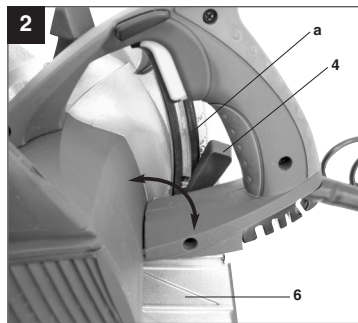
Art.-Nr.: 43.309.10

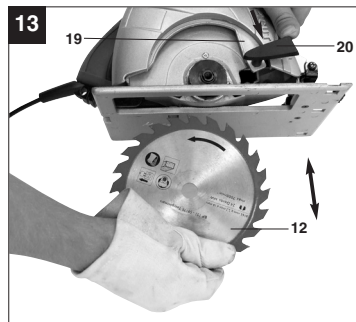
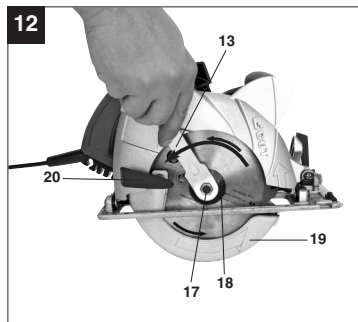
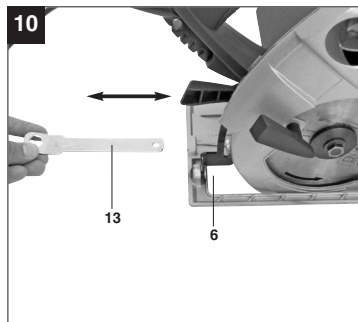
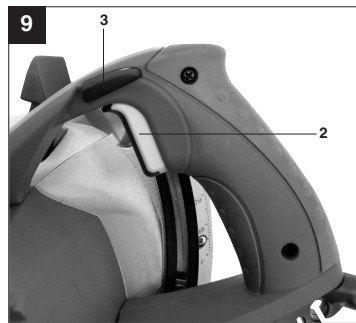
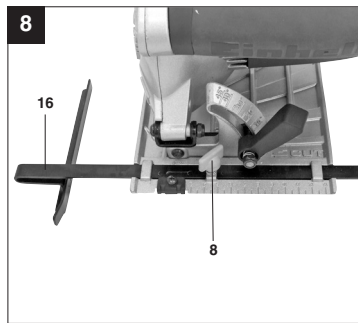
I.-Nr.: 01029



RT-CS **165**







D



“WARNUNG - Zur Verringerung des Verletzungsrisikos Bedienungsanleitung lesen”



Tragen Sie einen Gehörschutz.
Die Einwirkung von Lärm kann Gehörverlust bewirken.



Tragen Sie eine Staubschutzmaske.
Beim Bearbeiten von Holz und anderer Materialien kann gesundheitsschädlicher Staub entstehen. Asbesthaltiges Material darf nicht bearbeitet werden!



Tragen Sie eine Schutzbrille.
Während der Arbeit entstehende Funken oder aus dem Gerät heraustretende Splitter, Späne und Stäube können Sichtverlust bewirken.

D**⚠ Achtung!**

Beim Benutzen von Geräten müssen einige Sicherheitsvorkehrungen eingehalten werden, um Verletzungen und Schäden zu verhindern. Lesen Sie diese Bedienungsanleitung / Sicherheitshinweise deshalb sorgfältig durch. Bewahren Sie diese gut auf, damit Ihnen die Informationen jederzeit zur Verfügung stehen. Falls Sie das Gerät an andere Personen übergeben sollten, händigen Sie diese Bedienungsanleitung / Sicherheitshinweise bitte mit aus. Wir übernehmen keine Haftung für Unfälle oder Schäden, die durch Nichtbeachten dieser Anleitung und den Sicherheitshinweisen entstehen.

1. Sicherheitshinweise

Die entsprechenden Sicherheitshinweise finden Sie im beiliegenden Heftchen!

⚠ WARNUNG

Lesen Sie alle Sicherheitshinweise und Anweisungen. Versäumnisse bei der Einhaltung der Sicherheitshinweise und Anweisungen können elektrischen Schlag, Brand und/oder schwere Verletzungen verursachen.

Bewahren Sie alle Sicherheitshinweise und Anweisungen für die Zukunft auf.

2. Gerätebeschreibung und Lieferumfang (Bild 1a/1b)**2.1 Gerätebeschreibung**

1. Handgriff
2. Ein-/Ausschalter
3. Sperrtaste für Ein-/Ausschalter
4. Feststellhebel für Schnitttiefeinstellung
5. Netzkabel
6. Sägeschuh
7. Feststellschraube für Gehrungseinstellung
8. Feststellschraube für Parallelanschlag
9. Skala für Gehrungswinkel
10. Zusatzhandgriff
11. Spindelarretierung
12. Sägeblatt
13. Sägeblattschlüssel
14. Anschluss für Spanabsaugung
15. Hebel zum Öffnen der Pendelschutzhaube
16. Parallelanschlag
17. Schraube zur Sägeblattsicherung
18. Flansch
19. Pendelschutzhaube
20. Hebel für Pendelschutzhaube
21. Schutzhaube

6

2.2 Lieferumfang

- Öffnen Sie die Verpackung und nehmen Sie das Gerät vorsichtig aus der Verpackung.
- Entfernen Sie das Verpackungsmaterial sowie Verpackungs- / und Transportsicherungen (falls vorhanden).
- Überprüfen Sie, ob der Lieferumfang vollständig ist.
- Kontrollieren Sie das Gerät und die Zubehörteile auf Transportschäden.
- Bewahren Sie die Verpackung nach Möglichkeit bis zum Ablauf der Garantiezeit auf.

ACHTUNG

Gerät und Verpackungsmaterial sind kein Kinderspielzeug! Kinder dürfen nicht mit Kunststoffbeuteln, Folien und Kleinteilen spielen! Es besteht Verschluckungs- und Erstickungsgefahr!

- Handkreissäge
- Sägeblatt
- Sägeblattschlüssel
- Originalbetriebsanleitung
- Sicherheitshinweise

3. Bestimmungsgemäße Verwendung

Die Handkreissäge ist geeignet zum Sägen von geradlinigen Schnitten in Holz, holzähnlichen Werkstoffen und Kunststoffen. Dabei sind ein Überhitzen der Sägezahnspitzen und ein Schmelzen des Kunststoffes zu vermeiden.

Die Maschine darf nur nach ihrer Bestimmung verwendet werden. Jede weitere darüber hinausgehende Verwendung ist nicht bestimmungsgemäß. Für daraus hervorgerufene Schäden oder Verletzungen aller Art haftet der Benutzer/Bediener und nicht der Hersteller.

Bitte beachten Sie, dass unsere Geräte bestimmungsgemäß nicht für den gewerblichen, handwerklichen oder industriellen Einsatz konstruiert wurden. Wir übernehmen keine Gewährleistung, wenn das Gerät in Gewerbe-, Handwerks- oder Industriebetrieben sowie bei gleichzusetzenden Tätigkeiten eingesetzt wird.

4. Technische Daten

Netzspannung:	230 V ~ 50 Hz
Leistungsaufnahme:	1200 W
Leerlauf-Drehzahl:	5200 min ⁻¹
Schnitttiefe bei 90°:	54 mm
Schnitttiefe bei 45°:	40 mm
Sägeblatt:	Ø 165 mm
Sägeblattaufnahme:	Ø 16 mm
Sägeblattstärke:	2,4 mm
Schutzklasse:	II/□
Gewicht:	3,8 kg

Geräusch und Vibration

Die Geräusch- und Vibrationswerte wurden entsprechend EN 60745 ermittelt.

Schalldruckpegel L_{pA}	95 dB(A)
Unsicherheit K_{pA}	3 dB
Schalleistungspegel L_{WA}	106 dB(A)
Unsicherheit K_{WA}	3 dB

Tragen Sie einen Gehörschutz.

Die Einwirkung von Lärm kann Gehörverlust bewirken.

Schwingungsgesamtwerte (Vektorsumme dreier Richtungen) ermittelt entsprechend EN 60745.

Handgriff

Schwingungsemissionswert $a_{h,W} = 5,84 \text{ m/s}^2$
Unsicherheit $K = 1,5 \text{ m/s}^2$

Zusatzhandgriff

Schwingungsemissionswert $a_{h,W} = 4,19 \text{ m/s}^2$
Unsicherheit $K = 1,5 \text{ m/s}^2$

Zusätzliche Informationen für Elektrowerkzeuge

Warnung!

Der angegebene Schwingungsemissionswert ist nach einem genormten Prüfverfahren gemessen worden und kann sich, abhängig von der Art und Weise, in der das Elektrowerkzeug verwendet wird, ändern und in Ausnahmefällen über dem angegebenen Wert liegen.

Der angegebene Schwingungsemissionswert kann zum Vergleich eines Elektrowerkzeuges mit einem anderen verwendet werden.

Der angegebene Schwingungsemissionswert kann auch zu einer einleitenden Einschätzung der Beeinträchtigung verwendet werden.

Beschränken Sie die Geräuschentwicklung und Vibration auf ein Minimum!

- Verwenden Sie nur einwandfreie Geräte.
- Warten und reinigen Sie das Gerät regelmäßig.
- Passen Sie Ihre Arbeitsweise dem Gerät an.
- Überlasten Sie das Gerät nicht.
- Lassen Sie das Gerät gegebenenfalls überprüfen.
- Schalten Sie das Gerät aus, wenn es nicht benutzt wird.
- Tragen Sie Handschuhe.

Restrisiken

Auch wenn Sie dieses Elektrowerkzeug vorschriftsmäßig bedienen, bleiben immer Restrisiken bestehen. Folgende Gefahren können im Zusammenhang mit der Bauweise und Ausführung dieses Elektrowerkzeuges auftreten:

1. Lungenschäden, falls keine geeignete Staubschutzmaske getragen wird.
2. Gehörschäden, falls kein geeigneter Gehörschutz getragen wird.
3. Gesundheitsschäden, die aus Hand-Arm-Schwingungen resultieren, falls das Gerät über einen längeren Zeitraum verwendet wird oder nicht ordnungsgemäß geführt und gewartet wird.

5. Vor Inbetriebnahme

Überzeugen Sie sich vor dem Anschließen, dass die Daten auf dem Typenschild mit den Netzdaten übereinstimmen.

Ziehen Sie immer den Netzstecker, bevor Sie Einstellungen am Gerät vornehmen.

5.1 Schnitttiefe einstellen (Bild 2/3)

- Lösen Sie den an der Rückseite der Schutzhaube befindlichen Feststellhebel für Schnitttiefeinstellung (4).
- Setzen Sie den Sägefuß (6) flach auf die Oberfläche des zu bearbeitenden Werkstückes auf. Heben Sie die Säge so weit an, bis sich das Sägeblatt (12) auf der benötigten Schnitttiefe (a) befindet.
- Befestigen Sie den Feststellhebel für die Schnitttiefeinstellung (4) wieder. Überprüfen Sie den festen Sitz.

D**5.2 Gehrungsanschlag (Bild 4/5)**

- Der voreingestellte Standardwinkel zwischen Sägefuß (6) und Sägeblatt (12) beträgt 90°. Sie können diesen Winkel verändern, um Schrägschnitte durchzuführen.
- Lösen Sie die an der Vorderseite des Sägefußes befindliche Feststellschraube für Gehrungseinstellung (7).
- Sie können den Schnittwinkel nun um bis zu 45° verändern; beachten Sie dazu die Schnittwinkelskala (9).
- Befestigen Sie die Feststellschraube für Gehrungseinstellung (7) wieder. Überprüfen Sie den festen Sitz.

5.3 Absaugen von Staub und Spänen (Bild 6)

- Schließen Sie an den dafür vorgesehenen Spanabsauganschluss (14) Ihrer Kreissäge einen geeigneten Staubsauger (a) an (Staubsauger nicht im Lieferumfang enthalten). Sie erreichen damit eine optimale Staubabsaugung vom Werkstück. Die Vorteile: Sie schonen sowohl das Gerät als auch ihre eigene Gesundheit. Ihr Arbeitsbereich bleibt außerdem sauberer und sicherer.
- Bei der Arbeit entstehender Staub kann gefährlich sein. Bitte beachten Sie dazu die Sicherheitshinweise.
- Achtung! Der für das Absaugen verwendete Staubsauger muss für das bearbeitete Material geeignet sein.
- Prüfen Sie, ob alle Teile gut miteinander verbunden sind.

5.4 Parallelanschlag (Bild 7/8)

- Der Parallelanschlag (16) erlaubt es Ihnen, parallele Linien zu sägen.
- Lockern Sie die im Sägefuß (6) befindliche Feststellschraube für den Parallelanschlag (8).
- Die Montage erfolgt durch Einsetzen des Parallelanschlags (16) in die Führung (a) im Sägefuß (6) (siehe Bild 7).
- Setzen Sie den benötigten Abstand fest und ziehen Sie die Feststellschraube (8) wieder fest.
- Benutzung des Parallelanschlags: Positionieren Sie den Parallelanschlag (16) flach am Werkstückrand und beginnen Sie mit dem Sägen.

⚠ Achtung! Probeschnitt mit einem Abfallholz durchführen

6. Bedienung**6.1 Arbeiten mit der Handkreissäge**

- Kreissäge stets mit festem Griff halten.
- Die Pendelschutzhaube (19) wird vom Werkstück automatisch zurückgeschoben.
- Keine Gewalt anwenden!
Mit der Kreissäge leicht und gleichmäßig vorrücken.
- Das Abfallstück sollte sich auf der rechten Seite der Kreissäge befinden, damit der breite Teil des Auflagetisches auf seiner ganzen Fläche aufliegt.
- Wenn nach vorgezeichneter Linie gesägt wird, Kreissäge an der entsprechenden Kerbe entlangführen.
- Kleine Holzteile vor der Bearbeitung fest einspannen. Nie mit der Hand festhalten.
- Sicherheitsvorschriften unbedingt beachten! Schutzbrille tragen!
- Verwenden Sie keine defekten Sägeblätter oder solche, welche Risse und Sprünge aufweisen.
- Verwenden Sie keine Flansche/Flanschmuttern, deren Bohrung größer oder kleiner ist als diejenige des Sägeblattes.
- Das Sägeblatt darf nicht von Hand oder durch seitlichen Druck auf das Sägeblatt gebremst werden.
- Der Pendelschutz darf nicht verklemmen und muß sich nach abgeschlossenem Arbeitsgang wieder in der Ausgangsposition befinden.
- Vor der Verwendung der Kreissäge bei herausgezogenem Netzstecker die Funktion des Pendelschutzes prüfen.
- Vergewissern Sie sich vor jedem Einsatz der Maschine, dass die Sicherheitseinrichtungen wie Pendelschutz, Flansche und Verstellrichtungen funktionieren bzw. richtig eingestellt und festgestellt sind.
- An den Anschluss für Spanabsaugung (14) können Sie eine geeignete Staubabsaugung anschließen. Stellen Sie sicher, dass die Staubabsaugung sicher und ordnungsgemäß angeschlossen ist.
- Die bewegliche Pendelschutzhaube darf zum Sägen nicht in der zurückgezogenen Schutzhaube festgeklemmt werden.

⚠ Achtung! Vor allen Arbeiten an der Kreissäge Netzstecker ziehen!

6.2 Benutzung der Kreissäge

- Passen Sie Schnitttiefe, Schnittwinkel und Parallelanschlag an (siehe Punkt 5.1, 5.2 und 5.4).
- Stellen Sie sicher, dass der Ein-/Ausschalter (2) nicht eingedrückt ist. Verbinden Sie erst dann den Netzstecker mit einer geeigneten Steckdose.
- Schalten Sie die Kreissäge nur mit eingesetztem Sägeblatt ein!
- Platzieren Sie den Sägefuß flach auf dem zu bearbeitendem Werkstück. Das Sägeblatt darf das Werkstück nicht berühren.
- Halten Sie die Kreissäge nun mit beiden Händen fest.

6.3 Ein-/ Ausschalten (Bild 9)

Einschalten:

Sperrtaste (3) und Ein-/Ausschalter (2) gleichzeitig drücken

- Lassen Sie das Sägeblatt anlaufen, bis es die volle Geschwindigkeit erreicht hat. Führen Sie dann das Sägeblatt langsam an der Schnittlinie entlang. Üben Sie dabei nur leichten Druck auf das Sägeblatt aus.

Ausschalten:

Sperrtaste und Ein-/Ausschalter loslassen,

- Beim Loslassen des Handgriffs schaltet die Maschine automatisch ab, so dass unbeabsichtigter Lauf nicht möglich ist.
- Achten Sie darauf, dass beim Arbeiten die Entlüftungsöffnungen nicht abgedeckt werden oder verstopfen.
- Bremsen Sie das Sägeblatt nach dem Ausschalten nicht durch seitliches Gegendrücken ab.
- Achtung! Legen Sie die Maschine erst ab, nachdem das Sägeblatt vollständig zum Stillstand gekommen ist.

⚠ Achtung! Probeschnitt mit einem Abfallholz durchführen

6.4 Sägeblatt wechseln (Bild 10-13)

⚠ Achtung! Vor allen Arbeiten an der Kreissäge Netzstecker ziehen!

Verwenden Sie ausschließlich Sägeblätter, die der Norm EN 847-1 entsprechen und vom gleichen Typ sind, wie das mitgelieferte Sägeblatt dieser Handkreissäge. Lassen Sie sich im Fachhandel beraten.

Für das Wechseln des Sägeblattes benötigen Sie den beiliegenden Sägeblattschlüssel (13). Der Sägeblattschlüssel (13) ist im Sägeschuh (6) aufbewahrt. Ziehen sie bei Bedarf den Sägeblattschlüssel (13) aus dem Sägeschuh (6) heraus.

Achtung! Aus Sicherheitsgründen darf die Handkreissäge nicht mit eingestecktem Sägeblattschlüssel (13) betrieben werden.

- Drücken Sie die Spindelarreterierung (11).
- Schraube zur Sägeblattsicherung (17) mit dem Sägeblattschlüssel (13) lösen.
- Bewegliche Pendelschutzhaube (19) mit Hebel für Pendelschutzhaube (20) zurückschieben und festhalten.
- Flansch (18) und Sägeblatt (12) nach unten entnehmen.
- Flansch reinigen, neues Sägeblatt einsetzen. Auf Laufrichtung achten (siehe Pfeil auf der Schutzhaube und am Sägeblatt!)
- Schraube zur Sägeblattsicherung (17) anziehen, auf Rundlauf achten.
- Bevor Sie den Ein-/Ausschalter betätigen, vergewissern Sie sich, ob das Sägeblatt richtig montiert, bewegliche Teile leichtgängig und Klemmschrauben fest angezogen sind.

7. Austausch der Netzanschlussleitung

Wenn die Netzanschlussleitung dieses Gerätes beschädigt wird, muss sie durch den Hersteller oder seinen Kundendienst oder eine ähnlich qualifizierte Person ersetzt werden, um Gefährdungen zu vermeiden.

8. Reinigung, Wartung und Ersatzteilbestellung

Ziehen Sie vor allen Reinigungsarbeiten den Netzstecker.

8.1 Reinigung

- Halten Sie Schutzvorrichtungen, Luftschlitz und Motorengehäuse so staub- und schmutzfrei wie möglich. Reiben Sie das Gerät mit einem sauberen Tuch ab oder blasen Sie es mit Druckluft bei niedrigem Druck aus.
- Wir empfehlen, dass Sie das Gerät direkt nach jeder Benutzung reinigen.
- Reinigen Sie das Gerät regelmäßig mit einem feuchten Tuch und etwas Schmierseife.

D

Verwenden Sie keine Reinigungs- oder Lösungsmittel; diese könnten die Kunststoffteile des Gerätes angreifen. Achten Sie darauf, dass kein Wasser in das Geräteinnere gelangen kann.

8.2 Kohlebürsten

Bei übermäßiger Funkenbildung lassen Sie die Kohlebürsten durch eine Elektrofachkraft überprüfen. Achtung! Die Kohlebürsten dürfen nur von einer Elektrofachkraft ausgewechselt werden.

8.3 Wartung

Im Geräteinneren befinden sich keine weiteren zu wartenden Teile.

8.4 Ersatzteilbestellung:

Bei der Ersatzteilbestellung sollten folgende Angaben gemacht werden;

- Typ des Gerätes
- Artikelnummer des Gerätes
- Ident-Nummer des Gerätes
- Ersatzteilnummer des erforderlichen Ersatzteils

Aktuelle Preise und Infos finden Sie unter www.isc-gmbh.info

9. Entsorgung und Wiederverwertung

Das Gerät befindet sich in einer Verpackung um Transportschäden zu verhindern. Diese Verpackung ist Rohstoff und ist somit wieder verwendbar oder kann dem Rohstoffkreislauf zurückgeführt werden. Das Gerät und dessen Zubehör bestehen aus verschiedenen Materialien, wie z.B. Metall und Kunststoffe. Führen Sie defekte Bauteile der Sondernüllentsorgung zu. Fragen Sie im Fachgeschäft oder in der Gemeindeverwaltung nach!

10. Lagerung

Lagern Sie das Gerät und dessen Zubehör an einem dunklen, trockenen und frostfreiem sowie für Kinder unzugänglichem Ort. Die optimale Lagertemperatur liegt zwischen 5 und 30 °C. Bewahren Sie das Elektrowerkzeug in der Originalverpackung auf.



„Opozorilo! Da bi zmanjšali tveganje poškodb, preberite navodila za uporabo!“



Uporablajte zaščito sluha.

Vpliv hrupa lahko povzroči izgubo sluha.



Uporablajte masko za zaščito pred prahom.

Pri obdelovanju lesa in ostalih materialov lahko nastaja zdravju škodljiv prah. Material, ki vsebuje azbest, se ne sme obdelovati!



Uporablajte zaščitna očala.

Med delom nastajajoče iskre ali drobci, ostružki in prah, ki izstopajo iz naprave, lahko povzročijo izgubo vida.

SLO**⚠ Pozor!**

Pri uporabi naprav je potrebno upoštevati preventivne varnostne ukrepe, da bi tako preprečili poškodbe in škodo na napravi. Zato ta navodila skrbno preberite. Ta varnostna navodila shranite dobro, da Vam bodo informacije vsak čas na razpolago. V primeru, da bi to napravo predali drugim osebam, Vas prosimo, da ta navodila za uporabo izročite skupaj z napravo.

Mi ne prevzemamo nobene odgovornosti za nesreče ali škodo, ki bi nastala zaradi neupoštevanja teh navodil in varnostnih navodil.

1. Varnostni napotki

Odgovarjajoče varnostne napotke lahko preberete v priloženi knjižici.

⚠ OPOZORILO!

Preberite varnostne napotke in navodila. Neupoštevanje varnostnih napotkov in navodil ima lahko za posledico električni udar, požar in/ali hude poškodbe.

Shranite vse varnostne napotke in navodila za kasnejšo uporabo.

2. Opis naprave/Obseg dobave (Slika 1a/1b)**2.1 Opis naprave**

1. Ročaj
2. Stikalo za vklop/izklop
3. Zapiralna tipka za stikalo za vklop/izklop
4. Ročica za fiksiranje nastavitve globine rezanja
5. Električni priključni kabel
6. Čevelj žage
7. Vijak za fiksiranje nastavitve poševnega kota
8. Vijak za fiksiranje paralelnega prislona
9. Skala za poševni zajeralni kot
10. Dodatni ročaj
11. Aretiranje vretena
12. List žage
13. Ključ za list žage
14. Priključek za odsesavanje žagovine
15. Ročica za odpiranje nihalnega zaščitnega pokrova
16. Paralelni prislon
17. Vijak za zavarovanje lista žage
18. Prirobnica
19. Nihalni zaščitni pokrov
20. Ročica za nihalni zaščitni pokrov
21. Zaščitni pokrov

12

2.2 Obseg dobave

- Odprite embalažo in previdno vzemite napravo iz embalaže.
- Odstranite embalažni material in embalažne in transportne varovalne priprave (če obstajajo).
- Preverite, če je obseg dobave popoln.
- Preverite morebitne poškodbe naprave in delov pribora, do katerih bi lahko prišlo med transportom.
- Po možnosti shranite embalažo do poteka garancijskega roka.

POZOR

Naprava in embalažni material nista igrača za otroke! Otroci se ne smejo igrati s plastičnimi vrečkami, folijo in malimi deli opreme! Obstaja nevarnost zadušitve in zaužitja takšnih delov materiala!

- Ročna krožna žaga
- List žage
- Ključ za list žage
- Originalna navodila za uporabo
- Varnostni napotki

3. Predpisana namenska uporaba

Ročna krožna žaga je primerna za žaganje ravnih črt v les, les podobne materiale in umetne mase. Prepričati je treba pregretje zobcev žage in taljenje plastičnih materialov.

Stroj je dovoljeno uporabljati samo za namene, za katere je bil konstruirani. Vsaka druga uporaba ni dovoljena. Za kakršnokoli škodo ali poškodbo, ki bi nastale zaradi nedovoljene uporabe, nosi odgovornost uporabnik / upravljalac, ne pa proizvajalec.

Prosimo, da upoštevate, da naše naprave niso bile konstruirane za namene profesionalne, obrtniške ali industrijske uporabe. Ne prevzemamo nobenega jamstva, če se naprava uporablja za profesionalne, obrtniške ali industrijske namene ali za izvajanje podobnih dejavnosti.

4. Tehnični podatki

Omrežna električna napetost:	230 V ~ 50 Hz
Sprejem moči:	1200 W
Število vrtljajev v prostem teku:	5.200 min ⁻¹
Globina rezanja pri 0°:	54 mm
Globina rezanja pri 45°:	40 mm
List žage:	Ø 165 mm
Sprejemni del za list žage:	Ø 16 mm
Debelina lista žage:	2,4 mm
Razred zaščite:	II / □
Teža:	3,8 kg

Hrup in vibracije

Vrednosti hrupa in vibracij so bile ugotovljane v skladu z EN 60745.

Nivo zvočnega tlaka L _{pA}	95 dB (A)
Negotovost K _{pA}	3 dB
Nivo zvočne moči L _{WA}	106 dB (A)
Negotovost K _{WA}	3 dB

Uporabljajte zaščito za ušesa.

Hrup lahko povzroči izgubo sluha.

Skupne vrednosti vibracij (vektorska vsota treh smeri) ugotovljene v skladu z EN 60745.

Ročaj

Emisijska vrednost vibracij a_{n,W} = 5,84 m/s²
Negotovost K = 1,5 m/s²

Dodatni ročaj

Emisijska vrednost vibracij a_{n,W} = 4,19 m/s²
Negotovost K = 1,5 m/s²

Dodatne informacije za električna orodja

Opozorilo!

Navedena vrednost emisije tresljajev je bila izmerjena po normiranem postopku in se lahko spreminja in v izjemnih primerih prekorači navedeno vrednost glede na vrsto in in način uporabe električnega orodja.

Navedena vrednost emisije tresljajev se lahko uporablja v primerjavo električnega orodja z enim drugim orodjem.

Navedena vrednost emisije tresljajev se lahko uporablja tudi za uvodno oceno škodovanja.

Omejite hrupnost in vibracije na minimum!

- Uporabljajte samo brezhibne naprave.
- Redno vzdržujte in čistite napravo.
- Vaš način dela prilagodite napravi.
- Ne preobremenjujte naprave.
- Po potrebi dajte napravo v preverjanje.
- Izključite napravo, ko je ne uporabljate.
- Uporabljajte rokavice.

Ostala tveganja

Tudi, če delate s tem električnim orodjem po predpisih, zmeraj obstaja nekaj ostalih tveganj. Nastopijo lahko sledeče nevarnosti v zvezi s konstrukcijo in izvedbo tega električnega orodja:

1. Poškodbe pljuč, če ne uporabljate primerne protiprašne zaščitne maske.
2. Poškodbe sluha, če ne uporabljate primerne zaščite za ušesa.
3. Zdravstvene težave, ki so posledica tresljajev rok, če dlje časa uporabljate napravo ali, če je ne uporabljate in vzdržujete pravilno.

5. Pred uporabo

Pred priklopom se prepričajte, če se podatki na tipski podatkovni tablici skladajo s podatki o električnem omrežju.

Zmeraj izvlecite električni priključni vtičak preden začnete izvajati nastavitve na skobjliču.

5.1 Nastavitev globine rezanja (Slika 2/3)

- Odpustite na hrbtni strani zaščitnega pokrova nahajajočo se ročico za fiksiranje nastavitve globine rezanja (4).
- Nogo žage (6) postavite plosko na površino obdelovanca, ki ga obdelujete. Žago privzdignite toliko, da se bo list žage (12) nahajal na potrebnih globini rezanja (a).
- Ponovno pritrдите ročico za fiksiranje nastavitve globine reza (4). Preverite čvrsti pritrjeni položaj.

5.2 Prislon za poševne zajeralne reze (Slika 4/5)

- Predhodno nastavljeni standardni kot med nogo žage (6) in listom žage (12) znaša 90°. Ta kot lahko spreminjate, da izvajate poševne reze.
- Odpustite na spredni strani nogo žage nahajajoči se vijak za fiksiranje nastavitve za poševne reze (7).
- Kot rezanja lahko sedaj spreminjate do 45° in v ta namen uporabite skalo za kotne nastavitve (9).
- Ponovno pritrдите vijak za fiksiranje nastavitve za poševne reze (7). Preverite čvrsti položaj.

SLO**5.3 Odsesavanje prahu in žagovine (Slika 6)**

- Priključite v ta namen predvideni priključek za odsesavanje žagovine (14) Vaše krožne žage na ustrezni sesalnik za prah (a) (sesalnik za prah ni zajet v obsegu dobave) Na ta način dosežete optimalno odsesavanje prahu z obdelovanca. Prednosti: na ta način boste zavarovali tako Vašo napravo kot tudi Vaše zdravje. Poleg tega bo Vaše delovno okolje ostalo bolj čisto in varno.
- Prah, ki nastaja med žaganjem, je lahko nevaren. Prosimo, da zato upoštevate varnostne napotke.
- Pozor! Za odsesavanje uporabljeni sesalnik za prah mora biti primeren za obdelovani material.
- Preverite, če so vsi deli dobro medsebojno povezani.

5.4 Paralelni prislon (Slika 7/8)

- Paralelni prislon (16) Vam omogoča žagati v vzporednih linijah.
- Sprostite na nogi žage (6) nahajajoči se vijak za fiksiranje paralelnega prislona (8).
- Montažo izvršite z vstavljanjem paralelnega prislona (16) v vodilo (a) na nogi žage (6) (glej sliko 7).
- Določite potrebni razmak in ponovno privijte vijak za fiksiranje nastavitve (8).
- Uporaba paralelnega prislona: paralelni prislon (16) postavite plosko ob rob obdelovanca in začnite z žaganjem.

⚠ Pozor! Izvršite poskusni rez na odpadnem kosu lesa.

6. Uporaba**6.1 Delo z ročno krožno žago**

- Krožno žago zmeraj držite čvrsto z rokami.
- Nihalni zaščitni pokrov (19) se avtomatsko odmakne nazaj od obdelovanca.
- Ne delajte na silo!
Krožno žago pomikajte naprej rahlo in enakomerno.
- Odpadni kos lesa se mora nahajati na desni strani krožne žage tako, da bo široki del po celotni površini ležal na polagalni mizi.
- Če žagate po vnaprej zarisani črti, vodite krožno žago po odgovarjajoči zarezi.
- Majhne dele lesa pred obdelavo čvrsto vpnite. Nikoli jih ne držite z roko.
- Brezpogojno upoštevajte varnostne napotke! Uporabljajte zaščitna očala!
- Ne uporabljajte pomanjkljivih listov žage ali takšnih, ki imajo razpoke in poškodbe.

- Ne uporabljajte prirobnic/prirobničnih matic, katerih luknja je večja ali manjša od luknje lista žage.
- Lista žage ne smete zaustavljati z roko ali s stranskim pritiskanjem na list žage.
- Nihalna zaščita se ne sme zatikati in se mora po zaključenem rezanju ponovno nahajati v svojem izhodiščnem položaju.
- Pred uporabo krožne žage in pri izključenem električnem vtičku preverite delovanje nihalne zaščite.
- Pred vsako uporabo stroja se prepričajte, če varnostna zaščitna oprema (nihalna zaščita, prirobnica in oprema za nastavitve) pravilno deluje oziroma, če je pravilno nastavljena in pritrjena.
- Na priključek za odsesavanje žagovine (14) lahko priključite ustrezno pripravo za odsesavanje žagovine. Preverite, če je naprava za odsesavanje prahu varno in pravilno priključena.
- Premični nihalni zaščitni pokrov se ne sme pri žaganju zatikati v položaju, ko je pomaknjeni nazaj.

⚠ Pozor! Pred začetkom vsakega opravlja na krožni žagi izvlecite električni priključni vtič!

6.2 Uporaba krožne žage

- Prilagodite globino rezanja, kot rezanja in paralelni prislon (glej točko 5.1, 5.2 in 5.4).
- Zagotovite, da stikalo za vklop/izklop (2) ni pritisnjeno. Šele potem vključite električni priključni vtič v ustrezno električno vtičnico.
- Krožno žago vključite samo z vsatvljenim listom žage!
- Nogo žage položite plosko na obdelovanec, ki ga boste žagali. List žage se ne sme dotikati obdelovanca.
- Krožno žago držite čvrsto z obema rokama.

6.3 Stikalo za vklop/izklop (Slika 9)

Vklop:

- Istočasno pritisnite zapiralno tipko (3) in stikalo za vklop/izklop (2).
- Pustite, da se list žage zažene in doseže polno hitrost. Potem počasi vodite list žage vzdolž črte rezanja. Pri tem izvajajte samo rahli pritisek na list žage.

Izklop:

Spustite zapiralno tipko in stikalo za vklop/izklop.

- Ko spustite ročaj, se stroj avtomatsko ustavi tako, da nenadzorovano delovanje ni možno.
- Pazite na to, da ne bodo pri delu prezračevalne odprtine zakrite ali zamašene.
- Po izklopu stroja ne zaustavljajte lista žage s stranskim pritiskanjem na list žage.
- Pozor! Stroj odložite šele, ko se je list žage popolnoma zaustavil.

⚠ Pozor! Izvršite poskusni rez na odpadnem kosu lesa.

6.4 Zamenjava lista žage (Slika 10-13)

⚠ Pozor! Pred začetkom vsakega opravlja na krožni žagi izvlecite električni priključni vtičač!

Uporabljajte izključno žagine liste, ki ustrezajo standardu EN 847-1 in so enake vrste kot dobavljen žagin list te ročne krožne žage. Svetujejo naj vam v specializirani trgovini.

Za zamenjavo lista žage potrebujete priloženi ključ za list žage (13). Ključ za zamenjavo lista žage (13) je shranjen v čevlju žage (6). Po potrebi izvlecite ključ (13) iz čevlja žage (6).

Pozor! Iz varnostnih razlogov ne smete uporabljati ročne krožne žage z vstavljenim ključem za list žage (13).

- Pritisnite na aretiranje vretena (11).
- Odvijte vijak za pritrditev lista žage (17) s ključem za zamenjavo lista žage (13).
- Premični nihalni zaščitni pokrov (19) potisnite nazaj z ročico nihalnega zaščitnega pokrova (20) in ga držite.
- Vzemite prirobnico (18) in list žage (12) v smeri navzdol.
- Očistite prirobnico, vstavite novi list žage. Pazite na smer vrtenja (glej puščico na zaščitne pokrovu in na listu žage)!
- Zategnite vijak za zavarovanje lista žage (17), pazite prsto vrtenje lista žage.
- Preden vključite stikalo za vklop/izklop, se prepričajte, če je list žage pravilno montirani, če se premični deli prosto premikajo in, če so pritrdilni vijaki čvrsto zategnjeni.

7. Zamenjava električnega priključnega kabla

Če se električni priključni kabel te naprave poškoduje, ga mora zamenjati proizvajalec ali njegova servisna služba ali podobno strokovno usposobljena oseba, da bi preprečili ogrožanje varnosti.

8. Čiščenje, vzdrževanje in naročanje rezervnih delov

Pred vsemi čistilnimi deli izklopite električni vtičač iz električne priključne vtičnice.

8.1 Čiščenje

- Zaščitne naprave, zračne reže in ohišje motorja vzdržujte v karseda čistem stanju. Napravo zdrgnite s čisto krpo ali pa jo izpihajte s komprimiranim zrakom (pod nizkim pritiskom).
- Priporočamo, da napravo očistite takoj po vsaki uporabi.
- V rednih intervalih napravo očistite tudi z mokro krpo in mazavim milom. Ne uporabljajte nobenih čistilnih sredstev ali razredčil; ta sredstva lahko začnejo nažirati dele iz umetne mase. Pazite na to, da voda ne more prodreti v notranjost naprave.

8.2 Oglene ščetke

Pri prekomernem iskrenju naj strokovnjak za elektriko preveri oglene ščetke. Pozor! Oglene ščetke lahko zamenja le strokovnjak za elektriko.

8.3 Vzdrževanje

V notranjosti naprave se ne nahajajo nobeni deli, kateri bi terjali vzdrževanje.

8.4 Naročanje rezervnih delov:

Pri naročilu rezervnih delov navedite naslednje podatke:

- Tip stroja
 - Številka artikla/stroja
 - Identifikacijska številka stroja
 - Številka rezervnega dela, ki ga naročate
- Aktualne cene in informacije najdete na spletni strani www.isc-gmbh.info

SLO

9. Odstranjevanje in reciklaža

Naprava je ovita v ovojnino, da bi preprečili poškodovanje zaradi transporta. Ta ovojnina je surovina in jo kot tako lahko ponovno uporabimo ali pa jo predamo v reciklažo.

Naprava in njegov pribor so sestavljeni iz različnih materialov, kot n.pr. kovina in umetna masa. Defektne konstrukcijske dele predajte na deponijo za posebne odpadke. Povprašajte v strokovni trgovini ali pri občinski upravi!

10. Skladiščenje

Napravo in pribor za napravo skladiščite na temnem, suhem in pred mrazom zaščitenem in za otroke nedostopnem mestu. Optimalna skladiščna temperatura je med 5 in 30 °C. Električno orodje shranjujte v originalni embalaži.



„Figyelmeztetés – Sérülés veszélyének a lecsökkentéséhez olvassa el a használati utasítást”



Viseljen egy zajcsökkentő fülvédőt

A zaj befolyása hallásvesztességhez vezethet.



Viseljen egy porvédőálarcot.

Fa és más anyagok megdolgozásánál az egészségre káros por keletkezhet. Azbeszt tartalmú anyagokat nem szabad megmunkálni!



Viseljen egy védőszemüveget.

Munka közben keletkező szikrák vagy a készülékből kipattanó szillánkok, forgács vagy porok vakulást okozhatnak.

H**△ Figyelem!**

A készülékek használatánál be kell tartani egy pár biztonsági intézkedéseket, azért hogy sérüléseket és károkat megakadályozzon. Olvassa ezért ezt a használati utasítást alaposan át. Őrizze jól meg, azért hogy mindenkor rendelkezésére álljon az információk. Ha átadná más személyeknek a készüléket, akkor kézbesítse vele ezt a használati utasítást is.

Nem vállalunk felelőséget olyan balesetekért és károkért, amelyek ennek az utasításnak és a biztonsági utasításoknak a figyelmen hagyása által keletkeznek.

1. Biztonsági utasítások

A megfelelő biztonsági utasítások a mellékelt füzetcskében találhatóak.

△ FIGYELMEZTETÉS!

Olvason minden biztonsági utalást és utasítást el.

A biztonsági utalások és utasítások betartásán belüli mulasztások következménye áramcsapás, tűz és/vagy nehéz sérülések lehetnek.

Őrizze meg a biztonsági utalásokat és utasításokat a jövőre nézve.

2. A készülék leírása/A szállítás terjedelme (1a/1b-es kép)**2.1 A készülék leírása**

1. Fogantyú
2. Be- / Kikapcsoló
3. Zárótaszter a be-kikapcsolóhoz
4. Rögzítőkar a vágasmélységbeállításához
5. Hálózati kábel
6. Fűrészszaru
7. Rögzítőcsavar a sarkaló beállításához
8. Rögzítőcsavar a párhuzamos ütközőhöz
9. Skála a sarkaló szöglethez
10. Pótfogantyú
11. Orsórögzítés
12. Fűrészlap
13. Fűrészlapkulcs
14. Csatlakozás a forgácsolószíváshoz
15. Kar az ingavédőkupak kinyitásához
16. Párhuzamos ütköző
17. Csavar a fűrészlapbiztosításhoz
18. Karima
19. Ingavédőkupak
20. Kar az ingavédőkupakhoz
21. Védőkupak

18

2.2 A szállítás terjedelme

- Nyissa ki a csomagolást és vegye ki óvatosan a készüléket a csomagolásból.
- Távolítsa el a csomagolási anyagot valamint a csomagolási- / és szállítási biztosítékot (ha létezik).
- Ellenőrizze le, hogy teljes a szállítás terjedelme.
- Ellenőrizze le a készüléket és a tartozékrészeket szállítási károkra.
- Ha lehetséges, akkor őrizze meg a csomagolást a garanciaidő lejáratának a végéig.

FIGYELEM

A készülék és a csomagolási anyag nem gyerekjáték! Nem szabad a gyerekeknek a műanyagtasakokkal, fóliákkal és aprórészekkel játszaniuk! Fennáll a lenyelés és a megfulladás veszélye!

- Kézikörfűrész
- Fűrészlap
- Fűrészlapkulcs
- Eredeti használati utasítás
- Biztonsági utasítások

3. Rendeltetészerű használata

A kézi körfűrész fába, fához hasonló anyagokba és műanyagokba történő egyenesvonalú vágásokra alkalmas. Ennél el kell kerülni a fűrészfogak hegyeinek a túlhevülését és a műanyag megolvadását.

A gépet csak rendeltetése szerint szabad használni. Ezt túlhaladó bármilyen használat, nem számít rendeltetészerűnek. Ebből adódó bármilyen kárért vagy bármilyen fajta sérülésért a használó ill. a kezelő felelős és nem a gyártó.

Kérjük vegye figyelembe, hogy a készülékeink a meghatározásuk szerint nem kisipari, kézműipari vagy ipari üzemek területén történő bevetésre lettek tervezve. Ezért a nem vállalatunk szavatosságát, ha a készülék kisipari, kézműipari vagy ipari üzemek területén valamint egyenértékű tevékenységek területén van használva.

4. Technikai adatok

Hálózati feszültség:	230 V ~ 50 Hz
Teljesítményfelvétel:	1200 W
Üresjáratú-fordulatszám:	5.200 perc ⁻¹
Vágásmélység 0°-nál:	54 mm
Vágásmélység 45°-nál:	40 mm
Fűrészlap:	Ø 165 mm
Fűrészlapbefogadó:	Ø 16 mm
Fűrészlapvastagság:	2,4 mm
Védőosztály:	II / □
Tömeg:	3,8 kg

Zaj és vibrálás

A zaj és a vibrálási értékek az EN 60745 szerint lettek mérve.

Hangnyomásmérték L_{pA}	95 dB(A)
Bizonytalanság K_{pA}	3 dB
Hangteljesítménymérték L_{WA}	106 dB(A)
Bizonytalanság K_{WA}	3 dB

Hordjon egy zajcsökkentő fülvédőt.

A zaj befolyása hallásvesztességhez vezethet.

Rezgésösszértékek (három irány vektorösszege) az EN 60745 szerint lettek meghatározva.

Fogantyú

Rezgésemiszióérték $a_{h,W} = 5,84 \text{ m/s}^2$
Bizonytalanság $K = 1,5 \text{ m/s}^2$

Pótfogantyú

Rezgésemiszióérték $a_{h,W} = 4,19 \text{ m/s}^2$
Bizonytalanság $K = 1,5 \text{ m/s}^2$

További információk az elektromos szerszámokhoz

Figyelmeztetés!

A megadott rezgésemiszióérték egy normált ellenőrzési folyamat szerint lett mérve és az elektromos szerszám használatának a fajtájától és módjától függően, megváltozhat és kivételes esetekben lehet a megadott érték felett.

A megadott rezgésemiszióértéket fel lehet használni az elektromos szerszámok egymással való összehasonlításához.

A megadott rezgésemiszióértéket a befolyásolás bevezető felbecsülésére is fel lehet használni.

Csökkentse le a zajkibocsátást és a vibrálást egy minimumra!

- Csak kifogástalan készülékeket használni.
- A készüléket rendszeresen karbantartani és megtszítani.
- Illesze a munkamódját a készülékekhez.
- Ne terhelje túl a készüléket.
- Hagyja adott esetben leellenőrizni a készüléket.
- Kapcsolja ki a készüléket, ha nem használja.
- Hordjon kesztyűket.

Fennmaradt rizikók

Akkor is ha előírás szerint kezeli az elektromos szerszámot, mégis maradnak fennmaradó rizikók. Ennek az elektromos szerszámnak az építésmódjával és kivitelzésével kapcsolatban a következő veszélyek léphetnek fel:

1. Tüdőkárok, ha nem visel megfelelő porvédőmaszkot.
2. Hallás károsodás, ha nem visel megfelelő zajcsökkentő fülvédőt.
3. Egészségi károk, amelyek a kéz-kar-rezgésekből adódnak, ha a készülék hosszabb ideig használva lesz, vagy ha nem lesz szabályszerűen vezetve és karbantartva.

5. Beüzemeltetés előtt

Győződjön meg a rákapcsolás előtt arról, hogy a típus táblán megadott adatok megegyeznek a hálózati adatokkal.

Húzza mindig ki a hálózati csatlakozót, mielőtt beállításokat végezne el a készüléken.

5.1 A vágásmélység beállítása (2/3-as kép)

- Eressze meg a védőkupak hátulján levő rögzítőkart a vágásmélységbeállításához (4).
- Tegye a fűrészlapot (6) laposan a megmunkálendő munkadarab felületére fel. Emelje addig meg a fűrészlapot, amíg a fűrészlap (12) a szükséges vágásmélységben (a) nincs.
- Rögzítse ismét a vágásmélységbeállítás (4) rögzítőkárját. Ellenőrizze le a feszes ülését.

5.2 Sarkalóütköző (képek 4/5)

- A fűrészlap (6) és a fűrészlap (12) között előre beállított standardszöglet 90°. A ferde vágások elvégzéséhez ezt a szögletet meg lehet változtatni.
- Eressze meg a fűrészlap elülső oldalán levő rögzítőcsavart a sarkaló beállításához (7).
- Most 45°-ig meg lehet változtatni a vágási

H

szögletet; vegye ehhez figyelembe a vágásszögskálát (9).

- Húzza ismét meg a sarkaló beállítás (7) rögzítőcsavarját. Ellenőrizze le a feszes ülését.

5.3 A por és a forgács elszívása (képek 6)

- Csatlakoztassa a körfűrészének arra előrelátott forgácselszívócsatlakozását (14) egy megfelelő porszívóra (a) rá (a porszívó nincs a szállítás terjedelmében) Ezáltal a munkadarabon egy optimális porelszívást ér el. Előnyök: Úgy a készüléket mint a saját egészségét kíméli. Azonkívül a munkaköre tisztább és biztosabb marad.
- A munkánál keletkező por veszélyes lehet. Kérjük vegye ahhoz figyelembe a biztonsági utasításokat.
- Figyelem! Az elszívásra használt porszívónak a megdolgozandó anyaghoz megfelelőnek kell lennie.
- Ellenőrizze le, hogy minden rész jól össze van kapcsolva egymással.

5.4 Párhuzamosútköző (képek 7/8)

- A párhuzamosútköző (16) a párhuzamos vonalak vágásának a kivételést engedélyezi.
- Lazítsa meg a fűrészláb (6) a párhuzamos útközökhöz (8) levő rögzítőcsavart.
- A felszerelés, a párhuzamos útközönek (16) a fűrészlábban (6) levő vezetőbe (a) való betétele által történik (lásd a 7-es képet).
- Szabja meg a szükséges távolságot és húzza ismét feszesre a rögzítőcsavart (8).
- A párhuzamos útköző használata: Helyezze a párhuzamos útközöt (16) laposan a munkadarabszélre és kezdje el a fűrészelést.

▲ Figyelem! Egy hulladékfán egy próbavágást elvégezni.

6. Kezelés**6.1 A kézi körfűrészrel dolgozni**

- A körfűrész mindig feszes fogással tartani.
- Az ingavédőkupak (19) a munkadarab által automatikusan hátra lesz tolvá.
- Ne használjon erőszakot!
A körfűrészrel enyhén és egyenletesen előrehatolni.
- A hulladékdarabnak a körfűrész jobb oldalán kellene lennie, azért hogy a széles része az egész felülettel felfeküdjön a feltáasztalra.
- Ha egy előre rajzolt vonal mentén lesz fűrészelve, akkor a körfűrész a megfelelő rovátka mentén

vezetni.

- Kisebb farészeket a megdolgozás előtt beszorítani. Sohasem kézzel tartani.
- Okvetlenül figyelembe venni a biztonsági előírásokat! Védőszemüveget hordani!
- Ne használjon defektes fűrészlapokat vagy olyanokat, amelyek repedéseket és hasadásokat mutatnak fel.
- Ne használjon olyan karimákat/karimaanyagát, amelyeknek a furata nagyobb vagy kisebb mint a fűrészlapé.
- A fűrészlapot nem szabad kéz vagy a fűrészlapra való oldali nyomás által lefékezni.
- Az ingavédőnek nem szabad beszorulnia és egy elvégzett munkamenet után ismét a kiinduló helyzetben kell lennie.
- A körfűrész használata előtt a kihúzott hálózati csatlakozónál leellenőrizni az ingavédő működését.
- A gép minden használata előtt győződjön meg arról, hogy a biztonsági berendezések mint az ingavédő, karimák és az elállító berendezések működnek ill. helyesen be vannak állítva és rögzítve.
- A forgácselszívás (14) csatlakozására rá lehet kapcsolni egy megfelelő porelszívást. Biztosítsa, hogy a porelszívás biztosan és rendeltetésszerűen rá van kapcsolva.
- A mozgatható ingavédőkupakot nem szabad a fűrészeléshez a visszahúzott védőkupakba beszorítani.

▲ Figyelem! A körfűrészten történő minden munka előtt húzza ki a hálózati csatlakozót!

6.2 A körfűrész használata

- Illesse be a vágásmélységet, a vágásszöget és a párhuzamos útközöt (lásd az 5.1-es, 5.2-es és az 5.4-es pontot).
- Biztosítsa, hogy a be-/kikapcsoló (2) nincs benyomva. Csak azután csatlakoztassa a hálózati csatlakozót egy megfelelő dugaszoló aljzatba.
- A körfűrész csak betett fűrészlappal bekapcsolni!
- A fűrészláb laposan a megmunkálandó munkadarabra helyezni. A fűrészlapnak nem szabad megérintenie a munkadarabot.
- Tartsa a körfűrész most mind a két kézzel feszesen!

6.3 Be-/kikapcsoló (9-es kép)

Bekapcsolni:
Egyidejűleg nyomni a záróasztart (3) és a be-/kikapcsolót (2)

- Hagyja a fűrészlapot addig beindulni, amíg a teljes sebességet el nem érte. Vezesse azután a fűrészlapot a vágásvonal mentén. Ennél csak egy enyhe nyomást gyakorolni a fűrészlapra.

Kikapcsolni:

- Elengedni a záróasztart és a be-/kikapcsolót
- A fogantyú elengedésénél a gép automatikusan lekapcsol, úgy hogy egy akaratlan futás nem lehetséges.
- Ügyeljen arra, hogy a munkánál ne legyenek lefedve vagy eldugulva a légtelenítőnyílások.
- Kikapcsolás után ne fekezze le oldali ellennyomás által a fűrészlapot.
- Figyelem! Csak akkor tegye le a gépet, miután a fűrészlap teljesen nyugalmi helyzetbe került.

Figyelem! Egy hulladékfán egy próbavágást elvégezni.

6.4 A fűrészlap kicserélése (10/13-es kép)

⚠ Figyelem! A körfűrészben történő minden munka előtt húzza ki a hálózati csatlakozót!

Csak kizárólagosan olyan fűrészlapokat használni, amelyek az EN 847-1-nek megfelelnek és ugyanolyan típusúak mint az ezzel a készírfűrészgéppel leszállított fűrészlap. Kérje ki a szakkereskedelem tanácsát.

A fűrészlap kicseréléhez szüksége van a mellékelt fűrészlapkulcsra (13). A fűrészlapkulcs (13) a fűrészszaruban (6) van tárolva. Szükség esetén húzza ki a fűrészlapkulcs (13) a fűrészszaruból (6) ki.

Figyelem! Biztonsági okokból nem szabad a kézikörfűrész bedugott fűrészlapkulccsal (13) üzemeltetni.

- Nyomja most meg az orsó rögzítőt (11).
- A fűrészlapkulccsal (13) megereszteni a fűrészlapbiztosításra (17) szolgáló csavart.
- A mozgatható ingavédőkupakot (19) az ingavédőkupakhoz (20) levő karral hátrtolni és megfogni.
- Lefelé kivenni a karimát (18) és a fűrészlapot (12).
- Megtisztítani a karimát, új fűrészlapot betenni. Ügyelni a futásirányra (lásd a védőkupakon és a fűrészlapon levő nyíl!)!
- Meghúzni a fűrészlapbiztosításhoz (17) levő csavart, ügyelni a körforgásra.
- Mielőtt üzemeltetné a be-kikapcsolót, győződjön meg arról, hogy a fűrészlap helyesen fel van szerelve, a mozgatható részek könnyű járatak és a szorítócsavarok feszesen meg vannak húzva.

7. A hálózati csatlakozásvezeték kicserélése

Ha ennek a készüléknek a hálózatra csatlakoztató vezetéke megsérült, akkor ezt a gyártó vagy annak a vevőszolgáltatása, vagy egy hasonlóan szakképzett személy által ki kell cseréltetni, azért hogy elkerülje a veszélyeztetéseket.

8. Tisztítás, karbantartás és pótalkatrészmegrendelés

Tisztítási munkák előtt húzza ki a hálózati csatlakozót.

8.1 Tisztítás

- Tartsa a védőberendezéseket, szellőztető nyílásokat és a gépházat annyira por és piszokmentesen, amennyire csak lehet. Dörzsölje le a készüléket egy tiszta posztóval le vagy pedig fújja ki sűrített levegővel, alacsony nyomás alatt.
- Mi azt ajánljuk, hogy a készüléket direkt minden használat után kitisztítani.
- Tisztítsa meg a készüléket rendszeresen egy nedves posztóval és egy kevés kenőszappannal. Ne használjon tisztító és oldó szereket; ezek megtámadhatják a készülék műanyagrészeit. Ügyeljen arra, hogy ne jusson víz a készülék belsejébe.

8.2 Szénkefék

Tűlságos szikraképződés esetén, ellenőriztesse le a szénkefákat egy villamosági szakember által.

Figyelem! A szénkefákat csak egy villamosági szakember cserélheti ki.

8.3 Karbantartás

A készülék belsejében nem található további karbantartandó rész.

8.4 A pótalkatrész megrendelése:

A pótalkatrészek megrendelésénél a következő adatokat kell megadni

- A készülék típusát
 - A készülék cikkszámát
 - A készülék ident-számát
 - A szükséges pótalkatrész pótalkatrész-számát
- Aktuális árak és információk a www.isc-gmbh.info alatt találhatóak.

H

9. Megsemmisítés és újrahasznosítás

A szállítási károk megakadályozásához a készülék egy csomagolásban található. Ez a csomagolás nyersanyag és ezáltal ismét felhasználható vagy pedig visszavezethető a nyersanyag körforgáshoz. A szállítási és annak a tartozékai különböző anyagokból állnak, mint például fém és műanyagok. A defekt alkatrészeket vigye a különhulladék megsemmisítéshez. Érdeklődjön utána a szaküzletben vagy a községi közigazgatásnál!

10. Tárolás

A készüléket és a készülék tartozékait egy sötét, száraz és fagymentes valamint gyerekek számára nem hozzáférhető helyen tárolni. Az optimális tárolási hőmérséklet 5 és 30 °C között van. Az elektromos szerszámot az eredeti csomagolásban őrizni.



„Upozorenje – pročitajte upute za uporabu kako bi se smanjio rizik ozljeđivanja“



Nosite zaštitu za sluh.

Djelovanje buke može uzrokovati gubitak sluha.



Nosite masku za zaštitu od prašine.

Kod obrade drva i drugih materijala može nastati po zdravlje opasna prašina. Ne smije se obradivati materijal koji sadrži azbest!



Nosite zaštitne naočale.

Iskre koje nastaju tijekom rada ili iverje, strugotine i prašina koja izlazi iz uređaja mogu uzrokovati gubitak vida.

HR/
BIH**⚠ Pažnja!**

Da bi se spriječila ozljeđivanja i nastanak šteta prilikom korištenja uređaja, treba se pridržavati sigurnosnih mjera opreza. Zbog toga pažljivo pročitajte ove upute za uporabu. Dobro ih sačuvajte tako da Vam informacije u svako doba budu na raspolaganju. U slučaju da uređaj trebate predati drugoj osobi, uručite joj s njime i ove upute za uporabu.

Ne preuzimamo jamstvo za nesreće ili štete nastale zbog nepridržavanja ovih uputa i njihovih sigurnosnih napomena.

1. Sigurnosne napomene

Odgovarajuće sigurnosne napomene pronaći ćete u priloženoj knjižici.

⚠ UPOZORENJE!

Pročitajte sve sigurnosne napomene i upute. Propusti kod pridržavanja sigurnosnih napomena i uputa mogu uzrokovati el. udar, požar i/ili teška ozljeđivanja.

Sačuvajte sve sigurnosne napomene i upute za buduće korištenje.

2. Opis uređaja/Sadržaj isporuke (slika 1a/1b)**2.1 Opis uređaja**

1. Ručka
2. Sklopka za uključivanje/isključivanje
3. Tipka za blokiranje sklopke za uključivanje/isključivanje
4. Poluga za podešavanje dubine rezanja
5. Mrežni kabel
6. Stopica pile
7. Vijak za fiksiranje podešene kosine
8. Vijak za fiksiranje paralelnog graničnika
9. Skala za kosi kut
10. Dodatna ručka
11. Aretacija vretena
12. List pile
13. Ključ za list pile
14. Priključak za usisavanje piljevine
15. Poluga za otvaranje pomičnog zaštitnog poklopca
16. Paralelni graničnik
17. Vijak za osiguranje lista pile
18. Prirubnica
19. Pomični zaštitni poklopac
20. Poluga zaštitnog pomičnog poklopca
21. Zaštitni poklopac

24

2.2 Sadržaj isporuke

- Otvorite pakovinu i pažljivo izvadite uređaj.
- Uklonite ambalažu kao i dijelove za sigurnost pakiranja / za sigurnost tijekom transporta (ako postoje).
- Provjerite je li sadržaj isporuke cjelovit.
- Prekontrolirajte postoje li na uređaju i dijelovima pribora transportna oštećenja.
- Po mogućnosti sačuvajte pakovinu do isteka jamstvenog roka.

POZOR

Uređaj i materijal pakovine nisu igračke za djecu! Djeca se ne smiju igrati plastičnim vrećicama, folijama i sitnim dijelovima! Postoji opasnost da ih progutaju i tako se uguše!

- Ručna kružna pila
- List pile
- Ključ za list pile
- Originalne upute za uporabu
- Sigurnosne napomene

3. Namjenska uporaba

Kružna ručna pila namijenjena je za pravocrtno rezanje drva i drvu sličnih materijala kao i plastike. Pritom trebate izbjegavati pregrijavanje vrhova zubaca pile i taljenje plastike.

Stroj se smije koristiti samo u skladu s namjenom. Svaka drukčija uporaba izvan ovih okvira nije namjenska. Za štete ili ozljeđivanja bilo koje vrste koje bi iz toga proizašle ne odgovara proizvođač nego korisnik.

Molimo da obratite pažnju na to da naši uređaji nisu konstruirani za korištenje u komercijalne svrhe kao ni u obrtu i industriji. Ne preuzimamo jamstvo ako se uređaj koristi u obrtničkim ili industrijskim pogonima i sličnim djelatnostima.

4. Tehnički podaci

Mrežni napon:	230 V ~ 50 Hz
Potrošnja snage:	1200 W
Broj okretaja u praznom hodu:	5.200 min ⁻¹
Dubina rezanja pod kutom od 0°:	54 mm
Dubina rezanja pod kutom od 45°:	40 mm
List pile:	Ø 165 mm
Prihvatanik lista pile:	Ø 16 mm
Debljina lista pile:	2,4 mm
Klasa zaštite:	II /
Težina:	3,8 kg

Buka i vibracije

Vrijednosti buke i vibracija određene su prema normi EN 60745.

Razina zvučnog tlaka L_{pA}	95 dB (A)
Nesigurnost K_{pA}	3 dB
Intenzitet buke L_{WA}	106 dB (A)
Nesigurnost K_{WA}	3 dB

Nosite zaštitu za sluh.

Buka može utjecati na gubitak sluha.

Ukupne vrijednosti vibracija (vektorski zbroj triju pravaca) određene su prema normi EN 60745.

Ručka

Vrijednost emisije vibracija $a_{n,W} = 5,84 \text{ m/s}^2$
Nesigurnost $K = 1,5 \text{ m/s}^2$

Dodatna ručka

Vrijednost emisije vibracija $a_{n,W} = 4,19 \text{ m/s}^2$
Nesigurnost $K = 1,5 \text{ m/s}^2$

Dodatne informacije u vezi elektroalata

Upozorenje!

Navedena vrijednost emisije vibracija izmjerena je prema normiranom postupku ispitivanja i može se, ovisno o načinu korištenja elektroalata, promijeniti a u izuzetnim slučajevima može biti i veća od navedene vrijednosti.

Navedena vrijednost emisije vibracija može se koristiti u svrhu usporedbe elektroalata jedne tvrtke s elektroalatom neke druge tvrtke.

Navedena vrijednost emisije vibracija može se također koristiti za početnu procjenu ugrožavanja zdravlja.

Ograničite stvaranje buke i vibracija na minimum!

- Koristite samo besprijekorne uređaje.
- Redovito čistite i održavajte uređaj.
- Svoj način rada prilagodite uređaju.
- Nemojte preopterećivati uređaj.
- Po potrebi predajte uređaj na kontrolu.
- Isključite uređaj kad ga ne koristite.
- Nosite zaštitne rukavice.

Ostali rizici

Čak i kad se ovi elektroalati koriste propisno, uvijek postoje neki drugi rizici.

Sljedeće opasnosti mogu nastati vezi s izvedbom i konstrukcijom elektroalata:

1. Oštećenja pluća ako se ne nosi prikladna maska za zaštitu od prašine.
2. Oštećenja sluha ako se ne nosi prikladna zaštita za sluh.
3. Zdravstveni problemi koji nastaju kao posljedica vibracija na šaku-ruku u slučaju da se uređaj koristi tijekom dužeg vremena ili se nepropisno koristi i održava.

5. Prije puštanja u pogon

Prije uključivanja provjerite odgovaraju li podaci na tipskoj pločici podacima o mreži.

Prije nego počnete podešavati uređaj izvucite utikač iz utičnice.

5.1 Podešavanje dubine rezanja (slika 2/3)

- Otpustite polugu za podešavanje dubine rezanja na stražnjoj strani zaštitnog poklopca (4).
- Stopicu pile (6) položite ravno na površinu komada koji obrađujete. Podižite pilu toliko da list pile (12) dođe na potrebnu dubinu rezanja (a).
- Ponovno pričvrstite polugu za podešavanje dubine rezanja (4). Provjerite pričvršćenost.

5.2 Kosi graničnik (slika 4/5)

- Prethodno podešen standardni kut između stopice (6) i lista pile (12) iznosi 90°. Taj kut možete promijeniti u svrhu izvođenja kosih rezova.
- Otpustite vijak na prednjoj strani stopice pile za fiksiranje podešenog kosog položaja (7).
- Kut rezanja možete promijeniti za 45°, pri tome pripazite na skalu kuta rezanja (9).

HR/
BIH

- Ponovno pričvrstite polugu za fiksiranje podešenog kosog položaja (7). Provjerite pričvršćenost.

5.3 Odsisavanje prašine i piljevine (slika 6)

- Na priključak za usisavanje piljevine (14) Vaše kružne pile priključite prikladan usisavač (a) (usisavač nije sadržan u isporuci). Na taj način postići ćete optimalno odsisavanje prašine s radnog komada. Prednosti: Čuvate uređaj i vlastito zdravlje. Osim toga, Vaše radno mjesto ostaje čisto i sigurno.
- Prašina koja nastaje tijekom rada može biti opasna. Molimo da se pri tome pridržavate sigurnosnih napomena.
- Pozor! Korišten usisavač mora biti prikladan za materijal koji obrađujete.
- Provjerite jesu li svi dijelovi međusobno dobro spojeni.

5.4 Paralelni graničnik (slika 7/8)

- Paralelni graničnik (16) omogućava rezanje paralelnih linija.
- Olabavite vijak za fiksiranje paralelnog graničnika (8) koji se nalazi u stopici pile (6).
- Montažu izvršite umetanjem paralelnog graničnika (16) u vodilicu (a) u stopici pile (6) (vidi sliku 8).
- Utvrdite potreban razmak i ponovno pritegnite vijak za fiksiranje (8).
- Korištenje paralelnog graničnika: Pozicionirajte paralelni graničnik (16) ravno na rub radnog komada i počnite s rezanjem.

⚠ Pozor! Izvedite probni rez na nekom otpadnom drvu.

6. Rukovanje

6.1 Rad s ručnom kružnom pilom

- Kružnu pilu uvijek držite za ručku s obje ruke.
- Radni komad automatski gura pomični zaštitni poklopac (19) unatrag.
- Nemojte primjenjivati silu! Lagano i ravnomjerno pokrećite kružnu pilu prema naprijed.
- Otpadni dio trebao bi se nalaziti na desnoj strani kružne pile, tako da širi dio podloge nalegne po svojoj cijeloj površini.
- Ako se reže po iscrtanoj označenoj liniji, kružnu pilu vodite duž odgovarajućeg ureza.
- Prije obrade pritegnite male drvene dijelove. Nikad ih nemojte pridržavati rukom.
- Obavezno se pridržavajte sigurnosnih propisa!

Nosite zaštitne naočale!

- Nemojte koristiti neispravne listove pile ili takve koji imaju pukotine i izbočine.
- Nemojte koristiti prirubnice/matice prirubnica čija rupa je veća ili manja od rupe dotičnog lista pile.
- List pile ne smije se zaustavljati rukom ili bočnim pritiskom.
- Oscilirajuća zaštita ne smije zapinjati i nakon završenog radnog koraka mora se ponovno naći u svojem početnom položaju.
- Prije korištenja kružne pile provjerite funkciju oscilirajuće e zaštitne pri emu mrežni utika mora biti izvu en.
- Prije svake uporabe stroja provjerite funkcioniraju li i jesu li točno podešene i dobro pričvršćene sigurnosne naprave kao što je oscilirajuća zaštita, prirubnica i naprave za podešavanje.
- Na priključak za usisavanje prašine (14) možete priključiti prikladan usisavač. Provjerite je li usisavač priključen sigurno i propisno.
- Pomični zaštitni poklopac ne smije se kod rezanja uklještititi u zaštitni poklopac povučen unatrag.

⚠ Pozor! Izvucite mrežni utikač prije svih radova na kružnoj pili!

6.2 Korištenje kružne pile

- Prilagodite dubinu i kut rezanja, kao i paralelni graničnik (vidi točku 5.1, 5.2 i 5.4).
- Provjerite nije li pritisnuta sklopka za uključivanje/isključivanje (2). Tek tada utaknite mrežni utikač u prikladnu utičnicu.
- Kružnu pilu uključite samo s umetnutim listom pile!
- Stopicu pile smjestite ravno na komad koji obrađujete. List pile ne smije dodirivati radni komad.
- Kružnu pilu uvijek držite samo s obje ruke.

6.3 Sklopka za uključivanje/isključivanje (slika 9)

Uključivanje:
Istovremeno pritisnite tipku za blokiranje (3) i sklopku za uključivanje/isključivanje (2).

- Pričekajte dok list pile ne postigne punu brzinu. Zatim lagano vodite list pile po liniji rezanja. Pritom samo lagano gurajte list pile.

Isključivanje:

Pustite tipku za blokiranje i sklopku za uključivanje/isključivanje,

- Nakon puštanja ručke stroj se automatski isključuje, tako da nije moguć nekontrolirani rad.
- Pripazite na to da tijekom rada ventilacijski otvori ne budu prekriveni ili začepljeni.
- Nakon isključivanja nemojte zaustavljati list pile bočnim pritiskom.
- **Pozor!** Stroj odložite tek kad se list pile u potpunosti zaustavi.

⚠ Pozor! Izvedite probni rez na nekom otpadnom drvu.

6.4 Zamjena lista pile (slika 10-13)

⚠ Pozor! Izvucite mrežni utikač prije svih radova na kružnoj pili!

Koristite isključivo listove pile koji odgovaraju normi EN 847-1 i istog su tipa kao i list pile isporučen s ovom ručnom kružnom pilom. Potražite savjet u specijaliziranoj trgovini.

Za zamjenu lista pile trebate priloženi ključ za list pile (13). Ključ (13) se nalazi u nosaču pile (6). Prema potrebi izvucite ključ za list pile (13) iz nosača pile (6).

Pozor! Iz sigurnosnih razloga ručna kružna pila ne smije raditi s umetnutim ključem za list pile (13).

- Pritisnite aretaciju vretena (11).
- Pomoću ključa (13) otpustite osigurač lista pile (17).
- Pomični zaštitni poklopac (19) vratite s polugom (20) natrag i držite ga.
- Prirubnicu (18) i list pile (12) izvadite prema dolje.
- Očistite prirubnicu, umetnite novi list pile. Pripazite na smjer vrtnje (vidi strelicu na zaštitnom poklopcu i listu pile)!
- Pritegnite vijak za osiguranje lista pile (17) i pripazite na koncentričnu vrtnju.
- Prije nego uključite sklopku za uključivanje/isključivanje provjerite je li list pile pravilno montiran, kreću li se pokretni dijelovi lako i jesu li pritegnuti stezni vijci.

7. Zamjena mrežnog priključka

Ako se ošteti mrežni priključni vod ovog uređaja, zamijeniti ga mora proizvođač ili njegova servisna služba ili slična kvalificirana osoba, kako bi se izbjegle opasnosti.

8. Čišćenje, održavanje i narudžba rezervnih dijelova

Prije svih radova čišćenja izvucite mrežni utikač.

8.1 Čišćenje

- Zaštitne naprave, otvore za zrak i kućište motora držite što čišćima od prašine i prljavštine. Istrljajte uređaj čistom krpom ili ga ispušite komprimiranim zrakom pod niskim tlakom.
- Preporučujemo da uređaj očistite nakon svake uporabe.
- Redovito čistite uređaj vlažnom krpom i s malo sapunice. Ne koristite sredstva za čišćenje ni otapala; ona mogu oštetiti plastične dijelove uređaja. Pripazite na to da u unutrašnjost uređaja ne dospije voda.

8.2 Ugljene četkice

Kod prekomjernog iskrenja potrebno je da električar provjeri ugljene četkice. Pažnja! Ugljene četkice smije zamijeniti samo električar.

8.3 Održavanje

U unutrašnjosti uređaja nalaze se dijelovi koje treba održavati.

8.4 Narudžba rezervnih dijelova:

Prilikom naručivanja rezervnih dijelova su potrebni slijedeći podaci:

- Tip uređaja
- Broj artikla uređaja
- Ident. broj uređaja
- Broj potrebnog rezervnog dijela

Aktualne cijene i informacije potražite na web-adresi www.isc-gmbh.info

9. Zbrinjavanje i recikliranje

Uređaj se nalazi u pakovanju koje ga štiti od oštećenja prilikom transporta. Ovo pakovanje je sirovina i zato se može ponovno upotrijebiti ili poslati na reciklažu. Uređaj i njegov pribor izradjeni su od različitih materijala kao npr. metala i plastike. Neispravne sastavne dijelove otpremite na mjesta za zbrinjavanje posebnog otpada. Informacije potražite u specijaliziranoj trgovini ili nadležnoj općinskoj upravi.

HR/
BIH

10. Skladištenje

Uređaj i njegov pribor spremite na tamno i suho mjesto zaštićeno od smrzavanja, kojem djeca nemaju pristup. Optimalna temperatura skladištenja je između 5 i 30 °C. Elektroalat čuvajte u originalnoj pakovini.

RS



„Upozorenje – Pročitajte uputstva za upotrebu kako bi se smanjio rizik od povreda“



Nosite zaštitu za sluh.
Uticaj buke može da uzrokuje gubitak sluha.



Nosite masku za zaštitu od prašine.
Kod obrade drva i drugih materijala može da nastane prašina opasna po zdravlje. Ne sme da se obradjuje materijal koji sadrži azbest!



Nosite zaštitne naočari.
Iskre koje pršte tokom rada ili iver, opiljak i prašina koji izlaze iz uređaja mogu da uzrokuju gubitak vida.

RS**⚠ Pažnja!**

Kod korišćenja uređaja morate se pridržavati propisa o bezbednosti kako biste sprečili povrede i štete. Stoga pažljivo pročitajte ova uputstva za upotrebu/bezbednosne napomene. Dobro ih sačuvajte tako da Vam informacije u svako doba budu na raspolaganju. Ako biste ovaj uređaj trebali da predate drugim licima, prosledite im i ova uputstva za upotrebu / bezbednosne napomene. Ne preuzimamo garanciju za štete koje bi nastale zbog nepridržavanja ovih uputstava za upotrebu i bezbednosnih napomena.

1. Sigurnosna uputstva:

Odgovarajuća sigurnosna uputstva pronaći ćete u priloženoj knjižici.

⚠ UPOZORENJE!

Pročitajte sve bezbednosne napomene i uputstva.

Propusti kod pridržavanja bezbednosnih napomena i uputstava mogu da prouzroče el.udar, požar i/ili teške povrede.

Sačuvajte sve bezbednosne napomene i uputstva za buduće korišćenje.

2. Opis uređaja/Sadržaj isporuke (slika 1a/1b)**2.1 Opis uređaja**

1. Ručka
2. Prekidač za uključivanje/isključivanje
3. Taster za blokiranje prekidača za uključivanje/isključivanje
4. Poluga za podešavanje dubine rezanja
5. Mrežni kabl
6. Stopica testere
7. Zavrtanj za fiksiranje podešene kosine
8. Zavrtanj za fiksiranje paralelnog graničnika
9. Skala za kosi ugao
10. Dodatna ručka
11. Aretacija vretena
12. List testere
13. Ključ za list testere
14. Priključak za usisavanje piljevine
15. Poluga za otvaranje pomičnog zaštitnog poklopca
16. Paralelni graničnik
17. Zavrtanj za osiguranje lista testere
18. Prirubnica
19. Pomični zaštitni poklopac
20. Poluga zaštitnog pomerajućeg poklopca

30

21. Zaštitni poklopac

2.2 Sadržaj isporuke

- Otvorite pakovanje i pažljivo izvadite uređaj.
- Uklonite materijal za pakovanje kao i delove za bezbednost pakovanja / bezbednost tokom transporta (ako postoje).
- Proverite da li je sadržaj isporuke potpun.
- Prekontrolišite da li na uređaju i delovima pribora ima transprotnih oštećenja.
- Po mogućnosti sačuvajte pakovanje do isteka garantnog roka.

PAŽNJA

Uređaj i materijal za pakovanje nisu dečje igračke! Deca ne smeju da se igraju plastičnim kesama, folijama i sitnim delovima! Postoji opasnost da ih progutaju i tako se uguše!

- Ručna kružna testera
- List testere
- Ključ za list testere
- Originalna uputstva za upotrebu
- Bezbednosne napomene

3. Namensko korišćenje

Kružna ručna testera namenjena je za pravolinijsko rezanje drva i drveta sličnih materijala kao i plastike. Pri tom trebate izbegavati pregrevanje vrhova zubaca testere i topljenje plastike.

Mašina sme da se koristi samo prema svojoj nameni. Svako drugačije korišćenje nije u skladu s namenom. Za štete ili povrede bilo koje vrste koje iz toga proizlaze odgovoran je korisnik, a ne proizvođač.

Molimo da obratite pažnju na to da naši uređaji nisu konstruisani za korišćenje u komercijalne svrhe kao ni u zanatu i industriji. Ne preuzimamo garanciju ako se uređaj koristi u zanatskim ili industrijskim pogonima i sličnim delatnostima.

4. Tehnički podaci

Mrežni napon:	230 V ~ 50 Hz
Potrošnja snage:	1200 W
Broj obrtaja u praznom hodu:	5.200 min ⁻¹
Dubina rezanja pod uglom od 0°:	54 mm
Dubina rezanja pod uglom od 45°:	40 mm
List testere:	Ø 165 mm
Prihvatnik lista testere:	Ø 16 mm
Debljina lista testere:	2,4 mm
Klasa zaštite:	II / □
Težina:	3,8 kg

Buka i vibracije

Vrednosti buke i vibracija utvrđene su u skladu s normom EN 60745.

Nivo zvučnog pritiska L_{pA}	95 dB(A)
Nesigurnost K_{pA}	3 dB
Intenzitet buke L_{WA}	106 dB(A)
Nesigurnost K_{WA}	3 dB

Nosite zaštitu za sluh.

Buka može da utiče na gubitak sluha.

Ukupne vrednosti vibracija (vektorska suma triju pravaca) utvrđene su u skladu s normom EN 60745.

Ručka

Vrednost emisije vibracija $a_{h,w} = 5,84 \text{ m/s}^2$
Nesigurnost $K = 1,5 \text{ m/s}^2$

Dodatna ručka

Vrednost emisije vibracija $a_{h,w} = 4,19 \text{ m/s}^2$
Nesigurnost $K = 1,5 \text{ m/s}^2$

Dodatne informacije u vezi električnih alata

Upozorenje!

Navedena vrednost emisije vibracija izmerena je prema normiranom postupku kontrole i može da se, zavisi od načina korišćenja električnih alata, promeniti, a u iznimnim slučajevima može biti i veća od navedene vrednosti.

Pomenuta vrednost emisije vibracija može se koristiti u svrhu uspoređivanja električnog alata jedne firme s električnim alatom neke druge firme.

Navedena vrednost emisije vibracija može takođe da se koristi za početnu procenu ugrožavanja zdravlja.

Ograničite stvaranje buke i vibracija na minimum!

- Koristite samo besprekorne uređaje.
- Redovno održavajte i čistite uređaj.
- Prilagodite svoj način rada uređaju.
- Ne preopterećujte uređaj.
- Prema potrebi pošaljite uređaj na kontrolu.
- Ako uređaj ne upotrebljavate, onda ga isključite.
- Nosite zaštitne rukavice.

Ostali rizici

Čak i kada se ovi električni alati koriste propisno, uvek postoje i neki drugi rizici. Sledeće opasnosti mogu nastati u vezi s izvedbom i konstrukcijom električnog alata:

1. Oštećenja pluća, ako se ne nosi odgovarajuća maska za zaštitu od prašine.
2. Oštećenja sluha, ako se ne nosi odgovarajuća zaštitna za sluh.
3. Zdravstvene poteškoće koje nastanu kao posledica vibracija na šaku-ruku, ako se uređaj koristi tokom dužeg vremena ili se nepropisno koristi i održava.

5. Pre puštanja u pogon

Pre uključivanja proverite odgovaraju li podaci na tipskoj pločici podacima o mreži.

Pre nego počnete da podešavate uređaj, izvucite utikač iz utičnice.

5.1 Podešavanje dubine rezanja (slika 2/3)

- Otpustite polugu za podešavanje dubine rezanja na zadnjoj strani zaštitnog poklopca (4).
- Stopicu testere (6) položite ravno na površinu komada koji obrađujete. Podižite testeru toliko da list testere (12) dođe na potrebnu dubinu rezanja (a).
- Ponovo pričvrstite polugu za podešavanje dubine rezanja (4). Proverite pričvršćenost.

5.2 Kosi graničnik (slika 4/5)

- Prethodno podešen standardni ugao između stopice (6) i lista testere (12) iznosi 90°. Taj ugao možete da promenite u svrhu vršenja kosih rezova.
- Olabavite zavrtanj na prednjoj strani stopice testere za fiksiranje podešenog kosog položaja (7).
- Ugao rezanja možete da promenite za 45°, pri tome pripazite na skalu ugla rezanja (9).

RS

- Ponovo pričvrstite polugu za fiksiranje podešenog kosog položaja (7). Proverite pričvršćenost.

5.3 Odsisavanje prašine i piljevine (slika 6)

- Na priključak za usisavanje ivera (14) Vaše kružne testere priključite podesan usisač (a) (usisač nije deo isporuke). Na taj način postići ćete optimalno odsisavanje prašine s obratka. Prednosti: Čuvate uređaj i sopstveno zdravlje. Sem toga, Vaše radno mesto ostaje čisto i bezbedno.
- Prašina koja nastaje tokom rada može da bude opasna. Molimo da se pri tome pridržavate bezbednosnih napomena.
- Pažnja! Korišćen usisač treba da bude podesan za materijal koji obrađujete.
- Proverite da li svi delovi međusobno dobro spojeni.

5.4 Paralelni graničnik (slika 7/8)

- Paralelni graničnik (16) omogućuje rezanje paralelnih linija.
- Olabavite zavrtnj za fiksiranje paralelnog graničnika (8) koji se nalazi u stopici testere (6).
- Montažu vršite umetanjem paralelnog graničnika (16) u vodilicu (a) u stopici testere (6) (vidi sliku 8).
- Utvrdite potreban razmak i ponovno pritegnite zavrtnj za fiksiranje (7).
- Korišćenje paralelnog graničnika: Pozicionirajte paralelni graničnik (16) ravno na ivicu obratka i počnite s rezanjem.

⚠ Pažnja! Izvedite probni rez na nekom otpadnom drvu.

6. Rukovanje**6.1 Rad s ručnom kružnom testerom**

- Kružnu testeru uvek držite za ručku s obe ruke.
- Obradak automatski gura pomični zaštitni poklopac (19) unazad.
- Nemojte da primenjujete silu! Lagano i ujednačeno pomerajte kružnu testeru prema napred.
- Otpadni deo trebao bi da se nalazi na desnoj strani kružne testere, tako da širi deo podloge nalegne po svojoj celjoj površini.
- Ako se reže po iscrtanju označenoj liniji, kružnu testeru vodite uzduž odgovarajućeg ureza.
- Pre obrade stegnite male drvene delove. Nikada nemojte da ih pridržavate rukom.
- Obavezno se pridržavajte bezbednosnih propisa! Nosite zaštitne naočari!

- Nemojte da koristite neispravne listove testere ili takve koji imaju pukotine i izbočine.
- Nemojte da koristite prirubnice/navrtke prirubnica čija rupa je veća ili manja od rupe dotičnog lista testere.
- List testere ne sme da se zaustavlja rukom ili bočnim pritiskom.
- Oscilirajuća zaštita ne sme da zapinje i nakon svršenog radnog koraka mora da se ponovo nađe u svom početnom položaju.
- Pre korišćenja kružne testere proverite funkciju oscilirajuće zaštite pri čemu mrežni utikač mora da bude izvučen.
- Pre svake upotrebe mašine proverite da li funkcionišu i da li su tačno podešene i dobro pričvršćene sigurnosne naprave kao što je oscilirajuća zaštita, prirubnica i naprave za podešavanje.
- Na priključak za usisavanje prašine (14) možete da priključite podesan usisač. Proverite da li je usisač priključen bezbedno i propisno.
- Pomični zaštitni poklopac ne sme da se kod rezanja uklešti u zaštitni poklopac povučen unazad.

Pažnja! Izvucite mrežni utikač pre svih radova na kružnoj tester!

6.2 Korišćenje kružne testere

- Prilagodite dubinu i ugao rezanja, kao i paralelni graničnik (vidi tačku 5.1, 5.2 i 5.4).
- Proverite da li je pritisnut prekidač za uključivanje/isključivanje (2). Tek tada utaknite mrežni utikač u prikladnu utičnicu.
- Kružnu testeru uključite samo s umetnutim listom testere!
- Stopicu testere smestite ravno na komad koji obrađujete. List testere ne sme da dotiče obradak.
- Kružnu testeru uvek držite samo s obe ruke.

6.3 Prekidač za uključivanje/isključivanje (slika 9)

Uključivanje:
Istovremeno pritisnite taster za blokiranje (3) i prekidač za uključivanje/isključivanje (2).

- Pričekajte dok list testere ne postigne punu brzinu. Zatim lagano vodite list testere po liniji rezanja. Pritom samo lagano gurajte list testere.

Isključivanje:

Pustite taster za blokiranje i prekidač za uključivanje/isključivanje,

- Nakon puštanja ručke mašina se automatski isključuje, tako da nije moguć nekontrolisan rad.
- Pripazite na to da tokom rada ventilacioni otvori ne budu prekriveni ili začepljeni.
- Nakon isključivanja nemojte da zaustavljate list testere bočnim pritiskom.
- Pažnja! Mašinu odložite tek kada se list testere potpuno zaustavi.

⚠ Pažnja! Izvedite probni rez na nekom otpadnom drvu.

6.4 Zamena lista testere (slika 10-13)

⚠ Pažnja! Izvucite mrežni utikač pre svih radova na kružnoj testeri!

Koristite isključivo listove testere koji odgovaraju standardu EN 847-1 i istog su tipa kao i list testere isporučeni s ovom ručnom kružnom testerom. Posavetujte se u specijalizovanoj prodavnici.

Za zamenu lista testere trebate priloženi ključ za list testere (13). Ključ (13) se nalazi u nosaču testere (6). Prema potrebi izvucite ključ za list testere (13) iz nosača testere (6).

Pažnja! Iz bezbednosnih razloga ručna kružna testera ne sme da radi s umetnutim ključem za list testere (13).

- Pritisnite aretaciju vretena (11).
- Pomoću ključa (13) olabavite osigurač lista testere (17).
- Pomični zaštitni poklopac (19) vratite s polugom (20) nazad i držite ga.
- Prirubnicu (18) i list testere (12) izvadite odozdo.
- Očistite prirubnicu, umetnite novi list testere. Pripazite na smer vrtnje (vidi strelicu na zaštitnom poklopcu i listu testere)!
- Stegnite zavrtnj za osiguranje lista testere (17) i pripazite na koncentričnu vrtnju.
- Pre nego uključite prekidač za uključivanje/isključivanje proverite da li je list testere pravilno montiran, kreću li se pokretni delovi lako i da li su pritegnuti stezni zavrtnji.

7. Zamena mrežnog priključnog voda

Ako se ošteti mrežni priključni vod ovog uređaja, mora da ga zameni proizvođač ili njegova servisna služba ili kvalifikovano lice, kako bi se izbegle opasnosti.

8. Čišćenje, održavanje i narudžba rezervnih dijelova

Prije svih radova čišćenja izvucite mrežni utikač.

8.1 Čišćenje

- Zaštitne naprave, otvore za zrak i kućište motora držite što čišćima od prašine i prljavštine. Istrijajte uređaj čistom krpom ili ga ispušite komprimiranim zrakom pod niskim tlakom.
- Preporučujemo da uređaj očistite nakon svake uporabe.
- Redovito čistite uređaj vlažnom krpom i s malo masnog sapuna. Ne koristite sredstva za čišćenje ni otapala; ona mogu oštetiti plastične dijelove uređaja. Pripazite na to da u unutrašnjost uređaja ne dospije voda.

8.2 Ugljene četkice

Kod prekomjernog iskrenja potrebno je da električar provjeri ugljene četkice. Pažnja! Ugljene četkice smije zamijeniti samo električar.

8.3 Održavanje

U unutrašnjosti uređaja nema dijelova koje treba održavati.

8.4 Naručivanje rezervnih dijelova

Priikom naručivanja rezervnih dijelova treba navesti sljedeće podatke:

- tip uređaja
 - broj artikla uređaja
 - identifikacijski broj uređaja
 - kataloški broj potrebnog rezervnog dijela
- Aktuelne cene i informacije potražite na sajtu www.isc-gmbh.info

RS

9. Zbrinjavanje i reciklovanje

Uređaj se nalazi u pakovanju koje ga štiti od oštećenja tokom transporta. Ovo pakovanje je sirovina i zato može ponovno da se upotrebi ili pošalje na reciklovanje. Uređaj i njegov pribor izradjeni su od različitih materijala kao npr. metala i plastike. Neispravne sastavne delove otpremite na mesta za zbrinjavanje posebnog otpada. Informacije potražite u specijalizovanoj trgovini ili nadležnoj opštinskoj upravi.

10. Skladištenje

Uređaj i njegov pribor spremite na tamno i suvo mesto zaštićeno od smrzavanja, kojem deca nemaju pristup. Optimalna temperatura za čuvanje je između 5 i 30 °C. Električni alat čuvajte u originalnom pakovanju.



„Varování – Ke snížení rizika zranění si přečíst návod k obsluze“



Noste ochranu sluchu.
Působení hluku může způsobit ztrátu sluchu.



Noste ochrannou prachovou masku.
Při opracovávání dřeva a jiných materiálů může vznikat zdraví škodlivý prach. Materiály obsahující azbest nesmí být opracovávány!



Noste ochranné brýle.
Při práci vznikající jiskry nebo z přístroje vylétávající úlomky, třísky a prachy mohou způsobit ztrátu zraku.

CZ**⚠ Pozor!**

Při používání přístrojů musí být dodržována určitá bezpečnostní opatření, aby se zabránilo zraněním a škodám. Přečtěte si proto pečlivě tento návod k obsluze. Dobře si ho uložte, abyste měli tyto informace kdykoliv po ruce. Pokud předáte přístroj jiným osobám, předajte s ním i tento návod k obsluze.

Nepřebíráme žádné ručení za škody a úrazy vzniklé v důsledku nedodržování tohoto návodu k obsluze a bezpečnostních pokynů.

1. Bezpečnostní pokyny:

Příslušné bezpečnostní pokyny naleznete v příložené brožurce.

⚠ VAROVÁNÍ!

Přečtěte si všechny bezpečnostní pokyny a instrukce.

Zanedbání při dodržování bezpečnostních pokynů a instrukcí mohou mít za následek úder elektrickým proudem, požár a/nebo těžká zranění.

Všechny bezpečnostní pokyny a instrukce si uložte pro budoucí použití.

2. Popis přístroje (obr. 1a/1b)**2.1 Popis přístroje**

1. Rukojeť
2. Za-/vypínač
3. Blokovací tlačítko pro za-/vypínač
4. Aretační páčka pro nastavení hloubky řezu
5. Síťový kabel
6. Kluzná botka
7. Zajišťovací šroub pro nastavení pokosu
8. Zajišťovací šroub pro paralelní doraz
9. Stupnice pro pokosový úhel
10. Přídavná rukojeť
11. Aretace vřetena
12. Pilový kotouč
13. Klíč na pilový kotouč
14. Přípojka pro odsávání pilin
15. Páčka na otevření výkyvného ochranného krytu
16. Paralelní doraz
17. Šroub k zajištění pilového kotouče
18. Příruba
19. Výkyvný ochranný kryt
20. Páčka pro výkyvný ochranný kryt
21. Ochranný kryt

2.2 Rozsah dodávky

- Otevřete balení a přístroj opatrně vyjměte z balení.
- Odstraňte obalový materiál a ochrany balení / dopravní pojistky (jsou-li k dispozici).
- Překontrolujte, zda je rozsah dodávky úplný.
- Zkontrolujte přístroj a příslušenství, zda nebyly při přepravě poškozeny.
- Balení si pokud možno uložte až do uplynutí záruční doby.

POZOR

Přístroj a obalový materiál nejsou dětská hračka! Děti si nesmějí hrát s plastovými sáčky, fóliemi a malými díly! Hrozí nebezpečí spolknutí a udušení!

- Ruční kotoučová pila
- Pilový kotouč
- Klíč na pilový kotouč
- Originální návod k obsluze
- Bezpečnostní pokyny


3. Použití podle účelu určení

Ruční kotoučová pila je vhodná k řezání rovných řezů do dřeva, dřevu podobných materiálů a plastů. Přitom je třeba vyvarovat se přehřátí špiček zubů pily a roztavení plastu.

Stroj smí být používán pouze podle svého účelu určení. Každé další toto překračující použití neodpovídá použití podle účelu určení. Za z toho vyplývající škody nebo zranění všeho druhu ručí uživatel/obsluhující osoba a ne výrobce.

Dbejte prosím na to, že naše přístroje nebyly podle svého účelu určení konstruovány pro živnostenské, řemeslnické nebo průmyslové použití. Nepřebíráme žádné ručení, pokud je přístroj používán v živnostenských, řemeslných nebo průmyslových podnicích a při srovnatelných činnostech.

4. Technická data

Síťové napětí:	230 V ~ 50 Hz
Příkon:	1200 W
Otáčky chodu naprázdno:	5.200 min ⁻¹
Hloubka řezu při 0°:	54 mm
Hloubka řezu při 45°:	40 mm
Pilový kotouč:	Ø 165 mm
Upínání pilového kotouče:	Ø 16 mm
Tloušťka pilového kotouče:	2,4 mm
Třída ochrany:	II / 
Hmotnost:	3,8 kg

Hluk a vibrace

Hluk a vibrace změřeny podle normy EN 60745.

Hladina akustického tlaku L _{PA}	95 dB(A)
Nejistota K _{PA}	3 dB
Hladina akustického výkonu L _{WA}	106 dB(A)
Nejistota K _{WA}	3 dB

Noste ochranu sluchu.

Působení hluku může způsobit ztrátu sluchu.

Hodnoty celkových vibrací (vektorový součet tří směrů) změřeny podle normy EN 60745.

Rukojeť

Emisní hodnota vibrací a_{h,W} = 5,84 m/s²
Nejistota K = 1,5 m/s²

Přídavná rukojeť

Emisní hodnota vibrací a_{h,W} = 4,19 m/s²
Nejistota K = 1,5 m/s²

Dodatečné informace pro elektrické přístroje

Varování!

Uvedená emisní hodnota vibrací byla změřena podle normované zkušební metody a může se měnit v závislosti na druhu a způsobu použití elektrického přístroje, a ve výjimečných případech se může nacházet nad uvedenou hodnotou.

Uvedená emisní hodnota vibrací může být použita ke srovnání jednoho elektrického přístroje s jinými přístroji.

Uvedená emisní hodnota vibrací může být také použita k úvodnímu posouzení negativních vlivů.

Omezte tvorbu hluku a vibrace na minimum!

- Používejte pouze přístroje v bezvadném stavu.
- Pravidelně provádějte údržbu a čištění přístroje.
- Přizpůsobte Váš způsob práce přístroji.
- Nepřetěžujte přístroj.
- V případě potřeby nechte přístroj zkontrolovat.
- Přístroj vypněte, pokud ho nepoužíváte.
- Noste rukavice.

Zbývající rizika

I přesto, že obsluhujete elektrický přístroj podle předpisů, existují vždy zbývající rizika. V souvislosti s konstrukcí a provedením elektrického přístroje se mohou vyskytnout následující nebezpečí:

1. Poškození plic, pokud se nenosí žádná vhodná ochranná maska proti prachu.
2. Poškození sluchu, pokud se nenosí žádná vhodná ochrana sluchu.
3. Poškození zdraví, které je následkem vibrací na ruce a paže, pokud se přístroj používá delší dobu nebo není řádně veden a udržován.

5. Před uvedením do provozu

Před zapnutím se přesvědčte, zda údaje na typovém štítku souhlasí s údaji sítě.

Než začnete na přístroji provádět nastavení, vždy vytáhněte síťovou zástrčku ze zásuvky.

5.1 Nastavení hloubky řezu (obr. 2/3)

- Povolte aretační páčku pro hloubkové nastavení řezu (4) umístěnou na zadní straně ochranného krytu.
- Položte kluznou botku (6) rovně na povrch řezaného obrobku. Nadzvedněte pilu tak dalece, až bude pilový kotouč (12) na požadované hloubce řezu (a).
- Aretační páčku pro hloubkové nastavení řezu (4) znovu upevněte. Zkontrolujte její pevnost.

5.2 Pokosový doraz (obr. 4/5)

- Přednastavený standardní úhel mezi kluznou botkou (6) a pilovým kotoučem (12) činí 90°. Tento úhel můžete změnit, abyste mohli provádět šikmé řezy.
- Uvolněte zajišťovací šroub pro nastavení pokosu (7) umístěný na přední straně kluzné botky.
- Úhel řezu můžete nyní změnit až o 45°; sledujte přitom stupnici úhlu řezu (9).

CZ

- Zajišťovací šroub pro nastavení pokosu (7) znovu utáhněte. Zkontrolujte jeho pevnost.

5.3 Odsávání prachu a pilin (obr. 6)

- Připojte na určenou přípojku odsávání pilin (14) Vaší kotoučové pily vhodný vysavač (a) (vysavač není obsažen v rozsahu dodávky). Dosáhnete tím optimálního odsávání prachu z obrobku. Přednosti: Šetříte jak přístroj, tak také svoje vlastní zdraví. Vaše pracoviště kromě toho zůstane čistší a bezpečnější.
- Prach vznikající při práci může být nebezpečný. Dbejte prosím bezpečnostních pokynů týkajících se této problematiky.
- Pozor! Vysavač používaný k odsávání musí být vhodný pro zpracováváný materiál.
- Zkontrolujte, zda jdou všechny díly navzájem dobře spojeny.

5.4 Paralelní doraz (obr. 7/8)

- Paralelní doraz (16) Vám umožňuje provádět paralelní řezy.
- Uvolněte zajišťovací šroub pro paralelní doraz (8) umístěný na kluzné botce (6).
- Montáž se provádí vložením paralelního dorazu (16) do vedení (a) v kluzné botce (6) (viz obr. 7).
- Nastavte potřebnou vzdálenost a zajišťovací šroub (8) opět utáhněte.
- Používání paralelního dorazu: Umístěte paralelní doraz (16) naplocho na okraj obrobku a začněte řezat.

⚠ Pozor! Provést zkušební řez na kousku odpadového dřeva.

6. Obsluha**6.1 Práce s ruční kotoučovou pilou**

- Kotoučovou pilu držet vždy pevně.
- Obrobek automaticky odsune výkyvný ochranný kryt (19).
- Nepracovat násilím! S kotoučovou pilou postupovat lehce a rovnoměrně.
- Odpadní kus materiálu by měl být na pravé straně kotoučové pily, aby široký díl úložného stolu ležel na celé svojí ploše.
- Pokud bude řezáno podle předem narýsované čáry, vést kotoučovou pilu podél odpovídajícího zářezu.
- Malé kusy dřeva před zpracováním pevně upnout. Nikdy nedržet rukou.
- Bezpodmínečně dodržovat bezpečnostní předpisy! Nosit ochranné brýle!

- Nepoužívejte žádné poškozené pilové kotouče nebo takové pilové kotouče, které mají trhliny nebo praskliny.
- Nepoužívejte žádné příruby/přírubové matice, které mají větší nebo menší otvor než otvor na pilovém kotouči.
- Pilový kotouč nesmí být brzděn rukou nebo postranním tlakem.
- Výkyvná ochrana se nesmí zaseknout a po ukončeném pracovním kroku musí být opět ve výchozí poloze.
- Před použitím kotoučové pily zkontrolovat funkci výkyvné ochrany, přičemž musí být vytažena síťová zástrčka.
- Před každým použitím stroje se ujistěte, že bezpečnostní zařízení jako např. výkyvná ochrana, příruby a nastavovací zařízení fungují resp. jsou správně nastaveny a upevněny.
- Na přípojku pro odsávání pilin (14) můžete připojit vhodné odsávání prachu. Přesvědčte se, že je odsávání prachu bezpečně a řádně připojeno.
- Pohyblivý výkyvný ochranný kryt nesmí být při řezání sevřen staženým ochranným krytem.

⚠ Pozor! Před všemi pracemi na kotoučové pile vytáhnout síťovou zástrčku ze zásuvky!

6.2 Používání kotoučové pily

- Přizpůsobte hloubku řezu, úhel řezu a paralelní doraz (viz bod 5.1, 5.2 a 5.4).
- Přesvědčte se, že není za-/vypínač (2) stisknutý. Teprve potom zapojte síťovou zástrčku do zásuvky.
- Zapínejte kotoučovou pilu pouze se vsazeným pilovým kotoučem!
- Položte kluznou botku rovně na řezaný obrobek. Pilový kotouč se nesmí dotýkat obrobku.
- Držte kotoučovou pilu nyní pevně oběma rukama

6.3 Za-/vypínání (obr. 9)

Zapnutí:
Blokovací tlačítko (3) a za-/vypínač (2) stlačit současně

- Nechte pilový kotouč rozběhnout, až dosáhne své plné rychlosti. Poté ved'te pilový kotouč pomalu podél čáry řezu. Přitom na pilový kotouč pouze mírně tlačte.

Vypnutí:

Blokovací tlačítko a za-/vypínač pustit

- Při puštění rukojeti se stroj automaticky vypne, takže není možné neúmyslné zapnutí.
- Dbejte na to, aby při práci nebyly odvětrávací otvory zakryty nebo ucpány.
- Nebrzdíte pilový kotouč po vypnutí postranním protitlakem.
- Pozor! Odložte stroj teprve poté, co se pilový kotouč zcela zastavil.

⚠ Pozor! Provést zkušební řez na kousku odpadového dřeva.

6.4 Výměna pilového kotouče (obr. 10-13)

⚠ Pozor! Před všemi pracemi na kotoučové pile vytáhnout síťovou zástrčku ze zásuvky!

Používejte výhradně pilové kotouče, které odpovídají normě EN 847-1 a jsou stejného typu jako dodané pilový kotouč u této ruční kotoučové pily. Nechte si poradit v odborném obchodě.

Na výměnu pilového kotouče potřebujete přiložený klíč na pilový kotouč (13). Klíč na pilový kotouč (13) je uložen v kluzné botce (6). V případě potřeby klíč na pilový kotouč (13) z kluzné botky (6) vyjměte.

Pozor! Z bezpečnostních důvodů nesmí být ruční kotoučová pila provozována se zastrčeným klíčem na pilový kotouč (13).

- Stiskněte aretační vřetena (11).
- Pomocí klíče na pilový kotouč (13) uvolnit šroub k zajištění pilového kotouče (17).
- Pohyblivý výkyvný ochranný kryt (19) odsunout zpět pomocí páčky pro výkyvný ochranný kryt (20) a přidržet.
- Přírubu (18) a pilový kotouč (12) vyjmout směrem dolů.
- Vyčistit přírubu, vložit nový pilový kotouč. Dbát na směr chodu (viz šipka na ochranném krytu a pilovém kotouči)!
- Šroub k zajištění pilového kotouče (17) utáhnout, dbát na vystředěný chod.
- Než zapnete za-/vypínač, ujistěte se, zda je pilový kotouč správně namontovaný, pohyblivé díly lehce běží a zda jsou svěrací šrouby pevně utaženy.

7. Výměna síťového napájecího vedení

Pokud je síťové napájecí vedení poškozeno, musí být nahrazeno výrobcem nebo jeho zákaznickým servisem nebo kvalifikovanou osobou, aby se zabránilo nebezpečím.

8. Čištění, údržba a objednání náhradních dílů

Před všemi čistícími pracemi vytáhněte síťovou zástrčku.

8.1 Čištění

- Udržujte bezpečnostní zařízení, větrací otvory a kryt motoru tak prostě prachu a nečistot, jak jen to je možné. Otřete přístroj čistým hadrem nebo ho profoukněte stlačeným vzduchem při nízkém tlaku.
- Doporučujeme přímo po každém použití přístroj vyčistit.
- Pravidelně přístroj čistěte vlhkým hadrem a trochou mazlavého mýdla. Nepoužívejte žádné čistící prostředky nebo rozpouštědla, mohlo by dojít k poškození plastových částí přístroje. Dbejte na to, aby se dovnitř přístroje nedostala voda.

8.2 Uhlíkové kartáčky

Při nadměrné tvorbě jisker nechte překontrolovat odborníkem uhlíkové kartáčky. Pozor! Uhlíkové kartáčky smí vyměnit pouze odborný elektrikář.

8.3 Údržba

Uvnitř přístroje se nevyskytují žádné další, údržbu vyžadující, díly.

8.4 Objednání náhradních dílů:

Při objednávání náhradních dílů je třeba uvést následující údaje:

- Typ přístroje
- Číslo výrobku přístroje
- Identifikační číslo přístroje
- Číslo náhradního dílu požadovaného náhradního dílu

Aktuální ceny a informace naleznete na www.isc-gmbh.info



9. Likvidace a recyklace

Přístroj je uložen v balení, aby bylo zabráněno poškození při přepravě. Toto balení je surovina a tím znovu použitelné nebo může být dáno zpět do cirkulace surovin.

Přístroj a jeho příslušenství jsou vyrobeny z rozdílných materiálů, jako např. kov a plasty. Defektní součástky odevzdejte k likvidaci zvláštních odpadů. Zeptejte se v odborné prodejně nebo na místním zastupitelství!

10. Skladování

Składujte přístroj a jeho příslušenství na tmavém, suchém a nezmrazujícím místě a mimo dosah dětí. Optimální teplota skladování leží mezi 5 a 30 °C. Uložte elektrický přístroj v originálním balení.

SK



„Upozornenie - Aby ste znížili riziko poranenia, prečítajte si návod na obsluhu.“



Používajte ochranu sluchu.
Pôsobenie hluku môže spôsobiť poškodenie sluchu.



Používajte ochrannú masku proti prachu.
Pri práci s drevom a inými materiálmi môže vzniknúť zdraviu škodlivý prach. Materiál obsahujúci azbest nesmie byť spracovávaný!



Noste ochranné okuliare.
Iskry vznikajúce pri práci alebo úlomky, triesky a prach vystupujúci z prístroja by mohli viesť k trvalému poškodeniu zraku.

SK**⚠ Pozor!**

Pri používaní prístrojov sa musia dodržiavať príslušné bezpečnostné opatrenia, aby bolo možné zabrániť prípadným zraneniam a vecným škodám. Preto si starostlivo prečítajte tento návod na obsluhu / bezpečnostné pokyny. Následne ich starostlivo uschovajte, aby ste mali vždy k dispozícii potrebné informácie. V prípade, že budete prístroj požičiavať tretím osobám, prosím odovzdajte im spolu s prístrojom tento návod na obsluhu/ bezpečnostné pokyny. Nepreberáme žiadne ručenie za nehody ani škody, ktoré vzniknú nedodržením tohto návodu na obsluhu a bezpečnostných pokynov.

1. Bezpečnostné pokyny:

Príslušné bezpečnostné pokyny nájdete v priloženej brožúrke.

⚠ VÝSTRAHA!

Prečítajte si všetky bezpečnostné predpisy a pokyny.

Nedostatky pri dodržovaní bezpečnostných predpisov a pokynov môžu mať za následok úraz elektrickým prúdom, vznik požiaru a/alebo ťažké poranenia.

Všetky bezpečnostné predpisy a pokyny si odložte pre budúce použitie.

2. Popis prístroja/Obsah dodávky (obr. 1a/1b)**2.1 Popis prístroja**

1. Rukoväť
2. Vypínač zap/vyp
3. Aretačné tlačidlo pre vypínač zap/vyp
4. Aretačná páčka pre nastavenie hĺbky rezu
5. Sieťový kábel
6. Pilová päťka
7. Aretačná skrutka pre nastavenie šikmého rezu
8. Aretačná skrutka pre paralelný doraz
9. Stupnica pre šikmý uhol
10. Prídavná rukoväť
11. Aretácia vretena
12. Pilový kotúč
13. Kľúč pre pilový kotúč
14. Prípojka pre odsávanie pilín
15. Páka na otváranie výkyvného ochranného krytu
16. Paralelný doraz
17. Skrutka pre zaistenie pilového kotúča
18. Príruba
19. Výkyvný ochranný kryt
20. Páka pre výkyvný ochranný kryt
21. Ochranný kryt

42

2.2 Obsah dodávky

- Otvorte balenie a opatrne vyberte prístroj von z balenia.
- Odstráňte obalový materiál ako aj obalové/transportné poistky (pokiaľ sú obsiahnuté).
- Skontrolujte, či obsah dodávky kompletný.
- Skontrolujte, či nedošlo k poškodeniu prístroja a príslušenstva transportom.
- Pokiaľ možno, uschovajte si obal až do konca záručnej doby.

POZOR

Prístroj a obalový materiál nie sú hračky! Deti sa nesmú hrať s plastovými vreckami, fóliami ani malými dielmi! Hrozí nebezpečenstvo prehltnutia a udusenía!

- laserovej ručnej kotúčovej pily
- Pilový kotúč
- Kľúč pre pilový kotúč
- Originálny návod na obsluhu
- Bezpečnostné predpisy

3. Správne použitie prístroja

Ručná kotúčová píla je vhodná na pílenie priamočiarych rezov v dreve, drevu podobných materiáloch a umelých hmotách. Pritom sa musí zabrániť prehriatiu špičiek zubov pily a následnému taveniu umelej hmoty.

Prístroj smie byť použitý len na ten účel, na ktorý bol určený. Každé iné odlišné použitie prístroja sa považuje za nesplňajúce účel použitia. Za škody alebo zranenia akéhokoľvek druhu spôsobené nesprávnym používaním ručí používateľ / obsluhujúca osoba, nie však výrobca.

Prosím zohľadnite skutočnosť, že správny spôsob prevádzky našich prístrojov nie je na profesionálne, remeselnícke ani priemyselné použitie. Nepreberáme žiadne záručné ručenie, ak sa prístroj bude používať v profesionálnych, remeselníckych alebo priemyselných prevádzkach ako aj na činnosti rovnocenné s takýmto použitím.

4. Technické údaje

Sieťové napätie:	230 V ~ 50 Hz
Príkon:	1200 W
Otáčky pri voľnobehu:	5.200 min ⁻¹
Hĺbka rezu pri 0°:	54 mm
Hĺbka rezu pri 45°:	40 mm
Pilový kotúč:	Ø 165 mm
Uloženie pilového kotúča:	Ø 16 mm
Hrúbka pilového kotúča:	2,4 mm
Trieda ochrany:	II / □
Hmotnosť:	3,8 kg

Hlučnosť a vibrácie

Hodnoty hlučnosti a vibrácií boli merané podľa európskej normy EN 60745.

Hladina akustického tlaku L _{DA}	95 dB (A)
Nepresnosť K _{DA}	3 dB
Hladina akustického výkonu L _{WA}	106 dB (A)
Nepresnosť K _{WA}	3 dB

Používajte ochranu sluchu.

Pôsobenie hluku môže spôsobiť poškodenie sluchu.

Celkové hodnoty vibrácií (súčet vektorov troch smerov) stanovené v súlade s EN 60745.

Rukoväť

Emisná hodnota vibrácie a_{n,W} = 5,84 m/s²
Faktor neistoty K = 1,5 m/s²

Prídavná rukoväť

Emisná hodnota vibrácie a_{n,W} = 4,19 m/s²
Faktor neistoty K = 1,5 m/s²

Dodatkové informácie pre elektrické prístroje

Výstraha!

Uvedená emisná hodnota vibrácií bola nameraná podľa normovaného skúšobného postupu a môže sa meniť v závislosti od druhu a spôsobu použitia elektrického náradia a vo výnimočných prípadoch sa môže nachádzať nad uvedenou hodnotou.

Uvedená emisná hodnota vibrácií sa môže použiť za účelom porovnania elektrického prístroja s inými prístrojmi.

Uvedená emisná hodnota vibrácií sa môže taktiež použiť za účelom východiskového posúdenia vplyvov.

Obmedzte tvorbu hluku a vibrácií na minimum!

- Používajte len prístroje v bezchybnom stave.
- Pravidelne vykonávajte údržbu a čistenie prístroja.
- Prispôbte spôsob práce prístroju.
- Prístroj nepreťažujte.
- V prípade potreby nechajte prístroj skontrolovať.
- Prístroj vypnite, pokiaľ ho nepoužívate.
- Používajte rukavice.

Zvyškové riziká

Aj napriek tomu, že budete elektrický prístroj obsluhovať podľa predpisov, budú existovať zvyškové riziká. V súvislosti s konštrukciou a vyhotovením elektrického prístroja môže dôjsť k výskytu týchto nebezpečenstiev:

1. Poškodenie pľúc, pokiaľ sa nenosi žiadna vhodná ochranná maska proti prachu.
2. Poškodenie sluchu, pokiaľ sa nenosi žiadna vhodná ochrana sluchu.
3. Poškodenie zdravia, ktoré je následkom vibrácie rúk a ramien, pokiaľ sa prístroj bude používať dlhšiu dobu alebo sa nevedie a neutrzuje správnym spôsobom.

5. Pred uvedením do prevádzky

Presvedčte sa pred zapojením prístroja do siete o tom, či údaje na typovom štítku prístroja súhlasia s údajmi elektrickej siete.

Skôr než začnete na prístroji robiť akékoľvek nastavenia, vytriahnite zo siete elektrický kábel.

5.1 Nastavenie hĺbky rezu (obrázok 2/3)

- Povoľte aretačnú páčku pre nastavenie hĺbky rezu (4), ktorá sa nachádza na zadnej strane ochranného krytu.
- Položte podstavec pily (6) celou plochou na povrch obrábaného predmetu. Nadvihnite pílu tak vysoko, aby sa pilový kotúč (12) nachádzal na požadovanej hĺbke rezu (a).
- Znovu upevnite aretačnú páčku pre nastavenie hĺbky rezu (4). Skontrolujte jej pevné dotiahnutie.

5.2 Šikmý doraz (obrázok 4/5)

- Prednastavený štandardný uhol medzi podstavcom pily (6) a pilovým kotúčom (12) je 90°. Tento uhol môžete meniť, aby ste mohli prevádzať rôzne šikmé rezy.
- Povoľte aretačnú skrutku pre nastavenie šikmého rezu (7), ktorá sa nachádza na prednej strane

SK

- podstavca píly.
- Teraz môžete zmeniť uhol rezania až o 45°; sledujte pritom stupnicu nastavenia uhlu rezania (9).
- Aretačnú skrutku pre nastavenie šikmého rezu (7) znovu upevnite. Skontrolujte jej pevné dotiahnutie.

5.3 Odsávanie prachu a pilín (obrázok 6)

- Napojte na príslušnú prípojku odsávania pilín (14) Vašej kotúčovej píly vhodný odsávač prachu (a) (odsávač prachu nie je súčasťou objemu dodávky). Takto dosiahnete optimálne odsávanie pilín od obrobku. Výhody: Chránite tak nie len samotný prístroj, ale aj Vaše vlastné zdravie. Okrem toho tak zostane Vaše pracovisko čistejšie a bezpečnejšie.
- Prach, ktorý vzniká pri práci, môže byť nebezpečný! Dodržiavajte pritom prosím bezpečnostné pokyny.
- Pozor! Vysávač, ktorý sa používa na odsávanie pilín, musí byť vhodný pre daný spracovávaný materiál.
- Skontrolujte, či sú všetky časti navzájom dobre spájané.

5.4 Paralelný doraz (obrázok 7/8)

- Paralelný doraz (16) Vám umožňuje vykonávať paralelné rezy.
- Povoľte aretačnú skrutku pre paralelný doraz (8), ktorá sa nachádza na podstavci píly (6).
- Montáž sa vykonáva tak, že sa paralelný doraz (16) nasadí do drážky (a) v podstavci píly (6) (pozri obrázok 7).
- Nastavte požadovaný odstup a aretačnú skrutku (8) znovu pevne dotiahnite.
- Použitie paralelného dorazu: Umiestnite paralelný doraz (16) celou plochou na okraj obrobku a začnite rezať.

⚠ Pozor! Urobte predtým skúšobný rez na kúsku odpadového dreva.

6. Obsluha**6.1 Práca s ručnou okružnou pilou**

- Držte okružnú pílu v rukách vždy pevne.
- Výkyvný ochranný kryt (19) sa obrobkom automaticky posunie dozadu.
- Nepracujte násilím!
Pri pílení posúvajte pílu zľahka a rovnomerne vpred.
- Kus materiálu určený na odpadnutie by sa mal nachádzať na pravej strane okružnej píly, aby

širšia časť pilového stolu ležala na celej svojej ploche.

- Keď pilíte podľa predkreslenej čiary, vedte okružnú pílu pozdĺž príslušnej ryhy.
- Malé kusy dreva je potrebné pred spracovaním pevne upnúť. Nikdy nepridržajte rukou.
- Bezpodmienečne dodržiavajte bezpečnostné predpisy! Používajte ochranné okuliare!
- Nepoužívajte žiadne defektné pilové kotúče alebo také pilové kotúče, ktoré majú trhliny a skoky.
- Nepoužívajte žiadne príruby/prírubové matice, ktorých otvor je väčší alebo menší ako otvor na príslušnom pilovom kotúči.
- Roztočený pilový kotúč nesmie byť zabrzdený rukou alebo postranným tlakom na kotúč.
- Výkyvná ochrana sa nesmie zaseknúť a musí sa po ukončení pracovnom chode nachádzať opäť vo východiskovej polohe.
- Pred použitím okružnej píly skontrolujte funkčnosť výkyvnej ochrany, pričom musí byť zástrčka vytiahnutá zo siete.
- Pred použitím prístroja sa presvedčte o tom, že všetky bezpečnostné zariadenia ako výkyvná ochrana, príruby a nastavovacie zariadenia správne fungujú, resp. že sú správne nastavené a zaaretované.
- Na prípojku pre odsávanie pilín (14) môžete pripojiť vhodné odsávanie prachu. Zabezpečte, aby bolo zariadenie na odsávanie prachu bezpečne a správne zapojené.
- Pohyblivý výkyvný ochranný kryt nesmie byť počas pílenia zablokovaný v stiahnutom ochrannom kryte.

⚠ Pozor! Pred všetkými úpravami na okružnej píle musíte vytiahnuť kábel zo siete!

6.2 Používanie kotúčovej píly

- Nastavte si požadovanú hĺbku rezu, uhol rezu a vzdialenosť paralelného dorazu (pozri bod 5.1, 5.2 a 5.4).
- Zabezpečte, aby nebol stlačený vypínač zap/vyp (2). Až potom zapojte sieťovú zástrčku do vhodnej zásuvky.
- Kotúčovú pílu zapínajte len vtedy, keď už má založený pilový list!
- Umiestnite podstavec píly celou plochou na obrobok. Pilový list sa nesmie dotýkať obrobku.
- Kotúčovú pílu teraz pevne uchopte obomi rukami.

6.3 Zapnutie/vypnutie (obrázok 9)

Zapnutie:

Súčasne stlačíte aretačné tlačidlo (3) a vypínač zap/vyp (2).

- Nechajte najprv pilový list rozbehnúť, až kým nedosiahne plnú rýchlosť. Potom pomaly vedzte pilový list pozdĺž čiar rezu. Na pilový list pritom vytvárajte len veľmi ľahký tlak.

Vypnutie:

Pustíte aretačné tlačidlo a vypínač zap/vyp.

- Pri pustení rukoväte sa prístroj automaticky vypne, nie je teda možné, aby bežal neúmyselne.
- Dbajte na to, aby pri práci nedošlo k zakrytiu alebo upchaniu odvetrávacích otvorov.
- Po vypnutí píly sa nepokúšajte zbrzdíť pilový list zatlačením z boku.
- Pozor! Prístroj odložte až potom, ako sa pilový list úplne zastaví.

⚠ Pozor! Vyskúšať skúšobný rez na odpadovom dreve

6.4 Výmena pilového kotúča (obr. 10-13)

⚠ Pozor! Pred všetkými úpravami na okružnej píle musíte vytiahnuť kábel zo siete!

Používajte výlučne pilové kotúče, ktoré sú v súlade s normou EN 847-1 a sú rovnakého typu ako pilový kotúč, ktorý bol súčasťou balenia tejto kotúčovej píly. Informujte sa v odbornej predajni.

Na výmenu pilového kotúča potrebujete priložený kľúč na pilový kotúč (13). Kľúč na pilový kotúč (13) je uložený v pilovej pätky (6). V prípade potreby vytiahnite kľúč na pilový kotúč (13) z pilovej pätky (6).

Pozor! Z bezpečnostných dôvodov sa nesmie ručná kotúčová píla prevádzkovať so zasunutým kľúčom na pilový kotúč (13).

- Stlačte aretáciu vretena (11).
- Povoľte zaistovaciu skrutku pilového kotúča (17) pomocou kľúča na pilový kotúč (13).
- Pohyblivý výkyvný ochranný kryt (19) posuňte dozadu s páčkou výkyvného ochranného krytu (20) a pridržte ho.
- Vyberte prírubu (18) a pilový list (12) smerom nadol.
- Vyčistite prírubu, zložte nový pilový list. Dbajte pritom na smer otáčania (pozri smer šípky na

- ochrannom kryte a na pilovom kotúči!)
- Dotiahnite skrutku na poistenie pilového kotúča (17), dbajte na to, aby kotúč bežal vystredene.
- Pred tým, než zapnete vypínač zap/vyp, sa musíte presvedčiť o tom, že je pilový list správne namontovaný, že sa môžu pohyblivé časti píly ľahko hýbať a že sú aretačné skrutky pevne utiahnuté.

7. Výmena sieťového prípojného vedenia

V prípade poškodenia sieťového prípojného vedenia prístroja sa musí vedenie vymeniť výrobcom alebo jeho zákaznickým zastúpením alebo podobne kvalifikovanou osobou, aby sa zabránilo rizikám.

8. Čistenie, údržba a objednanie náhradných dielov

Pred všetkými údržbovými a čistiacimi prácami vytiahnite kábel zo siete.

8.1 Čistenie

- Udržujte ochranné zariadenia, vzduchové otvory a ebo ho vyčistíte vyfúkaním stlačeným vzduchom pri nastavení na nízky tlak.
- Odporúčame, aby ste prístroj čistili spravidla vždy po každom použití.
- Čistite prístroj pravidelne pomocou vlhkej utierky aostriedky alebo riedidla; tieto prostriedky by mohli napadnúť umelohmotné diely prístroja. Dbajte na to, aby sa do vnútra prístroja nedostala voda.

8.2 Uhlíkové kefy

Pri nadmernej tvorbe iskier nechajte uhlíkové kefy na prístroji skontrolovať odborným elektrikárom.

Pozor! Uhlíkové kefy smú byť vymieňané len odborným elektrikárom.

8.3 Údržba

Vo vnútri prístroja sa nenachádzajú žiadne ďalšie diely vyžadujúce údržbu.

8.4 Objednávanie náhradných dielov:

Pri objednávaní náhradných dielov je potrebné uviesť nasledovné údaje;

- Typ prístroja
- Výrobné číslo prístroja
- Identifikačné číslo prístroja
- Číslo potrebného náhradného dielu



Aktuálne ceny a informácie nájdete na stránke
www.isc-gmbh.info

9. Likvidácia a recyklácia

Prístroj sa nachádza v obale za účelom zabránenia poškodeniu pri transporte. Tento obal je vyrobený zo suroviny a tým pádom je ho možné znovu použiť alebo sa môže dať do zberu na recykláciu surovín. Prístroj a jeho príslušenstvo sa skladajú z rôznych materiálov, ako sú napr. kovy a plasty. Poškodené súčiastky odovzdajte na vhodnú likvidáciu špeciálneho odpadu. Informujte sa v odbornej predajni alebo na miestnych úradoch!

10. Skladovanie

Skladujte prístroj a jeho príslušenstvo na tmavom, suchom a nezamrzajúcom mieste mimo dosahu detí. Optimálna teplota pre skladovanie je medzi 5 až 30 °C. Skladujte tento elektrický prístroj v originálnom balení.

<p>ISC GmbH · Eschenstraße 6 · D-94405 Landau/Isar</p>		
<p align="center">Konformitätserklärung</p>		
<p>ⓐ erklärt folgende Konformität gemäß EU-Richtlinie und Normen für Artikel</p> <p>ⓑ explains the following conformity according to EU directives and norms for the following product</p> <p>ⓒ déclare la conformité suivante selon la directive CE et les normes concernant l'article</p> <p>ⓓ dichiara la seguente conformità secondo la direttiva UE e le norme per l'articolo</p> <p>ⓔ verklaart de volgende overeenstemming conform EU richtlijn en normen voor het product</p> <p>ⓖ declara la siguiente conformidad a tenor de la directiva y normas de la UE para el artículo</p> <p>ⓗ declara a seguinte conformidade, de acordo com a directiva CE e normas para o artigo</p> <p>ⓙ attesterer følgende overensstemmelse i medfør af EU-direktiv samt standarder for artiklet</p> <p>ⓚ förklarar följande överensstämmelse enl. EU-direktiv och standarder för artikeln</p> <p>ⓛ vakuuttaa, että tuote täyttää EU-direktiivin ja standardien vaatimukset</p> <p>ⓜ tõendab toote vastavust EL direktiivile ja standarditele</p> <p>ⓝ vydává následující prohlášení o shodě podle směrnice EU a norem pro výrobek</p> <p>ⓞ potvrđuje sledeću skladnost s smernico EU in standardi za izdelke</p> <p>ⓟ vydává následujícíce prohlášení o zhodě podľa smernice EU a noriem pre výrobok</p> <p>ⓠ a cikkekhez az EU-irányvonal és Normák szerint a következő konformitást jelenti ki</p>	<p>ⓐ deklaruje zgodność wymienionego poniżej artykułu z następującymi normami na podstawie dyrektywy WE.</p> <p>ⓑ декларира съответното съответствие съгласно директива на ЕС и норми за артикул</p> <p>ⓒ paskaidro šādu atbilstību ES direktīvai un standartiem</p> <p>ⓓ apibūdina šj atbilstīmu EU reikalavimams ir prekės normoms</p> <p>ⓔ declară următoarea conformitate conform directivei UE și normelor pentru articolul</p> <p>ⓖ δηλώνει την ακόλουθη συμμόρφωση σύμφωνα με την Οδηγία ΕΚ και τα πρότυπα για το προϊόν</p> <p>ⓗ potvrđuje sljedeću usklađenost prema smjernicama EU i normama za artikl</p> <p>ⓙ potvrđuje sljedeću usklađenost prema smjernicama EU i normama za artikl</p> <p>ⓚ potvrđuje sledeću usklađenost prema smernicama EZ i normama za artikla</p> <p>ⓛ следующие удостоверяется, что следующие продукты соответствуют директивам и нормам ЕС</p> <p>ⓜ проголошує про зазначену нижче відповідність виробу директивам та стандартам ЄС на виріб</p> <p>ⓝ ja izjavува slednata soobraznost согласно EU-direktivata и нормите за артикли</p> <p>ⓞ Úrünü ile ilgili AB direktifleri ve normları gereğince aşağıda açıklanan uygunsuđu belirtir</p> <p>ⓟ erklærer følgende samsvar i henhold til EU-direktiv og standarder for artiklet</p> <p>ⓠ Lýsir upplýgingu EU-reglna og annarra stađa vöru</p>	
<p align="center">Handkreissäge RT-CS 165 (Einhell)</p>		
<p><input type="checkbox"/> 87/404/EC_2009/105/EC</p> <p><input type="checkbox"/> 2005/32/EC_2009/125/EC</p> <p><input type="checkbox"/> 2006/95/EC</p> <p><input type="checkbox"/> 2006/28/EC</p> <p><input checked="" type="checkbox"/> 2004/108/EC</p> <p><input type="checkbox"/> 2004/22/EC</p> <p><input type="checkbox"/> 1999/5/EC</p> <p><input type="checkbox"/> 97/23/EC</p> <p><input type="checkbox"/> 90/396/EC_2009/142/EC</p> <p><input type="checkbox"/> 89/686/EC_96/58/EC</p> <p><input checked="" type="checkbox"/> 2011/65/EC</p>	<p><input checked="" type="checkbox"/> 2006/42/EC</p> <p><input type="checkbox"/> Annex IV Notified Body: Notified Body No.: Reg. No.:</p> <p><input type="checkbox"/> 2000/14/EC_2005/88/EC</p> <p><input type="checkbox"/> Annex V</p> <p><input type="checkbox"/> Annex VI Noise: measured L_{WA} = dB (A); guaranteed L_{WA} = dB (A) P = KW; L/D = cm Notified Body:</p> <p><input type="checkbox"/> 2004/26/EC Emission No.:</p>	
<p align="center">Standard references: EN 60745-1; EN 60745-2-5; EN 55014-1; EN 55014-2; EN 61000-3-2; EN 61000-3-3</p>		
<p>Landau/Isar, den 10.09.2013</p>	 Weichselgartner/General Manager	 Yang/Product-Management
<p>First CE: 08 Art.-No.: 43.309.10 I.-No.: 01029 Subject to change without notice</p>	<p>Archive-File/Record: NAPR000574 Documents registrar: Riedel Georg Wiesenweg 22, D-94405 Landau/Isar</p>	



⑤ Nur für EU-Länder

Werfen Sie Elektrowerkzeuge nicht in den Hausmüll!

Gemäß europäischer Richtlinie 2002/96/EG über Elektro- und Elektronik-Altgeräte und Umsetzung in nationales Recht müssen verbrauchte Elektrowerkzeuge getrennt gesammelt werden und einer umweltgerechten Wiederverwertung zugeführt werden.

Recycling-Alternative zur Rücksendeaufforderung:

Der Eigentümer des Elektrogerätes ist alternativ anstelle Rücksendung zur Mitwirkung bei der sachgerechten Verwertung im Falle der Eigentumsaufgabe verpflichtet. Das Altgerät kann hierfür auch einer Rücknahmestelle überlassen werden, die eine Beseitigung im Sinne der nationalen Kreislaufwirtschafts- und Abfallgesetze durchführt. Nicht betroffen sind den Altgeräten beigefügte Zubehörteile und Hilfsmittel ohne Elektrobestandteile.

⑥ Samo za dežele članice EU:

Ne mečite električnega orodja med hišne odpadke.

V skladu z evropsko smernico 2002/96/EG o starih električnih in elektronskih aparatih in uporabo državnih zakonov je potrebno električna orodja zbirati ločeno in odstranjevati v namen reciklaže v skla du s predpisi o varovanju okolja.

Reciklažna alternativa za poziv za vračanje:

Lastnik električnega aparata je namesto vračanja aparata dolžan sodelovati pri pravilnem recikliranju v primeru odpovedi lastništvu aparata. Stari aparat se lahko v ta namen preda tudi na prevzemnem mestu, katero izvaja odstranjevanje v smislu državnega zakona o ravnanju z odpadki. To se ne nanaša na stari aparatom priloženih delov pribora in pripomočkov brez električnih sestavnih delov.

⑦ Csak EU-országok

Ne dobja az elektromos szerszámokat a házi hulladék közé.

A villamos készülékekkel és elektromos-öregkészülékekkel kapcsolatos 2002/96/EG-i európai irányvonalaknak valamint ezeknek a nemzeti jogban történő realizálásának megfelelően az elhasznált villamos szerszámokat külön kell gyűjteni és egy környezetbaráti újraértékesítéshez juttatni.

Újrahasznosítás-alternatíva a visszaküldési felhíváshoz:

Az elektromos készülék tulajdonosa kötelezve van, a tulajdon feladása esetében, a visszaküldés helyett alternatív egy szakszerű értékesítésre. Ehhez az öreg készüléket egy visszavevő helynek lehet átengedni, amely a nemzetközi iparkörfolyamat és hulladéktörvény értelmében elvégzi a megsemmisítést. Ez nem érinti az öreg készülékekhez mellékelt villamosalkatrészek nélküli tartozékrészeket és segítőeszközöket.

86) Samo za zemlje Europske zajednice

86) Elektroalate ne bacajte u kućno smeće.

U skladu s europskom odredbom 2002/96/EG o starim električnim i elektroničkim uređajima i njezinom primjenom u okviru državnog prava, istrošeni elektroalati moraju se odvojeno sakupiti i zbrinuti na ekološki način u svrhu recikliranja.

Alternativa s recikliranjem u odnosu na zahtjev za povrat uređaja:

Vlasnik elektrouređaja alternativno je obavezan da umjesto povrata robe u slučaju odricanja vlasništva sudjeluje u stručnom zbrinjavanju elektrouređaja. Stari uređaj može se u tu svrhu prepustiti i stanici za preuzimanje rabljenih uređaja koja će provesti uklanjanje u smislu državnog zakona o recikliranju i otpadu. Zakonom nisu obuhvaćeni dijelovi pribora ugrađeni u stare uređaje i pomoćni materijali bez električnih elemenata.

86) Samo za zemlje EU

Ne bacajte elektro-alate u kućno smeće!

Shodno evropskoj smernici 2002/96/EG o starim električnim i elektronskim uređajima i primeni državnog prava, istrošeni elektro-alati mora da se odvojeno sakupe i eliminišu na ekološki primeren način u stanici za recikliranje.

Alternativa recikliranju prema zahtevima za povrat uređaja:

Vlasnik elektro-uređaja alternativno je obavezan da umesto povrata robe u slučaju predaje vlasništva učestvuje u stručnom eliminisanju elektro-uređaja. Stari uređaj može da se u tu svrhu prepusti i stanici za preuzimanje rabljenih uređaja koja će provesti odstranjivanje u smislu državnog zakona o reciklaži i otpadu. Zakonom nisu obuhvaćeni delovi pribora ugrađeni u stare uređaje i pomoćni materijali bez električnih elemenata.

86) Pouze pro členské země EU

Nedávejte elektrické nářadí do domácího odpadu.

Podle Evropské směrnice 2002/96/EG o starých elektrických a elektronických přístrojích (WEEE) a podle národního práva musí být použité elektrické nářadí odděleně skladováno a odevzdáno k ekologické recyklaci.

Alternativa recyklace k zaslání zpět:

Vlastník elektrického přístroje je alternativně namísto zaslání zpět povinen ke spolupráci při odborné recyklaci v případě, že se rozhodne přístroj zlikvidovat. Starý přístroj může být v tomto případě také odevzdán do sběrný, která provede likvidaci ve smyslu národního zákona o hospodářském koloběhu a zákona o odpadech. Toto neplatí pro ke starým přístrojům přiložené části příslušenství a pomocné prostředky bez elektrických součástí.

86) Len pre krajiny EÚ

Neodstraňujte elektrické prístroje ako domový odpad.

Podľa Európskej smernice 2002/96/ES o odpade z elektrických a elektronických zariadení (OEEZ) a v súlade s národnými právnymi predpismi sa musia použité elektronické prístroje odovzdať do triedeného zberu a musí sa zabezpečiť špecifické spracovanie a recyklácia.

Recyklačná alternatíva k výzve na spätný odber výrobku:

Vlastník elektrického prístroja je alternatívne namiesto spätnej zásielky povinný spolupracovať pri riadnej recyklácii prístroja voj môže byť za týmto účelom taktiež prenechaný zbernému miestu, ktoré vykoná odstránenie v zmysle národného zákona o recyklácii a cých komponentov.



- Ⓢ Technische Änderungen vorbehalten
- Ⓢ Tehníčne spremembe pridržane.
- Ⓢ Technikai változások jogát fenntartva
- ⓈⓈ Zadržavamo pravo na tehnične izmjene.
- Ⓢ Zadržavamo pravo na tehničke promene
- Ⓢ Technické změny vyhrazeny
- Ⓢ Technické změny vyhradené



⑩

Der Nachdruck oder sonstige Vervielfältigung von Dokumentation und Begleitpapieren der Produkte, auch auszugsweise ist nur mit ausdrücklicher Zustimmung der ISC GmbH zulässig.

⑪

Ponatis ali druge vrste razmnoževanje dokumentacije in spremljajočih dokumentov proizvedov proizvajalca, tudi v izvlečkih, je dovoljeno samo z izrecnim soglasjem firme ISC GmbH.

⑫

Az termékek dokumentációjának és kiséző okmányainak az utánnomása és sokszorosítása, kivonatossan is csak az ISC GmbH kifejezett beleegyezésével engedélyezett.

⑬⑭

Naknadno tiskanje ili slična umnožavanja dokumentacije i pratećih papira ovih proizvoda, čak i djelomično kopiranje, moguće je samo uz izričito dopuštenje tvrtke ISC GmbH.

⑮

Potpuno ili delimično štampanje ili umnožavanje dokumentacije i službenih papira koji su priloženi proizvodu dozvoljeno je samo uz izričitu saglasnost firme ISC GmbH.

⑯

Dotisk nebo jiné rozmnožování dokumentace a průvodních dokumentů výrobků, také pouze výňatků, je přípustné výhradně se souhlasem firmy ISC GmbH.

⑰

Kopírovanie alebo iné rozmnožovanie dokumentácie a sprievodných podkladov produktov, a to aj čiastočné, je prípustné len s výslovným povolením spoločnosti ISC GmbH.

(SLO) GARANCIJSKI LIST

Spoštovana stranka!

za naše izdelke izvajamo strogo končno kontrolo kakovosti. Če ta naprava kljub temu ne deluje brezhibno, to zelo obžalujemo in vas prosimo, da se obrnete na našo servisno službo na naslovu, ki je naveden na tej garancijski kartici. Z veseljem vam bomo svetovali tudi po telefonu na navedeni številki servisne službe. Za uveljavljanje garancijskih zahtevkov velja naslednje:

1. Ti garancijski pogoji urejajo dodatne garancijske storitve. Ta garancija ne vpliva na vaše zakonske garancijske zahtevke. Naše garancijske storitve so za vas brezplačne.
2. Garancijske storitve se nanašajo izključno na napake na napravi, ki dokazljivo temeljijo na napaki v materialu ali izdelavi, in jih lahko po izbiri popravimo ali pa napravo zamenjamo. Prosimo, upoštevajte, da naše naprave niso bile zasnovane za uporabo v poklicu, obrti ali za poklicno uporabo. Garancijska pogodba tako ne nastane, če napravo v garancijskem obdobju uporabljate za v obrtnih, rokodelskih ali industrijskih obratih ali če je bila izpostavljena obremenitvam, ki so temu enakovredna.
3. Iz garancije so izvzeti:
 - Škoda na napravi, ki je nastala zaradi neupoštevanja navodil za montažo ali zaradi nestrokovne inštalacije, neupoštevanja navodil za uporabo (kot npr. s priključitvijo na napačno omrežno napetost ali vrsto toka), neupoštevanja navodil za vzdrževanje in varnostnih določil ali zaradi izpostavitve naprave nenormalnim okoljskim pogojem ali zaradi neustrezne nege in vzdrževanja.
 - Škoda na napravi, ki je nastala zaradi nenamenske ali nestrokovne uporabe (npr. zaradi preobremenitve naprave ali uporabe v orodjih ali opremi, za katera ni odobrena), vdor tujkov v napravo (npr. peska, kamnov ali prahu, poškodb pri transportu), uporabe sile ali zunanje sile (npr. poškodbe pri padcih).
 - Škode na napravi ali delih naprave, ki je nastala kot posledica uporabe oz. običajne ali drugačne obrabe.
4. Garancijsko obdobje traja 24 mesecev in se začne z datumom nakupa naprave. Garancijske zahtevke je treba uveljaviti pred potekom garancijskega obdobja v roku dveh tednov, ko opazite okvaro. Uveljavljanje garancijskih zahtevkov po poteku garancijskega obdobja je izključeno. Popravilo ali menjava naprave ne podaljša garancijskega obdobja, niti ne predstavlja začetka novega garancijskega obdobja za storitev, izvedeno na napravi ali za morebitne vgrajene nadomestne dele. To velja tudi pri servisih na kraju samem.
5. Za uveljavljanje vašega garancijskega zahtevka okvarjeno napravo prijavite na: www.isc-gmbh.info. Če sodi okvara v obseg garancijske storitve, vam bomo takoj vrnili popravljeno ali novo napravo.

Seveda bomo proti plačilu z veseljem odpravili tudi okvare na napravi, ki v garancijski obseg ne sodijo ali ne sodijo več. Napravo nam pošljite na spodaj naveden naslov servisa.

Opozarjamo na omejitve v okviru te garancije za obrabne, potrošne in manjkajoče dele v skladu s servisnimi informacijami, opisanimi v teh navodilih za uporabo.

(H) GARANCIAOKMÁNY

Tisztelt Vevő,

termékeink szigorú minőségi ellenőrzés alá vannak vetve. Ha ez a készülék mégis egyszer nem működne kifogástalanul, akkor azt nagyon sajnáljuk és kérjük Önt forduljon a szervizszolgáltatásunkhoz amely ebben a garanciaakártyában megadott cím alatt található. Szívesen állunk a rendelkezésére telefonon is, az alul megadott szervizszám alatt. A garanciaigény érvényesítésével kapcsolatban a következő érvényes:

1. Ezek a garanciafeltételek rendezik a kiegészítő garanciateljesítményeket. A jogi szavatossági igényei, nincsenek ez a garancia által érintve. A garanciateljesítményünk az Ön számára díjmentes.
2. A garanciateljesítmény csak kizárólagosan olyan hibákra terjed ki a készüléken, amelyek bebizonyíthatóan egy anyag- vagy egy gyári hibán alapszanak és korlátozva van választásunk szerint, vagy ezeknek a hibáknak az elhárítására vagy a készülék kicserélésére.
Kérjük vegye figyelembe, hogy a készülékeink rendeltetésük szerint nem az ipari, kézműipari vagy szakmai használatra lettek konstruálva. Ezért a garanciaszerződés nem jön létre, ha a készülék a garancia ideje alatt kisipari, kézműipari vagy ipari üzemek területén lett használva vagy ha, egyenértékű igénybevételnek lett kitéve.
3. A szavatosságunk alól ki vannak véve:
 - olyan károk a készüléken, amelyek az összeszerelési utasítás figyelmen kívül hagyása vagy amelyek a nem szakszerű felszerelés, a használati utasítás figyelmen kívül hagyása (mint például egy rossz hálózati feszültségre vagy áramfajtaára való rákapcsolás), vagy a karbantartási és biztonsági határozatok figyelmen kívül hagyása vagy a készüléknek egy nem normális környezeti feltételeknek történő kitétele vagy egy hiányos ápolás és karbantartás által keletkeztek.
 - károk a készüléken, amelyek egy rossz bánásmód vagy nem szakszerű használatok (mint például a készülék túlterhelése vagy nem engedélyezett betétszámok vagy tartozékok használata), idegen testeknek a készülékbe levő behatolása (mint például homok, kövek és por, szállítási károk), erőszak kifejtése vagy idegenkezűség (mint például leesés általi károk) által jöttek létre.
 - károk a készüléken vagy a készülék részein, amelyek a használatnak megfelelő, szokásos vagy egyébb természetes elkopásra vezethetőek vissza.
4. A garancia időtartama 24 hónap és a készülék vásárlási napjával kezdődik. Garanciaigényeket a garancia idő lejáratá előtt kell, két héten belül, a defekt felismerése után érvényesíteni. Ki van zárva a garanciaigények érvényesítése a garanciaidő letelte után. A készülék javítása vagy kicserélése nem hosszabbítja meg a szavatosság idejét, se nem indul ez a teljesítmény által egy új garanciaidő a készülékre vagy az esetleg beépített pótalkatrészekre. Ez egy helyszíni szervíz esetében is érvényes.
5. A garanciajogának az érvényesítéséhez kérjük jelentse be a defektos készüléket a következő cím alatt: www.isc-gmbh.info. Ha a defekt a garanciateljesítményünk keretén belül van, akkor azonnal visszkap egy megjavított vagy egy új készüléket.

Magától érthetődő, hogy a költségek megtérítése ellenében szívesen megjavítsuk azokat a készüléken levő defekteket, amelyek nem esnek a garancia terjedelme alá vagy amelyeket már nem érinti a garancia. Ehhez kérjük a készüléket a szervizcímünkre beküldeni.

Ennek a használati utasításnak a szervíz-információja szerint utalunk ennek a garanciának a gyorsan kopó részekkel, használati részekkel és hiányzó részekkel kapcsolatban fennálló fenntartásaira.

JAMSTVENI LIST

Poštovani kupče,

naši proizvodi podliježu strogoj kontroli kvalitete. Ako ovaj uređaj ipak ne bi besprijekorno funkcionirao, jako nam je žao i molimo Vas da se obratite našoj servisnoj službi na adresu navedenu na ovom jamstvenom listu. Također ćemo Vam sa zadovoljstvom pomoći putem telefona na navedenom broju servisa. Za zahtijevanje jamstva vrijedi slijedeće:

1. Ovi jamstveni uvjeti reguliraju dodatna jamstva. Ovo jamstvo ne utječe na Vaše zakonske jamstvene zahtjeve. Naša jamstvena usluga za Vas je besplatna.
2. Usluga jamstva obuhvaća isključivo nedostatke na uređaju koji su dokazano posljedica greške u materijalu ili proizvodne greške i ograničena je na uklanjanje takvih nedostataka ili zamjenu uređaja, po našem izboru. Molimo Vas da obratite pozornost na to da naši uređaji nisu pogodni za korištenje u komercijalne, obrtničke ili profesionalne svrhe. Stoga se ugovor o jamstvu neće realizirati ako je uređaj u razdoblju jamstva korišten u komercijalne, obrtničke ili industrijske svrhe, ili je bio izložen identičnom opterećenju.
3. Naše jamstvo isključuje:
 - Štete na uređaju koje nastanu zbog nepridržavanja uputa za montažu ili zbog nestručne instalacije, nepridržavanja uputa za uporabu (kao npr. zbog priključka na pogrešni mrežni napon ili vrstu struje) ili nepridržavanja odredbi za održavanje i sigurnosnih odredbi, ili zbog izlaganja uređaja nenormalnim uvjetima okoline, ili zbog nedostatka njege i održavanja.
 - Štete na uređaju koje nastanu zbog zlouporabe ili nestručne primjene (kao npr. preopterećenje uređaja ili korištenje nedopuštenih namjenskih alata ili pribora), zbog prodiranja stranih tijela u uređaj (kao npr. pijesak, kamenje ili prašina, transportna oštećenja), zbog primjene sile ili vanjskih djelovanja (npr. oštećenja zbog pada).
 - Štete na uređaju ili dijelovima uređaja čiji je uzrok prirodno trošenje uporabom, uobičajeno ili ostalo trošenje.
4. Jamstveni rok iznosi 24 mjeseca a počinje s danom kupnje uređaja. Jamstveni zahtjevi podnose se prije isteka jamstvenog roka u roku od dva tjedna nakon što utvrdite kvar. Podnošenje zahtjeva nakon isteka jamstvenog roka ne prihvaća se. Popravak ili zamjena uređaja neće rezultirati produženjem jamstvenog roka, niti zbog ove usluge za uređaj ili eventualno ugrađene rezervne dijelove stupa na snagu novi jamstveni rok. To vrijedi također kod korištenja usluge na licu mjesta.
5. Za zahtijevanje jamstva neispravan uređaj treba prijaviti na: www.isc-gmbh.info. Ako naša jamstvena usluga obuhvaća kvar na uređaju, odmah ćemo Vam vratiti popravljivi ili novi uređaj.

Podrazumijeva se da uz naknadu troškova također popravljamo kvarove koje jamstvo ne ili više ne obuhvaća. Molimo Vas da u tom slučaju uređaj pošaljete na adresu našeg servisa.

Upozoravam na ograničenja ovog jamstva za potrošne, istrošene i neispravne dijelove u skladu s informacijama o servisu u ovim uputama za uporabu.

RS GARANCIJSKI LIST

Poštovani kupče,

naši proizvodi podležu strogoj kontroli kvaliteta. Ako ovaj uređaj ipak ne bi radio besprekorno, veoma nam je žao i molimo vas da se obratite našem servisu na adresu navedenu na ovom garantnom listu. Na raspolaganju smo vam takođe na navedenom telefonskom broju servisa. Za garantni zahtev važi sledeće:

1. Ovi garantni uslovi regulišu dodatne garantne usluge. Ova garancija se ne odnosi na Vaše zakonske garantne zahteve. Naša garantna usluga za Vas je besplatna.
2. Usluga garancije obuhvata isključivo nedostatke na uređaju koji su dokazano posledica greške na materijalu ili proizvodne greške i ograničena je na uklanjanje takvih nedostataka ili zamenu uređaja po našem izboru. Molimo da obratite pažnju na to da naši uređaji nisu podesni da se koriste za komercijalne, zanatske ili industrijske svrhe. Stoga se ugovor o garanciji neće realizovati, ako je uređaj u periodu garancije korišćen za komercijalne, zanatske ili industrijske svrhe, ili je bio izložen identičnom opterećenju.
3. Naša garancija ne obuhvata:
 - Štete na uređaju koje nastaju zbog nepridržavanja uputstava za montažu ili zbog nestručne instalacije, nepoštovanja uputstava za upotrebu (kao npr. zbog priključka na pogrešan napon strujne mreže ili vrstu struje) ili nepridržavanja odredbi za održavanje i bezbednosnih odredbi, ili zbog izlaganja uređaja nenormalnim uslovima okoline, ili zbog nedostatka nege i održavanja.
 - Štete na uređaju koje nastaju zbog zloupotrebe ili nestručne primene (kao npr. preopterećenje uređaja ili korišćenje nedozvoljenih namenskih alata ili pribora), zbog prodiranja stranih tela u uređaj (kao npr. pesak, kamenje ili prašina, transportna oštećenja), zbog primene sile ili spoljnih dejstvanja (npr. oštećenja zbog pada).
 - Štete na uređaju ili delovima uređaja čiji je uzrok prirodno trošenje upotrebom, uobičajeno ili ostalo trošenje.
4. Garantni rok iznosi 24 meseca, a počinje sa datumom kupovine uređaja. Garantni zahtevi stupaju na snagu pre isteka roka unutar dve sedmice nakon što ste primetili kvar. Stupanje garantnih zahteva na snagu nakon isteka garantnog roka je isključeno. Popravak ili zamena uređaja neće rezultovati produženjem garantnog roka, niti će zbog ove usluge za uređaj ili eventualno ugrađene rezervne delove stupiti na snagu novi garantni rok. To takođe važi kod korišćenja usluga na licu mesta.
5. Za zahtevanje garancije neispravan uređaj treba prijaviti na: www.isc-gmbh.info. Ako naša garancija obuhvata dotični kvar na uređaju, odmah ćemo vam poslati popravljen ili novi uređaj.

Podrazumeva se da ćemo vam uz nadoknadu troškova ukloniti kvarove na uređaju koje garancija ne obuhvata ili ih više ne obuhvata. Molimo vas da nam u tom slučaju pošaljete uređaj na adresu našeg servisa.

Upozoravamo na ograničenje ove garancije za habajuće, istrošene i neispravne delove u skladu s garantnim uslovima u ovim uputstvima za upotrebu.

CZ ZÁRUČNÍ LIST

Vážená zákaznice, vážený zákazníku,

naše výrobky podléhají přísné kontrole kvality. Pokud i přesto tento přístroj bezvadně nefunguje, je nám to velice líto a prosíme Vás, abyste se obrátili na naši servisní službu na adrese uvedené na tomto záručním listu. Rádi Vám budeme k dispozici také telefonicky na uvedeném servisním telefonním čísle. Pro uplatňování požadavků poskytnutí záruky platí následující:

1. Tyto záruční podmínky upravují dodatečné záruky. Vaše zákonem stanovené nároky na záruku zůstanou touto zárukou nedotčeny. Naše záruka je pro Vás bezplatná.
2. Záruka se vztahuje výhradně na nedostatky na přístroji, které jsou prokazatelně způsobené chybou materiálu nebo výrobní chybou, a podle našeho uvážení je omezena na odstranění těchto nedostatků na přístroji nebo výměnu přístroje.
Dbejte prosím na to, že naše přístroje nebyly podle svého účelu určeny konstruovány pro živnostenské, řemeslnické nebo odborné použití. Záruční smlouva se proto nenaplní, pokud byl přístroj během záruční doby používán v živnostenských, řemeslnických nebo průmyslových podnicích nebo byl vystaven srovnatelnému zatížení.
3. Z naší záruky jsou vyloučeny:
 - Škody na přístroji, které vznikly nedodržením montážního návodu nebo na základě neoborné instalace, nedodržením návodu k použití (jako např. připojení na chybné síťové napětí nebo druh el. proudu), nebo nedodržením pokynů k údržbě a bezpečnostních pokynů, vystavením přístroje nepřírodným povětrnostním podmínkám nebo nedostatečnou péčí a údržbou.
 - Škody na přístroji, které vznikly neoprávněným nebo nesprávným použitím (jako např. přetížení přístroje nebo použití neschválených přídatných nástrojů nebo příslušenství), vniknutím cizích těles do přístroje (jako např. písek, kameny nebo prach, škody při přepravě), používáním násilí nebo cizím působením (jako např. škody způsobené pádem).
 - Škody na přístroji nebo na dílech přístroje, které jsou způsobeny běžným opotřebením přiměřeného použití nebo jiným přirozeným opotřebením.
4. Záruční doba činí 24 měsíců a začíná datem koupě přístroje. Požadavky poskytnutí záruky musí být uplatňovány před uplynutím záruční doby během dvou týdnů poté, co byla vada zjištěna. Uplatňování požadavků poskytnutí záruky po uplynutí záruční doby je vyloučeno. Oprava nebo výměna přístroje nevede ani k prodloužení záruční doby, ani nedojde tímto výkonem k zahájení nové záruční doby pro tento přístroj nebo pro jakékoli zabudované náhradní díly. To platí také při využití místního servisu.
5. Pro uplatňování požadavků poskytnutí záruky nahláste prosím Váš defektní přístroj na: www.isc-gmbh.info. Pokud je defekt přístroje zahrnut v naší záruce, obdržíte obratem zpátky opravený nebo nový přístroj.

Samozřejmě Vám rádi odstraníme nedostatky na přístroji na Vaše náklady, pokud tyto nedostatky nejsou nebo už nejsou zahrnuty v rozsahu záruky. V takovém případě nám prosím zašlete přístroj na naši servisní adresu.

V případě rychle opotřebitelných dílů, spotřebních dílů a chybějících dílů poukazujeme na omezení této záruky podle servisních informací uvedených v tomto návodu k obsluze.

ZÁRUČNÝ LIST

Vážená zákaznička, vážený zákazník,

naše výrobky podliehajú prísnej kontrole kvality. V prípade, že nebude prístroj napriek tomu bezchybne fungovať, je nám to veľmi ľúto a prosíme Vás, aby ste sa obrátili na našu servisnú službu na adrese uvedenej na tomto záručnom liste. Radi Vám budeme k dispozícii taktiež telefonicky na uvedenom servisnom telefónnom čísle. Pre uplatnenie nárokov na záručné plnenie platia nasledujúce podmienky:

1. Tieto záručné podmienky upravujú dodatočné záručné plnenie. Vaše zákonné nároky na záruku nie sú touto zárukou dotknuté. Naše záručné plnenie je pre Vás zadarmo.
2. Záručné plnenie sa vzťahuje výlučne len na nedostatky na prístroji, ktoré sú preukázateľne spôsobené chybami materiálu alebo výrobnými chybami, a podľa nášho uváženia je obmedzené na odstránenie týchto nedostatkov na prístroji resp. výmenu prístroja.
Prosím, dbajte na to, že naše prístroje neboli svojim určením konštruované na profesionálne, remeselnícke ani odborné použitie. Táto záručná zmluva sa preto neuzatvára, ak sa prístroj počas záručnej doby používal v profesionálnych, remeselníckych alebo priemyselných prevádzkach, alebo ak bol vystavený namáhaniu rovnocennému s takýmto použitím.
3. Z našej záruky sú vylúčené:
 - Škody na prístroji, ktoré boli spôsobené nedodržaním montážneho návodu alebo na základe neodbornej inštalácie, nedodržaním návodu na použitie (ako napr. pripojením na nesprávne sieťové napätie alebo druh prúdu) alebo nedodržaním pokynov pre údržbu a bezpečnostných pokynov alebo vystavením prístroja abnormálnym poveternostným podmienkam alebo nedostatočnou starostlivosťou a údržbou.
 - Škody na prístroji, ktoré boli spôsobené zneužívaním alebo nesprávnym používaním (ako napr. preťaženie prístroja alebo použitie nepripustných pracovných nástrojov alebo príslušenstva), vniknutím cudzích telies do prístroja (ako napr. piesok, kamene alebo prach, prepravné poškodenia), použitím násillia alebo cudzieho pôsobenia (napr. škody spôsobené pádom).
 - Škody na prístroji alebo na častiach prístroja, ktoré zodpovedajú príslušnému pracovnému, bežnému alebo inému prirodzenému opotrebeniu.
4. Doba záruky je 24 mesiacov a začína plynúť od dátumu zakúpenia prístroja. Nároky na záruku sa musia uplatniť pred koncom uplynutia záručnej doby do dvoch týždňov od zistenia nedostatku. Uplatnenie nárokov na záruku po uplynutí záručnej doby je vylúčené. Oprava alebo výmena prístroja nevedie k predĺženiu záručnej doby ani nedochádza na základe tohto plnenia ku vzniku novej záručnej doby pre prístroj ani pre akékoľvek inštalované náhradné diely. To platí taktiež pri použití miestneho servisu.
5. Pre uplatnenie Vášho nároku, prosím nahláste defektný prístroj na adrese: www.isc-gmbh.info. Ak spadá defekt prístroja pod naše záručné plnenie, dostanete obratom naspäť opravený alebo nový prístroj.

Samozrejme Vám radi opravíme nedostatky na prístroji na Vaše náklady, ak tieto nedostatky nespádajú alebo už nespádajú do rozsahu záruky. Prosím, pošlite nám v takom prípade prístroj na našu servisnú adresu.

Ohľadne opotrebovaných, spotrebných a chýbajúcich dielov poukazujeme na obmedzenia tejto záruky podľa servisných informácií uvedených v tomto návode na obsluhu.

D GARANTIEURKUNDE

Sehr geehrte Kundin, sehr geehrter Kunde,

unsere Produkte unterliegen einer strengen Qualitätskontrolle. Sollte dieses Gerät dennoch einmal nicht einwandfrei funktionieren, bedauern wir dies sehr und bitten Sie, sich an unseren Servicedienst unter der auf dieser Garantiekarte angegebenen Adresse zu wenden. Gerne stehen wir Ihnen auch telefonisch über die angegebene Servicereferenznummer zur Verfügung. Für die Geltendmachung von Garantieansprüchen gilt folgendes:

1. Diese Garantiebedingungen regeln zusätzliche Garantieleistungen. Ihre gesetzlichen Gewährleistungsansprüche werden von dieser Garantie nicht berührt. Unsere Garantieleistung ist für Sie kostenlos.
2. Die Garantieleistung erstreckt sich ausschließlich auf Mängel am Gerät, die nachweislich auf einem Material- oder Herstellungsfehler beruhen und ist nach unserer Wahl auf die Behebung solcher Mängel am Gerät oder den Austausch des Gerätes beschränkt. Bitte beachten Sie, dass unsere Geräte bestimmungsgemäß nicht für den gewerblichen, handwerklichen oder beruflichen Einsatz konstruiert wurden. Ein Garantievertrag kommt daher nicht zustande, wenn das Gerät innerhalb der Garantiezeit in Gewerbe-, Handwerks- oder Industriebetrieben verwendet wurde oder einer gleichzusetzenden Beanspruchung ausgesetzt war.
3. Von unserer Garantie ausgenommen sind:
 - Schäden am Gerät, die durch Nichtbeachtung der Montageanleitung oder aufgrund nicht fachgerechter Installation, Nichtbeachtung der Gebrauchsanleitung (wie durch z.B. Anschluss an eine falsche Netzspannung oder Stromart) oder Nichtbeachtung der Wartungs- und Sicherheitsbestimmungen oder durch Aussetzen des Geräts an anomale Umweltbedingungen oder durch mangelnde Pflege und Wartung entstanden sind.
 - Schäden am Gerät, die durch missbräuchliche oder unsachgemäße Anwendungen (wie z.B. Überlastung des Gerätes oder Verwendung von nicht zugelassenen Einsatzwerkzeugen oder Zubehör), Eindringen von Fremdkörpern in das Gerät (wie z.B. Sand, Steine oder Staub, Transportschäden), Gewaltanwendung oder Fremdeinwirkungen (wie z. B. Schäden durch Herunterfallen) entstanden sind.
 - Schäden am Gerät oder an Teilen des Geräts, die auf einen gebrauchsgemäßen, üblichen oder sonstigen natürlichen Verschleiß zurückzuführen sind.
4. Die Garantiezeit beträgt 24 Monate und beginnt mit dem Kaufdatum des Gerätes. Garantieansprüche sind vor Ablauf der Garantiezeit innerhalb von zwei Wochen, nachdem Sie den Defekt erkannt haben, geltend zu machen. Die Geltendmachung von Garantieansprüchen nach Ablauf der Garantiezeit ist ausgeschlossen. Die Reparatur oder der Austausch des Gerätes führt weder zu einer Verlängerung der Garantiezeit noch wird eine neue Garantiezeit durch diese Leistung für das Gerät oder für etwaige eingebaute Ersatzteile in Gang gesetzt. Dies gilt auch bei Einsatz eines Vor-Ort-Services.
5. Für die Geltendmachung Ihres Garantieanspruches melden Sie bitte das defekte Gerät an unter: www.isc-gmbh.info. Ist der Defekt des Gerätes von unserer Garantieleistung erfasst, erhalten Sie umgehend ein repariertes oder neues Gerät zurück.

Selbstverständlich beheben wir gegen Erstattung der Kosten auch gerne Defekte am Gerät, die vom Garantieumfang nicht oder nicht mehr erfasst sind. Dazu senden Sie das Gerät bitte an unsere Serviceadresse.

Für Verschleiß-, Verbrauchs- und Fehlteile verweisen wir auf die Einschränkungen dieser Garantie gemäß den Service-Informationen dieser Bedienungsanleitung.

ISC GmbH • Eschenstraße 6 • 94405 Landau/Isar (Deutschland)

09951 / 95 920 + Durchwahl:			
Allgemeine Fragen	-00	Klima / Heizen / Entfeuchten	-30
Stromerzeuger	-05	Werkzeugtechnik - Handgeführt	-35
Gartentechnik - Benzin	-10	Werkzeugtechnik - Stationär	-40
Gartentechnik - Elektro	-15	Fragen zur Rechnung	-50
Gartentechnik - Akku	-20	Reparaturanfragen	-60
Gewächshaus / Metallgerätehaus	-25		

Telefax: 01805 / 835 830 (Festnetz: 14 ct/min, Mobilfunk max.: 42 ct/min)
E-Mail: info@isc-gmbh.info - Internet: www.isc-gmbh.info
ISC GmbH - Eschenstraße 6 · 94405 Landau/Isar (Deutschland)