

Einhell

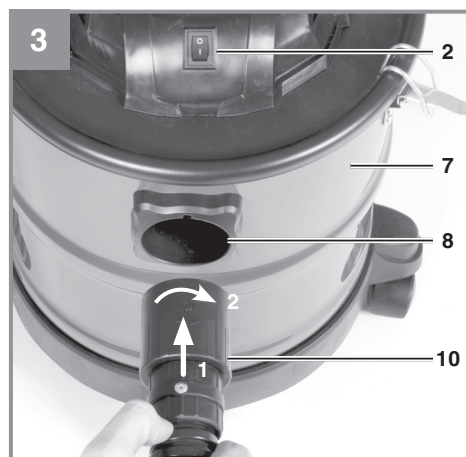
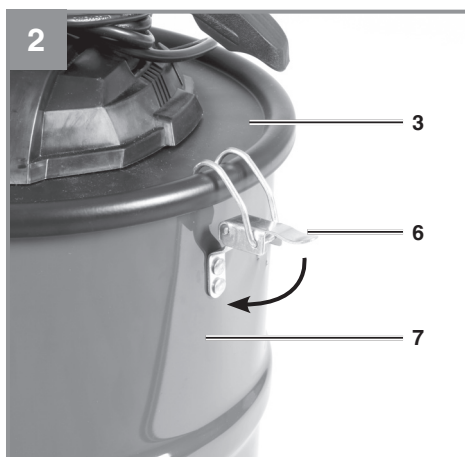
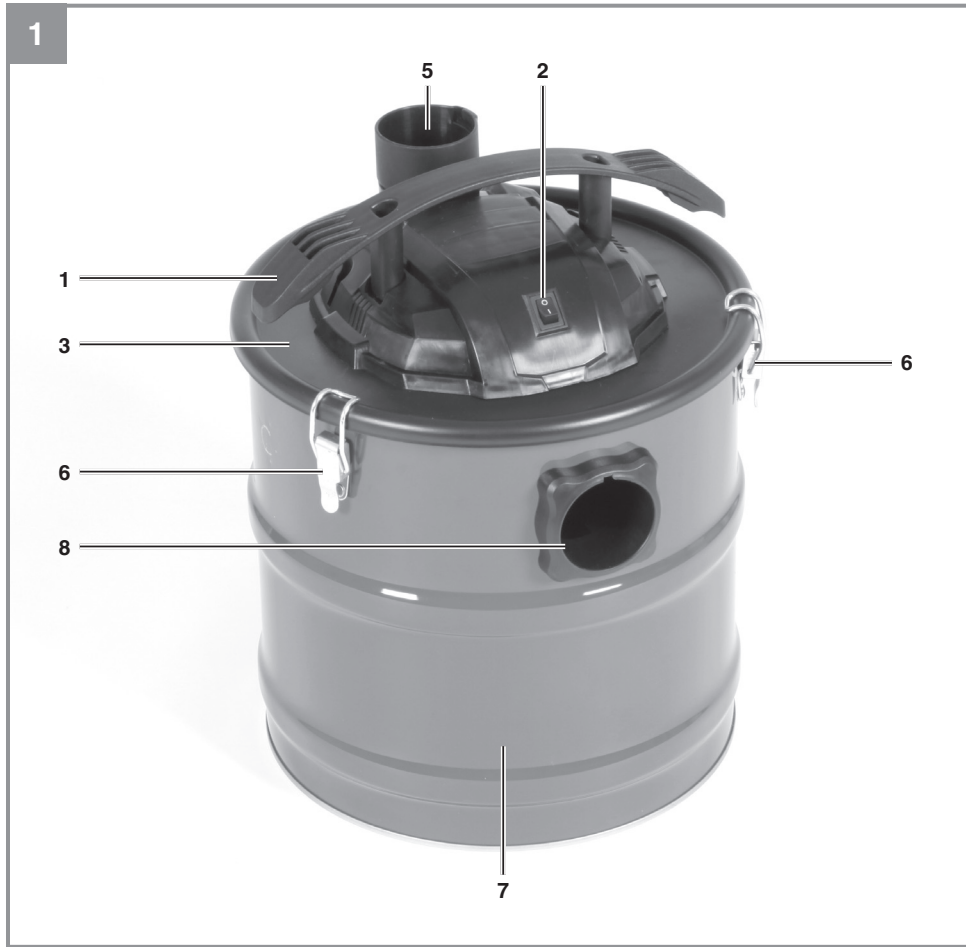
BT-AV 1250 K

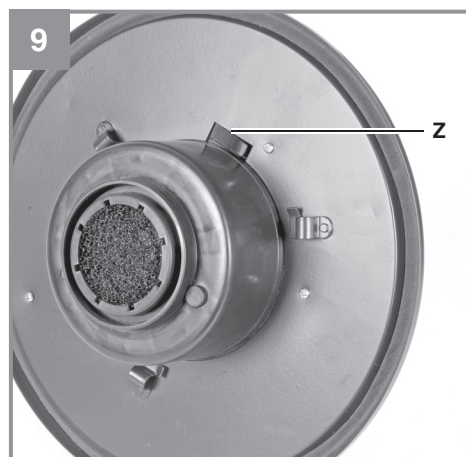
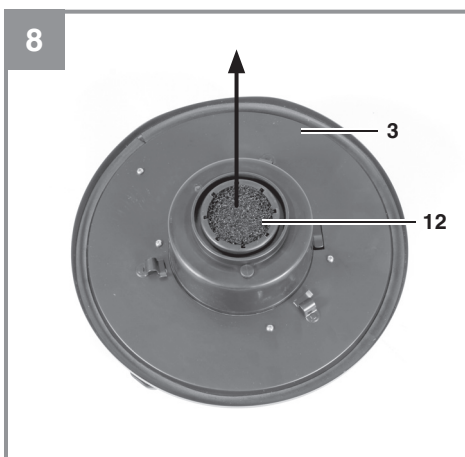
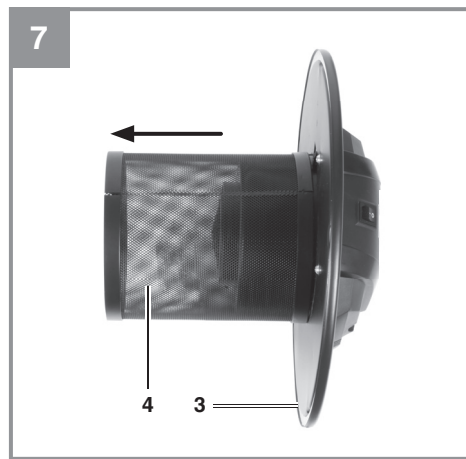
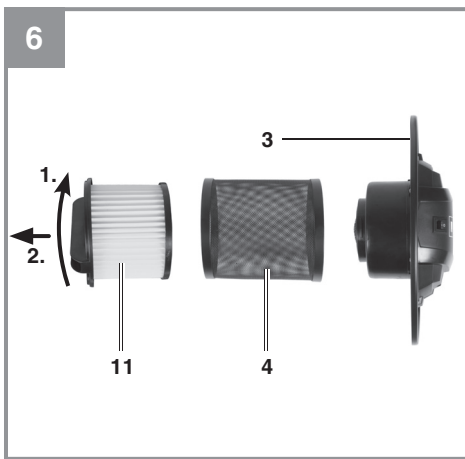
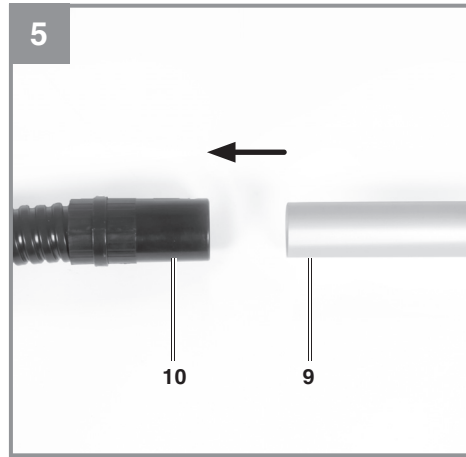
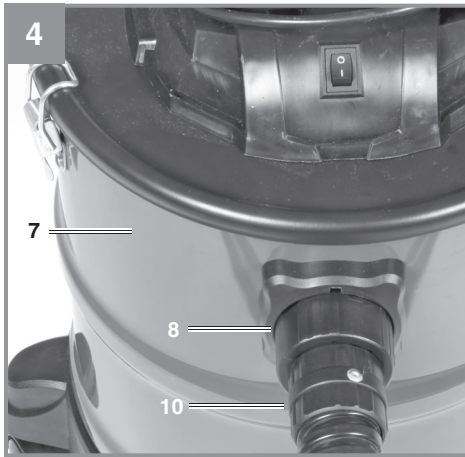
- D** Originalbetriebsanleitung
Aschesauger
- CZ** Originální návod k obsluze
Vysavač na popel
- HR** Originalne upute za uporabu
Usisavač pepela
- PL** Instrukcją oryginalną
Odkurzacz do popiołu
- RO/** Instrucțiuni de utilizare originale
MD Aspirator de cenus
- SK** Originálny návod na obsluhu
Vysávač na popol
- BG** Оригинално упътване за
употреба
Смунател за пепел



Art.-Nr.: 23.516.52

I.-Nr.: 11018

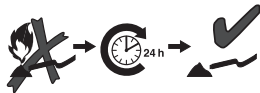








Gefahr! Zur Verringerung des Verletzungsrisikos Bedienungsanleitung lesen



Gefahr! Warten Sie mit dem Aussaugen von Öfen und Feuerstellen mindestens 24 Stunden, so dass das Feuer sicher erloschen und abgekühlt ist. Nur für kalte Asche, siehe Bedienungsanleitung!

Gefahr!

Beim Benutzen von Geräten müssen einige Sicherheitsvorkehrungen eingehalten werden, um Verletzungen und Schäden zu verhindern. Lesen Sie diese Bedienungsanleitung / Sicherheitshinweise deshalb sorgfältig durch. Bewahren Sie diese gut auf, damit Ihnen die Informationen jederzeit zur Verfügung stehen. Falls Sie das Gerät an andere Personen übergeben sollten, händigen Sie diese Bedienungsanleitung / Sicherheitshinweise bitte mit aus. Wir übernehmen keine Haftung für Unfälle oder Schäden, die durch Nichtbeachten dieser Anleitung und den Sicherheitshinweisen entstehen.

1. Sicherheitshinweise**Gefahr!**

Lesen Sie alle Sicherheitshinweise und Anweisungen. Versäumnisse bei der Einhaltung der Sicherheitshinweise und Anweisungen können elektrischen Schlag, Brand und/oder schwere Verletzungen verursachen. **Bewahren Sie alle Sicherheitshinweise und Anweisungen für die Zukunft auf.**

Dieses Gerät ist nicht dafür bestimmt, durch Personen (einschließlich Kinder) mit eingeschränkten physischen, sensorischen oder geistigen Fähigkeiten oder mangels Erfahrung und/oder mangels Wissen benutzt zu werden, es sei denn, sie werden durch eine für ihre Sicherheit zuständige Person beaufsichtigt oder erhielten von ihr Anweisungen, wie das Gerät zu benutzen ist. Kinder sollten beaufsichtigt werden, um sicherzustellen, dass sie nicht mit dem Gerät spielen.

- **Gefahr!** Vor der Montage und Inbetriebnahme die Gebrauchsanweisung unbedingt beachten.
- Kontrollieren, ob die Netzspannung auf dem Typenschild mit der Netzspannung übereinstimmt.
- Netzstecker ziehen wenn: Gerät nicht benützt wird, bevor Gerät geöffnet wird, vor Reinigung und Wartung.
- Gerät niemals mit Lösungsmitteln reinigen.
- Stecker nicht am Kabel aus der Steckdose ziehen.
- Betriebsbereites Gerät nicht unbeaufsichtigt lassen.
- Vor Zugriff von Kindern schützen.
- Es ist darauf zu achten, dass die Netzan-

schlussleitung nicht durch Überfahren, Quetschen, Zerren und dergleichen verletzt oder beschädigt wird.

- Das Gerät darf nicht benutzt werden, falls der Zustand der Netzanschlussleitung nicht einwandfrei ist.
- Es darf bei Ersatz der Netzanschlussleitung nicht von den vom Hersteller angegebenen Ausführungen abgewichen werden. Netzanschlussleitung: H 05 VV - F 2 x 0,75 mm²
- Keinesfalls einsaugen: Brennende Streichhölzer, glimmende Asche und Zigarettenstummel, brennbare, ätzende, feuergefährliche oder explosive Stoffe, Dämpfe und Flüssigkeiten.
- Dieses Gerät ist nicht für die Absaugung gesundheitsgefährdender Stäube geeignet.
- Gerät in trockenen Räumen aufbewahren.
- Kein schadhaftes Gerät in Betrieb nehmen.
- Service nur bei autorisierten Kundendienststellen.
- Benützen Sie das Gerät nur für die Arbeiten, für die es konstruiert wurde.
- Verwenden Sie nur Original Zubehör- und Ersatzteile.
- Die Hinweise in dieser Bedienungsanleitung müssen befolgt werden. Außerdem sind die Sicherheits- und Unfallverhütungsvorschriften des Gesetzgebers zu beachten.
- **Gefahr!** Gefahrenstoffe dürfen mit dem Aschefilter nicht eingesaugt werden!
- Keine Asche von unzulässigen Brennstoffen einsaugen.
- Den Aschefilter nicht dazu verwenden um heiße, glühende oder brennbare Gegenstände (z.B. Holzkohle, Zigaretten, ...) aufzusaugen.
- **Gefahr!** Der Aschesauger ist nicht geeignet zum Einsaugen von Ruß oder Feinstaub.
- Achtung! Das Sauggut darf eine Temperatur von 40°C nicht überschreiten.
- **Gefahr!** Übersteigt die Temperatur des Sauggutes 40°C, besteht Bandgefahr.
- **Hinweis!** Wird die zulässige Temperatur überschritten, können der Sauger, der Aschefilter und die Schläuche beschädigt werden.
- **Gefahr!** Sauggut, welches von außen abgekühlt aussieht, kann innen immer noch heiß sein. Heißes Sauggut kann sich im Luftstrom wieder entzünden.
- Bevor Sie mit dem Aufsaugen beginnen, muss abgewartet werden, bis das Sauggut ganz abgekühlt ist. Heiße Aschepartikel nicht mit Wasser löschen, da durch die plötzlichen

Temperaturunterschiede Risse in Ihrem Kamin entstehen können.

- Warten Sie mit dem Ausaugen von Öfen und Feuerstellen mindestens 24 Stunden, so dass das Feuer sicher erloschen und abgekühlt ist.
- Überprüfen Sie beim Saugen ständig die Schläuche, den Aschefilter und den Sauger auf Erwärmung.
- Sollte eine Erwärmung festgestellt werden, sofort den Sauger abschalten, Netzstecker ziehen und die Filtertüte entnehmen. Den Aschefilter vom Sauger trennen und das Sauggut entfernen. Anschließend den Sauger und den Aschefilter im Freien unter Aufsicht abkühlen lassen.
- Wenn die Netzanschlussleitung dieses Gerätes beschädigt wird, muss sie durch den Hersteller oder seinen Kundendienst oder eine ähnlich qualifizierte Person ersetzt werden, um Gefährdungen zu vermeiden.
- Kalte Asche ist Asche, die ausreichend lange erkaltet ist und keine Glutnester mehr enthält. Dies kann festgestellt werden, indem die Asche mit einem metallenen Hilfsmittel durchkämmt wird, bevor der Aschesauger zum Einsatz kommt. Von der kalten Asche geht keine wahrnehmbare Wärmestrahlung mehr aus.
- Entleeren und reinigen Sie nach und vor dem Saugen den Behälter, um die Ansammlung von Materialien, die eine Brandlast darstellen im Sauger zu vermeiden.
- Der Aschesauger darf nicht zur Abscheidung gesundheitsgefährlicher Stäube (Staubklasse L, M, H) verwendet werden.

2. Gerätebeschreibung und Lieferumfang

2.1 Gerätebeschreibung (Bild 1-9)

- 1 Griff
- 2 Ein- / Ausschalter
- 3 Gerätekopf
- 4 Filterkorb
- 5 Blasanschluss
- 6 Verschlussshaken
- 7 Behälter
- 8 Anschluss Saugschlauch
- 9 Saugrohr
- 10 Biigsamer Saugschlauch
- 11 Filterkartusche für feinen Aschestaub
- 12 Schaumstofffilter

2.2 Lieferumfang

Bitte überprüfen Sie die Vollständigkeit des Artikels anhand des beschriebenen Lieferumfangs. Bei Fehlteilen wenden Sie sich bitte spätestens innerhalb von 5 Arbeitstagen nach Kauf des Artikels unter Vorlage eines gültigen Kaufbeleges an unser Service Center oder an die Verkaufsstelle, bei der Sie das Gerät erworben haben. Bitte beachten Sie hierzu die Gewährleistungstabelle in den Service-Informationen am Ende der Anleitung.

- Öffnen Sie die Verpackung und nehmen Sie das Gerät vorsichtig aus der Verpackung.
- Entfernen Sie das Verpackungsmaterial sowie Verpackungs- / und Transportsicherungen (falls vorhanden).
- Überprüfen Sie, ob der Lieferumfang vollständig ist.
- Kontrollieren Sie das Gerät und die Zubehörteile auf Transportschäden.
- Bewahren Sie die Verpackung nach Möglichkeit bis zum Ablauf der Garantiezeit auf.

Gefahr!

Gerät und Verpackungsmaterial sind kein Kinderspielzeug! Kinder dürfen nicht mit Kunststoffbeuteln, Folien und Kleinteilen spielen! Es besteht Verschluckungs- und Erstickungsgefahr!

- Aschesauger
- Originalbetriebsanleitung

3. Bestimmungsgemäße Verwendung

Der Aschesauger ist zum Saugen von kalter Asche oder kaltem Sauggut aus Kaminen, Holzkohle Öfen, Aschenbechern oder Grill geeignet.

Die Maschine darf nur nach ihrer Bestimmung verwendet werden. Jede weitere darüber hinausgehende Verwendung ist nicht bestimmungsgemäß. Für daraus hervorgerufene Schäden oder Verletzungen aller Art haftet der Benutzer/Bediener und nicht der Hersteller.

Bitte beachten Sie, dass unsere Geräte bestimmungsgemäß nicht für den gewerblichen, handwerklichen oder industriellen Einsatz konstruiert wurden. Wir übernehmen keine Gewährleistung, wenn das Gerät in Gewerbe-, Handwerks- oder Industriebetrieben sowie bei gleichzusetzenden Tätigkeiten eingesetzt wird.

4. Technische Daten

Netzspannung:.....220-240 V ~ 50/60 Hz
 Leistungsaufnahme:..... 1200 W
 Behältervolumen:.....18 l
 Schalleistungspegel L_{WA} 88 dB(A)
 Unsicherheit K 3 dB(A)
 Gewicht:.....3,6 kg
 Schutzklasse II/□

5. Vor Inbetriebnahme

Überzeugen Sie sich vor dem Anschließen, dass die Daten auf dem Typenschild mit den Netzdaten übereinstimmen.

Warnung!

Ziehen Sie immer den Netzstecker, bevor Sie Einstellungen am Gerät vornehmen.

Das Gerät darf nur an einer Schutzkontaktsteckdose angeschlossen werden!

5.1 Montage Gerät

Montage des Gerätekopfes (Abb. 2-5)

Der Gerätekopf (3) ist mit den Verschlusshaken (6) am Behälter (7) befestigt. Zum Abnehmen des Gerätekopfes (3) Verschlusshaken (6) öffnen und Gerätekopf (3) abnehmen. Bei Montage des Gerätekopfes (3) auf korrektes Einrasten der Verschlusshaken (6) achten.

Saugrohr (9) auf das Ende des Saugschlauches (10) stecken.

Saugschlauch (10) in den Anschluss (8) stecken und durch Drehen befestigen.

Montage des Griffes (Abb. 10)

Montieren Sie den Griff (1) mit einem Schraubendreher.

5.2 Montage der Filter

Hinweis!

Den Aschesauger niemals ohne Filter benutzen! Achten Sie stets auf festen Sitz der Filter!

Demontage/ Montage der Filter (Abb. 6-9)

Drehen Sie die Filterkartusche für feinen Staub (11) nach links und nehmen Sie diese vom Gerätekopf (3) ab. Entfernen Sie danach den Filterkorb (4). Entnehmen Sie nun den Schaumstofffilter (12). Der Zusammenbau erfolgt in umgekehrter Reihenfolge. Achten Sie stets auf festen Sitz des Faltenfilters!

Hinweis!

Wenn kein Filterkorb (4) am Gerätekopf (3) montiert ist, kann der Aschesauger nicht eingeschaltet werden. Das Gerät ist mit einem Schalter (z) ausgestattet, der den Betrieb nur im gedrückten Zustand, mit montiertem Filterkorb erlaubt (Abb. 9).

6. Bedienung

6.1 Ein- / Ausschalter (Abb. 1/2)

Zum Ein- bzw. Ausschalten des Geräts auf den Schalter (2) drücken.

6.2 Blasen

Verbinden Sie den Saugschlauch (10) mit dem Blasanschluss (5) des Aschesaugers.

7. Austausch der Netzanschlussleitung

Gefahr!

Wenn die Netzanschlussleitung dieses Gerätes beschädigt wird, muss sie durch den Hersteller oder seinen Kundendienst oder eine ähnlich qualifizierte Person ersetzt werden, um Gefährdungen zu vermeiden.

8. Reinigung, Wartung und Ersatzteilbestellung

Gefahr!

Ziehen Sie vor allen Reinigungsarbeiten den Netzstecker.

8.1 Reinigung

- Halten Sie Schutzvorrichtungen, Luftschlitz und Motorenhäuser so staub- und schmutzfrei wie möglich. Reiben Sie das Gerät mit einem sauberen Tuch ab oder blasen Sie es mit Druckluft bei niedrigem Druck aus.
- Wir empfehlen, dass Sie das Gerät direkt nach jeder Benutzung reinigen.

8.2 Reinigung des Gerätekopfes (3)

Reinigen Sie das Gerät regelmäßig mit einem feuchten Tuch und etwas Schmierseife. Verwenden Sie keine Reinigungs- oder Lösungsmittel; diese könnten die Kunststoffteile des Gerätes angreifen.

8.3 Reinigung des Behälters (7)

Der Behälter kann, je nach Verschmutzung mit einem feuchten Tuch und etwas Schmierseife oder unter fließendem Wasser gereinigt werden.

8.4 Reinigung der Filter (Abb. 6-8)

Der Schaumstofffilter (12) kann mit etwas Schmierseife unter fließendem Wasser gereinigt und anschließend an der Luft getrocknet werden. Reinigen Sie den Filterkorb (4) und die Filterkartusche (11), z.B. durch Ausklopfen und Abkehren oder durch Ausblasen mit Druckluft bei niedrigem Druck.

8.5 Wartung

Kontrollieren Sie die Filter des Aschesaugers regelmäßig und vor jeder Anwendung auf festen Sitz.

8.6 Ersatzteilbestellung:

Bei der Ersatzteilbestellung sollten folgende Angaben gemacht werden;

- Typ des Gerätes
- Artikelnummer des Gerätes
- Ident-Nummer des Gerätes
- Ersatzteilnummer des erforderlichen Ersatzteils

Aktuelle Preise und Infos finden Sie unter www.isc-gmbh.info

9. Entsorgung und Wiederverwertung

Das Gerät befindet sich in einer Verpackung um Transportschäden zu verhindern. Diese Verpackung ist Rohstoff und ist somit wieder verwendbar oder kann dem Rohstoffkreislauf zurückgeführt werden. Das Gerät und dessen Zubehör bestehen aus verschiedenen Materialien, wie z.B. Metall und Kunststoffe. Defekte Geräte gehören nicht in den Hausmüll. Zur fachgerechten Entsorgung sollte das Gerät an einer geeigneten Sammelstelle abgegeben werden. Wenn Ihnen keine Sammelstelle bekannt ist, sollten Sie bei der Gemeindeverwaltung nachfragen.

10. Lagerung

Lagern Sie das Gerät und dessen Zubehör an einem dunklen, trockenen und frostfreiem Ort. Die optimale Lagertemperatur liegt zwischen 5 und 30 °C. Bewahren Sie das Elektrowerkzeug in der Originalverpackung auf.



Nur für EU-Länder

Werfen Sie Elektrowerkzeuge nicht in den Hausmüll!

Gemäß europäischer Richtlinie 2012/19/EU über Elektro- und Elektronik-Altgeräte und Umsetzung in nationales Recht müssen verbrauchte Elektrowerkzeuge getrennt gesammelt werden und einer umweltgerechten Wiederverwertung zugeführt werden.

Recycling-Alternative zur Rücksendeaufforderung:

Der Eigentümer des Elektrogerätes ist alternativ anstelle Rücksendung zur Mitwirkung bei der sachgerechten Verwertung im Falle der Eigentumsaufgabe verpflichtet. Das Altgerät kann hierfür auch einer Rücknahmestelle überlassen werden, die eine Beseitigung im Sinne der nationalen Kreislaufwirtschafts- und Abfallgesetze durchführt. Nicht betroffen sind den Altgeräten beigefügte Zubehörteile und Hilfsmittel ohne Elektrobestandteile.

Der Nachdruck oder sonstige Vervielfältigung von Dokumentation und Begleitpapieren der Produkte, auch auszugsweise, ist nur mit ausdrücklicher Zustimmung der iSC GmbH zulässig.

Technische Änderungen vorbehalten

Service-Informationen

Wir unterhalten in allen Ländern, welche in der Garantiekunde benannt sind, kompetente Service-Partner, deren Kontakte Sie der Garantiekunde entnehmen. Diese stehen Ihnen für alle Service-Belange wie Reparatur, Ersatzteil- und Verschleißteil-Versorgung oder den Bezug von Verbrauchsmaterialien zur Verfügung.

Es ist zu beachten, dass bei diesem Produkt folgende Teile einem gebrauchsgemäßen oder natürlichen Verschleiß unterliegen bzw. folgende Teile als Verbrauchsmaterialien benötigt werden.

Kategorie	Beispiel
Verschleißteile*	Saugrohr
Verbrauchsmaterial / Verbrauchsteile*	Faltenfilter, Schaumstofffilter
Fehlteile	

* nicht zwingend im Lieferumfang enthalten!

Bei Mängel oder Fehlern bitten wir Sie, den Fehlerfall im Internet unter www.isc-gmbh.info anzumelden. Bitte achten Sie auf eine genaue Fehlerbeschreibung und beantworten Sie dazu in jedem Fall folgende Fragen:

- Hat das Gerät bereits einmal funktioniert oder war es von Anfang an defekt?
- Ist Ihnen vor dem Auftreten des Defektes etwas aufgefallen (Symptom vor Defekt)?
- Welche Fehlfunktion weist das Gerät Ihrer Meinung nach auf (Hauptsymptom)?
Beschreiben Sie diese Fehlfunktion.

Garantiekunde

Sehr geehrte Kundin, sehr geehrter Kunde,
unsere Produkte unterliegen einer strengen Qualitätskontrolle. Sollte dieses Gerät dennoch einmal nicht einwandfrei funktionieren, bedauern wir dies sehr und bitten Sie, sich an unseren Servicedienst unter der auf dieser Garantiekarte angegebenen Adresse, oder an die Verkaufsstelle, bei der Sie das Gerät erworben haben, zu wenden. Für die Geltendmachung von Garantieansprüchen gilt folgendes:

1. Diese Garantiebedingungen richten sich ausschließlich an Verbraucher, d. h. natürliche Personen, die dieses Produkt weder im Rahmen ihrer gewerblichen noch anderen selbständigen Tätigkeit nutzen wollen. Diese Garantiebedingungen regeln zusätzliche Garantieleistungen, die der u. g. Hersteller zusätzlich zur gesetzlichen Gewährleistung Käufern seiner Neugeräte verspricht. Ihre gesetzlichen Gewährleistungsansprüche werden von dieser Garantie nicht berührt. Unsere Garantieleistung ist für Sie kostenlos.
2. Die Garantieleistung erstreckt sich ausschließlich auf Mängel an einem von Ihnen erworbenen neuen Gerät des u. g. Herstellers, die auf einem Material- oder Herstellungsfehler beruhen und ist nach unserer Wahl auf die Behebung solcher Mängel am Gerät oder den Austausch des Gerätes beschränkt. Bitte beachten Sie, dass unsere Geräte bestimmungsgemäß nicht für den gewerblichen, handwerklichen oder beruflichen Einsatz konstruiert wurden. Ein Garantievertrag kommt daher nicht zustande, wenn das Gerät innerhalb der Garantiezeit in Gewerbe-, Handwerks- oder Industriebetrieben verwendet wurde oder einer gleichzusetzenden Beanspruchung ausgesetzt war.
3. Von unserer Garantie ausgenommen sind:
 - Schäden am Gerät, die durch Nichtbeachtung der Montageanleitung oder aufgrund nicht fachgerechter Installation, Nichtbeachtung der Gebrauchsanleitung (wie durch z.B. Anschluss an eine falsche Netzspannung oder Stromart) oder Nichtbeachtung der Wartungs- und Sicherheitsbestimmungen oder durch Aussetzen des Geräts an anomale Umweltbedingungen oder durch mangelnde Pflege und Wartung entstanden sind.
 - Schäden am Gerät, die durch missbräuchliche oder unsachgemäße Anwendungen (wie z.B. Überlastung des Gerätes oder Verwendung von nicht zugelassenen Einsatzwerkzeugen oder Zubehör), Eindringen von Fremdkörpern in das Gerät (wie z.B. Sand, Steine oder Staub, Transportschäden), Gewaltanwendung oder Fremdeinwirkungen (wie z. B. Schäden durch Herunterfallen) entstanden sind.
 - Schäden am Gerät oder an Teilen des Geräts, die auf einen gebrauchsgemäßen, üblichen oder sonstigen natürlichen Verschleiß zurückzuführen sind.
4. Die Garantiezeit beträgt 24 Monate und beginnt mit dem Kaufdatum des Gerätes. Garantieansprüche sind vor Ablauf der Garantiezeit innerhalb von zwei Wochen, nachdem Sie den Defekt erkannt haben, geltend zu machen. Die Geltendmachung von Garantieansprüchen nach Ablauf der Garantiezeit ist ausgeschlossen. Die Reparatur oder der Austausch des Gerätes führt weder zu einer Verlängerung der Garantiezeit noch wird eine neue Garantiezeit durch diese Leistung für das Gerät oder für etwaige eingebaute Ersatzteile in Gang gesetzt. Dies gilt auch bei Einsatz eines Vor-Ort-Services.
5. Für die Geltendmachung Ihres Garantieanspruches melden Sie bitte das defekte Gerät an unter: www.isc-gmbh.info. Halten Sie bitte den Kaufbeleg oder andere Nachweise Ihres Kaufs des Neugeräts bereit. Geräte, die ohne entsprechende Nachweise oder ohne Typenschild eingeschendet werden, sind von der Garantieleistung aufgrund mangelnder Zuordnungsmöglichkeit ausgeschlossen. Ist der Defekt des Gerätes von unserer Garantieleistung erfasst, erhalten Sie umgehend ein repariertes oder neues Gerät zurück.

Für Verschleiß-, Verbrauchs- und Fehlteile verweisen wir auf die Einschränkungen dieser Garantie gemäß den Service-Informationen dieser Bedienungsanleitung.

iSC GmbH · Eschenstraße 6 · 94405 Landau/Isar (Deutschland)

E-Mail: info@isc-gmbh.info · Internet: www.isc-gmbh.info



Nebezpečí! - Ke snížení rizika zranění si přečíst návod k obsluze



Nebezpečí! S vysáváním kamen a topenišť počkejte minimálně 24 hodin, až se oheň bezpečně uhasí a popel ochladí. Pouze na studený popel, viz návod k obsluze!

Nebezpečí!

Při používání přístrojů musí být dodržována určitá bezpečnostní opatření, aby se zabránilo zraněním a škodám. Přečtěte si proto pečlivě tento návod k obsluze / bezpečnostní pokyny. Dobře si ho/ je uložte, abyste měli tyto informace kdykoliv po ruce. Pokud předáte přístroj jiným osobám, předejte s ním prosím i tento návod k obsluze/ bezpečnostní pokyny. Nepřebíráme žádné ručení za škody a úrazy vzniklé v důsledku nedodržování tohoto návodu k obsluze a bezpečnostních pokynů.

1. Bezpečnostní pokyny**Nebezpečí!**

Přečtěte si všechny bezpečnostní pokyny a instrukce. Zanedbání při dodržování bezpečnostních pokynů a instrukcí mohou mít za následek úder elektrickým proudem, požár a/nebo těžká zranění. **Všechny bezpečnostní pokyny a instrukce si uložte pro budoucí použití.**

Tento přístroj není určen k tomu, aby ho obsluhovaly osoby (včetně dětí) s omezenými fyzickými, senzorickými nebo duševními schopnostmi nebo s nedostatkem zkušeností a/nebo s nedostatkem znalostí, ledaže by byly pod dohledem osoby odpovědné za jejich bezpečnost nebo od ní obdržely pokyny, jak přístroj používat. Děti by měly být pod dohledem, aby bylo zaručeno, že si nebudou s přístrojem hrát.

- **Nebezpečí!** Před montáží a uvedením do provozu si bezpodmínečně přečtěte návod k použití.
- Překontrolujte, zda síťové napětí na typovém štítku souhlasí s napětím sítě.
- Síťovou zástrčku vytáhnout, když: není přístroj používán, před otevřením přístroje, před čištěním a údržbou.
- Přístroj nikdy nečistit rozpouštědly.
- Zástrčku nevytahovat ze zásuvky za kabel.
- Přístroj připravený k provozu nenechávat bez dozoru.
- Chránit před dětmi.
- Je třeba dbát na to, aby nebylo síťové napájecí vedení porušeno nebo poškozeno přejetím, zmáčknutím, tahem a podobným způsobem.
- Přístroj nesmí být používán, pokud není síťové napájecí vedení v bezvadném stavu.

- Při náhradě síťového napájecího vedení musí být zachována výrobcem udaná provedení. Síťové napájecí vedení: H 05 VV - F 2 x 0,75 mm²
- V žádném případě nenasávat: hořící zápalky, doutnající popel a cigaretové nedopalky, hořlavé, žíravé, výbušné nebo požárem hrozící látky, páry a kapaliny.
- Tento přístroj není vhodný pro vysávání zdraví nebezpečných prachů.
- Přístroj skladovat v suchých místnostech.
- Poškozený přístroj neuvádět do provozu.
- Servis pouze v autorizovaných servisech.
- Používejte přístroj pouze pro práce, pro které byl konstruován.
- Používejte pouze originální příslušenství a náhradní díly.
- Pokyny uvedené v tomto návodu k obsluze musí být dodržovány. Kromě toho je třeba dodržovat zákonné bezpečnostní předpisy a předpisy o prevenci nehodovosti.
- **Nebezpečí!** Nebezpečné látky nesmí být separátorem na popel vysávány!
- Nevysávat popel nepřípustných paliv.
- Separátor na popel nepoužívat na vysávání horkých, žhavých nebo hořlavých předmětů (např. dřevěného uhlí, cigaret, ...).
- **Nebezpečí!** Vysavač na popel není určen k vysávání sazí nebo jemného prachu.
- **Nebezpečí!** Teplota vysávaného materiálu nesmí překročit 40 °C.
- **Nebezpečí!** Pokud teplota vysávaného materiálu překročí 40 °C, existuje nebezpečí požáru.
- **Nebezpečí!** Pokud teplota vysávaného materiálu překročí přípustnou teplotu, může dojít k poškození vysavače, separátoru na popel a hadice.
- **Nebezpečí!** Vysávaný materiál, který zvenčí vypadá ochlazený, může být uvnitř ještě stále horký. Horký vysávaný materiál se může v proudu vzduchu opět vznítit.
- Než začnete s vysáváním, je třeba vyčkat, až se vysávaný materiál zcela ochladí. Horké částičky popela nehasit vodou, protože by náhlým rozdílem teploty mohlo dojít k tvorbě trhlin v krbu.
- S vysáváním kamen a topenišť počkejte minimálně 24 hodin, až se oheň bezpečně uhasí a popel ochladí.
- Při sání neustále kontrolujte hadice, separátor na popel a vysavač, zda nedošlo k zahřátí.
- Pokud je zjištěno ohřátí, ihned vysavač vypnout, vytáhnout síťovou zástrčku a vyjmout filtrační sáček. Separátor na popel odpojit od

vysavače a vysávaný materiál odstranit. Poté nechat vysavač a separátor na popel venku pod dohledem vychladnout.

- Pokud je poškozeno síťové napájecí vedení tohoto přístroje, musí být nahrazeno výrobcem nebo jeho zákaznickým servisem nebo podobně kvalifikovanou osobou, aby se zabránilo nebezpečím.
- Studený popel je popel, který dostatečně vychladl a neobsahuje už žádná doutnající ohniska. To se může zjistit tak, že se popel pročeše pomocí kovové pomůcky, než se použije vysavač na popel. Ze studeného popela už nevychází žádné viditelné tepelné záření.
- Po a před vysáváním vyprázdněte a vyčistěte nádobu, abyste ve vysavači zabránili shromáždění materiálů, které představují riziko požáru.
- Vysavač na popel se nesmí používat pro odlučování zdraví škodlivých prachů (třída prachu L, M, H).

2. Popis přístroje a rozsah dodávky

2.1 Popis přístroje (obr. 1-9)

- 1 Rukojeť
- 2 Za-/vypínač
- 3 Hlava přístroje
- 4 Filtrační koš
- 5 Vyfukovací přípojka
- 6 Uzavírací háčky
- 7 Nádobu
- 8 Přípojka sací hadice
- 9 Sací trubka
- 10 Flexibilní sací hadice
- 11 Filtrační kartuš pro jemný prach
- 12 Pěnový filtr

2.2 Rozsah dodávky

Zkontrolujte prosím úplnost výrobku na základě popsaného rozsahu dodávky. V případě chybějících dílů se prosím obraťte nejpozději během 5 pracovních dnů po zakoupení výrobku za předložení platného dokladu o koupi na naše servisní středisko nebo prodejnu, kde jste přístroj zakoupili. Dbejte prosím na tabulku o záruce v servisních informacích na konci návodu.

- Otevřete balení a přístroj opatrně vyjměte z balení.
- Odstraňte obalový materiál a ochrany balení / dopravní pojistky (jsou-li k dispozici).
- Překontrolujte, zda je rozsah dodávky úplný.

- Zkontrolujte přístroj a příslušenství, zda nebyly při přepravě poškozeny.
- Balení si pokud možno uložte až do uplynutí záruční doby.

Nebezpečí!

Přístroj a obalový materiál nejsou dětská hračka! Děti si nesmějí hrát s plastovými sáčky, fóliemi a malými díly! Hrozí nebezpečí spolknutí a udušení!

- Vysavač na popel
- Originální návod k obsluze


3. Použití podle účelu určení

Vysavač na popel je vhodný na vysávání studeného popela nebo studených materiálů z krbů, kamen na dřevěné uhlí, popelníků nebo grilů.

Přístroj smí být používán pouze podle svého účelu určení. Každé další, toto překračující použití, neodpovídá použití podle účelu určení. Za z toho vyplývající škody nebo zranění všeho druhu ručí uživatel/obsluhující osoba a ne výrobce.

Dbejte prosím na to, že naše přístroje nebyly podle svého účelu určení konstruovány pro živnostenské, řemeslnické nebo průmyslové použití. Nepřebíráme proto žádné ručení, pokud je přístroj používán v živnostenských, řemeslných nebo průmyslových podnicích a při srovnatelných činnostech.

4. Technická data

Síťové napětí: 220-240 V ~ 50/60 Hz
 Příkon: 1200 W
 Objem nádoby: 18 l
 Hladina akustického výkonu L_{WA} : 88 dB(A)
 Nejistota K: 3 dB(A)
 Hmotnost: 3,6 kg
 Ochranná třída: II / 

5. Před uvedením do provozu

Před zapnutím se přesvědčte, zda údaje na typovém štítku souhlasí s údaji sítě.

Varování!

Než začnete na přístroji provádět nastavení, vždy vytáhněte síťovou zástrčku ze zásuvky.

Přístroj smí být připojen pouze na zásuvku s ochranným kolíkem!

5.1 Montáž přístroje

Montáž hlavy přístroje (obr. 2-5)

Hlava přístroje (3) je na nádobě (7) připevněna pomocí uzavíracích háčků (6). K sejmutí hlavy přístroje (3) uzavírací háčky (6) otevřít a hlavu přístroje (3) sejmut. Při montáži hlavy přístroje (3) dbát na správné zacvaknutí uzavíracích háčků (6).

Nasuňte sací trubku (9) na konec sací hadice (10).

Sací hadici (10) nastrčit do přípojky (8) a otáčením upevnit.

Montáž rukojeti (obr. 10)

Namontujte rukojeť (1) pomocí šroubováku.

5.2 Montáž filtrů

Upozornění! Vysavač na popel nikdy nepoužívat bez filtrů!

Vždy dbejte na správné upevnění filtrů!

Demontáž/montáž filtrů (obr. 6–9)

Otočte filtrační kartuši pro jemný prach (11) doleva a vyjměte ji z hlavy přístroje (3). Poté vyjměte filtrační koš (4). Nyní vyjměte pěnový filtr (12).

Montáž se provádí v opačném pořadí. Vždy dbejte na pevné usazení skládaného filtru!

Upozornění!

Pokud není na hlavě přístroje (3) namontován žádný filtrační koš (4), nemůže se vysavač na popel zapnout. Přístroj je vybaven spínačem (z), který dovoluje provoz pouze v stisknutém stavu a s namontovaným filtračním košem (obr. 9).

6. Obsluha

6.1 Za-/vypínač (obr. 1/2)

Na za- resp. vypnutí přístroje stlačit vypínač (2).

6.2 Foukání

Připojte sací hadici (10) na foukací přípojku (5) vysavače na popel.

7. Výměna síťového napájecího vedení

Nebezpečí!

Pokud je síťové napájecí vedení poškozeno, musí být nahrazeno výrobcem nebo jeho zákaznickým servisem nebo kvalifikovanou osobou, aby se zabránilo nebezpečím.

8. Čištění, údržba a objednání náhradních dílů

Nebezpečí!

Před všemi čisticími pracemi vytáhněte síťovou zástrčku.

8.1 Čištění

- Udržujte bezpečnostní zařízení, větrací otvory a kryt motoru tak prosté prachu a nečistot, jak jen to je možné.
- Doporučujeme přímo po každém použití přístroj vyčistit.

8.2 Čištění hlavy přístroje (3)

Pravidelně přístroj čistíte vlhkým hadrem a trochou mazlavého mýdla. Nepoužívejte čisticí prostředky nebo rozpouštědla; tyto by mohly narušit plastové díly přístroje.

8.3 Čištění nádoby (7)

Nádoba může být podle potřeby čistěna vlhkým hadrem a trochou mazlavého mýdla nebo opláchnuta pod tekoucí vodou.

8.4 Čištění filtrů (obr. 6-8)

Pěnový filtr (12) může být vyčištěn trochou mazlavého mýdla pod tekoucí vodou a poté usušen na vzduchu.

Filtrační koš (4) a filtrační kartuš (11) vyčistěte, např. vyklepáním a oprášením nebo profouknutím stlačeným vzduchem při nízkém tlaku.

8.5 Údržba

Pravidelně kontrolujte filtry vysavače na popel a před každým použitím také jejich správné upevnění.

8.6 Objednání náhradních dílů:

Při objednávce náhradních dílů je třeba uvést následující údaje:

- Typ přístroje
- Číslo artiklu přístroje
- Identifikační číslo přístroje
- Číslo požadovaného náhradního dílu

Aktuální ceny a informace naleznete na www.isc-gmbh.info

9. Likvidace a recyklace

Přístroj je uložen v balení, aby bylo zabráněno poškození při přepravě. Toto balení je surovina a tím znovu použitelné nebo může být dáno zpět do cirkulace surovin. Přístroj a jeho příslušenství jsou vyrobeny z rozdílných materiálů, jako např. kov a plasty. Defektní přístroje nepatří do domovního odpadu. K odborné likvidaci by měl být přístroj odevzdán na příslušném sběrném místě. Pokud žádné takové sběrné místo neznáte, měli byste se informovat na místním zastupitelství.

10. Skladování

Skladujte přístroj a jeho příslušenství na tmavém, suchém a nezamrzajícím místě a mimo dosah dětí. Optimální teplota skladování leží mezi 5 a 30 °C. Uložte elektrický přístroj v originálním balení.



Jen pro země EU

Elektrické nářadí a přístroje neodhazujte do domovního odpadu!

Podle evropské směrnice 2012/19/EU o odpadních elektrických a elektronických zařízeních (OEEZ) a při prosazování národního práva musí být spotřebované elektrické nářadí sbíráno samostatně a musí být dopraveno do odpovídajícího ekologického recyklačního závodu.

Alternativa recyklace k výzvě na zpětné odeslání výrobku:

Vlastník elektrického přístroje je povinen alternativně namísto zpětného odeslání zařízení spolupůsobit při jeho správném zužitkování v případě, že se vzdá jeho vlastnictví. Starý přístroj lze v takovém případě odevzdat také ve sběrně, která provede odstranění ve smyslu národního zákona o recyklaci a odpadech. Tyto předpisy se nevztahují na díly příslušenství a pomocné prostředky bez elektrických součástí přidané ke starým přístrojům.

Patisk nebo jiné rozmnožování dokumentace a průvodních listin, také ve výtazích, je přípustný pouze s výslovným souhlasem firmy iSC GmbH.

Technické změny vyhrazeny

Servisní informace

Ve všech zemích uvedených v záručním listu máme kompetentní servisní partnery, jejichž kontaktní údaje naleznete v záručním listu. Jsou Vám k dispozici pro všechny servisní požadavky jako opravy, objednávání náhradních a rychle opotřebitelných dílů nebo nákup spotřebních materiálů.

Je třeba dbát na to, že u tohoto přístroje podléhají následující díly opotřebení přiměřenému použití nebo přirozenému opotřebení, resp. jsou potřebné jako spotřební materiál.

Kategorie	Příklad
Rychle opotřebitelné díly*	Sací trubka
Spotřební materiál/spotřební díly*	Skládaný filtr, pěnový filtr
Chybějící díly	

* není nutně obsaženo v rozsahu dodávky!

V případě nedostatků nebo chyb Vás žádáme, abyste příslušnou chybu nahlásili na internetové stránce www.isc-gmbh.info. Dbejte prosím na přesný popis chyby a odpovězte přitom v každém případě na následující otázky:

- Fungoval přístroj předtím nebo byl od začátku defektní?
- Všimli jste si něčeho před vyskytnutím poruchy (příznak před poruchou)?
- Jakou chybnou funkci přístroj podle Vašeho názoru vykazuje (hlavní příznak)?
Popište tuto chybnou funkci.

Záruční list

Vážená zákaznice, vážený zákazník,
naše výrobky podléhají přísné kontrole kvality. Pokud i přesto tento přístroj bezvadně nefunguje, je nám to velice líto a prosíme Vás, abyste se obrátili na naši servisní službu na adrese uvedené na tomto záručním listu nebo na prodejnu, kde jste přístroj zakoupili. Pro uplatňování požadavků poskytnutí záruky platí následující:

1. Tyto záruční podmínky jsou určeny výlučně pro spotřebitele, tzn. fyzické osoby, které tento výrobek nebudou používat ani v rámci své profesní, ani jiné výdělečně činné aktivity. Tyto záruční podmínky upravují dodatečné záruky, které níže uvedený výrobce poskytuje kupujícím nových přístrojů navíc k zákonné záruce. Vaše zákonem stanovené nároky na záruku zůstanou touto zárukou nedotčeny. Naše záruka je pro Vás bezplatná.
2. Záruka se vztahuje výhradně na nedostatky na vámi zakoupeném novém přístroji níže uvedeného výrobce, které jsou způsobené chybou materiálu nebo výrobní chybou, a podle našeho uvážení je omezena na odstranění těchto nedostatků na přístroji nebo výměnu přístroje. Dbejte prosím na to, že naše přístroje nebyly podle svého účelu určeny konstruovány pro živnostenské, řemeslnické nebo odborné použití. Záruční smlouva se proto nenaplní, pokud byl přístroj během záruční doby používán v živnostenských, řemeslnických nebo průmyslových podmínkách nebo byl vystaven srovnatelnému zatížení.
3. Z naší záruky jsou vyloučeny:
 - Škody na přístroji, které vznikly nedodržením montážního návodu nebo na základě neoborné instalace, nedodržením návodu k použití (jako např. připojení na chybné síťové napětí nebo druh el. proudu), nebo nedodržením pokynů k údržbě a bezpečnostních pokynů, vystavením přístroje nepřírodným povětrnostním podmínkám nebo nedostatečnou péčí a údržbou.
 - Škody na přístroji, které vznikly neoprávněným nebo nesprávným použitím (jako např. přetížení přístroje nebo použitím neschválených přídatných nástrojů nebo příslušenství), vniknutím cizích těles do přístroje (jako např. písek, kameny nebo prach, škody při přepravě), používáním násilí nebo cizím působením (jako např. škody způsobené pádem).
 - Škody na přístroji nebo na dílech přístroje, které jsou způsobeny běžným opotřebením přiměřeného použití nebo jiným přirozeným opotřebením.
4. Záruční doba činí 24 měsíců a začíná datem koupě přístroje. Požadavky poskytnutí záruky musí být uplatňovány před uplynutím záruční doby během dvou týdnů poté, co byla vada zjištěna. Uplatňování požadavků poskytnutí záruky po uplynutí záruční doby je vyloučeno. Oprava nebo výměna přístroje nevede ani k prodloužení záruční doby, ani nedojde tímto výkonem k zahájení nové záruční doby pro tento přístroj nebo pro jakékoli zabudované náhradní díly. To platí také při využití místního servisu.
5. Pro uplatňování požadavků na poskytnutí záruky nahlaste prosím váš defektní přístroj na: www.isc-gmbh.info. Mějte připravenou nákupní účtenku nebo jiné doklady o vašem nákupu. Přístroje, které jsou zaslány bez odpovídajících dokladů a bez typového štítku, jsou ze záručního plnění vyloučeny z důvodu nedostatečné možnosti jednoznačného přiřazení. Pokud je defekt přístroje zahrnut v naší záruce, obdržíte obratem zpátky opravený nebo nový přístroj.

V případě rychle opotřebitelných dílů, spotřebních dílů a chybějících dílů poukazujeme na omezení této záruky podle servisních informací uvedených v tomto návodu k obsluze.



Opasnost! - pročitajte upute za uporabu kako bi se smanjio rizik od ozljeđivanja



Opasnost! Pričekajte sa usisavanjem peći i ognjišta najmanje 24 sata tako da se vatra sigurno ugasi i ohladi peć. Samo za hladan pepeo, vidi upute za uporabu!

Opasnost!

Prilikom uporabe uređaja morate se pridržavati sigurnosnih propisa kako biste spriječili nastanak ozljeda i šteta. Zato pažljivo pročitajte ove upute za uporabu/sigurnosne napomene. Dobro ih sačuvajte tako da vam informacije u svako doba budu na raspolaganju. Ako biste ovaj uređaj trebali predati drugim osobama, molimo da im proslijedite i ove upute za uporabu. Ne preuzimamo jamstvo za štete nastale zbog nepridržavanja ovih uputa za uporabu i sigurnosnih napomena.

1. Sigurnosne napomene**Opasnost!****Pročitajte sve sigurnosne napomene i upute.**

Propusti kod pridržavanja sigurnosnih napomena i uputa mogu uzrokovati električni udar, požar i/ili teške povrede. **Sačuvajte sve sigurnosne napomene i upute za ubuduće.**

Ovaj uređaj ne smiju koristiti osobe (uključujući djecu) s ograničenim fizičkim, osjetilnim ili psihičkim sposobnostima ili osobe bez iskustva i/ili znanja, osim ako su pod nadzorom osobe nadležne za njihovu sigurnost ili od nje primaju upute za uporabu uređaja. Djeca trebaju biti pod nadzorom kako bi se osiguralo da se ne igraju uređajem.

- **Opasnost!** Prije montaže i puštanja u rad obvezno obratite pažnju na upute za uporabu.
- Provjerite odgovara li mrežni napon naponu navedenom na tipskoj pločici.
- Izvucite mrežni utikač kada: ne koristite uređaj, prije otvaranja uređaja i prije čišćenja i održavanja.
- Uređaj nikada ne čistite otapalima.
- Utikač ne vadite iz utičnice povlačeći ga za kabel.
- Uređaj koji je spreman za rad ne ostavljajte bez nadzora.
- Zaštitite uređaj od dohvata djece.
- Obratite pažnju na to da prelaženjem, prignječenjem ili povlačenjem ne oštetite mrežni priključni vod.
- Uređaj se ne smije koristiti, ako mrežni priključni vod nije u besprijekornom stanju.
- Prilikom zamjene mrežnog priključnog voda ne smije se odstupati od izvedbi koje je naveo proizvođač. Mrežni priključni vod: H 05 VV - F 2 x 0,75 mm²
- Ni u kojem slučaju nemojte usisavati: zapal-

jene šibice, užareni pepeo i opuške cigareta, zapaljive, nagrizajuće ili eksplozivne tvari, pare ili tekućine.

- Ovaj uređaj nije prikladan za usisavanje prašine opasne za zdravlje.
- Uređaj čuvajte na suhom mjestu.
- Ne koristite oštećeni uređaj.
- Servis uređaja povjerite isključivo za to ovlaštenoj službi.
- Uređaj koristite samo za radove za koje je konstruiran.
- Koristite samo originalni pribor i rezervne dijelove.
- Morate se pridržavati napomena u ovim uputama za uporabu. Osim toga treba obratiti pozornost na sigurnosne propise kao i propise o sprječavanju nesreća pri radu koje donosi zakonodavac.
- **Opasnost!** Filtrom za pepeo ne smiju se usisavati opasne tvari!
- Nemojte usisavati pepeo zapaljivih tvari koje nisu dopuštene za usisavanje.
- Filtar za pepeo ne smije se koristiti za usisavanje vrućih, užarenih ili zapaljivih predmeta (npr. ogrjevno drvo, cigarete, ...).
- **Opasnost!** Usisavač za pepeo nije prikladan za usisavanje čađe ili fine prašine.
- **Opasnost!** Pepeo koji se usisava ne smije imati temperaturu veću od 40°C.
- **Opasnost!** Ako je temperatura pepela veća od 40°C postoji opasnost od požara.
- Pozor! Prekorači li se dopuštena temperatura, mogu se oštetiti usisavač, filter za pepeo i crijeva.
- **Opasnost!** Pepeo koji izvana izgleda kao da je ohlađen, može još uvijek biti vruć. Vrući pepeo može se na struji zraka ponovno zapaliti.
- Prije nego počnete s usisavanjem morate pričekati da se pepeo potpuno ohladi. Vruće čestice pepela nemojte otapati u vodi jer zbog naglog nastanka razlike u temperaturi mogu nastati pukotine u Vašem kaminu.
- Pričekajte sa usisavanjem peći i ognjišta najmanje 24 sata tako da se vatra sigurno ugasi i ohladi peć.
- Prilikom usisavanja stalno provjeravajte zagrijavaju li se crijeva, filter za pepeo i usisavač.
- Ako utvrdite da se to događa, odmah isključite usisavač, izvucite utikač iz strujne mreže i skinite filtersku vrećicu. Skinite filter s usisavača i uklonite pepeo. Na kraju ostavite usisavač i filter za pepeo na otvorenom, pod nadzorom, da se ohlade.
- Ako se kabel za priključivanje ovog uređaja na strujnu mrežu ošteti, mora ga zamijeniti

proizvođač ili njegova servisna služba ili slično kvalificirana osoba kako bi se izbjegle opasnosti.

- Hladan pepeo koji je dovoljno dugo hlađen i više ne sadržava komadiće žeravice. To se može utvrditi tako da se pepeo, prije nego će se upotrijebiti usisavač za pepeo, pročešlja metalnim pomoćnim sredstvom. Hladan pepeo više ne zrači primjetljivu toplinu.
- Prije i poslije usisavanja ispraznite i očistite spremnik kako biste spriječili nakupljanje materijala koji u usisavaču predstavlja opasnost od zapaljenja.
- Usisavač pepela ne smije se koristiti za usisavanje prašine opasne za zdravlje (klasa prašine L, M, H).

2. Opis uređaja i sadržaj isporuke

2.1 Opis uređaja (slika 1-9)

- 1 Ručka
- 2 Sklopka za uključivanje/isključivanje
- 3 Glava uređaja
- 4 Filtarska košara
- 5 Priključak za ispuhivanje
- 6 Zabrava s kukicom
- 7 Spremnik
- 8 Priključak usisnog crijeva
- 9 Usisna cijev
- 10 Savitljivo usisno crijevo
- 11 Kartuša filtra za fini pepeo
- 12 Spužvasti filter

2.2 Sadržaj isporuke

Molimo vas da pomoću opisanog sadržaja isporuke provjerite cjelovitost artikla. Ako su neki dijelovi neispravni, nakon kupnje artikla obratite se našem servisnom centru ili prodajnom mjestu najkasnije u roku od 5 radnih dana uz predočenje važeće potvrde o kupnji. Molimo vas da u vezi s tim obratite pozornost na tablicu o jamstvu u informacijama o servisu na kraju uputa.

- Otvorite pakovinu i pažljivo izvadite uređaj.
- Uklonite ambalažu kao i dijelove za sigurnost pakiranja / za sigurnost tijekom transporta (ako postoje).
- Provjerite je li sadržaj isporuke cjelovit.
- Prekontrolirajte postoje li na uređaju i dijelovima pribora transportna oštećenja.
- Po mogućnosti sačuvajte pakovinu do isteka jamstvenog roka.

Opasnost!

Uređaj i materijal pakovine nisu igračke za djecu! Djeca se ne smiju igrati plastičnim vrećicama, folijama i sitnim dijelovima! Postoji opasnost da ih progutaju i tako se uguše!

- Usisavač pepela
- Originalne upute za uporabu

3. Namjenska uporaba

Usisavač pepela namijenjen je za usisavanje hladnog pepela ili materijala iz kamina, peći na drveni ugljen, pepeljara ili roštilja.

Uređaj se smije koristiti samo namjenski. Svaka drugačija uporaba nije namjenska. Za štete ili ozljede svih vrsta nastale zbog nenamjenskog korištenja odgovoran je korisnik/rukovatelj a nikako proizvođač.

Molimo da obratite pozornost na to da naši uređaji nisu pogodni za korištenje u komercijalne, obrtničke ili industrijske svrhe. Ne preuzimamo jamstvo ako se uređaj koristi u komercijalne i industrijske svrhe kao i u sličnim djelatnostima.

4. Tehnički podaci

Mrežni napon: 220-240 V ~ 50/60 Hz
 Snaga: 1200 W
 Kapacitet spremnika: 18 l
 Intenzitet buke L_{WA} 88 dB
 Nesigurnost K 3 dB (A)
 Težina: 3,6 kg
 Klasa zaštite II/□

5. Prije puštanja u pogon

Prije uključivanja provjerite odgovaraju li podaci na tipskoj pločici podacima o mreži.

Upozorenje!

Prije nego počnete podešavati uređaj izvucite utikač iz utičnice.

Uređaj se smije priključiti samo na utičnicu sa zaštitnim kontaktom!

5.1 Montaža uređaja

Montaža glave uređaja (sl. 2)

Glava uređaja (3) pričvršćena je pomoću zatvarača s kukicom (6) na spremnik (7). Da biste skinuli glavu (3), otvorite zabravu (6) i skinite glavu uređaja (3). Prilikom montaže glave uređaja (3) vodite računa o pravilnom dosjedu zabrave (6). Usisnu cijev (9) natakните na kraj usisnog crijeva (10).

Utakните usisno crijevo (10) u priključak (8) i okretanjem ga pričvrstite.

Montaža ručke (sl. 10)

Montirajte ručku (1) pomoću odvijača.

5.2 Montaža filtra

Napomena!

Usisavač za pepeo nikada ne koristite bez filtra! Uvijek provjerite pričvršćenost filtra!

Demontaža/montaža filtra (sl. 6-9)

Kartušu filtra za finu prašinu (11) okrenite ulijevo i skinite je s glave uređaja (3). Zatim uklonite košaru filtra (4). Sada uklonite spužvasti filter (12). Sastavljanje se izvodi obrnutim redoslijedom. Uvijek provjerite pričvršćenost naboranog filtra!

Napomena!

Ako na glavi uređaja (3) nije montirana košara filtra (4), usisavač za pepeo ne može se uključiti. Uređaj je opremljen sklopkom (z) koja dopušta rad samo kad je pritisnuta, s montiranom košarom filtra (sl. 9).

6. Rukovanje

6.1 Sklopka za uključivanje/isključivanje (sl. 1/2)

Za uključivanje odnosno isključivanje uređaja pritisnite sklopku (2).

6.2 Ispuhivanje

Spojite usisno crijevo (10) s priključkom za ispuhivanje (5) usisavača pepela.

7. Zamjena mrežnog kabela

Opasnost!

Ako se kabel za priključivanje ovog uređaja na mrežu ošteti, mora ga zamijeniti proizvođač ili njegova servisna služba ili slična kvalificirana osoba kako bi se izbjegle opasnosti.

8. Čišćenje, održavanje i naručivanje rezervnih dijelova

Opasnost!

Prije svih radova čišćenja izvucite mrežni utikač.

8.1 Čišćenje

- Zaštitne naprave, prolaze za zrak i kućište motora treba uvijek očistiti od prašine i nečistoća.
- Preporučujemo da očistite uređaj odmah nakon svake uporabe.

8.2 Čišćenje glave uređaja (3)

Redovito čistite uređaj mokrom krpom i s malo kalijevog sapuna. Ne koristite otapala ili sredstva za čišćenje; ona bi mogli oštetiti plastične dijelove uređaja.

8.3 Čišćenje spremnika (7)

Spremnik se, ovisno o zaprljanosti, može očistiti vlažnom krpom i s malo kalijevog sapuna ili isprati tekućom vodom.

8.4 Čišćenje filtra (sl. 6-8)

Spužvasti filter (12) može se oprati s malo kalijevog sapuna pod tekućom vodom i zatim osušiti na zraku.

Očistite filtersku košaru (4) i kartušu (11), odnosno istresite ih, očistite metlicom ili ispušite komprimiranim zrakom pod niskim tlakom.

8.5 Održavanje

Redovito i prije svake uporabe kontrolirajte pričvršćenost filtra usisavača pepela.

8.6 Naručivanje rezervnih dijelova:

Kod naručivanja rezervnih dijelova trebali biste navesti sljedeće podatke:

- Tip uređaja
- Kataloški broj uređaja
- Identifikacijski broj uređaja
- Broj potrebnog rezervnog dijela

Aktualne cijene nalaze se na web stranici www.isc-gmbh.info

9. Zbrinjavanje u otpad i recikliranje

Uređaj je zapakiran kako bi se tijekom transporta spriječila oštećenja. Ova ambalaža je sirovina i može se ponovno upotrijebiti ili predati na reciklažu. Uređaj i njegov pribor sastavljeni su od raznih materijala, kao npr. metala i plastike. Elektrouređaji se ne smiju bacati u obično kućno smeće. Uređaj bi, u svrhu stručnog zbrinjavanja, trebalo predati odgovarajućem sakupljalištu takvog otpada. Ako ne znate gdje se takvo sakupljalište nalazi, raspitajte se u svojoj općinskoj upravi.

10. Skladištenje

Uređaj i njegov pribor spremite na tamno i suho mjesto zaštićeno od smrzavanja, kojem djeca nemaju pristup. Optimalna temperatura skladištenja je između 5 i 30 °C. Elektroalat čuvajte u originalnoj pakovini.



Samo za zemlje članice EU

Elektroalate nemojte bacati u kućno smeće!

Prema europskoj odredbi 2012/19/EG o starim električnim i elektroničkim uređajima i njenim prijenosom u nacionalno pravo, istrošeni električni alati trebaju se posebno sakupljati i na ekološki način zbrinuti na mjestu za reciklažu.

Alternativa s recikliranjem nasuprot zahtjevu za povrat:

Vlasnik električnog uređaja alternativno je obvezan da umjesto povrata uređaja u slučaju odricanja vlasništva sudjeluje u stručnom zbrinjavanju uređaja. Stari uređaj može se u tu svrhu predati i mjestu za preuzimanje takvih uređaja koje provodi uklanjanje u smislu državnih zakona o otpadu i recikliranju. Zakonom nisu obuhvaćeni dijelovi pribora ugrađeni u stare uređaje i pomoćni materijali bez električnih elemenata.

Kopiranje ili umnožavanje dokumentacije i popratnih materijala o proizvodu, čak i djelomično, dopušteno je samo uz izričito dopuštenje tvrtke iSC GmbH.

Zadržavamo pravo na tehničke izmjene

Informacije o servisu

U svim zemljama koje su navedene na našem jamstvenom listu, imamo kompetentne servisne partnere čije kontakte možete naći u jamstvenom listu. Oni su Vam na raspolaganju za sve slučajeve servisa kao što je popravak, briga oko rezervnih i potrošnih dijelova ili kupnja potrošnih materijala.

Treba imati na umu da kod ovog proizvoda sljedeći dijelovi podliježu trošenju uslijed korištenja ili prirodnom trošenju odnosno potrebni su kao potrošni materijal.

Kategorija	Primjer
Potrošni dijelovi*	usisna cijev
Potrošni materijal/ potrošni dijelovi*	naborani filter, spužvasti filter
Neispravni dijelovi	

* nije obavezno u sadržaju isporuke!

U slučaju nedostataka ili grešaka molimo Vas da to prijavite na internetskoj stranici www.isc-gmbh.info. Obratite pozornost na točan opis greške i u svakom slučaju odgovorite na sljedeća pitanja:

- Je li uređaj već jednom radio ispravno ili je otpočetak neispravan?
- Jeste li uočili nešto prije pojave kvara (simptom prije kvara)?
- U čemu je, po vašem mišljenju, kvar u funkcioniranju uređaja (glavni simptom)? Opišite taj kvar.

Jamstveni list

Poštovani kupče, naši proizvodi podliježu strogoj kontroli kvalitete. Ako ovaj uređaj ipak ne bi besprijekorno funkcionirao, jako nam je žao i molimo Vas da se obratite našoj servisnoj službi na adresu navedenu na ovom jamstvenom listu, ili prodajnom mjestu gdje ste kupili proizvod. Za zahtijevanje jamstva vrijedi slijedeće:

1. Ovi jamstveni uvjeti isključivo se odnose na potrošače, tj. fizičke osobe koje ovaj proizvod ne žele koristiti ni u okviru gospodarske djelatnosti, niti u drugim samostalnim djelatnostima. Ovi jamstveni uvjeti reguliraju dodatne jamstvene usluge koje dolje navedeni proizvođač jamči zajedno sa zakonskim jamstvom kupcima svojih novih uređaja. Ovo jamstvo ne utječe na Vaše zakonske jamstvene zahtjeve. Naša jamstvena usluga za Vas je besplatna.
2. Jamstvena usluga isključivo se odnosi na nedostatke novog uređaja dolje navedenog proizvođača koji ste kupili, koji su posljedica grešaka na materijalu ili tvorničke greške, a po našem izboru usluga je ograničena na uklanjanje takvih nedostataka na uređaju ili zamjenu uređaja. Molimo Vas da obratite pozornost na to da naši uređaji nisu pogodni za korištenje u komercijalne, obrtničke ili profesionalne svrhe. Stoga se ugovor o jamstvu neće realizirati ako je uređaj u razdoblju jamstva korišten u komercijalne, obrtničke ili industrijske svrhe, ili je bio izložen identičnom opterećenju.
3. Naše jamstvo isključuje:
 - Štete na uređaju koje nastanu zbog nepridržavanja uputa za montažu ili zbog nestručne instalacije, nepridržavanja uputa za uporabu (kao npr. zbog priključka na pogrešni mrežni napon ili vrstu struje) ili nepridržavanja odredbi za održavanje i sigurnosnih odredbi, ili zbog izlaganja uređaja ne-normalnim uvjetima okoline, ili zbog nedostatka njege i održavanja.
 - Štete na uređaju koje nastanu zbog zlouporabe ili nestručne primjene (kao npr. preopterećenje uređaja ili korištenje nedopuštenih namjenskih alata ili pribora), zbog prodiranja stranih tijela u uređaj (kao npr. pijesak, kamenje ili prašina, transportna oštećenja), zbog primjene sile ili vanjskih djelovanja (npr. oštećenja zbog pada).
 - Štete na uređaju ili dijelovima uređaja čiji je uzrok prirodno trošenje uporabom, uobičajeno ili ostalo trošenje.
4. Jamstveni rok iznosi 24 mjeseca a počinje s danom kupnje uređaja. Jamstveni zahtjevi podnose se prije isteka jamstvenog roka u roku od dva tjedna nakon što utvrdite kvar. Podnošenje zahtjeva nakon isteka jamstvenog roka ne prihvaća se. Popravak ili zamjena uređaja neće rezultirati produljenjem jamstvenog roka, niti zbog ove usluge za uređaj ili eventualno ugrađene rezervne dijelove stupa na snagu novi jamstveni rok. To vrijedi također kod korištenja usluge na licu mjesta.
5. Za zahtijevanje jamstva neispravan uređaj treba prijaviti na: www.isc-gmbh.info. Molimo vas da imate u pripravnosti račun ili neki drugi dokaz o tome da ste kupili novi uređaj. Uređaji kojima neće biti priložen odgovarajući dokaz ili će biti poslani bez tipske pločice, isključeni su iz realizacije jamstva na temelju nedostatka mogućnosti uvrštenja. Ako naša jamstvena usluga obuhvaća kvar na uređaju, odmah ćemo vam vratiti popravljene ili novi uređaj.

Upozoravamo na ograničenja ovog jamstva za potrošne, istrošene i neispravne dijelove u skladu s informacijama o servisu u ovim uputama za uporabu.



Niebezpieczeństwo! - Aby zmniejszyć ryzyko zranienia, należy przeczytać instrukcję obsługi



Niebezpieczeństwo! - Przed odkurzaniem pieców i palenisk odczekać przynajmniej 24 godziny, tak, aby ogień na pewno wygasł, i aby palenisko się schłodziło. Tylko do zimnego popiołu, patrz instrukcja obsługi!

Niebezpieczeństwo!

Podczas użytkowania urządzenia należy przestrzegać wskazówek bezpieczeństwa w celu uniknięcia zranień i uszkodzeń. Z tego względu proszę dokładnie zapoznać się z instrukcją obsługi. Proszę zachować instrukcje i wskazówki, aby można było w każdym momencie do nich wrócić. W razie przekazania urządzenia innej osobie, proszę wręczyć jej również instrukcję obsługi. Nie odpowiadamy za wypadki i uszkodzenia zaistniałe w wyniku nieprzebrzegania niniejszej instrukcji.

1. Wskazówki bezpieczeństwa**Niebezpieczeństwo!****Przeczytać wszystkie wskazówki bezpieczeństwa i instrukcję.**

Nieprzebrzeganie niżej wymienionych instrukcji może spowodować porażenie prądem, niebezpieczeństwo pożaru i/lub ciężkie zranienia.

Proszę zachować na przyszłość wskazówki bezpieczeństwa i instrukcję.

Urządzenie nie jest przeznaczone do użytkowania przez osoby (włącznie z dziećmi) z ograniczonymi zdolnościami fizycznymi, sensorycznymi lub umysłowymi, lub które mają niewystarczające doświadczenie lub wiedzę do momentu, aż nie zostaną przyuczone do użytkowania urządzenia lub nadzorowane przez osobę, która jest odpowiedzialna za ich bezpieczeństwo. Uważać na dzieci, żeby nie bawiły się urządzeniem.

- **Niebezpieczeństwo!** Przed montażem i uruchomieniem urządzenia koniecznie przeczytać instrukcję obsługi.
- Sprawdzić, czy napięcie sieciowe zgadza się z napięciem podanym na tabliczce znamionowej.
- Wyciągać wtyczkę z gniazda, gdy: Urządzenie jest nieużywane, przed otwarciem urządzenia, przed czyszczeniem i przeglądem.
- Nigdy nie czyścić odkurzacza rozpuszczalnikiem.
- Nie wyjmować wtyczki z gniazda pociągając za kabel.
- Gotowego do pracy odkurzacza nie pozostawiać bez nadzoru.
- Chronić przed dostępem dzieci.
- Uważać, aby nie uszkodzić kabla zasilającego przez przejechanie, zmiżdżenie

lub wyszarpięcie.

- Urządzenie nie może być używane, jeśli stan kabla zasilającego budzi wątpliwości.
- W przypadku wymiany kabla zasilającego nie wolno używać innych kabli niż podane przez producenta.
Kabel zasilający: H 05 VV - F 2 x 0,75 mm²
- Nigdy nie zasysać: palących się zapalek, żarzącego się popiołu, niedopałków papierosów, łatwopalnych, żrących, grzących wybuchem lub zapaleniem materiałów, oparów i cieczy.
- Odkurzacz nie jest przeznaczony do odkurzania pyłów niebezpiecznych dla zdrowia.
- Urządzenie przechowywać w suchych pomieszczeniach.
- Nie uruchamiać uszkodzonego urządzenia.
- Serwis tylko w autoryzowanych punktach obsługi klienta.
- Urządzenie stosować tylko do prac, do których zostało skonstruowane.
- Stosować tylko oryginalny osprzęt i części zamienne.
- Przestrzegać wskazówek zawartych w instrukcji obsługi. Poza tym należy przestrzegać przepisów bezpieczeństwa i przepisów BHP.
- **Niebezpieczeństwo!** Niebezpieczne materiały nie mogą być zasysane za pomocą filtra do popiołu!
- Nie odkurzać pyłów z niedopuszczalnych do użytku materiałów łatwopalnych.
- Filtr do popiołu nie jest przeznaczony do zasysania gorących, żarzących się i łatwopalnych przedmiotów (węgiła drzewnego, papierosów,...)
- **Niebezpieczeństwo!** Odkurzacz nie nadaje się do zasysania sadzy i drobnego pyłu.
- **Niebezpieczeństwo!** Zasasyany przedmiot nie może przekraczać temperatury 40°C.
- **Niebezpieczeństwo!** W przypadku, gdy temperatura zasasywanego przedmiotu przekracza 40°C istnieje niebezpieczeństwo pożaru.
- **Wskazówka!** W przypadku, gdy dozwolona temperatura zostanie przekroczona, odkurzacz, filtr do popiołu oraz węże mogą zostać uszkodzone.
- **Niebezpieczeństwo!** Zasasyany przedmiot, który z zewnątrz wygląda na wychłodzony, w środku może być nadal gorący. Gorący zasasywany przedmiot może się ponownie zapalić w strumieniu powietrza.
- Zanim rozpocznie się odkurzanie, należy poczekać, aż zasasywany przedmiot całkowicie ostygnie. Nie usuwać gorących cząstek popiołu za pomocą wody, ponieważ może to

spowodować powstanie pęknięć w kominku poprzez nagłą różnicę temperatur.

- Przed odkurzeniem pieców i palenisk odczekać przynajmniej 24 godziny, tak, aby ogień na pewno wygasł, i aby palenisko się schłodziło.
- W trakcie odkurzania stale kontrolować węże, filtr do popiołu i odkurzacz pod kątem nagrzania.
- Natychmiast wyłączyć odkurzacz, wyciągnąć wtyczkę z gniazdka i wyciągnąć torbę filtra, gdy stwierdzi się, że wąż, filtr lub odkurzacz jest nagrzanym. Wyciągnąć filtr z odkurzacza i usunąć zasysany przedmiot. Następnie odkurzacz i filtr do popiołu pozostawić do schłodzenia na wolnym powietrzu pod nadzorem.
- W razie uszkodzenia przewodu zasilającego, musi być on wymieniony przez autoryzowany serwis lub osobę posiadającą podobne kwalifikacje, aby uniknąć niebezpieczeństwa.
- Zimny popiół jest popiołem, który już wystygł i nie ma w nim żarzących się elementów. Można to stwierdzić przegrzebując popiół za pomocą metalowej części, zanim zostanie użyty odkurzacz. Zimny popiół nie wydziela odczuwalnego ciepła.
- Opróżnić i wyczyścić pojemnik, po i przed odkurzaniem, aby uniknąć gromadzenia materiałów, które mogą być łatwopalne.
- Zabrania się stosowania odkurzacza do popiołu do usuwania pyłów niebezpiecznych dla zdrowia (pyłów klasy L, M, H)

2. Opis urządzenia i zakres dostawy

2.1 Opis urządzenia (rys. 1-9)

1. Uchwyt
2. Włącznik/ wyłącznik
3. Głowica urządzenia
4. Kosz filtrujący
5. Przyłącze nadmuchu
6. Zaczepy do zamykania
7. Zbiornik
8. Przyłącze do węża ssącego
9. Rura ssąca
10. Giętki wąż ssący
11. Wkład filtrujący do drobnego pyłu
12. Filtr na pianę

2.2 Zakres dostawy

Prosimy sprawdzić na podstawie podanego zakresu dostawy czy produkt jest kompletny.

Jeżeli stwierdzono brak części, prosimy zwrócić się w ciągu 5 dni roboczych od zakupu produktu do naszego centrum serwisowego lub punktu zakupu urządzenia przedstawiając dowód zakupu. Prosimy wziąć pod uwagę umieszczoną w informacjach serwisowych na końcu tej instrukcji tabelę świadczeń gwarancyjnych.

- Otworzyć opakowanie i ostrożnie wyciągnąć urządzenie.
- Zdjąć opakowanie oraz zabezpieczenia do transportu (jeśli jest).
- Sprawdzić, czy dostawa jest kompletna.
- Sprawdzić, czy urządzenie i wyposażenie dodatkowe nie zostały uszkodzone w transporcie.
- W razie możliwości zachować opakowanie, aż do upływu czasu gwarancji.

Niebezpieczeństwo!

Urządzenie i opakowanie nie są zabawkami!

Dzieci nie mogą bawić się częściami z tworzywa sztucznego, folią i małymi elementami!

Niebezpieczeństwo połamania i uduszenia się!

- Odkurzacz do popiołu
- Instrukcją oryginalną


3. Użycie zgodne z przeznaczeniem

Odkurzacz do popiołu przeznaczony jest do odkurzania zimnego popiołu z kominków, pieców węglowych i drzewnych lub z grilli.

Urządzenie używać tylko zgodnie z jego przeznaczeniem. Każde użycie, odbiegające od opisanego w niniejszej instrukcji jest niezgodne z przeznaczeniem urządzenia. Za powstałe w wyniku niewłaściwego użytkownika szkody lub zranienia odpowiedzialność ponosi użytkownik/ właściciel, a nie producent.

Proszę pamiętać o tym, że nasze urządzenie nie jest przeznaczone do zastosowania zawodowego, rzemieślniczego lub przemysłowego. Umowa gwarancyjna nie obowiązuje, gdy urządzenie było stosowane w zakładach rzemieślniczych, przemysłowych lub do podobnych działalności.

4. Dane techniczne

Napięcie sieciowe:220-240V ~ 50/60 Hz
 Pobór mocy: 1200 W
 Pojemność zbiornika: 18 l
 Poziomność mocy akustycznej L_{WA} 88 dB (A)
 Odchylenie K 3 dB (A)
 Waga:3,6 kg
 Klasa ochrony II / 

5. Przed uruchomieniem

Przed podłączeniem urządzenia należy się upewnić, że dane na tabliczce znamionowej urządzenia są zgodne z danymi zasilania.

Ostrzeżenie!

Przed rozpoczęciem ustawień na urządzeniu zawsze wyciągać wtyczkę z gniazdka.

Urządzenie może być podłączone jedynie do gniazdka ze stykiem ochronnym!

5.1 Montaż urządzenia

Montaż głowicy urządzenia (rys. 2-5)

Głowica urządzenia (3) przymocowana jest do zbiornika (6) za pomocą zacisków (7). Aby zdjąć głowicę (3) należy odblokować zaciski (6), a następnie zdjąć głowicę (3). W momencie montażu głowicy (3) zwrócić uwagę na właściwe zaskoczenie zacisków (6).

Włożyć rurę ssącą (9) na końcówkę węża ssącego (10).

Wąż ssący (10) włożyć w podłączenie (8) i zamocować poprzez przekręcenie.

Montaż uchwytu (rys. 10)

Przy pomocy wkrętaka zamontować uchwyt (1).

5.2 Montaż filtra

Wskazówka!

Nigdy nie używać odkurzacza bez filtra! Zawsze uważać na mocne osadzenie filtra!

Demontaż/montaż filtrów (rys. 6-9)

Przekręcić wkład filtra drobnego pyłu (11) w lewo i zdjąć wkład z głowicy urządzenia (3). Następnie wyjąć kosz filtrujący (4). Następnie wyjąć filtr piankowy (12). Złożyć elementy wykonując te same czynności w odwrotnej kolejności. Zwrócić uwagę na to, aby filtr harmonijkowy był zawsze mocno zamocowany!

Wskazówka!

Jeżeli nie zamontowano kosza filtrującego (4) na głowicy urządzenia (3), włączenie odkurzacza do popiołu nie jest możliwe. Urządzenie wyposażone jest w przełącznik (z). Urządzenie może pracować tylko wówczas, gdy przełącznik jest wciśnięty i kosz filtrujący jest zamontowany (rys. 9).

6. Obsługa

6.1 Włącznik/ wyłącznik (rys.1/2)

W celu włączenia wzgl. wyłączenia urządzenia nacisnąć na przełącznik (2).

6.2 Nadmuchi

Podłączyć wąż ssący (10) do przyłącza nadmuchu (5) odkurzacza.

7. Wymiana przewodu zasilającego

Niebezpieczeństwo!

W razie uszkodzenia przewodu zasilającego, przewód musi być wymieniony przez autoryzowany serwis lub osobę posiadającą podobne kwalifikacje, aby uniknąć niebezpieczeństwa.

8. Czyszczenie, konserwacja i zamawianie części zamiennych

Niebezpieczeństwo!

Przed rozpoczęciem jakichkolwiek prac związanych z czyszczeniem wyciągnąć wtyczkę z gniazdka.

8.1 Czyszczenie

- Elementy zabezpieczające i obudowa silnika powinny być w miarę możliwości zawsze wolne od pyłu i zanieczyszczeń.
- Zaleca się czyszczenie urządzenia bezpośrednio po każdorazowym użyciu.

8.2 Czyszczenie głowicy (3)

Urządzenie czyścić regularnie wilgotną ściereczką z niewielką ilością mydła w płynie. Nie używać żadnych środków czyszczących ani rozpuszczalników; mogą one uszkodzić części urządzenia wykonane z tworzywa sztucznego.

8.3 Czyszczenie pojemnika (7)

Pojemnik może być wyczyszczony w zależności od poziomu zabrudzenia za pomocą wilgotnej szmatki, szarego mydła lub pod bieżącą wodą.

8.4 Czyszczenie filtra (rys. 6-8)

Filtr gąbkowy (12) można wyczyścić pod bieżącą z użyciem mydła i wysuszony na powietrzu. Czyścić kosz (4) i kartusz filtra (11), np. przez wytrzepanie i wymięcenie lub przedmuchiując sprężonym powietrzem, o niskim ciśnieniu.

8.5 Konserwacja

Kontrolować regularnie właściwe osadzenie filtra w odkurzaczu, przed każdym użyciem.

8.6 Zamawianie części wymiennych:

Podczas zamawiania części zamiennych należy podać następujące dane:

- Typ urządzenia
- Numer artykułu urządzenia
- Numer identyfikacyjny urządzenia
- Numer części zamiennej

Aktualne ceny artykułów i informacje znajdują się na stronie: www.isc-gmbh.info

9. Utylizacja i recykling

Sprzęt umieszczony jest w opakowaniu zapobiegającym uszkodzeniom w czasie transportu. Opakowanie jest surowcem i nadaje się do powtórnego użytku lub do recyklingu. Urządzenie oraz jego osprzęt składają się z różnych rodzajów materiałów, jak np. metal i tworzywa sztuczne. Nie wyrzucać uszkodzonych urządzeń do śmietnika! W celu odpowiedniej utylizacji należy oddać urządzenie do specjalistycznego punktu zbiórki odpadów. Informacji o specjalistycznych punktach zbiórki odpadów udziela administracja komunalna.

10. Przechowywanie

Urządzenie i wyposażenie dodatkowe przechowywać w miejscu ciemnym, suchym i wolnym od przemarzania, zabezpieczyć przed dziećmi. Optymalna temperatura przechowywania 5 do 30°C. Przechowywać urządzenie w oryginalnym opakowaniu.



Tylko dla krajów Unii Europejskiej

Nie wyrzucać elektronarzędzi do śmieci!

Według europejskiej dyrektywy 2012/19/EG o starych urządzeniach elektrycznych i elektronicznych oraz włączenia ich do prawa krajowego, zużyte elektronarzędzia należy zbierać oddzielnie i oddawać do punktu zbiórki surowców wtórnych.

Alternatywa recyklingu wobec obowiązku zwrotu urządzenia:

Właściciel elektronarzędzi w przypadku przekazania własności, jest zobowiązany, zamiast odesłania, do współudziału we właściwym przetworzeniu. Stare urządzenie może być dostarczone do punktu zbiorczego, który przeprowadza eliminację w myśl krajowego obiegu gospodarczego i ustawy o odpadach. Nie dotyczy to osprzętu i środków pomocniczych załączonych do starego urządzenia, które nie mają części elektrycznych.

Przedruk lub innego rodzaju powielanie dokumentacji wyrobów oraz dokumentów towarzyszących, nawet we fragmentach dopuszczalne jest tylko za wyraźną zgodą firmy iSC GmbH.

Zmiany techniczne zastrzeżone

Informacje serwisowe

Posiadamy partnerów serwisowych we wszystkich krajach wymienionych w tym certyfikacie gwarancji. Odpowiednie dane kontaktowe znajdują Państwo w tym certyfikacie gwarancji. Nasi partnerzy są do Państwa dyspozycji we wszystkich kwestiach serwisowych takich jak naprawa, zamawianie części zamiennych i zużywalnych oraz materiałów eksploatacyjnych.

Należy wziąć pod uwagę, że następujące części tego produktu podlegają normalnemu podczas eksploatacji lub naturalnemu zużyciu bądź że następujące części konieczne są jako materiały eksploatacyjne.

Kategoria	Przykład
Części zużywające się*	Rura ssawna
Materiał eksploatacyjny/części eksploatacyjne*	Filtr harmonijkowy, filtr piankowy
Brakujące części	

* nie zawsze wchodzi w zakres dostawy!

W przypadku stwierdzenia wad lub błędów prosimy o odpowiednie zgłoszenie na stronie internetowej www.isc-gmbh.info. Prosimy zamieścić dokładny opis błędu oraz odpowiedzieć na poniższe pytania:

- Czy urządzenie na początku działało czy też było uszkodzone od samego początku?
- Czy przed wystąpieniem usterki zwrócili Państwo uwagę na coś szczególnego (oznaki przed usterką)?
- Pod jakim względem urządzenie działa Państwa zdaniem nieprawidłowo (główny objaw)? Prosimy o podanie opisu.

Certyfikat gwarancji

Szanowny kliencie, szanowna klientko!

Nasze produkty podlegają surowej kontroli jakości. Jeżeli mimo to stwierdzą Państwo usterki w funkcjonowaniu urządzenia, przepraszamy za spowodowane niedogodności i prosimy o zwrócenie się do naszego biura serwisowego pod wskazanym na karcie gwarancyjnej adresem lub do punktu zakupu urządzenia. Dla spełnienia roszczeń gwarancyjnych obowiązują następujące postanowienia:

1. Warunki gwarancji odnoszą się jedynie do konsumentów, tzn. osób fizycznych, które nie używają tego produktu do działalności przemysłowej, rzemieślniczej lub innej działalności gospodarczej. Poniższe warunki gwarancji obejmują świadczenia w ramach dodatkowej gwarancji, które producent urządzenia oferuje nabywcom nowych urządzeń dodatkowo do przysługującej zgodnie z przepisami prawa rękojmi. Poprzez udzielenie tej gwarancji przyznane Państwu ustawowo uprawnienia z tytułu rękojmi nie ulegają zmianie. Nasze świadczenia gwarancyjne udzielane są Państwu bezpłatnie.
2. Świadczenie gwarancyjne obejmuje wyłącznie wady nowego urządzenia tego producenta wynikające z błędów w produkcji urządzenia lub w materiale i ogranicza się do usunięcia powyższych wad bądź wymiany urządzenia, według decyzji producenta. Prosimy pamiętać o tym, że zgodnie z przeznaczeniem nasze produkty nie zostały skonstruowane do prac w ramach działalności o charakterze gospodarczym, rzemieślniczym bądź profesjonalnym. Tym samym, w przypadku użytku urządzenia podczas okresu gwarancyjnego w zakładach rzemieślniczych, przemysłowych i innej działalności gospodarczej lub eksploatacji pod podobnym obciążeniem postanowienia umowy gwarancyjnej tracą moc.
3. Gwarancji nie podlegają:
 - szkody wynikające z niestosowania się do instrukcji montażu lub nieprawidłowej instalacji, nieprzestrzegania instrukcji obsługi (np. podłączenie do nieprawidłowego napięcia sieciowego lub nieprawidłowego rodzaju prądu), nieprzestrzegania zaleceń odnośnie konserwacji i bezpieczeństwa, oddziaływania anormalnych warunków otoczenia (np. uszkodzenia na skutek upadku urządzenia), jak i szkody powstałe na skutek niedostatecznej konserwacji i pielęgnacji urządzenia.
 - szkody wynikające z niedozwolonego lub nieprawidłowego stosowania urządzenia (np. przeciążenia urządzenia lub stosowanie innych niż zalecane narzędzi i akcesoriów), nieprzestrzegania zaleceń odnośnie konserwacji i bezpieczeństwa, szkody powstałe na skutek ciał obcych w urządzeniu (np. piasek, kamienie, pył lub kurz oraz szkody podczas transportu), stosowania siły przy obsłudze urządzenia lub oddziaływania zewnętrznego (np. uszkodzenia na skutek upadku urządzenia).
 - uszkodzenia urządzenia lub jego części, które powstały na skutek normalnego prawidłowego lub innego naturalnego zużycia.
4. Okres gwarancji wynosi 24 miesiące licząc od dnia kupna urządzenia. Roszczenia gwarancyjne winny być zgłaszane przed upływem dwóch tygodni od momentu stwierdzenia usterki. Po upływie okresu objętego gwarancją wyklucza się możliwość spełnienia roszczeń gwarancyjnych. Naprawa bądź wymiana urządzenia nie powodują przedłużenia okresu gwarancyjnego ani rozpoczęcia biegu nowego okresu gwarancyjnego na zamienione urządzenie ani na zastosowane części zamienne. Obowiązuje to również w przypadku interwencji serwisowej na miejscu.
5. W celu przedstawienia roszczeń gwarancyjnych należy zgłosić uszkodzone urządzenie na następującej stronie: www.isc-gmbh.info. Proszę mieć przygotowany rachunek lub inny dokument zakupu nowego urządzenia. Urządzenia, które przysłane zostały bez dowodu zakupu lub tabliczki znamionowej, nie są objęte świadczeniami gwarancyjnymi, ponieważ nie ma możliwości ich przyporządkowania. Jeżeli wada objęta jest świadczeniem gwarancyjnym, otrzymają Państwo niezwłocznie naprawione lub nowe urządzenie.

W przypadku części zużywających się, materiałów eksploatacyjnych oraz brakujących części zwracamy uwagę na ograniczenia tej gwarancji zgodnie z informacjami serwisowymi zamieszczonymi w tej instrukcji obsługi.



Pericol! – Citiți manualul de utilizare pentru a reduce riscul producerii unui accident



Pericol! La aspirarea sobelor și locurilor pentru foc așteptați cel puțin 24 de ore, astfel încât să fiți siguri că focul este stins și răcit complet. Numai pentru cenușa rece, vezi instrucțiunile de utilizare!

Pericol!

La utilizarea aparatelor trebuie respectate câteva măsuri de siguranță pentru a evita leziunile și pagubele. Din acest motiv, citiți cu atenție aceste instrucțiuni de utilizare. Păstrați-le cu grijă, pentru a putea avea la dispoziție informațiile tot timpul. În cazul în care predați aparatul altor persoane, înmânați vă rugăm și aceste instrucțiuni de folosire.

Nu preluăm răspunderea pentru accidente sau pagube, care se produc datorită nerespectării acestor instrucțiuni și a indicațiilor de siguranță.

1. Indicații de siguranță**Pericol!**

Citiți toate indicațiile de siguranță și instrucțiunile. Nerespectarea indicațiilor de siguranță și a instrucțiunilor pot duce la electrocutare, incendiu și/sau răniri grave. **Păstrați toate instrucțiunile și indicațiile de siguranță pentru viitor.**

Acest aparat nu este destinat a fi utilizat de persoane (inclusiv copii) cu capacități fizice, senzoriale sau mentale limitate sau care nu au experiență și/sau cunoștințe, cu excepția cazului în care sunt supravegheate de o persoană responsabilă pentru siguranța lor sau atunci când primesc de la această persoană instrucțiuni despre modul în care se utilizează aparatul. Copiii trebuie să fie supravegheați pentru a asigura că aceștia nu se joacă la aparat.

- **Pericol!** Înainte de montarea și punerea în funcțiune a aparatului se vor citi neapărat instrucțiunile de folosire.
- Controlați dacă tensiunea de rețea de pe plăcuța aparatului corespunde cu tensiunea existentă la fața locului.
- Se va scoate ștecherul din priză când: aparatul nu este folosit, înainte de deschiderea acestuia, înainte de curățire și de întreținere.
- Aparatul nu se va curăța niciodată cu solvenți.
- Ștecherul nu se va scoate din priză trăgându-l de cablu.
- Aparatele pregătite de funcționare nu se vor lăsa nesupravegheate.
- Evitați accesul copiilor la aparat.
- Aveți grijă să nu deteriorați cablul de alimentare prin trecere peste el, strivire, întindere sau alte operații similare.
- Aparatul nu se va folosi atunci când cablul de

alimentare nu este în stare impecabilă.

- În cazul înlocuirii cablului de alimentare nu se va modifica execuția stabilită de producător. Cablul de racord la rețea: H 05 VV: - F 2 x 0,75 mm²
- Nu se vor aspira sub nici o formă: chibrituri aprinse, cenușă și mucuri de țigară incandescente, materiale, aburi sau lichide combustibile, inflamabile sau explozive.
- Acest aparat nu se pretează la aspirarea prafurilor care periclitează sănătatea
- Aparatul se va depozita în încăperi uscate.
- Nu se va pune niciodată în funcțiune un aparat deteriorat.
- Service-ul se va efectua numai în atelierele service pentru clienți autorizate.
- Folosiți aparatul numai pentru lucrările pentru care este construit.
- Folosiți numai auxiliari și piese de schimb originale.
- Indicațiile din aceste instrucțiuni de folosire trebuie respectate. Pe lângă acestea se vor respecta prevederile legale referitoare la siguranță și prevenirea accidentelor.
- **Pericol!** Substanțele periculoase nu se vor aspira cu acest filtru pentru cenușă!
- Nu se va aspira cenușă de la combustibili nepermiși.
- Filtrul pentru cenușă nu se va folosi la aspirarea obiectelor fierbinți, incandescente sau inflamabile (de exemplu: cărbune de lemn, țigări, ...).
- **Pericol!** Aspiratorul pentru cenușă nu se pretează la aspirarea funinginii și a prafului fin.
- **Pericol!** Materialul de aspirat nu are voie să depășească o temperatură de 40 °C.
- **Pericol!** Dacă temperatura materialului de aspirat depășește 40 °C persistă pericolul de incendiu.
- **Indicație!** Dacă temperatura admisă este depășită, aspiratorul, filtrul pentru cenușă și furtunurile pot fi deteriorate.
- **Pericol!** Materialul de aspirat care arată rece pe dinafară poate fi încă fierbinte în interior. Materialul de aspirat fierbinte se poate aprinde din nou în curentul de aer.
- Înainte de începerea operației de aspirare trebuie așteptată răcirea completă a materialului de aspirat. Particulele de cenușă fierbinți nu se vor stropi cu apă pentru a se răci deoarece datorită diferenței de temperatură bruște, pot apărea fisuri în șemineu.
- La aspirarea sobelor și locurilor pentru foc așteptați cel puțin 24 de ore, astfel încât să fiți

- siguri că focul este stins și răcit complet.
- La aspirare controlați permanent furtunurile, filtrul pentru cenușă și aspiratorul dacă nu s-au încălzit.
- Dacă s-a constatat o încălzire, se va decupla imediat aspiratorul, se va scoate ștecherul din priză și se va scoate punga de filtru. Filtrul pentru cenușă se va scoate din aspirator și se va îndepărta materialul aspirat. După aceasta aspiratorul și filtrul pentru cenușă se vor lăsa să se răcească în aer liber sub supraveghere.
- În cazul deteriorării cablului de racord la rețea a acestui aparat, pentru a evita pericolele, acesta trebuie înlocuit de către producător sau un service clienți sau de o persoană cu calificare similară.
- Cenușa rece trebuie să fie răcită timp destul de îndelungat și să nu mai conțină jar. Acest lucru poate fi constatat prin căutarea cu un obiect de metal în cenușă, înainte de a utiliza aspiratorul pentru cenușă. Cenușa rece nu mai emană căldură simțitoare.
- Goliți și curățați înainte și după aspirare recipientul, pentru a evita acumularea de materiale care reprezintă un pericol de aprindere în aspirator.
- Aspiratorul pentru cenușă nu are voie să fie folosit la aspirarea prafurilor care periclitează sănătatea (clasă de praf L, M, H).

2. Descrierea aparatului și cuprinsul livrării

2.1 Descrierea aparatului (Fig. 1-9)

1. Mâner
2. Întrerupător pornire/oprire
3. Capul aparatului
4. Coșul de filtru
5. Racord de suflare
6. Închizător
7. Recipient
8. Racord furtun de aspirație
9. Țeavă de aspirație
10. Furtun de aspirație flexibil
11. Cartuș de filtru pentru praf de cenușă fin
12. Filtru din material spongios

2.2 Cuprinsul livrării

Vă rugăm să verificați integralitatea articolului în baza cuprinsului livrării descris. În cazul în care lipsesc piese, vă rugăm să vă adresați în interval de maxim 5 zile lucrătoare de la cumpărarea articolului la centrul nostru de service sau la maga-

zinul la care ați achiziționat aparatul, prezentați în acest caz un bon de cumpărare valabil. Vă rugăm să țineți cont de tabelul de garanție cuprins în informațiile de service din capătul instrucțiunilor de utilizare.

- Deschideți ambalajul și scoateți aparatul cu grijă.
- Îndepărtați ambalajul, precum și siguranțele de ambalare și de transport (dacă există).
- Verificați dacă livrarea este completă.
- Controlați aparatul și accesoriile dacă nu prezintă pagube de transport.
- Păstrați ambalajul după posibilitate, până la expirarea duratei de garanție.

Pericol!

Aparatul și ambalajul nu sunt jucării pentru copii! Copiii le este interzis să se joace cu pungi din material plastic, folii și piese mici! Există pericolul de înghițire și sufocare!

- Aspirator pentru cenușă
- Instrucțiuni de utilizare originale

3. Utilizarea conform scopului

Aspiratorul pentru cenușă se pretează la aspirarea cenușii reci sau a materialelor aspirabile reci din șemineuri, sobe pentru lemne sau cărbune, scrumiere sau grătare.

Aparatul poate fi utilizat numai în conformitate cu scopul pentru care a fost creat. Orice utilizare care depășește acest domeniu este considerată neconformă. Pentru eventualele daune sau accidente de orice tip rezultate ca urmare a utilizării neconforme a aparatului răspunde utilizatorul/operatorul și nu producătorul.

Vă rugăm să țineți de asemenea cont de faptul că aparatele noastre nu sunt construite pentru utilizare în scopuri meșteșugărești sau industriale. Nu ne asumăm nicio răspundere pentru eventualele probleme survenite ca urmare a utilizării aparatului în întreprinderi lucrative, meșteșugărești sau industriale precum și în alte activități similare.

4. Date tehnice

Tensiunea de alimentare: ...220-240 V~ 50/60 Hz
 Putere consumată: 1200 W
 Volumul recipientului: 18 l
 Nivelul capacității sonore L_{WA} 88 dB(A)
 Nesiguranță K 3 dB(A)
 Greutate: 3,6 kg
 Clasa de protecție: II/□

5. Înainte de punerea în funcțiune

Înainte de racordarea la rețeaua electrică asigurați-vă că datele de pe plăcuța de identificare a mașinii corespund cu cele ale rețelei.

Avertisment!

Scoateți întotdeauna ștecherul din priză înainte a executa reglaje la mașină.

Aparatul se va racorda numai la o priză cu contact de protecție!

5.1 Montarea aparatului

Montarea capului aparatului (Fig. 2-5)

Capul aparatului (3) este fixat pe recipient (7) prin intermediul închizătorului (6). Pentru demontarea capului aparatului (3) se deschide închizătorul (6) și se scoate capul aparatului (3). La montarea capului aparatului (3) se va ține cont de blocarea corectă a închizătorului (6).

Țeava de aspirație (9) se va introduce pe capătul al furtunului de aspirație (10).

Furtunul de aspirație (10) se va introduce în racordul (8) și se va fixa prin rotire.

Montarea mânerului (Fig. 10)

Montați mânerul (1) cu ajutorul unei șurubelnițe.

5.2 Montarea filtrului

Indicație!

Aspiratorul pentru cenușă nu se va folosi iciodată fără filtru! Fiți atenți întotdeauna la poziția stabilă a filtrului!

Demontarea/Montarea filtrului (Fig. 6-9)

Rotiți cartușul de filtru pentru praf fin (11) spre stânga și scoateți-l de pe capul aparatului (3). Îndepărtați apoi coșul de filtre (4). Scoateți acum filtrul din material spongios (12). Montarea se va efectua în ordine inversă. Fiți atenți permanent la poziția fixă a filtrului pliat!

Indicație!

Aspiratorul pentru cenușă nu poate fi pornit dacă nu este montat un coș de filtre (4) pe capul aparatului (3). Aparatul este dotat cu un întrerupător (z) care permite funcționarea numai în stare apăsată, cu coșul de filtre montat (Fig. 9).

6. Operare

6.1 Întrerupător pornire/oprire (Fig. 1/2)

Pentru pornirea resp. oprirea aparatului apăsați pe întrerupător (2).

6.2 Suflarea

Cuplați furtunul de aspirație (10) cu racordul de suflare (5) al aspiratorului pentru cenușă.

7. Schimbarea cablului de racord la rețea

Pericol!

În cazul deteriorării cablului de racord la rețea a acestui aparat, pentru a evita pericolele acesta trebuie înlocuit de către producător sau un scervice clienți sau de o persoană cu calificare similară.

8. Curățirea, întreținerea și comanda pieselor de schimb

Pericol!

Înainte tuturor lucrărilor de curățire scoateți ștecherul din priză.

8.1 Curățarea

- Păstrați cât mai curat posibil dispozitivele de protecție, fantele de aerisire și carcasa motorului.
- Recomandăm curățarea aparatului imediat după fiecare utilizare.

8.2 Curățarea capului aparatului (3)

Curățați aparatul cu regularitate cu o cârpă umedă și puțin săpun. Nu folosiți detergenți sau solvenți pentru curățare; aceștia ar putea deteriora părțile din material plastic ale aparatului.

8.3 Curățarea recipientului (7)

Recipientul poate fi curățat, în funcție de gradul de murdărire, cu o cârpă umedă și puțin săpun lichid sau sub un jet de apă.

8.4 Curățarea filtrelor (Fig. 6-8)

Filtrul din material spongios (12) poate fi curățat cu puțin săpun lichid sub un jet de apă și apoi se lasă să se usuce la aer. Curățarea coșului de filtre (4) și a cartușului de filtru (11) se face de exemplu prin scuturare sau măturare sau prin suflarea cu aer comprimat la presiune joasă.

8.5 Întreținerea

Controlați cu regularitate și înaintea oricărei utilizări filtrele aspiratorului pentru cenușă dacă sunt poziționate corespunzător.

8.6 Comanda pieselor de schimb:

La comanda pieselor de schimb trebuie comunicate următoarele informații;

- Tipul aparatului
- Numărul articolului aparatului
- Numărul de identificare al aparatului
- Numărul de piesă de schimb al piesei de schimb necesare

Informații și prețuri actuale găsiți la adresa www.isc-gmbh.info

9. Eliminarea și reciclarea

Aparatul se află într-un ambalaj pentru a împiedica pagubele de transport. Acest ambalaj este o materie primă și este astfel re folosibil sau poate fi readus în circuitul de revalorificare a materiilor prime. Aparatul și piesele sale auxiliare sunt construite din diferite materiale, cum ar fi de exemplu metal sau material plastic. Aparatele electrice nu se vor arunca la gunoiul menajer. Pentru salubritatea corespunzătoare, aparatul se va preda la un centru de colectare. Dacă nu aveți cunoștință unde se află un centru de colectare, informați-vă în acest sens la administrația comunală.

10. Lagăr

Depozitați aparatul și accesoriile acestuia la loc întunecos, uscat și ferit de îngheț, precum și inaccesibil copiilor. Temperatura de depozitare optimă este între 5 și 30 °C. Păstrați aparatul electric în ambalajul original.



Numai pentru țări ale UE

Nu aruncați aparatele electrice la gunoiul menajer!

Conform directivei europene 2012/19/CE cu privire la aparatele electrice și electronice vechi și punerea în aplicare în legislația națională, aparatele electrice uzate trebuie colectate separat și supuse unui ciclu de reciclare ecologic.

Alternativă de reciclare la apelul de trimitere înapoi:

Alternativ returnării, proprietarul aparatului electric este obligat să participe la o valorificare corectă a acestuia, în cazul renunțării asupra proprietății aparatului. Aparatul vechi poate fi predat în acest sens unui centru de colectare, care execută o îndepărtare conform legilor naționale referitoare la reciclare și deșeuri. Nu sunt afectate accesoriile atașate aparatelor vechi și materiale auxiliare fără componente electrice.

Retipărirea sau orice altă multiplicare a documentației și documentelor însoțitoare ale produselor, chiar și parțial, este permisă numai cu acordul în mod expres a firmei iSC GmbH.

Ne rezervăm dreptul pentru modificări de ordin tehnic

Informații de service

În toate țările menționate în certificatul de garanție dispunem de parteneri de service competenți, datele de contact ale acestora le puteți găsi în certificatul de garanție. Acești parteneri vă stau la dispoziție pentru toate problemele referitoare la service, piese de schimb și de uzură sau aprovizionarea cu materiale de consum.

Se va ține cont de faptul că la acest produs, următoarele piese sunt supuse unei uzuri naturale sau datorate utilizării resp. că aceste piese sunt necesare ca materiale de consum.

Categorie	exemplu
Piese de uzură*	Țeavă de aspirație
Material de consum/ Piese de consum*	Filtru pliat, filtru din material spongios
Piese lipsă	

* nu este cuprins în livrare în mod obligatoriu!

În caz de deteriorări sau defecte, vă rugăm să anunțați acest lucru pe pagina de internet www.isc-gmbh.info. Vă rugăm să țineți cont de descrierea exactă a defecțiunii și răspundeți în orice caz la următoarele întrebări:

- A funcționat aparatul o dată sau a fost de la început defect?
- Ați remarcat ceva înainte de defectarea aparatului (simptom înainte de defectare)?
- Ce fel de defecțiune prezintă aparatul după părerea dumneavoastră (simptom principal)?
Descrieți această defecțiune.

Certificat de garanție

Stimată clientă, stimat client,

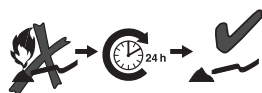
produsele noastre sunt supuse unui control de calitate riguros. Dacă totuși vreodată acest aparat nu va funcționa ireproșabil, ne pare foarte rău și vă rugăm să vă adresați centrului service indicat la finalul acestui certificat de garanție sau magazinului la care ați achiziționat aparatul. Pentru revendicarea pretențiilor de garanție trebuie ținut cont de următoarele:

1. Aceste instrucțiuni de garanție se adresează exclusiv consumatorilor, deci persoanelor fizice, care nu doresc să utilizeze acest produs în cadrul unor activități lucrative sau pentru activități profesionale independente. Aceste instrucțiuni de garanție reglementează prestațiile de garanție suplimentare, pe care producătorul jos numit le promite cumpărătorilor săi la cumpărarea unui aparat nou, suplimentar garanției legale. Pretențiile dumneavoastră de garanție legale nu sunt atinse de această garanție. Prestația noastră de garanție este gratuită pentru dumneavoastră.
2. Prestația de garanție se extinde în exclusivitate asupra defectelor la aparatul nou achiziționat de dumneavoastră de la producătorul jos numit, care provin din erori de material sau de fabricație și se limitează, în funcție de decizia noastră, la remedierea acestor defecte sau la schimbarea aparatului. Vă rugăm să țineți de asemenea cont de faptul că aparatele noastre nu sunt construite pentru utilizare în scopuri lucrative, meșteșugărești sau profesionale. Din acest motiv nu se va încheia un contract de garanție, atunci când aparatul este folosit în perioada de garanție în întreprinderi lucrative, meșteșugărești sau industriale precum și pentru activități similare.
3. Excluse de la garanție sunt următoarele:
 - Deteriorări datorate neluării în considerare a instrucțiunilor de montare, a instrucțiunilor de utilizare sau instalării necompetente (cum ar fi de exemplu racordarea la o tensiune de rețea greșită sau la un curent greșit), neluării în considerare a prescripțiilor referitoare la lucrările de întreținere și siguranță, expunerea aparatului la condiții de mediu anormale sau îngrijire și întreținere insuficientă.
 - Deteriorări ale aparatului, cauzate de utilizarea abuzivă sau improprie (cum ar fi suprasolicitarea aparatului sau folosirea uneltelor atașabile sau auxiliare neadmiși), intrarea corpurilor străine în aparat (cum ar fi nisip, pietre sau praf, deteriorări din timpul transportului), recurgerea la violență sau influențe străine (cum ar fi de exemplu deteriorări datorită căderii).
 - Deteriorări ale aparatului sau ale unor părți ale acestuia, care se explică prin uzură normală, conformă utilizării sau altă uzură naturală.
4. Durata de garanție este de 24 luni și începe din ziua cumpărării aparatului. Pretențiile de garanție se vor revendica în interval de două săptămâni de la data apariției defectului. Este exclusă revendicarea pretenției de garanție după expirarea duratei de garanție. Repararea sau schimbarea aparatului nu duce nici la prelungirea duratei de garanție și nici nu se va fixa o durată de garanție nouă pentru prestația efectuată la acest aparat sau pentru o piesă schimbată la acesta. Acest lucru este valabil și în cazul unui service la fața locului.
5. Pentru revendicarea pretențiilor de garanție, vă rugăm să anunțați aparatul defect la: www.isc-gmbh.info. Vă rugăm să aveți pregătit bonul de cumpărare sau altă dovadă de cumpărare a aparatului dvs. nou. Aparat trimise fără dovadă corespunzătoare sau fără plăcuță de identificare sunt excluse de la prestația de garanție datorită posibilităților insuficiente de alocare. Dacă defectul aparatului este cuprins în prestațiile noastre de garanție, veți primi imediat înapoi aparatul reparat sau un aparat nou.

La piesele de uzură, de consum și piesele lipsă vă informăm în mod expres, că trebuie avute în vedere restricțiile garanției menționate în informațiile de service ale acestor instrucțiuni de utilizare.



Nebezpečenstvo! Aby ste znížili riziko poranenia, prečítajte si návod na obsluhu!



Nebezpečenstvo! Počkajte s vysávaním krbov a ohnisk minimálne 24 hodín, aby bol oheň dostatočne vyhasnutý a vychladnutý.

Vhodné len pre studený popol, pozri návod na obsluhu!

Nebezpečenstvo!

Pri používaní prístrojov sa musia dodržiavať príslušné bezpečnostné opatrenia, aby bolo možné zabrániť prípadným zraneniam a vecným škodám. Preto si starostlivo prečítajte tento návod na obsluhu/bezpečnostné pokyny. Následne ich starostlivo uschovajte, aby ste mali vždy k dispozícii potrebné informácie. V prípade, že budete prístroj požičiavať tretím osobám, prosím odovzdajte im spolu s prístrojom tento návod na obsluhu/bezpečnostné pokyny. Nepreberáme žiadne ručenie za nehody ani škody, ktoré vzniknú nedodržaním tohto návodu na obsluhu a bezpečnostných pokynov.

1. Bezpečnostné pokyny**Nebezpečenstvo!**

Prečítajte si všetky bezpečnostné predpisy a pokyny. Nedostatky pri dodržovaní bezpečnostných predpisov a pokynov môžu mať za následok úraz elektrickým prúdom, vznik požiaru a/alebo ťažké poranenia. **Všetky bezpečnostné predpisy a pokyny si odložte pre budúce použitie.**

Tento prístroj nie je určený na to, aby ho mohli používať osoby (vrátane detí) s obmedzenými fyzickými, zmyslovými alebo psychickými schopnosťami alebo osoby s nedostatočnými skúsenosťami a/alebo nedostatočnými vedomosťami, také používanie je možné len v tom prípade, ak budú pod dozorom osoby zodpovednej za ich bezpečnosť alebo ak boli zaškolené na používanie prístroja. Deti by mali byť pod dozorom, aby bolo možné zabezpečiť, že sa nebudú s prístrojom hrať.

- **Nebezpečenstvo!** Pred montážou a uvedením do prevádzky bezpodmienečne dbať na návod na použitie.
- Skontrolujte, či sieťové napätie uvedené na typovom štítku zodpovedá prítomnému sieťovému napätiu.
- Vytiahnuť kábel zo siete v nasledujúcich prípadoch: prístroj sa nepoužíva, pred otvorením prístroja, pred čistením a údržbou.
- Prístroj nikdy nečistiť pomocou rozpúšťadiel.
- Nevyťahovať zástrčku von zo zásuvky ahaním za kábel.
- Prístroj pripravený k prevádzke nenechať bez dohľadu.
- Chrániť pred dosahom detí.

- Je potrebné dbať na to, aby sa neporušilo alebo nepoškodilo sieťové prírodné vedenie prechádzaním, stláčaním, natáhaním a podobným namáhaním káblu.
- Prístroj nesmie byť v žiadnom prípade oužívaný, ak nie je stav sieťového prípojného vedenia bezchybný.
- Pri výmene sieťového prípojného vedenia sa nesmie použiť vedenie odlišné od výrobcom uvedených parametrov. Sieťové prípojné vedenie: H 05 VV - F 2 x 0,75 mm²
- V žiadnom prípade nevysávať: Horiace zápalky, tlejúci popol a cigaretové ohorky, horľavé, žieravé, zápalné alebo explozívne látky, úpary a tekutiny.
- Tento prístroj nie je určený na vysávanie zdraviu škodlivého prachu.
- Prístroj uchovávať v suchých miestnostiach.
- Nikdy neuvádzať do prevádzky poškodený prístroj.
- Servis lev autorizovaných zákazníckych zastúpeniach.
- Používajte tento prístroj výlučne len na také práce, na ktoré bol konštruovaný.
- Používajte len originálne príslušenstvo a náhradné diely.
- Musia sa dodržiavať pokyny uvedené v tomto návode na obsluhu. Okrem toho je potrebné dodržať príslušné zákonné bezpečnostné predpisy a predpisy o ochrane pred úrazmi.
- **Nebezpečenstvo!** Pomocou tohto filtra na popol sa nesmú vysávať nebezpečné látky!
- Nevysávajte popol z neprípustných druhov paliva.
- Filter na popol nepoužívajte na vysávanie horúcich, tlejúcich alebo horľavých predmetov (napr. dreveného uhlia, cigariet, ...).
- **Nebezpečenstvo!** Vysávač na popol nie je určený na vysávanie sadzí alebo jemného prachu.
- **Nebezpečenstvo!** Vysávaný materiál nesmie prekročiť teplotu 40 °C.
- **Nebezpečenstvo!** V prípade, že teplota vysávaného materiálu prekročí 40 °C, hrozí nebezpečenstvo požiaru.
- **Upozornenie!** V prípade, že sa prekročí prípustná teplota, môže dôjsť k poškodeniu vysávača, filtra na popol a hadíc.
- **Nebezpečenstvo!** Vysávaný materiál, ktorý navonok pôsobí ako vychladnutý, môže byť stále horúci. Horúci vysávaný materiál sa môže v prúde vzduchu znovu zapáliť.
- Pred zahájením vysávania musíte počkať dovtedy, kým nebude vysávaný materiál celkom vychladnutý. Horúce častičky popola

nehaste vodou, pretože by kvôli prudkým teplotným rozdielom mohli vzniknúť trhliny vo Vašom krbe.

- Počkajte s vysávaním krbov a ohnisk minimálne 24 hodín, aby bol oheň dostatočne vyhasnutý a vychladnutý.
- Pri vysávaní neustále kontrolujte, či nedochádza k prehrievaniu hadice, filtra na popol a vysávača.
- Ak by ste zistili zohriatie, ihneď vypnite vysávač, vytiahnite elektrickú zástrčku zo siete a vyberte von filtračné vrečko. Filter na popol oddel'te od vysávača a odstráňte vysávaný materiál. Nakoniec nechajte vysávač a filter na popol pod dozorom vychladnúť vo vonkajšom prostredí.
- Ak dôjde k poškodeniu sieťového vedenia tohto prístroja, musí byť vymenené výrobcom alebo jeho zákazníckym servisom alebo inou, podobne kvalifikovanou osobou, aby sa zabránilo vzniku nebezpečenstva.
- Ako studený popol sa označuje taký popol, ktorý je dostatočne dlhú dobu vychladnutý a neobsahuje žiadne horúce časti. To je možné overiť tak, že sa popol prehrabe kovovou pomôckou pred tým, než sa použije vysávač popola. Studený popol už nevyžaruje žiadne vnímateľné teplo.
- Pred vysávaním a po vysávaní vyprázdnite a vyčistite nádobu, aby ste zabránili nahromadeniu materiálov vo vysávači, ktoré predstavujú požiariarne zaťaženie.
- Vysávač na popol sa nesmie používať na odľučovanie zdraviu škodlivého prachu (trieda prachu L, M, H).

2. Popis prístroja a objem dodávky

2.1 Popis prístroja (obr. 1-9)

- 1 Rukoväť
- 2 Vypínač zap/vyp
- 3 Hlava prístroja
- 4 Filtračný kôš
- 5 Fúkacia prípojka
- 6 Uzatvárací hák
- 7 Nádobka
- 8 Prípojka pre odsávaciu hadicu
- 9 Vysávacía trubica
- 10 Ohybná vysávacía hadica
- 11 Filtračná vložka pre jemný popolový prach
- 12 Penový filter

2.2 Objem dodávky

Prosím, skontrolujte kompletnosť výrobku na základe uvedeného objemu dodávky. V prípade chýbajúcich častí sa prosím obráťte najneskôr do 5 pracovných dní od zakúpenia výrobku s predložením platného dokladu o kúpe na naše servisné stredisko alebo na obchod, v ktorom ste prístroj zakúpili. Prosím, dbajte pritom na záručnú tabuľku uvedenú v servisných informáciách na konci návodu.

- Otvorte balenie a opatrne vyberte prístroj von z balenia.
- Odstráňte obalový materiál ako aj obalové/transportné poistky (pokiaľ sú obsiahnuté).
- Skontrolujte, či obsah dodávky kompletný.
- Skontrolujte, či nedošlo k poškodeniu prístroja a príslušenstva transportom.
- Pokiaľ možno, uschovajte si obal až do konca záručnej doby.

Nebezpečenstvo!

Prístroj a obalový materiál nie sú hračky! Deti sa nesmú hrať s plastovými vreckami, fóliami ani malými dielmi! Hrozí nebezpečenstvo prehltnutia a udusení!

- Vysávač na popol
- Originálny návod na obsluhu


3. Správne použitie prístroja

Vysávač na popol je určený na vysávanie studeného popola alebo studených zvyškov z komínov, pecí na drevené uhlie, popolníkov alebo grilov.

Prístroj smie byť použitý len na ten účel, na ktorý bol určený. Akékoľvek iné odlišné použitie sa považuje za nespĺňajúce účel použitia. Za škody alebo zranenia akéhokoľvek druhu spôsobené nesprávnym používaním ručí používateľ / obsluhujúca osoba, nie však výrobca.

Prosím berte ohľad na skutočnosť, že naše prístroje neboli svojim určením konštruované na profesionálne, remeselnícke ani priemyselné použitie. Nepreberáme žiadne záručné ručenie, ak sa prístroj bude používať v profesionálnych, remeselníckych alebo priemyselných prevádzkach ako aj na činnosti rovnocenné s takýmto použitím.

4. Technické údaje

Sieťové napätie: 220 - 240 V ~ 50/60 Hz
 Príkion: 1200 W
 Objem nádoby: 18 l
 Hladina akustického výkonu L_{WA} : 88 dB(A)
 Faktor neistoty K: 3 dB(A)
 Hmotnosť: 3,6 kg
 Trieda ochrany II / 

5. Pred uvedením do prevádzky

Presvedčte sa pred zapojením prístroja do siete o tom, či údaje na typovom štítku prístroja súhlasia s údajmi elektrickej siete.

Výstraha!

Vytiahnite vždy zástrčku zo siete predtým, než budete vykonávať nastavenie na prístroji.

Prístroj je možné zapojiť len na zásuvke s ochrannými kontaktmi!

5.1 Montáž prístroja

Montáž hlavy prístroja (obr. 2-5)

Hlava prístroja (3) je upevnená pomocou uzatváracích hákov (6) na nádobe (7). Hlava prístroja (3) sa demontuje tak, že sa otvoria uzatváracie háky (6) a hlava prístroja (3) sa odoberie. Prosím dbajte pri montáži hlavy prístroja (3) na správne zafixovanie uzatváracích hákov (6).

Nasuňte vysávaciu trubicu (9) na koniec vysávacej hadice (10).

Zapojte vysávaciu hadicu (10) na prípojku (8) a upevnite ju otočením.

Montáž rukoväte (obr. 10)

Rukoväť (1) namontujte pomocou skrutkovača.

5.2 Montáž filtrov

Upozornenie!

Nikdy nepoužívajte vysávač na popol bez filtrov! Dbajte vždy na to, aby boli filtre riadne upevnené!

Demontáž/montáž filtrov (obr. 6-9)

Otočte filtračnú vložku na jemný prach (11) doľava a odoberte ju dole z hlavy prístroja (3). Potom odoberte filtračný kôš (4). Odoberte následne penový filter (12). Opätovná montáž sa uskutoční v opačnom poradí. Dbajte vždy na to, aby bol skladaný filter riadne upevnený!

Upozornenie!

Ak nie je na hlave prístroja (3) namontovaný žiaden filtračný kôš (4), tak nie je možné zapnúť vysávač na popol. Prístroj je vybavený vypínačom (Z), ktorý umožňuje prevádzku len v stlačenom stave, s namontovaným filtračným košom (obr. 9).

6. Obsluha

6.1 Vypínač zap/vyp (obr. 1/2)

Prístroj sa zapne resp. vypne stlačením vypínača (2).

6.2 Fúkanie

Spojte vysávaciu hadicu (10) s fúkacou prípojkou (5) vysávača na popol.

7. Výmena sieťového prípojného vedenia

Nebezpečenstvo!

V prípade poškodenia sieťového prípojného vedenia prístroja sa musí vedenie vymeniť výrobcom alebo jeho zákazníckym zastúpením alebo podobne kvalifikovanou osobou, aby sa zabránilo rizikám.

8. Čistenie, údržba a objednanie náhradných dielov

Nebezpečenstvo!

Pred všetkými údržbovými a čistiacimi prácami vytiahnite kábel zo siete.

8.1 Čistenie

- Udržujte ochranné zariadenia, vzduchové otvory a kryt motora vždy v čistom stave bez prachu a nečistôt.
- Odporúčame, aby ste prístroj čistili priamo po každom použití.

8.2 Čistenie hlavy prístroja (3)

Čistite prístroj pravidelne pomocou vlhkej utierky a malého množstva tekutého mydla. Nepoužívajte žiadne čistiace prostriedky ani riedidlá; tieto prostriedky by mohli napadnúť umelohmotné diely prístroja.

8.3 Čistenie nádoby (7)

Nádoba sa môže čistiť podľa stupňa znečistenia pomocou vlhkej utierky a tekutého mydla alebo pod tečúcou vodou.

8.4 Čistenie filtrov (obr. 6-8)

Penový filter (12) je možné vyčistiť malým množstvom tekutého mydla pod tečúcou vodou a následne nechať vyschnúť na vzduchu. Vyčistíte filtračný kôš (4) a filtračnú vložku (11) napr. vyklepaním a vykefovaním alebo vyfúkaním stlačeným vzduchom s nízkym tlakom.

8.5 Údržba

Pravidelne a pred každým použitím kontrolujte riadne upevnenie filtrov vysávača na popol.

8.6 Objednávanie náhradných dielov:

Pri objednávaní náhradných dielov je potrebné uviesť nasledovné údaje:

- Typ prístroja
- Výrobné číslo prístroja
- Identifikačné číslo prístroja
- Číslo potrebného náhradného dielu

Aktuálne ceny a informácie nájdete na stránke www.isc-gmbh.info

9. Likvidácia a recyklácia

Prístroj sa nachádza v obale za účelom zabránenia poškodeniu pri transporte. Tento obal je vyrobený zo suroviny a tým pádom je ho možné znovu použiť alebo sa môže dať do zberu na recykláciu surovín. Prístroj a jeho príslušenstvo sa skladajú z rôznych materiálov, ako sú napr. kovy a plasty. Poškodené prístroje nepatria do domového odpadu. Prístroj by sa mal odovzdať k odbornej likvidácii na príslušnom zbernom mieste. Pokiaľ Vám nie je známe takéto zberné miesto, informujte sa prosím na miestnej samospráve.

10. Skladovanie

Skladujte prístroj a jeho príslušenstvo na tmavom, suchom a nezamrzajúcom mieste mimo dosahu detí. Optimálna teplota pre skladovanie je medzi 5 až 30 °C. Skladujte tento elektrický prístroj v originálnom balení.



Len pre krajiny EÚ

Neodstraňujte elektrické prístroje ako domový odpad!

Podľa Európskej smernice 2012/19/EU o odpade z elektrických a elektronických zariadení (OEEZ) a v súlade s národnými právnymi predpismi sa musia použité elektronické prístroje odovzdať do triedeného zberu a musí sa zabezpečiť ich špecifické spracovanie v súlade s ochranou životného prostredia (recyklácia).

Recyklačná alternatíva k výzve na spätné zaslanie výrobku:

Majiteľ elektrického prístroja je alternatívne namiesto spätnej zásielky povinný spolupracovať pri riadnej recyklácii prístroja v prípade vzdania sa jeho vlastníctva. Starý prístroj môže byť za týmto účelom taktiež prenechaný zbernému miestu, ktoré vykoná odstránenie v zmysle národného zákona o recyklácii a odpadovom hospodárstve. Netýka sa to dielov príslušenstva, priložených k starým prístrojom a pomocných prostriedkov bez elektronických komponentov.

Dodatočná tlač alebo iné reprodukovanie dokumentácie a sprievodných dokladov výrobkov, taktiež ich častí, je prípustná len s výslovným súhlasom spoločnosti iSC GmbH.

Technické zmeny vyhradené

Servisné informácie

Vo všetkých krajinách uvedených na záručnom liste máme kompetentných servisných partnerov, ktorých kontakty je možné prevziať zo záručného listu. Sú Vám k dispozícii pre akékoľvek servisné požiadavky ako opravy, objednávanie náhradných a opotrebovaných dielov alebo nákup spotrebných materiálov.

Je potrebné dbať na to, že v prípade tohto výrobku podliehajú nasledujúce diely bežnému pracovnému alebo prirodzenému opotrebeniu, resp. sú nasledujúce diely považované za spotrebný materiál.

Kategória	Príklad
Diely podliehajúce opotrebeniu*	Vysávacia trubica
Spotrebný materiál / spotrebné diely*	Skladaný filter, penový filter
Chýbajúce diely	

* nie je bezpodmienečne obsiahnuté v objeme dodávky!

V prípade nedostatkov alebo chýb Vás prosíme, aby ste príslušnú chybu nahlásili na adrese www.isc-gmbh.info. Prosím, dbajte na presný popis chyby a odpovedzte pritom v každom prípade na nasledujúce otázky:

- Fungoval prístroj predtým alebo bol od začiatku chybný?
- Všimli ste si niečo pred vyskytnutím poruchy (symptóm pred poruchou)?
- Aké chybné funkcie podľa Vás prístroj vykazuje (hlavný symptóm)?
Popíšte túto chybnú funkciu.

Záručný list

Vážená zákazníčka, vážený zákazník,
naše výrobky podliehajú prísnej kontrole kvality. V prípade, že tento prístroj napriek tomu nebude bezchybne fungovať, je nám to veľmi ľúto a prosíme Vás, aby ste sa obrátili na našu servisnú službu na adrese uvedenej na tomto záručnom liste, alebo na obchod, v ktorom ste prístroj zakúpili. Pre uplatnenie nárokov na záručné plnenie platia nasledujúce podmienky:

1. Tieto záručné podmienky sa týkajú výlučne štandardných spotrebiteľov, t.j. takých osôb, ktoré tento výrobok nechcú používať na účely v rámci svojich remeselníckych činností ani na iné samostatne zárobkové činnosti. Tieto záručné podmienky upravujú dodatočné záručné plnenia, ktoré nižšie uvedený výrobca poskytuje kupujúcim svojich nových prístrojov dodatočne k zákonnej záruke. Vaše zákonné nároky na záruku nie sú touto zárukou dotknuté. Naše záručné plnenie je pre Vás zadarmo.
2. Záručné plnenie sa vzťahuje výlučne len na nedostatky na Vami zakúpenom novom prístroji nižšie uvedeného výrobcu, ktoré sú spôsobené chybami materiálu alebo výrobnými chybami, a podľa nášho uváženia sa obmedzuje na odstránenie týchto nedostatkov na prístroji alebo výmenu prístroja. Prosím, dbajte na to, že naše prístroje neboli svojím určením konštruované na profesionálne, remeselnícke ani odborné použitie. Táto záručná zmluva sa preto neuzatvára, ak sa prístroj počas záručnej doby používal v profesionálnych, remeselníckych alebo priemyselných prevádzkach, alebo ak bol vystavený namáhaniu rovnocennému s takýmto použitím.
3. Z našej záruky sú vylúčené:
 - Škody na prístroji, ktoré boli spôsobené nedodržaním montážneho návodu alebo na základe neodbornej inštalácie, nedodržaním návodu na použitie (ako napr. pripojením na nesprávne sieťové napätie alebo druh prúdu) alebo nedodržaním pokynov pre údržbu a bezpečnostných pokynov alebo vystavením prístroja abnormálnym poveternostným podmienkam alebo nedostatočnou starostlivosťou a údržbou.
 - Škody na prístroji, ktoré boli spôsobené zneužívaním alebo nesprávnym používaním (ako napr. preťaženie prístroja alebo použitie neprípustných pracovných nástrojov alebo príslušenstva), vniknutím cudzích telies do prístroja (ako napr. piesok, kamene alebo prach, prepravné poškodenia), použitím násilia alebo cudzieho pôsobenia (napr. škody spôsobené pádom).
 - Škody na prístroji alebo na častiach prístroja, ktoré zodpovedajú príslušnému pracovnému, bežnému alebo inému prirodzenému opotrebeniu.
4. Doba záruky je 24 mesiacov a začína plynúť od dátumu zakúpenia prístroja. Nároky na záruku sa musia uplatniť pred koncom uplynutia záručnej doby do dvoch týždňov od zistenia nedostatku. Uplatnenie nárokov na záruku po uplynutí záručnej doby je vylúčené. Oprava alebo výmena prístroja nevedie k predĺženiu záručnej doby ani nedochádza na základe tohto plnenia ku vzniku novej záručnej doby pre prístroj ani pre akékoľvek inštalované náhradné diely. To platí taktiež pri použití miestneho servisu.
5. Pre uplatnenie Vášho nároku, prosím nahláste defektný prístroj na adrese: www.isc-gmbh.info. Prosíme, aby ste mali k dispozícii účtenku alebo iné doklady o zakúpení nového prístroja. Prístroje, ktoré budú zaslané bez príslušných dokladov alebo bez typového štítku, budú vylúčené zo záručného plnenia kvôli nedostatočnej možnosti identifikácie. Ak spadá defekt prístroja pod naše záručné plnenie, dostanete obratom naspäť opravený alebo nový prístroj.

Ohľadne opotrebovaných, spotrebných a chýbajúcich dielov poukazujeme na obmedzenia tejto záruky podľa servisných informácií uvedených v tomto návode na obsluhu.



Опасност! - За намаляване на опасността от нараняване, прочетете инструкцията за експлоатация



Опасност! Изчакайте с изсмукването на пещи и огнища най-малко 24 часа така, че огънят да е угаснал сигурно и да са се охладили. Само за студена пепел, виж ръководството за експлоатация!

Опасност!

При използването на уредите трябва се спазват някои предпазни мерки, свързани с безопасността, за да се предотвратят наранявания и щети. За целта внимателно прочетете това упътване за употреба/указания за безопасност. Пазете го добре, за да разполагате с информацията по всяко време. В случай, че трябва да предадете уреда на други лица, моля, предайте им и това упътване за употреба/указания за безопасност. Ние не поемаме отговорност за злополуки или щети, които възникват вследствие на несъблюдаването на това упътване и на указанията за безопасност.

1. Инструкции за безопасност**Опасност!**

Прочетете всички указания за безопасност и инструкции. Пропуските при спазването на указанията за безопасност и инструкциите могат да имат като последица електрически удар, пожар и/или тежки наранявания. **Съхранете за в бъдеще всички указания за безопасност и инструкции.**

Този уред не е предназначен за това, да бъде използван от лица (включително деца) с ограничени физически, сензорни или умствени способности или поради липса на опит и/или познания, освен ако не са надзиравани от компетентно за тяхната безопасност лице или получават от него инструкции, как трябва да се използва уреда. Децата трябва да бъдат надзиравани, за да се гарантира, че не си играят с уреда.

- **Опасност!** Преди монтажа и пускането в експлоатация задължително обърнете внимание на ръководството за експлоатация.
- Контролирайте, дали мрежовото напрежение върху типовата табелка съвпада с мрежовото напрежение.
- Извадете мрежовия щепсел от контакта, когато: Уредът няма да се използва, преди уредът да се отвори, преди почистване и техническо обслужване.
- Никога не почиствайте уреда с разтворители.
- Не изваждайте щепсела от контакта като

го дърпате за кабела.

- Не оставяйте без надзор уред готов за работа.
- Пазете от достъп на деца.
- Да се обърне внимание, хранващият кабел да не се нарани или повреди в следствие на прегазване, премазване, дърпане и др. подобни.
- Уредът не трябва да бъде използван, ако състоянието на хранващия кабел не е в изправност.
- При използване на хранващия кабел не трябва да има отклонения от зададените от производителя изпълнения. Хранващ кабел: H 05 VV - F 2 x 0,75 mm²
- В никакъв случай не изсмуквайте: горящи клечки кибрит, тлееща пепел и цигарени угарки, запалими, разяждащи, пожароопасни или взривоопасни материали, пари и течности.
- Този уред не е подходящ за изсмукване на опасни за здравето прахове.
- Съхранявайте уреда в сухи помещения.
- Не използвайте повреден уред.
- Сервиз само в оторизирани центрове за обслужване на клиенти.
- Използвайте уреда само за работи, за които е конструиран.
- Използвайте само оригинални принадлежности и резервни части.
- Указанията в това ръководство за употреба трябва да се следват. Освен това трябва да се спазват разпоредбите на законодателя за безопасност и предпазване от злополука.
- **Опасност!** Опасни вещества не трябва да се засмукват с филтъра за пепел!
- Не засмуквайте пепел на недопустими горива.
- Не използвайте филтъра за пепел за да изсмуквате горещи, тлеещи или запалими предмети (напр. дървени въглища, цигари, ...).
- **Опасност!** Прахосмукачката за пепел не е подходяща за изсмукване на сажди и фин прах.
- **Внимание!** Изсмукваният материал не трябва да надвишава температура от 40°C.
- **Опасност!** Ако температурата на изсмуквания материал надвиши 40 °C има опасност от пожар.
- **Указание!** Ако се надвиши допустимата температура, прахосмукачката, филтърът за пепел и марнучите може да се

повредят.

- **Опасност!** Изсмукван материал, който външно изглежда охладен, винаги може да е вътрешно горещ. Горещ засмукан материал може да се запали отново във въздушния поток.
- Преди да започнете с изсмукването, трябва да се изчака, докато материалът за изсмукване да се охлади напълно. Не гасете частици на пепел с вода, тъй като в следствие на внезапните температурни разлики може да се напука коминът ви.
- Изчакайте с изсмукването на печи и огнища най-малко 24 часа така, че огънят да е угаснал сигурно и да са се охладили.
- При изсмукване винаги проверявайте маркучите, филтъра за пепел и прахосмукачката за загряване.
- Ако се установи загряване, веднага изключете прахосмукачката, извадете щепсела от контакта и извадете филтърната торбичка. Извадете филтъра за пепел от прахосмукачката и отстранете материала за изсмукване. След това оставете прахосмукачката и филтъра за прах на открито под наблюдение да се охлади.
- Ако захранващият кабел на този уред се повреди, той трябва да се смени от производителя, негов сервиз или лице с подобна квалификация, за да се избягнат опасности.
- Студена пепел е пепелта, която достатъчно дълго се е охлаждала и не съдържа жарава. Това може да се установи като се разрови пепелта с метален помощен инструмент, преди да се използва прахосмукачката за пепел. От студената пепел не се излъчва топлина.
- Преди и след изсмукване изпразвайте и почиствайте контейнера, за да предотвратите натрупване на материали в прахосмукачката, които представляват потенциални източници на пожар.
- Прахосмукачката за пепел не трябва да се използва за изхвърляне на опасни за здравето прахове (клас на праха L, M, H).

2. Описание на уреда и обем на доставка

2.1 Описание на уреда (фиг. 1-9)

- 1 Ръкохватка
- 2 Прекъсвач включване/изключване
- 3 Глава на уреда
- 4 Филтърна кошница
- 5 Извод за свързване на издухването
- 6 Затваряща скоба
- 7 Контейнер
- 8 Извод за свързване на смукателния маркуч
- 9 Смукателна тръба
- 10 Гъвкав смукателния маркуч
- 11 Филтърна касета за фина пепел
- 12 Дунапренов филтър

2.2 Обем на доставка

Моля, проверете окомплектоваността на артикула с помощта на описания обем на доставка. При липсващи части, моля, обърнете се най-късно в рамките на 5 работни дни след покупка на артикула към нашия център за обслужване или към пункта на продажба, като представите валидна разписка за покупка респ. платежен документ. Моля, обърнете внимание за целта на гаранционната таблица в информацията относно обслужването в края на упътването.

- Отворете опаковката и внимателно извадете уреда от опаковката.
- Отстранете опаковъчния материал както и опаковъчните/и транспортни осигуровки (ако има такива).
- Проверете дали обемът на доставка е пълен.
- Проверете дали уредът и принадлежностите нямат повреди от транспортиране.
- По възможност запазете опаковката до изтичане на гаранционния срок.

Опасност!

Уредът и опаковъчният материал не са детски играчки! Деца не бива да играят с пластмасови торбички, фолио малки детайли! Съществува опасност да ги глътнат и да се задушат!

- Смукател за пепел
- Оригинално упътване за употреба


3. Употреба по предназначение

Прахосмукачката за пепел е предназначена за изсмукване на студена пепел или студен материал от камини, печки на дърва и въглища, пепелници или грилове.

Машината трябва да се използва само по предназначението ѝ. Всяка по-нататъшна извън това употреба не е по предназначение. За предизвикани от това щети или наранявания от всякакъв вид отговорност носи потребителят/обслужващото лице, а не производителят.

Моля, имайте предвид, че нашите уреди съгласно предназначението си не са произведени за промишлена, занаятчийска или индустриална употреба. Ние не поемаме отговорност, ако уредът се използва в промишлени, занаятчийски или индустриални предприятия, както и при равностойни дейности.

4. Технически данни

Мрежово напрежение: 220-240 V~ 50/60 Hz
 Консумирана мощност: 1200 W
 Обем на контейнера: 18 литра
 Ниво на звукова мощност LWA 88 dB(A)
 Отклонение K 3 dB (A)
 Тегло: 3,6 kg
 Защитен клас: II / 

5. Преди пускане в експлоатация

Преди свързването се убедете, че данните върху типовата табелка отговарят на данните от мрежата.

Предупреждение!

Преди да предприемете настройки на уреда винаги издърпвайте мрежовия щепсел.

Уредът може да се включва само към заземен контакт!

5.1 Монтаж на уреда

Монтиране на горната част на уреда (Фиг. 2-5)
 Горната част на уреда (3) е закрепена със затварящи скоби (6) към контейнера (7). За изваждане на горната част на уреда (3) отворете затварящите скоби (6) и извадете горната част на уреда (3). При монтаж на горната част на уреда (3) внимавайте за фиксиране на затварящите скоби (6). Поставете смукателната тръба (9) на края на смукателния маркуч (10). Поставете смукателния маркуч (10) визвода за свързване (8) и закрепете с въртене.

Монтиране на ръкохватката (Фиг. 10)

Монтирайте ръкохватката (1) с помощта на отвертка.

5.2 Монтаж на филтрите

Указание!

Никога не използвайте прахосмукачката за пепел без филтър! Винаги внимавайте за стабилно положение на филтъра!

Демонтаж/монтаж на филтрите (фиг. 6-9)

Завъртете филтърната касета за фин прах (11) наляво и я извадете от горната част на уреда (3). След това отстранете филтърната кошница (4). Сега извадете дунареновия филтър (12). Монтажът се извършва в обратна последователност. Винаги внимавайте за стабилно положение на нагънатия филтър!

Указание!

Ако не е монтирана филтърна кошница (4) на горната част на уреда (3), прахосмукачката за пепел не може да бъде включена. Уредът е оборудван с прекъсвач (z), който позволяват работа само в натиснато състояние, с монтирана филтърна кошница (фиг. 9).

6. Обслужване

6.1 Прекъсвач за включване/изключване (фиг. 1/2)

За включване или изключване на уреда натиснете прекъсвача (2).

6.2 Издухване

Свържете смукателния маркуч (10) с извода за издухване (5) на прахосмукачката за пепел.

7. Смяна на мрежовия съединителен проводник

Опасност!

Ако мрежовият съединителен проводник на този уред се повреди, то той трябва да се смени от производителя или от неговата сервизна служба за обслужване на клиенти или от подобно квалифицирано лице, за да се избегнат излагания на опасност.

8. Почистване, поддръжка и поръчка на резервни части

Опасност!

Преди всички дейности по почистване издърпвайте щепсела.

8.1 Почистване

- По възможност поддържайте защитните устройства, вентилационните прорези и корпуса на двигателя без прах и замърсявания. Почистете уреда с чиста кърпа или го обдухайте със сгъстен въздух при ниско налягане.
- Препоръчваме Ви да почиствате уреда директно след всяка употреба.

8.2 Почистване на горната част на уреда (3)

Почиствайте уреда редовно с влажна кърпа и малко калиев сапун. Не използвайте почистващи препарати или разтворители; те могат да разядат пластмасовите части по уреда.

8.3 Почистване на контейнера (7)

В зависимост от замърсяването контейнерът може да бъде почистен с влажна кърпа и малко течен сапун или под течаща вода.

8.4 Почистване на филтрите (фиг. 6-8)

Дунапреновият филтър (12) може да бъде почистен с малко течен сапун под течаща вода и след това да бъде изсушен на въздух. Почиствайте филтърната кошница (4) и филтърната касета (11), напр. чрез изтупване и продухване със сгъстен въздух при ниско налягане.

8.5 Поддръжка

Във вътрешността на уреда няма други части, които изискват поддръжка.

8.6 Поръчка на резервни части:

При поръчката на резервни части трябва да се посочат следните данни:

- Тип уред
- Артикулен номер на уред
- Идентификационен номер на уред
- Номер на необходимата резервна част

Актуални цени и информация ще откриете на www.isc-gmbh.info

9. Екологосъобразно отстраняване и рециклиране

Уредът е опакован с цел предотвратяване на повреда при транспортирането. Опаковка е суровина и може да се използва отново или да се преработи. Уредът и принадлежностите му се състоят от различни материали, например метал и пластмаса. Не изхвърляйте повредените уреди заедно с битовите отпадъци. Трябва да предадете уреда в подходящ приемен пункт, където уредът ще бъде унищожен съобразно изискванията. Ако не знаете къде има приемен пункт, можете да получите информация в общината.

10. Съхранение на склад

Складирайте уреда и принадлежностите му на тъмно, сухо място, където няма опасност от замръзване и което да е недостъпно за деца. Оптималната температура на складиране е между 5 и 30 °C. Съхранявайте електрическия инструмент в оригиналната му опаковка.



Само за страни от ЕС

Не изхвърляйте електроинструментите при битовите отпадъци!

Съгласно Европейската директива 2012/19/ЕО за електрически и електронни стари уреди и прилагането в националното право употребените електроинструменти трябва да се събират отделно и да се доставят за екологична повторна употреба.

Алтернатива за рециклиране по отношение на призива за връщане:

Собственикът на електроуредта вместо връщане алтернативно с цел съдействие е задължен по отношение на целесъобразното оползотворяване в случай на отказ от собственост.

Старият уред за целта също така може да се предостави в пункт за обратно вземане, където се извършва отстраняване по смисъла на националните закони за събирането, извозването, складирането и рециклирането на отпадъци. Това не засяга приложенияте към старите уреди отделни части от принадлежностите и помощни средства без електрически компоненти.

Препечатването или друг вид размножаване на документация и съпроводителни документи на продуктите, също така на части е допустимо само с изричното съгласие на iSC GmbH /ИСК ГмбХ/.

Запазено е правото за извършване на технически промени

Информация относно обслужването

Във всички държави, които са упоменати в гаранционната карта, ние разполагаме с компетентни в обслужването партньори, чиито контакти ще намерите в гаранционната карта. Същите са на Ваше разположение за всякакъв вид сервизни работи като ремонт, набавяне на резервни и износващи се части или снабдяване с консумативи.

Необходимо е да се вземе под внимание, че следните части при този продукт подлежат на естествено износване или такова вследствие на употребата им респ. следните части са необходими като консумативи.

Категория	Пример
Износващи се части*	Смукателна тръба
Консумативни материали/консумативи*	Нагънат филтър, дунапренов филтър
Липсващи части	

* Не се включват задължително в доставения комплект!

При недостатъци или дефекти Ви молим да уведомите за случая на дефект в интернет на www.isc-gmbh.info. Моля, обърнете внимание на точното описание на дефекта и във всеки случай отговорете за целта на следните въпроси:

- Уредът работил ли е вече или дефектът се е проявил в самото начало?
- Нещо направило ли Ви е впечатление преди да се прояви дефектът (индикация за дефекта)?
- Според Вас в какво се състои дефектът на уреда (основна индикация)?
Опишете дефекта.

Гаранционна карта

Уважаеми клиенти,
нашите продукти подлежат на строг качествен контрол. В случай, че въпреки това този уред някога не функционира безупречно, то много съжаляваме за това и Ви молим да се обърнете към нашата сервизна служба на адреса, посочен в тази гаранционна карта или към пункта на продажба, където сте закупили уреда. Относно предявяването на гаранционни претенции е в сила следното:

1. Гаранционните условия се отнасят само за потребители, тоест за физически лица, които няма да използват уреда нито за производствени цели, нито за друг вид самостоятелна дейност. Тези гаранционни условия регламентират допълнителни гаранционни услуги, които по-долу посоченият производител допълнително обещава към законовата гаранция на купувачите на неговите нови уреди. Вашите законови гаранционни права не се засягат от тази гаранция. Нашата гаранционна услуга е безплатна за Вас.
2. Гаранционната услуга обхваща само недостатъци по закупен от Вас нов уред на долупосочения производител, които доказуемо се дължат на производствен или отнасящ се до материала дефект, и по наш избор се ограничават до отстраняването на такива недостатъци по уреда или до подмяната на уреда. Моля, имайте предвид, че нашите уреди според предназначението си не са конструирани за промишлена, занаятчийска или индустриална употреба. Гаранционен договор поради това не се реализира тогава, когато уредът е бил използван в рамките на гаранционния период в промишлени, занаятчийски или индустриални предприятия или е бил изложен на подобен вид натоварване.
3. От нашата гаранция се изключват:
 - Щети по уреда, възникнали вследствие на несъблюдаването на упътването за монтаж или въз основа на технически некомпетентна инсталация, на неспазването на ръководството за употреба (като напр. посредством свързване към неправилно мрежово линейно напрежение или вид електричество) или вследствие на несъблюдаването на разпоредбите за поддръжка и техника на безопасност или посредством излагането на уреда на аномални условия, характерни за околната среда или поради липсваща поддръжка и обслужване.
 - Щети по уреда, възникнали вследствие на непозволена или професионално некомпетентна употреба (като напр. претоварване на уреда или използване на неразрешени инструменти за употреба или оборудване), проникване на чужди тела в уреда (като напр. пясък, камъни или прах, транспортни щети), прилагане на сила или чужди въздействия (като напр. щети вследствие на падане).
 - Щети по уреда или по части на уреда, дължащи се на износване вследствие на ползване, на обичайно или друго естествено износване.
4. Гаранционният период възлиза на 24 месеца и започва да тече от датата на покупка на уреда. Гаранционни претенции следва да се предявяват преди изтичането на гаранционния период в рамките на две седмици, след като сте открили дефекта. Предявяването на гаранционни претенции след изтичане на гаранционния период е изключено. Ремонтът или подмяната на уреда нито води до удължаване на гаранционния период, нито се стартира нов гаранционен период в резултат на тази услуга, извършена по отношение на уреда или евентуално монтирани резервни части. Това важи също при ползването на сервизно обслужване на място.
5. За да предявите гаранционна претенция, трябва да регистрирате повредения уред на www.isc-gmbh.info. Подгответе касовата бележка или други документи, удостоверяващи покупката на уреда. Уреди, които бъдат изпратени без съответните документи или без фабрична табелка, няма да бъдат взети под внимание за гаранционно обслужване поради невъзможност за идентифицирането им. След като нашият гаранционен сервиз установи повредата, веднага ще Ви изпратим поправения уред или нов уред.

По отношение на износващи се, употребявани или дефектни части обръщаме внимание на ограниченията на тази гаранция съобразно информацията относно обслужването в това упътване за употреба.

Konformitätserklärung

- D** erklärt folgende Konformität gemäß EU-Richtlinie und Normen für Artikel
- GB** explains the following conformity according to EU directives and norms for the following product
- F** déclare la conformité suivante selon la directive CE et les normes concernant l'article
- I** dichiara la seguente conformità secondo la direttiva UE e le norme per l'articolo
- NL** verklaart de volgende overeenstemming conform EU richtlijn en normen voor het product
- E** declara la siguiente conformidad a tenor de la directiva y normas de la UE para el artículo
- P** declara a seguinte conformidade, de acordo com as diretiva CE e normas para o artigo
- DK** attesterer følgende overensstemmelse i medfør af EU-direktiv samt standarder for artikel
- S** förklarar följande överensstämmelse enl. EU-direktiv och standarder för artikeln
- FIN** vakuuttaa, että tuote täyttää EU-direktiivin ja standardien vaatimukset
- EE** tõendab toote vastavust EL direktiivile ja standarditele
- CZ** vydává následující prohlášení o shodě podle směrnice EU a norem pro výrobek
- SLO** potrjuje sledečo skladnost s smernico EU in standardi za izdelek
- SK** vydáva nasledujúce prehlásenie o zhode podľa smernice EÚ a noriem pre výrobok
- H** a cikkekhez az EU-irányvonal és Normák szerint a következő konformitást jelenti ki
- PL** deklaruje zgodność wymienionego ponizej artykułu z następującymi normami na podstawie dyrektywy WE.
- BG** декларира съответното съответствие съгласно Директива на ЕС и норми за артикул
- LV** paskaidro šādu atbilstību ES direktīvai un standartiem
- LT** apibūdina šį atitikimą EU reikalavimams ir prekės normoms
- RO** declară următoarea conformitate conform directivei UE și normelor pentru articolul
- GR** δηλώνει την ακόλουθη συμμόρφωση σύμφωνα με την Οδηγία ΕΚ και τα πρότυπα για το προϊόν
- HR** potvrđuje sljedeću usklađenost prema smjernicama EU i normama za artikl
- BIH** potvrđuje sljedeću usklađenost prema smjernicama EU i normama za artikl
- RS** potvrđuje sledeću usklađenost prema smernicama EZ i normama za artikal
- RUS** следующим удостоверяется, что следующие продукты соответствуют директивам и нормам ЕС
- UKR** проголошує про зазначену нижче відповідність виробу директивам та стандартам ЄС на виріб
- MK** ja izjavува следната сообрзност согласно EУ-директивата и нормите за артикли
- TR** Ürünü ile ilgili AB direktifleri ve normları gereğince aşağıda açıklanan uygunluğu belirtir
- N** erklærer følgende samsvar i henhold til EU-direktivet og standarder for artikkel
- IS** Lýsir uppfyllingu EU-reglna og annarra staðla vöru

Aschesauger BT-AV 1250 K (Einhell)

- | | |
|--|--|
| <input type="checkbox"/> 2014/29/EU | <input type="checkbox"/> 2006/42/EC |
| <input type="checkbox"/> 2005/32/EC_2009/125/EC | <input type="checkbox"/> Annex IV
Notified Body:
Reg. No.: |
| <input checked="" type="checkbox"/> 2014/35/EU | <input type="checkbox"/> 2000/14/EC_2005/88/EC |
| <input type="checkbox"/> 2006/28/EC | <input type="checkbox"/> Annex V |
| <input checked="" type="checkbox"/> 2014/30/EU | <input type="checkbox"/> Annex VI
Noise: measured L _{WA} = dB (A); guaranteed L _{WA} = dB (A)
P = KW; L/Ø = cm
Notified Body: |
| <input type="checkbox"/> 2014/32/EU | <input type="checkbox"/> 2012/46/EU
Emission No.: |
| <input type="checkbox"/> 2014/53/EC | |
| <input type="checkbox"/> 2014/68/EU | |
| <input type="checkbox"/> EU/2016/426
Notified Body: | |
| <input type="checkbox"/> EU/2016/425 | |
| <input checked="" type="checkbox"/> 2011/65/EU | |

**Standard references: EN 60335-1; EN 60335-2-2; EN 62233;
EN 55014-1; EN 55014-2; EN 61000-3-2; EN 61000-3-3**

Landau/Isar, den 21.03.2018

Weichselgartner/General-Manager

Dong/Product-Management

First CE: 16
Art.-No.: 23.516.52 I.-No.: 11018
Subject to change without notice

Archive-File/Record: NAPR018878
Documents registrar: Patrick Willnecker
Wiesenweg 22, D-94405 Landau/Isar



A series of 20 horizontal lines for writing, starting from the line where the pencil is positioned and extending down the page.



Two horizontal lines are positioned to the right of the pencil illustration. Below these, the page contains 25 additional horizontal lines, providing a template for writing or drawing.



EH 05/2018 (02)

