

- ⓓ **Bedienungsanleitung
Laubsauger**
- Ⓛⓞ **Navodila za uporabo
Sesalnik za listje**
- ⓗ **Használati utasítás
Lombszívó**
- ⓗⓇ Ⓡⓔ **Upute za uporabu
Usisavač lišća**
- ⓇⓈ **Uputstva za upotrebu
Usisač lišća**
- ⒸⓏ **Návod k obsluze
Sběrač listí**
- ⓈⓀ **Návod na obsluhu
Vysávač lístia**
- ⓂⓀ **Упатство за употреба
Всмунувач за лисја**

Einhell®

4

CE

Art.-Nr.: 34.331.42

I.-Nr.: 01018

BG-EL 2100

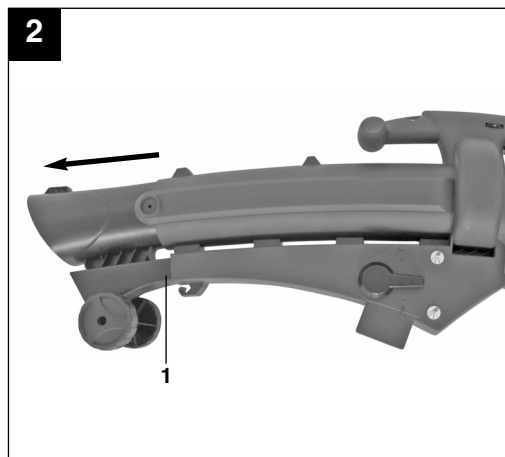
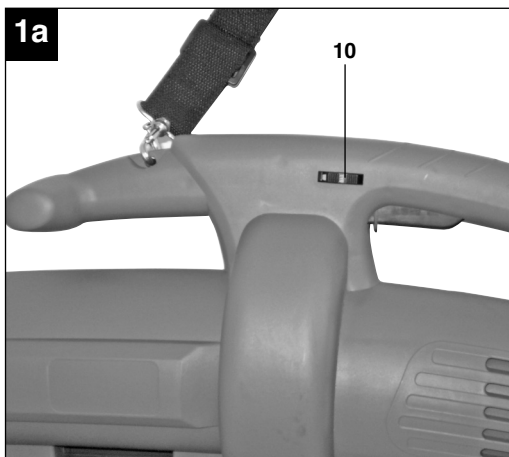
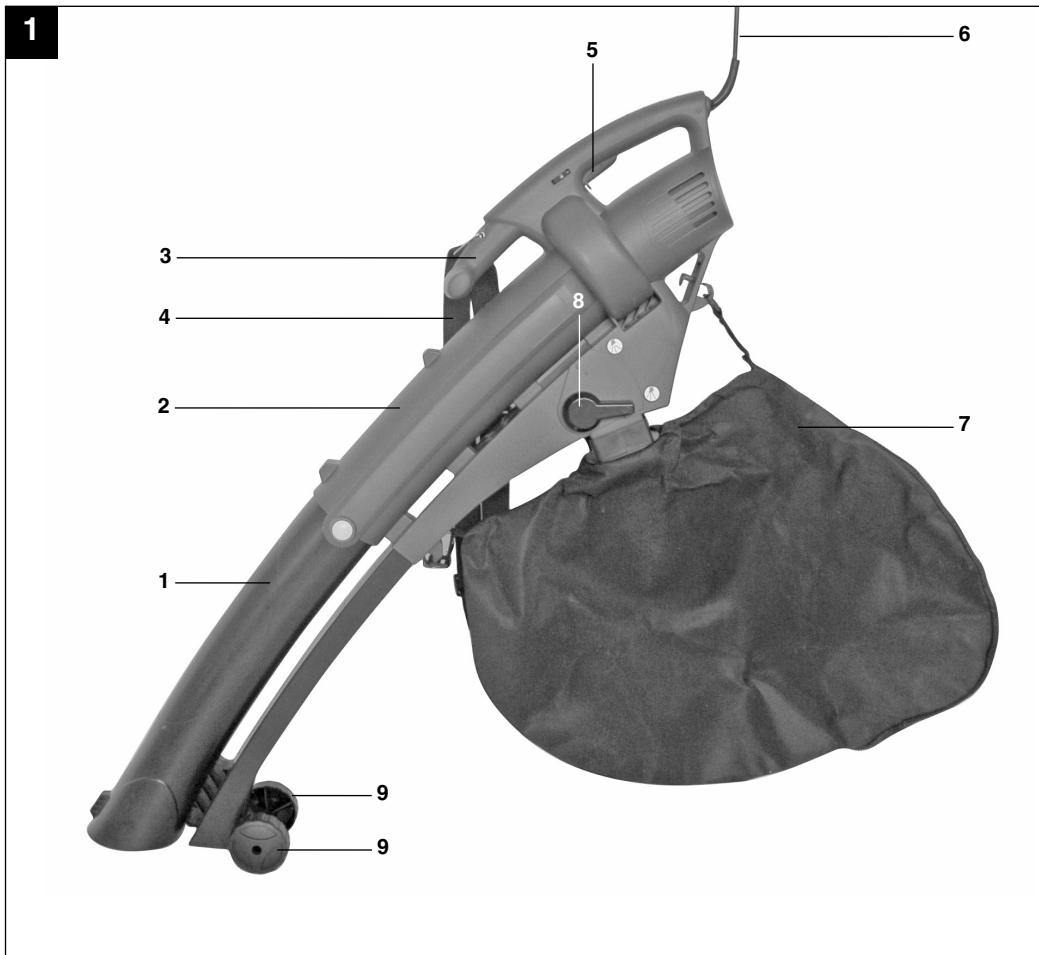
Art.-Nr.: 34.331.53

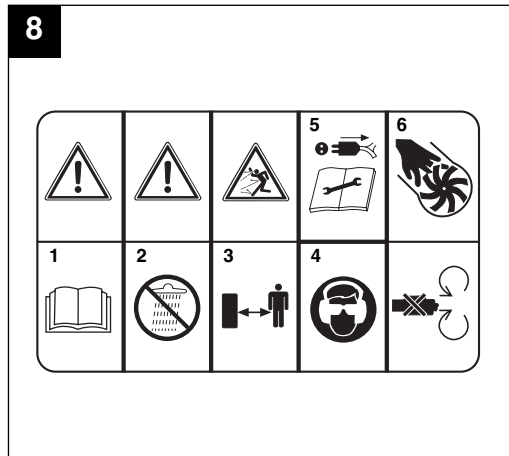
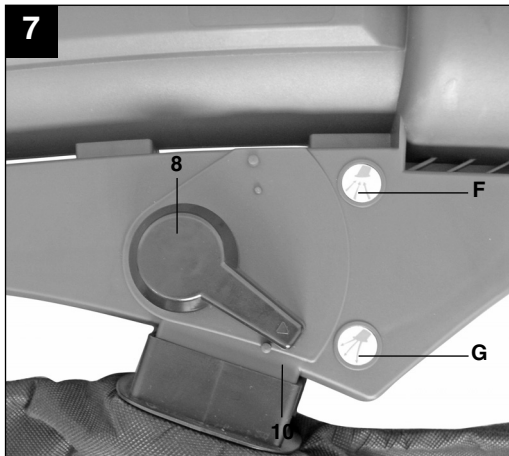
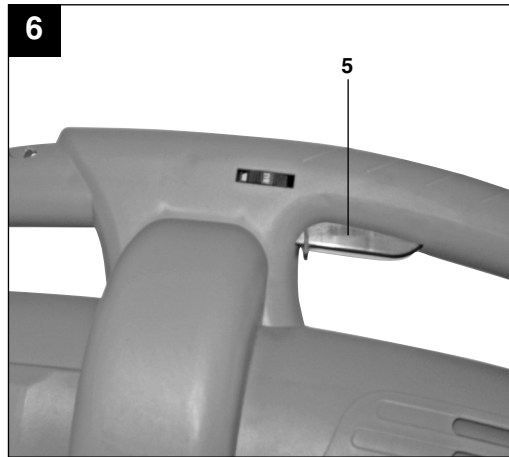
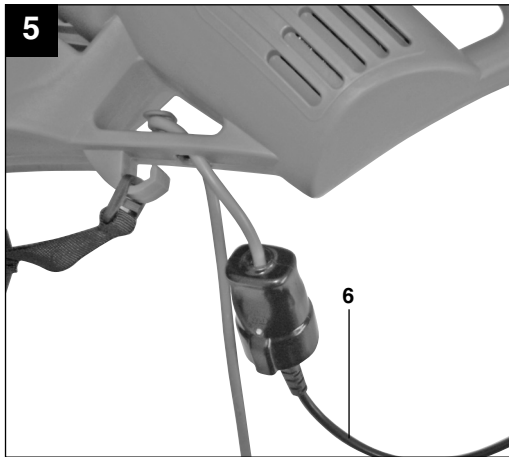
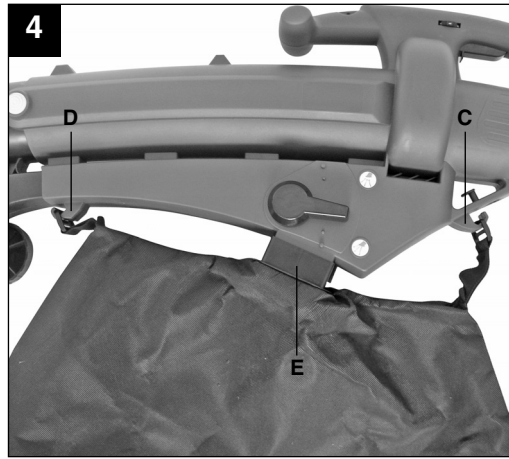
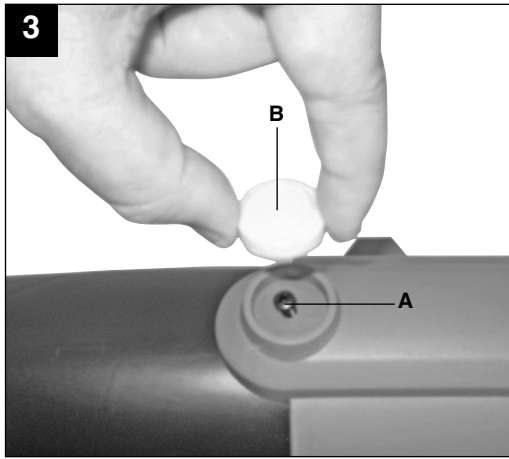
I.-Nr.: 01018

BG-EL 2500 E



- Ⓓ Vor Inbetriebnahme Bedienungsanleitung und Sicherheitshinweise lesen und beachten
- Ⓔ Pred uporabo preberite in upoštevajte navodila za uporabo in varnostne napotke.
- Ⓗ Üzembehelyezés előtt elolvasni és figyelembe venni a használati utasítást és a biztonsági utasításokat.
- ⒽⒾⒿ Prije puštanja u rad pročitajte i pridržavajte se ovih uputa za uporabu i sigurnosnih napomena.
- Ⓔ Prije puštanja u pogon pročitajte i uvažite uputstva za upotrebu i napomene bezbednosti.
- ⒸⒹ Před uvedením do provozu si přečíst návod k obsluze a bezpečnostní předpisy a oboje dodržovat.
- Ⓔ Pred uvedením do prevádzky si prečítajte a dodržiavajte návod na obsluhu a bezpečnostné pokyny.
- ⒻⒾⒿ Пред пуштање во употреба да се прочитаат и почитуваат упатството за употреба и безбедносните упатства





⚠ Achtung!

Beim Benutzen von Geräten müssen einige Sicherheitsvorkehrungen eingehalten werden, um Verletzungen und Schäden zu verhindern. Lesen Sie diese Bedienungsanleitung / Sicherheitshinweise deshalb sorgfältig durch. Bewahren Sie diese gut auf, damit Ihnen die Informationen jederzeit zur Verfügung stehen. Falls Sie das Gerät an andere Personen übergeben sollten, händigen Sie diese Bedienungsanleitung / Sicherheitshinweise bitte mit aus. Wir übernehmen keine Haftung für Unfälle oder Schäden, die durch Nichtbeachten dieser Anleitung und den Sicherheitshinweisen entstehen.

1. Sicherheitshinweise**Einweisung**

- Lesen Sie diese Bedienungsanleitung sorgfältig durch. Machen Sie sich mit den Steuer- oder Regeleinrichtungen und der ordnungsgemäßen Verwendung des Gerätes vertraut.
- Personen, die aufgrund ihrer physischen, sensorischen oder geistigen Fähigkeiten oder ihrer Unerfahrenheit oder Unkenntnis nicht in der Lage sind, das Gerät sicher zu benutzen, sollten dieses Gerät nicht ohne Aufsicht oder Anweisung durch eine verantwortliche Person benutzen.
Kinder sollten beaufsichtigt werden, um sicherzustellen, dass sie nicht mit dem Gerät spielen.
- Lassen Sie niemals Kinder das Gerät benutzen.
- Lassen Sie niemals andere Personen, die mit diesen Anweisungen nicht vertraut sind, das Gerät benutzen. Örtliche Vorschriften können das Mindestalter für Benutzer vorgeben.
- Benutzen Sie das Gerät niemals, wenn Personen, besonders Kinder, oder Haustiere in der Nähe sind.
- Der Benutzer ist verantwortlich für Unfälle oder Gefährdungen, die Dritten persönlich oder Ihrem Eigentum zustoßen.

Vorbereitung

- Beim Benutzen des Gerätes immer festes Schuhwerk und lange Hosen tragen.
- Tragen Sie keine weite Kleidung oder Schmuck. Sie können von der Saugöffnung erfasst werden. Bei Arbeiten im Freien sind Gummihandschuhe und rutschfestes Schuhwerk empfehlenswert. Tragen Sie bei langen Haaren ein Haarnetz.
- Tragen Sie eine Schutzbrille bei Arbeiten.
- Verwenden Sie bei stauberzeugenden Arbeiten eine Atemmaske.

- Kontrollieren Sie vor jedem Gebrauch das Gerät, die Anschlussleitung und das Verlängerungskabel. Arbeiten Sie nur mit einem einwandfreien und unbeschädigten Gerät. Beschädigte Teile müssen sofort von einem Elektro-Fachmann erneuert werden.
- Verwenden Sie das Gerät nie mit beschädigten Schutzeinrichtungen oder Abschirmungen oder fehlenden Sicherheitseinrichtungen wie Ablenk- und/oder Grasfangeinrichtungen.
- Beim Arbeiten im Freien dürfen nur dafür zugelassene Verlängerungskabel verwendet werden. Die verwendeten Verlängerungskabel müssen einen Mindest-Querschnitt von 1,5 mm² aufweisen. Die Steckverbindungen müssen Schutzkontakte aufweisen und spritzwassergeschützt sein.

Betrieb

- Geräteanschlussleitung immer nach hinten vom Gerät wegführen.
- Wenn das Strom- oder Verlängerungskabel beschädigt ist; ziehen Sie den Stecker aus der Steckdose.
BERÜHREN SIE NICHT DAS KABEL, BEVOR DER STECKER AUS DER STECKDOSE GEZOGEN IST!
- Tragen Sie das Gerät nicht am Kabel
- Ziehen Sie den Stecker aus der Steckdose:
 - wenn Sie das Gerät nicht benutzen, es transportieren oder es unbeaufsichtigt lassen;
 - wenn Sie das Gerät kontrollieren, es reinigen oder Blockierungen entfernen;
 - wenn Sie Reinigungs- oder Wartungsarbeiten vornehmen oder Zubehör auswechseln;
 - nach dem Kontakt mit Fremdkörpern oder bei abnormaler Vibration
- Benutzen Sie Werkzeuge nur bei Tageslicht oder mit ausreichender künstlicher Beleuchtung
- Die Kraft nicht unterschätzen. Immer einen sicheren Stand und das Gleichgewicht halten
- Vermeiden Sie, wenn möglich, das Betreiben des Gerätes im nassen Gras.
- Achten Sie besonders an Abhängen auf sicheren Stand.
- Immer gehen, niemals rennen.
- Halten Sie die Lüftungsöffnung immer sauber.
- Die Saug- Blasöffnung niemals auf Personen oder Tiere richten.
- Die Maschine darf nur zu vernünftigen Zeiten betrieben werden - nicht früh morgens oder spät abends, wenn andere gestört werden könnten. Die bei den örtlichen Behörden gelisteten Zeiten sind zu befolgen.
- Die Maschine ist mit der möglichst niedrigsten Motordrehzahl zur Ausführung der Arbeiten zu

D

betreiben.

- Vor Blasbeginn sind mit Rechen und Besen Fremdkörper zu lösen.
- Bei staubigen Bedingungen ist die Oberfläche leicht zu befeuchten oder, wenn vorhanden, ein Bewässerungs-Anbauteil zu benutzen.
- Der gesamte Blasdüsenaufsatz ist zu verwenden, damit der Luftstrom nah am Boden arbeiten kann.
- Achten Sie auf Kinder, Haustiere, offene Fenster und blasen Sie Fremdkörper sicher weg.

Wartung und Aufbewahrung

- Sorgen Sie dafür, dass alle Muttern, Schrauben und Bolzen stets festgezogen sind, um sicher zu sein, dass sich das Gerät in einem sicheren Betriebszustand befindet.
- Überprüfen Sie den Fangsack häufig auf Verschleiß und Verformungen.
- Verwenden Sie nur original Ersatzteile und Zubehör.
- Ersetzen Sie aus Sicherheitsgründen verschlissene oder beschädigte Teile.
- Unbenutzte Elektrowerkzeuge sollten an einem trockenen Ort abgelegt werden.
- Wenn die Netzanschlussleitung dieses Gerätes beschädigt wird, muss sie durch den Hersteller oder seinen Kundendienst oder eine qualifizierte Person ersetzt werden, um Gefährdungen zu vermeiden.

Das Gerät kann an jede mit min. 10A abgesicherte Steckdose (mit 230 V Wechselspannung) angeschlossen werden. Die Steckdose ist mit einem Fehlerstromschutzschalter (FI) zu sichern. Der Auslösestrom darf max. 30mA betragen.

⚠ WARNUNG

Lesen Sie alle Sicherheitshinweise und Anweisungen. Versäumnisse bei der Einhaltung der Sicherheitshinweise und Anweisungen können elektrischen Schlag, Brand und/oder schwere Verletzungen zur Folge haben.

Bewahren Sie alle Sicherheitshinweise und Anweisungen für die Zukunft auf.

Erklärung des Hinweisschildes auf dem Gerät (siehe Bild 8)

1. Vor Inbetriebnahme Gebrauchsanleitung lesen.
2. Bei Regen oder Schnee Gerät nicht benutzen. Gerät vor Nässe schützen.
3. Dritte aus dem Gefahrenbereich fernhalten
4. Augen- und Gehörschutz tragen.
5. Bei Reinigungs- und Pflegearbeiten Gerät ausschalten und Netzstecker ziehen.

6. Rotierende Teile! Halten Sie die Hände und Füße fern von den Öffnungen

2. Gerätebeschreibung (Bild 1/1a)

1. Saugrohr vorne
2. Saugrohr hinten
3. Handgriff
4. Tragegurt
5. Ein- /Ausschalter
6. Netzleitung
7. Fangsack
8. Umschalter Saugen/Blasen
9. Laufrollen
10. Drehzahlregler (nur bei BG-EL 2500 E)

3. Bestimmungsgemäße Verwendung

Der Laubsauger/-Bläser ist nur für Laub und Gartenabfälle wie Gras und kleine Zweige zugelassen. Anderweitige Anwendung ist nicht erlaubt.

Die Maschine darf nur nach ihrer Bestimmung verwendet werden. Jede weitere darüber hinausgehende Verwendung ist nicht bestimmungsgemäß. Für daraus hervorgerufene Schäden oder Verletzungen aller Art haftet der Benutzer/Bediener und nicht der Hersteller.

Bitte beachten Sie, dass unsere Geräte bestimmungsgemäß nicht für den gewerblichen, handwerklichen oder industriellen Einsatz konstruiert wurden. Wir übernehmen keine Gewährleistung, wenn das Gerät in Gewerbe-, Handwerks- oder Industriebetrieben sowie bei gleichzusetzenden Tätigkeiten eingesetzt wird.

4. Technische Daten

Wechselstrommotor	230V ~ 50 Hz
Leistung	2100 Watt (BG-EL 2100)
	2500 Watt (BG-EL 2500 E)
Leerlaufdrehzahl n_0	14000 min ⁻¹ (BG-EL 2100)
	6000-14000 min ⁻¹ (BG-EL 2500 E)
Schutzklasse	II/□
Luftgeschwindigkeit	250 km/h
Saugleistung	720 m ³ /h
Fangsackvolumen	ca. 45 l
Schall-Leistungspegel $L_{WA,d}$	101 dB (A)
Schall-Druckpegel L_{pAd}	88 dB (A)
Vibration a_{Hv}	5,95 m/s ²
Gewicht	4,0 kg

5. Vor Inbetriebnahme

Überzeugen Sie sich vor dem Anschließen, dass die Daten auf dem Typenschild mit den Netzdaten übereinstimmen.

Ziehen Sie immer den Netzstecker, bevor Sie Einstellungen am Gerät vornehmen.

5.1 Montage Saugrohr (Abb. 2-3)

Zuerst das Saugrohr (Abb. 2/Pos. 1) auf die volle Länge ausziehen wie in Abb. 2 gezeigt. Anschließend mit den beiliegenden Schrauben (Abb. 3/Pos. A) fixieren und die Schutzkappen (Abb. 3/Pos. B) aufstecken (Abb. 3).

Hinweis: Das Saugrohr darf nach dieser Montage nicht mehr zerlegt werden.

5.2 Montage Fangsack (Abb. 4)

Hängen Sie die beiden Ösen zuerst in die entsprechenden Haken am Motorgehäuse (Abb. 4/ Pos. C) und am Saugrohr (Abb. 4 /Pos. D) ein. Abschließend stecken Sie den Fangsack (Abb. 4/ Pos. E) über den Stutzen am Motorgehäuse. Achten Sie dabei auf ein hörbares Einrasten.

Nehmen Sie das Gerät erst dann in Betrieb, wenn Sie die Montage vollständig durchgeführt haben. Vor jeder Inbetriebnahme ist die Geräteanschlussleitung auf Anzeichen von Beschädigungen zu untersuchen und darf nur in einwandfreiem Zustand benutzt werden.

6. Bedienung

6.1. Gurtlänge bestimmen (Abb. 1)

Gurtlänge des Tragegurtes (4) so einstellen, dass das Saugrohr knapp über dem Boden geführt werden kann. Zusätzlich dienen zur leichteren Führung des Saugrohres am Boden die Führungsrollen (9) am unteren Ende des Saugrohres.

6.2. Gerät anschließen und einschalten (Abb. 5,6)

Das Gerät kann an jede mit min. 10A abgesicherte Steckdose (mit 230 V Wechselspannung) angeschlossen werden. Die Steckdose ist mit einem Fehlerstromschutzschalter (FI) zu sichern. Der Auslösestrom darf max. 30mA betragen.

- Den Gerätestecker in die Kupplung der Geräteanschlussleitung (Verlängerung) stecken.
- Geräteanschlussleitung mit der am Gerät vorhandenen Kabelzugentlastung wie abgebildet sichern.
- Zum Einschalten Ein-/Ausschalter (Abb. 6/Pos. 5) drücken und gedrückt halten.
- Zum Ausschalten Ein-/Ausschalter (Abb. 6/Pos. 5) loslassen.

6.3 Betriebsart wählen

6.3.1 Saugen (Abb. 7)

Drehen Sie den Hebel (Abb. 7/Pos. 8) zur Position F. Dies kann sowohl im Stillstand als auch bei laufendem Gerät geschehen.

6.3.2 Blasen (Abb. 7)

- Drehen Sie den Hebel (Abb. 7/Pos. 8) zur Position G. Dies kann sowohl im Stillstand als auch bei laufendem Gerät geschehen.
- Richten Sie den Luftstrahl nach vorne und bewegen Sie sich langsam um Laub oder Gartenabfälle zusammenzublasen bzw. von schwer zugänglichen Stellen zu entfernen.
- **Achtung!** Entleeren Sie vor dem Blasen den Fangsack. Ansonsten könnte aufgesaugtes Sauggut wieder austreten.

D**6.4 Fangsack entleeren (Abb. 1)**

Entleeren Sie den Fangsack (7) rechtzeitig. Bei hohem Füllgrad lässt die Saugleistung deutlich nach. Führen Sie organische Abfälle der Kompostierung zu.

- Gerät ausschalten und Netzstecker ziehen
- Reißverschluss am Fangsack (7) öffnen und Sauggut ausschütten.
- Reißverschluss am Fangsack (7) wieder schließen.

6.5 Drehzahlregelung (Abb. 1a, nur bei BG-EL 2500 E)

Das Gerät ist mit einer elektronischen Drehzahlregulierung ausgestattet. Drehen Sie dazu den Drehzahlregler (Abb. 1a/Pos. 10) in die gewünschte Position. Betreiben Sie das Gerät nur mit der notwendigen Drehzahl und lassen Sie es nicht unnötig hoch drehen.

7. Austausch der Netzanschlussleitung

Wenn die Netzanschlussleitung dieses Gerätes beschädigt wird, muss sie durch den Hersteller oder seinen Kundendienst oder eine ähnlich qualifizierte Person ersetzt werden, um Gefährdungen zu vermeiden.

8. Reinigung, Wartung und Ersatzteilbestellung

Ziehen Sie vor allen Reinigungsarbeiten den Netzstecker.

8.1 Reinigung

- Halten Sie Schutzvorrichtungen, Luftschlitze und Motorengehäuse so staub- und schmutzfrei wie möglich. Reiben Sie das Gerät mit einem sauberen Tuch ab oder blasen Sie es mit Druckluft bei niedrigem Druck aus.
- Wir empfehlen, dass Sie das Gerät direkt nach jeder Benutzung reinigen.
- Reinigen Sie das Gerät regelmäßig mit einem feuchten Tuch und etwas Schmierseife. Verwenden Sie keine Reinigungs- oder Lösungsmittel; diese könnten die Kunststoffteile des Gerätes angreifen. Achten Sie darauf, dass kein Wasser in das Geräteinnere gelangen kann.
- Nach Beendigung der Arbeit Auffangsack abnehmen, umstülpen und gründlich reinigen, um das Entstehen von Schimmel und unangenehmen Gerüchen zu verhindern.

- Ein stark verschmutzter Fangsack kann mit Wasser und Seife gewaschen werden.
- Bei Schwergängigkeit des Reißverschlusses die Reißverschlusszähne mit einer trockenen Seife einreiben.
- Saug-/Blasrohr bei Verschmutzung mit einer Bürste reinigen.
- Aufgrund von Verschmutzung durch Sauggut kann die Gängigkeit des Umschalhebels (Blasen/Saugen) erschwert werden. In diesem Fall stellt sich nach mehrmaligem Umschalten von Saugen auf Blasen die Gängigkeit des Umschalhebels wieder ein.

8.2 Wartung

- Bei eventuell auftretenden Störungen das Gerät nur von einem autorisierten Fachmann bzw. von einer Kundendienstwerkstatt überprüfen lassen.
- Im Geräteinneren befinden sich keine weiteren zu wartenden Teile.

8.3 Ersatzteilbestellung:

Bei der Ersatzteilbestellung sollten folgende Angaben gemacht werden;

- Typ des Gerätes
 - Artikelnummer des Gerätes
 - Ident-Nummer des Gerätes
 - Ersatzteilnummer des erforderlichen Ersatzteils
- Aktuelle Preise und Infos finden Sie unter www.isc-gmbh.info

9. Entsorgung und Wiederverwertung

Das Gerät befindet sich in einer Verpackung um Transportschäden zu verhindern. Diese Verpackung ist Rohstoff und ist somit wieder verwendbar oder kann dem Rohstoffkreislauf zurückgeführt werden. Das Gerät und dessen Zubehör bestehen aus verschiedenen Materialien, wie z.B. Metall und Kunststoffe. Führen Sie defekte Bauteile der Sondermüllentsorgung zu. Fragen Sie im Fachgeschäft oder in der Gemeindeverwaltung nach!

10. Fehlersuchplan

Fehler	mögliche Ursache	Beseitigung
Gerät läuft nicht an	keine Spannung vorhanden Kabel defekt Anschlüsse am Motor gelöst Saugrohr nicht korrekt montiert	Leitung und Sicherung überprüfen überprüfen durch Kundendienstwerkstatt überprüfen lassen auf korrekte Montage achten

SLO**⚠ Pozor!**

Pri uporabi naprav je potrebno upoštevati preventivne varnostne ukrepe, da bi tako preprečili poškodbe in škodo na napravi. Zato ta navodila skrbno preberite. Ta varnostna navodila shranite dobro, da Vam bodo informacije vsak čas na razpolago. V primeru, da bi to napravo predali drugim osebam, Vas prosimo, da ta navodila za uporabo izročite skupaj z napravo.

Mi ne prevzemamo nobene odgovornosti za nesreče ali škodo, ki bi nastala zaradi neupoštevanja teh navodil in varnostnih navodil.

1. Varnostni napotki**Uvodni napotki**

- Skrbno preberite ta navodila za uporabo. Seznanite se z opremo za krmiljenje ali regulacijo in s pravilno uporabo naprave.
- Osebe, ki zaradi fizičnih, senzoričnih ali duševnih sposobnosti ali njihove neizkušenosti ali neznanja niso v stanju varno uporabljati napravo, naj le-te naprave ne uporabljajo brez nadzora ali navodil odgovorne osebe. Nad otroci je potrebno zagotoviti nadzor, da se ne bodo igrali z napravo.
- Nikoli ne pustite otrokom uporabljati napravo.
- Nikoli ne pustite drugim osebam uporabljati napravo, če niso seznanjene s temi navodili. Lokalni predpisi lahko določajo najnižjo starost oseb, katere lahko uporabljajo napravo.
- Nikoli ne uporabljajte naprave, če se v bližini nahajajo druge osebe, predvsem otroci ali domače hišne živali.
- Uporabnik je odgovoren za nezgode ali ogrožanje tretjih oseb ali njihove lastnine.

Priprava

- Pri uporabi naprave zmeraj uporabljajte čvrsta obuvala in dolge hlače.
- Pri delu ne nosite ohlapnih oblačil ali nakita, ker jih lahko zagrabi sesalna odprina naprave. Pri delu na prostem se priporoča uporaba gumijastih rokavic in proti zdrsu varnega obuvala. Če imate dolge lase, uporabljajte mrežico za lase.
- Pri delu uporabljajte zaščitna očala.
- Pri izvajanju del, ko nastaja prah, uporabljajte masko za dihanje.
- Pred vsako uporabo preverite napravo, priključni kabel in kabelski podaljšek. Delajte samo z brezhizbno in nepoškodovano napravo. Poškodovane dele mora takoj zamenjati elektro strokovnjak.
- Nikoli ne uporabljajte naprave s poškodovano zaščitno opremo ali pokrovi ali s pomanjkljivo

zaščitno opremo kot je oprema za odvratanje in/ali lovljenje trave.

- Pri delu na prostem smete uporabljati samo za to predpisane kabelske podaljške. Uporabljeni kabelski podaljški morajo imeti presek najmanj 1,5 mm². Priključne povezave morajo imeti zaščitne kontakte in biti zaščitene pred pršečo vodo.

Uporaba

- Priključni kabel naprave naj je zmeraj speljan izza naprave.
- Če je električni priključni kabel ali kabelski podaljšek poškodovan, izvlecite vtičnik iz vtičnice. **NE DOTIKAJTE SE KABLA DOKLER NISTE POTEGNILI VTIČNIKA IZ VTIČNICE!**
- Naprave ne prenašajte za kabel.
- Izvlecite vtičnik iz vtičnice:
 - ko naprave ne uporabljate, je ne transportirate ali jo puščate brez nadzora;
 - ko napravo preverjate, čistite ali odstranujete blokade;
 - ko izvajate čistilna ali vzdrževalna dela ali zamenjujete pribor;
 - potem, ko naletite na tuje predmete ali v primeru neobičajnih vibracij.
- Orodje uporabljajte samo pri dnevni svetlobi ali pri zadostni umetni razsvetljavi.
- Ne podcenjujte moči. Zmeraj držite stabilni položaj in ravnotežje.
- Če je možno, se izogibajte uporabi naprave na mokri travnati površini.
- Posebej pazite na varni položaj na pobočjih.
- Zmeraj hodite, nikoli ne tecite.
- Zmeraj vzdržujte čisto prezračevalno odprtino.
- Sesalno / pihalno odprtino nikoli ne usmerjajte na osebe ali živali.
- Stroj smete uporabljati samo v razumnem primernem času, ne zgodaj zjutraj ali pozno zvečer, ko bi lahko motili druge ljudi. Upoštevati morate čas, ki ga predpisuje lokalna zakonodaja.
- Pri izvajanju dela naj stroj dela s čim nižjim številom vrtljajev motorja.
- Pred začetkom pihanja očistite površino tujih predmetov z grabljami in metlo.
- V prašnih pogojih morate površino rahlo navlažiti ali uporabiti dodatno opremo za navlaženje, če jo imate.
- Uporabljajte kompletni sklop pihalnih šob tako, da bo lahko zračni tok učinkoval blizu na tleh.
- Pazite na otroke, domače živali, odprta okna in tuje predmete odpihujte varno vstran.

Vzdrževanje in shranjevanje

- Poskrbite za to, da bodo vse matice, vsi vijaki in sorniki zmeraj čvrsto zategnjeni, da boste

prepričani, da se naprava nahaja v varnem stanju za obratovanje.

- Pogoste preverjajte lovilno vrečo glede obrabljenosti in deformacij.
- Uporabljajte samo originalne nadomestne dele in pribor.
- Iz varnostnih razlogov zamenjajte obrabljene ali poškodovane dele.
- Neuporabljano električno orodje morate odlagati na suho mesto.
- Če se električni priključni kabel le-te naprave poškoduje, ga mora zamenjati proizvajalec ali njegova servisna služba, da ne bo prišlo do ogrožanja varnosti.

Napravo lahko priključujete na vsako z najmanj 10 A zavarovano vtičnico (izmenična napetost 230 V). Vtičnica mora biti zavarovana s stikalom za okvarni tok (FI). Sprožilni tok sme znašati največ 30 mA.

⚠ OPOZORILO!

Preberite varnostne napotke in navodila.

Neupoštevanje varnostnih napotkov in navodil ima lahko za posledico električni udar, požar in/ali hude poškodbe.

Shranite vse varnostne napotke in navodila za kasnejšo uporabo.

Obrazložitev opozoril na napravi (glej sliko 8)

1. Pred uporabo preberite navodila za uporabo.
2. V dežju in sneženju naprave ne uporabljajte. Napravo zaščitite pred vlago.
3. Tretje osebe naj se ne nahajajo v nevarnem območju.
4. Uporabljajte zaščito za oči in ušesa.
5. Pred izvajanjem čiščenja in nege naprave le-to izključite in izvlecite vtičač iz vtičnice.
6. Rotirajoči deli! Roke in noge držite v stran od odprtih.

2. Opis naprave (Slika 1/1a)

1. Sesalna cev, spredaj
2. Sesalna cev, zadaj
3. Ročaj
4. Nosilni pas
5. Stikalo za vklop/izklop
6. Električni priključni kabel
7. Lovilna vreča
8. Preklopno stikalo za sesanje/pihanje
9. Tekalna kolesa
10. Regulator števila vrtljajev (samo pri BG-EL 2500 E)

3. Predpisana namenska uporaba

Sesalnik/pihalnik za listje je dovoljeno uporabljati samo za listje in vrtno odpadke kot so trava in majhne veje. Drugačna uporaba ni dovoljena.

Stroj je dovoljeno uporabljati samo za namene, za katere je bil konstruirani. Vsaka druga uporaba ni dovoljena. Za kakršnokoli škodo ali poškodbe, ki bi nastale zaradi nedovoljene uporabe, nosi odgovornost uporabnik / upravljalca, ne pa proizvajalec.

Prosimo, da upoštevate, da naše naprave niso bile konstruirane za namene profesionalne, obrtniške ali industrijske uporabe. Ne prevzemamo nobenega jamstva, če se naprava uporablja za profesionalne, obrtniške ali industrijske namene ali za izvajanje podobnih dejavnosti.

4. Tehnični podatki

Izmenični tok	230 V ~ 50 Hz
Moč	2100 Watt (BG-EL 2100) 2500 Watt (BG-EL 2500 E)
Štev. vrtljajev v prostem teku n_0	14000 min ⁻¹ (BG-EL 2100) 6000-14000 min ⁻¹ (BG-EL 2500 E)
Razred zaščite	II/□
Hitrost zraka	250 km/h
Sesalna moč	720 m ³ /h
Prostornina lovilne vreče	ca. 45 l
Nivo zvočne moči $L_{WA,d}$	101 dB (A)
Nivo zvočnega tlaka $L_{pA,d}$	88 dB (A)
Vibracije a_{hV}	5,95 m/s ²
Teža	4,0 kg

SLO

5. Pred uporabo

Pred priklopom se prepričajte, če se podatki na tipski podatkovni tablici skladajo s podatki o električnem omrežju.

Zmeraj izvlecite električni priključni vtičak preden začnete izvajati nastavitve na skobljčju.

5.1 Montaža sesalne cevi (Slika 2-3)

Najprej izvlecite sesalno cev (slika 2/poz. 1) na celo dolžino kot je prikazano na sliki 2.

Potem jo fiksirajte s priloženimi vijaki (slika 3/poz. A) in natakajte zaščitne kape (slika 3/poz. B) (slika 3).

Opozorilo: Po tej montaži sesalne cevi ne smete več razstavljati.

5.2 Montaža lovilne vreče (slika 4)

Najprej obesite obe ušesi za odgovarjajoče kljuge na ohišju motorja (slika 4/poz. C) in na sesalno cev (slika 4/poz. D). Potem namestite lovilno vrečo (slika 4/poz. E) nad nastavek na ohišju motorja. Pazite pri tem na slišno pritrditev.

Napravo vključite v obratovanje šele potem, ko ste montažo v celoti izvršili. Pred vsako uporabo morate pregledati priključni kabel naprave zaradi eventualnih poškodb in kabel smete uporabljati samo v popolnoma brezhibnem stanju.

6. Uporaba

6.1. Nastavitev dolžine pasu (slika 1)

Dolžino nosilnega pasu (4) nastavite tako, da boste lahko sesalno cev vodili tik nad zemljo. Dodatno pomagajo za lažje vodenje sesalne cevi po tleh vodilna kolesca (9) na spodnjem koncu sesalne cevi.

6.2. Priklop in vklop naprave (slika 5,6)

Napravo lahko priključite na vsako najmanj 10 A zavarovano vtičnico (izmenična napetost 230 V). Vtičnica mora biti zavarovana z zaščitnim stikalom za okvarni tok (FI). Sprožilni tok sme znašati največ 30 mA.

- Vtičak naprave priključite na priključni kabel naprave (kabelski podaljšek).
- Priključni kabel naprave zavarujte s kabelsko razbremenilno pripravo na napravi kot je prikazano na sliki.
- Za vklop pritisnite in držite pritisnjeno stikalo za vklop/izklop (slika 6/poz. 5).
- Za izklop spustite stikalo za vklop / izklop (slika 6/poz. 5).

6.3 Izbira vrste načina uporabe

6.3.1 Sesanje (slika 7)

Obrnite ročico (slika 7/poz. 8) v položaj F. To lahko storite v stanju mirovanja naprave kot tudi med delovanjem naprave.

6.3.2 Pihanje (slika 7)

- Obrnite ročico (slika 7/poz. 8) v položaj G. To lahko storite v stanju mirovanja naprave kot tudi med delovanjem naprave.
- Zračni tok usmerite naprej in počasi premikajte listje ali vrtno odpadke tako, da jih pihate na kup oziroma jih odstranite iz težko dostopnih mest.
- **Pozor!**
Pred pihanjem izpraznite lovilno vrečo. V nasprotnem bi lahko posesani material ponovno uhajal ven.

6.4 Praznjenje lovilne vreče (slika 1)

Lovilno vrečo (7) izpraznite pravočasno. Če je vreča prenapolnjena, se bo občutno zmanjšal učinek sesanja. Organske odpadke odstranite na kompostiranje.

- Izključite napravo in izvlecite električni priključni vtičak.
- Odprite zadrgo na lovilni vreči (7) in iztresite posesani material.
- Ponovno zaprite zadrgo na lovilni vreči (7).

6.5 Regulacija števila vrtljajev (slika 1a, samo pri BG-EL 2500 E)

Naprava je opremljena z elektronsko regulacijo števila vrtljajev. Zato obrnite regulator števila vrtljajev (slika 1a/poz. 10) v želeni položaj. Napravo uporabljajte samo s potrebnim številom vrtljajev in po nepotrebnem ne uporabljajte previsokega števila vrtljajev.

7. Zamenjava električnega priključnega kabla

Če se električni priključni kabel te naprave poškoduje, ga mora zamenjati proizvajalec ali njegova servisna služba ali podobno strokovno usposobljena oseba, da bi preprečili ogrožanje varnosti.

8. Čiščenje, vzdrževanje in naročanje rezervnih delov

Pred vsemi čistilnimi deli izklopite električni vtikač iz električne priključne vtičnice.

8.1 Čiščenje

- Zaščitne naprave, zračne reže in ohišje motorja vzdržujte v karseda čistem stanju. Napravo zdrgnite s čisto krpo ali pa jo izpihajte s komprimiranim zrakom (pod nizkim pritiskom).
- Priporočamo, da napravo očistite takoj po vsaki uporabi.
- V rednih intervalih napravo očistite tudi z mokro krpo in mazavim milom. Ne uporabljajte nobenih čistilnih sredstev ali razredčil; ta sredstva lahko začnejo nažirati dele iz umetne mase. Pazite na to, da voda ne more prodreti v notranjost naprave.
- Po končanem delu snemite lovilno vrečo, jo obrnite navzven in temeljito očistite, da preprečite nastajanje plesni in neprijetnih vonjav.
- Močno umazano lovilno vrečo lahko operete v vodi z milom.
- Če se zadruga težko zapira ali odpira, namažite zobce zadrga s suhim milom.
- V primeru umazanosti sesalne/pihalne cevi le-to očistite s krtačko.
- Zaradi umazanije lahko pride do težjega premikanja preklopne ročice (pihanje/sesanje). V takšnem primeru lahko takšno nevšečnost odpravite z večkratnim preklapljanjem ročice na sesanje oz. pihanje in ročica se bo zopet lažje premikala.

8.2 Vzdrževanje

- V primeru nastopa motenj na napravi, le-to dajte v pregled samo pooblaščenemu strokovnjaku oziroma servisni delavnici.
- V notranjosti naprave se ne nahajajo nobeni deli, kateri bi terjali vzdrževanje.

8.3 Naročanje rezervnih delov:

Pri naročilu rezervnih delov navedite naslednje podatke:

- Tip stroja
- Številka artikla/stroja
- Identifikacijska številka stroja
- Številka rezervnega dela, ki ga naročate

Aktualne cene in informacije najdete na spletni strani www.isc-gmbh.info

9. Odstranjevanje in reciklaža

Naprava je ovita v ovojnino, da bi preprečili poškodovanje zaradi transporta. Ta ovojnina je surovina in jo kot tako lahko ponovno uporabimo ali pa jo predamo v reciklažo.

Naprava in njegov pribor so sestavljeni iz različnih materialov, kot n.pr. kovina in umetna masa. Defektne konstrukcijske dele predajte na deponijo za posebne odpadke. Povprašajte v strokovni trgovini ali pri občinski upravi!

SLO**10. Načrt iskanja napak**

Napaka	Možni vzrok	Odprava
Naprava ne dela	Ni napetosti Okvara kabla Odpuščeni priključki na motorju Sesalna cev ni pravilno montirana	Preverite kabel in varovalko Kontrola Servisna delavnica naj izvrši kontrolo Pazite na pravilno montažo

⚠ Figyelem!

A készülékek használatánál be kell tartani egy pár biztonsági intézkedéseket, azért hogy sérüléseket és károkat megakadályozzon. Olvassa ezért ezt a használati utasítást alaposan át. Őrizze jól meg, azért hogy mindenkor rendelkezésére álljonak az információk. Ha átadná más személyeknek a készüléket, akkor kézbesítse vele ezt a használati utasítást is.

Nem vállalunk felelőséget olyan balesetekért és károkért, amelyek ennek az utasításnak és a biztonsági utasításoknak a figyelmen hagyása által keletkeznek.

1. Biztonsági utasítások**Biztonsági utasítások**

- Kérjük olvassa el figyelmesen a használati utasítást. Ismerkedjen meg a készülék irányító és szabályozó berendezéseivel valamint a készülék helyes használatával.
- Személyek (gyerekeket is beleértve) akik fizikai, érzéki vagy szellemi képességeik miatt vagy a tapasztalat hiánya miatt nem képesek a készüléket biztosan kezelni, azoknak nem kellene ezt a készüléket felügyelet nélkül vagy egy felelős személy utasítása nélkül használni. Gyerekeket felül kell ügyelni, azért hogy biztosítva legyen, hogy ne játszanak a készülékkel.
- Ne engedje sohasem gyerekeknek a készüléket használni.
- Ne engedje sohasem más személyeknek, akik nem járatossak ezekben az utasításokban, a készüléket használni. A helyi előírások előírhatják a kezelő alsó korhatárját.
- Ne használja a készüléket sohasem, ha személyek, főleg ha gyerekek vagy háziállatok vannak a közelben.
- A kezelő felelős azokért a balesetekért vagy veszélyeztetésekért, amelyek harmadik személyekkel szemben, nekik személyesen vagy tulajdonuknak történnek.

Előkészítés

- Hordjon a készülék használatánál mindig egy szilárd lábbelit és hosszú nadrágot.
- Ne viseljen bő ruhát vagy ékszert. Ezeket elkaphatja a beszívónyílás. A szabadban történő munkánál gumikesztyű és tapadós lábbeli ajánlatos. Hosszú hajnál viseljen hajhálót.
- Viseljen a munkánál védőszemüveget.
- Porképző munkálatoknál használjon

pormaszkot.

- Ellenőrizze le minden használat előtt a készüléket, a csatlakozóvezetéket és a hosszabbítókábelt. Csakis egy kifogástalan és hibátlan készülékkel dolgozni. A károsult részeket egy elektronikus szakember által azonnal ki kell cseréltetni.
- Ne használja a készüléket sohasem, ha sérültek a védőberendezések vagy a védőköppenyek vagy ha hiányoznak a biztonsági berendezések mint például a térítő- és/vagy fűfelfogóberendezések.
- A szabadban történő munkánál, csakis arra engedélyezett hosszabbítókábeleket szabad használni. A használt hosszabbítókábelek átmérőjének legalább 1,5 mm² kell lennie. A dugaszoló csatlakozásoknak fröccsenővíz védelemnek kell lenniük.

Üzem

- Vezesse a készülék csatlakozási kábeljét a készüléktől mindig hátrafelé el.
- Ha károsult az áram- vagy a hosszabbítókábel, akkor húzza ki a dugót a dugaszoló aljzatból. **NE ÉRINTSE MEG A KÁBELT, MIELŐTT KI LETT VOLNA HÚZVA A DUGÓ A DUGASZOLÓ ALJZATBÓL!**
- Ne hordja sohasem a készüléket a kábelnél fogva.
- Húzza ki a dugót a dugaszoló aljzatból:
 - ha nem használja, szállítja vagy felügyelet nélkül hagyja a készüléket;
 - ha leellenőrizi, tisztítja a készüléket vagy a blokkolásokat eltávolítja;
 - ha tisztítási vagy karbantartási munkákat végez el vagy a tartozékokat cserélné ki;
 - idegen testekkel való érintkezés után vagy abnormális rezgések esetén.
- A szerszámot csakis napfénynél vagy elegendő mesterséges világításnál használni.
- Ne becsülje alá az erőt. Mindig egy biztos állást és egyensúlyt tartani.
- Kerülje el, ha lehetséges, a készülék üzemeltetését nedves fűnél.
- Ügyeljen különösen a lejtőkön egy biztos állásra.
- Mindig menni, sohasem szaladni.
- Tartsa a szellőztetési nyílásokat mindig tisztán.
- Ne irányítsa sohasem a szívó- fűvónyílást személyekre vagy állatokra.
- A gépet csak értelmes időpontokban szabad üzemeltetni – nem kora reggel vagy késő este, ha másokat zavarhatna vele. Be kell tartani a helyi hivataloknál felsorolt időket.
- A munkák elvégzéséhez a gépet a lehető legalacsonyabb fordulatszámmal üzemeltetni.
- A fűvás elkezdése előtt egy törő és seprő által le

H

kell szedni az idegen testeket.

- Poros feltételeknél enyhén meg kell nedvesíteni a felületet vagy, ha lehetséges, akkor egy nedvesítő-felépítésrészt használni.
- Az összes fuvó fúvókátoldaléket használni kell, azét hogy a légáramlat a talaj közelében tudjon dolgozni.
- Ügyeljen a gyerekekre, házi állatokra, nyitott ablakokra és fújja az idegen testeket biztosan el.

Karbantartás és tárolás

- Gondoskodjon arról, hogy minden anya, csavar és ék mindig feszesre legyen húzva, hogy biztos legyen abban, hogy a készülék egy biztonságos üzemállapotban van.
- Ellenőrizze sűrűn le a fűfelfogóberendezést elkopásra és deformációra.
- Csak a helyes típusú pótvágószerszámokat használni.
- Biztonsági okokból cserélje ki az elkopott vagy károsult részeket.
- A nem használt elektromos szerszámokat egy száraz helyre kell lerakni.
- Ha ennek a készüléknek a hálózatra csatlakoztató vezetéke megsérült, akkor ezt a gyártó vagy annak a vevőszolgáltatása vagy egy szakképzett személy által ki kell cseréltetni, azért hogy elkerülje a veszélyeztetéseket.

A készüléket minden legalább 10 A-al biztosított (230 V-os váltakozóáramú) dugaszoló aljzatra rá lehet kapcsolni. A dugaszoló aljzatot egy hibaáramkapcsolóval (FI) kell biztosítani. A kioldóáram nagysága max. 30mA lehet.

⚠ FIGYELMEZTETÉS!**Olvason minden biztonsági utalást és utasítást el.**

A biztonsági utalások és utasítások betartásán belüli mulasztások következménye áramcsapás, tűz és/vagy nehéz sérülések lehetnek.

Őrizze meg a biztonsági utalásokat és utasításokat a jövőre nézve.**Biztonsági piktogramok a készüléken (8-as ábra)**

1. Olvassa el a használati utasítást mielőtt üzembe venné
2. Ne használja a készüléket esőnél vagy hónál. Óvja a készüléket a nedvességtől.
3. Tartson másokat a veszélyeztetett körön kívül.
4. Szem és hallásvédőt viselni.
5. Tisztítási és karbantartási munkáknál kikapcsolni a készüléket és a hálózati dugót kihúzni.
6. Forgó részek! Tartsa a kezeit és a lábait távol a nyílásoktól.

2. A gép leírása (1 és 1 a ábra)

1. Szívócső, elől
2. Szívócső, hátul
3. Fogantyú
4. Heveder
5. Be- kikapcsoló
6. Hálózati vezeték
7. Felfogó zsák
8. Átkapcsoló szívni/fújni
9. Futógörgő
10. Fordulatszám szabályozó (csak az BG-EL 2500 E-nél)

3. Rendeltetés szerűi használat

A lombszívó/fúvó csak lombra és a kerti hulladéokra mint például fűre, kis ágakra van engedélyezve. Másfajta használat nem engedélyezett.

A gépet csak rendeltetése szerint szabad használni. Ezt túlhaladó bármilyen használat, nem számít rendeltetés szerűnek. Ebből adódó bármilyen kárért vagy bármilyen fajta sérülésért a használó ill. a kezelő felelős és nem a gyártó.

Kérjük vegye figyelembe, hogy a készülékeink a meghatározásuk szerint nem kisipari, kézműipari vagy ipari üzemek területén történő bevetésre lettek tervezve. Ezért a nem vállalunk szavatosságot, ha a készülék kisipari, kézműipari vagy ipari üzemek területén valamint egyenértékű tevékenységek területén van használva.

4. Technikai adatok

Váltakozóáramú motor	230V ~ / 50 Hz
Teljesítmény BG-EL 2100	2100 Watt
BG-EL 2500 E	2500 Watt
Üresjáratú fordulatszám n_0	BG-EL 2100 14000 min ⁻¹ BG-EL 2500 E 6000-14000 min ⁻¹
Védőosztály	II /
Légsebesség	250 km/h
Szívóteljesítmény	720 m ³ /h
A felfogózsák űrtartalma	cca. 45 l
Hangtelyesítménymérték $L_{WA,d}$	101 dB (A)
Hangnyomásérték L_{pAd}	88 dB (A)
Vibrálás a_{hv}	5,95 m/s ²
Tömeg	4,0 kg

5. Beüzemeltetés előtt

Győződjön meg a rákapsolás előtt arról, hogy a típustáblán megadott adatok megegyeznek a hálózati adatokkal.

Húzza mindig ki a hálózati csatlakozót, mielőtt beállításokat végezne el a készüléken.

5.1 A szívócső felszerelése (ábrák 2-től – 3-ig)

Először a 2-es ábrán mutatottak szerint a teljes hosszúságára kihúzni a szívócsövet (2-es ábra/ 1-es poz.)

Azután a mellékelt csavarokkal (3-as ábra / poz. A) fixálni és feldugni a védősapkákat (3-as ábra / poz. B) (3-as ábra).

Utasítás: Ez az összeszerelés után nem szabad többet szétszedni a szívócsövet.

5.2 A felfogózsák felszerelése (4-es ábra)

Akassza először a két fűzőkarikát a motorgépházon (4-es ábra / poz. C) és a szívócsövön (4-es ábra / poz. D) a megfelelő kampóba. Azután dugja a felfogózsákat (4-es ábra / poz. E) a motorgépházon levő csőcsonkra. Ügyeljen ennél a halható bekattanásra.

Csak akkor helyezze a készüléket üzembe, ha az összeszerelést teljesen elvégezte. Minden üzembehelyezés előtt felül kell vizsgálni a készülék csatlakozási vezetékét sérülések jeleire és csak egy kifogástalan állapotban szabad használni.

6. Kezelés

6.1. Meghatározni a heveder hosszát (1-es ábra)

A heveder (4) szíjhosszát úgy beállítani, hogy a szívócsövet éppen a föld felet lehesen vezetni. Ezenkívül még a szívócső földön történő könnyebb vezetésére a szívócső végén levő vezetőtölgörök szolgálnak.

6.2. Rákapsolni a készüléket és bekapcsolni (5, 6-os ábra)

A készüléket minden legalább 10 A-al biztosított (230 V-os váltakozóáramú) dugaszoló aljzatra rá lehet kapcsolni. A dugaszoló aljzaton egy hibaáramkapcsolóval (FI) kell biztosítani. A kioldóáram nagysága max. 30mA lehet.

- Bedugni a készülék dugóját a készülék csatlakozási vezetékének (hosszabító) a csatlakoztatásába.
- A kép szerint biztosítani a készülék csatlakozási vezetékét (6) a készüléken levő Kábelhúzás mentesítővel.
- Bekapcsoláshoz nyomni és nyomva tartani a be-/kikapcsolót (6-os ábra/ poz. 5).
- Kikapcsoláshoz elengdeni a be-/kikapcsolót (6-os ábra/poz. 5).

6.3 Üzemmodot kiválasztani

6.3.1 Szívni (7-es ábra)

Fordítsa a kart (7-es ábra / poz. 8) az F pozícióba. Ez nyugalmi helyzetben úgymint futó készüléknél is megtörténhet.

6.3.2 Fújni (7-es ábra)

- Fordítsa a kart (7-es ábra / poz. 8) a G pozícióhoz. Ez nyugalmi helyzetben úgymint futó készüléknél is megtörténhet.
- Irányítsa a légsugarat előre és mozogjon lassan azért hogy összefűjja a lombokat és a kerti hulladékokat ill. hogy eltávolítsa a nehezen hozzáférhető helyekről.
- **Figyelem!!**
Üritse ki a fűvás előtt a felfogó zsákat. Mert különben ismét kiléphetnek a beszívott javak.

6.4 A felfogózsák kiürítése (1-es ábra)

Üritse időben ki a felfogózsákat (7). Magas töltöttség esetében jelentősen alábbhagy a szívási teljesítmény. Juttassa az organikus hulladékokat a komposztta való feldolgozáshoz.

- Kikapcsolni a készüléket és kihúzni a hálózati dugót.
- Kinyitni a felfogózsákon (7) a cipzárt és kiönteni a felszívott javakat.

H

- Ismét bezárni a felfogózsákon a zippzárt (7).

6.5 Fordulatszám szabályozás (ábra 1a, csak az BG-EL 2500 E-nél)

A készülék egy elektronikus fordulatszám szabályozóval van felszerelve. Fordítsa a fordulatszám szabályozót (ábra 1a / poz. 10) a kívánt pozícióba. A készüléket csak a szükséges fordulatszámmal üzemeltetni és ne hagyja szükség nélkül magasra pörgetni.

7. A hálózati csatlakozásvezeték kicserélése

Ha ennek a készüléknek a hálózatra csatlakoztató vezetéke megsérült, akkor ezt a gyártó vagy annak a vevőszolgáltatása, vagy egy hasonlóan szakképzett személy által ki kell cseréltetni, azért hogy elkerülje a veszélyeztetéseket.

8. Tisztítás, karbantartás és pótalkatrészmegrendelés

Tisztítási munkák előtt húzza ki a hálózati csatlakozót.

8.1 Tisztítás

- Tartsa a védőberendezéseket, szellőztető nyílásokat és a gépházat annyira por és piszokmentesen, amennyire csak lehet. Dörzsölje le a készüléket egy tiszta posztóval le vagy pedig fújja ki sűrített levegővel, alacsony nyomás alatt.
- Mi azt ajánljuk, hogy a készüléket direkt minden használat után kitisztítani.
- Tisztítsa meg a készüléket rendszeresen egy nedves posztóval és egy kevés kenőszappannal. Ne használjon tisztító és oldó szereket; ezek megtámadhatják a készülék műanyagrészeit. Ügyeljen arra, hogy ne jusson víz a készülék belsejébe.
- A munka befejezése után levenni a felfogózsákokat, kifordítani és alaposan megtisztítani, azért hogy elkerülje a penész és a kellemetlen szagok képződését.
- Egy erősen szennyezett felfogózsákokat vízzel és szappannal lehet kimosni.
- Egy nehezen járó cipzárnál a cipzár fogait egy száraz szappannal bekenni.
- A szívó-/fúvócsövet szennyeződések esetén egy kefével megtisztítani.

- A felszívott javak általi szennyeződés miatt megnehezdedhet az átkapcsoló kar (fúvás/szívás) járatossága. Ebben az esetben többszöri szívásról fúvásra történő átkapcsolás után az átkapcsoló kár járatossága újból beállítódik.

8.2 Karbantartás

- Ha esetleg zavarok lépnek fel, akkor a készüléket csak egy jogosított szakember ill. egy vevőszolgálati műhely által felülvizsgáltatni.
- A készülék belsejében nem található további karbantartandó rész.

8.3 A pótalkatrész megrendelése:

A pótalkatrészek megrendelésénél a következő adatokat kell megadni

- A készülék típusát
- A készülék cikkszámát
- A készülék ident-számát
- A szükséges pótalkatrész pótalkatrész-számát

Aktuális árak és információk a www.isc-gmbh.info alatt találhatóak.

9. Megsemmisítés és újrahasznosítás

A szállítási károk megakadályozásához a készülék egy csomagolásban található. Ez a csomagolás nyersanyag és ezáltal ismét felhasználható vagy pedig visszavezethető a nyersanyag körforgáshoz. A szállítási és annak a tartozékai különböző anyagokból állnak, mint például fém és műanyagok. A defekt alkatrészeket vigye a különhulladék megsemmisítéshez. Érdeklődjön utána a szaküzletben vagy a községi közigazgatásnál!

10. Hibakeresési terv

Hiba	Lehetséges okok	Elhárításuk
A készülék nem indul	hiányzik a feszültség	Felülvizsgálni a vezetékét és a biztosítót
	defektes a kábel	Leellenőrizni
	Meglazúltak a csatlakozások a motron.	Felülvizsgáltatni a vevőszolgálati műhely által
	Nincs helyesen felszerelve a szívócső	Ügyelni a helyes felszerelésre

HR/
BIH**⚠ Pažnja!**

Da bi se spriječila ozljedjivanja i nastanak šteta prilikom korištenja uređaja, treba se pridržavati sigurnosnih mjera opreza. Zbog toga pažljivo pročitajte ove upute za uporabu. Dobro ih sačuvajte tako da Vam informacije u svako doba budu na raspolaganju. U slučaju da uređaj trebate predati drugoj osobi, uručite joj s njime i ove upute za uporabu.

Ne preuzimamo jamstvo za nesreće ili štete nastale zbog nepridržavanja ovih uputa i njihovih sigurnosnih napomena.

1. Sigurnosne napomene**Upute**

- Pažljivo pročitajte ove upute za uporabu. Upoznajte se s uređajima za upravljanje i regulaciju, te s pravilnom primjenom ovog uređaja.
- Osobe koje zbog svojih fizičkih, senzoričkih ili psihičkih sposobnosti ili svog neiskustva ili neznanja nisu u stanju sigurno upravljati uređajem, ne mogu ga koristiti bez nadzora ili upute odgovorne osobe. Djecu treba nadzirati, da bi se spriječila njihova igra s uređajem.
- Nikad ne dopustite djeci da koriste uređaj.
- Nikad nemojte dopustiti osobama koje nisu upoznate s ovim uputama da koriste ovaj uređaj. Minimalna starosna dob korisnika može se odrediti prema lokalnim propisima.
- Nikad ne koristite uređaj, ako se u blizini nalaze druge osobe, naročito djeca ili domaće životinje.
- Korisnik je odgovoran za nezgode ili opasnosti kojima je izložena neka druga osoba ili njezina imovina.

Priprema

- Kod korištenja uređaja uvijek nosite čvrstu obuću i duge hlače.
- Ne nosite široku odjeću ili nakit. Njih može zahvatiti usisni otvor. Kod radova na otvorenom preporučujemo da nosite gumene rukavice i obuću u kojoj se ne skliže. Nosite mrežicu za dugu kosu.
- Prilikom rada nosite zaštitne naočale.
- Kod radova, kod kojih se stvara prašina, koristite zaštitnu masku za dišne puteve.
- Prije svake uporabe uređaja provjerite priključni i produžni kabel. Radite samo s neoštećenim uređajem u besprijekornom stanju. Električar mora odmah zamijeniti oštećene dijelove.
- Nikad ne koristite uređaj s oštećenim zaštitnim napravama ili štitnicima ili bez sigurnosnih

naprava kao što su npr. naprave za uklanjanje i/ili naprave za sakupljanje trave.

- Prilikom radova na otvorenom smiju se koristiti samo za to dopušteni produžni kabeli. Korišteni produžni kabeli moraju imati minimalni presjek od 1,5 mm². Utični spojevi moraju imati zaštitni kontakt i biti zaštićeni od prskanja vode.

Pogon

- Kabel za priključivanje uređaja vodi se uvijek od uređaja prema natrag.
- Ako je strujni ili produžni kabel oštećen, izvucite utikač iz utičnice.
NE DODIRUJTE KABEL PRIJE NEGO JE UTIKAČ IZVUČEN IZ UTIČNICE!
- Ne nosite uređaj držeći ga za kabel.
- Izvucite utikač iz utičnice:
 - kada ne koristite uređaj, kada ga transportirate ili ostavljate bez nadzora;
 - kada kontrolirate uređaj, čistite ga ili uklanjate prepreke;
 - kada provodite popravke ili radove održavanja, ili pak zamjenu pribora;
 - nakon kontakta sa stranim tijelima ili u slučaju nenormalne vibracije
- Alate koristite samo pri danjem svjetlu ili uz dostatnu umjetnu rasvjetu
- Ne podcjenjujte snagu. Pobrinite se za dobar položaj i uvijek držite ravnotežu.
- Po mogućnosti izbjegavajte rad s uređajem po mokroj travi.
- Naročito obratite pažnju na stabilnost na kosinama.
- Uvijek hodajte, ne trčite.
- Ventilacijski otvor mora uvijek biti čist.
- Otvor za usisavanje/puhanje nemojte nikad usmjeravati prema ljudima ili životinjama.
- Stroj smijete koristiti samo u razumnim vremenima – ne rano ujutro ili kasno navečer, kad bi mogli ometati druge. Pridržavajte se vremena propisanih od strane nadležnih ustanova.
- Kod izvođenja radova pogonite stroj s najmanje mogućim brojem okretaja motora.
- Prije početka usisavanja grabljama i metlom uklonite strana tijela.
- Kod prašnjavog tla treba površinu malo navlažiti ili, ako postoji, koristiti sklop za prskanje vode.
- Koristite cijeli paket mlaznica, tako da struja zraka bude u blizini tla.
- Pazite na djecu, domaće životinje, otvorene prozore i sigurno otpušite strana tijela u stranu.

Održavanje i skladištenje

- Pobrinite se da uvijek budu pričvršćene sve matice, vijci i svornjaci, kako biste bili sigurni da je uređaj u sigurnom pogonskom stanju.
- Često kontrolirajte istrošenost i deformiranost vreće za sakupljanje trave.
- Koristite samo originalni pribor i rezervne dijelove.
- Zbog sigurnosnih razloga zamijenite istrošene ili oštećene dijelove.
- Nekorištene elektroalate treba odložiti na suho mjesto.
- Ako se mrežni kabel ošteti, mora ga zamijeniti proizvođač ili njegova servisna služba ili slična kvalificirana osoba, da bi se izbjegle opasnosti.

Uređaj se može priključiti na svaku utičnicu osiguranu s min. 10 A (s 230 V izmjeničnog napona). Utičnicu treba osigurati sa zaštitnom strujnom sklopkom (FI). Isklopna struja smije iznositi maks. 30 mA.

⚠ UPOZORENJE!**Pročitajte sve sigurnosne napomene i upute.**

Propusti kod pridržavanja sigurnosnih napomena i uputa mogu uzrokovati el. udar, požar i/ili teška ozljeđivanja.

Sačuvajte sve sigurnosne napomene i upute za buduće korištenje.**Pojašnjenje napomena na pločici uređaja (vidi sliku 8)**

1. Prije puštanja uređaja u rad pročitajte upute za uporabu.
2. Ne koristite uređaj po kiši ili snijegu. Zaštitite uređaj od vlage.
3. Udaljite druge osobe iz opasnog područja.
4. Nosite zaštitu za oči i sluh.
5. Kod čišćenja ili održavanja isključite uređaj i izvucite mrežni utikač.
6. Rotirajući dijelovi! Ruke i noge držite podalje od otvora.

2. Opis uređaja (slika 1/1a)

1. Usisna cijev sprijeda
2. Usisna cijev straga
3. Ručka
4. Remen za nošenje
5. Sklopka za uključivanje/isključivanje
6. Mrežni kabel
7. Sabirna vreća
8. Preklopnik za usisavanje/puhanje
9. Kotači
10. Regulator broja okretaja (samo kod BG-EL 2500 E)

3. Namjenska uporaba

Usisavač/puhalo za lišće dopušten je samo za lišće i vrtno ostatke kao što su trava i male grane. Drugačija vrsta uporabe nije dopuštena.

Stroj se smije koristiti samo u skladu s namjenom. Svaka drukčija uporaba izvan ovih okvira nije namjenska. Za štete ili ozljeđivanja bilo koje vrste koje bi iz toga proizašle ne odgovara proizvođač nego korisnik.

Molimo da obratite pažnju na to da naši uređaji nisu konstruirani za korištenje u komercijalne svrhe kao ni u obrtu i industriji. Ne preuzimamo jamstvo ako se uređaj koristi u obrtničkim ili industrijskim pogonima i sličnim djelatnostima.

4. Tehnički podaci

Izmjenični motor	230 V ~ 50 Hz
Snaga	2100 vata (BG-EL 2100) 2500 vata (BG-EL 2500 E)
Broj okretaja u praznom hodu n_0	14000 min ⁻¹ (BG-EL 2100) 6000-14000 min ⁻¹ (BG-EL 2500 E)
Klasa zaštite	II/□
Brzina zraka	250 km/h
Snaga usisavanja	720 m ³ /h
Volumen sabirne vreće	oko 45 l
Intenzitet buke $L_{WA,d}$	101 dB (A)
Razina zvučnog tlaka $L_{pA,d}$	88 dB (A)
Vibracije a_{hv}	5,95 m/s ²
Težina	4,0 kg

5. Prije puštanja u pogon

Prije uključivanja provjerite odgovaraju li podaci na tipskoj pločici podacima o mreži.

Prije nego počnete podešavati uređaj izvucite utikač iz utičnice.

5.1 Montaža usisne cijevi (sl. 2-3)

Najprije izvucite usisnu cijev (sl. 2/poz. 1) na punu dužinu, kao što je prikazano na slici 2. Zatim je pričvrstite priloženim vijcima (sl. 3/poz. A) i natakните zaštitni poklopac (sl. 3/poz. B) (sl. 3).

Napomena: Nakon ove montaže usisna cijev se ne smije više rastavljati.

5.2 Montaža sabirne vreće (sl. 4)

Objesite najprije obje ušice na odgovarajuće kuke na kućištu motora (sl. 4/poz. C) i na usisnoj cijevi (sl. 4/poz. D). Zatim sabirnu vreću (sl. 4/poz. E) natakните preko nastavaka na kućištu motora. Pritom obratite pažnju na to da čujno dosjedne.

Uređaj stavite u pogon tek kad ste u potpunosti izvršili montažu. Prije svakog puštanja uređaja u pogon treba provjeriti eventualna oštećenja priključnog kabela koji se smije koristiti samo u besprijekornom stanju.

6. Rukovanje

6.1. Određivanje dužine remena (sl. 1)

Dužinu remena za nošenje (4) treba podesiti tako da se usisna cijev može voditi neposredno uz tlo. Za lakše vođenje usisne cijevi po tlu dodatno služe kotači za vođenje (9) na donjem završetku usisne cijevi.

6.2. Priključivanje i uključivanje uređaja (slike 5, 6)

Uređaj se može priključiti na svaku utičnicu osiguranu s min. 10 A (s 230 V izmjeničnog napona). Utičnicu treba osigurati sa zaštitnom strujnom sklopkom (FI). Isklonpa struja smije iznositi maks. 30 mA.

- Utikač utaknite u spojku voda za priključivanje uređaja (produženje).
- Priključni kabel osigurajte mehanizmom za sprečavanje zatezanja kabela koji se nalazi na uređaju, kao što je prikazano na slici.
- Kod uključivanja pritisnite sklopku (sl. 6/poz. 5) i držite je pritisnutom.

- Za isključivanje pustite sklopku za uključivanje/isključivanje (sl. 6/poz. 5).

6.3 Odabir vrste pogona

6.3.1 Usisavanje (sl. 7)

Okrenite polugu (sl. 7/poz. 8) u položaj F. To se može izvesti kad stroj miruje i kad radi.

6.3.2 Puhanje (sl. 7)

- Okrenite polugu (sl. 7/poz. 8) u položaj G. To se može izvesti kad stroj miruje i kad radi.
- Usmjerite zračni mlaz prema naprijed i polako se krećite kako biste otpuhali lišće ili vrtno otpatke odnosno uklonili ih s teško pristupačnih mjesta.
- **Pozor!**
Prije puhanja ispraznite sabirnu vreću. U suprotnom usisani sadržaj može ponovno izletjeti van.

6.4 Pražnjenje sabirne vreće (sl. 1)

Pravovremeno ispraznite sabirnu vreću (7). Ako je vreća previše napunjena, znatno se smanjuje učin usisavanja. Organske otpatke odlažite za kompostiranje.

- Isključite uređaj i izvucite mrežni utikač.
- Otvorite patent zatvarač na sabirnoj vreći (7) i istresite usisano lišće i otpatke.
- Ponovno zatvorite patent zatvarač na sabirnoj vreći (7).

6.5 Regulacija broja okretaja (sl. 1a, samo kod BG-EL 2500 E)

Uređaj je opremljen elektroničkom regulacijom broja okretaja. Za to okrenite regulator broja okretaja (sl. 1a/poz. 10) na željenu poziciju. Pokrećite uređaj samo s nužnim brojem okretaja i ne puštajte da se bez potrebe vrti s velikim brojem okretaja. Nakon završetka rada skinite sabirnu vreću, izvrite je i temeljito očistite kako biste spriječili nastanak plijesni i neugodnih mirisa.

7. Zamjena mrežnog priključka

Ako se ošteti mrežni priključni vod ovog uređaja, zamijeniti ga mora proizvođač ili njegova servisna služba ili slična kvalificirana osoba, kako bi se izbjegle opasnosti.

8. Čišćenje, održavanje i narudžba rezervnih dijelova

Prije svih radova čišćenja izvucite mrežni utikač.

8.1 Čišćenje

- Zaštitne naprave, otvore za zrak i kućište motora držite što čišćima od prašine i prljavštine. Istrljajte uredjaj čistom krpom ili ga ispušite komprimiranim zrakom pod niskim tlakom.
- Preporučujemo da uredjaj očistite nakon svake uporabe.
- Redovito čistite uredjaj vlažnom krpom i s malo sapunice. Ne koristite sredstva za čišćenje ni otapala; ona mogu oštetiti plastične dijelove uredjaja. Pripazite na to da u unutrašnjost uredjaja ne dospije voda.
- Jako zaprljana sabirna vreća može se oprati vodom i sapunom.
- U slučaju teške pokretljivosti patent zatvarača utrljajte sapun u zupce zatvarača.
- Nečistoće na cijevi za usisavanje/puhanje uklonite četkom.
- Zaprljanost lišćem i otpacima može otežati pokretljivost poluge za preklapanje (puhanje/usisavanje). U tom slučaju višekratnim preklapanjem s usisavanja na puhanje ponovno se postiže pokretljivost poluge.

8.2 Održavanje

- Kod eventualno nastalih smetnji predajte uređaj na pregled samo ovlaštenom stručnjaku odnosno servisnoj službi.
- U unutrašnjosti uredjaja nalaze se dijelovi koje treba održavati.

8.3 Narudžba rezervnih dijelova:

Prilikom naručivanja rezervnih dijelova su potrebni slijedeći podaci:

- Tip uredjaja
- Broj artikla uredjaja
- Ident. broj uredjaja
- Broj potrebnog rezervnog dijela

Aktualne cijene i informacije potražite na web-adresi www.isc-gmbh.info

9. Zbrinjavanje i recikliranje

Uredjaj se nalazi u pakovanju koje ga štiti od oštećenja prilikom transporta. Ovo pakovanje je sirovina i zato se može ponovno upotrijebiti ili poslati na reciklažu.

Uredjaj i njegov pribor izradjeni su od različitih materijala kao npr. metala i plastike. Neispravne sastavne dijelove otpremite na mjesta za zbrinjavanje posebnog otpada. Informacije potražite u specijaliziranoj trgovini ili nadležnoj općinskoj upravi.

**HR/
BIH****10. Plan traženja grešaka**

Greška	Mogući uzrok	Uklanjanje
Uređaj se ne pokreće	Nema napona Neispravan kabel Otpojeni priključci na motoru Usisna cijev nije pravilno montirana	Provjerite kabel i osigurač Kontrolirajte Predajte na pregled servisnoj radionici Paziti na pravilnu montažu

⚠ Pažnja!

Kod korišćenja uređaja morate se pridržavati propisa o bezbednosti kako biste sprečili povrede i štete. Stoga pažljivo pročitajte ova uputstva za upotrebu/bezbednosne napomene. Dobro ih sačuvajte tako da Vam informacije u svako doba budu na raspolaganju. Ako biste ovaj uređaj trebali da predate drugim licima, prosledite im i ova uputstva za upotrebu / bezbednosne napomene. Ne preuzimamo garanciju za štete koje bi nastale zbog nepridržavanja ovih uputstava za upotrebu i bezbednosnih napomena.

1. Sigurnosna uputstva**Uputstva**

- Pažljivo pročitajte ova uputstva za upotrebu. Upoznajte se s uređajima za upravljanje i regulaciju, kao i s pravilnom primenom ovog uređaja.
- Lica koja zbog svojih fizičkih, senzorskih ili psihičkih sposobnosti ili svog neiskustva ili neznanja nisu u stanju sigurno upravljati uređajem, ne mogu da ga koriste bez nadzora ili uputstva odgovornog lica. Decu treba nadzirati kako bi se sprečila njihova igra s uređajem.
- Nikada ne dopustite deci da koriste uređaj.
- Nikada nemojte dopustiti licima koja nisu upoznata s ovim uputstvima da koriste ovaj uređaj. Minimalna starosna dob korisnika može se odrediti prema lokalnim propisima.
- Nikada ne koristite uređaj, ako se u blizini nalaze druga lica, naročito deca ili domaće životinje.
- Korisnik je odgovoran za nezgode ili opasnosti kojima je izložena neka druga osoba ili njezina imovina.

Priprema

- Kod korišćenja uređaja uvek nosite čvrstu obuću i duge pantalone.
- Ne nosite široku odeću niti nakit. Njih može da zahvati usisni otvor. Kod radova na otvorenom preporučujemo da nosite gumene rukavice i obuću u kojoj se ne kliže. Nosite mrežicu za dugu kosu.
- Tokom rada nosite zaštitne naočari.
- Kod radova, kod kojih se stvara prašina, koristite zaštitnu masku za dišne puteve.
- Pre svake upotrebe uređaja proverite priključni i produžni kabl. Radite samo s neoštećenim uređajem u besprekornom stanju. Električar mora odmah zameniti oštećene delove.
- Nikada ne koristite uređaj s oštećenim zaštitnim napravama ili štitnicima ili bez sigurnosnih

naprava kao što su npr. naprave za uklanjanje i/ili naprave za sakupljanje trave.

- Tokom radova na otvorenom smeju se koristiti samo za to dozvoljeni produžni kablovi. Korišćeni produžni kablovi moraju imati minimalni presek od 1,5 mm². Utični spojevi moraju imati zaštitni kontakt i biti zaštićeni od prskanja vode.

Pogon

- Kabl za priključivanje uređaja vodi se uvek od uređaja prema nazad.
- Ako je strujni ili produžni kabl oštećen, izvucite utikač iz utičnice.
NE DODIRUJTE KABEL PRE NEGO JE UTIKAČ IZVUČEN IZ UTIČNICE!
- Ne nosite uređaj držeći ga za kabl.
- Izvucite utikač iz utičnice:
 - kada ne koristite uređaj, kada ga transportujete ili ga ostavljate bez nadzora;
 - kada kontrolišete uređaj, čistite ga ili uklanjate blokade;
 - kada preduzimate popravke ili radove održavanja, ili pak zamenu pribora;
 - nakon kontakta sa stranim telima ili u slučaju abnormalne vibracije
- Alate koristite samo pri danjem svetlu ili uz dovoljnu umetnu rasvetu.
- Ne potcenjujte snagu. Pobrinite se za dobar položaj i uvek držite ravnotežu.
- Po mogućnosti izbegavajte rad s uređajem po mokroj travi.
- Naročito obratite pažnju na stabilnost na kosinama.
- Uvek hodajte, ne trčite.
- Ventilacioni otvor mora uvek biti čist.
- Otvor za usisavanje/duvanje nemojte nikad usmeravati prema ljudima ili životinjama.
- Mašinu smete da koristite samo u razumnim vremenima – ne rano ujutro ili kasno uveče, kada bi mogli ometati druge. Pridržavajte se vremena propisanih od strane ovlašćenih ustanova.
- Kod izvođenja radova pogonite mašinu s najmanjim mogućim brojem obrtaja motora.
- Pre početka usisavanja grabljama i metlom uklonite strana tela.
- Kod prašnjavog tla treba površinu malo navlažiti ili, ako postoji, koristiti sklop za prskanje vode.
- Koristite ceo paket mlaznica, tako da struja vazduha bude u blizini tla.
- Pripazite na decu, domaće životinje, otvorene prozore i otpušite strana tela u stranu.

RS**Održavanje i skladištenje**

- Pobrinite se da uvek budu pričvršćene sve navrtke, zavrtnji i svornjaci, kako biste bili sigurni da je uređaj u bezbednom pogonskom stanju.
- Često kontrolirajte istrošenost i deformisanost kese za sakupljanje trave.
- Koristite samo originalni pribor i rezervne delove.
- Zbog bezbednosnih razloga zamenite istrošene ili oštećene delove.
- Nekorišćene elektroalate treba odložiti na suvo mesto.
- Ako se mrežni kabl ošteti, mora ga zameniti proizvođač ili njegova servisna služba ili slično kvalifikovano lice kako bi se izbegle opasnosti.

Uređaj se može priključiti na svaku utičnicu osiguranu s min. 10 A (s 230 V naizmeničnog napona). Utičnicu treba osigurati sa zaštitnim strujnim prekidačem (FI). Isklonpa struja sme iznositi maks. 30 mA.

⚠ UPOZORENJE!**Pročitajte sve bezbednosne napomene i uputstva.**

Propusti kod pridržavanja bezbednosnih napomena i uputstava mogu da prouzroče el.udar, požar i/ili teške povrede.

Sačuvajte sve bezbednosne napomene i uputstva za buduće korišćenje.**Objašnjenje napomena na pločici uređaja (vidi sliku 8)**

1. Pre puštanja uređaja u rad pročitajte uputstva za upotrebu.
2. Ne koristite uređaj po kiši ili snegu. Zaštitite uređaj od vlažnosti.
3. Udaljite druga lica iz opasnog područja.
4. Nosite zaštitu za oči i sluh.
5. Kod čišćenja ili održavanja isključite uređaj i izvucite mrežni utikač.
6. Rotacioni delovi! Ruke i noge držite podalje od otvora.

2. Opis uređaja (slika 1/1a)

1. Usisna cev spreda
2. Usisna cev straga
3. Ručka
4. Kaiš za nošenje
5. Prekidač za uključivanje/isključivanje
6. Mrežni kabl
7. Kesa za sakupljanje
8. Preklopnik za usisavanje/duvanje
9. Točkovi
10. Regulator broja obrtaja (samo kod BG-EL 2500 E)

3. Namensko korišćenje

Usisač/duvaljka za lišće dozvoljen je samo za lišće i ostatke iz bašte kao što su trava i male grane. Drugačija vrsta upotrebe nije dozvoljena.

Mašina sme da se koristi samo prema svojoj nameni. Svako drugačije korišćenje nije u skladu s namenom. Za štete ili povrede bilo koje vrste koje iz toga proizlaze odgovoran je korisnik, a ne proizvođač.

Molimo da obratite pažnju na to da naši uređaji nisu konstruisani za korišćenje u komercijalne svrhe kao ni u zanatu i industriji. Ne preuzimamo garanciju ako se uređaj koristi u zanatskim ili industrijskim pogonima i sličnim delatnostima.

4. Tehnički podaci

Naizmenični motor	230 V ~ 50 Hz
Snaga	2100 vati (BG-EL 2100) 2500 vati (BG-EL 2500 E)
Broj obrtaja u praznom hodu n_0	14000 min ⁻¹ (BG-EL 2100) 6000-14000 min ⁻¹ (BG-EL 2500 E)
Klasa zaštite	II/□
Brzina vazduha	250 km/h
Snaga usisavanja	720 m ³ /h
Volumen kese za sakupljanje	oko 45 l
Intenzitet buke $L_{WA,d}$	101 dB (A)
Nivo zvučnog pritiska L_{pAd}	88 dB (A)
Vibracije a_{hV}	5,95 m/s ²
Težina	4,0 kg

5. Pre puštanja u pogon

Pre uključivanja proverite odgovaraju li podaci na tipskoj pločici podacima o mreži.

Pre nego počnete da podešavate uređaj, izvucite utikač iz utičnice.

5.1 Montaža usisne cevi (sl. 2- 3)

Prvo izvucite celu dužinu usisne cevi (sl. 2/poz. 1) kao što je prikazano na slici 2.

Zatim je učvrstite priloženim zavrtnjima (sl. 3/poz. A) i natakните zaštitni poklopac (sl. 3/poz. B) (sl. 3).

Napomena: Nakon ove montaže usisna cev se ne sme više rastavljati.

5.2 Montaža kese za sakupljanje vreće (sl. 4)

Zakačite prvo obe ušice na odgovarajuće kuke na kućištu motora (sl. 4/poz. C) i na usisnoj cevi (sl. 4/poz. D). Zatim kesu za sakupljanje (sl. 4/poz. E) natakните preko nastavaka na kućištu motora. Pri tom obratite pažnju na to da se čujno uglavi.

Uređaj stavite u pogon tek kad ste u celosti izvršili montažu. Pre svakog puštanja uređaja u pogon treba proveriti eventualna oštećenja priključnog kabla koji se sme koristiti samo u besprekornom stanju.

6. Rukovanje

6.1. Određivanje dužine kaiša (sl. 1)

Dužinu kaiša za nošenje (4) treba podesiti tako da se usisna cev može voditi neposredno uz tlo. Za lakše vođenje usisne cevi po tlu dodatno služe točkovi za vođenje (9) na donjem kraju usisne cevi.

6.2. Priključivanje i uključivanje uređaja (slike 5, 6)

Uređaj se može priključiti na svaku utičnicu osiguranu s min. 10 A (s 230 V naizmeničnog napona). Utičnicu treba osigurati sa zaštitnim strujnim prekidačem (FI). Isklopna struja sme iznositi maks. 30 mA.

- Utikač utaknite u spojku voda za priključivanje uređaja (produženje).
- Priključni kabl osigurajte mehanizmom za sprečavanje zatezanja kabela koji se nalazi na uređaju, kao što je prikazano na slici.
- Kod uključivanja pritisnite prekidač (sl. 6/poz. 5) i držite ga pritisnutim.
- Za isključivanje pustite prekidač za uključivanje/isključivanje (sl. 6/poz. 5).

6.3 Izbor vrste pogona

6.3.1 Usisavanje (sl. 7)

Okrenite polugu (sl. 7/poz. 8) u položaj F. To možete uraditi i kada uređaj miruje i kada radi.

6.3.2 Duvanje (sl. 7)

- Okrenite polugu (sl. 7/poz. 8) u položaj G. To možete uraditi i kada uređaj miruje i kada radi.
- Usmerite mlaz vazduha prema napred i polako se krećite kako biste izduvali lišće ili vrtno otpatke odnosno uklonili ih s teško pristupačnih mesta.
- **Pažnja!**
Pre duvanja ispraznite kesu za sakupljanje. U protivnom usisani sadržaj može ponovo da izleti van.

6.4 Pražnjenje sabirne vreće (sl. 1)

Blagovremeno ispraznite kesu za sakupljanje (7). Ako je kesu previše napunjena, znatno se smanjuje učinak usisavanja. Organski otpad odlažite za kompostovanje.

- Isključite uređaj i izvucite mrežni utikač.
- Otvorite patent zatvarač na kesi (7) i istresite usisano lišće i otpatke.
- Ponovo zatvorite patent zatvarač na kesi (7).

6.5 Regulacija broja obrtaja (sl. 1a, samo kod BG-EL 2500 E)

Uređaj je opremljen elektronskom regulacijom broja obrtaja. Za to okrenite regulator broja obrtaja (sl. 1a/poz. 10) u željenu poziciju. Pokrećite uređaj samo s nužnim brojem obrtaja i ne puštajte da se bez potrebe vrti s velikim brojem obrtaja.

7. Zamena mrežnog priključnog voda

Ako se ošteti mrežni priključni vod ovog uređaja, mora da ga zameni proizvođač ili njegova servisna služba ili kvalifikovano lice, kako bi se izbegle opasnosti.

RS

8. Čišćenje, održavanje i narudžba rezervnih dijelova

Prije svih radova čišćenja izvucite mrežni utikač.

8.1 Čišćenje

- Zaštitne naprave, otvore za zrak i kućište motora držite što čišćima od prašine i prljavštine. Istrljajte uređaj čistom krpom ili ga ispušite komprimiranim zrakom pod niskim tlakom.
- Preporučujemo da uređaj očistite nakon svake uporabe.
- Redovito čistite uređaj vlažnom krpom i s malo masnog sapuna. Ne koristite sredstva za čišćenje ni otapala; ona mogu oštetiti plastične dijelove uređaja. Pripazite na to da u unutrašnjost uređaja ne dospije voda.
- Nakon završetka rada skinite kesu za sakupljanje vreću, izvrnite je i temeljito očistite kako biste sprečili nastanak plesni i neugodnih mirisa.
- Jako zaprljana kesa može se oprati vodom i sapunom.
- U slučaju teške pokretljivosti patent zatvarača utrljajte sapun u zupce zatvarača.
- Nečistoće na cevi za usisavanje/duvanje uklonite četkom.
- Zaprljanje lišćem i otpacima može otežati pokretljivost poluge za preklapanje (duvanje/usisavanje). U tom slučaju višekratnim preklapanjem s usisavanja na duvanje ponovo se postiže pokretljivost poluge.

8.2 Održavanje

- Kod eventualno nastalih smetnji predajte uređaj na pregled samo ovlaštenom stručnjaku odnosno servisnoj službi.
- U unutrašnjosti uređaja nema dijelova koje treba održavati.

8.3 Naručivanje rezervnih dijelova

Prilikom naručivanja rezervnih dijelova treba navesti sljedeće podatke:

- tip uređaja
- broj artikla uređaja
- identifikacijski broj uređaja
- kataloški broj potrebnog rezervnog dijela

Aktuelne cene i informacije potražite na sajtu www.isc-gmbh.info

9. Zbrinjavanje i reciklovanje

Uređaj se nalazi u pakovanju koje ga štiti od oštećenja tokom transporta. Ovo pakovanje je sirovina i zato može ponovno da se upotrebi ili pošalje na reciklovanje. Uređaj i njegov pribor izradjeni su od različitih materijala kao npr. metala i plastike. Neispravne sastavne delove otpremite na mesta za zbrinjavanje posebnog otpada. Informacije potražite u specijalizovanoj trgovini ili nadležnoj opštinskoj upravi.

10. Plan traženja grešaka

Greška	Mogući uzrok	Uklanjanje
Uređaj se ne pokreće	Nema napona Neispravan kabl Otpojeni priključci na motoru Usisna cev nije pravilno montirana	Proverite kabl i osigurač Kontrolu Neka izvrši servisna radionica Pazite na pravilnu montažu

CZ**⚠ Pozor!**

Při používání přístrojů musí být dodržována určitá bezpečnostní opatření, aby se zabránilo zraněním a škodám. Přečtěte si proto pečlivě tento návod k obsluze. Dobře si ho uložte, abyste měli tyto informace kdykoliv po ruce. Pokud předáte přístroj jiným osobám, předejte s ním i tento návod k obsluze.

Nepřebíráme žádné ručení za škody a úrazy vzniklé v důsledku nedodržování tohoto návodu k obsluze a bezpečnostních pokynů.

1. Bezpečnostní pokyny**Úvod**

- Přečtěte si pečlivě tento návod k obsluze. Seznamte se s řídicími a regulačními zařízeními a řádným používáním přístroje.
- Osoby (včetně dětí), které z důvodů svých fyzických, sensorických nebo duševních schopností nebo z důvodů své ne zkušenosti nebo neznalosti nejsou schopny přístroj bezpečně obsluhovat, by neměly tento přístroj používat bez dohledu nebo instruktáže odpovědné osoby. Děti by měly být pod dohledem, aby bylo zaručeno, že si nebudou s přístrojem hrát.
- Nikdy nenechejte děti přístroj používat.
- Nikdy nedovolte osobám, které návod k použití neznají, přístroj používat. Místní předpisy mohou stanovit minimální stáří uživatele.
- Nikdy přístroj nepoužívejte, pokud jsou v jeho blízkosti osoby, obzvláště děti, nebo domácí zvířata.
- Uživatel je zodpovědný za zranění nebo ohrožení, které se může přihodit třetím nebo jejich majetku.

Příprava

- Při používání přístroje vždy nosit pevnou obuv a dlouhé kalhoty.
- Nenoste široké oblečení a šperky, mohly by být zachyceny sacím otvorem. Při práci na volném prostranství jsou vhodné gumové rukavice a pevná neklouzající obuv. V případě dlouhých vlasů noste vlasovou síťku.
- Při práci noste ochranné brýle.
- Při prашných pracích používejte masku na ochranu dýchacích cest.
- Před každým použitím zkontrolujte přístroj, přípojné vedení a prodlužovací kabel. Pracujte pouze s bezvadným a nepoškozeným přístrojem. Poškozené díly musí být okamžitě vyměněny odborným elektrikářem.

- Nikdy přístroj nepoužívejte s poškozenými ochrannými zařízeními nebo stínícími kryty nebo chybějícími bezpečnostními zařízeními, jako jsou odváděcí a/nebo záchytná zařízení trávy.
- Při práci na volném prostranství smí být používány pouze schválené prodlužovací kabely. Použité prodlužovací kabely musí vykazovat minimální průřez 1,5 mm². Konektory musí být chráněny proti stříkající vodě.

Provoz

- Přípojné vedení přístroje vést vždy směrem dozadu od přístroje.
- Pokud je síťový nebo prodlužovací kabel poškozen; vytáhněte zástrčku ze zásuvky. **NEDOTÝKEJTE SE KABELU DŘÍVE, DOKUD NENÍ ZÁSTRČKA VYTAŽENA ZE ZÁSUVKY!**
- Nenoste přístroj za kabel.
- Vytáhněte zástrčku ze zásuvky:
 - pokud přístroj nepoužíváte, transportujete ho nebo ho necháte bez dozoru;
 - pokud přístroj kontrolujete, čistíte jej nebo odstraňujete zablokování;
 - když provádíte čistící nebo údržbové práce nebo vyměňujete příslušenství;
 - po kontaktu s cizími tělesy nebo při abnormálních vibracích
- Používejte nářadí pouze za denního světla nebo při dostatečném umělém osvětlení.
- Nepodceňovat sílu. Vždy dbát o bezpečný postoj a udržovat rovnováhu.
- Vyhýbejte se, pokud možno, používání přístroje v mokré trávě.
- Obzvláště na svazích dbejte na bezpečný postoj.
- Vždy jít, nikdy neběhat.
- Udržujte větrací otvory vždy čisté.
- Sací/foukací otvor nikdy nesměrovat na osoby a zvířata.
- Stroj smí být používán pouze v rozumnou dobu – ne časně zrána nebo pozdě večer, kdy by mohly být rušeny jiné osoby. Je třeba dodržovat časy určené místními úřady.
- Stroj by měl být při práci provozován při co nejnižších otáčkách motoru.
- Před začátkem foukání je třeba hráběmi a smetákem uvolnit cizí tělesa.
- Při prашných podmínkách povrch lehce navlhčit, pokud je k dispozici, používat kropící přídavný díl.
- Používat celkový nástavec s foukacími tryskami, aby mohl proud vzduchu pracovat blízko země.
- Dávejte pozor na děti, domácí zvířata, otevřená okna a odfukujte cizí tělesa bezpečně pryč.

Údržba a uložení

- Starejte se o to, aby všechny matice, šrouby a čepy byly vždy pevně utaženy, abyste měli jistotu, že se přístroj nachází v bezpečném provozním stavu.
- Zařízení na zachytávání trávy často kontrolujte, zda nejsou opotřebena a zdeformována.
- Používat pouze náhradní řezací nástroje stejného typu.
- Z bezpečnostních důvodů vyměňte opotřebené nebo poškozené díly.
- Nepoužívané elektrické nářadí by mělo být uloženo na suchém místě.
- Pokud dojde k poškození síťového přívodu, musí být nahrazeno výrobcem nebo jeho zákaznickým servisem nebo kvalifikovanou osobou, aby se zabránilo nebezpečím.

Přístroj může být připojen na každou zásuvku s ochranným kontaktem (230 V střídavé napětí) jistěnou min. 10 A. Zásuvka musí být jistěna ochranným spínačem proti chybnému proudu (FI). Spouštěcí proud smí činit max. 30 mA.

⚠ VAROVÁNÍ!**Přečtěte si všechny bezpečnostní pokyny a instrukce.**

Zanedbání při dodržování bezpečnostních pokynů a instrukcí mohou mít za následek úder elektrickým proudem, požár a/nebo těžká zranění.

Všechny bezpečnostní pokyny a instrukce si uložte pro budoucí použití.**Bezpečnostní piktogramy na přístroji (obr. 8)**

1. Před uvedením do provozu přečíst návod k použití.
2. Nepoužívat přístroj za deště nebo sněhu. Přístroj chránit před vlhkostí.
3. Nepouštět třetí do oblasti nebezpečí přístroje
4. Nosit ochranu zraku a sluchu.
5. Při čisticích a údržbových pracích přístroj vypnout a vytáhnout síťovou zástrčku.
6. Rotující díly! Nedávejte ruce a nohy do blízkosti otvorů.

2. Popis přístroje (obr. 1/1a)

1. Sací trubka vpředu
2. Sací trubka vzadu
3. Rukojeť
4. Popruh na nošení
5. Za-/vypínač
6. Síťové vedení
7. Vak
8. Přepínač nasávat/vyfukovat
9. Vodicí kolečko
10. Regulátor počtu otáček (BG-EL 2500 E)


3. Použití podle účelu určení

Zahradní vysavač / fukar je schválen pouze pro listí a zahradní odpady jako, tráva, malé větvičky. Jiné použití není dovoleno.

Stroj smí být používán pouze podle svého účelu určení. Každé další toto překračující použití neodpovídá použití podle účelu určení. Za z toho vyplývající škody nebo zranění všeho druhu ručí uživatel/obsluhující osoba a ne výrobce.

Dbejte prosím na to, že naše přístroje nebyly podle svého účelu určení konstruovány pro živnostenské, řemeslnické nebo průmyslové použití. Nepřebíráme žádné ručení, pokud je přístroj používán v živnostenských, řemeslných nebo průmyslových podnicích a při srovnatelných činnostech.

4. Technická data

Motor na střídavý proud	230V ~ 50 Hz	
Výkon	BG-EL 2100	2100 W
	BG-EL 2500 E	2500 W
Počet otáček naprázdno n_0		
	BG-EL 2100	14000 min ⁻¹
	BG-EL 2500 E	6000-14000 min ⁻¹
Ochranná třída	II / 	
Rychlost vzduchu	250 km/h	
Sací výkon	720 m ³ /h	
Objem vaku	cca 45 l	
Hladina akustického výkonu L_{WA_d}	101 dB (A)	
Hladina akustického tlaku L_{pAd}	88 dB (A)	
Vibrace a_{hv}	5,95 m/s ²	
Hmotnost	4,0 kg	

5. Před uvedením do provozu

Před připojením se přesvědčte, zda údaje na typovém štítku souhlasí s údaji sítě.

Předtím, než začnete provádět nastavování na přístroji, vždy vytáhněte síťovou zástrčku ze zásuvky.

5.1 Montáž sací trubky (obr. 2-3)

Nejdříve sací trubku (obr. 2/pol. 1) vytáhnout na celou délku tak, jak je znázorněno na obr. 2.

Poté přiloženými šrouby (obr. 3/pol. A) fixovat a nastrčit ochranné čepičky (obr. 3/pol. B) (obr. 3).

Pokyn: Sací trubka nesmí být po této montáži již rozložena.

5.2 Montáž sběracího vaku (obr. 4)

Nejdříve zavěste obě oka do příslušných háčků na krytu motoru (obr. 4/pol. C) a sací trubce (obr. 4/pol. D). Poté přetáhněte sběrací vak (obr. 4/pol. E) přes hrdlo na krytu motoru. Dbejte přitom na slyšitelné zacvaknutí.

Přístroj uveďte do provozu teprve tehdy, když jste kompletně provedli montáž. Před každým uvedením do provozu překontrolujte přípojné vedení přístroje, zda nevykazuje znaky poškození. Používáno smí být pouze vedení v bezvadném stavu.

6. Obsluha

6.1 Nastavit délku popruhu (obr. 1)

Délku popruhu na nošení (4) nastavit tak, aby mohla být sací trubka vedena těsně nad zemí. Dodatečně slouží k lehkému vedení sací trubky po zemi vodící kolečka (9) na spodním konci sací trubky.

6.2 Přístroj připojit a zapnout (obr. 5, 6)

Přístroj může být připojen na každou zásuvku s ochranným kontaktem (230 V střídavé napětí) jistěnou min. 10 A. Zásuvka musí být jistěna ochranným spínačem proti chybnému proudu (FI). Spouštěcí proud smí činit max. 30 mA.

- Zástrčku přístroje zastrčit do spojky přípojného vedení přístroje (prodlužovačky).
- Přípojné vedení přístroje (6) podle obrázku zajistit odlehčením od tahu kabelu nacházejícím se na přístroji.
- Na zapnutí stisknout za-/vypínač (obr. 6/pol. 5) a držet ho zmáčknutý.
- Na vypnutí pustit za-/vypínač (obr. 6/pol. 5).

6.3 Volba druhu provozu

6.3.1 Vysávání (obr. 7)

- Páčku (obr. 7/pol. 8) nastavte do polohy F. Toto je možné provést jak u vypnutého, tak u zapnutého přístroje.

6.3.2 Foukání (obr. 7)

- Páčku (obr. 7/pol. 8) nastavte do polohy G. Toto je možné provést jak u vypnutého, tak u zapnutého přístroje.
- Nasměrujte proud dopředu a pohybujte se pomalu, abyste listí nebo zahradní odpad sfoukli na hromadu, popř. jej odstranili z těžko přístupných míst.
- **Pozor!**
Před foukáním vyprázdněte vak. Jinak by mohl být vyfoukán již nasátý materiál.

6.4 Vyprázdnit vak (obr. 1)

Vyprázdněte vak (7) včas. Při velkém naplnění klesá zřetelně sací výkon. Organické odpady dejte na kompost.

- Přístroj vypnout a vytáhnout síťovou zástrčku.
- Zip na vaku (7) rozepnout a vysypat nasátý materiál.
- Zip na sběracím vaku (7) opět zapnout.

6.5 Regulace počtu otáček (obr. 1a, pouze u BG-EL 2500 E)

Přístroj je vybaven elektronickou regulací počtu otáček. K tomu otočte regulátor počtu otáček (obr. 1a/pol. 10) do požadované polohy. Provozujte přístroj pouze s potřebným počtem otáček a nenechávejte ho zbytečně běžet při moc vysokých otáčkách.

7. Výměna síťového napájecího vedení

Pokud je síťové napájecí vedení poškozeno, musí být nahrazeno výrobcem nebo jeho zákaznickým servisem nebo kvalifikovanou osobou, aby se zabránilo nebezpečím.

8. Čištění, údržba a objednání náhradních dílů

Před všemi čisticími pracemi vytáhněte síťovou zástrčku.

8.1 Čištění

- Udržujte bezpečnostní zařízení, větrací otvory a kryt motoru tak prostě prachu a nečistot, jak jen to je možné. Otřete přístroj čistým hadrem nebo ho profoukněte stlačeným vzduchem při nízkém tlaku.
- Doporučujeme přímo po každém použití přístroj vyčistit.
- Pravidelně přístroj čistěte vlhkým hadrem a trochou mazlavého mýdla. Nepoužívejte žádné čisticí prostředky nebo rozpouštědla, mohlo by dojít k poškození plastových částí přístroje. Dbejte na to, aby se dovnitř přístroje nedostala voda.
- Po ukončení práce sejmout vak, obrátit ho naruby a důkladně vyčistit, aby se zabránilo vzniku plísně a nepříjemného zápachu.
- Silně znečištěný vak může být vyprán vodou a mýdlem.
- Pokud se nechá zip jen těžko rozepnout, zip natřít suchým mýdlem.
- Sací / foukací trubku při znečištění vyčistit kartáčkem.
- Z důvodů znečištění nasávaným materiálem může být ztížen chod přepínací páčky (nasávání/vyfukování). V tomto případě se po několikerém přepnutí z nasávání na foukání chod páčky opět obnoví.

8.2 Údržba

- Pokud se eventuálně vyskytnou poruchy na přístroji, nechejte přístroj překontrolovat pouze u odborníka nebo dílnou zákaznického servisu.
- Uvnitř přístroje se nevyskytují žádné další, údržbu vyžadující, díly.

8.3 Objednání náhradních dílů:

Při objednávce náhradních dílů je třeba uvést následující údaje:

- Typ přístroje
- Číslo výrobku přístroje
- Identifikační číslo přístroje
- Číslo náhradního dílu požadovaného náhradního dílu

Aktuální ceny a informace naleznete na www.isc-gmbh.info

9. Likvidace a recyklace

Přístroj je uložen v balení, aby bylo zabráněno poškození při přepravě. Toto balení je surovina a tím znovu použitelné nebo může být dáno zpět do cirkulace surovin.

Přístroj a jeho příslušenství jsou vyrobeny z rozdílných materiálů, jako např. kov a plasty. Defektní součástky odevzdejte k likvidaci zvláštních odpadů. Zeptejte se v odborné prodejně nebo na místním zastupitelství!

CZ**10. Plán hledání chyb**

Chyba	Možná příčina	Odstranění
Přístroj se nerozeběhne	není k dispozici napětí	překontrolovat vedení a pojistky
	defektní kabel	překontrolovat
	přípojky na motoru uvolněné	nechat překontrolovat zákaznickým servisem
	sací trubka není správně namontovaná	dbát na správnou montáž

⚠ Pozor!

Pri uporabi naprav je potrebno upoštevati preventivne varnostne ukrepe, da bi tako preprečili poškodbe in škodo na napravi. Zato ta navodila skrbno preberite. Ta varnostna navodila shranite dobro, da Vam bodo informacije vsak čas na razpolago. V primeru, da bi to napravo predali drugim osebam, Vas prosimo, da ta navodila za uporabo izročite skupaj z napravo. Mi ne prevzemamo nobene odgovornosti za nesreče ali škodo, ki bi nastala zaradi neupoštevanja teh navodil in varnostnih navodil.

1. Varnostni napotki**Poučenie**

- Starostlivo si prečitajte tento návod na obsluhu. Oboznámte sa s ovládacími alebo nastavovacími prvkami a so správnym používaním tohto prístroja.
- Osoby (vrátane detí), ktoré nie sú schopné bezpečne obsluhovať prístroj kvôli ich fyzickým, senzorickým alebo psychickým schopnostiam alebo kvôli ich neskúsenosti alebo neznalosti, nesmú tento prístroj obsluhovať bez dozoru alebo bez poučenia zodpovednou osobou. Deti by mali byť pod dozorom, aby sa zabezpečilo, že sa nebudú s prístrojom hrať.
- Nikdy nedovoľte tento prístroj obsluhovať deti.
- V žiadnom prípade nenechajte obsluhovať tento prístroj tie osoby, ktoré nie sú oboznámené s týmito pokynmi. Miestne predpisy môžu určovať minimálny vek pre obsluhujúcu osobu.
- Nikdy prístroj nepoužívajte vtedy, keď sa v blízkosti nachádzajú iné osoby, predovšetkým deti alebo domáce zvieratá.
- Používateľ je zodpovedný za nehody alebo ohrozenie, ktoré spôsobí tretím osobám na zdraví alebo na majetku.

Príprava

- Pri používaní prístroja je vždy potrebné použitie pevnej obuvi a dlhých nohavíc.
- Nenoste voľné oblečenie ani šperky. Môžu byť totiž zachytené nasávacím otvorom prístroja. Pri prácach vonku sa odporúčajú gumené rukavice a protišmyková pevná obuv. Ak máte dlhé vlasy, používajte sieťku na vlasy.
- Pri práci noste ochranné okuliare.
- Pri prácach vytvárajúcich prашné prostredie noste ochrannú dýchaciu masku.
- Pred každým používaním skontrolujte prístroj, prípojné vedenie a predlžovací kábel. Pracujte vždy len s bezchybným a nepoškodeným

prístrojom. Poškodené súčiastky musia byť okamžite vymenené odborným elektrikárom.

- Nepoužívajte prístroj nikdy s poškodenými ochrannými zariadeniami alebo ochrannými krytmi ani bez nainštalovaných ochranných zariadení, ako sú napr. odvádzacie a/alebo zachytávacie ústrojenstvo na trávu.
- Pri práci vonku smú byť používané len také predlžovacie káble, ktoré sú určené na použitie vo vonkajšom prostredí. Použité predlžovacie káble musia mať minimálny priečný rez 1,5 mm². Konektory musia byť odolné voči striekajúcej vode.

Prevádzka

- Prípojné vedenie prístroja viesť vždy vzadu smerom od prístroja.
- Ak je elektrický prípojný alebo predlžovací kábel poškodený, vyťahnite zástrčku von zo zásuvky. **NEDOTÝKAJTE SA KÁBLA PRED TÝM, NEŽ SA VYTIAHNE ZÁSTRČKA VON ZO ZÁSUVKY!**
- Nenoste prístroj zavesený za elektrický kábel.
- Vytiahnite zástrčku von zo zásuvky:
 - ak prístroj nepoužívate, premiestňujete alebo ho necháte bez dozoru;
 - ak prístroj kontrolujete, čistíte alebo odstraňujete zablokovanie;
 - ak uskutočňujete čistiacie alebo údržbové práce alebo vymieňate príslušenstvo;
 - po kontakte s cudzími telesami alebo pri nenormálnych vibráciách
- Prístroj používajte len pri dennom svetle alebo pri dostatočnom umelom osvetlení.
- Nepodceňujte silu prístroja. Vždy dbajte na bezpečný postoj a udržiavajte rovnováhu.
- Zabráňte tomu, ak to je možné, aby sa prístroj používal v mokrej tráve.
- Dbajte na bezpečný postoj pri práci najmä vo svahoch.
- Vždy kráčať, nikdy nebežať.
- Udržujte vetrací otvor vždy čistý.
- Nasávací a fúkačiaci otvor nikdy nesmerujte na ľudí ani na zvieratá.
- Stroj sa smie prevádzkovať len v primeraných denných hodinách - nie skoro ráno ani neskoro večer, kedy by mohli byť rušené iné osoby. Musia sa dodržiavať doby predpísané miestnymi úradmi.
- Stroj sa musí prevádzkovať s pokiaľ možno najnižšími motorovými otáčkami pre vykonávanie príslušnej pracovnej činnosti.
- Pred zahájením fúkania sa musia hrabľami a metlou uvoľniť cudzie telesá.
- Pri prašných podmienkach sa musí povrch zľahka navlhčiť alebo sa môže použiť

SK

zavlažovací prídavný diel, v prípade že je prítomný.

- Musí sa používať celá dýzová fúkacia násada, aby prúd vzduchu mohol pracovať blízko pri zemi.
- Dbajte na deti, domáce zvieratá, otvorené okná a bezpečne odľuďte cudzie predmety preč.

Údržba a skladovanie

- Postarajte sa o to, aby boli všetky matice, skrutky a čapy vždy pevne dotiahnuté, aby ste tak zabezpečili, že je prístroj v bezpečnom prevádzkovom stave.
- Zachytávacie zariadenie trávy často kontrolujte, či nie je opotrebované alebo deformované.
- Používajte vždy len náhradné rezné nástroje správneho typu.
- Z bezpečnostných dôvodov vymieňajte opotrebované alebo poškodené diely.
- Nepoužívané elektrické prístroje sa musia skladovať na suchom mieste.
- V prípade poškodenia sieťového prípojného vedenia prístroja sa musí toto vedenie vymeniť výrobcom alebo jeho zákazníckym zastúpením alebo kvalifikovanou osobou, aby sa zabránilo rizikám.

Prístroj môže byť zapojený na každú zásuvku istenú min. 10 A (so striedavým napätím 230 V). Zásuvka sa musí zabezpečiť prúdovým chráničom (FI). Vybavovací prúd smie byť max. 30 mA.

⚠ VÝSTRAHA!

Prečítajte si všetky bezpečnostné predpisy a pokyny.

Nedostatky pri dodržovaní bezpečnostných predpisov a pokynov môžu mať za následok úraz elektrickým prúdom, vznik požiaru a/alebo ťažké poranenia.

Všetky bezpečnostné predpisy a pokyny si odložte pre budúce použitie.

Bezpečnostné piktogramy na prístroji (obr. 8)

1. Pred uvedením do prevádzky si prečítajte návod na obsluhu.
2. Prístroj nepoužívajte pri daždi ani snehu. Prístroj chrániť pred vlhkom.
3. Udržujte bezpečnú vzdialenosť od tretích osôb.
4. Používajte ochranu očí a ochranu sluchu.
5. Pred čistením a údržbou prístroj vypnite a vyťahnite sieťovú zástrčku.
6. Rotujúce diely! Nepríbližujte svoje ruky ani nohy do oblasti otvorov.

2. Popis prístroja (obr. 1 a 1a)

1. Vysávacía trubica predná
2. Vysávacía trubica zadná
3. Rukoväť
4. Nosný popruh
5. Vypínač zap/vyp
6. Sieťové vedenie
7. Zachytávacie vrece
8. Prepínač vysávanie/fúkание
9. Kolieska
10. Regulátor otáčok (len pri BG-EL 2500 E)


3. Predpisana namenska uporaba

Vysávač / fúkač lístia sa smie používať výlučne len na lístie a záhradné odpady ako tráva, malé vetvičky. Iný spôsob použitia nie je prípustný.

Prístroj smie byť použitý len na ten účel, na ktorý bol určený. Každé iné odlišné použitie prístroja sa považuje za nespĺňajúce účel použitia. Za škody alebo zranenia akéhokoľvek druhu spôsobené nesprávnym používaním ručí používateľ / obsluhujúca osoba, nie však výrobca.

Prosím zohľadnite skutočnosť, že správny spôsob prevádzky našich prístrojov nie je na profesionálne, remeselnícke ani priemyselné použitie. Nepreberáme žiadne záručné ručenie, ak sa prístroj bude používať v profesionálnych, remeselníckych alebo priemyselných prevádzkach ako aj na činnosti rovnocenné s takýmto použitím.

4. Technické údaje

Motor na striedavý prúd	230 V ~ 50 Hz	
Výkon	BG-EL 2100	2100 Watt
	BG-EL 2500 E	2500 Watt
Otáčky pri voľnobehu n_0		
	BG-EL 2100	14000 min ⁻¹
	BG-EL 2500 E	6000-14000 min ⁻¹
Trieda ochrany	II / 	
Rýchlosť vzduchu	250 km/h	
Výkon vysávania	720 m ³ /h	
Objem zachytávacieho vreca	cca 45 l	
Hladina akustického výkonu $L_{WA,d}$	101 dB (A)	
Hladina akustického tlaku L_{pAd}	88 dB (A)	
Vibrácia a_{hv}	5,95 m/s ²	
Hmotnosť	4,0 kg	

5. Pred uvedením do prevádzky

Presvedčte sa pred zapojením prístroja do siete o tom, či údaje na typovom štítku prístroja súhlasia s údajmi elektrickej siete.

Skôr než začnete na prístroji robiť akékoľvek nastavenia, vytiahnite zo siete elektrický kábel.

5.1 Montáž vysávacej rúry (obr. 2 -3)

Najskôr roztiahnite vysávaciu rúru (obr. 2 /pol. 1) na celú dĺžku tak, ako to je zobrazené na obr. 2. Potom ju zašixujte pomocou priložených skrutiek (obr. 3 / pol. A) a nasuňte ochranné krytky (obr. 3/pol. B) (pozri obr. 3).

Upozornenie: Vysávacía rúra sa už nesmie po tejto montáži znovu rozoberať.

5.2 Montáž zachytávacieho vreca (obr. 4)

Najskôr zaveste obidve oká na príslušné háky na telese motora (obr. 4/pol. C) a vysávacej rúry (obr. 4/pol. D). Potom nasuňte zachytávanie vreca (obr. 4/pol. E) na hrdlo na telese motora. Dbajte pritom na jasné zakliknutie.

Prístroj uveďte do prevádzky až vtedy, keď ste úplne dokončili montáž prístroja. Pred každým uvedením do prevádzky sa musí prípojné vedenie prístroja skontrolovať, či nemá známky poškodenia a smie sa používať len v bezchybnom stave.

6. Obsluha

6.1. Nastavenie dĺžky popruhu (obr. 1)

Dĺžka nosného popruhu (4) sa musí nastaviť tak, aby sa mohla vysávacía trubica viesť tesne ponad zem. Okrem toho slúži na jednoduchšie vedenie vysávacej trubice po zemi vodiace kolieska (9) na spodnej strane vysávacej trubice.

6.2. Zapojenie a zapnutie prístroja (obr. 5, 6)

Prístroj môže byť zapojený na každú zásuvku istenú min. 10 A (so striedavým napätím 230 V). Zásuvka sa musí zabezpečiť prúdovým chráničom (FI).

Vybvavovací prúd smie byť max. 30 mA.

- Zástrčku prístroja zasunúť do spojky prístrojového prípojného vedenia (predlžovacie kábel).
- Prípojné vedenie prístroja (6) zabezpečiť v káblovom držiaku na odľahčenie ťahu podľa obrázku.
- V prípade zapnutia stlačte vypínač zap/vyp (obr. 6/pol. 5) a držte ho stlačený.
- Prístroj sa vypne, ak pustíte vypínač zap/vyp (obr. 6/pol. 5).

6.3 Voľba prevádzkového režimu

6.3.1 Vysávanie (obr. 7)

Otočte páčku (obr. 7/pol. 8) do polohy F. To sa môže uskutočniť v stave pokoja ako aj počas prevádzky prístroja.

6.3.2 Fúkanie (obr. 7)

- Otočte páčku (obr. 7/pol. 8) do polohy G. To sa môže uskutočniť v stave pokoja ako aj počas prevádzky prístroja.
- Nasmerujte prúd vzduchu smerom dopredu a pohybujte sa potom pomaly a sfúkavajte lístie alebo záhradné odpady na jedno miesto, resp. ho vyfúkavajte von z ťažko prístupných miest.
- **Pozor!**
Pred fúkaním musíte vyprázdniť zachytávacie vrece. V opačnom prípade by sa mohol už vysatý materiál dostať znovu von.

6.4 Vyprázdnenie zachytávacieho vreca (obr. 1)

Včas vyprázdňujte zachytávacie vrece (7). V prípade vysokého stavu naplnenia značne klesá výkon vysávania. Organické odpady dajte do kompostu.

- Vypnite prístroj a vytiahnite zástrčku zo siete.
- Otvorte zips na zachytávacom vreci (7) a vysypte vysatý materiál.
- Znovu zatvorte zips na zachytávacom vreci (7).

SK**6.5 Regulácia otáčok (obr. 1a, len pri BG-EL 2500 E)**

Prístroj je vybavený elektronickou reguláciou otáčok. Otočte za účelom nastavenia regulátor otáčok (obr. 1a/ pol. 10) do požadovanej polohy. Prístroj prevádzkujte vždy len s potrebnými otáčkami a nenechajte ho bežať zbytočne na príliš vysoké otáčky.

7. Výmena sieťového prípojného vedenia

V prípade poškodenia sieťového prípojného vedenia prístroja sa musí vedenie vymeniť výrobcom alebo jeho zákazníckym zastúpením alebo podobne kvalifikovanou osobou, aby sa zabránilo rizikám.

8. Čištění, vzdrževanie in naročanje rezervnih delov

Pred vsemi čistilnimi deli izklopite električni vtiak z električne priključne vtičnice.

8.1 Čištění

- Zaščitne naprave, zračne reže in ohišje motorja vzdržujte v karseda čistom stanju. Napravo zdrgnite s čisto krpo ali pa jo izpihajte s komprimiranim zrakom (pod nízkim pritiskom).
- Priporočamo, da napravo očistite takoj po vsaki uporabi.
- V rednih intervalih napravo očistite tudi z mokro krpo in mazavim milom. Ne uporabljajte nobenih čistilnih sredstev ali razredčil; ta sredstva lahko začnejo nažirati dele iz umetne mase. Pazite na to, da voda ne more prodreti v notranjost naprave.
- Po ukončení práce odobrať zachytávacie vreće, obrátiť na ruby a dôkladne vyčistiť, aby sa zabránilo vzniku plesní a neprijemných zápachov.
- Silne znečistené zachytávacie vreće sa môže umyť vodou a mydlom.
- Ak sa dá zips len ťažko otvárať, natrite zuby zipsu suchým mydlom.
- Vysávaciu/fúkaciu trubicu vyčistite v prípade znečistenia pomocou kefy.
- Z dôvodu znečistenia vysávaným materiálom sa môže zhoršiť chod prepínacej páčky (vysávanie/fúkanie). V tomto prípade sa po niekoľkonásobnom prepnutí z vysávania na fúkanie chod prepínacej páčky opäť zlepši.

8.2 Vzdrževanje

- V prípade, že sa vyskytnú poruchy na prístroji, nechajte prístroj skontrolovať výlučne len autorizovaným odborníkom resp. v zákazníckom servise.
- V notranjosti naprave se ne nahajajo nobeni deli, kateri bi terjali vzdrževanje.

8.3 Naročanje rezervnih delov:

Pri naročilu rezervnih delov navedite naslednje podatke:

- Tip stroja
- Številka artikla/stroja
- Identifikacijska številka stroja
- Številka rezervnega dela, ki ga naročate

Aktualne cene in informacije najdete na spletni strani www.isc-gmbh.info

9. Odstranjevanje in reciklaža

Naprava je ovita v ovojnino, da bi preprečili poškodovanje zaradi transporta. Ta ovojina je surovina in jo kot tako lahko ponovno uporabimo ali pa jo predamo v reciklažo.

Naprava in njegov pribor so sestavljeni iz različnih materialov, kot n.pr. kovina in umetna masa.

Defektne konstrukcijske dele predajte na deponijo za posebne odpadke. Povprašajte v strokovni trgovini ali pri občinski upravi!

10. Plán na hľadanie porúch

Porucha	Možná příčina	Náprava
Prístroj sa nerozbieha	nie je prítomné žiadne napätie	Skontrolovať vedenie a poistku
	Defektný kábel	Skontrolovať
	Uvoľnené prípojky na motore	Nechať skontrolovať v zákazníckom servise
	Vysávacía trubica nesprávne namontovaná	Dbáť na správnu montáž

МК**⚠ Внимание!**

При употребата на апарати мора да се почитуваат неколку безбедносни мерки заради спречување на повреди и штети. Затоа ве молиме внимателно прочитајте го ова упатство за употреба. Сочувајте го добро ова упатство за употреба, за да ви стојат информациите на располагање во секое време. Доколку го предавате апаратот на други лица, ве молиме дајте им го и ова упатство за употреба. Ние не преземаме одговорност за незгоди или штети, кои настанале како резултат на непочитување на ова упатство и на безбедносните упатства.

1. Безбедносни упатства**Инструкции**

- Ве молиме внимателно прочитајте го ова Упатство за употреба. Запознајте се со уредите за управување и регулација и со уредната употреба на апаратот.
- Лица кои врз основа на нивните физички, сензорни или ментални способности или нивното неискуство или незнаење не се во состојба, да го употребуваат овој апарат сигурно, не треба да го употребуваат без надзор или упатство од страна на одговорно лице. Децата треба да бидат под надзор, за да бидете сигурни дека не играат со апаратот.
- Никогаш не дозволувајте со апаратот да играат деца.
- Никогаш не дозволувајте овој апарат да го употребуваат други лица, кои не се запознати со овие упатства. Можно е, локалните прописи да предвидуваат минимална возраст за корисници.
- Никогаш не го употребувајте апаратот, ако во близина се наоѓаат лица, особено деца или домашни животни.
- Корисникот е одговорен за несреќи или загрозувања, коишто му се задаваат нему лично или на неговата сопственост.

Подготовка

- При користење на апаратот секогаш носете цврсти чевли и долги панталони.
- Не носете широка облека или накит. Може да бидете зафатени од отворот за всмукување. При работа на отворено се препорачуваат гумени ракавици и чевли што не се лизгаат. Доколку имате долга коса, носете мрежа за собирање на косата.

- При работа носете заштитни очила.
- Употребувајте маска за дишење, кога при работата се создава прашина.
- Пред секоја употреба контролирајте го апаратот, приклучниот вод и продолжниот кабел. Работете само со исправен и неоштетен апарат. Оштетените делови мора веднаш да бидат заменети од страна на специјалист за електро-опрема.
- Никогаш не употребувајте го апаратот со оштетени заштитни уреди или шлемови или неисправни безбедносни уреди како уреди за пренасочување и/или уреди за собирање трева.
- При работа на отворено смеат да се употребуваат само продолжни кабли одобрени за таква намена. Употребените продолжни кабли мора да имаат минимален напречен пресек од 1,5 mm². Приклучоците за уштекување мора да имаат заштитни контакти и да бидат заштитени од прскачка вода.

Работа

- Приклучниот вод на апаратот поставувајте го секогаш зад апаратот.
- Доколку кабелот за напојување со струја или продолжниот кабел се оштетени, извлечете го утикачот од штекерот.
НИКОГАШ НЕ ГО ДОПИРАЈТЕ КАБЕЛОТ, ДОДЕКА УТИКАЧОТ НЕ БИДЕ ИЗВЛЕЧЕН ОД ШТЕКЕРОТ.
- Не носете го апаратот на кабелот.
- Извлечете го утикачот од штекерот.
 - кога не го употребувате апаратот, кога го трнаспортирате или не се врши надзор;
 - кога го контролирате апаратот, кога го чистите или ги отстранувате блокади;
 - кога вршите активности на чистење и одржување или кога заменуваате додатоци;
 - по контакт со туѓи тела или при ненормална вибрација
- Употребувајте алати само при дневна светлина или со доволен степен на вештачко осветлување.
- Не потценувајте ја силата. Секогаш одржувајте безбедно растојание и рамнотежа.
- Доколку е можно, избегнувајте работа со апаратот во влажна трева.
- Особено внимавајте на безбедно стоење кај косини.
- Секогаш одете, никогаш не трчајте.
- Секогаш одржувајте го чист отворот за провертување.
- Никогаш не го насочувајте отворот за

всмукнување кон лица или животни.

- Машината смее да биде употребувана само во разумни периоди, не премногу рано и не доцна навечер, кога би можело да им се пречи на други. Потребно е да се почитуваат зададените периоди од страна на локалните власти.
- За извршување на работите, машината е потребно да работи со, по можност, најнискиот број на вртежи на моторот.
- Пред почетокот дувањето, со гребло и метла се отстрануваат тугите тела.
- При услови на прашина површината лесно да се навлажни или, доколку е можно, да се користи додаток за наводнување.
- Да се употребува целиот додаток со цевчиња за дување, за воздушната струја да може да работи близу до површината.
- Внимавајте на деца, домашни животни, отворени прозорци и оддувајте ги тугите тела безбедно.

Одржување и чување

- Водете грижа за тоа, сите навртки, завртки и болци да бидат постојано прицврстени, за да бидете сигурни дека апаратот се наоѓа во сигурна состојба и е подготвен за работа.
- Проверувајте ја често вреќата за собирање по однос на искористеност и избличувања.
- Употребувајте само оригинални резервни делови и додатоци.
- Од безбедносни причини заменувајте ги искористените или оштетените делови.
- Неупотребуваните електро-уреди треба да бидат складирани на суво место.
- Доколку водот за мрежен приклучок на овој апарат се оштети, мора да биде заменет од страна на производителот или од службата за клиенти или, пак, од квалификувано лице, за да се избегнат опасности.

Овој апарат може да биде приклучен на секој штекер со осигурач од најмалку 10 A (со 230 V наизменичен напон). Штекерот да се обезбеди со прекинувач за заштита од погрешна струја (FI). Излезната струја смее да изнесува најмногу 30 mA.

⚠ ПРЕДУПРЕДУВАЊЕ!

Прочитајте ги сите безбедносни упатства и инструкции.

Забораване на почитувањето на безбедносните упатства и на инструкциите можат да предизвикаат електричен удар, пожар и/или тешки повреди.

Сочувајте ги сите безбедносни упатства и инструкции за во иднина.

Објаснување на табличката со упатства на апаратот (види слика 8)

1. Пред ставање во употреба прочитајте го Упатството за употреба.
2. Апаратот да не се употребува во случај на дожд или снег. Заштитете го апаратот од влажност.
3. Држете трети лица настрана од подрачјето на опасност.
4. Да се носи заштита за очи и уши.
5. При чистење и одржување, апаратот да се исклучи и да се извлече утикачот од штекерот.
6. Ротирачки делови! Држете ги рацете и нозете подалеку од отворите.

2. Опис на уредот (слика 1/1a)

1. Цевка за всмукување напред
2. Цевка за всмукување назад
3. Рачка
4. Носечки ремен
5. Прекинувач за вклучување/исклучување
6. Мрежен вод
7. Вреќа за собирање
8. Преприклучувач за всмукување/издувување
9. Подвижни тркалца
10. Реглер на бројот на вртежи (само кај BG-EL 2500 E)

3. Употреба согласно намената

Апаратот за всмукување/издувување лисја е одобрен за користење само за лисја и градинарски отпадоци како трева и ситни гранки. Поинаква употреба не е дозволена.

Оваа машина смее да се употребува само за нејзината намена. Секаква употреба надвор од тој домен не соодветствува на намената. За штети и повреди од секаков вид предизвикани од таквата употреба гарантира корисникот/операторот, а не производителот.

Ве молиме имајте предвид дека нашите уреди, согласно регулативите, не се конструирани за комерцијална, занаетчиска или индустриска употреба. Ние не преземаме гаранција, ако уредот се употребува во комерцијални, занаетчиски или индустриски претпријатија како и при слични активности.

МК

4. Технички карактеристики

Мотор на наизменична струја	230 V ~ 50 Hz
Моќност	2100 Watt (BG-EL 2100) 2500 Watt (BG-EL 2500 E)
Број на вртежи при празен од n_0	14000 min ⁻¹ (BG-EL 2100) 6000-14000 min ⁻¹ (BG-EL 2500 E)
Заштитна класа	II/□
Брзина на воздух	250 km/h
Моќност на всмукување	720 m ³ /h
Волумен на вреќа за собирање	околу 45 l
Степен на звучна моќност $L_{WA,d}$	101 dB (A)
Степен на звучен притисок L_{pAd}	88 dB (A)
Вибрација a_{hv}	5,95 m/s ²
Тежина	4,0 kg

5. Пред пуштање во употреба

Пред приклучување уверете се, дали податоците на ознаката за типот се совпаѓаат со податоците за мрежата.

Секогаш вадете го утикачот од струја, пред да извршите нагдувања на апаратот.

5.1 Монтажа на цевката за всмукување (сл. 2-3)

Најпрво извлечете ја цевката за всмукување (сл. 2/поз. 1) во целата должина, како што е прикажано на сл. 2.

Потоа фиксирајте со приложените завртки (сл. 3/поз. А) и поставете (сл. 3) ги заштитните затворачи (сл. 3/поз. В).

Упатства: По оваа монтажа цевката за всмукување не смее повеќе да биде расклопувана.

5.2 Монтажа на вреќата за собирање (сл. 4)

Најпрво закачете ги двете јамки во соодветните куќи на куќиштето од моторот (сл. 4/поз. С) и на цевката за всмукување (сл. 4 /поз. D). Потоа закачете ја вреќата за собирање (сл. 4/поз. Е) на стегата од куќиштето на моторот. Притоа треба да слушнете „легнување“.

Ставете го апаратот во употреба само, откако целосно сте ја извршиле монтажата. Пред секоје ставање во употреба потребно е да се провери приклучниот вод на апаратот по однос на знаци

на оштетување и смее да се употребува само во исправна состојба.

6. Употреба

6.1. Поставете ја должината на ременот (сл. 1)

Нагодете ја должината на носечкиот ремен (4) така што цевката за всмукување може да се носи кратко над земјата. За подобро водење на цевката за всмукување на површината дополнително служат водечките тркалца (9) на долниот дел од цевката за всмукување.

6.2 Приклучување на апаратот во струја и вклучување (сл. 5 и 6)

Овој апарат може да биде приклучен на секој штекер со осигурач од најмалку 10 A (со 230 V наизменичен напон). Штекерот да се обезбеди со прекинувач за заштита од погрешна струја (FI). Излезната струја смее да изнесува најмногу 30 mA.

- Приклучете го утикачот на апаратот во спојката од приклучниот вод на апаратот (продолжение).
- Обезбедете го приклучниот вод на апаратот со помошта за растеретување од влечење на кабелот како што е прикажано.
- За вклучување притиснете го и држете го притиснат прекинувачот за вклучување/исклучување (сл. 6/поз. 5).
- За исклучување пуштете го прекинувачот за вклучување/исклучување (сл. 6/поз. 5).

6.3 Избор на начинот на работа

6.3.1 Всмукување (сл. 7)

Свртете ја рачката (сл. 7/поз. 8) кон позиција F. Ова можете да го сторите или додека е апаратот во мирување или додека апаратот работи.

6.3.2 Издувување (сл. 7)

- Свртете ја рачката (сл. 7/поз. 8) кон позиција G. Ова можете да го сторите или додека е апаратот во мирување или додека апаратот работи.
- Насочете го млазот на воздух напред и движете се бавно, за да ги соберете лисјата и градинарските отпадоци односно за да ги отстраните од тешко достапни места.
- **Внимание!**
Пред издувувањето испразнете ја вреќата за собирање. Во спротивно всмуканиот материјал може да излезе.

6.4 Празнење на вреќата за собирање (сл. 1)

Испразнете ја навремено вреќата за собирање (7). При висок степен на полнење значително се намалува моќноста на всмукување. Органскиот отпад одведете го на компостирање.

- Исклучете го апаратот и извадете го утикачот.
- Отворете го патентот на вреќата за собирање (7) и истресете го всмуканиот материјал.
- Затворете го патентот на вреќата за собирање (7).

6.5 Регулација на број на вртежи (сл. 1а, само кај BG-EL 2500 E)

Овој апарат е опремен со електронска регулација на бројот на вртежи. Свртете го реглерот на број на вртежи (сл. 1а/поз. 10) во саканата позиција. Работете со апаратот само со потребниот број на вртежи и не зголемувајте го непотребно бројот на вртежи.

7. Замена на водот за мрежен приклучок

Доколку водот за мрежен приклучок на овој апарат се оштети, мора да биде заменет од страна на производителот или од службата за клиенти или, пак, од слично квалификувано лице, за да се избегнат опасности.

8. Чистење, одржување и нарачка на резервни делови

Пред секаков вид активности за чистење извадете го утикачот.

8.1 Чистење

- Одржувајте ги заштитните уреди, воздушните отвори и куќиштето на моторот што е можно почисти од прашина и нечистотија. Избришете го апаратот со чиста крпа или издувајте го со воздух под притисок при низок притисок.
- Ви препорачуваме да го чистите апаратот директно по секоја употреба.
- Чистете го уредот редовно со влажна крпа и малку сапун за подмачкување. Не употребувајте средства за чистење или растворање, тие би можеле да ги нагризаат деловите на апаратот од пластика. Внимавајте на тоа, да не навлезе вода во внатрешноста на апаратот.

- По завршување на работата извадете ја вреќата за собирање, засукајте ја и темелно исчистете ја, за да се спречи појава на мувла и непријатни мириси.
- Многу нечиста вреќа за собирање може да се исчисти со вода и сапун.
- Во случај на тежок од на патентот, намачкајте ги запците од патентот со сув сапун.
- При нечистотија исчистете ја цевката за всмукување/издувување со четка.
- Врз основа на нечистотија од всмукан материјал, можно е да се отежне движењето на рачката за преприкнување (издувување/всмукнување). Во таков случај, во неколку преприкнувања од всмукување во издувување повторно се нагодува подвижноста на рачката.

8.2 Одржување

- Во случај на евентуална појава на пречки апаратот да биде проверен од авторизирано стручно лице односно од сервисната работилница за клиенти.
- Во внатрешноста на апаратот не постојат делови, за кои е потребно одржување.

8.3 Нарачка на резервни делови:

При нарачката на резервни делови потребно е да се наведат следните податоци:

- Тип на апаратот
- Број на артикл на апаратот
- Идент. број на апаратот
- Број на резервен дел за потребниот резервен дел

Актуелни цени и информации можете да најдете на www.isc-gmbh.info

9. Отстранување и повторна употреба

Апаратот се наоѓа во пакување за да се спречат штети при транспортот. Ова пакување е суровина, па може да се употребува повторно или да се врати во циркулацискиот круг на суровините. Апаратот и неговите дополнителни делови се состојат од различни материјали, како на пример од метал и од пластика. Дефектните елементи отстранете ги во специјален смет. Прашајте во специјализирана продавница или во општинската управа!

МК**10. Пребарување грешки**

Грешка	Можна причина	Отстранување
Апаратот не се придвижува	Нема напон	Проверете ги водот и осигурувачот
	Дефект на кабел	Проверете
	Приклучоците на моторот извадени	Да се направи проверка од страна на сервисната работилница за клиенти
	Цевката за всмукување е неисправно монтирана	Обрнете внимание на исправна монтажа



Konformitätserklärung

ISC-GmbH · Eschenstraße 6 · D-94405 Landau/Isar

D erklärt folgende Konformität gemäß EU-Richtlinie und Normen für Artikel
GB declares conformity with the EU Directive and standards marked below for the article
F déclare la conformité suivante selon la directive CE et les normes concernant l'article
NL verklaart de volgende conformiteit in overeenstemming met de EU-richtlijn en normen voor het artikel
E declara la siguiente conformidad a tenor de la directiva y normas de la UE para el artículo
P declara a seguinte conformidade de acordo com a directiva CE e normas para o artigo
S förklarar följande överensstämmelse enl. EU-direktiv och standarder för artikeln
FIN ilmoittaa seuraavaa Euroopan unionin direktiivien ja normien mukaista yhdenmukaisuutta tuotteelle
N erklærer herved følgende samsvar med EU-direktiv og standarder for artikkel
HR заявляє о соответствии товара следующим директивам и нормам ЕС
HR izjavljuje sljedeću uskladenost s odredbama i normama EU za artikl.
RO declară următoarea conformitate cu linia directoare CE și normele valabile pentru articolul.
TR ürün ile ilgili olarak AB Yönetmelikleri ve Normları gereğince aşağıdaki uygunluk açıklama masını sunar.
GR δηλώνει την ακόλουθη συμμόρφωση σύμφωνα με την Οδηγία ΕΕ και τα πρότυπα για το προϊόν


I dichiara la seguente conformità secondo la direttiva UE e le norme per l'articolo
DK attesterer følgende overensstemmelse i henhold til EU-direktiv og standarder for produkt
CZ prohlašuje následující shodu podle směrnice EU a norem pro výrobek.
H a következő konformitást jelenti ki a termékerekre vonatkozó EU-irányvonalak és normák szerint
SK pojednává sledečo skladnost po smernici EU in normah za artikel.
PL deklaruje zgodność wymienionego poniżej artykułu z następującymi normami na podstawie dyrektywy WE.
SK vydáva nasledujúce prehlásenie o zhode podľa smernice EÚ a noriem pre výrobok.
BG декларира следното съответствие съгласно директивите и нормите на ЕС за продукта.
UKR заявляє про відповідність згідно з Директивою ЄС та стандартами, чинними для даного товару
ES deklareerib vastavuse järgnevalele EL direktiivi dele ja normidele
LT deklaruoja atitiktį pagal ES direktyvas ir normas straipsniui
RS izjavljuje sledeći konformitet u skladu s odredbom EZ i normama za artikl
LV Atbilstības sertifikāts apliecina zemāk minēto preču atbilstību ES direktīvām un standartiem
IS Samræmisfyrirlysing staðfestir eftirfarandi samræmi samkvæmt reglum Evrópubandalagsins og stöðlum fyrir vörur


Laubsauger BG-EL 2100

<input checked="" type="checkbox"/> 98/37/EC	<input type="checkbox"/> 87/404/EEC
<input checked="" type="checkbox"/> 2006/95/EC	<input type="checkbox"/> R&TTED 1999/5/EC
<input type="checkbox"/> 97/23/EC	<input checked="" type="checkbox"/> 2000/14/EG_2005/88/EC: L _{WM} = 98 dB; L _{WA} = 101 dB
<input checked="" type="checkbox"/> 2004/108/EC	<input type="checkbox"/> 95/54/EC:
<input type="checkbox"/> 90/396/EEC	<input type="checkbox"/> 97/68/EC:
<input type="checkbox"/> 89/686/EEC	

EN 60335-1; IEC 60335-2-100; prEN 15503; EN 50366; EN 55014-1; EN 55014-2;
 EN 61000-3-2; EN 61000-3-3; EK9 2007-07: 2006-11-16; KBV V

Landau/Isar, den 01.04.2008


 Weichselgartner
 General-Manager


 Tury Gao
 Product-Management

Art.-Nr.: 34.331.42 I.-Nr.: 01018
 Subject to change without notice

Archivierung: 3433140-25-4175500-07



Konformitätserklärung

ISC-GmbH · Eschenstraße 6 · D-94405 Landau/Isar

D erklärt folgende Konformität gemäß EU-Richtlinie und Normen für Artikel
GB declares conformity with the EU Directive and standards marked below for the article
F déclare la conformité suivante selon la directive CE et les normes concernant l'article
NL verklaart de volgende conformiteit in overeenstemming met de EU-richtlijn en normen voor het artikel
E declara la siguiente conformidad a tenor de la directiva y normas de la UE para el artículo
P declara a seguinte conformidade de acordo com a directiva CE e normas para o artigo
S förklarar följande överensstämmelse enl. EU-direktiv och standarder för artikeln
FIN ilmoittaa seuraavaa Euroopan unionin direktiivien ja normien mukaista yhdenmukaisuutta tuotteelle
N erklærer herved følgende samsvar med EU-direktiv og standarder for artikkel
HR заявляє о соответствии товара следующим директивам и нормам ЕС
HR izjavljuje sljedeću uskladenost s odredbama i normama EU za artikl.
RO declară următoarea conformitate cu linia directoare CE și normele valabile pentru articolul.
TR ürün ile ilgili olarak AB Yönetmelikleri ve Normları gereğince aşağıdaki uygunluk açıklama masını sunar.
GR δηλώνει την ακόλουθη συμφώνια σύμφωνα με την Οδηγία ΕΕ και τα πρότυπα για το προϊόν


I dichiara la seguente conformità secondo la direttiva UE e le norme per l'articolo
DK attesterer følgende overensstemmelse i henhold til EU-direktiv og standarder for produkt
CZ prohlašuje následující shodu podle směrnice EU a norem pro výrobek.
H a következő konformitást jelenti ki a termékek-re vonatkozó EU-irányvonalak és normák szerint
SK pojednává sledečo skladnost po smernici EU in normah za artikel.
PL deklaruje zgodność wymienionego poniżej artykułu z następującymi normami na podstawie dyrektywy WE.
SK vydáva nasledujúce prehlásenie o zhode podľa smernice EÚ a noriem pre výrobok.
BG декларира следното съответствие съгласно директивите и нормите на ЕС за продукта.
UKR заявляє про відповідність згідно з Директивою ЄС та стандартами, чинними для даного товару
ES deklareerib vastavuse järgnevalele EL direktiivi dele ja normidele
LT deklaruoja atitiktį pagal ES direktyvas ir normas straipsniui
RO izjavljuje sledeći konformitet u skladu s odredbom EZ i normama za artikl
LV Atbilstības sertifikāts apliecina zemāk minēto preču atbilstību ES direktīvām un standartiem
IS Samræmisfyrirýsing staðfestir eftirfarandi samræmi samkvæmt reglum Evrópubandalagsins og stöðlum fyrir vörur


Laubsauger BG-EL 2500 E

<input checked="" type="checkbox"/>	98/37/EC	<input type="checkbox"/>	87/404/EEC
<input checked="" type="checkbox"/>	2006/95/EC	<input type="checkbox"/>	R&TTED 1999/5/EC
<input type="checkbox"/>	97/23/EC	<input checked="" type="checkbox"/>	2000/14/EG_2005/88/EC: L _{WM} = 98 dB; L _{WA} = 101 dB
<input checked="" type="checkbox"/>	2004/108/EC	<input type="checkbox"/>	95/54/EC:
<input type="checkbox"/>	90/396/EEC	<input type="checkbox"/>	97/68/EC:
<input type="checkbox"/>	89/686/EEC		

EN 60335-1; IEC 60335-2-100; prEN 15503; EN 50366; EN 55014-1; EN 55014-2;
 EN 61000-3-2; EN 61000-3-3; EK9 2007-07: 2006-11-16; KBV V

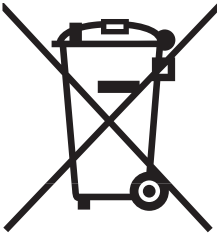
Landau/Isar, den 01.04.2008


 Weichselgartner
 General-Manager


 Tury Gao
 Product-Management

Art.-Nr.: 34.331.53 I.-Nr.: 01018
 Subject to change without notice

Archivierung: 3433150-25-4175500-07



⑥ Nur für EU-Länder

Werfen Sie Elektrowerkzeuge nicht in den Hausmüll!

Gemäß europäischer Richtlinie 2002/96/EG über Elektro- und Elektronik-Altgeräte und Umsetzung in nationales Recht müssen verbrauchte Elektrowerkzeuge getrennt gesammelt werden und einer umweltgerechten Wiederverwertung zugeführt werden.

Recycling-Alternative zur Rücksendeaufforderung:

Der Eigentümer des Elektrogerätes ist alternativ anstelle Rücksendung zur Mitwirkung bei der sachgerechten Verwertung im Falle der Eigentumsaufgabe verpflichtet. Das Altgerät kann hierfür auch einer Rücknahmestelle überlassen werden, die eine Beseitigung im Sinne der nationalen Kreislaufwirtschafts- und Abfallgesetzes durchführt. Nicht betroffen sind den Altgeräten beigefügte Zubehörteile und Hilfsmittel ohne Elektrobestandteile.

⑥ Samo za dežele članice EU:

Ne mečite električnega orodja med hišne odpadke.

V skladu z evropsko smernico 2002/96/EG o starih električnih in elektronskih aparatih in uporabo državnih zakonov je potrebno električna orodja zbirati ločeno in odstranjevati v namen reciklaže v skladu s predpisi o varovanju okolja.

Reciklažna alternativa za poziv za vračanje:

Lastnik električnega aparata je namesto vračanja aparata dolžan sodelovati pri pravilnem recikliranju v primeru odpovedi lastništvu aparata. Stari aparat se lahko v ta namen preda tudi na prevzemnem mestu, katero izvaja odstranjevanje v smislu državnega zakona o ravnanju z odpadki. To se ne nanaša na starim aparatom priloženih delov pribora in pripomočkov brez električnih sestavnih delov.

⑥ Csak EU-országok

Ne dobja az elektromos szerszámokat a házi hulladék közé.

A villamos készülékekkel és elektromos-öregkészülékekkel kapcsolatos 2002/96/EG-i európai irányvonalaknak valamint ezeknek a nemzeti jogban történő realizálásának megfelelően az elhasznált villamos szerszámokat külön kell gyűjteni és egy környezetbaráti újraértékesítéshez juttatni.

Újrahasznosítás-alternatíva a visszaküldési felhíváshoz:

Az elektromos készülék tulajdonosa kötelezve van, a tulajdon feladása esetében, a visszaküldés helyett alternatív egy szakszerű értékesítésre. Ehhez az öreg készüléket egy visszavevő helynek lehet átengedni, amely a nemzetközi iparkörfolyamat és hulladéktörvény értelmében elvégzi a megsemmisítést. Ez nem érinti az öreg készülékekhez mellékelt villamosalkatrészek nélküli tartozékrészeket és segítőeszközöket.


 Samo za zemlje Europske zajednice

Elektroalate ne bacajte u kućno smeće.

U skladu s europskom odredbom 2002/96/EG o starim električnim i elektroničkim uređajima i njezinom primjenom u okviru državnog prava, istrošeni elektroalati moraju se odvojeno sakupiti i zbrinuti na ekološki način u svrhu recikliranja.

Alternativa s recikliranjem u odnosu na zahtjev za povrat uređaja:

Vlasnik elektrouređaja alternativno je obavezan da umjesto povrata robe u slučaju odricanja vlasništva sudjeluje u stručnom zbrinjavanju elektrouređaja. Stari uređaj može se u tu svrhu prepustiti i stanici za preuzimanje rabljenih uređaja koja će provesti uklanjanje u smislu državnog zakona o recikliranju i otpadu. Zakonom nisu obuhvaćeni dijelovi pribora ugrađeni u stare uređaje i pomoćni materijali bez električnih elemenata.


 Samo za zemlje EU

Ne bacajte elektro-alate u kućno smeće!

Shodno evropskoj smernici 2002/96/EG o starim električnim i elektronskim uređajima i primeni državnog prava, istrošeni elektro-alati mora da se odvojeno sakupe i eliminišu na ekološki primeren način u stanici za recikliranje.

Alternativa recikliranju prema zahtevima za povrat uređaja:

Vlasnik elektro-uređaja alternativno je obavezan da umesto povrata robe u slučaju predaje vlasništva učestvuje u stručnom eliminisanju elektro-uređaja. Stari uređaj može da se u tu svrhu prepusti i stanici za preuzimanje rabljenih uređaja koja će provesti odstranjivanje u smislu državnog zakona o reciklaži i otpadu. Zakonom nisu obuhvaćeni delovi pribora ugrađeni u stare uređaje i pomoćni materijali bez električnih elemenata.

 Pouze pro členské země EU

Nedávejte elektrické nářadí do domácího odpadu.

Podle Evropské směrnice 2002/96/EG o starých elektrických a elektronických přístrojích (WEEE) a podle národního práva musí být použité elektrické nářadí odděleně skladováno a odevzdáno k ekologické recyklaci.

Alternativa recyklace k zaslání zpět:

Vlastník elektrického přístroje je alternativně namísto zaslání zpět povinen ke spolupráci při odborné recyklaci v případě, že se rozhodne přístroj zlikvidovat. Starý přístroj může být v tomto případě také odevzdán do sběrný, která provede likvidaci ve smyslu národního zákona o hospodářském koloběhu a zákona o odpadech. Toto neplatí pro ke starým přístrojům přiložené části příslušenství a pomocné prostředky bez elektrických součástí.

 Len pre krajiny EÚ

Neodstraňujte elektrické prístroje ako domový odpad.

Podľa Európskej smernice 2002/96/ES o odpade z elektrických a elektronických zariadení (OEEZ) a v súlade s národnými právnymi predpismi sa musia použité elektronické prístroje odovzdať do triedeného zberu a musí sa zabezpečiť špecifické spracovanie a recyklácia.

Recyklačná alternatíva k výzve na spätný odber výrobku:

Vlastník elektrického prístroja je alternatívne namiesto spätnej zásielky povinný spolupracovať pri riadnej recyklácii prístroja voj môže byť za týmto účelom taktiež prenechaný zbernému miestu, ktoré vykoná odstránenie v zmysle národného zákona o recyklácii a ckých komponentov.

☉ Само за земји од ЕУ

Не фрлајте електрични алати во отпад за домајинства

Согласно европската директива 2002/96/ЕЗ за електрични и електронски стари апарати и спроведувањето во националното право, употребените електрични алати мора да се собираат засебно и да се рециклираат на соодветен еколошки начин.

Алтернатива за рециклирање кон барањето за испрајање назад:

Сопственикот на електричниот апарат наместо испрајање назад е обврзан кон соодветно рециклирање во случај на откажување од сопственоста. Стариот апарат може да и се преостави и на служба за земање назад, која спроведува отстранување во смисла на националниот закон за управување со ризајлингот и на националниот закон за отпад. Ова не се однесува на додадените дополнителни делови кон старите апарати ниту на помошни средства без електрични составни елементи.

Ⓣ

Der Nachdruck oder sonstige Vervielfältigung von Dokumentation und Begleitpapieren der Produkte, auch auszugsweise ist nur mit ausdrücklicher Zustimmung der ISC GmbH zulässig.

Ⓛ

Ponatis ali druge vrste razmnoževanje dokumentacije in spremljajočih dokumentov proizvodov proizvajalca, tudi v izvlečkih, je dovoljeno samo z izrecnim soglasjem firme ISC GmbH.

Ⓜ

Az termékek dokumentációjának és kísérlő okmányainak az utánnomása és sokszorosítása, kivonatosan is csak az ISC GmbH kifejezett beleegyezésével engedélyezett.

Ⓜ

Naknadno tiskanje ili slična umnožavanja dokumentacije i pratećih papira ovih proizvoda, čak i djelomično kopiranje, moguće je samo uz izričito dopuštenje tvrtke ISC GmbH.

Ⓡ

Potpuno ili delimično štampanje ili umnožavanje dokumentacije i službenih papira koji su priloženi proizvodu dozvoljeno je samo uz izričitu saglasnost firme ISC GmbH.

Ⓒ

Dotisk nebo jiné rozmnožování dokumentace a průvodních dokumentů výrobků, také pouze výňatků, je přípustné výhradně se souhlasem firmy ISC GmbH.

Ⓚ

Kopírovanie alebo iné rozmnožovanie dokumentácie a sprievodných podkladov produktov, a to aj čiastočné, je prípustné len s výslovným povolením spoločnosti ISC GmbH.

Ⓜ

Препечатувањето или каков било вид умножување на документација и пропратни материјали за производите, исто така и извадоци, е дозволено со исклучителна согласност на ISC GmbH.

- Ⓒ Technische Änderungen vorbehalten
- Ⓒ Tehnične spremembe pridržane.
- Ⓒ Technikai változások jogát fenntartva
- ⒸⒸ Zadržavamo pravo na tehnične izmjene.
- Ⓒ Zadržavamo pravo na tehničke promene
- Ⓒ Technické změny vyhrazeny
- Ⓒ Technické změny vyhradené
- Ⓒ Се задржува правото на технички промени

(SLO) GARANCIJSKI LIST

Spoštovana stranka!

Naši proizvodi podležejo strogi kontroli kakovosti. Če ta naprava kljub temu ne bi delovala brezhibno, to zelo obžalujemo in Vas prosimo, da se obrnete na našo servisno službo na naslov, ki je naveden spodaj na tem garancijskem listu. Z veseljem smo Vam na voljo tudi telefonsko na navedeno servisno klicno številko. Za uveljavljanje garancijskih zahtevkov velja sledeče:

1. Le-ti garancijski pogoji urejajo dodatne garancijske storitve. Vaši zakonski garancijski zahtevki ostanejo s to garancijo nespremenjeni. Naše garancijske storitve so za Vas brezplačne.
2. Garancijske storitve obsegajo izključno samo pomanjkljivosti zaradi napak v materialih in izdelavi in so omejene na odpravo takšnih pomanjkljivosti oziroma na zamenjavo naprave. Prosimo, da upoštevate, da naše naprave niso konstruirane za uporabo v obrtništvu ali industriji. Garancijska pogodba zato ne pride v poštev, če se naprava uporablja v obrtništvu ali v industrijskih obratih ali v podobnih dejavnostih. Poleg tega ne obsega naša garancija nadomestil za transportne poškodbe, škodo zaradi neupoštevanja navodil za montažo ali zaradi nestrokovne inštalacije, neupoštevanja navodil za uporabo (kot n. pr. priklop na napačno omrežno napetost ali vrsto toka), pretirana ali nepravilna uporaba (wkot n.pr. preobremenitev naprave ali uporaba nedovoljenih orodij ali pribora), neupoštevanje predpisov za vzdrževanje in varnostnih predpisov, vstop tujih predmetov v napravo (kot n.pr. pesek, kamenje ali prah), uporaba sile ali tuji vplivi (kot n.pr. poškodbe zaradi padca naprave) ter običajna obraba naprave zaradi uporabe.

Veljavnost garancijskih zahtevkov ugasne, če so bili na npravi že izvajani posegi.

3. Garancijska doba znaša 2 leti in začne teči z dnevom nakupa naprave. Garancijske zahtevke morate uveljavljati pred potekom garancijske dobe v sveh tednih potem ko ste ugotovili napako. Uveljavljanje garancijskih zahtevkov po poteku garancijske dobe je izključeno. Popravilo ali zamenjava naprave ne privede do podaljšanja garancijske dobe, niti se ne postavi nova garancijska doba zaradi takšnih storitev ali zaradi eventualno vgrajenih nadomestnih delov. To velja tudi za servisne storitve na licu mesta.
4. Za uveljavljanje Vašega garancijskega zahtevka nam pošljite pokvarjeno napravo brez poštnine na spodaj navedeni naslov. Priložite original računa ob nakupu ali drugo potrdilo kot dokazilo o nakupu z datumom nakupa. Zato prosimo, da dobro shranite račun kot dokazilo o nakupu! Prosimo, da nam po možnosti natančno opišete vzroke reklamacije. Če napaka izpolnjuje naše garancijske pogoje, boste nemudoma dobili nazaj popravljeno ali novo napravo.

Seveda bomo proti plačilu stroškov odpravili tudi napake na napravi, katere ne spadajo v obseg garancije ali jih garancija več ne zajema. V takšnem primeru prosimo, da pošljete napravo na naslov naše servisne službe.

H GARANCIAOKMÁNY

Tisztelt Vevő,

terméink szigorú minőségi kontroll alá vannak vetve. Ha ez a készülék mégis egyszer nem működne kifogástalanul, akkor azt nagyon sajnáljuk és kérjük Önt forduljon a szervízzolgáltatásunkhoz amely ebben a garanciaártyában megadott cím alatt található. Szívesen állunk a rendelkezésére telefonon is, az alul megadott szervízsám alatt. A garanciaigények érvényesítésére a következők érvényesek:

1. Ezek a garanciafeltételek szabályozzák a kiegészítő garanciateljesítményeket. A jogi szavatossági igények, ez a garancia által nincsennek érintve. A garanciateljesítményünk az Ön számára ingyenes.
 2. A garanciateljesítmény csak kizárólagosan olyan hibákra terjed ki, amelyek anyag- vagy gyártási hibákra visszavezethetőek és ezeknek a hibáknak a kiküszöbölésére ill. a készülék kicserélésére van korlátozva. Kérjük vegye figyelembe, hogy a készülékeink a meghatározásuk szerint nem kisipari, kézműipari vagy ipari üzemek területén történő bevetésre lettek tervezve. Ezért a garanciaszerződés nem jön létre, ha a készülék kisipari, kézműipari vagy ipari üzemek területén valamint egyenértékű tevékenységek területén van használva. Továbbá a következő kárpótlási teljesítmények mint a szállítási károkért, károkért amelyek az összeszerelési utasítás figyelmen kívül hagyása vagy amelyek a nem szakszerű felszerelés, a használati utasítás figyelmen kívül hagyása (mint például egy rossz hálózati feszültségre vagy áramfajtára való rákapcsolás), visszaélésszerű vagy nem szakszerű használatok (mint például a készülék túlterhelése vagy nem engedélyezett betétszerszámok vagy tartozékok), a karbantartási és biztonsági határozatok figyelmen kívül hatása, idegen testek behatolása a készülékbe (mint például homok, kövek vagy por) erőszakbehatolás vagy idegen behatások (mint például leejtés általi károk) úgymint a használat általi, szokásos kopások által keletkező károk ki vannak zárva.
- A készüléken történő előzetes belenyúlás esetén elveszítődik a garanciajogosultság.
3. A garanciaidő érvényessége 2 év és a készülék vásárlási időpontjával kezdődik. A garanciaigények a garanciaidő lejárása előtt, két héten belül érvényesíteni kell, miután felismerte a hibát. A garanciajog érvényesítése a garancia idő lejárása után ki van zárva. A készülék kicserélése vagy megjavítása nem vezet a garancia időtartamának a meghosszabításához se nem vezet ez a teljesítmény a készülék vagy az esetleg beépített pótalkatrészek egy új garanciaidőtartamhoz. Ez egy helyszíni szervíz esetében is érvényes.
 4. A garanciajog érvényesítéséhez kérjük küldje a defekt készüléket bérmentesen a lent megadott címre. Mellélkelje a vásárlási nyugtát eredetiben vagy egyéb módon levő bizonylatot a vásárlás keltéről. Kérjük őrizze ezért jól meg a pénztári cédulát mind bizonyítékok! Kérjük írja le lehetőleg pontosan a reklamáció okát. Ha a defekt a garanciateljesítményünk keretén belül van, akkor kap azonnal egy megjavított vagy egy új készüléket vissza.

Magától érthetődő, hogy a költségek megtérítése ellenében szívesen megjavítsuk azokat a készüléken levő defekteket amelyek a garancia terjedelme nem vagy már nem érinti. Ehhez küldje kérjük a készüléket a szervicímünkre.

HR BIH JAMSTVENI LIST

Poštovani kupče,

naši proizvodi podliježu strogoj kontroli kvalitete. Žao nam je ako bi ipak došlo do toga da uređaj ne funkcionira besprijekorno i zamolili bismo Vas da se u tom slučaju obratite na adresu naše servisne službe navedenu ispod ovog jamstva. Također smo Vam na raspolaganju na dolje navedenom telefonskom broju servisne službe. Za traženje jamstvenog zahtjeva vrijedi sljedeće:

1. Ovi jamstveni uvjeti reguliraju dodatne jamstvene usluge. Ovo jamstvo ne zadire u Vaše zakonsko pravo zahtjeva za ostvarenje jamstvenih usluga. Realizacija jamstvenih usluga je besplatna.
2. Jamstvena usluga obuhvaća isključivo nedostatke nastale zbog greške na materijalu ili tijekom proizvodnje i ograničen je na uklanjanje tih nedostataka odnosno zamjenu uređaja. Molimo da obratite pažnju na to da naši uređaji nisu konstruirani za korištenje u komercijalne svrhe niti u obrtu i industriji. Prema tome, ugovor o jamstvu ne može se ostvariti ako se uređaj koristi u obrtničkim ili industrijskim pogonima kao i u sličnim djelatnostima. Nadalje su iz jamstva isključene usluge zamjene proizvoda u slučaju transportnih oštećenja, šteta zbog nepridržavanja uputa za montažu ili zbog nestručne instalacije, nepridržavanja uputa za uporabu (kao npr. zbog priključka na pogrešni mrežni napon ili vrstu struje), zbog zlorababa ili nestručnih primjena (kao npr. preopterećenje uređaja ili korištenje nedopuštenih alata ili pribora), u slučaju nepridržavanja uputa za održavanje i sigurnosnih odredbi, zbog prodiranja stranih tijela u uređaj (npr. pijeska, kamenja ili prašine), nasilne primjene ili vanjskih utjecaja (kao npr. oštećenja zbog pada) kao i zbog uobičajenog trošenja tijekom korištenja.

Zahtjev za jamstvo prestaje biti valjan ako su na uređaju već izvršeni neki zahvati.

3. Jamstveni rok iznosi 2 godine a započinje s datumom kupnje uređaja. Jamstveni zahtjevi ostvaruju se prije isteka jamstvenog roka unutar dvije godine nakon što ste uočili kvar. Ostvarenje jamstvenog zahtjeva nakon isteka jamstvenog roka je isključeno. Popravkom ili zamjenom uređaja ne produljuje se jamstveni rok niti se tom uslugom ostvaruju jamstveni rok za uređaj ili ostale ugrađene rezervne dijelove. To također vrijedi i kod korištenja servisa na licu mjesta.
4. Da biste ostvarili svoj jamstveni zahtjev, molimo Vas da nam pošaljete neispravan uređaj bez plaćanja poštarine na dolje navedenu adresu. Priložite originalni računa za kupnju uređaja ili neki drugi dokaz o kupnji s datumom. Molimo Vas da zbog tog razloga dobro sačuvate račun kao dokaz! Što točnije opišite razlog reklamacije. Ako naša jamstvena usluga obuhvaća kvar nastao na Vašem uređaju, odmah ćemo Vam vratiti popravljeni ili novi uređaj.

Razumljivo je da ćemo za naknadu troškova ukloniti i kvarove koje jamstvena usluga ne obuhvaća. U tom slučaju pošaljite uređaj na adresu našeg servisa.

RS GARANCIJSKI LIST

Poštovani kupče,

naši proizvodi podvrgavaju se strogoj kontroli kvalitete. Žao nam je ako bi se ipak desilo da uređaj ne funkcioniše besprekorno i zamolili bismo Vas da se u tom slučaju obratite na adresu naše servisne službe navedenu ispod ove garancije. Takođe smo Vam na raspolaganju na dole navedenom telefonskom broju servisne službe. Kod zahteva za realizovanje garancije vredi sledeće:

1. Ovi garantni uslovi regulišu dodatne garancije. Ova garancija ne dotiče Vaše zakonsko pravo zahteva za ostvarenje garancije. Realizacija garancije je besplatna.
2. Garancija obuhvata isključivo nedostatke koji nastanu zbog pogreške na materijalu ili tokom proizvodnje i ograničen je na odstranjivanje tih nedostataka odnosno zamenu uređaja. Molimo da obratite pažnju na to da naši uređaji nisu konstruisani za korišćenje u komercijalne svrhe, niti u obrtu i industriji. Prema tome ugovor o garanciji ne može da se ostvari, ako se uređaj koristi u obrtničkim ili fabričkim pogonima, kao i u sličnim delatnostima. Nadalje su iz garancije isključene usluge zamene proizvoda u slučaju transportnih oštećenja, šteta zbog nepridržavanja uputstava za montažu ili zbog nestručne instalacije, nepridržavanja uputstava za upotrebu (kao npr. zbog priključka na pogrešan mrežni napon ili vrstu struje), zbog zloupotreba ili nestručnih primena (kao npr. preopterećenje uređaja ili korišćenje nedozvoljenih alata ili pribora), u slučaju nepridržavanja uputstava za održavanje i bezbednosnih odredaba, zbog prodiranja stranih tela u uređaj (npr. peska, kamenja ili prašine), nasilne primene ili spoljnih uticaja (kao npr. oštećenja zbog pada) kao i zbog uobičajenog habanja tokom korišćenja.

Zahtev za garanciju prestaje važiti ako su na uređaju već izvršeni neki zahvati.

3. Garantni rok iznosi 2 godine a počinje sa datumom kupnje uređaja. Garantni zahtjevi ostvaruju se pre isteka garantnog roka unutar dve godine nakon što ste uočili kvar. Realizacija garantnog zahteva nakon isteka garantnog roka je isključeno. Popravkom ili zamenom uređaja ne produžava se garantni rok niti se tom uslugom realizuje novi jamstveni rok za uređaj ili ostale ugrađene rezervne delove. To takođe važi i kod korišćenja servisa na licu mesta.
4. Da biste ostvarili svoj garantni zahtev, molimo Vas da nam pošaljete neispravan uređaj bez plaćanja poštarine na dole navedenu adresu. Priložite original računa za kupnju uređaja ili neki drugi dokaz o kupnji s datumom. Molimo Vas da iz tog razloga dobro sačuvate račun kao dokaz! Što tačnije opišite razlog reklamacije. Ako naša garancija obuhvata kvar koji je nastao na Vašem uređaju, odmah ćemo Vam vratiti popravljen ili novi uređaj.

Podrazumeva se da ćemo za nadoknadu troškova ukloniti i one kvarove koje garancija ne obuhvata. U tom slučaju pošaljite uređaj na adresu našeg servisa.

ZÁRUČNÍ LIST

Vážená zákaznice, vážený zákazníku,

naše výrobky podléhají přísné kontrole kvality. Pokud i přesto tento přístroj bezvadně nefunguje, velice toho litujeme a prosíme Vás, abyste se obrátili na náš zákaznický servis, jehož adresa je uvedena na tomto záručním listu. Rádi Vám budeme k dispozici také telefonicky na níže uvedeném servisním čísle. Pro uplatňování nároků na záruku platí následující:

1. Tyto záruční podmínky upravují dodatečný záruční servis. Vašich zákonných nároků na záruku se tato záruka netýká. Náš záruční servis je pro Vás bezplatný.
2. Záruční servis se vztahuje výhradně na nedostatky, které lze odvodit z vad materiálu nebo výrobních vad a je také omezen pouze na odstranění těchto nedostatků, resp. výměnu přístroje. Dbejte prosím na to, že naše přístroje nebyly podle svého účelu určeny konstruovány pro živnostenské, řemeslnické nebo průmyslové použití. Záruční smlouva tak není realizována, pokud byl přístroj používán v živnostenských, řemeslných nebo průmyslových podnicích a při srovnatelných činnostech. Z naší záruky je dále vyloučeno poskytnutí náhrady za dopravní škody, škody způsobené nedodržováním montážního návodu nebo z důvodů neodborné instalace, nedodržování návodu k použití (jako např. připojení na chybné síťové napětí nebo druh proudu), nedovoleného nebo neodborného používání (jako např. přetížení přístroje nebo použití neschválených vložných nástrojů nebo příslušenství), nedodržování pokynů pro údržbu a bezpečnostních pokynů, vniknutí cizích těles do přístroje (jako např. písek, kameny nebo prach), použití násilí nebo poškození v důsledku cizích vlivů (jako např. škody způsobené pádem), jakož také běžného opotřebení způsobeného používáním.

Nárok na záruku zaniká, pokud bylo do přístroje již zasahováno.

3. Záruční doba činí 2 roky a začíná datem koupě přístroje. Nároky na záruku před vypršením záruční doby je třeba uplatňovat během dvou týdnů od zjištění defektu. Uplatňování nároků na záruku po vypršení záruční doby je vyloučeno. Oprava nebo výměna přístroje nevede k prodloužení záruční doby, ani k zahájení nové záruční doby za provedený výkon pro přístroj nebo pro případné zamontované náhradní díly. Toto platí také v případě servisu v místě Vašeho bydliště.
4. Při uplatňování Vašeho nároku na záruku zašlete prosím přístroj bez poštovního na níže uvedenou adresu. Přiložte originál prodejního dokladu nebo jiného datovaného potvrzení o koupi. Pokladní lístek si proto dobře uložte jako důkaz! Popište nám prosím pokud možno přesně důvod reklamace. Je-li defekt přístroje v našem záručním servisu obsažen, obdržíte obratem opravený nebo nový přístroj.

Samozřejmě rádi za úhradu nákladů odstraníme defekty na přístroji, které nespádají nebo již nespádají do rozsahu záruky. K tomu nám přístroj prosím zašlete na naši servisní adresu.

SK ZÁRUČNÝ LIST

Vážená zákazníčka, vážený zákazník,

naše výrobky podliehajú prísnej kontrole kvality. V prípade, že nebude prístroj napriek tomu bezchybne fungovať, je nám to veľmi ľúto a prosíme Vás, aby ste sa obrátili na našu servisnú službu na adrese uvedenej na tomto záručnom liste. Radi Vám budeme k dispozícii taktiež telefonicky na uvedenom servisnom telefónnom čísle. Pri uplatňovaní nárokov na záručné plnenie platia nasledujúce podmienky:

1. Tieto záručné podmienky upravujú dodatočné záručné plnenie. Vaše zákonné nároky na záruku nie sú touto zárukou dotknuté. Naše záručné plnenie je pre Vás zadarmo.
2. Záručné plnenie sa vzťahuje výlučne len na nedostatky, ktoré sú spôsobené chybami materiálu alebo výrobnými chybami, a je obmedzené na odstránenie týchto nedostatkov resp. výmenu prístroja. Prosím, dbajte na to, že naše prístroje neboli svojim určením konštruované na profesionálne, remeselnícke ani priemyselné použitie. Táto záručná zmluva sa preto neuzatvára, ak sa prístroj bude používať v profesionálnych, remeselníckych alebo priemyselných prevádzkach ako aj na činnosti rovnocenné s takýmto použitím. Z našej záruky sú okrem toho vylúčené náhradné plnenie za škody pri transporte, škody spôsobené nedodržaním návodu na montáž alebo na základe neodbornej inštalácie, nedodržaním návodu na použitie (ako napr. pripojením na nesprávne sieťové napätie alebo druh prúdu), zneužívaním alebo nesprávnym používaním (ako napr. preťaženie prístroja alebo použitie neprípustných pracovných nástrojov alebo príslušenstva), nedodržaním pokynov pre údržbu a bezpečnostných pokynov, vniknutím cudzích telies do prístroja (ako napr. piesok, kamene alebo prach), použitím násilia alebo cudzieho pôsobenia (napr. škody spôsobené pádom), a taktiež je vylúčené bežné opotrebenie primerané použitiu.

Nárok na záruku zaniká, ak už boli na prístroji svojvoľne uskutočnené zásahy.

3. Doba záruky je 2 roky a začína sa dátumom nákupu prístroja. Nároky na záruku sa musia uplatniť pred koncom uplynutia záručnej doby do dvoch týždňov od zistenia nedostatku. Uplatnenie nárokov na záruku po uplynutí záručnej doby je vylúčené. Oprava alebo výmena prístroja nevedie k predĺženiu záručnej doby ani nedochádza na základe tohto plnenia ku vzniku novej záručnej doby pre prístroj ani pre akékoľvek inštalované náhradné diely. To platí taktiež pri nasadení miestneho servisu.
4. Pre uplatnenie nároku na záruku nám prosím zašlite defektný prístroj oslobodený od poštovného na dole uvedenú adresu. Priložte predajný doklad v origináli alebo iný doklad o zakúpení s dátumom. Prosím, starostlivo si preto uschovajte pokladničný blok ako doklad o zakúpení! Prosím, popíšte nám čo najpresnejšie dôvod reklamácie. Ak spadá defekt prístroja pod naše záručné plnenie, dostanete obratom naspäť opravený alebo nový prístroj.

Samozrejme Vám radi opravíme závady na prístroji na vaše náklady, ak tieto závady nespádajú alebo už nespádajú do rozsahu záruky. Prosím, pošlite nám v takom prípade prístroj na našu servisnú adresu.

ГАРАНТЕН ЛИСТ

Почитуван клиенту,

нашите производи подлежат на строга контрола на квалитетот. Доколку овој уред сепак не функционира беспрекорно, навистина ни е жал; ве молиме обратете се до нашата сервисна служба на адресата што е наведена на гарантниот лист. Со задоволство ви стоиме на располагање и телефонски на долунаведениот сервисен телефонски број. За прифаќање на гаранциски барања важи следното: Овие гаранциски услови регулираат принципиелни гаранциски услуги. Вашите законски права на гаранција не се засегнати од оваа гаранција. Нашата гаранциска услуга е за вас бесплатна.

1. Гаранциската услуга се однесува исклучително на недостатоци, кои се сведуваат на грешки во материјалот или во производството и е ограничена на отстранување на тие недостатоци односно на замена на уредот. Ве молиме имајте предвид дека нашите уреди, согласно регулативите, не се конструирани за комерцијална, занаетчиска или индустриска употреба. Затоа договорот за гаранција не се исполнува, ако уредот се употребува во комерцијални, занаетчиски или индустриски претпријатија како и при активности што се извршуваат заедно. Понатаму, од нашата гаранција се исклучени замени при транспортни штети, штети од непочитување на упатството за монтажа или како последица на нестручна инсталација, непочитување на упатството за употреба (како на пример со приклучување на погрешен мрежен напон или вид на струја), злоупотребувачки или неодобрени употреби (како на пример преоптоварување на уредот или употреба на недоволени алати за вградување или додатоци), непочитување на одредбите за одржување и на безбедносните одредби, навлегување на туѓи тела во уредот (како на пример песок, камења или прав), употреба на сила или туѓи влијанија (како на пример штети од паѓање) како и од вообичаено абење од употреба.

Правото на гаранција згаснува, доколку на уредот веќе се преземени зафати.

2. Гаранцискиот период изнесува 2 години и започнува од датумот на купување на уредот. Правата на гаранција се искористуваат пред истекот на гаранцискиот период, а во рок од две недели откако сте го воочиле дефектот. Исклучена е можноста за искористување на правата на гаранција по истекот на гаранцискиот период. Поправка или замена на уредот не доведува ниту до продолжување на гаранцискиот период ниту, пак, со ваквата услуга за уредот или за какви било вградени резервни делови започнува нов гаранциски период. Ова важи и при користење на сервис на самото место.
3. За искористување на вашето право на гаранција ве молиме испратете го дефектниот уред без платена поштарина на долунаведената адреса. Ставете ја сметката за купувањето во оригинал или друг доказ за купувањето со содржан датум. Затоа добро сочувајте ја сметката од каса како доказ! Ве молиме опишете ни ја причината за рекламација што е можно попрецизно. Доколку дефектот на уредот е опфатен со нашата гаранција, во најскоро можно време ќе добиете назад поправен или нов уред.

Се разбира, отстрануваме и дефекти на уредот, кои не се опфатени со обемот на гаранцијата, со наплата на трошоците. За таа цел ве молиме испратете го уредот на нашата адреса за сервис.

D GARANTIEURKUNDE

Sehr geehrte Kundin, sehr geehrter Kunde,

unsere Produkte unterliegen einer strengen Qualitätskontrolle. Sollte dieses Gerät dennoch einmal nicht einwandfrei funktionieren, bedauern wir dies sehr und bitten Sie, sich an unseren Servicedienst unter der auf dieser Garantiekarte angegebenen Adresse zu wenden. Gern stehen wir Ihnen auch telefonisch über die unten angegebene Servicrufnummer zur Verfügung. Für die Geltendmachung von Garantieansprüchen gilt Folgendes:

1. Diese Garantiebedingungen regeln zusätzliche Garantieleistungen. Ihre gesetzlichen Gewährleistungsansprüche werden von dieser Garantie nicht berührt. Unsere Garantieleistung ist für Sie kostenlos.
2. Die Garantieleistung erstreckt sich ausschließlich auf Mängel, die auf Material- oder Herstellungsfehler zurückzuführen sind und ist auf die Behebung dieser Mängel bzw. den Austausch des Gerätes beschränkt. Bitte beachten Sie, dass unsere Geräte bestimmungsgemäß nicht für den gewerblichen, handwerklichen oder industriellen Einsatz konstruiert wurden. Ein Garantievertrag kommt daher nicht zustande, wenn das Gerät in Gewerbe-, Handwerks- oder Industriebetrieben sowie bei gleichzusetzenden Tätigkeiten eingesetzt wird.

Von unserer Garantie sind ferner Ersatzleistungen für Transportschäden, Schäden durch Nichtbeachtung der Montageanleitung oder aufgrund nicht fachgerechter Installation, Nichtbeachtung der Gebrauchsanleitung (wie durch z.B. Anschluss an eine falsche Netzspannung oder Stromart), missbräuchliche oder unsachgemäße Anwendungen (wie z.B. Überlastung des Gerätes oder Verwendung von nicht zugelassenen Einsatzwerkzeugen oder Zubehör), Nichtbeachtung der Wartungs- und Sicherheitsbestimmungen, Eindringen von Fremdkörpern in das Gerät (wie z.B. Sand, Steine oder Staub), Gewaltanwendung oder Fremdeinwirkungen (wie z. B. Schäden durch Herunterfallen) sowie durch verwendungsgemäßen, üblichen Verschleiß ausgeschlossen.

Der Garantieanspruch erlischt, wenn an dem Gerät bereits Eingriffe vorgenommen wurden.

3. Die Garantiezeit beträgt 2 Jahre und beginnt mit dem Kaufdatum des Gerätes. Garantieansprüche sind vor Ablauf der Garantiezeit innerhalb von zwei Wochen, nachdem Sie den Defekt erkannt haben, geltend zu machen. Die Geltendmachung von Garantieansprüchen nach Ablauf der Garantiezeit ist ausgeschlossen. Die Reparatur oder der Austausch des Gerätes führt weder zu einer Verlängerung der Garantiezeit noch wird eine neue Garantiezeit durch diese Leistung für das Gerät oder für etwaige eingebaute Ersatzteile in Gang gesetzt. Dies gilt auch bei Einsatz eines Vor-Ort-Services.
4. Für die Geltendmachung Ihres Garantieanspruches übersenden Sie bitte das defekte Gerät portofrei an die unten angegebene Adresse. Fügen Sie den Verkaufsbeleg im Original oder einen sonstigen datierten Kaufnachweis bei. Bitte bewahren Sie deshalb den Kassenbon als Nachweis gut auf! Beschreiben Sie uns bitte den Reklamationsgrund möglichst genau. Ist der Defekt des Gerätes von unserer Garantieleistung erfasst, erhalten Sie umgehend ein repariertes oder neues Gerät zurück.

Selbstverständlich beheben wir gegen Erstattung der Kosten auch gerne Defekte am Gerät, die vom Garantieumfang nicht oder nicht mehr erfasst sind. Dazu senden Sie das Gerät bitte an unsere Serviceadresse.

ISC GmbH • Eschenstraße 6 • 94405 Landau/Isar (Deutschland)

Telefon: +49 [0] 180 5 120 509 • Telefax +49 [0] 180 5 835 830 (Anrufrufen: 0,14 Euro/Minute, Festnetz der T-Com)

E-Mail: info@isc-gmbh.info • Internet: www.isc-gmbh.info

1 Service Hotline: 01 805 120 509 · www.isc-gmbh.info <small>(0,14 € / min., Festnetz T-Com) - Mo-Fr: 8:00-20:00 Uhr</small>	
2 Name:	Retouren-Nr. iSC:
Straße / Nr.:	Telefon:
PLZ	Ort
Mobil:	I-Nr.:
3 Welcher Fehler ist aufgetreten (genaue Angabe):	
Art.-Nr.:	
I-Nr.:	
Sehr geehrte Kundin, sehr geehrter Kunde, bitte beschreiben Sie uns die von Ihnen festgestellte Fehlfunktion Ihres Gerätes als Grund Ihrer Beanstandung möglichst genau. Dadurch können wir für Sie Ihre Reklamation schneller bearbeiten und Ihnen schneller helfen. Eine zu ungenaue Beschreibung mit Begriffen wie „Gerät funktioniert nicht“ oder „Gerät defekt“ verzögert hingegen die Bearbeitung erheblich.	
4 Garantie: JA <input type="checkbox"/> NEIN <input type="checkbox"/>	Kaufbeleg-Nr. / Datum:
1 Service Hotline kontaktieren oder bei iSC-Webadresse anmelden - es wird Ihnen eine Retourennummer zugeteilt 2 Ihre Anschrift eintragen 3 Fehlerbeschreibung und Art.-Nr. und I.-Nr. angeben 4 Garantiefall JA/NEIN ankreuzen sowie Kaufbeleg-Nr. und Datum angeben und eine Kopie des Kaufbeleges belegen	

EH 07/2008 (01)