

Ⓝ<sup>DK</sup> <sup>N</sup> **Original betjeningsvejledning  
Benzindrevet hækkeklipper**

Ⓝ **Original-bruksanvisning  
Bensindriven häcksax**

Ⓝ **Alkuperäiskäyttöohje  
Bensiinikäyttöiset pensassakset**

Ⓝ **Оригинальное руководство по  
эксплуатации  
садовых ножниц с бензиновым  
двигателем**

Ⓝ **Originaalkasutusjuhend  
hekilõikuri kasutusjuhend**

**Einhell**<sup>®</sup>

**3**

**CE**

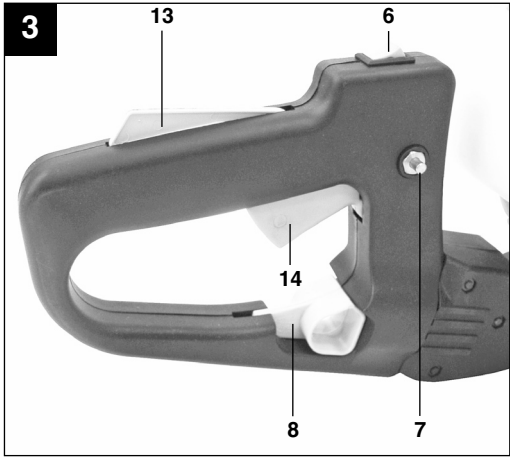
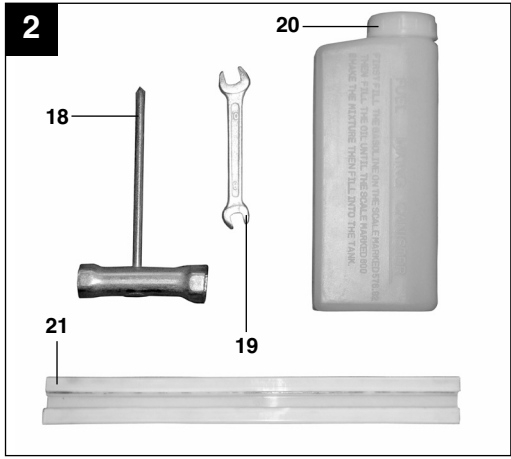
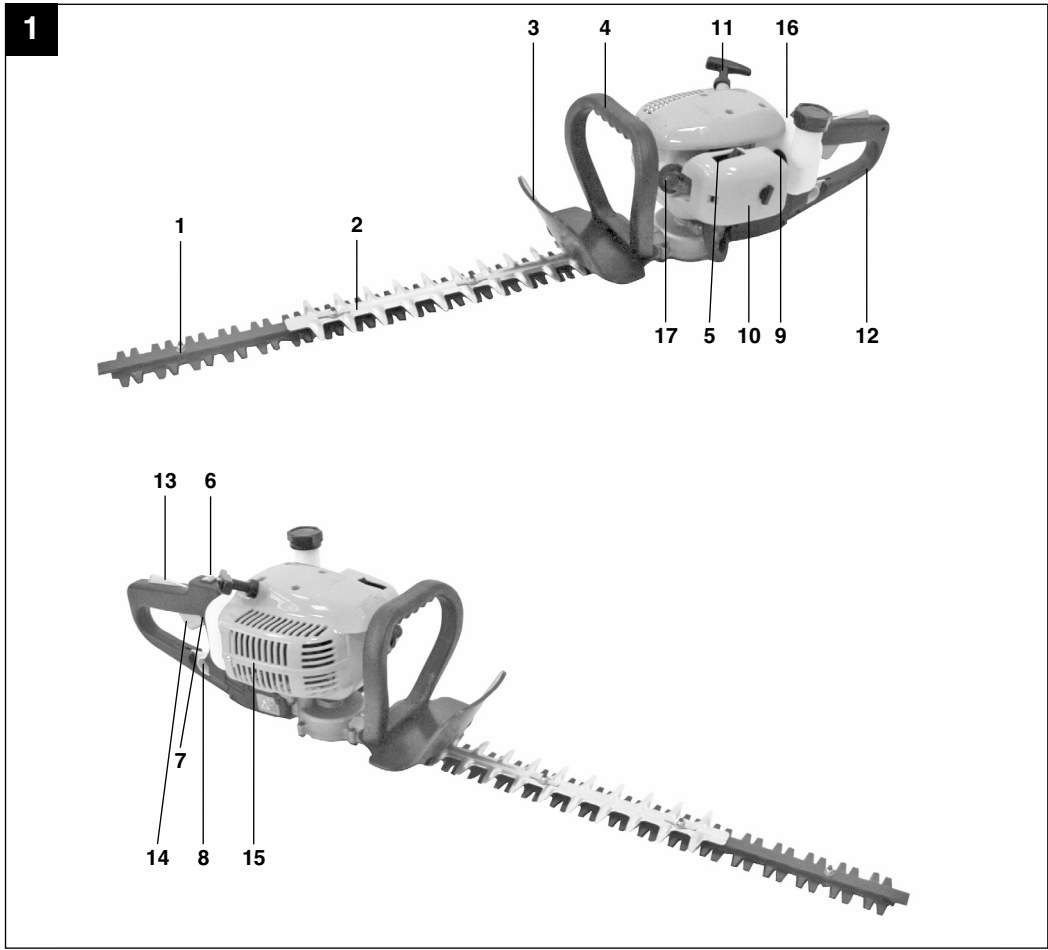
Art.-Nr.: 34.038.25

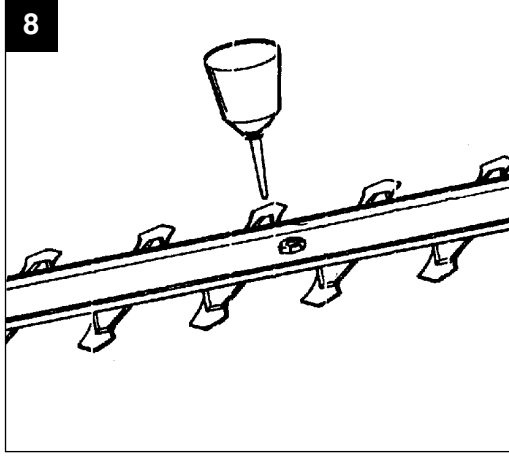
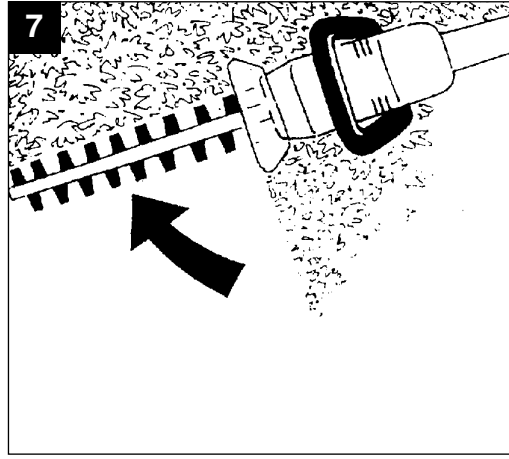
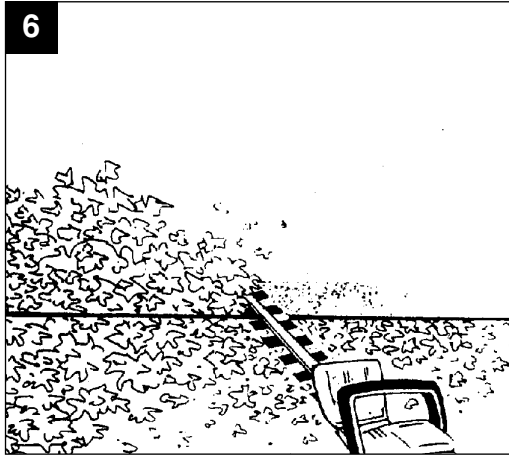
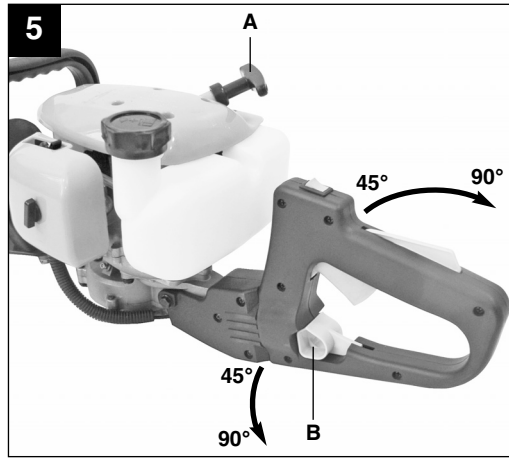
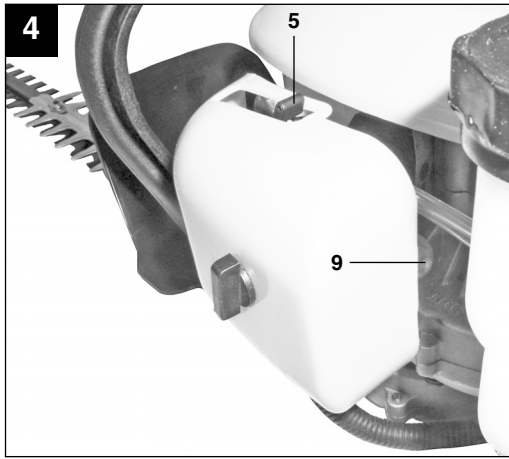
I.-Nr.: 01018

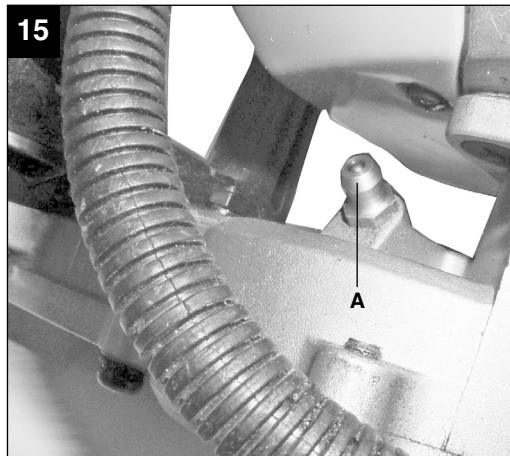
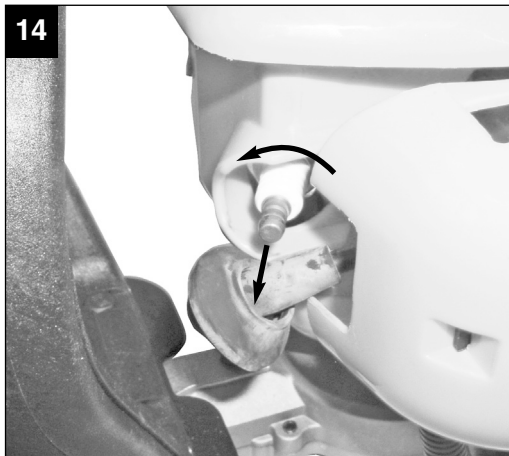
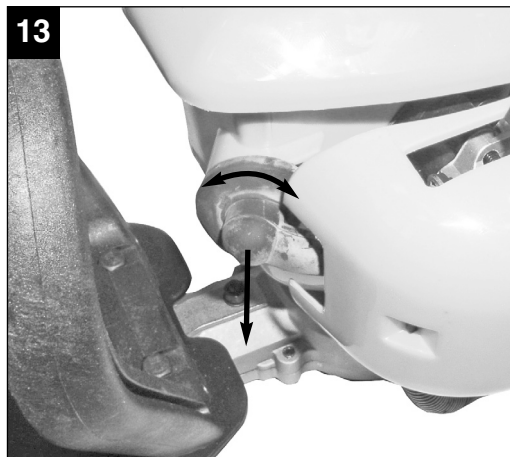
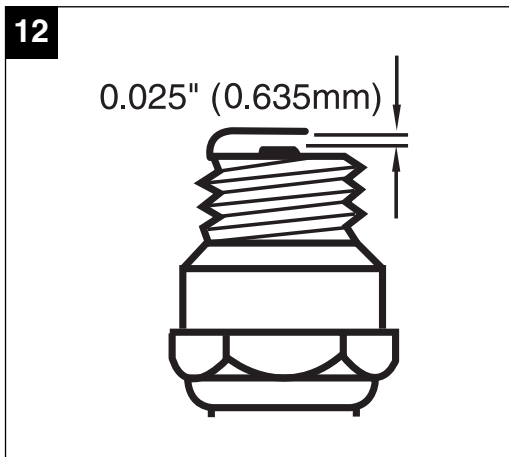
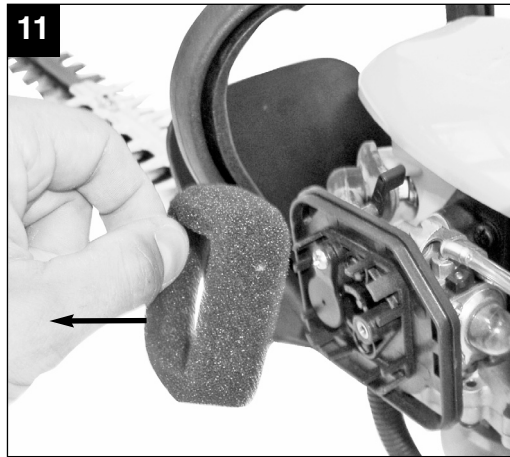
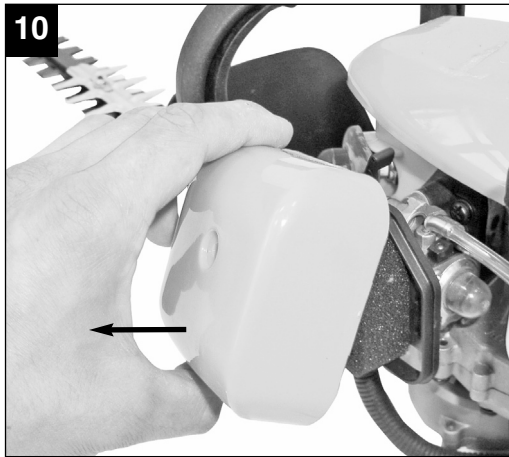
BG-PH **2652**

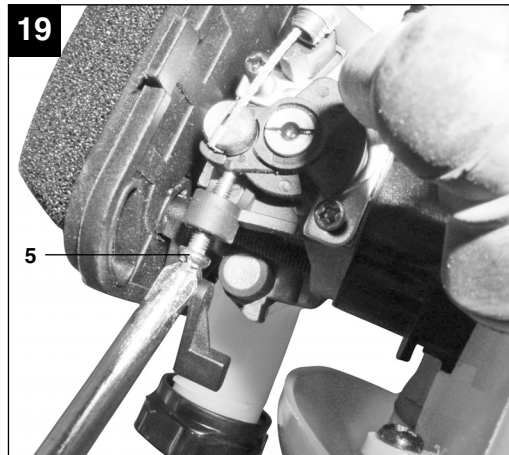
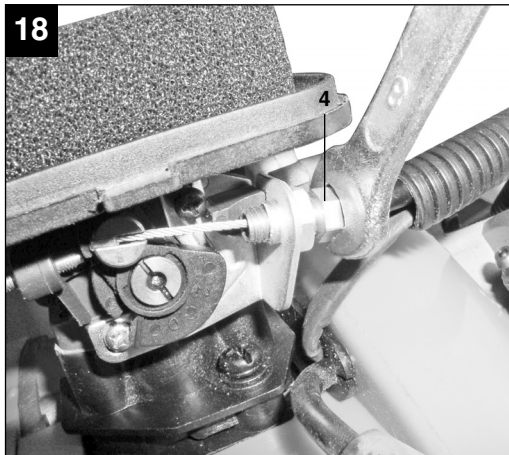
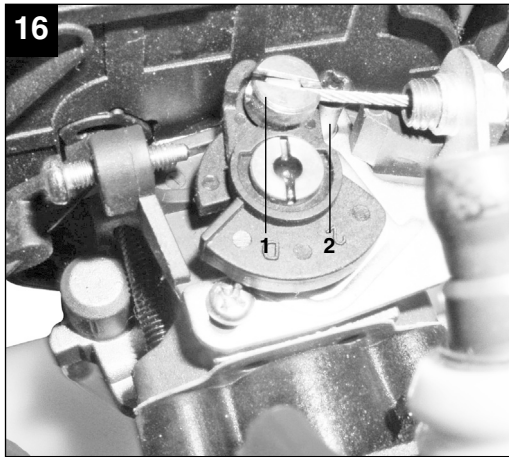


- Ⓝ Betjeningsvejledningen og sikkerhedsanvisningerne skal læses, inden maskinen tages i brug. Alle anvisninger skal følges.
- Ⓢ Läs igenom och beakta bruksanvisningen och säkerhetsanvisningarna före användning.
- Ⓜ Lue käyttöohje ja turvallisuusmääräykset ennen käyttöönottoa ja noudata niitä.
- ⓇⓈ Перед первым использованием прочтите руководство по эксплуатации и следуйте содержащимся в нем указаниям.
- Ⓜ Enne kasutuselevõtmist lugege läbi ja järgige kasutusjuhendit ja ohutusjuhiseid.









20

1	2	3	4	5	6
7	8	9	10	11	

**⚠️ Vigtigt!**

Ved brug af el-værktøj er der visse sikkerhedsforanstaltninger, der skal respekteres for at undgå skader på personer og materiel. Læs derfor betjeningsvejledningen grundigt igennem. Opbevar vejledningen et praktisk sted, så du altid kan tage den frem efter behov. Husk at lade betjeningsvejledningen følge med maskinen, hvis du overdrager den til andre!

Vi fraskriver os ethvert ansvar for skader på personer eller materiel, som måtte opstå som følge af, at anvisningerne i denne betjeningsvejledning, navnlig vedrørende sikkerhed, tilsidesættes.

**1. Sikkerhedsanvisninger**

Relevante sikkerhedsanvisninger finder du i det medfølgende hæfte.

**⚠️ ADVARSEL!****Læs alle sikkerhedsanvisninger og øvrige anvisninger.**

Følges anvisningerne, navnlig sikkerhedsanvisningerne, ikke nøje som beskrevet, kan elektrisk stød, brand og/eller svære kvæstelser være følgen.

**Alle sikkerhedsanvisninger og øvrige anvisninger skal gemmes.****Oplysningsskiltets betydning (se fig. 20)**

1. Advarsel!
2. Læs betjeningsvejledningen, inden du tager maskinen i brug!
3. Skal beskyttes mod regn og fugt!
4. Brug øjen- og høreværn!
5. Brug beskyttelsehandsker!
6. Bær solidt fodtøj!
7. Skarpe knive! Hold altid hænder og fødder på afstand af knivene.
8. Maskinen må kun startes og benyttes i det fri på steder med fri gennemluftning – ellers er der fare for giftige gasser.
9. Eksplosivt materiale.
10. Meget varm overflade. Rør ikke den varme lyddæmper, gearkassen eller cylinderen. Fare for forbrændinger. Disse dele bliver meget varme under drift og forbliver varme, også efter at maskinen er blevet slukket.
11. Hold en afstand på mindst 15 m til andre personer.

**2. Maskinens opbygning og pakkens indhold (fig. 1-2)**

1. Skæreblad
2. Sikkerhedsskærm skæreblad
3. Skjold
4. Håndtag foran
5. Chokerarm
6. Tænd/Sluk-knap
7. Fikseringsknap til gasregulator
8. Låsegreb til drejhåndtag
9. Brændstofpumpe (primer)
10. Luftfilterskærm
11. Starterhåndtag
12. Håndtag bagpå
13. "Frigørelse" gasregulator
14. Gasregulator
15. Overdækning til lyddæmper
16. Tank til brændstofblanding
17. Tændrørshætte
18. Tændrørsnøgle
19. Gaffelnøgle NV8/NV10
20. Olie/Benzin blandeflaske
21. Sværdkappe

**3. Formålsbestemt anvendelse**

**Vigtigt!** Denne hækkeklipper er konstrueret til klipping af hække, krat og buske.

Enhver anden form for anvendelse, som ikke udtrykkeligt er tilladt ifølge denne vejledning, kan beskadige hækkeklipperen og udgøre en alvorlig fare for brugeren. Det er vigtigt, at du følger begrænsningsdataene ifølge sikkerhedsanvisningerne.

DK/N

## 4. Tekniske data

Motorstype:	2-takts-motor; luftkølet; chromcylinder
Motorydelse maks.:	0,75 kW/1 PS
Kubikindhold:	26 ccm
Motoromdrejningstal, ubelastet:	2960 min <sup>-1</sup>
Omdrejningstal motor maks.:	8800 min <sup>-1</sup>
Vægt (tom tank):	5,5 kg
Sværdlængde:	65 cm
Skærelængde:	52 cm
Tandafstand:	28 mm
Skæreydelse maks.:	19 mm
Tændrør:	NGK BPMR7A
Skærehastighed maks.:	2300 ± 100 snit/min
Vibration (håndtag foran) a <sub>hv</sub>	13,33 m/s <sup>2</sup>
Usikkerhed K	1,5 m/s <sup>2</sup>
Vibration (håndtag bagpå) a <sub>hv</sub>	7,69 m/s <sup>2</sup>
Usikkerhed K	1,5 m/s <sup>2</sup>
Lydtryksniveau L <sub>pA</sub>	97 dB
Usikkerhed K	3 dB
Lydeffektniveau L <sub>WA</sub>	107 dB
Usikkerhed K	3 dB

Støj og vibration målt i henhold til EN ISO 10517.

## 5. Før ibrugtagning

### 5.1 Samling

Hækkeklipperen leveres samlet. Ingen monteringsarbejde.

For bedre føring er maskinen udstyret med et drejehåndtag, som kan indstilles til positionerne -90°/-45°/0°/+45°/+90°, alt efter behov. Indstilling foretages ved at trække grebet (fig. 5/pos. B) bagud, dreje drejehåndtaget i den ønskede position og så igen lade grebet gå i indgreb fortil. De forskellige indstillelige positioner gør arbejder over hovedhøjde eller på andre svært tilgængelige steder nemmere. **Vigtigt:** Indstilling af drejehåndtaget må kun foretages med motoren slukket.

### 5.2 Brændstof og olie

#### Anbefalet brændstof

Der må udelukkende benyttes en blanding af almindelig, blyfri benzin og særlig 2-takts-motorolie. Bland brændstofblandingen i henhold til brændstofblandetabellen.

**Vigtigt:** Benyt aldrig en brændstofblanding, som har været opbevaret i mere end 90 dage.

**Vigtigt:** Benyt ikke 2-takts-olie med et anbefalet blandingsforhold på 100:1. Motorskade, som måtte følge af utilstrækkelig smøring, medfører, at motorgarantien fra producenten bortfalder.

**Vigtigt:** Transport og opbevaring af brændstof må kun ske i de særlige brændstofbeholdere.

Hæld den rigtige mængde benzin og 2-taktsolie i den medfølgende blandeflaske (se påtrykt skala). Ryst flasken godt.

### 5.3 Brændstof-blandetabel:

Blandingsprocedure: 40 dele benzin til 1 del olie

Benzin	2-taktsolie
1 liter	25 ml
5 liter	125 ml

## 6. Drift

Bemærk venligst lovmæssige bestemmelser vedrørende støjbeskyttelse, som kan variere lokalt.

### 6.1 Start af kold motor (fig. 3-5)

Fyld tanken op med en passende mængde benzin/olie-blanding.

1. Stil maskinen på en hård, plan overflade.
2. Sæt chokerarmen (fig. 4/pos. 5) på "I".
3. Tryk på brændstofpumpen (primer) (fig. 4/pos. 9) 10x.
4. Sæt tænd/sluk-knappen (fig. 3/pos.6) på „I“
5. Fikser gasregulatoren. Det gøres ved at aktivere spærreknappen til gasregulatoren (fig. 3/pos. 13) og derefter gasregulatoren (fig. 3/pos. 14) og så fikser gasregulatoren, idet du samtidigt trykker på fikseringsknappen (fig. 3/pos. 7) .
6. Hold godt fast i hækkklipperens forreste håndtag med den højre hånd, mens du med den venstre hånd trækker ud i startsnoren (fig. 5/pos. A), indtil du mærker den første modstand (ca. 10 cm). Træk nu 4x hurtigt efter hinanden i startsnoren. Maskinen skal nu starte. **Vigtigt:** Pas på, at startsnoren ikke smælder tilbage. Dette kan medføre beskadigelse.
7. Når motoren er startet, stiller du straks chokerarmen på "I" og lader maskinen varme op i ca. 10 sek.

**Vigtigt:** Den fikserede gasregulator gør, at skæreværktøjet begynder at arbejde, når motoren



startes.

Bagefter frikobler du gasregulatoren ved at trykke på den (motoren vender tilbage i tomgang).

8. Hvis motoren ikke vil starte, gentages skridt 6-7.

**Bemærk:** Vil motoren ikke starte efter flere forsøg, henvises til afsnittet „Fejlafhjælpning motor“.

**Bemærk:** Træk altid lige ud i startsnoren. Trækkes snoren ud i en vinkel, vil den skurre mod øjet. Grundet friktionen vil snoren slides og efterhånden blive gnavet over.

### 6.2 Start af varm motor (hækkeklipperen har højest været slukket i 15-20 min.)

1. Stil maskinen på en hård, plan overflade.
2. Sæt tænd/sluk-knappen på „I“.
3. Fikser gasregulatoren (på samme måde som ved „Start af kold motor“).
4. Hold godt fast i hækkeklipperens forreste håndtag med den højre hånd, mens du med den venstre trækker ud i startsnoren, indtil du mærker den første modstand (ca. 10 cm). Træk nu hurtigt ud i startsnoren. Maskinen skal starte efter 1-2 træk. Hvis maskinen stadigvæk ikke starter efter 6 træk i snoren, skal du gentage skridt 1-7 under ”Start af kold motor“.

### 6.3 Slukning af motor

Fremgangsmåde ved nødstop:

Hvis det bliver nødvendigt at standse maskinen omgående, sætter du tænd/sluk-knappen på „Stop“ eller „0“

Normal fremgangsmåde:

Slip gasregulatoren, og vent, indtil motoren er slået over i tomgangshastighed. Sæt så tænd/sluk-knappen på „Stop“ eller „0“.

### 6.4 Arbejdsanvisninger

Lad ikke hækkeklipperen køre med lavt omdrejningstal under start og ved klipning.

**Klipning for tættere vækst:** Mest effektiv er en bred, gennemgående bevægelse, hvor knivene på skæret føres lige igennem grenene. Det bedste snit fås ved at lade skæret hælde let nedad i bevægelsesretningen.

For at få en lige højde på hækken anbefales det at spænde en snor ud langs hækens kant, som så fungerer som lodmærke. De grene, der rager op, klippes af (fig. 6).

**Sideværts tilskæring af hæk:** Hækkens sideflader klippes i buebevægelser nedefra og op (fig. 7).

**Vigtigt:** Ved længere tids arbejde på skrånende flader med halvfuld tank kan det forekomme, at motoren dør ud.

## 7. Rengøring, vedligeholdelse og reservedelsbestilling

Træk stikket ud af stikkontakten inden vedligeholdelsesarbejde.

### 7.1 Rengøring

- Hold så vidt muligt beskyttelsesanordninger, luftsprækker og motorhuset fri for støv og snavs. Gnid maskinen ren med en ren klud, eller foretag trykluftudblæsning med lavt tryk.
- Vi anbefaler, at maskinen rengøres hver gang efter brug.
- Rengør af og til maskinen med en fugtig klud og lidt blød sæbe. Undgå brug af rengørings- eller opløsningsmiddel, da det vil kunne ødelægge maskinens kunststofdele. Pas på, at der ikke kan trænge vand ind i maskinens indvendige dele.

### 7.2 Vedligeholdelse

Sluk for hækkeklipperen, og træk tændrørshætten ud før vedligeholdelse.

1. Skæreknivene er af høj kvalitet, af hærdet stål, og ved normal anvendelse er det ikke nødvendigt at hvæsse knivene. Hvis du kommer til at støde mod et stykke ståltråd, sten, glas eller andre hårde genstande, kan dette efterlade et indhak i skæret. Det er ikke nødvendigt at fjerne indhakkene, så længe det ikke begrænser knivenes bevægelse. Hvis knivenes bevægelse begrænses af indhakkene, skal du slukke maskinen og tage en fin fil eller en fin slibesten og udjævne indhakkene. Sørg for, at skærekniven hele tiden er godt smurt ind i olie (se fig. 8).
2. Hvis du kommer til at tabe hækkeklipperen, skal du undersøge den for skader. Er den beskadiget, skal du kontakte en autoriseret kundeservice eller indsende produktet til ISC-GmbH for reparation.
3. Maskinen skal være slukket, når den rengøres. Brug kun mild sæbe og en fugtig klud til rengøring. Lad aldrig væske trænge ind i maskinen. Ingen brug af ætsende rengøringsmidler.

DK/N

**7.2.1 Vedligeholdelse af luftfilter (fig. 9-11)**

Et snavset luftfilter nedsætter lufttilførslen til karburatoren og forringer dermed motorydelsen. Regelmæssig kontrol er nødvendig. Luftfiltret skal kontrolleres hver 25. driftstime og renses ved behov. Ved meget støvholdig luft skal luftfiltret efterses med korte intervaller.

1. Tag luftfilterdækslet af (fig. 9-10)
2. Tag filterelementet ud (fig. 11).
3. Rens filterelementet ved udbankning eller udblæsning.
4. Samling sker tilsvarende i modsat rækkefølge.

**Vigtigt:** Rens aldrig luftfiltret med benzin eller brændbare opløsningsmidler. Rens luftfiltret med trykluft eller ved at banke det ud.

**7.2.2 Vedligeholdelse af tændrør (fig. 12-14)**

Tændrørets gnistgab = 0,025 inch (0,635 mm)  
Spænd tændrøret med 12-15 Nm.

Tjek tændrøret for snavs første gang efter 10 driftstimer, og rens det om nødvendigt med en kobbertrådsbørste. Herefter efterses tændrøret i intervaller à 50 driftstimer.

Træk tændrørshætten (fig. 13) ud med en drejende bevægelse.

Fjern tændrøret (fig. 14) med den medfølgende tændrørsnøgle.

Samling sker tilsvarende i modsat rækkefølge.

**7.2.3 Vedligeholdelse af gear (fig. 15)**

Gearet skal smøres på smøreniplen en gang om året før sæsonstarten (fig. 15/pos. A). Sæt en fedtsprøjte på smøreniplen, og pres ca. 3 stød almindelig maskinfedt ind i gearet. Ved særlig hyppig anvendelse skal gearet smøres oftere.

**7.2.4 Karurator-indstillinger**

**Vigtigt!** Indstillinger på karburatoren må kun foretages af autoriseret kundeservice.

Ved arbejder på karburatoren skal luftfilterdækslet tages af først som vist på fig. 9 - 10.

**Indstilling af gaskabel:**

Hvis maskinens maksimale omdrejningstal med tiden ikke længere nås, og alle andre årsager kan udelukkes i henhold til afsnit 9 om fejlfhjælpning, kan det være nødvendigt at indstille gaskablet. Prøv først, om karburatoren åbner helt, når gashåndtaget trykkes i bund. Dette er tilfældet, hvis karburatorspjældet (fig. 16/pos. 1) ligger ind på anslaget (fig. 16/pos. 2), når gassen er i bund. Figur 16 viser den korrekte indstilling. Hvis karburatorspjældet ikke berører anslaget, er efterjustering nødvendig.

Efterjustering af gaskabel foretages på følgende måde:

- Skru kontramøtrikken (fig. 17/pos. 3) nogle omdrejninger løs.
- Drej justerskruen (fig. 18/pos. 4) ud, indtil karburatorspjældet ligger ind på anslaget ved fuldgas som vist på fig. 16.
- Spænd kontramøtrikken fast igen.

**Indstilling af tomgangshastighed:**

**Vigtigt!** Indstil tomgangshastigheden, mens hækkeklipperen er driftsvarm.

Hvis maskinen går ud, når gasregulatoren ikke er trykket ind, og alle andre årsager kan udelukkes i henhold til afsnit 9 om fejlfhjælpning, er det nødvendigt at efterjustere tomgangshastigheden. Det gøres ved at dreje tomgangsskruen (fig. 19/pos. 5) i urets retning, indtil maskinen kører stabilt i tomgang.

Hvis tomgangshastigheden er så høj, at skæreknivene ikke standser, skal den reduceres ved at dreje standgasskruen (fig. 19/pos. 5) venstre om, indtil skæreknivene standser.

**7.3 Opmagasiner**

**Vigtigt:** Hvis der begås fejl i forbindelse med opmagasiner, kan følgen være, at der dannes sig aflejringer på karburatorens indervæg; dette kan besværliggøre startproceduren eller forårsage varig skade på maskinen.

1. Udfør samtlige vedligeholdelsesarbejder.
2. Tøm tanken for brændstof (hertil benyttes en almindelig benzinpumpe af plastik, som fås i byggemarkeder).
3. Når brændstoffet er aftappet, startes maskinen.
4. Lad maskinen køre videre i tomgang, indtil den stopper. Det vil rense karburatoren for resterende brændstof.
5. Lad maskinen køle af (i ca. 5 min.).
6. Tag tændrøret ud (se punkt 7.2.2).
7. Fyld en teskefuld 2-takts-motorolie i forbrændingskammeret. Træk forsigtigt startsnoren ud nogle gange, så de indvendige komponenter gennemvædes med olien. Sæt tændrøret i igen.
8. Rengør maskinens udvendige hus.
9. Opbevar maskinen et koldt, tørt sted på god afstand af tændkilder og brændbare substanser.
10. Under transport og opbevaring af hækkeklipperen skal skæreværktøjet dækkes af med beskyttelseskappen.

Gødningsmidler eller andre kemiske haveprodukter indeholder ofte substanser, som fremskynder korrosion af metaller. Opbevar ikke maskinen på eller i nærheden af gødningsmidler eller andre kemikalier.

### Genoptagelse af drift

1. Fjern tændrøret.
2. Træk ud i startsnoren flere gange for at fjerne olierester fra forbrændingskammeret.
3. Rens tændrørskontakterne, eller sæt et nyt tændrør i.
4. Fyld tanken op. Se afsnittet om brændstof og olie.
5. Udfør trin 1-7 under punktet „Start af kold motor“.

### 7.4 Reservedelsbestilling:

Ved bestilling af reservedele skal følgende oplyses:

- Savens type.
- Savens artikelnummer.
- Savens identifikationsnummer.
- Nummeret på den nødvendige reservedel.

Aktuelle priser og øvrige oplysninger finder du på internetadressen [www.isc-gmbh.info](http://www.isc-gmbh.info)

## 8. Bortskaffelse og genanvendelse

Maskinen er pakket ind for at undgå transportskader. Emballagen består af råmaterialer og kan således genanvendes eller indleveres på genbrugsstation. Maskinen og dens tilbehør består af forskellige materialer, f.eks. metal og plast. Defekte komponenter skal kasseres ifølge miljøforskrifterne og må ikke smides ud som almindeligt husholdningsaffald. Hvis du er i tvivl: Spørg din forhandler, eller forhør dig hos din kommune!

DK/N

## 9. Fejlafhjælpning

Fejl	Mulig årsag	Afhjælpning af driftsforstyrrelser
Hækkeklipperen starter ikke.	Fejl i startprocedure	Følg startanvisningerne
	Tilsodede eller fugtige tændrør	Rens tændrør, eller sæt nyt i.
	Forkert karburatorindstilling	Kontakt autoriseret kundeservice, eller indsend hækkeklipperen til ISC-GmbH.
Hækkeklipperen starter, men arbejder ikke med fuld ydelse.	Forkert indstilling af chokerarm	Sæt chokerarmen på "0".
	Tilsmudset luftfilter	Rensning af luftfilter
	Forkert karburatorindstilling	Kontakt autoriseret kundeservice, eller indsend hækkeklipperen til ISC-GmbH.
Motor kører uregelmæssigt	Forkert elektrodeafstand ved tændrør	Rens tændrør, og indstil elektrodeafstanden, eller indsæt nyt tændrør.
	Forkert karburatorindstilling	Kontakt autoriseret kundeservice, eller indsend hækkeklipperen til ISC-GmbH.
Kraftig røg fra motor	Forkert brændstofblanding	Brug den rigtige brændstofblanding (se brændstof-blandetabel)
	Forkert karburatorindstilling	Kontakt autoriseret kundeservice, eller indsend hækkeklipperen til ISC-GmbH.

**⚠ Obs!**

Innan maskinen kan användas måste särskilda säkerhetsanvisningar beaktas för att förhindra olyckor och skador. Läs därför noggrant igenom denna bruksanvisning och dessa säkerhetsanvisningar. Förvara dem på ett säkert ställe så att du alltid kan hitta önskad information. Om maskinen ska överlätas till andra personer måste även denna bruksanvisning och dessa säkerhetsanvisningar medfölja. Vi övertar inget ansvar för olyckor eller skador som har uppstått om denna bruksanvisning eller säkerhetsanvisningarna åsidosätts.

**1. Säkerhetsanvisningar:**

Gällande säkerhetsanvisningar finns i det bifogade häftet.

**⚠ VARNING!****Läs alla säkerhetsanvisningar och instruktioner.**

Försummelse vid iakttagandet av säkerhetsanvisningarna och instruktionerna kan försäkra elstöt, brand och/eller svåra skador.

**Förvara alla säkerhetsanvisningar och instruktioner för framtiden.****Förklaring av skylten på maskinen (se bild 20)**

1. Varning!
2. Läs igenom bruksanvisningen före användning!
3. Skydda mot regn och fuktig omgivning!
4. Bär ögonskydd och hörselskydd!
5. Bär skyddshandskar!
6. Bär fasta skor!
7. Vassa knivar! Håll alltid undan händer och fötter från knivarna.
8. Använd och starta maskinen endast utomhus där ventilationen är tillräcklig för att reducera risken för skador av giftiga gaser.
9. Explosivt material.
10. Mycket het yta. Rör inte vid den heta ljuddämparen, växellådan eller cylindern. Det finns risk för att du bränner dig. Under drift blir dessa delar mycket heta och förblir även heta lång tid efter att maskinen har slagits ifrån.
11. Se till att avståndet till andra personer är minst 15 m.

**2. Översikt över maskinen och samt leveransens omfattning (bild 1-2)**

1. Klinga
2. Skydd till kniven
3. Skyddsplatta4. Främre handtag
5. Chokereglage
6. Strömbrytare
7. Låsknapp för gasreglage
8. Spärddon för vridbart handtag
9. Bränslepump (primer)
10. Luftfilterlock
11. Starthandtag
12. Bakre handtag
13. Gasreglagespär
14. Gasreglage
15. Ljuddämparlock
16. Tank för bränsleblandning
17. Tändstiftskontakt
18. Tändstiftsnyckel
19. Gaffelnyckel strl. 8/strl. 10
20. Olje-/bensin-blandningsflaska
21. Svärdskydd

**3. Ändamålsenlig användning**

**Obs!** Denna häcksax är endast avsedd för klippning av häckar, buskar och plantor.

Tänk på att våra produkter endast får användas till ändamålsenligt syfte och inte har konstruerats för yrkesmässig, hantverksmässig eller industriell användning. Vi ger därför ingen garanti om produkten används inom yrkesmässiga, hantverksmässiga eller industriella verksamheter eller vid liknande aktiviteter.

S

## 4. Tekniska data

Motortyp:	Tvåtaktsmotor, luftkyld, kromcylindrar
Motoreffekt (max.):	0,75 kW / 1,0 hk
Cylindervolym:	26 ccm
Motorns tomgångsvarvtal:	2 960 min <sup>-1</sup>
Motorns max. varvtal:	8800 min <sup>-1</sup>
Vikt (tom tank):	5,5 kg
Svärdlängd:	65 cm
Klipplängd:	52 cm
Tandavstånd:	28 mm
Max. klippkapacitet:	19 mm
Tändstift:	NGK BPMR7A
Max. klipp hastighet:	2 300 ± 100 snitt/min.
Vibration (främre handtaget) a <sub>hv</sub> :	13,33 m/s <sup>2</sup>
Osäkerhet K	1,5 m/s <sup>2</sup>
Vibration (bakre handtaget) a <sub>hv</sub> :	7,69 m/s <sup>2</sup>
Osäkerhet K	1,5 m/s <sup>2</sup>
Ljudtrycksnivå L <sub>pA</sub>	97 dB
Osäkerhet K	3 dB
Ljudeffektnivå L <sub>WA</sub>	107 dB
Osäkerhet K	3 dB

Buller och vibration har mätts upp enligt SS-EN 10517 ermittelt.

## 5. Före användning

### 5.1 Montering

Häcksaxen levereras i färdigmonterat skick. Inga monteringsarbeten krävs.

För att häcksaxen ska kunna styras bättre är den utrustad med ett vridbart handtag som beroende på arbetssituation kan ställas in i positionerna -90°/-45°/0°/+45°/+90°. Dra spärrdonet (bild 5/pos. B) bakåt, vrid runt handtaget till avsedd position och låt sedan spärrdonet snäppa fram igen. Tack vare dessa inställbara positioner blir det lättare att arbeta ovanför huvudhöjd eller vid andra svåråtkomliga ställen.

**Obs!** Det vridbara handtaget får endast ställas in om motorn först har slagits ifrån.

## 5.2 Bränsle och olja

### Rekommenderade bränslen

Använd endast en blandning av normal blyfri bensin och en speciell tvåtaktsmotorolja. Tillred bränsleblandningen enligt blandningstabellen.

**Obs!** Använd inga bränsleblandningar som har lagrats längre än 90 dagar.

**Obs!** Använd ingen tvåtaktolja med ett rekommenderat blandningsförhållande på 100:1. Om otillräcklig smörjning leder till motorskador gäller inte tillverkarens motorgaranti längre.

**Obs!** Bränsle får endast transporteras och lagras i härför avsedda och godkända behållare.

Mät upp avsedd mängd bensin och tvåtaktolja i den bifogade blandningsflaskan (se skalan på flaskan). Skaka därefter flaskan ordentligt.

### 5.3 Blandningstabell för bränsle

Blandningsförhållande: 40 delar bensin på 1 del olja

Bensin	Tvåtaktolja
1 liter	25 ml
5 liter	125 ml

## 6. Användning

Beakta de lokala bullerbestämmelserna. Dessa kan avvika mellan olika orter.

### 6.1 Starta kall motor (bild 3-5)

Fyll på tanken med en lämplig mängd bensin-/oljeblandning.

1. Ställ maskinen på en fast och jämn yta.
2. Ställ chokereglaget (bild 4/pos. 5) på "I".
3. Tryck 10 ggr. på bränslepumpen (primern) (bild 4/pos. 9).
4. Ställ strömbrytaren (bild 3/pos. 6) på "I".
5. Spärra gasreglaget. Tryck in gasreglagespärren (bild 3/pos. 13) och sedan gasreglaget (bild 3/pos. 14). Tryck samtidigt in låsknappen (bild 3/pos. 7) för att spärra gasreglaget.
6. Håll fast maskinen med höger hand på det främre handtaget och dra sedan ut startsnöret (bild 5/pos. A) med vänster hand tills du märker av ett motstånd (ca 10 cm). Dra nu ut startsnöret snabbt 4 gånger. Maskinen ska nu starta.

**Varning!** Låt inte startsnöret slå tillbaka plötsligt. Detta kan leda till skador.

7. Om motorn har startat måste du genast ställa chokereglaget på "■" och låta maskinen köra varm under ca 10 sekunder.
- Varning!** Eftersom gasreglaget har spärrats börjar knivarna genast att slå när motorn startar. Tryck in gasreglaget kort så att det reglas upp (motor kör därefter i tomgång).
8. Om motorn inte startar måste du upprepa steg 6-7.

**Kom ihåg:** Om motorn inte startar, fastän du har försökt flera gånger, läs igenom kapitlet "Störningsåtgärder på motorn".

**Kom ihåg:** Dra alltid startsnöret rakt ut. Om snöret dras ut i vinkel uppstår en friktionsverkan på öglan. På grund av denna friktion utsätts snöret för slitage vilket innebär att det slits ned snabbare.

### 6.2 Starta varm motor (maskinen har stått stilla i maximalt 15-20 minuter)

1. Ställ maskinen på en fast och jämn yta.
2. Ställ strömbrytaren på "I".
3. Spärra gasreglaget (på samma sätt som vid "Starta kall motor").
4. Håll fast maskinen med höger hand på det främre handtaget och dra sedan ut startsnöret med vänster hand tills du märker av ett motstånd (ca 10 cm). Dra nu ut startsnöret snabbt. Efter 1-2 drag ska maskinen starta. Om maskinen inte har startat efter sex drag måste du upprepa steg 1-7 under "Starta kall motor".

### 6.3 Stänga av motorn

Arbetsföljd vid nödstopp:

Ställ strömbrytaren på "Stopp" resp. "0" om du måste stoppa maskinen genast.

Normal arbetsföljd:

Släpp gasreglaget och vänta tills motorn kör i tomgångsvarvtal. Ställ därefter strömbrytaren på "Stopp" resp. "0".

### 6.4 Arbetsanvisningar

Låt inte maskinen köra med lågt varvtal medan du startar eller använder häcksaxen.

**Klippa för att få tät vegetation:** Den mest effektiva arbetsmetoden är en bred, genomgående rörelse. För svärdet direkt genom grenarna. Luta svärdet en aning nedåt - en rörelse i denna riktning ger bästa snittresultat.

För att vara säker på att få en jämn höjd rekommenderar vi att du spänner ett snöre längs häckens kant. Klipp av grenarna som skjuter ut (bild 6).

**Klippa häckens sidor:** Klipp häckens sidor med svängande rörelser nedifrån och upp (bild 7).

**Obs!** Beroende på häcksaxens modell är det möjligt att motorn stannar om du enbart klipper häckens sidor under längre tid och om tanken inte är helt fylld.

## 7. Rengöring, underhåll, förvaring och reservdelsbeställning

### 7.1 Rengöra maskinen

- Håll skyddsanordningarna, ventilationsöppningarna och motorkåpan i så damm- och smutsfritt skick som möjligt. Torka av maskinen med en ren duk eller blås av den med tryckluft med svagt tryck.
- Vi rekommenderar att du rengör maskinen efter varje användningstillfälle.
- Rengör maskinen med jämna mellanrum med en fuktig duk och en aning såpa. Använd inga rengörings- eller lösningsmedel. Dessa kan skada maskinens plastdelar. Se till att inga vätskor tränger in i maskinens inre.

### 7.2 Underhåll

Slå alltid ifrån häcksaxen och dra av tändstiftskontakten innan du utför underhåll.

1. Knivarna är av hög kvalitet, av härdat stål, och behöver vid normal användning inte slipas i efterhand. Om du av misstag kör emot tråd, sten, glas eller andra hårda föremål, finns det risk för att hack uppstår i kniven. Hacken behöver inte tas bort om knivarna fortfarande kan röra sig fritt. Om du dock märker att knivarnas rörelse är begränsad, slå ifrån maskinen och fila bort hacket med en fin fil eller slipsten. Se alltid till att knivarna är tillräckligt smorda (se bild 8).
2. Om häcksaxen har fallit ned måste du kontrollera om delar har skadats. Om skador har uppstått måste du kontakta behörig kundtjänst eller skicka in maskinen till ISC GmbH för reparation.
3. Maskinen måste slås ifrån innan den får rengöras. Använd endast mild tvål och en fuktig tygduk till rengöringen. Se till att vätska aldrig tränger in i maskinens inre. Använd inga frätande rengöringsmedel.

### 7.2.1 Underhålla luftfiltret (bild 9-11)

Smutsiga luftfilter försämrar motorprestandan eftersom luftmätningen till förgasaren är reducerad. Kontrollera filtret med jämna mellanrum. Luftfiltret bör kontrolleras var 25:e driftimme och rengöras vid behov. Kontrollera luftfiltret oftare om luften är mycket dammig.

1. Demontera luftfilterlocket (bild 9-10).
2. Ta bort filterelementet (bild 11).
3. Rengör filterelementet genom att slå ur det eller blåsa rent.
4. Montera samman i omvänd ordningsföljd.

**Varning!** Rengör aldrig luftfiltret med bensin eller brännbara lösningsmedel. Rengör luftfiltret med tryckluft eller genom att slå ur det.

### 7.2.2 Underhålla tändstiftet (bild 12-14)

Tändstiftets gnistgap = 0,025" (0,635 mm). Dra åt tändstiftet med 12-15 Nm.

Kontrollera tändstiftet för första gången efter 10 driftimmor med avseende på nedsmutsning och rengör det vid behov med en trådborste av koppar. Utför därefter underhåll på tändstiftet var 50:e driftimme.

1. Dra av tändstiftskontakten (bild 13) med en vridande rörelse.
2. Ta av tändstiftet (bild 14) med den bifogade tändstiftsnyckeln.
3. Montera samman i omvänd ordningsföljd.

### 7.2.3 Underhålla växeln (bild 15)

Växeln måste smörjas in vid smörjnippeln (bild 15/pos. A). Detta ska utföras varje år innan säsongen börjar. Sätt en vanlig smörjspruta på smörjnippeln och tryck in normalt maskinfett i växeln ca 3 ggr. Om maskinen användas oftare än normalt ska växeln smörjas in oftare.

### 7.2.4 Förgasarinställningar

**Obs!** Endast personal från behörig kundtjänst får utföra inställningar på förgasaren. Inför alla arbeten på förgasaren måste luftfilterlocket först demonteras, se beskrivningen i bild 9 - 10.

#### Ställa in gasvajern:

Om maskinens maximala varvtal inte längre kan uppnås och samtliga andra orsaker som anges i kapitel 9 "Störningsåtgärder" kan uteslutas, kan det vara nödvändigt att ställa in gasvajern. Kontrollera först om förgasaren öppnas helt när gasreglaget trycks ända in. Detta är aktuellt om förgasarspjället (bild 16/pos. 1) ligger emot helt (bild 16/pos. 2) när gasreglaget trycks ända in. I bild 16 visas rätt inställning. Om förgasarspjället inte ligger

emot helt måste vajern justeras in.

Följande arbetssteg krävs för att justera in gasvajern:

- Lossa på kontramuttern (bild 17/pos. 3) med ett par varv.
- Skruva ut justerskruven (bild 18/pos. 4) så att förgasarspjället ligger emot helt, se bild 16, när gasreglaget trycks ända in.
- Dra sedan åt kontramuttern på nytt.

#### Ställa in tomgångsgas:

**Obs!** Ställ in tomgångsgas medan maskinen är driftvarm.

Om maskinen stannar medan gasreglaget inte trycks in och samtliga andra orsaker som anges i kapitel 9 "Störningsåtgärder" kan uteslutas, kan det vara nödvändigt att justera in tomgångsgasen. Vrid runt skruven till tomgångsgas (bild 19/pos. 5) i medsols riktning tills maskinen kör säkert i tomgång.

Om tomgångsgasen är så pass hög att knivarna inte står stilla, måste tomgångsgasen reduceras med skruven (bild 19/pos. 5) så pass mycket tills knivarna stannar.

### 7.3 Förvaring

**Obs!** Om dessa arbetssteg inte beaktas finns det risk för att avlagringar bildas på förgasarens innervägg. Denna avlagring kan leda till att det blir svårt att starta maskinen eller att permanenta skador uppstår under förvaringen.

1. Genomför alla underhållsarbeten.
2. Tappa av bränslet som finns i tanken (använd en normal bensinpump av plast som du kan köpa på en byggmarknad).
3. Starta maskinen efter att du har tappat ur bränslet.
4. Låt maskinen köra i tomgång tills den stannar av sig själv. Detta rengör förgasaren från resterande bränsle.
5. Låt maskinen svalna (ca 5 minuter).
6. Skruva ut tändstiftet (se punkt 7.2.2).
7. Fyll på en tesked tvåtaktsmotorolja i förbränningskammaren. Dra ut startsnöret försiktigt ett par gånger så att oljan appliceras på de inre komponenterna. Sätt i tändstiftet på nytt.
8. Rengör maskinens ytterkåpa.
9. Förvara maskinen på en sval och torr plats på tillräckligt avstånd från tändkällor och brännbara ämnen.
10. Se alltid till att svärdskyddet har satts på klippanordningen innan du transporterar eller lägger undan häcksaxen för förvaring.



Gödselmedel och andra kemiska trädgårdsprodukter innehåller ämnen som starkt främjar korrodering av metall. Förvara aldrig maskinen på eller i närheten av gödselmedel eller andra kemikalier.

#### Ny driftstart

1. Ta ut tändstiftet.
2. Dra ut startsnöret flera gånger för att rengöra förbränningskammaren från oljerester.
3. Rengör tändstiftskontakterna eller montera in ett nytt tändstift.
4. Fyll på tanken. Se avsnitt "Bränsle och olja".
5. Genomför arbetsstegen 1-7 under punkt "Starta kall motor".

#### 7.4 Reservdelsbeställning

Lämna följande uppgifter vid beställning av reservdelar:

- Maskintyp
- Maskinens artikel-nr.
- Maskinens ident-nr.
- Reservdelsnummer för erforderlig reservdel

Aktuella priser och ytterligare information finns på [www.isc-gmbh.info](http://www.isc-gmbh.info)

## 8. Skrotning och återvinning

Produkten ligger i en förpackning som fungerar som skydd mot transportskador. Denna förpackning består av olika material som kan återvinnas. Lämna in förpackningen till ett samlingsställe för återvinning.

Produkten och tillbehören består av olika material som t ex metaller och plaster. Lämna in defekta komponenter till ett godkänt samlingsställe i din kommun. Hör efter med din kommun eller med försäljaren i din specialbutik.

**S****9. Störningsåtgärder**

<b>Störning</b>	<b>Möjlig orsak</b>	<b>Störningsåtgärder</b>
Maskinen startar inte.	Maskinen har startats felaktigt	Följ instruktionerna för start.
	Sotigt eller fuktigt tändstift.	Rengör tändstiftet eller byt ut mot ett nytt.
	Förgasaren är felaktigt inställd.	Kontakta behörig kundtjänst eller skicka in maskinen till ISC GmbH.
Maskinen startar, men avger inte full effekt.	Chokereglaget är felaktigt inställt.	Ställ chokereglaget på "1".
	Lufffiltret är smutsigt.	Rengör lufffiltret.
	Förgasaren är felaktigt inställd.	Kontakta behörig kundtjänst eller skicka in maskinen till ISC GmbH.
Motorn kör ryckigt.	Felaktigt elektrodavstånd i tändstiftet.	Rengör tändstiftet och ställ in elektrodavståndet, eller sätt in ett nytt tändstift.
	Förgasaren är felaktigt inställd.	Kontakta behörig kundtjänst eller skicka in maskinen till ISC GmbH.
Motorn avger ovanligt mycket avgaser.	Felaktig bränsleblandning	Använd rätt bränsleblandning (se blandningstabellen)
	Förgasaren är felaktigt inställd.	Kontakta behörig kundtjänst eller skicka in maskinen till ISC GmbH.

**⚠ Huomio!**

Laitteita käytettäessä tulee noudattaa tiettyjä turvallisuusvaroitoimia tapaturmien ja vaurioiden välttämiseksi. Lue sen vuoksi tämä käyttöohje / nämä turvallisuusmääräykset huolellisesti läpi. Säilytä käyttöohje hyvin, jotta siinä olevat tiedot ovat myöhemminkin milloin vain käytettävissäsi. Jos luovutat laitteen muille henkilöille, ole hyvä ja anna heille myös tämä käyttöohje / nämä turvallisuusmääräykset laitteen mukana. Emme ota mitään vastuuta tapaturmista tai vaurioista, jotka ovat aiheutuneet tämän käyttöohjeen tai turvallisuusohjeiden noudattamisen laiminlyönnistä.

**1. Turvallisuusohjeet**

Vastaavat turvallisuusmääräykset löydät oheistetusta vihkosesta.

**⚠ VAROITUS!****Lue kaikki turvallisuusmääräykset ja ohjeet.**

Jos turvallisuusmääräyksiä tai muita ohjeita ei noudateta, saattaa tästä aiheutua sähköiskuja, tulipaloja ja/tai vaikeita vammoja.

**Säilytä kaikki turvallisuusmääräykset ja ohjeet myöhempiä tarvetta varten.****Laitteessa olevan ohjekilven selostus (katso kuvaa 20)**

1. Varoitus!
2. Lue käyttöohje ennen käyttöönottoa!
3. Suojaa sateelta ja kosteudelta!
4. Käytä silmäsuojuksia ja kuulosuojuksia!
5. Käytä suojakäsineitä!
6. Käytä tukevia jalkineita!
7. Terät ovat terävät! Pidä kädet ja jalat aina poissa teristä.
8. Käytä laitetta ja käynnistä se ainoastaan ulkona hyvin tuuletetuilla alueilla, jotta vähennät myrkyllisten kaasujen aiheuttaman loukkaantumisen vaaraa.
9. Räjähdysaltis materiaali.
10. Erittäin kuuma pinta. Älä kosketa kuumaan pakoputkeen, vaihteiston kuoreen tai sylinteriin. Voit saada niistä palovammoja. Nämä osat kuumenevat käytössä erittäin voimakkaasti ja pysyvät pitkään kuumina myös sen jälkeenkin, kun laite on sammutettu.
11. Säilytä väh. 15 metrin välimatka muihin ihmisiin.

**2. Kokoamiskuvaus ja toimituksen laajuus (kuvat 1-2)**

1. Leikkausterä
2. Leikkausterän suojapeite
3. Suojakilpi
4. Etummainen kahva
5. Rikastinvipu
6. Päälle-/pois-katkaisin
7. Kaasuvivun lukitusnappi
8. Kääntökahvan lukitusvipu
9. Polttoainepumppu (käynnistin)
10. Ilmasuodattimen kansi
11. Käynnistimen kahva
12. Taempi kahva
13. Kaasuvivun „vapautus“
14. Kaasuvipu
15. Äänenvaimentimen suojus
16. Polttoaineseossäiliö
17. Sytytystulpan pistoke
18. Sytytystulppa-avain
19. Leuka-avain koko 8/10
20. Öljyn/bensiinin sekoituspullo
21. Leikkausterän suojapeite

**3. Määräysten mukainen käyttö**

**Huomio!** Näitä pensassaksia voidaan käyttää pensasaitojen, pensaiden ja vesaiikkojen leikkaamiseen.

Ole hyvä ja ota huomioon, että laitteitamme ei ole suunniteltu käytettäväksi pienteollisuus-, käsityöläis- tai teollisuustarkoituksiin. Emme hyväksy mitään takuuvuhteita, jos laitetta käytetään pienteollisuus-, käsityöläis- tai teollisuustyöpaikoilla tai näihin verrattavissa olevissa toimissa.

FIN

## 4. Tekniset tiedot

Moottorityyppi:

2-tahtimoottori; ilmajäähdytys; kromisylinteri

Moottorin teho (kork.):	0,75 kW / 1,0 HV
Tilavuus:	26 ccm
Moottorin joutokäyntikierrosluku:	2960 min <sup>-1</sup>
Moottorin kierrosluku kork.:	8800 min <sup>-1</sup>
Paino (polttoainesäiliö tyhjä):	5,5 kg
Teräkiskon pituus:	65 cm
Leikkauspituus:	52 cm
Hammasväli:	28 mm
Leikkausteho (kork.):	19 mm
Polttoainesäiliön tilavuus:	0,5 l
Sytytystulppa:	NGK BPMR7A
Leikkausnopeus kork.:	2300 ± 100 leikkausta/minuutti
Tärinä (etummainen kahva) a <sub>hv</sub> :	13,33 m/s <sup>2</sup>
Mittausepäätarkkuus K	1,5 m/s <sup>2</sup>
Tärinä (takimmainen kahva) a <sub>hv</sub> :	7,69 m/s <sup>2</sup>
Mittausepäätarkkuus K	1,5 m/s <sup>2</sup>
Äänen painetaso L <sub>pA</sub>	97 dB
Mittausepäätarkkuus K	3 dB
Äänen tehotaso L <sub>WA</sub>	107 dB
Mittausepäätarkkuus K	3 dB

Melunpäästöt ja tärinä on mitattu standardin EN ISO 10517 mukaan.

## 5. Ennen käyttöönottoa

### 5.1 Asennus

Pensassakset on asennettu valmiiksi. Mitään asennustoimia ei tarvitse tehdä.

Parempaa johdatusta varten laite on varustettu kääntökahvalla, jonka voi lukita tarpeen mukaan kulma-asentoihin -90°/-45°/0°/+45°/+90°. Vedä tätä varten vipua (kuva 5/kohta B) taaksepäin, käännä kääntökahva haluttuun asentoon ja anna vivun lukkiutua jälleen etuasemaan. Säädettävät erilliset asennot helpottavat työskentelyä, kun laitetta käytetään pään yläpuolella tai muissa vaikeasti tavoitettavissa kohdissa.

**Huomio:** Kääntökahvan säätöä saa muuttaa vain moottorin ollessa sammutettuna.

20

## 5.2 Polttoaine ja öljy

### Suosittelut polttoaineet

Käytä ainoastaan tavallisen lyijyttömän bensiinin ja erityisen 2-tahti-moottoriöljyn seosta. Valmista polttoaineseos polttoaineen sekoitustaulukon mukaan.

**Huomio:** Älä käytä polttoaineseosta, jota on säilytetty kauemmin kuin 90 päivän ajan.

**Huomio:** Älä käytä 2-tahtiöljyä, jonka suositeltu sekoitussuhde on 100:1. Jos riittämätön voitelu aiheuttaa moottorin vaurioitumisen, niin valmistajan antama moottoritakuu raukeaa.

**Huomio:** Käytä polttoaineen kuljetukseen ja säilytykseen vain tätä varten tehtyjä ja tähän hyväksytyjä astioita.

Täytä oikeat määrät bensiiniä ja 2-tahtiöljyä mukana toimitettuun sekoituspulloon (katso siihen painettua asteikkkoa). Ravistele sitten suljettua astiaa perusteellisesti.

### 5.3 Polttoaineen sekoitustaulukko:

Sekoitusmenettely: 40 osaa bensiiniä 1 osaan öljyä

Bensiini	2-tahtiöljy
1 litra	25 ml
5 litraa	125 ml

## 6. Käyttö

Noudata lakimääräisiä meluntorjuntamääräyksiä, jotka saattavat vaihdella paikkakunnittain.

### 6.1 Kylmän moottorin käynnistäminen ( kuvat 3-5)

Täytä polttoainesäiliöön sopiva määrä bensiini/öljy-seosta.

1. Aseta laite kovalle, tasaiselle pinnalle.
2. Aseta rikastinvipu (kuva 4/kohta 5) asentoon "i".
3. Paina polttoainepumppua (käynnistintä) (kuva 4/kohta 9) 10 kertaa.
4. Käännä päälle-/pois-katkaisin (kuva 3/kohta 6) asentoon „I“
5. Lukitse kaasuvipu. Paina tätä varten kaasuvivun lukitusta (kuva 3/kohta 13) ja sitten kaasuvipua (kuva 3/kohta 14) ja lukitse kaasuvipu painamalla samanaikaisesti lukitusnuppia (kuva 3/kohta 7).
6. Pidä laitteesta lujasti kiinni oikea käsi etukahvassa ja vedä vasemmalla kädellä käynnistinnarua (kuva 5/kohta A) ulos ensimmäiseen vastukseen saakka (n. 10 cm). Vedä sitten käynnistinnarua nopeasti 4 kertaa.

Laitteen tulisi käynnistyä.

**Huomio:** Älä anna käynnistysnarun sinkoutua takaisin. Siitä voisi aiheutua vaurioita.

7. Kun moottori on käynnistynyt, aseta rikastinvipu heti asentoon „1“ ja anna laitteen käydä lämmitäkseen n. 10 sekunnin ajan.  
**Huomio:** Lukitun kaasuvivun vuoksi leikkuriterät käynnistyvät moottorin käynnistyessä. Vapauta kaasuvipu sitten sitä lyhyesti painamalla (moottori palautuu joutokäyntiin).
8. Jos moottori ei käynnisty, toista vaiheet 6-7.

**Huomaa:** Jos moottori ei käynnisty usean yrityksen jälkeenkään, lue tämän ohjeen luku „Moottorin häiriöiden poisto“.

**Huomaa:** Vedä käynnistinnarua aina suoraan ulos. Jos sitä vedetään ulos sivusuuntaan, niin aukon reunassa syntyy kitkaa. Tämä kitka kuluttaa narua ja se kuluu nopeammin loppuun.

### 6.2 Lämpimän moottorin käynnistäminen (laite oli pysähdyksissä korkeintaan 15-20 minuuttia)

1. Aseta laite kovalle, tasaiselle pinnalle.
2. Käännä päälle-/pois-katkaisin asentoon „1“.
3. Lukitse kaasuvipu (samoin kuin kohdassa „Kylmän moottorin käynnistäminen“).
4. Pidä laitteesta lujasti kiinni oikea käsi etukahvassa ja vedä vasemmalla kädellä käynnistinnarua ulos ensimmäiseen vastukseen saakka (n. 10 cm). Vedä sitten

käynnistinnarusta

nopeasti. Laitteen tulisi käynnistyä 1-2 tempaisulla. Jos kone ei ole käynnistynyt 6 vetäisyn jälkeen, toista vaiheet 1-7 kohdasta Kylmän moottorin käynnistäminen.

### 6.3 Moottorin sammuttaminen

Hätä-Seis-toimintajakso:

Mikäli koneen pysäyttäminen heti on tarpeen, käännä päälle-/pois-katkaisin asentoon „Seis“ tai „0“

Tavallinen toimintajakso:

Päästä kaasuvipu irti ja odota, kunnes moottori on siirtynyt joutokäyntinopeudelle. Käännä sitten päälle-/pois-katkaisin asentoon „Seis“ tai „0“.

### 6.4 Työskentelyohjeita

Älä anna koneen käydä käynnistyksen tai leikkaamisen aikana alhaisella kierrosluvulla.

**Leikkaaminen kasvun tihentämiseksi:** Tehokkain tapa on laaja, läpivedetty liike, jolloin kuljetat leikkausterän leikkurit suoraan oksien poikki. Parhaan tuloksen saat, kun terä on kallistettu hieman alaspäin liikkeen suuntaan.

Pensasaidan yläreunan pitämiseen tasaisena suosittelemme, että pingoitat langan suuntanuoraksi pensasaidan reunaa pitkin. Sen yli ulottuvat oksat leikataan pois. (kuva 6)

**Pensasaidan sivujen leikkaaminen:** Pensasaidan sivupinnat leikataan kaarenmuotoisin liikkein alhaalta ylöspäin. (kuva 7)

**Huomio:** Rakenteesta johtuen voi käydä niin, että moottori sammuu, jos konetta käytetään pitempään sivuasennossa eikä polttoainesäiliö ole aivan täynnä.

## 7. Puhdistus, huolto, säilytys ja varaosatilaus

### 7.1 Puhdistus

- Pidä suojalaitteet, ilmaraot ja moottorin kotelo niin puhtaina pölystä ja liasta kuin suinkin mahdollista. Pyyhi laite puhtaalla rievulla tai puhalla se puhtaaksi vähäpaineisella paineilmalla.
- Suosittelemme laitteen puhdistamista heti joka käytön jälkeen.
- Puhdista laite säännöllisin väliajoin käyttäen kosteaa riepua ja vähän saippuaa. Älä käytä sellaisia puhdistusaineita tai liuotteita, jotka saattavat syövyttää laitteen muoviosia. Huolehdi siitä, ettei laitteen sisäpuolelle pääse vettä

### 7.2 Huolto

Sammuta pensassakset aina ennen huoltotoimia ja irroita sytytystulpan pistoke.

1. Leikkausterät ovat korkealaatuiset, valmistettu karkaistusta teräksestä, ja tavallisessa käsittelyssä ei terien teroittaminen ole tarpeen. Jos olet epähuomiossa törmännyt metallilankaan, kiveen, lasiin tai muihin koviin esineisiin, saattaa tästä aiheutua lovia leikkuuteriin. Lovea ei tarvitse poistaa, mikäli se ei häiritse terien liikkeitä. Jos se häiritsee terien liikkeitä, sammuta kone ja käytä hienojyvistä viilaa tai hiomakiveä loven poistamiseen. Huolehdi siitä, että leikkausterät on aina öljytty hyvin (katso kuvaa 8).
2. Jos pensassakset pääsevät putoamaan, tarkasta, ovatko ne vahingoittuneet. Jos vaurioita on aiheutunut, ota yhteyttä valtuutettuun asiakaspalveluun tai lähetä laite ISC-GmbH:lle korjattavaksi.
3. Puhdista kone vain sen ollessa sammutettuna. Käytä puhdistukseen ainoastaan mietoa saippuaa ja kosteaa riepua. Älä koskaan päästä

**FIN**

nestettä tunkeutumaan koneen sisäosiin. Älä käytä syövyttäviä puhdistusaineita.

### 7.2.1 Ilmansuodattimen huolto (kuvat 9-11)

Likaantuneet ilmansuodattimet alentavat moottorin tehoa, koska kaasuttimeen tulee liian vähän ilmaa. Säännöllinen tarkastus on tämän vuoksi välttämätöntä. Ilmansuodatin tulee tarkastaa 25 käyttötunnin välein ja puhdistaa tarvittaessa. Jos ilma on hyvin pölyistä, tulee ilmansuodatin tarkastaa useammin.

1. Ota ilmansuodattimen kansi pois (kuvat 9-10)
2. Ota suodatinpatruuna pois (kuva 11).
3. Puhdista suodatinpatruuna koputtelemalla tai puhaltamalla.
4. Kokoaminen tehdään päinvastaisessa järjestyksessä.

**Huomio:** Älä koskaan puhdista ilmansuodatinta bensiinillä tai tulenarvilla liuotteilla. Puhdista ilmansuodatin paineilmalla tai koputtelemalla.

### 7.2.2 Sytytystulpan huolto (kuvat 12-14)

Sytytystulpan kipinäväli = 0,025 tuumaa (0,635 mm)  
Kirstä sytytystulppa 12-15Nm vääntömomentilla.

Tarkasta sytytystulpan puhtaus ensi kerran 10 käyttötunnin jälkeen ja puhdista se tarvittaessa kuparilankaharjalla. Huolla sen jälkeen sytytystulppa aina 50 käyttötunnin välein.

1. Vedä sytytystulpan pistoke (kuva 13) kiertämällä pois.
2. Ota sytytystulppa pois (kuva 14) mukana toimitetulla sytytystulpan avaimella
3. Kokoaminen tehdään päinvastaisessa järjestyksessä.

### 7.2.3 Vaihdepyörästäön huolto (kuva 15)

Vaihdepyörästäön tulee voidella kerran vuodessa kauden alussa voitelunipan (kuva 15/kohta A) avulla. Työnnä tätä varten vakiomallinen rasvapuristin voitelunipan päälle ja purista vaihdepyörästäön n. 3 painallusta tavallista konerasvaa. Jos laitetta käytetään erikoisen paljon, tulee vaihdepyörästäön rasvata useammin.

### 7.2.4 Kaasuttimen säädöt

**Huomio!** Kaasuttimen säädöt saa suorittaa ainoastaan valtuutettu asiakaspalvelu. Kaikkia kaasuttimeen tehtäviä toimia varten tulee ensin irroittaa ilmansuodattimen kansi, kuten kuvissa 9 - 10 näytetään.

### Kaasuvaajerin säätö:

Mikäli laitteen suurinta kierros lukua ei ajan mittaan enää saavuteta ja muut luvussa 9 Häiriönpoisto mainitut syyt eivät tule kysymykseen, niin kaasuvaijerin säätö saattaa olla tarpeen. Tarkasta tätä varten ensin, aukeako kaasutin kokonaan, kun kaasukahva painetaan pohjaan. Näin tapahtuu silloin, kun kaasuttimen luisti (kuva 16/kohta 1) on vastetta päin (kuva 16/kohta 2) kaasun ollessa täysin pohjaan painettuna. Kuvasta 16 näet oikean säädön. Jos kaasuttimen luisti ei kosketa vasteeseen, on jälkimmäinen säätö tarpeen. Kaasuvaajerin jälkimmäisessä tulee suorittaa seuraavat toimenpiteet:

- Löysennä vastamutteria (kuva 17/kohta 3) muutaman kierroksen verran.
- Kierrä säätöruuvia (kuva 18/kohta 4) ulospäin, kunnes kaasuttimen luisti koskettaa vasteeseen, kuten kuvassa 16 näytetään, kaasun ollessa täysin pohjaan painettuna.
- Kiristä vastamutteri uudelleen.

### Joutokäyntikaasun säätö:

**Huomio!** Joutokäyntikaasu tulee säätää moottorin käyttölämpötilassa.

Jos laite sammuu, kun kaasuvipu päästetään irti, ja kaikki muut luvussa 9 Häiriönpoisto mainitut syyt eivät tule kysymykseen, niin joutokäyntikaasua täytyy säätää. Käännä tätä varten joutokäyntikaasuruuvia (kuva 19/kohta 5) myötäpäivään, kunnes laite käy joutokäynnillä tasaisesti.

Jos joutokäyntikaasu on säädetty niin korkeaksi, että leikkausterät eivät pysy liikkumatta, tulee joutokäyntikaasua vähentää joutokäyntiruuvia (kuva 19/kohta 5) vasemmalle kääntämällä, kunnes leikkausterät pysyvät liikkumatta.

### 7.3 Säilytys

**Huomio:** Näiden ohjeiden noudattamatta jättämisestä saattaa seurata likakertymien muodostuminen kaasuttimen sisäpinnolle, ja tämä saattaa vaikeuttaa käynnistämistä tai aiheuttaa koneen vaurioitumisen.

1. Suorita kaikki huoltotoimet.
2. Laske polttoaine pois polttoainesäiliöstä (käytä tässä apuna tavallista muovista bensiinipumppua, jonka saat rakennustarvikeliikkeestä/rautakaupasta).
3. Kun olet laskenut polttoaineen pois, käynnistä kone.
4. Anna koneen käydä joutokäynnillä, kunnes se pysähtyy. Se puhdistaa lopun polttoaineen kaasuttimesta.
5. Anna koneen jäähtyä (n. 5 minuuttia)

- Ota sytytystulppa pois (katso kohtaa 7.2.2).
- Täytä polttokammioon teelusikallisen verran 2-tahtimoottoriöljyä. Vedä käynnistinnarua muutaman kerran varovasti ulos, jotta koneen sisäosat kostuvat öljyllä. Pane sytytystulppa takaisin paikalleen.
- Puhdista koneen ulkoinen kotelo.
- Säilytä konetta kylmässä, kuivassa paikassa poissa sytytyslähteiden ja tulenarkojen aineiden lähistöltä.
- Pensassaksien kuljetuksen tai säilytyksen aikana tulee leikkuriterät aina peittää niille tarkoitetulla suojuksella.

Lannoitteet tai muut kemialliset puutarhatuotteet sisältävät usein aineita, jotka nopeuttavat metallien korroosiota. Älä säilytä konetta lannoitteiden tai muiden kemikaalien päällä tai niiden lähistöllä.

#### Uudelleenkäyttöönnotto

- Ota sytytystulppa pois.
- Vedä käynnistinnarua useamman kerran ulos puhdistaaksesi öljynjätteet polttokammioista.
- Puhdista sytytystulpan kontaktit tai pane tilalle uusi sytytystulppa.
- Täytä polttoainesäiliö. Katso lukua Polttoaine ja öljy.
- Tee vaiheet 1-7 kohdasta „Kylmän moottorin käynnistäminen“.

#### 7.4 Varaosien tilaus

Varaosia tilatessasi anna seuraavat tiedot:

- Laitteen tyyppi
- Laitteen tuotenumero
- Laitteen tunnusnumero
- Tarvittavan varaosan varaosanumero.

Ajankohtaiset hinnat ja muut tiedot löydät osoitteesta [www.isc-gmbh.info](http://www.isc-gmbh.info)

## 8. Käytöstäpoisto ja uusiokäyttö

Laite on pakattu kuljetuspakkaukseen, jotta vältetään kuljetusvauriot. Tämä pakkaus on raaka-ainetta ja sitä voi siksi käyttää uudelleen tai sen voi toimittaa kierrätyksen kautta takaisin raaka-ainekiertoon.

Laite on ja sen varusteet on valmistettu eri materiaaleista, kuten esim. metallista ja muoveista. Toimita violliset rakenneosat oneglmajätehävitykseen. Tiedustele asiaa alan ammattiliikkeestä tai kunnanhallitukselta!

**FIN****9. Häiriönpoisto**

Häiriö	Mahdollinen syy	Häiriönpoisto
Laite ei käynnisty.	Virheellinen käynnistysmenettely.	Noudata käynnistyksestä annettuja ohjeita
	Nokinen tai kostea sytytystulppa	Puhdista sytytystulppa tai pane tilalle uusi.
	Virheellinen kaasuttimen säätö	Mene valtuutettuun asiakaspalveluun tai lähetä laite ISC-GmbH:lle.
Laite käynnistyy, mutta siinä ei ole täyttä tehoa.	Väärä rikastinvivun asento	Aseta rikastinvipu asentoon „I“.
	Ilmansuodatin likainen	Puhdista ilmansuodatin
	Virheellinen kaasuttimen säätö	Mene valtuutettuun asiakaspalveluun tai lähetä laite ISC-GmbH:lle.
Moottori käy epäsäännöllisesti	Väärä sytytystulpan kärkiväli	Puhdista sytytystulppa ja säädä kärkiväli tai pane tilalle uusi sytytystulppa.
	Virheellinen kaasuttimen säätö	Mene valtuutettuun asiakaspalveluun tai lähetä laite ISC-GmbH:lle.
Moottori savuttaa liikaa	Väärä polttoainesekoitus	Käytä oikeaa polttoainesekoitusta (katso polttoaineen sekoitustaulukkoa)
	Virheellinen kaasuttimen säätö	Mene valtuutettuun asiakaspalveluun tai lähetä laite ISC-GmbH:lle.



**⚠ Внимание!**

При использовании устройств необходимо предпринять некоторые меры безопасности, для того чтобы предупредить травмы и возникновение ущерба. Прочтите внимательно полностью настоящее руководство по эксплуатации / указания по технике безопасности. Храните это руководство по эксплуатации в надежном месте, для того чтобы Вы могли воспользоваться информацией в любое время. В том случае, если Вы передаете устройство другим лицам, то необходимо передать это руководство по эксплуатации / указания по технике безопасности вместе с ним. Мы не несем ответственности за травмы и ущерб, которые возникли в результате несоблюдения указаний этого руководства по эксплуатации и техники безопасности.

**1. Указания по технике безопасности**

Соответствующие указания по технике безопасности Вы найдете в приложенной

**⚠ ВНИМАНИЕ!**

**Прочитайте все указания по технике безопасности и технические требования.**

При невыполнении указаний по технике безопасности и технических требований возможно получение удара током, возникновение пожара и/или получение серьезных травм.

**Храните все указания по технике безопасности и технические требования для того, чтобы было возможно воспользоваться ими в будущем.**

**Пояснение к указательным табличкам, находящимся на оборудовании (смотрите рисунки 20)**

1. Осторожно!
2. Перед первым пуском прочтите руководство по эксплуатации!
3. Защищать от дождя и влаги!
4. Используйте средства защиты глаз и органов слуха!
5. Одевайте защитные перчатки!
6. Для работы одевайте прочную обувь!
7. Острые ножи! Держите всегда руки и стопы подальше от ножей.
8. Работайте с устройством и осуществляйте его пуск только вне помещений в хорошо проветриваемых местах для того, чтобы избежать отравления ядовитыми газами.

9. Взрывоопасные вещества.
10. Очень горячая поверхность. Запрещено прикасаться к горячим глушителю выхлопа, корпусу привода или цилиндрам. Вы можете обжечься. Эти детали нагреваются во время работы, а после выключения устройства остаются долгое время горячими.
11. Выдерживайте дистанцию до других людей минимально 15 м.

**2. Состав устройства и объем поставки (рис. 1-2)**

1. режущая лопасть
2. защитный кожух режущей лопасти
3. щиток
4. передняя рукоятка
5. рычаг привода воздушной заслонки
6. переключатель включено-выключено
7. стопорная кнопка для дроссельного рычага
8. рычаг стопора для вращающейся ручки
9. бензиновый насос (Primer)
10. крышка воздушного фильтра
11. рукоятка старта
12. задняя рукоятка
13. „освобождение“ дроссельного рычага
14. дроссельный рычаг
15. крышка глушителя звука
16. бак для топливной смеси
17. штекер свечи зажигания
18. ключ свечи зажигания
19. гаечный ключ SW8/SW10
20. масло/бензин емкость смешивания
21. чехол лезвия

**3. Использование в соответствии с предназначением**

**Внимание!** Описываемые садовые ножницы предназначены для резки живой изгороди, кустарника и клумб.

Пожалуйста, примите во внимание, что конструкция наших устройств не предназначена для использования их в промышленности, ремесле или индустрии. Мы не даем гарантийных обязательств, если устройство будет использоваться в промышленной, ремесленной или индустриальной, а также подобной деятельности.

**RUS**

#### 4. Технические данные

Тип двигателя:	2-х тактовый;
воздушное охлаждение;	хромированный цилиндр
Мощность двигателя (макс.):	0,75 кВт/ 1,0 л/с
Объем:	26 куб. см
Число оборотов холостого хода двигателя:	2960 мин <sup>-1</sup>
Скорость вращения двигателя макс.:	8800 мин <sup>-1</sup>
Вес (пустой бак):	5,5 кг
Длина лезвия:	65 см
Длина резки:	52 см
Расстояние между зубцами:	28 мм
Режущая способность (макс.):	19 мм
Емкость топливного бака:	0,5 л
Свеча зажигания:	NGK BPMR7A
Скорость резания макс.:	2300 ± 100 срезания/мин
Вибрация (передняя рукоятка) a <sub>нв</sub> :	13,33 м/сек <sup>2</sup>
Неопределенность К	1,5 м/сек <sup>2</sup>
Вибрация (задняя рукоятка) a <sub>нв</sub> :	7,69 м/сек <sup>2</sup>
Неопределенность К	1,5 м/сек <sup>2</sup>
Уровень давления шума L <sub>рА</sub> :	97 дБ
Неопределенность К	3 дБ
Уровень мощности шума L <sub>wA</sub> :	107 дБ
Неопределенность К	3 дБ

Шумы и вибрация измерены согласно EN ISO 10517.

#### 5. Перед вводом в эксплуатацию

##### 5.1 Монтаж

Садовые ножницы находятся в полностью собранном состоянии. Нет необходимости в монтаже.

Для удобства ведения устройство снабжено вращающейся ручкой, которую можно в зависимости от требований установить в позиции -90°/-45°/0°/+45°/+90°. Потяните для этого рычаг (рис. 5/поз. В) назад, затем поверните вращающуюся ручку в нужную позицию и зафиксируйте рычаг вновь, переведя его вновь. Различные устанавливаемые позиции облегчают работу на уровне выше головы или в тяжело доступных местах.

26

**Внимание:** Регулировку вращающейся ручки разрешается осуществлять только при выключенном двигателе.

##### 5.2 Топливо и масло

###### Рекомендуемое топливо

Используйте только смесь из нормального, не содержащего свинца бензина и специального масла для 2-х тактового двигателя. Смешивайте топливную смесь согласно таблице топливных смесей.

**Внимание:** Запрещено использовать топливную смесь, которая хранилась больше, чем 90 дней.

**Внимание:** Не используйте 2-х тактовое масло с рекомендованным соотношением смеси 100:1. Если из-за недостаточности смазки произойдет повреждение двигателя, то на двигатель гарантия изготовителя не распространяется.

**Внимание:** используйте для транспортировки и хранения топлива только предназначенные для этого и имеющие допуск емкости.

Налейте нужное количество бензина и 2-х тактового масла в приложенную емкость смешивания (смотрите на нанесенной шкале). Затем хорошо взболтайте для смешивания емкость.

##### 5.3 Таблица топливной смеси:

Мера смешивания: 40 частей бензина на 1 часть масла

Бензин	2-х тактовое масло
1 литр	25 мл
5 литров	125 мл

#### 6. Эксплуатация

Необходимо принять во внимание законодательные предписания по проведению мероприятий для защиты от шума, которые на местах могут отличаться друг от друга.

##### 6.1 Пуск двигателя в холодном состоянии (рис. 3-5)

Заполните бензиновый бак соответствующей бензиновой смесью.

1. Установите устройство на ровную поверхность.
2. Рычаг привода воздушной заслонки (рис.

- 4/поз. 5) установите на “I”.
3. Нажмите 10 раз бензиновый насос (Primer) (рис. 4/поз. 9).
  4. Переключатель включено-выключено (рис. 3/поз. 6) перевести в позицию „I“.
  5. Зафиксируйте позицию дроссельного рычага. Для этого приведите в действие блокировку дроссельного рычага (рис. 3/поз. 13), а затем дроссельный рычаг (рис. 3/поз. 14) и путем одновременного нажатия стопорной кнопки (рис. 3/поз. 7) зафиксировать дроссельный рычаг.
  6. Удерживайте устройство за переднюю рукоятку правой рукой, а левой рукой вытяните пусковой трос (рис. 5/поз. А) до тех пор, пока не почувствуете в первый раз сопротивление (примерно 10 см). Теперь дерните быстро пусковой трос 4-е раза. Устройство должно запуститься.  
**Внимание:** Не отпускайте пусковой трос с силой обратно. Это может привести к повреждениям.
  7. Если двигатель запустился, то переведите рычаг воздушной заслонки немедленно в позицию “I” и дайте устройству поработать примерно 10 секунд для разогрева.  
**Внимание:** благодаря фиксации дроссельного рычага режущее приспособление начинает работать при запущенном двигателе.  
В заключении разблокировать дроссельный рычаг путем простого приведения в движение (двигатель возвращается в режим холостого хода).
  8. Если двигатель не запустился, то повторите вновь шаги 6-7.

**Внимание:** Если двигатель после нескольких попыток не запускается, то прочтите раздел „Устранение неисправностей двигателя“.

**Внимание:** Всегда тяните пусковой шнур прямо наружу. Если его тянуть под углом наружу, то возникнет трение в проушине. Из-за этого трения шнур изнашивается и сработается быстрее.

### 6.2 Пуск прогретого двигателя (устройство простояло без работы не более 15-20 минут)

1. Установить устройство на жесткую, ровную поверхность.
2. Переставить переключатель включено-выключено в положение „I“.
3. Зафиксировать дроссельный рычаг (также, как и при „Пуске двигателя в холодном состоянии“).

4. Удерживайте устройство за переднюю рукоятку правой рукой, а левой рукой вытяните пусковой трос до тех пор, пока не почувствуете в первый раз сопротивление (примерно 10 см). Теперь дерните быстро пусковой трос. Устройство должно запуститься после 1-2 рывков. Если двигатель после 6 рывков все еще не запустился, то повторите шаги с 1 по 7 раздела Пуск двигателя в холодном состоянии.

### 6.3 Остановка двигателя

Порядок действия при аварийном выключении: Если необходимо немедленно выключить двигатель, то для этого переведите переключатель включено-выключено в положение „СТОП“ или „0“

Порядок действий в нормальной ситуации: Отпустите дроссельный рычаг и подождите до тех пор, пока двигатель перейдет в режим холостого хода. Переставьте затем переключатель включено-выключено в положение „СТОП“ или „0“.

### 6.4 Указания по эксплуатации

Не давайте двигателю во время старта или при резке работать с низкой скоростью вращения.

#### Осуществление резки при густой растительности:

Эффективнее всего использовать широкое, протаскивающее движение, при этом ведите нож резца прямо сквозь поросль. Легкий наклон резца вперед, в направлении движения обеспечит лучший результат резки.

Для того чтобы достичь равномерной высоты живой изгороди рекомендуется натянуть шнур для определения уровня вдоль канта изгороди. Все выступающие ростки срезаются. (рис. 6)

**Подрезка живой изгороди сбоку:** Боковые поверхности живой изгороди срезаются дугообразными движениями снизу вверх. (рис. 7)

**Внимание:** По конструкционным причинам при длительной работе сбоку с не полностью заполненным баком может заглохнуть двигатель.

**RUS**

## 7. Очистка, технический уход, хранение и заказ запасных деталей

### 7.1 Очистка

- Очищайте защитные устройства, вентиляционные отверстия и корпус двигателя как можно лучше от пыли и грязи. Протрите фрезу чистой ветошью или продуйте сжатым воздухом с низким давлением.
- Мы рекомендуем очищать фрезу после каждого использования.
- Очищайте устройство регулярно влажной тряпкой с небольшим количеством жидкого мыла. Не используйте моющие средства или растворители; они могут разъесть пластмассовые части устройства. Следите за тем, чтобы вода не попала вовнутрь устройства.

### 7.2 Технический уход

Выключайте садовые ножницы всегда перед техническим обслуживанием и вынимайте штекер из розетки электросети.

1. Режущие ножи обладают высоким качеством, изготовлены из закалённой стали и при нормальном обращении с ними не требуют заточки. Если Вы по недосмотру ударите устройство о проволоку, камень, стекло или другие твердые предметы, то в результате этого может возникнуть насечка на острие. Нет необходимости удалять насечки, пока они не мешают движению ножей. Если движение ножей будет нарушено, то выключите устройство, и удалите насечку при помощи напильника с мелкой насечкой или мелкозернистого точильного камня. Внимательно следите за тем, чтобы режущий нож всегда был хорошо смазан маслом (смотрите рис. 8).
2. Если Вы уронили садовые ножницы, то необходимо проверить наличие повреждений. При обнаружении повреждений обратитесь в авторизованное бюро обслуживания или вышлите устройство на адрес фирмы ISC-GmbH для проведения ремонта.
3. Очищайте устройство только предварительно выключив его. Для очистки пользуйтесь только слабым мыльным раствором и влажной тряпкой. Не допускайте попадания жидкостей вовнутрь устройства. Не используйте едкие очистители.

### 7.2.1 Технический уход за воздушным фильтром (рис. 9-11)

Загрязненные воздушные фильтры снижают мощность двигателя из-за уменьшения подачи воздуха в карбюратор.

Поэтому необходимо осуществлять регулярный контроль. Необходимо контролировать воздушный фильтр через каждые 25 часов работы и при необходимости чистить его. При высокой концентрации пыли в воздухе нужно чаще проверять воздушный фильтр.

1. Удалите крышку воздушного фильтра (рис. 9-10)
2. Выньте фильтровальный элемент (рис. 11)
3. Очистите фильтровальный элемент выстучав его или продув.
4. Сборка осуществляется в обратной последовательности.

**Внимание:** Запрещено очищать воздушный фильтр бензином или горючими растворителями. Воздушный фильтр очистить при помощи постукивания или продуть сжатым воздухом.

### 7.2.2 Технический уход за свечой зажигания (рис. 12-14)

Расстояние между электродами = 0,025 Inch (0,635 мм). Затяните свечу зажигания с усилием 12-15 нм.

Проверьте свечу зажигания на загрязнения первый раз после 10 часов работы и очистите ее при помощи щетки с щетиной из медной проволоки. Затем проводить техобслуживание свечи зажигания через каждые 50 часов работы.

1. Выньте штекер свечи зажигания (рис. 13) вращательным движением.
2. Удалите свечу зажигания (рис. 14) при помощи приложенного ключа свечи зажигания.
3. Сборка осуществляется в обратной последовательности.

### 7.2.3 Технический уход за приводом (рис. 15)

Привод необходимо смазывать раз в год перед началом сезона при помощи смазочного ниппеля (рис. 15/поз. А). Для этого вставьте обычный шприц для консистентной смазки в смазочный ниппель и выдавите примерно 3 качка обычного машинного масла в привод. При чрезмерно интенсивном использовании необходимо

смазывать привод чаще.

#### 7.2.4 Регулировка карбюратора

**Внимание!** Регулировку карбюратора разрешается осуществлять только в авторизованном бюро обслуживания. Перед всеми работами на карбюраторе нужно вначале удалить крышку воздушного фильтра так, как показано на рисунках 9 и 10.

##### Регулировка тяги троса газа:

Если со временем максимальная скорость вращения устройства не сможет быть достигнутой и все другие причины, а приведенные в разделе 9 Устранение неисправностей причины будут исключены, то возможно причина лежит в регулировке тяги троса газа. Вначале для этого проверьте открывает ли полностью карбюратор при полностью выжатой ручке газа. Это достигается в том случае, если заслонка карбюра (рис. 16/поз. 1) при полностью выжатом газе прилегает к упору (рис. 16/поз. 2). На рисунке 16 показана правильно осуществленная регулировка. Если заслонка карбюратора не касается упора, то необходимо провести дополнительную регулировку.

Для регулировки тяги газового троса необходимо осуществить следующее:

- Ослабьте контргайки (рис. 17/поз. 3) на несколько вращений.
- Вывинтите регулировочный винт (рис. 18/поз. 4) до тех пор, пока заслонка карбюратора при полностью выжатом газе, как показано на рисунке 16, не прикоснется к упору.
- Вновь прочно затяните контргайки.

##### Регулировка газа состояния покоя:

**Внимание!** Регулировку газа состояния покоя производить на нагретом устройстве.

Если устройство при не задействованном дроссельном рычаге глохнет, а все другие причины из раздела 9 Устранение неисправностей исключены, то необходимо провести дополнительную регулировку газа состояния покоя. Для этого вращайте винт регулировки газа состояния покоя (рис. 19/поз. 5) в направлении вращения часовой стрелки до тех пор, пока устройство не будет работать ровно на холостом ходу.

Если газ состояния покоя выжат настолько сильно, что режущий нож не останавливается, то нужно уменьшить газ состояния покоя путем вращения влево винта регулировки газа состояния покоя (рис. 19/поз. 5) настолько, чтобы

режущий нож перестал двигаться.

#### 7.3 Хранение

**Внимание:** Неправильные действия при выполнении следующих шагов может привести к тому, что на внутренних стенках карбюратора могут образоваться отложения, которые могут вызвать затруднения при пуске или серьезные повреждения устройства.

1. Осуществите все работы по техобслуживанию.
2. Выпустите топливо из бака (используйте для этого обычный пластмассовый бензиновый насос из магазина строительных деталей).
3. После того как топливо будет слито, запустите устройство.
4. Устройство должно поработать на холостом ходу, пока оно не остановится. Это освободит карбюратор от оставшегося топлива.
5. Дайте устройству остыть. (примерно 5 минут)
6. Удалите свечу зажигания (смотрите пункт 7.2.2).
7. Залейте чайную ложку 2-тактного двигательного масла в камеру сгорания. Потяните осторожно пару раз пусковой трос, для того чтобы смазать внутренние части маслом. Вставьте свечу зажигания на место.
8. Очистите внешнюю сторону корпуса устройства.
9. Храните устройство в прохладном, сухом месте за пределами досягаемости источников воспламенения и горящих веществ.
10. При транспортировке или хранении садовых ножниц необходимо всегда закрывать режущее приспособление при помощи защиты режущего устройства.

Удобрения или другие химические вещества для огорода часто содержат вещества, ускоряющие коррозию металлов. Не храните устройство на удобрениях или в их близи, а также вблизи других химикалий.

##### Подготовка к работе

1. Удалите свечу зажигания.
2. Потяните несколько раз пусковой шнур для того, чтобы удалить избыточное масло из камеры сгорания.
3. Очистите свечу зажигания и отрегулируйте расстояния между электродами или установите новую свечу зажигания.
4. Заполните бензиновый бак. Смотрите раздел Топливо и масло.
5. Осуществите шаги с 1 по 7, указанные в разделе „Пуск двигателя в холодном состоянии“.

**RUS**

#### **7.4 Заказ запасных частей**

При заказе запасных частей необходимо привести следующие данные:

- Модификация устройства
- Номер артикула устройства
- Идентификационный номер устройства
- Номер запасной части требуемой для замена детали

Актуальные цены и информация находятся на сайте [www.isc-gmbh.info](http://www.isc-gmbh.info)

### **8. Утилизация и вторичная переработка**

Устройство находится в упаковке для того, чтобы избежать его повреждений при транспортировке. Эта упаковка является сырьем и поэтому может быть использована повторно или направлена во вторичную переработку сырья.

Устройство и его принадлежности состоят из различных материалов, таких как например металл и пластмасс. Утилизируйте дефектные детали в местах сбора особых отходов.

Информацию об этом Вы можете получить в специализированном магазине или в местных органах правления!

## 9. Устранение неисправностей

Неисправность	Возможные причины	Устранение неисправностей
устройство не запускается	неправильные действия при старте	следуйте при старте приведенным указаниям
	нагар или влага на свече зажигания	свечу зажигания очистить или заменить новой
	неправильная регулировка карбюратора	обратитесь в авторизованную службу сервиса или вышлите устройство на адрес ISC-GmbH
устройство запускается, но не достигает полной мощности	неправильная регулировка рычага дросселя	рычаг привода воздушной заслонки установить на „I“
	загрязнен воздушный фильтр	очистить воздушный фильтр
	неправильная регулировка карбюратора	обратитесь в авторизованную службу сервиса или вышлите устройство на адрес ISC-GmbH
двигатель работает неравномерно	неправильное расстояние между электродами на свече зажигания	свечу зажигания очистить и отрегулировать расстояние между электродами или вставить новую свечу зажигания
	неправильная регулировка карбюратора	обратитесь в авторизованную службу сервиса или вышлите устройство на адрес ISC-GmbH
двигатель выделяет много дыма	Włędna mieszanka paliwa	неправильная смесь топлива
	неправильная регулировка карбюратора	обратитесь в авторизованную службу сервиса или вышлите устройство на адрес ISC-GmbH

**EE****⚠ Tähelepanu!**

Vigastuste ja kahjustuste vältimiseks tuleb seadme kasutamisel mõningaid ohutusabinõusid tarvitusele võtta. Seepärast lugege kasutusjuhend / ohutusjuhised hoolikalt läbi. Hoidke see alles, et informatsioon oleks Teil igal ajal käepärast. Kui Te peaksite seadme teisele isikule üle andma, siis andke talle ka kasutusjuhend / ohutusjuhised. Me ei võta mingit vastutust õnnetuste või kahjude eest, mis tekivad käesoleva juhendi ja ohutusjuhiste mittejärgimisel.

**1. Ohutusjuhised**

Vastavad ohutuseeskirjad leiata kaasasolevast brošüürist.

**⚠ HOIATUS!**

**Lugege kõiki ohutusjuhiseid ja juhendeid.**

Ohutusjuhiste ja juhendite eiramine võib põhjustada elektrilöögi, põletuse ja/või raskeid vigastusi.

**Hoidke kõik ohutusjuhised ja juhendid alles.**

**Seadmel asuva hoiatussildi seletus (vt joonis 20)**

1. Hoiatus!
2. Lugege enne kasutuselevõttu kasutusjuhendit!
3. Kaitske vihma ja niiskuse eest!
4. Kandke kaitseprille ja kõrvaklappe!
5. Kandke kaitsekindaid!
6. Kandke tugevaid jalanõusid!
7. Teravad löiketerad! Hoidke käed ja jalad löiketeradest eemal.
8. Kasutage ja käivitage seadet ainult vabas õhus, hästi ventileeritud kohtades, et vähendada mürgiste gaase tõttu tekkinud vigastuste ohtu.
9. Plahvatusohtlik materjal.
10. Väga kuum pind. Ärge puutuge kuuma summutiotsa, seadme korpust või silindreid. Te võite kõrvetada saada. Töötamisel muutuvad need detailid väga kuumaks ja jäävad ka pärast seadme väljalülitamist pikaks ajaks kuumaks.
11. Hoidke teistest inimestest vähemalt 15 m kaugusele.

**2. Ülevaade seadme ehitusest ja tarnekomplektist (joonised 1-2)**

1. Löiketera
2. Löiketera kaitsekate
3. Kaitseseade
4. Eesmine käepide
5. Õhuklapihooob
6. Toitelüliti

32

7. Gaasihoova lukustusnupp
8. Pöördkäepideme kinnitushoob
9. Kütusepump (mehaaniline)
10. Õhufiltri kate
11. Starteri käepide
12. Tagumine käepide
13. Gaasihoova päästik
14. Gaasihoob
15. Summuti kate
16. Kütusesegu paak
17. Süüteküünla pistik
18. Süüteküünlavõti
19. Harkvõti SW8/SW10
20. Õli ja bensiini segamismõõdu
21. Juhtplaadi kate

**3. Sihipärane kasutamine**

**Tähelepanu!** See hekilõikur sobib hekkide, põõsaste ja puhmaste lõikamiseks.

Võtke palun arvesse, et meie seadmed ei ole konstrueeritud ettevõtluses, käsitööstuses ega tööstuses kasutamise otstarbel. Me ei anna mingit garantiid, kui seadet kasutatakse ettevõtluses, käsitööstuses või tööstuses jt sarnastel tegevusaladel.

**4. Tehnilised andmed**

Mootori tüüp:

2-taktiline mootor, õhkjahutuse ja kroomsilindriga	
Mootori võimsus (max):	0,75 kW/ 1,0 hj
Töömaht:	26 ccm
Mootori tühikäigu pöörlemissagedus:	2960 min <sup>-1</sup>
Mootori pöörlemissagedus max:	8800 min <sup>-1</sup>
Kaal (tühja paagiga):	5,5 kg
Löiketera pikkus:	65 cm
Löike pikkus:	52 cm
Löikehammaste vahe:	28 mm
Löikevõimsus (max):	19 mm
Paagi maht:	0,5 l
Süüteküünal:	NGK BPMR7A
Löikekiirus max:	2300 ± 100 löiget/min
Vibratsioon (eesmisel käepidemel) a <sub>hv</sub>	13,33 m/s <sup>2</sup>
Hälbepiir K	1,5 m/s <sup>2</sup>
Vibratsioon (tagumisel käepidemel) a <sub>hv</sub>	7,69 m/s <sup>2</sup>
Hälbepiir K	1,5 m/s <sup>2</sup>



Helirõhu tase $L_{pA}$	97 dB
Hälbepiir K	3 dB
Müratase $L_{WA}$	107 dB
Hälbepiir K	3 dB

Müra ja vibratsioon mõõdeti vastavalt standardile EN ISO 10517.

## 5. Enne kasutuselevõttu

### 5.1 Montaaž

Hekilõikur on kokkupandud. Seda ei ole vaja monteerida.

Paremaks juhtimiseks on seade varustatud pöördkäepidemega, mida saab vastavalt vajadusele seadistada asenditesse  $-90^\circ/-45^\circ/0^\circ/+45^\circ/+90^\circ$ . Selleks tõmmake hooba (joonis 5/B) tahapoole, keerake pöördkäepide soovitud asendisse ja laske hoob ettepoole kinnituda. Erinevad seadistatavad asendid hõlbustavad töid peast kõrgemal ja teistes raskesti ligipääsetavates kohtades.

**Tähelepanu:** Pöördkäepidet tohib reguleerida ainult siis, kui mootor on seisma pandud.

### 5.2 Kütusesegu ja õli

#### Soovitatavad kütusesegud

Kasutage ainult segu pliivabast normaalbensiinist ja spetsiaalsest kahetaktiõlist. Segage kütusesegu kokku vastavalt kütusesegutabelile.

**Tähelepanu:** Ärge kasutage kütusesegu, mis on seisnud kauem kui 90 päeva.

**Tähelepanu:** Ärge kasutage kahetaktiõli soovitatavas seguvahekorras 100:1. Ebapiisava määrimise tõttu tekkinud mootorikahjustuste korral kaotab tootja mootorigarantii kehtivuse.

**Tähelepanu:** Kasutage kütuse transportimiseks ja hoiustamiseks ainult selleks ettenähtud ja lubatud nõusid.

Valage kaasasolevasse segamispudelisse alati õige kogus bensiini ja kahetaktiõli (vt pealetükitud skaalat). Seejärel raputage nõu korralikult läbi.

### 5.3 Kütusesegutabel:

Segamine: 40 osa bensiini 1 osa õli kohta

Bensiin	2-takti-õli
1 liiter	25 ml
5 liitrit	125 ml

## 6. Kasutamine

Järgige mürakaitsemääruste sätteid, mis võivad piirkonniti erineda.

### 6.1 Külma mootori käivitamine (joonised 3–5)

Täitke paak mõõdetud koguse bensiini-õliseguga.

1. Asetage seade kõvale, tasasele pinnale.
2. Seadke õhuklapihoob (joonis 4/5) asendisse „+“.
3. Vajutage 10 korda (mehhaanilist) kütusepumpa (joonis 4/9).
4. Lülitage toitelüliti (joonis 3/6) asendisse „I“.
5. Kinnitage gaasihoob. Selleks vajutage gaasihoova lukustit (joonis 3/13) ja seejärel gaasihooba (joonis 3/14) ning kinnitage, vajutades samaaegselt lukustusnuppu (joonis 3/7).
6. Hoidke parema käega korralikult seadme eesmisest käepidemest kinni ja tõmmake vasaku käega starterinööri (joonis 5/A) kuni takistuseni (u 10 cm). Siis tõmmake starterinööri 4x kiiresti. Seade peaks käivituma.  
**Tähelepanu:** Ärge laske starterinööri tagasi paiskuda. See võib põhjustada kahjustusi.
7. Kui mootor on käivitatunud, asetage õhuklapihoob kohe asendisse „+“ ja laske seadmel u 10 sekundit soojaks töötada.  
**Tähelepanu:** Kui gaasihoob on kinnitatud, hakkab lõikeriist mootori käivitamise ajal töötama. Seejärel vabastage gaasihoob lihtsalt vajutamiselega lukustusest (mootor läheb üle tühikäigule).
8. Kui mootor ei käivitu, korrake etappe 6 ja 7.

**Tähelepanu:** Kui mootor ka pärast mitmeid katseid ei käivitu, lugege peatükki „Mootori rikete kõrvaldamine“.

**Tähelepanu:** Tõmmake käivitusnõör alati otse välja. Kui Te tõmbate nõöri välja nurga alla, tekib aasas hõõrdumine. Hõõrdumine nõhib nõöri läbi ja see kulub kiiresti ära.

### 6.2 Sooja mootori käivitamine (seade pole seisnud kauem kui 15–20 minutit)

1. Asetage seade kõvale, tasasele pinnale.
2. Lülitage toitelüliti asendisse „I“.
3. Kinnitage gaasihoob (nagu peatükis „Külma mootori käivitamine“).
4. Hoidke parema käega korralikult seadme eesmisest käepidemest kinni ja tõmmake vasaku käega starterinööri kuni takistuseni (u 10 cm). Siis tõmmake starterinööri kiiresti. Seade peaks 1-2 tõmbega käivituma. Kui mootor pole 6 tõmbe järel käivitatunud, korrake külma mootori

käivitamise etappe 1–7.

### 6.3 Mootori seiskamine

Hädaseiskamise etapid:

Kui on vaja masin koheselt seisata, seadke toitelüliti asendile „Stop“ või „0“.

Tavalised etapid:

Vabastage gaasihoob ja oodake, kuni mootor läheb üle tühikäigu kiirusele. Siis seadke toitelüliti asendisse „Stop“ või „0“.

### 6.4 Tööjuhised

Ärge laske masinal käivitamise või lõikamise ajal madalatel pööretel töötada.

**Tihedalt kasvava materjali lõikamine:** Kõige efektiivsem on lai, pidev liikumine, kusjuures lõiketera juhatakse otse läbi okste. Tera kerge kalle allapoole, liikumise suunas, annab parima tulemuse.

Ühtlase heki kõrguse saavutamiseks on joonduseks soovitatav tõmmata nõör. Üleulatuvad oksad lõigatakse ära. (joonis 6)

**Heki lõikamine külgedelt:** Heki küljepindu pügatakse kaarekujuliste liigutustega altpoolt ülespoole. (joonis 7)

**Tähelepanu:** Masina ehituse iseärasuste tõttu võib pikemal küllil lõikamisel mitte päris täis paagiga juhtuda, et mootor sureb välja.

## 7. Puhastus, hooldus, ladustamine ja varuosade tellimine

### 7.1 Puhastamine

- Hoidke kaitseseadeldised, õhutusavad ja mootorikorpus nii tolmu- ja mustusevabad kui võimalik.
- Pühkige seadet puhta lapiga või kasutage madalal survega suruõhku.
- Soovitame seadet pärast iga kasutamist kohe puhastada.
- Puhastage seadet korrapäraselt niiske lapi ja vähese vedelseebiga. Ärge kasutage puhastusvahendeid või lahusteid; need võivad kahjustada seadme kunstmaterjalist detaile. Arvestage sellega, et seadme sisemusse ei tohi vett sattuda

### 7.2 Tehniline hooldus

Enne hooldustöid lülitage hekilõikur alati välja ja tõmmake süüteküünla pistik ära.

1. Lõiketerad on kvaliteetsest tugevdatud terasest ja tavakasutuses ei ole terade teritamine vajalik. Kui

Te lähete kogemata traadi, kivi, klaasi või mõne teise kõva objekti vastu, võib see teha lõiketerasse sälgu. Kui sälk ei takista tera liikumist, pole seda vaja ilmingimata eemaldada. Kui see takistab liikumist, lülitage masin välja ning kasutage sälgu eemaldamiseks peent viili või käiakivi. Jälgige, et lõiketera oleks alati korralikult õlitatud (vt joonis 8).

2. Kui hekilõikur peaks maha kukkuma, kontrollige, kas see sai kahjustada. Kahjustuste korral võtke ühendust volitatud klienditeenindusega või saatke seade remontimiseks ettevõttesse ISC-GmbH.
3. Puhastage masinat ainult siis, kui see on väljalülitatud. Kasutage puhastamiseks ainult õrnatoimelist seepi ja niisket lappi. Ärge laske kunagi masina sisemusse vedelikku sattuda. Ärge kasutage söövitavaid puhastusvahendeid.

### 7.2.1 Õhufiltri hooldamine (joonised 9–11)

Määratud õhufilter vähendab mootori võimsust, sest karburaatorisse pääseb vähe õhku.

Seetõttu on regulaarne kontroll vältimatu. Õhufiltrit tuleb kontrollida iga 25 töötunni järel ja vajadusel puhastada. Väga tolmuse õhu korral tuleb õhufiltrit sagedamini kontrollida.

1. Eemaldage õhufiltri kaas (joonised 9-10)
2. Võtke filterelement välja (joonis 11)
3. Puhastage filterelement kloppimise või läbipuhumisega.
4. Kokkupanek toimub vastupidises järjekorras.

**Tähelepanu:** Ärge puhastage õhufiltrit mitte mingil juhul bensiini või süttivate lahustitega. Puhastage õhufiltrit suruõhuga või kloppides.

### 7.2.2 Süüteküünla hooldamine (joonised 12–14)

Süüteküünla sädevahemik = 0,025 tolli (0,635 mm). Keerake süüteküünal kinni pingutusmomendiga 12–15 Nm.

Kontrollige esimest korda süüteküünla määrdumust pärast 10 töötundi ja puhastage seda vajadusel vasktraatharjaga. Seejärel hooldage süüteküünalt iga 50 töötunni tagant.

1. Tõmmake süüteküünla pistik (joonis 13) keerates välja.
2. Võtke süüteküünal (joonis 14) kaasasoleva süüteküünlavõtmega ära.
3. Kokkupanek toimub vastupidises järjekorras.

### 7.2.3 Ülekande hooldamine (joonis 15)

Ülekannet tuleb igal aastal enne hooaja algust määrdeniplit (joonis 15/A) määrada. Selleks pange tavaline määrdeprits määrdenipli otsa ja vajutage ülekandesse u 3 täit tavalist masinamääret. Tavalisest suurema kasutamise korral tuleb ülekannet

sagedamini määrada.

#### 7.2.4 Karburaatori seadistused

**Tähelepanu!** Karburaatorit võib seadistada ainult volitatud klienditeeninduses.

Enne kõiki töid karburaatori juures tuleb kõigepealt võtta ära õhufiltrikate, nagu on näidatud joonistel 9-10.

##### Gaasitrossi reguleerimine:

Kui seade ei saavuta aja jooksul maksimaalset pöörlemissagedust ja kõik teised põhjused peatüki 9 („Rikete kõrvaldamine“) järgi on välistatud, võib olla vajalik reguleerida gaasitrossi.

Selleks kontrollige kõigepealt, kas karburaator avaneb täielikult, kui gaas on põhja vajutatud. See on siis, kui karburaatori segusiiber (joonis 16/1) on täisgaasi korral piiraja (joonis 16/2) vastas. Joonisel 16 on näidatud õige seadistus. Kui segusiiber ei puuduta piirajat, on vajalik reguleerimine.

Gaasitrossi reguleerimiseks on vaja teha järgnevat:

- Vabastage kontramutrit (joonis 17/3) mõned pöörded.
- Keerake reguleerimiskruvi (joonis 18/4) väljapoole, kuni segusiiber asub täisgaasi korral piiraja vastas, nagu on näidatud joonisel 16.
- Keerake kontramutter kinni tagasi.

##### Tühikäigu reguleerimine:

**Tähelepanu!** Reguleerige tühikäiku töösoojas olekus.

Kui seade jääb vajutamata gaasihoovaga seisma ja kõik teised põhjused peatüki 9 („Rikete kõrvaldamine“) järgi on välistatud, võib olla vajalik tühikäigu reguleerimine. Selleks keerake tühikäigukruvi (joonis 19/5) päripäeva kuni seade töötab tühikäigul kindlalt.

Kui tühikäigupöörded on nii kõrged, et lõiketerad ei seisa paigal, tuleb tühikäigukruvi (joonis 19/5) vastupäeva keerates tühikäigupöörded nii kaua vähendada kuni lõiketerad paigal seisavad.

#### 7.3 Hoiustamine

**Tähelepanu:** Järgnevate etappide puuduliku järgimise tagajärjena võivad karburaatori sisemusse moodustuda jäägid, mille tulemusel on käivitamine raskendatud või tekivad masina pöördumatud kahjustused.

1. Teostage kõik hooldustööd.
2. Laske kütusesegu paagist välja (selleks kasutage ehituspoes saadaolevat tavalist plastbensiinipumpa).
3. Kui kütusesegu on masinast välja lastud, käivitage masin.
4. Laske masinal töötada tühikäigul, kuni see

seisma jääb. See puhastab karburaatori kütusesegu jääkidest.

5. Laske masinal maha jahtuda (umbes 5 minutit).
6. Eemaldage süüteküünal (vt punkt 7.2.2).
7. Pange põlemiskambri üs teelusikatäis kahetaktiõli. Tõmmake ettevaatlikult paar korda käivitusnööri välja, et seesmised komponendid saaksid õliga kokku. Pange süüteküünal kohale tagasi.
8. Puhastage masina välimine korpus.
9. Hoidke masinat jahedas kuivas kohas, eemal süüteallikatest ja süttivatest ainetest.
10. Hekilõikuri transportimisel või hoiustamisel tuleb lõiketera alati lõiketerakaitsega katta.

Väetistes ja teistes keemilistes aiatoodetes on tihti peale aineid, mis kiirendavad metallide korrosiooni. Ärge hoidke masinat väetiste ega teiste kemikaalide läheduses.

##### Uuesti kasutusele võtmine

1. Eemaldage süüteküünal.
2. Tõmmake starterinööri mitu korda välja, et puhastada põlemiskamber õlijääkidest.
3. Puhastage süüteküünla kontaktid või pange uus süüteküünal.
4. Täitke paak. Vaadake lõiku „Kütusesegu ja õli“.
5. Järgige etappe 1–7 punktis „Külma mootori käivitamine“

#### 7.4 Varuosade tellimine

Varuosade tellimisel on vajalikud järgmised andmed:

- Seadme tüüp
- Seadme artiklinumber
- Seadme identifitseerimisnumber
- Vajamineva varuosa number

Kehtivad hinnad ja info leiata aadressilt:

[www.iscgbmh.info](http://www.iscgbmh.info)

## 8. Utiliseerimine ja taaskasutus

Transpordikahjustuste vältimiseks on seade pakendis. See pakend on tooraine ja seega taaskasutatav või uuesti ringlusse suunatav. Transpordikahjustuste ja selle tarvikud koosnevad erinevatest materjalidest, nagu nt metall ja plastmass. Viige katkised detailid spetsiaalsesse kogumiskohta. Uurige järele erikauplusest või kohalikust omavalitsusest!

**EE****9. Rikete kõrvaldamine**

Tõrge	Võimalik põhjus	Tõrgete kõrvaldamine
Seade ei käivitu.	Vale käivitamine.	Järgige käivitusjuhiseid
	Tahmunud või niiske süüteküünal	Puhastage süüteküünal või pange uus.
	Vale karburaatori seadistus	Pöörduge volitatud klienditeenindusse või saatke seade ettevõttesse ISC-GmbH.
Seade käivitub, kuid ei tööta täisvõimsusel.	Õhuklapi hoova vale seadistus	Seadke õhuklapi hoob asendisse „H“.
	Määratud õhufilter	Puhastage õhufilter
	Vale karburaatori seadistus	Pöörduge volitatud klienditeenindusse või saatke seade ettevõttesse ISC-GmbH.
Mootor töötab ebaühtlaselt	Süüteküünla elektrodide vale vahe	Puhastage süüteküünal ja reguleerige elektrodide vahet või pange uus süüteküünal.
	Vale karburaatori seadistus	Pöörduge volitatud klienditeenindusse või saatke seade ettevõttesse ISC-GmbH.
Mootor eraldab liigselt suitsu	Vale kütusesegu	Kasutage õiget kütusesegu (vt kütusesegutabelit)
	Vale karburaatori seadistus	Pöörduge volitatud klienditeenindusse või saatke seade ettevõttesse ISC-GmbH.

ISC GmbH · Eschenstraße 6 · D-94405 Landau/Isar



### Konformitätserklärung

- erklart folgende Konformitat gema EU-Richtlinie und Normen fur Artikel  
 explains the following conformity according to EU directives and norms for the following product  
 dclare la conformit suivante selon la directive CE et les normes concernant l'article  
 dichiara la seguente conformit secondo la direttiva UE e le norme per l'articolo  
 verklaart de volgende overeenstemming conform EU richtlijn en normen voor het product  
 declara la siguiente conformidad a tenor de la directiva y normas de la UE para el artculo  
 declara a seguinte conformidade, de acordo com a directiva CE e normas para o artigo  
 attesterer flgende overensstemmelse i medfr af EU-direktiv samt standarder for artikel  
 frklarar fljande verensstammelse enl. EU-direktiv och standarder fr artikeln  
 vakuuttaa, ett tuote tytta EU-direktiivin ja standardien vaatimukset  
 tendab toote vastavust EL direktiivile ja standarditele  
 vydav nsledujc prohlaen o shod podle smrnice EU a norem pro vrobek  
 potrjuje sledeo skladnost s smernico EU in standardi za izdelek  
 vydava nasledujce prehlasenie o zhode podl'a smernice EU a noriem pre vrobok  
 a cikkhez az EU-irnyvonal s Normk szerint a kvetkez konformitast jelenti ki  
 deklaruje zgodnoc wymienionego poniej artykuu z nastpujcymi normami na podstawie dyrektywy WE.  
 deklariра сответното сответствие сгласно Директива на ЕС и норми за артикул  
 paskaidro adu atbilstbu ES direktvai un standartiem  
 apibdina j atitikim EU reikalavimams ir preks normoms  
 declar urmtoarea conformitate conform directivei UE i normelor pentru articolul  
 dlwni την ακλουθη συμfρωση σύμφωνα με την Οδηγa EK και τα πρτυπα για το προϊον  
 potrduje sljedecu uskladenost prema smjernicama EU i normama za artikl  
 potrduje sljedecu uskladenost prema smjernicama EU i normama za artikl  
 potrduje sledecu uskladenost prema smernicama E i normama za artikl  
 слeдующим удостоверяется, что следующие продукты соответствуют директивам и нормам ЕС  
 проголошує про зазначену нижче вдповднсть виробу директивам та стандартам ЄС на вирб  
 ja izjavuva slednata soobrznost согласно EU-direktivata i normite za artikli  
 rn ille ilgili AB direktifleri ve normlari gereince aarida aıklanan uygunluu belirtir  
 erklrer flgende samsvar i henhold til EU-direktivet og standarder for artikkel  
 Lysir uppfyllingu EU-reglna og annarra stala vru

### Benzin-Heckenschere BG-PH 2652 (Einhell)

- |   |   |
|---|---|
| <input type="checkbox"/> 2009/105/EC            | <input checked="" type="checkbox"/> 2006/42/EC  |
| <input type="checkbox"/> 2006/95/EC             | <input type="checkbox"/> Annex IV<br>Notified Body:<br>Notified Body No.:<br>Reg. No.:  |
| <input type="checkbox"/> 2006/28/EC             |   |
| <input type="checkbox"/> 2005/32/EC             |   |
| <input checked="" type="checkbox"/> 2004/108/EC | <input checked="" type="checkbox"/> 2000/14/EC_2005/88/EC   |
| <input type="checkbox"/> 2004/22/EC             | <input checked="" type="checkbox"/> Annex V   |
| <input type="checkbox"/> 1999/5/EC              | <input type="checkbox"/> Annex VI<br>Noise: measured L <sub>WA</sub> = 103 dB (A); guaranteed L <sub>WA</sub> = 107 dB (A)<br>P = 0,75 kW; L/Ø = cm<br>Notified Body: |
| <input type="checkbox"/> 97/23/EC               |   |
| <input type="checkbox"/> 90/396/EC              | <input checked="" type="checkbox"/> 2004/26/EC<br>Emission No.: e13*97/68SH2G3*2002/88*0227*00  |
| <input type="checkbox"/> 89/686/EC_96/58/EC     |   |

Standard references: EN 14982; EN ISO 10517

Landau/Isar, den 27.06.2011

Weichselgartner/General Manager

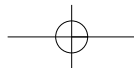
Frank/Product-Management

**First CE: 08**  
**Art.-No.:** 34.038.25 **I.-No.:** 01018  
**Subject to change without notice**

**Archive-File/Record:** 3403820-22-4155050  
**Documents registrar:** Mayn Robert  
 Wiesenweg 22, D-94405 Landau/Isar



- Ⓢ Der tages forbehold för tekniske ændringer
- Ⓢ Förbehåll för tekniska förändringar
- Ⓢ Oikeus tekniisiin muutoksiin pidätetään
- Ⓢ Сохраняется право на технические изменения
- Ⓢ Tehniliste muudatuste õigus reserveeritud



ⓄⓃ

Eftertryk eller anden form for mangfoldiggørelse af skriftligt materiale, ledsagepapirer indbefattet, som omhandler produkter, er kun tilladt efter udtrykkelig tilladelse fra ISC GmbH.

Ⓢ

Eftertryck eller annan duplicering av dokumentation och medföljande underlag för produkter, även utdrag, är endast tillåtet med uttryckligt tillstånd från ISC GmbH.

Ⓜ

Tuotteiden dokumentaatioiden ja muiden mukaanliitettyjen asiakirjojen vain osittainkin kopiointi tai muunlainen monistaminen on sallittu ainoastaan ISC GmbH:n nimenomaisella luvalla.

Ⓜ

Перепечатывание или прочие виды размножения документации и сопроводительных листов продукции фирмы, полностью или частично, разрешено производить только с однозначного разрешения ISC GmbH.

ⓔ

Tootedokumentatsiooni ja kaasasolevate dokumentide kordustrükk või muul viisil paljundamine, ka osaliselt, on lubatud ainult ISC GmbH loal.

# GARANTIBEVIS

## Kære kunde!

Vore produkter er underlagt streng kvalitetskontrol. Hvis produktet alligevel på et tidspunkt skulle udvise fejl, beklager vi naturligvis dette og beder dig kontakte vores kundeservice på adressen, som står angivet på dette garantibevis. Du kan naturligvis også ringe til os på det nedenfor angivne servicenummer. For indfrielse af garantikrav gælder følgende:

1. Nærværende garanti fastsætter betingelserne for udvidede garantiydelser. Garantibestemmelser fastsat ved lov berøres ikke af nærværende garanti. Vores garantiydelser er gratis.
2. Garantiydelserne omfatter udelukkende mangler, som kan føres tilbage til materiale- eller produktionsfejl, og begrænser sig til afhjælpning af disse resp. levering af erstatningsprodukt.

Endvidere dækker garantien ikke erstatningsydelser for transportskader, skader som følge af tilsidesættelse af montagevejledningens anvisninger eller som følge af usagkyndig installation, tilsidesættelse af brugsanvisningen (f.eks. tilslutning til forkert netspænding eller strømtype), misbrug eller usagkyndig anvendelse (f.eks. overbelastning eller brug af værktøj eller tilbehør, som ikke er godkendt), tilsidesættelse af vedligeholdelses- og sikkerhedsforskrifter, indtrængen af fremmedlegemer i apparatet (f.eks. sand, sten eller støv), brug af vold eller eksterne påvirkninger udefra (f.eks. fordi produktet tabes) samt skader, der hidrører fra almindelig slitage. Dette gælder især batterier, som vi dog alligevel yder 12 måneders garanti på

Garantien mister sin gyldighed, hvis der allerede er blevet foretaget indgreb i apparatet.

3. Garantiperioden udgør 2 år at regne fra købsdatoen. Garantikrav skal gøres gældende inden for to uger, efter at defekten er blevet konstateret. Garantikrav kan ikke gøres gældende efter garantiperiodens udløb. Reparation eller udskiftning af apparatet medfører ikke forlængelse af garantiperioden, heller ikke for eventuelt indbyggede reservedele. Dette gælder også servicearbejder, der foretages på stedet.
4. For at kunne gøre garantikrav gældende skal du sende det defekte produkt portofrit til nedenstående adresse. Original købskvittering eller lignende dateret dokumentation skal vedsendes. Købskvitteringen skal gemmes som dokumentation! Beskriv venligst så nøjagtigt som muligt grunden til din reklamation. Er defekten omfattet af garantien, vil produktet omgående blive repareret og returneret, eller du vil modtage et helt nyt.

Mod betaling udbedrer vi naturligvis også gerne defekter på produktet, som ikke/ikke længere er omfattet af garantien. Du skal blot indsende produktet til vores serviceadresse.



# GARANTIBEVIS

## Bästa kund,

Våra produkter genomgår en sträng kvalitetskontroll. Om denna produkt mot förmodan inte fungerar på rätt sätt, beklagar vi detta och ber dig att kontakta vår serviceavdelning under adressen som anges på garantikortet. Vi står även gärna till tjänst på telefon under servicenumret som anges nedan. Följande punkter gäller för att du ska kunna göra anspråk på garantin:

1. I dessa garantivillkor regleras extra garantitjänster. Garantianspråk som regleras enligt lag påverkas inte av denna garanti. Våra garantitjänster är gratis för dig.
2. Garantitjänsterna täcker endast in sådana brister som kan härledas till material- eller fabrikationsfel och är begränsade till arbetsuppgifter som syftar till att åtgärda dessa brister eller byta ut produkten.

Vår garanti omfattar dessutom inte ersättning för transportskador, skador som kan härledas till missaktade monteringsanvisningar eller ej föreskriven installation, åsidosatt bruksanvisning (t ex anslutning till felaktig nätspänning eller strömart), missbruk eller ej ändamålsenliga användningar (t ex överbelastning av produkten eller användning av ej godkända insatsverktyg eller tillbehör), åsidosatta underhålls- och säkerhetsbestämmelser, främmande partiklar som har trängt in i produkten (t ex sand, sten eller damm), yttre våld eller yttre påverkan (t ex skador om produkten har fallit ned) samt normalt och användningsbundet slitage. Detta gäller särskilt för batterier som täcks av en 12 månaders garanti.

Anspråk på garanti upphör att gälla om ingrepp redan har gjorts i produkten.

3. Garantitiden uppgår till 2 år och gäller från datumet när produkten köptes. Medan garantitiden fortfarande gäller ska anspråk på garanti ställas inom två veckor efter att defekten fastställdes. Det är inte möjligt att ställa anspråk på garanti efter att garantitiden har löpt ut. Garantitiden förlängs inte när produkten repareras eller byts ut, dessutom medför sådana arbeten inte att en ny garantitid börjar gälla för produkten eller för ev. reservdelar som har monterats in. Detta gäller även vid hembesök.
4. För att du ska kunna ställa anspråk på garantin ska den defekta produkten skickas in i tillräckligt frakterat skick till adressen som anges nedan. Bifoga kvittot i original eller ett annat daterat köpebevis. Förvara därför kassakvittot på en säker plats! Beskriv orsaken till reklamationen så noggrant som möjligt. Om defekten i produkten täcks av våra garantitjänster, får du genast en reparerad eller ny apparat av oss.

Givetvis kan vi även, mot debitering, åtgärda skador som antingen inte täcks av garantin eller som har uppstått efter garantitidens slut. Skicka in produkten till nedanstående serviceadress.

# TAKUUTODISTUS

## Arvoisa asiakas,

tuotteemme läpikäyvät erittäin tiukan laadunvalvontatarkastuksen. Mikäli tämä laite ei kuitenkaan toimi moitteettomasti, valitamme tapahtunutta suuresti ja pyydämme sinua kääntymään teknisen asiakaspalvelumme puoleen käyttäen tässä takuukortissa annettua osoitetta. Voit halutessasi myös ottaa yhteyttä puhelimitse allaolevaan palvelunumeroon. Takuuvaateiden esittämistä koskevat seuraavat säädökset:

1. Nämä takuumääräykset koskevat laajennettuja takuusuurituksia. Ne eivät vaikuta lakimääräisiin takuusuuritusvaateisiin millään tavalla. Takuumme on sinulle maksuton.
2. Takuusuuritus kattaa ainoastaan sellaiset puutteellisuudet, jotka aiheutuvat materiaali- tai valmistusvirheistä, ja se on rajattu ainoastaan näiden puutteellisuuksien korjaamiseen tai laitteen korvaamiseen uudella.

Takuumme ei myöskään sisällä kuljetusvaurioiden tai sellaisten vaurioiden korvaussuurituksia, jotka ovat aiheutuneet asennusohjeen noudattamatta jättämisestä tai asiantuntemattomasta asennuksesta, käyttöohjeen noudattamatta jättämisestä (esim. liitäntä vääräntyyppiseen verkkovirtaan), väärinkäytöstä tai virheellisestä käytöstä (esim. laitteen ylikuormittaminen tai hyväksymättömien työkalujen tai lisävarusteiden käyttäminen), huolto- ja turvallisuusmääräysten noudattamatta jättämisestä, vieraiden esineiden (esim. hiekan, kivien tai pölyjen) pääsystä laitteen sisään, väkivaltaisesta käsittelystä tai ulkopuolisista tekijöistä (esim. putoamisesta aiheutuneet vauriot) sekä käytöstä aiheutuvasta tavallisesta kulumisesta. Tämä koskee erityisesti niitä akkuja, joille me kuitenkin myönnämme 12 kuukauden pituisen takuun.

Takuuvaateet raukeavat, jos laitteelle on jo tehty jotain toimenpiteitä.

3. Takuu-aika on 2 vuotta ja se alkaa laitteen ostopäivästä. Takuuvaateet tulee esittää ennen takuuajan päättymistä kahden viikon kuluessa siitä, kun olet havainnut vian. Takuuvaateiden esittäminen takuuajan päätyttyä ei ole mahdollista. Laitteen korjaus tai vaihto ei johda takuuajan pitenemiseen tai laitteen tai siihen mahdollisesti asennettujen varaosien takuuajan alkamiseen uudelleen alusta. Tämä koskee myös paikan päällä suoritettuja palveluja.
4. Takuuvaateesi esittämiseksi tulee viallinen laite lähettää postikulut maksettuna allaolevaan osoitteeseen. Ole hyvä ja liitä mukaan alkuperäinen maksukuitti tai muu päiväyksellä varustettu ostotosite. Säilytä tämän vuoksi kassakuitti huolella tositteena! Ole hyvä ja kuvaa valituksen syy meille mahdollisimman tarkoin. Jos takuumme kattaa laitteessa olevan vian, saat korjatun tai uuden laitteen välittömästi takaisin.

Tietysti korjaamme mielellämme korvausta vastaan myös sellaiset laitteiden viat, jotka eivät kuulu tai eivät enää kuulu takuumme piiriin. Lähetä tätä varten laite tekniseen asiakaspalveluumme allaolevalla osoitteella.

# ГАРАНТИЙНОЕ СВИДЕТЕЛЬСТВО

## Глубоноуважаемый клиент, глубокоуважаемая клиентка,

Качество наших продуктов подвергаются тщательному контролю. Если несмотря на это когда-либо возникнут к нашему большому сожалению нарушения в работе инструмента, то мы просим Вас обратиться в нашу службу сервиса по указанному в этой гарантийной карте адресу. Мы также охотно ответим на Ваши вопросы по телефону, номер которого приведен ниже. Для предъявления претензий по гарантийному обслуживанию действительно следующее:

1. Настоящие правила гарантии регулируют дополнительные условия оказания гарантийных услуг. Эти гарантийные обязательства не затрагивают Ваши законные права на гарантийное обслуживание. Наши гарантийные услуги для Вас бесплатны.
2. Гарантийные услуги распространяются только на неисправности, которые возникли в результате недостатков материала или процесса изготовления и предусматривают только устранение этих недостатков или замену устройства.

Наши гарантийные обязательства не распространяются на повреждения при транспортировке, повреждения в результате несоблюдения указаний руководства по монтажу или в результате проведенной ненадлежащим образом инсталляции, несоблюдения указаний руководства по эксплуатации (таких как например, подключение к сети с ненадлежащим параметром напряжения), используется неправильно или ненадлежащим образом (например, перегрузка устройства или использование не допущенных к применению насадок или принадлежностей), при несоблюдении правил технического обслуживания и техники безопасности, при попадании посторонних предметов в устройство (таких как например: песок, камни или пыль), при использовании силы или посторонних воздействий (таких как например, повреждения в результате падения), а также при обычном износе в результате использования. Это относится прежде всего к аккумуляторам, на которые мы тем не менее даем гарантийный срок на 12 месяцев.

Право на гарантийное обслуживание теряет силу, если были осуществлены вмешательства в инструмент.

3. Гарантийный срок составляет 2 года и начинается со дня покупки устройства. Гарантийные права необходимо предъявлять до истечения срока гарантии в течении двух недель после того как будет обнаружена неисправность. Заявления на гарантийное обслуживание после истечения срока гарантии не принимаются. Ремонт или замена устройства не ведет к удлинению срока службы и с этими услугами не начинается новый срок гарантии для устройства или установленных запасных деталей. Это действует также в случае оказания сервисных услуг по месту нахождения клиента.
4. Для предъявления претензий на гарантийное обслуживание вышлите, пожалуйста, неисправное устройство без оплаты почтовых расходов по указанному ниже адресу. Приложите квитанцию покупки в оригинале или любое другое свидетельство о совершенной покупке с указанной датой. Необходимо поэтому сохранять кассовый чек для доказательства! Пожалуйста, опишите причину предъявляемых претензий как можно точнее. Если неисправное устройство подлежит гарантийному обслуживанию, то Вы получите незамедлительно отремонтированное или новое устройство обратно.

Само собой разумеется, мы можем также устранить при оплате затрат неисправности устройства, которые не входят в объем гарантийных услуг или при истечении срока гарантии. Для этого Вам необходимо выслать устройство на адрес нашей службы сервиса.

# GARANTIITUNNISTUS

## Lugupeetud klient,

meie tooted läbivad range kvaliteedikontrolli. Kui käesolev seade ei peaks siiski korralikult töötama, vabandame sellepärast väga ja palume Teil pöörduda meie klienditeenindusse selle garantiitunnistuse lõpus toodud aadressil. Oleme meelsasti Teie teenistuses ka telefoni teel alltoodud teeninduse telefoninumbritel. Garantiinõuete esitamisel kehtib järgnev:

1. Täiendavat garantiid reguleerivad need garantiitingimused. See garantii ei puuduta Teie seaduslikke garantiinõudeid. Meie garantii on Teile tasuta.
2. Garantii hõlmab ainult neid puudusi, mis tulenevad materjali- või tootmisvigadest ning piirneb nende puuduste kõrvaldamise või seadme vahetamisega.

Meie garantii puhul on hüvitamine välistatud transpordikahjustuse korral, kahjustuste korral, mis tulenevad montaažijuhendi mittejärgimisel või asjatundmatu installatsiooni tagajärjel, kasutusjuhendi mittejärgimisel (nt vale võrgupinge või vooluliigiga ühendamisel), vale või mitteotstarbeka kasutamise korral (nt seadme ülekoormus või mittelubatud tööriistade ja tarvikute kasutamine), hooldus- ja ohutusnõuete mittejärgimisel, võõrkehade (nt liiv, kivid või tolmu) seadmesse tungimisel, jõu kasutamisel või välisjõudude mõju korral (nt kahjustused mahakukkumise tagajärjel) ning kasutamisest tuleneva tavapärase kulumise korral. See kehtib eriti akude kohta, millele me 12 kuulise garantiiaja tagame.

Garantiinõue kaotab kehtivuse, kui seadet on juba lahti võetud.

3. Garantii on kaks aastat ning see algab seadme ostmise kuupäevaga. Garantiinõuded tuleb esitada garantiiajal kahe nädala jooksul pärast defekti tuvastamist. Garantiinõuete esitamine pärast garantiiaja kestvuse lõppu on välistatud. Seadme remont või väljavahetamine pikendab garantiiaega või antakse nõude tõttu seadmele ja võimalikele paigaldatud varuosadele uus garantiiaeg. See kehtib ka kliendi juures kohapeal teostatud teeninduse korral.
4. Garantiinõude esitamiseks saatke defektne seade saatekuludeta alltoodud aadressile. Pange kaasa ostutšeki originaal või muu kuupäevaga ostmist tõendav dokument. Sel põhjusel hoidke kassatšekk ostmist tõendava dokumendina alles! Kirjeldage meile võimalikult täpselt reklamatsiooni põhjust. Kui seadme defekt käib meie garantii alla, saate esimesel võimalusel tagasi remonditud või uue seadme.

Enesestmõistetavalt kõrvaldame hea meelega seadmel ka neid defekte, mis ei käi garantii alla või kui garantiiaeg on läbi, sel juhul tuleb Teil kulud tasuda. Selleks saatke seade meie teeninduse aadressil.