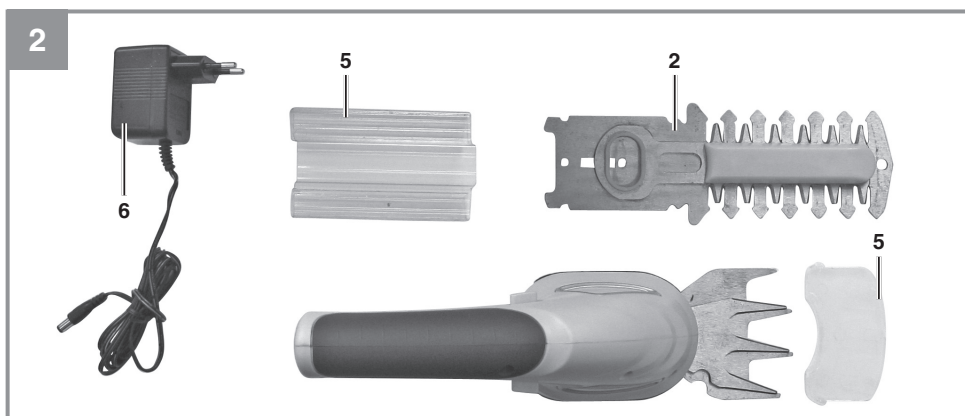
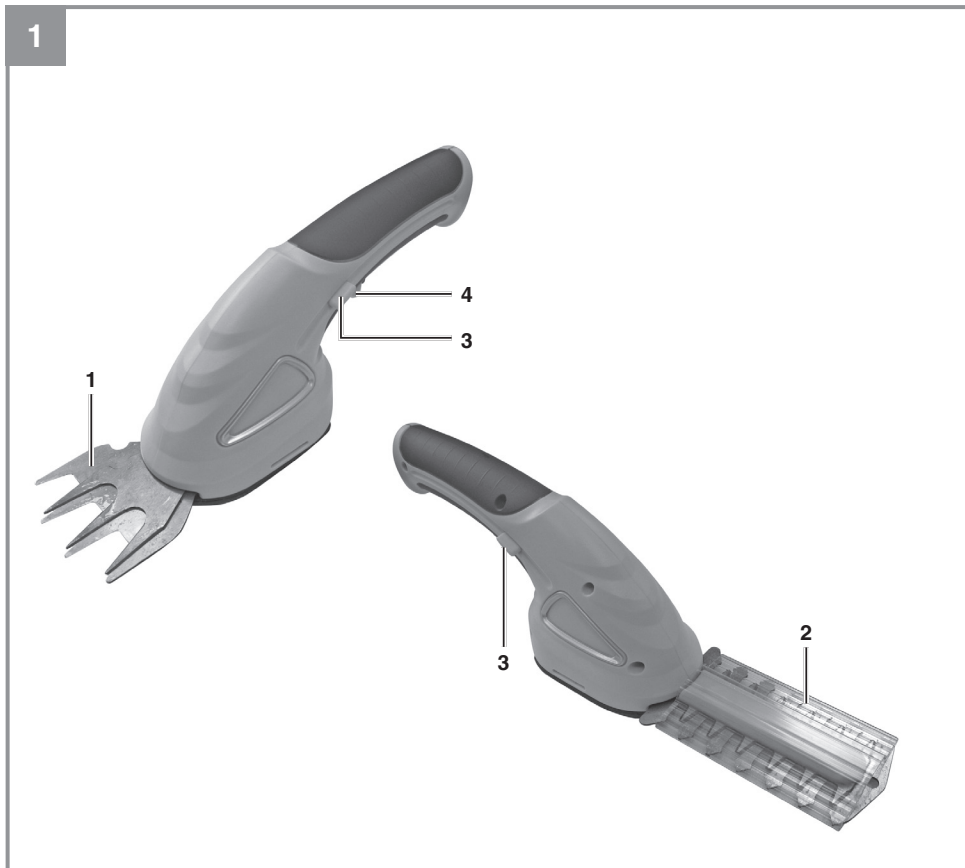
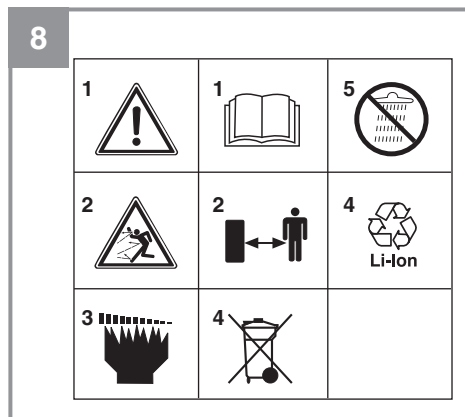
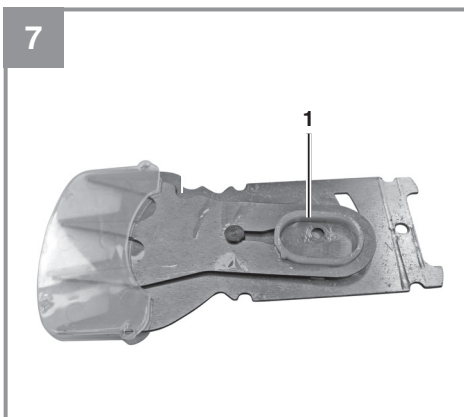
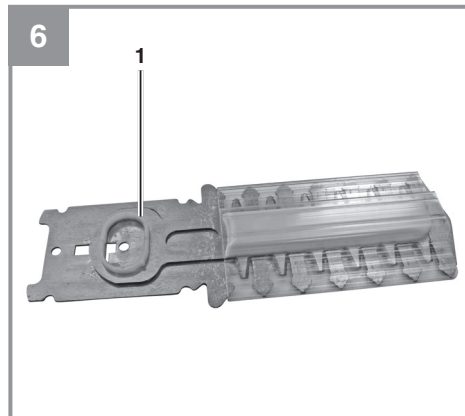
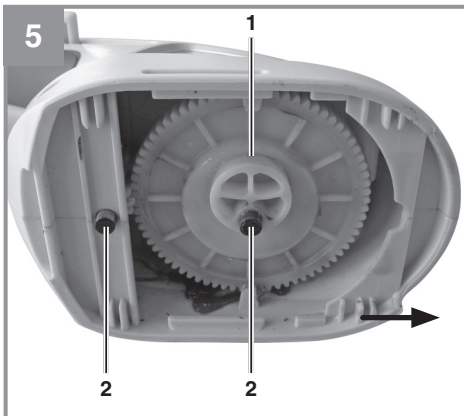
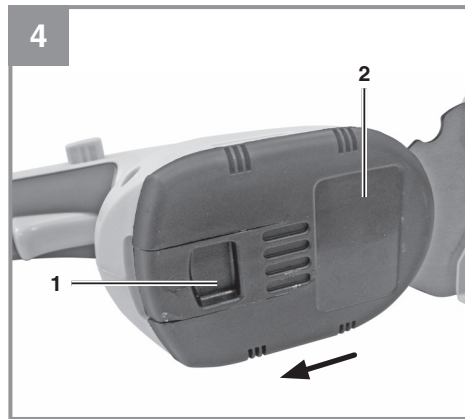
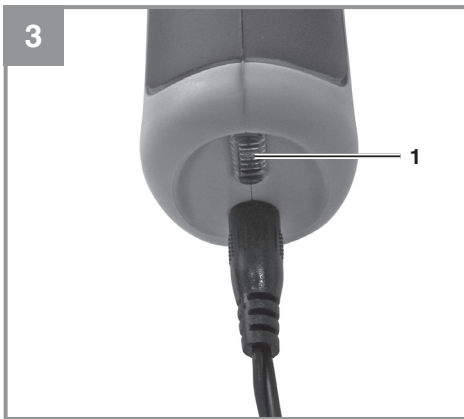


- D** Akku-Gras- und Strauchscherer 3,6 V
- F** Taille-herbes et taille-haies sans fil 3,6 V
- I** Forbici a batteria per erba ed arbusti 3,6 V
- NL** Accugras- en struikschaar 3,6 V
- S** Batteridrivnen gräs-/häcksax 3,6 V
- CZ** Akumulátorové nůžky na trávu a keře 3,6 V
- SK** Akumulátorové nožnice na trávu a kríky 3,6 V
- RO** Foarfece de iarbă și boscheți pe acumulatori 3,6 V
- GB** Cordless grass and shrub shears 3,6 V







Inhaltsverzeichnis

1. Sicherheitshinweise
2. Gerätebeschreibung und Lieferumfang
3. Bestimmungsgemäße Verwendung
4. Technische Daten
5. Vor Inbetriebnahme
6. Bedienung
7. Reinigung, Wartung und Ersatzteilbestellung
8. Entsorgung und Wiederverwertung
9. Lagerung
10. EG-Konformitätserklärung
11. Service-Informationen
12. Garantieurkunde

D

Gefahr!

Beim Benutzen von Geräten müssen einige Sicherheitsvorkehrungen eingehalten werden, um Verletzungen und Schäden zu verhindern. Lesen Sie diese Bedienungsanleitung / Sicherheitshinweise deshalb sorgfältig durch. Bewahren Sie diese gut auf, damit Ihnen die Informationen jederzeit zur Verfügung stehen. Falls Sie das Gerät an andere Personen übergeben sollten, händigen Sie diese Bedienungsanleitung / Sicherheitshinweise bitte mit aus. Wir übernehmen keine Haftung für Unfälle oder Schäden, die durch Nichtbeachten dieser Anleitung und den Sicherheitshinweisen entstehen.

D

1. Sicherheitshinweise

Gefahr!

Lesen Sie alle Sicherheitshinweise und Anweisungen. Versäumnisse bei der Einhaltung der Sicherheitshinweise und Anweisungen können elektrischen Schlag, Brand und/oder schwere Verletzungen verursachen. **Bewahren Sie alle Sicherheitshinweise und Anweisungen für die Zukunft auf.**

Erklärung des Hinweisschildes auf dem Gerät (siehe Bild 8)

1. Achtung! Betriebsanleitung lesen und Warn- und Sicherheitshinweise befolgen.
2. Dritte aus dem Gefahrenbereich fernhalten.
3. Achtung! Nach dem Ausschalten laufen die Messer nach. Stillstand der Messer abwarten. Verletzungsgefahr!
4. Akku fachgerecht entsorgen
5. Gerät vor Regen und Feuchtigkeit schützen!

Allgemeine Sicherheitshinweise für Elektrowerkzeuge

Der in den Sicherheitshinweisen verwendete Begriff „Elektrowerkzeug“ bezieht sich auf netzbetriebene Elektrowerkzeuge (mit Netzkabel) und auf akkubetriebene Elektrowerkzeuge (ohne Netzkabel).

1. Arbeitsplatzsicherheit

- a) **Halten Sie Ihren Arbeitsbereich sauber und gut beleuchtet.** Unordnung oder unbeleuchtete Arbeitsbereiche können zu Unfällen führen.
- b) **Arbeiten Sie mit dem Elektrowerkzeug nicht in explosionsgefährdeter Umgebung, in der sich brennbare Flüssigkeiten, Gase oder Stäube befinden.** Elektrowerkzeuge erzeugen Funken, die den Staub oder die Dämpfe entzünden können.
- c) **Halten Sie Kinder und andere Personen während der Benutzung des Elektrowerkzeuges fern.** Bei Ablenkung können Sie die Kontrolle über das Gerät verlieren.

D

2. Elektrische Sicherheit

- a) **Der Anschlussstecker des Elektrowerkzeuges muss in die Steckdose passen. Der Stecker darf in keiner Weise verändert werden. Verwenden Sie keine Adapterstecker gemeinsam mit schutzgeerdeten Elektrowerkzeugen.** Unveränderte Stecker und passende Steckdosen verringern das Risiko eines elektrischen Schlages.
- b) **Vermeiden Sie Körperkontakt mit geerdeten Oberflächen, wie von Rohren, Heizungen, Herden und Kühlschränken.** Es besteht ein erhöhtes Risiko durch elektrischen Schlag, wenn Ihr Körper geerdet ist.
- c) **Halten Sie Elektrowerkzeuge von Regen oder Nässe fern.** Das Eindringen von Wasser in ein Elektrogerät erhöht das Risiko eines elektrischen Schlages.
- d) **Zweckentfremden Sie das Kabel nicht, um das Elektrowerkzeug zu tragen, aufzuhängen oder um den Stecker aus der Steckdose zu ziehen. Halten Sie das Kabel fern von Hitze, Öl, scharfen Kanten oder sich bewegendenden Geräteteilen.** Beschädigte oder verwickelte Kabel erhöhen das Risiko eines elektrischen Schlages.

- e) **Wenn Sie mit einem Elektrowerkzeug im Freien arbeiten, verwenden Sie nur Verlängerungskabel, die auch für den Außenbereich geeignet sind.** Die Anwendung eines für den Außenbereich geeigneten Verlängerungskabels verringert das Risiko eines elektrischen Schlages.
- f) **Wenn der Betrieb des Elektrowerkzeuges in feuchter Umgebung nicht vermeidbar ist, verwenden Sie einen Fehlerstromschutzschalter.** Der Einsatz eines Fehlerstromschutzschalters vermindert das Risiko eines elektrischen Schlages.

D

3. Sicherheit von Personen

- a) **Seien Sie aufmerksam, achten Sie darauf, was Sie tun, und gehen Sie mit Vernunft an die Arbeit mit einem Elektrowerkzeug. Benutzen Sie kein Elektrowerkzeug, wenn Sie müde sind oder unter Einfluss von Drogen, Alkohol oder Medikamenten stehen.** Ein Moment der Unachtsamkeit beim Gebrauch des Elektrowerkzeuges kann zu ernsthaften Verletzungen führen.
- b) **Tragen Sie persönliche Schutzausrüstung und immer eine Schutzbrille.** Das Tragen persönlicher Schutzausrüstung, wie Staubmaske, rutschfeste Sicherheitsschuhe, Schutzhelm oder Gehörschutz, je nach Art und Einsatz des Elektrowerkzeuges, verringert das Risiko von Verletzungen.
- c) **Vermeiden Sie eine unbeabsichtigte Inbetriebnahme. Vergewissern Sie sich, dass das Elektrowerkzeug ausgeschaltet ist, bevor Sie es an die Stromversorgung und/oder den Akku anschließen, es aufnehmen oder tragen.** Wenn Sie beim Tragen des Elektrowerkzeuges den Finger am Schalter haben oder das Gerät eingeschaltet an die Stromversorgung anschließen, kann dies zu Unfällen führen.
- d) **Entfernen Sie Einstellwerkzeuge oder Schraubenschlüssel, bevor Sie das Elektrowerkzeug einschalten.** Ein Werkzeug oder Schlüssel, der sich in einem drehenden Geräteteil befindet, kann zu Verletzungen führen.

- e) **Vermeiden Sie eine abnormale Körperhaltung. Sorgen Sie für einen sicheren Stand und halten Sie jederzeit das Gleichgewicht.** Dadurch können Sie das Elektrowerkzeug in unerwarteten Situationen besser kontrollieren.
- f) **Tragen Sie geeignete Kleidung. Tragen Sie keine weite Kleidung oder Schmuck. Halten Sie Haare, Kleidung und Handschuhe fern von sich bewegenden Teilen.** Lockere Kleidung, Schmuck oder lange Haare können von sich bewegenden Teilen erfasst werden.
- g) **Wenn Staubabsaugeinrichtungen und Staubauffangeinrichtungen montiert werden können, vergewissern Sie sich, dass diese angeschlossen sind und richtig verwendet werden.** Verwendung einer Staubabsaugung kann Gefährdungen durch Staub verringern.

D

4. Verwendung und Behandlung des Elektrowerkzeuges

- a) **Überlasten Sie das Gerät nicht. Verwenden Sie für Ihre Arbeit das dafür bestimmte Elektrowerkzeug.** Mit dem passenden Elektrowerkzeug arbeiten Sie besser und sicherer im angegebenen Leistungsbereich.
- b) **Benutzen Sie kein Elektrowerkzeug, dessen Schalter defekt ist.** Ein Elektrowerkzeug, das sich nicht mehr ein- oder ausschalten lässt, ist gefährlich und muss repariert werden.
- c) **Ziehen Sie den Stecker aus der Steckdose und/oder entfernen Sie den Akku, bevor Sie Geräteeinstellungen vornehmen, Zubehörteile wechseln oder das Gerät weglegen.** Diese Vorsichtsmaßnahme verhindert den unabsichtlichen Start des Elektrowerkzeuges.
- d) **Bewahren Sie unbenutzte Elektrowerkzeuge außerhalb der Reichweite von Kindern auf. Lassen Sie Personen das Gerät nicht benutzen, die mit diesem Gerät nicht vertraut sind oder diese Anweisungen nicht gelesen haben.** Elektrowerkzeuge sind gefährlich, wenn sie von unerfahrenen Personen benutzt werden.

- e) **Pflegen Sie Elektrowerkzeuge mit Sorgfalt. Kontrollieren Sie, ob bewegliche Teile einwandfrei funktionieren und nicht klemmen, ob Teile gebrochen oder so beschädigt sind, dass die Funktion des Elektrowerkzeuges beeinträchtigt ist. Lassen Sie beschädigte Teile vor dem Einsatz des Gerätes reparieren.** Viele Unfälle haben ihre Ursache in schlecht gewarteten Elektrowerkzeugen.
- f) **Halten Sie Ihre Schneidwerkzeuge scharf und sauber.** Sorgfältig gepflegte Schneidwerkzeuge mit scharfen Schneidkanten verklemmen sich weniger und sind leichter zu führen.
- g) **Verwenden Sie Elektrowerkzeug, Zubehör Einsatzwerkzeuge usw. entsprechend diesen Anweisungen. Berücksichtigen Sie dabei die Arbeitsbedingungen und die auszuführende Tätigkeit.** Der Gebrauch von Elektrowerkzeugen für andere als die vorgesehenen Anwendungen kann zu gefährlichen Situationen führen.

5. Verwendung und Behandlung des Akkuwerkzeugs

- a) **Stellen Sie sicher, dass das Gerät ausgeschaltet ist, bevor Sie den Akku einsetzen.** Das Einsetzen eines Akkus in ein Elektrowerkzeug, das eingeschaltet ist, kann zu Unfällen führen.
- b) **Laden Sie die Akkus nur in Ladegeräten auf, die vom Hersteller empfohlen werden.** Für ein Ladegerät, das für eine bestimmte Art von Akkus geeignet ist, besteht Brandgefahr, wenn es mit anderen Akkus verwendet wird.
- c) **Verwenden Sie nur die dafür vorgesehenen Akkus in den Elektrowerkzeugen.** Der Gebrauch von anderen Akkus kann zu Verletzungen und Brandgefahr führen.
- d) **Halten Sie den nicht benutzten Akku fern von Büroklammern, Münzen, Schlüsseln, Nageln, Schrauben oder anderen kleinen Metallgegenständen, die eine Überbrückung der Kontakte verursachen könnten.** Ein Kurzschluss zwischen den Akkukontakten kann Verbrennungen oder Feuer zur Folge haben.

- e) **Bei falscher Anwendung kann Flüssigkeit aus dem Akku austreten. Vermeiden Sie den Kontakt damit. Bei zufälligem Kontakt mit Wasser abspülen. Wenn die Flüssigkeit in die Augen kommt, nehmen Sie zusätzlich ärztliche Hilfe in Anspruch.** Austretende Akkuflüssigkeit kann zu Hautreizungen oder Verbrennungen führen.

6. Service

- a) **Lassen Sie Ihr Elektrowerkzeug nur von qualifiziertem Fachpersonal und nur mit Original-Ersatzteilen reparieren.** Damit wird sichergestellt, dass die Sicherheit des Elektrowerkzeuges erhalten bleibt.

D

Halten Sie das Gerät an den isolierten Griffflächen, wenn Sie Arbeiten ausführen, bei denen die Schraube oder das Einsatzwerkzeug verborgene Stromleitungen treffen kann. Der Kontakt mit einer spannungsführenden Leitung kann auch metallene Geräteteile unter Spannung setzen und zu einem elektrischen Schlag führen.

Halten Sie alle Körperteile vom Schneidmesser fern. Versuchen Sie nicht, bei laufendem Messer Schnittgut zu entfernen oder zu schneidendes Material festzuhalten. Entfernen Sie eingeklemmtes Schnittgut nur bei ausgeschaltetem Gerät. Ein Moment der Unachtsamkeit bei Benutzung der Heckenschere kann zu schweren Verletzungen führen.

Tragen Sie die Heckenschere am Griff bei stillstehendem Messer. Bei Transport oder Aufbewahrung der Heckenschere stets die Schutzabdeckung aufziehen. Sorgfältiger Umgang mit dem Gerät verringert die Verletzungsgefahr durch das Messer.

spezielle Sicherheitshinweise

Wir legen größte Sorgfalt in den Aufbau jedes Akkupacks, um Akkus mit maximaler Energiedichte, Langlebigkeit und Sicherheit an Sie

weitergeben zu können. Die Akkuzellen verfügen über mehrstufige Sicherheitsvorrichtungen. Jede einzelne Zelle wird zunächst formatiert und ihre elektrischen Kennlinien werden aufgenommen. Diese Daten werden anschließend genutzt, um die bestmöglichen Akkupacks gruppieren zu können. **Trotz aller Sicherheitsvorkehrungen ist beim Umgang mit Akkus stets Umsicht erforderlich. Für den sicheren Betrieb sind folgende Punkte zwingend zu beachten. Der sichere Betrieb ist nur mit ungeschädigten Zellen gewährleistet! Eine falsche Handhabung führt zu Zellschäden**

D

Achtung! Analysen bestätigen, dass grobe Falschnutzung und falsche Pflege Hauptursache für Schäden durch Hochleistungsakkus sind.

Hinweise zum Akku

1. Der Akku-Pack des Akkugerätes ist im Lieferzustand nicht geladen. Vor der ersten Inbetriebnahme muss deshalb der Akku aufgeladen werden.
2. Für eine optimale Akkuleistung vermeiden Sie tiefe Entladungszyklen! Laden Sie Ihren Akku häufig.
3. Lagern Sie Ihren Akku kühl, am besten bei 15°C, und zumindest 40% geladen.
4. Lithium-Ionen Akkus unterliegen einer natürlichen Alterung. Spätestens wenn die Leistungsfähigkeit des Akkus nur mehr 80% des Neuzustandes entspricht, muss der Akku ersetzt werden! Geschwächte Zellen in einem gealterten Akku-Pack sind den hohen Leistungsanforderungen nicht mehr gewachsen und stellen so ein Sicherheitsrisiko dar.
5. Verbrauchte Akkus nicht ins offene Feuer werfen. Explosionsgefahr!
6. Akku nicht anzünden oder Verbrennung aussetzen.
7. **Akkus nicht Tiefenentladen!**
Tiefenentladung schädigt die Akkuzellen. Die häufigste Ursache für die Tiefentladung von Akkupacks ist lange Lagerung bzw.

Nichtnutzung teilentladener Akkus. Beenden Sie den Arbeitsvorgang sobald die Leistung merklich nachlässt oder die Schutzelektronik anspricht. Lagern Sie den Akku erst nach vollständiger Aufladung.

8. Akkus bzw. Gerät vor Überlastung schützen!

Überlastung führt rasch zur Überhitzung und Zellschädigung im Innern des Akkugehäuses, ohne dass die Überhitzung äußerlich zu Tage tritt.

9. Vermeiden Sie Beschädigungen und Stöße!

Ersetzen Sie Akkus, die Ihnen aus über einem Meter heruntergefallen sind oder die heftigen Stößen ausgesetzt waren unverzüglich, auch wenn das Gehäuse des Akkupacks unbeschädigt erscheint. Die Akkuzellen im Inneren können ernsthaft beschädigt sein. Beachten Sie hierzu auch die Entsorgungshinweise.

10. Bei Überlastung und Überhitzung schaltet die integrierte Schutzabschaltung das Gerät aus Sicherheitsgründen ab. Achtung! Betätigen Sie den Ein-/ Ausschalter nicht mehr, wenn die Schutzabschaltung das Gerät abgeschaltet hat. Dies kann zu Schäden am Akku führen.

11. Verwenden Sie nur original Akkus. Der Einsatz von anderen Akkus kann zu Verletzungen; Exposition und Brandgefahr führen.

Hinweise zum Ladegerät und Ladevorgang

1. Beachten Sie die angegebenen Daten auf dem Typenschild des Ladegeräts. Schließen Sie das Ladegerät nur an die auf dem Typenschild angegebene Netzspannung an.
2. Schützen Sie das Ladegerät und die Leitung vor Beschädigung und scharfen Kanten. Beschädigte Kabel sind unverzüglich durch einen Elektrofachmann auszutauschen.
3. Ladegerät, Akkus und Akkugerät vor Kindern schützen.
4. Keine beschädigten Ladegeräte verwenden.
5. Verwenden Sie das mitgelieferte Ladegerät nicht zum Laden von anderen Akkugeräten.

D

6. Bei starker Beanspruchung erwärmt sich der Akku-Pack. Lassen Sie den Akku-Pack vor Beginn des Ladevorgangs auf Raumtemperatur abkühlen.
7. **Akkus nicht Überladen!**
Beachten Sie die maximalen Ladezeiten. Diese Ladezeiten gelten nur für entladene Akkus. Mehrfaches Einstecken eines geladenen oder teilgeladenen Akkus führt zum Überladen und zur Zellschädigung. Akkus nicht mehrere Tage im Ladegerät stecken lassen.
8. **Benutzen und Laden Sie nie Akkus, von denen Sie vermuten, dass die letzte Aufladung des Akkus länger als 12 Monate zurück liegt.** Die Wahrscheinlichkeit ist hoch, dass der Akku bereits gefährlich geschädigt ist (Tiefenentladung).
9. Laden bei einer Temperatur von unter 10°C führt zur chemischen Schädigung der Zelle und kann zu Brand führen.
10. Verwenden Sie keine Akkus, die sich während des Ladens erwärmt haben, da die Akkuzellen gefährlich geschädigt sein könnten.
11. Verwenden Sie keine Akkus mehr, die sich während des Ladens aufgewölbt oder verformt haben, oder welche ungewöhnliche Symptome zeigten (Ausgasen, Zischen, Knacken, ...)
12. Entladen Sie den Akku nicht vollständig (empfohlene Endladetiefe max. 80%). Vollentladung führt zur vorzeitigen Alterung der Akkuzellen.
13. Batterien niemals unbeaufsichtigt laden!

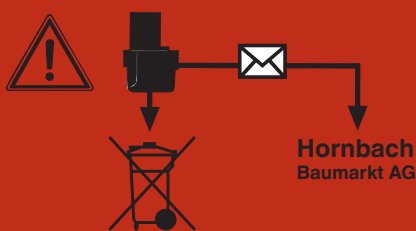
D

Schutz vor Umwelteinflüssen

1. Tragen Sie geeignete Arbeitskleidung. Schutzbrille tragen.
2. **Schützen Sie Ihr Akkugerät und das Ladegerät vor Feuchtigkeit und Regen.** Feuchtigkeit und Regen können zu gefährlichen Zellschädigungen führen.
3. Das Akkugerät und das Ladegerät nicht im Bereich von Dämpfen und brennbaren Flüssigkeiten verwenden.
4. Ladegerät und Akkugeräte nur im trockenem Zustand und einer Umgebungstemperatur von 10-40°C verwenden.

5. Bewahren Sie den Akku nicht an Orten auf, die eine Temperatur von über 40° C erreichen können, insb. nicht in einem in der Sonne geparkten Kfz.
6. **Akkus vor Überhitzung schützen!**
Überlastung, Überladung oder Sonneneinstrahlung führt zur Überhitzung und zur Zellschädigung. Laden oder arbeiten sie keinesfalls mit Akkus, welche überhitzt wurden – ersetzen sie diese unverzüglich.
7. **Lagerung von Akkus, Ladegeräten und Akkugerät.** Lagern Sie das Ladegerät und Ihr Akkugerät nur in trockenen Räumen mit einer Umgebungstemperatur von 10-40°C. Den Lithium-Ionen Akku lagern Sie kühl und trocken bei 10-20°C. Vor Luftfeuchtigkeit und direkter Sonneneinstrahlung schützen! Akkus nur in geladenem Zustand lagern (mind. 40% geladen).
8. Verhindern Sie, dass der Lithium-Ionen Akku gefriert. Akkus, welche länger als 60 Minuten unter 0°C gelagert wurden, sind zu entsorgen.
9. Vorsicht beim Umgang mit Akkus in Bezug auf elektrostatischer Ladung: elektrostatische Entladungen führen zu Schäden an der Schutzelektronik und den Akku-Zellen! Vermeiden Sie daher elektrostatische Aufladung und berühren Sie niemals die Akku-Pole!

D



Akkumulatoren und akkugetriebene Elektrogeräte beinhalten umweltgefährdende Materialien. Akku- Geräte nicht in den Hausmüll geben. Nach dem Defekt oder Verschleiß der Geräte den Akku herausnehmen und zu Ihrem Hornbach Baumarkt bringen. Falls untrennbar verbunden, das komplette Akku-Gerät bringen. Nur dort wird vom Hersteller eine fachgerechte Entsorgung gewährleistet.

Beachten Sie beim Versand oder Entsorgung von Akkus bzw. Akkugerät, dass diese einzeln in Kunststoffbeutel verpackt werden um Kurzschlüsse oder Brand zu vermeiden!

Sicherheitshinweise für Gras- und Strauchscheren

- Überprüfen Sie das Schneidgut vor Arbeitsbeginn. Entfernen Sie vorhandene Fremdkörper. Achten Sie während des Arbeitens stets auf Fremdkörper. Sollten Sie dennoch während des Arbeitens auf ein Hindernis treffen, setzen Sie die Maschine außer Betrieb (Einschalttaste loslassen) und entfernen Sie dieses. Es ist empfohlen, die Hecke nach verborgenen Objekten, z.B. Drahtzäunen, abzusuchen.
- Während der Arbeit das Gerät in ausreichendem Abstand zum Körper halten. Schalten Sie das Gerät nur ein, wenn alle Körperteile vom Gerät weg weisen.
- Achten Sie darauf, dass sich im Arbeits- oder Schwenkbereich weder Mensch noch Tier aufhalten.
- Arbeiten Sie nur bei Tageslicht oder sorgen Sie für ausreichende künstliche Beleuchtung.
- Achtung! Die Schneidwerkzeuge laufen nach dem Ausschalten nach!
- Bewahren Sie das Gerät nach Gebrauch so auf, dass die Schneidmesser von Hand nicht berührbar sind.
- Beim Blockieren der Schneidmesser das Gerät außer Betrieb setzen (Einschalttaste loslassen) und den Gegenstand (dicker Ast, Fremdkörper) mit einem stumpfen Hilfsmittel entfernen. Nicht mit den Fingern entfernen, da das vorgespannte Messer zu erheblichen Schnittverletzungen führen kann.
- Halten Sie die Lüftungsöffnungen sauber und frei von Verunreinigungen.
- Halten Sie das Ladekabel fern von den Messern. Benutzen Sie das Gerät nicht mit eingestecktem Ladekabel.

D

- Wir empfehlen die Verwendung einer Steckdose mit Fehlerstromschutzschalter mit maximal 30mA Auslösestrom für das Ladegerät.
- Versuchen Sie nicht, bei laufendem Motor Schnittgut zu entfernen oder zu schneidendes Material festzuhalten. Entfernen Sie eingeklemmtes Schnittgut nur bei ausgeschaltetem Gerät.
- Halten Sie alle Körperteile vom Schneidmesser fern. Versuchen Sie nicht, bei laufendem Messer Schnittgut zu entfernen oder zu schneidendes Material festzuhalten. Entfernen Sie eingeklemmtes Schnittgut nur bei ausgeschaltetem Gerät. Ein Moment der Unachtsamkeit bei Benutzung der Heckenschere kann zu schweren Verletzungen führen.
- Tragen Sie die Heckenschere am Griff bei stillstehendem Messer. Bei Transport oder Aufbewahrung der Heckenschere stets die Schutzabdeckung aufziehen. Sorgfältiger Umgang mit dem Gerät verringert die Verletzungsgefahr durch das Messer.
- Halten Sie das Elektrowerkzeug an den isolierten Griffflächen, da das Schneidmesser in Berührung mit verborgenen Stromleitungen kommen kann. Der Kontakt des Schneidmessers mit einer spannungsführenden Leitung kann metallene Geräteteile unter Spannung setzen und zu einem elektrischen Schlag führen.
- Halten Sie das Gerät richtig, z.B. mit beiden Händen, wenn zwei Handgriffe vorhanden sind.

D

Bewahren Sie die Sicherheitshinweise gut auf.

2. Gerätebeschreibung und Lieferumfang

2.1 Gerätebeschreibung (Bild 1/2)

- 1 Grasschneidmesser
- 2 Strauchmesser
- 3 Einschaltsperr
- 4 Einschalttaste
- 5 Messerschutz
- 6 Ladegerät

D

2.2 Lieferumfang

Bitte überprüfen Sie die Vollständigkeit des Artikels anhand des beschriebenen Lieferumfangs. Bei Fehlteilen wenden Sie sich bitte spätestens innerhalb von 5 Arbeitstagen nach Kauf des Artikels unter Vorlage eines gültigen Kaufbeleges an unser Service Center oder an die Verkaufsstelle, bei der Sie das Gerät erworben haben. Bitte beachten Sie hierzu die Gewährleistungstabelle in den Service-Informationen am Ende der Anleitung.

- Öffnen Sie die Verpackung und nehmen Sie das Gerät vorsichtig aus der Verpackung.
- Entfernen Sie das Verpackungsmaterial sowie Verpackungs- und Transportsicherungen (falls vorhanden).
- Überprüfen Sie, ob der Lieferumfang vollständig ist.
- Kontrollieren Sie das Gerät und die Zubehörteile auf Transportschäden.
- Bewahren Sie die Verpackung nach Möglichkeit bis zum Ablauf der Garantiezeit auf.

Gefahr!

**Gerät und Verpackungsmaterial sind kein Kinderspielzeug!
Kinder dürfen nicht mit Kunststoffbeuteln, Folien und Kleinteilen spielen! Es besteht Verschluckungs- und Erstickungsgefahr!**

- Originalbetriebsanleitung
- Sicherheitshinweise

3. Bestimmungsgemäße Verwendung

Das Gerät ist zum Schneiden von Rasenkanten und kleineren Grasflächen im privaten Haus- und Hobbygarten bestimmt.

Als Geräte für den privaten Haus- und Hobbygarten werden solche angesehen, die nicht in öffentlichen Anlagen, Parks, Sportstätten, an Straßen und in der Land- und Forstwirtschaft eingesetzt werden. Die Einhaltung der vom Hersteller beigefügten Gebrauchsanweisung ist Voraussetzung für den ordnungsgemäßen Gebrauch des Gerätes.

D

Achtung! Wegen Gefahr von Personen und Sachschaden darf das Gerät nicht zum Zerkleinern im Sinn von Kompostieren verwendet werden.

Das Gerät darf nur nach seiner Bestimmung verwendet werden. Jede weitere darüber hinausgehende Verwendung ist nicht bestimmungsgemäß. Für daraus hervorgerufene Schäden oder Verletzungen aller Art haftet der Benutzer/Bediener und nicht der Hersteller.

Bitte beachten Sie, dass unsere Geräte bestimmungsgemäß nicht für den gewerblichen, handwerklichen oder industriellen Einsatz konstruiert wurden. Wir übernehmen keine Gewährleistung, wenn das Gerät in Gewerbe-, Handwerks- oder Industriebetrieben sowie bei gleichzusetzenden Tätigkeiten eingesetzt wird.

4. Technische Daten

Drehzahl n_0	950 min ⁻¹
Schnittbreite Grasschere	70 mm
Schnittbreite Strauchschere.....	100 mm
Schnittstärke Strauchschere	8 mm
max. Laufzeit	60 min
Akku.....	Li-Ion / 3,6 V d.c. / 1,3 Ah
Ladezeit	3-5 h
D Schutzklasse	III
Schalleistungspegel L_{pA}	72,7 dB
Schalldruckpegel L_{WA}	92,9 dB
Vibration a_{hv} Grasschere	≤ 2,5 m/s ²
Vibration a_{hv} Strauchschere.....	5,5 m/s ²
Gewicht.....	1,4 kg

Ladegerät

Netzspannung	230 V ~ 50 Hz
--------------------	---------------

Ausgang

Nennspannung	6 V d. c.
Nennstrom	300 mA

Geräusch und Schwingungen wurden gemessen nach EN ISO 3744

Der angegebene Schwingungsemissionswert ist nach einem genormten Prüfverfahren gemessen worden und kann sich, abhängig von der Art und Weise, in der das Elektrowerkzeug verwendet wird, ändern und in Ausnahmefällen über dem angegebenen Wert liegen.

Der angegebene Schwingungsemissionswert kann zum Vergleich eines Elektrowerkzeuges mit einem anderen verwendet werden.
Der angegebene Schwingungsemissionswert kann auch zu einer

einleitenden Einschätzung der Beeinträchtigung verwendet werden.

Beschränken Sie die Geräusentwicklung und Vibration auf ein Minimum!

- Verwenden Sie nur einwandfreie Geräte.
- Warten und reinigen Sie das Gerät regelmäßig.
- Passen Sie Ihre Arbeitsweise dem Gerät an.
- Überlasten Sie das Gerät nicht.
- Lassen Sie das Gerät gegebenenfalls überprüfen.
- Schalten Sie das Gerät aus, wenn es nicht benutzt wird.
- Tragen Sie Handschuhe.

D

5. Vor Inbetriebnahme

5.1. Akku laden (Bild 1/3)

- Ladegerät und Gerät verbinden (Bild 3).
- Vergleichen Sie, ob die auf dem Typenschild angegebene Netzspannung mit der vorhandenen Netzspannung übereinstimmt. Ladegerät in Netzsteckdose einstecken, die rote LED (Bild 3/ Pos. 1) leuchtet und zeigt die vorhandene Ladespannung an.
- Der Akku wird geladen. Die Ladezeit beträgt bei leerem Akku max. 3-5 Stunden. Während des Ladevorgangs kann sich der Akku im Gerät etwas erwärmen, dies ist jedoch normal.
- Ist der Akku voll geladen, erlischt die rote LED (Bild 3/Pos. 1).

Sollte das Laden des Akkus nicht möglich sein, überprüfen Sie bitte, ob an der Steckdose die Netzspannung vorhanden ist.

Im Interesse einer langen Lebensdauer des Akkus sollten Sie für eine rechtzeitige Wiederaufladung des Akkus sorgen, Dies ist auf jeden Fall notwendig, wenn Sie feststellen, dass die Leistung des Gerätes nachlässt.

Entladen Sie den Akku nie vollständig. Dies führt zu einem Defekt des Akkus!

6. Bedienung

Die zu schneidende Fläche vorher von Steinen und anderen festen Gegenständen befreien. Die Einschaltsperrle (Bild 1 / Pos. 3) verhindert ein unbeabsichtigtes Einschalten des Gerätes. Zum Einschalten die Einschaltsperrle (Bild 1 / Pos. 3) durch drücken und gleichzeitig den Ein- /Ausschalter (Bild 1 / Pos. 4) drücken. Durch Loslassen des Ein/Aus Schalters (Bild 1 / Pos. 4) kann das Gerät wieder ausgeschaltet werden.

D

6.1. Gras schneiden

Die Grasschere über den Boden gleiten lassen. Die beste Schneidleistung erzielt man bei trockenem Rasen.

Beim Nachlassen der Schneidleistung, Schere sofort neu aufladen, damit die Akkus nicht völlig entleert werden.

Wird die Grasschere nicht benutzt, muss die schwarze Messerschutzhaube auf die Messer aufgesetzt werden.

6.2. Hecken schneiden

Das Gerät kann zum Schneiden kleiner Hecken und Sträucher verwendet werden.

Neigen Sie die Strauchschere leicht in Richtung der zu schneidenden Hecke.

Schneiden Sie zunächst die Seiten, von unten nach oben, dann erst die Oberseite.

Achten Sie auf Fremdkörper in oder an der Hecke, die das Messer beschädigen könnten.

Wann schneidet man die Hecken:

- Allgemein gilt die Regel, Hecken, die Ihr Laub im Herbst verlieren im Juni und Oktober zu schneiden.
- Immergrüne Hecken können im April und August geschnitten werden.

6.3. Wechseln der Messer

Achtung! Verletzungsgefahr!

Zum Entfernen der Messer heben Sie die Lasche (Abb. 4/Pos. 1) an und schieben Sie den Deckel (Abb. 4/Pos. 2) in Pfeilrichtung ab.

Nach dem Entfernen des Messers sind die Getriebezahnräder zu sehen (Bild 5). Achten Sie darauf, dass während des Messerwechsels kein Schmutz in das Getriebe gelangt.

Die Montage erfolgt in umgekehrter Reihenfolge.

Beim Einsetzen des Heckenscherenmessers achten Sie darauf, in welcher Stellung sich der Exzenterstift (Bild 5 / Pos.1) befindet. Nehmen Sie das Heckenscherenmesser und schieben Sie die Exzenteraufnahme (Bild 6/ Pos.1) an die Position, so dass beim Zusammenbau der Exzenterstift genau auf die Exzenteraufnahme passt. Das Heckenscherenmesser wird auf die Führungsstifte (Bild 5 / Pos. 2) gesteckt.

Beim Einsetzen des Grasschneidemessers achten Sie wieder auf die Stellung des Exzenterstiftes (Bild 5 / Pos.1).

Am Grasscherenmesser kann durch verschieben der Exzenteraufnahme (Bild 7 / Pos. 1) nach links oder rechts die Position gefunden werden, dass der Exzenterstift (Bild 5 /Pos. 1) und die Exzenteraufnahme (Bild 7 / Pos. 1) zusammen passen.

D

7. Reinigung, Wartung und Ersatzteilbestellung

7.1 Reinigung

- Halten Sie Schutzvorrichtungen, Luftschlitze und Motorenhäuser so staub- und schmutzfrei wie möglich. Reiben Sie das Gerät mit einem sauberen Tuch ab oder blasen Sie es mit Druckluft bei niedrigem Druck aus.
- Wir empfehlen, dass Sie das Gerät direkt nach jeder Benutzung reinigen.
- D** • Reinigen Sie das Gerät regelmäßig mit einem feuchten Tuch und etwas Schmierseife. Verwenden Sie keine Reinigungs- oder Lösungsmittel; diese könnten die Kunststoffteile des Gerätes angreifen. Achten Sie darauf, dass kein Wasser in das Geräteinnere gelangen kann. Das Eindringen von Wasser in ein Elektrogerät erhöht das Risiko eines elektrischen Schlages.
- Vor und nach dem Gebrauch sollte die Schere gründlich gereinigt werden. Ein paar Tropfen Öl (z. B. Nähmaschinenöl) auf die Messer verbessern die Schneideleistung. Messer jedoch niemals fetten. Für einen gleichbleibend exakten Schnitt ist es notwendig, dass Grasreste und Schmutz auch zwischen Ober- und Untermesser entfernt werden.

Achtung!

Wegen der Gefahr von Personen- und Sachschäden, reinigen Sie das Produkt nie mit fließendem Wasser, insbesondere nicht unter Hochdruck. Bewahren Sie die Akkuschere an einem trockenen und frostsicheren Ort auf. Der Aufbewahrungsort muss für Kinder unzugänglich sein.

7.2 Wartung

- Für ein gutes Schneideergebnis sollten die Messer stets scharf sein. Sie können deshalb mit einem Abziehstein wieder geschärft werden. Besonders empfehlen wir, Scharten und Grate, die durch Steine o. ä. entstehen können, zu entfernen.

- Im Geräteinneren befinden sich keine weiteren zu wartenden Teile.

7.3 Ersatzteilbestellung:

Bei der Ersatzteilbestellung sollten folgende Angaben gemacht werden;

- Typ des Gerätes
- Artikelnummer des Gerätes
- Ident-Nummer des Gerätes
- Ersatzteilnummer des erforderlichen Ersatzteils

Aktuelle Preise und Infos erhalten Sie auf Anfrage in Ihrem Hornbach Markt.

D

8. Entsorgung und Wiederverwertung

Das Gerät befindet sich in einer Verpackung um Transportschäden zu verhindern. Diese Verpackung ist Rohstoff und ist somit wieder verwendbar oder kann dem Rohstoffkreislauf zurückgeführt werden. Das Gerät und dessen Zubehör bestehen aus verschiedenen Materialien, wie z.B. Metall und Kunststoffe. Defekte Geräte gehören nicht in den Hausmüll. Zur fachgerechten Entsorgung sollte das Gerät an einer geeigneten Sammelstellen abgegeben werden. Wenn Ihnen keine Sammelstelle bekannt ist, sollten Sie bei der Gemeindeverwaltung nachfragen.

9. Lagerung

Lagern Sie das Gerät und dessen Zubehör an einem dunklen, trockenen und frostfreiem Ort. Die optimale Lagertemperatur liegt zwischen 5 und 30 °C. Bewahren Sie das Elektrowerkzeug in der Originalverpackung auf.



Nur für EU-Länder

Werfen Sie Elektrowerkzeuge nicht in den Hausmüll!
Gemäß europäischer Richtlinie 2012/19/EU über Elektro- und Elektronik-Altgeräte und Umsetzung in nationales Recht müssen verbrauchte Elektrowerkzeuge getrennt gesammelt werden und einer umweltgerechten Wiederverwertung zugeführt werden.

D

Recycling-Alternative zur Rücksendeaufforderung:
Der Eigentümer des Elektrogerätes ist alternativ anstelle Rücksendung zur Mitwirkung bei der sachgerechten Verwertung im Falle der Eigentumsaufgabe verpflichtet. Das Altgerät kann hierfür auch einer Rücknahmestelle überlassen werden, die eine Beseitigung im Sinne der nationalen Kreislaufwirtschafts- und Abfallgesetze durchführt. Nicht betroffen sind den Altgeräten beigefügte Zubehörteile und Hilfsmittel ohne Elektrobestandteile.

Der Nachdruck oder sonstige Vervielfältigung von Dokumentation und Begleitpapieren der Produkte, auch auszugsweise, ist nur mit ausdrücklicher Zustimmung der Hornbach Baumarkt AG zulässig.

Technische Änderungen vorbehalten

Diese Sendung enthält Lithium-Ionen-Batterien.
Gemäß Sondervorschrift 188 unterliegt diese Sendung nicht den Vorschriften des ADR. Sorgsam behandeln. Entzündungsgefahr bei Beschädigung des Versandstücks. Bei Beschädigung des Versandstücks: Kontrolle und erforderlichenfalls erneutes Verpacken.
Für zusätzliche Informationen rufen Sie bitte: 0049 1807 10 20 20 66 (Festnetzpreis: 14 ct/min, Mobilfunkpreise maximal: 42 ct/min) Außerhalb Deutschlands fallen stattdessen Gebühren für ein reguläres Gespräch ins dt. Festnetz an.

10. EG-Konformitätserklärung

EG-Konformitätserklärung

gemäß der EG-Maschinen-Richtlinie 2006/42/EG und der Outdoor-Richtlinie
2000/14/EG(+2005/88/EG)

Hiermit erklären wir, dass das nachstehend bezeichnete Produkt in seiner Konzeption und Bauart sowie in der von uns in Verkehr gebrachten Ausführung den Anforderungen der unten genannten EG-Richtlinien entspricht.

Hersteller: Hornbach Baumarkt AG
Hornbachstraße 11
76879 Bornheim / Deutschland

Beschreibung: Akku-Gras- und Strauchschere PE-AGS 3,6 Li
Artikelnummer: 5599902
EAN: 4006825604498

Folgende harmonisierte Normen wurden angewandt:
EN 60335-1:2012; EN 60745-1/A11:2010; EN 60745-2-15/A1:2010; EN 62233: 2008;
IEC 60335-2-94:2008; EN 55014-1/A2:2011; EN 55014-2/A2:2008

Beschreibung: Ladegerät NG-PE-AGS 3,6 Li

Folgende harmonisierte Normen wurden angewandt:
EN 60335-2-29:2004+A2:10; EN 62233:2008; EN 60335-1:2012; EN 55014-1:2006/+A1:2009;
EN 55014-2:1997/+A1:2001/+A2:2008; EN 61000-3-2:2006/A2:2009; EN 61000-3-3:2013

Die Konformität mit der Outdoor-Richtlinie wird nachgewiesen durch die Einhaltung folgender Emissionswerte:

Gemessener Schalleistungspegel: 82 dB (A)
Garantierter Schalleistungspegel: 84 dB (A)

Bornheim, den 27.07.2015



Andreas Back
Leitung Qualitätsmanagement, Umwelt & CSR
Bevollmächtigter für die Zusammenstellung der
technischen Unterlagen
Hornbach Baumarkt AG
Hornbachstraße 11
76879 Bornheim / Deutschland

D

11. Service-Informationen

Es ist zu beachten, dass bei diesem Produkt folgende Teile einem gebrauchsgemäßen oder natürlichen Verschleiß unterliegen bzw. folgende Teile als Verbrauchsmaterialien benötigt werden.

Kategorie	Beispiel
Verschleißteile*	Akku
Verbrauchsmaterial/ Verbrauchsteile*	Messer
Fehlteile	

D

* nicht zwingend im Lieferumfang enthalten!

Bei Mängel oder Fehlern wenden Sie sich bitte an den nächsten Hornbach Baumarkt. Bitte achten Sie auf eine genaue Fehlerbeschreibung und beantworten Sie dazu in jedem Fall folgende Fragen:

- Hat das Gerät bereits einmal funktioniert oder war es von Anfang an defekt?
- Ist Ihnen vor dem Auftreten des Defektes etwas aufgefallen (Symptom vor Defekt)?
- Welche Fehlfunktion weist das Gerät Ihrer Meinung nach auf (Hauptsymptom)?
Beschreiben Sie diese Fehlfunktion.

12. Garantieurkunde

Sehr geehrte Kundin, sehr geehrter Kunde,
unsere Produkte unterliegen einer strengen Qualitätskontrolle. Sollte dieses Gerät dennoch einmal nicht einwandfrei funktionieren, bedauern wir dies sehr und bitten Sie, sich an unseren Servicedienst unter der auf dieser Garantiekarte angegebenen Adresse, oder an die Verkaufsstelle, bei der Sie das Gerät erworben haben, zu wenden. Für die Geltendmachung von Garantieansprüchen gilt folgendes:

1. Diese Garantiebedingungen regeln zusätzliche Garantieleistungen, die der u. g. Hersteller zusätzlich zur gesetzlichen Gewährleistung Käufern seiner Neugeräte verspricht. Ihre gesetzlichen Gewährleistungsansprüche werden von dieser Garantie nicht berührt. Unsere Garantieleistung ist für Sie kostenlos.
2. Die Garantieleistung erstreckt sich ausschließlich auf Mängel an einem von Ihnen erworbenen neuen Gerät des u. g. Herstellers, die auf einem Material- oder Herstellungsfehler beruhen und ist nach unserer Wahl auf die Behebung solcher Mängel am Gerät oder den Austausch des Gerätes beschränkt. Bitte beachten Sie, dass unsere Geräte bestimmungsgemäß nicht für den gewerblichen, handwerklichen oder beruflichen Einsatz konstruiert wurden. Ein Garantievertrag kommt daher nicht zustande, wenn das Gerät innerhalb der Garantiezeit in Gewerbe-, Handwerks- oder Industriebetrieben verwendet wurde oder einer gleichzusetzenden Beanspruchung ausgesetzt war.
3. Von unserer Garantie ausgenommen sind:
 - Schäden am Gerät, die durch Nichtbeachtung der Montageanleitung oder aufgrund nicht fachgerechter Installation, Nichtbeachtung der Gebrauchsanleitung (wie durch z.B. Anschluss an eine falsche Netzspannung oder Stromart) oder Nichtbeachtung der Wartungs- und Sicherheitsbestimmungen oder durch Aussetzen des Geräts an anomale Umweltbedingungen oder durch mangelnde Pflege und Wartung entstanden sind.

D

- Schäden am Gerät, die durch missbräuchliche oder unsachgemäße Anwendungen (wie z.B. Überlastung des Gerätes oder Verwendung von nicht zugelassenen Einsatzwerkzeugen oder Zubehör), Eindringen von Fremdkörpern in das Gerät (wie z.B. Sand, Steine oder Staub, Transportschäden), Gewaltanwendung oder Fremdeinwirkungen (wie z. B. Schäden durch Herunterfallen) entstanden sind.

- Schäden am Gerät oder an Teilen des Geräts, die auf einen gebrauchsgemäßen, üblichen oder sonstigen natürlichen Verschleiß zurückzuführen sind.

D

4. Die Garantiezeit beträgt 3 Jahre und beginnt mit dem Kaufdatum des Gerätes. Garantieansprüche sind vor Ablauf der Garantiezeit innerhalb von zwei Wochen, nachdem Sie den Defekt erkannt haben, geltend zu machen. Die Geltendmachung von Garantieansprüchen nach Ablauf der Garantiezeit ist ausgeschlossen. Die Reparatur oder der Austausch des Gerätes führt weder zu einer Verlängerung der Garantiezeit noch wird eine neue Garantiezeit durch diese Leistung für das Gerät oder für etwaige eingebaute Ersatzteile in Gang gesetzt. Dies gilt auch bei Einsatz eines Vor-Ort-Services.

Für Verschleiß-, Verbrauchs- und Fehlteile verweisen wir auf die Einschränkungen dieser Garantie gemäß den Service-Informationen dieser Bedienungsanleitung.

Hornbach Baumarkt AG,
Hornbachstraße 11, 76879 Bornheim / Germany
www.hornbach.com

Sommaire

1. Consignes de sécurité
2. Description de l'appareil et volume de livraison
3. Utilisation conforme à l'affectation
4. Données techniques
5. Avant la mise en service
6. Fonctionnement
7. Nettoyage, maintenance et commande de pièces de rechange
8. Mise au rebut et recyclage
9. Stockage
10. Déclaration de conformité CE
11. Informations service après-vente
12. Bon de garantie

F

Danger !

Lors de l'utilisation d'appareils, il faut respecter certaines mesures de sécurité afin d'éviter des blessures et dommages. Veuillez donc lire attentivement ce mode d'emploi/ces consignes de sécurité. Veillez à le conserver en bon état pour pouvoir accéder aux informations à tout moment. Si l'appareil doit être remis à d'autres personnes, veillez à leur remettre aussi ce mode d'emploi/ces consignes de sécurité. Nous déclinons toute responsabilité pour les accidents et dommages dus au non-respect de ce mode d'emploi et des consignes de sécurité.

F

1. Consignes de sécurité

Danger !

Veillez lire toutes les consignes de sécurité et instructions.

Tout non-respect des consignes de sécurité et instructions peut provoquer une décharge électrique, un incendie et/ou des blessures graves. **Conservez toutes les consignes de sécurité et instructions pour une consultation ultérieure.**

Explication de la plaque indicatrice sur l'appareil (figure 8)

1. Attention ! Lisez les instructions de service et respectez les avertissements et les consignes de sécurité.
2. Gardez les autres personnes hors de la zone de danger.
3. Attention ! Après la mise hors service, les couteaux continuent à tourner. Attendez l'arrêt des couteaux. Risque de blessure !
4. Eliminez l'accumulateur selon les règles de l'art
5. Protégez l'appareil contre la pluie et l'humidité !

Consignes de sécurité d'ordre général pour les outils électriques

⚠ Danger ! Lisez toutes les consignes de sécurité et toutes les instructions. Toute omission lors du respect des consignes de sécurité indiquées plus loin peut entraîner des décharges électriques, un incendie et/ou de graves blessures.

Conservez toutes les consignes de sécurité et toutes les instructions pour l'avenir.

Le terme utilisé dans les consignes de sécurité d' « outils électriques » se rapporte aux outils électriques raccordés au réseau (avec un câble secteur) et aux outils électriques à piles (sans câble secteur).

F

1. Sécurité du poste de travail

- a) **Maintenez votre zone de travail propre et bien éclairée.** Une zone de travail désordonnée ou mal éclairée peut entraîner des accidents.
- b) **N'utilisez pas l'outil électrique dans un environnement à risque d'explosion dans lequel des liquides, du gaz ou poussières inflammables sont présentes.** Les outils électriques produisent des étincelles capables d'enflammer les poussières ou vapeurs.
- c) **Maintenez les enfants et autres personnes à distance pendant l'utilisation de l'outil électrique.** Une distraction peut vous faire perdre le contrôle de l'appareil.

2. Sécurité électrique

- a) **La fiche de raccordement de l'outil électrique doit convenir à la prise. La fiche ne doit subir aucune modification, quelle qu'elle soit. N'utilisez aucune fiche d'adaptateur avec des outils électriques mis à la terre.** Les fiches sans modification et les prises correspondantes réduisent le risque de décharge électrique.

- b) **Evitez tout contact avec des surfaces mises à la terre telles celles de conduits, de chauffages, de cuisinières et de réfrigérateurs.** Le risque d'une décharge électrique augmente lorsque vous êtes en contact avec un appareil mis à la terre ce qui relie aussi votre corps à la terre.
- c) **Maintenez les outils électriques à l'abri de toute pluie ou humidité.** La pénétration de l'eau dans un appareil électrique augmente le risque de décharge électrique.
- d) **N'utilisez pas le câble de l'appareil électrique à d'autres fins (comme porter l'appareil, le suspendre ou pour tirer la fiche de la prise). Maintenez le câble à l'écart de la chaleur, de l'huile, d'arêtes vives pliage ou de pièces de l'appareil en mouvement.** Les câbles endommagés ou emmêlés augmentent le risque de décharge électrique.
- e) **Si vous travaillez avec des outils électriques à l'air libre, utilisez exclusivement des câbles de rallonge également homologués pour l'utilisation extérieure.** L'utilisation d'une rallonge adéquate pour l'emploi à l'extérieur diminue le risque d'une décharge électrique.
- f) **S'il est impossible d'éviter que l'outil électrique fonctionne dans un environnement humide, utilisez alors un disjoncteur différentiel.** L'emploi d'un disjoncteur différentiel minimise le risque d'une décharge électrique.

3. Sécurité des personnes

- a) **Soyez prudent(e), faites attention à ce que vous faites et utilisez un outil électrique toujours de façon raisonnable. N'utilisez pas l'appareil électrique lorsque vous êtes fatigué(e) ou sous influence de l'alcool ou encore de médicaments.** Un petit moment d'inattention pendant l'utilisation de cet outil électrique peut entraîner des blessures très graves.
- b) **Portez un équipement de protection personnel et toujours des lunettes de protection.** Le port d'un équipement de protection personnel comme un masque anti-poussière, des chaus-

sures de sécurité antidérapantes, un casque de sécurité ou une protection de l'ouïe, en fonction du type et de l'emploi de l'outil électrique, diminue le risque de blessures.

- c) **Évitez une mise en service par mégarde. Assurez-vous que l'outil électrique est arrêté avant de le connecter à l'alimentation en courant et/ou de connecter la batterie, l'allumer ou le porter.** Si vous portez l'appareil électrique en gardant le doigt sur l'interrupteur ou raccordez l'appareil à l'alimentation réseau alors qu'il est en position en circuit, cela peut entraîner des accidents.
- d) **Supprimez les outils de réglage ou les tournevis avant de mettre l'appareil électrique en circuit.** Un outil ou une clé laissée dans une pièce de l'appareil en rotation peut entraîner des blessures.
- e) **Évitez une tenue anormale du corps. Veillez à vous tenir de façon sûre et gardez à tout moment l'équilibre.** Vous pourrez ainsi mieux contrôler l'appareil électrique dans les situations inattendues.
- f) **Portez une tenue appropriée. Ne portez aucun vêtement ou bijou lâche. Gardez les cheveux, vêtements et gants à distance des pièces en mouvement.** Des vêtements, des bijoux lâches ou de longs cheveux peuvent être saisis par des pièces en mouvement.
- g) **Lorsque vous pouvez monter des dispositifs d'aspiration de la poussière et des dispositifs de collecte de la poussière, assurez-vous qu'ils sont bien raccordés et correctement employés.** L'utilisation d'une aspiration de poussière peut minimiser les risques entraînés par la poussière.

F

4. Utilisation et maniement de l'outil électrique

- a) **Ne surchargez pas l'appareil. Utilisez l'outil électrique adéquat pour votre travail.** Vous travaillerez mieux et plus sûrement dans la plage de performance donnée si vous utilisez les outils électriques convenables.

- b) **N'utilisez pas d'outil électrique dont l'interrupteur est défectueux.** Un outil électrique impossible à mettre en ou hors circuit est dangereux doit être réparé.
- c) **Tirez la fiche hors de la prise de courant et/ou retirez la batterie avant de réaliser des réglages sur l'appareil, de remplacer les accessoires ou de ranger l'appareil.** Cette précaution empêche le démarrage par mégarde de l'appareil électrique.
- d) **Conservez les outils électriques hors de portée des enfants. Empêchez les personnes qui ne connaissent pas l'appareil de l'utiliser, ainsi que celles qui n'ont pas lu ces instructions. Les outils électriques sont dangereux lorsqu'ils sont utilisés par des personnes inexpérimentées.**
- e) **Entretenez les appareils électriques avec minutieusement. Contrôlez si les pièces mobiles fonctionnent irrémédiablement et si elles ne coïncent pas, si des pièces ne sont pas cassées ou assez endommagées pour altérer à la fonction de l'appareil électrique. Faites réparer les pièces endommagées avant d'utiliser l'appareil.** Bien des accidents ont pour origine une mauvaise maintenance des outils électriques.
- f) **Gardez vos outils de coupe propres et aiguisés. Un outil de coupe soigneusement entretenu dont les arêtes de coupe sont vives coince moins souvent et est plus facile à guider.**
- g) **Utilisez l'outil électrique, les accessoires etc les outils, etc. conformément aux instructions. Prenez, ce faisant, en considération les conditions de travail et les activités à réaliser.** L'utilisation d'outils électriques dans un autre but que celui prévu peut entraîner des situations dangereuses.

5. Utilisation et maniement de l'outil à accumulateur

- a) **Assurez-vous que l'appareil est bien hors circuit avant de mettre l'accumulateur en place.** Introduire un accumulateur dans un outil électrique alors que ce dernier est en circuit peut entraîner des accidents.

- b) **Chargez les accumulateurs uniquement dans des chargeurs recommandés par le producteur.** Un chargeur conçu pour un certain type d'accumulateurs risque de s'incendier lorsqu'il est utilisé avec des accumulateurs d'un autre type.
- c) **Utilisez exclusivement les accumulateurs prévus à cet effet dans les outils électriques.** L'utilisation d'autres accumulateurs peut causer des blessures et entraîner des risques d'incendie.
- d) **Maintenez l'accumulateur, lorsqu'il n'est pas employé, éloigné de trombones, de pièces, clés, clous, vis et tout autre petit objet métallique qui pourrait établir un pontage des contacts.** Un court-circuit entre les contacts de l'accumulateur peut entraîner des brûlures, voire même un incendie.
- e) **Lorsqu'un accumulateur est mal employé, il peut perdre du liquide. Evitez tout contact avec ce liquide. En cas de contact par mégarde, rincez à l'eau claire. Si du liquide entre en contact avec vos yeux, consultez aussi un cabinet médical. Du liquide qui s'échappe d'un accumulateur peut causer des irritations de la peau ou des brûlures.**

F

6. Service

- a) **Faites réparer votre appareil électrique uniquement par un personnel spécialisé qualifié et uniquement en utilisant des pièces de rechange d'origine.** Cela permet de conserver la sûreté de l'appareil électrique.

Tenez l'appareil par les poignées isolées lorsque vous réalisez des travaux pour lesquels la vis ou l'outil employé sont susceptibles de toucher des câbles électriques cachés. Le contact avec une conduite conductrice de tension peut également mettre sous tension des pièces en métal de l'appareil et entraîner une décharge électrique.

Maintenez toutes les parties du corps à distance de la lame. N'essayez pas de retirer de l'herbe coupée alors que la lame est en marche, ni de tenir du matériau à couper. Retirez le ma-

tériau à couper coincé uniquement lorsque l'appareil est hors circuit. Un moment d'inattention pendant l'utilisation du taille-haies peut entraîner de graves blessures.

Portez le taille-haies par la poignée, la lame devant être arrêtée. Lorsque vous transportez le taille-haies ou si vous le rangez, le recouvrement de protection doit toujours être en place. Un maniement soigneux de l'appareil diminue le risque de blessures occasionnées par la lame.

F

Consignes de sécurité spéciales

Nous attachons un très grand soin à la constitution de chaque bloc accumulateur pour pouvoir vous redonner des accumulateurs présentant une densité énergétique, une longévité et une sécurité maximales. Les cellules d'accumulateur disposent de dispositifs de sécurité multiniveau. Chaque cellule est tout d'abord formée et ses caractéristiques électriques sont enregistrées. Ces données sont ensuite utilisées pour pouvoir regrouper les blocs accumulateurs aussi bien que possible. **Malgré toutes les mesures de sécurité, la prudence est toujours de rigueur lors du maniement des accumulateurs. Pour assurer un fonctionnement sûr, respectez absolument les points suivants.**

Le fonctionnement sûr est uniquement garanti avec des cellules non endommagées ! Une mauvaise manipulation endommage les cellules

Attention ! Des analyses confirment qu'une grossière faute d'utilisation et un mauvais entretien sont la principale cause des dommages engendrés par des accumulateurs de grande performance.

Consignes relatives à l'accumulateur

1. Le bloc accumulateur de l'appareil à accumulateur n'est pas chargé lors de la livraison. L'accumulateur doit être chargé avant la première mise en service.
2. Pour obtenir une performance optimale de l'accumulateur, évitez les cycles de décharge profonde ! Chargez fréquemment votre accumulateur.
3. Stockez votre accumulateur au frais, de préférence à 15°C, et chargé à au moins 40%.
4. Les batteries lithium-ion sont sujettes à un vieillissement naturel. Remplacez l'accumulateur au plus tard lorsque la performance de l'accumulateur ne correspond plus qu'à 80% de l'état neuf ! Les cellules affaiblies dans un bloc accumulateur vieilli ne répondent plus aux exigences élevées et constituent ainsi un risque pour la sécurité.
5. Ne jetez pas les accumulateurs usagés au feu. Danger d'explosion !
6. Il ne faut pas mettre le feu à l'accumulateur ni le soumettre à la combustion.
7. **Ne pas décharger les accumulateurs en profondeur !**
La décharge profonde endommage les cellules d'accumulateur. La cause la plus fréquente de la décharge profonde de blocs accumulateurs est le stockage ou la non-utilisation prolongée d'accumulateurs partiellement déchargés. Arrêtez le travail que la puissance baisse sensiblement ou lorsque le système électronique de protection se déclenche. Stockez l'accumulateur uniquement après l'avoir entièrement chargé.
8. **Protégez les accumulateurs et l'appareil de la surcharge !**
La surcharge conduit rapidement à une surchauffe et à un endommagement des cellules à l'intérieur du boîtier de l'accumulateur sans que cette surchauffe ne soit perceptible.
9. **Évitez les détériorations et les chocs !**
Remplacez immédiatement les accumulateurs ayant subi une chute de plus de 1 m ou ayant été soumis à des chocs violents,

F

même si le boîtier du bloc accumulateur ne semble pas être endommagé. Les cellules d'accumulateur peuvent être sérieusement endommagées à l'intérieur. Veuillez également respecter à ce propos les consignes d'élimination.

10. En cas de surcharge et de surchauffe, le circuit de protection intégré coupe l'appareil pour des raisons de sécurité. Attention ! N'actionnez plus l'interrupteur Marche / Arrêt, lorsque le circuit protecteur a mis l'appareil hors circuit. Ceci peut endommager l'accumulateur.
11. Utilisez exclusivement des accumulateurs d'origine. L'utilisation d'autres accumulateurs peut entraîner des blessures, à l'explosion et à un risque d'incendie.

F

Consignes relatives au chargeur et au processus de charge

1. Respectez les données indiquées sur la plaque signalétique du chargeur. Raccordez le chargeur uniquement à la tension d'alimentation indiquée sur plaque signalétique.
2. Protégez le chargeur et le câble de tout endommagement et des arêtes acérées. Faites immédiatement remplacer les câbles endommagés par un(e) électricien(ne) spécialisé(e).
3. Gardez le chargeur, l'accumulateur et l'appareil à accumulateur hors de portée des enfants.
4. N'utilisez pas de chargeurs endommagés.
5. N'utilisez pas le chargeur livré pour charger d'autres appareils à accumulateur.
6. Le bloc accumulateur s'échauffe lors d'une forte sollicitation. Laissez le bloc accumulateur se mettre à température ambiante avant le début de la recharge.
7. **Ne surchargez pas les accumulateurs!**
Respectez les temps de charge maximum. Ces temps de charge s'appliquent uniquement aux accumulateurs déchargés. Enficher plusieurs fois un accumulateur chargé ou partiellement chargé conduit à une surcharge et à un endommagement des cellules. Ne laissez jamais les accumulateurs enfichés dans le chargeur

pendant plusieurs jours.

8. **N'utilisez et ne chargez jamais des accumulateurs, dont vous pensez que la dernière charge remonte à plus de 12 mois.** Il est fort probable que l'accumulateur soit déjà dangereusement endommagé (décharge profonde).
9. Effectuer une charge à une température inférieure à 10°C conduit à un dommage chimique de la cellule et peut entraîner un incendie.
10. N'utilisez pas d'accumulateurs qui se sont échauffés pendant la charge, étant donné que les cellules d'accumulateur peuvent avoir été endommagées dangereusement.
11. N'employez plus les accumulateurs qui se sont bombés ou déformés lors de la charge ou qui présentent d'autres signes inhabituels (dégagement de gaz, sifflement, craquement, etc.).
12. Ne déchargez pas complètement l'accumulateur (profondeur de décharge maxi. recommandée 80%). La décharge complète entraîne un vieillissement prématuré des cellules d'accumulateur.
13. Ne chargez jamais les batteries sans surveillance!

F

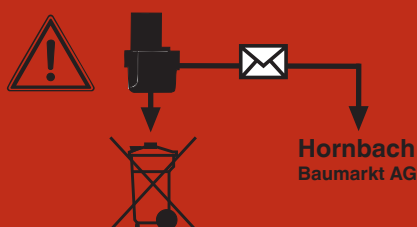
Protection contre les influences de l'environnement

1. Portez une tenue de travail appropriée. Portez des lunettes de protection.
2. **Protégez votre appareil à accumulateur et le chargeur de l'humidité et de la pluie.** L'humidité et la pluie peuvent entraîner des dommages dangereux au niveau des cellules.
3. N'utilisez pas l'appareil à accumulateur et le chargeur à proximité de vapeurs et de liquides combustibles.
4. Utilisez le chargeur et les appareils à accumulateurs uniquement à l'état sec et avec une température ambiante de 10-40° C.
5. Ne conservez pas l'accumulateur dans un endroit dont la température peut atteindre plus de 40° C, tout particulièrement dans une voiture garée au soleil.
6. **Protégez les accumulateurs de la surchauffe!** Toute surcharge ou ensoleillement conduit à une surchauffe et à un endomma-

gement des cellules. Ne chargez et ne travaillez jamais avec des accumulateurs, surchauffés – remplacez-les immédiatement.

- 7. Stockage d'accumulateurs, des chargeurs et de l'appareil à accumulateur.** Entrez le chargeur et votre appareil à accumulateur uniquement dans des salles sèches avec une température ambiante de 10-40°C. Stockez la batterie lithium-ion à un endroit frais et sec à 10-20°C. Protégez-la de l'humidité de l'air et des rayons du soleil ! Stockez uniquement les accumulateurs chargés. (charge mini. 40%)
- 8.** Evitez que la batterie lithium-ion gèle. Mettez au rebut les accumulateurs qui ont été stockés pendant plus de 60 minutes à une température inférieure à 0°C.
- 9.** Faites attention à la charge électrostatique lors du maniement des accumulateurs : les décharges électrostatiques endommagent le système électronique de protection et les cellules d'accumulateur ! Evitez par conséquent la charge électrostatique et ne touchez jamais les pôles de l'accumulateur !

F



Les accumulateurs et les appareils électriques fonctionnant avec accumulateur contiennent des matériaux dangereux pour l'environnement. Ne jetez pas les appareils fonctionnant avec accumulateur dans les ordures ménagères. Après défaut ou usure des appareils, sortir l'accumulateur et le rapporter au magasin Hornbach. Si appareil et accumulateur forment un bloc indivisible, rapporter l'appareil avec accumulateur complet. Il n'y a qu'à cet endroit qu'une élimination dans les règles peut être garantie par le fabricant.

Lors de l'expédition ou de l'élimination d'accumulateurs ou d'appareils à accumulateur, veillez à les emballer individuellement dans un sachet plastique afin d'éviter tout court-circuit ou incendie !

Consignes de sécurité de cisailles à herbe

- Contrôlez le matériel coupant avant de commencer à travailler. Retirez les corps étrangers éventuellement présents. Veillez, pendant que vous travaillez, aux éventuels corps étrangers. Si toutefois, vous deviez rencontrer un obstacle pendant votre travail, mettez la machine hors service (relâchez le bouton de mise sous tension) et retirez l'obstacle.
- Pendant le travail, maintenez l'appareil suffisamment écarté du corps. Ne mettez l'appareil en circuit que lorsque toutes les parties du corps s'éloignent de l'appareil.
- Veillez à ce que personne ne se trouve dans la zone de travail ou le rayon de pivotement, ni même des animaux.
- Ne travaillez qu'à la lumière du jour ou assurez un éclairage correspondant.
- Attention ! Les outils de coupe continuent à tourner après la mise hors circuit !
- Conservez l'appareil après usage de manière que les lames ne puissent pas être frôlées de la main.
- Si les lames bloquent, mettez l'appareil hors service (relâcher le bouton de mise sous tension) et retirez l'objet (une branche épaisse, un corps étranger) en vous aidant d'un objet sans pointe. ne le retirez pas des doigts, étant donné que la lame précontrainte pourrait entraîner de graves blessures.
- Maintenez les orifices d'aération propres et sans impuretés.
- Maintenez le câble de charge à distance de la lame. N'utilisez pas l'appareil lorsque le câble de charge est branché.
- Nous recommandons l'utilisation d'une prise femelle avec un disjoncteur différentiel de maximum 30mA de courant de déclenchement pour le chargeur.

F

- N'essayez pas de retirer de l'herbe coupée alors que le moteur est en marche, ni de tenir du matériau à couper. Retirez le matériau à couper coincé uniquement lorsque l'appareil est hors circuit.
- Maintenez toutes les parties du corps à distance de la lame. N'essayez pas de retirer de l'herbe coupée alors que la lame est en marche, ni de tenir du matériau à couper. Retirez le matériau à couper coincé uniquement lorsque l'appareil est hors circuit. Un moment d'inattention pendant l'utilisation du taille-haies peut entraîner de graves blessures.
- Portez le taille-haies par la poignée, la lame devant être arrêtée. Lorsque vous transportez ou conservez le taille-haies, recouvrez-le toujours de son couvercle de protection. Un maniement soigneux de l'appareil diminue le risque de blessures occasionnées par la lame.
- Tenez l'appareil électrique par les poignées isolées car la lame est susceptible de toucher des câbles électriques cachés. Le contact de la lame avec une conduite conductrice de tension peut également mettre sous tension des pièces en métal de l'appareil et entraîner une décharge électrique.
- Tenez l'appareil correctement, p. ex. des deux mains, lorsqu'il y a deux poignées.

Conservez bien ces consignes de sécurité.

2. Description de l'appareil et volume de livraison

2.1 Description de l'appareil (figure 1/2)

- 1 Cisaille à gazon
- 2 Lame taille-haies
- 3 Verrouillage de démarrage
- 4 Bouton de mise sous tension
- 5 Protection de la lame
- 6 Chargeur

2.2 Volume de livraison

Veillez contrôler si l'article est complet à l'aide de la description du volume de livraison. S'il manque des pièces, adressez-vous dans un délai de 5 jours maximum après votre achat à notre service après-vente ou au magasin où vous avez acheté l'appareil muni d'une preuve d'achat valable. Veuillez consulter pour cela le tableau des garanties dans les informations service après-vente à la fin du mode d'emploi.

- Ouvrez l'emballage et prenez l'appareil en le sortant avec précaution de l'emballage.
- Retirez le matériel d'emballage tout comme les sécurités d'emballage et de transport (s'il y en a).
- Vérifiez si la livraison est bien complète.
- Contrôlez si l'appareil et ses accessoires ne sont pas endommagés par le transport.
- Conservez l'emballage autant que possible jusqu'à la fin de la période de garantie.

Danger !

**L'appareil et le matériel d'emballage ne sont pas des jouets !
Il est interdit de laisser des enfants jouer avec des sacs et des films en plastique et avec des pièces de petite taille. Ils risquent de les avaler et de s'étouffer !**

F

- Mode d'emploi d'origine
- Consignes de sécurité

3. Utilisation conforme à l'affectation

Cet appareil est conçu pour découper des bordures de pelouses et de petites surfaces d'herbe dans les jardins privés et les jardins de loisirs.

Sont considérés comme des appareils pour jardins privés, ceux qui ne sont pas employés dans des installations publiques, parcs, terrains de sport, rues, ni dans les exploitations agricoles et forestières.

F

L'emploi de l'appareil sera considéré comme conforme à la condition que le mode d'emploi joint à la livraison par le constructeur aura bien été respecté.

Attention! Pour des raisons de danger occasionné aux personnes et aux biens, l'appareil ne doit pas être employé pour broyer - dans le sens de composter.

La machine doit exclusivement être employée conformément à son affectation. Chaque utilisation allant au-delà de cette affectation est considérée comme non conforme. Pour les dommages en résultant ou les blessures de tout genre, le producteur décline toute responsabilité et l'opérateur/l'exploitant est responsable.

Veillez au fait que nos appareils, conformément à leur affectation, n'ont pas été construits, pour être utilisés dans un environnement professionnel, industriel ou artisanal. Nous déclinons toute responsabilité si l'appareil est utilisé professionnellement, artisanalement ou dans des sociétés industrielles, tout comme pour toute activité équivalente.

4. Données techniques

Vitesse de rotation n_0 :	950 tr/min
Largeur de coupe de la cisaille à herbes :	70 mm
largeur de coupe de la cisaille à buissons.....	100 mm
Épaisseur de coupe de la cisaille à buissons	8 mm
Temps de fonctionnement maxi. :	60 min
Accumulateur :	Li-Ion / 3,6 V d. c. / 1,3 Ah
Durée de charge :	3-5 h
Catégorie de protection :	III
Niveau de pression acoustique L_{pA} :	72,7 dB
Niveau acoustique L_{WA} :	92,9 dB
Vibration a_{hv} taille-herbes:	$\leq 2,5 \text{ m/s}^2$
Vibration a_{hv} taille-haies:	5,5 m/s^2
Poids :	1,4 kg

F

Chargeur

Tension du réseau 230 V ~ 50 Hz

Sortie

Tension nominale 6 V d. c.

Courant nominal 300 mA

Le bruit et les vibrations ont été mesurées d'après EN-ISO 3744.

La valeur d'émission de vibration a été mesurée selon une méthode d'essai normée et peut être modifiée, en fonction du type d'emploi de l'outil électrique ; elle peut dans certains cas exceptionnels être supérieure à la valeur indiquée.

La valeur d'émission de vibration indiquée peut être utilisée pour comparer un outil électrique à un autre.

La valeur d'émission de vibration indiquée peut également être utilisée pour estimer l'altération au début.

Limitez le niveau sonore et les vibrations à un minimum !

- Utilisez exclusivement des appareils en excellent état.
- Entretenez et nettoyez l'appareil régulièrement.
- Adaptez votre façon de travailler à l'appareil.
- Ne surchargez pas l'appareil.
- Faites contrôler l'appareil le cas échéant.
- Mettez l'appareil hors circuit lorsque vous ne l'utilisez pas.
- Portez des gants.

F

5. Avant la mise en service

5.1 Charger accumulateur (figure 1, 3)

- Connectez le chargeur et le support de charge (figure 3).
- Comparez si la tension du secteur indiquée sur la plaque signalétique correspond à la tension du bloc du serveur disponible. Branchez le chargeur dans la prise de courant, la DEL verte (figure 3 / rep. 1) s'allume et affiche la tension de charge présente.
- L'accumulateur est en charge. Le temps de charge pour un accumulateur vide est de maxi 3 - 5 heures. Pendant la recharge, l'accumulateur peut un peu s'échauffer dans l'appareil, ceci est cependant normal.
- Si l'accumulateur est totalement rechargé, la DEL rouge s'éteint (fig. 3 / pos. 1).

S'il est impossible de charger l'accumulateur, contrôlez si de la tension est présente à la prise de courant.

Dans l'intérêt d'une grande longévité de l'accumulateur, veillez à un rechargement de l'accumulateur à temps. Ceci est de toute manière nécessaire, lorsque vous constatez que la puissance de l'appareil diminue.

Ne déchargez jamais complètement l'accumulateur. Ceci entraînerait l'endommagement de l'accumulateur !

6. Fonctionnement

Retirez tout d'abord les pierres et autres objets durs de l'endroit à couper. Le verrouillage de démarrage (figure 1/pos. 3) empêche une mise en service de l'appareil involontaire. Pour la mise en circuit, déverrouillez le verrouillage de démarrage (figure 1/ pos. 3) en le poussant vers l'avant et appuyez simultanément sur l'interrupteur Marche / Arrêt (figure 1 / pos. 4). L'appareil peut être remis hors circuit en relâchant l'interrupteur Marche/Arrêt (figure 1 / pos. 4).

F

6.1 Coupe de gazon

Faire glisser le taille-herbes au-dessus du sol. La meilleure coupe est atteinte lorsque l'herbe est sèche.

Lorsque la puissance de coupe diminue, rechargez immédiatement le taille-herbes de façon que les accumulateurs ne soient pas complètement vides.

6.2 Taille de haies

Cet appareil peut être employé à tailler de petites haies et de petits buissons.

Inclinez légèrement le taille-haies vers la haie à tailler.

Taillez tout d'abord les côtés, de bas en haut, ensuite la partie supérieure.

Veillez au fait que des corps étrangers se trouvant éventuellement dans ou sur la haie peuvent endommager la lame.

Quand tailler une haie:

- Généralement, l'on considère que les haies qui perdent leurs feuillage en automne doivent être taillées en juin ou octobre.
- Les haies à feuilles persistantes peuvent être taillées en avril et en août.

6.3. Remplacement de la lame

Attention ! Risque de blessure !

Pour retirer les lames, soulevez la languette (fig. 4/pos. 1) et poussez le couvercle (fig. 4/pos. 2) dans le sens de la flèche.

Une fois la lame retirée, on voit les roues dentées de l'engrenage (figure 5). Veillez à empêcher que l'engrenage ne soit sali pendant le remplacement de la lame. Le montage se fait dans l'ordre inverse.

Lorsque vous introduisez la lame de la cisaille à buissons, veillez à la position de la broche de l'excentrique (figure 5 / pos. 1).

F

Prenez la lame de la cisaille à buissons et poussez le logement de l'excentrique (figure 6/ pos. 1) dans cette position, de façon que la broche de l'excentrique aille exactement dans le logement de l'excentrique lors de l'assemblage. La lame du taille-haies est enfi- chée sur les broches de guidage (figure 5 / pos. 2).

Lorsque vous mettez la lame de coupe d'herbes, veillez à nouveau à la position de la broche de l'excentrique (figure 5 / pos.1).

En poussant le logement de l'excentrique (figure 7/ pos. 1) à gauche ou à droite sur la lame de la cisaille à herbe, on peut trouver la position à laquelle la broche de l'excentrique (figure 5 / pos. 1) et le loge- ment de l'excentrique (figure 7 / pos. 1) s'accordent.

7. Nettoyage, maintenance et commande de pièces de rechange

7.1 Nettoyage

- Maintenez les dispositifs de protection, les fentes à air et le carter de moteur aussi propres (sans poussière) que possible. Frottez l'appareil avec un chiffon propre ou soufflez dessus avec de l'air comprimé à basse pression.
- Nous recommandons de nettoyer l'appareil directement après chaque utilisation.

- Nettoyez l'appareil régulièrement à l'aide d'un chiffon humide et un peu de savon. N'utilisez aucun produit de nettoyage ni détergeant; ils pourraient endommager les pièces en matières plastiques de l'appareil. Veillez à ce qu'aucune eau n'entre à l'intérieur de l'appareil. La pénétration de l'eau dans un appareil électrique augmente le risque de décharge électrique.
- Toujours bien nettoyer l'appareil avant et après chaque emploi. Quelques gouttes d'huile (par ex. pour machine à coudre) sur les lames améliorent la performance de coupe. Ne jamais graisser cependant les lames. Pour que la coupe soit toujours exacte et régulière, il est indispensable de retirer aussi les restes d'herbe et de saleté entre les lames inférieure et supérieure.

F

Attention!

En raison du danger pour les personnes et les biens, ne nettoyez jamais le produit à l'eau courante, surtout pas sous haute pression. Conservez le taille-haies dans un endroit sec et à l'abri du gel. Le lieu de stockage doit être inaccessible aux enfants.

7.2 Maintenance

- Il est préférable que les lames soient toujours très tranchantes pour un bon résultat de coupe. Elles peuvent donc être aiguisées à l'aide d'une pierre à aiguiser. Nous recommandons tout particulièrement de toujours égaliser immédiatement les ébréchures et bavures dues aux pierres, entre autres.
- Aucune pièce à l'intérieur de l'appareil n'a besoin de maintenance.

7.3 Commande de pièces de rechange :

Pour les commandes de pièces de rechange, veuillez indiquer les références suivantes:

- Type de l'appareil
- No. d'article de l'appareil
- No. d'identification de l'appareil
- No. de pièce de rechange de la pièce requise

Les prix et informations actuels sont à votre disposition sur demande dans votre magasin Hornbach.

F

8. Mise au rebut et recyclage

L'appareil se trouve dans un emballage permettant d'éviter les dommages dus au transport. Cet emballage est une matière première et peut donc être réutilisé ultérieurement ou être réintroduit dans le circuit des matières premières. L'appareil et ses accessoires sont en matériaux divers, comme par ex. des métaux et matières plastiques. Les appareils défectueux ne doivent pas être jetés dans les poubelles domestiques. Pour une mise au rebut conforme à la réglementation, l'appareil doit être déposé dans un centre de collecte approprié. Si vous ne connaissez pas de centre de collecte, veuillez vous renseigner auprès de l'administration de votre commune.

9. Stockage

Entreposez l'appareil et ses accessoires dans un endroit sombre, sec et à l'abri du gel tout comme inaccessible aux enfants. La température de stockage optimale est comprise entre 5 et 30 °C. Conservez l'outil électrique dans l'emballage d'origine.



Uniquement pour les pays de l'Union Européenne

Ne jetez pas les outils électriques dans les ordures ménagères!

Selon la norme européenne 2012/19/CE relative aux appareils électriques et systèmes électroniques usés et selon son application dans le droit national, les outils électriques usés doivent être récoltés à part et apportés à un recyclage respectueux de l'environnement.

F

Possibilité de recyclage en alternative à la demande de renvoi :
Le propriétaire de l'appareil électrique est obligé, en guise d'alternative à un envoi en retour, à contribuer à un recyclage effectué dans les règles de l'art en cas de cessation de la propriété. L'ancien appareil peut être remis à un point de collecte dans ce but. Cet organisme devra l'éliminer dans le sens de la Loi sur le cycle des matières et les déchets. Ne sont pas concernés les accessoires et ressources fournies sans composants électroniques.

Toute réimpression ou autre reproduction de la documentation et des papiers joints aux produits, même sous forme d'extraits, est possible uniquement sous réserve de l'autorisation expresse de la société Hornbach Baumarkt AG.

Sous réserve de modifications techniques

10. Déclaration de conformité CE

Déclaration de conformité CE

conformément à la directive machines de la CE 2006/42/CE et la directive extérieur
2000/14/CE(+2005/88/CE)

Nous déclarons par la présente que le produit désigné ci-dessous est, dans sa conception et son mode de fabrication ainsi que dans la version que nous commercialisons, conforme aux exigences des directives CE citées ci-dessous.

F
Fabricant : **Hornbach Baumarkt AG**
Hornbachstraße 11
76879 Bornheim/ Allemagne

Description : **Taille-herbes et taille-haies sans fil PE-AGS 3,6 Li**
Numéro d'article : **5599902**
EAN : **4006825604498**

Les normes harmonisées suivantes ont été appliquées :
EN 60335-1:2012; EN 60745-1/A11:2010; EN 60745-2-15/A1:2010; EN 62233: 2008;
IEC 60335-2-94:2008; EN 55014-1/A2:2011; EN 55014-2/A2:2008

Description : **Chargeur NG-PE-AGS 3,6 Li**

Les normes harmonisées suivantes ont été appliquées :
EN 60335-2-29:2004+A2:10; EN 62233:2008; EN 60335-1:2012; EN 55014-1:2006/+A1:2009;
EN 55014-2:1997/+A1:2001/+A2:2008; EN 61000-3-2:2006/A2:2009; EN 61000-3-3:2013

La conformité avec la directive extérieur est prouvée par le respect des valeurs d'émission suivantes :

Niveau de puissance acoustique mesuré : **82 dB (A)**
Niveau de puissance acoustique garanti : **84 dB (A)**

Bornheim, le 27.07.2015



Andreas Back
Direction Management de la qualité,
environnement & CSR
Responsable du recueil des documents techniques
Hornbach Baumarkt AG
Hornbachstraße 11
76879 Bornheim/ Allemagne

11. Informations service après-vente

Il faut tenir compte du fait que pour ce produit les pièces suivantes sont soumises à une usure liée à l'utilisation ou à une usure naturelle ou que les pièces suivantes sont nécessaires en tant que consommables.

Catégorie	Exemple
Pièces d'usure*	accumulateur
Matériel de consommation/ pièces de consommation*	lame
Pièces manquantes	

F

*Pas obligatoirement compris dans la livraison !

En cas de vices de fabrication ou d'erreurs, veuillez-vous adresser au magasin de matériaux et bricolage Hornbach le plus proche. Veuillez donner une description précise du défaut et répondre dans tous les cas aux questions suivantes :

- est-ce que l'appareil a fonctionné une fois ou était-il défectueux dès le départ ?
- avez-vous remarqué quelque chose avant la panne (symptôme avant la panne) ?
- quel est le défaut de fonctionnement de l'appareil à votre avis (symptôme principal) ?
Décrivez ce défaut de fonctionnement.

12. Bon de garantie

Chère cliente, cher client,

Nos produits sont soumis à un contrôle de qualité très strict. Si toutefois, il arrivait que cet appareil ne fonctionne pas parfaitement, nous en sommes désolés et nous vous prions de vous adresser à notre service après-vente à l'adresse indiquée sur ce bon de garantie ou au magasin où vous avez acheté cet appareil. La garantie est valable dans les conditions suivantes :

F

1. Les conditions de garantie réglementent les prestations de garantie supplémentaires que le fabricant mentionné ci-dessous promet aux acheteurs de ses appareils en supplément de la prestation de garantie légale. Vos droits légaux en matière de garantie restent inchangés. Notre prestation de garantie est gratuite pour vous.
2. La prestation de garantie s'étend exclusivement aux défauts résultant d'une erreur de fabrication ou de matériau d'un appareil neuf du fabricant mentionné ci-dessous et acheté par vos soins. La prestation de garantie se limite selon notre décision soit à la résolution de tels défauts sur l'appareil, soit à l'échange de l'appareil.
Veillez au fait que nos appareils, conformément au règlement, n'ont pas été conçus pour être utilisés dans un environnement professionnel, industriel ou artisanal. Il n'y a donc pas de contrat de garantie quand l'appareil a été utilisé professionnellement, artisanalement ou par des sociétés industrielles ou exposé à une sollicitation semblable pendant la durée de la garantie.
3. Sont exclus de notre garantie :
 - les dommages liés au non-respect des instructions de montage ou en raison d'une installation incorrecte, au non-respect du mode d'emploi (en raison par ex. du branchement de l'appareil sur la tension de réseau ou le type de courant incorrect), au non-respect des dispositions de maintenance et de sécurité ou résultant d'une exposition de l'appareil à des conditions environ-

nementales anormales ou d'un manque d'entretien et de maintenance.

- les dommages résultant d'une utilisation abusive ou non conforme (comme par ex. une surcharge de l'appareil ou une utilisation d'outils ou d'accessoires non autorisés), de la pénétration d'objets étrangers dans l'appareil (comme par ex. du sable, des pierres ou de la poussière), de l'utilisation de la force ou de la violence (comme par ex. les dommages liés aux chutes).

- les dommages sur l'appareil ou des parties de l'appareil résultant de l'usure normale liée à l'utilisation de l'appareil ou de toute autre usure naturelle.

4. La durée de garantie est de 3 ans et débute à la date d'achat de l'appareil. Les droits à la garantie doivent être revendiqués avant l'expiration de la durée de garantie dans un délai de deux semaines après avoir constaté le défaut. La revendication de droits à la garantie après expiration de la durée de garantie est exclue. La réparation ou l'échange de l'appareil n'entraîne ni une extension de la durée de garantie ni le début d'une nouvelle durée de garantie pour cet appareil ou toute autre pièce de rechange installée sur l'appareil. Cela est valable également dans le cas d'une intervention du service après-vente à domicile.

F

Pour les pièces d'usure, de consommation et manquantes, nous renvoyons aux restrictions de cette garantie conformément aux informations du service après-vente de ce mode d'emploi.

Hornbach Baumarkt AG,
Hornbachstraße 11, 76879 Bornheim / Germany
www.hornbach.com

Indice

1. Avvertenze sulla sicurezza
2. Descrizione dell'apparecchio ed elementi forniti
3. Utilizzo proprio
4. Caratteristiche tecniche
5. Prima della messa in esercizio
6. Esercizio
7. Pulizia, manutenzione e ordinazione dei pezzi di ricambio
8. Smaltimento e riciclaggio
9. Conservazione
- I** 10. Dichiarazione di conformità CE
11. Informazioni sul Servizio Assistenza
12. Certificato di garanzia

Pericolo!

Nell'usare gli apparecchi si devono rispettare diverse avvertenze di sicurezza per evitare lesioni e danni. Quindi leggete attentamente queste istruzioni per l'uso/le avvertenze di sicurezza. Conservate bene le informazioni per averle a disposizione in qualsiasi momento. Se date l'apparecchio ad altre persone, consegnate queste istruzioni per l'uso/le avvertenze di sicurezza insieme all'apparecchio. Non ci assumiamo alcuna responsabilità per incidenti o danni causati dal mancato rispetto di queste istruzioni e delle avvertenze di sicurezza.

1. Avvertenze sulla sicurezza

Pericolo!

Leggete tutte le avvertenze di sicurezza e le istruzioni. Dimenticanze nel rispetto delle avvertenze di sicurezza e delle istruzioni possono causare scosse elettriche, incendi e/o gravi lesioni.

Conservate tutte le avvertenze e le istruzioni per eventuali necessità future.

Spiegazione della targhetta di avvertenze sull'apparecchio (fig. 8)

1. Attenzione! Leggere le istruzioni per l'uso e osservare le indicazioni di avvertenza e di sicurezza.
2. Tenere le altre persone lontane dalla zona di pericolo.
3. Attenzione! Dopo avere spento l'apparecchio le lame continuano a muoversi. Attendere che si fermino. Pericolo di lesioni!
4. Smaltire la batteria in modo appropriato.
5. Proteggere l'apparecchio da pioggia e umidità!

Avvertenze generali di sicurezza per elettroutensili

La parola "elettroutensile" impiegata nelle avvertenze di sicurezza si riferisce a utensili azionati elettricamente (con cavo di alimentazione) e a elettroutensili a batteria (senza cavo di alimentazione).

1. Sicurezza sul posto di lavoro

- a) **Tenete la vostra zona di lavoro pulita e ben illuminata.** Il disordine e l'illuminazione insufficiente della zona di lavoro possono provocare incidenti.
- b) **Non lavorate con l'elettrotensile in zone a rischio di esplosioni dove si trovino liquidi, gas o polveri infiammabili.** Gli elettrotensili producono scintille che possono causare l'incendio di polvere o vapori.
- c) **Durante l'uso dell'elettrotensile tenete lontani bambini ed altre persone.** In caso di distrazione potete perdere il controllo sull'apparecchio.

2. Sicurezza elettrica

- a) **La spina di collegamento dell'elettrotensile deve essere idonea alla presa. La spina non deve venire modificata in alcun modo. Non usate delle spine con adattatore insieme ad elettrotensili protetti da un collegamento a terra.** Le spine non modificate e le prese idonee diminuiscono il rischio di una scossa elettrica.
- b) **Evitate il contatto del corpo con superfici collegate a terra come quelle di tubi, radiatori, fornelli e frigoriferi.** Aumenta il rischio di scosse elettriche se il corpo dell'utilizzatore è collegato a terra.
- c) **Tenete lontano l'apparecchio da pioggia o umidità.** La penetrazione di acqua in un elettrotensile aumenta il rischio di una scossa elettrica.
- d) **Non usate il cavo per scopi diversi da quelli a cui è destinato, per trasportare l'elettrotensile, per appenderlo o per estrarre la spina dalla presa di corrente. Tenete il cavo lontano da calore, olio, spigoli vivi o parti dell'apparecchio che si muovano.** I cavi danneggiati o aggrovigliati aumentano il rischio di una scossa elettrica.

- e) **Se lavorate con un elettroutensile all'aperto usate soltanto dei cavi di prolunga omologati per le zone esterne.** L'uso di un cavo di prolunga adatto per la zona esterna diminuisce il rischio di una scossa elettrica.
- f) **Se non è possibile evitare l'impiego dell'elettroutensile in ambienti umidi, utilizzate un interruttore di sicurezza per correnti di guasto.** L'impiego di un interruttore di sicurezza per correnti di guasto riduce il pericolo di una scossa elettrica.

3. Sicurezza delle persone

- a) **Siate sempre attenti, prestate attenzione a quello che fate ed apprestatevi a usare con prudenza l'elettroutensile. Non usate l'elettroutensile se siete stanchi o sotto l'influsso di sostanze stupefacenti, alcol o medicinali.** Un attimo di disattenzione durante l'uso dell'elettroutensile può causare gravi lesioni.
- b) **Portate i dispositivi individuali di protezione e sempre degli occhiali protettivi.** Se indossate dispositivi individuali di protezione come maschera antipolvere, scarpe di sicurezza con soles antidrucciolevoli, casco protettivo o cuffie antirumore a seconda dell'impiego dell'elettroutensile, il rischio di lesioni diminuisce notevolmente.
- c) **Evitate una messa in esercizio inavvertita. Accertatevi che l'elettroutensile sia disinserito prima di collegarlo all'alimentazione di corrente e/o alla batteria, di sollevarlo o spostarlo.** Se durante il trasporto dell'elettroutensile avete il dito sull'interruttore o se collegate l'apparecchio acceso all'alimentazione di corrente, ciò può provocare degli incidenti.
- d) **Prima di accendere l'elettroutensile, togliete gli utensili di regolazione o i cacciaviti.** Un utensile o una chiave che si trova in una parte rotante dell'apparecchio può provocare delle lesioni.
- e) **Evitate una posizione di lavoro insolita. Cercate una posizione sicura e tenetevi sempre in equilibrio.** Così potete controllare meglio l'elettroutensile in caso di situazioni inaspettate.

- f) **Portate indumenti adatti. Non portate indumenti ampi o gioielli. Tenete capelli, indumenti e guanti lontani dalle parti rotanti.** Indumenti ampi, gioielli o capelli lunghi possono rimanere impigliati nelle parti rotanti.
- g) **Se si possono montare dei dispositivi per l'aspirazione della polvere e per la raccolta della polvere assicuratevi che siano collegati e vengano usati in modo corretto.** L'impiego dell'aspirazione della polvere può diminuire i rischi dovuti alla polvere.

4. Impiego e trattamento dell'elettrotrattensile

- a) **Non sovraccaricate l'apparecchio. Usate l'elettrotrattensile adatto per il vostro lavoro.** Con l'elettrotrattensile adatto lavorate in modo migliore e più sicuro nel range di prestazioni indicato.
- b) **Non usate l'elettrotrattensile se il suo interruttore è difettoso.** Un elettrotrattensile che non si può più accendere o spegnere è pericoloso e deve venire riparato.
- c) **Staccate la spina dalla presa di corrente e/o estraete la batteria prima di impostare l'utensile, cambiare accessori montati o mettere da parte l'apparecchio.** Questa precauzione evita l'accensione inavvertita dell'elettrotrattensile.
- d) **Se non usate gli elettrotrattensili teneteli al di fuori dalla portata dei bambini. Non permettete l'uso dell'apparecchio a persone che non lo conoscano bene o non abbiano letto queste istruzioni.** Gli elettrotrattensili sono pericolosi se sono usati da persone inesperte.
- e) **Tenete gli elettrotrattensili con cura. Verificate che il funzionamento delle parti mobili sia in ordine e che non siano bloccate, rotte o danneggiate in tal modo da compromettere il funzionamento dell'elettrotrattensile. Fate riparare le parti danneggiate prima dell'impiego dell'apparecchio.** Molti incidenti sono causati da elettrotrattensili la cui manutenzione non è stata eseguita correttamente.

- f) **Tenete le lame affilate e pulite.** Gli utensili di taglio tenuti con cura con spigoli taglienti affilati si bloccano raramente e si muovono più facilmente.
- g) **Utilizzate l'elettro utensile, utensili, accessori ecc. conformemente a queste istruzioni. Tenete conto delle condizioni di lavoro e dell'attività da svolgere.** L'uso di elettro utensili per scopi diversi da quelli previsti può provocare delle situazioni pericolose.

5. Impiego e trattamento dell'utensile a batteria

- a) **Accertatevi che l'apparecchio sia spento prima di inserire la batteria.** Inserire la batteria in un elettro utensile acceso può causare incidenti.
- b) **Ricaricate le batterie solo in carica batteria consigliati dal produttore.** Per un carica batteria concepito per un determinato tipo di batteria può sussistere pericolo d'incendio se viene utilizzato con un'altra batteria.
- c) **Impiegate solo le batterie previste per i relativi elettro utensili.** L'uso di altre batterie può causare lesioni e pericolo d'incendio.
- d) **Tenete la batteria non usata lontano da fermagli, monete, chiavi, chiodi, viti o altri piccoli oggetti di metallo che possano fungere da ponticello tra i contatti.** Un corto circuito tra i contatti della batteria può provocare ustioni o lo sviluppo di fiamme.
- e) **In caso di uso scorretto può fuoriuscire del liquido dalla batteria. Evitate di venirne a contatto. In caso di contatto accidentale lavate la zona interessata con acqua. Se il liquido viene a contatto con gli occhi, consultate inoltre un medico.** Il liquido che fuoriesce dalla batteria può provocare irritazioni della pelle o ustioni.

6. Servizio assistenza

- a) Fate riparare il vostro elettroutensile solo da personale qualificato e con i pezzi di ricambio originali. Così è garantito che la sicurezza dell'elettroutensile rimanga inalterata.

Se eseguite lavori durante i quali la vite o l'utensile utilizzato potrebbero toccare conduttori di corrente, usate l'apparecchio tenendolo per le superfici delle impugnature isolate. Il contatto con un cavo che conduce tensione potrebbe trasmetterla anche alle parti metalliche dell'apparecchio e causare scosse elettriche.

Tenete lontane dalla lama tutte le parti del corpo. Non cercate di togliere il materiale tagliato o di tenere fermo il materiale da tagliare quando la lama è in funzione. Togliete il materiale tagliato che si è bloccato solo quando l'apparecchio è spento. Un attimo di disattenzione durante l'uso delle cesoie per siepi può causare delle lesioni gravi

Portate le cesoie per siepi tenendole per l'impugnatura con la lama ferma. In caso di trasporto o di conservazione della cesoia per siepi mettete sempre la copertura di protezione. L'uso accurato dell'apparecchio riduce il pericolo di lesioni causate dalla lama.

Avvertenze speciali di sicurezza

Usiamo la massima cura nel montare ogni batteria per potervi fornire batterie con densità di energia, durata e sicurezza massime. Le celle delle batterie dispongono di dispositivi di sicurezza a più livelli. Ogni singola cella viene prima di tutto formattata e le sue linee caratteristiche elettriche vengono registrate. Questi dati vengono poi usati per poter raggruppare le migliori batterie possibili. **Nonostante tutte le misure di sicurezza, è sempre necessaria prudenza nel maneggiare le batterie. Per un esercizio sicuro si devono assolutamente rispettare i seguenti punti.**

L'esercizio sicuro è garantito solo se le celle non sono danneggiate! Un uso scorretto provoca danni alle celle.

Attenzione! Le analisi confermano che un uso scorretto e una cura sbagliata sono la causa principale dei danni causati da batterie ad elevate prestazioni.

Avvertenze relative alla batteria

1. La batteria dell'apparecchio non è carica alla consegna. Per la prima messa in esercizio la batteria deve quindi venire caricata.
2. Per una prestazione ottimale della batteria evitate cicli di scarica profonda! Ricaricate spesso la batteria.
3. Conservate la batteria in luogo fresco, preferibilmente ad una temperatura di 15 C° e carica almeno al 40%.
4. Le batterie agli ioni di litio sono soggette ad un invecchiamento naturale. La batteria deve essere sostituita al più tardi quando la sua efficienza raggiunge l'80% rispetto a quando è nuova! Le celle indebolite in una batteria vecchia non sono più all'altezza degli elevati requisiti di prestazione e rappresentano quindi un rischio per la sicurezza.
5. Non gettate le batterie usate nel fuoco. Pericolo di esplosione!
6. Non date fuoco alla batteria e non bruciatela.
7. **Evitate la scarica profonda della batteria!**
La scarica profonda danneggia le celle. La causa più frequente della scarica profonda delle batterie è la loro conservazione prolungata ovvero il mancato uso di batterie parzialmente scariche. Interrompete il lavoro non appena il rendimento diminuisce notevolmente o il sistema elettronico di protezione interviene. Caricate completamente la batteria prima di conservarla.
8. **Proteggete le batterie ovvero l'apparecchio da sovraccarichi!**
I sovraccarichi provocano un rapido surriscaldamento e danni alle celle all'interno dell'involucro della batteria, senza che il surriscaldamento sia percepibile dall'esterno.

9. Evitate danni e colpi!

Sostituite immediatamente batterie che sono cadute da altezze superiori ad un metro o che sono state sottoposte a forti colpi, anche quando il loro involucro appare intatto. Le celle all'interno possono essere gravemente danneggiate. A tale riguardo osservate anche le avvertenze relative allo smaltimento.

10. In caso di sovraccarico e surriscaldamento l'apparecchio si disinserisce per motivi di sicurezza tramite il circuito di protezione. Attenzione! Non azionate l'interruttore di ON/OFF se è intervenuto il circuito di protezione dell'apparecchio. Può danneggiare la batteria.

11. Usate solamente batterie originali. L'impiego di altre batterie può causare lesioni, esplosione a sostanze tossiche e pericolo d'incendio.

Avvertenze sul carica batteria e il processo di ricarica

1. Osservate i dati riportati sulla targhetta del carica batteria. Allacciate il carica batteria solo alla tensione di rete indicata sulla targhetta.
2. Proteggete il carica batteria e il cavo da danni e spigoli vivi. I cavi danneggiati devono essere sostituiti subito da un elettricista specializzato.
3. Tenete il carica batteria, le batterie e l'apparecchio a batteria al di fuori della portata di bambini.
4. Non utilizzate carica batterie danneggiati.
5. Non utilizzate il carica batteria in dotazione per la ricarica di altri apparecchi a batteria.
6. In caso di una forte sollecitazione la batteria si riscalda. Prima di iniziare il processo di ricarica lasciate raffreddare la batteria a temperatura ambiente.

7. Non caricate troppo le batterie!

Osservate i tempi di ricarica massimi, che valgono solo per batterie scariche. Inserire più volte una batteria carica o parzialmente carica comporta una carica eccessiva e danni alle celle. Non la-

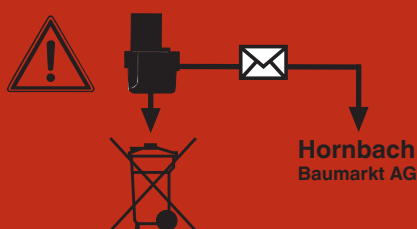
sciate per più giorni le batterie inserite nel carica batteria.

8. **Non utilizzate né caricate batterie ricaricabili quando presumete che la loro ultima ricarica risalga a più di 12 mesi prima.** Vi è un'elevata probabilità che la batteria sia già pericolosamente danneggiata (scarica profonda).
9. Caricare la batteria ad una temperatura inferiore ai 10°C comporta danni chimici alla cella e pericolo d'incendio.
10. Non utilizzate batterie che durante la ricarica si sono riscaldate poiché le cellule potrebbero essere pericolosamente danneggiate.
11. Non impiegate più batterie che dopo la ricarica presentano bombature o deformazioni o che durante la ricarica abbiano mostrato altri sintomi insoliti (uscita di gas, sfrigolii, crepitii, ecc.).
12. Non scaricate la batteria completamente (profondità di scarica max. consigliata 80%). La scarica completa comporta l'invecchiamento anticipato delle cellule della batteria.
13. Non caricate mai le batterie senza sorveglianza!

Protezione dagli influssi ambientali

1. Portate indumenti di lavoro adatti. Portate occhiali protettivi.
2. **Proteggete l'apparecchio a batteria e il carica batteria da umidità e pioggia.** Umidità e pioggia possono comportare pericolosi danni alle celle.
3. Non utilizzate l'apparecchio a batteria ed il carica batteria nelle vicinanze di vapori e liquidi infiammabili.
4. Utilizzate il carica batteria e gli apparecchi a batteria solo quando sono asciutti e la temperatura ambiente è di 10-40 °C.
5. Non conservate la batteria in luoghi che possono raggiungere una temperatura superiore ai 40 °C, specialmente non su veicoli parcheggiati al sole.
6. **Proteggete le batterie dal surriscaldamento!** Sovraccarico, carica eccessiva o irraggiamento solare comportano un surriscaldamento e danni alle celle. Non caricate né lavorate con batterie che sono state surriscaldate. Sostituitele subito.

7. **Conservazione di batterie, carica batteria e apparecchio a batteria.** Conservate il carica batteria e l'apparecchio a batteria solo in luoghi asciutti con una temperatura ambiente di 10-40°C. Conservate la batteria agli ioni di litio in un luogo fresco e asciutto ad una temperatura di 10-20°C. Proteggetela da umidità e da irraggiamento solare diretto! Conservate le batterie solo se sono cariche (almeno al 40%).
8. Evitate che la batteria agli ioni di litio geli. Le batterie che vengono conservate più a lungo di 60 minuti sotto gli 0°C devono essere gettate.
9. Attenzione alle cariche elettrostatiche nel maneggiare le batterie: le cariche elettrostatiche comportano danni all'elettronica di protezione e alle cellule della batteria! Evitate perciò le cariche elettrostatiche e non toccate mai i poli della batteria!



Gli accumulatori e gli apparecchi elettrici a batteria contengono dei materiali nocivi per l'ambiente. Non smaltite gli apparecchi a batteria insieme ai rifiuti domestici. Se gli apparecchi sono difettosi o presentano usura, togliete la batteria e portateli al vostro punto vendita per materiali edili Hornbach. Consegnate tutto l'apparecchio se la batteria non può essere separata. Soltanto così il costruttore ne garantisce uno smaltimento appropriato.

Nel caso di invio o smaltimento di batterie ovvero di apparecchi a batteria badate che vengano imballati singolarmente in sacchetti di plastica per evitare cortocircuiti o incendi!

Avvertenze di sicurezza per forbici per erba

- Prima di iniziare a lavorare controllate la superficie da tagliare. Togliete gli eventuali corpi estranei. Mentre lavorate fate attenzione ai corpi estranei. Se tuttavia doveste incontrare un ostacolo mentre lavorate, spegnete l'apparecchio (lasciando andare il pulsante di avviamento) e rimuovete l'ostacolo.
- Durante il lavoro tenete l'apparecchio sufficientemente lontano dal corpo. Accendete l'apparecchio solo se ogni parte del corpo è lontana da esso.
- Badate che non si trovino né persone né animali nell'area di lavoro o nella zona di movimento.
- Lavorate solo di giorno o provvedete ad una sufficiente illuminazione artificiale.
- Attenzione! Gli utensili da taglio continuano brevemente a funzionare anche dopo lo spegnimento!
- Dopo l'uso riponete l'apparecchio in modo che non sia possibile toccare le lame con la mano.
- Se le lame si bloccano, spegnete l'apparecchio (lasciando andare il pulsante di avviamento) e rimuovete l'oggetto (un grosso ramo, un corpo estraneo) con l'aiuto di un mezzo ausiliario non affilato. Non rimuovete l'oggetto con le dita, perché la lama che è stata bloccata è in tensione e può causare notevoli lesioni da taglio.
- Tenete le fessure di aerazione pulite e libere da sporcizia.
- Tenete sempre il cavo di ricarica lontano dalle lame. Non utilizzate l'apparecchio quando il cavo di ricarica è collegato.
- Per il carica batteria consigliamo l'utilizzo di una presa di corrente con interruttore di sicurezza e con una corrente di apertura di max. 30 mA.
- Non cercate di togliere il materiale tagliato o di tenere fermo il materiale da tagliare quando il motore è acceso. Togliete il materiale tagliato che si è bloccato solo quando l'apparecchio è spento.
- Tenete lontane dalla lama tutte le parti del corpo. Non cercate di togliere il materiale tagliato o di tenere fermo il materiale da tagliare quando la lama è in funzione. Togliete il materiale tagliato che

si è bloccato solo quando l'apparecchio è spento. Un attimo di disattenzione durante l'uso della cesoia per siepi può causare delle lesioni gravi.

- Portate la cesoia per siepi tenendola per l'impugnatura con la lama ferma. In caso di trasporto o di conservazione della cesoia per siepi mettete sempre la copertura di protezione. L'uso accurato dell'apparecchio riduce il pericolo di lesioni causate dalla lama.
- Tenete l'elettro utensile per le superfici isolate dell'impugnatura, perché la lama di taglio potrebbe entrare in contatto con conduttori di corrente. Il contatto della lama di taglio con un cavo che conduce tensione potrebbe trasmettere tensione anche alle parti metalliche dell'apparecchio e causare scosse elettriche.
- Tenete l'apparecchio in modo corretto, per es. con tutte e due le mani se ci sono due impugnature.

Conservate le avvertenze di sicurezza in luogo sicuro.

2. Descrizione dell'apparecchio ed elementi forniti

2.1 Descrizione dell'apparecchio (Fig. 1/2)

- 1 Lama per tagliare l'erba
- 2 Lama per arbusti
- 3 Blocco dell'avviamento
- 4 Pulsante d'avviamento
- 5 Protezione della lama
- 6 Carica batteria

2.2 Elementi forniti

Verificate che l'articolo sia completo sulla base degli elementi forniti descritti. In caso di parti mancanti, rivolgetevi al nostro Centro Servizio Assistenza o al punto vendita in cui avete acquistato l'apparecchio presentando un documento di acquisto valido entro e non oltre i 5 giorni lavorativi dall'acquisto dell'articolo. Al riguardo fate attenzione alla Tabella Garanzia nelle informazioni sul Servizio Assistenza alla fine delle istruzioni.

- Aprite l'imballaggio e togliete con cautela l'apparecchio dalla confezione.
- Togliete il materiale d'imballaggio e anche i fermi di trasporto / imballo (se presenti).
- Controllate che siano presenti tutti gli elementi forniti.
- Verificate che l'apparecchio e gli accessori non presentino danni dovuti al trasporto.
- Se possibile, conservate l'imballaggio fino alla scadenza della garanzia.

Pericolo!

**L'apparecchio e il materiale d'imballaggio non sono giocattoli!
I bambini non devono giocare con sacchetti di plastica, film e piccoli pezzi! Sussiste pericolo di ingerimento e soffocamento!**

- Istruzioni per l'uso originali
- Avvertenze di sicurezza

3. Utilizzo proprio

L'apparecchio è concepito per tagliare l'erba del prato e di piccole superfici erbose di giardini privati.

Si considerano utensili per giardini privati quelli che non vengono usati in giardini pubblici, parchi, impianti sportivi, lungo le strade, nell'agricoltura e nell'economia forestale.

Il rispetto delle istruzioni per l'uso fornite dal produttore è una condizione per l'uso corretto dell'apparecchio.

I

Attenzione! Visto il pericolo per persone e cose, l'apparecchio non deve essere usato per sminuzzare rifiuti organici per il compostaggio.

L'apparecchio deve venire usato solamente per lo scopo a cui è destinato. Ogni altro tipo di uso che esuli da quello previsto non è un uso conforme. L'utilizzatore/l'operatore, e non il costruttore, è responsabile dei danni e delle lesioni di ogni tipo che ne risultino.

Tenete presente che i nostri apparecchi non sono stati costruiti per l'impiego professionale, artigianale o industriale. Non ci assumiamo alcuna garanzia quando l'apparecchio viene usato in imprese commerciali, artigianali o industriali, o in attività equivalenti.

4. Caratteristiche tecniche

Numero di giri n_0 :	950 min ⁻¹
Larghezza di taglio delle forbici per erba:	70 mm
Larghezza di taglio delle forbici per arbusti:	100 mm
Spessore di taglio delle forbici per arbusti:	8 mm
Autonomia max. di esercizio:	60 min
Batteria:	Li-Ion / 3,6 V d. c. / 1,3 Ah
Tempo di ricarica:	3-5 h
Grado di protezione:	III
Livello di pressione acustica L_{pA} :	72,7 dB
Livello di potenza acustica L_{WA} :	92,9 dB
Vibrazioni a_{hV} cesoie per erba:	$\leq 2,5$ m/s ²
Vibrazioni a_{hV} cesoie per arbusti:	5,5 m/s ²
Peso:	1,4 kg

Carica batteria

Tensione di rete	230 V ~ 50 Hz
------------------	---------------

Uscita

Tensione nominale	6 V DC
Corrente nominale	300 mA

Il rumore e le vibrazioni sono stati misurati secondo la norma EN ISO 3744.

Il valore di emissione di vibrazioni indicato è stato misurato secondo un metodo di prova normalizzato e può variare a seconda del modo in cui l'elettrotensile viene utilizzato e, in casi eccezionali, può essere superiore al valore riportato.

Il valore di emissione di vibrazioni indicato può essere usato per il confronto tra elettrotensili di marchi diversi.

Il valore di emissione di vibrazioni può essere utilizzato anche per una valutazione preliminare dei rischi.

Limitate al minimo lo sviluppo di rumore e le vibrazioni!

- Utilizzate soltanto apparecchi in perfetto stato.
- Eseguite regolarmente la manutenzione e la pulizia dell'apparecchio.
- Adattate il vostro modo di lavorare all'apparecchio.
- Non sovraccaricate l'apparecchio.
- Fate eventualmente controllare l'apparecchio.
- Spegnete l'apparecchio se non lo utilizzate.
- Indossate i guanti.

5. Prima della messa in esercizio

5.1 Ricarica della batteria (Fig. 1, 3)

- Collegate il carica batteria e la stazione di ricarica (Fig. 3).
- Controllate che la tensione di rete indicata sulla targhetta corrisponda alla tensione di rete a disposizione. Inserite il carica batteria nella presa di corrente, il LED verde (Fig. 3 / Pos. 1) si illumina e indica la tensione di carica presente.
- La batteria viene caricata. Con la batteria scarica, il tempo di ricarica è di max. 3-5 ore. Durante il processo di ricarica la batteria nell'apparecchio si può riscaldare un po', ma ciò è del tutto normale.
- Quando la batteria è completamente carica il LED rosso (Fig. 3 / Pos. 1) si spegne.

Se non riuscite a caricare la batteria, controllate che ci sia tensione di rete nella presa di corrente.

Per ottenere una lunga durata della batteria si deve provvedere a una puntuale ricarica. Ciò è comunque necessario quando ci si accorge della diminuzione delle prestazioni dell'apparecchio.

Non fate scaricare mai completamente la batteria. Questo potrebbe danneggiarla!

6. Esercizio

Tenete la superficie da tagliare sempre libera da pietre e da altri oggetti. Il blocco dell'avviamento (Fig. 1 / Pos. 3) evita un'accensione involontaria dell'apparecchio. Per accendere sbloccate il blocco dell'avviamento (Fig. 1 / Pos. 3) spingendolo in avanti e contemporaneamente premete il pulsante ON/OFF (Fig. 1 / Pos. 4). Rilasciando l'interruttore ON /OFF (Fig. 1 / Pos. 4), le forbici possono essere di nuovo disattivate.

6.1 Per tagliare l'erba

Tenere il tosaerba ad una certa altezza dal terreno. Le migliori prestazioni di taglio si hanno con il prato asciutto.

Quando diminuiscono le prestazioni di taglio, ricaricate subito il tosaerba perchè la batteria non si scarichi completamente.

6.2 Per tagliare la siepe

L'apparecchio può essere usato per tagliare piccole siepi ed arbusti. Inclinate il tagliasiepi leggermente in direzione della siepe da tagliare. Iniziate a tagliare dal basso verso l'alto e passate poi alla parte superiore.

Fate attenzione ai corpi estranei nella siepe o vicino ad essa perchè possono danneggiare la lama.

Quando si taglia la siepe:

- normalmente vale la regola che le siepi che perdono le foglie in autunno devono essere tagliate in giugno ed ottobre
- le siepi sempreverdi possono essere tagliate in aprile e agosto

6.3. Sostituzione delle lame

Attenzione! Pericolo di lesioni!

Per togliere le lame sollevate la linguetta (Fig. 4/Pos. 1) e togliete il coperchio (Fig. 4/Pos. 2) spingendolo in direzione della freccia.

Dopo aver tolto la lama si vedono le ruote dentate degli ingranaggi (Fig. 5). Fate attenzione che non entri sporco negli ingranaggi durante la sostituzione delle lame. Il montaggio avviene nell'ordine inverso.

Durante l'inserimento della lama delle forbici per siepi fate attenzione alla posizione in cui si trova il perno eccentrico (Fig. 5/Pos. 1). Prendete la lama delle forbici per siepi e posizionate la sede eccentrica (Fig. 6/Pos. 1) in modo che essa, durante l'assemblaggio, corrisponda perfettamente al perno eccentrico. La lama per siepi viene inserita sui i perni di guida (Fig. 5/Pos. 2).

Durante l'inserimento della lama delle forbici per erba fate di nuovo attenzione alla posizione in cui si trova il perno eccentrico (Fig. 5/Pos. 1). Sulla lama delle cesoie per erba potete spostare la sede eccentrica (Fig. 7/Pos. 1) a destra oppure a sinistra in modo essa che corrisponda al perno eccentrico (Fig. 5/Pos. 1).

7. Pulizia, manutenzione e ordinazione dei pezzi di ricambio

7.1 Pulizia

- Tenete il più possibile i dispositivi di protezione, le fessure di aerazione e la carcassa del motore liberi da polvere e sporco. Strofinare l'apparecchio con un panno pulito o soffiare con l'aria compressa a pressione bassa.
- Consigliamo di pulire l'apparecchio subito dopo averlo usato.
- Pulite l'apparecchio regolarmente con un panno asciutto ed un po' di sapone. Non usate detersivi o solventi perché questi ultimi potrebbero danneggiare le parti in plastica dell'apparecchio. Fate attenzione che non possa penetrare dell'acqua nell'interno dell'apparecchio. La penetrazione di acqua in un elettroutensile aumenta il rischio di una scossa elettrica.
- Prima e dopo l'utilizzo utensile deve venire pulito a fondo. Alcune gocce d'olio (ad es. olio per macchine da cucire) sulle lame migliorano le prestazioni di taglio. Tuttavia non ingrassare mai le lame. Per un taglio costante e preciso è necessario che vengano eliminati residui d'erba e sporco anche tra la lama inferiore e quella superiore.

Attenzione!

In considerazione del pericolo per le persone e le cose non pulite mai il prodotto sotto l'acqua corrente, in particolare non con un getto d'acqua a pressione.

Conservate l'apparecchio in un luogo asciutto e protetto dal gelo. L'attrezzo dev'essere conservato in un luogo non accessibile ai bambini.

7.2 Manutenzione

- Per ottenere un buon risultato di taglio, le lame dovrebbero essere sempre affilate. Comunque possono venire riaffilate con una còte. In modo particolare consigliamo sempre di eliminare subito tacche e bave che possono venire causate da pietre o simili.

- All'interno dell'apparecchio non si trovano altre parti sottoposte ad una manutenzione qualsiasi.

7.3 Ordinazione di pezzi di ricambio:

Volendo commissionare dei pezzi di ricambio, si dovrebbe dichiarare quanto segue:

- modello dell'apparecchio
- numero dell'articolo dell'apparecchio
- numero d'ident. dell'apparecchio
- numero del pezzo di ricambio del ricambio necessitato.

Le informazioni e i prezzi validi al momento sono disponibili su richiesta presso il vostro centro Hornbach.

I

8. Smaltimento e riciclaggio

L'apparecchio si trova in un imballaggio per evitare i danni dovuti al trasporto. Questo imballaggio rappresenta una materia prima e può perciò essere utilizzato di nuovo o riciclato. L'apparecchio e i suoi accessori sono fatti di materiali diversi, per es. metallo e plastica. Gli apparecchi difettosi non devono essere gettati nei rifiuti domestici. Per uno smaltimento corretto l'apparecchio va consegnato ad un apposito centro di raccolta. Se non vi è noto nessun centro di raccolta, rivolgetevi per informazioni all'amministrazione comunale.

9. Conservazione

Conservate l'apparecchio e i suoi accessori in un luogo buio, asciutto, al riparo dal gelo e non accessibile ai bambini. La temperatura ottimale per la conservazione è compresa tra i 5 e i 30 °C. Conservate l'elettrodomestico nell'imballaggio originale.



Solo per paesi membri dell'UE

Non smaltite gli elettroutensili nei rifiuti domestici!

Secondo la direttiva europea 2012/19/CE sui rifiuti di apparecchiature elettriche ed elettroniche e il suo recepimento nelle normative nazionali, gli elettroutensili usati devono venire raccolti separatamente e venire smaltiti in modo ecocompatibile.

Alternativa di riciclaggio alla richiesta di restituzione:

il proprietario dell'apparecchio elettrico è tenuto in alternativa, invece della restituzione, a collaborare in modo che lo smaltimento venga eseguito correttamente in caso ceda l'apparecchio. L'apparecchio vecchio può anche venire consegnato ad un centro di raccolta che provvede poi allo smaltimento secondo le norme nazionali sul riciclaggio e sui rifiuti. Non ne sono interessati gli accessori e i mezzi ausiliari senza elementi elettrici forniti insieme ai vecchi apparecchi.

La ristampa o qualsiasi tipo di riproduzione, anche parziale, della documentazione e dei documenti d'accompagnamento dei prodotti è consentita solo con l'esplicita autorizzazione da parte di Hornbach Baumarkt AG.

Con riserva di apportare modifiche tecniche

10. Dichiarazione di conformità CE

Dichiarazione di conformità CE

conformemente alla Direttiva macchine CE 2006/42/CE e alla Direttiva Outdoor
2000/14/CE(+2005/88/CE)

Con la presente dichiariamo che il prodotto denominato qui di seguito, per il suo concepimento e la sua tipologia costruttiva, nonché nella versione da noi messa in commercio, corrisponde agli essenziali requisiti delle direttive CE succitate.

Produttore: Hornbach Baumarkt AG
Hornbachstrasse 11
76879 Bornheim/Germania

Descrizione: Forbici a batteria per erba ed arbusti PE-AGS 3,6 Li
Codice articolo: 5599902
EAN: 4006825604498

Sono state applicate le seguenti norme armonizzate:
EN 60335-1:2012; EN 60745-1/A11:2010; EN 60745-2-15/A1:2010; EN 62233: 2008;
IEC 60335-2-94:2008; EN 55014-1/A2:2011; EN 55014-2/A2:2008


Descrizione: Caricabatterie NG-PE-AGS 3,6 Li

Sono state applicate le seguenti norme armonizzate:
EN 60335-2-29:2004+A2:10; EN 62233:2008; EN 60335-1:2012; EN 55014-1:2006/+A1:2009;
EN 55014-2:1997/+A1:2001/+A2:2008; EN 61000-3-2:2006/A2:2009; EN 61000-3-3:2013

La conformità con la direttiva Outdoor viene dimostrata attraverso il rispetto dei seguenti valori per le emissioni:

Livello di potenza sonora misurato: 82 dB (A)
Livello di potenza sonora garantito: 84 dB (A)

Bornheim, 27.07.2015


Andreas Back
Direzione reparto qualità, tutela ambientale e CSR
(responsabilità sociale d'impresa)
Responsabile della documentazione tecnica
Hornbach Baumarkt AG
Hornbachstraße 11
76879 Bornheim/Germania

11. Informazioni sul Servizio Assistenza

Si deve tenere presente che le seguenti parti di questo prodotto sono soggette a un'usura naturale o dovuta all'uso ovvero che le seguenti parti sono necessarie come materiali di consumo.

Categoria	Esempio
Parti soggette ad usura *	Batteria
Materiale di consumo/parti di consumo *	Lame
Parti mancanti	

* non necessariamente compreso tra gli elementi forniti!

In caso di difetti o errori vi preghiamo di rivolgervi al punto vendita per materiali edili Hornbach più vicino a voi. Vi preghiamo di descrivere con precisione l'anomalia e a tal riguardo di rispondere in ogni caso alle seguenti domande:

- L'apparecchio ha già funzionato una volta o era difettoso fin dall'inizio?
- Avete notato qualcosa prima che si manifestasse il difetto (sintomo prima del difetto)?
- A vostro parere che cosa non funziona nell'apparecchio (sintomo principale)?
Descrivete che cosa non funziona.

12. Certificato di garanzia

Gentili clienti,
i nostri prodotti sono soggetti ad un rigido controllo di qualità. Se tuttavia una volta l'apparecchio non dovesse funzionare correttamente, ci scusiamo e vi preghiamo di rivolgervi al nostro Servizio Assistenza all'indirizzo indicato in questa scheda di garanzia o al punto vendita in cui avete acquistato l'apparecchio. Per la rivendicazione dei diritti di garanzia vale quanto segue:

1. Le presenti condizioni di garanzia regolano prestazioni di garanzia supplementari che il produttore su indicato concede in aggiunta alla garanzia legale agli acquirenti di nuovi apparecchi. La presente garanzia non tocca i vostri diritti al ricorso in garanzia previsti dalla legge. Le nostre prestazioni di garanzia sono per voi gratuite.
2. La prestazione di garanzia riguarda esclusivamente i difetti di un nuovo apparecchio da voi acquistato del produttore di cui sopra, riconducibili a errori di materiale o di produzione, ed è limitata, a nostra discrezione, all'eliminazione di questi difetti dell'apparecchio o alla sostituzione dell'apparecchio stesso. Tenete presente che i nostri apparecchi non sono stati costruiti per l'impiego artigianale, professionale o imprenditoriale. Pertanto un contratto di garanzia non viene concluso se l'apparecchio è stato usato entro il periodo di garanzia in attività artigianali, imprenditoriali o industriali o se è stato sottoposto a sollecitazioni equivalenti.
3. Sono esclusi dalla nostra garanzia:
 - Danni all'apparecchio causati dalla mancata osservanza delle istruzioni di montaggio o per un'installazione non corretta, dalla mancata osservanza delle istruzioni per l'uso (come ad es. collegamento a una tensione di rete o a un tipo di corrente non corretti), dalla mancata osservanza delle norme relative alla manutenzione e alla sicurezza, dall'esposizione dell'apparecchio a condizioni ambientali anomale o per la mancata esecuzione di

pulizia e manutenzione.

- Danni all'apparecchio dovuti a usi impropri o illeciti (come per es. sovraccarico dell'apparecchio o utilizzo di utensili di ricambio o accessori non consentiti), alla penetrazione di corpi estranei nell'apparecchio (come per es. sabbia, pietre o polvere, danni dovuti al trasporto), all'impiego della forza o a influssi esterni (come per es. danni causati da caduta).

- Danni all'apparecchio o a parti di esso da ricondurre a un'usura comune, dovuta all'uso o di altro tipo naturale.

4. Il periodo di garanzia è 3 anni e inizia alla data d'acquisto dell'apparecchio. I diritti di garanzia devono essere fatti valere prima della scadenza del periodo di garanzia, entro due settimane dopo avere accertato il difetto. È esclusa la rivendicazione di diritti di garanzia dopo la scadenza del relativo periodo. La riparazione o la sostituzione dell'apparecchio non comporta una proroga del periodo di garanzia e con questa prestazione per l'apparecchio o per pezzi di ricambio eventualmente installati non inizia un nuovo periodo di garanzia. Ciò vale anche nel caso in cui si ricorra a un servizio sul posto.

Per parti mancanti, di consumo e soggette a usura rimandiamo alle limitazioni di questa garanzia secondo le informazioni sul Servizio Assistenza di queste istruzioni per l'uso.

Hornbach Baumarkt AG,
Hornbachstraße 11, 76879 Bornheim / Germany
www.hornbach.com

Inhoudsopgave

1. Veiligheidsaanwijzingen
2. Beschrijving van het gereedschap en leveringsomvang
3. Reglementair gebruik
4. Technische gegevens
5. Vóór inbedrijfstelling
6. Inbedrijfstelling
7. Reiniging, onderhoud en bestellen van wisselstukken
8. Verwijdering en recyclage
9. Opbergen
10. CE - Conformiteitsverklaring
- NL** 11. Service-informatie
12. Garantiebewijs

Gevaar!

Bij het gebruik van toestellen dienen enkele veiligheidsmaatregelen te worden nageleefd om lichamelijk gevaar en schade te voorkomen. Lees daarom deze handleiding / veiligheidsinstructies zorgvuldig door. Bewaar deze goed zodat u de informatie op elk moment kunt terugvinden. Mocht u dit toestel aan andere personen doorgeven, gelieve dan deze handleiding / veiligheidsinstructies mee te geven. Wij zijn niet aansprakelijk voor ongevallen of schade die te wijten zijn aan niet-naleving van deze handleiding en van de veiligheidsinstructies.

1. Veiligheidsaanwijzingen

Gevaar!

Lees alle veiligheidsinstructies en aanwijzingen. Nalatigheden bij de inachtneming van de veiligheidsinstructies en aanwijzingen kunnen elektrische schok, brand en/of zware letsels tot gevolg hebben. **Bewaar alle veiligheidsinstructies en aanwijzingen voor de toekomst.**

NL

Verklaring van het instructiebord op het toestel (fig. 8)

1. Let op! Lees de handleiding en volg de waarschuwingsinstructies en veiligheidsvoorschriften op.
2. Hou derden weg uit de gevarenzone.
3. Let op! Na het uitschakelen blijven de messen nog een tijdje draaien. Wacht totdat de messen tot stilstand zijn gekomen.
Lichamelijk gevaar !
4. Accu verwijderen conform de milieuwetgeving.
5. Toestellen beschermen tegen regen en vocht!

Algemene veiligheidsinstructies voor elektrische gereedschappen

Het in de veiligheidsinstructies gebruikte begrip “elektrisch materieel” heeft betrekking op elektrische gereedschappen die op elektrische stroom (met netkabel) en op accu (zonder netkabel) draaien.

1. Werkplaatsveiligheid

- a) **Hou uw werkplaats schoon en goed verlicht.** Wanorde of niet verlichte werkplaatsen kunnen ongelukken veroorzaken.
- b) **Werk met het elektrische gereedschap niet in explosieve omgeving waarin brandbare vloeistoffen, gassen of stoffen aanwezig zijn.** Elektrisch gereedschap verwekt vonken die het stof of de dampen kunnen doen ontbranden.
- c) **Hou kinderen en andere personen tijdens het gebruik van het elektrische gereedschap weg.** Bij afleiding zou u de controle over het gereedschap kunnen verliezen.

NL

2. Elektrische veiligheid

- a) **De aansluitstekker van het elektrische gereedschap moet in het stopcontact passen. De stekker mag geenszins worden veranderd. Gebruik geen adapterstekkers samen met van randaarding voorziene elektrische gereedschappen.** Onveranderde stekkers en passende contactdozen verminderen het risico van een elektrische schok.
- b) **Vermijd lichamelijk contact met geaarde oppervlakken, zoals van buizen, verwarmingstoestellen, fornuizen en koelkasten.** Er bestaat verhoogd risico door elektrische schok als uw lichaam geaard is.
- c) **Stel elektrisch gereedschap niet bloot aan regen of nattigheid.** Door binnendringen van water in een elektrische apparatuur verhoogt het risico van een elektrische schok.

- d) **Onttrek de kabel niet aan zijn eigenlijke bestemming om het elektrische gereedschap te dragen, op te hangen of om de stekker uit de contactdoos te verwijderen. Hou de kabel weg van hitte, olie, scherpe kanten of bewogen componenten van het toestel.** Beschadigde of in de war gebrachte kabels verhogen het risico van een elektrische schok.
- e) **Indien u met een elektrisch gereedschap in open lucht werkt, mag u enkel verlengkabels gebruiken die ook geschikt zijn om buiten te worden gebruikt.** Het gebruik van een voor buiten geschikte verlengkabel vermindert het risico van een elektrische schok.
- f) **Indien gebruikmaking van het elektrische gereedschap in vochtige omgeving niet te vermijden is dient u het gereedschap door een aardlekschakelaar te beveiligen.** Het gebruik van een aardlekschakelaar vermindert het risico van een elektrische schok.

NL

3. Veiligheid van personen

- a) **Wees aandachtig, let op wat u doet en ga bij het gebruik van een elektrisch gereedschap met verstand te werk. Gebruik geen elektrisch gereedschap als u moe bent of onder de invloed bent van drugs, alcohol of geneesmiddelen.** Een moment van onoplettendheid bij het gebruik van het elektrische gereedschap kan zwaar letsel tot gevolg hebben.
- b) **Draag persoonlijke beschermingsmiddelen en altijd een veiligheidsbril.** Het dragen van persoonlijke beschermingsmiddelen zoals stofmasker, slipvaste veiligheidsschoenen, veiligheidshelm of gehoorbeschermer, naargelang het type en het gebruik van het elektrische materieel, vermindert het risico van letsel.
- c) **Vermijdt elke onbedoelde inwerkingstelling van het gereedschap. Vergewis u er zich van dat het elektrische gereedschap uitgeschakeld is voordat u het aansluit op de stroomtoevoer en/of de accu aansluit, het gereedschap in handen neemt of draagt.** Als u bij het dragen van het elektrische

gereedschap de vinger op de schakelaar heeft of het toestel ingeschakeld op de stroomtoevoer aansluit kan dit ongelukken tot gevolg hebben.

- d) **Verwijder afstelgereedschap of sleutels alvorens het elektrische gereedschap in te schakelen.** Een gereedschap of sleutel die zich in een draaiende component van het toestel bevindt kan letsel tot gevolg hebben.
- e) **Vermijd elke abnormale lichaamshouding. Zorg voor een veilige stand en bewaar altijd uw evenwicht.** Daardoor kunt u het elektrische gereedschap in onverwachte situaties beter controleren.
- f) **Draag de gepaste kleding. Draag geen wijde kleding of sieraden. Hou haar, kleding en handschoenen weg van bewogen componenten.** Losse kleding, sieraden of lang haar kan door bewogen componenten worden gegrepen.
- g) **Indien stofzuiginrichtingen en stofopvanginrichtingen kunnen worden aangebracht, dient u er zich van te vergewissen dat deze aangesloten zijn en naar behoren worden gebruikt.** Gebruik van een stofafzuiging kan gevaaren door stof verminderen.

NL

4. Gebruik en omgaan met het elektrische gereedschap

- a) **Overbelast het toestel niet. Gebruik voor uw werk steeds het elektrische gereedschap dat daarvoor bedoeld is.** Met het gepaste elektrische materieel werkt u beter en veiliger in het opgegeven vermogensgebied.
- b) **Gebruik geen elektrisch gereedschap waarvan de schakelaar defect is.** En elektrisch gereedschap dat niet meer in of uit kan worden geschakeld is gevaarlijk en moet worden hersteld.
- c) **Verwijder de stekker uit de contactdoos en/of verwijder de accu voordat u het gereedschap afstelt, van accessoires verwisselt of het gereedschap wegzet.** Deze voorzorgsmaatregel voorkomt het onbedoeld starten van het elektrische gereedschap.

- d) **Bewaar niet gebruikte elektrische gereedschappen buiten bereik van kinderen. Laat het toestel niet door personen gebruiken die met dit toestel niet vertrouwd zijn of deze instructies niet hebben gelezen.** Elektrische gereedschappen zijn gevaarlijk als ze door onervaren personen worden gebruikt.
- e) **Onderhoud elektrische gereedschappen zorgvuldig. Controleer of bewegende componenten perfect werken en niet klem zitten, of stukken gebroken of beschadigd zijn zodat het elektrische gereedschap niet meer naar behoren kan werken. Laat beschadigde onderdelen herstellen voordat u het toestel opnieuw gebruikt.** Vele ongelukken zijn te wijten aan slecht onderhouden elektrisch gereedschap.
- f) **Hou uw snijgereedschap scherp en schoon.** Zorgvuldig onderhouden snijgereedschap met scherpe snijkanten gaat minder vaak klem gaan zitten en is gemakkelijker te leiden.
- g) **Gebruik het elektrisch materieel, accessoires, inzetgereedschappen enz. conform de aanwijzingen. Hou rekening met de werkomstandigheden en de te verrichten activiteit.** Het gebruik van elektrisch gereedschap voor andere toepassingen dan voorzien door de fabrikant kan gevaarlijke situaties tot gevolg hebben.

5. Gebruik en omgaan met het accutoestel

- a) **Vergewis u ervan dat het toestel uitgeschakeld is voordat u de accu inzet.** Het inzetten van een accu in elektrisch materieel dat ingeschakeld is kan ongelukken tot gevolg hebben.
- b) **Laad de accu's slechts in laadtoestellen die door de fabrikant worden aanbevolen.** Voor een lader die geschikt is voor een bepaalde soort accu's bestaat brandgevaar als hij met andere accu's wordt gebruikt.
- c) **Gebruik in het elektrische gereedschap alleen de accu's die ervoor zijn voorzien.** Het gebruik van andere accu's kan tot letsel en brandgevaar leiden.

- d) **Hou de niet gebruikte accu weg van paperclips, muntstukken, sleutels, spijkers, schroeven of andere kleine metalen voorwerpen die een overbrugging van de contacten zouden kunnen veroorzaken.** Een kortsluiting tussen de accucontacten kan brandwonden of brand tot gevolg hebben.
- e) **Bij verkeerd gebruik kan vloeistof uit de accu ontsnappen. Vermijd ermee in contact te komen. Bij toevallig contact met water afspoelen. Mocht de vloeistof in de ogen terecht komen dient u zich bovendien onder doktersbehandeling te stellen.** Ontsnappende accuvloeistof kan huidirritaties of brandwonden veroorzaken.

6. Service

NL

- a) **Laat uw elektrisch gereedschap enkel door gekwalificeerd vakpersoneel en enkel met originele wisselstukken herstellen.** Zodoende is verzekerd dat de veiligheid van het elektrische gereedschap behouden blijft.

Pak het gereedschap aan de geïsoleerde oppervlakken van de greep vast als u werkzaamheden verricht waarbij de schroef of het inzetgereedschap verborgen stroomleidingen kan raken. Door contact met een spanningvoerende leiding zal er ook spanning op de metalen onderdelen van het gereedschap kunnen staan en leiden tot een elektrische schok.

Hou alle lichaamsdelen weg van het snijmes. Probeer niet het snoeisel te verwijderen of het te snoeien materiaal vast te houden terwijl het mes in beweging is. Verwijder vastzittend snoeisel enkel bij uitgeschakeld toestel. Eén moment van onoplettendheid bij gebruik van de heggenschaar kan zware letsels tot gevolg hebben.

Draag de heggenschaar aan de greep bij stilstaand mes. Breng steeds de beschermende afdekking aan voordat u de heggenschaar transporteert of opbergt. Zorgvuldige omgang met het toestel vermindert het lichamelijk gevaar door het mes:

Bijzondere veiligheidsvoorschriften

Wij besteden de grootste zorgvuldigheid aan de opbouw van elke accupack teneinde accu's van maximale energiedichtheid, duurzaamheid en veiligheid aan u te kunnen bezorgen. De accucellen beschikken over meertraps veiligheidsinrichtingen. Elke individuele cel wordt eerst geformateerd en haar elektrische karakteristieken worden opgenomen. Deze gegevens worden vervolgens gebruikt om de bestmogelijke accupack's te kunnen groeperen. **Ondanks alle veiligheidsmaatregelen is bij het omgaan met accu's steeds omzichtigheid geboden. Voor een veilig bedrijf dienen de volgende punten zeker in acht te worden genomen.**

Een veilig bedrijf is slechts met onbeschadigde cellen verzekerd! Door een verkeerde hantering wordt schade aan de cellen berokkend.

LET OP! Analyses bevestigen dat grof verkeerd gebruik en verkeerd onderhoud de hoofdoorzaak zijn voor schade veroorzaakt door accu's met sterk vermogen.

Aanwijzingen omtrent de accu

1. Het accupack van het accu toestel is bij de levering niet geladen. De accu moet dus worden opgeladen alvorens u het toestel voor de eerste keer in gebruik neemt.
2. Voor een optimale accucapaciteit dient u diepe ontladingscycli te vermijden! Laad uw accu vaak op.
3. Berg uw accu op een koele plaats, liefst bij 15° C en minstens 40% geladen.
4. Lithium-ion-accu's zijn onderhevig aan natuurlijke veroudering. De accu moet ten laatste worden vervangen als zijn vermogen

slechts nog overeenkomt met 80% van het vermogen in de nieuwe toestand! Verzwakte cellen in een verouderde accupack zijn niet meer opgewassen tegen de hoge prestatievereisten en betekenen bijgevolg een veiligheidsrisico.

5. Verbruikte accu's niet in het open vuur gooien. Explosiegevaar!
6. Accu niet ontsteken of blootstellen aan verbranding.

7. **Accu's niet diep ontladen!**

Door diepe ontlading wordt schade berokkend aan de accucellen. De vaakst voorkomende oorzaak voor diepe ontlading van accupacks is het langdurig opbergen of niet-gebruik van gedeeltelijk ontladen accu's. Stop met de accu te werken zodra de capaciteit duidelijk achteruitgaat of als de veiligheidselektronica reageert. Berg de accu pas nadat hij helemaal opgeladen is.

NL

8. **Accu's of het toestel beschermen tegen overbelasting!**

Overbelasting leidt snel tot oververhitting en beschadiging van de cellen binnen in het accuhuis zonder dat men de oververhitting buiten waarneemt.

9. **Vermijd beschadigingen en stoten!**

Vervang onmiddellijk elke accu die per ongeluk vanaf een hoogte van meer dan één meter naar beneden is gevallen of die blootgesteld was aan hevige stoten ook al is het huis van de accupack blijkbaar onbeschadigd. De accucellen binnenin kunnen ernstige schade hebben opgelopen. Gelieve hieromtrent ook de informatie omtrent de verwijdering van afgedankte accu's in acht te nemen.

10. Bij overbelasting en oververhitting wordt het toestel om veiligheidsredenen uitgeschakeld door de geïntegreerde veiligheidsuitschakeling. Let op! Bedien niet meer de AAN/UIT-schakelaar als de veiligheidsuitschakeling het toestel heeft uitgeschakeld. Daardoor kan schade aan de accu worden berokkend.

11. Gebruik enkel originele accu's. Het gebruik van andere accu's kan leiden tot letsel, explosie en brandgevaar.

Aanwijzingen omtrent het laadtoestel en het laden

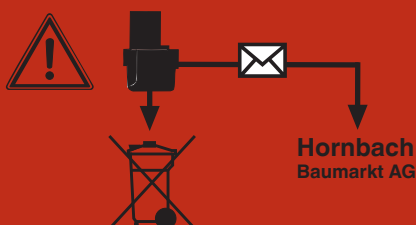
1. Neem de gegevens in acht die vermeld staan op het kenplaatje van de lader. Sluit de lader enkel aan op de netspanning vermeld op het kenplaatje.
2. Bescherm de lader en de kabel tegen beschadiging en scherpe kanten. Beschadigde kabels dienen onmiddellijk door een elektro-vakman te worden vervangen.
3. Laadtoestel, accu's en accutoestel buiten bereik van kinderen houden.
4. Geen beschadigde laadtoestellen gebruiken.
5. Gebruik de bijgeleverde lader niet voor het laden van andere accutoestellen.
6. Bij een flinke belasting wordt de accupack warm. Laat de accupack voor begin van de laadbeurt afkoelen op kamertemperatuur.
7. **Accu's niet overladen!**
Neem de maximale laadtijden in acht. Deze laadtijden gelden alleen voor ontladen accu's. Herhaaldelijk insteken van een geladen of gedeeltelijk geladen accu heeft overlading en beschadiging van de cellen tot gevolg. Accu's niet meerdere dagen in het laadtoestel laten zitten.
8. **Gebruik en laad nooit accu's waarvan u vermoedt dat de laatste oplading van de accu langer dan 12 maanden geleden is.** De accu is dan hoogstwaarschijnlijk reeds beschadigd (diepe ontlading).
9. Laden bij een temperatuur van onder 10° C leidt tot chemische beschadiging van de cel en kan brand veroorzaken.
10. Gebruik geen accu's die tijdens het laden warm zijn geworden omdat de accucellen gevaarlijk zouden beschadigd kunnen zijn.
11. Gebruik geen accu's meer die tijdens het laden opgezwollen of van vorm veranderd zijn of die ongewone symptomen vertonen (uitgassen, sissen, kraken enz.)
12. Ontlaad de accu niet helemaal (aanbevolen ontlaaddiepte max. 80%). Volledige ontlading leidt tot vroegtijdige veroudering van de accucellen.

13. Batterijen nooit onbeheerd laden!

Bescherming tegen milieu-invloeden

1. Draag de gepaste werkkledij. Draag een veiligheidsbril.
2. **Bescherm uw accu toestel en de lader tegen vocht en regen.** Vocht en regen kunnen leiden tot gevaarlijke beschadigingen van de cellen.
3. Het accutoestel en de lader niet gebruiken in de buurt van dampen of brandbare vloeistoffen.
4. Lader en accutoestellen enkel in droge toestand en bij een omgevingstemperatuur van 10 tot 40° C gebruiken.
5. Bewaar de accu niet op plaatsen waar een temperatuur van meer 40° C kan worden bereikt, vooral niet in een auto die geparkeerd staat in de felle zon.
6. **Accu's beschermen tegen oververhitting!** Overbelasting, overlading of zoninstraling hebben oververhitting en beschadiging van de cellen tot gevolg. Laad of werk nooit met accu's die oververhit werden – vervang die onmiddellijk.
7. **Opbergen van accu's, laadtoestellen en accutoestel.** Berg de lader en uw accutoestel alleen in droge ruimten met een omgevingstemperatuur van 10-40° C op. Berg de lithium-ion-accu koel en droog bij 10-20° C op. Beschermen tegen luchtvochtigheid en rechtstreeks zoninstraling. Accu's enkel in geladen toestand opbergen (minstens 40 % geladen).
8. Zorg ervoor dat de lithium-ion-accu niet bevriest. Accu's die langer dan 60 minuten onder 0° C zijn opgeborgen moeten worden verwijderd.
9. Voorzichtig bij het omgaan met accu's wat betreft elektrostatische lading. Elektrostatische ontladingen hebben schade aan de veiligheidselektronica en de accucellen tot gevolg! Vermijd daarom elektrostatische oplading en raak nooit de accupolen aan!

NL



Accumulators en op accu draaiende elektrische apparaten bevatten materialen die schadelijk zijn voor het milieu. Accu-apparaten horen niet thuis bij het huisvuil. Na een defect of slijtage van de apparaten de accu eruit nemen en naar uw Hornbach bouwmarkt brengen. Indien onafscheidelijk verbonden, het hele accu-apparaat inleveren. Alleen daar is door de fabrikant een vakkundige verwerking verzekerd.

NL

Als u accu's of het accutoestel verstuurt of verwijdert zorg dan ervoor dat u die individueel in een plastic zak verpakt teneinde kortsluitingen of brand te voorkomen!

Veiligheidsinstructies voor grasscharen

- Controleer het te snoeien goed alvorens te beginnen werken. Verwijder voorhanden zijnde vreemde voorwerpen. Let tijdens het werk steeds op vreemde voorwerpen. Mocht u desondanks tijdens het snoeien een hindernis tegenkomen, gelieve dan de machine buiten werking te zetten (inschakeltoets loslaten) en dit te verwijderen.
- Tijdens het werk het gereedschap op een voldoende afstand van uw lichaam houden. Schakel het gereedschap pas terug in als alle lichaamsdelen weg wijzen van het gereedschap.
- Let er goed op dat noch personen noch dieren zich binnen het werk- of zwenkgebied ophouden.
- Werk enkel bij daglicht of zorg voor een voldoende kunstmatige verlichting.
- Let op! De snoeigereedschappen lopen na het uitschakelen uit!
- Berg het gereedschap na gebruik op zodat men de snoeimessen niet met de hand kan raken.

- Als de snoeimessen vastkomen, het gereedschap buiten werking zetten (inschakeltoets loslaten) en het voorwerp (dikke tak, vreemd voorwerp) verwijderen m.b.v. een bot hulpmiddel. Nooit met de vingers verwijderen omdat het voorgespannen mes aanzienlijke snijwonden kan veroorzaken.
- Hou alle ventilatieopeningen schoon en vrij van verontreinigingen.
- Hou de laadkabel weg van de messen. Gebruik het gereedschap niet met ingestoken laadkabel.
- Wij raden het gebruik van een stopcontact met aardlekschakelaar met een afschakelstroom van maximaal 30 mA voor de lader aan.
- Probeer niet het snoeigoed bij draaiende motor te verwijderen of te knippen materiaal vast te houden. Verwijder vastzittend snoeigoed enkel bij uitgeschakeld gereedschap.
- Hou alle lichaamsdelen weg van het snijmes. Probeer niet het snoeigoed te verwijderen of te knippen materiaal vast te houden terwijl het mes in beweging is. Verwijder vastzittend snoeigoed enkel bij uitgeschakeld gereedschap. Eén moment van onoplettendheid bij gebruik van de heggenschaar kan zware letsels tot gevolg hebben.
- Draag de heggenschaar aan de greep bij stilstaand mes. Breng steeds de beschermende afdekking aan voordat u de heggenschaar transporteert of opbergt. Zorgvuldige omgang met het gereedschap vermindert het lichamelijk gevaar door het mes.
- Hou het elektrisch gereedschap aan de geïsoleerde oppervlakte van de handgreep vast omdat het snoeimes in contact kan komen met verborgen stroomleidingen. Door contact van het snoeimes met een spanningvoerende leiding zal er spanning op de metalen onderdelen van het gereedschap kunnen staan en leiden tot een elektrische schok.
- Hou het gereedschap op de juiste manier, b.v. met beide handen vast als er twee handgrepen aanwezig zijn.

Bewaar de veiligheidsvoorschriften goed.

2. Beschrijving van het gereedschap en leveringsomvang

2.1 Beschrijving van het gereedschap (fig. 1/2)

- 1 Grassnijmes
- 2 Struikmes
- 3 Veiligheid tegen onbedoeld aanzetten
- 4 Aanzettoets
- 5 Beschermkap
- 6 Laadtoestel

2.2 Leveringsomvang

Gelieve de volledigheid van het artikel te controleren aan de hand van de beschreven omvang van de levering. Indien er onderdelen ontbreken, gelieve u dan binnen 5 werkdagen na aankoop van het artikel te wenden tot ons servicecenter of tot het verkooppunt waar u het apparaat heeft gekocht, en leg een geldig bewijs van aankoop voor. Gelieve daarvoor de garantietabel in de service-informatie aan het einde van de handleiding in acht te nemen.

- Open de verpakking en neem het toestel voorzichtig uit de verpakking.
- Verwijder het verpakkingsmateriaal alsmede verpakkings-/transportbeveiligingen (indien aanwezig).
- Controleer of de leveringsomvang compleet is.
- Controleer het toestel en de accessoires op transportschade.
- Bewaar de verpakking indien mogelijk tot het verloop van de garantieperiode.

Gevaar!

Het toestel en het verpakkingsmateriaal zijn geen speelgoed voor kinderen! Kinderen mogen niet met plastic zakken, folies en kleine stukken spelen! Er bestaat inslik- en verstikkingsgevaar!

- Originele handleiding
- Veiligheidsinstructies

3. Reglementair gebruik

Het gereedschap dient voor het bijknippen van de rand van uw gazon en voor het snoeien van kleinere grasvlakten in de particuliere tuin en in de hobbytuin.

Als toestellen voor de particuliere tuin bij het huis en in de hobbytuin worden diegene beschouwd die niet worden gebruikt in openbare plantsoenen, parken, sportpleinen, langs wegen en in de land- en bosbouw.

NL

Het behoorlijk gebruik van het toestel houdt in dat de bijgaande gebruiksaanwijzing van de fabrikant in acht wordt genomen.

Let op! Wegens gevaar voor personen en materiële schade mag het toestel niet worden gebruikt om takken klein te snijden voor het composteren.

De machine mag slechts voor werkzaamheden worden gebruikt waarvoor ze bedoeld is. Elk ander verder gaand gebruik is niet reglementair. Voor daaruit voortvloeiende schade of verwondingen van welke aard dan ook is de gebruiker/bediener, niet de fabrikant, aansprakelijk.

Wij wijzen erop dat onze gereedschappen overeenkomstig hun bestemming niet geconstrueerd zijn voor commercieel, ambachtelijk of industrieel gebruik. Wij geven geen garantie indien het gereedschap in ambachtelijke of industriële bedrijven alsmede bij gelijk te stellen activiteiten wordt gebruikt.

4. Technische gegevens

Toerental n0:	950 t/min
Knipbreedte grasschaar:	70 mm
Snoeibreedte struikschaar	100 mm
Snoeidikte struikschaar	8 mm
Gebruiksduur per snijbeurt max.:	60 min
Accu:	Li-Ion / 3,6 V d.c. / 1,3 Ah
Laadtijd:	3-5 h
Bescherming klasse:	III
Geluidsdrukniveau L_{pA} :	72,7 dB
Geluidsvermogen L_{WA} :	92,9 dB
Vibratie ahV grasschaar:	$\leq 2,5m/s^2$
Vibratie ahV struikschaar:	$5,5m/s^2$
Gewicht:	1,4 kg

NL

Lader

Netspanning	230 V ~ 50 Hz
-------------------	---------------

Uitgang

Nominale spanning	6 DC
Nominale stroom	300 mA

Geluid en trillingen werden gemeten volgens EN ISO 3744.

De opgegeven trillingsemisiewaarde is gemeten volgens een genormaliseerde testprocedure en kan veranderen naargelang van de wijze waarop het elektrische gereedschap wordt gebruikt en in uitzonderingsgevallen boven de opgegeven waarde liggen.

De vermelde trillingsemisiewaarde kan worden gebruikt om elektrische gereedschappen onderling te vergelijken.

De vermelde trillingsemissiewaarde kan ook worden gebruikt om voor begin van de werkzaamheden de nadelige gevolgen te beoordelen.

Beperk de geluidsontwikkeling en vibratie tot een minimum!

- Gebruik enkel intacte toestellen.
- Onderhoud en reinig het toestel regelmatig.
- Pas uw manier van werken aan het toestel aan.
- Overbelast het toestel niet.
- Laat het toestel indien nodig nazien.
- Schakel het toestel uit als het niet wordt gebruikt.
- Draag handschoenen.

NL

5. Vóór inbedrijfstelling

5.1 Accu laden (fig. 1,3)

- Lader verbinden met het laadstation (fig. 3).
- Vergelijk of de netspanning vermeld op het kenplaatje overeenkomt met de voorhanden zijnde netspanning. Lader het netstopcontact in steken, de rode LED (fig. 3, pos. 1) gaat branden en geeft de voorhanden zijnde laadspanning aan.
- De accu wordt geladen. De laadtijd bedraagt maximaal 3 tot 5 uur als de accu leeg is. Tijdens het laden kan de accu in het toestel wat warm worden, dat is echter normaal.
- Als de accu vol geladen is, gaat de rode LED (fig. 3/pos. 1) uit.

Als het accu-pack niet kan opgeladen worden, vergewis zich dan dat de den is netspanning aan het stopcontact voorhanden is.

In het belang van een lange levensduur van de accu is het raadzaam om op tijd voor het herladen van de accu te zorgen. Dit is in ieder geval noodzakelijk wanneer u vaststelt dat het vermogen van het toestel vermindert.

Ontlaadt de accu nooit helemaal. Dat leidt tot een defect van de accu!

6. Inbedrijfstelling

De te snoeien vlakte voordien van stenen en andere vaste voorwerpen ontdoen. De beveiliging tegen ontijdig inschakelen (fig. 1, pos. 3) voorkomt het onbedoeld inschakelen van het gereedschap. Om het gereedschap in te schakelen ontgrendelt u de inschakelbeveiliging (fig. 1, pos. 3) door voorschuiwen en drukt u tegelijkertijd de AAN/UIT-schakelaar (fig. 1, pos. 4) in. Door de AAN/UIT-schakelaar (fig. 1, pos. 4) los te laten schakelt u het gereedschap terug uit.

6.1 Gras snijden

De grasschaar over de grond laten glijden. Het beste snijvermogen wordt bereikt als het gazon droog is.

Wanneer het snijvermogen vermindert, schaar onmiddellijk opnieuw laden zodat de accu's niet helemaal ontladen worden.

NL

6.2 Heggen snoeien

Het toestel kan worden gebruikt om kleinere heggen en struiken te snoeien. Hou de heggenschaar lichtjes schuin in de richting van de te snoeien heg.

Snoei eerst de zijanten van beneden naar boven, dan pas de bovenkant. Let op vreemde voorwerpen in of tegen de heg die het mes zouden kunnen beschadigen.

Wanneer wordt een heg gesnoeid:

- Over het algemeen geldt de regel, heggen die hun lof in de herfst verliezen, in juni en oktober te snoeien.
- Groenblijvende heggen kunnen in april en augustus worden gesnoeid.

6.3. Verwisselen van messen

Let op! Lichamelijk gevaar!

Om de messen te verwijderen heft u de las (fig. 4/pos. 1) op en schuift u het deksel (fig. 4/pos. 2) in pijlrichting eraf. Na het verwijderen van het mes zijn de transmissietandwielen te zien (fig. 5). Let er goed op dat tijdens het verwisselen van de messen geen vuil in de transmissie terechtkomt. De montage gebeurt in omgekeerde volgorde.

Bij het installeren van het heggenschaarmes

dient u op de stand van de excenterpen (fig. 5/pos. 1) te letten. Neem het heggenschaarmes en schuif de excenterkooi (fig. 6/pos. 1) naar de juiste stand zodat de excenterpen bij het assembleren exact in de excenterkooi past. Het heggenschaarmes wordt op de geleidepenen (fig. 5/pos. 2) gestoken.

NL

Bij het installeren van het grassnijmes

dient u opnieuw op de stand van de excenterpen (fig. 5/pos. 1) te letten. Op het grasschaarmes kunt u door verschuiven van de excenterkooi (fig. 7/pos. 1) naar links of rechts de juiste stand vinden zodat de excenterpen (fig. 5/pos. 1) en de excenterkooi (fig. 7/pos. 1) bijeen passen.

7. Reiniging, onderhoud en bestellen van wisselstukken

7.1 Reiniging

- Hou de veiligheidsinrichtingen, de ventilatiespleten en het motorhuis zo veel mogelijk vrij van stof en vuil. Wrijf het toestel met een schone doek af of blaas het met perslucht bij lage druk schoon.
- Het is aan te bevelen het toestel direct na elk gebruik te reinigen.
- Reinig het toestel regelmatig met een vochtige doek en wat zachte zeep. Gebruik geen reinigings- of oplosmiddelen; die zouden de kunststofcomponenten van het toestel kunnen aantasten. Let er goed op dat geen water in het toestel terechtkomt. Door binnendringen van water in een elektrische apparatuur verhoogt het

risico van een elektrische schok.

- Voor en na gebruik moet de schaar grondig worden schoongemaakt. Enkele druppels olie (b. v. naaimachineolie) op de messen verbeteren het snijresultaat. Messen echter nooit vetten. Voor een altijd exacte snede is het noodzakelijk grasresten en vuil ook tussen boven- en ondermes te verwijderen.

Let op!

Maak het product nooit schoon met stromend water, vooral niet onder hoge druk, anders bestaat gevaar voor persoonlijke ongelukken en materiële schade.

Bewaar de accuschaar op een droge en vorstvrije plaats. De opbergplaats moet onbereikbaar zijn voor kinderen.

NL

7.2 Onderhoud

- Om een goed snoeiresultaat te behalen dienen de messen steeds scherp te zijn. Ze kunnen daarom met een aanzetsteen worden aangescherpt. Het is bijzonder aan te bevelen schaarden en baarden die door stenen e. d. kunnen worden veroorzaakt altijd onmiddellijk te egaliseren.
- In het toestel zijn er geen andere te onderhouden onderdelen.

7.3 Bestellen van wisselstukken:

Gelieve bij het bestellen van wisselstukken volgende gegevens te vermelden:

- Type van het toestel
- Artikelnummer van het toestel
- Ident-nummer van het toestel
- Wisselstuknummer van het benodigd stuk

Actuele prijzen en info krijgt u op aanvraag in uw Hornbach bouwmarkt.

8. Verwijdering en recyclage

Het toestel bevindt zich in een verpakking om transportschade te voorkomen. Deze verpakking is een grondstof en bijgevolg herbruikbaar of kan naar de grondstofkringloop worden teruggevoerd. Het toestel en zijn accessoires bestaan uit diverse materialen, zoals b.v. metaal en kunststof. Defecte toestellen horen niet thuis in het huisvuil. Om zich van het toestel naar behoren te ontdoen dient het naar een geschikte verzamelplaats te worden gebracht. Als u geen verzamelplaats kent gelieve u dan bij de gemeente te informeren.

9. Opbergen

NL

Bewaar het toestel en de accessoires op een donkere, droge en vorstvrije plaats die voor kinderen ontoegankelijk is. De optimale opbergtemperatuur ligt tussen 5° C en 30° C. Bewaar het elektrische gereedschap in de originele verpakking.



Enkel voor EU-landen

Elektrisch gereedschap hoort niet bij het huisvuil thuis!

Volgens de Europese richtlijn 2012/19/EG op afgedankte elektrische en elektronische toestellen en omzetting in nationaal recht dienen afgedankte elektrische gereedschappen afzonderlijk te worden verzameld en milieuvriendelijk te worden gerecycleerd.

Recyclagealternatief i.p.v. het toestel terug te sturen:

De eigenaar van het elektrische toestel is alternatief verplicht, i.p.v. het toestel terug te sturen, mede te werken bij de behoorlijke recyclage in geval hij zich van het eigendom ontdoet. Het afgedankte toestel kan hiervoor ook bij een verzamelplaats worden afgegeven die voor een verwijdering als bedoeld in de wetgeving in zake recyclage en afvalverwerking zorgt. Hieronder vallen niet bij de afgedankte toestellen gevoegde accessoires en hulpmiddelen zonder elektrische componenten.

NL

Nadruk of andere reproductie van documentatie en begeleidende papieren van de producten, geheel of gedeeltelijk, is alleen toegestaan met uitdrukkelijke toestemming van Hornbach Baumarkt AG.

Technische wijzigingen voorbehouden

10.CE - Conformiteitsverklaring

CE - Conformiteitsverklaring

volgens de EG machine-richtlijn 2006/42/EG en de Outdoor-richtlijn 2000/14/EG(+2005/88/EG)

Hiermee verklaren wij dat het navolgend genoemde product qua concept en type en in de door ons op de markt gebrachte uitvoering voldoet aan de eisen van de hieronder genoemde EG-richtlijnen.

Fabrikant: Hornbach Baumarkt AG
Hornbachstraße 11
76879 Bornheim/Duitsland

Beschrijving: Accugras- en struikschaar PE-AGS 3,6 Li
Artikelnummer: 5599902
EAN: 4006825604498

De volgende geharmoniseerde normen werden toegepast:
EN 60335-1:2012; EN 60745-1/A11:2010; EN 60745-2-15/A1:2010; EN 62233: 2008;
IEC 60335-2-94:2008; EN 55014-1/A2:2011; EN 55014-2/A2:2008

Beschrijving: Laadtoestel NG-PE-AGS 3,6 Li

De volgende geharmoniseerde normen werden toegepast:
EN 60335-2-29:2004+A2:10; EN 62233:2008; EN 60335-1:2012; EN 55014-1:2006/+A1:2009;
EN 55014-2:1997/+A1:2001/+A2:2008; EN 61000-3-2:2006/A2:2009; EN 61000-3-3:2013

De conformiteit met de Outdoor-richtlijn wordt aangetoond doordat de volgende emissiewaarden aangehouden worden:

Gemeten geluidsvermogeniveau: 82 dB (A)
Gegarandeerd geluidsvermogeniveau: 84 dB (A)

Bornheim, 27.07.2015



Andreas Back
Hoofd Kwaliteitsmanagement, milieu & CSR
Gemachtigde voor de samenstelling van de
technische documentatie
Hornbach Baumarkt AG
Hornbachstraße 11
76879 Bornheim/Duitsland

NL

11. Service-informatie

U moet er rekening mee houden dat bij dit product de volgende delen onderhevig zijn aan een slijtage door gebruik of een natuurlijke slijtage, resp. dat de volgende delen nodig zijn als verbruiksmaterialen.

Categorie	Voorbeeld
Slijtstukken*	Accu
Verbruiksmateriaal/verbruiksstukken*	Mes
Ontbrekende onderdelen	

* niet verplicht bij de leveringsomvang begrepen!

NL

Gelieve u bij gebreken of fouten te wenden tot uw dichtstbijzijnde Hornbach bouwmarkt. Gelieve te zorgen voor een nauwkeurige beschrijving van de fout, en beantwoordt daarbij in elk geval de volgende vragen:

- Heeft het toestel reeds eenmaal gewerkt of was het vanaf het begin defect?
- Is u iets opgevallen voordat het defect zich voordeed (symptoom vóór het defect)?
- Welke foutieve werkwijze vertoont het toestel volgens u (hoofdsymptoom)?
Beschrijf deze foutieve werkwijze.

12. Garantiebewijs

Geachte klant,
onze producten worden onderworpen aan een strenge kwaliteitscontrole. Mocht dit apparaat echter ooit niet naar behoren werken, spijt het ons ten zeerste en verzoeken wij u zich te wenden tot onze servicedienst onder het adres vermeld op dit garantiebewijs, of tot het verkooppunt waar u het toestel heeft gekocht. Voor eisen in verband met het recht garantie geldt het volgende:

NL

1. Deze garantievoorwaarden regelen aanvullende garantieprestaties, die de hieronder genoemde fabrikant kopers van zijn nieuwe apparaten toezegt in aanvulling tot de wettelijke garantie. Uw wettelijke garantieclaims blijven onaangetast door deze garantie. Onze garantieprestatie is voor u gratis.
2. De garantieprestatie geldt uitsluitend voor gebreken aan een door u aangekocht nieuw apparaat van de hieronder genoemde fabrikant die aantoonbaar berusten op een materiaal- of productiefout, en is naar onze keuze beperkt tot het verhelpen van zulke gebreken aan het apparaat of de vervanging ervan.
Wij wijzen erop dat onze apparaten overeenkomstig hun bestemming niet ontworpen zijn voor commercieel, ambachtelijk of industrieel gebruik. Van een garantiecontract is derhalve geen sprake, als het apparaat binnen de garantieperiode in commerciële, ambachtelijke of industriële bedrijven werd ingezet of aan een daarmee gelijk te stellen belasting werd blootgesteld.
3. Van onze garantie zijn uitgesloten:
 - Schade aan het apparaat als gevolg van niet-inachtneming van de montagehandleiding of op grond van ondeskundige installatie, als gevolg van niet-inachtneming van de gebruiksaanwijzing (zoals bijv. door aansluiting aan een verkeerde netspanning of stroomsoort) of niet-inachtneming van de onderhouds- en veiligheidsvoorschriften, door blootstelling van het apparaat aan abnormale omgevingsvoorwaarden of door nalatig onderhoud en verzorging.
 - Schade aan het apparaat als gevolg van misbruik of ondeskun-

dige toepassingen (zoals bijv. overbelasting van het apparaat of de inzet van niet toegelaten gereedschappen of toebehoren), binnendringen van vreemde voorwerpen in het apparaat (zoals bijv. zand, stenen of stof, transportschade), gebruik van geweld of als gevolg van externe invloeden (zoals bijv. schade door vallen).

- Schade aan het apparaat of aan delen van het apparaat die valt te herleiden tot slijtage als gevolg van gebruik, en als gevolg van normale of andere natuurlijke slijtage.

4. De garantieperiode bedraagt 3 jaar en gaat in op de datum van aankoop van het apparaat. Garantieclaims dienen voor het verloop van de garantieperiode binnen de twee weken na het vaststellen van het defect geldend te worden gemaakt. Het indienen van garantieclaims na verloop van de garantieperiode is uitgesloten. De herstelling of vervanging van het apparaat leidt niet tot een verlenging van de garantieperiode noch wordt door deze prestatie een nieuwe garantieperiode voor het apparaat of voor eventueel ingebouwde wisselstukken op gang gebracht. Dit geldt ook bij het ter plaatse uitvoeren van een serviceactiviteit.

NL

Voor slijtstukken, verbruiksmateriaal en ontbrekende onderdelen wordt verwezen naar de beperkingen van deze garantie conform de service-informatie van deze handleiding.

Hornbach Baumarkt AG,
Hornbachstraße 11, 76879 Bornheim / Germany
www.hornbach.com

Innehållsförteckning

1. Säkerhetsanvisningar
2. Beskrivning av maskinen samt leveransomfattning
3. Ändamålsenlig användning
4. Tekniska data
5. Före användning
6. Användning
7. Rengöring, Underhåll och reservdelsbeställning
8. Skrotning och återvinning
9. Förvaring
10. EG-Försäkran om överensstämmelse
11. Serviceinformation
12. Garantibevis

S

Fara!

Innan maskinen kan användas måste särskilda säkerhetsanvisningar beaktas för att förhindra olyckor och skador. Läs därför noggrant igenom denna bruksanvisning och dessa säkerhetsanvisningar. Förvara dem på ett säkert ställe så att du alltid kan hitta önskad information. Om maskinen ska överlåtas till andra personer måste även denna bruksanvisning och dessa säkerhetsanvisningar medfölja. Vi övertar inget ansvar för olyckor eller skador som har uppstått om denna bruksanvisning eller säkerhetsanvisningarna åsidosätts.

1. Säkerhetsanvisningar

Fara!

Läs alla säkerhetsanvisningar och instruktioner. Försummelse vid iakttagandet av säkerhetsanvisningarna och instruktionerna kan förorsaka elstöt, brand och/eller svåra skador. **Förvara alla säkerhetsanvisningar och instruktioner för framtiden.**

S

Förklaring av skylten på maskinen (se bild 8)

1. Obs! Läs igenom bruksanvisningen och följ varnings- och säkerhetsanvisningarna.
2. Se till att inga andra personer finns i farozonen.
3. Obs! Efter att du slagit ifrån maskinen fortsätter knivarna att köra. Vänta tills knivarna har stannat. Risk för skador!
4. Batteriet måste avfallshanteras enligt gällande föreskrifter.
5. Skydda maskinen mot regn och fukt.

Allmänna säkerhetsanvisningar för elverktyg

Begreppet "elverktyg" som anges i säkerhetsanvisningarna gäller för såväl nätdrivna elverktyg (med nätkabel) som för batteridrivna elverktyg (utan nätkabel).

1. Arbetsplatssäkerhet

- a) **Se till att din arbetsplats är ren och har tillräcklig belysning.** Dålig ordning samt otillräcklig belysning på arbetsplatsen kan leda till olycksfall.
- b) **Använd inte detta elverktyg i explosiv miljö där brännbara vätskor, gaser eller damm finns.** Elverktyg genererar gnistor som kan antända damm eller ångor.
- c) **Se till att barn och andra personer inte befinner sig i närheten av elverktyget när detta används.** Om du distraheras finns det risk för att du förlorar kontrollen över elverktyget.

2. Elektrisk säkerhet

- a) **Elverktygets stickkontakt måste passa i stickuttaget. Stickkontakten får aldrig ändras på något sätt. Använd inga adapter-stickkontakter till jordade elverktyg.** Riskerna för elektriska slag är lägre om stickkontaktarna inte har ändrats och om passande stickuttag används.
- b) **Undvik kroppskontakt med jordade ytor, t ex rör, radiatorer, spisar och kylskåp.** Det finns större risk för elektriska slag om din kropp är elektriskt jordad.
- c) **Se till att elverktygen inte utsätts för regn eller annan fukt.** Om vatten tränger in i ett elverktyg höjs risken för elektriska slag.
- d) **Använd endast kabeln till de syften den är avsedd för, dvs. använd inte kabeln till att bära eller hänga upp elverktyget, eller till att dra ut stickkontakten ur stickuttaget. Se till att kabeln inte kommer i närheten av värme, olja, skarpa kanter eller rörliga maskindelar.** Om kabeln har skadats eller snotts runt höjs risken för elektriska slag.
- e) **Om du jobbar med ett elverktyg utomhus, får du endast använda en förlängningskabel som är avsedd för utomhusbruk.** Med en förlängningskabel som är lämplig för utomhusbruk sänks risken för elektriska slag.

S

- f) Om det inte går att undvika att använda elverktyget i fuktig omgivning, måste du använda en jordfelsbrytare. Om en jordfelsbrytare används sänks risken för elektriska slag.

3. Säkerhet för personer

- a) Var uppmärksam och var medveten om vilka arbetsuppgifter du vill utföra. Var försiktig när du hanterar elverktyget. Använd aldrig elverktyget om du är trött eller om du är påverkad av droger, alkohol eller läkemedel. Ett ögonblicks ouppmärksamhet när du använder elverktyget kan leda till allvariga personskador.
- b) Bär personlig skyddsutrustning och alltid skyddsglasögon. Om du bär personlig skyddsutrustning, t ex ansiktsmask, halkfria skyddsskor, skyddshjälm eller hörselskydd, beroende på typ och användning av elverktyg, kan risken för personskador sänkas.
- c) Undvik att starta upp elverktyget oavsiktligt. Kontrollera att elverktyget har slagits ifrån innan du ansluter det till elnätet eller batterier. Detsamma gäller om du ska lyfta upp eller bära elverktyget. Det finns risk för olyckor om du håller ett finger på strömbrytaren medan du bär elverktyget, eller om strömbrytaren är tillslagen när du ansluter elverktyget till elnätet.
- d) Ta bort inställningsverktygen eller nycklarna innan du slår på elverktyget. Ett verktyg eller en nyckel som sitter i en roterande del kan leda till personskador.
- e) Undvik onormala kroppshållningar. Se till att du står stabilt och håll alltid balansen. Därigenom kan du bättre kontrollera elverktyget i en oväntad situation.
- f) Bär lämpliga kläder. Bär aldrig löst sittande kläder eller smycken. Se till att hår, kläder och handskar inte befinner sig i närheten av rörliga delar. Lösa kläder, smycken eller långt hår kan fastna i rörliga delar.

g) Om dammsugare och anläggningar för dammupptagning kan monteras måste du övertyga dig om att dessa har anslutits och används på föreskrivet sätt. Med dammsugning är det möjligt att reducera personrisker pga dammbildning.

4. Använda och hantera det elverktyget

- a) **Överbelasta inte elverktyget. Använd endast elverktyget till avsedda arbetsuppgifter.** Ett passande elverktyg fungerar bäst och säkrast inom det angivna effektområdet.
- b) **Använd aldrig elverktyget om strömbrytaren är defekt.** Ett elverktyg som inte längre kan slås på resp. ifrån är farligt och måste därför repareras.
- c) **Dra ut stickkontakten ur stickuttaget och/eller dra ut batteriet innan du gör några inställningar på elverktyget, byter tillbehör eller lägger undan elverktyget.** Denna försiktighetsåtgärd förhindrar att elverktyget startar oavsiktligt.
- d) **När ett elverktyg inte används ska det förvaras utom räckhåll för barn. Låt endast sådana personer använda elverktyget som känner till det och som har läst igenom dessa anvisningar.** Elverktyg är farliga om de används av oerfarna personer.
- e) **Vårda dina elverktyg noggrant. Kontrollera att rörliga delar fungerar på avsett vis och inte kläms fast, om delar har brutits loss eller har skadats så svårt att elverktygets funktion är begränsad. Lämna in elverktyget för reparation av skadade delar innan du använder elverktyget.** Många olyckor kan härledas till dåligt underhåll på elverktyg.
- f) **Se till att skärverktygen är vassa och rena.** Skärverktyg som underhålls noggrant och som har vassa skär kläms inte fast så fort och underlättar dessutom arbetet.

S

g) Använd elverktyg, tillbehör, insatsverktyg osv enligt dessa instruktioner. Beakta arbetsvillkoren och vilka arbetsuppgifter som ska utföras. Om elverktyg används till andra ändamål än de som är avsedda, finns det risk för att farliga situationer uppstår.

5. Använda och hantera det batteridrivna verktyget

- a) Kontrollera att produkten har slagits ifrån innan du sätter i batteriet.** Det finns risk för olyckor om ett batteri sätts in i ett elverktyg som redan har slagits på.
- b) Ladda endast batterierna i laddare som rekommenderats av tillverkaren.** Det finns risk för brand om ett batteri laddas i en laddare som inte är avsedd för denna typ av batterier.
- c) Använd endast avsedda batterier i elverktygen.** Om andra batterier används finns det risk för personskador och brandfara.
- d) Förvara batterier som inte används på tillräckligt avstånd från gem, mynt, nycklar, spik, skruvar och andra metallföremål som kan förorsaka en elektrisk överbrygning mellan kontakterna.** En kortslutning mellan batteriets kontakter kan leda till brännskador eller brand.
- e) Vid felaktig användning finns det risk för att batterivätska läcker ut ur batteriet. Undvik kontakt med denna vätska. Om du av misstag kommer i beröring med sådana vätskor måste du genast spola av med vatten.** Om vätskan har kommit in i ögonen måste du dessutom kontakta läkare. Batterivätska som har läckt ut kan förorsaka hudirritation eller brännskador.

6. Service

- a) Låt endast kvalificerad fackpersonal reparera ditt elverktyg. Endast original-reservdelar får användas.** Därmed kan man garantera att elverktyget fortfarande är säkert.

S

Håll fast maskinen vid de isolerade handtagen när du utför arbeten och det finns risk för att skruven eller insatsverktyget kommer i kontakt med dolda strömkablar. Kontakt med en spänningsförande ledning kan innebära att även maskinens metalldelar är under spänning vilket leder till elektriskt slag.

Se till att alla kroppsdelar hålls på avstånd till skärverktygen. Medan knivarna är igång får du aldrig försöka ta bort material som har klippts eller hålla fast i material som ska klippas. Maskinen måste ha slagits ifrån innan du får lov att ta bort inklämt material. Ett ögonblicks ouppmärksamhet medan du använder häcksaxen kan leda till allvarliga skador.

S

Bär alltid häcksaxen i handtaget medan knivarna står stilla. Om häcksaxen ska transporteras eller förvaras måste svärdskyddet alltid sättas på. Hantera maskinen varsamt för att sänka risken för skador av kniven.

Anvisningar för hantering av batteriet

1. Batteriet som medföljer den batteridrivna produkten är inte uppladdat. Det måste därför laddas upp innan du kan använda det för första gången.
2. För bästa möjliga batteriprestanda bör du undvika djupa urladdningscykler. Ladda batteriet ofta.
3. Förvara ditt batteri på en sval plats, helst vid 15°C, och håll det uppladdat till 40 %.
4. Litiumjon-batterier är utsatta för en naturlig åldring. Batteriet måste bytas ut senast när kapaciteten uppgår till endast 80 % av ett nytt batteri. Svaga celler i ett förbrukat batteri kan inte längre uppfylla de effektkraven och utgör därmed en säkerhetsrisk.
5. Kasta aldrig förbrukade batterier i eld. Explosionsfara!
6. Sätt inte eld på batteriet och förbränn det inte.

7. **Batterier får inte djupurladdas!** En djupurladdning skadar battericellerna. Den vanligaste orsaken till djupurladdning är att batterierna har förvarats för lång tid eller att delvis urladdade batterier inte har använts. Avbryt arbetet när du märker att effekten i elverktyget avtar markant eller om skyddselektroniken löser ut. Batteriet får endast läggas undan för förvaring efter att det har laddats upp komplett.
8. **Skydda batterier och verktyg mot överbelastning!** Överbelastning leder snabbt till överhettning och skador på cellerna i batterihöljets inre. Överhettningen märks inte av på utsidan.
9. **Undvika skador och slag!** Byt genast ut batterier som har fallit ned från en meters höjd eller mer, eller som har utsatts för kraftiga slag. Detta gäller även om batteriets hölje verkar vara oskadat. Battericellerna i batteriets inre kan vara allvarligt skadade. Beakta även instruktionerna för hantering av förbrukade batterier.
10. Vid överbelastning och överhettning kopplar den integrerade säkerhetsfrånkopplingen ifrån elverktyget av skyddsskäl. **Varning!** Fortsätt inte att trycka in strömbrytaren efter att skyddskretsen har slagit ifrån elverktyget. Detta kan leda till skador på batteriet.
11. Använd endast original-batterier. Om andra batterier används finns det risk för personskador, explosion och brandfara.

S

Anvisningar för laddare och laddning

1. Beakta uppgifterna som anges på laddarens typskylt. Anslut laddaren endast till sådan nätspänning som anges på typskylten.
2. Skydda laddaren och ledningen mot skador och vassa kanter. Skadade kablar måste genast bytas ut av en behörig elinstallatör.
3. Se till att laddaren, batterierna och den batteridrivna produkten är otillgängliga för barn.
4. Använd inga skadade laddare.
5. Använd inte den medföljande laddaren för att ladda andra batteridrivna produkter.
6. Batteriet värms upp vid alltför stor belastning. Låt batteriet svalna till rumstemperatur innan du laddar det.

7. **Batterier får inte överladdas!** Beakta de maximala laddningstiderna. Dessa laddningstider gäller endast för urladdade batterier. Om ett batteri som är uppladdat, antingen helt eller delvis, ansluts flera gånger kommer detta att leda till överladdning, samtidigt som cellerna skadas. Låt inte batterierna sitta kvar i laddaren i flera dagar.
8. **Använd och ladda aldrig batterier om du tror att de inte har laddats under senaste 12 månaderna.** Det finns hög risk för att batteriet redan har omfattande skador (djupurladdning).
9. Om batteriet laddas vid en temperatur under 10°C kommer cellerna att skadas kemiskt. Detta kan leda till brand.
10. Använd inga batterier som har värmts upp under laddningen. Det finns risk för att battericellerna har skadats.
11. Använd inga batterier som har deformerats under laddning, eller som uppvisar andra otypiska symptom (läckande gas, knackande eller väsande ljud).
12. Ladda inte ur batteriet helt (rekommenderad urladdning max. 80 %). En komplett urladdning leder till att battericellerna åldras i förtid.
13. Lämna aldrig batterierna utan uppsikt medan de laddas!

Skydda mot miljöpåverkan

1. Bär lämpliga arbetskläder. Använd skyddsglasögon.
2. **Skydda din batteridrivna produkt och laddaren mot fukt och regn.** Fukt och regn kan leda till farliga skador på battericellerna.
3. Använd inte den batteridrivna produkten i närheten av ångor eller brännbara vätskor.
4. Använd laddaren och batteridrivna produkter endast i torrt skick och vid en omgivningstemperatur mellan 10 och 40°C.
5. Förvara inte batteriet på platser som kan uppnå en temperatur över 40°C, i synnerhet inte i fordon som har parkerats i solen.
6. **Skydda batterierna mot överhettning!** Överbelastning, överladdning eller solstrålning leder till överhettning och skador på cellerna. Ladda inte och använd inte batterier som har överhet-

tats – byt genast ut dem.

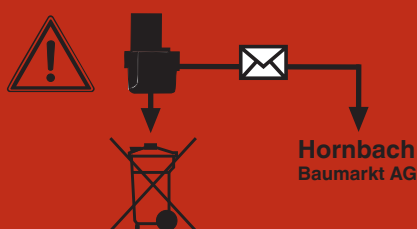
7. Förvaring av batterier, laddare och batteridrivna produkter.

Förvara laddaren och din batteridrivna produkt endast i torra utrymmen vid en omgivningstemperatur mellan 10 och 40°C. Förvara litiumjon-batteriet svalt och torrt vid 10-20°C. Skyddas mot luftfuktighet och direkt solstrålning. Förvara batterierna endast i laddat skick (min. 40 % uppladdat).

8. Förhindra att litiumjon-batteriet fryser till. Batteriet som har lagrats längre än 60 minuter under 0°C måste kastas.

9. Var försiktig när du hanterar batterier med tanke på den elektrostatiska laddningen: elektrostatiska urladdningar leder till skador på skyddselektroniken och battericellerna! Undvik därför tvunget att elektrostatisk uppladdning uppstår och rör aldrig vid batteriets poler!

S



Laddningsbara batterier och batteridrivna elverktyg innehåller miljöfarliga material. Kasta inte batteridrivna produkter i hushållssoporna. Ta ut batteriet ur den defekta eller slitna produkten och lämna in det till din närmaste Hornbach byggmarknad. Om batteriet inte kan tas ut ska den kompletta batteridrivna produkten lämnas in. Endast tillverkaren kan garantera en föreskriven avfallshantering.

När du returnerar eller avfallshanterar batterier eller batteridrivna produkter, måste du se till att dessa förpackas separat i plastpåsar för att undvika kortslutningar eller brand!

Säkerhetsanvisningar för grässaxar

- Kontrollera materialet du ska klippa innan du startar maskinen. Ta bort ev. främmande föremål. Var alltid uppmärksam på främmande föremål medan du använder maskinen. Om du ändå skulle stöta på ett hinder medan du klipper, måste du genast koppla ifrån maskinen (släpp strömbrytaren). Ta sedan bort hindret.
- Håll maskinen på tillräckligt avstånd från dig medan du jobbar. Slå endast på maskinen när alla dina kroppsdelar är riktade bort från maskinen.
- Se till att inga människor eller djur befinner sig inom grässaxens arbets- eller svängningsområde.
- Använd maskinen endast i dagsljus eller i fullgod artificiell belysning.
- Obs! Skärverktygen fortsätter att köra efter att maskinen har slagits ifrån!
- Efter användning ska maskinen förvaras så att skärverktygen inte kan beröras med händerna.
- Om skärverktygen har blockerats måste maskinen genast slås ifrån (släpp strömbrytaren). Ta bort föremålet (tjock gren, främmande föremål) med ett trubbigt hjälpmedel. Ta inte bort föremålet med fingrarna eftersom de förspända knivarna kan leda till allvarliga skärskador.
- Håll ventilationsöppningarna rena och fria från smuts.
- Se till att laddningskabeln inte kommer i närheten av knivarna. Använd inte maskinen om laddningskabeln fortfarande är ansluten.
- Vi rekommenderar att laddaren ansluts till ett stickuttag med en jordfelsbrytare med max. 30 mA utlösningssström.
- Medan maskinen är igång får du aldrig försöka ta bort material som har klippts eller hålla fast i material som ska klippas. Maskinen måste ha slagits ifrån innan du får lov att ta bort inklämt material.
- Se till att alla kroppsdelar hålls på avstånd till skärverktygen. Medan knivarna är igång får du aldrig försöka ta bort material som har klippts eller hålla fast i material som ska klippas. Maskinen

S

måste ha slagits ifrån innan du får lov att ta bort inklämt material. Ett ögonblicks ouppmärksamhet medan du använder häcksaxen kan leda till allvarliga skador.

- Bär alltid häcksaxen i handtaget medan knivarna står stilla. Om häcksaxen ska transporteras eller förvaras måste svärdskyddet alltid sättas på. Hantera maskinen varsamt för att sänka risken för skador av kniven.
- Se till att kabeln inte ligger inom arbetsområdet. Under arbetets gång är det möjligt att kabeln döljs av vegetation och kapas av misstag.
- Håll fast elverktyget i de isolerade handtagen eftersom det finns risk för att skärverktyget kommer i kontakt med maskinens egen nätkabel. Om skärverktyget kommer i kontakt med en spänningsförande ledning finns det risk för att maskinens metalldelar sätts under spänning vilket leder till elektriskt slag.
- Håll fast maskinen ordentligt, t ex med båda händerna, om maskinen är utrustad med två handtag.

S

Förvara säkerhetsanvisningarna på ett säkert ställe.

2. Beskrivning av maskinen samt leveransomfattning

2.1 Beskrivning av maskinen (bild 1/2)

- 1 Gräsklippningsknivar
- 2 Svärd för häckklippning
- 3 Inkopplingsspärr
- 4 Strömbrytare
- 5 Knivskydd
- 6 Laddare

2.2 Leveransomfattning

Kontrollera att produkten är komplett med hjälp av beskrivningen av leveransen. Om delar saknas vill vi be dig ta kontakt med vårt servicecenter eller butiken där du köpte produkten inom fem dagar efter att du köpte artikeln. Tänk på att du måste visa upp ett giltigt kvitto. Beakta även garantitabellen i serviceinformationen i slutet av bruksanvisningen.

S

- Öppna förpackningen och ta försiktigt ut produkten ur förpackningen.
- Ta bort förpackningsmaterialet samt förpacknings- och transportsäkringar (om förhanden).
- Kontrollera att leveransen är komplett.
- Kontrollera om produkten eller tillbehörsdelarna har skadats i transporten.
- Spara om möjligt på förpackningen tills garantitiden har gått ut.

Fara!

Produkten och förpackningsmaterialet är ingen leksak! Barn får inte leka med plastpåsar, folie eller smådelar! Risk för att barn sväljer delar och kvävs!

- Original-bruksanvisning
- Säkerhetsanvisningar

3. Ändamålsenlig användning

Maskinen är avsedd för klippning av gräsmattekanter och mindre gräsytor i privata och hobbyanlagda trädgårdar.

Maskiner för sådana trädgårdar får inte användas till allmänna grönområden, parker, sportanläggningar, gator eller inom lant- och skogsbruk. En förutsättning för ändamålsenlig användning av maskinen är att tillverkarens bruksanvisning beaktas.

Obs! För att undvika personskador samt materiella skador får maskinen inte användas till att finfördela material inför kompostering.

Maskinen får endast användas till sitt avsedda ändamål. Användningar som sträcker sig utöver detta användningsområde är ej ändamålsenliga. För materialskador eller personskador som resulterar av sådan användning ansvarar användaren/operatören själv. Tillverkaren påtar sig inget ansvar.

S

Tänk på att våra produkter endast får användas till ändamålsenligt syfte och inte har konstruerats för yrkesmässig, hantverksmässig eller industriell användning. Vi ger därför ingen garanti om produkten ska användas inom yrkesmässiga, hantverksmässiga eller industriella verksamheter eller vid liknande aktiviteter.

4. Tekniska data

Varvtal n_0	950 min ⁻¹
Klippningsbredd grässax	70 mm
Klippningsbredd häcksax	100 mm
Klippkapacitet häcksax	8 mm
Max. drifttid	60 min
Batteri	Li-Ion / 3,6 V DC / 1,3 Ah
Laddningstid	3-5 h
Skyddsklass	III
Ljudeffektnivå L_{pA}	72,7 dB
Ljudeffektnivå L_{WA}	92,9 dB
Vibration ahv grässax	≤ 2,5 m/s ²
S Vibration ahv häcksax	5,5 m/s ²
Vikt	1,4 kg

Laddare

Nätspänning	230 V ~ 50 Hz
-------------------	---------------

Utgång

Nominell spänning	6 V DC
Nominell ström	300 mA

Buller och vibration har mätts upp enligt EN ISO 3744.

Vibrationsemissionsvärdet som anges har mätts upp med en standardiserad provningsmetod och kan variera beroende på vilket sätt som elverkyget används. I undantagsfall kan det faktiska värdet avvika från det angivna värdet.

Vibrationsemissionsvärdet som anges kan användas om man vill jämföra olika elverktyg.

Vibrationsemissionsvärdet som anges kan även användas för en första bedömning av inverkan från elverktyget.

Begränsa uppkomsten av buller och vibration till ett minimum!

- Använd endast intakta maskiner.
- Underhåll och rengör maskinen regelbundet.
- Anpassa ditt arbetssätt till maskinen.
- Överbelasta inte maskinen.
- Lämna in maskinen för översyn vid behov.
- Slå ifrån maskinen om den inte används.
- Bär handskar.

5. Före användning

5.1. Ladda upp batteriet (bild 1/3)

- Anslut laddaren till maskinen (bild 3).
- Kontrollera att nätspänningen som anges på typskylten stämmer överens med nätspänningen i vägguttaget. Sätt in laddningsadaptern i vägguttaget. Den röda lysdioden (bild 3/pos. 1) lyser och indikerar därmed att laddningsspänning är förhanden.
- Batteriet laddas upp. Om batteriet är tomt uppgår laddningstiden till max. 3-5 timmar. Medan batteriet laddas upp värms det en aning. Detta är dock normalt.
- När batteriet har laddats klart slocknar den röda lysdioden (bild 3/pos. 1).

Om batteriet inte kan laddas upp, måste du kontrollera att nätspänning finns i vägguttaget.

För att batteriets livslängd ska bli så lång som möjligt måste du alltid ladda upp batteriet i god tid. Detta är alltid nödvändigt om du märker att maskinens prestanda börjar försvagas.

S

Se till att batteriet aldrig laddas ur helt. Detta leder till att batteriet förstörs!

6. Användning

Se till att ytan där du ska klippa är fri från stenar och andra fasta föremål. Brytarspärren (bild 1/pos. 3) förhindrar att maskinen slås på oavsiktligt. Om du ska slå på maskinen måste du först trycka in brytarspärren (bild 1/pos. 3) och samtidigt trycka in strömbrytaren (bild 1/pos. 4). Om du släpper strömbrytaren (bild 1/pos. 4) stannar maskinen igen.

6.1. Klippa gräs

S

Låt grässaxen glida över gräsmattan. Det bästa klippresultatet får du om gräsmattan är torr.

Om kvaliteten försämras måste du genast ladda upp saxen så att batterierna inte laddas ur helt. När grässaxen inte längre ska användas måste det svarta knivskyddet sättas på knivarna.

6.2. Klippa häckar

Maskinen kan även användas till att klippa mindre häckar och buskar. Vinkla häcksaxen en aning mot häcken som ska klippas. Klipp först in sidorna, nerifrån och upp, och först därefter ovansidan. Se till att inga främmande föremål finns i eller i närheten av häcken. Det finns annars risk för att häcksaxen skadas.

När ska man klippa häckar?

- Allmänt sett gäller regeln att häckar som tappar sina löv på hösten ska klippas i juni och oktober.
- Häckar som alltid är gröna kan klippas i april och augusti.

6.3. Byta ut knivarna

Varning! Risk för skador!

Om knivarna ska bytas ut måste du först lyfta på plattan (bild 4/pos. 1) och därefter skjuta av locket (bild 4/pos. 2) i pilens riktning. Efter att du har tagit av knivarna syns växelkugghjulen (bild 5). Var försiktig så att ingen smuts tränger in i växeln när du byter ut knivarna. Montera i omvänd ordningsföljd.

När du använder svärdet för häckklippning

Kontrollera i vilket läge excenterstiftet (bild 5/pos. 1) står. Ta häcksaxen och skjut in excenterfästet (bild 6/pos. 1) tills det befinner sig i ett läge där excenterstiftet passar exakt på excenterfästet. Sätt häcksaxen på ledarstiften (bild 5/pos. 2).

När du använder gräsklippningsknivarna

Kontrollera på nytt var excenterstiftet (bild 5/pos. 1) befinner sig. Excenterfästet (bild 7/pos. 1) på grässaxen kan förskjutas till vänster och höger för att hitta läget där excenterstiftet (bild 5/pos. 1) och excenterfästet (bild 7/pos. 1) passar till varandra.

S

7. Rengöring, Underhåll och reservdelsbeställning

7.1 Rengöra maskinen

- Håll skyddsanordningarna, ventilationsöppningarna och motorlåpan i så damm- och smutsfritt skick som möjligt. Torka av maskinen med en ren duk eller blås av den med tryckluft med svagt tryck.
- Vi rekommenderar att du rengör maskinen efter varje användningstillfälle.
- Rengör maskinen med jämna mellanrum med en fuktig duk och en aning såpa. Använd inga rengörings- eller lösningsmedel. Dessa kan skada maskinens plastdelar. Se till att inga vätskor tränger in i maskinens inre. Om vatten tränger in i ett elverktyg höjs risken för elektriska slag.

- Rengör saxen noggrant före och efter användning. Ett par droppar olja (t ex symaskinsolja) på knivarna förbättrar klippresultatet. Fetta dock aldrig in knivarna. För att klippresultatet ska förbli exakt är det nödvändigt att gräsrester och smuts mellan över- och underkniven tas bort.

Obs!

På grund av risken för personskador och materiella skador får produkten aldrig rengöras under rinnande vatten, särskilt inte under högttryck. Förvara den batteridrivna grässaxen på en torr och frosthärdig plats. Se till att maskinen är oåtkomlig för barn.

7.2 Underhåll

S

- Håll alltid knivarna i vasst skick för att få fullgott klippningsresultat. Knivarna kan slipas med en skärpsten. Vi rekommenderar att skåror och grader som har uppstått av stenar och liknande åtgärdas.
- I maskinens inre finns inga delar som kräver underhåll.

7.3 Reservdelsbeställning

Lämna följande uppgifter vid beställning av reservdelar:

- Maskintyp
- Maskinens artikel-nr.
- Maskinens ident-nr.
- Reservdelsnummer för erforderlig reservdel

Hör efter med din Hornbach byggmarknad för aktuella priser och information.

8. Skrotning och återvinning

Produkten ligger i en förpackning som fungerar som skydd mot transportskador. Denna förpackning består av olika material som kan återvinnas. Lämna in förpackningen till ett samlingsställe för återvinning. Produkten och dess tillbehör består av olika material som till exempel metaller och plaster. Defekta produkter får inte kastas i hushållsoporna. Lämna in produkten till ett samlingsställe i din kommun för professionell avfallshantering. Hör efter med din kommun om du inte vet var närmsta samlingsställe finns.

9. Förvaring

Förvara produkten och dess tillbehör på en mörk, torr och frostfri plats samt otillgängligt för barn. Den bästa förvaringstemperaturen är mellan 5 och 30°C. Förvara elverktyget i originalförpackningen.

S



Endast för EU-länder

Kasta inte elverktyg i hushållssoporna.

Enligt det europeiska direktivet 2012/19/EG om avfall som utgörs av eller innehåller elektriska eller elektroniska produkter och dess tillämpning i den nationella lagstiftningen, måste förbrukade elverktyg källsorteras och lämnas in för miljövänlig återvinning.

Återvinnings-alternativ till begäran om återsändning:

S

Som ett alternativ till returnering är ägaren av elutrustningen skyldig att bidra till ändamålsenlig avfallshantering för det fall att utrustningen ska skrotas. Efter att den förbrukade utrustningen har lämnats in till en avfallsstation kan den omhändertas i enlighet med gällande nationella lagstiftning om återvinning och avfallshantering. Detta gäller inte för tillbehörsdelar och hjälpmedel utan elektriska komponenter vars syfte har varit att komplettera den förbrukade utrustningen.

Eftertryck eller annan duplicering av dokumentation och medföljande underlag för produkterna, även utdrag, är endast tillåtet med uttryckligt tillstånd från Hornbach Baumarkt AG.

Med förbehåll för tekniska ändringar.

10.EG-Försäkran om överensstämmelse

EG-Försäkran om överensstämmelse i enlighet med EG-direktivet för maskiner 2006/42/EG och direktivet för utomhusutrustning 2000/14/EG(+2005/88/EG)

Härmed intygar vi, att den nedan angivna produkten i både koncept och konstruktion samt det av oss marknadsförda utförandet uppfyller grundläggande krav enligt nedan omnämnda EG-direktiv.

Tillverkare: Hornbach Baumarkt AG
Hornbachstraße 11
76879 Bornheim / Tyskland

Beskrivning: Batteridrivna gräs-/häcksax PE-AGS 3,6 Li
Artikelnummer: 5599902
EAN: 4006825604498

Följande harmoniserade standarder har använts:

EN 60335-1:2012; EN 60745-1/A11:2010; EN 60745-2-15/A1:2010; EN 62233: 2008;
IEC 60335-2-94:2008; EN 55014-1/A2:2011; EN 55014-2/A2:2008

Beskrivning: Laddare NG-PE-AGS 3,6 Li

Följande harmoniserade standarder har använts:

EN 60335-2-29:2004+A2:10; EN 62233:2008; EN 60335-1:2012; EN 55014-1:2006/+A1:2009;
EN 55014-2:1997/+A1:2001/+A2:2008; EN 61000-3-2:2006/A2:2009; EN 61000-3-3:2013

Överensstämmelsen med direktivet för utomhusutrustning bekräftas genom iakttagande av följande emissionsvärden:

Uppmätt ljudeffektnivå: 82 dB (A)
Garanterad ljudeffektnivå: 84 dB (A)

Bornheim, den 27.07.2015



Andreas Back
Kvalitetskontrollchef, miljö & CSR
Befullmäktigad för sammanställning av tekniska underlag
Hornbach Baumarkt AG
Hornbachstraße 11
76879 Bornheim / Tyskland

S

11. Serviceinformation

Kom ihåg att följande delar i denna produkt är utsatta för ett bruksmässigt och naturligt slitage samt att följande delar krävs som förbrukningsmaterial.

Kategori	Exempel
Slitagedelar*	Batteri
Förbrukningsmaterial/förbrukningsdelar*	Knivar
Delar som saknas	

* ingår inte tvunget i leveransomfattningen!

S

Kontakta din närmaste Hornbach byggmarknad vid fel eller brister. Ge en detaljerad beskrivning av felet som har uppstått och besvara alltid följande frågor:

- Fungerade produkten först eller var den defekt från början?
- Märkte du av någonting innan produkten slutade att fungera (symptomer före defekt)?
- Enligt din åsikt, vilken funktion är felaktig i produkten (huvudsymptom)?
Beskriv den felaktiga funktionen.

12. Garantibevis

Bästa kund,
våra produkter genomgår en sträng kvalitetskontroll. Om denna produkt mot förmodan inte fungerar på rätt sätt, beklagar vi detta och ber dig att kontakta vår serviceavdelning under adressen som anges på garantikortet, eller vända dig till butiken där du köpte produkten. Följande punkter gäller för att du ska kunna göra anspråk på garantin:

1. Dessa garantivillkor reglerar ytterligare garantitjänster som nedanstående tillverkare erbjuder köpare av nya produkter. Dessa tjänster är en komplettering till den lagstadgade garantin. Garantianspråk som regleras enligt lag påverkas inte av denna garanti. Våra garantitjänster är gratis för dig.
2. Garantitjänsterna omfattar endast sådana brister som bevisligen kan härledas till material- eller tillverkningsfel. Produkten som du har köpt ska vara ny och härstamma från nedanstående tillverkare. Vi avgör om sådana brister i produkten ska åtgärdas eller om produkten ska bytas ut.
Tänk på att våra produkter endast får användas till ändamålsenligt syfte och inte har konstruerats för kommersiell, hantverksmässig eller yrkesmässig användning. Ett garantiavtal sluts därför ej om produkten inom garantitiden har använts inom yrkesmässiga, hantverksmässiga eller industriella verksamheter eller har utsatts för liknande påkänning.
3. Garantin omfattar inte:
 - Skador på produkten som kan härledas till att monteringsanvisningen missaktats eller på grund av felaktig installation, åsidosatt bruksanvisning (t ex anslutning till felaktig nätspänning eller strömart), missaktade underhålls- och säkerhetsbestämmelser, om produkten utsätts för onormala miljöfaktorer eller bristfällig skötsel och underhåll.
 - Skador på produkten som kan härledas till missbruk eller ej ändamålsenlig användning (t ex överbelastning av produkten eller användning av ej godkända insatsverktyg eller tillbehör), främ-

mande partiklar som har trängt in i produkten (t ex sand, sten eller damm, transportsador), yttre våld eller yttre påverkan (t ex skador efter att produkten fallit ned).

- Skador på produkten eller delar av produkten som kan härledas till bruksmässigt, normalt eller för övrigt naturligt slitage .

4. Garantitiden uppgår till 3 år och gäller från datumet när produkten köptes. Medan garantitiden fortfarande gäller ska anspråk på garanti ställas inom två veckor efter att defekten fastställdes. Det är inte möjligt att ställa anspråk på garanti efter att garantitiden har löpt ut. Garantitiden förlängs inte när produkten repareras eller byts ut, dessutom medför sådana arbeten inte att en ny garantitid börjar gälla för produkten eller för ev. reservdelar som har monterats in. Detta gäller även vid hembesök.

S För slitage- och förbrukningsdelar samt för delar som saknas hänvisar vi till begränsningarna i garantin enligt serviceinformationen som anges i denna bruksanvisning.

**Hornbach Baumarkt AG,
Hornbachstraße 11, 76879 Bornheim / Germany
www.hornbach.com**

Obsah

1. Bezpečnostní pokyny
2. Popis přístroje a rozsah dodávky
3. Použití podle účelu určení
4. Technická data
5. Před uvedením do provozu
6. Obsluha
7. Čištění, údržba a objednání náhradních dílů
8. Likvidace a recyklace
9. Skladování
10. Prohlášení o shodě ES
11. Servisní informace
12. Záruční list

Nebezpečí!

Při používání přístrojů musí být dodržována určitá bezpečnostní opatření, aby se zabránilo zraněním a škodám. Přečtěte si proto pečlivě tento návod k obsluze / bezpečnostní pokyny. Dobře si ho/ je uložte, abyste měli tyto informace kdykoliv po ruce. Pokud předáte přístroj jiným osobám, předejte s ním prosím i tento návod k obsluze/bezpečnostní pokyny. Nepřebíráme žádné ručení za škody a úrazy vzniklé v důsledku nedodržování tohoto návodu k obsluze a bezpečnostních pokynů.

1. Bezpečnostní pokyny

Nebezpečí!

Přečtěte si všechny bezpečnostní pokyny a instrukce. Zanedbání při dodržování bezpečnostních pokynů a instrukcí mohou mít za následek úder elektrickým proudem, požár a/nebo těžká zranění.

CZ

Všechny bezpečnostní pokyny a instrukce si uložte pro budoucí použití.

Vysvětlení štítku s pokyny na přístroji (obr. 8)

1. Pozor! Přečíst si návod k použití a dodržovat varovné a bezpečnostní pokyny.
2. Třetí nepouštět do oblasti nebezpečí.
3. Pozor! Po vypnutí nože dobíhají. Vyčkat zastavení nožů.
Nebezpečí zranění!
4. Akumulátor odborně zlikvidovat.
5. Přístroj chránit před deštěm a vlhkostí!

Všeobecné bezpečnostní pokyny pro elektrické nářadí

V bezpečnostních pokynech používaný pojem „elektrické nářadí“ se vztahuje na elektrické nářadí napájené ze sítě (se síťovým kabelem) a na elektrické nářadí poháněné akumulátorem (bez síťového kabelu).

1. Bezpečnost pracoviště

- a) **Udržujte Vaše pracoviště čisté a dobře osvětlené.** Nepořádek nebo neosvětlené pracoviště může vést ke zraněním.
- b) **Nepracujte s elektrickým nářadím v oblasti ohrožené výbuchem, ve které se nacházejí hořlavé kapaliny, plyny nebo prachy.** Elektrická nářadí produkují jiskry, které mohou prach nebo páry zapálit.
- c) **Během používání elektrického nářadí nepouštějte děti a jiné osoby do blízkosti pracoviště.** Při rozptýlení byste mohli ztratit kontrolu nad přístrojem.

2. Elektrická bezpečnost

- a) **Zástrčka elektrického nářadí musí být pro zásuvku vhodná. Zástrčka nesmí být v žádném případě pozměňována. Nepoužívejte žádné adaptéry zástrček společně s elektrickým nářadím s ochranným uzemněním.** Nepozměňované zástrčky a vhodné zásuvky snižují riziko úderu elektrickým proudem.
- b) **Zabraňte tělesnému kontaktu s uzemněnými povrchy jako např. rourami, topeními, sporáky a ledničkami.** Pokud je Vaše tělo uzemněno, existuje zvýšené riziko úderu elektrickým proudem.
- c) **Nevystavujte elektrická nářadí dešti a vlhku.** Vniknutí vody do elektrického přístroje zvyšuje riziko úderu elektrickým proudem.
- d) **Nepoužívejte kabel na účely, pro které není určen, jako např. na nošení a zavěšení elektrického nářadí nebo na vytažení zástrčky ze zásuvky. Chraňte kabel před horkem, olejem, ostrými hranami nebo pohyblivými díly přístroje.** Poškozené nebo zamotané kabely zvyšují riziko úderu elektrickým proudem.
- e) **Pokud používáte elektrické nářadí na volném prostranství, používejte pouze prodlužovací kabely, které jsou vhodné pro venkovní použití.** Používání prodlužovacího kabelu schváleného pro venkovní použití snižuje riziko úderu elektrickým proudem.

- f) **Nelze-li se vyhnout provozu elektrického nářadí ve vlhkém prostředí, použijte ochranný vypínač proti chybnému proudu.** Použití ochranného vypínače proti chybnému proudu snižuje riziko úderu elektrickým proudem.

3. Bezpečnost osob

- a) **Bud'te pozorní, dbejte na to, co děláte a pracujte při práci s elektrickým nářadím rozumně. Nepoužívejte elektrické nářadí, pokud jste unaveni nebo pod vlivem drog, alkoholu nebo léků.** Moment nepozornosti může při používání elektrického nářadí vést k vážným zraněním.
- b) **Noste osobní ochranné vybavení a vždy ochranné brýle.** Nošení osobního ochranného vybavení, jako prachové masky, pevné neklouzavé obuvi, ochranné přilby nebo ochrany sluchu, podle druhu a použití elektrického nářadí, snižuje riziko zranění.
- CZ** c) **Vyhýbejte se neúmyslnému uvedení do provozu. Přesvědčte se, že je elektrické nářadí vypnuté, než ho připojíte na síť a/nebo akumulátor, uchopíte ho nebo ho ponese.** Pokud máte při nošení elektrického nářadí prst na vypínači nebo připojíte zapnutý přístroj na zásobování proudem, může to vést k úrazům.
- d) **Než elektrické nářadí zapnete, odstraňte nastavovací nástroje nebo klíče na šrouby.** Nářadí nebo klíč, který se nalézá v otáčející se části přístroje, může vést ke zraněním.
- e) **Vyhýbejte se abnormálnímu držení těla. Zajistěte bezpečný postoj a udržujte vždy rovnováhu.** Tím můžete elektrické nářadí v neočekávané situaci lépe kontrolovat.
- f) **Noste vhodné pracovní oblečení. Nenoste široké oblečení a šperky. Nedávejte vlasy, oděv a rukavice do blízkosti pohybujících se částí.** Volný oděv, šperky nebo dlouhé vlasy mohou být pohyblivými se částmi zachyceny.
- g) **Pokud mohou být namontována zařízení na odsávání prachu a zachytávání prachu, ujistěte se, že tyto jsou připojeny a správně používány.** Používání odsávání prachu může snížit riziko ohrožení prachem.

4. Použití a zacházení s elektrickým nářadím

- a) **Nepřetěžujte přístroj. Používejte pro práci určené elektrické nářadí.** S vhodným elektrickým nářadím pracujete lépe a bezpečněji v uvedeném rozsahu výkonu.
- b) **Nepoužívejte elektrické nářadí s defektním vypínačem.** Elektrické nářadí, které se nedá za- a vypnout je nebezpečné a musí být opraveno.
- c) **Vytáhněte zástrčku ze zásuvky a/nebo odstraňte akumulátor ještě před tím, než začnete provádět nastavení přístroje, vyměňovat části příslušenství nebo přístroj odložíte.** Toto bezpečnostní opatření zabráňuje neúmyslnému zapnutí elektrického nářadí.
- d) **Nepoužívané elektrické nářadí skladujte mimo dosah dětí. Nedovolte používat přístroj osobám, které nejsou s přístrojem obeznámeny nebo nečetly tyto pokyny.** Elektrické nářadí je nebezpečné, pokud je používáno nezkušenými osobami.
- e) **Elektrická nářadí pečlivě ošetřujte. Zkontrolujte, zda je v pořádku bezvadná funkce pohyblivých dílů, jestli neuvázly, zda nejsou zlomeny nebo poškozeny tak, že je omezena funkce elektrického nářadí. Před použitím přístroje nechte poškozené díly opravit.** Mnohé úrazy byly způsobeny chybnou údržbou elektrických nářadí.
- f) **Udržujte rezné nástroje ostré a čisté.** Řádně udržované rezné nástroje s ostrými ostřími méně vážnou a nechají se lépe vodit.
- g) **Používejte elektrické nářadí, příslušenství, přídatné přístroje atd. příslušně podle těchto pokynů. Zohledněte přitom pracovní podmínky a prováděnou činnost.** Používání elektrického nářadí na jiné účely, než na které je určeno, může vést k nebezpečným situacím.

5. Použití a zacházení s akumulátorovým nářadím

- a) **Nabíjejte akumulátor pouze v nabíječkách, které doporučuje výrobce.** U nabíječky, která je určena pro určitý druh akumulátorů, hrozí nebezpečí požáru, pokud se používá na jiný druh akumulátoru.
- b) **V elektrických nářadích používejte pouze k tomu určené akumulátory.** Použití jiných akumulátorů může vést ke zraněním a nebezpečí požáru.
- c) **Nepoužívaný akumulátor nedávejte do blízkosti kancelářských sponek, mincí, klíčů, hřebíků, šroubů nebo jiných malých kovových předmětů, které by mohly způsobit přemostění kontaktů.** Zkrat mezi kontakty akumulátoru může vést k popáleninám nebo vzniku požáru.
- d) **Při nesprávném použití může z akumulátoru vytéct tekutina. Vyhněte se kontaktu s ní. Při náhodném kontaktu opláchnout vodou. Pokud se tato tekutina dostane do očí, dodatečně vyhledejte také lékařskou pomoc.** Vytékající akumulátorová tekutina může vést k podráždění kůže a k popáleninám.

CZ

6. Servis

- a) **Nechte elektrické nářadí opravovat pouze kvalifikovaným odborným personálem a pouze za použití originálních náhradních dílů.** Tím je zabezpečeno, že zůstane zachována bezpečnost elektrického nářadí.

Speciální bezpečnostní pokyny

Abychom Vám mohli nabídnout akumulátory s maximální koncentrací energie, dlouhou životností a bezpečností, věnujeme výrobě každého akumulátorového článku maximální pozornost. Akumulátorové články disponují vícestupňovým bezpečnostním zařízením. Každý jednotlivý článek je nejdříve formátován a jsou zaznamenány jeho elektrické charakteristické znaky. Tato data se poté využívají, aby bylo možné sestavit co nejlepší akumulátorové články. **Přes všechna**

bezpečnostní opatření je při manipulaci s akumulátory potřeba neustálá obezřetnost. Pro bezpečný provoz je nutné dodržovat následující body.

**Bezpečný provoz je zaručen pouze s nepoškozenými články!
Nesprávná manipulace vede k poškození článků.**

Pozor! Analýzy potvrzují, že hrubé nesprávné používání a nesprávná péče jsou hlavní příčinou poškození vysoce výkonných akumulátorů.

Pokyny k akumulátoru

1. Akumulátorový článek akumulátorového přístroje není při dodání nabit. Před prvním uvedením do provozu musí být proto akumulátor nabit.
2. Pro optimální výkon akumulátoru se vyhněte cyklům hlubokého vybití! Nabíjejte Váš akumulátor často.
3. Skladujte Váš akumulátor v chladnu, nejlépe při 15°C a alespoň na 40% nabitý.
4. Lithium-ionové akumulátory podléhají přirozenému stárnutí. Nejpozději tehdy, když výkonnost akumulátoru odpovídá pouze 80% nového stavu, musí být akumulátor vyměněn. Oslabené články v starém akumulátorovém článku již nestačí vysokým výkonnostním požadavkům a představují tak bezpečnostní riziko.
5. Použité akumulátory nevhazovat do otevřeného ohně. Nebezpečí výbuchu!
6. Akumulátor nezapalovat nebo nevystavovat hoření.
7. **Akumulátory hluboce nevybíjet!**
Hluboké vybití poškozuje akumulátorové články. Nejčastější příčinou pro hluboké vybití akumulátorových článků je dlouhé skladování resp. nepoužívání hluboce vybitého akumulátoru. Jakmile výkon zdatelně klesne nebo zareaguje ochranná elektronika, ukončete práci. Akumulátor uskladněte teprve po úplném nabití.
8. **Akumulátory resp. přístroj chránit před přetížením!**
Přetížení vede rychle k přehřátí a poškození článků uvnitř krytu akumulátoru, aniž by přehřátí vyšlo povrchově najevo.

CZ

9. **Zabraňte poškozením a nárazům!**

Vyměňte neprodleně akumulátory, které Vám spadly z výšky více než jednoho metru nebo byly vystaveny silným nárazům, i když kryt akumulátorového článku vypadá nepoškozeně. Akumulátorové články mohou být uvnitř vážně poškozeny. Dodržujte také pokyny k likvidaci.

10. Při přetížení a přehřátí se z bezpečnostních důvodů přístroj vypne pomocí integrovaného ochranného vypínání. **Pozor!** Nezapínejte za-/vypínač, pokud ochranné vypínání vypnulo přístroj. To může vést ke škodám na akumulátoru.

11. Používejte pouze originální akumulátory. Použití jiných akumulátorů může vést ke zraněním; výbuchu a nebezpečí požáru.

Pokyny k nabíječce a nabíjení

CZ

1. Dodržujte data uvedená na typovém štítku nabíječky. Nabíječku připojte pouze na síťové napětí uvedené na typovém štítku.
2. Chraňte nabíječku a vedení před poškozením a ostrými hranami. Poškozené kabely musí být neprodleně vyměněny odborným elektrikářem.
3. Nabíječku, akumulátory a akumulátorový přístroj chránit před dětmi.
4. Nepoužívat poškozené nabíječky.
5. Nepoužívejte dodanou nabíječku k nabíjení jiných akumulátorových přístrojů.
6. Při velkém namáhání se akumulátorový článek zahřívá. Nechte akumulátorový článek před začátkem nabíjení ochladit na pokojovou teplotu.
7. **Akumulátory nepřebíjet!**
Dodržujte maximální doby nabíjení. Tyto doby nabíjení platí pouze pro vybité akumulátory. Opakované zapojení nabitého nebo částečně nabitého akumulátoru vede k přebití a poškození článků. Nenechávat akumulátory několik dní zasunuté v nabíječce.

8. **Nikdy nepoužívejte a nenabíjejte akumulátory, o kterých se domníváte, že jejich poslední nabíjení proběhlo před více než 12 měsíci.** Je velká pravděpodobnost, že akumulátor je již nebezpečně poškozen (hluboké vybití).
9. Nabíjení při teplotě nižší než 10°C vede k chemickému poškození článků a může vést k požáru.
10. Nepoužívejte akumulátory, které se během nabíjení zahřály, protože by akumulátorové články mohly být nebezpečně poškozeny.
11. Nepoužívejte již akumulátory, které jsou vypouklé nebo zdeformované, nebo vykazovaly jiné netypické příznaky při nabíjení (tvorba plynu, praskání, syčení, ...).
12. Akumulátor úplně nevybíjejte (doporučená hloubka vybití max. 80%). Úplné vybití vede k předčasnému stárnutí akumulátorových článků.
13. Baterie nikdy nenabíjet bez dozoru!

CZ

Ochrana před vnějšími vlivy

1. Noste vhodné pracovní oblečení. Nosit ochranné brýle.
2. **Chraňte Váš akumulátor a nabíječku před vlhkostí a deštěm.** Vlhkost a déšť mohou vést k nebezpečnému poškození článků.
3. Akumulátorový přístroj a nabíječku nepoužívat v oblasti par a hořlavých kapalin.
4. Nabíječku a akumulátorové přístroje používat pouze v suchém stavu a při teplotě okolí od 10-40°C.
5. Akumulátor neskladujte na místech, kde teplota může dosáhnout více než 40° C, obzvláště ne v autě zaparkovaném na slunci.
6. **Akumulátory chránit před přehřátím!** Přetížení, přebití nebo přímé sluneční záření vede k přehřátí a poškození článků. Nenabíjejte nebo nepracujte v žádném případě s akumulátory, které byly přehřáté - tyto neprodleně vyměňte.
7. **Skladování akumulátorů, nabíječek a akumulátorového přístroje.** Nabíječku a Váš akumulátorový přístroj skladujte pouze v suchých místnostech s teplotou okolí od 10-40°C. Skladujte li-

thium-ionový akumulátor v chladnu a v suchu při 10-20°C. Chránit před vlhkostí vzduchu a přímým slunečním zářením! Akumulátory skladovat pouze v nabitém stavu (min. 40% nabité).

8. Zabraňte tomu, aby lithium-ionový akumulátor zamrzl. Akumulátory, které byly skladovány déle než 60 minut pod 0°C, musí být zlikvidovány.
9. Dávejte pozor při manipulaci s akumulátory co se týče elektrostatického náboje: elektrostatické výboje vedou k poškození ochranné elektroniky a akumulátorových článků! Zabraňte proto elektrostatickému nabití a nikdy se nedotýkejte pólů akumulátoru!



CZ

Akumulátory a akumulátory poháněné elektrické přístroje obsahují materiály nebezpečné životnímu prostředí. Akumulátorové přístroje nevyhazujte do domovního odpadu. V případě poruchy nebo opotřebení přístroje z něj vyjměte akumulátor a doneste ho do nejbližší prodejny Hornbach. Pokud je akumulátor pevně zabudován do přístroje, doneste celý přístroj. Pouze tam je výrobcem zaručena odborná likvidace.

Dbejte při zaslání nebo likvidaci akumulátoru resp. akumulátorového přístroje na to, aby byly zabaleny jednotlivě v plastovém sáčku, aby se zabránilo zkratům nebo vzniku požáru!

Bezpečnostní pokyny pro nůžky na trávu

- Před začátkem práce překontrolujte plochy určené ke stříhání. Odstraňte cizí tělesa. Během práce dbejte na cizí tělesa. Pokud přesto při stříhání narazíte na překážku, vypněte stroj (pustit zapínací tlačítko) a odstraňte ji.

- Během práce udržovat přístroj v bezpečné vzdálenosti od těla. Zapněte přístroj teprve tehdy, když všechny části těla ukazují směrem od přístroje.
- Dbejte na to, aby se v pracovní oblasti nebo v oblasti záběru přístroje nevyskytovali lidé a zvířata.
- Pracujte pouze za denního světla nebo se postarejte o dostatečné umělé osvětlení.
- Pozor! Řezné nástroje po vypnutí dobíhají!
- Po použití skladujte přístroj tak, aby nebylo možné dotknout se rukou nožů.
- Při blokování nožů přístroj odstavit (zapínací tlačítko pustit) a předmět (silná větev, cizí těleso) tupým pomocným předmětem odstranit. Neodstraňovat prsty, protože předpjatý nůž může způsobit závažná řezná zranění.
- Větrací otvory udržujte čisté a prosté nečistot.
- Nabíjecí kabel udržujte z dosahu nožů. Nepoužívejte přístroj s připojeným nabíjecím kabelem.
- Doporučujeme použití zásuvky s ochranným vypínačem proti chybnému proudu se spouštěcím proudem maximálně 30 mA.
- Nesnažte se při běžícím motoru odstraňovat ostříhaný materiál nebo přidržovat stříhaný materiál. Uvázlý ostříhaný materiál odstraňujte pouze u vypnutého přístroje.
- Nepřibližujte žádné části těla k noži. Nesnažte se při běžícím noži odstraňovat ostříhaný materiál nebo přidržovat stříhaný materiál. Uvázlý ostříhaný materiál odstraňujte pouze u vypnutého přístroje. Moment nepozornosti při používání nůžek na živé ploty může vést k vážným zraněním.
- Noste nůžky na živé ploty za rukojeť při zastaveném noži. Při transportu nebo uložení nůžek na živé ploty vždy navléknout ochranný kryt. Pečlivé zacházení s přístrojem snižuje nebezpečí zranění nožem.
- Nedávejte kabel do oblasti stříhání. Během práce může být kabel zakryt v křoví a nechtěně přeríznut.

- Držte přístroj řádně, např. oběma rukama, pokud jsou na něm k dispozici dvě rukojeti.

Bezpečnostní pokyny si dobře uložte.

CZ

2. Popis přístroje a rozsah dodávky

2.1 Popis přístroje (obr. 1/2)

- 1 Nůž na trávu
- 2 Nůž na keře
- 3 Blokování zapnutí
- 4 Zapínací tlačítko
- 5 Ochrana nožů
- 6 Nabíječka

2.2 Rozsah dodávky

Zkontrolujte prosím úplnost výrobku na základě popsaného rozsahu dodávky. V případě chybějících dílů se prosím obraťte nejpozději během 5 pracovních dnů po zakoupení výrobku za předložení platného dokladu o koupi na naše servisní středisko nebo prodejnu, kde jste přístroj zakoupili. Dbejte prosím na tabulku o záruce v servisních informacích na konci návodu.

- Otevřete balení a přístroj opatrně vyjměte z balení.
- Odstraňte obalový materiál a ochrany balení / dopravní pojistky (jsou-li k dispozici).
- Překontrolujte, zda je rozsah dodávky úplný.
- Zkontrolujte přístroj a příslušenství, zda nebyly při přepravě poškozeny.
- Balení si pokud možno uložte až do uplynutí záruční doby.

Nebezpečí!

Přístroj a obalový materiál nejsou dětská hračka! Děti si nesmějí hrát s plastovými sáčky, fóliemi a malými díly! Hrozí nebezpečí spolknutí a udušení!

- Originální návod k obsluze
- Bezpečnostní pokyny

3. Použití podle účelu určení

Přístroj je určen na stříhání okrajů trávníků, malých travních ploch, keřů a malých živých plotů v soukromých zahradách u domů a chalup.

Jako přístroje pro použití v soukromých zahradách u domů a chalup jsou považovány ty, které nejsou používány na veřejných zelených plochách, v parcích, sportovištích, u silnic a v zemědělství a lesnictví. Dodržení výrobcem přiloženého návodu k použití je předpokladem pro řádné použití přístroje.

Pozor! Kvůli nebezpečí pro osoby a věcným škodám nesmí být přístroj používán k drcení ve smyslu kompostování.

CZ

Přístroj smí být používán pouze podle svého účelu určení. Každé další, toto překračující použití, neodpovídá použití podle účelu určení. Za z toho vyplývající škody nebo zranění všeho druhu ručí uživatel/ obsluhující osoba a ne výrobce.

Dbejte prosím na to, že naše přístroje nebyly podle svého účelu určení konstruovány pro živnostenské, řemeslnické nebo průmyslové použití. Nepřebíráme proto žádné ručení, pokud je přístroj používán v živnostenských, řemeslných nebo průmyslových podnicích a při srovnatelných činnostech.

4. Technická data

Počet otáček n_0 :	950 min ⁻¹
Šířka záběru nůžek na trávu:	70 mm
Šířka záběru nůžek na keře:	100 mm
Tloušťka řezu nůžek na keře	8 mm
Doba provozu max:	60 min
Akumulátor:	Li-Ion / 3,6 V d.c. / 1,3 Ah
Doba nabíjení:	3-5 h
Třída ochrany:	III
Hladina akustického tlaku L_{pA} :	72,7 dB
Hladina akustického výkonu L_{WA} :	92,9 dB
Vibrace ahV nůžek na trávu:	$\leq 2,5\text{m/s}^2$
Vibrace ahV nůžek na keře:	$5,5\text{m/s}^2$
Hmotnost:	1,4 kg

CZ

Nabíječka

Síťové napětí 230 V~ 50 Hz

Výstup

Jmenovité napětí 6 V d. c.

Jmenovitý proud 300 mA

Hluk a vibrace měřeny podle normy EN ISO 3744

Uvedená emisní hodnota vibrací byla změřena podle normované zkušební metody a může se měnit v závislosti na druhu a způsobu použití elektrického přístroje, a ve výjimečných případech se může nacházet nad uvedenou hodnotou.

Uvedená emisní hodnota vibrací může být použita ke srovnání jednoho elektrického přístroje s jinými přístroji.

Uvedená emisní hodnota vibrací může být také použita k úvodnímu posouzení negativních vlivů.

Omezte tvorbu hluku a vibrace na minimum!

- Používejte pouze přístroje v bezvadném stavu.
- Pravidelně provádějte údržbu a čištění přístroje.
- Přizpůsobte Váš způsob práce přístroji.
- Nepřetěžujte přístroj.
- V případě potřeby nechte přístroj zkontrolovat.
- Přístroj vypněte, pokud ho nepoužíváte.
- Noste rukavice.

5. Před uvedením do provozu

CZ 5.1 Nabíjení akumulátorů (obr. 1, 3)

- Nabíječku a nabíjecí stanici spojit (obr. 3).
- Porovnejte, jestli souhlasí síťové napětí udané na typovém štítku se síťovým napětím, které je k dispozici. Zastrčte nabíječku do zásuvky, červená LED (obr. 3 / pol. 1) svítí a ukazuje existující nabíjecí napětí.
- Akumulátor se nabíjí. Doba nabíjení činí u prázdného akumulátoru max. 3-5 hodin. Během nabíjení se akumulátor v přístroji může trochu ohřát, to je ovšem normální.
- Když je akumulátor plně nabitý, červená LED (obr. 3/pol. 1) zhasne.

Pokud by nabití akumulátoru nebylo možné, překontrolujte prosím zda je v zásuvce k dispozici síťové napětí.

V zájmu dlouhé životnosti akumulátoru byste se měli postarat o jeho včasné dobití. Toto je v každém případě nutné, když zjistíte, že klesá výkon přístroje.

Nevybíjejte akumulátor nikdy úplně. Toto vede k defektu akumulátoru!

6. Obsluha

Z plochy určené ke stříhání nejdříve odstranit kameny a jiné tvrdé předměty. Blokování zapnutí (obr. 1 / pol. 3) zabrání nechtěnému zapnutí přístroje. K uvedení přístroje do provozu musí být blokování zapnutí palcem odblokováno. Přitom stiskněte blokování zapnutí a držte je stisknuté, současně může být aktivací za-/vypínače (obr. 1 / pol. 4) přístroj uveden do chodu.

Puštěním za-/vypínače (obr. 1 / pol. 4) může být přístroj opět vypnut.

6.1 Stříhání trávy

Nůžky na trávu nechat klouzat nad zemí. Nejlepších výsledků se docílí u suché trávy.

Při poklesu řezné síly nůžky ihned znovu nabít, aby se akumulátory nevybily úplně.

Pokud nejsou nůžky na trávu používány, musí být na nože nasazen černý ochranný kryt nožů.

CZ

6.2 Stříhání živých plotů

Přístroj může být používán na stříhání malých živých plotů a keřů.

Skloňte nůžky mírně ve směru živého plotu určeného ke stříhání.

Stříhejte nejdříve strany, odspoda nahoru, poté teprve horní stranu.

Dbejte na cizí tělesa v nebo na živém plotu, která by mohla poškodit nůž.

Kdy se stříhají živé ploty:

- Obecně platí pravidlo, živé ploty, jejichž listí na podzim opadá, se stříhají v červnu a říjnu.
- Stále zelené živé ploty mohou být stříhány v dubnu a srpnu.

6.3. Výměna nožů

Pozor! Nebezpečí zranění!

Na odstranění nožů nadzvedněte úchytku (obr. 4/pol. 1) a odsuňte kryt (obr. 4/pol. 2) ve směru šipky. Po odstranění nože jsou vidět převodová ozubená kola (obr. 5). Dbejte na to, aby se během výměny nože nedostaly do převodu žádné nečistoty. Montáž se provádí v opačném pořadí.

Při vložení nože na stříhání živých plotů

dbejte na to, v jaké poloze se nachází excentrický kolík (obr. 5/pol. 1). Uchopte nůž na stříhání živých plotů a posuňte excentrické upínání (obr. 6 / pol. 1) do takové polohy, aby při montáži excentrický kolík přesně lícoval s excentrickým upínáním. Nůž na stříhání živých plotů se nasadí na vodící kolíky (obr. 5 / pol. 2).

CZ

Při vložení nože na stříhání trávy

dbejte opět na polohu excentrického kolíku (obr. 5 / pol. 1). Na noži na stříhání trávy může být posouváním excentrického upínání (obr. 7 / pol. 1) doleva nebo doprava nalezena poloha, ve které excentrický kolík (obr. 5 / pol. 1) a excentrické upínání (obr. 7 / pol. 1) spolu lícují.

7. Čištění, údržba a objednání náhradních dílů

7.1 Čištění

- Udržujte bezpečnostní zařízení, větrací otvory a kryt motoru tak prosté prachu a nečistot, jak jen to je možné. Otřete přístroj čistým hadrem nebo ho profoukněte stlačeným vzduchem při nízkém tlaku.
- Doporučujeme přímo po každém použití přístroj vyčistit.
- Pravidelně přístroj čistěte vlhkým hadrem a trochou mazlavého mýdla. Nepoužívejte čisticí prostředky nebo rozpouštědla; tyto by mohly narušit plastové díly přístroje. Dbejte na to, aby se do přístroje nedostala voda. Vniknutí vody do elektrického přístroje zvyšuje riziko úderu elektrickým proudem.

- Před a po použití by měly být nůžky důkladně vyčištěny. Několik kapek oleje (např. do šicích strojů) na nože vylepší řezný výkon. Nože ovšem nikdy nemazat tuky. Pro konstantní přesný řez je nutné, aby byly zbytky trávy a nečistoty odstraňovány také mezi horním a dolním nožem.

Pozor!

Z důvodů škody na zdraví osob a věcných škod nečistěte výrobek nikdy pod tekoucí vodou, obzvláště ne vysokotlakým proudem. Uchovávejte nůžky na trávu na suchém a nezamrzajícím místě. Místo uložení musí být nepřístupné dětem.

7.2 Údržba

- Pro dobrý výsledek práce by měly být nože stále ostré. proto je můžete pomocí obtahovacího brousku brousit. Obzvláště doporučujeme, vždy hned vyrovnat zuby a otřepy, které mohou vzniknout dotekem s kameny a pod.
- Uvnitř přístroje se nevyskytují žádné další, údržbuvyžadující, díly.

CZ

7.3 Objednání náhradních dílů:

Při objednávce náhradních dílů je třeba uvést následující údaje:

- Typ přístroje
- Číslo artiklu přístroje
- Identifikační číslo přístroje
- Číslo požadovaného náhradního dílu

Aktuální ceny a informace získáte na požádání ve vaší prodejně Hornbach.

8. Likvidace a recyklace

Přístroj je uložen v balení, aby bylo zabráněno poškození při přepravě. Toto balení je surovina a tím znovu použitelné nebo může být dáno zpět do cirkulace surovin. Přístroj a jeho příslušenství jsou vyrobeny z rozdílných materiálů, jako např. kov a plasty. Defektní přístroje nepatří do domovního odpadu. K odborné likvidaci by měl být přístroj odevzdán na příslušném sběrném místě. Pokud žádné takové sběrné místo neznáte, měli byste se informovat na místním zastupitelství.

9. Skladování

Skladujte přístroj a jeho příslušenství na tmavém, suchém a nezamrzajícím místě a mimo dosah dětí. Optimální teplota skladování leží mezi 5 a 30 °C. Uložte elektrický přístroj v originálním balení.

CZ



Jen pro země EU

Elektrické nářadí a přístroje neodhazujte do domovního odpadu!

Podle evropské směrnice 2012/19/ES o odpadních elektrických a elektronických zařízeních (OEEZ) a při prosazování národního práva musí být spotřebované elektrické nářadí sbíráno samostatně a musí být dopraveno do odpovídajícího ekologického recyklačního závodu.

Alternativa recyklace k výzvě na zpětné odeslání výrobku:

Vlastník elektrického přístroje je povinen alternativně namísto zpětného odeslání zařízení spolupůsobit při jeho správném zužitkování v případě, že se vzdá jeho vlastnictví. Starý přístroj lze v takovém případě odevzdat také ve sběrně, která provede odstranění ve smyslu národního zákona o recyklaci a odpadech. Tyto předpisy se nevztahují na díly příslušenství a pomocné prostředky bez elektrických součástí přidané ke starým přístrojům.

CZ

Přetisk nebo jiné rozmnožování dokumentace nebo průvodních dokumentů výrobků, také ve výtažcích, je povoleno pouze s výhradním schválením firmy Hornbach Baumarkt AG.

Technické změny vyhrazeny

10. Prohlášení o shodě ES

Prohlášení o shodě ES

dle ES směrnice o strojních zařízeních 2006/42/ES a směrnice o hluku zařízení určených k použití ve venkovním prostoru 2000/14/ES(+2005/88/ES)

Tímto prohlašujeme, že dále označený produkt svou koncepcí a konstrukcí i námi do provozu uvedeným provedením odpovídá požadavkům níže uvedených směrnic ES.

Výrobce: Hornbach Baumarkt AG
Hornbachstrasse 11
76879 Bornheim / Německo

Popis: Akumulátorové nůžky na trávu a keře PE-AGS 3,6 Li
Číslo výrobku: 5599902
EAN: 4006825604498

CZ

Uplatněny byly následující harmonizované normy:

EN 60335-1:2012; EN 60745-1/A11:2010; EN 60745-2-15/A1:2010; EN 62233: 2008;
IEC 60335-2-94:2008; EN 55014-1/A2:2011; EN 55014-2/A2:2008

Popis: Nabíječka NG-PE-AGS 3,6 Li


Uplatněny byly následující harmonizované normy:

EN 60335-2-29:2004+A2:10; EN 62233:2008; EN 60335-1:2012; EN 55014-1:2006/+A1:2009;
EN 55014-2:1997/+A1:2001/+A2:2008; EN 61000-3-2:2006/A2:2009; EN 61000-3-3:2013

Shoda se směrnicí o hluku zařízení určených k použití ve venkovním prostoru je prokázána dodržením následujících hodnot emisí:

Změřená hladina akustického výkonu: 82 dB (A)
Zaručená hladina akustického výkonu: 84 dB (A)

Bornheim, 27.07.2015


Andreas Back
Vedení oddělení kvality, životního prostředí a CSR
Zplnomocněná osoba pro sestavení technických podkladů
Hornbach Baumarkt AG
Hornbachstraße 11
76879 Bornheim/ Německo

11. Servisní informace

Je třeba dbát na to, že u tohoto přístroje podléhají následující díly opotřebení přiměřenému použití nebo přirozenému opotřebení, resp. jsou potřebné jako spotřební materiál.

Kategorie	Příklad
Rychle opotřebitelné díly*	Akumulátor
Spotřební materiál/spotřební díly*	Nůž
Chybějící díly	

* není nutně obsaženo v rozsahu dodávky!

V případě nedostatků nebo vad se obraťte na nejbližší prodejnu Hornbach. Dbejte prosím na přesný popis chyby a odpovězte přitom v každém případě na následující otázky:

CZ

- Fungoval přístroj předtím nebo byl od začátku defektní?
- Všimli jste si něčeho před vyskytnutím poruchy (příznak před poruchou)?
- Jakou chybnou funkci přístroj podle Vašeho názoru vykazuje (hlavní příznak)?
Popište tuto chybnou funkci.

12. Záruční list

Vážená zákaznice, vážený zákazníku,
naše výrobky podléhají přísné kontrole kvality. Pokud i přesto tento přístroj bezvadně nefunguje, je nám to velice líto a prosíme Vás, abyste se obrátili na naši servisní službu na adrese uvedené na tomto záručním listu nebo na prodejnu, kde jste přístroj zakoupili. Pro uplatňování požadavků poskytnutí záruky platí následující:

1. Tyto záruční podmínky upravují dodatečné záruky, které níže uvedený výrobce poskytuje kupujícím nových přístrojů navíc k zákonné záruce. Vaše zákonem stanovené nároky na záruku zůstanou touto zárukou nedotčeny. Naše záruka je pro Vás bezplatná.
2. Záruka se vztahuje výhradně na nedostatky na vámi zakoupeném novém přístroji níže uvedeného výrobce, které jsou způsobené chybou materiálu nebo výrobní chybou, a podle našeho uvážení je omezena na odstranění těchto nedostatků na přístroji nebo výměnu přístroje.

CZ

Dbejte prosím na to, že naše přístroje nebyly podle svého účelu určeny konstruovány pro živnostenské, řemeslnické nebo odborné použití. Záruční smlouva se proto nenaplní, pokud byl přístroj během záruční doby používán v živnostenských, řemeslnických nebo průmyslových podnicích nebo byl vystaven srovnatelnému zatížení.

3. Z naší záruky jsou vyloučeny:
 - Škody na přístroji, které vznikly nedodržením montážního návodu nebo na základě neoborné instalace, nedodržením návodu k použití (jako např. připojení na chybné síťové napětí nebo druh el. proudu), nebo nedodržením pokynů k údržbě a bezpečnostních pokynů, vystavením přístroje nepřirozeným povětrnostním podmínkám nebo nedostatečnou péčí a údržbou.
 - Škody na přístroji, které vznikly neoprávněným nebo nesprávným použitím (jako např. přetížení přístroje nebo použití neschválených přídatných nástrojů nebo příslušenství), vniknutím cizích těles do přístroje (jako např. písek, kameny nebo prach,

škody při přepravě), používáním násilí nebo cizím působením (jako např. škody způsobené pádem).

- Škody na přístroji nebo na dílech přístroje, které jsou způsobeny běžným opotřebením přiměřeného použití nebo jiným přirozeným opotřebením.

4. Záruční doba činí 3 roky a začíná datem koupě přístroje. Požadavky poskytnutí záruky musí být uplatňovány před uplynutím záruční doby během dvou týdnů poté, co byla vada zjištěna. Uplatňování požadavků poskytnutí záruky po uplynutí záruční doby je vyloučeno. Oprava nebo výměna přístroje nevede ani k prodloužení záruční doby, ani nedojde tímto výkonem k zahájení nové záruční doby pro tento přístroj nebo pro jakékoli zabudované náhradní díly. To platí také při využití místního servisu.

V případě rychle opotřebitelných dílů, spotřebních dílů a chybějících dílů poukážeme na omezení této záruky podle servisních informací uvedených v tomto návodu k obsluze.

CZ

Hornbach Baumarkt AG,
Hornbachstraße 11, 76879 Bornheim / Germany
www.hornbach.com

Obsah

1. Bezpečnostné pokyny
2. Popis prístroja a objem dodávky
3. Správne použitie prístroja
4. Technické údaje
5. Pred uvedením do prevádzky
6. Obsluha
7. Čistenie, údržba a objednanie náhradných dielov
8. Likvidácia a recyklácia
9. Skladovanie
10. Vyhlásenie o zhode s normami EÚ
11. Servisné informácie
12. Záručný list

SK

Nebezpečenstvo!

Pri používaní prístrojov sa musia dodržiavať príslušné bezpečnostné opatrenia, aby bolo možné zabrániť prípadným zraneniam a vecným škodám. Preto si starostlivo prečítajte tento návod na obsluhu/ bezpečnostné pokyny. Následne ich starostlivo uschovajte, aby ste mali vždy k dispozícii potrebné informácie. V prípade, že budete prístroj požičiavať tretím osobám, prosím odovzdajte im spolu s prístrojom tento návod na obsluhu/bezpečnostné pokyny. Nепreberáme žiadne ručenie za nehody ani škody, ktoré vzniknú nedodržaním tohto návodu na obsluhu a bezpečnostných pokynov.

1. Bezpečnostné pokyny

Nebezpečenstvo!

Prečítajte si všetky bezpečnostné predpisy a pokyny. Nedostatky pri dodržovaní bezpečnostných predpisov a pokynov môžu mať za následok úraz elektrickým prúdom, vznik požiaru a/alebo ťažké poranenia. **Všetky bezpečnostné predpisy a pokyny si odložte pre budúce použitie.**

SK

Vysvetlenie štítku s upozornením na prístroji (obr. 8)

1. Pozor! Starostlivo si prečítajte návod na obsluhu a dodržiavajte výstražné a bezpečnostné pokyny.
2. Udržujte bezpečnú vzdialenosť od iných osôb.
3. Pozor! Po vypnutí prístroja bežia nože ešte chvíľu ďalej. Počkajte do úplného zastavenia nožov. Nebezpečenstvo poranenia!
4. Akumulátor nechajte kvalifikovane zneškodniť.
5. Prístroj chrániť pred dažďom a vlhkosťou.

Všeobecné bezpečnostné predpisy pre elektrické nástroje

V bezpečnostných predpisoch uvádzaný pojem „elektrický nástroj“ sa vzťahuje na sieťové elektrické nástroje (so sieťovým elektrickým káblom) a na akumulátorové elektrické nástroje (bez sieťového elektrického kábla).

1. Bezpečnosť pracoviska

- a) **Udržujte Vaše pracovisko vždy v čistom stave a dobre osvetlené.** Neporiadok alebo neosvetlené pracovné oblasti môžu mať za následok vznik úrazu.
- b) **Nepracujte tento elektrický nástroj v prostredí s nebezpečenstvom explózie, kde sa nachádzajú horľavé tekutiny, plyny alebo prach.** Elektrické nástroje vytvárajú iskry, ktoré by mohli zapáliť prach alebo výpary.
- c) **Zabráňte prístup deťom a iným cudzím osobám do Vašej pracovnej oblasti počas práce s elektrickým nástrojom.** V prípade, že budete vyrušovaný, môžete stratiť kontrolu nad prístrojom.

SK

2. Elektrická bezpečnosť

- a) **Prípojná zástrčka elektrického nástroja musí správne pasovať do zásuvky. Zástrčka sa nesmie v žiadnom prípade prispôsobovať resp. meniť. Nikdy nepoužívajte adaptérovú zástrčku spolu s chránenými uzemnenými elektrickými nástrojmi.** Nezmenené zástrčky a správne zásuvky znižujú riziko úrazu elektrickým prúdom.
- b) **Zabráňte telesnému dotyku s uzemnenými povrchmi, ako napríklad potrubnými rúrami, radiátormi, pecami a chladničkami.** V prípade, že je Vaše telo uzemnené, existuje zvýšené riziko úrazu elektrickým prúdom.
- c) **Nevystavujte elektrické nástroje dažďu ani vlhkému prostrediu.** Vniknutie vody do elektrického prístroja zvyšuje riziko úrazu elektrickým prúdom.

- d) **Nepoužívajte kábel na to, aby ste na ňom nosili zavesený elektrický nástroj, vešali nástroj za kábel alebo aby ste ním vyťahovali zástrčku zo zásuvky. Chráňte elektrický kábel pred teplom, olejom a ostrými hranami alebo pred pohyblivými časťami prístroja. Poškodené alebo zamotané káble zvyšujú riziko úrazu elektrickým prúdom.**
- e) **V prípade, že pracujete s elektrickým nástrojom vo vonkajšom prostredí, používajte vždy len také predĺžovacie káble, ktoré sú vhodné pre použitie vo vonkajšom prostredí. Použitie predĺžovacieho kábla vhodného pre použitie vo vonkajšom prostredí znižuje riziko úrazu elektrickým prúdom.**
- f) **Ak nie je možné zabrániť použitiu elektrického nástroja vo vlhkom prostredí, používajte pripojenie cez prúdový chránič. Použitie pripojenia s prúdovým chráničom znižuje riziko úrazu elektrickým prúdom.**

3. Bezpečnosť osôb

- a) **Buďte vždy pozorný, dbajte na to, čo práve robíte a postupujte pri práci s elektrickým nástrojom rozumne. Nepoužívajte elektrický nástroj, ak ste pri práci unavený alebo ste pod vplyvom drog, alkoholu alebo liekov. Jeden moment nepozornosti pri používaní elektrického nástroja môže viesť k vážnym poraneniam.**
- b) **Vždy noste osobné ochranné vybavenie a vždy ochranné okuliare. Používanie osobného ochranného vybavenia, ako je ochranná maska proti prachu, protišmyková bezpečnostná obuv, ochranná prilba alebo ochrana sluchu, podľa príslušného spôsobu použitia daného elektrického nástroja, znižuje riziko zranenia.**
- c) **Zabráňte samovoľnému uvedeniu do prevádzky. Zabezpečte, aby bol elektrický nástroj vypnutý pred tým, než ho zapojíte na elektrický zdroj a/alebo vložíte akumulátor, ako aj pred zdvíhaním alebo prenášaním nástroja. V prípade, že máte pri prenášaní elektrického nástroja prsty na vypínači alebo že zapojujete prístroj s aktivovaným spínačom do**

SK

elektrickej siete, môže to viesť k nehodám.

- d) **Pred zapnutím elektrického nástroja odstráňte z neho všetky nastavovacie náradia alebo skrutkovače.** Náradie alebo kľúč, ktorý by sa nachádzal na rotujúcej časti prístroja, by mohol spôsobiť zranenie.
- e) **Vystríhajte sa abnormálneho držania tela. Postarajte sa o bezpečný postoj pri práci a dbajte neustále na rovnováhu.** Len tak môžete elektrický nástroj lepšie kontrolovať pri neočakávaných situáciách.
- f) **Pri práci používajte vhodný odev. Nenoste pri práci s nástrojom voľné oblečenie ani šperky. Chráňte svoje vlasy, odev a rukavice pred kontaktom s točiacimi sa dielmi nástroja.** Voľné oblečenie, šperky alebo dlhé vlasy môžu byť zachytené točiacimi sa dielmi nástroja.
- g) **Keď sa na nástroj môžu namontovať prípravky na odsávanie prachu a na zachytávanie prachu, presvedčte sa o tom, že sú tieto prípravky zapojené a že sa správne používajú.** Použitie odsávania prachu môže znížiť ohrozenie prachom.

SK

4. Použitie a zaobchádzanie s elektrickým nástrojom

- a) **Prístroj nepreťažujte. Pre svoju prácu vždy používajte správny elektrický nástroj.** Práca s vhodným elektrickým nástrojom je dôkladnejšia a bezpečnejšia v rozmedzí uvedenej oblasti výkonu.
- b) **Nepoužívajte také elektrické nástroje, ktoré majú defektný vypínač.** Elektrické nástroje, na ktorých nie je možné vypnúť a zapnúť ich vypínač, sú nebezpečné a musia byť opravené.
- c) **Vytiahnite zástrčku von zo zásuvky a/alebo vyberte von akumulátor predtým, než budete vykonávať nastavenia na prístroji, vymieňať diely príslušenstva alebo ak chcete prístroj odložiť.** Toto bezpečnostné opatrenie zabráni samovoľnému zapnutiu elektrického nástroja.
- d) **Nepoužívané elektrické nástroje skladujte mimo dosahu detí. Nedovoľte, aby používali prístroj také osoby, ktoré nie sú oboznámené s prístrojom alebo nečítali tieto pokyny.**

Elektrické nástroje sú nebezpečné, keď sú používané neskúsenými osobami.

- e) **Elektrické nástroje dôkladne ošetríte. Skontrolujte, či je funkcia všetkých pohyblivých dielov bezchybná a či nedochádza k ich blokovaniu, či nie sú diely polámané alebo poškodené, resp. či nie je ovplyvnená správna funkcia elektrického nástroja.** Nechajte poškodené diely pred použitím prístroja opraviť. Mnohé úrazy boli spôsobené nesprávnou údržbou elektrických nástrojov.
- f) **Udržujte Vaše rezacie nástroje vždy ostré a vo vyčistenom stave.** Starostlivo ošetrované rezacie nástroje s ostrými reznými hranami sa menej zasekávajú a je možné ich ľahšie viesť.
- g) **Používajte elektrický prístroj, príslušenstvo a výmenné nástroje atď. v súlade s príslušnými pokynmi. Berte pritom ohľad na konkrétne pracovné podmienky a činnosť, ktorá sa má vykonať.** Použitie elektrických nástrojov na iné účely ako na tie, na ktoré boli určené, môže viesť k vážnym nebezpečným situáciám.

SK

5. Použitie a zaobchádzanie s akumulátorovým nástrojom

- a) **Akumulátory nabíjajte len v nabíjačkách, ktoré sú odporúčané výrobcom.** V prípade použitia nabíjačky, ktorá je určená pre určitý druh akumulátorov, hrozí nebezpečenstvo požiaru, ak sa nabíjačka používa na iné akumulátory.
- b) **Používajte v elektrických nástrojoch len také akumulátory, ktoré sú na to určené.** Použitie iných akumulátorov môže viesť k zraneniam a nebezpečenstvu požiaru.
- c) **Akumulátor, ktorý sa momentálne nepoužíva, sa nesmie dostať do kontaktu s kancelárskymi sponkami, mincami, kľúčmi, klincami, skrutkami ani inými malými kovovými predmetmi, ktoré by mohli spôsobiť premostenie kontaktov.** Skrat medzi kontaktmi akumulátora môže viesť k popáleninám alebo vzniku požiaru.

d) Pri nesprávnom používaní môže z akumulátora vyteciť tekutina. Zabráňte kontaktu s tekutinou. V prípade náhodného kontaktu opláchnuť vodou. Ak sa dostane táto tekutina do očí, vyhľadajte taktiež lekársku pomoc. Vystupujúca tekutina akumulátora môže viesť k podráždeniu pokožky alebo popáleninám.

6. Servis

a) **Nechajte Váš elektrický nástroj opravovať vždy len kvalifikovaným odborným personálom a vždy len s originálnymi náhradnými dielmi.** Tým sa zabezpečí, že ostane zachovaná bezpečnosť elektrického nástroja.

Špeciálne bezpečnostné pokyny

Aby bolo možné dodať Vám akumulátory s maximálnou energetickou výkonnosťou, dlhou životnosťou a bezpečnosťou, venujeme výrobe každého akumulátora najvyššiu pozornosť. Akumulátorové články majú viacstupňové bezpečnostné zariadenie. Každý jednotlivý článok sa najskôr naformátuje a zaznamenajú sa jeho elektrické charakteristické znaky. Tieto údaje sa potom využívajú, aby bolo možné zoskupiť najlepšie akumulátorové zostavy. **Napriek všetkým bezpečnostným opatreniam pri zaobchádzaní s akumulátormi je potrebná neustála opatrnosť. Pre bezpečnú prevádzku sa musia bezpodmienečne dodržiavať nasledovné body. Bezpečná prevádzka je zaručená len s nepoškodenými článkami! Nesprávne zaobchádzanie vedie k poškodeniu článkov**

Pozor! Analýzy potvrdzujú, že hrubé nesprávne používanie a nesprávne ošetrovanie sú hlavnou príčinou poškodenia vysoko výkonných akumulátorov.

SK

Pokyny k akumulátoru

1. Akumulátor tohto akumulátorového prístroja nie je pri zakúpení nabitý. Pred prvým uvedením do prevádzky musí byť z toho dôvodu akumulátor nabitý.
2. Pre optimálny výkon akumulátora je potrebné, aby ste zabránili cyklom hlbokého vybitia! Nabíjajte Váš akumulátor často.
3. Skladujte Váš akumulátor na chladnom mieste, najlepšie pri 15 °C a najmenej na 40 % nabitý.
4. Lítium-iónové akumulátory podliehajú prirodzenému starnutiu. Najneskôr vtedy, keď výkonnosť akumulátora zodpovedá len približne 80 % nového stavu, musí sa akumulátor vymeniť! Oslabené články v starom akumulátore nie sú viac schopné zvládať vysoké výkonnostné požiadavky a predstavujú tak bezpečnostné riziko.
5. Použité akumulátory nehádzajte do otvoreného ohňa. Nebezpečenstvo výbuchu!
6. Akumulátor nezapaľujte ani nevhadzujte do ohňa.
7. **Akumulátory nevybíjajte hlbkovo!**
Hlbkové vybitie poškodzuje články akumulátora. Najčastejšia príčina pre hlbkové vybitie akumulátora je dlhá doba skladovania resp. nepoužívania hlboko vybitého akumulátora. Ukončite pracovný proces, keď začne evidentne klesať výkon alebo sa aktivuje ochranná elektronika. Akumulátor uskladnite až po úplnom nabití.
8. **Chráňte akumulátory resp. prístroj pred preťažením!**
Preťaženie vedie rýchle k prehriatiu a poškodeniu článkov vo vnútri telesa akumulátora, bez toho aby bolo z vonkajšej strany znateľné prehriatie.
9. **Zabráňte poškodeniam a nárazom!**
Ihneď nahraďte akumulátory, ktoré Vám spadli z výšky viac ako jeden meter alebo boli vystavené silným nárazom, aj napriek tomu, že sa javí teleso akumulátora ako nepoškodené. Články akumulátora vo vnútri môžu byť vážne poškodené. Dbajte pritom prosím taktiež na pokyny pre likvidáciu.

10. V prípade preťaženia a prehriatia sa z bezpečnostných dôvodov prístroj vypne pomocou integrovaného ochranného vypínača.
Pozor! Nestláčajte naďalej vypínač zap/vyp v prípade, keď ochranný vypínač vypol prístroj. Môže to spôsobiť poškodenia na akumulátore.
11. Používajte len originálne akumulátory. Použitie iných akumulátorov môže viesť k zraneniam, výbuchu a riziku požiaru.

Pokyny k nabíjačke a procesu nabíjania

1. Dbajte na údaje uvedené na typovom štítku nabíjačky. Zapojte nabíjačku len na elektrické napätie zodpovedajúce údajom na typovom štítku.
2. Chráňte nabíjačku a elektrický kábel pred poškodením a ostrými hranami. Poškodené káble musia byť bezodkladne vymenené odborným elektrotechnikom.
3. Zabráňte deťom prístup k nabíjačke, akumulátorom a akumulátorovému prístroju.
4. Nepoužívajte poškodené nabíjačky.
5. Nepoužívajte priloženú nabíjačku na nabíjanie iných akumulátorových prístrojov.
6. Pri silnom namáhaní sa teleso akumulátora zohreje. Pred začatím procesu nabíjania nechajte akumulátor ochladiť na izbovú teplotu.
7. **Akumulátory nenabíjajte nadmerne!** Dodržiavajte prosím na maximálne doby nabíjania. Tieto doby nabíjania platia len pre vybité akumulátory. Viacnásobné zapojenie nabitého alebo čiastočne nabitého akumulátora vedie k nadmernému nabitíu a k poškodeniu článkov. Akumulátory nenechajte zasunuté viacero dní v nabíjačke.
8. **Nikdy nepoužívajte a nenabíjajte akumulátory, o ktorých predpokladáte, že ich posledné nabíjanie bolo uskutočnené pred viac ako 12 mesiacmi.** Je vysoká pravdepodobnosť, že je takýto akumulátor už nebezpečne poškodený (hlbkové vybitie).
9. Nabíjanie pri teplote nižšej ako 10 °C vedie k chemickému poškodeniu článkov a môže viesť k požiaru.

SK

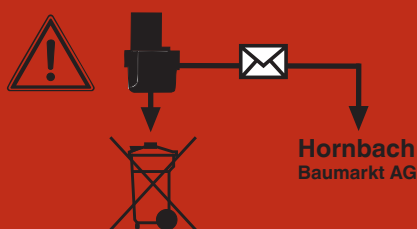
10. Nepoužívajte také akumulátory, ktoré sa počas nabíjania zohriali, pretože by mohli byť nebezpečne poškodené články akumulátora.
11. Nepoužívajte naďalej také akumulátory, ktoré sa počas nabíjania zvlhli alebo zdeformovali, alebo prejavovali netypické symptómy pri nabíjaní (tvorba plynu, praskanie, syčanie, ...).
12. Akumulátor nikdy úplne nevybíjajte (odporúčaná hĺbka vybitia max. 80 %). Plné vybitie vedie k predčasnemu starnutiu článkov akumulátora.
13. Batérie nikdy nenabíjať bez dozoru!

Ochrana pred vplyvmi vonkajšieho prostredia

1. Pri práci používajte vhodný pracovný odev. Používajte ochranné okuliare.
2. **Chráňte akumulátorový prístroj a nabíjačku pred vlhkosťou a dažďom.** Vlhkosť a dažď môžu viesť k nebezpečným poškodeniam článkov.
3. Akumulátorový prístroj a nabíjačku nepoužívajte v oblasti výparov a horľavých tekutín.
4. Nabíjačku a akumulátorové prístroje používať len v suchom stave a pri teplote prostredia 10-40 °C.
5. Neskladujte akumulátor na miestach, kde môžu teploty dosiahnuť viac ako 40 °C, predovšetkým nie v automobile, ktorý je vystavený slnečnému žiareniu.
6. **Akumulátory chrániť pred prehriatím!** Preťaženie, nadmerné nabitie alebo slnečné žiarenie vedie k prehriatiu a poškodeniu článkov. Nenabíjajte ani nepracujte v žiadnom prípade s takými akumulátormi, ktoré boli prehriate - ihneď takéto akumulátory nahraďte.
7. **Skladovanie akumulátorov, nabíjačiek a akumulátorového prístroja.** Skladujte nabíjačku a Váš akumulátorový prístroj len v suchých miestnostiach s teplotou okolia v rozsahu 10-40 °C. Skladujte lítium-iónový akumulátor v suchu a chlade pri 10-20 °C. Chráňte pred vlhkosťou vzduchu a priamym slnečným žiarením! Akumulátory skladujte len v nabitom stave (min. 40 % nabité).

SK

- Zabráňte tomu, aby lítium-iónový akumulátor zamrzol. Akumulátory, ktoré boli skladované viac ako 60 minút pod 0 °C, sa musia zlikvidovať.
- Pozor pri zaobchádzaní s akumulátormi vo vzťahu na elektrostatický náboj: elektrostatické výboje vedú k poškodeniu ochranej elektroniky a článkov akumulátora! Zabráňte preto elektrostatickému nabitíu a nikdy sa nedotýkajte pólov akumulátora!



SK

Akumulátory a akumulátormi poháňané elektrické prístroje obsahujú materiály poškodzujúce životné prostredie. Neodstraňujte akumulátorové prístroje ako domový odpad. V prípade poškodenia alebo opotrebovania prístrojov vyberte akumulátor a odovzdajte ho vo Vašej predajni Hornbach. Pokiaľ je akumulátor pevne spojený, prineste celý akumulátorový prístroj. Len tu zaručuje výrobca odbornú likvidáciu.

Dbajte pri odosielaní alebo likvidácii akumulátorov resp. akumulátorového prístroja na to, aby boli zabalené jednotlivo v umelohtných vreckách, aby sa zabránilo skratom alebo vzniku požiaru!

Bezpečnostné predpisy pre nožnice na trávu

- Pred začatím práce prekontrolujte strihaný materiál. Odstráňte prípadné cudzie predmety. Dbajte počas práce vždy na výskyt cudzích telies. Ak počas práce predsa len zasiahnete prekážku, stroj uveďte mimo prevádzky (uvoľnite spínacie tlačidlo) a prekážku odstráňte.

- Počas práce držte prístroj v dostatočnom odstupe od tela. Prístroj zapínajte len vtedy, keď sú všetky časti tela mimo dosahu prístroja.
- Dbajte na to, aby sa v pracovnej alebo otočnej oblasti nenachádzali žiadne osoby ani zvieratá.
- Pracujte vždy len pri dennom svetle alebo sa postarajte o dostatočné umelé osvetlenie.
- Pozor! Strihacie nástroje po vypnutí dobiehajú!
- Prístroj po použití uschovajte tak, aby nebolo možné dotknúť sa rukou strihacích nožov.
- Pri zablokovaní strihacích nožov je potrebné prístroj uviesť mimo prevádzky (uvolniť spínacie tlačidlo) a odstrániť zaseknutý predmet (hrubý konár, cudzie teleso) pomocou tupej pomôcky. Neodstraňovať prstami, pretože predpnutý nôž môže viesť k vážnym rezným zraneniam.
- Udržujte vetracie otvory čisté a bez nečistôt.
- Nabíjací kábel držte mimo dosahu nožov. Nepoužívajte tento prístroj so zapojeným nabíjacím káblom.
- Pre nabíjačku odporúčame použitie zásuvky s ochranným prúdovým spínačom s maximálnym spúšťacím prúdom 30 mA.
- Nepokúšajte sa odstraňovať strihaný materiál ani pridržovať strihaný materiál pokiaľ beží motor prístroja. Zaseknutý strihaný materiál odstraňujte len pri vypnutom prístroji.
- Držte všetky časti tela mimo dosahu strihacích nožov. Nepokúšajte sa pri bežiacom noži odstraňovať rezaný materiál alebo pridržovať rezaný materiál. Zaseknutý rezaný materiál odstraňujte iba pri vypnutom prístroji. Moment nepozornosti pri používaní záhradníckych nožníc môže viesť k vážnym poraneniám.
- Záhradnicke nožnice noste za rukoväť pri stojacom noži. Pri preprave alebo skladovaní záhradníckych nožníc vždy založiť ochranný kryt. Dôsledné zaobchádzanie s prístrojom znižuje nebezpečenstvo poranenia nožom.

- Držte kábel mimo oblasti strihania. Počas pracovného procesu sa môže kábel skryť v kríkoch a nedopatrením prerezať.
- Držte prístroj správne, napr. oboma rukami v prípade, ak sa na ňom nachádzajú dve rukoväte.

Starostlivo uschovajte tieto bezpečnostné pokyny.

SK

2. Popis prístroja a objem dodávky

2.1 Popis prístroja (obr. 1/2)

- 1 Strihací nôž na trávnu
- 2 Strihací nôž na kríky
- 3 Poistka zapínača
- 4 Zapínač
- 5 Kryt na strihací nôž
- 6 Nabíjačka

2.2 Objem dodávky

Prosím, skontrolujte kompletnosť výrobku na základe uvedeného objemu dodávky. V prípade chýbajúcich častí sa prosím obráťte najneskôr do 5 pracovných dní od zakúpenia výrobku s predložením platného dokladu o kúpe na naše servisné stredisko alebo na obchod, v ktorom ste prístroj zakúpili. Prosím, dbajte pritom na záručnú tabuľku uvedenú v servisných informáciách na konci návodu.

- Otvorte balenie a opatrne vyberte prístroj von z balenia.
- Odstráňte obalový materiál ako aj obalové/transportné poistky (pokiaľ sú obsiahnuté).
- Skontrolujte, či obsah dodávky kompletný.
- Skontrolujte, či nedošlo k poškodeniu prístroja a príslušenstva transportom.
- Pokiaľ možno, uschovajte si obal až do konca záručnej doby.

SK

Nebezpečenstvo!

Prístroj a obalový materiál nie sú hračky! Deti sa nesmú hrať s plastovými vreckami, fóliami ani malými dielmi! Hrozí nebezpečenstvo prehltnutia a udusenía!

- Originálny návod na obsluhu
- Bezpečnostné predpisy

3. Správne použitie prístroja

Prístroj je určený na strihanie okrajov trávnikov, malých trávnatých plôch, kríkov a malých živých plotov v súkromných domácich a oddychových záhradách.

Za prístroje určené pre súkromné záhrady sa považujú len tie prístroje, ktoré sa nepoužívajú na verejných priestranstvách, v parkoch, športoviskách, na uliciach ako aj v poľnohospodárstve a lesníctve. Dodržiavanie návodu na obsluhu, priloženého výrobcom, je predpokladom pre náležité zaobchádzanie s prístrojom.

Pozor! Z dôvodu ohrozenia osôb a možnosti vzniku vecných škôd, sa nesmie prístroj používať na rozdrobovanie v zmysle kompostovania.

Prístroj smie byť použitý len na ten účel, na ktorý bol určený.

SK

Akékoľvek iné odlišné použitie sa považuje za nespĺňajúce účel použitia. Za škody alebo zranenia akéhokoľvek druhu spôsobené nesprávnym používaním ručí používateľ / obsluhujúca osoba, nie však výrobca.

Prosím berte ohľad na skutočnosť, že naše prístroje neboli svojim určením konštruované na profesionálne, remeselnícke ani priemyselné použitie. Nepreberáme žiadne záručné ručenie, ak sa prístroj bude používať v profesionálnych, remeselníckych alebo priemyselných prevádzkach ako aj na činnosti rovnocenné s takýmto použitím.

4. Technické údaje

Otáčky n_0 :	950 min ⁻¹
Šírka strihania nožníc na trávnu:	70 mm
Šírka strihania nožníc na kríky:	100 mm
Sila strihania nožníc na kríky:	8 mm
Prevádzková doba max.:	60 min
Akumulátor:	Li-Ion / 3,6 V d.c. / 1,3 Ah
Doba nabíjania:	3-5 h
Trieda ochrany:	III
Hladina akustického tlaku L_{pA} :	72,7 dB
Hladina akustického výkonu L_{WA} :	92,9 dB
Vibrácia ahv nožníc na trávnu:	$\leq 2,5\text{m/s}^2$
Vibrácia ahv nožníc na kríky:	$5,5\text{m/s}^2$
Hmotnosť:	1,4 kg

SK

Nabíjačka

Sieťové napätie 230 V~ 50 Hz

Výstup

Nominálne napätie 6 V d. c.

Nominálny prúd 300 mA

Zvuk a vibrácie boli merané podľa EN ISO 3744.

Uvedená emisná hodnota vibrácií bola nameraná podľa normovaného skúšobného postupu a môže sa meniť v závislosti od druhu a spôsobu použitia elektrického náradia a vo výnimočných prípadoch sa môže nachádzať nad uvedenou hodnotou.

Uvedená emisná hodnota vibrácií sa môže použiť za účelom porovnania elektrického prístroja s inými prístrojmi.

Uvedená emisná hodnota vibrácií sa môže taktiež použiť za účelom východiskového posúdenia vplyvov.

Obmedzte tvorbu hluku a vibráciu na minimum!

- Používajte len prístroje v bezchybnom stave.
- Pravidelne vykonávajte údržbu a čistenie prístroja.
- Prispôbte spôsob práce prístroju.
- Prístroj nepreťažujte.
- V prípade potreby nechajte prístroj skontrolovať.
- Prístroj vypnite, pokiaľ ho nepoužívate.
- Používajte rukavice.

5. Pred uvedením do prevádzky

5.1 Nabitie akumulátora (Obr. 1, 3)

SK

- Spojte nabíjačku s nabíjacou stanicou (Obr. 3).
- Skontrolujte, či elektrické napätie uvedené na výrobnom štítku zariadenia zodpovedá elektrickému napätiu vo vašej zásuvke. Nabíjačku zasunúť do zásuvky, červená LED (Obr. 3 / pol. 1) sa rozsvieti a indikuje prítomnosť nabíjacieho napätia.
- Akumulátor sa nabíja. Doba nabíjania je pri prázdnom akumulátore max. 3-5 hodín. Počas procesu nabíjania môže dôjsť k čiastočnému zohriatiu akumulátora v prístroji, čo je však úplne normálne.
- Keď je akumulátor úplne nabitý, červená kontrolka LED (obr. 3/ pol. 1) zhasne.

Ak by nemalo byť možné nabitie akumulátora, skontrolujte prosím či je zásuvka správne zapojená a je pod prúdom.

V záujme dlhej životnosti akumulátora by ste sa mali postarať o včasné znovunabitie akumulátora. To je potrebné v každom prípade vtedy, keď zistíte, že sa výkon zariadenia začne znižovať.

Akumulátor by nemal byť nikdy úplne vybitý. Vedie to totiž k poškodeniu akumulátora!

6. Obsluha

Zabezpečte, aby sa v strihanej oblasti nenachádzali žiadne kamene ani iné tvrdé predmety. Poistka zapínača (Obr. 1 / pol. 3) zabraňuje neúmyselnému zapnutiu prístroja. Na uvedenie prístroja do prevádzky je potrebné palcom odistiť poistku zapínača. Pritom zatlačte poistku a držte ju stlačenú, zároveň je možné stlačením prepínača Vyp/Zap (Obr. 1 / pol. 4) uviesť zariadenie do prevádzky. Povolením zapínača Vyp/Zap (Obr. 1 / pol. 4) je možné prístroj znovu vypnúť.

6.1 Strihanie trávy

Strihačkou na trávu pohybujte nad zemou. Najlepší strihací výkon dosiahnete pri suchej trávě.

Pri znižovaní strihacieho výkonu zariadenie ihneď znovu nabite, aby nedošlo k úplnému vyprázdneniu akumulátora.

Ak sa strihačka nepoužíva, musí sa nasadiť čierny ochranný kryt na strihacie nože.

SK

6.2 Strihanie kríkov

Toto zariadenie je možné použiť na strihanie menších živých plotov a kríkov.

Nakloňte strihačku zľahka v smere kríka, ktorý idete strihať.

Strihajte najprv po stranách, smerom zdola nahor, až potom strihajte hornú časť.

Dávajte pozor na cudzie predmety, ktoré sa nachádzajú v kríku alebo pri kríku, a ktoré by mohli poškodiť strihacie nože.

Kedy sa strihajú živé ploty:

- Vo všeobecnosti platí pravidlo, že kríky, z ktorých na jeseň opadáva lístie, sa strihajú v júni a októbri.
- Stále zelené kríky je možné strihať v apríli a auguste.

6.3. Výmena nožov

Pozor! Nebezpečenstvo poranenia!

Na vybratie nožov nadvihnite sponu (obr. 4/pol. 1) a odsuňte kryt (obr. 4/pol. 2) v smere šípky. Po vybratí noža sa dajú vidieť ozubené kolieska prevodovky (obr. 5). Dbajte na to, aby sa pri výmene noža nedostali do prevodovky žiadne nečistoty. Montáž sa uskutoční v opačnom poradí.

Pri nasadzovaní noža na strihanie živých plotov dbajte na to, v akej polohe sa nachádza excentrický kolík (obr. 5/pol. 1). Zoberte nôž na strihanie živých plotov a posuňte excentrické upínanie (obr. 6/pol. 1) do polohy tak, aby pri zložení excentrický kolík pasoval presne na excentrické upínanie. Nôž na strihanie živých plotov sa nasunie na vodiace kolíky (obr. 5/pol. 2).

SK

Pri nasadzovaní noža na strihanie trávy

dbajte opäť na polohu excentrického kolíka (obr. 5/pol. 1). Na noži na strihanie trávy sa dá presúvaním excentrického upínania (obr. 7/pol. 1) dol'ava alebo doprava nájsť poloha, aby excentrický kolík (obr. 5/pol. 1) a excentrické upínanie (obr. 7/pol. 1) spolu pasovali.

7. Čistenie, údržba a objednanie náhradných dielov

7.1 Čistenie

- Udržujte ochranné zariadenia, vzduchové otvory a kryt motora vždy v čistom stave bez prachu a nečistôt. Utrite prístroj čistou utierkou alebo ho vyčistite vyfúkaním stlačeným vzduchom pri nastavení na nízky tlak.
- Odporúčame, aby ste prístroj čistili priamo po každom použití.
- Čistite prístroj pravidelne pomocou vlhkej utierky a malého množstva tekutého mydla. Nepoužívajte žiadne agresívne čistiace prostriedky ani riedidlá; tieto prostriedky by mohli napadnúť umelohmotné diely prístroja. Dbajte na to, aby sa do vnútra prístroja nedostala voda. Vniknutie vody do elektrického prístroja zvyšuje riziko úrazu elektrickým prúdom.
- Vždy pred použitím a po ňom by sa mali nože dôkladne očistiť. Niekoľko kvapiek oleja (napr. olej na šijacie stroje) nanesených na nože zlepšujú strihací výkon. Nože však nikdy nemastite tukom. Pre rovnomerný a presný strih je potrebné, aby sa pravidelne odstraňovali zvyšky trávy a nečistoty aj medzi horným a dolným nožom.

SK

Pozor!

Z dôvodu ohrozenia osôb a možnosti vzniku vecných škôd nikdy nečistite výrobok pod tečúcou vodou, obzvlášť nie pod vysokým tlakom. Uskladnite zariadenie na suchom mieste, chránenom pred mrazom. Miesto uskladnenia musí byť neprístupné pre deti.

7.2 Údržba

- Pre dosiahnutie dobrých výsledkov musia byť nože stále ostré. Na tento účel ich môžete znovu nabrúsiť osličkou alebo brúskou. Obzvlášť odporúčame vždy zarovnávať štrbiny a ryhy, ktoré môžu vzniknúť pri kontakte s kameňmi, a pod.

- Vo vnútri prístroja sa nenachádzajú žiadne ďalšie diely vyžadujúce údržbu.

7.3 Objednávanie náhradných dielov:

Pri objednávaní náhradných dielov je potrebné uviesť nasledovné údaje:

- Typ prístroja
- Výrobné číslo prístroja
- Identifikačné číslo prístroja
- Číslo potrebného náhradného dielu

Aktuálne ceny a informácie Vám budú poskytnuté vo Vašej predajni Hornbach.

8. Likvidácia a recyklácia

SK

Prístroj sa nachádza v obale za účelom zabránenia poškodeniu pri transporte. Tento obal je vyrobený zo suroviny a tým pádom je ho možné znovu použiť alebo sa môže dať do zberu na recykláciu surovín. Prístroj a jeho príslušenstvo sa skladajú z rôznych materiálov, ako sú napr. kovy a plasty. Poškodené prístroje nepatria do domového odpadu. Prístroj by sa mal odovzdať k odbornej likvidácii na príslušnom zbernom mieste. Pokiaľ Vám nie je známe takéto zberné miesto, informujte sa prosím na miestnej samospráve.

9. Skladovanie

Skladujte prístroj a jeho príslušenstvo na tmavom, suchom a nezamrzajúcom mieste mimo dosahu detí. Optimálna teplota pre skladovanie je medzi 5 až 30 °C. Skladujte tento elektrický prístroj v originálnom balení.



Len pre krajiny EÚ

Neodstraňujte elektrické prístroje ako domový odpad!

Podľa Európskej smernice 2012/19/ES o odpade z elektrických a elektronických zariadení (OEEZ) a v súlade s národnými právnymi predpismi sa musia použité elektronické prístroje odovzdať do triedeného zberu a musí sa zabezpečiť ich špecifické spracovanie v súlade s ochranou životného prostredia (recyklácia).

Recyklačná alternatíva k výzve na spätné zaslanie výrobku:
Majiteľ elektrického prístroja je alternatívne namiesto spätnej zásielky povinný spolupracovať pri riadnej recyklácii prístroja v prípade vzdania sa jeho vlastníctva. Starý prístroj môže byť za týmto účelom taktiež prenechaný zbernému miestu, ktoré vykoná odstránenie v zmysle národného zákona o recyklácii a odpadovom hospodárstve. Netýka sa to dielov príslušenstva, priložených k starým prístrojom a pomocných prostriedkov bez elektronických komponentov.

SK

Dodatočná tlač alebo iné množenie dokumentácie a sprievodných dokumentov výrobkov ani ich častí, je prípustné len s výslovným súhlasom spoločnosti Hornbach Baumarkt AG.

Technické zmeny vyhradené

10. Vyhlásenie o zhode s normami EÚ

Vyhlásenie o zhode s normami EÚ podľa Smernice EÚ o strojných zariadeniach 2006/42/EÚ a Smernice o exteriéroch 2000/14/EÚ (+2005/88/EÚ)

Týmto vyhlasujeme, že nižšie uvedený výrobok zodpovedá svojou koncepciou a konštrukciou, ako aj verziou prístroja, ktorú sme uviedli na trh, požiadavkám dole uvedených smerníc EÚ.

Výrobca: Hornbach Baumarkt AG
Hornbachstrasse 11
76879 Bornheim/ Nemecko

Popis: Akumulátorové nožnice na trávnu a kríky PE-AGS 3,6 Li
Číslo výrobku: 5599902
EAN: 4006825604498

Použili sa nasledujúce harmonizované normy:

EN 60335-1:2012; EN 60745-1/A11:2010; EN 60745-2-15/A1:2010; EN 62233: 2008;
IEC 60335-2-94:2008; EN 55014-1/A2:2011; EN 55014-2/A2:2008

Popis: Nabíjačka NG-PE-AGS 3,6 Li

Použili sa nasledujúce harmonizované normy:

EN 60335-2-29:2004+A2:10; EN 62233:2008; EN 60335-1:2012; EN 55014-1:2006/+A1:2009;
EN 55014-2:1997/+A1:2001/+A2:2008; EN 61000-3-2:2006/A2:2009; EN 61000-3-3:2013

Zhoda so smernicou o interiéroch bude preukázaná dodržiavaním nasledujúcich emisných hodnôt:

Nameraná hladina akustického hluku: 82 dB (A)

Zaručená hladina akustického hluku: 84 dB (A)

SK

Bornheim, dňa 27.07.2015



Andreas Back
Vedenie manažmentu kvality, životného prostredia a CSR
Splnomocnená osoba za vyhotovenie technických
podkladov
Hornbach Baumarkt AG
Hornbachstraße 11
76879 Bornheim/ Nemecko

11. Servisné informácie

Je potrebné dbať na to, že v prípade tohto výrobku podliehajú nasledujúce diely bežnému pracovnému alebo prirodzenému opotrebeniu, resp. sú nasledujúce diely považované za spotrebný materiál.

Kategória	Príklad
Diely podliehajúce opotrebeniu*	Akumulátor
Spotrebný materiál / spotrebné diely*	Nože
Chýbajúce diely	

* nie je bezpodmienečne obsiahnuté v objeme dodávky!

V prípade nedostatkov alebo porúch sa prosím obráťte na najbližšiu predajňu Hornbach. Prosím, dbajte na presný popis chyby a odpovedzte pritom v každom prípade na nasledujúce otázky:

SK

- Fungoval prístroj predtým alebo bol od začiatku chybný?
- Všimli ste si niečo pred vyskytnutím poruchy (symptóm pred poruchou)?
- Aké chybné funkcie podľa Vás prístroj vykazuje (hlavný symptóm)?
Popíšte túto chybnú funkciu.

12. Záručný list

Vážená zákazníčka, vážený zákazník,
naše výrobky podliehajú prísnej kontrole kvality. V prípade, že tento prístroj napriek tomu nebude bezchybne fungovať, je nám to veľmi ľúto a prosíme Vás, aby ste sa obrátili na našu servisnú službu na adrese uvedenej na tomto záručnom liste, alebo na obchod, v ktorom ste prístroj zakúpili. Pre uplatnenie nárokov na záručné plnenie platia nasledujúce podmienky:

1. Tieto záručné podmienky upravujú dodatočné záručné plnenia, ktoré nižšie uvedený výrobca poskytuje kupujúcim svojich nových prístrojov dodatočne k zákonnej záruke. Vaše zákonné nároky na záruku nie sú touto zárukou dotknuté. Naše záručné plnenie je pre Vás zadarmo.
2. Záručné plnenie sa vzťahuje výlučne len na nedostatky na Vami zakúpenom novom prístroji nižšie uvedeného výrobcu, ktoré sú spôsobené chybami materiálu alebo výrobnými chybami, a podľa nášho uváženia sa obmedzuje na odstránenie týchto nedostatkov na prístroji alebo výmenu prístroja. Prosím, dbajte na to, že naše prístroje neboli svojim určením konštruované na profesionálne, remeselnícke ani odborné použitie. Táto záručná zmluva sa preto neuzatvára, ak sa prístroj počas záručnej doby používal v profesionálnych, remeselníckych alebo priemyselných prevádzkach, alebo ak bol vystavený namáhaniu rovnocennému s takýmto použitím.
3. Z našej záruky sú vylúčené:
 - Škody na prístroji, ktoré boli spôsobené nedodržaním montážneho návodu alebo na základe neodbornej inštalácie, nedodržaním návodu na použitie (ako napr. pripojením na nesprávne sieťové napätie alebo druh prúdu) alebo nedodržaním pokynov pre údržbu a bezpečnostných pokynov alebo vystavením prístroja abnormálnym poveternostným podmienkam alebo nedostatočnou starostlivosťou a údržbou.
 - Škody na prístroji, ktoré boli spôsobené zneužívaním alebo

SK

nesprávnym používaním (ako napr. preťaženie prístroja alebo použitie neprípustných pracovných nástrojov alebo príslušenstva), vniknutím cudzích telies do prístroja (ako napr. piesok, kamene alebo prach, prepravné poškodenia), použitím násilia alebo cudzieho pôsobenia (napr. škody spôsobené pádom).

- Škody na prístroji alebo na častiach prístroja, ktoré zodpovedajú príslušnému pracovnému, bežnému alebo inému prirodzenému opotrebeniu.

4. Doba záruky je 3 roky a začína sa dátumom nákupu prístroja. Nároky na záruku sa musia uplatniť pred koncom uplynutia záručnej doby do dvoch týždňov od zistenia nedostatku. Uplatnenie nárokov na záruku po uplynutí záručnej doby je vylúčené. Oprava alebo výmena prístroja nevedie k predĺženiu záručnej doby ani nedochádza na základe tohto plnenia ku vzniku novej záručnej doby pre prístroj ani pre akékoľvek inštalované náhradné diely. To platí taktiež pri použití miestneho servisu.

SK

Ohľadne opotrebovaných, spotrebných a chýbajúcich dielov poukazujeme na obmedzenia tejto záruky podľa servisných informácií uvedených v tomto návode na obsluhu.

Hornbach Baumarkt AG,
Hornbachstraße 11, 76879 Bornheim / Germany
www.hornbach.com

Cuprins

1. Indicații de siguranță
2. Descrierea aparatului și cuprinsul livrării
3. Utilizarea conform scopului
4. Date tehnice
5. Înainte de punerea în funcțiune
6. Operare
7. Curățirea, întreținerea și comanda pieselor de schimb
8. Eliminarea și reciclarea
9. Lagăr
10. Declarație de conformitate CE
11. Informații de service
12. Certificat de garanție

RO

Pericol!

La utilizarea aparatelor trebuie respectate câteva măsuri de siguranță, pentru a evita accidentele și daunele. De aceea, citiți cu grijă instrucțiunile de utilizare/indicațiile de siguranță. Păstrați aceste materiale în bune condiții, pentru ca aceste informații să fie disponibile în orice moment. Dacă predați aparatul altor persoane, înmânați-le și aceste instrucțiuni de utilizare /indicații de siguranță. Nu ne asumăm nici o răspundere pentru accidente sau daune care rezultă din nerespectarea acestor instrucțiuni de utilizare și a indicațiilor de siguranță.

1. Indicații de siguranță

Pericol!

Citiți indicațiile de siguranță și îndrumările.

Nerespectarea indicațiilor de siguranță și a îndrumărilor poate avea ca urmare electrocutare, incendiu și/sau răniri grave. **Păstrați pentru viitor toate indicațiile de siguranță și îndrumările.**

RO

Explicarea plăcuței de identificare de pe aparat (vezi figura 8)

1. Atenție! Se vor citi instrucțiunile de funcționare și se vor respecta indicațiile de avertizare și de siguranță.
2. Țineți terții la distanță de zona periculoasă.
3. Atenție! După deconectare cuțitele sunt încă în mișcare. Așteptați până cuțitele se opresc complet. Pericol de accidentare!
4. Îndepărtați acumulatorii în mod corespunzător.
5. Feriți aparatul de ploaie și umezeală!

Indicații generale de siguranță pentru scule electrice

Denumirea de “sculă electrică” utilizată în indicațiile de siguranță se referă la scule electrice alimentate de la rețea (prin cablu de alimentare) și la scule electrice cu acumulator (fără cablu de alimentare).

1. Siguranța la locul de muncă

- a) **Păstrați intervalul dumneavoastră de lucru curat și bine iluminat.** Dezordinea sau zonele de lucru neiluminate pot duce la accidente.
- b) **Nu lucrați cu scula electrică în medii cu pericol de explozie în care se găsesc lichide, gaze sau prafuri inflamabile.** Sculele electrice produc scânteii care pot aprinde vaporii sau praful.
- c) **Pe timpul folosirii sculei electrice, țineți copiii sau alte persoane la distanță.** În cazul sustragerii atenției, puteți pierde controlul asupra aparatului.

RO

2. Siguranța electrică

- a) **Ștecherul de racord al sculei electrice trebuie să se potrivească cu priza. Ștecherul nu are voie să fie modificat sub nici o formă. Nu folosiți ștechere adaptoare în combinație cu sculele electrice cu protecție de pământare.** Ștecherele nemodificate și prizele potrivite reduc riscul unei electrocutări.
- b) **Evitați contactul corpului cu suprafețele pământate, cum ar fi țevile, calorifere, sobe sau frigidere.** Există un risc ridicat de electrocutare, atunci când corpul dumneavoastră este pământat.
- c) **Mentțineți sculele electrice ferite de ploaie sau umezeală.** Pătrunderea apei în aparatul electric mărește riscul de electrocutare.
- d) **Nu folosiți cablul în alte scopuri, de exemplu pentru transportarea sculei electrice, pentru a o agăța sau pentru scoaterea ștecherului din priză. Țineți cablul la distanță de surse de căldură, ulei, de muchii ascuțite sau piese ale sculei afla-**

te în mișcare. Cablurile deteriorate sau înfășurate, măresc riscul unui șoc electric.

- e) **Atunci când lucrați cu scula electrică în aer liber, folosiți numai cabluri prelungitoare care sunt adecvate pentru utilizarea lor în exterior.** Utilizarea unui cablu prelungitor cu aprobare pentru exterior reduce riscul unui șoc electric.
- f) **Dacă utilizarea sculei electrice în mediu umed este inevitabilă, folosiți un întrerupător de protecție împotriva curenților vagabonzi.** Utilizarea unui întrerupător de protecție împotriva curenților vagabonzi reduce riscul unui șoc electric.

3. Siguranța persoanelor

- a) **Fiți vigilenți, gândiți-vă permanent la ceea ce faceți și acordați o deosebită atenție lucrului cu scula electrică. Nu utilizați scula electrică dacă sunteți obosit sau sub influența drogurilor, alcoolului sau a medicamentelor.** Un moment de neatenție pe timpul utilizării sculei electrice poate duce la vătămări deosebit de grave.
- b) **Purtați echipament de protecție personal și întotdeauna ochelari de protecție.** Purtarea echipamentului de protecție personal, cum ar fi de exemplu mască de praf, încălțăminte rezistentă la alunecare, cască de protecție sau protecție pentru urechi, în funcție de felul și utilizarea sculei electrice, reduce riscul vătămărilor.
- c) **Evitați punerea accidentală în folosință. Asigurați-vă că scula electrică este oprită, înainte de racordarea la sursa de alimentare cu energie electrică și/sau la acumulator, înainte de a o ridica sau transporta.** Dacă pe timpul transportării aparatului ajungeți cu degetul pe întrerupător sau aparatul este racordat la o sursă de curent cu întrerupătorul pornit, acest lucru poate provoca accidente.
- d) **Scoateți și îndepărtați toate uneltele de reglare sau șurubelnițele înainte de pornirea sculei electrice.** O unealtă de reglare sau o șurubelniță care se găsește într-o piesă a apar-

RO

tului aflată în mișcare de rotație poate provoca vătămări grave.

- e) **Evitați o poziție anormală a corpului. Aveți grijă să mențineți o poziție sigură și să vă mențineți mereu echilibrul.** În acest mod, în situații imprevizibile, puteți controla mai bine scula electrică.
- f) **Purtați îmbrăcăminte corespunzătoare. Nu purtați îmbrăcăminte largă sau bijuterii. Păstrați părul, îmbrăcămintea și mănușile la distanță de componentele aflate în mișcare.** Îmbrăcămintea lejeră, bijuteriile sau părul lung pot fi prinse de componentele aflate în mișcare.
- g) **Dacă pot fi montate instalații de aspirare a prafului și instalații de colectare a prafului, convingeți-vă că acestea sunt racordate și utilizate în mod corect.** Utilizarea unui dispozitiv de aspirație poate diminua pericolele cauzate de praf.

4. Utilizarea și mânăuirea sculei electrice

- a) **Nu suprasolicitați aparatul. Folosiți întotdeauna scula electrică prevăzută pentru lucrarea respectivă.** Cu scula electrică potrivită lucrați mai bine și mai sigur în zona de randament indicată.
- b) **Nu utilizați scule electrice cu întrerupătorul defect.** O sculă electrică al cărei întrerupător nu mai poate fi conectat sau deconectat este periculoasă și trebuie reparată.
- c) **Scoateți ștecherul din priză și/sau îndepărtați acumulatorul înaintea oricăror reglaje, schimbarea pieselor auxiliare sau depozitarea aparatului.** Această măsură de precauție împiedică pornirea accidentală a sculei electrice.
- d) **A nu se lăsa sculele electrice nefolosite la îndemâna copiilor. Nu permiteți ca aparatul să fie utilizat de persoane care nu au experiență cu astfel de aparate sau care nu au citit aceste instrucțiuni.** Sculele electrice sunt periculoase, dacă sunt utilizate de persoane neexperimentate.

RO

- e) **Îngrijiți sculele electrice cu atenție. Verificați dacă piesele aflate în mișcare funcționează impecabil și nu sunt blocate, rupte sau deteriorate, astfel încât funcționarea sculei electrice să fie afectată. Înainte de utilizare lăsați părțile deteriorate ale aparatului să fie reparate.** Scule electrice întreținute necorespunzător sunt cauza multor accidente.
- f) **Mențineți sculele de tăiere ascuțite și curate.** Sculele de tăiere cu muchii ascuțite îngrijite se agață mai puțin și sunt mai ușor de utilizat.
- g) **Utilizați scula electrică, accesoriile, sculele atașabile etc. conform acestor instrucțiuni. Țineți cont de condițiile de lucru și de operația de efectuat.** Utilizarea sculelor electrice în alte scopuri decât cele prevăzute pot duce la situații periculoase.

5. Utilizarea și manevrarea aparatului cu acumulator

- a) **Încărcați acumulatorii numai în încărcătoare recomandate de către producător.** În cazul unui aparat de încărcat prevăzut pentru un anumit tip de acumulator, persistă pericol de incendiu dacă este folosit la încărcarea altor acumulatori.
- b) **Utilizați în aparatele electrice numai acumulatorii prevăzuți pentru acestea.** Utilizarea altor acumulatori poate duce la accidente sau incendii.
- c) **Păstrați acumulatorii nefolositi la distanță de clame de birou, monede, chei, cuie, șuruburi sau alte obiecte metalice care ar putea crea o punte între contacte.** Un scurt-circuit între contactele acumulatorului poate provoca arsuri sau poate duce la incendiu.
- d) **În cazul folosirii necorespunzătoare se poate scurge lichid din acumulator. Evitați contactul cu acesta. În cazul atingerii accidentale se va spăla imediat cu apă. Dacă lichidul intră în ochi, consultați suplimentar un medic.** Lichidul care se scurge din acumulator poate provoca iritații ale pielii sau arsuri.

6. Service

- a) **Încredințați scula electrică pentru reparații numai personalului calificat, care utilizează numai piese de schimb originale.** Prin aceasta se garantează păstrarea siguranței sculei dumneavoastră electrice.

Indicații de siguranță speciale

Pentru a vă putea oferi acumulatori cu densitate energetică maximă, durată de viață lungă și sigure, acordăm o atenție deosebită construcției fiecărui pachet de acumulatori. Celulele acumulatorului dispun de dispozitive de siguranță în mai multe trepte. Fiecare celulă în parte este întâi formatată și caracteristica electrică înregistrată. Aceste date sunt folosite ulterior pentru gruparea celor mai bune pachete de acumulatori posibile. **În ciuda tuturor măsurilor de siguranță, fiți mereu prudenți la manipularea acumulatorilor. Pentru funcționarea sigură trebuie respectate neapărat punctele următoare.**

RO

Funcționarea în siguranță este posibilă numai dacă celulele nu sunt deteriorate. Manipularea greșită duce la deteriorarea celulelor.

Atenție! Analize confirmă, că utilizarea greșită și îngrijirea necorespunzătoare reprezintă cauzele principale ale daunelor prin acumulatori de performanță ridicată.

Indicații privind acumulatorul

1. Pachetul de acumulatori a aparatului cu acumulator este livrat în stare neîncărcată. De aceea, înainte de prima punere în funcțiune, acumulatorul trebuie încărcat.
2. Pentru un randament optimal al acumulatorului evitați cicluri de descărcare profundă! Încărcați deseori acumulatorul.
3. Depozitați acumulatorul într-un loc răcoros, cel mai bine la 15°C și încărcat cel puțin 40%.

4. Acumulatorii litiu-ion sunt supuse unui proces de îmbătrânire naturală. Cel târziu când capacitatea acumulatorului este de 80% din capacitatea sa în stare nouă, acumulatorul trebuie schimbat! Celulele slăbite ale unui pachet de acumulatori învechit nu mai corespund cerințelor de capacitate ridicate și reprezintă un risc privind siguranța.
5. Nu aruncați acumulatorii uzate în foc. Pericol de explozie!
6. Nu aprindeți acumulatorii și nu le expuneți la foc.
7. **Evitați descărcarea profundă a acumulatorilor!**
Descărcarea profundă deteriorează celulele acumulatorului. Causa cea mai frecventă pentru descărcarea profundă a pachetului de acumulatori este depozitarea pe timp îndelungat resp. ne folosirea acumulatorilor descărcați parțial. Întrerupeți imediat procesul de lucru dacă capacitatea scade considerabil sau se declanșează sistemul electronic de protecție. Depozitați acumulatorul numai în stare complet încărcată.
8. **Ferțiți acumulatorii resp. aparatul de suprasolicitare!**
Suprasolicitarea duce repede la supraîncălzire și deteriorarea celulelor din interiorul acumulatorului, acest lucru nefiind vizibil din exterior.
9. **Evitați deteriorări și lovituri!**
Înlocuiți imediat acumulatorii care au căzut de la o înălțime mai mare de un metru sau care au fost expuse la lovituri puternice, chiar dacă carcasa pachetului de acumulatori nu prezintă deteriorări. Celulele din interiorul acumulatorului pot fi deteriorate considerabil. Țineți cont în acest sens și de indicații privind evacuarea la deșeuri.
10. În caz de suprasolicitare și supraîncălzire dispozitivul de protecție integrat decuplează aparatul din motive de siguranță. **Atenție!** Nu mai apăsați întrerupătorul pornire/oprire atunci când dispozitivul de protecție a decuplat aparatul. Acest lucru poate duce la deteriorarea acumulatorului.
11. Folosiți numai acumulatorii originali. Utilizarea altor acumulatorii poate duce la accidente, explozii și incendii.

Indicații privind încărcătorul și procesul de încărcare

1. Țineți cont de datele menționate pe plăcuța indicatoare a încărcătorului. Racordați încărcătorul numai la o rețea cu tensiunea de alimentare identică cu cea indicată pe plăcuța indicatoare.
2. Feriți încărcătorul și cablurile de deteriorări și muchii ascuțite. Cabluri deteriorate trebuie înlocuite imediat de către un electrician specialist.
3. Feriți încărcătorul, acumulatorii și aparatul cu acumulator de copii.
4. Nu utilizați aparate de încărcat deteriorate.
5. Nu utilizați încărcătorul livrat pentru încărcarea altor aparate cu acumulator.
6. La solicitare puternică pachetul de acumulatori se încălzește. Înaintea procesului de încărcare lăsați pachetul de acumulatori să se răcească la temperatura încăperii.
7. **Nu supraîncărcați acumulatorii!** Respectați timpii maximi de încărcare. Acești timpii de încărcare sunt valabili numai pentru acumulatori descărcați. Racordarea repetată a unui acumulator încărcat complet sau parțial duce la supraîncărcare și deteriorarea celulelor. Nu lăsați acumulatorii mai multe zile în aparatul de încărcat.
8. **Nu utilizați și nu încărcăți niciodată acumulatorii, care presupuneți că nu au mai fost încărcate de mai mult de 12 luni.** Există o mare probabilitate că acumulatorul este deja foarte deteriorat (descărcare profundă).
9. Încărcarea acumulatorului la temperaturi sub 10°C duce la deteriorarea chimică a celulelor și poate provoca incendii.
10. Nu utilizați acumulatorii care s-au încălzit în timpul procesului de încărcare, deoarece celulele acumulatorului pot fi deteriorate în mod periculos.
11. Nu mai utilizați acumulatorii, care s-au boltit sau deformat în timpul procesului de încărcare sau care prezintă simptome neobișnuite la încărcare (degazificare, pârlături, șuierături, ...).

RO

12. Nu descărcați acumulatorul complet (se recomandă descărcarea până la max. 80%). Descărcarea completă duce la îmbătrânirea timpurie a celulelor acumulatorului.

13. Nu lăsați bateriile niciodată nesupravegheate în timpul încărcării!

Protecție împotriva mediului ambiant

1. Purtați îmbrăcăminte de lucru adecvată. Purtați ochelari de protecție.
2. **Feriți aparatul cu acumulator și încărcătorul de umiditate și ploaie.** Umezeala și ploaia pot provoca deteriorări periculoase ale celulelor.
3. Nu utilizați aparatul cu acumulator și încărcătorul în apropierea lichidelor inflamabile și aburilor.
4. Utilizați aparatul cu acumulator și încărcătorul numai în stare uscată și la o temperatură a mediului înconjurător de 10-40°C.
5. Nu păstrați acumulatorul în locuri în care temperatura poate depăși 40°C, în nici un caz într-un autoturism parcat la soare.
6. **Feriți acumulatorii de supraîncălzire!** Suprasolicitarea, supraîncălzirea sau expunerea la raze solare duce la supraîncălzire și deteriorarea celulelor. Nu încărcăți și nu lucrați niciodată cu acumulatorii care au fost supraîncălzite - înlocuiți-le imediat.
7. **Depozitarea acumulatorilor, încărcătoarelor și aparatului cu acumulator.** Depozitați încărcătorul și aparatul cu acumulator numai în încăperi uscate cu o temperatură a mediului de 10-40°C. Depozitați acumulatorul litiu-ion într-un loc răcoros și uscat la 10-20°C. Feriți acumulatorul de umiditate și expunerea directă la raze solare! Depozitați acumulatorii numai în stare încărcată (încărcate cel puțin 40%).
8. Evitați înghețarea acumulatorului litiu-ion. Acumulatorii care au fost depozitate mai mult de 60 minute sub temperatura de 0°C trebuie îndepărtate.
9. Țineți cont la manipularea acumulatorilor de încărcarea electrostatică: descărcările electrostatice duc la deteriorarea

RO

sistemului electronic de protecție și a celulelor acumulatorului!
Din acest motiv, evitați încărcarea electrostatică și nu atingeți
niciodată polii acumulatorului!



Acumulatorii și aparatele electrice cu acumulator conțin materiale
dăunătoare mediului înconjurător. Nu aruncați acumulatorii în gunoiul
menajer. După defectarea sau uzura aparatelor, scoateți acumula-
torul din aparat și duceți-l la magazinul dvs. de specialitate Hornbach.
Dacă acesta nu poate fi scos, duceți aparatul cu acumulator complet.
Numai acolo este garantată o eliminare corespunzătoare de către
producător.

RO

**Țineți cont la expedierea sau eliminarea acumuloarelor resp.
a aparatelor cu acumulator, ca acestea să fie ambalate separat
pentru a evita un scurtcircuit sau incendiu.**

Indicații de siguranță pentru foarfecele de tăiat iarbă

- Verificați materialul de tăiat înainte de începerea lucrului.
Îndepărtați eventualele corpuri străine existente. Fiți atenți întot-
deauna la corpuri străine în timpul lucrului. Dacă totuși atingeți un
obstacol în timpul lucrului, opriți aparatul (eliberați întrerupătorul
de pornire) și îndepărtați respectivul corp străin.
- În timpul lucrului păstrați o distanță suficientă între aparat și corpul
dvs.. Porniți aparatul numai atunci când toate părțile corpului sunt
la distanță de aparat.
- Fiți atenți ca nici o altă persoană și nici un animal să nu fie
prezenți în zona de lucru sau în raza foarfecelor.
- Lucrați doar la lumina zilei sau asigurați o iluminare artificială

suficientă.

- **Atenție!** Sculele de tăiere se mai află în mișcare după oprirea aparatului!
- După utilizare depozitați aparatul astfel încât cuțitele tăietoare să nu poată fi atinse cu mâna.
- În cazul blocării cuțitelor tăietoare scoateți aparatul din funcțiune (eliberați întrerupătorul de pornire) și îndepărtați obiectul (creangă groasă, corp străin) cu un obiect ajutător neascuțit. Nu îndepărtați corpul străin cu degetele deoarece cuțitul fixat poate duce la rănire prin tăiere gravă.
- Păstrați orificiile de aerisire curate și libere de murdărie.
- Țineți cablul de încărcare la distanță de cuțite. Nu folosiți aparatul cu cablul de încărcare racordat.
- Pentru aparatul de încărcat vă recomandăm folosirea unei prize dotate cu un întrerupător împotriva curentilor vagabonzi cu un curent de declanșare de max. 30mA.
- Nu încercați să îndepărtați material tăiat sau să țineți material care urmează să fie tăiat cu motorul aflat în funcțiune. Îndepărtați material tăiat agățat doar când aparatul este oprit.
- Țineți toate părțile corpului la distanță de cuțitul tăietor. Nu încercați să îndepărtați material tăiat sau să țineți material care urmează să fie tăiat atunci când cuțitul este în mișcare. Îndepărtați material tăiat agățat doar când aparatul este oprit. Un moment de neatenție la utilizarea foarfecelor de tăiat gard viu poate duce la accidentări grave.
- Transportați aparatul ținându-l de mâner și cu cuțitul oprit. Pe timpul transportului sau la depozitarea aparatului se va atașa întotdeauna teaca de protecție. Manevrarea acurată a aparatului reduce pericolul de accidentare prin cuțit.
- Țineți cablul la distanță de raza de tăiere. În timpul lucrului cablul poate fi acoperit de tufe și tăiat în mod accidental.
- Țineți aparatul întotdeauna corect, de exemplu cu ambele mâini, dacă există două mâner.

Păstrați cu grijă aceste indicații de siguranță.

RO

2. Descrierea aparatului și cuprinsul livrării

2.1 Descrierea aparatului (Fig. 1/2)

- 1 Cuțit de tăiat iarba
- 2 Cuțit pentru boscheți
- 3 Blocaj de pornire
- 4 Întrerupător de pornire
- 5 Protecția cuțitului
- 6 Aparat de încărcare

2.2 Cuprinsul livrării

Vă rugăm să verificați integralitatea articolului în baza cuprinsului livrării descris. În cazul în care lipsesc piese, vă rugăm să vă adresați în interval de maxim 5 zile lucrătoare de la cumpărarea articolului la centrul nostru de service sau la magazinul la care ați achiziționat aparatul, prezentați în acest caz un bon de cumpărare valabil. Vă rugăm să țineți cont de tabelul de garanție cuprins în informațiile de service din capătul instrucțiunilor de utilizare.

RO

- Deschideți ambalajul și scoateți aparatul cu grijă.
- Îndepărtați ambalajul, precum și siguranțele de ambalare și de transport (dacă există).
- Verificați dacă livrarea este completă.
- Controlați aparatul și accesoriile dacă nu prezintă pagube de transport.
- Păstrați ambalajul după posibilitate, până la expirarea duratei de garanție.

Pericol!

Aparatul și ambalajul nu sunt jucării pentru copii! Copiilor le este interzis să se joace cu pungii din material plastic, folii și piese mici! Există pericolul de înghițire și sufocare!

- Instrucțiuni de utilizare originale
- Indicații de siguranță

3. Utilizarea conform scopului

Aparatul este destinat tăierii marginilor gazonului și suprafețelor de iarbă mici în grădina casei și la activitățile de hobby.

Ca aparate pentru grădinărit privat și ca hobby sunt considerate aparatele care nu pot fi utilizate în spațiile verzi publice, parcuri, terenuri de sport, pe străzi, în agricultură sau în exploatarea forestiere. Respectarea manualului de utilizare anexat de producător este o condiție de bază pentru utilizarea conformă a aparatului.

Atenție! Din cauza pericolului de accidente și daune materiale aparatul nu poate fi utilizat pentru tocarea materialului vegetal în vederea compostării.

Aparatul poate fi utilizat numai în conformitate cu scopul pentru care a fost creat. Orice utilizare care depășește acest domeniu este considerată neconformă. Pentru eventualele daune sau accidente de orice tip rezultate ca urmare a utilizării neconforme a aparatului răspunde utilizatorul/operatorul și nu producătorul.

RO

Vă rugăm să țineți de asemenea cont de faptul că aparatele noastre nu sunt construite pentru utilizare în scopuri meșteșugărești sau industriale. Nu ne asumăm nicio răspundere pentru eventualele probleme survenite ca urmare a utilizării aparatului în întreprinderi lucrative, meșteșugărești sau industriale precum și în alte activități similare.

4. Date tehnice

Turație n_0	950 min ⁻¹
Lățimea tăieturii foarfecelor de iarbă	70 mm
Lățimea tăieturii foarfecelor pentru boscheți	100 mm
Grosimea tăieturii foarfecelor pentru boscheți	8 mm
Timp de funcționare max.	60 min.
Acumulator	Li-Ion / 3,6 V c.c. / 1,3 Ah
Timpul de încărcare	3-5 h
Clasa de protecție	III
Nivelul capacității sonore L_{pA}	72,7 dB
Nivelul presiunii sonore L_{WA}	92,9 dB
Vibrații ahv foarfece de iarbă	$\leq 2,5 \text{ m/s}^2$
Vibrații ahv foarfece pentru boscheți	$5,5 \text{ m/s}^2$
Greutate	1,4 kg

RO

Aparat de încărcare

Tensiunea de rețea 230 V ~ 50 Hz

Ieșire

Tensiunea nominală 6 V c. c.

Curentul nominal 300 mA

Nivelul de zgomot și vibrațiile au fost măsurate conform EN ISO 3744.

Valoarea vibrațiilor emise a fost măsurată conform unui proces de verificare normat și se poate modifica în funcție de modul de utilizare a sculei electrice și în cazuri excepționale poate depăși valoarea indicată.

Valoarea vibrațiilor emise poate fi utilizată pentru comparația cu vibrațiile sculelor electrice ale altor producători.

Valoarea vibrațiilor poate fi utilizată și la o estimare introductivă a afecțiunii aparatului.

Limitați zgomotul și vibrațiile la un nivel minim.

- Utilizați numai aparate în stare ireproșabilă.
- Întrețineți și curățați aparatul cu regularitate.
- Adaptați modul dvs. de lucru aparatului.
- Nu suprasolicitați aparatul.
- Dacă este necesar, lăsați aparatul să fie verificat.
- Decuplați aparatul, atunci când acesta nu este utilizat.
- Purtați mănuși!

5. Înainte de punerea în funcțiune

5.1. Încărcarea acumulatorului (Fig. 1/3)

- Conectați aparatul de încărcare cu aparatul (Fig. 3).
- Comparați dacă tensiunea din rețea indicată pe plăcuța indicatoare corespunde cu tensiunea existentă în rețea. Introduceți aparatul de încărcat în priză, LED-ul roșu (Fig. 3 / Poz. 1) se aprinde și arată tensiunea de încărcare existentă.
- Acumulatorul se încarcă. Timpul de încărcare al unui acumulator descărcat este de max. 3-5 ore. În timpul procesului de încărcare se poate încălzi acumulatorul în aparat, acest lucru este însă normal.
- LED-ul roșu se stinge atunci când acumulatorul este încărcat complet (Fig. 3 / Poz. 1).

RO

Dacă nu este posibilă încărcarea acumulatorului vă rugăm să verificați dacă există tensiune la priză

Pentru o durată de funcționare îndelungată a acumulatorului acesta trebuie reîncărcat la timp. Acest lucru este necesar mai ales dacă constatați că puterea aparatului slăbește.

Nu descărcați niciodată complet acumulatorul. Acest lucru duce la defectarea acumulatorului!

6. Operare

Înainte de tăiere eliberați suprafața de tăiat de pietre și alte corpuri străine. Blocajul de pornire (Fig. 1 / Poz. 3) împiedică pornirea neintenționată a aparatului. Pentru a porni aparatul apăsați concomitent întrerupătorul de deblocare (Fig. 1/ Poz. 3) și întrerupătorul pornire/oprire (Fig. 1 /Poz. 4). Prin eliberarea întrerupătorului pornire/oprire (Fig. 1 / Poz. 4) aparatul poate fi oprit.

6.1. Tăierea gazonului

Treceți cu foarfecele peste sol. Cea mai bună calitate de tăiere se obține atunci când gazonul este uscat.

La slăbirea capacității de tăiere foarfecele trebuie reîncărcat imediat, astfel încât acumulatorul să nu se golească complet.

RO

Dacă foarfecele de iarbă nu este folosit, trebuie așezată teaca neagră de protecție pe cuțite.

6.2. Tăierea gardului viu

Aparatul poate fi folosit la tăierea gardurilor vii și a boscheților mici.

Înclinați foarfecele ușor în direcția gardului viu de tăiat.

Tăiați mai întâi părțile laterale de jos în sus și abia după aceea partea superioară.

Fiți atenți la corpuri străine în sau la gardul viu care ar putea deteriora cuțitul.

Când se taie gardul viu:

- În general este valabilă regula că gardurile vii care își pierd frunzișul toamna se tund în iunie și octombrie.
- Gardurile vii care sunt verzi tot timpul anului pot fi tunse în aprilie și august.

6.3. Schimbarea cuțitelor

Atenție! Pericol de accidentare!

Pentru îndepărtarea cuțitelor ridicați eclisa (Fig. 4/Poz. 1) și împingeți la o parte capacul (Fig. 4/Poz. 2) în direcția săgeții.

După îndepărtarea cuțitului sunt vizibile roțile dințate de antrenare (Fig. 5). Fiți atenți ca în timpul schimbării cuțitului să nu ajungă murdărie la angrenaj.

Montajul se realizează în ordine inversă.

La poziționarea cuțitului pentru tăierea gardurilor vii fiți atenți la poziția știftului excentric (Fig. 5 / Poz. 1). Luați cuțitul pentru tăierea gardurilor vii și împingeți suportul excentric (Fig. 6/Poz. 1) până în poziția în care la montare acesta coincide exact cu știftul excentric. Cuțitul pentru tăierea gardurilor vii se poziționează pe știfturile de ghidare (Fig. 5 / Poz. 2).

La montarea cuțitului pentru tăierea ierbii fiți atenți din nou la poziția știftului excentric (Fig. 5 / Poz. 1).

În cazul cuțitului pentru tăierea ierbii, prin deplasarea suportului excentric (Fig. 7 / Poz. 1) spre stânga sau spre dreapta puteți găsi poziția în care știftul excentric (Fig. 5 / Poz. 1) coincide cu suportul excentric (Fig. 7 / Poz. 1).

RO

7. Curățirea, întreținerea și comanda pieselor de schimb

7.1 Curățirea

- Păstrați cât mai curat posibil dispozitivele de protecție, șlițurile de aerisire și carcasa motorului. Ștergeți aparatul cu o cârpă curată sau curățați-l cu aer comprimat la o presiune mică.
- Recomandăm curățirea aparatului imediat după fiecare utilizare.
- Curățați aparatul cu regularitate cu o cârpă umedă și puțin săpun. Nu folosiți detergenți sau solvenți pentru curățare; acestea ar putea ataca părțile din material plastic ale aparatului. Fiți atenți să nu intre apă în interiorul aparatului. Pătrunderea apei în aparatul

electric mărește riscul de electrocutare.

- Înainte și după folosire foarfecele trebuie curățat bine. Câteva picături de ulei (de ex. ulei pentru mașina de cusut) pe cuțite îmbunătățesc calitatea tăierii. Nu ungeți însă niciodată cuțitele cu vaselină. Pentru o tăiere constantă și exactă trebuie îndepărtate resturile de iarbă și murdăria și dintre cuțitul superior și cel inferior.

Atenție!

Din cauza pericolului de accidentare și daunelor materiale, nu curățați produsul niciodată cu jet de apă, în nici un caz cu jet sub presiune. Depozitați foarfecele cu acumulatori într-un loc uscat și ferit de îngheț. Locul de depozitare trebuie să fie inaccesibil copiilor.

7.2 Întreținerea

- Pentru un rezultat bun al tăierii cuțitele trebuie să fie întotdeauna ascuțite. Pentru aceasta le puteți ascuți din nou cu o piatră abrazivă. Vă recomandăm în mod deosebit să îndepărtați întotdeauna deteriorările provocate prin pietre sau alte obiecte similare.
- În interiorul aparatului nu se găsesc piese care necesită întreținere curentă.

RO

7.3 Comanda pieselor de schimb:

La comanda pieselor de schimb trebuie comunicate următoarele informații;

- Tipul aparatului
 - Numărul articolului aparatului
 - Numărul de identificare al aparatului
 - Numărul de piesă de schimb al piesei de schimb necesare
- Informații și prețuri actuale obțineți la cerere la magazinul dvs. de specialitate Hornbach.

8. Eliminarea și reciclarea

Aparatul se află într-un ambalaj pentru a împiedica pagubele de transport. Acest ambalaj este o materie primă și este astfel re folosibil sau poate fi readus în circuitul de revalorificare a materiilor prime. Aparatul și piesele sale auxiliare sunt construite din diferite materiale, cum ar fi de exemplu metal sau material plastic. Aparatele electrice nu se vor arunca la gunoiul menajer. Pentru salubritatea corespunzătoare, aparatul se va preda la un centru de colectare. Dacă nu aveți cunoștință unde se află un centru de colectare, informați-vă în acest sens la administrația comunală.

9. Lagăr

Depozitați aparatul și accesoriile acestuia la loc întunecos, uscat și ferit de îngheț, precum și inaccesibil copiilor. Temperatura de depozitare optimă este între 5 și 30 °C. Păstrați aparatul electric în ambalajul original.

RO



Numai pentru țări ale UE

Nu aruncați aparatele electrice la gunoiul menajer!

Conform directivei europene 2012/19/CE cu privire la aparatele electrice și electronice vechi și punerea în aplicare în legislația națională, aparatele electrice uzate trebuie colectate separat și supuse unui ciclu de reciclare ecologic.

Alternativă de reciclare la apelul de trimitere înapoi:

Alternativ returnării, proprietarul aparatului electric este obligat să participe la o valorificare corectă a acestuia, în cazul renunțării asupra proprietății aparatului. Aparatul vechi poate fi predat în acest sens unui centru de colectare, care execută o îndepărtare conform legilor naționale referitoare la reciclare și deșeuri. Nu sunt afectate accesoriile atașate aparatelor vechi și materiale auxiliare fără componente electrice.

RO

Retipărirea sau orice altă multiplicare a documentației și documentelor însoțitoare ale produselor, chiar și parțial, este permisă numai cu acordul în mod expres a firmei Hornbach Baumarkt AG.

Ne rezervăm dreptul pentru modificări de ordin tehnic

10.Declarație de conformitate CE

Declarație de conformitate CE

în conformitate cu directiva 2006/42/CE privind echipamentele tehnice și directive
2000/14/CE(+2005/88/CE) privind zgomotul emis de echipamentele utilizate în exterior

Prin prezenta declarăm că în ceea ce privește concepția și tipul, precum și în ceea ce privește execuția produsului introdus de noi pe piață, produsul denumit mai jos îndeplinește toate cerințele prevăzute în directivele CE menționate mai jos.

Producător: Hornbach Baumarkt AG
Hornbachstraße 11
76879 Bornheim / Germania

Descriere: Foarfece de iarbă și boscheți pe acumulatori PE-AGS 3,6 Li
Cod de articol: 5599902
EAN: 4006825604498

S-au aplicat următoarele standarde armonizate:

EN 60335-1:2012; EN 60745-1/A11:2010; EN 60745-2-15/A1:2010; EN 62233: 2008;
IEC 60335-2-94:2008; EN 55014-1/A2:2011; EN 55014-2/A2:2008

Descriere: Aparat de încărcat NG-PE-AGS 3,6 Li

S-au aplicat următoarele standarde armonizate:

EN 60335-2-29:2004+A2:10; EN 62233:2008; EN 60335-1:2012; EN 55014-1:2006/+A1:2009;
EN 55014-2:1997/+A1:2001/+A2:2008; EN 61000-3-2:2006/A2:2009; EN 61000-3-3:2013

Conformitatea cu directiva privind zgomotul emis de echipamentele utilizate în exterior este dovedită prin respectarea următoarelor valori de emisie:

Nivel putere sonoră măsurat: 82 dB (A)
Nivel de putere sonoră garantat: 84 dB (A)



Bornheim, astăzi, 27.07.2015

Andreas Back
Direcția Managementul calității, mediu și CSR
(responsabilitatea socială a întreprinderii)
Reprezentantul autorizat pentru elaborarea
documentației tehnice
Hornbach Baumarkt AG
Hornbachstraße 11
76879 Bornheim / Germania

RO

11. Informații de service

Se va ține cont de faptul că la acest produs, următoarele piese sunt supuse unei uzuri naturale sau datorate utilizării resp. că aceste piese sunt necesare ca materiale de consum.

Categorie	exemplu
Piese de uzură*	Acumulator
Material de consum/ Piese de consum*	Lamă
Piese lipsă	

* nu este cuprins în livrare în mod obligatoriu!

În caz de deteriorări sau defecțiuni adresați-vă celui mai apropiat magazin de specialitate Hornbach. Vă rugăm să țineți cont de descrierea exactă a defecțiunii și răspundeți în orice caz la următoarele întrebări:

RO

- A funcționat aparatul o dată sau a fost de la început defect?
- Ați remarcat ceva înainte de defectarea aparatului (simptom înainte de defectare)?
- Ce fel de defecțiune prezintă aparatul după părerea dumneavoastră (simptom principal)?
Descrieți această defecțiune.

12. Certificat de garanție

Stimată clientă, stimate client,
produsele noastre sunt supuse unui control de calitate riguros. Dacă totuși vreodată acest aparat nu va funcționa ireproșabil, ne pare foarte rău și vă rugăm să vă adresați centrului service indicat la finalul acestui certificat de garanție sau magazinului la care ați achiziționat aparatul. Pentru revendicarea pretențiilor de garanție trebuie ținut cont de următoarele:

1. Aceste instrucțiuni de garanție reglementează prestațiile de garanție suplimentare, pe care producătorul jos numit le promite cumpărătorilor săi la cumpărarea unui aparat nou, suplimentar garanției legale. Pretențiile dumneavoastră de garanție legale nu sunt atinse de această garanție. Prestația noastră de garanție este gratuită pentru dumneavoastră.
2. Prestația de garanție se extinde în exclusivitate asupra defectelor la aparatul nou achiziționat de dumneavoastră de la producătorul jos numit, care provin din erori de material sau de fabricație și se limitează, în funcție de decizia noastră, la remedierea acestor defecte sau la schimbarea aparatului.
Vă rugăm să țineți de asemenea cont de faptul că aparatele noastre nu sunt construite pentru utilizare în scopuri lucrative, meșteșugărești sau profesionale. Din acest motiv nu se va încheia un contract de garanție, atunci când aparatul este folosit în perioada de garanție în întreprinderi lucrative, meșteșugărești sau industriale precum și pentru activități similare.
3. Excluse de la garanție sunt următoarele:
 - Deteriorări datorate neluării în considerare a instrucțiunilor de montare, a instrucțiunilor de utilizare sau instalării necompetente (cum ar fi de exemplu racordarea la o tensiune de rețea greșită sau la un curent greșit), neluării în considerare a prescripțiilor referitoare la lucrările de întreținere și siguranță, expunerea aparatului la condiții de mediu anormale sau îngrijire și întreținere insuficientă.

RO

- Deteriorări ale aparatului, cauzate de utilizarea abuzivă sau improprie (cum ar fi suprasolicitarea aparatului sau folosirea uneltelor atașabile sau auxiliarelor neadmiși), intrarea corpurilor străine în aparat (cum ar fi nisip, pietre sau praf, deteriorări din timpul transportului), recurgerea la violență sau influențe străine (cum ar fi de exemplu deteriorări datorită căderii).
 - Deteriorări ale aparatului sau ale unor părți ale acestuia, care se explică prin uzură normală, conformă utilizării sau altă uzură naturală.
4. Durata de garanție este de 3 ani și începe din data cumpărării aparatului. Pretențiile de garanție se vor revendica în interval de două săptămâni de la data apariției defectului. Este exclusă revendicarea pretenției de garanție după expirarea duratei de garanție. Repararea sau schimbarea aparatului nu duce nici la prelungirea duratei de garanție și nici nu se va fixa o durată de garanție nouă pentru prestația efectuată la acest aparat sau pentru o piesă schimbată la acesta. Acest lucru este valabil și în cazul unui service la fața locului.

RO

La piesele de uzură, de consum și piesele lipsă vă informăm în mod expres, că trebuie avute în vedere restricțiile garanției menționate în informațiile de service ale acestor instrucțiuni de utilizare.

Hornbach Baumarkt AG,
Hornbachstraße 11, 76879 Bornheim / Germany
www.hornbach.com

Table of contents

1. Safety regulations
2. Layout and items supplied
3. Proper use
4. Technical data
5. Before starting the equipment
6. Operation
7. Cleaning, maintenance and ordering of spare parts
8. Disposal and recycling
9. Storage
10. EC Declaration of Conformity
11. Service information
12. Warranty certificate

Danger!

When using the equipment, a few safety precautions must be observed to avoid injuries and damage. Please read the complete operating instructions and safety regulations with due care. Keep this manual in a safe place, so that the information is available at all times. If you give the equipment to any other person, hand over these operating instructions and safety regulations as well. We cannot accept any liability for damage or accidents which arise due to a failure to follow these instructions and the safety instructions.

1. Safety regulations

Danger!

Read all safety regulations and instructions.

Any errors made in following the safety regulations and instructions may result in an electric shock, fire and/or serious injury. **Keep all safety regulations and instructions in a safe place for future use.**

GB

Explanation of the warning signs on the machine (Figure 8)

1. Important! Read the operating instructions and follow the warnings and safety instructions
2. Keep all other persons away from the danger zone.
3. Caution! The cutter blades continue to run after the motor is switched off. Wait for the blades to come to a standstill. Risk of injury!
4. Dispose of batteries correctly!
5. Protect the tool from the damp and never expose it to rain.

General safety instructions for electric tools

The term “electric tool” used in the safety instructions refers to electric tools operated from the mains power supply (with a power cable) and to battery operated electric tools (without a power cable).

1. Workplace safety

- a) **Keep your work area clean and well illuminated.** Untidy or unlit work areas can result in accidents.
- b) **Do not operate the electric tool in an environment where there is a risk of explosions and where there are inflammable liquids, gases or dust.** Electric tools produce sparks which could set the dust or vapours alight.
- c) **Keep the electric tool out of the reach of children and other persons.** If there is a distraction, you may lose control of the appliance.

2. Electrical safety

- a) **The connector plug from this electric tool must fit into the socket. The plug should never be altered in any way. Never use adapter plugs together with earthed electric tools.** Unaltered plugs and correct sockets reduce the risk of an electric shock.
- b) **Avoid bodily contact with earthed surfaces such as pipes, heating, ovens and fridges.** The risk of electric shock is increased if your body is earthed.
- c) **Keep the tool out of the rain and away from moisture.** The ingress of water into an electric tool increases the risk of an electric shock.
- d) **Do not use the cable to carry the electric tool, to hang it up or to pull it out of the socket. Keep the cable away from heat, oil, sharp edges and moving parts of the appliance.** Damaged or entangled cables increase the risk of an electric shock.
- e) **If you are working outdoors with an electric tool, only use extension cables which are designed specifically for this purpose.** Using specially designed outdoor extension cables, the risk of electric shock is reduced.
- f) **If operation of the electric tool in a damp environment can not be avoided, use a earth-leakage circuit-breaker.** The earth-leakage circuit-breaker reduces the risk of an electric shock.

GB

3. Safety of persons

- a) **Be careful, watch what you are doing and use an electric tool sensibly. Do not use the tool if you are tired or under the influence of drugs, alcohol or medication.** A moment of inattention when using the electric tool can result in serious injuries.
- b) **Wear personal protection equipment and always wear safety goggles.** Wearing personal protection (such as dust masks, non-slip safety shoes, safety helmet or ear protection, depending upon the type and use of the electric tool) reduces the risk of injury.
- c) **Make sure that the appliance cannot start up accidentally. Ensure that the electric tool is switched off before you connect it to the power supply and/or insert the battery, or pick up or carry the tool.** If your finger is on the switch whilst carrying the electric tool or if you connect the appliance to the mains when it is switched on, this can lead to accidents.
- d) **Remove keys and wrenches before switching on the electric tool.** A tool or key which comes into contact with rotating parts of the appliance can lead to injuries.
- e) **Avoid abnormal working postures. Make sure you stand squarely and keep your balance at all times.** In this way, you can control the electric tool better in unexpected circumstances.
- f) **Wear suitable work clothes. Do not wear loose clothing or jewellery. Keep hair, clothes and gloves away from moving parts.** Loose clothing, jewellery or long hair can get trapped in moving parts.
- g) **If vacuuming devices and draining devices can be fitted, make sure that these are correctly attached and correctly used.** The use of a dust extraction system can reduce the danger posed by dust.

GB

4. Usage and treatment of the electric tool

- a) **Do not overload the appliance. Use the correct tool for your work.** You will be able to work better and more safely within the given performance boundaries.
- b) **Do not use an electric tool with a defective switch.** An electric tool that cannot be switched on or off is dangerous and must be repaired.
- c) **Pull the plug out of the socket and/or remove the battery before making any adjustments to the appliance, changing accessories or put the appliance down.** This safety measure prevents starting the electric tool unintentionally.
- d) **Keep unused electric tools out of the reach of children. Do not allow people who are not familiar with the appliance or who have not read these instructions to use the appliance.** Electric tools are dangerous if they are used by inexperienced people.
- e) **Clean your electric tool carefully. Check whether moving parts are functioning properly and not jamming, whether parts are broken or damaged enough that the functioning of this electric tool is affected. Have damaged parts repaired before using the appliance.** Many accidents are caused by badly maintained electric tools.
- f) **Keep your cutting tools sharp and clean.** Carefully maintained cutting tools with sharp cutting edges will jam less and are easier to control.
- g) **Make sure to use electric tools, accessories, attachments, etc. in accordance with these instructions. Take the conditions in your work area and the job in hand into account.** Using electric tools for any purpose other than the one for which they are intended can lead to dangerous situations.

5. Using and handling the cordless tool

- a) **Ensure that the tool is switched off before you insert the battery.** Inserting a battery into an electric tool that is switched on can cause accidents.
- b) **Only charge the batteries in chargers that are recommended by the manufacturer.** A charger that is designed for a certain type of battery may pose a fire risk if it is used with other types of battery.
- c) **Use only the correct batteries in the electric tools.** The use of other batteries may result in injuries and a fire risk.
- d) **Keep unused batteries away from paper clips, coins, keys, nails, screws and other metallic objects that could cause a short circuit between the contacts.** A short circuit between the battery contacts may cause burns or a fire.
- e) **In case of incorrect use, fluid may escape from the battery. Avoid contact with it. If you touch it by accident, rinse the affected area with water. If you get the fluid in your eyes, also seek medical advice.** Leaking battery fluid can cause skin irritation or burns.

GB

6. Service

- a) **Have your electric tool repaired only by trained personnel using only genuine spare parts.** This will ensure that your electric tool remains safe to use.

Hold the equipment by the insulated handles when carrying out work during which the screw or the plug-in tool could strike concealed power cables. Contact with a live cable may also make the metal parts of the equipment live and cause an electric shock.

Make sure you keep all parts of your body away from the blades. Never attempt to remove the cuttings with the blades running or to hold material you wish to cut. Always switch off the equipment before attempting to remove any jammed cuttings.

A single moment of carelessness when using the hedge trimmer can result in serious injuries.

Carry the hedge trimmer by its handle and make sure the blades have stopped. Always fit the protective cover when transporting the hedge trimmer or putting it into storage. Careful handling of the equipment reduces the likelihood of injury by the blades.

Additional safety instructions

We pay a great deal of attention to the design of every battery pack to ensure that we supply you with batteries which feature maximum power density, durability and safety. The battery cells have a wide range of safety devices. Each individual cell is initially formatted and its electrical characteristic curves are recorded.

These data are then used exclusively to be able to assemble the best possible battery packs. Despite all the safety precautions, caution must always be exercised when handling batteries. The following points must be obeyed at all times to ensure safe use.

GB

Safe use can only be guaranteed if undamaged cells are used. Incorrect handling can cause cell damage.

Important: Analyses confirm that incorrect use and poor care are the main causes of the damage caused by high performance batteries.

Information about the battery

1. The battery pack supplied with your cordless tool is not charged. The battery pack has to be charged before you use the tool for the first time.
2. For optimum battery performance avoid low discharge cycles. Charge the battery pack frequently.

3. Store the battery pack in a cool place, ideally at 15°C and charged to at least 40%.
4. Lithium-ion batteries are subject to a natural ageing process. The battery pack must be replaced at the latest when its capacity falls to just 80% of its capacity when new. Weakened cells in an aged battery pack are no longer capable of meeting the high power requirements and therefore pose a safety risk.
5. Do not throw battery packs into an open fire. There is a risk of explosion!
6. Do not ignite the battery pack or expose it to fire.
7. **Do not exhaustively discharge batteries.**
Exhaustive discharge will damage the battery cells. The most common cause of exhaustive discharge is lengthy storage or non-use of partly discharged batteries. Stop working as soon as the performance of the battery falls noticeably or the electronic protection system triggers. Place the battery pack in storage only after it has been fully charged.
8. **Protect batteries and the tool from overloads.**
Overloads will quickly result in overheating and cell damage inside the battery housing without this overheating actually being apparent externally.
9. **Avoid damage and shocks.**
Replace batteries which have been dropped from a height of more than one meter or which have been exposed to violent shocks without delay, even if the housing of the battery pack appears to be undamaged. The battery cells inside the battery may have suffered serious damage. In this respect, please also read the waste disposal information.
10. If the battery pack suffers overloading and overheating, the integrated protective cut-off will switch off the equipment for safety reasons. Important. Do not press the ON/OFF switch any more if the protective cut-off has actuated. This may damage the battery pack.

GB

11. Use only original battery packs. The use of other batteries may result in injuries, explosion and a fire risk.

Information on chargers and the charging process

1. Please check the data marked on the rating plate of the battery charger. Be sure to connect the battery charger to a power supply with the voltage marked on the rating plate. Never connect it to a different mains voltage.
2. Protect the battery charger and its cable from damage and sharp edges. Have damaged cables repaired without delay by a qualified electrician.
3. Keep the battery charger, batteries and the cordless tool out of children's reach.
4. Do not use damaged battery chargers.
5. Do not use the supplied battery charger to charge other cordless tools.
6. In heavy use the battery pack will become warm. Allow the battery pack to cool to room temperature before commencing with the charging.
7. **Do not over-charge batteries.**
Do not exceed the maximum charging times. These charging times only apply to discharged batteries. Frequent insertion of a charged or partly charged battery pack will result in over-charging and cell damage. Do not leave batteries in the charger for days on end.
8. **Never use or charge batteries if you suspect that the last time they were charged was more than 12 months previously.** There is a high probability that the battery pack has already suffered dangerous damage (exhaustive discharge).
9. Charging batteries at a temperature below 10°C will cause chemical damage to the cell and may cause a fire.
10. Do not use batteries which have heated during the charging process, as the battery cells may have suffered dangerous damage.

GB

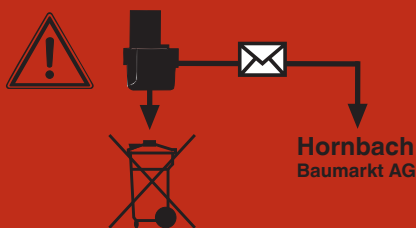
11. Do not use batteries which have suffered curvature or deformation during the charging process or which show other non-typical symptoms (gassing, hissing, cracking,...)
12. Never fully discharge the battery pack (recommended depth of discharge max. 80%) A complete discharge of the battery pack will lead to premature ageing of the battery cells.
13. Never charge the batteries unsupervised.

Protection from environmental influences

1. Wear suitable work clothes. Wear safety goggles.
2. **Protect your cordless tool and the battery charger from moisture and rain.** Moisture and rain can cause dangerous cell damage.
3. Do not use the cordless tool or the battery charger near vapors and inflammable liquids.
4. Use the battery charger and cordless tools only in dry conditions and an ambient temperature of 10-40°C.
5. Do not keep the battery charger in places where the temperature is liable to reach over 40°C. In particular, do not leave the battery charger in a car that is parked in the sunshine.
6. **Protect batteries from overheating.** Overloads, over-charging and exposure to direct sunlight will result in overheating and cell damage. Never charge or work with batteries which have been overheated – replace them immediately if possible.
7. **Storage of batteries, battery chargers and cordless tools.** Store the charger and your cordless tool only in dry places with an ambient temperature of 10-40°C. Store your lithium-ion battery pack in a cool, dry place at a temperature of 10-20°C. Protect them from humidity and direct sunlight. Only place fully charged batteries in storage (charged at least 40%).
8. Prevent the lithium-ion battery pack from freezing. Battery packs which were stored below 0°C for more than 60 minutes must be disposed of.

GB

9. When handling batteries beware of electrostatic charge: Electrostatic discharges cause damage of the electronic protection system and the battery cells. Avoid electrostatic charging and never touch the battery poles.



Batteries and cordless electric equipment contain materials that are potentially harmful to the environment. Do not place cordless equipment in your household refuse. If the equipment becomes defective or worn, remove the batteries and take the equipment to your Hornbach store. If the batteries cannot be removed, take the complete cordless equipment. You can then be sure that the equipment will be correctly disposed of by the manufacturer.

GB

When shipping or disposing of batteries and cordless tools, always ensure that they are packed individually in plastic bags to prevent short circuits and fires.

Safety instructions for grass shears

- Before you begin your work, examine the material you want to cut. Remove any foreign bodies. Keep a continuous watch out for foreign bodies while you are working. If you come across any foreign bodies while cutting, turn off the device (release the ON button) and remove the items in question.
- Keep the device at a suitable distance from your body while working. Only switch on the device when all parts of the body are well out of the way.

- Make sure that no people or animals ever come within the working or swiveling range of the device.
- Only use the device in broad daylight or make sure that you provide adequate artificial light.
- Important! The cutting tools continue running on after the device has been switched off.
- When the device is not in use, make sure that it is stored in such a way that there is no risk of hands coming into contact with the cutting blades.
- If the cutting blades get jammed while cutting, turn off the device (release the ON button) and remove the object in question (thick branch, foreign body) with a suitable blunt aid. Never remove any such objects with your fingers as the pre-tensioned blade can cause serious injuries through cutting.
- Keep the air vents clean.
- Keep the charging cable away from the blades. Never use the device with the charging cable plugged in.
- We recommend that you use a socket with a residual current device with maximum 30mA tripping current for the charger.
- Never attempt to remove the cuttings with the motor running or to hold material you wish to cut. Always switch off the device before attempting to remove any jammed cuttings.
- Make sure you keep all parts of your body away from the blade. Never attempt to remove the cuttings with the blade running or to hold the material you wish to cut. Always switch off the equipment before attempting to remove any jammed cuttings. A single moment of carelessness when using the hedge trimmer can result in serious injuries.
- Carry the hedge trimmer by its handle with the blades at a standstill. Always fit the protective cover when transporting the hedge trimmer or putting it into storage. Careful handling of the equipment reduces the likelihood of injury by the blade.
- Hold the power tool by the insulated handles because the blade may strike concealed power cables. Contact between the blade

GB

and a live cable can make the metal parts of the equipment live and cause an electric shock.

- Hold the equipment correctly, for example with both hands if the equipment is fitted with two handles.

Do not lose this safety information.

2. Layout and items supplied

2.1 Layout (Fig. 1/2)

- 1 Grass cutter blade
- 2 Shrub cutter blade
- 3 Safety lock-off
- 4 ON button
- 5 Blade guard
- 6 Battery charger

2.2 Items supplied

Please check that the article is complete as specified in the scope of delivery. If parts are missing, please contact our service center or the sales outlet where you made your purchase at the latest within 5 working days after purchasing the product and upon presentation of a valid bill of purchase. Also, refer to the warranty table in the service information at the end of the operating instructions.

GB

- Open the packaging and take out the equipment with care.
- Remove the packaging material and any packaging and/or transportation braces (if available).
- Check to see if all items are supplied.
- Inspect the equipment and accessories for transport damage.
- If possible, please keep the packaging until the end of the guarantee period.

Danger!

The equipment and packaging material are not toys. Do not let children play with plastic bags, foils or small parts. There is a danger of swallowing or suffocating!

- Original operating instructions
- Safety instructions

3. Proper use

The equipment is designed for cutting the edges of lawns and small areas of grass in private and hobby gardens.

Tools for private and hobby gardens are not suitable for use in public facilities, parks and sport centers, along roadways, on farms or in the forestry sector. For the tool to be used properly it is imperative to follow the instructions set out in the manufacturer's directions for use.

Important! It is prohibited to use the tool to chop material for composting because of the potential danger to persons and property.

The equipment is to be used only for its prescribed purpose. Any other use is deemed to be a case of misuse. The user / operator and not the manufacturer will be liable for any damage or injuries of any kind caused as a result of this.

Please note that our equipment has not been designed for use in commercial, trade or industrial applications. Our warranty will be voided if the machine is used in commercial, trade or industrial businesses or for equivalent purposes.

GB

4. Technical data

Speed n_0 :	950 rpm
Cutting width of the grass cutter:	70 mm
Cutting width of the shrub shears	100 mm
Cutting thickness of the shrub shears	8 mm
Running time max.:	60 min
Battery pack:	Li-Ion / 3.6 V d. c. / 1.3 Ah
Charging time:	3-5 h
Protection class:	III
L_{pA} sound pressure level:	72.7 dB
L_{WA} sound power level:	92.9 dB
Vibration a_{hV} grass shears:	$\leq 2.5 \text{ m/s}^2$
Vibration a_{hV} shrub shears:	5.5 m/s^2
Weight:	1.4 kg

Battery charger

GB

Mains voltage	230 V ~ 50 Hz
---------------	---------------

Output

Rated voltage	6 V DC
Rated current:	300 mA

Sound and vibration were measured in accordance with EN ISO 3744.

The specified vibration value was established in accordance with a standardized testing method. It may change according to how the electric equipment is used and may exceed the specified value in exceptional circumstances.

The specified vibration value can be used to compare the equipment with other electric power tools.

The specified vibration value can be used for initial assessment of a harmful effect.

Keep the noise emissions and vibrations to a minimum.

- Only use appliances which are in perfect working order.
- Service and clean the appliance regularly.
- Adapt your working style to suit the appliance.
- Do not overload the appliance.
- Have the appliance serviced whenever necessary.
- Switch the appliance off when it is not in use.
- Wear protective gloves.

5. Before starting the equipment

5.1 Charging the battery pack (Figure 1/3)

- Connect the charger to the charging station (Figure 3).
- Check that your mains voltage is the same as that marked on the rating plate of the battery charger. Plug the battery charger in a socket-outlet. The green LED (Figure 3 / Item 1) comes on to indicate that charging voltage is available.
- The battery pack is being charged. An empty battery pack requires a maximum charging period of 3 to 5 hours. The temperature of the battery pack may rise slightly during the charging operation. This is normal.
- As soon as battery pack is fully charged, the red LED (Fig. 3/Item 1) extinguishes

GB

If the rechargeable battery fails to charge, check whether there is voltage at the socket outlet.

Timely recharging of the battery pack will help it serve you well for a long time. Recharging is always necessary when you notice a drop in the tool's performance.

Never allow the battery pack to become fully discharged. This will cause it to develop a defect.

6. Operation

The area to be cut must first be cleared of stones and other solid objects. The safety lock-off (Fig. 1/Item 3) prevents the tool being started unintentionally. Activate the safety lock-off (Figure 1 / Item 3) by pushing it forward and pressing the ON/OFF switch (Figure 1 Item 4) at the same time. To switch off the tool, let go of the ON/OFF switch (Figure 1 / Item 4).

6.1 Cutting grass

Allow the grass cutter to glide above the ground. The best results are achieved when the lawn is dry.

When you notice a drop in cutting performance, re-charge the tool immediately so that the battery does not become fully discharged.

GB

6.2 Trimming hedges

The tool can be used to trim small hedges and shrubs.

Hold the tool slightly tilted in relation to the hedge you want to cut.

First cut the sides from the bottom up, then cut the top.

Watch out for foreign objects in or on the hedge which could damage the blades.

When is the best time to trim hedges?

- As a general rule, hedges which lose their leaves in the autumn should be trimmed in June and October.
- Hedges which do not lose their leaves should be cut in April and August.

6.3. Changing the blades

Important! Risk of injury!

To remove the blades, raise the lug (Fig. 4/Item 1) and push off the cover (Fig. 4/Item 2) in direction of the arrow.

Once you have removed the blade you will be able to see the toothed wheels of the gear unit (Fig. 5). Make sure that no dirt gets into the gear unit when you change the blade. To assemble, proceed in reverse order.

When you fit the hedge cutter blade, check the position of the pin for the eccentric connector (Fig. 5/Item 1). Take the hedge cutter blade and slide the eccentric mount (Fig. 6/Item 1) into position so that the pin for the eccentric connector and the eccentric mount fit together precisely when assembled. Slot the hedge cutter blade onto the guide pins (Fig. 5/Item 2).

When you fit the grass cutter blade, check the position of the pin for the eccentric connector (Fig. 5/Item 1) again.

Shift the eccentric mount (Fig. 7/Item 1) on the grass cutter blade to the left or the right to find the position at which the pin for the eccentric connector (Fig. 5/Item 1) and the eccentric mount (Fig. 7/Item 1) match up.

GB

7. Cleaning, maintenance and ordering of spare parts

7.1 Cleaning

- Keep all safety devices, air vents and the motor housing free of dirt and dust as far as possible. Wipe the equipment with a clean cloth or blow it with compressed air at low pressure.
- We recommend that you clean the device immediately each time you have finished using it.
- Clean the equipment regularly with a moist cloth and some soft soap. Do not use cleaning agents or solvents; these could attack the plastic parts of the equipment. Ensure that no water can seep

into the device. The ingress of water into an electric tool increases the risk of an electric shock.

- A few drops of oil (e.g. sewing machine oil) will improve the cutting performance of the blades, but never apply any grease to the blades. To ensure constant exact cutting it is also important to remove grass remnants and dirt from between the upper and lower blade.

Important!

Never clean the tool under running water - and particularly never with high pressure - because of the potential danger to persons and property. Keep your cordless grass cutter and hedge trimmer in a dry and frost-proof place. Choose a place that children are unable to enter.

7.2 Maintenance

- To achieve good results you should keep the blades sharp at all times. In particular we recommend that you immediately level off any jags or ridges caused by stones or the like. The tool should be thoroughly cleaned both before and after use.
- There are no parts inside the equipment which require additional maintenance.

GB

7.3 Ordering replacement parts:

Please quote the following data when ordering replacement parts:

- Type of machine
- Article number of the machine
- Identification number of the machine
- Replacement part number of the part required

Current prices and information are available on request at your Hornbach store.

8. Disposal and recycling

The equipment is supplied in packaging to prevent it from being damaged in transit. The raw materials in this packaging can be reused or recycled. The equipment and its accessories are made of various types of material, such as metal and plastic. Never place defective equipment in your household refuse. The equipment should be taken to a suitable collection center for proper disposal. If you do not know the whereabouts of such a collection point, you should ask in your local council offices.

9. Storage

Store the equipment and accessories in a dark and dry place at above freezing temperature. The ideal storage temperature is between 5 and 30 °C. Store the electric tool in its original packaging.



For EU countries only

Never place any electric power tools in your household refuse.

To comply with European Directive 2012/19/EC concerning old electric and electronic equipment and its implementation in national laws, old electric power tools have to be separated from other waste and disposed of in an environment-friendly fashion, e.g. by taking to a recycling depot.

Recycling alternative to the return request:

As an alternative to returning the equipment to the manufacturer, the owner of the electrical equipment must make sure that the equipment is properly disposed of if he no longer wants to keep the equipment. The old equipment can be returned to a suitable collection point that will dispose of the equipment in accordance with the national recycling and waste disposal regulations. This does not apply to any accessories or aids without electrical components supplied with the old equipment.

GB

This consignment contains lithium-ion batteries.

In accordance with special provision 188 this consignment is not subject to the ADR regulations. Handle with care. Danger of ignition in case of damage to the consignment package. If the consignment package is damaged: Check and if necessary repackage. For further information contact: 0049 1807 10 20 20 66 (fixed network 14 ct/min, mobile phone max. 42 ct/min) Outside Germany charges will apply instead for a regular call to a landline number in Germany.

The reprinting or reproduction by any other means, in whole or in part, of documentation and papers accompanying the products is permitted only with the express consent of Hornbach Baumarkt AG.

Subject to technical changes

10. EC Declaration of Conformity

EC Declaration of Conformity

in accordance with the EC Machinery Directive 2006/42/EC and the Noise Emission of Outdoor Equipment Directive 2000/14/EC (+2005/88/EC)

We hereby declare that the machine identified below conforms with the basic safety and health requirements of EC Directives 2006/42/EC and 2000/14/EC by virtue of its design and construction in the configuration in which we sell it.

This declaration loses its validity in the event of a change to the machine which we have not approved.

Manufacturer: Hornbach Baumarkt AG
Hornbachstraße 11
76879 Bornheim, Germany

Description: Cordless grass and shrub shears PE-AGS 3,6 Li
Art. No.: 5599902
EAN: 4006825604498

The following harmonised standards were applied:
EN 60335-1:2012; EN 60745-1/A11:2010; EN 60745-2-15/A1:2010; EN 62233: 2008;
IEC 60335-2-94:2008; EN 55014-1/A2:2011; EN 55014-2/A2:2008


Description: Charging Unit NG-PE-AGS 3,6 Li

The following harmonised standards were applied:
EN 60335-2-29:2004+A2:10; EN 62233:2008; EN 60335-1:2012; EN 55014-1:2006/+A1:2009;
EN 55014-2:1997/+A1:2001/+A2:2008; EN 61000-3-2:2006/A2:2009; EN 61000-3-3:2013

The conformity with the Noise Emission of Outdoor Equipment Directive is verified by the adherence to the following emissions values:

Measured sound power level: 82 dB(A)
Guaranteed sound power level: 84 dB(A)

Bornheim, 27/07/2015


Andreas Back
Head of Quality Management &
Person authorised to compile the technical file
Hornbach Baumarkt AG
Hornbachstrasse 11
76879 Bornheim, Germany

GB

11. Service information

Please note that the following parts of this product are subject to normal or natural wear and that the following parts are therefore also required for use as consumables.

Category	Example
Wear parts*	Battery
Consumables*	Blade
Missing parts	

* Not necessarily included in the scope of delivery!

In case of defects or faults, please contact your nearest Hornbach store. Describe the fault as precisely as possible and always answer the following questions:

GB

- Did the equipment work at all or was it defective from the beginning?
- Did you notice anything (symptom or defect) prior to the failure?
- What malfunction does the equipment have in your opinion (main symptom)?
Describe this malfunction.

12. Warranty certificate

Dear Customer,

All of our products undergo strict quality checks to ensure that they reach you in perfect condition. In the unlikely event that your device develops a fault, please contact our service department at the address shown on this guarantee card or the sales outlet from where you bought the device. Please note the following terms under which guarantee claims can be made:

1. These warranty terms regulate additional warranty services, which the manufacturer mentioned below promises to buyers of its new products in addition to their statutory rights of guarantee. Your statutory guarantee claims are not affected by this guarantee. Our guarantee is free of charge to you.
2. The warranty services cover only defects due to material or manufacturing faults on a product which you have bought from the manufacturer mentioned below and are limited to either the rectification of said defects on the product or the replacement of the product, whichever we prefer.

Please note that our devices are not designed for use in commercial, trade or professional applications. A guarantee contract will not be created if the device has been used by commercial, trade or industrial business or has been exposed to similar stresses during the guarantee period.

3. The following are not covered by our guarantee:
 - Damage to the device caused by a failure to follow the assembly instructions or due to incorrect installation, a failure to follow the operating instructions (for example connecting it to an incorrect mains voltage or current type) or a failure to follow the maintenance and safety instructions or by exposing the device to abnormal environmental conditions or by lack of care and maintenance.
 - Damage to the device caused by abuse or incorrect use (for example overloading the device or the use of unapproved tools or accessories), ingress of foreign bodies into the device (such as

GB

sand, stones or dust, transport damage), the use of force or damage caused by external forces (for example by dropping it).

- Damage to the device or parts of the device caused by normal or natural wear or tear or by normal use of the device.

4. The guarantee is valid for a period of 3 years starting from the purchase date of the device. Guarantee claims should be submitted before the end of the guarantee period within two weeks of the defect being noticed. No guarantee claims will be accepted after the end of the guarantee period. The original guarantee period remains applicable to the device even if repairs are carried out or parts are replaced. In such cases, the work performed or parts fitted will not result in an extension of the guarantee period, and no new guarantee will become active for the work performed or parts fitted. This also applies if an on-site service is used.

Also refer to the restrictions of this warranty concerning wear parts, consumables and missing parts as set out in the service information in these operating instructions.

GB

**Hornbach Baumarkt AG,
Hornbachstraße 11, 76879 Bornheim / Germany
www.hornbach.com**

Pattfield[®]
ERGO TOOLS

Manufactured for HORNBAACH-Baumarkt AG
Hornbachstraße 11, 76879 Bornheim / Germany

ED201507