

- Ⓓ **Bedienungsanleitung**
Kapp- und Gehrungssäge mit Obertisch
- Ⓕ **Mode d'emploi**
Scie tronçonneuse et à onglet avec table supérieure
- Ⓖ **Gebruiksaanwijzing**
Kap- en verstekzaag met boventafel
- Ⓔ **Manual de instrucciones Sierra oscilante y para cortar ingletes con sobremesa**
- Ⓗ **Manual de operação**
Serra de corte transversal e meia-esquadria com bancada superior
- Ⓘ **Segatrice per troncature e tagli obliqui con piano di lavoro**

Einhell[®]



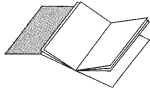
2



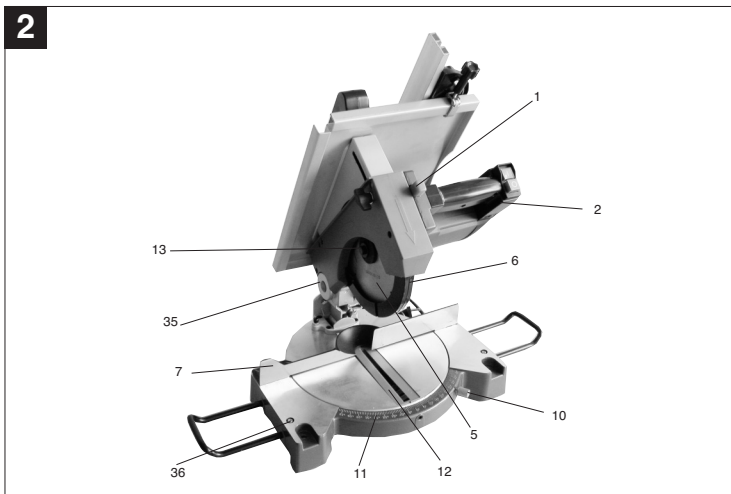
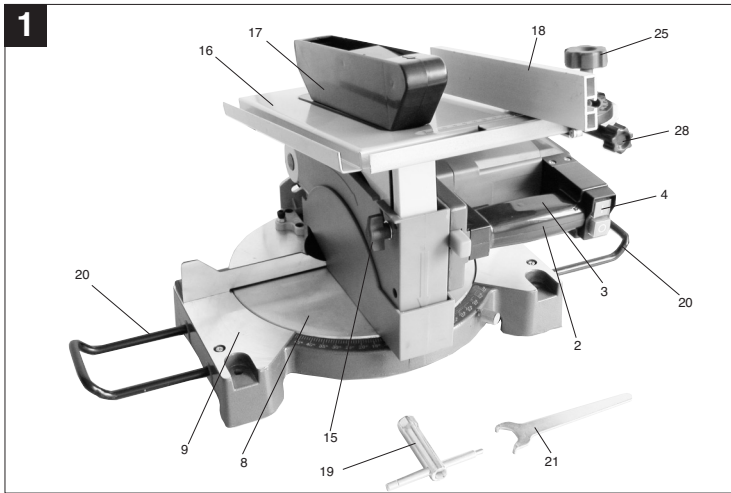
Art.-Nr.: 43.003.10

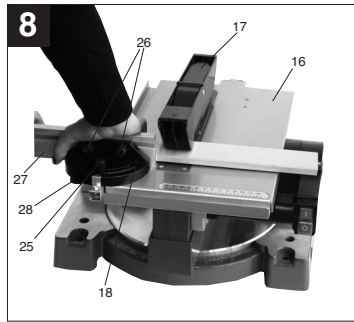
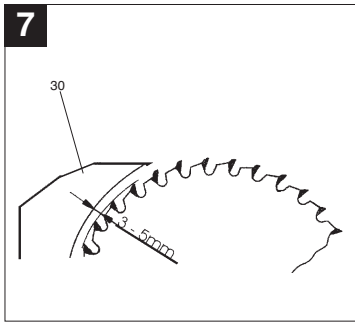
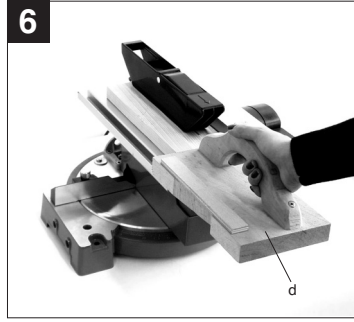
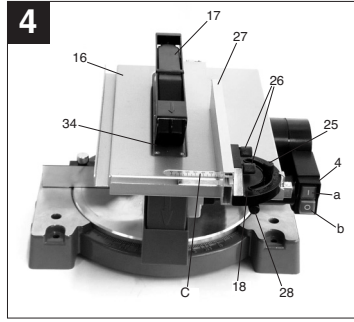
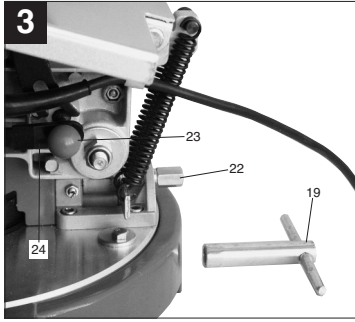
I.-Nr.: 01035

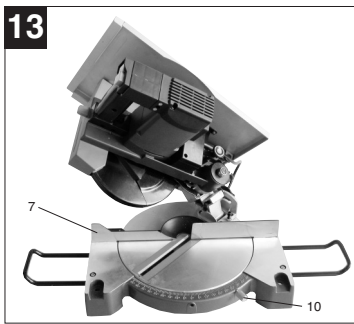
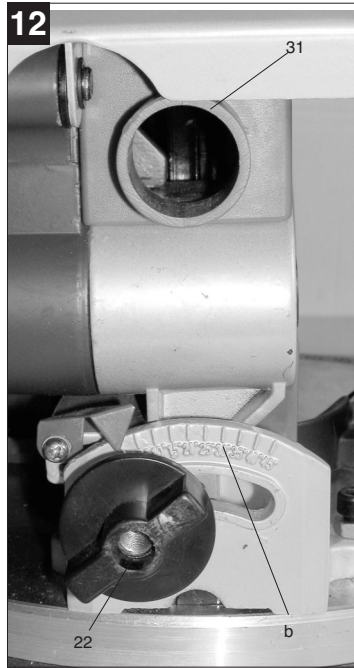
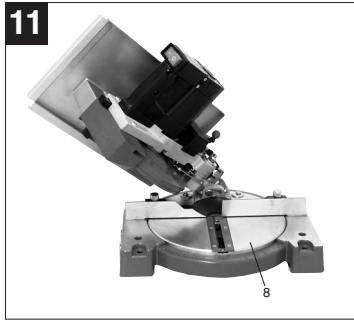
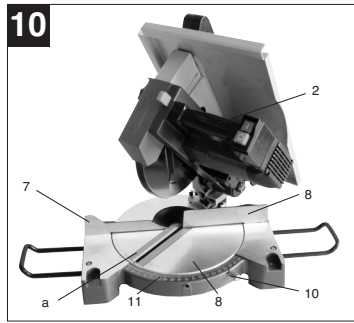
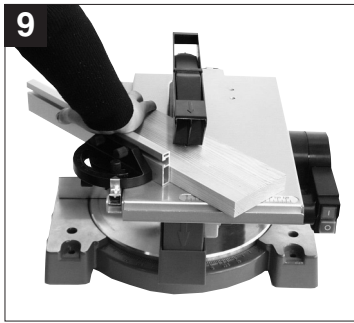
KGST **210/1**

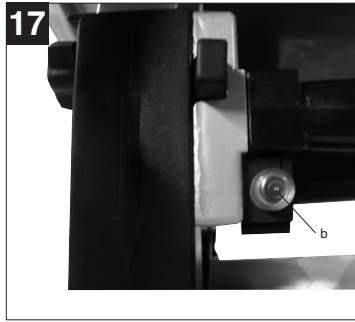
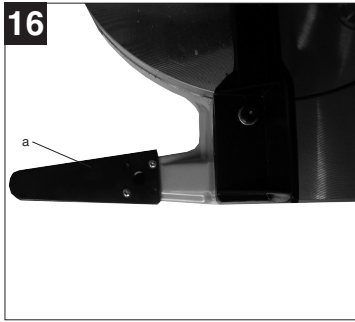
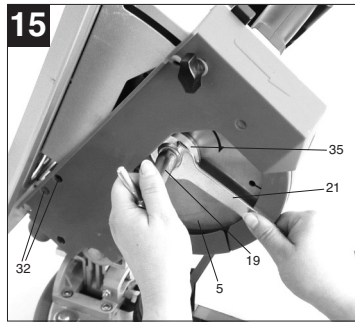
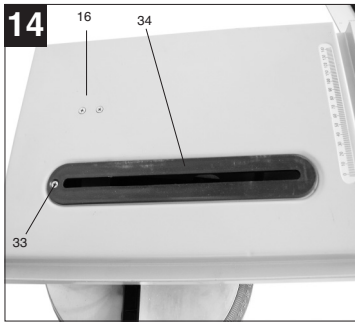


- Ⓓ Bitte Seite 2-5 ausklappen
- Ⓕ Veuillez ouvrir les pages 2 à 5
- Ⓝ Gelieve bladzijden 2-5 te ontvouwen
- Ⓔ Por favor desdoble las paginas de 2 a 5
- Ⓔ Desdobre a página 2-5
- Ⓘ Aprire le pagine dalla 2 alla 5









1. Gerätebeschreibung (Abb. 1-4)

1. Entriegelungsknopf
2. Handgriff
3. Ein-, Ausschalter für Kappbetrieb
4. Ein-, Ausschalter für Tischbetrieb
5. Sägeblatt
6. Sägeblattschutz beweglich
7. Anschlagsschiene
8. Drehtisch
9. unterer Säge Tisch
10. Feststellschraube für Drehtisch
11. Skala
12. Tischeinlage unten
13. Sägeblattbefestigung
14. untere Sägeblattabdeckung
15. Feststellmutter
16. Säge Tisch
17. oberer Sägeblattschutz
18. Parallelanschlag
19. Sechskantschlüssel
20. Werkstückauflagen
21. Stirnlochschlüssel
22. Spanschraube
23. Sicherungsbolzen
24. Verriegelungsgabel
25. Rändelschraube für Gehrungseinstellung
26. Rändelschraube
27. Anschlagsschiene
28. Feststellschraube für Schnittbreite
29. Schiebstock
30. Spaltkeil
31. Absaugstutzen
32. Inbusschraube
33. Kreuzschlitzschraube
34. Tischeinlage oben
35. Außenflansch
36. Feststellschraube für Werkstückauflage

2. Lieferumfang

- Kapp- und Gehrungssäge mit Obertisch
- Hartmetallbestücktes Sägeblatt
- Quer- bzw. Parallelanschlag
- Schiebstock
- Werkstückauflage
- Stirnloch-, Sechskantschlüssel

3. Bestimmungsgemäße Verwendung

Die Einhell Kapp- und Gehrungssäge mit Obertisch KGST 210/1 dient zum Kappen sowie zum Längs- und Querschneiden (nur mit Queranschlag) von Holz und Kunststoff, entsprechend der Maschinengröße. Die Säge ist nicht zum Schneiden von Brennholz geeignet.

Rundhölzer dürfen nur mit einer geeigneten Vorrichtung geschnitten werden.

Die Maschine darf nur nach ihrer Bestimmung verwendet werden.

Jede weitere darüber hinausgehende Verwendung ist nicht bestimmungsgemäß. Für daraus hervorgehende Schäden oder Verletzungen aller Art haftet der Benutzer/Bediener und nicht der Hersteller.

Es dürfen nur für die Maschine geeignete Sägeblätter verwendet werden. Die Verwendung von Trennscheiben aller Art ist untersagt.

Bestandteil der bestimmungsgemäßen Verwendung ist auch die Beachtung der Sicherheitshinweise, sowie die Montageanleitung und Betriebsanweisung in der Bedienungsanleitung.

Personen, die die Maschine bedienen und warten, müssen mit dieser vertraut und über mögliche Gefahren unterrichtet sein.

Darüber hinaus sind die geltenden Unfallverhütungsvorschriften genauestens einzuhalten.

Sonstige allgemeine Regeln in arbeitsmedizinischen und sicherheitstechnischen Bereichen sind zu beachten.

Veränderungen an der Maschine schließen eine Haftung des Herstellers und daraus entstehende Schäden gänzlich aus.

Trotz bestimmungsmäßiger Verwendung können bestimmte Restrisikofaktoren nicht vollständig ausgeräumt werden. Bedingt durch Konstruktion und Aufbau der Maschine können folgende Punkte auftreten:

- Berührung des Sägeblattes im nicht abgedecktem Sägebereich.
- Eingreifen in das laufende Sägeblatt (Schnittverletzung)
- Rückschlag von Werkstücken und Werkstückteilen.
- Sägeblattbrüche.
- Herausschleudern von fehlerhaften Hartmetallteilen des Sägeblattes.
- Gehörschäden bei Nichtverwendung des nötigen Gehörschutzes.
- Gesundheitsschädliche Emissionen von Holzstäuben bei Verwendung in geschlossenen Räumen.

D

4. Wichtige Hinweise

Bitte lesen Sie die Gebrauchsanweisung sorgfältig durch und beachten Sie deren Hinweise. Machen Sie sich anhand dieser Gebrauchsanweisung mit dem Gerät, dem richtigen Gebrauch sowie den Sicherheitshinweisen vertraut.

**Sicherheitshinweise**

- Warnung: Wenn Elektrowerkzeuge eingesetzt werden, müssen die grundlegenden Sicherheitsvorkehrungen befolgt werden, um die Risiken von Feuer, elektrischem Schlag und Verletzungen von Personen auszuschließen, einschließlich der folgenden:
 - Beachten Sie alle diese Hinweise, vor und während Sie mit der Säge arbeiten.
 - Bewahren Sie diese Sicherheitshinweise gut auf.
 - Vermeiden Sie Körperberührungen mit geerdeten Teilen.
 - Unbenutzte Geräte sollten an einem trockenen, verschlossenen Ort und außerhalb der Reichweite von Kindern aufbewahrt werden.
 - Halten Sie die Werkzeuge scharf und sauber, um besser und sicherer arbeiten zu können. Kontrollieren Sie regelmäßig das Kabel des Werkzeugs und lassen Sie es bei Beschädigung von einem anerkannten Fachmann erneuern.
 - Kontrollieren Sie Verlängerungskabel regelmäßig und ersetzen Sie sie, wenn sie beschädigt sind.
 - Verwenden Sie im Freien nur dafür zugelassene entsprechend gekennzeichnete Verlängerungskabel.
 - Achten Sie darauf, was Sie tun. Gehen Sie mit Vernunft an die Arbeit. Benutzen Sie das Werkzeug nicht, wenn Sie müde sind.
 - Benutzen Sie keine Werkzeuge, bei denen sich der Schalter nicht ein- und ausschalten läßt.
 - Warnung! Der Gebrauch anderer Einsatzwerkzeuge und anderen Zubehörs kann eine Verletzungsgefahr für Sie bedeuten.
 - Die Maschine ist mit einem Sicherheitsschalter (4) gegen Wiedereinschalten nach Spannungsabfall ausgerüstet (bei Tischbetrieb).
 - Unterlassen Sie das Quersägen von Rundhölzern.
 - Überprüfen Sie die Netzanschlußleitung. Verwenden Sie keine fehlerhaften oder beschädigten Anschlußleitungen.
 - Benutzen Sie das Kabel nicht, um den Stecker aus der Steckdose zu ziehen. Schützen Sie das Kabel vor Hitze, Öl und scharfen Kanten.
 - Bei Arbeiten im Freien ist rutschfestes Schuhwerk empfehlenswert.
 - Tragen Sie bei langen Haaren ein Haarnetz.
 - Vermeiden Sie abnormale Körperhaltung
 - Unordnung im Arbeitsbereich kann Unfälle zur Folge haben.
 - Lassen Sie andere Personen, insbesondere Kinder, nicht das Werkzeug oder das Netzkabel berühren. Halten Sie sie vom Arbeitsplatz fern. Der Spaltkeil ist eine wichtige Schutzrichtung, der das Werkstück führt und das Schließen der Schnittfuge hinter dem Sägeblatt und das Rückschlagen des Werkstückes verhindert. Achten Sie auf die Spaltkeilstärke. Der Spaltkeil darf nicht dünner sein als der Sägeblattkörper und nicht dicker als dessen Schnittfugenbreite.
- Bei jedem Arbeitsgang muß die Abdeckhaube (17) auf das Werkstück abgesenkt werden.
- Verwenden Sie beim Längsschneiden von schmalen Werkstücken unbedingt einen Schiebestock (Breite kleiner als 120 mm) bzw. ein Schiebholz (Breite kleiner als 30 mm).
- **Achtung:** Einsatzschnitte dürfen mit dieser Säge nicht durchgeführt werden.
- Arbeitsstellung stets seitlich vom Sägeblatt.
- Achten Sie darauf, daß abgeschnittene Holzstücke nicht vom Zahnkranz des Sägeblattes erfaßt und weggeschleudert werden.
- Bei ausgeschlagenem Sägespalt die Tischeinlage erneuern. - Netzstecker ziehen -
- Säge nur mit einer geeigneten Absauganlage oder einem handelsüblichen Industriestaubsauger betreiben, um Verletzungen durch herausfliegende Sägeabfälle zu vermeiden.
- Ziehen Sie bei jeglichen Einstell- und Wartungsarbeiten den Netzstecker.
- Geben Sie die Sicherheitshinweise an alle Personen, die an der Maschine arbeiten, weiter.
- Verwenden Sie die Säge nicht zum Brennholzsägen.
- Vorsicht! Durch das rotierende Sägeblatt besteht Verletzungsgefahr für Hände und Finger
- Überprüfen Sie vor Inbetriebnahme, ob die Spannung auf dem Typenschild des Gerätes mit der Netzspannung übereinstimmt.
- Ist ein Verlängerungskabel erforderlich, so vergewissern Sie sich, daß dessen Querschnitt für die Stromaufnahme der Säge ausreichend ist. Mindestquerschnitt 1,0 mm².
- Kabeltrommel nur im abgerolltem Zustand verwenden.
- Die Säge nicht am Netzkabel tragen.
- Setzen Sie die Säge nicht dem Regen aus und benutzen Sie die Maschine nicht in feuchter oder nasser Umgebung.
- Sorgen Sie für gute Beleuchtung.
- Sägen Sie nicht in der Nähe von brennbaren Flüssigkeiten oder Gasen.
- Tragen Sie geeignete Arbeitskleidung! Weite Kleidung oder Schmuck, können vom rotierenden Sägeblatt erfaßt werden.
- Die Bedienungsperson muß mindestens 18 Jahre alt sein, Auszubildende mind. 16 Jahre, jedoch nur unter Aufsicht.
- Kinder von dem am Netz angeschlossenen Gerät fernhalten.
- Überprüfen Sie die Netzanschlußleitung. Verwenden Sie keine fehlerhaften oder be-

D

- schädigten Anschlußleitungen.
- Halten Sie den Arbeitsplatz von Holzabfällen und herumliegenden Teilen frei.
 - An der Maschine tätige Personen dürfen nicht abgelenkt werden.
 - Beachten Sie die Motor - und Sägeblatt-Drehrichtung.
 - Das Sägeblatt darf in keinem Fall nach dem Ausschalten des Antriebs durch seitliches Gegendrücken gebremst werden.
 - Bauen Sie nur gut geschärfte, rißfreie und nicht verformte Sägeblätter ein.
 - Es dürfen nur Werkzeuge auf der Maschine verwendet werden, die der EN 847-1:1997 entsprechen.
 - Fehlerhafte Sägeblätter müssen sofort ausgetauscht werden.
 - Benützen Sie keine Sägeblätter, die den in dieser Gebrauchsanweisung angegebenen Kenndaten nicht entsprechen.
 - Es ist sicherzustellen, daß der Pfeil auf dem Sägeblatt mit, dem angebrachtem Pfeil auf dem Gerät übereinstimmt.
 - Vergewissern Sie sich, daß das Sägeblatt in keiner Stellung den Drehtisch berührt, indem Sie bei gezogenem Netzstecker das Sägeblatt mit der Hand, in der 45° und in der 90° Stellung drehen. Sägekopf gegebenenfalls nach Punkt C/F neu justieren.
 - Es ist sicherzustellen, daß alle Einrichtungen, die das Sägeblatt verdecken, einwandfrei arbeiten.
 - Die bewegliche Schutzhaube darf in geöffnetem Zustand nicht festgeklemmt werden.
 - Sicherheitseinrichtungen an der Maschine dürfen nicht demontiert oder unbrauchbar gemacht werden.
 - Beschädigte oder fehlerhafte Schutzrichtungen sind unverzüglich auszutauschen.
 - Schneiden Sie keine Werkstücke, die zu klein sind, um sie sicher in der Hand zu halten.
 - Vermeiden Sie ungeschickte Handpositionen, bei denen durch ein plötzliches Abrutschen eine oder beide Hände das Sägeblatt berühren könnten.
 - Bei langen Werkstücken ist eine zusätzliche Auflage (Tisch, Böcke, etc.) erforderlich, um ein kippen der Maschine zu vermeiden.
 - Runde Werkstücke wie Dübelstangen etc. müssen immer mit einer geeigneten Vorrichtung festgespannt werden.
 - Es dürfen sich keine Nägel oder sonstige Fremdkörper in dem zu sägenden Teil des Werkstücks befinden.
 - Arbeitsstellung stets seitlich vom Sägeblatt.
 - Die Maschine nicht soweit belasten, daß sie zum Stillstand kommt.
 - Drücken Sie das Werkstück immer fest gegen Arbeitsplatte und Anschlagsschiene, um ein wackeln bzw. verdrehen des Werkstückes zu verhindern.
 - Stellen Sie sicher, daß die Abschnitte sich seitlich vom Sägeblatt entfernen können. Andernfalls ist es möglich, daß sie vom Sägeblatt erfaßt und weggeschleudert werden.
 - Sägen Sie niemals mehrere Werkstücke gleichzeitig.
 - Entfernen Sie nie lose Splitter, Späne oder eingeklemmte Holzteile bei laufendem Sägeblatt.
 - Zum Beheben von Störungen oder zum Entfernen eingeklemmter Holzstücke die Maschine ausschalten. - Netzstecker ziehen-
 - Umrüstungen, sowie Einstell-, Meß-, und Reinigungsarbeiten nur bei abgeschaltetem Motor durchführen. - Netzstecker ziehen-
 - Überprüfen Sie vor dem Einschalten, daß die Schlüssel und Einstellwerkzeuge entfernt sind.
 - Beim Verlassen des Arbeitsplatzes den Motor ausschalten und Netzstecker ziehen.
 - Elektroinstallationen, Reparaturen und Wartungsarbeiten dürfen nur von Fachleuten ausgeführt werden.
 - Sämtliche Schutz- und Sicherheitseinrichtungen müssen nach abgeschlossener Reparatur- oder Wartung sofort wieder montiert werden.
 - Die Sicherheits-, Arbeits-, und Warnhinweise des Herstellers, sowie die in den Technischen Daten angegebenen Abmessungen, müssen eingehalten werden.
 - Die einschlägigen Unfallverhütungsvorschriften und die sonstigen, allgemein anerkannten sicherheitstechnischen Regeln müssen beachtet werden.
 - Merkhefte der Berufsgenossenschaft beachten (VBG 7j).
 - Schließen Sie bei jeder Tätigkeit die Staubabsaug Einrichtung an.
 - Der Betrieb in geschlossenen Räumen ist nur mit einer geeigneten Absauganlage zulässig.
 - Die Kappsäge muß an einer 230 V Schukosteckdose, mit einer Mindestabsicherung von 10 A, angeschlossen werden.
 - Verwenden Sie keine leistungsschwachen Maschinen für schwere Arbeiten.
 - Verwenden Sie das Kabel nicht für Zwecke, für die es nicht bestimmt ist!
 - Sorgen Sie für sicheren Stand und halten Sie jederzeit das Gleichgewicht.
 - Überprüfen Sie das Werkzeug auf eventuelle Beschädigungen!
 - Vor weiterem Gebrauch des Werkzeugs müssen Schutzvorrichtungen oder leicht beschädigte Teile sorgfältig auf ihre einwandfreie und bestimmungsgemäße Funktion untersucht werden.
 - Überprüfen Sie, ob die beweglichen Teile einwandfrei funktionieren und nicht klemmen oder ob Teile beschädigt sind. Sämtliche Teile müssen richtig montiert sein und alle Bedingungen erfüllen, um den einwandfreien Betrieb des Werkzeugs sicherstellen.

D

- Beschädigte Schutzvorrichtungen und Teile müssen sachgemäß durch eine anerkannte Fachwerkstatt repariert oder ausgewechselt werden, soweit nichts anderes in der Gebrauchsanweisung angegeben ist.
- Lassen Sie beschädigte Schalter durch eine Kundendienstwerkstatt auswechseln.
- Dieses Werkzeug entspricht den einschlägigen Sicherheitsbestimmungen. Reparaturen dürfen nur durch eine Elektrofachkraft ausgeführt werden, in dem Originalersatzteile verwendet werden; andernfalls können Unfälle für Benutzer entstehen.
- Beim Senkrechtarbeiten Vorsicht walten lassen.
- Achtung, bei Doppelgehrungsschnitte ist besondere Vorsicht geboten.
- Überlasten Sie Ihr Werkzeug nicht!
- Tragen Sie eine Schutzbrille
- Verwenden Sie bei stauberzeugenden Arbeiten eine Atemmaske.
- Kontrollieren Sie das Werkzeugkabel / Verlängerungskabel auf Beschädigung.



Augenschutz tragen



Gehörschutz tragen



Staubschutz tragen

Geräuschemmissionswerte

- Das Geräusch dieser Säge wird nach DIN EN ISO 3744; 11/95, E DIN EN 31201; 6/93, ISO 7960 Anhang A; 2/95 gemessen. Das Geräusch am Arbeitsplatz kann 85 db (A) überschreiten. In diesem Fall sind Schallschutzmaßnahmen für den Benutzer erforderlich. (Gehörschutz tragen!)

	Betrieb	Leerlauf
Schalldruckpegel LPA	92,4 dB(A)	93,3 dB(A)
Schalleistungspegel LWA	105,4 dB(A)	106,3 dB(A)

"Die angegebenen Werte sind Emmisionswerte und müssen damit nicht zugleich auch sichere Arbeitsplatzwerte darstellen. Obwohl es eine Korrelation zwischen Emmisions- und Immissionspegeln gibt, kann daraus nicht zuverlässig abgeleitet werden, ob

zusätzliche Vorsichtsmaßnahmen notwendig sind oder nicht. Faktoren, welche den derzeitigen am Arbeitsplatz vorhandenen Immissionspegel beeinflussen können, beinhalten die Dauer der Einwirkungen, die Eigenart des Arbeitsraumes, andere Geräuschquellen usw., z.B. die Anzahl der Maschinen und anderen benachbarten Vorgängen. Die zuverlässigen Arbeitsplatzwerte können ebenso von Land zu Land variieren. Diese Information soll jedoch den Anwender befähigen, eine bessere Abschätzung von Gefährdung und Risiko vorzunehmen."

5. Technische Daten

Wechselstrommotor	230V ~ 50 Hz
Leistung	1200 Watt
Betriebsart	S1
Leerlaufdrehzahl n ₀	4600 min ⁻¹
Hartmetallsägeblatt	ø 210 x ø 30 x 2,5 mm
Anzahl der Zähne	24
Absauganschluß	ø 35 mm
Standfläche	400 x 285 mm
Als Tischsäge:	
Sägetisch	360 x 250 mm
Schnitthöhe	0 - 33 mm
Parallelanschlag	schwenkbar -30° bis + 30°
Als Kappsäge:	
Schwenkbereich	-45° / 0° / +45°
Gehrungsschnitt	0° bis 45° nach links
Sägebett-Auflage	390 x 140 mm
Sägebreite bei 90°	120 x 55 mm
Sägebreite bei 45°	65 x 55 mm
Sägebreite bei 2 x 45°	
(Doppelgehrungsschnitt)	40 x 23 mm

6. Vor Inbetriebnahme (Abb. 1-3)

6.1 Allg. Hinweise

- Die Maschine muß standsicher aufgestellt werden, d.h. auf einer Werkbank, einem Universal-Untergestell o. ä. festschrauben.
- Vor Inbetriebnahme müssen alle Abdeckungen

und Sicherheitsvorrichtungen ordnungsgemäß montiert sein.

- Das Sägeblatt muß frei laufen können.
- Bei bereits bearbeitetem Holz auf Fremdkörper wie z.B. Nägel oder Schrauben usw. achten.
- Bevor Sie den Ein- / Ausschalter betätigen, vergewissern Sie sich, ob das Sägeblatt richtig montiert ist und bewegliche Teile leichtgängig sind.
- Überzeugen Sie sich vor dem Anschließen der Maschine, daß die Daten auf dem Typenschild mit den Netzdaten übereinstimmen.
- Um ein Kippen der Säge nach hinten zu vermeiden müssen die beiden Stützfüße (a) links und rechts an der Hinterseite der Säge, wie in Bild 16 gezeigt, mit je 2 Schrauben befestigt werden.

6.2 Umstellung der Kombisäge

Die Säge hat zwei Arbeitsstellungen:

A: Tischkreissäge (Abb. 1)

B: Kapp- und Gehrungssäge (Abb.2)

Die Umstellung der Kombisäge ist genau nach folgenden Verfahren und Schritt für Schritt durchzuführen, ansonsten können die Bauteile beschädigt werden.

Achtung: Netzstecker ziehen, bevor Sie die Säge umstellen!

Im Lieferzustand befindet sich die Säge im Betriebszustand A (Tischkreissäge)

6.2.1 Umstellen der Säge auf Kappbetrieb

- Lockern Sie zuerst die Feststellmutter (15)
- Sägefisch (16) mit einer Hand nach oben bewegen und gleichzeitig mit der anderen Hand den Maschinenkopf mit dem Handgriff (2) nach unten drücken. Sägeblatt (5) muß komplett im Schlitz des Sägefisches (16) verschwinden.
- Feststellmutter (15) wieder festziehen.
- Die Verriegelungsgabel (24) hat sich dadurch nach oben bewegt und den Sicherungsbolzen (23) freigegeben.
- Maschinenkopf mit dem Handgriff (2) nach unten drücken und Sicherungsbolzen (23) herausziehen. Dadurch wird der Schalter (4) für den Tischbetrieb stromlos geschaltet und der Schalter (3) für Kappbetrieb an Spannung gelegt.
- **Achtung!** Durch die Rückholfeder schlägt die

Maschine automatisch nach oben, d.h. Griff (2) nicht loslassen, sondern Maschinenkopf langsam und unter leichtem Gegendruck nach oben bewegen.

- Untere Sägeblattabdeckung (14) abnehmen.
- Jetzt ist die Säge auf Kappbetrieb umgestellt.

6.2.2 Umstellen der Säge auf Tischbetrieb

- Maschinenkopf senkrecht und Drehteller (8) auf 0° stellen.
- Feststellschrauben (10) und Spannschraube (22) fixieren.
- Untere Sägeblattabdeckung (14) auf den Drehteller (8) aufsetzen, dabei müssen die beiden hinteren Füße der Abdeckung (14) fest hinter die Anschlagschiene (7) einrasten.
- Entriegelungsknopf (1) drücken und Maschinenkopf mit dem Handgriff (2) absenken, bis der untere Sägeblattschutz (14) das Sägeblatt vollständig abdeckt.
- Sicherungsbolzen (23) hineinschieben, um die Säge in der unteren Position zu fixieren, dadurch wird die Netzspannung wieder von Schalter (3) auf Schalter (4) umgeleitet.
- Feststellmutter (15) lösen und Sägefisch (16) auf die gewünschte Schnitttiefe absenken.
- Feststellmutter (15) wieder fixieren.
- Durch das Absenken des Sägefisches (16) wird der Sicherungsbolzen (23) mittels der Verriegelungsgabel (24) blockiert, so daß er nicht herausgezogen werden kann.
- Jetzt ist die Säge wieder auf Tischbetrieb umgestellt.

7. Bedienung

Nach jeder neuen Einstellung empfehlen wir einen Probeschnitt, um die eingestellten Maße zu überprüfen.

Achtung: Die Maschine ist mit einem Überlastschalter (b) ausgerüstet (Abb. 17). wird die Maschine überlastet, schaltet sie automatisch ab. Um die Maschine wieder einzuschalten, muss einige Minuten gewartet werden, um die Maschine abkühlen zu lassen. Danach den Überlastschalter (b) wieder eindrücken und die Maschine ist wieder verwendbar.

7.1 Verwendung als Tischsäge (Abb. 1-9)

**Säge auf Tischbetrieb einstellen (siehe 6.2.2.)
Achtung beim Einschnitten.**

D**7.1.1 Ein-, Ausschalter (Abb. 4)**

- Durch Drücken des grünen Tasters (a) kann die Säge eingeschaltet werden.
Vor Beginn des Sägens abwarten, bis das Sägeblatt (5) seine maximale Drehzahl erreicht hat.
- Um die Säge wieder auszuschalten, muß der rote Taster (b) gedrückt werden.

7.1.2 Schnitttiefe einstellen (Abb. 1)

- Feststellmutter (15) lockern und Säge (16) auf die benötigte Schnitttiefe einstellen.
Das Sägeblatt (5) sollte noch einige mm über das Sägegut hinausragen.
- Feststellmutter (15) wieder fixieren.

7.1.3 Ausführung von Längsschnitten (Abb. 4)

- Rändelschraube (25) lösen und Quer-, Parallelanschlag (18) auf 90° einstellen Schraube (25) wieder fixieren.
- Parallelanschlag (18) von rechts in die vordere Nut des Sägeblattes (16) einsetzen.
- Die beiden Rändelschrauben (26) lösen.
Anschlagschiene (27) bis über die Mitte des Sägeblattes (5) vorschieben und fixieren.
- Parallelanschlag (18) mittels der Maßskala (c) auf dem Sägeblatt (16) auf das gewünschte Maß einstellen und mit der Feststellschraube (28) festklemmen.
- Säge durch drücken der grünen Taste (a) einschalten.
- Werkstück langsam und präzise entlang des Parallelanschlags (18) zum Sägeblatt (5) vor schieben.
- Der obere Sägeblattschutz (17) öffnet sich beim Vorschieben des Schnittgutes von selbst.
- **Achtung:**
Bei Werkstückbreiten **unter 120 mm** ist im Bereich des Sägeblattes (5) unbedingt der Schiebstock (29) zu verwenden. (siehe Abb.5) (Im Lieferumfang enthalten!)
Bei Werkstückbreiten **unter 30 mm** ist ein Schiebeholz (d) zum Vorschieben zu verwenden. (Abb. 6)
Schiebeholz nicht im Lieferumfang enthalten! (Erhältlich im einschlägigen Fachhandel)
- Schnittgut immer bis zum Ende des Spaltkeils (30) durchschieben. (Abb. 7)
- Nach dem Schnitt schließt sich die Schutzhaube (17) wieder von selbst und verdeckt das Sägeblatt (5).
- Säge wieder ausschalten.
- **Achtung:** Lange Werkstücke gegen Abkippen am Ende des Schneidevorgangs sichern. (z. B. Abrollständer etc.)

7.1.4. Ausführung von Querschnitten (Abb. 8/9)

- Quer-, Parallelanschlag (18) von Vorne in die seitliche Nut des Sägeblattes (16) einsetzen.
- Feststellschraube (28) festziehen, bis sich der Queranschlag (18) mit geringem Spiel in der Nut des Sägeblattes (16) bewegen läßt.
- Rändelschraube (25) lockern und Queranschlag (18) auf das gewünschte Winkelmaß einstellen und fixieren.
- Die beiden Rändelschrauben (26) lockern und Anschlagschiene (27) nach links schieben, bis diese beim Vorschieben den Sägeblattschutz (17) nicht mehr berührt.
Schrauben (26) wieder festziehen.
- Säge einschalten.
- Schnittgut fest an die Anschlagschiene (27) drücken und zusammen mit dem Queranschlag (18) langsam in das Sägeblatt (5) schieben um den Schnitt auszuführen.
- Nach Beendigung des Schneidevorgangs, Säge wieder ausschalten.

7.2. Verwendung als Kappsäge**Säge auf Kappbetrieb einstellen (siehe 6.2.1.)****7.2.1 Einstellungen (Abb. 2/3)**

- Der Maschinenkopf kann durch Lösen der Spannschraube (22), unter Zuhilfenahme des Sechskantschlüssels (19) nach links auf max. 45° geneigt werden.
- Der Drehtisch (8) ist durch Lösen der Feststellschrauben (10) von -45° bis +45° verstellbar.

7.2.2 Ein-, Ausschalter (Abb. 2)

- Die Säge wird durch Drücken des Ein-, Ausschalters (3) in Betrieb genommen.
Der Schalter muß während des Sägens gedrückt gehalten werden.

7.2.3 Kappschnitt 90° und Drehtisch 0° (Abb.2)

- Nach dem Umbauen der Säge von Tischbetrieb in Kappbetrieb befindet sich die Säge in dieser Stellung.
- Die Säge durch Drücken des Hauptschalters (3) einschalten.
- Vor Schnittbeginn ist abzuwarten, bis das Sägeblatt seine maximale Drehzahl erreicht hat.
- Schnittgut auf den unteren Sägeblatt (9) legen und mit der linken Hand an die Anschlagschiene drücken.
Das zu sägende Material muß immer fest aufliegen, damit sich das Schnittgut während des Schneidens nicht verschiebt.

- Mit der anderen Hand Entriegelungsknopf (1) drücken und Maschinenkopf am Handgriff (2) gleichmäßig und mit leichtem Druck nach unten durch das Werkstück bewegen.
- Nach Beendigung des Sägevorgangs Maschinenkopf wieder in die obere Ruhestellung bringen und Ein-, Ausschalter (3) loslassen.

Achtung! Durch die Rückholfeder schlägt die Maschine automatisch nach oben, d.h. Griff (2) nach Schnittende nicht loslassen, sondern Maschinenkopf langsam und unter leichtem Gegendruck nach oben bewegen.

7.2.4 Kappschnitt 90° und Drehtisch 0°- 45° (Abb. 10)

Mit der KGST 210/1 können Schrägschnitte nach links und rechts von 0°-45° zur Anschlagsschiene ausgeführt werden.

- Den Drehtisch (8) durch Lockern der Feststellschrauben (10), auf der Anschlagleiste (7), lösen.
- Mit dem Handgriff (2) den Drehtisch (8) auf den gewünschten Winkel einstellen, d.h. die Markierung (a) auf dem Drehtisch muß mit dem gewünschten Winkelmaß (11) auf der feststehenden Bodenplatte (9) übereinstimmen.
- Feststellschraube (10) wieder festziehen um Drehtisch (8) zu fixieren.
- Schnitt wie unter Punkt 7.2.3 beschrieben ausführen.

7.2.5 Gehrungsschnitt 0°- 45° und Drehtisch 0° (Abb. 11/12)

Mit der KGST 210/1 können Gehrungsschnitte nach links von 0°- 45° zur Arbeitsfläche ausgeführt werden.

- Maschinenkopf in die obere Stellung bringen.
- Den Drehtisch (8) auf 0° Stellung fixieren.
- Die Spannschraube (22) lösen und mit dem Handgriff (2) den Maschinenkopf nach links neigen, bis die Markierung (a) am Maschinenkopf auf das gewünschte Winkelmaß (b) zeigt.
- Spannschraube (22) wieder festziehen und Schnitt wie unter Punkt 7.2.3 beschrieben durchführen.

7.2.6 Gehrungsschnitt 0°- 45° und Drehtisch 0°- 45° (Abb. 11-13)

Mit der KGST 210/1 können Gehrungsschnitte nach links von 0°- 45° zur Arbeitsfläche und gleichzeitig 0°- 45° zur Anschlagsschiene ausgeführt werden (Doppelgehrungsschnitt).

- Maschinenkopf in die obere Stellung bringen.
- Den Drehtisch (8) durch Lockern der Feststellschraube (10), auf der Anschlagleiste (7), lösen.

- Mit dem Handgriff (2) den Drehtisch (8) auf den gewünschten Winkel einstellen (siehe hierzu auch Punkt 7.2.4).
- Feststellschraube (10) wieder festziehen, um Drehtisch zu fixieren.
- Die Spannschraube (22) lösen und mit dem Handgriff (2) den Maschinenkopf (4) nach links, auf das gewünschte Winkelmaß neigen (siehe hierzu auch Punkt 7.2.5).
- Spannschraube (22) wieder festziehen.
- Schnitt wie unter Punkt 7.2.3 beschrieben ausführen.

7.2.7 Spanabsaugung (Abb. 12)

Die Säge ist mit einem Absaugstutzen (31) für Späne ausgestattet.

Sie kann so auf einfache Weise an alle Spanabsaugungen angeschlossen werden.

8. Austausch des Sägeblatts (Abb. 7/14/15)

- Netzstecker ziehen, Sägeblatt muß vollständig stillstehen.
- Säge auf Kappbetrieb einstellen. (siehe 6.2.1)
- Die beide Inbusschrauben (32) lockern und Spaltkeil (30) incl. Sägeblattschutz (17) abnehmen.
- Kreuzschlitzschrauben (33) und die Tischeinlage (34) herausnehmen.
- Den Außenflansch (35) mit dem beiliegenden Stirnlochschlüssel (21) sperren und die Sechskantschraube mit dem Steckschlüssel (19) im Uhrzeigersinn (Achtung! Linksgewindel) herausschrauben.
- Das Sägeblatt (5) vom Innenflansch abnehmen und nach oben durch den Schlitz im Säge Tisch (16) herausziehen.
- Außen- und Innenflansch sowie Motorwelle gründlich reinigen, bevor Sie das neue Sägeblatt einsetzen und festziehen.
- **Achtung!** Die Schnittrichtung der Zähne d.h. die Drehrichtung des Sägeblattes, muß mit der Richtung des Pfeils auf dem Gehäuse übereinstimmen.
- Tischeinlage (3), Spaltkeil (30) und Sägeblattschutz (17) wieder einsetzen und festziehen.
- Beim Befestigen des Spaltkeils (30) ist darauf zu achten, daß der Abstand zwischen den Zähnen des Sägeblattes und dem Spaltkeil min. 3 mm und max. 5 mm beträgt. (Abb. 7)
- Bevor Sie mit der Säge weiter arbeiten, ist die Funktionsfähigkeit der Schutzeinrichtungen zu prüfen.

D

9. Wartung

- Halten Sie die Lüftungsschlitze der Maschine stets frei und sauber.
- Staub und Verschmutzungen sind regelmäßig von der Maschine zu entfernen. Die Reinigung ist am besten mit Druckluft oder einem Lappen durchzuführen.
- Alle beweglichen Teile sind in periodischen Zeitabständen nachzuschmieren.
- Benutzen Sie zur Reinigung des Kunststoffes keine ätzenden Mittel.

10. Ersatzteilbestellung

Bei der Ersatzteilbestellung sollten folgende Angaben gemacht werden:

- Typ des Gerätes
- Artikelnummer des Gerätes
- Ident- Nummer des Gerätes
- Ersatzteil- Nummer des erforderlichen Ersatzteils

Aktuelle Preise und Infos finden Sie unter www.isc-gmbh.info

1. Description de la machine (fig. 1-4)

1. Bouton de déverrouillage
2. Poignée
3. Interrupteur MARCHE/ARRET pour le mode „tronçonnage“
4. Interrupteur MARCHE/ARRET pour le mode „table“
5. Lame de scie
6. Capot de protection basculant
7. Rail de butée
8. Table tournante
9. Table de sciage inférieure
10. Vis de blocage pour table tournante
11. Echelle
12. Insertion de table inférieure
13. Fixation de la lame de scie
14. Capot de recouvrement inférieur
15. Ecrou de fixation
16. Table de sciage
17. Capot de protection supérieur
18. Butée parallèle
19. Clé à six pans
20. Supports de pièce à usiner
21. Clé à ergots
22. Vis tendeuse
23. Boulon d'arrêt
24. Fourche de verrouillage
25. Vis moletée pour réglage de coupe d'onglet
26. Vis moletée
27. Rail de butée
28. Vis de blocage pour la largeur de coupe
29. Poussoir
30. Coin à refendre
31. Tubulure d'aspiration
32. Vis à six pans creux
33. Vis à tête cruciforme
34. Insertion de table supérieure
35. Bride extérieure
36. Vis de blocage pour support de pièce à usiner

2. Etendue des fournitures

- Scie tronçonneuse et à onglet avec table supérieure
- Lame de scie à garnissage de métal dur
- Butée transversale et parallèle
- Poussoir
- Support de pièce à usiner
- Clé à ergots, clé à fourche

3. Utilisation conforme à l'affectation prévue

La scie tronçonneuse et à onglet avec table supérieure KGST 210/1 Einhell sert à tronçonner et à couper en sens longitudinal et transversal (uniquement avec la butée transversale) le bois et

les matières plastiques en fonction de la taille de la machine. La scie n'est pas appropriée à découper le bois de chauffage.

Le bois rond ne doit être découpé qu'avec un dispositif approprié.

La machine ne doit être employée que pour le but pour lequel elle a été conçue. Toute autre utilisation n'est pas conforme à l'affectation prévue.

L'utilisateur/opérateur - et non le fabricant - est tenu responsable pour des dégâts ou des blessures résultant d'une utilisation non conforme. Employez uniquement des lames de scie appropriées pour la machine. Il est interdit d'utiliser toutes sortes de meules de tronçonnage.

Le respect des consignes de sécurité et des instructions de montage ainsi que des informations de service dans le mode d'emploi est également partie intégrale d'une utilisation conforme à l'affectation prévue.

Les personnes qui manient et entretiennent la machine, doivent se familiariser avec celle-ci et être instruits des risques éventuels.

En outre, les règlements de prévoyance contre les accidents en vigueur doivent être strictement respectés. D'autre part, il faut suivre les autres règles générales à l'égard de la médecine du travail et de la sécurité.

Des transformations effectuées sur la machine excluent entièrement la responsabilité du fabricant pour des dégâts en résultant.

En dépit d'une utilisation selon les règles, il n'est pas possible d'écarter complètement certains facteurs de risques restants. Dûes à la construction et à la conception de la machine, les problèmes suivants peuvent apparaître:

- Toucher la lame de scie dans la partie non recouverte.
- Mettre la main dans la lame de scie fonctionnante (blessures par coupures).
- Des pièces à travailler ou leurs éléments peuvent rebondir.
- Ruptures de lames de scie.
- Ejection d'éléments à métal dur défectueux de la lame de scie.
- Baisse de l'ouïe lorsque le protège-oreilles nécessaire n'est pas utilisé.
- Emissions nocives de poussières de bois dans le cas d'une utilisation dans des locaux fermés.

4. Notes importantes

Veillez lire attentivement le mode d'emploi et en respecter les instructions. Familiarisez-vous avec la machine, la bonne utilisation et les consignes de sécurité à l'aide de ce mode d'emploi.

F

 **Consignes de sécurité**

- Avertissement: si vous utilisez des outils électriques, il faut respecter les précautions de sécurité de base pour exclure des risques de feu, de décharge électrique et des blessures de personnes, y inclu les consignes suivantes:
- Respectez ces consignes avant et pendant votre travail avec la scie.
- Conservez bien ces consignes de sécurité.
- Evitez le contact avec des pièces mises à la terre.
- Les machines non utilisées devraient être stockées dans un endroit sec et fermé et hors de portée des enfants.
- Veillez à ce que les outils soient affûtés et propres pour pouvoir travailler mieux et plus sûrement. Contrôlez régulièrement le câble de l'outil et faites-le réparer - le cas échéant - par un spécialiste reconnu.
- Contrôlez régulièrement les câbles de rallonge et remplacez-les en cas de détérioration.
- N'utilisez à l'extérieur que des câbles de rallonge homologués et marqués à cet effet.
- Soyez attentif et raisonnable pendant votre travail. N'utilisez pas la machine lorsque vous êtes fatigué.
- N'utilisez pas d'outils dont l'interrupteur ne se laisse pas mettre en et hors circuit.
- Avertissement! L'utilisation d'outils de rechange et d'accessoires autres que les originaux peut impliquer un risque de blessure pour vous.
- La machine est équipée d'un interrupteur de sécurité (4) contre une remise en circuit après une baisse de tension (en cas d'utilisation en mode „table“).
- Ne coupez pas le bois rond en sens transversal.
- Vérifiez le câble de raccordement. N'utilisez pas de câbles de raccordement défectueux ou endommagés.
- N'employez pas le câble pour retirer la fiche de la prise de courant. Préservez le câble de la chaleur, de l'huile et des arêtes vives.
- Lorsque vous travaillez à l'extérieur, il est recommandable de porter des chaussures anti-dérapantes.
- Pour les cheveux longs, portez un filet.
- Evitez une position du corps anormale.
- Le désordre dans la zone de travail peut entraîner des accidents.
- Ne permettez pas aux autres personnes, et en particulier pas aux enfants, de toucher le câble électrique. Tenez-les éloignés de la zone de travail.
- Le coin à refendre est un dispositif de protection important qui guide la pièce à travailler et qui empêche la fermeture de la fente de sciage derrière la lame de scie ainsi que le rebond de la pièce à travailler. Faites attention à l'épaisseur du coin à refendre. Le coin à refendre ne doit pas être plus étroit que le corps de la lame de scie et pas plus épais que la largeur de la fente de sciage.
- Pour chaque phase de travail, il faut abaisser le capot (17) sur la pièce à travailler.
- Si vous coupez des pièces à travailler étroites en sens longitudinal, utilisez impérativement un poussoir (largeur: plus petite que 120 mm) ou une pièce de bois (largeur: plus petite que 30 mm).
- **Attention:** il est interdit d'exécuter des coupes d'entrée avec cette scie.
- La position de travail doit être à côté de la lame de scie.
- Veillez à ce que des pièces de bois coupées ne peuvent pas être happées et éjectées par la couronne dentée de la lame de scie.
- Si la fente de sciage est endommagée, remplacez l'insertion de table. Retirez la fiche de la prise de courant.
- Utilisez la scie seulement avec un dispositif d'aspiration approprié ou avec un aspirateur vendu dans le commerce pour éviter des blessures par des résidus de sciage éjectés.
- Avant d'entreprendre des travaux de réglage et d'entretien, retirez la fiche de la prise de courant.
- Passez les consignes de sécurité à toutes les personnes qui travaillent avec la machine.
- N'employez pas la scie pour scier du bois de chauffage.
- Attention! La lame de scie en rotation représente un risque de blessure pour les mains et les doigts.
- Avant la mise en service, assurez-vous que la tension indiquée sur la plaque signalétique coïncide avec la tension du réseau sur place.
- Au cas où un câble de rallonge est nécessaire, assurez-vous que sa section transversale soit suffisante pour absorber le courant de la scie. Section transversale minimale: 1,0 mm².
- Si vous utilisez un enrouleur de câble, déroulez complètement le câble.
- Ne portez pas la scie par le câble électrique.
- N'exposez la scie à la pluie ni ne l'utilisez pas dans un environnement humide ou détrempée.
- Veillez à un bon éclairage.
- Ne sciez pas à proximité de liquides inflammables ou de gaz.
- Portez des vêtements de travail appropriés. Les vêtements larges ou les bijoux peuvent être happés par la lame de scie en rotation.

F

- L'opérateur doit être âgé d'au moins 18 ans, les apprentis d'au moins 16 ans, mais uniquement sous surveillance.
- Tenez les enfants éloignés de la machine branchée.
- Contrôlez le câble d'alimentation. N'utilisez pas de câbles de raccordement défectueux ou endommagés.
- Maintenez la place de travail libre de morceaux de bois résidu et de pièces traînantes.
- Les personnes maniant la machine, ne doivent pas être dérangées dans leur travail.
- Respectez le sens de rotation du moteur et de la lame de scie.
- Après l'arrêt de l'entraînement, ne freinez en aucun cas la lame de scie en pressant sur le côté.
- Ne montez que des lames de scie bien affûtées, sans fissures et non déformées.
- N'employez que des outils sur la machine qui sont conforme à la norme EN 847-1:1997.
- Echangez immédiatement les lames de scie défectueuses.
- N'utilisez pas de lames de scie qui ne correspondent pas aux caractéristiques indiquées dans ce mode d'emploi.
- Assurez-vous que le sens de la flèche sur la lame de scie correspond bien à celui sur la machine.
- Vérifiez que la lame de scie ne touche en aucune position la table tournante: après avoir débranché la machine, tournez la lame de scie manuellement dans la position de 45° et de 90°. Si nécessaire, réajustez la tête de sciage selon le point C/F.
- Contrôlez que tous les dispositifs qui recouvrent la lame de scie fonctionnent parfaitement.
- Le capot de protection basculant ne doit pas être coincé quand il est ouvert.
- Les dispositifs de sécurité sur la machine ne doivent pas être démontés ni mis hors fonction.
- Echangez immédiatement les dispositifs de sécurité défectueux ou endommagés.
- Ne sciez pas de pièces à travailler qui sont trop petites pour être tenues à la main en toute sécurité.
- Évitez des positions maladroites des mains, sinon vous risquez de glisser et de toucher la lame de scie.
- Pour les pièces longues, utilisez une surface supplémentaire (tables, chevalets etc.) pour empêcher un basculement de la machine.
- Les pièces rondes telles que barres de chevilles doivent toujours être serrées à l'aide d'un dispositif approprié.
- La pièce à scier doit être libre de clous ou autres corps étrangers.
- Travaillez toujours à côté de la lame de scie.
- Ne chargez pas trop la machine sinon elle s'arrêtera.
- Pressez la pièce à travailler toujours fermement contre la surface de travail et contre le rail de butée pour empêcher que la pièce à travailler ne tremble ou ne se torde.
- Assurez-vous que les morceaux coupés tombent latéralement de la lame de scie, sinon il est possible qu'ils soient happés par la lame de scie et éjectés.
- Ne sciez jamais plusieurs pièces en même temps.
- N'enlevez jamais d'éclats et de copeaux détachés ou de pièces de bois coincées pendant le fonctionnement de la lame de scie.
- Arrêtez la machine et retirez la fiche de la prise de courant pour remédier à un mauvais fonctionnement ou pour enlever des pièces de bois coincées.
- Arrêtez le moteur et débranchez la machine avant d'exécuter des changements d'équipement ou d'effectuer des travaux de réglage, de mesure et de nettoyage.
- Avant de mettre la machine en marche, vérifiez que les clés et les outils de réglage soient bien enlevés.
- Si vous vous éloignez de votre place de travail, arrêtez le moteur et débranchez la machine.
- Les installations électriques, les réparations et les travaux d'entretien doivent toujours être exécutés par des spécialistes.
- Après avoir terminé une réparation ou l'entretien, remontez aussitôt tous les dispositifs de protection et de sécurité.
- Respectez impérativement les consignes de sécurité, de travail et d'entretien du fabricant ainsi que les dimensions indiquées dans les caractéristiques techniques.
- Il faut observer les règlements de prévoyance contre les accidents en vigueur et suivre les autres règles à l'égard de la sécurité généralement reconnus.
- Respectez les fiches techniques publiées par la caisse de prévoyance contre les accidents (VBG 7).
- Pour tout travail, raccordez le dispositif d'aspiration de poussière.
- Le fonctionnement de la machine dans des locaux fermés n'est autorisé qu'avec un équipement d'aspiration adéquat.
- La scie tronçonneuse doit être branchée à une prise de courant de sécurité de 230 V disposant d'une protection minimale par fusible de 10 A.

F

- N'utilisez pas de machines de faible puissance pour les travaux lourds.
- N'utilisez pas le câble à des fins inappropriées.
- Veillez à ce que votre appui au sol soit ferme et maintenez toujours votre équilibre.
- Contrôlez l'outil quant à d'éventuelles détériorations!
- Avant d'utiliser la machine, contrôlez bien que les dispositifs de sécurité ou les pièces légèrement endommagées fonctionnent parfaitement et conforme à leurs fins.
- Assurez-vous que les pièces mobiles fonctionnent parfaitement sans coincer et qu'il n'y a pas de pièces qui soient endommagées. Toutes les pièces doivent être correctement montées et remplir toutes les conditions pour assurer un fonctionnement parfait de l'outil.
- Les dispositifs de sécurité et les pièces endommagées doivent être dûment réparés ou remplacés par un atelier spécialisé autorisé, sauf autre indication dans le mode d'emploi.
- Faites réparer les interrupteurs endommagés par un service après-vente.
- Cet outil correspond aux règlements de sécurité en vigueur. Les réparations ne doivent être exécutées que par un spécialiste électricien qui utilise des pièces de rechange originales; sinon il y a un risque d'accident pour l'utilisateur.
- Soyez prudent lorsque vous exécutez des travaux en sens vertical.
- Attention! Exécutez les coupes d'onglet doubles avec grande précaution.
- Ne surchargez pas votre outil.
- Portez des lunettes de protection.
- Utilisez un masque de protection respiratoire pour les travaux produisant de la poussière.
- Contrôlez le câble de l'outil et/ou le câble de rallonge quant à des détériorations.
- Afin d'éviter que la scie ne bascule vers l'arrière, les deux pieds d'appui (a) doivent être fixés à gauche et à droite à l'arrière de la scie - comme indiqué en figure 16 - à l'aide de 2 vis par côté.



Porter un masque de protection contre la poussière

Emission de bruit

- Le niveau sonore de cette scie est mesuré selon DIN EN ISO 3744; 11/95, E DIN EN 31201; 6/93, ISO 7960, annexe A; 2/95. Le bruit sur le lieu de travail peut dépasser 85 db (A). Dans ce cas, des mesures d'insonorisation doivent être prises pour l'utilisateur (porter un protège-oreilles).

	Fonctionnement	Marche à vide
Niveau de pression acoustique LPA	92,4 dB (A)	93,3 dB (A)
Niveau de puissance acoustique LWA	105,5 dB (A)	106,3 dB (A)

„ Les valeurs indiquées sont des valeurs d'émission. Elles ne représentent pas forcément des valeurs sûres du lieu de travail. Quoiqu'il existe une corrélation entre les niveaux d'émission et d'immission, on ne peut pas en déduire fiablement que des mesures de précaution supplémentaires doivent ou ne doivent pas être prises. Les facteurs qui peuvent avoir une influence sur le niveau actuel d'immission sur le lieu de travail, sont entre autres la durée du bruit, les conditions spécifiques au lieu de travail, d'autres sources sonores etc., comme p.ex. le nombre des machines sur place ainsi que les opérations avoisinantes. Les valeurs fiables sur le lieu de travail peuvent aussi varier selon le pays. Toutefois, grâce à cette information l'utilisateur est en mesure d'évaluer plus sûrement les risques éventuels.“

5. Caractéristiques techniques

Moteur à courant alternatif	230 V ~ 50 Hz
Puissance	1200 Watt
Mode de service	S1
Vitesse de rotation à vide no	4600 min ⁻¹
Lame de scie en métal dur	Ø 210 x Ø 30 x 2,5 mm
Nombre de dents	24
Raccord d'aspiration	Ø 35 mm
Encombrement	400 x 285 mm



Porter un dispositif de protection des yeux



Porter un protège-oreilles

Utilisation comme scie à table:

Table de sciage	360 x 250 mm
Hauteur de coupe	0 à 33mm
Butée parallèle	pivotante de -30° à +30°

Utilisation comme scie tronçonneuse:

Zone de pivotement	-45° / 0° / +45°
Coupe d'onglet	0° jusqu'à 45° à gauche
Appui de la surface de sciage	390 x 140 mm
Largeur de sciage à 90°	120 x 55 mm
Largeur de sciage à 45°	65 x 55 mm
Largeur de sciage à 2 x 45° (Coupe d'onglet double)	40 x 23 mm

6. Avant la mise en service (fig. 1-3)**6.1 Instructions générales**

- Placez la machine sur une surface stable, c'est-à-dire qu'il faut la visser sur un établi, un bâti universel etc.
- Avant la mise en service, montez selon les règles tous les capots et les dispositifs de sécurité.
- La lame de scie doit fonctionner sans gêne.
- Si vous sciez un bois déjà travaillé, faites attention aux corps étrangers tels que clous ou vis etc.
- Avant d'actionner l'interrupteur MARCHE/ARRET, assurez-vous que la lame de scie soit correctement montée et que les éléments mobiles soient souples.
- Avant de raccorder la machine, soyez sûr que les données sur la plaque signalétique correspondent à celles du réseau.
- Afin d'éviter que la scie ne bascule vers l'arrière, les deux pieds d'appui (a) doivent être fixés à gauche et à droite à l'arrière de la scie - comme indiqué en figure 16 - à l'aide de 2 vis par côté.

6.2 Transformation de la scie multifonctionnelle

La scie dispose de deux modes de travail:

- A: Scie circulaire à table (fig. 1)
B: Scie tronçonneuse et à onglet (fig. 2)

La transformation de la scie multifonctionnelle doit être exécutée par étapes et exactement selon la méthode suivante, sinon vous risquez d'endommager les composants.

Attention: Retirez la fiche de la prise de courant avant de transformer la scie!

La scie est livrée en état de service A (scie circulaire à table).

6.2.1 Réglage de la scie sur le mode „tronçonnage“

- Relâchez d'abord l'écrou de fixation (15).
- Dirigez la table de sciage (16) d'une main vers le haut et pressez simultanément de l'autre main la tête de machine vers le bas à l'aide de la poignée (2). La lame de scie (5) doit complètement disparaître dans la fente de la table de sciage (16).
- Resserrez l'écrou de fixation (15).
- De cette façon, la fourche de verrouillage (24) s'est déplacée vers le haut et a libérée le boulon d'arrêt (23).
- Pressez la tête de machine vers le bas à l'aide de la poignée (2) et retirez le boulon d'arrêt (23). De cette façon, l'interrupteur (4) pour le mode „table“ est sans courant et l'interrupteur (3) pour le mode „tronçonnage“ est sous tension.
- Attention! Grâce au ressort de rappel la machine rebondit automatiquement vers le haut, c'est-à-dire qu'il ne faut pas lâcher la poignée (2) mais que la tête de machine doit être déplacée lentement vers le haut en exerçant une légère contre-pression.
- Retirez le capot de recouvrement inférieur (14).
- Maintenant la scie est réglée sur le mode „tronçonnage“.

6.2.2 Réglage de la scie sur le mode „table“

- Mettez la tête de machine en sens vertical et le plateau tournant (8) sur 0°.
- Bloquez les vis de fixation (10) et la vis tendeuse (22).
- Placez le capot de recouvrement inférieur (14) sur le plateau tournant (8), ce faisant, les deux pieds arrières du capot (14) doivent fermement s'enclencher derrière le rail de butée (7).
- Appuyez sur le bouton de déverrouillage (1) et abaissez la tête de machine à l'aide de la poignée (2) jusqu'à ce que le capot de recouvrement inférieur (14) recouvre complètement la lame de scie.
- Introduisez le boulon d'arrêt (23) pour fixer la scie dans la position inférieure. De cette façon, la tension du réseau est reconduit de l'interrupteur (3) à l'interrupteur (4).
- Desserrez l'écrou de fixation (15) et abaissez la table de sciage (16) sur la profondeur de coupe souhaitée.
- Bloquez de nouveau l'écrou de fixation (15).
- Par l'abaissement de la table de sciage (16) le boulon d'arrêt (23) est bloqué à l'aide de la

F

fourche de verrouillage (24) de manière à ce qu'il ne puisse pas être retiré.

- Maintenant la scie est réglée de nouveau sur le mode „table“.

7. Maniement

Après tout nouveau réglage, nous recommandons d'exécuter une coupe d'essai pour vérifier les mesures réglées.

Attention : La machine est équipée d'un interrupteur de surcharge (b)(Fig. 17). Si la machine est surchargée, elle se met automatiquement hors circuit. Il faut attendre quelques minutes avant de remettre la machine en circuit, cela lui permet de refroidir. Enfoncez ensuite une nouvelle fois l'interrupteur de surcharge (b) et vous pouvez à nouveau employer la machine.

7.1 Utilisation comme scie à table (fig. 1-9)

Réglage de la scie sur le mode „table“ (cf. 6.2.2)
Attention au début du sciage

7.1.1 Interrupteur MARCHE/ARRET (fig. 4)

- En appuyant sur la touche verte (a), la scie peut être mise en service. Avant de commencer à scier, attendez que la lame de scie (5) ait atteint la vitesse de rotation maximale.
- Pour arrêter la scie, appuyez sur la touche rouge (b).

7.1.2 Réglage de la profondeur de coupe (fig. 1)

- Relâchez l'écrou de fixation (15) et réglez la table de sciage (16) sur la profondeur de coupe nécessaire. La lame de scie (5) devrait dépasser la pièce à scier de quelques millimètres.
- Bloquez de nouveau l'écrou de fixation (15).

7.1.3 Exécution de coupes longitudinales (fig. 4)

- Desserrez la vis moletée (25) et réglez la butée transversale et parallèle (18) sur 90°. Bloquez de nouveau la vis (25).
- Introduisez la butée parallèle (18) du côté droit dans la rainure avant de la table de sciage (16).
- Desserrez les deux vis moletées (26). Avancez le rail de butée (27) jusqu'à ce qu'il dépasse le milieu de la lame de scie (5) et bloquez-le.
- Réglez la butée parallèle (18) suivant la mesure désirée à l'aide de l'échelle (c) sur la table de sciage (16) et bloquez-la à l'aide de vis de

fixation (28).

- Mettez la scie en service en appuyant sur la touche verte (a).
- Guidez lentement et exactement la pièce à travailler le long de la butée parallèle (18) vers la lame de scie (5).
- Le capot de recouvrement supérieur (17) s'ouvre automatiquement lorsque la pièce à travailler est avancée.
- **Attention:**
Si la largeur de la pièce à travailler est **inférieure à 120 mm**, il faut absolument utiliser le poussoir (29) dans la zone de la lame de scie (5) (cf. fig. 5). Il est compris dans l'étendue des fournitures. Si la largeur de la pièce à travailler est **inférieure à 30 mm**, il faut utiliser une pièce de bois (d) pour avancer la pièce à travailler (fig. 6). **La pièce de bois n'est pas comprise dans l'étendue des fournitures!** (Elle est disponible chez les revendeurs spécialisés).
- Poussez toujours la pièce à scier jusqu'à la fin du coin à refendre (30). (fig. 7)
- Après avoir exécuté la coupe, le capot (17) se referme automatiquement et recouvre la lame de scie (5).
- Arrêtez de nouveau la scie.
- **Attention:** Au bout du processus de sciage, bloquez les longues pièces à travailler afin d'éviter un basculement (p.ex. un support de déroulage, etc.).

7.1.4 Exécution de coupes transversales (fig. 8/9)

- Introduisez la butée transversale et parallèle (18) de l'avant dans la rainure latérale de la table de sciage (16).
- Serrez à fond la vis de fixation (28) jusqu'à ce que la butée transversale (18) se laisse mouvoir avec un jeu minimal dans la rainure de la table de sciage (16).
- Relâchez la vis moletée (25) et réglez la butée transversale (18) selon la mesure d'angle désirée; ensuite bloquez-la.
- Relâchez les deux vis moletées (26) et faites glisser le rail de butée (27) à la gauche jusqu'à ce que celui-ci - en l'avancant - ne touche plus le capot de protection (17). Resserrez les vis (26).
- Mettez la scie en marche.
- Pressez fermement la pièce à scier contre le rail de butée (27) et guidez-la lentement dans la lame de scie (5) ensemble avec la butée transversale (18) pour exécuter la coupe.
- Après avoir terminé la coupe, remettez la scie hors service.

7.2 Utilisation comme scie tronçonneuse

Réglage de la scie sur le mode „tronçonnage“ (cf. 6.2.1)

7.2.1 Réglages (fig. 2/3)

- La tête de machine peut être inclinée à la gauche à max. 45° en desserrant la vis tendeuse (22) à l'aide de la clé à six pans (19).
- La table tournante (8) peut être réglée de -45° à +45° en desserrant les vis de fixation (10).

7.2.2 Interrupteur MARCHE/ARRET (fig. 2)

- La scie peut être mise en service en appuyant sur l'interrupteur MARCHE/ARRET (3). Pendant le sciage, il faut maintenir appuyé l'interrupteur.

7.2.3 Coupe de tronçonnage de 90° et table tournante de 0° (fig. 2)

- Après la transformation de la scie du mode „table“ au mode „tronçonnage“, la scie se trouve dans cette dernière position.
- La scie est mise en service en appuyant sur l'interrupteur principal (3).
- Avant d'exécuter la coupe, il faut attendre que la lame de scie ait atteint la vitesse de rotation maximale.
- Placez la pièce à couper sur la table de sciage inférieure (9) et pressez-la de la main gauche contre le rail de butée. Veillez à ce que le matériau à scier repose bien sur la surface pour empêcher qu'il ne glisse pendant la coupe.
- Appuyez de l'autre main sur le bouton de déverrouillage (1) et guidez lentement la tête de machine - à l'aide de la poignée (2) - à travers la pièce à travailler en exerçant une légère pression vers le bas.
- Après avoir terminé le sciage, reconduisez la tête de machine dans la position de repos supérieure. Lâchez l'interrupteur MARCHE/ARRET (3).

Attention! Grâce au ressort de rappel la machine rebondit automatiquement vers le haut, c'est-à-dire qu'il ne faut pas lâcher la poignée (2) après avoir terminé la coupe mais que la tête de machine doit être déplacée lentement vers le haut en exerçant une légère contre-pression.

7.2.4 Coupe de tronçonnage de 90° et table tournante de 0° à 45° (fig. 10)

Avec la KGST 210/1 vous êtes en mesure de réaliser des coupes en biais à gauche et à droite de 0° à 45° par rapport au rail de butée.

- Relâchez la table tournante (8) en desserrant les

deux vis de fixation (10) sur le rail de butée (7).

- Réglez la table tournante (8) sur l'angle désiré à l'aide de la poignée (2), cela veut dire que la marque (a) sur la table tournante doit correspondre à la mesure de l'angle désirée (11) sur la plaque de base fixe (9).
- Resserrez les deux vis de fixation (10) pour bloquer la table tournante (8).
- Exécutez la coupe comme décrit dans le paragraphe 7.2.3.

7.2.5 Coupe d'onglet de 0° à 45° et table tournante de 0° (fig. 11/12)

Avec la KGST 210/1 vous pouvez réaliser des coupes d'onglet à gauche de 0° à 45° par rapport à la surface de travail.

- Mettez la tête de machine dans la position supérieure.
- Fixez la table tournante (8) sur la position 0°.
- Desserrez la vis tendeuse (22) à l'aide de la clé à six pans (19) et inclinez la tête de machine à gauche à l'aide de la poignée (2) jusqu'à ce que la marque (a) sur la tête de machine indique la mesure de l'angle désirée (b).
- Resserrez la vis tendeuse (22) et exécutez la coupe comme décrit dans le paragraphe 7.2.3.

7.2.6 Coupe d'onglet de 0° à 45° et table tournante de 0° à 45° (fig. 11-13)

Avec la KGST 210/1 vous pouvez réaliser des coupes d'onglet à gauche de 0° à 45° par rapport à la surface de travail et en même temps de 0° à 45° par rapport au rail de butée (coupe d'onglet double).

- Mettez la tête de machine dans la position supérieure.
- Détachez la table tournante (8) en dévissant la vis de blocage (10) sur la barre de butée (7).
- Réglez la table tournante (8) sur l'angle désiré au moyen de la poignée (2) (voir à ce propos paragraphe 7.2.4).
- Resserrez à fond la vis de blocage (10) afin de fixer la table tournante.
- Desserrez la vis tendeuse (22) et inclinez la tête de machine (4) à gauche sur la mesure de l'angle désirée à l'aide de la poignée (2) (voir à ce propos paragraphe 7.2.5).
- Resserrez la vis tendeuse (22).
- Exécutez la coupe comme décrit dans le paragraphe 7.2.3.

7.2.7 Aspiration de copeaux (fig. 12)

La scie est munie d'une tubulure d'aspiration (31) de copeaux.

Il est facile de la raccorder à tous les dispositifs

F

d'aspiration de copeaux.

8. Changement de la lame de scie (fig. 7/14/15)

- Débranchez la machine. La lame de scie doit complètement s'arrêter.
- Réglez la scie sur le mode „tronçonnage“ (6.2.1).
- Desserrez les deux vis à six pans creux (32) et enlevez le coin à refendre (30) avec le capot de recouvrement.
- Retirez les vis à empreinte cruciforme (33) et l'insertion de table (34).
- Bloquez la bride extérieure à l'aide de la clé à ergots (21) fournie et dévissez la vis à six pans dans le sens des aiguilles d'une montre au moyen de la clé à douille (19) (Attention! Filetage à gauche!).
- Retirez la lame de scie (5) de la bride intérieure et retirez-la par le haut par la fente dans la table de sciage (16).
- Nettoyez soigneusement la bride extérieure et intérieure ainsi que l'arbre du moteur avant de mettre et de resserrer la nouvelle lame de scie. **Attention!** L'inclinaison oblique de la coupe des dents, c'est-à-dire le sens de rotation de la lame de scie, doit correspondre au sens de la flèche sur le boîtier.
- Remettez l'insertion de table (3), le coin à refendre (30) et le capot de recouvrement (17) et resserrez-les.
- En resserrant le coin à refendre (30), faites attention à ce que l'écart entre les dents de la lame de scie et le coin à refendre s'élève à 3 mm min. et 5 mm max. (fig. 7)
- Contrôlez le bon fonctionnement des dispositifs de sécurité avant de continuer à travailler avec la scie.

9. Entretien

- Maintenez les fentes d'aération de la machine toujours en bon état de propreté.
- Enlevez régulièrement la poussière et les saletés de la machine. Le nettoyage se fait de préférence à l'aide d'air comprimé ou d'un chiffon.
- Graissez tous les éléments mobiles à intervalles réguliers.
- N'employez pas d'agents caustiques pour nettoyer la matière plastique.

10. Commande de pièces de rechange

Pour les commandes de pièces de rechange, veuillez indiquer les références suivantes:

- Type de l'appareil
- No. d'article de l'appareil
- No. d'identification de l'appareil
- No. de pièce de rechange de la pièce requise

Vous trouverez les prix et informations actuelles à l'adresse www.isc-gmbh.info

1. Beschrijving van het toestel (fig. 1-4)

1. Ontgrendelingsknop
2. Handgreep
3. Aan- / uitschakelaar voor kapbedrijf
4. Aan- / uitschakelaar voor tafelbedrijf
5. Zaagblad
6. Zaagbladbescherming beweegbaar
7. Aanslagrail
8. Draaitafel
9. Onderste zaagtafel
10. Vastzetschroef voor draaitafel
11. Gradenverdeling
12. Tafelinzetstuk beneden
13. Zaagbladbevestiging
14. Onderste zaagbladafdekking
15. Vastzetmoer
16. Zaagtafel
17. Bovenste zaagbladbescherming
18. Parallelaanslag
19. Zeskantsleutel
20. Werkstukhouders
21. Haaksleutel
22. Spanschroef
23. Borgbout
24. Vergrendelingsvork
25. Kartelschroef voor verstekafstelling
26. Kartelschroef
27. Aanslagrail
28. Vastzetschroef voor snijbreedte
29. Schuifstok
30. Spleetspie
31. Afzuigstomp
32. Inbusschroef
33. Kruiskopschroef
34. Tafelinzetstuk boven
35. Buitenflens
36. Vastzetschroef voor werkstukhouder

2. Omvang van de levering

- Kap- en verstekzaag met boventafel
- Van hardmetaal voorzien zaagblad
- Dwars- of parallelaanslag
- Schuifstok
- Werkstukhouder
- Haaksleutel, zeskantsleutel

3. Doelmatig gebruik

De Einhell kap- en verstekzaag met boventafel KGST 210/1 dient om hout en kunststof te kappen

alsook om langs- en dwarsneden (enkel met dwarsaanslag) uit te voeren overeenkomstig de grootte van de machine. De zaag is niet geschikt voor het snijden van brandhout. Rond hout mag enkel met een gepaste inrichting worden gesneden.

De machine mag slechts voor werkzaamheden worden gebruikt waarvoor ze bedoeld is. Elk verder gaand gebruik is niet doelmatig. Voor daaruit voortvloeiende schade of verwondingen is de gebruiker/bediener, niet de fabrikant, aansprakelijk. Alleen de voor de machine gepaste zaagbladen mogen worden gebruikt. Het gebruik van snijschijven van welke soort dan ook is verboden.

Het naleven van de veiligheidsvoorschriften alsook van de montage- en bedrijfsvoorschriften van deze gebruiksaanwijzing hoort eveneens tot het doelmatig gebruik.

Personen, die de machine bedienen en onderhouden, moeten met haar vertrouwd en op de hoogte zijn van mogelijke gevaren.

Bovendien moeten de geldende voorschriften ter voorkoming van ongevallen strikt worden opgevolgd.

Andere algemene regels qua arbeidsgeneeskunde en veiligheid dienen in acht te worden genomen.

Veranderingen aan de machine sluiten een aansprakelijkheid van de fabrikant en daaruit voortvloeiende schade helemaal uit.

Ondanks een doelmatig gebruik kunnen bepaalde resterende risicofactoren niet volledig uit de weg worden geruimd. Ten gevolge van de constructie en opbouw van de machine kunnen zich de volgende punten voordoen :

- Raken van het zaagblad in het niet afgedekte zaaggebied.
- Grijpen in het draaiend zaagblad (snijwonden).
- Terugstoot van werkstukken en werkstukdelen.
- Zaagbladbreuken.
- Wegslingeren van beschadigde hardmetaaldelen van het zaagblad.
- Gehoorschade bij niet-gebruik van de nodige gehoorbeschermer.
- Bij gebruik in gesloten vertrekken vrijkomen van houtstof die schadelijk is voor de gezondheid.

4. Belangrijke aanwijzingen

Lees deze gebruiksaanwijzing zorgvuldig en volg de aanwijzingen ervan op. Maakt u zich aan de hand van deze gebruiksaanwijzing vertrouwd met het toestel, het juiste gebruik alsook met de veiligheidsvoorschriften.

Veiligheidsvoorschriften

- Waarschuwing : Bij gebruik van elektrische gereedschappen dienen de fundamentele veiligheidsmaatregelen in acht te worden genomen om het gevaar voor brand, elektrische schok en verwondingen van personen uit te sluiten, met inbegrip van de volgende :
- Neem alle deze voorschriften in acht voordat en terwijl u met de zaag werkt.
- Bewaar deze veiligheidsvoorschriften goed.
- Vermijd lichamelijk contact met gearde delen.
- Niet gebruikte toestellen dienen op een droge gesloten plaats buiten bereik van kinderen te worden bewaard.
- Hou de gereedschappen scherp en schoon om beter en veiliger te kunnen werken. Controleer regelmatig de kabel van het gereedschap en laat hem bij beschadiging door een erkende vakman vervangen.
- Controleer verlengkabels regelmatig en vervang ze indien ze beschadigd zijn.
- Gebruik in open lucht enkel daarvoor toegelaten overeenkomstig gekenmerkte verlengkabels.
- Let er op wat u doet. Ga met verstand te werk. Gebruik het gereedschap niet als u moe bent.
- Gebruik geen gereedschappen waarvan de schakelaar niet kan worden in- of uitgeschakeld.
- Waarschuwing ! Het gebruik van andere inzetgereedschappen en andere accessoires kan voor u een gevaar voor verwondingen betekenen.
- De machine is voorzien van een veiligheidschakelaar (4) tegen herinschakelen na spanningsafval (bij gebruik als tafelcirkelzaag).
- Laat het dwarszagen van rond hout achterwege.
- Controleer de netaansluitkabel. Gebruik geen defecte of beschadigde aansluitkabels.
- Gebruik de kabel niet om de stekker uit het stopcontact te trekken. Bescherm de kabel tegen hitte, olie en scherpe kanten.
- Bij het werken in open lucht draagt u best slipvast schoeisel.
- Draag bij lang haar een haarnet.
- Vermijd elke abnormale lichaamshouding.
- Wanorde in het werkgebied kan ongevallen tot gevolg hebben.
- Laat geen andere personen, vooral niet kinderen, het gereedschap of de netkabel raken. Hou ze weg van de werkplaats.
- De spleetspie is een belangrijke veiligheidsinrichting die het werkstuk geleidt en het dichtgaan van de uitkeping achter het zaagblad en het terugslaan van het werkstuk voorkomt. Let op de dikte van de spleetspie. De spleetspie mag niet dunner zijn dan het zaagbladlichaam en niet dikker dan de breedte van de uitkeping.
- Bij elke zaagbeurt dient de afdekkap (17) op het werkstuk te worden verlaagd.
- Gebruik bij het langsnijden van smalle werkstukken zeker een schuifstok (breedte kleiner dan 120 mm) of een schuifhout (breedte kleiner dan 30 mm).
- Let op ! Uitsnijdingen mogen met deze zaag niet worden uitgevoerd.
- U staat tijdens het zagen altijd aan de zijkant van het zaagblad.
- Let er goed op dat afgesneden stukken hout niet door de tandkrans van het zaagblad worden gegrepen en weggeslingerd.
- Bij een uitgesleten zaagspleet het tafelinzetstuk vervangen. - Netstekker trekken -
- Zaag enkel met een gepaste afzuiginstallatie of een in de handel gebruikelijke industriestofzuiger gebruiken om verwondingen door wegslingerende zaagafval te voorkomen.
- Trek vóór elke afstel- en onderhoudswerkzaamheid de netstekker.
- Geef de veiligheidsvoorschriften aan alle personen door die aan de machine werken.
- Gebruik de zaag niet om brandhout te zagen.
- Voorzichtig ! Door het roterende zaagblad bestaat gevaar voor verwondingen aan handen en vingers.
- Controleer of de spanning op het kenplaatje van het toestel overeenkomt met de netspanning alvorens met de zaagmachine te beginnen werken.
- Als u een verlengkabel nodig heeft dient u er zich van te vergewissen dat zijn doorsnede voldoende is voor het opgenomen vermogen van de zaag. Minimumdoorsnede 1,0 mm².
- Kabeltrommel enkel in afgewonden toestand gebruiken.
- De zaag niet aan de netkabel dragen.
- Stel de zaag niet bloot aan de regen en gebruik de machine niet in een vochtige of natte omgeving.
- Zorg voor een goede verlichting.
- Zaag niet in de nabijheid van brandbare vloeistoffen of gassen.
- Draag de gepaste werkkledij ! Wijde kleren of sieraden kunnen door het roterende zaagblad worden gegrepen.
- De bedieningspersoon moet minstens 18 jaar zijn, leerlingen minstens 16 jaar, maar enkel onder toezicht.

- Hou kinderen weg van het aan het net aangesloten toestel.
- Controleer de netaansluitkabel. Gebruik geen defecte of beschadigde aansluitkabels.
- Hou de werkplaats vrij van houtafval en rondslingerende delen.
- Aan de machine werkende personen mogen niet afgeleid worden.
- Let op de draairichting van de motor en het zaagblad.
- Na het uitschakelen van de motor mag het zaagblad in geen geval worden afgeremd door er zijdelings tegen de duwen.
- Installeer slechts goed scherpgeslepen, niet vervormde, barstvrije zaagbladen.
- Alleen gereedschappen die overeenkomen met EN 847-1:1997 mogen op de machine worden gebruikt.
- Beschadigde zaagbladen dienen onmiddellijk te worden vervangen.
- Gebruik geen zaagbladen die niet overeenkomen met de karakteristieke gegevens vermeld in deze gebruiksaanwijzing.
- Vergewis u zich ervan dat de pijl op het zaagblad overeenkomt met de pijl aangebracht op het toestel.
- Vergewis u zich ervan dat het zaagblad in geen enkele stand de draaitafel raakt door het zaagblad bij uitgetrokken netstekker met de hand in de 45° en 90° stand te draaien. Zaagkop, indien nodig, volgens punt C/F opnieuw justeren.
- Zorg ervoor dat alle inrichtingen die het zaagblad afdekken behoorlijk werken.
- De bewegelijke beschermkap mag in geopende toestand niet worden vastgeklemd.
- Veiligheidsinrichtingen aan de machine mogen niet worden gedemonteerd of onbruikbaar gemaakt.
- Beschadigde of defecte veiligheidsinrichtingen dienen onmiddellijk te worden vervangen.
- Zaag geen werkstukken die te klein zijn om ze veilig met de hand te kunnen vasthouden.
- Vermijdt onhandige handposities waarbij een of de beide handen het zaagblad kunnen raken door plots weg te glijden.
- Bij lange werkstukken is een bijkomende steun (tafel, schragen etc.) vereist om het kantelen van de machine te voorkomen.
- Ronde werkstukken zoals plugstangen etc. dienen altijd met behulp van een gepaste inrichting te worden vastgespannen.
- Er mogen zich geen nagels of andere vreemde voorwerpen in het te zagen gedeelte van het werkstuk bevinden.
- U staat tijdens het zagen altijd aan de zijkant van het zaagblad.
- De machine niet belasten zodat ze tot stilstand komt.
- Duw het werkstuk altijd hard tegen de werkplaat en aanslagrail om een wankelen of verdraaien van het werkstuk te verhinderen.
- Zorg ervoor dat de afgezaagde stukken aan de zijkant van het zaagblad kunnen worden verwijderd. Anders zouden ze door het zaagblad kunnen worden gegrepen en weggeslingerd.
- Zaag nooit meerdere werkstukken tegelijk.
- Verwijder nooit losse splinters, zaagsel of vastgeklemd stukken hout terwijl het zaagblad draait.
- Schakel de machine uit alvorens storingen te verhelpen of vastgeklemd stukken hout te verwijderen. - Netstekker trekken -
- Vóór montage-, instel- meet- en schoonmaakwerkzaamheden telkens zeker de motor uitschakelen. - Netstekker trekken -
- Controleer of sleutels en instelgereedschappen zijn verwijderd alvorens de machine in te schakelen.
- Bij het verlaten van de werkplaats de motor uitschakelen en de netstekker uit het stopcontact trekken.
- Elektrische installaties, herstellingen en onderhoudswerkzaamheden mogen slechts door deskundige worden uitgevoerd.
- Alle bescherm- en veiligheidsinrichtingen moeten aan het einde van een herstelling of onderhoud onmiddellijk worden hermonteerd.
- De veiligheids-, werk- en onderhoudsvoorschriften van de fabrikant alsook de afmetingen vermeld onder „Technische gegevens“ dienen in acht te worden genomen.
- De desbetreffende voorschriften ter voorkoming van ongevallen en de andere algemeen erkende veiligheidsregelen moeten worden nageleefd.
- Voorlichtingsbladen van de ongevallenverzekering in acht nemen (VBG 7j).
- Sluit telkens bij het werken met de zaag de stofzuiginstallatie aan.
- Het bedrijf in gesloten ruimten is alleen toegelaten met een gepaste afzuiginstallatie.
- De kapzaag dient te worden aangesloten op een 230 V stopcontact met randaarding dat door een zekering van minstens 10 A beveiligd is.
- Gebruik geen machine met een laag vermogen voor zwaar werk.
- Gebruik de kabel niet voor doeleinden waarvoor hij niet is bedoeld !
- Zorg voor een veilige stand en bewaar steeds uw evenwicht.
- Controleer het gereedschap op eventuele beschadigingen !
- Veiligheidsinrichtingen of licht beschadigde

NL

onderdelen zorgvuldig op hun behoorlijke en doelmatige werkwijze controleren alvorens het gereedschap verder te gebruiken.

- Controleer of de bewegelijke onderdelen naar behoren functioneren en niet klem zitten alsook of onderdelen beschadigd zijn. Alle onderdelen moeten correct gemonteerd zijn en alle voorwaarden vervullen om de behoorlijke werkwijze van het gereedschap te waarborgen.
- Beschadigde veiligheidsinrichtingen en onderdelen dienen deskundig door een erkende vakwerkplaats te worden hersteld of vervangen behalve in deze gebruiksaanwijzing anders vermeld.
- Laat beschadigde schakelaars door een klantendienst-werkplaats vervangen.
- Dit gereedschap beantwoordt aan de desbetreffende veiligheidsvoorschriften. Herstellingen mogen enkel door een elektrovakman worden uitgevoerd door originele wisselstukken te gebruiken, anders kunnen ongelukken voor de gebruiker ontstaan.
- Wees voorzichtig bij verticaal werken.
- Let op ! Bij dubbele versteksneden dient u bijzonder voorzichtig te werk te gaan.
- Overbelast uw gereedschap niet !
- Draag een beschermende bril.
- Gebruik bij stofverwekkende werkzaamheden een stofmasker.
- Controleer de kabel van het gereedschap / verlengkabel op beschadiging.
- Om te voorkomen dat de zaag naar achteren kantelt dient u de beide steunvoeten (a) links en rechts aan de achterkant van de zaag telkens m.b.v. 2 schroeven vast te maken zoals getoond in fig. 16.

**Oogbeschermer dragen****Gehoorbeschermer dragen****Stofmasker dragen****Geluidsemissiewaarden**

- Het geluid van deze zaag wordt gemeten volgens DIN EN ISO 3744; 11/95, E DIN EN 31201; 6/93, ISO 7960 aanhangsel A; 2/95. Het geluid op de werkplaats kan 85 db (A) overschrijden. In dit geval zijn geluidswerende maatregelen voor de gebruiker vereist. (Gehoorbeschermer dragen !)

	Bedrijf	Onbelast draaien
Geluidsdrumniveau LPA	92,4 dB(A)	93,3 dB(A)
Geluidsvermogen LWA	105,4 dB(A)	106,3 dB(A)

„De waarden vermeld in de tabel zijn emissiewaarden en komen niet meteen noodzakelijk overeen met de geluidswaarden gemeten op de werkplaats. Hoewel er een correlatie bestaat tussen emissie- en immissieniveaus kan er niet zeker uit worden opgemaakt of al dan niet bijkomende voorzorgsmaatregelen vereist zijn. Medebepalende factoren die het momenteel op de werkplaats voorhanden zijnde immissieniveau kunnen beïnvloeden zijn o.a. de duur van de geluidsinwerking, de karakteristieke gesteldheid van de werkruimte, andere geluidsbronnen etc. b.v. het aantal machines en andere in de buurt plaats hebbende processen. De betrouwbare werkplaatswaarden kunnen evenwel van land tot land variëren. Deze informatie zal echter de gebruiker in staat stellen, gevaar en risico beter te kunnen beoordelen.

5. Technische gegevens

Wisselstroommotor	230V ~ 50Hz
Vermogen	1200 Watt
Bedrijfsmodus	S1
Stationair toerental n_0	4600 t/min.
Hardmetaalzaagblad	$\varnothing 210 \times \varnothing 30 \times 2,5 \text{ mm}$
Aantal tanden	24
Afzuigaansluiting	$\varnothing 35 \text{ mm}$
Standplaats	400 x 285 mm
Als tafelzaag :	
Zaagtafel	360 x 250 mm
Snijhoogte	0 - 33 mm
Parallelaanslag	kantelbaar van -30° tot $+30^\circ$
Als kapzaag :	
Draaigebied	$-45^\circ / 0^\circ / +45^\circ$
Versteksnede	0° tot 45° naar links

Zaagbed-draagvlak	390 x 140 mm
Zaagbreedte bij 90°	120 x 55 mm
Zaagbreedte bij 45°	65 x 55 mm
Zaagbreedte bij 2 x 45° (dubbele versteksnede)	40 x 23 mm

6. Vóór inbedrijfstelling (fig. 1-3)

6.1 Algemene aanwijzingen

- De machine moet worden opgesteld zodat ze veilig staat, dwz. ze moet op een werkbank, een universeel onderstel of dgl. worden vastgeschroefd.
- Vóór inbedrijfstelling moeten alle afdekkingen en veiligheidsinrichtingen naar behoren zijn gemonteerd.
- Het zaagblad moet vrij kunnen draaien.
- Bij reeds bewerkt hout op vreemde voorwerpen letten zoals b.v. nagels of schroeven etc.
- Voordat u de aan-/uitschakelaar indrukt dient u zich ervan te vergewissen dat het zaagblad correct is gemonteerd en bewegelijke onderdelen gemakkelijk bewegen.
- Controleer of de gegevens vermeld op het kenplaatje overeenkomen met de gegevens van het stroomnet alvorens de machine aan te sluiten.
- Om te voorkomen dat de zaag naar achteren kantelt dient u de beide steunvoeten (a) links en rechts aan de achterkant van de zaag telkens m.b.v. 2 schroeven vast te maken zoals getoond in fig. 16.

6.2 Ombouw van de combizaag

De zaag heeft twee werkstanden :

- A: Tafelcirkelzaag (fig. 1)
B: Kap- en verstekzaag (fig. 2)

Het ombouwen van de combizaag dient precies volgens de onderstaande procedure stap voor stap te gebeuren, anders kunnen componenten worden beschadigd.

Let op ! Netstekker trekken voordat u de zaag ombouwt !

In staat van levering bevindt zich de zaag in bedrijfstoestand A (tafelcirkelzaag)

6.2.1 Ombouwen van de zaag op kapbedrijf

- Draai eerst de vastzetmoer (15) los.
- Zaagtafel (16) met één hand omhoog bewegen en tegelijk met de andere hand de machinekop aan de handgreep (2) omlaag duwen. Het zaagblad (5) moet helemaal in de spleet van de zaagtafel (16) verdwijnen.
- Vastzetmoer (15) opnieuw aanhalen.
- De vergrendelingsvork (24) heeft zich bijgevolg omhoog verplaatst en heeft de borgbout (23) vrijgemaakt.
- Machinekop met de handgreep (2) omlaagduwen en borgbout (23) uittrekken. Daardoor wordt de schakelaar (4) voor tafelbedrijf stroomloos geschakeld en de schakelaar (3) voor kapbedrijf wordt aan spanning gelegd.
- Let op ! Door de terughaalveer slaat de machine vanzelf omhoog, dwz. de greep (2) niet loslaten, maar machinekop langzaam en onder zachte tegendruk omhoog bewegen.
- Onderste zaagbladafdekking (14) afnemen.
- De zaag is nu omgebouwd op kapbedrijf.

6.2.2 Ombouwen van de zaag op tafelbedrijf

- Machinekop verticaal en draaiplateau (8) op 0° zetten.
- Vastzetschroeven (10) en spanschroef (22) vastdraaien.
- Onderste zaagbladafdekking (14) op het draaiplateau (8) zetten, daarbij moeten de beide achterste voeten van de afdekking (14) vast achter de aanslagrail (7) inklikken.
- Ontgrendelingsknop (1) indrukken en machinekop met de handgreep (2) verlagen tot de onderste zaagbladbescherming (14) het zaagblad helemaal afdekt.
- Borgbout (23) inschuiven om de zaag in de onderste stand te arrêteren; daardoor wordt de netspanning weer omgeleid van schakelaar (3) naar schakelaar (4).
- Vastzetmoer (15) losdraaien en zaagtafel (16) op de gewenste snijdiepte verlagen.
- Vastzetmoer (15) opnieuw vastdraaien.
- Door het verlagen van de zaagtafel (16) wordt de borgbout (23) door de vergrendelingsvork (24) geblokkeerd zodat hij er niet uit kan worden getrokken.
- De zaag is weer omgebouwd op tafelbedrijf.

NL

7. Bediening

Na elke nieuwe afstelling is het aan te raden een proefsnede uit te voeren om de afgestelde afmetingen te controleren.

Let op: de machine is voorzien van een overbelastingsschakelaar (b) (Fig. 17). Bij overbelasting wordt de machine automatisch stilgelegd. Om de machine dan terug in te schakelen dient u enkele minuten te wachten om de machine te laten afkoelen. Daarna de overbelastingsschakelaar (b) opnieuw indrukken en de machine is weer bedrijfsklaar.

7.1 Gebruik als tafelfcirkelzaag (fig. 1-9) Zaag op tafelbedrijf afstellen (zie 6.2.2). Let op bij het insnijden.

7.1.1 Aan-/uitschakelaar (fig. 4)

- De zaag kan worden aangezet door de groene toets (a) in te drukken. Wacht met het zagen tot het zaagblad (5) zijn maximumtoerental heeft bereikt.
- De zaag wordt afgezet door de rode toets (b) in te drukken.

7.1.2 Snijdiepte afstellen (fig. 2)

- Vastzetmoer (15) losdraaien en zaagtafel (16) op de nodige snijdiepte afstellen. Het zaagblad (5) moet nog enkele mm boven het te zagen goed uitsteken.
- Vastzetmoer (15) opnieuw vastdraaien.

7.1.3 Uitvoering van langssneden (fig. 4)

- Kartelschroef (25) losdraaien en dwars-, parallelaanslag (18) op 90° afstellen, schroef (25) opnieuw aanhalen.
- Parallelaanslag (18) van rechts inschuiven in de voorste gleuf van de zaagtafel (16).
- De beide kartelschroeven (26) losdraaien. Aanslagrail (27) voorschrijven tot achter het midden van het zaagblad (5) en arrêteren.
- Parallelaanslag (18) op de zaagtafel (16) afstellen op de gewenste maat dmv. de schaal (c) en vastklemmen met de vastzetschroef (28).
- Zaag aanzetten door de groene toets (a) in te drukken.
- Werkstuk langzaam en precies langs de parallelaanslag (18) naar het zaagblad (5) vooruitschuiven.
- De bovenste zaagbladbescherming (17) gaat vanzelf open naarmate het te zagen goed vooruit wordt geschoven.
- **Let op !**

Bij werkstukbreedten van **onder 120 mm** moet zeker in het gebied van het zaagblad (5) een schuifstok (29) worden gebruikt. (zie fig. 5) (bij de levering begrepen !). Bij werkstukbreedten van **onder 30 mm** moet een schuifhout (d) voor het vooruitschuiven worden gebruikt (fig. 6).

Schuifhout niet bij de levering begrepen ! (Verkrijgbaar in de gespecialiseerde handel) (fig. 7).

- Het te snijden goed altijd doorschuiven tot aan het einde van de spleetspie (30).
- Na het snijden gaat de beschermkap (17) vanzelf weer dicht en dekt het zaagblad (5) af.
- Zaag weer uitschakelen.
- **Let op !** Lange werkstukken tegen neerkantelen aan het einde van het snijden beveiligen. (b.v. afrolstandaard etc.)

7.1.4. Uitvoering van dwarsneden (fig. 8/9)

- Parallelaanslag (18) van voren inschuiven in de zijgleuf van de zaagtafel (16).
- Vastzetschroef (28) aanhalen tot de dwarsaanslag (18) met geringe speling in de groef van de zaagtafel (16) kan worden bewogen.
- Kartelschroef (25) losdraaien en dwarsaanslag (18) op de gewenste hoekmaat afstellen en arrêteren.
- De beide kartelschroeven (26) losdraaien en aanslagrail (27) naar links schuiven tot deze bij het vooruitschuiven niet meer de zaagbladbescherming (17) raakt. Schroeven (26) opnieuw aanhalen.
- Zaag aanzetten.
- Het te snijden goed vast tegen de aanslagrail (27) duwen en samen met de dwarsaanslag (18) langzaam het zaagblad (5) in schuiven teneinde de snede uit te voeren.
- Na het snijden de zaag weer uitschakelen.

7.2. Gebruik als kapzaag

Zaag op kapbedrijf afstellen (zie 6.2.1).

7.2.1 Afstellingen (fig. 2/3)

- De machinekop kan met behulp van de zeskantsleutel (19) naar links op maximaal 45° worden schuin gesteld door de spanschroef (22) los te draaien.
- De draaitafel (8) is verstelbaar van -45° tot +45° door de vastzetschroeven (10) los te draaien.

7.2.2 Aan-/uitschakelaar (fig. 2)

- De zaag wordt in bedrijf gesteld door de aan-/uitschakelaar (3) in te drukken. Tijdens het zagen moet u de schakelaar blijven indrukken.

7.2.3 Kapsnede 90° en draaitafel 0° (fig. 2)

- Na het ombouwen van de zaag van tafelbedrijf op kapbedrijf bevindt zich de zaag in deze stand.
- De zaag wordt aangezet door de hoofdschakelaar (3) in te drukken.
- Wacht tot het zaagblad zijn maximumtoerental heeft bereikt alvorens te beginnen zagen.
- Het te snijden goed op de onderste zaagtafel (9) leggen en met de linker hand tegen de aanslagrail duwen.
Het te zagen materiaal moet altijd vast op de tafel liggen opdat het te zagen goed tijdens het zagen niet verschuift.
- Met de andere hand de ontgrendelingsknop (1) indrukken en machinekop aan de handgreep (2) gelijkmatig en met lichte druk omlaag door het werkstuk bewegen.
- Na het zagen de machinekop terug in zijn bovenste ruststand brengen en aan-/uitschakelaar (3) loslaten.

Let op ! Door de terughaalveer slaat de machine vanzelf omhoog, dwz. de greep (2) na het snijden niet loslaten, maar machinekop langzaam en onder zachte tegendruk omhoog bewegen.

7.2.4 Kapsnede 90° en draaitafel 0° tot 45° (fig. 10)

Met de KGST 210/1 kunnen schuine sneden naar links en rechts van 0° tot 45° ten opzichte van de aanslagrail worden uitgevoerd.

- De vastzetschroef (10) opnieuw aanhalen om de draaitafel (8) te arrêteren.
- Met de handgreep (2) de draaitafel (8) op de gewenste hoek afstellen, dwz. het merk (a) op de draaitafel moet overeenstemmen met de gewenste hoekmaat (11) op de vaste grondplaat (9).
- De beide vastzetschroeven (10) opnieuw aanhalen om de draaitafel (8) te arrêteren.
- Snede uitvoeren zoals beschreven onder punt 7.2.3.

7.2.5 Versteksnede van 0° tot 45° en draaitafel 0° (fig. 11/12)

Met de KGS 210/1 kunnen versteksnedes naar links van 0° tot 45° ten opzichte van het werkvlak worden uitgevoerd.

- Machinekop in zijn bovenste stand brengen.
- De draaitafel (8) in 0° stand fixeren.
- De spanschroef (22) losdraaien met behulp van de zeskantleutel (19) en met de handgreep (2) de machinekop naar links kantelen tot het merk (a) op de machinekop naar de gewenste hoekmaat (b) wijst.
- Spanschroef (22) weer aanhalen en snede

uitvoeren zoals beschreven onder punt 7.2.3.

7.2.6 Versteksnede 0°-45° en draaitafel 0°-45° (fig. 11-13)

Met de KGST 210/1 kunnen versteksnedes naar links van 0° tot 45° ten opzichte van het werkvlak en meteen van 0° tot 45° ten opzichte van de aanslagrail worden uitgevoerd (dubbele versteksnede).

- Machinekop in zijn bovenste stand brengen.
- De draaitafel (8) loszetten door de vastzetschroef (10) op de aanslaglijst (7) los te draaien.
- Met de handgreep (2) de draaitafel (8) op de gewenste hoek afstellen (zie ook punt 7.2.4).
- De vastzetschroef (10) opnieuw aanhalen om de draaitafel (8) te arrêteren.
- De spanschroef (22) losdraaien en met de handgreep (2) de machinekop (4) naar links op de gewenste hoekmaat schuin zetten (zie ook punt 7.2.5.)
- Spanschroef (22) opnieuw aanhalen.
- Snede uitvoeren zoals beschreven onder punt 7.2.3.

7.2.7 Spaanafzuiging (fig. 12)

De zaagmachine is voorzien van een afzuigstomp (31) voor spanen.

Ze kan bijgevolg eenvoudig op alle spaanafzuiginstallaties worden aangesloten.

8. Wisselen van zaagblad (fig. 7/14/15)

- Netstekker uit het stopcontact trekken, zaagblad moet helemaal stilstaan.
- Zaag op kapbedrijf afstellen (punt 6.2.1)
- De beide inbusschroeven (32) losdraaien en spleetspie (30) inclusief de zaagbladbescherming (17) afnemen.
- De kruiskopschroeven (33) en het tafelinzetstuk (34) verwijderen.
- De buitenflens (35) met de bijgaande haaksleutel (21) blokkeren en de zeskantleutel met de dopsleutel (19) met de wijzers van de klok mee (**let op ! Linkse schroefdraad !**) uitschroeven.
- Het zaagblad (5) van de binnenflens afnemen en door de spleet in de zaagtafel (16) omhoog uittrekken.
- Buiten- en binnenflens alsook motoras grondig schoonmaken voordat u het nieuwe zaagblad monteert en vastdraait.
Let op ! De snijschuimte van de tanden, dwz. de draairichting van het zaagblad, moet overeenkomen met de richting van de pijl op het huis.
- Tafelinzetstuk (3), spleetspie (30) en zaagbladbescherming (17) hermonteren en

NL

vastdraaien.

- Bij het vastmaken van de spleetspie (30) dient er op te worden gelet dat de afstand tussen de tanden van het zaagblad en de spleetspie minstens 2 mm en maximaal 3 mm bedraagt. (fig. 7)
- Controleer of de veiligheidsinrichtingen naar behoren werken voordat u met de zaag verder werkt.

9. Onderhoud

- Hou de ventilatiespleten van de machine steeds vrij en schoon.
- Machine regelmatig van stof en verontreinigingen ontdoen. Voor het schoonmaken gebruikt u best perslucht of een doek.
- Alle bewegelijke onderdelen moeten op gezette tijden bijgesmeerd worden.
- Gebruik voor het schoonmaken van het kunststofgedeelte geen bijtende middelen.

10. Bestellen van wisselstukken

Gelieve bij het bestellen van wisselstukken volgende gegevens te vermelden :

- Type van het toestel
- Artikelnummer van het toestel
- Ident-nummer van het toestel
- Wisselstuknummer van het benodigde stuk.

Actuele prijzen en info vindt u terug onder www.isc-gmbh.info

1. Descripción del aparato (fig. 1-4)

1. Botón de desbloqueo
2. Empuñadura
3. Interruptor ON/OFF para sierra oscilante
4. Interruptor ON/OFF para sierra de mesa
5. Hoja de la sierra
6. Protección móvil para la hoja de la sierra
7. Guía de corte
8. Mesa giratoria
9. Mesa inferior para sierra
10. Tornillo de fijación para mesa giratoria
11. Escala graduada
12. Revestimiento de mesa inferior
13. Fijación de la hoja de la sierra
14. Revestimiento inferior de la hoja de la sierra
15. Tuerca de fijación
16. Mesa para sierra
17. Protección superior para la hoja de la sierra
18. Tope (para el movimiento) en paralelo
19. Llave hexagonal
20. Soportes de la pieza
21. Llave de espigas
22. Tornillo de sujeción
23. Perno de seguridad
24. Horquilla de enclavamiento
25. Tornillo moleteado para el ajuste de ingletes
26. Tornillo moleteado
27. Guía de corte
28. Tornillo de fijación para el ancho de corte
29. Pieza de empuje
30. Cuña abridora
31. Empalme para la aspiración
32. Tornillo de hexágono interior
33. Tornillo con ranura cruzada
34. Revestimiento de mesa superior
35. Brida exterior
36. Tornillo de fijación para el soporte de la pieza

2. Volumen de entrega

- Sierra de mesa oscilante y para cortar ingletes
- Hoja de la sierra con revestimiento de metal duro
- Tope transversal o en paralelo
- Pieza de empuje
- Soporte de la pieza
- Llave, de espigas y hexagonal

3. Uso adecuado

La sierra de mesa, oscilante y para cortar ingletes KGST 210/1, sirve para cortar madera y plástico de forma oscilante, así como longitudinal y transversalmente (sólo con tope transversal), dependiendo del tamaño de la máquina. La sierra no

es adecuada para cortar madera para quemar. La madera en tronco sólo se puede cortar con un dispositivo adecuado.

Utilice la máquina sólo en los casos para los que se haya determinado en su uso adecuado. Cualquier otro uso no será adecuado. En casos de uso inadecuado, el fabricante no se hace responsable de daños o heridas de cualquier tipo, el responsable es el usuario u operario de la máquina. Sólo está permitido utilizar lamas de sierra adecuadas para este tipo de máquina. Se prohíbe el uso de cualquier tipo de muela de tronzar. Otra de las condiciones de un uso adecuado es la observancia de las instrucciones de seguridad, así como de las instrucciones de montaje y de servicio del manual de instrucciones. Las personas encargadas de operar y mantener la máquina deben estar familiarizadas con la misma y haber recibido información sobre todos los posibles peligros. Además, es imprescindible respetar en todo momento las prescripciones vigentes en materia de prevención de accidentes. Es preciso observar también otros reglamentos generales en el ámbito de la medicina del trabajo y en razón de la seguridad. El fabricante no se hace responsable de los cambios realizados en la máquina por parte del operario ni de los daños que puedan surgir por este motivo. Existen determinados factores de riesgo que no se pueden descartar por completo, incluso haciendo un uso adecuado de la máquina. El tipo de diseño y atributos de la máquina pueden conllevar los riesgos siguientes:

- Contacto con la hoja de la sierra en la zona en que se halla al descubierto.
- Entrada en contacto con la hoja de la sierra en funcionamiento (riesgo de heridas por corte).
- Rebote de las piezas con las que se está trabajando o de algunas de sus partes.
- Rotura de la hoja de la sierra.
- Proyección de partículas del revestimiento de metal duro defectuoso de la hoja de la sierra.
- Lesiones del aparato auditivo por no utilizar la protección necesaria.
- Emisiones de polvo de madera perjudicial para la salud si se usa la sierra en recintos cerrados.

4. Advertencias importantes

Le rogamos se sirva observar atentamente estas instrucciones de uso y sus advertencias. Use este manual para familiarizarse con el aparato, su uso correcto y las advertencias de seguridad pertinentes.

E**⚠ Instrucciones de seguridad**

- ¡Aviso! Cuando se utilicen herramientas eléctricas se deben tener en cuenta las precauciones básicas en materia de seguridad para evitar los posibles riesgos de incendio, descarga eléctrica y heridas, incluyendo las medidas siguientes:
- Familiarícese con todas las instrucciones, antes de empezar a trabajar y respételas mientras trabaje con la sierra.
- Guarde estas instrucciones de seguridad en un lugar seguro.
- Evite el contacto corporal con piezas con toma de tierra.
- Si no está utilizando el aparato, guárdelo en un lugar seco y cerrado, y fuera del alcance de los niños.
- Mantenga la herramienta afilada y limpia, para poder trabajar de forma más segura. Revise el cable de la herramienta regularmente y, en caso de daños, haga que un especialista reconocido lo sustituya.
- Revise la alargadera de forma regular y sustitúyala si está dañada.
- Si trabaja en el exterior, utilice sólo alargaderas autorizadas y correspondientemente homologadas para estos casos.
- Esté atento a lo que hace mientras trabaja con la sierra. Actúe siempre de forma razonable y no utilice la herramienta cuando esté cansado.
- No utilice ninguna herramienta si no funciona el interruptor.
- ¡Aviso! El uso de otras herramientas intercambiables y otros accesorios pueden ponerle en peligro de sufrir heridas.
- La máquina está equipada con un interruptor de seguridad (4) que impide una nueva puesta en marcha inesperada después de un corte de corriente (en caso de trabajar con mesa).
- No realice cortes transversales con la sierra en maderas redondas.
- Compruebe el cable de conexión a la red. No utilice cables de conexión defectuosos o dañados.
- No utilice el cable para tirar del enchufe cuando esté conectado. Proteja el cable del calor, del aceite y de cantos vivos.
- Para trabajar en el exterior se recomienda el uso de calzado con suelas antideslizantes.
- Póngase una redcilla para el pelo si tiene el pelo largo.
- Evite una posición corporal inadecuada.
- El desorden en el lugar de trabajo puede provocar accidentes.
- No permita que otras personas, especialmente niños, toquen la herramienta o el cable de red. Manténgalas fuera de su lugar de trabajo.
- La cuña abridora es un dispositivo de seguridad importante que guía la herramienta y evita el cierre de la ranura de corte detrás de la hoja de la sierra y el rebote de la pieza a trabajar. Controle la potencia de la cuña abridora. La cuña abridora no debe ser más fina que la hoja de la sierra ni más gruesa que el ancho de su ranura de corte.
- En cada proceso de trabajo es preciso bajar la caperuzas de protección (17) sobre la pieza a trabajar.
- Es imprescindible utilizar una pieza de empuje (de menos de 120 mm de ancho) o una madera de empuje (de menos de 30 mm de ancho) cuando realice cortes longitudinales en piezas delgadas.
- ¡Atención!: No se deben realizar cortes de inserción (primer corte) con esta sierra.
- Manténgase continuamente en posición lateral a la hoja de la sierra.
- Asegúrese de que las piezas de madera cortadas no entren en contacto con la corona dentada de la hoja de la sierra y con ello salgan proyectadas.
- Si se desgasta la hendidura guía para la sierra es preciso sustituir la pieza de revestimiento de la mesa. - desenchufe el cable de la red -
- Use la sierra sólo con un dispositivo de aspiración adecuado o con un aspirador industrial de venta en comercios para evitar que la emisión de virutas produzca heridas.
- Desenchufe la sierra cuando realice trabajos de mantenimiento o de ajuste.
- Haga llegar las instrucciones de seguridad a todas aquellas personas que trabajen con la máquina.
- No utilice la sierra para serrar madera para quemar.
- ¡Atención! Siempre que la hoja de la sierra esté girando existe peligro de sufrir heridas en manos y dedos.
- Compruebe antes de la puesta en marcha que la tensión de la placa de identificación del aparato coincida con la tensión de la red.
- Si precisa de una alargadera, asegúrese de que la sección de la misma es suficiente para el consumo de corriente de la sierra. Sección mínima: 1,0 mm
- Utilice el tambor de arrollamiento de cable sólo estando el cable completamente desenrollado.

E

- No sostenga la sierra por el cable.
- No exponga la sierra a la lluvia y no la utilice en un ambiente húmedo o mojado.
- Procure que la zona de trabajo esté bien iluminada.
- No utilice la sierra si está cerca de líquidos o gases inflamables.
- ¡Póngase ropa de trabajo adecuada! La ropa holgada o las joyas podrían engancharse en la hoja de la sierra cuando esté girando
- La persona encargada de operar la máquina debe tener 18 años como mínimo, los aprendices 16 años como mínimo, aunque éstos últimos sólo bajo vigilancia.
- Mantenga a los niños fuera del alcance del aparato conectado a la red eléctrica.
- Compruebe el cable de conexión a la red eléctrica.
No utilice cables de conexión defectuosos o dañados.
- Mantenga el lugar de trabajo libre de desperdicios de madera y de piezas esparcidas que puedan suponer una molestia.
- No se debe distraer a las personas que estén trabajando con la máquina.
- Observe el sentido de giro del motor y de la hoja de la sierra.
- Después de desconectar el accionamiento no se debe frenar en ningún caso la hoja de la sierra ejerciendo contrapresión en los lados de la misma.
- Realice el montaje de hojas de sierra sólo si están bien afiladas, sin fisuras y sin deformaciones.
- Sólo se pueden utilizar herramientas en la máquina que cumplan la norma EN 847-1:1997
- Sustituya inmediatamente las hojas de sierra defectuosas.
- No utilice hojas de sierra que no tengan las mismas características que las descritas en el manual de instrucciones.
- Es preciso asegurarse de que la flecha indicadora de dirección de la hoja de la sierra coincida con la flecha especificada en el aparato.
- Asegúrese de que la hoja de la sierra no entre en contacto en ninguna posición con la mesa giratoria, para ello haga girar la hoja de la sierra desconectada con la mano a 45° y a 90°.
En caso necesario, ajuste de nuevo el cabezal de la sierra según el punto C/F.
- Es preciso asegurarse de que todos los dispositivos que cubren la hoja de la sierra funcionen perfectamente.
- La caperuza de protección móvil no se debe inmovilizar cuando esté abierta.
- Los dispositivos de seguridad de la máquina no se deben desmontar o inutilizar.
- Sustituya inmediatamente los dispositivos de seguridad dañados o defectuosos.
- No corte ninguna pieza que sea tan pequeña que no se pueda sujetar de forma segura con la mano.
- Evite colocar las manos de manera que puedan entrar en contacto directo con la hoja de la sierra en caso de que resbalase de forma inesperada.
- En el caso de piezas largas se precisa un soporte adicional (mesa, caballetes, etc.) para evitar que la máquina vuelque.
- Las piezas redondas como, por ejemplo, barras se deben sujetar siempre con un dispositivo adecuado para el caso.
- La pieza a trabajar no debe tener ningún clavo u otra materia extraña.
- Manténgase continuamente en posición lateral a la hoja de la sierra.
- No cargue la máquina hasta el punto de que la fuerza a detenerse.
- Mantenga la pieza siempre presionada contra la mesa de trabajo y la guía de corte, para evitar que se mueva o tuerza el objeto que se está trabajando.
- Asegúrese de que las piezas cortadas puedan salir por ambos lados de la hoja de la sierra. En caso contrario, es posible que se enganchen a la hoja de la sierra y salgan proyectadas.
- No sierre nunca varias piezas al mismo tiempo.
- No retire nunca astillas sueltas, virutas o trozos de madera enganchados en la hoja de la sierra estando la misma en funcionamiento.
- Desconecte la máquina para reparar averías o retirar los trozos de madera enganchados.
- desenchufe el cable de la red -
- Realice reajustes, así como trabajos de ajuste, medición o limpieza sólo si el motor está desconectado. - desenchufe el cable de la red -
- Compruebe antes de conectar la máquina que ha quitado las llaves y las herramientas de ajuste de la misma.
- Desconecte el motor y quite el enchufe de la red cuando abandone el lugar de trabajo.
- Las instalaciones eléctricas, las reparaciones y los trabajos de mantenimiento sólo deben llevarlos a cabo especialistas.
- Una vez finalizada la reparación o el mantenimiento deberá volver a montar inmediatamente todos los dispositivos de seguridad y de protección.
- Observe en todo momento las instrucciones de seguridad, de trabajo y de mantenimiento, así como las dimensiones especificadas en las características técnicas.
- Respete también las prescripciones pertinentes en materia de protección contra accidentes y los

E

- demás reglamentos en materia de seguridad.
- Respete el cuaderno de instrucciones de la mutua de previsión contra accidentes (VBG 7j).
- Conecte el dispositivo de aspiración cada vez que utilice la máquina.
- Sólo se permite el trabajo con la sierra en recintos cerrados si se utiliza el dispositivo de aspiración adecuado.
- La sierra oscilante se debe conectar a un enchufe hembra con puesta a tierra tipo Schuko de 230 V, con una protección por fusible mínima de 10 A.
- No utilice una sierra de menor potencia a la requerida para realizar trabajos pesados.
- ¡No utilice el cable para fines distintos a los especificados!
- Mantenga una posición estable mientras trabaje y conserve en todo momento el equilibrio.
- ¡Compruebe que la sierra no haya sufrido ningún daño!
- Antes de seguir utilizando la sierra es preciso comprobar que los dispositivos de seguridad o cualquier pieza que esté ligeramente dañada funcione perfecta y adecuadamente.
- Compruebe que las piezas móviles funcionen perfectamente y no se atasquen y que no existan piezas dañadas. Todas las piezas se deben montar correctamente y cumplir todas las condiciones para asegurar el perfecto funcionamiento de la sierra.
- Los dispositivos de seguridad y piezas dañadas se deben reparar o sustituir en un taller especializado reconocido, siempre y cuando no se indique otra cosa en el manual de instrucciones.
- Haga que un taller de servicio técnico sustituya los interruptores dañados.
- Esta herramienta cumple las disposiciones pertinentes en materia de seguridad. - Las reparaciones sólo debe llevarlas a cabo un electricista especializado utilizando piezas de recambio originales. En caso contrario, el usuario podría sufrir accidentes.
- Tenga cuidado cuando realice trabajos en vertical.
- Atención, es preciso tener especial cuidado cuando se realice un corte doble de ingletes.
- ¡No sobrecargue la herramienta!
- Póngase gafas de protección - Póngase una mascarilla cuando realice trabajos en los que se produzca gran cantidad de polvo.
- Compruebe que el cable de la herramienta o la alargadera no hayan sufrido ningún daño.
- Para evitar que la sierra se vuelque hacia atrás, fije los dos pies de apoyo (a) al lado posterior de la sierra, a la izquierda y derecha, cada uno con

2 tornillos, según se indica en la fig. 16.



Póngase protectores para los oídos



Póngase unas gafas protectoras



Utilice una protección contra el polvo

Valores de emisión del ruido

El ruido de esta sierra se mide según las normas DIN EN ISO 3744; 11/95, E DIN EN 31201; 6/93, ISO 7960 Anexo A; 2/95. El ruido en la zona de trabajo puede sobrepasar los 85 dB (A). En este caso, el usuario deberá tomar medidas de protección contra el ruido. (¡Póngase protectores para los oídos!)

	Régimen de funcionamiento sin carga	
Nivel de presión acústica LPA	92,4 dB(A)	93,3 dB(A)
Nivel de potencia acústica LWA	105,4 dB(A)	106,3 dB(A)

„Los valores descritos son valores de emisión y no tienen por qué ser representativos para cada lugar de trabajo. Aunque existe una correlación entre niveles de emisión y niveles de inmisión, no se puede deducir de ello de forma fiable si es preciso o no tomar precauciones adicionales. Los factores que pueden influir en el nivel de inmisión actual existente en un lugar de trabajo son: la duración de las operaciones, las características particulares del recinto de trabajo, otras fuentes de ruidos etc., por ejemplo, el número de máquinas y otros procesos derivados. Los valores en cada lugar de trabajo pueden variar de país a país. Esta información está destinada a ayudar al usuario a realizar una mejor estimación de los posibles riesgos y amenazas“.

5. Características técnicas

Motor de corriente alterna	230V ~ 50 Hz
Potencia	1200 W
Régimen de funcionamiento	S1
Velocidad de funcionamiento	
sin carga n_0	4600 min ⁻¹
Hoja de sierra con metal duro	Ø 210 x Ø 30 x 2,5 mm
Número de dientes	24
Empalme para la aspiración	Ø 35 mm
Espacio ocupado	400 x 285 mm

Como sierra de mesa:

Mesa de la sierra	360 x 250 mm
Altura de corte	0 - 33 mm
Tope paralelo giratorio	de -30° a + 30°

Como sierra oscilante:

Alcance de giro	-45° / 0° / +45°
Corte de ingletes	de 0° a 45° a la izquierda
Soporte para base de sierra	390 x 140 mm
Ancho de sierra a 90°	120 x 55 mm
Ancho de sierra a 45°	65 x 55 mm
Ancho de sierra a 2 veces 45° (corte de ingletes doble)	40 x 23 mm

6. Antes de la puesta en marcha (fig. 1-3)

6.1 Instrucciones generales

- Proporcionele a la máquina una posición estable, es decir, fijela con tornillos a un banco de trabajo, a un bastidor de tipo universal o a otro tipo de soporte.
- Antes de la puesta en marcha debe instalar debidamente todas las cubiertas y dispositivos de seguridad.
- La hoja de la sierra debe funcionar sin ningún tipo de obstáculos.
- En caso de madera ya trabajada, asegúrese de la misma no presente cuerpos extraños como, por ejemplo, clavos y tornillos.
- Antes de presionar el interruptor ON/OFF, asegúrese de que la hoja de la sierra esté bien montada y de que las piezas móviles se mueven con suavidad.
- Antes de conectar la máquina asegúrese de que los datos de la placa de identificación

coinciden con los datos de la red eléctrica.

- Para evitar que la sierra se vuelque hacia atrás, fijar los dos pies de apoyo (a) al lado posterior de la sierra, a la izquierda y derecha, cada uno con 2 tornillos, según se indica en la fig. 16.

6.2 Cambio de servicio de la sierra mixta

La sierra dispone de dos posiciones de trabajo:

A: Sierra circular de mesa (fig. 1)

B: Sierra oscilante y para cortar ingletes (fig. 2)

Para adaptar la sierra mixta a cada posición se han de seguir paso a paso las instrucciones siguientes para evitar que sufran daños las piezas.

Atención: ¡Desenchufe el cable antes de hacer cualquier cambio en la sierra!

La sierra se entrega en régimen de servicio A (sierra circular de mesa)

6.2.1 Cambio de la sierra a sierra oscilante

- Suelte en primer lugar la tuerca de fijación (15)
- Eleve la mesa de sierra (16) con una mano al mismo tiempo que con la otra presiona hacia abajo el cabezal de la máquina con ayuda de la empuñadura (2).
- La hoja de la sierra (5) debe introducirse por completo en la ranura de la mesa de sierra (16).
- Vuelva a apretar la tuerca de fijación (15).
- De esta forma la horquilla de enclavamiento (24) se mueve hacia arriba y se suelta el perno de seguridad (23).
- Presione hacia abajo el cabezal de la máquina con la empuñadura (2) y retire el perno de seguridad (23).
- De esta forma el interruptor (4) para hacer funcionar la sierra como sierra de mesa se queda sin corriente y el interruptor (3) para el servicio de la sierra como sierra oscilante queda conectado a la tensión.
- **¡Atención!** El muelle recuperador hace que la máquina tienda a moverse hacia arriba de forma automática. En este caso, no suelte la empuñadura, mueva el cabezal de la máquina lentamente hacia arriba ejerciendo una ligera contrapresión.
- Quite la cubierta inferior de la hoja de la sierra (14).
- La sierra se encuentra ahora en régimen de sierra de corte oscilante.

E**6.2.2 Cambio de la sierra a sierra de mesa**

- Coloque el cabezal de la máquina y el plato giratorio (8) a 0°.
- Apriete los tornillos de fijación (10) y el tornillo de sujeción (22).
- Coloque la cubierta inferior de la hoja de la sierra (14) sobre el plato giratorio (8). Esto hará que los dos pies laterales de la cubierta (14) se enclaven fijamente detrás de la guía de tope (7).
- Presione el botón de desbloqueo (1) y baje el cabezal de la máquina con la empuñadura (2) hasta que la protección inferior de la hoja de la sierra (14) cubra por completo la misma.
- Introduzca el perno de seguridad (23) para fijar la sierra en la posición inferior. Esto desvía la tensión de red de interruptor (3) a interruptor (4).
- Suelte la tuerca de fijación (15) y baje la mesa de sierra (16) hasta alcanzar la profundidad de corte deseada.
- Vuelva a fijar la tuerca de fijación (15).
- Bajando la mesa de sierra (16) se bloquea el perno de seguridad (23) por medio de la horquilla de enclavamiento (24), de modo que no se puede extraer.
- La sierra se encuentra ahora en régimen de sierra de mesa.

7. Manejo

Le recomendamos que realice un corte de prueba después de cada reajuste para comprobar las medidas ajustadas.

Atención: La máquina está equipada con un interruptor de sobrecarga (b) (fig. 17). Este interruptor desconecta la máquina automáticamente en caso de sobrecarga. Antes de volver a conectar la máquina, esperar unos minutos hasta que ésta se enfríe. Seguidamente, volver a pulsar el interruptor de sobrecarga (b). Ahora se puede volver a utilizar la máquina.

7.1 Uso como sierra de mesa (fig. 1-9)

Cambio de la sierra a régimen de sierra de mesa (véase 6.2.2)

Preste atención al iniciar los cortes.

7.1.1 Interruptor ON/OFF (fig. 4)

- Presionando la tecla verde (a) se puede conectar la sierra.
Antes de empezar a serrar espere hasta que la hoja de la sierra (5) haya alcanzado su máxima velocidad.
- Para volver a desconectar la sierra deberá presionar la tecla roja (b).

7.1.2 Ajustar profundidad de corte (fig. 2)

- Suelte la tuerca de fijación (15) y ajuste la mesa de sierra (16) a la profundidad de corte necesaria.
La hoja de la sierra (5) debería sobresalir algunos mm por encima del material a serrar.
- Vuelva a fijar la tuerca de fijación (15).

7.1.3 Ejecución de cortes longitudinales (fig. 4)

- Quite el tornillo moleteado (25) y ajuste el tope transversal, en paralelo (18) a 90°.
Vuelva a fijar el tornillo (25).
- Coloque el tope en paralelo (18) de la derecha hacia la ranura delantera de la mesa de sierra (16).
- Suelte los dos tornillos moleteados (26).
Desplace la guía de corte (27) hasta el centro de la hoja de la sierra (5) y fíjela.
- Ajuste el tope en paralelo (18) a la medida deseada por medio de una escala graduada (d) en la mesa de sierra (16) y sujételo con el tornillo de fijación (28).
- Conecte la sierra presionando la tecla verde (a).
- Desplace la pieza a trabajar despacio y con precisión a lo largo del tope en paralelo (18) hacia la hoja de la sierra (5).
- La protección superior de la hoja de la sierra (17) se abre por sí misma al desplazar el material a cortar.
- **¡Atención!**
En caso de que el ancho de la pieza a trabajar sea inferior a 120 mm será preciso utilizar una pieza de empuje (29) en el área de la hoja de la sierra (5). (véase la fig. 5)
(piezas incluidas en el volumen de entrega)
En el caso de que el ancho de la pieza a trabajar sea inferior a 30 mm será preciso utilizar una madera de empuje (d) para desplazar la pieza (fig. 6).
¡La madera de empuje no se incluye en el volumen de entrega!
(disponible en tiendas especializadas)
- El material a cortar debe siempre pasar hasta el final de la cuña abridora (30). (fig. 7)
- Una vez realizado el corte se vuelve a cerrar la caperuza de protección (17) cubriendo la hoja de la sierra (5).
- Vuelva a desconectar la sierra.
- **¡Atención!**: Asegure las piezas largas que desee cortar para evitar que se caigan al finalizar el proceso de corte. (p. ej., soporte largo, etc.)

7.1.4. Cómo hacer cortes transversales (fig. 8/9)

- Introduzca el tope transversal y en paralelo (18) por delante en la ranura lateral de la mesa de sierra (16).

- Apriete el tornillo de fijación (28), hasta que el tope transversal (18) su puede mover con un poco de juego en la ranura de la mesa de sierra (16).
- Suelte el tornillo moleteado (25), ajuste y fije el tope transversal a la medida angular deseada.
- Suelte ambos tornillos moleteados (26) y desplace la guía de corte (27) hacia la izquierda hasta que deje de estar en contacto con la protección de la hoja de la sierra (17) al desplazarse hacia adelante. Vuelva a apretar los tornillos (26).
- Conecte la sierra.
- Presione el material a cortar contra la guía de corte (27) y desplácelo lentamente junto con el tope transversal (18) hacia la hoja de la sierra (5) para realizar el corte.
- Una vez finalizado el proceso de corte vuelva a desconectar la sierra.

7.2. Uso como sierra oscilante

Cambie la sierra a sierra oscilante (véase 6.2.1.)

7.2.1 Ajustes (fig. 2/3)

- El cabezal de la máquina se puede inclinar hacia la izquierda como máximo 45° soltando el tornillo de sujeción (22), con ayuda de la llave hexagonal (19).
- La mesa giratoria (8) se puede ajustar de -45° a +45° soltando los tornillos de fijación (10).

7.2.2 Interruptor ON/OFF (fig. 2)

- La sierra se pone en servicio presionando el interruptor ON/OFF (3). Mantener el interruptor presionado mientras se esté serrando.

7.2.3 Corte de 90° y mesa giratoria 0° (fig. 2)

- Tras pasar de sierra de mesa a sierra de corte oscilante, la sierra se encuentra en esta posición.
- Conecta la sierra presionando el interruptor principal (3).
- Antes de empezar a cortar espere hasta que la hoja de la sierra haya alcanzado su máxima velocidad.
- Coloque el material a cortar sobre la mesa inferior de sierra (9) y presiónelo con la mano izquierda contra la guía de corte. El material a serrar debe estar siempre bien sujeto para que no se desplace durante el corte.
- Presione con la otra mano el botón de desbloqueo (1) y mueva el cabezal de la máquina con la empuñadura (2) uniformemente y

- ejerciendo una leve presión hacia abajo para atravesar la pieza que se desea cortar.
- Una vez finalizado el proceso de serrado vuelva a colocar el cabezal de la máquina en la posición de descanso superior y suelte el interruptor ON/OFF (3).

¡Atención! El muelle recuperador hace que la máquina tienda a moverse hacia arriba de forma automática. En este caso, no suelte la empuñadura cuando haya finalizado el corte, mueva el cabezal de la máquina lentamente hacia arriba ejerciendo una ligera contrapresión.

7.2.4 Corte de 90° y mesa giratoria 0°- 45° (fig. 10)

Con la sierra KGST 210/1 puede realizar cortes oblicuos a la izquierda y a la derecha de 0° a 45° con respecto a la guía de corte.

- Vuelva a apretar el tornillo de fijación (10) para sujetar la mesa giratoria (8).
- Ajuste la mesa giratoria (8) con ayuda de la empuñadura (2) en el ángulo deseado, es decir, la marcación (a) de la mesa giratoria (9) debe coincidir con la medida angular deseada (11) de la placa base fija (9).
- Vuelva a pretar los dos tornillos de sujeción (10) para fijar la mesa giratoria (8).
- Realice el corte tal y como se describe en el punto 7.2.3.

7.2.5 Corte de ingletes 0°-45° y mesa giratoria 0° (fig. 11/12)

Con la KGS 210/1 puede realizar cortes de ingletes hacia la izquierda de 0° a 45° con respecto a la superficie de trabajo.

- Coloque el cabezal de la máquina en la posición superior.
- Fije la mesa giratoria (8) a 0°.
- Suelte el tornillo de sujeción (22) con ayuda de la llave hexagonal (19) e incline el cabezal de la máquina hacia la izquierda usando para ello la empuñadura (2) hasta que la marcación (a) del cabezal de la máquina muestre la medida angular deseada.
- Vuelva a apretar el tornillo de sujeción (22) y realice el corte tal y como se describe en el punto 7.2.3.

7.2.6 Corte de ingletes 0°- 45° y mesa giratoria 0°- 45° (fig. 11-13)

Con la KGST 210/1 puede realizar cortes de ingletes hacia la izquierda de 0° a 45° con respecto a la superficie de trabajo y, al mismo tiempo, de 0° a 45°

E

con respecto a la guía de tope (corte de ingletes doble).

- Coloque el cabezal de la máquina en la posición superior.
- Suelte la mesa giratoria (8) aflojando el tornillo de fijación (10) del listón de tope (7).
- Ajuste la mesa giratoria (8) con ayuda de la empuñadura (2) en el ángulo deseado (véase el punto 7.2.4).
- Vuelva a apretar el tornillo de fijación (10) para sujetar la mesa giratoria.
- Suelte el tornillo de sujeción (22) e incline el cabezal de la máquina (4) hacia la izquierda con ayuda de la empuñadura (2) hasta que alcance la medida angular deseada (véase el punto 7.2.5).
- Vuelva a apretar el tornillo de sujeción (22).
- Realice el corte tal y como se describe en el punto 7.2.3.

7.2.7 Aspiración de virutas (fig. 12)

La sierra está equipada con un empalme para la aspiración (31) de virutas. De modo que se puede conectar de forma sencilla a todos los dispositivos de aspiración de virutas.

8. Cambio de la hoja de la sierra (fig. 7/14/15)

- Desenchufe el cable de la red, espere hasta que la hoja de la sierra esté parada por completo.
- Ajuste la sierra para que trabaje como sierra oscilante. (6.2.1)
- Suelte los dos tornillos de hexágono interior (32) y saque la cuña abridora (30), incluida la protección de la hoja de la sierra.
- Extraiga los tornillos con ranura cruzada (33) y el revestimiento de la mesa (34).
- Bloquee la brida exterior con la llave de espigas (21) incluida en la entrega y suelte el tornillo hexagonal con la llave de vaso (19) en el sentido de las agujas del reloj (¡Atención! ¡rosca izquierda!).
- Quite la hoja de la sierra (5) de la brida interior y tire de ella hacia arriba a través de la ranura de la mesa de sierra (16).
- Limpie a fondo la brida exterior e interior, así como el árbol del motor antes de instalar la nueva hoja de la sierra.

Atención! La oblicuidad de corte de los dientes, es decir, el sentido de giro de la hoja de la sierra, debe coincidir con la dirección de la flecha indicada en la caja.

- Vuelva a acoplar y fijar el revestimiento de la

mesa (3), la cuña abridora (30) y la protección de a hoja de la sierra (17).

- Al fijar la cuña abridora (30) hay que observar que al distancia entre los dientes de la hoja de la sierra y la cuña abridora sea de 3 mm como mínimo y de 5 mm como máximo (fig. 7).
- Antes de seguir trabajando con la sierra deberá comprobar que todos los dispositivos de protección funcionen correctamente.

9. Mantenimiento

- Mantenga siempre limpia la rejilla de ventilación.
- Elimine el polvo y las impurezas de la máquina de forma regular. Se recomienda limpiar la máquina con aire comprimido o con un paño.
- Las piezas móviles han de lubricarse periódicamente.
- No utilice productos corrosivos para la limpiar las piezas de plástico.

10. Pedido de piezas de recambio

Al pedido de piezas de recambio deberá especificar los datos siguientes:

- Tipo de aparato
- Número de artículo del aparato
- Número de identificación del aparato
- Número de la pieza de recambio solicitada

Encontrará los precios y la información actual en www.isc-gmbh.info

1. Descrição do aparelho (fig.1-4)

1. Botão de destravamento
2. Punho
3. Interruptor para operação de corte transversal
4. Interruptor para operação em bancada
5. Disco de serra
6. Cobertura móvel do disco e serra
7. Barra de encosto
8. Bancada rotativa
9. Bancada inferior da serra
10. Parafuso de aperto para mesa rotativa
11. Escala
12. Elemento inferior de inserção da mesa
13. Fixação do disco de serra
14. Resguardo inferior do disco de serra
15. Porca de fixação
16. Bancada da serra
17. Cobertura superior do disco de serra
18. Guia paralela
19. Chave Allen
20. Bases de apoio da peça
21. Chave de porcas facial
22. Parafuso tensor
23. Pino de retenção
24. Garfo de travamento
25. Parafuso serrilhado para regulação da meia-esquadria
26. Parafuso serrilhado
27. Barra de encosto
28. Parafuso de aperto para largura de corte
29. Peça para empurrar
30. Cunha abridora
31. Tubuladura de aspiração
32. Parafuso de cabeça sextavada interior
33. Parafuso de fenda em cruz
34. Elemento superior de inserção da mesa
35. Flange exterior
36. Parafuso de aperto para base de apoio da peça

2. Volume de entrega

- Serra de corte transversal e meia-esquadria com mesa superior
- Disco de serra com pastilhas de metal duro
- Guia transversal ou guia paralela
- Pau para empurrar
- Base de apoio da peça
- Chave de porcas facial e chave sextavada

3. Utilização conforme com as especificações

A serra de corte transversal e meia-esquadria com bancada superior KGST 210/1 serve, dependendo do tamanho da máquina, para fazer cortes transversais e em sentido longitudinal (só com guia

transversal) de madeira e material sintético.

A serra não é adequada para cortar lenha.

As madeiras redondas só devem ser cortadas com um dispositivo próprio.

A máquina só deve ser utilizada para os fins a que se destina.

Qualquer outra utilização não é conforme com as especificações. O fabricante não se responsabiliza por quaisquer danos ou ferimentos daí resultantes, sendo o risco assumido integralmente pelo utilizador/operador.

Só devem ser usados discos de serra adequados à máquina. É proibido o uso de qualquer tipo de rebolo separador.

O respeito pelas indicações de segurança e o cumprimento das instruções de montagem e serviço no manual de operação fazem parte da utilização conforme com as especificações.

As pessoas, que operam a máquina e realizam a sua manutenção, devem estar familiarizadas com a mesma e informadas sobre os possíveis riscos.

Para além disso, têm que ser cumpridas rigorosamente as prescrições vigentes em matéria de prevenção de acidentes.

Devem ser cumpridas quaisquer outras regras de saúde e segurança no trabalho.

O fabricante não se responsabiliza por quaisquer danos resultantes de modificações na máquina.

Mesmo numa utilização conforme com as especificações, não é possível excluir determinados factores de perigo residual. Devido à construção e estrutura da máquina, podem ocorrer as seguintes situações:

- Contacto com o disco de serra na superfície de corte descoberta.
- Contacto da mão com o disco de serra em funcionamento (ferimento de corte)
- Recuo súbito de peças a trabalhar e suas partes.
- Quebra de discos de serra.
- Projecção de peças de metal duro defeituosas do disco de serra.
- Danos no ouvido devido à não utilização da protecção auricular necessária.
- Emissões de pó de madeira prejudiciais à saúde durante o trabalho em espaços fechados.

4. Notas importantes

Leia atentamente as instruções de serviço e respeite as indicações nelas contidas. Utilize correctamente o aparelho de acordo com estas instruções de serviço e respeite as indicações de segurança.

P

**Indicações de segurança**

- Aviso: Quando utilizar ferramentas eléctricas deve respeitar as principais medidas de segurança, por forma a evitar os riscos de incêndio, choque eléctrico e ferimentos em pessoas, incluindo as seguintes:
- Observe todas as indicações antes e durante o trabalho com a serra.
- Guarde estas instruções de segurança num local seguro.
- Evite o contacto do corpo com peças ligadas à terra.
- Os aparelhos não utilizados devem ser armazenados em locais secos e fechados e, para além disso, fiquem fora do alcance de crianças.
- Mantenha as ferramentas sempre afiadas e limpas, para poder trabalhar melhor e com maior segurança. Controle regularmente o cabo da ferramenta e se verificar algum dano mande-o substituir por um técnico qualificado.
- Controle regularmente a extensão do cabo e substitua-a se verificar que esta apresenta danos.
- Ao ar livre deve utilizar apenas as extensões de cabo devidamente homologadas e assinaladas para o efeito.
- Esteja concentrado no trabalho que está a executar. Inicie o trabalho com calma. Não utilize a ferramenta se estiver demasiado cansado.
- Não utilize as ferramentas nas quais o interruptor não liga ou desliga.
- **Atenção!** A utilização de outras ferramentas e de outros acessórios pode representar um elevado perigo de ferimento para o utilizador.
- A máquina está equipada com um interruptor de segurança (4) contra a religação inadvertida após a falha de tensão (no modo de funcionamento de bancada).
- Não efectue cortes transversais em madeira redonda.
- Verifique o cabo de ligação à rede. Não utilize cabos que apresentam falhas ou estão danificados.
- Não utilize o cabo para puxar a ficha da tomada. Proteja o cabo contra o calor, óleo e contra arestas afiadas.
- Nos trabalhos ao ar livre recomendamos calçado antiderrapante.
- Se tiver cabelo comprido, use uma rede para o cabelo.
- Evite uma posição anormal do corpo.
- A falta de arrumação no local de trabalho pode ter como consequência acidentes.
- Não deixe outras pessoas, em especial crianças, mexer na ferramenta ou no cabo de alimentação. Mantenha-as afastadas do local de trabalho.
- A cunha abridora é um importante dispositivo de protecção, que conduz a peça e que evita o fecho da fenda de corte atrás do disco da serra e o rechaço da peça. Preste atenção à espessura da cunha abridora. A cunha abridora não pode ter menos espessura que o corpo da lâmina da serra nem mais espessura que a respectiva largura da fenda de corte.
- Em cada ciclo de trabalho tem de descer o resguardo da lâmina (17) sobre a peça.
- Utilize sempre um peça para empurrar (largura inferior a 120 mm) ou uma régua para empurrar (largura inferior a 30 mm) para cortes longitudinais de peças estreitas.
- **Atenção:** Não execute cortes em imersão com esta serra.
- Deve-se ocupar sempre uma posição de trabalho lateral face ao disco da serra.
- Assegure-se de que as peças de madeira serradas não são apanhadas pelos dentes da lâmina e projectadas.
- Se a ranhura de corte estiver danificada substitua o elemento de inserção. - Desligue a ficha da rede -
- Opere a serra apenas com um sistema de aspiração adequado ou com um aspirador industrial, por forma a prevenir ferimentos causados pela projecção de restos de madeira.
- Desligue sempre a ficha da rede quando proceder a qualquer trabalho de ajuste e de manutenção.
- Distribua as instruções de segurança por todas as pessoas que trabalham na máquina.
- Não utilize a serra para serrar lenha para queimar.
- **Cuidado!** Existe um grande perigo de ferimento das mãos e dos dedos pelo disco da serra em rotação.
- Verifique antes da colocação em funcionamento se a tensão que consta da placa de características corresponde à tensão da rede.
- Se necessitar de uma extensão de cabo, assegure-se de que a secção do mesmo é suficiente para o consumo de corrente da serra. Secção mínima 1,0 mm².
- Utilize os tambores de cabos apenas quando totalmente desenrolados.
- Não transporte a serra suspensa pelo cabo de alimentação.
- Proteja a serra da chuva e não utilize a máquina em ambientes húmidos e molhados.
- Assegure uma boa iluminação.
- Não serre na proximidade de líquidos e gases

inflamáveis.

- Use roupa de trabalho adequada! A roupa larga ou jóias podem ser agarradas pelo disco da serra em rotação.
- O operador tem de ter pelo menos 18 anos, os formandos devem ter pelo menos 16 anos, mas apenas quando acompanhados por um supervisor.
- Mantenha as crianças afastadas do aparelho ligado à corrente.
- Verifique o cabo de ligação à rede de alimentação.
Não utilize cabos de alimentação que apresentem falhas ou estão danificados.
- Mantenha o local de trabalho limpo, sem restos de madeira e peças espalhadas.
- As pessoas que operam a máquina não podem ser distraídas por terceiros.
- Observe o sentido de rotação do motor e do disco da serra.
- O disco da serra não pode, em caso algum, ser travado exercendo pressão lateral sobre o mesmo depois da serra estar desligada.
- Monte apenas discos bem afiados, sem fissuras e deformações.
- Só podem ser utilizadas ferramentas na máquina que correspondam à EN 847-1:1997.
- Os discos de serra com falhas devem ser imediatamente substituídos.
- Não utilize discos de serra que não correspondam aos dados característicos indicados neste manual de instruções.
- Assegure-se de que a seta que se encontra no disco é coincidente com a seta no aparelho.
- Assegure-se de que o disco da serra não está em contacto, em ponto algum, com a bancada rotativa, rodando para o efeito, com a ficha desligada, o disco da serra com a sua mão no sentido da posição de 45° e de 90°. Ajuste eventualmente de novo o cabeçote da serra em relação ao ponto C/F.
- Assegure-se de que todos os dispositivos que cobrem o disco da serra funcionam correctamente.
- A cobertura móvel não pode ser bloqueada quando está aberto.
- Os dispositivos de segurança na máquina não podem ser desmontados ou inutilizados.
- Os dispositivos de segurança danificados ou com falhas devem ser imediatamente substituídos.
- Não serre peças que sejam demasiado pequenas para serem seguradas com a mão.
- Evite posições pouco seguras das mãos, nas quais uma ou as duas mãos possam entrar em contacto com o disco da serra por escorregarem inadvertidamente nessa direcção.
- Se trabalhar com peças muito compridas deve utilizar um apoio adicional (bancada, cavalete, etc.) para evitar que a máquina tombe.
- As peças redondas a trabalhar tal como tubos etc. têm de ser sempre previamente apertadas com um dispositivo adequado.
- A peça a serrar não pode conter pregos ou outro tipo de corpos estranhos.
- Deve-se ocupar sempre uma posição de trabalho lateral face ao disco da serra.
- Não sobrecarregue a máquina ao ponto desta parar.
- Pressione a peça a serrar sempre bem contra o tampo da bancada e contra a barra de encosto, por forma a evitar que a peça a serrar oscile ou rode.
- Assegure-se de que os pedaços serrados possam ser afastados lateralmente do disco da serra. Senão corre o risco destes serem agarrados e projectados pelo disco da serra.
- Não serre nunca várias peças em simultâneo.
- Nunca remova lascas, serradura ou peças de madeira encravadas com o disco da serra a rodar.
- Desligue sempre a máquina para eliminar avarias ou para remover peças de madeira encravadas. - Desligue a ficha da rede -
- O motor tem de estar desligado para equipar a máquina e proceder a trabalhos de ajuste, medição e limpeza. - Desligue a ficha da rede -
- Antes de ligar a máquina verifique sempre se retirou de facto todas as chaves e ferramentas de ajuste.
- Sempre que se afastar do local de trabalho deve desligar o motor e desligar a ficha da rede.
- As instalações eléctricas, reparações e trabalhos de manutenção só devem ser efectuados por técnicos qualificados.
- Todos os dispositivos de protecção e de segurança devem ser montados de novo, imediatamente após a conclusão dos trabalhos de reparação ou de manutenção.
- Respeite as instruções de segurança, de trabalho e de manutenção do fabricante, bem como as dimensões indicadas nos dados técnicos.
- Respeite as respectivas disposições em matéria de prevenção de acidentes e as restantes regras técnicas de segurança comumente aceites.
- Respeite as disposições da Associação Profissional (VBG 7j).
- Ligue sempre o dispositivo de aspiração do pó.
- O funcionamento em locais fechados só é permitido com um sistema de aspiração adequado.
- A serra de corte transversal tem de ser ligada a

P

uma tomada com ligação à terra de 230 V, com uma protecção por fusível mínima de 10 A.

- Não utilize máquinas de fraca potência para trabalhos pesados.
- Não utilize o cabo para fins a que o mesmo não se destine!
- Assegure-se sempre de que está sobre terreno sólido e não perca o equilíbrio.
- Verifique a ferramenta quanto a eventuais danos!
- Antes de continuar a utilizar a ferramenta deve inspeccionar cuidadosamente os dispositivos de protecção ou as peças levemente danificadas quanto ao seu funcionamento correcto e de acordo com as especificações.
- Verifique se todas as peças móveis funcionam correctamente e não encravam ou se existem peças danificadas. Todas as peças têm de estar correctamente montadas e cumprir todas os requisitos, por forma a garantir uma operação sem problemas.
- Se nada de contrário vier referido no manual de utilização, os dispositivos de protecção e peças danificadas devem ser reparados ou substituídos numa oficina de técnicos qualificados.
- Solicite a substituição de interruptores danificados pela oficina de serviço de assistência técnica.
- Esta ferramenta corresponde às respectivas disposições em matéria de segurança. As reparações só podem ser executadas por um técnico electricista e com peças sobressalentes de origem, senão os utilizadores correm o risco de sofrer acidentes.
- Tenha cuidado na execução de trabalhos em sentido vertical.
- Atenção, deve-se ter um cuidado redobrado nos cortes duplos em meia esquadria.
- Não sobrecarregue a sua ferramenta!
- Use óculos de protecção.
- Use uma máscara respiratória quando efectua trabalhos que provocam poeiras.
- Verifique o cabo da ferramenta/extensão quanto a danos.
- Para evitar que a serra se vire para trás, as duas bases de apoio (a) têm de ser fixadas à esquerda e à direita, na parte de trás da serra, com 2 parafusos, tal como indicado na figura 16.

**Usar protecção contra o pé****Valores relativos à emissão de ruído**

- O ruído desta serra é medido em conformidade com DIN EN ISO 3744; 11/95, E DIN EN 31201; 6/93, ISO 7960 Anexo A; 2/95. O nível de ruído no local de trabalho poderá ultrapassar 85 dB (A). Neste caso, torna-se necessário tomar medidas de protecção sonora para o operador. (Usar protecção auricular!)

	Durante o funcionamento	Durante a marcha em vazio
Nível de pressão sonora		
LPA	92,4 dB(A)	93,3 dB(A)
Nível de potência sonora LWA	105,4 dB(A)	106,3 dB(A)

„Os valores indicados correspondem a valores de emissão, não constituem necessariamente valores seguros para o local de trabalho. Apesar de existir uma correlação entre níveis de emissão e imissão, esta não permite averiguar, de forma segura, a necessidade de medidas de prevenção adicionais. Entre os factores que influem sobre o nível de imissão actual existente no local de trabalho figuram a duração dos efeitos, as características do espaço de trabalho, outras fontes de ruído, etc., p. ex. a quantidade de máquinas e outros processos na proximidade. Os valores considerados fiáveis para o local de trabalho também podem variar de país para país. Não obstante, esta informação visa habilitar o utilizador a efectuar uma melhor avaliação dos riscos.“

5. Dados técnicos

Motor de corrente alternada	230V ~ 50 Hz
Potência	1200 watt
Modo de funcionamento	S1
Número de rotações em vazio n_0	4600 rpm
Disco de serra de metal duro	Ø 210 x Ø 30 x 2,5 mm
Número de dentes	24
Bocal de ligação para extracção de poeiras	Ø 35 mm

**Usar óculos de protecção****Usar protecção auricular**

Base de apoio	400 x 285 mm
Como serra de bancada:	
Bancada da serra	360 x 250 mm
Altura do corte	0 - 33 mm
Guia paralela oscilável entre	-30° e + 30°
Como serra de corte transversal:	
Ângulo de rotação	-45° / 0° / +45°
Corte em meia esquadria	0° a 45° para a esquerda
Tampo na base da serra	390 x 140 mm
Largura de serragem a 90°	120 x 55 mm
Largura de serragem a 45°	65 x 55 mm
Largura de serragem a 2 x 45° (corte duplo em meia esquadria)	40 x 23 mm

6. Antes da colocação em funcionamento (fig. 1-3)

6.1 Generalidades

- A máquina deve ser montada de forma estável, ou seja estar aparafusada numa bancada, base universal ou dispositivo semelhante.
- Todas as coberturas e dispositivos de segurança têm de estar devidamente montados antes da colocação em funcionamento.
- O disco de serra deve rodar livremente.
- Tenha atenção a corpos estranhos como p. ex. pregos e parafusos no caso de madeira já processada.
- Certifique-se de que o disco de serra está montado correctamente e verifique a marcha suave das peças móveis antes de accionar o interruptor para ligar/desligar.
- Antes de ligar a máquina, certifique-se de que os dados constantes da chapa de características coincidem com os da rede eléctrica.
- Para evitar que a serra se vire para trás, as duas bases de apoio (a) têm de ser fixadas à esquerda e à direita, na parte de trás da serra, com 2 parafusos, tal como indicado na figura 16.

6.2 Adaptação da serra combinada

A serra dispõe de duas posições de trabalho:

A: serra circular de bancada (fig. 1)

B: serra de corte transversal e meia-esquadria (fig. 2)

A adaptação da serra combinada deve ser efectuada, passo-a-passo, estritamente de acordo com os

métodos abaixo indicados, caso contrário os componentes podem ser danificados.

Atenção: puxe a ficha de rede antes de proceder à adaptação da serra!

Aquando da entrega, a serra encontra-se no estado de funcionamento A (serra circular de bancada)

6.2.1 Adaptação da serra para a operação de corte transversal

- Desaperte primeiro a porca de fixação (15).
- Suba a bancada da serra (16) com uma das mãos e carregue ao mesmo tempo o cabeçote da máquina para baixo com o punho (2), usando a outra mão.
O disco de serra (5) deve desaparecer, por completo, na fenda da bancada da serra (16).
- Volte a apertar a porca de fixação (15).
- Este processo faz com que o garfo de travamento (24) suba e liberte o pino de retenção (23).
- Carregue o cabeçote da máquina para baixo com o punho (2) e retire o pino de retenção (23). Dessa forma o interruptor (4) para a operação de bancada fica sem corrente e o interruptor (3) para a operação de corte transversal passa a estar sob tensão.
- **Atenção!** A máquina dispara automaticamente para cima devido à acção da mola de retorno. Assim sendo, não pode largar o punho (2), devendo antes mover o cabeçote da máquina lentamente para cima, aplicando uma leve contrapressão.
- Retire o resguardo inferior do disco de serra (14).
- A serra está agora adaptada para a operação de corte transversal.

6.2.2 Adaptação da serra para a operação de bancada

- Coloque o cabeçote da máquina na vertical e o prato rotativo (8) a 0°.
- Aperte os parafusos de fixação (10) e o parafuso tensor (22).
- Coloque o resguardo inferior do disco de serra (14) no prato rotativo (8); enquanto isso, ambas as bases traseiras da cobertura (14) devem engatar firmemente atrás da barra de encosto (7).
- Carregue no botão de destravamento (1) e baixe o cabeçote da máquina com o punho (2), até o resguardo inferior cobrir, por completo, o disco de serra (14).
- Introduza o pino de retenção (23), a fim de prender a serra na posição inferior. Dessa forma

P

- a tensão de rede volta a mudar do interruptor (3) para o interruptor (4).
- Desaperte a porca de fixação (15) e baixe a bancada da serra (16) até alcançar a profundidade de corte desejada.
- Volte a apertar a porca de fixação (15).
- A descida da bancada da serra (16), faz com que o pino de retenção (23) seja bloqueado através do garfo de travamento (24), impedindo assim a sua remoção.
- A serra encontra-se agora adaptada para a operação em bancada.

7. Operação

Recomendamos que se efectue um corte de ensaio após cada novo ajuste para verificar as medidas ajustadas.

Atenção: a máquina está equipada com um disjuntor (b)(fig. 17). A máquina desligar-se-á automaticamente se houver uma sobrecarga. Tem de deixar a máquina arrefecer durante alguns minutos antes de voltar a ligá-la. A seguir, carregue novamente no disjuntor (b) para que a máquina fique de novo operacional.

7.1 Utilização enquanto serra de bancada (fig. 1-9)

Adapte a serra para a operação de bancada (ver 6.2.2.) Atenção durante as incisões.

7.1.1 Interruptor para ligar/desligar (fig. 4)

- A serra pode ser ligada por meio do botão verde (a). Espere que o disco de serra (5) atinja a velocidade de rotação máxima antes de começar a serrar.
- Carregue no botão vermelho (b) para desligar a serra.

7.1.2 Ajuste da profundidade de corte (fig. 1)

- Desaperte a porca de fixação (15) e ajuste a bancada da serra (16) para a profundidade de corte necessária. O disco de serra (5) deverá sobressair alguns mm da peça a serrar.
- Volte prender a porca de fixação (15).

7.1.3 Realização de cortes longitudinais (fig. 4)

- Solte o parafuso serrilhado (25) e posicione a guia transversal/paralela (18) a 90°. Volte a prender o parafuso (25).
- Insira a guia paralela (18) pela direita, na ranhura

- dianteira da bancada da serra (16).
- Desaperte ambos os parafusos serrilhados (26). Faça avançar a barra de encosto (27) para além do centro do disco de serra (5) e fixe-a.
- Ajuste a guia paralela (18) à medida desejada mediante a escala de medição (c) da bancada da serra (16), e prenda-a com o parafuso de fixação (28).
- Ligue a serra, carregando no botão verde (a).
- Avance a peça a trabalhar, de forma lenta e precisa, ao longo da guia paralela (18), até ao disco de serra (5).
- A cobertura superior do disco de serra (17) abre por si mesma durante o avanço da peça a cortar.

Atenção:

No caso de peças com uma largura inferior a 120 mm, deve ser usado, sem falta, a peça para empurrar (29) na zona do disco de serra (5). (Ver fig. 5) (Incluído no fornecimento!) No caso de peças com uma largura inferior a 30 mm, deve ser usado um empurrador (d) para o deslocamento (fig. 6).

O empurrador não está incluído no fornecimento!

(Pode ser adquirido nas habituais lojas especializadas) (fig 7)

- Desloque a peça a cortar sempre até ao fim da cunha abridora (30) (fig. 7).
- Após o corte, a cobertura de protecção (17) fecha-se automaticamente e cobre o disco de serra (5).
- Desligue a serra.
- Atenção: proteja as peças longas na fase final do processo de corte contra quedas (p. ex. suporte de rolamento etc.).

7.1.4. Realização de cortes transversais (fig. 8/9)

- Insira a guia transversal/paralela (18), de frente, na ranhura lateral da bancada da serra (16).
- Aperte o parafuso de fixação (28) até a guia transversal (18) poder ser movida na ranhura da bancada da serra (16) com uma folga reduzida.
- Solte o parafuso serrilhado (25), ajuste a guia transversal (18) no ângulo desejado e prenda-a.
- Desaperte ambos os parafusos serrilhados (26) e mova a barra de encosto (27) para a esquerda até que a mesma, ao avançar, deixe de tocar na cobertura do disco de serra (17). Volte a apertar os parafusos (26).
- Ligue a serra.
- Pressione a peça a cortar, com força, contra a barra de encosto (27) e arraste-a, com a guia transversal (18), lentamente contra o disco de serra (5), a fim de efectuar o corte.
- Volte a desligar a serra depois de terminado o processo de corte.

7.2. Utilização enquanto serra de corte transversal

Adapte a serra para a operação de corte transversal (ver 6.2.1.)

7.2.1 Ajustes (fig. 2/3)

- O cabeçote da máquina pode ser inclinado para a esquerda num ângulo máximo de 45° depois de desapertar o parafuso tensor (22) com a chave Allen (19).
- A bancada rotativa (8) pode ser ajustada entre -45° e +45° depois de desapertar os parafusos de fixação (10).

7.2.2 Interruptor para ligar/desligar (fig. 2)

- A serra é colocada em funcionamento através do interruptor (3).
- É necessário manter o interruptor premido durante a serragem.

7.2.3 Corte transversal a 90° e bancada rotativa a 0° (fig. 2)

- Após a mudança do modo de operação de bancada para a operação de corte transversal, a serra encontra-se nesta posição.
- A serra é ligada através do interruptor principal (3).
- Espere até o disco de serra atingir a velocidade de rotação máxima antes de começar a serrar.
- Coloque a peça a cortar na bancada inferior da serra (9) e pressione-a contra a barra de encosto com a mão esquerda. O material a serrar deve ser posicionado sempre de forma bem segura para que a peça a cortar não se desloque durante o corte.
- Carregue, com a outra mão, no botão de destravamento (1) e desça o cabeçote da máquina com o punho (2) no sentido da peça a cortar, de forma regular e aplicando uma leve pressão.
- Depois de terminar o corte volte a colocar o cabeçote da máquina na posição superior de repouso e largue o interruptor (3).

Atenção! A máquina dispara automaticamente para cima devido à acção da mola de retorno. Assim sendo, não pode largar o punho (2), devendo antes mover o cabeçote da máquina lentamente para cima, aplicando uma leve contrapressão.

7.2.4 Corte transversal a 90° e bancada rotativa entre 0°- 45° (fig. 10)

Com a KGST 210/1, podem ser executados cortes enviesados para a esquerda e direita de 0° a 45° em relação à barra de encosto.

- Volte a apertar o parafuso de aperto (10) para fixar novamente a mesa rotativa (8).
- Ajuste a bancada rotativa (8) com o punho (2) no ângulo desejado, ou seja a marcação (a) na bancada rotativa deve coincidir com o ângulo desejado (11) da placa fixa de assento (9).
- Solte a mesa rotativa (8) desapertando o parafuso de aperto (10), na régua de encosto (7).
- Execute o corte tal como descrito no ponto 7.2.3.

7.2.5 Corte em meia esquadria 0°- 45° e bancada rotativa a 0° (fig. 11/12)

Com a KGST 210/1, podem ser executados cortes em meia esquadria para a esquerda, de 0° a 45° em relação à superfície de trabalho.

- Coloque o cabeçote da máquina na posição superior.
- Prenda a bancada rotativa (8) na posição de 0°.
- Desaperte o parafuso tensor (22) com a chave Allen (19) e incline o cabeçote da máquina para a esquerda com a ajuda do punho (2) até a marcação (a) do cabeçote apontar para o ângulo (b) desejado.
- Volte a apertar o parafuso tensor (22) e execute o corte tal como descrito no ponto 7.2.3.

7.2.6 Corte em meia esquadria 0°- 45° e bancada rotativa a 0°- 45° (fig. 11-13)

Com a KGST 210/1, podem ser executados cortes em meia esquadria para a esquerda de 0° a 45° em relação à superfície de trabalho e simultaneamente de 0° a 45° em relação à barra de encosto (corte duplo em meia esquadria).

- Coloque o cabeçote da máquina na posição superior.
- Volte a apertar o parafuso de aperto (10) para fixar novamente a mesa rotativa.
- Ajuste a bancada rotativa (8) com o punho (2) no ângulo desejado (ver a esse respeito também o ponto 7.2.4).
- Volte a apertar ambos os parafusos de fixação (10), a fim de prender a bancada rotativa.
- Desaperte o parafuso tensor (22) e incline o cabeçote da máquina (4) para a esquerda com o punho (2) até atingir o ângulo desejado (ver a esse respeito também o ponto 7.2.5).
- Volte a apertar o parafuso tensor (22).
- Execute o corte tal como descrito no ponto 7.2.3.

P**7.2.7 Aspiração de aparas (fig. 12)**

A serra está equipada com uma tubuladura de aspiração (31) para aparas, podendo, assim, ser facilmente ligada a qualquer aspirador de aparas.

8. Substituição do disco de serra (fig. 7/14/15)

- Desligue a ficha de rede, o disco de serra deve estar totalmente imobilizado.
- Mude a serra para a operação de corte transversal. (6.2.1)
- Desaperte ambos os parafusos de cabeça sextavada interior (32) e remova a cunha abridora (30) incl. o resguardo do disco de serra.
- Retirar os parafusos de fenda em cruz (33) e o elemento de inserção da mesa (34).
- Trave o flange exterior com a chave de porcas facial anexa (21) e desatarraxe o parafuso de cabeça sextavada com a chave de caixa (19) no sentido dos ponteiros do relógio (Atenção! Rosca à esquerda!).
- Retire o disco de serra (5) do flange interior e remova-o, puxando-o para fora através da fenda da bancada da serra (16).
- Limpe cuidadosamente os flanges exterior e interior, assim como o veio do motor antes de inserir e apertar o novo disco de serra. **Atenção!** A inclinação de corte dos dentes, ou seja o sentido de rotação do disco de serra deve coincidir com a direcção da seta na caixa.
- Volte a inserir e apertar o elemento de inserção (3), a cunha abridora (30) e o resguardo do disco de serra (17).
- Não se esqueça de manter uma distância de 3 a 5 mm entre os dentes do disco de serra e a cunha abridora quando prender a cunha abridora (30), (fig. 7)
- Verifique a operacionalidade dos dispositivos de segurança antes de continuar a trabalhar com a serra.

9. Manutenção

- Mantenha as fendas de ventilação da máquina sempre desobstruídas e limpas.
- O pó e a sujidade têm que ser removidos regularmente da máquina. Recomenda-se a limpeza por meio de ar comprimido ou com um pano.
- Todas as peças móveis têm que ser relubrificadas periodicamente.
- Não use produtos de limpeza cáusticos em materiais sintéticos.

10. Encomenda de peças sobressalentes

Na encomenda de peças sobressalentes, devem ser dadas as seguintes indicações:

- Modelo do aparelho
- Referência do aparelho
- Número de identificação do aparelho
- Número da peça sobressalente necessária

Pode encontrar os preços e informações actuais em www.isc-gmbh.info

1. Descrizione dell'utensile (fig. 1-4)

1. Tasto di sblocco
2. Manopola
3. Interruttore di accensione/spengimento per esercizio come troncatrice
4. Interruttore di accensione/ spegnimento per esercizio come segatrice da banco
5. Lama
6. Carter di protezione della lama
7. Listello di battuta
8. Piano girevole
9. Piano di lavoro inferiore
10. Vite di serraggio per piano girevole
11. Scala
12. Insert in basso
13. Fissaggio della lama
14. Carter inferiore della lama
15. Dado di fissaggio
16. Piano di lavoro
17. Carter superiore della lama
18. Guida parallela
19. Chiave fissa per teste esagonali
20. Appoggi del pezzo da lavorare
21. Chiave a pioli
22. Vite di serraggio
23. Perno di sicurezza
24. Forcella di blocco
25. Vite zigrinata per regolazione del taglio obliquo
26. Vite zigrinata
27. Listello di battuta
28. Vite di serraggio per larghezza di taglio
29. Prolunga di spinta
30. Cuneo divisore
31. Attacco di aspirazione
32. Vite ad esagono cavo
33. Vite ad intaglio a croce
34. Insert in alto
35. Flangia esterna
36. Vite di serraggio per appoggio del pezzo da lavorare

2. Elementi forniti

- Sega per troncatore e tagli obliqui con piano di appoggio
- Lama riportata in metallo duro
- Guida trasversale o parallela
- Spintore
- Appoggio del pezzo da lavorare
- Chiave a foro frontale e chiave esagonale

3. Uso corretto

La segatrice Einhell per troncatore e tagli obliqui con piano di lavoro KGST 210/1 serve per eseguire troncatore e tagli longitudinali e trasversali (solo con guida trasversale) di legno e materie plastiche, secondo le dimensioni della macchina.

La segatrice non è adatta per tagliare legna da ardere.

Il legname di forma cilindrica può essere tagliato solamente con il dispositivo adatto.

La macchina deve venire usata esclusivamente per gli scopi per i quali è stata concepita.

Ogni altro tipo di uso non è corretto.

L'utente/operatore è responsabile per eventuali danni o lesioni che ne derivino, e non il produttore. Devono venire usate solamente lame adatte per questo elettrotensile. È vietato l'uso di mole di ogni tipo.

L'uso corretto comprende anche il rispetto delle avvertenze di sicurezza, delle istruzioni per il montaggio e delle avvertenze per l'esercizio nelle istruzioni per l'uso.

Le persone che usano ed eseguono la manutenzione della macchina devono aver preso confidenza con la macchina ed essere informate su eventuali rischi.

Si devono inoltre rispettare esattamente le norme di antinfortunistica vigenti. Ci si deve attenere alle altre regole generali in merito a medicina del lavoro e sicurezza tecnica.

Eventuali manipolazioni alla macchina escludono completamente la responsabilità del produttore e dei danni che ne derivino.

Nonostante l'uso conforme allo scopo non si possono escludere completamente determinati fattori di rischio. Vista la progettazione e la struttura della macchina può verificarsi quanto segue:

- contatto con la lama nella zona non protetta
- contatto con la lama in movimento (lesioni)
- rinculo di pezzi da segare e parti di essi
- rottura della lama
- espulsione di parti difettose del metallo duro della lama
- danni all'udito se non si usano le cuffie protettive adatte
- emissioni dannose alla salute di polvere di legno se viene usata in locali chiusi.

4. Avvertenze importanti

Leggete con attenzione le istruzioni per l'uso e osservate le avvertenze in esse contenute per prendere confidenza con l'elettrotensile, il suo uso

I

corretto e le avvertenze di sicurezza.

Avvertenze di sicurezza

- Attenzione: quando si usano elettro utensili, si devono osservare le misure basilari di sicurezza per escludere il rischio di incendi, scosse elettriche e infortuni alle persone, compresi i rischi seguenti.
- Attenetevi a tutte queste avvertenze prima, dopo e mentre lavorate con la segatrice.
- Tenete queste istruzioni per l'uso in posto sicuro.
- Evitate di toccare con il corpo le parti collegate a massa.
- Se l'utensile non viene usato, deve venire tenuto in ambiente chiuso ed asciutto, fuori dalla portata dei bambini.
- Tenete gli utensili puliti ed affilati, per potere lavorare in modo migliore e più sicuro. Controllate regolarmente il cavo dell'utensile e fatelo sostituire da un tecnico autorizzato se è danneggiato.
- Controllate regolarmente i cavi di prolunga e sostituiteli se sono danneggiati.
- All'aperto usate solamente cavi di prolunga omologati per questo impiego e contrassegnati in modo corrispondente.
- Fate attenzione a quello che fate. Lavorate in modo ragionato e non usate l'elettro utensile se siete stanchi.
- Non usate utensili con un interruttore di accensione e spegnimento che non funzioni.
- **Attenzione!** L'uso di altri attrezzi di ricambio e di altri accessori può rappresentare per voi una fonte di rischio.
- L'utensile è dotato di un interruttore di sicurezza (4) che impedisce la riaccensione dopo una caduta di tensione (se usato come segatrice da banco).
- La segatrice non è adatta per segare trasversalmente pezzi cilindrici.
- Controllate il cavo di collegamento alla rete. Non usate cavi difettosi o danneggiati.
- Non usate il cavo per staccare la spina dalla presa. Proteggete il cavo dal calore, dall'olio e dagli spigoli vivi.
- Per lavori all'aperto si consiglia l'uso di scarpe con suola che non scivoli.
- Se avete i capelli lunghi teneteli raccolti in una retina.
- Evitate di assumere delle posizioni insolite.
- Il disordine sul posto di lavoro può essere causa di infortuni.
- Impedite ad altre persone, in particolare bambini, di toccare l'utensile oppure il cavo di collegamento alla rete. Teneteli lontani dal posto di lavoro.
- Il cuneo divisore è un importante dispositivo di protezione che guida il pezzo ed impedisce che la fessura del taglio si richiuda dietro ad esso. Fate attenzione che lo spessore del cuneo non sia più sottile del corpo della lama e più spesso della larghezza di taglio.
- Ad ogni operazione di taglio si deve abbassare la calotta protettiva (17) sul pezzo da tagliare.
- Nel segare longitudinalmente pezzi sottili usate assolutamente una prolunga di spinta (larghezza inferiore a 120 mm) o un legno di spinta (larghezza inferiore a 30 mm).
- **Attenzione:** con questa segatrice non devono venire eseguiti intagli.
- La posizione di lavoro è sempre di lato rispetto alla lama.
- Fate attenzione che i pezzi di lavoro tagliati non si impiglino nella corona dentata della lama e che vengano scagliati a distanza.
- Sostituire l'insert se è rovinato. Staccare la spina dalla presa.
- Impiegare solamente un impianto di aspirazione adatto o un aspirapolvere industriale per evitare lesioni causate da schegge che vengono scagliate all'intorno.
- Togliete la spina dalla presa di corrente per tutte le operazioni di regolazione e di manutenzione.
- Consegnate le avvertenze di sicurezza alle persone che lavorano con la macchina.
- Non usate la segatrice per tagliare legna da ardere.
- **Attenzione!** La lama rotante rappresenta una fonte di pericolo per le mani e per le dita.
- Prima di accendere l'apparecchio controllate che la tensione della targhetta di identificazione corrisponda a quella di rete.
- Se è necessario un cavo di prolunga accertatevi che la sezione sia sufficiente per la potenza assorbita dalla segatrice. La sezione minima è di 1,0 mm².
- Non usare il cavo di prolunga se è arrotolato su una bobina.
- Non usate il cavo per trasportare la segatrice.
- Non esponete la segatrice alla pioggia e non lasciatela in un ambiente umido o bagnato.
- Il posto di lavoro deve essere ben illuminato.
- Non segate nelle vicinanze di liquidi o gas infiammabili.
- Portate indumenti da lavoro adatti! Gli indumenti ampi o i gioielli possono impigliarsi nella lama rotante.
- Gli operatori devono avere almeno 18 anni d'età, gli apprendisti almeno 16, ma solo sotto sorveglianza.
- Tenere lontani i bambini se l'utensile è collegato

alla rete.

- Controllate il cavo di allacciamento alla rete. Non usate cavi di allacciamento difettosi o danneggiati.
- Tenete il posto di lavoro libero da trucioli e schegge e da altri pezzi.
- Le persone che stanno usando l'utensile non devono venire distratte.
- Rispettate il senso di rotazione del motore e della lama.
- Dopo avere spento il motore la lama non deve assolutamente venire frenata esercitando una leggera pressione laterale su di essa.
- Montate solamente lame ben affilate, senza screpolature e non deformate.
- Si devono usare solamente utensili che corrispondano alle norme EN 847-1:1997.
- Le lame difettose devono venire sostituite subito.
- Non usate lame che non corrispondano alle caratteristiche indicate in queste istruzioni per l'uso.
- Ci si deve accertare che la freccia sulla lama corrisponda a quella sull'utensile.
- Accertatevi che la lama non tocchi il piano girevole in nessun punto e ruotando con la mano la lama in posizione da 45° e 90° dopo aver staccato la spina dalla presa di corrente. Se necessario regolare la testa dell'utensile come indicato ai punti C/F.
- Accertarsi che tutti i dispositivi di copertura della lama funzionino perfettamente.
- La calotta protettiva non deve venire bloccata in posizione aperta.
- I dispositivi di sicurezza dell'elettrotensile non devono venire smontati o resi inservibili.
- Sostituire immediatamente i dispositivi di protezione danneggiati o difettosi.
- Non segate pezzi che siano troppo piccoli per essere tenuti in mano in modo sicuro.
- Evitate posizioni svantaggiose delle mani se, scivolando improvvisamente, si venisse a toccare la lama.
- In caso si vogliano segare pezzi lunghi è necessaria un'ulteriore base di appoggio (tavolo, cavalletto ecc.) per evitare che la segatrice si inclini.
- I pezzi cilindrici come aste per tasselli ecc. devono sempre venire serrati con un dispositivo adatto.
- Nella parte del pezzo che viene segata non si devono trovare corpi estranei.
- La posizione di lavoro è sempre di lato alla lama.
- Non sottoporre l'elettrotensile ad un tale sforzo da farlo arrestare.
- Premete sempre bene il pezzo da lavorare contro la piastra base ed il listello di battuta per evitare

che il pezzo oscilli o si giri.

- Accertatevi che i pezzi si possano allontanare di lato rispetto alla lama. Altrimenti è possibile che si impiglino nella lama e vengano scagliati all'ingiro.
- Non segate mai diversi pezzi contemporaneamente.
- Non togliete mai schegge, trucioli o pezzi di legno incagliati mentre la lama sta ruotando.
- Spegnerne l'elettrotensile per eliminare guasti o per togliere pezzi di legno incagliati - togliere la spina dalla presa di corrente.
- Eseguire operazioni di cambio, di regolazione, misurazione e pulizia solamente a motore spento - staccare la spina dalla presa di corrente.
- Prima di accendere l'elettrotensile accertatevi di avere tolto le chiavi e gli attrezzi di regolazione.
- Quando vi allontanate dal posto di lavoro spegnete il motore e staccate la spina dalla presa di corrente.
- Le installazioni elettriche, le riparazioni ed i lavori di manutenzione devono venire eseguiti solamente da tecnici autorizzati.
- Tutti i dispositivi di protezione e sicurezza devono venire rimontati subito dopo avere finito le operazioni di riparazione o di manutenzione.
- Ci si deve attenere alle avvertenze di sicurezza, di lavoro e di manutenzione del produttore nonché alle dimensioni indicate nelle caratteristiche tecniche.
- Si devono osservare le relative norme infortunistiche e le altre regole di sicurezza tecnica, generalmente riconosciute.
- Tenere presenti le schede informative delle associazioni professionali (VBG 7j).
- Collegare l'impianto di aspirazione ogni volta che l'utensile viene usato.
- L'uso in locali chiusi è permesso solamente con un impianto di aspirazione adatto.
- La troncatrice deve venire collegata ad una presa di corrente di 230 V con messa a terra e con una protezione minima di 10 A.
- Non usate utensili poco potenti per lavori pesanti.
- Non usate il cavo per scopi ad i quali non è destinato!
- Mettetevi in posizione sicura in modo da non perdere l'equilibrio.
- Controllate che l'utensile non sia danneggiato.
- Prima di continuare a usare l'utensile controllare che i dispositivi di protezione o le parti leggermente danneggiate funzionino perfettamente ed in modo corretto.
- Controllate che le parti mobili funzionino perfettamente e non siano bloccate o siano danneggiate. Tutte le parti devono essere montate correttamente e soddisfare tutte le

I

condizioni per garantire l'esercizio perfetto dell'utensile.

- I dispositivi di protezione e le parti danneggiate devono venire riparati o sostituiti a regola d'arte da un'officina autorizzata, salvo sia indicato altrimenti nelle istruzioni per l'uso.
- Fate sostituire gli interruttori difettosi da un'officina del servizio assistenza.
- Questo elettrotensile corrisponde alle relative disposizioni di sicurezza. Le riparazioni devono venire eseguite solamente da un tecnico elettricista utilizzando ricambi originali; altrimenti ne possono derivare infortuni per gli utilizzatori.
- Lavorare con prudenza eseguendo tagli verticali.
- Attenzione, in caso di taglio a bisellatura doppia agire con particolare prudenza.
- Non sottoporre l'utensile a sovraccarico.
- Portate occhiali protettivi.
- Portate una mascherina adatta in caso di lavori con sviluppo di polvere.
- Controllate che il cavo di collegamento / la prolunga non siano danneggiati.
- Per evitare il ribaltamento della sega all'indietro entrambi i piedi di appoggio (a) devono essere fissati sul lato posteriore della sega a destra e a sinistra con due viti ciascuno, come mostrato nella figura 16.



Portare gli occhiali protettivi



Portare le cuffie protettive



Portare la maschera protettiva

Valori delle emissioni acustiche

- Le emissioni acustiche di questa segatrice vengono misurate secondo le norme DIN EN ISO 3744; 11/95, E DIN EN 31201; 6/93, ISO 7960 appendice A; 2/95. Il rumore sul posto di lavoro può superare gli 85 db (A). In questo caso sono necessarie misure di protezione dell'udito per

l'operatore (portare le cuffie!).

	in esercizio	a vuoto
livello di pressione acustica	92,4 dB (A)	93,3 dB (A)
livello di potenza acustica	105,4 dB (A)	106,3 dB (A)

„I valori indicati sono i valori delle emissioni e quindi non rappresentano automaticamente valori sicuri sul posto di lavoro. Nonostante ci sia una correlazione tra i livelli di emissione e quelli di immissione, da questi non si può dedurre in modo sicuro se siano necessarie o meno ulteriori misure cautelari. I fattori che possono influire sul livello delle immissioni presenti al momento sul posto di lavoro sono la durata dell'esposizione, le caratteristiche dell'ambiente di lavoro, altre fonti di rumore ecc. come per esempio il numero delle macchine e altri processi vicini. I valori permessi sul posto di lavoro possono anche variare da stato a stato. Queste informazioni devono tuttavia consentire all'utilizzatore di valutare meglio il pericolo ed il rischio.“

5. Caratteristiche tecniche

motore a corrente alternata	230 V ~ 50 Hz
potenza	1200 W
modo operativo	S1
numero di giri a vuoto no	4600 min ⁻¹
lama in metallo duro	∅ 210 x ∅ 30 x 2,5 mm
numero dei denti	24
attacco per aspirazione	∅ 35 mm
superficie di appoggio	400 x 285 mm
Come segatrice da banco:	
banco	360 x 250 mm
altezza di taglio	0 - 33 mm
guida parallela	orientabile da - 30° a + 30°
Come troncatrice:	
angolazione	- 45°/ 0° / + 45°
taglio obliquo	da 0° a 45 ° verso sinistra
insert banco	390 x 140 mm
larghezza di segatura a 90°	120 x 55 mm
larghezza di segatura a 45°	65 x 55 mm
larghezza di segatura per 2 x 45° (taglio a bisellatura doppia)	40 x 23 mm

6. Prima della messa in funzione (fig. 1-3)

6.1 Avvertenze generali

- La macchina deve essere installata in modo stabile, cioè avvitata su un banco di lavoro, un basamento universale o una struttura simile.
- Prima della messa in funzione tutte le coperture e dispositivi di sicurezza devono essere montati correttamente.
- La lama della sega deve girare liberamente.
- In caso di legame già lavorato fare attenzione che non ci siano corpi estranei, come per. chiodi o viti.
- Prima di azionare l'interruttore di accensione/spengimento, accertarsi che la lama sia montata correttamente e le parti mobili possano muoversi correttamente.
- Prima di collegare l'utensile accertatevi che i dati della targhetta di identificazione corrispondano a quelli della rete.
- Per evitare il ribaltamento della sega all'indietro entrambi i piedi di appoggio (a) devono essere fissati sul lato posteriore della sega a destra e a sinistra con due viti ciascuno, come mostrato nella figura 16.

6.2 Modifica della segatrice combinata

La segatrice ha due posizioni di lavoro:

A: sega circolare da banco (Fig. 1)

B: sega per troncare e tagli obliqui (Fig. 2)

Modificando la posizione della sega combinata si deve procedere esattamente nel modo seguente, altrimenti ne possono derivare danni a parti dell'utensile.

Attenzione: staccare la spina dalla presa di corrente prima di modificare la posizione della sega! Quando viene fornita la segatrice si trova nella posizione di lavoro A (sega circolare da banco).

6.2.1 Modifica della segatrice in troncatrice

- Allentate dapprima il dado di fissaggio (15).
- Sollevare con una mano il piano di lavoro (16) e contemporaneamente premere con l'altra mano la testa della macchina con la manopola (2). La lama deve scomparire completamente nella fessura del piano di lavoro (16).
- Serrare di nuovo il dado di fissaggio (15).
- La forcilla di blocco (24) si è così spostata verso l'alto, liberando il perno di sicurezza (23).
- Con la manopola (2) premere verso il basso la

testa della macchina ed estrarre il perno di sicurezza (23).

In questo modo viene interrotta l'alimentazione di corrente per l'interruttore (4) per l'azionamento a banco e portata all'interruttore (3) per l'esercizio come troncatrice.

- **Attenzione!** La molla di richiamo fa sollevare la macchina automaticamente e di scatto, per questo motivo non si deve mollare la manopola (2), ma abbassare lentamente la testa della macchina, esercitando una leggera contropressione.
- Togliere il carter inferiore di protezione della lama (14).
- Ora la sega è stata trasformata in troncatrice.

6.2.2 Modifica della segatrice in sega da banco

- Portare la testa della macchina in posizione verticale ed il piano girevole (8) su 0°.
- Fissare le viti di fissaggio (10) e la vite di serraggio (22).
- Mettere il carter inferiore di protezione della lama (14) sul piano girevole (8), facendo scattare bene in posizione i due piedini posteriori del carter (14) dietro alla battuta di guida (7).
- Premere il tasto di sblocco (1) e abbassare la testa della macchina con la manopola (2) fino a quando il carter inferiore della lama (14) copra completamente la lama stessa.
- Inserire il perno di sicurezza (23) per fissare la sega nella posizione inferiore, in questo modo la tensione viene deviata dall'interruttore (3) all'interruttore (4).
- Allentare il dado di fissaggio (15) e abbassare il piano della segatrice (16) fino alla profondità di taglio desiderata.
- Fissare di nuovo il dado di fissaggio (15).
- Abbassando il piano della segatrice (16) si blocca il perno di sicurezza (23) tramite la forcilla di blocco (24) in modo tale da non poter venire rimosso.
- Ora la segatrice è di nuovo nella versione da banco.

7. Operazione

Dopo avere regolato l'utensile consigliamo di eseguire ogni volta un taglio di prova per controllare le impostazioni eseguite.

Attenzione: la macchina è dotata di un interruttore di protezione da sovraccarico (b)(fig. 17). Se la macchina viene sovraccaricata si spegne automaticamente. Per poter riaccendere

I

la macchina è necessario attendere alcuni minuti per lasciarla raffreddare. Dopodiché premete nuovamente l'interruttore di protezione da sovraccarico (b) e la macchina è di nuovo utilizzabile.

7.1 Impiego come sega da banco (fig. 1-9)

Portare la segatrice in esercizio da banco (vedi 6.2.2). Attenzione nell'iniziare a segare.

7.1.1 Interruttore di accensione/spengimento (fig. 4)

- La segatrice si accende premendo il tasto verde (a). Prima di iniziare a segare attendere che la lama (5) abbia raggiunto il numero massimo di giri.
- Per spegnere la segatrice premere il tasto rosso (b).

7.1.2 Regolazione della profondità di taglio (fig. 2)

- Allentare il dado di fissaggio (15) e regolare il piano della sega (16) sulla profondità di taglio richiesta. La lama (5) dovrebbe sporgere di alcuni mm dalla scanalatura della sega.
- Serrare di nuovo il dado di fissaggio (15).

7.1.3 Esecuzione di tagli longitudinali (fig. 4)

- Allentare la vite zigrinata (25) e regolare la guida parallela e trasversale (18) su 90°. Fissare di nuovo la vite (25).
- Inserire la guida parallela (18) da destra nella fessura anteriore del piano della sega (16).
- Allentare le due viti zigrinate (26). Fare avanzare la guida di battuta (27) fino ad oltre la metà della lama (5) e fissarla.
- Regolare la guida parallela (18) tramite la scala (c) sul piano della sega (16) e serrarla con la vite di serraggio (28).
- Accendere la segatrice premendo il tasto verde (a).
- Fare avanzare lentamente ed accuratamente il pezzo da lavorare lungo la guida parallela (18) verso la lama (5).
- Il carter superiore della lama (17) si apre da solo facendo avanzare il pezzo da tagliare.

● Attenzione

Nel segare pezzi di larghezza inferiore a **120 mm** usare assolutamente una prolunga di spinta (29) nella zona della lama (5) (vedi Fig. 05), compresa tra gli elementi forniti. Nel segare pezzi di larghezza inferiore a **30 mm**

si deve usare un legno di spinta (d) per fare avanzare il pezzo (fig. 6). **Il legno di spinta non è compreso tra gli elementi forniti! (reperibile presso i rivenditori specializzati)**

- Fare avanzare il pezzo da tagliare sempre fino alla fine del cuneo divisore (30) (fig. 7).
- Dopo l'esecuzione del taglio la calotta protettiva (17) si richiude da sola e copre la lama (5).
- Spegner la segatrice.
- Attenzione: appoggiare i pezzi lunghi in modo che non si ribaltino dopo essere stati tagliati (per es. con un cavalletto a rulli).

7.1.4 Esecuzione di tagli trasversali (fig. 8/9)

- Inserire la guida trasversale e parallela (18) da davanti nella fessura laterale del piano della sega (16).
- Serrare la vite di serraggio (28) fino a quando la guida trasversale (18) si possa muovere solo leggermente nella fessura del piano della sega (16).
- Allentare la vite zigrinata (25) e regolare e fissare la guida trasversale (18) con l'inclinazione desiderata.
- Allentare le due viti zigrinate (26) e spostare il listello di battuta (27) verso sinistra fino a quando questo nell'avanzare non tocchi più la protezione della lama (17). Serrare di nuovo le viti (26).
- Accendere la segatrice.
- Premere bene il pezzo da segare contro il listello di battuta (27) e spingerlo lentamente verso la lama (5) con la guida trasversale (18) per eseguire il taglio.
- Dopo l'esecuzione del taglio spegnere la segatrice.

7.2 Impiego come troncatrice

Trasformare la segatrice in troncatrice (vedi 6.2.1)

7.2.1 Impostazioni (fig. 2/3)

- Allentando la vite di serraggio (22) con la chiave per viti ad esagono cavo (19) la testa dell'elettrotensile può venire inclinata verso sinistra fino ad un max. di 45°.
- Il piano girevole (8) è orientabile da -45° a +45° allentando le viti di fissaggio (10).

7.2.2 Interruttore di accensione / spegnimento (fig. 2)

- La segatrice viene accesa e spenta premendo l'interruttore relativo (3). L'interruttore deve venire premuto mentre si sega.

7.2.3 Troncatura a 90° e piano girevole a 0° (fig. 2)

- Dopo avere trasformato la segatrice in troncatrice l'utensile si trova in questa posizione.
 - La segatrice viene accesa premendo l'interruttore principale (3).
 - Prima di iniziare a segare attendere che la lama abbia raggiunto il numero massimo di giri.
 - Appoggiare il pezzo da tagliare sul piano inferiore della sega (9) e con la mano sinistra premere il listello di battuta.
- Il materiale da segare deve essere appoggiato in modo sicuro in maniera tale che non si sposti durante l'operazione.
- Con l'altra mano premere il tasto di sblocco (1) e abbassare senza scatti la testa della macchina tenendola per la manopola (2) ed esercitando una leggera pressione sul pezzo da segare.
 - Dopo avere eseguito l'operazione di taglio riportare la testa dell'utensile di nuovo in posizione di riposo e mollare il tasto di accensione / spegnimento (3).

Attenzione! La molla di richiamo fa sollevare l'utensile automaticamente e di scatto, per questo motivo non si deve mollare la manopola (2) dopo il taglio, ma sollevare lentamente la testa dell'utensile, esercitando una leggera contropressione.

7.2.4 Troncatura a 90° e piano girevole a 0°-45° (fig. 10)

Con la KGST 210/1 si possono eseguire tagli obliqui verso destra e verso sinistra di 0°-45° rispetto al listello di battuta.

- Allentare il piano girevole (8) allentando le due viti di fissaggio (10) sul listello di battuta.
- Con la manopola (2) regolare il piano girevole (8) sull'inclinazione desiderata, cioè la marcatura sul piano girevole (a) deve corrispondere all'angolo desiderato del piano base (9).
- Serrare di nuovo la vite di arresto (10) per fissare il piano girevole (8).
- Eseguire il taglio come descritto al punto 7.2.3.

7.2.5 Taglio obliquo a 0°-45° e piano girevole a 0° (Fig. 11/12)

Con la KGS 210/1 si possono eseguire tagli obliqui verso sinistra da 0° a 45° rispetto al piano di lavoro.

- Portare la testa dell'utensile in posizione superiore.
- Fissare il piano girevole (8) in posizione 0°.
- Allentare la vite di serraggio (22) usando la chiave esagona (19) e con la manopola (2) inclinarla verso sinistra fino a quando la marcatura (a) sulla testa dell'utensile indica il

valore desiderato (b).

- Serrare di nuovo la vite di serraggio (22) ed eseguire il taglio come descritto al punto 7.2.3.

7.2.6 Taglio obliquo a 0°-45° e piano girevole a 0°-45° (Fig. 11-13)

Con la KGST 210/1 potete eseguire tagli obliqui verso sinistra di 0°-45° rispetto al piano di lavoro e allo stesso tempo di 0°-45° rispetto al listello di battuta (bisellatura doppia).

- Portare la testa dell'utensile in posizione superiore.
- Staccare il piano girevole (8) allentando la vite di arresto (10) sulla guida di arresto (7).
- Con la manopola (2) impostare il piano girevole (8) sull'inclinazione desiderata (vedi al riguardo anche il punto 7.2.4).
- Serrare di nuovo la vite di arresto (10) per fissare il piano girevole (8).
- Allentare la vite di serraggio (22) e con la manopola (2) inclinare la testa dell'utensile (4) verso sinistra sull'angolazione desiderata (vedi al riguardo anche il punto 7.2.5).
- Serrare di nuovo la vite di serraggio (22).
- Eseguire il taglio come descritto al punto 7.2.3.

7.2.7 Aspirazione dei trucioli (Fig. 12)

La segatrice è dotata di un attacco di aspirazione (31) per i trucioli.

In questo modo può venire collegata facilmente ai sistemi di aspirazione.

8. Sostituzione della lama (Fig. 7/14/15)

- Staccare la spina dalla presa, la lama deve essere perfettamente ferma.
- Trasformare la segatrice in troncatrice (vedi 6.2.1).
- Allentare le due viti ad esagono cavo (32) e togliere il cuneo divisorio (30) compreso il carter protettivo.
- Togliere le viti con intaglio a croce (33) e l'insert (34).
- Bloccare la flangia esterna con la chiave a piolo (21) e svitare la vite a testa esagona con la chiave a tubo (19) in senso orario (attenzione! filetto sinistrorso!).
- Togliere la lama (5) dalla flangia interna ed estrarla verso l'alto attraverso la fessura nel piano della sega (16).
- Pulire bene la flangia interna e quella esterna e l'albero del motore prima di inserire e fissare la nuova lama.

Attenzione! L'inclinazione dei denti, cioè il senso

I

di rotazione della lama deve coincidere con la direzione della freccia sul rivestimento esterno.

- Rimettere e fissare l'insert (3), il cuneo divisorio (30) ed il carter di protezione della lama (17).
- Nel fissare il cuneo divisorio (30) fare attenzione che la distanza tra i denti della lama ed il cuneo divisorio deve essere tra un min. di 3 mm ed un max. di 5 mm (fig. 07).
- Prima di continuare a lavorare con la segatrice controllare il funzionamento dei dispositivi di protezione.

9. Manutenzione

- Tenete le fessure di areazione dell'elettrotensile sempre libere e pulite.
- Togliere regolarmente dall'utensile polvere e sporco. Il modo migliore di eseguire la pulizia è con un getto d'aria o con uno straccio.
- Lubrificare ad intervalli regolari tutte le parti mobili.
- Non usate prodotti aggressivi per pulire le parti in plastica.

10. Ordinazione dei pezzi di ricambio

Nell'ordinare i pezzi di ricambio si devono indicare i seguenti dati:

- tipo di utensile
- numero di articolo dell'utensile
- numero di identificazione dell'utensile
- numero del pezzo di ricambio desiderato

Per i prezzi e le informazioni attuali si veda www.isc-gmbh.info

Einhell AG
Wiesenweg 22
D-94405 Landau/Isar

Konformitätserklärung



- ☒ erklårt folgende Konformität gemäß EU-Richtlinie und Normen für Artikel
- ☒ declares conformity with the EU Directive and standards marked below for the article
- ☒ déclare la conformité suivante selon la directive CE et les normes concernant l'article
- ☒ verklaart de volgende conformiteit in overeenstemming met de EU-richtlijn en normen voor het artikel
- ☒ declara la siguiente conformidad a tenor de la directiva y normas de la UE para el artículo
- ☒ declara a seguinte conformidade de acordo com a directiva CE e normas para o artigo
- ☒ förklarar följande överensstämmelse enl. EU-direktiv och standarder för artikeln
- ☒ ilmoittaa seuraavaa Euroopan unionin direktiivien ja normien mukaista yhdenmukaisuutta tuotteelle
- ☒ erklærer herved følgende samsvar med EU-direktiv og standarder for artikkel
- ☒ заявляю о соответствии товара следующим директивам и нормам ЕС
- ☒ izjavjuje sledeću uskladenost s odredbama i normama EU za artikl.
- ☒ declară următoarea conformitate cu linia directoare CE și normele valabile pentru articolul.
- ☒ ürün ile ilgili olarak AB Yönetmelikleri ve Normları gereğince aşağıdaki uygunluk açıklama mnaşını sunar.
- ☒ δηλώνω την ελίουση σύμφωνα με την Οδηγία ΕΕ και τα πρότυπα για το προϊόν

- ☒ dichiara la seguente conformità secondo la direttiva UE e le norme per l'articolo
- ☒ atterer følgende overensstemmelse i henhold til EU-direktiv og standarder for produkt
- ☒ prohlašuje následující shodu podle směrnice EU a norem pro výrobek.
- ☒ a következő konformitást jelenti ki a termékek-re vonatkozó EU-irányvonalak és normák szerint
- ☒ pojasnjuje sledečo skladnost po smernici EU in normah za artikel.
- ☒ deklaruje zgodność wymienionego ponizej artykułu z następującymi normami na podstawie dyrektywy WE.
- ☒ vydáva nasledujúce prehlásenie o zhode podľa smernice EÚ a noriem pre výrobok.
- ☒ декларира следното съответствие съгласно директивите и нормите на ЕС за продукта.
- ☒ заявляю про відповідність згідно з Директивою ЄС та стандартами, чинними для даного товару
- ☒ deklareerib vastavuse järgnevalele EL direktiivi dele ja normidele
- ☒ deklaruoja atitiikti pagal ES direktyvas ir normas straipsniu
- ☒ izjavjuje sledeći konformitet u skladu s odredbom EZ i normama za artikl
- ☒ Atbilstības sertifikāts apliecina zemāk minēto preču atbilstību ES direktīvām un standartiem
- ☒ Samræmiáttýðing staðfestir stíffarandi samræmi samkvæmt reglum Evrópuáandlaganna og stöðlum fyrir vörur

Kapp- und Gehrungssäge mit Obertisch KGST 210/1

- | | |
|--|---|
| <input checked="" type="checkbox"/> 98/37/EG | <input type="checkbox"/> 87/404/EWG |
| <input checked="" type="checkbox"/> 73/23/EWG_93/68/EEC | <input type="checkbox"/> R&TTED 1999/5/EG |
| <input type="checkbox"/> 97/23/EG | <input type="checkbox"/> 2000/14/EG: |
| <input checked="" type="checkbox"/> 89/336/EWG_93/68/EEC | <input type="checkbox"/> 95/54/EG: |
| <input type="checkbox"/> 90/396/EWG | <input type="checkbox"/> 97/68/EG: |
| <input type="checkbox"/> 89/686/EWG | |

EN 61029-1; EN 61029-2-11; EN 55014-1; EN 55014-2;
EN 61000-3-2; EN 61000-3-3;
TÜV Rheinland Product Safety; BM 60011421 0001

Landau/Isar, den 06.12.2006

Wechsungartner
General-Manager

Baumstark
Product-Management

Art.-Nr.: 43.003.10 I.-Nr.: 01035 Archivierung: 4300310-37-4175500
Subject to change without notice

Ⓢ
Der Nachdruck oder sonstige Vervielfältigung von Dokumentation und Begleitpapieren der Produkte, auch auszugsweise ist nur mit ausdrücklicher Zustimmung der ISC GmbH zulässig.

Ⓢ
La réimpression ou une autre reproduction de la documentation et des documents d'accompagnement des produits, même incomplète, n'est autorisée qu'avec l'agrément exprès de l'entreprise ISC GmbH.

Ⓢ
Nadruk of andere reproductie van documentatie en geleidepapieren van de producten, geheel of gedeeltelijk, enkel toegestaan mits uitdrukkelijke toestemming van ISC GmbH.

Ⓢ
La reimpression o cualquier otra reproducción de documentos e información adjunta a productos, incluida cualquier copia, sólo se permite con la autorización expresa de ISC GmbH.

Ⓢ
A reprodução ou duplicação, mesmo que parcial, da documentação e dos anexos dos produtos, carece da autorização expressa da ISC GmbH.

Ⓢ
La ristampa o l'ulteriore riproduzione, anche parziale, della documentazione o dei documenti d'accompagnamento dei prodotti è consentita solo con l'esplicita autorizzazione da parte della ISC GmbH.

- Ⓢ Technische Änderungen vorbehalten
- Ⓢ Sous réserve de modifications
- Ⓢ Technische wijzigingen voorbehouden
- Ⓢ Con riserva di apportare modifiche tecniche
- Ⓢ Salvo modificaciones técnicas
- Ⓢ Salvaguardem-se alterações técnicas



⑤ Nur für EU-Länder

Werfen Sie Elektrowerkzeuge nicht in den Hausmüll!

Gemäß europäischer Richtlinie 2002/96/EG über Elektro- und Elektronik-Altgeräte und Umsetzung in nationales Recht müssen verbrauchte Elektrowerkzeuge getrennt gesammelt werden und einer umweltgerechten Wiederverwertung zugeführt werden.

Recycling-Alternative zur Rücksendeaufforderung:

Der Eigentümer des Elektrogerätes ist alternativ anstelle Rücksendung zur Mitwirkung bei der sachgerechten Verwertung im Falle der Eigentumsaufgabe verpflichtet. Das Altgerät kann hierfür auch einer Rücknahmestelle überlassen werden, die eine Beseitigung im Sinne der nationalen Kreislaufwirtschafts- und Abfallgesetzes durchführt. Nicht betroffen sind den Altgeräten beigelegte Zubehörteile und Hilfsmittel ohne Elektrobestandteile.

⑥ Uniquement pour les pays de l'Union Européenne

Ne jetez pas les outils électriques dans les ordures ménagères.

Selon la norme européenne 2002/96/CE relative aux appareils électriques et systèmes électroniques usés et selon son application dans le droit national, les outils électriques usés doivent être récoltés à part et apportés à un recyclage respectueux de l'environnement.

Possibilité de recyclage en alternative à la demande de renvoi :

Le propriétaire de l'appareil électrique est obligé, en guise d'alternative à un envoi en retour, à contribuer à un recyclage effectué dans les règles de l'art en cas de cessation de la propriété. L'ancien appareil peut être remis à un point de collecte dans ce but. Cet organisme devra l'éliminer dans le sens de la Loi sur le cycle des matières et les déchets. Ne sont pas concernés les accessoires et ressources fournies sans composants électroniques.

⑥ Enkel voor EU-landen

Elektrisch gereedschap hoort niet bij het huisvuil thuis.

Volgens de Europese richtlijn 2002/96/EG op afgedankte elektrische en elektronische toestellen en omzetting in nationaal recht dienen afgedankte elektrische gereedschappen afzonderlijk te worden verzameld en milieuvriendelijk te worden gerecycleerd.

Recyclagealternatief i.p.v. het verzoek het toestel terug te sturen:

In plaats van het elektrische toestel terug te sturen is alternatief de eigenaar van het toestel gehouden mee te werken aan de adequate recyclage als het eigendom wordt opgegeven. Hiervoor kan het afgedankte toestel eveneens bij een inzamelplaats worden afgegeven waar het toestel wordt verwijderd als bedoeld in de wetgeving in zake afvalverwerking en recyclage. Dit geldt niet voor toebehoorstukken en hulpmiddelen zonder elektrische componenten die bij de afgedankte toestellen zijn bijgevoegd.

④ Sólo para países miembros de la UE

No tire herramientas eléctricas en la basura casera.

Según la directiva europea 2002/96/CE sobre aparatos usados electrónicos y eléctricos y su aplicación en el derecho nacional, dichos aparatos deberán recogerse por separado y eliminarse de modo ecológico para facilitar su posterior reciclaje.

Alternativa de reciclaje en caso de devolución:

El propietario del aparato eléctrico, en caso de no optar por su devolución, está obligado a reciclar adecuadamente dicho aparato eléctrico. Para ello, también se puede entregar el aparato usado a un centro de reciclaje que trate la eliminación de residuos respetando la legislación nacional sobre residuos y su reciclaje. Esto no afecta a los medios auxiliares ni a los accesorios sin componentes eléctricos que acompañan a los aparatos usados.

④ Só para países da UE

Não deite as ferramentas eléctricas para o lixo doméstico.

Segundo a directiva europeia 2002/96/CE relativa aos residuos de equipamentos eléctricos e electrónicos e a respectiva transposição para o direito interno, as ferramentas eléctricas usadas devem ser recolhidas separadamente e colocadas nos ecopontos para efeitos de reciclagem.

Alternativa de reciclagem à devolução:

O proprietário do aparelho eléctrico no caso de não optar pela devolução é obrigado a reciclar adequadamente o aparelho eléctrico. Para tal, o aparelho usado também pode ser entregue a uma instalação de recolha que trate da eliminação de resíduos, respeitando a legislação nacional sobre resíduos e respectiva reciclagem. Não estão abrangidos os meios auxiliares e os acessórios sem componentes electrónicos, que acompanham os aparelhos usados.

④ Solo per paesi membri dell'UE

Non gettate gli utensili elettrici nei rifiuti domestici.

Secondo la Direttiva europea 2002/96/CE sui rifiuti di apparecchiature elettriche ed elettroniche e l'applicazione nel diritto nazionale gli elettrodomestici usati devono venire raccolti separatamente e smaltiti in modo ecologico.

Alternativa di riciclaggio alla richiesta di restituzione

Il proprietario dell'apparecchio elettrico è tenuto in alternativa, invece della restituzione, a collaborare in modo che lo smaltimento venga eseguito correttamente in caso ceda l'apparecchio. L'apparecchio vecchio può anche venire consegnato ad un centro di raccolta che provvede poi allo smaltimento secondo le norme nazionali sul riciclaggio e sui rifiuti. Non ne sono interessati gli accessori e i mezzi ausiliari senza elementi elettrici forniti insieme ai vecchi apparecchi.

F BULLETIN DE GARANTIE

Chère Cliente, Cher Client,

Nos produits sont soumis à un contrôle de qualité très strict. Si cet appareil devait toutefois ne pas fonctionner impeccablement, nous en serions désolés. Dans un tel cas, nous vous prions de bien vouloir prendre contact avec notre service après-vente à l'adresse indiquée sur le bulletin de garantie. Nous restons également volontiers à votre disposition au numéro de téléphone de service indiqué plus bas. Pour faire valoir une demande de garantie, ce qui suit est valable :

1. Les conditions de garantie régissent les prestations de garantie supplémentaires. Vos droits de garantie légaux ne sont en rien altérés par la garantie présente. Notre prestation de garantie est gratuite.
2. La prestation de garantie s'applique exclusivement aux défauts occasionnés par des vices de fabrication ou de matériau et est limitée à l'élimination de ces défauts ou encore au remplacement de l'appareil. Veuillez au fait que nos appareils, conformément à leur affectation, n'ont pas été construits pour être utilisés dans un environnement professionnel, industriel ou artisanal. Un contrat de garantie ne peut avoir lieu dès lors que l'appareil est utilisé à des activités dans des entreprises professionnelles, artisanales ou industrielles ou toute autre activité du même genre. Sont également exclus de notre garantie : les prestations de substitution de dommages dus aux transports, les dommages occasionnés par le non-respect des instructions de montage ou en raison d'une installation non conforme, du non-respect du mode d'emploi (comme par exemple le raccordement à une mauvaise tension réseau ou à un mauvais type de courant), les applications abusives ou non conformes (comme par exemple une surcharge de l'appareil ou encore l'emploi d'accessoires non homologués), le non-respect des prescriptions de maintenance et de sécurité, l'infiltration de corps étrangers dans l'appareil (comme par exemple du sable, des pierres ou de la poussière), l'emploi de la force ou l'influence extérieure (comme par exemple les dommages dus à une chute), ainsi que l'usure normale conforme à l'utilisation.

Le droit à la garantie disparaît dès lors que des interventions ont lieu sur l'appareil.

3. Le délai de garantie s'élève à 2 ans et commence à la date de l'achat de l'appareil. Les demandes de garanties doivent être présentées avant écoulement du délai de garantie, dans les deux semaines suivant le moment auquel le défaut a été reconnu. Toute reconnaissance de demande de garantie après écoulement du délai de garantie est exclue. La réparation ou l'échange de l'appareil n'entraîne nullement une prolongation de la durée de garantie. Elle ne fait pas non plus commencer un nouveau délai de garantie, en raison de cette prestation, pour l'appareil ou pour toute autre pièce de rechange intégrée. Ceci est également valable lorsqu'un service après-vente sur place a été consulté.
4. Pour faire reconnaître votre demande de garantie, veuillez nous envoyer l'appareil défectueux franco de port à l'adresse indiquée ci-dessous. Ajoutez à l'envoi l'original du bon d'achat ou de tout autre preuve de l'achat datée. Veuillez donc toujours bien conserver le bon d'achat en guise de preuve ! Décrivez la raison de la réclamation le plus précisément possible. Si le défaut de l'appareil est compris dans notre prestation de garantie, nous vous retournerons sans délai un appareil réparé ou encore un nouveau.

Bien entendu, nous sommes prêts également à réparer les appareils défectueux contre remboursement des frais, dès lors que l'appareil n'est plus ou pas garanti. Pour ce faire, veuillez envoyer l'appareil à notre adresse de service après-vente.

GARANTIEBEWIJS

Geachte klant,

onze producten zijn aan een strenge kwaliteitscontrole onderhevig. Mocht dit apparaat echter ooit niet naar behoren functioneren, spijt het ons ten zeerste en vragen u zich tot onze servicedienst onder het adres vermeld op dit garantiebewijs te wenden. Wij staan ook graag telefonisch tot uw dienst via het hieronder vermelde servicetelefoonnummer. Voor vorderingen in verband met garantie geldt het volgende:

1. Deze garantievoorwaarden regelen bijkomende garantieprestaties. Uw wettelijke garantieclaims blijven onaangetaast door deze garantie. Onze garantieprestatie is voor uw gratis.
2. De garantieprestatie heeft uitsluitend betrekking op gebreken die te wijten zijn aan materiaal- of fabricagefouten en is beperkt tot het verhelpen van deze gebreken of het vervangen van het apparaat. Wij wijzen erop dat onze apparaten overeenkomstig hun bestemming niet geconstrueerd zijn voor commercieel, ambachtelijk of industrieel gebruik. Een garantieovereenkomst komt daarom niet tot stand als het apparaat in ambachtelijke of industriële bedrijven alsmede bij gelijk te stellen activiteiten wordt gebruikt. Uitgesloten van onze garantie zijn verder schadeloosstellingen voor transportschade, schade door niet-naleving van de montage-instructies of op grond van ondeskundige installatie, niet-naleving van de handleiding (zoals door b.v. aansluiting op een verkeerde netspanning of stroomsoort), oneigenlijke of onoordeelkundige toepassingen (zoals b.v. overbelasting van het apparaat of gebruik van niet toegestane inzetgereedschappen of toebehoren), niet-naleving van de onderhouds- en veiligheidsbepalingen, binnendringen van vreemde voorwerpen in het apparaat (zoals b.v. zand, stenen of stof), gebruikmaking van geweld of invloeden van buitenaf (zoals b.v. schade door neervallen) alsmede door normale slijtage die zich bij het doelmatig gebruik van het apparaat voordoet.

Er kan geen aanspraak op garantie worden gemaakt als op het apparaat reeds ingrepen werden uitgevoerd.

3. De garantieperiode bedraagt 2 jaar en gaat in op de datum van aankoop van het apparaat. Garantieclaims dienen voor het verloop van de garantieperiode binnen de twee weken na het vaststellen van het defect geldend te worden gemaakt. Het geldend maken van garantieclaims na verloop van de garantieperiode is uitgesloten. De herstelling of vervanging van het apparaat leidt noch tot een verlenging van de garantieperiode noch wordt door deze prestatie een nieuwe garantieperiode voor het apparaat of voor eventueel ingebouwde wisselstukken op gang gebracht. Dit geldt ook bij het ter plaatse uitvoeren van een serviceactiviteit.
4. Om een garantieclaim geldend te maken dient u het defecte apparaat franco op te sturen aan het hieronder vermelde adres. Voeg het originele verkoopbewijs of een ander gedateerd bewijs van aankoop bij. Gelieve daarom de kassabon als bewijs goed te bewaren! Wij verzoeken u de reden van de klacht zo nauwkeurig mogelijk te beschrijven. Valt het defect van het apparaat binnen onze garantieprestatie bezorgen wij u per omgaande een hersteld of nieuw apparaat terug.

Uiteraard staan wij ook tot u dienst om mits betaling van de kosten defecten van het apparaat te verhelpen die buiten de garantieomvang vallen. Te dien einde stuurt u het apparaat aan ons serviceadres op.

E CERTIFICADO DE GARANTÍA

Estimado cliente:

Nuestros productos están sometidos a un estricto control de calidad. No obstante, lamentaríamos que este aparato dejara de funcionar correctamente, en tal caso, le rogamos que se dirija a nuestro servicio de atención al cliente en la dirección indicada en la parte inferior de la presente tarjeta de garantía. Con mucho gusto le atenderemos también telefónicamente en el número de servicio indicado a continuación. Para hacer válido el derecho de garantía, proceda de la siguiente forma:

1. Estas condiciones de garantía regulan prestaciones de la garantía adicionales. Sus derechos legales a prestación de garantía no se ven afectados por la presente garantía. Nuestra prestación de garantía es gratuita para usted.
2. La prestación de garantía se extiende exclusivamente a defectos ocasionados por fallos de material o de producción y está limitada a la reparación de los mismos o al cambio del aparato. Tenga en consideración que nuestro aparato no está indicado para un uso comercial, en taller o industrial. Por lo tanto, no procederá un contrato de garantía cuando se utilice el aparato en zonas industriales, comerciales o talleres, así como actividades similares. De nuestra garantía se excluye cualquier otro tipo de prestación adicional por daños ocasionados por el transporte, daños ocasionados por la no observancia de las instrucciones de montaje o por una instalación no profesional, no observancia de las instrucciones de uso (como, p. ej., conexión a una tensión de red o corriente no indicada), aplicaciones impropias o indebidas (como, p. ej., sobrecarga del aparato o uso de herramientas o accesorios no homologados), no observancia de las disposiciones de mantenimiento y seguridad, introducción de cuerpos extraños en el aparato (como, p. ej., arena, piedras o polvo), uso violento o influencias externa (como, p. ej., daños por caídas), así como por el desgaste habitual por el uso.

El derecho a garantía pierde su validez cuando ya se hayan realizado intervenciones en el aparato.

3. El período de garantía es de 2 años y comienza en la fecha de la compra del aparato. El derecho de garantía debe hacerse válido, antes de finalizado el plazo de garantía, dentro de un periodo de dos semanas una vez detectado el defecto. El derecho de garantía vence una vez transcurrido el plazo de garantía. La reparación o cambio del aparato no conllevará ni una prolongación del plazo de garantía ni un nuevo plazo de garantía ni para el aparato ni para las piezas de repuesto montadas. Esto también se aplica en el caso de un servicio in situ.
4. Para hacer efectivo su derecho a garantía, envíe gratuitamente el aparato defectuoso a la dirección indicada a continuación. Adjunte el original del ticket de compra u otro tipo de comprobante de compra con fecha. ¡A tal efecto, guarde en lugar seguro el ticket de compra como comprobante! Describa con la mayor precisión posible el motivo de la reclamación. Si nuestra prestación de garantía incluye el defecto aparecido en el aparato, recibirá de inmediato un aparato reparado o nuevo de vuelta.

Naturalmente, también solucionaremos los defectos del aparato que no se encuentren comprendidos o ya no se encuentren comprendidos en la garantía, en este caso contra reembolso de los costes. Para ello, envíe el aparato a nuestra dirección de servicio técnico.

CERTIFICADO DE GARANTIA

Estimado(a) cliente,

Os nossos produtos são submetidos a um rigoroso controlo de qualidade. Se, ainda assim, o aparelho não funcionar nas devidas condições, lamentamos esse facto e pedimos-lhe que se dirija ao nosso serviço de assistência técnica na morada indicada no presente certificado de garantia. Se preferir, também pode contactar-nos telefonicamente através do número de assistência técnica abaixo indicado. O exercício dos direitos de garantia está sujeito às seguintes condições:

1. As presentes condições de garantia regem as prestações de garantia complementar e não afectam os seus direitos legais de garantia. O nosso serviço de garantia é prestado gratuitamente.
2. A garantia cobre exclusivamente os defeitos de material ou de fabrico e limita-se à reparação de tais defeitos ou à substituição do aparelho. Chamamos a atenção para o facto de os nossos aparelhos não terem sido concebidos para uso comercial, artesanal ou industrial. Não haverá, por isso, lugar a um contrato de garantia no caso de o aparelho ser utilizado em empresas do comércio, do artesanato ou da indústria ou em actividades equiparáveis. A nossa garantia exclui, além disso, quaisquer indemnizações por danos de transporte, danos resultantes da não observância das instruções de montagem ou de uma instalação incorrecta, da não observância das instruções de funcionamento (por exemplo, ligação a uma tensão de rede ou a um tipo de corrente errado), de uma utilização abusiva ou indevida (como, por exemplo, sobrecarga do aparelho ou utilização de ferramentas ou acessórios não autorizados), da não observância das regras de manutenção e segurança, da penetração de corpos estranhos no aparelho (por exemplo, areia, pedras ou pó), do uso da força ou de impactos externos (como, por exemplo, danos causados pela queda do aparelho), bem como do desgaste normal resultante da utilização do aparelho.

O direito de garantia extingue-se no caso de já ter havido uma tentativa de reparação do aparelho.
3. O período de garantia é de 2 anos a contar da data de compra do aparelho. Os direitos de garantia devem ser reclamados dentro do período de garantia, no prazo de duas semanas após ter sido detectado o defeito. Está excluída a reclamação de direitos de garantia após o termo do período de garantia. A reparação ou a substituição do aparelho não implica o prolongamento do período de garantia nem dá origem à contagem de um novo período de garantia para o aparelho ou para eventuais peças de substituição montadas no mesmo. O mesmo se aplica no caso de a assistência técnica ter sido prestada no local.
4. Para activar a garantia deverá enviar o aparelho defeituoso à cobrança para a morada abaixo indicada, juntamente com o talão de compra original ou qualquer outro documento comprovativo da data de compra. Por isso, é importante que guarde o talão de compra como comprovativo. Descreva o mais detalhadamente possível o motivo da reclamação. Se o defeito do aparelho estiver abrangido pelo nosso serviço de garantia, ser-lhe-á imediatamente enviado um aparelho novo ou reparado.

Naturalmente, também teremos todo o gosto em efectuar reparações que não estão, ou deixaram de estar, abrangidas pelo serviço de garantia. Nesse caso, terá de suportar os custos da reparação. Para este efeito, deverá enviar o aparelho para a morada do nosso serviço de assistência técnica.

① CERTIFICATO DI GARANZIA

Gentili clienti,

i nostri prodotti sono soggetti ad un rigido controllo di qualità. Se l'apparecchio non dovesse tuttavia funzionare correttamente, ci scusiamo e vi preghiamo di rivolgervi al nostro servizio di assistenza clienti all'indirizzo indicato in questa scheda di garanzia. Siamo a vostra disposizione anche telefonicamente al numero del servizio assistenza sotto indicato. Per la rivendicazione dei diritti di garanzia vale quanto segue:

1. Queste condizioni di garanzia regolano ulteriori prestazioni di garanzia. La presente garanzia non tocca i vostri diritti al ricorso di garanzia previsti dalla legge. Le nostre prestazioni di garanzia sono per voi gratuite.
2. La prestazione di garanzia riguarda esclusivamente le anomalie riconducibili a difetti del materiale o di produzione ed è limitata all'eliminazione di queste anomalie o alla sostituzione dell'apparecchio. Tenete presente che i nostri apparecchi non sono stati costruiti per l'impiego professionale, artigianale o industriale. Un contratto di garanzia non viene concluso quando l'apparecchio viene usato in imprese commerciali, artigianali o industriali, o con attività equivalenti. Dalla nostra garanzia sono escluse inoltre le prestazioni di risarcimento per danni dovuti al trasporto o danni causati dalla mancata osservanza delle istruzioni per il montaggio o per installazione non corretta, dalla mancata osservanza delle istruzioni per l'uso (come per es. collegamento a tensione di rete o tipo di corrente non corretto), dall'uso improprio o illecito (come per es. sovraccarico dell'apparecchio o utilizzo di utensili o accessori non consentiti), dalla mancata osservanza delle norme di sicurezza e di manutenzione, dalla penetrazione di corpi estranei nell'apparecchio (come per es. sabbia, pietre o polvere), dall'impiego della forza o dall'influsso esterno (come per es. danni dovuti a caduta) e dall'usura normale e dovuta all'impiego.

Il diritti di garanzia decadono quando sono già effettuati interventi sull'apparecchio.
3. Il periodo di garanzia è 2 anni e inizia alla data d'acquisto dell'apparecchio. I diritti di garanzia devono essere fatti valere prima della scadenza del periodo di garanzia, entro due settimane dopo avere accertato il difetto. È esclusa la rivendicazione di diritti di garanzia dopo la scadenza del relativo periodo. La riparazione o la sostituzione dell'apparecchio non comporta una proroga del periodo di garanzia e con questa prestazione per l'apparecchio o per pezzi di ricambio eventualmente installati non inizia un nuovo periodo di garanzia. Questo vale anche nel caso si ricorra ad un servizio sul posto.
4. Per la rivendicazione dei vostri diritti di garanzia inviate l'apparecchio difettoso franco di porto all'indirizzo sotto indicato. Allegate lo scontrino di cassa in originale o un'altra prova d'acquisto che riporti la data. Conservate bene perciò lo scontrino di cassa come prova! Indicate il motivo di reclamo nel modo più dettagliato possibile. Se il difetto dell'apparecchio rientra nella nostra prestazione di garanzia, ricevete l'apparecchio riparato o un apparecchio nuovo a stretto giro di posta.

Naturalmente effettuiamo a pagamento anche riparazioni sull'apparecchio che non rientrano o non rientrano più nella garanzia. A tale scopo inviate l'apparecchio all'indirizzo del servizio assistenza.

D GARANTIEURKUNDE

Sehr geehrte Kundin, sehr geehrter Kunde,

unsere Produkte unterliegen einer strengen Qualitätskontrolle. Sollte dieses Gerät dennoch einmal nicht einwandfrei funktionieren, bedauern wir dies sehr und bitten Sie, sich an unseren Servicedienst unter der auf dieser Garantiekarte angegebenen Adresse zu wenden. Gern stehen wir Ihnen auch telefonisch über die unten angegebene Servicenummer zur Verfügung. Für die Geltendmachung von Garantieansprüchen gilt Folgendes:

1. Diese Garantiebedingungen regeln zusätzliche Garantieleistungen. Ihre gesetzlichen Gewährleistungsansprüche werden von dieser Garantie nicht berührt. Unsere Garantieleistung ist für Sie kostenlos.
2. Die Garantieleistung erstreckt sich ausschließlich auf Mängel, die auf Material- oder Herstellungsfehler zurückzuführen sind und ist auf die Behebung dieser Mängel bzw. den Austausch des Gerätes beschränkt. Bitte beachten Sie, dass unsere Geräte bestimmungsgemäß nicht für den gewerblichen, handwerklichen oder industriellen Einsatz konstruiert wurden. Ein Garantievertrag kommt daher nicht zustande, wenn das Gerät in Gewerbe-, Handwerks- oder Industriebetrieben sowie bei gleichzusetzenden Tätigkeiten eingesetzt wird.
Von unserer Garantie sind ferner Ersatzleistungen für Transportschäden, Schäden durch Nichtbeachtung der Montageanleitung oder aufgrund nicht fachgerechter Installation, Nichtbeachtung der Gebrauchsanleitung (wie durch z.B. Anschluss an eine falsche Netzspannung oder Stromart), missbräuchliche oder unsachgemäße Anwendungen (wie z.B. Überlastung des Gerätes oder Verwendung von nicht zugelassenen Einsatzwerkzeugen oder Zubehör), Nichtbeachtung der Wartungs- und Sicherheitsbestimmungen, Eindringen von Fremdkörpern in das Gerät (wie z.B. Sand, Steine oder Staub), Gewaltanwendung oder Fremdeinwirkungen (wie z. B. Schäden durch Herunterfallen) sowie durch verwendungsgemäßen, üblichen Verschleiß ausgeschlossen.

Der Garantieanspruch erlischt, wenn an dem Gerät bereits Eingriffe vorgenommen wurden.

3. Die Garantiezeit beträgt 2 Jahre und beginnt mit dem Kaufdatum des Gerätes. Garantieansprüche sind vor Ablauf der Garantiezeit innerhalb von zwei Wochen, nachdem Sie den Defekt erkannt haben, geltend zu machen. Die Geltendmachung von Garantieansprüchen nach Ablauf der Garantiezeit ist ausgeschlossen. Die Reparatur oder der Austausch des Gerätes führt weder zu einer Verlängerung der Garantiezeit noch wird eine neue Garantiezeit durch diese Leistung für das Gerät oder für etwaige eingebaute Ersatzteile in Gang gesetzt. Dies gilt auch bei Einsatz eines Vor-Ort-Services.
4. Für die Geltendmachung Ihres Garantieanspruches übersenden Sie bitte das defekte Gerät portofrei an die unten angegebene Adresse. Fügen Sie den Verkaufsbeleg im Original oder einen sonstigen datierten Kaufnachweis bei. Bitte bewahren Sie deshalb den Kassenbon als Nachweis gut auf! Beschreiben Sie uns bitte den Reklamationsgrund möglichst genau. Ist der Defekt des Gerätes von unserer Garantieleistung erfasst, erhalten Sie umgehend ein repariertes oder neues Gerät zurück.

Selbstverständlich beheben wir gegen Erstattung der Kosten auch gerne Defekte am Gerät, die vom Garantieumfang nicht oder nicht mehr erfasst sind. Dazu senden Sie das Gerät bitte an unsere Serviceadresse.

iSC GmbH • Eschenstrasse 6 • 94405 Landau/Isar (Deutschland)

Telefon: +49 [0] 180 5 120 509 • Telefax +49 [0] 180 5 835 830 (Anruferkosten: 0,14 Euro/Minute, Festnetz der T-Com)
E-Mail: info@isc-gmbh.info • Internet: www.isc-gmbh.info

1 Service Hotline: 01805 120 509 (0,14 €/min, Festnetz T-Com) **- Mo-Fr. 8:00-20:00 Uhr**

2 Name: **Projektnummer RT:**

Straße / Nr.: **Telefon:**

PLZ **Ort** **Mobil:**

3 Welcher Fehler ist aufgetreten (genaue Angabe): **Art.-Nr.:** **I.-Nr.:**

Sehr geehrte Kundin, sehr geehrter Kunde,
 bitte beschreiben Sie uns die von Ihnen festgestellte Fehlfunktion Ihres Gerätes als Grund Ihrer Beanstandung möglichst genau. Dadurch können wir
 für Sie Ihre Reklamation schneller bearbeiten und Ihnen schneller helfen. Eine zu ungenaue Beschreibung mit Begriffen wie „Gerät funktioniert nicht“
 oder „Gerät defekt“ verzögert hingegen die Bearbeitung erheblich.

4 Garantie: JA NEIN **Kaufbeleg-Nr. / Datum:**

1 Service Hotline kontaktieren - es wird Ihnen eine Projektnummer zugebillt 2 Bitte Ihre Anschrift eintragen 3 Fehlerbeschreibung und Bitte Art.-Nr. und I.-Nr. angeben 4 Garantiefall JA/NEIN bitte ankreuzen sowie Kaufbeleg-Nr. und Datum bitte angeben und eine Kopie des Kaufbeleges bitte beiliegen